



**HAL**  
open science

# Contribution à l'architecture, la modélisation et la commande d'un bras manipulateur aérien

Kamel Bouzgou

► **To cite this version:**

Kamel Bouzgou. Contribution à l'architecture, la modélisation et la commande d'un bras manipulateur aérien. Automatique / Robotique. Université Paris-Saclay, 2021. Français. NNT : 2021UPASG012 . tel-03203158

**HAL Id: tel-03203158**

**<https://theses.hal.science/tel-03203158v1>**

Submitted on 20 Apr 2021

**HAL** is a multi-disciplinary open access archive for the deposit and dissemination of scientific research documents, whether they are published or not. The documents may come from teaching and research institutions in France or abroad, or from public or private research centers.

L'archive ouverte pluridisciplinaire **HAL**, est destinée au dépôt et à la diffusion de documents scientifiques de niveau recherche, publiés ou non, émanant des établissements d'enseignement et de recherche français ou étrangers, des laboratoires publics ou privés.

# Contribution à l'architecture, la modélisation et la commande d'un bras manipulateur aérien

**Thèse de doctorat de l'Université Paris-Saclay**

École doctorale n° 580, sciences et technologies de l'information et de la communication (STIC)  
Spécialité de doctorat : Robotique  
Unité de recherche : Université Paris-Saclay, Univ Evry, IBISC, 91020, Evry-Courcouronnes, France.  
Référent : Université d'Évry Val d'Essonne

**Thèse présentée et soutenue à Evry, le 19/03/2021, par**

**Kamel BOUZGOU**

## Composition du jury :

<b>Rochdi MERZOUKI</b> Professeur des universités, Université de Lille, France	Président
<b>Mohamed DJEMAI</b> Professeur des universités, Université Polytechnique Hauts-de-France	Rapporteur
<b>Nadhir MESSAI</b> Maître de conférences, HDR, Université de Reims Champagne-Ardenne, France	Rapporteur
<b>Samir BOUAZIZ</b> Professeur des universités, SATIE ENS, Université Paris Saclay, France	Examineur
<b>Stefano DI GENNARO</b> Professeur des universités, Università di L'Aquila, Italie	Examineur
<b>Lydie NOUVELIERE</b> Maître de Conférences, HDR, Université d'Évry-Val-d'Essonne, France	Directrice
<b>Zoubir AHMED-FOITIH</b> Professeur des universités, USTO-MB, Oran ALGERIE	Codirecteur
<b>Laredj BENCHIKH</b> Maître de Conférences, Université d'Évry-Val-d'Essonne, France	Encadrant



## Remerciements

---

Ce travail a été effectué au sein du laboratoire IBISC (Informatique, BioInformatique, Système Complexes EA 4526) de l'université d'Evry Paris Saclay entre les deux équipes IRA2 et SIAM et en collaboration avec le laboratoire LEPESA (Laboratoire d'électronique de puissance d'énergie solaire et d automatique) université des sciences et de la technologie Mohamed-Boudiaf Oran Algérie.

Je tiens à exprimer ma profonde reconnaissance et mes sincères pensées à Madame Yasmina Bestaoui pour m'avoir confié un sujet de recherche particulièrement d'actualité et correspondant à mes aspirations personnelles, pour m'avoir donné l'opportunité de mener ce travail de recherche, l'avoir dirigé au début, ses conseils, ses encouragements et pour tout ce qu'elle m'a apporté sur le plan scientifique et professionnel.

Je remercie Madame. Samia Bouchafa pour m'avoir accueillie au Laboratoire et m'avoir donné l'opportunité d'effectuer cette thèse en lien avec les domaines qui m'ont toujours intéressée ainsi son aide précieuse dans toutes les questions administratives et sa disponibilité.

Je tiens à adresser mes remerciements à Madame Lydie Nouveliere Maître de conférences HDR à l'université d'Evry Val d'Essonne d'avoir accepté de diriger cette thèse et d'avoir assuré la continuité de notre travail et pour ses conseils précieux. Ma reconnaissance aussi à mon encadrant M. Laredj Benchikh Maître de conférences à l'université d'Evry Val d'Essonne pour les nombreuses discussions fructueuses que nous avons eues ensemble et pour son soutien personnel.

Un grand remerciement va également au Professeur Zoubir Ahmed-Foitih pour tout ce qu'il a fait pour ses doctorants et pour moi particulièrement, J'ai été extrêmement content d'avoir pu profiter de sa grande disponibilité et son soutien scientifique et moral durant toutes ces années et depuis mon Master, il était à la place d'un grand frère toujours disponible, toujours nous pousser de faire le mieux et le meilleur. Je tiens à lui adresser ma profonde gratitude.

Un merci spécial au directeur de laboratoire LEPESA le Professeur Abdelhamid Midoun de l'université des sciences et de la technologie Mohamed Boudiaf d'Oran, Algérie, le

professeur qui m'a appris le sens réel de la recherche scientifique et qui m'a encourager depuis toujours. Je remercie également le Professeur Wahid Nouibat et toute l'équipe de LEPESA.

Je remercie Professeur Rochdi MERZOUKI qui a accepté de présider le jury de soutenance. Un sincère merci aux rapporteurs Professeur Mohamed DJEMAI et Nadhir MESSAI ainsi qu'aux examinateurs Samir BOUAZIZ et Stefano DI GENNARO.

Je remercie très chaleureusement mes amis, Redaoune Ayad, Ibari Benaoumeur et Mehdi Zareb pour leur coopération et les travaux publiés ensemble.

Mes sincères remerciement vont aussi à mon père pour ses efforts durant la crise sanitaire et son total soutien je le demande de me pardonner, mes frères et sœurs, à ma famille, Razane, Hamed et Maamoune pour leurs patience jusqu'à l'aboutissement de cette thèse, et je profite de leurs demander mes excuses d'être loin d'eux.

## RÉSUMÉ

---

Les véhicules aériens sans pilote (UAV), de plus en plus utilisés pour différentes applications militaires comme civiles, ont la possibilité de se déplacer dans un environnement 3D en coordonnées cartésiennes pour assister l'homme, inspecter des zones cibles ou bien photographier. Parmi ces missions, certaines nécessitent une interaction avec l'environnement comme par exemple la manipulation d'objet en vol. Pour satisfaire ce type de mission, la thèse a permis de choisir et concevoir un double système composé d'un bras manipulateur attaché à la base d'un multirotor. Le problème majeur émanant de cette nouvelle structure concerne la faculté à stabiliser le système simultanément avec un changement permanent de son inertie dû au mouvement du manipulateur. Dans ce manuscrit, une nouvelle conception de manipulateur aérien est proposée, capable de stabiliser le système avec la mise en œuvre d'une articulation prismatique pour agir sur le centre de gravité du système global tout en le maintenant le plus proche possible de l'axe vertical. Une contribution complémentaire a permis de présenter une nouvelle classification des systèmes de manipulation aérienne basée sur une formule symbolique, capable de définir le type et le nombre de multirotors et de manipulateurs utilisés au sein de la structure mécanique. Un nouvel algorithme de calcul des solutions du modèle géométrique inverse, basé sur une approche analytique, est ainsi développé et comparé à des algorithmes itératifs issus de la littérature. Le modèle dynamique du système global est obtenu à l'aide d'outils mathématiques symboliques et de fonctions développées dans ce projet. Deux approches de modélisation, couplées et découplées, sont développées. La partie contrôle-commande est conçue en utilisant trois lois de commande pour un système couplé et appliquées sur différents scénarios, chacun se composant de multiples couches (planification de trajectoire, couche interne de contrôle de position et d'attitude, bloc de contrôle d'entrée virtuelle). L'efficacité de l'articulation prismatique est étudiée et examinée pour différentes valeurs d'angles des articulations du bras manipulateur. Trois approches d'interaction de l'organe terminal du bras robotisé avec l'environnement sont implémentées et simulées. Une étude de cas et l'application du module d'impédance de contrôle sont simulées. Finalement, les approches et méthodes mises en œuvre sont validées à l'aide d'un prototype virtuel dans l'environnement SimMechanics montrant ainsi l'apport des contributions principales de la thèse.



## ABSTRACT

---

Unmanned aerial vehicles (UAVs), progressively used by different military and commercial tasks, have the possibility to move in a 3D environment in Cartesian coordinates to assist humans, inspect dangerous areas or photography. Some of these missions require contact with the environment, such as handling objects in flight. In order to accomplish this kind of mission, that thesis made it possible to consider and design a dual system consisting of a manipulator arm connected to the base of a multicopter. The main problem resulting from this new structure involves the ability to stabilize the mechanism concurrently with a permanent change in its inertia due to the movement of the manipulator. In this manuscript, a new concept of the aerial manipulator is proposed, capable of stabilizing the system with the implementation of a prismatic joint to operate the center of gravity of the whole system while keeping it as close as possible to the vertical axis. A further contribution in this study, when a new classification of aerial manipulation systems based on a symbolic formula is introduced, capable of specifying the type and number of multicopters and manipulators used within the mechanical structure. A new algorithm for calculating the solutions of the inverse geometric model, based on an analytical approach, is thus developed and compared to iterative algorithms presented in the literature. The dynamic model of the overall system is obtained by the use of symbolic mathematical tools and functions developed in this project. Two modeling methods, coupled and decoupled, have been introduced. The control part is designed for a coupled system using three control laws and applied to various scenarios, each consisting of multilayer blocks (trajectory planning, internal layer of position and attitude control, control block of virtual entry). Different values of the angles of the manipulator arm joints are analyzed and tested for the efficiency of the prismatic joint. Three approaches to the interaction of the end organ of the robotic arm with the environment are implemented and simulated. A case study and the application of the control impedance module are simulated. Finally, the approaches and methods implemented in this thesis are validated using a virtual prototype in the SimMechanics environment, where a graphical user interface GUI is designed to manipulate and visualize the system during programmed scenarios, thus demonstrating the interest of the main thesis contributions.





# Table des matières

---

RÉSUMÉ	v
ABSTRACT	vii
Table des figures	xiii
Liste des tableaux	xix
Liste des abréviations	xxi
Liste des symboles	xxiii
<b>1 Introduction générale</b>	<b>1</b>
1.1 Introduction	1
1.2 Contexte du travail et motivations	3
1.3 Objectifs et contributions	4
1.4 Organisation du rapport de thèse	5
1.5 Publications	6
<b>2 Synthèse bibliographique et classification</b>	<b>9</b>
2.1 Introduction	10
2.2 Laboratoires et groupes de recherche	11
2.2.1 Solutions robotiques et classification des manipulateurs aériens	13
2.2.2 Configurations des manipulateurs aériens	16
2.2.3 Architectures des manipulateurs	20
2.3 Manipulateur aérien professionnel	26
2.4 Nouvelles classification et nomenclatures	27
2.5 Approches et architectures	30
2.5.1 Principe de la commande du centre de gravité CoG	30
2.5.2 Problème de conception des manipulateurs aériens	32
2.6 Conclusion	35
<b>3 Description, conception et modélisation géométrique du système</b>	<b>37</b>

3.1	Structure mécanique et géométrie dans l'espace 3D . . . . .	38
3.1.1	Structure mécanique . . . . .	38
3.1.2	Conception tridimensionnelle du Q-PRR . . . . .	38
3.1.3	Conception géométrique du modèle CAD . . . . .	39
3.1.4	Modèle CAD du manipulateur . . . . .	41
3.2	Modélisation mathématique du système . . . . .	45
3.2.1	Définitions . . . . .	46
3.2.1.1	Articulations . . . . .	46
3.2.1.2	Degré de liberté DDL . . . . .	47
3.2.1.3	Espace de travail élargi par l'ajout d'une articulation de type glissière . . . . .	47
3.2.2	Outils mathématiques pour la manipulation aérienne . . . . .	49
3.2.2.1	Matrice d'orientation . . . . .	49
3.2.2.2	Différentiation matricielle et vitesse de rotation . . . . .	52
3.2.2.3	Matrice de transformation homogène et convention de Khalil-Kleinfinger . . . . .	54
3.2.2.4	Paramétrage de Denavit-Hartenberg modifié . . . . .	55
3.2.3	Forces et couples . . . . .	58
3.3	Algorithmes de calculs analytiques pour l'élaboration des modèles géométriques . . . . .	62
3.3.1	Modèle géométrique direct . . . . .	63
3.3.2	Modèle géométrique inverse . . . . .	69
3.4	Conclusion . . . . .	77
<b>4</b>	<b>Modélisation cinématique</b> . . . . .	<b>79</b>
4.1	Modèle cinématique . . . . .	80
4.2	Modèle cinématique direct . . . . .	80
4.3	Cinématique du manipulateur . . . . .	82
4.4	Modèle cinématique inverse . . . . .	86
4.4.1	Algorithme du modèle cinématique inverse <b>CLIKA</b> . . . . .	89
4.4.2	Cinématique inverse de deuxième ordre . . . . .	91
4.4.3	Régions de singularités . . . . .	91
4.5	Conclusion . . . . .	97
<b>5</b>	<b>Modélisation Dynamique</b> . . . . .	<b>99</b>
5.1	Introduction . . . . .	100
5.2	Modèle dynamique inverse . . . . .	101
5.2.1	Tenseur d'inertie . . . . .	102
5.2.2	Calcul de l'énergie cinétique du Q-PRR . . . . .	104
5.2.3	Calcul de l'énergie potentielle du Q-PRR . . . . .	106

5.2.4	Calcul des forces de Coriolis et Centrifuge	107
5.3	Modèle dynamique direct	109
5.4	Modèle dynamique dans l'espace opérationnel	111
5.5	Modèle dynamique du manipulateur	112
5.5.1	Vecteur des forces non linéaires de Coriolis et Centrifuge	113
5.5.2	Calcul du vecteur des forces de gravité du manipulateur	113
5.5.3	Couples et forces générés par le manipulateur	114
5.6	Conclusion	115
<b>6</b>	<b>Techniques générales de commande, de Transport et d'interaction avec l'environnement pour le Q-PRR</b>	<b>117</b>
6.1	Introduction	119
6.2	Approches de contrôle pour les manipulateurs aériens	120
6.2.1	Approche couplée ou centralisée	120
6.2.2	Approche découplée ou décentralisée	123
6.3	Stratégies de stabilisation du Q-PRR	124
6.3.1	Stabilisation en mode manipulateur statique	125
6.3.1.1	Régulation point à point	129
6.3.1.2	Cas de poursuite de trajectoire	130
6.3.1.3	Linéarisation avec retour d'état avec la dynamique inverse appliquée au Q-PRR	132
6.3.1.4	Applications	134
6.3.2	Stabilisation en présence de perturbations	143
6.3.2.1	Bruit permanent (continu)	143
6.3.2.2	Signal perturbateur à temps fini	147
6.3.3	Stabilisation en mode manipulateur dynamique	150
6.3.3.1	Génération du mouvement du centre de gravité	154
6.3.3.2	Commande sans modèle (MFC) avec génération du mouvement en cascade	155
6.3.3.3	Applications	157
6.4	Interaction physique avec l'environnement : transport de charges, Manipulation aérienne	162
6.4.1	Commande du Q-PRR avec transport et déploiement de charge	162
6.4.1.1	Charge utile	162
6.4.1.2	Approches de modélisation	164
6.4.2	Approche de la masse inconnue	165
6.4.2.1	Positionnement du problème	165
6.4.2.2	Présentation du modèle pour la commande	167
6.4.2.3	Application	171
6.4.3	Interaction avec l'environnement sous action d'une force axiale	174

6.4.3.1	Force de poussée pour une configuration fixe du manipulateur . . . . .	176
6.4.3.2	Force de la glissière appliquée à un objet . . . . .	180
6.4.3.3	Stratégie de contrôle avec module d'impédance . . . . .	183
6.4.3.4	Application . . . . .	186
6.5	Conclusion . . . . .	190
<b>7</b>	<b>Discussion</b> . . . . .	<b>191</b>
7.1	Conclusion . . . . .	191
7.2	Perspectives . . . . .	192
	<b>appendix</b> . . . . .	<b>197</b>
<b>A</b>	<b>Simulations sur prototype virtuel</b> . . . . .	<b>197</b>
A.1	Modélisation sous SimMechanics . . . . .	197
A.2	Commande prédictive . . . . .	205
<b>B</b>	<b>Complément bibliographique</b> . . . . .	<b>207</b>
B.1	Tableau des laboratoires dans le domaine de la manipulation aérienne . . .	207

## Table des figures

---

1.1	Dynamique des publications . . . . .	2
1.2	Occurrence des mots-clés dans le domaine de l'aéronautique. . . . .	3
2.1	Multirotors avec bras manipulateurs dans différentes missions. . . . .	11
2.2	Les noms propres de quelques manipulateurs aériens. . . . .	15
2.3	Les abréviations utilisées pour les manipulateurs aériens. . . . .	16
2.4	Différentes dimensions du manipulateur attaché de 1-DDL à 9-DDL. . . . .	17
2.5	Outils de préhension et de manipulation non-actionnés. La figure (2.5a) montre une préhension avec aimant conçu au laboratoire GRASP de l'université de Pennsylvanie. Dans les figures (2.5b), (2.5c) un outil de manipulation fixé à la latérale d'un quadrotor. . . . .	17
2.6	Manipulateurs légers. . . . .	18
2.7	Double manipulateur attachés à une plateforme aérienne. . . . .	18
2.8	Manipulateur aérien pour l'interaction avec l'environnement. . . . .	19
2.9	Robots manipulateurs classés par taille et poids . . . . .	20
2.10	Bras manipulateur attaché au différents engins volants de type PRR. . . . .	20
2.11	Diverses architectures pour drones en coopération équipés d'un ou plusieurs manipulateurs. . . . .	21
2.12	Quadrotors en coopération utilisant un outil d'attache. . . . .	22
2.13	Diverses architectures pour drones en coopération équipés de manipulateurs. . . . .	22
2.14	Architecture des manipulateurs aériens pour des missions de travaux urbains. . . . .	22
2.15	Manipulateurs parallèles attachés aux Multirotors. . . . .	23
2.16	Différents manipulateur aérien. . . . .	24
2.17	Manipulateur et préhenseurs utilisés pour différentes tâches . . . . .	24
2.18	Manipulateurs aériens inspirés des animaux. . . . .	25
2.19	Prototype de deux manipulateurs à 4-DDL montés sur un hélicoptère. . . . .	25
2.20	Autres architectures d'engins volant avec un manipulateur attaché. . . . .	26
2.21	Suspended Aerial Manipulator (SAM). . . . .	26
2.22	Flying Robot DRORIA PD6B-AW-ARM PRODRONE. . . . .	27
2.23	Bras industriel monté sur un Hélicoptère. . . . .	31
2.24	Principe du centre de gravité . . . . .	32

2.25	Multirotor avec mouvement de la batterie proposé dans <a href="#">ARCAS</a> .	33
2.26	Mécanisme basé sur le principe de la pantographe.	34
3.1	Vue globale du système dans l'espace 3D.	40
3.2	Dimensions de la base du drone	40
3.3	Dimensions et emplacement de la glissière.	41
3.8	Segment 2 : La figure (3.8a) illustre les dimensions de la deuxième segment. La figure (3.8b) montre les mesures des extrémités où ils sont identique et symétrique.	41
3.4	Vue latérale montrant la forme et les dimensions de la glissière.	42
3.9	Segment 3 : la figure (3.9a) montre une vue en 3-D. La figure (3.9b) montre la vue de face et décrit les mesures et les dimensions du segment.	42
3.5	Dimensions de l'élément de base de la glissière.	43
3.10	La conception et la géométrie du segment-1, les différentes positions et vues.	43
3.6	Base du manipulateur : Figure (3.6a) illustre les dimensions de la base du manipulateur vue principale. Figure (3.6b) illustre la vue latérale de la base.	44
3.7	Segment 1 : La figure (3.7a) montre les dimensions et la conception en 3-D du premier segment. La figure (3.7b) montre la vue de face du segment et les différentes dimensions.	45
3.11	Dimension de l'hélice.	45
3.12	Décomposition du système.	46
3.13	Types d'articulations les plus utilisées dans le domaine de la robotique, la figure (3.13a) montre le principe de l'articulation rotoïde entre deux corps rigides. La figure (3.13b) illustre le principe de l'articulation prismatique dite aussi glissière.	47
3.14	La figure (3.14b) montre le volume de l'espace de travail sans l'utilisation de la glissière et la figure (3.14a) avec la glissière.	48
3.15	Volume gagné avec l'articulation prismatique par rapport à un bras manipulateur fixé avec la méthode traditionnelle.	49
3.16	Représentation des angles d'Euler	50
3.17	Schéma descriptif de la Convention de <a href="#">Khalil-Kleinfinger</a> .	56
3.18	Schéma de la configuration du multirotor, repère de base $\mathfrak{B}(\vec{b}_1, \vec{b}_2, \vec{b}_3)$ .	59
3.19	Principe d'un couple généré par une masse ponctuelle qui forme un angle avec l'axe vertical.	61
3.20	Agencement des différents segments et corps dans le système couplé et les repères associés.	63
3.21	Définition des vecteurs positions	65
3.22	Placement des repères du système suivant la convention de <a href="#">Denaavit-Hartenberg</a> modifiée.	66
3.23	Schéma principe du centre de masse d'un ensemble des masses ponctuelles.	74

3.24	Configuration du système pour $\psi$ variable. . . . .	77
4.1	Schéma blocs de l'algorithme de cinématique inverse <b>CLIKA</b> avec transposition jacobienne. . . . .	89
4.2	Bloc modèle du l'algorithme <b>CLIKA</b> exécute dans l'environnement Simulink/Matlab. . . . .	89
4.3	<b>CLIKA</b> position du centre de gravité du multirobot,(4.3a) $x_b$ , (4.3b) $y_b$ et (4.3c) $z_b$ . . . . .	90
4.4	Orientation du repère de base attaché au centre de gravité du multirobot calculé avec <b>CLIKA</b> ,(4.4a) $\phi$ , (4.4b) $\theta$ et (4.4c) $\psi$ . . . . .	90
4.5	Configuration de l'organe terminal calculé avec <b>CLIKA</b> pour une pose donnée ,(4.5a) $r_0$ , (4.5b) $\theta_2$ et (4.5c) $\theta_3$ . . . . .	91
4.6	Solutions complexes du déterminant. . . . .	96
4.7	Modèle Simulink de l'algorithme <b>CLIKA</b> . . . . .	96
5.1	Description géométrique du corps $C_i$ avec le formalisme de Lagrange. . . . .	103
5.2	Étapes pour l'élaboration du modèle dynamique du Q-PRR. . . . .	116
6.1	Schéma bloc de la commande couplée. . . . .	121
6.2	Schéma bloc de la commande découplée. . . . .	124
6.3	Schéma de la commande dynamique inverse. . . . .	128
6.4	Les figures (6.4a), (6.4b) et (6.4c) présentent la position ( $x_b, y_b, z_b$ ) du centre de masse du Q-PRR. . . . .	129
6.5	Schéma bloc de la génération de trajectoire dans l'espace articulaire. . . . .	130
6.6	Schéma de commande dynamique inverse sans l'algorithme du centre de masse . . . . .	132
6.7	Positions du centre de gravité du Q-PRR. . . . .	135
6.8	Attitude du Q-PRR. . . . .	136
6.9	Positions des articulations du manipulateur. . . . .	136
6.10	(6.10a) Position du centre de gravité du Q-PRR avec suivi de trajectoire et force de perturbation 10N. (6.10b) et (6.10c) orientation du Q-PRR et position du manipulateur respectivement. . . . .	137
6.11	Vecteur de force $\mathbf{u}_{f_b}$ . . . . .	138
6.12	Vecteur de couples et force générés par les angles et l'articulation prismatique $\mathbf{u}_\tau$ et $\mathbf{u}_\mu$ . . . . .	138
6.13	Trajectoire du Q-PRR dans l'espace 3-D. . . . .	139
6.14	Trajectoire du Q-PRR dans l'espace 3-D, forme spirale. . . . .	139
6.19	Comparaison des 3 stratégies. (6.19a), (6.19b) et (6.19c) montrent les positions du centre de gravité du Q-PRR avec le suivi de trajectoire. . . . .	140
6.15	$\mathbf{p}_b$ . . . . .	141
6.16	$\varphi_b$ . . . . .	141



6.17	$\mathbf{p}_{eb}$ . . . . .	141
6.18	Erreurs sur $\mathbf{p}_b$ , $\boldsymbol{\varphi}_b$ et $\mathbf{p}_{eb}$ . . . . .	141
6.20	Les figures (6.20a), (6.20b) et (6.20c) montrent les erreurs en position du centre de gravité du Q-PRR avec le suivi de trajectoire en appliquant les 3 stratégies de commande. . . . .	142
6.21	Les figures (6.21a), (6.21b) et (6.21c) montrent les erreurs des articulations du bras manipulateur avec les 3 stratégies avec le suivi de trajectoire. . . . .	142
6.22	Schéma de commande (IDC) en présence de perturbations $\mathbf{u}_{ext}$ . . . . .	144
6.23	Bruit blanc issu de la fonction Random/Matlab. . . . .	144
6.24	Position du centre de gravité du Multirotor $\mathbf{p}_b$ . . . . .	145
6.25	Les figures (6.25a), (6.25b) et (6.25c) montrent l'orientation du repère $\mathfrak{B}$ par rapport au repère de référence $\mathfrak{E}$ . . . . .	145
6.26	Les figures (6.26a), (6.26b) et (6.26c) illustrent le comportement du bras manipulateur sous le bruit. . . . .	146
6.27	(6.27a) les forces appliqué par $\mathbf{p}_b$ . (6.27b) couples des angles $\phi$ , $\theta$ et $\psi$ . (6.27c) l'évolution de la force sur $r_0$ et les couples sur les angles $\theta_2$ et $\theta_3$ . . . . .	147
6.28	(6.28a) force de poussée projetée sur les trois axes $x, y, z$ . (6.28b) illustre les couples d'orientation. (6.28c) force de glissement et les couples des articulations. . . . .	148
6.29	La figure pour ces trois premier slides la position $\mathbf{p}_b$ . L'orientation $\boldsymbol{\varphi}_b$ et les articulation du bras manipulateur $\mathbf{q}_{eb}$ entre les intervalles indiqués avant. . . . .	149
6.30	Position du centre de masse . . . . .	151
6.31	Région des positions du centre de gravité du Q-PRR . . . . .	152
6.32	Région des positions du centre de gravité du Q-PRR . . . . .	152
6.33	Schéma du mouvement du CoM. . . . .	154
6.34	Bloc stabilisateur du CoG. "BSG". . . . .	155
6.35	Schéma de la commande sans modèle (MFC). . . . .	156
6.36	Bloc de commande du centre de gravité du système . . . . .	157
6.37	Positions du centre de masse du Q-PRR avec le principe du <i>BSG</i> . . . . .	158
6.38	Orientation du repère du base attaché au centre de masse du Q-PRR. . . . .	158
6.39	Valeurs des articulation du manipulateur. . . . .	159
6.40	Figure du vecteur couples $\mathbf{u}$ , dans la figure (6.40a) vecteur force de poussée sur les trois axes pour $\mathbf{p}_b$ . (6.40b) les couples exercés par les moteurs générant l'orientation $\boldsymbol{\varphi}_b$ . (6.40c) force appliquée par la prismatique, les deux couples générés par les articulations rotoïdes. . . . .	159
6.41	Erreurs en position du $\mathbf{p}_b$ , (6.41a). Orientation $\boldsymbol{\varphi}_b$ (6.41b). Articulations du manipulateur (6.41c). . . . .	160
6.42	Comparaison entre les positions de centre de gravité $x_{cm}$ pour différentes valeurs des angles $\theta_e$ et $\theta_2$ . . . . .	160

6.43	Comparaison entre les positions du centre de gravité $x_{cm}$ pour différentes valeurs de $\theta_2$ et pour $\theta_e = 0$ .	161
6.44	Comparaison entre les valeurs du déplacement de la prismatique $r_0$ pour différentes valeurs de $\theta_2$ et de $\theta_e = 0$ .	161
6.45	Comparaison entre les valeurs de l'angle $\theta_3$ pour différentes valeurs de $\theta_2$ et de $\theta_e = 0$ .	162
6.46	Détermination de la charge utile pour le manipulateur aérien	163
6.47	Comparaison entre le volume accessible par CoG avec et sans charge suspendue et avec l'articulation prismatique $r_0$ fixe.	166
6.48	Comparaison entre le volume accessible par CoG avec et sans charge suspendue et avec l'articulation prismatique $r_0$ variable.	166
6.49	Orientation du repère de base attaché au centre de masse du Q-PRR.	172
6.50	Valeurs des articulations du bras manipulateur.	172
6.51	La figure (6.51a), force de poussée projetée sur les trois axes $x, y, z$ . La figure (6.51b), couples d'orientation et la figure (6.51c) force de glissement et les couples des articulations.	173
6.52	Évolution de la force de poussée suivant les axes $x, y$ et $z$ .	176
6.53	Forces par le modèle simplifié.	177
6.54	Orientation du repère du base attaché au centre de masse du Q-PRR. – valeur désirée, – valeur mesurée.	178
6.55	Valeurs des articulations du bras manipulateur en présence de force d'interaction avec l'objet.	178
6.56	Forces selon les trois axes. $\mathbf{u}_{f_{bx}}$ , $\mathbf{u}_{f_{by}}$ et $\mathbf{u}_{f_{bz}}$	179
6.57	Couples générées par le multirotor $\mathbf{u}_{\tau_\phi}$ , $\mathbf{u}_{\tau_\theta}$ et $\mathbf{u}_{\tau_\psi}$ .	179
6.58	Force $\mathbf{u}_{\mu_{r_0}}$ appliquée sur la prismatique et les couples des articulations $\mathbf{u}_{\mu_{\theta_2}}$ et $\mathbf{u}_{\mu_{\theta_3}}$ .	179
6.59	Forces de la prismatique.	180
6.60	Orientation du repère du base attaché $\vec{\mathfrak{B}}$ . (–) valeur désirée, (–) valeur mesurée.	181
6.61	Valeurs des articulations du bras manipulateur en présence de force d'interaction avec l'objet en appliquant la force de poussée de la glissière $r_0$ .	181
6.62	Forces selon les trois axes $\mathbf{u}_{f_{bx}}$ , $\mathbf{u}_{f_{by}}$ et $\mathbf{u}_{f_{bz}}$ .	182
6.63	Couples générés par le multirotor $\mathbf{u}_{\tau_\phi}$ , $\mathbf{u}_{\tau_\theta}$ et $\mathbf{u}_{\tau_\psi}$ .	182
6.64	Force $\mathbf{u}_{\mu_{r_0}}$ appliquée sur la prismatique et les couples des articulations $\mathbf{u}_{\mu_{\theta_2}}$ et $\mathbf{u}_{\mu_{\theta_3}}$ .	182
6.65	Schéma de principe du contrôle d'impédance basé sur la position.	184
6.66	Orientation du repère $\vec{\mathfrak{B}}$ . Un dépassement et un changement à partir de $t = 12s$ .	187
6.67	Valeurs des articulations du bras manipulateur exprimées dans le repère $\vec{\mathfrak{B}}$ .	188

6.68	Forces selon les trois axes. $\mathbf{u}_{f_{bx}}$ , $\mathbf{u}_{f_{by}}$ et $\mathbf{u}_{f_{bz}}$ . . . . .	188
6.69	Couples générées par le multirobot $\mathbf{u}_{\tau_\phi}$ , $\mathbf{u}_{\tau_\theta}$ et $\mathbf{u}_{\tau_\psi}$ . . . . .	189
6.70	Force $\mathbf{u}_{\mu_{\tau_0}}$ appliquée sur la prismatique et les couples des articulations $\mathbf{u}_{\mu_{\theta_2}}$ et $\mathbf{u}_{\mu_{\theta_3}}$ . . . . .	189
A.1	Étapes de conversion vers SimMechanics environnement. . . . .	198
A.2	Les différents bloc utilisés pour la modélisation dans l'environnement Sim- Mechanics . . . . .	199
A.3	Les différents principaux Blocs du système Q-PRR. . . . .	200
A.4	Bloc représentant le système Q-PRR sous SimScape. . . . .	200
A.5	Bloc représentant l'environnement de la réalité virtuelle VR. . . . .	201
A.6	Bloc représentant le moteur 4 du multirobot. . . . .	201
A.7	Bloc représentant le bloc du bras manipulateur. . . . .	202
A.8	Interface de commande du Q-PRR . . . . .	203
A.9	Position du CoG du système avec une orientation imposée . . . . .	204
A.10	Position de la prismatique synchronisée avec le CoG . . . . .	204
A.11	Les figures (A.11a), (A.11b) et (A.11c) présentent la position $(x_b, y_b, z_b)$ du centre de masse du Q-PRR. . . . .	204
A.12	Les figures (A.12a), (A.12b) présentent la position $(\theta_2, \theta_3)$ du bras mani- pulateur. . . . .	205
A.13	Trajectoire 3-D . . . . .	205
A.14	Schéma bloc de la commande prédictive. . . . .	206

## Liste des tableaux

---

2.1	Mots-clés utilisés pour la recherche d'un article depuis le titre et le résumé. . . .	14
2.2	Combinaisons possibles de l'ensemble des mots-clés dans la littérature. . . . .	14
2.3	Nouvelle abréviation décrivant les types des UAVs. . . . .	28
2.4	Exemple de Quadrotor avec manipulateur à 2-Ddl. . . . .	29
2.5	Exemple de Quadrotor avec manipulateur à 3-DDL. . . . .	29
3.1	Dimensions et masses des différents segments du bras manipulateur. . . . .	44
3.2	Paramètres dynamiques des composants du manipulateur. . . . .	44
3.3	Paramètres dynamique du multirotor. . . . .	45
3.4	Tableau des paramètres de <a href="#">Denavit-Hartenberg</a> . . . . .	65
3.5	Nouvelle abréviation décrivant les types des UAVs. . . . .	74
6.2	Tableau des valeurs des gains. . . . .	135
6.3	Comparaison des méthodes de contrôle utilisées . . . . .	143
6.5	Tableau des valeurs des gains. . . . .	171
6.7	Tableau de valeurs des gains. . . . .	187
B.1	Tableau des laboratoires et universités intéressés par la manipulation aérienne	208



## Liste des abréviations

---

<b>AEROARMS</b>	<b>A</b> erial <b>R</b> obotics System integrating multiple <b>A</b> rms.
<b>AEROBI</b>	<b>A</b> erial <b>R</b> obotic System for In-Depth <b>B</b> ridge <b>I</b> nspection.
<b>AeRoTwin</b>	<b>T</b> winning coordination action for spreading excellence in <b>A</b> erial <b>R</b> obotics .
<b>AEROWORKERS</b>	Collaborative <b>A</b> erial <b>R</b> obotic <b>W</b> orkers.
<b>ARCAS</b>	<b>A</b> erial <b>R</b> obotics <b>C</b> ooperative <b>A</b> ssembly <b>S</b> ystem.
<b>CAD</b>	<b>C</b> omputer <b>A</b> ided <b>D</b> esign
<b>CATEC</b>	<b>C</b> entre for <b>A</b> dvanced <b>A</b> erospace <b>T</b> EChnology.
<b>CLIKA</b>	<b>C</b> losed <b>L</b> oop <b>I</b> nverse <b>K</b> inematics <b>A</b> lgorithm.
<b>CoG</b>	<b>C</b> entre of <b>G</b> ravity.
<b>CORDIS</b>	<b>C</b> OMmunity <b>R</b> esearch and <b>D</b> evelopment <b>I</b> nformation <b>S</b> ervice.
<b>DDL</b>	<b>D</b> egrés <b>D</b> e <b>L</b> iberté.
<b>DH</b>	<b>D</b> enavit <b>H</b> artenberg.
<b>DKM</b>	<b>D</b> irect <b>K</b> inematic <b>M</b> odel.
<b>DLR</b>	<b>D</b> eutsches <b>Z</b> entrum für <b>L</b> uft- und <b>R</b> aumfahrt <small>de</small> " German Aerospace Center".
<b>FDCL</b>	<b>F</b> light <b>D</b> ynamics and <b>C</b> ontrol <b>L</b> ab.
<b>FH</b>	<b>F</b> lying <b>H</b> and.
<b>GIPSA</b>	<b>T</b> he <b>G</b> renoble <b>I</b> mages <b>P</b> arole <b>S</b> ignal <b>A</b> utomatique.
<b>GRASP</b>	<b>G</b> eneral <b>R</b> obotics, <b>A</b> utomation, <b>S</b> ensing <b>P</b> erception.
<b>GRVC</b>	<b>G</b> roup of <b>R</b> obotics, <b>V</b> ision and <b>C</b> ontrol.
<b>ICSL</b>	<b>I</b> ntelligent <b>C</b> ontrol <b>S</b> ystem <b>L</b> aboratory.
<b>IKM</b>	<b>I</b> nverse <b>K</b> inematic <b>M</b> odel.
<b>INRoL</b>	<b>I</b> nteractive and <b>N</b> etworked <b>R</b> obotics <b>L</b> aboratory.

<b>iPID</b>	intelligent <b>PID</b> .
<b>IRI</b>	The <b>I</b> nstitut de <b>R</b> obòtica i <b>I</b> nformàtica Industrial.
<b>LRM</b>	<b>L</b> ong <b>R</b> each <b>M</b> anipulators.
<b>LWR</b>	<b>L</b> ight <b>W</b> eight <b>R</b> obot.
<b>MAGMaS</b>	<b>M</b> ultiple <b>A</b> erial <b>G</b> round <b>M</b> anipulator <b>S</b> ystem.
<b>MMAR</b>	<b>M</b> ulti-propeller <b>M</b> ultifunction <b>A</b> erial <b>R</b> obot.
<b>ONERA</b>	<b>O</b> ffice <b>N</b> ational d'Etudes et de <b>R</b> echerches <b>A</b> érospatiales.
<b>PID</b>	<b>P</b> roportional <b>I</b> ntegral <b>D</b> erivative.
<b>PRISMA</b>	<b>P</b> rojects of <b>R</b> obotics for <b>I</b> ndustry and <b>S</b> ervices, <b>M</b> echatronics and Automation.
<b>RFR</b>	<b>R</b> otor <b>F</b> lying <b>R</b> obot.
<b>SMA</b>	<b>S</b> ingle-degree of freedom walking <b>M</b> echanism <b>A</b> ctuated.
<b>SMC</b>	<b>S</b> liding <b>M</b> ode <b>C</b> ontroller.
<b>SmQ</b>	<b>S</b> pherically connected <b>m</b> ulti <b>Q</b> uadrotor platform.
<b>UAM</b>	<b>U</b> nmanned <b>A</b> erial <b>M</b> anipulator.
<b>UAV</b>	<b>U</b> nmanned <b>A</b> erial <b>V</b> ehicle.
<b>VTOL</b>	<b>V</b> ertical <b>T</b> ake <b>O</b> ff <b>L</b> anding.

## Liste des symboles

---

$\vec{\mathcal{E}}$	Repère de référence.
$\{\vec{e}_1, \vec{e}_2, \vec{e}_3\}$	Vecteurs unitaires du repère $\vec{\mathcal{E}}$ .
$\vec{\mathfrak{B}}$	Repère lié au centre de gravité du multirotor.
$\{\vec{b}_1, \vec{b}_2, \vec{b}_3\}$	Vecteurs unitaires du repère $\vec{\mathfrak{B}}$ .
$r_0$	Variable articulaire du segment 0 dite prismatique.
$\dot{r}_0$	Vitesse de translation de la prismatique le long de $x$ .
$\theta_i$	Variable articulaire du segment $i$ .
$\dot{\theta}_i$	Vitesse angulaire du segment $i$ .
$\ddot{\theta}_i$	Accélération angulaire du segment $i$ .
$\mathbf{p}_b$	Vecteur position du multirotor exprimé dans le repère $\vec{\mathcal{E}}$ .
$\mathbf{p}_e$	Vecteur position de l'organe terminal exprimé dans le repère de référence.
$\mathbf{p}_{eb}$	Vecteur position de l'organe terminal exprimé dans le repère de base $\vec{\mathfrak{B}}$ .
$\varphi$	Vecteur de l'orientation du multirotor exprimé dans le repère référence.
$\phi$	Angle de rotation du $\vec{\mathfrak{B}}$ autour de $x$ , Roulis.
$\theta$	Angle de rotation du $\vec{\mathfrak{B}}$ autour de $y$ , Tangage.
$\psi$	Angle de rotation du $\vec{\mathfrak{B}}$ autour de $z$ , Lacet.
$\mathbf{R}_b$	Matrice de rotation du repère $\vec{\mathfrak{B}}$ exprimé dans $\vec{\mathcal{E}}$ .
$\mathbf{R}_{eb}$	Matrice de rotation de l'organe terminal exprimé dans $\vec{\mathfrak{B}}$ .
$\mathbf{R}_e$	Matrice de rotation de l'organe terminal exprimé dans $\vec{\mathcal{E}}$ .
$\mathbf{q}_{eb}$	Vecteur des coordonnées articulaires du bras manipulateur.
$\mathbf{q}_e$	Vecteur des coordonnées généralisées.
${}^{i-1}\mathbf{T}_i$	Matrice de transformation homogène entre le repère $i - 1$ et le repère $i$ .
$d_0$	Distance entre le repère attaché à la base du bras et le repère de base $\vec{\mathfrak{B}}$ .
$d_1$	Distance entre le repère attaché au segment 1 et repère de la base du bras.
$d_2$	Distance entre le repère du segment 1 et segment 2.
$d_3$	Distance entre le repère 2 et 3.
$\mathbf{p}_*^d$	Position désirée du repère $*$ dans $\vec{\mathcal{E}}$ .
$\mathbf{R}_*^d$	Orientation désirée du repère $*$ dans $\vec{\mathcal{E}}$ .
$2D$	Espace de deux dimensions.
$3D$	Espace de trois dimensions.



$m_b$	Masse du multirotor.
$m_i$	Masse du segment $i$ .
$m_{cl}$	Masse de la charge $i$ .
$\mathbf{B}(\boldsymbol{\xi}_i)$	Matrice d'inertie.
$\mathbf{C}(\dot{\boldsymbol{\xi}}_i, \boldsymbol{\xi}_i)$	Matrice des forces de Coriolis et Centrifuges.
$\mathbf{G}(\boldsymbol{\xi}_i)$	Vecteur de gravité.
$\mathbf{I}_b$	Matrice d'inertie du multirotor exprimé dans le repère local.
$\mathbf{I}_{ci}^i$	Matrice d'inertie du segment $i$ mesurée au centre de gravité du $C_i$ et exprimé dans le repère local $i$ .
$\boldsymbol{\tau}$	Vecteur des forces et couples appliqués par les actionneurs.
$\mathbf{F}_v$	Matrice diagonale de dimension $(n \times n)$ qui contient les coefficients de frottement visqueux pour chaque articulation.
$\mathbf{D}$	Terme qui désigne les perturbations comme les forces aérodynamiques et les incertitudes.
$\mathbf{h}_e$	Vecteur des forces et moments exercés par l'organe terminal sur l'environnement.
$\mathbf{0}_n$	Matrice carrée des zéros de dimension $n$ .
$\mathbf{I}_n$	Matrice d'identité carrée de dimension $n$ .

# 1

## Introduction générale

---

---

### Sommaire :

1.1 Introduction . . . . .	1
1.2 Contexte du travail et motivations . . . . .	3
1.3 Objectifs et contributions . . . . .	4
1.4 Organisation du rapport de thèse . . . . .	5
1.5 Publications . . . . .	6

---

### Résumé

Après une brève introduction sur le travail présenté dans ce rapport de thèse, le contexte du travail et les motivations sont abordés dans la section suivante. Les objectifs et les contributions sont détaillés dans la section (1.3) suivi d'une organisation complète de ce manuscrit. Dans la dernière section (1.5), les publications qui concernent ce projet seront présentées.

## 1.1 Introduction

Le développement rapide sur plusieurs niveaux et disciplines des véhicules aériens sans pilote au cours des dernières années a conduit les chercheurs à exploiter d'autres applications et envisager d'autres tâches pour la robotique aérienne. Le besoin des systèmes autonomes pouvant interagir avec l'environnement, manipuler des objets et transporter des charges vers des endroits inaccessibles par l'humain et par les robots traditionnels, a mis au jour un nouveau domaine qui ne cesse de se développer : la manipulation aérienne, un nouveau champ de recherche qui réunit plusieurs disciplines et trouve un usage très

intéressant dans les secteurs aussi bien militaire que civil.

Les recherches sur la robotique aérienne sont principalement portées sur les hélicoptères et les architectures de décollage et atterrissage verticaux (VTOL). Le principal avantage de ces architectures est leur manœuvrabilité et leur capacité à effectuer des survols, ce qui est essentiel pour des applications comme la surveillance, la photographie, l'inspection... Le développement de systèmes aériens sans pilote (UAV) équipés d'un robot manipulateur a ouvert un nouveau champ dans les domaines de l'aéronautique, de l'instrumentation et du contrôle, car ils ne sont pas seulement des machines télécommandées, mais aussi de véritables systèmes autonomes pouvant améliorer la capacité d'interaction avec l'environnement. Les inspections de lignes électriques, les manipulations d'objets ou la construction de plates-formes pour les missions de secours sont de bons exemples de domaines d'application de ces engins.

Plusieurs projets se basant sur le principe du manipulateur aérien ont été lancés. Dans l'article [48], les auteurs ont fait une investigation sur la croissance du nombre d'articles qui traitent le sujet de la manipulation aérienne avec les mots-clés contenant "Quadrotor" et "Aerial Manipulation" dans la collection Web of Science. Dans notre cas, avec une recherche sur la plus grande base de données pour les recherches scientifiques "Google-scholar", le mot "Aerial manipulation" nous a conduit à observer que le nombre de publications augmentait progressivement depuis 2010, Figure (1.1). Une seconde recherche à l'aide des mots-clés spécifiques tels que UAV+Robot+Arm indique qu'entre 2010 et 2020, le nombre était toujours important avec le mot Aerial Manipulation. Nous pouvons constater que le terme le plus approprié et le plus utilisé pour spécifier le domaine des multiroteurs équipés par un robot manipulateur est bien "Aerial Manipulation".

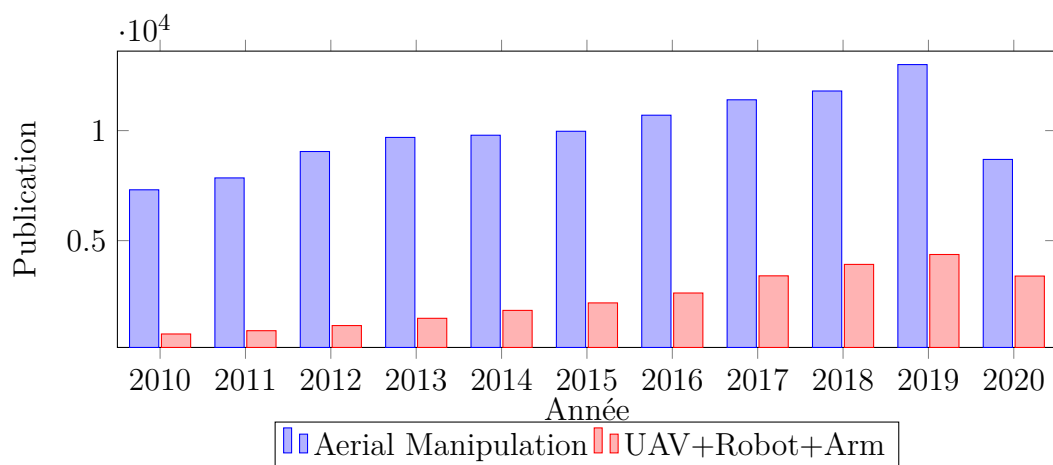


FIGURE 1.1 – Dynamique des publications

Sur la base de données Google Scholar, le mot-clé habituellement utilisé dans le domaine de la manipulation aérienne est UAV (cité dans 129 000 articles entre 2010 et 2020). Le

mot "Quadrotor" est dans plus de 16 900 publications, peu loin de "Multirotor" avec 16 700 occurrences. Nous trouvons aussi "Unmanned Aerial Vehicle" avec 16 200 articles. La combinaison des mots comme "UAV+Robot+Arm+Dof" est utilisée dans 8 230 recherches. En revanche, le mot "Aerial Manipulation" est introduit dans 28 800 articles publiés de 2010 à Mars 2020. La figure 1.2 illustre bien la répartition de chaque terme.

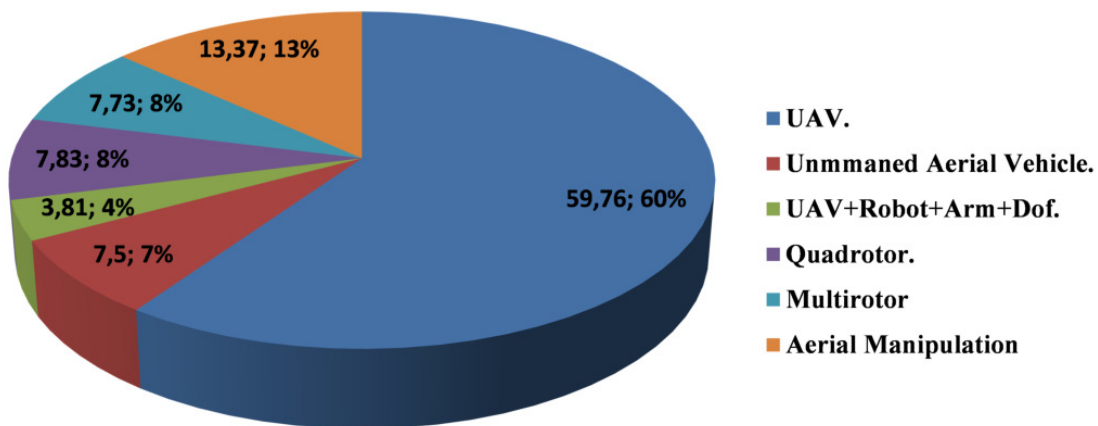


FIGURE 1.2 – Occurrence des mots-clés dans le domaine de l'aéronautique.

## 1.2 Contexte du travail et motivations

Au cours de cette dernière décennie, les robots aériens suscitent beaucoup d'intérêt grâce à la grande variété d'applications, en particulier le développement des systèmes aériens sans pilote (UAV). Ces systèmes ont la capacité de réaliser des tâches pour la cinématographie, la surveillance des zones inaccessibles ou récemment le trafic routier.

Le succès de ces multirotors à accomplir ces tâches ont permis aux chercheurs d'envisager les applications qui nécessitent l'interaction avec les objets dans l'espace. Les manipulateurs mobiles sur les surfaces au sol ainsi que dans l'environnement sous-marin étaient de bons exemples. Le besoin des manipulateurs aériens pour des missions comme les inspections des lignes électriques, les manipulations des objets ou la construction de plates-formes pour des missions de sauvetage seront un nouveau champ d'application, nous parlons de la naissance des multirotors équipés de manipulateurs ou plus largement les manipulateurs aériens.

Les manipulateurs aériens sont devenus de plus en plus complexes, intégrant la possibilité d'interagir avec l'environnement. Le problème de la stabilité de ce type d'engin a été résolu à l'aide de plusieurs techniques et méthodes, par le choix de la commande ou par la simplification des tâches et des missions.

Peu de chercheurs s'intéressent à la commande et à la stabilité par la manipulation du centre de gravité du système (CoG), qui peut être vue comme une grande perturbation pour le manipulateur aérien. La problématique de la perturbation causée par les forces et les moments générés par le mouvement du manipulateur nous a motivé à concevoir un nouveau prototype caractérisé par son mouvement hyper dynamique, c'est-à-dire, la capacité de s'adapter au changement d'inertie du système avec un mouvement de l'une de ces articulations. Il prend en considération la manipulation du CoG tout en gardant la configuration désirée du bras manipulateur, en utilisant une loi de commande appropriée, sans négliger les contraintes liées à la masse, à l'inertie de la charge à manipuler et à l'interaction avec l'environnement.

### 1.3 Objectifs et contributions

Le but de cette thèse est de concevoir et de simuler un dispositif mécatronique composé d'un engin volant et d'un bras manipulateur. Ce système a pour mission de transporter, manipuler des objets et interagir avec l'environnement extérieur tout en gardant la stabilité et les performances du manipulateur comme étant fixé sur une plateforme stable. Le système présenté est nommé en tant que nouvelle architecture, jamais présentée jusqu'alors par les différents laboratoires ni étudiée par la plupart des chercheurs dans le domaine de la manipulation aérienne.

Un concept est alors conçu pour cette étude en utilisant un logiciel CAD, cette architecture utilise une jonction de type prismatique permettant le glissement du bras manipulateur le long d'un axe donné pour maintenir la stabilité du système global. De plus, elle offre un vaste espace de travail par rapport aux architectures qui utilisent l'articulation rotoïde comme première liaison avec la base du multirotor. Le déplacement dans le plan horizontal et la présence d'une charge sur l'organe terminal engendre des couples et des forces qui perturbent le manipulateur aérien. Ces perturbations modifient les configurations obtenues par le modèle géométrique et engendrent des erreurs et des écarts pour atteindre la cible. La présence d'une telle articulation garantit et assure le contrôle du bras manipulateur avec des perturbations négligeables tout en éliminant les couples induits.

Dans ce contexte, la recherche bibliographique nous a conduit à une première combinaison permettant d'établir une nouvelle classification des systèmes basés sur le principe de la manipulation aérienne, "multirotor équipé d'un bras manipulateur" [23]. Cette classification a abouti à une nouvelle nomenclature qui nous permet de définir le type de robot volant ainsi que la configuration du manipulateur attaché.

D'autre part, une seconde contribution a permis de définir un nouvel algorithme pour la résolution du modèle cinématique inverse (voir chapitre (2)). Cet algorithme utilise la méthode numérique basée sur le formalisme de Denavit-Hartenberg et l'algorithme de Levenberg-Marquardt.

L'une des contributions importantes de la thèse réside dans l'effort réalisé au niveau du modèle dynamique. Pour ce type de modèle non-linéaire, la modélisation était un grand challenge, le formalisme de Lagrange était utilisé pour le système couplé, l'élaboration de ce modèle avec les méthodes mathématiques classiques paraissait quasiment impossible. Nous avons utilisé le logiciel Matlab (MathWorks) et ses outils, fonctions et les programmes de la mathématique symbolique. Nous avons réussi à établir les équations du modèle sans aucune simplification ni négligence des termes à faibles pondérations.

L'utilisation des lois de commande non-linéaires a aussi imposé le découplage de notre système dans quelques cas de la commande. Deux modèles dynamiques sont testés dans le chapitre (6). Le contrôle par la dynamique inverse appliqué sur le système couplé nous a assuré une excellente fiabilité et de bons résultats par rapport aux modèles mathématiques établis. Le contrôle sans modèle nous a donné de très bons résultats. Pour le système découplé, la commande (PID) est utilisée pour le multirobot, tandis que le mode glissant, contrôle adaptatif et le PID à ordre fractionnaire étaient testés pour la commande du bras manipulateur. Enfin, une partie simulation est abordée en Annexe (A) où nous avons programmé une interface de commande et de visualisation avec un modèle du système proche du réel sous SimMechanics/Matlab. Cette interface réellement vue comme un prototype de validation de la partie expérimentale, nous a aidé à tester la fiabilité et la robustesse des lois de commande présentées.

## 1.4 Organisation du rapport de thèse

Ce rapport de thèse comporte cinq chapitres en plus de l'introduction et la conclusion générales. Dans le chapitre (2), après un bref historique concernant les drones et les manipulateurs aériens, nous citons les principaux laboratoires et groupes de recherche qui traitent le sujet de la manipulation aérienne. Après cela, une recherche académique basée sur les mots-clés les plus utilisés répertoriant le domaine visé est établie. Dans la section d'après, une bibliographie sur les configurations les plus courantes dans le domaine est présentée. Une nouvelle méthode de classification des manipulateurs aériens est alors proposée, avec une description d'une architecture donnée avec une écriture universelle qui peut indiquer le type du système utilisé sans le décrire avec des mots. Ensuite, une section porte sur les types des multirobots équipés d'un bras manipulateur, les principaux avantages et les problèmes de conception associés.

Dans le chapitre (3), une conception du système à l'aide d'un logiciel CAD est présentée, le prototype conçu a pour objectif de mettre en œuvre une nouvelle structure basée sur

le principe et le concept de l'articulation prismatique ainsi que l'application de lois de commande non-linéaires. Par la suite, la modélisation mathématique est développée. Les modèles géométrique direct et inverse sont présentés où un nouvel algorithme basé sur la méthode de résolution numérique et le formalisme de Denavit-Hertenberg est mis en place et est utilisé. Les modèles cinématique et dynamique sont élaborés dans le chapitre (4), basés sur le formalisme de Lagrange-Newton. Dans cette partie, deux approches sont annoncées, la première pour un modèle dynamique du système couplé, la deuxième pour le système découplé. Une validation avec SimMechanics et avec l'une des lois de commande et un scénario seront présentés à la fin de ce manuscrit. La partie commande de ce rapport de thèse sera dans le chapitre (6), plusieurs lois de commande non-linéaires appliquées avec les deux approches couplé et découplé<sup>1</sup>, dont quelques scénarios pour la validation du modèle mathématique et les lois de commande sont testées. La commande par la dynamique inverse (IDC) ou bien la linéarisation avec retour d'état sera bien détaillée, où la stabilisation du Q-PRR est divisée en deux parties : Stabilisation en mode statique et mode dynamique du manipulateur. Une autre loi de commande dite commande sans modèle (MFC) sera implémentée avec trois principales tâches du manipulateur aérien, tels que la navigation avec la présence d'un bruit permanent et programmé, transport d'une charge avec masse constante (ou variable) attachée à l'organe terminal. A la fin, l'interaction avec l'environnement est mise en avant en utilisant le contact direct de l'organe terminal avec les objets en appliquant des forces et un module d'impédance. Finalement, le chapitre (7) contient quelques conclusions qui concernent le travail, et les futurs travaux envisagés, dont la réalisation d'un prototype au laboratoire IBISC et l'implémentation des lois de commande réalisées dans le chapitre (6).

## 1.5 Publications

### Publications internationales

1. Kamel **BOUZGOU**, Laredj **BENCHIKH**, Lydie **NOUVELIERE**, Zoubir Ahmed-Foitih and Yasmina **BESTAOU**. Combined Algorithms for Analytical Inverse Kinematics Solving and Control of the Q-PRR Aerial Manipulator. The Journal of Intelligent and Robotic Systems (JINT) (**Submitted 2020**).

### Communications internationales

1. Kamel **BOUZGOU**, Laredj **BENCHIKH**, Lydie **NOUVELIERE**, Yasmina **BESTAOU**, and Zoubir **AHMED-FOITIH**. "PD Sliding Mode Controller Based Decoupled Aerial Manipulation." In 17th International Conference on Informatics in

---

1. L'approche découplée est testée mais elle ne sera pas présentée dans ce manuscrit car le chapitre commande est trop lourd et l'approche n'est pas une nouvelle contribution dans notre cas

- 
- Control, Automation and Robotics (ICINCO 2020). 2020.
2. Kamel **BOUZGOU**, Laredj BENCHIKH, Lydie NOUVELIERE, Zoubir AHMED-FOITIH and Yasmina BESTAOUI. "A Novel Aerial Manipulation Design, Modelling and Control for Geometric CoM Compensation" In 16th International Conference on Informatics in Control, Automation and Robotics (ICINCO 2019).
  3. Kamel **BOUZGOU**, Laredj BENCHIKH, Lydie NOUVELIERE, Zoubir AHMED-FOITIH and Yasmina BESTAOUI. "A New Classification and Aerial Manipulation Q-PRR Design" The 24th International Conference on Methods and Models in Automation and Robotics (MMAR19), 2019.
  4. Kamel **BOUZGOU**, Yasmina BESTAOUI, Laredj BENCHIKH, Benaoumeur IBARI, Zoubir AHMED-FOITIH . Dynamic modeling, simulation and PID controller of unmanned aerial vehicle UAV. In : Innovative Computing Technology (INTECH), 2017 Seventh International Conference on. IEEE, 2017. p. 64-69.





# 2

## Synthèse bibliographique et classification

---

### Sommaire :

2.1	Introduction . . . . .	10
2.2	Laboratoires et groupes de recherche . . . . .	11
2.2.1	Solutions robotiques et classification des manipulateurs aériens . . .	13
2.2.2	Configurations des manipulateurs aériens . . . . .	16
2.2.3	Architectures des manipulateurs . . . . .	20
2.3	Manipulateur aérien professionnel . . . . .	26
2.4	Nouvelles classification et nomenclatures . . . . .	27
2.5	Approches et architectures . . . . .	30
2.5.1	Principe de la commande du centre de gravité CoG . . . . .	30
2.5.2	Problème de conception des manipulateurs aériens . . . . .	32
2.6	Conclusion . . . . .	35

---

### Résumé du chapitre

Dans ce chapitre une recherche bibliographique est présentée sur le sujet de la manipulation aérienne, les architectures courantes, les groupes et les laboratoires de recherches (Annexe B). Une terminologie ainsi qu'une classification des multirobots équipés d'un manipulateur sont également abordées. Enfin, nous développerons une nouvelle approche basée sur la généralisation d'une formule qui repère et englobe toutes les nominations des structures dites "manipulateur aérien".

## 2.1 Introduction

La combinaison des deux sujets du domaine de la robotique (les robots manipulateurs et les robots aériens ) a créé un nouveau domaine d'étude : la manipulation aérienne. Bien que l'utilisation des multirotors comme plates-formes aériennes pour transporter des systèmes tels que des caméras, des capteurs et des charges utiles ne soit pas nouvelle, l'utilisation de multirotors comme support et base pour les manipulateurs robotiques n'a pris son essor qu'au cours de la dernière décennie. Actuellement, il existe trois principales catégories de manipulation aérienne.

La première concerne l'utilisation de pinces à un degré de liberté pour transporter des objets. La pince est fixée rigidement au véhicule et nécessite que le multirotor soit dans une position spécifique pour saisir l'objet en raison de la configuration fixe de la pince.

La deuxième catégorie consiste à utiliser un robot manipulateur, tels que les manipulateurs série à  $n$  liaisons rigides, attachés à un multirotor et permettant au véhicule d'interagir avec l'environnement, à la condition que le manipulateur soit actionné et puisse se déplacer indépendamment du véhicule.

La dernière catégorie concerne la coopération entre Multirotor et  $n$  manipulateurs, ou entre  $m$  Multirotors et un seul robot manipulateur. Il s'agit de la manipulation coopérative, c'est-à-dire qu'il est nécessaire d'avoir un nombre précis de multirotors ou de manipulateurs pour accomplir et réaliser la tâche demandée.

C'est la deuxième catégorie d'application de la manipulation aérienne qui nous intéresse, en raison de la variété des tâches qui peuvent être effectuées grâce à la gamme plus large de configurations du système accordée par le manipulateur robotique et le large espace de travail atteignable.

Dans la première partie de ce chapitre, nous abordons le domaine des véhicules aériens sans pilote et la nécessité d'ajouter un manipulateur à la base aérienne. Une brève introduction de ces systèmes et leur importance est présentée en se basant sur une large recherche bibliographique. La deuxième partie est consacrée aux tâches aériennes qui nécessitent une interaction avec l'environnement. Une bibliographie des systèmes aériens avec un outil d'interaction est traitée avec les différentes architectures conçues et une vue générale sur les projets et les laboratoires de recherches qui traitent des manipulateurs aériens. La dernière partie a pour but d'établir une codification générale, unifiée et universelle pour le domaine de la manipulation aérienne. Après une classification des mots-clés utilisés et les différentes appellations des systèmes dans la littérature, un code symbolique est créé afin de réunir et englober toutes les architectures et les conceptions en un seul code compréhensible, clair, représentatif et reconnu par la communauté de la robotique et de la manipulation aérienne.

## 2.2 Laboratoires et groupes de recherche

Une recherche approfondie sur la manipulation aérienne nous montre le grand intérêt de ce domaine. Plusieurs publications au cours de la dernière décennie sont apparues sur différents niveaux : conception, modélisation, commande et application. Les principaux groupes et laboratoires sont détaillés dans le tableau (B.1) de l'annexe (Annexe B) qui est basé sur les recherches récentes publiées dans [48].

Les développements sur la robotique aérienne ont principalement porté sur les hélicoptères et les architectures de décollage et atterrissage verticaux (VTOLs). Le principal avantage de ces architectures est leur manœuvrabilité et leur capacité à effectuer des survols, ce qui est essentiel pour des applications comme la surveillance [225], la photographie [72] et l'inspection [124]. La manipulation aérienne est utilisée aussi de manière créative dans la construction [118] Figure (2.1b), où plusieurs manipulateurs communiquent entre eux pour construire des blocs tout en gardant une synchronisation en temps réel. Cette approche nécessite une station terrestre qui sert de lien de partage de l'information et un arbitre distributeur de missions, de tâches et de priorités. Parmi les missions, nous pouvons citer : l'ouverture et la fermeture d'un tiroir [99] Figure (2.1c) (les forces et les couples nécessaires sont orientés vers une direction prédéfinie, sens du mouvement du tiroir), la saisie et le transport d'objets [98, 180], le tournage de soupapes [105], les tests par l'utilisation d'un mécanisme à ultrasons [89], les capteurs d'environnements inconnus [194], le vissage d'ampoules [185], le transport de charges avec câble [40], déplacement d'un objet [161], l'ouverture d'une porte [222], l'écriture aérienne, l'inspection des ponts [81, 80], l'ascension de murs [47], l'inspection de la cavité d'un arbre à l'aide de robots aériens [191], l'escalade et la manœuvre aérienne du système développé par Stanford. En effet, un robot aérien multi-modal peut se percher et grimper sur des surfaces extérieures verticales [165, 44] Figure (2.1a). L'utilisation de plusieurs manipulateurs avec le système sol-aérien (MAGMaS) dans laquelle un ou plusieurs FH saisissent un objet ainsi que des manipulateurs au sol présente également un intérêt [190].



(A) Manipulateur aérien de Stanford, Escalator SCAMP. (B) Construction métallique en utilisant les Drones. (C) Ouvrir et fermer un tiroir.

FIGURE 2.1 – Multicopters avec bras manipulateurs dans différentes missions.

Deux approches peuvent être adoptées dans le développement d'un robot de manipulation aérienne. La première appelle à l'utilisation de bras robotiques commerciaux conçus pour une utilisation sur base fixe [103, 71] et la deuxième consiste à développer des bras robotiques spécifiquement conçus pour les plate-formes aériennes [15, 198, 191]. Cette deuxième option est la solution retenue dans la plupart des travaux de recherche, où l'effort est axé sur la réduction du poids tout en assurant un certain niveau de dextérité, d'atteinte et de capacité de charge utile. La charge utile et le temps de vol d'un multirobot sont étroitement liés à sa taille et à son poids.

Plusieurs projets de recherche sont actifs sur le domaine de la manipulation aérienne, au niveau européen. Les récents projets de recherche connexes, tels que AIRobots [203], ARCAS [204], AeRoArms [151, 200] et AEROworks [202] ont considérablement amélioré l'état de l'art en matière de manipulation aérienne. Cette dernière peut être bénéfique dans un large éventail d'applications, en particulier dans des endroits éloignés ou pour des tâches situées loin du sol.

Le projet ARCAS pour "*Aerial Robotics Cooperative Assembly System*" fait une référence importante dans ce domaine. Ce projet lancé par l'agence européenne des projets de recherche a pour objectif de réaliser un système pour l'assemblage et la construction des structures métalliques [173, 15, 73]. Nous trouvons plusieurs universités, laboratoires et entreprises partenaires, ALSTOM, CATEC, Universidad de Sevilla, IRI, DLR, LAAS-CNRS.

Dans [200], le projet AEROARMS [151, 179], financé par l'UE, a pour but de développer des systèmes d'UAV avec des capacités de manipulation avancées pour des tâches d'inspection et de réparation industrielles autonomes. Ce système pose des problèmes complexes de mécanique, de contrôle, de perception de la télémanipulation et de planification. Le projet a pour mission la recherche et le développement de méthodes et de technologies de manipulation aérienne nécessaires à l'inspection et à la maintenance industrielle. Un manipulateur aérien avec plusieurs bras a été conçu pour des missions d'inspection et de maintenance [200].

Le projet AEROBI a pour objectif quand à lui de développer et valider le prototype d'un système de robotique aérienne, innovant et intelligent, doté d'un bras de plusieurs DoFs, spécialisé pour l'inspection en profondeur de la structure des ponts en béton armé, de manière rapide et fiable, sans perturber le trafic et sans mettre en danger les infrastructures [201].

Le projet AEROworks est une union de plusieurs universités européennes. Dans ce projet, chaque partenaire a une mission bien définie. Les résultats des recherches permettant d'établir une nouvelle catégorie de véhicules aériens sans pilote, équipés de manipulateurs agiles, de stratégies novatrices de contrôle des interactions physiques et de co-manipulations, de systèmes de perception, et la collection des renseignements [202].

Les laboratoires de recherche qui traitent le domaine de la manipulation aérienne font l'objet d'une recherche bibliographique dans ce rapport de thèse. Le laboratoire **PRISMA** en Italie [215] et son équipe dirigée par Bruno Siciliano, travaille aussi sur le projet **AEROARMS** et plusieurs articles sont publiés sur les manipulateurs aériens. L'équipe de recherche du laboratoire **GRVC** à Seville en Espagne [210], dirigée par le professeur Anibal Ollero, participe aussi au projet [200]. Nous citons également le laboratoire aéronautique **CATEC** en Espagne [205] et son système appelé **AEROX**, qui a pour mission l'inspection d'usines ou d'aqueducs, pour lesquels le système doit toucher et sentir. Le laboratoire **GRASP** [209] de l'université de Pennsylvanie et précisément le groupe de Kumar Vijay, a formé un groupe actif qui travaille sur la création de robots terrestres et aériens autonomes, à la conception d'algorithmes bioinspirés pour des comportements collectifs et à des robots d'essaims.

La plateforme **SmQ** (Spherically-connected multi-Quadrotor) développée au sein du laboratoire **INRoL** [212] à l'université nationale de Séoul travaille sur un autre type de manipulateur aérien en coopération. Les méthodes mathématiques pour la géométrie des systèmes en coopération utilisant les manipulateurs aériens pour le transport des charges sont largement traitées par l'équipe du laboratoire **FDCL** à l'université George Washington [207]. Un bras manipulateur à 2-DDL attaché à un multirobot est réalisé pour des tâches de prendre et placer, dans le laboratoire de **ICSL** [211] à l'université nationale de Séoul sous la direction du professeur H JIN KIM.

Le centre allemand de l'aéronautique **DLR** [206] a conçu un système composé d'un bras manipulateur industriel de type attaché à un hélicoptère civil. Le laboratoire très actif de Barcelone **IRI**, [213] et son équipe ont conçu un bras manipulateur super léger monté sur un multirobot. En France quelques laboratoires étudient les manipulateurs aériens. Nous citons l'Office National d'Études et de Recherches Aérospatiales **ONERA** [214], un partenaire de l'université de Paris Saclay, ainsi que le travail remarquable de l'équipe du laboratoire **GIPSA-CNRS**, [208] à Grenoble sur la manipulation aérienne.

### 2.2.1 Solutions robotiques et classification des manipulateurs aériens

On trouve dans la littérature plusieurs nomenclatures et mots désignant les engins volants équipés d'un ou plusieurs bras manipulateurs, ces mots-clés peuvent nous donner la nature et l'architecture du système, et même la tâche envisagée par l'utilisateur. Dans les figures (1.1), (1.2) du chapitre (1), la recherche bibliographique a montré la difficulté rencontrée pour connaître la nature des structures, des engins volants et les manipulateurs robotiques utilisés dans chaque publication. Dans cette section, une nouvelle classification

des manipulateurs aériens est proposée, basée essentiellement sur quelques tentatives et indices trouvés dans la littérature de plusieurs domaines liés à la robotique [93].

Dans une publication très intéressante [117], les auteurs ont réuni, dans un tableau, les mots-clés utilisés pour la recherche d'un article concernant les engins volants dans les titres et les résumés des articles Tableau (Table 2.1).

TABLE 2.1 – Mots-clés utilisés pour la recherche d'un article depuis le titre et le résumé.

Acrobatic	Bat	Flight	Rotor
Aerial	Bee	Fly	Rotocraft
Aero	Bird	Flying	Inspection
Aeroplane	Blimp	Glide	Soaring
Air	Copter	Glider	Micro Aerial Vehicle (MAV)
Aircraft	Dragonfly	Gliding	Unmanned Aerial Vehicle (UAV)
Airplane	Drone	Hover	Unmanned Aircraft System (UAS)
Airship	Flap	Hovering	Vertical Takeoff and Landing (VTOL)
Balloon	Flapping	Kite	

Les mots-clés les plus utilisés dans les publications traitant les manipulateurs aériens sont une combinaison de quelques mots-clés de base ou élémentaires. Chacun désigne un type d'engin, de manipulateur(s) attaché(s) et la nature de l'articulation actionnée. Le tableau (2.2) montre les combinaisons possibles extraites des articles déjà publiés, basés sur les termes techniques les plus répandus.

TABLE 2.2 – Combinaisons possibles de l'ensemble des mots-clés dans la littérature.

UAV	Manipulateur	Type d'articulation	Tâche
Quadrotor	Robot arm	Rotoïde	Transporting
Flying wing	Parallel robot	Prismatic	Grasping
Helicopter	Cable	Rigid	Inspection
Multirotor	hand	Flexible	Manipulation
UAV	Robotic platform	$n$ DoF	Cooperative
Aerial	Manipulator	Multi DoF	Perching

Le choix par exemple des mots-clés tels que UAV+manipulator+parallèle réfère à l'article présenté dans [41], quadrotor+Hand+DoF+Grasping réfère au travail publié dans [187], UAV+Cable+Transporting est pour [40], ce qui décrit bien la difficulté de la recherche bibliographique dans ce domaine récent.

L'autre problème rencontré dans la présentation des manipulateurs aériens est le nombre d'engins volants ainsi que le nombre des manipulateur attachés pour effectuer la tâche demandée. Dans [105], l'auteur a utilisé le mot Dual pour les deux bras manipulateurs attachés au multirobot. Dans [11], les chercheurs ont utilisé le terme Prismatic-Revolute-Revolute pour désigner la nature des articulations du bras manipulateur mais sans donner aucune information sur le nombre, bien qu'ils aient utilisé deux bras identiques dans leur système. Prendre des charges [11], construction et assemblage des objets [118, 32], ouvrir ou fermer une vanne [105], inspection d'un pont [80], sont autant d'exemples.

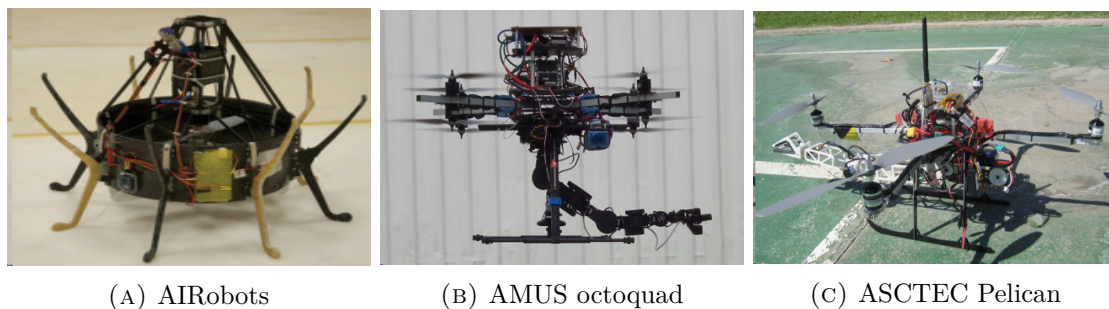


FIGURE 2.2 – Les noms propres de quelques manipulateurs aériens.

Parmi les autres noms donnés aux systèmes pour désigner le type de manipulateur aérien, nous trouvons des chercheurs qui attribuent des appellations directes : dans [125], **AIRobots** Figure (2.2a), dans [71] **AMUS** octoquad Figure (2.2b), dans [82], c'était le **QURM1** du l'ASCTEC Pelican Figure (2.2c). Le système dans [15] **ASCTEC Pelican** équipé de **PUL5AR** désigne le type du multirobot et le bras manipulateur utilisés. De même, certains utilisent une abréviation pour leur système : **MM-UAV** [106] pour Mobile Manipulating unmanned aerial vehicle Figure (2.3a), aussi **RUAVs** pour Rotary-wing Unmanned Aerial Vehicle dans [241] et **MAGMaS** pour Multiple Aerial Ground Manipulator System [190] Figure (2.3b), **MMAR** pour multi-propeller multifunction aerial robot dans [47] Figure (2.3d), le **RFR** pour Rotor Flying Robot. La figure (2.3f) illustre ce principe détaillé dans [230], **CAVIS** pour le multi-manipulateur aériens en coopération [7]. D'autres ont attribué le nom du projet au manipulateur aérien utilisé comme dans [120] avec le système **ARCAS**.



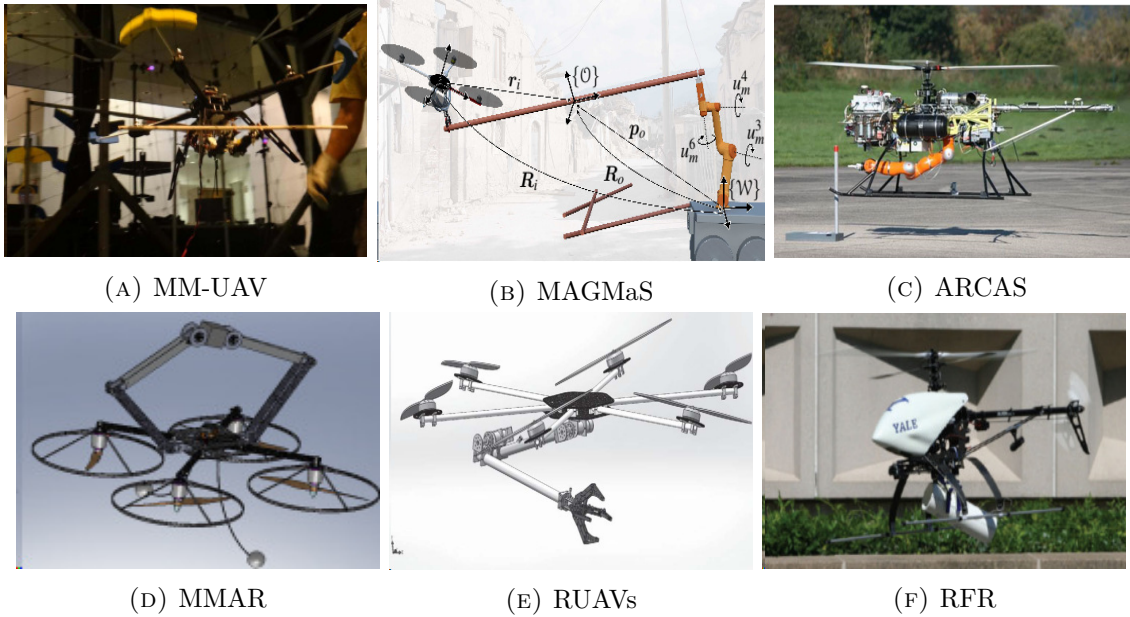


FIGURE 2.3 – Les abréviations utilisées pour les manipulateurs aériens.

### 2.2.2 Configurations des manipulateurs aériens

Il existe différentes dimensions de bras manipulateurs utilisés pour les manipulateurs aériens. Nous pouvons trouver le système d'un bras avec 1-DDL [217] inspiré d'un pygargue à tête blanche, plongeant et arrachant un poisson de l'eau pour la saisie à grande vitesse et du transport de charges utiles, développé au laboratoire GRASP de l'université de Pennsylvania. Pour des tâches de préhension (2.4b), des bras manipulateurs à 2-DLL sont utilisés pour la saisie et le transport des charges. C'est le cas pour le système développé par les auteurs dans [92] Figure (2.4c).

Des bras manipulateurs hyper redondants à 9-DDL [42] sont aussi utilisés pour la manipulations aérienne. Cet usage est argumenté par le fait que les bras traditionnels ne peuvent pas accéder à l'objet et à l'endroit désiré tout en maintenant le multirotor dans une position définie. Le nombre d'articulations actives peut augmenter l'espace de travail du système sans chercher à modifier la configuration du multirotor (2.4a).

Un autre robot a été réalisé dans le même laboratoire, utilisant un aimant comme outil de préhension monté sur un multirotor [132]. Les auteurs ont utilisé un quadrotor de type Hummingbird vendu par Ascending Technologies GmbH, ce quadrotor a une longueur de 55 cm, une hauteur de 8 cm, et pèse environ 500 g batterie compris Figure (2.5a). Les chercheurs dans [189] ont utilisé un UAV pour la manipulation bilatérale d'objet sur une trajectoire prédéfinie. Un chariot est fixé sur la face latérale du l'engin volant comme étant un organe terminal. Cette conception est simple et robuste, elle ne nécessite aucun accessoire spécial sur l'objet et ne nécessite pas d'estimation précise de l'état Figures (2.5b),

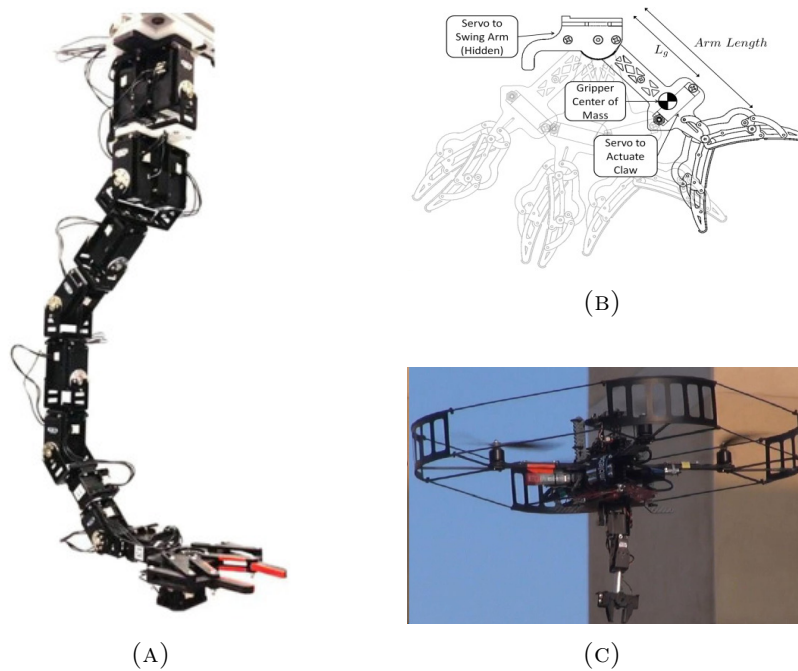


FIGURE 2.4 – Différentes dimensions du manipulateur attaché de 1-DDL à 9-DDL.

(2.5c). Dans l'article [233], les auteurs présentent une nouvelle conception mécanique du

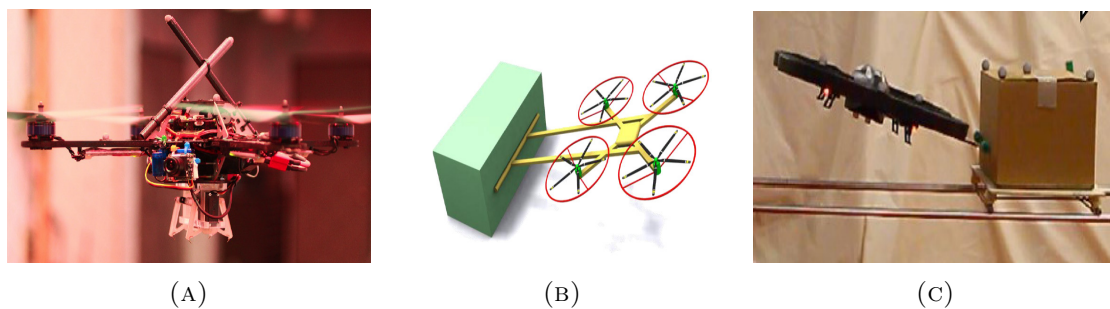
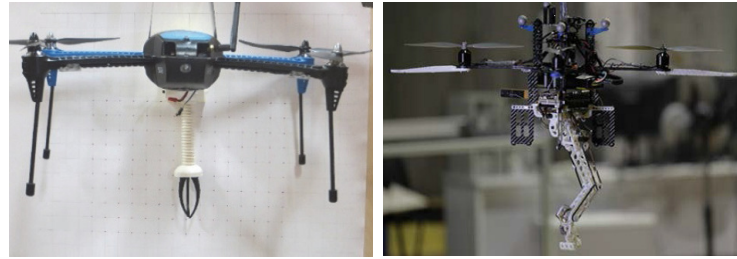


FIGURE 2.5 – Outils de préhension et de manipulation non-actionnés. La figure (2.5a) montre une préhension avec aimant conçu au laboratoire GRASP de l'université de Pennsylvanie. Dans les figures (2.5b), (2.5c) un outil de manipulation fixé à la latérale d'un quadrotor.

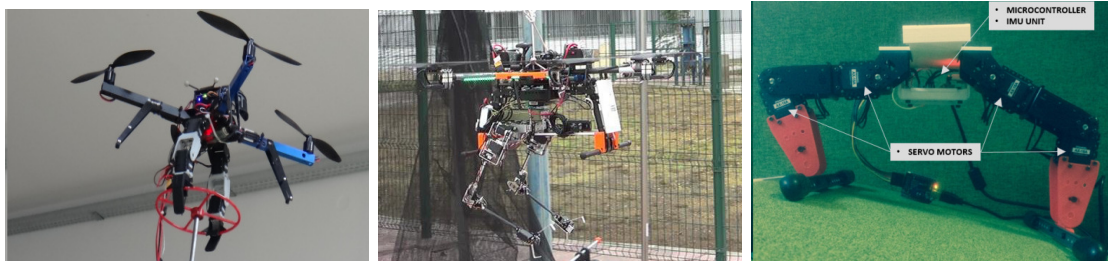
système tentaculaire pour la manipulation mobile de petits MAV. Le manipulateur est conçu avec une imprimante 3D et est entraîné par câble à l'aide de deux servo-moteurs pour un poids qui ne dépasse pas 100 g et une longueur maximale de 9.5 cm. Figure (2.6a). Le laboratoire PRISMA [15] a conçu un manipulateur super léger qui peut se plier sur lui-même pour des missions de décollage vertical et qui maintient le centre de gravité dans des zones d'équilibre (bras de 5-DDL), Figure (2.6b).



(A) Système tentaculaire pour la manipulation mobile de petits MAV. (B) Prisma Ultra-Lightweight 5 ARM (PUL5AR).

FIGURE 2.6 – Manipulateurs légers.

Nous trouvons également des multirotores équipés de double manipulateur pour effectuer des tâches précises. Dans [157], un système est conçu pour le tournage des valves à l'aide d'un véhicule aérien doté de deux manipulateurs à plusieurs degrés de liberté. Ce système est utile pour les tâches nécessitant un couplage entre l'engin volant et l'environnement Figure (2.7a). Dans [196], l'auteur a conçu un multirotores à double bras manipulateurs identiques de faible poids (1.3 kg) et à taille humaine avec des articulations conformes conçues pour la manipulation aérienne avec une plate-forme multirotores. Chaque bras offre quatre degrés de liberté (DDL) pour le positionnement de l'effecteur terminal dans une configuration cinématique proche du bras humain : pas d'épaule, roulis et lacet, ni de coude. La structure du cadre en aluminium des bras a été conçue avec un double objectif : protéger les servo-actionneurs contre les chocs directs et les surcharges ainsi que permettre l'intégration d'un mécanisme de transmission conforme, avec mesure de la déviation entre l'arbre, le servo et la liaison de sortie Figure (2.7b). Autre architecture dans [16] à double bras avec plusieurs articulations attachées à un multirotores qui sert de plate-forme et base pour l'atterrissage de l'engin. En prédisant les sites où il y a des inclinaisons par rapport à l'horizontale Figure (2.7c).



(A) Manipulateur pour ouvrir et fermer une valve. (B) Deux manipulateurs identiques pour le transport des objets. (C) Position des bras pour assurer une base horizontale.

FIGURE 2.7 – Double manipulateur attachés à une plateforme aérienne.

Dans [192], un système appelé **LRM** utilise un double bras manipulateur à taille humaine. La pointe d'un lien flexible est installée à la base de la plate-forme aérienne. La déviation de la liaison flexible est exploitée pour la détection de collision et la localisation d'obstacles, permettant également le contrôle de la force de contact exercée par les bras sur l'environnement Figure (2.8b). L'exemple détaillé dans [65] montre une autre approche de l'interaction des multirotors avec l'environnement. Un outil rigide est placé à l'extrémité du Quadrotor pour des tâches d'interaction avec l'environnement, par exemple pour exercer une force sur une surface verticale Figure (2.8a). Dans la figure (2.8c), un manipulateur aérien à 6-DDL développé dans le projet ARCAS monté sur un quadrotor où la batterie du système joue le rôle d'un contrepoids pour stabiliser l'ensemble.

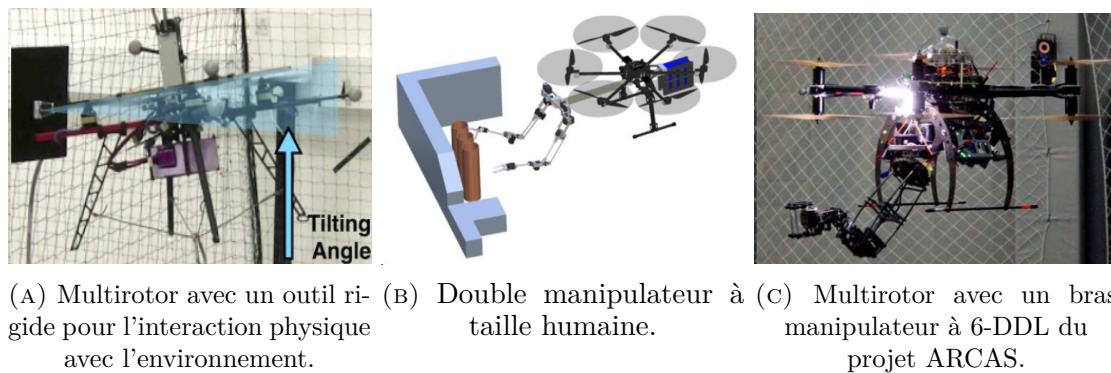


FIGURE 2.8 – Manipulateur aérien pour l'interaction avec l'environnement.

La classification des manipulateurs aériens peut se faire par plusieurs méthodes et divers critères, le plus important pour l'ensemble de la communauté de la robotique est de les classer selon l'architecture du manipulateur attaché et le type d'engin volant, ce qui est présenté dans la majorité des articles publiés.

Pour les bras manipulateurs, deux classifications sont possibles, un multirotor avec un bras manipulateur industriel attaché à un hélicoptère comme le système conçu dans le projet **ARCAS**, et par le laboratoire **DLR** en Allemagne Figure (2.9b), où un bras manipulateur est conçu directement pour le multirotor. Dans ce dernier cas, nous trouvons plusieurs architectures dans la littérature. Le laboratoire **CNRS** a conçu un bras manipulateur très léger (268 g) à 2-DDL attaché à un Quadrotor Figure (2.9c). La structure du bras est basée sur des barres en fibre de carbone et des pièces en plastique imprimées [221]. Nous trouvons également des bras manipulateurs hyper légers, de 2 à 4-DDL, pour des tâches miniatures comme le système développé au laboratoire **IRI**<sup>1</sup> à Barcelone, un bras manipulateur hyper léger (environ 100 g) illustré dans Figure (2.9a).

1. **IRI** : Laboratoire de robotique et informatique industrielle Barcelone Espagne.



FIGURE 2.9 – Robots manipulateurs classés par taille et poids

### 2.2.3 Architectures des manipulateurs

Les mécanismes de préhension sont utilisés largement pour des missions qui nécessitent un effort de type couple. Des doubles manipulateurs sont conçus juste pour la tâche de préhension et de la pose d'un objet, ces systèmes sont ajustables selon le volume et la forme de l'objet. Orsag et Korpela dans [152] ont utilisé un manipulateur à 3 bras, chacun étant composé d'une articulation rotoïde et une prismatique. Cette architecture sert à saisir des objets de tailles différentes Figure (2.10a). Le même principe a été repéré dans [11], conçu à l'université de Yale à New Haven, USA, où deux bras manipulateurs de type prismatique-rotoïde, montés sur un hélicoptère, ont été utilisés pour les missions de préhension Figures (2.10b), (2.10c). Cependant, ces manipulateurs sont vus comme des préhenseurs bien qu'ils soient composés de plusieurs bras et articulations. Ils auront la même configuration à chaque tâche de manipulation, le mouvement est simultané et n'influe pas sur le changement du centre de gravité du système.

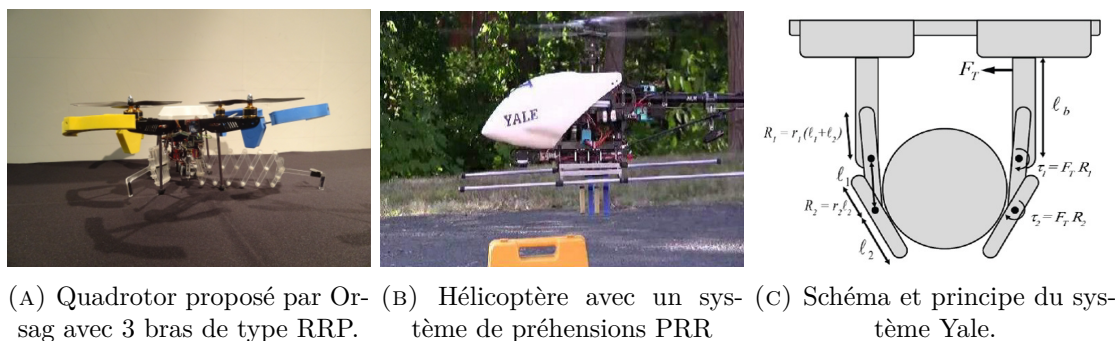


FIGURE 2.10 – Bras manipulateur attaché au différents engins volants de type PRR.

Pour des tâches plus complexes qui nécessitent plus de manœuvrabilité et d'effort, nous trouvons les systèmes d'UAVs coopératifs, ces structures utilisent plusieurs multirobots avec un ou plusieurs bras manipulateurs en commun. Une classification générale a été

présentée dans [126]. Le système de manipulation aérienne proposé par Juhyeok Kim dans [96] est composé d'une base aéroportée actionnée par plusieurs Quadrotors connectés de manière sphérique et d'un manipulateur à 2-DDL relié rigidement à cette base Figure (2.11a). Le même principe mais avec un changement dans l'architecture est présenté dans [150], où les bras attachés aux multirotors ont un point de liaison avec le bras manipulateur Figure (2.11b). Mendoza dans [136] introduit un concept qui implique plusieurs Quadrotors programmés liés les uns aux autres à l'aide d'une barre contenant des organes terminaux pour utiliser le mouvement de lacet, Figure (2.11c).

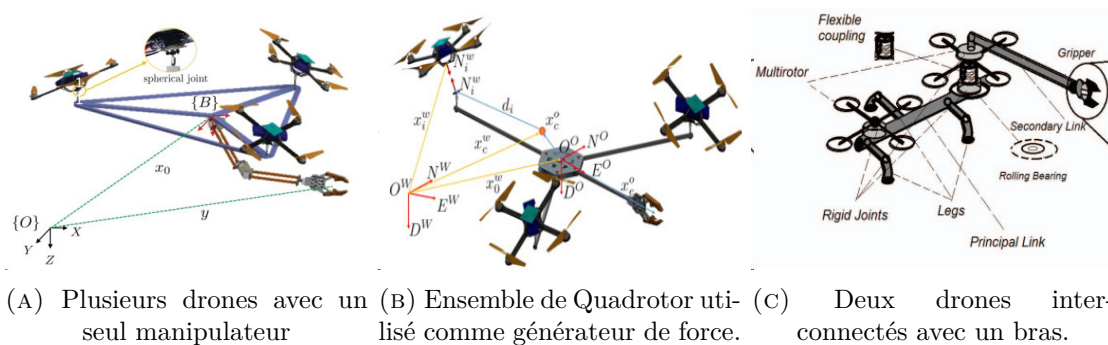


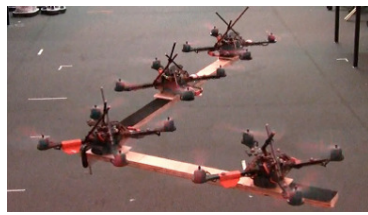
FIGURE 2.11 – Diverses architectures pour drones en coopération équipés d'un ou plusieurs manipulateurs.

Pour le transport aérien des objets et des charges, un outil de préhension comme une attache ou un aimant est utilisé dans [133]. La masse transportée est distribuée sur un nombre bien déterminé de Quadrotors et le centre de masse est situé près du centre géométrique de l'objet Figure (2.12a). Dans [143], les auteurs proposent d'utiliser un outil rigide fixé au multirotor par une articulation sphérique ou rotule passive, équipé avec un mécanisme adhésif simple à la pointe de l'outil qui peut être collé à l'objet saisi Figure (2.12b).

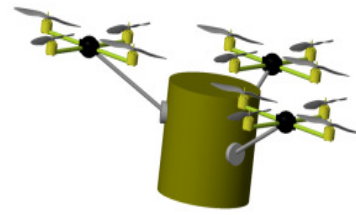
Les auteurs dans [7] ont utilisé deux systèmes composés de Quadrotors avec un bras manipulateur rigide de 5-DDL. L'objectif était de transporter une barre métallique tout en évitant les obstacles rencontrés Figure (2.13a).

Dans [231], de multiples systèmes coopératifs de manipulateurs aériens nous permettent de doter l'objet saisi en commun avec un utilisateur spécifié d'un comportement souhaité, de suivre la trajectoire désirée tout en respectant la pose et l'attitude de l'objet Figure (2.13b). Le système est muni d'un nouveau contrôleur visuel permet que les manipulateurs aériens aient la capacité de coopérer et positionner automatiquement une pièce d'assemblage sur un endroit cible.

Quelques systèmes ont été conçus pour des missions dans des endroits et des sites inaccessibles directement par l'humain, où l'outil de la manipulation est fixé sous le multirotor.

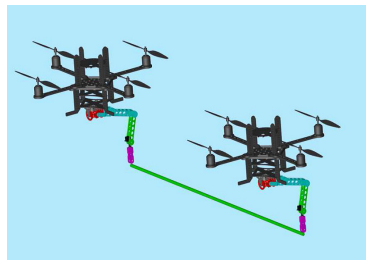


(A) Drones en coopération en utilisant des outils de pré-hension (aimant).

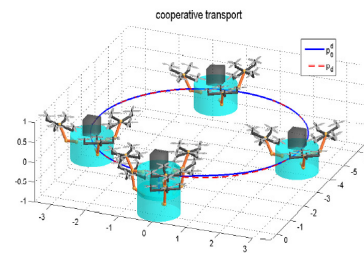


(B) UAVs en coopération équipés d'un mécanisme adhésif simple.

FIGURE 2.12 – Quadrotors en coopération utilisant un outil d'attache.



(A) Deux manipulateurs aériens transportent et manipulent une barre métallique.



(B) Multiples manipulateurs aériens pour le transport et l'interaction.

FIGURE 2.13 – Diverses architectures pour drones en coopération équipés de manipulateurs.

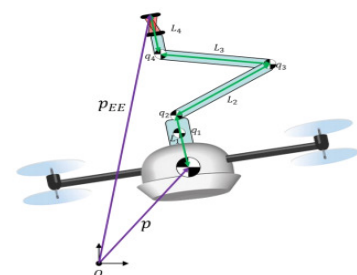
Un outil de saisie et de manipulation est fixé sous un hélicoptère dans [185]. Cet outil a pour mission de dévisser une lampe dirigée verticalement vers le sol, ou même pour une mission de récolte de fruits sur un arbre Figure (2.14a). Une idée récente a été développée dans [80], où les auteurs ont fixé un bras manipulateur sous un Quadrotor afin d'inspecter des ponts (2.14b), (2.14c).



(A) Outil de saisie fixé sous le multirotor  
Exemple de récolte de fruits.



(B) Bras manipulateurs montés sur un Quadrotor pour inspecter un pont.

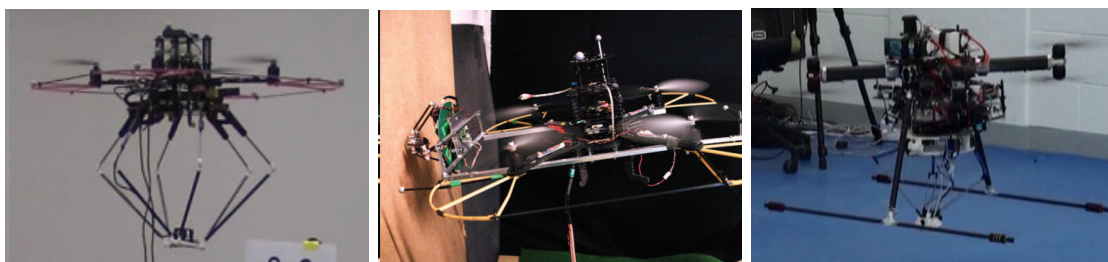


(C) Prototype et dimensions du système présenté dans (2.14b).

FIGURE 2.14 – Architecture des manipulateurs aériens pour des missions de travaux urbains.

### Système avec robots parallèles :

Dans [37], les auteurs ont utilisé un robot parallèle de type Delta pour des tâches de manipulation. Une caméra est fixée sur l'organe terminal pour un retour visuel et est utilisée pour la compensation et la commande du système avec un préhenseur à vide. Le système est développé à KAIST Figure (2.15c). Les auteurs dans [56] du laboratoire Robotics and Mechatronics Lab de l'université de Twente ont utilisé un robot parallèle de type Delta à 3 DDL pour des tâches d'interaction avec les surfaces verticales. Le manipulateur est fixé à l'extrémité selon l'axe  $x$  du multirobot et des capteurs sont utilisés pour le retour de l'information Figure (2.15b).



(A) Manipulateur parallèle Delta University of Nevada. (B) Robot parallèle pour l'inspection fixé horizontalement au multirobot. (C) Robot parallèle type Delta Seoul KAIST.

FIGURE 2.15 – Manipulateurs parallèles attachés aux Multirotors.

Les auteurs présentent une approche de guidage par vision pour la manipulation aérienne d'un multirobot équipé d'un bras à plusieurs degrés de liberté [101] Figure (2.16a). Une caméra attachée à l'extrémité de l'organe terminal est utilisée. L'exemple détaillé dans [65] montre une autre approche de l'interaction des multirotors avec l'environnement.

Dans [61] un nouveau mécanisme de préhension a été développé à l'aide d'une caméra embarquée Figure (2.16b).

Inspirées d'une adaptation qui permet aux oiseaux chanteurs de dormir dans les arbres sans contrôle musculaire actif, les recherches présentées dans [49] détaillent la conception d'un mécanisme passif permettant à un Quadrotor de se percher comme un oiseau sur une branche d'arbre. La perche est accomplie à travers l'intégration d'un pied de préhension souple sous-actionné et d'un mécanisme de jambe qui convertit la masse du Quadrotor en tension tendineuse pour actionner passivement l'outil de préhension Figure (2.16c).

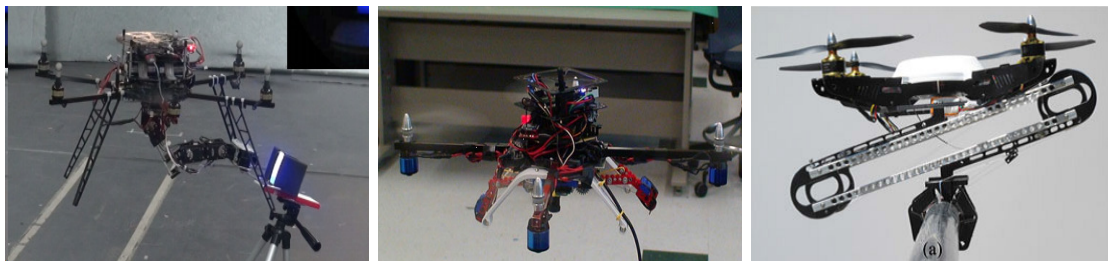
Un exemple d'une conception inspirée par la main humaine est développé dans [193] avec un prototype à 3-DDL composé d'un coude, roulement et un poignet Figure (2.17a).

Un hélicoptère coaxial sans pilote est conçu par les auteurs dans [3] pour une interaction physique active avec l'environnement. La conception du système est adaptée à une interaction robuste par contact, une mission de l'ancrage et le glissement sur des murs est testé, Figure (2.17c).



Le transport de charges en utilisant des câbles est bien étudié par plusieurs chercheurs. Dans [67], un câble flexible est utilisé pour le transport d'une charge vers un endroit cible. Le challenge reste de concevoir une stratégie de commande pour le système afin d'assurer la stabilité du système. Le câble flexible est modélisé comme un système de liaisons connectées en série et a été pris en compte dans le modèle dynamique complet.

Le singe volant [145] est une nouvelle plate-forme robotique avec trois capacités principales : marcher, saisir et voler. Cette nouvelle plate-forme robotique est l'une des plus petites au monde. L'avion Quadrotor léger a un degré de liberté, un mécanisme de marche et une pince actionnée par SMA pour permettre les trois fonctions dans un emballage de 30 g.



(A) Guidage du manipulateur aérien par vision. (B) Préhenseur de type pince attaché à un Quadrotor. (C) Manipulateur inspiré des oiseaux.

FIGURE 2.16 – Différents manipulateur aérien.



(A) Manipulateur inspiré de la main humaine. (B) Singe volant MIT. (C) Hélicoptère coaxial sans pilote, glissement sur des murs.

FIGURE 2.17 – Manipulateur et préhenseurs utilisés pour différentes tâches

Dans [58], un prototype de Quadrotor à faible coût avec un manipulateur simple s'étendant sur plus de deux fois le rayon du véhicule est conçu et intègre un système de vision embarqué pour le suivi des objets.

Un autre système composé d'un Quadrotor avec une pompe à vide embarquée [91], repose sur la technologie de ventouse auto-obturant, qui permet l'effort des forces de contact de traction locales afin de saisir un large éventail d'objets Figure (2.18b).

Un autre manipulateur aérien utilisant un manipulateur à 3-DDL [140] et la dynamique

planaire 1-D simplifiée a pour objectif de fournir un aperçu facile de sa dynamique et du contrôleur proposé. Le déplacement du manipulateur dans un plan 1-D donne naissance à une articulation prismatique dans le modèle mathématique du système Figure (2.18c).



(A) Manipulateur attaché avec un système de vision embarqué. (B) Manipulateur aérien avec un préhenseur de ventouse auto-obturante. (C) Quadrotor avec manipulateur planaire connecté avec une liaison prismatique virtuelle.

FIGURE 2.18 – Manipulateurs aériens inspirés des animaux.

Un prototype différent a été conçu par les auteurs dans [109], où deux manipulateurs à 4 degrés de liberté, attachés à un système de simulation porteur de 6-DDL, fournit la gamme complète de mouvement d'un engin volant (pouvant être un hélicoptère) Figure (2.19).

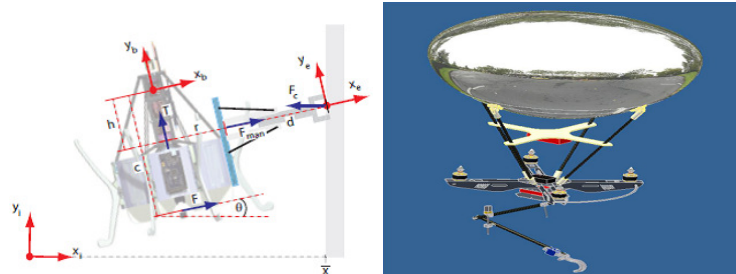


FIGURE 2.19 – Prototype de deux manipulateurs à 4-DDL montés sur un hélicoptère.

Dans [53], les auteurs ont utilisé un système volant d'une configuration à ventilateur canalisé, avec une hélice centralisée nommée *ducted-fan configuration*, un bras manipulateur entièrement actionné, composé d'une liaison prismatique et d'un organe terminal Figure (2.20a).

Dans la Figure (2.20b), un véhicule concept est en cours de construction par des étudiants en génie mécanique et électrique de l'Université Drexel. La structure elliptique au sommet du véhicule est une enveloppe contenant un gaz plus léger que l'air et offrant deux avantages clés : il augmente le moment d'inertie tout en réduisant le poids et déplace le

centre de gravité vers le bas pour une meilleure stabilité. Sous le gaz, l'enveloppe est une cellule quadrotor légère qui fournit l'équilibre, le principal moyen de portance et de forces de manœuvre. Enfin, le système de manipulateur 2-DDL est composé de poulies pour déplacer les actionneurs sous la structure quadrotor.<sup>2</sup>



(A) Bras manipulateur en-tièrement actionné, composé d'une liaison prismatique et d'un organe terminal. (B) Ballon Hybride avec quadrotor équipé d'un bras manipulateur.

FIGURE 2.20 – Autres architectures d'engins volant avec un manipulateur attaché.

Une nouvelle plateforme aérienne est conçue au laboratoire [LAAS](#) où un bras manipulateur industriel est fixé à la base aérienne avec des câbles suspendus. Cette approche a pour but d'éviter le risque élevé de collision entre les pales du rotor et les obstacles dans un environnement complexe imposant des restrictions sur les manipulateurs aériens. Par conséquent, au lieu d'attacher directement le bras manipulateur au porteur aérien, il est monté sur une plate-forme active qui est suspendue au support au moyen d'un câble Figure (2.21).



FIGURE 2.21 – Suspended Aerial Manipulator (SAM).

## 2.3 Manipulateur aérien professionnel

Les manipulateurs redondant et hyper-redondant incorporés sur les multirotors ont fait l'objet de plusieurs articles comme dans [71, 32, 15, 172]. Ces systèmes peuvent atteindre

<sup>2</sup>. Cette partie a été mentionnée dans l'article [109]. Nous n'avons pas trouvé plus de détails sur ce projet ni des recherches publiées jusqu'à présent

une plus grande fiabilité, l'optimisation d'une tâche secondaire donnée, et accorder l'accès à des endroits difficiles.

Une version de double manipulateur aérien est fabriquée par l'entreprise japonaise **PRO-DRONE**, fondée par Masakazy Kano et qui a pour but de fabriquer des drones révolutionnaires pour les professionnels. Son modèle PD6B-AW-ARM ou *Flying Robot DRORIA*, est un hélicoptère équipé d'un double bras manipulateur de 3-DDL avec une main de saisie comme organe terminal Figure (2.22). Ce mécanisme, avec un poids de 18.8 kg et une durée de 10-20 mn à charge utile de 20 kg, peut atteindre une vitesse de 60 km/h avec une source d'énergie allant jusqu'à  $16000\text{ mA} \times 2$ .



FIGURE 2.22 – Flying Robot DRORIA  
PD6B-AW-ARM  
PRODRONE.

## 2.4 Nouvelles classification et nomenclatures

Pour des raisons d'unicité de la classification et de nomination des systèmes composés par un engin volant de type UAV équipé avec un ou plusieurs manipulateur, nous avons créé une formule symbolique qui donne l'information sur le système, le nombre, le type et la nature des bras et leurs articulations, en se basant sur les travaux de Wissama Khalil pour les robots parallèles décrits dans [93] et l'exemple donné dans [150]. Dans ce dernier, les auteurs ont conçu un système composé de plusieurs Quadrotors avec un seul bras manipulateur en commun, en utilisant le terme **SmQ** pour *Spherically connected multi-quadrotor platform*. Ce code nous donne le nombre de multirotors utilisés mais aucune information sur le type de bras manipulateur attaché, ni le degré de liberté. Pour résoudre ce problème, une nouvelle description pour les manipulateurs aériens est créé [23], cette nomination englobera toutes les architectures, les manipulateurs, et les engins volants en utilisant une seule formule qui donne toutes les informations nécessaires sur le système, sans avoir besoin de le détailler avec des mots-clés usuellement utilisés.

Le principe de cette nouvelle méthode de nomination consiste à mentionner le nombre

d'engins volants, celui des bras manipulateurs et le type de chaque articulation. Cette dernière va être décrite par une lettre majuscule et l'ensemble des lettres représente aussi le nombre de degrés de liberté pour le bras manipulateur. La formule (2.1) ci-après explique le principe :

$$n_1 \mathbf{XXX} \dots n_{k_1} \mathbf{XXX} - m_1 \mathbf{YY..Y} \dots m_{k_2} \mathbf{YY..Y} \quad (2.1)$$

Avec  $n_1 \dots n_{k_1}$  désigne le nombre d'UAVs d'une même structure,  $m_1 \dots m_{k_2}$  désigne le nombre de manipulateurs pour le même type.  $\mathbf{XXX}$  désigne l'abréviation du modèle de l'engin volant décrite en détails dans les paragraphes suivants et la lettre  $\mathbf{Y}$  désigne la nature et le type de l'articulation du manipulateur attaché tel que :  $\mathbf{R}$  pour une articulation de type Rotoïde,  $\mathbf{P}$  : Prismatique,  $\mathbf{C}$  : Câble.

### Hypothèse 1

Si  $n = 0$ , la formule (2.1) représente un robot parallèle, dont  $m$  est le nombre de segments "legs" [93].

Si  $n = 1$  et  $m = 1$  le chiffre sera non-mentionné (caché).

Dans [117], les auteurs ont publié une étude sur les engins volants dans laquelle nous trouvons toutes les catégories qui existent dans le domaine de l'aéronautique depuis 2001. Ils ont catégorisé ces engins dans un tableau bien détaillé, en se basant sur cette catégorisation. Nous nous focalisons sur les types d'engins à ailes avec rotors pour des systèmes dits plus lourd que l'air (dirigeable, ballon, les aériens plus légers que l'air sont négligés). Dans le tableau (2.3), la colonne (UAV) désigne le nom complet de l'engin volant et la deuxième colonne désigne l'abréviation du nom en trois lettres.

TABLE 2.3 – Nouvelle abréviation décrivant les types des UAVs.

UAV	XXX	UAV	XXX
FiXed Wing	FXW	FLying Wing	FLW
HELicopter	HEL	QUAdcopter	QUA $\cong$ <b>Q</b>
HEXacopter	HEX	OCTocopter	OCT

### Hypothèse 2

La lettre  $Q$  est la plus utilisée pour designer un Quadrotor, ainsi,

$$(XXX \cong QUA) \implies (XXX \cong Q)$$

### Exemples et applications

Dans [229], le système est un hélicoptère avec un bras manipulateur de trois articulations rotoïdes appelées **RH-MJM** "*system with 3-DOF arm*". Cette appellation ne fournit aucune information sur le type de véhicule aérien ni la nature des articulations du bras manipulateur utilisées.

Avec notre nouvelle méthode de classification, nous pouvons extraire toutes les informations et décrire le système juste avec le décodage de la nomination donnée au système. Le système présenté pourra donc être nommé **HEL-RRR** : un hélicoptère équipé d'un bras manipulateur à 3-DDL de type rotoïde.

Le robot utilisé dans [96] est le **3Q-RR** : 3 Quadrotors en coopération, équipés d'un seul manipulateur à 2-DDL de type rotoïde. Le **Q-3RP** proposé par [152] est un quadrotor avec 3 manipulateurs, chacun étant composé de 2-DDL, deux articulations de type rotoïde et prismatique.

Pour notre système, et pour des raisons de simplification, les trois lettres qui désignent le Quadrotor **QUA** seront remplacées par une seule lettre "**Q**".

Il existe un nombre surprenant de manipulateurs aériens qui peuvent utiliser cette approche pour simplifier le titre et rendre le système et son architecture plus vulgarisés et compréhensibles pour d'autres chercheurs. Avec cette approche, un groupe des mêmes structures dans une seule appellation et sous le nom descriptif unique est créé. Un ensemble de Quadrotor avec un bras robotique 2-DDL est sous l'appellation Q-RR et illustré dans le tableau (2.4).

TABLE 2.4 – Exemple de Quadrotor avec manipulateur à 2-Ddl.

Classe	Nomenclature	Référence
<b>Q-RR</b>	Drone + Bras EF	[223]
	Quad + Bras 2-Dof	[10]
	Qud+ Bras 2-Dof	[79]
	Qud+ Bras 2-Dof	[231]

De la même manière, un Quadrotor avec un manipulateur robotique 3-DDL est illustré dans le tableau (2.5).

TABLE 2.5 – Exemple de Quadrotor avec manipulateur à 3-DDL.

Classe	Nomenclature	Référence
<b>Q-RRR</b>	QURM1	[82]
	ASCTEC	[122]
	AMIS	[80]

## 2.5 Approches et architectures

Le premier défi des manipulateurs aériens lors du développement des prototypes est la conception de la structure mécanique, qui est à la fois importante et intéressante. Des chercheurs du monde entier ont proposé de nombreuses idées différentes, comme des jouets LEGO [60], des motifs inspirés par les oiseaux [49], des mécanismes Delta [56], des mécanismes parallèles [37], des modèles redondants [71], des modèles de travail en collaboration [133], des manipulateurs KUKA [120], des aspirations auto-obturant pour pompes à vide [91], des pinces et préhenseurs [217, 61]. La principale considération est la conception de la configuration mécanique, car le mouvement d'un dispositif de manipulation a une influence déterminante sur un UAV. Une structure mécanique redondante peut réduire la complexité du contrôleur et du couplage entre l'UAV et le dispositif de manipulation, améliorant ainsi la capacité des manipulateurs aériens.

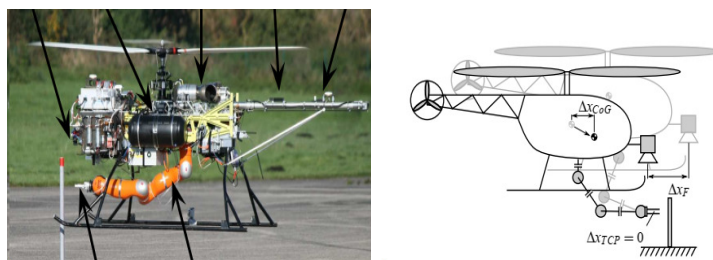
La dynamique du manipulateur, les forces externes et les moments posent des problèmes de stabilité et de contrôle énormes lors des tâches de manipulations aériennes. De plus, les véhicules micro-aériens imposent des limites strictes sur la charge utile, l'actionnement et les états du système. Compte tenu de ces défis, plusieurs auteurs ont utilisé différentes approches pour surmonter l'effet remarquable du changement dans l'inertie du système et sa position du centre de gravité. L'une des approches est une loi de commande robuste qui peut compenser les forces et les moments engendrés par le déplacement du CoG. Par ailleurs, peu de chercheurs ont essayé de résoudre ce problème tout en modifiant la structure et l'architecture du manipulateur aérien. Dans cette section, une bibliographie sur les manipulateurs aériens qui utilisent une architecture spécifique pour surmonter les problèmes engendrés par le déplacement du CoG du système est proposée. L'autre approche sera abordée dans le chapitre (6).

### 2.5.1 Principe de la commande du centre de gravité CoG

Le problème de la stabilisation du multirobot et du suivi de trajectoire avec des changements dynamiques en son centre de gravité est abordé dans la littérature. La méthode la plus utilisée est le recours à un contrôleur robuste qui compense les changements dynamiques au centre de gravité de l'UAV. Dans [159], les auteurs ont utilisé un contrôleur de suivi adaptatif basé sur la linéarisation avec retour d'état appliquée sur un quadrotor commercial de type Hummingbird. Il est considéré que le changement au CoG du système apparaît comme un paramètre incertain dans la boucle de commande. Un schéma d'estimation des paramètres généralisés pour estimer en ligne la position du CoG pour les manipulateurs aériens est présenté dans [55]. Un contrôleur géométrique pour effectuer le suivi de position y est implémenté. Le schéma proposé est développé de sorte que le

contrôleur utilise le CoG estimé pour compenser et supprimer le décalage constant dans le suivi de position.

Tandis que dans [73], les auteurs ont utilisé un robot industriel redondant à 7-DDL monté sur un hélicoptère (2.23a). Les oscillations et perturbations causées par le couplage dynamique entre l'hélicoptère et le bras ont été appelées "cercle de phase". Une approche de contrôle pour le système découplé qui élimine ce cercle de phase est basée sur le principe de l'utilisation du degré de liberté redondant pour mettre le manipulateur dans une position la plus stable possible (2.23b).

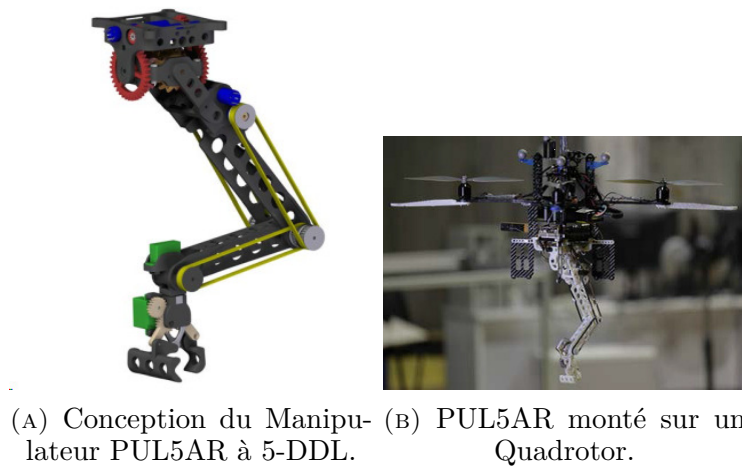


(A) Bras robotique industriel (B) Principe de degré redondant à 7-DDL monté sur un hélicoptère.

FIGURE 2.23 – Bras industriel monté sur un Hélicoptère.

Un moyen de réduire le couplage dynamique est l'inertie totale du manipulateur présenté dans [15]. Les auteurs ont conçu un multiroteur équipé d'un manipulateur compact et hyper léger nommé Prisma UltraLightweight 5 ARm (PUL5AR). Cette structure utilise le principe de placement des actionneurs du bras manipulateur sur la base du multiroteur et la commande se fait via des câbles. Sa mécanique est conçue pour pouvoir se replier sur elle-même lors des manœuvres d'atterrissage. De plus, la structure est conçue pour maintenir le centre de gravité du bras aussi près que possible de la base du véhicule, réduisant ainsi l'inertie totale et le déséquilibre statique du système Figures (2.24b, 2.24a).





(A) Conception du Manipulateur PUL5AR à 5-DDL. (B) PUL5AR monté sur un Quadrotor.

FIGURE 2.24 – Principe du centre de gravité

## 2.5.2 Problème de conception des manipulateurs aériens

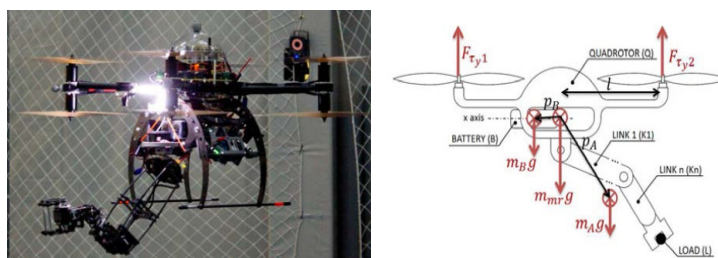
Pour le transport des charges lourdes, les chercheurs ont conçu des engins volants capables d'atteindre une masse très importante. Pour cela, sont utilisés soit des hélicoptères [71] avec une puissance de décollage très grande ou bien des multirotors de type hélioptère [185].

Dans [136], l'auteur a utilisé un système composé d'un bras manipulateur et de deux multirotors, l'un pour générer la force de la portée et l'autre pour commander et limiter les couples générés par l'angle de lacet, ainsi que pour maintenir le centre de gravité dans des espaces de stabilité pour tout le système. Un point très important a été bien étudié dans la conception des manipulateurs aériens, c'est le mouvement du bras manipulateur qui induit des couples et des perturbations sur le multirotor, entraînant une perte de stabilité. C'est pour cela que le déplacement du centre de masse des systèmes a été largement considéré dans la modélisation dynamique, soit par compensation dans la partie commande ou dans l'architecture du système elle-même.

Le problème du déplacement du centre de gravité par rapport au centre de géométrie du système lors du mouvement du manipulateur a été traité dans [5]. Le problème de la stabilisation du multirotor et le suivi de la trajectoire ont créé des modifications dynamiques du centre de gravité du multirotor. L'auteur a compensé ces modifications dynamiques du centre de gravité avec une commande prédictive [159].

Un nouveau mécanisme est introduit dans le but de déplacer la batterie du multirotor pour compenser les mouvements du bras manipulateur [173]. Les auteurs ont ajouté un

actionneur pour la batterie qui joue le rôle d'un contrepoids pour assurer que le CoG du système (UAV+ manipulateur+ charge+ contrepoids) soit le plus proche possible du centre géométrique du Quadrotor Figures (2.25a)(2.25b). Les effets statiques du manipulateur sur l'UAV sont estimés et compensés par la force de traînée et les couples avec une architecture de contrôle multi-couches.



(A) Architecture du système (B) Principe du mouvement de la batterie et le centre de masse.

FIGURE 2.25 – Multirotor avec mouvement de la batterie proposé dans ARCAS.

Afin de surmonter les limites mécaniques du mécanisme, le mouvement statique résiduel induit par le centre de gravité du manipulateur sur le multirotor est compensé par la force de poussée des hélices. Cette architecture, du point de vue de la conception, pose beaucoup de problèmes pour satisfaire toutes les contraintes qui existent. La vitesse du déplacement de la batterie ne peut atteindre la vitesse du manipulateur pour des missions de saisie, la charge saisie par le manipulateur entraîne une accélération de  $9.8m/s^2$  pour  $1kg$  ajouté. Cette vitesse ne peut être réalisable pour les actionneurs du chariot de la batterie. La distance du déplacement de la batterie est limitée, donc un intervalle d'intervention de ce mécanisme limitera le contrepoids pour des masses et pour des configurations du bras manipulateurs bien déterminées.

Le mouvement de la batterie représente un facteur additionnel pour l'économie d'énergie. Cette consommation limitera le temps de vol et la manipulation du système sans qu'il y ait un effet direct sur la configuration désirée du bras manipulateur. De plus la stabilité du système est toujours assurée et compensée avec un mouvement de la batterie pour une configuration du bras manipulateur donnée, même à vide sans aucune charge dans l'organe terminal et sans mission envisagée. Ce mécanisme n'est valable qu'avec un multirotor déjà conçu avec cette technique de déplacement de la batterie. Si nous voulons fixer le bras sur un autre engin volant, toute la conception et la programmation du contrôle est à modifier, d'où la limitation de cette technique pour un matériel bien spécifique et propre à cette architecture.

Dans [1], les auteurs ont utilisé un contrepoids fixé à une extrémité et un outil de préhension à l'autre. Le manipulateur est inspiré de mécanisme pantographe, qui agit comme un mécanisme de compensation actif du centre de gravité. Ce mécanisme est destiné à être attaché sous un multirobot pour résoudre le problème de décalage du CoG pendant le fonctionnement du manipulateur, voir Figure (2.26).

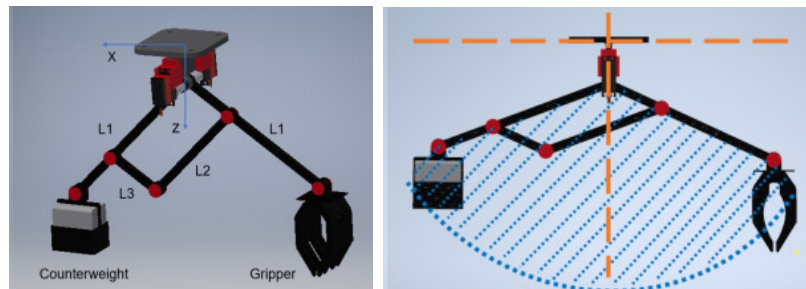


FIGURE 2.26 – Mécanisme basé sur le principe de la pantographe.

L'inconvénient est l'ajout d'une masse inutile qui cause une consommation d'énergie supplémentaire et un grand changement au niveau de l'inertie du système sans avoir un vrai rôle dans la manipulation et les tâches envisagées.

Pour résoudre tous ces problèmes liés à la conception, la commande et le non compatibilité avec d'autres multirobots, nous avons conçu un nouveau manipulateur aérien qui peut surmonter toutes les contraintes liées au déplacement du centre de gravité (CoG) et la stabilité envisagée du manipulateur aérien. Ce mécanisme qui peut être monté sur n'importe quel engin volant sans modifier son architecture et sans être en mesure de consommer plus d'énergie de la batterie est appelé Q-PRR. Ce système est capable de résoudre tous les problèmes de [173] et de [73] en conservant la configuration du manipulateur désirée.

Nous avons changé le déplacement de la batterie par l'ajout d'une articulation de type prismatique entre le multirobot et le bras manipulateur. Ce déplacement va conserver le centre de gravité du multirobot dans son état initial proche de l'axe vertical, en passant par le centre géométrique du multirobot, et la recherche du CoM du système se fait par le déplacement du bras sur la glissière en gardant la même configuration désirée. Dans le chapitre suivant, une étude détaillée sur le Q-PRR, allant de la conception jusqu'à la modélisation tout en décrivant ses avantages, est proposée.

## 2.6 Conclusion

Dans ce chapitre, une large recherche bibliographique sur les manipulateurs aériens et les architectures conçu dans le domaine est présentée. Une citation des laboratoires et les groupes de recherche répartis sur les centres de recherche et les universités sont cités. La difficulté rencontrée pour spécifier et focaliser la recherche sur un type défini de manipulateur aérien nous a donné l'idée de classer les différents systèmes et les engins volants en utilisant une expression généralisée, qui unifie sous une formule symbolique l'ensemble de ces structures. Cette méthode nous permet d'identifier et de repérer chaque système en connaissant le type, le nombre du multirobot utilisé et le manipulateur attaché, ainsi la nature de ses articulations. La formule proposée est une contribution importante dans le domaine de la robotique aérienne. Quelques exemples d'application sur les systèmes existant dans la littérature montrent l'efficacité et la simplicité d'application de cette formule. Dans le chapitre suivant nous allons d'abord détailler les principaux composants du système conçu, ensuite une définition des outils mathématiques utilisés et une modélisation géométrique du système seront abordées.



# 3

## Description, conception et modélisation géométrique du système

---

### Sommaire :

3.1	Structure mécanique et géométrie dans l'espace 3D . . . . .	38
3.1.1	Structure mécanique . . . . .	38
3.1.2	Conception tridimensionnelle du Q-PRR . . . . .	38
3.1.3	Conception géométrique du modèle CAD . . . . .	39
3.1.4	Modèle CAD du manipulateur . . . . .	41
3.2	Modélisation mathématique du système . . . . .	45
3.2.1	Définitions . . . . .	46
3.2.1.1	Articulations . . . . .	46
3.2.1.2	Degré de liberté DDL . . . . .	47
3.2.1.3	Espace de travail élargi par l'ajout d'une articulation de type glissière . . . . .	47
3.2.2	Outils mathématiques pour la manipulation aérienne . . . . .	49
3.2.2.1	Matrice d'orientation . . . . .	49
3.2.2.2	Différentiation matricielle et vitesse de rotation . . . . .	52
3.2.2.3	Matrice de transformation homogène et convention de Khalil- Kleinfinger . . . . .	54
3.2.2.4	Paramétrage de Denavit-Hartenberg modifié . . . . .	55
3.2.3	Forces et couples . . . . .	58
3.3	Algorithmes de calculs analytiques pour l'élaboration des modèles géomé- triques . . . . .	62
3.3.1	Modèle géométrique direct . . . . .	63
3.3.2	Modèle géométrique inverse . . . . .	69
3.4	Conclusion . . . . .	77

---

### Résumé

Le problème du concept du centre de gravité vue en fin de chapitre précédent sera résolu en présentant une nouvelle architecture. Pour cela, dans ce chapitre, une conception du système est présentée en utilisant un logiciel CAD, une étude analytique et numérique est menée sur les articulations et les différentes parties du mécanisme afin d'en tirer les grands principes de fonctionnement et les paramètres de conception associés. Ainsi, une vue générale du système, la définition principaux repères puis les modèles géométriques direct et inverse sont abordés avec la mise en œuvre des algorithmes de calcul numérique tout en comparant avec les techniques utilisées pour des systèmes similaires de la littérature.

## 3.1 Structure mécanique et géométrique dans l'espace 3D

### 3.1.1 Structure mécanique

Les principaux défis à relever pour contrôler un véhicule aérien équipé d'un bras robotisé sont le déplacement du centre de masse, le changement de l'inertie totale du système et la dynamique de couplage du drone et du bras robotique. Notez que les quadrotors sont considérés comme les drones les plus appropriés pour les opérations de robotique aérienne, en raison de leur maniabilité et de leur taux de charge utile élevé. Cependant, le sous-actionnement intrinsèque à ces drones entraîne des difficultés supplémentaires dans le problème de contrôle. Le manipulateur aérien est composé essentiellement de deux grandes parties distinctes : l'élément porteur composé d'un ensemble de corps souples ou rigides liés par des articulations et qui serve à déplacer l'organe terminal d'une configuration à une autre, l'organe terminal dont les tâches qui sont dévolues aux robots sont très variées. Pour chaque opération ou travail spécifique, l'organe terminal prend une configuration particulière.

### 3.1.2 Conception tridimensionnelle du Q-PRR

Cette partie consistera à la modélisation géométrique et conceptuelle du système proposé. Pour cela, nous avons utilisé le logiciel SolidWorks version 2013 x64, qui permet de concevoir, de tester virtuellement à l'aide des techniques de simulation numérique, et de concevoir les pièces manufacturées et les outils pour les fabriquer. La conception d'un manipulateur aérien complet doit être réalisée en tenant compte des exigences et des contraintes imposées par tous les sous-systèmes, les composants, l'espace atteignable et

les possibles conflits possibles entre elles, ainsi les différentes exigences. À titre d'exemple, la taille, l'unité de calcul embarquée qui ne peut être placée sans considérer comme caractéristiques critiques son encombrement, son poids et sa position sur le système, qui sont liés au choix de la base volante. La charge utile de la base volante et les poids du système sont les contraintes les plus critiques à prendre en compte dans la conception. Les Quadrotors à charge utile élevée peuvent supporter des capteurs plus complexes et plus performants, servomoteurs, actionneurs, car ils sont généralement plus lourds. Néanmoins, plus la charge utile est élevée, plus le quadrotor est grand, ce qui limite l'utilisation du système à des environnements et à des applications spécifiques. L'alimentation des rotors du l'UAV, ainsi que la capacité de la batterie, est également un facteur lié au poids du système. Ainsi, le poids de chaque composant ajouté à bord du mécanisme est un paramètre critique qui influe l'inertie du système complet.

Les unités de calcul à intégrer dans le système doivent être dimensionnées afin de fournir la capacité de calcul requise, tout en présentant les ports nécessaires pour communiquer avec tous les éléments du système. En fait, plusieurs capteurs et actionneurs différents doivent être gérés, à des fréquences différentes. De plus, les composants autonomes devraient fournir un accès ouvert aux fonctionnalités de base, afin de les personnaliser et d'intégrer les algorithmes proposés. Par exemple, pour certains Quadrotors commerciaux, il n'est pas possible de modifier les algorithmes de contrôle interne. Par conséquent, Notre système est composé de deux grandes parties, un multirotor de type quadrotor, et un bras manipulateur conventionnel rigide placé au centre géométrique du multirotor, alimenté et communique avec le même système embarqué en temps réel.

### 3.1.3 Conception géométrique du modèle CAD

Le multirotor est composé d'une base symétrique par rapport aux trois axes  $x$ ,  $y$  et  $z$  d'un repère attaché à son centre géométrique, elle est supposée rigide et homogène. Cette propriété nous permettra d'avoir une matrice d'inertie la plus simple et la plus homogène possible pour des raisons de calcul et de simplicité. Le multirotor est équipé d'une pièce fixée le long de l'axe  $x$ , elle permet au manipulateur de glisser avec un frottement quasi nul (ou supposé nul), cette propriété a pour but de stabiliser et de manipuler la position du centre de gravité de l'ensemble du système quand le bras manipulateur est dans une configuration précise pour atteindre la cible (nous verrons plus tard le poids fort de cette glissière, autrement appelé prismatique), la figure (3.1) montre les différents composants et segments et illustre d'une manière générale le schéma ainsi que l'architecture globale du modèle proposé.



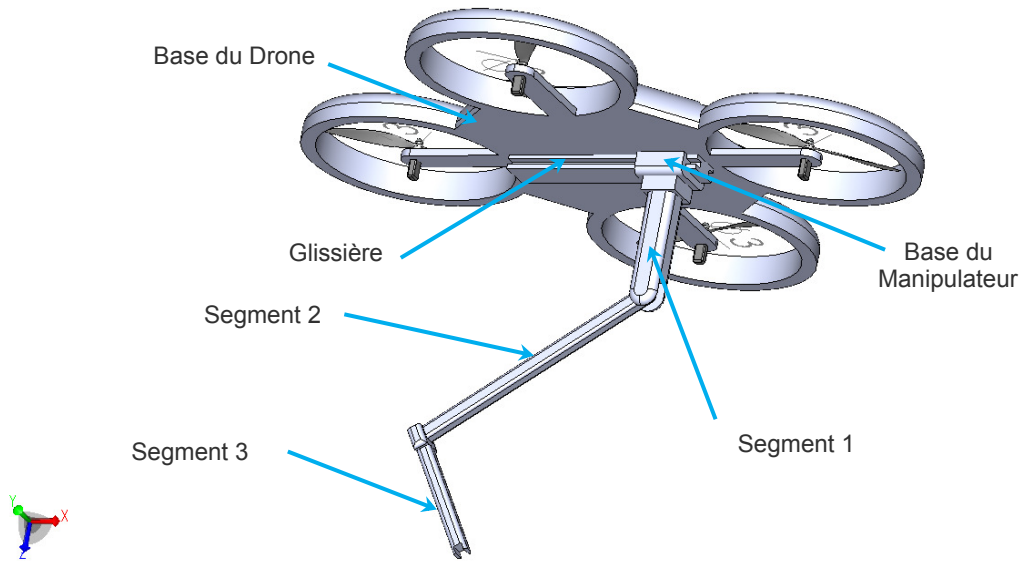


FIGURE 3.1 – Vue globale du système dans l'espace 3D.

### Hypothèse 3

*Le modèle présenté dans ce rapport de thèse est implémenté sous forme de simulateur et suppose ce qui suit :*

- *La structure est supposée rigide.*
- *La structure est supposée symétrique.*
- *Le CoG et CoM des différents corps sont supposés coïncider.*
- *Les hélices sont supposées rigides.*
- *La force de poussée est proportionnelle au carré de la vitesse de l'hélice.*

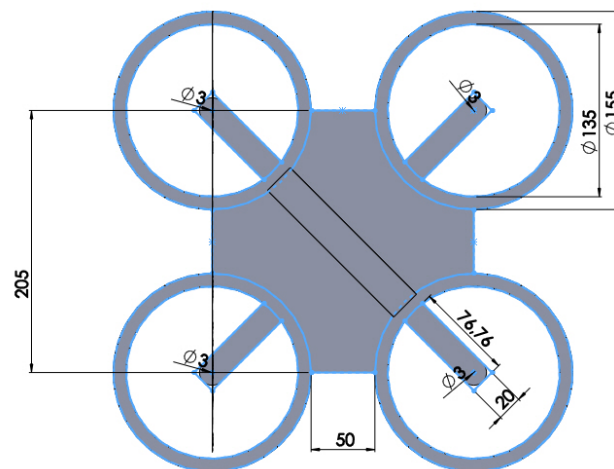


FIGURE 3.2 – Dimensions de la base du drone

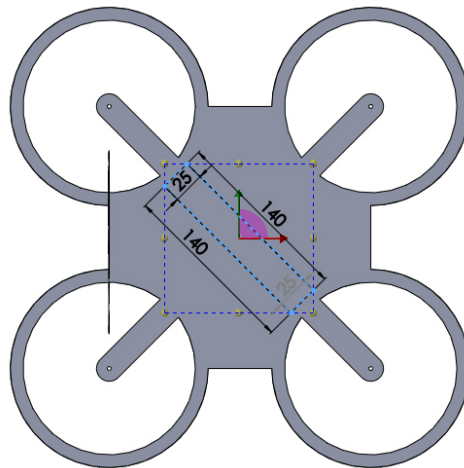


FIGURE 3.3 – Dimensions et emplacement de la glissière.

### 3.1.4 Modèle CAD du manipulateur

Le manipulateur est composé de trois segments symétriques par rapport à un seul axe (où le centre géométrique ne sera pas forcément le centre de gravité du segment), le premier segment est équipé d'un moteur en mouvement rectiligne le long de la glissière, les deux autres sont fixés l'un à l'autre par des articulations de type rotoïde. Les figures suivantes illustrent la conception du modèle proposé.

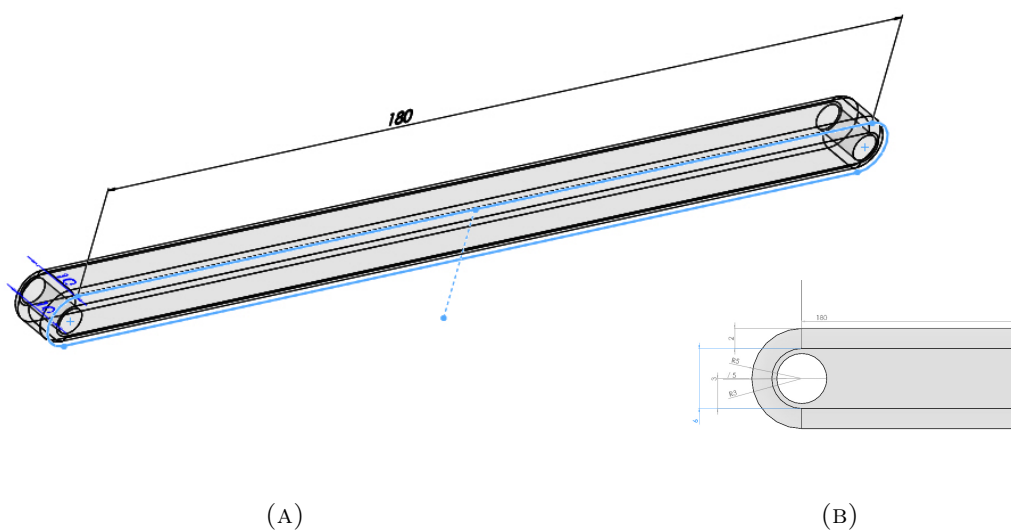


FIGURE 3.8 – Segment 2 : La figure (3.8a) illustre les dimensions de la deuxième segment. La figure (3.8b) montre les mesures des extrémités où ils sont identique et symétrique.

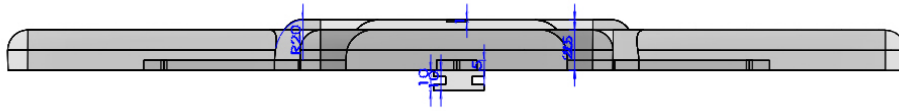


FIGURE 3.4 – Vue latérale montrant la forme et les dimensions de la glissière.

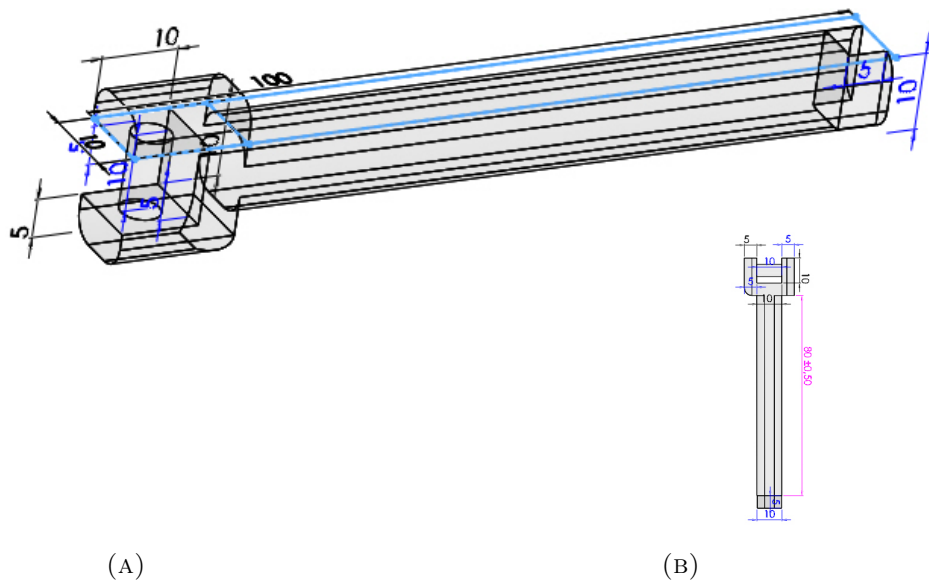


FIGURE 3.9 – Segment 3 : la figure (3.9a) montre une vue en 3-D. La figure (3.9b) montre la vue de face et décrit les mesures et les dimensions du segment.

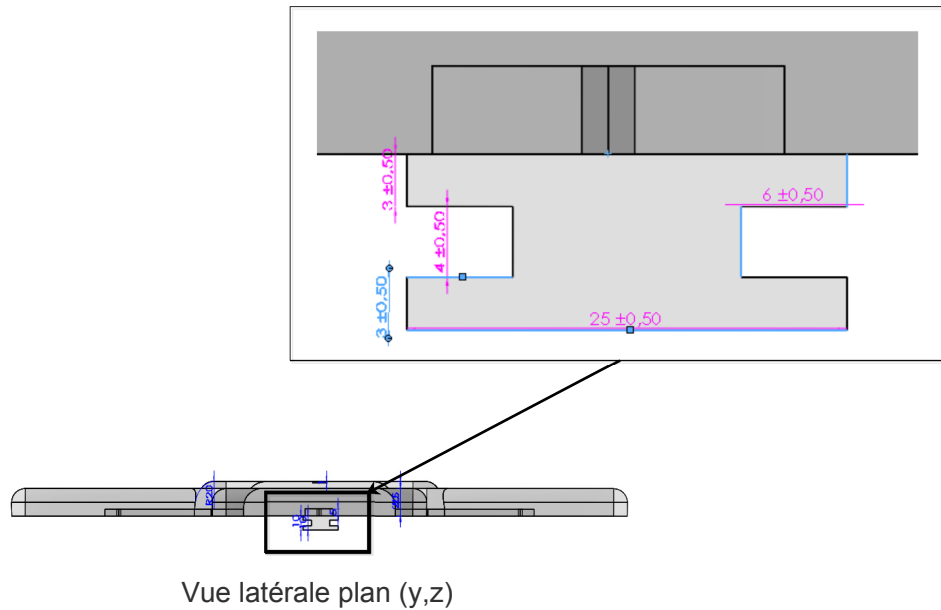


FIGURE 3.5 – Dimensions de l'élément de base de la glissière.

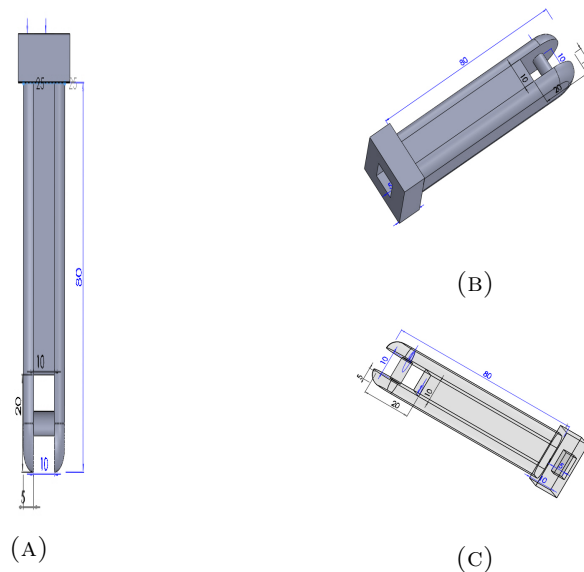


FIGURE 3.10 – La conception et la géométrie du segment-1, les différentes positions et vues.

Les paramètres géométriques et inertiels du système sont estimés à l'aide d'un logiciel CAD, SolidWorks fournit les propriétés de la masse, les matrices d'inertie de chaque élément ainsi la position du centre de gravité de chaque composant. Les données sont présentées dans le tableau (3.1), les valeurs sont exprimées par rapport au repère local associé et attaché au centre de gravité de chaque composant.

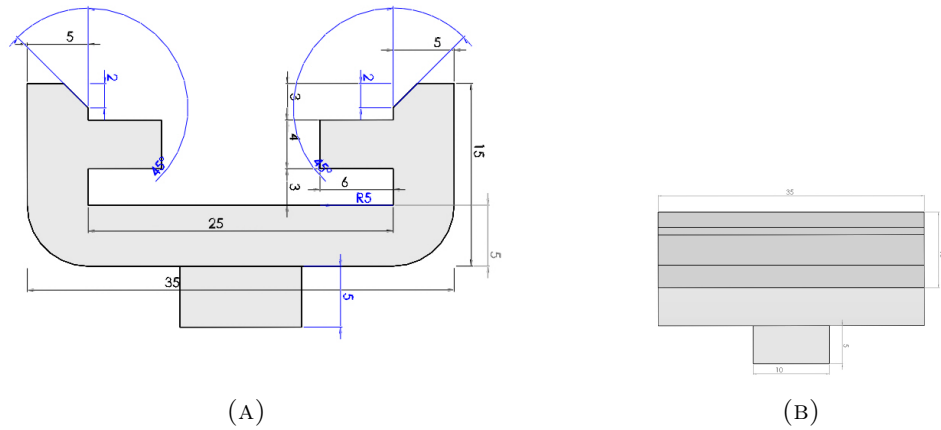


FIGURE 3.6 – Base du manipulateur : Figure (3.6a) illustre les dimensions de la base du manipulateur vue principale. Figure (3.6b) illustre la vue latérale de la base.

TABLE 3.1 – Dimensions et masses des différents segments du bras manipulateur.

Segment	masse [g]	$p_{Cx}$ [mm]	$p_{Cy}$ [mm]	$p_{Cz}$ [mm]
Base	33	-14.17	17.5	-19.87
1	117.2	-23.88	13.11	27.67
2	277.3	12.45	19.31	5
3	96.1	7.05	-0.05	4.99

Le tableau (3.2) montre les valeurs des moments d'inertie du chaque segment par rapport aux 3 axes, les opérateurs d'inertie (les termes non diagonaux) sont considérées nul vue la symétrie des segments.

TABLE 3.2 – Paramètres dynamiques des composants du manipulateur.

Segment	$I_{xx}$ [kg.m <sup>2</sup> ]	$I_{yy}$ [kg.m <sup>2</sup> ]	$I_{zz}$ [kg.m <sup>2</sup> ]
Base	1.67e-6	1.32e-6	2.56e-6
1	1.981e-5	1.972e-5	2.28e-5
2	2.274e-5	5.013e-5	2.2767e-5
3	4.33e-6	7.99e-6	3.94e-6

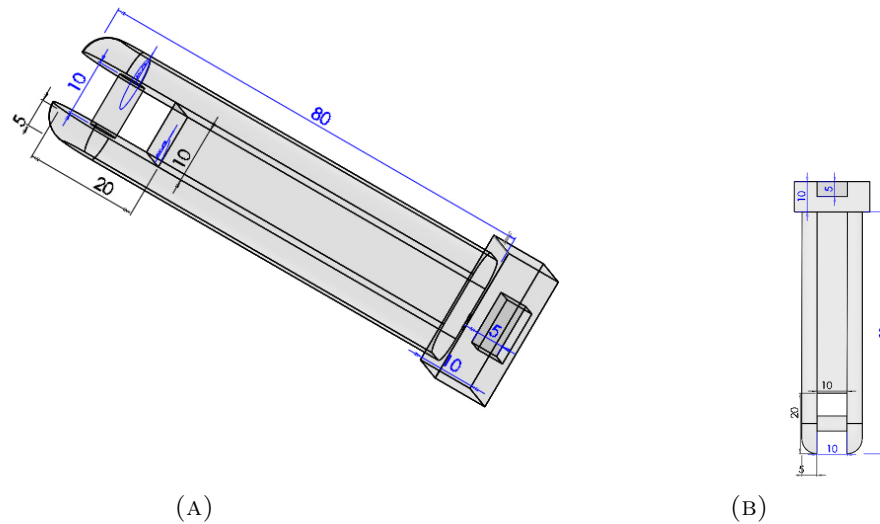


FIGURE 3.7 – Segment 1 : La figure (3.7a) montre les dimensions et la conception en 3-D du premier segment. La figure (3.7b) montre la vue de face du segment et les différents dimensions.

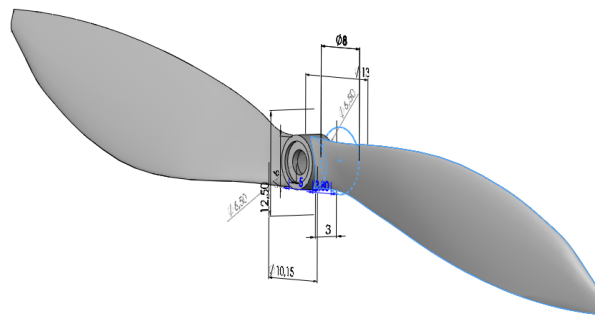


FIGURE 3.11 – Dimension de l'hélice.

Les propriétés du multirotor sont présentées dans le tableau (3.3).

U

TABLE 3.3 – Paramètres dynamique du multirotor.

Multirotor masse [kg]	$I_{xx}$	$I_{yy}$	$I_{zz}$	$I_{xy}$	$I_{xz}$	$I_{yz}$
3.029	6.98664e-3	7.23191e-3	11.57173e-3	-3.6e-7	2.876e-4	-8.01e-5

## 3.2 Modélisation mathématique du système

Dans cette partie, quelques préliminaires mathématiques, qui seront utilisés tout au long du ce rapport de thèse sont présentés. La représentation de position et d'attitude est introduite. Après cela, nous présentons quelques concepts essentiels pour la modélisation et le

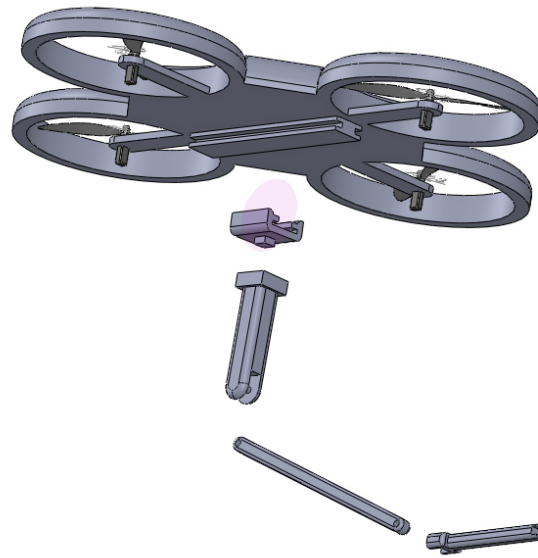


FIGURE 3.12 – Décomposition du système.

contrôle des manipulateurs aériens, comme les modélisations géométrique et cinématique directe et inverse pour le concept de manipulateur à chaîne ouverte et les équations de mouvement.

### 3.2.1 Définitions

La structure mécanique d'un bras manipulateur consistant en une séquence de corps rigides interconnectés au moyen d'articulations, un manipulateur est caractérisé par un bras qui assure la mobilité, un poignet qui confère de la dextérité et un organe terminal d'extrémité qui exécute la tâche requise du robot.

Le système étudié dans ce manuscrit est basé sur une plateforme volante portant un bras manipulateur essentiel pour assurer la tâche demandée, sa structure fondamentale est mise sous forme d'une chaîne cinématique série ouverte. Dans ce contexte, quelques définitions ayant traitées bras manipulateur sont présentées dans cette section.

#### 3.2.1.1 Articulations

Les principales articulations utilisées pour concevoir des robots série sont les articulations rotoïdes et prismatiques.

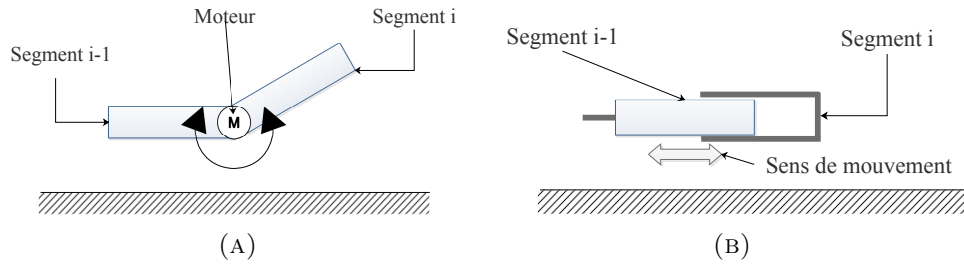


FIGURE 3.13 – Types d’articulations les plus utilisées dans le domaine de la robotique, la figure (3.13a) montre le principe de l’articulation rotoïde entre deux corps rigides. La figure (3.13b) illustre le principe de l’articulation prismatique dite aussi glissière.

L’articulation rotoïde implique que le mouvement relatif entre deux corps est une rotation autour d’un axe commun à ces deux articulations. Tandis que l’articulation prismatique dite aussi glissière génère le mouvement relatif entre les deux segments sous forme d’une translation de direction donnée le long d’un axe commun. Les articulations rotoïdes sont généralement préférées aux articulations prismatiques en raison de leur compacité et leur fiabilité.

### 3.2.1.2 Degré de liberté DDL

Le nombre de degrés de liberté **DDL** (degrees of freedom en anglais, **DOF**) d’un robot est défini par le nombre d’articulations actionnées. Les degrés de liberté doivent être correctement répartis le long de la structure mécanique afin d’avoir un nombre suffisant pour exécuter une tâche donnée. Dans le cas le plus général d’une tâche, la position et l’orientation d’un objet dans un espace tridimensionnel (3-D) est nécessaire pour l’identifier avec précision. 6-DDL sont nécessaires, trois pour positionner un point sur l’objet et trois pour orienter l’objet par rapport à un repère donné. Si plus de DDL que de variables de tâche sont disponibles, le manipulateur est dit redondant d’un point de vue cinématique.

### 3.2.1.3 Espace de travail élargi par l’ajout d’une articulation de type glissière

L’espace de travail appelé aussi volume accessible représente la partie ou le volume de l’environnement à laquelle l’organe terminal du manipulateur peut accéder lorsque toutes les articulations du manipulateur exécutent tous les mouvements possibles. Sa forme et son volume dépendent de la structure du manipulateur ainsi que de la présence de limites mécaniques ou butées. L’espace de travail est alors caractérisé par la géométrie du manipulateur et les limites mécaniques des articulations. L’espace accessible est le lieu géométrique des points qui peuvent être atteints par l’organe terminal en considérant l’équation cinématique directe qui évite les régions des singularités et pour une configuration unique, donc :

$$\mathbf{q}_{im} \leq \mathbf{q}_i \leq \mathbf{q}_{iM} \quad (3.1)$$



où  $\mathbf{q}_{im}$  et  $\mathbf{q}_{iM}$  désignent les limites minimale et maximale de l'articulation  $i$  respectivement. Une fonction  $\mathbf{W}_e$  continue, désignant les points tracés par l'organe terminal lorsque les articulations prennent des valeurs dans leurs intervalles de mouvement, s'écrit :

$$\mathbf{p}_e = \mathbf{W}_e(\mathbf{q}_e) \quad (3.2)$$

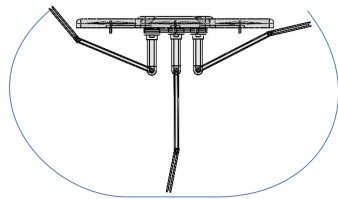
avec  $\mathbf{p}_e$ ,  $\mathbf{q}_e$  sont la position du l'organe terminale exprimée dans le repère inertiel et le vecteur des coordonnées articulaires respectivement.

L'espace de travail atteignable du Q-PRR est composé de deux formes d'espace :

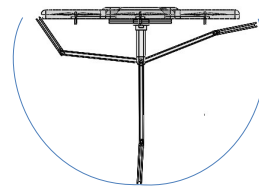
- $\mathbf{W}_b$  est quasiment illimité car le multirobot peut accéder à n'importe quel point dans l'espace 3D sans obstacles.
- $\mathbf{W}_{eb}$  un autre espace de travail local accessible par le bras manipulateur si la base du multirobot est considérée comme fixe.

L'espace de travail total et accessible est alors représenté par la formule suivante :

$$\mathbf{W}_e = \mathbf{W}_b \cup \mathbf{W}_{eb} \quad (3.3)$$



(A)



(B)

FIGURE 3.14 – La figure (3.14b) montre le volume de l'espace de travail sans l'utilisation de la glissière et la figure (3.14a) avec la glissière.

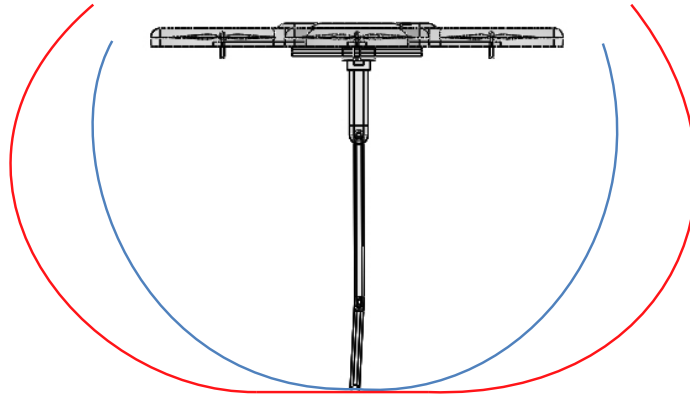


FIGURE 3.15 – Volume gagné avec l’articulation prismatique par rapport à un bras manipulateur fixé avec la méthode traditionnelle.

## 3.2.2 Outils mathématiques pour la manipulation aérienne

### 3.2.2.1 Matrice d’orientation

La rotation d’un corps rigide dans l’espace peut être paramétrée à l’aide de plusieurs méthodes comme les angles d’Euler, les Quaternions etc., la plus utilisée dans le domaine de l’aéronautique étant celles des angles d’Euler, une méthode prédominante pour décrire l’orientation d’un corps en utilisant seulement trois angles de rotation forme ainsi, une représentation minimale, pourtant, les angles d’Euler souffrent de singularités pour  $\theta = \pm \frac{\pi}{2}$ . Par conséquent, la rotation finale est définie par la multiplication successive de trois matrices d’orientation élémentaires comme illustré sur la figure (3.16)<sup>1</sup>.

Il existe de nombreuses formulations et notations standard pour les angles d’Euler. Plusieurs auteurs utilisent différents ensembles d’axes de rotation pour définir les angles d’Euler, ou des noms différents pour les mêmes angles. Par conséquent, avant de discuter les angles d’Euler, nous devons d’abord définir la convention utilisée. Pour la description des aéronefs et les mouvements des engins spatiaux,  $\phi$  est l’angle de roulis,  $\theta$  l’angle de tangage et  $\psi$  l’angle de lacet. (Il est à noter que dans certaines publications, les auteurs désignent  $\psi$  par roulis et  $\phi$  par l’angle de lacet). L’ordre des rotations est spécifié selon

1. <https://www.ansystips.com/2017/10/ansys-euler-angle-calculation.html>.

$Z - Y - X$ , d'abord un angle lacet autour de l'axe  $z$ , puis un angle de tangage autour de l'axe  $y$ , et enfin un angle de roulis autour du  $x$ , Figure (3.16).

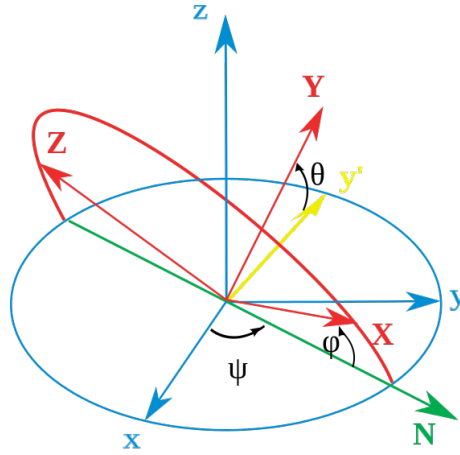


FIGURE 3.16 – Représentation des angles d'Euler

La matrice  $\mathbf{R}_b$  décrite par le vecteur  $\varphi_b = [\phi \ \theta \ \psi]^T$  correspondant à la convention **RPY** (en anglais)<sup>2</sup> est une séquence de rotations successives selon la convention  $(ZYX)$  des angles d'Euler, ou  $\phi$ ,  $\theta$  et  $\psi$  sont successivement l'angle de roulis, tangage et le lacet, La matrice de rotation correspondante est donnée par :

$$\mathbf{R}_b = \mathbf{R}(\psi)_z \mathbf{R}(\theta)_y \mathbf{R}(\phi)_x = \begin{bmatrix} c_\psi & -s_\psi & 0 \\ s_\psi & c_\psi & 0 \\ 0 & 0 & 1 \end{bmatrix} \begin{bmatrix} c_\theta & 0 & s_\theta \\ 0 & 1 & 0 \\ -s_\theta & 0 & c_\theta \end{bmatrix} \begin{bmatrix} 1 & 0 & 0 \\ 0 & c_\phi & -s_\phi \\ 0 & s_\phi & c_\phi \end{bmatrix}$$

avec  $s_* = \sin(*)$  et  $c_* = \cos(*)$ .

$$\mathbf{R}_b = \begin{bmatrix} c_\theta c_\psi & s_\phi s_\theta c_\psi - c_\phi s_\psi & c_\phi s_\theta c_\psi + s_\phi s_\psi \\ c_\theta s_\psi & s_\phi s_\theta s_\psi + c_\phi c_\psi & c_\phi s_\theta s_\psi - s_\phi c_\psi \\ -s_\theta & s_\phi c_\theta & c_\phi c_\theta \end{bmatrix} \quad (3.4)$$

$\mathbf{R}_\phi, \mathbf{R}_\theta, \mathbf{R}_\psi$  et  $\mathbf{R}_b$  sont des matrices orthogonales définies dans le groupe orthogonal spécial  $\mathbf{SO}(3)$ <sup>3</sup>, ayant la propriété décrite dans [146], pour une matrice  $\mathbf{R}$ , il est donné par :

$$\mathbf{SO}(3) = \left\{ \mathbf{R} \in \mathbb{R}^{3 \times 3} \mid \mathbf{R}^T \mathbf{R} = I, \det(\mathbf{R}) = 1 \right\} \quad (3.5)$$

2. **RPY** est l'abréviation en anglais de **Roll-Pitch-Yaw** (Roulis-Tangage-Lacet).

3. Le groupe  $\mathbf{SO}(3)$  est souvent appelé groupe des matrices de rotations dans l'espace tridimensionnel, le cas  $\mathbf{SO}(2)$  est spécifié pour les rotations planaires.

Si  $\mathbf{r}_1$ ,  $\mathbf{r}_2$  et  $\mathbf{r}_3$  sont les colonnes de  $\mathbf{R}$ , alors la propriété suivante est vérifiée :

$$\mathbf{r}_i^T \mathbf{r}_j = \begin{cases} 0, & \text{si } i \neq j \\ 1, & \text{si } i = j \end{cases} \quad (3.6)$$

Les matrices de rotation peuvent être combinées pour former de nouvelles matrices de rotation en utilisant la multiplication matricielle.

### Définition 1

*Si un repère  $\mathcal{C}$  a une orientation  $\mathbf{R}_{bc}$  par rapport à un repère  $\mathcal{B}$ , et  $\mathcal{B}$  a une orientation  $\mathbf{R}_{ab}$  par rapport à un autre repère  $\mathcal{A}$ , alors l'orientation de  $\mathcal{C}$  par rapport à  $\mathcal{A}$  est donnée par :*

$$\mathbf{R}_{ac} = \mathbf{R}_{ab} \mathbf{R}_{bc} \quad (3.7)$$

Pour le problème inverse, c'est-à-dire déterminer l'ensemble des angles d'Euler correspondant à une matrice de rotation  $\mathbf{R}$  donnée, est définie par la relation suivante :

$$\mathbf{R} = \begin{bmatrix} r_{11} & r_{12} & r_{13} \\ r_{21} & r_{22} & r_{23} \\ r_{31} & r_{32} & r_{33} \end{bmatrix}$$

Nous comparons ces éléments avec celles dans l'expression (3.4), nous obtiendrons après calculs et simplifications où  $\phi$  est défini dans l'intervalle  $]-\frac{\pi}{2}, \frac{\pi}{2}[$  le système d'équations suivant :

$$\begin{cases} \phi = \text{atan2}(r_{21}, r_{11}) \\ \theta = \text{atan2}(-r_{31}, \sqrt{r_{32}^2 + r_{33}^2}) \\ \psi = \text{atan2}(r_{32}, r_{33}) \end{cases} \quad (3.8)$$

La fonction  $\text{atan2}$  est défini comme suit :

**Définition 2**

- La fonction  $\text{atan2}$  est définie comme suit :

$$\text{atan2}(y, x) = \begin{cases} \arctan\left(\frac{y}{x}\right) & \text{si } x > 0 \\ \arctan\left(\frac{y}{x}\right) + \pi & \text{si } x < 0 \text{ et } y \geq 0 \\ \arctan\left(\frac{y}{x}\right) - \pi & \text{si } x < 0 \text{ et } y < 0 \\ +\pi & \text{si } x = 0 \text{ et } y > 0 \\ -\pi & \text{si } x = 0 \text{ et } y < 0 \\ \text{indefinie} & \text{si } x = 0 \text{ et } y = 0 \end{cases} \quad (3.9)$$

$$\varphi \in \left[0, \frac{\pi}{2}\right] \text{ tel que } \tan(\varphi) = \left|\frac{y}{x}\right|.$$

La formule (3.8) a une singularité de représentation pour  $\cos(\theta) = 0$ .

**3.2.2.2 Différentiation matricielle et vitesse de rotation**

Dans cette section, une notion mathématique importante est présentée :

Matrice Anti-Symétrique ([Skew Symmetric Matrix](#)). Pour motiver notre dérivation, considérons la vitesse d'un point  $\mathbf{q}$  attaché au corps en mouvement de rotation. Si nous faisons pivoter le corps à une vitesse unitaire constante  $\boldsymbol{\omega}$  autour d'un axe, la vitesse du point noté  $\dot{\mathbf{q}}$ , peut s'écrire de la manière suivante :

$$\dot{\mathbf{q}}(t) = \boldsymbol{\omega} \times \mathbf{q}(t) = \hat{\boldsymbol{\omega}}\mathbf{q}(t). \quad (3.10)$$

Considérons la matrice de rotation variable dans le temps  $\mathbf{R} = \mathbf{R}(t)$  qui décrit la rotation du point  $\mathbf{q}$ . Au vu de l'orthogonalité de  $\mathbf{R}$ , nous avons la relation suivante :

$$\mathbf{R}(t)\mathbf{R}^T(t) = \mathbf{I} \quad (3.11)$$

La dérivée de l'équation (3.11) par rapport au temps donne :

$$\dot{\mathbf{R}}(t)\mathbf{R}^T(t) + \mathbf{R}(t)\dot{\mathbf{R}}^T(t) = \mathbf{0} \quad (3.12)$$

Posons :

$$\mathbf{S}(t) = \dot{\mathbf{R}}(t)\mathbf{R}^T(t) \quad (3.13)$$

$\mathbf{S}$  est le symbole de la matrice anti-symétrique (Skew Matrix) défini comme suit :

**Définition 3**

Le groupe des matrices anti-symétriques est noté par  $\mathbf{SO}(3)$ , et généralement un espace de dimension  $(n \times n)$  des matrices, la relation suivante est vérifiée :

$$\mathbf{SO}(n) = \{ \mathbf{S} \in \mathbb{R}^{n \times n} : \mathbf{S}^T = -\mathbf{S} \} \quad (3.14)$$

La dérivée de la matrice de rotation  $\mathbf{R}$  est en fonction de la rotation et la vitesse angulaire  $\boldsymbol{\omega}$  exprimée dans le repère inertiel, elle est donnée par l'équation suivante :

$$\dot{\mathbf{R}} = \mathbf{R}\hat{\boldsymbol{\omega}}, \quad (3.15)$$

Le symbole  $(\hat{\cdot})$  est défini par :

$$\hat{\cdot} : \mathbb{R}^3 \rightarrow \mathbf{SO}(3) \quad (3.16)$$

$$\hat{\mathbf{x}}\mathbf{y} = \mathbf{x} \times \mathbf{y}, \quad (3.17)$$

avec  $\mathbf{x}, \mathbf{y} \in \mathbb{R}^3$  et  $\mathbf{x} = [x_1 \ x_2 \ x_3]^T$ , la matrice antisymétrique peut être définie comme suit :

$$\hat{\mathbf{x}} = \begin{bmatrix} 0 & -x_3 & x_2 \\ x_3 & 0 & -x_1 \\ -x_2 & x_1 & 0 \end{bmatrix} \quad (3.18)$$

Pour représenter la vitesse angulaire du multirotoir dans le repère fixe  $\mathfrak{B}$ , l'expression suivante peut être introduite comme suit :

$$\boldsymbol{\omega} = (\mathbf{R}^T \dot{\mathbf{R}})^\vee \quad (3.19)$$

Le symbole  $(\vee)$  est l'inverse du symbole  $(\hat{\cdot})$ , il est défini comme suit :

$$(\cdot)^\vee : \mathbf{SO}(3) \rightarrow \mathbb{R}^3$$

$$\dot{\mathbf{R}} = \frac{d}{dt} (\mathbf{R}_\psi \mathbf{R}_\theta \mathbf{R}_\phi) = \dot{\mathbf{R}}_\psi \mathbf{R}_\theta \mathbf{R}_\phi + \mathbf{R}_\psi \dot{\mathbf{R}}_\theta \mathbf{R}_\phi + \mathbf{R}_\psi \mathbf{R}_\theta \dot{\mathbf{R}}_\phi \quad (3.20)$$

$$\dot{\mathbf{R}}_\psi = \mathbf{R}_\psi \left( [0 \ 0 \ \dot{\psi}]^T \right)^\wedge$$

$$\dot{\mathbf{R}}_\theta = \mathbf{R}_\theta \left( [0 \ \dot{\theta} \ 0]^T \right)^\wedge$$

$$\dot{\mathbf{R}}_\phi = \mathbf{R}_\phi \left( [\dot{\phi} \ 0 \ 0]^T \right)^\wedge$$

En utilisant les propriétés des matrices transposées, Nous pouvons écrire :

$$\mathbf{R}^T = (\mathbf{R}_\psi \mathbf{R}_\theta \mathbf{R}_\phi)^T = \mathbf{R}_\phi^T \mathbf{R}_\theta^T \mathbf{R}_\psi^T \quad (3.21)$$

En remplaçant dans l'équation (3.19), nous obtenons :

$$\boldsymbol{\omega} = \left( \mathbf{R}_\phi^T \mathbf{R}_\theta^T \begin{bmatrix} 0 \\ 0 \\ \dot{\psi} \end{bmatrix}^\wedge \mathbf{R}_\theta \mathbf{R}_\phi + \mathbf{R}_\phi^T \begin{bmatrix} 0 \\ \dot{\theta} \\ 0 \end{bmatrix}^\wedge \mathbf{R}_\phi + \begin{bmatrix} \dot{\phi} \\ 0 \\ 0 \end{bmatrix}^\wedge \right)^\vee \quad (3.22)$$

Une propriété importante de la matrice antisymétrique ( $\wedge$ ) peut être utilisée par la suite, elle est définie comme suit :

$$\mathbf{R} \hat{\mathbf{x}} \mathbf{R}^T = (\mathbf{R} \mathbf{x})^\wedge \quad (3.23)$$

L'équation (3.22) devient :

$$\boldsymbol{\omega} = \left( \left( \mathbf{R}_\phi^T \mathbf{R}_\theta^T \begin{bmatrix} 0 \\ 0 \\ \dot{\psi} \end{bmatrix} \right)^\wedge + \left( \mathbf{R}_\phi^T \begin{bmatrix} 0 \\ \dot{\theta} \\ 0 \end{bmatrix} \right)^\wedge + \begin{bmatrix} \dot{\phi} \\ 0 \\ 0 \end{bmatrix}^\wedge \right)^\vee \quad (3.24)$$

Donc la forme matricielle de  $\boldsymbol{\omega}$  peut être présentée par la formule suivante :

$$\boldsymbol{\omega} = \begin{bmatrix} p \\ q \\ r \end{bmatrix} = \begin{bmatrix} 1 & 0 & -s_\theta \\ 0 & c_\phi & s_\phi c_\theta \\ 0 & -s_\phi & c_\phi c_\theta \end{bmatrix} \begin{bmatrix} \dot{\phi} \\ \dot{\theta} \\ \dot{\psi} \end{bmatrix} \quad (3.25)$$

Sous forme matricielle, l'équation (3.25) peut être réécrite comme suit :

$$\boldsymbol{\omega} = \mathbf{T}(\boldsymbol{\varphi}_b) \dot{\boldsymbol{\varphi}}_b \quad (3.26)$$

L'inversion de la matrice  $\mathbf{T}(\boldsymbol{\varphi}_b)$  est possible si  $\theta \neq \pm \frac{\pi}{2}$ .

### 3.2.2.3 Matrice de transformation homogène et convention de Khalil-Kleinfinger

La convention de Denavit-Hartenberg permet de caractériser la position relative de deux corps avec seulement quatre paramètres au lieu de six. En robotique, deux définitions peuvent être présentées avec une légère différence :

- La convention de Denavit-Hartenberg [144], introduite en 1955, par Jacques Denavit et Richard S. Hartenberg.
- La convention de Denavit-Hartenberg modifiée, appelée aussi convention de Khalil-Kleinfinger [93, 94], qui est préconisée depuis 1986.

Dans ce travail, la deuxième méthode est adoptée pour sa simplicité et sa facilité d'implémentation. Pour la modélisation des chaînes cinématiques constituées par des corps solides reliés entre eux par des articulations rotoïdes (pivots) ou prismatiques (glissières), un axe de liaison et une variable articulaire sont définis pour chaque articulation.

#### 3.2.2.4 Paramétrage de Denavit-Hartenberg modifié

La procédure d'identification des paramètres nécessite une définition des référentiels attachés au centre de masse des corps (liaisons) de la chaîne cinématique. Les hypothèses suivantes sont présent en considération :

##### Hypothèse 4

- *Les corps sont supposés parfaitement rigides.*
- *Ils sont connectés par des articulations considérées comme idéales (pas de jeu mécanique, pas d'élasticité), soit rotoïdes ou prismatiques.*

La méthode de description est fondée sur les règles et conventions suivantes illustrés dans la Figure (3.17)<sup>4</sup> :

- Identifier les liaisons et les articulations, les liaisons sont numérotés de 0 (base) à  $n$  (organe terminal).
- le repère  $\mathcal{R}_i$  est lié au corps  $\mathcal{C}_i$ .
- l'axe  $z_i$  est porté par l'axe de l'articulation  $i$ .
- l'axe  $x_i$  est porté par la perpendiculaire commune aux axes  $z_i$  et  $z_{i+1}$ .
- Si les axes  $z_i$  et  $z_{i+1}$  sont parallèles ou colinéaires, le choix de  $x_i$  n'est pas unique : des considérations de symétrie ou de simplicité permettent alors un choix rationnel.

4. Cette image est issue de [:fr.wikipedia.org/wiki/Denavit-Hartenberg](https://fr.wikipedia.org/wiki/Denavit-Hartenberg) et des travaux présentés dans [94, 171]



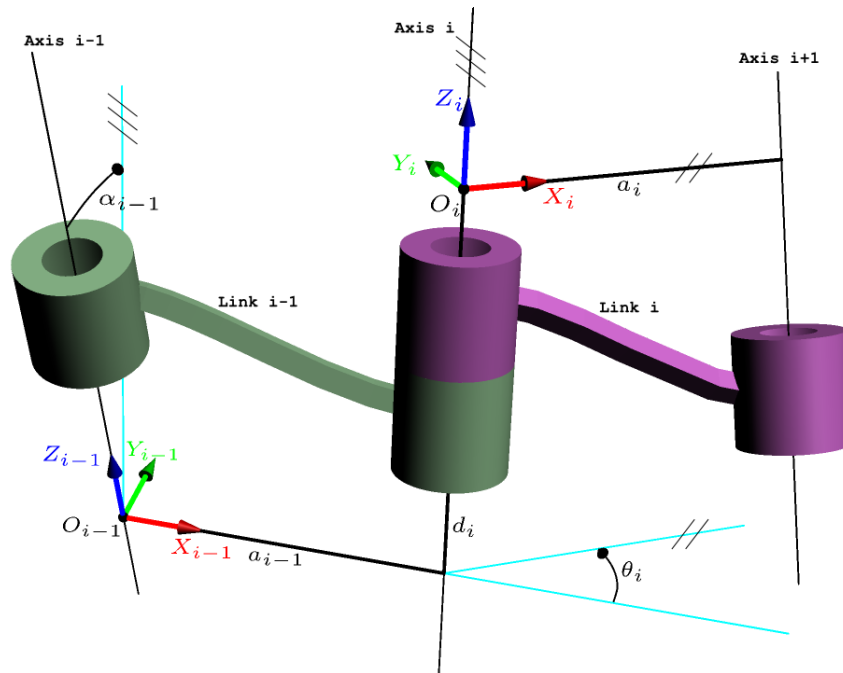


FIGURE 3.17 – Schéma descriptif de la Convention de Khalil-Kleinfinger.

### Hypothèse 5

Le système est supposé être équipé d'un capteur de position (par exemple, GPS) pour l'estimation de la position dans le repère inertiel  $\vec{\mathcal{E}}$  et un capteur d'orientation (par exemple, IMU) pour l'estimation de l'orientation du multirotor dans un repère de base attaché  $\vec{\mathcal{B}}$ .

Le passage du repère  $\mathcal{R}_{i-1}$  au repère  $\mathcal{R}_i$  s'exprime en fonction des quatre paramètres géométriques suivants,  $a_j$ ,  $d_i$ ,  $\theta_i$  et  $r_i$ , les étapes à suivre pour l'obtention des matrices de transformations homogènes sont résumées dans l'algorithme (1) défini comme suit :

#### Algorithm 1 Algorithme du paramétrage de D-H.

- 1:  $a_j$  : Angle entre les axes  $z_{i-1}$  et  $z_i$  correspondant à une rotation autour de  $x_{i-1}$ .
- 2:  $d_i$  : Distance entre  $z_{i-1}$  et  $z_i$  le long de  $x_{i-1}$ .
- 3:  $\theta_i$  : Angle entre les axes  $x_{i-1}$  et  $x_i$  correspondant à une rotation autour de  $z_i$  ;
- 4:  $r_i$  : Distance entre  $x_{i-1}$  et  $x_i$  le long de  $z_i$ .
- 5: Déterminer les matrices de transformation homogènes pour chaque joint.
- 6: Déterminer la matrice de transformation homogène globale en pré-multipliant les différentes matrices de transformation articulaire.

**Remarque 1**

Deux paramètres variables dépendant du type d'articulation reliant le segment  $i-1$  au segment  $i$ , sont définis par la relation suivante :

$$\mathbf{q}_i = \bar{\sigma}_i \boldsymbol{\theta}_i + \sigma_i \mathbf{r}_i$$

Avec les cas suivants :

- Si l'articulation  $i$  est rotoïde, la variable est  $\boldsymbol{\theta}_i$  et  $\sigma_i = 0$ .
- Si l'articulation  $i$  est prismatique, la variable est  $\mathbf{r}_i$  et  $\sigma_i = 1$ .

La matrice de transformation homogène  ${}^i\mathbf{T}_{i-1}$  mentionnée à l'étape 5 dans l'algorithme (1) est donné par l'équation (3.27), elle peut être vue comme une composition de rotations et de translations élémentaires tout en utilisant les valeurs des paramètres de D-H pour déplacer un repère  $\mathcal{R}_{i-1}$  jusqu'à ce qu'il coïncide avec le repère  $\mathcal{R}_i$ .

$${}^i\mathbf{T}_{i-1} = \mathbf{Rot}(x, \alpha_i) \mathbf{Trans}(x, d_i) \mathbf{Rot}(z, \theta_i) \mathbf{Trans}(z, r_i) \quad (3.27)$$

Avec :

- $\mathbf{Rot}(axe, angle)$  désigne la rotation autour d'un axe avec une valeur d'un angle.
- $\mathbf{Trans}(axe, distance)$  c'est la translation le long d'un axe avec une valeur de la distance en mètre.  $\mathbf{Rot}$  et  $\mathbf{Trans}$  sont des matrices de transformations homogènes de dimension  $(4 \times 4)$ . Le résultats est décrit dans l'équation (3.28).

$${}^i\mathbf{T}_{i-1} = \begin{bmatrix} \cos \theta_i & \sin \theta_i & 0 & a_{i-1} \\ \cos \alpha_{i-1} \sin \theta_i & \cos \alpha_{i-1} \cos \theta_i & -\sin \alpha_{i-1} & -r_i \sin \alpha_{i-1} \\ \sin \alpha_{i-1} \sin \theta_i & \sin \alpha_{i-1} \cos \theta_i & \cos \alpha_{i-1} & r_i \cos \alpha_{i-1} \\ 0 & 0 & 0 & 1 \end{bmatrix} \quad (3.28)$$

La matrice de transformation homogène crée un espace à quatre dimensions  $\mathbb{R}^4$ . Pour récupérer le vecteur tridimensionnel physique d'origine, une matrice de dimension  $(3 \times 4)$  dite matrice de conversion peut être utilisée et définie comme suit :

$$H = \frac{1}{\beta} [I, 0]$$

où  $\beta$  est le facteur d'échelle et  $I$  est la matrice d'identité. Pour plus de commodité, le facteur d'échelle est généralement fixé à  $\beta = 1$ .

La matrice de transformation globale est définie comme suit :

$${}^0\mathbf{T}_n = {}^0\mathbf{T}_1 {}^1\mathbf{T}_2 {}^2\mathbf{T}_3 \dots {}^{n-1}\mathbf{T}_n \quad (3.29)$$

La transformation de coordonnées effectives qui décrit l'attitude du repère attaché à l'outil sur l'organe terminal par rapport au repère attaché à la base est donnée par :

$${}^e\mathbf{T}_f = {}^e\mathbf{T}_0 {}^0\mathbf{T}_1 {}^1\mathbf{T}_2 {}^2\mathbf{T}_3 \dots {}^{n-1}\mathbf{T}_n {}^n\mathbf{T}_f \quad (3.30)$$

${}^e\mathbf{T}_0$  désigne la matrice de transformation (constante) qui décrit la position et l'orientation du repère  $\mathcal{R}_0$  par rapport au repère inertiel  $\vec{\mathcal{E}}$  et  ${}^n\mathbf{T}_f$  la matrice de transformation (constante) qui décrit ainsi la position et l'orientation du repère attaché à l'outil sur l'organe terminal  $\mathcal{R}_f$  par rapport au repère  $\mathcal{R}_n$  attaché au dernier corps.

### 3.2.3 Forces et couples

Un multirobot doit comprendre un mécanisme pour générer les forces et les couples nécessaires pour contrôler son mouvement. Pour les UAV, ce mécanisme est principalement basé sur des rotors et des hélices qui produisent une poussée perpendiculaire au plan de rotation des rotors. La force de poussée principale est générée le long de l'axe vertical  $z_b$  du système et sert à compenser la force de gravité pour contrôler le mouvement vertical. Les mouvements le long des axes  $x$  et  $y$  sont contrôlés en dirigeant la force ou le vecteur de poussée dans la direction appropriée, ce qui entraîne des composantes de force longitudinale et latérale. Les couples de contrôle sont ainsi utilisés pour contrôler l'orientation du système qui contrôle le mouvement du multirobot. Ces couples sont générés de différentes manières selon la configuration et le type du l'engin volant. Dans le cas des Quadrotors conventionnels, les couples de contrôle sont obtenus en utilisant quatre rotors placés dans le même plan et se trouvent à la même distance du centre de gravité du quadrotor. Il existe également d'autres mécanismes basés sur des multirobots avec des hélices à pas fixe comme six rotors basculants, huit rotors etc. Chaque mécanisme a ses avantages et ses inconvénients notamment en termes de complexité mécanique, de maniabilité, d'aérodynamisme et d'efficacité énergétique, de complexité pour la conception des commandes appropriées, etc. Pour un quadrotor, chacune des quatre hélices produit une force de module  $f_i$  selon l'axe  $z_b$  et un couple  $\tau_i$  autour de  $z_b$ . Les deux peuvent être modélisés en première approximation comme proportionnels au carré de la vitesse de rotation  $\omega_i$  du moteur  $M_{oi}$ , elles sont données par les équations suivantes :

$$f_i = b\omega_i^2 \quad (3.31a)$$

$$\tau_i = c\omega_i^2 \quad (3.31b)$$

où  $b$  et  $c$  sont les facteurs de poussée et de traînée, respectivement. Ils sont définis positifs et leur valeurs dépendent de la forme des hélices. Nous admettons l'hypothèse suivante :

**Hypothèse 6**

- Les hélices sont supposées rigides pour pouvoir négliger l'effet de leur déformation lors de la rotation.
- Les forces de poussée et de traînée sont proportionnelles aux carrés de la vitesse de rotation des rotors, ce qui est une approximation très proche du comportement aérodynamique.

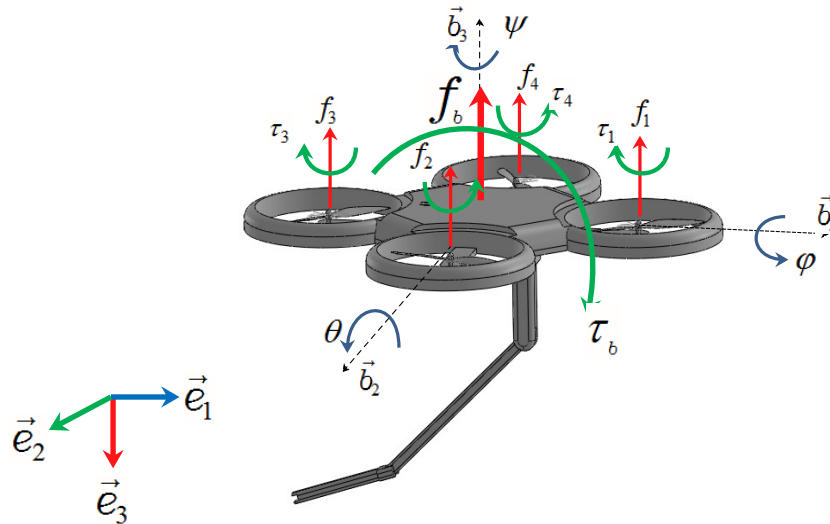


FIGURE 3.18 – Schéma de la configuration du multirotor, repère de base  $\mathfrak{B}(\vec{b}_1, \vec{b}_2, \vec{b}_3)$ .

Chaque rotor produit une force  $f_i$  parallèle à son axe de rotation, ainsi qu'un couple de traînée  $\tau_i$ , opposé au sens de rotation. La force totale de la poussée agissant sur le multirotor (parallèle à l'axe  $z_b$ ) est la somme des quatre forces générées par chaque rotor  $f_b = f_1 + f_2 + f_3 + f_4$ . La combinaison de ces forces et des couples de traînée permet les mouvements angulaires sur les principaux axes du multirotor. Par conséquent, trois mouvements pour la position sont produits, Figure (3.18). Le mouvement qui génère l'angle de roulis  $\phi$  est produit par la différence  $f_1 - f_3$  formant le couple  $\tau_x$  autour de l'axe  $x_b$ , et l'angle de tangage  $\theta$ , par la différence entre  $f_4 - f_2$  avec un couple autour de l'axe  $y_b$ . Cependant, l'angle de lacet  $\psi$  est la combinaison de toutes les forces réactives,  $f_1 + f_3 - f_2 - f_4$  formant le couple  $\tau_b$ . Les couples sont obtenus en diminuant ou augmentant la vitesse des moteurs avant et arrière tout en diminuant/augmentant la vitesse des moteurs latéraux. Le déplacement sur l'axe  $x_b$  (avancer ou reculer), la vitesse de rotation du moteur  $M_{o1}$  doit être diminuée/augmentée, tout en diminuant/augmentant la vitesse de rotation du moteur  $M_{o3}$ . Le même principe pour le déplacement sur l'axe  $y_b$  tout en manipulant les moteurs  $M_{o2}$  et  $M_{o4}$ .

Le déplacement sur l'axe  $z_b$  (monter ou descendre), le couple de tous les rotors  $M_{oi}$  doit être diminué / augmenté. En l'absence de perturbation, le système aérien peut effectuer un

vol stationnaire à une certaine altitude en ayant une vitesse de translation nulle. Ensuite, la force de poussée totale  $f_b$  doit équilibrer le poids  $m_b g$  du système aérien en pointant sa direction selon l'axe  $z_b$ . Les composantes du couple de commande  $\mu$  généré par les rotors sont données par  $\boldsymbol{\mu} = [\tau_\phi \quad \tau_\theta \quad \tau_\psi]$ . Le couple total résultant des quatre couples élémentaires de chaque moteur décrit dans l'équation (3.31) et qui produit le mouvement de rotation  $\psi$  est donné par la relation suivante :

$$\tau_\psi = \sum_{i=1}^4 (-1)^{i+1} c \omega_i^2. \quad (3.32)$$

$$f_b = \sum_{i=1}^4 f_i = f_1 + f_2 + f_3 + f_4 = b(\omega_1^2 + \omega_2^2 + \omega_3^2 + \omega_4^2) \quad (3.33)$$

$$\begin{cases} \tau_\phi = l(f_4 - f_2) = bl(\omega_4^2 - \omega_2^2) \\ \tau_\theta = l(f_1 - f_3) = bl(\omega_1^2 - \omega_3^2) \\ \tau_\psi = c(\omega_1^2 - \omega_2^2 + \omega_3^2 - \omega_4^2) \end{cases} \quad (3.34)$$

$$\boldsymbol{\tau}_b = \begin{bmatrix} \tau_\phi \\ \tau_\theta \\ \tau_\psi \end{bmatrix} = \begin{bmatrix} bl(\omega_4^2 - \omega_2^2) \\ bl(\omega_1^2 - \omega_3^2) \\ c(\omega_1^2 - \omega_2^2 + \omega_3^2 - \omega_4^2) \end{bmatrix} \quad (3.35)$$

$l$  désigne la distance entre l'axe vertical qui passe par le centre du chaque rotor et l'axe  $z_b$ . Le système composé par les équations (3.33) et (3.35) peut être réécrit sous forme matricielle de la façon suivante :

$$\begin{bmatrix} \mathbf{f}_b \\ \boldsymbol{\tau}_b \end{bmatrix} = \begin{bmatrix} 1 & 1 & 1 & 1 \\ 0 & -l & 0 & l \\ l & 0 & -l & 0 \\ c & -c & c & -c \end{bmatrix} \begin{bmatrix} f_1 \\ f_2 \\ f_3 \\ f_4 \end{bmatrix} \quad (3.36)$$

L'équation précédente (3.36) peut être écrite en fonction des vitesses angulaires des rotors  $\omega_i$  et des vecteurs virtuels de commande  $u_i$  de la manière suivante :

$$\begin{bmatrix} u_1 \\ u_2 \\ u_3 \\ u_4 \end{bmatrix} = \begin{bmatrix} b & b & b & b \\ 0 & -lb & 0 & lb \\ -lb & 0 & lb & 0 \\ c & -c & c & -c \end{bmatrix} \begin{bmatrix} \omega_1^2 \\ \omega_2^2 \\ \omega_3^2 \\ \omega_4^2 \end{bmatrix} \quad (3.37)$$

Le déterminant de la matrice carré ( $4 \times 4$ ) dans l'équation (3.37) est  $8cl^2b^3$ , donc elle est inversible si  $b \neq 0$ ,  $c \neq 0$  ou  $l \neq 0$  ce qui est toujours vérifié.

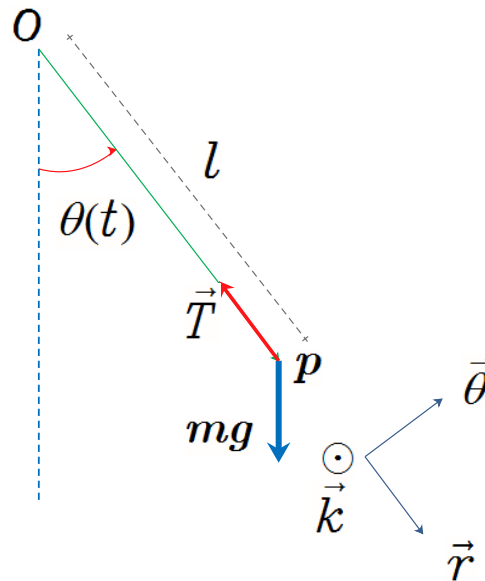


FIGURE 3.19 – Principe d'un couple généré par une masse ponctuelle qui forme un angle avec l'axe vertical.

Le couple autour d'un point de pivot est donné par la relation suivante :

$$\vec{\tau} = \vec{r} \times \vec{F} \quad (3.38)$$

$\tau$  est le vecteur de couple orienté par  $\vec{k}$ ,  $\vec{r}$  est le vecteur de position depuis l'origine du système de coordonnées jusqu'au point où la force est appliquée et  $\vec{F}$  est le vecteur de force. Le couple autour du point de rotation est donné par :

$$\tau = l\vec{r} \times m\vec{g} = l\vec{r} \times mg(\cos(\theta)\vec{r} - \sin(\theta)\vec{\theta}) = -lmg\sin(\theta)\vec{k} \quad (3.39)$$

Avec  $g$ , l'accélération de pesanteur,  $m$  la masse ponctuelle,  $l$  la distance entre la masse et l'axe de rotation passant par le point  $O$ ,  $\theta$  l'angle formé par l'axe vertical et le vecteur  $\vec{T}$ . La composante  $z$  du couple autour du point  $P$  est la composante du couple généré par la masse selon  $\vec{k}$ , donné par :

$$\tau_z = -mgl\sin(\theta) \quad (3.40)$$

### Remarque 2

- De l'équation (3.40), nous pouvons constater que si  $\theta > 0$  le couple  $\tau_z < 0$  et il est dirigé dans le sens négatif de  $\vec{k}$ .
- Quand  $\theta < 0$ , le couple est positif et sa direction est dans le sens positif de  $\vec{k}$ .

Pour le cas d'un bras manipulateur à multi-liaisons, l'équation (3.40) peut être étendue à une équation dans le domaine 3D par la formule suivante :

$$\frac{\partial \mathcal{U}(\mathbf{R}_b, \theta_i)}{\partial \mathbf{R}_b} \quad (3.41)$$

$\mathcal{U}$  est l'énergie potentielle du système et  $\theta_i$  est l'angle de rotation du segment  $i$ .

L'énergie potentielle du système est donnée par la relation suivante :

$$\mathcal{U}(\mathbf{R}_b, \theta_i) = - \sum_{i=1}^n m_i g \mathbf{e}_3^T \mathbf{R}_b \boldsymbol{\xi}_{ci} \quad (3.42)$$

avec  $\boldsymbol{\xi}_{ci}$  le vecteur position du centre de masse du segment  $i$ ,  $g$  est l'accélération de la gravité,  $\mathbf{e}_3 = [0 \ 0 \ 1]^T$  et  $m_i$ , la masse de segment  $i$ .

Après le calcul de la dérivée dans (3.41), le couple exercé par le manipulateur sur le multirobot peut être écrit de la manière suivante :

$$\boldsymbol{\tau}_{arm} = m_G g \boldsymbol{\xi}_c \times \mathbf{R}_b^T \mathbf{e}_3 \quad (3.43)$$

avec  $m_G$  est la somme totale des masses de chaque segment donnée par  $m_G = \sum_{i=1}^n m_i$  et  $\boldsymbol{\xi}_c$  est le centre de gravité du bras manipulateur donné par la relation suivante :

$$\boldsymbol{\xi}_c = \frac{1}{m_G} \sum_{i=1}^n m_i \boldsymbol{\xi}_{ci} \quad (3.44)$$

Cette dernière équation sera utilisée dans les chapitres qui suivent.

### 3.3 Algorithmes de calculs analytiques pour l'élaboration des modèles géométriques

La modélisation des robots de façon systématique et automatique exige une méthode adéquate pour la description de leur morphologie. Plusieurs méthodes et notations ont été proposées. La plus répandue est celle de Denavit-Hartenberg, Mais cette méthode développée pour des structures ouvertes simples présente des ambiguïtés lorsqu'elle est appliquée sur des robots ayant des structures fermées ou arborescentes [93].

Dans [170], un réseau de neurones artificiel (ANN) est utilisé pour obtenir des indices concernant la position de l'objet. Ensuite, un algorithme d'alignement est utilisé pour obtenir la pose en six dimensions (6-D) de l'objet, qui est filtrée avec un filtre de Kalman étendu. Un modèle tridimensionnel (3-D) de l'objet est ensuite utilisé pour estimer une liste arrangée de bonnes prises pour le manipulateur aérien. Nous désignons par  $\vec{\mathcal{E}} : \{\vec{e}_1, \vec{e}_2, \vec{e}_3\}$  le repère référence lié au sol, et par  $\vec{\mathcal{B}} : \{\vec{b}_1, \vec{b}_2, \vec{b}_3\}$  le repère de base fixé au

multirotor tel que l'origine de cet repère coïncide avec le centre du masse du quadrotor.

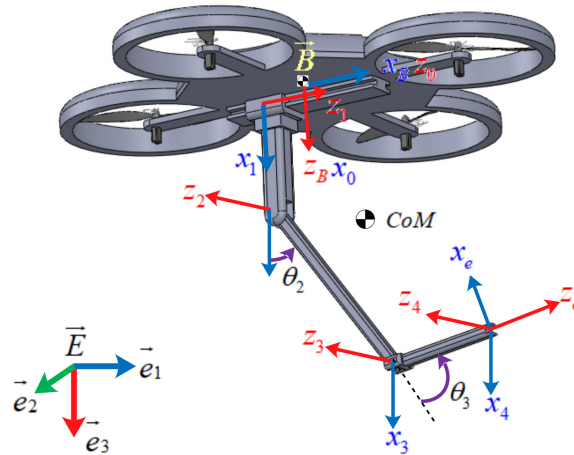


FIGURE 3.20 – Agencement des différents segments et corps dans le système couplé et les repères associés.

Un bras manipulateur est fixé au centre du multirotor, il est composé de 3 articulations, une prismatique (glissière) fixée le long de l'axe  $x$  du repère  $\vec{\mathcal{B}}$  suivant  $\vec{b}_1$ , dont nous associons la variable  $r_0$ , et deux articulations rotoïdes qui forment des angles  $\theta_2$  et  $\theta_3$  autour d'un axe parallèle à l'axe  $y$  du repère de base  $\vec{\mathcal{B}}$ . La position du  $\vec{\mathcal{B}}$  par rapport à  $\vec{\mathcal{E}}$  est donnée par le vecteur  $\mathbf{p}_b = [x_b \ y_b \ z_b]^T$ . L'actionnement du système se fait par six variables articulaires décomposées en deux vecteurs :  $\boldsymbol{\varphi}_b = [\phi \ \theta \ \psi]^T$  exprimé dans le repère  $\vec{\mathcal{E}}$  qui nous donne l'orientation du quadrotor par rapport au repère fixe,  $\mathbf{q}_{eb} = [r_0 \ \theta_2 \ \theta_3]^T$  vecteur articulaire du bras manipulateur exprimé dans le repère  $\vec{\mathcal{B}}$ , et  $\mathbf{q}_e = [\mathbf{p}_b^T \ \boldsymbol{\varphi}_b^T \ \mathbf{q}_{eb}^T]^T = [x_b \ y_b \ z_b \ \phi \ \theta \ \psi \ r_0 \ \theta_2 \ \theta_3]^T$ , vecteur articulaire de l'organe terminal exprimé dans le repère  $\vec{\mathcal{E}}$  ou bien le vecteur des coordonnées généralisées, la figure (3.20) illustre les différents repères associés à chaque segment ainsi les variables articulaires du bras manipulateur.

### 3.3.1 Modèle géométrique direct

Le modèle géométrique direct **MGD** exprime la situation de l'organe terminal en fonction de la configuration des articulations, ou la relation entre les coordonnées opérationnelles en fonction des coordonnées généralisées (articulaires), elle donne pour chaque configuration articulaire une et une seule valeur de la coordonnée opérationnelle, nous pouvons la décrire par une relation d'une fonction mathématique de la manière suivante :



$$\begin{aligned}\mathcal{F} : \mathcal{N} &\longrightarrow \mathcal{M}, \\ \xi_i &\longmapsto \chi_i = \mathcal{F}(\xi_i)\end{aligned}\tag{3.45}$$

$\mathcal{N}$ ,  $\mathcal{M}$  dénotent l'ensemble des coordonnées opérationnelles et articulaires respectivement.  $\mathcal{F}$  est la fonction qui calcule les solutions du modèle géométrique directe du système. Le modèle géométrique directe du **Q-PRR** peut se décomposer en deux cas ou en deux sous-MGD. Le premier permet de déterminer les coordonnées généralisées de l'organe terminal dans le repère mobile  $\vec{\mathcal{B}}$  en fonction des coordonnées articulaire  $\mathbf{q}_{eb}$ , nous parlons dans ce cas du modèle géométrique d'un simple bras manipulateur à 3-DDL avec la plateforme du multirobot comme base du robot (Ce modèle sera utilisé ce modèle pour le cas du système découplé).

Le deuxième cas, concerne le modèle géométrique global du système, où nous avons exprimé les coordonnées généralisées ( $\chi$ ) de l'organe terminal en fonction des coordonnées articulaires  $\xi_i$  exprimées dans le repère  $\vec{\mathcal{E}}$ , voir figure (3.21). Nous pouvons décrire la méthode de résolution avec un algorithme qui résume les étapes pour obtenir le modèle géométrique d'un mécanisme robotique.

Un algorithme de calcul du modèle géométrique est établi dans cette section, il est représenté sous forme d'étapes essentielles commençant par l'identification des coordonnées articulaires et le calcul des matrices de transformations homogènes.

---

#### Algorithm 2 Algorithme de calcul du MGD

---

- 1: **DEBUT**
  - 2: Identifier les coordonnées articulaires.
  - 3: Identifier les paramètres géométriques qui définissent le mécanisme.
  - 4: Associer un repère à chacune des articulations.
  - 5: Déterminer le positionnement (matrice  $\mathbf{R}$ , vecteur  $\mathbf{p}$ ) de chaque repère par rapport au précédent.
  - 6: Construire le tableau de Denavit-Hartenberg.
  - 7: Écrire ces changements de repères sous la forme de matrices de transformations homogènes.
  - 8: Établir le **MGD** du système.
  - 9: **FIN**
- 

$$\begin{aligned}\chi_i &= [x_e \ y_e \ z_e \ \phi_e \ \theta_e \ \psi_e] \\ \xi_i &= [x_b \ y_b \ z_b \ \phi \ \theta \ \psi \ r_0 \ \theta_2 \ \theta_3]\end{aligned}$$

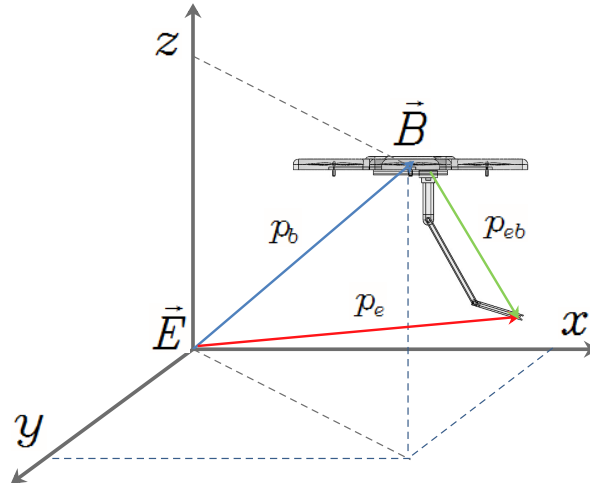


FIGURE 3.21 – Définition des vecteurs positions

$$\mathbf{p}_e = \mathbf{p}_b + \mathbf{R}_b \mathbf{p}_{eb} \quad (3.46)$$

$$\mathbf{R}_e = \mathbf{R}_b \cdot \mathbf{R}_{eb} \quad (3.47)$$

Parmi les diverses méthodes utilisées pour déterminer la position et l'orientation de l'organe terminal par rapport au repère de référence, la plus répandue est celle de Denavit-Hartenberg [93]. Tableau (3.4).

TABLE 3.4 – Tableau des paramètres de Denavit-Hartenberg

$i$	$\sigma_i$	$\alpha_i$	$d_i$	$\theta_i$	$r_i$
0	1	0	$d_0$	0	$r_0$
1	0	$\pi$	$d_1$	$\theta_2$	0
2	0	0	$d_2$	$\theta_3$	0
3	0	0	$d_3$	0	0

- Le passage du repère qui a pour origine le centre de masse du quadrotor au repère de base pour le bras manipulateur, se fait par deux matrices de transformation, une rotation autour de  $y$  par un angle  $\frac{\pi}{2}$ , et une autre rotation autour de  $z$  par un angle de  $\pi$ .
- Le passage du repère attaché à l'organe terminal  ${}^4\mathbf{T}_{eb}$  vers le repère attaché au dernier segment  ${}^3\mathbf{T}_4$  exprimé dans le repère de base  $\mathfrak{B}$  est assuré avec le biais de deux transformations élémentaires, une rotation autour de  $y$  par un angle de  $\frac{\pi}{2}$ , et une autre autour de  $z$  par un angle de  $-\frac{\pi}{2}$ , Figure (3.22).

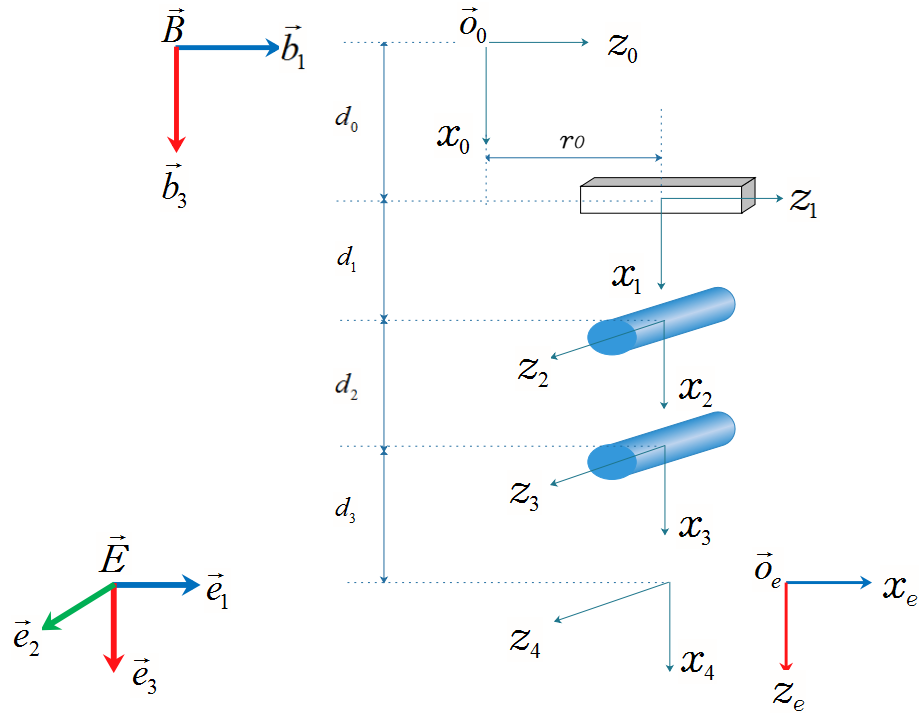


FIGURE 3.22 – Placement des repères du système suivant la convention de Denavit-Hartenberg modifiée.

Conformément au paramétrage de Denavit-Hartenberg modifié, la matrice de transformation entre les corps  $\mathcal{C}_{i-1}$  et  $\mathcal{C}_i$  est donc :

$${}^b\mathbf{T}_0 = \mathbf{Rot}(y, \frac{\pi}{2})\mathbf{Rot}(z, \pi) \quad (3.48)$$

La matrice de transformation qui décrit l'attitude de la base du bras manipulateur par rapport au repère fixé au centre géométrique du multirotor est la multiplication des deux matrices suivantes :

$${}^b\mathbf{T}_0 = \begin{bmatrix} 0 & 0 & 1 & 0 \\ 0 & 1 & 0 & 0 \\ -1 & 0 & 0 & 0 \\ 0 & 0 & 0 & 1 \end{bmatrix} \begin{bmatrix} -1 & 0 & 0 & 0 \\ 0 & -1 & 0 & 0 \\ 0 & 0 & 1 & 0 \\ 0 & 0 & 0 & 1 \end{bmatrix}$$

$${}^b\mathbf{T}_0 = \begin{bmatrix} 0 & 0 & 1 & 0 \\ 0 & -1 & 0 & 0 \\ 1 & 0 & 0 & 0 \\ 0 & 0 & 0 & 1 \end{bmatrix} = \begin{bmatrix} {}^b\mathbf{R}_0 & {}^b\mathbf{p}_0 \\ \mathbf{0}_{(1 \times 3)} & 1 \end{bmatrix} \quad (3.49)$$

De même pour la pose de l'organe terminal par rapport au dernier segment du bras manipulateur, deux rotations autour de  $y$  par  $\frac{\pi}{2}$  et autour de l'axe  $z$  par un angle de  $-\frac{\pi}{2}$ ,

se succèdent :

$${}^4\mathbf{T}_{eb} = \mathbf{Rot}(y, \frac{\pi}{2}) \mathbf{Rot}(z, -\frac{\pi}{2}) \quad (3.50)$$

soit :

$${}^4\mathbf{T}_{eb} = \begin{bmatrix} 0 & 0 & 1 & 0 \\ 0 & 1 & 0 & 0 \\ -1 & 0 & 0 & 0 \\ 0 & 0 & 0 & 1 \end{bmatrix} = \begin{bmatrix} 0 & 1 & 0 & 0 \\ -1 & 0 & 0 & 0 \\ 0 & 0 & 1 & 0 \\ 0 & 0 & 0 & 1 \end{bmatrix}$$

$${}^4\mathbf{T}_{eb} = \begin{bmatrix} 0 & 0 & 1 & 0 \\ 1 & 0 & 0 & 0 \\ 0 & 1 & 0 & 0 \\ 0 & 0 & 0 & 1 \end{bmatrix} = \begin{bmatrix} {}^4\mathbf{R}_{eb} & {}^4\mathbf{p}_{eb} \\ \mathbf{0}_{(1 \times 3)} & 1 \end{bmatrix} \quad (3.51)$$

Les quatre matrices de transformations sont présentées comme suit

$${}^0\mathbf{T}_1 = \begin{bmatrix} 1 & 0 & 0 & d_0 \\ 0 & 1 & 0 & 0 \\ 0 & 0 & 1 & r_0 \\ 0 & 0 & 0 & 1 \end{bmatrix} = \begin{bmatrix} {}^0\mathbf{R}_1 & {}^0\mathbf{p}_1 \\ \mathbf{0}_{(1 \times 3)} & 1 \end{bmatrix} \quad (3.52)$$

$${}^1\mathbf{T}_2 = \begin{bmatrix} c_{\theta_2} & -s_{\theta_2} & 0 & d_1 \\ 0 & 0 & -1 & 0 \\ s_{\theta_2} & c_{\theta_2} & 0 & 0 \\ 0 & 0 & 0 & 1 \end{bmatrix} = \begin{bmatrix} {}^1\mathbf{R}_2 & {}^1\mathbf{p}_2 \\ \mathbf{0}_{(1 \times 3)} & 1 \end{bmatrix} \quad (3.53)$$

$${}^2\mathbf{T}_3 = \begin{bmatrix} c_{\theta_3} & -s_{\theta_3} & 0 & d_2 \\ s_{\theta_3} & c_{\theta_3} & 0 & 0 \\ 0 & 0 & 1 & 0 \\ 0 & 0 & 0 & 1 \end{bmatrix} = \begin{bmatrix} {}^2\mathbf{R}_3 & {}^2\mathbf{p}_3 \\ \mathbf{0}_{(1 \times 3)} & 1 \end{bmatrix} \quad (3.54)$$

$${}^3\mathbf{T}_4 = \begin{bmatrix} 1 & 0 & 0 & d_3 \\ 0 & 1 & 0 & 0 \\ 0 & 0 & 1 & 0 \\ 0 & 0 & 0 & 1 \end{bmatrix} = \begin{bmatrix} {}^3\mathbf{R}_4 & {}^3\mathbf{p}_4 \\ \mathbf{0}_{(1 \times 3)} & 1 \end{bmatrix} \quad (3.55)$$

Le passage du repère  $\vec{\mathfrak{B}}$  attaché au centre de masse du quadrotor vers le repère attaché à l'organe terminal  $\vec{\mathfrak{A}}$  est assuré par la matrice :

$${}^b\mathbf{T}_{eb} = {}^b\mathbf{T}_0 {}^0\mathbf{T}_1 {}^1\mathbf{T}_2 {}^2\mathbf{T}_3 {}^3\mathbf{T}_4 {}^4\mathbf{T}_{eb} \quad (3.56)$$

qui nous donne le modèle géométrique direct du bras manipulateur dans le repère  $\vec{\mathfrak{B}}$ .

$${}^b\mathbf{T}_{eb} = \begin{bmatrix} \mathbf{R}_{eb} & \mathbf{p}_{eb} \\ \mathbf{0}_{(1 \times 3)} & 1 \end{bmatrix} \quad (3.57)$$

$${}^b\mathbf{T}_{eb} = \begin{bmatrix} c_{23} & 0 & s_{23} & r_0 + d_2 s_2 + d_3 s_{23} \\ 0 & 1 & 0 & 0 \\ -s_{23} & 0 & c_{23} & d_0 + d_1 + d_2 c_2 + d_3 c_{23} \\ 0 & 0 & 0 & 1 \end{bmatrix} \quad (3.58)$$

avec  $c_{23} = \cos(\theta_2 + \theta_3)$  et  $s_{23} = \sin(\theta_2 + \theta_3)$ .

$${}^b\mathbf{T}_{eb} = \begin{bmatrix} & x_{eb} \\ \mathbf{R}_{eb} & 0 \\ & z_{eb} \\ \mathbf{0}_{(1 \times 3)} & 1 \end{bmatrix} \quad (3.59)$$

la position et l'orientation du centre de masse du quadrotor exprimées dans le repère  $\vec{\mathfrak{E}}$  sont représentées par la matrice :

$${}^e\mathbf{T}_b = \begin{bmatrix} \mathbf{R}_b & \mathbf{p}_b \\ \mathbf{0}_{(1 \times 3)} & 1 \end{bmatrix} \quad (3.60)$$

la position et l'orientation de l'organe terminal exprimées dans le repère  $\vec{\mathfrak{E}}$  sont données par :

$${}^e\mathbf{T}_{eb} = \begin{bmatrix} \mathbf{R}_e & \mathbf{p}_e \\ \mathbf{0}_{(1 \times 3)} & 1 \end{bmatrix} = \begin{bmatrix} \mathbf{R}_b \cdot \mathbf{R}_{eb}^b & \mathbf{R}_b \cdot \mathbf{p}_{eb} + \mathbf{p}_b \\ \mathbf{0}_{(1 \times 3)} & 1 \end{bmatrix} \quad (3.61)$$

donc :

$$\mathbf{p}_e = \begin{bmatrix} x_e \\ y_e \\ z_e \end{bmatrix} = \begin{bmatrix} x_b + z_{eb}(s_\phi s_\psi + c_\phi c_\psi s_\theta) + c_\psi c_\theta x_{eb} \\ y_b - z_{eb}(c_\psi s_\phi - c_\phi s_\psi s_\theta) + c_\theta c_\psi x_{eb} \\ z_b - s_\theta x_{eb} + c_\phi c_\theta z_{eb} \end{bmatrix}$$

$$\mathbf{R}_e = \begin{bmatrix} c_{23}c_\psi c_\theta - s_{23}(s_\phi s_\psi + c_\phi c_\psi s_\theta) & c_\psi s_\phi s_\theta - c_\phi s_\psi & c_{23}(s_\phi s_\psi + c_\phi c_\psi s_\theta) + s_{23}c_\psi c_\theta \\ s_{23}(c_\psi s_\phi - c_\phi s_\psi s_\theta) + c_{23}c_\theta s_\psi & c_\phi c_\psi + s_\phi s_\psi s_\theta & s_{23}c_\theta s_\psi - c_{23}(c_\psi s_\phi - c_\phi s_\psi s_\theta) \\ -c_{23}s_\theta - s_{23}c_\phi c_\theta & c_\theta s_\phi & c_{23}c_\phi c_\theta - s_{23}s_\theta \end{bmatrix} \quad (3.62)$$

$$\mathbf{R}_e = \begin{bmatrix} r_{11} & r_{12} & r_{13} \\ r_{21} & r_{22} & r_{23} \\ r_{31} & r_{32} & r_{33} \end{bmatrix} \quad (3.63)$$

Il est utile de résoudre le problème inverse, c'est à dire de déterminer l'ensemble des angles d'Euler correspondant à la matrice de rotation de l'organe terminal. En supposant que les éléments  $r_{13} \neq 0$  et  $r_{33} \neq 0$ , on peut écrire :

$$\begin{cases} \phi_e = \text{atan2}(r_{23}, r_{13}) \\ \theta_e = \text{atan2}(\sqrt{r_{13}^2 + r_{23}^2}, r_{33}) \\ \psi_e = \text{atan2}(r_{32}, -r_{31}) \end{cases} \quad (3.64)$$

Le choix du signe positif pour le terme  $\sqrt{r_{13}^2 + r_{23}^2}$  limite la gamme de valeurs possibles de  $\theta_e$  à  $[0, \pi]$ .

$$\begin{cases} x_e = x_b + c_\psi c_\theta (r_0 + d_2 s_2 + d_3 s_{23}) + (d_0 + d_1 + d_2 c_2 + d_3 c_{23})(s_\phi s_\psi + c_\phi c_\psi s_\theta) \\ y_e = y_b + c_\theta s_\psi (r_0 + d_2 s_2 + d_3 s_{23}) - (d_0 + d_1 + d_2 c_2 + d_3 c_{23})(c_\psi s_\phi - c_\phi s_\psi s_\theta) \\ z_e = z_b - s_\theta (r_0 + d_2 s_2 + d_3 s_{23}) + c_\phi c_\theta (d_0 + d_1 + d_2 c_2 + d_3 c_{23}) \\ \phi_e = \text{atan2}(r_{23}, r_{13}) \\ \theta_e = \text{atan2}(\sqrt{r_{13}^2 + r_{23}^2}, r_{33}) \\ \psi_e = \text{atan2}(r_{32}, -r_{31}) \end{cases} \quad (3.65)$$

avec :

$$\begin{cases} r_{13} = c_{23}(s_\phi s_\psi + c_\phi c_\psi s_\theta) + s_{23} c_\psi c_\theta \\ r_{23} = s_{23} c_\theta s_\psi - c_{23}(c_\psi s_\phi - c_\phi s_\psi s_\theta) \\ r_{31} = -c_{23} s_\theta - s_{23} c_\phi c_\theta \\ r_{32} = c_\theta s_\phi \\ r_{33} = c_{23} c_\phi c_\theta - s_{23} s_\theta \end{cases}$$

Nous avons un système d'équations non-linéaires de plusieurs variables,  $\mathbb{R}^6 \rightarrow \mathbb{R}^9$ , La résolution analytique inverse de ce système nous conduit au modèle géométrique inverse qui sera traité dans la section suivante.

### 3.3.2 Modèle géométrique inverse

Le modèle géométrique inverse est obtenu en exprimant les coordonnées articulaires en fonction des coordonnées opérationnelles, qui décrivent une situation donnée de l'organe terminal, c'est à dire sa position et son orientation.

Cela revient à trouver les valeurs du vecteur  $\mathbf{q}_e$  en fonction d'une valeur donnée de  $\mathbf{p}_e$  et

$\mathbf{R}_e$ .

La résolution du modèle géométrique inverse MGI est bien complexe en raison de plusieurs facteurs :

1. Le problème à résoudre est un système d'équations généralement non-linéaires.
2. Plusieurs solutions peuvent être trouvées.
3. Pour les systèmes redondant, une infinité de solutions peuvent exister.
4. Pas de solutions réalisables après un calcul mathématique analytique.

Par contre dans le cas des manipulateurs redondants nous pouvons trouver plusieurs solutions possibles pour une pose de l'organe terminal donnée, nous dénotons par  $\mathbf{p}_e^d$  et  $\mathbf{R}_e^d$ , la position et l'orientation de l'organe terminal désirées, exprimées par :

$$\mathbf{p}_e^d = [x_e^d \quad y_e^d \quad z_e^d]^T \quad (3.66)$$

$$\mathbf{R}_e^d = \begin{bmatrix} s_x & n_x & a_x \\ s_y & n_y & a_y \\ s_z & n_z & a_z \end{bmatrix} \quad (3.67)$$

Pour trouver les valeurs des articulations pour une position donnée de l'organe terminal, deux méthodes sont présentées par la suite, l'une consiste à utiliser l'algorithme basé sur la pseudo-inverse en une boucle fermée **CLIKA** présenté dans [8], les détails de cet algorithme sont présentés dans la section (4.4).

La deuxième méthode est l'une des contributions de la thèse, elle est basée sur un nouvel algorithme permettant de trouver la solution du modèle géométrique inverse. Cette partie est fondée sur le calcul du modèle cinématique et plus précisément, la matrice jacobienne. Quand le Q-PRR est dans la situation de préhension et de manipulation sur la cible, il est généralement dans une situation de stabilité de vol, c'est-à-dire que sa vitesse est proche de zéro, dans ce cas, les angles de tangage et roulis sont proches de zéro.

### Proposition 1

*Dans un vol stationnaire du Q-PRR, nous admettons que :*

1.  $\phi = \theta = 0$ , aucun déplacement sur les axes  $x$  et  $y$ .
  2.  $\forall p_e \in \mathbb{R}^3$ , le Q-PRR peut atteindre à n'importe quel point dans l'espace.
- $z_b > z_e$  et  $z_b > d_0 + d_1 + d_2 + d_3$ , les segments du manipulateur sont alignés.

### Application du l'algorithme (3).

Dans l'état de stabilité du multirotor, le déplacement selon  $x$  et  $y$  est proche de zéro,

---

**Algorithm 3** Algorithme de calcul du MGI

---

- 1: **DEBUT**
  - 2: Position et orientation désirées  $\mathbf{p}_e^d, \varphi_e^d$ .
  - 3: Mettre  $\theta = \phi = 0$ .
  - 4: Simplifier l'équation (3.65) avec les nouvelles valeurs de  $\theta$  et  $\phi$  (3.68).
  - 5: Calculer  $\psi$  et  $(\theta_2 + \theta_3)$  (3.69)(3.70)
  - 6: Changement de variable (3.71)
  - 7: Appliquer les algorithmes d'optimisation non-linéaire (LM), détaillé dans (4).
  - 8: Calculer  $z_b$ .
  - 9: Depuis l'équation de centre de masse (3.81) et avec les valeurs de  $\theta_2$  et  $\theta_3$  calculer  $r_0$ .
  - 10: Calculer  $x_b$  et  $y_b$ .
  - 11: **FIN**
- 

donc les angles de roulis et tangage sont quasiment nul, pour cela, nous allons les fixer à zéro,  $\phi = \theta = 0$ .

L'équation (3.65) simplifiée dans l'état de stabilité du **Q-PRR** s'écrit de la manière suivante :

$$\begin{cases} x_e = x_b + c_\psi(r_0 + d_2s_2 + d_3s_{23}) \\ y_e = y_b + s_\psi(r_0 + d_2s_2 + d_3s_{23}) \\ z_e = z_b + d_0 + d_1 + d_2c_2 + d_3c_{23} \\ \phi_e = \text{atan2}(s_\psi c_{23}, c_\psi s_{23}) \\ \theta_e = \text{atan2}(s_{23}, c_{23}) \\ \psi_e = -\frac{1}{2}(\pi(\text{sgn}(s_{23})) - 1) \end{cases} \quad (3.68)$$

De la 4<sup>eme</sup> équation du système (3.68) nous avons :

$$\begin{cases} \psi = \phi_e \\ \text{ou} \\ \psi = \phi_e - \pi \end{cases} \quad (3.69)$$

De la même façon et en utilisant la 5<sup>eme</sup> équation de (3.68) nous trouvons :

$\tan(\theta_e) = \tan(\theta_2 + \theta_3)$ , qui peut être interprétée comme suit :

$$\begin{cases} \theta_2 + \theta_3 = \theta_e \\ \text{ou} \\ \theta_2 + \theta_3 = \theta_e - \pi \end{cases} \quad (3.70)$$

Nous remplaçons les deux résultats des équations (3.69) et (3.70) dans le système d'équation (3.68) avec l'introduction d'un changement de variable pour passer de  $\mathbb{R}^9$  à  $\mathbb{R}^8$  en éliminant la variable  $r_0$ , nous posons :



$$\begin{cases} x'_b = x_b + c_\psi r_0 \\ x'_b = y_b + s_\psi r_0 \end{cases} \quad (3.71)$$

De (3.69), (3.70) et (3.71), le système d'équations est passé de  $\mathbb{R}^9$  à  $\mathbb{R}^4$  mais avec 3 équations seulement :

$$\begin{cases} x_e = x'_b + c_{\phi_e}(r_0 + d_2 s_2 + d_3 s_{\theta_e}) \\ y_e = y'_b + s_{\phi_e}(r_0 + d_2 s_2 + d_3 s_{\theta_e}) \\ z_e = z_b + d_0 + d_1 + d_2 c_2 + d_3 c_{\theta_e} \end{cases} \quad (3.72)$$

Trois équations avec quatre inconnus  $x'_b$ ,  $y'_b$ ,  $z_b$  et  $\theta_2$ , un système non-linéaire et non homogène. Nous utilisons pour le résoudre l'Algorithme de Levenberg-Marquardt (LM) qui est défini comme suit :

*Données* : F fonction différentiable,  $x_0$  point initial,  $\varepsilon > 0$  précision demandée.

*Sortie* : une approximation de la solution du problème de moindres carrés :

---

#### Algorithm 4 Algorithme de Levenberg-Marquardt

---

1: **DEBUT**

2: **Minimiser** la fonction :

$$\min_{x \in \mathbb{R}^n} r(x) = \frac{1}{2} F(x)^T F(x) \quad (3.73)$$

Initialiser  $x_0$ , avec  $\epsilon > 0$

3:  $k := 0$

4: Tant que critère d'arrêt à définir est respecté,

5: (a) Calcul d'une direction de recherche : calculer  $d_k$  solution de :

$$(J_F(x_k)^T J_F(x_k) + \lambda I) d = -J_F(x_k)^T F(x_k) \quad (3.74)$$

6: (b)  $x_{k+1} = x_k + d_k$ ;

7: (c) Mise à jour du paramètre  $\lambda$ ;

8: (d)  $k := k + 1$

9: Retourner  $x_k$ ;

10: **FIN**

---

Le paramètre  $\lambda \geq 0$  peut être choisi fixe ou ajusté de manière heuristique : augmenté ou diminué d'un facteur suivant la qualité du pas proposé. Cet algorithme nous donnera la solution des variables  $x'_b$ ,  $y'_b$ ,  $z'_b$ ,  $\theta_2$  et  $\theta_3$ , il nous reste à déterminer  $r_0$  et dans l'équation (3.71) nous allons extraire les valeurs de  $x_b$  et  $y_b$ .

Après avoir déterminé les variables  $x'_b$ ,  $y'_b$ ,  $z_b$ ,  $\psi$ ,  $\theta_2$  et  $\theta_3$ , nous cherchons maintenant à déterminer les valeurs de  $x_b$ ,  $y_b$  et  $r_0$ .

Depuis l'équation (3.71), qui est un système de deux équations à trois inconnues, il nous faut une troisième équation pour rendre le système homogène, on utilise l'équation de centre de masse.

Notre idée repose sur le fait que tous les actionneurs influent sur la géométrie du système, et même telle architecture nous donne plusieurs solutions pour une position et une orientation de l'organe terminal désirées, nous obtenons une équation supplémentaire comme critère de minimisation et de sélection dans le modèle géométrique inverse.

### Principe du centre de gravité

La dynamique d'attitude et la cinématique du multirobot ont été rapportées dans de nombreux travaux, par ex. Tayoung. Lee [116], et K. Bouzgou et al [84]. Dans ces travaux, le modèle considère que la distribution de la masse du quadrotor est symétrique. Cependant, la distribution de la masse d'un quadrotor avec un bras manipulateur n'est plus symétrique et varie avec le mouvement du bras. Il existe donc un déplacement du centre de masse, qui en général sera hors de l'axe  $z_b$  passant par le centre de gravité du multirobot.

Chaque configuration du bras manipulateur fixé sur le multirobot peut représenter une génération des couples permanents qui déplacent le centre de masse du système loin de l'axe vertical passant par l'origine du repère fixe  $\mathfrak{B}$ . Tandis que le mouvement du bras pour une tâche donnée engendre un déplacement et un mouvement pour ce centre de masse et crée des couples qui agissent avec des valeurs variantes sur la stabilité du système et qui modifient l'orientation du multirobot. Dans cette partie, la notion du centre de masse est présentée.

Le point d'application de la résultante des forces gravitationnelles est appelé centre de gravité d'un corps, cette notion est équivalente au concept mathématique de barycentre. Les solides  $m_1$ ,  $m_2$  et  $m_n$  sont hétérogènes, la formule (3.75) est utilisée pour déterminer le centre de gravité de l'ensemble.

Dans le cas d'un ensemble discret de masses  $(m_i, A_i)$ , le centre de masse est défini au moyen de la formule suivante :

$$\vec{OG} = \frac{\sum_i m_i \vec{OA}_i}{\sum_i m_i} \quad (3.75)$$

où  $O$  est le point d'intersection du repère du base  $\mathfrak{B}$ . La position du centre de gravité du système Q-PRR est formulée comme suit :

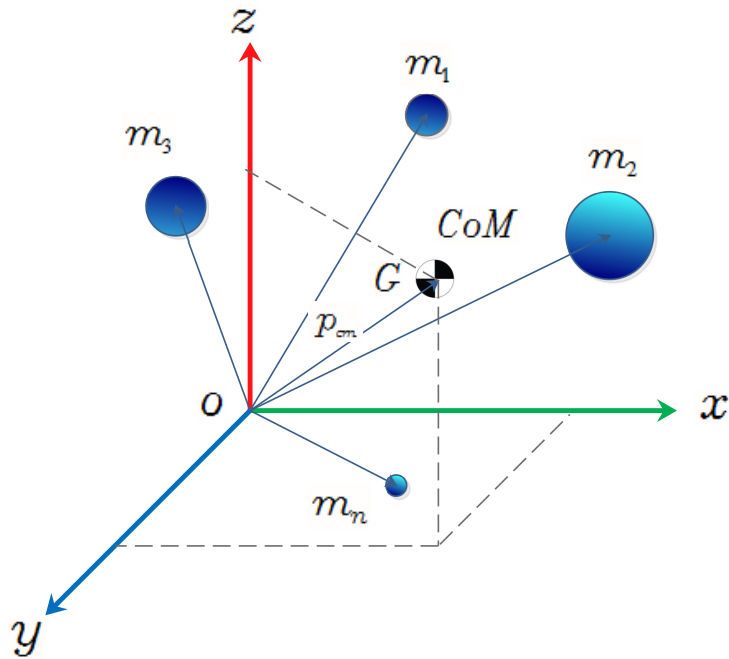


FIGURE 3.23 – Schéma principe du centre de masse d'un ensemble des masses ponctuelles.

$$p_{cm} = \frac{1}{m_G} \left[ m_b p_{cb}^T + \sum_{i=1}^n m_i p_{ci}^T + m_l p_{cl}^T \right] \quad (3.76)$$

Dans le tableau (3.5), les variables citées dans l'équation précédente sont définies.

TABLE 3.5 – Nouvelle abréviation décrivant les types des UAVs.

Symbole	Définition
$m_b$	Masse du Multirotor.
$m_i$	Masse de l'articulation $i$ .
$m_l$	Masse de la charge prise par l'organe terminal.
$p_{cb}$	Vecteur position du centre de masse du Multirotor.
$p_{ci}$	Vecteur position du centre de masse de la liaison $i$ .
$p_{cl}$	Vecteur position du centre de la charge $l$ .
$p_{cm}$	Vecteur position du centre de gravité du système.
$d_{cl}$	Distance entre l'organe terminal et le centre de la charge.

$$m_G = m_b + \sum_{i=1}^n m_i + m_l \quad (3.77)$$

Les positions des centres de masses des différents corps du système sont présentées de la manière suivante :

$$\mathbf{p}_b = \begin{bmatrix} 0 \\ 0 \\ z_{cb} \end{bmatrix}$$

$$\mathbf{p}_{c1} = \begin{bmatrix} r_0 \\ 0 \\ d_0 + \frac{d_1}{2} \end{bmatrix}$$

$$\mathbf{p}_{c2} = \begin{bmatrix} r_0 + \frac{1}{2}d_2s_2 \\ 0 \\ d_0 + d_1 + \frac{1}{2}d_2c_2 \end{bmatrix}$$

$$\mathbf{p}_{c3} = \begin{bmatrix} r_0 + d_2s_2 + \frac{1}{2}d_3s_{23} \\ 0 \\ d_0 + d_1 + d_2c_2 + \frac{1}{2}d_3c_{23} \end{bmatrix}$$

$$\mathbf{p}_{cl} = \begin{bmatrix} r_0 + d_2s_2 + (d_3 + d_{cl})s_{23} \\ 0 \\ d_0 + d_1 + d_2c_2 + (d_3 + d_{cl})c_{23} \end{bmatrix}$$

### Hypothèses

#### Hypothèse 1

- Les segments du bras manipulateur sont supposés homogènes.
- On admet que le centre de gravité du multiroteur coïncide avec son centre géométrique.

Nous obtenons ainsi les équations du centre de masse du système comme suit :

$$\begin{cases} x_{cm} = \frac{1}{m_G} \left( \sum_{i=1}^3 m_i r_0 + (\frac{1}{2}m_2 + m_3)d_2s_2 + \frac{1}{2}m_3d_3s_{23} + x_{cl} \right) \\ y_{cm} = 0 \\ z_{cm} = \frac{1}{m_G} \left( \sum_{i=1}^3 m_i (d_0 + d_1) + \frac{1}{2}(m_2 + m_3)d_2c_2 + \frac{1}{2}m_3d_3c_{23} + z_{cl} \right) \end{cases} \quad (3.78)$$

**Remarque 3**

- Les vecteurs positions sont exprimés dans le repère  $\vec{\mathcal{B}}$ .
- Pour le cas où le **Q-PRR** est vide, c-a-d la masse de la charge est nulle, la position  $\mathbf{p}_{cl} = [0 \ 0 \ 0]^T$ .

Pour que le système soit en position stable où les couples et les forces générées par la configuration du bras manipulateurs qui influent sur la stabilité du multirotor soient nulles, il faut que le centre de gravité du bras manipulateur soit le plus proche possible de l'axe vertical passant par le centre de masse du multirotor. Nous cherchons à avoir  $x_{cm} < \epsilon$  où  $\epsilon$  un nombre très petit.

$$x_{cm} = \mathcal{F}(r_0, \theta_2, \theta_3) \quad (3.79)$$

$$\mathcal{F}(r_0, \theta_2, \theta_3) = \frac{1}{m_G} \left[ (m_1 + m_2 + m_3)r_0 + \left(\frac{1}{2}m_2 + m_3\right)d_2 \sin(\theta_2) + \frac{1}{2}(m_3d_3 \sin(\theta_2 + \theta_3)) \right] \quad (3.80)$$

Face à un problème de minimisation sous contraintes, il peut être reformulé comme suit :

$$\left\{ \begin{array}{l} x'_b = x_b + c_\psi r_0 \\ y'_b = y_b + s_\psi r_0 \\ \text{minimiser} \\ \mathcal{F}(r_0, \theta_2, \theta_3) \\ \text{avec } r_{0_{min}} \leq r_0 \leq r_{0_{max}} \end{array} \right. \quad (3.81)$$

Ce problème de minimisation de la fonction  $\mathcal{F}$  a pour solution mathématique dans  $\mathbb{R}$ , cette solution est valable que si elle satisfait les conditions et les limitations physiques de la prismaticité vu qu'elle est bornée entre  $r_{0_{min}}$  et  $r_{0_{max}}$ . Pour cela, un test de vérification sera introduit dans l'algorithme de calcul du MGI.

**Algorithm 5** Algorithme de test de la valeur de la prismaticité**DEBUT****Lire**  $r_0$  ;**Si**  $(-r_0^* \leq r_0 \leq r_0^*)$  Alors

$$x_b = x_b$$

**Sinon**

$$\begin{aligned} \|x_b\| &= \|x_b\| + (|r_0| - |r_0^*|) ; \\ x_b &= \text{sgn}(x_b) \cdot \|x_b\| ; \end{aligned}$$

**FIN**

### Cas particulier sans contrainte de l'orientation

Dans le cas où  $\phi = \theta = 0$ , la position de l'organe terminal en fonction de la position du multirotor est définie comme suit :

$$\begin{cases} x_e = x_b + c_\psi x_{eb} \\ y_e = y_b + s_\psi x_{eb} \end{cases} \quad (3.82)$$

Dans un repère 2-D, c'est une équation d'un cercle de centre  $(x_e, y_e)$  et de rayon  $r_a = x_{eb}$ , et dans le repère 3-D c'est une équation d'un cylindre pour axe  $z_e$  et d'une longueur de  $2(d_2 + d_3)$  sans prendre en considération les contraintes mécaniques des articulations et l'espace de travail atteignable par l'organe terminal Figure (3.24).

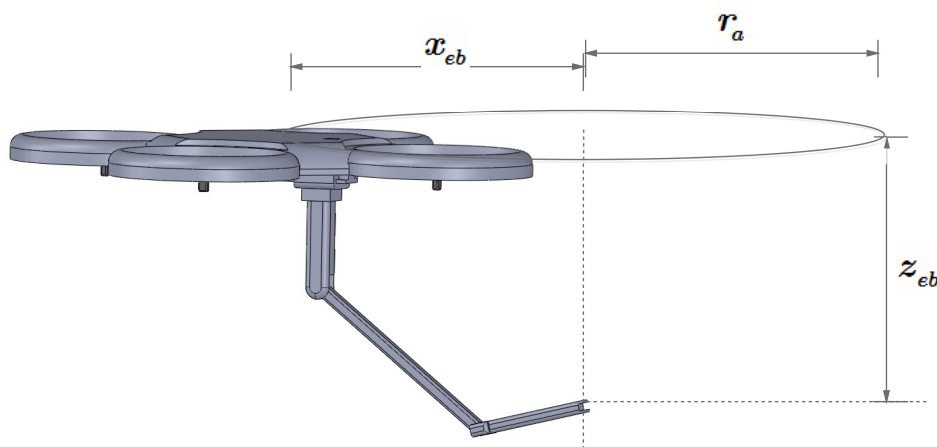


FIGURE 3.24 – Configuration du système pour  $\psi$  variable.

## 3.4 Conclusion

Dans ce chapitre, nous avons d'abord établi la phase de conception du système pour chaque élément du système. Le logiciel de conception SolidWorks est utilisé avec un module de conversion "SimMechanics" pour obtenir le modèle mécanique pour la simulation. De plus, une définition des différentes notions mathématiques utilisées par la suite pour l'obtention des modèles géométrique direct et inverse. A partir du formalisme de Denavit-Hartenberg modifié et après la définition des différents repères du système, le modèle géométrique direct a été établi et appliqué pour le bras manipulateur à 3-DDL, et intégré dans le système global en respectant le repère inertiel. Le modèle complet du système Q-PRR est obtenu grâce aux multiplications des matrices de transformations homogènes et les principes de la géométrie tridimensionnelle. De plus, un nouvel algorithme de calcul des solutions du modèle géométrique inverse est présenté, basé sur une méthode analytique

en utilisant l'algorithme de Levenberg-Marquardt. L'optimisation et le choix des solutions sont basés sur l'équilibre du système et principalement sur la position de la glissière et le centre de gravité du système. Cet algorithme montre sa performance et sa fiabilité par rapport aux méthodes itératives existantes et prennent beaucoup de temps de calcul, ou bien celles basées sur l'étude de cas.

# 4

## Modélisation cinématique

---

### Sommaire :

4.1	Modèle cinématique . . . . .	80
4.2	Modèle cinématique direct . . . . .	80
4.3	Cinématique du manipulateur . . . . .	82
4.4	Modèle cinématique inverse . . . . .	86
4.4.1	Algorithme du modèle cinématique inverse <b>CLIKA</b> . . . . .	89
4.4.2	Cinématique inverse de deuxième ordre . . . . .	91
4.4.3	Régions de singularités . . . . .	91
4.5	Conclusion . . . . .	97

---

### Résumé

La modélisation géométrique des robots permet de trouver des relations mathématiques entre les différents paramètres du système en vue de la conception et de la commande, la partie qui décrit le mouvement du système étant la partie cinématique. Nous détaillons ainsi dans la suite la modélisation du système en étudiant les modèles cinématique direct et inverse, cependant l'algorithme de la cinématique inverse est présenté, celui-ci étant basé sur la pseudo-inverse de la jacobienne du système en passant par une étude cinématique du manipulateur comme entité séparée. Une l'analyse de faisabilité et l'étude des régions de singularités sont établies dans ce chapitre.



## 4.1 Modèle cinématique

Le modèle cinématique permet de déterminer la relation entre la vitesse de l'organe terminal dans l'espace opérationnel en fonction de la vitesse des variables articulaires et vice versa. Le modèle direct, peut être représenté par la relation suivante :

$$\dot{\mathbf{p}}_e = \mathbf{J}(\mathbf{q}_e)\dot{\mathbf{q}}_e \quad (4.1)$$

où  $\mathbf{J}$  et la matrice jacobienne du système. Le modèle cinématique inverse est donnée par :

$$\dot{\mathbf{q}}_e = \mathbf{J}^{-1}(\mathbf{q}_e)\dot{\mathbf{p}}_e \quad (4.2)$$

Pour l'obtention des solutions de l'équation (4.2), l'inversion de la matrice  $\mathbf{J}$  est nécessaire. Celle-ci existe si elle est de rang plein, cela reste valable tant que le système ne passe pas par une configuration singulière.

## 4.2 Modèle cinématique direct

Le modèle cinématique direct peut être obtenu soit en dérivant le modèle géométrique du système, soit par une méthode de calcul direct, fondée sur la relation entre les vecteurs des vitesses de translation et de rotation  $\mathbf{v}_i$  et  $\boldsymbol{\omega}_i$  du repère  $\mathcal{R}_i$ , et les vitesses articulaires  $\dot{\mathbf{q}}$ . Pour le système considéré dans cette thèse, on utilise une combinaison entre les deux démarches, on dérive le modèle géométrique directe pour le système global, puis on utilise la méthode itérative pour la cinématique du manipulateur [115].

L'une des méthodes utilisées pour calculer la matrice jacobienne consiste la différentiation du modèle géométrique direct donné par l'équation (3.65) :

$$\mathbf{J}(\mathbf{q}) = \begin{bmatrix} \frac{\partial f_1}{\partial q_1} & \cdots & \frac{\partial f_1}{\partial q_n} \\ \vdots & \cdots & \vdots \\ \frac{\partial f_m}{\partial q_1} & \cdots & \frac{\partial f_m}{\partial q_n} \end{bmatrix} \quad (4.3)$$

Le calcul de la vitesse linéaire passe par le calcul de la dérivée temporelle de  $\mathbf{p}_e(\mathbf{q})$  avec l'équation suivante :

$$\dot{\mathbf{p}}_e = \sum_{i=1}^n \frac{\partial \mathbf{p}_e}{\partial \mathbf{q}_i} \dot{\mathbf{q}}_i = \sum_{i=1}^n \mathbf{J}_{P_i} \dot{\mathbf{q}}_i \quad (4.4)$$

Cette expression démontre que la vitesse du l'organe terminal  $\dot{\mathbf{p}}_e$  est obtenue avec la composition des vitesses linéaires de chaque segment du bras manipulateur. Le modèle géométrique direct du Q-PRR est donné par les équations :

$$\mathbf{p}_e = \mathbf{p}_b + \mathbf{R}_b \mathbf{p}_{eb} \quad (4.5a)$$

$$\mathbf{R}_e = \mathbf{R}_b \cdot \mathbf{R}_{eb} \quad (4.5b)$$

avec  $\mathbf{p}_{eb}$  et  $\mathbf{R}_{eb}$  désignent la position et l'orientation du l'organe terminale exprimé dans le repère de base  $\vec{\mathfrak{B}}$ . La différenciation par rapport au temps des équations (4.5), nous donne les équations du modèle cinématique direct présenté par :

$$\dot{\mathbf{p}}_e = \dot{\mathbf{p}}_b + \dot{\mathbf{R}}_b \mathbf{p}_{eb} + \mathbf{R}_b \dot{\mathbf{p}}_{eb} \quad (4.6)$$

En remplaçant par la vitesse angulaire, on obtient :

$$\dot{\mathbf{p}}_e = \dot{\mathbf{p}}_b + \mathbf{R}_b \hat{\boldsymbol{\omega}}_b \mathbf{p}_{eb} + \mathbf{R}_b \dot{\mathbf{p}}_{eb}$$

En utilisant les propriétés de la matrice antisymétrique décrite dans [186], l'équation suivante est présentée :

$$\dot{\mathbf{p}}_e = \dot{\mathbf{p}}_b - \mathbf{R}_b \hat{\mathbf{p}}_{eb} \boldsymbol{\omega}_b + \mathbf{R}_b \dot{\mathbf{p}}_{eb}$$

La vitesse de translation et la vitesse angulaire du l'organe terminal sont présentées comme suit :

$$\begin{cases} \dot{\mathbf{p}}_e = \dot{\mathbf{p}}_b - \mathbf{R}_b \hat{\mathbf{p}}_{eb} \boldsymbol{\omega}_b + \mathbf{R}_b \dot{\mathbf{p}}_{eb} \\ \boldsymbol{\omega}_e = \boldsymbol{\omega}_b + \mathbf{R}_b \boldsymbol{\omega}_{eb} \end{cases} \quad (4.7)$$

Nous pouvons écrire cette équation sous forme matricielle, en tenant compte de l'expression de la vitesse angulaire  $\boldsymbol{\omega}_b = \mathbf{T}(\boldsymbol{\varphi}_b) \dot{\boldsymbol{\varphi}}_b$ , en fonction du vecteur de la dérivée des angles d'Euler  $\boldsymbol{\varphi}_b$ , l'équation (4.7) devient :

$$\begin{bmatrix} \dot{\mathbf{p}}_e \\ \boldsymbol{\omega}_e \end{bmatrix} = \begin{bmatrix} \mathbf{I}_3 & -\mathbf{R}_b \hat{\mathbf{p}}_{eb} \mathbf{T}(\boldsymbol{\varphi}_b) \\ \mathbf{0}_3 & \mathbf{T}(\boldsymbol{\varphi}_b) \end{bmatrix} \begin{bmatrix} \dot{\mathbf{p}}_b \\ \boldsymbol{\omega}_b \end{bmatrix} + \begin{bmatrix} \mathbf{R}_b & \mathbf{0}_3 \\ \mathbf{0}_3 & \mathbf{R}_b \end{bmatrix} \begin{bmatrix} \dot{\mathbf{p}}_{eb} \\ \boldsymbol{\omega}_{eb} \end{bmatrix} \quad (4.8)$$

La vitesse de l'organe terminale exprimé dans le repère de base  $\vec{\mathfrak{B}}$ ,  $\mathbf{v}_{eb} = [\dot{\mathbf{p}}_{eb}^T \ \boldsymbol{\omega}_{eb}^T]^T$ , et présentée en fonction de la jacobienne comme suit :

$$\mathbf{v}_{eb} = \mathbf{j}_{eb}^b \dot{\mathbf{q}}_{eb} \quad (4.9)$$

En remplaçant le vecteur des coordonnées généralisées du multirotoir présenté par  $\mathbf{q}_b = [\mathbf{p}_b^T \ \boldsymbol{\varphi}_b^T]^T$  et l'expression de la vitesse donnée par (4.9) dans l'équation (4.8), on obtient :

$$\begin{bmatrix} \dot{\mathbf{p}}_e \\ \boldsymbol{\omega}_e \end{bmatrix} = \begin{bmatrix} \mathbf{I}_3 & -\mathbf{R}_b \hat{\mathbf{p}}_{eb} \mathbf{T}(\boldsymbol{\varphi}_b) \\ \mathbf{0}_3 & \mathbf{T}(\boldsymbol{\varphi}_b) \end{bmatrix} \dot{\mathbf{q}}_b + \begin{bmatrix} \mathbf{R}_b & \mathbf{0}_3 \\ \mathbf{0}_3 & \mathbf{R}_b \end{bmatrix} \mathbf{J}_{eb}^b \dot{\mathbf{q}}_{eb} \quad (4.10)$$

La vitesse de l'organe terminal exprimé dans le repère inertiel  $\vec{\mathcal{E}}$  est donnée en fonction des jacobiens par l'équation suivante :

$$\mathbf{v}_e = \mathbf{J}_b(\mathbf{q}_{eb}, \boldsymbol{\varphi}_b) \mathbf{T}_A(\boldsymbol{\varphi}_b) \dot{\mathbf{q}}_b + \mathbf{J}_{eb}(\mathbf{q}_{eb}, \mathbf{R}_b) \dot{\mathbf{q}}_{eb} \quad (4.11)$$

Les matrices  $\mathbf{J}_b$  et  $\mathbf{J}_{eb}$  sont données par :

$$\mathbf{J}_b = \begin{bmatrix} \mathbf{I}_3 & -\mathbf{R}_b \hat{\mathbf{p}}_{eb} \\ \mathbf{0}_3 & \mathbf{I}_3 \end{bmatrix}, \quad \mathbf{J}_{eb} = \begin{bmatrix} \mathbf{R}_b & \mathbf{0}_3 \\ \mathbf{0}_3 & \mathbf{R}_b \end{bmatrix} \mathbf{J}_{eb}^b$$

et

$$\mathbf{T}_A(\boldsymbol{\varphi}_b) = \begin{bmatrix} \mathbf{I}_3 & \mathbf{0}_3 \\ \mathbf{0}_3 & \mathbf{T}(\boldsymbol{\varphi}_b) \end{bmatrix} \quad (4.12)$$

D'une manière générale, l'expression de la vitesse de l'organe terminal exprimée dans le repère inertiel en fonction du vecteur des coordonnées généralisées  $\boldsymbol{\xi}$  peut être écrite comme suit :

$$\mathbf{v}_e = \mathbf{J}_e \dot{\boldsymbol{\xi}} \quad (4.13)$$

Nous cherchons à trouver la matrice jacobienne du manipulateur  $\mathbf{J}_{eb}^b$  exprimée dans le repère de base  $\vec{\mathcal{B}}$ , qui représente le modèle cinématique du manipulateur.

### 4.3 Cinématique du manipulateur

Le modèle cinématique peut être déduit en dérivant le modèle géométrique direct du manipulateur. Nous pouvons utiliser pour déterminer le modèle cinématique du manipulateur les relations itératives décrites dans [93], elle sont déterminées comme suit :

$$\begin{cases} {}^j \boldsymbol{\omega}_{j-1} = {}^j \mathbf{R}_{j-1} {}^{j-1} \boldsymbol{\omega}_{j-1} \\ {}^j \boldsymbol{\omega}_j = {}^j \boldsymbol{\omega}_{j-1} + \bar{\boldsymbol{\sigma}}_j {}^j \dot{\mathbf{q}}_j {}^j \mathbf{a}_j \\ {}^j \mathbf{v}_j = {}^j \mathbf{R}_{j-1} ({}^{j-1} \mathbf{v}_{j-1} + {}^{j-1} \boldsymbol{\omega}_{j-1} \times {}^{j-1} \mathbf{p}_j) + \boldsymbol{\sigma}_j {}^j \dot{\mathbf{q}}_j {}^j \mathbf{a}_j \end{cases} \quad (4.14)$$

avec  ${}^j \mathbf{a}_j = [0 \ 0 \ 1]^T$ ,  $\boldsymbol{\sigma}_j = 1$  si l'articulation est prismatique,  $\boldsymbol{\sigma}_j = 0$  si elle est rotoïde.  ${}^{j-1} \mathbf{R}_j$  et  ${}^{j-1} \mathbf{p}_j$  sont la matrice de rotation et le vecteur position associés à la matrice de transformation  ${}^{j-1} T_j$ .

En supposant que le bras manipulateur a une base attachée à un repère inertiel de référence. La vitesse de translation  ${}^0 \mathbf{v}_0 = [0 \ 0 \ 0]^T$  et la vitesse de rotation entre le repère de base du manipulateur et le repère  $\vec{\mathcal{B}}$  en utilisant la matrice de rotation décrite en

(3.49), elle est donnée par :

$${}^0\boldsymbol{\omega}_0 = {}^b\mathbf{R}_0 [0 \ 0 \ 0]^T = \begin{bmatrix} 0 & 0 & 1 \\ 0 & -1 & 0 \\ 1 & 0 & 0 \end{bmatrix} \begin{bmatrix} 0 \\ 0 \\ 0 \end{bmatrix} = \begin{bmatrix} 0 \\ 0 \\ 0 \end{bmatrix} \quad (4.15)$$

1)  $j=1$  :

En utilisant la matrice de rotation présentée dans (3.52), nous pouvons écrire :

$${}^1\boldsymbol{\omega}_0 = {}^1\mathbf{R}_0 {}^0\boldsymbol{\omega}_0 = \begin{bmatrix} 1 & 0 & 0 \\ 0 & 1 & 0 \\ 0 & 0 & 1 \end{bmatrix} \begin{bmatrix} 0 \\ 0 \\ 0 \end{bmatrix} = \begin{bmatrix} 0 \\ 0 \\ 0 \end{bmatrix}$$

$${}^1\boldsymbol{\omega}_1 = {}^1\boldsymbol{\omega}_0 \quad (4.16)$$

$${}^1\mathbf{v}_1 = {}^1\mathbf{R}_0 ({}^0\mathbf{v}_0 + {}^0\boldsymbol{\omega}_0 \times {}^0\mathbf{p}_1) + [0 \ 0 \ \dot{r}_0]^T = \begin{bmatrix} 0 \\ 0 \\ \dot{r}_0 \end{bmatrix} \quad (4.17)$$

2)  $j=2$  :

La matrice de rotation  ${}^2\mathbf{R}_1$  est définie dans (3.53)

$${}^2\boldsymbol{\omega}_1 = {}^2\mathbf{R}_1 {}^1\boldsymbol{\omega}_1 = \begin{bmatrix} c_2 & 0 & s_2 \\ -s_2 & 0 & c_2 \\ 0 & -1 & 0 \end{bmatrix} \begin{bmatrix} 0 \\ 0 \\ 0 \end{bmatrix} = \begin{bmatrix} 0 \\ 0 \\ 0 \end{bmatrix}$$

$${}^2\boldsymbol{\omega}_2 = {}^2\boldsymbol{\omega}_1 + [0 \ 0 \ \dot{\theta}_2]^T = \begin{bmatrix} 0 \\ 0 \\ \dot{\theta}_2 \end{bmatrix} \quad (4.18)$$

$${}^2\mathbf{v}_2 = {}^2\mathbf{R}_1 ({}^1\mathbf{v}_1 + {}^1\boldsymbol{\omega}_1 \times [d_1 \ 0 \ 0]^T) = \begin{bmatrix} c_2 & 0 & s_2 \\ -s_2 & 0 & c_2 \\ 0 & -1 & 0 \end{bmatrix} \begin{bmatrix} 0 \\ 0 \\ \dot{r}_0 \end{bmatrix}$$

$${}^2\mathbf{v}_2 = \begin{bmatrix} s_2 \dot{r}_0 \\ c_2 \dot{r}_0 \\ 0 \end{bmatrix} \quad (4.19)$$

3)j=3 :

La matrice  ${}^3\mathbf{R}_2$  défini dans (3.54) peut être utilisée

$${}^3\boldsymbol{\omega}_2 = {}^3\mathbf{R}_2 {}^2\boldsymbol{\omega}_2 = \begin{bmatrix} c_3 & s_3 & 0 \\ -s_3 & c_3 & 0 \\ 0 & 0 & 1 \end{bmatrix} \begin{bmatrix} 0 \\ 0 \\ \dot{\theta}_2 \end{bmatrix} = \begin{bmatrix} 0 \\ 0 \\ \dot{\theta}_2 \end{bmatrix}$$

$${}^3\boldsymbol{\omega}_3 = {}^3\boldsymbol{\omega}_2 + [0 \ 0 \ \dot{\theta}_3]^T = \begin{bmatrix} 0 \\ 0 \\ \dot{\theta}_2 + \dot{\theta}_3 \end{bmatrix} \quad (4.20)$$

$${}^3\mathbf{v}_3 = {}^3\mathbf{R}_2 ({}^2\mathbf{v}_2 + {}^2\boldsymbol{\omega}_2 \times {}^2\mathbf{p}_3) = \begin{bmatrix} c_3 & s_3 & 0 \\ -s_3 & c_3 & 0 \\ 0 & 0 & 1 \end{bmatrix} \left( \begin{bmatrix} s_2 \dot{r}_0 \\ c_2 \dot{r}_0 \\ 0 \end{bmatrix} + \begin{bmatrix} 0 \\ d_2 \dot{\theta}_2 \\ 0 \end{bmatrix} \right)$$

$${}^3\mathbf{v}_3 = \begin{bmatrix} s_{23} \dot{r}_0 + d_2 s_3 \dot{\theta}_2 \\ c_{23} \dot{r}_0 + d_2 c_3 \dot{\theta}_2 \\ 0 \end{bmatrix} \quad (4.21)$$

4)j=4 :

Aussi pour la matrice de rotation présentée dans (3.55), elle sera utilisée par la suite

$${}^4\boldsymbol{\omega}_3 = {}^4\mathbf{R}_3 {}^3\boldsymbol{\omega}_3 = \mathbf{I}_3 {}^3\boldsymbol{\omega}_3 = {}^3\boldsymbol{\omega}_3 = {}^4\boldsymbol{\omega}_4 \quad (4.22)$$

$${}^4\mathbf{v}_4 = \mathbf{I}_3 ({}^3\mathbf{v}_3 + {}^3\boldsymbol{\omega}_3 \times [d_3 \ 0 \ 0]^3) = \begin{bmatrix} s_{23} \dot{r}_0 + d_2 s_3 \dot{\theta}_2 \\ c_{23} \dot{r}_0 + d_2 c_3 \dot{\theta}_2 \\ 0 \end{bmatrix} + \begin{bmatrix} 0 \\ d_3 (\dot{\theta}_2 + \dot{\theta}_3) \\ 0 \end{bmatrix}$$

$${}^4\mathbf{v}_4 = \begin{bmatrix} s_{23} \dot{r}_0 + d_2 s_3 \dot{\theta}_2 \\ c_{23} \dot{r}_0 + (d_2 c_3 + d_3) \dot{\theta}_2 + d_3 \dot{\theta}_3 \\ 0 \end{bmatrix} \quad (4.23)$$

Pour représenter les vitesses  ${}^4\boldsymbol{\omega}_4$  et  ${}^4\mathbf{v}_4$  dans le repère attaché à l'organe terminal  $\mathcal{R}_{eb}$ , on utilise la matrice de rotation :

$${}^{eb}\mathbf{R}_4 = \begin{bmatrix} 0 & 1 & 0 \\ 0 & 0 & 1 \\ 1 & 0 & 0 \end{bmatrix}$$

donc :

$$\begin{bmatrix} {}^{eb}\mathbf{v}_4 \\ {}^{eb}\boldsymbol{\omega}_4 \end{bmatrix} = \begin{bmatrix} {}^{eb}\mathbf{R}_4 & \mathbf{0}_3 \\ \mathbf{0}_3 & {}^{eb}\mathbf{R}_4 \end{bmatrix} \begin{bmatrix} {}^4\mathbf{v}_4 \\ {}^4\boldsymbol{\omega}_4 \end{bmatrix}$$

$${}^{eb}\mathbf{v}_4 = \begin{bmatrix} c_{23}\dot{r}_0 + (d_2s_3 + d_3)\dot{\theta}_2 + d_3\dot{\theta}_3 \\ 0 \\ s_{23}\dot{r}_0 + d_2s_3\dot{\theta}_2 \end{bmatrix} \quad (4.24)$$

$${}^{eb}\boldsymbol{\omega}_4 = \begin{bmatrix} 0 \\ \dot{\theta}_2 + \dot{\theta}_3 \\ 0 \end{bmatrix} \quad (4.25)$$

La projection des vitesses dans le repère de base  $\vec{\mathfrak{B}}$  se fait par la matrice de rotation  $\mathbf{R}_{eb}$ .

$$\mathbf{R}_{eb} = \begin{bmatrix} c_{23} & 0 & s_{23} \\ 0 & 1 & 0 \\ -s_{23} & 0 & c_{23} \end{bmatrix}$$

D'après la définition présentée dans (4.4), nous pouvons écrire :

$$\begin{bmatrix} \mathbf{v}_{eb} \\ \boldsymbol{\omega}_{eb} \end{bmatrix} = \begin{bmatrix} \mathbf{R}_{eb} & \mathbf{0}_3 \\ \mathbf{0}_3 & \mathbf{R}_{eb} \end{bmatrix} \begin{bmatrix} {}^{eb}\mathbf{v}_4 \\ {}^{eb}\boldsymbol{\omega}_4 \end{bmatrix} = \begin{bmatrix} \dot{r}_0 + (d_2c_2 + d_3c_{23})\dot{\theta}_2 + d_3c_{23}\dot{\theta}_3 \\ 0 \\ -(d_2s_2 + d_3s_{23})\dot{\theta}_2 - d_3s_{23}\dot{\theta}_3 \\ 0 \\ \dot{\theta}_2 + \dot{\theta}_3 \\ 0 \end{bmatrix} = \mathbf{J}_{eb} \begin{bmatrix} \dot{r}_0 \\ \dot{\theta}_2 \\ \dot{\theta}_3 \end{bmatrix}$$

d'où :

$$\mathbf{J}_{eb} = \begin{bmatrix} 1 & (d_2c_2 + d_3c_{23}) & d_3c_{23} \\ 0 & 0 & 0 \\ 0 & -(d_2s_2 + d_3s_{23}) & -d_3s_{23} \\ 0 & 0 & 0 \\ 0 & 1 & 1 \\ 0 & 0 & 0 \end{bmatrix} = \begin{bmatrix} \mathbf{J}_{eb_p} \\ \mathbf{J}_{eb_o} \end{bmatrix} \quad (4.26)$$

Avec  $\mathbf{J}_{eb_p}, \mathbf{J}_{eb_o} \in \mathbb{R}^{3 \times 3}$  sont respectivement les éléments de la matrice jacobienne présentant les jacobiennes de la position et l'orientation.

Pour la projection dans le repère  $\mathcal{R}_0$  où le bras est considéré dans le plan 2-D, on a deux

vitesse de translations et une vitesse de rotation, on peut alors ramener la matrice  $\mathbf{J}_{eb}$  de  $\mathbb{R}^{6 \times 3}$  à  $\mathbb{R}^{3 \times 3}$  avec la suppression des lignes de zéros, on obtient :

$$\mathbf{J}_{eb_*} = \begin{bmatrix} 1 & (d_2c_2 + d_3c_{23}) & d_3c_{23} \\ 0 & -(d_2s_2 + d_3s_{23}) & -d_3s_{23} \\ 0 & 1 & 1 \end{bmatrix} \quad (4.27)$$

L'existence de l'inverse de la matrice jacobienne est assurée quand l'organe terminal du bras manipulateur évite l'ensemble des positions singulières dans le plan 2-D, définies en résolvant  $\det(\mathbf{J}_{eb_*}) = 0$ .

$$\det(\mathbf{J}_{eb_*}) = -d_2s_2 \quad (4.28)$$

$\mathbf{J}_{eb_*}^{-1}$  existe si  $\theta_2 \neq k\pi$ , en évitant ainsi les positions singulières du manipulateur pour les valeurs de l'angle  $\theta_2$ , où on ne peut pas avoir des vitesses articulaires à partir des vitesses opérationnelles.

## 4.4 Modèle cinématique inverse

Le modèle cinématique inverse, permet d'exprimer les vitesses articulaires  $\dot{\boldsymbol{\xi}}$  qui assurent une vitesse opérationnelle  $\mathbf{v}_e$  imposée de l'organe terminal dans l'espace opérationnel, cela revient à inverser l'équation (4.13), ou calculer la jacobienne inverse.

Nous disons qu'un manipulateur est redondant si le nombre de degrés de liberté est supérieur au nombre minimal de variables nécessaires pour décrire une situation donnée de l'organe terminal, où les singularités d'ordre un, sont solutions de  $\det(\mathbf{J}\mathbf{J}^T) = 0$ . La matrice  $\mathbf{J}$  étant de dimension  $(6 \times 9)$ , pour l'inverser, soit nous utilisons la pseudo-inverse, soit nous la rendons carrée en ajoutant les  $(n - m)$  lignes nécessaires. Les limitations pour trouver les solutions de la cinématique inverse sont liées principalement à la relation fortement non-linéaire entre les variables d'espace articulaire et les variables de l'espace opérationnel. La cinématique inverse pour les systèmes redondants est obtenue en utilisant la pseudo-inverse, plusieurs algorithmes sont utilisés pour cela [186]. Si la position initiale de l'organe terminal  $\boldsymbol{\xi}(0)$  est connue, les positions des articulations peuvent être calculées en intégrant les vitesses par rapport au temps, avec :

$$\boldsymbol{\xi}(t) = \int_0^t \dot{\boldsymbol{\xi}}(\varsigma) d\varsigma + \boldsymbol{\xi}(0) \quad (4.29)$$

En utilisant la méthode d'intégration d'Euler sur un intervalle  $\Delta t$  donné, les positions articulaires peuvent être trouvées dans le temps discret pour  $t_{k+1} = t_k + \Delta t$  par la relation suivante :

$$\boldsymbol{\xi}(t_{k+1}) = \boldsymbol{\xi}(t_k) + \dot{\boldsymbol{\xi}}(t_k)\Delta t \quad (4.30)$$

Cette technique d'inversion du modèle cinématique est indépendante de la solvabilité de la structure cinématique. Néanmoins, il faut que la matrice jacobienne soit carrée et de rang plein, cela exige une meilleure compréhension des cas de manipulateurs redondants et d'occurrence de singularité cinématique.

Pour le cas des systèmes redondants, les méthodes d'inversion du modèle cinématique sont basées sur les techniques des pseudo-matrices et la matrice généralisée en formulant le problème vers une forme d'optimisation linéaire sous contraintes. En détails, une fois que la vitesse d'organe terminal  $\mathbf{v}_e$  et la Jacobienne  $\mathbf{J}$  sont données, nous souhaiterons trouver les solutions  $\dot{\mathbf{q}}$  qui satisfont l'équation linéaire (4.13) en minimisant le coût quadratique fonctionnel des vitesses des articulations données par l'équation suivante :

$$\mathcal{G}(\dot{\boldsymbol{\xi}}) = \frac{1}{2} \dot{\boldsymbol{\xi}}^T \mathcal{W} \dot{\boldsymbol{\xi}} \quad (4.31)$$

Où  $\mathcal{W}$  est une matrice de pondération définie positive symétrique appropriée ( $n \times n$ ). Ce problème peut être résolu avec la méthode des multiplicateurs de Lagrange. Considérons la fonction de coût modifiée suivante :

$$\mathcal{G}(\dot{\boldsymbol{\xi}}, \boldsymbol{\lambda}) = \frac{1}{2} \dot{\boldsymbol{\xi}}^T \mathcal{W} \dot{\boldsymbol{\xi}} + \boldsymbol{\lambda}^T (\mathbf{v}_e - \mathbf{J} \dot{\boldsymbol{\xi}}) \quad (4.32)$$

où  $\boldsymbol{\lambda}$  est un vecteur ( $r \times 1$ ) de multiplicateurs inconnus qui permet l'incorporation de la contrainte (4.13) dans la fonctionnelle à minimiser. La solution demandée doit remplir les conditions nécessaires :

$$\begin{cases} (\frac{\partial \mathcal{G}}{\partial \dot{\boldsymbol{\xi}}})^T = 0 \\ \text{et} \\ (\frac{\partial \mathcal{G}}{\partial \boldsymbol{\lambda}})^T = 0 \end{cases}$$

De la première condition, nous pouvons écrire :

$$\dot{\boldsymbol{\xi}} = \mathcal{W}^{-1} \mathbf{J}^T \boldsymbol{\lambda} \quad (4.33)$$

L'inverse de  $\mathcal{W}$  existe, par laquelle l'équation (4.33) aura un minimum, puisque la relation  $\partial^2 \mathcal{G} / \partial \dot{\boldsymbol{\xi}}^2 = \mathcal{W}$  est définie positive. A partir de la deuxième condition ci-dessus, la contrainte  $\mathbf{v}_e = \mathbf{J} \dot{\boldsymbol{\xi}}$  est vérifiée et la combinaison des deux conditions donne :

$$\mathbf{v}_e = \mathbf{J} \mathcal{W}^{-1} \mathbf{J}^T \boldsymbol{\lambda}$$

Supposons que  $\mathbf{J} \mathcal{W}^{-1} \mathbf{J}^T$  soit de rang plein, elle est donc inversible et la solution de  $\boldsymbol{\lambda}$  est obtenue ainsi :

$$\boldsymbol{\lambda} = (\mathbf{J} \mathcal{W}^{-1} \mathbf{J}^T)^{-1} \mathbf{v}_e$$



En remplaçant dans l'équation (4.33), la solution optimale recherchée est alors donnée par :

$$\dot{\boldsymbol{\xi}} = \mathcal{W}^{-1} \mathbf{J}^T (\mathbf{J} \mathcal{W}^{-1} \mathbf{J}^T)^{-1} \mathbf{v}_e \quad (4.34)$$

En pré-multipliant les deux côtés de l'équation (4.34) par  $\mathbf{J}$ , il est facile de vérifier que cette solution satisfait l'équation de cinématique différentielle dans (4.13). Un cas particulier se produit lorsque la matrice de pondération  $\mathcal{W}$  est la matrice identité  $\mathbf{I}$  et la solution se simplifie en cette expression :

$$\dot{\boldsymbol{\xi}} = \mathbf{J}^\dagger \mathbf{v}_e \quad (4.35)$$

où

$$\mathbf{J}^\dagger = \mathbf{J}^T (\mathbf{J} \mathbf{J}^T)^{-1} \quad (4.36)$$

Est la pseudo-inverse à droite de la matrice jacobienne  $\mathbf{J}$ .

L'implémentation numérique de cette technique dans le temps discret définie dans (4.30) pour le calcul des vitesses des articulations nous donne

$$\boldsymbol{\xi}(t_{k+1}) = \boldsymbol{\xi}(t_k) + \mathbf{J}^{-1}(\boldsymbol{\xi}(t_k)) \mathbf{v}_e(t_k) \Delta t \quad (4.37)$$

Il arrive souvent que les vitesses articulaires trouvées avec cette équation dans le temps discret ne coïncident pas avec ce que nous cherchons avec l'équation (4.13), de fait, des erreurs de calcul engendrant un inconvénient non nécessaire. Pour tenir compte de cette erreur, un schéma de calcul de l'erreur  $e$  de la position et l'orientation entre les valeurs désirées et réelles dans l'espace opérationnel peut être mis en place par la suite avec :

$$\mathbf{e} = \mathbf{x}_d - \mathbf{x}_e \quad (4.38)$$

La dérivée par rapport au temps de l'équation (4.38) est donnée par

$$\dot{\mathbf{e}} = \dot{\mathbf{x}}_d - \dot{\mathbf{x}}_e \quad (4.39)$$

En introduisant la jacobienne pour les vitesses dans l'espace opérationnel, nous pouvons écrire ainsi :

$$\dot{\mathbf{e}} = \dot{\mathbf{x}}_d - \mathbf{J}(\boldsymbol{\xi}) \dot{\boldsymbol{\xi}} \quad (4.40)$$

Il est nécessaire de choisir une relation entre  $\dot{\boldsymbol{\xi}}$  et  $\mathbf{e}$  qui assure la convergence de l'erreur à zéro. La formulation de l'algorithme de cinématique inverse implique que les variables articulaires  $\boldsymbol{\xi}$  correspondant à une pose de l'organe terminal donnée  $\mathbf{x}_e^d$  ne sont calculées avec précision que lorsque l'erreur  $\mathbf{x}_e^d - \mathbf{K}(\boldsymbol{\xi})$  est réduite. L'expression pour un système redondant où la matrice jacobienne non carrée, peut être écrit comme suit :

$$\dot{\boldsymbol{\xi}} = \mathbf{J}^\dagger (\dot{\mathbf{x}}_e^d + \mathbf{K} \mathbf{e}) \quad (4.41)$$

$K$  est une matrice diagonale des gains, définie positive.

### 4.4.1 Algorithme du modèle cinématique inverse CLIKA

Le principe de l'algorithme de cinématique inverse présenté dans [8] est appelé CLIKA (Closed Loop Inverse Kinematics Algorithm), il est basé sur l'équation définie dans (4.41) est schématisé dans (4.1) pour une valeur de vitesse  $\dot{q}_0$  nulle.

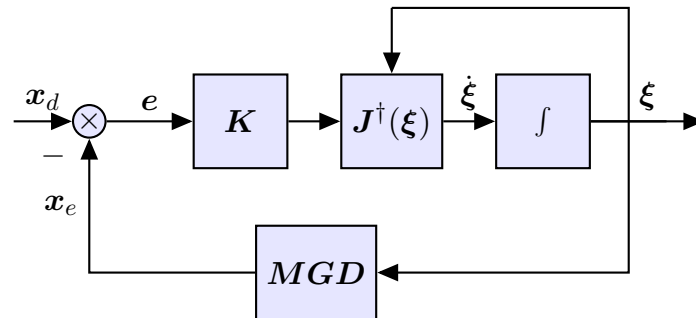


FIGURE 4.1 – Schéma blocs de l'algorithme de cinématique inverse CLIKA avec transposition jacobienne.

Le schéma bloc de l'algorithme réalisé à l'aide de Simulink/Matlab est illustré dans la figure (4.2). Le modèle géométrique direct et le programme de calcul de la matrice jacobienne sont implémentés comme des fonctions bloc sous Simulink.

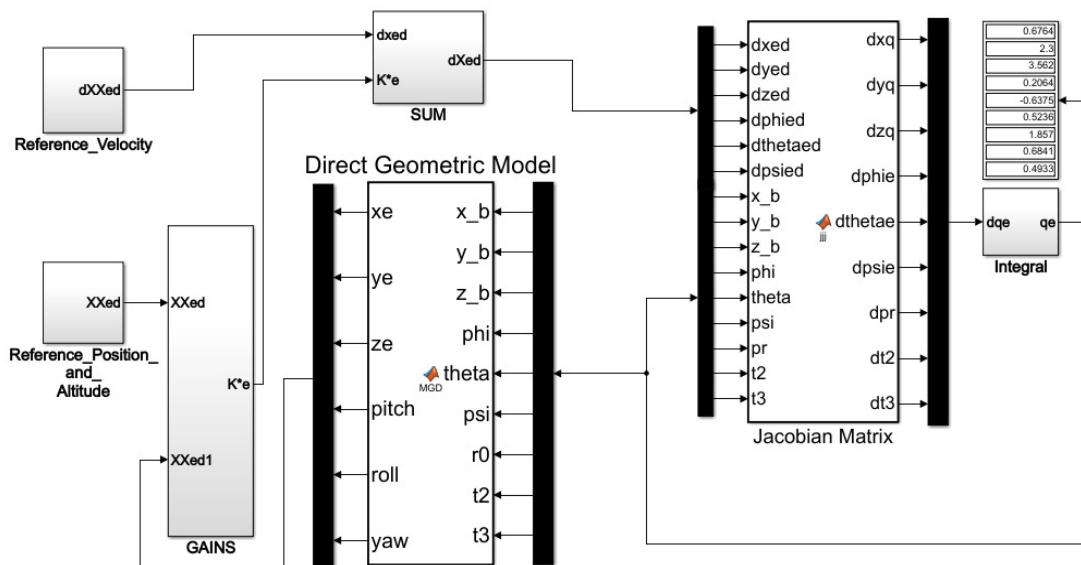


FIGURE 4.2 – Bloc modèle du l'algorithme CLIKA exécuté dans l'environnement Simulink/Matlab.

Nous avons testé l'efficacité de l'algorithme pour une valeur des vecteurs position et orientation de l'organe terminal donnée, et nous avons obtenu les réponses qui sont illustrées sur les figures (4.3), (4.4 et (4.5) démontrant la faisabilité de l'approche. La position et l'orientation de l'organe terminal désirées sont données par le vecteur  $\mathbf{x}_e = [10 \ 18 \ 25 \ 0 \ 0 \ 1.57]$ , tandis que le vecteur vitesse désiré qui nous donne la pose finale souhaitée est considérée comme nul. La matrice de gain présentée par le terme  $\mathbf{K}$  est donnée par :  $\mathbf{K} = \text{diag}(40, 35, 10, 15, 12, 10)$

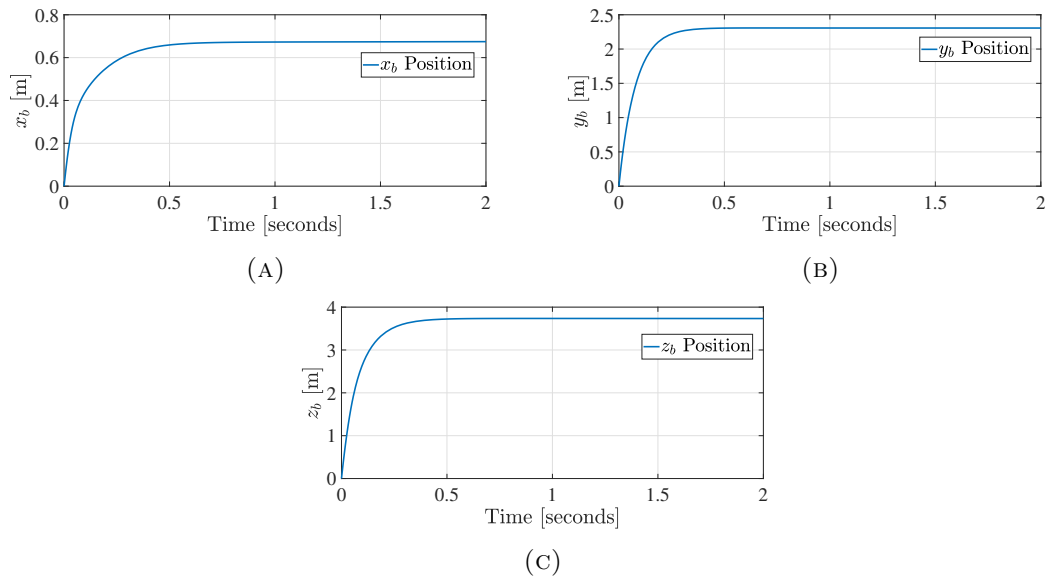


FIGURE 4.3 – CLIKA position du centre de gravité du multirobot, (4.3a)  $x_b$ , (4.3b)  $y_b$  et (4.3c)  $z_b$ .

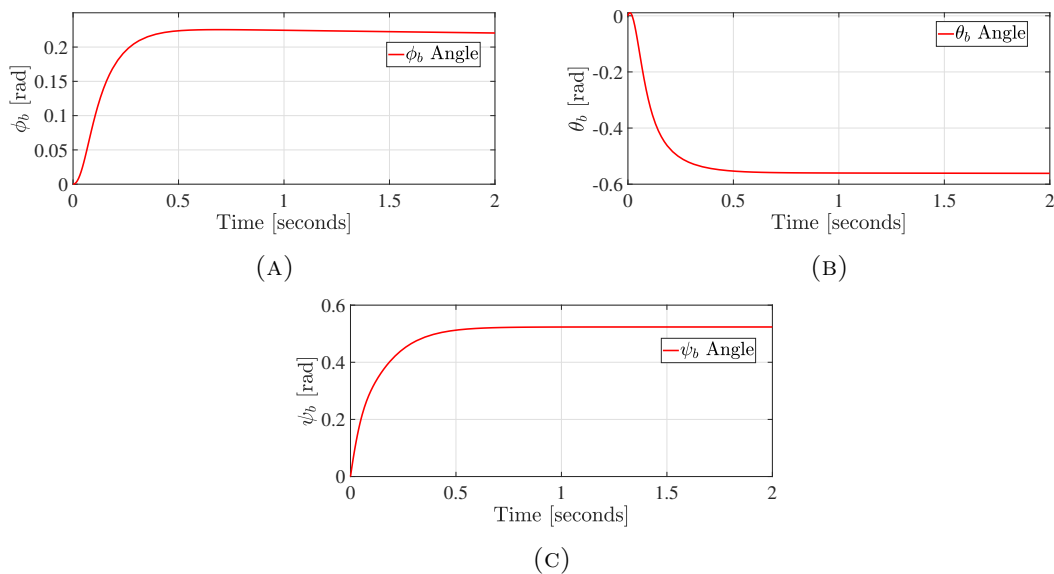


FIGURE 4.4 – Orientation du repère de base attaché au centre de gravité du multirobot calculé avec CLIKA, (4.4a)  $\phi$ , (4.4b)  $\theta$  et (4.4c)  $\psi$ .

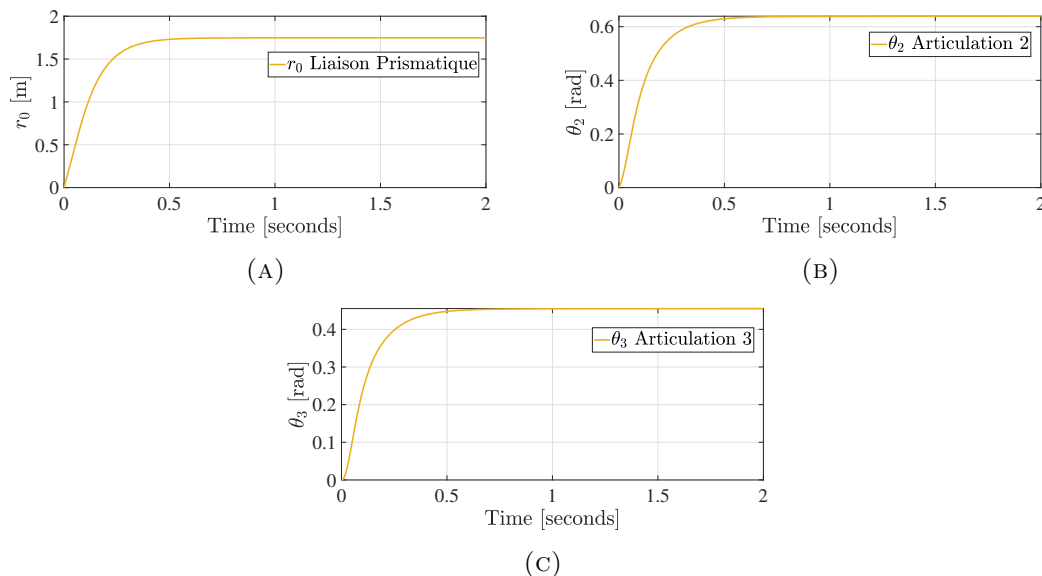


FIGURE 4.5 – Configuration de l’organe terminal calculé avec CLIKA pour une pose donnée, (4.5a)  $r_0$ , (4.5b)  $\theta_2$  et (4.5c)  $\theta_3$ .

#### 4.4.2 Cinématique inverse de deuxième ordre

#### 4.4.3 Régions de singularités

La jacobienne est, en général, une fonction de la configuration  $\mathbf{q}$ , les configurations pour lesquelles la matrice jacobienne  $\mathbf{J}$  est déficient en rang sont appelées singularités cinématiques [20]. Trouver les singularités d’un système est d’un grand intérêt pour les raisons suivantes :

- Les singularités représentent les configurations dans lesquelles la mobilité de la structure est réduite, c’est-à-dire qu’il n’est pas possible d’imposer un mouvement au système robotique.
- Lorsque la structure est dans une position de singularité, une infinité de solutions pour le modèle cinématique seront possibles.
- Au voisinage d’une singularité, de faibles vitesses dans l’espace opérationnel peuvent entraîner des vitesses élevées dans l’espace articulaire.

L’équation (4.36) présenté dans la section (4.4) donne la pseudo-inverse à droite, le terme  $\mathbf{J}\mathbf{J}^T$  nous donne une matrice de rang plein, et l’inversion est indispensable pour le calcul de la pseudo-inverse.

La technique la plus simple consiste à trouver les régions de singularité à éviter lors du mouvement du manipulateur. Pour cela nous allons déterminer les valeurs de  $\theta_2$  en fonction de  $r_0$  pour des déplacements de la glissière entre les valeurs  $r_{0_{min}}$  et  $r_{0_{max}}$ , ainsi quand le manipulateur se trouve coïncider avec le centre de gravité du multirotor.

Tout d'abord nous allons prendre la matrice d'orientation du multirotor comme matrice identité  $\mathbf{I}_3$ , cela signifie que les valeurs des angles d'Euler seront considérés comme nuls. La décomposition de la matrice  $\mathbf{J}$  en LU (lower upper), deux matrices triangulaires se résultent tel que le déterminant de la matrice initiale est le produit des deux déterminants des matrices triangulaires.

On posant  $\mathbf{J}^\gamma = \mathbf{J}\mathbf{J}^T$ .

$$\mathbf{J}^\gamma = \mathbf{J}_L \mathbf{J}_U \quad (4.42)$$

$$\mathbf{J}^\gamma = \begin{bmatrix} 1 & 0 & 0 & 0 & 0 & 0 \\ 0 & 1 & 0 & 0 & 0 & 0 \\ a_{31} & 0 & 1 & 0 & 0 & 0 \\ 0 & a_{42} & 0 & 1 & 0 & 0 \\ a_{51} & 0 & a_{53} & 0 & 1 & 0 \\ 0 & a_{62} & 0 & a_{64} & 0 & 1 \end{bmatrix} \begin{bmatrix} b_{11} & 0 & b_{13} & 0 & b_{15} & 0 \\ 0 & b_{22} & 0 & b_{24} & 0 & b_{26} \\ 0 & 0 & b_{33} & 0 & b_{35} & 0 \\ 0 & 0 & 0 & b_{44} & 0 & b_{46} \\ 0 & 0 & 0 & 0 & b_{55} & 0 \\ 0 & 0 & 0 & 0 & 0 & b_{66} \end{bmatrix}$$

où  $\mathbf{J}_L$  est une matrice triangulaire inférieure et  $\mathbf{J}_U$  triangulaire supérieure.

Après des compositions, nous obtenons les paramètres  $a_{ij}$  et  $b_{ij}$  suivants :

$$a_{42} = -(d_0 + d_1 + c_2 d_2 + c_{23} d_3) / ((d_0 + d_1 + d_3 c_{23} + d_2 c_2)(d_0 + d_1 + c_2 d_2 + c_{23} d_3) + (r_0 + s_2 d_2 + s_{23} d_3)(r_0 + d_3 s_{23} + d_2 s_2) + 1)$$

$$a_{51} = (d_0 + d_1 + 3d_3 c_{23} + 2d_2 c_2) / (d_3^2 c_{23}^2 + (d_0 + d_1 + d_3 c_{23} + d_2 c_2)^2 + (d_3 c_{23} + d_2 c_2)^2 + 2)$$

$$\begin{aligned}
a_{53} = & -(r_0 + 3d_3s_{23} + 2d_2s_2 - (((r_0 + d_3s_{23} + d_2s_2)(d_0 + d_1 + c_2d_2 + d_3c_{23}) + (d_3s_{23} \\
& + d_2s_2)(c_2d_2 + d_3c_{23}) + d_3^2c_{23}s_{23})(d_0 + d_1 + 3d_3c_{23} + 2d_2c_2)) \\
& / (d_3^2c_{23}^2 + (d_0 + d_1 + d_3c_{23} + d_2c_2)(d_0 + d_1 + c_2d_2 + d_3c_{23}) + (d_3c_{23} + d_2c_2)(c_2d_2 \\
& + d_3c_{23}) + 2)) - (((r_0 + d_3s_{23} + d_2s_2)(d_0 + d_1 + c_2d_2 + d_3c_{23}) + (d_3s_{23} + d_2s_2)(c_2d_2 \\
& + d_3c_{23}) + d_3^2c_{23}s_{23})((r_0 + d_2s_2 + d_3s_{23})(d_0 + d_1 + d_3c_{23} + d_2c_2) + (d_2s_2 \\
& + d_3s_{23})(d_3c_{23} + d_2c_2) + d_3^2c_{23}s_{23}))/ (d_3^2c_{23}^2 + (d_0 + d_1 + d_3c_{23} \\
& + d_2c_2)(d_0 + d_1 + c_2d_2 + d_3c_{23}) + (d_3c_{23} + d_2c_2)(c_2d_2 + d_3c_{23}) + 2) + 1)
\end{aligned}$$

$$a_{62} = (r_0 + d_3s_{23} + d_2s_2) / ((r_0 + d_3s_{23} + d_2s_2)^2 + (d_0 + d_1 + d_3c_{23} + d_2c_2)^2 + 1)$$

$$\begin{aligned}
a_{64} = & -((r_0 + d_3s_{23} + d_2s_2)(d_0 + d_1 + d_3c_{23} + d_2c_2)) / (((d_0 + d_1 + d_3c_{23} \\
& + d_2c_2)^2 / ((r_0 + d_3s_{23} + d_2s_2)^2 + (d_0 + d_1 + d_3c_{23} + d_2c_2)^2 + 1) - 1) \\
& ((r_0 + d_3s_{23} + d_2s_2)^2 + (d_0 + d_1 + d_3c_{23} + d_2c_2)^2 + 1))
\end{aligned}$$

$$b_{11} = d_3^2c_{23}^2 + (d_0 + d_1 + d_3c_{23} + d_2c_2)^2 + (d_3c_{23} + d_2c_2)^2 + 2$$

$$\begin{aligned}
b_{13} = & -(d_3c_{23} + d_2c_2)(d_3s_{23} + d_2s_2) - (r_0 + d_3s_{23} + d_2s_2)(d_0 + d_1 + d_3c_{23} \\
& + d_2c_2) - d_3^2c_{23}s_{23}
\end{aligned}$$

$$b_{15} = d_0 + d_1 + 3d_3c_{23} + 2d_2c_2$$

$$b_{22} = (r_0 + d_3s_{23} + d_2s_2)^2 + (d_0 + d_1 + d_3c_{23} + d_2c_2)^2 + 1$$

$$b_{24} = -d_0 - d_1 - d_3c_{23} - d_2c_2$$

$$b_{26} = r_0 + d_3s_{23} + d_2s_2$$

$$\begin{aligned}
b_{33} = & d_3^2 s_{23}^2 + (r_0 + d_3 s_{23} + d_2 s_2)^2 - ((d_3 c_{23} + d_2 c_2)(d_3 s_{23} + d_2 s_2) \\
& + (r_0 + d_3 s_{23} + d_2 s_2)(d_0 + d_1 + d_3 c_{23} + d_2 c_2) + d_3^2 c_{23} s_{23})^2 / (d_3^2 c_{23}^2 \\
& + (d_0 + d_1 + d_3 c_{23} + d_2 c_2)^2 + (d_3 c_{23} + d_2 c_2)^2 + 2) + (d_3 s_{23} + d_2 s_2)^2 + 1
\end{aligned}$$

$$\begin{aligned}
b_{35} = & (((d_3 c_{23} + d_2 c_2)(d_3 s_{23} + d_2 s_2) + (r_0 + d_3 s_{23} + d_2 s_2)(d_0 + d_1 + d_3 c_{23} \\
& + d_2 c_2) + d_3^2 c_{23} s_{23})(d_0 + d_1 + 3d_3 c_{23} + 2d_2 c_2)) / (d_3^2 c_{23}^2 + (d_0 + d_1 + d_3 c_{23} \\
& + d_2 c_2)^2 + (d_3 c_{23} + d_2 c_2)^2 + 2) - 3d_3 s_{23} - 2d_2 s_2 - r_0
\end{aligned}$$

$$b_{44} = 1 - (d_0 + d_1 + d_3 c_{23} + d_2 c_2)^2 / ((r_0 + d_3 s_{23} + d_2 s_2)^2 + (d_0 + d_1 + d_3 c_{23} + d_2 c_2)^2 + 1)$$

$$\begin{aligned}
b_{46} = & ((r_0 + d_3 s_{23} + d_2 s_2)(d_0 + d_1 + d_3 c_{23} + d_2 c_2)) / ((r_0 + d_3 s_{23} + d_2 s_2)^2 \\
& + (d_0 + d_1 + d_3 c_{23} + d_2 c_2)^2 + 1)
\end{aligned}$$

$$\begin{aligned}
b_{55} = & 3 - (d_0 + d_1 + 3d_3 c_{23} + 2d_2 c_2)^2 / (d_3^2 c_{23}^2 + (d_0 + d_1 + d_3 c_{23} + d_2 c_2)^2 \\
& + (d_3 c_{23} + d_2 c_2)^2 + 2) - (r_0 + 3d_3 s_{23} + 2d_2 s_2 - (((d_2^2 \sin(2t_2)) / 2 + (r_0 + d_3 s_{23} \\
& + d_2 s_2)(d_0 + d_1 + d_3 c_{23} + d_2 c_2) + d_3^2 \sin(2t_2 + 2t_3) + d_2 d_3 \sin(2t_2 + t_3))(d_0 + d_1 \\
& + 3d_3 c_{23} + 2d_2 c_2)) / (d_3^2 c_{23}^2 + (d_0 + d_1 + d_3 c_{23} + d_2 c_2)^2 + (d_3 c_{23} \\
& + d_2 c_2)^2 + 2))^2 / (d_3^2 s_{23}^2 - (d_2^4 s_2 c_2 + 2(r_0 + d_3 s_{23} + d_2 s_2)(d_0 + d_1 + d_3 c_{23} \\
& + d_2 c_2) + 2d_3^2 \sin(2t_2 + 2t_3) + 2d_2 d_3 s_{23} c_{23})^2 / (4(d_3^2 c_{23}^2 + (d_0 + d_1 + d_3 c_{23} \\
& + d_2 c_2)^2 + (d_3 c_{23} + d_2 c_2)^2 + 2)) + (r_0 + d_3 s_{23} + d_2 s_2)^2 + (d_3 s_{23} + d_2 s_2)^2 + 1)
\end{aligned}$$

$$\begin{aligned}
b_{66} = & ((r_0 + d_3 s_{23} + d_2 s_2)^2 (d_0 + d_1 + d_3 c_{23} + d_2 c_2)^2) / (((d_0 + d_1 + d_3 c_{23} \\
& + d_2 c_2)^2 / ((r_0 + d_3 s_{23} + d_2 s_2)^2 + (d_0 + d_1 + d_3 c_{23} + d_2 c_2)^2 + 1) - 1)((r_0 + d_3 s_{23} \\
& + d_2 s_2)^2 + (d_0 + d_1 + d_3 c_{23} + d_2 c_2)^2 + 1)^2) - (r_0 + d_3 s_{23} + d_2 s_2)^2 / ((r_0 + d_3 s_{23} \\
& + d_2 s_2)^2 + (d_0 + d_1 + d_3 c_{23} + d_2 c_2)^2 + 1) + 1
\end{aligned}$$

Le déterminant du  $\mathbf{J}^\gamma$  est égal au déterminant de la matrice  $\mathbf{J}_U$ , c'est la multiplication des éléments de la diagonale car les deux matrices  $\mathbf{J}_L$  et  $\mathbf{J}_U$  sont des matrices triangulaires, d'où  $\det(\mathbf{J}^\gamma) = \det(\mathbf{J}_L) \cdot \det(\mathbf{J}_U)$  or  $\det(\mathbf{J}_U) = 1$ , alors :

$$\det(\mathbf{J}^\gamma) = \det(\mathbf{J}_U) = b_{11} b_{22} b_{33} b_{44} b_{55} b_{66} \quad (4.43)$$

En développant l'expression (4.43) en fonction de  $\theta_2$  et  $r_0$ , nous pouvons écrire :

$$\begin{aligned} \det(\mathbf{J}^\gamma) = & 4d_0d_1 + 2d_2^2c_2^2 + 4d_2^2s_2^2 + 2d_0^2 + 2d_1^2 + 4r_0^2 + 4d_2r_0s_2 \\ & + d_2^2r_0^2c_2^2 + d_0^2d_2^2s_2^2 + d_1^2d_2^2s_2^2 + 2d_0d_2c_2 + 2d_1d_2c_2 + 2d_0d_1d_2^2s_2^2 \\ & - d_0d_2^2r_02s_2c_2 - d_1d_2^2r_02s_2c_2 + 6 \end{aligned} \quad (4.44)$$

$$\det(\mathbf{J}^\gamma) = \lambda_1r_0^2 + \lambda_2r_0^2c_2^2 + \lambda_3c_2^2 + \lambda_4s_2^2 + \lambda_5r_0s_2c_2 + \lambda_6c_2 + \lambda_7s_2 + \lambda_8 \quad (4.45)$$

avec  $\lambda_j$ ,  $j = 1...8$  des constantes selon (4.44), sont fonction de  $d_0, d_1, d_2, d_3$ .

L'étude de variation du déterminant passe par le mouvement de la prismatique  $r_0$  qui varie de  $r_{0_{min}} = -0.04$  à  $r_{0_{max}} = 0.04$  en passant par zéro. Trois tests sont implémentés dont les solutions sont en fonction de  $r_0$  et  $\theta_2$ . Les valeurs de  $\det(\mathbf{J}^\gamma)$  dénotées par  $sol(r_0, \theta_2)$  et en fonction de  $\theta_2$ , sont présentées comme suit :

$$\begin{aligned} sol(-0.04, \theta_2) = & (1.2312e - 04) \sin(2\theta_2) + 0.0342 \cos(\theta_2) - 0.0288 \sin(\theta_2) + 0.0649 \cos(\theta_2)^2 \\ & + 0.1299 \sin(\theta_2)^2 + 6.0244 \end{aligned} \quad (4.46)$$

La solution donnée par Matlab est en fonction de  $i$  comme suit :

$$\begin{aligned} \theta_{2_1} = & -\log(\text{root}(z^4 - z^3(1.0550 + 0.8816i) - z^2(376.4871 - 1.4254i) - z(1.0483 - 0.8896i) \\ & + (1 - 0.0076i), z, 1)) i \end{aligned}$$

$$sol(0, \theta_2) = 0.0342 \cos(\theta_2) + 0.0648 \cos(\theta_2)^2 + 0.1299 \sin(\theta_2)^2 + 6.0180 \quad (4.47)$$

Les solutions trouvées par Matlab

$$\begin{cases} \theta_{2_{21}} = \text{acos}(-9.4594) = 3.1416 - 2.9373i. \\ \theta_{2_{22}} = \text{acos}(9.9848) = 2.9917i. \\ \theta_{2_{23}} = -\text{acos}(-9.4594) = -3.1416 + 2.9373i. \\ \theta_{2_{24}} = -\text{acos}(9.9848) = -2.9917i \end{cases}$$

$$\begin{aligned} sol(0.04, \theta_2) = & 0.0342 \cos(\theta_2) - (1.2312e - 04) \sin(2\theta_2) + 0.0288 \sin(\theta_2) \\ & + 0.0649 \cos(\theta_2)^2 + 0.1299 \sin(\theta_2)^2 + 6.0244 \end{aligned} \quad (4.48)$$



Et pour le dernier cas, la solution trouvée est :

$$\theta_{23} = -\log(\text{root}(z^4 - z^3(1.0550 - 0.8816i) - z^2(376.4871 + 1.4254i) - z(1.0483 + 0.8896i) + (1 + 0.0076i), z, 1)) i$$

La présentation de ces solutions dans un plan  $(x, y)$  illustrée dans la figure (4.6).

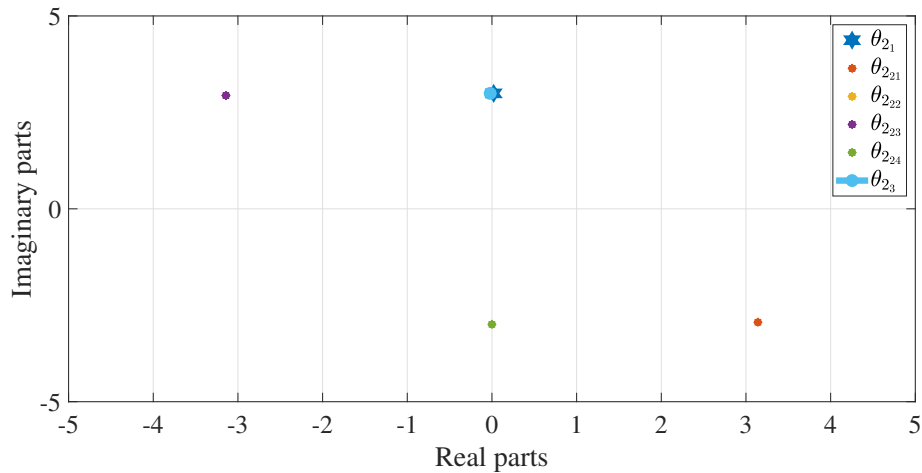


FIGURE 4.6 – Solutions complexes du déterminant.

Les solutions complexes nous montrent que l'inversion de la matrice  $\mathbf{J}^\gamma$  est toujours possible quelles que soient les valeurs données pour  $r_0$  et  $\theta_2$ . La solution pour cette équation dépendra des valeurs de la prismatique  $r_0$ , la fonction ezplot sous Matlab nous permet de tracer ces solutions dans le domaine  $[-2\pi, 2\pi]$ , les valeurs de  $\theta_2$  sont illustrées, figure (4.7).

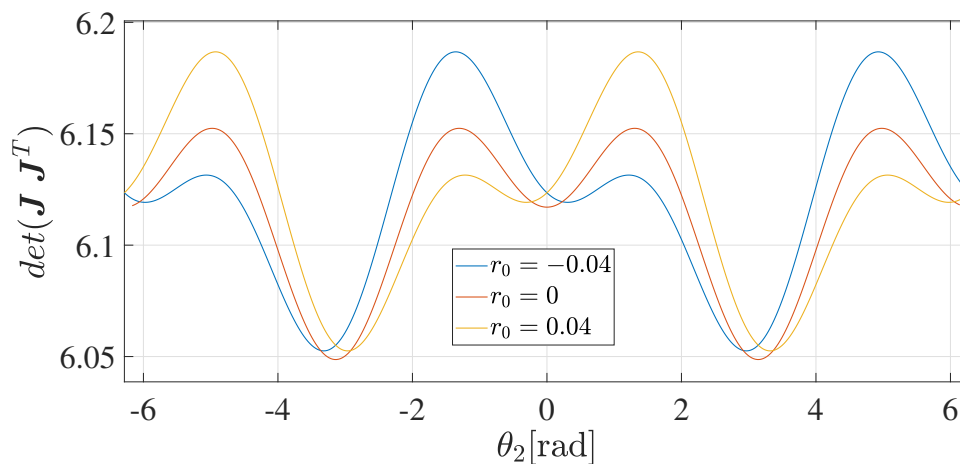


FIGURE 4.7 – Modèle Simulink de l'algorithme CLIKA

La figure nous montre que la variation du  $\theta_2$  dans une période de  $2\pi$  garde toujours le déterminant loin de zéro, ce qui signifie que l'inversion est possible quel que soit la valeur prise par les angles des articulations et le mouvement des segments.

## 4.5 Conclusion

Ce chapitre a été consacré à la modélisation cinématique du Q-PRR, dans la première partie, le modèle cinématique direct est présenté en utilisant la technique de dérivation des équations de la position, la méthode a montré l'efficacité de cette approche et sa simplicité. Pour la deuxième partie où le modèle cinématique inverse est développé, en se basant sur la méthode itérative définie dans [93] pour trouver les vitesses articulaires pour chaque partie du système (multirobot et manipulateur), le modèle cinématique inverse est principalement fondé sur la génération de la matrice jacobienne, pour laquelle on a calculé la jacobienne du manipulateur séparément. De plus, un algorithme de calcul CLIKA est appliqué et ensuite testé dans l'environnement Simulink/Matlab. Les résultats montrent la fiabilité des calculs et l'efficacité du programme. Une analyse des singularités est finalement étudiée dans la dernière partie pour trouver le domaine du fonctionnement du modèle cinématique.



# 5

## Modélisation Dynamique

---

### Sommaire :

5.1	Introduction . . . . .	100
5.2	Modèle dynamique inverse . . . . .	101
5.2.1	Tenseur d'inertie . . . . .	102
5.2.2	Calcul de l'énergie cinétique du Q-PRR . . . . .	104
5.2.3	Calcul de l'énergie potentielle du Q-PRR . . . . .	106
5.2.4	Calcul des forces de Coriolis et Centrifuge . . . . .	107
5.3	Modèle dynamique direct . . . . .	109
5.4	Modèle dynamique dans l'espace opérationnel . . . . .	111
5.5	Modèle dynamique du manipulateur . . . . .	112
5.5.1	Vecteur des forces non linéaires de Coriolis et Centrifuge . . . . .	113
5.5.2	Calcul du vecteur des forces de gravité du manipulateur . . . . .	113
5.5.3	Couples et forces générés par le manipulateur . . . . .	114
5.6	Conclusion . . . . .	115

### Résumé :

Ce chapitre est dédié à l'étude du troisième niveau de la modélisation mathématique. L'objectif est de décrire les propriétés dynamiques du système composé d'un quadrotor et un bras manipulateur attaché à sa base, le modèle global du Q-PRR dans son état couplé est présenté en utilisant le formalisme de Lagrange. Pour la partie découplée, un modèle dynamique pour le bras manipulateur pour une base fixe est abordé. Les équations des énergies cinétique et potentielle sont calculées. Les modèles dynamiques inverse et direct sont présentés, tandis que le modèle dynamique du bras manipulateur est détaillé pour l'utiliser dans le modèle découplé. L'obtention des modèles sont basés sur des outils et des fonctions de calcul symbolique à cause de la complexité du modèle et la non-linéarité des équations.

## 5.1 Introduction

Le modèle dynamique du système est important pour la simulation du mouvement, l'analyse de la structure du mécanisme robotique et pour la conception et le développement des algorithmes et les lois de commande. La simulation du mouvement du système permet de valider les stratégies de contrôle et les techniques de planification de trajectoire sans avoir besoin d'un prototype réel. Le modèle dynamique est donné par l'ensemble des relations mathématiques entre les couples et les forces appliqués aux actionneurs et l'évolution des positions, vitesses et accélérations articulaires dans le domaine temporel. Selon les besoins dans la partie commande, plusieurs définitions du modèle dynamique pour les systèmes articulaires multi-corps sont adoptés, nous nous intéressons aux deux types les plus utilisés : le modèle dynamique inverse dit généralement modèle dynamique, qui présente les relations mathématiques exprimant les couples en fonction des variables articulaires; Le modèle dynamique direct qui exprime les accélérations articulaires en fonction des positions, vitesses et couples des articulations. Plusieurs formalismes sont utilisés pour déterminer les équations du mouvement dans l'espace articulaire.

Comme la plate-forme aérienne et le bras robotique sont considérés comme une entité appariée, la première étape est la dérivation du modèle dynamique. En règle générale, deux approches peuvent être suivies : le Formalisme d'Euler-Lagrange, avec lequel il est possible d'avoir une forme matricielle symbolique de l'ensemble du modèle dynamique [122, 120], et la formulation récursive de Newton-Euler qui permet plus de simplifications du point de vue du codage informatique [87, 6].

Dans la littérature, ces deux méthodes sont les plus utilisées, les auteurs dans [77] ont utilisé le formalisme d'Euler-Lagrange pour modéliser un système composé d'un bras manipulateur monté sur un quadrotor en se basant sur les travaux de [186] tout comme dans [122]. Une approche pour un système couplé est présentée dans [164] pour le contrôle de suivi de trajectoire. Le formalisme de Lagrange est utilisé pour générer les équations de la dynamique pour un système découplé, deux équations séparées sont prises en compte, l'une pour la dynamique du quadrotor et l'autre pour le manipulateur, cette approche est souvent utilisée. Dans [2], un contrôleur dynamique non-linéaire passif pour le multirobot et un contrôleur multitâches cinématique intégré pour le manipulateur, et un système d'optimisation pour coordonner leurs mouvements relatifs sont implémentés.

Le formalisme de Newton-Euler est utilisé dans [52] pour un système de 6-Ddl d'un quadrotor et un bras manipulateur, les auteurs dans [150] ont appliqué le même formalisme pour un système en coopération de multi-quadrotors avec un manipulateur attaché sur une plateforme commune pour une tâche de manipulation. Dans [173], un contrôleur multicouches est utilisé en utilisant le formalisme de Newton-Euler pour modéliser un système

avec une batterie en mouvement pour compenser le déplacement du centre de gravité du système quand le bras manipulateur est en mouvement.

Pour calculer le modèle dynamique des robots manipulateurs, nous allons utiliser le formalisme d'Euler-Lagrange [186]. Pour cela, il est nécessaire de commencer par le calcul des expressions des énergies cinétique et potentielle du mécanisme. Le formalisme de Lagrange présente plusieurs avantages, tels que :

- Il est systématique et de compréhension immédiate.
- Il fournit les équations du mouvement sous une forme analytique compacte contenant la matrice d'inertie, la matrice des forces centrifuges et Coriolis, et le vecteur des forces gravitationnelles. Une telle forme est avantageuse pour l'écriture du vecteur de commande.
- Il est efficace si l'on souhaite inclure des effets mécaniques plus complexes tels que la déformation des segments flexibles.

Tandis que le formalisme de Newton–Euler présente un avantage fondamental sous l'égide d'une méthode intrinsèquement récursive efficace en termes de calcul. Ce formalisme est basé sur le principe des puissances virtuelles en dynamique pour un système de solides indéformables. Il consiste à calculer les forces des actionneurs en exprimant pour chaque corps rigide l'ensemble des efforts. En outre, le modèle dynamique inverse est obtenu systématiquement d'une manière récursive en appliquant le principe fondamental de la dynamique. Ces différents formalismes sont basés sur la mécanique classique des solides indéformables et produisent des résultats identiques même si la méthodologie de traitement diffère d'une approche à l'autre en fonction de l'analyse structurelle [66].

Pour notre cas, le modèle dynamique du Q-PRR est établi avec la formulation de Lagrange (ou d'Euler-Lagrange) détaillée dans [186]. La fonction lagrangienne est exprimée par  $\mathcal{L} = \mathcal{I} - \mathcal{U}$  ou  $\mathcal{I}$ ,  $\mathcal{U}$  désignant respectivement l'énergie cinétique et l'énergie potentielle du système. Les équations de Lagrange sont données par :

$$\frac{d}{dt} \frac{\partial \mathcal{L}}{\partial \dot{\xi}_i} - \frac{\partial \mathcal{L}}{\partial \xi_i} = u_i \quad (5.1)$$

où  $i = 1, \dots, 6 + n$  est la  $i$ -ème coordonnée du vecteur  $\xi$ , et  $u_i$  de dimension  $((6 + n) \times 1)$  est le vecteur généralisé des forces et moments appliqués par l'organe terminal. Dans ce cas, nous parlons du modèle dynamique inverse.

## 5.2 Modèle dynamique inverse

Le modèle dynamique inverse est la relation entre les couples appliqués aux actionneurs et les positions, vitesses et accélérations articulaires. L'objectif est d'exprimer les couples

pour la commande dynamique, obtenu par la relation suivante :

$$\Gamma = \mathcal{F}(q, \dot{q}, \ddot{q}, f_{ext}) \quad (5.2)$$

Le calcul du modèle dynamique inverse est utile pour la planification de trajectoire du système et l'implémentation des algorithmes de contrôle. Nous cherchons tout d'abord les énergies cinétiques et potentielles pour l'ensemble des composants du système, multirobot et manipulateur.

### 5.2.1 Tenseur d'inertie

La distribution massique d'un corps rigide  $C_i$  en mouvement de rotation par rapport à un corps  $C_{i-1}$  est donnée par le tenseur d'inertie défini, pour le calculer, nous passons par le calcul de l'énergie cinétique de chaque segment par rapport à son centre de gravité. Tous les corps de l'ensemble (Quadrotor et segments du bras manipulateur) étant considérés comme symétriques et homogènes, l'expression de l'énergie cinétique est donnée par la relation suivante :

$$\mathcal{I}_{c_i} = \frac{1}{2} \int_{V_{c_i}} \dot{\mathbf{p}}_i^T \dot{\mathbf{p}}_i \rho dV \quad (5.3)$$

Où  $\dot{\mathbf{p}}_i$  vitesse de translation du corps  $C_i$ ,  $\rho$  masse volumique du corps  $C_i$ ,  $V_{c_i}$  volume du corps  $C_i$ , voir figure (5.1). Le vecteur  $\mathbf{r}_i$  est donné par :

$$\mathbf{r}_i = \mathbf{p}_{c_i} - \mathbf{p}_i = \begin{bmatrix} x & y & z \end{bmatrix}^T$$

avec

$$\mathbf{p}_{c_i} = \frac{1}{m_{c_i}} \int_{V_{c_i}} \mathbf{p}_i \rho dV \quad (5.4)$$

La vitesse d'un point attaché au segment en fonction de la vitesse du centre de gravité est donnée par :

$$\dot{\mathbf{p}}_i = \dot{\mathbf{p}}_{c_i} + \dot{\boldsymbol{\omega}}_i \mathbf{r}_i \quad (5.5)$$

En remplaçant dans l'expression (5.3) en tenant compte des relations précédentes, nous trouvons l'expression de l'énergie cinétique de la translation par :

$$\mathcal{I}_{trans} = \frac{1}{2} \int_{V_{c_i}} \dot{\mathbf{p}}_{c_i}^T \dot{\mathbf{p}}_{c_i} \rho dV = \frac{1}{2} m_{c_i} \dot{\mathbf{p}}_{c_i}^T \dot{\mathbf{p}}_{c_i} \quad (5.6)$$

Pour la rotation, elle est donnée par :

$$\mathcal{I}_{rot} = \frac{1}{2} \int_{V_{c_i}} \mathbf{r}_i^T \dot{\boldsymbol{\omega}}_i^T \dot{\boldsymbol{\omega}}_i \mathbf{r}_i \rho dV \quad (5.7)$$

Nous pouvons écrire donc :

$$\frac{1}{2} \int_{V_{C_i}} \mathbf{r}_i^T \hat{\boldsymbol{\omega}}_i^T \hat{\boldsymbol{\omega}}_i \mathbf{r}_i \rho dV = \frac{1}{2} \boldsymbol{\omega}_i^T \mathbf{I}_{C_i} \boldsymbol{\omega}_i \quad (5.8)$$

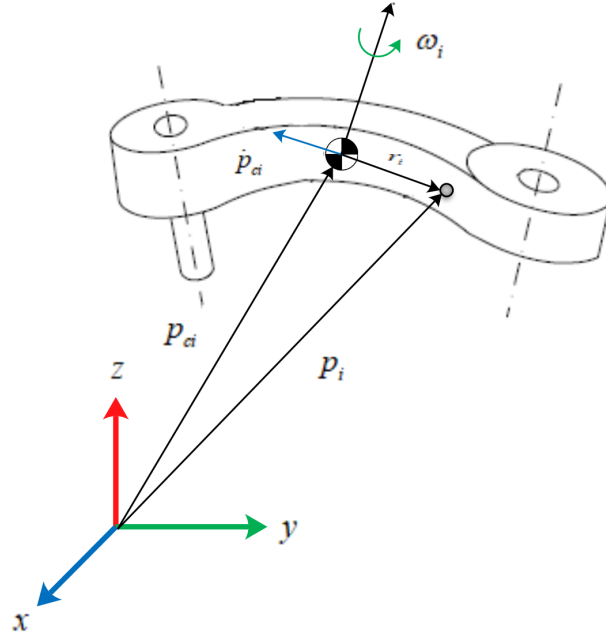


FIGURE 5.1 – Description géométrique du corps  $C_i$  avec le formalisme de Lagrange.

La matrice  $\mathbf{I}_{C_i}$  est définie comme suit :

$$\mathbf{I}_{C_i} = \begin{bmatrix} \int (y^2 + z^2) \rho dV & -\int xy \rho dV & -\int xz \rho dV \\ -\int xy \rho dV & \int (x^2 + z^2) \rho dV & -\int yz \rho dV \\ -\int xz \rho dV & -\int yz \rho dV & \int (x^2 + y^2) \rho dV \end{bmatrix} \quad (5.9)$$

$$\mathbf{I}_{C_i} = \begin{bmatrix} I_{C_{i_{xx}}} & -I_{C_{i_{xy}}} & -I_{C_{i_{xz}}} \\ -I_{C_{i_{xy}}} & I_{C_{i_{yy}}} & -I_{C_{i_{yz}}} \\ -I_{C_{i_{xz}}} & -I_{C_{i_{yz}}} & I_{C_{i_{zz}}} \end{bmatrix} \quad (5.10)$$

La matrice (5.10) du tenseur d'inertie est symétrique au centre de gravité du corps  $C_i$  exprimée dans le repère de base  $\mathcal{R}_0$ . Pour un segment isolé, la matrice est composée de termes constants, mais pour un système robotique composé de plusieurs corps rigides reliés par des articulations, cette matrice dépendra alors de la configuration du système et des valeurs prises par les articulations.



La vitesse angulaire du corps  $\mathcal{C}_i$  par rapport à un repère attaché est donnée par la relation suivante :

$$\boldsymbol{\omega}_i^i = \mathbf{R}_i^T \boldsymbol{\omega}_i \quad (5.11)$$

Désignant par  $\mathbf{I}_{ci}^i$ , le tenseur exprimé dans le repère attaché  $\mathcal{R}_i$ , ce tenseur exprimé dans le repère de base en fonction des matrices de transformations entre repères, est donné par :

$$\mathbf{I}_{ci} = \mathbf{R}_i \mathbf{I}_{ci}^i \mathbf{R}_i^T \quad (5.12)$$

Dans la section suivante, nous utilisons les notions mathématiques définies précédemment pour calculer l'énergie cinétique du bras manipulateur ainsi pour le système complet.

### 5.2.2 Calcul de l'énergie cinétique du Q-PRR

L'énergie cinétique du système est la somme des énergies cinétiques du multirobot et de chaque liaison du bras manipulateur, est donnée par la relation suivante :

$$\mathcal{I} = \mathcal{I}_b + \sum_{i=1}^n \mathcal{I}_{ci} \quad (5.13)$$

avec  $\mathcal{I}_b$ , l'énergie cinétique du quadrotor.  $\mathcal{I}_{ci}$ , l'énergie cinétique de la  $i$ -ème liaison du bras manipulateur. L'énergie cinétique du quadrotor est donnée par :

$$\mathcal{I}_b = \frac{1}{2} m_b \dot{\mathbf{p}}_b^T \dot{\mathbf{p}}_b + \frac{1}{2} \boldsymbol{\omega}_b^T \mathbf{R}_b \mathbf{I}_b^b \mathbf{R}_b^T \boldsymbol{\omega}_b \quad (5.14)$$

avec  $\mathbf{I}_b^b$ ,  $m_b$ , respectivement, la matrice d'inertie et la masse du multirobot représentés dans le repère de base  $\vec{\mathfrak{B}}$ . Nous avons  $\boldsymbol{\omega}_b = \mathbf{T}(\boldsymbol{\varphi}_b) \dot{\boldsymbol{\varphi}}_b$  et en posant  $\mathbf{Q} = \mathbf{R}_b^T \mathbf{T}(\boldsymbol{\varphi}_b)$ , l'énergie cinétique du multirobot peut s'écrire de la manière suivante :

$$\mathcal{I}_b = \frac{1}{2} m_b \dot{\mathbf{p}}_b^T \dot{\mathbf{p}}_b + \frac{1}{2} \dot{\boldsymbol{\varphi}}_b^T \mathbf{Q}^T \mathbf{I}_b^b \mathbf{Q} \dot{\boldsymbol{\varphi}}_b \quad (5.15)$$

Pour le bras manipulateur, l'énergie cinétique se calcule à partir de l'énergie cinétique de chaque liaison. A ce stade, il est nécessaire d'exprimer l'énergie cinétique en fonction des coordonnées généralisées du système. Pour cela, la notion de jacobienne sera utilisée pour calculer les vitesses des corps et une jacobienne locale relative au corps  $\mathcal{C}_i$  notée  $\mathbf{J}_i^i$  est utilisée pour calculer  $\dot{\mathbf{p}}_i$  et  $\boldsymbol{\omega}_i$ . La matrice  $\mathbf{J}_i^{(ci)}$  se décompose en deux parties, une jacobienne pour la translation notée par  $\mathbf{J}_p^{(ci)}$  et une pour la rotation notée par  $\mathbf{J}_o^{(ci)}$ , les expressions de ces deux jacobiennes est définies par les relations suivantes :

$$\mathbf{J}_p^{(ci)} = \begin{bmatrix} \dot{\mathbf{j}}_{p_1}^{(ci)} & \dots & \dots & \dot{\mathbf{j}}_{p_i}^{(ci)} & 0 \dots 0 \end{bmatrix} \quad (5.16)$$

$$\mathbf{J}_o^{(ci)} = \begin{bmatrix} \dot{\mathbf{j}}_{o_1}^{(ci)} & \dots & \dots & \dot{\mathbf{j}}_{o_i}^{(ci)} & 0 \dots 0 \end{bmatrix} \quad (5.17)$$

La vitesse de translation  $\dot{\mathbf{p}}_{c_i}$  et la vitesse de rotation  $\boldsymbol{\omega}_{c_i}$  sont donc données en fonction des termes de la jacobienne de la façon suivante :

$$\dot{\mathbf{p}}_{c_i} = \mathbf{j}_{p_1}^{(ci)} \dot{q}_1 + \dots + \mathbf{j}_{p_i}^{(ci)} \dot{q}_i \quad (5.18a)$$

$$\boldsymbol{\omega}_{c_i} = \mathbf{j}_{o_1}^{(ci)} \dot{q}_1 + \dots + \mathbf{j}_{o_i}^{(ci)} \dot{q}_i \quad (5.18b)$$

$$\dot{\mathbf{p}}_{c_i} = \mathbf{J}_p^{(ci)} \dot{\mathbf{q}} \quad (5.19a)$$

$$\boldsymbol{\omega}_{c_i} = \mathbf{J}_o^{(ci)} \dot{\mathbf{q}} \quad (5.19b)$$

#### Définition 4

Les termes de la jacobienne  $\mathbf{J}_{p_j}^{(ci)}$  et  $\mathbf{J}_{o_j}^{(ci)}$  sont donnés par les relations suivantes :

$$\mathbf{J}_{p_j}^{(ci)} = \begin{cases} \mathbf{z}_{j-1} & \text{Pour une liaison prismatique} \\ \mathbf{z}_{j-1} \times (\mathbf{p}_{c_i} - \mathbf{p}_{j-1}) & \text{Pour une liaison rotoïde} \end{cases} \quad (5.20)$$

$$\mathbf{J}_{o_j}^{(ci)} = \begin{cases} 0 & \text{Pour une liaison prismatique} \\ \mathbf{z}_{j-1} & \text{Pour une liaison rotoïde} \end{cases} \quad (5.21)$$

$\mathbf{p}_{j-1}$  : Vecteur position de l'origine du repère  $\mathcal{R}_{j-1}$ .  $\mathbf{z}_{j-1}$  : vecteur unitaire porté par l'axe de rotation de l'articulation  $(j-1)$  exprimé dans le repère  $\mathcal{R}_0$ .

Pour le bras manipulateur, la forme générale de l'énergie cinétique pour une la liaison  $i$  est donnée par :

$$\mathcal{I}_{c_i} = \frac{1}{2} m_{c_i} \dot{\mathbf{p}}_{c_i}^T \dot{\mathbf{p}}_{c_i} + \frac{1}{2} \boldsymbol{\omega}_{c_i}^T \mathbf{R}_b \mathbf{R}_{c_i}^b \mathbf{I}_{c_i}^i (\mathbf{R}_{c_i}^b)^T \mathbf{R}_b^T \boldsymbol{\omega}_{c_i} \quad (5.22)$$

En remplaçant par les équations (5.19),(5.20) et (5.21) et en remplaçant dans (5.22), nous pouvons écrire en fonction des variables généralisées du manipulateur :

$$\mathcal{I}_{c_i} = \frac{1}{2} m_{c_i} \dot{\mathbf{q}}^T (\mathbf{J}_p^{(ci)})^T \mathbf{J}_p^{(ci)} \dot{\mathbf{q}} + \frac{1}{2} \dot{\mathbf{q}}^T (\mathbf{J}_o^{(ci)})^T \mathbf{R}_b \mathbf{R}_{c_i}^b \mathbf{I}_{c_i}^i (\mathbf{R}_{c_i}^b)^T \mathbf{R}_b^T \mathbf{J}_o^{(ci)} \dot{\mathbf{q}} \quad (5.23)$$

De (5.13), (5.15) et (5.23) tout en considérant que les variables généralisées du système Q-PRR sont données par  $\boldsymbol{\xi} = [\mathbf{p}_b^T \quad \boldsymbol{\varphi}_b^T \quad \mathbf{q}^T]^T$ , nous obtiendrons l'énergie cinétique totale

du système, multirotor et bras manipulateur par :

$$\mathcal{I} = \frac{1}{2} \sum_{i=1}^n \sum_{j=1}^n b_{ij}(\boldsymbol{\xi}) \dot{\xi}_i \dot{\xi}_j \quad (5.24)$$

Nous écrivons cette expression avec une forme compacte :

$$\mathcal{I} = \frac{1}{2} \dot{\boldsymbol{\xi}}^T \mathbf{B} \dot{\boldsymbol{\xi}} \quad (5.25)$$

$\mathbf{B}$  est la matrice d'inertie de dimension  $(9 \times 9)$  d'éléments matriciels de dimension  $(3 \times 3)$ ,  $\mathbf{B}_{ij} \in \mathbb{M}^{(3 \times 3)}$  cette dernière a les éléments  $b_{ij} \in \mathbb{R}$ . Pour plus de détails, nous pouvons référer à [122].

Les éléments de la matrice d'inertie symétrique  $\mathbf{B}$  sont donnés par les expressions suivantes :

$$\begin{aligned} \mathbf{B}_{11} &= (m_b + \sum_{i=1}^n m_{ci}) \mathbf{I}_3^1 \\ \mathbf{B}_{12} &= - \sum_{i=1}^n m_{ci} \mathbf{R}_b \widehat{\mathbf{p}}_{ci}^b \mathbf{T}(\boldsymbol{\varphi}_b) = \mathbf{B}_{21}^T \\ \mathbf{B}_{13} &= \sum_{i=1}^n m_{ci} \mathbf{R}_b \mathbf{J}_p^{(ci)} = \mathbf{B}_{31}^T \\ \mathbf{B}_{22} &= \mathbf{Q}^T \mathbf{I}_b^b \mathbf{Q} + \sum_{i=1}^n \left( \mathbf{Q}^T \mathbf{R}_{ci}^b \mathbf{I}_{ci}^i (\mathbf{R}_{ci}^b)^T \mathbf{Q} - m_{ci} \mathbf{T}(\boldsymbol{\varphi}_b)^T (\widehat{\mathbf{p}}_{ci}^b)^2 \mathbf{T}(\boldsymbol{\varphi}_b) \right) \\ \mathbf{B}_{23} &= - \sum_{i=1}^n \left( m_{ci} \mathbf{T}(\boldsymbol{\varphi}_b)^T \widehat{\mathbf{p}}_{ci}^b \mathbf{J}_p^{(ci)} - \mathbf{Q}^T \mathbf{R}_{ci}^b \mathbf{I}_{ci}^i (\mathbf{R}_{ci}^b)^T (\mathbf{J}_p^{(ci)})^T \right) = \mathbf{B}_{32}^T \\ \mathbf{B}_{33} &= - \sum_{i=1}^n \left( m_{ci} (\mathbf{J}_p^{(ci)})^T \mathbf{J}_p^{(ci)} - (\mathbf{J}_o^{(ci)})^T \mathbf{R}_{ci}^b \mathbf{I}_{ci}^i (\mathbf{R}_{ci}^b)^T \mathbf{J}_o^{(ci)} \right) \end{aligned}$$

### 5.2.3 Calcul de l'énergie potentielle du Q-PRR

De même, l'énergie potentielle totale est la somme de l'énergie potentielle du multirotor et celle de chaque liaison du bras manipulateur. Elle est représentée par l'équation suivante :

$$\mathcal{U} = \mathcal{U}_b + \sum_{i=1}^n \mathcal{U}_{ci} \quad (5.26)$$

L'énergie potentielle du multirotor est donnée par :

---

1. Le terme  $\mathbf{I}_3$  désigne la matrice identité de dimension  $(3 \times 3)$ .

$$\mathcal{U}_b = m_b g \mathbf{e}_3^T \mathbf{p}_b \quad (5.27)$$

$\mathbf{e}_3 = [0 \ 0 \ 1]^T$ , vecteur unitaire suivant l'axe  $z$ . Pour le bras manipulateur, l'énergie potentielle est la somme de chaque liaison (segment) du bras, on peut la représenter comme suit :

$$\mathcal{U}_{ci} = m_{ci} g \mathbf{e}_3^T (\mathbf{p}_b + \mathbf{R}_b \mathbf{p}_{ci}^b) \quad (5.28)$$

Donc l'énergie potentielle totale du système est la somme des termes (5.27) et (5.28) :

$$\mathcal{U} = m_b g \mathbf{e}_3^T \mathbf{p}_b + \sum_{i=1}^n m_{ci} g \mathbf{e}_3^T (\mathbf{p}_b + \mathbf{R}_b \mathbf{p}_{ci}^b) \quad (5.29)$$

où  $g = 9.8m/s^2$  est l'accélération de la pesanteur. L'expression de l'énergie potentielle est en fonction que des variables de position et non en fonction des vitesses.

#### 5.2.4 Calcul des forces de Coriolis et Centrifuge

Nous avons calculé l'énergie cinétique du multirobot et celle du bras manipulateur ainsi que l'énergie potentielle pour les deux systèmes. La dérivée partielle du Lagrangien du système est calculée en prenant compte du fait que l'énergie potentielle ne dépende pas de la vitesse, donc :

$$\begin{aligned} \frac{d}{dt} \left( \frac{\partial \mathcal{L}}{\partial \dot{\boldsymbol{\xi}}} \right) &= \frac{d}{dt} \left( \frac{\partial \mathcal{I}}{\partial \dot{\boldsymbol{\xi}}} \right) = \sum_{j=1}^n b_{ij}(\boldsymbol{\xi}) \ddot{\xi}_j + \sum_{j=1}^n \frac{db_{ij}(\boldsymbol{\xi})}{dt} \dot{\xi}_j \\ &= \sum_{j=1}^n b_{ij}(\boldsymbol{\xi}) \ddot{\xi}_j + \sum_{j=1}^n \sum_{k=1}^n \frac{\partial b_{ij}(\boldsymbol{\xi})}{\partial \xi_k} \dot{\xi}_k \dot{\xi}_j \end{aligned} \quad (5.30)$$

La dérivée par rapport au vecteur position du Lagrangien est donnée par :

$$\frac{\partial \mathcal{L}}{\partial \xi_i} = \frac{1}{2} \sum_{j=1}^n \sum_{k=1}^n \frac{\partial b_{jk}(\boldsymbol{\xi})}{\partial \xi_i} \dot{\xi}_k \dot{\xi}_j \quad (5.31)$$

La dérivée de l'énergie potentielle par rapport au vecteur position est donnée comme dans [186] par :

$$\frac{\partial \mathcal{U}}{\partial \xi_i} = g_i(\boldsymbol{\xi}) \quad (5.32)$$

En remplaçant dans l'équation de Lagrange définie dans (5.1) tout en utilisant les résultats de (5.30), (5.31) et (5.32), nous obtiendrons :

$$\sum_{j=1}^n b_{ij}(\boldsymbol{\xi}) \ddot{\xi}_j + \sum_{j=1}^n \sum_{k=1}^n h_{ijk}(\boldsymbol{\xi}) \dot{\xi}_k \dot{\xi}_j + g_i(\boldsymbol{\xi}) = \tau_i \quad i = 1, \dots, n \quad (5.33)$$

Nous posons :

$$\sum_{j=1}^n c_{ij} = \sum_{j=1}^n \sum_{k=1}^n h_{ijk}(\boldsymbol{\xi}) \dot{\xi}_k \quad (5.34)$$

### Définition 5

- Le coefficient  $b_{ij}$  représente le moment d'inertie de l'articulation  $i$  quand les autres articulations sont bloquées.
- Le terme  $h_{ijj}\dot{\xi}_j^2$  représente l'effet centrifuge de la vitesse de l'articulation  $j$  sur l'articulation  $i$ .
- $h_{iii} = 0$ , car  $\frac{\partial b_{ii}}{\partial \xi_i} = 0$ .
- Le terme  $h_{ijk}\dot{\xi}_j\dot{\xi}_k$ , représente l'effet de Coriolis appliqué sur l'articulation  $i$  par les vitesses des articulations  $j$  et  $k$ .

Les éléments génériques  $c_{ij}$  de la matrice  $\mathbf{C}(\boldsymbol{\xi}, \dot{\boldsymbol{\xi}})$  sont en fonction des éléments de la matrice  $\mathbf{B}$ , ils sont appelés aussi les termes de Christoffel, définies comme suit :

$$c_{ij} = \sum_{k=1}^{6+n} \frac{1}{2} \left( \frac{\partial b_{ij}}{\partial \xi_k} + \frac{\partial b_{ik}}{\partial \xi_j} - \frac{\partial b_{jk}}{\partial \xi_i} \right) \dot{\xi}_k \quad (5.35)$$

avec  $b_{ij}$  est l'élément générique de la matrice  $\mathbf{B}$ , et  $\mathbf{u}_i$ , le vecteur des forces généralisées appliquées à la ( $i$ -ème) articulation.

### Hypothèse 7

- La matrice d'inertie  $\mathbf{B}(\boldsymbol{\xi})$  est symétrique et définie positive.
- Pour une définition appropriée de la matrice  $\mathbf{C}(\boldsymbol{\xi}, \dot{\boldsymbol{\xi}})$  décrivant les termes de Coriolis et centrifuge  $\mathbf{C}(\boldsymbol{\xi}, \dot{\boldsymbol{\xi}})\dot{\boldsymbol{\xi}}$ , la matrice  $\dot{\mathbf{B}}(\boldsymbol{\xi}) - 2\mathbf{C}(\boldsymbol{\xi}, \dot{\boldsymbol{\xi}})$  est anti-symétrique.

Considérant les équations (5.1), (5.25), (5.35) et (5.32), le modèle dynamique du système Q-PRR peut s'écrire sous la forme compacte suivante :

$$\mathbf{B}(\boldsymbol{\xi})\ddot{\boldsymbol{\xi}} + \mathbf{C}(\boldsymbol{\xi}, \dot{\boldsymbol{\xi}})\dot{\boldsymbol{\xi}} + \mathbf{F}_v\dot{\boldsymbol{\xi}} + \mathbf{D}(\boldsymbol{\xi}, \dot{\boldsymbol{\xi}}) + \mathbf{G}(\boldsymbol{\xi}) = \mathbf{J}^T(\boldsymbol{\xi})(\boldsymbol{\gamma}_e - \mathbf{h}_e) \quad (5.36)$$

avec

$$\boldsymbol{\tau} = \mathbf{J}^T \boldsymbol{\gamma}_e$$

et

$$\boldsymbol{\gamma}_e = \begin{bmatrix} \mathbf{f}_e^T & \boldsymbol{\mu}_e^T \end{bmatrix}^T$$

$\boldsymbol{\tau}$  : Vecteur des forces et couples appliqués par les actionneurs.

$\mathbf{F}_v$  : Matrice diagonale de dimension  $(n \times n)$  qui contient les coefficients de frottement visqueux pour chaque articulation.

$D$  : Terme qui désigne les perturbations comme les forces aérodynamiques et les incertitudes de modélisation.

$h_e$  : Vecteur des forces et moments exercés par l'organe terminal sur l'environnement.

$f_e, \mu_e$  sont les forces et les couples extérieurs.

$G$  : Vecteur  $((6+n) \times 1)$  des termes des actions de la gravité déterminé par la dérivation de l'équation de l'énergie potentielle :

$$G(\xi) = \frac{\partial \mathcal{U}}{\partial \xi} \quad (5.37)$$

### 5.3 Modèle dynamique direct

Le modèle dynamique direct consiste à déterminer les accélérations  $\ddot{\xi}$  des articulations (et aussi vitesse  $\dot{\xi}$  et position  $\xi$ ) engendrées par les couples appliqués  $u$ , on peut le calculer à partir de l'équation (5.36), en négligeant les forces agissant sur l'environnement et les perturbations pour des raisons de simplification. L'équation du modèle dynamique direct peut s'écrire de la manière suivante :

$$\ddot{\xi} = B(\xi)^{-1}(\xi) J^T(\gamma_e - h_e) - B(\xi)^{-1} C(\xi, \dot{\xi}) \dot{\xi} - B(\xi)^{-1} G(\xi) \quad (5.38)$$

En négligeant les forces extérieures, les effets aérodynamiques et les forces d'interaction avec l'environnement tout en gardant les forces et les couples agissant sur les actionneurs du système, l'équation (5.38) peut être simplifiée :

$$\ddot{\xi} = B(\xi)^{-1}(\xi) u - B(\xi)^{-1} C(\xi, \dot{\xi}) \dot{\xi} - B(\xi)^{-1} G(\xi) \quad (5.39)$$

$$u = \begin{bmatrix} u_{f_b} \\ u_{\tau_b} \\ u_{\mu} \end{bmatrix} = \begin{bmatrix} R_b f_b \\ R_b^T T(\varphi_b) \tau_b \\ \mu \end{bmatrix} \quad (5.40)$$

Nous pouvons réécrire l'équation (5.40) sous forme de multiplication d'une matrice et d'un vecteur des forces et des couples, en posant :

$$R_Q = \begin{bmatrix} R_b & \mathbf{0}_3 & \mathbf{0}_3 \\ \mathbf{0}_3 & R_b^T T(\varphi_b) & \mathbf{0}_3 \\ \mathbf{0}_3 & \mathbf{0}_3 & I_3 \end{bmatrix} \quad (5.41)$$

<sup>2</sup> d'où :

$$\mathbf{u} = \text{diag}(\mathbf{R}_b, \mathbf{Q}, \mathbf{I}_n) \begin{bmatrix} \mathbf{f}_b \\ \boldsymbol{\tau}_b \\ \boldsymbol{\mu} \end{bmatrix} \quad (5.42)$$

Avec :

$$\mathbf{f}_b = \begin{bmatrix} 0 \\ 0 \\ f_{bz} \end{bmatrix}, \quad \boldsymbol{\tau}_b = \begin{bmatrix} \tau_\phi \\ \tau_\theta \\ \tau_\psi \end{bmatrix}, \quad \boldsymbol{\mu} = \begin{bmatrix} f_{r_0} \\ \tau_{\theta_2} \\ \tau_{\theta_3} \end{bmatrix}$$

$f_{r_0}$  est la force qui agit sur l'articulation prismatique,  $\tau_{\theta_2}$  est le couple qui agit sur la deuxième articulation du bras manipulateur et  $\tau_{\theta_3}$  est le couple pour la troisième articulation. L'équation qui désigne la relation entre les forces et les couples en fonction des forces des moteurs du multirobot présentée dans (3.36), apparait comme suit :

$$\begin{bmatrix} f_b \\ \boldsymbol{\tau}_b \end{bmatrix} = \begin{bmatrix} 1 & 1 & 1 & 1 \\ 0 & -l & 0 & l \\ l & 0 & -l & 0 \\ c & -c & c & -c \end{bmatrix} \begin{bmatrix} f_1 \\ f_2 \\ f_3 \\ f_4 \end{bmatrix}$$

Le vecteur  $\mathbf{u}$  a la forme suivante :

$$\mathbf{u} = \mathbf{R}_Q \mathbf{N} \mathbf{f} \quad (5.43)$$

avec <sup>3</sup>

$$\mathbf{R}_Q = \text{diag}(\mathbf{R}_b, \mathbf{R}_b \mathbf{T}(\boldsymbol{\varphi}_b), \mathbf{I}_3)$$

et :

$$\mathbf{N} = \text{diag}(\boldsymbol{\Omega}, \mathbf{I}_3) \quad (5.44)$$

avec :

$$\boldsymbol{\Omega} = \begin{bmatrix} 0 & 0 & 0 & 0 \\ 0 & 0 & 0 & 0 \\ 1 & 1 & 1 & 1 \\ 0 & -l & 0 & l \\ l & 0 & -l & 0 \\ c & -c & c & -c \end{bmatrix} \quad (5.45)$$

2. Le terme  $\mathbf{0}_3$  désigne la matrice des zéros de dimension  $(3 \times 3)$

3. La fonction  $\text{diag}(\cdot)$  désigne la fonction diagonale de dimension  $n \times n$ .

La matrice  $\mathbf{N}$  est donnée par :

$$\mathbf{N} = \begin{bmatrix} 0 & 0 & 0 & 0 & 0 & 0 & 0 \\ 0 & 0 & 0 & 0 & 0 & 0 & 0 \\ 1 & 1 & 1 & 1 & 0 & 0 & 0 \\ 0 & -l & 0 & l & 0 & 0 & 0 \\ l & 0 & -l & 0 & 0 & 0 & 0 \\ c & -c & c & -c & 0 & 0 & 0 \\ 0 & 0 & 0 & 0 & 1 & 0 & 0 \\ 0 & 0 & 0 & 0 & 0 & 1 & 0 \\ 0 & 0 & 0 & 0 & 0 & 0 & 1 \end{bmatrix} \quad (5.46)$$

## 5.4 Modèle dynamique dans l'espace opérationnel

Une autre représentation du modèle dynamique utile et vue comme une alternative au modèle dynamique dans l'espace articulaire est la dynamique dans l'espace opérationnel. Les équations du mouvement du système peuvent être exprimées directement dans l'espace opérationnel. Il est donc nécessaire de trouver un modèle dynamique qui décrit la relation entre les forces généralisées agissant sur le manipulateur et les variables choisies pour décrire la position et l'orientation de l'organe terminal dans l'espace opérationnel. Plusieurs chercheurs ont adapté cette approche pour la commande des systèmes multirobot équipés par un bras manipulateur dans l'espace opérationnel. Dans [88] l'auteur a conçu un contrôleur pour un manipulateur non redondant. Cependant la même dynamique a été utilisée pour les manipulateurs redondants dans [8, 31, 120]. Le modèle dynamique dans l'espace opérationnel décrit la relation entre les forces et les couples nécessaires pour contrôler les variables de l'espace opérationnel, c'est-à-dire, pour trouver  $\boldsymbol{\tau}$  qui produit une valeur donnée de  $\boldsymbol{\chi}_e$ ,  $\dot{\boldsymbol{\chi}}_e$  et  $\ddot{\boldsymbol{\chi}}_e$ .

D'après l'équation (5.36) et les relations suivantes :

$$\boldsymbol{\tau} = \mathbf{J}^T(\boldsymbol{\xi}) \boldsymbol{\gamma}_e \quad (5.47)$$

$$\mathbf{J} = \mathbf{T}_A(\boldsymbol{\varphi}_b) \mathbf{J}_A \quad (5.48)$$

et d'après la relation définit dans (4.12)

$$\mathbf{T}_A(\boldsymbol{\varphi}_b) = \begin{bmatrix} \mathbf{I}_3 & \mathbf{0}_3 \\ \mathbf{0}_3 & \mathbf{T}(\boldsymbol{\varphi}_b) \end{bmatrix}$$

et la relation entre les jacobiniennes avec les changements de variables suivants :

$$\mathbf{T}_A^T(\boldsymbol{\chi}_e) \boldsymbol{\gamma}_e = \boldsymbol{\gamma}_a; \quad \mathbf{T}_A^T(\boldsymbol{\chi}_e) \mathbf{h}_e = \mathbf{h}_A \quad (5.49)$$



$$\begin{aligned}
\dot{\chi}_e &= \mathbf{J}_A \dot{\xi} \\
\ddot{\chi}_e &= \mathbf{J}_A \ddot{\xi} + \dot{\mathbf{J}}_A \dot{\xi} \\
\ddot{\xi} &= \mathbf{J}_A^{-T} [\ddot{\chi}_e - \dot{\mathbf{J}}_A^{-T} \mathbf{J}_A \dot{\chi}]
\end{aligned} \tag{5.50}$$

La forme du modèle dynamique peut être écrite comme suit :

$$(\mathbf{J}_A^{-T} \mathbf{B} \mathbf{J}_A^{-1}) \ddot{\chi}_e + (\mathbf{J}_A^{-T} \mathbf{C} \mathbf{J}_A^{-1} - \mathbf{J}_A^{-T} \mathbf{B} \mathbf{J}_A^{-1} \dot{\mathbf{J}}_A \mathbf{J}_A^{-1}) \dot{\chi}_e + \mathbf{J}_A^{-T} \mathbf{G} = \mathbf{J}_A^T(\xi)(\gamma_e - \mathbf{h}_e) \tag{5.51}$$

La relation après le remplacement des nouvelles variables devient :

$$\mathbf{B}_A \ddot{\chi}_e + \mathbf{C}_A \dot{\chi}_e + \mathbf{G}_A = \gamma_A - \mathbf{h}_A \tag{5.52}$$

Cette équation sera utilisée dans le chapitre suivant qui traite la partie commande du système.

## 5.5 Modèle dynamique du manipulateur

La modélisation de ce genre de système peut se faire en deux approches, une approche couplée où le multirobot et le manipulateur sont considérés comme une seule entité ou bien un seul système, ou bien une autre approche découplée, où on considère deux systèmes liés entre eux par des liaisons spécifiques tout en exploitant le fait que chacun influe sur le comportement de l'autre. Notre première idée était la modélisation du système sous forme couplée. Au vue des difficultés qu'on peut rencontrer et le besoin de cette modélisation pour appliquer des lois de commande particulières, nous allons établir le modèle dynamique pour le système découplé. Le modèle pour le multirobot est connu, nous allons établir le modèle dynamique du manipulateur en utilisant le même formalisme que précédemment. L'équation du mouvement en utilisant le formalisme de Lagrange peut être écrit de la manière suivante :

$$\mathbf{B}(\mathbf{q}_{eb}) \ddot{\mathbf{q}}_{eb} + \mathbf{C}(\mathbf{q}_{eb}, \dot{\mathbf{q}}_{eb}) \dot{\mathbf{q}}_{eb} + \mathbf{G}(\mathbf{q}_{eb}) = \mathbf{u} \tag{5.53}$$

La matrice des moments d'inertie pour le manipulateur est représentée par :

$$\mathbf{B}(\mathbf{q}_{eb}) = \sum_{i=1}^n \left( m_{ci} \mathbf{J}_p^{(ci)T} \mathbf{J}_p^{(ci)} + \mathbf{J}_o^{(ci)T} \mathbf{R}_i \mathbf{I}_{ci}^i \mathbf{R}_i^T \mathbf{J}_0^{(ci)} \right) \tag{5.54}$$

La matrice  $\mathbf{B}(\mathbf{q}_{eb})$  est carré et symétrique, ses éléments  $b_{ij}$  sont définis comme suit :

$$\begin{cases} b_{11} = m_1 + m_2 + m_3 \\ b_{12} = m_3(\frac{1}{2}d_3c_{23} + d_2c_2) + \frac{1}{2}m_2d_2c_2 = b_{21} \\ b_{13} = \frac{1}{2}d_3m_3c_{23} = b_{31} \\ b_{22} = I_{y3} + I_{z2} + \frac{1}{4}m_2d_2^2 + \frac{1}{4}m_3d_3^2 + m_3d_2^2 + d_2d_3m_3c_3 \\ b_{23} = I_{y3} + \frac{1}{4}m_3d_3^2 + \frac{1}{2}d_2d_3m_3c_3 = b_{32} \\ b_{33} = I_{y3} + I_{z3} + \frac{1}{4}m_3d_3^2 + s_{23}^2(I_{x3} - I_{z3}) \end{cases}$$

### 5.5.1 Vecteur des forces non linéaires de Coriolis et Centrifuge

Le même principe est utilisé pour calculer les éléments de la matrice  $\mathbf{C}$  en utilisant la formule suivante :

$$C_{ij} = \sum_{k=1}^n \frac{1}{2} \left( \frac{\partial b_{ij}}{\partial \xi_k} + \frac{\partial b_{ik}}{\partial \xi_j} - \frac{\partial b_{jk}}{\partial \xi_i} \right) \dot{\xi}_k$$

Avec les résultats ci-dessous :

$$\begin{cases} c_{11} = 0 \\ c_{12} = -\frac{1}{2} \left( 2m_3(\frac{1}{2}d_3s_{23} + d_2s_2) + d_2m_2s_2 \right) \dot{\theta}_2 - \frac{1}{2}d_3m_3s_{23}\dot{\theta}_3 \\ c_{13} = -\frac{1}{2}d_3m_3s_{23}\dot{\theta}_2 - \frac{1}{2}d_3m_3s_{23}\dot{\theta}_3 \\ c_{21} = 0 \\ c_{22} = -\frac{1}{2}d_2d_3m_3s_3\dot{\theta}_3 \\ c_{23} = -\frac{1}{2}d_2d_3m_3s_3\dot{\theta}_2 - \frac{1}{2} (2s_{23}c_{23}(I_{x3} - I_{z3}) + d_2d_3m_3s_3) \dot{\theta}_3 \\ c_{31} = 0 \\ c_{32} = \frac{1}{2}d_2d_3m_3s_3\dot{\theta}_2 + c_{23}s_{23}(I_{x3} - I_{z3})\dot{\theta}_3 \\ c_{33} = c_{23}s_{23}(I_{x3} - I_{z3})\dot{\theta}_2 + c_{23}s_{23}(I_{x3} - I_{z3})\dot{\theta}_3 \end{cases}$$

### 5.5.2 Calcul du vecteur des forces de gravité du manipulateur

La matrice  $\mathbf{g}$  qui définit les éléments de la gravité sont calculés à partir de la dérivée de l'énergie potentielle du manipulateur :

$$\begin{aligned} \mathcal{U}_{ci} &= - \sum_{i=1}^n m_{ci} g_0^T \mathbf{p}_{ci} \\ \frac{\partial \mathcal{U}_{ci}}{\partial \mathbf{q}_{ebi}} &= - \sum_{i=1}^n \left( m_{ci} g_0^T \mathbf{J}_p^{(ci)}(\mathbf{q}_{eb}) \right) = g_i(\mathbf{q}_{eb}) \\ \mathbf{G}(\mathbf{q}_{eb}) &= \begin{bmatrix} -g(m_1 + m_2 + m_3) \\ -g(m_3(d_2c_2 + \frac{1}{2}d_3c_{23}) + \frac{1}{2}d_2m_2c_2) \\ -g(\frac{1}{2}d_3m_3c_{23}) \end{bmatrix} \end{aligned}$$

### 5.5.3 Couples et forces générés par le manipulateur

Nous pouvons exprimer le vecteur des forces et des couples générés par le bras manipulateur avec les expressions suivantes, le premier élément de  $\mathbf{u}$  présente la force de la prismatique définie par :

$$\begin{aligned}
u(1) = & \\
& + (m_1 + m_2 + m_3)\ddot{r}_0 \\
& + \frac{1}{2} \left( m_3 \left( \frac{1}{2} d_3 \cos(\theta_2 + \theta_3) + d_2 \cos(\theta_2) \right) + d_2 m_2 \cos(\theta_2) \right) \ddot{\theta}_2 \\
& + \frac{1}{2} (d_3 m_3 \cos(\theta_2 + \theta_3)) \ddot{\theta}_3 \\
& - \frac{1}{2} \left( 2m_3 \left( \frac{1}{2} d_3 \sin(\theta_2 + \theta_3) + d_2 \sin(\theta_2) \right) + d_2 m_2 \sin(\theta_2) \right) \dot{\theta}_2^2 \\
& - \frac{1}{2} d_3 m_3 \sin(\theta_2 + \theta_3) \dot{\theta}_3^2 \\
& - d_3 m_3 \sin(\theta_2 + \theta_3) \dot{\theta}_2 \dot{\theta}_3 \\
& - g(m_1 + m_2 + m_3)
\end{aligned}$$

Le deuxième élément de vecteur  $\mathbf{u}$  présentant le couple exercé par l'articulation  $\theta_2$ , défini par :

$$\begin{aligned}
u(2) = & \\
& + \left( m_3 \left( \frac{1}{2} d_3 \cos(\theta_2 + \theta_3) + d_2 \cos(\theta_2) \right) + \frac{1}{2} d_2 m_2 \cos(\theta_2) \right) \ddot{r}_0 \\
& + \left( I_{y3} + I_{z2} + \frac{1}{2} m_2 d_2^2 + d_2^2 m_3 + \frac{1}{4} m_3 d_3^2 + d_2 d_3 m_3 \cos(\theta_3) \right) \ddot{\theta}_2 \\
& + \left( \frac{1}{4} m_3 d_3^2 + \frac{1}{2} d_2 d_3 m_3 \cos(\theta_3) + I_{y3} \right) \dot{\theta}_3 \\
& - \frac{1}{2} (I_{x3} \sin(2\theta_2 + 2\theta_3) - I_{z3} \sin(2\theta_2 + 2\theta_3) + d_2 d_3 m_3 \sin(\theta_3)) \dot{\theta}_3^2 \\
& - d_2 d_3 m_3 \sin(\theta_3) \dot{\theta}_2 \dot{\theta}_3 \\
& - g \left( m_3 \left( \frac{1}{2} d_3 \cos(\theta_2 + \theta_3) + d_2 \cos(\theta_2) \right) + \frac{1}{2} d_2 m_2 \cos(\theta_2) \right)
\end{aligned}$$

L'élément présentant le couple exercé par la troisième articulation  $\theta_3$  est défini par :

$$\begin{aligned}
u(3) = & \\
& + \frac{1}{2}d_3m_3\cos(\theta_2 + \theta_3)\ddot{r}_0 \\
& + \left( I_{y3} + \frac{1}{4}m_3d_3^2 + \frac{1}{2}d_2d_3m_3\cos(\theta_3) \right) \ddot{\theta}_2 \\
& + \left( I_{y3} + I_{z3} + \frac{1}{4}m_3d_3^2 + I_{x3}\sin(\theta_2 + \theta_3)^2 - I_{z3}\sin(\theta_2 + \theta_3)^2 \right) \ddot{\theta}_3 \\
& + \frac{1}{2}d_2d_3m_3\sin(\theta_3)\dot{\theta}_2^2 \\
& + \frac{1}{2} (2I_{x3}\cos(\theta_2 + \theta_3)\sin(\theta_2 + \theta_3) - 2I_{z3}\cos(\theta_2 + \theta_3)\sin(\theta_2 + \theta_3)) \dot{\theta}_3^2 \\
& + \sin(2\theta_2 + 2\theta_3)(I_{x3} - I_{z3})\dot{\theta}_2\dot{\theta}_3 \\
& - \frac{1}{2}d_3gm_3\cos(\theta_2 + \theta_3)
\end{aligned}$$

Ces formules de  $\mathbf{u}$  seront utilisées dans la partie commande pour un système découplé.

## 5.6 Conclusion

Dans ce chapitre, nous avons présenté la méthode de modélisation dynamique d'un système sous-actionné basé sur le formalisme de Lagrange. Les modèles dynamiques direct et inverse sont présentés ainsi que le modèle dans l'espace opérationnel qui ne nécessite pas la modélisation géométrique inverse pour les variables opérationnelles désirées. Le modèle dynamique du bras manipulateur est calculé pour une éventuelle utilisation dans l'approche découplée, tandis que le modèle du multirotor est largement étudié dans la littérature et peut être utilisé. Le calcul était trop délicat dû au nombre important de variables et d'équations. L'utilisation des outils de calcul symbolique et les fonctions pré-définis sous Matlab ainsi la création d'autres pour générer et manipuler la quantité et la complexité de ces équations. L'élaboration du modèle complet sans aucune simplification et l'implémentation de ses équations dans l'environnement de calcul Matlab est validée et testé via Simulink. Le schéma dans la figure (5.2) illustre les étapes depuis la conception jusqu'à la programmation.

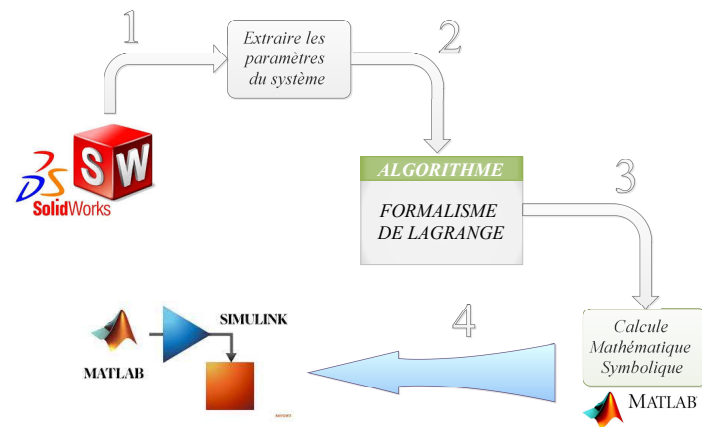


FIGURE 5.2 – Étapes pour l'élaboration du modèle dynamique du Q-PRR.

# 6

## Techniques générales de commande, de Transport et d'interaction avec l'environnement pour le Q-PRR

---

### Sommaire :

6.1	Introduction . . . . .	119
6.2	Approches de contrôle pour les manipulateurs aériens . . . . .	120
6.2.1	Approche couplée ou centralisée . . . . .	120
6.2.2	Approche découplée ou décentralisée . . . . .	123
6.3	Stratégies de stabilisation du Q-PRR . . . . .	124
6.3.1	Stabilisation en mode manipulateur statique . . . . .	125
6.3.1.1	Régulation point à point . . . . .	129
6.3.1.2	Cas de poursuite de trajectoire . . . . .	130
6.3.1.3	Linéarisation avec retour d'état avec la dynamique inverse appliquée au Q-PRR . . . . .	132
6.3.1.4	Applications . . . . .	134
6.3.2	Stabilisation en présence de perturbations . . . . .	143
6.3.2.1	Bruit permanent (continu) . . . . .	143
6.3.2.2	Signal perturbateur à temps fini . . . . .	147
6.3.3	Stabilisation en mode manipulateur dynamique . . . . .	150
6.3.3.1	Génération du mouvement du centre de gravité . . . . .	154
6.3.3.2	Commande sans modèle (MFC) avec génération du mouvement en cascade . . . . .	155
6.3.3.3	Applications . . . . .	157
6.4	Interaction physique avec l'environnement : transport de charges, Manipulation aérienne . . . . .	162
6.4.1	Commande du Q-PRR avec transport et déploiement de charge . . . . .	162
6.4.1.1	Charge utile . . . . .	162
6.4.1.2	Approches de modélisation . . . . .	164
6.4.2	Approche de la masse inconnue . . . . .	165

6.4.2.1	Positionnement du problème . . . . .	165
6.4.2.2	Présentation du modèle pour la commande . . . . .	167
6.4.2.3	Application . . . . .	171
6.4.3	Interaction avec l'environnement sous action d'une force axiale . . .	174
6.4.3.1	Force de poussée pour une configuration fixe du manipulateur . . . . .	176
6.4.3.2	Force de la glissière appliquée à un objet . . . . .	180
6.4.3.3	Stratégie de contrôle avec module d'impédance . . . . .	183
6.4.3.4	Application . . . . .	186
6.5	Conclusion . . . . .	190

---

**Résumé :**

Le chapitre est divisé en plusieurs sections, après l'introduction et une brève citation des travaux dans la littérature, une classification des approches de commande utilisées pour les manipulateurs aériens est présentée. Dans la section suivante nous proposons une stratégie de stabilisation du Q-PRR où la commande de la dynamique inverse est utilisée. Le module de génération de trajectoire est ajouté à la commande avec des blocs de contrôle de la position et l'attitude. Une comparaison avec la commande sans modèle MFC et la commande prédictive MPC est abordée à la fin de la section. Le système est soumis à un bruit aléatoire perturbant et pendant des périodes du vol différentes dans la deuxième partie. Une stratégie de vol en modes statique et dynamique est ensuite abordée dans la troisième partie. Bien que la configuration du bras manipulateur présente une contrainte pour le vol, un test des différentes positions du centre de gravité et configurations du bras manipulateur est implémenté et discuté sous forme de simulation. Dans la quatrième section, le sujet de l'interaction avec l'environnement est étudié, la réaction du système en la présence d'une charge sur l'organe terminal est analysée. La partie suivante est consacrée à l'étude de la réaction avec l'environnement, plus spécialement l'application d'une force selon un axe prédéfini sur un objet. Trois méthodes de contrôle adaptées aux scénarios sont utilisées, par application d'une force par le mouvement du multirobot, par l'articulation prismatique et enfin, par le système global en utilisant le module d'impédance sous conditions.

## 6.1 Introduction

La commande des drones est un domaine très vaste et largement abordé à travers les différentes études de drones à voilures fixes ou tournantes. Les engins à voilures tournantes, comme l'hélicoptère, sont capables de maintenir un vol quasi-stationnaire mais sont par nature instables. L'apparition des engins capables de maintenir le vol quasi-stationnaire a nécessité de considérer de nouveaux objectifs concernant la commande. Il ne s'agit plus seulement de contrôler l'attitude qui correspond à la fonction de pilotage, mais également d'assurer le contrôle en position qui correspond à la fonction de guidage. C'est pourquoi il est indispensable de réduire la charge du pilote grâce à une solution de commande stabilisante pour le vol quasi-stationnaire. Certaines études s'intéressent à la manière dont le pilote utilise les informations disponibles, qui sont les repères visuels de l'horizon et la rotation du corps, pour stabiliser l'appareil en vol quasi-stationnaire. Toutefois, dans certaines conditions, les informations disponibles pour le pilote ne sont pas utilisées de manière optimale, d'autant plus difficile pour un humain puisque cela requiert une expérience du pilotage importante et donc une phase d'apprentissage souvent très longue. De plus, lorsque beaucoup d'informations sont disponibles sur l'état du véhicule, un autopilote est plus efficace pour fusionner ces données et calculer une commande qui maintient le système en état de stabilité. Ce chapitre présente une étude des stratégies de contrôle pour un système composé d'un véhicule aérien sans pilote à plusieurs rotors dotés d'un bras robotique. Les systèmes de manipulation aérienne posent plusieurs problèmes de contrôle, dûs à la dynamique de couplage de l'UAV et du bras manipulateur, ainsi qu'au sous-actionnement de la base volante.

Les premières études sur la manipulation aérienne portent sur le maintien du contact avec l'environnement et le contrôle de la dynamique des interactions [14, 54, 141, 161, 169, 181] ou la réalisation d'une opération de saisie [119, 167, 187, 218]. Bien que ces études puissent prendre en compte les forces extérieures appliquées, elles ne prennent pas en considération les effets dynamiques d'un bras en mouvement fixé sur le drone. Les principaux défis à relever lors du contrôle d'un véhicule aérien équipé d'un bras robotisé sont le déplacement du centre de masse, le changement d'inertie totale du système et la dynamique de couplage des drones et bras robotiques. Notez que les quadrimoteurs sont considérés comme les UAV les plus adaptés aux opérations de robotique aérienne, en raison de leur maniabilité et de leur taux de charge utile élevé. Cependant, le sous-actionnement intrinsèque de ces UAVs entraîne des difficultés supplémentaires au niveau du problème de contrôle. Des études sur les effets du déplacement du centre de masse sur le système en vol sont rapportées dans [27, 36, 90].

Les défis majeurs pour les chercheurs dans la partie commande se résumant au travers



de l'équilibrage des effets de la force de gravité, les forces et les moments produits par la charge à manipuler, la précision du vol stationnaire, la stabilité de vol, les perturbations liées à l'aérodynamique et les effets du mouvement du manipulateur qui entraînent le changement des paramètres inertiels rendent le contrôle de tels systèmes assez complexe. L'ajout de plusieurs liaisons, articulations et actionneurs peut en plus augmenter le degré de liberté du système, augmentant au même temps les perturbations liées à l'inertie, et les couples qui agissent sur les articulations du manipulateur, l'interaction avec l'environnement, sont transférés instantanément sur la base du multirobot. Dans de premiers travaux, parce que les masses d'outils de manipulation (principalement des pinces) et les cibles étaient relativement plus petits que celles des multirobots, les chercheurs ont ignoré les changements du CoM et les inerties pendant une période de manipulation, le contrôleur était alors appliqué directement sur le système de manipulation aérienne. Cette méthode pourrait apparaître comme une sorte d'approche globale. Cependant, il s'agit d'une approche de modélisation simple et inexacte. Elle reconnue sous l'appellation d'approche globale simplifiée.

## **6.2 Approches de contrôle pour les manipulateurs aériens**

Les stratégies de contrôle pour un système manipulateur aérien peuvent être divisées en deux approches. L'une des approches consiste à avoir un contrôleur centralisé ou couplé pour le multirobot et le manipulateur en même temps, et l'autre méthode est un contrôleur décentralisé où découplée où la loi de la commande sera subdivisée en deux parties, l'une pour commander le multirobot, et l'autre pour le bras manipulateurs.

### **6.2.1 Approche couplée ou centralisée**

Un contrôleur centralisé ou couplé, pour un système de manipulation, considère le modèle dynamique complet pour la commande, il contrôle à la fois la plate-forme aérienne et le manipulateur robotique. Cette approche globale considère le problème de couplage comme un problème interne, il est extrêmement précis, strict et complexe. Le modèle du système doit être intégral dès le début de la modélisation cinématique et dynamique. D'autre part, plusieurs chercheurs ont adopté une approche dite globale simplifiée, cette dernière applique directement l'algorithme de contrôle traditionnel d'un UAV aux manipulateurs aériens, simple et facile à mettre en œuvre, mais inexact. Il est considéré comme la première version de l'approche globale. L'approche globale considère les manipulateurs aériens comme un tout, mais complexe. Le schéma de principe de l'approche couplée est illustré sur la figure (6.1).

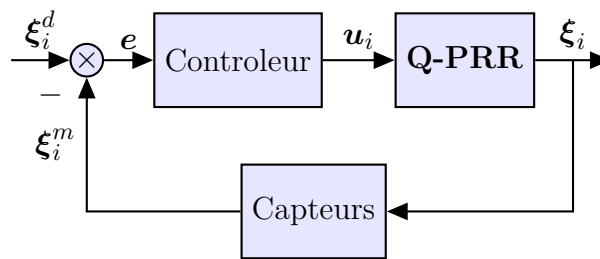


FIGURE 6.1 – Schéma bloc de la commande couplée.

Quelle que soit la méthode utilisée pour dériver le modèle dynamique, plusieurs approches basées sur des modèles ont été développées jusqu'ici. L'approche simplifiée a été utilisée dans [134] où l'estimation de la masse et le décalage du centre de masse du système sont considérés dans le bloc de contrôle en utilisant un contrôleur **PID** pour le quadrotor équipé d'une pince attachée au-dessous. Des tâches de saisie et de manipulation en utilisant un système inspiré des animaux sont abordées dans [119] où les données **GPS** et une caméra **VICON** sont utilisées pour le contrôle du système.

Une étude très intéressante a été initiée dans [167, 169], où une comparaison entre le comportement et la stabilité d'un hélicoptère et d'un quadrotor lors de la manipulation et la préhension d'une charge est étudiée, avec un contrôleur de type (PID) pour la tâche de préhension en utilisant une pince fixée sur l'hélicoptère. Les résultats ont indiqué que le quadrotor était plus sensible aux changements au niveau du centre de masse (CoM) causés par la charge. Cependant, il ne peut être appliqué qu'aux situations où la charge doit être placée au-dessus du (CoM) du l'engin volant. Un quadrotor à faible coût avec une pince pour la préhension et la manipulation d'objet a été présentée dans [61, 60]. Un contrôleur (PID) imbriqué a été utilisé pour permettre le positionnement précis, la détection et la manipulation d'objets, et la stabilisation vis-à-vis l'interaction avec les objets.

L'application des lois de commande pour un modèle dynamique complet (couplé) a été développée pour un drone avec un système de manipulation dans certains projets. Une commande d'impédance cartésienne modifiée exploitant la redondance a été présentée pour surmonter les défis de l'interférence et de la modélisation aérodynamique [120], toute la dynamique du système composé par d'un quadrotor et d'un manipulateur été couplée et elle a été présentée pour la première fois. Par ailleurs, une couche de bas niveau basée sur la théorie de contrôle en retour de sortie associé à une couche supérieure par un contrôleur de rétroaction d'asservissement visuel basé sur une image externe est présenté dans [129] pour un système de manipulation aérienne. Un contrôleur a été amélioré pour adapter les manipulateurs aériens à des tâches de multi-coopération dans [130]. Un système de contrôle hybride combinant l'asservissement visuel pour le contrôle avec une tâche hiérarchique du contrôle a été appliqué pour la manipulation aérienne dans [28, 178].

Un modèle hybride a été introduit dans [236, 188] pour décrire la mission de transport d'un quadrotor avec une charge suspendue par câble. Une trajectoire nominale avec différentes contraintes a été planifiée, de sorte que le mouvement dynamique du quadrotor sous la condition que le balancement de la charge était possible. Ensuite, le suivi de l'attitude du quadrotor, l'attitude de la charge et de la position dans l'espace tridimensionnel a été réalisé en utilisant le contrôle géométrique.

Un processus de préhension des charges élaboré dans [158, 39, 38] a été divisé en trois parties, : configurer, tirer et lever, en utilisant la théorie connexe des systèmes hybrides et en utilisant un état discret pour déterminer le point de cheminement-clé qui doit être traversé. Une trajectoire lisse a été générée en utilisant la théorie de l'accrochage minimum dans [131] où un contrôleur adaptatif a été conçu en combinant le contrôle géométrique avec la théorie de l'estimation par moindres carrés.

Dans [105, 154] un système considéré comme hybride est divisé en quatre phases comprenant les phases de vol, de déploiement du bras manipulateur, d'adaptation et de manipulation avec différents algorithmes adaptatifs appliqués aux différentes phases pour assurer la stabilité. Une tâche de rotation des soupapes a été réalisée par une commande d'asservissement visuel et un réglage programmé de gain. Une méthode de contrôle adaptatif par référence de modèle **MRAC** basée sur la théorie de Lyapunov a été introduite pour traiter les changements du CoM et de l'inertie, ainsi que la perturbation externe pendant la manipulation, le couplage entre l'environnement et le manipulateur aérien a été divisé en trois catégories : couplage momentané, couplage lâche et couplage fort [153].

Un contrôleur pour le modèle complet basé sur la rétroaction **LQR** est conçu près du point d'équilibre de l'ensemble du système [230]. Un contrôleur adaptatif en mode de glissement est introduit dans [98]. Un contrôleur basé sur l'approche backstepping pour un **UAM** qui utilise le modèle dynamique complet en mode couplée est abordé dans [71], tandis qu'un contrôleur d'admission pour le bras manipulateur est conçu. La linéarisation par retour d'état et la dynamique du zéro stable sont exploitées dans [140].

Dans [122] l'auteur a utilisé « Cartesian impedance control » en utilisant un modèle dynamique dans l'espace opérationnel et a prouvé la stabilité du système en utilisant le théorème de Lyapunov. Le contrôleur de position est conçu pour effectuer le suivi de la position réelle à la destination souhaitée. Cependant, il est incapable de conduire le véhicule étant directement une boucle de contrôle externe. L'attitude de roulis et de tangage souhaitée peut être obtenue à partir du contrôleur de position.

Une combinaison d'ordonnancement de gain avec un contrôleur adaptatif basé sur Lyapunov **MRAC** est traité dans [154]. Un contrôleur hiérarchique, employant un algorithme pour la cinématique inverse en boucle fermée **CLIKA** dans les premières couches, est

conçu dans [8]. Un filtre d'impédance basé sur les mesures de clé fournies par un capteur monté sur le poignet du bras manipulateur, un module de la cinématique inverse et un contrôleur de mouvement sont associées pour réduire les forces d'interaction de l'organe terminal avec l'environnement dans [35]. D'autres travaux théoriques ont révélé une structure sous-jacente de la dynamique centralisée aidant à la conception du contrôleur dans [230]. En fonction du multirotor employé, il est possible que le système mécanique soit redondant pour une tâche donnée. Par conséquent, un contrôle d'impédance cartésien avec la résolution de redondance est décrit dans [120]. Une stratégie de contrôle proposée par [135] utilise un dispositif en cascade comprenant un contrôleur cinématique et un contrôleur de la dynamique inverse, dont l'objectif principal est de suivre une trajectoire souhaitée pour l'organe terminal tout en maintenant le système global stable.

Dans [164] l'auteur a négligé les termes de couplage inertiel pour concevoir le contrôleur du manipulateur aérien, le système devient découplé pour les contrôleurs de la position et de l'attitude, ensuite un terme adaptatif permet non seulement de faire face aux inévitables incertitudes de modélisation mais aussi de contrer l'effet des termes dynamiques intentionnellement négligés dans la conception de la loi de contrôle.

Des méthodes basées sur la dynamique inverse et la commande sans modèle sont proposées dans cette section [24], un modèle dynamique global pour le Q-PRR est développé avec un bloc de génération de mouvement basé sur les algorithmes des modélisations géométriques directe et inverse vues dans le chapitre (3).

### 6.2.2 Approche découplée ou décentralisée

L'approche par contrôle découplé sépare le multirotor des dispositifs de manipulation, puis construit des modèles et des contrôleurs séparément. En conséquence, le couplage entre le multirotor et les dispositifs de manipulation est considéré comme un problème d'interférence. L'approche découplée utilise les algorithmes de contrôle existants d'un multirotor et des outils de manipulation, et les modifie pour adapter la dynamique du système combiné. Par conséquent, cela réduit le temps requis pour le développement. De plus, le modèle dynamique du système n'a pas besoin d'être aussi complexe que celui de l'approche couplée, la force d'interaction est considérée comme une interférence externe. Cette approche simplifie les processus de modélisation et de contrôle.

L'approche de contrôle décentralisée basée sur l'utilisation d'architectures de contrôle distinctes pour le multirotor et le manipulateur, elle prend en compte le changement des propriétés d'inertie du système en vol au moyen de paramètres adaptatifs dans des structures de contrôle PID simples [134, 155, 154], d'algorithmes de contrôle d'arrière-plan [82] ou d'approches de linéarisation à contre-réaction [158, 159]. Ces schémas de commande parviennent à stabiliser le système lorsque des modifications quasi-statiques

des paramètres d'inertie se produisent, mais la dynamique de couplage entre les deux systèmes ne se produit pas.

Dans [176], un système de manipulation du continuum aérien **ACMS** est présenté, un système de manipulateur différent des bras conventionnels à articulations est monté sur un multirotor. Les auteurs ont utilisé un contrôleur basé sur la théorie de Cosserat rod modifié en considérant le système comme découplé. Ensuite, une approche de contrôle adaptatif robuste est proposée pour le contrôle de position de l'ACMS et sa stabilité est prouvée à l'aide du théorème de stabilité de Lyapunov. Le schéma figure (6.2) montre le principe de l'approche découplée.

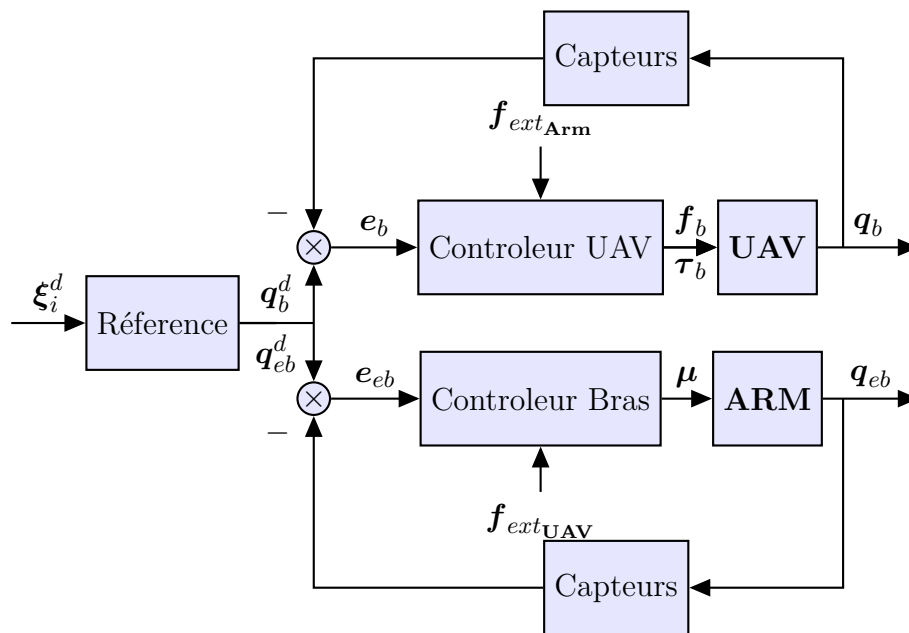


FIGURE 6.2 – Schéma bloc de la commande découplée.

Pour la commande découplée, le multirotor et le manipulateur sont contrôlés indépendamment. Habituellement, le multirotor essaiera de maintenir une position de vol stationnaire en essayant de compenser les perturbations du manipulateur. Le manipulateur essaiera de maintenir l'organe terminal sur l'objet en compensant les perturbations causées par le mouvement du multirotor autour de la position de vol stationnaire.

### 6.3 Stratégies de stabilisation du Q-PRR

Dans cette section, nous allons aborder le sujet de la commande et de la stabilisation du manipulateur arien. Le système étant très complexe et les équations de la dynamique présentant un couplage et une difficulté de calcul inextricable, la commande proposée dans la thèse va commencer par un test du système en utilisant des lois de commande classiques pour les systèmes non-linéaires. Pour cela nous avons programmé deux modes de vol, le

premier consiste en un vol où le manipulateur reste dans la position initiale (configuration initiale), une trajectoire d'un point de départ vers un point cible est tracée. Le deuxième consiste en un vol où le manipulateur tente de se positionner dans une configuration qui annule les couples générés par son mouvement. Les commandes pouvant satisfaire à cette complexité du modèle dynamique sont celle par approches de linéarisation avec retour d'état et les lois de commande sans modèle.

### 6.3.1 Stabilisation en mode manipulateur statique

Dans cette partie, trois méthodes de contrôle sont mise en œuvre pour le système Q-PRR : la commande de la dynamique inverse (IDC), la commande prédictive (MPC) et la commande sans modèle (MFC). Nous allons détailler la commande de la dynamique inverse dans cette section ; elle sera ensuite comparée avec les deux autres détaillées dans les sections qui suivent ou dans la partie annexe.

Le contrôle de la dynamique inverse est une méthode de contrôle non-linéaire qui fonctionne sur la base d'erreurs d'ordre inférieur. Celui-ci prend en compte le sous-actionnement du système. L'idée majeur de cette méthode est de construire une commande en boucle interne qui linéarise exactement le système non-linéaire et une commande en boucle externe pour piloter l'erreur entre la valeur désirée et la valeur mesurée de la sortie du système. L'efficacité de cette linéarisation dépend, entre autres, de la précision du modèle utilisé pour la représentation du système avec le retour d'état. Le contrôleur est conçu avec un correcteur PD et appliqué dans l'espace articulaire du système pour améliorer les performances de suivi de trajectoire du Q-PRR, le contrôleur doit prendre en compte le modèle dynamique du système afin de compenser les efforts appliqués. Les avantages de cette technique sont :

- Un meilleur suivi des trajectoires de référence pour un système MIMO.
- Adapter au système redondant et les non-linéarités à l'aide au retour non linéaire.
- Des gains de retour sont moins importants.
- Une faible consommation énergétique.

En utilisant l'équation du modèle dynamique du système décrite dans (5.39), la dynamique du contrôle est présentée comme suit :

$$\mathbf{u} = \mathbf{B} \left( \ddot{\boldsymbol{\xi}}_d + \mathbf{K}_d(\dot{\boldsymbol{\xi}}_d - \dot{\boldsymbol{\xi}}) + \mathbf{K}_p(\boldsymbol{\xi}_d - \boldsymbol{\xi}) \right) + \mathbf{C}(\boldsymbol{\xi}, \dot{\boldsymbol{\xi}})\dot{\boldsymbol{\xi}} + \mathbf{G}(\boldsymbol{\xi}) \quad (6.1)$$

Le contrôle par dynamique inverse est une approche de contrôle non-linéaire reposant sur l'idée de l'annulation des termes non-linéaires par l'application d'une commande de la forme suivante :

$$B(\xi)\ddot{\xi} + n(\xi, \dot{\xi}) = u \quad (6.2)$$

$$n(\xi, \dot{\xi}) = C(\xi, \dot{\xi})\dot{\xi} + G(\xi) \quad (6.3)$$

Le vecteur commande choisi peut être écrit de la manière suivante :

$$u = B(\xi)y + n(\xi, \dot{\xi}) \quad (6.4)$$

où  $y$  représente un nouveau vecteur d'entrée qui satisfait la condition  $\ddot{\xi} = y$  le schéma bloc résultant est illustré Figure (6.3). L'équation (6.4) compense les forces centrifuges, les forces de Coriolis et de gravité.

Dans ce cas, le problème de contrôle du système se réduit à trouver une loi de commande qui stabilise  $y$ , par conséquent, la relation suivante peut satisfaire l'équation (6.4) :

$$y = -K_P\xi - K_D\dot{\xi} + r \quad (6.5)$$

cela nous conduit à un système d'équations de second ordre, donc :

$$\ddot{\xi} + K_P\xi + K_D\dot{\xi} = r \quad (6.6)$$

où  $K_P$  et  $K_D$  sont des matrices diagonales de gains positifs. La loi de contrôle non-linéaire dans (6.4) est appelée contrôle de dynamique inverse car elle est basée sur le calcul de la dynamique inverse du système. Ce dernier est maintenant linéaire et découplé par rapport à la nouvelle entrée  $y$ . Celle-ci est donnée par la relation suivante :

$$y = \ddot{\xi}_d + K_P\tilde{\xi} + K_D\dot{\tilde{\xi}} \quad (6.7)$$

Avec :

$$\tilde{\xi} = \xi_d - \xi \quad \text{et} \quad \dot{\tilde{\xi}} = \dot{\xi}_d - \dot{\xi}$$

Compte tenu de toute trajectoire souhaitée  $\xi_d(t)$ , le suivi de cette trajectoire pour la sortie  $\xi(t)$  est assuré en choisissant,

$$r = \ddot{\xi}_d + K_D\dot{\xi}_d + K_P\xi_d \quad (6.8)$$

En remplaçant l'équation (6.8) dans (6.6) nous obtiendrons l'équation différentielle de second ordre comme suit :

$$\ddot{\tilde{\xi}} + K_D\dot{\tilde{\xi}} + K_P\tilde{\xi} = 0 \quad (6.9)$$

L'équation d'erreur dans (6.9) est asymptotiquement stable par un choix convenable des matrices des gains  $K_P$  et  $K_D$ .

**Preuve :** L'équation d'erreur peut être écrite sous forme d'état en choisissant  $\mathbf{x} = (\tilde{\boldsymbol{\xi}}^T, \dot{\tilde{\boldsymbol{\xi}}}^T)^T$ , comme suit :

$$\dot{\mathbf{x}} = \begin{bmatrix} \mathbf{0} & \mathbf{I} \\ -\mathbf{K}_P & -\mathbf{K}_D \end{bmatrix} \mathbf{x} = \mathcal{A}\mathbf{x} \quad (6.10)$$

où  $\mathcal{A}$  est une matrice stable car les matrices de gains  $\mathbf{K}_P$  et  $\mathbf{K}_D$  sont définies positives, donc, pour une matrice définie positive  $\mathcal{Q}$ , il existe une matrice  $\mathcal{H}$  symétrique et définie positive telle que :

$$\mathcal{A}^T \mathcal{H} + \mathcal{H} \mathcal{A} = -\mathcal{Q} \quad (6.11)$$

Nous choisissons la fonction de Lyapunov qui assure que le point d'équilibre  $\mathbf{x} = 0$  soit stable comme suit :

$$\mathbf{V}(\mathbf{x}) = \mathbf{x}^T \mathcal{H} \mathbf{x} \quad (6.12)$$

où  $\mathbf{V}$  est définie positive, la dérivée par rapport au temps est :

$$\dot{\mathbf{V}}(\mathbf{x}) = \dot{\mathbf{x}}^T \mathcal{H} \mathbf{x} + \mathbf{x}^T \mathcal{H} \dot{\mathbf{x}} \quad (6.13)$$

D'après (6.10), nous pouvons remplacer  $\dot{\mathbf{x}}$  par  $\mathcal{A}\mathbf{x}$ , donc la dérivée dans (6.13) devient :

$$\begin{aligned} \dot{\mathbf{V}}(\mathbf{x}) &= \mathbf{x}^T \mathcal{A}^T \mathcal{H} \mathbf{x} + \mathbf{x}^T \mathcal{H} \mathcal{A} \mathbf{x} \\ &= \mathbf{x}^T (\mathcal{A}^T \mathcal{H} + \mathcal{H} \mathcal{A}) \mathbf{x} \end{aligned} \quad (6.14)$$

Nous substituons l'expression (6.11) dans (6.14), nous obtenons :

$$\dot{\mathbf{V}}(\mathbf{x}) = -\mathbf{x}^T \mathcal{Q} \mathbf{x} \quad (6.15)$$

Comme  $\mathcal{Q}$  est définie positive, la dérivée  $\dot{\mathbf{V}}(\mathbf{x})$  est négative, ce qui implique que le point d'équilibre  $\mathbf{x} = (0, 0)$  est asymptotiquement stable.

Il suffit alors d'exprimer la dynamique de l'erreur de position tout en suivant la trajectoire donnée. Une telle erreur se produit uniquement si  $\boldsymbol{\xi}(0)$  et / ou  $\dot{\boldsymbol{\xi}}(0)$  sont différents de zéro et converge vers zéro avec une vitesse dépendant des matrices  $\mathbf{K}_P$  et  $\mathbf{K}_D$  choisies. L'approche de la dynamique inverse est fondée sur l'idée de trouver un vecteur de contrôle  $\mathbf{u}$ , en fonction de l'état du système, capable de réaliser une relation entrée / sortie de type linéaire. En d'autres termes, nous souhaitons effectuer non pas une linéarisation approchée mais une linéarisation exacte de la dynamique du système obtenue au moyen d'un retour d'état non-linéaire. La possibilité de trouver un tel contrôleur de linéarisation est garantie par la forme particulière de la dynamique du système. En fait, l'équation (6.2) est linéaire et la matrice  $\mathbf{B}$  est de rang plein pouvant ainsi être inversée pour n'importe quelle configuration du système. La figure (6.3) suivante montre le schéma général de la commande en inverse dynamique.



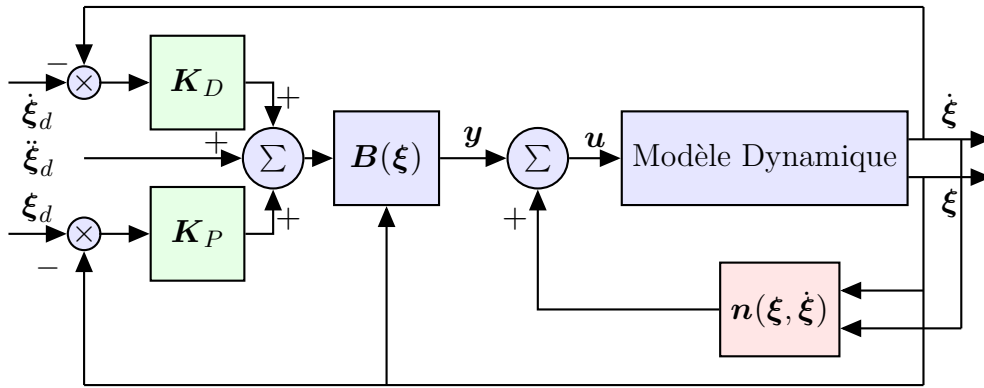


FIGURE 6.3 – Schéma de la commande dynamique inverse.

Dans le schéma bloc figure (6.3), deux boucles de rétroaction sont représentées, une boucle interne basée sur le modèle dynamique du manipulateur, et une boucle externe fonctionnant sur l'erreur de suivi. La fonction de la boucle interne est d'obtenir une relation entrée/sortie linéaire et découplée, tandis que la boucle externe est nécessaire pour stabiliser l'ensemble du système. La conception du contrôleur pour la boucle externe est simplifiée car elle fonctionne sur un système invariant dans le temps. Remarquez que la mise en œuvre de ce schéma de contrôle nécessite le calcul de la matrice d'inertie  $\mathbf{B}(\xi)$  et du vecteur des forces de Coriolis, termes Centrifuges, gravitationnels et amortisseur  $\mathbf{n}(\xi, \dot{\xi})$ .

La technique de la dynamique inverse reposée sur le principe de la compensation et du couplage linéaire pour le contrôle d'un système vu de sa dynamique non-linéaire et couplé et le remplacement par  $n$  sous-systèmes de second ordre linéaires et découplés. Les résultats de la simulation sont étudiés dans les parties suivantes.

Pour notre système, le problème de la commande de mouvement de l'organe terminal du manipulateur monté sur un multirobot dans l'espace articulaire est abordé à travers une architecture de commande hiérarchique. Différemment des drones non équipés de bras, la dynamique de position et d'attitude n'est pas découplée, du fait de la présence du bras articulé. Ainsi, pour faire face à cet aspect, une approche est proposée en parallèle de la commande par dynamique inverse. Au sommet de la couche, l'algorithme de modélisation géométrique inverse calcule les références de mouvement pour les variables articulaires, c'est-à-dire la position du multirobot et son attitude dans la région de stabilité proche du point désiré (point final), mais aussi les angles de lacet et tangage pour la génération du mouvement le long de  $x$  et  $y$ , ainsi que les variables articulaires pour le bras manipulateur. Le contrôleur d'attitude calcule les angles  $\phi$  et  $\theta$  pour trouver les moments agissant sur le multirobot, tandis que le contrôleur du manipulateur calcule les couples d'articulation.

Il convient de noter que le modèle adopté pour concevoir la loi de commande proposée inclut tous les termes de couplage inertiels, ( aucune négligence des termes complexes dans

la partie couplée). Ce choix permet de tester l'efficacité de notre approche par rapport à un modèle dynamique proche du réel.

### 6.3.1.1 Régulation point à point

Un premier test est mis en place avec la commande (IDC) sur le système avec une valeur désirée de la position du multirobot en mode libre et sans trajectoire imposée : l'objectif est de déplacer le multirobot d'un point initial à un point final dans l'espace articulaire sans contrainte de trajectoire. L'application du contrôleur de la dynamique inverse sur le système libre, sans la génération de la trajectoire et sans prendre en compte le contrôle des angles  $\phi$  et  $\theta$  pour la boucle interne, nous donne un vecteur de coordonnées articulaires  $\mathbf{p}_b = [x_b \ y_b \ z_b]^T = [5 \ 5 \ 10]^T$  dont les articulations du bras manipulateur sont supposées dans un état initial et les gains de réglage sont donnés par  $\mathbf{K}_P = 30\mathbf{I}_9$  et  $\mathbf{K}_D = 18\mathbf{I}_9$ , avec  $\mathbf{I}_9$  la matrice identité de dimension  $(9 \times 9)$ . Les résultats de la simulation sous Simulink sont illustrés sur les figures (6.4) :

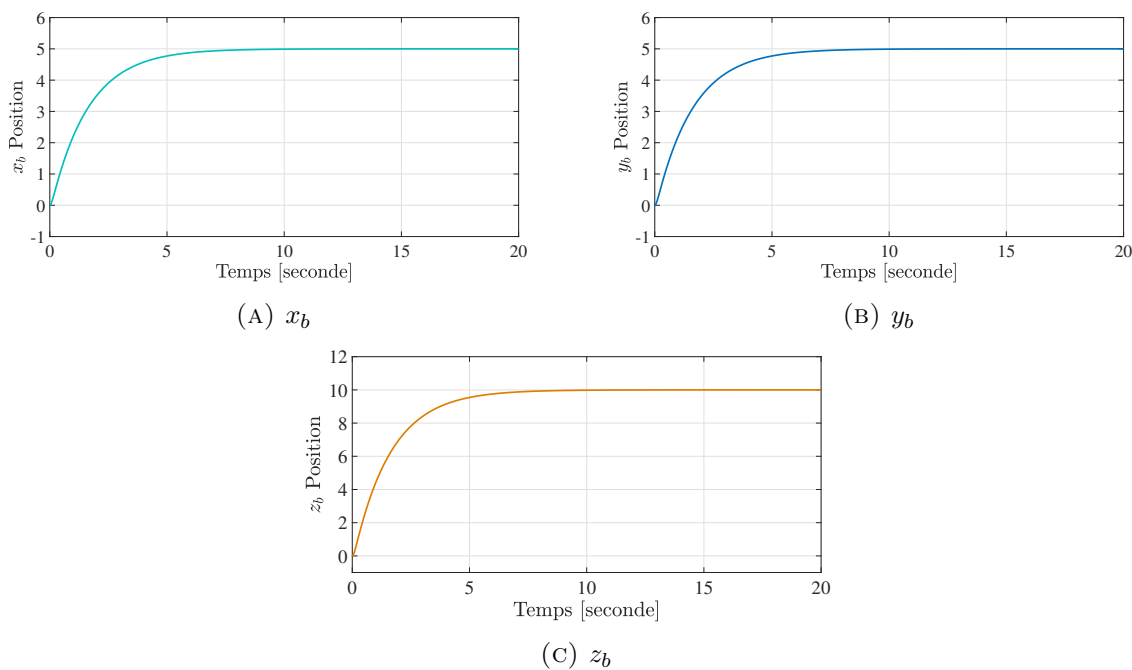


FIGURE 6.4 – Les figures (6.4a), (6.4b) et (6.4c) présentent la position ( $x_b$ ,  $y_b$ ,  $z_b$ ) du centre du masse du Q-PRR.

Ce test est nécessaire pour vérifier la réponse du système au vu de sa complexité et son couplage, ensuite, le bloc interne et les équations de génération de trajectoire sont prises en compte dans les prochaines parties pour valider les résultats et la performance des lois de commandes utilisées.

### 6.3.1.2 Cas de poursuite de trajectoire

La génération de trajectoire permet de produire des consignes articulaires ou cartésiennes en position, vitesse et accélération pour un système robotique. Ces consignes se traduisent par une suite de configurations articulaires ou de situations désirées de la plateforme volante et de l'organe terminal, à savoir la position et l'orientation figure (6.5).

La génération de trajectoire peut se faire dans l'espace articulaire pour définir la trajectoire de référence de chaque variable articulaire, ou dans l'espace cartésien afin de déterminer la trajectoire de l'organe terminal. Suivant les spécifications du cahier des charges, les trajectoires désirées pour un manipulateur aérien peuvent être générées hors-ligne, c'est-à-dire avant l'exécution de la tâche, ou bien en ligne. Ce dernier cas correspond aux générateurs de trajectoire en temps réel.

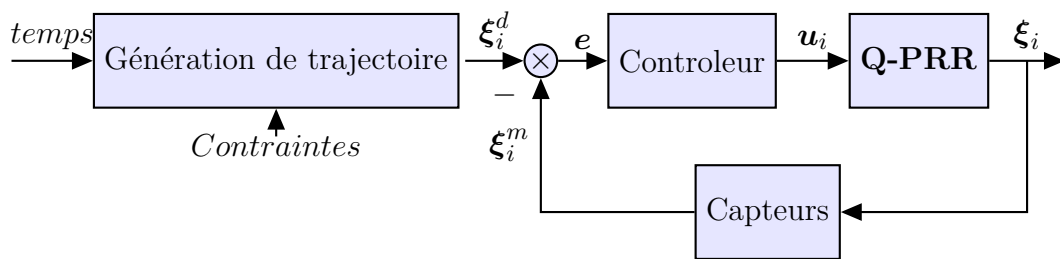


FIGURE 6.5 – Schéma bloc de la génération de trajectoire dans l'espace articulaire.

Notre projet s'inscrit dans le cadre de la manipulation aérienne pour le transport et la manipulation des charges avec une interaction possible avec l'environnement, dans un état caractérisé par le maintien du bras manipulateur proche le plus possible de l'axe vertical passant par le centre de gravité du multirobot afin d'éviter la génération des moments supplémentaires qui agissent sur la stabilité du système. Dans ce cas, des fonctions prédéfinies déjà utilisées sur les multirobots simples seront appliquées dans le cas du Q-PRR.

Des obstacles dynamiques au cours du temps seront considérés, c'est-à-dire que leur position n'est pas fixe. Pour cette raison, c'est à l'opérateur humain de décider de la position que le système doit suivre. La stratégie de la génération de trajectoire passe par les étapes suivantes : le Q-PRR doit atteindre un point souhaité dans un espace 3-D. Après le décollage, le multirobot suit une trajectoire de référence  $z$  et lorsqu'il arrive à l'altitude souhaitée, le multirobot se déplace le long d'une trajectoire horizontale selon l'axe  $x$  puis selon l'axe  $y$  ou bien selon une trajectoire de la forme  $y = ax + b$ . Cette trajectoire peut être capable d'éviter les obstacles en particulier en forme de cube. Lorsque la position souhaitée est atteinte, les tâches de manipulation du bras de robot peuvent être démarrées

pour assurer la position souhaitée de l'organe terminal. Les équations de génération de trajectoire sont générées par une interpolation polynomiale d'ordre 5 donnée par l'expression suivante :

$$\sigma(t) = \begin{cases} 0, & 0 \leq t \leq t_1 \\ L_{Q_p} \frac{(t-t_1)^5}{(t-t_1)^5 + (T_s - t + t_1)^5}, & t_1 \leq t \leq t_2 \\ L_{Q_p}, & t_2 \leq t \leq t_f \end{cases} \quad (6.16)$$

$t_f$  est le temps de fin de simulation,  $L_{Q_p}$  est la valeur de la variable articulaire et  $T_s$  est la période d'échantillonnage. plus de détails dans la partie simulation en fin de section.

### Contrôle d'attitude

Depuis l'équation présentée dans (5.40), le vecteur  $\mathbf{u}_{f_b}$  dépend de l'attitude du multirotor et est fonction de la force de traînée suivant la relation :

$$\mathbf{u}_{f_b} = \begin{bmatrix} u_{f_b,x} \\ u_{f_b,y} \\ u_{f_b,z} \end{bmatrix} = \begin{bmatrix} (c_\psi s_\theta c_\phi + s_\psi s_\phi) f_z \\ (s_\psi s_\theta c_\phi - c_\psi s_\phi) f_z \\ c_\theta c_\phi f_z \end{bmatrix}$$

Les angles de roulis et tangage désirés sont obtenus dans la boucle intérieure en fonction de la force de poussée  $f_z$  et l'angle de lacet  $\psi$ , et sont données par les équations suivantes :

$$\begin{cases} \|\mathbf{u}_{f_b}\| = \sqrt{u_{f_b,x}^2 + u_{f_b,y}^2 + u_{f_b,z}^2} & (6.17a) \\ \theta_r = \arctan\left(\frac{u_{f_b,x} c_\psi + u_{f_b,y} s_\psi}{u_{f_b,z}}\right) & (6.17b) \\ \phi_r = \arcsin\left(\frac{u_{f_b,x} s_\psi - u_{f_b,y} c_\psi}{\|\mathbf{u}_{f_b}\|}\right) & (6.17c) \end{cases}$$

### Hypothèses

#### Hypothèse 2

- On suppose que  $u_{f_b,z}$  est toujours non nul.
- Les angles  $\theta_r$  et  $\phi_r$  sont définis dans l'intervalle  $]-\frac{\pi}{2}, \frac{\pi}{2}[$  pour les robots aériens de type quadrotor.

Ce sont des hypothèses raisonnables pour les véhicules de type quadrotor non impliqués dans des manœuvres acrobatiques.



Le vecteur de commande d'attitude  $\varphi_b$  est représenté comme suit :

$$\mathbf{u}_{\tau_b} = \mathbf{B}_{\varphi\varphi}\boldsymbol{\alpha}_\varphi + \mathbf{C}_\varphi\dot{\boldsymbol{\xi}} + \mathbf{G}_\varphi + \mathbf{B}_{p\varphi}^T\boldsymbol{\alpha}_p + \mathbf{B}_{\varphi q}\boldsymbol{\alpha}_q \quad (6.19)$$

avec  $\boldsymbol{\alpha}_\varphi = [\alpha_\phi \ \alpha_\theta \ \alpha_\psi]^T$ . D'après l'équation de calcul des valeurs désirées des angles définies dans (6.17c) et (6.17b), le contrôle des angles  $\theta_r$  et  $\phi_r$  peut être exprimé en utilisant un contrôleur PID, les équations de commande sont exprimées de la manière suivante :

$$\begin{cases} \alpha_\phi = \ddot{\phi}_d + k_{\phi,D}\dot{e}_\phi + k_{\phi,P}e_\phi + k_{\phi,I} \int_0^t e_\phi d\tau & (6.20a) \\ \alpha_\theta = \ddot{\theta}_d + k_{\theta,D}\dot{e}_\theta + k_{\theta,P}e_\theta + k_{\theta,I} \int_0^t e_\theta d\tau & (6.20b) \\ \alpha_\psi = \ddot{\psi}_d + k_{\psi,D}\dot{e}_\psi + k_{\psi,P}e_\psi + k_{\psi,I} \int_0^t e_\psi d\tau & (6.20c) \end{cases}$$

Où  $\dot{e}_\phi = (\dot{\phi}_d - \dot{\phi})$ ,  $\dot{e}_\theta = (\dot{\theta}_d - \dot{\theta})$ , et  $\dot{e}_\psi = (\dot{\psi}_d - \dot{\psi})$  sont les erreurs de l'orientation du repère  $\vec{\mathfrak{B}}$  par rapport à  $\vec{\mathfrak{E}}$ .  $k_{*,P}$ ,  $k_{*,I}$ ,  $k_{*,D}$  ( $* = \{\phi, \theta, \psi\}$ )  $\in \mathbb{R}$  sont des gains positifs.

#### Remarque 4

- Il convient de noter que (6.20a) et (6.20b) nécessitent la première, la deuxième et la troisième dérivée temporelle de  $\phi$  et  $\theta$ , qui ne peuvent pas être obtenues directement à partir des équations (6.17c) et (6.17b), mais uniquement par différenciation numérique.
- Étant donné que dans un scénario pratique,  $\phi_r$  et  $\theta_r$  sont susceptibles d'être affectés par le bruit, les vitesses et accélérations de référence doivent être calculées de manière réaliste en utilisant des filtres robustes au bruit.

De même, les vecteurs de commande pour la position du centre de gravité du multirotor et celui du manipulateur sont définis comme suit :

$$\mathbf{u}_{f_b} = \mathbf{B}_{pp}\boldsymbol{\alpha}_p + \mathbf{C}_p\dot{\boldsymbol{\xi}} + \mathbf{G}_p + \mathbf{B}_{p\varphi}\boldsymbol{\alpha}_\varphi + \mathbf{B}_{pq}\boldsymbol{\alpha}_q \quad (6.21)$$

$$\mathbf{u}_\mu = \mathbf{B}_{qq}\boldsymbol{\alpha}_q + \mathbf{C}_q\dot{\boldsymbol{\xi}} + \mathbf{G}_q + \mathbf{B}_{pq}^T\boldsymbol{\alpha}_p + \mathbf{B}_{\varphi q}^T\boldsymbol{\alpha}_\varphi \quad (6.22)$$

$\boldsymbol{\alpha}_p$  et  $\boldsymbol{\alpha}_q$  sont les vecteurs de commande virtuels de la position du centre de gravité du multirotor et du bras manipulateur respectivement. Ils sont choisis en utilisant un

correcteur PD comme suit :

$$\boldsymbol{\alpha}_p = \ddot{\mathbf{p}} + \mathbf{K}_{p,D}\dot{\mathbf{e}}_p + \mathbf{K}_{p,P}\mathbf{e}_p \quad (6.23)$$

$$\boldsymbol{\alpha}_q = \ddot{\mathbf{q}} + \mathbf{K}_{q,D}\dot{\mathbf{e}}_q + \mathbf{K}_{q,P}\mathbf{e}_q \quad (6.24)$$

$\dot{\mathbf{e}}_p = (\dot{\mathbf{p}}_d - \dot{\mathbf{p}})$ ,  $\mathbf{e}_p = (\mathbf{p}_d - \mathbf{p})$ ,  $\dot{\mathbf{e}}_q = (\dot{\mathbf{q}}_d - \dot{\mathbf{q}})$ ,  $\mathbf{e}_q = (\mathbf{q}_d - \mathbf{q})$  sont les erreurs entre les valeurs mesurées et désirées.

$\mathbf{K}_{p,D}$ ,  $\mathbf{K}_{p,P}$ ,  $\mathbf{K}_{q,D}$  et  $\mathbf{K}_{q,P}$  sont des matrices symétriques définies positives.

### 6.3.1.4 Applications

Dans cette partie, le bloc de calcul du modèle géométrique inverse ne sera pas utilisé afin d'accélérer le temps de simulation. Seuls les résultats de calcul sont introduits dans le bloc du contrôle c'est-à-dire, une valeur désirée du vecteur  $\boldsymbol{\chi}_e^d$  de l'organe terminal injectée dans le bloc de calcul des valeurs des articulations  $\boldsymbol{\xi}_d$ . Deux états de simulation sont implémentés avec la commande dynamique inverse, le premier avec un vol sans perturbation externe et le deuxième où le système est soumis à des forces de perturbations externes.

Ensuite, deux autres techniques de commande sont implémentées, testées et comparées avec la commande dynamique inverse (IDC), la commande prédictive (MPC) et technique sans modèle (MFC).

Pour atteindre la position désirée par l'organe terminal, deux phases de vol et de manipulation sont à accomplir par le Q-PRR. La première phase commence lorsque Q-PRR décolle vers le point désiré  $\mathbf{p}_b^d$  du centre de gravité du multirobot à partir d'un point de départ tout en gardant le bras manipulateur fixé dans une position initiale. La deuxième phase est celle où l'organe terminal tente d'atteindre la position désirée tout en gardant le multirobot dans une position de stabilité (déplacement nulle dans les directions  $x$  et  $y$ ). Ce test est nécessaire pour observer la robustesse du système.

Le deuxième scénario concerne le Q-PRR soumis à des forces de perturbations sur les trois axes  $x$ ,  $y$  et  $z$ . Dans ce cas, nous allons introduire un signal perturbateur sur le Q-PRR testons des valeurs différentes pour voir la réponse du système dans une mission de vol suivant une trajectoire donnée, ainsi que le comportement du système dans la mission de manipulation pour le bras lorsqu'il atteint le point cible.

TABLE 6.2 – Tableau des valeurs des gains.

Gain	Valeur	Gain	Valeur
$\mathbf{K}_D$	$18\mathbf{I}_9$	$k_{\phi,P}$	20
$\mathbf{K}_P$	$30\mathbf{I}_9$	$k_{\phi,I}$	70
$\mathbf{K}_{p,P}$	$1.4\mathbf{I}_3$	$k_{\phi,D}$	3
$\mathbf{K}_{p,D}$	$0.3\mathbf{I}_3$	$k_{\theta,P}$	6
$\mathbf{K}_{q,P}$	$16\mathbf{I}_3$	$k_{\theta,I}$	14
$\mathbf{K}_{q,D}$	$3\mathbf{I}_3$	$k_{\theta,D}$	1.1
		$k_{\psi,P}$	1.5
		$k_{\psi,I}$	1.7
		$k_{\psi,D}$	0.2

Pour une configuration désirée du **Q – PRR** :

$\boldsymbol{\xi}_d = [x_b \ y_b \ z_b \ \psi \ r_0 \ \theta_2 \ \theta_3]^T = [3 \ 6 \ 10 \ 0 \ 0.04 \ 0.2 \ 0.6]^T$ , le comportement du système est illustré pour la position du centre du multirobot en figure (6.7) et l'orientation sur la figure (6.8). Par ailleurs, la figure (6.9) montre le comportement du bras manipulateur pour atteindre la position désirée de l'organe terminal.

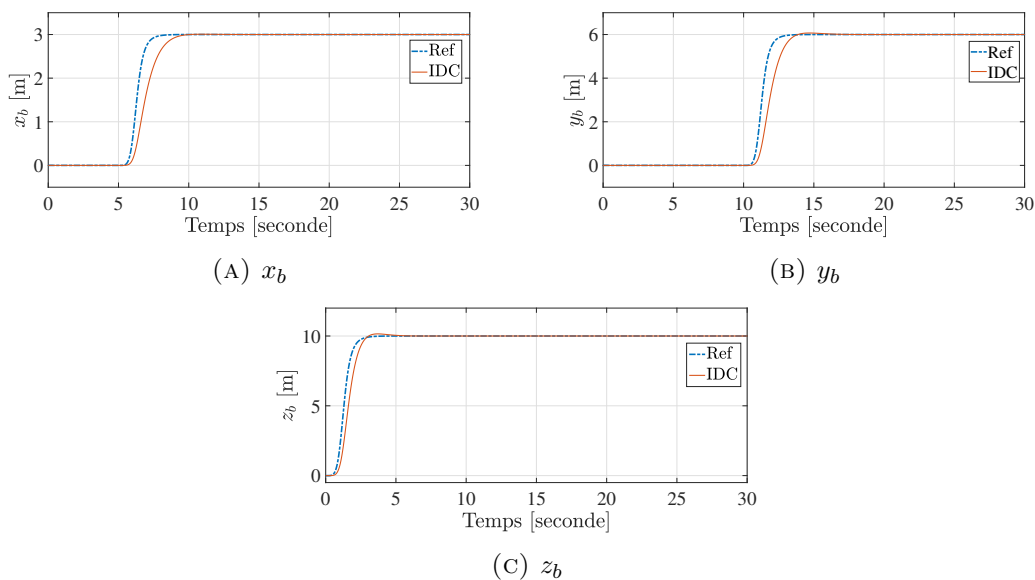


FIGURE 6.7 – Positions du centre du gravité du Q-PRR.



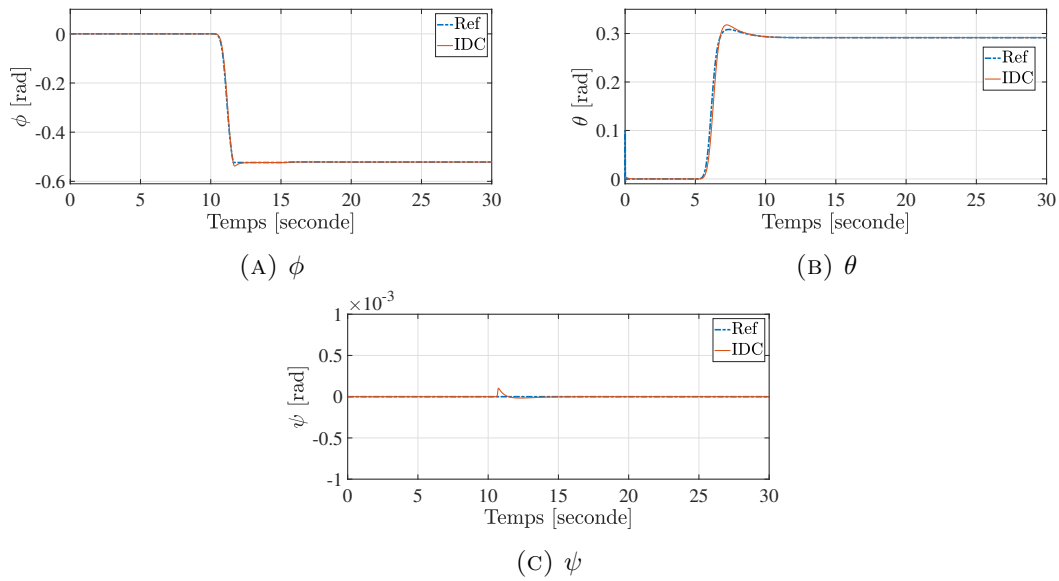


FIGURE 6.8 – Attitude du Q-PRR.

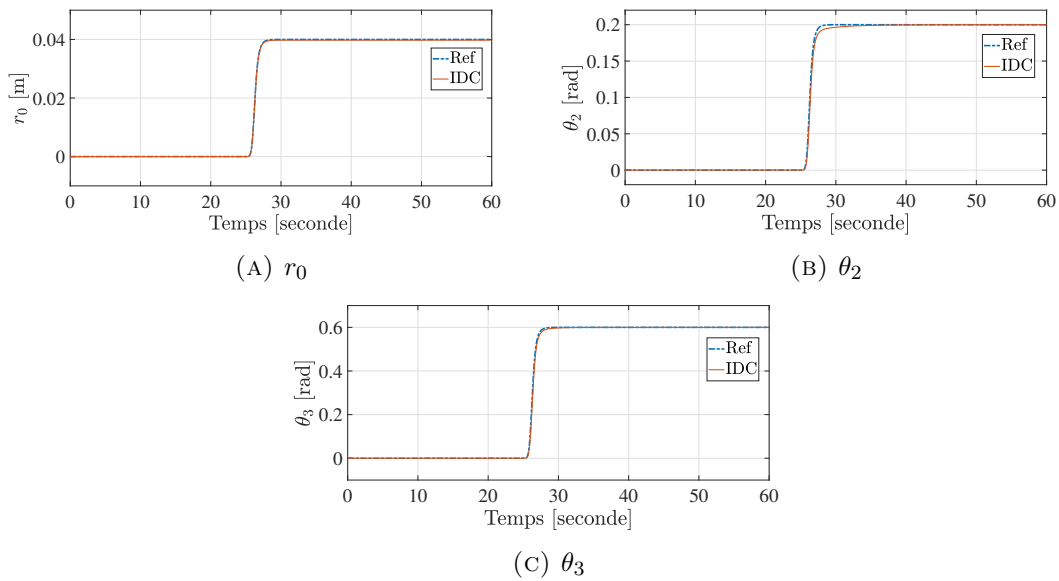


FIGURE 6.9 – Positions des articulations du manipulateur.

Les erreurs de poursuite pour les variables articulaires sont présentées Figure (6.10). Sur la figure (6.10c), l'erreur sur la première articulation est la plus basse par rapport aux articulations  $\theta_2$  et  $\theta_3$  due à l'intervalle réduit pour la prismatique et la vitesse de poursuite, elle ne représente que  $\approx 1\%$ . En outre, l'erreur sur la prismatique influence directement sur la position des autres articulations.

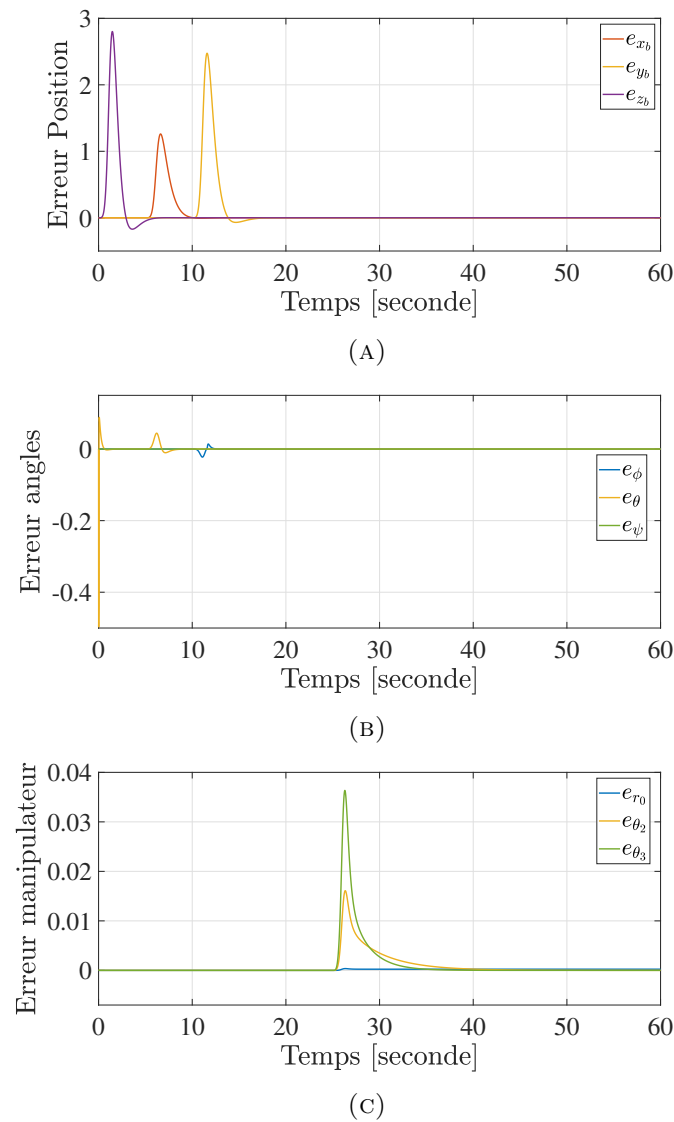


FIGURE 6.10 – (6.10a) Position du centre de gravité du Q-PRR avec suivi de trajectoire et force de perturbation 10N. (6.10b) et (6.10c) orientation du Q-PRR et position du manipulateur respectivement.

Sur la figure (6.11), les forces appliquées pour le vecteur  $\mathbf{p}_b$  montrent que pendant la durée de  $[0, 4s]$ , la force de poussée atteint le maximum, et selon  $x$  et  $y$  les signaux restent au voisinage de zéro, ce qui illustre une trajectoire verticale du multirotor.

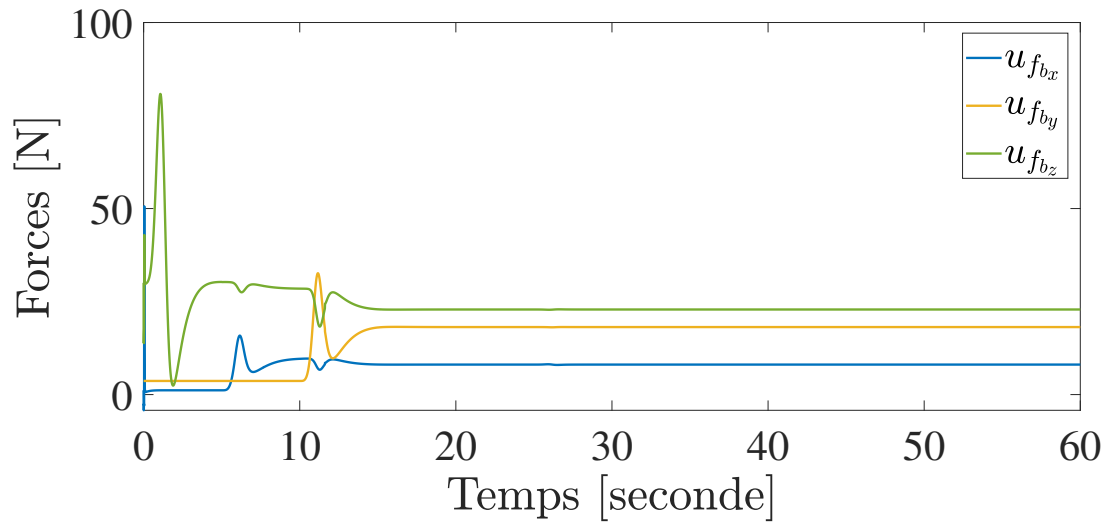


FIGURE 6.11 – Vecteur de force  $\mathbf{u}_{f_b}$ .

La force  $u_{f_{by}}$  est supérieure après  $t = 12s$  à  $u_{f_{bx}}$ , cette différence est due à l'emplacement du bras manipulateur sur l'axe  $x$  et que les couples générés produits des forces de freinage compensés par la force de traînée. Le décalage du centre de gravité du manipulateur nécessite une force supplémentaire produite par les hélices pour assurer le trajet selon l'axe  $y$ . Figure (6.12).

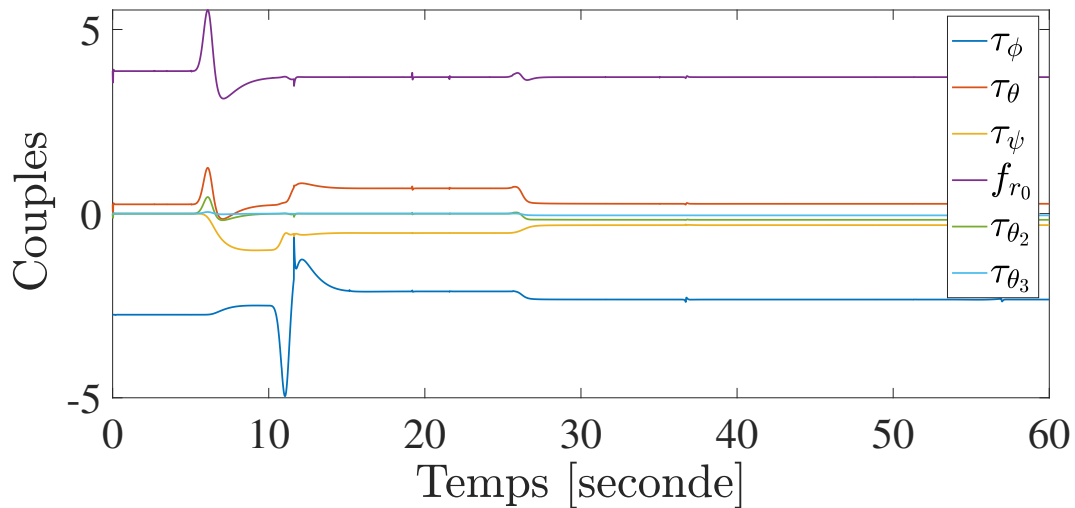


FIGURE 6.12 – Vecteur de couples et force générés par les angles et l'articulation prismatique  $\mathbf{u}_\tau$  et  $\mathbf{u}_\mu$ .

La trajectoire du système dans l'espace 3-D est illustré sur la figure (6.13), elle forme un demi rectangle dans le plan  $(x, y)$ .

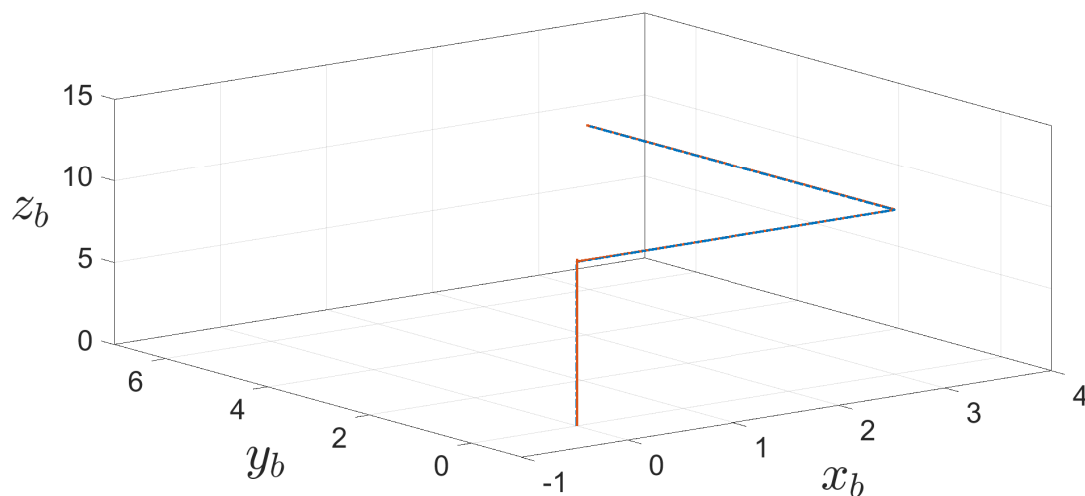


FIGURE 6.13 – Trajectoire du Q-PRR dans l'espace 3-D.

Pour le test de robustesse, nous avons planifié une trajectoire spirale pour atteindre la position désirée du Q-PRR. La figure (6.14) illustre le comportement du système dans l'espace 3-D. L'équation de trajectoire est définie comme suit :

$$\begin{cases} x_d = (t - t_f)/5 \sin(2\pi t/20) & (6.25a) \\ y_d = (t - t_f)/5 \cos(2\pi t/20) & (6.25b) \end{cases}$$

où  $t_f$  est l'instant de début de trajectoire spirale.

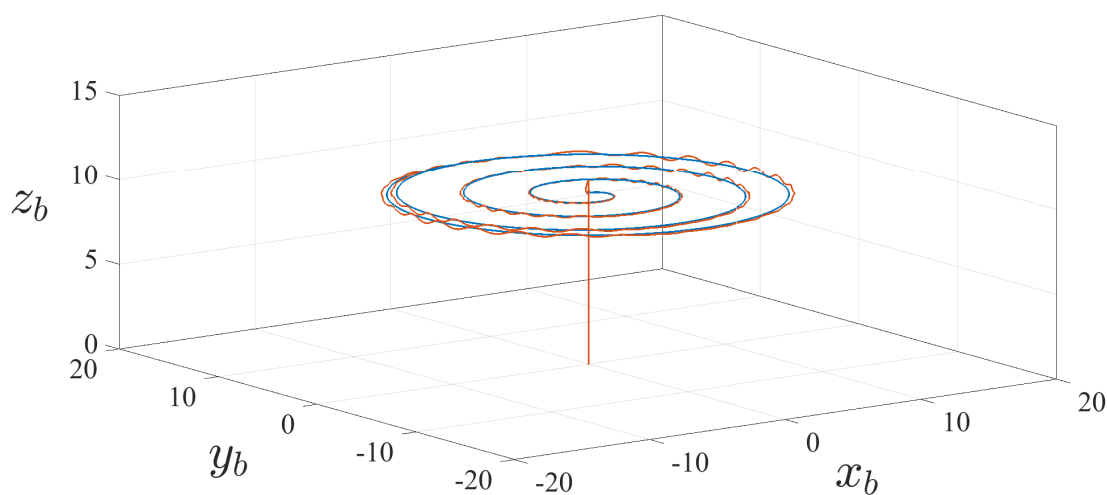
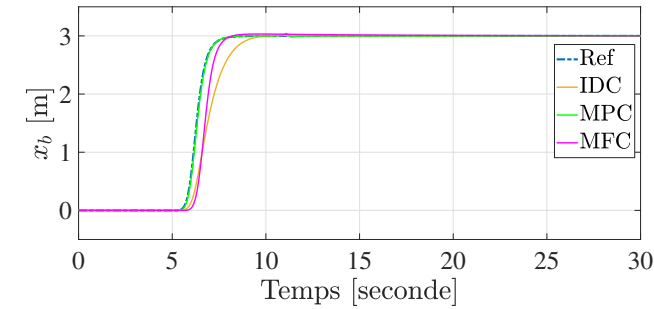


FIGURE 6.14 – Trajectoire du Q-PRR dans l'espace 3-D, forme spirale.

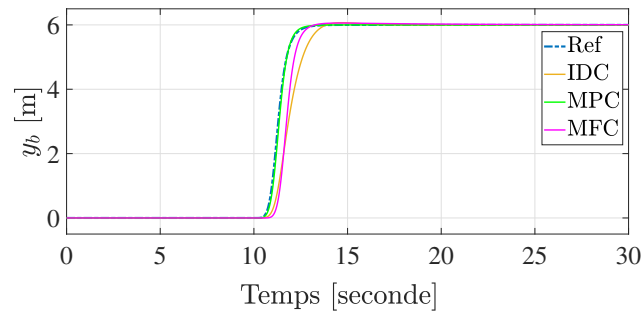
La position du centre de gravité du multiroteur est montrée sur la figure (6.15), l'orientation sur (6.16) et la configuration du bras manipulateur sur la figure (6.17). Les erreurs de

positions sont illustrées sur la figure (6.18).

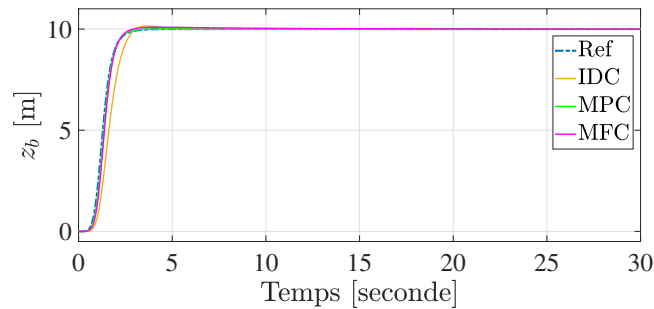
D'autres méthodes de commande ont été appliquées pour valider notre modèle, l'une est basée sur la performance, le temps d'exécution et la robustesse. Dans les sections qui suivent, une de ces méthodes sera appliquée pour exécuter d'autres scénarios. La méthode (IDC) est comparée avec la commande prédictive et la commande sans modèle, les figures suivantes montrent une comparaison entre elles.



(A)



(B)



(C)

FIGURE 6.19 – Comparaison des 3 stratégies. (6.19a), (6.19b) et (6.19c) montrent les positions du centre de gravité du Q-PRR avec le suivi de trajectoire.

Entre ces lois de commande, nous avons utilisé la commande (IDC) vue sa robustesse et le temps de calcul et de simulation assez rapides par rapport à la commande prédictive (MPC) qui pour autant performante au sens de l'erreur en position. La commande

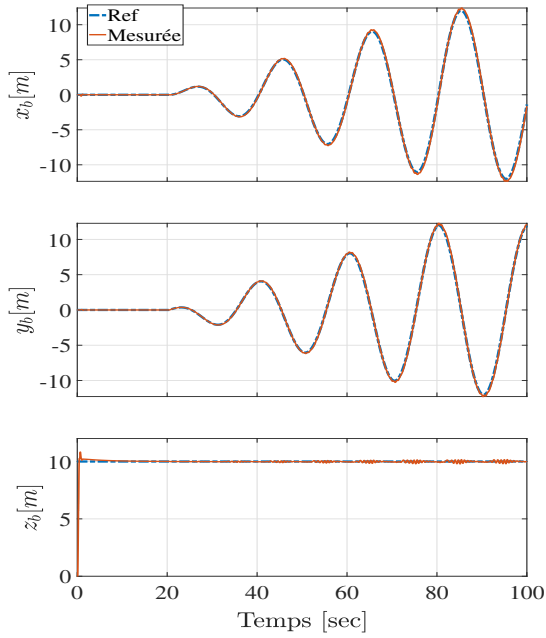


FIGURE 6.15 –  $p_b$

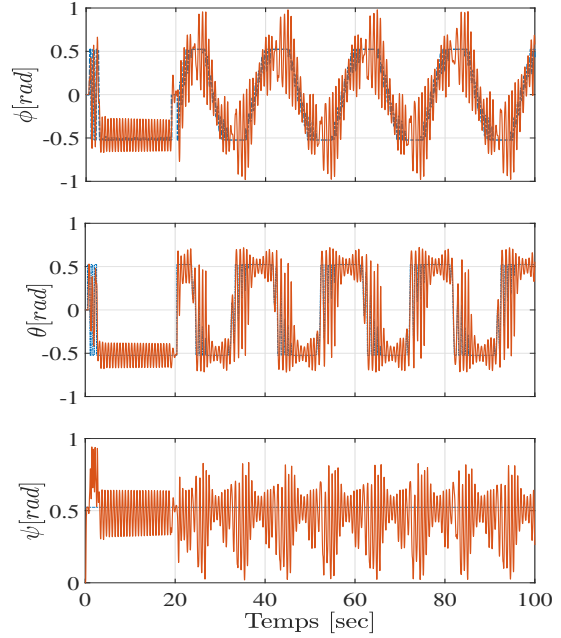


FIGURE 6.16 –  $\varphi_b$

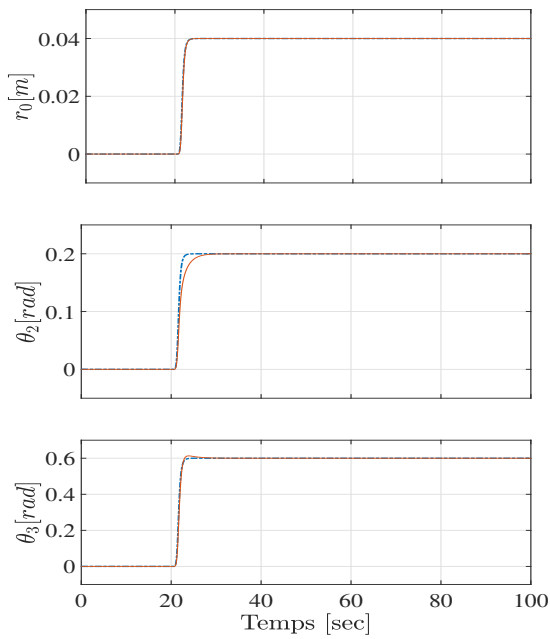


FIGURE 6.17 –  $p_{eb}$

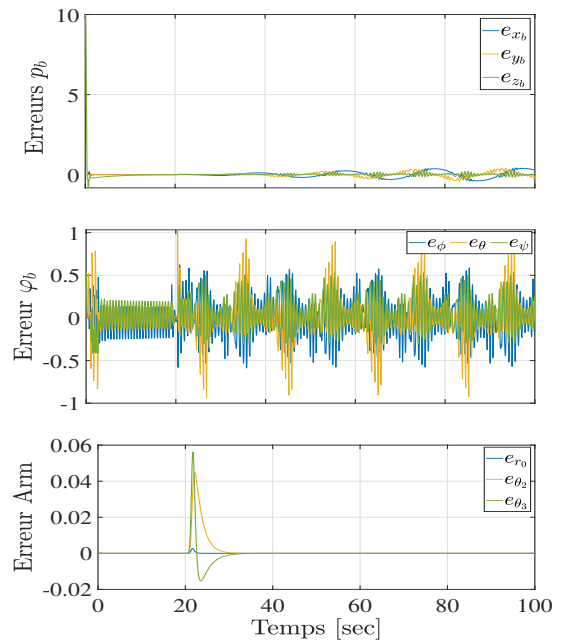


FIGURE 6.18 – Erreurs sur  $p_b$ ,  $\varphi_b$  et  $p_{eb}$

(MFC) est mieux adaptée au sens de la simplicité d'implémentation et la rapidité en programmation et en simulation.

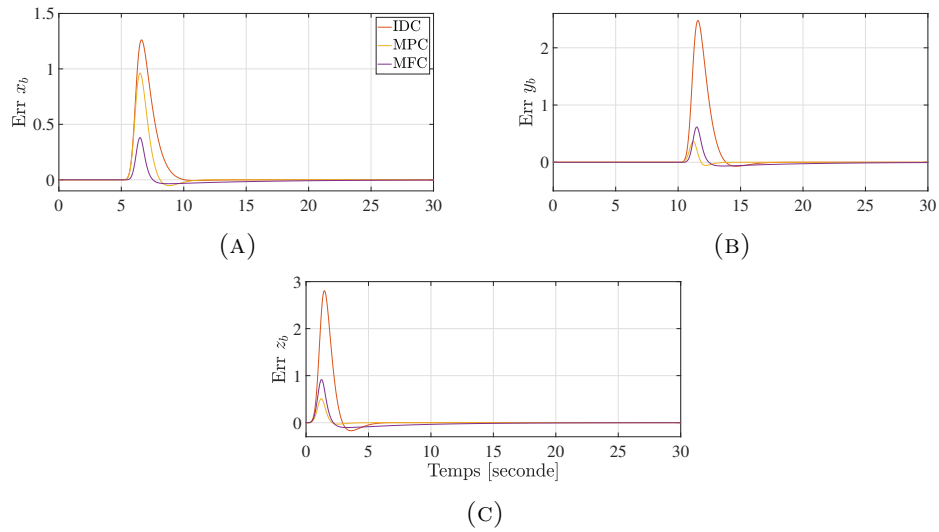


FIGURE 6.20 – Les figures (6.20a), (6.20b) et (6.20c) montrent les erreurs en position du centre de gravité du Q-PRR avec le suivi de trajectoire en appliquant les 3 stratégies de commande.

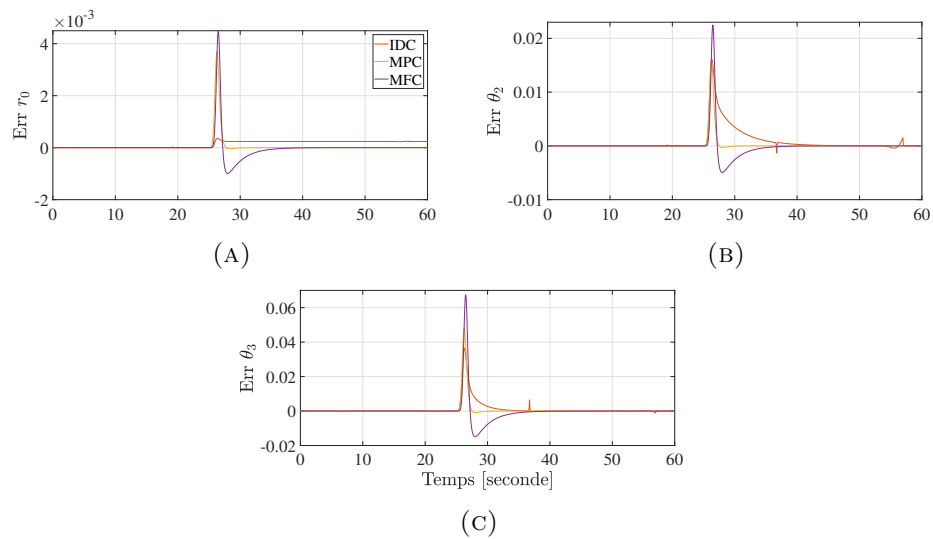


FIGURE 6.21 – Les figures (6.21a), (6.21b) et (6.21c) montrent les erreurs des articulations du bras manipulateur avec les 3 stratégies avec le suivi de trajectoire.

Afin de faire une comparaison objective entre les différentes lois de commande testées, nous utiliserons la technique de l'erreur quadratique moyenne RMSE, avec les valeurs indiquées dans le tableau (6.3), quantifiant l'erreur en performances basée sur l'erreur quadratique moyenne ou (Root Mean Squared Error, RMSE), dont la formule est donnée

par :

$$RMSE = \sqrt{\frac{1}{n} \sum_{i=1}^n (y_i - \hat{y})^2} \quad (6.26)$$

avec  $y_i$ ,  $\hat{y}$  sont les valeurs désirées et mesurées respectivement. Nous calculons cette erreur pour les variables de  $\mathbf{p}_b$ ,  $\boldsymbol{\varphi}_b$  et  $\mathbf{q}_{eb}$ , le tableau suivant résume les résultats trouvés :

TABLE 6.3 – Comparaison des méthodes de contrôle utilisées

Variable	IDC	MPC	MFC
$x_b$	2.2012e-3	1.4294e-04	4.9975e-04
$y_b$	4.1015e-3	4.3873e-04	8.0141e-04
$z_b$	4.2852e-3	6.2974e-04	1.2238e-3
$\phi$	2.6788e-05	6.9541e-04	5.2551e-04
$\theta$	5.5766e-05	4.1160e-04	1.3367e-3
$\psi$	8.6008e-04	1.6472e-07	3.2451e-5
$r_0$	1.0759e-05	1.0466e-04	5.9445e-06
$\theta_2$	2.9757e-05	2.3679e-04	2.9722e-05
$\theta_3$	5.5746e-05	2.5635e-04	8.9167e-05

L'analyse de RMSE montre que les approches de contrôle utilisées sont du même ordre d'efficacité, le seul critère que nous allons prendre en considération pour le choix de la méthode utilisée dans les prochaines sections est le temps d'exécution  $T_x$ . La simulation se fait sous un environnement Matlab 2018 avec un processeur Intel(R) Core (Tm) i7 de 3.4 GHz. Le temps d'exécution pour la méthode (IDC) est  $T_x = 14mn$ , pour la méthode prédictive (MPC)  $T_x = 25mn$  et pour la méthode sans modèle (MFC)  $T_x = 11mn$ .

## 6.3.2 Stabilisation en présence de perturbations

### 6.3.2.1 Bruit permanent (continu)

Les incertitudes paramétriques et les perturbations externes liées au vent sont modélisées comme des couples et des forces qui influent sur le signal de commande, les forces de poussées et les couples de manipulations. L'équation de dynamique présentée dans (5.36) peut être réécrite comme suit :

$$\mathbf{B}(\boldsymbol{\xi})\ddot{\boldsymbol{\xi}} + \mathbf{C}(\boldsymbol{\xi}, \dot{\boldsymbol{\xi}})\dot{\boldsymbol{\xi}} + \mathbf{G}(\boldsymbol{\xi}) = \mathbf{u} + \mathbf{u}_{ext} \quad (6.27)$$



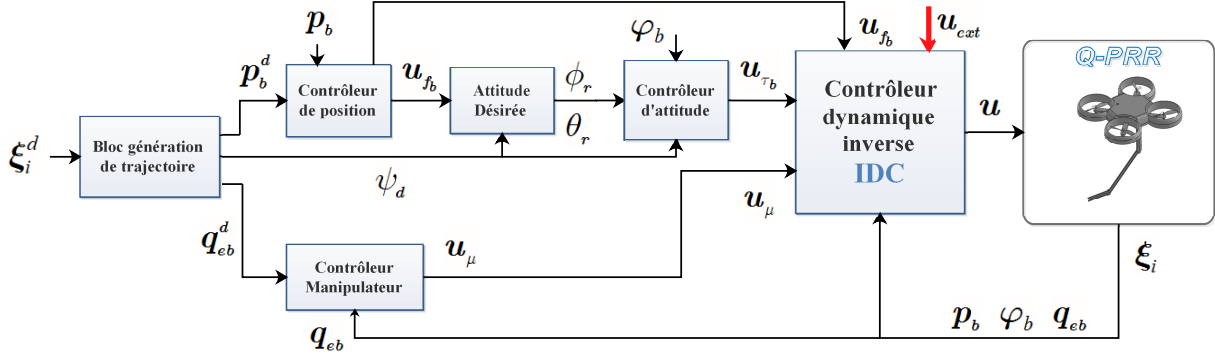


FIGURE 6.22 – Schéma de commande (IDC) en présence de perturbations  $u_{ext}$ .

Pour ce scénario, nous allons choisir la même trajectoire que celle générée dans la section précédente, avec la même loi de commande.

Nous avons à présent un bruit blanc (fonction Random/Matlab) Figure (6.23). En considérant les mêmes paramètres de simulation et les mêmes gains pour la commande (IDC) en position, orientation et pour le bras manipulateur.

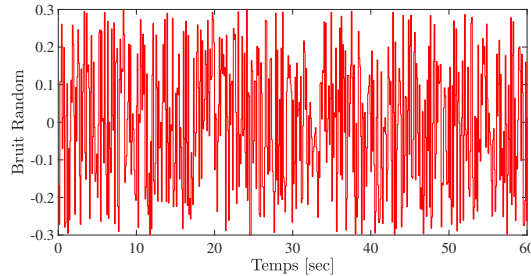
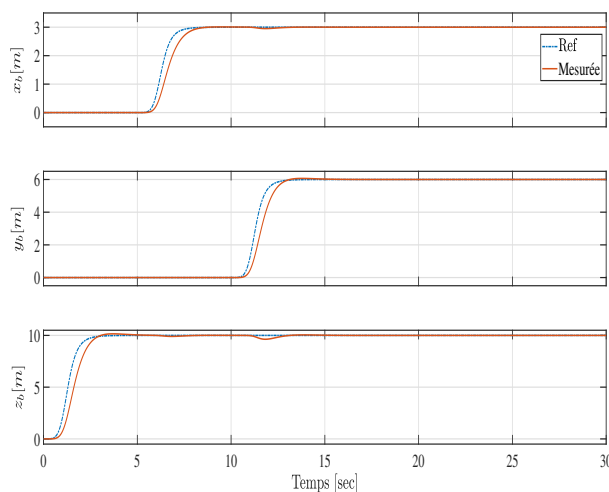
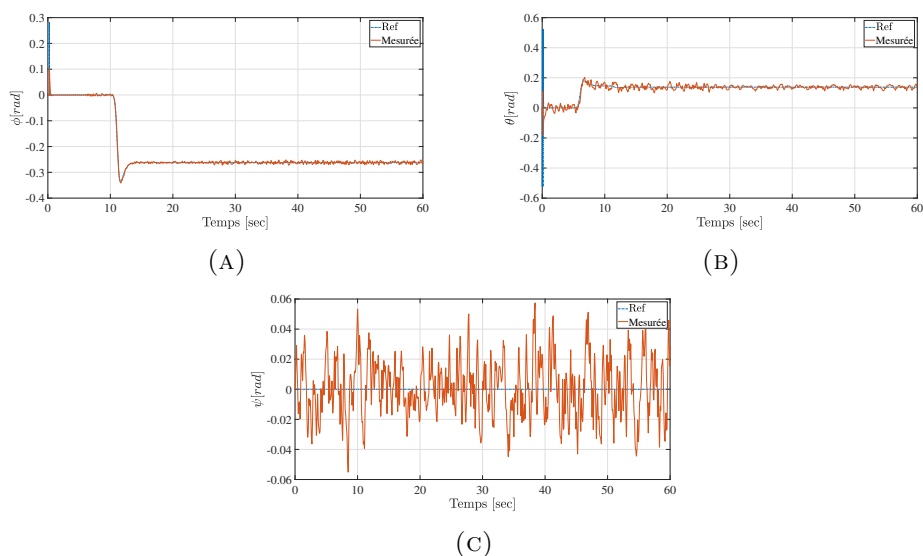


FIGURE 6.23 – Bruit blanc issu de la fonction Random/Matlab.

Nous prenons comme intervalle  $[-0.3, 0.3]$  pour l'amplitude du bruit. Ce signal attaque la position  $p_b$ , l'orientation  $\varphi_b$  et les trois articulations du bras manipulateur  $q_{eb}$ . Nous pouvons constater que les trajectoires mesurées par la commande contiennent des oscillations sur chaque axe.

En effet, le bruit blanc intégré dans les capteurs de position influe sur le suivi des trajectoires désirées. Les résultats de simulation sont illustrés sur les figures (6.24), (6.25).

FIGURE 6.24 – Position du centre de gravité du Multirotor  $p_b$ .FIGURE 6.25 – Les figures (6.25a), (6.25b) et (6.25c) montrent l'orientation du repère  $\mathcal{B}$  par rapport au repère de référence  $\mathcal{E}$ .

Les perturbations causées sur l'angle de lacet  $\psi$  présente au moyenne  $\psi \approx 2.8^\circ$  où son cosinus est au voisinage de 1 et le  $\sin(\psi) \approx \psi$ , ce qui ne représente pas une grande influence sur la position désirée. Les repenses du bras manipulateur pour ses trois articulations sont illustrées sur la figure (6.26).

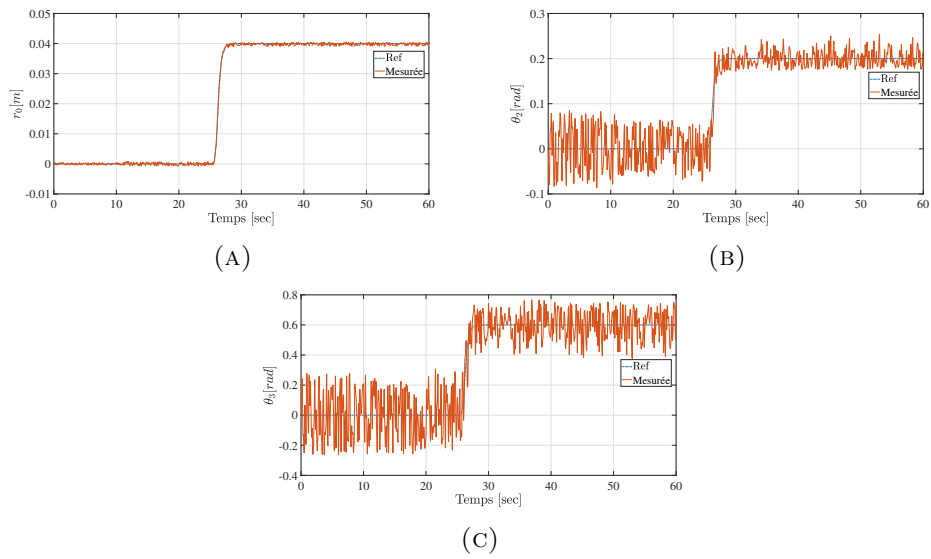


FIGURE 6.26 – Les figures (6.26a), (6.26b) et (6.26c) illustrent le comportement du bras manipulateur sous le bruit.

Les forces et les couples exercés par les articulations du Q-PRR sont illustrés sur les figures (6.27) :

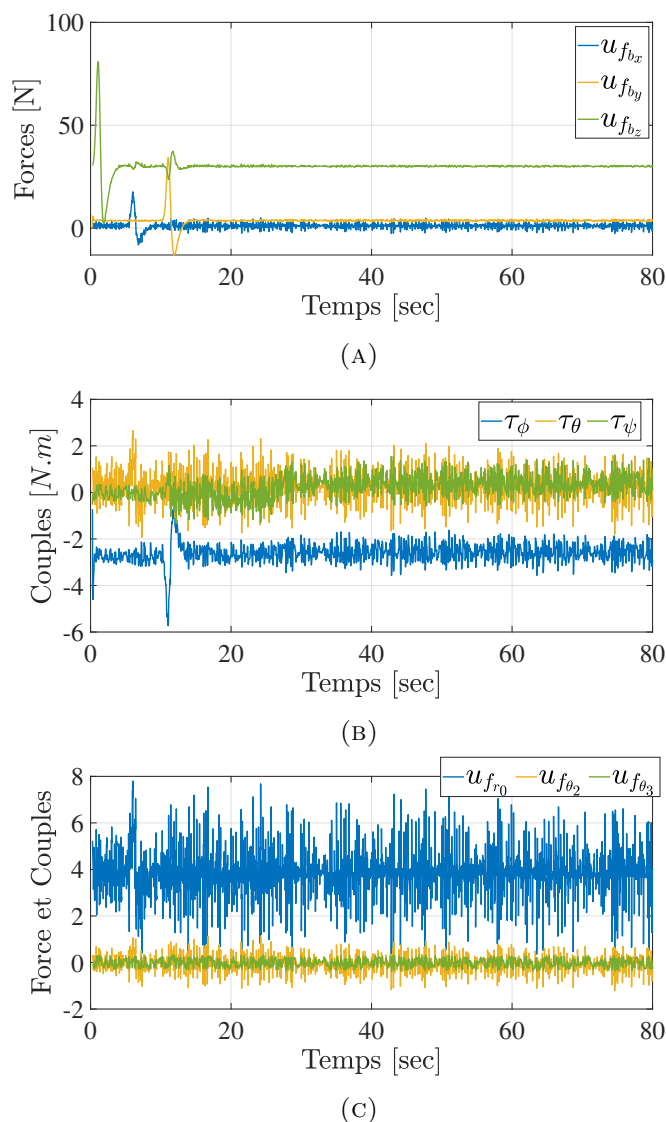


FIGURE 6.27 – (6.27a) les forces appliquées par  $\mathbf{p}_b$ . (6.27b) couples des angles  $\phi$ ,  $\theta$  et  $\psi$ . (6.27c) l'évolution de la force sur  $r_0$  et les couples sur les angles  $\theta_2$  et  $\theta_3$ .

Les perturbations montrent plus d'impact sur la trajectoire du bras manipulateur, où une petite perturbation sur la première articulation devient plus importante sur la dernière articulation. Ceci traduit que la position de l'organe terminal est fonction des trois articulations et la précision sur la première articulation doit être garantie.

### 6.3.2.2 Signal perturbateur à temps fini

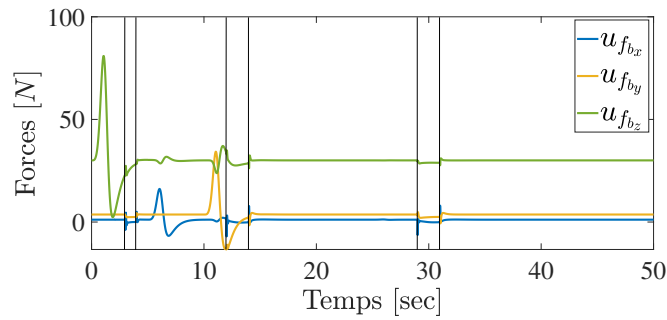
Le but, ici est d'appliquer une perturbation sous forme de fonction porte  $\Pi(t)$  définie par :

$$\forall t \in \mathbb{R}, \Pi(t) = \Gamma [u(t - t_1) - u(t - t_2)] \quad (6.28)$$

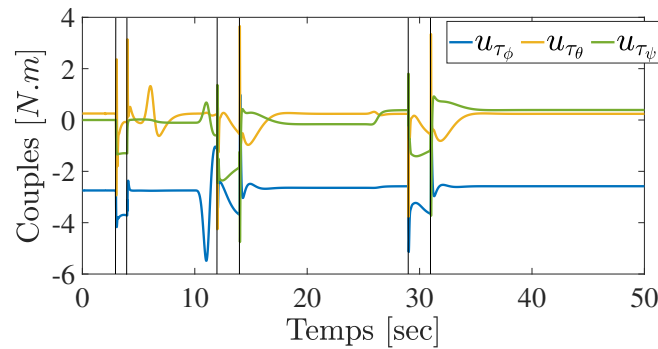
Cette perturbation va être appliquée dans les trois phases de la trajectoire du Q-PRR :

- 1 • Pendant la transition en  $z_b$ , où  $0s < t < 15$ .
- 2 • Pendant la transition en  $x_b$  et  $y_b$ , où  $10s < t < 15s$ .
- 3 • Et enfin pendant la tâche de manipulation du bras,  $t > 25s$ .

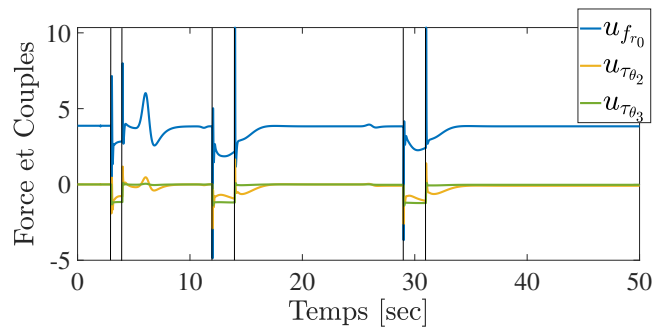
Dans les simulations,  $\Gamma$  est choisie de sorte que le système ne diverge pas, nous prenons une valeur qui peut affecter le système pour voir les perturbations sur la position du bras manipulateur sans perdre celle sur le CoG du multirobot. Les résultats de simulation sont montrés sur les figures (6.28) où la perturbation apparaît pendant les intervalles définis.



(A)



(B)



(C)

FIGURE 6.28 – (6.28a) force de poussée projetée sur les trois axes  $x, y, z$ . (6.28b) illustre les couples d'orientation. (6.28c) force de glissement et les couples des articulations.

La perturbation sur les articulations du bras manipulateur est plus importante, due à

la sensibilité aux petits mouvements et petites perturbations. La figure (6.29) montre la réponse des différents variables.

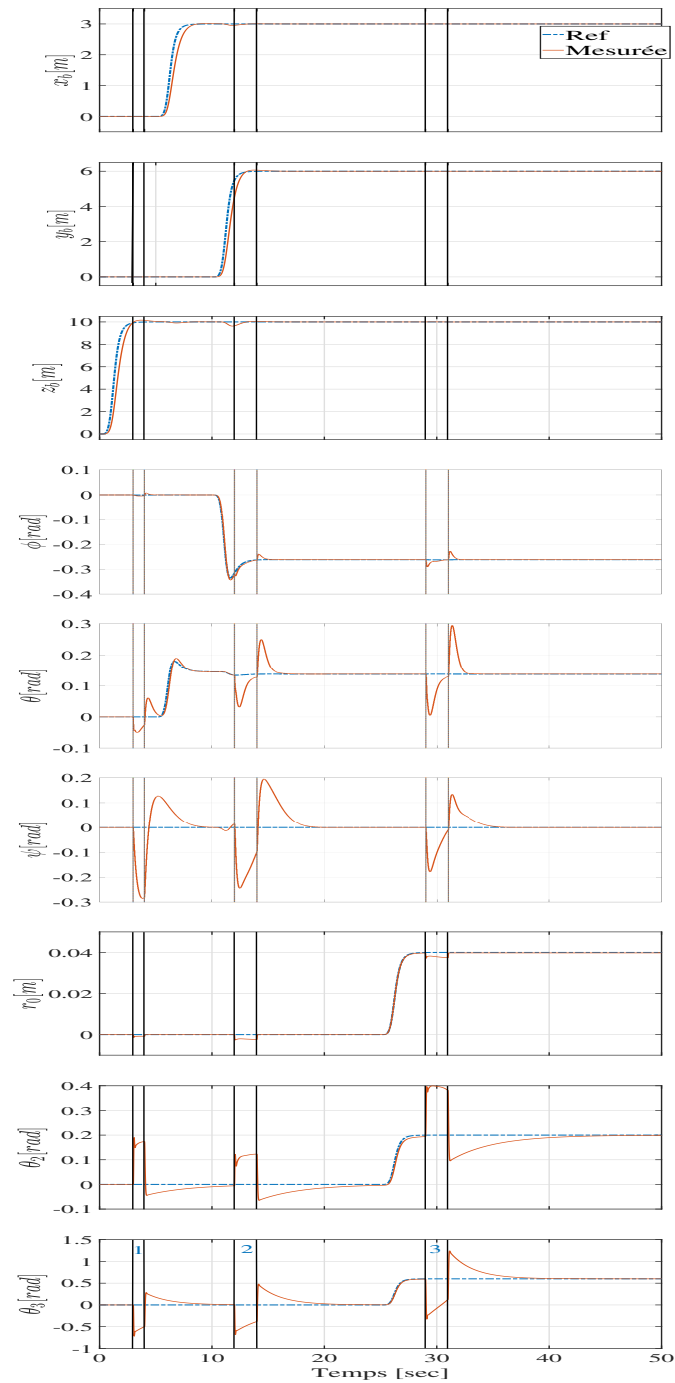


FIGURE 6.29 – La figure pour ces trois premier slides la position  $p_b$ . L'orientation  $\varphi_b$  et les articulation du bras manipulateur  $q_{eb}$  entre les intervalles indiqués avant.

### 6.3.3 Stabilisation en mode manipulateur dynamique

La deuxième stratégie de commande consiste à stabiliser le multirobot tout en contrôlant le centre de gravité du manipulateur, cette technique nous permet d'éliminer au maximum les couples générés par le déplacement du centre de gravité loin de l'axe vertical. Nous pouvons imaginer plusieurs applications pour cette approche, maintenir un objet dans une position particulière un verre d'eau par exemple, un projecteur de lumière sur un objet en mouvement (poursuite de cible). Ce scénario n'est valable que sous condition où le déplacement du Q-PRR se fait avec de petites vitesses. Pour cela, un modèle dynamique simplifié pourra être utilisé dans la partie commande. Les forces Centrifuges et de Coriolis dépendent du vecteur vitesse  $\dot{\xi}$ , dans le scénario où le centre de gravité du système est imposé d'être dans une position désirée, le déplacement du système se fait avec de petites vitesses, en le supposant par la suite. Plusieurs articles ont permis de modéliser le système en considérant la position du centre de masse du système global comme une variable généralisée à la place de la position du centre de masse du multirobot, où l'approche de suivi basée sur des vecteurs barycentriques est utilisée [198].

#### Hypothèses

##### Hypothèse 3

- On suppose que les vitesses des moteurs des articulations sont égales ou supérieures aux vitesses d'attitudes  $\dot{\varphi}_b$ .
- Le déplacement du bras manipulateur se fait sur une période courte lors d'un changement de direction selon  $x$  et  $y$ .

Soit  $\mathbf{p}_c$  le vecteur position du centre de masse du système exprimé dans le repère référentiel  $\vec{\mathcal{E}}$ , et  $\mathbf{p}_{cm}$  le vecteur position exprimé dans le repère de base  $\vec{\mathcal{B}}$ . Nous pouvons écrire  $\mathbf{p}_c$  comme suit :

$$\mathbf{p}_c = \mathbf{p}_b + \mathbf{R}_b \mathbf{p}_{cm} \quad (6.29)$$

En utilisant les équations développées du modèle cinématique (4.7), nous pouvons écrire :

$$\dot{\mathbf{p}}_c = \dot{\mathbf{p}}_b + \mathbf{R}_b \dot{\mathbf{p}}_{cm} + \dot{\mathbf{R}}_b \mathbf{p}_{cm}$$

$$\dot{\mathbf{p}}_c = \dot{\mathbf{p}}_b + \mathbf{R}_b (\boldsymbol{\omega}_b \times \mathbf{p}_{cm} + \dot{\mathbf{p}}_{cm})$$

Nous posons  $\mathbf{p}_{cb} = \mathbf{R}_b \mathbf{p}_{cm}$ . Ainsi :

$$\dot{\mathbf{p}}_{cb} = \mathbf{R}_b (\hat{\boldsymbol{\omega}}_b \mathbf{p}_{cm} + \dot{\mathbf{p}}_{cm})$$

La vitesse du centre de masse du système dépend de l'orientation du multirotor et de sa vitesse angulaire.

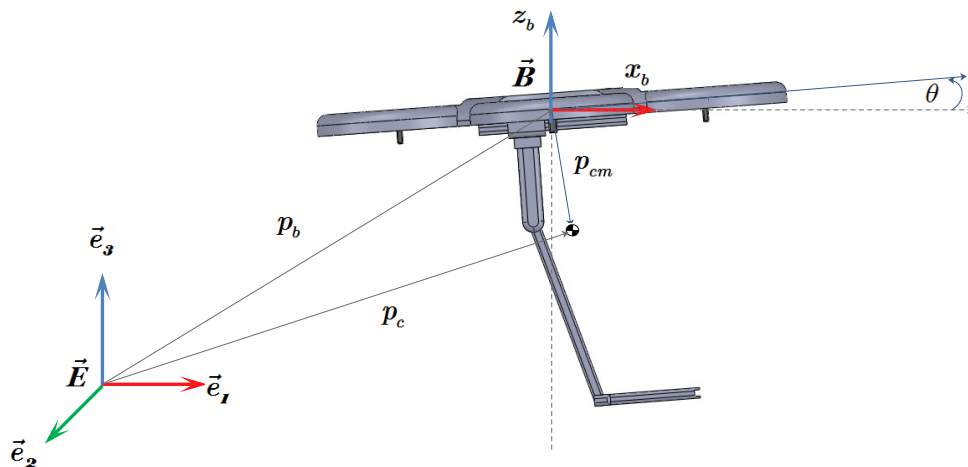


FIGURE 6.30 – Position du centre de masse

D'après l'équation de la position du centre de gravité (3.78) exprimée dans le repère de base  $\vec{\mathfrak{B}}$ , la position où les couples générés par le manipulateur perturbent le multirotor est donnée par :

$$\left\{ \begin{array}{l} x_{cm} = \frac{1}{m_G} \left( \sum_{i=1}^3 m_i r_0 + \left(\frac{1}{2}m_2 + m_3\right)d_2 s_2 + \frac{1}{2}m_3 d_3 s_{23} \right) \\ y_{cm} = 0 \\ z_{cm} = \frac{1}{m_G} \left( \sum_{i=1}^3 m_i (d_0 + d_1) + \left(\frac{1}{2}m_2 + m_3\right)d_2 c_2 + \frac{1}{2}m_3 d_3 c_{23} \right) \end{array} \right. \quad (6.30a)$$

$$(6.30b)$$

$$(6.30c)$$

Nous pouvons traduire cette équation avec la figure (6.31) qui illustre les régions atteintes par le mouvement du centre de gravité du Q-PRR dans le plan  $(x, z)$



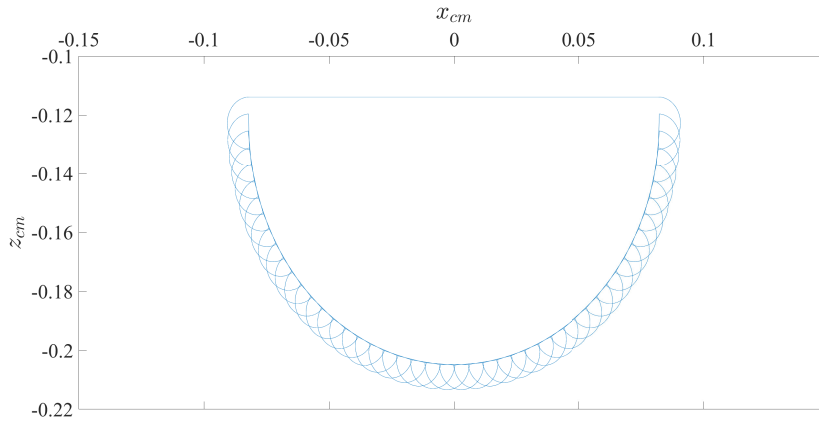


FIGURE 6.31 – Région des positions du centre de gravité du Q-PRR

Pour les régions de position du CoG avec le mouvement de prismatique, la densité de la courbe montre le nombre de solutions existantes et la marge de manipulation pour avoir la meilleure pose et plus de choix pour l'organe terminal, figure (6.32).

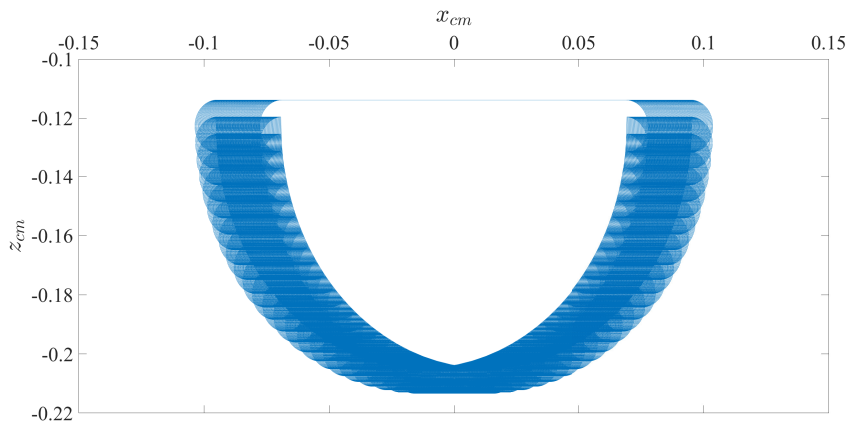


FIGURE 6.32 – Région des positions du centre de gravité du Q-PRR

La position du centre de gravité du système ne dépasse pas la valeur  $d_0 + d_1$  ce qui montre l'importance du poids du multirobot dans le positionnement du CoG. L'application de la méthode de contrôle dans cette section nécessite quelques suppositions à prendre en considération.

### Hypothèses

#### Hypothèse 4

- Le Q-PRR est supposé libre, aucune charge à manipuler donc  $x_{cl} = 0$ .
- On suppose que le Q-PRR se déplace selon  $y$  en changeant l'angle de lacet de  $\psi = 0$  à  $\psi = \pm\frac{\pi}{2}$ . Cette hypothèse nous permet de négliger les couples générés suivant l'axe  $y$ .
- Cette étude se fait dans le repère de base  $\vec{\mathfrak{B}}$ , les changements sur l'angle  $\psi$  ne sont pas considérés.
- L'étude dans le repère inertiel  $\vec{\mathfrak{E}}$  nécessite l'utilisation de la matrice  $\mathbf{R}_b$  et l'objectif sera de ramener à zéro  $x_{cm}$  et/ou  $y_{cm}$  qui seront aussi en fonction de  $\psi$ .

Soit  $\mathbf{p}_{cm}$  la position du centre de gravité du système dans une position de stabilité donnée. Les angles de roulis  $\phi$  et tangage  $\theta$  sont alors supposés proches de zéro. Le mouvement selon  $x$  se fait avec l'angle de tangage  $\theta$  et ce mouvement déplace la position du centre de gravité vers la nouvelle position  $\mathbf{p}'_{cm}$  d'une valeur  $\nabla\mathbf{p}_{cm}$  présentée par la relation suivante :

$$\mathbf{p}'_{cm} = \mathbf{R}_\theta \mathbf{p}_{cm} \quad (6.31)$$

La variation de la position du centre de masse est fonction de l'angle  $\theta$  et la position précédente  $\mathbf{p}_{cm}$ , alors :  $\mathbf{p}'_{cm} = \mathbf{p}_{cm} + \nabla\mathbf{p}_{cm}$ . La matrice de rotation  $\mathbf{R}_\theta$  est définie dans le chapitre (3), la relation (6.31) peut être écrite comme suit :

$$\nabla\mathbf{p}_{cm} = (\mathbf{R}_\theta - \mathbf{I})\mathbf{p}_{cm} \quad (6.32)$$

Le terme  $\nabla\mathbf{p}_{cm}$  sera souvent compensé avec un déplacement de l'articulation prismatique et une configuration des angles  $\theta_2$  et  $\theta_3$  qui assure l'orientation désirée  $\theta_e$  de l'organe terminal.

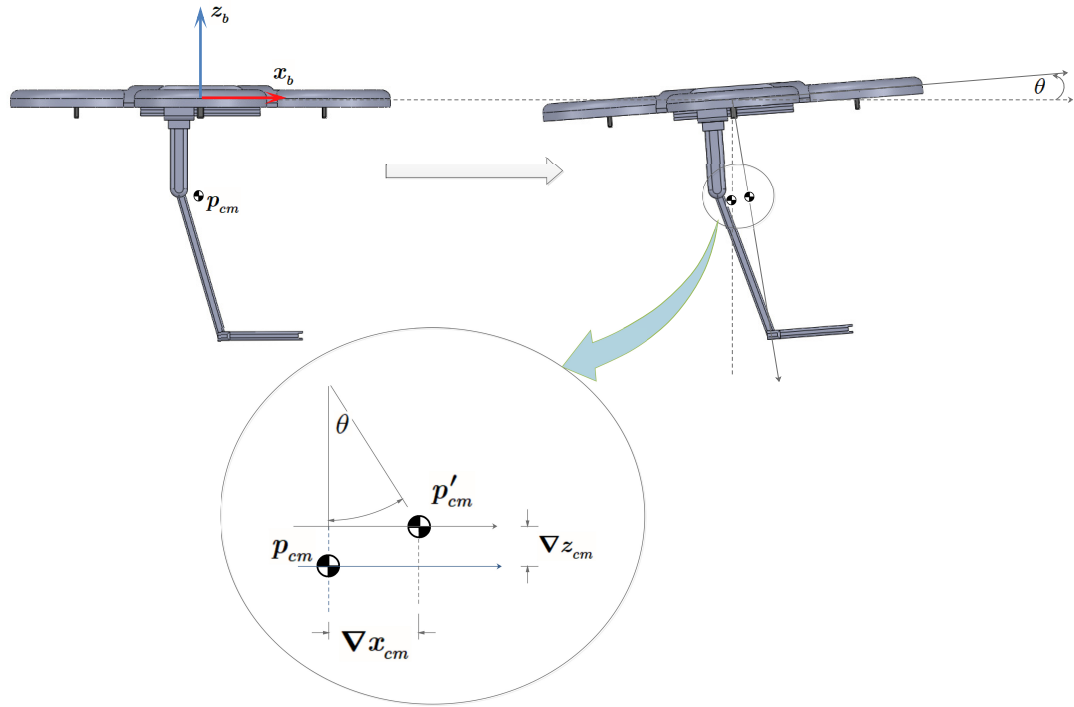


FIGURE 6.33 – Schéma du mouvement du CoM.

### 6.3.3.1 Génération du mouvement du centre de gravité

La valeur de référence de  $r_0$  dépend de la configuration qui assure un déplacement  $\nabla \mathbf{x}_{cm}$  très petit et gardant l'attitude désirée de l'organe terminal. En posant  $\beta_1 = \frac{\sum_{i=1}^3 m_i}{\sum m}$ ,  $\beta_2 = \frac{d_2(\frac{1}{2}m_2+m_3)}{\sum m}$  et  $\beta_3 = \frac{\frac{1}{2}m_3d_3}{\sum m}$ , l'équation (6.30a) peut être écrite si nous négligeant le terme  $x_{cl}$  de la manière suivante :

$$x_{cm} = \beta_1 r_0 + \beta_2 \sin(\theta_2) + \beta_3 \sin(\theta_2 + \theta_3) \quad (6.33)$$

On désigne par  $\theta_e$  l'orientation désirée de l'organe terminal, sachant que  $\phi_e = 0$  si  $\psi = 0$  alors :

$$\theta_e = \theta + \theta_2 + \theta_3 \quad (6.34)$$

d'où  $(\theta_2 + \theta_3) = \theta_e - \theta$ . La stabilisation du manipulateur doit être synchronisée avec la variation dans l'attitude du multiroteur, et si nous supposons que cette attitude se fait au voisinage d'un état de stabilité, le mouvement du manipulateur peut compenser  $\nabla \mathbf{x}_{cm}$  juste avec l'une des articulations rotoïdes du manipulateur et le déplacement de la prismatique. Pour trouver les valeurs du déplacement de la glissière et l'articulation  $\theta_3$ , nous allons prendre la valeur trouvée avec le modèle géométrique inverse et d'après l'équation (6.34) nous trouvons à chaque instant  $t$  et selon la variation de  $\theta$  la valeur désirée du  $\theta_3$  qui satisfait la contrainte  $x_{cm} = 0$  dans l'équation (6.33).

Un bloc commande sera alors utilisé avec la commande (MFC) dans le schéma global du contrôle du Q-PRR en mode manipulateur dynamique. La figure (6.34) illustre le schéma bloc qui sera utilisé par la suite.

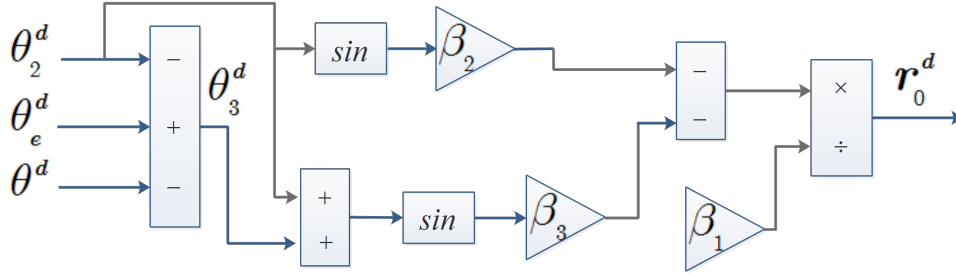


FIGURE 6.34 – Bloc stabilisateur du CoG. "BSG".

$$(\theta_2 + \theta_3)^d = \theta_e^d - \theta^d \quad (6.35)$$

D'après cette équation, nous pouvons constater que la somme  $\theta_2 + \theta_3$  dépend de l'angle  $\theta^d$  issue de l'équation (6.17b) et la valeur de la pose désirée  $\theta_e$  issue du modèle géométrique inverse, ce qui explique en utilisant l'équation du centre de gravité que les valeurs de l'articulation  $\theta_3^d$  et celle de la prismatique  $r_0^d$  seront déduites et ne passent pas par le bloc de génération de trajectoire.

### 6.3.3.2 Commande sans modèle (MFC) avec génération du mouvement en cascade

Dans la section précédente nous avons utilisé la commande dynamique inverse ou bien la méthode de linéarisation avec retour d'état pour contrôler le Q-PRR, avec une comparaison avec les commandes prédictive (MPC) et sans modèle (MFC). Les tests en simulation montrent que la commande sans modèle était plus robuste aux perturbations et aux changements dans les scénarios. Pour cela, dans cette partie nous allons utiliser cette commande avec le bloc de stabilisation du CoG appelé (*BSG*).

La commande sans modèle repose sur le principe de la connaissance de la sortie et de l'entrée tout en considérant le système à commander comme une boîte noire.

Nous remplaçons le modèle global inconnu par le modèle ultra-local :

$$y^{(v)} = F + \alpha u \quad (6.36)$$

— Les variables  $u$  et  $y$  désignent respectivement la commande et la sortie.

— L'ordre de dérivation, choisi par l'opérateur, tel que  $v \geq 1$  est 1 en général. Parfois,  $v = 2$ . On n'a jamais rencontré  $v \geq 3$  en pratique.

- L'opérateur décide du paramètre  $\alpha \in \mathbb{R}$  de sorte que les trois termes de (6.36) aient même amplitude. Une identification précise de  $\alpha$  est donc sans objet.
- On estime  $F$  grâce aux mesures de  $u$  et  $y$ .
- $F$  subsume non seulement la structure inconnue du système mais aussi les perturbations externes.

Si  $\nu = 2$ , on ferme la boucle avec un régulateur intelligent proportionnel-intégral-dérivé, ou iPID (une généralisation des PID classiques), tel que :

$$u = \frac{F_{estim} - \ddot{y}^* - K_P e - K_I \int e - K_D \dot{e}}{\alpha} \quad (6.37)$$

avec  $F_{estim}$ , une estimée de  $F$ .  $y^*$  est la trajectoire de référence.  $e = y^* - y$  est l'erreur de poursuite. Les gains  $K_P, K_I, K_D \in \mathbb{R}$  sont des scalaires positifs.

Il vient d'après (6.36) et (6.37), que :

$$\ddot{e} + K_D \dot{e} + K_P e + K_I \int e = F_{estim} - F \quad (6.38)$$

On obtient une bonne poursuite si l'estimée  $F_{estim}$  est de qualité, c'est-à-dire  $F - F_{estim} \simeq 0$ . Contrairement aux PID classiques, (6.38) prouve la facilité du choix des gains.

$$y^{(\nu)} = F + \alpha u \quad (6.39)$$

ou ( $\nu$ ) est l'ordre de dérivation  $\nu > 1$ .  $\alpha$  est un gain à régler.

Le schéma de la commande sans modèle est illustré la figure (6.35) :

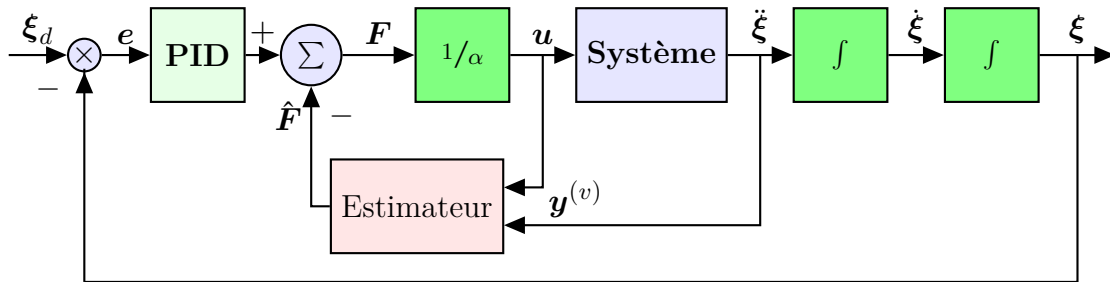


FIGURE 6.35 – Schéma de la commande sans modèle (MFC).

Le bloc de génération de trajectoire est différent de celui présenté dans la section précédente, il génère la position de référence pour  $\xi_i^d$  avec  $i = \{1, 2, 3, 6, 8\}$  La commande sans modèle est utilisée dans cette partie pour des raisons majeures :

- La méthode utilise le modèle complet du système sans linéarisation, ce qui est plus proche du modèle dynamique réel.

- Le temps de compilation et de simulation est beaucoup plus rapide par rapport aux méthode (IDC) et (MPC).
  - La sensibilité des modèles (IDC) et (MPC) aux variations des couples et aux perturbations rend le système divergeant.
  - Le résultat obtenu en intégrant le bloc de contrôle du centre de masse est meilleur.
- Les vecteurs de commande sont les mêmes que dans la méthode de la dynamique inverse, le changement sera pour la commande du vecteur généralisé où nous allons utiliser un contrôleur proportionnel-intégral-dérivé. Le schéma bloc de la commande du système est illustré sur la figure (6.36) :

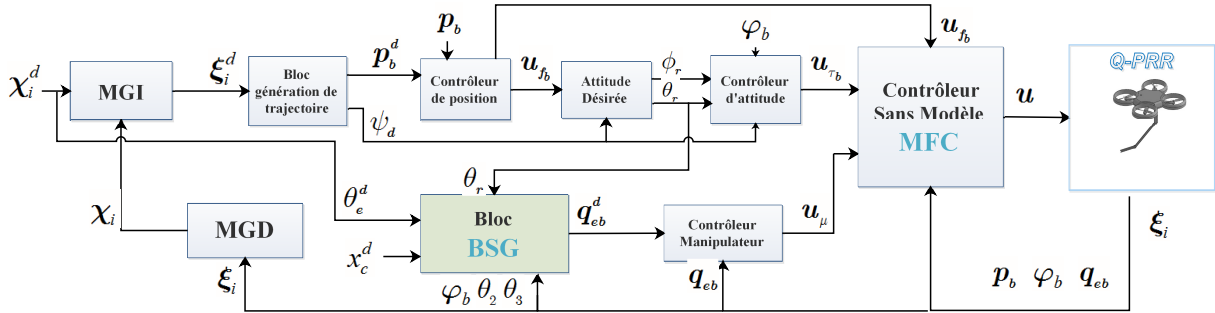


FIGURE 6.36 – Bloc de commande du centre de gravité du système

Les gains utilisés pour le (MFC) décrit dans l'équation (6.37) sont  $\mathbf{K}_P = 60\mathbf{I}_9$ ,  $\mathbf{K}_I = 8\mathbf{I}_9$ ,  $\mathbf{K}_D = 35\mathbf{I}_9$ .

### 6.3.3.3 Applications

Le scénario envisagé dans cette section est le suivant : Le Q-PRR suit une trajectoire selon une ligne verticale pour atteindre l'attitude désirée  $z_b = 10m$  entre  $t = 0s$  et  $t = 5s$ . Le système cherche ensuite à atteindre la position  $x_b = 3m$  entre  $t = 5s$  et  $t = 10s$ , puis la position  $y_b = 6$  entre  $t = 10s$  et  $t = 15s$ . Entre  $t = 15s$  et  $t = 25s$  et après avoir atteint la position désirée du centre de masse du multirotor  $\mathbf{p}_b^d$ , la tâche de manipulation et celle d'atteindre la position désirée pour l'organe terminal commence tout en gardant le centre de gravité du système proche de l'axe vertical.

Les figures (6.37), (6.38) et (6.39) montrent les valeurs de la position, l'orientation du multirotor et les valeurs des articulations du bras manipulateur. L'orientation désirée pour le repère attaché à l'organe terminal est  $\theta_e^d = 0rad$  et pour la deuxième articulation,  $\theta_2^d = -0.5rad$ .

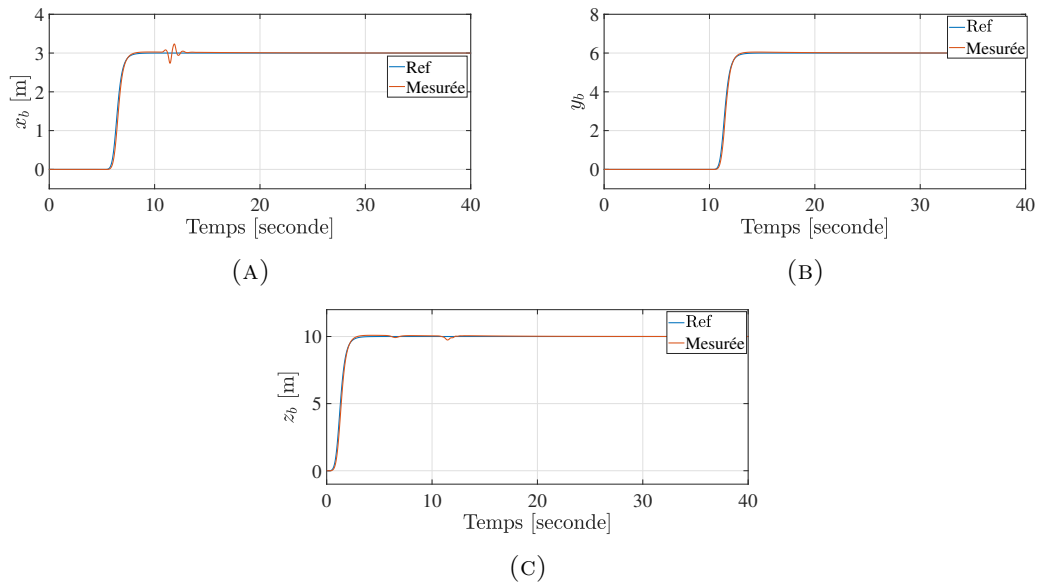


FIGURE 6.37 – Positions du centre de masse du Q-PRR avec le principe du *BSG*.

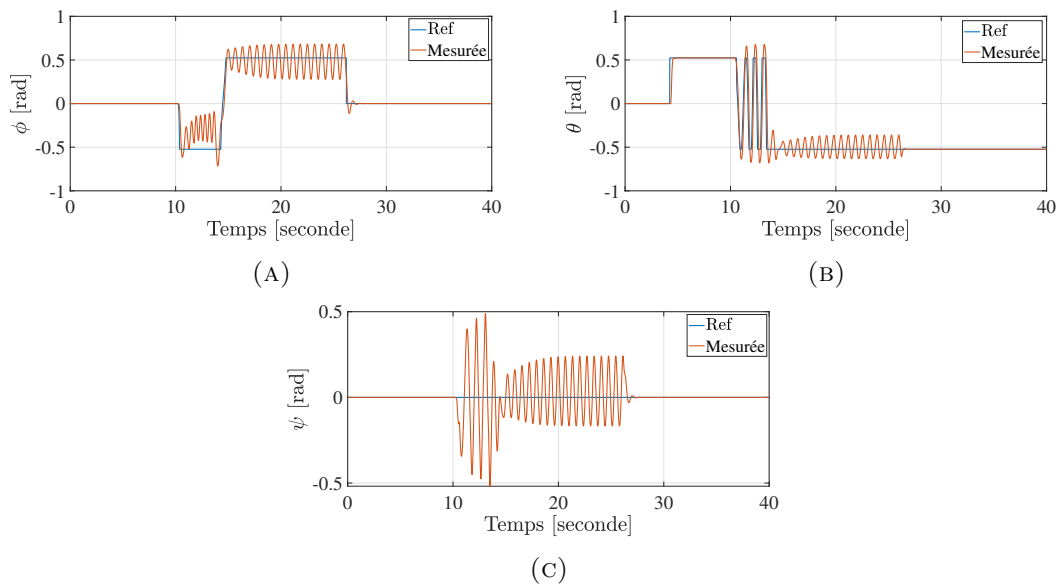


FIGURE 6.38 – Orientation du repère de la base attaché au centre de masse du Q-PRR.

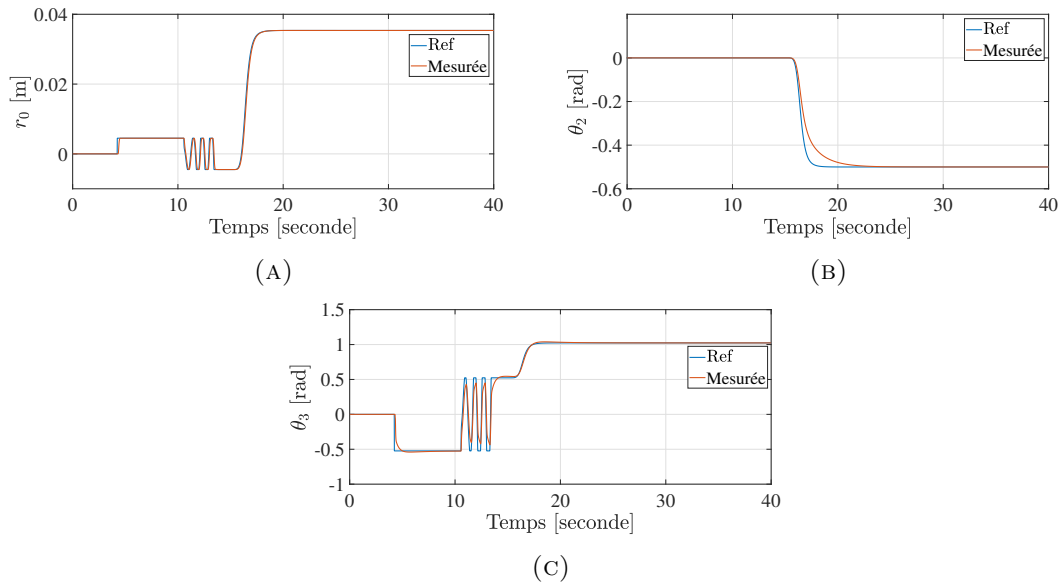


FIGURE 6.39 – Valeurs des articulation du manipulateur.

A partir de  $t = 10$ s, le changement dans la trajectoire pour atteindre  $y_b^d$  a forcé le bras manipulateur pour trouver la nouvelle position du centre de gravité, ce qui traduit les perturbations enregistrées jusqu'à  $t = 13$ s. Nous pouvons voir cela au niveau des forces et des couples sur la figure (6.40) :

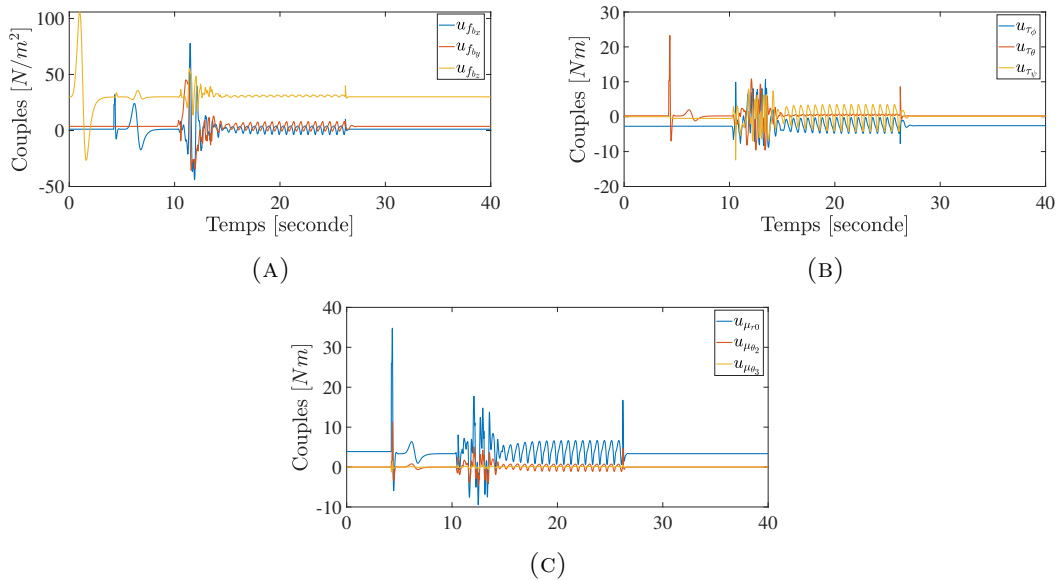


FIGURE 6.40 – Figure du vecteur couples  $\mathbf{u}$ , dans la figure (6.40a) vecteur force de poussée sur les trois axes pour  $\mathbf{p}_b$ . (6.40b) les couples exercés par les moteurs générant l'orientation  $\varphi_b$ . (6.40c) force appliquée par la prismatique, les deux couples générés par les articulations rotoïdes.

Les erreurs en position, orientation et la configuration du bras manipulateur sont illustrées la figure (6.41).



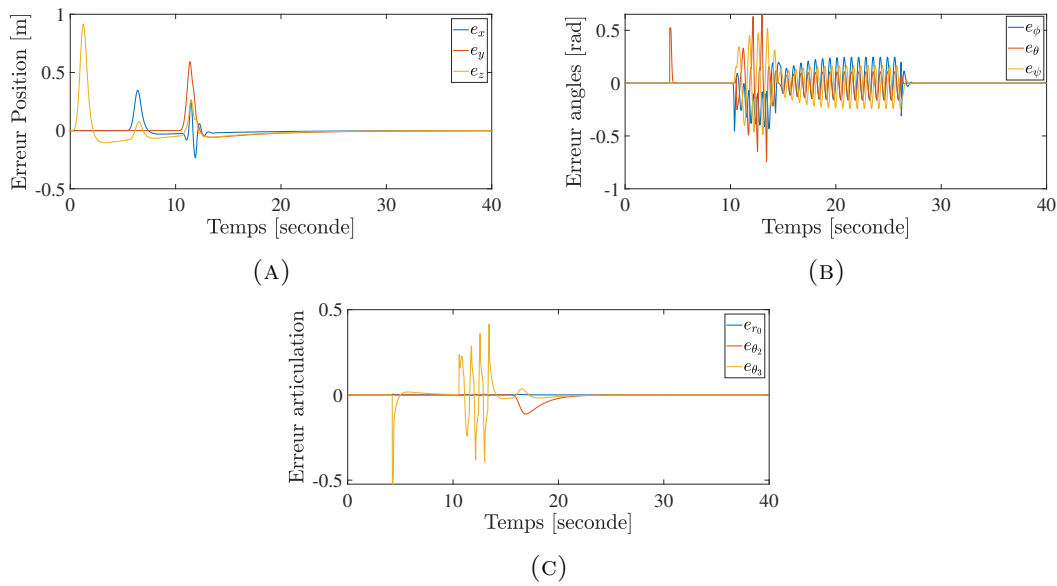


FIGURE 6.41 – Erreurs en position du  $\mathbf{p}_b$ , (6.41a). Orientation  $\varphi_b$  (6.41b). Articulations du manipulateur (6.41c).

Pour une même position désirée  $\mathbf{p}_b$  et pour différentes valeurs des angles désirées de  $\theta_e$  et  $\theta_2$ , une comparaison du mouvement du centre de gravité est faite et illustrée la figure (6.42) :

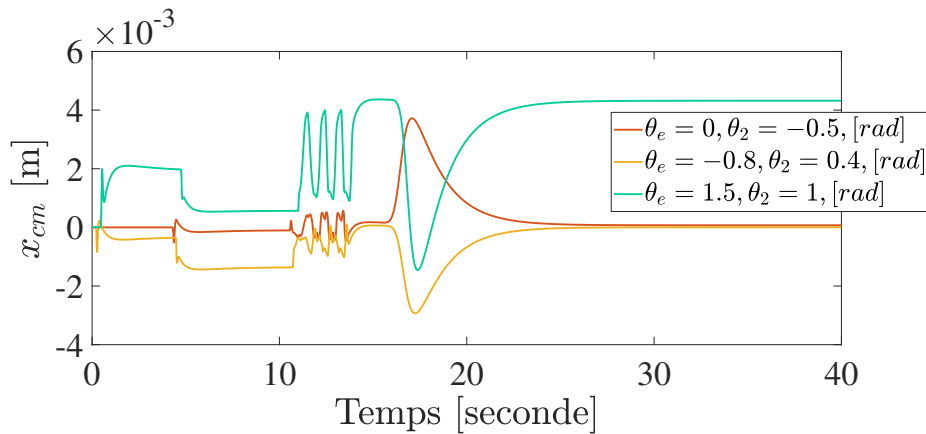


FIGURE 6.42 – Comparaison entre les positions de centre de gravité  $x_{cm}$  pour différentes valeurs des angles  $\theta_e$  et  $\theta_2$ .

Les valeurs dans la troisième simulation montrent que la manipulation de  $x_{cm}$  est plus difficile, car l'attitude désirée est une contrainte majeure pour maintenir le CoG proche de l'axe  $z_b$ .

Pour un angle de rotation de l'organe terminal  $\theta_e = 0$ , la valeur  $x_{cm}$  du centre de gravité pour des différentes valeurs de la deuxième articulation du bras manipulateur sont illustrées sur la figure (6.43).

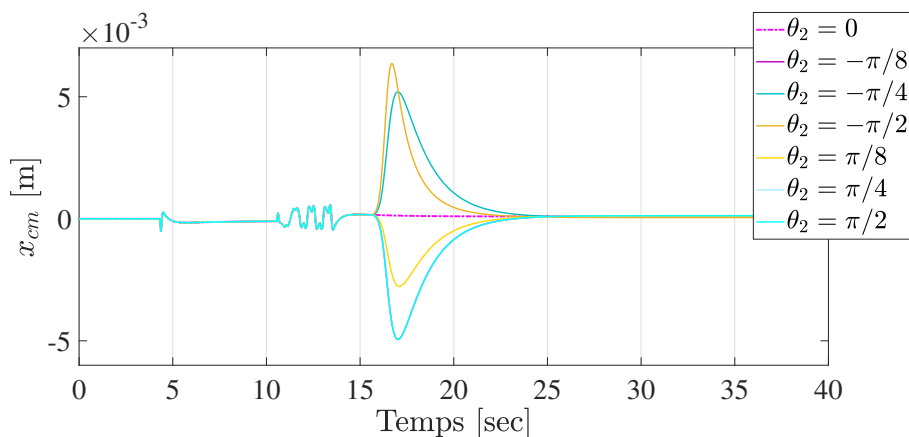


FIGURE 6.43 – Comparaison entre les positions du centre de gravité  $x_{cm}$  pour différentes valeurs de  $\theta_2$  et pour  $\theta_e = 0$ .

Les valeurs du déplacement de la prismatique correspondantes à chaque valeur de  $\theta_2$  sont illustrées la figure (6.44).

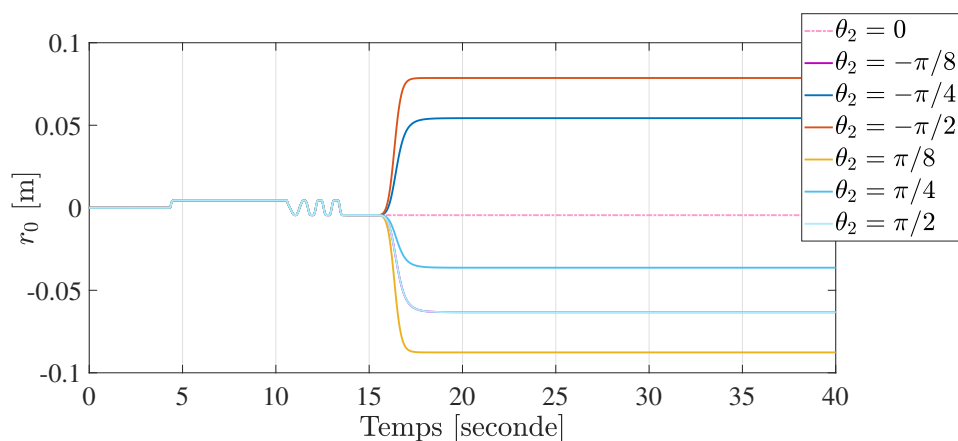


FIGURE 6.44 – Comparaison entre les valeurs du déplacement de la prismatique  $r_0$  pour différentes valeurs de  $\theta_2$  et de  $\theta_e = 0$ .

Pour l'articulation  $\theta_3$ , les valeurs obtenues sont montrées la figure (6.45).

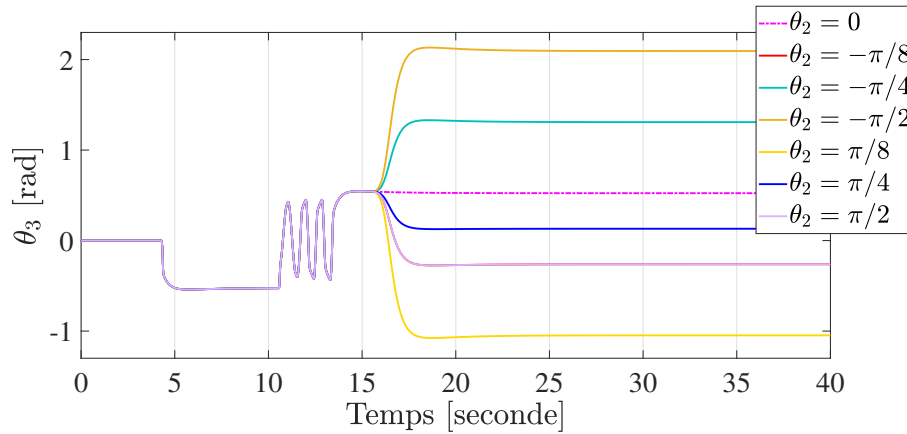


FIGURE 6.45 – Comparaison entre les valeurs de l'angle  $\theta_3$  pour différentes valeurs de  $\theta_2$  et de  $\theta_e = 0$ .

## 6.4 Interaction physique avec l'environnement : transport de charges, Manipulation aérienne

Les recherches traitant le sujet du transport des charges ont été étudiées largement, dans [113], les auteurs ont proposé une approche de modélisation pour un manipulateur aérien à 2-DDL, où la masse ajoutée est considérée comme ponctuelle et les matrices d'inertie, forces de Coriolis et matrice de gravité ont été modifiées pour avoir le modèle complet à partir du modèle initial en supposant que la charge est inconnue. Des manipulateurs aériens ont été utilisés dans des opérations impliquant l'interaction avec l'environnement extérieur, comme dans [157], où les auteurs ont présenté des expériences sur un multirotor équipé de deux bras à 2-DDL capables de faire tourner une valve. Des expériences similaires ont été présentées dans [222], les auteurs ont proposé une nouvelle configuration d'un manipulateur aérien capable d'effectuer la torsion des boutons et les opérations de poussée d'une porte. Dans [99], un manipulateur aérien est adopté pour ouvrir et fermer un tiroir. Dans cette section, nous traitons le problème du transport de la charge avec plusieurs méthodes selon la mission et le scénario attribué au Q-PRR.

### 6.4.1 Commande du Q-PRR avec transport et déploiement de charge

#### 6.4.1.1 Charge utile

Dans de nombreux travaux [197, 160, 168], la capacité de charge de levage ou charge utile d'un manipulateur aérien n'est pas correctement définie car il n'est pas clair si la référence se fait par rapport à la force de poussée ou aux moteurs des articulations, compte tenu

de la morphologie typique du bras manipulateur et aux tâches attribuées au système. Cependant, la charge utile est calculée en fonction de la mission du multirobot :

- La charge utile ne dépend que de la force de poussée si la mission est le transport, et le manipulateur reste dans sa configuration initiale, les articulations seront bloquées par les butées mécaniques.
- La charge utile dépend principalement des couples maximaux fournis par tous les moteurs des articulations si nous avons une mission de manipulation.

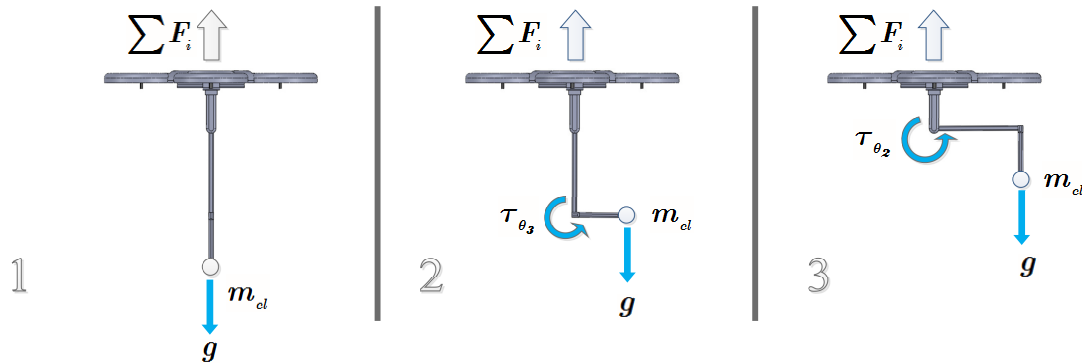


FIGURE 6.46 – Détermination de la charge utile pour le manipulateur aérien

Le transport d'une charge comme illustré sur la première scène de la figure (6.46) ne nécessite pas de configuration particulière du manipulateur, par conséquent, la force de poussée est responsable du transport de la masse totale du système avec la charge attachée, et les moteurs sont en position de détente. Le couple appliqué par la gravité de la charge dans la scène (3) illustrée la figure (6.46) sur la troisième articulation ne doit pas dépasser le couple de détente représentant le couple maximum qu'il est possible d'appliquer au rotor du moteur non alimenté sans provoquer sa rotation ; on parle de décrochage. tandis que le moteur  $M_{02}$  fournit le couple  $\tau_{\theta_2}$  avec la capacité de soulever les segments-2 et 3, y-compris la charge suspendue. Le couple généré par cette articulation doit être supérieur au couple produit par la masse des segments et la charge utile, il est défini par l'équation suivante :

$$\tau_{\theta_2} = \left(\frac{1}{2}d_2m_2 + m_3 + m_{cl}\right)g$$

Dans la deuxième scène de la figure (6.46) le couple est présenté comme suit :

$$\tau_{\theta_3} = \left(\frac{1}{2}d_3m_3 + m_{cl}\right)g$$

Dans les illustrations précédentes, nous avons négligé les couples résistants dus aux frottements visqueux et aux frottements secs. Les résultats obtenus ne montrent pas bien l'effet de l'ajout d'une masse sur l'organe terminal car le système intègre la charge soit dans

la masse globale ou bien dans le dernier segment du bras manipulateur. Le seul moyen pour l'observer se fait par un changement de la masse durant la phase de simulation. Le scénario suivant est appliqué : Le Q-PRR transporte une charge de masse  $m_c$  de  $t = 0s$  à  $t = 12s$ , puis il lâche la charge ce qui cause un changement sur son inertie tout en observant un changement de valeur de la force et les couples appliqués par le système dans le but de garder la stabilité du système.

### 6.4.1.2 Approches de modélisation

Dans cette section, nous allons étudier le cas de la commande et la manipulation du Q-PRR en présence d'une charge suspendue sur l'organe terminal. La modélisation dans ce cas se fait en deux manières. Un modèle dynamique global qui inclut l'énergie cinétique et l'énergie potentielle de la charge, nous parlons dans ce cas d'une masse connue. Le deuxième cas, pour une masse inconnue, où la charge est caractérisée par sa gravité. Les inerties sont négligées, nous considérons l'énergie potentielle comme une force extérieur exercée sur l'organe terminal perturbant la stabilité du vol du multirobot.

#### Approche par masse connue

Parmi les missions d'un manipulateur aérien, on retrouve le transport et la manipulation des charges utiles. Plusieurs méthodes de modélisation de la charge attachée à l'organe terminal sont traités dans la littérature, nous citons [114] où les auteurs ont considéré la masse attachée comme une modification dans le dernier segment du bras manipulateur ; dans ce cas, la masse total du segment est modifiée ainsi que les moments d'inertie, nous pouvons les résumé dans l'expression suivante :

$$\begin{cases} m'_3 = m_3 + m_{cl} & (6.40a) \\ \mathbf{I}'_3 = \mathbf{I}_3 + m'_3(x_{cm}^2 + z_{cm}^2) & (6.40b) \end{cases}$$

Le moment d'inertie  $\mathbf{I}'_3$  est calculé en utilisant le théorème de l'axe parallèle en considérant que la masse est ponctuelle. Ces modifications sont à changer dans l'élaboration du modèle dynamique présenté dans le chapitre précédent.

La deuxième approche, consiste à considérer la charge comme indépendante où l'ajout de la charge utile au système modifie trois paramètres-clés : la masse globale du système  $m = m_b + \sum m_i + m_{cl}$ , l'inertie de rotation  $\mathbf{I}$  et le positionnement du centre de gravité CoG du système  $\mathbf{p}_{cm}$ . Les paramètres ajustés sont calculés par :

$$\begin{cases} m' = m + m_{cl} & (6.41a) \\ \mathbf{I}' = \mathbf{I} + \mathbf{I}_{cl} + m_{cl}(x_{cm}^2 + z_{cm}^2) & (6.41b) \end{cases}$$

avec  $\mathbf{I}_{cl}$  la matrice d'inertie pour la charge suspendue. Le modèle dynamique global du système est calculé avec la même méthode décrite dans le chapitre précédent.

## 6.4.2 Approche de la masse inconnue

Pour cette approche, nous n'avons pas besoin d'établir et d'implémenter la dynamique de la masse dans le modèle globale du système, la masse est estimée et prend son rôle dans le modèle de contrôle.

### 6.4.2.1 Positionnement du problème

Le centre de masse du système change selon la valeur de la masse transportée par le Q-PRR, dont les forces agissant sur la plateforme ainsi que l'inertie du système dépendant de la masse ajoutée et la forme de cette charge. Nous considérons que la charge a une forme sphérique de rayon  $r_y$  et de masse  $m_{cl}$ . Le vecteur de position du centre de masse peut être présenté comme suit :

$$\left\{ \begin{array}{l} x_{cm} = \frac{1}{m_G} \left( \sum_{i=1}^3 m_i r_0 + \left(\frac{1}{2}m_2 + m_3\right)d_2s_2 + \frac{1}{2}m_3d_3s_{23} + m_{cl}d_3s_{23} \right) \end{array} \right. \quad (6.42a)$$

$$\left\{ \begin{array}{l} z_{cm} = \frac{1}{m_G} \left( \sum_{i=1}^3 m_i (d_0 + d_1) + \left(\frac{1}{2}m_2 + m_3\right)d_2c_2 + \frac{1}{2}m_3d_3c_{23} + m_{cl}d_3c_{23} \right) \end{array} \right. \quad (6.42b)$$

La matrice d'inertie de la charge dépend de sa forme, dans cette partie nous allons considérer la forme de la charge comme sphère pleine et homogène, systématique par rapport à un repère  $O(x, y, z)$  où son origine  $O$  est confondu avec le centre géométrique de la sphère, d'où  $I_{xx} = I_{yy} = I_{zz}$ . La masse volumique de sphère est  $\rho_{mv}$ , le rayon  $R$ , le moment d'inertie par rapport à chaque axe  $Ox$ ,  $Oy$  et  $Oz$  donne la même valeur, nous pouvons la calculer avec la formule suivante en utilisant les coordonnées polaires :

$$\mathbf{I} = \rho_{mv} \int \int \int_{0,0,0}^{R,2\pi,\pi} r^2 dr (r \sin\theta d\varphi) (rd\theta) \quad (6.43)$$

Nous pouvons déduire  $I_{**} = \frac{2}{5}mR^2$ , avec  $(\{**\}) = (\{xx\}, \{yy\}, \{zz\})$ . Le positionnement du CoG en présence de la charge en maintenant la première articulation prismatique fixe est plus étendu par rapport au cas précédent voir Figure (6.47). Cela signifie l'éloignement du CoG du système par rapport au centre du multirotor, la manipulation dans ce cas nécessite un déplacement supplémentaire des articulations du manipulateur et une puissance ajoutée des moteurs générant la force de poussée.

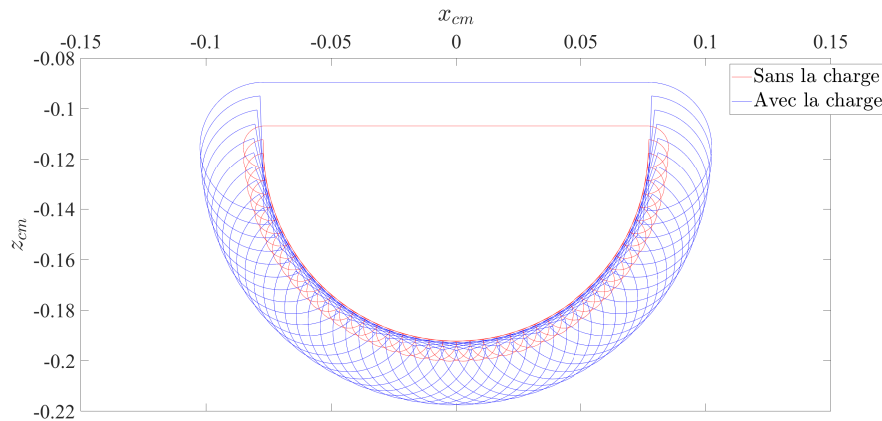


FIGURE 6.47 – Comparaison entre le volume accessible par CoG avec et sans charge suspendue et avec l'articulation prismatique  $r_0$  fixe.

Pour le cas de stabilisation avec le mouvement de l'articulation prismatique, le volume est plus large selon  $x$  par rapport au cas sans prismatique, ce choix est utile pour avoir une large gamme de solutions accessibles, mais qui cause en même temps des moments plus grands agissant sur la stabilité du multirobot. Figure (6.48).

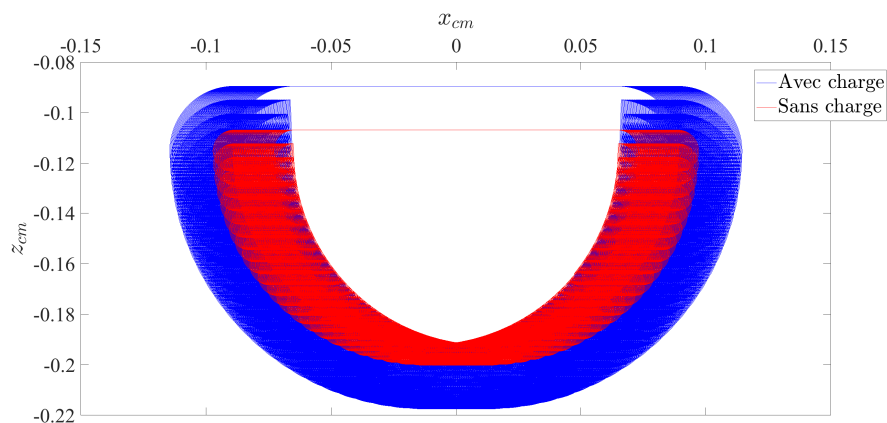


FIGURE 6.48 – Comparaison entre le volume accessible par CoG avec et sans charge suspendue et avec l'articulation prismatique  $r_0$  variable.

Dans le cas où le système est sous contraintes mécaniques (limitations des articulations) et limitations de puissance (force de la gravité et force de poussée), nous pouvons écrire les hypothèses suivantes :

## Hypothèses

### Hypothèse 5

- Notez que toutes les rotations sont considérées comme se produisant autour du CoG du multirobot, les effets du décalage de la masse sont pris en compte dans le couple de polarisation de charge.
- La force de poussée  $F > (m_q + \sum m_i + m_{cl})g$ .
- Le couple  $\tau_\phi \geq \tau_{mc}$ , avec  $\tau_{mc}$  le moment généré par le bras manipulateur et la charge utile.
- $r_{0_{min}} \leq r_0 \leq r_{0_{max}}$ . Alors, le moment généré sur cette plage est tel que :  
 $(\|x_{cm}\| + \|r_{0_{max}}\|)mg < \tau_\phi$ .

### 6.4.2.2 Présentation du modèle pour la commande

Le modèle découplé sera utilisé pour cette partie en raison des calculs longs et l'insuffisance du matériel informatique qui peuvent supporter des termes d'équations de dimension  $(9 \times 9)$  qui peuvent être écrits sur plusieurs lignes et que la mémoire allouée sous Matlab devient inaccessible.

L'énergie cinétique de la charge suspendue peut être présentée comme suit :

$$\mathcal{I}_c = \frac{1}{2} m_c \dot{\mathbf{p}}_c^T \dot{\mathbf{p}}_c + \frac{1}{2} \boldsymbol{\omega}_c^T \mathbf{R}_c \mathbf{I}_c^b \mathbf{R}_c^T \boldsymbol{\omega}_c \quad (6.44)$$

$\mathcal{I}_c^b$  est présenté dans le repère de base  $\vec{\mathfrak{B}}$ . La charge est considérée comme une masse ponctuelle et son centre de gravité coïncide avec l'origine du repère fixé à l'organe terminal. Dans ce cas, les paramètres cinématiques de la charge sont les mêmes que ceux de l'organe terminal,  $\mathbf{R}_c = \mathbf{R}_{eb}$ ,  $\boldsymbol{\omega}_c = \boldsymbol{\omega}_{eb}$ ,  $\mathbf{p}_c = \mathbf{p}_{eb}$ . L'énergie cinétique du système complet vaut :

$$\mathcal{I} = \mathcal{I}_b + \sum_{i=1}^n \mathcal{I}_{ci} + \mathcal{I}_c \quad (6.45)$$

L'énergie potentielle est

$$\mathcal{U} = \mathcal{U}_b + \sum_{i=1}^n \mathcal{U}_{ci} + \mathcal{U}_c \quad (6.46)$$

L'orientation du repère attaché à la charge coïncide avec le repère de la troisième articulation, alors :

$$\mathbf{R}_c = \mathbf{R}_3^b$$



La matrice d'inertie est définie comme suit :

$$\mathbf{I}_c = \begin{bmatrix} I_{cx} & 0 & 0 \\ 0 & I_{cy} & 0 \\ 0 & 0 & I_{cz} \end{bmatrix} \quad (6.47)$$

$$\mathbf{p}_c = \mathbf{p}_{eb} = \begin{bmatrix} r_0 + d_2 \sin(\theta_2) + d_3 \sin(\theta_2 + \theta_3) \\ 0 \\ d_0 + d_1 + d_2 \cos(\theta_2) + d_3 \cos(\theta_2 + \theta_3) \end{bmatrix} \quad (6.48)$$

La matrice jacobienne de la charge attachée à l'organe terminal est donnée par :

$$\mathbf{j}_{Pc_1} = [1 \ 0 \ 0]^T \quad \mathbf{j}_{Pc_2} = \hat{\mathbf{z}}_1(\mathbf{p}_c - \mathbf{p}_1), \quad \mathbf{j}_{Pc_3} = \hat{\mathbf{z}}_2(\mathbf{p}_c - \mathbf{p}_2)$$

$$\mathbf{j}_{Pc} = [\mathbf{j}_{Pc_1} \quad \mathbf{j}_{Pc_2} \quad \mathbf{j}_{Pc_3}]^T$$

avec

$$\mathbf{z}_1 = \mathbf{z}_2 = [0 \ 1 \ 0]^T \quad \text{et} \quad \mathbf{p}_1 = [r_0 \ 0 \ d_0 + d_1]^T$$

$$\mathbf{p}_2 = [r_0 + d_2 \sin(\theta_2) \ 0 \ d_0 + d_1 + d_2 \cos(\theta_2)]^T$$

$$\mathbf{j}_{Oc_1} = [0 \ 0 \ 0]^T, \quad \mathbf{j}_{Oc_2} = [0 \ 1 \ 0]^T; \quad \mathbf{j}_{Oc_3} = [0 \ 1 \ 0]^T$$

$$\mathbf{j}_{Oc} = [\mathbf{j}_{Oc_1} \quad \mathbf{j}_{Oc_2} \quad \mathbf{j}_{Oc_3}]^T$$

En appliquant la même méthode que celle décrite dans le chapitre de la modélisation dynamique, le système peut être présenté par le modèle dynamique en utilisant le formalisme de Lagrange :

$$\mathbf{B}_\rho(\boldsymbol{\xi})\ddot{\boldsymbol{\xi}} + \mathbf{C}_\rho(\boldsymbol{\xi}, \dot{\boldsymbol{\xi}})\dot{\boldsymbol{\xi}} + \mathbf{G}_\rho(\boldsymbol{\xi}) = \mathbf{u}_\rho \quad (6.49)$$

Nous pouvons réécrire l'équation (6.49) où nous distinguons les éléments des matrices avec les variables connues et inconnues, notons :

$$\begin{cases} \mathbf{B}_\varrho = \mathbf{B} + \mathbf{B}_c \\ \mathbf{C}_\varrho = \mathbf{C} + \mathbf{C}_c \\ \mathbf{G}_\varrho = \mathbf{G} + \mathbf{G}_c \\ \mathbf{u}_\varrho = \mathbf{u} + \mathbf{u}_c \end{cases} \quad (6.50)$$

Avec :

$$\mathbf{B}_c = \begin{bmatrix} \mathbf{B}_{11c} & \mathbf{B}_{12c} & \mathbf{B}_{13c} \\ \mathbf{B}_{12c}^T & \mathbf{B}_{22c} & \mathbf{B}_{23c} \\ \mathbf{B}_{31c}^T & \mathbf{B}_{23c}^T & \mathbf{B}_{33c} \end{bmatrix}$$

Les éléments de la matrice  $\mathbf{B}_c$  sont donnés par :

$$\begin{cases} \mathbf{B}_{11c} = m_c \mathbf{I}_3 \\ \mathbf{B}_{12c} = -m_c (\mathbf{R}_b \mathbf{p}_c)^\wedge \mathbf{T}(\varphi_b) \\ \mathbf{B}_{13c} = m_c \mathbf{R}_b \mathbf{j}_{Pc} \\ \mathbf{B}_{22c} = m_c \mathbf{T}(\varphi_b)^T (\mathbf{R}_b \mathbf{p}_c)^\wedge^T (\mathbf{R}_b \mathbf{p}_c)^\wedge \mathbf{R}_b + \mathbf{Q}^T \mathbf{R}_c^b \mathbf{I}_c \mathbf{R}_c^{bT} \mathbf{Q} \\ \mathbf{B}_{23c} = \mathbf{Q}^T \mathbf{R}_c^b \mathbf{I}_c \mathbf{R}_c^{bT} \mathbf{j}_{Oc} - m_c \mathbf{T}(\varphi_b)^T ((\mathbf{R}_b \mathbf{p}_c)^\wedge)^T \mathbf{R}_b \mathbf{j}_{Pc} \\ \mathbf{B}_{33c} = m_c \mathbf{j}_{Pc}^T \mathbf{j}_{Pc} + \mathbf{j}_{Oc}^T \mathbf{R}_c^b \mathbf{I}_c \mathbf{R}_c^{bT} \mathbf{j}_{Oc} \end{cases} \quad (6.51)$$

La matrice  $\mathbf{G}_c$  est calculée en utilisant les fonctions de mathématique symbolique :

$$\mathbf{G}_c = \begin{bmatrix} 0 \\ m_c g \\ 0 \\ -m_c g (c_\phi c_\psi + s_\phi s_\psi s_\theta) (d_0 + d_1 + c_{\theta_2} d_2 + c_{(\theta_2+\theta_3)} d_3) \\ -m_c g (s_\psi s_\theta (r_0 + s_{\theta_2} d_2 + s_{(\theta_2+\theta_3)} d_2) - c_\phi c_\theta s_\psi (d_0 + d_1 + c_{\theta_2} d_2 + c_{(\theta_2+\theta_3)} d_3)) \\ m_c g ((s_\phi s_\psi + c_\phi c_\psi s_\theta) (d_0 + d_1 + c_{\theta_2} d_2 + c_{(\theta_2+\theta_3)} d_3) + c_\psi c_\theta (r_0 + s_{\theta_2} d_2 + s_{(\theta_2+\theta_3)} d_2)) \\ m_c g c_\theta s_\psi \\ m_c g ((c_\psi s_\phi - c_\phi s_{psi\theta}) (s_{\theta_2} d_2 + s_{(\theta_2+\theta_3)} d_3) + c_\theta s_\psi (c_{\theta_2} d_2 + c_{(\theta_2+\theta_3)} d_3)) \\ \frac{1}{2} m_c g d_3 (s_{(\theta_2+\theta_3)} (c_\psi s_\phi - c_\phi s_\psi s_\theta) + c_\theta s_\psi c_{(\theta_2+\theta_3)}) \end{bmatrix} \quad (6.52)$$

Dans cette étude,  $\mathbf{C}_c$  est supposé être négligeable car globalement les vitesses de translation et de rotation seront maintenues assez faibles pour des missions de transport qui ne nécessitent pas de manœuvre brusque ou des vitesses élevées. L'équation du mouvement (6.49) peut être réécrite en fonction des matrices  $\mathbf{B}_c$  et  $\mathbf{G}_c$  comme suit :

$$\mathbf{B}(\boldsymbol{\xi}) \ddot{\boldsymbol{\xi}} + \mathbf{C}(\boldsymbol{\xi}, \dot{\boldsymbol{\xi}}) \dot{\boldsymbol{\xi}} + \mathbf{G}(\boldsymbol{\xi}) = \mathbf{u} - \mathbf{B}_c(\boldsymbol{\xi}) \ddot{\boldsymbol{\xi}} - \mathbf{G}_c(\boldsymbol{\xi}) \quad (6.53)$$

Le terme  $B_c(\boldsymbol{\xi})\ddot{\boldsymbol{\xi}} - G_c(\boldsymbol{\xi})$  contient les paramètres inconnus, la stratégie de commande utilisée est divisée en deux couches : une linéarisation avec retour d'état en utilisant la commande dynamique inverse, et un correcteur proportionnel-dérivé PD pour le vecteur de commande.

Soit  $\mathbf{y}$  le nouveau vecteur d'entrée dont l'expression est définie par :

$$\ddot{\boldsymbol{\xi}} = \mathbf{y}$$

Nous choisissons  $\mathbf{y}$  en fonction des valeurs des gains matriciels de réglage  $\mathbf{K}_P$  et  $\mathbf{K}_D$  de la manière suivante :

$$\mathbf{y} = -\mathbf{K}_P\boldsymbol{\xi} - \mathbf{K}_D\dot{\boldsymbol{\xi}} + \ddot{\boldsymbol{\xi}} \quad (6.54)$$

en remplaçant dans l'équation (6.53), le vecteur  $\mathbf{y}$  est donné par :

$$\mathbf{y} = \mathbf{B}^{-1}(\boldsymbol{\xi}) \left( \mathbf{u} - B_c(\boldsymbol{\xi})\ddot{\boldsymbol{\xi}} - G_c(\boldsymbol{\xi}) - C(\boldsymbol{\xi}, \dot{\boldsymbol{\xi}})\dot{\boldsymbol{\xi}} - G(\boldsymbol{\xi}) \right) \quad (6.55)$$

Le contrôleur de position est un correcteur proportionnel-dérivé PD en appliquant le calcul défini dans l'équation (6.23) pour le vecteur d'entrée  $\boldsymbol{\alpha}_p$ . Par ailleurs, un contrôleur Proportionnel-intégrale-dérivé PID pour le vecteur d'entrée  $\boldsymbol{\alpha}_q$  pour le bras manipulateur et un contrôleur Proportionnel-intégral PI pour l'attitude du multirobot défini par le vecteur d'entrée  $\boldsymbol{\alpha}_\varphi$ .

$$\left\{ \begin{array}{l} \alpha_\phi = \ddot{\phi}_d + k_{\phi,P}e_\phi + k_{\phi,I} \int_0^t e_\phi d\tau \end{array} \right. \quad (6.56a)$$

$$\left\{ \begin{array}{l} \alpha_\theta = \ddot{\theta}_d + k_{\theta,P}e_\theta + k_{\theta,I} \int_0^t e_\theta d\tau \end{array} \right. \quad (6.56b)$$

$$\left\{ \begin{array}{l} \alpha_\psi = \ddot{\psi}_d + k_{\psi,P}e_\psi + k_{\psi,I} \int_0^t e_\psi d\tau \end{array} \right. \quad (6.56c)$$

Le vecteur  $\boldsymbol{\alpha}_q$  est défini par :

$$\boldsymbol{\alpha}_q = \ddot{\mathbf{q}} + \mathbf{K}_{q,D}\dot{e}_q + \mathbf{K}_{q,P}e_q + \mathbf{K}_{q,I} \int_0^t e_q d\tau \quad (6.57)$$

### 6.4.2.3 Application

Le scénario envisagé est le suivant, le bras manipulateur a une configuration prédéfinie qui assure un mouvement où le centre de gravité de l'ensemble est le plus proche possible de l'axe vertical, la manipulation de l'objet commence à l'instant  $t = 15s$ . A l'instant  $t = 18s$ , le système lâche l'objet et la masse attachée passe de  $mc = 0.1kg$  à  $0kg$ . Les valeurs des gains données aux correcteurs sont résumées dans le tableaux (6.4) :

TABLE 6.5 – Tableau des valeurs des gains.

Gain	Valeur	Gain	Valeur
$K_D$	$25I_9$	$k_{\phi,P}$	20
$K_P$	$48I_9$	$k_{\phi,I}$	5
$K_{p,P}$	$20I_3$	$k_{\theta,P}$	40
$K_{p,D}$	$2I_3$	$k_{\theta,I}$	2
$K_{q,P}$	$10I_3$	$k_{\psi,P}$	20
$K_{q,D}$	$2I_3$	$k_{\psi,I}$	2
$K_{q,I}$	$15I_3$		

Les résultats de la simulation sont illustrés sur les figures (6.49) et (6.50) :

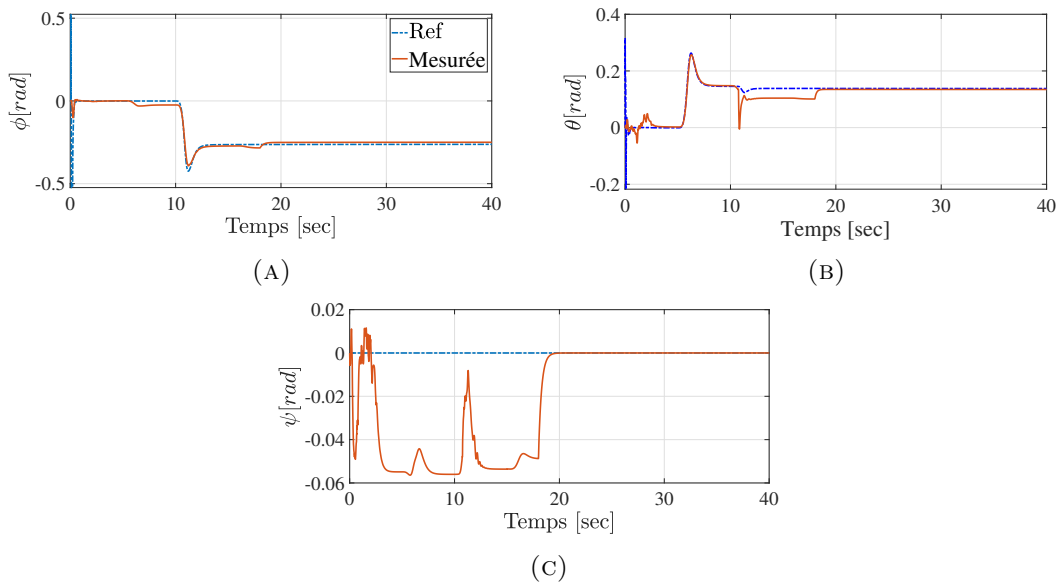


FIGURE 6.49 – Orientation du repère de base attaché au centre de masse du Q-PRR.

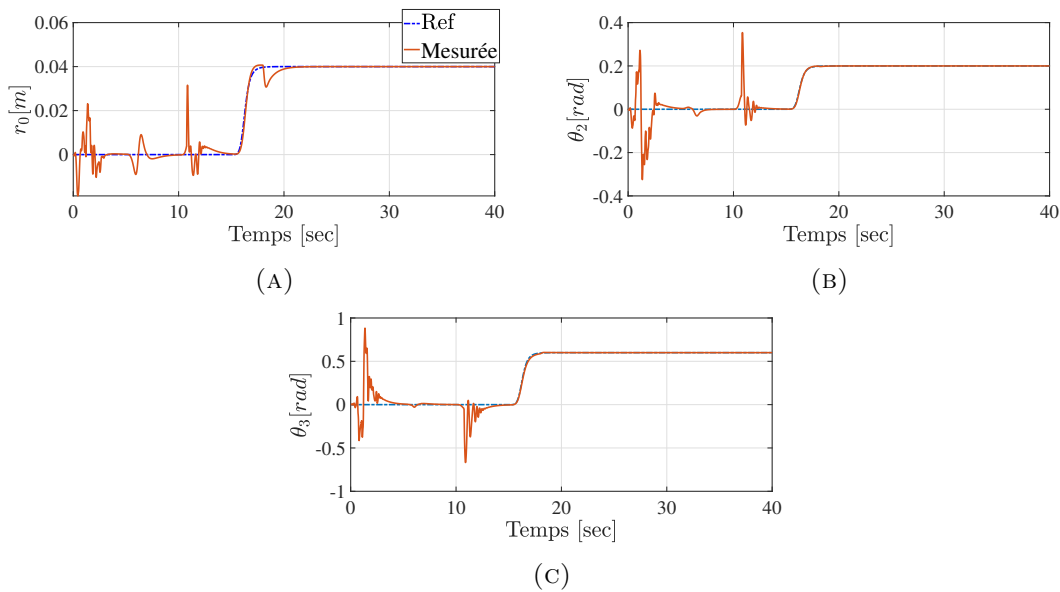


FIGURE 6.50 – Valeurs des articulations du bras manipulateur.

Les résultats de la simulation sont résumés sur les figures (6.49a), (6.49b) et (6.49c), L'angle de lacet a une erreur durant le changement d'altitude, cette phase est liée à l'adaptation du système à la masse attachée. L'angle de tangage a une erreur qui ne dépasse pas les  $0.1\text{rad}$  pour la poursuite de  $x$ , le Q-PRR revient à la position de stabilité et suit la trajectoire désirée après la relâche de la masse dès  $t = 18\text{s}$ . L'efficacité du contrôleur est illustrée dans la reprise des valeurs au niveau des forces et des couples du Q-PRR sans dépassement des valeurs dans l'état normal. Il est évident que le contrôleur PI peut être réglé plus agressivement pour obtenir de meilleurs résultats dans le scénario spécifique,

bien que cela ne soit pas pratique en raison de la complexité du modèle dynamique et du temps de simulation qui sera plus long. De plus, un réglage agressif a tendance à dépendre du cas et, par conséquent, il ne peut pas donner des performances comparables dans différents conditions.

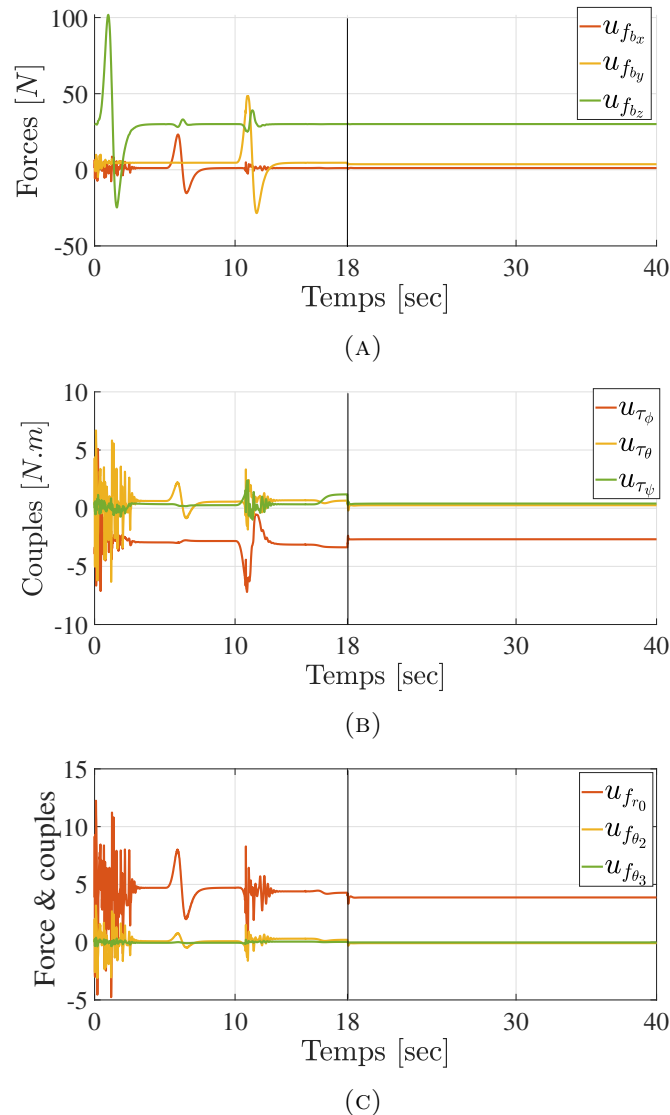


FIGURE 6.51 – La figure (6.51a), force de poussée projetée sur les trois axes  $x, y, z$ . La figure (6.51b), couples d'orientation et la figure (6.51c) force de glissement et les couples des articulations.

Les résultats des forces et des couples pour la force de poussée selon les 3-axes et ceux du manipulateur mesurés sur les figures (6.51a), (6.51b) et (6.51c) illustrent la performance du contrôleur pour le scénario proposé. Entre le début de la simulation et l'instant  $t = 5s$ , nous remarquons une perturbation sur le signal des forces, le Q-PRR dépense plus d'énergie pour atteindre les couples désirés responsables du déplacement vertical du multirobot. De même pour la perturbation après  $t = 10s$  en essayant d'atteindre la position selon

l'axe  $x$ . Cette étape nous montre les couples générés par la masse attachée et la perte de cette masse à  $t = 18s$  diminuera les forces et les couples nécessaires à un niveau normal montré au travers le scénario présenté dans la section (6.3.1.2).

### 6.4.3 Interaction avec l'environnement sous action d'une force axiale

Parmi les travaux relatifs à l'interaction des manipulateurs aériens avec l'environnement, dans [53], le contrôle d'impédance est utilisé pour l'interaction physique avec des objets en traitant le cas d'absence brusque de l'objet. La même commande est utilisée dans [35] en trois couches de contrôle, où un filtre d'impédance avec un générateur de trajectoire est implémenté dans la boucle externe, avec un algorithme de l'inverse cinématique dans la boucle du milieu. Un estimateur des forces généralisées externes (force et moments) agissant sur les plates-formes aériennes, et basé sur la dynamique du système mécanique, est proposé dans [174]. Une approche de contrôle simplifiée est proposée dans [147], les auteurs ont utilisé les forces et les moments externes dans la boucle de commande, et ils ont utilisé un correcteur de type PID en cascade. Un filtre d'impédance qui offre un comportement conforme sélectif au système est proposé dans [62].

Dans cette partie, une étude de stabilité dans le cas d'une interaction du manipulateur aérien avec l'environnement est présentée. Pour s'adapter aux applications pratiques, une force sera exercée par l'organe terminal sur un objet qui se déplace le long d'une direction rectiligne prédéfinie. Nous supposons que la direction du mouvement et les propriétés mécaniques de l'objet ne sont pas données à l'avance. Pour analyser cette interaction, les caractéristiques dynamiques du Q-PRR sont modélisées avec des simplifications et des hypothèses imposées selon le cas considéré. De plus, la configuration du manipulateur aérien pour exercer la force souhaitée sur l'objet est modélisée. Le bras manipulateur est supposé rigide et capable d'exercer une force et un couple à 6 degrés de liberté (trois forces et trois couples selon les axes  $x$ ,  $y$  et  $z$ ). Un manipulateur aérien doit être capable aussi d'interagir avec des structures existantes. Par exemple, il doit être capable de gérer des structures mécaniques telles que pousser une charge suivant une direction donnée, ouvrir et fermer des portes ou des tiroirs dont les propriétés ne sont généralement pas disponibles, ce qui ne peut pas être réalisé en utilisant une commande de mouvement standard si l'interaction n'est pas prise en compte.

L'application d'une force de translation sur un objet par l'organe terminal du Q-PRR peut être réalisée en utilisant trois modes :

- Le manipulateur en mode statique : Le multirobot et le bras manipulateur sont considérés comme une seule entité, par conséquent, la force appliquée sur l'objet est assurée par le mouvement de translation le long de l'axe  $x_b$  du multirobot.
- La prismatique comme une articulation fixe : La force appliquée sur l'objet est générée

par le mouvement des articulations rotoïdes  $\theta_2$  et  $\theta_3$ .

- La force de la prismatic : L'objet est manipulé par le déplacement de la prismatic le long de l'axe  $x$ . Le multirotor est en position adéquate pour faire déplacer l'objet d'une distance  $d_{oj}$  qui satisfait la contrainte  $r_{0_{min}} \leq d_{oj} \leq r_{0_{max}}$ .

L'équation du mouvement dans le cas d'une interaction avec le mouvement est donnée par :

$$\mathbf{B}(\boldsymbol{\xi})\ddot{\boldsymbol{\xi}} + \mathbf{C}(\boldsymbol{\xi}, \dot{\boldsymbol{\xi}})\dot{\boldsymbol{\xi}} + \mathbf{G}(\boldsymbol{\xi}) = \mathbf{u} + \mathbf{u}_e(\mathbf{h}) \quad (6.58)$$

où  $\mathbf{u}_e$  est l'effet des forces généralisées d'interaction sur le système, donné par

$$\mathbf{u}_e = \begin{bmatrix} \mathbf{u}_{e_f} \\ \mathbf{u}_{e_\tau} \\ \mathbf{u}_{e_\mu} \end{bmatrix} = \begin{bmatrix} \mathbf{I} & \mathbf{O}_3 \\ \mathbf{T}^T(\boldsymbol{\varphi}_b)\hat{\mathbf{p}}_{eb} & \mathbf{T}^T(\boldsymbol{\varphi}_b) \\ \mathbf{J}_{ebP}^T & \mathbf{J}_{ebO}^T \end{bmatrix} \mathbf{h} \quad (6.59)$$

avec  $\mathbf{h} = [\mathbf{h}_f \ \mathbf{h}_\tau]$ ,  $\mathbf{h}_f$  vecteur des forces,  $\mathbf{h}_\tau$  vecteur des couples exercés sur l'organe terminal par l'environnement extérieur. Soit  $\vec{\mathcal{D}}_j$  le repère attaché au centre de gravité de l'objet et soit  $\mathbf{p}_{jb}$  sa position exprimée dans le repère de base  $\vec{\mathcal{B}}$ . La position de l'objet exprimée dans le repère inertiel est donnée par :

$$\mathbf{p}_j = \mathbf{p}_b + \mathbf{R}_b \mathbf{p}_{jb} \quad (6.60)$$

La vitesse de translation de l'objet manipulé est présentée comme :

$$\dot{\mathbf{p}}_j = \dot{\mathbf{p}}_b + \mathbf{R}_b \hat{\boldsymbol{\omega}} \mathbf{p}_{jb} + \mathbf{R}_b \dot{\mathbf{p}}_{jb} \quad (6.61)$$

En utilisant le vecteur  $\boldsymbol{\varphi}_b$  et sa dérivée, on obtient :

$$\dot{\mathbf{p}}_j = \dot{\mathbf{p}}_b + \mathbf{R}_b \mathbf{T}(\boldsymbol{\varphi}_b) \dot{\boldsymbol{\varphi}}_b \mathbf{p}_{jb} + \mathbf{R}_b \dot{\mathbf{p}}_{jb} \quad (6.62)$$

La vitesse de l'organe terminal par rapport au repère référentiel  $\mathcal{E}$  est donnée par la relation (??) :

$$\mathbf{v}_e = \mathbf{J}_b \mathbf{T}_A(\boldsymbol{\varphi}_b) \dot{\mathbf{q}}_b + \mathbf{J}_{eb} \dot{\mathbf{q}}_{eb} \quad (6.63)$$

L'accélération de l'organe terminal est obtenue en dérivant l'équation précédente :

$$\dot{\mathbf{v}}_e = \dot{\mathbf{J}}_{bT} \dot{\mathbf{q}}_b + \mathbf{J}_{bT} \ddot{\mathbf{q}}_b + \dot{\mathbf{J}}_{eb} \dot{\mathbf{q}}_{eb} + \mathbf{J}_{eb} \ddot{\mathbf{q}}_{eb} \quad (6.64)$$

avec  $\mathbf{J}_{bT} = \mathbf{J}_b \mathbf{T}_A(\boldsymbol{\varphi}_b)$ . Si l'on considère que l'objet est une masse ponctuelle, son mouvement commence dès que l'origine du repère attaché à l'organe terminal coïncide avec l'origine de l'objet, donc quand  $\mathbf{p}_{eb} = \mathbf{p}_{jb}$ , et la vitesse de déplacement sera la vitesse linéaire selon l'axe  $x$  de l'organe terminal, donc  $\dot{\mathbf{p}}_e = \dot{\mathbf{p}}_{jb}$ .



### 6.4.3.1 Force de poussée pour une configuration fixe du manipulateur

Dans ce cas, la force de poussée générée par les quatre rotors est responsable de l'application d'une force sur l'objet suivant l'axe du mouvement. Nous appliquons cette force sur un objet selon l'axe  $x$  tout en considérant que l'objet est obligé de suivre une trajectoire rectiligne et que les frottements au sol de l'objet sont considérés comme négligeables. La figure (6.52) illustre le principe de l'approche présentée.

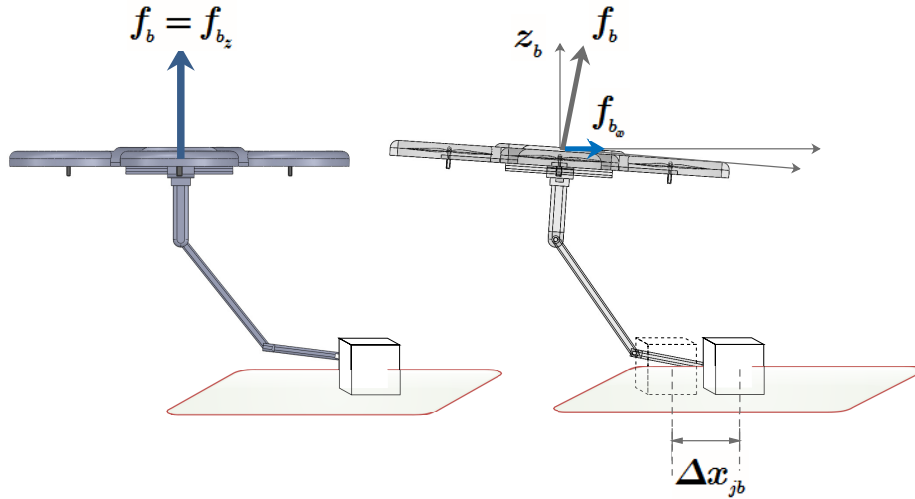


FIGURE 6.52 – Évolution de la force de poussée suivant les axes  $x$ ,  $y$  et  $z$ .

La vitesse de translation de l'objet manipulé peut être représentée comme suit :

$$\dot{\gamma} = e_1^T \dot{\mathbf{p}}_{j_b} \quad (6.65)$$

avec  $e_1 = [1 \ 0 \ 0]^T$ .

Étant donné que l'objectif est de réguler la force d'interaction, dans le cas habituel, la commande de retour de force de l'organe terminal sera exigée. Notre cas présenté dans cette partie est d'appliquer une force de poussée horizontale sur l'objet manipulé, alors, deux paramètres à prendre en considération, l'angle de tangage  $\theta$  et la position du centre de gravité de l'ensemble  $x_b$  qui implique la régulation des forces des rotors. Le contrôle par retour de force où le contrôle d'impédance ainsi le contrôle conforme (compliance) sont habituellement utilisés, ne seront pas étudiés dans notre travail. Le problème sera simplifié dans l'objectif de contrôler la position  $x$  et l'angle de tangage  $\theta$  [147]. Le scénario envisagé se déroule dans le plan  $(x, z)$ , le Q-PRR est supposé arrivé à la position désirée et l'organe terminal est supposé être en contact avec l'objet à manipuler. Par conséquent, le moment d'inertie par rapport à l'axe  $y$  du système exprimé dans le repère attaché au

centre de gravité CoG est dénoté par  $I_{yy}$ . Le modèle simplifié est exprimé par :

$$\begin{bmatrix} \dot{x}_b \\ \ddot{x}_b \\ \dot{\theta} \\ \ddot{\theta} \end{bmatrix} = \begin{bmatrix} \dot{x}_b \\ -\frac{F_{oj}}{M_G} \\ \dot{\theta} \\ \frac{F_{oj}p_{cb}^T e_3}{I_{yy}} \end{bmatrix} + \begin{bmatrix} 0 & 0 \\ \frac{\sin \theta}{M_G} & \frac{\sin \theta}{M_G} \\ 0 & 0 \\ -\frac{L}{2I_{yy}} & \frac{L}{2I_{yy}} \end{bmatrix} \begin{bmatrix} T_1 \\ T_3 \end{bmatrix} \quad (6.66)$$

L'équation sous forme de variables d'état est :

$$\dot{\mathbf{x}} = \mathbf{f}(\mathbf{x}) + \mathbf{g}(\mathbf{x})\mathbf{u} \quad (6.67)$$

En appliquant la méthode simplifiée présentée dans [147] en utilisant la même approche de commande dans (6.3.3.2), en supposant qu'un mécanisme conforme (élastique ou compliant mechanism en anglais) est attaché à l'extrémité du bras. La trajectoire désirée est conçue comme une droite rectiligne selon l'axe  $x$  qui traduit le déplacement de l'objet à la distance souhaitée et le dernier segment est supposé parallèle à la direction de la force appliquée sur l'organe terminal. La figure (6.53) illustre le scénario envisagé.

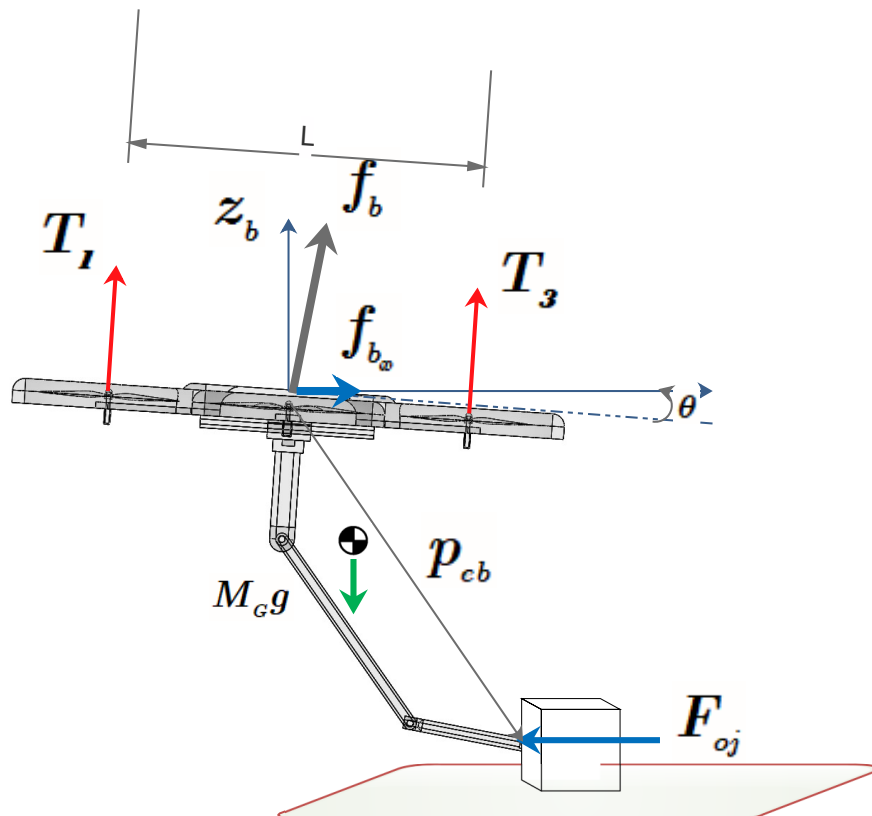


FIGURE 6.53 – Forces par le modèle simplifié.

La commande utilisée est la commande dynamique inverse, elle est présentée dans la section (6.3.3.2). La masse de l'objet est supposée inconnue et le déplacement s'effectue

selon l'axe  $x$  parallèle à l'axe  $x_b$ , sans frottement ni forces extérieures sur l'objet. Les résultats de la simulation pour l'orientation et la position du bras manipulateur sont illustrés sur les figures (6.54), (6.55) :

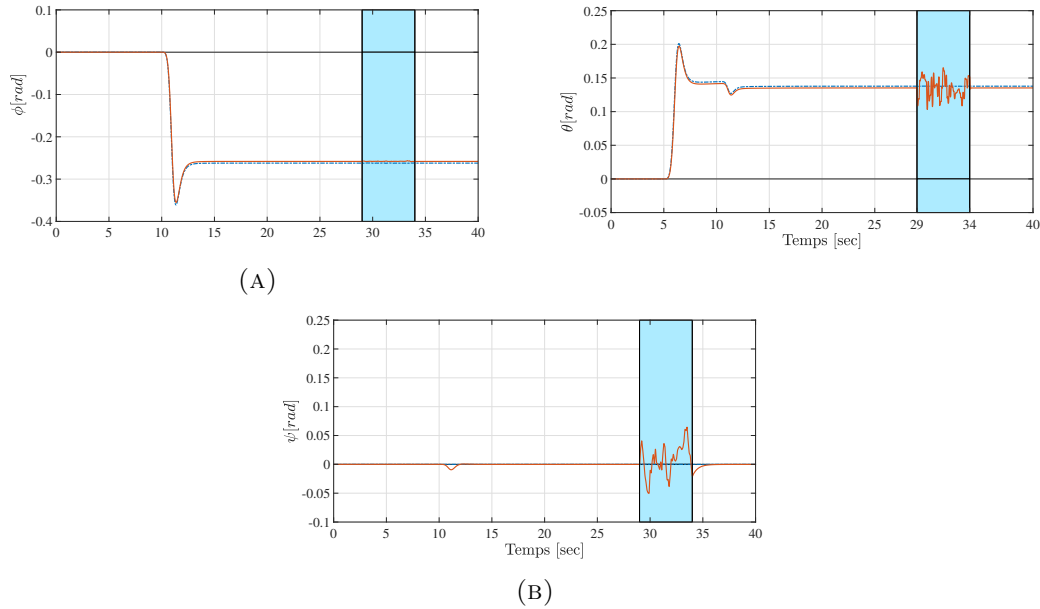


FIGURE 6.54 – Orientation du repère de la base attaché au centre de masse du Q-PRR. – valeur désirée, - valeur mesurée.

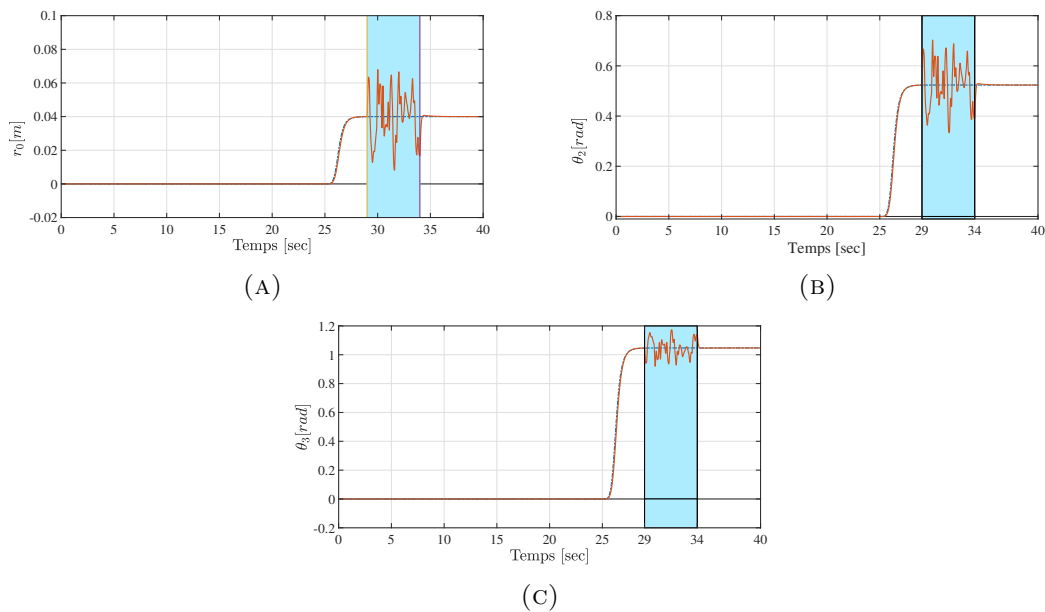


FIGURE 6.55 – Valeurs des articulations du bras manipulateur en présence de force d'interaction avec l'objet.

Les forces appliquées par le Q-PRR sont illustrées dans les figures (6.56), (6.57) et (6.58) :

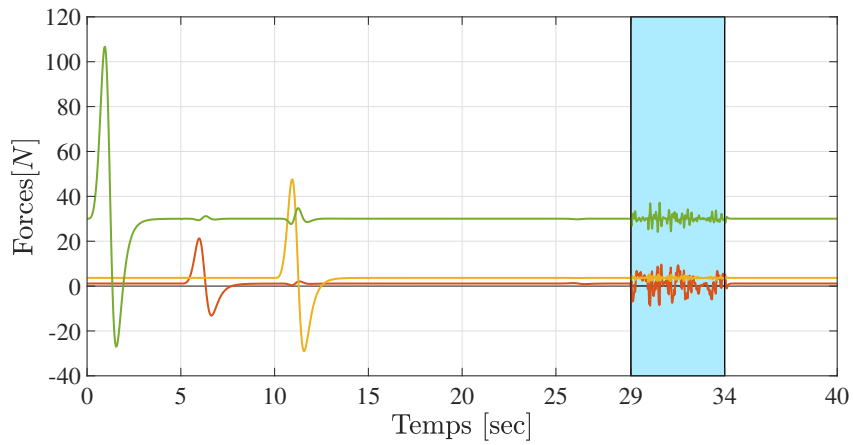


FIGURE 6.56 – Forces selon les trois axes.  $\mathbf{u}_{f_{b_x}}$ ,  $\mathbf{u}_{f_{b_y}}$  et  $\mathbf{u}_{f_{b_z}}$

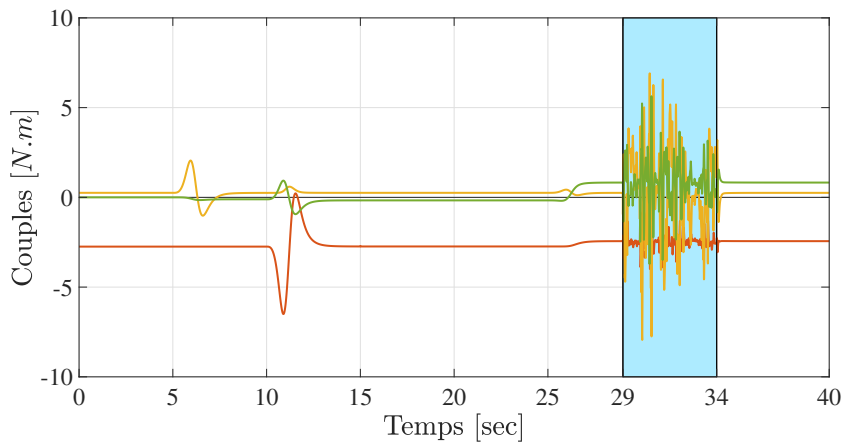


FIGURE 6.57 – Couples générés par le multirobot  $\mathbf{u}_{\tau_\phi}$ ,  $\mathbf{u}_{\tau_\theta}$  et  $\mathbf{u}_{\tau_\psi}$ .

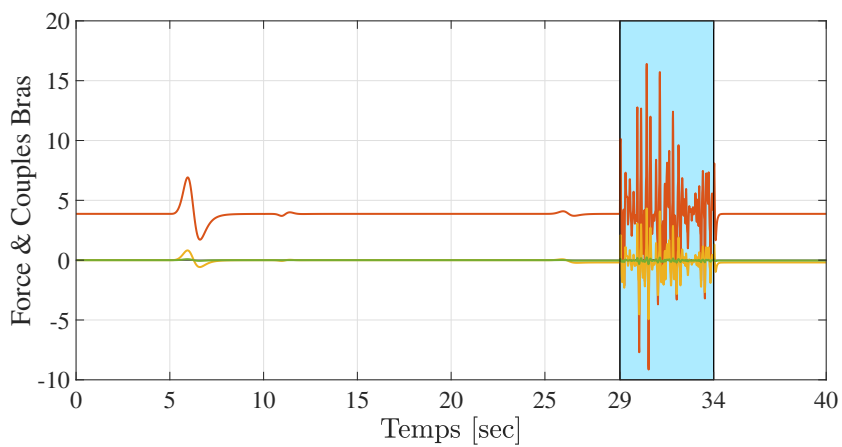


FIGURE 6.58 – Force  $\mathbf{u}_{\mu_{r_0}}$  appliquée sur la prismatique et les couples des articulations  $\mathbf{u}_{\mu_{\theta_2}}$  et  $\mathbf{u}_{\mu_{\theta_3}}$ .

La figure (6.56) montre la force de poussée projetée sur les trois axes  $x$ ,  $y$  et  $z$ . La courbe avec la couleur verte montre la force de poussée  $u_{f_{bz}}$  qui a subi un changement au début de l'interaction avec un dépassement de  $\approx 5N$  et la force globale responsable d'être en contact direct avec l'objet est la projection selon l'axe  $x$  entre les instants  $t = 29s$  et  $t = 34s$ . Nous pouvons voir que les couples résistent fortement à la force de réaction de l'objet qui suit une trajectoire rectiligne selon l'axe  $x$ . D'autre part, le contrôleur proposé basé sur la commande sans modèle (MFC) élimine le besoin de réglage précis du contrôleur et le recours à des approches usuelles comme le contrôle d'impédance et le contrôle de compliance. Le système réalise un meilleur suivi de trajectoire avec des bonnes performances sur les axes  $x$ ,  $y$  et  $z$  du centre de gravité du Q-PRR.

### 6.4.3.2 Force de la glissière appliquée à un objet

Dans ce cas, la force de poussée appliquée sur l'objet est la force de translation de la prismatique, le Q-PRR est supposé être en position du CoG désirée et les articulations rotoïdes du manipulateur sont supposées avoir une configuration prédéfinie où le dernier segment est parallèle à la force appliquée sur l'objet. Le schéma (6.59) illustre le principe.

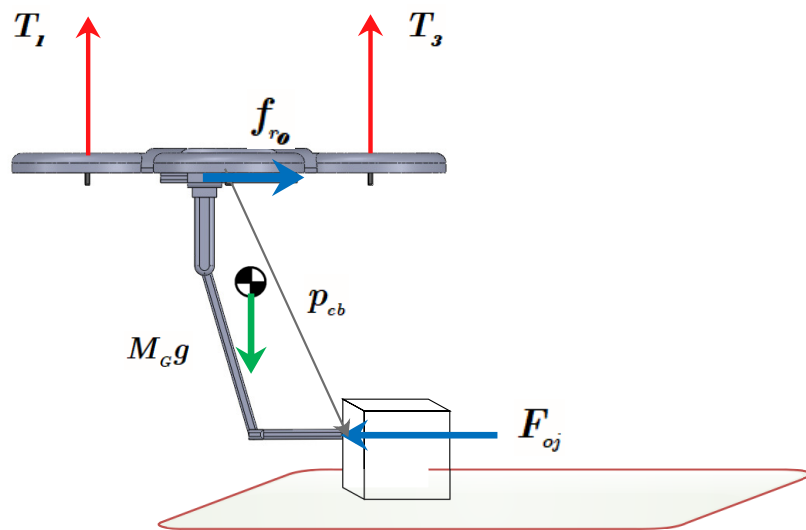


FIGURE 6.59 – Forces de la prismatique.

La distance  $d_{oj}$  de translation désirée de l'objet ne doit pas dépasser la somme des limites de la glissière tel que  $d_{oj} < 2r_{0_{max}}$ . La masse de l'objet est supposée assez petite par rapport à la force maximale générée par le moteur de la glissière. Les rotors du multirobot appliquent les forces nécessaires pour maintenir la stabilité et les angles de roulis, tangage et lacet au voisinage de zéro. L'articulation prismatique prend comme position initiale l'extrémité de la glissière  $r_0 = -0.04m$  pour atteindre la position extrême  $r_0 = 0.04m$  : c'est la distance parcourue par l'objet le long de l'axe  $x$ . Les figures (6.60), (6.61) montrent le comportement du système pour le scénario envisagé.

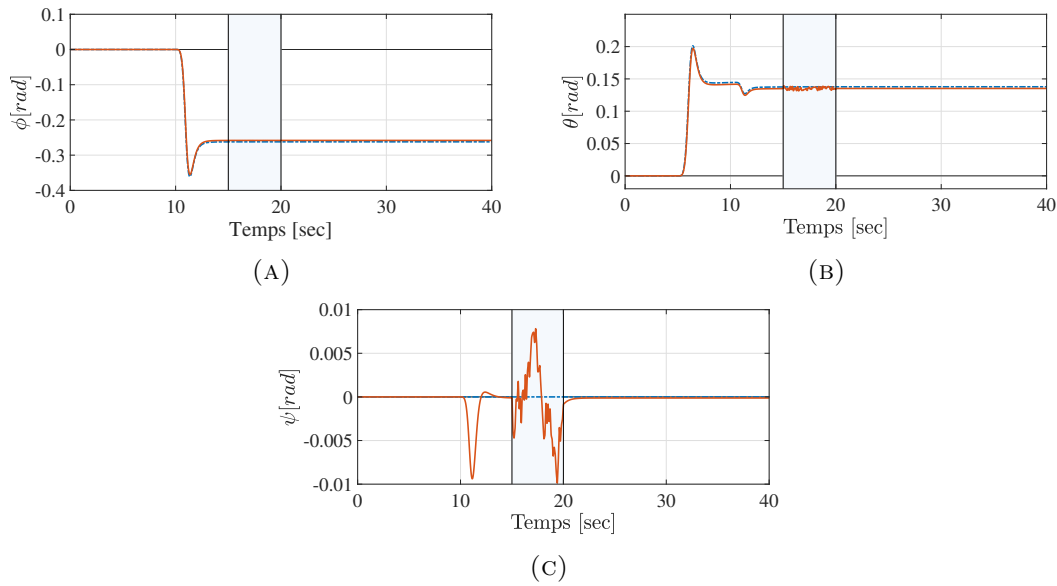


FIGURE 6.60 – Orientation du repère du base attaché  $\mathfrak{B}$ . (—) valeur désirée, (—) valeur mesurée.

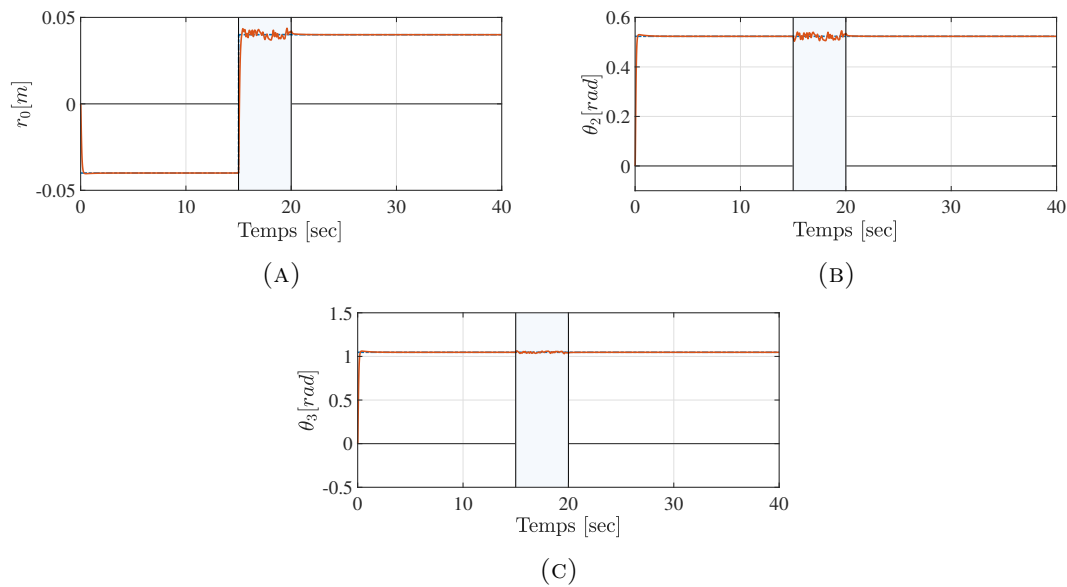


FIGURE 6.61 – Valeurs des articulations du bras manipulateur en présence de force d'interaction avec l'objet en appliquant la force de poussée de la glissière  $r_0$ .

Les perturbations remarquées sur les figures (6.61a), (6.61b) et (6.61c) sont dues au variations de l'angle de tangage, les valeurs de ces erreurs n'influent pas sur le maintien de la direction de la force sur l'objet si on considère que  $\mathbf{u}_{f_{r_0}} \approx \mathbf{u}_{f_{r_0}} \cos(\theta)$ .

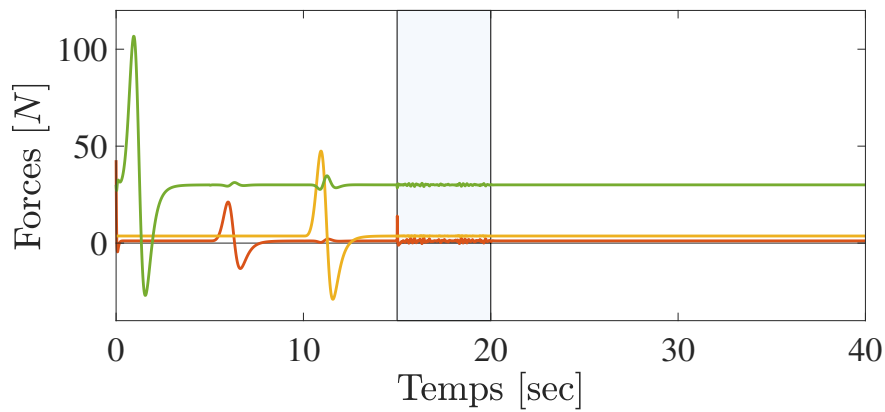


FIGURE 6.62 – Forces selon les trois axes  $\mathbf{u}_{f_{bx}}$ ,  $\mathbf{u}_{f_{by}}$  et  $\mathbf{u}_{f_{bz}}$ .

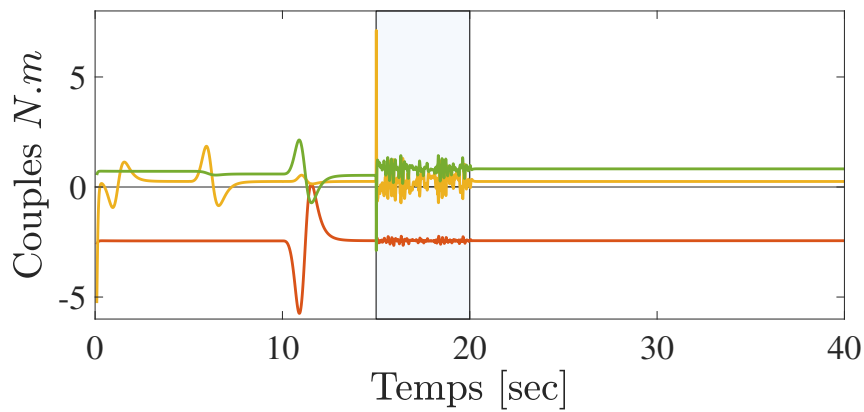


FIGURE 6.63 – Couples générés par le multirobot  $\mathbf{u}_{\tau_\phi}$ ,  $\mathbf{u}_{\tau_\theta}$  et  $\mathbf{u}_{\tau_\psi}$ .

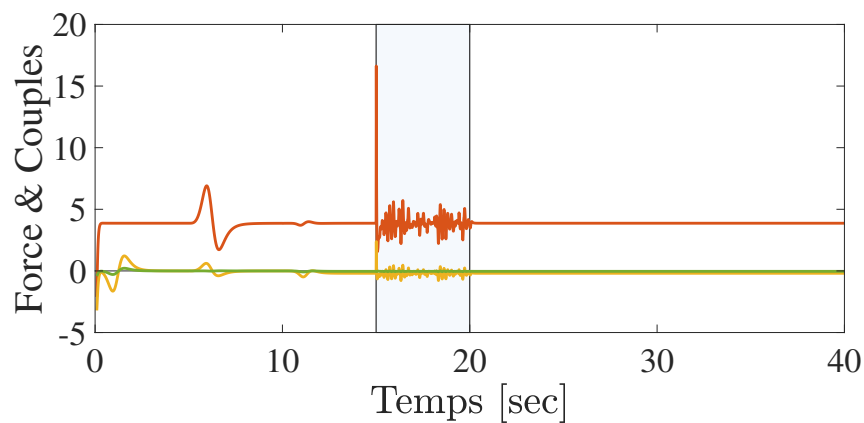


FIGURE 6.64 – Force  $\mathbf{u}_{\mu_{r0}}$  appliquée sur la prismatique et les couples des articulations  $\mathbf{u}_{\mu_{\theta_2}}$  et  $\mathbf{u}_{\mu_{\theta_3}}$ .

Les figures (6.62), (6.63) et (6.64) illustrent l'évolution des forces et des couples entre  $t = 15s$  et  $t = 20s$  où le Q-PRR commence à pousser l'objet avec l'articulation prismatique.

Le comportement du système pour la poursuite de la trajectoire désirée est garanti avec le contrôleur proposé et les couples générés par les moteurs  $M_{o1}$  et  $M_{o3}$ , mais aussi grâce à la force de poussée de la glissière pour maintenir la stabilité de l'attitude du multirotor et le déplacement de l'organe terminal dans la direction souhaitée.

### 6.4.3.3 Stratégie de contrôle avec module d'impédance

L'approche du contrôle utilisé est basée sur des travaux définis en utilisant la technique du contrôle d'impédance, soit avec l'introduction de l'algorithme de la cinématique inverse en boucle fermée comme dans [35], soit en utilisant le modèle dynamique inverse dans l'espace opérationnel tel que présenté dans le chapitre (5) et dans le travail détaillé dans [122]. Le principe est vu comme une "constante d'amortissement" qui définit la sortie en force pour une entrée en vitesse. Si nous contrôlons l'impédance d'un mécanisme, nous contrôlons la force de résistance aux mouvements externes qui sont imposés par l'environnement. Le but d'utiliser un contrôleur d'impédance est d'imposer, pour chaque direction de l'espace opérationnel, une relation dynamique désirée entre la position de l'organe terminal et la force d'interaction, qui est l'impédance désirée. Généralement, l'impédance désirée est choisie linéaire et du second ordre, comme dans un système masse-ressort-amortisseur. La vitesse de l'organe terminal  $\dot{\chi}$  et la force d'interaction  $\mathbf{F}_h$  sont reliées par l'impédance mécanique  $\mathbf{Z}$ . Dans le domaine de Laplace, cela se fait par la relation suivante :

$$\mathbf{F}_h(s) = \mathbf{Z}(s)\dot{\chi}(s) \quad (6.68)$$

En terme de position

$$\mathbf{F}_h(s) = s\mathbf{Z}(s)\chi(s) \quad (6.69)$$

d'où

$$s\mathbf{Z}(s) = \mathbf{M}_d s^2 + \mathbf{K}_d s + \mathbf{K}_p \quad (6.70)$$

avec  $\mathbf{M}_d$ ,  $\mathbf{K}_d$  et  $\mathbf{K}_p$  sont respectivement les matrices d'inertie, de raideur et d'amortissement du système masse-ressort-amortisseur, et  $s$  l'opérateur de Laplace.

### Contrôle d'impédance

Pour garder la stabilité du Q-PRR dans la mission d'interaction avec l'objet et afin d'obtenir des forces d'interaction limitées qui ne perturbent pas la position désirée du CoG du multirotor, un module d'impédance est conçu de manière appropriée afin de faire en sorte que l'organe terminal du Q-PRR se comporte comme un système masse-ressort-amortisseur, c'est-à-dire une impédance mécanique. La trajectoire souhaitée pour l'effecteur terminal,  $\chi_e^d = [\mathbf{p}_e^{dT} \quad \boldsymbol{\varphi}_e^{dT}]^T$ , calculée via le modèle géométrique inverse, est envoyée au filtre d'impédance. En détails, la trajectoire de référence,  $\chi_e^r = [\mathbf{p}_e^{rT} \quad \boldsymbol{\varphi}_e^{rT}]^T$



est obtenue en intégrant l'équation différentielle du second ordre suivante :

$$\mathbf{M}_e \Delta \ddot{\boldsymbol{\chi}}_e + \mathbf{D}_e \Delta \dot{\boldsymbol{\chi}}_e + \mathbf{K}_e \Delta \boldsymbol{\chi}_e = \boldsymbol{\gamma} \quad (6.71)$$

Avec  $\Delta \boldsymbol{\chi}_e = \boldsymbol{\chi}_e^d - \boldsymbol{\chi}_e^r$ ,  $\boldsymbol{\gamma} = \mathbf{T}_A^T(\boldsymbol{\varphi}_e) \mathbf{h}$ .  $\mathbf{M}_e$ ,  $\mathbf{D}_e$  et  $\mathbf{K}_e$  sont des matrices de gain définies positives de dimension  $(6 \times 6)$ , et représentent les coefficients d'amortissement, On réfère au modèle dynamique inverse dans l'espace opérationnel présenté dans (5.4) et aux travaux de Bruno Siciliano dans [186]. Le vecteur de commande est défini comme suit :

$$\mathbf{u} = \mathbf{B}(\boldsymbol{\xi}) \mathbf{y} + \mathbf{n}(\boldsymbol{\xi}, \dot{\boldsymbol{\xi}}) + \mathbf{J}^T(\boldsymbol{\xi}) \mathbf{h}_e \quad (6.72)$$

avec :

$$\mathbf{y} = \mathbf{T}_A^{-1}(\boldsymbol{\xi}) \mathbf{M}_d^{-1} (\mathbf{M}_d \ddot{\boldsymbol{\chi}}_d + \mathbf{K}_D \dot{\boldsymbol{\chi}} + \mathbf{K}_P \tilde{\boldsymbol{\chi}} - \mathbf{M}_d \dot{\mathbf{J}}_A(\boldsymbol{\xi}, \dot{\boldsymbol{\xi}}) \dot{\boldsymbol{\xi}} - \mathbf{h}_A) \quad (6.73)$$

Les coordonnées contrôlées sont  $\mathbf{p}_b$ ,  $\psi$  et  $\mathbf{q}_{eb}$ . De ce fait le vecteur de coordonnées articulaires est divisé en deux sous variables,  $\boldsymbol{\eta} = [\mathbf{p}_b^T \ \psi]^T$  et  $\boldsymbol{\zeta} = [\phi \ \theta]^T$  ainsi les coordonnées du manipulateur sont liées par :

$$\boldsymbol{\zeta} = [\boldsymbol{\eta}^T \ \mathbf{q}_{eb}^T]^T$$

La figure (6.65) montre le principe de la commande avec module d'impédance dans le cas d'une interaction avec l'environnement.

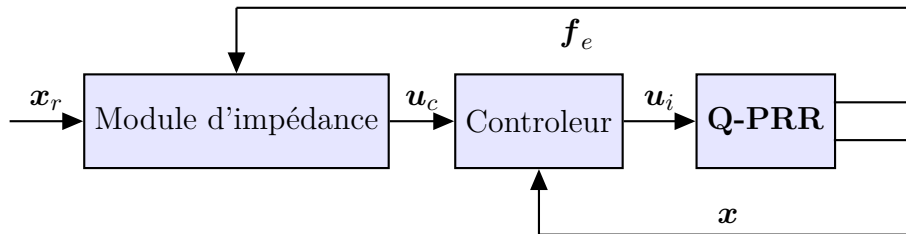


FIGURE 6.65 – Schéma de principe du contrôle d'impédance basé sur la position.

La méthode la plus utilisée dans le domaine de la manipulation aérienne est décrite dans [62], les auteurs ont utilisé un module d'impédance dans l'espace articulaire avec un bloc de génération de trajectoire avec trois couches pour la commande. Dans notre système, cette méthode de commande est améliorée pour le système pour plusieurs raisons, la plus importante est que le matériel informatique disponible ne peut pas avec le modèle complet du Q-PRR prendre en charge la taille énorme du modèle et le grand temps du calcul nécessaire quand le module d'impédance est utilisé dans l'espace cartésien. La stratégie de commande du Q-PRR est divisée en quatre parties. La première partie, le bloc du modèle géométrique inverse fournira les valeurs des articulations désirées à partir de la

position et l'orientation du l'organe terminal, ensuite un bloc de génération du mouvement calcule les coordonnées articulaires du manipulateur, la position du centre de gravité du multirotor ainsi que l'orientation du repère de base  $\vec{\mathfrak{B}}$ . De la deuxième partie, un module d'impédance calcule les valeurs désirées à partir des valeurs générées par le bloc précédent, ainsi que les forces et les couples exercés par l'environnement sur l'organe terminal.

Un bloc de commande en position  $\mathbf{p}_b$  en utilisant un contrôleur proportionnel-intégral, et un contrôleur proportionnel-dérivé pour les angles roulis, tangage et lacet  $(\phi, \theta, \psi)$  sont conçus dans la troisième partie. La dernière partie est consacrée à la commande du vecteur généralisé en utilisant la commande sans modèle (MFC) avec un contrôleur PD en entrée. La stratégie de commande est adaptée avec un scénario bien défini, le Q-PRR se déplace en présence de forces externes agissant sur l'organe terminal dans les directions  $x$ ,  $y$ , et  $z$  et les couples au tour de trois axes aussi. Le multirotor subit d'une force le long de l'axe  $x$  où il est considéré conforme et rigide le long de  $y$  et  $z$ . Le vecteur de commande en position du centre de gravité du multirotor est formulé comme suit :

$$\mathbf{M}_D(\ddot{\boldsymbol{\eta}}_d - \ddot{\boldsymbol{\eta}}_r) + \mathbf{D}_D(\dot{\boldsymbol{\eta}}_d - \dot{\boldsymbol{\eta}}_r) + \mathbf{K}_P(\boldsymbol{\eta}_d - \boldsymbol{\eta}_r) = \mathbf{h}_b \quad (6.74)$$

avec  $\mathbf{h}_b = [h_x \ 0 \ 0 \ 0]^T$  et  $\mathbf{M}_D$ ,  $\mathbf{D}_D$  et  $\mathbf{K}_P$ , des matrices symétriques définies positives, ajustées avec des valeurs appropriées.

Pour le bras manipulateur, différentes approches d'impédance, à la fois dans l'espace opérationnel et articulaire, pourraient être poursuivies. Le module d'impédance pour le bras manipulateur adopté dans cette section est basé sur le calcul en position  $\mathbf{p}_e$  et l'orientation  $\boldsymbol{\varphi}_e$  de l'organe terminal exprimé dans  $\vec{\mathfrak{E}}$ , en utilisant le modèle géométrique inverse. Ensuite, les valeurs trouvées sont injectées dans le modèle du contrôle tout en basant sur le module d'impédance dans l'espace articulaire conçu comme suit :

$$\mathbf{M}_D^q(\ddot{\mathbf{q}}_{eb_d} - \ddot{\mathbf{q}}_{eb_r}) + \mathbf{D}_D^q(\dot{\mathbf{q}}_{eb_d} - \dot{\mathbf{q}}_{eb_r}) + \mathbf{K}_P^q(\mathbf{q}_{eb_d} - \mathbf{q}_{eb_r}) = \mathbf{j}_{eb}^T \mathbf{h}_q \quad (6.75)$$

$\mathbf{h}_q = [h_x \ h_y \ 0 \ h_{\phi_e} \ h_{\theta_e} \ 0]^T$ , les forces agissant sur l'organe terminal le long des axes  $x$  et  $y$  sont conformes et rigides sur  $z$ .

Les vitesses  $\dot{\boldsymbol{\eta}}_d$ , les accélérations  $\ddot{\boldsymbol{\eta}}_d$  sont obtenues par intégration de  $\boldsymbol{\eta}_d$ . Le vecteur commande proposé pour cette tâche est donné par :

$$\mathbf{u} = \mathbf{M}(\boldsymbol{\xi})\boldsymbol{\alpha} + \mathbf{C}(\boldsymbol{\xi}, \dot{\boldsymbol{\xi}})\dot{\boldsymbol{\xi}} + \mathbf{G}(\boldsymbol{\xi}) - \mathbf{u}_e(\mathbf{h}) \quad (6.76)$$

L'effet des forces extérieures est compensé en mesurant le vecteur  $\mathbf{h}$ . Le vecteur commande  $\boldsymbol{\alpha} = [\boldsymbol{\alpha}_b^T \ \boldsymbol{\alpha}_\varphi^T \ \boldsymbol{\alpha}_q^T]^T$  est composé de trois sous-vecteurs pour chaque couche, pour la position du centre de gravité du multirotor  $\boldsymbol{\alpha}_b$ , l'orientation  $\boldsymbol{\alpha}_\varphi$  et pour le bras manipulateur  $\boldsymbol{\alpha}_q$ . Le vecteur de l'orientation est donné par  $\boldsymbol{\alpha}_\varphi = [\alpha_\phi \ \alpha_\theta \ \alpha_\psi]^T$  où les

valeurs des angles de roulis et tangage sont calculées à partir du vecteur de force de poussée  $\mathbf{u}_{f_b}$  et l'angle de lacet  $\psi$  comme décrit dans (6.17a), (6.17c) et (6.17b). Un correcteur proportionnel-dérivé (PD) est proposé pour les angles, défini comme suit :

$$\begin{cases} \alpha_\phi = \ddot{\phi}_d + k_{\phi,D}\dot{e}_\phi + k_{\phi,P}e_\phi & (6.77a) \\ \alpha_\theta = \ddot{\theta}_d + k_{\theta,D}\dot{e}_\theta + k_{\theta,P}e_\theta & (6.77b) \\ \alpha_\psi = \ddot{\psi}_d + k_{\psi,D}\dot{e}_\psi + k_{\psi,P}e_\psi & (6.77c) \end{cases}$$

L'entrée de la commande pour le vecteur  $\alpha_\varphi$  est conçue comme dans (6.19). Les contrôleurs pour la position du centre de gravité CoG définie par  $\alpha_b$  du multiroteur et celui du bras manipulateur sont basés sur un correcteur proportionnel-intégral (PI), ils sont définis par :

$$\alpha_b = \ddot{\mathbf{p}}_b + \mathbf{K}_{p,P}\mathbf{e}_p + \mathbf{K}_{p,I} \int_0^t \mathbf{e}_p d\tau \quad (6.78)$$

$$\alpha_q = \ddot{\mathbf{q}} + \mathbf{K}_{q,P}\mathbf{e}_q + \mathbf{K}_{q,I} \int_0^t \mathbf{e}_q d\tau \quad (6.79)$$

où  $\mathbf{K}_{p,P}$ ,  $\mathbf{K}_{p,I}$ ,  $\mathbf{K}_{q,P}$ ,  $\mathbf{K}_{q,I}$  sont des matrices de gains.

L'entrée de la commande en position est construite à partir de l'équation définie dans (6.21), et l'orientation est donnée par (6.19). Le vecteur de commande d'entrée du bras manipulateur est conçu comme dans (6.22). Nous faisons appel aux équations définies dans (6.59), (6.76). Le contrôleur de la position  $\mathbf{p}_b$  peut être écrit comme suit :

$$\mathbf{u}_{f_b} = \mathbf{B}_{pp}\alpha_p + \mathbf{C}_p\dot{\boldsymbol{\xi}} + \mathbf{G}_p + \mathbf{B}_{p\varphi_b}\alpha_{\varphi_b} + \mathbf{B}_{pq}\alpha_q - \mathbf{u}_{e_f} \quad (6.80)$$

Le contrôleur du bras manipulateur est ainsi donné par :

$$\mathbf{u}_q = \mathbf{B}_{qq}\alpha_q + \mathbf{C}_q\dot{\boldsymbol{\xi}} + \mathbf{G}_q + \mathbf{B}_{pq}^T\alpha_p + \mathbf{B}_{\varphi_q}^T\alpha_{\varphi_b} - \mathbf{u}_{e_\mu} \quad (6.81)$$

#### 6.4.3.4 Application

Le scénario envisagé considère une interaction au niveau de l'organe terminal dès  $t = 0s$  et jusqu'à  $t = 18s$ . Le troisième segment est considéré parallèle à la direction de la force d'interaction et les moments générés sont considérés négligeables. Le gain de l'action intégrale du contrôleur du bras manipulateur doit être choisi avec précision pour éliminer les oscillations et l'écart de l'erreur quand l'organe terminal est en mesure d'effectuer une tâche en interaction avec l'environnement extérieur. Cette tâche est faite simultanément avec le réglage des gains du module d'impédance, les gains choisis pour les différents contrôleurs sont résumés dans le tableau (6.6) :

TABLE 6.7 – Tableau de valeurs des gains.

Gain	Valeur	Gain	Valeur
$K_D$	$65I_9$	$k_{\phi,P}$	5
$K_P$	$70I_9$	$k_{\phi,D}$	2
$K_{p,P}$	$6I_3$	$k_{\theta,P}$	5
$K_{p,D}$	$5I_3$	$k_{\theta,D}$	2
$K_{q,P}$	$8I_3$	$k_{\psi,P}$	25
$K_{q,I}$	$2I_3$	$k_{\psi,D}$	4.5
$M_D$	$0.1I_4$	$M_D^q$	$0.02I_3$
$D_D$	$1I_4$	$D_D^q$	$1I_3$
$K_P$	$0.5I_4$	$K_P^q$	$0.08I_3$

Le vecteur  $\mathbf{h}_b = [0.2 \ 0 \ 0 \ 0]^T$  désigne la force d'interaction agissant sur le multirobot et  $\mathbf{h}_q = [0.05 \ 0.01 \ 0.05]^T$  sur l'organe terminal. Les résultats de simulation sont illustrés dans les figures (6.66), (6.67) :

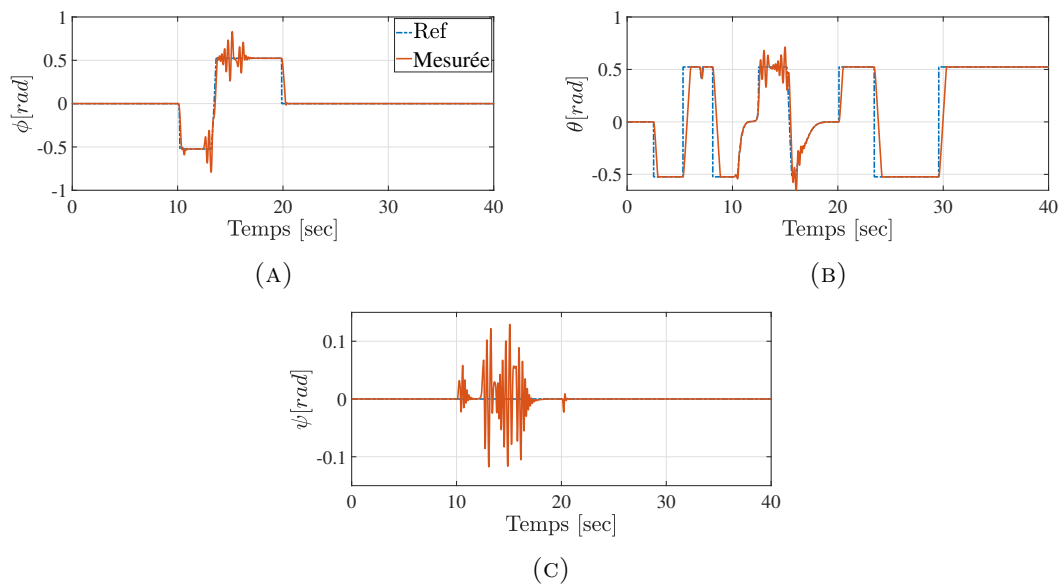


FIGURE 6.66 – Orientation du repère  $\vec{\mathfrak{B}}$ . Un dépassement et un changement à partir de  $t = 12s$ .

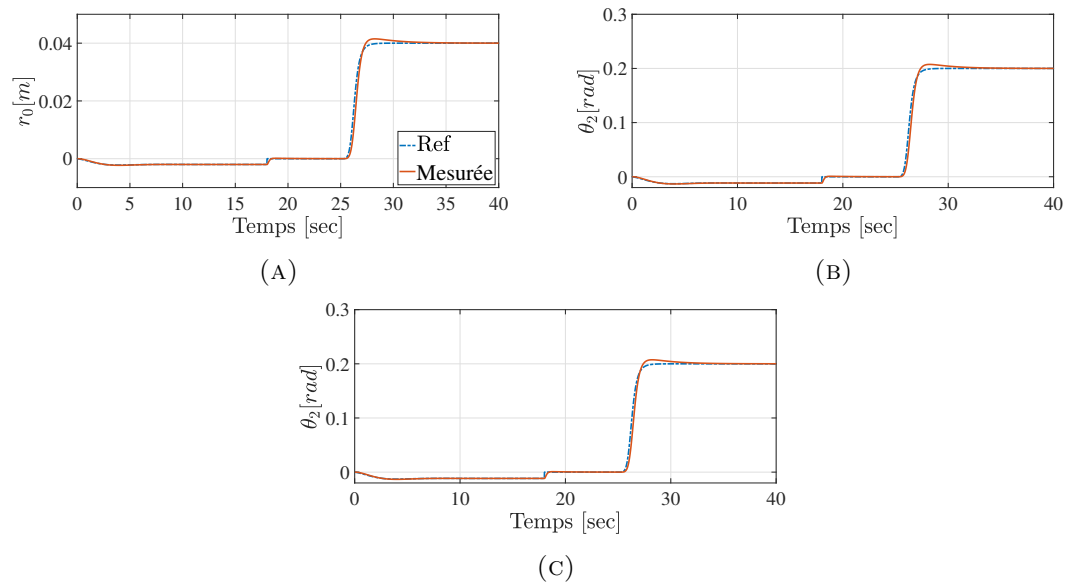


FIGURE 6.67 – Valeurs des articulations du bras manipulateur exprimées dans le repère  $\mathfrak{B}$ .

Les forces et les couples exercés à chaque niveau sont illustrés dans les figures (6.68), (6.69) et (6.70) :

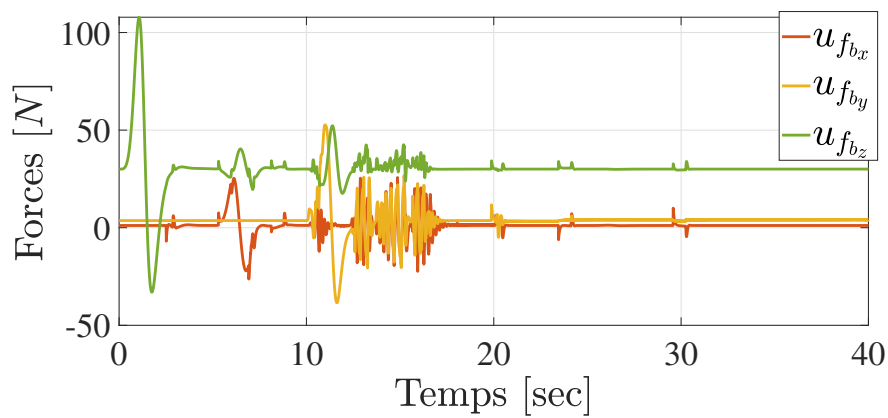


FIGURE 6.68 – Forces selon les trois axes.  $u_{f_{bx}}$ ,  $u_{f_{by}}$  et  $u_{f_{bz}}$ .

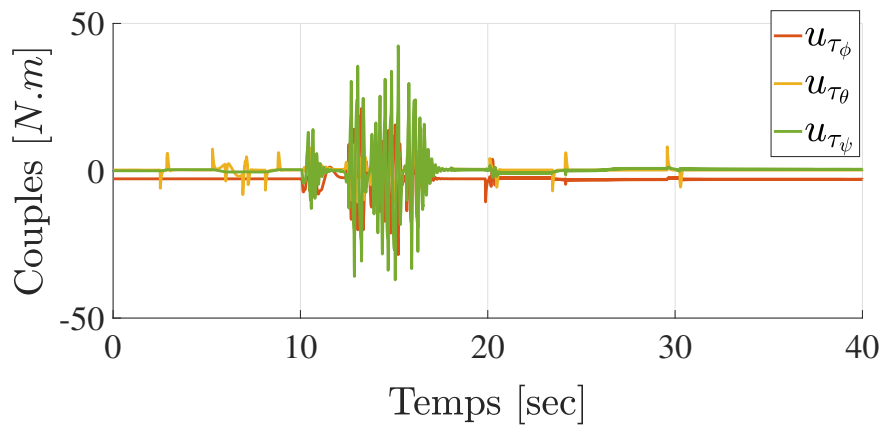


FIGURE 6.69 – Couples générées par le multirobotor  $\mathbf{u}_{\tau_\phi}$ ,  $\mathbf{u}_{\tau_\theta}$  et  $\mathbf{u}_{\tau_\psi}$ .

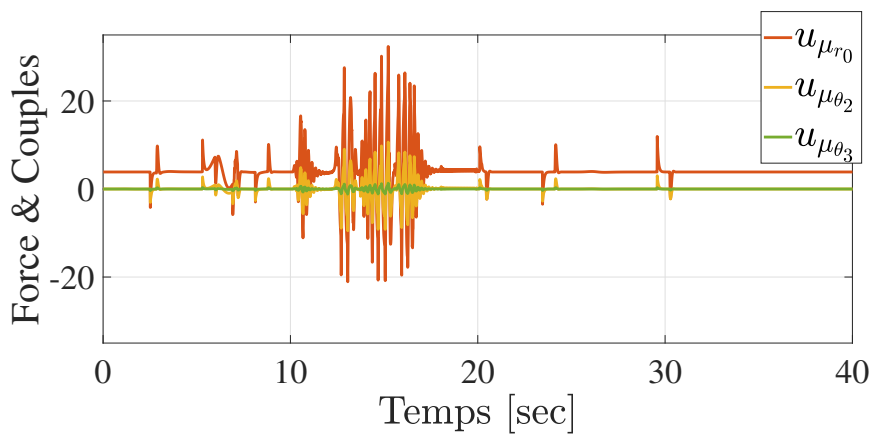


FIGURE 6.70 – Force  $\mathbf{u}_{\mu_{r_0}}$  appliquée sur la prismatique et les couples des articulations  $\mathbf{u}_{\mu_{\theta_2}}$  et  $\mathbf{u}_{\mu_{\theta_3}}$ .

L'adaptation du Q-PRR pour la nouvelle situation lors de l'interaction avec l'environnement, montre la rapidité du système au moment d'application de la force à  $t = 12s$ , les couples augmentent de 120% pendant 6s. L'utilisation du module d'impédance pour des tâches généralisées a fourni une structure de contrôle plus efficace pour les tâches d'interaction de l'organe terminal avec l'environnement et est encore amélioré par l'architecture de contrôle multi-niveau. Le module d'impédance joue un rôle important pour amortir et lisser le mouvement et la distribution de l'énergie sur les trois directions. La variation des valeurs des articulations n'influe pas en position du centre de gravité du système et la garde rigide. Les valeurs des gains choisies pour chaque couche du contrôleur assurent bien le suivi de trajectoire et gardent l'erreur en position et en attitude assez petite. Les résultats de simulation sous Matlab/Simulink montrent que la formulation de l'espace articulaire en utilisant un module d'impédance est un moyen efficace pour atteindre des performances dynamiques élevées pour le contrôle de mouvement de l'organe terminal.

## 6.5 Conclusion

Dans ce chapitre, plusieurs branches de recherche dans le domaine de la manipulation aérienne ont été présentées : la commande du Q-PRR sans la présence de signaux ou de forces de perturbations extérieures, puis le système est soumise à des bruits extérieurs de nature permanente (rafale de vent par exemple) et des perturbations pendant la trajectoire pour des temps finis. Enfin, le Q-PRR est en phase d'interaction avec l'environnement ou des stratégies de modélisation et de commande ont été implémentées pour tester la robustesse et l'efficacité du modèle élaboré. La commande dynamique inverse est largement utilisée pour la commande des bras manipulateurs, son avantage est sa simplicité d'implémentation et sa facilité de réglage des gains du contrôleur. À l'aide de cette commande (IDC), les variables à asservir sont linéarisées et un seul contrôleur est alors nécessaire pour tout le domaine de vol du manipulateur aérien. Les inconvénients de cette méthode est qu'elle est basée sur le modèle du système qui doit être exact et précis et l'inversion de la matrice d'inertie qui est souvent complexe. L'utilisation de la méthode non basée sur le modèle (MFC) nous a aidé à commander le système dans des circonstances qui nécessitent une grande interaction avec des forces extérieures et des bruits qui impactent sur le fonctionnement du système.

# 7

## Discussion

---

### 7.1 Conclusion

La présente thèse porte sur le vaste domaine de recherche de la manipulation aérienne, qui vise à étendre l'espace de travail des manipulateurs robotiques à un espace 3-D potentiellement illimité utilisant une plateforme volante. Bien que des résultats prometteurs aient été présentés dans la littérature, la manipulation aérienne est encore un domaine de recherche très actuel caractérisé par une faible maturité et un nombre de défis de recherche ouverts.

Ce manuscrit, en particulier, fournit des contributions sur la conception d'une nouvelle architecture utilisant une glissière entre deux systèmes, les sujets de la classification des manipulateurs aériens, problème de la modélisation géométrique et la résolution du modèle inverse avec méthode basée sur un algorithme analytique, le calcul symbolique du modèle dynamique complet, la commande du système dans son état couplé et les différents types d'interaction du Q-PRR avec l'environnement et avec des objets. Un système composé d'un multirobot équipé d'un bras manipulateur avec une articulation glissante a été conçu.

Après avoir dressé une introduction générale et le contexte de travail dans le chapitre (1), une recherche bibliographique et un état de l'art concernant les systèmes et architectures dites manipulateurs aériens au chapitre (2), où un nouveau sujet est abordé pour la première fois dans les articles et les thèses dans ce domaine en présentant une nouvelle stratégie de classification des systèmes. Celle-ci est basée sur une formule générale permettant de classer, identifier et réunir les architectures utilisant un engin volant en association avec un manipulateur robotisé, sous une classe définie par des lettres et des chiffres offrant toutes les informations nécessaires pour l'identifier. Dans le chapitre (3), un nouvel algorithme pour le calcul des solutions du modèle géométrique inverse basé sur une approche analytique offrant une méthode directe et précise pour calculer les valeurs des articulations en connaissant les coordonnées opérationnelles (la position et l'orientation) de l'organe terminal, sans avoir besoin d'une étude de cas ou bien les méthodes



itératives présentées dans la plupart des travaux. Le troisième chapitre fait état d'une étude détaillée sur la modélisation cinématique du Q-PRR, un modèle complet basé sur les expressions itératives pour générer les équations des vitesses de translations et angulaires. Les régions de singularités ont été étudiées et les résultats montrent que le système est valable pour toutes les positions et dans toutes les directions tout en respectant les limitations mécaniques des articulations.

Le chapitre (5) est dédié au développement global du modèle dynamique en utilisant le formalisme de Lagrange, des programmes sous Matlab ont été développés pour le calcul de la dynamique du système avec l'approche couplée en raison d'un calcul trop lourd et complexe à cause des expressions non-linéaires et une quantité énorme d'équations, et des variables couplées. Dans cette partie nous avons montré l'intérêt de nos contributions logicielles et la capacité d'intégration des codes sur plusieurs niveaux. La stratégie de commande abordée dans le chapitre (6), permet d'implémenter des lois de commande efficaces et fiables. La linéarisation avec retour d'état est implémentée avec plusieurs scénarios, comme les forces de perturbation dans des directions spécifiques constantes et variables, masse suspendue et aussi en interaction avec l'environnement extérieur. L'état du manipulateur présente deux principaux cas, statique et dynamique, où le mouvement de la glissière a joué un rôle important pour la stabilisation du multirobot pour des tâches de transport et de manipulation malgré les variations paramétriques du Q-PRR. La validation de nos contributions est assurée avec un prototype virtuel, le modèle est converti après l'étape de la conception en un modèle physique basé sur les blocs virtuels sous Sim-Mechanics. Cette étape nous a permis de vérifier l'exactitude du modèle généré dans les chapitres liés à la modélisation.

## 7.2 Perspectives

A l'issue de ce travail de thèse, plusieurs problèmes demeurent toutefois ouverts. Nous présentons ici ce qui nous semble être les pistes d'investigations envisageables. Nous commençons par une modélisation élargie en présence des forces aérodynamiques et des forces de frottements exercées sur le système. Ainsi, par l'interaction avec l'environnement, on applique des forces qui génèrent des couples (perceuse attachée à l'organe terminal par exemple). Cela concerne aussi le transport des objets en mouvement ou qui génère des forces internes, le transport des charges en coopération, plusieurs Q-PRR participent pour le transport des charges et des objets tout en maintenant une direction et une attitude de l'objet transporté. D'autres pistes visent l'élaboration des lois de commande avec un changement permanent des paramètres du système, ces lois de commande sont à mettre en marche avec le prototype réel où les propriétés et les hypothèses présentées dans ce manuscrit seront modifiées et une incertitude pratique de modélisation doit être calculée

---

et introduite dans les équations du modèle et dans les blocs de commande. Un autre domaine d'investigation concerne le sujet de la planification de trajectoire, des programmes et scénarios pour l'élaboration des méthodes de planification de trajectoire basées sur des tâches sur sites dangereux et inaccessibles par les opérateurs. D'autres part, le sujet de l'évitement d'obstacle sera abordé en parallèle. Enfin, en vue de réaliser le prototype dans notre laboratoire, la conception est actuellement faite sur les trois niveaux : Solid-Works, SimMechanics et Simulink, la dernière étape concerne la fabrication de ce système, les solutions proposées dans les niveaux permettent d'utiliser les mêmes commandes et programmes que pour le cas d'un système réel.



# Annexes



# A

## Simulations sur prototype virtuel

---

### A.1 Modélisation sous SimMechanics

SimMechanics connu aussi sous le nom de **Simscape Multibody** [216] dans Matlab 2018 fournit un environnement de simulation multi-corps pour les systèmes mécaniques en 3D. Nous pouvons modéliser des robots à plusieurs degrés de liberté, les suspensions des véhicules, les équipements de construction et les trains d'atterrissage d'avions mais aussi tout système qui génère du mouvement via des moteurs mécaniques, hydrauliques ou électriques. Dans [111], les auteurs ont créé une application pour l'échantillonnage au-dessus du couvert forestier en utilisant un manipulateur aérien modélisé avec SimMechanics. En amont de cela, des tests sous simMechanics pour le pendule inversé sont réalisés dans [184]. Nous pouvons modéliser des systèmes multi-corps à l'aide de blocs élémentaires représentant des solides, des liaisons, des contraintes, des éléments de force et des capteurs. Simscape Multibody formule et résout les équations de mouvement pour l'ensemble du système mécanique. Nous pouvons importer le modèle d'assemblage conçu dans l'environnement CAO complet (par exemple SolidWorks), comprenant l'ensemble des masses, propriétés, liaisons et contraintes, ainsi que sa géométrie en 3D. La conversion utilise la deuxième génération du multibody. De plus, une animation 3D avec des modifications au niveau des repères et leur direction ainsi que la convention de rotation des angles d'Euler utilisées, nous permet de visualiser les dynamiques du système, les mouvements et le comportement sans nécessiter le modèle mathématique ni le développement de relations pour chaque entité. SimMechanics voit le système comme un vrai prototype virtuel très proche du réel. Figure (A.1).

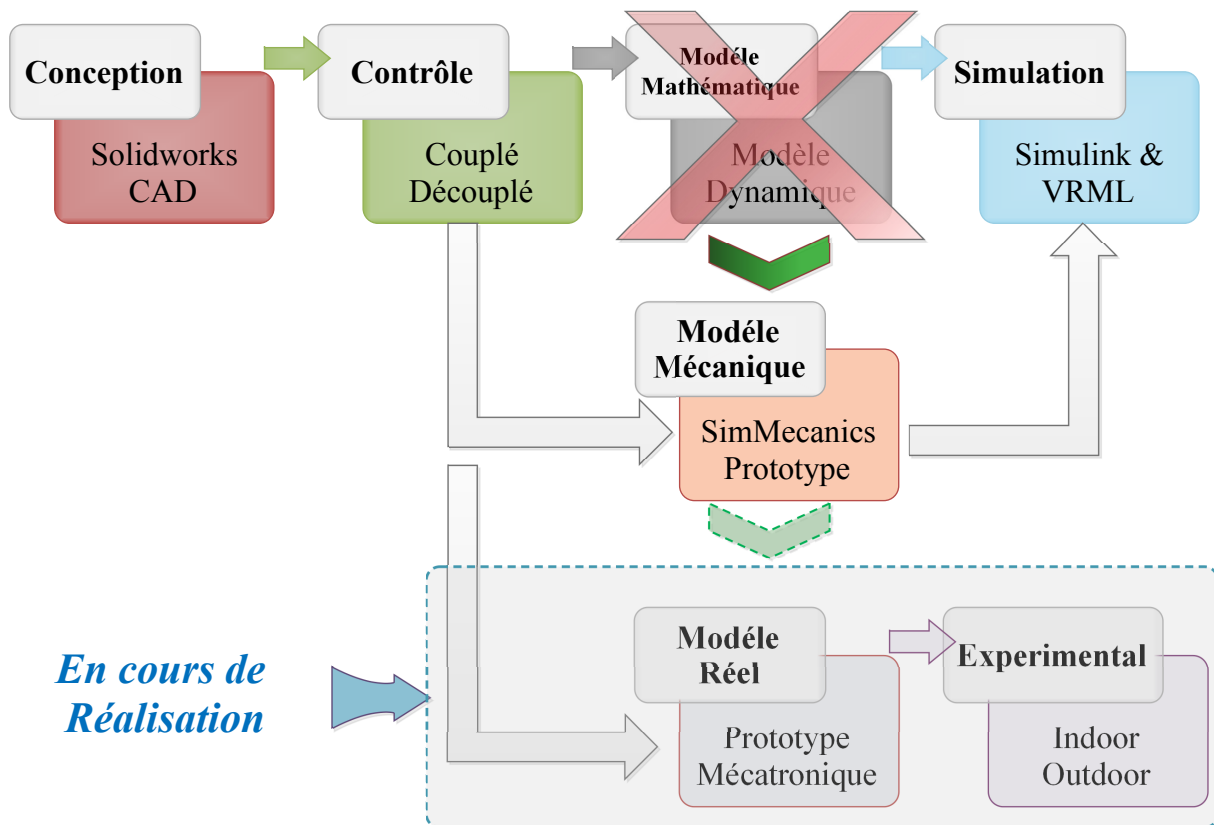


FIGURE A.1 – Étapes de conversion vers SimMechanics environnement.

Le modèle conçu sous SolidWorks est converti en utilisant la deuxième génération de SimMechanics sous forme de blocs interconnectés entre elles avec des liaisons et des relations et leurs propriétés physiques. Cette conversion est implémentée dans l'environnement Simulink avec les parties de planification de trajectoire, commande et de visualisation 3D. SimMechanics établit le modèle de la simulation en utilisant la norme Dynamique newtonienne des forces et des couples. Le bloc de la génération de la trajectoire ainsi que la partie commande utilisés dans le chapitre commande et la même utilisé dans l'environnement sous SimMechanics et les résultats doivent être comparés et visualisés en temps réel.

Le jeu de blocs se compose de bibliothèques de blocs pour les corps rigides, les articulations, les capteurs et actionneurs, les contraintes et les pilotes, et les éléments de force. Les modèles SimMechanics peuvent être interfacés de manière transparente avec les schémas de principe Simulink ordinaires. Les blocs de modélisation dynamique représentent directement les composants physiques et les relations géométriques et cinématiques. Une relation plus intuitive et plus claire entre les corps rigides est présentée dans un seul modèle sous Simulink. Les liaisons imposent entre les différents corps les principales contraintes cinématiques et dynamiques qui déterminent comment elles peuvent se déplacer les unes par rapport aux autres. Une articulation peut être une connexion physique, un segment

attaché à un autre avec une articulation rotoïde par exemple telle que celle entre le segment 2 et segment 3 du Q-PRR, ou une connexion virtuelle, telle que celle entre le repère référentiel  $\vec{\mathcal{E}}$  et le repère de base  $\mathfrak{B}$ . Dans Simscape Multibody, nous pouvons modéliser les deux types de connexion à l'aide de blocs de jonction comme expliqué dans **Body&joints**. Les formules, articulations, forces et couples sont modélisés dans SimMechanics à l'aide des blocs prédéfinis, ils sont illustrés dans la figure (A.2) :

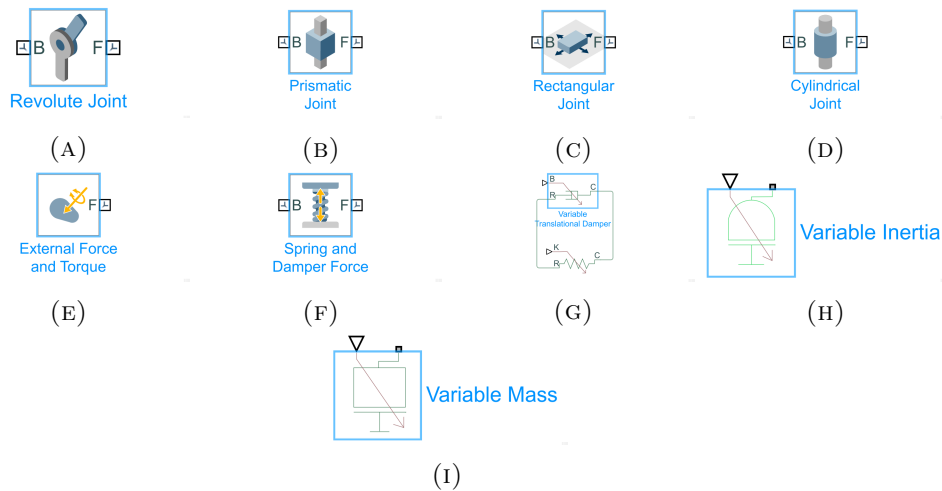


FIGURE A.2 – Les différents blocs utilisés pour la modélisation dans l'environnement SimMechanics

La figure (A.2a) désigne l'articulation rotoïde qui peut être ajoutée entre deux segments pour réaliser un mouvement de rotation autour d'un axe perpendiculaire à la portée des segments. Nous avons deux articulations rotoïde dans le Q-PRR entre le segment-1 et segment-2 et aussi entre le segment-2 et le segment-3. La figure (A.2b) désigne l'articulation prismatique ou la glissière qui assure un mouvement de translation entre deux segments le long d'un axe parallèle à la portée des deux segments, c'est le cas du Q-PRR entre la base du bras manipulateur et le multirotor. La figure (A.2c) et une articulation de translation dans les deux sens ( $x, y$ ) est utilisée pour le mouvement de translation du multirotor, elle désigne ainsi le vecteur position  $\mathbf{p}_b$  sans l'altitude. Dans la figure (A.2d) le bloc nous offre un mouvement de rotation et de translation de (1-DDL), est utilisé pour modéliser le mouvement des quatre rotors du Q-PRR.

En ce qui concerne les forces et les couples et leurs présentations dans le bloc SimMechanics, la figure (A.2e) représente les forces ou les couples externes qui peuvent être appliqués sur le système. Ce bloc peut fournir des forces et des couples sur les trois axes  $x, y$  et  $z$  et il peut être attaché à un repère d'un segment, corps ou au repère de référence  $\vec{\mathcal{E}}$ . Les figures (A.2f) et (A.2g) présentent les modules d'impédance et d'admittance. Tandis que les figures (A.2i) et (A.2h) désignent la masse attachée et l'inertie d'un corps avec l'option de réglage pour une valeur désirée.



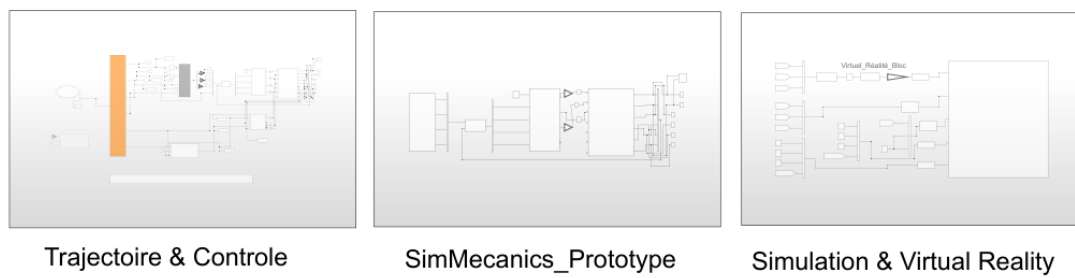


FIGURE A.3 – Les différents principaux Blocs du système Q-PRR.

Notre bloc Simulink se compose de trois sous-blocs figure (A.3), un pour le programme de la génération de la trajectoire et les valeurs désirées de la position  $p_b$  et les angles d'Euler  $\phi$  et  $\psi$  ainsi que le bloc de la commande déjà réalisé dans le chapitre (6). Le deuxième bloc est consacré pour les propriétés dynamiques du système en utilisant les schémas des entités physiques sous SimScape MultiBody.

Le troisième bloc est pour la visualisation du système avec les scénarios envisagés dans l'environnement virtuel. La figure (A.4) illustre les différents grands blocs composant le système Q-PRR, la relation entre le multirobot et le bras manipulateur est représentée par le bloc "base\_Drone1\_1\_RIGID".

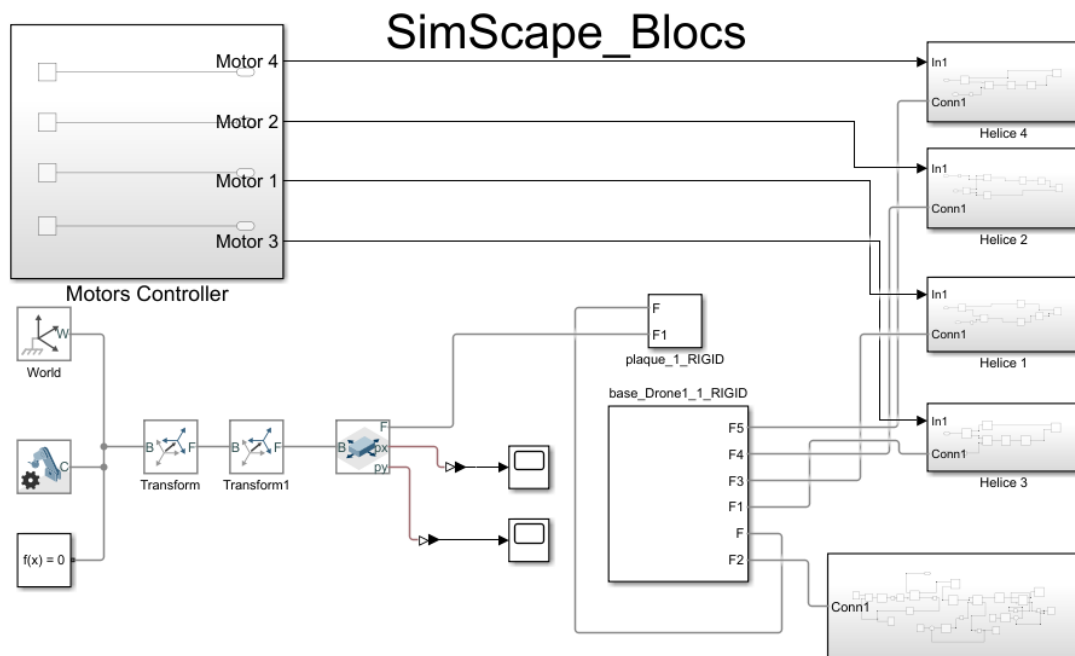


FIGURE A.4 – Bloc représentant le système Q-PRR sous SimScape.

La figure (A.5) illustre le bloc d'entrée pour visualiser les scénarios dans le monde de la réalité virtuelle.

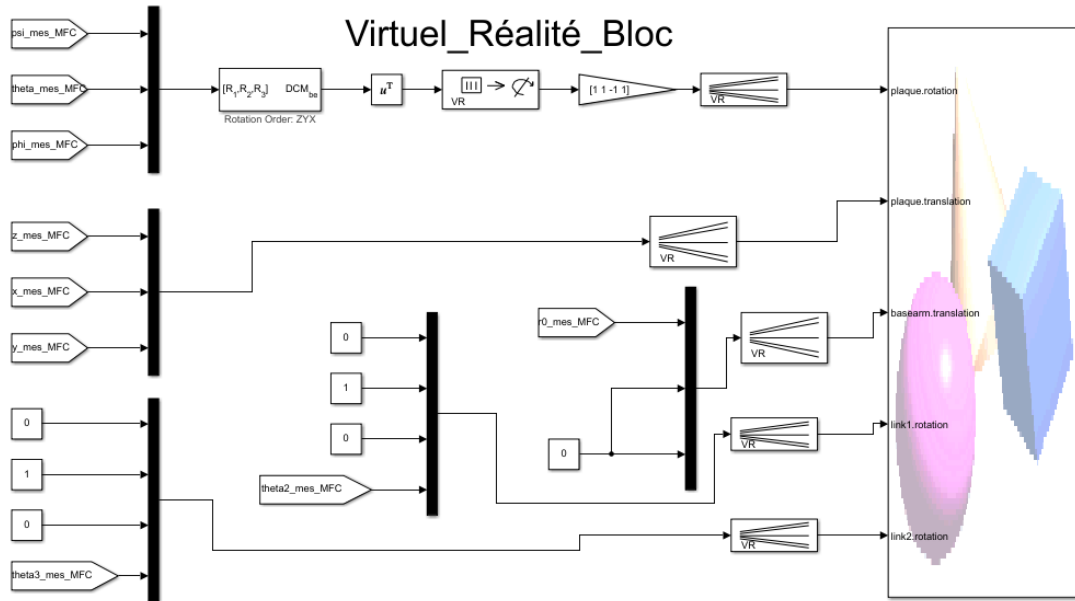


FIGURE A.5 – Bloc représentant l’environnement de la réalité virtuelle VR.

Le bloc du rotor est généré automatiquement par le biais de la conversion depuis Solid-Works vers SimMechanics, le vecteur de couple moteur est introduit depuis le bloc de la commande et la génération de la trajectoire, il est illustré dans la figure (A.6).

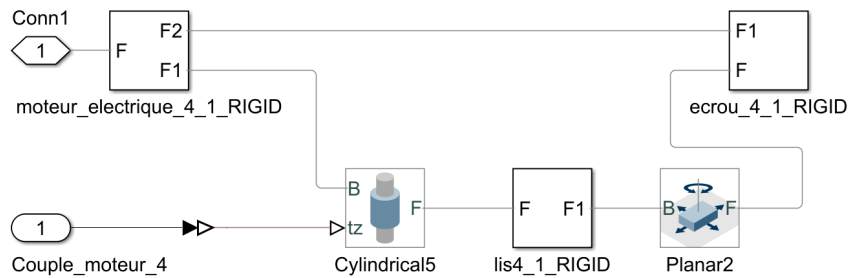


FIGURE A.6 – Bloc représentant le moteur 4 du multirobot.

La figure (A.7) représente les blocs qui constituent le bras manipulateur attaché au multirobot, les entrées sont la force de la prismatique et les couples des articulations  $\theta_2$  et  $\theta_3$ . Les capteurs placés dans chaque articulation mesurant la position de la prismatique  $r_0$  et les valeurs des angles  $\theta_2$  et  $\theta_3$ .

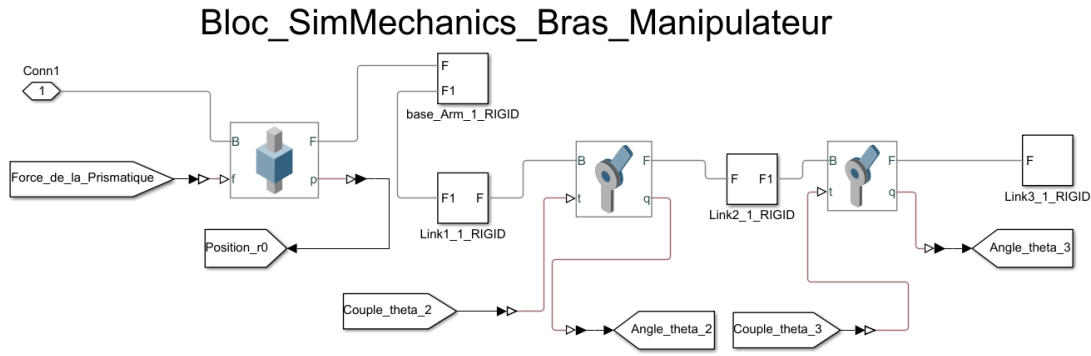


FIGURE A.7 – Bloc représentant le bloc du bras manipulateur.

De l'équation (3.36) définie par :

$$\begin{bmatrix} u_1 \\ u_2 \\ u_3 \\ u_4 \end{bmatrix} = \begin{bmatrix} 1 & 1 & 1 & 1 \\ 0 & -l & 0 & l \\ l & 0 & -l & 0 \\ c & -c & c & -c \end{bmatrix} \begin{bmatrix} f_1 \\ f_2 \\ f_3 \\ f_4 \end{bmatrix} \quad (\text{A.1})$$

Nous pouvons tirer les expressions des forces  $f_i$  en fonctions des vecteurs d'entrées  $u_i$  par inversion de la matrice carrée. Ils sont en fonction des entrées tel que,  $u_1 = u_{b_z}$ ,  $u_2 = u_{\tau_\phi}$ ,  $u_3 = u_{\tau_\theta}$  et  $u_4 = u_{\tau_\psi}$ . Pour faciliter l'implémentation du modèle sous Simulink et l'absence des propriétés des hélices, nous utilisons la formule (3.36), les forces données aux rotors sont exprimées en fonction de la distance  $l$  et le facteur de traînée  $c$  :

$$\begin{bmatrix} f_1 \\ f_2 \\ f_3 \\ f_4 \end{bmatrix} = \begin{bmatrix} 1/4 & 0 & -1/2l & 1/4c \\ 1/4 & -1/2l & 0 & -1/4c \\ 1/4 & 0 & 1/2l & 1/4c \\ 1/4 & 1/2l & 0 & -1/4c \end{bmatrix} \begin{bmatrix} u_b \\ u_{\tau_\phi} \\ u_{\tau_\theta} \\ u_{\tau_\psi} \end{bmatrix}$$

Les entrées du système sont données par :

$$\begin{cases} f_1 = 1/4u_b - 1/2lu_{\tau_\theta} + 1/4cu_{\tau_\psi} \\ f_2 = 1/4u_b - 1/2lu_{\tau_\phi} - 1/4cu_{\tau_\psi} \\ f_3 = 1/4u_b + 1/2lu_{\tau_\theta} + 1/4cu_{\tau_\psi} \\ f_4 = 1/4u_b + 1/2lu_{\tau_\phi} - 1/4cu_{\tau_\psi} \\ f_5 = u_{\mu_{r0}} \\ f_6 = u_{\mu_{\theta_2}} \\ f_7 = u_{\mu_{\theta_3}} \end{cases}$$

Ces entrées  $f_i$  sont injectées dans les blocs SimMechanics comme des forces et des couples, pour le bras manipulateur,  $f_5$  est considérée comme une force pour la glissière,  $f_6$  et  $f_7$  seront des couples pour les articulations rotoïdes des segments. La commande appliquée

sur le système conçu avec SimMechanics ça sera (IDC), la commande dynamique inverse, les valeurs des gains seront les mêmes présentés dans la section 6.

Une interface graphique Homme-Machine est développée pour l'introduction des valeurs désirées et les paramètres de la commande Figure (A.8).

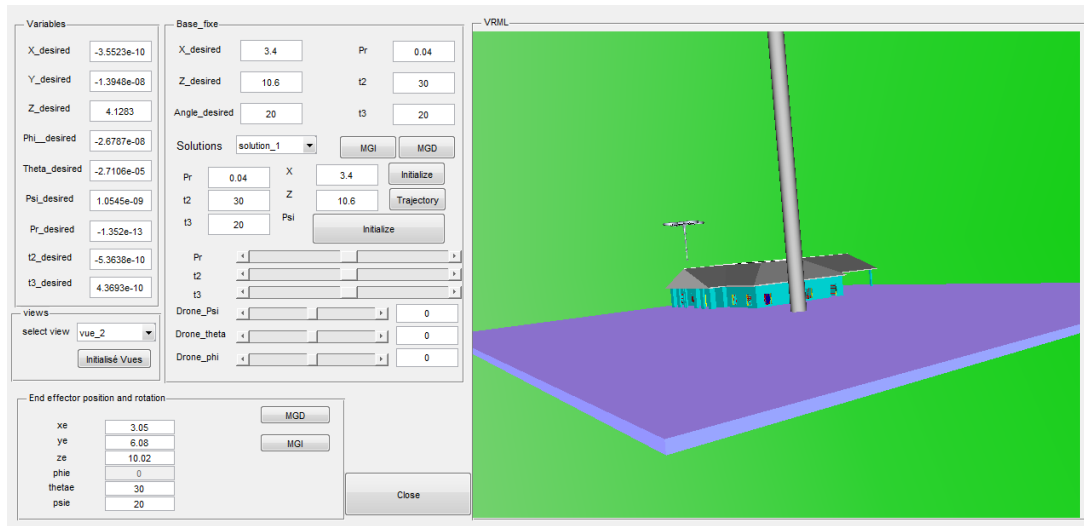


FIGURE A.8 – Interface de commande du Q-PRR

Cette interface est composée de deux parties, une partie de visualisation du mouvement du système, et une partie commande (Nous avons déjà utilisé le même principe dans plusieurs travaux basés sur les interfaces de commande, citons [22, 20, 21]). Cette dernière nous permet d'introduire les valeurs de la position de l'organe terminal et de calculer simultanément les valeurs désirées des articulations, nous parlons du modèle géométrique inverse. De plus, nous pouvons calculer les positions de l'organe terminal en introduisant les valeurs des articulations.

Avec les Slides nous pouvons régler la configuration du bras manipulateur ainsi que l'orientation du multirobot (réglage manuel qui peut nous servir à adapter le système pour une pose particulière donnée). Sept positions de caméras sont présentées dans le Popmenu, des vues dans les quatre directions, vue du ciel et des vues latérales...etc

Les résultats de la simulation pour un mode dynamique en utilisant la commande iPID-MFC et avec la même planification de trajectoire que celle présentée dans la section 6, permettant d'obtenir des valeurs mesurées et comparées avec les positions désirées, telles illustrées dans les Figures (A.9) et (A.10).

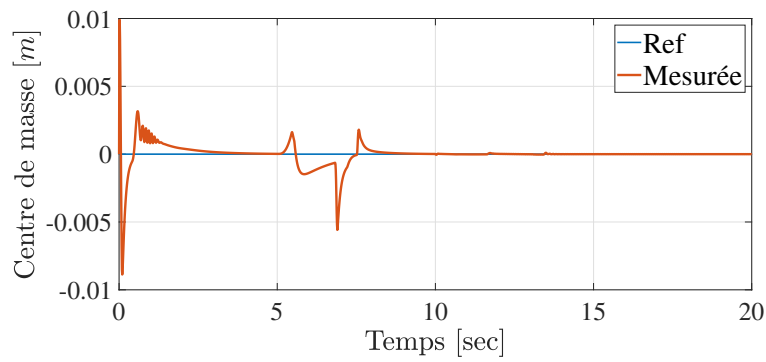


FIGURE A.9 – Position du CoG du système avec une orientation imposée

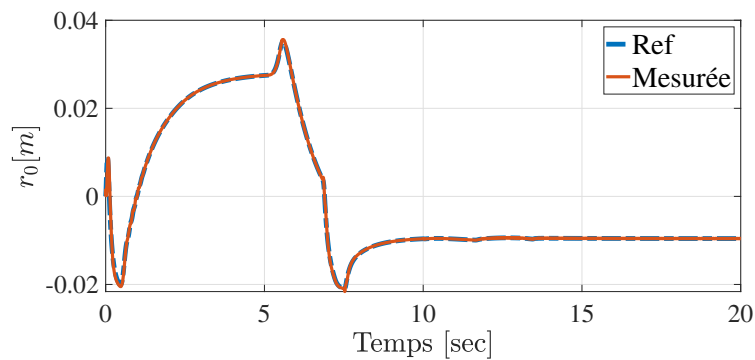
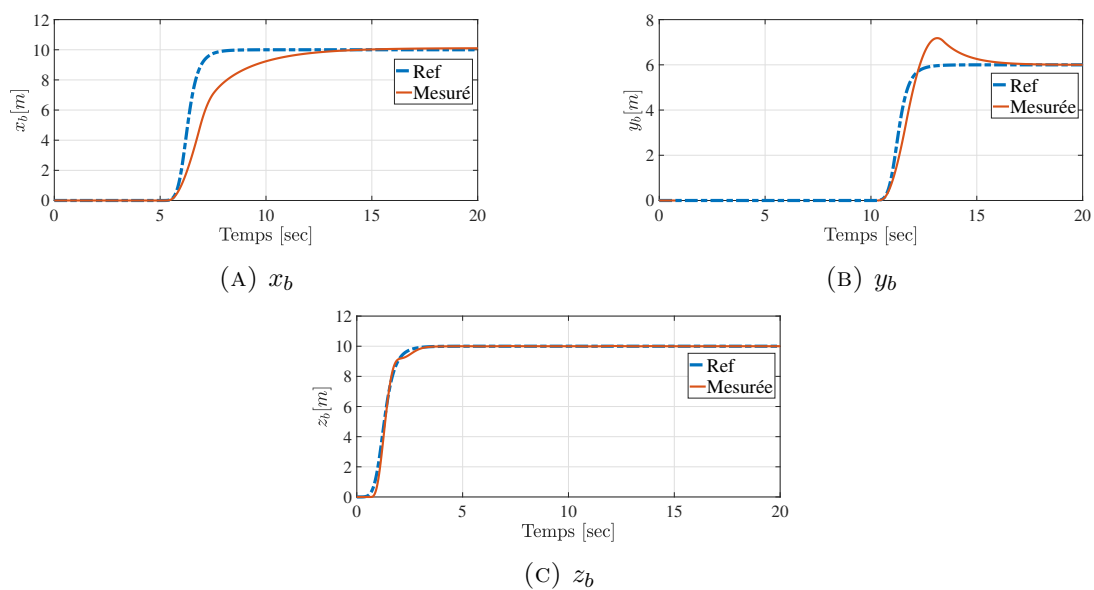


FIGURE A.10 – Position de la prismatique synchronisée avec le CoG

Avec la position du centre de masse du multirobot désirée  $\mathbf{p}_b = [10, 6, 10]^T$ , la réponse du système est montrée dans les figures (A.11).

FIGURE A.11 – Les figures (A.11a), (A.11b) et (A.11c) présentent la position  $(x_b, y_b, z_b)$  du centre de masse du Q-PRR.

Les valeurs des deux articulations  $\theta_2$  et  $\theta_3$  sont illustrées dans les figures (A.12a) et (A.12b).

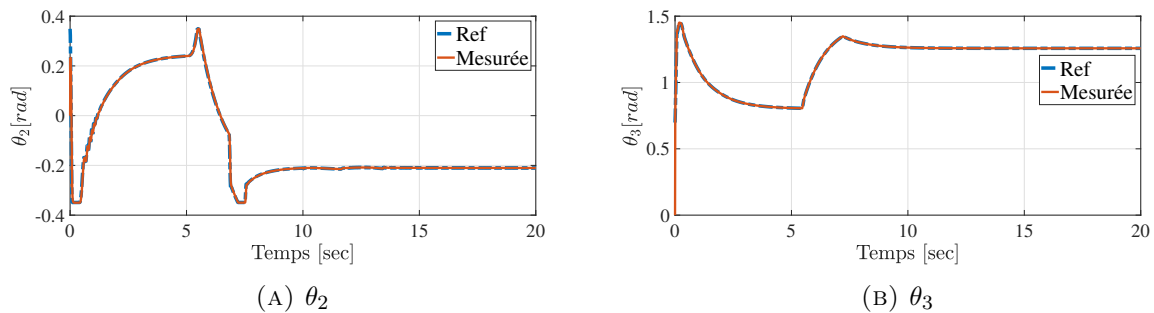


FIGURE A.12 – Les figures (A.12a), (A.12b) présentent la position ( $\theta_2$ ,  $\theta_3$ ) du bras manipulateur.

La trajectoire du Q-PRR dans l'environnement 3-D est présentée dans la figure (A.13).

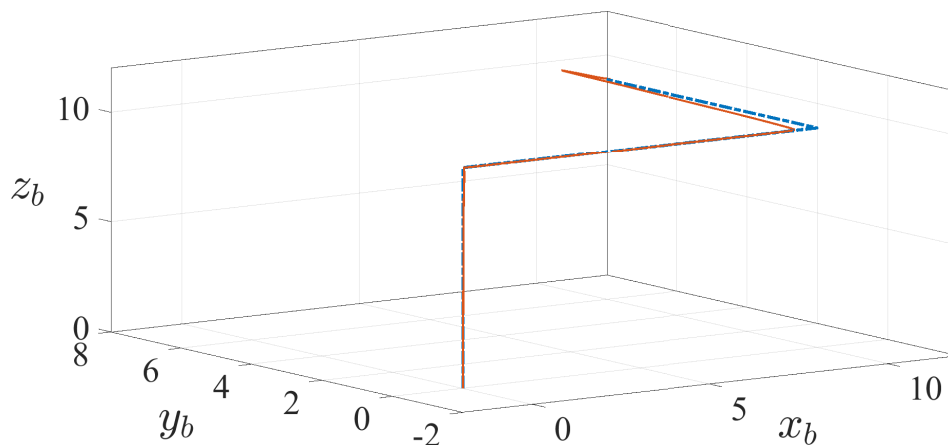


FIGURE A.13 – Trajectoire 3-D

Le scénario est présenté sous forme d'une vidéo sur le lien suivant :



## A.2 Commande prédictive

Contrairement à la commande (IDC) basée sur les valeurs mesurées des variables articulaires, la commande prédictive (MPC pour Model Predictive Control) est basée sur les valeurs désirées des variables articulaires, les matrices  $\mathbf{B}(\xi)$ ,  $\mathbf{C}(\xi, \dot{\xi})$  et  $\mathbf{G}(\xi)$  sont basées sur  $\xi_m$ ,  $\dot{\xi}_m$ . Elle est résumée sur l'utilisation du modèle pour prédire le comportement du système tout en calculant les éléments du modèle dynamique en fonction des variables

désirées et ensuite choisir la meilleure décision qui satisfait les contraintes imposées. La loi de commande définie dans (5.36) peut être écrite en fonction des variables désirées de la manière suivante :

$$\mathbf{B}(\boldsymbol{\xi}_d)\mathbf{y} + \mathbf{C}(\boldsymbol{\xi}_d, \dot{\boldsymbol{\xi}}_d)\dot{\boldsymbol{\xi}}_d + \mathbf{G}(\boldsymbol{\xi}_d) = \boldsymbol{\tau} \quad (\text{A.2})$$

Le vecteur de commande virtuel  $\mathbf{y}$  est donné par :

$$\mathbf{y} = \ddot{\boldsymbol{\xi}}_d + \mathbf{K}_D(\dot{\boldsymbol{\xi}}_d - \dot{\boldsymbol{\xi}}) + \mathbf{K}_P(\boldsymbol{\xi}_d - \boldsymbol{\xi}) \quad (\text{A.3})$$

où  $\mathbf{K}_D$ ,  $\mathbf{K}_P$  sont des matrices de gain définies positives.

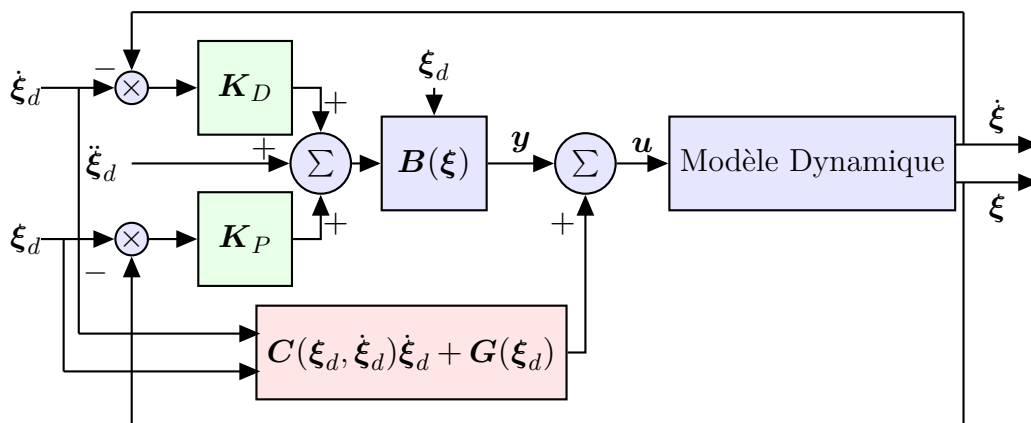


FIGURE A.14 – Schéma bloc de la commande prédictive.

Pour une trajectoire désirée respectée par le système Q-PRR (un bon suivi de la trajectoire), nous pouvons supposer que les matrices dans le modèle dynamique avec les valeurs mesurées sont égales aux valeurs désirées des coordonnées articulaires, par conséquent, nous pouvons écrire  $\mathbf{B}(\boldsymbol{\xi}) = \mathbf{B}(\boldsymbol{\xi}_d)$ ,  $\mathbf{C}(\boldsymbol{\xi}, \dot{\boldsymbol{\xi}}) = \mathbf{C}(\boldsymbol{\xi}_d, \dot{\boldsymbol{\xi}}_d)$  et  $\mathbf{G}(\boldsymbol{\xi}) = \mathbf{G}(\boldsymbol{\xi}_d)$ . La commande prédictive (MPC) découple et linéarise les équations du système s'il n'y pas d'erreur de modélisation et si les erreurs initiales sont nulles.

# B

## Complément bibliographique

---

### **B.1 Tableau des laboratoires dans le domaine de la manipulation aérienne**

Dans ce tableau, un résumé sur les principaux laboratoires et universités qui travaillent sur le sujet de la manipulation aérienne. Dans chaque référence, une brève description du système utilisé avec ses caractéristiques mécaniques et dynamique, ainsi la loi de contrôle utilisé et les tâches envisagées.



TABLE B.1 – Tableau des laboratoires et universités intéressés par la manipulation aérienne

Groupe de recherche	Plate forme	Multiro- tor	Paramètres	Modélisation	Contrôle	Implémentation	Taches
University of Pennsyl- vania [134, 218, 145, 119, 57]	Quadrotor, Gripper		UAV 388g; Gripper 478g, Payload 77g	Overall	PID, Visual servoing	Indoor flight expe- riment (MOCAP)	Grasp, perch, pick up, and transport pay- loads,Construction with quadrotor teams
Drexel University [43, 107, 42, 156, 108, 106, 105, 41, 152]	Quadrotor, Dual 2-Dof arl, Dual 4-Dof aem, Serial chain arm, 6- Dof manipulator		UAV 721g, Gripper 64.6g, Payload 200g	Separated	MRAC, Adaptive PID, Visual servoing	Simulation, Indoor flight experiment (MOCAP)	Grasp a static object in near-hover flight, Turn a valve, peg-in- hole task test
Johns Hopkins Uni- versity [102, 166, 58]	Coaxial octo-rotor, 2- Dof arm, Quadrotor, Yale Open Hand ba- sed gripper		UAV 1.95Kg, Gripper 372g, Payload 2.3Kg	Overall, Separated	Back-stepping control, Feedback li- nearization and PID, Model-predictive control	Simulation, Indoor flight experiment (MOCAP)	Autonomous per- ching, Aerial pick- and-place
Utah State University [60]	Quadrotor, Gripper		UAV 1.4Kg, Grasp object up to 7.5 cm	Separated	PID	Indoor flight expe- riment	Grasp a static object under position uncer- tainty
Stanford University [50, 70]	Quadrotor, Gripper		UAV 120 g, 1 1 cm square adhesive tiles	Separated	Modeling in Motion Genesis	Simulation	Dynamic surface gras- ping
University of Nebraska-Lincoln [199]	Quadrotor, Gripper		Gripper 1.2Kg Sys- tem length 540 mm	Separated	Radio control opera- tion	Outdoor flight expe- riment	Underground sensor installation

Purdue University [128, 127, 78]	Tri-rotor Boom	UAV (Copter), Push-to-release end-effector, Hexa-rotor, Nonparallel actuation mechanism LVLI	Overall size 60cmx70cm x29cm, (One battery) MAass 2.31Kg, Max payload 1.86Kg, Max speed 17m/s, Flight time 13min	Separated	Vision-based control, PID	Indoor flight experiment (MOCAP)	Open a door, Physical interaction task
Illinois Institute of Technology [83]	Quadrotor, Gripper		Total 550g	Separated	PID	Indoor flight experiment (Kinect)	Autonomous perch and take-off on a vertical wall
University of Nevada [147]	Quadrotor, 3-Dof arm		UAV 2400g, Arm 327g	Separated	Passive control	Simulation	transition from free-flight to contact mode
German Aerospace Center (DLR) [73, 104, 97]	Helicopter, 7-Dof industrial arm		UAV 37.6 Kg, LWR arm 14 Kg	Overall, Separated	PID, Impedance control, Passive compliance control	Simulation, outdoor flight experiment	Grasp a static pole and pull out of the fixing, Grasp a static object in hover flight
Max Planck Institute for Biological Cybernetics [187, 235, 65]	Quadrotor, 1-Dof arm	Gripper, 1-Dof arm	UAV 1.0 Kg, Arm 0.36 Kg	Separated	Trajectory optimization, Differentially flat system control	Simulation, Indoor flight experiment (MOCAP)	Grasp a moving target, Pick-and-place operation, Physical interaction task
University of Seville [82, 81, 71, 177, 29, 196, 195, 80, 151, 194, 138, 30, 35]	Coaxial octo-rotor, 7-Dof arm, Hexa-rotor, Dual 4-Dof arm		Coaxial octo-rotor UAV 7.3 Kg, Arm 1.3 Kg, Hexarotor UAV 5 Kg, Dual arm 1.5 KG	Separated, Overall	PID, Visual servoing, Impedance control	Outdoor flight experiment	Grasp and transport static object, Long-reach manipulation, Contact inspection

ETH Zurich [59, 161, 86, 224, 44, 4, 9]	Quadrotor, Magnetic gripper, Tri-tiltRotor UAV, 1-Dof arm, Parallel arm	Painting UAV total 4.2 Kg, Arm 140 g, Contact UAV 0.65 Kg	Separated, Overall	PID, MPC, PID-Double derivative, PI-Rate-Varying Integrator (RVI)	Indoor flight experiment (MOCAP)	Grasp and transport for both static and moving object, Forward-pushing, Flight assembled architecture installation, Spray painting on a surface
University of Naples Federico II [122, 15, 123, 121, 179, 130, 178]	5-Dof Quadrotor, arm, Coaxial octo-rotor, Dual 4-Dof arm	UAV payload 0.65 kg, Arm 0.25 kg, Coaxial octo-rotor total mass 8.2 kg	Overall	Image-based impedance control, Hybrid visual servoing	Simulation, flight experiment (MOCAP)	Indoor experiment object
University of Bologna [54, 53]	Ducted-fan UAV, 2-Dof prismatic	UAV 1.8kg, Arm 0.4 kg	Overall	Modified vector control	Indoor flight experiment	Docking to a surface
University of Siena [64, 63]	Quadrotor, -Dof arm	UAV 1.0 kg	Separated	Tele-operate	Simulation	Grasp and manipulate object by swarm
University of Cassino and Southern Lazio [12]	Coaxial octo-rotor, 6-Dof arm	UAV 8.2 Kg	Overall	Null Space-based trajectory planning	Indoor flight experiment (MOCAP)	Avoid obstacles when tracking the planned trajectory
University of Basilicata [8, 164]	Coaxial octo-rotor, 6-Dof arm, Quadrotor, 5-Dof arm	UAV 2.0 kg, Arm 99.5 g	Overall	Adaptive hierarchical inner-outer loop control	Simulation	Motion control in the presence of non-idealities and model uncertainties

University of Toulouse [175, 220, 190, 221, 45]	Tilt-hexa-rotor, 1-Dof arm	Tilt-hex rotor total 1.8 kg, OTHex total 2.48 kg, Quadrotor UAV 1.3 kg, Arm 0.268 kg	Overall	Hierarchical control, Decentralized	Indoor flight experiment (MOGAP)	Interaction with environment, Contact force control, Grasp and lift a horizontal bar
University of Twente [89, 181, 56, 13, 227, 226, 141]	Quadrotor, Parallel arm, 2-Dof arm, 1-Dof arm	UAV 1.8kg, Arm 0.1 kg, Contact UAV total 1.8 kg/1.5kg	Separated, Overall	Impedance control, PI controller, LQR-optimized control	Indoor flight experiment (MOGAP)	Contact force control with/without disturbance
University of Zagreb [33, 34, 154]	Hexa-rotor, Dual 4-Dof arm	UAV 0.957 kg, AB arm 37g	Overall	Impedance control	Indoor flight experiment (MOGAP)	Peg-in-hole insertion, Contact force control
University of Auckland [112, 111, 110]	Coaxial octo-rotor, 6-Dof arm	Total 10.23 kg, Arm 8.9 kg	Overall	PID	Indoor flight experiment (MOGAP)	Canopy sampling
Seoul National University [162, 182, 98, 101, 99, 148, 95, 100, 149, 232, 183]	Quadrotor, 2-Dof arm, Hexa-rotor; 3-Dof arm	ODAR system total 2.6 kg, Quadrotor UAV 0.9 kg, Arm 0.37 kg	Separated, Overall	Adaptive slinding mode control, Image-based visual servo	Indoor flight experiment (MOGAP)	Grasp a static object in hover flight, Cooperative transport
Ritsumeikan University [163, 142]	Hexa-rotor, 2-Dof arm, Gripper	UAV 2.6 kg, Gripper 0.3 kg	Separated	Vision-based control	Outdoor flight experiment (MOGAP)	Grasp a bar and fix at an elevated altitude
Meijo University [76]	Octo-rotor, 1-Dof arm	Contact UAV total 15.4 kg, Width 1.8 m	Separated	PID	Outdoor flight experiment (MOGAP)	Bridge contact inspection
Tokyo Institute of Technology [222]	Quadrotor, Airbag manipulator	ADD-Arm total 160g	Separated	Remote control	Indoor flight experiment	Perch and door-open
University of Bristol [68, 69]	Quadrotor, 2-Dof arm	UAV 1.9 kg, Payload 0.55 kg	Separated	PID	Indoor flight experiment (MOGAP)	Interaction with a wall

Shenyang Institute of Automation (Chinese Academy of Sciences)	Helicopter, Gripper, Hexa-rotor, 7-Dof arm, Quadrotor, 1-Dof arm	UAV 12 kg, Gripper 2kg, Contact UAV total 2.305 kg, Hex-rotor UAV 3 kg, Arm 1.5 kg	Overall, Separated, Closed-loop based modeling	Separated, based	Overall, Separated	PID, LQR, Feedback linearization and H8, Impedance control	Outdoor flight experiment (MOCAP)	Indoor experiment	Grasp a static object in hover flight, Grasp a moving object in mobile flight, Press a switch
Harbin Institute of Technology Shenzhen	Coaxial octocopter, 4-DOF arm	Total 5464 g, Arm 545 g, Gripper 26 g Payload 200g	Separated	Separated	Separated	PID, NSGA-II trajectory planning	Indoor flight experiment (MOCAP)	Indoor experiment	Visual grasp a static object in hover flight
Beijing Institute of Technology [239, 240]	Dual ducted-fan UAV, 3-DOF arm, Quadrotor, Wasp inspired gripper	Total 5.5 kg, UAV 4.6 kg, Arm 0.9 kg, Payload 2.0 kg	Overall, Separated	Separated	Separated	PID	Simulation, flight experiment (MOCAP)	Indoor experiment	Grasp objects with various shapes
Beijing University of Aeronautics and Astronautics [46, 234]	Quadrotor, Dual 2-DOF arm	UAV 1.251 kg, Arm 0.173 kg	Overall, Separated	Separated	Separated	TLC, Computer torque control	Simulation	Simulation	Motion planning in wall-climbing mode
Other groups [55, 172]	Quadrotor, Hera-rotor, Gripper, Multi-DOF arm, etc	UAV 2.4 kg, NEO hex-rotor UAV 2.853 kg	Overall, Separated	Separated	Separated	PID, Inner-outer control, etc	Simulation, flight experiment (MOCAP)	Indoor experiment	Comparison of CoM offset, Contact-based Inspection, etc.

## Bibliographie

---

- [1] Ibrahim ABUZAYED et al. « Design of Lightweight Aerial Manipulator with a CoG Compensation Mechanism ». In : *2020 Advances in Science and Engineering Technology International Conferences (ASET)*. IEEE, p. 1-5.
- [2] JÁ ACOSTA, CR de COS et A OLLERO. « Accurate control of Aerial Manipulators outdoors. A reliable and self-coordinated nonlinear approach ». In : *Aerospace Science and Technology* 99 (2020), p. 105731.
- [3] Kostas ALEXIS, Christoph HUERZELER et Roland SIEGWART. « Hybrid predictive control of a coaxial aerial robot for physical interaction through contact ». In : *Control Engineering Practice* 32 (2014), p. 96-112.
- [4] Kostas ALEXIS et al. « Aerial robotic contact-based inspection : planning and control ». In : *Autonomous Robots* 40.4 (2016), p. 631-655.
- [5] JU ÁLVAREZ-MUÑOZ et al. « Improving control of quadrotors carrying a manipulator arm ». In : *XVI Congreso Latinoamericano de Control Automático (CLCA 2014)*. 2014, 6-p.
- [6] Gianluca ANTONELLI et Elisabetta CATALDI. « Adaptive control of arm-equipped quadrotors. theory and simulations ». In : *22nd Mediterranean Conference on Control and Automation*. IEEE. 2014, p. 1446-1451.
- [7] Gianluca ANTONELLI et al. « CAVIS : a Control software Architecture for cooperative multi-unmanned aerial Vehicle-manipulator Systems ». In : *IFAC Proceedings Volumes* 47.3 (2014), p. 1108-1113.
- [8] G ARLEO et al. « Control of quadrotor aerial vehicles equipped with a robotic arm ». In : *Control & Automation (MED), 2013 21st Mediterranean Conference on*. IEEE. 2013, p. 1174-1180.
- [9] Frederico AUGUGLIARO et al. « The flight assembled architecture installation : Cooperative construction with flying machines ». In : *IEEE Control Systems Magazine* 34.4 (2014), p. 46-64.
- [10] Mete AYDEMİR, Kutluk Bilge ARIKAN et Bülent İRFANOĞLU. « Disturbance Rejection Control of a Quadrotor Equipped with a 2 DOF Manipulator ». In : *Machine Vision and Mechatronics in Practice*. Springer, 2015, p. 91-103.

- 
- [11] Spencer B BACKUS et Aaron M DOLLAR. « Design Optimization of a Prismatic-Revolute-Revolute Joint Hand for Grasping From Unconstrained Vehicles ». In : *ASME 2017 International Design Engineering Technical Conferences and Computers and Information in Engineering Conference*. American Society of Mechanical Engineers. 2017, V05BT08A002-V05BT08A002.
- [12] Khelifa BAIZID et al. « Experiments on behavioral coordinated control of an unmanned aerial vehicle manipulator system ». In : *2015 IEEE International Conference on Robotics and Automation (ICRA)*. IEEE. 2015, p. 4680-4685.
- [13] T BARTELDIS et al. « Compliant aerial manipulators : Toward a new generation of aerial robotic workers ». In : *IEEE Robotics and Automation Letters* 1.1 (2016), p. 477-483.
- [14] Steven BELLENS, Joris DE SCHUTTER et Herman BRUYNINCKX. « A hybrid pose/wrench control framework for quadrotor helicopters ». In : *2012 IEEE International Conference on Robotics and Automation*. IEEE. 2012, p. 2269-2274.
- [15] Carmine Dario BELLICOSO et al. « Design, modeling and control of a 5-DoF light-weight robot arm for aerial manipulation ». In : *Control and Automation (MED), 2015 23th Mediterranean Conference on*. IEEE. 2015, p. 853-858.
- [16] Daniel Melia BOIX, Keng GOH et James MCWHINNIE. « Modelling and control of helicopter robotic landing gear for uneven ground conditions ». In : *2017 Workshop on Research, Education and Development of Unmanned Aerial Systems (RED-UAS)*. IEEE. 2017, p. 60-65.
- [17] K BOUZGOU, MA BELLABACI et Z AHMED-FOITIH. « Modelisation, commande et generation de mouvement du bras manipulateur FANUC 200Ic manipulateur FANUC 200iC ». In : *memoire Master informatique industrielle* (2013), p. 2012-2013.
- [18] Kamel BOUZGOU et Zoubir AHMED-FOITIH. « Geometric modeling and singularity of 6 dof fanuc 200ic robot ». In : *Innovative Computing Technology (INTECH), 2014 Fourth International Conference on*. IEEE. 2014, p. 208-214.
- [19] Kamel BOUZGOU et Zoubir AHMED-FOITIH. « Workspace analysis and geometric modeling of 6 dof fanuc 200ic robot ». In : *Procedia-Social and Behavioral Sciences* 182 (2015), p. 703-709.
- [20] Kamel BOUZGOU, Zoubir AHMED-FOITIH et USTO MB ORAN-ALGERIA. « Singularity analysis and illustration of inverse kinematic solutions of 6 dof fanuc 200ic robot in virtual environment ». In : *Journal of Intelligent Computing* 5.3 (2014), p. 91-105.
- [21] Kamel BOUZGOU, Reda HANIFI ELHACHEMI AMAR et Zoubir AHMED-FOITIH. « Development of HM interface for generating Motion of the 6 dof Fanuc 200iC Robot in a Virtual Reality ». In : *International Conference on Artificial Intelligence*. T. 6, R4.

- [22] Kamel BOUZGOU, Reda Hanifi Elhachemi AMAR et Zoubir AHMED-FOITIH. « Virtual reality simulation and singularity analysis of 3-RRR translational parallel robot ». In : *Innovative Computing Technology (INTECH), 2015 Fifth International Conference on*. IEEE. 2015, p. 61-66.
- [23] Kamel BOUZGOU et al. « A New Classification and Aerial Manipulation Q-PRR Design ». In : *The 24th International Conference on Methods and Models in Automation and Robotics*. 2019.
- [24] Kamel BOUZGOU et al. « A novel aerial manipulation design, modelling and control for geometric com compensation ». In : *16th International Conference on Informatics in Control, Automation and Robotics (ICINCO)*. 2019.
- [25] Kamel BOUZGOU et al. « Geometric Modeling of Parallel Robot and Simulation of 3-RRR Manipulator in Virtual Environment ». In : *Journal of Intelligent Computing Volume 6.4* (2015), p. 135.
- [26] Kamel BOUZGOU et al. « PD Sliding Mode Controller Based Decoupled Aerial Manipulation ». In : *17th International Conference on Informatics in Control, Automation and Robotics (ICINCO 2020)*. 2020.
- [27] Pierre-Jean BRISTEAU et al. « The role of propeller aerodynamics in the model of a quadrotor UAV ». In : *2009 European Control Conference (ECC)*. IEEE. 2009, p. 683-688.
- [28] Luca Rosario BUONOCORE, Jonathan CACACE et Vincenzo LIPPIELLO. « Hybrid visual servoing for aerial grasping with hierarchical task-priority control ». In : *2015 23rd Mediterranean Conference on Control and Automation (MED)*. IEEE. 2015, p. 617-623.
- [29] Alvaro CABALLERO et al. « First experimental results on motion planning for transportation in aerial long-reach manipulators with two arms ». In : *2018 IEEE/RSJ International Conference on Intelligent Robots and Systems (IROS)*. IEEE. 2018, p. 8471-8477.
- [30] Alvaro CABALLERO et al. « Motion planning for long reach manipulation in aerial robotic systems with two arms ». In : *2017 European Conference on Mobile Robots (ECMR)*. IEEE. 2017, p. 1-7.
- [31] Fabrizio CACCAVALE et al. « Adaptive control for UAVs equipped with a robotic arm ». In : *IFAC Proceedings Volumes 47.3* (2014), p. 11049-11054.
- [32] R CANO et al. « Mechanical design of a 6-DOF aerial manipulator for assembling bar structures using UAVs ». In : *2nd RED-UAS 2013 workshop on research, education and development of unmanned aerial systems*. 2013.
- [33] Marko CAR et al. « Impedance based force control for aerial robot peg-in-hole insertion tasks ». In : *2018 IEEE/RSJ International Conference on Intelligent Robots and Systems (IROS)*. IEEE. 2018, p. 6734-6739.



- [34] Marko CAR et al. « Position-based adaptive impedance control for a uav ». In : *2018 International Conference on Unmanned Aircraft Systems (ICUAS)*. IEEE. 2018, p. 957-963.
- [35] Elisabetta CATALDI et al. « Impedance control of an aerial-manipulator : Preliminary results ». In : *Intelligent Robots and Systems (IROS), 2016 IEEE/RSJ International Conference on*. IEEE. 2016, p. 3848-3853.
- [36] Grzegorz CHMAJ et al. « The dynamics influence of the attached manipulator on unmanned aerial vehicle ». In : *Aerospace Robotics*. Springer, 2013, p. 109-119.
- [37] Sungwook CHO et David Hyunchul SHIM. « Development of a Vision-enabled Aerial Manipulator using a Parallel Robot ». In : *Transactions of the japan society for aeronautical and space sciences, aerospace technology japan 15*. APISAT-2016 (2017), a27-a36.
- [38] Patricio CRUZ et Rafael FIERRO. « Autonomous lift of a cable-suspended load by an unmanned aerial robot ». In : *2014 IEEE Conference on Control Applications (CCA)*. IEEE. 2014, p. 802-807.
- [39] Patricio J CRUZ et Rafael FIERRO. « Cable-suspended load lifting by a quadrotor UAV : hybrid model, trajectory generation, and control ». In : *Autonomous Robots 41.8* (2017), p. 1629-1643.
- [40] Shicong DAI, Taeyoung LEE et Dennis S BERNSTEIN. « Adaptive control of a quadrotor UAV transporting a cable-suspended load with unknown mass ». In : *Decision and Control (CDC), 2014 IEEE 53rd Annual Conference on*. IEEE. 2014, p. 6149-6154.
- [41] Todd W DANKO, Kenneth P CHANEY et Paul Y OH. « A parallel manipulator for mobile manipulating UAVs ». In : *Technologies for Practical Robot Applications (TePRA), 2015 IEEE International Conference on*. IEEE. 2015, p. 1-6.
- [42] Todd W DANKO et Paul Y OH. « A hyper-redundant manipulator for mobile manipulating unmanned aerial vehicles ». In : *2013 International Conference on Unmanned Aircraft Systems (ICUAS)*. IEEE. 2013, p. 974-981.
- [43] Todd W DANKO et Paul Y OH. « Evaluation of visual servoing control of aerial manipulators using test gantry emulation ». In : *2014 International Conference on Unmanned Aircraft Systems (ICUAS)*. IEEE. 2014, p. 821-829.
- [44] Georgios DARIVIANAKIS et al. « Hybrid predictive control for aerial robotic physical interaction towards inspection operations ». In : *Robotics and Automation (ICRA), 2014 IEEE International Conference on*. IEEE. 2014, p. 53-58.
- [45] Quentin DELAMARE, Paolo Robuffo GIORDANO et Antonio FRANCHI. « Toward aerial physical locomotion : The contact-fly-contact problem ». In : *IEEE Robotics and Automation Letters 3.3* (2018), p. 1514-1521.
- [46] Xilun DING et Yushu YU. « Dynamic analysis, optimal planning and composite control for aerial arm-operating with a multi-propeller multifunction aerial robot ».

- In : *2012 IEEE International Conference on Mechatronics and Automation*. IEEE. 2012, p. 420-427.
- [47] Xilun DING, Yushu YU et J Jim ZHU. « Trajectory linearization tracking control for dynamics of a multi-propeller and multifunction aerial robot-MMAR ». In : *Robotics and Automation (ICRA), 2011 IEEE International Conference on*. IEEE. 2011, p. 757-762.
- [48] Xilun DING et al. « A Review of Aerial Manipulation of Small-scale Rotorcraft Unmanned Robotic Systems ». In : *Chinese Journal of Aeronautics* (2018).
- [49] Courtney E DOYLE et al. « An avian-inspired passive mechanism for quadrotor perching ». In : *IEEE/ASME Transactions on Mechatronics* 18.2 (2013), p. 506-517.
- [50] Matthew ESTRADA et al. « Forceful manipulation with micro air vehicles ». In : *Science Robotics* 3.23 (2018), p. 6903.
- [51] Linxu FANG et al. « Visual grasping for a lightweight aerial manipulator based on nsga-ii and kinematic compensation ». In : *2018 IEEE International Conference on Robotics and Automation (ICRA)*. IEEE. 2018, p. 1-6.
- [52] Mohamed FANNI et Ahmed KHALIFA. « A New 6-DOF Quadrotor Manipulation System : Design, Kinematics, Dynamics, and Control ». In : *IEEE/ASME Transactions on Mechatronics* 22.3 (2017), p. 1315-1326.
- [53] Francesco FORTE et al. « Impedance control of an aerial manipulator ». In : *American Control Conference (ACC), 2012*. IEEE. 2012, p. 3839-3844.
- [54] Francesco FORTE et al. « On the control of an aerial manipulator interacting with the environment ». In : *2014 IEEE International Conference on Robotics and Automation (ICRA)*. IEEE. 2014, p. 4487-4492.
- [55] Emil FRESK, David WUTHIER et George NIKOLAKOPOULOS. « Generalized center of gravity compensation for multirotors with application to aerial manipulation ». In : *2017 IEEE/RSJ International Conference on Intelligent Robots and Systems (IROS)*. IEEE. 2017, p. 4424-4429.
- [56] Matteo FUMAGALLI et al. « Developing an aerial manipulator prototype : Physical interaction with the environment ». In : *IEEE robotics & automation magazine* 21.3 (2014), p. 41-50.
- [57] Bruno GABRICH et al. « A flying gripper based on cuboid modular robots ». In : *2018 IEEE International Conference on Robotics and Automation (ICRA)*. IEEE. 2018, p. 7024-7030.
- [58] Gowtham GARIMELLA et Marin KOBILAROV. « Towards model-predictive control for aerial pick-and-place ». In : *2015 IEEE international conference on robotics and automation (ICRA)*. IEEE. 2015, p. 4692-4697.

- [59] Abel GAWEL et al. « Aerial picking and delivery of magnetic objects with mavs ». In : *2017 IEEE international conference on robotics and automation (ICRA)*. IEEE. 2017, p. 5746-5752.
- [60] Vaibhav GHADIOK, Jeremy GOLDIN et Wei REN. « Autonomous indoor aerial gripping using a quadrotor ». In : *Intelligent Robots and Systems (IROS), 2011 IEEE/RSJ International Conference on*. IEEE. 2011, p. 4645-4651.
- [61] Vaibhav GHADIOK, Jeremy GOLDIN et Wei REN. « On the design and development of attitude stabilization, vision-based navigation, and aerial gripping for a low-cost quadrotor ». In : *Autonomous Robots* 33.1-2 (2012), p. 41-68.
- [62] Gerardo GIGLIO et Francesco PIERRI. « Selective compliance control for an unmanned aerial vehicle with a robotic arm ». In : *Control and Automation (MED), 2014 22nd Mediterranean Conference of*. IEEE. 2014, p. 1190-1195.
- [63] Guido GIOIOSO et al. « A force-based bilateral teleoperation framework for aerial robots in contact with the environment ». In : *2015 IEEE International Conference on Robotics and Automation (ICRA)*. IEEE. 2015, p. 318-324.
- [64] Guido GIOIOSO et al. « The flying hand : A formation of UAVs for cooperative aerial tele-manipulation ». In : *2014 IEEE International conference on robotics and automation (ICRA)*. IEEE. 2014, p. 4335-4341.
- [65] Guido GIOIOSO et al. « Turning a near-hovering controlled quadrotor into a 3D force effector ». In : *2014 IEEE International Conference on Robotics and Automation (ICRA)*. IEEE. 2014, p. 6278-6284.
- [66] Herbert GOLDSTEIN, Charles POOLE et John SAFKO. *Classical mechanics*. 2002.
- [67] Farhad A GOODARZI, Daewon LEE et Taeyoung LEE. « Geometric control of a quadrotor UAV transporting a payload connected via flexible cable ». In : *International Journal of Control, Automation and Systems* 13.6 (2015), p. 1486-1498.
- [68] Salua HAMAHA, Ioannis GEORGILAS et Thomas RICHARDSON. « An adaptive-compliance manipulator for contact-based aerial applications ». In : *2018 IEEE/ASME International Conference on Advanced Intelligent Mechatronics (AIM)*. IEEE. 2018, p. 730-735.
- [69] Salua HAMAHA, Ioannis GEORGILAS et Thomas RICHARDSON. « Towards an adaptive-compliance aerial manipulator for contact-based interaction ». In : *2018 IEEE/RSJ International Conference on Intelligent Robots and Systems (IROS)*. IEEE. 2018, p. 1-9.
- [70] Elliot W HAWKES et al. « Dynamic surface grasping with directional adhesion ». In : *2013 IEEE/RSJ International Conference on Intelligent Robots and Systems*. IEEE. 2013, p. 5487-5493.
- [71] Guillermo HEREDIA et al. « Control of a multirotor outdoor aerial manipulator ». In : *Intelligent Robots and Systems (IROS 2014), 2014 IEEE/RSJ International Conference on*. IEEE. 2014, p. 3417-3422.

- [72] PY HUANG et al. « Design of a new style four-axis aerial photography aircraft for disaster relief ». In : *J. Sichuan Ordnance* 6.1 (2014), p. 035.
- [73] Felix HUBER et al. « First analysis and experiments in aerial manipulation using fully actuated redundant robot arm ». In : *Intelligent Robots and Systems (IROS), 2013 IEEE/RSJ International Conference on*. IEEE. 2013, p. 3452-3457.
- [74] Benaoumeur IBARI et al. « An application of augmented reality (ar) in the manipulation of fanuc 200ic robot ». In : *Fifth International Conference on the Innovative Computing Technology (INTECH 2015)*. IEEE. 2015, p. 56-60.
- [75] Benaoumeur IBARI et al. « Backstepping controller with force estimator applied for mobile robot ». In : *Przegląd Elektrotechniczny* 2019.10 (2019), p. 18-21.
- [76] Takahiro IKEDA et al. « Wall contact by octo-rotor UAV with one DoF manipulator for bridge inspection ». In : *2017 IEEE/RSJ International Conference on Intelligent Robots and Systems (IROS)*. IEEE. 2017, p. 5122-5127.
- [77] Nursultan IMANBERDIYEV et Erdal KAYACAN. « A fast learning control strategy for unmanned aerial manipulators ». In : *Journal of Intelligent & Robotic Systems* 94.3-4 (2019), p. 805-824.
- [78] Guangying JIANG et al. « Estimation and optimization of fully-actuated multi-rotor platform with nonparallel actuation mechanism ». In : *2017 IEEE/RSJ International Conference on Intelligent Robots and Systems (IROS)*. IEEE. 2017, p. 6843-6848.
- [79] Ran JIAO et al. « Adaptive robust control of quadrotor with a 2-degree-of-freedom robotic arm ». In : *Advances in Mechanical Engineering* 10.8 (2018), p. 1687814018778639.
- [80] AE JIMENEZ-CANO, G HEREDIA et A OLLERO. « Aerial manipulator with a compliant arm for bridge inspection ». In : *Unmanned Aircraft Systems (ICUAS), 2017 International Conference on*. IEEE. 2017, p. 1217-1222.
- [81] AE JIMENEZ-CANO et al. « Aerial manipulator for structure inspection by contact from the underside ». In : *Intelligent Robots and Systems (IROS), 2015 IEEE/RSJ International Conference on*. IEEE. 2015, p. 1879-1884.
- [82] AE JIMENEZ-CANO et al. « Control of an aerial robot with multi-link arm for assembly tasks ». In : *Robotics and Automation (ICRA), 2013 IEEE International Conference on*. IEEE. 2013, p. 4916-4921.
- [83] Arash KALANTARI et al. « Autonomous perching and take-off on vertical walls for a quadrotor micro air vehicle ». In : *2015 IEEE International Conference on Robotics and Automation (ICRA)*. IEEE. 2015, p. 4669-4674.
- [84] Bouzgou KAMEL et al. « Dynamic modeling, simulation and PID controller of unmanned aerial vehicle UAV ». In : *Innovative Computing Technology (INTECH), 2017 Seventh International Conference on*. IEEE. 2017, p. 64-69.

- [85] Bouzgou KAMEL et al. « Integral backstepping approach for mobile robot control ». In : *TELKOMNIKA (Telecommunication Computing Electronics and Control)* 15.3 (2017), p. 1173-1180.
- [86] Mina KAMEL, Kostas ALEXIS et Roland SIEGWART. « Design and modeling of dexterous aerial manipulator ». In : *2016 IEEE/RSJ International Conference on Intelligent Robots and Systems (IROS)*. IEEE. 2016, p. 4870-4876.
- [87] Somasundar KANNAN, Miguel A OLIVARES-MENDEZ et Holger VOOS. « Modeling and control of aerial manipulation vehicle with visual sensor ». In : *IFAC Proceedings Volumes* 46.30 (2013), p. 303-309.
- [88] Somasundar KANNAN et al. « Control of aerial manipulation vehicle in operational space ». In : *Electronics, Computers and Artificial Intelligence (ECAI), 2016 8th International Conference on*. IEEE. 2016, p. 1-4.
- [89] Arvid QL KEEMINK et al. « Mechanical design of a manipulation system for unmanned aerial vehicles ». In : *Robotics and Automation (ICRA), 2012 IEEE International Conference on*. IEEE. 2012, p. 3147-3152.
- [90] Markus KEMPER et Sergej FATIKOW. « Impact of center of gravity in quadrotor helicopter controller design ». In : *IFAC Proceedings Volumes* 39.16 (2006), p. 157-162.
- [91] Chad C KESSENS et al. « Versatile aerial grasping using self-sealing suction ». In : *2016 IEEE International Conference on Robotics and Automation (ICRA)*. IEEE. 2016, p. 3249-3254.
- [92] Ahmed KHALIFA et al. « New quadrotor manipulation system : Inverse kinematics, identification and ric-based control ». In : *International Journal of Recent advances in Mechanical Engineering (IJMECH)* 4.3 (2015), p. 39-58.
- [93] Wisama KHALIL et Etienne DOMBRE. *Modeling, identification and control of robots*. Butterworth-Heinemann, 2004.
- [94] Wisama KHALIL et J KLEINFINGER. « A new geometric notation for open and closed-loop robots ». In : *Proceedings. 1986 IEEE International Conference on Robotics and Automation*. T. 3. IEEE. 1986, p. 1174-1179.
- [95] Hyoin KIM et al. « Motion planning with movement primitives for cooperative aerial transportation in obstacle environment ». In : *2017 IEEE International Conference on Robotics and Automation (ICRA)*. IEEE. 2017, p. 2328-2334.
- [96] Juhyeok KIM, Hai-Nguyen NGUYEN et Dongjun LEE. « Preliminary control design on spherically-connected multiple-quadrotor manipulator system ». In : *Ubiquitous Robots and Ambient Intelligence (URAI), 2015 12th International Conference on*. IEEE. 2015, p. 206-207.
- [97] Min Jun KIM et al. « Passive compliance control of aerial manipulators ». In : *2018 IEEE/RSJ International Conference on Intelligent Robots and Systems (IROS)*. IEEE. 2018, p. 4177-4184.

- 
- [98] Suseong KIM, Seungwon CHOI et H Jin KIM. « Aerial manipulation using a quadrotor with a two dof robotic arm ». In : *Intelligent Robots and Systems (IROS), 2013 IEEE/RSJ International Conference on*. IEEE. 2013, p. 4990-4995.
- [99] Suseong KIM, Hoseong SEO et H Jin KIM. « Operating an unknown drawer using an aerial manipulator ». In : *Robotics and Automation (ICRA), 2015 IEEE International Conference on*. IEEE. 2015, p. 5503-5508.
- [100] Suseong KIM et al. « Cooperative aerial manipulation using multirotors with multi-dof robotic arms ». In : *IEEE/ASME Transactions on Mechatronics* 23.2 (2018), p. 702-713.
- [101] Suseong KIM et al. « Vision-guided aerial manipulation using a multirotor with a robotic arm ». In : *IEEE/ASME Transactions On Mechatronics* 21.4 (2016), p. 1912-1923.
- [102] Marin KOBILAROV. « Nonlinear trajectory control of multi-body aerial manipulators ». In : *Journal of Intelligent & Robotic Systems* 73.1-4 (2014), p. 679-692.
- [103] Konstantin KONDAK et al. « Aerial manipulation robot composed of an autonomous helicopter and a 7 degrees of freedom industrial manipulator ». In : *Robotics and Automation (ICRA), 2014 IEEE International Conference on*. IEEE. 2014, p. 2107-2112.
- [104] Konstantin KONDAK et al. « Closed-loop behavior of an autonomous helicopter equipped with a robotic arm for aerial manipulation tasks ». In : *International Journal of Advanced Robotic Systems* 10.2 (2013), p. 145.
- [105] Christopher KORPELA, Matko ORSAG et Paul OH. « Towards valve turning using a dual-arm aerial manipulator ». In : *Intelligent Robots and Systems (IROS 2014), 2014 IEEE/RSJ International Conference on*. IEEE. 2014, p. 3411-3416.
- [106] Christopher KORPELA et al. « Dynamic stability of a mobile manipulating unmanned aerial vehicle ». In : *Robotics and Automation (ICRA), 2013 IEEE International Conference on*. Sous la dir. d'ICRA germany 2013. IEEE. 2013, p. 4922-4927.
- [107] Christopher KORPELA et al. « Flight stability in aerial redundant manipulators ». In : *2012 IEEE International Conference on Robotics and Automation*. IEEE. 2012, p. 3529-3530.
- [108] Christopher KORPELA et al. « Towards the realization of mobile manipulating unmanned aerial vehicles (MM-UAV) : Peg-in-hole insertion tasks ». In : *2013 IEEE Conference on Technologies for Practical Robot Applications (TePRA)*. IEEE. 2013, p. 1-6.
- [109] Christopher M KORPELA, Todd W DANKO et Paul Y OH. « MM-UAV : Mobile manipulating unmanned aerial vehicle ». In : *Journal of Intelligent & Robotic Systems* 65.1-4 (2012), p. 93-101.

- 
- [110] James R KUTIA, Karl A STOL et Weiliang XU. « Aerial manipulator interactions with trees for canopy sampling ». In : *IEEE/ASME Transactions on Mechatronics* 23.4 (2018), p. 1740-1749.
- [111] James R KUTIA, Karl A STOL et Weiliang XU. « Canopy sampling using an aerial manipulator : A preliminary study ». In : *2015 International Conference on Unmanned Aircraft Systems (ICUAS)*. IEEE. 2015, p. 477-484.
- [112] James R KUTIA, Weiliang XU et Karl A STOL. « Modeling and characterization of a canopy sampling aerial manipulator ». In : *2016 IEEE International Conference on Robotics and Biomimetics (ROBIO)*. IEEE. 2016, p. 679-684.
- [113] Hyeonbeom LEE et H Jin KIM. « Estimation, Control, and Planning for Autonomous Aerial Transportation ». In : *IEEE Transactions on Industrial Electronics* 64.4 (2017), p. 3369-3379.
- [114] Hyeonbeom LEE, Suseong KIM et H Jin KIM. « Control of an aerial manipulator using on-line parameter estimator for an unknown payload ». In : *2015 IEEE International Conference on Automation Science and Engineering (CASE)*. IEEE. 2015, p. 316-321.
- [115] Taeyoung LEE, Melvin LEOK et N Harris McCLAMROCH. « Nonlinear robust tracking control of a quadrotor UAV on SE (3) ». In : *Asian Journal of Control* 15.2 (2013), p. 391-408.
- [116] Taeyoung LEE, Melvin LEOKY et N Harris McCLAMROCH. « Geometric tracking control of a quadrotor UAV on SE (3) ». In : *Decision and Control (CDC), 2010 49th IEEE Conference on*. IEEE. 2010, p. 5420-5425.
- [117] Chun Fui LIEW et al. « Recent Developments in Aerial Robotics : An Survey and Prototypes Overview ». In : *arXiv preprint arXiv :1711.10085* (2017).
- [118] Quentin LINDSEY, Daniel MELLINGER et Vijay KUMAR. « Construction of cubic structures with quadrotor teams ». In : *Proc. Robotics : Science & Systems VII* (2011).
- [119] Quentin LINDSEY, Daniel MELLINGER et Vijay KUMAR. « Construction with quadrotor teams ». In : *Autonomous Robots* 33.3 (2012), p. 323-336.
- [120] V LIPIELLO et F RUGGIERO. « Exploiting redundancy in cartesian impedance control of UAVs equipped with a robotic arm, in 2012 IEEE ». In : *RSJ International Conference on Intelligent Robots and Systems*. 2012, p. 3768-3773.
- [121] Vincenzo LIPPIELLO, Giuseppe Andrea FONTANELLI et Fabio RUGGIERO. « Image-based visual-impedance control of a dual-arm aerial manipulator ». In : *IEEE Robotics and Automation Letters* 3.3 (2018), p. 1856-1863.
- [122] Vincenzo LIPPIELLO et Fabio RUGGIERO. « Cartesian impedance control of a UAV with a robotic arm ». In : *IFAC Proceedings Volumes* 45.22 (2012), p. 704-709.

- 
- [123] Vincenzo LIPPIELLO et al. « Hybrid visual servoing with hierarchical task composition for aerial manipulation ». In : *IEEE Robotics and Automation Letters* 1.1 (2015), p. 259-266.
- [124] Luis F LUQUE-VEGA et al. « Power line inspection via an unmanned aerial system based on the quadrotor helicopter ». In : *MELECON 2014-2014 17th IEEE Mediterranean Electrotechnical Conference*. IEEE. 2014, p. 393-397.
- [125] L MARCONI et al. « Aerial service robotics : The AIRobots perspective ». In : *Applied Robotics for the Power Industry (CARPI), 2012 2nd International Conference on*. IEEE. 2012, p. 64-69.
- [126] Ivan MAZA et al. « Classification of multi-UAV Architectures ». In : *Handbook of unmanned aerial vehicles* (2015), p. 953-975.
- [127] Daniel R MCARTHUR, Arindam B CHOWDHURY et David J CAPPELLERI. « Autonomous control of the interacting-boomcopter UAV for remote sensor mounting ». In : *2018 IEEE International Conference on Robotics and Automation (ICRA)*. IEEE. 2018, p. 1-6.
- [128] Daniel R MCARTHUR, Arindam B CHOWDHURY et David J CAPPELLERI. « Design of the I-BoomCopter UAV for environmental interaction ». In : *2017 IEEE international conference on robotics and automation (ICRA)*. IEEE. 2017, p. 5209-5214.
- [129] Rafik MEBARKI, Vincenzo LIPPIELLO et Bruno SICILIANO. « Image-based control for dynamically cross-coupled aerial manipulation ». In : *2014 IEEE/RSJ International Conference on Intelligent Robots and Systems*. IEEE. 2014, p. 4827-4833.
- [130] Rafik MEBARKI, Vincenzo LIPPIELLO et Bruno SICILIANO. « Toward image-based visual servoing for cooperative aerial manipulation ». In : *2015 IEEE International Conference on Robotics and Automation (ICRA)*. IEEE. 2015, p. 6074-6080.
- [131] Daniel MELLINGER et Vijay KUMAR. « Minimum snap trajectory generation and control for quadrotors ». In : *2011 IEEE international conference on robotics and automation*. IEEE. 2011, p. 2520-2525.
- [132] Daniel MELLINGER, Michael SHOMIN et Vijay KUMAR. « Control of quadrotors for robust perching and landing ». In : *Proceedings of the International Powered Lift Conference*. 2010, p. 205-225.
- [133] Daniel MELLINGER et al. « Cooperative grasping and transport using multiple quadrotors ». In : *Distributed autonomous robotic systems*. Springer, 2013, p. 545-558.
- [134] Daniel MELLINGER et al. « Design, modeling, estimation and control for aerial grasping and manipulation ». In : *Intelligent Robots and Systems (IROS), 2011 IEEE/RSJ International Conference on*. IEEE. 2011, p. 2668-2673.



- [135] Laysa Santos MELLO, BV ALDORNO et Guilherme Vianna RAFFO. « Whole-body modeling and control of an unmanned aerial manipulator ». In : *the XII Brazilian Symposium of Intelligent Automation (XII SBAI)*. Natal. 2015.
- [136] Julio MENDOZA-MENDOZA et al. « Air-arm : A new kind of flying manipulator ». In : *Research, Education and Development of Unmanned Aerial Systems (RED-UAS), 2015 Workshop on*. IEEE. 2015, p. 278-287.
- [137] Xiangdong MENG et al. « Contact force control of an aerial manipulator in pressing an emergency switch process ». In : *2018 IEEE/RSJ International Conference on Intelligent Robots and Systems (IROS)*. IEEE. 2018, p. 2107-2113.
- [138] Xiangdong MENG et al. « Dynamics modeling and simulation analysis for rotorcraft aerial manipulator system ». In : *2017 36th Chinese Control Conference (CCC)*. IEEE. 2017, p. 1156-1161.
- [139] Xiangdong MENG et al. « Force-Sensorless Contact Force Control of an Aerial Manipulator System ». In : *2018 IEEE International Conference on Real-time Computing and Robotics (RCAR)*. IEEE. 2018, p. 595-600.
- [140] Abeje Y MERSHA, Stefano STRAMIGIOLI et Raffaella CARLONI. « Exploiting the dynamics of a robotic manipulator for control of UAVs ». In : *Robotics and Automation (ICRA), 2014 IEEE International Conference on*. IEEE. 2014, p. 1741-1746.
- [141] Abeje Y MERSHA, Stefano STRAMIGIOLI et Raffaella CARLONI. « Variable impedance control for aerial interaction ». In : *2014 IEEE/RSJ International Conference on Intelligent Robots and Systems*. IEEE. 2014, p. 3435-3440.
- [142] Ryo MIYAZAKI et al. « Airborne docking for multi-rotor aerial manipulations ». In : *2018 IEEE/RSJ International Conference on Intelligent Robots and Systems (IROS)*. IEEE. 2018, p. 4708-4714.
- [143] Mostafa MOHAMMADI et al. « Cooperative aerial tele-manipulation with haptic feedback ». In : *Intelligent Robots and Systems (IROS), 2016 IEEE/RSJ International Conference on*. IEEE. 2016, p. 5092-5098.
- [144] Jorge J MORÉ. « The Levenberg-Marquardt algorithm : implementation and theory ». In : *Numerical analysis*. Springer, 1978, p. 105-116.
- [145] Yash MULGAONKAR et al. « The flying monkey : a mesoscale robot that can run, fly, and grasp ». In : *2016 IEEE International Conference on Robotics and Automation (ICRA)*. IEEE. 2016, p. 4672-4679.
- [146] Richard M MURRAY et al. *A mathematical introduction to robotic manipulation*. CRC press, 1994.
- [147] Varun NAYAK, Christos PAPACHRISTOS et Kostas ALEXIS. « Design and control of an aerial manipulator for contact-based inspection ». In : *arXiv preprint arXiv :1804.03756* (2018).

- [148] Hai-Nguyen NGUYEN, ChangSu HA et Dongjun LEE. « Mechanics, control and internal dynamics of quadrotor tool operation ». In : *Automatica* 61 (2015), p. 289-301.
- [149] Hai-Nguyen NGUYEN, Sangyul PARK et Dongjun LEE. « Aerial tool operation system using quadrotors as rotating thrust generators ». In : *2015 IEEE/RSJ International Conference on Intelligent Robots and Systems (IROS)*. IEEE. 2015, p. 1285-1291.
- [150] Hai-Nguyen NGUYEN et al. « A novel robotic platform for aerial manipulation using quadrotors as rotating thrust generators ». In : *IEEE Transactions on Robotics* 34.2 (2018), p. 353-369.
- [151] Anibal OLLERO et al. « The aeroarms project : Aerial robots with advanced manipulation capabilities for inspection and maintenance ». In : *IEEE Robotics & Automation Magazine* 25.4 (2018), p. 12-23.
- [152] Matko ORSAG, Christopher KORPELA et Paul OH. « Modeling and control of MM-UAV : Mobile manipulating unmanned aerial vehicle ». In : *Journal of Intelligent & Robotic Systems* (2013), p. 1-14.
- [153] Matko ORSAG et al. « Dexterous aerial robots—mobile manipulation using unmanned aerial systems ». In : *IEEE Transactions on Robotics* 33.6 (2017), p. 1453-1466.
- [154] Matko ORSAG et al. « Hybrid adaptive control for aerial manipulation ». In : *Journal of intelligent & robotic systems* 73.1-4 (2014), p. 693-707.
- [155] Matko ORSAG et al. « Lyapunov based model reference adaptive control for aerial manipulation ». In : *2013 International Conference on Unmanned Aircraft Systems (ICUAS)*. IEEE. 2013, p. 966-973.
- [156] Matko ORSAG et al. « Stability control in aerial manipulation ». In : *2013 American Control Conference*. IEEE. 2013, p. 5581-5586.
- [157] Matko ORSAG et al. « Valve turning using a dual-arm aerial manipulator ». In : *Unmanned Aircraft Systems (ICUAS), 2014 International Conference on*. IEEE. 2014, p. 836-841.
- [158] Ivana PALUNKO, Patricio CRUZ et Rafael FIERRO. « Agile load transportation : Safe and efficient load manipulation with aerial robots ». In : *IEEE robotics & automation magazine* 19.3 (2012), p. 69-79.
- [159] Ivana PALUNKO et Rafael FIERRO. « Adaptive control of a quadrotor with dynamic changes in the center of gravity ». In : *IFAC Proceedings Volumes* 44.1 (2011), p. 2626-2631.
- [160] Ivana PALUNKO, Rafael FIERRO et Patricio CRUZ. « Trajectory generation for swing-free maneuvers of a quadrotor with suspended payload : A dynamic programming approach ». In : *2012 IEEE International Conference on Robotics and Automation*. IEEE. 2012, p. 2691-2697.

- [161] Christos PAPACHRISTOS, Kostas ALEXIS et Anthony TZES. « Efficient force exertion for aerial robotic manipulation : Exploiting the thrust-vectoring authority of a tri-tiltrotor uav ». In : *Robotics and Automation (ICRA), 2014 IEEE International Conference on*. IEEE. 2014, p. 4500-4505.
- [162] Sangyul PARK et al. « Odar : Aerial manipulation platform enabling omnidirectional wrench generation ». In : *IEEE/ASME Transactions on mechatronics* 23.4 (2018), p. 1907-1918.
- [163] Hannibal PAUL et al. « A multirotor platform employing a three-axis vertical articulated robotic arm for aerial manipulation tasks ». In : *2018 IEEE/ASME International Conference on Advanced Intelligent Mechatronics (AIM)*. IEEE. 2018, p. 478-485.
- [164] Francesco PIERRI, Giuseppe MUSCIO et Fabrizio CACCAVALE. « An adaptive hierarchical control for aerial manipulators ». In : *Robotica* 36.10 (2018), p. 1527-1550.
- [165] Morgan T POPE et al. « A multimodal robot for perching and climbing on vertical outdoor surfaces ». In : *IEEE Transactions on Robotics* 33.1 (2017), p. 38-48.
- [166] Katie M POPEK et al. « Autonomous Grasping Robotic Aerial System for Perching (AGRASP) ». In : *2018 IEEE/RSJ International Conference on Intelligent Robots and Systems (IROS)*. IEEE. 2018, p. 1-9.
- [167] Paul EI POUNDS, Daniel R BERSAK et Aaron M DOLLAR. « Grasping from the air : Hovering capture and load stability ». In : *2011 IEEE international conference on robotics and automation*. IEEE. 2011, p. 2491-2498.
- [168] Paul EI POUNDS, Daniel R BERSAK et Aaron M DOLLAR. « Stability of small-scale UAV helicopters and quadrotors with added payload mass under PID control ». In : *Autonomous Robots* 33.1-2 (2012), p. 129-142.
- [169] Paul EI POUNDS et Aaron M DOLLAR. « Stability of helicopters in compliant contact under PD-PID control ». In : *IEEE Transactions on Robotics* 30.6 (2014), p. 1472-1486.
- [170] Pablo RAMON-SORIA, Begona C ARRUE et Anibal OLLERO. « Grasp Planning and Visual Servoing for an Outdoors Aerial Dual Manipulator ». In : *Engineering* 6.1 (2020), p. 77-88.
- [171] CR ROCHA, CP TONETTO et A DIAS. « A comparison between the Denavit–Hartenberg and the screw-based methods used in kinematic modeling of robot manipulators ». In : *Robotics and Computer-Integrated Manufacturing* 27.4 (2011), p. 723-728.
- [172] Roberto ROSSI et al. « Trajectory Generation for Unmanned Aerial Manipulators Through Quadratic Programming ». In : *IEEE Robotics and Automation Letters* 2.2 (2017), p. 389-396.

- [173] Fabio RUGGIERO et al. « A multilayer control for multirotor UAVs equipped with a servo robot arm ». In : *Robotics and Automation (ICRA), 2015 IEEE International Conference on*. IEEE. 2015, p. 4014-4020.
- [174] Fabio RUGGIERO et al. « Impedance control of VTOL UAVs with a momentum-based external generalized forces estimator ». In : *Robotics and Automation (ICRA), 2014 IEEE International Conference on*. IEEE. 2014, p. 2093-2099.
- [175] Markus RYLL et al. « 6D physical interaction with a fully actuated aerial robot ». In : *2017 IEEE International Conference on Robotics and Automation (ICRA)*. IEEE. 2017, p. 5190-5195.
- [176] ZAHRA SAMADIKHOSHKHO, SHAHAB GHORBANI et FARROKH JANABI-SHARIFI. « Modeling and Control of Aerial Continuum Manipulation Systems : A Flying Continuum Robot Paradigm ». In : *IEEE Access* (2020).
- [177] MI SÁNCHEZ, JA ACOSTA et Aníbal OLLERO. « Integral action in first-order closed-loop inverse kinematics. application to aerial manipulators ». In : *Robotics and Automation (ICRA), 2015 IEEE International Conference on*. IEEE. 2015, p. 5297-5302.
- [178] Angel SANTAMARIA-NAVARRO, Vincenzo LIPPIELLO et Juan ANDRADE-CETTO. « Task priority control for aerial manipulation ». In : *Safety, Security, and Rescue Robotics (SSRR), 2014 IEEE International Symposium on*. IEEE. 2014, p. 1-6.
- [179] Angel SANTAMARIA-NAVARRO et al. « Uncalibrated visual servo for unmanned aerial manipulation ». In : *IEEE/ASME Transactions on Mechatronics* 22.4 (2017), p. 1610-1621.
- [180] Hassan SAYYAADI et Ali SOLTANI. « Modeling and control for cooperative transport of a slung fluid container using quadrotors ». In : *Chinese Journal of Aeronautics* 31.2 (2018), p. 262-272.
- [181] Jasper LJ SCHOLTEN et al. « Interaction control of an UAV endowed with a manipulator ». In : *Robotics and Automation (ICRA), 2013 IEEE International Conference on*. IEEE. 2013, p. 4910-4915.
- [182] Hoseong SEO, Suseong KIM et H Jin KIM. « Aerial grasping of cylindrical object using visual servoing based on stochastic model predictive control ». In : *2017 IEEE international conference on robotics and automation (ICRA)*. IEEE. 2017, p. 6362-6368.
- [183] Hoseong SEO, Suseong KIM et H Jin KIM. « Locally optimal trajectory planning for aerial manipulation in constrained environments ». In : *2017 IEEE/RSJ International Conference on Intelligent Robots and Systems (IROS)*. IEEE. 2017, p. 1719-1724.
- [184] Yuan SHAOQIANG, Liu ZHONG et Li XINGSHAN. « Modeling and simulation of robot based on Matlab/SimMechanics ». In : *2008 27th Chinese Control Conference*. IEEE. 2008, p. 161-165.

- [185] Syohei SHIMAHARA et al. « Aerial torsional manipulation employing multi-rotor flying robot ». In : *Intelligent Robots and Systems (IROS), 2016 IEEE/RSJ International Conference on*. IEEE. 2016, p. 1595-1600.
- [186] Bruno SICILIANO et al. *Robotics : modelling, planning and control*. Springer Science & Business Media, 2010.
- [187] Riccardo SPICA et al. « Aerial grasping of a moving target with a quadrotor UAV ». In : *Intelligent Robots and Systems (IROS), 2012 IEEE/RSJ International Conference on*. IEEE. 2012, p. 4985-4992.
- [188] Koushil SREENATH, Nathan MICHAEL et Vijay KUMAR. « Trajectory generation and control of a quadrotor with a cable-suspended load-a differentially-flat hybrid system ». In : *2013 IEEE International Conference on Robotics and Automation*. IEEE. 2013, p. 4888-4895.
- [189] Manohar B SRIKANTH et al. « Controlled manipulation with multiple quadrotors ». In : *AIAA Conf. on Guidance, Navigation and Control*. 2011.
- [190] Nicolas STAUB et al. « Towards Robotic MAGMaS : Multiple Aerial-Ground Manipulator Systems ». In : *2017 IEEE International Conference on Robotics and Automation*. 2017.
- [191] Kelly STEICH et al. « Tree cavity inspection using aerial robots ». In : *Intelligent Robots and Systems (IROS), 2016 IEEE/RSJ International Conference on*. IEEE. 2016, p. 4856-4862.
- [192] A SUAREZ et al. « Flexible link long reach manipulator with lightweight dual arm : Soft-collision detection, reaction, and obstacle localization ». In : *2018 IEEE International Conference on Soft Robotics (RoboSoft)*. IEEE. 2018, p. 406-411.
- [193] Alejandro SUAREZ, Guillermo HEREDIA et Anibal OLLERO. « Lightweight compliant arm for aerial manipulation ». In : *Intelligent Robots and Systems (IROS), 2015 IEEE/RSJ International Conference on*. IEEE. 2015, p. 1627-1632.
- [194] Alejandro SUAREZ, Guillermo HEREDIA et Anibal OLLERO. « Lightweight compliant arm with compliant finger for aerial manipulation and inspection ». In : *Intelligent Robots and Systems (IROS), 2016 IEEE/RSJ International Conference on*. IEEE. 2016, p. 4449-4454.
- [195] Alejandro SUAREZ, Guillermo HEREDIA et Anibal OLLERO. « Physical-virtual impedance control in ultralightweight and compliant dual-arm aerial manipulators ». In : *IEEE Robotics and Automation Letters* 3.3 (2018), p. 2553-2560.
- [196] Alejandro SUAREZ et al. « Anthropomorphic, compliant and lightweight dual arm system for aerial manipulation ». In : *Intelligent Robots and Systems (IROS), 2017 IEEE/RSJ International Conference on*. IEEE. 2017, p. 992-997.
- [197] Alejandro SUAREZ et al. « Benchmarks for Aerial Manipulation ». In : *IEEE Robotics and Automation Letters* 5.2 (2020), p. 2650-2657.

- [198] Alejandro SUAREZ et al. « Design of a lightweight dual arm system for aerial manipulation ». In : *Mechatronics* 50 (2018), p. 30-44.
- [199] Yue SUN et al. « Unmanned aerial auger for underground sensor installation ». In : *2018 IEEE/RSJ International Conference on Intelligent Robots and Systems (IROS)*. IEEE. 2018, p. 1374-1381.
- [200] **AEROARMS**. *Aerial Robotics System integrating multiple ARMS*. <https://aeroarms-project.eu/>.
- [201] **AEROBI**. *Aerial RObotic System for In-Depth Bridge Inspection by Contact*. <http://www.aerobi.eu/>.
- [202] **AEROWORKERS**. *collaborative Aerial Robotic Workers*. <http://www.aeroworks2020.eu/>.
- [203] **AIRobots**. *Innovative aerial service robots for remote inspections by contact*. <http://airobots.dei.unibo.it/>.
- [204] **ARCAS**. *Aerial Robotics Cooperative Assembly System*. <http://www.arcas-project.eu/>.
- [205] **CATEC**. *Centre for Advanced Aerospace Technology ,La Rinconada (Seville), Spain*. <http://www.catec.aero/en>.
- [206] **DLR**. (*German Aerospace Center*), Oberpfaffenhoffen-Wessling, Germany. <https://www.muenchen.de/int/en/culture-leisure/research/german-aerospace-center.html>.
- [207] **FDCL**. *Flight Dynamics and Control Lab Mechanical and Aerospace Engineering School of Engineering and Applied Science. The George Washington University*. <http://fdcl.seas.gwu.edu/>.
- [208] **GIPSA**. *Grenoble Images Parole Signal Automatique*. <http://www.gipsa-lab.fr/>.
- [209] **GRASP**. *general robotics, automation, sensing perception laboratory at University of Pennsylvania*. <https://www.grasp.upenn.edu/>.
- [210] **GRVC**. *Robotics, Vision and Control Group*. <https://grvc.us.es/>.
- [211] **ICSL**. *Intelligent Control System Laboratory Department of MEchanical and Aerospace Engineering, Seoul National University*. <http://icsl.snu.ac.kr/>.
- [212] **INRoL**. *Interactive and Networked Robotics Laboratory, Seoul National University*. <https://www.inrol.snu.ac.kr/>.
- [213] **IRI**. *The Institut de Robòtica i Informàtica Industrial Barcelone Spain*. <http://www.iri.upc.edu/>.
- [214] **ONERA**. *Office National d'Etudes et de Recherches Aéropatiales*. <https://www.onera.fr/en>.
- [215] **PRISMA**. *Projects of Robotics for Industry and Services, Mechatronics and Automation*. <http://prisma.dieti.unina.it/>.

- [216] **SimMechanics**. *Simscape Multibody*. <https://fr.mathworks.com/products/simmechanics.html>.
- [217] Justin THOMAS et al. « Avian-inspired grasping for quadrotor micro uavs ». In : *ASME 2013 International Design Engineering Technical Conferences and Computers and Information in Engineering Conference*. American Society of Mechanical Engineers. 2013, V06AT07A014-V06AT07A014.
- [218] Justin THOMAS et al. « Toward autonomous avian-inspired grasping for micro aerial vehicles ». In : *Bioinspiration & biomimetics* 9.2 (2014), p. 025010.
- [219] Lin TIANYU et al. « Modeling and controller design of hydraulic rotorcraft aerial manipulator ». In : *The 27th Chinese Control and Decision Conference (2015 CCDC)*. IEEE. 2015, p. 5446-5452.
- [220] Marco TOGNON et al. « Control-aware motion planning for task-constrained aerial manipulation ». In : *IEEE Robotics and Automation Letters* 3.3 (2018), p. 2478-2484.
- [221] Marco TOGNON et al. « Dynamic decentralized control for protocentric aerial manipulators ». In : *2017 IEEE International Conference on Robotics and Automation (ICRA)*. IEEE. 2017, p. 6375-6380.
- [222] Hideyuki TSUKAGOSHI et al. « Aerial manipulator with perching and door-opening capability ». In : *Robotics and Automation (ICRA), 2015 IEEE International Conference on*. IEEE. 2015, p. 4663-4668.
- [223] Suhas VARADARAMANUJAN et al. « Design of a drone with a robotic end-effector ». In : *Proceedings of the 30th Florida Conference on Recent Advances in Robotics, Boca Raton, FL, USA*. 2017, p. 11-12.
- [224] Anurag Sai VEMPATI et al. « Paintcopter : An autonomous uav for spray painting on three-dimensional surfaces ». In : *IEEE Robotics and Automation Letters* 3.4 (2018), p. 2862-2869.
- [225] Kong Wai WENG et al. « Design and control of a quad-rotor flying robot for aerial surveillance ». In : *Research and Development, 2006. SCORed 2006. 4th Student Conference on*. IEEE. 2006, p. 173-177.
- [226] Han W WOPEREIS et al. « Application of substantial and sustained force to vertical surfaces using a quadrotor ». In : *2017 IEEE international conference on robotics and automation (ICRA)*. IEEE. 2017, p. 2704-2709.
- [227] Han W WOPEREIS et al. « Mechanism for perching on smooth surfaces using aerial impacts ». In : *2016 IEEE International Symposium on Safety, Security, and Rescue Robotics (SSRR)*. IEEE. 2016, p. 154-159.
- [228] Chong WU et al. « Development of an unmanned helicopter automatic barrels transportation system ». In : *2015 IEEE International Conference on Robotics and Automation (ICRA)*. IEEE. 2015, p. 4686-4691.

- [229] Bin YANG et al. « Modeling and control of rotor-flying multi-joint manipulator ». In : *IFAC Proceedings Volumes 47.3* (2014), p. 11024-11029.
- [230] Bin YANG et al. « Rotor-flying manipulator : modeling, analysis, and control ». In : *Mathematical Problems in Engineering* 2014 (2014).
- [231] Hyunsoo YANG et Dongjun LEE. « Hierarchical cooperative control framework of multiple quadrotor-manipulator systems ». In : *2015 IEEE International Conference on Robotics and Automation (ICRA)*. IEEE. 2015, p. 4656-4662.
- [232] Hyunsoo YANG et al. « Modeling and Control of Multiple Aerial-Ground Manipulator System (MAGMaS) with Load Flexibility ». In : *2018 IEEE/RSJ International Conference on Intelligent Robots and Systems (IROS)*. IEEE. 2018, p. 1-8.
- [233] Joe Woong YEOL, Donald TOOHEY et Yong-Won HWANG. « Design and Analysis of a Multiple Tentacle System for Mobile Manipulation in Micro Aerial Vehicles ». In : *Procedia Computer Science* 105 (2017), p. 7-13.
- [234] Yushu YU et Xilun DING. « Safe landing analysis of a quadrotor aircraft with two legs ». In : *Journal of Intelligent & Robotic Systems* 76.3-4 (2014), p. 527-537.
- [235] Burak YÜKSEL et al. « Design, identification and experimental testing of a light-weight flexible-joint arm for aerial physical interaction ». In : *2015 IEEE International Conference on Robotics and Automation (ICRA)*. IEEE. 2015, p. 870-876.
- [236] Jun ZENG, Prasanth KOTARU et Koushil SREENATH. « Geometric control and differential flatness of a quadrotor UAV with load suspended from a pulley ». In : *2019 American Control Conference (ACC)*. IEEE. 2019, p. 2420-2427.
- [237] Guangyu ZHANG et al. « Aerial Grasping of an Object in the Strong Wind : Robust Control of an Aerial Manipulator ». In : *Applied Sciences* 9.11 (2019), p. 2230.
- [238] Guangyu ZHANG et al. « Grasp a moving target from the air : System & control of an aerial manipulator ». In : *2018 IEEE International Conference on Robotics and Automation (ICRA)*. IEEE. 2018, p. 1681-1687.
- [239] Yibo ZHANG et al. « Design and Implementation of a Novel Aerial Manipulator with Tandem Ducted Fans ». In : *2018 IEEE/RSJ International Conference on Intelligent Robots and Systems (IROS)*. IEEE. 2018, p. 4210-4217.
- [240] Na ZHAO et al. « The Deformable Quad-Rotor Enabled and Wasp-Pedal-Carrying Inspired Aerial Gripper ». In : *2018 IEEE/RSJ International Conference on Intelligent Robots and Systems (IROS)*. IEEE. 2018, p. 1-9.
- [241] Zhi-Gang ZHOU, Yong-An ZHANG et Di ZHOU. « Geometric modeling and control for the full-actuated aerial manipulating system ». In : *Control Conference (CCC), 2016 35th Chinese*. IEEE. 2016, p. 6178-6182.



**Title :** Contribution to the architecture, modeling, and control of aerial manipulator arm

**Keywords :** Aerial manipulator, Dynamic modeling, Dynamic stabilization, Kinematic modeling

**Abstract :** Unmanned aerial vehicles (UAVs), which can fly in 3-D Cartesian coordinates to assist humans, inspect target locations, or take photos, are growing in military and civilian applications. where interaction with the environment is needed. To satisfy this mission, a new design of an aerial manipulator is proposed in this thesis, capable of stabilizing the system with the implementation of a prismatic articulation between the manipulator arm and the flying machine acting on the center of gravity of the overall system by keeping it as close as possible to the vertical axis. A new classification of aerial manipulation systems based on replacing an expression designating those kinds of systems with a symbolic formula giving the same information. A new algorithm for calculating the solutions of the inverse geometric model, based on an analytical approach, developed and compared to iterative algorithms. The dynamic model of the global system is obtained using symbolic mathematical tools and functions developed in this project using Lagrange formalism. Coupled and decoupled approaches are developed, the control part is designed using multiple layers (trajectory planning, internal position, and attitude control layer, control block of virtual entry) applied to some scenarios. Different manipulator arm joints are analyzed and tested for the efficiency of the prismatic displacement. Three approaches to the interaction of the end effector with the environment are implemented and simulated. A case study and impedance module controller are applied and simulated. Finally, Approaches and methods implemented in this thesis are validated using a virtual prototype in the SimMechanics environment, where a graphical user interface GUI is designed to operate the system during scenarios, thus demonstrating the interest of the main thesis contributions.

**Titre :** Contribution   l'architecture, la mod lisation et la commande d'un bras manipulateur a rien

**Mots cl s :** Manipulateur a rien, Multirotor, Mod lisation dynamique, Stabilisation

**R sum  :** Les v hicules a riens sans pilote (UAV) sont de plus en plus utilis s pour diff rentes applications militaires comme civiles, ont la possibilit  de se d placer dans un environnement 3D en coordonn es cartesiennes pour assister l'homme, inspection des zones cibles ou bien photographier. Parmi ces missions, certaines n cessitent une interaction avec l'environnement. Pour satisfaire ce type de mission, une nouvelle conception de manipulateur a rien est propos e dans cette th se, capable de stabiliser le syst me avec la mise en  uvre d'une articulation prismatique entre le bras manipulateur et l'engin volant agissant sur le centre de gravit  du syst me global en le maintenant le plus proche possible de l'axe vertical. Une contribution compl mentaire a permis de pr senter une nouvelle classification des syst mes de manipulation a rienne bas e sur une formule symbolique, capable de remplacer une expression d signant un syst me avec une formule symbolique donnant les m mes informations. Un nouvel algorithme de calcul des solutions du mod le g om trique inverse, bas  sur une approche analytique, est ainsi d velopp  et compar    des algorithmes it ratifs issus de la litt rature.

Le mod le dynamique du syst me global est obtenu   l'aide d'outils math matiques symboliques et de fonctions d velopp es dans ce projet. Deux approches de mod lisation, coupl es et d coupl es, sont d velopp es. La partie contr le-commande est con ue en utilisant trois lois de commande pour un syst me coupl  et appliqu es sur diff rents sc narios, chacun se composant de multiples couches (planification de trajectoire, couche interne de contr le de position et d'attitude, bloc de contr le d'entr e virtuelle). L'efficacit  de l'articulation prismatique est  tudi e et examin e pour diff rentes valeurs d'angles des articulations du bras manipulateur.

Trois approches d'interaction de l'organe terminal du bras robotis  avec l'environnement sont impl ment es et simul es. Une  tude de cas et l'application du module d'imp dance de contr le sont simul es. Finalement, les approches et m thodes mises en  uvre sont valid es   l'aide d'un prototype virtuel dans l'environnement SimMechanics o  une interface utilisateur graphique GUI est con ue pour manipuler et visualiser le syst me lors de sc narios programm s, montrant ainsi l'apport des contributions principales de la th se.