



HAL
open science

Messages de prévention promouvant le Jeu responsable : une injonction paradoxale dans les jeux de hasard et d'argent

Aurelie Mouneyrac

► **To cite this version:**

Aurelie Mouneyrac. Messages de prévention promouvant le Jeu responsable : une injonction paradoxale dans les jeux de hasard et d'argent. Psychologie. Université Toulouse le Mirail - Toulouse II, 2019. Français. NNT : 2019TOU20016 . tel-03233558

HAL Id: tel-03233558

<https://theses.hal.science/tel-03233558v1>

Submitted on 25 May 2021

HAL is a multi-disciplinary open access archive for the deposit and dissemination of scientific research documents, whether they are published or not. The documents may come from teaching and research institutions in France or abroad, or from public or private research centers.

L'archive ouverte pluridisciplinaire **HAL**, est destinée au dépôt et à la diffusion de documents scientifiques de niveau recherche, publiés ou non, émanant des établissements d'enseignement et de recherche français ou étrangers, des laboratoires publics ou privés.



THÈSE

En vue de l'obtention du

DOCTORAT DE L'UNIVERSITÉ DE TOULOUSE

Délivré par l'Université Toulouse – Jean Jaurès

Présentée et soutenue par

Aurélié MOUNEYRAC

Le 24 mai 2019

**Messages de prévention promouvant le Jeu Responsable :
Une injonction paradoxale dans les jeux de hasard et
d'argent**

École doctorale et discipline

ED CLESCO : Psychologie

Unité de recherche

CLLE – Unité Cognition, Langues, Langage, Ergonomie

Directrices de Thèse

Pr. Valérie LE FLOCH

Pr. Céline LEMERCIER

Jury

Pr. Christine ROLAND-LEVY, Rapporteuse

Pr. Alain SOMAT, Rapporteur

Pr. Isabelle VARESCON, Examinatrice

Pr. Valérie LE FLOCH, Directrice de thèse

Pr. Céline LEMERCIER, Co-directrice de thèse

Université Toulouse 2-Jean Jaurès

Laboratoire CLLE

THÈSE

Pour obtenir le grade de
DOCTEUR en Psychologie

Messages de prévention promouvant le Jeu Responsable : Une injonction paradoxale dans les jeux de hasard et d'argent

Aurélie MOUNEYRAC

Présentée et soutenue publiquement

Le 24 mai 2019

Directrices de Recherche

Pr. Valérie LE FLOCH

Pr. Céline LEMERCIER

JURY

Pr. Christine ROLAND-LEVY, Rapporteuse

Pr. Alain SOMAT, Rapporteur

Pr. Isabelle VARESCON, Examinatrice

Pr. Valérie LE FLOCH, Directrice de thèse

Pr. Céline LEMERCIER, Co-directrice de thèse

RESUME

Dans les jeux de hasard et d'argent (JHA), l'individu est exposé à au moins deux paradoxes. Le premier paradoxe est relatif au contrôle : d'une part, le joueur croit pouvoir contrôler le jeu en vue d'augmenter ses chances de gain (illusion de contrôle) et, d'autre part, il a tendance à perdre le contrôle de ses impulsions. Pour jouer sans risque, le joueur devrait donc jouer de manière contrôlée mais sans tenter de contrôler le jeu. Le second paradoxe réside dans le besoin, pour les opérateurs de jeu, de commercialiser les jeux tout en cherchant à prévenir les risques liés aux JHA. Ils doivent, notamment, aider le joueur à garder le contrôle de ses impulsions. A cette fin, les opérateurs de jeu utilisent des messages de prévention promouvant le Jeu Responsable (p. ex. « Pour que le jeu reste un jeu »). Selon nous, ces messages pourraient être ambigus et véhiculer des intentions promotionnelles au joueur, plutôt que préventives. Le but de cette thèse est alors d'examiner la compréhension des messages promouvant le Jeu Responsable. Nous étudions l'ambiguïté de leur contenu sémantique ainsi que l'influence de facteurs extrinsèques au message (i.e. les caractéristiques de la source et du récepteur) sur la compréhension du message. Quatre expériences ont été conduites en ligne auprès de 1438 participants. Les résultats de ces études montrent que les messages de prévention promouvant le Jeu Responsable agissent comme une injonction paradoxale : ils sont ambigus (Expérience 1) et peuvent être compris à la fois comme des messages de prévention et des messages de promotion du jeu (Expérience 2). En situation réelle de jeu, ces messages augmentent la prise de risque du joueur par rapport à des messages informatifs clairs (Expérience 3). De plus, nous avons montré que les messages de prévention, qu'ils soient clairs ou ambigus, sont mieux compris lorsque le message est perçu comme provenant du gouvernement plutôt que d'un opérateur de jeu et lorsque la crédibilité de la source est élevée. En revanche, les attitudes et la familiarité des joueurs avec le jeu ou leur niveau de risque de jeu pathologique n'influencent pas la compréhension du message dans notre échantillon (Expérience 4). Cette thèse montre que les messages actuellement utilisés par les opérateurs de jeu ne sont pas adaptés pour prévenir du jeu excessif. Notre travail contribue donc à l'amélioration des stratégies de communication préventive des opérateurs de jeux et des gouvernements.

Mots-clés : Jeu responsable, Messages de prévention, Illusion de contrôle, Communication, Effet boomerang, Injonction paradoxale, Modèle Reno.

ABSTRACT

Gambling confronts individuals to at least two paradoxes. The first one refers to control: on the one hand, gamblers think they can control the game in order to increase their chances to win (i.e. the illusion of control) and, on the other hand, they can lose control over their impulses. To gamble safely, gamblers should play in a controlled way instead of trying to control the game. The second paradox is that the gambling operators have financial interests in promoting gambling, but try at the same time to prevent the risks of gambling. In particular, they have to help gamblers to keep control of their impulses. To that end, gambling operators use prevention messages promoting Responsible Gambling (e.g., “So that gambling remains a game”). The central thesis of this dissertation is that these preventive messages often are ambiguous and tend to convey promotional contents rather than preventive ones. The aim of this dissertation was thus to examine the comprehension of messages promoting Responsible Gambling. We studied the ambiguity of their semantic content and the influence of extrinsic factors of the message (i.e. the characteristics of the source of the message and of the receiver) on the understanding of the message. We conducted four experiments online with 1438 participants. Results of these studies show that prevention messages promoting Responsible Gambling have a paradoxical effect on individuals: they are ambiguous (Experiment 1) and individuals understand them as being both prevention and promotional messages (Experiment 2). In a real game situation, messages promoting Responsible Gambling exacerbate risk-taking behavior when compared to non-ambiguous prevention messages (Experiment 3). Moreover, we showed that people better understand prevention messages when they see them as stemming from the government instead of a gambling operator and when the source is perceived as highly credible. However, gamblers’ attitudes toward gambling, familiarity with gambling or their level of risk of pathological gambling does not influence the comprehension of the message in our sample (Experiment 4). This dissertation shows that messages which are currently used by gambling operators are not appropriate to prevent excessive gambling. Our work thus contributes to the improvement of preventive communication strategies of gambling operators and governments.

Keywords: Responsible Gambling, Prevention messages, Illusion of control, Communication, Boomerang effect, Paradoxical injunction, Reno model.

CONFORMITE AUX NORMES ETHIQUES

Ce travail a été rendu possible par un contrat doctoral financé par la Mission Interministérielle de Lutte Contre les Drogues et les Conduites Addictives (MILDECA) et de l'Ecole des Hautes Etudes en Sciences Sociales (EHESS). Une subvention a été accordée pour le financement des lots par le Groupement d'Intérêt Scientifique « Jeu et Sociétés ». Ce groupement inclut les Universités Paris Descartes, Paris Ouest Nanterre La Défense et Paris 13-SPC et l'opérateur de jeu FDJ.

L'indépendance des parties a été pleinement respectée : la MILDECA, l'EHESS et les membres du GIS « Jeu et Sociétés » n'ont joué aucun rôle dans le montage des études, dans l'analyse ou l'interprétation des données. Ils ne sont pas intervenus dans la rédaction du manuscrit et des articles.

Enfin, tous les participants ont été informés de la confidentialité et de l'anonymat de leurs réponses et ont donné leur consentement libre et éclairé à participer. L'Expérience 3, impliquant une mise en situation de jeu réelle des participants, a été approuvée par le Comité d'Ethique sur les Recherches Non-Interventionnelles de l'Université Fédérale Toulouse Midi-Pyrénées.

SOMMAIRE

INTRODUCTION.....	15
CHAPITRE 1 : ETAT DE L'ART.....	19
I. PREMIER PARADOXE : CONTROLER LE JEU MAIS PERDRE LE CONTROLE DE SOI.....	20
I. 1. Définition des JHA	20
I. 2. L'illusion de contrôle	22
I. 3. Les pertes de contrôle	24
I. 4. Le jeu pathologique.....	26
I. 5. Conclusion.....	28
II. SECOND PARADOXE : COMMERCIALISER LES JEUX MAIS EN PREVENIR LES RISQUES.....	29
II. 1. Les JHA dans le système Français : l'« État croupier ».....	29
II. 2. Modèles de prévention des risques liés aux JHA : Le promoteur-préventeur.....	30
II. 2. 1. Le continuum libéralisme - prohibitionnisme.....	31
II. 2. 2. Le modèle Restrictiviste-prohibitionniste de la responsabilité sociétale	32
II. 2. 3. Le modèle Restrictiviste-libertaire du Jeu Responsable.....	33
II. 2. 3. 1. Principes	33
II. 2. 3. 2. Limites.....	35
a) L'illusion d'un joueur contrôlé	36
b) La déresponsabilisation des opérateurs de jeu	36
c) L'absence de régulateur neutre	38
II. 3. Conclusion	38
III. MESSAGES DE PREVENTION DES RISQUES LIES AUX JHA.....	41
III. 1. Messages de prévention informant sur les risques	41
III. 2. Messages de prévention visant à limiter l'illusion de contrôle.....	42
III. 3. Messages visant à augmenter le contrôle du joueur sur ses conduites de jeu	44
III. 3. 1. Messages rappelant le temps passé à jouer, l'argent misé et les limites préenregistrées.....	45
III. 3. 2. Messages d'autoévaluation	46
III. 3. 3. Messages dynamiques	47
III. 3. 4. Messages adressant un feedback normatif.....	48
III. 3. 5. Messages promouvant le Jeu Responsable	49
III. 4. Conclusion.....	50
IV. MODELES COMMUNICATIONNELS DES MESSAGES DE PREVENTION.....	53
IV. 1. Les modèles initiaux.....	53
IV. 2. Modèle de la communication dans la prévention des comportements à risques.....	54
IV. 3. L'effet boomerang.....	55
IV. 4. La compréhension du message à chaque niveau de la communication	58
IV. 4. 1. Le contenu du message	58
IV. 4. 2. La source.....	62
IV. 4. 3. Le récepteur.....	63
IV. 4. 4. Le médium	65

IV. 5. Conclusion	67
V. PROBLEMATIQUE.....	69
CHAPITRE 2 : ETUDES EXPERIMENTALES	73
I. EXPERIENCE 1 : EVALUATION DE LA VALEUR COMMUNICATIVE ET PREVENTIVE DES MESSAGES DE PREVENTION DANS LES JHA	73
I. 1. Introduction.....	73
I. 2. Méthode.....	76
I. 2. 1. Participants.....	76
I. 2. 2. Matériel	76
I. 2. 2. 1. Corpus de messages	76
I. 2. 2. 2. Questionnaire de valeur communicative et préventive des messages.....	78
I. 2. 2. 3. Filtre attentionnel.....	78
I. 2. 2. 4. Questionnaire sociodémographique	78
I. 2. 3. Procédure	79
I. 2. 4. Analyses	79
I. 3. Résultats	79
I. 3. 1. Lien entre la valeur communicative et la valeur préventive	79
I. 3. 2. Effet du type de message sur la valeur communicative des messages.....	79
I. 3. 3. Effet du type de message sur la valeur préventive des messages.....	81
I. 4. Discussion	81
II. EXPERIENCE 2 : EXAMEN DE L'INTERPRETATION DES MESSAGES PROMOUVANT LE JEU RESPONSABLE	85
II. 1. Introduction	85
II. 2. Méthode	87
II. 2. 1. Participants.....	87
II. 2. 2. Matériel.....	88
II. 2. 2. 1. Corpus de messages	88
II. 2. 2. 2. Questionnaire d'interprétation du message	89
II. 2. 2. 3. Caractéristiques sociodémographiques	90
II. 2. 3. Procédure	90
II. 2. 4. Variables dépendantes.....	91
II. 2. 5. Analyses.....	91
II. 3. Résultats.....	92
II. 3. 1. Vérification de la manipulation de la variable indépendante « type de message ».....	92
II. 3. 2. Effet du type de message sur l'interprétation du message.....	92
II. 3. 3. Proportion d'individus considérant les messages promouvant le Jeu Responsable comme des messages de promotion : analyse en classe	93
II. 3. 3. 1. Construction des classes	93
II. 3. 3. 2. Analyse discriminante des classes 1 et 2.....	94
II. 3. 3. 3. Répartition dans les classes 1 et 2 des individus en fonction du type de message qu'ils avaient à évaluer (Jeu Responsable, Prévention et Promotion)	95
II. 4. Discussion.....	96
Forces et limites de l'étude : la comparaison à des messages de prévention et de promotion supposés clairs	99

III. EXPERIENCE 3 : INFLUENCE DES MESSAGES PROMOUVANT LE JEU RESPONSABLE SUR LE COMPORTEMENT DU JOUEUR	103
<i>III. 1. Introduction</i>	103
<i>III. 2. Méthode</i>	105
III. 2. 1. Participants	105
III. 2. 2. Matériel	106
III. 2. 2. 1. Le jeu de hasard et d'argent.....	106
III. 2. 2. 2. Indemnisation des sujets : mise en jeu de lots	107
III. 2. 2. 3. Corpus de messages.....	107
III. 2. 2. 4. Questionnaire d'illusion de contrôle.....	108
III. 2. 2. 5. Tâche de rappel du message diffusé pendant le jeu	109
III. 2. 2. 6. Caractéristiques sociodémographiques.....	109
III. 2. 3. Procédure.....	109
III. 2. 4. Variables dépendantes	110
III. 2. 5. Analyses	111
<i>III. 3. Résultats</i>	111
III. 3. 1. Vérification de la manipulation	111
III. 3. 1. 1. Effet du type de message sur le but perçu du message	111
III. 3. 1. 2. Effet du message évalué, par type de message, sur les comportements et l'illusion de contrôle	113
III. 3. 2. Effet du type de message sur les comportements (prise de risque, persistance et pertes au jeu).....	114
III. 3. 3. Effet du type de message sur l'illusion de contrôle.....	116
<i>III. 4. Discussion</i>	116
IV. EXPERIENCE 4 : INFLUENCE DES CARACTERISTIQUES DE LA SOURCE ET DU RECEPTEUR SUR L'INTERPRETATION DU MESSAGE	121
<i>IV. 1. Introduction</i>	121
<i>IV. 2. Méthode</i>	125
IV. 2. 1. Participants.....	125
IV. 2. 2. Matériel	126
IV. 2. 2. 1. Corpus de messages	126
IV. 2. 2. 2. Caractéristiques de la source	126
IV. 2. 2. 4. Caractéristiques des participants	127
IV. 2. 3. Procédure.....	127
IV. 2. 4. Variables indépendantes et dépendante	127
IV. 2. 5. Analyses	128
<i>IV. 3. Résultats</i>	129
IV. 3. 1. Vérifications de la manipulation.....	129
IV. 3. 1. 1. Variations de l'interprétation des messages au sein de chaque type de messages (Jeu Responsable, Prévention).....	129
IV. 3. 1. 2. Effet du type de message sur son interprétation (réplication de l'Expérience 2).....	129
IV. 3. 2. Les caractéristiques de la source.....	129
IV. 3. 2. 1. Effet du type de message sur l'ambiguïté de la source	129
IV. 3. 2. 2. Effet de la nature de la source perçue sur l'interprétation du message	130
IV. 3. 2. 3. Effet de la crédibilité de la source (confiance et expertise) sur l'interprétation du message	130
IV. 3. 3. Les caractéristiques du récepteur.....	131

IV. 3. 3. 1. Effet du niveau de risque de jeu problématique, de la fréquence de jeu et des attitudes envers le jeu sur l'interprétation du message.....	131
<i>IV. 4. Discussion.....</i>	<i>131</i>
DISCUSSION	137
CONCLUSION.....	145
BIBLIOGRAPHIE.....	147
ANNEXES	169

INTRODUCTION

Face aux conduites addictives et aux conduites à risque, le gouvernement et les industriels développent des campagnes de prévention. Depuis une dizaine d'années, un nouveau type de campagnes de prévention émerge, axé sur la promotion de l'adoption de comportements dits « responsables » (Hing, Sproston, Tran, & Russell, 2017). Dans ces campagnes de prévention, dites « promouvant la responsabilité individuelle », les préventeurs indiquent donc aux individus de « consommer responsable ». Pour la consommation d'alcool, il est indiqué « Aimer le vin, c'est aussi avoir un grain de raison » avec le hashtag #Vindomptables. Pour prévenir le « binge drinking » (abus d'alcool occasionnel mais fort), on diffuse le message « Accepte la responsabilité »¹. Pour la prévention du jeu pathologique, on observe des messages comme « Restez maître du jeu, fixez vos limites »² ou « Joue Responsable »³. Les exemples sont nombreux partout dans le monde. L'intention derrière ces messages de prévention est de prévenir des conduites à risque et addictives en soutenant la prise de conscience individuelle et la maîtrise par l'individu de ses propres conduites (Blaszczynski, Ladouceur, & Shaffer, 2004). Pourtant, bien que ces messages soient déjà largement utilisés par les industriels, à notre connaissance aucune étude n'a évalué l'efficacité de ces messages de prévention sur l'adoption de comportements sécuritaires.

De par leur contenu sémantique, ces messages indiquent à l'individu qu'il peut et doit contrôler (Dubois, 1987). La littérature actuelle permet d'avancer que le contrôle est un besoin individuel inné (Deci & Ryan, 1985; Leotti, Iyengar, & Ochsner, 2010). Il en existe deux types : le premier étant celui du contrôle de l'individu sur son environnement et le second étant celui du contrôle de l'individu sur ses propres comportements (Shapiro, Schwartz, & Astin, 1996). L'individu s'appuie sur ses expériences passées et sur l'environnement pour évaluer le degré de contrôle qu'il est capable d'exercer (Bandura, 1977; Blanco, 2017; Langer, 1975; Leotti et al., 2010). Cependant, l'individu n'est pas toujours capable d'exercer de façon exacte le contrôle qu'il souhaiterait (pertes de contrôle, Brevers & Noël, 2013) et d'estimer de façon optimale le degré de contrôle qu'il possède sur ses

¹ Proposition de traduction par l'auteur de ce document à partir de la version anglaise : « Accept responsibility »

² Message de la Française Des Jeux (FDJ)

³ Message du Pari Mutuel Urbain (PMU)

conduites et sur son environnement (biais de surestimation et de sous-estimation du contrôle) (Blanco, 2017; Bouffard, Vezeau, Chouinard, & Marcotte, 2006; Chassangre & Callahan, 2017; Hiroto & Seligman, 1975; Langer, 1975; Matute, 1994). Ces biais trouvent leur origine tant dans les caractéristiques intrinsèques de l'individu que dans des caractéristiques situationnelles et structurelles de l'activité en cours (voir p. ex. Blanco, 2017). Le cadre des JHA est une activité exemplaire du point de vue des biais dans la perception de contrôle et dans la capacité de l'individu à maintenir un niveau de contrôle effectif suffisant. En effet, le joueur perçoit à tort beaucoup de contrôle sur le jeu (illusion de contrôle, Langer, 1975), mais peine à maintenir un niveau de contrôle sur ses propres conduites suffisant (pertes de contrôle de ses impulsions, de l'argent et du temps laissés au jeu, Brevers & Noël, 2013). Dans cette thèse, nous examinons l'hypothèse selon laquelle, en promouvant le Jeu Responsable, les préventeurs promeuvent l'illusion de contrôle et donc le renouvellement des conduites de jeu, alors que l'objectif est uniquement de réduire les pertes de contrôle.

Dans le premier chapitre de cette thèse, nous dresserons un portrait du contexte dans lequel l'individu choisit de s'adonner aux JHA. Nous montrerons que le joueur perçoit, à tort, du contrôle sur le résultat du jeu (Langer, 1975), notamment parce que les JHA sont construits de façon à ressembler à des jeux d'adresse (p. ex. familiarité, compétition, choix). Dès lors, le joueur aura tendance à croire qu'il peut maîtriser le jeu en vue d'obtenir un gain. Ce phénomène est appelé illusion de contrôle (Langer, 1975). Ensuite, nous verrons que les JHA favorisent les pertes de contrôle du joueur sur ses conduites de jeu (Brevers & Noël, 2013; Moreau, Delieuvin, Chauchard, & Chabrol, 2015). En effet, les caractéristiques des JHA (p. ex. rapidité du jeu, petits gains et presque gains) contribuent à faire perdre le contrôle du joueur sur ses conduites (Bouju, Grall-Bronnec, Landreat-Guillou, & Venisse, 2011). Ainsi, les joueurs sont susceptibles de perdre plus d'argent qu'ils ne le souhaitaient initialement, de passer plus de temps à jouer que prévu voire d'entrer dans des conduites de jeu pathologiques (Brevers & Noël, 2013). Ces pertes de contrôle font partie des éléments qui conduisent les politiques publiques à reconnaître les JHA comme une activité à risque. Les gouvernements sont alors chargés de réguler les risques sociétaux (Collins, Blaszczyński, Ladouceur, Shaffer, & Venisse, 2015; Trucy, 2002). En conséquence, ils peuvent décider d'interdire la commercialisation de jeux, avec l'idée que ceux-ci présentent trop de risques. Ils peuvent aussi les autoriser, dans l'optique de l'adoption d'un modèle libertaire. Dans ce cas, cela signifierait que le gouvernement laisse la liberté à l'individu de choisir ou non de jouer. Enfin, les gouvernements peuvent adopter une posture restrictive : ils autorisent la commercialisation

des jeux mais encadrent leur pratique. Cette dernière posture est celle généralement adoptée. Elle suppose alors qu'une instance neutre régule les JHA. Pourtant, le modèle restrictiviste du Jeu Responsable (Blaszczynski et al., 2004) est celui le plus plébiscité actuellement. Ce modèle suggère que les instances qui encadrent les JHA et choisissent les outils de prévention sont les opérateurs de jeu. Or, ceux-ci ne sont pas neutres puisqu'ils cherchent nécessairement à augmenter leur chiffre d'affaire (Caux, 2003). Parmi les outils de prévention disponibles, les messages de prévention sont des outils beaucoup utilisés (Juanico & Myard, 2017). Ces messages font appel à trois contenus sémantiques différents : le premier consiste à informer les joueurs sur les risques liés aux JHA (Steenbergh, Whelan, Meyers, May, & Floyd, 2004), le second vise à réduire l'illusion de contrôle des joueurs (Jardin & Wulfert, 2009) et le troisième repose sur l'idée d'aider le joueur à maîtriser ses impulsions (Brevers & Noël, 2013; Harris & Parke, 2016; Monaghan, 2009; A. Parke, Harris, Parke, & Goddard, 2014, 2016). On appelle ce dernier type de message, les messages promouvant le Jeu Responsable. Nous verrons alors que les opérateurs de jeu les utilisent particulièrement, alors qu'il manque de littérature scientifique permettant d'asseoir leur efficacité pour limiter les conduites à risque. Ainsi, par exemple, la Française Des Jeux (FDJ) diffuse le message « Restez maître du jeu, fixez vos limites » et la loterie Romande diffuse le message « Pour que le jeu reste un jeu ». Ces messages visent à rappeler au joueur d'adopter des conduites de jeu « responsables » mais n'en définissent pas les modalités – c'est-à-dire que le message est trop court pour indiquer au joueur quel comportement adopter. Nous émettrons alors une première hypothèse voulant que, selon nous, ces messages contiennent plusieurs ambiguïtés pouvant les conduire à deux interprétations paradoxales : la première voudrait que le joueur comprenne ces messages comme des incitations à arrêter de jouer, tandis que la seconde voudrait qu'il les comprenne comme des incitations à jouer parce que le message véhicule de l'illusion de contrôle. Nous détaillerons alors les trois types d'effets possibles pour un message de prévention à l'interprétation contreproductive : le message est quand même efficace, le message n'est plus efficace ou le message provoque un effet boomerang (Cho & Salmon, 2007). Ce dernier effet suppose que l'effet obtenu avec le message de prévention est strictement opposé aux objectifs de la campagne de prévention. Nous avancerons alors une seconde hypothèse, voulant que les messages promouvant le Jeu Responsable aient un effet boomerang sur les comportements de jeu. Enfin, puisque l'origine d'une incompréhension peut trouver sa source à plusieurs niveaux de la communication (Laughery & Wogalter, 2014), nous examinerons les effets des caractéristiques de la source et du récepteur sur la compréhension du message. Dans le dernier chapitre, nous discuterons les résultats obtenus dans l'ensemble de ce travail de thèse.

CHAPITRE 1 : ETAT DE L'ART

Un JHA est un jeu dans lequel le hasard détermine le résultat du jeu (en totalité ou en partie) et pour lequel le joueur doit miser de l'argent (ou tout objet de valeur) (Bjerg, 2010; Boutin, 2010). Le joueur fait alors face à une situation où il n'est totalement maître ni de ses gains et pertes au jeu, ni de ses comportements (Brevers & Noël, 2013; Moreau et al., 2015). En effet, la construction des JHA peut conduire le joueur à manifester de l'illusion de contrôle et à adopter des comportements impulsifs, pouvant le conduire à une consommation pathologique de jeux (American Psychiatric Association, 2013). Les politiques de prévention publiques et les opérateurs de jeux essaient alors de commercialiser les jeux tout en essayant de limiter les risques (INSERM, 2008). L'objectif de ce chapitre est de détailler le contexte dans lequel la prévention des risques liés aux JHA a lieu. Dans la première partie de ce chapitre, nous examinerons les éléments conduisant le joueur à manifester de l'illusion de contrôle (i.e. croire qu'il peut maîtriser l'issue du jeu) et des pertes de contrôle de l'argent qu'il mise, du temps qu'il passe à jouer et de ses impulsions (Brevers & Noël, 2013; Langer, 1975). Nous montrerons alors que le joueur fait face à un paradoxe lié au contrôle individuel : d'une part, le joueur croit qu'il peut *contrôler le jeu* et, d'autre part, il est amené à *perdre le contrôle* de ses impulsions. En participant aux JHA, le joueur court le risque de percevoir à tort du contrôle sur le jeu et de perdre la maîtrise du temps et de l'argent qu'il alloue au jeu. Dès lors, il court le risque d'adopter des conduites de jeu problématiques. Nous aborderons dans la seconde section de ce chapitre les questions éthiques relatives à la commercialisation des JHA. Nous examinerons les pratiques en France et parcourrons les différentes possibilités qui s'offrent aux Etats : de la prohibition totale à l'autorisation non maîtrisée. Nous verrons alors qu'il existe des modèles plus modérés où les opérateurs de jeu et les gouvernements autorisent la commercialisation des JHA à condition de mettre en œuvre des stratégies permettant d'en prévenir les risques. Nous montrerons que, là encore, le secteur des JHA fait face à un paradoxe : des groupes portant des intérêts financiers dans la commercialisation des JHA portent la responsabilité de prévenir les risques liés aux JHA (Błaszczynski et al., 2004). Il est donc attendu d'eux qu'ils mettent en œuvre des stratégies visant à moins vendre, ce qui est tout à fait contraire à leur objectif principal. Dans la troisième section de ce chapitre, nous nous intéresserons spécifiquement aux messages de prévention, un moyen à disposition des opérateurs de jeu et des gouvernements pour prévenir du jeu excessif. Nous examinerons les types de messages disponibles et leur utilisation. Nous verrons alors que les messages

promouvant le Jeu Responsable comme « Pour que le jeu reste un jeu » (utilisé par la Loterie Romande) sont des messages utilisés, mais qui ont paradoxalement fait l'objet de très peu d'études (Papineau, Boisvert, Chebat, & Suissa, 2012), ou alors dans d'autres domaines que les jeux (Jones, Hall, & Kypri, 2017; Pettigrew et al., 2016; Smith, Atkin, & Roznowski, 2006). Nous verrons même que les résultats de ces dernières permettent d'envisager que ces messages puissent être incompris – c'est-à-dire qu'ils ne communiqueraient pas le sens attendu et seraient perçus comme promotionnels. Dans la quatrième section, nous montrerons à l'aide d'études dans des domaines d'application variées (tabac, alcool, nourriture, etc) qu'il est effectivement possible que des messages de prévention puissent être incompris et ainsi provoquer des effets pervers sur le comportement des individus en contact avec la campagne de prévention. Nous nous intéresserons alors à ces effets boomerang (Byrne & Hart, 2009; Cho & Salmon, 2007) et nous questionnerons la capacité des messages promouvant le Jeu Responsable à 1) être compris et 2) avoir une influence positive sur le comportement des joueurs.

I. PREMIER PARADOXE : CONTROLER LE JEU MAIS PERDRE LE CONTROLE DE SOI

L'activité de JHA est une activité qui mobilise le contrôle du joueur et sa capacité à l'évaluer de façon exacte. Après avoir défini les JHA, nous examinerons l'illusion de contrôle, un biais relatif aux difficultés que rencontrent les joueurs à évaluer leur degré de contrôle sur le jeu. Nous verrons alors que cette perception de contrôle inadéquate conduit au renouvellement des conduites de jeu et entretient le jeu pathologique. Nous verrons, ensuite, que malgré cette perception de contrôle sur le jeu, le joueur est peu en contrôle de ses conduites. L'activité de JHA est donc paradoxale pour le joueur puisque, pour jouer sans excès, il doit reprendre le contrôle sur ses propres comportements et, en même temps, éviter d'en percevoir ou de tenter d'en gagner sur le jeu.

I. 1. DEFINITION DES JHA

Un JHA repose sur deux notions essentielles : le jeu doit comporter un enjeu financier et au moins une partie de l'issue du jeu doit reposer sur le hasard (Boutin, 2010). L'enjeu financier repose sur le fait que le joueur met en jeu une mise qui possède une certaine valeur et que cette mise est irréversible. Le hasard détermine (au moins pour partie) le succès ou l'échec du joueur. Ainsi, l'adresse du joueur peut intervenir dans le résultat du jeu, mais elle ne détermine pas le résultat dans sa totalité. On distingue alors les jeux de pur hasard (p. ex. la roulette, la loterie ou les jeux de grattage) et les jeux comprenant une part d'adresse (p. ex. le

poker, les paris sportifs ou le black jack) (Bjerg, 2010; Boutin, 2010). Ces caractéristiques font des JHA des situations de prise de risque sous incertitude (Tversky & Kahneman, 1974).

Le joueur choisit de jouer avec l'espoir de gagner (Binde, 2013; Chantal & Vallerand, 1996). Cependant, les joueurs jouent aussi pour répondre à des motivations plus variées : parce qu'ils entretiennent le rêve de changer leur vie grâce à l'obtention d'un gros gain, pour la récompense sociale, pour le challenge intellectuel ou même pour l'excitation induite par le jeu (Binde, 2013; Chantal & Vallerand, 1996). Pour répondre à ces différentes motivations à jouer, chaque JHA présente des caractéristiques particulières (Binde, 2013; Bjerg, 2010; Boutin, 2010; Leino et al., 2014). Certains JHA peuvent être joués de façon solitaire (p. ex. le loto) ou en équipe (p. ex. groupement de joueurs au loto), voire même être joués seuls mais prendre une forme sociale (p. ex. les loteries de village). D'autres JHA sont proposés sur des supports traditionnels, c'est-à-dire en dur et/ou en ligne sur des sites de jeux (p. ex. le poker est un jeu que l'on trouve dans les casinos et sur des plateformes en ligne). Le résultat du jeu peut être immédiat (p. ex. les jeux de grattage) ou différé (p. ex. les paris sportifs). Certains JHA sont construits de sorte à ce que le joueur doive jouer contre des adversaires réels (p. ex. les tables de jeux) ou bien contre « la maison », c'est-à-dire un organisme de jeu fournisseur du service (p. ex. le casino pour les machines à sous) (Amadiou, 2012; Bjerg, 2010; Boutin, 2010). Ces caractéristiques permettent de répondre de façon variée aux motivations des joueurs, puisque par exemple jouer contre un adversaire réel induit plus de compétition que jouer contre la maison (Boutin, 2010). Enfin, d'autres caractéristiques, plus intrinsèques au jeu, agissent comme des renforcements, satisfont les besoins et les motivations des joueurs et facilitent le jeu pathologique (Griffiths, 1993; Leino et al., 2014; J. Parke & Griffiths, 2007). Ainsi, certains jeux intègrent des petits gains (gains de très faible valeur) pour récompenser le joueur (J. Parke & Griffiths, 2007). D'autres envoient des renforcements positifs au joueur en produisant des presque-gains, c'est-à-dire des résultats qui indiquent au joueur qu'il avait presque la solution gagnante. Ces presque-gains augmentent l'envie de jouer (Billieux, Van der Linden, Khazaal, Zullino, & Clark, 2012; J. Parke & Griffiths, 2007; Stange, Grau, Osazuwa, Graydon, & Dixon, 2017). Les caractéristiques des jeux appellent aussi aux caractéristiques individuelles des joueurs (Challet-Bouju et al., 2015; Goodie, 2015; Mouneyrac et al., 2018). Ainsi retrouve-t-on des joueurs au style cognitif plus analytique chez les joueurs de jeu comprenant une part d'adresse que dans les jeux de hasard pur (Mouneyrac et al., 2018). Il existe plus particulièrement des éléments qui induisent de l'illusion de contrôle

et des pertes de contrôle sur les conduites de jeu de l'individu (Brevers & Noël, 2013; Langer, 1975). Nous les aborderons plus en détails dans les sous-sections qui suivent.

I. 2. L'ILLUSION DE CONTROLE

L'illusion de contrôle est la croyance selon laquelle le joueur surestime son contrôle sur le jeu et pense pouvoir, par ce biais, augmenter ses chances de gagner (Langer, 1975). Souvent, dans les jeux, on considère que la confusion dans la nature du jeu, à savoir l'incapacité à différencier les éléments qui relèvent de l'adresse ou du hasard dans le jeu, conduit à l'illusion de contrôle (Langer, 1975). Les caractéristiques du jeu suggérant au joueur qu'il existe un lien de causalité entre ses actions et le résultat du jeu font, ainsi, paraître les éléments qui relèvent du hasard comme relevant de l'habileté du joueur (Matute, 1995). Ainsi, dans un jeu d'adresse, si l'on demande au joueur de choisir entre différentes options, c'est que ce choix aura une influence sur le résultat du jeu. Par exemple, un joueur de golf a recours à son habileté lorsqu'il choisit le club qu'il va utiliser. Ce choix lui permettra d'atteindre de façon plus certaine la cible (Boutin, 2010). Au contraire, dans un JHA, le fait de choisir quelle carte doit être tirée, quelle case d'un ticket doit être grattée ou bien avec quelle pièce il faut gratter le ticket ne permet pas d'influencer le résultat du jeu d'une façon qui soit favorable au joueur (Langer, 1975). Le choix, la compétition, la familiarité et l'implication sont des facteurs qui permettent ainsi de manipuler les croyances des joueurs (Langer, 1975). Par exemple, les jeux de grattage ou les machines à sous sont présentées avec des images qui rappellent des concepts qui ne sont pas liés au jeu mais qui sont familiers avec l'individu (McCormack & Griffiths, 2013). Des tickets de grattage pourront, par exemple, représenter les chiens des races les plus populaires pour augmenter la familiarité des joueurs avec le jeu (c'était le cas des tickets de grattage « Poils à gratter » de la FDJ lancé en 2014). Dans les machines à sous, celles qui possèdent des boutons d'arrêt ou des presque-gains induisent de l'illusion de contrôle (Dixon, Larche, Stange, Graydon, & Fugelsang, 2018). Ce type de caractéristiques induit en erreur le joueur sur la nature du jeu et le pousse à considérer qu'il peut le maîtriser (Langer, 1975).

Dans ce cadre, l'illusion de contrôle repose sur l'idée que le joueur met en œuvre les stratégies qu'il utiliserait dans une situation d'adresse (Barrault & Varescon, 2012; Goodie & Fortune, 2013; Leonard, Williams, & Vokey, 2015; P. Rogers, 1998). Pour ce faire, le joueur fait appel à ses habiletés supposées (illusion de contrôle primaire) ou à la chance (illusion de contrôle secondaire) (Rothbaum, Weisz, & Snyder, 1982). Dans le premier cas, le joueur pense qu'il possède certaines habiletés ou un talent particulier pour jouer. Il nie les principes

élémentaires des JHA : statistiques, probabilités de gain et principe d'indépendance des tours (pour une revue des croyances, voir Barrault & Varescon, 2012). Par exemple, une suite de chiffres ordonnée (p. ex. 1-2-3-4-5-6) dans un JHA a autant de chances d'apparaître gagnante qu'une autre série de chiffres, plus aléatoire (p. ex. 2-17-18-21-40-48). Pourtant, le joueur préfère choisir une série de chiffres aléatoires et fait appel à l'heuristique de représentativité selon laquelle le hasard doit faire sortir une série de chiffres désordonnée (Ladouceur & Dubé, 1997; Ladouceur, Mayrand, Gaboury, & St-Onge, 1987; Tversky & Kahneman, 1974). Dans le second cas, le joueur tente de maîtriser la chance pour augmenter ses chances de gain (Toneatto, 1999). Les recherches de Wohl et Enzle (2002, 2009) ont ainsi permis de montrer qu'il existe un lien entre l'utilisation de la chance et la présence d'illusion de contrôle : la chance est en fait utilisée pour contrôler l'issue du jeu. Ainsi, observera-t-on parfois un joueur souffler sur les dés (Henslin, 1967). Dans ce cas, il tente par ce comportement de transférer sa chance aux dés (Wohl & Enzle, 2002). D'autres joueurs utiliseront leur date de naissance ou celle d'un proche pour choisir les chiffres de leur grille de loto en vue d'invoquer leur chance personnelle. Le joueur tentera aussi d'utiliser et de contrôler la chance des autres en demandant par exemple à un ami, à un buraliste ou toute autre personne qu'il considère chanceuse de jouer à sa place (Rothbaum et al., 1982; Wohl & Enzle, 2009). Il utilisera des rituels et des objets fétiches pour invoquer la chance (Matute, 1996). Ces différentes croyances erronées conduisent le joueur à percevoir la possibilité de gagner un gros lot comme plus probable qu'elle ne l'est en réalité (p. ex. 1 chance sur 139 838 160 chances à l'Euromillion® pour le gros lot ; 1 chance sur 15 de gagner 8 euros...).

L'illusion de contrôle est ainsi considérée comme un facteur de renouvellement des conduites de jeu (Blaszczynski & Nower, 2002; Martinez, Le Floch, Gaffié, & Villejoubert, 2011). Selon cette conception, le joueur jouerait parce qu'il pense avoir de bonnes chances de gagner, tout du moins meilleures qu'elles ne le sont en réalité. Dans leur étude, Martinez et collègues (2011) ont étudié l'effet de l'annonce du gain d'autrui sur les croyances et comportements des joueurs dans un jeu de roulette. Les résultats montrent que, lorsque l'on annonce aux joueurs que le joueur précédent a gagné un gain fort satisfaisant, ceux-ci prennent plus de risque que des joueurs à qui l'on n'a pas fait cette annonce. L'intérêt de cette étude réside dans le fait que les auteurs ont manipulé la perception de contrôle des joueurs de la condition d'annonce : dans un cas, on leur indiquait que le gain était dû au hasard tandis que dans l'autre cas on ne leur donnait pas cette précision. Indiquer aux joueurs que le gain fort satisfaisant relevait du hasard a annulé l'effet de l'annonce. Ainsi, les auteurs concluent

que les joueurs prenaient plus de risques dans la condition avec l'annonce parce qu'ils considéraient, à tort, que le joueur précédent avait gagné parce qu'il avait usé de son adresse. Dans la même veine, Jardin et Wulfert (2009) ont étudié d'autres variables dépendantes comme la persistance (nombre de tours joués malgré les pertes subies au jeu) et les pertes au jeu en elles-mêmes auprès d'individus à qui l'on rappelait l'importance du hasard et l'espérance de gain négative du jeu, pendant un jeu de roue de la fortune. Ces joueurs « avertis » persistaient moins dans le jeu lorsqu'ils faisaient face à des pertes et jouaient moins d'argent que les joueurs à qui les auteurs n'avaient pas rappelé la nature aléatoire du jeu.

L'illusion de contrôle est alors un élément clé dans le renouvellement des conduites de jeu : à la fois le joueur cherche à contrôler, mais en plus le jeu est construit de sorte à entretenir l'illusion que le joueur contrôle. Dans le même temps, le joueur subit aussi des pertes de contrôle. Paradoxalement, alors que le joueur cherche à gagner du contrôle sur le jeu, il est en proie à perdre le contrôle sur ses propres conduites.

I. 3. LES PERTES DE CONTROLE

L'activité de JHA met aussi à l'épreuve le contrôle de soi du joueur (Brevers & Noël, 2013). Le contrôle de soi est défini comme la capacité de l'individu à modifier ou dépasser ses impulsions, désirs et réponses habituelles (Baumeister & Heatherton, 1996; Hagger, Wood, Stiff, & Chatzisarantis, 2010). Dans les JHA, les joueurs ont tendance à jouer plus d'argent qu'ils ne l'avaient prévu et perdent le contrôle sur le temps qu'ils passent à jouer (Harris & Parke, 2016; Monaghan, 2009; A. Parke, Harris, Parke, & Goddard, 2014; A. Parke et al., 2016). Une des explications serait que les pertes subies au jeu augmentent l'excitation et focalise l'attention des joueurs vers les stimuli du jeu (A. Parke et al., 2016). Les joueurs entrent alors dans un cercle vicieux où leurs pertes au jeu les conduisent à voir uniquement le jeu comme échappatoire (le jeu leur semble le seul moyen de sortir des difficultés financières) alors que d'autres alternatives non-liées au jeu peuvent exister. En conséquence, en situation de perte, le joueur est amené à adopter une série de comportements destructifs en vue de « se refaire » (A. Parke et al., 2016). Une autre explication (complémentaire toutefois) veut que les séries de petits-gains, de presque-gains, c'est-à-dire la perception qu'un pattern apparaît, sont des éléments qui récompensent le joueur et conditionnent le joueur à jouer (Brevers & Noël, 2013). Dans les deux cas, les comportements adoptés par les joueurs dans les phases de perte de contrôle sont souvent des mises exagérément fortes sur des paris peu avantageux. Pendant

la survenue de ces épisodes, le joueur perd la notion du temps et de l'argent qu'il a dépensé au jeu (A. Parke, Harris, Parke, Rigbye, & Blaszczynski, 2014).

On considère que ces pertes de contrôle dépendent de facteurs individuels, contextuels et structurels (Bouju et al., 2011). Les facteurs individuels peuvent être de l'ordre des difficultés attentionnelles (Brevers et al., 2011; Ciccarelli, Nigro, Griffiths, Cosenza, & D'Olimpio, 2016) ou de l'impulsivité (Lorains, Stout, Bradshaw, Dowling, & Enticott, 2014). Des traits individuels tel qu'un faible contrôle de soi contribuent à la prise de décision impulsive (Pang, Otto, & Worthy, 2014). Les éléments propres au contexte tels que les lumières, la musique, l'alcool, l'absence d'horloge sont des éléments qui contribuent à la perte de la notion du temps et de l'argent passé à jouer (J. Parke & Griffiths, 2007). Les caractéristiques du jeu tels que les séries de pertes et les presque-gains augmentent la frustration et les pertes de contrôle du joueur (Moreau et al., 2015; Stange et al., 2017; Stange, Graydon, & Dixon, 2016). L'enjeu monétaire est aussi un élément affectant la prise de décision : après avoir joué à un JHA à fort enjeu monétaire, les individus montrent de moins bonnes performances sur des tâches évaluant l'inhibition et l'impulsivité qu'après avoir joué à un JHA à faible enjeu monétaire (A. Parke et al., 2016).

Ces pertes de contrôle ont fait l'objet d'études dans le poker sous le concept de tilt (Browne, 1989; Moreau et al., 2015). Le tilt est un état émotionnel négatif dans lequel le joueur ressent de fortes émotions et n'est plus en capacité de contrôler ses conduites à l'aide de décisions rationnelles (Browne, 1989; Moreau et al., 2015). Le tilt peut être vécu par tous les joueurs, qu'ils soient des joueurs réguliers ou non (Browne, 1989; Moreau et al., 2015; Palomäki, Laakasuo, & Salmela, 2014). Le tilt survient par épisodes après un état de frustration (Browne, 1989). Plusieurs facteurs induisent cet état : les frustrations liées à la partie (un jeu défavorable au joueur, une série de pertes, l'attitude des autres joueurs, la succession de pertes après une succession de gains), des facteurs internes au joueur (p. ex. la consommation de drogues ou d'alcool, le fait de concevoir le jeu comme une échappatoire), des facteurs somatiques (p. ex. un mauvais état de santé) et des facteurs externes (p. ex. conflits) (Moreau et al., 2015). Ainsi, le joueur qui subit un épisode de tilt pourra ressentir beaucoup de colère, être dans des états de dissociation, manquer d'inhibition, agir de façon impulsive, perdre le contrôle sur ses décisions et avoir des passages à l'acte violents (Moreau et al., 2015). Après un épisode de tilt, le joueur ressentira de la culpabilité, du dégoût, sera d'humeur négative, développera des croyances et des comportements irrationnels pour rattraper ses décisions hâtives, persistera dans le jeu et perdra de l'argent (Moreau et al.,

2015). On considère alors que le tilt pourrait être un des éléments qui conduit vers le jeu pathologique, voire en constituer une forme transitoire (Browne, 1989; Moreau et al., 2015).

I. 4. LE JEU PATHOLOGIQUE

En France, la dernière enquête de prévalence permet d'estimer le nombre de joueurs pathologiques à 0.5% de la population générale (soit 200 000 d'individus) et 2.2% présenteraient un risque modéré de jeu pathologique (soit 1 000 000 d'individus) (Costes, Eroukmanoff, Richard, & Tovar, 2015). L'addiction aux JHA concerne donc une part non négligeable de Français. Elle correspond à l'envie irrésistible de jouer, l'omniprésence de croyances irrationnelles sur le fonctionnement et l'issue du jeu et la perte de contrôle des impulsions. Le joueur aux prises avec l'addiction aux JHA rencontre des difficultés à limiter sa consommation de jeux et ressent le besoin de jouer avec des sommes d'argent croissantes (American Psychiatric Association, 2013). Les sessions de jeu du joueur pathologique sont caractérisées par des sommes mises plus élevées qu'attendues, par une perte de contrôle sur le temps passé à jouer et par l'adoption de comportements impulsifs (Brevers & Noël, 2013). On considère qu'un individu joue de façon excessive lorsque le jeu a un impact négatif sur la vie du joueur mais que celui-ci persiste à jouer. Le joueur pathologique se trouve rapidement en grande difficulté. Dans les cas les plus graves, le joueur fait face à de gros problèmes financiers. Ces difficultés le poussent à emprunter de l'argent, parfois à mentir, à voler pour rembourser ses dettes ou à tenter de « se refaire » (ayant beaucoup perdu, le joueur estime qu'un gain est imminent – il nie alors l'indépendance des tours, principe fondamental régissant les jeux de hasard). Sujet à des croyances erronées, il cherche à prédire ses futurs gains aux jeux, surestime ses chances de gain et donc sa capacité à rembourser (Blaszczynski & Nower, 2002). Le vol est un emprunt aux yeux du joueur pathologique. Ces manipulations et mensonges peuvent s'associer à des difficultés sociales : le joueur s'isole et rencontre des problèmes familiaux qui peuvent mener à la rupture (Wenzel, Øren, & Bakken, 2008).

Les croyances erronées tiennent un rôle important dans le développement des problèmes de jeu (Fortune & Goodie, 2012; Goodie & Fortune, 2013). Blaszczynski et Nower (2002) ont développé un modèle du jeu pathologique qui prend en compte tant les aspects relatifs à la biologie, à la personnalité, au développement individuel, aux processus cognitifs, à l'apprentissage et aux déterminants écologiques du jeu pathologique. Dans ce modèle, les auteurs considèrent trois schémas développementaux vers le jeu pathologique : les joueurs conditionnés, les joueurs vulnérables émotionnellement et les joueurs aux tendances antisociales et impulsives. Pour chacun de ces profils, les auteurs développent les étapes par

lesquelles le joueur peut entrer dans des conduites de jeu pathologique. De manière intéressante, malgré les différences nettes entre les trois schémas développementaux, les deux éléments en commun qui semblent représenter le point de départ de l'addiction, sont la disponibilité des jeux et les croyances erronées. Les joueurs pathologiques sont effectivement plus sujets aux croyances erronées (Fortune & Goodie, 2012; Goodie & Fortune, 2013; Joukhador, Maccallum, & Blaszczynski, 2003; Miller & Currie, 2008). Même dans des tâches autres que les jeux, les joueurs pathologiques se montrent particulièrement sujets à manifester de l'illusion de contrôle (Goodie, 2005). Une méta-analyse conduite sur des études utilisant six instruments de mesure différents a montré que les joueurs pathologiques présentent plus de croyances relatives à l'illusion de contrôle que les joueurs non-pathologiques (Goodie & Fortune, 2013).

Dès lors, des mesures de prévention et de traitement sont focalisées sur le fait de limiter l'illusion de contrôle du joueur et de l'aider à reprendre le contrôle sur ses conduites de jeu. En terme de thérapies, les thérapies cognitivo-comportementales passent par la correction des croyances erronées et de l'illusion de contrôle pour aider les joueurs à sortir du jeu pathologique. Ces thérapies visent à faire prendre conscience au joueur de ses croyances erronées et de la nature aléatoire du jeu pour l'aider à garder le contrôle sur ses tentatives de se refaire et à sortir de schémas de pensée erronés (Boudreault et al., 2017; Ladouceur et al., 2001; Sylvain, Ladouceur, & Boisvert, 1997). Bien sûr, la correction des croyances erronées n'est pas la seule composante de ces thérapies (Fortune & Goodie, 2012). Les thérapeutes agiront ainsi sur des aspects motivationnels, sur des changements d'habitudes de vie ou des moyens de prévenir les pertes de contrôle (Fortune & Goodie, 2012). En termes de prévention, il s'agit alors de proposer des outils d'aide. Pour limiter l'illusion de contrôle, des supports de communication permettant d'informer les joueurs ou des messages d'alerte peuvent être mis en place (Juanico & Myard, 2017). Pour aider les joueurs à préserver des limites de jeu, des rappels pendant le jeu, des horloges et des dispositifs d'auto-exclusion peuvent être proposés (Harris & Griffiths, 2017). La prévention et le traitement du jeu pathologique passent donc par la rupture avec l'illusion de contrôle et la réappropriation, par le joueur, de son contrôle sur ses comportements. Il s'agirait donc, pour les préventeurs et les thérapeutes, de jongler entre ces deux éléments, selon nous paradoxaux : d'un côté, il s'agit de diminuer la perception de contrôle et, d'un autre, d'augmenter le contrôle effectif.

I. 5. CONCLUSION

L'activité de JHA représente une activité par nature paradoxale parce qu'elle fait croire au joueur qu'il peut contrôler le jeu et, en même temps, peut lui faire perdre le contrôle sur ses propres conduites de jeu (Brevers & Noël, 2013; Langer, 1975). En effet, les caractéristiques propres aux jeux induisent la perception chez le joueur qu'il peut maîtriser le jeu en vue d'augmenter ses chances de gain. Cette illusion de contrôle conduit alors le joueur à mettre en œuvre des comportements plus à risque que s'il entretenait une analyse rationnelle du jeu. Le joueur doit donc maintenir un état de rationalité où il ne se laisse pas influencer par le jeu et où il reste maître de ses conduites. Or, la pratique régulière des JHA peut conduire à l'adoption de comportements de jeu pathologique : le joueur perd le contrôle sur le temps qu'il passe à jouer et sur l'argent perdu au jeu. La prévention et le traitement de l'addiction aux JHA passe alors par une demande paradoxale que l'on fait au joueur : ne tentez pas de contrôler le jeu, mais contrôlez vos conduites. La prévalence des conduites de jeu pathologique nous indique que le maintien de conduites de jeu « contrôlées » est difficile pour beaucoup de joueurs et que prévenir le jeu pathologique représente un enjeu de santé publique (INSERM, 2008). Les risques soulevés posent la question de la commercialisation des JHA et, le cas échéant, des modalités sous lesquelles le gouvernement prévoit la prévention des risques liés aux JHA. Dans la prochaine section, nous verrons alors que cette régulation est faite par des agents (les gouvernements et/ou les opérateurs de jeu) portant des intérêts paradoxaux : celui de vendre plus de jeux et celui de prévenir la consommation de ces jeux.

Bilan de la section I

Le contrôle est une notion centrale dans les jeux. Pour jouer sans risque, le joueur devrait jouer de manière contrôlée mais sans tenter de contrôler le jeu.

II. SECOND PARADOXE : COMMERCIALISER LES JEUX MAIS EN PREVENIR LES RISQUES

II. 1. LES JHA DANS LE SYSTEME FRANÇAIS : L'« ÉTAT CROUPIER »⁴

La commercialisation de JHA présente des risques : jeu pathologique, danger pour les mineurs, blanchiment, dopage, fraude et manipulation dans les compétitions sportives et hippiques (Juanico & Myard, 2017). Jouer aux JHA a longtemps été considéré comme une activité qui suscite les passions mais qui contredit les valeurs de travail et de dur labeur (Belmas, 2006). En conséquence, les jeux sont prohibés, notamment par la religion (Fortis, 2009). L'interdiction des jeux n'a cependant pas été fructueuse dans le passé : leur commercialisation représente un enjeu financier notable et leur interdiction ne permet pas d'enrayer l'offre illégale de JHA (Belmas, 2006). Les gouvernements sont tiraillés entre les risques liés aux JHA et leurs bénéfices (INSERM, 2008). L'argent des jeux peut en effet être taxé par les gouvernements et participer à leur économie (INSERM, 2008). Ces derniers ont alors toujours fait des va-et-vient entre extrême fermeté et une certaine souplesse dans l'interdiction (Belmas, 2006; INSERM, 2008). La plupart des loteries sont donc détenues par les gouvernements (Trucy, 2007b) et d'abord créées pour financer des « causes justes » (McGowan, 1994; Trucy, 2012). Les JHA sont alors devenus un marché au sein de l'économie du divertissement et deviennent donc un loisir, un divertissement normalisé, populaire et disponible à tous (Kairouz, Gadbois, Dufour, & Ferland, 2013). Soixante-quatorze pour cent des français interrogés pour l'enquête de prévalence de 2014 déclarent avoir joué au moins une fois à un JHA au cours de leur vie (Costes et al., 2015).

En France, la loi du 21 mai 1836 proscrit toutes formes de loteries, les paris de groupe et le pari mutuel, à l'exception de la loterie royale (loterie d'État). Par conséquent, la commercialisation de JHA en France fonctionne par statut dérogatoire. Celui-ci permet au gouvernement d'accepter quelques opérateurs de jeu. En France aujourd'hui, trois instances gèrent les JHA. La FDJ est la Loterie Nationale : le gouvernement Français en possède 72%. La FDJ commercialise des jeux de loterie et de paris sportifs. Elle possède le monopole des jeux de loterie et elle est le premier acteur du jeu d'argent en France. Le Paris Mutuel Urbain (PMU) est un groupement d'intérêt économique créé en 1930 dans le but de financer la filière

⁴ Selon l'expression utilisée par Trucy (2002) dans son rapport au Sénat.

hippique française. Avec 264 hippodromes aujourd'hui, la France possède autant de champs de courses que les quatorze autres pays d'Europe réunis (Trucy, 2002). Le PMU possède le monopole des paris hippiques et commercialise le jeu de Poker et les paris sportifs. Enfin, 17 groupes sont en charge des 197 casinos Français. Depuis l'ouverture à la concurrence et à la régulation du secteur des JHA en ligne (loi n° 2010-476 du 12 mai 2010), on compte aussi 14 opérateurs de jeux autorisés à délivrer des jeux en ligne (p. ex. FDJ, PMU, BetClic). Le gouvernement doit s'assurer que son offre de jeu limite les risques de jeu pathologique. Ce rôle de « préventeur » est tenu par l'Autorité de Régulation des Jeux En Ligne (ARJEL) et le Ministère de l'Intérieur, *via* son Service Central des Courses et Jeux (SCCJ) (Juanico & Myard, 2017). Dans son rôle de promoteur, le gouvernement Français commercialise les jeux de tirage et de paris sportifs *via* la FDJ et taxe les opérateurs de jeux Français. Le gouvernement est donc ici à la fois préventeur et pourvoyeur de jeux (Trucy, 2002).

La prévention des problèmes liés au jeu et la commercialisation des jeux répondent chacun à des objectifs opposés. D'une part, prévenir les problèmes liés au jeu entend nécessairement que, si la prévention est efficace, le joueur laisse moins d'argent à l'industrie du jeu. D'autre part, commercialiser sous-entend que l'industrie cherche à générer du profit. Un opérateur de jeux entretient donc un système publicitaire visant à promouvoir ses jeux. Dans ce contexte, le gouvernement, pourvoyeur de jeux (Trucy, 2002) jongle entre les objectifs de prévention de problèmes liés au jeu et, en même temps, doit s'assurer de la pérennité de son entreprise (Hancock & Smith, 2017; Suissa, 2003). Nous assistons alors à un paradoxe selon lequel *les préventeurs ont aussi des intérêts financiers à la commercialisation de jeux*. Dans ce cadre, nous verrons les moyens par lesquels un « État croupier » comme la France pourrait chercher à prévenir les risques liés aux JHA.

II. 2. MODELES DE PREVENTION DES RISQUES LIES AUX JHA : LE PROMOTEUR-PREVENTEUR

Il existe trois approches pour limiter les risques liés à la pratique des JHA (Collins et al., 2015). Les deux premières approches peuvent être considérées sur un continuum allant de l'approche la plus prohibitive à la plus libertaire. La troisième approche, restrictiviste, vient se placer entre les deux extrémités de ce continuum. L'approche restrictiviste comprend par ailleurs plusieurs modèles, chacun plus ou moins orientés vers l'un ou l'autre des extrêmes du continuum. A notre connaissance, la plupart des pays se situent dans ce cadre avec deux modèles majoritaires : le modèle de la responsabilité sociétale et celui du Jeu Responsable.

Nous présenterons donc dans un premier temps le continuum prohibitionnisme – libéralisme puis les deux modèles restrictivistes ayant cours dans les JHA.

II. 2. 1. Le continuum libéralisme - prohibitionnisme

Collins et collègues (2015) font un état des lieux des conceptions autour de la responsabilité dans les jeux sur un continuum allant du plus libéral au plus prohibitif. L'approche libérale voudrait que l'on considère que l'individu est libre de choisir les activités qu'il souhaite mener. Par conséquent, il ne revient pas au gouvernement de décider pour lui s'il peut avoir accès aux jeux. Toute interdiction ou taxation serait une violation de la liberté de l'individu. En effet, selon cette approche, les individus doivent pouvoir choisir d'agir de façon irresponsable, dangereuse ou insensée s'ils le désirent. Cependant, les dommages causés à l'entourage d'un joueur pathologique permettent d'ores et déjà de mettre à mal l'applicabilité et l'acceptabilité de cette conception. En effet, même si le joueur joue pour lui, sa pratique peut causer des torts à son entourage. En ce sens, la société est nécessairement concernée par l'addiction aux JHA. L'approche prohibitionniste se situe à l'autre extrémité du continuum. Celle-ci voudrait que l'on interdise la pratique des JHA. En effet, au regard des conséquences néfastes des JHA (pertes de contrôle, pensées irrationnelles, jeu pathologique, banqueroute, rupture de la vie sociale...), la seule option viable et objective pour éviter le jeu pathologique serait de ne pas mettre de JHA à disposition de la population. Cependant, nous avons vu avec le cas Français que l'interdiction des jeux n'a pas été bénéfique dans le passé puisqu'elle orienterait les joueurs vers des jeux illégaux (section II. 1.).

Trois raisons nous indiquent que tant l'interdiction stricte que l'autorisation non contrôlée ne sont pas viables pour prévenir le jeu pathologique. Premièrement, interdire l'accès aux jeux pourrait provoquer un effet de réactance (Brehm & Brehm, 1981). L'individu, privé de sa liberté, chercherait à la retrouver. Il ne ferait donc que s'orienter vers une autre offre de jeu. Deuxièmement, en cherchant à interdire, nous pourrions rompre avec la liberté individuelle voulant que chacun est libre de prendre part aux activités qu'il souhaite (Responsible Gambling Council, 2013). Troisièmement, le développement du jeu en ligne fait que les opérateurs de jeu peuvent être basés hors des territoires français. Leur offre de jeux est donc difficilement contrôlable par les autorités publiques. Selon A. W. Brown et Allison (2013), la posture que le gouvernement devrait adopter dépend de l'importance que chacun accorde à chaque préoccupation éthique. Place-t-on en priorité la santé physique ? Le bien-être psychologique ? L'égalité ? La capacité de l'individu à faire un choix informé ? Les

valeurs culturelles / sociales ? Le respect de la vie privée ? La liberté ? A qui attribue-t-on la responsabilité ? Ces préoccupations éthiques sont complexes et dépendent pour beaucoup de l'individu et de sa position dans le conflit éthique à résoudre (A. W. Brown & Allison, 2013).

L'avantage de ces deux approches, selon nous, réside dans le fait que chacun des rôles est bien distinct. Le préventeur demande aux joueurs d'arrêter de jouer et interdit la commercialisation de jeux dans l'approche prohibitionniste (vs. il assume que les joueurs jouent dans l'approche libertaire). L'opérateur de jeu, quant à lui, assume son rôle d'entreprise commerciale : il vise à ce que les joueurs jouent plus dans l'approche libertaire (vs. il ne cherche pas à commercialiser ses jeux dans l'approche prohibitionniste). Nous verrons que lorsque l'on adopte une démarche restrictiviste, la distinction des rôles de préventeur et promoteur devient plus ténue.

II. 2. 2. Le modèle Restrictiviste-prohibitionniste de la responsabilité sociétale

La responsabilité sociétale est définie comme la responsabilité d'une organisation envers l'impact de ses décisions et activités sur la société et l'environnement, à travers la transparence et le comportement éthique (ISO, 2010; Responsible Gambling Council, 2013). Dans le modèle de la responsabilité sociétale, le préventeur vient imposer aux opérateurs de jeu des mesures visant à limiter le jeu pathologique (Hing, 2010).

Ces mesures sont à considérer sur trois niveaux : répression dissuasion et prévention (Caux, 2003; Trucy, 2007a). Les stratégies de répression font référence aux interdictions (p. ex. interdiction de jeu aux moins de 18 ans, interdiction de publicités pour des JHA faisant référence à l'adresse). La dissuasion vise à rendre moins enviable l'achat de JHA (p. ex. en taxant les gains aux jeux). Enfin, la prévention est relative à toutes les mesures qui permettent l'accès au jeu mais qui visent à limiter les dommages liés à la pratique de jeu (croyances erronées, pertes de contrôle, jeu pathologique). Les mesures de prévention et de dissuasion relèveraient de la « Responsabilité sociétale » des acteurs impliqués dans la commercialisation des JHA (Yani-de-Soriano, Javed, & Yousafzai, 2012). En France, les mineurs sont interdits de jeux. Le nombre de casinos est restreint et soumis à autorisation exceptionnelle. Les publicités sur le jeu sont soumises à des interdictions précises et les opérateurs de jeu répondent à un strict cahier des charges en termes de diffusion de messages de prévention. Le gouvernement français interdit la commercialisation de machines à sous dans les endroits autres que les casinos.

Une limite de ce modèle réside dans les intérêts paradoxaux qu'entretient le régulateur. En effet, dans ce modèle, le gouvernement vient prévenir les dommages liés à la commercialisation des JHA, il est alors compris comme régulateur des JHA. Cependant, au regard des intérêts financiers qu'entretiennent les différents gouvernements dans la commercialisation des jeux (INSERM, 2008), la posture de régulateur proposée par le modèle de la responsabilité sociétale est difficilement tenable. En effet, cette posture suppose que le préventeur prenne des mesures parfois drastiques pour limiter les risques liés aux JHA tels que l'interdiction de certains jeux jugés trop addictifs (Trucy, 2002). Or, dans le cas d'un « État croupier », prendre des mesures qui iraient contre l'intention de vendre les jeux peut être plus difficile à tenir.

II. 2. 3. Le modèle Restrictiviste-libertaire du Jeu Responsable

II. 2. 3. 1. Principes

Le modèle du Jeu Responsable est un modèle qui entretient l'idée que la responsabilité de la prévention des risques liés aux JHA doit être partagée entre l'opérateur de jeu et le joueur. Contrairement au modèle de la responsabilité sociétale, il n'existe pas de régulateur chargé d'interdire ou de dissuader. L'opérateur de jeu est donc chargé de la prévention et de la commercialisation.

Le Jeu Responsable est un terme utilisé depuis plusieurs années par les opérateurs de jeu et les autorités de régulation de différents gouvernements dans le monde pour désigner toutes les stratégies de prévention du jeu pathologique. Le cadre théorique et conceptuel du Jeu Responsable n'est apparu qu'en 2004 avec le modèle du Jeu Responsable (Blaszczynski et al., 2004). D'autres publications ont suivi (Blaszczynski et al., 2011; Blaszczynski, Ladouceur, Nower, & Shaffer, 2008; Collins et al., 2015). Selon le modèle du Jeu Responsable, il est possible de « jouer responsable », c'est-à-dire dans les limites d'argent, de temps et d'autres ressources que le joueur possède⁵ (Blaszczynski et al., 2011). Les auteurs défendent l'idée que le joueur doit pouvoir choisir de jouer ou ne pas jouer et, surtout, qu'il est capable de s'arrêter de jouer avant de tomber dans l'excès ou de faire face à des conséquences négatives. Cette conception suppose que les individus sont donc à même d'adopter une conduite de jeu « raisonnée » / « contrôlée » / « maîtrisée » et que l'opérateur

⁵ En anglais : “to gamble in a responsible manner, that is, within their [the gamblers'] affordable limits of money, time and other resources.”

de jeu vient accompagner l'adoption de ces comportements « raisonnés » (voir l'encadré 1 pour les postulats sur lesquels s'appuie ce modèle). La liberté, mais aussi la responsabilité, de choisir de jouer, continuer de jouer, ne pas jouer ou d'arrêter de jouer revient finalement à l'individu lui-même. L'individu porte l'entière responsabilité de prendre en compte la nature et les risques associés avec le produit qu'il achète (Blaszczynski et al., 2011). Les auteurs parlent de « responsabilité partagée ». Cette dernière est d'ailleurs parfaitement décrite par Livingstone, Rintoul et Francis (2014) : celui qui commercialise le jeu doit « fournir des services de JHA responsables »⁶ et celui qui l'achète doit adopter « une consommation responsable de JHA »⁷. La responsabilité de celui qui commercialise les jeux (et de celui qui autorise cette commercialisation) réside dans sa capacité à offrir des mesures visant à informer et à aider le joueur à adopter un comportement de jeu « responsable » qui lui permette de faire un choix dit libre et éclairé. Le rôle des opérateurs de jeu, des gouvernements et des praticiens est de mettre en œuvre suffisamment de moyens permettant au joueur de faire ce choix (Blaszczynski et al., 2004). On appelle ces moyens les stratégies de Jeu Responsable. Ces stratégies visent principalement à faire réaliser au joueur qu'il a un choix à faire entre continuer ou arrêter de jouer.

⁶ En anglais : “a responsible provision of gambling services”

⁷ En anglais : “responsible consumption of gambling by individuals”

Encadré 1

Postulats du modèle du Jeu Responsable

« Les six postulats les plus fondamentaux sont (Blaszczynski et al., 2004)⁸ :

1. Des niveaux sûrs de participation au jeu sont possibles
2. Le jeu offre un niveau d'avantages récréatifs, sociaux et économiques aux individus et à la communauté
3. Une proportion de participants, de membres de la famille et d'autres personnes peuvent subir des dommages importants en raison d'un jeu excessif
4. Les avantages sociaux totaux du jeu doivent dépasser les coûts sociaux totaux
5. L'abstinence est un objectif viable et important, mais pas nécessairement essentiel, pour les personnes ayant des problèmes de jeu
6. Pour certains joueurs qui ont développé des problèmes de jeu, une participation contrôlée et un retour à des niveaux de jeu sûrs représente un objectif réalisable »

II. 2. 3. 2. Limites

La majorité des travaux sur la prévention des conduites addictives de JHA portent sur ce modèle du Jeu Responsable (Blaszczynski et al., 2004). Ce modèle est cependant sujet à trois limites majeures. La première limite consiste à considérer que le joueur peut se contrôler, alors même que l'environnement de jeu commercialisé est construit de sorte à faire perdre le contrôle. La seconde limite réside dans la déresponsabilisation que l'on accorde à l'opérateur de jeu au dépens du joueur. Le problème de la commercialisation à grande échelle du jeu est minimisé pour être déplacé sur des « victimes » du jeu (Suissa, 2003) et permet de véhiculer l'image d'opérateurs de jeu sensibles aux problèmes qu'ils causent (Lemarié & Chebat, 2015). La troisième limite concerne l'absence d'un régulateur neutre. Non seulement, le modèle du Jeu Responsable nie la responsabilité des gouvernements, mais en plus il permet de déplacer le paradoxe prévention-promotion sur l'opérateur de jeu.

⁸ “The six most fundamental assumptions are that: 1) Safe levels of gambling participation are possible, 2) gambling provides a level of recreational, social and economic benefits to individuals and the community, 3) a proportion of participants, family members and others can suffer significant harm as a consequence of excessive gambling, 4) the total social benefits of gambling must exceed the total social costs, 5) abstinence is a viable and important, but not necessarily essential, goal for individuals with gambling related harm, 6) for some gamblers who have developed gambling-related harm, controlled participation and a return to safe levels of play represents an achievable goal.” (Blaszczynski, Ladouceur, & Shaffer, 2004)

a) L'illusion d'un joueur contrôlé

La position selon laquelle l'individu est capable de maîtriser ses conduites de jeu peut faire débat. Nous évoquerons trois arguments à ce sujet. En premier lieu, le joueur est induit en erreur par la nature trompeuse des jeux (Barrault & Varescon, 2012; Juanico & Myard, 2017; Langer, 1975). La nature même des JHA fait qu'ils sont construits de façon à induire le joueur en erreur sur les stratégies à adopter (Langer, 1975). Dès lors, les croyances erronées poussent le joueur à prendre des risques, à tort (Joukhador, Blaszczynski, & Maccallum, 2004). Ainsi, il est difficilement concevable de considérer que l'on peut faire prendre une décision 'libre et éclairée' à un individu que l'on sait soumis à des croyances erronées à cause d'un élément que l'on commercialise et qui est construit pour tromper. En second lieu, les joueurs se voient rarement comme des joueurs à risques, ni comme pouvant l'être (Kelly, 2016). Dès lors, il paraît difficile de demander à un joueur d'aller chercher à se réfréner sur sa conduite de jeu s'il ne se perçoit pas lui-même comme un joueur à risque. Un joueur persuadé qu'il n'a pas de problème n'ira pas chercher à « se faire dépister ». En troisième lieu, ce modèle indique que l'on peut inciter un individu qui cherche le contrôle et qui a un sentiment de toute-puissance face au hasard (Langer, 1975), à contrôler ses conduites de jeu (A. Parke, Harris, Parke, Rigbye, et al., 2014). Il est probable que le joueur perçoive non pas le Jeu Responsable comme une remise en question de ses conduites de jeu mais bien comme une incitation à persister dans son illusion de contrôle (Papineau et al., 2012). Ces quatre éléments sont des arguments qui nous permettent d'avancer que le joueur peut percevoir la réalité des jeux de façon 'distordue'. En l'occurrence, il paraît donc difficile de considérer qu'il peut jouer tout en maîtrisant ses conduites de jeu. Or, en promouvant la responsabilité individuelle, les campagnes de prévention détournent l'attention du public de la responsabilité sociétale des opérateurs de jeu et du gouvernement vers celle du joueur (Cho & Salmon, 2007).

b) La déresponsabilisation des opérateurs de jeu

La seconde limite veut que ce modèle amène à légitimer et à recommander le développement d'outils qui permettent de déresponsabiliser celui qui commercialise les jeux, qu'il soit un opérateur de jeu ou le gouvernement (Juanico & Myard, 2017; Yoon & Lam, 2013). Les termes utilisés dans l'article de Blaszczynski et collègues (2011) sont clairs : une fois qu'il a été informé des caractéristiques de l'activité de jeu, le joueur assume le fait de

jouer de façon responsable⁹. Ce point-là est problématique puisqu'il déresponsabilise les opérateurs de jeu des conséquences négatives du jeu (Hancock & Smith, 2017; Juanico & Myard, 2017; Livingstone et al., 2014; Suissa, 2003; Trucy, 2007a). Informer les joueurs des risques liés aux JHA n'enlève pas le fait que certains jeux sont avérés problématiques, même avec des mesures d'alertes. Par exemple, les machines à sous sont reconnues comme étant très dangereuses pour le consommateur parce qu'elles entretiennent un rythme intense et favorisent les pertes de contrôle (J. Parke & Griffiths, 2007). Le jeu Amigo®, créé et commercialisé par la FDJ, est reconnu comme présentant un danger d'addiction plus grand que d'autres jeux de type grattage et de loterie¹⁰ (Juanico & Myard, 2017, p. 73). Des mesures ont été prises pour limiter les risques, tels que la mise en place de modérateurs de jeu, des messages de prévention et l'interdiction de publicité en dehors des points de vente. Supprimer ces jeux ou les ralentir serait une réelle volonté de prévenir le jeu pathologique, or aucune action en ce sens n'est engagée (Hancock & Smith, 2017). En fait, il semblerait que les mesures de prévention que l'on ajoute à ces jeux permettent de justifier que les opérateurs de jeu continuent de les commercialiser.

De surcroît, les messages de prévention mettent en valeur des aspects permettant de valoriser l'opérateur de jeu aux yeux de ses clients (Lemarié & Chebat, 2015). En effet, un message commercial qui contient des informations négatives sur le produit permet d'améliorer l'image de l'annonceur (Lemarié & Chebat, 2015; Piazza-Gardner, 2011; Smith et al., 2006; Yoon & Lam, 2013). Les informations négatives (p. ex. des messages d'alertes sur les risques liés aux JHA) véhiculeraient l'idée selon laquelle l'opérateur de jeu en question est respectueux de ses clients. De cette façon, nous assisterions à une situation où les outils de prévention du Jeu Responsable soient conçus de sorte 1/ qu'ils n'aient pas d'effet sur l'adoption de comportements de jeu 'maîtrisés' et 2/ qu'ils véhiculent une image positive des opérateurs de jeu et contribuent par là-même à accroître l'acceptabilité du jeu (Hancock &

⁹ La langue française ne permet pas de retranscrire parfaitement les écrits des auteurs. Dans la version originale, les auteurs écrivent : "Once informed about the attributes of an activity, gamblers assume the burden of gambling responsibly". Le mot "burden" est à comprendre littéralement comme une « charge », un « fardeau » à porter.

¹⁰ En fait, le jeu Amigo possède à la fois les caractéristiques d'un jeu de grattage (quasi-instantanéité) et d'un jeu de loterie (jeu de tirage). Le joueur choisit plusieurs numéros comme au loto dans l'espoir d'obtenir les mêmes numéros que ceux qui sortiront au prochain tirage. Les tirages pour le jeu Amigo se font toutes les 5 minutes (contre tous les 2 à 3 jours pour le loto). Cette quasi-instantanéité du résultat du jeu et sa forte accessibilité fait de lui un jeu particulièrement addictif (Juanico & Myard, 2017).

Smith, 2017; Piazza-Gardner, 2011; Smith et al., 2006; Yoon & Lam, 2013). Dès lors, accepter le modèle du Jeu Responsable pourrait faire décroître l'intérêt et le financement de recherche sur les outils et les stratégies qui font appel à la responsabilité de l'opérateur de jeu (Hing, Sproston, et al., 2017; Suissa, 2003).

c) L'absence de régulateur neutre

La troisième limite concerne l'absence d'un régulateur neutre. Le modèle du Jeu Responsable ne prévoit pas d'intégrer les gouvernements comme responsables des risques liés aux JHA. Les opérateurs de jeu sont chargés de proposer des mesures et les joueurs doivent s'autoréguler avec les mesures qu'on leur propose. Dès lors, les gouvernements ne sont plus saisis pour réguler l'offre de jeux. La position d'État croupier pouvait être considérée comme problématique. Avec le modèle du Jeu Responsable, le gouvernement n'est plus responsable de la prévention des risques. Le paradoxe est donc maintenant entier : celui qui commercialise (et incite les joueurs à jouer) doit aussi prévenir les risques liés aux JHA (et inciter les joueurs à moins jouer) (Hancock & Smith, 2017).

II. 3. CONCLUSION

L'utilisation des mesures de dissuasion, de répression et de prévention dépend de la posture adoptée par le préventeur (Caux, 2003; Trucy, 2007a). Ainsi, dans un modèle libertaire, le joueur seul porterait la responsabilité de choisir ou non de jouer et de courir le risque de faire face au jeu pathologique. Dans un modèle prohibitionniste, le gouvernement interdirait la vente de JHA. Enfin, dans des modèles restrictivistes, la responsabilité des risques encourus dans les JHA est portée soit par le gouvernement, soit partagée entre le joueur et l'opérateur de jeu (Collins et al., 2015). Le modèle de la responsabilité sociétale appuie sur la nécessité pour le gouvernement de se saisir des problèmes qu'il engendre (ISO, 2010; Responsible Gambling Council, 2013). Au contraire, le modèle du Jeu Responsable (Blaszczynski et al., 2004), très plébiscité aujourd'hui, tend à déresponsabiliser le gouvernement et les industries du jeu (Hancock & Smith, 2017; Juanico & Myard, 2017). Ce modèle considère en effet que c'est au joueur d'adopter un comportement responsable. L'opérateur de jeu, lui, doit mettre en œuvre des stratégies permettant au joueur d'adopter un comportement de jeu qui limite les risques liés à l'activité de jeu (Blaszczynski et al., 2004). Le gouvernement Français s'inscrit dans cette perspective. Il a choisi d'autoriser la commercialisation de JHA, d'en être le régulateur, mais aussi l'un des principaux actionnaires (Juanico & Myard, 2017). Ainsi, on aboutit à un modèle où le gouvernement et les opérateurs de jeux entretiennent des intérêts financiers dans la commercialisation des JHA tout en

essayant de minimiser les risques qu'ils font encourir aux joueurs (Trucy, 2002). Forts de ce paradoxe, il s'agit donc maintenant de comprendre quel discours les préventeurs donnent aux joueurs pour prévenir les risques liés aux JHA tout en promouvant leur offre de jeux. Nous avons choisi d'examiner cette question au travers des messages de prévention disponibles dans la littérature, mais aussi ceux utilisés par les opérateurs de jeu.

Bilan de la section II

Une même entité peut difficilement tenir à la fois les rôles d'entreprise commerciale et de préventeur. Pourtant, dans le modèle du Jeu Responsable, les opérateurs de jeu et les gouvernements font face à cette difficulté et doivent créer et diffuser des outils de prévention.

III. MESSAGES DE PREVENTION DES RISQUES LIES AUX JHA

Pour prévenir les conséquences négatives du jeu, le gouvernement Français et les opérateurs de jeu développent et diffusent des messages de prévention (FDJ, 2013; Juanico & Myard, 2017). Les messages de prévention sont des outils visant à protéger des risques associés à l'adoption d'un comportement ou à la pratique d'une activité. Un message de prévention peut remplir trois fonctions (Laughery & Wogalter, 2014). Les deux premières supposent que le message doit informer et/ou rappeler aux individus les risques liés à la pratique d'une activité ou à la consommation d'un produit (Laughery & Wogalter, 2014). Des messages tels que « Fumer tue » (message sanitaire Français) permettent ainsi de rappeler le risque de décès. La troisième fonction d'un message de prévention est d'influencer le comportement, c'est-à-dire faire adopter à l'individu des comportements cibles. Au-delà de l'information sur le risque encouru, le message préventif a pour objet d'infléchir le comportement de celui qui le lit afin de lui faire adopter des pratiques vertueuses. Ils visent alors à persuader l'individu qu'il doit adopter un comportement ciblé. Dans le domaine de la santé, les messages de prévention visent à faire consommer des produits sains et équilibrés (p. ex. « Mangez 5 fruits et légumes par jour »), ou encore à promouvoir la pratique d'activités sportives (p. ex. « Manger bouger »). Les messages sont alors des outils permettant de véhiculer des consignes sur les comportements ou croyances à éviter et ceux à adopter. Dans les JHA, il existe trois stratégies majeures afférentes au contenu des messages de prévention : informer le joueur sur les risques, limiter sa perception de contrôle sur le jeu et augmenter son contrôle de soi. Les préventeurs sont alors susceptibles de diffuser trois types de messages, faisant référence à chacune de ces stratégies. Nous examinerons ces messages dans la première sous-section. Nous observerons alors que les messages promouvant le Jeu Responsable, déjà utilisés par plusieurs opérateurs de jeu (p. ex. FDJ, PMU, Loto-Québec, Loterie Nationale Belge, Loterie Romande, Loterías y Apuestas del Estado, National Lottery), semblent se confronter au problème qu'est d'indiquer au joueur de se contrôler (pour éviter les pertes de contrôle) tout en évitant qu'il cherche à contrôler le jeu (l'illusion de contrôle).

III. 1. MESSAGES DE PREVENTION INFORMANT SUR LES RISQUES

Les messages informant sur les risques sont basés sur l'idée que les individus, une fois informés des risques liés au jeu, vont choisir de jouer ou ne pas jouer de façon libre et éclairée. Plus les individus seraient conscients des risques liés à l'activité, plus ils seraient enclins à ne pas commencer ou arrêter l'activité en question (Hammond, Fong, Mc Neill, Borland, & Cummings, 2006; Rothman & Kiviniemi, 1999; Song et al., 2009). Ce type de

messages peut prendre la forme de messages tels que « Ne joue pas jusqu'à la dépendance »¹¹ (Lotto 6 aus 49, la loterie nationale Belge) ou « Jouer peut causer une dépendance » (Lottomatica, la loterie nationale Italienne). En France, le décret n° 2010-624 du 8 juin 2010 impose aux opérateurs de jeu de diffuser le message de prévention « Jouer comporte des risques : endettement, dépendance » (ou « endettement, isolement » ou « dépendance, isolement »). A notre connaissance, une seule étude a été conduite pour évaluer l'efficacité de ce type de messages dans les JHA sur les croyances et comportements du joueur (Steenbergh et al., 2004). Trois conditions étaient utilisées : la condition « message simple » consistait en un message informant sur les risques, la condition sans message et la condition « message enrichi » où les participants recevaient un message informant en plus sur les dispositifs de limites de jeu et les croyances erronées. Après avoir reçu l'un de ces messages, les participants jouaient à un jeu de roulette. Les participants ayant eu un message (qu'il soit simple ou enrichi) avaient de meilleures connaissances sur les risques liés aux JHA. Le message enrichi avait, en plus, permis de diminuer les croyances erronées des participants. Cependant, aucun de ces messages n'avait modifié le comportement de jeu des participants. Les messages informant sur les risques semblent donc avoir une valeur informationnelle forte. Cependant, leur impact sur le comportement des joueurs semble limité (Steenbergh et al., 2004).

III. 2. MESSAGES DE PREVENTION VISANT A LIMITER L'ILLUSION DE CONTROLE

Les messages visant à limiter l'illusion de contrôle ont reçu une attention particulière chez les chercheurs (Benhsain, Taillefer, & Ladouceur, 2004; Cloutier, Ladouceur, & Sévigny, 2006; Floyd, Whelan, & Meyers, 2006; Jardin & Wulfert, 2009; May, Whelan, Meyers, & Steenbergh, 2005; Steenbergh et al., 2004). Ces études s'appuient sur l'idée que rappeler que le jeu est soumis au hasard permet de limiter les comportements à risque du joueur (Martinez et al., 2011). Plus spécifiquement, le format court propre aux messages de prévention et restreint à la stratégie de réduction des croyances erronées a été utilisé dans trois études (Cloutier et al., 2006; Jardin & Wulfert, 2009; May et al., 2005).

Cloutier et collègues (2006) ont placé des joueurs à forte illusion de contrôle dans une situation de jeu de machine à sous. Les auteurs ont placé les participants dans deux conditions

¹¹ En allemand : « Spiel nicht bis zur sucht »

différentes. Dans la condition expérimentale, les participants avaient un message introductif indiquant « Vous allez jouer à un jeu. Ce jeu est basé sur la chance. Peu importe ce que vous faites ou quelle stratégie vous utilisez, à chaque fois que vous appuyez sur le bouton « jouer », vous démarrez un nouveau jeu. Il est donc impossible de prédire un gain ou une perte »¹². Six messages tels que « Aucune stratégie ne vous permettra de gagner plus souvent »¹³ apparaissaient ensuite pendant la session de jeu pendant 7 secondes chacun. Dans la condition contrôle, les participants n'avaient pas le message introductif et avaient de simples pauses de 7 secondes pendant le jeu. Après la session de jeu, les participants de la condition expérimentale ont manifesté moins d'illusion de contrôle que les individus de la condition contrôle ($d = .73$). Cependant, les messages expérimentaux n'ont pas eu d'effet sur la persistance des joueurs ($d = .03$). May et collègues (2005) ont utilisé un protocole similaire mais auquel ils ajoutaient une condition avec des messages visant à augmenter l'illusion de contrôle. Ces derniers informaient alors les participants qu'il existait un pattern prédéterminé de gain et de pertes dans le jeu et que s'ils le découvraient, ils pourraient augmenter considérablement leurs chances de gagner. Chacun des trois messages (réduction de l'illusion de contrôle ; augmentation de l'illusion de contrôle ; neutre) était délivré sous forme de vidéo courte (16 à 25 secondes selon les messages) avant que les participants ne jouent à un jeu de roulette. Les résultats montrent, là aussi, un effet du message sur les croyances du joueur ($d = .44$) mais aucun effet n'est apparu sur la prise de risque des joueurs ($d = .18$ et avec des moyennes qui ne vont pas dans le sens attendu) et les pertes au jeu ($d = .24$). A noter que les messages d'augmentation de l'illusion de contrôle n'ont pas eu d'effet ni sur les croyances ni sur les comportements des joueurs par rapport à la condition neutre. Ce dernier résultat suggère que la manipulation expérimentale de l'illusion de contrôle n'était peut-être pas adéquate. Jardin et Wulfert (2009) ont placé des participants dans trois conditions d'un jeu de roulette. Dans la première condition, les participants étaient exposés à des messages décrivant de façon correcte l'absence de contingence entre les actions du joueur et le résultat du jeu (p. ex. « Vous ne pouvez pas contrôler le résultat du jeu »¹⁴). Dans la seconde condition, les participants recevaient un message neutre sur le thème du jeu, mais ne décrivant pas la part de

¹² En anglais : "You are about to start a gambling session. This game is based on chance. No matter what you do or which strategy you try to use, each time you press the play button, you start a new game. Therefore, it is impossible to predict a win or a loss."

¹³ En anglais : 'No strategy will enable you to win more often'

¹⁴ En anglais : "You cannot control the outcome of this game"

contrôle du joueur (p. ex. « La roue de la fortune a été inventée en 1975 »¹⁵). Les messages apparaissaient tous les trois tours. Dans la troisième condition, les participants n'avaient pas de message. Contrairement aux résultats de l'étude de Cloutier et collègues (2006) et de May et collègues (2005), les résultats de cette étude montrent que les participants à qui l'on a diffusé des messages corrigeant les perceptions erronées ont dépensé moins d'argent dans le jeu ($d = 1.36$, effet fort, l'interprétation des valeurs des tailles d'effets est donnée dans l'Annexe 1), ont joué moins de tours lorsqu'ils étaient confrontés à une série de pertes ($d = 1.07$) et étaient plus enclins à quitter le jeu alors qu'il leur restait de l'argent ($d = .81$) que les participants des autres conditions. Enfin, Martinez et collègues (Martinez et al., 2011) mettaient leurs participants dans une situation de jeu de roulette pour étudier leur prise de risque et leur illusion de contrôle en l'annonce du gain d'autrui. Lorsque les auteurs annonçaient un fort gain d'autrui, les joueurs prenaient plus de risques et manifestaient plus d'illusion de contrôle que les joueurs à qui l'on n'annonçait pas de gain d'autrui. Afin de s'assurer que cette prise de risque et cette illusion de contrôle étaient accrues à cause des compétences attribuées à cet « autrui gagnant », les auteurs ont créé une autre condition où ils indiquaient aux joueurs que le gain d'autrui était dû « au hasard », leur intention étant de limiter l'illusion de contrôle du joueur. Dans ce cas, l'annonce du gain d'autrui devient sans effet sur l'illusion de contrôle et la prise de risque par rapport à la condition sans annonce. Dès lors, le simple fait de rappeler la prépondérance du hasard dans le résultat du jeu a été ici une stratégie efficace pour limiter l'illusion de contrôle et la prise de risque des joueurs. Ainsi, les messages visant à limiter l'illusion de contrôle – et notamment ceux qui rappellent la prépondérance du hasard - semblent être prometteurs pour prévenir les risques liés aux JHA. Malgré tout, ces études datent. L'intérêt des chercheurs et des préventeurs est aujourd'hui plus porté vers des messages visant à augmenter le contrôle du joueur sur ses conduites de jeu (Harris & Griffiths, 2017).

III. 3. MESSAGES VISANT A AUGMENTER LE CONTROLE DU JOUEUR SUR SES CONDUITES DE JEU

Les messages de prévention visant à augmenter le contrôle du joueur sur ses conduites de jeu peuvent aider le joueur à se fixer des limites d'argent et de temps, à suivre ses dépenses et à prendre conscience de ses comportements impulsifs. Plusieurs équipes de recherches ont

¹⁵ En anglais : "The Wheel of Fortune was invented in 1975"

tenté de les utiliser comme leviers pour que le joueur prenne conscience de l'argent misé et du temps passé à jouer. Ces messages s'appuient sur des stratégies différentes : rappeler ou encourager le joueur à s'autoévaluer pour agir en conséquence, lui adresser un feedback normatif visant à réduire ses dépenses et lui indiquer de « jouer responsable ».

III. 3. 1. Messages rappelant le temps passé à jouer, l'argent misé et les limites préenregistrées

Ces messages apparaissent pendant la session de jeu pour rappeler au joueur depuis combien de temps il joue ou combien il a misé/perdu (p. ex. « Vous avez maintenant joué 1000 tours. Voulez-vous continuer ? »)¹⁶, Auer, Malischnig, & Griffiths, (2014). Ces messages peuvent apparaître à des moments ciblés, éventuellement des moments-clés dans le jeu à risque ou bien au moment où le joueur a atteint ses limites préenregistrées (Stewart & Wohl, 2013). Cette stratégie repose sur l'idée qu'un joueur que l'on informe sur le temps et l'argent qu'il a investi dans le jeu va avoir une meilleure maîtrise de ses comportements. En conséquence, ces messages sont supposés pousser les joueurs qui estiment qu'ils ont trop joué à s'arrêter.

Auer et collègues (2014) ont examiné ces messages dans un casino auprès de 200 000 joueurs. Les messages qu'ils utilisaient apparaissaient après le 1000^e tour aux machines à sous du casino et demandaient aux joueurs s'ils souhaitaient continuer de jouer. Les résultats montrent que seulement 1.07% des joueurs ayant eu un message s'arrêtaient de jouer, contre 0.12% en l'absence de message. L'efficacité de ces messages est donc toute relative dans cette étude. Dans un contexte de laboratoire, Stewart et Wohl (2013) ont examiné l'effet de messages rappelant non pas un nombre de tours fixe ou un seuil de dépenses, mais les limites préenregistrées par les joueurs eux-mêmes. Dans cette étude, les participants jouaient à un jeu de machine à sous en réalité virtuelle. Pour jouer, l'expérimentateur leur donnait 20\$ et leur expliquait qu'ils pouvaient quitter le laboratoire quand ils voulaient et garder l'argent qu'ils possédaient. Les participants pouvaient ainsi décider, en début de jeu, de ne pas dépenser tout l'argent qui leur était offert : pour cela, ils devaient préenregistrer une limite. Les participants de la condition expérimentale recevaient un message rappelant qu'ils ont atteint leurs limites tel que « Vous avez atteint votre limite préenregistrée de 20 crédits. Il vous reste 60 crédits

¹⁶ En anglais : « You have now played 1000 slot games. Do you want to continue? »

dans la machine à sous. Voulez-vous continuer à jouer ? »¹⁷. En comparaison aux participants n'ayant pas reçu de message de rappel, les joueurs ayant eu un message avaient plus tendance à respecter leurs limites que ceux n'en ayant pas eu (Stewart & Wohl, 2013, $d = 1.12$). Ces résultats œuvrent en faveur des messages rappelant les limites préenregistrées des joueurs.

III. 3. 2. Messages d'autoévaluation

Les messages d'autoévaluation demandent au joueur de s'autoévaluer sur le temps passé à jouer ou l'argent misé (p. ex. « Savez-vous depuis combien de temps vous jouez ? » Monaghan & Blaszczynski, 2010 ; « Etes-vous certain que vous ne jouez pas depuis plus longtemps que prévu ? » Wohl, Kim, & Sztainert, 2014) (Ginley, Whelan, Pfund, Peter, & Meyers, 2017). La stratégie qui sous-tend ces messages relève de l'idée qu'un individu est plus susceptible de s'engager dans un comportement qui résulte de son propre système de valeurs que dans un comportement dicté par autrui (Deci & Ryan, 1985; Laguardia & Ryan, 2000). Il s'agit donc d'éviter le discours « paternaliste » et intrusif au profit d'un discours favorisant l'autonomie du joueur (Harris & Griffiths, 2017). On demande donc aux joueurs de s'autoévaluer au lieu d'imposer de simples descriptions de probabilités (Monaghan, 2009; Monaghan & Blaszczynski, 2010). Après autoévaluation, les joueurs sont supposés savoir s'ils dépassent leurs limites ou non et agir en conséquence (Monaghan & Blaszczynski, 2010).

Gainsbury, Aro, Ball, Tobar et Russel (2015) ont diffusé 20 messages de différents types (d'autoévaluation, d'information et discutant les pertes monétaires) sur les machines à sous de casinos Australiens. Les joueurs étaient interrogés sur leur perception des messages après qu'ils aient joué. Les résultats montrent que les messages d'autoévaluation sont mieux rappelés que des messages informatifs ($d = .66$), mais ils ne sont pas pour autant perçus comme ayant un plus fort impact que les autres messages. Toujours à l'aide de mesures auto-rapportées, Monaghan et Blaszczynski (2010) ont étudié l'effet des messages d'autoévaluation en comparaison des messages informatifs et des messages neutres dans deux expériences : l'une en laboratoire et l'autre en casino. Dans l'étude en laboratoire, les participants ont indiqué que les messages d'autoévaluation ont influencé positivement leurs comportements (p. ex. sur le temps de jeu : $\phi = .24$), mais ce résultat n'est pas reproduit dans le cadre de l'expérience en casino. Enfin, dans une étude utilisant des variables

¹⁷ En anglais : “You have reached your preset limit of 20 credits. You still have 60 credits in the slot machine. Do you want to continue gambling?”

comportementales, Harris et Parke (2016) ont évalué la capacité des messages d'autoévaluation (« Jouez responsable, faites une pause et réfléchissez, êtes-vous en contrôle de votre prise de risque ? »¹⁸) à limiter la prise de risque due à une succession de pertes au jeu. Dans un contexte de laboratoire, ce message d'autoévaluation n'a pas eu les effets escomptés : les joueurs pariaient plus après avoir eu le message ($d = .71$). Cependant, en situation de perte, les messages réduisaient la vitesse de pari des joueurs ($d = .78$, la réduction de la vitesse de pari étant ici considérée comme un élément positif). Le fait que le message utilisé intègre plusieurs composantes (notion de Jeu Responsable, de contrôle individuel et d'autoévaluation) limite la portée des conclusions de cette étude. En conséquence, les messages d'autoévaluation semblent être prometteurs pour limiter les pertes de contrôle du joueur. Cependant, l'absence d'effets concluants sur les variables comportementales limite la portée de ces conclusions.

III. 3. 3. Messages dynamiques

Les messages de prévention peuvent être soit diffusés en continu, soit de façon dynamique, c'est-à-dire qu'ils sont présentés pendant le jeu durant quelques secondes. Ces messages peuvent ainsi apparaître une seule fois ou plusieurs fois, soit à des moments stratégiques (après avoir atteint un certain seuil ou une limite préenregistrée) ou à plusieurs reprises (tous les 10 tours de jeu par exemple). La logique qui sous-tend l'utilisation de messages dynamiques repose sur le fait que ces messages peuvent agir comme des coupures dans le jeu. Ces coupures permettraient alors de rompre avec les états dissociatifs des joueurs (perte de la notion du temps, état de transe, sentiment d'être une personne différente, pertes de mémoire, sentiments d'être « en dehors » de soi) et de limiter les pertes de contrôle (Monaghan & Blaszczynski, 2010).

L'efficacité du format dynamique en comparaison à des messages statiques a été montrée à l'aide de mesures auto-rapportées (Monaghan & Blaszczynski, 2010). Dans cette étude, les joueurs devaient rappeler le message qu'ils avaient vu et l'évaluer. Dans l'expérience 1 (situation de laboratoire), les résultats montrent que les messages dynamiques étaient perçus comme plus susceptibles d'influencer les croyances ($\phi = .25$) et comportements des joueurs ($\phi = .28$). Les participants étaient plus à même de rappeler le contenu du message

¹⁸ En anglais : « Play responsible, pause and think, are you in control of your risk taking »

lorsque celui-ci était présenté dans un format dynamique plutôt que statique ($\varphi = .25$). Les résultats de l'expérience 2 (en casino) sont similaires. Malgré le peu d'études comparant directement l'effet de messages dynamiques à des messages statiques, il semble qu'il y ait un certain consensus selon lequel ce format peut être efficace pour attirer l'attention des joueurs vers le contenu des messages et ainsi accroître leur efficacité (Blaszczynski, Cowley, Anthony, & Hinsley, 2015). Les messages dynamiques sont déjà imposés par les gouvernements de certains pays (Palmer du Preez, Landon, Bellringer, Garrett, & Abbott, 2016).

III. 3. 4. Messages adressant un feedback normatif

L'individu tend naturellement à rejoindre les normes de son groupe d'appartenance *via* le processus de conformisme (Doise, Deschamps, & Mugny, 1991). Le conformisme est « la modification du comportement et/ou de l'attitude d'un individu pour le ou les mettre en harmonie avec le comportement et/ou l'attitude d'une majorité constituée par le groupe » (Cercle & Somat, 2002). Dès lors, l'individu se conforme lorsqu'il accepte le système de comportement adopté et imposé par la majorité. Une stratégie de prévention consiste alors à rappeler la norme à un individu dans l'espoir qu'il se conforme, c'est-à-dire qu'il adopte les comportements de la norme (Auer & Griffiths, 2014; Cialdini et al., 2006). Auer et Griffiths (2015) ont ainsi créé des messages tels que « Seules quelques personnes jouent plus de 1000 tours »¹⁹.

A notre connaissance, une seule étude sur les messages de prévention rappelant la norme a été conduite dans les JHA (Auer & Griffiths, 2015). Cette étude a été conduite en situation réelle de jeu dans un casino sur des jeux de machine à sous sur 1,6 millions de sessions de jeu à l'aide d'un outil de suivi des comportements de joueurs. Les auteurs ont comparé l'effet de messages simples à des messages « enrichis ». Le message « simple » informait les joueurs qu'ils avaient joué 1000 tours et leur proposait ensuite l'option de continuer et d'arrêter de jouer. Le message « enrichi » était constitué sur la même base, mais ajoutait le feedback normatif, la correction de l'illusion de contrôle et des conseils sur les avantages de prendre une pause pendant le jeu. Les résultats permettent difficilement de conclure puisque, comme dans l'étude de Auer et collègues (2014), parmi les joueurs étant

¹⁹ En anglais : « Only a few people play more than 1000 slot games »

allés jusqu'au 1000e tour (moment d'apparition du message), seulement 1.39% des joueurs s'arrêtent de jouer contre 0.67% avec un message simple. De plus, le message « enrichi » comprenant plusieurs stratégies de prévention, il est difficile de conclure quant à la réelle efficacité du feed-back normatif dans la prévention des risques liés aux JHA.

III. 3. 5. Messages promouvant le Jeu Responsable

Les messages promouvant le Jeu Responsable visent à rappeler au joueur qu'il doit adopter des conduites de Jeu Responsable. Si les stratégies présentées plus haut ont fait l'objet d'études relativement nombreuses, les messages promouvant le Jeu Responsable sont ceux qui ont reçu le moins d'attention. Ils sont cependant déjà largement utilisés par les opérateurs de jeu. Ainsi, la Loterie Romande (Suisse) diffuse le message « Pour que le jeu reste un jeu », la FDJ (France) diffuse « Restez maître du jeu, fixez vos limites » et le PMU (France) diffuse « Jouez responsable ». Ces messages ne semblent pas basés sur les stratégies précédemment évoquées : rappel du temps passé à jouer, auto-évaluation, format dynamique et feed-back normatif. Ces messages utilisent la stratégie selon laquelle il faudrait rappeler au joueur d'être un joueur responsable.

De prime abord, ces messages respectent les principes des modèles de persuasion : ils sont courts (Ginley et al., 2017; Wogalter, DeJoy, & Laughery, 1999) et formulent des recommandations sur le comportement à adopter (LaVoie, Quick, Riles, & Lambert, 2017). Dans une étude récente, Hing, Russell et Hronis (2017) ont examiné les perceptions d'experts de la compréhension, de la prévention et du traitement du jeu pathologique sur les mesures de Jeu Responsable (professionnels de recherche, praticiens, préventeurs). Le terme « Jeu Responsable » leur paraît inadéquat pour les fonctions qu'il est supposé remplir. En effet, les experts considèrent qu'il ne permet pas d'aider les joueurs à contrôler le temps et l'argent qu'ils passent au jeu. Il nous semble en effet que ces messages ne transmettent pas de stratégie permettant de maîtriser ses conduites de jeu (rappel du temps passé à jouer, auto-évaluation, pauses). Dans une étude québécoise non publiée, Papineau et collègues (2012) ont étudié auprès de 1000 individus la compréhension du message « Mise sur Toi » utilisé dans le cadre d'une campagne de prévention. « Mise sur Toi » est supposé rappeler au joueur qu'il doit maîtriser ses conduites de jeu pour se préserver des dangers du jeu et, à ce titre, nous pouvons le considérer comme un message promouvant le Jeu Responsable. Les résultats montrent que 10% des individus interrogés n'ont pas compris le message et que 20% ont pensé que c'était un message de promotion du jeu. Ce message semble donc avoir des propriétés qui font de lui

une injonction paradoxale : « Jouez » versus « Ne jouez pas ». A notre connaissance, aucune autre étude n'a permis d'aborder la compréhension de ces messages dans les JHA.

Au contraire, les organismes commercialisant de l'alcool ont été repérés par les chercheurs pour avoir eux aussi créé et diffusé des messages de prévention tels que « Consommez Responsable », « Soyez responsable » ou « Soyez toujours en contrôle »²⁰. Ces messages sont alors jugés « stratégiquement ambigus » par les auteurs du domaine (Piazza-Gardner, 2011; Smith et al., 2006). Selon Smith et collègues (2006), ces messages contiennent volontairement de l'ambiguïté pour augmenter les inférences à faire par le récepteur, diminuant ainsi la valeur préventive de ces messages. Le fait est que ces messages n'indiquent pas d'arrêter de boire de l'alcool (Pettigrew et al., 2016; Piazza-Gardner, 2011; Smith et al., 2006). Au contraire, il semble qu'ils indiqueraient plutôt qu'il existe des situations où il est juste de boire de l'alcool : pour fêter un événement ou pour se socialiser par exemple. Au lieu de prévenir la consommation d'alcool excessive, ces campagnes contribueraient alors à promouvoir la consommation d'alcool et à soutenir une norme sociale de consommation d'alcool (Yoon & Lam, 2013). Ces messages nous semblent avoir les mêmes propriétés que les messages promouvant le Jeu Responsable : ils favorisent le contrôle individuel et rappellent uniquement au consommateur qu'il doit être « responsable ». En conséquence, les messages promouvant le Jeu Responsable pourraient tout à fait être mal compris par les joueurs et s'avérer contreproductifs. Un travail est donc à faire, dans les JHA, sur la *compréhension* de ces messages. Qui plus est, l'absence de données relatives au *comportement* de l'individu en présence de ces messages, dans les JHA et les autres domaines induisant des conduites à risque, nous indique la nécessité de conduire ce type d'examen. Les expériences menées dans cette thèse se révèlent être les premières à se focaliser sur cette question en évaluant les effets potentiels qu'ont ces messages sur le comportement du consommateur.

III. 4. CONCLUSION

Dans le modèle du Jeu Responsable, les préventeurs ont à leur disposition trois stratégies : informer sur les risques, chercher à limiter la perception de contrôle sur le jeu et chercher à accroître le contrôle du joueur sur ses conduites de jeu. Les messages informant sur

²⁰ En anglais, respectivement : « Drink Responsibly », « Be responsible » et « Always be in control »

les risques sont utilisés par les gouvernements et opérateurs de jeu mais semblent d'une efficacité relative (Steenbergh et al., 2004). Les messages de prévention qui tentent de corriger les croyances erronées des joueurs ont montré des effets positifs sur leur réduction, parfois même sur le comportement du joueur (Harris & Griffiths, 2017). Les messages de prévention qui tentent de faciliter le contrôle du joueur de ses impulsions ont aussi montré des résultats encourageants (Harris & Griffiths, 2017). Cependant, on remarque que malgré les études menées sur ces messages, les opérateurs de jeu diffusent surtout des messages promouvant le Jeu Responsable. Selon nous, ces messages sont axés sur la promotion du concept de « Jeu Responsable » mais ne semblent traduire en rien les stratégies de maintien du contrôle du joueur sur ses conduites. Aucune étude, à ce jour, n'a permis d'asseoir tant théoriquement qu'expérimentalement l'effet de l'utilisation de ces messages sur l'adoption de comportements de jeu plus sains. Il semblerait, au contraire, que ces messages puissent être perçus comme ambigus pour le joueur (Papineau et al., 2012; Pettigrew et al., 2016; Piazza-Gardner, 2011; Smith et al., 2006). Les expériences de cette thèse nous permettront donc d'examiner la compréhension de ces messages en s'appuyant sur les modèles communicationnels des messages de prévention. Dans la prochaine section, nous porterons un regard critique sur ces messages, ceci afin d'examiner leur capacité à répondre aux exigences que requiert toute communication.

Bilan de la section III

Les messages de prévention utilisés par les opérateurs de jeu visent à rappeler au joueur de « Jouer responsable ». L'idée qui sous-tend ces messages serait que l'on pourrait rappeler au joueur de garder le contrôle de ses impulsions. Ces messages n'ont pourtant reçu aucune preuve empirique de leur compréhension ou de leur efficacité. Au contraire, ils pourraient reposer sur une injonction paradoxale : « Jouez » versus « Ne jouez pas ».

IV. MODELES COMMUNICATIONNELS DES MESSAGES DE PREVENTION

La compréhension d'un message de prévention dépend de sa capacité à respecter le cadre de communication dans lequel il intervient (Laughery & Wogalter, 2014; W. A. Rogers, Lamson, & Rousseau, 2000). Dans un premier temps, nous verrons que les modèles de la communication (Laughery & Wogalter, 2014; Shannon & Weaver, 1964) mettent en exergue le rôle joué par la source du message, le récepteur et le moyen de transmission du message dans sa diffusion optimale. La diffusion optimale d'un message réside dans la capacité de la communication à transmettre de façon correcte les intentions de la source au récepteur. Nous verrons alors, dans un second temps, que ces éléments sont prépondérants dans les campagnes de préventions des risques. Dans un troisième temps, nous verrons que certaines campagnes de prévention font subir un effet boomerang au public cible du message, c'est-à-dire que les intentions du préventeur (la source du message) sont parfois tellement transmises de manière inefficace qu'elles conduisent le récepteur à interpréter le message d'une façon tout à fait inverse à son sens initial. Ce type d'effet peut avoir un effet néfaste sur le comportement des individus, on l'appelle alors effet boomerang (Cho & Salmon, 2007). Enfin, dans un quatrième temps, nous examinerons comment les caractéristiques du contenu du message, de la source, du récepteur et du médium peuvent provoquer des effets boomerang.

IV. 1. LES MODELES INITIAUX

Selon Shannon et Weaver (1964), le message suit un processus linéaire unidirectionnel (figure 1). La source énonce le message que l'émetteur décode et transforme en signal. Le canal achemine le signal vers le récepteur, chargé de décoder et de reconstituer le message. Le récepteur transmet alors le message au destinataire. L'émetteur, le canal et le récepteur sont des intermédiaires techniques à la communication (p. ex. un émetteur radio joue le rôle d'émetteur, canal et récepteur puisqu'il transforme, transmet et retransforme le message). Selon ce modèle, le responsable d'un échec de communication ne peut se trouver qu'au niveau du canal (le « bruit » sur la figure ci-dessous) et est donc essentiellement d'ordre physique, matériel. Deux éléments ont été repensés depuis ces travaux. En premier lieu, les travaux de l'école de Palo Alto ont repensé la communication non plus comme un schéma linéaire mais comme un système circulaire : chaque étape conditionne et agit sur la suivante (Watzlawick, 1964). Ce système de boucle rétroactive est alors conservé dans les modèles actuels. En second lieu, les échecs de la communication ne sont plus simplement attribués à des problèmes techniques (au matériel utilisé pour la communication), mais aussi aux éléments liés à l'humain : motivations, attitudes, croyances et comportements de la source et

du destinataire. L'émetteur et le récepteur sont alors considérés, respectivement, comme étant la source et le destinataire. Il s'agit, dès lors, de s'intéresser aux échecs de la communication en considérant ces deux éléments : le *contenu* du message et les *caractéristiques des humains* liés par la communication (source et destinataire). Tous deux peuvent avoir un effet sur la transmission correcte d'un message (même rétroactivement).

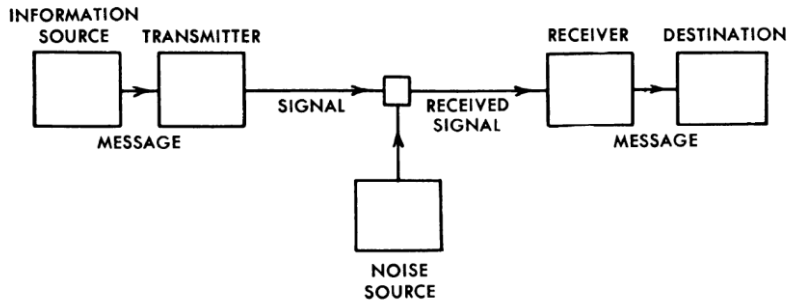


Figure 1. Schéma du modèle de Shannon et Weaver (1964)

IV. 2. MODELE DE LA COMMUNICATION DANS LA PREVENTION DES COMPORTEMENTS A RISQUES

L'un des modèles actuels de la communication s'intéressant spécifiquement aux objectifs de prévention est le modèle de traitement de la communication humaine (« Communication-Human Information Processing » - C-HIP Laughery & Wogalter, 2014; Wogalter et al., 1999). Ce modèle se rapproche des précédents puisque, là aussi, on adopte une approche segmentée des étapes de la communication. Les auteurs considèrent, en effet, la source du message, le canal de communication, le récepteur (l'attention qu'il porte au message, sa compréhension du message, ses attitudes, ses croyances et sa motivation) et le comportement comme des éléments responsables de la transmission du message (figure 2). Chaque étape est considérée comme nécessaire mais, en plus, chacune d'entre elles est susceptible d'influencer les autres étapes, même rétrospectivement. Par exemple, le destinataire d'un message qui ne le comprend pas le relira plusieurs fois jusqu'à ce qu'il le comprenne ; le destinataire d'un message qui possède des attitudes positives envers la consommation d'alcool prêtera moins d'attention à des messages informant sur les risques liés à la consommation d'alcool qu'un destinataire ayant des attitudes négatives envers la consommation d'alcool (Festinger, 1957). Dans ce cas, les connaissances et croyances préalables du destinataire du message influencent la façon dont il le comprend et l'interprète. Dès lors, toutes les étapes du modèle sont susceptibles d'influencer la façon dont le

destinataire comprend le message et adopte des comportements conformes ou non à ceux attendus par la source.

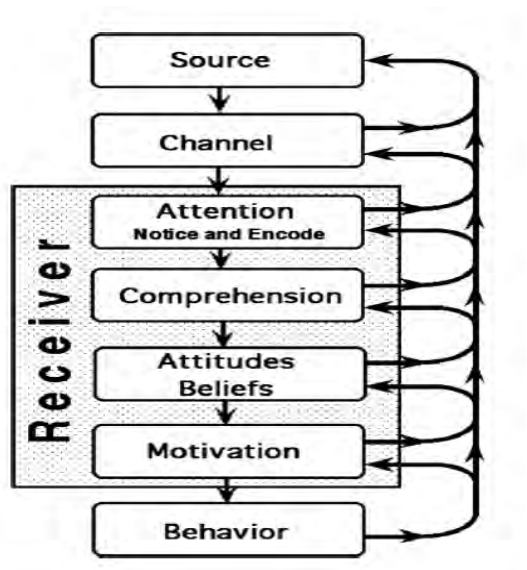


Figure 2. Etapes du modèle de traitement de la communication humaine (C-HIP) (Wogalter et al., 1999)

L'idée essentielle que nous retenons et sur laquelle les modèles s'intéressant au traitement du message s'accordent, c'est donc qu'un message doit avant tout être compris dans le sens attendu par la source du message (Laughery & Wogalter, 2014; Lehto & Buck, 2007; W. A. Rogers et al., 2000; Wogalter et al., 1999). Quatre facteurs influencent la compréhension : les caractéristiques de la source (origine du message), du médium (comment le message est présenté), du message (son contenu) et du récepteur lui-même (audience cible du message) (Laughery & Wogalter, 2014). Chacune de ces caractéristiques est susceptible d'empêcher que la communication soit optimale. Les messages qui échouent à se faire comprendre correctement peuvent alors induire plusieurs interprétations, parfois strictement opposées au sens que souhaitait transmettre la source. L'incompréhension d'un message produira alors un effet inverse sur le comportement de celui qui le reçoit, ce que Byrne et Niederdeppe (2011) ont identifié comme l'effet boomerang.

IV. 3. L'EFFET BOOMERANG

Les messages de prévention peuvent avoir trois effets : un effet attendu, un effet nul ou un effet inattendu (Byrne & Niederdeppe, 2011). Pour le premier, la communication a été comprise, elle a atteint son objectif et la campagne de prévention arrive à alerter le récepteur, voire à le persuader à changer d'attitude et/ou à adopter des comportements conformes à ceux

attendus par la source du message. Les messages de prévention visant à limiter l'illusion de contrôle dans l'étude de Jardin et Wulfert (2009) ont ainsi permis de modifier les croyances des joueurs et de leur faire adopter un comportement plus sécuritaire. Le deuxième effet correspond à l'absence d'effet de la campagne : celle-ci peut n'avoir eu aucun impact sur les croyances ou comportements des individus. Les messages dynamiques proposés au 1000^e tours par Auer et Griffiths (2015) se sont ainsi montrés peu efficaces par rapport à ce que les auteurs attendaient. Enfin, le troisième type d'effet correspond à l'émergence d'effets qui n'étaient pas attendus lors de la création de la campagne de prévention. Papineau et collègues (2012) ont alors montré que le message de prévention « Mise sur toi », créé pour prévenir les comportements à risque des joueurs, pouvaient en fait être compris comme un message de promotion du jeu. Enfin, les retombées d'effets inattendus peuvent être tant positives que négatives (Cho & Salmon, 2007). Une campagne de prévention peut gagner l'attention des journalistes, des politiciens et/ou des scientifiques. Forte de ces réseaux, la campagne de prévention gagnera en exposition, pourrait devenir un argument politique ou un objet de recherche. Ces effets collatéraux, bien qu'inattendus, sont néanmoins positifs (Cho & Salmon, 2007). A l'inverse, un effet inattendu à valence négative est connu sous le nom d'« effet boomerang » (Byrne & Hart, 2009; Cho & Salmon, 2007). Cet effet correspond à l'obtention d'effets sur le comportement du récepteur *strictement opposés* aux objectifs de la campagne de prévention : le récepteur adoptera alors des croyances et/ou des comportements contraires à ceux qui était attendus par la source du message. Par exemple, si une campagne de prévention cherche à *réduire* l'envie que les enfants entretiennent avec un certain produit, un effet boomerang impliquerait que l'enfant *désire encore plus* le produit que s'il n'avait pas vu la campagne de prévention (Byrne & Hart, 2009).

Il existe deux conceptions de l'effet boomerang. Dans la première conception, l'individu comprend le message mais ne s'y conforme pas pour autant : il est sujet à des processus psychologiques tels que la réactance (Brehm & Brehm, 1981), l'évitement à cause d'une trop forte peur induite par le message (Witte & Allen, 2000) et la dissonance cognitive (Festinger, 1957). La théorie de la réactance (Brehm & Brehm, 1981) suppose que l'individu met en place des stratégies qui visent à maintenir sa liberté lorsqu'il la croit menacée. Ce mécanisme peut intervenir lorsqu'une campagne de prévention est perçue par le récepteur comme menaçant sa liberté. Ainsi, une campagne de prévention interdisant à l'individu de consommer des produits malsains pourrait se sentir privé de sa liberté. En conséquence, la campagne de prévention produirait un effet boomerang où le récepteur consomme plus de

produits malsains qu'il ne le ferait en réalité. La stratégie de prévention faisant appel à la peur est une stratégie qui vise à induire de fortes émotions chez le destinataire du message en vue de lui faire prendre conscience des risques liés à la pratique d'une activité s'il n'adopte pas les recommandations prescrites (Tannenbaum et al., 2015). Selon cette théorie, l'individu une fois effrayé devrait naturellement mettre en œuvre les moyens optimaux pour éviter le danger. Cette stratégie peut échouer lorsque, face à un message induisant trop de peur, les individus se sentent au contraire impuissants quant aux moyens dont ils disposent pour faire face au danger (Witte & Allen, 2000). En France, l'appel à la peur est utilisé pour la prévention du tabagisme : des photographies et des messages d'avertissement sont imposés sur les paquets de cigarettes (Jacquat & Touraine, 2013). Pendant plusieurs années, les paquets de cigarettes présentaient alors des images très désagréables à voir (p. ex. cancer de la gorge) sur une face du paquet, couvrant 30% de sa surface totale. L'effet inattendu résidait dans le fait que les fumeurs retournaient le paquet de cigarettes pour ne pas s'exposer à l'image désagréable. En conséquence, le gouvernement a revu sa stratégie et aujourd'hui les images sont présentées sur les deux faces du paquet et en couvrent 70% (Jacquat & Touraine, 2013). Cette stratégie limite alors l'effet pervers de cette campagne de prévention. La théorie de la dissonance cognitive (Festinger, 1957) peut expliquer pourquoi une campagne de prévention peut être contreproductive (Cho & Salmon, 2007). En effet, cette théorie suppose que lorsqu'une communication vient en opposition à des attitudes ou comportements préexistants chez le récepteur, la dissonance entre ce qui est proposé par la source et les attitudes ou comportements du récepteur conduit le récepteur à de l'inconfort. Si le récepteur n'a pas les ressources ou les capacités de réduire l'inconsistance, l'inconfort pourra amener le récepteur à adopter des attitudes et comportements contraires à ceux attendus par la source (Festinger, 1957). Ainsi, un parent à qui l'on répète qu'il est mieux de nourrir son enfant avec des produits cultivés en agriculture biologique, mais qui se sent dans l'incapacité (p. ex. financière, de disponibilité des produits) de répondre à ces exigences, pourra abandonner avant même d'essayer. Les effets boomerang interviennent alors dans un contexte où le récepteur comprend le message comme prévu et de façon correcte, mais n'obtempère pas pour autant. Ce type d'effets boomerang est encore d'actualité, mais Byrne et Hart (2009) en élargissent le cadre théorique.

Dans cette seconde conception de l'effet boomerang, l'individu ne comprend pas le message comme la source l'attend. L'effet boomerang intervient alors parce que ce qui est communiqué dans la campagne de prévention dépasse ce qui était initialement prévu (Byrne

& Hart, 2009; Cho & Salmon, 2007). Par exemple, le message de prévention québécois « Mise sur toi » a échoué à être compris comme un message de prévention peut-être parce qu'il n'est pas compris par le récepteur comme une incitation à contrôler ses comportements impulsifs. Au contraire, au regard des éléments apportés dans la section I. de ce chapitre (illusion de contrôle et pertes de contrôle chez le joueur), il nous semble que ce message pourrait être compris comme indiquant que le récepteur a de bonnes chances de gagner par rapport aux autres joueurs et que, en conséquence, il devrait jouer. Ce que le récepteur comprend du message va le pousser à agir dans le sens opposé à ce qui était attendu de lui. L'effet boomerang tel que théorisé par Byrne et Hart (2009) met donc l'accent sur le fait que les campagnes de prévention peuvent contenir plusieurs interprétations dans un seul et même message. Ainsi, de nombreux effets boomerang sont le résultat d'échecs de communication.

IV. 4. LA COMPREHENSION DU MESSAGE A CHAQUE NIVEAU DE LA COMMUNICATION

Une communication peut échouer à quatre niveaux (Laughery & Wogalter, 2014) : le contenu du message ; la source, c'est-à-dire l'émetteur du message ; le récepteur, c'est-à-dire le public cible ; le médium, c'est-à-dire la façon dont le message est présenté. Dès lors, on peut envisager que les facteurs à l'origine de l'effet boomerang puissent se situer à chacun de ces niveaux. Nous les illustrerons à travers quelques exemples.

IV. 4. 1. Le contenu du message

Le sens du message doit être transmis de façon adéquate au récepteur. La littérature sur la pragmatique conversationnelle suppose qu'une communication efficace entre deux interlocuteurs respecte au moins trois principes (Sperber & Wilson, 1986). Premièrement, elle doit être grammaticalement correcte (Chomsky, 1965). Les régularités dans la grammaire aident le destinataire à définir le sens du message. Par exemple, un message qui utilise le présent décrit quelque chose qui est en train de se passer, ou qui pourrait se passer, maintenant et en relation avec la situation dans laquelle les interlocuteurs communiquent. Le destinataire du message comprend ce qui est dit dans le message grâce à l'utilisation du présent. Ainsi, plus un message est grammaticalement correct, plus son contenu est rappelé et reconstruit correctement (Fodor, 1983; Fodor & Garrett, 1967; Ratcliff, 1987). Une mauvaise grammaticalité, même si elle n'est pas exclusivement responsable, peut conduire à la production d'une multitude d'interprétations du message et donc à des incompréhensions (Chomsky, 1965). Deuxièmement, la communication doit être pertinente pour tous les interlocuteurs (Sperber & Wilson, 1986). Le contexte joue un rôle important dans la communication car il donne des indices permettant de deviner quelle interprétation choisir

parmi toutes les interprétations possibles du message. Troisièmement, la communication doit respecter un 'contrat de communication' (Ghiglione, 1986; Grice, 1975). Ce contrat, établi de façon implicite, suppose que les individus participant à la communication respectent des règles, appelées maximes conversationnelles. Ces règles guident la conversation entre le locuteur et le destinataire du message. Le locuteur suit ces règles en vue d'augmenter la compréhension du message par le destinataire et ce dernier les utilise pour interpréter le message. Ainsi, les interlocuteurs travaillent ensemble pour optimiser la transmission la plus exacte du message (Wänke, 2007). Grice (1975) a délimité quatre maximes conversationnelles : les maximes de quantité, de qualité, de manière et de relation. La maxime de quantité suppose que le locuteur donne suffisamment d'informations, mais pas plus que nécessaire (par exemple, un enfant ne va pas expliquer à son père qui est sa grand-mère, mais il devra l'expliquer à un nouvel ami). La maxime de qualité suppose que le locuteur ne donne que de l'information qu'il croit vraie (par exemple, le destinataire attend du locuteur que celui-ci ne parle que de ce qu'il ou elle connaît comme étant vrai et pour lequel il ou elle a des preuves). La maxime de manière suppose que les interlocuteurs utilisent un langage clair et évitent toute obscurité (par exemple, l'utilisation de phrases courtes et simples est préférable à l'utilisation de phrases longues). La maxime de relation suppose que l'information donnée ait un rapport avec le contexte de conversation, qu'elle soit donc pertinente par rapport aux propos échangés (par exemple, un individu abordant le thème de la météo du jour dans une réunion professionnelle n'aidera pas le groupe à résoudre la tâche pour laquelle ils sont réunis). Ainsi, plus un message est grammaticalement correct, informatif, véridique, clair et pertinent, plus il facilitera la compréhension et la transmission correcte du sens voulu. Les développeurs d'un message doivent donc être attentifs au contenu sémantique du message utilisé et au contexte dans lequel ce message est diffusé en vue de prévenir toute interprétation parallèle involontaire (Lehto & Buck, 2007).

Plusieurs exemples permettent de se rendre compte de l'importance de l'utilisation d'un contenu sémantique clair et bien contextualisé. Dans la prévention des déchets, Cialdini (2003) suggère que des mesures de prévention qui mettent en avant un environnement sale pourraient, paradoxalement, contribuer à la conception selon laquelle l'environnement sale est la norme. L'auteur fait ainsi une critique d'une campagne de prévention américaine. Cette

campagne montre un indien américain naviguant sur un fleuve pollué par de nombreux déchets (la publicité s'appelle « [Iron Eyes Cody spot](#) »²¹). Le slogan utilisé est « Les gens ont commencé à polluer, les gens peuvent arrêter »²². Il indique bien l'injonction selon laquelle il faut arrêter de polluer. Cependant, le message sous-jacent est celui indiquant que les humains polluent et jettent leurs déchets dans les rivières et que ce comportement est partagé par tous et populaire. Or, il a déjà été démontré que les individus jettent plus dans un environnement déjà sale que propre (Cialdini, Reno, & Kallgren, 1990 ; expérience 1 : $d = .75$; expérience 3 : $d = .42$ et $.28$) en raison de l'élaboration de la norme sociale. Selon Cialdini (2003), le message délivré par l'indien américain pourrait agir comme une norme descriptive et pousser les individus à polluer. Ce message est donc ambigu (maxime de manière, Grice, 1975) et porteur de deux messages : « il ne faut pas jeter ses déchets » et « tout le monde jette ses déchets ». Le contenu de ce message est donc l'élément ayant conduit à l'effet boomerang de cette campagne de prévention. Pour lutter contre la saleté, la première chose à faire serait donc d'ajuster le contenu du message en dépeignant un environnement propre. Dans la même veine, Werle et Cuny (2012) ont comparé les effets de la présence d'un message sanitaire (« Mangez 5 fruits et légumes par jour ») placé sur une publicité pour un hamburger par rapport à la publicité en l'absence du message sanitaire. Contrairement aux attentes de la source du message, le message diminuait les associations négatives avec les produits riches peu sains ($d = .49$), diminuait le nombre de calories estimé dans le produit peu sain ($d = .38$) et augmentait le choix du produit peu sain ($d = .38$). L'explication à ces résultats résiderait, selon les auteurs, dans le fait que donner une alternative saine permet aux individus de se déculpabiliser de la consommation de produits peu recommandables. Ici, selon nous, le message sanitaire viole la maxime de manière (Grice, 1975) puisqu'il transmet deux informations contradictoires : la première étant qu'il faut manger des produits sains, la seconde (inattendue et non désirée) étant que si l'on mange des produits sains, on peut se permettre d'en manger des moins sains. Dans la même veine, Folkvord, Anschutz, Buijzen et Valkenburg (2013) ont émis l'hypothèse qu'intégrer des fruits comme récompense dans les jeux vidéo encouragerait les enfants à manger des fruits. Les auteurs ont comparé les quantités de fruits et d'aliments riches en calories consommés par des enfants jouant à des jeux qui présentaient soit des fruits comme récompenses, soit des bonbons, soit des objets neutres ou

²¹ <https://www.youtube.com/watch?v=j7OHG7tHrNM>

²² En anglais : « People start pollution, people can stop it »

qui ne jouaient pas à un jeu vidéo. Les résultats ne vont pas dans le sens attendu : dès que le jeu présente de la nourriture, les enfants mangent plus que lorsqu'ils ne sont pas exposés à de la nourriture (pour les quatre comparaisons deux à deux, $d = .52$ à 1.01). Ces jeux provoquent un attrait de la nourriture dans les deux premières conditions tandis qu'ils ne le font pas dans les conditions contrôle. Dans un autre registre, le contenu d'articles de presse ou de films peut être réutilisé dans un sens opposé au message. Gould, Jamieson et Romer (2003) rapportent ainsi que lorsque les médias relayent des informations sur les suicides, ils augmentent le nombre de suicides (par effet de contagion). Cet effet se présente particulièrement chez les jeunes et lorsque l'information relayée contient beaucoup de détails. Les individus tentant alors un suicide utilisent les mêmes procédures que les suicides relayés. Informer et donner des détails sur le suicide d'un individu peut donc être contreproductif dans le cadre de la prévention du suicide (Notredame, Pauwels, Walter, Danel, & Vaiva, 2015). Tous ces messages violent la maxime de manière (Grice, 1975) puisqu'ils sont ambigus et véhiculent deux interprétations paradoxales (p. ex. manger – ne pas manger ; jeter – ne pas jeter). L'effet boomerang est alors intervenu parce que, au final, les récepteurs avaient interprété le message de façon opposée à ce qui était attendu par la source.

Dans le cas des messages de prévention promouvant le Jeu Responsable, nous avons soulevé l'aspect paradoxal de la perception de contrôle chez le joueur (section I. de ce chapitre). Dans la prévention et le traitement du jeu pathologique, il est attendu du joueur qu'il limite son illusion de contrôle et qu'il se réapproprie son contrôle sur ses comportements (Blaszczynski et al., 2004). Les préventeurs et les thérapeutes jonglent alors entre ces deux stratégies : d'un côté, diminuer la perception de contrôle et, d'un autre, augmenter le contrôle effectif (Harris & Griffiths, 2017). Dès lors, les messages de prévention promouvant le Jeu Responsable tel que « Mise sur toi », « Restez maître du jeu, fixez vos limites » ou « Joue responsable » semblent promouvoir le contrôle du joueur sur ses conduites (i.e. cherchent à éviter les pertes de contrôle), mais pourraient en fait être compris comme des incitations à contrôler le jeu (i.e. promotion de l'illusion de contrôle). Comme pour les campagnes de prévention de l'obésité ou de protection de l'environnement, il est possible que les messages promouvant le Jeu Responsable violent la maxime de manière (Grice, 1975) en véhiculant deux injonctions paradoxales : jouer moins – jouer plus. Cette hypothèse n'a encore jamais été testée expérimentalement, alors même que ces messages sont déjà largement diffusés par les opérateurs de jeu. Dans cette thèse, nous avons alors choisi d'examiner le respect des critères conversationnels des messages promouvant le Jeu Responsable, en comparaison à des

messages présumés clairs indiquant simplement que le jeu repose sur du pur hasard (Cloutier et al., 2006; Jardin & Wulfert, 2009; Martinez et al., 2011; May et al., 2005) ou que jouer à des JHA présente des risques d'addiction (Expérience 1). Avec l'Expérience 2, nous vérifierons la présence de deux interprétations dans les messages promouvant le Jeu Responsable (illusion de contrôle et contrôle de soi). Enfin, dans l'Expérience 3, nous examinerons les effets de ces messages sur le comportement des joueurs en comparaison aux effets de messages clairs. Ces trois expériences reposent sur l'idée qu'il est paradoxal de valoriser le contrôle individuel auprès d'individus en proie à l'illusion de contrôle. Nous verrons que les résultats de la quatrième expérience – liés aux caractéristiques de la source et du récepteur - relèvent plus du second paradoxe que nous avons soulevé dans ce chapitre, selon lequel il existe une ambiguïté dans la prévention liée aux intérêts financiers qu'entretiennent les opérateurs de jeu et les gouvernements dans la commercialisation des jeux.

IV. 4. 2. La source

La source est un élément permettant de délimiter le sens du message (Laughery & Wogalter, 2014). Le destinataire d'un message s'appuie alors sur les caractéristiques de la source pour délimiter le sens à donner au message et pour décider des comportements qu'il adoptera. Lemarié et Chebat (2015) ont examiné les effets de la diffusion de messages de prévention par les opérateurs de jeu. Cette stratégie est inattendue de la part d'une entreprise commerciale : en effet, on s'attend généralement à ce que celui-ci cherche à vendre plus de produits au lieu de chercher à réduire la consommation (voir la section II. de ce chapitre). Les auteurs ont montré que, en diffusant un message de prévention, les opérateurs de jeu améliorent les attitudes des individus envers leur entreprise et augmentent les intentions de jouer (Lemarié & Chebat, 2015). L'opérateur de jeu qui diffuse un message de prévention serait alors vu comme une entreprise honnête visant à protéger ses consommateurs et cette image de la source modifie les effets du message sur le consommateur. La source d'un message, et le fait d'être capable de bien l'identifier, influencent donc les effets qu'aura le message sur les attitudes et comportements des individus.

Dans le cas de messages promouvant le Jeu Responsable, Papineau et collègues (2012) ont évalué le message « Mise sur toi ». Ce message est créé et utilisé par Loto-Québec (il a été créé et est entretenu par le gouvernement québécois). Loto-Québec étant avant tout un opérateur de jeu, il peut être considéré comme préférant promouvoir ses jeux plutôt que de prévenir les risques de leur consommation (Atkin, McCardle, & Newell, 2008). Il est donc

possible que les individus de cette expérience aient compris ce message comme un message de promotion du jeu parce qu'il est créé et diffusé par Loto-Québec, un organisme de jeu. Cette source peut être perçue comme peu crédible pour prévenir les risques liés aux JHA (Berry & Shields, 2014; Hancock & Smith, 2017). En conséquence, le message « Mise sur Toi » se serait vu interprété de la façon la plus cohérente avec les intentions que le récepteur attribue à la source, soient des intentions promotionnelles. A notre connaissance, cet effet de la nature de la source sur la compréhension d'un message n'a jamais fait l'objet d'investigations spécifiques, alors même que ces messages sont systématiquement diffusés par des opérateurs de jeu. Nous examinerons cet effet dans le cadre de messages promouvant le Jeu Responsable dans l'Expérience 4 de cette thèse.

IV. 4. 3. Le récepteur

Le récepteur peut avoir des connaissances, des attitudes, une motivation et une culture particulière qui influencent sa compréhension du message (Lehto & Buck, 2007). Par exemple, un matériau 'combustible' est considéré moins dangereux qu'un matériau 'inflammable' par les experts, alors que des novices pensent le contraire. Si la conception des mots employés diffère entre la source et le récepteur, alors il y a de forts risques que le message mène à une interprétation inadaptée. La source du message doit utiliser un discours qui corresponde à celui du public destinataire du message afin d'en faciliter sa compréhension (Lehto & Buck, 2007).

Le Responsible Gambling Council, dans un de ses articles de vulgarisation, fait référence à une communication ayant échoué (Kelly, 2016). Cette campagne de prévention ciblait les tentatives de « se refaire » des joueurs. Elle utilisait la célèbre réplique de Winston Churchill « N'abandonnez jamais, jamais, jamais, jamais »²³ et la transformait sensiblement en « Abandonnez toujours, toujours, toujours, toujours »²⁴. L'idée était de montrer que la persévérance ne payait pas dans les jeux. Kelly (2016) explique que cette campagne de prévention a échoué en phase de test pour deux raisons. La première raison veut que lorsque cette campagne était vue par des jeunes, elle n'était pas comprise puisqu'en fait, ils ne connaissaient pas forcément la réplique de Churchill –voire même qu'ils ne connaissaient pas Churchill du tout. La seconde raison réfère à la croyance populaire selon laquelle lorsque l'on

²³ 'Never, never, never, never give up'

²⁴ 'Always, always, always give up'

a un rêve, et qu'on persiste, on finit par réussir. Cette valeur de persévérance était, elle, bien connue des jeunes. De fait, il était extrêmement difficile pour les récepteurs de comprendre le message. Dans une étude expérimentale américaine, Gollust, Lantz et Ubel (2009) ont testé l'effet de la sensibilisation aux déterminants sociaux du diabète sur l'acceptabilité des politiques publiques à visée sociale (p. ex. régulation des publicités d'aliments malsains, taxes imposées sur ces aliments). Cette campagne visait particulièrement à faire adopter des explications sociales du diabète à des individus qui, typiquement, adopteraient des explications individuelles (ici, les Républicains : ayant des idéaux politiques plutôt conservateurs, ils s'opposent généralement à des politiques visant la collectivité au profit de politique récompensant le mérite – il s'opposent par exemple au système de sécurité sociale universel). Les participants (Républicains et Démocrates) étaient amorcés avec un article sur les causes du diabète de type II : soit génétiques, soit comportementales, soit environnementales, soit ils n'avaient pas d'article. Ils devaient ensuite indiquer leur degré d'accord avec des propositions de politiques publiques à visée sociales. Il était attendu que les Républicains expliquent plutôt le diabète par des facteurs individuels et que, par conséquent, lorsque les arguments avancés par la campagne de prévention étaient plutôt de nature environnementale, les Républicains seraient moins axés sur les facteurs individuels et ainsi accepteraient plus facilement la mesure sociale. Les auteurs s'attendaient donc à ce que l'amorçage avec des arguments de type environnementaux augmente l'adhésion des individus aux politiques publiques, Démocrates ou Républicains. Les résultats montrent que l'amorçage modifie effectivement l'acceptabilité des politiques publiques. Les participants Démocrates, dans la condition d'amorce avec causes environnementales, trouvaient les politiques publiques plus acceptables que dans la condition contrôle. Cependant, un effet boomerang apparaît pour les participants Républicains : contrairement aux attentes des auteurs, les participants Républicains expriment plus de désaccord envers les politiques publiques à visée sociale lorsqu'ils sont amorcés avec des causes environnementales plutôt que lorsqu'ils n'ont pas été amorcés. Les auteurs expliquent ces résultats par le fait que l'amorçage aurait amené les participants Républicains à générer des arguments contraires aux causes environnementales, voire même qu'il aurait permis d'activer les attitudes et préjugés républicains chez les participants de ce bord politique. Dans les deux cas, l'amorçage a induit des attitudes différentes chez les Républicains par rapport aux Démocrates. Ici, l'effet boomerang est donc intervenu à cause de caractéristiques liées aux récepteurs du message. Au-delà des attitudes, la fréquence d'adoption de conduites à risque est aussi un élément influençant la compréhension et l'acceptation du message. Il a été montré que la fréquence de

consommation d'une substance influence l'acceptation d'un message de prévention des risques liés à cette substance (Andrews, Netemeyer, & Durvasula, 1991). Un individu à la consommation fréquente d'alcool aura plus de difficultés à accepter un message de prévention qu'un individu ayant une plus faible consommation (Andrews et al., 1991; Smith et al., 2006). Ces individus, ayant l'habitude de consommer, se sentent plus confiants dans leur capacité à gérer les risques (Andrews et al., 1991). En conséquence, ils perçoivent les messages de prévention comme superflus et inutiles et rejettent le message.

Dans le cas des messages de prévention des risques liés aux JHA, l'audience cible est plurielle : joueurs pathologiques autant que joueurs à faible risque, joueurs réguliers autant que joueurs occasionnels. La familiarité avec les jeux induit une plus forte illusion de contrôle chez les joueurs (Langer, 1975). La fréquence de jeu pourrait donc avoir une influence sur l'interprétation que l'individu fait d'un message ambigu : un individu familier avec les JHA serait sujet à le comprendre comme une incitation à contrôler le jeu (cf. illusion de contrôle) plutôt qu'à l'interpréter comme une incitation à maîtriser ses conduites de jeu. La présence d'illusion de contrôle chez les joueurs pathologiques (Joukhador et al., 2003) suggère que ceux-ci sont plus enclins à percevoir du contrôle à tort que des individus présentant peu ou pas de risque de jeu pathologique ; ainsi, la familiarité avec le jeu pourrait favoriser le développement de l'illusion de contrôle chez les joueurs. Dans la même veine, les attitudes positives envers le jeu (Moore & Ohtsuka, 1999) pourraient conduire à moins de scepticisme envers les politiques de prévention publiques (Pöysti, 2014). Dans l'Expérience 4 de cette thèse, nous nous intéresserons ainsi à l'effet des caractéristiques du récepteur du message (fréquence de jeu, niveau de risque de problème de jeu, attitudes) sur l'interprétation qu'il en fait.

IV. 4. 4. Le médium

Le dispositif technique utilisé pour diffuser un message est aussi porteur de sens. Dans un focus group effectué à Las Vegas, Bernhard, Lucas, Jang et Kim (2006) ont examiné l'efficacité de cartes individuelles de suivi du jeu sur la maîtrise des impulsions du joueurs auprès de joueurs très réguliers et de joueurs problématiques. La carte se présente sous la forme de carte nominative sur laquelle les joueurs se fixent une limite d'argent et de temps. Elle s'insère dans les machines de jeu et stoppent le jeu dès que les limites préenregistrées par le joueur sont atteintes. Les participants de ce focus group ont indiqué que la carte pouvait être utilisée comme moyen de contrôler le jeu. Les joueurs expliquent qu'ils trouveront de nombreux moyens de contourner le système : acheter d'autres cartes au noir, se faire prêter

une carte, en voler une... et qu'ils tromperont ainsi le système et seraient dès lors d'autant plus « maîtres du jeu », le système pouvant être « battu ». Ainsi, au lieu d'augmenter le contrôle effectif du joueur (objectif de la source du message), ces cartes peuvent induire une perception de contrôle chez les joueurs (élément contraire aux attentes de la source). Le moyen par lequel les auteurs ont souhaité limiter les risques de jeu pathologique s'est alors avéré contreproductif. D'autres campagnes de prévention se font *via* l'utilisation d'affiches. Jue et collègues (2012) ont créé trois affiches visant à limiter la consommation de boissons sucrées : la première mettait en exergue le nombre de calories présentes dans les boissons sucrées, la seconde abordait la quantité de sport nécessaire pour éliminer les calories de ces boissons et la troisième présentait les deux arguments (figure 3). Les auteurs ont comparé la consommation de boissons sucrées et de boissons sans calories en présence et en l'absence des affiches. Les résultats montrent, contrairement aux hypothèses des auteurs, une hausse des ventes de boissons sucrées (+7.30%) lors de la diffusion du message mettant en exergue le nombre de calories présentes dans les boissons sucrées. Cette étude rapporte plusieurs résultats de ce type, à la fois avec des messages axés sur les calories, sur le sport, et sur les deux stratégies. Une première interprétation de l'affiche serait de consommer des boissons sucrées, puisque celles-ci sont présentées en premier plan, tandis que la seconde interprétation serait d'éviter les boissons caloriques. Les affiches auraient donc simplement promu les boissons sucrées et non pas des boissons moins sucrées. Les éléments propres au médium peuvent donc, de façon incidente, mettre en valeur un produit que la source du message souhaitait pourtant dévaloriser.



Figure 3. Messages de prévention utilisés dans l'étude de Jue et collègues (2012)²⁵

IV. 5. CONCLUSION

Des campagnes de prévention dont le but est de prévenir les comportements inadaptés ou de promouvoir l'adoption de comportements sains peuvent aboutir à des effets boomerang (Cho & Salmon, 2007). Ils ne sont pas attendus par la source du message et viennent contredire le sens désiré. Un effet boomerang promet une activité à risque (p. ex. la consommation de nourriture malsaine alors que la campagne de prévention cherche à la limiter) au lieu de la prévenir. Il peut être de deux types : d'une part, le message transmis par la source peut être compris mais malgré tout induire des réactions de rejet et d'autre part, le message peut être incompris et générer deux interprétations opposées. Dans ce deuxième cas, nous avons vu que l'effet boomerang intervient parce que le message a échoué à communiquer le sens attendu par la campagne de prévention (Byrne & Hart, 2009). Cet échec peut intervenir au niveau du contenu du message, de sa source, de son récepteur ou bien de son médium (Laughery & Wogalter, 2014). Ces preuves empiriques sur l'effet boomerang viennent renforcer notre hypothèse selon laquelle la stratégie visant à rappeler au joueur de maîtriser ses conduites de jeu puisse être incomprise et conduire à des comportements opposés à ceux attendus dans le cadre d'une campagne de prévention. Le contenu sémantique promouvant le Jeu Responsable serait ambigu et cet effet serait amplifié par les caractéristiques propres aux joueurs (tendance à manifester de l'illusion de contrôle) et à la

²⁵ Matériel reproduit avec la permission des auteurs

source paradoxale du message (les opérateurs de jeu et les gouvernements entretenant des intérêts financiers dans la commercialisation des JHA).

Bilan de la section IV

Les campagnes de prévention peuvent conduire à des effets inattendus et dangereux (effet boomerang). Il faut alors vérifier les effets, tant positifs que négatifs, qu'une nouvelle campagne peut provoquer avant son utilisation sur le terrain.

V. PROBLEMATIQUE

Certains chercheurs ont pu relever des incompréhensions dans les messages promouvant la responsabilité individuelle. Les arguments avancés jusqu'à présent pour les expliquer étaient principalement axés sur le fait que ces messages dépeignent une norme selon laquelle consommer (par exemple de l'alcool) pourrait être considéré comme juste et même valorisable (Pettigrew et al., 2016; Piazza-Gardner, 2011; Smith et al., 2006; Yoon & Lam, 2013). Pour autant, à notre connaissance, aucune étude n'a permis de tester expérimentalement l'hypothèse selon laquelle ces messages pourraient être porteurs d'illusion de contrôle. Dans cette thèse, nous examinons ces messages dans le contexte des JHA avec pour objectif de comprendre les facteurs à l'origine des incompréhensions du message (caractéristiques du contenu sémantique, de la source et du récepteur) mais aussi d'en étudier les conséquences (proportion d'individus induits en erreur et effets sur les croyances et comportements des joueurs).

Nous avons fait l'hypothèse que les messages promouvant le Jeu Responsable pouvaient conduire à un effet boomerang pour trois raisons. La première veut que **le contenu sémantique du message est ambigu** : nous avançons que celui-ci peut prévenir les pertes de contrôle (Brevers & Noël, 2013; A. Parke, Harris, Parke, Rigby, et al., 2014) et promouvoir l'illusion de contrôle (Langer, 1975). En conséquence, le joueur rencontrerait, selon nous, des difficultés à interpréter des messages tels que « Restez maître du jeu, fixez vos limites », « Joue responsable » ou « Pour que le jeu reste un jeu ». Cette hypothèse n'a, à notre connaissance, fait l'objet d'aucune investigation. La seconde raison veut que **l'objectif poursuivi par la source du message est paradoxal** : les opérateurs de jeu qui diffusent ces messages n'ont aucun intérêt à ce que les joueurs limitent leur consommation (Caux, 2003; Hancock & Smith, 2017; Smith et al., 2006). Ils sont donc, en ce sens, peu crédibles pour prévenir des risques liés aux JHA (Berry & Shields, 2014). De plus, le gouvernement Français ayant lui aussi des intérêts financiers dans la commercialisation des jeux, il peut lui aussi être perçu comme peu crédible (Berry & Shields, 2014) et pousser le joueur à croire qu'il veut promouvoir la consommation de jeux au lieu de la prévenir. Nous faisons alors l'hypothèse que, dans le cas des messages de prévention ambigus, une source perçue comme peu crédible contribue à véhiculer une compréhension erronée du message. La troisième raison veut que **ces messages ne soient pas adaptés aux caractéristiques du récepteur** : en raison de leur fréquence de jeu, les joueurs, par rapport à des non joueurs, sont plus sujets à manifester de l'illusion de contrôle (Goodie, 2005; Joukhador et al., 2003). En conséquence, les joueurs les

plus réguliers ou les plus à risque seraient plus sujets à interpréter les messages promouvant le Jeu Responsable comme des messages de promotion du jeu. De la même façon, les individus aux attitudes positives envers le jeu seraient plus enclins à percevoir les messages promouvant le Jeu Responsable comme des messages de promotion du jeu.

Nous réalisons quatre études expérimentales. Dans les trois premières études, nous nous concentrons sur l'examen de la présence d'illusion de contrôle dans le contenu sémantique du message et de ses effets sur les croyances et les comportements des joueurs. Nous examinons d'abord la valeur communicative des messages promouvant le Jeu Responsable à l'aide de critères conversationnels tels que la grammaticalité, la pertinence et les maximes de Grice (Expérience 1) (Chomsky, 1965; Fodor, 1983; Grice, 1975; Sperber & Wilson, 1986). Cette première étude permet de montrer que les messages promouvant le Jeu Responsable sont ambigus. Cette ambiguïté suppose alors que ces messages sont porteurs d'au moins deux interprétations (Altmann, 1998). Dans l'Expérience 2, nous investiguons l'hypothèse selon laquelle deux interprétations contradictoires sont possibles pour ces messages : celle de maîtriser ses conduites (pour éviter les pertes de contrôle) et celle de maîtriser le jeu (en vue d'augmenter ses chances de gain). Enfin, ce que les individus disent de ce qu'ils font n'est pas toujours en adéquation avec ce qu'ils font réellement (Braverman, Tom, & Shaffer, 2014; Sheeran & Webb, 2016). Nous nous intéressons donc aux croyances et comportements que les joueurs adoptent en situation réelle de jeu en ligne avec enjeu monétaire dans le cas où nous leur présentons des messages promouvant le Jeu Responsable (Expérience 3). Etudier les effets des messages promouvant le Jeu Responsable sur les croyances et comportements du joueur est nécessaire pour prendre la mesure des dommages engendrés par ces messages. Nous examinons alors si, en plus d'être compris comme des incitations à contrôler le jeu, ces messages agissent comme tels. Nous examinons alors l'hypothèse selon laquelle les messages promouvant le Jeu Responsable induisent une plus forte prise de risque, plus de pertes au jeu et une plus forte persistance dans le jeu que des messages de prévention clairs. L'examen du contenu sémantique bien avancé par ces trois études nous invite alors à examiner des éléments extrinsèques au message : le rôle de la source et celui du récepteur. Ces éléments sont traités dans l'Expérience 4. D'une part, ces messages sont créés par les opérateurs de jeu. Cette source étant paradoxale (Trucy, 2002), elle peut être considérée comme peu crédible dans la prévention des risques (Hancock & Smith, 2017; Lemarié & Chebat, 2015; McDaniel, Lown, & Malone, 2017). Les caractéristiques de ces sources peuvent accentuer la difficulté d'interprétation des messages

promouvant le Jeu Responsable. D'autre part, les caractéristiques du récepteur peuvent influencer l'interprétation qu'il donne au message (Gollust et al., 2009; Lehto & Buck, 2007). Par exemple, un joueur très familier avec les JHA a tendance à manifester plus d'illusion de contrôle qu'une personne ne s'adonnant pas aux JHA (Langer, 1975). Par conséquent, le joueur familier pourrait être plus enclin à manifester de l'illusion de contrôle et donc interpréter les messages promouvant le Jeu Responsable comme des incitations à contrôler le jeu. Nous tâchons de montrer qu'en plus de l'ambiguïté portée par leur contenu sémantique, ces messages sont aussi entourés de l'ambiguïté de la source, c'est-à-dire que les individus ne savent pas qui est à l'origine du message. Les individus interprèteraient le message comme un message véhiculant plus d'intentions préventives lorsque c'est le gouvernement qui est perçu comme étant à l'origine du message plutôt que lorsque c'est l'opérateur de jeu. De la même façon, nous nous attendons à ce que la confiance qu'ils accordent à la source influence leur interprétation du message.

En étudiant à la fois les caractéristiques propres au contenu des messages promouvant le Jeu Responsable, à leur source et aux récepteurs du message *via* des messages de prévention utilisés par les opérateurs de jeu, nous espérons apporter un éclairage sur les effets provoqués par les messages promouvant le Jeu Responsable. Notre volonté est de cibler l'illusion de contrôle comme potentiel facteur d'ambiguïté (premier paradoxe). Par ce biais, nous souhaitons ainsi proposer des applications pratiques pour l'élaboration de politiques de prévention et la régulation que peut proposer le gouvernement. De plus, nous espérons contribuer, par l'étude des messages de prévention promouvant le contrôle individuel, à l'augmentation des connaissances sur la prévention de risques. En effet, à ce jour, les messages promouvant la responsabilité individuelle sont beaucoup utilisés mais les quelques études à ce sujet ne permettent pas de montrer leur effet sur le comportement. Enfin, nous abordons l'étude de processus de persuasion (par le biais de l'étude de la crédibilité de la source ou encore de l'effet des messages sur le comportement du joueur) sous l'angle novateur des critères conversationnels avec l'idée qu'un message de prévention doit avant tout communiquer, de façon claire, les intentions de la source (Cho & Salmon, 2007; Lehto & Buck, 2007).

CHAPITRE 2 : ETUDES EXPERIMENTALES

Dans ce chapitre, nous examinons la capacité des messages promouvant le Jeu Responsable à être compris comme des messages de prévention et de promotion. Nous faisons l'hypothèse que leur contenu sémantique est ambigu (Expérience 1) et porteur de deux interprétations paradoxales (incitation à la maîtrise de soi vs. à la maîtrise du jeu, Expérience 2). Nous faisons l'hypothèse que, en plus d'être compris comme des incitations à jouer, ces messages agissent effectivement comme tels. En effet, ils augmenteraient l'illusion de contrôle du joueur, sa prise de risque, sa persévérance et ses pertes au jeu par rapport à des messages clairs (Expérience 3). La dernière partie de ce chapitre sera consacrée à l'étude de caractéristiques extrinsèques au contenu du message telles que les caractéristiques de la source perçue du message (et notamment sa crédibilité à prévenir les risques liés aux JHA) et celles du récepteur (ses attitudes envers les JHA, sa familiarité avec les JHA et ses éventuels problèmes de jeu) (Expérience 4). Nous examinons la possibilité que ces caractéristiques extrinsèques puissent être des facteurs augmentant la difficulté à comprendre les messages promouvant le Jeu Responsable.

I. EXPERIENCE 1²⁶ : EVALUATION DE LA VALEUR COMMUNICATIVE ET PREVENTIVE DES MESSAGES DE PREVENTION DANS LES JHA

I. 1. INTRODUCTION

La majorité des études en psychologie sociale s'intéressant aux caractéristiques d'un message impliquées dans le changement de comportement s'appuient sur des processus de persuasion, sans questionner la compréhension des messages (p. ex. Snyder & Hamilton, 2015; Witte & Allen, 2000). Pourtant, comme précédemment expliqué (Chapitre 1, section IV. de cette thèse), plusieurs auteurs suggèrent qu'un message doit avant tout être compris pour être persuasif (Laughery & Wogalter, 2014; W. A. Rogers et al., 2000). Plus particulièrement, un message de prévention devrait communiquer de façon claire le sens que

²⁶ Cette expérience a été présentée lors du 3^e Congrès International sur les Conduites Addictives à Nantes en avril 2015. Elle a ensuite été publiée sous la référence : Mouneyrac, A., Le Floch, V., Lemercier, C., Py, J., & Roumegue, M. (2017). Promoting responsible gambling via prevention messages: Insights from the evaluation of actual European messages. *International Gambling Studies*, 17(3), 426-441. <https://doi.org/10.1080/14459795.2017.1350198>. Hal-01570705

l'on attend de lui pour être préventif (Laughery & Wogalter, 2014; W. A. Rogers et al., 2000). Pour être compris dans le sens attendu par l'émetteur, un message devrait alors respecter des critères conversationnels tels que la grammaticalité, la pertinence et le contrat de communication (les maximes de quantité, de qualité, de manière et de relation ; que nous avons déjà présentées dans la section IV. 4. 1. du chapitre 1) (Fodor & Garrett, 1967; Grice, 1975; Sperber & Wilson, 1986). Le respect de ces critères augmenterait alors la capacité du message de prévention à prévenir des risques (Laughery & Wogalter, 2014; W. A. Rogers et al., 2000). Même si ces éléments ont pu être largement argumentés dans la littérature, à notre connaissance, aucune étude expérimentale n'a permis d'établir la validité du lien entre la capacité d'un message à communiquer correctement d'après les critères de la pragmatique conversationnelle (que nous appelons « valeur communicative ») et sa capacité à être perçu comme préventif (sa « valeur préventive »). Dans la présente expérience, nous cherchons donc à vérifier expérimentalement le lien entre la valeur communicative et préventive de messages de prévention.

Dans le secteur des JHA, nous avons identifié dans la littérature et dans les pratiques des opérateurs de jeu trois types de messages : des messages informant sur les risques, des messages visant à corriger l'illusion de contrôle et des messages promouvant le Jeu Responsable (Chapitre 1 de cette thèse, section III.). Les deux premiers types de messages ont montré des effets positifs sur les croyances et/ou les comportements à risque des joueurs dans des études expérimentales (Cloutier et al., 2006; Jardin & Wulfert, 2009; May et al., 2005; Steenbergh et al., 2004). Nous présumons donc que leur compréhension est adéquate (Laughery & Wogalter, 2014; W. A. Rogers et al., 2000). En ce qui concerne le troisième type de messages (promouvant le Jeu Responsable), ils sont utilisés par les opérateurs de jeu, et plusieurs études nous permettent d'envisager le fait que ces messages ne communiquent pas de manière efficace et pertinente. Ces messages sont sujets à être interprétés de manière différente selon les individus interrogés (Jones et al., 2017; Papineau et al., 2012; Pettigrew et al., 2016). Ces interprétations sont parfois même paradoxales puisque ces messages vont même jusqu'à être interprétés comme des messages de promotion (Jones et al., 2017; Papineau et al., 2012; Pettigrew et al., 2016). Ces messages semblent donc avoir une valeur communicative faible et donc une valeur préventive faible. Pour la première fois, nous examinons ces trois types de messages sous l'angle de la pragmatique conversationnelle afin d'identifier des écueils dans la manière de communiquer des messages promouvant le Jeu Responsable.

Nous examinons alors la valeur communicative des trois types de messages de prévention des risques liés aux JHA (informant sur les risques, visant à corriger l'illusion de contrôle et promouvant le Jeu Responsable). L'étude de ces messages nous permettra d'établir, de manière expérimentale, le lien entre la valeur communicative et préventive d'un message, tel que suggéré dans la littérature (Laughery & Wogalter, 2014; W. A. Rogers et al., 2000). Nous faisons l'hypothèse que les messages informant sur les risques et ceux visant à corriger l'illusion de contrôle, ayant eu des effets sur les croyances et le comportement des joueurs dans les études précédentes, ont une bonne valeur communicative et préventive. Au contraire, les messages promouvant le Jeu Responsable auraient une moins bonne valeur communicative et préventive. Nous nous attendons à ce que ces derniers violent spécifiquement la maxime de manière : ils transmettraient leurs intentions de manière ambiguë et rendraient difficile l'interprétation du message.

Afin de tester nos hypothèses, nous avons recueilli sept messages sur les sites internet des loteries Européennes²⁷ : cinq d'entre eux promeuvent le Jeu Responsable (p. ex. « Pour que le jeu reste un jeu », Loterie Romande en Suisse) et deux informent sur les risques liés aux JHA (p. ex. « Ne jouez pas jusqu'à la dépendance », Lotto 6 aus 49 en Allemagne) (Hammond et al., 2006; Rothman & Kiviniemi, 1999; Steenbergh et al., 2004). Bien que les messages visant à limiter l'illusion de contrôle aient reçu des résultats positifs dans plusieurs études scientifiques (Benhsain et al., 2004; Cloutier et al., 2006; Floyd et al., 2006; Martinez et al., 2011; Steenbergh et al., 2004), ceux-ci ne sont pas utilisés par les opérateurs de jeu (voir Chapitre 1, section III. 2.). Par conséquent, et pour équilibrer le plan expérimental, nous avons créé sept messages rappelant la prédominance du hasard dans le jeu (p. ex. « N'oubliez pas que c'est uniquement du hasard »). Nous faisons l'hypothèse que les messages promouvant le Jeu Responsable ont une plus faible valeur communicative, et donc préventive, que les messages informant sur les risques et ceux visant à limiter l'illusion de contrôle.

²⁷ Les messages utilisés dans cette expérience ne peuvent pas être considérés comme un inventaire des pratiques en Europe. Notre but était de récolter du matériel expérimental pour tester l'hypothèse selon laquelle les messages promouvant le Jeu Responsable ont une faible valeur communicative en comparaison à des messages informant sur les risques et visant à limiter l'illusion de contrôle. Puisque les messages promouvant le Jeu Responsable et ceux informant sur les risques existent et sont diffusés par plusieurs opérateurs de jeu, nous les avons simplement recueillis pour tester nos hypothèses au lieu d'en créer. Il serait bien sûr intéressant de connaître les proportions précises dans lesquelles chacun des types de messages est utilisé, mais ce travail relève d'objectifs qui dépassent ceux poursuivis dans cette thèse.

I. 2. METHODE

I. 2. 1. Participants

Les participants ont été recrutés sur le réseau social Facebook. L'expérimentateur²⁸ a diffusé le lien de l'expérience sur des groupes d'étudiants de diverses universités Françaises. Les participants ont été informés qu'ils allaient répondre à un questionnaire visant à évaluer des messages de prévention des risques liés au JHA. Le questionnaire a été construit et diffusé avec la plateforme d'enquête en ligne Qualtrics®. Le recueil de données a été réalisé entre le 27 décembre 2013 et le 20 mars 2014. Sur les 847 réponses, 508 (59.98%) ont été exclues car les données étaient incomplètes. Ce taux d'abandon est cohérent avec le taux d'abandon retrouvé dans les questionnaires en ligne (O'Neil, Penrod, & Bornstein, 2003). Au total, les analyses portent sur les données de 339 participants. L'échantillon est composé d'individus âgés entre 18 et 70 ans (70.2% sont dans la tranche d'âge 18-25 ans). Il est essentiellement composé de femmes (72.6%) et 51% des participants indiquent avoir déjà joué à un JHA.

I. 2. 2. Matériel

I. 2. 2. 1. Corpus de messages

Quatorze messages sont utilisés : cinq messages promouvant le Jeu Responsable (existants), deux messages informant sur les risques liés aux JHA (existants) et sept messages visant à limiter l'illusion de contrôle (créés) (Tableau 1).

²⁸ Nous remercions Maxime Roumegue pour la collecte des données.

Tableau 1

Corpus de messages de l'Expérience 1

	Contenu	Pays d'origine et source	Langue originale
Messages existants en Europe			
Restez maître du jeu	Jeu Responsable	France (FDJ)	Restez maître du jeu
Jouez de manière équilibrée	Jeu Responsable	Belgique (Loterie Nationale)	Jouez de manière équilibrée
Pour que le jeu reste un jeu	Jeu Responsable	Suisse (Loterie Romande)	Pour que le jeu reste un jeu
Jouez responsable	Jeu Responsable	Espagne (Loterías y Apuestas del Estado)	Juego Seguro
Jouer avec modération est acceptable	Jeu Responsable	Royaume-Uni (National Lottery)	Keep it fun, stay in control
Ne jouez pas jusqu'à la dépendance	Information sur les risques	Allemagne (Lotto 6 aus 49)	Spiel nicht bis zur sucht
Jouer peut causer une dépendance ²⁹	Information sur les risques	Italie (Lottomatica)	Il gioco può causare dipendenza patologica
Messages de prévention créés			
N'oubliez pas que c'est uniquement du hasard	Correction de l'illusion de contrôle	-	-
Souvenez-vous que c'est un jeu de hasard	Correction de l'illusion de contrôle	-	-
N'oubliez pas que le hasard ne se maîtrise pas	Correction de l'illusion de contrôle	-	-
Aucune stratégie ne permet de lutter contre le hasard	Correction de l'illusion de contrôle	-	-
Vous ne maîtrisez rien dans le jeu de hasard	Correction de l'illusion de contrôle	-	-
Ce jeu est soumis uniquement au hasard	Correction de l'illusion de contrôle	-	-
Le hasard est le seul facteur déterminant de ce jeu	Correction de l'illusion de contrôle	-	-

²⁹ Nous avons intentionnellement supprimé le terme « pathologique » car le français n'accepterait pas la lourdeur des termes « dépendance pathologique » du message italien.

I. 2. 2. 2. Questionnaire de valeur communicative et préventive des messages

Le questionnaire destiné à évaluer la *valeur communicative* des messages (Annexe 2) est composé de dix items correspondant aux critères de la pragmatique conversationnelle (Fodor, 1983; Fodor & Garrett, 1967; Grice, 1975; Ratcliff, 1987; Sperber & Wilson, 1986). Chaque item est évalué sur une échelle allant de 0% (pas du tout d'accord) à 100% (complètement d'accord). Un item concerne la grammaire (« cet énoncé est grammaticalement correct »). Un item réfère à la pertinence (« cet énoncé est pertinent dans un contexte de message d'avertissement sur les risques liés au jeu »). Les huit autres items permettent d'évaluer les énoncés sur la base des maximes de Grice (quantité : « Il y a suffisamment d'informations dans cet énoncé prévenant le risque de dépendance au jeu », « Il y a des informations inutiles dans cet énoncé » (item inversé) ; qualité : « Cet énoncé est crédible à mes yeux pour prévenir les risques liés au jeu » ; manière : « Il y a une ambiguïté dans cet énoncé » (item inversé), « Cet énoncé est clair et compréhensible à mes yeux, dans un contexte de jeu d'argent » ; relation : « Je ne serais pas étonné d'entendre cet énoncé, quelle que soit la situation », « Je pense que cet énoncé se rencontre fréquemment », « Je trouve que cet énoncé est cohérent »). La moyenne des dix items constitue la valeur communicative. La fiabilité interne de ce questionnaire est bonne (Alpha de Cronbach : $\alpha = .72$).

Pour évaluer la *valeur préventive* des messages, un item permet d'ordonner les 14 messages de l'étude du plus préventif (rang 1) au moins préventif (rang 14). Le classement final des messages permet de déterminer la valeur préventive de chaque message, qui équivaut alors au rang de chaque message. Plus le rang est élevé (proche de 1), plus le message est considéré comme préventif.

I. 2. 2. 3. Filtre attentionnel

Un item est ajouté dans le questionnaire de valeur communicative « Afin de s'assurer que vous lisez attentivement les questions, veuillez glisser le curseur à 50% » (sur une échelle de 0 à 100).

I. 2. 2. 4. Questionnaire sociodémographique

Ce questionnaire permet de récolter les données sociodémographiques des participants : la fréquence de jeu (de « oui tous les jours » à « non, jamais », échelle en 5 points), le

montant des mises (de « moins de 2 euros » à « plus de 15 euros », échelle en 5 points), l'âge (échelle ordinale en 11 points, de « 18-25 » à « 70 et plus »), le sexe et la profession.

I. 2. 3. Procédure

Les participants répondent aux questions sociodémographiques générales, puis ils évaluent la valeur communicative de l'un des 14 messages de l'expérience (répartition aléatoire dans un plan inter groupes). Ils complètent ensuite la deuxième partie en classant les 14 messages du plus préventif au moins préventif (plan intra sujet). Le recueil de données a été entièrement réalisé en ligne.

I. 2. 4. Analyses

Le logiciel d'analyse statistique et prédictive IBM SPSS (version 20.0) a été utilisé pour toutes les analyses de cette thèse. Dans un premier temps, nous utiliserons des tests non paramétriques du χ^2 et du Rho Spearman pour tester l'association entre la valeur communicative et la valeur préventive du message. Dans un second temps, nous réaliserons des ANOVAs pour examiner l'effet du type de message (i.e. messages promouvant le Jeu Responsable, informant sur les risques et visant à corriger l'illusion de contrôle) sur l'évaluation de la valeur communicative. Dans un troisième temps, nous utiliserons un test de Friedman pour étudier l'effet du type de message sur la valeur préventive des messages.

I. 3. RESULTATS

I. 3. 1. Lien entre la valeur communicative et la valeur préventive

Conformément à notre hypothèse, la valeur communicative du message est corrélée à sa valeur préventive ($r_s = -.556, p < .05^{30}$). Les messages ayant la valeur communicative la plus élevée sont ceux qui sont les plus préventifs, et inversement.

I. 3. 2. Effet du type de message sur la valeur communicative des messages

Le type de message a un effet sur la valeur communicative, $F(2, 339) = 6.89, MSE = 730.76, p < .001, \eta_p^2 .039$ (tableau 2). Les tests post-hoc de comparaison par paires (Tukey) montrent que les messages promouvant le Jeu Responsable ont la valeur communicative la plus faible en comparaison des messages informant sur les risques et des messages visant à

³⁰ La corrélation négative est imputable au codage inverse des scores de la valeur communicative (de 0 [faible] à 100 [forte]) et de la valeur préventive du message (de 1 [le plus préventif] à 14 [le moins préventif]).

corriger l'illusion de contrôle, $p < 0.05$. Les moyennes et écart-types sont détaillés dans le tableau 2.

Tableau 2

Evaluation de la capacité des messages à communiquer des intentions préventives (degré de valeur communicative de 0 [faible] à 100 [forte]) et leur classement (du plus préventif [1] au moins préventif [14])

Messages	Valeur communicative $M (ET)$	Valeur préventive perçue Rang moyen
Messages informant sur les risques ($n = 46$)	62.26 (27.20)	1.61
Jouer peut causer une dépendance ($n = 20$)	69.28 (19.59)	4.78
Ne jouez pas jusqu'à la dépendance ($n = 26$)	56.87 (31.14)	6.96
Messages visant à corriger l'illusion de contrôle ($n = 170$)	57.23 (26.22)	2.11
Vous ne maîtrisez rien dans le jeu de hasard ($n = 26$)	67.62 (26.04)	6.48
Aucune stratégie ne permet de lutter contre le hasard ($n = 22$)	62.39 (20.22)	6.89
Ce jeu est soumis uniquement au hasard ($n = 21$)	60.24 (29.28)	8.33
N'oubliez pas que le hasard ne se maîtrise pas ($n = 20$)	58.13 (24.35)	6.47
Souvenez-vous que c'est un jeu de hasard ($n = 26$)	56.35 (25.03)	7.89
Le hasard est le seul facteur déterminant de ce jeu ($n = 27$)	50.63 (26.89)	8.37
N'oubliez pas que c'est uniquement du hasard ($n = 28$)	47.84 (27.53)	7.68
Messages promouvant le Jeu Responsable ($n = 123$)	47.49 (28.07)	2.28
Pour que le jeu reste un jeu ($n = 20$)	64.25 (24.20)	8.19
Jouer avec modération est acceptable ($n = 38$)	46.79 (29.55)	9.57
Restez maître du jeu ($n = 21$)	43.88 (28.59)	7.03
Jouez responsable ($n = 20$)	43.50 (27.37)	7.13
Jouez de manière équilibrée ($n = 24$)	41.15 (25.45)	9.24

Afin d'explorer l'impact du type de message sur chacun des critères d'évaluation de la pragmatique conversationnelle, nous avons réalisé dix ANOVA. Nous examinons l'effet du type de message sur chaque item du questionnaire de valeur communicative. L'analyse révèle un effet du type de message sur l'item *compréhension et clarté du message* ($F(2, 339) = 5.354$, $MSE = 1156.21$, $p < .005$, $\eta_p^2 = .03$) et sur l'item *ambiguïté du message*, $F(2, 339) = 6.47$, $MSE = 1405.23$, $p < .002$, $\eta_p^2 = .04$. Les messages promouvant le Jeu Responsable sont jugés comme étant moins compréhensibles et clairs ($M = 52.39$, $ET = 35.73$) que les messages informant sur les risques ($M = 69.17$, $ET = 29.96$; $p = .013$) et les messages visant à corriger l'illusion de contrôle ($M = 62.86$, $ET = 33.73$; $p = .026$). Les messages promouvant le Jeu Responsable sont jugés plus ambigus ($M = 59.43$, $ET = 37.28$) que les messages informant sur

les risques ($M = 42.74$, $ET = 36.00$; $p = .028$) et les messages visant à corriger l'illusion de contrôle ($M = 44.66$, $ET = 38.21$; $p = .003$). Toutes les autres comparaisons entre les messages informant sur les risques et les messages visant à corriger l'illusion de contrôle ne sont pas significatives, $p > .05$.

I. 3. 3. Effet du type de message sur la valeur préventive des messages

Un test de Friedman a été réalisé pour tester l'effet du type de message sur les rangs moyens attribués aux types de messages ($\chi^2(2) = 84.83$, $p < .001$). Les messages informant sur les risques sont les plus préventifs (rang moyen = 1.61), suivi par les messages visant à corriger l'illusion de contrôle (rang moyen = 2.11) et finalement par ceux promouvant le Jeu Responsable (rang moyen = 2.28).

I. 4. DISCUSSION

Dans cette étude, nous nous sommes appuyées sur la littérature indiquant qu'un message préventif est avant tout un message compris (Laughery & Wogalter, 2014; W. A. Rogers et al., 2000). Le but de cette expérience était double : examiner ce lien de façon expérimentale et examiner les valeurs communicative et préventive de trois types de messages de prévention des risques liés aux JHA (informant sur les risques, visant à corriger l'illusion de contrôle et promouvant le Jeu Responsable). Nous avons examiné 14 messages : sept d'entre eux étaient des messages utilisés par les loteries Européennes (cinq messages promouvant le Jeu Responsable et deux messages informant sur les risques) et, en l'absence de messages visant à corriger l'illusion de contrôle existants, nous en avons créé sept.

En ce qui concerne les messages promouvant le Jeu Responsable examinés dans cette étude, nos résultats montrent qu'ils sont perçus comme étant les moins préventifs des 14 que nous avons évalués, mais aussi ceux qui communiquent le moins bien. Il avait déjà été montré que certains messages de ce type pouvaient être mal compris (Jones et al., 2017; Papineau et al., 2012; Pettigrew et al., 2016). Ces auteurs n'ont chacun étudié qu'un message, sans le comparer à des messages pouvant faire office de groupe contrôle. Ils n'avaient pas non plus examiné ces messages sous l'angle de la pragmatique conversationnelle. Ils ne pouvaient donc pas clairement identifier que le contenu sémantique de ces messages est l'élément problématique. En comparant ces messages à d'autres types de messages, aux contenus sémantiques différents, et sous l'angle de la pragmatique conversationnelle, nous avons alors pu identifier la promotion du Jeu Responsable comme un contenu sémantique menant à l'échec dans la communication de la prévention par les opérateurs de jeu.

La forte utilisation de ces messages par les opérateurs de jeu Européens indique qu'il est primordial de s'intéresser aux facteurs induisant les incompréhensions de ces messages. L'utilisation des critères conversationnels comme grille d'évaluation nous permet d'avancer une piste explicative. En effet, nous avons montré que ces messages violent la maxime de manière (Grice, 1975), c'est-à-dire qu'ils communiquent de façon ambiguë. Cette ambiguïté indique donc que ces messages sont porteurs, *a minima*, de deux interprétations (Grice, 1975). La première interprétation serait celle attendue par l'émetteur des messages promouvant le Jeu Responsable : indiquer au joueur qu'il doit maîtriser ses conduites (A. Parke, Harris, Parke, Rigby, et al., 2014). La seconde interprétation, que nous avons par ailleurs déjà avancée dans le Chapitre I de cette thèse (section IV. 4. 1.), serait inattendue et opposée aux objectifs de l'émetteur : indiquer au joueur qu'il doit maîtriser le jeu (illusion de contrôle, Langer, 1975). Cette seconde interprétation expliquerait pourquoi les messages promouvant le Jeu Responsable sont compris, dans notre étude, comme étant faiblement préventifs. En effet, un joueur qui perçoit du contrôle sur le jeu est sujet à jouer plus, tout du moins à continuer de jouer (Blaszczynski & Nower, 2002; Jardin & Wulfert, 2009; Martinez et al., 2011). Les messages promouvant le Jeu Responsable ne seraient alors plus compris comme des messages de prévention mais comme des messages de promotion du jeu. Les prochaines études doivent maintenant déterminer si cette seconde interprétation est celle donnée par les joueurs aux messages promouvant le Jeu Responsable.

Deux autres types de messages étaient aussi évalués dans cette étude. En effet, nous faisons l'hypothèse que les messages informant sur les risques et ceux visant à corriger l'illusion de contrôle (rappelant la prépondérance du hasard) communiquaient de façon plus efficace que les messages promouvant le Jeu Responsable. Les résultats confirment cette hypothèse : ces deux types de messages communiquent mieux des intentions préventives que les messages promouvant le Jeu Responsable. Plusieurs études avaient, par ailleurs, déjà montré que ces messages étaient efficaces pour modifier les croyances et/ou les comportements des joueurs (Cloutier et al., 2006; Jardin & Wulfert, 2009; Martinez et al., 2011; May et al., 2005; Steenbergh et al., 2004). Malgré ces éléments positifs, nous avons quand même discuté dans le premier chapitre de cette thèse (section III.) que les effets de ces messages ne sont pas systématiques et que la taille des effets était parfois faible. Puisque la compréhension de ces messages est adéquate, il nous semble que l'amélioration de l'efficacité de ces messages sur les croyances et les comportements des joueurs devra donc passer par un recours aux modèles de la persuasion (ceux-ci semblent offrir des pistes de réflexion comme

le cadrage du message, Orazi et al., 2015). Ces éléments renseignent aussi le fait qu'une bonne communication n'est, bien sûr, pas le seul élément déterminant l'efficacité d'un message pour modifier les croyances et/ou comportements des individus.

A l'inverse, nous suggérons qu'un message qui n'est pas compris ne peut être préventif. Nous souhaitons alors tester expérimentalement l'idée qu'un message, pour être préventif, doit avant tout communiquer correctement (Laughery & Wogalter, 2014; W. A. Rogers et al., 2000). Nos résultats appuient cette hypothèse : un message compris est aussi un message perçu comme préventif et inversement. Bien que cela puisse paraître trivial, aucune étude à ce jour n'avait permis de le tester expérimentalement. Malgré tout, les investigations devront être poursuivies. En effet, dans la présente étude, nous nous appuyions sur des mesures auto-rapportées, c'est-à-dire sur la capacité des participants à juger qu'un message est préventif ou non. Il manque alors des données sur l'effet des messages sur les croyances et les comportements des participants. Lorsque l'on compare nos résultats, pris avec des mesures auto-rapportées, et les résultats obtenus avec ces messages dans des études évaluant les croyances et le comportement, les résultats sont concordants. Ainsi, les messages informant sur les risques et ceux visant à corriger l'illusion de contrôle, perçus comme préventifs par nos participants, ont aussi été évalués comme étant efficaces pour corriger les croyances erronées et modifier les comportements (Cloutier et al., 2006; Jardin & Wulfert, 2009; Martinez et al., 2011; May et al., 2005; Steenbergh et al., 2004). Nous pourrions donc raisonnablement penser que le lien entre compréhension et degré de prévention est valide. De la même façon, il faudra encore s'assurer qu'un message qui n'est pas compris n'a pas d'effet sur les croyances et comportements des individus. Des investigations spécifiques devront être conduites afin de mettre à l'épreuve l'hypothèse selon laquelle un message compris est plus susceptible d'avoir un effet sur les croyances et/ou le comportement de l'individu qu'un message incompris.

En conclusion, cette étude nous a permis de montrer que les messages promouvant le Jeu Responsable communiquent mal leurs intentions préventives et qu'ils sont ambigus. Ces résultats nous indiquent qu'ils sont porteurs, *a minima*, de deux interprétations (Grice, 1975). Nous faisons alors l'hypothèse que ces messages, en plus de mal communiquer leurs intentions, peuvent être compris de deux façons : la première interprétation possible serait effectivement une interprétation de prévention (le joueur comprend le message comme une incitation à contrôler ses impulsions) et la seconde serait une interprétation de promotion (le

joueur comprend le message comme une incitation à contrôler le jeu). Nous examinerons cette hypothèse dans l'Expérience 2.

Bilan de l'Expérience 1

Nous avons examiné la valeur communicative des messages promouvant le Jeu Responsable à l'aide de critères conversationnels tels que la grammaticalité, la pertinence et les maximes de Grice (Chomsky, 1965; Fodor, 1983; Grice, 1975; Sperber & Wilson, 1986). Cette première étude permet de montrer que les messages promouvant le Jeu Responsable sont ambigus et suggère que ces messages sont porteurs d'au moins deux interprétations (Altmann, 1998).

II. EXPERIENCE 2 : EXAMEN DE L'INTERPRETATION DES MESSAGES PROMOUVANT LE JEU RESPONSABLE

II. 1. INTRODUCTION

Les messages promouvant le Jeu Responsable sont maintenant connus pour être ambigus. En effet, dans l'Expérience 1, nous avons montré qu'ils ne respectaient pas la maxime de manière (Grice, 1975), Papineau et collègues (2012) ont trouvé que 20% d'individus ne comprenaient pas le message « Mise sur Toi » et les chercheurs s'intéressant à la prévention de la consommation excessive d'alcool ont montré que promouvoir la responsabilité individuelle était aussi compris comme une incitation à consommer de l'alcool (Jones et al., 2017; Pettigrew et al., 2016). Ces derniers avancent que ces messages seraient perçus comme promotionnels parce qu'ils dépeignent une norme selon laquelle consommer de l'alcool, à doses dites « modérées », serait bien vu et considéré comme juste (Pettigrew et al., 2016; Piazza-Gardner, 2011; Smith et al., 2006; Yoon & Lam, 2013). Cette explication ne nous semble pas la plus convaincante dans le cadre des JHA. Comme nous l'avons vu dans le Chapitre 1 de cette thèse (section I.), la pratique des JHA est sujette à des croyances erronées, notamment l'illusion de contrôle (Langer, 1975). Ainsi, les joueurs sont induits en erreur sur le contrôle qu'ils possèdent sur l'issue du jeu : ils croient, par exemple, qu'en utilisant leur adresse, ils peuvent modifier le cours des événements, défier le hasard et donc augmenter leurs chances de gain. Cette illusion de contrôle est sujette à de nombreuses variations en fonction du contexte dans lequel le joueur est placé : une simple annonce peut modifier les croyances du joueur (p. ex. Martinez et al., 2011). Il est donc possible que, lorsque dans un message de prévention, on indique au joueur qu'il doit « se contrôler », il comprenne qu'il peut « contrôler le jeu ». Ces messages, promouvant le Jeu Responsable, nous semblent ainsi tout à fait capables de véhiculer de l'illusion de contrôle. Cette hypothèse, bien qu'aussi émise par Papineau et collègues (2012), n'a à notre connaissance jamais été testée.

Enfin, si l'étude de Papineau et collègues (2012) nous permet d'ores et déjà d'entrevoir le nombre d'individus induits en erreur par l'ambiguïté des messages promouvant le Jeu Responsable, cette étude n'a été focalisée que sur un seul message et les auteurs n'ont pas utilisé de protocole permettant de comparer les réponses de leurs participants à un groupe contrôle. Dans la présente expérience, nous devons donc combler ces lacunes en comparant l'interprétation des messages promouvant le Jeu Responsable à des messages de prévention, mais aussi de promotion, présumés clairs. Enfin, nous nous appuyons sur les normes

Américaines (American National Standard for Criteria for Safety Symbols - ANSI Z535.3) énonçant des critères dans l'évaluation de la compréhension des messages (Lehto & Buck, 2007). Selon ces normes, un message de prévention est considéré comme acceptable lorsque : a) un minimum de 85% des individus interrogés interprètent le message comme attendu et b) un maximum de 5% des individus interrogés se trompent.

Avec cette expérience, nous avons deux objectifs. Le premier est de tester l'hypothèse selon laquelle les messages promouvant le Jeu Responsable sont perçus comme plus promotionnels en véhiculant plus d'illusion de contrôle que des messages de prévention clairs. Le second objectif est de montrer que plus de 5% des individus sont sujets à interpréter les messages promouvant le Jeu Responsable exactement comme ils interprèteraient des messages de promotion et que moins de 85% des individus l'interprèteraient comme attendu. Pour répondre à ces deux objectifs, nous utilisons un corpus constitué de six messages promouvant le Jeu Responsable (tous existant en langue française, créés et diffusés par les opérateurs de jeu), de six messages de prévention supposés clairs³¹ (trois messages sanitaires français, deux messages traduits du message italien et allemand et un message créé) et de six messages de promotion supposés clairs (messages que nous avons créés pour l'expérience et qui s'appuient sur l'illusion de contrôle pour promouvoir le jeu). Les participants sont invités à évaluer un message (sélectionné de façon aléatoire parmi les 18 possibles) sur la base de trois critères : son sens (maîtrise de soi et illusion de contrôle), son but (prévention et promotion) et sa valeur communicative pour prévenir les risques liés au jeu. En premier lieu, nous nous attendons à ce que les interprétations données aux messages promouvant le Jeu Responsable fassent plus référence à l'illusion de contrôle et à la promotion que celles données aux messages de prévention. En second lieu, nous nous attendons à ce que certains participants considèrent ces messages comme des messages de promotion. Nous devrions voir apparaître deux patterns de réponses : celui correspondant à de la prévention (majoritairement, pour les participants ayant eu un message de prévention clair) et celui correspondant à de la promotion (pour les participants ayant eu un message de promotion clair). Nous nous attendons à ce que, parmi les participants ayant eu à évaluer un message promouvant le Jeu

³¹ L'Expérience 1 a permis de montrer que les messages informant sur les risques sont bien compris comme étant des messages de prévention. Par conséquent, nous utilisons ce type de messages pour la suite de cette thèse afin de constituer le groupe contrôle « messages de prévention ». Les messages corrigeant les croyances erronées sont abandonnés pour la suite de la thèse puisqu'ils n'en constituent pas le cœur.

Responsable, plus de 5% d'entre eux en aient fait une interprétation qui correspond à de la promotion et moins de 85% d'entre eux en aient fait une interprétation de prévention.

Enfin, nous avons vu dans l'Expérience 1 que les participants sont capables de percevoir l'ambiguïté dans les messages promouvant le Jeu Responsable. En ce sens, il est donc possible que les individus perçoivent les deux interprétations et soient en mesure de signaler la présence des deux interprétations lorsque nous les interrogeons (Grice, 1975; Smith et al., 2006). Une précaution méthodologique importante réside donc dans la mise à disposition des participants du matériel expérimental leur permettant de rapporter les deux interprétations s'ils le jugent nécessaire. Ces individus doivent pouvoir indiquer dans leurs réponses que les messages promouvant le Jeu Responsable peuvent être interprétés à la fois comme des messages de prévention et de promotion. Ouvrant cette possibilité dans notre étude, et si effectivement les participants s'en saisissent, nous pourrions alors obtenir trois catégories de réponses (ou « classes » d'interprétation) : les participants qui considèrent leur message comme un message de prévention, ceux qui le considèrent comme un message de promotion, et ceux qui considèrent que les deux interprétations coexistent dans le message. Seulement les deux premières classes nous permettront d'examiner le respect des normes ANSI Z535.3.

II. 2. METHODE

II. 2. 1. Participants

Le recueil de données a été réalisé en ligne auprès de membres de groupes d'étudiants de Toulouse sur le réseau social Facebook. L'annonce indiquait que l'expérience portait sur les JHA mais n'indiquait pas le but précis de l'étude. Ce recueil a débuté le 09/12/2015 et s'est terminé le 07/04/2016. En tout, 971 participants ont débuté cette expérience. Parmi les questionnaires récoltés, 403 étaient incomplets (taux d'abandon de 41.5%) et 15 participants n'ont pas passé correctement le filtre attentionnel. Ces observations ont donc été écartées des analyses. Après ce tri, les participants ont été répartis aléatoirement dans les différentes conditions, $\chi^2(2, N = 553) = 0.376, ns, \phi = .03$. Les analyses portent alors sur les données de 553 participants.

Les participants de cette étude sont âgés de 18 à 64 ans ($M = 22.48$, $ET = 6.02$). L'échantillon est composé en majorité de femmes (73.4%) et d'étudiants (86.1%), dont le niveau général est au moins égal au baccalauréat (99.1%). 94% des participants de l'échantillon vivent en France (4.9%³² n'ont pas mentionné leur pays de résidence et 1.3% ont déclaré vivre à l'étranger). De la même façon, la majorité des répondants ont pour langue maternelle le français (4.7% ne l'ont pas mentionné et 4.2% ont une autre langue comme langue maternelle). Enfin, l'échantillon est composé pour 42.9% de non joueurs et pour 46.1% de joueurs occasionnels. Parmi les joueurs, 93.4% jouent moins de 20 euros par session de jeu.

II. 2. 2. Matériel

II. 2. 2. 1. Corpus de messages

Le corpus est composé de 18 messages : six messages promouvant le Jeu Responsable déjà existant en langue française, six messages de prévention informant sur les risques (inspirés des messages français, du message italien³³ et du message allemand) et six messages de promotion (messages créés promouvant le contrôle sur le jeu) (Tableau 3).

³² Les deux items examinant le pays de résidence et la langue maternelle (situés à la fin de l'expérience) ont été ajoutés en cours d'expérience. 17 participants avaient déjà répondu au questionnaire dans leur intégralité. Nous considérons que l'ajout de ces deux items en cours de passation, à la toute fin du questionnaire n'a pas pu biaiser les résultats propres à l'évaluation des messages.

³³ A noter qu'une erreur s'est glissée dans cette expérience pour le message italien. Ce message est « Il gioco può causare dipendenza patologica ». Il aurait fallu plutôt le traduire comme « Jouer peut *causer* une dépendance pathologique » plutôt que « Jouer peut *provoquer* une dépendance pathologique ». Cette erreur n'est pas supposée préjudiciable aux résultats obtenus.

Tableau 3

Corpus de messages de l'Expérience 2

Type de message	Message
Jeu Responsable (<i>n</i> = 179)	Restez maître du jeu, fixez vos limites (<i>n</i> = 30) - (FDJ – France)
	Restez maître du jeu (<i>n</i> = 29) - (FDJ – France)
	Jouons responsable (<i>n</i> = 31) - (PMU – France)
	Pour que le jeu reste un jeu (<i>n</i> = 27) - (Loterie Romande - Suisse) ³⁴
	Jouez de manière équilibrée (<i>n</i> = 31) - (Loterie Nationale - Belgique)
	Le jeu doit rester un jeu (<i>n</i> = 31) - (Loto Québec - Canada)
Prévention (<i>n</i> = 180)	Ne joue pas jusqu'à la dépendance (<i>n</i> = 29)
	Jouer peut provoquer une dépendance (<i>n</i> = 30)
	Jouer comporte des risques : isolement, endettement (<i>n</i> = 28) – (message sanitaire, France)
	Jouer comporte des risques : endettement, dépendance (<i>n</i> = 31) – (message sanitaire, France)
	Le jeu peut rendre dépendant (<i>n</i> = 30)
	Jouer comporte des risques : dépendance, isolement (<i>n</i> = 32) – (message sanitaire, France)
Promotion (<i>n</i> = 194)	Il n'y a pas de hasard dans ce jeu (<i>n</i> = 34)
	Le hasard n'existe pas dans ce jeu (<i>n</i> = 32)
	Ce jeu n'est pas soumis au hasard (<i>n</i> = 33)
	Vous ne jouez pas à un jeu de hasard, mais à un jeu d'adresse (<i>n</i> = 31)
	Tu joues à un jeu d'adresse, pas de hasard (<i>n</i> = 31)
	Ce jeu est un jeu d'adresse, pas un jeu de hasard (<i>n</i> = 33)

II. 2. 2. 2. Questionnaire d'interprétation du message

Le questionnaire d'interprétation du message est constitué de trois parties interrogeant respectivement les sens perçus, les buts perçus et la valeur communicative du message (ce questionnaire est présenté dans son intégralité dans l'Annexe 3) :

- Six items permettent d'évaluer le sens du message. Trois d'entre eux évaluent la façon dont le message communique à propos de la maîtrise de soi (à savoir : le contrôle des mises dépensées par le joueur, le contrôle du temps que le joueur passe à jouer et le contrôle des impulsions du joueur). Les trois autres items évaluent la façon dont le message communique l'illusion de contrôle (à savoir : les

³⁴ Le message « Pour que le jeu reste un jeu » est aussi utilisé par la Loterie Nationale belge sous la forme « Pour que le jeu reste un jeu, fixez vos limites ! ». Loto-Québec l'utilise aussi (dans sa forme courte), même si le message officiel est bien « Le jeu doit rester un jeu ».

habiletés du joueur pour gagner, la capacité du joueur à contrôler le jeu et la capacité du joueur à prédire le résultat du jeu)³⁵.

- Deux items permettent de mesurer les buts perçus du message (incitation à arrêter de jouer, incitation à continuer de jouer).
- La valeur communicative du message est évaluée à l'aide du même questionnaire que celui utilisé pour l'Expérience 1. Certaines formulations ont cependant été modifiées pour que tous les items intègrent la notion de prévention du jeu excessif. Cette partie du questionnaire contient 12 items. Sa fiabilité interne est très satisfaisante ($\alpha = .90$).

L'ordre de présentation des items dans chacune des trois parties du questionnaire est aléatoire. Chaque item est évalué sur une échelle allant de 0% (pas du tout d'accord) à 100% (complètement d'accord).

II. 2. 2. 3. Caractéristiques sociodémographiques

Cette partie du questionnaire permet de recueillir les informations sociodémographiques des participants : l'âge, le genre, l'activité professionnelle, le niveau d'éducation, le pays de résidence, la langue maternelle et les habitudes de jeu (la fréquence de jeu, le type de jeu et l'argent alloué au jeu). La fréquence de jeu est évaluée sur une échelle en cinq points (allant de « Non, jamais », à « tous les jours »). Une question ouverte permet de recueillir la liste des jeux pratiqués par ordre de préférence et le montant (en euros) dépensé par session de jeu. Ce dernier est évalué sur une échelle ordinale à cinq modalités allant de « moins de 5€ » à « plus de 200€ ».

II. 2. 3. Procédure

Après avoir donné leur consentement, les participants évaluent un message (choisi au hasard par le logiciel Qualtrics® parmi les 18 messages de l'expérience) : pour cela, ils remplissent le questionnaire d'interprétation du message, comprenant les sens perçus, les buts

³⁵ L'analyse en composante principale confirme la présence de deux dimensions dans ce questionnaire *via* le diagramme des valeurs propres. De même, les valeurs propres de chacune de ces dimensions sont supérieures à 1, ce qui confirme leur pertinence. Après rotation oblique, tous les items corréleront avec une des deux dimensions à au moins $r = .60$. Nous conservons donc les six items du questionnaire. La dimension 1 rassemble les trois items référant à la maîtrise de soi ($\alpha = .72$) et la dimension 2 rassemble les trois items référant à l'illusion de contrôle ($\alpha = .77$).

perçus et la valeur communicative. Les participants terminent l'expérience en renseignant leurs caractéristiques sociodémographiques.

II. 2. 4. Variables dépendantes

A partir des moyennes des items des parties 1 et 2 (évaluant les sens perçus et buts perçus) du questionnaire d'interprétation du message, nous avons pu utiliser quatre variables dépendantes : *sens maîtrise de soi* (moyenne des 3 items référant à la maîtrise de soi), *sens illusion de contrôle* (moyenne de 3 items référant à l'illusion de contrôle), *but de prévention* (score brut) et *but de promotion* (score brut). Un score élevé sur chacune de ces variables indique que le message est perçu comme faisant référence, respectivement, à la maîtrise de soi, à l'illusion de contrôle, à de la prévention et à de la promotion.

La variable dépendante *Interprétation* est une moyenne constituée à partir de ces quatre variables, après inversion des variables *sens illusion de contrôle* et *but de promotion*. Ainsi, un score élevé sur la variable *Interprétation* représente une interprétation de type « prévention » et un score faible une interprétation de type « promotion ».

II. 2. 5. Analyses

Une analyse préliminaire devra être conduite : nous examinerons la qualité de nos manipulations expérimentales : à savoir si les six messages de chaque modalité de la variable indépendante « type de message » ont bien les mêmes effets sur l'interprétation du message.

Afin de répliquer l'effet obtenu dans l'Expérience 1, nous examinerons l'effet du type de message sur la valeur communicative des messages. Lorsque la présentation des résultats des réplifications ne consiste pas en une étape indispensable pour atteindre les étapes suivantes de l'expérience en cours, nous les présenterons dans l'Annexe 4. C'est le cas dans cette étude.

Pour répondre au premier objectif, dans lequel nous cherchons à vérifier l'hypothèse selon laquelle les messages promouvant le Jeu Responsable sont perçus plus comme de la promotion que les messages de prévention, nous conduirons une ANOVA examinant l'effet du type de message sur l'*interprétation* donnée au message.

Pour répondre au second objectif, dans lequel nous examinons la proportion d'individus interprétant les messages promouvant le Jeu Responsable comme des messages de prévention et ceux les interprétant comme des messages de promotion, nous devons conduire deux analyses. La première concernera la nécessité d'établir des classes d'interprétation (2 à 3 classes) à partir des données récoltées : parmi tous les participants interrogés, toutes

conditions confondues, il nous faudra distinguer les patterns de réponses données par les participants. Pour cela, nous conduirons une analyse en classe partant des résultats obtenus sur les variables *sens maîtrise de soi*, *sens illusion de contrôle*, *but de prévention* et *but de promotion*. Nous nous attendons à ce que deux à trois classes d'interprétations émergent : dans la première classe, les réponses correspondant à de la **prévention**, dans la seconde classe, les réponses correspondant à de la **promotion** et, dans la troisième classe, **les deux** profils d'interprétation. La deuxième analyse permettra d'examiner la proportion d'individus interprétant les messages promouvant le Jeu Responsable comme des messages de prévention et de promotion. Pour cela, nous examinerons l'effet du type de message sur le nombre d'individus présents dans chaque classe (test du Khi 2).

II. 3. RESULTATS

II. 3. 1. *Vérification de la manipulation de la variable indépendante « type de message »*

Dans cette analyse, nous examinons l'existence de différences entre les messages utilisés pour représenter chaque type de messages (six messages par type). Ainsi, nous comparons l'effet des messages évalués dans l'étude au sein de chaque type de message sur la variable interprétation. Parmi les messages de la condition Jeu Responsable, les messages évalués ont un effet sur leur interprétation, $F(5, 173) = 2.30$, $MSE = 308.37$, $p = .047$, $\eta_p^2 = .06$. Cependant, les comparaisons post hoc avec correction de Bonferroni ne montrent pas de différence entre les messages. Nous considérons donc ces messages comme ayant les mêmes effets sur la variable interprétation. Parmi les messages de la condition Prévention, les messages évalués n'ont pas d'effet sur leur interprétation, $F(5, 174) = 1.93$, $MSE = 217.27$, $p = .092$, *ns*, $\eta_p^2 = .05$. Parmi les messages de la condition Promotion, les messages évalués ont un effet sur leur interprétation, $F(5, 188) = 2.34$, $MSE = 182.25$, $p = .043$, $\eta_p^2 = .06$. Les comparaisons post hoc montrent que le message « Il n'y a pas de hasard dans ce jeu » ($M = 39.12$, $ET = 14.33$, $p = .029$) est perçu comme relevant davantage de la prévention que le message « Ce jeu est un jeu d'adresse, pas un jeu de hasard » ($M = 28.75$, $ET = 13.44$). Les autres comparaisons ne sont pas significatives ($p > .05$).

II. 3. 2. *Effet du type de message sur l'interprétation du message*

Le type de message a un effet sur l'interprétation des messages, $F(2, 550) = 222.58$, $MSE = 133184.68$, $p < .001$, $\eta_p^2 = .45$. Conformément à notre hypothèse, les tests post hoc (Bonferroni) indiquent que les messages de prévention relèvent effectivement plus de la prévention ($M = 66.61$, $ET = 14.93$, $p < .001$) que les messages de promotion ($M = 33.4$, $ET =$

13.73). De même, les messages promouvant le Jeu Responsable ($M = 55.56$, $ET = 17.88$) relèvent effectivement moins de la prévention que les messages de prévention ($p < .001$), mais relèvent davantage de la prévention que les messages de promotion ($p < .001$). La première hypothèse selon laquelle les messages promouvant le Jeu Responsable véhiculent du contenu promotionnel est donc validée.

II. 3. 3. Proportion d'individus considérant les messages promouvant le Jeu Responsable comme des messages de promotion : analyse en classe

L'analyse en classe permet de former des classes d'interprétation à partir des interprétations données aux messages examinés. Elle nous permettra de déterminer la proportion d'individus considérant que les messages promouvant le Jeu Responsable sont des messages de promotion.

La classification ascendante hiérarchique (CAH, méthode des distances de Ward et le carré des distances euclidiennes comme mesure, Lanferdini et al., 2016) est effectuée à partir des variables dépendantes suivantes : *sens maîtrise de soi*, *sens illusion de contrôle*, *but de prévention* et *but de promotion*. La CAH est une technique qui organise les observations par des liens de proximité et les représente sur un dendrogramme. Celui-ci montre les regroupements effectués pas à pas et indique leur niveau de proximité. Ce niveau de proximité (inertie) est représenté par la hauteur des branches du dendrogramme. Plus les branches sont grandes entre deux niveaux, plus la distance de Ward est grande et indique une forte inertie inter-classes. Pour sélectionner le nombre de classes de façon optimale, on cherche donc à minimiser l'inertie intra-classes et à maximiser l'inertie interclasses. La CAH est clôturée par des analyses de variances afin de vérifier l'aspect discriminant des classes créées.

II. 3. 3. 1. Construction des classes

Sur le dendrogramme (figure 4) nous observons un effet de chaîne (dendrogramme en forme d'escalier) qui indique la nécessité minimale de sauter les nœuds concernés. Une fois cet effet de chaîne dépassé, nous arrivons à une solution en deux classes (tableau 4). Cette solution en deux classes minimise l'inertie intra-classes, tout en maximisant l'inertie interclasses. La classification ascendante hiérarchique se révèle donc en faveur d'une solution en deux classes : la classe 1 comprend 343 observations et la classe 2 en comprend 210. L'hypothèse précédemment formulée selon laquelle trois profils d'interprétation des messages promouvant le Jeu Responsable émergeraient est donc rejetée.

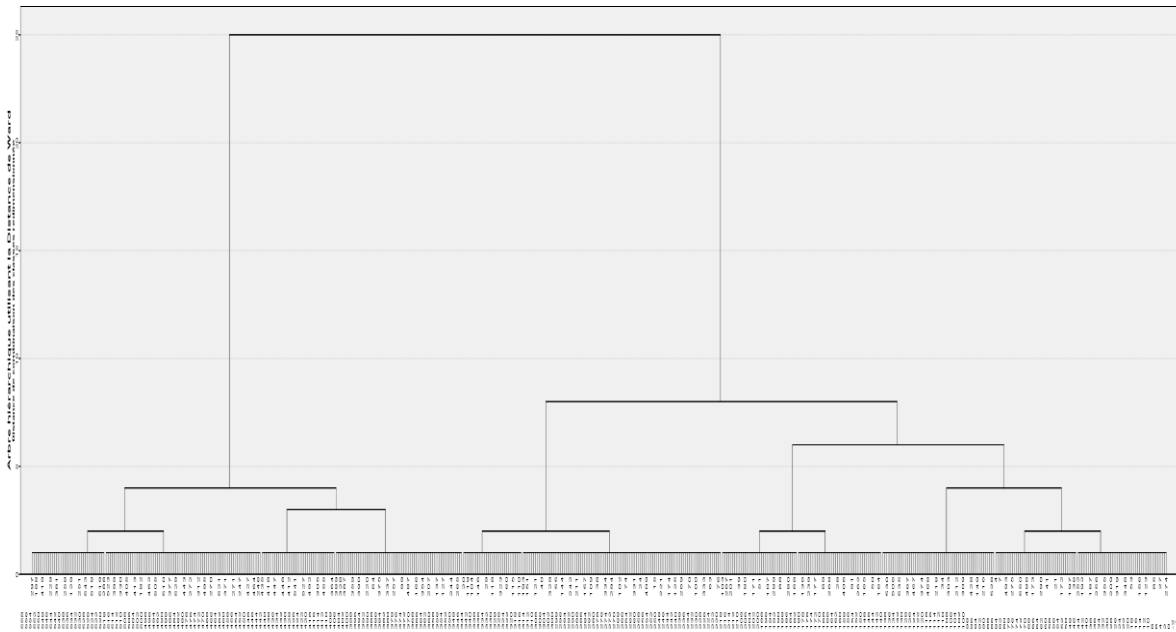


Figure 4. Dendrogramme montrant les classes effectuées à partir des observations (en abscisse) et la proximité des regroupements (en ordonnées) portant sur les évaluations des 18 messages

II. 3. 3. 2. Analyse discriminante des classes 1 et 2

L'analyse précédente a apporté une solution en deux classes. Il s'agit maintenant de vérifier l'aspect discriminant des deux classes pour les quatre variables utilisées dans l'analyse (*sens maîtrise de soi*, *sens illusion de contrôle*, *but de prévention* et *but de promotion*). Une MANOVA a été conduite : les classes ont bien un effet sur au moins l'une des quatre variables dépendantes, via la Trace de Pillai, $V = .727$, $F(4, 548) = 365.28$, $p < .001$, $\eta_p^2 = .73$.

L'analyse révèle alors que les individus des classes 1 et 2 ont considéré leur message différemment sur les quatre variables dépendantes (tableau 4). Ainsi, les individus de la classe 1 ont considéré que leur message faisait plus référence à la maîtrise de soi et qu'ils avaient plus un but de prévention que les individus de la classe 2, respectivement, $t(551) = 3.06$, $p = .002$, $d = .27$ et $t(502.64) = 22.25$, $p < .001$. Au contraire, les participants de la classe 2 ont considéré que leur message faisait plus référence à l'illusion de contrôle et qu'ils avaient plus un but de promotion que les individus de la classe 2, respectivement, $t(442.64) = -12.58$, $p < .001$, $d = 1.10$, $d = 1.95$, $t(540.96) = -34.79$, $p < .001$, $d = 3.05$. Ces analyses permettent de confirmer que nous avons affaire à deux classes bien distinctes, la première où les messages

sont considérés comme visant à prévenir les risques liés aux JHA (classe 1) et la seconde où les messages sont considérés comme visant à promouvoir le jeu (classe 2).

Tableau 4

Niveau d'adhésion des participants pour chacun des sens possibles (maîtrise de soi et illusion de contrôle) et pour chacun des buts possibles (prévention et promotion) dans chaque classe (moyennes sur des échelles de 0 à 100 avec l'écart-type associé)

	Classe 1 : Prévention (<i>n</i> = 343)	Classe 2 : Promotion (<i>n</i> = 210)
Sens maîtrise de soi	54.43 (25.83)	48.57 (26.65)
Sens illusion de contrôle	31.39 (25.61)	51.94 (27.27)
But de Prévention	56.29 (29.59)	11.87 (11.83)
But de Promotion	24.71 (23.95)	83.07 (18.12)

II. 3. 3. 3. Répartition dans les classes 1 et 2 des individus en fonction du type de message qu'ils avaient à évaluer (Jeu Responsable, Prévention et Promotion)

Après avoir établi que les participants de l'étude se répartissent en deux classes d'interprétation (ils estimaient que le message qu'ils ont eu à évaluer est soit un message de promotion, soit un message de prévention), il nous faut maintenant s'intéresser au type de message qu'ils ont eu à juger (promouvant le Jeu Responsable, de prévention ou de promotion). Nous avons alors examiné l'effet du type de message sur l'appartenance aux classes des individus de notre échantillon.

Conformément à nos attentes, 90% des individus ayant eu à évaluer un message de prévention ont donné des réponses qui entrent dans la classe 1 (prévention), $\chi^2(1, N = 180) = 68.57, p < .001, \phi = .62$. Pour les individus ayant eu à évaluer un message de promotion, 68% d'entre eux ont donné des réponses qui entrent dans la classe 2 (promotion), $\chi^2(1, N = 194) = 13.05, p < .001, \phi = .26$. Nous estimons alors que les classes utilisées sont acceptables.

En ce qui concerne les individus ayant eu à évaluer un message promouvant le Jeu Responsable, 66.5% d'entre eux ont donné des réponses qui entrent dans la classe 1 (prévention), $\chi^2(1, N = 179) = 9.10, p < .01, \phi = .24$. 33.5% d'entre eux ont donné des réponses qui entrent dans la classe 2 (promotion). En conséquence, les messages promouvant le Jeu Responsable ne respectent pas les seuils attendus par les normes ANSI pour qu'un message soit acceptable comme message de prévention : le pourcentage d'interprétations

correctes de 66.48% est inférieur au seuil de 85% attendu par les normes ANSI. De plus, le pourcentage d'interprétations erronées 33.52% est supérieur au seuil de 5% attendu par les normes ANSI. Le tableau 5 présente la répartition des individus dans les classes 1 et 2, en fonction du type de message qu'ils avaient à évaluer (Jeu Responsable, Prévention et Promotion).

Tableau 5

Répartition (en pourcentage) des individus en fonction du message qu'ils ont eu à évaluer (Prévention, Promotion et Jeu Responsable) et de la classe à laquelle correspond leur interprétation du message

	Classe 1 : Prévention (<i>n</i> = 343)	Classe 2 : Promotion (<i>n</i> = 210)
Prévention (<i>n</i> = 180)	90.50	9.5
Promotion (<i>n</i> = 194)	31.96	68.04
Jeu Responsable (<i>n</i> = 179)	66.48	33.52

Enfin, les résultats indiquent que les messages promouvant le Jeu Responsable sont plus souvent interprétés comme relevant de la promotion que les messages de prévention clairs. En effet, les participants ayant eu à évaluer un message promouvant le Jeu Responsable sont plus nombreux à avoir fait une interprétation erronée du message que les participants ayant eu à évaluer un message de prévention clair, $\chi^2(1, N = 359) = 29.19, p < .001, \phi = .29$.

II. 4. DISCUSSION

Dans cette expérience, nous avons testé l'hypothèse selon laquelle les messages promouvant le Jeu Responsable sont plus susceptibles d'être interprétés comme des messages de promotion véhiculant de l'illusion de contrôle que des messages de prévention clairs. Nous nous sommes basées sur des échelles d'évaluation du sens du message (incluant la maîtrise de soi et l'illusion de contrôle) et du but perçu du message (prévention et promotion). L'objectif de cette étude était double. En premier lieu, nous cherchions à montrer que l'interprétation des messages promouvant le Jeu Responsable relevait plus de la promotion que l'interprétation de messages de prévention clairs, sur un continuum prévention (maîtrise de soi) – promotion (illusion de contrôle). Pour cela, nous avons réalisé une analyse de variance. En second lieu, nous cherchions à savoir si certains individus avaient été illusionnés par les messages promouvant le Jeu Responsable au point de les considérer comme relevant de la promotion. Pour remplir cet objectif, nous avons conduit une analyse en classes.

L'analyse de variance a permis de montrer que l'illusion de contrôle (Langer, 1975) est impliquée dans l'ambiguïté des messages promouvant le Jeu Responsable (Expérience 1). Papineau et collègues (2012) avaient révélé que le message « Mise sur toi » (un message promouvant le Jeu Responsable) pouvait être compris comme un message de promotion. Cependant, les auteurs n'avaient pas mis en œuvre de protocole expérimental permettant d'expliquer l'origine de cette incompréhension du message. Cette incompréhension restait donc un phénomène plutôt isolé et inexpliqué dans les JHA. Lorsqu'il était abordé dans le domaine de la consommation d'alcool, ce n'était pas cette explication qui était avancée : les auteurs indiquaient plutôt que ces messages de prévention contribuaient à diffuser des normes sociales de consommation et que c'était pour cette raison qu'ils étaient ambigus (Jones et al., 2017; Pettigrew et al., 2016). Les résultats de cette expérience sont donc novateurs dans la compréhension des effets des messages promouvant le Jeu Responsable puisqu'ils mettent en exergue la présence d'illusion de contrôle dans ces messages. De plus, ils pourraient tout à fait compléter les recherches sur les messages promouvant la consommation responsable d'alcool, puisque l'illusion de contrôle est un biais reconnu au-delà du domaine des JHA (Blanco, 2017; Fenton-O'Creevy, Nicholson, Soane, & William, 2003; Stephens & Ohtsuka, 2014). L'illusion de contrôle étant un facteur d'accroissement des conduites à risque, lorsqu'un message véhicule de l'illusion de contrôle, il promeut l'adoption de conduites à risque (Martinez et al., 2011)

C'est ainsi le cas dans notre étude puisque les résultats montrent que les messages promouvant le Jeu Responsable sont interprétés comme plus promotionnels que des messages de prévention clairs. Ces messages communiquent donc un contenu qui est compris comme visant à inciter à jouer plus, plutôt qu'à jouer moins. Ce résultat est alarmant pour deux raisons : ces messages échouent à enjoindre l'individu de jouer moins, mais en plus ils véhiculent une injonction contraire aux objectifs que les préventeurs poursuivent : celle de jouer plus. La conséquence directe de cette injonction paradoxale serait donc un effet boomerang (Cho & Salmon, 2007). Nous avons vu dans le chapitre 1 (section IV. 3.) qu'une communication qui échoue à transmettre le sens attendu peut provoquer un effet boomerang sur les comportements du public cible (p. ex. Bernhard et al., 2006; Byrne & Hart, 2009; Cialdini, 2003; Folkvord et al., 2013; Jue et al., 2012; Werle & Cuny, 2012). Rappelons que l'effet boomerang est un effet comportemental opposé aux objectifs de la campagne de prévention, inattendu et non désiré (Cho & Salmon, 2007). Les résultats que nous avons obtenus dans cette expérience ne nous permettent pas de conclure à l'existence d'un effet

boomerang puisque nous les avons obtenus avec des mesures auto-rapportées, donc non comportementales. S'il y a effectivement un effet boomerang, alors les messages promouvant le Jeu Responsable agiraient comme des messages de promotion en incitant les individus à jouer plutôt qu'à limiter leur pratique. Dans l'Expérience 3, nous nous attacherons à examiner la présence potentielle d'un effet boomerang des messages promouvant le Jeu Responsable sur les croyances et comportements du joueur en situation réelle de jeu.

L'analyse en classe a permis de saisir le nombre d'individus complètement illusionnés par les messages promouvant le Jeu Responsable, c'est-à-dire le nombre d'individus prêts à considérer que le message qu'ils ont eu à évaluer a toutes les caractéristiques d'un message de promotion. Nos résultats ont permis d'identifier que 33% des individus ayant eu à évaluer un message promouvant le Jeu Responsable ont été illusionnés par le message et seulement 67% saisissent correctement les intentions préventives de ces messages. Nous montrons donc que les seuils définis par les normes ANSI Z535.3 (Lehto & Buck, 2007) ne sont pas respectés par les messages promouvant le Jeu Responsable. Notre étude offre une évaluation solide, basée sur un corpus de 18 messages, permettant d'alerter les acteurs des politiques publiques sur les problèmes liés à l'utilisation des messages promouvant le Jeu Responsable – puisqu'il s'agit d'un tiers des individus qui considèrent ces messages exactement comme des messages de promotion.

Cette interprétation, liée uniquement à la promotion, était un sujet sur lequel nous avons émis des réserves. En effet, nous supposons que les individus, sur une évaluation avec des mesures auto-rapportées comme nous l'avons fait, pouvaient indiquer la présence de deux interprétations dans les messages promouvant le Jeu Responsable. Dans l'Expérience 1, les participants avaient indiqué que les messages promouvant le Jeu Responsable étaient ambigus. Ils avaient donc certainement perçu deux interprétations à ces messages (Grice, 1975; Smith et al., 2006). Dans la présente expérience, il était alors possible que certains individus considèrent, et nous rapportent, que les messages promouvant le Jeu Responsable véhiculent les deux interprétations (de prévention et de promotion), et ce même si elles sont paradoxales. Ainsi, à travers notre méthodologie par questionnaire, nous avons laissé le temps aux participants d'analyser le message et nous leur avons laissé la possibilité d'indiquer que le message était à la fois de la prévention et de la promotion. Ces précautions étaient prises de manière à laisser la possibilité aux participants, s'ils le trouvaient pertinent, d'indiquer la présence des deux interprétations. Si les participants avaient perçu les deux interprétations et choisi de les restituer, alors l'analyse en classe aurait fait apparaître trois

classes : soit les messages promouvant le Jeu Responsable étaient interprétés comme un message de prévention véhiculant l'idée que le joueur doit maîtriser ses conduites de jeu, soit comme un message de promotion véhiculant de l'illusion de contrôle, soit comme véhiculant ces deux interprétations. Dans ce troisième cas, cela aurait indiqué que les participants avaient conscience de l'injonction paradoxale. Or, nos résultats ne permettent pas d'établir l'existence de cette troisième classe. En fait, les individus privilégient une interprétation à donner au message et font abstraction de la seconde interprétation. L'impact est certainement alors bien pire, dans le cas des 33% d'individus illusionnés, puisque ceux-là ont fait abstraction de la possibilité que les messages promouvant le Jeu Responsable puissent véhiculer des intentions préventives. Même si les participants identifient bien l'ambiguïté des messages promouvant le Jeu Responsable dans cette expérience (voir la réplique de l'Expérience 1 dans l'Annexe 4), ils n'adhèrent pas pour autant aux deux interprétations au point de les restituer dans leurs réponses. Plusieurs facteurs pouvant motiver le choix de l'une ou l'autre des interprétations peuvent être avancés. Il est possible que des caractéristiques individuelles, telles que la familiarité avec le jeu, ou des caractéristiques contextuelles, telles que les caractéristiques de la source du message, puissent influencer l'interprétation que les individus donnent des messages promouvant le Jeu Responsable (voir dans le Chapitre 1, sections IV. 4. 2. et IV. 4. 3.). Nous aborderons cette question dans l'Expérience 4 de cette thèse.

Forces et limites de l'étude : la comparaison à des messages de prévention et de promotion supposés clairs

Les objectifs de l'étude exigeaient que nous utilisions des messages de prévention et de promotion présumés clairs. Dans le cas des six messages de prévention utilisés, trois d'entre eux étaient les messages sanitaires dont la diffusion est actuellement obligatoire sur tous les supports de commercialisation des JHA en France (Juanico & Myard, 2017), les trois autres étaient inspirés des messages italiens et allemands. De façon assez surprenante, aucune étude scientifique ne fait état d'une évaluation de ces messages en particulier. Les résultats que nous avons obtenus sont encourageants puisque ces messages sont bien compris par les individus. Les politiques publiques devront cependant être attentives quant à l'efficacité de ces messages. En effet, les opérateurs de jeu ont été contraints de diffuser ces messages depuis 2010 (arrêté du 8 juin 2010). On peut donc imaginer que, huit ans après, l'effet de ces messages ait pu décroître avec le temps (Cho & Salmon, 2007; Hammond et al., 2007). Les prochains messages pourront respecter le contenu sémantique lié à l'information sur les risques, mais devront prendre des formes innovantes. Dans le cas des six messages de

promotion, ils ont tous été créés pour l'étude à partir des connaissances accumulées dans la littérature sur l'illusion de contrôle (Barrault & Varescon, 2012; Goodie & Fortune, 2013; Langer, 1975; Leonard et al., 2015; Martinez et al., 2011). Ces derniers soulèvent quelques interrogations. Ces messages étaient créés pour appuyer fortement sur la maîtrise du jeu (p. ex. « Vous ne jouez pas à un jeu de hasard, mais à un jeu d'adresse »). De façon très surprenante, presque un tiers des individus (32%) ayant eu à évaluer un message de promotion l'ont considéré comme étant préventif (classe 1). Rappelons que lorsque l'évaluation d'un individu entre dans la classe 1, alors c'est qu'il a indiqué que son message faisait peu référence au contrôle du joueur sur le jeu (degré d'accord de 31 sur une échelle en 100 points avec les propositions relatives à l'illusion de contrôle). De façon plus surprenante encore, la classe 1 est caractérisée par le fait que les individus pensent assez fortement (degré d'accord de 56%) que le message qu'ils examinent est une incitation à arrêter de jouer (but de prévention). Là encore, ce sont 32% des individus qui ont évalué un message de promotion qui pensent que leur message vise à inciter à arrêter de jouer. Les messages de promotion que nous avons examinés ont donc communiqué, contre toute attente, une intention préventive. Ceci dit, lorsque l'on s'intéresse à leur valeur communicative pour prévenir les risques liés aux JHA, ces messages de promotion restent quand même peu pertinents (voir la réplique de l'Expérience 1 dans l'Annexe 4). Ces messages de promotion, que nous n'avons pas étudiés jusqu'à présent, semblent donc à la fois peu crédibles pour prévenir le jeu pathologique, mais aussi pour promouvoir le jeu (Jardin & Wulfert, 2009; May et al., 2005). Qui plus est, ces six messages ne sont pas équivalents en termes d'interprétation puisque « Il n'y a pas de hasard dans ce jeu » est perçu comme plus préventif que les autres messages. Il s'agira, dans les études qui suivent, de tenir compte de ces limites et d'utiliser pour notre matériel expérimental les messages les plus représentatifs d'un message de promotion clair.

Pour conclure, cette expérience a permis de montrer que les messages promouvant le Jeu Responsable véhiculent un contenu promotionnel. Ce résultat suggère que ces messages présentent des risques puisque s'ils sont compris comme des incitations à jouer, ils pourraient effectivement agir comme tels. Agissant comme des messages de promotion, ils augmenteraient l'illusion de contrôle du joueur, sa prise de risque, ses pertes au jeu et sa persistance dans le jeu. Nous examinerons spécifiquement cet aspect dans l'expérience qui suit.

Bilan de l'Expérience 2

Nous avons investigué l'hypothèse selon laquelle deux interprétations contradictoires sont possibles pour les messages promouvant le Jeu Responsable : celle de maîtriser ses conduites (pour éviter les pertes de contrôle) et celle de maîtriser le jeu (en vue d'augmenter ses chances de gain). Dans un questionnaire où les individus pouvaient indiquer la présence de chacune des interprétations, les résultats montrent qu'un individu sur trois considère les messages promouvant le Jeu Responsable comme des messages de promotion du jeu. Ces messages sont porteurs d'illusion de contrôle et leurs intentions préventives sont moins bien comprises que celles de messages de prévention clairs.

III. EXPERIENCE 3 : INFLUENCE DES MESSAGES PROMOUVANT LE JEU RESPONSABLE SUR LE COMPORTEMENT DU JOUEUR

III. 1. INTRODUCTION

Nous avons montré dans l'Expérience 2 que les messages promouvant le Jeu Responsable sont porteurs de deux interprétations paradoxales : la première indique au joueur qu'il doit contrôler ses conduites de jeu, et donc jouer moins, tandis que la seconde indique au joueur qu'il doit contrôler le jeu, et donc jouer plus. Ces résultats convergent vers l'idée que les messages promouvant la responsabilité individuelle peuvent produire un effet boomerang sur les croyances et comportements des individus (Jones et al., 2017; Papineau et al., 2012; Pettigrew et al., 2016). Cependant, dans l'ensemble de ces études, les auteurs ont toujours utilisé des mesures auto-rapportées. Les participants devaient donc prendre conscience des comportements qu'ils adopteraient face à un message de prévention ambigu pour ensuite les renseigner aux chercheurs par des questionnaires ou des entrevues. Il y a donc, à notre connaissance, une absence totale de données relatives aux croyances et comportements que les individus adoptent lorsqu'ils sont confrontés à des messages promouvant la responsabilité individuelle en situation réelle. Les études montrent que ce qui est dit, de manière auto-rapportée, ne coïncide pas toujours avec ce qui est fait (p. ex. Braverman et al., 2014; FeldmanHall et al., 2012; May et al., 2005; Sheeran & Webb, 2016). L'individu peut effectivement ne pas se rendre compte de ce qu'il ferait, ou bien ne pas faire effectivement ce qu'il dit. En conséquence, l'étude des messages promouvant la responsabilité individuelle est incomplète tant qu'elle ne permet pas d'examiner les effets de ces messages sur les croyances et les comportements des individus.

Cette absence de données quant aux croyances et comportements des individus en présence de messages promouvant la responsabilité individuelle, dans la consommation d'alcool, peut s'expliquer par la difficulté qu'ont les chercheurs à mettre les participants de leurs études dans des situations à risque. Faire consommer de l'alcool à des participants humains implique un protocole lourd, encadré par des comités d'éthique et des règles biomédicales strictes (S. A. Brown et al., 2005). Les études examinant des effets sur le comportement des consommateurs de substances ou d'activités à risque sont donc extrêmement rares et elles sont inexistantes pour l'étude des messages promouvant la responsabilité individuelle. En revanche, ce type d'études est plus accessible dans le champ des JHA, puisqu'il est possible de mettre les joueurs dans une situation réelle de jeu tout en

restant dans un cadre éthique acceptable (May et al., 2005; Payne, Brown-Iannuzzi, & Loersch, 2016).

Les expériences en laboratoire sont généralement utilisées pour évaluer l'efficacité de messages de prévention dans les JHA. Dans cet environnement contrôlé, il est possible de mesurer les comportements des joueurs à l'aide de jeux réels (p. ex. persistance, prise de risque, pertes au jeu, Cloutier et al., 2006; Jardin & Wulfert, 2009; May et al., 2005; Steenbergh et al., 2004). Cependant, les expériences en laboratoires présentent plusieurs limites : elles ne mettent souvent pas en jeu d'argent réel (Floyd et al., 2006; May et al., 2005; Steenbergh et al., 2004), elles sont sujettes au biais de désirabilité sociale et présentent une faible validité écologique par rapport au jeu en ligne (le participant doit se déplacer dans un laboratoire, qui est un contexte de jeu non habituel). Pour pallier ces limites, au moins trois options sont possibles. La première consiste à mettre en jeu des lots à gagner en fonction des gains obtenus au jeu (Jardin & Wulfert, 2009; Steenbergh et al., 2004). La seconde consiste à utiliser des données réelles recueillies sur le terrain par les opérateurs de jeu (Auer & Griffiths, 2014, 2015; Auer et al., 2014; Leino et al., 2016; Ma, Kim, & Kim, 2014). Cette option permet de rester au plus proche de la réalité du joueur. Cependant, ce type d'études ne permet souvent pas de mettre en œuvre des plans expérimentaux contrôlés (Lewis, Rao, & Reiley, 2011), nécessaires pour l'étude des messages de prévention. De plus, les variables mesurées sont entièrement dépendantes des données que les opérateurs de jeu peuvent légalement et techniquement fournir aux chercheurs. La troisième option consiste à diffuser l'expérience en ligne pour évaluer le comportement de jeu (Lewis et al., 2011; Payne et al., 2016). Ce type de diffusion permet au participant d'agir comme il le ferait pour un vrai jeu en ligne : il joue où il veut et à son rythme. Plusieurs logiciels (p. ex. Qualtrics, Inquisit Milliseconds) sont maintenant adaptés pour diffuser en ligne des expériences aux plans expérimentaux contrôlés (Lewis et al., 2011; Payne et al., 2016). Ces plateformes permettent d'envisager que l'on puisse recueillir en ligne des mesures comportementales précises : prise de risque, persistance et pertes dans le jeu. Ce format permettrait d'augmenter considérablement la validité écologique de l'étude des messages de prévention des risques liés aux JHA, puisque les participants jouent de chez eux, au rythme et au moment où ils le souhaitent. A notre connaissance, aucune étude n'a encore utilisé les expériences en ligne pour étudier la prévention des comportements à risque des joueurs. Nous inaugurons cette pratique dans le cadre de l'étude de l'impact des messages de prévention sur le comportement de jeu avec l'expérience qui suit.

Dans cette expérience, nous examinons les effets des messages promouvant le Jeu Responsable sur les comportements de jeu (prise de risque, persistance et pertes au jeu) et l'illusion de contrôle des individus dans une situation de jeu en ligne avec enjeu monétaire. Nous avons utilisé huit messages, de quatre types : deux messages promouvant le Jeu Responsable (un Français et un Suisse), deux messages de prévention clairs (un Français et un créé dans l'Expérience 2), deux messages de promotion clairs (créés dans l'Expérience 2) et deux messages neutres. Deux éléments ont été introduits dans ce corpus de messages par rapport aux précédents corpus. Premièrement, l'ancrage appliqué de cette étude nous conduit nécessairement à interroger les pratiques existantes dans notre pays et donc à examiner des messages Français. Cependant, la familiarité des sujets avec ces messages pouvant limiter leur impact (Cho & Salmon, 2007; Hammond et al., 2007), nous avons aussi utilisé des messages artificiels. Deuxièmement, nous introduisons des messages neutres qui nous permettront d'avoir une mesure de référence des comportements à risque des sujets. Ces messages neutres sont des phrases courtes, descriptives, informationnelles et portant sur le jeu (p. ex. « La loterie nationale a commercialisé son premier jeu en 1933 ») (Jardin & Wulfert, 2009). Un message (sur les huit) apparaît au participant sous forme de pop-up tous les cinq tours pendant la session de jeu. Nous faisons l'hypothèse qu'en situation de jeu, les messages promouvant le Jeu Responsable augmentent l'illusion de contrôle du joueur et induisent une plus grande adoption de conduites à risque (hausse de la prise de risque, de la persistance et des pertes au jeu) par rapport à des messages de prévention et des messages neutres. Nous formulons une hypothèse de médiation selon laquelle les messages promouvant le Jeu Responsable provoquent de l'illusion de contrôle, qui à son tour augmenterait la prise de risque du joueur (Martinez et al., 2011).

III. 2. METHODE

III. 2. 1. Participants

Le recueil de données a été réalisé en ligne auprès de membres de groupes d'étudiants de Lille, Lyon, Chambéry, Marseille et Aix-en-Provence sur le réseau social Facebook. L'annonce indiquait que l'expérience portait sur les JHA et que, dans ce cadre, ils pourraient jouer à un jeu et potentiellement gagner un bon d'achat à la FNAC³⁶ d'une valeur de 200, 50 et 25 euros. Ce recueil a débuté le 13/02/2017 et s'est terminé le 10/04/2017. En tout, 611

³⁶ Chaîne de magasins française spécialisée dans la distribution de produits culturels et électroniques.

participants ont débuté cette expérience (répartis de façon équitable dans les quatre conditions). Parmi les questionnaires récoltés, 249 étaient incomplets (taux d'abandon de 41.5%), 12 n'ont pas passé correctement le filtre attentionnel et un participant a déclaré avoir déjà participé à une de nos expériences. 25 participants ont joué moins de 6 tours et sont donc supprimés. 30 participants sur 324 n'ont pas réussi à rappeler le message qu'ils ont vu pendant le jeu et ont donc aussi été supprimés.³⁷ Après ce tri, les participants sont répartis aléatoirement dans les différentes conditions ($\chi^2(3, N = 294) = 0.64, ns, \phi = .05$). Les analyses portent alors sur les données de 294 participants.

Les participants de cette étude sont âgés de 18 à 59 ans ($M = 22.55, ET = 5.34$). L'échantillon est composé en majorité de femmes (67%) et d'étudiants (79.3%), dont le niveau est au moins égal au baccalauréat (99%). 97% des participants de l'échantillon vivent en France. Aucun des six participants résidant à l'étranger n'a eu de message provenant de son pays d'origine. La majorité des répondants ont pour langue maternelle le français (95.6%). L'échantillon est composé pour 56.5% de non joueurs. Parmi les 166 joueurs de l'échantillon, 69.3% jouent moins d'une fois par mois, 21.1% ne misent pas d'argent, 28.9% jouent moins de 5 euros par session de jeu et 39.8% misent entre 5 et 20 euros par session de jeu.³⁸

III. 2. 2. Matériel

III. 2. 2. 1. Le jeu de hasard et d'argent

Le jeu a été créé au sein du laboratoire CLLE UMR 5263³⁹. Ce jeu repose sur les mêmes principes que le jeu de roulette utilisé par plusieurs auteurs (Floyd et al., 2006; Martinez, 2007; Martinez et al., 2011; May et al., 2005; Steenbergh et al., 2004). Cependant, la présente version se distingue sous certains traits : 1/ elle se présente sous une forme inconnue des participants pour limiter l'effet des connaissances antérieures du jeu de roulette

³⁷ Le type de message n'a pas d'effet sur la capacité des participants à rappeler le message ($\chi^2(3, N = 324) = 5.29, ns, \phi = .13$)

³⁸ La pratique des JHA (déclare jouer / déclare ne pas jouer dans les 12 mois précédent l'expérience) n'a pas d'effet sur les comportements de jeu (prise de risque sur les 5 premiers tours : $t(292) = 1.01, p = .314, ns, d = .12$, sur l'ensemble des tours : $t < 1, ns$; persistance : $t < 1, ns$; pertes au jeu : $t < 1, ns$) et l'illusion de contrôle, Trace de Pillai : $V = .03, F(6, 287) = 1.24, p = .284, ns, \eta_p^2 = .03$.

³⁹ Nous remercions Pierre-Vincent Paubel, ingénieur au laboratoire CLLE, pour la création de ce jeu sur support informatique.

sur l'illusion de contrôle du joueur et 2/ un seul type de pari est autorisé par tour, ce qui simplifie le jeu.

L'application se présente sous la forme d'un jeu à quatre tas de cartes (illustrations présentées dans l'Annexe 5). Le but du jeu est d'augmenter son nombre de points en pariant sur un des quatre tas de cartes. Ces quatre tas ont des probabilités de gain différentes (18 chances sur 37, 12/37, 3/37 et 1/37) et rapportent respectivement 1, 2, 11 et 35 fois la mise du joueur (coefficient multiplicateur). Les tirages (perte ou gain) sont aléatoires. Le rapport entre la probabilité de gain et le coefficient multiplicateur offre la même espérance de gain à long terme aux participants, quelle que soit l'option choisie (pour un point misé, la valeur monétaire attendue est égale à -0.27 pour tous les paris proposés dans ce jeu). Ainsi, rationnellement, il n'y a pas de tas de cartes plus rentable qu'un autre et le joueur est perdant sur le long terme. Le montant de la mise est libre, dès lors qu'il est supérieur ou égal à 1 point et qu'il ne dépasse pas le nombre de points possédés au moment du pari. La cagnotte de départ est de 299 points. Lorsque le joueur perd, il perd le montant de sa mise. Le jeu propose 30 tours (Langer & Roth, 1975). Un bouton « Quitter le jeu » est disponible en bas à droite de l'écran pendant tout le jeu. Il existe alors trois façons de terminer le jeu : 1/ jouer les 30 tours (nombre de tours maximum), 2/ quitter le jeu, 3/ perdre tous ses points.

III. 2. 2. 2. Indemnisation des sujets : mise en jeu de lots

Les lots mis en jeu sont les suivants : 1 bon d'achat FNAC de 200 euros, 4 bons d'achat FNAC de 50 euros et 8 bons d'achat FNAC de 25 euros⁴⁰.

III. 2. 2. 3. Corpus de messages

Huit messages ont été utilisés (deux par condition, tableau 6). Le choix des messages de la condition Jeu Responsable a été guidé par le souhait de tester le message diffusé en France par la FDJ (« Restez maître du jeu, fixez vos limites »), ainsi que le message Suisse, inconnu de la population cible (« Pour que le jeu reste un jeu »). Le choix des messages des conditions prévention et promotion a été guidé par les résultats obtenus dans l'Expérience 2 (valeurs les plus hautes en termes de représentativité des sens illusion de contrôle et maîtrise de soi). Les messages neutres sur le thème du jeu ont été créés spécifiquement pour cette

⁴⁰ Ces lots ont été financés par le Groupement d'Intérêt Scientifique « Jeu et Sociétés ». Ce groupement inclut les Universités Paris Descartes, Paris Ouest Nanterre La Défense et Paris 13-SPC et l'opérateur de jeu FDJ.

expérience à partir de celui utilisé par Jardin et Wulfert (2009). Les messages apparaissent sous forme de pop-up, en blanc sur fond noir, au centre de l'écran (voir une illustration dans l'Annexe 5). Leur taille varie proportionnellement au format de l'écran (ordinateur, tablette, smartphone).

Tableau 6

Corpus de messages de l'Expérience 3

Type de message	Message	Origine
Jeu Responsable (<i>n</i> = 71)	Restez maître du jeu, fixez vos limites (<i>n</i> = 38)	France (FDJ)
	Pour que le jeu reste un jeu (<i>n</i> = 33)	Suisse (Loterie Romande)
Prévention (<i>n</i> = 82)	Jouer comporte des risques : isolement, endettement (<i>n</i> = 47)	France (Etat)
	Le jeu peut rendre dépendant (<i>n</i> = 35)	Créé
Promotion (<i>n</i> = 71)	Ce jeu est un jeu d'adresse, pas de hasard (<i>n</i> = 35)	Créé
	Vous ne jouez pas à un jeu de hasard, mais à un jeu d'adresse (<i>n</i> = 36)	Créé
Neutres (<i>n</i> = 70)	La loterie nationale a commercialisé son premier jeu en 1933 (<i>n</i> = 34)	Créé
	Le premier tirage du jeu de loterie a eu lieu à Paris (<i>n</i> = 36)	Créé

III. 2. 2. 4. Questionnaire d'illusion de contrôle

Un questionnaire composé de six items permet la mesure de l'illusion de contrôle. Il se décompose en trois parties :

- L'estimation des *probabilités* est l'estimation, sur une échelle bipolaire en 7 points, des probabilités de gain au jeu (« A ce jeu, vos chances de gagner étaient, selon vous : » 1- « très mauvaises » à 7- « très bonnes ») (Langer, 1975).
- Le degré de *confiance* dans l'estimation des probabilités de gain est évalué sur une échelle allant de 0 à 100 (« A quel point avez-vous confiance dans cette estimation ? ») (Alloy & Abramson, 1979; Budescu & Bruderman, 1995).
- L'*Echelle de Perception de Contrôle* (EPC) est un questionnaire que nous avons créé pour l'étude et qui se base sur les items utilisés pour l'Expérience 2 (section II. 2. 2. 2.). Elle se compose de quatre items référant à l'illusion de contrôle (« Ce jeu nécessite de l'adresse », « On peut prédire l'issue du jeu », « On peut contrôler le jeu », « Ce jeu repose sur le hasard ») (à partir de Martinez et al., 2011). Ces items sont présentés dans un ordre aléatoire et évalués sur des échelles de 0 à 100%. Cette échelle présente une fiabilité interne acceptable (mesure après le tour 5 : $\alpha = .66$; mesure à la fin du jeu : $\alpha = .68$).

III. 2. 2. 5. Tâche de rappel du message diffusé pendant le jeu

Le rappel du message vu pendant le jeu correspond à une tâche de rappel libre (Gainsbury et al., 2015). A cette question est associé un item où le participant évalue le but du message (sur une échelle bipolaire allant de 1- « arrêter de jouer » à 7- « continuer de jouer »).

III. 2. 2. 6. Caractéristiques sociodémographiques

L'âge, le genre, l'activité professionnelle, le niveau d'éducation, le pays de résidence, la langue maternelle et les habitudes de jeu des participants sont recueillis. Les habitudes de jeu sont évaluées à partir de la fréquence de jeu, le type de jeu et les sommes d'argent allouées aux JHA. Le type de jeu est évalué à partir d'une question à choix multiples (choix proposés : Poker, Jeux de Grattage, Paris Sportifs, Paris Hippiques, Loto -ou Euromillion, Keno-, Machines à sous, Loteries de village, Roulette et trois modalités libres). Pour chacun des jeux sélectionnés, le recueil porte sur la fréquence de jeu (échelle en 4 points allant de « moins d'une fois par mois » à « tous les jours ») et le montant moyen de mises par session de jeu (échelle en 9 points de « pas d'argent » à « plus de 500 euros »).

III. 2. 3. Procédure

Le protocole de cette expérience a été approuvé par le Comité d'Éthique sur les Recherches Non Interventionnelles (CERNI) de Toulouse le 15/12/2016 et par la Commission Nationale de l'Informatique et des Libertés (CNIL) le 18/10/2016.

L'expérience est conduite en ligne et gérée par le logiciel Qualtrics®. Elle peut se faire sur ordinateur, tablette ou smartphone. Après avoir donné leur consentement libre et éclairé, les participants accèdent au jeu. Ils lisent les consignes du jeu. Dans ces consignes, il leur est expliqué que les lots seront attribués aux participants ayant remporté le plus de points. Le jeu débute par deux tours d'entraînement. Lors de ces deux tours, il est demandé au participant d'effectuer deux paris spécifiques⁴¹ pour lui permettre de se familiariser avec le jeu, mais aussi de vérifier la bonne compréhension des consignes. Les participants peuvent accéder à la phase réelle de jeu, une fois ces paris d'entraînement effectués de façon correcte. Les participants jouent ensuite au jeu. Ils sont exposés aléatoirement à un message parmi les huit

⁴¹ Lors du 1^{er} tour d'entraînement, il est demandé aux participants de « Miser 10 points sur la carte qui, si vous gagnez, vous fera remporter 2x votre mise. ». Pour le 2^e tour d'entraînement, il leur est demandé de « Miser 25 points sur la carte qui offre 18 chances de gagner sur 37 ». Ils doivent réussir ces deux paris pour commencer le jeu.

messages de l'expérience. Pendant leur séquence de jeu, ils sont interrompus par les pop-up (avant le tour 1 puis après les tours 5, 10, 15, 20 et 25), et par les mesures de l'illusion de contrôle après le pop-up du tour 5. Une fois le jeu terminé, les participants complètent à nouveau les mesures d'illusion de contrôle puis font un rappel libre du message. Ensuite, ils sont redirigés vers le questionnaire d'interprétation du message (constituant l'Expérience 2) pour évaluer le message qu'ils ont eu, pendant leur séquence de jeu. Les participants terminent l'expérience en renseignant leurs caractéristiques sociodémographiques. Un texte explicatif final indique aux participants que les lots sont distribués aléatoirement à l'aide d'un tirage au sort après la fin du recueil de données pour respecter l'anonymat⁴².

III. 2. 4. Variables dépendantes

Le comportement de jeu est étudié à partir de trois indicateurs :

- La *prise de risque* est calculée pour chaque tour sur la base des montants misés, du tas de cartes choisi et de l'état de richesse du participant. Elle est calculée comme suit :

$$\text{Prise de risque} = \frac{\text{Mise} \times (1 - \text{Probabilité de gain associée à la carte choisie})}{\text{Etat de richesse au moment du pari}}$$

A l'aide de ce calcul, nous obtenons la prise de risque moyenne (de 0 à 1, plus le pari s'approche de 1 et plus il est risqué) (Floyd et al., 2006; Martinez, Gaffié, & Le Floch, 2005).

- La *persistance* dans le jeu est mesurée à partir du nombre de tours joués (Cloutier et al., 2006; Floyd et al., 2006).
- Les *pertes au jeu* correspondent au nombre de points avec lesquels le participant quitte le jeu (Jardin & Wulfert, 2009; Steenbergh et al., 2004). Les sommes restantes à la fin du jeu, si inférieures à 299 points (état de richesse initial), sont alors à considérer comme des pertes.

L'illusion de contrôle est référencée à partir de :

- L'estimation des *probabilités* de gain (échelle en 7 points)

⁴² L'ensemble de l'expérience peut être retrouvée via ces liens : <http://urls.fr/mouneyrac> ou https://toulousepsychology.eu.qualtrics.com/jfe/form/SV_00dimpDjHsLgPeR

- La *confiance* dans son jugement (échelle en 100 points)
- L'*EPC* (score sur 100 points)

Le jeu offre une grande souplesse aux participants puisqu'ils peuvent jouer de 0 à 30 tours. Afin d'obtenir une variance suffisante de la prise de risque, nous avons fait le choix de ne garder que les participants ayant joué un minimum de cinq tours. Enfin, afin d'avoir des données moins bruitées par les différentes expériences de jeu (en termes de durée de jeu), nous avons inséré des mesures de l'illusion de contrôle après le tour 5. Ces éléments nous permettent alors d'effectuer une première série d'analyses sur des données d'illusion de contrôle et de prise de risque avec une variance moindre. Ainsi, nous obtenons deux variables (une pour les cinq premiers tours, une pour l'ensemble du jeu) des probabilités de gain, de confiance, d'EPC et de prise de risque.

III. 2. 5. Analyses

L'analyse se décomposera en quatre étapes. La première étape sera constituée d'une analyse préliminaire consistant à comparer les effets de chacun des deux messages utilisés pour représenter chaque type de message (Jeu Responsable, Prévention, Promotion, Neutres) afin de repérer, s'il y en a, les différences au sein d'une même typologie de message. Dans la deuxième étape, nous répliquerons les résultats de l'Expérience 1 (effet du type de message sur la valeur communicative ; nous les présenterons dans l'Annexe 4) et ceux de l'Expérience 2 (effet du type de message sur l'interprétation de celui-ci). La réplication de l'Expérience 2 est un préalable pour examiner l'influence de l'interprétation auto-rapportée du message sur les comportements des joueurs. Celle-ci ayant échoué (pas d'effet du type de message sur l'interprétation donnée au message), nous passerons directement à la troisième étape : nous testerons alors l'effet du type de message sur les indicateurs comportementaux (prise de risque, persistance dans le jeu et pertes au jeu) et sur les indicateurs d'illusion de contrôle (estimation des probabilités de gain, confiance et EPC). Dans la quatrième étape, nous examinerons l'effet médiateur de l'illusion de contrôle de l'effet du type de message sur la prise de risque des participants.

III. 3. RESULTATS

III. 3. 1. Vérification de la manipulation

III. 3. 1. 1. Effet du type de message sur le but perçu du message

Le type de message a bien un effet sur le but perçu du message, $F(3, 290) = 98.02$, $MSE = 2.26$, $p < .001$, $\eta_p^2 = .50$ (tableau 7). Les comparaisons post hoc (Bonferroni) sont

toutes significatives ($p < .001$) sauf la comparaison des messages promouvant le Jeu Responsable et des messages neutres (marginale significative : $p = .064$). Les messages incitant le plus à arrêter de jouer sont les messages de prévention et les messages incitant le plus à continuer de jouer sont les messages de promotion. Les messages promouvant le Jeu Responsable et Neutres sont perçus comme incitant plus à continuer de jouer que les messages de prévention, mais moins que les messages de promotion.

Tableau 7

But perçu du message vu pendant le jeu (échelle bipolaire en 7 points, 1 faisant référence à la prévention et 7 à la promotion) en fonction du type de message

	But perçu
	<i>M (ET)</i>
Jeu Responsable ($n = 71$)	3.53 (1.85) ^a
Prévention ($n = 82$)	2.02 (1.35)
Promotion ($n = 71$)	6.16 (1.35)
Neutre ($n = 70$)	4.19 (1.43) ^a

Note. Toutes les autres comparaisons sont significatives à $p < .001$ sauf la comparaison Jeu Responsable - Neutre (représentée par l'indice a).

Les participants devaient aussi indiquer, après avoir joué, comment ils interprétaient le message qu'ils avaient eu pendant le jeu (questionnaire d'interprétation du message, comme dans l'Expérience 2). Cette mesure était effectuée afin d'examiner l'influence de l'interprétation du message (mesures auto-rapportées) sur les comportements des joueurs. Les résultats montrent que, bien que le type de message ait un effet sur son interprétation ($F(3, 290) = 107.09$, $MSE = 247.13$, $p < .001$, $\eta_p^2 = .53$), les messages promouvant le Jeu Responsable ne sont pas interprétés différemment des messages de prévention dans cette expérience ($p > .05$). Cette expérience ne réplique donc pas l'effet obtenu dans l'Expérience 2 et nous indique que, dans la présence expérience, les participants ayant eu à évaluer un message promouvant le Jeu Responsable le considèrent comme faisant référence à de la prévention autant que les participants ayant eu à évaluer un message de prévention clair. L'ensemble des résultats liés à cette analyse sont présentés dans l'Annexe 4.

La différence entre les effets obtenus sur la variable « but perçu » et la variable « interprétation » pourraient être dus au protocole expérimental, voulant qu'on interroge plusieurs fois les participants. Ce biais méthodologique a pu provoquer un effet d'assoupissement. Les analyses qui suivent porteront donc uniquement sur l'effet du type de

message sur les croyances et comportements du joueur, et non pas sur l'effet de l'interprétation du message sur les croyances et comportements adoptés.

III. 3. 1. 2. Effet du message évalué, par type de message, sur les comportements et l'illusion de contrôle

Des tests *t* de Student ont été conduits afin de vérifier que les deux messages diffusés dans chaque typologie de messages avaient des effets équivalents sur les comportements des joueurs (pertes au jeu, persistance et prise de risque, sur les 5 premiers tours et sur l'ensemble du jeu). Conformément à nos attentes, les résultats montrent que chacun des messages de prévention et des messages neutres ont bien les mêmes effets que son homonyme sur les comportements des joueurs (tous les $t < 1$, *ns*⁴³). Par contre, en ce qui concerne les deux messages promouvant le Jeu Responsable, le message utilisé a un effet sur la prise de risque sur l'ensemble des tours : « Pour que le jeu reste un jeu » induit plus de prise de risque ($M = .17$, $ET = .11$) que le message « Restez maître du jeu, fixez vos limites » ($M = .10$, $ET = .08$), $t(69) = -2.81$, $p < .01$, $d = .67$. Le message évalué (parmi les deux messages promouvant le Jeu Responsable) n'a cependant pas d'effet sur la persistance, les pertes au jeu et la prise de risque sur les cinq premiers tours (tous les $t < 1$, *ns*). Une attention particulière sera donc portée à l'effet du message sur la prise de risque sur l'ensemble des tours dans le cas des messages promouvant le Jeu Responsable dans les analyses qui suivront. Enfin, parmi les messages de promotion, « Vous ne jouez pas à un jeu de hasard, mais à un jeu d'adresse » induit plus de prise de risque sur les 5 premiers tours que « Ce jeu est un jeu d'adresse, pas de hasard », $t(44.85) = 2.04$, $p < .05$, $d = .48$ (tableau 8). Le message évalué (parmi les deux messages de promotion) n'a cependant pas d'effet sur les pertes au jeu et la persistance (tous les $t < 1$, *ns*) ni sur la prise de risque sur l'ensemble des tours, $t(57.97) = -1.03$, *ns*, $d = .24$.

⁴³ Sauf l'effet non significatif des deux messages neutres sur la prise de risque sur les 5 premiers tours où $t(68) = 1.404$, *ns*.

Tableau 8

Comportement des joueurs (moyennes et écart-types des pertes au jeu, de la persistance et de la prise de risque) en fonction du type de message présenté pendant le jeu

	Pertes au jeu	Persistance	Prise de risque	
			Sur les 5 premiers tours	Sur l'ensemble des tours
Jeu Responsable ($n = 71$)	207.32 (310.52)	19.56 (8.82)	.08 (.07)	.13 (.10) ^a
Prévention ($n = 82$)	329.67 (407.44)	22.56 (8.47)	.05 (.04)	.09 (.07) ^a
Promotion ($n = 71$)	218.80 (211.52)	22.25 (8.43)	.07 (.08)	.10 (.09)
Neutres ($n = 70$)	230.84 (239.75)	22.69 (8.50)	.06 (.05)	.10 (.09)

Note. L'indice a représente la comparaison significative entre les types de messages.

Quatre MANOVA ont été conduites pour examiner l'effet des messages utilisés pour chaque type de message sur les variables mesurant l'illusion de contrôle (probabilités, confiance et EPC au tour 5 et à la fin du jeu). Les résultats montrent que l'illusion de contrôle ne diffère pas entre les deux messages de chacun des types de messages (Jeu Responsable : Trace de Pillai : $V = .12$, $F(6, 64) = 1.50$, $p = .194$, *ns*, $\eta_p^2 = .12$; Prévention : $V = .04$, $F < 1$, *ns* ; Promotion : $V = .09$, $F(6, 64) = 1.03$, $p = .417$, *ns*, $\eta_p^2 = .09$; Neutre : $V = .04$, $F < 1$, *ns* ; Annexe 6).

III. 3. 2. Effet du type de message sur les comportements (prise de risque, persistance et pertes au jeu)

Conformément à nos hypothèses, le type de message (Jeu Responsable, prévention, promotion, neutre) a un effet sur la prise de risque (significatif pour l'ensemble des tours, $F(3, 290) = 3.44$, $MSE = .01$, $p = .017$, $\eta_p^2 = .03$; mais pas sur les 5 premiers tours : $F(3, 290) = 2.11$, $MSE = .01$, $p = .099$, *ns*, $\eta_p^2 = .02$). Les statistiques descriptives de ces mesures sont présentées dans le tableau 8. Sur l'ensemble des tours, les participants de la condition Jeu Responsable prennent plus de risques ($M = .14$, $ET = .10$) que les participants de la condition prévention ($M = .09$, $ET = .07$, $p = .020$). Le type de message influence les pertes au jeu, $F(3, 290) = 2.64$, $MSE = 94117.89$, $p = .05$, $\eta_p^2 = .03$, mais les comparaisons post hoc avec correction de Bonferroni ne sont pas significatives. Le type de message n'a pas non plus d'effet sur la persistance, $F(3, 290) = 2.15$, $MSE = 157.39$, $p = .094$, *ns*, $\eta_p^2 = .02$. La mesure de la persistance peut, cependant, avoir été biaisée par les pertes subies par les joueurs. En effet, un joueur n'ayant plus de points était contraint de quitter le jeu. Lorsque l'on reconduit l'analyse de variance examinant l'effet du type de message sur la persistance dans le jeu sans

les participants dont la cagnotte à la fin du jeu était vide ($n = 199$)⁴⁴, l'effet n'est toujours pas significatif, $F < 1$, *ns*. Enfin, nous nous attendions à ce que nos conditions contrôle (prévention, promotion) aient des effets sur le comportement du joueur : les messages de promotion étaient supposés augmenter la prise de risque, la persistance dans le jeu et les pertes au jeu par rapport à des messages de prévention et des messages neutres. De la même façon, les messages de prévention étaient supposés réduire la prise de risque, la persistance dans le jeu et les pertes au jeu par rapport à des messages neutres. Ce n'est pas le cas puisque toutes les comparaisons deux à deux (prévention, promotion et neutre) ne sont pas significatives ($p > .05$), tant sur la prise de risque, la persistance dans le jeu que les pertes au jeu.

Ces analyses ont permis de montrer l'effet des messages promouvant le Jeu Responsable sur la prise de risque des joueurs par rapport à des messages de prévention. Cependant, les résultats des analyses préliminaires ont montré que les deux messages qui constituent cette condition (« Restez maître du jeu, fixez vos limites » et « Pour que le jeu reste un jeu ») n'ont pas les mêmes effets sur la prise de risque des joueurs sur l'ensemble des tours. Il s'agit donc de reconduire l'ANOVA non pas avec le type de message comme facteur, mais avec les messages en tant que tels. Les messages ont bien un effet sur la prise de risque (sur l'ensemble des tours), $F(7, 286) = 3.15$, $MSE = .01$, $p = .003$, $\eta_p^2 = .07$. Les comparaisons post hoc de Bonferroni montrent que seul le message « Pour que le jeu reste un jeu » augmente la prise de risque ($M = .17$, $ET = .11$) par rapport aux messages « Jouer comporte des risques : isolement, endettement », ($M = .10$, $ET = .08$, $p = .01$), « Ce jeu est un jeu d'adresse, pas de hasard », ($M = 0.90$, $ET = .07$, $p = .005$), « La loterie nationale a commercialisé son premier jeu en 1933 », ($M = .10$, $ET = .09$, $p = .027$), « Le jeu peut rendre dépendant », ($M = .08$, $ET = .07$, $p = .002$), « Le premier tirage du jeu de loterie a eu lieu à Paris », ($M = .10$, $ET = .08$, $p = .017$) et « Restez maître du jeu, fixez vos limites », ($M = .10$, $ET = .08$, $p = .052$) (figure 5). « Pour que le jeu reste un jeu » n'induit pas plus de prise de risque que le message « Vous ne jouez pas à un jeu de hasard, mais à un jeu d'adresse », ($M = .11$, $ET = .11$, $p = .172$, *ns*). Les analyses ne montrent pas d'autres différences entre les messages ($p > .05$) sur les variables de prise de risque sur les 5 premiers tours ($F(7, 286) = 2.19$, $MSE = .01$, $p = .035$, $\eta_p^2 = .05$, tous les post hoc de Bonferroni sont non significatifs),

⁴⁴ 95 participants sur les 294 de l'échantillon ont perdu tous leurs points pendant le jeu.

sur la persistance ($F(7, 286) = 1.26, MSE = 73.59, p = .272, ns, \eta_p^2 = .03$) et sur les pertes au jeu ($F(7, 286) = 1.16, MSE = 95322.41, p = .324, ns, \eta_p^2 = .03$).

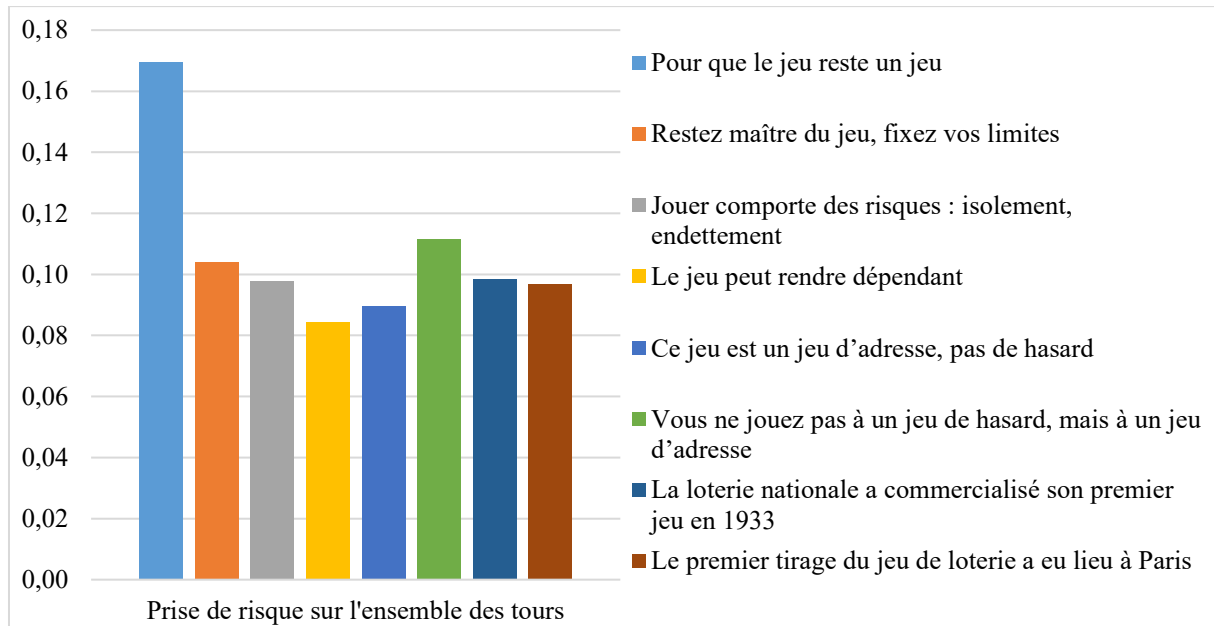


Figure 5. Effet du message sur la prise de risque des joueurs sur l'ensemble des tours (sur une échelle de 0 – pas de prise de risque - à 1 – prise de risque totale)

En conclusion, le message « Pour que le jeu reste un jeu » augmente la prise de risque par rapport aux messages de prévention et aux messages neutres, à un des deux messages de promotion utilisés et par rapport au message promouvant le Jeu Responsable « Restez maître du jeu, fixez vos limites ». Le message « Restez maître du jeu, fixez vos limites » n'induit pas plus de prise de risque, de persistance dans le jeu ou de pertes au jeu qu'un message de prévention, de promotion ou neutre.

III. 3. 3. Effet du type de message sur l'illusion de contrôle

Contrairement à nos hypothèses, le type de message n'a pas d'effet sur l'illusion de contrôle, Trace de Pillai : $V = .08, F(18, 861) = 1.35, p = .147, ns, \eta_p^2 = .03$. Les statistiques descriptives de ces mesures sont présentées dans l'Annexe 6. Une analyse de régression avait été envisagée lors de l'élaboration du protocole. Etant donnée l'absence d'effet du type de message sur l'illusion de contrôle (présumée médiateur), l'analyse de médiation n'a pas pu être conduite.

III. 4. DISCUSSION

Dans cette expérience, nous examinons la présence d'effets boomerang dans la diffusion de messages promouvant le Jeu Responsable. Les études précédentes avaient permis

de montrer que ces messages étaient identifiés par les individus comme des messages de promotion du jeu véhiculant de l'illusion de contrôle (Expériences 1 et 2, Papineau et al., 2012). En cela, il était suggéré que ces messages pouvaient agir comme des incitations à jouer au lieu de remplir leur rôle d'avertissement des dangers du jeu. Jusqu'à présent, seules des mesures auto-rapportées avaient été utilisées pour examiner l'ambiguïté de ces messages de prévention (p. ex. Papineau et al., 2012; Pettigrew et al., 2016). Il paraissait donc difficile de conclure quant aux dangers que représentaient ces messages pour le joueur (Braverman et al., 2014; Sheeran & Webb, 2016). Ainsi, nous avons examiné l'effet des messages promouvant le Jeu Responsable sur les comportements des joueurs dans une situation de jeu en ligne avec enjeu monétaire. Nous avons comparé leurs effets à des messages de prévention clairs, des messages de promotion ainsi que des messages neutres sur le thème du jeu. Nous nous attendions à ce que les messages promouvant le Jeu Responsable induisent plus d'illusion de contrôle et des comportements plus à risques (en termes de prise de risque, de persistance et de pertes monétaires au jeu) que les messages de prévention et les messages neutres.

Nous avons montré que les joueurs prennent plus de risques lorsqu'on leur diffuse un message promouvant le Jeu Responsable que lorsqu'on leur diffuse un message de prévention clair. Au lieu de prévenir les risques liés aux JHA, les messages promouvant le Jeu Responsable ont augmenté les conduites à risques des joueurs. Ce résultat indique alors que les joueurs subissent un effet boomerang lorsqu'il leur est diffusé un message promouvant le Jeu Responsable (Cho & Salmon, 2007). Les auteurs s'étant précédemment intéressés à la question de l'ambiguïté portée par ces messages, tant dans le domaine des JHA que de la consommation d'alcool, avaient uniquement montré que ces messages étaient ambigus et qu'ils pouvaient être perçus comme des messages de promotion. Or, étant donné qu'il existe parfois des différences entre ce qui est dit et ce qui est fait (Braverman et al., 2014; Sheeran & Webb, 2016), il était nécessaire de pouvoir montrer que dans le cas des messages promouvant le Jeu Responsable, les comportements adoptés par les joueurs étaient conformes à ceux que nous avons pu anticiper avec des études utilisant des mesures auto-rapportées. Les résultats de la présente étude fournissent alors des preuves empiriques d'un effet contreproductif de ces messages sur les comportements des individus. Dès lors, il est pleinement envisageable que les messages promouvant la responsabilité individuelle dans le cadre de la consommation d'alcool puissent aussi avoir des effets contreproductifs sur le comportement des consommateurs, tels que suggérés par plusieurs équipes de recherches (Jones et al., 2017; Pettigrew et al., 2016; Smith et al., 2006).

Nous avons conduit cette étude avec un corpus de messages intégrant des messages promouvant le Jeu Responsable existants. Il était effectivement nécessaire, vu leur forte utilisation par les opérateurs de jeu, d'apporter de manière rapide des données permettant aux politiques publiques Française d'agir. Nous avons alors fait le choix, pour le type de messages promouvant le Jeu Responsable, de tester le message Français « Restez maître du jeu, fixez vos limites » (FDJ) auprès d'un échantillon de participants résidant en France. Ce choix-là comprend une limite majeure : la familiarité qu'entretiennent les individus interrogés avec ce message est susceptible de réduire son efficacité (Cho & Salmon, 2007; Hammond et al., 2007). Afin de pallier cette limite, nous avons utilisé un second message, lui-même diffusé en Suisse (« Pour que le jeu reste un jeu », Loterie Romande), qui n'était donc pas connu de notre population. Les résultats montrent que, effectivement, pris isolément, les deux messages n'induisent pas les mêmes effets sur la prise de risque des joueurs et que seul « Pour que le jeu reste un jeu » provoque un effet boomerang sur la prise de risque des joueurs. Ainsi, les comportements des joueurs exposés au message « Restez maître du jeu, fixez vos limites » ne diffèrent pas de ceux des joueurs exposés aux autres messages de prévention. Cette absence d'effet pour le message « Restez maître du jeu, fixez vos limites » s'explique dans un échantillon de personnes résidant en France. Cependant, ce résultat ne nous indique pas une absence d'effet boomerang de ce message sur d'autres populations constituées d'individus non familiers à ce message. L'évaluation des effets boomerang provoqués par ce message en particulier devra donc se faire sur un échantillon de personnes n'ayant pas été exposées à ce message préalablement (p. ex. des participants résidant en Suisse, en Belgique ou au Québec n'ayant pas visité la France).

La méthodologie utilisée dans notre étude est novatrice sur plusieurs points. Nous avons utilisé un jeu de roulette en ligne avec enjeu monétaire. Premièrement, le recueil en ligne a permis de faire participer un nombre assez important de participants dans un délai de recrutement relativement court. De plus, il respecte l'écologie du joueur parce que celui-ci débute l'expérience quand il le souhaite, de chez lui ou à l'endroit lui convenant le mieux. Deuxièmement, nous avons introduit la possibilité de quitter le jeu à tout moment, comme c'est le cas dans certaines études utilisant un JHA (p. ex. Auer & Griffiths, 2014; Cloutier et al., 2006; Stewart & Wohl, 2013). Troisièmement, nous avons fait en sorte que l'issue du jeu repose réellement sur le hasard, d'une part par mesure de sincérité envers les participants (l'objectif de l'étude ne justifiait pas que l'on fixe les gains et les pertes) et d'autre part, parce qu'en fixant une séquence de jeu, on court le risque que la séquence choisie influence les

comportements et croyances des joueurs (Ejova, Navarro, & Delfabbro, 2013; Langer & Roth, 1975). Ces trois éléments constituent une force à la présente étude, puisqu'ils contribuent à rendre la situation expérimentale plus écologique et favorisent la transférabilité des résultats obtenus au jeu en ligne.

Nous avons cependant obtenu deux résultats contraires à ceux que nous attendions qui nous permettent d'émettre quelques réserves sur la méthode utilisée et sa pertinence pour évaluer les effets de messages promouvant le Jeu Responsable. Premièrement, nous avons échoué à faire intervenir l'illusion de contrôle comme nous l'attendions. Nous avons utilisé des messages de promotion qui indiquaient aux joueurs que la part d'adresse était importante dans le jeu. A l'aide de ces messages, nous insistions alors sur l'absence de hasard dans le jeu. Ces messages devaient donc augmenter l'illusion de contrôle des joueurs et leurs comportements à risque (Cloutier et al., 2006; Floyd et al., 2006; Martinez et al., 2011). Nos résultats montrent que les messages de promotion n'ont pas permis d'augmenter l'illusion de contrôle et les comportements à risque des joueurs. Ces résultats rappellent ceux obtenus par May et collègues (2005) : dans leur expérience, le message qui augmentait l'illusion de contrôle⁴⁵ n'avait influencé ni les croyances, ni les comportements des joueurs par rapport à un message neutre. Le point commun à nos deux expériences repose sur le fait que nous avons utilisé des messages de promotion dans une session de jeu de roulette. Celui-ci étant connu comme un jeu de hasard, nos messages communiquant l'absence de hasard de ce jeu, et ce de manière assez frontale, ont pu manquer de crédibilité, les conduisant ainsi à être rejetés par les participants. Un jeu faisant intervenir plus d'adresse et où la frontière entre hasard et adresse est plus poreuse, comme le poker ou les paris sportifs, pourrait permettre une meilleure manipulation de l'illusion de contrôle parce que le contrôle sur le jeu peut être réel sous certaines conditions. De la même façon, notre échantillon était constitué de non-joueurs et de joueurs occasionnels. Les joueurs plus réguliers et les joueurs pathologiques sont plus sujets à manifester de l'illusion de contrôle que des joueurs occasionnels (Goodie, 2005; Joukhador et al., 2003) et nous ne pouvons pas, en l'état actuel des connaissances, nous avancer sur les effets des messages promouvant le Jeu Responsable sur ces joueurs. Ainsi, améliorer le protocole actuel en utilisant d'autres jeux et un échantillon de joueurs réguliers permettrait de

⁴⁵ Le message était délivré sous la forme d'une vidéo de 25 secondes. Le message informait les participants qu'il y avait une séquence de pertes et de gains prédéterminée et que trouver comment fonctionne la séquence augmenterait nettement leurs chances de gain.

mieux saisir les effets des messages promouvant le Jeu Responsable sur l'illusion de contrôle du joueur, et donc leurs effets sur la prise de risque, la persistance et les pertes au jeu.

En conclusion, les trois expériences menées jusqu'ici ont permis de montrer que le contenu sémantique des messages promouvant le Jeu Responsable véhicule de l'illusion de contrôle. En ce sens, il contient deux interprétations paradoxales : celle de jouer moins (les messages peuvent être interprétés comme incitant à la maîtrise de soi) et celle de jouer plus (interprétés comme incitant à la maîtrise du jeu). En situation réelle de jeu, nous montrons alors que les individus subissent un effet boomerang en présence de ces messages, puisqu'ils augmentent leur prise de risque au lieu de la réduire. Or, jusqu'à présent, nous ne nous sommes intéressées qu'au contenu sémantique de ces messages. D'autres facteurs comme les caractéristiques de la source et du récepteur du message sont aussi des éléments pouvant intervenir dans la compréhension des messages promouvant le Jeu Responsable (Jones et al., 2017; Laughery & Wogalter, 2014; Pettigrew et al., 2016; W. A. Rogers et al., 2000). Le contenu des messages promouvant le Jeu Responsable véhiculant de l'illusion de contrôle, il est tout à fait possible que des récepteurs plus sujets à l'illusion de contrôle soient illusionnés par le message (Langer, 1975; Moore & Ohtsuka, 1999). De plus, le contexte dans lequel le message est reçu est aussi porteur d'informations sur l'interprétation à donner au message. Une source perçue comme visant à réduire les risques liés au jeu véhiculerait plutôt des intentions préventives, tandis qu'une source visant à faire du profit serait perçue comme véhiculant des intentions promotionnelles (Berry & Shields, 2014; Hovland & Weiss, 1951; Pettigrew et al., 2016). La prochaine étude examine l'influence de ces facteurs sur l'interprétation donnée au message.

Bilan de l'Expérience 3

Nous nous sommes intéressées aux croyances et comportements que les joueurs adoptent en situation réelle de jeu en ligne avec enjeu monétaire dans le cas où nous leur présentons des messages promouvant le Jeu Responsable. Les résultats montrent que les messages promouvant le Jeu Responsable induisent une plus forte prise de risque chez les joueurs que les messages de prévention clairs. Ce résultat indique donc que ces messages sont responsables d'un effet boomerang (Cho & Salmon, 2007). Cependant, dans cette étude, nous n'avons pas trouvé de résultat permettant de confirmer l'hypothèse selon laquelle les messages promouvant le Jeu Responsable pourraient induire de l'illusion de contrôle, de plus fortes pertes au jeu ou une plus forte persistance dans le jeu que des messages de prévention clairs.

IV. EXPERIENCE 4 : INFLUENCE DES CARACTERISTIQUES DE LA SOURCE ET DU RECEPTEUR SUR L'INTERPRETATION DU MESSAGE

IV. 1. INTRODUCTION

Dans les études menées jusqu'à présent, nous nous sommes intéressées au contenu sémantique des messages promouvant le Jeu Responsable. En les comparant à des messages aux contenus sémantiques différents, nous avons montré que leur contenu était porteur d'ambiguïté (Expérience 1). Nous avançons alors que les messages promouvant le Jeu Responsable étaient mal compris parce que leur contenu sémantique véhiculait de l'illusion de contrôle. Cette hypothèse a été validée par les résultats de l'Expérience 2. Cette même expérience a permis de montrer que les messages promouvant le Jeu Responsable sont plus sujets à être interprétés comme véhiculant des intentions promotionnelles que des messages de prévention clairs. Les résultats indiquaient même qu'un tiers des individus considèrent ces messages comme des messages de promotion et négligent toute intention préventive de ces messages, et inversement pour les deux autres tiers des individus interrogés. A ce jour, nous ne pouvons cependant pas expliquer pourquoi certains individus sont plus sujets à interpréter les messages promouvant le Jeu Responsable comme des messages de promotion tandis que d'autres les considèrent comme un message de prévention. En effet, l'ambiguïté liée au contenu sémantique justifie bien l'existence d'une incompréhension mais elle ne peut, à elle seule, expliquer les facteurs orientant les individus vers le choix de l'une ou l'autre des interprétations. Le modèle C-HIP et les modèles de la pragmatique conversationnelle (Laughery & Wogalter, 2014; Sperber & Wilson, 1986) supposent que, face à un message ambigu, l'individu s'appuie sur des éléments autres que le contenu du message pour choisir l'interprétation qu'il va lui donner : par exemple les caractéristiques de la source, du récepteur ou du médium (voir dans le chapitre 1 de cette thèse, section IV. 4.). Dans cette expérience, nous examinons l'influence des deux premiers facteurs sur l'interprétation donnée aux messages promouvant le Jeu Responsable, c'est-à-dire les caractéristiques de la source et du récepteur.

La source des messages de prévention peut être un opérateur de jeu ou un organisme de régulation gouvernemental. Chacun peut être chargé soit de créer le message, soit de le diffuser, soit les deux. Ainsi, le message « Restez maître du jeu, fixez vos limites » est créé par la FDJ et diffusé par elle-même uniquement (FDJ, 2013). Le gouvernement a créé le message « Jouer comporte des risques : isolement, endettement, dépendance », le diffuse dans

ses communications et impose aux opérateurs de jeu de le diffuser (arrêté du 8 juin 2010). La source potentielle de messages de prévention peut donc être de deux natures différentes : les opérateurs de jeu et le gouvernement. Dans la consommation d'alcool, les mêmes types de sources apparaissent : l'industrie de l'alcool et le gouvernement, ce dernier récupérant les taxes liées à la vente d'alcool. Ainsi, Pettigrew et collègues (2016) ont évalué la campagne de prévention Australienne promouvant la consommation responsable d'alcool auprès de consommateurs âgés entre 18 et 21 ans. Cette campagne est appelée « Comment boire correctement »⁴⁶ et diffuse des vidéos scénarisées sur le principe de dépeindre deux types de consommateurs d'alcool : ceux qui consomment trop et ceux qui consomment « correctement ». Ces campagnes de prévention promeuvent la responsabilité individuelle et, en ce sens, se sont montrées ambiguës. Les participants interrogés déclarent de manière spontanée ne pas arriver à identifier clairement la nature de la source du message. La source du message était donc, en elle-même, porteuse d'ambiguïté puisque les sujets ne savaient déjà pas se situer sur cet élément. Cependant, cette étude ne permet pas de savoir si l'ambiguïté de la source est un effet spécifique aux messages au contenu ambigu, ou bien si cela concerne tous les messages de prévention quel que soit leur contenu. En effet, les auteurs n'ont pas mis en place de protocole permettant de comparer les réponses qu'ils ont obtenues à des réponses de participants confrontés à des messages de prévention clairs. Selon nous, l'ambiguïté de la source serait due au fait que le contenu des messages promouvant la responsabilité individuelle est déjà porteur d'une ambiguïté. L'ambiguïté portée par ces messages aurait conduit les participants à s'interroger sur la nature de la source et ses intentions. Dans le cas de messages ambigus, nous supposons donc que les individus échoueraient à déterminer de façon univoque quelle est la source du message (comme cela a été le cas dans l'étude de Pettigrew et collègues, 2016), entre deux sources possibles : les opérateurs de jeu ou le gouvernement. Cette question de l'ambiguïté de la source est capitale puisque chacune de ces sources, avec son identité propre, est susceptible d'influencer la compréhension du message qu'il diffuse (Ha & Hoch, 1989). Nombre d'études ont ainsi montré que la marque à l'origine d'un objet influence la perception de l'objet (qualité, robustesse, ...) (p. ex. Dodds, Monroe, & Grewal, 1991; Erdem & Swait, 2008; Wu, 2011). Les deux sources possibles des messages

⁴⁶ En anglais : « How to drink properly »

promouvant le Jeu Responsable ont-elles-aussi des caractéristiques propres et, en ce sens, pourraient transmettre leurs caractéristiques aux messages qu'elles diffusent.

Plus particulièrement, le gouvernement et les opérateurs de jeu se distinguent par la confiance que les individus leur accordent pour prévenir les risques liés aux JHA (Pöysti, 2014). Ces deux sources sont caractérisées par des intentions paradoxales : celle de chercher à vendre plus et celle de chercher à prévenir les risques (voir la section II. du Chapitre 1 de cette thèse) (Hancock & Smith, 2017). Etant au cœur de ce paradoxe, les opérateurs de jeu sont perçus comme peu dignes de confiance pour créer et diffuser des campagnes de prévention, tant du point de vue des chercheurs (Caux, 2003; Hancock & Smith, 2017; Lemarié & Chebat, 2015), que des consommateurs (Pöysti, 2014). De son côté, le gouvernement pourrait paraître plus digne de confiance, mais puisque lui aussi est détenteur d'une entreprise du jeu (le gouvernement Français détient la FDJ à 72%) et bénéficie des taxes liées à la vente de JHA, il est aussi au cœur de ce même paradoxe. Dans son rapport de 2002, Trucy taxe d'ailleurs l'Etat Français d'« Etat Croupier » (voir aussi le Chapitre 1 de cette thèse, section II. 1.), c'est-à-dire que le gouvernement Français a autant d'intérêt que les opérateurs de jeu à ce que la vente de jeux soit pérenne. Les profits financiers faits par le gouvernement réduisent donc nécessairement la confiance que les individus lui accordent pour prévenir des risques liés à la vente de JHA (Berry & Shields, 2014), même si l'on peut supposer que les craintes du public soient moindres par rapport aux opérateurs de jeu (Pöysti, 2014).

Quantité de travaux ont déjà permis de montrer que plus une source est crédible et plus le message qu'elle délivre est persuasif (Berry & Shields, 2014; Guillory & Geraci, 2013; Hovland & Weiss, 1951). La crédibilité réfère au degré de confiance et à l'expertise qu'un individu accorde à une source (Dou, Walden, Lee, & Lee, 2012; Hovland & Weiss, 1951). Certains auteurs ont même suggéré que la crédibilité de la source pouvait influencer l'évaluation de messages de prévention du cancer (Bates, Romina, Ahmed, & Hopson, 2006), mais ils n'ont pas réussi à le démontrer de façon expérimentale. Là encore, les auteurs n'avaient pas manipulé l'ambiguïté du contenu des messages de prévention. Il est en effet possible que, face à un message ambigu, la crédibilité de la source influence effectivement la perception du message. Dans notre cas, un individu qui perçoit la source comme peu crédible pour prévenir des risques liés aux JHA pourrait avoir tendance à interpréter le message ambigu comme un message de promotion, plutôt que de prévention. La crédibilité qu'un individu accorde à la source du message interviendrait alors dans la compréhension qu'il a du message. Cet effet aurait lieu dans le cas de messages ambigus parce que leur contenu n'est

pas suffisant pour leur donner une interprétation définitive (Ha & Hoch, 1989). A notre connaissance, aucune étude n'a permis de montrer l'effet que peut avoir la crédibilité de la source sur la compréhension d'un message ambigu dans le cadre de la prévention des conduites à risque. Nous nous attendons à ce que les messages ambigus perçus comme émanant d'une source à faible crédibilité, soient compris comme des messages de promotion au lieu d'être interprétés comme des messages de prévention. Conformément aux résultats obtenus dans la littérature, cet effet ne devrait pas apparaître dans le cas de messages clairs (Ha & Hoch, 1989).

Enfin, nous faisons référence à l'effet des caractéristiques du récepteur sur l'interprétation du message (voir le chapitre 1 de cette thèse, section IV. 4. 3.). Deux éléments propres au récepteur nous semblent prépondérants dans l'interprétation qu'ils font des messages : leurs attitudes et leur familiarité avec les JHA. D'une part, l'individu s'appuie sur ses attitudes antérieures pour former un jugement envers un objet (Wu, 2011). Face à un message ambigu, l'individu pourrait donc faire appel à ses attitudes envers les JHA pour déterminer le sens à donner au message (prévention ou promotion). D'autre part, les individus les plus familiers avec les JHA, et les joueurs problématiques, sont plus sujets à manifester de l'illusion de contrôle que des non-joueurs et des joueurs occasionnels (Joukhador et al., 2003; Langer, 1975). L'Expérience 2 de cette thèse indique que le contenu sémantique des messages promouvant le Jeu Responsable est porteur d'illusion de contrôle, puisqu'il suggère au joueur de contrôler. Par conséquent, les individus qui jouent, plus enclins à manifester de l'illusion de contrôle, seraient plus sujets à interpréter les messages promouvant le Jeu Responsable comme véhiculant de l'illusion de contrôle et des intentions promotionnelles.

L'objectif de la présente étude est double. D'une part, nous examinerons l'ambiguïté de la source des messages promouvant le Jeu Responsable. D'autre part, nous testerons l'effet des caractéristiques de la source (nature de la source perçue et sa crédibilité) et du récepteur (attitudes envers les JHA, familiarité et niveau de jeu problématique) sur l'interprétation de messages ambigus. L'expérience se déroule de la même façon que l'Expérience 2 : les participants doivent évaluer un message de prévention. Cependant, dans cette étude, nous ajoutons des mesures qui concernent les caractéristiques de la source et du récepteur : nous demandons aux participants d'identifier la source du message qu'ils ont vu (i.e. sa nature : gouvernement ou opérateur de jeu), nous mesurons la crédibilité perçue de ces deux sources, et nous recueillons les attitudes envers le jeu, habitudes de jeu et problèmes de jeu des participants. Nous nous attendons à un effet du type de message sur l'ambiguïté de la source :

les individus n'arriveraient pas à identifier de façon univoque les opérateurs de jeu comme étant à l'origine des messages promouvant le Jeu Responsable, tandis que le gouvernement serait bien identifié comme à l'origine des messages de prévention clairs. En ce qui concerne la compréhension du message, nous nous attendons à ce que la nature de la source perçue (i.e. gouvernement ou opérateur de jeu) et sa crédibilité influencent l'interprétation des messages promouvant le Jeu Responsable. Les individus percevant les messages promouvant le Jeu Responsable comme provenant de l'opérateur de jeu et/ou d'une source peu crédible les interprèteraient plus comme un message de promotion que les individus considérant la source comme étant le gouvernement et/ou fortement crédible. Cet effet n'apparaîtrait pas dans le cas de messages de prévention clairs. Enfin, nous nous attendons à un effet du niveau de risque de jeu problématique, de la fréquence de jeu et des attitudes envers le jeu sur l'interprétation du message dans le cas de messages ambigus uniquement. Les individus les plus à risque de développer ou de présenter des problèmes de jeu, ceux étant les plus familiers avec le jeu et ceux ayant des attitudes positives envers le jeu seraient plus sujets à interpréter les messages promouvant le Jeu Responsable comme des messages de promotion du jeu (vs. de prévention).

IV. 2. METHODE

IV. 2. 1. Participants

Le recueil de données a été réalisé en ligne auprès de membres de groupes d'étudiants de Bordeaux sur le réseau social Facebook. L'annonce indiquait que l'expérience portait sur les JHA. Ce recueil a débuté le 29/08/2016 et s'est terminé le 24/10/2016. En tout, 332 participants ont débuté l'expérience (répartis aléatoirement dans les 4 conditions). Parmi les questionnaires récoltés, 80 étaient incomplets (taux d'abandon de 24.1%) et ont été écartés des analyses. Après ce tri, les participants sont répartis aléatoirement dans les différentes conditions ($\chi^2(2, N = 252) = 0.13, ns, \phi = .03$). Les analyses portent alors sur les données de 252 participants.

Les participants⁴⁷ de cette étude sont âgés de 18 à 64 ans ($M = 22.85, ET = 8.52$). L'échantillon est composé en majorité de femmes (65.9%) et d'étudiants (75.4%), dont le niveau est au moins égal au baccalauréat (98.4%). 96% des participants de l'échantillon

⁴⁷ Sept participants n'ont pas donné leurs éléments biographiques (âge, sexe, pays, langue, profession, niveau d'étude).

vivent en France. Aucun des quatre participants résidant à l'étranger n'a eu de message provenant de son pays d'origine. 94% des répondants ont pour langue maternelle le français. L'échantillon est composé pour 48.8% de non joueurs. Parmi les 123 joueurs de l'échantillon, 81.3% jouent moins d'une fois par mois, 61.8% jouent moins de 5 euros par session de jeu et 30.9% misent entre 5 et 20 euros par session de jeu. 74 joueurs n'ont pas de problème de jeu, 33 sont des joueurs à faible risque, 14 à risque modéré et 2 jouent de façon problématique.

IV. 2. 2. Matériel

IV. 2. 2. 1. Corpus de messages

Nous utilisons quatre messages dans cette expérience : « Restez maître du jeu », « Pour que le jeu reste un jeu », « Jouer peut causer une dépendance » et « Jouer comporte des risques : isolement, endettement ». Ces quatre messages ont déjà été utilisés dans l'Expérience 2.

IV. 2. 2. 2. Caractéristiques de la source

La nature de la source perçue du message est évaluée avec un item : « Selon vous, quel type d'organisme a créé le message "XXX" ? » (Berry & Shields, 2014; Hassan, Walsh, Shiu, Hastings, & Harris, 2007). Cet item comporte deux modalités de réponses (1) « Un opérateur de jeu (= les industries du jeu telles que la Française Des Jeux, le Pari Mutuel Urbain, Betclik, etc) » et (2) « Le gouvernement (= les organismes de prévention publics tels que l'Autorité de régulation des jeux en ligne, l'Observatoire des jeux, etc) ».

La crédibilité de la source est évaluée à partir de 10 adjectifs sur des échelles de Likert en 7 points (Dou et al., 2012; Smith et al., 2006). Ces adjectifs réfèrent aux deux composantes de la crédibilité : l'expertise (« expert », « expérimenté », « possède de solides connaissances », « qualifié », « possède de solides compétences ») et la confiance (« un organisme sur lequel on peut compter », « honnête », « fiable », « sincère », « digne de confiance ») (Annexe 7)⁴⁸. Les dix adjectifs sont présentés dans un ordre aléatoire. La fiabilité interne du questionnaire est très satisfaisante (pour l'opérateur de jeu : $\alpha = .86$; pour le gouvernement : $\alpha = .92$).

⁴⁸ L'analyse en composantes principales montre qu'il existe bien deux composantes (diagramme des valeurs propres et valeurs propres elles-mêmes supérieures à 1).

IV. 2. 2. 4. Caractéristiques des participants

Le questionnaire des attitudes envers le jeu (Moore & Ohtsuka, 1997) comporte 12 items sur des échelles en 5 points (voir Annexe 8). Les items 3, 4, 5 et 6 sont inversés puis additionnés pour former un score allant de 12 (attitudes négatives envers le jeu) à 60 (attitudes positives). La fiabilité interne du questionnaire est satisfaisante ($\alpha = .68$).

Les habitudes de jeu sont évaluées à partir de la fréquence de jeu (4 modalités allant de « moins d'une fois par mois » à « tous les jours »). Le type de jeu est évalué à l'aide d'une question ouverte. L'argent alloué au jeu est évalué à partir du montant moyen des mises par session de jeu, sur une échelle en 9 points de « pas d'argent » à « plus de 500 euros ».

L'Indice Canadien du Jeu Excessif (Annexe 9, ICJE, Problem Gambling Severity Index, Ferris & Wynne, 2001) mesure la prévalence de joueurs excessifs ou à risque. Ce questionnaire contient 9 items sur des échelles de Likert en 4 points (allant de jamais [0] à presque toujours [3]). Les joueurs sont classés en quatre catégories : sans problème de jeu (score de 0), faible risque (1 à 2), risque modéré (3 à 7) et problématique (8 et plus). La fiabilité interne de ce questionnaire est très satisfaisante ($\alpha = .83$).

IV. 2. 3. Procédure

Après avoir donné leur consentement, les participants remplissent le questionnaire évaluant les attitudes envers le jeu. Ils évaluent ensuite la crédibilité de l'opérateur de jeu et du gouvernement pour prévenir les risques liés au jeu (dans un ordre aléatoire). Ils renseignent ensuite le questionnaire d'interprétation du message (le même que celui de l'Expérience 2), puis ils indiquent s'ils connaissent le message et indiquent la nature de la source du message. Enfin, les participants renseignent leurs habitudes de jeu, l'ICJE (uniquement pour les participants ayant déclaré jouer dans les 12 derniers mois) et répondent aux questions sociodémographiques.

IV. 2. 4. Variables indépendantes et dépendante

Cette étude comprend trois types de variables indépendantes afférentes respectivement au type de message, aux caractéristiques de la source et aux caractéristiques du récepteur. La variable indépendante relevant du *type de message* est une variable manipulée (Jeu Responsable, $n = 130$; Prévention, $n = 122$).

Les caractéristiques de la source comprennent trois variables invoquées. La première est l'identification de la *source* (gouvernement, $n = 159$; opérateur de jeu, $n = 93$). La

crédibilité se décline en deux variables : la *confiance* (faible, $n = 126$; forte, $n = 126$) que les individus accordent à la source identifiée pour prévenir les risques liés aux JHA et son *expertise* perçue (faible, $n = 128$; forte, $n = 124$). Ces variables ont été dichotomisées en deux modalités avec comme point de référence la moyenne de chacune des variables (pour la confiance : $M = 16.63$, $ET = 6.3$; pour l'expertise : $M = 21.25$, $ET = 7.02$, sur des échelles de 5 à 35).

Les caractéristiques du récepteur sont aussi des variables invoquées : son *niveau de risque de jeu problématique* (sans problème de jeu, $n = 74$; faible risque, $n = 33$; risque modéré⁴⁹, $n = 16$), ses *habitudes de jeu* (déclare jouer, $n = 123$; déclare ne pas jouer dans les 12 mois précédents l'expérience, $n = 129$) et ses *attitudes* envers le jeu (favorables, $n = 128$; défavorables, $n = 124$). La dichotomisation des attitudes envers le jeu a été faite à partir de la moyenne ($M = 37.23$, $ET = 5.55$; sur une échelle de 12 à 60).

Cette expérience comprend une seule variable dépendante : l'*interprétation du message* (calculée à partir des scores des sens et buts perçus du message de la même manière que dans l'Expérience 2). Un score élevé correspond à une interprétation de type prévention et un score faible à une interprétation de type promotion.

IV. 2. 5. Analyses

Les analyses se déroulent en trois étapes. La première étape consiste à comparer l'interprétation donnée à chacun des deux messages utilisés pour représenter chaque type de message (Jeu Responsable, Prévention) afin de repérer, s'il y en a, les différences au sein d'une même typologie de message et à vérifier que nous retrouvons bien l'effet du type de message sur son interprétation (réplication de l'Expérience 2). Cette réplication est nécessaire puisque, dans la présente expérience, nous cherchons les facteurs pouvant expliquer cet effet. Dans la deuxième étape, nous analyserons l'effet du type de message sur l'ambiguïté de la source, puis l'effet de la nature de la source perçue (i.e. gouvernement ou opérateur de jeu) et de sa crédibilité sur l'interprétation du message, en interaction avec le type de message. Dans le cas où tant la nature de la source que sa crédibilité ont un effet sur l'interprétation du message, nous examinerons la possibilité que la crédibilité puisse expliquer, à elle seule,

⁴⁹ Les deux joueurs pathologiques de notre échantillon ont été regroupés avec les joueurs à risque pour l'analyse pour préserver des groupes de taille suffisante pour des analyses statistiques.

l'effet de la nature de la source sur l'interprétation du message. Pour cela, nous utiliserons une analyse de covariance, permettant de vérifier l'effet de la nature de la source sur l'interprétation du message en contrôlant l'effet de la crédibilité (Helme-Guizon, 1997). Dans la troisième étape, nous examinerons l'effet des caractéristiques du récepteur (problèmes de jeu, fréquence de jeu et attitudes), en interaction avec le type de message, sur l'interprétation des messages.

IV. 3. RESULTATS

IV. 3. 1. Vérifications de la manipulation

IV. 3. 1. 1. Variations de l'interprétation des messages au sein de chaque type de messages (Jeu Responsable, Prévention)

Conformément à nos attentes et aux résultats obtenus dans l'Expérience 2, les interprétations données aux messages de prévention « Jouer peut causer une dépendance » ($n = 60$) et « Jouer comporte des risques : isolement, endettement » ($n = 62$) sont les mêmes, $t < 1$, *ns*. Il en est de même pour les deux messages promouvant le Jeu Responsable « Restez maître du jeu » ($n = 68$) et « Pour que le jeu reste un jeu ($n = 62$) », $t(125.07) = 1.03$, $p = .307$, *ns*, $d = .18$. La manipulation expérimentale peut donc être considérée comme effective. Au regard de ces résultats, il est pertinent d'appréhender l'effet du type de message sur son interprétation.

IV. 3. 1. 2. Effet du type de message sur son interprétation (réplication de l'Expérience 2)

Comme dans l'Expérience 2, les messages promouvant le Jeu Responsable sont perçus comme relevant plus de la promotion ($M = 45.94$, $ET = 19.16$) que les messages de prévention ($M = 62.70$, $ET = 15.58$), $t(245.10) = 7.64$, $p < .001$, $d = .96$. Nous pouvons alors poursuivre notre examen de l'influence des caractéristiques de la source et du récepteur sur l'interprétation donnée au message.

IV. 3. 2. Les caractéristiques de la source

IV. 3. 2. 1. Effet du type de message sur l'ambiguïté de la source

46% des participants ayant eu à évaluer un message promouvant le Jeu Responsable ont considéré que la source était l'opérateur de jeu ($\chi^2 < 1$, *ns*). Le test statistique du Khi carré étant non significatif, cela signifie que les réponses des participants quant à la source des messages promouvant le Jeu Responsable est équivalente à un choix aléatoire. Les messages de prévention clairs sont, eux, identifiés comme créés par le gouvernement par 73% des individus. Ainsi, pour ces messages, plus d'individus considèrent ces messages comme

provenant du gouvernement que d'un opérateur de jeu, $\chi^2(1, N = 122) = 13.57, p < .001$. L'ambiguïté de la source est donc uniquement présente lorsque le contenu sémantique du message est, lui aussi, ambigu.

IV. 3. 2. 2. Effet de la nature de la source perçue sur l'interprétation du message

Nous faisons l'hypothèse que la source aurait une influence sur la compréhension du message uniquement pour les messages promouvant le Jeu Responsable (interaction nature de la source x type de message). Nos résultats montrent que la source a bien une influence sur l'interprétation donnée au message : les intentions préventives des messages sont mieux comprises lorsque la source est perçue comme étant le gouvernement ($M = 57.73, ET = 18.09$) par rapport à l'opérateur de jeu ($M = 47.75, ET = 20.01$), $F(1, 248) = 7.90, MSE = 298, p = .005, \eta_p^2 = .03$. Cependant, l'interaction type de message x nature de la source n'est pas significative ($F < 1, ns$). Par conséquent, notre hypothèse ne peut être validée que partiellement, puisque l'influence de la nature de la source ne dépend pas de l'ambiguïté portée par le contenu du message.

IV. 3. 2. 3. Effet de la crédibilité de la source (confiance et expertise) sur l'interprétation du message

Afin de mieux comprendre les processus sous-jacents à l'influence de la source sur la compréhension du message, nous nous intéressons maintenant au niveau de crédibilité de la source (le degré de confiance que l'individu lui porte et son expertise perçue). La confiance en la source influence l'interprétation du message, $F(1, 248) = 9.551, MSE = 366.34, p = .002, \eta_p^2 = .04$. Un niveau de confiance en la source élevé augmente la propension à considérer le message comme un message de prévention ($M = 57.74, ET = 16.99$) qu'un niveau de confiance faible ($M = 50.37, ET = 20.96$). Percevoir ou non de l'expertise dans la source du message n'influence pas l'interprétation du message, $F < 1, ns$. Les effets d'interaction avec le type de message (confiance x type de message ; expertise x type de message) ne sont pas significatifs, tous les $F < 1, ns$. Ces effets d'interaction ne sont pas non plus significatifs en ajoutant la source (source x confiance x type de message ; source x expertise x type de message), tous les $F < 1, ns$. En conséquence, la crédibilité de la source pour prévenir les risques liés aux JHA (plus particulièrement, la confiance qu'on lui accorde) intervient dans le choix de l'interprétation à donner aux messages. Contrairement à notre hypothèse, cet effet semble s'appliquer à tous les messages, qu'ils soient clairs ou ambigus.

Etant donné que tant l'effet de la nature de la source et de la confiance sur l'interprétation du message sont significatifs, il est possible que la confiance explique à elle seule l'effet de la nature de la source. Nous avons donc conduit une analyse de covariance pour examiner l'effet de la nature de la source lorsque l'effet de la confiance est contrôlé. Les résultats montrent que la source a quand même un effet significatif sur l'interprétation du message, $F(1, 249) = 13.09, p < .001, \eta_p^2 = .05$. L'effet de la nature de la source que nous avons montré dans la section précédente (IV. 3. 2. 2.) ne peut donc être expliqué uniquement par la confiance que l'on attribue dans la source, même si celle-ci est aussi un facteur d'accroissement de la compréhension du message.

IV. 3. 3. Les caractéristiques du récepteur

IV. 3. 3. 1. Effet du niveau de risque de jeu problématique, de la fréquence de jeu et des attitudes envers le jeu sur l'interprétation du message

Le niveau de risque de jeu problématique⁵⁰ n'a pas d'effet sur l'interprétation du message, $F < 1, ns$, mais il entretient un effet d'interaction marginalement significatif avec le type de message, $F(2, 117) = 2.77, MSE = 298.01, p = .067, \eta_p^2 = .05$. Les comparaisons post hoc de Bonferroni ne sont pas significatives. La pratique des JHA (déclare jouer / déclare ne pas jouer dans les 12 mois précédant l'expérience) n'a pas d'effet sur l'interprétation du message, $F < 1, ns$, ni même d'effet d'interaction, $F(1, 248) = 1.18, MSE = 307.81, p = .278, ns, \eta_p^2 < .01$. Les attitudes envers le jeu (favorables / défavorables) n'ont pas d'effet sur l'interprétation du message (promotion, prévention), $F < 1, ns$, ni même d'effet d'interaction avec le type de message, $F(1, 248) = 1.24, MSE = 307.69, p = .266, ns, \eta_p^2 < .01$.

IV. 4. DISCUSSION

Dans cette expérience, nous cherchions à montrer que les caractéristiques d'éléments extérieurs au message en lui-même pouvaient influencer sa compréhension. Nous nous appuyions sur le modèle C-HIP, suggérant que la source et le récepteur peuvent influencer la compréhension du message (Laughery & Wogalter, 2014). Nous avons choisi d'interroger deux éléments propres à la source : d'une part, est-ce que les individus sont capables de reconnaître la source du message, et d'autre part, est-ce que celle-ci, avec les caractéristiques qui lui sont propres, est sujette à influencer l'interprétation qu'auront les individus de la

⁵⁰ Les deux joueurs pathologiques de notre échantillon ont été regroupés avec les joueurs à risque pour l'analyse pour préserver des groupes de taille suffisante pour des analyses statistiques.

campagne de prévention ? Ce faisant, nous avons montré que les individus confrontés aux messages promouvant le Jeu Responsable ne savent pas identifier la source de ces messages, alors que ceux confrontés aux messages de prévention clairs savent l'identifier correctement. Ainsi, face à un message promouvant le Jeu Responsable, la moitié des individus considère qu'il provient du gouvernement et la moitié considère qu'il provient de l'opérateur de jeu. Cet élément n'est pas nouveau puisqu'il avait déjà été observé par Pettigrew et collègues (2016) dans le cadre des messages de prévention de la consommation d'alcool promouvant la responsabilité individuelle. Cependant, les auteurs n'avaient pas évalué leurs effets dans le cas de messages clairs. Or, nos résultats montrent que cette ambiguïté de la source est spécifique au type de message utilisé. A ce stade, nous confirmons donc que les messages promouvant le Jeu Responsable sont ambigus à double titre : les individus peuvent soit interpréter leur contenu comme faisant référence à de la prévention soit à de la promotion (contenu sémantique ambigu, Expérience 1 à 2) et les individus n'arrivent pas à indiquer de manière univoque l'organisme à l'origine du message (source ambiguë que nous venons de montrer).

Cette ambiguïté de la source, et notamment le fait que l'on puisse attribuer certains messages aux opérateurs de jeu est délétère pour la compréhension du message. En effet, nous avons montré que l'identification de la source, comme étant le gouvernement ou l'opérateur de jeu, a un impact sur la compréhension du message. Lorsque la source est perçue comme étant l'opérateur de jeu, alors les individus perçoivent moins le message comme un message de prévention que lorsqu'il s'agit du gouvernement, et ce peu importe le contenu du message. Nous nous attendions à ce que cet effet de la nature de la source sur l'interprétation n'apparaisse que pour les messages ambigus car les messages de prévention clairs ne semblaient pas sujets à être interprétés de façon contreproductive (Ha & Hoch, 1989). Il s'avère que nos résultats montrent que l'effet de la nature de la source sur l'interprétation du message vaut pour l'ensemble des messages de l'étude, clairs et ambigus – c'est-à-dire qu'un message au contenu clair bénéficie lui aussi d'une meilleure compréhension lorsqu'il est attribué au gouvernement. Au contraire, demander aux opérateurs de jeu de prévenir les risques liés aux JHA semble contreproductif puisque, peu importe le message délivré, leur intervention biaise l'interprétation donnée au message. Ces résultats nous indiquent donc que l'identité de la source, en elle-même, est porteuse d'intentions qu'elle partage au récepteur. Le gouvernement étant supposé chercher à protéger les consommateurs, il est supposé créer et diffuser des messages de prévention. A l'inverse, l'opérateur de jeu étant supposé chercher à faire du profit, il est alors supposé créer et diffuser des messages de promotion du jeu, et non

de prévention, d'où les incompréhensions. Ces résultats ont des implications fortes pour la pratique de terrain : ils montrent que si le gouvernement mettait plus en exergue son implication dans la campagne de prévention, il contribuerait à la rendre plus compréhensible et préventive.

Puisque les intentions peuvent être jugées comme paradoxales tant pour les opérateurs de jeu que le gouvernement, nous nous attendions à ce que la crédibilité que les individus attribuent à la source du message joue un rôle dans la compréhension qu'ils auront du message. Il nous semblait que lorsqu'ils percevaient la source du message comme crédible, alors ils saisiraient mieux les intentions préventives du message que lorsqu'ils percevaient la source comme peu crédible. Les résultats permettent de valider cette hypothèse : nous montrons dans cette expérience que la crédibilité de la source influence la compréhension du message. Ainsi, les intentions préventives des messages provenant d'une source dans laquelle l'individu a une forte confiance sont mieux comprises que lorsque le message est perçu comme provenant d'une source dans laquelle il n'a pas confiance, et ce quel que soit le contenu du message. Cet effet de la crédibilité sur la compréhension du message est nouveau puisqu'actuellement, dans la littérature, seuls les effets de la crédibilité de la source sur les attitudes et comportements ont été étudiés (Bates et al., 2006; Berry & Shields, 2014; Guillory & Geraci, 2013; Hovland & Weiss, 1951).

L'effet de la crédibilité de la source sur la compréhension du message est, dans notre expérience, circonscrit à la confiance que l'individu accorde à la source et non à son expertise. Encore une fois, cet effet s'applique à l'ensemble des messages de notre étude, qu'ils soient clairs ou ambigus. De plus, si la confiance est un élément intervenant dans la compréhension du message, elle n'enlève pas l'effet de la nature de la source du message. Ainsi, lorsqu'un individu identifie l'opérateur de jeu comme étant à l'origine d'un message de prévention, alors il aura tendance à avoir plus de difficultés à détecter les intentions préventives du message que s'il attribuait le message au gouvernement, et ce quelle que soit la confiance qu'il accorde à l'opérateur de jeu. L'intérêt de ces résultats est donc d'autant plus majeur que les politiques de prévention publiques peuvent s'en inspirer pour l'ensemble de leurs communications à visée préventive. Elles ont, en effet, tout intérêt à 1/ éviter de développer des messages promouvant le Jeu Responsable et 2/ mettre en avant leur implication dans la création et la diffusion des messages de prévention. Dès lors, la diffusion de messages par les opérateurs de jeu pourrait être plus contrainte, c'est-à-dire qu'ils diffuseraient des messages

créés ou *a minima* validés par les politiques publiques et indiqueraient l'implication du gouvernement.

Enfin, nous avons émis l'idée que les messages de prévention ambigus créés par les opérateurs de jeu pouvaient n'avoir des effets contreproductifs que sur une population ciblée, notamment celles des joueurs réguliers, problématiques et/ou portant des attitudes positives envers le jeu. Nous faisons ainsi l'hypothèse que les caractéristiques du récepteur pouvaient pousser les individus à considérer les messages promouvant le Jeu Responsable plutôt comme des messages de promotion ou de prévention. Les résultats ne permettent pas de confirmer cette hypothèse. Cependant, l'échantillon de joueurs réguliers reste faible dans la présente expérience et nous pourrions attribuer l'absence d'effet significatif à ce biais de recrutement. Les tailles d'effet étant tout de même extrêmement faibles, l'hypothèse selon laquelle nous pourrions justifier les erreurs d'interprétation à des caractéristiques individuelles des récepteurs nous semble fortement compromise. D'un point de vue pratique, cela signifie que nous devons attribuer les incompréhensions au message en lui-même et à la façon dont on le diffuse (p. ex. en mettant en évidence l'influence du gouvernement dans la prévention des risques liés aux JHA). Ce résultat est intéressant pour la pratique de terrain. En effet, les caractéristiques des récepteurs du message sont des éléments sur lesquels les préventeurs n'ont pas (ou très peu) de prises. Or, les éléments propres au message et à l'environnement dans lequel on le diffuse peuvent être modifiés de sorte à ce que nous trouvions des messages adéquats.

En conclusion, les messages promouvant le Jeu Responsable sont « victimes » des deux paradoxes liés aux JHA : celui référant à la difficulté de maintenir un niveau de contrôle de soi suffisant et de limiter sa perception de contrôle sur le jeu et celui référant aux intentions contradictoires (promotionnelles et préventives) des opérateurs de jeu. En conséquence, c'est au joueur de déterminer l'interprétation à donner au message. Cette expérience montre que l'un des éléments pris en compte par l'individu est la source du message. Recentrer la prévention sur des messages de prévention créés et diffusés par un régulateur neutre, de confiance, semblerait une stratégie prometteuse pour accroître la compréhension des messages de prévention. De la même façon, l'utilisation de messages de prévention créés par les opérateurs de jeu, en plus de véhiculer un contenu sémantique ambigu, semble à proscrire.

Bilan de l'Expérience 4

Nous avons testé l'effet d'éléments extrinsèques au message tels que la source perçue du message (opérateur de jeu vs. gouvernement et leur crédibilité perçue) et les caractéristiques du joueur (fréquence de jeu, attitudes envers le jeu et problèmes de jeu) sur l'interprétation du message (prévention vs. promotion). Nous avons montré que les messages promouvant le Jeu Responsable sont porteurs d'une ambiguïté liée à leur source : les individus ne savent pas qui est à l'origine du message. La source attribuée au message a une influence sur l'interprétation du message puisque le message véhicule plus d'intentions préventives lorsque c'est le gouvernement qui est perçu comme étant à l'origine du message plutôt que lorsque c'est l'opérateur de jeu. De la même façon, une plus grande confiance dans la source augmente la compréhension des intentions préventives du message. Enfin, les caractéristiques du récepteur n'influencent pas la compréhension du message dans notre étude.

DISCUSSION

Dans cette thèse, nous examinons l'ambiguïté du contenu sémantique et de la source des messages promouvant le Jeu Responsable. Dans leur modèle du Jeu Responsable, Blaszczynski et collègues (2004) indiquent que les opérateurs de jeu doivent développer des mesures visant à aider le joueur à garder le contrôle sur ses conduites de jeu. Ainsi, l'une des mesures prises par les opérateurs de jeu a consisté en la création et la diffusion de messages promouvant le Jeu Responsable. Ces messages de prévention sont diffusés afin de faire adopter des comportements de jeu plus sains à leurs consommateurs, ceci en vue d'éviter que les joueurs ne tombent dans l'addiction aux jeux. Or, dans une étude québécoise non publiée, les auteurs montraient que le message « Mise sur Toi » était compris comme un message de promotion par certains individus (Papineau et al., 2012). À notre connaissance, aucune recherche n'a été menée, dans les JHA, pour approfondir ces résultats. Dès lors, nous ne savions pas si cet effet pervers était circonscrit au message « Mise sur Toi » ou si cet effet s'applique, plus généralement, aux messages promouvant le Jeu Responsable. De plus, nous ne pouvions pas expliquer pourquoi ce message échouait. Pour y répondre, nous avons soulevé deux paradoxes dans le modèle du Jeu Responsable : d'une part, qu'il serait paradoxal de demander à des joueurs en proie à l'illusion de contrôle de contrôler leurs conduites et, d'autre part, qu'il serait paradoxal pour un opérateur de jeu de tenter de décourager la consommation de jeux. Dès lors, nous suggérons que le contenu sémantique et la source de diffusion (opérateurs de jeu) des messages promouvant le Jeu Responsable étaient porteurs d'ambiguïté. En conséquence, nous nous attendions à ce que les messages promouvant le Jeu Responsable soient compris comme des messages de promotion du jeu.

Nous avons d'abord examiné les interprétations données aux messages promouvant le Jeu Responsable. Nous avons montré que les messages promouvant le Jeu Responsable peuvent être interprétés soit comme indiquant au joueur de maîtriser ses conduites de jeu (intentions préventives), soit comme indiquant au joueur de contrôler le jeu (intentions promotionnelles). Ainsi, les messages promouvant le Jeu Responsable sont compris pour un individu sur trois comme des messages de promotion du jeu (Expérience 2). Le discours invitant le joueur à se contrôler est donc incompris et induit une interprétation tout à fait contraire à celle visée par les préventeurs. De plus, les résultats de nos expériences indiquent que l'effet pervers des messages promouvant le Jeu Responsable apparaît pour tous les messages dont le contenu sémantique s'appuie sur la promotion du Jeu Responsable. Nous

avons utilisé au total de 31 messages, dont huit sont des messages promouvant le Jeu Responsable provenant d'opérateurs de jeu variés (Annexe 10). A ce jour, Papineau et collègues (2012) n'avaient montré d'effet pervers que pour un seul message (« Mise sur Toi » développé et diffusé par Loto-Québec). Ce résultat pouvait donc être restreint à ce message et potentiellement expliqué par une formulation maladroite. De plus, ce résultat ciblait les pratiques d'un seul opérateur de jeu et ne permettait donc pas de transposer ces résultats à d'autres pratiques. Les résultats obtenus dans cette thèse permettent d'affirmer que l'effet pervers que nous avons obtenu ne provient pas de la formulation du message, mais bien du contenu sémantique. La stratégie de rappeler la responsabilité individuelle, très plébiscitée par les opérateurs de jeu, est donc en elle-même erronée. En conséquence, les opérateurs de jeu devront nécessairement réinterroger leurs stratégies de prévention pour éliminer tout potentiel effet boomerang (Cho & Salmon, 2007) dans leurs communications. Deux pistes de recommandations, spécifiques à la stratégie visant à faire reprendre le contrôle à l'individu, peuvent être dégagées. D'une part, il serait certainement plus profitable de conseiller au joueur des actions concrètes au lieu de l'inciter à garder le contrôle. Par exemple, il faudrait évaluer les effets de messages indiquant au joueur de regarder l'heure, parce que ceux-ci indiquent, sans ambiguïté, des comportements à adopter. Il a en effet été montré que les individus perdent la notion du temps qu'ils passent à jouer (Brevers & Noël, 2013; A. Parke, Harris, Parke, Rigbye, et al., 2014). Des recommandations précises sur les comportements à adopter semblent donc opportunes. D'autre part, il pourrait être intéressant de proposer des mesures de prévention qui informent le joueur sur les pertes de contrôle, comme par exemple : « Vous vous étiez promis de ne pas jouer aujourd'hui, mais vous n'avez pas pu vous contrôler ? Cette perte de contrôle peut être un signe de jeu excessif, renseignez-vous au ... ». Le joueur pourrait alors identifier, dans ses conduites de jeu, des comportements inadéquats et chercher à suivre les recommandations (LaVoie et al., 2017; Monaghan & Blaszczynski, 2010; Tannenbaum et al., 2015).

De plus, nous avons montré, dans l'Expérience 3, que les messages promouvant le Jeu Responsable induisent un effet boomerang sur le comportement du joueur en augmentant sa prise de risque. A notre connaissance, tous domaines confondus, c'est la première fois que l'on montre que les messages promouvant la responsabilité individuelle peuvent avoir un effet néfaste sur le comportement. Bien que des études aient été menées dans les JHA (Papineau et al., 2012) et dans la consommation d'alcool (Jones et al., 2017; Pettigrew et al., 2016; Yoon & Lam, 2013), les chercheurs avaient toujours utilisé des mesures auto-rapportées. Ces

dernières ne garantissaient donc pas que les effets obtenus soient effectivement ceux qui ont cours en situation réelle (Braverman et al., 2014; FeldmanHall et al., 2012; May et al., 2005; Sheeran & Webb, 2016). Avec les études 1 à 3, nous nous sommes assurées d'évaluer les messages promouvant le Jeu Responsable à la fois avec des mesures auto-rapportées et avec des mesures comportementales. Nous fournissons alors une évaluation scientifique complète de ces messages qui peut être utilisée tant par les opérateurs de jeu que par les politiques de prévention publique. Il est cependant regrettable que ce type de messages de prévention n'ait pas fait l'objet d'une évaluation plus tôt dans le processus de diffusion. Nous retiendrons donc, qu'en plus de devoir corriger les campagnes actuelles, il faudra envisager d'opérer une évaluation plus systématique et transparente des campagnes de prévention, et ce en amont de leur utilisation afin de se prémunir d'effets boomerang.

Nous validons, sous des conditions de mesures à froid, l'hypothèse selon laquelle les effets pervers des messages promouvant le Jeu Responsable sont induits par l'illusion de contrôle. L'Expérience 2 permet d'avancer que l'illusion de contrôle vient biaiser l'interprétation des messages promouvant la responsabilité individuelle. Les résultats de cette expérience ouvrent deux axes de réflexion. D'une part, ils vont dans le sens des recherches sur les messages promouvant la responsabilité individuelle en ajoutant l'illusion de contrôle comme un facteur impliqué dans l'incompréhension des messages promouvant le Jeu Responsable. En effet, jusqu'à présent, dans la consommation d'alcool, les facteurs avancés étaient relatifs à l'implémentation d'une norme sociale trop élevée, ou à l'ambiguïté de la notion de consommation responsable (Jones et al., 2017; Pettigrew et al., 2016; Yoon & Lam, 2013). Selon nous, ces facteurs pourraient s'additionner à l'illusion de contrôle. Il semble probable, en effet, qu'un modèle statistique impliquant l'ensemble de ces facteurs puisse expliquer les incompréhensions tant dans le domaine des jeux que dans celui de l'alcool. D'autre part, le fait que nous ayons validé la présence d'illusion de contrôle dans les messages visant à aider le joueur à garder le contrôle permet de mettre en perspective, deux symptômes ayant cours dans l'addiction aux JHA : les pertes de contrôle et l'illusion de contrôle. Nous avons montré qu'en terme de prévention, il peut être paradoxal d'enjoindre quelqu'un à garder le contrôle *sur ses conduites* sans induire chez lui le sentiment de toute puissance et donc de l'illusion de contrôle *sur son environnement*. Ce résultat permet d'envisager des perspectives dans la prise en charge de patients présentant une addiction aux JHA. En effet, un joueur excessif ayant trouvé un meilleur équilibre de jeu, dont les pertes de contrôle sont de plus en plus maîtrisées, pourrait être sujet à croire qu'il a acquis une compétence lui

permettant d'intervenir de façon positive sur l'issue du jeu. Si aucune étude n'a été menée jusqu'à présent à ce sujet, il semble pourtant que cette idée puisse être prometteuse et éventuellement qu'elle permette de comprendre la rechute de certains patients (Ledgerwood & Petry, 2006).

Nous avons aussi abordé, dans cette thèse, d'autres stratégies de prévention telles que l'information sur les risques et la correction de l'illusion de contrôle. Dans nos études, et particulièrement dans la première, nous avons utilisé ces types de messages à des fins de comparaison de nos messages expérimentaux ambigus. Nous avons montré que les messages informant sur les risques et ceux corrigeant l'illusion de contrôle ont une bonne valeur communicative et préventive. De plus, nous avons examiné les messages informant sur les risques imposés en France par décret (n° 2010-624 du 8 juin 2010) tel que « Jouer comporte des risques : isolement, endettement ». Nous avons montré que ces messages respectent les normes ANSI Z535.3 (Lehto & Buck, 2007) (Expérience 2) et peuvent se montrer efficaces pour limiter les comportements à risque des joueurs (Expérience 3). D'autres alternatives aux messages promouvant le Jeu Responsable sont donc disponibles. L'engouement pour les messages promouvant le Jeu Responsable ne peut donc pas s'expliquer par les manquements d'autres types de messages. Au contraire, ces messages pourraient dépeindre de manière très pertinente la réalité du jeu, c'est-à-dire qu'ils indiquent qu'il existe des risques et que le jeu dépend du hasard. Le fait que ces aspects des jeux soient peu valorisants pour les opérateurs de jeu pourrait expliquer leur désintérêt pour ces stratégies de prévention.

Nous avons traité de l'implication des opérateurs de jeu dans l'élaboration et la diffusion de campagnes de prévention dans l'Expérience 4. Nous avons montré que les messages promouvant le Jeu Responsable portent une seconde ambiguïté : celle de la source. Les messages promouvant le Jeu Responsable peuvent être vus comme provenant d'un opérateur de jeu autant que du gouvernement, alors que les messages de prévention clairs sont bien identifiés comme provenant du gouvernement. Cette ambiguïté de la source pour les messages promouvant le Jeu Responsable a un impact sur leur compréhension. En effet, nous avons montré que les intentions préventives sont moins bien comprises lorsque l'opérateur est identifié comme étant à l'origine du message. A cause de l'ambiguïté de la source, identifier l'opérateur de jeu comme étant la source du message se produit plus souvent pour les messages promouvant le Jeu Responsable que les messages de prévention clairs. Le fait que l'opérateur de jeu ait un effet négatif sur la compréhension du message ne signifie pas que les opérateurs de jeu doivent arrêter les efforts de prévention, mais ce résultat ajoute plutôt des

précisions quant aux actions à mener. Selon nous, au moins trois pistes sont envisageables. En premier lieu, les opérateurs de jeu peuvent utiliser des outils comme les limites préenregistrées, les cartes de fidélité ou les conseils personnalisés aux joueurs, accessibles grâce au développement de la technologie et qui permettrait aux opérateurs de jeu de cibler leurs actions de prévention à des temps opportuns pour leurs joueurs (Perrot, Hardouin, Grall-Bronnec, & Challet-Bouju, 2018). En second lieu, le fait que les messages perçus comme provenant d'un opérateur de jeu soient moins bien compris que lorsqu'ils sont perçus comme provenant du gouvernement nous indique que ce dernier doit être plus présent dans les campagnes de prévention. Il doit intervenir lors du développement des campagnes de prévention et pendant leur diffusion. On peut ainsi imaginer qu'une instance de régulation étatique vienne évaluer et ainsi donner des agréments ou des validations aux opérateurs de jeu pour chaque campagne diffusée. Ainsi, l'implication de l'Etat dans le développement et la diffusion de la campagne de prévention pourrait être mis en valeur à l'aide d'une mention du type « Campagne de prévention commandée et supervisée par ... ». Cet élément permettrait alors de rattacher le message au gouvernement aux yeux des individus et les aiderait alors à mieux comprendre les intentions préventives du message. En troisième lieu, ces résultats nous rappellent qu'il est primordial que l'Etat développe lui-même des campagnes de prévention innovantes et les évalue, tant en termes d'efficacité que d'utilisabilité, ceci afin que les messages de prévention utilisés aient un effet effectivement préventif. Actuellement, les opérateurs ne semblent pas s'approprier les campagnes que le gouvernement et la littérature scientifique appuient ou alors uniquement lorsque celles-ci sont rendues obligatoires par le gouvernement (voir pour cela le Chapitre 1 de cette thèse, section III.). L'utilisabilité de ces messages est donc à revoir afin de les rendre plus accessibles aux opérateurs de jeu.

Le modèle du Jeu Responsable (ou « Reno ») semblait justement être une tentative de réconciliation des opérateurs de jeu avec les mesures de prévention. Ce modèle indiquait que les opérateurs de jeu étaient responsables de mettre en œuvre des outils d'aide aux joueurs et que, dès lors, les joueurs assumaient la responsabilité des risques liés au jeu s'ils décidaient de s'y adonner de manière risquée (Blaszczynski et al., 2004). Ce modèle vise alors à préserver les intérêts des joueurs (en promouvant des outils permettant d'éviter les conséquences négatives du jeu telles que l'addiction ou la banqueroute), mais aussi les intérêts des opérateurs de jeu, dont le commerce doit rester prospère et à qui l'on ne devrait pas attribuer la pleine responsabilité des problèmes engendrés par la commercialisation de JHA. Cependant, les ambiguïtés liées au contenu sémantique et à la source que nous avons traitées

dans cette thèse sont toutes deux prépondérantes dans ce modèle. D'une part, ce modèle promeut la responsabilité du joueur, donc le contrôle sur ses conduites. D'autre part, ce modèle promeut une forte implication des opérateurs de jeu. Or, demander aux opérateurs de jeu de développer eux-mêmes les campagnes de prévention a eu deux conséquences négatives. D'une part, les opérateurs de jeu diffusent des messages qui sont compris de manière erronée et paradoxale, jouant même le rôle de message de promotion du jeu. D'autre part, en utilisant ces messages, les opérateurs de jeu diffusent un moins grand nombre, voire aucun, message aux intentions plus claires. De fait, nous émettons des réserves sur les bénéfices de l'utilisation du modèle du « Jeu Responsable » dans les messages de prévention, puisque les principes qui le guident sont sujets à des travers tels que l'illusion de contrôle et les intérêts paradoxaux de la source du message. Dans le cadre des messages de prévention, l'utilisation du modèle du « Jeu Responsable » est peu applicable selon nous. Une réflexion devra être menée pour envisager l'élaboration d'un nouveau modèle prenant en compte les limites du modèle Reno.

Ce travail de thèse comprend plusieurs limites. En premier lieu, l'effet des messages promouvant le Jeu Responsable sur l'illusion de contrôle en situation de jeu n'a pas pu être démontré. Cette hypothèse n'a, en effet, pas trouvé de résultat confirmatoire dans notre étude impliquant les participants dans une situation de jeu réelle (Expérience 3). Il semble que les mesures et le jeu utilisés soient inadaptés car l'illusion de contrôle est un biais sujet à la rationalisation de l'individu (Sévigny & Ladouceur, 2003). En effet, cette rationalisation suppose que si ce biais apparaît en situation de jeu, il peut être corrigé par l'individu lorsqu'il sort de la situation de jeu (Sévigny & Ladouceur, 2003). Notre jeu se présentait de manière évidente comme un jeu de hasard pur. Utiliser un jeu de hasard pur présente l'intérêt de s'assurer, de manière non ambiguë, que l'illusion de contrôle est réellement un biais du joueur car l'issue du jeu ne peut jamais être expliquée par l'adresse. Cependant, le risque de rationalisation est plus présent que dans un jeu présentant des frontières plus poreuses entre le hasard et l'adresse, tel que le poker ou les paris sportifs (Langer, 1975). Il restera donc intéressant, dans le cas où un autre type de jeu est utilisé pour examiner les effets des messages promouvant le Jeu Responsable sur les comportements du joueur, de réévaluer l'illusion de contrôle. En second lieu, il faut à nouveau souligner que l'effet boomerang n'a été obtenu qu'avec la mesure de la prise de risque. Cet effet est d'une amplitude plutôt faible et nous n'avons pas pu l'obtenir avec les autres mesures du comportement du joueur (persistance, pertes au jeu). Il nous semble que cet effet est certes pour l'instant isolé, mais

qu'il peut être un signe d'autres effets pervers. Nous avons discuté le fait que le jeu utilisé, là encore, relevait trop du hasard (voir la discussion de l'Expérience 3). D'autres études pourront être menées avec des jeux représentatifs des différents types de jeux (Bjerg, 2010; Boutin, 2010) pour s'assurer de la répliquabilité de cet effet et de l'ensemble des effets pervers que peuvent provoquer les messages promouvant le Jeu Responsable.

En troisième lieu, dans ce travail de thèse, nous nous sommes appuyées sur le modèle C-HIP (Laughery & Wogalter, 2014) pour déterminer les facteurs potentiellement à l'origine des incompréhensions de messages de prévention promouvant le Jeu Responsable. Nous avons ainsi pu montrer que le contenu du message était problématique, mais aussi sa source. Nous avons examiné l'effet de certaines caractéristiques du récepteur (attitudes envers le jeu, familiarité et niveau de risque de jeu problématique) sans trouver de résultats significatifs sur la compréhension des messages promouvant le Jeu Responsable. Étudier les messages de prévention avec ce cadre théorique permet ainsi de prendre du recul vis-à-vis des différents facteurs pouvant être en jeu. Dans ce travail, ce modèle a permis de sortir du contenu sémantique pour examiner des effets extrinsèques comme la source du message. Une limite méthodologique est cependant à déplorer. En effet, il manque à cette thèse l'étude des caractéristiques du médium. Nous avons proposé dans nos expériences un format de présentation des messages de prévention qui est différent de celui proposé par les opérateurs de jeu (Annexe 5). Pourtant, la FDJ par exemple propose un support de présentation bien particulier puisque le message est présenté en bleu avec un émoticône souriant. L'examen des modalités de présentation des messages suppose une comparaison de plusieurs supports existants et un examen approfondi du lien entre le contenu sémantique et la prépondérance à utiliser des images et des couleurs vives et inspirant le rêve et l'espoir comme le bleu utilisé par la FDJ (Bellizzi & Hite, 1992; Labrecque, Patrick, & Milne, 2013). Les futures études s'intéressant aux messages promouvant le Jeu Responsable devront aussi porter sur ces aspects-là.

Cette thèse a donc permis d'examiner la compréhension des messages promouvant le Jeu Responsable sous plusieurs angles. En effet, nous avons utilisé un corpus de messages conséquent et des mesures auto-rapportées et comportementales dans un jeu de hasard pur qui se joue en ligne. Nous nous sommes appuyées sur les recherches portant sur l'illusion de contrôle, sur la source et sa crédibilité. Nous avons ainsi dégagé des pistes d'amélioration des messages de prévention, notamment en proposant d'utiliser un langage plus clair et d'impliquer plus fortement le gouvernement dans l'élaboration et la diffusion des campagnes

de prévention. Cependant, nos recherches nous permettent d'envisager que les effets obtenus puissent s'appliquer de manière plus ou moins prononcée en fonction du contexte dans lequel est placé le joueur, et notamment le jeu auquel il s'adonne. Les prochaines études pourront s'orienter dans cette direction, en s'intéressant aux jeux impliquant une forte part d'adresse, tels que le poker ou les paris sportifs.

CONCLUSION

Les messages promouvant le Jeu Responsable sont des messages de prévention créés par les opérateurs de jeu. Le but est de rappeler au joueur qu'il doit maîtriser ses conduites de jeu afin d'éviter qu'il n'adopte des conduites de jeu excessives. Plusieurs études avaient déjà permis de montrer que ce type de message pouvait être interprété comme un message de promotion. Dans les jeux de hasard et d'argent, Papineau et collègues (2012) ont étudié un message de ce type, le message québécois « Mise sur Toi ». Les auteurs avaient montré que 20% d'individus comprenaient ce message comme un message de promotion plutôt que de prévention. Ils n'avaient cependant pas comparé les résultats obtenus avec ces messages à ceux qu'ils auraient obtenus avec des messages présumés plus clairs et n'avaient évalué qu'un seul message. De plus, ils n'avaient pas investigué expérimentalement les facteurs à l'origine de cette incompréhension. Dans la consommation d'alcool, plusieurs équipes de chercheurs ont montré que promouvoir la responsabilité individuelle était compris comme une incitation à consommer de l'alcool (Jones et al., 2017; Pettigrew et al., 2016). Selon ces auteurs, ces messages dépeignent une norme selon laquelle consommer de l'alcool, à doses dites « modérées », pouvait être bien vu et considéré comme juste (Pettigrew et al., 2016; Piazza-Gardner, 2011; Smith et al., 2006; Yoon & Lam, 2013). Cet argument est avancé comme explication aux incompréhensions des messages promouvant la responsabilité individuelle. Nous avançons, dans cette thèse, deux explications alternatives liés aux deux paradoxes au cœur des JHA. Le premier paradoxe relève de l'idée que le joueur a tendance à chercher à contrôler le jeu et à perdre le contrôle sur ses propres conduites (voir le chapitre 1 de cette thèse, section I.). Le second paradoxe relève de l'idée qu'il est contradictoire pour les opérateurs de jeu de créer et diffuser des messages visant à limiter le renouvellement des conduites de jeu, alors qu'étant une entreprise commerciale, ils cherchent à augmenter leurs ventes (chapitre 1, section II.). La compréhension des messages promouvant le Jeu Responsable nous semblait donc compromise à cause de ces deux paradoxes. Or, aucun travail n'avait jusqu'à présent permis de montrer que les messages promouvant le Jeu Responsable pouvaient être sujets à des effets boomerang, ni même d'en expliquer l'origine.

La présente thèse a permis de montrer que l'ambiguïté du contenu sémantique et de la source influencent la compréhension des messages promouvant le Jeu Responsable. Nous avons comparé les messages promouvant le Jeu Responsable à des messages de prévention clairs (informant sur les risques ou corrigeant les croyances erronées), des messages de

promotion clairs et des messages neutres. En ce qui concerne leur contenu sémantique promouvant le Jeu Responsable, les résultats des trois études montrent qu'il est effectivement plus ambigu que celui des messages de prévention clairs. Les résultats de l'étude 2 confirment que ces messages véhiculent de l'illusion de contrôle et des intentions promotionnelles. Grâce à cette étude, nous avons pu montrer qu'un individu sur trois croit que ces messages sont des messages de promotion du jeu. Enfin, nous avons montré que les incompréhensions des messages promouvant le Jeu Responsable ont des effets néfastes sur les comportements du joueur en situation réelle. En situation de jeu en ligne avec enjeu monétaire, ces messages induisent un effet boomerang sur les comportements de jeu des joueurs. En effet, les joueurs à qui il est diffusé un message promouvant le Jeu Responsable pendant leur session de jeu adoptent des comportements plus à risque que les joueurs à qui l'on diffuse un message de prévention clair. Le contenu sémantique des messages promouvant le Jeu Responsable est donc problématique puisqu'il peut être compris comme une incitation à contrôler le jeu, donc à jouer plus, et qu'il agit comme tel. En ce qui concerne la source du message, les messages promouvant le Jeu Responsable sont généralement créés et diffusés par les opérateurs de jeu (FDJ, 2013). Or, nous avons montré que les individus ne l'identifient pas comme étant à l'origine de ces messages et que, lorsqu'ils le font, ils perçoivent le message comme un message promotionnel. L'opérateur de jeu ne semble donc pas pertinent pour prévenir les risques liés aux JHA puisque, produisant des messages au contenu sémantique ambigu et considéré par les individus comme un préventeur peu digne de confiance, son implication est néfaste à la compréhension des intentions préventives du message. En conséquence, les résultats de cette thèse permettent d'envisager que non seulement promouvoir le Jeu Responsable est une stratégie inadéquate aux conséquences dangereuses, mais qu'en plus laisser la responsabilité aux opérateurs de jeu de créer et diffuser des messages de prévention ne favorise pas la compréhension adéquate de ces messages.

BIBLIOGRAPHIE

Alloy, L. B., & Abramson, L. Y. (1979). Judgment of contingency in depressed and nondepressed students: Sadder but wiser? *Journal of Experimental Psychology: General*, *108*(4), 441-485.

Altmann, G. T. (1998). Ambiguity in sentence processing. *Trends in Cognitive Sciences*, *2*(4), 146-152. [https://doi.org/10.1016/S1364-6613\(98\)01153-X](https://doi.org/10.1016/S1364-6613(98)01153-X)

Amadiou, T. (2012). Sociologie des croyances relatives aux jeux de hasard et d'argent. In M. Grall-Bronnec, *Le jeu pathologique : Comprendre-prévenir-traiter* (p. 7-10). Issy-les-Moulineaux: Elsevier Masson.

American Psychiatric Association. (2013). *Diagnostic and statistical manual of mental disorders* (5ème édition). Arlington, VA: American Psychiatric Publishing.

Andrews, J. C., Netemeyer, R. G., & Durvasula, S. (1991). Effects of consumption frequency on believability and attitudes toward alcohol warning labels. *Journal of Consumer Affairs*, *25*(2), 323-338.

Atkin, J. L., McCardle, M., & Newell, S. J. (2008). The role of advertiser motives in consumer evaluations of « responsibility » messages from the alcohol industry. *Journal of Marketing Communications*, *14*(4), 315-335. <https://doi.org/10.1080/13527260802141447>

Auer, M. M., & Griffiths, M. D. (2014). Personalised feedback in the promotion of responsible gambling: A brief overview. *Responsible Gambling Review*, *1*(1), 27-36.

Auer, M. M., & Griffiths, M. D. (2015). Testing normative and self-appraisal feedback in an online slot-machine pop-up in a real-world setting. *Frontiers in Psychology*, *6*:339. <https://doi.org/10.3389/fpsyg.2015.00339>

Auer, M. M., Malischnig, D., & Griffiths, M. D. (2014). Is “pop-up” messaging in online slot machine gambling effective as a responsible gambling strategy? *Journal of Gambling Issues*, *29*, 1-10. <https://doi.org/10.4309/jgi.2014.29.3>

Bandura, A. (1977). Self-efficacy: Toward a unifying theory of behavioral change. *Psychological Review*, *84*(2), 191-215.

Barrault, S., & Varescon, I. (2012). Distorsions cognitives et pratique de jeu de hasard et d'argent : Etat de la question. *Psychologie Française*, 57(1), 17-29. <https://doi.org/10.1016/j.psfr.2012.01.002>

Bates, B. R., Romina, S., Ahmed, R., & Hopson, D. (2006). The effect of source credibility on consumers' perceptions of the quality of health information on the Internet. *Medical Informatics and the Internet in Medicine*, 31(1), 45-52. <https://doi.org/10.1080/14639230600552601>

Baumeister, R. F., & Heatherton, T. F. (1996). Self-regulation failure: An overview. *Psychological inquiry*, 7(1), 1-15.

Bellizzi, J. A., & Hite, R. E. (1992). Environmental color, consumer feelings, and purchase likelihood. *Psychology & marketing*, 9(5), 347-363.

Belmas, É. (2006). *Jouer autrefois : Essai sur le jeu dans la France moderne (XVIe-XVIIIe siècle)*. Seyssel : France: Editions Champ Vallon.

Benhsain, K., Taillefer, A., & Ladouceur, R. (2004). Awareness of independence of events and erroneous perceptions while gambling. *Addictive Behaviors*, 29(2), 399-404. <https://doi.org/10.1016/j.addbeh.2003.08.011>

Bernhard, B. J., Lucas, A. F., Jang, D., & Kim, J. (2006). *Responsible gaming device research report*. Consulté à l'adresse International Gaming Institute website: <http://digitalscholarship.unlv.edu/cgi/viewcontent.cgi?article=1126&context=grrj>

Berry, T. R., & Shields, C. (2014). Source attribution and credibility of health and appearance exercise advertisements: Relationship with implicit and explicit attitudes and intentions. *Journal of Health Psychology*, 19(2), 242-252.

Billieux, J., Van der Linden, M., Khazaal, Y., Zullino, D., & Clark, L. (2012). Trait gambling cognitions predict near-miss experiences and persistence in laboratory slot machine gambling: Near-misses and gambling cognitions. *British Journal of Psychology*, 103(3), 412-427. <https://doi.org/10.1111/j.2044-8295.2011.02083.x>

Binde, P. (2013). Why people gamble: A model with five motivational dimensions. *International Gambling Studies*, 13(1), 81-97.

Bjerg, O. (2010). Problem gambling in poker: Money, rationality and control in a skill-based social game. *International Gambling Studies*, 10(3), 239-254. <https://doi.org/10.1080/14459795.2010.520330>

Blanco, F. (2017). Positive and negative implications of the causal illusion. *Consciousness and Cognition*, 50, 56-68. <https://doi.org/10.1016/j.concog.2016.08.012>

Blaszczynski, A., Collins, P., Fong, D., Ladouceur, R., Nower, L., Shaffer, H. J., ... Venisse, J.-L. (2011). Responsible gambling: General principles and minimal requirements. *Journal of Gambling Studies*, 27(4), 565-573. <https://doi.org/10.1007/s10899-010-9214-0>

Blaszczynski, A., Cowley, E., Anthony, C., & Hinsley, K. (2015). Breaks in play: Do they achieve intended aims? *Journal of Gambling Studies*, 32(2), 789-800. <https://doi.org/10.1007/s10899-015-9565-7>

Blaszczynski, A., Ladouceur, R., Nower, L., & Shaffer, H. (2008). Informed choice and gambling: Principles for consumer protection. *The Journal of Gambling Business and Economics*, 2(1), 103-118.

Blaszczynski, A., Ladouceur, R., & Shaffer, H. (2004). A science-based framework for responsible gambling: The Reno model. *Journal of Gambling Studies*, 20(3), 301-317.

Blaszczynski, A., & Nower, L. (2002). A pathways model of problem and pathological gambling. *Addiction*, 97(5), 487-499.

Boudreault, C., Giroux, I., Jacques, C., Goulet, A., Simoneau, H., & Ladouceur, R. (2017). Efficacy of a self-help treatment for at-risk and pathological gamblers. *Journal of Gambling Studies*, 1-20.

Bouffard, T., Vezeau, C., Chouinard, R., & Marcotte, G. (2006). L'illusion d'incompétence et les facteurs associés chez l'élève du primaire. *Revue Française de Pédagogie*, 155, 9-20. <https://doi.org/10.4000/rfp.61>

Bouju, G., Grall-Bronnec, M., Landreat-Guillou, M., & Venisse, J.-L. (2011). Jeu pathologique : Facteurs impliqués. *L'Encéphale*, 37(4), 322-331.

Boutin, C. (2010). *Le jeu : chance ou stratégies ? Choisir librement la place du jeu dans votre vie* (Les éditions de l'homme). Montréal : Québec.

- Braverman, J., Tom, M. A., & Shaffer, H. J. (2014). Accuracy of self-reported versus actual online gambling wins and losses. *Psychological Assessment, 26*(3), 865-877. <https://doi.org/10.1037/a0036428>
- Brehm, S. S., & Brehm, J. W. (1981). *Psychological reactance: A theory of freedom and control*. New York: Academic Press.
- Brevers, D., Cleeremans, A., Bechara, A., Laloyaux, C., Kornreich, C., Verbanck, P., & Noël, X. (2011). Time course of attentional bias for gambling information in problem gambling. *Psychology of Addictive Behaviors, 25*(4), 675-682. <https://doi.org/10.1037/a0024201>
- Brevers, D., & Noël, X. (2013). Pathological gambling and the loss of willpower: A neurocognitive perspective. *Socioaffective Neuroscience & Psychology, 3*:21592. <https://doi.org/10.3402/snp.v3i0.21592>
- Brown, A. W., & Allison, D. B. (2013). Unintended consequences of obesity-targeted health policy. *Virtual Mentor, 15*(4), 339-346.
- Brown, S. A., De Wit, H., O'Connor, S. J., O'Malley, S. S., Ota-Wang, V., Palmer, L. I., ... Taylor, R. E. (2005). Administering alcohol in human studies. Consulté 26 décembre 2017, à l'adresse National Institute on Alcohol Abuse and Alcoholism website: <https://www.niaaa.nih.gov/Resources/ResearchResources/job22.htm>
- Browne, B. R. (1989). Going on tilt: Frequent poker players and control. *Journal of Gambling Behavior, 5*(1), 3-21.
- Budescu, D. V., & Bruderman, M. (1995). The relationship between the illusion of control and the desirability bias. *Journal of Behavioral Decision Making, 8*(2), 109-125.
- Byrne, S., & Hart, P. S. (2009). The boomerang effect: A synthesis of findings and a preliminary theoretical framework. In C. Beck (Éd.), *Communication Yearbook* (p. 1-37). Mahwah, NJ: Lawrence Erlbaum.
- Byrne, S., & Niederdeppe, J. (2011). Unintended consequences of obesity prevention messages. In *The Oxford Handbook of the Social Science of Obesity* (John Cawley). New York: Oxford University Press.

Caux, C. (2003). *Les politiques publiques en matière de casinos et de loteries instantanées: le cas du Québec, de l'Ontario et de l'Australie*. Institut national de santé publique.

Cerclé, A., & Somat, A. (2002). *Psychologie sociale : Cours et exercices* (Vol. 2). Paris: Dunod.

Challet-Bouju, G., Hardouin, J.-B., Renard, N., Legauffre, C., Valleur, M., Magalon, D., ... Grall-Bronnec, M. (2015). A gamblers clustering based on their favorite gambling activity. *Journal of Gambling Studies*, 31(4), 1767-1788. <https://doi.org/10.1007/s10899-014-9496-8>

Chantal, Y., & Vallerand, R. J. (1996). Skill versus luck: A motivational analysis of gambling involvement. *Journal of Gambling Studies*, 12(4), 407-418.

Chassangre, K., & Callahan, S. (2017). «J'ai réussi, j'ai de la chance... je serai démasqué» : Revue de littérature du syndrome de l'imposteur. *Pratiques Psychologiques*, 23(2), 97-110. <https://doi.org/10.1016/j.prps.2017.01.001>

Cho, H., & Salmon, C. T. (2007). Unintended effects of health communication campaigns. *Journal of Communication*, 57(2), 293-317. <https://doi.org/10.1111/j.1460-2466.2007.00344.x>

Chomsky, N. (1965). *Aspects of the theory of syntax*. Cambridge: M.I.T. Press.

Cialdini, R. B. (2003). Crafting normative messages to protect the environment. *Current Directions in Psychological Science*, 12(4), 105-109.

Cialdini, R. B., Demaine, L. J., Sagarin, B. J., Barrett, D. W., Rhoads, K., & Winter, P. L. (2006). Managing social norms for persuasive impact. *Social Influence*, 1(1), 3-15. <https://doi.org/10.1080/15534510500181459>

Cialdini, R. B., Reno, R. R., & Kallgren, C. A. (1990). A focus theory of normative conduct: Recycling the concept of norms to reduce littering in public places. *Journal of Personality and Social Psychology*, 58(6), 1015-1026.

Ciccarelli, M., Nigro, G., Griffiths, M. D., Cosenza, M., & D'Olimpio, F. (2016). Attentional bias in problem and non-problem gamblers. *Journal of Affective Disorders*, 198, 135-141. <https://doi.org/10.1016/j.jad.2016.03.009>

Cloutier, M., Ladouceur, R., & Sévigny, S. (2006). Responsible gambling tools: Pop-up messages and pauses on video lottery terminals. *The Journal of Psychology, 140*(5), 434-438. <https://doi.org/10.3200/JRLP.140.5.434-438>

Collins, P., Blaszczynski, A., Ladouceur, R., Shaffer, H. J., & Venisse, J.-L. (2015). Responsible gambling: Conceptual considerations. *Gaming Law Review and Economics, 19*(8), 594-599. <https://doi.org/10.1089/gltre.2015.1985>

Costes, J.-M., Eroukmanoff, V., Richard, J.-B., & Tovar, M.-L. (2015). *Les jeux d'argent et de hasard en France en 2014* (N° 6; p. 1-8). Observatoire des jeux.

Deci, E. L., & Ryan, R. M. (1985). *Intrinsic motivation and self-determination in human behavior*. <https://doi.org/10.1007/978-1-4899-2271-7>

Dixon, M. J., Larche, C. J., Stange, M., Graydon, C., & Fugelsang, J. A. (2018). Near-misses and stop buttons in slot machine play: An investigation of how they affect players, and may foster erroneous cognitions. *Journal of Gambling Studies, 34*(1), 161-180. <https://doi.org/10.1007/s10899-017-9699-x>

Dodds, W. B., Monroe, K. B., & Grewal, D. (1991). Effects of price, brand, and store information on buyers' product evaluations. *Journal of Marketing Research, 28*(3), 307-319.

Doise, W., Deschamps, J.-C., & Mugny, G. (1991). *Psychologie sociale expérimentale*. Paris: Armand Colin.

Dou, X., Walden, J. A., Lee, S., & Lee, J. Y. (2012). Does source matter? Examining source effects in online product reviews. *Computers in Human Behavior, 28*(5), 1555-1563. <https://doi.org/10.1016/j.chb.2012.03.015>

Dubois, N. (1987). *La psychologie du contrôle, les croyances internes et externes* (Presses Universitaires de Grenoble). Grenoble.

Ejova, A., Navarro, D. J., & Delfabbro, P. H. (2013). Success-slope effects on the illusion of control and on remembered success-frequency. *Judgment & Decision Making, 8*(4), 498-511.

Erdem, T., & Swait, J. (2008). Brand equity as a signaling phenomenon. *Journal of Consumer Psychology, 7*(2), 131-157. https://doi.org/10.1207/s15327663jcp0702_02

- FDJ. (2013). *Rapport Financier et Responsabilité Sociétale d'Entreprise*.
- FeldmanHall, O., Mobbs, D., Evans, D., Hiscox, L., Navrady, L., & Dalgleish, T. (2012). What we say and what we do: The relationship between real and hypothetical moral choices. *Cognition*, *123*(3), 434-441. <https://doi.org/10.1016/j.cognition.2012.02.001>
- Fenton-O'Creevy, M., Nicholson, N., Soane, E., & William, P. (2003). Trading on illusions: Unrealistic perceptions of control and trading performance. *Journal of Occupational and Organizational Psychology*, *76*, 53-68.
- Ferris, J., & Wynne, H. (2001). *L'indice canadien du jeu excessif*. Consulté à l'adresse Centre canadien de lutte contre l'alcoolisme et les toxicomanies website: <http://jogoremoto.com/docs/extra/IFBBnv.pdf>
- Festinger, L. (1957). *A theory of cognitive dissonance* (Vol. 1). Stanford University Press.
- Floyd, K., Whelan, J. P., & Meyers, A. W. (2006). Use of warning messages to modify gambling beliefs and behavior in a laboratory investigation. *Psychology of Addictive Behaviors*, *20*(1), 69-74. <https://doi.org/10.1037/0893-164X.20.1.69>
- Fodor, J. A. (1983). *The modularity of mind: An essay on faculty psychology*. Cambridge: MIT press.
- Fodor, J. A., & Garrett, M. F. (1967). Some syntactic determinants of sentential complexity. *Perception & Psychophysics*, *2*(7), 289-296. <https://doi.org/10.3758/BF03211044>
- Folkvord, F., Anschutz, D. J., Buijzen, M., & Valkenburg, P. M. (2013). The effect of playing advergames that promote energy-dense snacks or fruit on actual food intake among children. *American Journal of Clinical Nutrition*, *97*(2), 239-245. <https://doi.org/10.3945/ajcn.112.047126>
- Fortis, E. (2009). L'addiction aux jeux d'argent. *Archives de politique criminelle*, *31*, 79-91.
- Fortune, E. E., & Goodie, A. S. (2012). Cognitive distortions as a component and treatment focus of pathological gambling: A review. *Psychology of Addictive Behaviors*, *26*(2), 298-310. <https://doi.org/10.1037/a0026422>

Gainsbury, S. M., Aro, D., Ball, D., Tobar, C., & Russel, A. (2015). Optimal content for warning messages to enhance consumer decision making and reduce problem gambling. *Journal of Business Research*, 68(10), 2093-2101. <http://dx.doi.org/10.1016/j.jbusres.2015.03.007>

Ghiglione, R. (1986). *L'homme communiquant*. Paris: Colin.

GINLEY, M. K., WHELAN, J. P., PFUND, R. A., PETER, S. C., & MEYERS, A. W. (2017). Warning messages for electronic gambling machines: Evidence for regulatory policies. *Addiction Research & Theory*, 1-10. <https://doi.org/10.1080/16066359.2017.1321740>

GOLLUST, S. E., LANTZ, P. M., & UBEL, P. A. (2009). The polarizing effect of news media messages about the social determinants of health. *American journal of public health*, 99(12), 2160–2167.

GOODIE, A. S. (2005). The role of perceived control and overconfidence in pathological gambling. *Journal of Gambling Studies*, 21(4), 481-502. <https://doi.org/10.1007/s10899-005-5559-1>

GOODIE, A. S. (2015). Associations between gambling games and gambling problems: Whole games compared with temporal, skill characteristics, and other structural characteristics. *Current Addiction Reports*, 2(3), 249-253. <https://doi.org/10.1007/s40429-015-0068-5>

GOODIE, A. S., & FORTUNE, E. E. (2013). Measuring cognitive distortions in pathological gambling: Review and meta-analyses. *Psychology of Addictive Behaviors*, 27(3), 730-743. <https://doi.org/10.1037/a0031892>

GOULD, M., JAMIESON, P., & ROMER, D. (2003). Media contagion and suicide among the young. *American Behavioral Scientist*, 46(9), 1269-1284. <https://doi.org/10.1177/0002764202250670>

GRICE, H. P. (1975). Logic and Conversation. In P. Cole & J. L. Morgan, *Syntax and Semantics* (Vol. 3, p. 41-58). New York: Academic Press.

GRIFFITHS, M. D. (1993). Fruit machine gambling: The importance of structural characteristics. *Journal of Gambling Studies*, 9(2), 101-120.

Guillory, J. J., & Geraci, L. (2013). Correcting erroneous inferences in memory: The role of source credibility. *Journal of Applied Research in Memory and Cognition*, 2(4), 201-209. <https://doi.org/10.1016/j.jarmac.2013.10.001>

Ha, Y.-W., & Hoch, S. J. (1989). Ambiguity, processing strategy, and advertising-evidence interactions. *Journal of Consumer Research*, 354-360.

Hagger, M. S., Wood, C., Stiff, C., & Chatzisarantis, N. L. D. (2010). Ego depletion and the strength model of self-control: A meta-analysis. *Psychological Bulletin*, 136(4), 495-525. <https://doi.org/10.1037/a0019486>

Hammond, D., Fong, G. T., Borland, R., Cummings, K. M., McNeill, A., & Driezen, P. (2007). Text and graphic warnings on cigarette packages. *American Journal of Preventive Medicine*, 32(3), 202-209. <https://doi.org/10.1016/j.amepre.2006.11.011>

Hammond, D., Fong, G. T., McNeill, A., Borland, R., & Cummings, K. M. (2006). Effectiveness of cigarette warning labels in informing smokers about the risks of smoking: Findings from the International Tobacco Control (ITC) Four Country Survey. *Tobacco Control*, 15(3), 19-25. <https://doi.org/10.1136/tc.2005.012294>

Hancock, L., & Smith, G. (2017). Critiquing the Reno Model I-IV international influence on regulators and governments (2004–2015): The distorted reality of “Responsible Gambling”. *International Journal of Mental Health and Addiction*. <https://doi.org/10.1007/s11469-017-9746-y>

Harris, A., & Griffiths, M. D. (2017). A critical review of the harm-minimisation tools available for electronic gambling. *Journal of Gambling Studies*, 33(1), 187-221. <https://doi.org/10.1007/s10899-016-9624-8>

Harris, A., & Parke, A. (2016). The interaction of gambling outcome and gambling harm-minimisation strategies for electronic gambling: The efficacy of computer generated self-appraisal messaging. *International Journal of Mental Health and Addiction*, 14, 597-617. <https://doi.org/10.1007/s11469-015-9581-y>

Hassan, L. M., Walsh, G., Shiu, E. M. K., Hastings, G., & Harris, F. (2007). Modeling persuasion in social advertising: A study of responsible thinking in antismoking promotion in eight eastern eu (european union) member states. *Journal of Advertising*, 36(2), 15-31. <https://doi.org/10.2753/JOA0091-3367360201>

Helme-Guizon, A. (1997). *Image, imagerie mentale et effets de la communication persuasive : Application à une œuvre d'art incluse dans une annonce publicitaire*. Université Paris IX-Dauphine, Paris.

Henslin, J. M. (1967). Craps and magic. *American Journal of Sociology*, 73(3), 316-330.

Hing, N. (2010). The evolution of responsible gambling policy and practice: Insights for Asia from Australia. *Asian Journal of Gambling Issues and Public Health*, 1(1), 19-33.

Hing, N., Russell, A. M. T., & Hronis, A. (2017). What behaviours and cognitions support responsible consumption of gambling? Results from an expert survey. *International Journal of Mental Health and Addiction*, 15(6), 1320-1341. <https://doi.org/10.1007/s11469-017-9793-4>

Hing, N., Sproston, K., Tran, K., & Russell, A. M. T. (2017). Gambling responsibly: Who does it and to what end? *Journal of Gambling Studies*, 33(1), 149-165. <https://doi.org/10.1007/s10899-016-9615-9>

Hiroto, D. S., & Seligman, M. E. (1975). Generality of learned helplessness in man. *Journal of Personality and Social Psychology*, 31(2), 311-327.

Hovland, C. I., & Weiss, W. (1951). The influence of source credibility on communication effectiveness. *Public opinion quarterly*, 15(4), 635-650.

INSERM. (2008). *Jeux de hasard et d'argent : Contexte et addictions*. Consulté à l'adresse <http://www.ncbi.nlm.nih.gov/books/NBK10784/>

ISO. (2010). ISO 26000:2010(fr), Lignes directrices relatives à la responsabilité sociétale. Consulté 17 août 2017, à l'adresse <https://www.iso.org/obp/ui/#iso:std:iso:26000:ed-1:v1:fr>

Jacquat, D., & Touraine, J.-L. (2013). *Rapport d'information sur l'évaluation des politiques publiques de lutte contre le tabagisme* (N° 764). Assemblée Nationale - Comité d'évaluation et de contrôle des politiques publiques.

Jardin, B. F., & Wulfert, E. (2009). The use of messages in altering risky gambling behavior in college students: An experimental analogue study. *American Journal on Addictions*, 18(3), 243-247. <https://doi.org/10.1080/10550490902786918>

Jones, S. C., Hall, S., & Kypri, K. (2017). Should I drink responsibly, safely or properly? Confusing messages about reducing alcohol-related harm. *PLoS ONE*, *12*(9), e0184705. <https://doi.org/10.1371/journal.pone.0184705>

Joukhador, J., Blaszczynski, A., & Maccallum, F. (2004). Superstitious beliefs in gambling among problem and non-problem gamblers: Preliminary data. *Journal of Gambling Studies*, *20*(2), 171-180.

Joukhador, J., Maccallum, F., & Blaszczynski, A. (2003). Differences in cognitive distortions between problem and social gamblers. *Psychological Reports*, *92*(3), 1203-1214. <https://doi.org/10.2466/pr0.2003.92.3c.1203>

Juanico, R., & Myard, J. (2017). *Evaluation de la régulation des jeux d'argent et de hasard* (Rapport d'information N° 4456). Enregistré à la Présidence de l'Assemblée nationale: Assemblée Nationale - Comité d'évaluation et de contrôle des politiques publique.

Jue, J. J. S., Press, M. J., McDonald, D., Volpp, K. G., Asch, D. A., Mitra, N., ... Loewenstein, G. (2012). The impact of price discounts and calorie messaging on beverage consumption: A multi-site field study. *Preventive Medicine*, *55*(6), 629-633. <https://doi.org/10.1016/j.ypmed.2012.10.009>

Kairouz, S., Gadbois, J., Dufour, M., & Ferland, F. (2013). Mot de présentation: Jeu, enjeux et société (1). *Drogues, Santé et Société*, *12*(2), 1-12. <https://doi.org/10.7202/1026874ar>

Kelly, J. (2016). Responsible gambling = Prevention = Persuasion. Consulté 17 août 2017, à l'adresse <http://www.responsiblegambling.org/rg-news-research/perspective-rg=prevention=persuasion>

Labrecque, L. I., Patrick, V. M., & Milne, G. R. (2013). The marketers' prismatic palette: A review of color research and future directions. *Psychology & Marketing*, *30*(2), 187-202. <https://doi.org/10.1002/mar.20597>

Ladouceur, R., & Dubé, D. (1997). Erroneous perceptions in generating random sequences: Identification and strength of a basic misconception in gambling behavior. *Swiss Journal of Psychology*, *56*(4), 256-259.

Ladouceur, R., Mayrand, M., Gaboury, A., & St-Onge, M. (1987). Comportements des acheteurs de billets de loteries passives et pseudo-actives: Etude comparative. *Revue Canadienne des Sciences du Comportement*, 19(3), 266-274.

Ladouceur, R., Sylvain, C., Boutin, C., Lachance, S., Doucet, C., Leblond, J., & Jacques, C. (2001). Cognitive treatment of pathological gambling. *The Journal of Nervous and Mental Disease*, 189(11), 774-780.

Laguardia, J. G., & Ryan, R. M. (2000). Buts personnels, besoins psychologiques fondamentaux et bien-être : théorie de l'autodétermination et applications. *Revue québécoise de psychologie*, 21(2), 281-304.

Lanferdini, F. J., Bini, R. R., Figueiredo, P., Diefenthaler, F., Mota, C. B., Arndt, A., & Vaz, M. A. (2016). Differences in pedaling technique in cycling: A cluster analysis. *International Journal of Sports Physiology and Performance*, 11(7), 959-964.

Langer, E. J. (1975). The illusion of control. *Journal of Personality and Social Psychology*, 32(2), 311-328.

Langer, E. J., & Roth, J. (1975). Heads I win, tails it's chance: The illusion of control as a function of the sequence of outcomes in a purely chance task. *Journal of Personality and Social Psychology*, 32(6), 951-955.

Laughery, K. R., & Wogalter, M. S. (2014). A three-stage model summarizes product warning and environmental sign research. *Safety Science*, 61, 3-10. <https://doi.org/10.1016/j.ssci.2011.02.012>

LaVoie, N. R., Quick, B. L., Riles, J. M., & Lambert, N. J. (2017). Are graphic cigarette warning labels an effective message strategy? A test of psychological reactance theory and source appraisal. *Communication Research*, 44(3), 416-436.

Ledgerwood, D. M., & Petry, N. M. (2006). What do we know about relapse in pathological gambling? *Clinical Psychology Review*, 26(2), 216-228. <https://doi.org/10.1016/j.cpr.2005.11.008>

Lehto, M. R., & Buck, J. R. (Éd.). (2007). Communication and display design. In *Introduction to human factors and ergonomics for engineers* (p. 631-684). Mahwah, NJ: Lawrence Erlbaum Associates.

Leino, T., Torsheim, T., Blaszczynski, A., Griffiths, M., Mentzoni, R., Pallesen, S., & Molde, H. (2014). The relationship between structural game characteristics and gambling behavior: A population-level study. *Journal of Gambling Studies*. <https://doi.org/10.1007/s10899-014-9477-y>

Leino, T., Torsheim, T., Pallesen, S., Blaszczynski, A., Sagoe, D., & Molde, H. (2016). An empirical real-world study of losses disguised as wins in electronic gaming machines. *International Gambling Studies*, 1-11. <https://doi.org/10.1080/14459795.2016.1232433>

Lemarié, L., & Chebat, J.-C. (2015). Tentations et mesures de prévention délivrées par l'industrie du jeu : Effets principaux et interactifs sur les joueurs. *Recherche et Applications en Marketing*, 30(4), 54-68.

Leonard, C. A., Williams, R. J., & Vokey, J. (2015). Gambling fallacies: What are they and how are they best measured? *Journal of Addiction Research & Therapy*, 6(4), 1000256. <https://doi.org/10.4172/2155-6105.1000256>

Leotti, L. A., Iyengar, S. S., & Ochsner, K. N. (2010). Born to choose: The origins and value of the need for control. *Trends in Cognitive Sciences*, 14(10), 457–463.

Lewis, R. A., Rao, J. M., & Reiley, D. H. (2011). Here, there, and everywhere: Correlated online behaviors can lead to overestimates of the effects of advertising. *Proceedings of the 20th international conference on World wide web*, 157–166. Consulté à l'adresse <http://dl.acm.org/citation.cfm?id=1963431>

Livingstone, C., Rintoul, A., & Francis, L. (2014). What is the evidence for harm minimisation measures in gambling venues? *Evidence Base*, 2, 1-24.

Lorains, F. K., Stout, J. C., Bradshaw, J. L., Dowling, N. A., & Enticott, P. G. (2014). Self-reported impulsivity and inhibitory control in problem gamblers. *Journal of Clinical and Experimental Neuropsychology*, 36(2), 144-157. <https://doi.org/10.1080/13803395.2013.873773>

Ma, X., Kim, S. H., & Kim, S. S. (2014). Online Gambling Behavior: The Impacts of Cumulative Outcomes, Recent Outcomes, and Prior Use. *Information Systems Research*, 25(3), 511-527. <https://doi.org/10.1287/isre.2014.0517>

Martinez, F. (2007). Référence au gain d'autrui, perception subjective de réussite et intention de prise de risque dans un jeu de hasard. *Les Cahiers Internationaux de Psychologie Sociale*, 75(3), 133-139.

Martinez, F., Gaffié, B., & Le Floch, V. (2005). Lien entre perception de contrôle et prise de risque dans un jeu de hasard : Quand l'annonce d'un gain d'autrui intervient. *Revue Internationale de Psychologie Sociale*, 18(3), 129-151.

Martinez, F., Le Floch, V., Gaffié, B., & Villejoubert, G. (2011). Reports of wins and risk taking: An investigation of the mediating effect of the illusion of control. *Journal of Gambling Studies*, 27(2), 271-285. <https://doi.org/10.1007/s10899-010-9204-2>

Matute, H. (1994). Learned helplessness and superstitious behavior as opposite effects of uncontrollable reinforcement in humans. *Learning and Motivation*, 25(2), 216-232.

Matute, H. (1995). Human reactions to uncontrollable outcomes: Further evidence for superstitions rather than helplessness. *The Quarterly Journal of Experimental Psychology*, 48B(2), 142-157.

Matute, H. (1996). Illusion of control: Detecting response-outcome independence in analytic but not in naturalistic conditions. *Psychological Science*, 7(5), 289-293.

May, R. K., Whelan, J. P., Meyers, A. W., & Steenbergh, T. A. (2005). Gambling-related irrational beliefs in the maintenance and modification of gambling behaviour. *International Gambling Studies*, 5(2), 155-167. <https://doi.org/10.1080/14459790500303147>

McCormack, A., & Griffiths, M. D. (2013). A scoping study of the structural and situational characteristics of internet gambling. *International Journal of Cyber Behavior, Psychology and Learning*, 3(1), 29-49. <https://doi.org/10.4018/ijcbpl.2013010104>

McDaniel, P. A., Lown, E. A., & Malone, R. E. (2017). "It doesn't seem to make sense for a company that sells cigarettes to help smokers stop using them": A case study of Philip Morris's involvement in smoking cessation. *PLoS ONE*, 12(8), e0183961.

McGowan, R. (1994). *State lotteries and legalized gambling: Painless revenue or painful mirage*. Westport, Connecticut: ABC-CLIO.

Miller, N. V., & Currie, S. R. (2008). A canadian population level analysis of the roles of irrational gambling cognitions and risky gambling practices as correlates of gambling

intensity and pathological gambling. *Journal of Gambling Studies*, 24(3), 257-274. <https://doi.org/10.1007/s10899-008-9089-5>

Monaghan, S. (2009). Responsible gambling strategies for Internet gambling: The theoretical and empirical base of using pop-up messages to encourage self-awareness. *Computers in Human Behavior*, 25(1), 202-207. <https://doi.org/10.1016/j.chb.2008.08.008>

Monaghan, S., & Blaszczynski, A. (2010). Impact of mode of display and message content of responsible gambling signs for electronic gaming machines on regular gamblers. *Journal of Gambling Studies*, 26(1), 67-88. <https://doi.org/10.1007/s10899-009-9150-z>

Moore, S. M., & Ohtsuka, K. (1997). Gambling activities of young Australians: Developing a model of behaviour. *Journal of Gambling Studies*, 13(3), 207-236.

Moore, S. M., & Ohtsuka, K. (1999). The prediction of gambling behaviour and problem gambling from attitudes and perceived norms. *Social Behavior and Personality*, 27, 455-466.

Moreau, A., Delieuvain, J., Chauchard, E., & Chabrol, H. (2015). Le « tilt » au poker en ligne : Un comportement pathologique transitoire? *Alcoologie et Addictologie*, 37(3), 245-251.

Mouneyrac, A., Lemercier, C., Le Floch, V., Challet-Bouju, G., Moreau, A., Jacques, C., & Giroux, I. (2018). Cognitive characteristics of strategic and non-strategic gamblers. *Journal of Gambling Studies*, 34(1), 199-208. <https://doi.org/10.1007/s10899-017-9710-6>

Notredame, C.-É., Pauwels, N., Walter, M., Danel, T., & Vaiva, G. (2015). Le traitement médiatique du suicide : Du constat épidémiologique aux pistes de prévention. *La Presse Médicale*, 44(12), 1243-1250. <https://doi.org/10.1016/j.lpm.2015.07.018>

O'Neil, K. M., Penrod, S. D., & Bornstein, B. H. (2003). Web-based research: Methodological variables' effects on dropout and sample characteristics. *Behavior Research Methods, Instruments, & Computers*, 35(2), 217-226. <https://doi.org/10.3758/BF03202544>

Orazi, D. C., Lei, J., & Bove, L. L. (2015). The nature and framing of gambling consequences in advertising. *Journal of Business Research*.

Palmer du Preez, K., Landon, J., Bellringer, M., Garrett, N., & Abbott, M. (2016). The effects of pop-up harm minimisation messages on electronic gaming machine gambling

behaviour in new zealand. *Journal of Gambling Studies*, 32(4), 1115-1126. <https://doi.org/10.1007/s10899-016-9603-0>

Palomäki, J., Laakasuo, M., & Salmela, M. (2014). Losing more by losing it: Poker experience, sensitivity to losses and tilting severity. *Journal of Gambling Studies*, 30(1), 187-200. <https://doi.org/10.1007/s10899-012-9339-4>

Pang, B., Otto, A. R., & Worthy, D. A. (2014). Self-control moderates decision-making behavior when minimizing losses versus maximizing gains: Self-control and decision-making with losses. *Journal of Behavioral Decision Making*, 28(2), 176-187. <https://doi.org/10.1002/bdm.1830>

Papineau, E., Boisvert, Y., Chebat, J.-C., & Suissa, A. J. (2012). *La commercialisation des loteries au Québec: Modalités, impacts et implications sociales et de santé publique* (Rapport scientifique intégral N° 2010-JC-136938; p. 1-96). Institut National de Santé Publique du Québec.

Parke, A., Harris, A., Parke, J., & Goddard, P. (2014). *The role of stake size in loss of control in within-session gambling: Implications for gambling related harm*. Communication affichée.

Parke, A., Harris, A., Parke, J., & Goddard, P. (2016). Understanding within-session loss-chasing: An experimental investigation of the impact of stake size on cognitive control. *Journal of Gambling Studies*, 32(2), 721-735. <https://doi.org/10.1007/s10899-015-9570-x>

Parke, A., Harris, A., Parke, J., Rigbye, J., & Blaszczynski, A. (2014). Facilitating player control in gambling. *The Journal of Gambling Business and Economics*, 8(3), 36-51.

Parke, J., & Griffiths, M. D. (2007). The role of structural characteristics in gambling. In D. Smith, D. Hodgins, & R. Williams (Éd.), *Research and Measurement Issues in Gambling Studies* (D. Smith, D. Hodgins, R. Williams, p. 211-243). New York, NY: Elsevier.

Payne, B. K., Brown-Iannuzzi, J. L., & Loersch, C. (2016). Replicable effects of primes on human behavior. *Journal of Experimental Psychology: General*, 145(10), 1269-1279. <https://doi.org/10.1037/xge0000201>

- Perrot, B., Hardouin, J.-B., Grall-Bronnec, M., & Challet-Bouju, G. (2018). Typology of online lotteries and scratch games gamblers' behaviours: A multilevel latent class cluster analysis applied to player account-based gambling data. *International Journal of Methods in Psychiatric Research*, e1746. <https://doi.org/10.1002/mpr.1746>
- Pettigrew, S., Biagioni, N., Daube, M., Stafford, J., Jones, S. C., & Chikritzhs, T. (2016). Reverse engineering a « responsible drinking » campaign to assess strategic intent. *Addiction*, 111(6), 1107-1113. <https://doi.org/10.1111/add.13296>
- Piazza-Gardner, A. (2011). A drink best not served: Conflicts of interests when the alcohol industry seeks to inform public health practice and policy. *Journal of Clinical Research & Bioethics*, S4:001. <https://doi.org/10.4172/2155-9627.S4-001>
- Pöysti, V. (2014). Comparing the attitudes of recreational gamblers from Finland and France toward national gambling policies: A qualitative analysis. *Journal of Gambling Issues*, 29, 1-24. <https://doi.org/10.4309/jgi.2014.29.8>
- Ratcliff, J. E. (1987). The plausibility effect: Lexical priming or sentential processing? *Memory & cognition*, 15(6), 482-496. <https://doi.org/10.3758/BF03198382>
- Responsible Gambling Council. (2013, février 22). Social responsibility: Simple notion and complex reality. Consulté 17 août 2017, à l'adresse <http://www.responsiblegambling.org/rg-news-research/newscan/newscan-item/2013/02/22/social-responsibility-simple-notion-and-complex-reality>
- Rogers, P. (1998). The cognitive psychology of lottery gambling: A theoretical review. *Journal of Gambling Studies*, 14(2), 111-134.
- Rogers, W. A., Lamson, N., & Rousseau, G. K. (2000). Warning research: An integrative perspective. *Human Factors: The Journal of the Human Factors and Ergonomics Society*, 42(1), 102-139. <https://doi.org/10.1518/001872000779656624>
- Rothbaum, F., Weisz, J. R., & Snyder, S. S. (1982). Changing the world and changing the self: A two-process model of perceived control. *Journal of Personality and Social Psychology*, 42, 5-37.

Rothman, A. J., & Kiviniemi, M. T. (1999). Treating people with information: An analysis and review of approaches to communicating health risk information. *JNCI monographs*, 25, 44-51. <https://doi.org/10.1093/oxfordjournals.jncimonographs.a024207>

Sévigny, S., & Ladouceur, R. (2003). Gamblers' irrational thinking about chance events: The 'double switching' concept. *International Gambling Studies*, 3(2), 149-161. <https://doi.org/10.1080/1356347032000142261>

Shannon, C. E., & Weaver, W. (1964). *The mathematical theory of communication*. Urbana: The University of Illinois Press.

Shapiro, D. H. J., Schwartz, C. E., & Astin, J. A. (1996). Controlling ourselves, controlling our world: Psychology's role in understanding positive and negative consequences of seeking and gaining control. *American Psychologist*, 51(12), 1213-1230.

Sheeran, P., & Webb, T. L. (2016). The intention-behavior gap. *Social and Personality Psychology Compass*, 10(9), 503-518. <https://doi.org/10.1111/spc3.12265>

Smith, S. W., Atkin, C. K., & Roznowski, J. (2006). Are « Drink Responsibly » alcohol campaigns strategically ambiguous? *Health Communication*, 20(1), 1-11. https://doi.org/10.1207/s15327027hc2001_1

Snyder, L. B., & Hamilton, M. A. (2015). *A meta-analysis of U.S. health campaign effects on behavior: emphasize enforcement, exposure, and new information, and beware the secular trend*. Produced by the Centre for Reviews and Dissemination.

Song, A. V., Morrell, H. E. R., Cornell, J. L., Ramos, M. E., Biehl, M., Kropp, R. Y., & Halpern-Felsher, B. L. (2009). Perceptions of smoking-related risks and benefits as predictors of adolescent smoking initiation. *American Journal of Public Health*, 99(3), 487-492. <https://doi.org/10.2105/AJPH.2008.137679>

Sperber, D., & Wilson, D. (1986). *Relevance: Communication and cognition* (2nd éd.). Oxford: Blackwell.

Stange, M., Grau, M., Osazuwa, S., Graydon, C., & Dixon, M. J. (2017). Reinforcing small wins and frustrating near-misses: Further investigation into scratch card gambling. *Journal of Gambling Studies*, 33(1), 47-63. <https://doi.org/10.1007/s10899-016-9611-0>

Stange, M., Graydon, C., & Dixon, M. J. (2016). "I was that close": Investigating players' reactions to losses, wins, and near-misses on scratch cards. *Journal of Gambling Studies*, 32(1), 187-203. <https://doi.org/10.1007/s10899-015-9538-x>

Steenbergh, T. A., Whelan, J. P., Meyers, A. W., May, R. K., & Floyd, K. (2004). Impact of warning and brief intervention messages on knowledge of gambling risk, irrational beliefs and behaviour. *International Gambling Studies*, 4(1), 3-16. <https://doi.org/10.1080/1445979042000224377>

Stephens, A. N., & Ohtsuka, K. (2014). Cognitive biases in aggressive drivers: Does illusion of control drive us off the road? *Personality and Individual Differences*, 68, 124-129. <https://doi.org/10.1016/j.paid.2014.04.016>

Stewart, M. J., & Wohl, M. J. A. (2013). Pop-up messages, dissociation, and craving: How monetary limit reminders facilitate adherence in a session of slot machine gambling. *Psychology of Addictive Behaviors*, 27(1), 268-273. <https://doi.org/10.1037/a0029882>

Suissa, A. J. (2003). Jeux de hasard et enjeux psychosociaux en Amérique du Nord: Repères sociohistoriques. *Nervure*, 8-11.

Sylvain, C., Ladouceur, R., & Boisvert, J.-M. (1997). Cognitive and behavioral treatment of pathological gambling: A controlled study. *Journal of Consulting and Clinical Psychology*, 65, 727-732.

Tannenbaum, M. B., Hepler, J., Zimmerman, R. S., Saul, L., Jacobs, S., Wilson, K., & Albarracín, D. (2015). Appealing to fear: A meta-analysis of fear appeal effectiveness and theories. *Psychological Bulletin*, 141(6), 1178-1204. <https://doi.org/10.1037/a0039729>

Toneatto, T. (1999). Cognitive psychopathology of problem gambling. *Substance Use & Misuse*, 34(11), 1593-1604.

Trucy, F. (2002). *Sénat : Session ordinaire de 2001-2002. Annexe au procès-verbal de la séance du 13 février 2002* (Rapport d'information N° 223). Paris, France.

Trucy, F. (2007a, octobre 17). *Pour une adaptation du modèle français des jeux de hasard et d'argent*. Consulté à l'adresse http://www.unaf.fr/IMG/pdf/Synthese_jeux.pdf

Trucy, F. (2007b). *Sénat : Session ordinaire de 2006-2007. Annexe au procès-verbal de la séance du 7 novembre 2006* (Rapport d'information N° 58). Consulté à l'adresse Sénat website: <http://www.senat.fr/rap/r06-058/r06-0581.pdf>

Trucy, F. (2012). Une loi est toujours inachevée. In M. Grall-Bronnec, *Le jeu pathologique : Comprendre-prévenir-traiter* (p. 17-20). Issy-les-Moulineaux: Elsevier Masson.

Tversky, A., & Kahneman, D. (1974). Judgment under uncertainty: Heuristics and biases. *Science*, *185*(4157), 1124-1131.

Wänke, M. (2007). What is said and what is meant: Conversational implicatures in natural conversations, research settings, media and advertising. In K. Fielder (Éd.), *Social communication* (p. 223-256). New York: Psychology Press.

Watzlawick, P. (1964). *An anthology of human communication*. Science and Behavior Books.

Wenzel, H. G., Øren, A., & Bakken, I. J. (2008). Gambling problems in the family: A stratified probability sample study of prevalence and reported consequences. *BMC Public Health*, *8*(1). <https://doi.org/10.1186/1471-2458-8-412>

Werle, C. O. C., & Cuny, C. (2012). The boomerang effect of mandatory sanitary messages to prevent obesity. *Marketing Letters*, *23*(3), 883-891. <https://doi.org/10.1007/s11002-012-9195-0>

Witte, K., & Allen, M. (2000). A meta-analysis of fear appeals: Implications for effective public health campaigns. *Health Education & Behavior*, *27*(5), 591-615.

Wogalter, M. S., DeJoy, D. M., & Laughery, K. R. (Éd.). (1999). Organizing theoretical framework: A consolidated communication-human information processing (C-HIP) model. In *Warnings and risk communication* (p. 13-47). Hoboken: CRC Press.

Wohl, M. J. A., & Enzle, M. E. (2002). The deployment of personal luck: Sympathetic magic and illusory control in games of pure chance. *Personality and Social Psychology Bulletin*, *28*(10), 1388-1397. <https://doi.org/10.1177/014616702236870>

Wohl, M. J. A., & Enzle, M. E. (2009). Illusion of control by proxy: Placing one's fate in the hands of another. *British Journal of Social Psychology*, 48(1), 183-200. <https://doi.org/10.1348/014466607X258696>

Wohl, M. J. A., Kim, H. S., & Sztainert, T. (2014). From the laboratory to the casino: Using psychological principles to design better responsible gambling tools. *Responsible Gambling Review*, 1(1), 16-26.

Wu, C.-C. (2011). The impact of hospital brand image on service quality, patient satisfaction and loyalty. *African Journal of Business Management*, 5(12), 4873-4882. <https://doi.org/10.5897/AJBM10.1347>

Yani-de-Soriano, M., Javed, U., & Yousafzai, S. (2012). Can an industry be socially responsible if its products harm consumers? The case of online gambling. *Journal of Business Ethics*, 110(4), 481-497. <https://doi.org/10.1007/s10551-012-1495-z>

Yoon, S., & Lam, T.-H. (2013). The illusion of righteousness: Corporate social responsibility practices of the alcohol industry. *BMC Public Health*, 13(630), 1-11.

ANNEXES

Annexe 1

Tableau 9

Correspondances pour interpréter les tailles d'effet en fonction des indicateurs utilisés

	d de Cohen	d (ou g) de Hedge	η^2 (Eta carré)	η_p^2 (Eta carré partiel)	ϕ (Phi)	r
Petit	.2	.2	.02	.01	.1	.1
Moyen	.5	.5	.13	.06	.3	.3
Grand	.8	.8	.26	.14	.5	.5

Clé de lecture. Pour un d de Cohen inférieur à .2, on considère qu'il n'y a pas d'effet. Pour un d de Cohen entre .2 et .5, on considère que l'effet est petit. Pour un d de Cohen entre .5 et .8, on considère que l'effet est moyen. Pour un d de Cohen supérieur à .8, on considère que l'effet est grand.

Annexe 2

Questionnaire d'interprétation du message utilisé pour l'Expérience 1

« Votre première tâche consiste à évaluer différentes caractéristiques d'un message de prévention sur une échelle allant de pas du tout (0%) à tout à fait (100%). Placez le curseur en fonction de votre évaluation.

Par exemple : Si vous trouvez que cette phrase est tout à fait correcte grammaticalement : placez le curseur sur 100%. Si au contraire, vous jugez que la phrase n'pas du tout correcte grammaticalement, placez le curseur sur 0%.

1. Cet énoncé est grammaticalement correct.
2. Il y a suffisamment d'informations dans cet énoncé prévenant le risque de dépendance au jeu.
3. Il y a des informations inutiles dans cet énoncé.
4. Cet énoncé est clair et compréhensible à mes yeux, dans un contexte de jeu d'argent.
5. Cet énoncé est pertinent dans un contexte de message d'avertissement sur les risques liés au jeu.
6. Il y a une ambiguïté dans cet énoncé.
7. Je ne serais pas étonné d'entendre cet énoncé, quel que soit la situation.
8. Je trouve que cet énoncé est cohérent.
9. Je pense que cet énoncé se rencontre fréquemment.
10. Afin de vérifier que vous répondez bien aux questions, veuillez placer le curseur sur 50%.
11. Cet énoncé est crédible à mes yeux pour prévenir les risques liés au jeu. »

La variable valeur communicative est la moyenne de tous les items après inversion des items 3 et 6 (hors item 10).

Annexe 3

Questionnaire d'interprétation du message utilisé pour les expériences 2 à 4

Les participants doivent indiquer leur degré d'accord de 0 (« pas du tout d'accord ») à 100 (« tout à fait d'accord ») avec chacun des items. Chaque partie est présentée sur une page et aucun retour en arrière n'est possible entre les pages. Dans chaque partie, l'ordre des items est défini de façon aléatoire par le logiciel.

Partie 1 : sens perçus

« Dans un contexte de jeux de hasard et d'argent, à quel point le message "XXX" insiste sur :

1. Le contrôle des mises dépensées par le joueur
2. Le contrôle du temps que le joueur passe à jouer
3. Le contrôle des impulsions du joueur
4. Les habiletés du joueur pour gagner
5. La capacité du joueur à contrôler le jeu
6. La capacité du joueur à prédire le résultat du jeu »

La variable *Sens illusion de contrôle* est la moyenne des items 1 à 3. Un score élevé indique que le message est perçu comme faisant référence à l'illusion de contrôle.

La variable *Sens maîtrise de soi* est la moyenne des items 4 à 6. Un score élevé indique que le message est perçu comme faisant référence à la maîtrise de soi.

Partie 2 : buts perçus

« Dans un contexte de jeux de hasard et d'argent, à quel point le message "XXX" est une incitation à :

1. Arrêter de jouer
2. Continuer de jouer »

Les scores bruts de chaque item constituent respectivement les variables *but de prévention* et *but de promotion*. Un score élevé indique sur ces variables que le message est perçu, respectivement, comme faisant référence à la prévention et à la promotion.

Partie 3 : valeur communicative

« A quel point le message "XXX" :

1. Est grammaticalement correct dans un contexte de prévention du jeu excessif
2. Contient suffisamment d'informations dans un contexte de prévention du jeu excessif
3. Contient des informations inutiles dans un contexte de prévention du jeu excessif
4. Est compréhensible dans un contexte de prévention du jeu excessif
5. Est pertinent dans un contexte de prévention du jeu excessif
6. Contient une ambiguïté dans un contexte de prévention du jeu excessif
7. Je ne serais pas étonné(e) d'entendre cet énoncé dans un contexte de prévention du jeu excessif
8. Est cohérent dans un contexte de prévention du jeu excessif
9. Se rencontre fréquemment dans un contexte de prévention du jeu excessif
10. Afin de vérifier que vous lisez bien les questions, veuillez placer le curseur sur 50%.
11. Est crédible dans un contexte de prévention du jeu excessif
12. Est clair dans un contexte de prévention du jeu excessif
13. Est sincère dans un contexte de prévention du jeu excessif »

La variable *valeur communicative* est la moyenne de tous les items après inversion des items 3 et 6 (l'item 10 est exclu du calcul). Un score élevé représente une bonne valeur communicative.

Annexe 4

Répliques de l'Expérience 1

La fiabilité du questionnaire de valeur communicative est très satisfaisante dans les expériences 2 à 4 (dans l'ordre des expériences : $\alpha = .90$, $\alpha = .93$, $\alpha = .86$, $\alpha = .86$). Rappelons tout de même que quelques changements ont été opérés après l'Expérience 1 pour homogénéiser les items.

Pour rappel, dans l'Expérience 1, le type de message avait un effet sur la valeur communicative, $F(2, 339) = 6.89$, $MSE = 730.76$, $p < .001$, $\eta_p^2 = .039$ (tableau 2). Les tests post-hoc de comparaison par paires (Tukey) montraient que les messages promouvant le Jeu Responsable avaient la valeur communicative la plus faible en comparaison des messages informant sur les risques et des messages visant à corriger l'illusion de contrôle, $p < 0.05$.

Les trois expériences qui ont suivi ont permis de répliquer cet effet (respectivement, Expérience 2, $F(2, 550) = 137.63$, $MSE = 52136.49$, $p < .001$, $\eta_p^2 = .33$, Expérience 3, $F(3, 290) = 167,12$, $MSE = 287.88$, $p < .001$, $\eta_p^2 = .63$, Expérience 4, $F(1, 250) = 60.04$, $MSE = 315.21$, $p < .001$, $\eta_p^2 = .19$; tableau 10). Dans l'Expérience 2, le post hoc de Bonferroni montre que toutes les comparaisons deux à deux sont significatives à $p < .001$. Dans l'Expérience 3, le post hoc de Bonferroni montre que toutes les comparaisons significatives deux à deux sont significatives au moins à $p < .01$, sauf la comparaison promotion-neutre. Dans l'Expérience 4, les messages promouvant le Jeu Responsable diffèrent significativement des messages de prévention (il y avait seulement deux conditions dans cette expérience).

Tableau 10

Valeur communicative des types de message dans chacune des expériences de la thèse

	Expérience 1		Expérience 2		Expérience 3		Expérience 4	
	<i>M(ET)</i>	<i>n</i>	<i>M(ET)</i>	<i>n</i>	<i>M(ET)</i>	<i>n</i>	<i>M(ET)</i>	<i>n</i>
Jeu Responsable	47.49 (28.07)	123	51.93 (20.63)	179	60.35 (22.23)	71	44.95 (18.99)	130
Prévention	62.26 (27.20)	46	63.27 (18.45)	180	69.27 (16.31)	82	62.29 (16.34)	122
Promotion			30.48 (19.27)	194	21.08 (15.93)	71		
Neutre					21.42 (11.78)	70		

En conclusion, les résultats de l'Expérience 1 ont pu être répliqués avec succès trois fois. Les messages promouvant le Jeu Responsable possèdent une moins bonne valeur communicative que des messages de prévention clairs.

Répliques de l'Expérience 2

Nous avons utilisé un questionnaire d'interprétation du message, qui devait posséder deux composantes (illusion de contrôle et maîtrise de soi). Les trois études menées où nous avons utilisé ce questionnaire permettent de confirmer la présence de ces deux composantes (Expérience 2: illusion de contrôle : eigen value : 2.13, 35.54% de variance expliquée, $\alpha = .77$; maîtrise de soi : eigen value : 1.88, 31.26% de variance expliquée, $\alpha = .72$; Expérience 3 : illusion de contrôle : eigen value : 2.32, 38.65% de variance expliquée, $\alpha = .82$; maîtrise de soi : eigen value : 1.89, 31.46% de variance expliquée, $\alpha = .72$; Expérience 4 : illusion de contrôle : eigen value : 1.82, 30.34% de variance expliquée, $\alpha = .69$; maîtrise de soi : eigen value : 2.30, 38.27% de variance expliquée, $\alpha = .80$). Les deux items des buts perçus du message sont corrélés (dans l'ordre : $r = -.585$, $r = -.592$, $r = -.499$, $p < .001$).

Pour rappel, dans l'Expérience 2, le type de message avait un effet sur l'interprétation donnée aux messages ($F(2, 550) = 222.58$, $MSE = 133184.68$, $p < .001$, $\eta_p^2 = .45$). Les tests post hoc de Bonferroni indiquaient que les messages de prévention relevaient effectivement plus de la prévention que les messages de promotion ($p < .001$). Les messages promouvant le Jeu Responsable relevaient moins de la prévention que les messages de prévention ($p < .001$), mais plus que les messages de promotion ($p < .001$).

Les résultats de l'Expérience 4 répliquent ce résultat, mais pas ceux de l'Expérience 3 (tableau 11). Dans l'Expérience 4, les messages promouvant le Jeu Responsable ($n = 130$) diffèrent des messages de prévention ($n = 122$, $F(1, 250) = 57.59$, $MSE = 306.94$, $p < .001$, $\eta_p^2 = .19$). Dans l'Expérience 3, le type de message (Jeu Responsable, $n = 71$, prévention, $n = 82$, promotion, $n = 71$ et neutres, $n = 70$) a bien un effet sur l'interprétation donnée au message ($F(3, 290) = 107.09$, $MSE = 247.13$, $p < .001$, $\eta_p^2 = .53$), mais pas la comparaison post-hoc (Bonferroni) comparant les message promouvant le Jeu Responsable et les messages de prévention. Ce résultat indique que les messages promouvant le Jeu Responsable sont perçus, dans l'Expérience 3, comme relevant de la prévention.

Tableau 11

Interprétation des types de message dans chacune des expériences de la thèse (sur une échelle en 100 points, un score faible reflète une interprétation relative à de la promotion tandis qu'un score fort reflète une interprétation relative à de prévention)

	Expérience 2		Expérience 3		Expérience 4	
	<i>M(ET)</i>	<i>n</i>	<i>M(ET)</i>	<i>n</i>	<i>M(ET)</i>	<i>n</i>
Jeu Responsable	55.56 (17.88)	179	67.20 (18.19) ^a	71	45.94 (19.16)	130
Prévention	66.61 (14.93)	180	72.62 (16.36) ^a	82	62.70 (15.58)	122
Promotion	33.4 (13.73)	194	30.63 (14.20)	71		
Neutre			50.50 (13.58)	70		

^a Comparaison non significative

En conclusion, les résultats de l'Expérience 2 ont pu être répliqués une fois sur les deux tentatives. L'absence de résultat dans l'Expérience 3 pourrait être expliquée par le fait que nous avons mesuré deux fois l'interprétation donnée au message vu pendant le jeu. Cette redondance, et le fait que les mesures auto-rapportées ont été prises après la situation de jeu réelle, ont pu limiter la portée de ces mesures.

Annexe 5

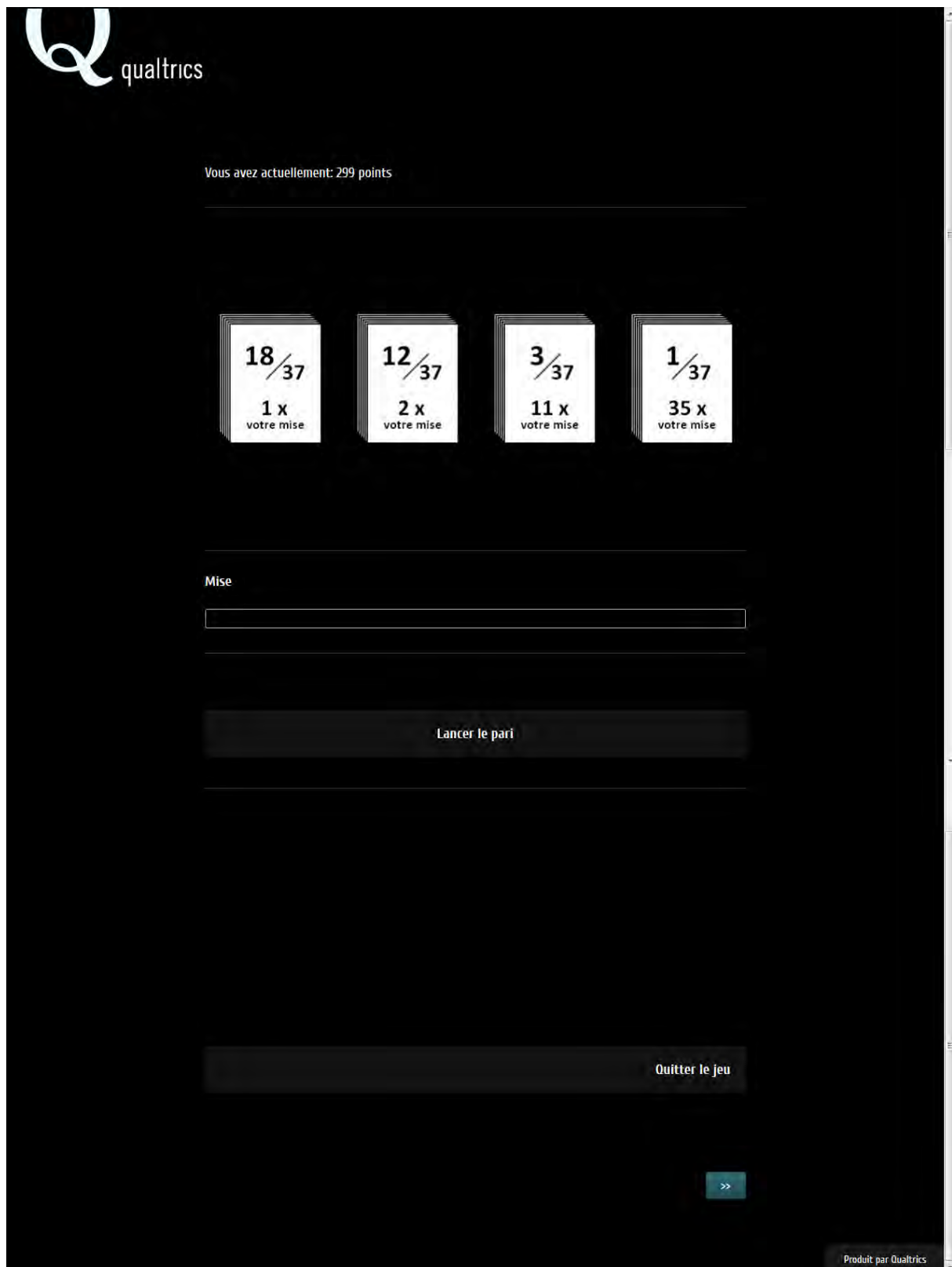


Figure 6. Aperçu du jeu utilisé pour l'Expérience 3 – version ordinateur



Figure 7. Aperçu du jeu utilisé pour l'Expérience 3 - version smartphone



Figure 8. Exemple d'un message diffusé en pop-up pour l'Expérience 3, sur ordinateur



Figure 9. Exemple d'un message diffusé en pop-up pour l'Expérience 3, sur smartphone

Annexe 6

Tableau 12

Illusion de contrôle des joueurs (moyennes et écart-types) en fonction du message présenté pendant le jeu. Un score haut représente une forte illusion de contrôle (échelle de 1 à 7 pour les probabilités et de 0 à 100% pour la confiance et l'EPC)

	Probabilités		Confiance		EPC	
	<i>Au tour 5</i>	<i>A la fin du jeu</i>	<i>Au tour 5</i>	<i>A la fin du jeu</i>	<i>Au tour 5</i>	<i>A la fin du jeu</i>
Jeu Responsable	2.65 (1.28)	2.69 (1.36)	65.32 (22.06)	70.85 (24.03)	22.31 (19.56)	23.88 (21.69)
Prévention	2.78 (1.43)	2.84 (1.39)	61.56 (23.85)	62.90 (26.57)	21.31 (18.24)	23.59 (18.34)
Promotion	2.94 (1.34)	3.17 (1.63)	66.11 (22.84)	66.75 (26.66)	29.38 (24.96)	28.62 (25.98)
Neutres	2.94 (1.18)	2.91 (1.29)	68.66 (19.28)	71.60 (20.17)	28.93 (18.88)	29.73 (20.55)

Annexe 7

Tableau 13

Mesure de la crédibilité de la source (Expérience 4)

En termes de **prévention de l'addiction aux jeux de hasard et d'argent**, selon vous un **OPERATEUR DE JEU** est :

("opérateur de jeu" : les industries du jeu telles que la Française Des Jeux, le Pari Mutuel Urbain, Betcliv, etc)

	Pas du tout d'accord (1)	En désaccord (2)	Plutôt en désaccord (3)	Ni d'accord, ni en désaccord (4)	Plutôt d'accord (5)	D'accord (6)	Tout à fait d'accord (7)
Un organisme sur lequel on peut compter (1)	<input type="radio"/>	<input type="radio"/>	<input type="radio"/>	<input type="radio"/>	<input type="radio"/>	<input type="radio"/>	<input type="radio"/>
Honnête (2)	<input type="radio"/>	<input type="radio"/>	<input type="radio"/>	<input type="radio"/>	<input type="radio"/>	<input type="radio"/>	<input type="radio"/>
Fiable (3)	<input type="radio"/>	<input type="radio"/>	<input type="radio"/>	<input type="radio"/>	<input type="radio"/>	<input type="radio"/>	<input type="radio"/>
Sincère (4)	<input type="radio"/>	<input type="radio"/>	<input type="radio"/>	<input type="radio"/>	<input type="radio"/>	<input type="radio"/>	<input type="radio"/>
Digne de confiance (5)	<input type="radio"/>	<input type="radio"/>	<input type="radio"/>	<input type="radio"/>	<input type="radio"/>	<input type="radio"/>	<input type="radio"/>
Expert (6)	<input type="radio"/>	<input type="radio"/>	<input type="radio"/>	<input type="radio"/>	<input type="radio"/>	<input type="radio"/>	<input type="radio"/>
Expérimenté (7)	<input type="radio"/>	<input type="radio"/>	<input type="radio"/>	<input type="radio"/>	<input type="radio"/>	<input type="radio"/>	<input type="radio"/>
Possède de solides connaissances (8)	<input type="radio"/>	<input type="radio"/>	<input type="radio"/>	<input type="radio"/>	<input type="radio"/>	<input type="radio"/>	<input type="radio"/>
Qualifié (9)	<input type="radio"/>	<input type="radio"/>	<input type="radio"/>	<input type="radio"/>	<input type="radio"/>	<input type="radio"/>	<input type="radio"/>
Possède de solides compétences (10)	<input type="radio"/>	<input type="radio"/>	<input type="radio"/>	<input type="radio"/>	<input type="radio"/>	<input type="radio"/>	<input type="radio"/>

La traduction a été effectuée à partir des items de Dou et collègues (2012) (dependable/undependable, honest/dishonest, reliable/unreliable, sincere/insincere, and trustworthy/untrustworthy). Les items 1 à 5 sont additionnés pour former le score de confiance dans la source (0 à 35) et les items 6 à 10 pour le score d'expertise de la source (0 à 35). Un score élevé reflète une forte crédibilité et inversement.

Annexe 8

Tableau 14

Mesure des attitudes envers le jeu pour l'Expérience 4

Veillez indiquer votre degré d'accord avec les propositions suivantes :

	En total désaccord (1)	En désaccord (2)	Neutre (3)	D'accord (4)	Tout à fait d'accord (5)
Le jeu de hasard et d'argent est une activité amusante (1)	<input type="radio"/>	<input type="radio"/>	<input type="radio"/>	<input type="radio"/>	<input type="radio"/>
Jouer aux jeux de hasard et d'argent de façon modérée est sans danger (2)	<input type="radio"/>	<input type="radio"/>	<input type="radio"/>	<input type="radio"/>	<input type="radio"/>
Les joueurs ont besoin d'assistance (3)	<input type="radio"/>	<input type="radio"/>	<input type="radio"/>	<input type="radio"/>	<input type="radio"/>
Les jeux de hasard et d'argent devraient être illégaux (4)	<input type="radio"/>	<input type="radio"/>	<input type="radio"/>	<input type="radio"/>	<input type="radio"/>
Les jeux de hasard et d'argent sont trop répandus aujourd'hui (5)	<input type="radio"/>	<input type="radio"/>	<input type="radio"/>	<input type="radio"/>	<input type="radio"/>
Le jeu de hasard et d'argent détruit les familles (6)	<input type="radio"/>	<input type="radio"/>	<input type="radio"/>	<input type="radio"/>	<input type="radio"/>
Le jeu de hasard et d'argent est simplement un passe-temps parmi d'autres (7)	<input type="radio"/>	<input type="radio"/>	<input type="radio"/>	<input type="radio"/>	<input type="radio"/>
La plupart des personnes peuvent contrôler leurs habitudes de jeu de hasard et d'argent (8)	<input type="radio"/>	<input type="radio"/>	<input type="radio"/>	<input type="radio"/>	<input type="radio"/>
Le jeu de hasard et d'argent est un fléau social (9)	<input type="radio"/>	<input type="radio"/>	<input type="radio"/>	<input type="radio"/>	<input type="radio"/>
Je suis d'accord avec le fait que certains jeux de hasard et d'argent soient légaux (10)	<input type="radio"/>	<input type="radio"/>	<input type="radio"/>	<input type="radio"/>	<input type="radio"/>
Les jeux de hasard et d'argent doivent être contrôlés par la loi afin que les gens n'en abusent pas (11)	<input type="radio"/>	<input type="radio"/>	<input type="radio"/>	<input type="radio"/>	<input type="radio"/>
Je suis essentiellement pour l'existence des jeux de hasard et d'argent (12)	<input type="radio"/>	<input type="radio"/>	<input type="radio"/>	<input type="radio"/>	<input type="radio"/>

La version originale de ce questionnaire a été développée par Moore et Ohtsuka (1997). La version française utilisée ici est celle utilisée par Lemarié et Chebat (2015). Après inversion des items 3, 4, 5 et 6, les 12 items sont additionnés. Le score varie entre 12 (attitudes négatives envers le jeu) et 60 (attitudes positives).

Annexe 9

Tableau 15

Mesure des problèmes de jeu pour l'Expérience 4

Indiquez pour chaque item dans quelle mesure vous êtes d'accord avec celle-ci en cochant dans la case correspondant à ce que vous pensez :

	Jamais (0)	Parfois (1)	La plupart du temps (2)	Presque toujours (3)
Avez-vous misé plus d'argent que vous pouviez vous permettre de perdre ? (1)	<input type="radio"/>	<input type="radio"/>	<input type="radio"/>	<input type="radio"/>
Avez-vous eu besoin de miser plus d'argent pour obtenir la même excitation ? (2)	<input type="radio"/>	<input type="radio"/>	<input type="radio"/>	<input type="radio"/>
Etes-vous retourné jouer une autre journée pour récupérer l'argent que vous aviez perdu ? (3)	<input type="radio"/>	<input type="radio"/>	<input type="radio"/>	<input type="radio"/>
Avez-vous vendu quelque chose ou emprunté pour obtenir de l'argent pour jouer ? (4)	<input type="radio"/>	<input type="radio"/>	<input type="radio"/>	<input type="radio"/>
Avez-vous déjà senti que vous aviez peut-être un problème de jeu ? (5)	<input type="radio"/>	<input type="radio"/>	<input type="radio"/>	<input type="radio"/>
Le jeu a-t-il causé chez vous des problèmes de santé, y compris du stress ou de l'anxiété ? (6)	<input type="radio"/>	<input type="radio"/>	<input type="radio"/>	<input type="radio"/>
Des personnes ont-elles critiqué vos habitudes de jeu ou vous ont-elles dit que vous aviez un problème de jeu (même si vous estimiez qu'elles avaient tort) ? (7)	<input type="radio"/>	<input type="radio"/>	<input type="radio"/>	<input type="radio"/>
Vos habitudes de jeu ont-elles causé des difficultés financières à vous ou à votre ménage ? (8)	<input type="radio"/>	<input type="radio"/>	<input type="radio"/>	<input type="radio"/>
Vous êtes-vous déjà senti coupable de vos habitudes de jeu ou de ce qui arrive quand vous jouez ? (9)	<input type="radio"/>	<input type="radio"/>	<input type="radio"/>	<input type="radio"/>

L'Indice Canadien du Jeu Excessif (Annexe 9, ICJE, Problem Gambling Severity Index, Ferris & Wynne, (2001) mesure la prévalence de joueurs excessifs ou à risque. Ce questionnaire contient 9 items sur des échelles de Likert en 4 points (jamais [0], parfois [1], la plupart du temps [2], presque toujours [3]). Un score de 0 correspond à l'absence de problème, un score entre 1 et 2 correspond à un faible niveau de problème de jeu, un score entre 3 et 7 correspond à un problème de jeu modéré menant à des conséquences négatives et un score égal ou supérieur à 8 correspond à un problème de jeu significatif.

Annexe 10

Tableau 16

Résumé des messages utilisés dans la thèse

Type de message	Message	Origine et version en langue originale (le cas échéant)	Expérience 1	Expérience 2	Expérience 3	Expérience 4
Jeu Responsable	Restez maître du jeu	France (FDJ)	x	x		x
	Restez maître du jeu, fixez vos limites	France (FDJ)		x	x	
	Jouez de manière équilibrée	Belgique (Loterie Nationale)	x	x		
	Pour que le jeu reste un jeu	Suisse (Loterie Romande)	x	x	x	x
	Jouez responsable	Espagne (Loterías y Apuestas del Estado) - "Juego Seguro"	x			
	Jouer avec modération est acceptable	Royaume-Uni (National Lottery) - "Keep it fun, stay in control"	x			
	Jouons responsable	France (PMU)		x		
	Le jeu doit rester un jeu	Canada (Loto Québec)		x		
Prévention <i>(Information sur les risques)</i>	Ne jouez pas jusqu'à la dépendance	Allemagne (Lotto 6 aus 49) - "Spiel nicht bis zur sucht"	x			
	Ne joue pas jusqu'à la dépendance	Allemagne (Lotto 6 aus 49) - "Spiel nicht bis zur sucht"		x		
	Jouer peut causer une dépendance	Italie (Lottomatica) - "Il gioco può causare dipendenza patologica"	x			
	Jouer peut provoquer une dépendance	Italie (Lottomatica) - "Il gioco può causare dipendenza patologica"		x		
	Jouer comporte des risques : isolement, endettement	Message sanitaire - France		x	x	x
	Jouer comporte des risques : endettement, dépendance	Message sanitaire - France		x		
	Le jeu peut rendre dépendant			x	x	x
	Jouer comporte des risques : dépendance, isolement	Message sanitaire - France		x		

Tableau 16 (suite)

Résumé des messages utilisés dans la thèse

Type de message	Message	Origine et version en langue originale (le cas échéant)	Expérience 1	Expérience 2	Expérience 3	Expérience 4
Prévention <i>(Correction des croyances erronées)</i>	N'oubliez pas que c'est uniquement du hasard		x			
	Souvenez-vous que c'est un jeu de hasard		x			
	N'oubliez-pas que le hasard ne se maîtrise pas		x			
	Aucune stratégie ne permet de lutter contre le hasard		x			
	Vous ne maîtrisez rien dans le jeu de hasard		x			
	Ce jeu est soumis uniquement au hasard		x			
	Le hasard est le seul facteur déterminant de ce jeu		x			
Promotion	Il n'y a pas de hasard dans ce jeu			x		
	Le hasard n'existe pas dans ce jeu			x		
	Ce jeu n'est pas soumis au hasard			x		
	Vous ne jouez pas à un jeu de hasard, mais à un jeu d'adresse			x		x
	Tu joues à un jeu d'adresse, pas de hasard			x		
	Ce jeu est un jeu d'adresse, pas un jeu de hasard			x		x
Neutres	La loterie nationale a commercialisé son premier jeu en 1933					x
	Le premier tirage du jeu de loterie a eu lieu à Paris					x