



HAL
open science

La notion de marque renommée

Anaïs Nahum

► **To cite this version:**

Anaïs Nahum. La notion de marque renommée. Droit. Université Paris sciences et lettres, 2020. Français. NNT : 2020UPSLD032 . tel-03279654

HAL Id: tel-03279654

<https://theses.hal.science/tel-03279654>

Submitted on 6 Jul 2021

HAL is a multi-disciplinary open access archive for the deposit and dissemination of scientific research documents, whether they are published or not. The documents may come from teaching and research institutions in France or abroad, or from public or private research centers.

L'archive ouverte pluridisciplinaire **HAL**, est destinée au dépôt et à la diffusion de documents scientifiques de niveau recherche, publiés ou non, émanant des établissements d'enseignement et de recherche français ou étrangers, des laboratoires publics ou privés.



THÈSE DE DOCTORAT

DE L'UNIVERSITÉ PSL

Préparée à l'Université Paris-Dauphine

LA NOTION DE MARQUE RENOMMÉE

Soutenue par

Anaïs NAHUM

Le 4 décembre 2020

École doctorale n° ED 543

École doctorale SDOSE

Spécialité

DROIT

Composition du jury :

M. Georges DECOCQ Professeur, Université Paris Dauphine-PSL	<i>Président</i>
Mme Linda ARCELIN-LÉCUYER Professeur, Université de la Rochelle	<i>Rapporteur</i>
M. Jérôme PASSA Professeur, Université Panthéon-Assas	<i>Rapporteur</i>
Mme Caroline LE GOFFIC Maître de conférences, Université Paris Descartes	<i>Examineur</i>
M. Pascal ÉTAIN Maître de conférences, Université Paris Dauphine-PSL	<i>Directeur de thèse</i>

UNIVERSITÉ PARIS DAUPHINE-PSL

ÉCOLE DOCTORALE DE DAUPHINE

THÈSE

Pour l'obtention du titre de
DOCTEUR EN DROIT

par

Anaïs NAHUM

LA NOTION DE MARQUE RENOMMÉE

Directeur de thèse :

Monsieur Pascal ÉTAIN

Maître de conférences à l'Université Paris Dauphine-PSL

JURY:

Monsieur Georges DECOCQ (Président du jury)

Professeur à l'Université Paris-Dauphine-PSL

Madame Linda ARCELIN-LÉCUYER (Rapporteur)

Professeur à l'Université de la Rochelle

Monsieur Jérôme PASSA (Rapporteur)

Professeur à l'Université Panthéon-Assas (Paris II)

Madame Caroline LE GOFFIC (Examineur)

Maître de conférences à l'Université Paris Descartes (Paris V)

Monsieur Pascal ÉTAIN (Directeur de thèse)

Maître de conférences à l'Université Paris Dauphine-PSL

L'université n'entend donner aucune approbation ni improbation aux opinions émises dans cette thèse ; ces opinions doivent être considérées comme propres à leur auteur.

Remerciements

Je remercie mon directeur de thèse, Monsieur Pascal ÉTAIN, de m'avoir accompagnée et soutenue dans mon travail au cours de ces années. Mes remerciements vont également au Professeur Georges DECOCQ pour ses précieux conseils et l'intérêt qu'il a porté à mon travail.

Je tiens également à remercier les Professeurs Linda ARCELIN et Jérôme PASSA ainsi que Madame Caroline LE GOFFIC pour avoir accepté de siéger à mon jury et de discuter avec moi de ce travail.

Ma gratitude va également aux diverses institutions et associations, citées dans cette étude, dont les colloques de grande qualité m'ont permis d'enrichir mes propos des réflexions les plus contemporaines ainsi qu'aux intervenants qui, chacun, ont pris de leur temps pour transmettre leur savoir. Je voudrais ici exprimer une pensée particulière pour l'IRPI et ses membres qui m'ont apporté un soutien constant.

Mes remerciements vont également à ceux qui m'ont épaulée tout au long de ce travail. Léocadia et Laure-Hélène m'ont accompagnée dans de longues discussions. Jeffrey m'a apporté un soutien sans faille jusqu'à l'achèvement de ce travail. Mes grands-parents et mes parents, mon frère Joachim, m'ont donné le goût de la recherche et de l'écriture. Qu'ils trouvent ici le témoignage de cet héritage et l'expression de mon infinie reconnaissance.

Enfin, je remercie David pour son indéfectible soutien et la patience dont il a fait preuve tout au long de ces années au cours desquelles nous avons fait « ménage à trois ». En lui, j'ai pu puiser ma force, mon courage et mon inspiration. Je lui dois tout.

« Le non-droit est le lieu de la parole sacrée et partagée, le droit, celui de la parole mesurée, échangée ou rétablie en justice et sanctionnable. Dans le monde juridique, l'homme échange. Dans le monde du non-droit, il transmet ce qui lui a été donné par la vie. »

G. NICOLAU, La prophétie du non-droit, 2014¹

¹ G. NICOLAU, « La prophétie du non-droit », in R. VERDIER (dir.), *Jean Carbonnier. L'homme et l'œuvre*, 2014, Presses universitaires de Paris Nanterre, 705 p., p. 389.

Résumé

Le présent travail propose une étude approfondie de la définition de la marque renommée et de la protection dont elle bénéficie à l'heure actuelle au niveau national, à la lumière du nouveau contexte juridique européen et international. À cet égard, nous avons analysé les critères retenus pour démontrer la renommée d'une marque et sommes arrivés à la conclusion que la définition de la marque renommée adoptée par la jurisprudence a aujourd'hui perdu son sens. Elle est en effet tellement large que bon nombre de marques peuvent désormais prétendre à cette qualification. À ce titre, la notion de marque notoire est amenée, elle aussi, à être réexaminée. S'agissant du régime spécial des marques renommées, des difficultés théoriques et pratiques peuvent également être relevées, qui trouvent, selon nous leur origine dans le fait que la fonction de la marque renommée reste encore à ce jour indéterminée. Or, c'est sur cette question que repose finalement la légitimité d'une protection au-delà du principe de spécialité. Ainsi, il s'agit de déterminer la fonction propre à la marque renommée, ce qui implique de s'interroger au préalable sur les fonctions nouvelles reconnues à la marque traditionnelle. Parallèlement à cette étude, nous nous sommes interrogés sur le fait de savoir si l'instauration d'un tel régime spécial s'avérait véritablement nécessaire ou si les règles de droit inhérentes au droit des marques ou au droit commun ne suffiraient pas pour garantir aux titulaires de marques renommées une protection juridique équivalente. Après avoir mis en avant le bien-fondé d'une protection spécifique des marques renommées, nous avons cherché à dégager une nouvelle définition des marques notoires et renommées et à proposer des adaptations et des modifications au régime spécial actuel permettant de limiter les effets pervers de ce dernier sur les droits fondamentaux. Cet exercice passe nécessairement par l'analyse de l'ordonnance n°2019-1169 du 13 novembre 2019 relative aux marques de produits ou services portant la réforme issue de la Directive Paquet Marques.

Descripteurs : renommée – marque – marque renommée – marque notoire – marque notoirement connue – fonction – dilution – fonction performative – responsabilité civile – parasitisme – concurrence déloyale - contrefaçon – réputation – préjudice porté au caractère distinctif – préjudice porté à la renommée – profit indu – internet – douanes – registre.

Titre et résumé en langue anglaise

The concept of the famous trademark

This work offers an in-depth study of the definition of the famous trademark and the protection it enjoys at national level, in the light of the new European and international context. In this regard, we have analyzed the criteria used today to account for the reputation of a brand and have come to the conclusion that the definition of the famous trademark adopted by case law has lost its meaning today. It is indeed so wide that a lot of brands can now claim this qualification. As such, the concept of a well-known mark also needs to be re-examined. With regard to the special regime for famous trademark, practical and theoretical pitfalls can also be listed, which we believe have their origin in the fact that the function of the famous trademark remains undetermined to this day. However, it is on this question that all the legitimacy of protection outside the specialty principle ultimately relies. Thus, it is a question of determining the function of the famous trademark, which implies beforehand questioning the new functions recognized in the traditional mark. At the same time, we wondered whether it was really necessary to establish such a regime or if the rules inherent in trademark law or common law were not sufficient to guarantee the holders of a famous trademark an equivalent legal protection. Then, after having put forward the merits of specific protection for famous trademarks, we came up with a new definition for well-known and famous trademarks and proposed adaptations and modifications to the current special regime allowing a more fluid and consistent application and keeping from adverse effects on fundamental rights. This exercise necessarily involves the analysis of Ordinance No. 2019-1169 of November 13, 2019 relating to the brands of products or services carrying the reform resulting from the Brands Package Directive.

Keywords: fame – trademark – famous trademark – well-known trademark – function – dilution – performative function – civil liability – free-riding – unfair competition – counterfeit – reputation – detriment to the distinctive character – detriment to the repute – unfair advantage – internet – customs – register.

Liste des abréviations

ADP	Archives de Philosophie du droit
ADPIC	Accord sur les aspects de des droits de propriété intellectuelle qui touchent le commerce
AIPPI	Association internationale pour la propriété industrielle
APIAL	Annales de la propriété intellectuelle
Annales ESC	Annales Économies, Sociétés, Civilisations
C. civ	Code civil
C. cons	Code de la consommation
CA	Cour d'appel
Cass. civ	Cour de cassation, chambre civile
Cass. com	Cour de cassation, chambre commerciale
CDE	Cahiers de droit de l'entreprise
Ch	Chambre
Comm. com. électr.	Communication commerce électronique
CDD	Les Cahiers du droit
CDHTE-Cnam	Centre d'histoire des techniques et de l'environnement du Cnam
CEDH	Cour européenne des droits de l'homme
chron.	chronique

CJCE	Cour de justice des Communautés européennes
CJUE	Cour de justice de l'Union européenne
coll.	Collection
comm.	Commentaire
Comm. com. électr.	Communication Commerce électronique (LexisNexis)
Contrats, conc. consom.	Contrats concurrence consommation (LexisNexis)
Concl.	Conclusion
Cons. const.	Conseil Constitutionnel
CPI	Code de la propriété intellectuelle
CUP	Convention d'union de Paris
Col. L. Rev.	Columbia Law Review
D.	Recueil Dalloz
D. aff	Recueil Dalloz, édition « affaires » (1995-1999)
D. IP/IT	Recueil Dalloz IP/IT
dir.	Sous la direction de
doctr.	doctrine
Dr. fisc.	Droit fiscal
EIPR	European Intellectual Property Review
EMS	Éditions Management et Société

fasc.	Fascicule
Fond. litt.	Fondation littéraire
form.	Formulaire
Gaz. Pal.	Gazette du Palais
Harv. L. Rev	Harvard Law Review
INSEE	Institut Nationale de la Statistique et des Études Économiques
Int. Prop. L. Bull	Intellectual Property Law Bulletin
I.P.Q.	Intellectual Property Quaterly
IRJS	Institut de recherche juridique de la Sorbonne
IRPI	Institut de recherche en propriété intellectuelle
J.-Cl.	Juris-Classeur
JCP	Semaine juridique, édition générale
JCP A	Semaine juridique, édition Administrations et Collectivités territoriales
JCP E	Semaine juridique, édition Entreprise et Affaires
JCP N	Semaine juridique, édition Notariale et Immobilière
JDI	Journal du droit international (Clunet)
JO	Journal Officiel
JNA	Journal des notaires et des avocats

JSS	Journal spécial des sociétés
JT	Juris tourisme
L.	Loi
LGDJ	Librairie Générale de Droit et de Jurisprudence
Libr.	Librairie
LEPI	L'Essentiel Droit de la propriété intellectuelle (Lextenso)
LESCPI	Les Cahiers de propriété intellectuelle
LPA	Les Petites Affiches
obs.	Observation
OHMI	Office de l'Harmonisation dans le Marché
<i>op. cit.</i>	Opere citato : cité précédemment
Ord.	Ordonnance
Propr. industr.	Revue Propriété industrielle (LexisNexis)
PI	Revue Propriété intellectuelle (IRPI)
pt.	Point
PIBD	Bulletin de la propriété industrielle
PUF	Presses Universitaires de France
PUR	Presses Universitaires de Rennes
PUS	Presses Universitaires de Strasbourg.
Prat.	Pratique

RCTS	Réseaux. Communication – Technologie - Société
Règl.	Règlement
Resp. civ. et assur.	Responsabilité civile et assurances (LexisNexis)
RDSS	Revue de droit sanitaire et social
RDPI	Revue du Droit de la propriété intellectuelle
RD rur.	Revue de droit rural
RLDA	Revue Lamy Droit des Affaires
RLDI	Revue Lamy Droit de l'immatériel
RDIC	Revue internationale de droit comparé
RFG	Revue française de gestion
RIDE	Revue internationale de droit économique
RIPIA	Revue internationale de la propriété industrielle
RJC	Revue de jurisprudence commerciale
RJEP	Revue juridique de l'entreprise publique
RJJ	Revue de la recherche juridique
RHSH	Revue d'Histoire des Sciences Humaines
RLR	Ritsumeikan Law Review
RTD civ.	Revue trimestrielle de droit civil
RTD com.	Revue trimestrielle de droit commercial

RTD eur.	Revue trimestrielle de droit européen
Tex. Intell. Prop. L.J	Texas Intellectual Property Law Journal
TFUE	Traité sur le Fonctionnement de l'Union européenne
TGI	Tribunal de grande instance
TMR	Trademark Reporter
TPICE	Tribunal de première instance des Communautés européennes
Trib. civ.	Tribunal Civil
TTR	Traduction, terminologie, rédaction
TUE	Tribunal de l'Union européenne
UE	Union européenne
V.	Voir

Sommaire

Remerciements	- 7 -
Résumé.....	- 11 -
Titre et résumé en langue anglaise	- 12 -
Liste des abréviations	- 13 -
Sommaire	- 19 -
Introduction Générale	- 23 -
PARTIE 1 : DÉCONSTRUCTION DE LA NOTION DE MARQUE RENOMMÉE	- 39 -
TITRE I : UNE NOTION NON DEFINIE.....	- 41 -
I : LA MARQUE RENOMMEE : UNE NOTION MAL APPREHENDEE	- 42 -
A) UNE APPROCHE REDUCTRICE : L'ASSIMILATION THEORIQUE DE LA NOTION A DES NOTIONS JURIDIQUES PREEXISTANTES.....	- 43 -
B) UNE APPROCHE INADAPTEE : LES DIFFICULTES PRATIQUES A PROUVER LA RENOMMEE DE LA MARQUE	- 65 -
II : LA MARQUE RENOMMEE : UNE FONCTION INDETERMINEE	- 81 -
A) L'IMPRECISION DES FONCTIONS DEJA RECONNUES A LA MARQUE TRADITIONNELLE	- 82 -
B) LA MECONNAISSANCE DE LA DIMENSION EXTRAPATRIMONIALE DE LA MARQUE TRADITIONNELLE.....	- 108 -
TITRE II : UN REGIME PARTIELLEMENT INADAPTE	- 123 -
I : UN REGIME CONTESTE.....	- 124 -
A) UN REGIME DECRIE	- 125 -
B) UN REGIME INADAPTE.....	- 146 -
II : UN REGIME SOURCE D'INSECURITE JURIDIQUE.....	- 157 -
A) UNE CONCILIATION DIFFICILE AVEC LES PRINCIPES DE LIBRE CONCURRENCE ET DE LIBRE CIRCULATION	- 158 -
B) UNE CONCILIATION DIFFICILE AVEC LES PRINCIPES DE LIBERTE DE CREATION ET D'EXPRESSION ...	- 181 -
PARTIE 2 : PROPOSITION D'UNE NOTION DE MARQUE RENOMMÉE	- 213 -
TITRE I : UNE NOUVELLE NOTION CONSTRUITE AUTOUR D'UNE APPROCHE CONSUMERISTE	- 215 -
I : LA MARQUE RENOMMEE : UNE QUALIFICATION UTILE QUI DOIT CONSERVER SON CARACTERE EXCEPTIONNEL.....	- 216 -
A) LA FONCTION CONSUMERISTE DE LA MARQUE RENOMMEE	- 218 -
B) LA FONCTION PROPRE A LA MARQUE RENOMMEE	- 235 -
II : LA MARQUE RENOMMEE : UNE NOTION QUI DOIT ETRE HARMONISEE	- 255 -
A) DEFINITION DE LA MARQUE RENOMMEE	- 256 -
B) PREUVE DE LA RENOMMEE	- 284 -
TITRE II : UN NOUVEAU REGIME SPECIAL BATI SUR UNE EXIGENCE D'EFFECTIVITE.....	- 309 -
I : L'HARMONISATION DU REGIME SPECIAL	- 310 -
A) LA DEFENSE DES MARQUES RENOMMEES PLACEE SOUS L'EGIDE DU DROIT DES MARQUES	- 312 -
B) LA REQUALIFICATION DES ATTEINTES A LA MARQUE RENOMMEE.....	- 349 -

II : L'INSTAURATION DE MESURES ADAPTEES AUX NOUVELLES FRONTIERES	- 377 -
A) LA DEFENSE DE LA MARQUE RENOMMEE SUR INTERNET	- 378 -
B) LA DEFENSE DE LA MARQUE RENOMMEE FACE A UNE MARQUE LITIGIEUSE EN TRANSIT	- 414 -
Conclusion Générale	- 439 -
Propositions de thèse	- 443 -
Bibliographie.....	- 449 -
Index.....	- 503 -
Table des matières	- 507 -

Introduction Générale

1. Dans l'un de ses premiers séminaires au Collège de France, FOUCAULT analysait la manière dont, en Grèce ancienne, au VI^{ème} siècle avant notre ère, le droit et les systèmes juridiques apparaissent dans la constitution de la Cité en assurant la transition entre le monde du mythe et du religieux et celui du pouvoir et de l'organisation sociale². Au XX^{ème} siècle, les philosophes ne disent pas autre chose lorsqu'ils s'intéressent à la manière dont le langage juridique opère un passage entre le monde réel et celui des idées³. Au travers du droit s'effectue la rencontre entre la règle et l'exception, entre le particulier et l'universel, entre le social et la norme, entre l'idéal et la réalité.

2. Ce passage d'un ordre à l'autre ne va cependant pas sans heurts. Il arrive en effet que la règle juridique peine à traduire avec exactitude l'existence de choses ou les situations concrètes. On trouve à cela plusieurs causes. La première tient à la complexité du réel et des situations sur lesquelles le droit est amené à se prononcer. La seconde provient de la nécessité pour ceux qui édictent la règle ou résolvent les différends de traduire, dans des termes universalisables, des représentations particulières. Ainsi le droit échoue-t-il parfois à fournir une définition précise, actualisée et univoque, d'une notion à laquelle il fait pourtant appel. À ces difficultés pratiques, viennent s'ajouter les effets de l'évolution du langage et le fait que les mêmes mots sont susceptibles de renvoyer à des réalités différentes.

3. Tel est précisément le cas de la « marque renommée » qui va nous occuper ici [III]. Celle-ci cristallise en effet non seulement tout un univers de représentations sociales ou culturelles à travers sa référence à l'idée de « renommée » [I] mais induit également la mise en place d'un arsenal de dispositifs juridiques, voire économiques, déployé autour de la notion de marque [II].

² M. FOUCAULT, *Leçons sur la volonté de savoir, Cours au Collège de France (1970-1971)* suivi de *Le savoir d'Edipe*, 2011, Paris, Hautes Études, Gallimard, Seuil, p. 99. C'est notamment à travers le serment et le rapport à la vérité que celui-ci instaure ce que le philosophe signale comme un glissement du système du pouvoir.

³ H. L. A. HART, *Essays in Jurisprudence and Philosophy*, 1^{re} éd., 1983, Oxford, Clarendon Press, 405 p., p.35.

I. La notion de renommée

4. Le terme de renommée n'a pas d'abord appartenu au domaine juridique. À l'origine, la renommée se rapportait aux héros grecs en les inscrivant dans une généalogie divine⁴. À Rome, elle devient une affaire civique et religieuse, réservée aux grands orateurs dont les « statues peuplent les musées, après avoir peuplé le Forum »⁵. Ainsi la renommée, s'acquiert, non pas en imitant les héros des temps anciens, mais en s'illustrant par son dévouement à la Cité. La *fama* (« renommée » en latin), la *celebritas*, rejaillit alors sur l'ensemble de la vie de celui qui l'aura acquise. Dans le monde gallo-romain, la renommée n'est plus uniquement positive. Madame GAUVARD rapporte l'exemple de la *Vie de Saint Martin*, dans laquelle la renommée désigne celui qui est possédé par le Malin⁶. La rumeur est, dès lors, identifiée au discrédit jeté sur celui qui s'écarte de l'enseignement de l'Église. Colportée par tous, elle fait et défait les réputations. Pour le meilleur, mais plus souvent pour le pire.

Ainsi on le voit. La notion de renommée renvoie en premier lieu à un ensemble de significations qui s'enracinent d'abord dans l'histoire des mentalités et des représentations culturelles, ce qui explique que le terme ne suffise pas à lui-même et demande à être qualifié.

5. **Polysémie de la renommée en droit.** Il faut attendre le Moyen-Age pour voir la renommée, souvent née à l'occasion de différends, voire de conflits, prendre un sens à l'intérieur de la sphère juridique. Clé de voûte de la procédure inquisitoire, la *fama* devient un thème privilégié du droit, aussi bien du point de vue de la réflexion doctrinale que dans la

⁴ Ainsi trouve-t-on dans la Bible la remarque suivante : « Alors que les hommes avaient commencé à se multiplier sur la surface du sol et que des filles leur étaient nées, les élohim virent que les filles d'homme étaient belles et ils prirent pour femmes celles de leur choix. En ces jours, les Néphilim (géants) étaient sur la terre et ils y étaient encore lorsque les fils de Dieu vinrent trouver des filles d'hommes et eurent d'elles des enfants. Ce sont les héros d'autrefois, ces hommes de renom ».

⁵ G. MINOIS, *Histoire de la célébrité : Les trompettes de la renommée*. Place des éditeurs, 2012, p. 66.

⁶ R. LOUIS et S. SEVERE. *Vie de saint Martin*, in *Revue de l'histoire des religions*, tome 177, n° 2, 1970. p. 220-223.

législation⁷. Instrument de l'enquête judiciaire, elle détermine le contenu du procès (elle suffit à établir la culpabilité du prévenu) mais également son issue, dans la mesure où, plus la renommée du suspect est importante, plus les sanctions qu'il encourt sont importantes. Ainsi, la renommée, au double sens d'opinion et de réputation, est-elle également au départ dans le domaine du droit ambiguë et plutôt négative dans son application⁸. Son rôle évolue néanmoins pour se rattacher à la reconnaissance collective d'un fait à travers l'instauration de l'acte notarié⁹. Dressé par un officier public, celui-ci permet d'attester qu'un fait est de notoriété publique. À cet égard, il intervient aujourd'hui dans l'établissement d'une filiation par possession d'état, mais aussi dans la reconnaissance d'un mariage lorsque les registres d'état civil ont disparu. S'agissant du droit de la personnalité, la renommée fonde une protection patrimoniale du nom. Elle est ici créatrice de droit.

6. **Des incidences juridiques diverses.** Avec la renommée, on se trouve donc en présence d'une notion complexe, polysémique et qui a connu des applications juridiques diverses. On note donc que, quels que soient les domaines de droit dans lesquels elle intervient, ce qui la caractérise avant tout est une certaine imprécision, le flou qui entoure sa définition. PORTEAU-BITKER et TALAZAC-LAURENT ont exprimé ce qui, à notre sens, constitue le principal écueil de sa transposition au monde du droit : « le nombre considérable de textes législatifs, coutumiers et jurisprudentiels comportant les termes « renommée », *fama*, *infamia*, « infamie », « infâmes », conduit à penser qu'il s'agit là d'une notion centrale mais mal définie : c'est une notion centrale car elle recouvre à la fois l'idée de rumeur, à l'origine du déclenchement d'une action pénale, et celle de réputation, déterminante dans la choix de la procédure et l'issue du procès »¹⁰.

⁷ J. THERY, « "Fama" : l'opinion publique comme preuve judiciaire. Aperçu sur la révolution médiévale de l'inquisitoire (XIIe-XIVe siècles) » in B. LEMESLE (dir.), *La preuve en justice*, de l'antiquité à nos jours, 2003, Rennes, Presses Universitaires de Rennes, n° 4, p. 1.

⁸ J. THERY, « "Fama" : l'opinion publique comme preuve judiciaire. Aperçu sur la révolution médiévale de l'inquisitoire (XIIe-XIVe siècles) » in B. LEMESLE (dir.), *La preuve en justice*, de l'antiquité à nos jours, *loc. cit.*

⁹ C. CARON, « Droit d'auteur - Conflit entre héritiers d'un auteur : la notoriété de l'abus n'est pas requise », CCE 2013, n° 4, p. 8 ; L.-C. HENRY, « Le régime de l'acte de notoriété selon la jurisprudence récente », RTD civ. 1994, p. 11.

¹⁰ A. PORTEAU-BITKER et A. TALAZAC-LAURENT, « La renommée dans le droit pénal laïque du XIIIe au XVe siècle », in C. GAUVARD (dir.), *Médiévales*, La renommée, n° 24, 1993, p. 67-80.

7. **Incidences de la renommée en droit privé.** Ce sentiment de flottement ne se limite pas au domaine pénal. Ainsi, en droit privé, peut-on constater une même ambivalence. Tantôt la renommée est perçue comme une discrimination arbitraire, entraînant une perte de liberté (la renommée, limitant la faculté d'une personne d'invoquer une atteinte aux droits primaires de la personnalité), tantôt elle est, au contraire, considérée comme un facteur de modernité et se trouve alors dotée d'une protection particulière¹¹.

8. **Incidences de la renommée en droit des marques.** Dans le domaine du droit des marques, c'est cette seconde considération qui prime. La reconnaissance des marques dotées d'une renommée ou notoriété particulière, considérées alors comme marques notoires, est sans nul doute aujourd'hui l'exemple le plus marquant et le plus symbolique de la modernisation du droit et de l'harmonisation communautaire. Celles-ci bénéficient en effet, en vertu de l'application de l'article 6bis de la Convention d'Union de Paris du 20 mars 1883, d'un régime juridique dérogatoire leur permettant d'échapper à deux principes fondamentaux du droit des marques : le principe d'acquisition du droit par le dépôt et le principe de territorialité du droit des marques.

9. La Directive n°89/104/CEE du 21 décembre 1988¹², abrogée et codifiée par la Directive n°2008/95/CE du 22 octobre 2008¹³, est allée plus loin encore, en instituant des marques, qualifiées de « marques renommées », susceptibles de déroger au principe de spécialité et de monopoliser un signe, quelle que soit la classe des produits et services auxquels ce signe est rattaché.

¹¹ D. LEFRANC, *La renommée en droit privé*, 2004, Paris, Defrénois, Collection de Thèses, T.8, 478 p., p.36, n°44.

¹² Directive 89/104/CEE du Parlement européen et du Conseil du 21 décembre 1988, rapprochant les législations entre les États membres sur les marques (ci-après « Directive 89/104 »).

¹³ Directive 2008/95/CE du Parlement européen et du Conseil du 22 octobre 2008, rapprochant les législations entre les États membres sur les marques (ci-après « Directive Marque » ou « Directive 2008/95 »).

II. La notion de marque

10. **L'omniprésence de la marque.** Aujourd'hui, tout est marque¹⁴. En 2019, 132 372 marques françaises ont été déposées¹⁵. Loin de se limiter aux produits de grande consommation, leur berceau historique, puis aux entreprises, au monde industriel et au *B to B*, les marques -ou plutôt la marque- étend son modèle de pensée et d'action à toutes les sphères de la vie économique, mais aussi publique ou même privée¹⁶. Ainsi, la renommée en elle-même est-elle une marque.

11. **Évolution de la marque.** Si le terme « marque » ne fit son apparition qu'au XV^{ème} siècle, des fouilles archéologiques ont permis d'identifier des poteries marquées de petits dessins et motifs dès l'Antiquité. Ces dernières avaient pour but de différencier les créations individuelles de celles de leurs concurrents¹⁷. Par la suite, les auteurs identifient généralement trois grands courants historiques ou « vagues » concernant l'évolution de la marque. La première se situe au XVII^{ème} siècle et se manifeste par l'ajout d'une simple fonction de « labellisation » de la marque à laquelle s'ajoute celle d'indication d'origine du produit et de garantie de respect des règlements de fabrication. La deuxième vague de diffusion et de transformation de la marque a mis les progrès technologiques, le développement des transports et des modes de conditionnement des produits au service de celle-ci. C'est dans le cadre de cette mondialisation qu'ont été instaurées les premières lois de protection de la propriété industrielle¹⁸. Ainsi, la loi du 23 juin 1857 a-t-elle conféré une existence juridique aux marques françaises. Cette libéralisation des échanges a offert aux marques de plus en plus de possibilités de se développer et renforcé le rôle du consommateur. Enfin la troisième vague a concerné l'essor de la publicité. À cette occasion, les marques ont revêtu une dimension immatérielle nouvelle.

¹⁴ J.-N. KAPFERER, *Ré-inventer les marques*, La fin des marques telles que nous connaissons, 2016, Eyrolles, Édition du Kindle, introduction, n° 4.

¹⁵ INPI, *Rapport annuel*, 2019.

¹⁶ J.-N. KAPFERER, *Ré-inventer les marques*, janv. 2013, Paris, Eyrolles, p.11.

¹⁷ B. HEILBRUNN, *La marque*, 4^e éd., 2017, Paris, PUF, p. 5-13.

¹⁸ V. MARCHAL, « Brevets, marques, dessins et modèles. Évolution des protections de propriété industrielle au XIX^e siècle en France », CDHTE-Cnam 2009, p. 12.

12. **La nouvelle vague.** L'essor des réseaux sociaux a été, selon nous, à l'origine d'une quatrième vague. Par leur intermédiaire, les marques bénéficient désormais d'une visibilité sans précédent et deviennent des bannières dans la lutte contre les inégalités sociales et les revendications écologiques. Ainsi, les stratégies marketing sont-elles conduites à s'adapter à cette nouvelle configuration. Certaines marques sont même amenées à se transformer pour répondre aux attentes éthiques des consommateurs. Ainsi, les marques « Uncle Ben's » et « Cream of Wheat » vont modifier, en 2020, leur logo représentant des hommes de couleur au visage souriant.

13. **La définition de la marque.** L'article L. 711-1 du Code de la propriété intellectuelle définit la marque comme un signe servant à distinguer les produits ou services d'une personne physique ou morale de ceux d'autres personnes physiques ou morales. Ce signe doit pouvoir être représenté dans le registre national des marques de manière à permettre à toute personne de déterminer précisément et clairement l'objet de la protection conférée à son titulaire. Ainsi, la marque constitue avant tout un signe distinctif. De manière générale, on envisage sous le vocable « marque » le signe objet du droit et le droit lui-même¹⁹. Le droit de marque a été conçu dans le respect de plusieurs principes fondamentaux : le principe d'acquisition du droit de marque par le dépôt, le principe de spécialité, limitant l'exercice du droit à des produits et services spécifiques et enfin les principes de territorialité et d'épuisement du droit de marque, cantonnant l'exercice de ce dernier à un espace et un temps prédéfini.

14. **D'un droit absolu à un droit-fonction.** Parallèlement à ces évolutions, on constate une mutation du droit de marque, ce dernier étant passé d'un droit absolu de propriété à un droit-fonction. En effet, si la conception d'objet spécifique de la marque en relation avec sa fonction a été évoquée dès les années 1970s avec les arrêts *Hag I* et *Centrafarm*, ce n'est qu'à partir la Directive 89/104 du 21 décembre 1988 et l'affaire *Arsenal* que le droit français va reconnaître le principe selon lequel la protection de la marque doit être assurée en tenant compte de ses fonctions. Cette évolution, totalement inédite, a considérablement modifié l'idée que le juge français se faisait de la contrefaçon.

¹⁹ Y. BASIRE, Y. REBOUL (dir.), *Les fonctions de la marque : Essai sur la cohérence du régime juridique d'un signe distinctif*, thèse, 2011, Université de Strasbourg, p. 25.

15. **Les nouvelles fonctions reconnues à la marque traditionnelle.** Dans cet effort pour mieux appréhender la marque et le droit de marque en général, les magistrats luxembourgeois ont été amenés à préciser les fonctions du droit de marque traditionnel. Nous le verrons, dans un premier temps, deux fonctions ont été identifiées : la fonction d'exclusivité et la fonction de garantie d'origine. Par la suite, de nouvelles fonctions ont été reconnues à la marque par la Cour de justice de l'Union européenne : la fonction de garantie de qualité, de communication, d'investissement et de publicité.

III. La notion de marque renommée

1. Analyse de la notion

16. **Les marques bénéficiant d'une certaine notoriété.** De ces vagues successives, ont émergé différentes catégories juridiques de marques bénéficiant d'une certaine notoriété. Les marques notoires (ou « notoirement connues ») et les marques renommées.

17. **Deux notions, deux textes.** La marque renommée et la marque notoire sont issues de deux textes différents.

La marque notoire est traitée à l'article 6bis de la Convention d'Union de Paris qui garantit une protection à la marque « que l'autorité compétente du pays de l'enregistrement ou de l'usage y estimera y être notoirement connue comme étant déjà la marque d'une personne admise à bénéficier de la présente Convention et utilisée pour des produits identiques ou similaires ».

La marque renommée est apparue quelques décennies plus tard dans la Directive n°89/104 du 21 décembre 1988 puis a été codifiée par la loi n° 91-7 du 4 janvier 1991 relative aux marques de fabrique, de commerce ou de service. L'ancien article L. 713-5 du Code de la propriété intellectuelle disposait alors que « l'emploi d'une marque jouissant d'une renommée pour des produits ou services non similaires à ceux désignés dans l'enregistrement engage la responsabilité civile de son auteur s'il est de nature à porter préjudice au propriétaire de la marque ou si cet emploi constitue une exploitation injustifiée de cette dernière. Les

dispositions de l'alinéa précédent sont applicables à l'emploi d'une marque notoirement connue au sens de l'article 6bis de la Convention de Paris pour la protection de la propriété industrielle précitée ».

18. **Deux notions, deux régimes juridiques distincts ?** Aujourd'hui, tout porte à croire que la marque renommée et la marque notoire se voient appliquées le même régime. En effet, si l'article L. 713-5 précité prêtait déjà à confusion, l'article 16-3 de l'accord sur les ADPIC a amplifié cette ambiguïté, en accordant aux marques notoires une dérogation au principe de spécialité : « l'article 6bis de la Convention s'appliquera, *mutatis mutandis*, aux produits et/ou services qui ne sont pas similaires à ceux pour lesquels une marque de fabrique ou de commerce est enregistrée, à condition que l'usage de cette marque pour des produits ou services indique un lien entre ces produits ou services et le titulaire de la marque enregistrée à condition que cet usage risque de nuire aux intérêts du titulaire de la marque enregistrée ».

2. Intérêt du sujet

19. **Marque renommée, marque notoire : des notions obsolètes.** La notion de marque renommée, définie par la jurisprudence depuis l'arrêt *General Motors* comme « une marque connue d'une fraction significative du public concerné par les produits ou services qu'elle désigne », a, selon nous, perdu aujourd'hui tout son sens²⁰.

20. En effet, les théoriciens et praticiens du droit semblent avoir omis le fait que la marque n'est pas en soi un concept figé. Ainsi la notion de renommée en droit des marques se trouve-t-elle soumise aux transformations de la marque elle-même.

21. Or, les marques, simples objets de marketing au départ, sont devenues de véritables faits de société. À travers la publicité et les réseaux sociaux, elles s'épanouissent aujourd'hui dans les imaginaires individuels, et ne cessent de se réinventer, chacun cherchant à la fois à s'individualiser et à se distinguer tout en correspondant à l'image qu'il se fait du bien-être

²⁰ CJCE, 14 sept.1999, aff. C-375/97, *General Motors*.

social et de la réussite. Cette dimension immatérielle ou extrapatrimoniale des marques n'a donc cessé de se développer dans la société par l'intermédiaire de divers procédés de marketing et de communication. Cependant, ce n'est que depuis peu que le droit a envisagé de s'approprier cette nouvelle configuration.

22. Parallèlement à cette évolution, on peut également observer que l'éclatement de la bulle internet en 2000 et l'essor des réseaux sociaux ont bouleversé les règles de concurrence et remis en cause le dispositif législatif existant à l'heure actuelle ainsi que la définition même des marques renommées ou des marques notoires. En effet, toute marque peut désormais, par leur intermédiaire, acquérir une visibilité mondiale et devenir notoirement connue à moindre coût.

23. Ainsi, la pertinence des critères servant à caractériser la marque renommée, et notamment l'exigence d'un certain degré de notoriété, est plus que jamais remise en cause. Des réflexions plus théoriques nous amèneront aussi à reconsidérer la définition du public pertinent servant à caractériser la renommée de la marque.

24. La notion de marque notoire, souvent définie à travers des critères identiques, devra, elle aussi, être réexaminée.

25. **La nécessaire détermination de la fonction propre à la marque renommée.** La redéfinition des marques renommées passe nécessairement, on le verra, par une analyse de la marque à l'ère du numérique et par l'étude de ses principales fonctions. Force est de constater que la fonction de la marque renommée reste encore à ce jour indéterminée. La Cour de justice a en effet évoqué l'existence d'une fonction propre à la marque renommée dans l'arrêt *Interflora* du 22 septembre 2011, sans pour autant apporter plus de précision à son sujet²¹.

26. **La remise en cause du régime des marques renommées.** Or, la mauvaise perception de la marque renommée, et de sa fonction, engendre par voie de conséquence la remise en cause du régime qui l'encadre.

²¹ CJUE, 22 sept. 2011, aff. C-323/09, *Interflora*.

27. **Un fondement juridique incertain.** Contrairement au droit de l'Union européenne, le droit français a longtemps considéré que l'usurpation de la marque renommée constituait un délit civil (à défaut d'une atteinte au droit de marque). Ainsi l'ancien article L. 713-5 du Code de la propriété intellectuelle disposait que « l'emploi d'une marque jouissant d'une renommée pour des produits ou services non similaires à ceux désignés dans l'enregistrement engage la responsabilité civile de son auteur ». À ce titre, face aux difficultés qui émergent s'agissant de la mise en application du régime spécial de la marque renommée en droit français, on est amenés à s'interroger sur le fait de savoir si l'instauration d'un tel régime s'avérerait véritablement nécessaire ou si les règles de droit inhérentes au droit des marques ou au droit commun n'auraient pas suffi pour garantir aux titulaires de marques renommées une protection juridique équivalente.

28. En effet, l'enjeu de la protection des marques renommées est, en réalité, de permettre une protection de ces marques au-delà du principe de spécialité. La question se pose ainsi de savoir si un tel résultat ne pouvait pas être obtenu plus simplement, par l'intermédiaire des instruments dont on disposait déjà.

29. **Les difficultés contemporaines.** L'ordonnance n°2019-1169 du 13 novembre 2019 transposant la Directive (UE) 2015/2436 du 16 décembre 2015²² en droit français a mis un terme au débat, plaçant la protection des marques renommées françaises sur le terrain du droit exclusif²³. Cependant, cette Directive a également mis en exergue le manque de rigueur qui caractérise la forme et la structure des textes communautaires qui semblent désormais inadaptées et incapables de garantir un renforcement de la sécurité juridique ainsi que l'efficacité des systèmes nationaux et européen des marques renommées²⁴. De nombreuses problématiques contemporaines ont été par ailleurs totalement occultées. Parmi elles, on peut par exemple citer la confusion relative aux conditions de mise en œuvre de la protection spéciale des marques renommées et l'absence de toute référence aux conflits opposant les marques renommées aux noms de domaines et aux référencement sur Internet. Aucune réflexion n'a été menée non plus sur le terrain de la responsabilité des intermédiaires tels que

²² Directive (UE) 2015/2436 du Parlement européen et du Conseil du 16 décembre 2015 (ci-après « Directive 2015/2436 » ou « Paquet Marques »).

²³ Ord. n° 2019-1169, 13 nov. 2019, sur les marques de produits ou de services.

²⁴ A. BOUVEL, J. CANLORBE, « Le « Paquet marques » ou l'occasion manquée d'une vraie clarification », PI avr. 2016, n°59, p. 187.

Google, Amazon et E-bay, pourtant premiers responsables du développement de la cyber-contrefaçon.

30. Le régime de surprotection des marques notoires ou de renommée, supposé récompenser un important investissement dans la stratégie publicitaire et de communication des marques, semble être par conséquent obsolète, révélant par là même les limites de l'arsenal juridique actuel garantissant la protection des marques renommées.

31. **La dangereuse remise en cause des principes fondamentaux du droit des marques.** Il arrive que la renommée confère aux hommes comme aux choses ce que THOMAS D'AQUIN désignait comme « une sorte d'éternité »²⁵. C'est ce type d'immortalité qui s'applique aux marques renommées, lesquelles semblent désormais exemptes de toute contrainte juridique, et en viennent à déroger au principe tant défendu d'épuisement du droit de marque. On peut également observer que l'harmonisation, qui a imposé le principe américain d'acquisition du droit par l'usage et remis en cause l'utilité du dépôt, a entraîné des effets pervers, en limitant notamment la libre concurrence. Les principes fondamentaux du droit des marques paraissent donc aujourd'hui moribonds, et il s'agira dans cette étude de tenter de les ressusciter, du moins en partie.

32. Parallèlement à ces nouvelles réalités, la marque doit également faire face à des procédés de contrefaçon qui ne cessent de se multiplier à travers des canaux toujours plus nombreux. Il est donc décisif d'analyser les différents recours offerts aux marques renommées pour se protéger.

33. **Enjeu.** Ces différents constats traduisent la difficulté à faire appliquer un droit européen global et efficace, lorsque l'objet même de la protection n'est pas suffisamment analysé ni étudié dans sa spécificité.

34. Face aux problèmes posés par la forme concurrentielle croissante des marques entre elles, on peut en effet faire l'hypothèse que la notion de marque renommée est désormais amenée à se décliner de manière de plus en plus précise, jouant sur des registres toujours plus

²⁵ THOMAS D'AQUIN, *Somme théologique*, t.1, 1984, Paris, Cerf, article 3 : « Vous semblez agrandir votre immortalité, quand vous songez à votre renommée dans le siècle futur. »

singularisants. Ainsi le premier enjeu de ce travail sera de définir avec précision la notion de marque renommée et de s'interroger sur la nécessité du maintien de la notion de marque notoire qui semble aujourd'hui remise en cause.

35. Certains auteurs ont pu dénoncer le fait que les juristes entretiennent une singulière confusion des idées par l'insuffisance et l'incertitude de la terminologie juridique²⁶. Si tel était le cas dans les années trente, nous devrions être plus optimistes aujourd'hui, où l'on assiste depuis quelques années à un regain d'intérêt de la doctrine.

36. **Problématique.** Nous nous proposons donc de mener une étude approfondie de la définition de la marque renommée et de la protection dont elle bénéficie à l'heure actuelle au niveau national, à la lumière du nouveau paradigme européen et international.

37. **Méthode.** Au début de notre recherche -et parallèlement à la lecture des manuels-, nous avons entrepris une large étude des décisions rendues ces dix dernières années ayant trait aux marques renommées. Il s'agissait pour nous de comprendre quel était le véritable intérêt de cette notion et ce, à travers les difficultés auxquelles se heurtaient leurs titulaires ou les professionnels du droit les concernant. À noter cependant, que pour améliorer la fiabilité des résultats de cette étude, nous avons dû intégrer un certain nombre de jugements de première instance. Cela se justifie, selon nous, au regard du fait que pour saisir au mieux l'appréciation que le juge se fait de la marque renommée, il est nécessaire de se baser sur le plus grand nombre de décisions possible. Ainsi avons-nous également mené une étude de terrain. Il s'est agi d'appliquer en droit un principe courant en mathématiques : avant de tenter de résoudre une équation, toujours en définir les variables.

38. **Un empirisme juridique.** Notre méthodologie s'apparenterait ainsi à une étude juridique empirique visant à donner un ancrage plus concret et réaliste aux règles de droit. Cette approche singulière, davantage pluridisciplinaire, s'est progressivement implantée en droit. En témoigne le développement de l'école de pensée du *New legal realism*²⁷ et des *Empirical legal studies* (ELS)²⁸ dans le monde, et notamment en Europe. Notre étude

²⁶ G. RIPERT, *Le déclin du droit*, 1949, Paris, Librairie de droit et de Jurisprudence, p. 189.

²⁷ *Nouveau réalisme juridique* en français

²⁸ *Études juridiques empiriques* en français

méthodique du droit est ainsi basée sur l'étude du droit positif mais aussi sur l'observation de l'impact des normes juridiques sur le monde qui l'encadre.

39. **Des arguments de droit comparé à défaut d'une thèse de droit comparé.** Les modèles juridiques s'échangent les solutions. Ainsi, avons-nous usé d'une méthode comparatiste pour proposer des solutions et des adaptations au droit positif français. Cependant, il ne s'agit nullement pour nous de proposer ici une thèse de droit comparé à proprement parler. Ainsi, les arguments de droit comparé qui seront invoqués le seront uniquement dans l'objectif d'étayer nos propos.

40. **Limites et difficultés rencontrées.** La publication de l'ordonnance n° 2019-1169 du 13 novembre 2019 relative aux marques de produits ou de services entrée en vigueur en pleine phase finale de rédaction de la thèse nous a posé des difficultés. Nous avons été amenés à étendre le périmètre du sujet que nous avons initialement prévu de traiter, et à modifier en profondeur notre plan ainsi que nos développements. Il ne s'est plus agi simplement d'envisager les différentes manières de protéger la marque renommée sur le terrain du droit de marque mais également d'analyser dans le détail, voire même de critiquer, les principales dispositions de l'ordonnance qui se rapportent aux marques renommées (et aux marques notoirement connues).

41. **Annnonce de plan.** Conformément aux objectifs de notre étude, la première phase d'analyse dite « descriptive » des données recueillies à travers l'étude de la jurisprudence et de la doctrine nous a conduits à proposer en première partie de thèse une « Déconstruction de la notion de marque renommée ». Celle-ci vise à étudier les principaux obstacles qui s'opposent à la démonstration de l'atteinte à la marque renommée et à en identifier les écueils.

42. Ensuite, la seconde phase d'analyse, qui a fait appel à une étude plus générale, théorique et pluridisciplinaire de la marque renommée nous a permis de proposer, dans notre deuxième partie intitulée « Proposition d'une notion de marque renommée », une nouvelle définition de la marque renommée (mais aussi de la marque notoire) ainsi qu'une possible adaptation du régime actuel des marques renommées afin de rendre celui-ci plus efficace.

43. L'objet de cette étude n'est donc pas de réinventer le régime des marques renommées et le droit des marques en général. Il s'agit plutôt de distinguer ce qui, à l'heure actuelle, dans

ce régime, pourrait être corrigé, amendé, rectifié et d'analyser ce qui manque aujourd'hui au juge pour appliquer le droit des marques renommées de manière plus simple, plus fluide, plus rapide et surtout plus logique.

44. Il s'agit par conséquent de reconnaître que le droit des marques renommées n'est pas constitué de principes abstraits ou de principes juridiques figés dans le marbre mais qu'il doit répondre à l'impératif d'une société qui valorise la recherche de la liberté de commerce et des échanges, conjugée à la prévisibilité que procure la sécurité juridique. Le droit des marques renommées doit désormais être défini à la lumière du réel et des enjeux contemporains.

PARTIE 1 : DÉCONSTRUCTION DE LA NOTION DE MARQUE RENOMMÉE

45. Si la marque renommée est une notion centrale du droit des marques, elle a fait rarement l'objet d'une étude notionnelle. Tel constat paraît étonnant, dès lors que les incidences de cette notion sont importantes. Ainsi allons-nous être amenés, dans cette première partie, à confronter les différentes appréciations actuelles de la notion mises en avant par la doctrine [Titre I] mais aussi à faire un état des lieux des difficultés qui gênent la mise en application concrète du régime des marques renommées [Titre II].

Titre I : Une notion non définie

46. **L'absence de définition légale.** L'article 2 de la Directive 2015/2436 du Parlement européen et du Conseil du 16 décembre 2015 rapprochant les législations des États membres sur les marques nous a tant donné à espérer²⁹! Intitulé « Définitions », cette nouvelle section nous faisait escompter un éclaircissement de nombreuses notions capitales du droit de la propriété industrielle, qui demeurent aujourd'hui encore floues. Ainsi, on ne trouve aucune définition de la renommée ni aucune précision sur les moyens de la démontrer. Il en est de même pour la marque notoire. Pourtant le débat sémantique autour de ces notions a fait couler beaucoup d'encre. À tel point d'ailleurs, qu'avec la décision rendue par la Cour de justice dans l'arrêt *General Motors*, le 14 septembre 1999, qui a dégagé une définition de la marque renommée, on aurait pu penser que les discussions autour de sa signification étaient terminées³⁰. Mais le vide juridique autour de la marque renommée et du régime qui lui est affilié n'a jamais été aussi important.

Nous allons donc tenter d'appréhender les différentes causes qui, aujourd'hui encore, empêchent les juristes de s'entendre sur une définition légale consensuelle de la marque renommée. À ce titre, nous mettrons en exergue le fait que cette incertitude trouve son origine dans le fait que demeure, à l'heure actuelle, une assimilation théorique de la notion « marque renommée » à des notions juridiques préexistantes. Cela se manifestant, nous le verrons, par des difficultés pratiques [I]. Cependant, ces difficultés trouvent davantage encore leur origine dans le fait que la fonction propre à la marque renommée reste encore à ce jour indéterminée. Or, cet exercice, à savoir la détermination de la fonction de la marque renommée, se heurte à une mauvaise appréhension de la marque traditionnelle et de ses différentes fonctions [II].

²⁹ À ce sujet, voir A. BOUVEL et J. CANLORBE, « Le Paquet Marques ou l'occasion manquée d'une vraie clarification », PI avr. 2016, n° 59, p. 186 et s.

³⁰ CJCE, 14 sept. 1999, aff. C-375/97, *General Motors*. En l'espèce, la Cour spécifie que le concept de renommée « implique un certain degré de connaissance de la marque antérieure » (pt. 22). Puis elle précise que le degré de connaissance requis est acquis « quand une partie significative du public concerné par les produits ou services couverts par elle » a connaissance de la marque antérieure (pt. 26). À ce sujet, voir M. LUBY, « Protection d'une marque jouissant d'une renommée face à des produits ou services non similaires », RTD Com. 2000, p. 530.

I : La marque renommée : une notion mal appréhendée

47. Comment doit être interprété ce refus d'intégration de la définition dégagée par la CJCE dans le Paquet Marques ? Est-ce un simple oubli ou bien s'agit-il d'un refus délibéré d'accepter cette définition ? Les difficultés pratiques à démontrer la renommée d'une marque nous font pencher vers la seconde supposition. En effet, l'analyse que nous avons entreprise des jugements rendus ces dix dernières années ayant trait aux marques renommées a démontré que la renommée n'était reconnue que dans la moitié des cas où elle était revendiquée. Une fois cette étape franchie, l'atteinte à la marque renommée est reconnue dans environ 85% des cas. La démonstration de la renommée de la marque constitue donc le principal obstacle à la démonstration de l'atteinte à la marque renommée.

48. C'est donc en toute logique que nous allons étudier en premier lieu les raisons pour lesquelles la définition de la marque renommée pose autant de difficultés. Si, comme nous l'avons précédemment relevé, la démonstration de la renommée d'une marque est extrêmement ardue en pratique [B], elle l'est d'autant plus que les termes et les notions utilisés en théorie pour la caractériser ne sont pas adéquats [A].

A) Une approche réductrice : l'assimilation théorique de la notion à des notions juridiques préexistantes

49. **Problématique.** La marque renommée, la marque notoire, la marque de luxe sont des notions qui ne posent *a priori* aucune difficulté. Ces notions sont familières à tout un chacun ; elles évoquent les marques bénéficiant d'une certaine célébrité. En ce sens, elles sont pratiquement synonymes. Mais cette fausse simplicité peut dissimuler en droit une difficulté d'un tout autre ordre : celle de la conceptualisation dans le langage juridique du concept extrajudiciaire de la célébrité.

50. **Unité conceptuelle.** Qu'on le nomme notoriété, gloire, célébrité ou renommée, le phénomène qui consiste à « faire parler de soi » renvoie à une même réalité qui a traversé les siècles sous différentes formes. Identifiée par l'auteur de *l'Iliade* à la figure d'Achille, célébrée dans les Triomphes de PETRARQUE à la Renaissance, invoquée par VOLTAIRE dans ses écrits philosophiques et illustrée à l'heure actuelle au travers des aventures de NABILLA sur les réseaux sociaux, la renommée n'a cessé de faire parler d'elle³¹. Tellement même, que parfois on n'opère plus réellement de distinction entre la célébrité de DIDEROT, celle du GENERAL DE GAULLE ou celle de la Famille KARDASHIAN. En guise d'illustration, il nous suffit de nous reporter au classement réalisé par l'émission « Les plus grands français », produite par la chaîne de télévision France 2, qui mêle des chanteurs tels RENAUD ou l'ancien champion de tennis, YANNICK NOAH, et des figures comme celles du GENERAL DE GAULLE ou de femmes qui ont révolutionné leur domaine de connaissance, à l'image de MARIE CURIE³². Comme si, en fin de compte, la célébrité n'était pas rattachée à la personnalité qui la détient, ni à l'acte que cette dernière a accompli pour y accéder. On comprend alors aisément que dans le langage courant, les termes de célébrité, notoriété, renommée, réputation, soient très souvent confondus. Ils se rapportent à un phénomène unique : le fait d'avoir fait parler de soi par tous les moyens mis à sa disposition. Ouvrons le *Dictionnaire Littré* à l'article

³¹ G. MINOIS, *Histoire de la célébrité : Les trompettes de la renommée*, 2012, Paris, Place des éditeurs, 548 p.

³² <https://www.nouvelobs.com/culture/20050405.OBS3037/de-gaulle-plus-grand-francais-de-tous-les-temps.html>

*Notoriété*³³ : « état de ce qui est notoire donc à la connaissance publique ». À l'article *Renommée*³⁴ nous lisons « connaissance d'un nom parmi un public plus ou moins étendu » ; à l'article *Célébrité*³⁵ est indiqué « renom qui s'étend au loin. La célébrité d'une personne, d'un ouvrage, d'un événement ». Force est de constater que ces définitions sont similaires, voire identiques. En matière de marque, les mêmes constats s'opèrent. Marque notoire, marque renommée, marque de haute réputation, ...autant de vocables pour désigner une marque connue d'une grande partie du public. Apparues sous l'impulsion de la mondialisation et liées à l'essor de la consommation et de la publicité, les marques deviennent des personnalités à part entière.

51. **Confusion des termes.** C'est donc tout naturellement que cette confusion des termes s'est en partie transposée dans le langage juridique, et notamment entre les marques renommées et les marques notoires. Ces deux notions, bien qu'elles s'opposent quant à leur fondement, semblent se rapprocher de plus en plus³⁶. Car si la doctrine majoritaire s'efforce de les distinguer, certains auteurs n'en demeurent pas moins attachés au fait de les assimiler³⁷. En effet, il paraît de plus en plus difficile d'établir une hiérarchie à partir du degré de célébrité des marques. Parallèlement à cela, force est de constater que certains textes créent de l'ambiguïté. L'ancien article L. 713-5 du Code de la propriété intellectuelle en est un exemple flagrant. Disposant que « les dispositions de l'alinéa précédent sont applicables à l'emploi d'une marque notoirement connue »³⁸, cet article avance l'idée d'une identité de régime. Finalement, l'unique différence conceptuelle qui se dégage de ce texte entre les deux

³³ Notoriété (s.d.). Dans Dictionnaire *Littré* en ligne.

³⁴ Renommée (s.d.). Dans Dictionnaire *Littré* en ligne.

³⁵ Célébrité (s.d.). Dans Dictionnaire *Littré* en ligne.

³⁶ I. MEUNIER-COEUR, « Notoriété et renommée de la marque », *Propr. industr. avr.* 2006, étude 12 ; M. JUAN et N. PICARD, « Célébrité, gloire, renommée : Introduction à l'étude historique du fait « d'être connu de ceux que l'on ne connaît pas » », *Hypothèses* 2012, vol. 15, n° 1, p. 87 ; S. DURRANDE, « Définition de la marque renommée », *D.* 2001, p. 473 ; S. DURRANDE, « La définition d'une marque renommée », *D.* 2002, p. 1132 ; F. FURET, « Concepts juridiques et conjoncture révolutionnaire », *Annales ESC* 1992, vol. 47, n° 6, p. 1185-1194 ; J.-Y. CHEROT, « L'analyse des concepts en droit », *RJJ* 2012, n° 5, p. 14.

³⁷ T. AZZI, « Étendue géographique de la notoriété d'une marque », *D.* 2008, p. 322.

³⁸ Art. L. 713-5 CPI, dans sa version antérieure à l'Ord. n° 2019-1169 du 13 nov. 2019.

catégories de marques est que l'une est enregistrée, tandis que l'autre non³⁹. L'on comprend aisément, qu'aujourd'hui encore, les juges, les auteurs, et les parties à l'action fassent un usage circonstancié et aléatoire de l'une ou l'autre de ces notions⁴⁰.

52. **Problématique.** De nombreux auteurs et juristes opposent marque notoire et marque renommée en ce que la première, figurant à l'article 6bis de la Convention de l'Union de Paris et de l'accord ADPIC⁴¹, revêt une connotation quantitative, alors que la deuxième, évoquée à l'article 5-2 de la Directive 89/104 a un sens qualitatif⁴². Nous allons voir que si cette dualité de critères a été initialement mise en avant dans le but d'établir une hiérarchie entre marque renommée et marque notoire, ces critères de distinction représentent un facteur de complications et d'incertitudes accentuant la confusion entre marque notoire et marque renommée. En effet, si les écueils relatifs à une appréciation qualitative de la marque renommée ont été rapidement soulevés et ont provoqué l'abandon de la caractérisation qualitative de la marque renommée par la doctrine [1], les tribunaux font encore face aujourd'hui aux difficultés posées par une appréciation quantitative de la marque renommée [2].

³⁹ P. VIVANT, « Marque notoire et marque renommée : une distinction conforme au droit des marques », D. 2010, p. 2496 ; P. VIVANT, « Marque notoire et marque renommée : une distinction à opérer », JCP E juill. 2008, n° 30.

⁴⁰ TGI Paris, 8 oct. 2010, n° 07/01247, *SNC Hachette Filipacchi Presse & Associés c/ Match.com international Limited* : « Les dispositions de l'alinéa précédent sont applicables à l'emploi d'une marque notoirement connue au sens de l'article 6 bis de la Convention de Paris pour la protection de la propriété industrielle précitée. En l'espèce, les marques « Paris Match » et « Match » sont des marques enregistrées, dès lors, bien que les demandresses invoquent des marques notoires, il s'agit en fait de marques renommées. »

⁴¹ Accord Marrakech, 15 avr. 1994, n° 31874, instituant l'Organisation mondiale du commerce ; Annexe I C : Accord sur les aspects des droits de propriété intellectuelle qui touchent au commerce. (Ci-après Accord sur les ADPIC ou ADPIC).

⁴² F.G. JACOBS, Concl., 26 nov. 1998, aff. C-375/97, p. 10.

1) L'assimilation des qualifications issue d'une appréciation qualitative de la marque renommée

53. Les marques renommées ne séduisent que si elles racontent des histoires. Et ces histoires doivent faire rêver les consommateurs. Ainsi a-t-on commencé par mettre en avant la biographie et la personnalité des créateurs de la marque. Il est vrai qu'aux balbutiements de la consommation, les odyssées n'étaient pas le fait de grands groupes ou de multinationales, mais de concepteurs, femmes et hommes hors du commun. Le caractère exceptionnel du parcours était la garantie de la qualité du produit. Il fallait à son créateur avoir surmonté de nombreux obstacles, que ceux-ci tiennent à sa situation sociale ou à l'esprit de l'époque pour imposer son produit. Les difficultés surmontées étaient proportionnelles au bonheur mis à le posséder. On peut citer à l'appui de cette thèse de nombreux exemples. Aujourd'hui où chacun a droit à son « quart d'heure de gloire » comme le revendiquait le peintre ANDY WARHOL au début des années soixante, attribuer le caractère de marque notoire ou renommée en fonction de la seule référence à la qualité du produit n'est plus possible. Ainsi nous allons démontrer que l'abandon des critères qualitatifs pour singulariser la marque renommée, après avoir pris le soin de les détailler [a], est souhaitable [b].

a) La qualité et le prestige de la marque, critères de distinction de la marque renommée

54. **La qualité, paramètre essentiel de la valeur d'une marque.** Les affaires de la vache folle, de la grippe aviaire, mais également les débats autour de la valeur réelle des sacs et textiles ou autres jouets contrefaits, ainsi que le développement des labels qualité, démontrent l'importance de la place accordée aujourd'hui à la qualité des produits et services distribués par les marques, tant en France qu'à l'étranger⁴³. C'est ce que confirme l'étude réalisée par LSA en partenariat avec Adrexo, étude selon laquelle la qualité s'avère être le plus important des déterminants de la fidélité des consommateurs à une enseigne⁴⁴. Cette qualité se détermine à partir de nombreux paramètres : la qualité des matériaux utilisés et celle de la

⁴³ A. MARIE, « Marques - Comment protéger sa marque en France et à l'étranger ? », JCP avr. 2010, n° 16, p. 4.

⁴⁴ LSA en partenariat avec Adrexo, « Où en est la relation entre les marques et les clients ? », 2018, Paris. Disponible sur: <http://www.leblogadrexo.fr/lsa-relation-entre-marques-clients/>.

main d'œuvre, la durabilité de l'usage, la satisfaction du client sur ce paramètre de qualité... Messieurs LEWI et LACOEUILHE vont même jusqu'à considérer que la qualité du produit ou du service peut, à elle seule, faire ou défaire la réputation d'une marque⁴⁵. Ainsi, le Japon a-t-il élevé ses techniques et savoir-faire au rang de biens culturels, l'idée de perfection et de « zéro défaut » étant au cœur de leur culture locale⁴⁶. Les États-Unis adoptent, quant à eux, une mise en scène très qualitative de leurs produits : le site de Saks Fifth Avenue accompagne chaque présentation de vêtement d'un extrait de défilé. En France, il est deux secteurs dans lesquels les marques renommées ont tendance à se développer, qui, tous deux, sont particulièrement attentifs à la qualité de leurs produits et services : la production agricole et le luxe.

55. **Qualité de production agricole, boissons spiritueuses et appellations d'origine.** La qualité de sa production viticole est un des atouts incontestables de l'Union européenne, et de la France en particulier. À ce titre, de nombreux systèmes de protection ont été instaurés pour la protéger et gratifier ainsi le travail accompli par les acteurs de la filière. Le système de protection le plus efficace aujourd'hui est sans nul doute celui régi par le Règlement n° 1151/2012 du Parlement européen et du Conseil du 21 novembre 2012 relatif aux systèmes de qualité applicables aux produits agricoles et protégeant les appellations d'origine⁴⁷. Un autre

⁴⁵ G. LEWI, et J. LACOEUILHE, *Branding management : la marque, de l'idée à l'action*, 2^e éd., 2007, Paris, Pearson Education France, 495 p., p. 54.

⁴⁶ A. DE SAINTE MARIE, *Luxe et marque : Identité - Stratégie - Perspectives*, 2015, Paris, Dunod, Édition du Kindle, chap. 3, sous-chap. 4, n° 6.

⁴⁷ N. OLSZAK, « Le goût des vins AOP et IGP : description et contrôle des caractéristiques organoleptiques », RD rur. mars 2009, n° 371, étude 5 ; N. OLSZAK, « Actualité du droit des signes d'origine et de qualité (indications géographiques, labels) », Propr. industr. sept. 2007, vol. 9, étude 18 ; D. MARIE-VIVIEN, « La protection de l'indication géographique de produits industriels et artisanaux : le choix d'un régime juridique spécifique en question », Contrats, conc., consom. déc. 2013, n° 12, étude 15 ; J. SCHMIDT-SZALEWSKI, « La protection des noms géographiques en droit communautaire », JCP E oct. 1997, n° 44, 703 ; N. BOUCHE, « Les indications géographiques protégeant les produits industriels et artisanaux », Propr. industr. avr. 2016, n° 4, étude 7 ; O. THRIERR, « Les conflits entre indications géographiques et marques », Propr. industr. juin 2007, n° 6, étude 14 ; S. VISSE-CAUSSE, « Qualité des produits - L'usage et l'enregistrement d'une indication géographique d'une boisson spiritueuse précisés par la Commission », RD rur. janv. 2014, n° 419, comm. 4 ; S. VISSE-CAUSSE, « L'usage et l'enregistrement d'une indication géographique d'une boisson spiritueuse précisés par la Commission », RD rur. janv. 2014, n° 419, comm. 4 ; Y. PETIT, « Indications géographiques protégées - « Calvados » contre « Verlados » : un arrêt alambiqué ! », RD rur. août 2016, comm. 211 ; J. CAYRON, « Un an de propriété intellectuelle dans le secteur viticole », Propr. industr., juill. 2011, n° 7-8, chron. 7.

système peut être relevé. Il s'agit de celui garantissant la protection des boissons spiritueuses. Le groupe de l'OMC, dédié à la protection des indications géographiques pour les produits agricoles et des denrées alimentaires, ne cesse d'ailleurs de souligner que, compte tenu de l'intérêt légitime du titulaire de la marque de préserver sa distinctivité, il était également nécessaire de protéger la valeur économique de sa marque découlant de sa réputation et de sa haute qualité⁴⁸.

56. **Qualité et Monde du luxe.** Forte de ses 5,2 milliards de chiffre d'affaires moyen en France⁴⁹, l'industrie du luxe est un secteur stratégique pour l'économie française et européenne. On s'en rend bien compte : le luxe n'est pas une industrie comme les autres. Le secteur du luxe présente aujourd'hui la structure d'une véritable industrie concentrée où se côtoient de puissants groupes financiers et des petites entreprises dont les capitaux demeurent encore à caractère familial. Si ces différents univers se côtoient, c'est parce que, du point de vue des consommateurs, le caractère déterminant aujourd'hui pour caractériser une marque de luxe est la qualité des produits et services commercialisés par cette dernière. En témoigne une étude réalisée auprès de 3085 consommateurs de 6 pays (France, États-Unis, Chine, Brésil, Allemagne, Japon) laquelle révèle que le mot « luxe » évoque en premier lieu la « haute qualité » des produits et services de la marque⁵⁰. À ce titre, le président du Comité Colbert, Monsieur MELLERIO, considère que la combinaison de savoir-faire multiples dans l'univers matériel comme dans l'immatériel est ce qui fait la spécificité d'une maison de luxe et notamment « la perfection dans le choix des matières, la maîtrise acquise dans chacun des

⁴⁸ B. FONTAINE, « La défense des indications géographiques protégées à titre de signes antérieurs utilisés dans la vie des affaires, dans le système de la marque communautaire », *Propriété industrielle*, nov. 2009, n° 11, étude 20 ; D. VILAR et G. CORDIER, « Les indications géographiques dans le projet de loi relatif à la consommation », *CDE* juill. 2013, n°4, dossier 26 ; E. AGOSTINI, « Nullité de la marque utilisant une appellation d'origine pour des produits ne relevant pas de l'aire géographique précise de cette appellation », *D.* 1995, p. 58 ; L. BINEAU, « Une extension attendue de l'indication géographique protégée aux produits manufacturés », *Contrats, conc., consom.* févr. 2013, n° 2, étude 3.

⁴⁹ DELOITTE, « Global powers of luxury goods », 2016, p. 24.

⁵⁰ J.-N. KAPFERER, *Luxe : Nouveaux challenges, nouveaux challengers*, 2016, Eyrolles, Édition du Kindle, part. 1, chap. 1, n°11.

métiers présents au Comité Colbert »⁵¹. Cette qualité supérieure des produits de luxe une fois admise, l'enjeu relatif à leur distribution apparaît rapidement crucial. En effet, les tribunaux se rendent vite compte que la qualité d'un produit de luxe ne tient pas seulement à ses caractéristiques matérielles, mais aussi à son prestige et à l'image de luxe qu'il renvoie⁵².

57. **Fonction de garantie de qualité.** Face à ce constat, les tribunaux ont été obligés d'admettre la fonction de garantie de qualité. Dans les arrêts *Hag II*⁵³ et *Idéal Standard*, la CJCE a ainsi reconnu que la fonction essentielle de la marque consiste dans le fait de garantir au consommateur ou à l'utilisateur final que tous les produits commercialisés sont fabriqués par une entreprise unique à laquelle peut être attribuée la responsabilité de leur qualité⁵⁴. Le risque serait en effet que le consommateur attribue la mauvaise qualité du produit au titulaire de la marque, alors que ce dernier n'y est pour rien. Par voie de conséquence, la Cour de justice des Communautés européennes a considéré que, lorsqu'un revendeur utilise un signe pour attirer l'attention du public sur la future commercialisation des marchandises marquées, par l'intermédiaire d'une publicité, et que lesdits produits bénéficient d'un certain luxe ou prestige, le revendeur doit s'assurer que sa publicité ne porte pas atteinte à l'allure et à l'image de prestige des produits marqués⁵⁵. De même en matière de reconditionnement, dans un arrêt en date du 11 novembre 1997, la Cour de justice a interdit à l'importateur parallèle de donner au produit reconditionné une présentation inadéquate de nature « à nuire à la réputation de la marque et celle de son titulaire »⁵⁶. Nous y reviendrons plus précisément dans

⁵¹ D. ALLÉRÈS et a., *Marques de Luxe : significations & Contenu*, 2005, Paris, Économica, préf. O. MELLERIO ; voir aussi A. GHOZI, « La jurisprudence de l'Assemblée plénière sur le prix du point de vue de la théorie du contrat », D. 1998, p. 1.

⁵² F. VIALA, « Distribution sélective - Distribution sélective et restriction à la vente en ligne sur les marketplaces : quel cadre juridique après Coty ? », *Contrats, conc., consom.* avr. 2018, n° 4, étude 5 ; A. LE GARS, « La contrefaçon des marques dans le luxe : l'approche du droit commercial (jurisprudence française et européenne) », *Propr. industr. déc.* 2011, n° 12, étude 21 ; UYNG ; E. ROUX, « Le luxe au temps des marques », *Géoéconomie* 2009, vol. 49, n° 2, p. 20-39.

⁵³ CJCE, 17 oct. 1990, aff. C-10/89, *Hag II*. À ce sujet, voir aussi R. JOLIET, « Droit des marques et libre circulation des marchandises - l'abandon de l'arrêt *Hag I* », *RTD Eur.* 1991, p. 169.

⁵⁴ CJCE, 9 févr. 1994, aff. C-9/93, *Idéal Standard*. À ce sujet, voir V. S. DURRANDE, « Les atteintes à la marque - reproduction et imitation de la marque », *J.-CL Marques - Dessins et modèles* 2018, Fasc. 7511, p. 32.

⁵⁵ CJCE, 4 nov. 1997, aff. C-337-95, *Christian Dior c/ Evora*.

⁵⁶ CJCE, 11 nov. 1997, aff. C-251/95, *Sabel*.

un prochain chapitre⁵⁷. Ainsi la qualité associée à l'image de luxe et à la réputation de la marque est ainsi protégée sur le fondement du motif légitime au sens de l'article 7-2 de la Directive 89/104. La fonction de garantie de qualité, considérée jusqu'alors comme une fonction accessoire de la marque, constitue bien une limite au principe d'épuisement du droit⁵⁸.

58. Principe d'épuisement du droit et approche qualitative. Rappelons qu'avant l'entrée en vigueur de la première Directive du Conseil du 21 décembre 1988 rapprochant les législations des États membres sur les marques, la règle d'épuisement des droits de propriété intellectuelle était appliquée selon les dispositions des articles 30⁵⁹ et 36 du Traité sur le fonctionnement de l'Union européenne⁶⁰. Par la suite, l'application du principe de l'épuisement des droits de propriété intellectuelle a été affinée par plusieurs arrêts de la Cour de justice⁶¹ et réaffirmée dans l'article 7-1 de la Directive du 21 décembre 1988 sur l'harmonisation des droits de marque qui dispose que « le droit conféré par la marque ne permet pas à son titulaire d'interdire l'usage de celle-ci pour des produits qui ont été mis dans le commerce dans la Communauté sous cette marque par le titulaire ou avec son consentement »⁶². Au plan national, la question de l'épuisement du droit des marques a été d'abord perçue à travers la question de l'existence d'un droit de suite du titulaire de la marque lui permettant de contrôler les modalités de distribution des produits marqués⁶³. Ce n'est qu'en 1991 que le principe d'épuisement du droit sur la marque sera reconnu et intégré dans

⁵⁷ Cf. *infra*, p. 160 et s.

⁵⁸ V.-L. BENABOU, « Épuisement des droits, épuisements des droits : une approche globale de la théorie de l'épuisement est-elle possible ? », *Légicom* 2001, n° 25, p. 115 et s. ; S. VERVILLE, « La notion d'épuisement des droits : évolution et rôle actuel en commerce international », *LESCPI* 2007, vol. 18, n° 3, p. 579 ; I. MEUNIER-COEUR, « Le démembrement s'oppose à l'épuisement », *Propri. industr.* févr. 2003, n° 2, act. 13.

⁵⁹ TFUE, art. 30 : « Les restrictions quantitatives à l'importation ainsi que toutes les mesures d'effet équivalent, sont interdites entre les États membres, sans préjudices des dispositions ci-après ». À ce sujet, voir E. VERBRAEKEN, « L'incidence de l'article 30 du traité de Rome sur le droit national des marques : les arrêts *Deutsche Renault* et *Idéal Standard* », *RTD com.* 1997, p. 591.

⁶⁰ TFUE, art. 36 : « Les dispositions 30 à 34 inclus ne font pas obstacle aux interdictions ou restrictions d'importation, d'exportation ou de transit, justifiées par des raisons [...] de protection de la propriété industrielle et commerciale ».

⁶¹ CJCE, 8 juin 1971, aff. C-78/70, *Deutsche Grammophon*; CJCE, 31 oct. 1974, aff. C-16/74, *Centrafarm*.

⁶² Première Directive 89/104/CEE du Conseil du 21 décembre 1988 rapprochant les législations des États membres sur les marques (Ci-après Directive 89/104).

⁶³ V. art. L. 713-2 et L. 713-3 (ancien) du Code de la propriété intellectuelle (pour les délits d'usage).

le Code de la propriété intellectuelle à l'article L 713-4, lequel énonçait que « le droit conféré par la marque ne permet pas à son titulaire d'interdire l'usage de celle-ci pour des produits qui ont été mis dans le commerce dans la Communauté économique européenne ou dans l'Espace économique européen sous cette marque par le titulaire ou avec son consentement. Toutefois, faculté reste alors ouverte au propriétaire de s'opposer à tout nouvel acte de commercialisation s'il justifie de motifs légitimes, tenant notamment à la modification ou à l'altération, ultérieurement intervenue, de l'état des produits ». Ainsi, cela démontre la reconnaissance accrue de données qualitatives par le droit des marques et des marques renommées. Le principe d'épuisement du droit de marque fera l'objet d'une réflexion plus globale et aboutie au sein de notre étude, dans le deuxième titre de notre première partie⁶⁴.

59. L'intégration de l'appréciation qualitative de la marque renommée par l'Organisation Internationale de Normalisation. « Évaluer une marque, c'est déterminer sa valeur. Et je ne parle pas de son prix. La valeur d'une marque n'est pas forcément matérielle et évolue au fil des ans » rappelait Monsieur BAILLY, lors du colloque organisé par l'AFNOR à Paris le 7 juin 2017 à Paris⁶⁵. La normalisation et la propriété intellectuelle ont un objectif commun, inscrit dans les textes réglementaires : favoriser le développement et la diffusion de l'innovation. À cet effet, l'AFNOR, partenaire de l'Organisation Internationale de Normalisation (ISO), a entamé depuis dix ans une réflexion autour de l'évaluation de la marque. Réflexion qui a porté ses fruits, l'ISO ayant publié en 2010 et en 2019 deux normes d'évaluation des marques. La première norme, ISO 10668, axe sa réflexion autour d'une évaluation monétaire de la marque. La deuxième norme, ISO 20671, « évaluation des marques – Principes et fondements », élaborée par l'ISO/TC 289, traite, quant à elle, plus largement des conditions et principes d'une évaluation de marque. Selon cette dernière, la qualité de la marque est l'un des cinq critères d'entrée favorisant le développement d'une marque. En effet, le développement d'une marque est basé sur la combinaison des cinq éléments suivants : ressources corporelles, qualité, service, innovation et ressources incorporelles.

60. Reconnaissance juridique de la qualité, de la réputation et du prestige pour caractériser la renommée de la marque. Nous venons de voir que la qualité et le prestige

⁶⁴ Cf. *infra*, p. 160 et s.

⁶⁵ Colloque organisé par l'AFNOR, à Paris, le 7 juin 2017 « évaluation des marques : bientôt un nouvel outil ».

d'une marque produisent des effets de droit, et que les marques renommées en sont les principales bénéficiaires. Nous avons également remarqué que la fonction de garantie de qualité n'est plus désormais considérée comme une fonction purement accessoire et tient un rôle beaucoup plus important. Ainsi, l'on comprend aisément que les tribunaux français aient été poussés à accorder à cette dimension qualitative une place importante dans la qualification de la marque renommée, considérant que la marque renommée se différencie de la marque notoire en ce qu'elle bénéficie d'une forte réputation. Dans l'arrêt *Mazda*, la Cour de Paris a reconnu la renommée de la marque déposée en se fondant sur la qualité des produits qu'elle désigne⁶⁶. Pour certains auteurs, le critère qualitatif est même indissociable du critère quantitatif, la forte pénétration du signe auprès du public permettant de présumer de la bonne réputation du signe⁶⁷. À cet égard, la Chambre de recours de l'OHMI, dans un arrêt *Intel*, a recherché la nature de la réputation du signe « Intel », qu'elle a qualifié de visionnaire, d'innovante, de respectable, d'engagée dans la recherche et le développement et dans le respect de l'environnement lié à des produits de grande qualité et de hautes technologies pour des services fiables⁶⁸. Encore aujourd'hui, l'absence de « qualité intrinsèque du produit et d'une image haut de gamme » est invoquée par le TGI pour écarter la renommée d'un signe⁶⁹.

61. Reconnaissance juridique internationale de l'appréciation qualitative de la marque renommée. Dans son rapport, l'OMPI considère que « l'image de qualité acquise par la marque » est l'un des douze critères permettant de caractériser les marques notoires et renommées⁷⁰. En outre, l'approche qualitative est encore davantage mise en avant dans les pays où l'accent est porté sur la fonction de la qualité de la marque, comme la Chine et le Japon⁷¹. En droit allemand, *der Wertschätzung* ou la renommée, l'estime et l'association positive dont la marque jouit auprès des consommateurs, est prise en compte dans l'action en

⁶⁶ CA Paris, 19 oct. 1970: Ann. Prop. Ind. 1971, p. 1.

⁶⁷ M.-E. LAPORTE-LEGEAIS, « Clair-obscur sur la marque renommée : dix ans d'application de la loi du 4 Janvier 1991 », JCP E sept. 2001, n° 39, p. 1514.

⁶⁸ OHMI, ch. rec, 22 oct. 2004, aff. R 782 /2002-1, *Intel*. À ce sujet, Voir I. MEUNIER-COEUR, « Notoriété et renommée de la marque », Propr. industr. avr. 2006, n° 4, étude 12.

⁶⁹ TGI Paris, 30 mai 2013, n° 10/01706.

⁷⁰ OMPI, Rapport sur la protection des marques notoires, troisième session, Genève, 21 au 23 octobre 1997.

⁷¹ Cour Suprême Tokyo, 26 janv. 1967, *Umber A. Garmia v. Commissioner of Patent Office* (Hanrei Taimuzu). L'économie italienne y prête également une grande attention : A. ZANOBETTI, « A propos des usages du commerce international : quelques réflexions sur la pratique italienne », JDI oct. 2003, n° 4, doct. 100030.

dilution⁷². Au Portugal, la Cour d'appel de Lisbonne a défini la marque renommée comme une marque connue par un large public, qui bénéficie d'une haute valeur commerciale et peut être facilement identifiée comme étant associée à des produits de haute qualité et de prestige⁷³. La loi fédérale russe considère que le fait d'induire en erreur, quant à la qualité du produit ou du titulaire de la marque, est constitutif de concurrence déloyale⁷⁴. À Singapour également, l'étude de la jurisprudence permet de déduire que pour que la renommée de la marque soit constituée, il est nécessaire que la marque symbolise des produits de qualité⁷⁵. Cependant, les difficultés tenant à l'appréciation qualitative de la marque renommée nous poussent à vouloir remettre cette approche en cause [b].

b) L'abandon salué de la définition qualitative de la marque renommée

62. Rejet de l'appréciation qualitative de la marque renommée par la jurisprudence. S'il semble cohérent du point de vue du sens commun de considérer la marque renommée comme bénéficiant d'une qualité supérieure à celle de la marque notoire, les difficultés juridiques relatives à une appréciation qualitative de la marque renommée ont vite mis fin au débat. En effet, les inconvénients d'une telle approche ont déjà été tant de fois soulignés qu'il peut paraître redondant d'insister sur ce point. En témoigne un arrêt récent de la Cour d'appel de Paris qui rappelle que « Le propriétaire [...] n'établit pas la renommée de ses marques en alléguant leur ancienneté et en faisant état de leur succès auprès d'une clientèle de prestige, ces éléments étant inopérants au regard de la définition de la renommée telle que précédemment exposée »⁷⁶. Nous ne pouvons que nous satisfaire de cette prise de position. En effet, envisager de caractériser la marque renommée uniquement par des critères aussi subjectifs que le prestige de la marque ou la qualité des produits viendrait à l'encontre d'une définition claire et universelle de la marque renommée. Or, bien que nous ne puissions que

⁷² D. BRANDT, *La protection élargie de la marque de haute renommée au-delà des produits identiques et similaires*, 1985, Genève, Librairie Droz, *Comparativa*, vol. 29, p. 147.

⁷³ CA Lisbonne, 20 mai 1999, *Industria e Comercios de Cosméticos Natura AS's Application*. Cité dans INTA, « Famous and well-known marks: an international analysis », Chapter 1, p. 26.

⁷⁴ Loi Fédérale Russe 135-FZ, 26 juill. 2006, sur la protection de la concurrence. Traduit dans INTA, « Famous and well-known marks: an international analysis », Chapter 3 : Russian Federation, p. 31.

⁷⁵ Cour Suprême de Singapour, 10 juin 1998, *jet aviations pte. ltd. v. jet maintenance Pte. Ltd.* Traduit dans INTA, « Famous and well-known marks: an international analysis », Chapter Singapore, p. 11.

⁷⁶ CA Paris, 26 oct. 2011, n° 09/23375.

critiquer l'absence de définition légale de la marque renommée, il est impossible de nier les efforts et la volonté de la Cour de justice des Communautés européennes pour préciser les caractéristiques que devait présenter la marque renommée. Et c'est ainsi que dans l'arrêt *General Motors* du 14 septembre 1999, la CJCE a consacré l'adoption d'une approche quantitative de la marque renommée. Selon cet arrêt, il doit s'agir « d'une marque connue d'une fraction significative du public concerné par les produits ou services qu'elle désigne »⁷⁷. Bien que cette définition ait pu être légèrement modifiée par les décisions récentes de la CJUE, ainsi que par le droit national, cette approche quantitative n'a depuis, plus jamais, été contestée. Comme le souligne d'ailleurs le Tribunal de l'Union européenne, « il ne saurait être présumé que chaque marque renommée projette, du seul fait de sa renommée, une image de prestige ou de qualité supérieure »⁷⁸.

Rejet de l'appréciation qualitative de la marque renommée à l'international. D'autres pays ont suivi la même logique et rejeté la prise en compte d'éléments qualitatifs pour caractériser la marque renommée. La loi fédérale américaine, dans la section 43 c) du Lanham Act, a ainsi dégagé une liste de huit critères quantitatifs permettant de dire si une marque est distinctive et de renommée : le degré du pouvoir distinctif intrinsèque ou acquis de la marque, la durée et l'ampleur de l'usage de la marque pour les produits et services utilisés, la durée et l'ampleur de la publicité faite à la marque, l'étendue géographique de la zone commerciale dans laquelle la marque est exploitée, les circuits commerciaux des produits ou services au moyen desquels la marque est exploitée, le degré de reconnaissance de la marque dans les zones commerciales et les circuits commerciaux empruntés par le titulaire de la marque et la personne contre laquelle une ordonnance interdisant l'usage de la marque est demandée, la nature et l'étendue de l'usage de la même marque ou des marques semblables par des tiers, le fait que la marque ait été enregistrée en vertu de la loi du 3 mars 1881 ou de la loi du 20 février 1905, ou qu'elle figure au registre principal⁷⁹. La Cour Suprême allemande, dans les arrêts *Fabergé*⁸⁰ et *Big Bertha*⁸¹, se basant sur les décisions de la CJCE et sur l'article 5-2 de

⁷⁷ CJCE, 14 sept. 1999, aff. C-375-97, *General Motors*.

⁷⁸ TPICE, 22 mars 2007, aff. T-215/03, *Vips*, pt. 48. A ce sujet Voir E. PRELY, « Marque de renommée - L'atteinte à la marque renommée », Propr. industr. juin 2019, étude 13.

⁷⁹ Lanham Act, section 43 c).

⁶⁸ BGH GRUR 2002, 340, *Fabergé*. Traduit dans INTA « Famous and well-known marks: an international analysis », Chapter: Germany, p. 8.

⁸¹ BGH GRUR 2003,428, *Big Bertha*. Traduit dans INTA, « Famous and well-known marks: an international

la Directive 2008/95, s'est également attachée à définir une marque renommée uniquement à partir d'éléments quantitatifs. Et c'est ainsi qu'elle a considéré que les critères pour caractériser la marque renommée sont : la part de marché de la marque, sa couverture géographique ainsi que la durée de son usage, et l'ampleur des sommes investies dans sa promotion. Même constat en Italie, où les marques notoires et les marques renommées sont les marques connues d'un public large et sont généralement identifiées lorsqu'elles bénéficient d'un haut degré de reconnaissance⁸², qu'elles associent à des produits et services distribués à grande échelle et appréciés des consommateurs, qu'elles bénéficient d'une certaine ancienneté et qu'elles ont fait l'objet d'un important investissement publicitaire⁸³. On constate ainsi l'absence de prise en compte des critères qualitatifs.

63. **Rétablissement de la théorie qualitative.** Dans une thèse soutenue en 2017, Monsieur BOHACZWESKI condamne l'approche qualitative de la marque renommée⁸⁴. Il justifie son argumentation de deux manières. D'une part, cette approche est, selon lui, inapplicable à l'ensemble des formes d'atteintes à la marque renommée. Et d'autre part, elle remet en cause la théorie de la dilution, que nous développerons plus loin lorsque nous nous pencherons sur les atteintes à la marque renommée. Au surplus, Monsieur BOHACZWESKI insiste sur le fait que, si l'approche qualitative de la marque renommée devait jouer un rôle, ce ne serait qu'au stade de la détermination du préjudice subi par une marque renommée. Nous contestons cette analyse. Si nous considérons que les éléments qualitatifs, tels que définis aujourd'hui, ne peuvent, en raison de leur subjectivité, caractériser à eux seuls la marque renommée, ils doivent indubitablement être pris en compte. En effet, il n'est pas possible de distinguer marque notoire et marque renommée en considérant que l'une est de plus haute qualité que l'autre. L'approche qualitative n'est pas entièrement à proscrire, cependant, la qualité et le prestige de la marque ayant participé à l'acquisition de la renommée. Cela transparaît notamment lorsqu'on s'intéresse à la protection spéciale des marques renommées. En effet, -et nous le détaillerons plus précisément plus loin dans cette étude-, la forte connaissance d'une marque légitime uniquement une protection au-delà du principe de

analysis », Chapter: Germany, p. 8.

⁸² Cour de Catane, 25 janv. 1977, *Standard Oil Co of California v. Ditta Santa Rita Mercantile Co. et Chevron Oil Italiana SpA Intervenor*, *Rivista di Diritto Internazionale* 1977.

⁸³ Cour de Milan, 23 mai 1991, *Giurisprudenza annotata*.

⁸⁴ M. BOHACZEWSKI, *L'atteinte à la marque renommée*, thèse, (dir.) J. PASSA, 2017, Université Paris II, p. 86.

territorialité et non au-delà des produits et services qu'elle commercialise. À titre d'exemple, il ne semble y avoir aucune raison de s'opposer *a priori* à l'utilisation de « Porsche » pour les pâtisseries, les vêtements et l'alimentaire uniquement sur la base d'une connaissance étendue de la marque. Les consommateurs peuvent s'habituer à opérer la distinction, ou du moins, peuvent y être éduqués. Cette opposition ne se justifie que sur la base d'une association positive dont bénéficierait gratuitement l'autre marque, le consommateur pensant alors que les produits qu'elle commercialise bénéficient des mêmes qualités intrinsèques que celles de la marque renommée⁸⁵. L'image de la marque, sa réputation, sont ainsi des composantes du pouvoir d'attraction qu'elle possède. Ainsi, la définition de la marque renommée dégagée par la CJCE doit, selon nous, être réexaminée. S'agissant des arguments évoqués par Monsieur BOHACWESKI, ils nous semblent obsolètes. Tout d'abord le préjudice porté à la renommée de la marque (ou « avilissement ») constitue, à nos yeux, l'une des principales atteintes portées à la marque renommée. En droit américain, cette atteinte est d'ailleurs qualifiée de dilution par ternissement (« *tarnishment* »)⁸⁶. De plus, les contours du préjudice lié à la perte d'unicité de la marque renommée, appelée communément « dilution » ou « dilution par brouillage »⁸⁷, doivent aujourd'hui être redéfinis, et peuvent même être contestés⁸⁸.

64. Nous l'avons vu, l'approche qualitative de la marque renommée telle qu'elle est envisagée aujourd'hui ne permet pas de singulariser celle-ci. Il serait ainsi question de redéfinir les critères quantitatifs retenus à ce jour. D'autant plus lorsque l'on observe que l'appréciation quantitative que l'on privilégie aujourd'hui n'apporte pas de meilleurs résultats [2].

⁸⁵ J. LARRIEU, « Glissements progressifs vers une nouvelle image de la marque », *Propr. industr.* sept. 2010, n° 9, alerte 87.

⁸⁶ M. HENDLER, "What can harm the reputation of a trademark? a critical re-evaluation of dilution by tarnishment", *TMR* 2016, vol. 106, p. 639-692 ; A. FOLLIARD-MONGUIRAL, « Arrêt Mustang : ternissement de la renommée et tabac », *Propr. industr. janv.* 2016, n° 1, comm. 3.

⁸⁷ I. SIMON FHIMA, "Dilution by blurring - a conceptual roadmap", *I.P.Q.* 2010, vol. 1, p. 44-87 ; C.T. MICHELETTI et D. ZOLOTH DORFMAN, "Proving dilution by blurring: an analysis of dilution by blurring factors under the federal trademark dilution act", *TMR* 2002, vol. 92, n° 6, p. 49.

⁸⁸ Cf. *infra*, p. 360 et s.

2) *L'assimilation des qualifications issue d'une appréciation quantitative de la marque renommée*

65. Nous l'avons vu, la CJCE a adopté une définition particulière de la marque renommée dans l'arrêt *General Motors* du 14 septembre 1999, selon lequel il suffit qu'une marque soit connue d'une large fraction du public intéressé par les produits et services qu'elle désigne et pas forcément du grand public pour être considérée comme renommée. Doit-on considérer cette définition comme exacte ? En effet, les juristes et certains auteurs estiment aujourd'hui que la marque notoirement connue et la marque renommée ne se distinguent finalement que par un degré de notoriété différent, les marques notoires étant connues d'un public plus large. Nous allons voir que le fait d'avoir recours à un même critère quantitatif pour caractériser les deux notions a pour effet de créer une confusion entre ces dernières [a], les différences quantitatives relevées ne permettant pas d'opérer une réelle distinction [b].

a) L'incertitude des qualifications découlant d'une particulière notoriété de la marque

66. **Deux notions, deux fondements.** Nous l'avons souligné, la marque notoire et la marque renommée sont issues de deux textes différents. Alors que la première est issue de la Convention d'Union de Paris en son article 6bis, la marque renommée est une notion beaucoup plus récente apparue dans les articles 4 et 5 de la Directive 89/104⁸⁹ puis dans l'article 16 de la loi du 4 janvier 1991⁹⁰. Si cette différence de fondement pousse certains auteurs à considérer que ces deux notions recouvrent deux réalités distinctes, d'autres pensent, à l'inverse, que ces textes les rapprochent. En effet, bien que la marque notoire et la marque renommée ne soient pas définies dans les textes, l'on peut déduire de leur caractérisation jurisprudentielle que ces deux notions désignent une marque connue d'un public plus ou moins large (bien que la définition du public concerné pose encore difficulté). Certains auteurs remettent ainsi en question l'intérêt de toute distinction, et ce, dans trois cas de figures : alors qu'un premier groupe considère que les deux notions sont identiques et interchangeables, d'autres pensent que les différences sont trop faibles pour légitimer une

⁸⁹ Dir. n° 89/104/CEE du Conseil, 21 déc. 1988.

⁹⁰ Jean FOYER, « Commentaire de la loi du 4 janvier 1991 relative aux marques de fabrique, de commerce et de service », D.1991, p. 57.

distinction. Enfin, certains avancent que la pratique rend impossible l'établissement d'une hiérarchie entre marques notoires et marques renommées. Cette ambivalence rédactionnelle se retrouve confirmée par l'ancien article L. 713-5 du Code de la propriété intellectuelle⁹¹ et l'article 16-3 de l'accord ADPIC⁹² qui étendent la protection des marques notoires et leur confèrent les mêmes avantages que celles garanties aux marques renommées. Il semble ainsi désormais trop pointilleux de distinguer ces deux notions, en recourant aux seuls critères quantitatifs.

67. **Des critères identiques.** En soutien de la thèse d'une similarité entre les deux notions, force est de constater qu'elles sont, toutes deux, caractérisées par l'intermédiaire d'un même critère quantitatif : un degré élevé de notoriété. En effet, dans les deux cas, l'on doit établir la notoriété de la marque auprès d'un public déterminé. Pour ce faire, plusieurs indices ont été relevés : l'ancienneté et la durée de l'usage de la marque, l'effort publicitaire, la diffusion massive des produits et services distribués par la marque.... Concernant la marque renommée, un consensus s'est dégagé, considérant que, pour l'appréciation de la renommée, dont la charge de la preuve repose sur le titulaire de la marque, doivent notamment être prises en compte la part de marché occupée par la marque, l'intensité de son exploitation, son étendue géographique, la durée de son usage et l'importance des investissements dont elle a été l'objet. Cependant, si ces indices ont été au départ dégagés dans le but de distinguer ces deux notions, les tribunaux les appliquent de manière systématique pour caractériser les deux notions, les rendant, de fait, interchangeables.

⁹¹ L'article L 713-5 CPI, dans sa version antérieure à l'Ord. n°2019-1169 du 13 nov. 2019, dispose que : « La reproduction ou l'imitation d'une marque jouissant d'une renommée pour des produits ou services non similaires à ceux désignés dans l'enregistrement engage la responsabilité civile de son auteur si elle est de nature à porter préjudice au propriétaire de la marque ou si cette reproduction ou imitation constitue une exploitation injustifiée de cette dernière. Les dispositions de l'alinéa précédent sont applicables à la reproduction ou l'imitation d'une marque notoirement connue au sens de l'article 6 bis de la convention de Paris pour la protection de la propriété industrielle précitée. ». À ce sujet, Voir S. DURRANDE, « Les atteintes à la marque - reproduction et imitation de la marque », *op. cit.* p. 21 ; pour une application, A. GIQUEL-DONADIEU, « Faut-il vous faire un dessin ? », *Prop. industr. déc.* 2006, n° 12, comm. 94.

⁹² Accord sur les ADPIC, art. 16.3: « l'article 6bis de la Convention de Paris (1967) s'appliquera, mutatis mutandis, aux produits ou services qui ne sont pas similaires à ceux pour lesquels une marque de fabrique ou de commerce est enregistrée, à condition que l'usage de cette marque pour ces produits ou services indique un lien entre ces produits ou services et le titulaire de la marque enregistrée et à condition que cet usage risque de nuire aux intérêts du titulaire de la marque enregistrée. »

68. **Une identité de régime.** Pour appuyer cette même hypothèse, on constate que ces deux notions se voient appliquer aujourd'hui le même régime. En effet, si l'on reprend à la lettre l'ancien article L. 713-5 du Code de la propriété intellectuelle, et notamment son alinéa 2, il en ressort que les deux notions sont interchangeable. À tel point d'ailleurs, que selon certains auteurs, on « tombe dans le byzantinisme en voulant distinguer la notoriété et la renommée »⁹³. Dans ce contexte, on se retrouve dans la situation d'une qualification désignée par les tribunaux au cas par cas en fonction du degré de protection souhaitée. Dans le cadre de la spécialité, les juges privilégieraient la marque notoire, cette dernière ne constituant pas une exception au principe de spécialité. À l'inverse, hors du cadre de la spécialité, la renommée de la marque serait recherchée. Cette qualification d'espèce présente l'avantage d'avoir recours aux deux notions et d'éviter la difficulté posée par la recherche d'une hiérarchisation.

69. **Difficulté d'établir une hiérarchie.** Compte tenu de l'appréciation actuelle des deux notions relevées *supra*, établir une hiérarchie entre la marque notoire et la marque renommée reviendrait finalement à instaurer une hiérarchie liée à la notoriété. Or, comme le démontre Madame ORIGGI⁹⁴, une telle entreprise est extrêmement périlleuse. À l'appui de sa thèse, elle souligne que l'établissement de valeurs réputationnelles et de classement de qualité dépend d'un « mécanisme méta-représentationnel », la réputation et la valeur d'une marque ne pouvant exister sans une coordination collective. La célébrité devient alors une valeur à la fois purement subjective et inconstante. Monsieur MINOIS partage le même avis et démontre que la célébrité est une notion-accordéon qui a évolué au fil des siècles : « l'histoire et le temps présent sont jalonnés d'une multitude de célébrités, de toutes catégories, de tous niveaux (et, faut-il le préciser, de tout sexe : nous n'employons le terme générique d' « hommes célèbres » que par souci de concision) ».⁹⁵ Les juristes en arrivent aux mêmes conclusions. En effet, le Professeur VIVANT démontre que cette différence de degré de célébrité serait non seulement difficile à opérer dans la pratique, mais qu'en outre se poserait la question de savoir laquelle des deux est la plus célèbre.⁹⁶ Cette question est au cœur d'un débat qui ne cesse de diviser.

⁹³ J. FOYER, « Commentaire de la loi du 4 janvier 1991 », *op. cit.*

⁹⁴ G. ORIGGI, *La réputation : Qui dit quoi de qui*, 2015, Paris, PUF, p. 52.

⁹⁵ G. MINOIS, *Histoire de la célébrité : Les trompettes de la renommée*, *op. cit.*, p. 8.

⁹⁶ P. VIVANT, « Marque notoire et marque renommée : une distinction conforme au droit des marques », *op. cit.*, p. 2.

Ainsi les critères quantitatifs aujourd'hui dégagés par la jurisprudence communautaire ne permettent pas de distinguer convenablement la marque renommée des autres marques [b].

b) Un « faux semblant » de distinction par l'établissement de seuils quantitatifs

70. **L'approche quantitative à l'origine du rapprochement entre les deux notions.** Nous l'avons vu, le recours à un même critère quantitatif, ce fameux « degré de célébrité », pour caractériser les deux notions a inévitablement eu pour effet de les rapprocher.

71. Cela apparaît d'autant plus surprenant lorsque l'on recherche les raisons pour lesquelles les marques notoires et marques renommées ont fait leur apparition en droit des marques. La qualification de « marque notoirement connue », plus ancienne que la marque renommée, est issue de la Convention de l'Union de Paris en son article 6bis⁹⁷ dans lequel il est question de la protection pour « une marque que l'autorité compétente du pays de l'enregistrement ou de l'usage estimera y être notoirement connue comme étant déjà la marque d'une personne admise à bénéficier de la présente Convention et utilisée pour des produits identiques et similaires ». Ainsi, la marque notoire est, à l'origine, une marque protégée à l'étranger qui n'a pas été déposée dans le pays où la protection est établie. En ce sens, et comme le souligne le Professeur AZEMA, cette qualité de notoriété constitue à l'ère de l'ouverture des frontières, un recours à la bonne foi et une protestation contre le formalisme excessif des systèmes d'enregistrement des marques⁹⁸. Ainsi la création de la marque notoire est-elle intimement liée à la mondialisation. Confrontés à ce monde en réseau, les titulaires de marques ont cessé de s'en tenir aux limites des marchés locaux et se sont intégrés à un marché mondialisé. L'avènement des nouvelles technologies de l'information et de la communication est, de plus, venu métamorphoser le monde en un vaste village planétaire⁹⁹. Dans ce contexte,

⁹⁷ Conv. Paris, 20 mars 1883, art. 6bis : « Les pays contractants s'engagent à refuser ou à invalider soit d'office si la législation du pays le permet, soit à la requête de l'intéressé, l'enregistrement d'une marque de fabrique ou de commerce qui serait la reproduction ou l'imitation susceptible de faire confusion, d'une marque que l'autorité compétente du pays de l'enregistrement estimera y être notoirement connue comme étant déjà la marque d'un ressortissant d'un autre pays contractant et utilisée pour des produits du même genre ou d'un genre similaire ».

⁹⁸ J. AZÉMA, « Marques renommées et marques notoires en droit européen et en droit français », in I. SIMON FHIMA et a., *Marques notoires et de haute renommée*, 2011, Genève, Jacques de Werra, p. 25. Voir aussi : L. IDOT, « Usage par un tiers d'une marque nationale renommée - », Europe avr. 2014, n° 4, comm. 180.

⁹⁹ M. MACLUHAN, *Guerre et paix dans le village planétaire*, 1970, Paris, Robert Laffont.

il ne fait plus aucun doute que la réputation et l'image attachée aux marques célèbres ne sont plus liées aux frontières nationales ou locales. Cette nouvelle « extra notoriété » représente alors un fort pouvoir d'attraction que les tiers ont intérêt à utiliser, même pour désigner des produits et services différents de ceux de leur titulaire d'origine. C'est pour sanctionner de tels actes que la notion de marque renommée est apparue. Ainsi, nous le verrons plus loin dans notre étude, les finalités des marques notoires et des marques renommées sont en fin de compte très distinctes : la première sert à contourner le principe de territorialité limitant la protection à une échelle géographique donnée, tandis que la seconde étend la protection de la marque au-delà des produits et services qu'elle commercialise¹⁰⁰.

72. Face à ce constat, il aurait été logique d'opérer une réelle distinction entre ces deux notions. Mais il n'en est rien. En effet, au lieu de chercher à dégager deux définitions distinctes, les juristes et tribunaux ont pensé qu'une qualification au cas par cas, ou bien la prise en compte de différences procédurales ou de seuils, suffiraient. Ainsi deux courants se sont dégagés : d'un côté les auteurs souhaitant différencier les deux notions selon que la marque soit, ou non, enregistrée ; de l'autre, les auteurs établissant une différence de degré de célébrité entre les deux marques.

73. **Une distinction fondée sur l'enregistrement.** Au regard des arguments ci-dessus développés, nous ne contestons pas qu'il subsiste une différence entre les deux notions basées sur l'enregistrement. En effet, et nous y reviendrons ultérieurement, alors que la marque notoire n'est pas enregistrée de par sa finalité, nous considérons que la marque renommée doit impérativement être enregistrée¹⁰¹. Cependant les textes demeurent très flous à ce sujet. En effet, selon Madame MERALLI, l'article 6bis, en faisant référence à un usage, suggère l'idée que la marque notoire ne serait pas enregistrée¹⁰². Mais lorsqu'on reprend l'énoncé de l'article en détail, on remarque qu'il ouvre aussi la voie à des marques notoires enregistrées, dans la mesure où il fait référence à « une marque que l'autorité compétente du pays de l'enregistrement ou de l'usage estimera y être notoirement connue ». Ainsi, en l'absence de définition de la marque notoire, on laisse à la jurisprudence le soin de déterminer s'il s'agit d'une marque enregistrée ou non. C'est ainsi que, depuis un arrêt de la Chambre commerciale

¹⁰⁰ Cf. *infra*, p. 238 et s.

¹⁰¹ Cf. *infra*, p. 266 et s.

¹⁰² R. MERALLI, « Mises à jour des notions de marques notoires et de renommée », LPA oct. 2006, n° 204, p. 5.

de Cour de cassation du 21 mars 2000¹⁰³ et encore aujourd'hui, la marque notoire est considérée de manière constante comme une marque non enregistrée. Dans le cas de la marque renommée, la prise de position est plus nette, du moins dans les textes de loi. En effet, tant l'ancien article L.713-5 du Code de la propriété intellectuelle que l'article 5 de la Directive du 16 décembre 2015 font référence à une marque renommée enregistrée. Cependant, certains s'évertuent encore à vouloir désigner la marque renommée comme une marque non enregistrée. En témoigne l'étude réalisée par l'Institut Max Planck en réponse à un appel d'offres de la Commission sur le fonctionnement global du système européen des marques qui suggère d'élargir les règles aux marques renommées non enregistrées¹⁰⁴. En tout état de cause, ce seul critère est, selon nous, inadéquat pour distinguer les deux notions.

74. **Des qualifications selon différents degrés de célébrité.** Malgré les difficultés posées par la hiérarchisation des notions, comme montrées *supra*, différents seuils de célébrité persistent pour qualifier la notoriété ou la renommée d'une marque. Un premier courant considère que, compte tenu du fait que les marques notoires peuvent à l'heure actuelle bénéficier de la protection accordée aux marques renommées¹⁰⁵, elles doivent être de célébrité supérieure, constituant ainsi à la fois une exception à la règle de la territorialité et à celle de la spécialité. Il est difficile de contester cette approche sur la base du droit positif. Notamment, depuis que l'arrêt *General Motors* définit les marques renommées comme des marques connues d'un public plus restreint, idée que nous contesterons plus loin dans notre étude¹⁰⁶. Ainsi, dans une ordonnance de référé du TGI de Nanterre en date du 16 septembre 1999, il a été considéré que « la marque « Lancôme » a acquis une renommée certaine auprès d'un large public tant en France qu'à l'étranger et qu'ainsi doit lui être reconnu le bénéfice de la notoriété ». Cette supériorité hiérarchique de la marque notoire sur la marque renommée a été invoquée dans un jugement récent dans lequel il est question de « constater que les marques

¹⁰³ Cass. com., 21 mars 2000, *La Tour d'Argent c/ Époux Mounier*. [Juris-Data n° 001112]. V. Cass. com., 10 sept. 1997, n° 97-21.058 P c/ CA Rennes.

¹⁰⁴ MAX PLANCK INSTITUTE, "Study on the overall functioning of the European Trade Mark System", Munich, 2011, p. 32 : "2.6. According to the received comments, a review of the current list of optional relative grounds should also be performed. For example, APRAM and ITMA suggest that Article 4 (4) (f) TMD should be deflected; ECTA suggests that with respect to trade marks acquired through use, either uniform criteria for obtaining protection through simple use should be created or any protection to unregistered marks should be eliminated unless they are famous marks".

¹⁰⁵ Voir ancien art. L. 713-5 CPI.

¹⁰⁶ Cf. *infra*, p. 266 et s.

verbales françaises « Sncf », « Tgv », « Transilien », « Voyages-Sncf » sont des marques renommées pour des produits et services non similaires à ceux désignés dans l'enregistrement, et mieux encore, des marques notoires connues d'une large fraction du public »¹⁰⁷. Cependant, cela n'est pas toujours le cas. En effet, dans un jugement rendu le 2 mars 2010, le TGI de Paris retient la qualification de marque notoire au motif « qu'à la différence d'une marque enregistrée qui doit être connue d'une large partie du public pour être qualifiée de renommée, la marque notoire doit être connue du public de sa spécialité »¹⁰⁸. En effet, un second courant, favorable à la supériorité hiérarchique de la marque renommée cette fois, a vu le jour. En appui à cette thèse, l'article 16 de l'accord sur les ADPIC dispose que « l'article 6bis de la Convention de Paris s'appliquera *mutatis mutandis* aux services. Pour déterminer si une marque de fabrique ou de commerce est notoirement connue, les États membres tiendront compte de la notoriété de cette marque dans la partie du public concernée, y compris la notoriété dans l'État membre concerné obtenue par suite de la promotion de cette marque »¹⁰⁹. L'argument principal retenu dans ce cadre consiste à considérer que la protection des marques renommées étant plus importante, elles doivent avoir une *supra-notoriété*. Ce qui paraît logique, car élargir le cercle de protection au-delà des produits et services revient à octroyer un monopole absolu dans une zone géographique donnée. À l'inverse, dépasser le principe de territorialité ne permet que de garantir à une marque non enregistrée un droit équivalent à celui issu de l'enregistrement ou du dépôt¹¹⁰. Dans ce cadre, la marque renommée doit être connue d'un public beaucoup plus large de celui de la marque notoire. Ceci se comprend : comment légitimer la protection d'une marque auprès d'un public qui ne la connaîtrait pas ? Ainsi de cette différence fonctionnelle résulte le fait que la renommée, au sens de l'article 5-2 de la Directive, exige la prise en compte du public dans son ensemble. Si une telle hiérarchie devait s'établir, nous pencherions davantage vers la seconde hypothèse, considérant que la marque renommée devrait concerner un public plus large que celui des marques notoires¹¹¹. Cela étant, nous contestons le principe même d'une distinction basée sur le degré de célébrité.

¹⁰⁷ TGI Paris, 11 juin 2010, n° 09/03244.

¹⁰⁸ TGI Paris, 2 mars 2010, n° 07/17165, *Soleau*.

¹⁰⁹ Art. 16 de l'Accord sur les ADPIC.

¹¹⁰ Y. SIMONYUK, "The Extraterritorial Reach of Trademarks on the Internet", *Duke Law & Technology Review* 2002, p. 13.

¹¹¹ Cf. *infra*, p. 266 et s.

75. **Une qualification au cas par cas.** Les juristes envisagent une qualification au cas par cas selon la finalité recherchée. En théorie, cette approche nous semble tout à fait réaliste. En pratique, elle est source d'insécurité juridique, autant du côté du titulaire de la marque que de celui des éventuels déposants qui souhaiteraient créer une marque. En effet, et nous le montrerons plus loin dans notre analyse, une telle démarche n'est pas viable sur le long terme. À l'heure actuelle, le régime de protection de la marque renommée est en majorité évoqué à titre subsidiaire par le titulaire d'une marque contrefaite, celui-ci tentant alors de garantir le succès de sa stratégie. Cette protection est invoquée de manière quasi systématique, tant par des marques qui ont une légitimité à le faire que par des marques qui n'ont pas même atteint un certain seuil de notoriété. À l'inverse, on trouve également des entrepreneurs honnêtes et de bonne foi, qui, après avoir effectué les recherches d'antériorités nécessaires, enregistrent une marque et s'en retrouvent pénalisés par la suite, alors que leur chiffre d'affaires ne fait que décoller. Nous considérons par conséquent que le fait de s'appuyer sur le dépassement d'un certain seuil de notoriété ne suffit pas à démontrer la renommée de la marque.

76. **L'approche quantitative : insuffisante pour caractériser la marque renommée.** En effet, et nous le détaillerons plus précisément dans un autre chapitre de cette étude, la forte notoriété de la marque ne suffit pas à justifier, à elle seule, une protection au-delà de la spécialité. Dans cette logique, il semblerait même plus approprié que la notoriété permette aux marques de déroger au principe de territorialité. Cependant, l'exception au principe de spécialité ne se justifie, à nos yeux, que sur la base d'une association positive dont bénéficierait gratuitement l'autre marque, le consommateur pensant alors que les produits qu'elle commercialise bénéficient des mêmes qualités intrinsèques. Or, ce pouvoir d'attraction est finalement lié à la réputation de la marque, et donc à des valeurs qualitatives. Ceci explique que récemment encore les tribunaux aient tenu compte d'éléments qualitatifs pour démontrer la renommée de la marque¹¹². De surcroît, l'absence d'éléments qualitatifs, comme le luxe ou le prestige de la marque, a même été retenue comme impliquant l'absence de renommée de la marque. En somme, si la prise en compte de critères quantitatifs pour caractériser la marque notoire et la marque renommée nous semble logique, ce n'est pas là que se joue la distinction entre les marques renommées et notoires. Surtout lorsque l'on observe les écueils posés en pratique à la qualification de la marque renommée [B].

¹¹² TGI Paris, 10 nov. 2010, n° 09/17538.

B) Une approche inadaptée : les difficultés pratiques à prouver la renommée de la marque

77. **Polysémie externe.** La notion de marque renommée est un de ces termes juridiques que le Professeur CORNU caractérise comme souffrant d'une polysémie externe, qui existe « pour peu qu'un terme doté d'un sens juridique soit aussi pourvu d'un sens extra juridique »¹¹³. Cette polysémie est d'autant plus complexe lorsque le terme, pris dans son sens juridique, n'est que la transposition particulière, avec modification, de son sens générique commun. En effet, si la caractérisation de la marque renommée en droit privé ressemble vaguement à sa concrétisation dans le monde réel, elle ne peut y être identique. Du moins, c'est ce qui transparaît à la lecture de la définition de la marque renommée dégagée par la Cour de justice dans l'arrêt *General Motors* précédemment cité. Cherchant à nommer les réalités naturelles et sociales qu'il appréhende, le droit a fait de cette renommée « un fait juridique » et lui a rattaché des effets de droit. Cependant, une telle entreprise est bien plus compliquée qu'elle n'y paraît, notamment concernant des notions aussi floues que celles étudiées. Ainsi, on se situe aujourd'hui dans une situation très singulière, voire paradoxale : la Cour de justice a donné une définition tellement large de la marque renommée que bon nombre de marques peuvent prétendre à cette qualification. Comme nous l'avons vu, l'approche théorique de la notion de marque renommée présente déjà certaines lacunes. L'approche pratique va achever de nous convaincre et aller dans le sens de la remise en cause de l'appréciation actuelle de la marque renommée : d'une part en mettant en exergue les difficultés relatives à l'objet de la preuve [1] et d'autre part en révélant les difficultés relatives à son administration [2].

¹¹³ G. CORNU, *Linguistique Juridique*, 2005, Paris, LGDJ, Précis Domat, p. 69.

1) *Les difficultés relatives à l'objet de la preuve*

78. Conformément aux arrêts de la CJCE du 14 septembre 1999¹¹⁴ et du 27 novembre 2008¹¹⁵, la renommée de la marque suppose, pour être reconnue, que soit prouvé un degré de connaissance du public concerné par les produits et services couverts par cette marque, le public pertinent étant constitué « par le consommateur moyen des produits et services pour lesquels cette marque enregistrée, normalement informé et raisonnablement attentif et avisé ». Pour ce faire, il est nécessaire de prendre en considération tous les éléments pertinents de la cause, et notamment la part de marché détenue par la marque, l'intensité, l'étendue géographique et la durée de son usage, ainsi que l'importance des investissements réalisés pour la promouvoir. À titre liminaire, il convient tout d'abord d'évoquer la situation absurde, à nos yeux, par laquelle les tribunaux ont jugé que l'absence de contestation de la renommée de la marque par la partie adverse suffisait, à elle seule, à démontrer la renommée de la marque¹¹⁶. Toutefois, le juge de fond n'est pas tenu par cette interprétation, celle-ci n'étant énoncée que de manière exceptionnelle. Nous traiterons donc principalement les difficultés rencontrées par les titulaires de marques renommées lorsqu'ils font face à une analyse rigoureuse de la part des juges du fond (ce qui représente la grande majorité des cas). Ainsi, après avoir analysé les critères retenus pour définir la marque renommée, nous allons relever plus en détail les indices mis en avant pour répondre à ces critères, et surtout les raisons pour lesquelles la présentation de ces indices s'avère complexe. Nous mènerons cette étude en deux temps : d'une part en relevant les difficultés relatives aux propriétés rattachées à la marque elle-même [a], d'autre part en étudiant celles rattachées à la renommée présumée de la marque [b].

a) Les difficultés relatives aux propriétés rattachées à la marque elle-même

79. **Les indices retenus liés aux propriétés de la marque.** Au regard de la définition exposée *supra* et de l'étude que nous avons réalisée sur un grand nombre de décisions rendues

¹¹⁴ CJCE, 14 sept. 1999, aff. C-375/97, *General Motors*.

¹¹⁵ CJCE, 27 nov. 2008, aff. C-252/07, *Intel Corporation Inc. c/ CPM United Kingdom*.

¹¹⁶ CA Paris, 26 juin 2014, n° 13/09891 ; TGI Paris, 19 oct. 2012, n° 11/12836. Sans oublier, les cas dans lesquels la renommée est tout simplement oubliée : P. TRÉFIGNY, « Elle en oublie la renommée... », *Propriété industr. nov.* 2005, n° 11, comm. 84.

depuis 2010, plusieurs indices relatifs à la marque elle-même peuvent être relevés pour étudier la renommée de la marque : la part de marché et partant le chiffre d'affaires et les ventes de la marque¹¹⁷, sa promotion ou l'investissement consacré à la publicité¹¹⁸ ainsi que son ancienneté¹¹⁹. Ces données sont indispensables pour constituer la renommée de la marque. En témoigne un jugement récent du TGI de Paris qui a refusé la qualification de marque renommée à une marque bénéficiant pourtant d'une forte notoriété. Les juges ont rejeté la qualification de marque renommée de la marque « Christian Lacroix » au motif que « les catalogues versés au débat ou les quelques copies d'écran portant sur l'offre à la vente sur des sites comme celui intitulé Madame D, d'articles de maroquinerie ou de lunettes ne sont pas de nature à établir l'étendue et l'intensité de l'exploitation de la marque puisqu'aucun élément comptable n'est versé au débat justifiant d'investissements publicitaires, du chiffre d'affaires, des volumes des ventes et du nombre de points de vente et de leur répartition en France »¹²⁰. Si, de prime abord, ces éléments ne semblent pas poser de difficulté, la renommée de la marque est souvent réfutée à la suite des erreurs ou des imprécisions commises par la partie demanderesse lors de la présentation de ces indices. Nous allons par conséquent les étudier un par un.

80. L'indépendance des marques. L'erreur la plus fréquemment commise lors de la présentation des éléments de la marque prétendument renommée tient au fait que les parties à l'action qui souhaitent démontrer la renommée de leur marque partent à tort du principe qu'il existe une connexité entre les marques et que la démonstration de la renommée de la marque la plus ancienne et la plus notoire, entraînera *de facto* la renommée des autres marques. Afin d'illustrer nos propos, prenons l'exemple d'une décision récente rendue le 30 janvier 2015 par le Tribunal de Grande Instance de Paris¹²¹. En l'espèce, la société de droit italien Guccio Gucci S.p.a énonce qu'elle est titulaire de plusieurs marques sous lesquelles sont

¹¹⁷ TGI Paris, 30 janv. 2015, n° 12/10129.

¹¹⁸ TGI Paris, 20 oct. 2016, n° 15/05010.

¹¹⁹ CA Paris, 28 sept. 2011, n° 09/21842.

¹²⁰ TGI Paris, 10 janv. 2014, n° 11/12674. Voir aussi en ce sens : TGI Paris, 7 juill. 2017, n° 15/02924 : « la société Yves Saint-Laurent ne verse que peu d'éléments pour justifier effectivement de la renommée des marques alléguées, faute d'établir l'ancienneté de l'exploitation de ce signe et d'être corroboré par des éléments, le cas échéant financiers et comptables, permettant de justifier de l'intensité de l'exploitation du signe et de l'importance des investissements qui sont consacrés à ces marques et de ce que la marque est connue d'une partie significative du public constitué des consommateurs moyens de ce type de produits. »

¹²¹ TGI Paris, 30 janv. 2015, n° 12/10129.

commercialisés ses produits. La société Gucci S.A.S est le franchisé en France de la société pour promouvoir et commercialiser les produits vendus sous les marques « Gucci ». Ces deux sociétés indiquent que le groupe de prêt-à-porter Guess porterait atteinte à leurs marques et cherche à profiter de la renommée de la maison Gucci. Pour démontrer la renommée de leurs marques, les sociétés Gucci décident de procéder à un groupement de plusieurs marques, qui, selon elles, présentent des caractéristiques semblables. Dans ce cadre, elles versent au débat une attestation du commissaire aux comptes portant sur les chiffres d'affaires globaux réalisés en France par les produits siglés « Gucci ». Mais cela s'avère insuffisant pour les juges qui répliquent « qu'en l'espèce, les représentations des produits qui sont versés au débat ne concernent quasi exclusivement que la marque internationale n° 1098949. [...] Au demeurant, dans le tableau, l'intitulé des signes est imprécis de sorte qu'en l'absence d'explications plus détaillées, il n'est pas possible de déterminer quelles sont exactement les marques concernées. Ainsi ce document ne permet pas de rendre compte de manière suffisamment probante du niveau de ventes en France pour chacune des marques concernées. »¹²² En ce sens, les juges exigent donc que les propriétés de chaque marque prétendument renommée soient examinées. Si cette exigence ne semble pas compliquée à présenter concernant les chiffres d'affaires et de ventes, elle est plus ardue en ce qui concerne les données relatives à la publicité. Comme l'illustre parfaitement d'ailleurs la décision précédemment évoquée, les juges considèrent que « cependant, les campagnes de publicité invoquées mettent principalement en évidence la dénomination « Gucci », tandis que la marque dont il s'agit [marque internationale figurative n° 6644636 représentant deux G entrelacés] n'apparaît que discrètement sur les produits exposés »¹²³. Ainsi, en exigeant la démonstration d'un fort investissement publicitaire pour chaque marque, ou du moins, une évaluation précise de l'investissement relatif à la publicité de chaque marque considérée indépendamment des autres, les juges ne sont pas, selon nous, très réalistes. D'une part, parce qu'il est normal que l'attention d'une publicité soit plus portée vers la marque verbale reprenant le nom commercial de la société ou la marque figurative ou semi-figurative représentant son logo, que sur une autre marque figurant sur un produit. Ensuite, parce que la publicité portant sur une marque a très souvent un impact sur les marques qui lui sont liées, car la société est toujours mise en valeur. Enfin, les stratégies de communication des marques divergent tellement que finalement bien d'autres arguments que la publicité poussent les consommateurs à consommer les produits et services (coût bas,

¹²² TGI Paris, 30 janv. 2015, préc.

¹²³ TGI Paris, 30 janv. 2015, préc.

nombreux points de vente...). Cette indépendance des marques est réaffirmée à de nombreuses reprises dans la jurisprudence¹²⁴, ce qui nous pousse à penser que ce principe est réellement entériné : la démonstration de la renommée doit en effet être établie rigoureusement pour chaque marque, prise isolément, afin de ne pas élargir de manière indue le monopole dont dispose le titulaire de la marque. Ainsi cette démonstration constitue un des premiers écueils auxquels doivent faire face les titulaires de marques renommées.

81. **Absence de seuils prédéfinis.** Comme nous l'avons souligné précédemment, pour établir la renommée de la marque, les juges se basent sur de nombreuses données quantitatives, mais sans définir de seuils. Cette situation est quelque peu incongrue. Surtout lorsque l'on sait que ces données divergent considérablement d'un secteur à un autre : le chiffre d'affaires de la plus grande marque de grande distribution dans le monde en 2017 était de 485,9 milliards de dollars¹²⁵, celui de la plus grande entreprise d'aéronautique était de 93,4 milliards de dollars¹²⁶, celui de la plus grande marque de construction automobile, de 281,4 milliards de dollars¹²⁷, celui de la plus grande marque de Télécom, de 160,8 milliards de dollars¹²⁸. Celui de la plus grande entreprise publicitaire était de 18,3 milliards de dollars tandis que celui de la plus grande marque de luxe s'élevait à 22,4 milliards de dollars¹²⁹. Même observation pour la publicité : en France, en 2017, dans le secteur des biens de consommation, 9,3 milliards d'euros ont été investis dans la publicité, 2,3 milliards d'euros seulement ont été de la même manière investis dans le secteur de l'industrie¹³⁰. Pourtant, les juges du fond n'hésitent pas à rejeter la qualification de « marque renommée » lorsque les chiffres transmis leur paraissent trop bas. Ainsi il a été jugé que « la dépense de la somme de 168 759 euros au titre des annonces et insertions pour l'exercice 2011 est beaucoup trop faible et seulement ponctuelle pour établir des investissements conséquents dans la durée pour permettre une renommée au sein d'une partie significative du public »¹³¹.

¹²⁴ V. TGI Paris, 21 mars 2014, n° 13/06726 ; TGI Paris, 23 mai 2014, n° 13/11914 ; TGI Paris, 17 mai 2013, n° 11/18006.

¹²⁵ Chiffre d'affaires de l'entreprise Walmart en 2017.

¹²⁶ Chiffre d'affaires de The Boeing Company en 2017.

¹²⁷ Chiffre d'affaires de Toyota en 2017.

¹²⁸ Chiffre d'affaires d'AT&T en 2017.

¹²⁹ Chiffre d'affaires de LVMH en 2017.

¹³⁰ Baromètre unifié du marché publicitaire de l'année 2018 réalisé conjointement par France Pub, l'IREP et Kantar media.

¹³¹ TGI Paris, 27 juin 2013, n° 12/10715.

82. **Les indices relatifs aux propriétés de la marque insuffisants, voire même inutiles, pour déterminer la renommée de la marque.** Si comme nous l'avons précédemment souligné, la présentation de certains éléments tels que la part de marché de la marque et le montant des investissements publicitaires est obligatoire pour démontrer la renommée de la marque, ces éléments ont pourtant été jugés insuffisants, comme en témoigne l'arrêt de la Cour d'appel de Paris du 5 juin 2015¹³². En outre, d'autres propriétés de la marque ont été écartées pour caractériser la renommée de la marque. La Cour d'appel de Paris a ainsi jugé que « le propriétaire de la marque verbale française [...] n'établit pas la renommée de ses marques en alléguant leur ancienneté et en faisant état de leur succès auprès d'une clientèle de prestige, illustrée par les commentaires élogieux dont elle fait l'objet dans certains magazines de mode ou de décoration, ces éléments étant inopérants au regard de la définition de la renommée »¹³³. Ainsi ces décisions nous montrent que la renommée de la marque n'est pas, à l'heure actuelle, établie à partir de la marque elle-même. Si une certaine renommée ou notoriété est établie à partir des propriétés de la marque présentées ci-dessus, elle ne suffit pas à faire bénéficier la marque de la qualification de « marque renommée », la renommée en question devant aussi répondre à certaines exigences [b].

b) Les difficultés relatives aux propriétés rattachées à la renommée de la marque

83. **Les exigences rattachées à la renommée de la marque.** La définition de la marque renommée ci-dessus rappelée, il s'en dégage l'idée que la marque, pour bénéficier de ce statut, doit avoir acquis, à une date donnée¹³⁴, une renommée auprès d'un public spécialisé¹³⁵ au sein d'un territoire circonscrit¹³⁶. Concernant cette étendue, et en dépit de la décision de la CJCE sur laquelle se base la grande majorité des décisions, nous avons vu que les avis divergent au sujet du public auprès duquel la renommée doit être effective.

¹³² CA Paris, 5 juin 2015, n° 14/10898.

¹³³ CA Paris, 26 oct. 2011, n° 11/09/23375.

¹³⁴ CA Paris, 8 déc. 2017, n° 16/24547.

¹³⁵ CJCE, 14 sept. 1999, aff. C-375/97, *General Motors* ; CA Paris, 25 févr. 2017, n° 16/08758.

¹³⁶ TGI Paris, 22 nov. 2013, n° 11/13506.

84. **Conséquences du débat autour du public pertinent.** Avant l'arrêt *General Motors*, les juges du fond ont considéré que la marque renommée devait être connue d'un public plus large. En témoigne la décision de la Cour d'appel de Paris du 11 avril 1995 selon laquelle « une marque ne peut bénéficier de la protection de l'article L 713-5 CPI que lorsqu'elle est susceptible d'être connue d'une large partie du public par une exploitation ancienne, constante et importante et une active publicité. Il n'est pas établi que la marque ait été connue hors du cercle professionnel considéré par une grande partie du public c'est-à-dire de l'ensemble de la population »¹³⁷. D'autres décisions s'inspiraient de ce même raisonnement¹³⁸. Mais si l'arrêt du 14 septembre 1999¹³⁹ a mis fin au débat, des décisions récentes ne cessent de la remettre en question¹⁴⁰. Ainsi, après avoir reconnu que la renommée de la marque doit être démontrée auprès d'une partie significative du public concerné par les produits et services qu'elle désigne, les juges du fond finissent par considérer « qu'en outre, le titulaire de la marque pour établir de la renommée doit démontrer qu'elle est connue par le public d'une façon beaucoup plus large et étendue qu'une marque normalement exploitée et donc qu'elle est connue éventuellement des consommateurs qui n'utilisent par les produits et services pour lesquels elle est déposée »¹⁴¹.

85. **Difficultés relatives à la détermination du public spécialiste.** Nous l'avons démontré : l'idée selon laquelle le public pertinent est composé du public concerné par les produits et services couverts par la marque est globalement consacrée. Cela étant, subsiste la difficile tâche de déterminer avec exactitude de quel public il s'agit. Ceci s'avère parfois être un véritable casse-tête pour les juges. Ainsi, dans un arrêt en date 20 novembre 2012, la chambre commerciale de la Cour de cassation a cassé l'arrêt de la Cour d'appel au motif « qu'une marque renommée est une marque connue d'une partie significative du public concerné par les produits ou services couverts par elle ; que ce public s'apprécie en fonction

¹³⁷ CA Paris, 11 avr. 1997, Doctrine, <https://www.doctrine.fr/d/TGI/Paris/1997/INPIM19970560>. Voir aussi M. MALAURIE-VIGNAL, « Critères de détermination du marché pertinent », *Contrats, conc., consom.* juin 2002, n° 6, p. 93.

¹³⁸ CA Paris, 31 oct. 1997, Doctrine, <https://www.doctrine.fr/d/CA/Paris/1997/INPIM19970659>: « la marque « Cosmopolitan » jouit d'une renommée étant connue d'une large fraction du public et possédant un pouvoir distinctif qui s'étend au-delà des produits d'éditions ».

¹³⁹ CJCE, 14 sept. 1999, aff. C-375/97.

¹⁴⁰ CA Colmar, 29 mars 2017, n° 14/02223.

¹⁴¹ TGI Paris, 10 janv. 2014, n° 11/12674.

des produits ou services commercialisés par le titulaire de la marque ; qu'en se bornant à relever que les produits figurant au libellé des marques de la société Diptyque étaient des produits de consommation courante qui concernent le grand public, sans tenir compte des produits commercialisés par la société Diptyque, et sans rechercher si ces produits, distribués de manière très sélective, n'étaient pas destinés à une clientèle de prestige et ne concernaient donc pas le public constitué de cette clientèle, la Cour d'appel a privé sa décision de base légale »¹⁴². D'autres décisions mettent en exergue la dimension arbitraire et subjective du choix du public spécialisé. Parfois, les juges du fond ont une appréciation large du public pertinent. Au regard de la marque « Danone », il s'agit du grand public¹⁴³. D'autres fois, les tribunaux en font une interprétation plus rigoureuse, considérant que le public visé par la marque « Nutella » est limité aux consommateurs de pâtes à tartiner à base de cacao¹⁴⁴. En ce sens, dans un jugement en date du 22 juin 2010, le Tribunal de Grande Instance de Paris conteste la renommée de la marque « Stratégies » au motif que « au vu des pièces ainsi mises au débat, il convient de constater que le magazine Stratégies est offert au public sous une forme papier [...] de sorte qu'il convient de dire que le public concerné est constitué de professionnels, mais aussi de personnes intéressées par les problèmes de marketing et de communication », malgré le fait que le titulaire de la marque n'ait démontré la renommée de sa marque qu'auprès d'un public constitué « de professionnels du marketing et de l'investissement »¹⁴⁵.

86. **Étendue géographique de la renommée.** Après s'être posé la question du public pertinent, il convient d'étudier à quel territoire ce public doit être circonscrit¹⁴⁶. En effet, l'ancien article L. 713-5 du Code de la propriété intellectuelle doit être interprété à la lumière de la Directive 2008/95 (refondue en Directive 2015/2436). L'article 5 paragraphe 3 de la Directive 2015/2436 dont le considérant 10 rappelle la nécessité d'assurer une protection étendue aux marques nationales jouissant d'une renommée dans l'État concerné, identique à celle accordée aux marques de l'Union européenne renommées dans l'Union, précise, désormais, que la renommée de la marque nationale antérieure s'apprécie dans l'État membre

¹⁴² Cass. com., 20 nov. 2012, n° 12-11753.

¹⁴³ TGI Paris, 29 oct. 2010, n° 10/00386.

¹⁴⁴ CA Paris, 28 sept. 2011, n° 09/21842.

¹⁴⁵ TGI Paris, 22 juin 2010, n° 08/17928.

¹⁴⁶ C. CARON, « À propos de l'étendue géographique de la notoriété », *Comm. com. électr.* févr. 2008, n° 2, comm. 19.

dans lequel est demandé l'enregistrement ou dans lequel la marque est enregistrée. Ainsi, s'agissant des marques visant le territoire français, la renommée doit être établie auprès du public français. Pourtant, et cela, à de nombreuses reprises, la renommée n'est pas démontrée sur le bon territoire. Le cas le plus fréquemment rencontré se présente lorsque la démonstration porte sur la renommée de la marque dans le monde et non dans le cadre des frontières nationales françaises. Ainsi, la renommée de la marque « Christian Lacroix » a-t-elle été récemment contestée car, selon les juges du fond, pour établir la renommée d'une marque française « ne sont pertinentes que les pièces à destination du public français. À cet égard, le tribunal relève que la majorité des extraits de presse versés au débat concerne la presse étrangère »¹⁴⁷. Le Tribunal de Grande Instance de Paris est également venu préciser qu'une forte implantation de la marque au sein du territoire concerné ne suffit pas à y démontrer la renommée de cette dernière¹⁴⁸.

87. **Date à laquelle la renommée doit être effective.** Enfin, la dernière erreur se rapportant aux caractéristiques que doit présenter la renommée de la marque, tient dans la nécessité de tenir compte de la date à laquelle cette renommée doit véritablement être effective. Cela peut sembler un détail mais il importe de prêter attention au fait de démontrer la renommée de la marque au moment de l'atteinte alléguée. De sorte qu'il a été jugé que « considérant ainsi que la preuve de la renommée de la marque verbale « Kiwi » au sein d'une partie significative de l'Union européenne, au jour des faits incriminés, et permettant aux appelantes de bénéficier d'une telle protection, n'est pas rapportée ; le jugement doit donc être confirmé en ce qu'il a rejeté les demandes formées à ce titre, la demande étant recevable mais mal fondée »¹⁴⁹. Il a également été précisé que l'atteinte à la marque renommée doit être soulevée par son titulaire lors de son acte introductif d'instance et ne peut être ajoutée qu'en cours de procédure.¹⁵⁰

88. Tout ceci nous pousse à penser que la constatation de la renommée d'une marque repose finalement sur une appréciation très subjective. D'autant plus que les outils utilisés pour prouver la renommée sont pour le moins contestables [2].

¹⁴⁷ TGI Paris, 10 janv. 2014, n° 11/12674.

¹⁴⁸ TGI Paris, 22 nov. 2013, n° 13/05544.

¹⁴⁹ CA Paris, 8 déc. 2017, n° 16/24547.

¹⁵⁰ CA Paris, 17 nov. 2017, n° 16/20736.

2) *Les difficultés relatives à l'administration de la preuve*

89. **La libre administration de la preuve.** Le principe qui prévaut en droit de l'Union européenne et en droit français est celui de la libre administration de la preuve dont il découle que, dès lors qu'un élément de preuve a été obtenu régulièrement, sa recevabilité ne peut être contestée. Ainsi plusieurs moyens de preuves sont envisagés pour démontrer la renommée de la marque et notamment « le mécénat et le partenariat, la présence de produits dans la presse, la présence de produits sur internet. S'y ajoutent les décisions ayant déjà entériné la notoriété de la marque et les sondages qui permettent de préciser le niveau de connaissance de la marque »¹⁵¹. Nous allons ainsi, dans un premier temps, nous arrêter plus longuement sur le mode de preuve le plus efficient [a], puis développer les autres moyens de preuves mis à la disposition du titulaire de la marque [b].

a) Le sondage

90. **Introduction du sondage public dans le droit.** Mis en lumière lors d'un discours prononcé à l'Université de Princeton en 1939 par le Professeur GALLUP (ancien Professeur de journalisme reconverti dans la publicité commerciale), le sondage d'opinion est devenu un outil indispensable à notre démocratie¹⁵². Au point même, qu'il touche désormais tous les domaines de la vie sociale, économique et politique. Toutefois, le sondage était autrefois un élément de preuve que le droit évitait à tout prix. Ce n'est que depuis peu qu'on lui trouve des applications dans ce domaine. Exploités dans le cadre de la publicité trompeuse pour révéler les impressions que la publicité en question laisse dans l'esprit des consommateurs et démontrer l'influence qu'elle exerce sur lui¹⁵³, invoqués également dans le cadre d'affaires criminelles pour analyser la loyauté du jury, les sondages d'opinion ne cessent de se frayer un chemin dans la vie juridique, notamment en droit des marques. Répondant à un devoir d'efficacité, les sondages rythment désormais le débat juridique, constituant autant d'indicateurs quantitatifs d'évaluation que de prévisions et permettant de manière concomitante de caractériser des notions juridiques abstraites, telles que la notoriété. Le

¹⁵¹ TGI Paris, 2 mars 2017, n° 13/458.

¹⁵² L.-C. MARCEL, « Le premier sondage d'opinion », RSHS 2002, vol. n° 6, n° 1, p. 145-153.

¹⁵³ Art. L. 121-1 Code de la consommation.

sondage d'opinion est, de ce fait, l'instrument le plus fiable et adapté aujourd'hui utilisé par les titulaires de marques renommées, et cela, à deux niveaux. D'une part, il s'avère quasiment indispensable pour démontrer la renommée de la marque au regard du degré de connaissance de celle-ci sur un territoire circonscrit. Parallèlement à cela, il offre un outil de choix pour prouver l'atteinte à la marque renommée et intervient notamment à l'étape de la démonstration de la similitude entre les signes en cause. En effet, l'atteinte à la marque renommée, contrairement à la marque traditionnelle, ne résulte plus d'un risque de confusion, mais repose sur l'établissement d'un lien effectué par le public concerné entre le signe litigieux et la marque renommée. Ce lien ne peut donc s'évaluer qu'après des consommateurs. Ainsi, la méthode du sondage est-elle aujourd'hui la méthode privilégiée pour établir ce lien.

91. **Le sondage d'opinion, outil indispensable pour démontrer la renommée de la marque.** Nous allons montrer que, si le sondage d'opinion constitue un outil efficace pour évaluer la notoriété d'une marque, les tribunaux en font aujourd'hui une étape obligatoire de la démonstration de la renommée d'une marque. Une analyse de la jurisprudence révèle en effet que les magistrats français, de manière patente et manifeste, accordent une grande importance à ce type de données. Ce faisant, ils ont ainsi récemment écarté la renommée de la marque « Axeral » au motif que « la société Axereal qui ne verse aux débats aucune étude ou enquête d'opinion révélant la prétendue renommée de sa marque, ne rapporte pas la preuve de ce qu'elle serait très largement connue d'une partie significative du public concerné par lesdits produits ou services en dehors d'une clientèle ciblée »¹⁵⁴. Et cela, à de nombreuses reprises¹⁵⁵. Nous approuvons cette analyse. En effet, la question se pose de savoir si le juge peut, à lui seul, déterminer si la marque en question est renommée. Cette question n'est pas absurde, notamment lorsqu'on considère que le mot « juge » désigne étymologiquement celui qui est appelé à porter un jugement, à donner une opinion. Cependant, se rapportant à une notion aussi abstraite que la notoriété d'une marque, la question prend une tout autre dimension, le juge devant alors traduire l'opinion de tous les consommateurs. Or, fort éloigné des problématiques rencontrées par le consommateur moyennement avisé, le juge ne peut être compétent à exprimer l'opinion de manière totalement impartiale. Le sondage constitue alors le seul instrument permettant de diminuer l'élément de subjectivité lié à la notoriété. Moins

¹⁵⁴ TGI Paris, 28 sept. 2012, n° 10/05776.

¹⁵⁵ TGI Paris, 30 janv. 2015 n° 12/10129. Voir aussi TGI, 14 mai 2010, n° 10/01159.

invoqué en ce sens, le sondage d'opinion peut permettre également de démontrer l'atteinte à la marque renommée¹⁵⁶.

92. **Résultats du sondage.** Se pose maintenant la question de savoir à partir de quel résultat la renommée de la marque est constituée, étant précisé qu'aucun seuil n'a été explicité par les textes de loi. Il revient donc à la jurisprudence de dessiner les contours de la notoriété. Il a en effet été jugé dans ces circonstances que : « la marque semi-figurative française « L'Onglerie » n'est pas une marque de renommée, alors que dans le cadre d'une enquête de notoriété menée par l'IFOP, les consommatrices ne citent la marque spontanément qu'à hauteur de 17% ce qui est un niveau très insuffisant pour une marque de renommée, et le fait que 69% des consommateurs disent la connaître quand on leur suggère le nom « L'Onglerie » montre qu'ils ont besoin d'une connaissance assistée pour citer la marque ce qui la prive de son caractère notoire. Il n'est pas davantage suffisant qu'elle soit la plus connue des signes en termes d'institut d'ongles pour en faire une marque renommée »¹⁵⁷. À l'inverse, la renommée de la marque « Ariel » a été établie, dès lors que 66% des femmes et 69% des femmes acheteuses connaissaient la marque ¹⁵⁸. De l'analyse des décisions des magistrats français, il ressort que la renommée de la marque est établie à partir de 50% de connaissance de la marque par les consommateurs.

93. **Limites et failles du sondage d'opinion.** Si le sondage d'opinion peut s'avérer très efficace, encore faut-il le réaliser dans les règles de l'art. En effet, l'élaboration du sondage suppose une sélection d'un échantillonnage des personnes à interroger et du questionnaire à présenter, de manière à ce qu'ils répondent à certains critères de représentativité et de pertinence. Par conséquent, lorsque le processus mis en place pour le réaliser n'a pas été réalisé suffisamment rigoureusement ou n'a pas été explicité, le sondage peut être écarté pour défaut de force probante¹⁵⁹. Il en est de même lorsque le sondage n'a pas ciblé le bon public ou la bonne marque. Ainsi il a été jugé que « les sociétés demanderesse produisent également un sondage commandé à l'Institut In Vivo Bva et qui a été effectué via internet sur un échantillon de 1000 consommateurs. Une partie du sondage concerne les « packaging » ou emballages respectifs des biscuits Choc'Olé et ceux des biscuits Mikado, ce qui n'est pas

¹⁵⁶ TGI Paris, 3 mai 2011, n° 11/07355.

¹⁵⁷ TGI Paris, 3 avr. 2014, n° 13/06160.

¹⁵⁸ TGI Paris, 2 mars 2017, n° 16/13458.

¹⁵⁹ TGI Paris, 11 sept. 2009, n° 08/01454.

pertinent au regard de la renommée de la marque elle-même. La partie du sondage concernant le « produit nu » est la plus pertinente à l'appui de la démonstration d'une éventuelle renommée de la marque, même s'il eut été préférable de montrer les marques telles qu'elles ont été enregistrées »¹⁶⁰. Parallèlement à cela, et dans la continuité de ce que nous avons précédemment démontré, il arrive que le sondage ne cible pas le bon public. Ainsi il a été jugé que « les preuves rapportées de la notoriété de ce signe, que ce soit l'enquête de notoriété, du reste, ancienne et portant sur un échantillon restreint de 203 femmes entre 15 et 25 ans, [...] s'ils démontrent des investissements importants et une volonté forte de promotion, ne suffisent pas à établir la notoriété du signe »¹⁶¹.

94. **Manipulation des sondages.** « L'opinion publique n'existe pas ! » affirmait BOURDIEU¹⁶². Dans cet article, il démontrait comment, bien que scientifiques en apparence, les sondages peuvent servir à des fins d'instrumentalisation et de manipulation de l'opinion. BOURDIEU développait ainsi l'idée selon laquelle la pratique du sondage d'opinion repose sur de faux postulats, influençant les résultats avant même que les réponses ne soient recueillies. Une analyse statistique sommaire des questions posées le conduisait à remarquer que les réponses sont forcément impactées par la manière dont sont formulées les questions. En ce sens, le sondage d'opinion serait, selon lui, une arme politique visant à créer un « effet de consensus ». Nous ne pouvons que souscrire à ces remarques. Afin de corroborer cette analyse, il suffit de citer une enquête réalisée en 2017 révélant que la même question présentée sous deux formulations différentes peut, au mieux, engendrer de très importantes variations dans les résultats (le taux de réponse d'avis défavorables passant de 64% à 47%) et au pire, radicalement en inverser la tendance¹⁶³. Ainsi un titulaire de marque souhaitant revendiquer la renommée de sa marque pourrait très aisément, grâce à une bonne stratégie de communication et un sondage ciblé, démontrer la notoriété de sa marque.

95. **Remise en cause du sondage ?** Le sondage constitue un bon point de départ pour harmoniser les moyens de preuve de la renommée de la marque. Toutefois, en l'état, il ne peut constituer un instrument fiable, n'étant pas suffisamment réglementé. Nous proposerons plus

¹⁶⁰ TGI Paris, 7 janv. 2011, n° 09/09066.

¹⁶¹ TGI Paris, 28 juin 2013, n° 08/14253.

¹⁶² P. BOURDIEU, « L'opinion publique n'existe pas », *Les Temps modernes*, 1973, 318, p. 1292-1309.

¹⁶³https://www.francetvinfo.fr/elections/presidentielle/video-envoye-special-comment-la-formulation-des-questions-influence-les-sondages_2144302.html

avant dans cette étude les types de réglementation à développer¹⁶⁴. D'ici là, nous allons nous pencher sur les autres preuves recevables [b].

b) Les autres preuves recevables

96. Les titulaires de marques renommées, s'ils font appel en premier lieu au sondage d'opinion pour démontrer la renommée de leurs marques, ont recours à une grande diversité de preuves. Nous allons nous pencher désormais sur les autres modes de preuves les plus employés : la reconnaissance judiciaire antérieure, la présentation de revues de presse et de classements¹⁶⁵ et les réseaux sociaux.

97. **L'absence de contestation de la renommée par la partie adverse.** À titre préliminaire, il convient d'abord de souligner l'importance que revêt la contestation de la renommée de la marque par la partie adverse à l'action, à défaut de quoi la renommée de la marque pourra être automatiquement reconnue¹⁶⁶. En ce sens il a été jugé que « s'il est regrettable que la société demanderesse n'ait pas cru justifier la renommée de ces marques par des pièces objectives, en particulier des études ou sondages, il apparaît néanmoins que la société Na Pali ne la conteste pas, alors que la société V7 Distribution admet pour sa part expressément qu'elles « jouissent d'une renommée internationale, [...] il convient de reconnaître cette renommée »¹⁶⁷. De telle manière à ce que finalement, le tribunal n'ait même pas à se pencher sur la question de la renommée de la marque : « à titre liminaire, le tribunal constate que la renommée de la marque semi-figurative de l'Union européenne n° 012111746 n'est pas contestée. Il ne sera pas statué sur ce point »¹⁶⁸. Ainsi, cela semble suggérer un possible manque de rigueur dont peuvent faire preuve certains magistrats qui accordent la qualification de marque renommée à des marques qui ne peuvent y prétendre.

¹⁶⁴ Cf. *Infra.*, p. 302,

¹⁶⁵ C. QUATRAVAUX, « Les 100 marques de l'année 2007 les plus performantes au monde », *Propriété industrielle*, oct. 2007, n° 10, alerte 138.

¹⁶⁶ CA Paris, 26 juin 2014, n° 13/18613.

¹⁶⁷ TGI Paris, 19 oct. 2012, n° 10/04505.

¹⁶⁸ TGI Paris, 29 juin 2017, n° 16/03018.

98. **Portée de la reconnaissance judiciaire antérieure.** La reconnaissance judiciaire antérieure présente, selon nous, la force probante la plus élevée dans la hiérarchie des modes de preuves de la renommée. Cependant, ce constat reste à nuancer, le juge n'étant pas tenu de statuer de la même manière que ses prédécesseurs. En atteste la décision du Tribunal de l'Union européenne du 1^{er} février 2018, qui soulève que le fait de ne pas tenir compte d'une décision judiciaire antérieure constitue un vice de procédure en violation du principe de bonne administration. En effet, il a été jugé que « si le Tribunal rappelle que l'EUIPO n'est pas tenu de reconnaître automatiquement la renommée de la marque antérieure sur la base de constatations faites dans le cadre d'une autre procédure, il ajoute que la jurisprudence exige que l'EUIPO prenne en considération les décisions déjà adoptées pour s'interroger sur le point de savoir s'il y a lieu ou non de décider dans le même sens. [...]. Il conclut que, dans ces circonstances, les éléments de preuve présentés par la requérante visant à établir la renommée de la marque antérieure devant la chambre de recours étaient donc clairement susceptibles de revêtir une réelle pertinence en ce qui concerne le sort de la procédure. Par conséquent, la chambre de recours qui aurait dû accepter ces preuves présentées pour la première fois devant elle a commis un vice de procédure en violation du principe de bonne administration. Le défaut d'examen de ces preuves par la chambre de recours entraîne l'annulation de sa décision »¹⁶⁹. Cependant, pour être pertinente, la décision doit être suffisamment détaillée et porter sur les éléments adéquats¹⁷⁰.

99. **L'influence croissante des réseaux sociaux et d'internet.** Dans son ouvrage intitulé *Les Nouveaux territoires du droit*, Madame LEVERD développe l'idée selon laquelle les nouvelles technologies de la connaissance et de la communication génèrent une « utopie de la communication », responsable de nombreuses dérives juridiques : atteintes à la vie intime, disparition de la frontière libérale entre les sphères du public et du privé, délinquances liées au détournement de données privées, atteintes aux libertés individuelles¹⁷¹. Si toutes les dérives relatives à la propriété intellectuelle ne sont pas l'objet de son analyse, il nous semble néanmoins que l'enjeu des réseaux sociaux vis-à-vis du droit des marques s'avère tout à fait central. En effet, les marques peuvent aujourd'hui utiliser les réseaux sociaux pour s'assurer d'une communication efficace à moindre coût. Par ce truchement, les réseaux sociaux

¹⁶⁹ TUE, 1^{er} févr. 2018, T-105/16.

¹⁷⁰ TGI Paris, 14 nov. 2013, n° 12/04815.

¹⁷¹ S. LEVERD, *Les nouveaux territoires du droit*, 2013, Paris, L'Harmattan, Logiques Juridiques, p. 20.

gènèrent un certain « droit à la carte » permettant aux titulaires des marques de faire reconnaître la renommée de la marque avec un faible investissement. Ces derniers y ont ainsi fréquemment recours¹⁷².

100. **Conclusion du I.** Pour caractériser la marque renommée, les magistrats français et les titulaires de marques renommées font donc face à de nombreux écueils : du point de vue théorique, la marque renommée est une notion aujourd'hui tellement floue qu'elle s'assimile à ses notions voisines ; du point de vue pratique, les éléments servant à la caractériser ne sont pas suffisamment précis et fiables pour la définir. Cependant, le problème ne s'arrête pas là. L'enjeu est désormais d'identifier l'origine de ces problèmes. Finalement on s'en rend vite compte : si la notion de marque renommée est si difficile à cerner, c'est parce qu'à ce jour, sa fonction reste indéterminée [II].

¹⁷² TGI Paris, 10 janv. 2014 n° 11/12674 ; TGI Paris, 11 oct. 2013, n° 12/07887.

II : La marque renommée : une fonction indéterminée

101. **La ou les fonction(s) de la marque renommée.** Quelle est la fonction propre à la marque renommée ? La Cour de justice de l'Union européenne a évoqué cette question dans l'arrêt *Interflora* du 22 septembre 2011, jugeant « qu'en revanche, le titulaire d'une marque renommée n'est pas habilité à interdire, notamment, des publicités [...] proposant, sans offrir une simple imitation des produits ou des services du titulaire de ladite marque, sans causer une dilution ou un ternissement et sans au demeurant porter atteinte aux fonctions de la marque renommée, une alternative par rapport aux produits ou aux services du titulaire de celle-ci »¹⁷³. Le besoin d'y répondre se fait désormais pressant car de cette réponse dépend toute la légitimité de l'existence des marques renommées et de la protection spéciale y afférant. Or, on fait face aujourd'hui à un vide juridique sans précédent. En premier lieu, bien que réglementée, la marque renommée est une notion équivoque dont la fonction demeure énigmatique. Par ailleurs, alors que l'on pensait finalement avoir bien cerné la notion de « marque » et sa fonction, la Cour de justice a, selon nous, fortement complexifié les choses en invoquant de nouvelles fonctions (fonction publicitaire, fonction d'investissement, fonction de qualité, fonction de communication.). Ainsi, il nous semble nécessaire, pour déterminer la fonction de la marque renommée, de mener une réflexion sur la notion de marque telle qu'elle existe aujourd'hui. Dans un premier temps, en analysant les fonctions qui lui sont déjà reconnues [A], et, dans un second temps, en se penchant sur la dimension extrapatrimoniale de la marque traditionnelle qui nous amènera à nous interroger sur la possible existence d'une fonction extrapatrimoniale de la marque traditionnelle [B].

¹⁷³ CJUE, 22 sept. 2011, aff. C-323/09, *Interflora*.

A) L'imprécision des fonctions déjà reconnues à la marque traditionnelle

102. **Le droit de marque, d'un droit absolu à un droit-fonction.** La marque est une notion dont la portée juridique a considérablement évolué au cours des dernières décennies. Auparavant, conformément au droit ancien, le droit de marque était un droit absolu. Ainsi, une fois le droit acquis par l'enregistrement, ce dernier était bel et bien constitué. Par voie de conséquence, l'atteinte à la marque, communément appelée « contrefaçon », était bien moins complexe à constater qu'aujourd'hui. Toute reproduction constituait une contrefaçon, sans que ne se posent véritablement ni la question du risque de confusion¹⁷⁴, ni celle relative aux conséquences de l'atteinte au droit. Au fil du temps est apparue la nécessité de délimiter le droit de marque et de conditionner son acquisition à l'usage de la marque¹⁷⁵. C'est en ce sens que la Directive 89/104 constitue une véritable révolution¹⁷⁶. Car si elle n'édicte pas explicitement la mutation du droit de marque en un droit-fonction, et que le droit communautaire avait déjà mis en exergue la conception de l'objet spécifique de la marque en relation avec sa fonction quelques années auparavant, elle est incontestablement à l'origine de sa reconnaissance par le droit français. En effet, la Directive énonce que « la marque enregistrée confère à son titulaire un droit exclusif. Le titulaire est habilité à interdire à tout tiers, en l'absence de son consentement, de faire usage, dans la vie des affaires d'un signe identique à la marque pour des produits ou des services identiques à ceux pour lesquels celle-ci est enregistrée ». Ainsi, en ce qu'elle conditionne l'exercice du droit de marque à un « usage dans la vie des affaires », va s'enraciner l'idée selon laquelle le droit de marque n'est plus un droit individualiste, mais devient un droit utilitaire. Ainsi, bien que la Directive ne fait pas état de cette évolution explicitement, va naître, par son intermédiaire, l'idée selon laquelle les prérogatives du titulaire de la marque ne se justifient que s'il fait usage de son droit, ce dernier étant désormais tenu d'utiliser la marque conformément aux finalités qui lui sont

¹⁷⁴ Cass com, 20 mai 1969, publié au Bulletin, LegiFrance,

<https://www.legifrance.gouv.fr/affichJuriJudi.do?idTexte=JURITEXT000006980656>

¹⁷⁵ P. D' HARCOURT, « Utilisation de la marque d'autrui pour des produits concurrents : attention au parasitisme », JCP E déc. 1995, n° 51.

¹⁷⁶ À ce sujet, voir G. BONET, « Interprétation des dispositions de la première directive 89/104/CEE du Conseil rapprochant les législations des États membres sur les marques : marque jouissant d'une renommée », RTD Eur. 2000, p. 134.

assignées¹⁷⁷. À partir de cette Directive, et, notamment, de l'affaire *Arsenal*, la conception française de la contrefaçon va être drastiquement bouleversée¹⁷⁸.

103. Fonctions de la marque traditionnelle. Quelles sont les fonctions de la marque traditionnelle ? Comme le souligne si bien le Mémoire sur la création d'une marque communautaire, la réglementation des marques dépend essentiellement des fonctions que l'on reconnaît à la marque¹⁷⁹. Du point de vue économique comme du point de vue juridique, l'indication de la provenance est la fonction prépondérante de la marque. La marque est considérée comme un signe d'identification. Il en découle directement qu'elle sert à distinguer les marchandises qui la portent en les rattachant à une entreprise déterminée. Dans cette logique, la fonction essentielle de garantie d'identité d'origine de la marque a été consacrée par la Cour de Justice dans un arrêt du 22 juin 1976¹⁸⁰. Cependant, au cours du XXème siècle, de nouvelles fonctions ont été caractérisées par la CJUE (fonction publicitaire, d'investissement, de qualité..). Il s'agit donc d'étudier ici en détail les fonctions d'ores et déjà reconnues. À cette occasion, nous allons observer que, bien que l'adoption par le droit français de cette conception du droit de marque-fonction se soit faite de manière lente et sinueuse, elle façonne désormais le droit des marques et le droit des marques renommées. Il s'agit ainsi désormais d'étudier plus en détail les fonctions de la marque traditionnelle. Nous allons entreprendre cette analyse de manière chronologique et mettre ainsi en exergue en premier lieu la fonction essentielle de la marque [1], puis questionner l'intérêt des nouvelles fonctions qui lui ont été reconnues [2].

¹⁷⁷ C. DE HAAS, « L'amorce de la révolution de notre droit des marques. À propos de l'arrêt de la chambre commerciale de la Cour de cassation du 8 février 2011 », *Prop. industr. nov.* 2011, n° 11, étude 17 ; J. PASSA, « Les conditions générales d'une atteinte au droit sur une marque », *Prop. industr. fév.* 2005, n° 2, étude 2.

¹⁷⁸ CJCE, 12 nov. 2002, aff. C-206/01, *Arsenal*.

¹⁷⁹ COMMISSION EUROPEENNE, Mémoire sur la création d'une marque communautaire, 1976, *Bulletin des Communautés Européennes* ; P. BRUNOT, « La marque communautaire est prête », *JCP E* juin 1988, n° 22, 15210 ; M.-F. CHRISTOPHE-TCHAKALOFF, « Les mesures françaises d'application des normes communautaires », *RFDA* 1993, p. 324.

¹⁸⁰ CJCE, 22 juin 1976, aff. 119-75, *Terrapin*.

1) *La réaffirmation de la fonction principale de la marque traditionnelle*

104. La Directive Paquet Marques du 16 décembre 2015 définit en son article 3 les marques comme tous les signes propres à distinguer les produits ou les services d'une entreprise de ceux d'autres entreprises et à être représentés dans le registre d'une manière qui permette aux autorités compétentes et au public de déterminer précisément et clairement l'objet bénéficiant de la protection conférée à leur titulaire¹⁸¹. Bien qu'énoncée différemment dans l'article L 711-1 du Code de la propriété intellectuelle¹⁸², la définition de la marque entraîne bien la constatation suivante : la fonction de la marque consiste principalement à désigner des produits ou des services et de ce fait à indiquer l'origine de la marque. On aurait pu penser qu'avec la découverte de nouvelles fonctions de la marque, cette finalité allait peu à peu s'estomper au profit des autres. C'est tout l'inverse qui s'est produit. Un arrêt de la chambre commerciale de la Cour de cassation du 23 janvier 2019 est, à ce titre, venu ajouter une nouvelle pierre à l'édifice, en constatant une relation d'équivalence entre la marque et sa fonction essentielle¹⁸³. Ainsi, si une marque a comme fonction essentielle de garantir l'origine des produits et services alors, réciproquement, tout signe qui remplit cette fonction constitue une marque. Nous allons ainsi étudier la fonction de garantie d'origine qui constitue le point d'ancrage du droit de marque [a] et dont l'importance ne cesse d'être réaffirmée [b].

a) La fonction de garantie d'origine

105. **Histoire du droit de marque-fonction.** Comme le démontre si bien le Professeur HEILBRUNN, l'étude historique de la marque ne peut être menée qu'au travers de ses fonctions¹⁸⁴. Si de nombreux auteurs situent l'origine de la conception du droit-fonction de la

¹⁸¹ Directive Paquet Marques., Art. 3.

¹⁸² L'art. L. 711-1 du Code de la propriété intellectuelle l'énonce en ces termes : « la marque de produits ou de services est un signe servant à distinguer les produits ou services d'une personne physique ou morale de ceux d'autres personnes physiques ou morales ».

¹⁸³ Cass. com., 23 janv. 2019, n° 17-18693. A ce sujet, voir J.-P. CLAVIER, « Du rôle de la fonction essentielle », LEPI avr. 2019, n° 112g2, p. 5.

¹⁸⁴ B. HEILBRUNN, *La marque*, 2017, Paris, PUF, p. 41-66.

marque dans l'arrêt *Hag I*¹⁸⁵ du 3 juillet 1974¹⁸⁶, l'analyse historique et sémantique de la notion de marque la situe déjà dans l'Antiquité. Dans son livre intitulé, *L'histoire des marques depuis l'Antiquité jusqu'au Moyen-Âge*, Monsieur DI PALMA met en exergue le fait qu'il était déjà admis que l'estampille, apposée sur les produits au moyen d'un poinçon, représentait alors la marque de fabrique la plus utilisée car elle avait une double fonction : certifier le label de qualité et promouvoir le nom du fabricant¹⁸⁷. La même fonction avait déjà été reconnue par les Grecs à l'amphore et à la lampe dont la forme dépendait du fabricant. La contrefaçon, comme atteinte à cette fonction d'identification, était alors reconnue lorsqu'un producteur contrefaisait la forme des amphores appartenant à une cité productrice de vins et d'huiles de renommée, pour les remplir de produits médiocres¹⁸⁸.

106. **Les « trois âges » de la fonction de la marque.** Dans un article publié à l'occasion des 10 ans de la revue *Propriété Intellectuelle*, le Professeur BONET retrace l'évolution des fonctions de la marque¹⁸⁹. Selon lui, trois âges se succèdent : si, dans un premier temps, les tribunaux ont considéré que le droit sur la marque assurait à son titulaire l'exclusivité de son usage pour désigner sa production ou ses services, leurs regards se sont peu à peu tournés vers le consommateur pour finalement reconnaître que la marque garantit également à la clientèle l'identité d'origine des produits et services. Enfin, le troisième âge est constitué des nouvelles fonctions de la marque. Dans l'intérêt du présent chapitre, nous limiterons notre analyse aux deux premiers âges.

¹⁸⁵ CJCE, 3 juill. 1974, aff. 192/73, *Hag I*.

¹⁸⁶ L. BASSO, « La propriété est-elle un droit ? Logique juridique et pensée politique chez Leibniz », 2018, PUF, dix-septième siècle, n°279, p. 275-284 ; A. SOKOLOWSKA, J.-L. PIOTRAUT (dir.), « Le droit sur la marque : un « véritable » droit de propriété ? La question de la nature juridique de la marque en droit comparé franco-polonais », thèse, 2014, Université de Lorraine ; Pour une appréciation de cette fonction en droit anglo-saxon voir. A.L. ALEXANDER, «The commercial functions of a trademark, unconventional trademarks and modern technology», *Fields: journal of Huddersfield student research* janv. 2016, vol. 2, n° 1, p. 20; M. PEGUERA, «Trademark Functions and trademark rights», *Columbia Law School* 2008, p. 16 ; G.B. RAMELLO, «What's in a Sign ? Trademark Law and Economic Theory», *Department of Public Policy and Public Choice – POLIS* mars 2006, p. 29.

¹⁸⁷ S. DI PALMA, *L'Histoire des marques depuis l'antiquité jusqu'au moyen âge*, 2014, Société des Écrivains, 360 p.

¹⁸⁸ S. DI PALMA, *L'Histoire des marques depuis l'antiquité jusqu'au moyen âge*, *op. cit.* p. 336.

¹⁸⁹ G. BONET, « Les trois âges de la fonction de la marque », *PI* avr. 2013, n° 43, p. 7.

107. **La fonction d'identification.** Le Professeur BONET se range parmi les ces auteurs qui situent le commencement de la conception de droit de marque-fonction à l'arrêt *Hag I*¹⁹⁰. En l'espèce, la question s'est posée de savoir si les règles communautaires de libre concurrence et de libre circulation des marchandises permettaient d'admettre que le titulaire d'une marque au sein d'un État membre s'oppose à l'importation de produits légalement couverts par la même marque dans un autre État membre dès lors que les deux marques avaient appartenu au même titulaire. À cette occasion, la Cour de justice a indiqué, dans son attendu 10, que « l'application de la législation relative à la protection des marques protège le détenteur légitime d'une marque contre la contrefaçon de la part de personnes dépourvues de tout titre juridique »¹⁹¹. Cet arrêt nous suggère de manière assez floue et décousue que, dans un premier temps, la seule fonction reconnue au droit de marque était de protéger le titulaire contre la possibilité d'une contrefaçon. Mais ce n'est pas, selon nous, le seul apport de cet arrêt. En effet, en premier lieu, on remarque à la lecture de l'arrêt que l'idée selon laquelle la fonction de la marque était d'indiquer, pour le consommateur, l'origine des produits et services y est déjà évoquée, si ce n'est par la Cour, du moins par la société Hag AG dans ses conclusions, cette dernière citant plusieurs marques de renommée internationale pour montrer que, sans indications précises du producteur, le consommateur ne serait pas complètement renseigné.

108. Dans un second temps, force est de constater que l'idée sous-jacente d'un statut particulier réservé aux marques renommées est déjà indirectement évoquée, ces marques étant citées en exemple par la société Hag AG, avant même que la notion juridique ne fasse son apparition dans la Directive (CE) 89/104 du 21 décembre 1988. Abordons maintenant un autre arrêt pionnier de cette théorie : l'arrêt *Centrafarm* du 31 octobre 1974¹⁹². Dans l'attendu 8, la Cour juge « qu'en matière de marques, l'objet spécifique de la propriété commerciale est notamment d'assurer au titulaire le droit exclusif d'utiliser la marque pour la première mise en circulation d'un produit et de le protéger ainsi contre les concurrents qui voudraient abuser indûment de cette marque »¹⁹³. On peut ici émettre une observation subsidiaire concernant l'importance de la réputation de la marque déjà évoquée par la Cour lorsque cette dernière considère que « l'existence d'une marque impliquerait nécessairement le droit exclusif de la première mise en circulation des produits pourvus de cette marque. L'objet spécifique de ce

¹⁹⁰ CJCE, 3 juill. 1974, préc.

¹⁹¹ CJCE, 3 juill. 1974, pt. 10.

¹⁹² CJCE, 31 oct. 1974, aff. 16-74, *Centrafarm*.

¹⁹³ CJCE, 31 oct. 1974, préc., pt. 8

droit serait la protection de la position économique de l'ayant droit à la marque et la sauvegarde de l'image que le public se fait de la marque »¹⁹⁴. Ainsi bien que d'autres caractéristiques de la marque soient évoquées, ce qui semble primer est le fait que la fonction de la marque est la protection du titulaire contre ses concurrents.

109. Naissance de la fonction de garantie d'origine des produits et services marqués.

Enfin, ce n'est que depuis 1976, avec l'arrêt *Terrapin*, que la Cour de justice a adopté une définition élargie de la fonction de la marque. En effet, on note dans cet arrêt que la méthodologie employée par la Cour est radicalement différente en ce qu'elle place le consommateur au centre des discussions (le terme « consommateur » apparaissant 19 fois dans l'arrêt). On remarque également une différence de cas d'espèce. À la différence des arrêts précités, cet arrêt oppose deux titulaires indépendants l'un de l'autre, possédant chacun une marque protégée dans un État membre distinct de l'autre. En l'espèce, l'arrêt retient que la fonction essentielle de la marque est de garantir aux consommateurs l'identité d'origine¹⁹⁵ et juge ainsi que la protection des droits de propriété industrielle supplante celle des droits issus du traité CEE relatifs à la libre circulation des marchandises lorsqu'il existe un risque de confusion entre deux signes appartenant à deux titulaires distincts et indépendants et que leurs droits respectifs ont été créés indépendamment¹⁹⁶. Cependant, si cet arrêt reconnaît cette nouvelle fonction de la marque, le revirement de jurisprudence n'est réalisé qu'à demi-mesure, étant donné que cette fonction n'est toujours pas reconnue lorsque les signes sont d'origine commune.

110. La Directive 89/104 et le concept « d'usage dans la vie des affaires ».

D'autres décisions d'espèce de la Cour de justice vont par la suite se succéder en ce sens¹⁹⁷. Mais ce qui semble surprenant, c'est que certains auteurs s'évertuent à n'accorder finalement que trop peu d'importance à la Directive 89/104¹⁹⁸, adoptée 12 ans après l'arrêt *Terrapin* alors qu'elle constitue selon nous une étape indispensable dans la naissance de la conception du droit-fonction de la marque en France. Nous l'avons énoncé : cette Directive introduit en son article

¹⁹⁴ CJCE, 31 oct. 1974, préc., p. 1190.

¹⁹⁵ CJCE, 22 juin 1976, aff. 119-75, *Terrapin*, pt. 6.

¹⁹⁶ CJCE, 22 juin 1976, préc., pt. 8.

¹⁹⁷ CJCE, 23 mai 1978, aff. 102-77, *Hoffman-Laroche* ; CJCE, 3 déc. 1981, aff. 1/81, *Pfizer*.

¹⁹⁸ Règlement (CE) n° 40/94 du Conseil du 20 décembre 1993 sur la marque communautaire (Ci-après Règlement 40/94).

5-1 relatif au droit conféré par la marque la notion « d'usage dans la vie des affaires », en ce qu'elle dispose que « le titulaire de la marque enregistrée est habilité à interdire à tout tiers, en l'absence de son consentement, de faire usage dans la vie des affaires d'un signe identique ou similaire à la marque pour des produits ou des services qui ne sont pas similaires à ceux pour lesquels la marque est enregistrée, lorsque celle-ci jouit d'une renommée dans l'État membre et que l'usage du signe sans juste motif tire indûment profit du caractère distinctif ou de la renommée de la marque ou leur porte préjudice ». De même, le Règlement sur la marque communautaire dispose en son article 9.1 que « le titulaire d'une marque enregistrée est habilité à interdire à tout tiers, en l'absence de son consentement de faire usage dans la vie des affaires d'un signe identique ou similaire susceptible de constituer une contrefaçon par reproduction, par imitation ou une atteinte à sa marque jouissant d'une renommée »¹⁹⁹. Cette prérogative « d'usage dans la vie des affaires » apparaît également dans les dispositions portant sur la procédure d'opposition de l'article 8-4²⁰⁰, celles relatives à la marque renommée de l'article 8-5²⁰¹ et celles portant sur la limitation des effets de la marque

²⁰⁰ Article 8.4 du Règlement préc. « Sur opposition du titulaire d'une marque non enregistrée ou d'un autre signe utilisé dans la vie des affaires dont la portée n'est pas seulement locale, la marque demandée est refusée à l'enregistrement, lorsque et dans la mesure où, selon le droit de l'État membre qui est applicable à ce signe : a) des droits à ce signe ont été acquis avant la date de dépôt de la demande de marque communautaire, ou, le cas échéant, avant la date de la priorité invoquée à l'appui de la demande de marque communautaire ; b) ce signe donne à son titulaire le droit d'interdire l'utilisation d'une marque plus récente ». À ce sujet, voir I. MEUNIER-COEUR, « Notoriété et oppositions communautaires : notoriété non enregistrée », *Propr. industr.* juin 2004, n° 6, alerte 76 ; E. BAUD, « Réflexions sur la notion d'usage du signe dans l'acquisition et dans la conservation du droit sur la marque communautaire », *Propr. industr.* mars 2006, n° 3, étude 10.

²⁰¹ Article 8.5 du Règlement préc. : « sur opposition du titulaire d'une marque antérieure [...] la marque demandée est également refusée à l'enregistrement si elle est identique ou similaire à la marque antérieure et si elle est destinée à être enregistrée pour des produits ou des services qui ne sont pas similaires à ceux pour lesquels la marque antérieure est enregistrée, lorsque, dans le cas d'une marque communautaire antérieure, elle jouit d'une renommée dans la Communauté et, dans le cas d'une marque nationale antérieure, elle jouit d'une renommée dans l'État membre concerné et que l'usage sans juste motif de la marque demandée tirerait indûment profit du caractère distinctif ou de la renommée de la marque antérieure ou qu'il leur porterait préjudice ». Pour une application de procédure d'opposition de marques communautaires, voir A. FOLLIARD-MONGUIRAL, « Marques communautaires. Opposition - Arrêt Kenzo : de la mode aux vignes - », *Propr. industr.* mars 2015, n° 3, comm. 19 ; A. FOLLIARD-MONGUIRAL, « Marques communautaires. Opposition - Trib. UE, arrêt Pedro : l'usage sérieux à l'échelle de l'Union », *Propr. industr.* juill. 2014, n° 7-8, comm. 59 ; A. FOLLIARD-MONGUIRAL, « Opposition - Trib. UE, arrêt Milanówek Cream Fudge : portée de protection des marques en noir et blanc - », *Propr. industr.* juin 2014, n° 6, comm. 48 ; A. FOLLIARD-MONGUIRAL, « Marques

communautaire (article 12)²⁰². Or, si les arrêts *Hag I*²⁰³ et *Centrafarm*²⁰⁴ sont les premiers à faire état de la conception de l'objet spécifique de la marque appréhendée en relation avec sa fonction, le droit français ne modifiera sa conception de la contrefaçon (et de la marque en général) qu'après la Directive 89/104 et l'affaire *Arsenal* [b].

b) La réaffirmation de la fonction essentielle de la marque

111. **Affaire Arsenal.** La décision de la CJCE rendue à l'occasion de l'affaire *Arsenal* est véritablement pionnière en ce qu'elle établit pour la première fois, et ce, sans équivoque, que la protection de la marque doit être assurée en tenant compte de ses fonctions²⁰⁵. La Cour indique donc dans cet arrêt en son point 51 que « le droit exclusif prévu à l'article 5-1 sous a), de la Directive a été octroyé afin de permettre au titulaire de la marque de protéger ses intérêts spécifiques en tant que titulaire de la marque, c'est-à-dire d'assurer que la marque puisse remplir ses fonctions propres. L'exercice de ce droit doit dès lors être réservé aux cas dans lesquels l'usage du signe par un tiers porte atteinte ou est susceptible de porter atteinte aux fonctions de la marque et notamment à sa fonction essentielle qui est de garantir aux

communautaires. Opposition – arrêt Master : parasitisme et circonstances concrètes d'usage », Propr. industr. févr. 2015, n° 2, comm. 11 ; A. FOLLIARD-MONGUIRAL, « Kleencare : le principe de la continuité fonctionnelle dans les procédures inter partes », Propr. industr. nov. 2003, n° 11, comm. 90 ; A. FOLLIARD-MONGUIRAL, « Trib. UE, arrêt Mego : décision d'opposition et autorité de la chose jugée », Propr. industr. oct. 2014, n° 10, comm. 71 ; A. FOLLIARD-MONGUIRAL, « Arrêt Kicktipp : preuve de la marque antérieure », Propr. industr. avr. 2016, n° 4, comm. 27 ; L. IDOT, « Atteinte au caractère distinctif d'une marque antérieure », Europe janv. 2014, n° 1, comm. 37 ; L. IDOT, « Marque de l'Union - Marque communautaire : appréciation de la similitude en présence d'une marque renommée », Europe févr. 2016, n° 2, comm. 79 ; L. IDOT, « Marque communautaire - À propos du contentieux sur la marque communautaire - », Europe févr. 2005, n° 2, comm. 62 ; C. CARON, « Marques - De l'opposition à une marque nationale fondée sur une marque communautaire antérieure », Comm. com. électr. oct. 2015, n° 10, comm. 77 ; P. TRÉFIGNY, « L'usage de la marque, sa qualification et sa portée », Propr. industr. nov. 2014, n° 11, comm. 75.

²⁰² Article 12 du Règlement préc. « le droit conféré par la marque communautaire ne permet pas à son titulaire d'interdire à un tiers l'usage, dans la vie des affaires [...] de la marque lorsqu'il est nécessaire pour indiquer la destination d'un produit ou d'un service, notamment en tant qu'accessoire ou pièce détachée ».

²⁰³ CJCE, 3 juill. 1974, aff. 192/73, *Hag I*.

²⁰⁴ CJCE, 31 oct. 1974, aff. 16-74, *Centrafarm*.

²⁰⁵ J. MONTEIRO et V. RUZEK, « L'usage du signe à des fins autres que celle de distinguer les produits et services d'un opérateur économique », Propr. industr. avr. 2007, n° 4, étude 9.

consommateurs la provenance du produit ». ²⁰⁶ L'appréciation de la contrefaçon en a été, comme nous l'avons précédemment souligné, littéralement bouleversée. Ce qui rend cette affaire particulièrement intéressante, et lui imprime sa singularité, c'est que les conclusions de l'Avocat Général RUIZ-JARABO rendues à l'occasion de cette affaire constituent, elles aussi, un éclaircissement sans précédent. Considérant que « le droit des marques est soumis, ces derniers temps, à une forte pression tendant à inclure, dans la notion de signes susceptibles de constituer cette modalité de propriété industrielle, non seulement les signes perceptibles par le sens de la vue, mais également ceux qui peuvent être appréhendés par d'autres organes sensoriels comme les organes olfactifs ou auditifs », l'Avocat Général met ici la Cour en garde contre la tentation offerte aux titulaires des marques d'abuser de leurs droits issus de l'enregistrement. En outre, nous ne pouvons qu'observer que cette affaire atteste de l'importance de la Directive 89/104, abondamment citée, autant par la Cour que par l'Avocat Général dans ses conclusions. Pour finir, nous allons nous permettre ici une petite digression pour souligner à quel point ces propos tenus par l'Avocat Général sont précurseurs. Ils mettent en lumière l'idée que nous défendrons ultérieurement : la marque peut acquérir une vie propre, indépendante de son titulaire, voire même des produits et services qu'elle commercialise.

112. **Adoption par le droit français.** Nous l'avons montré, le droit français s'est montré particulièrement réticent à mettre en application cette nouvelle conception du droit-fonction de la marque. Il a longtemps perçu le droit absolu de la marque à l'image du droit de propriété, sous l'angle de l'article 544 du Code civil, qui définit le droit de propriété comme « le droit de jouir et de disposer des choses de la manière plus absolue pourvu qu'on n'en fasse pas un usage prohibé par les lois et les règlements ». Cependant, à la suite de la Directive 89/104 et de l'affaire *Arsenal*, le principe selon lequel le droit de marque est un droit-fonction s'est trouvé complètement entériné.

113. En outre, alors même que l'on pensait que cette conception allait, eu égard aux progrès technologiques et à la mondialisation, s'effacer au profit d'une conception plus moderne, elle s'est, au contraire, renforcée.

²⁰⁶ CJCE, 12 nov. 2002, aff. C-206/01, *Arsenal*, pt. 51.

114. Tout d'abord, a été mise en exergue une relation d'équivalence entre une marque et sa fonction distinctive. Ainsi, il a été démontré récemment que si un signe remplit une fonction d'indication d'origine, alors ce signe constitue une marque. Si cela peut sembler évident de prime abord, cette implication a une forte importance pratique. En effet, les magistrats font de plus en plus face à des cas d'espèce dans lesquels déterminer si un signe est une marque a un impact déterminant sur la décision. Mais si la fonction de la marque -et sa fonction essentielle- est de garantir au consommateur l'origine des produits et services marqués, quelle serait alors la fonction des autres droits de propriété intellectuelle ? Pour le droit des brevets, la Cour met en avant la fonction de récompense de l'effort « créateur de l'inventeur »²⁰⁷. Pour le droit d'auteur et les droits voisins des interprètes, c'est la préservation du droit moral et la récompense de l'effort créateur. Ainsi la fonction essentielle de la marque demeure encore à ce jour celle de garantir au consommateur l'origine des produits marqués.

Il s'agit désormais d'étudier les nouvelles fonctions dégagées par la CJUE et d'analyser leur pertinence [2].

2) La remise en cause des autres fonctions reconnues à la marque traditionnelle

115. Comme nous l'avons précédemment rappelé, la CJCE a mis en évidence le fait que la fonction essentielle de la marque est de garantir au consommateur ou à l'utilisateur final l'identité d'origine du produit ou du service désigné par la marque, en lui permettant de distinguer sans confusion possible ce produit ou ce service de ceux qui ont une autre provenance.²⁰⁸ Cependant, avec l'arrêt *L'Oréal c/ Bellure* du 18 juin 2009, se sont développées, aux côtés de cette fonction essentielle, de nouvelles fonctions²⁰⁹. Quelles sont la portée et la légitimité de ces nouvelles fonctions ? Après avoir pris le soin de les développer plus en détail [a], nous discuterons de leur intérêt, qui se ramène en fin de compte uniquement à des manifestations de la fonction essentielle de la marque précédemment développées [b].

²⁰⁷ V. MARCHAL, « Brevets, marques, dessins et modèles. Évolution des protections de propriété industrielle au XIXe siècle en France », Documents pour l'histoire des techniques 2009, p. 8.

²⁰⁸ CJCE, 22 juin 1976, aff. 119-75, *Terrapin*, pt. 6.

²⁰⁹ CJCE, 18 juin 2009, aff. C-487/07, *L'Oréal c/ Bellure*.

a) Les « nouvelles » fonctions des marques traditionnelles

116. Dans un arrêt du 18 juin 2009, la Cour a indiqué que « le droit exclusif prévu à l'article 5, paragraphe 1, sous a), de la Directive 89/104 a été octroyé afin de permettre au titulaire de la marque de protéger ses intérêts spécifiques en tant que titulaire de cette marque c'est-à-dire d'assurer que cette dernière puisse remplir ses fonctions propres et que, dès lors, l'exercice de ce droit doit être réservé aux cas dans lesquels l'usage du signe par un tiers porte atteinte ou est susceptible de porter atteinte aux fonctions de la marque. Parmi ces fonctions figurent non seulement la fonction essentielle de la marque qui est de garantir aux consommateurs la provenance du produit ou du service, mais également les autres fonctions de celle-ci, comme notamment celle consistant à garantir la qualité de ce produit ou de ce service ou celles de la communication, d'investissement ou de publicité »²¹⁰. On le voit avec l'arrêt *L'Oréal c/ Bellure*, la marque s'est enrichie de quatre nouvelles fonctions : la fonction de qualité, celle d'investissement, la fonction de publicité et enfin celle de communication. Avant d'entreprendre une analyse de ces fonctions, nous souhaitons à titre liminaire souligner le manque de clarté de la Cour qui, si elle a le mérite de mettre en lumière certaines problématiques jusqu'alors ignorées, demeure floue quant aux contours de ces fonctions ainsi que sur leur intérêt pratique.

117. **La fonction de garantie de qualité.** Nous avons déjà présenté dans notre étude cette fonction, qui constitue, après la fonction de garantie d'origine, la fonction de la marque la plus reconnue. Nous renvoyons donc ici à ces développements²¹¹.

118. **La fonction de communication.** Il s'agit ici de la fonction dont le spectre est le plus flou. Cette fonction est remplie lorsque la marque devient un vecteur d'informations sur les produits et services distribués par la marque. C'est ainsi sur cette base que se constitue l'image de la marque. Certains auteurs y voient à ce titre un rapprochement avec la théorie utilitariste. Si la théorie utilitariste a été initialement définie par BENTHAM comme une théorie de l'action individuelle visant la maximisation du plaisir, cette théorie a pris peu à peu une tournure économique, voire même politique. Cette nouvelle perspective, mise en exergue par

²¹⁰ CJCE, 18 juin 2009, aff. C-487/07, *L'Oréal c/ Bellure*, p. 58

²¹¹ Cf. *supra*, p. 49.

certain auteurs contemporains, envisage l'utilitarisme comme la recherche de conditions de la maximisation de l'utilité globale de la société à travers une législation appropriée²¹². Quel rapport avec notre sujet ? Dans un article publié en 1987 dans la revue de l'Université de Chicago, Messieurs LANDES et POSNER ont mis en exergue le rapport étroit qu'entretiennent le droit de la propriété intellectuelle et l'économie, envisagé finalement comme un moyen de rendre cette dernière plus efficace²¹³. Dans la mesure où elle s'appuie sur des équations mathématiques pour démontrer les manifestations de la théorie utilitariste dans le droit d'auteur et le droit des marques, leur étude s'insère parfaitement dans notre réflexion qui se veut plus pratique. Messieurs LANDES et POSNER démontrent que cette fonction de communication permet en premier lieu de réduire les coûts de recherche des consommateurs²¹⁴. Ces derniers, associant une marque à des attributs particuliers, n'ont finalement plus qu'à acquérir la marque en question plutôt que de rechercher les produits possédant les attributs auxquels ils aspirent. Ainsi, pour Messieurs LANDES et POSNER, la marque serait au produit ce que le prénom et le nom sont à l'individu. La marque servirait ainsi à donner du sens à l'achat, dans un monde où le consommateur occidental est amené à s'interroger sur le bien-fondé de sa consommation²¹⁵. Cependant, pour que ce mécanisme d'association et d'identification puisse opérer, il est nécessaire que la marque maintienne un niveau de qualité constant. Dans le cas contraire, la marque perd toute son utilité et le producteur prend le risque de voir son chiffre d'affaires baisser. Cette relation réciproque bénéficie grandement aux consommateurs. Dans un deuxième temps, Messieurs LANDES et POSNER avancent l'idée que la fonction de communication des marques se manifeste également à travers le langage, en donnant naissance à de nouveaux mots ou syntagmes. Combien sommes-nous aujourd'hui à parler de « kleenex », « thermos » ou « aspirine »... ? Nous y reviendrons plus loin, dans un prochain chapitre²¹⁶.

²¹² P. DEMEULENAERE, « La complexité de la notion d'utilitarisme dans les sciences sociales », Cités 2002, vol. 10, n° 2, p. 37 ; K.C. PEREIRA, « L'application des théories philosophiques justifiant la propriété intellectuelle dans les situations d'urgence », LESCPI 2004, vol. 18, p. 24.

²¹³ W. M. LANDES et R. A. POSNER, "Trademark Law: An Economic Perspective", The Journal of Law & Economics 1987, vol. 30, n° 2, p. 265-309.

²¹⁴ W. FISHER, "Theories of intellectual property", New essays in the legal and political theory of property 2001, Cambridge, p. 168-200.

²¹⁵ Y. ROUDAUT, « De la création de valeur à la création de valeurs », L'Expansion Management Review 2013, vol. 150, n° 3, p. 48.

²¹⁶ Cf. *infra*, p. 196 et s.

119. **La fonction de publicité.** L'arrêt *L'Oréal c/ Bellure* précité consacre la valorisation de la fonction publicitaire. Envisager la fonction publicitaire de la marque revient à considérer la marque comme instrument privilégié pour faire la publicité d'un produit. La publicité dans ce cadre peut avoir deux fonctions : apposée sur les produits, elle permet d'attirer la clientèle. Mais elle peut également permettre à elle seule une identification de la marque, le consommateur faisant directement le lien entre la publicité et la marque. À titre d'exemple, nous reconnaissons les « Kinder barres » grâce à l'enfant posant sur le packaging et non grâce à son format. Monsieur NASER, dans un article publié dans la Revue de propriété intellectuelle de Chicago-Kent en 1999, rattache, selon nous à tort, la fonction publicitaire de la marque à la théorie du « social planning »²¹⁷, considérant que c'est à travers la publicité que la société rend justice au titulaire de la marque. Nous y reviendrons dans notre prochaine partie.

120. **La fonction d'investissement.** Dans un arrêt du 22 septembre 2011²¹⁸, la Cour de justice apporte des précisions sur la fonction d'investissement considérant que, si elle peut présenter un chevauchement avec la fonction de publicité, elle s'en distingue néanmoins, les marques ayant recours à d'autres moyens que la publicité pour acquérir une réputation. L'arrêt souligne que « lorsque l'usage par un tiers, tel qu'un concurrent du titulaire de la marque, d'un signe identique à cette marque pour des produits ou services identiques à ceux pour lesquels celle-ci est enregistrée gêne de manière substantielle l'emploi, par ledit titulaire, de sa marque pour acquérir ou conserver une réputation susceptible d'attirer et de fidéliser des consommateurs, il convient de considérer que cet usage porte atteinte à la fonction d'investissement de la marque. Ledit titulaire est, par conséquent, habilité à interdire un tel usage en vertu de l'article 5, paragraphe 1, sus a) de la Directive 89/104, ou, en cas de marque communautaire, de l'article 9 paragraphe 1 du règlement 40/94 »²¹⁹. Ainsi, la fonction d'investissement révèle le fait que la marque communique au consommateur des informations essentielles sur les produits commercialisés et sur la manière de les consommer.

Cependant, si à première vue ces fonctions paraissent nouvelles, elles ne sont finalement que de nouvelles manifestations de la fonction essentielle de la marque [b].

²¹⁷ M. A. NASER, "Reexamining the Functions of Trademark Law", *Chicago-Kent Journal of Intellectual Property* 2008, vol. 8, n° 1, p. 13.

²¹⁸ CJUE, 22 sept. 2011, aff. C-323/09, *Interflora*.

²¹⁹ CJUE, 22 sept. 2011, préc., pt. 62.

b) Les fonctions périphériques de la fonction essentielle

121. Nous allons voir dans ce présent chapitre que si la reconnaissance du droit-fonction de la marque, en ce qu'elle remet en cause la théorie absolutiste du droit de la marque, a eu le mérite d'adapter le droit des marques aux nouvelles réalités économiques, la reconnaissance de nouvelles fonctions rattachées à la marque doit, selon nous, être discutée. La Commission européenne l'a d'ailleurs, elle-même, indiqué dès 2013 : « le fait d'accorder de nouvelles fonctions à la marque en vertu de l'article 5, paragraphe 1, point a) de la Directive a engendré une situation d'insécurité juridique. Le lien entre les cas de double identité et la protection étendue conférée aux marques jouissant d'une renommée par l'article 5, Paragraphe 2, de la Directive est notamment moins clair. Pour des raisons de sécurité juridique et de cohérence, il est donc précisé que dans les cas relevant à la fois de la double identité, visée à l'article 5, paragraphe 1, point a), et de la similitude, visée à l'article 5 ; paragraphe 1, point b), seule compte la fonction d'indication de l'origine »²²⁰. Ainsi nous allons voir que cette démarche d'intégration de nouvelles fonctions est obscure, inefficace, voire même dangereuse.

122. **Une théorie obscure.** Si le fait d'évoquer de nouvelles fonctions de la marque semble partir d'une intention louable de la Cour de justice, consistant à élargir la portée de la contrefaçon dans le cas d'une double identité entre les signes, celles-ci sont aujourd'hui la source de nombreuses incertitudes. En affirmant que « l'article 5, paragraphe 1, sous a) , de la Directive 89/104 doit être interprété en ce sens que le titulaire d'une marque enregistrée est habilité à faire interdire l'usage par un tiers, dans une publicité comparative, telle que modifiée par la Directive 97/55, d'un signe identique à cette marque pour des produits ou des services identiques à ceux pour lesquels ladite marque a été enregistrée, même lorsque cet usage n'est pas susceptible de porter atteinte à la fonction essentielle de la marque, qui est d'indiquer la provenance des produits ou services, à condition que ledit usage porte atteinte ou soit susceptible de porter atteinte à l'une des autres fonctions de la marque »²²¹, la Cour

²²⁰ COMMISSION EUROPEENNE, Proposition de Directive du Parlement et du Conseil rapprochant les législations des États membres sur les marques, vol. 2013/0089 (COD). 2013 ; M. SENFTLEBEN, "Function Theory and International Exhaustion Why it is Wise to Confine the Double Identity Rule to Cases Affecting the Origin Function", SSRN Electronic Journal, 2013.

²²¹ CJCE, 18 juin 2009, aff. C-487/07, *L'Oréal c/ Bellure*. Voir, M. MALAURIE-VIGNAL, « La publicité comparative ne doit pas être parasitaire », *Contrats, conc., consom.* juill. 2016, n° 7, comm. 164 ; L. IDOT,

indique finalement qu'en employant la marque d'autrui pour désigner des produits ou services identiques, le tiers se livre de manière non équivoque à l'usurpation de la marque d'autrui lorsque l'atteinte à l'une des fonctions de la marque est constituée, même lorsqu'il n'y a pas d'atteinte à la fonction de garantie d'origine. À première vue, cette décision se situe dans la lignée de la Directive Marque²²².

Cependant, ces deux conceptions présentent une différence importante, selon nous, à souligner. Alors que la Directive 2008/95 défend l'idée selon laquelle l'usurpation de la marque d'autrui en cas de double identité implique l'atteinte à la fonction de garantie d'origine, la Cour de justice de l'Union européenne dans l'arrêt *l'Oréal c/Bellure* semble, au contraire, indiquer que l'atteinte à d'autres fonctions secondaires de la marque peut entraîner les mêmes effets qu'une atteinte à la fonction essentielle. Ainsi, en mettant de côté la fonction essentielle de la marque en cas de double identité, la Cour de justice semble avoir, selon nous, ouvert la boîte de Pandore. Alors que la position de la Cour de justice était jusqu'alors cohérente et constante, en n'envisageant la marque qu'à travers sa fonction d'exclusivité et sa fonction essentielle de garantie d'origine, tout a été remis ici en cause avec cette décision. C'est pourquoi, l'on constate que, paradoxalement, la CJUE n'est finalement jamais parvenue à mettre en application sa propre théorie de manière cohérente. À cet égard l'on peut évoquer les décisions rendues par la CJUE, peu de temps après l'arrêt *l'Oréal c/ Bellure*, relatif au service de référencement payant offert par Google²²³. Ce service permet, selon la Cour, « à tout opérateur économique moyennant la sélection d'un ou plusieurs mots-clés de faire

« Nouvelle prise de position sur les rapports entre la marque et la publicité comparative », Europe août 2009, n° 8-9, comm. 330.

²²² Directive 2008/95 préc., cons. 11 « la protection conférée par la marque enregistrée, dont le but est notamment de garantir la fonction d'origine de la marque, devrait être absolue en cas d'identité entre la marque et le signe et entre les produits ou services. La protection devrait valoir également en cas de similitude entre la marque et le signe et entre les produits ou services. Il est indispensable d'interpréter la notion de similitude en relation avec le risque de confusion. Le risque de confusion, dont l'appréciation dépend de nombreux facteurs et notamment de la connaissance de la marque sur le marché, de l'association qui peut en être faite avec le signe utilisé ou enregistré, du degré de similitude entre la marque et le signe et entre produits ou services désignés, devrait constituer la condition spécifique de la protection. Les moyens par lesquels le risque de confusion peut être constaté et en particulier la charge de la preuve, devraient relever des règles nationales de procédure auxquelles la présente Directive ne devrait pas porter préjudice ».

²²³ CJUE, 23 mars 2010, aff. jtes, aff C-236/08, *Google c/ Louis Vuitton Malletier SA* ; aff C-237/08, *Google / Vaticum, Luteciel* ; aff C-238/08, *Google/ Centre national de recherche en relations humaines*

apparaître, en cas de concordance entre ce ou ces mots et celui ou ceux contenus dans la requête adressée par un internaute au moteur de recherche, un lien promotionnel vers son site »²²⁴. Parmi les questions préjudicielles posées à la Cour dans ces trois affaires, se pose notamment celle de savoir si « l'article 5 paragraphe 1, sous a) et sous b), de la Directive 89/104 doit être interprété en ce sens que le prestataire de service de référencement payant qui met à la disposition des annonceurs des mots-clés reproduisant ou imitant des marques déposées, et organise, par le contrat de référencement, la création et l'affichage privilégié, à partir de ces mots-clés, de liens promotionnels vers des sites sur lesquels sont proposés des produits identiques ou similaires à ceux couverts par l'enregistrement des marques, fait un usage de ces marques que leur titulaire est habilité à interdire ? » et notamment le fait de savoir si « la réservation par un opérateur économique, par voie de contrat de référencement payant sur internet, d'un mot-clé déclenchant en cas de requête utilisant ce mot l'affichage d'un lien proposant de se connecter à un site exploité par cet opérateur afin d'offrir à la vente des produits ou des services, d'un signe reproduisant ou imitant une marque enregistrée par un tiers afin de désigner des produits identiques ou similaires, sans l'autorisation du titulaire de cette marque, caractérise en elle-même une atteinte au droit exclusif garanti à ce dernier par l'article 5 de la Directive 89/104 » ?

Des décisions de la Cour, l'on peut tirer deux constats portant sur la fonction d'identité d'origine de la marque et sur la fonction publicitaire. Concernant la fonction essentielle, l'arrêt met en avant, à l'image de l'arrêt *L'Oréal c/ Bellure*, la difficulté d'établir une atteinte à la fonction de garantie d'origine lorsque celle-ci se produit sur internet, à travers un référencement payant. Selon la Cour, la question de savoir s'il y a une atteinte à la fonction d'indication d'origine lorsqu'est montrée aux internautes, à partir d'un mot-clé identique à une marque, une annonce d'un tiers, tel qu'un concurrent du titulaire de cette marque, dépend en particulier de la façon dont cette annonce est rédigée²²⁵. Nous le verrons plus loin dans notre étude, cette atteinte peut se constituer dans trois situations : soit lorsque l'internaute est susceptible de penser à tort que l'annonce émane du titulaire de la marque, soit lorsqu'il établit, de manière erronée, un lien économique entre le titulaire de la marque et celui qui a posté l'annonce, soit enfin, lorsque l'annonce, sans suggérer l'existence d'un lien

²²⁴ CJUE, 23 mars 2010, préc., pt. 23 ; P. TRÉFIGNY, « Un certain pragmatisme : les mots-clés sous surveillance ! », Propr. industr. oct. 2006, n° 10, comm. 73 ; P. TRÉFIGNY, « Pas de repos pour les moteurs de recherche ! », Propr. industr. févr. 2008, n° 2, comm. 11.

²²⁵ CJUE, 23 mars 2010, préc., pt. 83.

économique, est à ce point vague quant à l'origine des produits ou des services qu'un internaute, normalement informé et raisonnablement attentif, n'est pas en mesure de déterminer, sur la base du lien promotionnel et du message commercial qui y est joint, l'identité de l'annonceur. En résumé, la Cour considère que, « eu égard à la fonction essentielle de la marque, qui, dans le domaine du commerce électronique, consiste notamment à permettre aux internautes parcourant les annonces affichées en réponse à une recherche au sujet d'une marque précise, de distinguer les produits ou les services du titulaire de cette marque de ceux qui ont une autre provenance, ledit titulaire doit être habilité à interdire l'affichage d'annonces de tiers que les internautes risquent de percevoir erronément comme émanant de lui »²²⁶. On peut donc retenir que la Cour semble ici également mettre en péril la fonction d'identification d'origine, étant difficile à constater sur internet. Le deuxième constat, plus intéressant à notre sens, porte sur l'appréciation par la Cour de la fonction publicitaire de la marque et de son atteinte, dans le contexte d'un référencement payant. En l'espèce, la Cour a rejeté l'atteinte à la fonction publicitaire au motif que le titulaire de la marque bénéficiera toujours de l'affichage de ses sites au sein des résultats naturels proposés par le moteur de recherche²²⁷ et qu'ainsi « cet affichage, qui est en outre gratuit, a pour conséquence que la visibilité pour l'internaute des produits ou services du titulaire de la marque est garantie, indépendamment de la question de savoir si ce titulaire réussit, ou non, à faire également afficher, sur l'un des premiers rangs, une annonce dans la rubrique « liens commerciaux »²²⁸. La décision de la Cour est discutable, selon nous, en deux points. D'une part, elle ne reflète pas la réalité concernant des marques qui ne bénéficient pas d'une certaine réputation. À ce titre, une infographie sur l'étude de « Google France » réalisée par l'agence VRDCI en 2012 montre que finalement ce sont les marques bénéficiant d'une plus grande réputation qui ont le plus souvent recours au référencement payant et au référencement

²²⁶ CJUE, 23 mars 2010, préc., pt. 87.

²²⁷ CJUE, 23 mars 2010, préc., pt. 94 : l'arrêt retient « qu'eu égard à la place importante qu'occupe la publicité sur internet dans la vie des affaires, il est plausible que le titulaire de la marque inscrive sa propre marque en tant que mot clé auprès du fournisseur du service de 20, afin de faire apparaître une annonce dans la rubrique « liens commerciaux ». Lorsqu'il en est ainsi, le titulaire de la marque devra, le cas échéant, accepter de payer un prix par clic plus élevé que certains autres opérateurs économiques, s'il veut obtenir que son annonce apparaisse devant celles desdits opérateurs qui ont également sélectionné sa marque en tant que mot clé. En outre, même si le titulaire de la marque est prêt à payer un prix par clic plus élevé que celui offert par les tiers ayant aussi sélectionné ladite marque, il n'a pas la certitude que son annonce apparaisse devant celles desdits tiers, étant donné que d'autres éléments sont également pris en compte pour déterminer l'ordre d'affichage des annonces »

²²⁸ CJUE, 23 mars 2010, préc., pt. 97.

naturel²²⁹. Ainsi, une marque ne possédant pas de référencement naturel subirait une atteinte évidente, selon nous, à sa fonction publicitaire. En outre, cette décision conforte le constat selon lequel la Cour a des difficultés à dessiner les contours des nouvelles fonctions. En effet, alors que dans une décision ultérieure, la Cour avait pris le soin de distinguer les fonctions de publicité et d'investissement, affirmant que si la fonction d'investissement « peut présenter un chevauchement avec la fonction de publicité », elle s'en distingue néanmoins, car « l'emploi de la marque pour acquérir ou conserver une réputation s'effectue non seulement au moyen de la publicité, mais également au moyen de diverses techniques commerciales ²³⁰», la Cour, dans cet arrêt Google, revient sur sa position en définissant la fonction publicitaire comme l'emploi de la marque par son titulaire en tant qu'élément de promotion des ventes ou en tant qu'instrument de stratégie commerciale. Ainsi, moins d'un an après, la Cour revient sur sa position et notamment sur les définitions des fonctions qu'elle avait elle-même pris le soin de détailler. En outre, il convient de souligner que l'utilité de ces fonctions n'est toujours pas explicitée. La simple indication que les marques puissent servir à remplir certains objectifs ne justifie en rien le fait que les titulaires de marques puissent engager une action en contrefaçon en cas de double identité en prouvant simplement que l'on a porté atteinte à l'une des fonctions secondaires de la marque.

123. **Une théorie inutile.** « Tout ça pour ça ? », interroge le Professeur PASSA²³¹. En effet, il apparaît très vite que l'intégration de nouvelles fonctions aurait facilement pu être évitée en donnant à la fonction d'origine une plus grande flexibilité, alors même que, depuis son apparition, et encore jusqu'à récemment, la fonction essentielle s'est développée et a montré sa capacité à s'adapter et à se transformer pour répondre aux besoins du marché contemporain. Au fond, l'idée de vouloir reconnaître de nouvelles fonctions à la marque est loin d'être dépourvue de sens. De nombreux éléments sont allés dans le sens d'une évolution du droit de la propriété industrielle et de son adaptation au marché contemporain²³². L'on peut déjà en citer un certain nombre : la reconnaissance de marques atypiques se présentant désormais sous de nombreux traits, la nécessité de dépasser les principes régissant jusqu'alors le droit des marques et d'instaurer de plus en plus d'exceptions (qu'il s'agisse du principe de

²²⁹ Infographie sur l'étude de Google France de novembre 2012 à novembre 2013, VRDCI.

²³⁰ CJUE, 22 sept. 2011, aff. C-323/09, *Interflora*, pt. 61.

²³¹ J. PASSA, « Les nouvelles fonctions de la marque dans la jurisprudence de la Cour de justice : portée ? Utilité ? », *Propr. industr.* juin 2012, n° 6, étude 11.

²³² Y. REBOUL, « Le droit de la marque à l'aube du 3^e millénaire », *JCP E* janv. 2000, n° 4, p. 121.

territorialité, de spécialité ou d'épuisement du droit), l'importance accrue de l'image de marque par l'intermédiaire du marketing.²³³ Toutefois, la Cour de justice a sauté, selon nous, un certain nombre d'étapes importantes du processus de mutation du droit de marque, voulant aller trop vite en besogne. En prenant le temps nécessaire, la dangerosité apparente d'une reconnaissance globale et généralisée de plusieurs fonctions de la marque serait vraisemblablement apparue aux yeux des magistrats.

124. Monsieur DE HAAS le montre bien : « on touche ici à des effets secondaires qui sont à la limite d'une nouvelle forme de dégénérescence : la marque n'est plus perçue ni utilisée seulement comme le signe identifiant un produit ou un service sur le marché ; elle est détournée de sa fonction essentielle pour être utilisée par certains à de toutes autres fins, comme si elle pouvait signifier quelque chose par elle-même, comme un signifié, mais sans pour autant compromettre son pouvoir d'identification essentiel . Il ne faut donc pas s'étonner ni regretter que le droit néglige de telles utilités dégénérées et finalement juridiquement au moins, trop peu dignes d'intérêt »²³⁴. La fonction essentielle de garantie d'origine est, en effet, à nos yeux, le seul fondement adéquat du droit de marque. L'intégration de nouvelles fonctions, qui ne constituent que des « détournements de la fonction essentielle »²³⁵, ne conduit finalement qu'à une situation d'insécurité juridique, l'étendue de la protection des marques étant imprévisible. C'est pourquoi il est tout à fait possible en fin de compte de rattacher chacune de ces nouvelles fonctions à la fonction essentielle de la marque. Commençons par aborder la fonction de la marque la plus importante, après la fonction de garantie d'origine : la fonction de garantie de qualité. Monsieur BRANDT défend la thèse selon laquelle la fonction de garantie de qualité mérite une reconnaissance juridique indépendante susceptible d'être rattachée à toutes les marques traditionnelles²³⁶. Il le justifie au motif que le producteur doit être tenu de respecter un certain niveau de qualité. Il fonde alors sa démonstration sur deux considérations. En premier lieu, il souligne que, dans le cas d'octroi

²³³ Cf. *infra*, p. 118 et s. ; J.-P. CHAZAL, « De la puissance économique en droit des obligations », thèse, 1996, Université Pierre Mendès France.

²³⁴ C. DE HAAS, « La fonction d'identification de la marque, la bonne fonction essentielle qui éclipsé toutes les autres », PI janv. 2013, n° 46, p. 20.

²³⁵ Y. BASIRE, Les fonctions de la marque : Essai sur la cohérence du régime juridique d'un signe distinctif, thèse, 2011, Université de Strasbourg, p. 639.

²³⁶ D. BRANDT, La protection élargie de la marque de haute renommée au-delà des produits identiques et similaires, 1985, Genève, Librairie Droz., vol. 29, p. 118.

de licences d'utilisation de marque, le donneur de licence a le droit et même l'obligation de procéder à des contrôles auprès du licencié. Puis dans un second temps, il émet le constat selon lequel un mouvement se dessine en faveur de la reconnaissance de la responsabilité du fabricant du fait des produits.

125. Son analyse nous semble pouvoir être remise en cause. Il est, certes, important que le titulaire puisse s'assurer du respect d'un certain niveau de qualité des produits commercialisés par son licencié. Mais n'est-ce pas là justement l'essence même du contrat de licence ? Concernant les marques, les contrats de licence ont la particularité de ne pas être une simple autorisation de distribution, car le licencié peut être également celui qui fabrique les produits²³⁷. Par cet intermédiaire, le titulaire consent donc à accorder au licencié un véritable monopole. Ainsi, par l'intermédiaire de ce contrat, le titulaire peut donc s'assurer du respect de la qualité de ses produits. Cependant, il est vite apparu que des clauses trop contraignantes du contrat de licence pourraient conduire à des cloisonnements du marché. À cet égard, la CJUE a ainsi été amenée à s'interroger sur les effets d'un contrat de licence sur l'épuisement des droits du titulaire de la marque et a notamment été saisie de la question portant sur l'interprétation de l'article 8-2 de la Directive 89/104 (transposé dans l'article L714-1 al.2 du Code de la propriété intellectuelle)²³⁸. Pour mémoire, l'article 8-2 de la Directive énonce que : « Le titulaire de la marque peut invoquer les droits conférés par cette marque à l'encontre d'un licencié qui enfreint l'une des clauses du contrat de licence, en ce qui concerne sa durée, la forme couverte par l'enregistrement sous laquelle la marque peut être utilisée, la nature des produits ou services pour lesquels la licence est octroyée, le territoire sur lequel la marque peut être apposée ou la qualité des produits fabriqués ou des services fournis par le licencié ». À cette occasion, la CJUE a mené une réflexion sur l'interprétation de la notion de qualité telle qu'elle est exposée dans la Directive et donc telle qu'elle devrait figurer dans les contrats de licence. À la vue des dangers que représentait une interprétation trop vaste de la notion, la CJUE en a fait, dans un arrêt du 3 décembre 2008, une interprétation restrictive considérant que « la référence à la fabrication indique que, lorsqu'il évoque la qualité des produits, le législateur entend exclusivement les propriétés que ceux-ci acquièrent au terme du processus de fabrication et qu'il s'agit de garantir contre l'utilisation, par

²³⁷ E. TARDIEU GUIGUES, « Droit de marque et contrat de licence : Un élargissement du pouvoir des titulaires de marques de luxe à l'égard de leurs licenciés », PI juill. 2009, n° 32, p. 9.

²³⁸ CJUE, 23 avr. 2009, aff. C-533/07, *Falco*.

exemple, de matières premières de moindre qualité. En revanche, les propriétés résultant simplement des modalités de distribution seraient exclues »²³⁹. Cela se justifie au motif que la marque doit constituer la garantie que tous les produits ou services qu'elle désigne ont été fabriqués ou fournis sous le contrôle d'une entreprise unique à laquelle peut être attribuée la responsabilité de leur qualité ²⁴⁰. Ainsi, selon cette logique, l'article 8-2 de la Directive 2008/95 doit être interprété en ce sens que si le licencié commercialise des produits et qu'aucune atteinte n'est portée à la fonction essentielle de la marque, alors le titulaire ne peut être en mesure d'imposer des conditions de commercialisation. La qualité doit donc être perçue comme une composante de la fonction de garantie d'origine.

126. Nous ne pouvons que nous accorder avec une telle analyse. La Cour de justice va même plus loin encore, considérant que même dans le cas de marques associées à une image de luxe et de prestige, cette qualité est, elle aussi, rattachée à la fonction de garantie d'origine. En effet, la question aurait pu se poser de considérer finalement qu'étant donné que les marques de luxe bénéficient d'une aura particulière liée à l'image de prestige, il aurait été possible de reconnaître une fonction de garantie de qualité particulière les concernant. Cependant, encore une fois, la fonction de garantie d'origine a démontré sa flexibilité. À la suite des arguments précédents, la Cour de justice a donc ajouté que « la qualité de produits de prestige, telle que celle remise en cause au principal, résulte non pas uniquement de leurs caractéristiques matérielles, mais également de l'allure et de l'image de prestige qui leur confèrent une sensation de luxe. En effet, les produits de prestige constituant des articles haut de gamme, la sensation de luxe qui émane de ceux-ci est un élément essentiel pour qu'ils soient distingués, par les consommateurs, des autres produits semblables. Dès lors, une atteinte à ladite sensation de luxe est susceptible d'affecter la qualité même de ces produits »²⁴¹. Ainsi, et nous le pensons également, le prestige des marques de luxe est une autre composante de la garantie d'identité d'origine. Finalement, l'image de luxe n'est que la résultante d'un choix délibéré du titulaire de la marque, dès sa création, de vendre ses produits à un certain prix et de viser uniquement une clientèle de prestige. Selon nous, Monsieur BRANDT omet en effet un point crucial : en ce que cette fonction de garantie de qualité constitue une limite à l'épuisement du droit du titulaire sur sa marque, elle ne peut justement

²³⁹ CJCE, 3 déc. 2008, aff. C-59/08, *Dior c/ Copad*, pt. 30.

²⁴⁰ CJCE, 12 nov. 2002, aff. C-206/01, *Arsenal*.

²⁴¹ CJCE, 3 déc. 2008, aff. C-59/08, *Dior c/ Copad*, pt. 24.

pas concerner toutes les marques traditionnelles. Un même constat peut être fait concernant les autres fonctions telles que la fonction d'investissement et de publicité. Nous avons déjà longuement analysé ces fonctions qui, même dans l'unique cas où elles auraient pu présenter un intérêt, n'ont pas permis que l'atteinte soit reconnue. Ainsi nous sommes en faveur d'un revirement de jurisprudence mettant définitivement à l'écart les nouvelles fonctions de la marque. Comme le souligne le Professeur PASSA, « les nouvelles fonctions ont été reconnues à la marque sans que, semble-t-il, la Cour ait pleinement déterminé le sens ou la portée de chacune, ni mesuré les conséquences juridiques qui pouvaient en être tirées. Elle a probablement réalisé par la suite qu'une conception large de l'atteinte à ces fonctions était de nature à bouleverser l'équilibre établi par près de dix années de jurisprudence depuis l'arrêt *Arsenal*. C'est sans doute pourquoi, en caractérisant l'atteinte à ces fonctions en des termes aussi restrictifs, elle donne aujourd'hui l'impression de vouloir refermer les portes qu'elle semblait avoir largement, et peut-être imprudemment, ouvertes dans l'arrêt *L'Oréal c/ Bellure* »²⁴². Ainsi, si cette théorie est inutile, elle semble également dangereuse, et ce, à de nombreux égards.

127. **Une théorie dangereuse.** Nous allons porter ici toute notre attention sur les effets pervers des nouvelles fonctions de la marque. Dans un premier temps nous allons démontrer que cette théorie représente un danger en ce qu'elle remet en cause la fonction d'exclusivité de la marque. Dans un deuxième temps, nous allons voir que la reconnaissance de nouvelles fonctions a eu pour conséquence de brouiller les frontières entre la protection des marques contre la contrefaçon et la protection des marques renommées contre la dilution.

128. **La mise à l'écart inquiétante de la fonction d'exclusivité.** Censées poursuivre un objectif de renforcement du droit des marques, à travers la reconnaissance de nouvelles formes d'atteintes, ces nouvelles fonctions semblent avoir, au contraire, fragilisé le droit d'exclusivité du titulaire sur sa marque. En effet, et ce, depuis les lois du 31 décembre 1964²⁴³ et du 4 janvier 1991²⁴⁴, le droit français reconnaît un caractère absolu et exclusif au droit détenu par le titulaire sur la marque déposée. Si, comme nous l'avons précédemment relevé, la reconnaissance du droit-fonction a, d'ores et déjà, remis en cause la conception

²⁴² J. PASSA, « Les nouvelles fonctions de la marque dans la jurisprudence de la Cour de justice : portée ? Utilité ? », *op. cit.*, p. 14.

²⁴³ L. n°64-1360, 31 déc. 1964, sur les marques de fabrique.

²⁴⁴ L. n°91-7, 4 janv. 1991, relative aux marques de fabrique.

individualiste de la marque, cela n'a pas non plus mis un point d'arrêt à la conception du droit des marques comme un droit de propriété. Cependant, et comme nous l'avons précédemment relevé, la Cour de justice a, dans le contentieux relatif aux *adwords*, à de nombreuses reprises, rejeté l'atteinte au droit exclusif au motif que le titulaire de la marque bénéficie systématiquement de l'affichage de ses sites au sein des résultats naturels proposés par le moteur de recherche. Nous ne pouvons que nous étonner d'une telle analyse. À travers celle-ci, la Cour de justice en oublie l'essence même du droit de la marque, qui est la protection d'un droit de propriété. En effet, bien que le droit de marque ne désigne pas un droit de propriété au sens de l'article 544 du Code civil, elle demeure assurément une forme de propriété. Pour mémoire, selon l'article 544 du Code civil « la propriété est le droit de jouir et disposer des choses de la manière la plus absolue, pourvu qu'on n'en fasse pas un usage prohibé par les lois ou par les règlements ». Le Professeur JOSSERAND le montre bien « chaque catégorie de biens comporte une forme d'appropriation particulière [...] Il n'y a pas une propriété ; il y a des propriétés, parce que l'intérêt de la société est que l'appropriation des biens comporte des statuts en harmonie avec les buts poursuivis, lesquels varient beaucoup ; le droit de propriété est un des plus souples et des plus nuancés qui figurent dans les différentes catégories juridiques ; sa plasticité est infinie »²⁴⁵.

129. Ainsi la fonction d'exclusivité est au cœur du droit de la marque, et c'est pourquoi « oublier la fonction d'exclusivité ou la négliger comporte des dangers »²⁴⁶. Le Professeur TREFIGNY souligne en ce sens que le titulaire peut se trouver démuné contre des utilisations qui, même si le public ne se trompe pas sur l'origine des produits ou des services qui lui sont offerts, constituent de véritables atteintes à son monopole (ce qui correspond aux cas d'espèce étudiés dans les arrêts précédents). C'est pourquoi, elle propose un retour aux fondamentaux afin de ne pas perdre de vue que le droit sur la marque permet en premier lieu à son titulaire d'interdire toute utilisation non autorisée du signe réservé en relation avec les produits et services concernés. Ainsi, l'on peut, à la manière de Monsieur MATHELY, rattacher encore plus profondément la notion de marque à celle de propriété telle qu'elle est édictée dans le droit patrimonial. En effet, ce dernier souligne que « la marque appartient, au sens propre du mot, à celui qui l'a adopté. Et celui-ci a le pouvoir de profiter et de disposer de la marque : il

²⁴⁵ L. JOSSERAND, *Cours élémentaires de droit civil*, 1929, T.1, n° 1517, p. 839.

²⁴⁶ P. TRÉFIGNY, « L'incidence de la fonction sur la portée de la protection de la marque », *Propriété industr. oct.* 2010, n° 10, dossier 5.

s'agit bien là des caractères constitutifs de la propriété. Car le droit de propriété n'est pas réservé aux biens matériels ; il doit être entendu dans un sens large, comme étant le droit de toute personne de posséder une valeur, corporelle ou incorporelle, d'en jouir ou d'en disposer. Certes, le droit de propriété, et c'est le cas en ce qui concerne le droit sur la marque, peut être soumis à des limites, à des restrictions ou à des contrôles : mais il ne cesse d'être, dans le principe, un droit de propriété »²⁴⁷. Dans cette logique, pour pouvoir user et disposer librement de sa marque, le titulaire doit pouvoir s'opposer à toute immixtion des tiers et empêcher tout tiers de s'en servir.

130. Là se situe donc selon nous, le cœur de la notion de propriété, car finalement la propriété consiste dans le droit d'exclure autrui. Le Professeur CARBONNIER, allant plus loin encore, considérerait « qu'à la vérité, ce trait [d'exclusivité] est impliqué dans sa définition »²⁴⁸. En droit patrimonial, cela s'exprime à travers la sanction rattachée à l'empiètement. L'empiètement peut se définir comme le fait d'occuper sans droit une partie d'un immeuble contigu. La sanction prononcée dans ce cas est alors simple, voire même mécanique : la destruction immédiate du bien empiétant. En ce sens, il s'agit donc de protéger la marque en elle-même si bien qu'aucun préjudice ne doit être établi. Mais quel rapprochement effectuer avec la fonction d'exclusivité et le droit des marques ? Le même régime peut-il s'appliquer en droit des marques ? Il convient à ce titre de souligner, que contrairement au droit patrimonial, qui ne se rattache en fin de compte qu'à la protection du seul propriétaire, maître des lieux, le droit des marques doit simultanément garantir la défense du titulaire mais aussi celle des consommateurs. Il s'agit donc d'une forme de trépieds, d'une relation tripartite, pour laquelle un équilibre est délicat à trouver. Ainsi, une sanction telle que celle rattachée à l'empiètement ne pourrait pas être appliquée systématiquement en droit des marques. En revanche, cela pourrait être le cas lorsque l'on a affaire à une double identité, et que l'usage de la marque d'autrui n'intervient ni dans un usage parodique, ni dans un usage descriptif. L'on peut considérer que dans tous les autres cas, qu'il s'agisse de la publicité comparative ou de liens commerciaux, l'usage de la marque d'autrui pour des produits ou services identiques porterait inévitablement atteinte à la fonction d'exclusivité de la marque. L'équivalent de la sanction de l'empiètement dans le cas d'espèce serait par déduction la suppression du lien commercial ou de la publicité litigieuse. La fonction d'exclusivité, qui est ainsi désormais mise à tort de côté,

²⁴⁷ P. MATHELY, *Le Droit français des signes distinctifs*, 1984, Libr. JNA, p. 187.

²⁴⁸ J. CARBONNIER, *Droit civil*, 2017, PUF, p. 1641.

doit impérativement retrouver la place qui était la sienne : celle de clé de voûte du droit de marque.

131. **La remise en cause du régime associé aux marques renommées.** Nous entrons ici au cœur de notre sujet. En effet, nous pensons que la reconnaissance de nouvelles fonctions, en ce qu'elle a brouillé les frontières entre la protection des marques contre la contrefaçon et celle contre la dilution, remet entièrement en cause le régime associé à la protection des marques renommées. À titre liminaire, il convient de souligner que dans le cas des marques renommées, la double identité est systématique dès lors que la marque est identique, le principe de spécialité étant mis à l'écart par le régime des marques renommées. Dans cette logique, la Cour de justice a déjà spécifié dans l'arrêt *Davidoff* que le régime spécifique des marques renommées s'appliquait en cas de double identité²⁴⁹. En outre, ces nouvelles fonctions permettent finalement de contourner les exigences de l'article 5-2 de la Directive 2008/95 et l'article 9.a du règlement (CE) n° 207/2009 du 26 février 2009 sur la marque communautaire. Pour rappel, l'article 5-2 de la Directive dispose que « tout État membre peut également prescrire que le titulaire est habilité à interdire à tout tiers, en l'absence de son consentement, de faire usage dans la vie des affaires d'un signe identique ou similaire à la marque pour des produits ou des services qui ne sont pas similaires à ceux pour lesquels la marque est enregistrée, lorsque celle-ci jouit d'une renommée dans l'État membre et que l'usage du signe sans juste motif tire indûment profit du caractère distinctif ou de la renommée de la marque ou leur porte préjudice »²⁵⁰. Cependant, alors que ces articles exigent, pour pouvoir être appliqués, que soient respectées un certain nombre de conditions, la reconnaissance de ces nouvelles fonctions permettrait de les contourner : aucune exigence d'une certaine réputation de la marque, aucun critère relatif à l'atteinte à la marque, aucun motif légitime justifiant l'atteinte à la marque et autorisant ainsi la sauvegarde de la liberté

²⁴⁹ CJCE, 9 janv. 2003, aff C-292/00, *Davidoff*.

²⁵⁰ Le Paquet Marques a quelque peu modifié cette Directive, qui, désormais, dispose à l'article 10, 2°) de la Directive (UE) 2015/2436 que : « sans préjudice des droits des titulaires acquis avant la date de dépôt ou la date de priorité de la marque enregistrée, le titulaire de ladite marque enregistrée est habilité à interdire à tout tiers, en l'absence de son consentement, de faire usage dans la vie des affaires, pour des produits ou des services, d'un signe lorsque [...] le signe est identique ou similaire à la marque indépendamment du fait qu'il soit utilisé pour des produits ou des services qui sont identiques, similaires ou non similaires à ceux pour lesquels la marque est enregistrée, lorsque celle-ci jouit d'une renommée dans l'État membre et que l'usage du signe sans juste motif tire indûment profit du caractère distinctif ou de la renommée de la marque ou leur porte préjudice. »

d'expression et de la liberté du commerce... Au moins, le régime des marques renommées actuel a-t-il le mérite d'instaurer un certain mécanisme limitant les déséquilibres du marché.

132. **Conclusion.** La Cour de justice, si elle n'a pas trouvé la réponse adéquate, a le mérite d'avoir perçu l'émergence d'un nouveau paradigme et la mutation des marques qui ne sont plus aujourd'hui des signes distinctifs traditionnels. Elles sont désormais un condensé puissant d'informations et de valeurs révélant ainsi la dimension extrapatrimoniale de la marque traditionnelle [B].

B) La méconnaissance de la dimension extrapatrimoniale de la marque traditionnelle

133. Lors de nos recherches, nous n'avons cessé de croiser la théorie selon laquelle les marques renommées (voire les marques notoires) seraient les seules marques dont on pourrait entacher la réputation. Monsieur BASIRE, dans sa thèse sur les fonctions de la marque, souligne à ce titre que « Si immixtion [de la fonction extrapatrimoniale] il y a, il convient néanmoins de savoir si elle concerne toutes les marques ou seulement une partie d'entre elles. Il semble exclu que cette incursion concerne l'ensemble des marques. Si tel devait être le cas, il s'agirait d'une véritable « révolution » consacrant la théorie de KOHLER et remettant en cause le système que nous connaissons. C'est vers une catégorie particulière qu'il convient de se tourner, à savoir les marques renommées ou notoires, marques jouissant d'une certaine célébrité irradiant de ses bienfaits leur régime spécifique de protection, déjà inscrit dans la Convention de Paris, à l'article 6bis qui leur reconnaît une protection internationale »²⁵¹. Cette affirmation nous simplifierait énormément les choses. Cependant, nous savons que toute marque possède désormais une « image de marque » qu'elle doit entretenir avec soin. Que dira-t-on d'une marque engagée dans la défense de l'environnement et dont on découvrirait qu'elle recourt au travail des enfants ? Une telle marque perdrait le bénéfice de la construction d'un récit éthique et, de ce fait, sans doute, toute crédibilité auprès des consommateurs. De même que penserait-on d'une marque qui, se prétendant écoresponsable, utiliserait pour transporter ses produits d'un continent à l'autre des containers chargés sur des bateaux polluant les océans. À quoi renvoie en effet la notion d'image de marque ? Il ne s'agit plus seulement comme auparavant de raconter l'histoire héroïque du fondateur mais plutôt de rendre compte d'un ensemble de particularités en entrant, de plus en plus, dans le détail. On voit ainsi se construire des récits de plus en plus individualisés qui témoignent du caractère de personnalité de la marque. Les nouvelles fonctions reconnues à la marque par la Cour de justice de l'Union européenne traduisent cette importance croissante prise par la dimension publicitaire de la marque. Compte tenu des diverses manifestations de l'extrapatrimonialité du droit de la marque, il convient alors de s'interroger sur l'existence d'un droit extrapatrimonial

²⁵¹ Y. BASIRE, *Les fonctions de la marque*, op. cit., p. 297.

rattaché à la marque traditionnelle, en démontrant que les nombreuses manifestations de l'extrapatrimonialité de la marque traditionnelle [1] légitiment son admission [2].

1) Les manifestations de l'extrapatrimonialité

134. La protection, par le droit des marques, des attributs de la personnalité, tend à considérer que la marque traditionnelle est dotée d'une dimension extrapatrimoniale²⁵². Nous allons ainsi étudier dans un premier temps la protection juridique de l'image de la marque [a] puis dans un second temps, la possibilité pour une personne physique de protéger son nom patronymique en le déposant à titre de marque [b].

a) La protection de l'image de marque

135. **Protection de l'image de marque.** La protection de l'image de marque par le droit des marques s'est manifestée en premier lieu à travers la protection de la fonction essentielle de la marque, l'image de marque étant ici considérée comme une qualité intrinsèque permettant aux consommateurs d'associer des produits et services à une entreprise unique. Puis, l'image de marque prenant une place de plus en plus centrale a vu sa protection se renforcer et est ainsi devenue un motif légitime justifiant que le titulaire s'oppose à la commercialisation ultérieure des produits.

136. **Image de marque et fonction de garantie.** Nous l'avons vu, la législation communautaire prévoit que l'épuisement n'est pas applicable lorsque des motifs légitimes justifient que le titulaire s'oppose à la commercialisation ultérieure des produits, notamment lorsque l'état des produits est modifié ou altéré après leur mise dans le commerce. La Cour de justice des Communautés européennes a, en grande majorité, appliqué cette jurisprudence à des cas de produits marqués mis en circulation dans un État membre par le titulaire de la marque avec son accord lorsqu'un tiers a dû les reconditionner pour assurer leur libre circulation dans la Communauté. La Cour considère ainsi que le reconditionnement constitue

²⁵² Y. BASIRE, « La renommée de la marque ou l'émergence d'un droit moral en droit des marques », *Légipresse* av. 2015, n° 326, p. 4.

une atteinte à la fonction de garantie de la marque, lorsque ce dernier est effectué dans le cadre d'actes de commerce parallèle et qu'il est accompagné de la réapposition de la marque qui amène à une modification ou altération de l'état des produits. Ainsi dans un premier temps il a été question de situation de simples ré-étiquetages du produit sans affectation de marque, ou des situations dans lesquelles le titulaire utilisait pour le même produit des marques différentes dans divers pays. Cette problématique de fonction de garantie d'origine a été amenée à évoluer, comme en témoigne la jurisprudence communautaire relative au reconditionnement des produits pharmaceutiques dont nous faisons état dans notre étude.

137. **La nécessaire préservation de l'image de marque.** Nous avons montré que les arrêts du 11 juillet 1996 ont confirmé la règle selon laquelle le titulaire de la marque ne peut s'opposer à l'importation projetée par le tiers si le reconditionnement effectué est nécessaire à la commercialisation du produit dans l'État membre d'importation et si sont respectées de nombreuses conditions²⁵³. En outre, ces arrêts ont souligné qu'il n'est de motif légitime faisant exception à la règle de l'épuisement du droit des marques que ceux qui prennent exactement en considération la provenance des produits ou services couverts par la marque. Cependant, aux conditions précédemment évoquées, s'ajoutent celles ayant trait à la présentation du produit reconditionné et à ses qualités intrinsèques. Ainsi cette nouvelle condition issue des arrêts du 11 juillet 1996 permet au titulaire de s'opposer à la commercialisation du produit marqué lorsque l'importateur l'offre à la vente sous une présentation qui la dévalorise et dévalorise la marque et son titulaire, portant ainsi atteinte à la fonction essentielle de la marque. Ainsi la Cour a considéré que « la présentation [...] peut être susceptible d'inspirer la confiance à cet égard », de telle sorte « qu'un emballage défectueux, de mauvaise qualité, ou de caractère brouillon, pourrait nuire à la réputation de la marque »²⁵⁴. Un an plus tard, la Cour de justice va venir réaffirmer l'injonction faite à l'importateur de veiller à la préservation de l'image de marque, dans le cas d'un reconditionnement de whisky²⁵⁵. La Cour va ainsi juger « qu'en ce qui concerne la protection

²⁵³ CJCE, 11 juill. 1996, aff. Jtes. C-429/93 et C-436/93, *Paranova*.

²⁵⁴ CJCE, 11 juill. 1996, préc., pt. 76.

²⁵⁵ CJCE, 4 nov. 1997, aff. C-349/95, *Christian Dior c/ Evora* : A ce sujet voir C. VILMART, « Parfums de luxe et grands whiskies : les droits de propriété intellectuelle contre les importations parallèles - Précisions sur la portée des exceptions à la règle d'épuisement du droit des marques et du droit d'auteur, en droit français et communautaire », JCP E nov. 1998, n° 47, p. 1821 ; C. HANNOUN, « Droit commercial - Concurrence

de la réputation de la marque, il convient de relever que le tiers qui procède au ré-étiquetage de la marque du produit doit veiller à ce que la réputation de la marque, et donc celle de son titulaire, ne souffre pas d'une présentation inadéquate du produit ré-étiqueté. Pour apprécier si tel est le cas de l'espèce au principal, il y a lieu pour la juridiction nationale de tenir compte notamment de l'intérêt de Ballantine C.A à protéger l'image de luxe de leurs produits et la grande réputation dont ils jouissent »²⁵⁶. Le titulaire peut ainsi s'opposer au ré-étiquetage, à moins notamment, « que la présentation du produit ré-étiqueté ne soit pas telle qu'elle puisse nuire à la réputation de la marque et à celle de son titulaire ». Cependant, la préservation de l'image de marque est encore ici uniquement garantie dans le cadre de la protection de la fonction de garantie et seulement dans le cas d'un reconditionnement.

138. **Image de marque et fonction publicitaire de la marque.** La prise en compte de l'atteinte à l'image de marque associée à la fonction publicitaire de la marque va se manifester de manière plus prononcée dans l'affaire *Christian Dior c/ Evora*²⁵⁷. La question posée à la Cour est celle de la licéité de l'utilisation de la marque dans la publicité de l'opérateur parallèle. La Cour considère alors que l'opérateur parallèle a, outre la faculté de revendre les produits, également celle d'employer la marque afin d'annoncer au public la commercialisation ultérieure desdits produits. Ainsi, l'opérateur parallèle utilise la marque conformément aux modes qui sont « usuels dans son secteur d'activité à moins qu'il ne soit établi que, compte tenu des circonstances propres à chaque espèce, l'utilisation de la marque à cette fin porte une atteinte sérieuse à la renommée de ladite marque ». Ainsi, pour faire échec à l'épuisement, il est nécessaire que l'atteinte au prestige de la marque soit sérieuse. Ainsi le jugement de la Cour est sans appel : l'image et la réputation de la marque doivent absolument être préservées par le revendeur d'un produit marqué dans la publicité qu'il a réalisée pour en promouvoir la vente. Toute action du titulaire d'une marque destinée à empêcher une publicité de nature à nuire à l'image et à la réputation de cette marque entre ainsi dans l'objet spécifique du droit de marque. Un second arrêt vient donner à la Cour l'occasion de montrer que sa jurisprudence protectrice de l'image et de la réputation de la marque peut s'appliquer d'une façon assez large aux actes tendant à la commercialisation d'un produit marqué²⁵⁸.

déloyale. Éléments constitutifs. Whisky. Indication de l'origine française. Risque de confusion avec les produits écossais », JCP E 1990, n° 1, 15662.

²⁵⁶ CJCE, 4 nov. 1997, aff. C-337/95, *Christian Dior c/ Evora*.

²⁵⁷ CJCE, 4 nov. 1997, préc , pt. 33.

²⁵⁸ CJUE, 23 avr. 2009, aff. C-59/08, *Dior c/ Copad*.

139. Ainsi le droit des marques actuel permet déjà la protection de l'image de marque. Cependant, elle garantit aussi la protection d'un autre attribut de la personnalité : le nom [b].

b) La protection du nom patronymique

140. **Protection du nom patronymique par le droit des marques.** Le droit des marques garantit la protection d'un autre attribut de la personnalité : le nom. Selon l'ancien article L. 711-1 du Code de la propriété intellectuelle, « la marque de fabrique, de commerce ou de service est un signe susceptible de représentation graphique servant à distinguer les produits ou services d'une personne physique ou morale. Peuvent notamment constituer un tel signe : a) les dénominations sous toutes les formes telles que : mots, assemblages de mots, noms patronymiques et géographiques, pseudonymes, lettres, chiffres, sigles ». Ainsi, cet article indique qu'*a priori* un nom patronymique peut être déposé à titre de marque²⁵⁹. Cependant, il convient de vérifier si le nom patronymique répond aux conditions de validité d'une marque.

141. **Distinctivité du nom patronymique.** L'exigence de distinctivité, énoncée à l'article L. 711-2 du Code de propriété intellectuelle, implique qu'un signe ne peut faire l'objet d'une marque qu'à la condition de permettre au consommateur de distinguer les produits ou les services qu'il a vocation à désigner. Il convient donc de s'interroger sur l'aptitude d'un nom patronymique à remplir la fonction de garantie d'origine. En effet, au vu de l'existence de nombreux homonymes, il aurait pu être intéressant d'exiger des conditions plus strictes. Dans ce contexte, la Cour de justice des Communautés européennes a été amenée à se prononcer sur les conditions dans lesquelles doit être appréciée l'existence du caractère distinctif d'un nom patronymique, à la lumière de l'alinéa 1 de l'article 3 de la Directive 89/104, dans un arrêt en date du 16 septembre 2004²⁶⁰. En l'espèce, Nichols a présenté au *Registrar of Trademarks* une demande d'enregistrement en tant que marque du patronyme « Nichols »

²⁵⁹ G. BONET, « Protection d'un signe constituant une marque renommée contre l'usage qui en est fait par un tiers non autorisé à des fins autres que la distinction de produits ou services », RTD Eur. 2004, p. 119 ; P. J. MOHR, « Marques et nom patronymique », Propr. industr. juill. 2006, n° 7-8, étude 21 ; S. VERWAERDE, « Du bon usage du nom patronymique dans la vie des affaires », Propr. industr. juill. 2015, n° 7-8, étude 14 ; P. TRÉFIGNY, « La délicate question des marques constituées d'un patronyme réputé et transmises... », Propr. industr. avr. 2017, n° 4, comm. 24.

²⁶⁰ CJCE, 16 sept. 2004, aff. C-404/02, *Nichols*.

concernant notamment des distributeurs automatiques ainsi que pour des denrées alimentaires et des boissons généralement distribuées par ces appareils. En première instance, il voit sa demande rejetée concernant les boissons distribuées dans les appareils. Nichols a en conséquence interjeté appel devant la *High Court of Justice*. Cette juridiction observe que l'*United Kingdom Trade Marks Registry* (Office des marques au Royaume-Uni) considère que l'enregistrement des noms, et en particulier des patronymes répandus, doit être envisagé avec précaution, afin d'éviter qu'un avantage déloyal ne soit accordé au premier demandeur. De manière générale, plus le nom patronymique est répandu, moins cet office serait enclin à accepter l'enregistrement sans qu'il soit prouvé que ce nom a effectivement acquis un caractère distinctif. Ledit office prendrait également en compte le nombre de biens et de services ainsi que le nombre de personnes portant le même nom ou un nom similaire qui sont susceptibles d'être affectées par l'enregistrement. La juridiction de renvoi estime que se pose la question de savoir si l'article 6 paragraphe 1 sous a) de la Directive 89/104 s'applique non seulement aux noms de personnes physiques, mais également aux noms de sociétés. Elle se demande, en outre, ce que signifie l'expression « usages honnêtes » utilisée par cette disposition. Pour mémoire, l'article 6 de la Directive susvisée dispose que « le droit conféré par la marque ne permet pas à son titulaire d'interdire à un tiers l'usage dans la vie des affaires : de son nom et adresse, d'indications relatives à l'espèce, à la qualité, à la quantité, à la destination, à la valeur, à la provenance géographique, à l'époque de la production du produit ou de la prestation du service ou à d'autres caractéristiques de ceux-ci, de la marque lorsqu'elle est nécessaire pour indiquer la destination d'un produit ou d'un service, notamment en tant qu'accessoires ou pièces détachées, pour autant que cet usage soit fait conformément aux usages honnêtes en matière de propriété industrielle et commerciale »²⁶¹. Dans ce contexte, la High Court of Justice a décidé de poser à la Cour diverses questions préjudicielles. La première consiste à s'interroger sur les conditions auxquelles une marque consistant en un seul nom patronymique peut se voir refuser l'enregistrement au motif qu'elle est elle-même dépourvue de caractère distinctif. En particulier, elle l'interroge sur le fait de savoir si un nom patronymique, avant qu'il n'acquiert un caractère distinctif par l'usage, doit être refusé à l'enregistrement lorsqu'il s'agit d'un patronyme commun dans l'État membre dans lequel l'enregistrement de la marque est demandé ou dans un ou plusieurs États membres. Si tel est le cas, est-il approprié, pour les autorités nationales, de résoudre le problème en se référant aux attentes présumées d'un consommateur moyen par rapport aux

²⁶¹ Dir. 89/104, art. 6.

produits et services, compte tenu du caractère commun du patronyme, de la nature des produits et services en cause et de l'utilisation répandue, ou non, des patronymes sur le marché en cause ? À cela, la Cour conclut que « les critères d'appréciation du caractère distinctif des marques constituées par un nom de personne sont les mêmes que ceux applicables aux autres catégories de marques »²⁶². En outre, elle précise que le caractère distinctif d'une marque, quelle que soit la catégorie dont elle relève, doit faire l'objet d'une appréciation concrète. En effet, si l'appréciation concrète du caractère distinctif de certaines marques peut s'avérer plus difficile, cela ne saurait cependant justifier une présomption de non-distinctivité à leur égard. À ce titre, un patronyme répandu peut tout à fait être en mesure de remplir la fonction de garantie d'origine de la marque et être ainsi distinctif pour les produits et services concernés. La Cour insiste ainsi sur le fait que l'enregistrement d'une marque composée d'un patronyme ne peut être refusé afin d'éviter qu'un avantage ne soit accordé au premier demandeur.

142. **Déceptivité du nom patronymique.** L'autre exigence de fond du droit des marques tient dans le fait qu'elle ne soit pas déceptive, et ainsi qu'elle ne doit pas revêtir une signification susceptible d'induire le consommateur en erreur. L'article L 711-3 du Code de la propriété intellectuelle dispose ainsi que « ne peut être adopté à titre de marque ou élément de marque, un signe de nature à tromper le public, notamment sur la nature, la qualité ou la provenance géographique du produit ou du service. N'est donc pas distinctif le signe dénominatif de la personnalité qui, du fait qu'il désigne un terme générique, doit rester à la disposition des concurrents qui peuvent en avoir besoin pour décrire leurs produits ou leurs services »²⁶³.

143. Il est rare qu'un nom patronymique, pourvu ou non de notoriété, soit déceptif. La jurisprudence n'en a recensé que quelques exemples. La tromperie peut dans certains cas porter sur la nature du produit ou service désigné lorsque le nom patronymique désigne une caractéristique que le consommateur peut légitimement croire être celle du produit ou service désigné. Ainsi, a été jugée trompeuse la marque composée du nom patronymique « Lainé »

²⁶² CJCE, 16 sept. 2004, préc.

²⁶³ Art. L. 711-3 du CPI (dans sa version antérieure à l'Ord. N°2019-1169 du 13 nov. 2019). Voir A. CHAMOULAUD-TRAPIERS, « La possession du nom patronymique », D. 1998, p. 39 ; F. POLLAUD-DULIAN, « L'utilisation du nom patronymique comme nom commercial », JCP N juin 1993, n° 25, p. 4.

pour des tapis en coton²⁶⁴. La tromperie peut aussi être constituée lorsqu'un nom patronymique enregistré à titre de marque désigne aussi un lieu connu.

144. Un arrêt intéressant relatif à la déceptivité d'un nom patronymique notoire enregistré à titre de marque a été rendu par la Cour d'appel de Paris le 15 décembre 2004²⁶⁵. En l'espèce, le célèbre mannequin INES DE LA FRESSANGE a tenté de récupérer ses droits sur les marques composées à partir de son nom patronymique qu'elle avait cédées. A la suite de son licenciement en qualité de directrice artistique de l'entreprise, et n'exerçant ainsi plus aucune maîtrise des produits commercialisés sous le signe des marques constituées de son nom patronymique, elle tenta d'invoquer l'article L. 714-6 du Code de la propriété intellectuelle en vue de l'obtention de la déchéance pour déceptivité des marques en question. La Cour d'appel accueille favorablement sa demande, considérant que « si le principe de l'inaliénabilité et de l'imprescriptibilité du nom patronymique ne s'oppose pas à la conclusion d'un accord portant sur l'utilisation de ce nom comme dénomination sociale, cette circonstance n'est pas de nature à faire échec à la fonction de toute marque qui est un signe servant à distinguer des produits et services, pour garantir au consommateur et à l'utilisateur final l'identité d'origine du produit marqué. Or, considérant que la marque constituée d'un nom patronymique, d'un prénom ou de la combinaison des deux ayant acquis une notoriété telle qu'ils deviennent un signe évocateur et indicateur pour le consommateur, ce dernier lie d'évidence dans son esprit le produit marqué à la personne dont l'identité est déclinée à titre de marque, que la marque doit être et demeurer un instrument loyal d'information du consommateur, de sorte qu'il convient de prononcer la déchéance d'une marque qui, en raison d'une modification dans les conditions d'exploitation de celle-ci du fait de son propriétaire, est devenue déceptive, tel est le cas en l'espèce ». Cependant, dans un arrêt du 31 janvier 2006, la chambre commerciale de la Cour de cassation casse l'arrêt de la Cour d'appel au motif « qu'une personne dont le nom est notoirement connu peut déposer ou autoriser un tiers à déposer celui-ci à titre de marque ; qu'ainsi déposé à titre de marque, le nom devient un signe distinctif qui s'est détaché de la personne physique qui le porte pour devenir un objet de propriété incorporelle [...], que librement cessible, elle n'a pas pour fonction de garantir que la création des produits et services marqués se fait sous la maîtrise ou l'intervention d'une personne, même notoire, dont le patronyme constitue le signe objet de la marque » et que « le signe n'est pas devenu

²⁶⁴ TA Amiens, 21 mai 1974, ann. propr. ind. 1974, p. 150.

²⁶⁵ CA Paris, 15 déc. 2004, n° 04/20120.

intrinsèquement et définitivement trompeur pour les produits et services visés au dépôt »²⁶⁶. Un tel revirement est tout à fait légitimé selon nous par le respect du principe de libre cessibilité. Cela dit, la décision de la Cour d'appel a le mérite d'exposer ainsi la dimension extrapatrimoniale de la marque en question²⁶⁷. Ce qui nous amène à nous pencher maintenant sur les manifestations diverses de la protection de la personnalité par le droit des marques [2].

2) *L'admission d'un droit extrapatrimonial*

145. L'admission du droit extrapatrimonial rattaché à la marque, qui se manifeste à travers la création de l'image de marque [b], dépend préalablement de son admissibilité [a].

a) *L'admissibilité d'un droit extrapatrimonial*

146. Afin que puisse être admise l'existence d'un droit extrapatrimonial rattaché à la marque, il est nécessaire de contourner plusieurs difficultés. La première a trait à la titularité des droits de nature extrapatrimoniale, traditionnellement rattachés à une personne physique. La seconde tient aux caractères des droits extrapatrimoniaux qui doivent être indisponibles, imprescriptibles et ne sont pas évaluables en argent.

147. **L'admissibilité d'un droit extrapatrimonial attaché aux marques renommées.** Dans sa thèse, Monsieur BASIRE démontre de manière ingénieuse l'admissibilité d'un droit extrapatrimonial attaché à la marque renommée²⁶⁸. Dans un premier temps, il s'interroge sur la possibilité de reconnaître des droits extrapatrimoniaux au profit de personnes morales. En effet, il est généralement admis que les droits extrapatrimoniaux visent exclusivement les personnes physiques. Néanmoins, ils peuvent aussi concerner des personnes morales, ce qu'admet une partie de la doctrine considérant que ces dernières peuvent, elles aussi, subir ce qu'on nomme alors un préjudice moral. Derrière la personne morale, ce qui est en fait considéré, ce sont les personnes physiques qu'elle regroupe. Aussi le préjudice, de la même

²⁶⁶ Cass com., 31 janv. 2006, n° 05-10.116.

²⁶⁷ C. CARON, « Un nom patronymique est-il une oeuvre de l'esprit ? », Comm. com. électr. juin 2010, n° 6, comm. 61.

²⁶⁸ Y. BASIRE, *Les fonctions de la marque, op.cit.*, p. 398.

façon que pour les personnes physiques, peut-il concerner leur nom, leur réputation ou leur vie privée. En ce cas, le préjudice subi par la personne morale constitue une mise en cause de sa personnalité. Comme dans la vie courante, la personnalité d'un individu désigne ici ses caractéristiques les plus prononcées. Nous avons déjà noté que la personnalité du titulaire d'une marque, en général une personne morale, bénéficiait d'une protection sur le terrain du droit des marques. Ainsi peut-on considérer que l'atteinte à l'image d'une personne morale doit se fonder sur les droits de la personnalité. Cette théorie se trouve défendue par Monsieur PETIT, lequel affirme que l'atteinte qui touche à la réputation d'une personne morale, a des conséquences non seulement dans le domaine économique, mais aussi en termes « d'altération de sa personnalité »²⁶⁹. Néanmoins les droits de la personnalité reconnus aux personnes morales ne sont pas tout à fait identiques à ceux que l'on reconnaît aux personnes physiques. Sur ce plan, la jurisprudence distingue entre l'entité que représente la personne morale et ceux qui la composent. Le fait que l'on porte atteinte à la réputation de la personne morale ne revient pas à reconnaître que celle des personnes physiques s'en trouve, de ce fait même, entachée. C'est ici la notion de personnalité qui est mise en avant. En effet c'est elle qui détermine le dommage causé à la personne morale dans la mesure où celui-ci est d'une certaine façon plus indirecte qu'il ne le serait pour une personne physique directement impactée, mais renvoie à l'image que véhicule la personne morale. Ce qui est ici en cause c'est « l'image sociale » de la personne morale. Nous sommes donc parvenus à contourner l'écueil relatif à la titularité des droits extrapatrimoniaux montrant ainsi que ces derniers ne sont pas uniquement rattachés aux personnes physiques, mais peuvent être invoqués au bénéfice des titulaires des marques.

148. Dans un second temps, Monsieur BASIRE s'interroge sur le fait de savoir si les critères rattachés au droit de la personnalité sont susceptibles d'être appliqués aux marques²⁷⁰. Les droits extrapatrimoniaux sont définis à partir de trois critères : à savoir le fait qu'ils ne puissent donner lieu à aucune traduction en valeur fiduciaire, au fait qu'ils sont indisponibles, mais également imprescriptibles. Néanmoins, comme le note l'auteur, « le non-respect de l'un de leurs caractères n'a pas pour conséquence d'entraîner *ipso facto* la disqualification en droit extrapatrimonial »²⁷¹. On peut s'en réjouir dans la mesure où le critère d'imprescriptibilité est,

²⁶⁹ F. PETIT, « Les droits de la personnalité confrontés au particularisme des personnes morales », D. aff. 1998, p. 826-827.

²⁷⁰ Y. BASIRE, *Les fonctions de la marque*, op.cit., p. 398.

²⁷¹ Y. BASIRE, *Les fonctions de la marque*, op. cit., p. 406.

sauf exception, difficilement applicable en matière de droit des marques. Les marques n'étant enregistrées que pour une durée de dix ans, elles doivent être périodiquement renouvelées pour conserver leurs droits. En outre, les titulaires qui ne font pas un usage sérieux de leur marque pendant 5 ans encourent la déchéance de celle-ci²⁷².

149. S'agissant du second critère, l'indisponibilité, qui désigne l'impossibilité de céder ces droits sous forme de contrat, là encore la législation comme la jurisprudence en font une appréciation souple. En témoigne le fait que le droit moral attaché à une œuvre puisse faire l'objet d'une cession d'un auteur à ses ayants droit. Il en va de même pour le dernier critère. De cela Monsieur BASIRE conclut qu'en dépit du fait que les marques ne soient pas en mesure de satisfaire à l'ensemble des trois critères énoncés, il n'en existe pas moins un droit extrapatrimonial les concernant.

150. Les remarques que Monsieur BASIRE formule à propos de l'admissibilité d'un droit extrapatrimonial rattaché aux marques renommées ont, selon nous, vocation à s'appliquer aux marques traditionnelles.

151. Ainsi après avoir préalablement étudié l'admissibilité d'un droit patrimonial, il convient désormais d'en constater l'admission [b].

b) Le marketing, outil de promotion de l'image de marque

152. Dans l'article précité, Monsieur BASIRE développe l'idée selon laquelle un droit moral peut être attaché à la marque à travers l'image qu'elle a construite et à laquelle elle cherche à s'identifier dans l'esprit du public. À ce titre, il relève le fait qu'à l'image d'une œuvre de l'esprit, la marque transporte avec elle des valeurs, des caractéristiques, une identité qui la singularisent et lui permettent de se distinguer aux yeux du public. En ce sens, le droit moral de la marque constituerait ainsi l'accessoire du droit patrimonial. Il se définit en effet comme accessoire au sens où il dépend d'un droit de marque. Cette relation établie entre le principal

²⁷² Y. BASIRE, « La renommée de la marque ou l'émergence d'un droit moral en droit des marques », Légipresse avr. 2015, n° 326 ; O. DEBAT, « Enregistrement - Cessions séparées d'une marque et de la clientèle : mutation occulte de l'universalité d'un fonds de commerce », JCP E déc. 2007, n° 50, 2572.

et l'accessoire est singulière en ce qu'elle rend les deux éléments indissociables l'un de l'autre. Lorsque la marque disparaît, alors le droit moral cesse d'exister.

153. De ce point de vue, l'idée qui sous-tend ce développement, à savoir que ce serait la renommée qui serait, à elle seule, le siège d'un droit extrapatrimonial semble, selon nous, erronée. En effet dans un monde où la pression concurrentielle oblige les marques à véhiculer des valeurs positives à travers leur image de marque pour conquérir les marchés et attirer à elles les consommateurs, la célébrité n'est plus une qualité requise pour que soit finalement constatée l'existence d'un droit extrapatrimonial. La marque renvoie en effet à une somme de représentations qui reflètent les désirs du consommateur. Or, ces perceptions sont intimement liées au message émis par le titulaire de la marque. Si certaines sont subies, d'autres font l'objet d'une construction volontaire.

154. La personnalité d'une marque fait aujourd'hui plus que jamais l'objet d'une construction. Ce travail fait appel à des techniques de communication et c'est le rôle du marketing que de savoir mettre en valeur la personnalité d'une marque. Ces techniques ont évolué dans l'histoire.

155. Nées dans les années 1950, elles ont d'abord cherché à coller à l'image d'une société qui entrait dans une ère de croissance et d'abondance sans précédent. Il s'agissait alors de mettre en avant la symbolique de l'acte de consommer. L'achat lui-même était valorisé et certains produits en devenaient le symbole. Ainsi le frigidaire, la machine à laver ou le fer à repasser, sont devenus l'emblème de la femme moderne, actrice centrale de la société de consommation. Il s'agissait alors de lui faire gagner du temps et de simplifier au maximum les actes, auparavant fastidieux, de la vie quotidienne.

156. La question se posa à partir du milieu des années soixante de savoir comment utiliser le temps que l'on avait gagné grâce à la consommation. Le roman de PEREC, *Les Choses*, écrit au début des années 1960, décrit le profil type du jeune couple qui s'installe, meublant son intérieur selon les schémas et les conseils donnés à ses lecteurs par le supplément d'un hebdomadaire, en l'occurrence *L'Express*²⁷³. On voit dès lors les marques évoluer. Elles ne doivent plus seulement promettre une vie plus facile, des tâches moins rebutantes. Elles font

²⁷³ G. PEREC, *Les Choses*, 1965, Paris, Julliard.

rêver et associent les outils du quotidien à des représentations plus exotiques. Ainsi les voit-on souvent s'identifier à un mode de vie dont le maître mot devient le loisir. Au quotidien, les marques doivent associer l'exceptionnel à l'habituel, promettre la surprise, le dépaysement, mais aussi l'émotion et les sentiments. Chaque marque vise à développer son identité propre. Celle-ci est associée à la place que le consommateur qu'elle tente de séduire occupe dans la famille, mais aussi dans l'échelle sociale.

157. Les années 1960 sont, on le sait, non seulement celles au cours desquelles s'inventent la société de consommation, mais également une nouvelle catégorie sociale : les jeunes. À côté de la ménagère et de la femme au foyer, ce sont ces derniers que les marques cherchent avant tout à séduire. Il leur faut donc devenir de plus en plus distinctives dans la mesure où être jeune c'est à la fois se distinguer de l'enfance mais aussi de l'âge adulte. Pour ce faire, la jeunesse adopte un comportement et un style propre. Celui-ci ne naît pas de la société, il leur est en fait fourni, proposé par les marques. BARTHES en avait déjà identifié le phénomène lorsqu'en 1957, dans ses *Mythologies*, il associait un mode de vie à une marque particulière²⁷⁴. Tout le monde a à l'esprit l'article sur la nouvelle Citroën. Le nom de la voiture devenait ici le symbole d'un mode de vie, celui d'une France que l'on pouvait désormais parcourir grâce à ses automobiles et ses autoroutes. À travers le paysage lui-même et l'apparition des panneaux publicitaires conquérant l'espace public, la société commençait à s'identifier à des marques.

158. Pourtant, progressivement, le seul signe de reconnaissance contenu dans le fait de consommer la marque ou d'en acquérir les produits ne suffit plus. Et ce, d'autant que la crise économique de 1973, en mettant un terme à la croissance, mettait également fin aux possibilités infinies de consommation. Le futur devenait limité. Le marketing fut obligé de revoir ses messages donnant à la consommation un sens qu'elle ne revêtait pas auparavant. Alors qu'il s'agissait simplement de vivre dans un plus grand confort, les consommateurs exigèrent des marques qu'elles leur fournissent désormais un sens à l'acte d'achat. Il fallait acheter mieux pour répondre aux effets de la crise, plus économique, moins cher quoiqu'à qualité égale.

²⁷⁴ R. BARTHES, *Mythologies*, 2014, Points, 288 p.

159. Depuis les années 2000 le message porté par les marques est entré dans un nouveau cycle. Là où les marques de luxe cherchent encore à faire rêver le consommateur sur des produits associés à des espaces lointains ou à un mode de vie inaccessible au tout venant, les marques traditionnelles mettent en avant un message éthique dans lequel chacun peut se reconnaître, quelle que soit sa place dans l'échelle sociale. À travers l'idée d'une responsabilité individuelle, les récits se sont différenciés. L'image de marque porte en elle comme un récit individuel dans lequel, s'adressant à un consommateur précis et non plus à une classe ou à un groupe, elle lui raconte son histoire en le mettant au centre de la scène.

160. Dans ce contexte la personnalité de la marque présente plus que jamais un intérêt stratégique eu égard à son positionnement²⁷⁵. Elle s'appuie pour cela sur les sciences cognitives dont l'influence s'est développée depuis les années 1970 et trouve de multiples applications, notamment dans la définition du comportement des agents économiques et du consommateur. Cette approche cognitiviste vise à établir des relations de causalité entre le positionnement du consommateur et celui de la marque. Le consommateur classe, ordonne, selon des préférences qu'il pense lui appartenir mais qui lui sont en réalité également dictées par les représentations de la société dans laquelle il vit. Les marques doivent donc se différencier pour trouver leur place dans ces typologies. Cela les conduit également à définir les marques avec lesquelles elles estiment être en concurrence directe. Telle marque de voiture prendra soin d'insister sur des avantages comparatifs dont elle estime que ses concurrents sont dépourvus. Ainsi le discours se fait de plus en plus ciblé, ne laissant rien au hasard. Dans ce cadre, le Professeur AAKER a pu définir en 1997 la personnalité de la marque comme « l'ensemble des caractéristiques humaines qui lui sont associées »²⁷⁶. En 2004 les Professeurs AZOULAY et KAPFERER ont précisé cette définition en rapportant ces caractéristiques à des traits définis de la personnalité humaine²⁷⁷. On en est venu à établir ce qu'on appelle des échelles de personnalité de la marque. Celles-ci associent des notions comme la sincérité ou la compétence, mais aussi des émotions, comme l'excitation ou le

²⁷⁵ P. VALETTE-FLORENCE et H. GUIZANI, « Dans quelle mesure la personnalité de la marque et la communication marketing influencent-elles le capital client de la marque ? Expérimentation d'une segmentation exploratoire », *Marché et organisations* 2010, vol. 12, n° 2, p. 43.

²⁷⁶ J. L. AAKER, "Dimensions of Brand Personality", *Journal of Marketing Research* 1997, vol. 34, n° 3, p. 347-356.

²⁷⁷ A. AZOULAY et J-N. KAPFERER, "Do brand personality scales really measure brand personality ?", *Journal of Brand Management* 2003, vol. 11, n° 2, p. 143-155.

désir, à des traits de caractère. Les marques enrichissent donc aujourd'hui notre quotidien de leurs récits propres qui viennent s'entremêler aux nôtres.

161. On le voit. L'évolution suivie par les mœurs et la consommation accorde une place de plus en plus privilégiée à la personnalité de la marque véhiculée à travers son image de marque. La dimension extrapatrimoniale, longtemps passée sous silence, doit donc aujourd'hui être reconnue. Et ce, d'autant plus que cette méconnaissance semble selon nous être à l'origine des dysfonctionnements du régime spécial de protection de la marque renommée, et plus généralement, de celui des marques traditionnelles.

162. **Conclusion II.** Nous avons ainsi montré que ces nouvelles fonctions ne semblent être finalement que des fonctions périphériques à la fonction essentielle de la marque qui est de garantir aux consommateurs l'origine des produits et services. Et que, si leur légitimité devrait être, selon nous, réexaminée, voire même éventuellement remise en cause, leur reconnaissance par la Cour de justice a eu néanmoins pour mérite de mettre en exergue la dimension extrapatrimoniale des marques classiques.

163. **Conclusion Titre I.** Notre premier titre se conclut ainsi par ce constat que ni le champ d'application du régime spécial, ni son intérêt pratique ou théorique n'ont été mis en avant, ce qui est susceptible de mettre en péril sa pérennité, d'autant plus que celui-ci est l'objet de nombreuses critiques. En effet la mauvaise perception de la marque renommée engendre par voie de conséquence la remise en cause du régime qui l'encadre.

164. En effet, la marque renommée bénéficie d'un régime particulier : en vertu de l'application de la Directive 89/104 du 21 décembre 1988 elle se voit appliquer un régime dérogatoire lui permettant d'échapper au principe de spécialité et de monopoliser un signe, quel que soit la classe des produits et services auxquels ce signe est rattaché. Elle peut également dans certains cas échapper à deux principes fondamentaux du droit des marques : le principe d'acquisition du droit par le dépôt et le principe de territorialité du droit des marques. À cette fin, il nous apparaît essentiel de nous interroger sur le fait de savoir si l'instauration d'un tel régime s'avérait véritablement nécessaire ou si les règles de droit inhérentes au droit des marques ou au droit commun n'auraient pas suffi à garantir aux titulaires de marques renommées une protection juridique équivalente [II].

Titre II : Un régime partiellement inadapté

165. L'enjeu de la protection des marques renommées est de permettre une protection de ces marques au-delà du principe de spécialité. Face aux difficultés posées par le régime spécial actuel des marques renommées [I] et aux violations des libertés fondamentales que ce dernier engendre [II], la question d'une remise en cause de ce dernier se pose.

I : Un régime contesté

166. On fait face aujourd'hui à une situation des plus embarrassantes. D'un côté, comme nous l'avons précédemment montré, on constate au quotidien les difficultés d'appréhender la marque renommée et à mettre en lumière ses particularités. De l'autre, on persiste néanmoins à accorder à ces marques un régime de protection renforcée leur garantissant un véritable monopole. Cela nous conduit en fin de compte à nous interroger sur le fait de savoir si l'instauration d'un tel régime était véritablement nécessaire [A], notamment lorsqu'on constate le nombre d'écueils pratiques qui persistent encore à ce jour et les questions essentielles qui restent en suspens [B].

A) Un régime décrié

167. Avait-on véritablement besoin d'instaurer un régime spécifique ou est-ce que les règles de droit inhérentes au droit des marques, voire même, à d'autres domaines de droit, n'auraient pas eu vocation à suffire ? Telle est la problématique qui va guider notre réflexion tout au long de ce chapitre. Car, face aux difficultés que pose le régime actuel, il apparaît fondamental désormais de poser la question. Nous était-il possible de fonder la protection des marques renommées sur le droit des marques ? Voire même, sur le droit commun ? Pour traiter de cette question, nous allons reprendre, à notre compte, les propos tenus par le Professeur MOUSSERON qui, s'ils ne portent pas précisément sur les marques renommées, concernent si justement la problématique à laquelle nous devons faire face : « Nous constatons alors que deux voies sont pratiquées par les différents systèmes juridiques, dont le nôtre. La première voie consiste à ériger en fautes certains comportements pour obtenir leur sanction et, donc, leur prévention... ou la réparation du dommage occasionné et comme la reconnaissance d'un droit à revenus. Il s'agit d'une « réaction accordée par l'ordre juridique contre une conduite critiquable d'un concurrent ». En droit français contemporain, cette voie emprunte aux mécanismes juridiques de la responsabilité civile, mais les circonstances de son admission lui ont valu la dénomination de fantaisie « d'action en concurrence déloyale ». La seconde voie consiste à reconnaître à celui que l'on veut protéger un droit direct sur le bien dont il souhaite pérenniser la maîtrise. »²⁷⁸. Ainsi, dans cette même logique, le droit du titulaire sur la marque renommée lui permettait de s'opposer à certaines utilisations du signe qu'il a déposé, soit par une action réelle en contrefaçon régie par les dispositions spécifiques du Code de la propriété intellectuelle, soit par une action personnelle destinée à sanctionner des actes de concurrence déloyale ou des comportements parasites. En effet, et nous allons le démontrer, à l'époque de la reconnaissance des marques renommées, il n'y avait plus deux, mais en réalité trois actions à envisager, chacune répondant à un régime juridique distinct : l'action en contrefaçon, l'action en concurrence déloyale et l'action en parasitisme. Nous allons ainsi en premier lieu, étudier le possible recours aux règles de droit inhérentes au droit des marques pour garantir la protection des marques renommées [1] puis nous pencher en second lieu sur le recours éventuel au droit commun [2].

²⁷⁸ J.-M. MOUSSERON, « Responsabilité civile et droits intellectuels », in *Mélanges offerts à Albert CHAVANNE - Droit Pénal Propriété Intellectuelle*, 1990, Paris, Litec, p. 247 ; M. BOIZARD, « Responsabilité civile, responsabilité pénale et droit de la propriété industrielle », *Resp. civ. et assur.* mai 2013, n° 5, dossier 34.

1) Le possible recours aux règles de droit inhérentes au droit des marques

168. L'enjeu de la protection des marques renommées est finalement de permettre la protection de ces marques au-delà du principe de spécialité. Mais pour cela, la question se pose de savoir s'il n'était pas possible finalement d'obtenir ce résultat en élargissant simplement le champ d'application du risque de confusion. Pour rappel, l'enregistrement de la marque confère à son titulaire un droit de propriété sur cette marque pour les produits et services qu'il a désignés²⁷⁹. La protection de la marque est assurée sur l'ensemble du territoire national et s'oppose par conséquent à l'adoption de tout signe qui lui porterait atteinte, quel qu'en soit le rayonnement territorial. Ainsi en droit français, « sont interdits, sauf autorisation du propriétaire, s'il peut en résulter un risque de confusion dans l'esprit du public : a) la reproduction, l'usage ou l'apposition d'une marque, ainsi que l'usage d'une marque reproduite, pour des produits ou services similaires à ceux désignés dans l'enregistrement ; b) l'imitation d'une marque et l'usage d'une marque imitée, pour des produits ou services identiques ou similaires à ceux désignés dans l'enregistrement »²⁸⁰. À partir de ce constat, deux méthodes peuvent être utilisées pour élargir le champ d'application du risque de confusion : soit en appréciant la similitude des produits et services de manière plus souple [a], soit ayant recours à une méthode d'appréciation globale [b].

a) Une application extensive de la notion de similitude des produits et services

169. **Évolution de la notion de similitude des produits.** À l'origine, la protection des marques dans le cadre du principe de spécialité était limitée aux produits strictement identiques. Comme le souligne Madame PEROT-MOREL, cette approche de la similitude des

²⁷⁹ Art. L.713-1 CPI.

²⁸⁰ Art. L. 713-3 CPI (dans sa version antérieure à l'Ord. N°2019-1169 du 13 nov. 2019). A ce sujet, voir Y. BASIRE, « Le risque de confusion en droit des marques : entre extension et évolution », *Légicom* 2014, vol. n° 53, n° 2, p. 109-119 ; P. DE CANDÉ, « La condamnation d'une partie pour contrefaçon exige la démonstration de son implication personnelle dans les actes litigieux », *PI* oct. 2016, n° 61, p. 518.

produits était toujours d'actualité en 1972 dans certains pays européens, et notamment en Italie²⁸¹. De manière générale, il existait une grande méfiance à l'égard des marques notoires. En outre, il était encore impensable d'envisager une extension de la protection de ces marques, impliquant un abandon du principe de spécialité, et de le placer sur le terrain du droit des marques. L'évolution de la notion de similitude s'est donc faite très lentement. Dans un premier temps, il est apparu nécessaire d'admettre en pratique les produits qui, par nature, paraissent voisins. Cette approche du « produit avoisinant » a connu des débuts difficiles, ce qui explique que les décisions de l'époque semblent *a posteriori* finalement très aléatoires. D'un côté a été rejetée la similitude entre le champagne et les vins mousseux²⁸², le thé et le café²⁸³...De l'autre, on a retenu la similitude entre des huiles essentielles et des parfums²⁸⁴, des liqueurs et des produits de confiserie²⁸⁵. Les juges s'attachaient alors à une comparaison stricte des produits, établie à partir d'éléments objectifs. Le souci rencontré était alors que le champ de protection de la marque s'en trouvait extrêmement restreint. C'est pourquoi les tribunaux ont été amenés à appliquer une méthode plus subjective pour analyser la similitude des produits, tenant davantage compte de la perception du public²⁸⁶. Ainsi désormais, les tribunaux interdisent-ils le dépôt de marques identiques ou similaires pour des produits différents dès lors que le consommateur d'attention moyenne est susceptible de les rattacher à la même origine. Dans le secteur du luxe par exemple, on s'est mis à admettre une similitude entre des montres et des cosmétiques, compte tenu du fait que les entreprises du luxe sont reconnues pour leur capacité à diversifier leurs activités²⁸⁷. Ainsi, davantage d'indices de similarité sont ainsi désormais pris en compte : la nature du produit, sa destination, son utilisation, leur caractère concurrent ou complémentaire, ainsi que les classes auxquelles ils appartiennent.

²⁸¹ M.-A. PEROT-MOREL « La propriété des marques de fabrique, de commerce et de service en droit italien et français », RIDC 1972, vol. 24, n° 1, p. 13-51.

²⁸² CA Paris 30 déc. 1929, APIAL, 1932, p. 231.

²⁸³ Trib. civ. de la Seine, 20 avr. 1936, APIAL 1939, p. 61.

²⁸⁴ Trib. civ. de la Seine 16 févr. 1959, RIPIA 1950 p. 100.

²⁸⁵ CA Rouen, 8 janv. 1939, Annales 1930, 138.

²⁸⁶ A. FOLLIARD-MONGUIRAL, « TPICE, arrêt easyHotel : la similarité de services d'information et des supports d'information », Propr. industr. mars 2009, n° 3, comm. 21 ; M. BOIZARD, « La complémentarité des activités couvertes par deux marques similaires peut caractériser un risque de confusion », RD rur. déc. 2013, n° 418, comm. 234 ; M. DHENNE, « Appréciation comparée du risque de confusion entre marques en jurisprudence française et communautaire », Propr. industr. avr. 2007, n° 4, p. 4.

²⁸⁷ CA Paris, 8 févr. 2002, PIBD 2002, III, p. 299.

170. **Évolution du libellé des marques.** Si les classes n'ont pas de valeur juridique *stricto sensu*, elles n'en constituent pas moins un indice intéressant. En ce qu'elles sont finalement des manifestations de premier plan des mutations du droit des marques, elles vont refléter le mouvement en faveur d'une appréciation plus souple de la similitude. Or, on assiste à un double mouvement en faveur d'une appréciation élargie de la similitude : d'une part, les déposants qui cherchent à revendiquer de plus en plus de classes de produits et d'autre part, le fait que les classes regroupent en elles-mêmes plus d'éléments qu'auparavant. Ainsi, alors que dans un premier temps, les déposants avaient plutôt tendance à axer leurs libellés vers les produits et services qui seront revêtus de la marque, ils revendiquent désormais également des libellés de produits et services périphériques ou connexes. L'INPI et l'EUIPO ont révélé à de nombreuses reprises l'intérêt de cette pratique, en examinant les liens que l'utilisateur final serait susceptible de percevoir entre les produits. On arrive aujourd'hui en fin de compte à une situation paradoxale : les libellés sont tellement vastes, qu'alors que certains juristes s'opposent à la protection des marques renommées sur le terrain du droit des marques, finalement, dans la pratique on parvient au résultat d'un élargissement de la similitude et d'une remise en cause du principe de spécialité par l'intermédiaire même de la classification de Nice. À titre d'exemple, l'EUIPO donne la faculté aux déposants de revendiquer en classe 35 des services de « regroupement au bénéfice de tiers, de divers produits (transport exclu) permettant aux clients de voir et se procurer ces produits », sans même avoir à expliciter le domaine d'activité lié au service de vente au détail. Par voie de conséquence, dans le cas de marques associées aux services de vente au détail revendiqués sans indication du domaine d'exercice (qui peuvent donc être liés à une vaste catégorie de produits), les titulaires de marques désignant des produits ont la possibilité d'agir à l'encontre d'un tel dépôt et de faire opposition²⁸⁸. On pourrait également citer la classe 41 qui couvre des services extrêmement divers tels que l'éducation, la formation, le divertissement et les activités sportives et culturelles.

²⁸⁸ M. CANTET et M. JUNAGADE, « La jurisprudence récente en matière d'opposition », *Prop. industr. avr.* 2016, p. 8. ; I. MEUNIER-COEUR, « Notoriété et oppositions communautaires : réputation non atteinte », *Prop. industr.* juin 2004, n° 6, alerte 75 ; M. JUNAGADE et M. CANTET, « La jurisprudence récente en matière d'opposition », *Prop. industr. avr.* 2016, n° 4, étude 6 ; B. GEOFFRAY, « Les motifs de refus dans le cadre de la procédure d'opposition communautaire », *Prop. industr. mars* 2006, n° 3, étude 7 ; C. CARON, « Marque - Les contrefaçons partielles et par adjonction sont mortes ! », *Comm. com. électr.* mai 2003, n° 5, p. 5.

171. **Une interprétation souple de la similitude des produits et services pour garantir la protection des marques renommées.** On se rend compte finalement qu'il aurait été relativement facile de défendre les marques renommées sur le terrain du droit des marques en interprétant de manière moins rigoureuse la notion de similitude des produits. Mais on pourrait parvenir au même résultat à travers une appréciation globale du risque de confusion [b].

b) Une appréciation globale du risque de confusion

172. **Le cadre législatif.** Pour rappel, les dispositions que nous allons étudier trouvent leur origine dans l'article 5 de la Directive 89/104 et notamment dans l'article 5.1 qui dispose que « la marque enregistrée confère à son titulaire un droit exclusif. Le titulaire est habilité à interdire à tout tiers, en l'absence de son consentement, de faire usage, dans la vie des affaires : a) d'un signe identique à la marque pour des produits ou services identiques à ceux pour lesquels celle-ci est enregistrée ; b) d'un signe pour lequel, en raison de son identité ou de sa similitude avec la marque et en raison de l'identité ou de la similitude des produits ou des services couverts par la marque et le signe, il existe dans l'esprit du public, un risque de confusion qui comprend le risque d'association entre le signe et la marque »²⁸⁹. Ce qui va particulièrement nous concerner ici est le cas traité à l'article 5-1b d'un conflit entre une marque et un signe identique ou similaire pour des produits ou services similaires. On le voit bien retranscrit dans ces dispositions : le risque de confusion est la clé de voûte du droit des marques. Il peut se définir comme la situation dans laquelle le public pourrait croire que les

²⁸⁹ G. BONET, « Marque - Publicité sur Internet et référencement selon la Cour de justice : contrefaçon de marque ou directive 2000/31/CE ? », Comm. com. élect. juin 2010, n° 6, étude 12 ; G. BONET, « Marques : risque de confusion ; risque d'association entre le signe et la marque ; absence de présomption d'un tel risque du seul fait du caractère très distinctif de la marque première ou de sa renommée (ou notoriété) », RTD Eur. 2002, p. 383 ; S. NAUMANN, « La CJCE limite la protection des marques figuratives », JCP janv.1999, n° 4, II 10017 ; P. TRÉFIGNY, « Les bières confrontées à la mode "latino"... », Propr. industr. avr. 2004, n° 4, comm. 31 ; I. MEUNIER-COEUR, « Nikea », Propr. industr. mai 2008, n° 5, alerte 75 ; Pour une appréciation Anglo-saxonne, voir J. PASQUARELLA, "Trademark Law - Confusion over the Likelihood of Confusion", Villanova Law Review 1993, vol. 38, p. 22.

produits ou services en cause proviennent de la même entreprise ou d'entreprises économiquement liées²⁹⁰.

173. **Appréciation globale du risque de confusion.** Comment apprécier le risque de confusion²⁹¹ ? À l'origine, le risque de confusion s'appréciait de manière binaire, donc l'analyse se restreignait à une comparaison des signes d'un côté et celle des produits de l'autre. En France, l'INPI fonctionne encore de cette manière dans le cadre d'examen de demandes d'oppositions formulées à l'encontre d'une marque déposée. Cependant, il existe désormais une nouvelle manière de procéder, méthode que l'on qualifie « d'appréciation globale ». Si elle n'est pas directement énoncée dans la Directive 89/104, c'est dans cette dernière que figure le code de conduite de cette nouvelle méthode. En effet, cette Directive édicte en son considérant 11 que « la protection conférée par la marque enregistrée, dont le but est notamment de garantir la fonction d'origine de la marque, est absolue en cas d'identité entre la marque et le signe et entre les produits ou services ; qu'il est indispensable d'interpréter la notion de similitude en relation avec le risque de confusion ; que le risque de confusion, dont l'appréciation dépend de nombreux facteurs et notamment de la connaissance de la marque sur le marché, de l'association qui peut en être faite avec le signe utilisé ou enregistré, du degré de similitude entre la marque et le signe et entre les produits désignés, constitue la condition spécifique de la protection ». Par la suite, la Cour de justice va venir préciser cette méthode d'appréciation et notamment les critères qui doivent, ou non, être pris en compte.

174. **Critères d'appréciation.** Comme nous l'avons précédemment relevé, le risque de confusion repose sur le constat que le consommateur d'attention moyenne pense que les produits et services ont une origine commune. Une des premières étapes va donc consister à définir le profil de ce consommateur d'attention moyenne. À cet égard, la Cour de justice va, dans son arrêt *Sabel*, venir préciser que le consommateur moyen est celui qui perçoit normalement une marque comme un tout et ne se livre pas à un examen de ses différents

²⁹⁰ CJCE, 29 sept. 1998, aff. C-39/97, *Canon*.

²⁹¹ Pour une appréciation anglo-saxonne du risque de confusion : D.R. BERESKIN, "Rethinking Likelihood of Confusion", *Intellectual Property Journal* 2019, p. 8 ; R.G BONE, "Taking the Confusion Out of "Likelihood of Confusion": Toward a More Sensible Approach to Trademark Infringement", *Northwestern University law review* 2012, p. 72 ; K. MANUKYAN et A. BAGHDASARYAN, "likelihood of confusion tests and their importance", 2011, *American University of Armenia*.

détails. En outre, la CJCE vient préciser dans un autre arrêt que « dès lors qu'il est établi, en fait, que les caractéristiques objectives d'un produit donné impliquent que le consommateur moyen n'en fasse l'acquisition qu'au terme d'un examen particulièrement attentif, il importe, en droit, de tenir compte de ce qu'une telle circonstance peut être de nature à réduire le risque de confusion entre les marques relatives à de tels produits au moment crucial où s'opère le choix entre ces produits et ces marques. [...] il est évident que, quels que soient les produits et les marques en cause, il se trouvera toujours des situations dans lesquelles le public confronté à ceux-ci ne leur accordera qu'un faible degré d'attention. Or, exiger la prise en compte du degré d'attention le plus faible dont le public est susceptible de faire preuve en présence d'un produit et d'une marque reviendrait à dénier toute pertinence, aux fins de l'appréciation du risque de confusion, au critère tiré du degré d'attention variable en fonction de la catégorie du produit »²⁹². Ainsi, le risque de confusion s'apprécie par rapport au consommateur d'attention normale qui n'est pas en mesure de comparer des produits de manière totalement efficiente. Dans un second temps, la Cour de justice va venir préciser la méthodologie à adopter afin de comparer les signes en conflit. Le premier arrêt notable en la matière est l'affaire *Sabel* qui vient préciser que, parmi les facteurs à prendre en compte dans ce cadre, figure la comparaison des éventuelles similitudes visuelles auditives et conceptuelles entre les signes²⁹³. La CJCE indique ici que le principe à suivre est celui d'impression d'ensemble fournie par chacun des signes, en tenant compte toutefois de leurs éléments distinctifs et dominants. À ce titre l'arrêt *Canon* du 29 septembre 1998 vient indiquer qu'il peut exister un risque de confusion même lorsque, pour le public, les produits et services en cause ont des lieux de production différents²⁹⁴. Il souligne surtout que « l'appréciation globale du risque de confusion implique une certaine interdépendance entre les facteurs pris en compte, et notamment la similitude des marques et celles des produits ou des services désignés. Ainsi un faible degré de similitude entre les produits ou services désignés peut être compensé par un degré élevé de similitude entre les marques et inversement. » Ainsi, comme nous l'avons démontré précédemment, cela signifie qu'un faible degré de similitude entre les produits peut être pour ainsi dire « rattrapé » par une forte similarité entre les signes. Cela va ainsi dans le sens de l'admission d'une dérogation au principe de spécialité permettant la protection des

²⁹² CJCE, 12 janv. 2006 aff. C-361/04, *Picasso*, pt. 40. Voir aussi A. FOLLIARD-MONGUIRAL, « Affaire Picasso : La période noire », *Propr. industr.* 2004, n° 9, comm. 71.

²⁹³ CJCE, 11 nov. 1997, aff. C251/95, *Sabel*, pt. 23. Voir aussi A. FOLLIARD-MONGUIRAL, « TPICE, affaire Torres / Torre Muga : la « Tour » ne domine pas le paysage - », *Propr. industr.* oct.2006, n° 10, comm. 75.

²⁹⁴ CJCE, 29 sept. 1998, préc.

marques renommées. À cet égard, la Cour de justice va même expliciter le fait que la renommée d'une marque doit être prise en compte pour l'appréciation de l'existence d'un risque de confusion.

175. **La renommée, facteur pertinent d'appréciation du risque de confusion.** La Cour de justice reconnaît désormais de manière constante que, plus le degré de distinctivité de la marque ancienne est grand, plus le risque de confusion est important²⁹⁵. À ce titre, elle a ainsi pu affirmer que « l'article 4 paragraphe 1, sous b), de la première Directive 89/104/CEE du Conseil, du 21 décembre 1988, rapprochant les législations des États membres sur les marques doit être interprété en ce sens que le caractère distinctif de la marque antérieure, et en particulier sa renommée, doit être pris en compte pour apprécier si la similitude entre les produits ou les services désignés par les deux marques est suffisante pour donner lieu à un risque de confusion »²⁹⁶. La Cour de justice justifie cela au titre que, selon elle, « les marques qui ont un caractère distinctif élevé, soit intrinsèquement, soit en raison de la connaissance de celles-ci sur le marché, jouissent d'une protection plus étendue que celles dont le caractère distinctif est moindre »²⁹⁷. Ainsi il en découle « qu'il peut y avoir lieu de refuser à l'enregistrement une marque, malgré un moindre degré de similitude entre les produits ou services désignés, lorsque la similitude des marques est grande et que le caractère distinctif de la marque antérieur, et en particulier sa renommée est fort »²⁹⁸. Il est en effet logique selon nous que plus une marque a un fort pouvoir distinctif et une forte notoriété, plus il y a de chance que son imitation génère un risque de confusion²⁹⁹. À cela cependant, Monsieur CANLORBE oppose dans son ouvrage que c'est le risque de confusion dans l'esprit d'un consommateur d'attention moyenne qui détermine la protection, et pas le nombre de consommateurs concernés par celui-ci³⁰⁰. Du strict point de vue du risque de confusion, la notoriété ne devrait donc pas avoir de portée particulière : celui-ci dépend des rapprochements

²⁹⁵ CJCE, 11 nov.1997, aff. C251/95, préc. pt. 24 ; À ce sujet, voir C. VILMART, « Du bon usage de la domination « d'Arthur » sur « Félicie » : un rejet de la marque communautaire cohérent avec la saga jurisprudentielle de la marque française », Propr. industr. mars 2006, n° 3, étude 11 ; J.-J. BURST et J.M. MOUSSERON, « Droits et accords industriels (suite et fin) », JCP E, 1993, n° 44, 292.

²⁹⁶ CJCE, 29 sept. 1998, aff C-39/97, préc.

²⁹⁷ CJCE, 29 sept. 1998, aff C-39/97, préc., pt. 19.

²⁹⁸ CJCE, 29 sept. 1998, aff C-39/97, préc., pt. 19.

²⁹⁹ E. GOLAZ, *L'imitation servile des produits et de leur présentation : Etude comparée des droits français, allemand, belge et suisse*, 1992, Genève, Librairie Droz, p. 158.

³⁰⁰ J. CANLORBE, *L'usage de la marque d'autrui*, 2007, Paris, Litec, IRPI, p. 107.

« qu'il est objectivement possible d'effectuer entre le signe et la marque, nullement du nombre de consommateurs qui la connaissent »³⁰¹. À ce titre, il s'oppose donc à une distinction entre les marques fortement distinctives qualifiées de « marques fortes » et les marques faiblement distinctives, dites « marques faibles », considérant qu'il n'est pas pertinent d'y consacrer un principe de droit doté d'une portée générale. Cette analyse rejoint une grande partie de la doctrine française qui considère qu'au regard de l'intérêt général, il ne serait pas judicieux de consacrer une discrimination positive à l'égard des marques fortes au risque de leur accorder un véritable monopole. Cependant, une partie de la doctrine continue de défendre l'idée selon laquelle, bien que toutes les marques distinctives doivent être protégées, leur protection doit être proportionnelle à leur degré de distinctivité ³⁰². On peut à ce titre s'inspirer des propos du Professeur CHAVANNE lorsque celui-ci affirme « qu'il serait abusif que le titulaire d'une marque faible, dont le caractère distinctif n'a été admis qu'en raison d'une grande indulgence (et sur ce plan, la pratique française est assez libérale), prétende à une très large protection. Il serait normal qu'il doive accepter des coexistences pacifiques avec d'autres marques dès lorsqu'il n'existera entre elles et la sienne aucun danger de confusion. »³⁰³ Ainsi, dans ce cadre, la démonstration d'un risque de confusion devra être d'autant plus rigoureuse et difficile à démontrer lorsque la marque est faible.

176. La protection de la marque renommée peut-elle se placer sur le terrain du droit des marques ? En théorie, nous sommes en accord avec la Cour de justice qui détermine le degré de protection de la marque selon son degré de distinctivité et sa renommée. Cela se justifie, concrètement, par le fait que, plus une marque est renommée, plus elle existe dans l'esprit du consommateur, et plus un rapprochement entre cette marque et une autre s'opérera dans son esprit. Ainsi, placer la défense des marques renommées sur le terrain du droit des

³⁰¹ J. CANLORBE, *L'usage de la marque d'autrui*, 2007, Paris, Litec, IRPI, p. 107.

³⁰² A. FOLLIARD-MONGUIRAL, « Arrêt easyAir-tours : marques faibles, un pas trop loin ? », *Propr. industr.* juil. 2015, n° 7-8, comm. 52 ; A. FOLLIARD-MONGUIRAL, « Arrêt TPG Post : marques faibles, retour à l'équilibre ? », *Propr. industr.* juill. 2015, n° 7-8, comm. 53 ; A. FOLLIARD-MONGUIRAL, « TPICE, affaire Oro/Selezione Oro Barilla : tout ce qui brille », *Propr. industr.* juin 2006, n° 6, comm. 48 ; J. MONTEIRO, « La surprotection des marques faibles dans la jurisprudence communautaire », *Propr. industr.* juin 2009, n° 6, étude 12, p. 2 ; Sur la faible distinctivité d'un nom de domaine : N. DREYFUS, « Nom de domaine reprenant une marque faiblement distinctive », *Propr. industr.* sept. 2007, n° 9, p. 3.

³⁰³ A. CHAVANNE, « La contrefaçon de marque et le danger de confusion en droit français », in F. TERRÉ, *Aspects actuels du droit commercial français*, études dédiées à R. ROBLOT, 1984, LGDJ, 564 p., p. 131.

marques en ce sens est tout à fait possible. Cependant, cela revient à accorder, au cas par cas, et de manière arbitraire, un monopole à de nombreuses marques et à déroger ainsi au principe de liberté du commerce. Finalement, on en revient au même problème que celui qui existe actuellement auquel nous nous intéresserons dans un prochain chapitre, à savoir qu'étant donné le fait que la renommée d'une marque est une notion appréhendée de manière trop vague, trop de marques bénéficient aujourd'hui d'un monopole. Cette situation se trouve accentuée ici, car alors que dans le régime spécial actuel, il est nécessaire de démontrer une atteinte à la marque renommée, une telle exigence ne serait plus requise, dès lors que la démonstration du risque de confusion serait être facilitée par une certaine notoriété de la marque. L'obtention d'un régime de protection renforcé en serait dangereusement simplifiée. Ainsi, on se rend compte que le souci n'est pas tant de permettre une dérogation au principe de spécialité sur le terrain du droit des marques, mais plutôt de faire en sorte que cette dérogation soit accordée à titre exceptionnel. Nous ne pourrions mieux l'expliquer que le Professeur BONET qui indique que « Certes, dans un certain nombre de pays, dont la France, cette règle est en réalité écartée pour assurer une protection élargie des marques renommées ou notoires contre l'usage qu'en feraient abusivement des tiers non concurrents pour des produits ou services différents. Mais une telle protection exceptionnelle de ce type de marque est subordonnée par la loi au respect de conditions strictes. Or, si, pour apprécier le risque de confusion entre la marque et un signe postérieur, l'on admet trop facilement que la renommée de la marque première compense la faible similitude des produits ou services considérés et justifie dès lors la condamnation du signe second, on réalise en fait une protection élargie des marques renommées ou notoires alors même que les conditions de cette protection exigées par la loi ne sont pas réunies »³⁰⁴. C'est pour cette raison, selon lui, que les tribunaux français ont pris le parti de mettre à l'écart la renommée de la marque dans l'appréciation du risque de confusion : « s'il ne fait pas de doute que la renommée d'une marque première aggrave le risque de confusion avec une marque ou un signe postérieur semblable désignant des produits ou services semblables, les juges nationaux, en France notamment, se sont efforcés d'apprécier aussi objectivement que possible l'existence d'une similitude entre les produits ou services, c'est-à-dire leur caractère concurrentiel. Il faut en effet que soit respectée la règle de spécialité de la marque, résultante du principe de la liberté du commerce et de l'industrie,

³⁰⁴ G. BONET, « Marques : risque de confusion ; risque d'association entre le signe et la marque ; absence de présomption d'un tel risque du seul fait du caractère très distinctif de la marque première ou de sa renommée (ou notoriété) », RTD Eur. 2002, p. 383.

règle selon laquelle le monopole attaché à la marque se limite aux seuls produits ou services indiqués lors du dépôt, en sorte que les tiers sont libres d'utiliser le signe constituant une marque antérieure pour désigner des produits ou services différents, non concurrents par conséquent, de ceux que couvre celle-ci »³⁰⁵. Ainsi, le droit des marques, défini tel que nous l'avons exposé, ne permettait pas simultanément de garantir la protection des marques renommées et de respecter le principe de liberté du commerce. C'est pourquoi les tribunaux français ont préféré le placer sur le terrain de la responsabilité civile. Cependant cela n'empêche pas l'éventualité d'accorder une protection aux marques renommées sur le terrain du droit des marques, à condition toutefois que celle-ci s'opère de façon différente et réponde à des exigences strictes. C'est justement le virage que nous fait prendre aujourd'hui la Directive Paquet Marques .

177. Nous avons vu que la défense des marques renommées à partir des règles de droit inhérentes au droit des marques n'est pas adaptée à la complexité des marques renommées. Il s'agit donc désormais de s'interroger sur le recours possible aux règles du droit commun [2].

2) *Le recours possible aux règles de droit inhérentes au droit commun*

178. « Les juristes souffrent quotidiennement de la difficulté d'établir une articulation entre le droit des marques et le droit de la concurrence déloyale » : telle a été la conclusion du colloque organisé par l'APRAM le 17 mars 2017 à Paris³⁰⁶. Cette frontière est d'autant plus complexe à déterminer depuis l'élargissement des fonctions de la marque qui s'est traduit en premier lieu par une extension du champ d'application du droit des marques. Mais ce problème n'est pas nouveau. La marque renommée, en raison de son statut particulier, se situe, selon nous, à la croisée des chemins entre le droit des marques et la concurrence déloyale. En effet, les titulaires de marques renommées sont davantage touchés que les autres par les manœuvres déloyales des concurrents souhaitant à tout prix tirer profit de leur exceptionnelle renommée. En outre, force est de constater qu'une grande majorité des actions

³⁰⁵ G. BONET, « Marques : risque de confusion ; risque d'association entre le signe et la marque ; absence de présomption d'un tel risque du seul fait du caractère très distinctif de la marque première ou de sa renommée (ou notoriété) », *loc. cit.*, p. 383.

³⁰⁶ Conférence APRAM/Université du 17 mars 2017 portant sur « les relations entre l'action en contrefaçon et l'action en concurrence déloyale ou parasitisme ».

engagées par les titulaires de marques renommées, si elles se fondent dans un premier temps sur l'atteinte aux marques renommées, invoquent dans un deuxième temps un parasitisme économique ou une concurrence déloyale³⁰⁷. Enfin, à l'inverse, l'histoire du parasitisme est avant tout une question de marque notoire (l'arrêt *Pontiac* en est la parfaite illustration), les agissements parasitaires étant à l'origine reconnus dans le cas d'usurpation de notoriété. Ainsi, tout porte à croire qu'il aurait été possible, voire même peut-être souhaitable, de fonder aussi la protection de la marque renommée sur le droit commun classique. Cependant, notre analyse des actions intentées par des titulaires en vue de défendre les droits de leurs marques renommées en France depuis 2010 nous pousse à faire le constat suivant : rares sont les cas dans lesquels les actions en atteinte à la marque renommée et concurrence déloyale ou parasitisme se cumulent avec succès. Ainsi il est temps d'étudier la possibilité de ne recourir qu'au droit commun classique pour garantir la protection de la marque renommée. En effet, et nous allons le développer dans le présent chapitre, depuis la déclinaison des comportements déloyaux en deux formes distinctes (concurrence parasitaire d'une part et agissements parasitaires de l'autre), les choses se sont énormément complexifiées. Il nous faut d'une part étudier la défense des marques renommées par l'action en concurrence déloyale et d'autre part la défense des marques renommées par le parasitisme.

179. Nous allons donc consacrer cette partie de notre travail à étudier la possibilité de fonder la protection des marques renommées sur les règles de droit inhérentes au droit commun [a] pour finalement, dans un second temps, remettre en cause le bien-fondé de cette approche [b].

³⁰⁷ C. CARON, « Contrefaçon ou concurrence déloyale réalisée sur un site Internet étranger : recherche solutions claires désespérément », *Comm. com. électr.* oct. 2007, n° 10, comm. 119 ; M. MALAURIE-VIGNAL, « Infractions économiques - Parasitisme et notoriété d'autrui », *JCP E* 1995, n° 49, doctr. 3888 ; P. ARHEL, « La protection des marques notoires à l'épreuve du droit de la concurrence », *JCP E* janv. 1993, n° 4, 214 ; M-A. PEROT-MOREL, « Le droit des marques dans les Pays socialistes d'Europe de l'Est », *RDIC* 1984, vol. 36, n° 4, p. 896-896.

a) L'atteinte à la marque renommée sanctionnée sur le terrain de la concurrence déloyale

180. **La défense de la marque renommée par l'action en concurrence déloyale et parasitaire.** L'action en concurrence déloyale et parasitaire repose sur la responsabilité civile. Elle est donc issue des dispositions des articles 1240 et 1241 du Code civil selon lesquelles « tout fait quelconque de l'homme, qui cause à autrui un dommage, oblige celui par la faute duquel il est arrivé à le réparer »³⁰⁸. Contrairement aux actions se fondant sur le droit de marque, l'action en concurrence déloyale ne requiert aucun titre de propriété intellectuelle. Le parasitisme constitue l'une des formes de concurrences déloyales et se caractérise comme « un ensemble des comportements par lesquels un agent économique s'immisce dans le sillage d'un autre afin de tirer profit, sans rien dépenser, de ses efforts et de son savoir-faire »³⁰⁹.

181. **La défense de la marque renommée par l'action en concurrence déloyale.** La concurrence déloyale cherche à réprimer en premier lieu l'abus dans la liberté d'entreprendre³¹⁰. La Convention d'Union de Paris pour la protection de la propriété industrielle prévoit en son article 10 bis que « les pays contractants sont tenus d'assurer aux ressortissants de l'Union une protection effective contre la concurrence déloyale. Constitue un acte de concurrence déloyale tout acte de concurrence contraire aux usages honnêtes en matière industrielle ou commerciale. Notamment devront être interdits : 1° tous faits quelconques de nature à créer une confusion par n'importe quel moyen avec les produits d'un

³⁰⁸ À ce sujet, voir F. POLLAUD- DULIAN, « De quelques avatars de l'action en responsabilité civile dans le droit des affaires », RTD Com. 1997, p. 349.

³⁰⁹ Cass. com. 26 janv. 1999, n° 96-22457. À ce sujet, voir G. DECOCQ, « Concurrence déloyale et parasitisme : deux régimes autonomes ? », RJC avr. 2010, n° 2, p. 16 ; J. SCHMIDT-SZALEWSKI, « La distinction entre l'action en contrefaçon et l'action en concurrence déloyale dans la jurisprudence », RTD Com. 1994, p. 455 ; M. MALAURIE-VIGNAL et V. AZARD, « Concurrence déloyale, parasitisme et mode », Propr. industr. 2014, n° 5, étude 13 ; M. MALAURIE-VIGNAL, « Rapports entre le droit spécial des marques et le droit de la concurrence déloyale », Contrats, conc., consom. août 2003, n° 8-9, 126 ; M.-A. DE DAMPIERRE, « Contentieux de la concurrence déloyale et parasitisme L'extension de la protection des indications géographiques aux produits industriels et artisanaux », Comm. com. électr. déc. 2014, n° 12, 20.

³¹⁰ L. BAEUMER, « La protection de la marque de haute renommée en droit français et en droit allemand », RDIC 1962, vol. 14, p. 549-571.

concurrent ; 2° les allégations fausses, dans l'exercice du commerce, de nature à discréditer les produits d'un concurrent »³¹¹. L'exercice de cette action requiert la réunion de trois éléments : une faute, un préjudice et un lien de causalité. La faute consiste, comme indiqué dans la Convention d'Union de Paris, en tout procédé contraire aux usages du commerce et à l'honnêteté professionnelle, indépendamment de l'intention de nuire³¹². Le Professeur ROUBIER, dans un effort de clarté, a communiqué une liste non exhaustive de ces procédés et a ainsi relevé : la confusion, le dénigrement, la désorganisation interne de l'entreprise rivale et la désorganisation du marché³¹³. Ces quatre procédés pouvant concerner la marque renommée, il convient donc de les préciser. Le premier procédé, le dénigrement, est caractérisé lorsqu'une entreprise concurrente répand des informations péjoratives et malveillantes sur une entreprise en vue de la discréditer aux yeux du public. Il n'est que très rarement évoqué dans les actions en concurrence déloyale. Nous ne prendrons donc pas la peine de l'explicitier davantage. La désorganisation résulte, quant à elle, d'agissements visant à nuire à l'entreprise à travers, par exemple, la divulgation de documents lui appartenant ou le débauchage de personnels travaillant pour elle. Elle est évoquée dans quelques arrêts, mais demeure très difficile à démontrer. À titre d'illustration, pour être fautif, le débauchage suppose au minimum que la société qui le commet ait fait des propositions aux salariés concernés afin de les attirer dans sa structure. Ainsi il a été considéré que le fait qu'un salarié ait été licencié d'une première société puis ait participé à la constitution d'une entreprise concurrente n'a pas commis de faits constitutifs de la concurrence déloyale si aucune clause de non-concurrence n'a été violée³¹⁴. Ainsi, désormais, la concurrence déloyale intervient majoritairement pour venir sanctionner une tromperie, notamment en matière de marques. Après avoir apporté ces quelques éclaircissements sur l'action en concurrence déloyale, il convient désormais d'étudier la faisabilité d'assurer la défense de la marque renommée sur ce terrain³¹⁵. Ici nous nous heurtons rapidement à différents écueils : d'une part, à des considérations d'ordre théorique et idéologique visant la nature même de l'action, d'autre part à des problématiques plus pratiques qui viendront décourager le recours à cette stratégie.

³¹¹ Conv. Paris, 20 mars 1883 préc.

³¹² V. à ce sujet : J. PASSA, *Contrefaçon et concurrence déloyale*, 1997, Paris, Litec, IRPI, p. 17 ; A. PIROVANON, « La concurrence déloyale en droit français », RDIC 1974, vol. 26, n° 3, p. 467-504.

³¹³ P. ROUBIER, *Le droit de la propriété industrielle*, 1952, Paris, Sirey, T.1, p. 484.

³¹⁴ TGI Paris, 11 oct. 2013, n° 12/07887.

³¹⁵ J. AZÉMA, « Droit français de la concurrence », JCP E nov. 1989, n° 45, 15611.

182. **Les écueils théoriques.** Il n'est, selon nous, pas possible de défendre la marque renommée sur le terrain de la concurrence déloyale. Cette idée, bien que reprise ici à notre compte, a déjà été mise en exergue par les travaux du Professeur ROUBIER³¹⁶ et de Monsieur BAUMER³¹⁷, lesquels se sont plus particulièrement intéressés aux aspects théoriques de l'action en concurrence déloyale. Dans un premier temps, le Professeur ROUBIER a cherché à démontrer que la concurrence déloyale ne pouvait se fonder sur les articles 1240 et 1241 du Code civil (anciens articles 1382 et 1383 du même Code). En effet, selon lui, alors que la responsabilité civile tend principalement à la réparation d'un dommage, l'action en concurrence déloyale rechercherait plutôt à faire cesser ou interdire un moyen de concurrence déloyale. De plus, il souligne que l'appréciation de la faute n'est pas la même selon qu'on se situe dans le domaine du droit de la concurrence déloyale ou dans celui de la responsabilité civile. Dans le premier cas, on se place dans une analyse sur le terrain purement moral, alors que l'action en responsabilité civile donne plutôt lieu à une analyse sur le terrain juridique. Cela tient, selon lui, à une appréciation différente de la faute, qui, dans un cas, est perçue comme une violation d'un devoir alors que, dans l'autre, on se trouve plutôt dans le cas d'un usage excessif de la liberté du commerce et de l'industrie. Le Professeur ROUBIER ne traite pas directement ici de l'objet de notre étude. Cependant, c'est sur la base de ces éléments que nous allons être en mesure, de notre côté, d'opposer l'action en atteinte à la marque renommée à l'action en responsabilité civile. En effet, si la concurrence déloyale cherche à faire cesser des comportements déloyaux, et que la responsabilité civile cherche la réparation du dommage, la protection de la marque renommée recherche plutôt à agir sur les deux plans pour garantir une protection totale du titre de propriété industrielle. En outre, alors que la faute perçue dans l'action en concurrence déloyale est analysée sur le terrain purement moral, elle serait plutôt recherchée simultanément sur le terrain économique (pour l'atteinte à la valeur économique de la marque renommée) mais aussi symbolique (liée à l'atteinte à sa réputation). Ainsi, sur le plan théorique déjà, la protection de la marque renommée ne peut se fonder sur la concurrence déloyale.

183. **Les difficultés pratiques du fondement de la protection de la marque renommée sur le terrain de la concurrence déloyale.** Nous allons développer ici tous les écueils relatifs

³¹⁶ P. ROUBIER, « Théorie générale de l'action en concurrence déloyale », RTD civ. 1948, p. 544.

³¹⁷ L. BAEUMER, « La protection de la marque de haute renommée en droit français et en droit allemand », *op. cit.*, p. 562.

à ce fondement, et notamment ceux liés à la démonstration d'une tromperie et du lien de concurrence.

184. **Les difficultés liées à la démonstration d'une tromperie.** Comme nous l'avons montré, la concurrence déloyale intervient souvent en matière de marques pour sanctionner une tromperie du client. Dans ce cadre, il est nécessaire de démontrer l'existence d'un risque de confusion dans l'esprit du client. Pour apprécier celui-ci, deux méthodes différentes peuvent être employées : la première, s'inspirant de la propriété intellectuelle, fait appel à la méthode d'appréciation globale. La deuxième, plus récente et désormais privilégiée, est issue de la Directive européenne n° 2005/29/CE et interprète la notion de contrefaçon à la lumière de l'article L. 121-1 du Code de la consommation qui dispose « qu'une pratique commerciale est déloyale lorsqu'elle est contraire aux exigences des diligences professionnelles et qu'elle altère ou est susceptible d'altérer de manière substantielle le comportement économique du consommateur normalement informé et raisonnablement attentif et avisé, à l'égard d'un bien ou d'un service. Le caractère déloyal d'une pratique commerciale visant une catégorie particulière de consommateurs [...] s'apprécie au regard de la capacité moyenne de discernement ». En fin de compte, dans un cas comme dans l'autre, nous faisons face aux mêmes écueils liés à la démonstration d'un risque de confusion que ceux développés récemment sur le terrain du droit des marques : de nombreux juristes persistent à imposer un lien de concurrence entre les entreprises.

185. **La disparition relative de l'exigence d'un lien de concurrence dans l'action en concurrence déloyale.** Lorsqu'on s'attache à étudier l'origine des actions en concurrence déloyale et parasitisme, on constate en fin de compte que tout tend à les assimiler ou à considérer le parasitisme comme une sous-catégorie de la concurrence déloyale. Cette approche est encore celle suivie aujourd'hui par de nombreux pays européens, telle l'Allemagne par exemple. Cependant, la jurisprudence française tend désormais à distinguer les deux actions. Et c'est assez paradoxalement qu'elle va recourir à des raisonnements de propriété intellectuelle pour y parvenir. À ce titre, historiquement, le critère privilégié pour distinguer les deux actions était l'exigence d'un lien de concurrence (la concurrence déloyale reposant alors sur ce critère, le parasitisme ne requérant, quant à lui, aucune concurrence). Cela s'inspirait notamment des travaux du Professeur ROUBIER qui exigeaient une relation de

concurrence directe pour que soit constatée la concurrence déloyale³¹⁸. On considérait alors, de manière relativement simpliste, que deux entreprises, dès lors qu'elles se situaient dans des villes différentes, ne pouvaient être en concurrence alors même qu'elles exerçaient la même activité³¹⁹. Cependant, l'appréciation de ce critère s'est avérée de plus en plus complexe. La notion de concurrence a très vite été amenée à évoluer face aux comportements de nombreuses entreprises qui profitaient de ce « vide juridique » pour exploiter le savoir-faire d'une entreprise notoire et détourner sa clientèle. Le Professeur MOUSSERON le montre bien « l'intitulé [concurrence déloyale] est regrettable en ce qu'il paraît occulter la banalité de la faute requise et paraît exiger une relation de concurrence entre le fautif et la victime alors que la présence de cette relation ne commande en rien l'accès aux très généraux articles 1382 et 1383 du Code civil. Tout au plus, peut-on voir dans la présence de cette relation de compétition un adjuvant pour la perception et la démonstration de la faute ou, davantage, peut-être du dommage. Dans l'expression « concurrence déloyale », le qualificatif a plus d'importance que le substantif pour désigner le fait juridique sanctionné ; la référence à la concurrence ne concerne pas les conditions de l'action ou, mieux de la créance de réparation que l'acte déloyal engendre ; elle peut être utile à la perception, la désignation et l'évaluation du dommage, à supposer alors que la concurrence considérée ne soit pas figée dans le face-à-face du fautif et de la victime, mais réfère à la position globale de la victime dans le concert concurrentiel »³²⁰. Le Professeur MOUSSERON l'avait donc très justement remarqué : le lien de concurrence ne peut s'établir uniquement en fonction de la proximité géographique et économique des deux entreprises. Face à cela, les tribunaux ont été amenés à admettre un élargissement du périmètre de la concurrence et à réaliser ainsi une analyse plus poussée de la relation existante entre deux entreprises, admettant finalement que, plus une entreprise gagne en notoriété, plus son rayonnement est grand, plus elle doit bénéficier d'une protection étendue malgré le fait que les entreprises n'aient pas la même localité, ni même la même activité³²¹. Ainsi, l'exigence de relation de concurrence a été repensée et remaniée au fil du temps, de sorte que désormais elle ne soit plus perçue comme une condition de l'action en concurrence déloyale. En effet, dans un arrêt du 27 avril 2011, il a été jugé que « l'existence d'une situation de concurrence directe et effective entre les sociétés considérées n'est pas une condition de l'action en concurrence déloyale ou parasitaire qui exige seulement l'existence

³¹⁸ J. PASSA, *Contrefaçon et concurrence déloyale*, *op. cit.*, p. 183.

³¹⁹ Cass Com, 19 déc. 2000, LPA, 17 juill. 2001, p. 22.

³²⁰ J-M. MOUSSERON, *op. cit.*, p. 248, n° 4.

³²¹ Cass. Com., 13 févr. 1996, n° 93-18682.

de faits fautifs générateurs d'un préjudice »³²². Malgré cela, ce rapport de concurrence fait encore aujourd'hui l'objet de nombreux débats. Ainsi il s'agit d'envisager le recours à la théorie du parasitisme³²³ [b].

b) L'atteinte à la marque renommée sanctionnée sur le terrain du parasitisme

186. **Protection de la marque renommée sur le fondement du parasitisme.** Le parasitisme, qui s'apprécie dans le même cadre que la concurrence déloyale dont il est une déclinaison, mais dont la constitution est toutefois indifférente au risque de confusion, consiste dans le fait, pour une personne physique ou morale, de profiter volontairement et déloyalement, sans bourse délier, des investissements, d'un savoir-faire ou d'un travail intellectuel d'autrui produisant une valeur économique individualisée et générant un avantage concurrentiel. Ainsi, le parasitisme sanctionne une atteinte à une valeur économique. La définition la plus précise qui lui est donnée à ce jour est celle développée par le Professeur TOURNEAU : « Quiconque, à titre lucratif et de façon injustifiée, s'inspire sensiblement ou copie une valeur économique d'autrui, individualisée et procurant un avantage concurrentiel, fruit d'un savoir-faire, d'un travail intellectuel et d'investissement, commet un agissement parasitaire fautif. Car cet acte, contraire aux usages du commerce, notamment en ce qu'il rompt l'égalité entre les divers intervenants, même non concurrents, fausse le jeu normal du marché et provoque ainsi un trouble commercial. Celui-ci est, en soi, un préjudice certain dont la victime peut demander en justice la cessation et la réparation, s'il ne dispose pas d'une autre action spécifique »³²⁴. L'avantage que présente ce type d'actions, si on le compare à la concurrence déloyale, c'est qu'il est reconnu de manière constante qu'aucun lien de concurrence n'est nécessaire entre les entreprises, les tribunaux considérant que « le parasitisme, comportement fautif qui consiste à se placer dans le sillage d'un agent économique pour récupérer, à son compte et sans son consentement, les fruits des efforts que ce dernier a pu déployer antérieurement, ne nécessite pas que cet agent économique se situe

³²² Cass. com., 27 avril 2011, n° 07-15648.

³²³ C. CARON, « Les nouvelles frontières du parasitisme », *Comm. com. électr. déc.* 2006, n° 12, comm. 153 ; P. LETOURNEAU, « Le bon vent du parasitisme », *Contrats., conc., consom.* Janv. 2001, chron. 1 ; D. MAINGUY, « De l'actualité de la notion de parasitisme », *JCP E* mars 2003, n° 10, II 10038.

³²⁴ J. LARRIEU, « Rapport sur la copie parasitaire en Europe », *Propr. industr.* mai 2012, n° 5, alerte 36.

dans une relation de concurrence directe avec celui qu'il qualifie de parasite »³²⁵. Durant le Colloque organisé par l'APRAM à Paris, Monsieur DE HASS a pris soin de souligner qu'on a ainsi l'impression que le parasitisme joue le rôle de l'action possessoire par rapport à l'action fondée sur le droit que serait la contrefaçon. Ainsi, cette action est, par essence, plus apte à garantir la protection des marques renommées. Depuis les travaux de SAINT-GALE qui distinguent les « agissements parasitaires » lesquels consistent, selon lui, dans « le fait de se référer, sans s'adresser à la même clientèle, à une marque ou à toute autre forme de propriété industrielle ou intellectuelle créée par un tiers et particulièrement connue et ce, à effet de tirer profit de sa renommée »³²⁶ et les actes de concurrence parasitaire, renvoyant aux « tiers qui vivent en parasite dans le sillage d'un autre en profitant des efforts qu'il a réalisés et de la réputation de son nom et de ses produits »³²⁷, et qui font donc davantage partie du domaine de la concurrence déloyale.

187. **Arguments théoriques en défaveur du recours à l'action en parasitisme.** Nous allons, une nouvelle fois, mettre en exergue les éléments théoriques et pratiques qui s'opposent à un tel recours. Sur le plan théorique d'abord, il convient à titre liminaire de souligner que le parasitisme est au cœur de nombreuses polémiques. Nous ne pouvons qu'être d'accord avec la thèse avancée par le Professeur PASSA selon laquelle le parasitisme serait de nature à menacer l'équilibre des droits de propriété intellectuelle. En effet, selon lui, la logique du parasitisme « tend ainsi à la protection subjective donc directe d'une valeur, comme en droit des biens, plutôt qu'à la réprobation objective d'un comportement, comme en droit de la responsabilité du fait personnel. Dans ces conditions, la sanction du parasitisme assure en réalité, sous le masque de la faute, le respect de situations acquises. [...] Or, telle n'est assurément pas la fonction du droit de la responsabilité. Il n'entre pas dans l'objet du droit de la concurrence déloyale de garantir aux entreprises la jouissance paisible des créations qu'elles élaborent, bien que la Cour de cassation a affirmé à plusieurs reprises que « l'action en concurrence déloyale a pour objet d'assurer la protection de celui qui ne peut se prévaloir d'un droit privatif » ; on sait que la formule, particulièrement maladroite et, semble-t-il, abandonnée aujourd'hui, signifie seulement que l'absence de contrefaçon n'exclut pas le

³²⁵ Cass. com., 7 avr. 2009, n° 07-17529.

³²⁶ Y. SAINT-GAL, « Concurrence déloyale et concurrence parasitaire (ou agissements parasitaires) », RIPIA 1956, p. 19 et s.

³²⁷ Y. SAINT-GAL, « Concurrence déloyale et concurrence parasitaire (ou agissements parasitaires) », *loc. cit.*

recours à l'action en concurrence déloyale si ces propres conditions d'exercice sont réunies. La sanction du parasitisme, par la constitution ou reconstitution d'un droit privatif de fait à laquelle elle conduit inéluctablement, emporte du même coup cette conséquence importante de réduire l'utilité des droits de propriété intellectuelle »³²⁸. À cela, le Professeur MAINGUY oppose le fait que le parasitisme ne constitue pas une menace des droits de propriété intellectuelle en ce sens qu'il souffre d'une certaine infériorité comparée à l'action en contrefaçon, cette dernière étant une action en revendication relevant du domaine du droit des biens et est donc automatiquement accordée alors que l'action en parasitisme qui relève du droit de la responsabilité civile, n'est accordée qu'après démonstration pour chaque cas d'espèce de l'existence d'une faute par le parasité³²⁹. Son analyse nous semble contestable. En effet, un acte de parasitisme est quasi systématiquement constitutif d'une faute, notamment lorsqu'il s'agit de tirer profit, de quelque manière que ce soit, de la notoriété d'une entreprise. Ainsi la démonstration de la faute devient si facile que cela reviendrait à accorder à quiconque en fait la demande un droit privatif, sans les désavantages que cela comprend. En outre, cela remet en cause la libre concurrence.

188. **Arguments pratiques contre le recours à l'action en parasitisme.** Ce qui jouait en faveur de l'action en parasitisme c'est qu'autrefois celle-ci était admise assez facilement. Les conditions posées par la Cour de cassation, et notamment le contrôle qu'elle fait sur la motivation, se sont aujourd'hui largement renforcées. De sorte que le nombre de jugements dans lesquels le parasitisme est reconnu est très faible. En pratique, la démonstration du parasitisme demande la conjonction de deux éléments qui se cumulent : il faut une valeur économique possédée légitimement par la victime et dont elle entend se réserver l'usage par l'exercice d'une action, mais il faut aussi caractériser la faute, soit le comportement illégitime du parasite visant à bénéficier de cette valeur. Ainsi cela suppose que la victime rapporte qu'elle entretenait un lien particulier avec la valeur économique qu'elle entend défendre. C'est une question de légitimité. Ainsi plusieurs problèmes se posent. Tout d'abord, on peut arguer du fait que toutes les valeurs économiques n'ont pas vocation à être protégées. Cependant, la renommée est incontestablement reconnue comme une valeur économique qui

³²⁸ J. PASSA, « Propos dissidents sur la sanction du parasitisme économique », D. 2000, p. 297.

³²⁹ D. MAINGUY, « De l'actualité de la notion de parasitisme », *op. cit.*, p. 2 ; M. MALAURIE-VIGNAL, « Parasitisme et copie servile d'un produit notoire tombé dans le domaine public », *Contrat., Conc. Consom.* janv. 2003, n° 1, 8.

doit être protégée³³⁰. Ainsi cette difficulté se trouve ici contournée. Mais il faut encore caractériser la faute du défendeur, le comportement du parasite. Or, l'expression « se placer dans le sillage de l'agent économique » donne à la faute un caractère intentionnel, qui n'est pas demandé dans le cas de la concurrence déloyale. En effet, le fait de se placer dans le sillage d'une entreprise implique une stratégie de long terme, qui se répète. Il s'agit d'une forme de harcèlement moral. Or, l'intentionnalité parasitaire est toujours difficile à prouver. Enfin, la démonstration d'agissements parasitaires doit être appuyée par de nombreux éléments financiers et techniques. La Cour de cassation est très stricte à ce sujet. Ainsi il a été jugé récemment que « considérant, s'agissant de la demande faite au titre du parasitisme, que la Cour relève que les tableaux versés aux débats [...] sur lesquels s'appuie la société pour affirmer que les appelantes ont consacré plus de 2 millions d'euros à la promotion de la marque « Kiwi » sur le territoire français entre 2012 et 2016 et que la gamme de produits « Kiwi » a généré un chiffre d'affaires de près de 60 millions d'euros en France entre 2012 et 2016 sont accompagnés d'une attestation du directeur financier de la société faite sur la base de ses propres connaissances ou de l'examen des dossiers et que surtout il n'est communiqué aucune information sur les investissements, qu'ils soient financiers ou intellectuels, consacrés précisément aux produits concernés par le présent litige, que dans ces conditions la demande faite au titre du parasitisme ne peut plus prospérer »³³¹.

189. **Conclusion :** Nous l'avons vu, les règles de droit préexistantes à l'époque de la reconnaissance des marques renommées présentaient trop d'aléas, de carences et d'imperfections pour garantir pleinement la protection des marques renommées. Et surtout, ces droits remettaient en cause l'intérêt de la propriété intellectuelle. Cependant, sans que l'on ne sache pourquoi, le droit français avait néanmoins choisi jusqu'à récemment de fonder la protection de la marque renommée sur une responsabilité civile spéciale, empruntant ainsi le chemin opposé à celui de la Communauté européenne. Ce régime actuel, se fondant sur un parasitisme revisité, présente énormément de lacunes pratiques. Ce que nous développerons dans le prochain chapitre [B].

³³⁰ Cass. com, 24 nov. 2015, n° 14-16806.

³³¹ CA Paris, 8 déc. 2017, n°16/24547.

B) Un régime inadapté

Dans une analyse plus orientée vers la pratique cette fois, il s'agit désormais de relever les écueils pratiques susceptibles d'entraver la reconnaissance de l'atteinte à la marque renommée. Ces difficultés se différencient selon qu'elles ont trait au fait générateur de l'atteinte [1] ou directement aux formes de l'atteinte [2].

1) Les difficultés relatives aux conditions de l'atteinte à la marque renommée

Les difficultés relatives aux conditions de l'atteinte à la marque renommée peuvent se subdiviser, selon nous, en deux groupes distincts : les difficultés qui ont trait au fait générateur de l'atteinte [a], et celles relatives à la démonstration d'un lien dans l'esprit du public [b].

a) Les difficultés liées au fait générateur de l'atteinte

190. **La difficulté d'interprétation des textes de loi.** L'ancien article L. 713-5 du Code de la propriété intellectuelle disposait que « l'emploi d'une marque jouissant d'une renommée pour des produits ou services non similaires à ceux désignés dans l'enregistrement engage la responsabilité civile de son auteur s'il est de nature à porter préjudice au propriétaire de la marque ou si cet emploi constitue une exploitation injustifiée de cette dernière »³³². Derrière cette disposition quelque peu simpliste se cache une réalité bien plus complexe et obscure. Que faut-il en déduire de l'identité du signe qui porte atteinte à la marque renommée ? Et à quels produits et services se rapporte-t-elle ? À l'origine, cet article était interprété strictement par les tribunaux français, suivant les recommandations du Professeur BONET qui considérait, à raison d'ailleurs, qu'étant donné que l'article L.713-5 du Code de la propriété intellectuelle dérogeait au principe de spécialité, il était nécessaire de restreindre son champ

³³² Dans sa version antérieure à l'Ord. n°2019-1169 du 13 nov. 2019.

d'application³³³. Cela impliquait donc selon lui une interprétation stricte de la disposition ne sanctionnant donc qu'un emploi de la marque à l'identique. Nous verrons que ce même résultat peut être obtenu en donnant une définition plus stricte de la marque renommée. Le Professeur BONET cite à l'appui de ses propos la disposition de la loi du 4 janvier 1991 qui renvoie bien à « l'emploi d'une marque jouissant d'une renommée »³³⁴ et non à l'usage dans la vie des affaires d'un signe identique ou similaire, comme le disposait l'article 5 paragraphe 2 de la Directive européenne du 12 décembre 1988³³⁵. En effet, les travaux postérieurs à la Directive de 1988, repris sous la direction du rapporteur COLOMBET, se sont inspirés de la proposition de la loi Foyer selon laquelle l'usage d'une marque similaire à la marque renommée n'était pas sanctionné. Concernant le domaine de l'extension aux produits et services on peut faire le même constat. Le droit français a, ici aussi, emprunté la voie d'une interprétation stricte de la loi, ne sanctionnant alors qu'un usage de la marque pour des produits et services non similaires. En effet, il peut être légitime de penser que finalement, le droit des marques classique a vocation à s'appliquer dans le cadre de la spécialité. Cependant, ces diverses maladresses d'interprétation témoignent bien d'une chose : c'est qu'on a commencé d'accorder une protection renforcée aux marques renommées, avant même d'en étudier l'intérêt et du moins l'objet. Ces difficultés d'interprétation représentent ainsi les deux premières manifestations des inadéquations du régime. Fort heureusement, la Cour de justice a dû couper court au débat, considérant « qu'un État membre lorsqu'il exerce l'option offerte

³³³ G. BONET, « Marques : risque de confusion ; risque d'association entre le signe et la marque ; absence de présomption d'un tel risque du seul fait du caractère très distinctif de la marque première ou de sa renommée (ou notoriété) », RTD Eur. 2002, p.383. ; G. BONET, « Protection d'un signe constituant une marque renommée contre l'usage qui en est fait par un tiers non autorisé à des fins autres que la distinction de produits ou services », RTD Eur. 2004, p. 119.

³³⁴ L. n° 91-7, 4 janv. 1991, art. 16, sur les marques de fabrique : « l'emploi d'une marque jouissant d'une renommée pour des produits ou services non similaires à ceux désignés dans l'enregistrement engage la responsabilité civile de son auteur s'il est de nature à porter préjudice au propriétaire de la marque ou si cet emploi constitue une exploitation injustifiée de cette dernière » ; A ce sujet voir J. AZÉMA, « Protection d'une marque jouissant d'une renommée », RTD Com. 2011, p. 328 ; C. CARON, « Marque notoire : un revirement important et prévisible », Comm. com. électr. oct. 2005, n° 10, comm. 151.

³³⁵ Selon l'article 5-2 de la Directive 98/104 « Tout État membre peut également prescrire que le titulaire est habilité à interdire à tout tiers, en l'absence de son consentement, de faire usage dans la vie des affaires d'un signe identique ou similaire à la marque pour des produits ou des services qui ne sont pas similaires à ceux pour lesquels la marque est enregistrée, lorsque celle-ci jouit d'une renommée dans l'État membre et que l'usage du signe sans juste motif tire indument profit du caractère distinctif ou de la renommée de la marque ou leur porte préjudice » .

par l'article 5 paragraphe 2 de la première Directive 89/104/CEE du Conseil du 21 décembre 1988, rapprochant les législations des États membres sur les marques, est tenu d'accorder la protection spécifique en cause en cas d'usage par un tiers d'une marque ou d'un signe postérieur, identique ou similaire à la marque renommée enregistrée, aussi bien pour des produits ou des services non similaires que pour des produits ou des services identiques ou similaires à ceux couverts par celle-ci ». Cette démarche nous semble en effet assez logique dans la mesure où « la justification de la protection élargie de la marque renommée a toujours tenu dans le souci d'éviter que l'usage non autorisé d'une telle marque, dont la notoriété exerce un pouvoir d'attraction propre, indépendant des produits ou services qu'elle couvre, puisse être considéré par le consommateur comme émanant de l'entreprise qui en est titulaire. Or, le risque de rattachement de produits ou services différents à l'entreprise du titulaire se manifeste tant lorsque la marque est reproduite à l'identique que lorsqu'elle est seulement imitée. On ne peut dès lors concevoir que le législateur à l'occasion de la réforme de 1991, ait entendu restreindre, plutôt que renforcer, la protection spéciale des marques renommées »³³⁶. En effet, ce qui donne toute sa légitimité à la protection renforcée de la marque renommée, c'est qu'elle bénéficie d'une image de marque telle que finalement un préjudice peut lui être causé hors du cadre du risque de confusion, mais dans la spécialité. Ou plutôt, que la confusion issue de l'atteinte à la marque renommée ne porte pas nécessairement sur l'origine des produits et services, mais peut également être afférente à l'image de marque.

191. Tout ceci porte à croire que la rédaction imprécise des textes de loi est en partie responsable des difficultés rencontrées lors de la mise en application du régime spécial. Cela renvoie également à l'idée selon laquelle le régime de la marque renommée a pris forme à

³³⁶ J. PASSA, « Marque renommée : la Cour de justice sonne le glas de la jurisprudence Olymprix », D. 2004, p. 341 ; Voir aussi L. BADIANE, « La marque « notoire » au service de la protection du symbole olympique », JSS juill. 2017, n° 60, p. 13 ; C. VILMART, « La marque renommée, mieux protégée par la Cour de cassation contre les imitations, par le droit commun que par l'article L. 713-5 du CPI », Propr. industr. 2003, n° 7-8, chron. 13 ; C. CARON, « Marques - L'article 1382 du Code civil au secours de la marque "Jeux Olympiques" », Comm. com. électr. nov. 2003, n° 11, comm. 105 ; C. CARON, « Marques - Conditions strictes de protection du titulaire d'une marque notoire - », JCP E 2001, n° 5, p. 227 ; C. CARON, « Affaire Olymprix : la raison l'emporte ! », Comm. com. électr. sept. 2004, n° 9, comm. 101 ; P. TRÉFIGNY, « L'épilogue Olymprix ? Ou la fin d'une trop longue histoire... », Propr. industr. janv. 2007, n° 1, comm. 3 ; X. BUFFET DELMAS D'AUTANE, « La protection des marques de renommée à l'épreuve de la jurisprudence de la Cour de cassation », D., 2000, p. 185 ; P. TRÉFIGNY, « Olympique, une marque de renommée : qui s'y frotte, s'y pique ! », Propr. industr. nov. 2014, n° 11, comm. 79.

partir d'une jurisprudence parfois indécise. En outre, le lien dans l'esprit du public est très difficile à établir [b].

b) Les difficultés relatives à la démonstration d'un lien dans l'esprit du public

192. Il est désormais reconnu de manière constante qu'une marque renommée doit être connue d'une partie significative du public concerné par les produits ou services couverts par cette marque et que, par « emploi », on entend aussi bien la reproduction que l'imitation. Par ailleurs, la particularité de la protection des marques renommées tient dans le fait que pour que leur atteinte soit reconnue, il n'est pas nécessaire que le degré de similitude entre la marque renommée et le signe utilisé par le tiers soit tel qu'il existe, dans l'esprit du public concerné, normalement attentif et raisonnablement avisé, un risque de confusion. Il suffit que le degré de similitude entre la marque renommée et le signe ait pour effet que le public concerné établit un lien entre le signe et la marque. Cette condition a été introduite par l'arrêt *Adidas* du 23 octobre 2003,³³⁷ puis précisée par l'arrêt *Intel*³³⁸ dans lequel la Cour a souhaité rappeler les facteurs à prendre en compte pour établir ce lien et notamment : le degré de similitude entre les marques en conflit, la nature des produits ou des services pour lesquels les marques en conflit sont respectivement enregistrées, y compris le degré de proximité ou de dissemblance de ces produits ou services ainsi que le public concerné, l'intensité de la renommée de la marque antérieure, le degré de caractère distinctif, intrinsèque ou acquis par l'usage de la marque antérieure, l'existence d'un risque de confusion dans l'esprit du public (pour éviter toute redondance, nous reviendrons sur l'étude théorique de ces différents critères dans un prochain chapitre et nous limitons ici à une analyse pratique³³⁹). Ces paramètres sont désormais repris quasiment à l'identique par les tribunaux français considérant de manière constante que « pour établir l'atteinte par une marque postérieure à la marque de renommée,

³³⁷ CJCE, 23 oct. 2003, aff. C-408/01, *Adidas*. À ce sujet, voir M. LUBY, « Protection d'une marque renommée contre l'usage d'un signe pour des produits ou des services identiques. Degré de similitude entre la marque et le signe. Effet dans l'esprit du public. Signe perçu comme une décoration », RTD Com. 2000, p. 530 ; F. MALVASIO, « Propos liminaire - la juridiction communautaire : d'un Traité à l'autre », RJEP juill. 2004, n° 611, p. 24 ; J. AZÉMA, « Prérogatives du titulaire d'une marque jouissant d'une renommée », RTD Com. 2002, p. 428.

³³⁸ CJCE, 27 nov. 2008, Aff C-252/07, *Intel*. À ce sujet, voir A. FOLLIARD-MONGUIRAL, « CJCE, arrêt Intel : que reste-t-il de la dilution ? », Propr. industr. janv. 2009, n° 1, comm. 3.

³³⁹ Cf. *infra.*, p. 258 et s.

le titulaire de la première marque doit démontrer que le public concerné effectuera un lien entre les marques en présence, sans les confondre. Ce lien doit être apprécié globalement, en tenant compte de tous les facteurs pertinents du cas d'espèce et notamment : du degré de similitude entre les signes, de la nature des produits ou des services pour lesquels les marques en présence sont enregistrées y compris de leur degré de proximité ou de dissemblance, de l'intensité de la renommée de la marque antérieure, du degré de caractère distinctif, intrinsèque ou acquis par l'usage de la marque antérieure, l'existence de famille de marques antérieures »³⁴⁰. Ainsi à première vue, ces conditions ne semblent pas poser de difficulté. De plus, on peut se féliciter d'une véritable harmonisation du droit français avec le droit communautaire³⁴¹. Cependant, en réalité, la démonstration de ce critère s'avère assez complexe. D'une part, il arrive que l'on soit face à la situation absurde dans laquelle, alors que le lien dans l'esprit du public constitue une condition de l'atteinte à la marque renommée, les tribunaux considèrent la renommée comme un obstacle à la démonstration de ce lien. Ainsi, dans un arrêt récent, il a été jugé que la similitude visuelle et auditive du nom de domaine « Papauto » avec la marque renommée se trouve neutralisée du fait de la faible distinctivité et de la notoriété de l'acronyme « pap »³⁴². De même, il a été jugé que « les sociétés Intra-Presses et l'Équipe allèguent qu'un faible degré de similitude peut être compensé par d'autres facteurs pertinents en l'espèce, en particulier l'importante notoriété de la marque antérieure. Cependant, cette importante renommée de la marque « l'Équipe », qui est admise, empêche précisément son assimilation ou sa confusion avec la marque « Equip'sport », très différente. « L'Équipe » évoque dans le public un quotidien sportif, et plus largement des activités de journalisme en lien avec le monde du sport, de sorte qu'aucun lien n'est susceptible d'être fait avec l'activité d'un équipement sportif exerçant son activité sous la marque « Equip'sport » »³⁴³. Ainsi, les magistrats de la Cour de cassation ne cessent de casser les arrêts de la Cour d'appel considérant « qu'alors que le risque de confusion doit être apprécié globalement en tenant compte de tous les facteurs pertinents du cas d'espèce, dont notamment la connaissance de la marque sur le marché, que le risque de confusion étant

³⁴⁰ TGI Paris, 2 mars 2017, n° 16/13458 ; J. PASSA, « Les « familles » de marques dans la jurisprudence européenne : surcroît de protection ou trompe-l'œil ? », *PI* janv. 2015, n° 54, p. 16 et s.

³⁴¹ F. BARON, « Application du droit communautaire par la Cour de cassation », *Europe nov.* 2008, n° 11, chron. 1 ; J. SCHMIDT-SZALEWSKI, « Régime de la marque notoire ou renommée », *RTD Eur.* 2008, p. 938.

³⁴² CA Paris, 16 janv. 2015, n° 14/05295. Voir aussi I. ROUJOU DE BOUBÉE, « La protection des signes distinctifs d'Interpol », *JCP* mai 1998, n° 21, II 10083.

³⁴³ CA Colmar, 29 mars 2017, n° 14/02223.

d'autant plus élevé que le caractère distinctif de la marque antérieure s'avère important, les marques qui ont un caractère distinctif élevé, soit intrinsèquement, soit en raison de la connaissance de celles-ci sur le marché, jouissent d'une protection plus étendue que celles dont le caractère distinctif est moindre, qu'en retenant en l'espèce que « nonobstant l'identité ou la similarité des produits concernés, la faible similitude entre les signes en cause pris dans leur ensemble exclut tout risque de confusion » et que « si la notoriété de la marque invoquée est susceptible d'influer sur l'appréciation du risque de confusion, cette notoriété ne peut dispenser de rechercher s'il existe entre les signes opposés un risque de confusion », la Cour d'appel qui, tout en constatant non pas une absence de similitude entre les signes en cause, mais seulement leur faible similitude, n'a pas pris en compte la notoriété de la marque antérieure dans son appréciation du risque de confusion, a violé les articles 9 paragraphe 1 du Règlement (CE) n° 207/2009 du Conseil du 26 février 2009 sur la marque communautaire et l'article L 717-1 du Code de la propriété intellectuelle »³⁴⁴.

193. Enfin, l'autre erreur que l'on retrouve souvent réside dans le fait que les demandeurs à l'action tiennent compte dans leurs conclusions des similitudes existantes entre les emballages des produits, alors que ces derniers sont des éléments étrangers aux signes en présence. En effet, il a été jugé en ce sens dans un arrêt récent « qu'en retenant notamment, pour affirmer que la marque « Firpoline » imitait la marque « Frontline », que le groupe Virbac utilisait pour ses emballages une même gamme de couleurs que la société Merial ainsi que des photographies de chiens dont certains étaient de mêmes races, la Cour d'appel, qui s'est fondée sur des éléments étrangers aux signes en présence, a violé l'article L. 713-5 du Code de la propriété intellectuelle interprété à la lumière de l'article 5 de la Directive 2008/95/CE du Parlement européen et du Conseil du 22 octobre 2008 rapprochant les législations des États membres sur les marques »³⁴⁵.

194. Tous ces écueils nous poussent finalement à nous demander si ces difficultés n'émanent pas directement d'une mauvaise appréhension des formes d'atteintes à la marque renommée [2].

³⁴⁴ Cass.com, 31 janv. 2018, n° 15/473624.

³⁴⁵ Cass. com, 31 janv. 2018, préc.

2) Les difficultés relatives aux formes d'atteintes à la marque renommée

195. Après avoir démontré le lien entre le signe et la marque, il est également nécessaire de rapporter la preuve que l'usage postérieur de la marque renommée porte ou porterait préjudice à son titulaire, ou bien constater l'existence d'une faute. Le titulaire dispose-t-il d'outil apte à prouver l'atteinte à la marque renommée ? Rien n'est moins sûr. Nous allons donc faire un état des lieux des difficultés posées par les formes d'atteintes à la marque renommée [a], mais aussi démontrer que même lorsque l'atteinte est démontrée, les sanctions prononcées semblent inadaptées [b].

a) État des lieux des difficultés

196. **Remarques préliminaires.** Comme rappelé ci-dessus, l'ancien article L. 713-5 du Code de la propriété intellectuelle évoque uniquement le fait qu'il y a atteinte à la marque renommée si son emploi est de nature à porter préjudice au propriétaire de la marque ou si cet emploi constitue une exploitation injustifiée de cette dernière. Aucune précision n'était donc apportée quant au type de préjudice allégué. Cependant, on observe bien, que derrière cet article, le législateur a souhaité élaborer un régime spécial se distinguant de la responsabilité délictuelle du droit commun, laissant ainsi la possibilité de démontrer, de manière alternative, un préjudice ou une faute. C'est ainsi vers le droit communautaire (et le nouvel article L 713-3 CPI) que nous choisirons de nous tourner. Il en ressort finalement deux types de préjudices différents : le préjudice porté au caractère distinctif de la marque ainsi que le préjudice porté à la renommée de la marque, ces deux préjudices correspondant donc à une subdivision du préjudice invoqué dans l'ancien article L. 713-5 du Code de la propriété intellectuelle.

197. **Présentations des différentes atteintes.** Pour rappel, ces atteintes sont aujourd'hui au nombre de trois : le préjudice porté au caractère distinctif de la marque, également désigné sous le terme « dilution », le préjudice porté à la renommée de la marque et enfin le profit que l'usage sans juste motif de la marque demandée tirerait indûment du caractère distinctif ou de

la renommée de la marque antérieure³⁴⁶. Il s'agit donc dans un premier temps de distinguer ces trois formes de préjudices, bien que les tribunaux ou les parties à l'action éprouvent énormément de difficultés à y parvenir dans la pratique.

198. **Le préjudice porté au caractère distinctif de la marque.** Cette atteinte est constituée dès lors que se trouve affaiblie l'aptitude de la marque à identifier les produits ou les services pour lesquels elle est enregistrée et utilisée comme provenant du titulaire, l'usage de la marque postérieure entraînant une dispersion de l'identité de la marque antérieure et de son emprise sur l'esprit du public. À cet égard, la preuve que l'usage de la marque postérieure porte ou porterait préjudice au caractère distinctif de la marque antérieure suppose que soient démontrés une modification du comportement économique du consommateur moyen des produits ou des services pour lesquels la marque antérieure est enregistrée consécutive à l'usage de la marque postérieure ou un risque sérieux qu'une telle modification se produise dans le futur, le fait que le titulaire de la marque postérieure tire, ou non, un réel avantage commercial du caractère distinctif de la marque antérieure étant en revanche indifférent.

199. **Le préjudice porté à la renommée de la marque.** Cette atteinte est constituée lorsque les produits ou les services visés par la marque demandée peuvent être ressentis par le public d'une manière telle que la force d'attraction de la marque antérieure s'en trouverait diminuée, ce qui est le cas lorsque ces derniers possèdent une caractéristique ou une qualité susceptible d'exercer une influence négative sur l'image d'une marque antérieure renommée, en raison de son identité ou de sa similitude avec la marque demandée, la seule existence d'un lien entre les services désignés par les marques en conflit n'étant ni suffisante, ni déterminante³⁴⁷.

200. **Le profit que l'usage sans juste motif de la marque demandée tirerait indûment du caractère distinctif ou de la renommée de la marque antérieure.** Cette atteinte englobe les cas où il y a exploitation et parasitisme manifeste d'une marque célèbre ou une tentative de tirer profit de sa réputation : il couvre le risque, qui n'est pas le risque de confusion, que

³⁴⁶ P. TRÉFIGNY, « L'exigence du préjudice, mais pas seulement... », *Propriété industrielle*, nov. 2008, n° 11, comm. 85 ; C. DE HAAS, « La « contrefaçon » de la marque notoire en droit comparé américain, européen et français : une leçon américaine encore mal comprise », *PI* 2003, n° 7, p. 12.

³⁴⁷ TPI, 22 mars 2007, aff T-215/03, *Sigla c/ OHMI*.

l'image de la marque renommée ou les caractéristiques projetées par cette dernière soient transférées aux produits désignés par la marque demandée, de sorte que leur commercialisation serait facilitée par cette association avec la marque antérieure renommée. À ce titre, le profit tiré par un tiers du caractère distinctif ou de la renommée de la marque peut se révéler indu, même si l'usage du signe identique ou similaire ne porte préjudice ni au caractère distinctif, ni à la renommée de la marque ou plus généralement au titulaire de celle-ci³⁴⁸.

201. **Des atteintes difficiles à démontrer.** Qu'il s'agisse de l'une ou l'autre de ces atteintes, elles s'avèrent très difficiles à démontrer dans la pratique. Finalement on se rend compte que dans le classement des obstacles à la démonstration de l'atteinte à une marque renommée, la démonstration du préjudice subi arrive en deuxième position, après la démonstration de la renommée de la marque. Cette tâche s'avère d'autant plus compliquée lorsqu'il s'agit, pour une grande marque, de démontrer un préjudice alors que son chiffre d'affaires reste élevé. En ce sens, il a été jugé « qu'au surplus, même à supposer que ce lien existait, la simple allégation que l'usage reproché au défendeur est de nature à profiter indûment du caractère distinctif et de la renommée de la marque « Carreau Burberry » ou de créer un risque sérieux de dilution du pouvoir distinctif et attractif de celle-ci est insuffisante. Il incombe en effet à la société Burberry Limited d'apporter la preuve qu'à la suite de cet usage, le pouvoir d'attraction de sa marque « Carreau Burberry » a diminué, au risque pour le consommateur moyen de maroquinerie et petite bagagerie de s'en détourner. Or, l'ensemble des pièces qu'elle produit aux débats pour démontrer son préjudice traduit au contraire un succès stable, voire croissant, de ses produits de maroquinerie en France [...], aucune atteinte n'est donc au demeurant démontrée »³⁴⁹.

202. **Des atteintes difficiles à distinguer.** En outre, il arrive souvent que les demandeurs à l'action, considérant le risque de préjudice comme se déduisant du lien dans l'esprit du public, ne prennent pas la peine de préciser le préjudice subi³⁵⁰. Dans ce contexte, les tribunaux français rejettent l'atteinte de manière quasi systématique, jugeant « qu'en l'espèce

³⁴⁸ CJCE, 18 juin 2009, aff. C-487/07, *L'Oréal c/ Bellure*. Voir sinon M.-A. DE DAMPIERRE, « Pratique contentieuse. Image des biens : le trouble anormal et l'article 1382 du Code civil », CCE déc. 2013, n° 12, 20.

³⁴⁹ TGI Paris, 7 juill. 2016, n° 15/05226.

³⁵⁰ A. FOLLIARD-MONGUIRAL, « TPICE, affaire Spa-finders : quand la trompette de la renommée fait couac », Propr. industr. juill. 2005, n° 7, comm. 56.

l'appelante se borne à affirmer l'existence d'une atteinte injustifiée sans la caractériser et s'abstient de toute démonstration relative aux profits indus tirés de la renommée de cette marque ou au préjudice causé. Il n'est pas davantage fait état d'un risque sérieux de modification du comportement des utilisateurs de ses services dans le futur alors, au surplus, que les faits ont été constatés il y a près de 4 années. Par ailleurs n'est fait état d'aucun élément permettant à la Cour de considérer que les services d'annonces portant sur des véhicules automobiles a pu ternir ou dégrader la réputation de la marque en altérant l'image positive que le public concerné en avait »³⁵¹. Cela peut très facilement s'expliquer par le fait qu'en réalité ces différents types de préjudices sont très difficiles à distinguer et même à appréhender dans la pratique. Nous le verrons dans la deuxième partie de notre étude. Il apparaît nécessaire selon nous de réexaminer le préjudice porté à l'atteinte à la distinctivité de la marque qui nous paraît extrêmement flou³⁵². En outre, les sanctions prononcées à l'encontre de l'usurpateur de la marque renommée semblent inadéquates [b].

b) Des sanctions inadéquates

203. **Des sanctions inadéquates.** Le régime de protection des marques renommées se veut très protecteur. Mais en réalité, la réparation des dommages qui y sont afférents est infime comparé au véritable préjudice subi ou du moins revendiqué. En témoignent de nombreuses décisions dans lesquelles la réparation obtenue correspond à moins de 20% du montant du préjudice demandé. En ce sens, il a été jugé que « la société HPR est titulaire des marques « Match » et « Paris Match ». Dès lors, elle est bien fondée à solliciter la réparation du préjudice, étant précisé que la perte de distinctivité, de dilution de valeur d'attrait, de prestige, d'exclusivité et de perte de valeur patrimoniale correspond en fait à l'unique préjudice né de l'atteinte à ses marques notoires qui tend à leur dilution. Le tribunal possède suffisamment d'éléments pour fixer la somme de 20 000 euros la réparation de ce chef de préjudice », alors même que les sociétés HFP et HFA avaient sollicité la condamnation des sociétés défenderesses à leur payer 150 000 euros pour la perte de la distinctivité et la dilution des marques notoires « Match » et « Paris Match » et 200 000 euros pour la perte de valeur

³⁵¹ CA Paris, 16 janv. 2015, n° 14/03650.

³⁵² Cf. *infra*, p. 360 et s.

d'attrait, de prestige et d'exclusivité de ces mêmes marques »³⁵³. Les marques de luxe, bien qu'engendrant un chiffre d'affaires bien plus important, sont aussi concernées. Il a ainsi jugé « qu'au regard de l'ensemble des éléments chiffrés et compte tenu de la diminution du pouvoir attractif de la marque aux yeux de la clientèle du fait de sa banalisation, qui entraîne un détournement des consommateurs de la société Christian Louboutin, licencié exclusif de la marque engendrant une perte de bénéfices pour celle-ci, il y a lieu de lui allouer la somme globale de 40 000 euros », alors que la société avait versé les documents comptables démontrant que le montant de la réparation allouée au titre des dommages précités s'élevait au minimum à la somme de 198 000 euros³⁵⁴. Dans la majorité des cas, on observe que le montant des réparations pour l'atteinte à la marque renommée est inférieur à 50 000 euros, ce qui équivaut à peine aux sommes engagées dans la procédure judiciaire.

204. **Conclusion I.** Le constat ici est sans appel : dans la pratique, le régime de protection des marques renommées ne remplit pas véritablement la fonction qu'il devrait, du moins avec autant d'efficacité qu'espéré. En outre, il met en péril le respect des libertés fondamentales [II].

³⁵³ TGI Paris, 8 oct. 2010, n° 07/01247. À titre d'exemple, résultats similaires dans les jugements : TGI, 16 juin 2013, n° 11/11131 (pour la marque automobile « Mini » : 40 000 euros obtenus en réparation, 120 000 euros demandés), TGI Paris, 11 juin 2015, n° 14/06039 : 10 000 euros obtenu en réparation de l'atteinte à la marque renommée alors que la société en a demandé 50 000) ; TGI Paris, 10 avr. 2014, n° 12/15470 (pour l'Association Comité National Olympique : 20 000 euros obtenus au titre de la réparation de l'atteinte à la marque renommée, alors que la société a requis le versement de 100 000 euros en réparation de ce préjudice).

³⁵⁴ TGI Paris, 7 janvier 2011, n° 09/09066. À titre d'exemple, mêmes résultats pour le secteur du luxe dans les jugements : TGI, 22 juin 2012, n° 11/06352 (pour la marque « Givenchy » : 20 000 euros obtenus en réparation de l'atteinte à la marque renommée alors que la société a fait état d'un dommage de 100 000 euros pour l'atteinte à la marque renommée) ; TGI Paris, 11 févr. 2010, n° 09/01480 (pour la marque « Louis Vuitton » : pour 600 000 euros demandés au titre de la réparation de l'atteinte à la marque renommée, seulement 100 000 euros obtenus) ; TGI Paris, 11 mars 2010, n° 09/02148 (Encore « Louis Vuitton » : 20 000 euros obtenus au titre de l'atteinte à la marque renommée alors que la société a évalué le montant du préjudice à hauteur de 163 800 euros) ; TGI Paris, 12 avr. 2013, n° 12/09151 (pour la marque « Dolce & Gabbana » : 20 000 euros obtenus en réparation du préjudice lié à l'atteinte à la marque renommée alors que la société l'a évalué à 100 000 euros).

II : Un régime source d'insécurité juridique

205. L'avènement des démocraties à la fin du XVIIIème siècle et au long du XIXème siècle s'est confondu avec le développement des législations et des institutions venant garantir l'application de celles-ci. Les années 1980, ouvrant dans le domaine économique et commercial à des processus de dérégulation, ont contrarié ce mouvement au prétexte que la liberté du marché et l'initiative individuelle primerait sur la réglementation. Dans le cas de la marque renommée, la chose est particulièrement frappante dans la mesure où coexistent une liberté favorisée par l'essor du marché et un encadrement qui s'affirme de plus en plus rigoureux. Cette tension se double d'une seconde contradiction qui tend à élargir le domaine d'application du droit des marques au-delà de son périmètre initial. Les marques renommées se voient aujourd'hui accorder tous les privilèges : exception au principe de territorialité, de spécialité, d'épuisement du droit des marques... Elles bénéficient d'un monopole absolu. Il s'agit alors de chercher à replacer les droits de propriété industrielle au sein de son champ initial, celui des droits fondamentaux et de mettre en exergue les dangers que présentent aujourd'hui l'instauration d'un régime spécial et notamment l'insécurité juridique dont il est à l'origine. Les effets pervers du régime spécial concernent en effet, selon nous, autant les libertés de commerce et de concurrence [A] que les libertés de création et d'expression [B].

A) Une conciliation difficile avec les principes de libre concurrence et de libre circulation

206. On a dit que les années 1980, marquées par le phénomène de mondialisation, avaient vu le développement des politiques de dérégulation conduites par les néo-libéralismes sous la direction de l'Amérique de REAGAN et de la France de THATCHER. Ces politiques ont consisté à renforcer les mécanismes du marché au prétexte que la libre concurrence favorisait à la fois la croissance des échanges et la productivité des économies. À ce principe s'est associé celui de la libre circulation des hommes et des marchandises. Sans prétendre aller dans le sens d'une semblable dérégulation, le Traité de Maastricht, fondant l'Union européenne et signé en 1992, met en avant comme l'un de ces piliers la libre circulation des hommes et des marchandises, achevant l'ouverture affirmée avec l'Acte unique de 1986. La crise de 2008, si elle a remis en cause les procédures de dérégulation, notamment en ce qui concerne les marchés financiers à travers les nouvelles procédures instaurées par Bâle 1 et Bâle 2, n'a pas porté atteinte au principe de libre concurrence et de libre circulation qui demeurent les fondements de nos sociétés économiques. À preuve, le poste de Commissaire européen particulièrement dédié à ces questions dont le rôle est de repérer tout ce qui pourrait ressembler à des formes d'entente illicites entre les entreprises. On est entrés dans une ère de transparence et d'échanges. La sécurité juridique est ainsi garantie, en droit des marques, par le respect de principes fondamentaux tels que celui de l'épuisement du droit et de l'acquisition du droit des marques par le dépôt. Mais la renommée d'une marque est de nature à fausser l'application concrète de ces principes. Nous le verrons, la renommée de la marque, en ce qu'elle constitue un motif légitime de nature à interrompre l'épuisement du droit [1], et est l'illustration parfaite du renforcement de la protection accordée à l'usage par la notoriété qui l'accompagne [2], va les remettre en cause.

1) *La renommée de la marque, motif légitime de nature à interrompre l'épuisement du droit*

207. « L'épuisement du droit : l'étiquette de la discorde³⁵⁵ » : cet intitulé ne pourrait pas mieux se prêter au sujet que nous traitons aujourd'hui. Comme évoqué précédemment dans notre étude, l'épuisement du droit des marques est le principe qui permet de cloisonner le droit du titulaire de la marque sur un territoire donné pendant une durée limitée. L'objectif est finalement de trouver le parfait équilibre permettant aux titulaires de droits privatifs de protéger leurs créations tout en s'assurant que ce droit de propriété ne soit pas attentatoire à la liberté du commerce. Dans ce cadre, et comme le souligne le Professeur BOUVEL, les signes distinctifs sont censés contribuer par nature à la liberté de la concurrence. En effet, selon lui, « en indiquant l'origine d'un produit ou d'un service ou d'une activité commerciale, les marques et plus généralement les signes distinctifs permettent au jeu de la concurrence de s'exercer dans des conditions saines et loyales »³⁵⁶. Cependant, l'instauration d'une exception à ce principe pour les marques renommées, risque fort de mettre en danger cet équilibre. Comme énoncé auparavant dans le cadre de notre étude, l'article L.713-4 du Code de la propriété intellectuelle pose le principe de l'épuisement du droit en matière de marque : « le droit conféré par la marque ne permet pas à son titulaire d'interdire l'usage de celle-ci pour des produits qui ont été mis dans le commerce dans l'Union européenne ou dans l'Espace économique européen sous cette marque par le titulaire ou avec son consentement. Toutefois, faculté reste alors ouverte au titulaire de la marque de s'opposer à tout nouvel acte de commercialisation s'il justifie de motifs légitimes, tenant notamment à la modification ou à l'altération, ultérieurement intervenue, de l'état des produits ». Ainsi il s'agit dans ce présent chapitre de montrer que la marque renommée bénéficie aux yeux des juges luxembourgeois de motifs légitimes permettant à son titulaire de déroger au principe de l'épuisement du droit de marque. Nous allons donc développer dans un premier temps, les motifs légitimes liés aux caractéristiques des produits et services commercialisés par la marque renommée [a], puis dans un second temps ceux liés à la force d'attractivité de la marque renommée [b].

³⁵⁵ D. LEFRANC, « Épuisement du droit : l'étiquette de la discorde », LEPI juill. 2018, n° 111s2, p. 5.

³⁵⁶ A. BOUVEL, *Principe de spécialité et signes distinctifs*, 2004, Paris, Litec, 403 p., p. 362.

a) Les motifs légitimes à l'exception du principe d'épuisement du droit liés aux qualités des produits et services de la marque renommée

208. **Libre circulation des marchandises et principe d'épuisement du droit.** Avant de venir préciser les motifs légitimes permettant de faire exception au principe de l'épuisement des droits, et de déterminer en quoi la marque renommée s'y prête tout particulièrement, il convient préalablement de revenir sur ce principe, clé de voûte du droit des marques. Le droit à la libre circulation des marchandises originaires des États membres constitue l'un des principes fondateurs de l'Union européenne et occupe une place de premier choix au sein du Traité sur le fonctionnement de l'Union européenne. Ainsi, ce traité édicte en son article 34 (ancien article 28 TCE) que « les restrictions quantitatives à l'importation ainsi que toutes mesures d'effet équivalent sont interdites entre les États membres ». Cependant, face à cela, les régimes nationaux de propriété intellectuelle, assurant aux titulaires de droits privatifs certaines prérogatives et notamment le fait de s'opposer à l'importation de biens couverts par leurs droits exclusifs, mettent à mal ce principe. Cela figure ainsi dans l'article 36 (ancien article 30 du TCE) que « les dispositions des articles 34 et 35 ne font pas obstacle aux interdictions ou restrictions d'importation, d'exportation ou de transit, justifiées par des raisons de moralité publique, d'ordre public, de sécurité publique, de protection de la santé et de la vie des personnes et des animaux ou de préservation des végétaux, de protection des trésors nationaux ayant une valeur artistique, historique ou archéologique ou de protection de la propriété industrielle et commerciale ». Ainsi la liste est longue. Concernant la propriété industrielle, on voit néanmoins que le traité ne précise pas grand-chose quant aux restrictions autorisées, à part le fait de souligner qu'elle ne doit pas constituer un moyen de discrimination arbitraire ou une restriction déguisée dans le commerce entre les États membres. Encore une fois, la jurisprudence européenne a eu pour mission de déterminer ces restrictions. Le premier arrêt, qui constitue le pilier à partir duquel s'est constitué le reste de la jurisprudence, est l'arrêt *Deutsche Grammophon Gesellschaft* du 8 juin 1971 qui a ainsi consacré l'idée selon laquelle « l'article 36 n'admet de dérogations à la libre circulation des produits en vue de protéger la propriété industrielle et commerciale que dans la mesure où elles sont justifiées par la sauvegarde des droits qui constituent l'objet spécifique de cette propriété »³⁵⁷. C'est ainsi cet « objet spécifique » qui va constituer le référentiel dans la détermination des droits

³⁵⁷ CJCE, 8 juin 1971, aff. C-78/70.

de propriété intellectuelle. Cet objet spécifique, nous l'avons bien compris, fait référence en fin de compte aux fonctions de la marque que nous avons longuement détaillées dans le chapitre précédent, mais surtout à sa fonction essentielle qui est, on le rappelle, de garantir aux consommateurs l'identité d'origine en leur permettant de distinguer, sans confusion possible, ces produits de ceux qui ont une autre provenance³⁵⁸. Cependant, et comme nous l'avons souligné, cette fonction essentielle fait écho finalement à une deuxième fonction non moins importante qui est de garantir au titulaire « le droit exclusif de la première mise en circulation des produits pourvus de cette marque »³⁵⁹. En ce sens, l'objet spécifique de ce droit serait ainsi la protection de la position de l'ayant droit à la marque et la sauvegarde de l'image que le public se fait de la marque³⁶⁰. À partir de cela, les juges européens vont donc en déduire que « les articles 30 et 36 du traité CEE sont à interpréter en ce sens que l'autorité judiciaire d'un État membre ne saurait interdire, en vertu d'un droit d'auteur ou d'un droit de marque, la commercialisation, sur le territoire de cet État, d'une marchandise couverte par un de ces droits lorsque cette marchandise a été écoulee de manière licite, sur le territoire d'un autre État membre, par le titulaire de ces droits ou avec son consentement »³⁶¹. Ainsi, dès lors que le titulaire a consenti à la mise en circulation de ses produits marqués au sein de l'Union, son droit est considéré comme épuisé et les produits peuvent librement circuler sur le territoire de l'Union européenne. Cependant, c'est par le référentiel précédemment établi comme « objet spécifique » que la Cour de justice va pouvoir dégager des exceptions au principe d'épuisement du droit.

209. Exception à l'épuisement du droit de marque. La première exception, et non des moindres, va consister à considérer que le titulaire est en droit de s'opposer à la commercialisation de produits postérieurement à leur première mise en circulation lorsque ces derniers ont été altérés ou modifiés par l'intervention d'un tiers non autorisé³⁶². Cette exception figure encore aujourd'hui à l'article 15 alinéa 2 de la Directive 2015/2436 qui permet au titulaire d'une marque, s'il justifie de motifs légitimes tenant à la modification ou à

³⁵⁸ CJCE, 22 juin 1976, aff C-119/75, *Terrapin*.

³⁵⁹ CJCE, 31 oct. 1974, aff. 16/74, *Centrafarm*. Voir aussi F. MARIATTE, « Circulation des marchandises », Europe déc. 2005, n° 12, comm. 407.

³⁶⁰ CJCE, 31 oct. 1974, préc.

³⁶¹ CJCE, 22 janv. 1981, aff. 58/80, *Dansk Spermarked*.

³⁶² CJCE, 22 juin 1976, aff C-119/75, *Terrapin*. A ce sujet, voir G. COUSIN, « L'épuisement du droit sur la marque », CDE. juill. 2010, n° 4, dossier 21.

l'altération des produits après leur mise dans le commerce, de s'opposer à tout nouvel acte de commercialisation. Ainsi dans l'hypothèse où le produit commercialisé par le titulaire de la marque l'est sous une autre marque dans un autre État membre, ce dernier peut en ce cas s'opposer à la réapposition sur le produit de sa marque d'origine, après changement d'emballage, par un importateur. L'hypothèse du reconditionnement du produit va ainsi occuper une place importante de la jurisprudence communautaire et constitue un véritable enjeu pour le sujet que nous traitons ici.

210. Reconditionnement des produits. Le 6 décembre 2016, la députée DE LA RAUDIÈRE interrogeait la secrétaire d'État auprès du ministre de l'Économie et des Finances chargée du commerce, de l'artisanat, de la consommation et de l'économie sociale et solidaire, sur la nécessité de définir clairement ce que revêt la qualification d'un appareil ou d'un produit « reconditionné », soulignant qu'à ce jour aucun texte législatif ou réglementaire n'encadre cette notion. « Ainsi la définition est-elle laissée aux constructeurs des appareils, voire aux entreprises spécialisées dans le reconditionnement », s'interroge-t-elle³⁶³. À cela, le Ministère répond : « Il n'existe pas en effet de définition juridique du terme « reconditionné ». En l'absence d'encadrement législatif et réglementaire, ce terme recouvre des réalités très diverses. Certains produits reconditionnés proviennent d'un retour du service après-vente, après une éventuelle remise en état, d'autres sont remis dans le circuit de commercialisation après leur renvoi par des consommateurs ayant exercé leur droit de rétractation après un achat en ligne. Le plus souvent les produits reconditionnés sont présentés comme des produits d'occasion et revendus à un prix inférieur à celui du produit offert à la vente pour la première fois [...] Dans tous les cas, le consommateur doit être informé de l'état réel de l'appareil et ne doit pas être induit en erreur. [...] Au regard de l'obligation générale d'information précontractuelle qui incombe au vendeur professionnel à l'égard du consommateur, l'utilisation exclusive du terme de « reconditionné » ou de ses variantes ne saurait satisfaire à l'exigence d'information sur les caractéristiques essentielles du produit prévue par l'article L.111-1 du Code de la consommation dès lors qu'aucune précision n'est apportée sur la nature du reconditionnement (simple changement d'emballage, produit remis en état après réparation ou changement de certaines pièces) ni sur le régime de garantie légale applicable [...] Le fait pour un professionnel de créer une confusion sur une caractéristique essentielle

³⁶³ L. DE LA RAUDIÈRE, Assemblée Nationale - Question n° 101067, JO 2012, p. 9910.

d'un produit peut tomber par ailleurs sous le coup de l'article L 121-2 du code de la consommation qui prohibe les pratiques commerciales trompeuses »³⁶⁴. La députée DE LA RAUDIERE a ainsi saisi finalement tout l'enjeu de la notion de reconditionnement des produits dont les contours sont peu définis.

211. Reconditionnement des produits pharmaceutiques et marques renommées. Du point de vue du droit communautaire, la Cour de justice s'est en premier lieu penchée sur des cas de reconditionnement de médicaments, qui représentent l'un des enjeux les plus importants aux yeux des consommateurs. Les affaires conjointes du 11 juillet 1996 ont donné l'occasion aux magistrats de déterminer les conditions dans lesquelles le titulaire de la marque est en droit de s'opposer à la commercialisation ultérieure d'un produit pharmaceutique, en déterminant ainsi que l'article 7, paragraphe 1 de la Directive 89/104, doit être interprété en ce sens que le titulaire de la marque peut légitimement s'opposer à la commercialisation ultérieure d'un produit pharmaceutique lorsque l'importateur a reconditionné le produit et y a réapposé la marque à moins : « qu'il soit établi que l'utilisation du droit de marque par le titulaire pour s'opposer à la commercialisation des produits reconditionnés sous cette marque contribuerait à cloisonner artificiellement les marchés entre les États membres. Tel est le cas, notamment lorsque le titulaire a mis en circulation, dans divers États membres, un produit pharmaceutique identique dans des conditionnements divers et que le reconditionnement auquel a procédé l'importateur est, d'une part, nécessaire pour commercialiser le produit dans l'État membre d'importation et, d'autre part, opéré dans des conditionnements divers. De même, il faut que le reconditionnement auquel a procédé l'importateur soit nécessaire pour commercialiser le produit dans l'État membre d'importation mais aussi opéré dans des conditions telles que l'état originaire du produit ne saurait en être affecté. En revanche, cette condition n'implique pas qu'il doive être établi que le titulaire de la marque a délibérément cherché à cloisonner les marchés entre États membres »³⁶⁵ ; « qu'il soit démontré que le reconditionnement ne saurait affecter l'état originaire du produit contenu dans l'emballage. [...] il appartient à la juridiction nationale de vérifier que l'état originaire du produit contenu dans l'emballage n'est pas indirectement affecté du fait, notamment, que l'emballage extérieur ou intérieur du produit reconditionné ou une nouvelle d'utilisation ou d'information

³⁶⁴ Rép. Min. n° 101067 : JOAN, 28 fév. 2017, p. 1727, Ministère Du Commerce.

³⁶⁵ CJCE, 11 juill. 1996, aff. Jtes. C-429/93 et C-436/93, *Paranova*, pt. 49.

ne comporte pas certaines informations importantes ou mentionne des informations inexactes, ou qu'un article supplémentaire inséré dans l'emballage par l'importateur et destiné à la prise et au dosage du produit ne respecte pas le mode d'utilisation et les doses envisagées par le fabricant »³⁶⁶ ; « qu'il soit indiqué clairement sur le nouvel emballage l'auteur du reconditionnement du produit et le nom de son fabricant, ses indications devant être imprimées de telle façon qu'une personne ayant une vue normale et étant normalement attentive soit en mesure de les comprendre. De même l'origine d'un article supplémentaire ne provenant pas du titulaire de la marque doit être indiquée de manière à dissiper toute impression que le titulaire de la marque en est responsable »³⁶⁷; « que la présentation du produit reconditionné ne soit pas telle qu'elle puisse nuire à la réputation de la marque et à celle de son titulaire. Ainsi l'emballage ne doit pas être défectueux, de mauvaise qualité ou de caractère brouillon »³⁶⁸ et enfin « que l'importateur avertisse, préalablement à la mise en vente du produit reconditionné, le titulaire de la marque et lui fournisse à sa demande, un spécimen du produit reconditionné »³⁶⁹. Selon nous, il est important de citer en détail ces conditions, dans la mesure où elles s'avèrent relativement similaires à celles devant être appliquées dans le cadre de produits reconditionnés commercialisés initialement par une marque renommée. Et cela s'explique pour plusieurs raisons. D'une part, une raison socio-économique : si l'industrie pharmaceutique constitue un enjeu socio sanitaire national important, les marques renommées représentent un secteur économique majeur en France. En outre, il convient de rappeler que ces deux secteurs sont les plus touchés par le phénomène de contrefaçon de marque et doivent ainsi être davantage protégés que les autres. D'autre part, les caractéristiques des produits pharmaceutiques et des produits commercialisés par les marques renommées présentent de nombreuses similarités : dans les deux cas, il est nécessaire que tous les produits revêtus de la marque soient fabriqués sous le contrôle d'une entreprise unique à laquelle puisse être attribuée la responsabilité de leur qualité, les produits requérant une certaine maîtrise technique ou du moins un savoir-faire traditionnel pour leur

³⁶⁶ CJCE, 11 juill. 1996, aff. Jtes. C-429/93 et C-436/93, *Paranova*, pt. 49.

³⁶⁷ CJCE, 11 juill. 1996, aff. Jtes. C-429/93 et C-436/93, *Paranova*, pt. 49.

³⁶⁸ CJCE, 11 juill. 1996, aff. Jtes. C-429/93 et C-436/93, *Paranova*, pt. 49.

³⁶⁹ CJCE, 11 juill. 1996, aff. Jtes. C-427/93, C-429/93 et C-436/93. Pour son application dans un arrêt plus récent, voir C. HENIN et A-C. MAILLOLS-PERROY, « Importations parallèles de médicaments et droit des marques Commentaire de la décision CJCE, 26 avril 2007, Boehringer Ingelheim e.a. c/ Dowelhurst Ltd », *Propriété industrielle*, sept. 2007, n° 9, étude 19 ; A. FOLLIARD-MONGUIRAL, « CJCE, affaire Boehringer II : marques pharmaceutiques et reconditionnement du produit », *Propriété industrielle*, juill. 2007, n° 7-8, comm. 61.

fabrication³⁷⁰. Cependant la réputation de la marque et son image sont davantage évoquées dans les affaires ayant trait aux secteurs viticoles et des spiritueux et le secteur du luxe.

212. **Image de luxe et la réputation de la marque, motifs légitimes de nature à interrompre l'épuisement du droit.** C'est dans les secteurs du luxe et des spiritueux que l'image de marque va s'avérer cruciale. Ainsi, dans un arrêt du 11 novembre 1997 traitant d'un litige portant sur le ré-étiquetage de bouteilles de whisky, la Cour de justice va considérer « qu'en ce qui concerne la protection de la réputation de la marque, il convient de relever que le tiers qui procède au ré-étiquetage du produit doit veiller à ce que la réputation de la marque – et donc celle de son titulaire- ne souffre pas d'une présentation inadéquate du produit ré-étiqueté. Pour apprécier si tel est le cas de l'espèce au principal, il y a lieu pour la juridiction nationale de tenir compte, notamment, de l'intérêt de Ballantine E.A à protéger l'image de luxe de leurs produits et la grande réputation dont ils jouissent »³⁷¹. L'image de luxe et la réputation de la marque sont ainsi protégées sur le fondement du motif légitime au sens de l'article 7 paragraphe 2 de la Directive 89/104. Ainsi on a affaire ici à la défense de la réputation de la marque et de son image de luxe considérée en l'espèce comme faisant partie intégrante de la fonction de garantie d'origine. En effet, dans tous ces cas d'espèce, on fait face à la situation dans laquelle l'altération du produit, ou son reconditionnement sont susceptibles de créer un risque de confusion dans l'esprit du consommateur quant à l'origine du produit. Cependant, la Cour de justice a fait peu à peu évoluer cette théorie, allant jusqu'à considérer que la renommée en elle-même, sans altération du produit, puisse être un motif légitime de nature à interrompre l'épuisement du droit [b].

b) Les motifs légitimes à l'exception de l'épuisement du droit de marque liés à la force d'attractivité de la marque renommée

213. **La renommée de la marque, motif légitime de nature à interrompre l'épuisement du droit de marque.** L'affaire *Dior c/ Évora* du 4 novembre 1997 posa pour la première fois la question de l'usage de la marque par un revendeur dans le cadre d'une campagne

³⁷⁰ J. LORENZI, « Information pharmaceutique et prescription médicale », RDSS 1992, p. 25.

³⁷¹ CJCE, 11 nov. 1997, aff. C-349/95.

publicitaire pour promouvoir la vente de produits importés parallèlement³⁷². À cette occasion, la Cour de justice va considérer « qu'il y a lieu de constater que l'atteinte portée à la renommée de la marque peut, en principe, être un motif légitime au sens de l'article 7, paragraphe 2, de la Directive justifiant que le titulaire s'oppose à la commercialisation ultérieure des produits qu'il a mis dans le commerce dans la Communauté ou qui l'ont été avec son consentement. En effet, selon la jurisprudence de la Cour relative au reconditionnement des produits de marque, le titulaire d'une marque a un intérêt légitime, se rattachant à l'objet spécifique du droit de marque, à pouvoir s'opposer à la commercialisation de ces produits si la présentation des produits reconditionnés est susceptible de nuire à la réputation de la marque. Il en résulte que, lorsqu'un revendeur fait usage d'une marque afin d'annoncer la commercialisation ultérieure de produits revêtus de la marque, il y a lieu de mettre en balance l'intérêt légitime du titulaire de la marque à être protégé contre les revendeurs employant sa marque à des fins de publicité d'une manière qui pourrait porter atteinte à la renommée de la marque et celui du revendeur à pouvoir revendre les produits en question en utilisant les modes de publicité qui sont usuels dans son secteur d'activité »³⁷³. L'arrêt ajoute que « s'agissant d'une espèce telle que celle en cause au principal, qui concerne des produits de luxe et de prestige, le revendeur ne doit pas agir d'une façon déloyale à l'égard des intérêts légitimes du titulaire de la marque. Il doit donc s'efforcer d'éviter que sa publicité n'affecte la valeur de la marque en portant préjudice à l'allure et à l'image de prestige des produits en cause ainsi qu'à la sensation de luxe qui émane de ceux-ci ». Les magistrats luxembourgeois viennent cependant apporter une limite à cette prérogative des titulaires des marques ayant une renommée, rappelant qu'un revendeur qui commercialise habituellement des articles de même nature, mais pas nécessairement de même qualité que les produits protégés, emploie ceux-ci conformément aux modes qui sont usuelles dans son secteur d'activité afin d'annoncer au public la commercialisation ultérieure de ces produits, est en droit de le faire à condition que l'utilisation de ces produits ne porte pas une atteinte sérieuse à leur renommée.

214. **Critique de cette approche.** Monsieur LEFRANC adresse deux critiques à cette approche. En premier lieu, il souligne, en reprenant les propos du Professeur BERGE, que les conclusions de cet arrêt créent une prison juridique en ce qu'elles comportent une incitation

³⁷² CJCE, 4 nov. 1997, aff. C-337-95, *Dior c/ Evora*

³⁷³ CJCE, 4 nov. 1997, aff. C-337-95, *Dior c/ Evora*, pts. 43 et s.

au parasitisme économique³⁷⁴. En effet, alors que la CJCE contraint l'importateur à réaliser des publicités du niveau de l'image de prestige des produits vendus, les revendeurs, quant à eux, doivent être vigilants à « ne pas s'approcher de trop près du modèle de vente et de publicité défini par le réseau de distribution sélective mis en place par le fabricant »³⁷⁵. La deuxième critique relève que cet arrêt omet de préciser que la renommée ne devient un motif légitime que si on a affaire à une marque renommée, une telle qualification devant être au préalable démontré. Nous allons rebondir sur cette dernière critique qui nous semble essentielle. Car depuis ces observations formulées par Monsieur LEFRANC en 2004, on peut constater que finalement il n'a pas encore été explicité à ce jour que la marque en question devait être une marque renommée. Ce qui entraîne finalement le fait que de nombreux titulaires tirent aujourd'hui profit de la flexibilité des règles de droit, invoquant ainsi des droits qui ne sont pas les leurs. En effet, on ne peut trop insister sur l'importance de la différence qui sépare une marque ayant une image de prestige ou de renommée et une « marque renommée ». Ainsi, nous constatons qu'il est nécessaire de faire évoluer la notion de motif légitime ou, à l'inverse, de revenir à l'approche plus simple reposant sur « l'objet essentiel » du droit.

215. Objet essentiel du droit : fonction singulière de la marque renommée ? Cet exercice témoigne encore de l'intérêt qu'il y a à déterminer la fonction singulière de la marque renommée. Car cette conception extensive des limites à l'épuisement du droit des marques génère de nombreux déséquilibres. Comme le souligne Monsieur MOSSÉ, il faudrait donc « revenir à l'essence du droit de propriété intellectuelle ».

³⁷⁴ D. LEFRANC, *La renommée en droit privé*, Paris, 2004, Defrénois, vol. T.8, p. 139 ; D. FERRIER, « Distribution sélective et publicité mensongère : mention sur l'emballage du produit de la vente exclusive par distributeur agréé », D. 1990, p. 371.

³⁷⁵ J.S. BERGE, « L'entre-deux âges des droits intellectuels au temps communautaire », Europe févr. 1998, vol. 2, p. 4 ; G. BONET, « La distribution sélective des produits cosmétiques de luxe à l'épreuve du droit communautaire », D. 1992, p. 303 ; S. GEORGES et M. SCHAFFNER, « Le luxe est un remède à l'épuisement », JCP E août 2010, n° 34, 1714 ; C. CARON, « L'image de la marque de luxe : échec à l'épuisement du droit - », Comm. com. électr. janv. 2011, n° 1, comm. 3 ; P. PIGASSOU, « La distribution sélective », JCP E fév. 1995, n° 9, 100001 ; M. MALAURIE -VIGNAL, « Interdiction de vente hors réseau », Contrats. Conc. Consom. mai 2016, n° 5, comm. 115 ; P. SELOSSE, « Le régime juridique du produit de luxe », thèse, 2017, L'Université de Lille, Droit et Santé ; H. MACCIONI, « L'image de marque : Émergence d'un concept juridique ? », JCP E mai 1996, n° 21, doct. 3934.

216. Nous avons ainsi vu que la renommée d'une marque lui fait déroger à l'épuisement du droit, mais elle permet également, en l'état du droit positif et de manière plus indirecte, une dérogation à l'exigence du dépôt [2].

2) *L'usage, source de protection accrue*

217. Le droit des marques a été renforcé par le rattachement au droit fondamental de la propriété. Du moins, est-ce la thèse soutenue par le Professeur GEIGER durant le colloque qui s'est tenu en juin 2009 en l'honneur du Professeur REBOUL³⁷⁶. Mais la réciproque est-elle vraie ? Ainsi que le Conseil Constitutionnel l'a rappelé « l'article 2 de la Déclaration de 1789 range la propriété au nombre des droits de l'homme ; [...] l'article 17 de la même Déclaration proclame « La propriété étant un droit inviolable et sacré, nul ne peut en être privé si ce n'est lorsque la nécessité publique, légalement constatée, l'exige évidemment et sous la condition d'une juste et préalable indemnité » [...] les finalités et les conditions d'exercice du droit de propriété ont subi depuis 1789 une évolution caractérisée par une extension de son champ d'application à des domaines nouveaux ; que parmi ces derniers figure le droit pour le propriétaire d'une marque de fabrique, de commerce ou de service d'utiliser celle-ci et de la protéger dans le cadre défini par la loi et les engagements internationaux de la France »³⁷⁷. En effet, le concept de propriété a connu plusieurs évolutions en matière de droit des marques, mais la plus importante demeure, selon nous, celle qui transforme la conception absolutiste du droit de marque en une conception finaliste. Parallèlement à cela, le concept d'usage et son rôle dans le droit des marques ont été amenés à évoluer. Mis à l'écart dans la conception absolutiste du droit de propriété, puis considéré comme une condition à l'exercice du droit dans la conception finaliste du droit de marque, l'usage est désormais appréhendé comme pouvant à lui seul, générer le droit de propriété. L'Ordonnance du 13 novembre 2019 n°

³⁷⁶ C. GEIGER et J. SCHMIDT-SZALEWSKI (dir.), *Les défis du droit des marques au XXI^e siècle*, Actes du colloque en l'honneur du Professeur Yves REBOUL, 2010, Paris, Litec, CEIPI, 202 p.

³⁷⁷ Con. Const., 15 janv. 1992, n° 91-303 DC.

2019-1169 ne fait que confirmer le renforcement du rôle de l'usage qui devient presque le fondement du droit des marques. Dès l'année 1964, le législateur français a en effet révélé sa volonté d'octroyer aux titulaires de marques non enregistrées les mêmes prérogatives que celles dont disposent les titulaires d'un titre privatif. Aussi, « l'usage » est-il un concept intéressant dans la mesure où il intervient en réalité à deux niveaux : d'un côté, l'usage conditionne l'exercice du droit des marques, mais, de l'autre, il constitue aussi sa principale limite. Dans un premier temps l'évolution du droit des marques s'est opérée conjointement au développement des libertés fondamentales, puis le droit des marques s'est progressivement développé de manière autonome, s'en détournant de plus en plus. Finalement, cet équilibre entre ces deux dimensions a permis pendant longtemps de garantir la protection du titulaire de la marque, mais aussi celle de la liberté de commerce. Mais les marques renommées semblent aujourd'hui remettre en cause cet équilibre. Dans un premier temps, le régime spécial des marques renommées renforce considérablement la protection accordée aux « marques d'usage » [a], et les limites instaurées autour de l'obligation d'usage semblent aujourd'hui mises à l'écart et inadaptées aux marques renommées [b].

a) La sur-protection accordée aux marques d'usage.

218. L'article 6bis de la Convention de Paris dispose que : « Les pays de l'Union s'engagent, soit d'office si la législation du pays le permet, soit à la requête de l'intéressé, à refuser ou à invalider l'enregistrement et à interdire l'usage d'une marque de fabrique ou de commerce qui constitue la reproduction, l'imitation ou la traduction, susceptible de créer une confusion, d'une marque que l'autorité compétente du pays de l'enregistrement ou de l'usage estimera y être notoirement connue comme étant déjà la marque d'une personne admise à bénéficier de la présente Convention et utilisée pour des produits identiques ou similaires. Il en sera de même lorsque la partie essentielle de la marque constitue la reproduction d'une telle marque notoirement connue ou une imitation susceptible de créer une confusion avec celle-ci ». Ainsi il est ici question de permettre à des marques notoirement connues, qui ne sont pas enregistrées, d'être protégées au moyen des actions dont bénéficient les propriétaires de signes enregistrés. La France a, dès 1964, adopté cette conception en matière de nullité dans l'article 4 de la loi du 31 décembre 1964 qui dispose que « la propriété de la marque s'acquiert par le dépôt, valablement effectué conformément aux dispositions de la présente loi

et des décrets pris pour son application, qui déterminent les modalités et conditions dudit dépôt, ainsi que les actes ou paiements de taxes qui en perpétuent l'existence. Toutefois, le titulaire d'une marque notoirement connue au sens de l'article 6 bis de la Convention de Paris pour la protection de la propriété industrielle peut réclamer l'annulation du dépôt d'une marque susceptible de créer une confusion avec la sienne. Cette action ne peut plus être intentée après l'expiration d'un délai de cinq ans à compter de la date du dépôt lorsque celui-ci a été effectué de bonne foi. Sous réserve des dispositions transitoires prévues aux articles 35 et 36, le seul usage à titre de marque de l'un des signes prévus à l'article 1^{er} ne confère aucun droit à l'usager »³⁷⁸. Cet article reprend ainsi les termes de l'article 6bis de Convention d'union de Paris, mais en introduisant néanmoins une limite temporelle aux prérogatives du titulaire d'une marque notoirement connue : l'action doit être introduite dans un délai de 5 ans à compter de la date de dépôt de la marque. Cependant le législateur français, à l'occasion de la loi du 4 janvier 1991, va étendre la protection de la marque notoirement connue, en faisant de cette marque une antériorité susceptible de faire échec au dépôt d'un signe.

219. **Les marques d'usage notoires, bénéficiaires du régime spécial de la marque renommée.** Nous l'avons vu, selon les dispositions de l'article 6bis de la Convention précitée, le titulaire d'une marque notoire dans un pays de l'Union peut s'opposer à l'usage ou au dépôt par un tiers d'une marque identique ou susceptible d'engendrer une confusion. Face à cela, le droit français étend le champ d'application du régime spécial aux marques notoirement connues. Cela implique que le régime spécial des marques renommées est susceptible d'accorder, à des marques non enregistrées, une protection au-delà de la spécialité. Or, le principe d'acquisition du droit de marque par le dépôt permet, en temps normal, de garantir une certaine forme de sécurité juridique. Ainsi, le régime des marques renommées met à mal la libre concurrence. Cependant, il convient de noter que tel effet pervers serait évité, si le champ d'application du régime spécial des marques renommée était restreint aux marques enregistrées ayant acquis une renommée. En tout état de cause, il nous semble plus judicieux de faire bénéficier aux marques notoires et aux marques renommées une protection différente.

220. **Influence du droit anglo-saxon.** Selon Monsieur RUZEK « le modèle européen de conciliation entre propriété intellectuelle et droits fondamentaux, tel qu'il résulte de la

³⁷⁸ L. n° 64-1360, 31 déc. 1964.

politique jurisprudentielle de la Cour, est à notre sens largement préservé de l'influence des accords internationaux ayant force obligatoire dans l'ordre juridique de l'Union. Cette « constitutionnalisation » de la problématique de conciliation entre propriété intellectuelle et droits fondamentaux participe de l'entreprise d'autonomisation de l'ordre juridique de l'Union, garantissant une forme d'intangibilité de la mise en balance européenne par rapport aux normes d'origine exogènes, ces derniers ayant dans l'ordre juridique de l'Union un rang inférieur au droit primaire »³⁷⁹. Nous pensons, au contraire, que l'Union est de plus en plus influencée par les normes internationales. Nous avons déjà évoqué rapidement le rôle croissant de l'Organisation internationale de normalisation (ISO) qui, dans le domaine du droit des marques notamment, établit des définitions et pratiques communes. Comme le souligne si bien l'Organisation elle-même, « l'élaboration d'une norme s'apparente à l'exécution d'une symphonie où chacun est appelé à jouer sa partition. On peut alors comparer le rôle de l'ISO à celui d'un chef d'orchestre, dont les instrumentistes seraient les experts techniques indépendants »³⁸⁰. En outre, le droit de l'Union est influencé par le droit anglo-saxon, comme en témoigne l'évolution du concept « d'usage ». En effet, le droit américain a toujours protégé la propriété sur la marque d'usage, de manière à rendre la propriété du titulaire de la marque toujours dépendante de l'usage qui en est fait. On peut donc penser que la conception finaliste de l'Union européenne s'est inspirée de cette conception.

221. **Violation de la liberté de commerce et de concurrence.** L'insécurité juridique est désormais à son comble. Finalement, à travers le rôle croissant de l'usage, c'est toute la légitimité du droit des marques qui se joue. Les titulaires de marques non enregistrées peuvent invoquer, çà et là, des droits et s'opposer à l'enregistrement de nouvelles marques. Ces marques notoires, qui bénéficient du régime spécial des marques renommées, perturbent le jeu de la concurrence, ne se révélant finalement qu'au moment où elles souhaitent revendiquer un droit. Comment savoir alors ce que nous sommes en droit ou non d'enregistrer comme marque ? Lorsqu'on sait aujourd'hui qu'il est facile d'acquérir une notoriété sans dépenser un sou.

³⁷⁹ V. RUZEK, *Communautarisation et mondialisation du droit de la propriété intellectuelle*, 2016, Institut Universitaire Varenne., Thèses, vol. 122, p. 485.

³⁸⁰ <https://www.iso.org/fr/standards.html>

222. Constatant ces irrégularités, le législateur a tenté d'instaurer des limites, mais ces dernières paraissent aujourd'hui insuffisantes [b].

b) Des limites insuffisantes pour garantir le respect de la liberté du commerce

223. « **L'usage** » : un concept censé limiter le droit des marques. Nous l'avons relevé, l'usage est un concept qui intervient tout au long de l'exercice du droit des marques renommées, et du droit des marques en général. Cependant, s'il est à l'origine de la naissance du droit des marques notoires, se substituant à l'époque à l'exigence du dépôt de marques, il y apporte des limites. Dans un premier temps, il conditionne l'atteinte à la marque renommée. Dans un second temps, l'usage constitue un obstacle à la reconnaissance de l'atteinte à la marque lorsque l'usage de la marque contrefaisante a été toléré pendant une période de cinq ans. Enfin, tout aussi facilement que l'usage permet l'exercice du droit de marque, l'absence de l'usage de la marque pendant une période ininterrompue de cinq ans, sans juste motif, peut y mettre fin. Ces trois différentes limites garantissent un juste équilibre entre la protection des droits du titulaire et le respect de la liberté du commerce et de la concurrence. Cependant, nous allons démontrer que concernant les marques renommées, ces limites ne sont pas adaptées, créant ainsi une forme d'insécurité juridique.

224. **Les conditions ayant trait à l'usage du signe litigieux pour constater l'atteinte à la marque renommée.** Pour que l'atteinte à la marque renommée soit constatée, il est nécessaire dans un premier temps, et cela paraît assez logique d'ailleurs, de vérifier que le titulaire du signe litigieux en fait bien un usage en tant que marque. Bien que cette étape paraisse relativement triviale, elle constitue l'un des principaux obstacles à la reconnaissance de l'atteinte à la marque renommée, ces formes d'atteintes étant en grande majorité constatées sur internet au travers des procédés tels que le cybersquattage, le *spamdexing* ou encore le *typosquatting*. Il est également nécessaire de démontrer que cet usage a lieu dans la vie des affaires.

225. **L'usage à titre de marque.** Cette condition fait directement référence aux fonctions de la marque que nous avons précédemment détaillées et notamment à sa fonction essentielle. En ce sens, l'article 5-5 de la Directive de 1988 dispose que les droits conférés par la marque « n'affectent pas les dispositions applicables dans un État membre et relatives à la protection contre l'usage qui est fait d'un signe à des fins autres que celles de distinguer les produits ou services, lorsque l'usage de ce signe sans juste motif tire indûment profit du caractère distinctif ou de la renommée de la marque ou le porte préjudice »³⁸¹. Dès lors, cela revient finalement à dire que la protection accordée ne concerne que les usages qui sont effectués pour distinguer les produits et services et qui remplissent ainsi la fonction essentielle de la marque³⁸². Finalement, tout va dépendre alors de la perception que vont en avoir les consommateurs et du fait de savoir si ces derniers perçoivent les produits et services comme provenant d'une unique entreprise déterminée.

226. **« L'usage à titre de marque » constitutif de l'atteinte au droit des marques renommées.** Pour que l'atteinte soit constituée, il est nécessaire d'apprécier si le signe est véritablement utilisé « en tant que marque ». Dès lors, cela implique que le signe litigieux doit être utilisé de telle manière à indiquer l'origine des produits ou des services. Ainsi, dans ce cadre, cette notion permet au juge français d'apporter une exception au droit privatif, considérant que toute reproduction ou imitation d'une marque qui n'est pas perçue comme indiquant l'origine des produits ne pourrait constituer l'action en contrefaçon. Ainsi, bien que le Code de la propriété intellectuelle ne fasse pas état de cette condition, le juge français y a recours pour circonscrire et limiter le droit du titulaire de la marque renommée. Cette condition fait l'objet de nombreuses décisions en matière d'atteintes dans le domaine de l'internet. Ainsi, il a été jugé récemment que « la société SCT conteste tout comportement illicite au sens des dispositions de l'article L. 713-2 du Code de la propriété intellectuelle à défaut d'usage à titre de marque du signe qui demeure invisible dans le code source du site [...] Les méta-tags sont des balises contenant des informations sur la nature et le contenu d'une page Web, placées dans son code source et invisibles à la lecture de la page ; qu'ils sont utilisés comme mots-clés permettant aux robots des moteurs de recherche d'indexer la page Web dans leurs bases de données de telle sorte que lorsqu'une recherche est entreprise sur ce moteur de recherche sur la base de ces mots-clés, s'affiche sur la page de résultat le lien vers

³⁸¹ Directive 89/104 préc.

³⁸² P. TRÉFIGNY, « La fonction de la marque, suite... », Propr. industr. mai 2010, n° 5, comm. 28.

la page Web contenant ces méta-tags dans son code source ; en l'espèce, il est établi par le procès-verbal de constat en ligne et non contesté, que la société SCT a associé le terme « aquarelle » dans le code source de la rubrique « Bouquet et Aquarelle » qui a trait à la vente de fleurs associée à des accessoires de peinture de type aquarelle, matériel non couvert par la marque [...]. Il s'ensuit que l'usage à titre de marque n'étant pas démontré, la demande sur la contrefaçon de la reproduction de la marque « Aquarelle » dans le code source du site « lebouquetdefleurs.com » sera également rejetée »³⁸³. De même a été jugé, dans le cas de l'utilisation d'un nom de domaine, que « l'usage du signe « Free » dans le nom de domaine « freeipbx.fr » qui est contesté n'a eu aucune fonction d'identification de l'origine commerciale, aucun produit n'ayant été offert sous cette marque restée inconnue du public. Or, la simple utilisation du signe « Freeipbx » dans le nom de domaine ne peut constituer en soi une contrefaçon de marque dès lors que la fonction de marque n'est pas remplie ; pour ce motif également, à savoir le défaut d'usage à titre de marque, cette utilisation ne peut davantage servir de soutien à une action fondée sur l'atteinte à la renommée de la marque « Free ». Les demandes en contrefaçon de marque et sur l'atteinte à la renommée seront en conséquence intégralement rejetées »³⁸⁴. Ainsi, on observe que cette limite relative à l'usage en tant que marque est très efficace pour affaiblir le droit des titulaires de marques renommées en matière d'atteintes dans le domaine de l'internet. Peut-être même l'est-elle trop ? En effet, et nous le soulignerons en deuxième partie de notre étude, il est nécessaire de permettre aux titulaires de marques renommées de se défendre face à des atteintes dans le domaine de l'internet qui se multiplient. Et selon nous, la manière d'y parvenir sera, nous le verrons plus loin dans notre étude, d'appréhender la contrefaçon comme atteinte à la fonction particulière de la marque renommée, une fois que cette dernière sera déterminée. Pour cela, il sera nécessaire que le droit français qui appréhende cette modalité d'usage en tant que marque comme condition de l'action en contrefaçon se rapproche du droit communautaire qui la reconnaît directement comme constitutive d'atteinte au droit. Or, comme le souligne Monsieur CANLORBE, cette distinction d'appréciation, bien qu'elle puisse paraître artificielle, peut provoquer une variation de l'étendue des prérogatives du titulaire. Prise en considération en tant qu'exception, la notion est en effet définie négativement. Le principe est alors que tout usage non autorisé de la marque tombe sous le coup du droit exclusif, la catégorie des usages à d'autres fins que la distinction des produits et des produits ayant un domaine d'autant plus

³⁸³ TGI Paris, 12 oct. 2017, n° 16/03038.

³⁸⁴ TGI Paris, 7 sept. 2017, n° 16/13459.

limité que l'exception est d'interprétation stricte. Au contraire, faire de l'usage « en tant que marque » un élément constitutif de la contrefaçon invite à définir positivement cette notion, en lui donnant un contenu plus précis. Peu aisé, cet exercice présente le risque d'être bien moins favorable aux titulaires de marques. « Dans ce cas en effet, l'exclusivité reconnue au titulaire est *a priori* circonscrite à certains usages seulement »³⁸⁵. Nous penchons pour l'approche communautaire qui permettra ainsi de sanctionner directement l'atteinte à la marque renommée dès lors que l'atteinte à sa fonction singulière sera constatée.

227. **L'usage dans la vie des affaires.** En vertu de l'article 10.2 c) de la Directive 2015/2436, « sans préjudice des droits des titulaires acquis avant la date de dépôt ou la date de priorité de la marque enregistrée, le titulaire de ladite marque enregistrée est habilité à interdire à tout tiers, en l'absence de son consentement de faire usage dans la vie des affaires, pour des produits ou des services, d'un signe lorsque le signe est identique ou similaire à la marque, indépendamment du fait qu'il soit utilisé pour des produits ou des services qui sont identiques, similaires ou non similaires à ceux pour lesquels la marque est enregistrée, lorsque celle-ci jouit d'une renommée dans l'État membre et que l'usage du signe sans juste motif tire indûment profit du caractère distinctif ou de la renommée de la marque ou leur porte préjudice ». Cette Directive, dans son préambule, précise en outre « qu'il est approprié de prévoir que la contrefaçon d'une marque ne peut être établie que s'il est constaté qu'il est fait usage de la marque contrefaite ou du signe contrefait dans la vie des affaires pour distinguer des produits ou des services. L'usage du signe à des fins autres que la distinction de produits ou de services devrait relever des dispositions du droit national ». Mais à quoi renvoie cet « usage dans la vie des affaires » ? La Cour de justice est ainsi par la suite venue préciser que la protection devait être assurée à la marque « dans le contexte d'une activité commerciale visant un intérêt économique et non dans le domaine privé »³⁸⁶. La jurisprudence française a adopté la même vision rejetant l'atteinte à la marque dès lors que l'usage du signe relevait « d'un usage polémique étranger à la vie des affaires ». Ainsi un usage non commercial du signe ne peut être sanctionné au titre d'atteinte à la marque renommée. De même que, dans le paragraphe précédent, cette condition, si elle se justifie dans une certaine mesure, doit être

³⁸⁵ J. CANLORBE, *L'usage de la marque d'autrui*, *op. cit.*, p. 138 ; J. BRUN, E. DUPAIN, C. HUGUET-BRAUN, et E. ROUX, « Les preuves de l'usage admises en droit français, communautaire et américain », Regimbeau, 2015, p. 10.

³⁸⁶ CJCE, 12 nov. 2002, aff. C-206/01, *Arsenal*.

cependant interprétée avec plus de souplesse et permettre l'atteinte à la marque renommée sur internet.

228. La forclusion par tolérance, limite inadaptée aux droits des titulaires de marques renommées. L'article L. 716-5 du Code de la propriété intellectuelle dispose qu'est irrecevable toute action en contrefaçon d'une marque postérieure enregistrée dont l'usage a été toléré pendant cinq ans, à moins que son dépôt n'ait été effectué de mauvaise foi. La tolérance ne suppose pas que le titulaire de la marque ait admis, même tacitement, son usage, mais seulement qu'il se soit abstenu, en connaissance de cause, de s'y opposer³⁸⁷. Or, si cette limite se justifie au nom de la liberté du commerce, permettant ainsi la cohabitation de marques qui ne se portent pas mutuellement atteinte, elle s'avère très difficile à mettre en œuvre en pratique. En effet, cette forclusion est subordonnée à deux conditions cumulatives. En premier lieu, le signe contrefaisant doit avoir été déposé à titre de marque. Ainsi la tolérance ne joue pas dès lors que le contrefacteur aurait fait usage du signe sans l'avoir déposé, quand bien même la preuve de la tolérance de cet usage serait rapportée³⁸⁸. En outre, la preuve doit être rapportée de la connaissance par le titulaire de la marque de cette exploitation³⁸⁹. Pour cela, le délai de tolérance s'apprécie au regard du temps écoulé entre la date de la prise de connaissance de l'usage contrefaisant et celle de la délivrance d'un acte interruptif de prescription³⁹⁰. Or, il est d'autant plus difficile pour une marque renommée, sujette à un nombre plus important d'atteintes que les autres marques, du fait de sa force attractive singulière s'étendant au-delà du simple rapport concurrentiel, de mettre en œuvre une surveillance de dépôt de nouvelles marques sur toutes les catégories de produits et services. Ainsi, la plupart du temps, les marques renommées n'ont pas connaissance de l'usage de marques contrefaisantes, du moins, pas dans les délais requis. En ce sens, les tribunaux sont récemment venus préciser que « l'article L. 714-3 alinéa 3 du code de propriété intellectuelle dispose « seul le titulaire d'un droit antérieur peut agir en nullité sur le fondement de l'article L. 711-4. Toutefois, son action n'est pas recevable si la marque a été déposée de bonne foi et s'il en a toléré l'usage pendant cinq ans ». L'article L. 716-5, dernier alinéa, du même code dispose également « qu'est irrecevable toute action en contrefaçon

³⁸⁷ Cass. com., 31 mai 2005, PIBD, 2005 p. 549.

³⁸⁸ Cass. com., 7 janv. 2014, n° 12-28.041.

³⁸⁹ Cass. com., 28 mars 2006, n° 05-11.686.

³⁹⁰ Cass. com., 28 mars 2006, préc ; A. FOLLIARD-MONGUIRAL, « CJUE, arrêt Budweiser : la tolérance et l'usage simultané honnête », Propr. industr., n° 11, comm. 79.

d'une marque postérieure enregistrée dont l'usage a été toléré pendant cinq ans, à moins que son dépôt n'ait été effectué de mauvaise foi. Toutefois, l'irrecevabilité est limitée aux seuls produits et services pour lesquels l'usage a été toléré »³⁹¹. Dans les deux cas, c'est la connaissance de l'usage de la marque qui doit avoir été toléré durant cinq années pour entraîner la forclusion de l'action en nullité ou l'irrecevabilité de l'action en contrefaçon. Dès lors, « le point de départ de ces délais ne peut être celui de la publication de la demande d'enregistrement de la marque, ni même de son octroi, mais doit être apprécié, au cas d'espèce, par la connaissance de l'usage effectif de la marque seconde. Il appartient dès lors à la société Commerce Rechange Automobile de démontrer l'usage qu'elle a fait de sa marque litigieuse et de la connaissance que la société Cora a pu en avoir. Or, c'est à juste titre que le tribunal a retenu qu'il n'était pas démontré que la société Cora a connu l'usage qui était fait par la société Commerce Rechange Automobile de sa marque [...] plus de cinq années avant l'acte introductif d'instance »³⁹².

229. La difficulté de démontrer la déchéance de marques renommées. L'ancien article L. 714-5 du Code de la propriété intellectuelle dispose « qu'encourt la déchéance de ses droits, le propriétaire de la marque qui, sans juste motif, n'en a pas fait un usage sérieux pour les produits et services visés dans l'enregistrement pendant une période ininterrompue de cinq ans³⁹³. Est assimilé à un tel usage : a) l'usage fait avec le consentement du propriétaire de la marque ou, pour les marques collectives, dans les conditions du règlement, b) l'usage de la marque sous une forme modifiée n'en altérant pas le caractère distinctif, c) l'apposition de la marque sur des produits ou leur conditionnement exclusivement en vue de l'exportation. La déchéance peut être demandée en justice par toute personne intéressée. Si la demande ne porte que sur une partie des produits ou services visés dans l'enregistrement, la déchéance ne s'étend qu'aux produits ou aux services concernés. L'usage sérieux de la marque, commencé

³⁹¹ K. DISDIER-MIKUS, « Des difficultés rencontrées par les titulaires de marque pour défendre leurs droits : de la légitimité à la mauvaise foi », D. IP/IT juin 2017, n° 6, p. 336-339 ; P. TRÉFIGNY, « Le Byblos, entre mer et soleil, hôtel et tongs... », Propr. industr. mai 2013, n° 5, comm. 53 ; G. ESCUDIER, « Cheval Blanc : l'art de franchir les obstacles avec panache ! », Propr. industr. sept. 2011, n° 9, comm. 63 ; Y. BASIRE, « La coexistence des marques composées d'un toponyme : retour sur la saga « Cheval Blanc » », Propr. industr., n° 4, étude 11.

³⁹² TGI Paris, 17 nov. 2017, n° 16/37490.

³⁹³ J. PASSA, « L'exigence d'usage sérieux de la marque dans la jurisprudence récente de la Cour de justice : une évolution fortement favorable aux titulaires de marques », Propr. industr. janv. 2014, n° 1, étude 1.

ou repris postérieurement à la période de cinq ans, n'y fait pas obstacle s'il a été entrepris dans le mois précédant la demande de déchéance et après que le propriétaire a eu connaissance de l'éventualité de cette demande. La preuve de l'exploitation incombe au propriétaire de la marque dont la déchéance est demandée. Elle peut être rapportée par tous moyens. La déchéance prend effet à la date d'expiration du délai de cinq ans. Elle a un effet absolu ». Des dispositions similaires sont prévues pour les marques communautaires par l'article 51 du règlement CE n° 207/2009 du 26 février 2009 sur la marque communautaire qui dispose que « le titulaire de la marque communautaire est déchu de ses droits sur demande présentée auprès de l'Office ou sur demande reconventionnelle dans une action en contrefaçon si, pendant une période ininterrompue de cinq ans, la marque n'a pas fait d'usage sérieux dans la Communauté pour les produits ou services pour lesquels elle est enregistrée, et qu'il n'existe pas de motif légitime pour le non usage ; toutefois nul ne peut faire valoir que le titulaire est déchu de ses droits si, entre l'expiration de cette période et la présentation de la demande ou de la demande reconventionnelle la marque a fait l'objet d'un commencement ou d'une reprise d'usage sérieux ; cependant le commencement ou la reprise d'usage fait dans un délai de trois mois avant la présentation de la demande ou de la demande reconventionnelle, ce délai commençant à courir au plus tôt à l'expiration de la période ininterrompue de cinq ans de non-usage, n'est pas pris en considération lorsque des préparatifs pour le commencement ou la reprise de l'usage interviennent seulement après que le titulaire a appris que la demande ou la demande reconventionnelle pourrait être présentée [...] . Si la cause de déchéance n'existe que pour une partie des produits ou des services pour lesquels la marque communautaire est enregistrée, le titulaire n'est déclaré déchu de ses droits que pour les produits ou les services concernés ». Avec l'ordonnance n° 2019-1169, la déchéance pour défaut d'usage sérieux devient d'autant plus facile à invoquer à l'encontre de marques traditionnelles. Mais que se passe-t-il alors dans le cas de marques renommées, pour lesquelles l'usage sérieux peut être contesté pour toutes les catégories de produits et services ³⁹⁴ ? À première vue, on pourrait croire que, s'agissant des marques renommées, une telle entreprise ne serait pas possible. Cependant, il s'avère qu'en pratique il est bien plus facile de démontrer pour une marque renommée l'usage sérieux de sa marque pour toutes les

³⁹⁴ F. MARIATTE, « Enregistrement et déchéance des marques », Europe mai 2006, n° 5, comm. 170 ; P. TRÉFIGNY, « Une impossible exploitation... », Propr. industr. sept. 2006, n° 9, comm. 64 ; I. MEUNIER-COEUR, « Ma qu'EBEL arrêt ! », Propr. industr. oct. 2006, n° 10, alerte 91 ; F. BOSSE et M. VIGNAUD, « Déchéance pour déceptivité d'une marque constituée d'un nom patronymique », JCP juill. 2005, n° 28, II 10095.

catégories de produits et services, d'autant plus que les preuves à apporter s'avèrent moins rigoureuses dans ce cas. Notamment lorsque l'on observe que finalement l'exploitation de la marque sur un site internet suffit à en démontrer l'usage sérieux. En ce sens, il a été jugé que « les sociétés Gucci soutiennent qu'il s'agit d'une marque de renommée, ce qui même à le supposer établi, ne dispense pas de démontrer l'usage sérieux de la marque pour la période de référence. En l'occurrence pour la période considérée, il est versé les pages d'un catalogue sur internet de 2010 montrant une ceinture dont la boucle reprend la marque concernée. Ainsi qu'il a été dit, il n'est point besoin d'un usage quantitativement important pour caractériser un usage sérieux. Par ailleurs, ladite ceinture constitue un « produit en cuir ou en imitation cuir non compris dans d'autres classes » puisque cette expression est à interpréter par rapport à l'enregistrement de la marque dans lequel les ceintures ne sont pas visées dans l'autre classe de produits visés. En conséquence la preuve d'un usage sérieux de la marque est rapportée et la demande en déchéance sera rejetée »³⁹⁵. De plus, le délai durant lequel la déchéance des droits attachés à la marque est encourue est étudié de manière très rigoureuse. Pour rappel, la déchéance des droits attachés à la marque n'est pas encourue si son usage sérieux a commencé, ou repris, plus de trois mois avant la demande de déchéance. Ainsi le Tribunal de Grande Instance de Paris a pu considérer « qu'attendu que pour prononcer la déchéance, à compter du 8 juin 1995, des droits de la société Adidas France sur la marque française [...], l'arrêt retient que la déchéance était sollicitée à compter du 8 juin 1995, la période de référence à considérer est celle allant du 8 juin 1990 au 8 juin 1995, et qu'à l'exception du catalogue printemps/été 1990 et de l'extrait du magazine Le Nouvel Économiste daté du 10 mars 1995 insuffisants à établir un usage sérieux de la marque auprès de la clientèle durant cette période, l'ensemble des autres documents produits couvrent une période postérieure à celle considérée, qu'en statuant ainsi, alors que la demande en déchéance avait été formée en Cour d'appel, soit au plus tôt, après le 20 juin 2010 et que le titulaire de la marque soutenait avoir fait un usage constant de celle-ci pour les vêtements, la Cour d'appel a violé le texte susvisé »³⁹⁶. En outre, force est de constater que les marques renommées vendent leurs produits et services à grande échelle et de manière continue. Ainsi la déchéance est-elle rarement encourue³⁹⁷. En ce sens, il a été jugé que « tous ces produits régulièrement proposés

³⁹⁵ TGI Paris, 30 janv. 2015, n° 12/10129.

³⁹⁶ TGI Paris, 31 janv. 2018, n° 15/473624.

³⁹⁷ D. POISSON, « Déchéance et renommée d'une marque », D. 2000, p. 227 ; T. LANCRENON, « Les marques mortes d'avoir trop plu », Propr. industr. juin 2008, n° 6, étude 13 ; A. FOLLIARD-MONGUIRAL, « CJCE,

dans les catalogues aux débats par la société Cora antérieurement au mois de septembre 2012, sur ses catalogues publicitaires marqués « Cora » renvoient le consommateur à l'identification des produits vendus par son réseau de distribution Cora. Dès lors, le jugement sera confirmé en ce qu'il a rejeté la demande de déchéance formée à l'encontre de la marque « Cora » »³⁹⁸.

230. **Conclusion.** Ainsi l'efficacité des limites imposées par les modalités de l'usage des marques renommées est-elle mitigée. Tantôt, elle permet effectivement de restreindre le champ d'application des droits des titulaires de marques renommées, mais le met en pratique de manière trop systématique. Il serait bon en effet, selon nous, d'appréhender l'usage à travers la fonction des marques renommées afin d'en saisir tous les tenants et aboutissants.

231. Si le régime des marques renommées met à mal les libertés de circulation et de commerce, il est également susceptible de violer les libertés de création et d'expression [B].

affaire Levi Strauss : les raisons qu'a la mouette d'être rieuse », Propr. industr. juill. 2006, n° 7-8, comm. 52 ; P. TRÉFIGNY, « Abercrombie, gloire et... déchéance... de marque », Propr. industr. juill. 2009, n° 7-8, comm. 46.

³⁹⁸ TGI Paris, 17 nov. 2017, n° 16/74938.

B) Une conciliation difficile avec les principes de liberté de création et d'expression

232. À l'époque d'un individualisme effréné comme celle que nous vivons, création et expression vont souvent de pair. Les frontières qui séparaient l'une de l'autre tendent en effet à se dissoudre au prétexte que l'individu vient enrichir le monde à travers le regard qu'il porte sur lui. La création de soi est souvent conçue comme indissociable de la perception que l'on a de sa propre existence. Les théories de la reconnaissance, popularisées aujourd'hui par la voix de Monsieur HONNETH et de la troisième génération de l'École de Francfort, se montrent particulièrement attentives à cette idée de l'expression de soi³⁹⁹. C'est aussi le cas des philosophies, nées à la suite des mouvements de revendications politiques ou du genre depuis les années 1970. Ce thème de l'expression de soi sert enfin de fondement aux problématiques politiques du moment : comment les sans-voix peuvent se faire entendre ? Tel est le point de départ des manifestations qui ont pris la suite du mouvement « Occupy Wal Street » ou du mouvement des indignés. La France n'a pas échappé au phénomène à travers les manifestations du mouvement des Gilets jaunes, dans lesquelles le choix de la couleur du vêtement appelait à revendiquer une visibilité de ses acteurs dans le débat public dont ceux-ci s'estimaient privés. Enfin, on peut se référer au nouveau syntagme qui nourrit aujourd'hui les débats autour du féminisme et l'appel de Madame HEINICH à combattre l'invisibilisation à laquelle nos sociétés condamnent les femmes dans l'ensemble des secteurs de la vie professionnelle ou sociale⁴⁰⁰. Mais les libertés d'expression et de création sont aujourd'hui mises en danger, notamment par les marques. En effet, le droit des marques n'est pas aussi adapté que le droit d'auteur s'agissant des problématiques liées à la liberté d'expression. En témoigne par exemple le fait que la caricature, perçue comme un divertissement en droit d'auteur, est quasi systématiquement condamnée lorsque cette dernière vise une marque renommée. Il convient ainsi de démontrer la difficile conciliation du droit de marque renommée avec la liberté de création d'une part [1], et la liberté d'expression d'autre part [2].

³⁹⁹ A. HONNETH, *La lutte pour la reconnaissance*, Folio. Essais. Paris, 2013.

⁴⁰⁰ N. HEINICH, « L'invisibilisation de la pensée des femmes, l'autre « plafond de verre » », *Le Monde*, 9 nov. 2018.

1) *Marques renommées et liberté de création*

233. Notre époque valorise donc l'expression créatrice. Que ce soit dans le domaine de l'entreprise ou des œuvres de l'imagination, la création est ce qui renvoie non seulement à l'essence d'un individu mais également à sa capacité à se distinguer au sein d'une société jugée par ailleurs trop uniforme. C'est l'art du *happening*. Elle est la manifestation d'un acte d'indépendance et de liberté, qui se veut inventif dans un monde normé, voire même, l'affirmation d'une transgression destinée à attirer l'attention du public. La création est à ce point mise en avant qu'elle devient le critère à l'aune duquel nos sociétés jugent de la plupart des réalisations de leurs membres. En témoigne également le geste d'ELON MUSK, qui propulse la marque au summum des réalisations humaines, envoyant une « Tesla » dans l'espace, là où certains avaient, avant lui, concentré l'essence de l'humanité dans un prélude de BACH. C'est d'ailleurs à travers la création que la marque, vecteur de l'imaginaire de ses créateurs, atteint au statut de marque renommée. Que penser alors lorsque le monopole acquis par cette dernière vient, au contraire, brider la possibilité de nouvelles créations ?

234. La liberté de création peut être limitée de deux manières : à travers le fait d'exiger que la marque renommée soit unique pour bénéficier de la protection qu'elle garantit [a], mais aussi lorsque la marque renommée, obtenant, à défaut d'une distinctivité intrinsèque, distinctivité par usage, elle se réserve des éléments qui n'auraient pas à l'être en réalité, empêchant de ce fait les autres marques d'en bénéficier [b].

a) La démonstration de l'atteinte à la marque renommée favorisée par l'unicité de la marque

235. L'unicité de la marque est une notion qui demeure incomprise. Et pourtant, cette notion apparaît essentielle lorsque l'on traite des marques renommées, en ce qu'elle intervient à deux étapes essentielles de leur protection : dans un premier temps, elle joue un rôle dans l'appréciation de la renommée de la marque. Dans un second temps, elle permet d'établir l'atteinte à la marque renommée. Nous allons ainsi étudier dans quelle mesure, à chacune de ces étapes, l'unicité de la marque fait encore débat.

236. **Unicité de la marque et appréciation de la renommée de la marque.** Une marque ne peut être renommée que si elle est unique : telle est l'idée défendue par une partie de la doctrine. Ainsi, selon ces auteurs, seules peuvent être considérées comme célèbres les marques bénéficiant d'une position exclusive. Au sein de cette même théorie, vont cependant se mêler des conceptions divergentes de l'unicité de la marque. Une partie de la doctrine considère en effet que l'unicité renvoie au fait que la marque verbale, ou plus généralement l'appellation renommée, ne doit pas avoir été employée par d'autres producteurs au vu et au su du public acheteur⁴⁰¹. Ainsi cette approche revient finalement à la fonction essentielle de la marque, garantissant qu'aucune autre marque verbale similaire ne puisse exister pour des produits et services identiques ou similaires. Une autre vision consiste à intégrer l'unicité de la marque hors de la spécialité et à considérer que le titulaire de la marque doit être seul à utiliser la marque verbale dans la vie des affaires⁴⁰². Ainsi la Cour de justice a-t-elle pu juger que « dans la mesure où l'aptitude d'une marque à identifier les produits ou les services pour lesquels elle est enregistrée et utilisée comme provenant du titulaire de ladite marque, et partant, son caractère distinctif sont d'autant plus forts que cette marque est unique, c'est-à-dire s'agissant d'une marque verbale telle qu' « Intel », que le mot dont elle est constituée n'a pas été utilisé par qui que ce soit pour quelque produit ou service que ce soit hormis par le titulaire de cette marque pour les produits et services qu'il commercialise, il convient de vérifier si la marque antérieure est unique ou essentiellement unique »⁴⁰³. Cependant, certains auteurs vont même préciser qu'il s'agit ici de tenir compte de la signification du signe, de sorte que la marque ne puisse suggérer aucune autre association qu'avec le produit couvert, soulignant que « pour être unique, il faut que la marque n'ait aucune autre signification, qu'elle ne puisse suggérer aucune autre association qu'avec le produit déterminé. Dans ce sens, une marque comme « Kodak » est unique ; la marque « Lux », au contraire, l'est moins, parce qu'elle est, non seulement, une marque célèbre utilisée pour du savon, mais aussi un mot latin ordinaire, qu'il n'est pas rare de rencontrer dans d'autres marques avec la

⁴⁰¹ E. MARTIN-ACHARD, « La protection des marques notoirement connues », RCJ, p. 117, 1950. Cité par D. BRANDT, *La protection élargie de la marque de haute renommée au-delà des produits identiques et similaires*, *op. cit.*, p. 77.

⁴⁰² I. SIMON FHIMA, « Dilution by blurring: a conceptual roadmap », IPQ, n° 1, p. 44, 2010. Cité par M. BOHACZEWSKI, *L'atteinte à la marque renommée*, *op. cit.*, p. 197.

⁴⁰³ CJCE, 27 nov. 2008, aff C-252/07, *Intel*, pt. 56

signification de « lumière » »⁴⁰⁴. Cette exigence d'unicité apparaît également dans l'étape de la démonstration de l'atteinte à la marque renommée.

237. **Unicité de la marque et atteinte à la marque renommée.** Certains auteurs, pour évaluer le niveau d'impact de l'unicité de la marque dans la détermination de la dilution, se basent sur ces différents degrés d'unicité de la marque. Ainsi, ils établissent une distinction entre l'unicité absolue (situation dans laquelle il n'existe aucune appellation identique ou similaire dans l'ensemble du pays) et l'unicité relative (situation qui tolère l'existence d'appellations similaires pour des produits et services non couverts par la marque initiale). Cela a permis à Monsieur ECKERT de considérer que les marques renommées, pour bénéficier de la protection absolue, doivent impérativement jouir d'une unicité absolue. Il va même plus loin, insistant sur le fait que les titulaires du vocable « renommée » doivent impérativement défendre leur unicité, et mettre en place une surveillance accrue afin d'éviter toute usurpation⁴⁰⁵. Fort heureusement, la Cour de justice des Communautés européennes, et par la suite, les tribunaux français se sont écartés de cette exigence, considérant que bien que l'unicité de la marque renommée puisse faciliter la preuve de la dilution, cette condition n'est plus obligatoire. En ce sens, la Cour de justice a jugé, dans l'arrêt *Intel*, « qu'une marque renommée a nécessairement un caractère distinctif, caractère à tout le moins acquis par l'usage. Partant, même si une marque antérieure renommée n'est pas unique, l'usage d'une marque identique ou similaire postérieure peut être de nature à affaiblir le caractère distinctif dont jouit ladite marque antérieure. Cependant, plus la marque antérieure présente un caractère unique, plus l'usage d'une marque postérieure identique ou similaire sera susceptible de porter préjudice à son caractère distinctif »⁴⁰⁶ et que « le préjudice porté au caractère distinctif de la marque antérieure est constitué dès lors que se trouve affaiblie l'aptitude de cette marque à identifier les produits ou les services pour lesquels elle est enregistrée et utilisée comme provenant du titulaire de ladite marque, l'usage de la marque postérieure entraînant une dispersion de l'identité de la marque antérieure et de son emprise

⁴⁰⁴ L. WICHERS HOETH, *Étude comparative de quelques aspects de l'usage de la marque*, 1963, Universitaire Pers, p. 162.

⁴⁰⁵ E. LUTZ, « Der Schutz des berühmten Zeichens : Alleinstellung und ihre Verteidigung » , NJW 1964 p. 1606. Traduit par D. BRANDT, *La protection élargie de la marque de haute renommée au-delà des produits identiques et similaires*, *op cit.*, p. 43.

⁴⁰⁶ CJCE, 27 nov. 2008, Aff C-252/07, *Intel*.

sur l'esprit du public »⁴⁰⁷. De même, le Tribunal de Grande Instance de Valence va souligner que la coexistence entre deux marques renommées dans des spécialités différentes est possible car elle n'engendre pas forcément de risque de confusion, ni de dilution : « il résulte de ces considérations que la marque « Mont Blanc » jouit en France d'une renommée certaine au sens où dans des dispositions de l'article L. 713-5 du Code de la propriété intellectuelle [...] l'emploi de la dénomination « Mont Blanc » pour désigner des boissons alcooliques pourrait avoir des conséquences négatives, à terme, sur l'image de la marque « Mont Blanc » dès lors qu'il est radicalement incompatible avec le concept de jeunesse et de santé plus particulièrement destiné aux enfants des dérivés de produits laitiers diffusés par la SAS Mont Blanc. Le caractère préjudiciable de l'emploi de la marque « Mont Blanc » par la Société Brasserie Distillerie du Mont Blanc résulte également du risque de dilution et d'affaiblissement du pouvoir attractif de la perte de l'unicité de la marque « Mont Blanc » et à sa banalisation : il a été en effet démontré que malgré le fait que de nombreuses entreprises comportent le mot « Mont Blanc » dans leur dénomination sociale et que divers produits, tels les stylos fassent référence au terme « Mont Blanc » , la marque « Mont Blanc » avait conservé en France toute sa renommée et que son pouvoir attractif était toujours très fort ; de plus, l'atteinte qui est susceptible d'être portée par d'autres à la valeur de la marque protégée ne saurait exonérer les sociétés défenderesses de leur propre responsabilité ; elle ne constitue pas un fait justificatif de la marque déposée d'autrui »⁴⁰⁸.

238. **L'abandon salué de l'exigence d'unicité.** Nous ne pouvons que nous satisfaire d'un tel renoncement. Nous comprenons qu'à première vue, cette position exclusive de la marque puisse constituer pour certains une condition de l'atteinte au caractère distinctif de la marque renommée. En effet, il est tout à fait légitime de penser que, si une marque renommée a déjà un usage commercial, l'atteinte à son caractère distinctif est moins fort. Mais cela signifie-t-il pour autant que, du fait de l'existence d'autres marques comportant le même vocable, cela induise un affaiblissement de la force d'attractivité de la marque ? Car, selon nous, le régime spécial des marques renommées sert précisément à empêcher l'atteinte à la force d'attractivité de la marque. C'est en ce sens d'ailleurs, et nous le montrerons dans la deuxième partie de ce

⁴⁰⁷ CJCE, 27 nov. 2008, préc. . A ce sujet, voir C. CARON, « Les marques renommées face à la dilution de leur caractère distinctif », Comm. com. électr., n° 2, févr. 2009, comm. 14.

⁴⁰⁸ TGI Valence, 2 nov. 2004, juris-data n°2005-266707. A ce sujet, voir P. TRÉFIGNY, « Marque renommée - Les desserts Mont Blanc, préservés de l'association avec des boissons alcooliques... », Propr. industr. n° 5, comm. 40.

travail, que si nous sommes favorables au retrait de l'exigence de l'unicité, nous sommes également partisans de la suppression de l'atteinte portée à la distinctivité. La coexistence des marques renommées « Mont Blanc » désignant pour l'une, des articles d'écriture, et pour l'autre, des desserts, en est un exemple flagrant. Nous ne considérons pas que l'une porte atteinte au caractère distinctif de l'autre, les deux étant suffisamment renommées pour que le consommateur ne puisse les confondre et soit en mesure de les reconnaître. Ce qui ne serait pas le cas dans le cadre de l'enregistrement d'une marque non renommée « Mont Blanc ». En effet, la doctrine de l'unicité semble inadaptée à un monde dans lequel la renommée des entreprises est en elle-même dynamique et où ces dernières n'hésitent pas à l'étendre à d'autres activités. Monsieur FRIEDMAN est du même avis et cite, pour l'illustrer, l'exemple de la coexistence pacifique entre trois marques « Ajax » utilisées au Pays-Bas : l'une désigne le club de football d'Amsterdam, la deuxième, le cours de la Bourse d'Amsterdam, la troisième renvoyant à un fabricant d'extincteurs et de détergents⁴⁰⁹. L'exigence d'unicité constitue donc ici une ingérence au principe de liberté de création, étant opposée à la coexistence de vocables célèbres. C'est pourquoi nous souhaiterions que l'unicité ne soit pas prise en compte dans la détermination de l'atteinte à la marque renommée. Monsieur BOHACZEWSKI suggère, quant à lui, non pas de supprimer l'exigence de l'unicité mais de la rattacher plutôt à l'association immédiate que le signe éveille dans l'esprit du public. Il souligne que « ce critère apparaît particulièrement pertinent à l'étape de l'appréciation de l'atteinte même sous forme de dilution qui consiste dans l'affaiblissement d'une association immédiate que la marque éveille dans l'esprit du public, ou encore du profit tiré du caractère distinctif de la marque »⁴¹⁰.

239. Cependant nous penchons plutôt pour l'avis du Tribunal de Grande Instance des Communautés européennes, lequel considère que, si préjudice de dilution il y a, alors le degré de dilution dépend plutôt du nombre de consommateurs qui connaissent la marque renommée⁴¹¹. Plus la marque est reconnue par le public, plus la dilution sera susceptible d'être constituée. Ainsi, a-t-il jugé que « s'agissant du risque que l'usage de la marque demandée porte préjudice au caractère distinctif de la marque antérieure, en d'autres termes du risque de « dilution » et de « grignotage progressif » de cette marque, tel qu'explicité ci-

⁴⁰⁹ D. FRIEDMANN, "The Uniqueness of the Trademark: A Critical Analysis of the Specificity and Territoriality Principles", EIPR 2016, p. 778-786.

⁴¹⁰ M. BOHACZEWSKI, *L'atteinte à la marque renommée...*, *op. cit.*, p. 198.

⁴¹¹ TPICE, 22 mars 2007, aff T-215/03, *Vips*, pts. 62-63.

dessus, il y a lieu de relever que le terme « VIPS » est la forme que revêt au pluriel, en langue anglaise, le sigle VIP (en anglais « Very Important Person », c'est-à-dire « Personne très importante »), qui est d'utilisation large et fréquente tant sur le plan international que sur le plan national pour désigner des personnalités célèbres. Dans ces circonstances, le risque de préjudice porté au caractère distinctif de la marque antérieure par l'usage de la marque demandée apparaît limité. Ce même risque apparaît également d'autant moins probable en l'espèce que la marque demandée vise des services [...] destinés à un public spécial et nécessairement plus restreint, à savoir les propriétaires desdits établissements. Cela a pour effet que la marque demandée, si elle est admise à l'enregistrement, ne sera probablement pas connue, par son usage, que de ce public relativement restreint, ce qui diminue certainement le risque de dilution ou de grignotage progressif de la marque antérieure à travers la dispersion de son identité et de son emprise sur l'esprit du public »⁴¹².

240. Nous avons montré le fait que la démonstration de l'atteinte à la marque renommée est favorisée par l'unicité de la marque. Il s'agit désormais de montrer que la marque renommée, obtenant, à défaut d'une distinctivité intrinsèque, une distinctivité par usage, elle se réserve des éléments qui n'auraient pas à l'être en réalité, empêchant de ce fait les autres marques d'en bénéficier [b].

b) L'absence de distinctivité intrinsèque des marques renommées

241. **Principe.** Un signe ne constitue une marque que s'il est apte à distinguer les produits ou services du titulaire de la marque de ceux de ses concurrents. Nous l'avons vu. Cette condition est la clé de voûte du droit des marques, car elle se rapporte à l'essence même de la marque et à sa fonction. Cependant, nous nous sommes longuement penchés sur l'intervention de la notion de distinctivité pour constituer l'atteinte à la marque. En effet, la contrefaçon se rapporte finalement à l'atteinte à la fonction distinctive de la marque. Mais nous n'oublions pas le fait que la distinctivité joue un rôle essentiel dans la validité de la marque. Car en tout état de cause, si le signe n'est pas distinctif, il ne peut tout simplement pas constituer une marque. Pour cela, il doit remplir la fonction de garantie d'origine, et donc garantir au consommateur l'origine du produit ou du service qu'elle désigne correspondant à une

⁴¹² A. FOLLIARD-MONGUIRAL, « TPICE, affaire VIPS : la renommée n'implique pas le prestige », Propr. industr. mai 2007, n° 5, comm. 41.

personne morale ou physique unique. Selon l'ancien article L. 711-2 du Code de la propriété intellectuelle, issu de l'alinéa 1 de l'article 3 de la Directive 89/104⁴¹³, « le caractère distinctif d'un signe de nature à constituer une marque s'apprécie à l'égard des produits ou services désignés. Sont dépourvus de caractère distinctif ; a) les signes ou dénominations qui, dans le langage courant ou professionnel, sont exclusivement la désignation usuelle du produit ou du service, b) les signes ou dénominations pouvant servir à désigner une caractéristique du produit ou du service, et notamment l'espèce, la qualité, la quantité, la destination, la valeur, la provenance géographique, l'époque de la production du bien ou de la prestation de service ; c) les signes constitués exclusivement par la forme imposée par la nature ou la fonction du produit, ou conférant à ce dernier sa valeur substantielle. Le caractère distinctif peut, sauf dans le cas prévu au c) être acquis par l'usage ». Ainsi, la distinctivité d'un signe s'apprécie selon la spécialité, mais aussi la perception du signe par la clientèle visée et la date du dépôt. Eu égard à cet article, un signe ne peut donc constituer une marque s'il est nécessaire, générique ou usuel pour désigner le produit ou service considéré, conformément au langage courant ou professionnel. Tel aspect peut dans certains cas s'avérer délicat à évaluer⁴¹⁴. En outre, cet article souligne un aspect important de la distinctivité : celle-ci peut s'acquérir par l'usage. Telle possibilité est d'ailleurs clarifiée dans l'ordonnance 2019-1169 du 13 novembre 2019. Ainsi, soit un signe bénéficie d'une distinctivité intrinsèque, soit il l'acquiert par l'usage. Nous allons voir que les marques renommées sont de ces marques qui, pour leur grande majorité, acquièrent une distinctivité par l'usage.

⁴¹³ Selon l'alinéa 1 de l'article 3 de la Directive 89/104 « sont refusés à l'enregistrement ou susceptibles d'être déclarés nuls s'ils sont enregistrés : a) les signes qui ne peuvent constituer une marque ; b) les marques qui sont dépourvues de caractère distinctif ; c) les marques qui sont composées exclusivement de signes ou d'indications pouvant servir, dans le commerce, pour désigner l'espèce, la qualité, la destination, la valeur, la provenance géographique ou l'époque de la production du produit ou de la prestation ; d) les marques qui sont composées exclusivement de signes ou d'indications devenus usuels dans le langage courant ou dans les habitudes loyales et constantes du commerce ; e) les signes constitués exclusivement : par la forme imposée par la nature même du produit, par la forme du produit nécessaire à l'obtention du résultat technique, par la forme qui donne une valeur substantielle au produit ; f) les marques qui sont contraires à l'ordre public et aux bonnes mœurs ; g) les marques qui sont de nature à tromper le public, par exemple sur la nature, la qualité ou la provenance géographique du produit ou du service ; h) les marques qui, à défaut d'autorisation des pouvoirs compétents, sont à refuser ou à invalider en vertu de l'article 6ter de la convention de Paris pour la protection de la propriété industrielle. »

⁴¹⁴ Cass.com, 16 déc. 2008, n°08-11.816, *sté Lyon Mag c/SNC Pisma Presse* cité dans C. LE GOFFIC, « Distinctivité - Marques Gay et Femme : une appréciation étrangement changeante de la distinctivité », *Propriété industr. avr.* 2009, n°4, comm. 27.

242. **Marques renommées et distinctivité acquise par l'usage.** En principe, la distinctivité s'évalue à la date du dépôt. Cependant, il arrive que des signes déposés en tant que marque soient nécessaires, génériques ou usuels, voire même, inaptes à distinguer le produit ou le service, acquièrent par l'usage une distinctivité. L'alinéa 3 de l'article 3 de la Directive 89/104 dispose ainsi « qu'une marque n'est pas refusée à l'enregistrement ou, si elle est enregistrée, n'est pas susceptible d'être déclarée nulle [...] si, avant la date de la demande d'enregistrement et après l'usage qui en a été fait, elle a acquis un caractère distinctif. En outre, les États membres peuvent prévoir que la présente disposition s'applique également lorsque le caractère distinctif a été acquis après la demande d'enregistrement ou après l'enregistrement ». À ce titre, la loi française a intégré les deux hypothèses, permettant ainsi au signe d'obtenir un caractère distinctif, que l'acquisition de ce caractère ait lieu avant la demande d'enregistrement ou lui soit postérieure. Les marques renommées sont de ces marques qui ont la capacité de se rendre si familières auprès des consommateurs que ces derniers cessent de les percevoir comme un signe usuel. Ainsi, à de nombreuses reprises, a été retenu le fait que la renommée de la marque a pu permettre l'acquisition de la distinctivité par l'usage⁴¹⁵. En ce sens, il a été jugé encore récemment que « l'usage qui permet d'acquérir un caractère distinctif suppose notamment une renommée du signe, de nature à renforcer la faible distinctivité d'origine »⁴¹⁶. D'autres éléments peuvent éventuellement être pris en compte pour apprécier si la marque a acquis un caractère distinctif : la durée de l'usage, son étendue géographique, son importance, l'importance de l'effort publicitaire, l'importance de la diffusion des produits, la part de marché des produits de la marque, son utilisation effective et exclusive par le titulaire pour ses produits à titre de marque, la proportion des milieux intéressés qui identifie le produit grâce à la marque, des décisions judiciaires antérieures...

243. **Marques renommées et absence de distinctivité intrinsèque.** La renommée permet ainsi à des marques inaptes à remplir la fonction de garantie d'origine d'acquérir une distinctivité par l'usage. Cependant, cela amène inévitablement à la situation dans laquelle une marque ne possédant aucune distinctivité intrinsèque acquiert malgré tout une protection sur l'ensemble des catégories de produits et services. N'encourt-on pas alors le risque que la similarité entre deux marques ainsi que la contrefaçon ne soient constituées qu'à partir de la

⁴¹⁵ TGI Paris, 22 nov. 2013, n° 13/08844.

⁴¹⁶ TGI Paris, 22 nov. 2013, n° 13/07491.

simple reprise d'éléments ornementaux ? Nous répondons à cette question par l'affirmative : accorder la protection à des signes qui n'ont aucune distinctivité intrinsèque revient finalement à réserver l'usage de petits éléments décoratifs. La liberté de création s'en trouve alors violée, en ce que les futurs titulaires de marques ne seront pas ainsi en mesure d'utiliser les éléments constitutifs d'un patron ou d'une décoration.

244. **Illustration : affaire Balenciaga.** Afin d'illustrer nos propos, il suffit de prendre l'exemple d'une marque ayant une distinctivité intrinsèque contestable, faible, voire inexistante. C'est le cas des marques, dites, ornementales. À cette fin, nous allons exposer le cas de la marque « Balenciaga », qui a fait l'objet de deux décisions rendues en 2017, lesquelles représentent pour nous un grand intérêt, et ce, pour plusieurs raisons. D'une part, ces deux arrêts, bien que portant sur la même marque, étant rendus à dix jours d'intervalle, et faisant état de cas d'espèce similaires, adoptent des approches radicalement différentes. D'autre part, ils présentent l'intérêt de mettre en exergue la difficulté de protéger certains types de marques, comme les marques ornementales. Enfin, ils soulignent que l'acquisition de la distinctivité par l'usage ne suffit pas toujours à compenser l'absence de distinctivité intrinsèque. Avant de reprendre les décisions en question, il s'agit d'abord à titre liminaire, de décrire la marque objet du litige : la marque figurative n° 13 4 003 896. (Voir Annexe 1), ci-après la marque « Balenciaga ».

245. **La marque figurative n° 134003896.** Cette marque est la marque figurative « Balenciaga » enregistrée pour les produits de la maroquinerie en classe 18. Force est de constater que cette marque figurative ne comporte aucun élément verbal, ni logo, ni monogramme particulier. D'ailleurs, le nom « Balenciaga » n'est inscrit nulle part. Cette marque est uniquement composée des éléments formant le patron, à savoir : la pochette ornementale associant un empiècement en cuir ainsi qu'un zip sous lequel est situé un demi-cercle fixé par des rivets ; un empiècement plus large ainsi que deux pièces à rivets de type boucle de ceinture situés à chaque extrémité inférieure du sac.

246. **Exposé de l'affaire.** Une retenue douanière pousse la société Balenciaga à introduire deux instances : la première dirigée à l'encontre de la société Z.C.M Mode et la deuxième à l'encontre de la société Leslycuir en contrefaçon de sa marque et de ses droits d'auteur (ainsi qu'en parasitisme).

247. **Premier arrêt : Balenciaga/ Sarl Z.C.M Mode**⁴¹⁷. La Cour d'appel de Paris va ici infirmer la décision du Tribunal de Grande Instance de Paris⁴¹⁸ et reconnaître qu'il y a un usage d'un élément similaire à son ornement sur des sacs à mains, et que ces similitudes sont suffisantes à induire un risque de confusion dans l'esprit du consommateur. Elle va ainsi juger que « considérant que le signe second, qui comporte notamment des anses et des empiècements en cuir à chaque côté supérieur du sac, n'est pas la reproduction à l'identique de la marque antérieure ; qu'il convient de rechercher s'il n'existe pas, entre eux, un risque de confusion (qui comprend le risque d'association) , lequel doit être apprécié globalement en se fondant sur l'impression d'ensemble produite par les deux marques au regard de leurs éléments dominants et distinctifs et en tenant compte de tous les facteurs pertinents du cas d'espèce [...] Qu'à juste titre la société Balenciaga revendique la très grande notoriété de ses marques, que dès lors, prenant en compte l'identité des produits , la très grande similarité et la très grande notoriété des marques «Balenciaga », la Cour estime que le consommateur moyennement attentif sera amené à croire que le signe contesté est la déclinaison ou l'adaptation de la marque antérieure et qu'il existe donc un risque de confusion entre les signes en cause, que la Cour dira que le délit civil de contrefaçon de marque est suffisamment caractérisé à l'encontre de la société ZCM Mode ». La Cour relève qu'on a affaire ici à un signe qui jouit d'une forte notoriété et que ce signe joue parfaitement son rôle d'indicateur d'origine.

248. **Marques renommées et violation à la liberté de création.** Cette décision peut paraître étonnante. En effet, lorsque l'on reprend les divers éléments composant le patron représenté par la marque figurative « Balenciaga » (la pochette ornementale, le zip, les deux pièces à rivets de type boucle de ceinture..), bien que disposés d'une certaine manière sur le patron, ces composants ne paraissent pas accorder à la marque une distinctivité intrinsèque, et devraient ainsi amener le tribunal à prononcer la nullité de la marque « Balenciaga », ou du moins à contester l'atteinte à la marque. Mais la notoriété de la marque « Balenciaga » a, malgré cela, poussé les juges du fond à reconnaître que l'usage d'éléments similaires à ces ornements sur des sacs à main constitue une similitude suffisante pour conduire le consommateur à les confondre. Ainsi dans ce cadre, cela signifie que toute reprise d'un élément présentant pourtant un faible caractère distinctif, comme la reprise par une marque

⁴¹⁷ CA Paris, 12 sept.2017, n° 16/09282, *SA Balenciaga c/ SARL Z.C.M Mode*.

⁴¹⁸ TGI Paris, 31 mars 2016, n°2015/06308.

d'un zip sur l'avant d'un sac ou d'un portefeuille, dès lors que la marque bénéficie d'une certaine renommée, sera constitutif de contrefaçon. Cette décision, bien que surprenante, ne constitue finalement qu'un exemple parmi tant d'autres de décisions dans lesquelles les juges considèrent que la renommée de la marque peut finalement lui permettre d'être valide bien qu'ayant une distinctivité intrinsèque quasi inexistante. C'est en ce sens que, selon nous, la marque renommée, en ce que la distinctivité acquise par l'usage peut pallier la distinctivité intrinsèque, porte atteinte à la liberté de création, les futurs titulaires de marques ne pouvant plus réutiliser les éléments ornementaux qui composent la marque.

249. **Revirement ?** La solution dans l'arrêt du 22 septembre 2017 va être complètement différente⁴¹⁹. Rendue 10 jours après, la Cour d'appel va en l'espèce confirmer le jugement du TGI qui avait annulé la marque figurative « Balenciaga » pour défaut de caractère distinctif à la demande du défendeur. Selon nous, cet arrêt aborde trois points importants : l'impact de l'originalité du signe sur l'établissement de sa distinctivité, l'acquisition, ou non, par le signe de la distinctivité par l'usage et, enfin, l'importance de l'unicité et de la permanence de l'usage du signe dans l'acquisition de la distinctivité.

250. **L'impact de l'originalité du signe sur l'établissement de la distinctivité.** Leslycuir, le défendeur de cette instance, prétendait que la marque en cause était dénuée de caractère distinctif parce qu'elle était composée d'éléments banals, reproduits sur de nombreux modèles de sacs dans un but à la fois pratique et esthétique. En réponse, la Cour d'appel va appliquer un principe essentiel qui est celui selon lequel l'appréciation de la distinctivité de la marque ne se ramène pas à l'originalité. Ainsi le fait que les éléments soient banals ne doit pas conduire à écarter la distinctivité de la marque.

251. **La démonstration d'une rupture nécessaire à l'acquisition de la distinctivité par l'usage.** Ensuite, le débat s'est tourné sur l'acquisition de la distinctivité par l'usage, que la marque « Balenciaga » revendique sur son signe. La Cour d'appel va apprécier la distinctivité acquise par l'usage à travers le principe selon lequel le, ou les, signes en cause doivent présenter une rupture avec les tendances du secteur⁴²⁰. Elle a jugé ainsi « qu'il résulte des

⁴¹⁹ CA Paris, 22 sept. 2017, n° 16/14152, *SA Balenciaga c/ SARL Lesly Cuir*.

⁴²⁰ À ce sujet, voir M. MALAURIE-VIGNAL, « Distinctivité d'une marque figurative dans le domaine de la mode », *Prop. industr. déc.* 2015, n° 12, étude 25 ; P. GELATO, « Marque - La marque part-elle dans le décor ? (2e volet) », *Prop. industr. févr.* 2012, n° 2, étude 4 ; S. COLOMBET et A. MERCIER, « Marques figuratives -

pièces produites que les éléments de ce signe ont figurés pour la première fois sur un sac [...] Balenciaga prétend que le sac comportant ces éléments a constitué une rupture avec les tendances de la maroquinerie, sans pour autant démontrer que cette rupture alléguée résulte des seuls éléments qu'elle a repris pour créer sa marque et non de leur combinaison avec les autres caractéristiques du sac. Si la société Balenciaga, forte du succès commercial de ce premier sac, a ensuite commercialisé des sacs comprenant les mêmes signes distinctifs sous une ligne dénommée « Classic », elle ne démontre pas que ceux-ci sont les seuls éléments distinctifs de cette ligne ni qu'elle a adopté ceux-ci pour identifier l'ensemble des sacs qu'elle a commercialisés depuis lors »⁴²¹. Les juges reconnaissent ainsi ici que la société Balenciaga a été la première à réunir les éléments sur un sac et à leur donner cette apparence. Pour autant, il convient de vérifier, selon eux, si la rupture (que la Cour de justice appelle « la divergence par rapport aux modèles du secteur ») résulte des seuls éléments qui composent la marque ou si elle ne serait pas liée à d'autres caractéristiques du produit sur lequel la marque est apposée. À ce titre, la Cour va juger la rupture insuffisante pour permettre l'acquisition de la distinctivité par l'usage.

252. En outre, la Cour d'appel relève que, si, après le lancement de ce premier sac Balenciaga, cette dernière a commercialisé des sacs reprenant les mêmes signes distinctifs comportant les mêmes éléments distinctifs, elle ne démontre pas que ces éléments seraient les seuls éléments distinctifs de la ligne, ni qu'elle aurait adopté ceux-ci pour identifier l'ensemble des sacs qu'elle a commercialisés depuis lors. Ainsi, on a l'impression que pour que le signe puisse acquérir la distinctivité par l'usage, il aurait fallu que Balenciaga démontre qu'elle avait utilisé cette combinaison d'éléments sur l'ensemble de sa gamme de maroquinerie. En un sens, dans l'esprit de la Cour d'appel de Paris, il faut qu'il y ait une unicité et une permanence du signe pour que ce dernier accède au statut de marque. Ce qui n'apparaît pas complètement illogique, car à partir du moment où le caractère distinctif vient sanctionner le fait que le public reconnaît un signe comme indication d'origine du produit, il faut que ceux-ci soient mis en relation avec le consommateur de manière suffisamment régulière, pérenne et systématique afin que, par habitude, le consommateur finisse par interpréter ce signe comme renvoyant une indication d'origine déterminée. De façon sous-

L'appréciation de la distinctivité intrinsèque d'une marque constituée exclusivement d'un motif décoratif », Comm. com. électr. juin. 2013, étude 10 ; A. FOLLIARD-MONGUIRAL, « Marque communautaire - Le caractère distinctif acquis par l'usage », sept. 2014, n° 9, étude 14.

⁴²¹ CA Paris, 22 sept. 2017, n° 16/14152, *SA Balenciaga c/ SARL Lesly Cuir*.

jacente, il semble que cette idée intervienne. Idée sur laquelle on peut émettre des doutes, car cela signifie que les juges puissent reconnaître le fait que plusieurs signes distinctifs sont susceptibles à un niveau différent de jouer le rôle d'une marque.

253. Cette idée n'a pas été suivie par la Cour d'appel qui émet un jugement assez sévère et conclut que le signe joue un rôle essentiellement décoratif et non de marque : « l'acquisition du caractère distinctif de la marque par l'usage suppose qu'il y ait été fait un usage du signe à titre de marque alors qu'en l'espèce, il apparaît que ce signe de par son caractère purement fonctionnel et décoratif, n'a jamais rempli sa fonction de marque, le consommateur d'attention moyenne n'étant pas enclin à reconnaître les produits de la société Balenciaga au seul motif que ce signe a figuré comme élément décoratif d'une ligne de sacs commercialisés par elle et alors que, depuis de nombreuses années, figurent sur le marché des sacs composés d'une pochette avant avec un zip et des lanières participant de la banalisation de ces éléments »⁴²². En ce sens, elle juge ainsi que « le signe en cause a constitué un élément essentiellement décoratif, ce qui résulte de la description même de la marque qui fait état d'une poche ornementale. Un certain nombre d'éléments de ce signe comme la fermeture et la lanière sont des éléments fonctionnels, d'autres comme les rivets font partie du fonds commun de la maroquinerie ». Ainsi on peut critiquer le fait que la Cour d'appel souligne que le signe joue un rôle essentiellement décoratif. Mais cela n'exclut pas le fait que le signe puisse jouer simultanément le rôle distinctif si le consommateur reconnaît ce signe comme indication d'une origine.

254. En outre, la Cour d'appel constate que « le signe ne comporte ni élément verbal, ni logo, ni monogramme particulier, permettant une identification de la société Balenciaga et de ses produits ». Cela va même encore plus loin dans la mesure où, dans la motivation de la Cour d'appel, il est relevé que le signe en cause ne comporte aucun élément verbal ou logo qui serait susceptible de permettre à la consommatrice de rattacher le produit désigné à la maison Balenciaga. Tout cela semble dire que les marques qui seraient aptes à jouer le rôle de marque seraient uniquement les marques verbales et les marques liées au logo et non les marques tridimensionnelles qui ne disposeraient pas du caractère distinctif, ce qui paraît excessif. Ce qu'on peut retenir de cet arrêt c'est que le débat autour des marques non traditionnelles va très vite se déplacer pour porter sur l'acquisition du caractère distinctif par

⁴²² CA Paris, 22 sept. 2017, n° 16/14152, *SA Balenciaga c/ SARL Lesly Cuir*.

l'usage⁴²³. Ce qui a probablement fait défaut ici à la société Balenciaga au fond, au-delà de la discussion de la nature essentiellement décorative, ou non, du signe, c'est le fait de savoir s'il y a une rupture suffisante avec ce qui correspondait déjà aux pratiques du secteur. Dans l'arrêt précédemment cité de la Cour d'appel de Paris, portant sur la marque « Balenciaga », celle-ci a reconnu que le signe était notoire et reconnu comme tel auprès de la clientèle. Balenciaga aurait pu ici aussi apporter la preuve de la reconnaissance de ce signe par les consommateurs comme renvoyant à Balenciaga ; la solution aurait été différente. Enfin, nous pensons que le fait que le signe joue un rôle décoratif ne doit pas *a priori* exclure la possibilité pour le signe d'acquiescer le statut de marque.

Nous avons montré que la marque renommée est susceptible de porter atteinte à la liberté de création. Mais qu'en est-il de la liberté d'expression ? [2].

2) *Marques renommées et liberté d'expression*

255. La liberté d'expression a constitué depuis la fin du XVIII^e siècle et la Révolution Française le cœur de l'exercice démocratique par excellence. L'article 10 de la Déclaration de droits de l'Homme et du Citoyen dispose que « nul ne doit être inquiété pour ses opinions même religieuses pourvu que leur manifestation ne trouble pas l'ordre public établi par la loi », tandis que l'article 11 du même texte énonce : « la libre communication des pensées et des opinions est un des droits les plus précieux de l'homme : tout citoyen peut donc parler, écrire, imprimer librement sauf à répondre de l'abus de cette liberté dans les cas déterminés

⁴²³ A ce sujet, voir A. BERTHET et E. BERTHET, « La marque tridimensionnelle : mythe ou réalité ? », PI oct. 2016, n° 61, p. 15 ; P. MARTINI-BERTHON, « La marque tridimensionnelle : vers l'émergence d'un droit nouveau ? », Propr. industr. oct. 2012, n° 10, étude 16 ; A. MERCIER, « L'appréciation de la distinctivité intrinsèque d'une marque constituée exclusivement d'un motif décoratif », Comm. com. électr. juin. 2013, n° 6, étude 10 ; S. BENOLIEL-CLAUX, « La marque part-elle dans le décor ? (1er volet) », Propr. industr. janv. 2012, n° 1, étude 1 ; A. FOLLIARD-MONGUIRAL, « La protection des formes par la marque communautaire », Propr. industr. févr. 2003, n° 2, chron. 3 ; M. PANTALACCI, « Dessins et modèles / marques tridimensionnelles : ennemis ou complices ? », Regimbeau nov. 2009, p. 5.

par la loi ». Le XIX^{ème} siècle français n'a cessé de légiférer dans le sens d'une protection de la liberté d'expression. Ainsi peut-on citer en exemple la loi de 29 juillet 1881 qui protège la liberté d'expression dans le domaine de la presse. Les historiens spécialistes du fascisme, du nazisme et du stalinisme ont, par ailleurs, montré comment la liberté d'expression était la première mise en cause par les pouvoirs totalitaires dans leur ensemble, ceux-ci cherchant à confondre, comme le dit ARENDT, dans son grand œuvre sur les Origines du totalitarisme, la société avec l'État. S'agissant des marques, la liberté d'expression est un principe complexe à mettre en œuvre⁴²⁴. Il témoigne de cette frontière ténue entre la reconnaissance de la liberté et les obligations auxquelles contraint une vie en société, ambiguïté que le philosophe Monsieur GAUCHET plaçait déjà au cœur de la Révolution Française⁴²⁵. De façon plus prosaïque, dans le domaine des marques, il n'est pas interdit de penser que l'appellation « marque renommée » vient restreindre le champ de la liberté d'expression. Ainsi, la marque renommée, en ce qu'elle crée des mots du langage courant, va favoriser la liberté d'expression [a]. Mais cela se fera au prix de la remise en cause de l'exception de parodie [b].

a) L'impact des marques renommées sur le langage commun

256. « Ces marques que vous prononcez sans le savoir ⁴²⁶ » : l'intitulé de cet article est sans équivoque. Monsieur REY a recensé les noms communs nés de marques renommées. Dans la liste on trouve par exemple « Pédalo », « Yoyo », « Botox », « Caddie », « Frigidaire », « Kleenex », ou encore « Bic ». On pourrait également citer « Karcher » ou « Ketchup ». Le fait que les marques imprègnent notre imaginaire, à travers les mots de la langue quotidienne, n'est pas un phénomène nouveau. Les linguistes s'y sont largement intéressés depuis les années cinquante, fournissant aux adeptes des techniques marketing toutes sortes d'analyses et de schémas destinés à promouvoir la vente de leurs produits. Les marques influent sur la langue de deux manières différentes. D'une part, elles viennent accroître le stock de mots à

⁴²⁴ C. CARON, « Marques et liberté d'expression : l'éternel retour », Comm. com. électr. juin 2008, n° 6, comm. 77 ; S. GOLD, "Does dilution "dilute" the first the first amendment ? trademark dilution and the right to free speech after tam et Brunetti", IDEA 2019, vol. 59, n° 3, p. 58 ; J. SCHOVSBOJ, "Mark My Words" - Trademarks and Fundamental Rights in the EU", Center for Information and Innovation Law 2018, UC Irvine Law Review, vol. 8, p. 555 ; T. SCASSA, "Trademarks Worth a Thousand Words : Freedom of Expression and the Use of the Trademarks of Others", CDD 2012, vol. 53, n° 4, p. 877-907.

⁴²⁵ M. GAUCHEET, *La révolution des pouvoirs*, 1995, Gallimard, 304 p.

⁴²⁶ C. CONRUYT, « Ces marques que vous prononcez sans le savoir », Le Figaro, sept. 13, 2018.

notre disposition. D'autre part, elles réduisent le coût de la recherche du message, en créant des mots génériques à l'image du Kleenex qui fait immédiatement le lien dans l'esprit du consommateur avec le fait de se moucher. Le but du système langagier comme l'ont montré les linguistes et les philosophes est de diminuer les coûts liés à une mauvaise compréhension par le sujet ou le consommateur du produit qu'il a l'intention d'acquérir. De ce fait, les marques sont incitées à créer des mots toujours plus brefs⁴²⁷. Elles participent donc à l'évolution du langage et à l'apparition d'une langue aux rythmes syncopés et qui cherche à exprimer de la façon la plus universelle possible les fonctions des produits consommés. Elles prennent un accent performatif. Grâce aux marques, certains noms désignent la même chose dans les différents pays. Comme la publicité, la marque, qui en est la conséquence, unifie notre planète. Paradoxalement elles mettent, au contraire, en avant des traits distinctifs qui renvoient aux caractères géographiques ou nationaux mais qui peuvent être compris dans les différents pays. C'est ici la sémiotique qui est convoquée.

257. Le langage courant impacté par la renommée des appellations d'origine. Dans certains secteurs des vins et des spiritueux, le lieu géographique d'origine sert à désigner les produits⁴²⁸. On parle de Château Yquem ou de Chevray-Chambertin. C'est également le cas pour le champagne. Dans certains cas le nom géographique n'est pas seul concerné. Ainsi la Cour de cassation a-t-elle élargi la protection de l'AOC au-delà du seul déterminant géographique. C'est le cas dans l'arrêt *Fourme d'Ambert* du 26 octobre 1993⁴²⁹. La définition de l'appellation d'origine est donnée par l'article L.431-1 du Code de la consommation : « constitue une appellation d'origine la dénomination d'un pays, d'une région ou d'une localité servant à désigner un produit qui en est originaire et dont la qualité ou les caractères sont dus

⁴²⁷ R.C. DREYFUSS, "Expressive Genericity: Trademarks as Language in the Pepsi Generation", *Notre Dame Law Review* 2014, vol. 65, p. 29.

⁴²⁸ P. FUMENIER et A. LAUMONIER, « Valorisation d'une marque viticole acquise », *Dr. fisc.* sept. 2010, n° 35, comm. 40 ; C. CARON, « Le chiffre d'un département peut-il être une marque déposée ? », *JCP A* juill. 2006, n° 30, 1172 ; F. MEURIS, « Marque - Le renouveau des indications géographiques, l'évolution corrélative du droit des marques », *Comm. Com. électr.* mai 2014, n° 5, alerte 34 ; M. DHENNE, « Les conflits marques et autres indications d'origine (l'après arrêt Céline) », *Prop. industr.* juin 2008, n° 6, étude 14 ; S. NOURI-MESHKATI et D. DA PALMA, « La protection des marques et des noms de domaine des collectivités publiques », *JCP A* août 2015, n° 35, 2250 ; C. DERNONCOURT, « Marque - Marques et collectivités territoriales : enregistrement et protection contre les usurpations en droit européen et en droit français », *Prop. industr.* juill. 2014, n° 7-8, étude 18.

⁴²⁹ Cass. com., 26 oct. 1993, n° 91-20.472.

au milieu géographique, comprenant des facteurs naturels et des facteurs humains ». On voit donc comment se produit au cours du temps l'enrichissement du vocabulaire qui, associant une marque renommée à un lieu ou à une région géographique, crée de nouveaux symboles.

Ainsi, il semble que la liberté d'expression ne soit pas favorisée par l'existence de marques renommées. Cependant, le régime qui leur est affilié va tout remettre en cause [b].

b) L'atteinte à la marque renommée, motif suffisant à écarter l'exception de parodie

258. **L'exception de parodie issue du droit de la propriété littéraire et artistique.** L'exception de parodie, issue de l'article L. 122-5 du Code de la propriété intellectuelle, est propre à la propriété intellectuelle et artistique. Cette règle édicte le principe selon lequel, lorsqu'une œuvre a été divulguée, l'auteur ne peut interdire la parodie, le pastiche ou la caricature. Appliquée au droit des marques, cette exception reviendrait finalement à se demander si l'usage d'une marque peut échapper à la contrefaçon en raison du trait humoristique ou critique qui la caractérise. Aujourd'hui ce thème prend une ampleur telle que l'on est amené à se demander si finalement la parodie de la marque ne prendrait pas plus d'importance que la parodie de l'œuvre⁴³⁰. Le Paquet Marques revendique en tout cas cette volonté de rendre possible l'exception de parodie en droit des marques.

259. **Vers une reconnaissance de l'exception de parodie en droit des marques ?** Le Professeur POLLAUD-DULIAN soulève les difficultés d'une telle entreprise : « en l'absence de disposition parallèle en droit des marques et compte tenu de la différence de nature entre les deux catégories de droits intellectuels et du principe d'interprétation stricte des exceptions, l'analogie entre l'exception de parodie en droit d'auteur et en droit des marques paraît difficilement acceptable, d'autant que l'intention humoristique cache mal, en général, une volonté de parasitisme ou même parfois un dénigrement »⁴³¹. Ainsi cela met en évidence trois hypothèses : si la marque caricaturée est apposée sur des produits différents, c'est sur le

⁴³⁰ G. CORMAN et A. SINGH, « La protection du titulaire de la marque contre la parodie : évolutions récentes », LESPI 2004, p. 9 ; C. CARON, « Des frontières de la marque, de sa parodie et de sa territorialité », Comm. com. électr. juill. 2007, n° 7-8, comm. 93.

⁴³¹ F. POLLAUD-DULIAN, *La propriété industrielle*, 2010, Paris, Économica, p. 977.

fondement de la responsabilité civile qu'il faut agir. Si la marque est renommée ou notoire, il faut se baser sur l'article L. 713-5 du Code de propriété intellectuelle (jusqu'à l'entrée en vigueur de la Directive Paquet Marques qui fonde cette protection sur le droit exclusif). Si la marque caricaturée est apposée sur des produits identiques ou similaires, il peut s'agir d'une contrefaçon par imitation. Dans l'hypothèse d'un dénigrement, le Professeur POLLAUD-DULIAN le fonde sur le terrain de la concurrence déloyale. Ainsi, selon lui, il n'y a pas lieu de garantir une telle protection, l'intention humoristique dissimulant généralement une volonté de parasitisme et de dénigrement⁴³². Monsieur EDELMAN, commentant un arrêt de la Cour d'appel de Riom du 15 septembre 1994, relève, dans le même ordre d'idées, que « comme on l'a vu ci-dessus, la jurisprudence s'orientait résolument vers la parodie de la marque, en lui appliquant les « lois du genre » : humour, identification de l'œuvre parodiée, absence d'intention de nuire. Néanmoins, cette dernière « loi » posait un vrai problème : comment, en effet pouvait-on caricaturer une marque sans déprécier, pour autant le produit désigné. Il avait proposé une solution habile, mais pas tout à fait satisfaisante : si, disait-elle, le caricaturiste n'a, dans l'affaire, aucun intérêt commercial, il ne peut être soupçonné de vouloir déprécier le produit. En d'autres termes, seul un concurrent a intérêt à le déprécier. Peut-être : mais ce qui importe, en droit, ce n'est pas la qualité de celui qui dénigre mais l'objectivité du dénigrement »⁴³³. Monsieur CANLORBE est également opposé à la transposition de la règle de l'exception de parodie du droit d'auteur en droit des marques, mais en a une approche plus théorique, considérant qu'une identité de régime ne se déduit pas d'un cumul de droits sur une même prestation. À cet égard, il souligne que « les règles relatives à chacun des monopoles doivent s'appliquer de manière distributive, sous peine de brouiller inutilement l'organisation des propriétés intellectuelles. La différence de nature entre les droits sur les signes distinctifs et le droit d'auteur s'oppose donc à faire ainsi application aux marques d'une règle conçue pour la propriété littéraire et artistique »⁴³⁴. Vingt ans auparavant cependant, Monsieur BERTRAND avait émis l'idée selon laquelle la parodie des marques étant admise en droit d'auteur, elle l'est automatique sur le terrain du droit des marques⁴³⁵ sur la base de la hiérarchisation des droits de propriété intellectuelle, telle qu'établie par l'article L. 711-4 du Code de la propriété intellectuelle. Il considère en effet que « la parodie licite en matière de

⁴³² F. POLLAUD-DULIAN, *La propriété industrielle, op. cit.*, p. 978.

⁴³³ B. EDELMAN, « Constitue une parodie de l'emblème de marque l'utilisation de cet emblème par un syndicat dans le cadre de sa mission », D. 1995, p. 429.

⁴³⁴ J. CANLORBE, *L'usage de la marque d'autrui, op. cit.*, p. 428.

⁴³⁵ A.R. BERTRAND, *Le droit des marques et des signes distinctifs*, 2005, Dalloz, p. 373.

droits d'auteur est également licite au regard des droits voisins »⁴³⁶. Or, l'article en question, qui dispose que « ne peut être adopté comme marque un signe portant atteinte à des droits antérieurs, et notamment : a) à une marque antérieure enregistrée ou notoirement connue au sens de l'article 6bis de la Convention de Paris pour la protection de la propriété industrielle ; b) à une dénomination ou raison sociale, s'il existe un risque de confusion dans l'esprit du public ; c) à un nom commercial ou à une enseigne connus sur l'ensemble du territoire national, s'il existe un risque de confusion dans l'esprit du public, d) à une appellation d'origine protégée ou à une indication géographique ; e) aux droits d'auteur ; f) aux droits résultant d'un dessin ou modèle protégé ; g) au droit de la personnalité d'un tiers, notamment à son nom patronymique, à son pseudonyme ou à son image ; h) au nom, à l'image ou à la renommée d'une collectivité territoriale », n'implique en rien cette équivalence. En effet, il ne s'agit ici que d'une liste exhaustive des antériorités susceptibles d'empêcher le dépôt d'une marque, leur ordre d'apparition ne rentrant pas en ligne de compte. En tout état de cause, le juge français n'a pas reconnu en tant que telle d'exception à la parodie de marque. Cependant, les magistrats français ont tout de même été amenés à tolérer l'usage de marque d'autrui dans le cadre du débat public. En effet, si, dans un premier temps, ils se sont opposés aux pratiques de parodie de marques, soutenant alors une vision plus absolutiste du droit de marque, ils ont été amenés progressivement à les admettre. Ainsi dans un arrêt du 12 juillet 2000, l'assemblée plénière de la Cour de cassation a jugé « qu'attendu que l'arrêt constate que les propos mettant en cause les véhicules de la marque s'inscrivaient dans le cadre d'une émission satirique diffusée par une entreprise de communication audiovisuelle et ne pouvaient être dissociés de la caricature faite de M. X, de sorte que les propos incriminés relevaient de la liberté d'expression sans créer aucun risque de confusion entre la réalité et l'œuvre satirique ; que dans ces constatations et énonciations, la Cour d'appel, répondant aux conclusions sans se contredire, a pu déduire que la société Canal Plus n'avait commis aucune faute et a ainsi légalement justifié sa décision ». ⁴³⁷

260. À partir du moment où les juges français admettent un usage de la marque à des fins parodiques, il apparaît nécessaire de déterminer les conditions et le fondement sur lesquels de telles exceptions seront autorisées, notamment pour étudier les risques qu'encourent les titulaires de voir leurs marques renommées parodiées. En effet, il est nécessaire de rappeler

⁴³⁶ A.R. BERTRAND, *Le droit des marques et des signes distinctifs*, loc. cit.

⁴³⁷ Cass. Com., 12 juill. 2000, n° 99-19004.

que, même en droit d'auteur, l'exception de parodie n'est pas automatiquement admise. En ce sens, une affaire quelque peu insolite relatant la commercialisation d'une poupée vaudou à l'effigie du Président SARKOZY, a ainsi mis en exergue que, selon les juges, si l'action politique doit nécessairement autoriser une large critique sous toutes ses formes, y compris la dérision et le sarcasme et autoriser une encore plus grande liberté d'expression, il n'en demeure pas moins que tout individu, quel que soient ses fonctions, a droit à la protection des atteintes à la dignité de sa personne et que ce cas d'espèce outrepassé les limites admises⁴³⁸.

261. Ainsi, il va s'agir de dessiner les contours de l'exception et surtout d'en déterminer la base légale, pour démontrer ainsi que si l'admission d'exception de parodie en matière de marque est déjà difficile, la renommée de la marque constitue un obstacle supplémentaire à son admission.

262. **Les écueils théoriques à l'admission de l'exception de parodie en droit des marques.** Ces difficultés se manifestent à travers la complexité auxquelles la doctrine ainsi que les juges ont fait face pour déterminer la base légale d'une telle exception en droit des marques. Dans cette optique, trois fondements ont été envisagés : une première voie a consisté à rechercher dans la loi déjà existante un fait justificatif permettant aux parodistes d'échapper au grief de contrefaçon, que ces derniers soient promulgués par le droit d'auteur ou le droit des marques. Une deuxième voie a envisagé la défense des parodistes sur le fondement des libertés fondamentales. Enfin, une troisième voie, plus progressiste, a envisagé simplement de permettre une appréciation plus extensive de l'atteinte au droit⁴³⁹.

263. **Fondement recherché sur le terrain des règles de droit inhérentes aux droits de propriété intellectuelle.** Les partisans de la théorie de Monsieur BERTRAND ont tenté de transposer les règles de droit régissant l'exception de parodie en droit d'auteur sur le terrain du droit des marques.

⁴³⁸ A. LEPAGE, « Liberté d'expression - La dignité du président de la République à l'épreuve de sa poupée vaudou », Comm. com. électr. févr. 2009, comm. 17.

⁴³⁹ J. CANLORBE, *L'usage de la marque d'autrui...*, op.cit., p. 449.

264. **Exception basée sur l'alinéa 4 de l'article L 122-5 du Code de la propriété intellectuelle.** À titre liminaire, il convient de rappeler que le 4^{ème} alinéa de l'article L. 122-5 du Code de la propriété intellectuelle précédemment cité, ne fait pas référence qu'à la parodie, mais cite aussi le pastiche et la caricature. À ce titre, la doctrine a tendance à associer la parodie aux œuvres musicales, le pastiche aux œuvres littéraires et la caricature aux œuvres d'art⁴⁴⁰. La définition de la parodie est établie conformément à son sens habituel dans le langage courant soit, d'une part d'évoquer une œuvre existante dont elle doit se différencier de manière perceptible et d'autre part, de constituer une manifestation d'humour ou de raillerie. De cette définition, il est facile d'établir deux conditions cumulatives auxquelles doit répondre la parodie pour être tolérée dans le domaine du droit d'auteur. En premier lieu, la parodie doit être réalisée dans le but de faire rire, et ainsi ne pas nuire à l'auteur de l'œuvre originale. Cette condition est interprétée de manière assez souple par la jurisprudence qui en fin de compte accepte des parodies non humoristiques. Ainsi a-t-il été jugé que « le pastiche, imitation de manière et de style permise par la loi, existe lorsque se produit, par une telle imitation un effet de dérision, de contradiction ou de brocard, le piquant qui en résulte conférant dans la forme à l'imitation un caractère humoristique parfaitement compatible avec une intention de fond étrangère à tout humour »⁴⁴¹. Dans un second temps tout risque de confusion doit être exclu entre les deux compositions. Ainsi ont été considérées comme licites des parodies des dessins de Peanuts publiés dans un hommage à CHARLIE SCHULZ parce qu'elles ne pouvaient prêter à confusion avec l'œuvre originale⁴⁴². Ainsi, à l'occasion d'un arrêt relatant la parodie de la chanson « Douce France » de CHARLES TRENET en « Douces Transes » par THIERRY LE LURON, la Cour d'appel de Paris est venue préciser les conditions de la parodie licite, considérant que « la parodie, que, selon l'article L. 122-5-4 du CPI, l'auteur d'une œuvre divulguée ne peut interdire, (i) doit avoir pour objet de provoquer le rire à partir du travestissement comique de l'œuvre originale et non pas de la personnalité même de l'auteur, (ii) se distinguer suffisamment de cette œuvre pour ne pas être confondue avec elle, (iii) et ne pas avoir pour but de le dénigrer ou d'en détourner le public ». Le texte prévoit « qu'il doit être tenu compte des lois du genre »⁴⁴³. Ainsi, la frontière entre la parodie, le pastiche ou la caricature licite et la contrefaçon, est très ténue dès lors que sur le terrain du droit d'auteur, il y a emprunt à l'œuvre que l'on cherche à travestir, et qu'en droit des

⁴⁴⁰ H. DESBOIS, *Le droit d'auteur en France*, 1978, Paris, Dalloz., vol. 21., p. 323.

⁴⁴¹ CA Versailles, 17 mars 1994, D., 1995, p. 56.

⁴⁴² TGI Paris, 19 janv. 1977, *C. Schulz et United Feature Syndicate c/ Editions Albin Michel, Marion Vidal*.

⁴⁴³ Cass crim, 27 mars 1990, aff. Brefl, Bull. civ, n° 75.

marques, imitation de la marque, qui relèvent de l'appréciation souveraine des juges du fond⁴⁴⁴. Qu'en est-il alors de l'applicabilité de cette condition en droit des marques ? Il convient tout d'abord de souligner que la condition d'absence de risque de confusion est commode, celle-ci constituant l'essence même du droit des marques. Ainsi, sur le fond, ces exigences semblent tout à fait compatibles avec le droit des marques. Cependant, en matière de marques, il est à craindre de nombreuses dérives, les concurrents, sous couvert d'une intention humoristique, pouvant rechercher à dénigrer la marque concurrente. Ainsi, il s'avère nécessaire de circonscrire le champ d'application de l'exception de parodie hors de la vie des affaires pour qu'une telle exception puisse être admise en matière de marque.

265. Exception basée sur l'alinéa 3 de l'article L. 122-5 du Code de la propriété intellectuelle. Sur le fondement de cette même base légale, les juges ont vu en l'article L. 122-5 du Code de la propriété intellectuelle, une autre possibilité de permettre la parodie d'une marque : l'exception de citation. En effet, cet article évoque également comme exception aux droits patrimoniaux de l'auteur, celle constituée « d'analyses ou courtes citations justifiées par le caractère critique, polémique, pédagogique, scientifique ou d'information de l'œuvre à laquelle elles sont incorporées ». Ce texte vise les exceptions de courte citation qui trouvent leur fondement dans l'article 10 de l'Acte de Bruxelles de la Convention de Berne du 26 juin 1948 laquelle disposait alors dans son article 10.1 que « dans tous les pays de l'Union, sont licites les courtes citations d'articles de journaux et recueils périodiques, même sous forme de revues de presse ». Cependant, la France se base plutôt sur la version des Actes de Paris qui dispose que « sont licites les citations tirées d'une œuvre, déjà rendue licitement accessible au public, à condition qu'elles soient conformes aux bons usages et dans la mesure justifiée dans le but à atteindre, y compris les citations d'articles de journaux et recueils périodiques sous forme de revue de presse [...] Les citations et utilisations [...] devront faire mention de la source et du nom de l'auteur, si ce nom figure dans la source ». Outre ces exigences, on déduit de la loi française que deux conditions doivent être respectées : d'une part la citation doit être « courte » mais elle doit aussi être effectuée dans un but « critique, polémique, pédagogique, scientifique ou d'information ». En effet, dans la mesure où la loi française fait référence aux « courtes citations », son application dans le domaine des marques s'avère particulièrement complexe. Dans quelle mesure cette exception pourrait-elle trouver application sur le terrain du droit des marques dès lors qu'elle

⁴⁴⁴ A.R. BERTRAND, *Droit d'auteur 2011-2012*, 2010, Paris, Dalloz., p. 350.

pose déjà difficulté en droit d'auteur ? En effet, en matière de droit d'auteur, une lourde controverse doctrinale a pris forme autour de la question de savoir si cette exception venait, ou non, à s'appliquer aux œuvres graphiques et plastiques, la citation devant être partielle et proportionnellement brève au regard de la longueur de l'œuvre première⁴⁴⁵. Il ne s'agit pas ici que soit admise une concurrence directe à l'œuvre. L'exception de reproduction de la marque à des fins d'information ne trouve aucune assise légale. Cependant, elle est admise au nom de la liberté d'expression mais les raisons que nous avons évoquées précédemment ont poussé les tribunaux à rechercher une autre base légale, rappelant à de nombreuses reprises que « la transposition de l'article L. 122-5 du Code de la propriété intellectuelle aux marques se heurte à la différence de nature des droits d'auteur et du droit des marques »⁴⁴⁶.

266. Fondement recherché sur le terrain du droit des marques. Face à l'impossibilité de s'appuyer sur le droit d'auteur, les juges ont cherché à fonder l'exception de parodie sur le droit des marques. Pour cela, ils ont envisagé une appréciation extensive de l'exception de référence permise par l'ancien article L. 713-6 du Code de la propriété intellectuelle. Selon cet article, « l'enregistrement d'une marque ne fait pas obstacle à l'utilisation du même signe ou d'un signe similaire comme [...] b) référence nécessaire pour indiquer la destination d'un produit ou d'un service, notamment en tant qu'accessoire ou pièce détachée, à condition qu'il n'y ait pas de confusion dans leur origine ». Pour être licite, cette exception doit présenter un caractère d'information nécessaire le but étant de permettre à certaines entreprises d'utiliser la marque d'autrui pour indiquer à la clientèle la destination de leurs produits et services⁴⁴⁷. Plus généralement, il est nécessaire de répondre aux exigences de l'article 6 de la Directive 2008/95 qui dispose que « le droit conféré par la marque ne permet pas à son titulaire d'interdire à un tiers l'usage, dans la vie des affaires : a) de son nom et de son adresse ; b) d'indications relatives à l'espèce, à la qualité, à la quantité, à la destination, à la valeur, à la provenance géographique, à l'époque de la production du produit ou de la prestation de services ou d'autres caractéristiques de ceux-ci ; c) de la marque lorsqu'elle est nécessaire pour indiquer la destination d'un produit ou d'un service, notamment en tant qu'accessoires ou pièces détachées ; pour autant que cet usage soit fait conformément aux usages honnêtes en

⁴⁴⁵ Cass, civ, 13 avr. 1988, n° 86-16.495.

⁴⁴⁶ TGI Paris, 8 janv. 2022, *Ricard* <https://www.doctrine.fr/d/TGI/Paris/2002/INPIM20020153> ; TGI Paris, 21 mars 2000, RATP, Legalis, <https://www.legalis.net/jurisprudences/tribunal-de-grande-instance-de-paris-3eme-chambre-3eme-section-jugement-du-21-mars-2000/>

⁴⁴⁷ Cass com, 29 oct. 1975, *Annales* 1976, p. 158

matière industrielle et commerciale »⁴⁴⁸. Cependant, cette exception, limitée aux « informations nécessaires », ne permet pas d'admettre toutes les formes de parodie de marque qui existent aujourd'hui.

267. En fin de compte, ces faits justificatifs, issus du droit de la propriété intellectuelle et industrielle, pour admettre la parodie de la marque ne peuvent garantir la protection des marques traditionnelles, leur champ d'application étant limité. En effet ces différentes bases légales n'ont vocation à s'appliquer que lorsque le but recherché est étranger au dénigrement de l'entreprise ou au détournement de sa clientèle. Cependant, la Directive Paquet Marques en son considérant 27 est venu indiquer que « l'usage d'une marque fait par des tiers à des fins d'expression artistique devrait être considéré comme loyal, dès lors qu'il est également conforme aux usages honnêtes en matière industrielle ou commerciale. En outre, la présente directive devrait être appliquée de façon à garantir le plein respect des droits et libertés fondamentaux, en particulier la liberté d'expression ». Ainsi, si l'admission d'une parodie de marque rattachée à la marque traditionnelle peut être admise, en matière de marque renommée, la question s'avère bien plus complexe. L'admission de la parodie doit être alors soumise à des règles plus strictes, la réputation des marques renommées pouvant se trouver entachée. On va alors faire appel aux libertés fondamentales afin de définir un certain équilibre permettant de concilier la sauvegarde de la liberté d'expression et la protection des droits du titulaire de la marque renommée.

268. **Fondement de l'exception de parodie des marques renommées et libertés fondamentales.** Les marques renommées sont à l'évidence les victimes privilégiées de la parodie de marque. À ce titre, Monsieur CANLORBE expose dans ce cadre le « paradoxe sur lequel repose l'exploitation contemporaine des marques » qui rend plus difficile la défense des marques renommées face à ce type de manœuvre⁴⁴⁹. Il souligne ainsi que « mûs par un intérêt strictement économique, les commerçants cherchent à développer la notoriété de leurs signes en les rapprochant sans cesse des consommateurs. La création d'une image de marque séduisante, alliée à une communication publicitaire parfois envahissante, permet de gagner la sympathie du public, au point de créer chez lui un sentiment d'appropriation de la marque et

⁴⁴⁸ Directive 2008/95, Art. 6.

⁴⁴⁹ J. CANLORBE, L'usage de la marque d'autrui..., *op. cit.*, p. 404.

de son univers⁴⁵⁰. Il devient alors tentant pour le consommateur de s'emparer de la marque protégée pour la brocarder, la tourner en dérision, voire, lui rendre un hommage, comme en témoigne une certaine tendance contemporaine que le développement d'internet a sans conteste grandement facilitée. Il est alors difficile pour le titulaire de la marque renommée qui voit ainsi son signe utilisé sans autorisation de s'y opposer sans se heurter à une certaine incompréhension, voire une certaine agressivité d'un usager s'imaginant dépositaire de la marque et de son image »⁴⁵¹. Ainsi, sous l'apparence d'une prétendue parodie, le parodiste dévoile en réalité une intention critique, sans pour autant le faire de manière déloyale ou illégale. On le voit, la parodie est de plus en plus utilisée aujourd'hui par des organisations syndicales ou des associations à but non lucratif pour dénoncer des pratiques non environnementales ou contraires à l'intérêt général. Mais pour garantir la protection des droits des titulaires des marques renommées, il s'agit de soumettre cette parodie à des conditions plus strictes. Afin d'illustrer nos propos, nous allons nous pencher sur trois litiges très médiatiques qui ont trait à cette question : les affaires *Danone*, *Greenpeace* et *Areva*. Dans la première affaire, le géant de l'agroalimentaire, Danone, a engagé une action à l'encontre de l'association Voltaire pour avoir exploité un site internet accessible par les noms de domaine « jeboycottedanone.com » et « jeboycottedanone.net », exploitant ainsi la marque verbale « Danone » dans le nom de domaine, mais ayant aussi détourné le logo de la marque, et donc, de ce fait, porté atteinte aux marques semi-figuratives ou figuratives de « Danone ». Après un long combat judiciaire, la Cour d'appel a débouté les demandes de la société Danone au motif que « en effet, même s'il est fait, pour partie référence aux marques verbales et à la reproduction des marques semi-figuratives appartenant à la société Compagnie Gervais Danone, à la seule différence tenant à la substitution d'un trait noir dans la partie inférieure du cartouche au trait rouge de l'original, les signes « jeboycottedanone » et « jeboycottedanone.com » ne visent manifestement pas à promouvoir la commercialisation de produits ou de services, concurrents de ceux des sociétés intimées, en faveur de l'association Réseau Voltaire et de OLIVIER MALNUIT, mais relèvent au contraire d'un usage purement polémique étranger à la vie des affaires ; qu'il résulte des éléments du dossier que, d'une part, la référence à la marque « Danone » était nécessaire pour expliquer le caractère politique ou polémique de la campagne et, d'autre part, que, contrairement aux allégations des sociétés Groupe Danone et Compagnie Gervais Danone, leurs produits n'étaient nullement dénigrés ni

⁴⁵⁰ J-C. GALLOUX, « Arrêt sur l'image : une chaîne de télévision possède une image de marque qu'elle est habile à défendre contre toute atteinte », *Comm. com. électr. avr. 2000*, n° 4, comm. 45.

⁴⁵¹ J. CANLORBE, *L'usage de la marque d'autrui...*, *op. cit.*, p. 404.

même visés [...] Considérant qu'il s'ensuit que les appelants avaient, en créant les sites litigieux, inscrit leur action dans le cadre d'un strict exercice de leur liberté d'expression et dans le respect des droits des sociétés intimées dont les produits n'étaient pas dénigrés et d'autre part, aucun risque de confusion n'était susceptible de naître dans l'esprit des usagers ; que le jugement déféré sera en conséquence confirmé en ce qu'il a débouté les intimées de leurs demandes »⁴⁵². Dans les deux autres affaires, il est fait cas de l'association Greenpeace qui a modifié une marque dans un but d'intérêt général et de santé publique. Dans l'affaire *Esso*, il est reproché à l'association Greenpeace d'avoir réalisé un pastiche du logo de la société Esso dont la lettre S est remplacée par le signe « \$ » évoquant le dollar américain. Par un arrêt du 8 avril 2008, la Cour de cassation a considéré que « les signes incriminés ont été utilisés dans le cadre d'une campagne destinée à informer les citoyens sur les moyens employés, selon l'association Greenpeace, pour faire échec à la mise en œuvre du protocole de Kyoto sur les changements climatiques, et à dénoncer les atteintes à l'environnement et les risques causés à la santé humaine par certaines activités industrielles : qu'en l'état de ces constatations, dont il résultait que l'usage de marques renommées distinguant les produits et services de la société Esso, sous une forme modifiée résumant ces critiques dans un contexte polémique, constituait un moyen proportionné à l'expression de telles critiques, la Cour d'appel a légalement justifié sa décision »⁴⁵³. Dans l'affaire *Areva*, il a été reproché à l'association Greenpeace d'avoir reproduit sur son site internet, des éléments de la marque de cette société en les associant à la mort. En l'espèce, la Cour de cassation a considéré qu'agissant conformément à leur objet dans le but d'intérêt général et de santé publique par des moyens proportionnés à cette fin l'association n'avait pas abusé de son droit de libre expression⁴⁵⁴. Finalement, et comme le relève si justement le Professeur CARON, ces deux arrêts offrent une conciliation entre l'article 10 de la Convention européenne de sauvegarde des droits de l'Homme et le droit du titulaire des marques renommées issu de code de propriété intellectuelle et de l'article 1240 du Code civil. Pour mémoire, l'article 10 de la CESDH prévoit que « toute personne a droit à la liberté d'expression. Ce droit comprend la liberté d'opinion et la liberté de recevoir ou de communiquer des informations ou des idées

⁴⁵² CA Paris, 30 avril 2003, n° 2001/13471.

⁴⁵³ Cass.com, 8 avril 2008, n° 06-10.961. A ce sujet, voir C. CARON, « Affaire Esso c/ Greenpeace : décision au fond », *Comm. com. électr.* avr. 2004, n° 4, comm. 39 ; F. POLLAUD-DULIAN, « Protection de la marque et droit de liberté d'expression d'une association dans le cadre d'une campagne anti-tabac », *JCP* nov. 2006, n° 48, II 10195.

⁴⁵⁴ Cass. Com., 8 avr. 2008, n° 07-11.251.

sans qu'il puisse y avoir ingérence d'autorités publiques et sans considération de frontière. » Pour faire prévaloir dans ces arrêts la liberté d'expression sur les droits du titulaire de la marque renommée, il souligne que les arrêts établissent trois choses : d'une part, les arrêts relèvent que l'association Greenpeace a agi conformément à son objet. Ce qui implique donc que lorsqu'une parodie sera réalisée dans un but étranger aux missions conformes à son objet, elle ne sera pas acceptée et ce, malgré le fait que l'objet puisse servir l'intérêt général. Dans un second temps les arrêts prennent soin de préciser que l'action de l'association Greenpeace se situe dans une logique de protection de la santé publique et qu'elle sert donc l'intérêt général. Enfin, les arrêts analysent les situations d'espèce à la lumière du principe de proportionnalité pour finalement considérer que les manœuvres mises en œuvre par l'association Greenpeace étaient réalisées de manière proportionnelle pour exprimer ses critiques des activités Esso et Areva. Ainsi, cela revient à considérer que, dans le cas inverse, les droits du titulaire des marques renommées sont amenés à l'emporter face à la liberté d'expression. On observe finalement, ici, la même analyse effectuée par les tribunaux en matière de droit des marques qu'en matière de droit d'auteur. L'application de l'exception pour parodie en droit d'auteur doit aussi respecter un juste équilibre entre les intérêts et les droits des auteurs et les autres titulaires de droit et la liberté d'expression de celui qui se prévaut de cette exception. En tous les cas, l'usage de cette exception ne doit pas nuire à autrui⁴⁵⁵. Cependant, fonder l'exception de parodie des marques renommées et des marques traditionnelles sur les libertés fondamentales est susceptible d'engendrer de l'insécurité juridique, la liberté d'expression constituant une notion extrêmement vague. La liberté d'expression peut ainsi être brandie dans des situations discutables et notamment dans le cas du dévoiement d'informations à des fins mercantiles. Ainsi c'est plutôt vers le fondement des fonctions de la marque qu'il est nécessaire de se tourner.

269. **Fondement sur les fonctions de la marque.** À titre liminaire, rappelons que deux conditions cumulatives doivent être réunies pour que soit constatée la contrefaçon de marque : le signe doit être utilisé dans la vie des affaires. Ainsi n'est pas contrefaisante l'utilisation non autorisée du signe à des fins politiques. En outre, l'usage doit porter atteinte, comme nous l'avons montré précédemment, à la fonction essentielle de la marque laquelle est de garantir aux consommateurs la provenance d'un produit ou d'un service. Pour mémoire, l'ancien article L. 713-3 du Code de la propriété intellectuelle énonce que « sont interdits, sauf

⁴⁵⁵ CA Versailles, 17 mars 1994, RIDA avr. 1995, p. 350.

autorisation du propriétaire, s'il peut en résulter un risque de confusion dans l'esprit du public a) la reproduction, l'usage ou l'apposition d'une marque ainsi que l'usage d'une marque reproduite, pour des produits ou services similaires à ceux désignés dans l'enregistrement ; b) l'imitation d'une marque et l'usage d'une marque imitée, pour des produits ou services identiques ou similaires à ceux désignés dans l'enregistrement »⁴⁵⁶. De cela, se déduit finalement que, pour échapper à l'action en contrefaçon, le parodiste doit remplir deux conditions : d'une part, il ne doit pas porter atteinte à la fonction essentielle de la marque. Par voie de conséquence, il ne peut donc y avoir de risque de confusion entre la marque enregistrée et son illustration parodique. Et d'autre part, l'utilisation parodique de la marque doit être faite en dehors de la vie des affaires. Il serait cependant possible, dès lors que l'on détermine la fonction spécifique de la marque renommée, de pouvoir fonder l'exception de parodie de marque renommée sur cette dernière.

270. **Limites de l'exception de parodie de marque.** Comme le soulignent Messieurs BOUCHENARD et DARCEL, « hormis les exceptions des articles L. 713-4 et L. 713-6 du Code de la propriété intellectuelle, le titulaire d'un droit de propriété sur une marque est en mesure d'interdire tout usage par un tiers de sa marque. Le juge a longtemps été respectueux de ce monopole quasi absolu, si bien que l'humour était proscrit du droit des marques. Cela s'explique non par la frilosité du juge -celui-ci n'a jamais hésité à créer des normes juridiques de sa propre initiative- mais pour une raison bien déterminée, à savoir la préservation de la valeur patrimoniale que représente la marque pour tous les acteurs économiques. Et admettre la parodie en droit des marques ne pouvait avoir comme conséquence que de desservir les intérêts de ces acteurs »⁴⁵⁷. Monsieur CANLORBE va même plus loin en précisant que l'admission de l'exception du droit d'auteur en matière de marque laisserait en dehors de son champ d'application toute une série d'usages du signe à des fins humoristiques ou critiques, cette dernière n'ayant vocation à s'appliquer qu'en cas d'imitation d'une marque figurative, semi-figurative, ou plus rarement verbale, mais jamais en cas de reproduction⁴⁵⁸. Reconnaître l'exception de parodie en droit des marques reviendrait finalement à adopter, selon eux, une solution trop particulière.

⁴⁵⁶ Article L 713-3 du Code de la propriété intellectuelle.

⁴⁵⁷ C. BOUCHENARD et J. DARCEL, « Le droit à l'humour à l'aune du droit de la propriété intellectuelle », LESPI 2013, vol. 25, n° 2, p. 608.

⁴⁵⁸ J. CANLORBE, L'usage de la marque d'autrui..., *op.cit.*, p. 429.

271. **Conclusion II.** Nous avons mis en exergue les dangers que présente le régime spécial. Ces effets pervers concernent autant les libertés de commerce et de concurrence que les libertés de création et d'expression. Cette réflexion nous a permis d'évoquer les fondamentaux du droit des marques. À cet égard, nous avons souligné que la marque renommée, si elle est une dérogation à l'exigence du dépôt constitue également aujourd'hui un motif légitime à interrompre l'épuisement du droit du titulaire sur la marque. S'agissant de la violation des libertés d'expression et de création, nous avons eu l'occasion de montrer que le régime spécial de la marque renommée permet la protection de marques ne possédant aucune distinctivité intrinsèque, ce qui empêche ainsi les futurs titulaires de marques classiques de reprendre des éléments identiques sur leurs créations.

Conclusion Titre II. Finalement, ce deuxième titre nous permet ainsi de souligner les dysfonctionnements du régime spécial actuel. Nous avons à ce titre envisagé d'autres solutions et étudié si une protection au-delà de la spécialité ne pouvait pas être obtenue plus simplement, par l'intermédiaire des instruments dont on disposait déjà. Ainsi, nous avons envisagé le recours au droit des marques à travers une appréciation souple de la similitude des produits et services d'une part, et, d'autre part, l'emploi de la méthode de l'appréciation globale du risque de confusion. En outre, nous avons également examiné le possible recours au droit commun et notamment au droit de la concurrence déloyale. Cette étude nous a semblé pertinente, dès lors que l'on sait qu'historiquement, le contentieux de la concurrence déloyale et du parasitisme concernait généralement des affaires dans lesquels un concurrent tentait d'usurper la notoriété à son rival. Nous avons pu à ce titre mettre en avant les relations qu'entretient l'action en atteinte à la marque renommée avec les différents régimes légaux. Et souligner que la marque renommée, en raison de son statut particulier, semble se situer à la croisée des chemins entre le droit des marques et celui de la concurrence déloyale.

272. **Conclusion Partie I.** Nous avons ainsi montré que ni le champ d'application du régime spécial, ni son intérêt pratique ou théorique n'ont été mis en avant, ce qui est susceptible de mettre en péril sa pérennité, d'autant plus que ce dernier est responsable d'une insécurité juridique croissante. Il convient désormais de dégager une définition plus rigoureuse de la marque renommée et de présenter les modifications qui nous paraissent nécessaires à apporter au régime spécial actuel pour limiter les effets pervers mis en lumière dans la première partie de notre travail [Partie II].

PARTIE 2 : PROPOSITION D'UNE NOTION DE MARQUE RENOMMÉE

273. Après une longue période de passivité au regard de la notion de marque renommée et des marques traditionnelles en général, durant laquelle le seul travail du juge a consisté à appliquer le régime dérogatoire des marques renommées à toute marque soi-disant légitime qui en faisait la demande, ces dernières années ont été marquées par un regain d'intérêt de la doctrine. S'agissant des marques traditionnelles, cette attention s'est traduite dans la recherche d'une définition plus rigoureuse de la marque et de ses fonctions, afin de les adapter à la mondialisation et aux progrès technologiques. Cela est désormais chose faite, malgré la remise en cause des nouvelles fonctions reconnues à la marque, sa fonction essentielle de garantir aux consommateurs l'origine des produits et service étant désormais interprétée de manière suffisamment souple et flexible pour s'adapter au nouveau paradigme. Cependant, tel n'est pas le cas de la marque renommée, sa définition demeurante, à l'heure actuelle, trop incertaine et imprécise. Selon nous, c'est l'appréciation de la fonction des marques renommées, et plus généralement du droit de la marque renommée [Titre I], qui permettra d'en déterminer le contenu [Titre 2]. À cette occasion, nous allons analyser les nombreuses modifications apportées au régime spécial des marques renommées par l'ordonnance n°2019-1169 du 13 novembre 2019 transposant la Directive (UE) 2015/2436 du 16 décembre 2015 en droit français.

Titre I : une nouvelle notion construite autour d'une approche consumériste

274. Dans notre tentative pour mieux appréhender la notion de marque renommée, nous ne sommes pas parvenus à la définir ni à travers son sujet, ni à travers ses composants ou les éléments qui la caractérisent. Nous nous sommes heurtés à la complexité de cette notion en remarquant qu'il ne peut suffire, dans la même ligne des juristes contemporains, d'appréhender la marque renommée comme une notion figée dans le temps et qui n'aurait d'autres caractéristiques que d'être connue du public concerné par les produits et services qu'elle commercialise. La seule solution qui nous reste est de percevoir la marque renommée comme une unité dynamique, sujette à de nombreuses évolutions dans le temps. À cette fin, et en reprenant à notre compte la terminologie abordée par AUBRY et RAU dans leur théorie du patrimoine⁴⁵⁹, nous pouvons en déduire la situation suivante : sans être parvenus à convenir d'une unité de la notion de marque renommée par référence à son chef (« *ordo ad ducem* »), ni à trouver cette unité à travers la structuration interne de la réalité elle-même (« *ordo ad invicem* »), il s'agit désormais de concevoir cette notion à partir de « *ordo ad finem* », c'est-à-dire de l'appréhender à travers sa finalité. Appréhender la fonction de la marque renommée et du droit des marques renommées [I] nous permettra par la suite de déterminer le régime de ce signe distinctif si particulier et surtout de définir son champ d'application [II].

⁴⁵⁹ R. SEVE, « Déterminations philosophiques d'une théorie juridique : La théorie du patrimoine d'Aubry et Raw », ADP 1979, p. 257.

I : La marque renommée : une qualification utile qui doit conserver son caractère exceptionnel

275. « Il me paraît simpliste et réducteur de limiter la fonction de la marque à une simple indication d'origine. C'est d'ailleurs l'avis qu'a exprimé la Commission lorsqu'elle a présenté ses observations orales. L'expérience démontre que les consommateurs ignorent généralement l'identité du fabricant des biens qu'ils consomment. La marque acquiert une vie propre. Comme je l'ai déjà dit, elle exprime une qualité, une réputation et même, dans certains cas, une conception de la vie. »⁴⁶⁰. Cette interprétation est en train de se frayer un chemin dans le droit communautaire et les droits nationaux. Ces marques qui acquièrent une vie propre, ce sont les marques renommées, ces dernières étant les seules à bénéficier, selon nous, d'une force d'attraction qui leur est propre. Nous l'avons évoqué, la Cour de justice de l'Union européenne invoque l'existence de fonctions propres à la marque renommée, mais sans les définir⁴⁶¹. Nous allons donc entreprendre une analyse de ces fonctions et tenter de mettre en lumière celles qui lui sont propres. Si la thèse de Monsieur BASIRE a le grand mérite de mettre en exergue la dimension extrapatrimoniale des marques renommées et notoires, évoquant même l'idée d'une fonction extrapatrimoniale, nous nuancions cependant ces propos, considérant que les marques notoires et renommées d'une part n'ont pas la même fonction, mais ne partagent pas non plus de fonction extrapatrimoniale, n'étant pas les seules marques à permettre à leur titulaire de véhiculer des messages et des valeurs⁴⁶². L'investissement n'a, selon nous, aucun impact sur la présence, ou non, de ce message, bien que celui-ci lui permette d'être entendu par un plus grand nombre. Après avoir écarté cette fonction, il nous faut désormais dégager d'autres pistes de réflexion. Nous allons dans un premier temps nous pencher sur une fonction qui a déjà théoriquement été abordée, la fonction consumériste. Nous allons démontrer que si la fonction consumériste est encore plus prononcée chez les

⁴⁶⁰ R-J. COLOMER, Concl., 12 nov. 2002, aff. C-206/01, *Arsenal*, pt. 46.

⁴⁶¹ CJUE, 22 sept. 2011, aff. C-323/09, dernier pt, « En revanche, le titulaire d'une marque renommée n'est pas habilitée à interdire, notamment, des publicités affichées par des concurrents à partir de mots clés correspond à cette marque et proposant, sans offrir une simple imitation des produits ou des services du titulaire de ladite marque, sans causer une dilution ou un ternissement et sans au demeurant porter atteinte aux fonctions de la marque renommée, une alternative par rapport aux produits ou aux services du titulaire de celle-ci ».

⁴⁶² Y. BASIRE, *Les fonctions de la marque...*, op. cit., p. 293.

marques renommées que chez les marques plus traditionnelles [A], c'est leur fonction performative qui, selon nous, constitue leur singularité [B].

A) La fonction consumériste de la marque renommée

276. « Bien que la marque et le droit qui opère sa réservation soient tout entiers orientés vers son titulaire, l'ambiguïté demeure à propos de l'aspect consumériste de la marque. Cette ambiguïté résulte d'une jurisprudence pour le moins équivoque quant aux formules qu'elle emploie. La marque garantirait la provenance au consommateur des produits ou services désignés ainsi que leur qualité »⁴⁶³. Dans sa thèse, Monsieur BASIRE envisage ainsi l'existence d'une fonction sociale de la marque traditionnelle. Cette fonction consumériste expliquerait l'omniprésence de la notion de « consommateur » dans le droit des marques. Et pourtant, nous allons démontrer ici que la fonction consumériste des fonctions traditionnelles, pour peu qu'elle existe, est en réalité assez limitée, le consommateur n'étant qu'un instrument de référence. En revanche, il est un véritable acteur du régime des marques renommées, autant à l'étape de la démonstration de la renommée de la marque [1], qu'à celui de la démonstration de l'atteinte à cette dernière [2].

1) Le consommateur, clé de voûte de la démonstration de la renommée de la marque

278. Après avoir préalablement remis en cause l'impact du consommateur dans l'existence du droit de marques classique [a], nous montrerons que ce dernier a un impact décisif sur la naissance du droit de marque renommée [b].

a) L'impact relatif du consommateur dans l'existence du droit de marque classique

277. **Propos introductif sur la notion de consommateur en droit des marques.** Avant d'aborder la question de la dimension consumériste du régime des marques renommées, il convient de faire un point sur la définition du consommateur telle qu'il est appréhendé en

⁴⁶³ Y. BASIRE, *Les fonctions de la marque*, op. cit., p. 161.

droit des marques. Bien que la définition de cette notion puisse paraître évidente, de nombreux auteurs n'ont cessé de déplorer l'absence d'un texte en donnant une définition légale rigoureuse⁴⁶⁴. Il a fallu attendre la loi n° 2014-344 du 17 mars 2014 relative à la consommation (loi Hamon), complétée par l'ordonnance n° 2016-301 du 14 mars 2016, pour que le Code de la consommation se dote enfin d'une définition⁴⁶⁵. Ainsi, en droit de la consommation, le consommateur désigne « toute personne physique qui agit à des fins qui n'entrent pas dans le cadre de son activité commerciale, industrielle, artisanale, libérale ou agricole »⁴⁶⁶. Cependant, le problème de cette définition est que son application en droit des marques pose difficulté.

278. Manifestations consuméristes des marques traditionnelles. La dimension consumériste de la marque traditionnelle ne semble aujourd'hui plus remise en cause, tant le consommateur est devenu un pilier du droit des marques. Comme le souligne si justement l'AIPPI, « la protection industrielle présente à de nombreux égards d'étroits points de contact avec la protection des consommateurs. La propriété industrielle et le droit des marques, en particulier, sont d'une grande importance non seulement pour le producteur et le commerçant, mais également pour les consommateurs. La marque, de par sa fonction de garantie d'origine, permet aux consommateurs de choisir les produits qui leur donnent satisfaction et d'en écarter d'autres, et d'accéder, par ce biais, à une meilleure transparence du marché. Même sans reconnaître une fonction de qualité, protégée directement par le droit des marques, la marque permet aux consommateurs de s'attendre à une certaine constance dans la qualité des produits ou services »⁴⁶⁷. Ainsi, si le droit s'est en premier lieu porté vers le titulaire de la marque, il s'est, peu à peu, redirigé vers le consommateur. À ce titre, certains auteurs évoquent l'existence d'un contrat d'union implicite entre le titulaire de la marque et le

⁴⁶⁴ A. BAMDE, « La notion de consommateur », A. Bamdé & J. Bourdoiseau mai 2017 version en ligne. ; R. SAVY, « La protection des consommateurs en droit français », RDIC 1974, vol. 26, n° 3, p. 591-625 ; Voir également F. GAUTHIER, « Les ressorts symboliques du consumérisme. Au-delà de la marchandise, le symbole et le don », Revue du MAUSS 2014, vol. 44, n° 2, p. 137-157.

⁴⁶⁵ C. LE GOFFIC, « Les apports de la loi du 17 mars 2014 au Code de la propriété intellectuelle », Propr. industr. mai 2014, alerte 32.

⁴⁶⁶ Article préliminaire du Code de la consommation.

⁴⁶⁷ AIPPI, « Les marques et le consommateur », 32e Congrès de Paris 1983, Paris, Question 80. Version en ligne disponible sur: <https://www.aippi.fr/upload/Q1%20-%2089%20/rs80french.pdf>.

consommateur⁴⁶⁸. La protection du consommateur est donc désormais un enjeu essentiel du droit de la propriété industrielle, à plus forte raison, à la suite des dernières évolutions jurisprudentielles portant sur les nouvelles fonctions de la marque. Le Traité sur le Fonctionnement de l'Union européenne y a consacré tout un titre, considérant « qu'afin de promouvoir les intérêts des consommateurs et d'assurer un niveau élevé de protection des consommateurs, l'Union contribue à la protection de la santé, de la sécurité et des intérêts économiques des consommateurs ainsi qu'à la promotion de leur droit à l'information, à l'éducation et à s'organiser afin de préserver leurs intérêts »⁴⁶⁹. En ce sens, tout porte à croire que le rôle du consommateur est déterminant.

279. L'impact relatif du consommateur dans la détermination de la validité de la marque. Pour éviter toute redondance, nous n'allons pas refaire état ici de l'évolution de la fonction essentielle de la marque traditionnelle, qui est passée d'un signe de propriété, point de naissance du droit exclusif, à un certificat d'origine permettant au consommateur de rattacher l'origine des produits et services à une entreprise unique⁴⁷⁰. Désormais, la notion de marque est appréhendée à travers le prisme de sa fonction essentielle. Constitue ainsi une marque, tout signe dont la fonction est de garantir aux consommateurs l'origine des produits et services⁴⁷¹. Ainsi la marque doit constituer la garantie pour les consommateurs que tous les produits et services qui en sont revêtus ont été fabriqués sous le contrôle d'une entreprise unique à laquelle peut être attribuée la responsabilité de leur qualité. C'est ainsi à travers la perception du consommateur que tout se joue. Du moins, est-ce ce que la rigueur rédactionnelle semble suggérer. C'est d'ailleurs le constat de Monsieur MAURIAC, qui a consacré l'intégralité de son travail de recherche à démontrer l'influence croissante du consommateur dans le droit des marques⁴⁷².

⁴⁶⁸ R. BORDENAVE, *Marque et consommateur : Le divorce ?*, 2004, Colombelles, EMS, Pratiques d'Entreprises, p. 21.

⁴⁶⁹ Traité sur le fonctionnement de l'Union européenne (Ci-après TFUE), Art. 169 (ancien article 153 TCE).

⁴⁷⁰ Voir *supra*, p. 84 et s.

⁴⁷¹ Cass. com, 23 janvier 2019, n° 17-18693.

⁴⁷² V. MAURIAC, J. SCHMIDT-SZALEWSKI (dir.), *Le consommateur et le droit des marques*, thèse, 2010, Université de Strasbourg, 402 p.

280. Cependant, nous allons montrer que son rôle est à nuancer compte tenu du fait que le consommateur n'est consulté à aucun stade de la procédure d'enregistrement d'une marque ou durant l'existence de celle-ci.

281. **L'impact quasi inexistant du consommateur sur la distinctivité intrinsèque de la marque traditionnelle.** La notion de distinctivité constitue une pierre angulaire du droit des marques. Comme le rappelle le Professeur BONNET, deux raisons fondent l'exigence de distinctivité du signe constituant une marque⁴⁷³. L'une tient à la fonction essentielle de la marque. L'autre tient dans l'importance de maintenir les signes nécessaires, génériques, usuels et descriptifs à la disposition de ceux qui exercent la même activité⁴⁷⁴. La notion de distinctivité revêt ainsi aujourd'hui des significations variées. Cette double justification du caractère distinctif se manifeste clairement dans les Directives 89/104⁴⁷⁵ et 2008/95⁴⁷⁶ qui imposent un double contrôle du caractère distinctif du signe. En effet, selon l'alinéa 1 de l'article 3 de la Directive précitée « Sont refusés à l'enregistrement ou susceptibles d'être déclarés nuls s'ils sont enregistrés : [...] b) les marques dépourvues de caractère distinctif, c) les marques qui sont composées exclusivement de signes ou d'indications pouvant servir, dans le commerce, pour désigner l'espèce, la qualité, la quantité, la destination, la valeur, la provenance géographique ou l'époque de la production du produit ou de la prestation du service, ou d'autres caractéristiques de ceux-ci ; d) les marques qui sont composées exclusivement de signes ou d'indications devenus usuels dans le langage courant ou dans les habitudes loyales et constantes du commerce ; e) les signes constitués exclusivement par la forme imposée par la nature même du produit, par la forme du produit nécessaire à l'obtention d'un résultat technique, par la forme qui donne la valeur substantielle au produit ». Ainsi se concrétise ici le fait que la marque doit présenter un caractère distinctif, ne doit pas s'avérer descriptive, nécessaire, générique ou usuelle et ne doit donc pas rester dans le domaine public. La notion de distinctivité du signe revêt, nous l'avons montré, des formes diverses : intrinsèque ou acquise par l'usage, absolue (intrinsèque à la marque) ou relative (extrinsèque

⁴⁷³ G. BONNET, *Distinctivité du signe*, J-CL Marques-dessins et modèles, Fasc 7112, 2013. Voir aussi V. STAEFFEN, « Aspects généraux de la marque en droit français : Rappel général des conditions de validité, évolution du rôle de la marque, inflation des dépôts », Legicom 1997, vol. 15, n° 3, p. 5.

⁴⁷⁴ V. MAURIAC, *op. cit.*, p. 73.

⁴⁷⁵ Dir. 89/104/CEE, 21 déc. 1988.

⁴⁷⁶ Dir. 2008/95/CE, 22 oct. 2008.

à la marque)⁴⁷⁷. Mais, quel que soit le cas de figure, beaucoup d'auteurs s'évertuent à rendre compte de l'impact du consommateur sur l'établissement de la distinctivité d'une marque⁴⁷⁸.

282. Pour démontrer l'impact du consommateur sur la distinctivité absolue, Monsieur MAURIAC relève diverses affaires dans lesquels les juges ont écarté, ou constaté, le caractère distinctif du signe à partir d'une réflexion portée autour de la perception du consommateur et de la faculté de ce dernier de connaître, par le signe, l'origine commerciale du produit⁴⁷⁹. En ce sens, il cite une décision en date du 12 janvier 2006 dans laquelle la CJCE a jugé que la forme d'un conditionnement pour des jus de fruits, déjà connue et utilisée dans la Communauté pour d'autres liquides alimentaires, n'est pas distinctive car les consommateurs ne la perçoivent pas comme indiquant une origine commerciale particulière⁴⁸⁰. Dans l'intérêt de sa démonstration, l'auteur cite également une décision dans laquelle la distinctivité a été, à l'inverse, retenue, le consommateur moyen pouvant déterminer l'origine du produit par sa forme, représentant celle d'un cône renversé dont le sommet est attaché à une base⁴⁸¹. Cependant, son analyse est, selon nous, faussée par le fait que le consommateur n'est ici cité que pour légitimer la position des juges. Force est de constater qu'à aucune étape de la procédure, les consommateurs n'ont été véritablement consultés pour donner leur opinion. En ce sens, le consommateur devient ici un témoin oculaire, mais qui, contrairement à son statut en procédure pénale, n'est nullement sollicité pour faire part de son témoignage.

283. **Impact croissant du consommateur sur la distinctivité acquise par l'usage.** La problématique de l'impact du consommateur sur la distinctivité acquise par l'usage est un peu plus délicate à traiter, car elle exige un examen particulier. Cette possibilité de subordonner l'enregistrabilité au caractère distinctif acquis par l'usage trouve son origine dans l'accord sur les ADPIC et est devenue obligatoire pour les États membres par l'intermédiaire de l'article 3.3 de la Directive 89/104 (ainsi que l'article 7-3 du règlement (CE) 40/94 du Conseil du 20 décembre 1993 sur la marque communautaire) qui prévoit « qu'une marque n'est pas refusée

⁴⁷⁷ V. MAURIAC, *op. cit.*, p. 72.

⁴⁷⁸ V. NISATO, « Le consommateur et les droits de propriété intellectuelle », 2005, Université d'Avignon, p. 210.

⁴⁷⁹ V. MAURIAC, *loc.cit.* ; V. décisions TGI Paris, 4 avr. 2008, *Maltesers*, PIBD 2008, III, p. 417, OHMI, ch.rec, 23 mai 2005, aff R 975/2004.

⁴⁸⁰ CJCE, 12 janv. 2006, *Deutsche Sisi*, aff. C-173/04, point 34. Voir V. Mauriac, *op.cit.*, p. 75.

⁴⁸¹ TPICE, 10 oct. 2007, aff. T-460/05, *Bang et Olufsen*.

à l'enregistrement ou, si elle est enregistrée, n'est pas susceptible d'être déclarée nulle si, avant la demande d'enregistrement et après l'usage qui en a été fait, elle a acquis un caractère distinctif. En outre, les États membres peuvent prévoir que la présente disposition s'applique également lorsque le caractère distinctif a été acquis après la demande d'enregistrement ou après l'enregistrement ». La Directive 2015/2436 réaffirme cette règle et souligne son importance en indiquant dans son préambule qu' « afin de garantir la sécurité juridique et de protéger les droits liés aux marques acquises légitimement, il est approprié et nécessaire de prévoir, sans préjudice du principe selon lequel la marque postérieure ne peut pas être opposée à la marque antérieure, que les titulaires de marques antérieures ne devraient pas pouvoir obtenir le refus ou la nullité d'une marque postérieure, ni s'opposer à son usage si la marque postérieure a été acquise à un moment où la marque antérieure était susceptible d'être déclarée nulle ou que son titulaire était susceptible d'être déchu de ses droits, par exemple parce qu'elle n'avait pas encore acquis de caractère distinctif par l'usage »⁴⁸². Cette même Directive rappelle, dans son considérant suivant, que « les marques ne remplissent leur fonction consistant à distinguer les produits ou les services et à permettre aux consommateurs de faire des choix éclairés que lorsqu'elles sont effectivement utilisées sur le marché ». Ce positionnement n'est pas, selon nous, l'effet du hasard, le consommateur jouant un rôle de plus en plus important dans la démonstration de la distinctivité dite « acquise par l'usage ». En effet, comment peut-on expliquer qu'une marque, à l'origine générique, usuelle, descriptive, ou du moins ne possédant pas les qualités requises par la loi, devienne distinctive si ce n'est par le fait que la perception qu'en ont les consommateurs a changé. En effet, toutes les règles d'obtention du droit sur la marque tiennent dans le fait de protéger les consommateurs. Ainsi ce mode alternatif d'acquisition de la distinctivité se justifie dès lors que l'usage permet de contrebalancer les lacunes originaires du signe. Mais comment cela se manifeste-t-il en pratique ? Nous l'avons vu dans les chapitres précédents en abordant le cas de la marque « Balenciaga » : lorsque la marque n'est perçue par le consommateur pertinent uniquement comme une décoration et non, simultanément, comme une indication d'origine, elle ne peut acquérir de caractère distinctif. Décision étonnante dès lors qu'il est légitime de penser que le signe « Balenciaga » en question bénéficie d'une telle notoriété qu'il est suffisamment distinctif aux yeux des consommateurs. Cependant, force est de constater qu'aucun sondage d'opinion n'a été en l'espèce examiné par les juges du fond, ce qui explique en partie la décision des juges. Cette tendance est peu à peu en train de s'inverser, le

⁴⁸² Directive (UE) 2015/2436, considérant 30.

sondage d'opinion se popularisant. D'autre part, ce que cette décision nous a montré, c'est qu'un tel signe, purement décoratif, aurait pu être de nature à individualiser la marque aux yeux des consommateurs si ce dernier avait été apposé de manière systématique sur une gamme de produits distincts. Ainsi, le consommateur est encore une fois placé au centre des discussions. Mais son impact sur la démonstration concrète et pratique de l'acquisition de la distinctivité acquise par l'usage demeure incertain. En outre, force est de constater que les juges se basent sur des éléments très variés et majoritairement indépendants des consommateurs. En témoigne ainsi l'arrêt célèbre rendu par la Cour d'appel de Paris, le 31 mars 2015, dans lequel les juges du fond constatent la distinctivité de la marque « vente-privée.com » acquise du fait d'un usage répété et intensif : « considérant qu'elle [la société Vente-privée.com] justifie d'un tel usage par l'apposition de la mention « Prix vente-privée.com » aux côtés de chacun des millions de produits proposés à la vente sur son site internet, par son utilisation dans les courriers électroniques d'invitations adressés quotidiennement à ses 20 millions de membres, dans la présentation de ses services dans la presse écrite et dans la presse en ligne, dans sa citation orale dans les médias, par des journalistes ou dans le cadre de publicités, par l'usage, dès avant leur enregistrement, de ses marques complexes « vente-privée.com » dont le signe litigieux constitue le seul élément verbal, et donc, à ce titre, principal, les éléments graphiques de couleur rose [...] n'assurant qu'une fonction décorative ou esthétique »⁴⁸³.

284. Ainsi, l'impact du consommateur dans l'acquisition du droit de marque classique est en réalité à nuancer. En revanche, son rôle s'avère plus critique dans la caractérisation de la renommée d'une marque [b].

b) Le consommateur, pièce maîtresse de la démonstration de la renommée de la marque

285. **L'impact déterminant du consommateur dans la démonstration de la renommée de la marque.** Nous avons vu que l'influence du consommateur sur le droit des marques

⁴⁸³ CA Paris, 31 mars 2015, n° 2013/23127. À ce sujet, voir P. TRÉFIGNY, « Vente-privée.com : pas distinctif, mais distinctif ! L'art du temps ! », Propr. industr. mai 2015, n° 5, comm. 35.

classique ne s'est concrétisée que progressivement et de manière hétérogène. Cependant, son rôle dans le droit des marques renommées a toujours été crucial, d'autant plus qu'il est l'acteur privilégié permettant la reconnaissance de la renommée de la marque, autant dans la théorie que dans la pratique. D'un point de vue sémantique et théorique, c'est le public pertinent qui permet actuellement à la marque renommée de se distinguer de la marque notoire ou notoirement connue. Ainsi que nous l'avons montré dans le chapitre précédent, on admet, depuis l'arrêt du 14 septembre 1999 que le degré de connaissance requis doit être considéré comme atteint pour une marque renommée lorsque la marque est connue d'une partie significative du public concerné par les produits ou services couverts par cette marque⁴⁸⁴. En effet, il a été jugé dans un jugement récent, s'agissant des marques « Paris Match » et « Match », que « bien que les demanderesses invoquent des marques notoires il s'agit en fait de marques renommées. Une marque renommée doit être connue d'une partie significative du public concerné par les produits ou services couverts par cette marque, le public pertinent étant constitué par le consommateur moyen des produits ou services pour lesquels cette marque est enregistrée, normalement informé et raisonnablement attentif et avisé. S'agissant, comme en l'espèce, d'un magazine, le public pertinent est le grand public »⁴⁸⁵.

286. En outre, à l'inverse des marques classiques, le relevé de l'opinion des consommateurs est systématique, voire même indispensable, pour démontrer la renommée de la marque et évaluer sa notoriété. En effet, il a été jugé qu'une marque aussi connue que la marque française n° 93466769 de la société Guccio Gucci n'était pas renommée au motif que les documents versés en procédure n'étaient pas de nature à établir la notoriété de la marque en l'absence de sondage d'opinion⁴⁸⁶. De même, les juges ont relevé que « s'agissant d'une marque enregistrée de renommée et non d'une marque notoire non enregistrée qui ne doit être connue que du public de sa spécialité, celle-ci doit être connue d'une large partie du public pour être qualifiée de renommée. Si les études d'audience sont intéressantes pour connaître la taille du lectorat du magazine, elles ne constituent pas à proprement parler un sondage d'opinion qui, s'il n'est qu'un élément insuffisant à lui seul, est utile et nécessaire parmi d'autres afin de justifier de la connaissance du signe par le public » (signalons toutefois que

⁴⁸⁴ CJCE, 14 sept. 1999, aff. C-375/97, *General Motors*.

⁴⁸⁵ TGI Paris, 8 oct. 2010, n° 07/01247.

⁴⁸⁶ TGI Paris, 14 mai 2010, n° 09/00413.

le TGI de Paris, dans ce jugement, semble avoir commis une erreur s'agissant du public pertinent à prendre en compte dans la qualification de la marque renommée)⁴⁸⁷.

287. Il convient également de noter que les juges se montrent parfois intransigeants lorsque les résultats des sondages d'opinion ne sont pas suffisamment probants. Ainsi, a été récemment montré, même dans le cas d'une marque très connue, que « les consommatrices ne citent la marque spontanément qu'à hauteur de 17% ce qui est un niveau très insuffisant pour une marque renommée, et le fait que 69% des consommatrices disent la connaître quand on leur suggère le nom « L'Onglerie » montre qu'elles ont besoin d'une connaissance assistée pour citer la marque ce qui la prive de son caractère notoire. Il n'est pas davantage suffisant qu'elle soit la plus connue des signes en termes d'institut d'ongles pour en faire une marque renommée »⁴⁸⁸. On le voit bien, le consommateur ne joue plus le rôle ici d'un simple témoin oculaire, mais est bel et bien l'acteur déclencheur du droit des marques renommées. Mais nous allons montrer que son rôle ne s'arrête pas là [2].

2) Le consommateur, clé de voûte de la démonstration de l'atteinte à la marque renommée

La défense des marques traditionnelles ne repose guère sur le consommateur [a]. Cependant, en ce qu'il constitue, par l'intermédiaire des sondages d'opinions, l'examineur privilégié de l'atteinte à la marque renommée, son impact sur la protection des marques renommées est crucial [b].

a) L'impact relatif du consommateur dans l'exploitation et la protection du droit de marque

288. Monsieur NISATO le montre bien dans sa thèse : « si la sanction de l'utilisation détournée du droit, dans l'intérêt du titulaire, pallie par là même à l'impossibilité d'agir pour

⁴⁸⁷ TGI Paris, 22 juin 2010, n° 08/17928.

⁴⁸⁸ TGI Paris, 3 avr. 2015, n° 13/04815.

les consommateurs, et peut dans une certaine mesure contribuer à leur protection, l'exercice « normal » du droit de marque reste indifférent à cette problématique »⁴⁸⁹. Nous partageons cette analyse. En effet, le consommateur demeure totalement absent, autant lors de l'exercice du droit de marque, que lorsqu'il s'agit de sa protection.

289. **L'impact relatif du consommateur dans l'exercice du droit des marques.**

Monsieur NISATO précise : le consommateur ne peut s'opposer à la libre cessibilité de la marque. En effet, l'article L. 714-1 du Code de la propriété intellectuelle dispose que « les droits attachés à une marque sont transmissibles en totalité ou en partie, indépendamment de l'entreprise qui les exploite ou les fait exploiter. La cession, même partielle, ne peut comporter de limitation territoriale »⁴⁹⁰. Il résulte ainsi de cet article la libre cessibilité de la marque, celle-ci pouvant être ainsi cédée indépendamment du fonds de commerce dont elle constitue un élément. Dans certains pays, une telle cession n'est pas admise. En effet, la transmission de l'une sans l'autre empêche que la fonction de garantie d'origine, appréhendée à travers la fonction de garantie de qualité, ne puisse être remplie. Cependant, -et c'est d'ailleurs dans la logique de notre thèse-, la fonction de qualité n'a aucune utilité juridique en soi. Et c'est pour cela que le droit français a admis la libre cession de la marque⁴⁹¹. Certains auteurs soulignent par ailleurs qu'une telle fonction n'est pas garantie même lorsque le transfert de la marque se fait conjointement à celui de l'entreprise⁴⁹². Cependant, le droit français exige une rigueur formelle, l'article L. 714-1 du Code de la propriété intellectuelle imposant que la cession soit constatée par écrit, sous peine de nullité⁴⁹³. On répertorie deux types de cessions : elle peut être partielle ou totale. Elle est totale lorsqu'elle ne comporte

⁴⁸⁹ V. NISATO, J.-M. BRUGUIÈRE (dir.), *Le consommateur et les droits de propriété intellectuelle*, op. cit., p. 220 ; voir aussi, pour une approche anglo-saxonne, S. LUX, "Evaluating trade mark dilution from the perspective of the consumer", *UNSW Law Journal* 2011, vol. 34, p. 27.

⁴⁹⁰ Le nouvel article L. 714-1 CPI en vigueur depuis l'Ord. n°2019-1169 du 13 nov. 2019 est pratiquement identique et dispose désormais que : « les droits attachés à une marque sont transmissibles en totalité ou en partie, indépendamment de la personne qui les exploite ou les fait exploiter. La cession de ces droits, même partielle, ne peut comporter de limitation territoriale. »

⁴⁹¹ M.-P. HOO, « Enregistrement - Cession de marque et droits d'enregistrement », *Dr. fisc.* 2011, n° 3. Voir aussi, D. MAINGUY, « Cession de contrôle et sort des contrats de la société cédée », *RDS* 1996, p. 17 ; R. TORLET et E. MEIER, « Contentieux prix de transfert et redevance de marque : de la difficulté de comparer les marques », *Dr. fisc.* oct. 2014, n° 40, comm. 562.

⁴⁹² Voir T. LAMBERT, « La marque, garantie de qualité », *D.* 2015, p. 2087.

⁴⁹³ Cette formalité n'est plus exigée dans le nouvel article L. 714-1 CPI.

aucune restriction, ni quant aux produits pour lesquels la marque peut être utilisée, ni quant aux modes d'utilisation, ni dans le temps ou l'espace. Dans le cas contraire, cette cession peut ne concerner que certaines catégories de produits ou services de la marque enregistrées ou bien une partie des dépôts déposés à l'étranger. Mais dans les deux cas, l'acte de cession est inopposable au consommateur. Cette solution paraît logique étant donné qu'il s'agit avant tout de protéger les prérogatives rattachées au droit de propriété du titulaire sur la marque.

290. Fort heureusement, malgré le fait que le consommateur ne puisse lui-même assurer la défense de la marque en cas de cession, certaines garanties permettent néanmoins de le protéger à *minima*. La première de ces garanties intervient dès lors que l'acquisition de la marque est frauduleuse. Cela survient lorsque, à titre d'exemple, le cessionnaire a acquis la marque pour pénaliser un concurrent. Ici, si le consommateur ne peut intervenir, la cession devenant inopposable à ce dernier. En outre, le cédant est tenu d'une obligation de garantie contre l'éviction qui lui interdit, dans les limites prédéfinies dans le contrat, d'utiliser la marque ou un signe distinctif similaire à la marque cédée et qui en constituerait l'imitation. En effet, si la marque est annulée postérieurement à la vente, soit parce qu'un tiers révèle son antériorité et mène une action en contrefaçon, soit parce que le tiers, lui-même actionnaire en contrefaçon, obtient sur demande reconventionnelle que soit reconnue la nullité de la marque, la cession peut faire jouer la garantie au cédant, cette dernière ne lui étant due qu'en cas de prétention juridique de sa part sur le bien cédé. Enfin, le cédant doit également respecter la garantie des vices cachés qui peut intervenir lorsque la marque cédée est déclarée nulle. Une clause de non-garantie peut également être envisagée dès lors que le cédant est de bonne foi.

291. D'autre part, la licence de marque peut également être préjudiciable au consommateur sans que ce dernier ne puisse s'y opposer. La licence de marque se définit comme le contrat par lequel le titulaire d'une marque accorde à un tiers le droit de l'exploiter, en tout ou en partie, moyennant une rémunération⁴⁹⁴. Ainsi, d'une certaine manière, la licence va permettre la diffusion de deux productions distinctes dans leur origine, que le titulaire de la marque accepte comme émanant de lui. Certains pays s'y opposent au motif que cela est susceptible de constituer une tromperie de la marque. Cependant, d'autres parviennent à contourner cette

⁴⁹⁴ T. DE HAAN, « L'effet de la violation du contrat de licence sur l'épuisement des droits de marque », Propr. industr. juill. 2009, n° 7-8, étude 14. Voir aussi la clause de non-réaffiliation : A.-S. LUCAS-PUGET, « Clause de non-réaffiliation », Contrats, conc., consom. oct. 2013, n° 10, form. 11.

difficulté, n'admettant que les contrats de licence dans lesquels le titulaire de la marque conserve la possibilité de contrôler la qualité des produits vendus. Cela se manifeste dans le droit européen et français par l'article 8 de la première Directive 89/104 du 21 décembre 1988 qui dispose que « la marque peut faire l'objet de licences pour toute ou partie des produits ou des services pour lesquels elle est enregistrée et pour tout ou partie du territoire d'un État membre. Les licences peuvent être exclusives ou non exclusives. Le titulaire de la marque peut invoquer les droits conférés par cette marque à l'encontre d'un licencié qui enfreint l'une des clauses du contrat de licence, en ce qui concerne sa durée, la forme couverte par l'enregistrement sous laquelle la marque peut être utilisée, la nature des produits ou des services pour lesquels la licence est octroyée, le territoire sur lequel la marque peut être apposée ou la qualité des produits fabriqués ou des services fournis par le licencié »⁴⁹⁵. Ainsi, il a été jugé que « le titulaire de la marque peut invoquer les droits conférés par cette dernière à l'encontre d'un licencié qui enfreint une clause du contrat de licence interdisant, pour des raisons de prestige de marque, la vente à des soldeurs de produits tels que ceux en cause au principal, pour autant qu'il soit établi que cette violation, en raison des circonstances propres à l'affaire au principal, porte atteinte à l'allure et l'image de prestige qui confèrent auxdits produits une sensation de luxe »⁴⁹⁶. Cependant, on sait que le titulaire de la marque ne peut valablement invoquer ses droits exclusifs à l'encontre de son licencié, excepté lorsqu'il existe des motifs légitimes de s'opposer à la libre circulation d'un produit revêtu de sa marque lorsque celui-ci a été mis sur le marché par lui ou avec son consentement. C'est en effet le principe de l'épuisement du droit que nous avons précédemment étudié et qui est consacré par l'article 7-1 de la Directive 2008/95 rapprochant les législations des États membres sur les marques. Or, la violation du contrat de licence par le licencié a souvent une incidence sur les consommateurs ou les distributeurs. Ces derniers pouvant acquérir des produits litigieux ou être exposés au risque de se voir imposer les droits de marque du titulaire, qui est ainsi en

⁴⁹⁵ L. IDOT, « Revente hors réseau d'un produit de luxe couvert par une licence de marque », Europe, juin 2009, comm. 250 ; Voir aussi A. FOLLIARD-MONGUIRAL, « Le sort des stocks à l'expiration d'une licence de marque », Propr. industr. sept. 2012, n° 9, form. 3 ; R-M. DEREUMAUX, « Le Luxe et l'image de marque », ESKA 2007, vol. 7, n° 1, p. 70.

⁴⁹⁶ CJCE, 23 avr. 2009, aff. C-59/08, *Copad SA c/ Christian Dior Couture*. À ce sujet, voir C. CARON, « Le luxe mis à l'honneur par la Cour de justice », Comm. com. électr. juill. 2009, n° 7-8, comm. 62 ; A. FOLLIARD-MONGUIRAL, « CJCE, arrêt Christian Dior : le luxe et ses privilèges », Propr. industr. juin 2009, comm. 38 ; C. CARON, « Le titulaire d'une marque peut s'opposer à la revente de ses produits de prestige par des soldeurs », JCP E juill. 2009, n° 27, 1675.

droit d'interdire la revente de ces produits. Ce droit s'opère *erga omnes* et donc s'épuise au regard de tous, les consommateurs compris.

292. Enfin, le consommateur peut également être une victime indirecte de la déchéance de la marque. Nous l'avons vu, la déchéance est un mécanisme permettant de lutter contre l'encombrement du registre de marques par de nombreuses marques inexploitées. À cet effet, l'article L. 714-5 du Code de la propriété intellectuelle dispose « qu'encourt la déchéance de ses droits le propriétaire de la marque, qui, sans juste motif, n'en a pas fait un usage sérieux, pour les produits et services visés dans l'enregistrement, pendant une période ininterrompue de cinq ans ». Ainsi, l'usage requis doit être un usage à titre de marque et sérieux, c'est-à-dire public, réel et non fictif ou symbolique⁴⁹⁷. Il doit s'agir en effet d'un usage conforme à la fonction essentielle de la marque qui est de garantir au consommateur l'identité d'origine d'un produit ou d'un service. En effet, comme le souligne Monsieur NISATO, l'intérêt des consommateurs coïncide avec celui des titulaires potentiels de marques : « le système, assurant le jeu de la concurrence, leur profite encore une fois directement. Et lorsque les juges vérifient l'existence d'un usage sérieux, c'est finalement en considération de l'impact que l'utilisation de la marque exerce sur eux »⁴⁹⁸.

293. Les droits attachés à la marque peuvent également être déchus lorsqu'elle est devenue du fait de son titulaire soit la désignation usuelle du produit ou du service dans le commerce (dégénérescence de la marque), soit un signe propre à induire en erreur notamment sur la nature, la qualité ou la provenance du produit ou du service. Est, à ce titre, ainsi sanctionné le titulaire qui a utilisé, ou laissé utiliser, la marque, de sorte qu'elle soit perçue par le public non plus comme un signe distinctif permettant d'identifier une origine mais la désignation générique d'un produit ou d'un service⁴⁹⁹. Ainsi, si le titulaire est tenu d'une obligation de vigilance et d'action contre des usages de tiers, le consommateur, lui, ne peut intervenir en cas d'exploitation trompeuse de la marque.

294. **L'impact relatif du consommateur dans la défense du droit de marque.** Certes, et Monsieur MAURIAC le souligne, la notion de risque de confusion, qui constitue la condition

⁴⁹⁷ Cass. com., 31 janv. 2012, n° 11-14.417.

⁴⁹⁸ V. NISATO, J.-M. BRUGUIÈRE (dir.), *Le consommateur et les droits de propriété intellectuelle*, op. cit., p. 226.

⁴⁹⁹ Cass. Com., 28 avr. 2004, n° 02-10.505.

spécifique de la protection de la marque et la pierre angulaire de l'appréciation des actes de contrefaçon, est entièrement tournée vers le consommateur, puisqu'elle est destinée à le protéger. Cependant, il ne demeure pas moins qu'il n'est qu'un instrument de référence et non un acteur de l'action en contrefaçon⁵⁰⁰. Pire même, il n'en est que la victime. En effet, l'action en contrefaçon permet aux titulaires de faire cesser une atteinte à leur droit privé. C'est pour cela qu'elle est une action en *rei vindicatio*, qui ne tend qu'à faire constater le droit de propriété du titulaire et à lui faire restituer le bien de propriété. Ainsi, seul le titulaire de la marque ne peut l'exercer, sauf cas particulier⁵⁰¹. Les consommateurs se retrouvent ainsi complètement exclus de la lutte contre la contrefaçon, même si cette dernière leur est bénéfique. Monsieur NISATO le démontre, l'action en contrefaçon ne protège que très indirectement les consommateurs dans la mesure où les règles du Code de la propriété intellectuelle sont faites pour préserver la position juridique du titulaire du monopole d'exploitation contre ses concurrents⁵⁰².

295. Cependant, et nous le montrerons, l'atteinte à la marque renommée ne peut être que difficilement établie sans l'intervention du consommateur [b].

b) Le consommateur, pièce maîtresse de la démonstration de l'atteinte à la marque renommée

296. **Le consommateur, pièce maîtresse de l'action en atteinte à la marque renommée.** À titre préliminaire, il convient de souligner que les consommateurs ne sont pas déclencheurs de l'action et ne peuvent à ce titre eux-mêmes défendre et protéger les droits des marques renommées. Cependant, ils sont incontestablement une pièce maîtresse de la défense des marques renommées et leur principal mode de preuve. On rappelle que pour établir l'atteinte par une marque à la marque de renommée, il est nécessaire de démontrer que le public

⁵⁰⁰ On note cependant certaines exceptions comme par exemple les délais de paiement, le régime des clauses abusives, le crédit à la consommation, la résiliation des contrats d'assurance, l'augmentation du délai de rétractation en matière de vente à distance. À ce sujet, voir G. NOTTE, « Protection des consommateurs - Projet de loi relatif à la consommation », JCP mai 2013, n° 21, 554.

⁵⁰¹ V. MAURIAC, SCHMIDT-SZALEWSKI (dir.), *Le consommateur et les droits de propriété intellectuelle*, *op.cit.*, p. 186

⁵⁰² V. NISATO, J.-M. BRUGUIÈRE (dir.), *Le consommateur et les droits de propriété intellectuelle*, *op. cit.*, p. 226.

concerné effectue un lien entre les marques en présence sans les confondre. Enfin, le propriétaire de la marque renommée doit établir une atteinte effective à sa marque ou un risque sérieux qu'une telle atteinte se produise, constituée par le profit indûment tiré du caractère distinctif ou de la renommée d'une marque ou du préjudice leur étant porté. À ce titre, l'opinion des consommateurs devient un outil précieux pour démontrer l'atteinte à la marque renommée : d'une part, les consommateurs déterminent le lien existant entre les signes en cause. D'autre part, ils vont permettre de démontrer le préjudice subi par la marque renommée.

297. **Consommateurs et détermination du lien entre les signes.** Nous l'avons montré à de nombreuses reprises : le lien entre la marque renommée et la marque litigieuse doit être apprécié globalement, en tenant compte de tous les facteurs pertinents du cas d'espèce, et notamment du degré de similitude entre les signes, de la nature des produits ou des services pour lesquels les marques en présence sont enregistrées, y compris de leur degré de proximité ou de dissemblance, de l'intensité de la renommée de la marque antérieure, du degré de caractère distinctif, intrinsèque ou acquis par l'usage, de la marque antérieure et de l'existence ou non d'une famille de marques antérieure. Rappelons qu'en cas de risque de confusion entre les marques en présence, ce lien est nécessairement établi. Il est admis que plus les marques sont similaires, plus la marque litigieuse évoquera dans l'esprit du public la marque renommée. Or, l'ensemble de ces facteurs est évalué par l'intermédiaire d'un sondage réalisé auprès des consommateurs concernés. En ce sens, il a été jugé dans un jugement récent que « l'imprimé litigieux n'est pas de nature à évoquer la marque « Carreau Burberry » dans l'esprit du public pertinent, comme le démontrent à nouveau les résultats du sondage TNS Sofres aux termes desquels le pourcentage de personnes établissant un lien entre les deux (2%) est trop insignifiant pour caractériser le pouvoir évocateur du premier. À défaut d'un tel lien dans l'esprit du public, les produits litigieux ne sont pas susceptibles de tirer indûment profit du caractère distinctif ou de la renommée de la marque antérieure, ou de lui porter préjudice »⁵⁰³. De même, il a été jugé que, « alors que le risque de confusion doit être apprécié globalement en tenant compte de tous les facteurs pertinents du cas d'espèce, que la perception des marques qu'a le consommateur moyen de la catégorie des produits en cause joue un rôle déterminant dans l'appréciation globale du risque de confusion, qu'en l'espèce, les sociétés Adidas produisaient un sondage qui, réalisé en novembre 2011, par l'Institut

⁵⁰³ TGI Paris, 7 juill. 2016, n° 15/05226.

indépendant GFK sur un échantillon représentatif de la population auquel avait été présenté le modèle de pantalon à deux bandes incriminé, faisait apparaître que 44% de la population interrogée avait spontanément répondu qu'il s'agissait d'un pantalon de marque « Adidas » ou d'une contrefaçon de celle-ci et que, parmi les 56% restant, 16% avaient, sur présentation d'une liste de marques, sélectionné la marque « Adidas » comme étant celle du pantalon incriminé, ce qui montrait que 53% de la population interrogée avait considéré spontanément ou sur présentation d'une liste de marques que le pantalon incriminé était de marque « Adidas », que le sondage constituait, parmi d'autres, un facteur pertinent à prendre en compte pour l'appréciation globale du risque de confusion, qu'en retenant que, sans qu'il soit besoin de l'écarter des débats, ce sondage ne pouvait se substituer à l'appréciation de la Cour sans s'expliquer sur la portée ou l'absence de portée que pouvait avoir ce sondage dans son appréciation du risque de confusion susceptible de naître dans l'esprit du consommateur moyen des produits en cause, la Cour d'appel, qui s'est ainsi livrée à une appréciation de ce risque sans prendre en compte tous les facteurs pertinents du cas d'espèce, a violé les articles 9-1 du Règlement (CE) 207/2009 du Conseil du 26 février 2009 sur la marque communautaire et L 717-1 du Code de la propriété intellectuelle »⁵⁰⁴.

298. **Consommateurs et risque de préjudice.** De même, le sondage d'opinion est un outil très apprécié des juges pour démontrer le préjudice subi par la marque renommée et son titulaire. Ainsi dans un arrêt particulièrement important lorsqu'il s'agit de traiter le régime des marques renommées, il a été jugé que « considérant qu'il ressort d'un sondage réalisé en avril 2014 à la demande de la SAS Maison du Monde France que la marque « Maisons Du Monde » est considérée comme de qualité pour 82% des personnes sondées, contre 32 % pour la marque « Gifi », comme inspirante et faisant rêver pour 80% des personnes sondées contre 36% pour la marque « Gifi », qu'au contraire selon ce sondage, la marque « Gifi » est considérée comme proposant des produits bon marché pour 86% des personnes sondées contre 46% pour la marque « Maisons Du Monde » qu'ainsi ces faits ont engendré un préjudice d'image de la marque renommée « Maisons Du Monde » par l'atteinte à la renommée de cette marque »⁵⁰⁵.

⁵⁰⁴ Cass. com, 31 janv. 2018, n° 16-10761.

⁵⁰⁵ CA Paris, 25 avr. 2017, n° 16/08758. Voir aussi C. CARON, « Marque renommée : pas de risque de confusion », *Comm. com. électr.* juin 2016, n° 6, comm. 50 ; P. TRÉFIGNY, « L'association n'est pas synonyme d'assimilation... », *Propr. industr.* juin 2016, n° 6, comm. 45 ; I. MEUNIER-COEUR, « Marques : surprise auto-flagellation », *Propr. industr.* 2003 n° 7-8, act. 74.

299. Dimension consumériste de la marque renommée et non fonction consumériste.

La fonction consumériste est la première piste que nous avons souhaité envisager, étant déjà introduite par de grands experts de la propriété intellectuelle⁵⁰⁶. Cependant, force est de constater que bien que la dimension consumériste soit davantage présente chez les marques renommées, ces dernières ne sont pas les seules concernées. Ainsi, il ne peut s'agir de la fonction propre à la marque renommée. Il va donc falloir, dans le chapitre suivant, envisager d'autres fonctions qui lui seraient propres[B].

⁵⁰⁶ Y. BASIRE, *Les Fonctions de la marque*, op. cit., p. 459.

B) La fonction propre à la marque renommée

300. Longtemps s'est posée la question de la définition du droit de marque et de la qualification de son atteinte. TRAPLE présentait ce problème en ces termes : « le problème fondamental [...] est de tenter de savoir quand l'usage de la marque par un tiers, hors exceptions expressément prévues, peut être qualifié comme une atteinte au droit sur la marque [...]. C'est la tentative de répondre à la question de savoir si le droit sur la marque, est un droit de propriété, c'est-à-dire un droit qui donne au propriétaire le droit absolu de disposer de la marque, dans chaque situation, à l'exception des situations expressément prévues par la loi, ou, au contraire, un droit exclusif avec un monopole expressément défini par les exemples des actes prohibés pour les tiers – actes qualifiés par le législateur d'atteinte au droit des marques »⁵⁰⁷.

301. KOHLER a été un des plus fervents défenseurs de l'idée selon laquelle le droit de propriété, rattaché aux droits de propriété intellectuelle, ne pouvait être absolu. En effet, selon lui, si les droits des auteurs et des inventeurs étaient, certes, bien « des droits sur des choses existant en dehors de la personne, comme la propriété, comme elle, [c'était] des droits absolus »⁵⁰⁸, il relève toutefois qu'entre les domaines corporels et incorporels, la différence d'objet entraîne nécessairement une différence dans le contenu du droit. KOHLER dégagait alors une dénomination propre aux droits intellectuels : « *Immaterialhüterrechte* »⁵⁰⁹. Car, selon lui, « parler d'objet de propriété, sans définir ce qui est vieux, ce qui est neuf, ce qui est original, ce qui ne l'est pas, et ce qui habituel, est des plus inapproprié ; c'est pourtant l'état de la doctrine en France et en Angleterre, et en Allemagne aussi, il y a quinze ans, avions-nous à peine dépassé ce stade de l'évolution »⁵¹⁰. Ainsi KOHLER a-t-il alerté sur « le problème

⁵⁰⁷ E. TRAPLE, Używanie cudzego znaku towarowego nie w charakterze znaku towarowego, Prace Instytutu Prawa Własności Intelektualnej, z. 100, 2007, traduit par A. SOKOŁOWSKA, *Le droit sur la marque : un « véritable » droit de propriété? La question de la nature juridique de la marque en droit comparé franco-polonais*, thèse, 2014, Université de Lorraine, p. 18.

⁵⁰⁸ J. KOHLER, Die Idee des geistigen Eigentums, cité par E. BOUCHET-LE MAPPIAN, *Propriété intellectuelle et droit de propriété*, 2013, Rennes, Presses Universitaires de Rennes, p. 140.

⁵⁰⁹ « Les droits sur les biens immatériels » en Français.

⁵¹⁰ Cité par E. BOUCHET-LE MAPPIAN, *Propriété intellectuelle et droit de propriété*, 2013, Rennes, Presses Universitaires de Rennes, p. 3.

de ces droits quasi-réels, dont l'objet répugnait à une appropriation permanente et qui s'anéantissaient donc après un certain temps » et la nécessité d'orienter l'effort de la doctrine sur la caractérisation et la délimitation de l'objet du droit.

302. À quoi renvoie cette expression « d'objet du droit » qui doit être, selon KOHLER, au centre de toutes les attentions ? En fait, chaque droit de la propriété intellectuelle a un objet spécifique constitué de prérogatives particulières reconnu au titulaire du bien. Ces prérogatives sont éminemment reliées à la réalisation de ce qu'on qualifie de « fonction essentielle » du droit de propriété⁵¹¹. Ainsi, on le voit, l'objet spécifique du droit, envisagé à travers sa fonction essentielle, constitue la clé de voûte du droit de la propriété intellectuelle. Il permet l'unité du droit, son homogénéité.

303. La détermination de cet objet spécifique vise à garantir à la fois une protection au titulaire mais aussi le respect des principes défendus par l'Union. Nous les avons brièvement cités lors de notre étude du principe de l'épuisement du droit. Il s'agit des articles 34⁵¹², 35⁵¹³ et 36⁵¹⁴ du Traité de Fonctionnement de l'Union européenne. Nous avons aussi mis en évidence le fait que le régime des marques renommées est aujourd'hui de plus en plus contesté en ce qu'il viole les droits fondamentaux.

304. L'objet spécifique du droit de marque « classique » est issu d'un long tâtonnement opéré par la Cour de justice. Nous l'avons montré, il a été défini à l'issue d'un certain nombre d'arrêts décisifs. Nous n'allons que très brièvement les rappeler ici. Dans les arrêts

⁵¹¹ À ce sujet, voir N. BINCTIN, *Droit de la propriété intellectuelle*, 2016, Paris, LGDJ, Lextenso éditions, p. 840.

⁵¹² Selon l'article 34 du TFUE (ancien article 28 du TCE) : les restrictions à l'importation ainsi que toutes mesures d'effet équivalent, sont interdites entre les États membres.

⁵¹³ Selon l'article 35 du TFUE (ancien article 29 du TCE) : « les restrictions quantitatives à l'exportation, ainsi que toutes mesures d'effet équivalent, sont interdites entre les États membres ».

⁵¹⁴ Selon l'article 36 du TFUE (ancien article 30 du TCE) : « Les dispositions des articles 34 et 35 ne font pas obstacle aux interdictions ou restrictions d'importation, d'exportation ou de transit, justifiées par des raisons de moralité publique, d'ordre public, de sécurité publique, de protection de la santé et de la vie des personnes et des animaux ou de préservation des végétaux, de protection des trésors nationaux ayant une valeur artistique, historique ou archéologique ou de protection de la propriété industrielle et commerciale. Toutefois, ces interdictions ou restrictions ne doivent constituer ni un moyen de discrimination arbitraire ni une restriction déguisée dans le commerce entre les États membres ».

*Centrafarm*⁵¹⁵ ou *Hag F*⁵¹⁶, la Cour de justice a caractérisé l'objet spécifique de la marque traditionnelle comme un droit exclusif permettant au titulaire de la marque de se protéger contre ses concurrents lors de la première mise en circulation des produits et services. Dans l'arrêt *Terrapin*⁵¹⁷, la Cour de justice a mené une approche plus consumériste, retenant le rôle de garantie de provenance, faisant ainsi écho au risque de confusion. À ce titre, l'arrêt *Arsenal* du 12 novembre 2002 a entériné le fait que la protection de la marque doit être assurée en tenant compte de ses fonctions⁵¹⁸. Dans un troisième temps, la Cour de justice a déterminé l'objet spécifique et la fonction essentielle à travers de nouvelles fonctions⁵¹⁹ de la marque traditionnelle, fonctions que nous avons d'ailleurs contestées dans notre première partie⁵²⁰. La Cour de justice a réaffirmé sa prise de position dans les arrêts *Google*⁵²¹, décrivant ainsi la répartition subtile qui doit être envisagée entre les différentes fonctions : la marque doit, d'abord et avant tout, remplir sa fonction essentielle qui est de garantir l'origine des produits et services aux consommateurs, et n'assure ses autres fonctions que lorsque le titulaire exploite sa marque en ce sens. Nous en arrivons ainsi à l'arrêt au cœur de notre propos, l'arrêt *Interflora*, dans lequel la Cour de justice a évoqué l'existence de la fonction propre à la marque renommée, sans la nommer, ni la caractériser⁵²².

305. Cet objet du droit des marques renommées, c'est leur objet spécifique. En effet, seul un régime en accord à l'objet spécifique impliquera alors que les ingérences générées seront justifiées par la sauvegarde des droits qui le constitue. Il s'agit ainsi d'établir un équilibre entre l'intérêt à l'exclusivité du droit de marque et celui de la liberté des échanges portant sur les signes protégés. Nous allons donc, à cette fin, démontrer que la marque renommée est la seule à bénéficier d'une fonction propre [1], puis en déterminer la teneur [2].

⁵¹⁵ CJCE, 21 oct. 1974, aff 15/74.

⁵¹⁶ CJCE, 3 juill. 1974, aff 192/73.

⁵¹⁷ CJCE, 22 juin 1976, aff 119/75.

⁵¹⁸ CJCE, 12 nov. 2002, aff. C-206/01, *Arsenal*.

⁵¹⁹ CJCE, 18 juin 2009, aff C-487/07. Ici, ont été abordées les nouvelles fonctions de la marque traditionnelle : fonction de communication, de publicité, d'investissement et de qualité.

⁵²⁰ Voir *supra*, p. 91 et s.

⁵²¹ CJUE, 23 mars 2010, aff. jtes. C-236/08 à C-238/08, *Google*. À ce sujet, A. FOLLIARD-MONGUIRAL, « CJUE, arrêt Google : droit des marques et Internet : la responsabilité du prestataire de service de référencement », *Propr. industr.* juin 2010, n° 6, comm. 38.

⁵²² CJUE, 22 sept. 2011, aff. C-323/09, *Interflora*.

1) La marque renommée, seule légitime à exercer une fonction qui lui est propre

306. Depuis l'arrêt *Interflora*, nous savons que la marque renommée exerce une fonction qui lui est propre⁵²³. En est-il de même pour la marque notoire ? [b]. Pour répondre à cette question, nous allons, au préalable, rechercher en quoi la fonction de la marque notoire doit se différencier de celle de la marque renommée [a].

a) La nécessaire distinction des fonctions des marques notoires et renommées

307. Marque notoire et marque renommée sont souvent associées, voire même considérées comme des synonymes. Cependant nous allons montrer plus en détail que, si elles se distinguent par leur définition, elles se différencient en premier lieu par leur fonction.

Cette différence de fonction va se manifester notamment à travers le fait que ces deux notions se voient attribuées des prérogatives radicalement différentes.

308. **Une dérogation au principe de territorialité accordée uniquement à la marque notoire.** Nous l'avons préalablement indiqué : on situe l'origine de la notion de marque notoire, ou notoirement connue, à l'article 6bis de la Convention d'Union de Paris, dont le libellé final retenu lors de la conférence de Lisbonne du 31 octobre 1958, est le suivant : « Les pays de l'Union s'engagent, soit d'office si la législation du pays le permet, soit à la requête de l'intéressé, à refuser ou à invalider l'enregistrement et à interdire l'usage d'une marque de fabrique ou de commerce qui constitue la reproduction, l'imitation ou la traduction susceptibles de créer une confusion, d'une marque que l'autorité compétente du pays de l'enregistrement ou de l'usage estimera y être notoirement connue comme étant déjà la marque d'une personne admise à bénéficier de la présente Convention et utilisée pour des produits identiques ou similaires. Il en sera de même lorsque la partie essentielle de la marque constitue la reproduction d'une telle marque notoirement connue ou une imitation susceptible

⁵²³ CJUE, 11 sept. 2011, aff. C-323/09, *Interflora*.

de créer une confusion avec celle-ci ». Cependant, dès la Conférence de Washington du 15 mai au 2 juin 1911, les délégués français ont proposé de permettre à un ressortissant d'un pays membre de l'Union d'utiliser sa marque dans un autre État membre malgré son dépôt par un tiers : « le ressortissant de l'un des pays de l'Union qui, après avoir régulièrement déposé une marque au pays d'origine, aura le premier fait usage de cette marque dans l'un des autres pays unionistes, pourra continuer à l'employer dans ce pays, nonobstant l'appropriation qu'un tiers en aurait effectuée par dépôt dans ledit pays »⁵²⁴. Cela pour nous rappeler que l'objet premier de la protection des marques notoires était de reconnaître les droits acquis à l'étranger sur le territoire du pays membre où la protection est demandée lorsque la marque bénéficie d'une notoriété particulière. La marque notoire permet donc en premier lieu de déroger au principe de territorialité, les marques notoires étant protégées dans un autre pays de l'Union que celui dans lequel elle est déposée à l'origine. Ce qui n'est pas du tout le cas des marques renommées.

309. Une dérogation au principe d'acquisition du droit par le dépôt accordée uniquement à la marque notoire. La marque notoire permet également de pallier l'absence d'enregistrement, et la rédaction de l'article 6bis nous le rappelle bien, en faisant référence à « un usage ». Cette règle a été transposée en droit français dans un premier temps en matière de nullité, l'article 4 de la loi du 31 décembre 1964 disposant que « la propriété d'une marque s'acquiert par le premier dépôt [...] Toutefois, le titulaire d'une marque notoirement connue au sens de l'article 6bis de la convention de Paris pour la protection de la propriété industrielle peut réclamer l'annulation du dépôt d'une marque susceptible de créer une confusion avec la sienne. Cette action ne peut plus être intentée après l'expiration d'un délai de cinq ans à compter de la date du dépôt lorsque celui-ci a été effectué de bonne foi. »⁵²⁵. Mais ce n'est que trente ans plus tard que le droit français va étendre la protection des titulaires des marques notoires, faisant de ces dernières une antériorité pouvant empêcher le dépôt d'un signe. L'ancien article L. 711-4 du Code de la propriété intellectuelle énonce ainsi que « ne peut être adopté comme une marque un signe portant atteinte à des droits antérieurs et notamment : a) à une marque antérieure enregistrée ou notoirement connue au sens de

⁵²⁴ Union internationale pour la protection de la propriété industrielle, Actes de la Conférence de Washington, p. 96. À ce sujet voir D. BRANDT, *La protection élargie de la marque de haute renommée au-delà des produits identiques et similaire...*, *op.cit.*, p. 86.

⁵²⁵ Loi n° 64-1360 du 31 déc. 1964, art. 4.

l'article 6bis de la convention de Paris pour la protection de la propriété industrielle »⁵²⁶. En outre la loi de 1991 réaffirme la possibilité du titulaire d'une marque notoire d'exercer une action en nullité du dépôt dans un délai de cinq ans à compter de la date d'enregistrement⁵²⁷. L'ancien article L. 714-4 du CPI dispose ainsi que « l'action en nullité ouverte au propriétaire d'une marque notoirement connue au sens de l'article 6 bis de la Convention de Paris pour la propriété industrielle se prescrit par cinq ans à compter de la date d'enregistrement, à moins que ce dernier n'ait été demandé de mauvaise foi »⁵²⁸. Monsieur PASSA juge cette solution logique, ce régime applicable à la marque notoire d'usage n'étant, en fait, qu'une application de la théorie de la fraude ; en effet, le dépôt de la marque fait par un concurrent et portant sur un signe notoirement connu apparaît toujours frauduleux : le déposant est présumé avoir agi en connaissance de cause, car il ne pouvait ignorer l'existence de la marque notoire⁵²⁹. Cet attribut ne peut concerner les marques renommées qui doivent être selon nous nécessairement des marques enregistrées.

310. Ce deuxième attribut, ou le fait de déroger au principe d'acquisition du droit par le dépôt, a d'ailleurs, pendant longtemps, soulevé un débat sensible consistant dans le fait de savoir si, en l'absence d'enregistrement, les marques notoires devaient bénéficier des actions offertes aux propriétaires de signes enregistrés. Si la doctrine était presque unanime pour accorder à ces dernières un certain degré de protection, elle était partagée au sujet de l'étendue de cette protection, et nous nous trouvons ici en présence d'opinions analogues à celles que nous avons déjà rencontrées au sujet de l'étendue de la protection accordée aux marques renommées. Deux théories donc. L'une considérait que cet attribut soulevait une incohérence relative à l'application de l'article L. 713-1 du Code de la propriété intellectuelle. En effet, cet article souligne explicitement que « l'enregistrement de la marque confère à son titulaire un droit de propriété sur cette marque pour les produits ou services qu'il a désignés. Ce droit s'exerce sans préjudice des droits acquis par les tiers avant la date de dépôt ou la date de priorité de cette marque ». L'article L712-1 du CPI rappelle également que « la propriété de la marque s'acquiert par l'enregistrement ». Au regard de ces articles, seuls les titulaires de marques enregistrées sont en mesure d'intenter une action en contrefaçon, les prérogatives

⁵²⁶ Correspondant au nouvel article L. 716-2-7 du CPI.

⁵²⁷ Loi n° 91-7 du 4 janv. 1991, Art. 26.

⁵²⁸ L'Ord. n°2019-1169 du 13 nov. 2019, plaçant la protection des marques notoirement connues sur le fondement de la responsabilité civile, a supprimé cette disposition.

⁵²⁹ J. PASSA, *Contrefaçon et concurrence déloyale*, op.cit., p. 146.

accordées aux marques notoires n'étant alors que partielles. Rappelons à ce titre que l'action en concurrence déloyale offre aux titulaires de marques notoires la possibilité d'interdire l'usage de leurs marques. Le recours au droit des marques n'est ainsi pas obligatoire. Certains auteurs y avaient donc une préférence, jugeant qu'étant donné que l'on est en présence d'une marque d'usage, il paraît plus cohérent que sa protection ne soit pas fondée sur le droit exclusif. D'autant plus que l'ancien article L. 713-5 du Code de la propriété intellectuelle fondait la protection des marques renommées et des marques notoires sur une responsabilité civile spéciale et non sur le droit des marques. L'analyse de Monsieur BASIRE confortait alors cette thèse, en s'opposant à l'abus de langage que constituait le recours à la notion de « propriétaire » dans les anciens articles L. 714-4 et L712-4 du Code de la propriété intellectuelle. Selon lui, la disposition des articles dans Livre VII du Code de la propriété intellectuelle nous tendait à considérer différents niveaux de titularité de la marque⁵³⁰. Il précisait à ce titre que « l'utilisation de la propriété attachée à la marque notoire n'est envisagée que dans le chapitre VI relatif à la perte et à la transmission du droit et dans le chapitre II relatif à l'acquisition du droit sur la marque. À l'inverse, il n'est pas fait mention de la propriété de la marque notoire dans les chapitres III et VI respectivement relatifs aux droits conférés par la marque et au contentieux. ». En effet, l'ancien article L. 716-1 du Code de la propriété intellectuelle précisait que « l'atteinte portée au droit du propriétaire de la marque constitue une contrefaçon engageant la responsabilité civile de son auteur. Constitue une atteinte aux droits de la marque la violation des interdictions prévues aux articles L 713-2, L. 713-3 et L 713-4 ». Il paraissait alors indubitable, selon lui, de nuancer les prérogatives accordées aux titulaires de marques notoires. D'autant plus que l'on peut relever la difficulté de démontrer la contrefaçon en pratique, la comparaison des produits et services étant rendue difficile dès lors que la marque n'a pas été enregistrée. À cela, on peut légitimement rétorquer que les magistrats faisaient, d'ores et déjà, face à ce type de problématique dans les cas de *cybersquatting*. Ainsi, cela ne semblait pas constituer un véritable obstacle. L'on en vient ainsi à énoncer la deuxième théorie, celle qui reconnaissait la validité d'une action en contrefaçon offerte aux titulaires de marques notoires.

⁵³⁰ Y. BASIRE, *Les fonctions de la marque*, op. cit, p. 348.

311. Pour éviter toute redondance, nous traiterons de cette question uniquement dans notre chapitre intitulé « l'action en contrefaçon, à tort refusée aux titulaires de marques notoires »⁵³¹.

312. **Une dérogation au principe de spécialité accordée uniquement aux marques renommées.** Les marques notoires ne devraient pas bénéficier selon nous d'une protection hors de la spécialité. Au support de cette idée, force est de constater que, lors de la première rédaction de l'article 6bis, et malgré ses diverses révisions (Conférences de Washington, des Nations-Unies, de La Haye, de Londres), l'esprit de l'article ne réside aucunement dans une dérogation à la règle de la spécialité. En effet, cette opportunité n'a été envisagée que plus d'un demi-siècle plus tard. On situe l'origine jurisprudentielle de cette théorie à l'affaire *Pontiac* dans laquelle les usurpateurs de marques renommées ont été condamnés malgré le fait que les titulaires des marques renommées n'aient pu démontrer le préjudice subi, possibilité qui ne leur était pas offerte à l'époque par les textes en droit français⁵³². Nous l'avons vu, l'origine de la confusion entre les notions de marques renommées et notoires est issue, ou du moins amplifiée, par la réinterprétation par le législateur français de la Directive 89/104 qui dispose dans son article 5-2 « Tout Etat membre peut également prescrire que le titulaire est habilité à interdire à tout tiers, en l'absence de son consentement, de faire usage dans la vie des affaires d'un signe identique ou similaire à la marque pour des produits ou des services qui ne sont pas similaires à ceux pour lesquels la marque est enregistrée, lorsque celle-ci jouit d'une renommée dans l'État membre et que l'usage du signe sans juste motif tire indûment profit du caractère distinctif ou de la renommée de la marque ou leur porte préjudice ». C'est avec la loi du 4 janvier 1991 que le législateur français a souhaité, du moins en apparence, donner aux marques notoires les mêmes prérogatives que la marque renommée considérant que « l'emploi d'une marque jouissant d'une renommée pour des produits ou services non similaires à ceux désignés dans l'enregistrement engage la responsabilité civile de son auteur s'il est de nature à porter préjudice au propriétaire de la marque ou si cet emploi constitue une exploitation injustifiée de cette dernière. Les dispositions de l'alinéa précédent sont applicables à l'emploi d'une marque notoirement connue au sens de l'article 6bis de la

⁵³¹ Cf. *infra*, p. 324 et s.

⁵³² CA Paris, 8 décembre 1962, Ann.prop.ind.1963, p. 137.V. A. CHAVANNE, « Marques notoires. Principe de la spécialité », RTD Com. 1991, p. 588.

Convention de Paris pour la protection de la propriété industrielle précitée.»⁵³³. Constat étonnant lorsqu'on sait que la mise en place de la protection spéciale des marques renommées était alors facultative pour les États membres. Lors de notre analyse de la jurisprudence nous avons été étonnés de constater que la jurisprudence française penche davantage sur la recherche de protection des marques notoires au-delà du principe de spécialité que cantonnée à ce dernier. Telle conception de la marque notoire doit être, selon nous, à proscrire.

313. Marque renommée et marque notoire : des prérogatives bien distinctes. En résumé, marques notoires et marques renommées ont, selon nous, des prérogatives radicalement différentes. La première sert avant tout à pallier l'absence d'enregistrement et constitue en ce sens une exception à deux principes fondamentaux du droit des marques : le principe de territorialité et le principe d'acquisition du droit de marque par le dépôt. La seconde permet, en tout et pour tout, de déroger au principe de spécialité, et donc de garantir à la marque une protection pour des produits et services différents. Ainsi, le fait que l'on souhaite accorder à ces deux types de marques des prérogatives différentes implique bel et bien qu'elles n'ont pas la même fonction.

314. L'Ordonnance n° 2019-1169 du 13 novembre 2019. Si avec l'ordonnance précitée, le fondement de la protection des marques notoires demeure bien distinct de celui garantissant la protection des marques renommées, il n'en demeure pas moins que les fonctions des marques notoires et renommées demeurent difficiles à distinguer. En témoigne le fait que les marques notoires préservent, à ce jour, la possibilité de déroger au principe de spécialité. L'article L. 713-5 du Code de la propriété intellectuelle dispose ainsi désormais que « ne constitue pas une contrefaçon mais engage la responsabilité civile de son auteur l'usage dans la vie des affaires, pour des produits ou des services, non autorisé par le titulaire d'une marque notoirement connue au sens de l'article 6bis de la Convention de Paris pour la protection de la propriété industrielle : 1°) d'un signe identique à la marque et utilisé pour des produits ou des services identiques à ceux pour lesquels la marque est notoirement connue ; 2°) d'un signe identique ou similaire à la marque et utilisé pour des produits ou des services identiques ou similaires à ceux pour lesquels la marque est notoirement connue, s'il existe, dans l'esprit du public, un risque de confusion incluant le risque d'association du signe avec

⁵³³ L. n° 91-7, 4 janv. 199, sur les marques de fabrique, art. 16 (transposé dans l'article L 713-5 CPI). À ce sujet, voir A. CHAVANNE, « Nouvelle loi sur les marques de fabrique », RTD Com. 1991, p. 197.

la marque ; 3°) d'un signe identique ou similaire à la marque et utilisé pour des produits ou des services identiques, similaires ou non similaires à ceux pour lesquels la marque est notoirement connue, si cet usage du signe, sans juste motif, tire indûment profit du caractère distinctif ou de la notoriété de la marque, ou leur porte préjudice ».

Ce choix nous semble étonnant dès lors que le législateur français, après avoir tant attendu à transposer la Directive Paquet Marques, a finalement dépassé les recommandations imposées par cette dernière, et a choisi d'apporter des modifications au régime des marques notoires. Notamment, cette décision est d'autant plus contestable, qu'elle base, selon nous, la protection des marques notoires sur le mauvais fondement et leur conserve la possibilité de constituer une exception au principe de spécialité. Ainsi, cela a pour effet de brouiller plus encore la frontière entre marque renommée et marque notoire.

315. Nous l'avons montré. Marques notoires et marques renommées jouissent de prérogatives différentes, et ne peuvent, à ce titre, avoir la même fonction. En effet, la prérogative n'est finalement que le droit attaché à une fonction. Mais quelle est cette fonction ? Nous allons déterminer la fonction de la marque notoire et analyser le fait de savoir si cette dernière bénéficie d'une fonction qui lui est propre. [b]

b) L'absence de fonction propre à la marque notoire

316. Après avoir mis en avant les raisons qui ont favorisé la confusion des fonctions des marques notoires et des marques renommées, il s'agit désormais de rechercher la fonction de la marque notoire.

317. En réalité, il s'agit de voir quelle serait la fonction de la marque notoire si nous nous en étions tenus à une interprétation littérale de l'article 6bis de la Convention d'Union de Paris. Si la France n'est pas le seul pays à avoir introduit cette disposition dans son droit national, certains pays ont choisi de le faire et d'appliquer cet article tel quel. Le droit suisse en est une illustration, la loi sur la protection des marques disposant en son article 3-2 que « par marques antérieures, on entend les marques qui, au moment du dépôt du signe tombant sous le coup de l'alinéa 1 sont notoirement connues en Suisse au sens de l'article 6bis de la Convention de Paris du 20 mars 1883 pour la protection de la propriété industrielle

(Convention de Paris) »⁵³⁴. La marque renommée étant, quant à elle, traitée à l'article 15 de la même loi : « le titulaire d'une marque de haute renommée peut interdire à des tiers l'usage de cette marque pour tous les produits et services pour autant qu'un tel usage menace le caractère distinctif de la marque, exploite sa réputation ou lui porte atteinte. Les droits acquis avant que la marque ne gagne sa haute renommée sont réservés. » Ainsi, le droit suisse distingue-t-il de manière très claire les fonctions et les régimes des marques notoirement connues et ceux des marques renommées.

318. Il s'agit donc, théoriquement, d'analyser si une telle conception est légitime, en effectuant l'analyse littérale de l'article 6bis de la Convention d'Union de Paris. Selon nous, une transposition littérale de l'article 6bis induit deux choses. D'une part, il est fait clairement état d'une protection des marques notoires sur le terrain du droit exclusif. En effet, il est question du fait de permettre aux titulaires des marques notoires « d'interdire l'usage d'une marque de fabrique ou de commerce qui constitue la reproduction, l'imitation ou la traduction susceptible de créer une confusion ». Ainsi, cela nous renvoie indubitablement à la fonction distinctive de la marque. D'autre part, la protection des marques notoirement connues est bel et bien cantonnée au principe de spécialité puisqu'il s'agit ici de sanctionner la contrefaçon « d'une marque utilisée pour des produits identiques ou similaires ».

319. Ainsi, selon nous, tirant les conclusions de l'article 6bis de la Convention d'Union de Paris, il s'agirait de considérer que la fonction de la marque notoire n'est autre que la fonction distinctive. Fonction qui est identique à celle des marques traditionnelles, à la seule différence qu'alors que les marques traditionnelles remplissent leur fonction distinctive dès l'origine, les marques notoires parviennent à remplir cette fonction distinctive par l'usage (ce qui justifie donc les prérogatives qui leur sont accordées).

320. Ainsi, il est temps désormais d'identifier la fonction propre à la marque renommée [2]

⁵³⁴ Loi fédérale sur la protection des marques et des indications de provenance du 28 août 1992.

2) La fonction performative propre à la marque renommée

Dans la première partie de notre étude, nous avons déjà évoqué les différentes fonctions rattachées à la marque traditionnelle. Puis, en deuxième partie, nous avons également fait état d'une éventuelle fonction consumériste. Ainsi, avant de rechercher une fonction propre à la marque renommée [a], il s'agit dans un premiers temps de voir si l'une des fonctions préalablement identifiées, ou du moins, envisagées par la doctrine, ne correspondrait pas à une fonction de la marque renommée [b] .

a) État des lieux des fonctions déjà envisagées

321. **La fonction de la marque renommée est-elle la fonction distinctive ?** Par essence, la fonction de la marque renommée ne peut se résumer à sa fonction distinctive. Nous l'avons vu, la marque renommée est née de la volonté du législateur de renforcer la protection de marques bénéficiant d'un actif immatériel particulier. Cela se manifeste au travers du fait que l'objet du régime dérogatoire des marques renommées n'est pas de protéger leur fonction distinctive, mais, bel et bien, leur fonction propre, qui légitime ainsi une protection étendue au-delà des produits et services qu'elle commercialise. C'est ainsi que les magistrats ont jugé « qu'afin de mieux cerner le risque visé par l'article 8, paragraphe 6, du Règlement 40/94, il convient de relever que la fonction première d'une marque consiste incontestablement en une « fonction d'origine » [...]. Il n'en reste pas moins qu'une marque agit également comme moyen de transmission d'autres messages concernant, notamment, les qualités ou caractéristiques particulières des produits ou des services qu'elle désigne, ou les images et sensations qu'elle projette, tels que, par exemple, le luxe, le style de vie, l'exclusivité, l'aventure, la jeunesse. En ce sens, la marque possède une valeur économique intrinsèque autonome et distincte par rapport à celle des produits ou des services pour lesquels elle est enregistrée. Les messages en question que véhicule notamment une marque renommée ou qui lui sont associés confèrent à celle-ci une valeur importante et digne de protection, et ce d'autant plus que, dans la plupart des cas, la renommée d'une marque est le résultat d'efforts et d'investissements considérables de son titulaire. C'est ainsi que l'article 8, paragraphe 5 du Règlement 40/94 assure la protection d'une marque renommée, à l'égard de toute demande de

marque identique ou similaire qui pourrait porter atteinte à son image, même si les produits ou services visés par la marque demandée ne sont pas analogues à ceux pour lesquels la marque antérieure renommée a été enregistrée »⁵³⁵. Si nous contestons l'existence de deux fonctions distinctes de la marque renommée, nous nous accordons sur le fait que la marque renommée exerce, bel est bien, une fonction autonome, qui ne peut être la fonction distinctive. Car finalement, la fonction distinctive ne légitime, selon nous, à aucun moment la dérogation qui est accordée aux marques renommées d'être défendues au-delà du principe de spécialité, se rapportant nécessairement aux produits et services concernés par la marque. C'est d'ailleurs parce que la marque n'occupe plus cette fonction distinctive qu'elle devient une marque renommée. C'est pourquoi, il est désormais nécessaire d'envisager d'autres fonctions.

322. La fonction de la marque renommée est-elle l'une des « nouvelles fonctions » de la marque traditionnelle ? À titre liminaire, il convient de rappeler que les nouvelles fonctions de la marque ne sont, selon nous, que des fonctions périphériques à la fonction essentielle. Nous l'avons en effet déjà souligné en première partie de notre étude. Mais dans le cas où telle hypothèse serait rejetée, il convient de démontrer qu'aucune nouvelle fonction ne correspond à la marque renommée. Rappelons que la Cour de justice a, dans l'arrêt *L'Oréal c/ Bellure*, investi la marque de quatre nouvelles fonctions : la fonction de qualité, d'investissement, de publicité et de communication, considérant que « parmi ces fonctions figurent non seulement la fonction essentielle de la marque qui est de garantir aux consommateurs la provenance du produit ou du service mais également les autres fonctions de celle-ci, comme notamment celle consistant à garantir la qualité de ce produit ou de ce service ou celles de la communication, d'investissement ou de publicité »⁵³⁶. La fonction de garantie de qualité consiste dans le fait de garantir au consommateur ou à l'utilisateur final le fait que tous les produits commercialisés sont fabriqués par une entreprise unique à laquelle peut être attribuée la responsabilité de leur qualité⁵³⁷. À ce stade, on peut difficilement rattacher cette prérogative à autre chose qu'à la fonction distinctive de la marque. Mais la Cour de justice des Communautés européennes n'en est pas restée là, précisant alors que la fonction de garantie

⁵³⁵ TPICE, 22 mars 2007, aff. 7-215/03, *Sigla SA c/ OHMI*, pt. 35.

⁵³⁶ CJCE, 18 juin 2009, aff. C-487/07, *L'Oréal c/ Bellure*.

⁵³⁷ V CJCE, 17 oct. 1990, aff. C.10/89, *Hag II* et CJCE, 9 févr. 1994, *Idéal Standard*, aff.C.9/93. À ce sujet, Voir S. DURRANDE, *Atteintes à la marque – reproduction et imitation de la marque*, J-CL, *Marques-Dessins et Modèles*, Fasc 7511, 2012 ; Voir aussi A. STANZIANI, « La définition de la qualité des produits dans une économie de marché », *L'Économie politique* févr. 2008, vol. n° 37, n° 1, p. 95-112.

de qualité se manifeste aussi dès lors qu'un revendeur utilise un signe pour attirer l'attention du public sur la future commercialisation des marchandises marquées, par l'intermédiaire d'une publicité, et que lesdits produits bénéficient d'un certain luxe ou prestige, le revendeur devant alors s'assurer que sa publicité ne porte pas atteinte à l'allure et à l'image de prestige des produits marqués⁵³⁸. On voit ici apparaître les notions de prestige, de luxe, se rapportant souvent aux marques renommées. En témoigne encore une fois l'arrêt en date du 11 novembre 1997 dans lequel la Cour de justice a souligné l'interdiction de nuire à la réputation de la marque et à celle de son titulaire⁵³⁹. Ainsi, la question peut se poser de savoir si une telle fonction aurait pu se rapporter aux marques renommées. Cependant, jamais les magistrats n'ont accordé à cette fonction un rôle autonome en droit⁵⁴⁰. Il s'agit seulement en fin de compte de s'assurer que les qualités rattachées au processus d'identification du produit sont préservées, dès lors que l'usage du signe a été suffisamment répétitif pour induire chez le consommateur une association avec la marque en question. Cela se traduit d'ailleurs en droit américain par le fait qu'un changement de qualité de produits ou services, s'il ne peut entraîner l'annulation de la marque, peut conduire à la confiscation des droits sur la marque⁵⁴¹. Concernant la fonction de communication, il s'agit, là encore, de la transmission d'informations sur la marque faisant état d'une certaine image. Cependant, les juges n'ont, encore une fois, accordé aucune utilité au plan juridique, ce qui la disqualifie donc. Les fonctions de publicité et d'investissement, sont, elles, toutes deux rattachées à la réputation de la marque bâtie par l'intermédiaire de la publicité ou d'autres moyens investis. Mais, loin de déterminer une fonction de la marque, il s'agit ici en réalité de spécifier la méthode d'identification de la marque. Ainsi, on ne parle pas ici d'objet de la marque mais davantage du moyen de promotion. En outre, la publicité vise souvent davantage la promotion de produits que de la marque elle-même, cette dernière remplissant toujours son rôle d'identification.

323. La fonction de la marque renommée est-elle la fonction extrapatrimoniale ?
Monsieur BASIRE voit dans la marque renommée (et dans la marque notoire), une fonction extrapatrimoniale. Nous avons, à ce titre, mis en avant les recueils juridiques s'opposant à la

⁵³⁸ CJCE, 4 nov. 1997, aff. 349/95, *Christian Dior c/ Evora*.

⁵³⁹ CJCE, 11 nov. 1997, aff. C-251/95, *Sabel*.

⁵⁴⁰ C. DE HAAS, « La fonction d'identification de la marque, la bonne fonction essentielle qui éclipse toutes les autres », PI janv. 2013, n° 46, p. 20.

⁵⁴¹ E.W. HANAK, "The quality Assurance Function of Trademarks", *Fordham Law Review* 1974, vol. 43, n° 3.

reconnaissance d'une fonction extrapatrimoniale réservée aux marques renommées et notoires.

324. Au soutien d'une approche pluridisciplinaire, on pourrait souligner en outre que droit et commerce entretiennent les liens les plus étroits. Seule la combinaison de ces deux approches nous permettra d'appréhender entièrement la fonction propre à la marque renommée. Dans la poursuite de cette logique, il s'agit également de rejeter la théorie selon laquelle la fonction extrapatrimoniale serait attribuée exclusivement à la marque renommée (ou à la marque notoire). Et cela se constate aussi dans le domaine du marketing. En effet, selon nous, la marque traditionnelle véhicule toujours dans l'esprit du consommateur une certaine image. En ce sens, certains auteurs soulignent ainsi que « la marque est un signe car il permet la communication du message d'un sujet, c'est-à-dire de l'entreprise qui propose la marque sur le marché, aux sujets destinataires, les consommateurs ; par conséquent, le signe constitue la matrice originaire de la marque qui se développe, par la suite dans diverses fonctions »⁵⁴². Cette stratégie en marketing s'appelle le positionnement, qui correspond à la position qu'occupe un produit ou une marque dans l'esprit des consommateurs. Ce concept a été abordé à l'origine par Messieurs RIES et TROUT, lesquels ont souligné que « ce qui détermine le succès c'est ce que pensent les consommateurs [...]. Le marketing est une guerre de perceptions »⁵⁴³. Ainsi le premier enjeu du titulaire de la marque est-il de se différencier. Il s'agit donc définir une position stratégique pour une marque sur son marché en fonction de sa cible, des produits et services qu'elle commercialise, de son bénéfice et de son point de différence⁵⁴⁴. Cela se rattache tout autant aux marques traditionnelles qu'aux marques renommées.

⁵⁴² P. GELATO, La fonction publicitaire et suggestive de la marque l'évolution de la notion du signe distinctif dans la doctrine et la jurisprudence italienne au vu des principes dégagés par la CJUE, RLDI août 2012, n° 85, p. 4.

⁵⁴³ A. RIES et J. TROUT, *Les 22 lois du marketing*, 2003, Paris, Dunod, p. 39. À ce sujet V. A. RIES et J. TROUT, *Le positionnement : la conquête de l'esprit*. 1900, Montréal, Ediscience International ; R. LALLEMENT, « Droits de propriété intellectuelle et positionnement concurrentiel des entreprises : bilan des nouvelles pratiques et éléments de comparaison franco-allemande », *Innovations* 2010, vol. 32, n° 2, p. 11.

⁵⁴⁴ R. BORDENAVE, *Marque et consommateur : Le divorce ?*, *op.cit.*, p. 15.

325. **La fonction de la marque renommée est-elle la fonction consumériste ?** Enfin, la fonction consumériste, que nous avons déjà abordée, n'est pas seulement rattachée aux marques renommées et notoires, mais également aux marques traditionnelles. En effet, la marque, si elle sert le titulaire, sert aussi, indéniablement, aux consommateurs. Cela se manifeste d'ailleurs dans l'importance accrue du droit consumériste pour régir les marques. Ce que l'on peut préciser ici, c'est que le droit de la consommation a vocation à intervenir pour défendre les intérêts des consommateurs. Ainsi les articles L. 121-1 du Code de la consommation énoncent une liste exhaustive des faits constituant une pratique commerciale trompeuse et tiennent compte notamment des actes qui créent une confusion avec un autre bien ou service, une marque, un nom commercial, ou autre signe distinctif d'un concurrent.

326. Un autre exemple de l'influence du droit de la consommation sur le droit des marques : la publicité comparative. Les articles L. 121-8 et suivants du Code de la consommation (et la Directive 2006/114 dans son article 4) énoncent les publicités comparatives licites et donc dans une certaine mesure, contreviennent donc aux règles du droit des marques classiques en droit français, généralement hostile à l'égard des publicités comparatives. Ainsi l'article 121-8 du Code de la consommation dispose que « toute publicité qui met en comparaison des biens ou services en identifiant, implicitement ou explicitement, un concurrent ou des biens ou services offerts par un concurrent n'est licite que si : 1) elle n'est pas trompeuse ou de nature à induire en erreur ; 2) elle porte sur des biens ou services répondant aux mêmes besoins ou ayant le même objectif ; 3) elle compare objectivement une ou plusieurs caractéristiques essentielles, pertinentes, vérifiables et représentatives de ces biens ou services, dont le prix peut faire partie. Toute publicité comparative faisant référence à une offre spéciale doit mentionner clairement les dates de disponibilité des biens ou services offerts, le cas échéant la limitation de l'offre à concurrence des stocks disponibles et les conditions spécifiques applicables ». À ce titre, certains auteurs dénoncent le coup porté au monopole du titulaire de la marque ⁵⁴⁵. On voit que finalement, dans la mesure où la prise en compte du consommateur peut induire un affaiblissement des prérogatives du titulaire des marques renommées, la fonction consumériste ne peut être la fonction propre de la marque renommée. Il convient de souligner également que dans le cas d'usage de marques renommées dans des publicités comparatives, le titulaire peut simplement évoquer les

⁵⁴⁵ J. JULIEN, « Marque et droit de la consommation », in J. LARRIEU et a., *Les métamorphoses de la marque*, 2011, Toulouse, LGDJ, Édition du Kindle, part. 1, chap. 4, n° 3.

nouvelles fonctions de la marques reconnues en cas de double identité pour le sanctionner. Le régime spécial des marques renommées n'est donc que d'une utilité très minime dans ce cas, ce qui nous amène à ne traiter que très peu le sujet de la publicité comparative dans notre étude.

327. La marque renommée n'exerce aucune des fonctions envisagées par la doctrine. Il convient donc de la déterminer [b].

b) La fonction performative de la marque renommée

328. « La performance n'est pas extérieure au droit. Mais la performance ne concerne pas seulement la déclaration et son acception. Le droit n'est pas un simple mode d'emploi, ni même une description de la réalité, mais une interaction sociale »⁵⁴⁶. Le concept de « performativité » doit son origine au philosophe anglais AUSTIN, qui développe l'idée majeure selon laquelle « dire consiste à faire »⁵⁴⁷. Il s'agit, selon lui, du cas où l'énoncé accomplit un acte par le simple fait d'être prononcé, s'opposant ainsi à l'énoncé « constatif », lequel est purement descriptif. Ce qui est intéressant à relever, c'est que c'est bel et bien lors d'un travail réalisé en collaboration avec le philosophe du droit HART, qu'AUSTIN a dégagé ce concept philosophique de performativité. Et pour cause, comme le souligne le Professeur AMBROISE, ce constat selon lequel certaines actions peuvent être accomplies par la seule force du langage entretient un lien évident avec la pratique juridique et le langage juridique dans son ensemble⁵⁴⁸. À ce titre, comme le rappelle le Professeur GRZEGORCZYK, « en droit, les mots font tout ou presque »⁵⁴⁹. Ainsi d'innombrables exemples de la force performative du langage juridique peuvent être relevés : on pense évidemment au « Oui » échangé par les

⁵⁴⁶ L. SCHWARTE « Angemessenes Unrecht – Gerechter Zufall : Modelle rechtlicher Performatanz » cite par G. PAUGAM et C. RUELLE, « Ludger Schwarte : l'esthétique performative du droit », *Labyrinthe* janv. 2006, n° 23, p. 27-30.

⁵⁴⁷ J. L. AUSTIN, *Quand dire, c'est faire*, 1991, Paris, Seuil, Points / Essais ; B. AMBROISE, « La philosophie du langage de J. L. Austin: ce que la parole fait », *Philopsis* 2015, p. 15.

⁵⁴⁸ B. AMBROISE, « Performativité et actes de parole », *IFP* oct. 2010, p. 18.

⁵⁴⁹ C. GRZEGORCZYK, « L'impact de la théorie des actes de langage dans le monde juridique : essai d'un bilan », in P. AMSELEKL, *Théorie des actes de langage, éthique et droit*, 1986, Paris, PUF, p. 169 ; D. PASTEGGER, « Actes de langage et jurisprudence. Illustrations de la réception de la théorie austinienne de la performativité du langage dans la pratique juridique », *dissensus* janv. 2010.

futurs conjoints et officialisant l'acte du mariage, mais aussi au contrat en lui-même qui engage, par écrit ou par oral, une partie à l'encontre de son cocontractant. Cette dimension performative se révèle également dans les décisions rendues par les juges ou avant même cela, dans les lois issues des paroles des législateurs.

329. Quel rapport avec notre sujet ? Jusqu'alors, il s'est agi uniquement de rendre compte de la force performative d'un mot, voire d'un concept⁵⁵⁰. Jamais, dans la démarche inverse, la dimension performative d'une chose ou d'un objet n'a été à l'origine de la création d'un concept juridique. Cependant, cette idée trouve, selon nous, un intérêt évident lorsqu'on s'intéresse aux marques renommées. Lors de l'étude de décisions de jurisprudence relatives aux marques renommées et de notre recherche d'une spécificité qui leur serait propre, nous nous sommes heurtés au fait qu'aucun tribunal, qu'aucune instance ne s'est véritablement penché sur la question de déterminer la fonction singulière de la marque renommée. Nous l'avons déjà souligné. La Cour de justice de l'Union européenne a évoqué cette question sans y donner de réponse dans l'arrêt *Interflora* du 22 septembre 2011⁵⁵¹, jugeant « qu'en revanche, le titulaire d'une marque renommée n'est pas habilité à interdire, notamment, des publicités [...], et proposant, sans offrir une simple imitation des produits ou des services du titulaire de ladite marque, sans causer une dilution ou un ternissement et sans au demeurant porter atteinte aux fonctions de la marque renommée, une alternative par rapport aux produits ou aux services du titulaire de celle-ci ». En fin de compte, notre hypothèse consiste à avancer l'idée que si la fonction singulière de la marque renommée n'a pas été découverte à ce jour, c'est dans la mesure où aucun des concepts juridiques ou économiques existants n'y correspondait véritablement. Pourtant lorsque l'on cherche à appréhender les marques renommées d'un point de vue davantage commercial, on se rend rapidement compte qu'elles ont une aptitude dont les autres marques sont dépourvues : celle de générer chez les consommateurs, en raison de leur seule existence, la décision et l'acte d'achat.

330. Il est important de noter que notre préférence pour la notion de « performativité » à la place de celle « d'attractivité » ou de « suggestivité » n'est pas anodine. Beaucoup de marques, en raison de la qualité des produits et services qu'elles commercialisent, attirent les

⁵⁵⁰ W. BINDER, S. SCHINKO, et F. LE MAITRE, « Les formes élémentaires d'agir performatif. Un essai de typologie sociologique », Cahiers de recherche sociologique mars 2013, n° 51, p. 75-96.

⁵⁵¹ CJUE, 11 sept. 2011, aff. C-323/09, *Interflora*.

consommateurs. Cependant, la marque renommée y parvient sans même que les produits et services soient d'une qualité supérieure ni qu'ils constituent une innovation particulière. Cette caractéristique, si particulière, va être l'objet de notre prochain chapitre. Comme le souligne Monsieur BLANCKAERT : « Un sac Vuitton protège-t-il mieux qu'un sac ordinaire les objets qu'il contient ? C'est un sac. L'or d'une bague de Chaumet n'est pas différent de celui d'une bijouterie de quartier. C'est de l'or. Par contre, ces deux produits [...] confèrent à celle qui les porte plaisir et statut à la fois vis-à-vis d'elle-même et dans sa relation avec autrui. L'avantage du consommateur est d'abord psychologique et fortement imprégné de symbolique »⁵⁵².

331. Comment définir et appréhender la fonction performative de la marque renommée ? Certains ont émis l'hypothèse selon laquelle la marque renommée pourrait remplir deux fonctions différentes, voire complémentaires : une fonction distinctive et une fonction publicitaire. Dans l'exercice de la première fonction, il s'agirait donc pour la marque de distinguer ses produits ou services de ceux des concurrents. Cela peut tout autant se faire par l'intermédiaire des produits, de leurs qualités ou bien à travers l'image que la marque renvoie, véhiculée par la publicité et d'autres moyens de promotion. Le consommateur serait ainsi amené à sélectionner ces produits soit en fonction de leurs qualités intrinsèques soit selon la réputation dont bénéficie la marque. Nous contestons cette thèse. En effet, une telle idée ne peut être retenue compte tenu du fait qu'il persiste dans tous les cas une dépendance aux produits et services commercialisés. Or, les marques renommées sont, elles, dotées d'une fonction que nous avons identifiée comme étant la fonction performative. En effet, certaines marques parviennent au fil du temps, à développer une attractivité intrinsèque poussant le consommateur à l'achat indépendamment de la qualité de ces produits ou services. Cette marque parvient grâce à une promotion intense, continue et de très longue durée, à incarner aux yeux des consommateurs un véritable symbole. Ne nous est-il pas arrivé à tous, à un moment ou un autre, de vouloir détenir une marque, quel que soit le produit qui y est rattaché ? Certaines déclarations ont mis en avant l'accomplissement que supposait la possession de telle ou telle marque en lien avec les âges de la vie. En effet, certaines marques sont aujourd'hui devenues des symboles de réussite, au point qu'elles incarnent presque un « passage obligé » chez nos contemporains, désireux d'afficher à l'égard de l'extérieur un parcours de vie réussi. « Si à 50 ans on n'a pas de Rollex, c'est qu'on a raté sa vie » a scandé

⁵⁵² C. BLANCKAERT, *Les chemins du luxe*, 2014, Grasset, Édition du Kindle, chap. 5, n° 25.

Monsieur SEGUELA, célèbre publicitaire et *spin doctor*, qui a, entre autres choses, dirigé les stratégies de communication des campagnes du Président MITTERRAND et de LIONEL JOSPIN. Ainsi, à partir de cette mutation de la marque, il s'agit ici de concevoir l'utilité du signe comme totalement autonome des produits et services qu'il commercialise. L'objet de la protection des marques renommées est ainsi d'attribuer une protection à la marque considérée en elle-même, pour elle-même, comme possédant une valeur psychologique intrinsèque, qui pousse le consommateur à l'achat. On note ici la différence avec les nouvelles fonctions de la marque. Cela nous conduit donc à l'appréhender comme un droit *sui generis* répondant à une logique commerciale, son objet étant d'assurer la protection de la dimension performative de la marque (sous évocateur de symbole) puisque la marque est en elle-même conçue comme une entité à part.

332. **Conclusion I.** La fonction propre à la marque renommée a ainsi été déterminée. Cependant, force est de constater que la marque renommée, comme la marque notoire, ne bénéficie pas d'une définition clairement établie, cette dernière se heurtant à la plupart des écueils rencontrés lorsqu'il s'agit d'appréhender sa notion voisine. Ainsi, va-t-il s'agir, dans le prochain chapitre, de dégager les définitions des marques notoires et renommées [II].

II : La marque renommée : une notion qui doit être harmonisée

333. Le 15 février 2011 s'est tenu un colloque sur le thème « Marques notoires et de haute renommée », organisé en coopération avec l'International Trademark Association (INTA), lequel avait pour objectif de « faire le point sur la protection de ces marques particulières que sont les marques notoires et de haute renommée dans une perspective de droit comparé (Chine, États-Unis d'Amérique, France, Royaume-Uni, Union européenne et Suisse) à la lumière du droit international »⁵⁵³. Ce que ce colloque a mis en exergue, ce sont les disparités sémantiques, mais aussi juridiques, qui persistent encore aujourd'hui dans l'appréciation de ces deux notions. L'Association Internationale pour la Protection de la Propriété Intellectuelle (AIPPI) y a d'ailleurs consacré plusieurs travaux et a proposé diverses méthodes d'harmonisation. Ainsi a-t-elle insisté sur la nécessité de déterminer une définition commune du public pertinent⁵⁵⁴, mais aussi sur celle de faire bénéficier les marques en transit de la même protection juridique que les marques enregistrées⁵⁵⁵. Mais force est de constater que si l'AIPPI délivre des recommandations sur les disparités qu'il est nécessaire de traiter, elle ne fournit aucune réponse. Nous allons ainsi tenter de combler ces vides, et déterminer, dans un premier temps, une définition commune de la marque renommée, mais aussi, par souci de clarté, une définition de sa notion voisine, la marque notoire [A]. Puis, dans un second temps, nous établirons un mode de preuve plus fiable que, dans la mesure du possible, l'ensemble des États pourront adopter [B].

⁵⁵³ I. SIMON FHIMA et a., *Marques notoires et de haute renommée...*, *op.cit.*

⁵⁵⁴ AIPPI, Question 234, « Le public pertinent pour déterminer le degré de reconnaissance des marques bénéficiant d'une réputation, marques notoires et marques renommées ».

⁵⁵⁵ AIPPI, Question 230 « L'atteinte aux marques en transit ».

A) Définition de la marque renommée

334. La marque renommée est dotée d'une fonction performative qui pousse le consommateur à l'achat, indépendamment des produits et services que la marque commercialise. Sur cette base, nous allons être en mesure de distinguer de manière significative la marque renommée de la marque notoire [1] et d'en proposer une définition plus rigoureuse [2].

1) Distinction avec la marque notoire

335. Dans la première partie de notre travail, nous avons remis en cause la définition retenue par la jurisprudence pour caractériser la marque renommée et la marque notoire. Ainsi, il s'agit désormais, dans un premier temps, de préciser la définition de la marque notoire à partir des critères que nous avons mis en avant [a]. Puis, de s'interroger sur le fait de savoir si ces mêmes critères permettent de caractériser la marque renommée [b].

a) La marque notoire, une marque connue d'un public plus restreint que celui de la marque renommée

336. **Des critères désuets pour distinguer marques notoires et marques renommées.** Nous l'avons exposé dans notre première partie. Marques notoires et marques renommées sont actuellement différenciées à l'aide de différentes variables définies par divers courants de pensée : un premier courant considère que les marques notoires sont de célébrité supérieure aux marques renommées, un autre soutient la thèse strictement opposée, et enfin un troisième souligne que les deux types de marques ont un degré de célébrité égal mais se différencient selon que l'une est enregistrée et l'autre, non. Afin de ne pas être redondants, nous n'allons pas revenir sur ces différentes théories que nous avons brièvement exposées en première partie. Cela étant, il s'agit désormais de délivrer notre interprétation de ce que devrait être la

définition de la marque notoire (et celle de la marque renommée) dans une perspective de droit comparé, à la lumière du droit international. Cette tâche étant facilitée, dès lors que l'on sait désormais que la fonction de la marque notoire est la fonction de garantie d'origine.

337. Pour définir la marque notoire, il s'agit de prendre position sur les trois paramètres suivants : le public pertinent, l'exigence d'un enregistrement de la marque et enfin, celui d'un rapport international.

338. **Le public pertinent.** Dans la plupart des pays, les marques notoires doivent acquérir une certaine notoriété pour bénéficier des dispositions de l'article 6bis de la CUP. Cependant, l'étendue de la célébrité exigée diverge selon les États.

La plupart des pays membres de l'Union européenne (la France notamment), se référant à l'arrêt *General Motors*⁵⁵⁶ et, plus récemment, à l'arrêt *Pago*⁵⁵⁷, considèrent que la marque renommée doit être connue du public concerné par les produits et services désignés dans l'enregistrement. Ceci peut laisser croire que, finalement, à l'inverse, la marque notoire doit être connue d'un public plus large que celui de la marque renommée. Cette conception est d'ailleurs défendue par l'Avocat Général JACOBS, qui, dans ses conclusions rédigées à l'occasion de l'affaire *General Motors*, énonce que « pour saisir le rapport entre les deux notions, il est utile de considérer l'étendue et la finalité de la protection accordée aux marques notoirement connues au titre de la Convention de Paris et de l'accord sur les aspects des droits de propriété intellectuelle qui touchent le commerce (TRIPS). L'article 6bis de la CUP dispose que les marques notoirement connues doivent être protégées contre l'enregistrement ou l'usage d'une « reproduction, imitation ou traduction, susceptible de créer une confusion » en rapport avec des produits identiques ou similaires. Cette protection est étendue par l'article 16, paragraphe 3, de l'accord TRIPS, aux produits ou aux services qui ne sont pas similaires à ceux pour lesquels la marque a été enregistrée à condition que cet usage de la marque « indique un lien entre ces produits ou services et le titulaire de la marque enregistrée et à condition que cet usage risque de nuire aux intérêts du titulaire de la marque enregistrée ». Il apparaît que l'idée de ces dispositions est de conférer aux marques notoirement connues une protection spéciale contre leur exploitation dans des pays où elles ne sont pas encore

⁵⁵⁶ CJCE, 14 sept. 1999, aff. C-375/97.

⁵⁵⁷ CJCE, 6 oct. 2009, aff. C-301/07, pt. 29.

enregistrées. Il s'ensuit que la protection des marques notoirement connues, au titre de la Convention de Paris et de l'accord TRIPS, est un type exceptionnel de protection qui est même accordée à des marques non enregistrées. Il ne serait dès lors pas surprenant que la condition voulant que la marque soit notoirement connue place la barre relativement haut pour faire bénéficier la marque d'une telle protection exceptionnelle. Pareille considération ne vaut pas pour les marques jouissant d'une renommée »⁵⁵⁸. Dans la même lignée, le Professeur AZEMA a pu soutenir que « seule cette connaissance généralisée justifiait aux yeux des auteurs et de la jurisprudence la dérogation accordée aux marques notoires permettant ainsi de faire produire des effets à des marques d'usage malgré le principe réservant la protection aux marques enregistrées »⁵⁵⁹. Cependant, l'avis du Professeur AZEMA peut être contesté dès lors que l'accord sur les ADPIC (TRIPS en anglais) fait état d'une notoriété devant être acquise « dans la partie du public concerné ». Pour rappel, l'article 16-2 de l'accord sur les ADPIC dispose que « l'article 6bis de la convention de Paris (1967) s'applique, *mutatis mutandis*, aux services. Pour déterminer si une marque est notoire, les États Membres doivent tenir compte de la connaissance de la marque dans le secteur concerné du public, y compris de la notoriété de l'État Membre concerné acquise grâce à la promotion de la marque »⁵⁶⁰.

339. Mais, concrètement, à ce jour, aucun consensus véritable n'a pu être trouvé, ou du moins revendiqué, en France, s'agissant de la définition du public pertinent (pour la qualification de la marque notoire). Ainsi, l'idée selon laquelle une marque notoire est une marque dont la notoriété est appréciée auprès d'un public large est encore susceptible d'être

⁵⁵⁸ M.F.G. JACOBS, Concl. ,26 nov. 1998, aff. C- 375/97, pts 32-33.

⁵⁵⁹ J. AZÉMA, « Marques renommées et marques notoires en droit européen et en droit français », in Marques notoires et de haute renommée, *op. cit.*, p. 29 ; C. CARON, « De l'efficacité relative des marques notoires », *Comm. com.électr. janv. 2001*, n° 1, comm. 4; E. OSHIONEBO, "The Protection of Famous and Well-Known Trade-Marks in the Context of Non-Competing Use: Has Canada Done Enough?", *Asper Review of International Business and Trade Law 2013*, p. 39 ; P.N. TAM, "Well-Known Trademark Protection", Lund University Faculty of Law 2011, Hochiminh city.

⁵⁶⁰ Article 16.2 dispose dans sa version originale non traduite : « Article 6bis of the Paris Convention (1967) shall apply, *mutatis mutandis*, to services. In determining whether a trademark is well-known, Members shall take account of the knowledge of the trademark in the relevant sector of the public, including knowledge in the Member concerned which has been obtained as a result of the promotion of the trademark ».

retenue⁵⁶¹. Et ce, malgré le fait que la majorité des décisions récentes tiennent compte du public concerné. Mais qu'en est-il des autres États membres ?

340. Le droit belge, et plus généralement du droit Benelux, adopte, quant à lui, une position plus claire, considérant que les marques qui sont connues uniquement par un cercle restreint de consommateurs et de professionnels ne peuvent bénéficier de la protection issue des dispositions de l'article 6bis de la Convention d'Union de Paris⁵⁶². La jurisprudence belge le rappelle de manière constante dans ses décisions⁵⁶³. C'est aussi notamment le cas du Portugal, où le public pertinent en matière de marque notoire est le grand public.

341. À l'inverse, certains pays considèrent que, pour rentrer dans le champ d'application de l'article 6bis de la Convention de Paris, la marque ne doit pas nécessairement bénéficier d'une reconnaissance qui s'étende au-delà du cercle des consommateurs concernés par les produits et services désignés dans l'enregistrement. Dans les pays membres de la Communauté européenne, on peut citer le cas de l'Espagne qui a le mérite d'exposer clairement dans sa loi la distinction entre les publics concernés par les marques renommées par opposition à ceux des marques notoires. En effet, on peut lire dans le titre VI du mémorandum : « il convient également de souligner le renforcement, dans la présente loi, de la protection des marques notoires ou renommées. À cette fin, elle définit, pour la première fois dans notre système juridique, la notion de marque notoire ou renommée et fixe l'étendue de la protection accordée à cette dernière. La marque notoire est connue du public auquel sont destinés ses produits et services et, si elle est enregistrée, elle bénéficie, au-delà du principe de spécialité, d'une protection déterminée par son degré de notoriété, si elle n'est pas enregistrée, son titulaire a la faculté non seulement d'engager une action en nullité, comme c'était le cas jusqu'à présent, mais aussi de former opposition par voie administrative. Lorsque la marque

⁵⁶¹ F. POLLAUD-DULIAN, *La propriété industrielle*, 2011, Paris, Economica, 1449 p., p. 843, n° 1473. Pour une application concrète, voir TGI Paris, 11 juin 2010, n° 09/03244.

⁵⁶² E. CORNU, A. BEAUN, *Précis de marques*, 2009, Bruxelles, Larcier, p. 772, Cité par AIPPI, « public déterminant pour déterminer le degré de reconnaissance des marques notoires et renommée », 29 avr. 2013.

⁵⁶³ Cour commerciale de Bruxelles, 27 janv. 1992, *Revue de droit intellectuel- L'ingénieur conseil*, 1992, p. 261 : la marque Ferrari a été jugée notoire car connue des consommateurs situés hors du cercle des acheteurs potentiellement concernés. Voir aussi, Cour commerciale de Bruxelles, 9 juin 2003, *Revue de droit intellectuel- l'ingénieur conseil*, 2004, p. 2010 : la marque « Visa » est également qualifiée de marque notoire pour les mêmes raisons.

est généralement connue du public, celle-ci est considérée comme renommée et la protection dont elle bénéficie s'étend à tout type de produit ou service. La même protection est accordée au nom commercial notoire ou renommé »⁵⁶⁴. Ainsi, peut-on lire dans le titre III et le sous-titre III à l'article 8 intitulé "marques et noms commerciaux notoires et renommées enregistrées" : 1°) Ne peut être enregistré en tant que marque un signe identique ou similaires à une marque ou à un nom commercial antérieurs même si l'enregistrement est demandé pour des produits ou services qui ne sont pas similaires à ceux qui sont protégés par ces signes antérieurs lorsque, en raison de leur notoriété ou de leur renommée en Espagne, l'utilisation de cette marque peut indiquer un lien entre les produits ou services qu'elle désigne et le titulaire de ces signes ou, de façon générale, lorsque cette utilisation, faite sans fondement légitime, peut entraîner un bénéfice indu ou porter atteinte au caractère distinctif, à la notoriété ou à la renommée de ces signes antérieurs. 2°) Aux fins de la présente loi, on entend par marques ou noms commerciaux notoires ceux qui, en raison de leur volume de vente, de leur durée de validité, de l'intensité ou de la portée géographique de leur utilisation, de la valeur ou du prestige acquis sur le marché ou pour toute autre raison, sont généralement connues du segment du public auquel sont destinés les produits, services ou activités qui distinguent cette marque ou ce nom commercial. Si toutes les conditions prévues à l'alinéa 1) sont remplies, la protection accordée vise des produits, des services ou des activités de nature d'autant plus différente que la marque ou le nom commercial notoire est connu dans le secteur concerné du public ou dans d'autres secteurs connexes. 3) Lorsque la marque ou le nom commercial son connus du grand public, ils sont considérés comme renommés et la protection s'étend à tout type de produits, services ou activités »⁵⁶⁵.

342. Ainsi, en Espagne, le public pertinent est-il un facteur déterminant dans la qualification de la marque renommée comme de la marque notoire, laissant penser, le cas échéant, que si la marque est connue du public concerné par les produits et services que couvre la marque, alors il s'agit d'une marque notoire (« *marca notaria* ») et que, lorsqu'il s'agit du public plus large, on est face à une marque renommée (« *marca renombrada* »).

343. Le droit suisse applique aussi rigoureusement, nous l'avons montré précédemment, lui la Convention d'Union de Paris, l'article 3 de la Loi fédérale sur la protection des marques

⁵⁶⁴ L. n° 17/2001 du 7 décembre 2001, sur la marque, en Espagne, Mémoire, traduction française disponible à l'URL suivant : <http://www.iracm.com/wp-content/uploads/2013/01/marks-act-2003-french-3235.pdf>

⁵⁶⁵ L. n° 17/2001 du 7 décembre 2001, sur la marque, en Espagne, Art. 8

disposant que « par marques antérieures, on entend : b. les marques qui, au moment du dépôt du signe [...] sont notoirement connues en Suisse au sens de l'art. 6bis de la Convention de Paris du 20 mars 1883 pour la protection de la propriété industrielle (Convention de Paris) »⁵⁶⁶. Ici aussi, le public pertinent est celui concerné par les produits et services visés, mais la Suisse nous apporte des précisions supplémentaires en tenant compte de deux hypothèses : si les produits concernés par la marque s'adressent pour l'essentiel à une communauté déterminée, et que cette communauté est suffisamment représentative, c'est à partir de cette dernière que se déterminera le public pertinent. Cependant, si les produits concernés s'adressent au public dans son ensemble, dont la minorité linguistique fait partie tout en ne constituant qu'un cercle de destinataires parmi d'autres, c'est au regard de l'ensemble des cercles concernés que la notoriété du signe devra être appréciée.

344. Les États-Unis opèrent, également, une distinction claire entre marques notoires (« *well-known trademarks*») et marques renommées (« *famous trademarks*»). La loi américaine ne faisant pas directement référence aux marques notoirement connues, les États-Unis reprennent donc à leur compte l'article 6bis de la Convention d'Union de Paris, référencé dans l'article 1708.6 de l'Accord de libre-échange nord-américain, qui dispose que « l'article 6bis de la Convention de Paris s'applique aux services, avec les adaptations que cela implique. Pour déterminer si une marque est notoirement connue, il faut tenir compte de la reconnaissance auprès du public du secteur concerné, et notamment la connaissance obtenue par la promotion de la marque dans le territoire du titulaire. Nul ne peut exiger que la réputation de la marque s'étende au-delà du public pertinent concerné par les produits et services désignés ⁵⁶⁷ ». Les États-Unis font aussi référence à la Recommandation commune concernant des dispositions relatives à la protection des marques notoires adoptée par l'Assemblée de l'Union de Paris pour la protection de la propriété industrielle et l'Assemblée générale de l'OMPI en septembre 1999 qui souligne que les facteurs à prendre en considération pour déterminer si une marque est notoire sont : le degré de connaissance ou de reconnaissance de la marque dans le secteur concerné du public, la durée, l'étendue et l'aire

⁵⁶⁶ Loi fédérale sur la protection des marques et des indications de provenance du 28 août 1992 n° 232.11.

⁵⁶⁷ “Article 6bis of the Paris Convention shall apply, with such modifications as may be necessary, to services. In determining whether a trademark is well-known, account shall be taken of the knowledge of the trademark in the relevant sector of the public, including knowledge in the Party's territory obtained as a result of the promotion of the trademark. No Party may require that the reputation of the trademark extend beyond the sector of the public that normally deals with the relevant goods and services.”

géographique de toute utilisation de la marque, la durée et l'étendue géographique de toute promotion de la marque, y compris la publicité et la présentation [...] des produits ou des services auxquels la marque s'applique, la durée et l'aire géographique de tout enregistrement ou demande d'enregistrement de la marque dans la mesure où elles reflètent l'utilisation ou la reconnaissance de la marque, la sanction efficace des droits sur la marque, en particulier la mesure dans laquelle la marque a été reconnue comme notoire par les autorités compétentes, la valeur associée à la marque ». Cet article vient, en outre, dégager trois catégories de publics qui font partie des secteurs concernés : les consommateurs effectifs ou potentiels des produits ou des services auxquels la marque s'applique, les personnes appartenant aux circuits de distribution des produits ou des services auxquels la marque s'applique, les milieux économiques ayant des activités liées au type de produits ou de services auquel la marque s'applique ». Ainsi, ces pays ne tiennent pas compte du grand public dans la qualification des marques notoires.

Une dernière catégorie de pays peut être dégagée : celle dans laquelle le public pertinent n'est pas déterminant pour distinguer marque renommée et marque notoire. Et où ainsi, dans une certaine mesure, que l'on soit dans l'une ou l'autre des configurations (marque notoire ou marque renommée), le public jugé pertinent est le même : celui concerné par les produits et services visés. C'est le cas notamment du Royaume-Uni, qui reprend également à son compte les règles issues de la Recommandation commune concernant des dispositions relatives à la protection des marques notoires adoptée par l'Assemblée de l'Union de Paris pour la protection de la propriété industrielle et l'Assemblée générale de l'OMPI en septembre 1999. On peut, à cet égard, citer la décision selon laquelle *“two points of interest emerge from Article 2 of the Joint Recommendation. The first is that the list of six criteria contained in Article 2(1)(b) is not inflexible but provides as it were a basic framework for assessment. The second is that prima facie the relevant sector of the public consists of consumers of and traders in the goods or services for which the mark is said to be well known”*⁵⁶⁸. Cependant, contrairement aux États-Unis par exemple, la même règle s'applique aux marques renommées (*“marks with reputation”*). L'Allemagne s'attache davantage à différencier marque notoire et marque renommée selon le degré de célébrité. Avec pour particularité néanmoins, que l'Allemagne est un des rares États à prendre position dans sa propre législation sur les principes permettant la qualification des marques renommées et notoires. Ainsi la loi de

⁵⁶⁸ EWCA Civ 110, 24 févr. 2010, Hotel Cipriani SRL and others v. Cipriani (grovenor street) LTD and others

protection des marques de fabrique germanique regroupe en son sein, des articles explicitant le régime des marques notoires (section 10), et des marques renommées (section 14)⁵⁶⁹.

345. **Notre position.** « Le débat semble donc clos »⁵⁷⁰, affirmaient en 2010 Messieurs LACHACINSKI et FAJGENBAUM, au sujet du public pertinent nécessaire pour qualifier la marque notoire et la marque renommée. Cependant, une analyse des décisions récentes nous pousse à remettre en cause ce constat. En effet, une prise de position claire semble aujourd'hui indispensable. En premier lieu, et comme nous l'avons montré, certaines décisions font encore état du fait que la notoriété de la marque notoire s'établit auprès d'un large public. Et ce parti pris est contestable selon nous à bien des égards. Rappelons en effet que l'article 6bis de la Convention précitée est prévu initialement pour permettre à des marques non enregistrées de bénéficier de la protection des marques enregistrées. Cette dernière étant cantonnée au principe de spécialité, il apparaît surprenant de vouloir rechercher la notoriété au-delà des produits et services commercialisés par la marque. Si l'on doit en chercher une justification, cela peut s'expliquer par le fait que la notion « marque notoire » apparaît majoritairement dans les décisions pour désigner des marques renommées non enregistrées, cherchant donc à être protégées au-delà du principe de spécialité. Mais nous l'avons vu, une telle démarche conduit inexorablement à une confusion de termes, à laquelle nous tentons de mettre fin au travers de notre étude. Pour demeurer en totale cohérence avec la finalité de la marque notoire exposée *supra*, la recherche de la notoriété ne doit alors s'opérer que dans le cadre de la spécialité, auprès d'un public plus restreint et spécialiste : celui du domaine de l'exploitation de la marque. On pourrait maintenant soulever la difficulté suivante : comment déterminer le domaine de spécialisation sans que la marque ne soit enregistrée ? Cependant, celle-ci est

⁵⁶⁹ Section 10 MarkenG, Loi sur la protection des marques et autres signes (loi sur les marques allemande), version traduite : “the following shall give rise to trade mark protection : 1. The entry of a sign as a trade mark in the Register kept by the German Patent and Trade Mark Office, 2. The use of a sign in trade in so far as the sign has acquired public recognition as a trade mark within the affected trade circles; or a trade mark constituting a well-known mark with the meaning of Article 6bis of the Paris convention for the Protection of Industrial Property” et Section 14 MarkenG : “A third party shall be prohibited in trade, without the consent of the owner of the trademark from using a sign identical with or similar to the trade mark for goods or services which are not similar to those for which the trademark enjoys protection if the trade mark is a trade mark which has a reputation in Germany and the use of the sign without due cause takes unfair advantage of, or is detrimental to, the distinctive character or the repute of the trade mark which has a reputation”.

⁵⁷⁰ T. LACHACINSKI et F. FAJGENBAUM, « Quelle marque notoire ou renommée au XXIe siècle ? », Legicom, n° 44, p. 41.

aisément détournée dès lors que l'on fait face soit à une marque enregistrée à l'étranger et exploitée sur le territoire national, -dans ce cas il suffit de reprendre le domaine désigné dans l'enregistrement effectué à l'étranger-, soit à une marque non enregistrée à l'étranger, mais exploitée, son domaine se déduisant de son exploitation. À cet égard, il est utile de rappeler que les tribunaux français sont habitués à ce type d'exercice, la marque notoire étant parfois considérée par les tribunaux français comme une marque connue du seul public de sa spécialité. À ce titre, il a été jugé, dans l'arrêt *Corona*, que la marque d'usage en cause est une marque et est notoirement connue dans le milieu français et international concerné par la production et le commerce de ce type de produit⁵⁷¹. En second lieu, on se rend compte finalement que dans la volonté de considérer que le public pertinent correspond à un public plus spécialiste, se cache l'idée sous-jacente selon laquelle le public pertinent pour déterminer la notoriété des marques notoires et renommées devrait être le même. Or, telle n'est pas notre analyse. Nous, le verrons, le public pertinent est à notre sens différent selon que l'on se trouve dans l'un ou l'autre des cas de figure : pour les marques notoires, il correspond au public concerné par les produits et services commercialisés et pour les marques renommées, il correspond à un public plus large .

346. **L'enregistrement.** Fort heureusement, cette question ne soulève aucune difficulté, une position unanime ayant été trouvée et adoptée par les États. On considère en effet à juste titre, bien que l'art 6 bis de la Convention d'Union de Paris ne l'affirme pas explicitement, que la marque notoire n'est pas enregistrée dans le pays dans lequel la protection est invoquée⁵⁷². L'inverse nous aurait étonnés, son existence n'ayant aucun sens dès lors que la protection au titre du droit des marques peut être invoquée.

347. **Rapport d'extranéité.** Cette condition, non explicitement dégagée par l'article 6bis de la CUP, a été envisagée par le Professeur GILLIERON qui s'interroge sur le fait de savoir si, en Suisse, les dispositions de l'article précité bénéficient autant aux ressortissants suisses qu'aux ressortissants étrangers⁵⁷³. Cette question est complexe, surtout en France où il y a très

⁵⁷¹ CA Bordeaux, 28 févr. 1994, n° 1994-041785, PIBD 1994. 567.III.301. À voir dans M. VIVANT, *Les grands arrêts de la propriété intellectuelle*, 3^e éd., 2019, Paris, Dalloz, p. 11, n° 15.

⁵⁷² I. PILLET, « L'enregistrement de la marque notoire: réflexions pratiques et théoriques », *LESCPI* 2002, vol. 14, n° 1, p. 28.

⁵⁷³ P. GILLIERON, « Les marques notoirement connues » in I. SIMON FHIMA et a., *Marques notoires et de haute renommée ...*, *op.cit.*, p. 42.

peu de décisions qui portent sur la marque notoire en application de l'article 6bis de la CUP. À ce sujet, la Recommandation commune concernant des dispositions relatives à la protection de marques notoires édictée en septembre 1999 et adoptée par l'Assemblée de l'Union de Paris pour la protection de la propriété industrielle et l'Assemblée générale de l'OMPI souligne « qu'un État membre ne peut, pour la détermination du caractère notoire d'une marque, exiger [...] que la marque soit notoire dans un autre ressort territorial que le sien, qu'elle ait été enregistrée ou qu'elle ait fait l'objet d'une demande d'enregistrement dans ou pour un autre ressort territorial que le sien »⁵⁷⁴.

348. Ainsi, la première logique qui transparaît est que, pour aller dans le sens d'une harmonisation communautaire, il s'agirait d'accepter l'application de l'article 6bis CUP au niveau purement national⁵⁷⁵. D'autant plus que rien explicitement dans l'article 6bis du CUP ne laisse suggérer qu'un rapport d'extranéité est nécessaire. S'agissant du droit suisse, le Professeur GILLERON considère cependant que l'intérêt d'appliquer l'article 6bis précité dans un contexte national semble limité dès lors que cela implique en tout hypothèse une utilisation du signe concerné en Suisse pour établir la notoriété. Or, « en cette hypothèse, l'exploitant dudit signe pourra quoiqu'il en soit se prévaloir du droit de la concurrence déloyale, en particulier de l'article 3 de la LCD (Loi fédérale contre la concurrence déloyale en Suisse). À partir du moment où le signe concerné a été utilisé en Suisse, y compris sous une simple forme publicitaire, l'intérêt pratique de mettre l'exploitant suisse au bénéfice de l'article 6bis CUP apparaît ainsi limité, le caractère notoire du signe concerné exigeant une administration des preuves somme toute similaire à celle nécessaire pour permettre l'application de l'article 3 LCD »⁵⁷⁶. Cependant le cas français demande un peu plus de réflexion. En effet, à l'origine, l'énoncé de l'article 6bis, s'il n'indique pas explicitement la nécessité d'un rapport d'extranéité, va bel et bien dans ce sens. Cet article a été instauré principalement pour lutter contre les dépôts frauduleux de signes non exploités en France mais qui y sont notoirement

⁵⁷⁴ Recommandation commune concernant des dispositions relatives à la protection de marques notoires édictée en septembre 1999 et adoptée par l'Assemblée de l'Union de Paris pour la protection de la propriété industrielle et l'Assemblée générale de l'OMPI, Art. 2.3, p. 7, disponible à l'URL suivante : <https://www.wipo.int/edocs/pubdocs/fr/marks/833/pub833.pdf>.

⁵⁷⁵ A ce sujet, voir U. ČEMALOVIĆ, *Le mouvement d'unification du droit des marques dans l'Union européenne*, 2010, Université de Strasbourg.

⁵⁷⁶ P. GILLIERON, « Les marques notoirement connues et les marques de haute renommée » in I. SIMON FHIMA et a., *Marques notoires et de haute renommée ...*, op. cit., p. 43.

connus. Ainsi, il s'agit de permettre à l'exploitant d'une marque notoire non déposée en France d'en interdire l'usage pour désigner des produits et services identiques à ceux pour lesquels la marque est utilisée, et ce, en bénéficiant de la protection au titre du droit des marques. Cela va donc dans le sens de l'analyse proposée par le Professeur GILLERION. Cependant, la réponse en droit français se doit d'être, selon nous, nuancée. Et ce, principalement, parce que le droit de la concurrence déloyale ne s'exerce pas en France dans les mêmes conditions qu'en Suisse. Ainsi, s'est posée en France la question de savoir si, en l'absence d'un droit privatif, il était possible de copier ou d'imiter un produit ou service. Deux approches ont à ce titre pu être dégagées par les juges du fond. Suivant un principe plus moralisateur, la Cour d'appel de Paris a pu juger que « le simple fait de copier la prestation d'autrui ne constitue pas comme tel un acte de concurrence fautif, le principe étant qu'une prestation qui ne fait pas l'objet ou ne fait plus l'objet de droits de la propriété intellectuelle peut être librement reproduite »⁵⁷⁷. À l'inverse, il a été jugé que « l'action en concurrence déloyale ne peut être intentée même par celui qui ne peut se prévaloir d'un droit privatif »⁵⁷⁸. Ainsi, contrairement à ce que suggère le Professeur GILLERION dans le cas du droit suisse, il serait plus judicieux de ne pas exiger de rapport d'extranéité pour l'application de l'article 6bis de la Convention d'Union de Paris en droit français.

Nous avons donc précisé la définition de la marque notoire. Il s'agit désormais d'étudier le cas de la marque renommée [b].

b) La marque renommée, une marque enregistrée connue d'un large public ?

349. Nous allons rejeter la conception actuelle de la marque renommée par la jurisprudence française de deux façons : d'une part en démontrant qu'en se basant sur les unités de mesure caractérisant la marque renommée aujourd'hui, la solution logique nous semble contraire à celle adoptée (du moins, du point de vue du public pertinent). Puis dans un second temps, en démontrant que ces outils sont inadaptés à appréhender la marque renommée dans toute sa complexité.

⁵⁷⁷ CA Paris, 14 mai 2010, n° 08/12741.

⁵⁷⁸ Cass. com., 31 janv. 2018, n° 16-13117.

Public pertinent. On se situe dans une situation bien différente de celle traitée auparavant avec la marque notoirement connue : ici, quasiment tous les États partagent la même vision de la marque renommée : celle d'une marque connue du public concerné par les produits et services visés dans l'enregistrement. Ainsi, les pays reprennent à leur compte la définition communautaire dégagée dans l'arrêt *General Motors* : « l'article 5, paragraphe 2, de la première Directive 89/104/CEE du Conseil, du 21 décembre 1998, rapprochant les législations des États membres sur les marques, doit être interprété en ce sens que, pour bénéficier d'une protection élargie à des produits ou à des services non similaires, une marque enregistrée doit être connue d'une partie significative du public concerné par les produits ou services couverts par elle. Dans le territoire du Benelux, il suffit qu'elle soit connue d'une partie significative du public concerné dans une partie substantielle de ce territoire, laquelle peut correspondre, le cas échéant, à une partie de l'un des pays le composant »⁵⁷⁹.

350. La doctrine contemporaine s'aligne sur cette conception de la marque renommée.⁵⁸⁰ Dans sa thèse, Monsieur BOHACZWESKI considère qu'il n'y a pas de raison pour laquelle la marque renommée devrait être connue en dehors de sa clientèle⁵⁸¹. Il le justifie de trois manières. La première raison invoquée, en comparant des signes exploités par des boissons et ceux exploités par des instruments de musique, est de considérer « qu'une marque désignant des instruments de musique d'une excellente qualité risque d'être ternie aux yeux des musiciens qui les utilisent si elle est exploitée pour des détergents. Et on voit mal la raison pour laquelle un fabricant d'instruments de musique ne mériterait pas la même protection qu'un fabricant de boissons ». Sur ce premier point, nous trouvons à l'inverse que c'est le fait de s'adresser à un public limité aux catégories de produits et services visés qui entraîne des inégalités de protection. En effet, le public concerné par les boissons est *a fortiori* plus large que celui des instruments de musique. Il nous semble alors étonnant de considérer que tenir compte d'un public spécialisé tend à réduire les inégalités alors qu'en principe, c'est exactement l'inverse qui se produit. Dans un deuxième temps, il souligne qu'il est peu recommandé de permettre à des commerçants de tirer avantage de la renommée d'une marque déjà connue des milieux professionnels. Une telle crainte est légitime. Cependant, si un signe est connu uniquement auprès d'un public spécialisé, alors on ne voit pas bien comment ce

⁵⁷⁹ CJCE, 14 sept. 1999, aff. C-375/97, *General Motors*.

⁵⁸⁰ E. BAUD, « L'atteinte à la réputation de la marque antérieure : conditions et preuves de la réputation », *Propriété industrielle*, mai 2007, n° 5, étude 12.

⁵⁸¹ M. BOHACZWESKI, *op.cit.*, p. 97.

signe exploité dans un autre secteur d'activité pourrait lui porter préjudice, étant donné que les utilisateurs ont ici une méconnaissance totale de l'autre usage du produit. Nous ne comprenons pas bien dans ce cas l'intérêt de protéger le signe au-delà des produits et services visés. Enfin, il montre que des marques de grand prestige, censées bénéficier de la protection spéciale peuvent être ignorées du grand public. Encore une fois, il apparaît contradictoire de parler de marques « censées bénéficier de la protection spéciale » dès lors que cette protection spéciale est rendue inutile face à la méconnaissance du signe par le grand public. Une telle association d'idées est d'ailleurs empêchée par notre étude, notre démarche consistant justement à définir la marque renommée à partir de sa finalité.

351. Cependant, lorsqu'on étudie en profondeur les implications pratiques de cette conception de la marque renommée, certaines incompatibilités apparaissent, notamment, avec le régime de la marque renommée.

352. En premier lieu, le lien dans l'esprit du public devient difficile à démontrer dès lors qu'il n'y a pas d'association possible, le public méconnaissant alors le signe.

353. En outre, pour rappel, l'action en usurpation de marque renommée est codifiée par le droit des marques à l'article L713-3 du Code de la propriété intellectuelle qui dispose « qu'est interdit, sauf autorisation du titulaire de la marque, l'usage dans la vie des affaires, pour des produits ou des services, d'un signe identique ou similaire à la marque jouissant d'une renommée et utilisé pour des produits ou des services identiques, similaires ou non similaires à ceux pour lesquels la marque est enregistrée, si cet usage du signe, sans juste motif, tire indûment profit du caractère distinctif ou de la renommée de la marque, ou leur porte préjudice »⁵⁸². Partant de ce principe, l'atteinte à la marque renommée est subordonnée à la démonstration d'un préjudice ou d'une exploitation injustifiée de la renommée. Or, et en reprenant l'exemple précité du signe exploité pour les instruments de musique, il est, selon nous, très difficile, du moins en pratique, de démontrer une atteinte à ce signe renommé, dès lors que le signe n'est connu que d'un cercle restreint de consommateurs : les professionnels ou spécialistes instruments de musique.

⁵⁸² Depuis l'Ord. n°2019-1169 du 13 nov. 2019.

354. À titre d'illustration, l'atteinte au caractère distinctif de la marque suppose que soit démontrée la modification du comportement économique du consommateur. Or, cette modification de comportement est établie dès lors que le titulaire de la marque antérieure réussit à démontrer que se trouve affaiblie l'aptitude de cette marque à identifier les produits ou les services pour lesquels elle est enregistrée et utilisée comme provenant du titulaire de la marque, l'usage de la marque postérieure entraînant une dispersion de l'identité de la marque antérieure et de son emprise sur l'esprit du public. Dans notre cas, cela reviendrait à dire que les professionnels du secteur de la musique pourraient se méprendre sur la marque ou le signe en cause, ce qui est très peu probable. En outre, cette modification du comportement économique peut être difficilement démontrable si la plupart des consommateurs du grand public méconnaissent la marque ou le signe renommé.

355. Il en est de même dans le cas de l'atteinte à la renommée de la marque qui est constituée lorsque les produits ou les services visés par la marque demandée peuvent être ressentis par le public d'une manière telle que la force d'attraction de la marque antérieure s'en trouverait diminuée, ce qui est par exemple le cas lorsque ces derniers possèdent une caractéristique ou une qualité susceptible d'exercer une influence négative sur l'image d'une marque antérieure renommée, en raison de son identité ou de sa similitude avec la marque demandée. Les spécialistes sont tout à fait au courant des caractéristiques des produits et services de la marque renommée, ayant l'occasion d'en faire usage dans leur quotidien.

356. Enfin, l'exploitation injustifiée ou, selon les termes de la Directive de l'Union européenne et du nouvel article L. 713-3 du Code de la propriété intellectuelle, « le fait que l'usage de la marque postérieure sans juste motif tire indûment profit du caractère distinctif ou de la renommée de la marque antérieure » implique le risque que l'image de la marque renommée ou les caractéristiques projetées par cette dernière soient transférées aux produits désignés par la marque demandée. Encore une fois, le public spécialiste saura correctement évaluer les caractéristiques des produits et services vendus par la marque renommée. Il est difficile, en outre, de démontrer cette atteinte auprès d'un public de consommateurs qui n'a pas connaissance de la marque.

357. **Notre analyse.** Ainsi, on le voit, il est nécessaire aujourd'hui d'élargir le cercle de consommateurs visés par la définition de la marque renommée. D'autant plus lorsque l'on sait, encore une fois, que la marque renommée constitue une exception au principe de

spécialité. Ainsi, étant protégée au-delà des produits et services visés dans l'enregistrement, elle doit forcément être connue d'un public plus large. L'inverse revient finalement à dire que l'on accorde une protection à la marque renommée dans un secteur d'activité où elle est inconnue. En outre, une telle analyse s'aligne avec notre définition précédemment évoquée de la marque renommée. Cela témoigne en effet du phénomène de « débordement » de la marque au-delà de son marché d'origine. Comme le souligne en un sens Monsieur LEFRANC, la marque devient tellement familière, elle est à ce point ancrée dans les esprits, qu'elle est connue à la fois des consommateurs potentiels, mais aussi, d'une manière générale, du grand public⁵⁸³.

358. **L'enregistrement.** Nous pouvons poser la problématique en ces termes : le champ d'application du régime des marques renommées devrait-il inclure les marques non enregistrées ? La question est ainsi plus délicate que pour les marques notoires. Et c'est ici que notre prise de position se distingue fortement de la doctrine en général. Selon nous, et comme nous l'avons rappelé dans les chapitres précédents, l'article 6bis de la CUP et l'article L. 713-3 du Code de la propriété intellectuelle, ou plus généralement, les marques notoires et les marques renommées, ont des finalités bien différentes. La logique de permettre aux marques notoires de déroger à l'obligation de dépôt repose uniquement sur le fait d'empêcher tout tiers de faire usage de la marque notoire pour désigner des produits et services identiques à ceux pour lesquels la marque est utilisée. Il s'agit donc dans l'article 6bis de la CUP de protéger la marque notoire dans sa fonction distinctive. Or, à la différence de la marque notoire, la protection qui est conférée à la marque renommée n'est pas cantonnée au principe de spécialité. Elle a une finalité totalement détachée de la fonction d'identification, liée à sa fonction performative. On relève donc une différence majeure quant à l'objet de la protection. En effet, s'agissant des marques renommées, les usurpateurs ne cherchent pas nécessairement à nuire au titulaire, mais plutôt à tirer profit de l'existence de la marque renommée. À l'issue de quoi, le titulaire de la marque renommée subit-il divers préjudices (dilution, atteinte à la renommée). La dérogation au principe de spécialité se justifie dans la mesure où il est nécessaire de protéger l'attraction immédiate des clients des marques renommées qui ne se rattache pas aux produits et services commercialisés, mais bel et bien à la marque elle-même. On comprend ainsi aisément pourquoi la protection ne se limite pas à une clientèle de spécialiste. Ce faisant, on a voulu s'adapter aux nouvelles spécificités économiques du

⁵⁸³ D. LEFRANC, *La renommée en droit privé...*, *op. cit.*, p. 163.

marché qui dépassent les prorogatives du droit de marque classique. Or, cette fonction ne peut être remplie qu'après de lourds investissements, d'une promotion et d'une exploitation de la marque pérenne et intense. Ainsi, en réalité, les marques renommées sont quasi systématiquement des marques enregistrées, car les titulaires ne peuvent prendre le risque de ne pas leur assurer une protection au titre du droit des marques. Mais surtout il est nécessaire, selon nous, de conditionner l'obtention de cette protection renforcée à l'enregistrement. L'importance des investissements réalisés et les risques inhérents à ce type d'exploitation rendent l'instauration d'une sécurité juridique indispensable. Au risque, sinon, d'entraver la liberté de commerce ou de donner à l'usage, qui repose sur une forte subjectivité, autant d'effet juridique qu'à l'enregistrement.

359. Cela signifie-t-il qu'il suffit d'adapter la définition de la marque renommée actuelle en élargissant le public pertinent ? La définition de la marque renommée peut-elle être celle d'une marque enregistrée connue d'un large public ? Selon nous, la solution n'est pas là, cette définition n'étant pas suffisamment pertinente. Nous l'avons montré, la marque renommée bénéficie d'une protection hors du commun, car elle est protégée au-delà du principe de spécialité. Dès lors, il paraît essentiel de dégager une définition plus précise de la marque renommée, empêchant les marques plus communes de bénéficier de cette protection. Il convient en effet de déterminer la définition de la marque renommée dans notre prochain chapitre [2].

2) Une force attractive indépendante des produits et services

360. Nous allons, dans ce présent chapitre, montrer que la marque renommée se définit selon nous comme une marque dotée d'une force attractive indépendantes des produits et services qu'elle commercialise [a]. Pour étayer notre propos, et donner une légitimité à notre appréciation de la marque renommée, nous allons mettre en exergue que des phénomènes scientifiques sont à l'origine de leur développement [b].

a) "The mark actually sells the goods"

361. La marque renommée est, comme nous l'avons montré, une marque qui a gagné une totale liberté vis-à-vis de son contrat fondateur et des produits et services qu'elle commercialise. Cette idée n'est pas nouvelle. Dès 1927, SCHECHTER dans son article "The rational Basis of Trademark Protection », publié dans la prestigieuse Harvard Law Review, a démontré que les marques qui bénéficient d'une très haute notoriété ne remplissent plus une fonction d'indication d'origine. En effet, selon lui, si, au départ, la marque indiquait l'origine ou le titulaire des produits sur lesquels elle était apposée, un tel constat ne s'opère plus aujourd'hui. Cela s'explique par le fait qu'il existe désormais un tel nombre d'intervenants ou d'intermédiaires (fabricants, importateurs...) qu'il est impossible pour les consommateurs de connaître le titulaire de la marque notoire ou renommée⁵⁸⁴. La véritable révolution de sa thèse tient dans le fait de rendre compte de l'importance des modifications que le marketing et l'avènement de la publicité ont fait subir à ce que représente la marque aux yeux du consommateur. Et c'est pourquoi nous avons été amenés à envisager, pour certaines d'entre elles, une fonction autre que celle consistant à indiquer l'origine des produits et services⁵⁸⁵. Ainsi, en un sens, SCHECHTER a commencé à percevoir la fonction performative de la marque, mais davantage sous l'angle d'une fonction suggestive. En résumé, c'est en réalité la marque

⁵⁸⁴ F.I. SCHECHTER, "The rational Basis of Trademark Protection", Harvard Law Review avr. 1927, Vol 40, n° 6, p. 814: "Four hundred years ago a trademark indicated either the origin or ownership of the goods to which it was affixed. To what extent does the trademark of today really function as either? Actually not in the least! It has been repeatedly pointed out by the very courts that insist on defining trademarks in terms of ownership or origin, that, owing to the ramifications of modern trade and the national and international distribution of goods from the manufacturer through the jobber or importer and the retailer to the consumer, the source or origin of the goods bearing a well known trademark is seldom known to the consumer". À ce sujet, voir R.G BONE, "Schechter's ideas in historical context and dilution's rocky road", The Boston University School of Law 2008, p. 48 ; S.L. RIERSON, "The Myth and Reality of Dilution", Technology review 2009, vol. 11, n° 2, p. 101.

⁵⁸⁵ F.I. SCHECHTER, "The rational Basis of Trademark Protection", Harvard Law Review avr. 1927, Vol 40, n° 6, p. 814 : "To describe a trademark merely as a symbol of goodwill, without recognizing in it an agency for the actual creation and perpetuation of good will, ignores the most potent aspect of the nature of a trademark and that phase most in need of protection. To say that a trademark « is merely the visible manifestation of the most important business good will, which is the property to protect against invasion ... does not accurately state the function of a trademark today. [...] but today, the trademark is not merely the symbol of goodwill but often the most effective agent for the creation of good will, imprinting upon the public mind an anonymous and impersonal guaranty of satisfaction, creating desire for further satisfactions"

que le consommateur achète, et non les produits (“ the mark actually sell the goods ”). Bien que cette théorie ait mis du temps à se frayer un chemin dans la législation américaine, SCHECHTER deviendra ainsi le père fondateur de la dilution de la marque, qui va faire son entrée en premier lieu en 1947 dans l’Etat du Massachussets, puis, au niveau fédéral, dans le Lanham Act⁵⁸⁶. Le principe de la dilution consiste à permettre au titulaire d’une marque d’empêcher l’usage d’une marque similaire pour des produits différents, même en l’absence de risque de confusion. La légitimité d’un tel régime provient finalement de la reconnaissance d’une attraction quasi magnétique entre le consommateur et la marque, comme l’ont rappelé les tribunaux américains⁵⁸⁷.

362. Monsieur VANZETTI, dans un article publié dans la Rivista Di Diritto Commerciale en 1961, alla même plus loin en considérant qu’il fallait y voir une approche située à la croisée du droit des marques, des droits d’auteur et des inventeurs, et appréhender la marque comme un actif immatériel, semblable à celui des œuvres de l’esprit⁵⁸⁸. Ainsi, dans un premier temps, il condamne l’idée selon laquelle la fonction des marques bénéficiant d’une certaine notoriété était la fonction de garantie d’origine⁵⁸⁹. Très justement, il souligne que deux théories

⁵⁸⁶ À l’origine, le Lanham Act ne protégeait pas les marques contre la dilution. C’est le Président CLINTON qui, le 16 Janvier 1996, décida de mettre un terme au vide juridique existant au niveau fédéral de protéger la réputation de la marque, et signa la loi “Fédéral Trademark Dilution Act”, à l’origine de la section 43 c) du Lanham Act.

⁵⁸⁷ 316 U.S 203, *Mishawaka Rubber et Woolen Mfg.Co v. SS Kresge Co* : “The protection of trade-marks is the law’s recognition of the psychological function of symbols... A trademark is a merchandising short-cut which induces a purchaser to select what he wants, or what he has been led to believe. The owner of a mark exploits this human propensity by making every effort to impregnate the atmosphere of the market with the drawing power of a congenial symbol. Whatever the means employed, the aim is the same – to convey through the mark, in the minds of potential customers, the desirability of the commodity upon which it appears. Once this is attained, the trade-mark owner has something of value. If another poaches upon the commercial magnetism of the symbol he has created, the owner can obtain legal redress”.

⁵⁸⁸ A. VANZETTI, « Funzione e natura giuridica del marchio », *Rivista Del Diritto Commerciale* 1961, p. 3 : « A questa impostazione corrisponde, sul piano della costruzione giuridica (ed essa si vale di) un accostamento fra il sistema del diritto al marchio e quello dei diritti d’autore e sulle invenzioni industriali, nonché la individuazione della natura giuridica del marchio in quella di un bene immateriale, a somiglianza appunto di quella che si attribuisce alle opere dell’ingegno ».

⁵⁸⁹ A. VANZETTI, « Funzione e natura giuridica del marchio », *loc. cit* : « In questo procedimento sono presenti cinque equivoci : in primo luogo quello di considerare il marchio come un’entità data prima delle norme, ciò che consente di fondarsi per l’individuazione della sua natura giuridica soltanto su quelle che si ritiene

s'opposent : l'une, considérant la protection des marques limitée à celle de leur fonction distinctive et l'autre, considérant que, sur la base des nouveaux phénomènes liés à l'émergence de la publicité, la protection des marques renommées doit être plus large et viser également la fonction de suggestion de la marque, liée à l'attraction quasi immédiate générée chez le consommateur pour la marque ⁵⁹⁰. Il précise, en outre, que dans le cas de la fonction distinctive, la marque est indissociablement liée au produit marqué⁵⁹¹.

363. Pourtant, et malgré un potentiel théorique indéniable, cette conception de la marque renommée n'est pas parvenue à s'imposer dans la grande majorité des législations. Cela peut s'expliquer d'une part par le fait que les auteurs ne sont pas clairs s'agissant de la qualification des marques susceptibles de bénéficier de cette force d'attractivité propre. En outre, certains auteurs considèrent en fin de compte que les marques ne peuvent être complètement détachées des produits qu'elles commercialisent, ces marques devenant dans une certaine mesure, elles-mêmes, des produits ⁵⁹². Plus largement, le Professeur BONE rejoint

corrispondano alla sua natura ontologica, trascurando le altre ; il secondo lugo quelle du considerar possibile attribuire al marchio funzione distintiva anche a prescindere da un suo collegamento con l'azienda o con il ramo »

⁵⁹⁰ A. VANZETTI, « Funzione e natura giuridica del marchio », *loc. cit.* : « Questi rapporti sono chiarissimi nella materia che ci interessa : diciamo subito, con una brevissima anticipazione, che in materia di marchi si contrappongono due distinte ed inconciliabili posizioni : da un lato quella che, sulla base dei nuovi fenomeni economici rappresentati dalle moderne tecniche pubblicitarie, tende a comprendere nell'ambito della tutela del diritto al marchio l'eventuale valore intrinseco di suggestione che il segno presenta vuoi a cause dei suoi caratteri ideali o figurativi, vuoi a causa della pubblicità persuasiva di cui è stato oggetto, e pertanto tende, anche da un punto di vista giuridico, a tutelare nel marchio una funzione di suggestione, ossia di immediata attrazione di clientela a prescindere dai dati delle qualità e dei prezzi [...] Dell'altro lato, invece, la concezione che ritiene la tutela del marchio limitata all'ambito della sua funzione distintiva, attribuendogli quale solo valore tutelato quello che eventualmente gli derivi da una fiducia dei consumatori fondata su esperienze d'acquisto e di consumo soddisfacenti dal punto di vista delle qualità e dei prezzi, valore cioè da definirsi come d'avviamento o di clientela »

⁵⁹¹ A. VANZETTI, « Funzione e natura giuridica del marchio », *loc. cit.* : « A questa seconda impostazione corrisponde il principio, necessario alla sua funzione distintiva, della connessione inscindibile del marchio all'oggetto contraddistinto, nonché a rigore, a nostro avviso, nella costruzione giuridica, l'individuazione dell'oggetto della tutela piuttosto nel bene contraddistinto anziché nel segno in sé , con la configurazione di quest'ultimo come una qualità del primo »

⁵⁹² R.G BONE, "A Skeptical View of the Trademark Dilution Revision Act", *Int. Prop. L. Bull.* 2008, vol. 11, n° 187, p. 12 : « The information transmission/ search cost argument in its simple form assumes that a mark is distinct from the product it brands and that it conveys information about that separate product. However, the

la conception de nombreux juristes considérant que SCHECHTER, initiateur de la théorie de la dilution, ne s'est finalement pas posé la bonne question, à savoir celle questionnant l'intérêt d'accorder une protection à cette force attractive qui lie le consommateur à la marque. Et surtout, pourquoi faudrait-il protéger autre chose finalement que la réputation qu'aurait la marque de vendre des produits de bonne qualité ? En résumé, protéger la puissance de vente d'une marque n'est pas, à elle seule, une raison suffisante pour légitimer une protection contre la dilution ⁵⁹³.

364. Ainsi, face à tous ces écueils, si certaines législations ont reconnu la nécessité de protéger l'actif immatériel de certaines marques bénéficiant d'une notoriété, la définition des marques renommées comme des marques bénéficiant d'une force attractive propre ne s'est pas imposée. Aujourd'hui, nous l'avons vu, la grande majorité des législations définissent la marque renommée comme une marque connue d'une partie plus ou moins significative du public. La différence entre les États va surtout se faire au niveau du public concerné et de la

information that Tiffany conveys, and that tarnishment harms, is not just information about a separate product ; it is a large component of the product itself. Consumers do not want luxury jewelry. They want Tiffany jewelry because how it feels when they wear "Tiffany" and because of what it says about their status and wealth. Thus, "Tiffany jewelry » is to some extent its own product -the appearance, durability, and so on of the physical jewelry coupled with the feelings triggered and the messages conveyed by the mark itself. The latter component of the product is altered by tarnishing use". Voir également L.R. BRADFORD, "Emotion, Dilution, and the Trademark Consumer", Berkeley Technology Law Journal 2008, vol. 23, n° 4, p. 1227-1298 ; S.L. DOGAN, M.A. LAMLEY, S.A.DUVALL, R.J. LEIGHTON, et J.B. SWANN, "The Trademark Dilution Revision Act of 2006 : Balanced protection for famous brands", TMR 2007, vol. 97, p. 35.

⁵⁹³ R.G BONE, *loc. cit.* : "The Schechter's argument continues to have enormous rhetorical appeal today, and companies invest huge sums in creating consistent brand identities on the belief that a mark has selling power. The normative question, however, is why the law should protect a mark's grip on consumers when that grip is due to factors there than information about the quality of the product (which is protected by confusion-based theories). Schechter never addressed this question. At the time he wrote, enthusiasm for psychological advertising was nearing a peak and the practice of using psychological ads with distinctive trademarks was widespread. When he referred to a mark's « selling power », Schechter probably had in mind the emotional force of strong trademarks built up by association with psychological ads, and he seems, to have assumed that the law should protect this selling power simply because private industry relied on it pervasively. Of course, the fact a practice is widespread in an industry is not a good enough reason for the law to promote it. Private interests do not always match social interests. Moreover, today we are much more skeptical about selling power that does not have to do with product quality irrational brand loyalty, if it exists, interferes with informed consumer choice, creates market power, and undermines efficiency. In short, protecting a mark's selling power is not by itself a good reason for protecting against blurring."

question de savoir si le public concerné est celui déterminé à partir des produits et services commercialisés par la marque ou s'il s'agit d'un public plus large.

365. **Notre opinion.** Ainsi que nous l'avons souligné, cette conception de la marque renommée et de la marque notoire est à l'origine d'un vide juridique sans précédent. Nous sommes aujourd'hui face à la nécessité d'un changement de position et d'une remise en cause du système juridique actuel. Fort heureusement, philosophes et économistes viennent en appui de notre cause, soulignant la nécessité de définir la marque renommée comme une marque possédant un pouvoir d'attraction propre indépendant des produits et services commercialisés et mettant ainsi en lumière les preuves concrètes d'une telle définition, évidemment manifeste dans les stratégies commerciales des grandes entreprises.

366. Monsieur BORDENAVE, marketing-manager d'United-Biscuits France et grand professionnel des marques agroalimentaires, identifie ce phénomène comme celui de « l'étiquette magique »⁵⁹⁴. En effet, certains industriels se sont posés la question de savoir si certaines marques n'agiraient pas à la manière d'une étiquette magique qu'il suffirait d'apposer sur un produit pour voir ses ventes se multiplier, justifiant également des prix plus élevés ? Tout comme Monsieur BORDENAVE et les industriels de l'époque, nous répondons par l'affirmative. À titre d'exemple, certaines entreprises du luxe ont choisi comme modèle d'évaluation des marques un modèle reposant sur ce phénomène « d'étiquette magique ». Ainsi, la valeur d'une marque de champagne chez LVMH est-elle évaluée en calculant le différentiel de prix entre une bouteille de marque et une bouteille de champagne de qualité comparable, mais sans marque. Cependant, dans ce cas, la marque n'est pas toujours une marque renommée. Elle ne demeure qu'une garantie d'origine, mais son mode d'évaluation peut amener une augmentation des prix. En effet, l'acquisition du statut de « marque renommée » doit passer par une promotion intense et sur le long terme de la marque. À ce titre, Monsieur BORDENAVE identifie trois différentes étapes, que nous pouvons nous-mêmes définir comme les étapes de l'acquisition de la renommée. La première étape a consisté, selon lui, à penser que la marque peut envisager son autonomie par rapport au produit ou au service. Il rattache ce constat au mythe du « tout est image ». L'image de marque devient alors le principal outil de promotion des entreprises, quels que soient leurs origines et leurs segments de marché. Cependant, si toutes les entreprises utilisent ce levier, elles ne le font pas avec la

⁵⁹⁴ R. BORDENAVE, *Marque et consommateur : le divorce ?*, *op.cit.*, p. 35.

même intensité. Ce qui nous conduit donc au deuxième stade décrit par Monsieur BORDENAVE, la marque étant envisagée comme autonome par rapport à l'entreprise et/ou le lieu de production. S'appliquant à notre sujet, et selon une conception plus juridique, cela revient à évoquer l'étape dans laquelle la fonction de la marque ne se limite plus à sa fonction de garantie d'origine, mais acquiert une fonction qui lui est propre. Monsieur BORDENAVE le souligne : « l'étiquette est importante en elle-même et non plus fonction de l'origine qu'elle signe »⁵⁹⁵. Ainsi, selon lui, certaines entreprises ont poussé cette logique jusqu'à adapter cette solution à leur organisation, rendant ainsi la partie production totalement indépendante de la cellule de mise sur le marché. Enfin, nous en arrivons à la dernière étape, lorsque la marque installée indépendamment de son objet, peut constituer en tant que tel un objet de transaction. Cela intervient notamment en cas de contrefaçon, lorsque les contrefacteurs apposent des étiquettes magiques sur des produits d'occasion afin d'en tirer tous les bénéfices.

367. Dès 1996, la jurisprudence française a eu l'occasion de souligner que les marques renommées exercent un pouvoir d'attraction propre, et n'identifient plus seulement les produits ou services qu'elles commercialisent⁵⁹⁶. Dans la juridiction européenne, la base de réflexion de cette conception de la marque commence à faire son apparition dans l'arrêt *L'Oréal c/ Bellure*⁵⁹⁷.

368. Ainsi, nous l'avons compris, la marque renommée est une de ces étiquettes magiques qui s'impose au fil du temps, forte souvent d'importants investissements, et dans tous les cas d'une intense promotion, un pouvoir d'attraction propre et indépendant des produits et services qu'elle désigne, et même de son titulaire. Le consommateur est ainsi poussé à l'achat. Comment parvient-elle à ce résultat ? Nous allons montrer qu'en réalité, la marque renommée est avant tout une création de l'esprit humain [b].

b) Le neuromarketing à l'origine des marques renommées

369. La manipulation des esprits semble être la chimère que tentent de poursuivre les marques depuis des siècles. Cependant, depuis les années 2000, l'alliance des neurosciences

⁵⁹⁵ R. BORDENAVE, *Marque et consommateur : Le divorce ?*, op. cit, p. 86

⁵⁹⁶ CA Paris, 17 janv. 1996, Commentaire Recueil Dalloz, 1996 p. 67.

⁵⁹⁷ CJCE, 18 juin 2009, aff. C-487/07, *L'Oréal/Bellure*

et du marketing les a rapprochées de l'objectif. Une légende populaire raconte qu'en octobre 1919, Lénine aurait consulté le physiologiste IVAN PAVLOV pour appliquer ses travaux portant sur les réflexes conditionnés au projet bolchevik et à la fabrication de « l'homme nouveau »⁵⁹⁸. En effet, si l'étude des mécanismes cérébraux des individus prétendait servir au départ davantage les aspirations des pouvoirs politiques, -on pense aux régimes totalitaires-, cette discipline s'est peu à peu étendue pour concerner désormais également les marques de fabrication. De « l'homme nouveau » à « la marque nouvelle », c'est donc cette évolution que nous allons mettre au cœur de notre étude.

370. La réflexion sur un plan philosophique passe par une définition du choix et de la forme de liberté que celui-ci définit chez l'homme. On sait que les existentialistes français faisaient du choix, le signe de la liberté de la conscience humaine⁵⁹⁹.

371. Loin de l'existentialisme, les neurosciences démontrent aujourd'hui que nos choix renvoient à des mécanismes physiologiques et chimiques situés dans le cerveau. Au début du XXème siècle, FREUD avait déjà avancé l'idée grâce à la psychanalyse que nos choix sont en réalité dictés soit par l'inconscient soit par le subconscient. Nous ne voudrions pas engager ici un débat philosophique, mais sur la base des récents développements en neuromarketing, on peut risquer la remarque suivante : les marques renommées, grâce à une intense publicité développée sur un long terme, parviennent à détourner les consommateurs de leurs choix sans que ces derniers ne s'en rendent compte. C'est en effet ce qu'ont révélé les études menées par MCCLURE, LI, TOMLIN, CYPERT, MONTAGUE et READ, réalisées à l'aide de l'imagerie par résonance magnétique fonctionnelle (IRMf). Une marque ne peut désormais plus être perçue seulement à travers ses qualités concrètes car nos cerveaux enregistrent également l'image qui s'est bâtie autour de cette dernière. En 2004, une de ces études a levé le voile sur la capacité qu'ont les marques à influencer l'esprit des consommateurs. L'objectif de ces études est de

⁵⁹⁸ M. BENILDE, « Scanner les cerveaux pour mieux vendre », *Le Monde Diplomatique* 2007, n° 644, p. 3.

⁵⁹⁹ J.P. SARTRE, *L'existentialisme est un humanisme*, 1996, Paris, Gallimard, Folio, p. 31 : « quand nous disons que l'homme est responsable de lui-même, nous ne voulons pas dire que l'homme est responsable de sa stricte individualité, mais qu'il est responsable de tous les hommes. Il y a deux sens au mot subjectivisme, et nos adversaires jouent sur ces deux sens. Subjectivisme veut dire d'une part choix du sujet par lui-même, et d'autre part, impossibilité pour l'homme de dépasser la subjectivité humaine. C'est le second sens qui est le sens profond de l'existentialisme. Quand nous disons que l'homme se choisit, nous entendons que chacun d'entre nous se choisit, mais par là nous voulons dire aussi qu'en se choisissant il choisit tous les hommes ».

rendre compte du fait que les préférences comportementales pour les nourritures et les boissons sont en réalité modulées par un grand nombre de variables sensorielles, mais aussi par le contexte social. L'une d'elles consistait notamment à faire déguster à l'aveugle, puis en conditions normales, à un panel de consommateurs, du « Coca-Cola » et du « Pepsi », deux boissons de compositions chimiques quasi identiques. À l'aveugle, 67% des consommateurs ont préféré le « Pepsi ». Mais dès lors que les chercheurs leur ont dévoilé les marques, la tendance s'est inversée et 75% des individus ont indiqué leur préférence pour la boisson de la marque « Coca-Cola ». En outre, les stimuli perçus dans leurs cerveaux et observés avec l'aide de l'IRMf se sont drastiquement développés lorsque les consommateurs pensaient boire du « Coca-Cola ». Ces réponses cérébrales s'expriment selon les experts dans le cortex préfrontal ventromédial. En effet, selon les chercheurs, “studies have indeed shown that cultural information can modulate reward-related brain-response. This general observation is particularly true for Coke and Pepsi; that is, there are visual images and marketing messages that have insinuated themselves into the nervous systems of humans that consume the drinks. It is possible that these cultural messages perturb taste perception; [...] our results suggest that there might be parallel mechanisms in the brain cooperating to bias preference”⁶⁰⁰. Les résultats de leur étude sont édifiants: “the effects of brand knowledge for Pepsi and Coke were reflected in the imaging experiments as well. When an image of a Coke can precede Coke delivery, significantly greater brain activity was observed in the DLPFC, hippocampus, and midbrain relative to Coke delivery preceded by a circle of light. As with the taste test, equivalent knowledge about Pepsi delivery had no such effect; indeed, no brain areas showed a significant difference to Pepsi delivered with versus without brand knowledge”. Ainsi, comme le soulignent SZMIGIN et PIACENTINI, si l'expérience Pepsi/Coca a bien démontré quelque chose, c'est bel et bien que certaines marques telles que la marque « Coca Cola », contrairement à des marques du même niveau que « Pepsi », ont la faculté d'acquérir une vie propre dans l'esprit du consommateur, indépendamment de la qualité des produits qu'elles commercialisent ⁶⁰¹. Il s'agit bel et bien, selon nous, des marques renommées.

⁶⁰⁰ S.M. MCCLURE, J. Li, D. TOMLIN, K.S. CYPERT, L.M. MONTAGUE et P.R. MONTAGUE, « Neural Correlates of Behavioral for Culturally Familiar Drinks », *Neuron* 2004, Vol. 444, p. 379-387.

⁶⁰¹ I. SZMIGIN et M. PIACENTINI, *Consumer Behaviour*, Oxford, Oxford University Press 2018, p. 58 : “ they [S.M.Mcclure ..] found that when there was no brand information, i.e. the participants did not know whether they were drinking Pepsi or Coke, there was little difference in their neural responses. However, when those who described themselves as preferring Coke were cued that the drink they were testing was actually Coke, there was significant activity in key areas of the brain. A possible explanation is that the brand effectively has a life of its

Ainsi, la preuve des marques renommées peut-elle être rapportée directement par le cerveau humain. Mais de quel phénomène les marques renommées tiennent-elles leur origine ? En effet, nous pourrions nous arrêter là et affirmer que les marques renommées se définissent comme des marques bénéficiant d'une force d'attractivité propre. Juridiquement, cela se tient. Cependant, la démonstration de la renommée de la marque pose encore difficulté. Finalement, on se rend bien compte qu'il n'est pas concevable d'effectuer des IRM parmi un panel de consommateurs pour évaluer la réponse neuronale provoquée par une marque et la qualifier ainsi de marque renommée.

372. Face à ce constat, de nombreux philosophes et sociologues ont tenté d'identifier et de qualifier cette réponse cérébrale générée par certaines marques et d'associer les stimuli observés à un phénomène concret. En effet, il a été reconnu dans un premier temps que les relations des consommateurs avec les marques sont essentielles dans le mode de consommation contemporain⁶⁰². Ce processus de qualification fut l'objet d'une longue recherche et s'est opéré en deux temps⁶⁰³. En premier lieu, des scientifiques ont développé un cadre conceptuel visant à étudier la notion de relation consommateurs-objets. À ce titre, des chercheurs comme Messieurs SHIMP et MADDEN ont relevé l'existence d'un anthropomorphisme partiel que l'individu est susceptible de développer à l'égard de marques⁶⁰⁴. En effet, l'anthropomorphisme d'objets inanimés a été identifié comme universel,

own in people's minds, recognizing that preference is more than just taste or, perhaps more controversially, that the idea of the brand itself actually tastes like something.”

⁶⁰² D. MILLER, “A very common perspective has arisen in the last few years in marketing research, based mainly on the work of Fournier and her research into American Women's relationships to brands. It has become quite fashionable in marketing to talk about people having relationships to brands much as they do to people. So people are seen in marketing as betraying a long-term loyalty to one brand and going out for a “one-night stand.” with a competing brand. On the basis of my ethnography, I would suggest that most of this discussion is misguided. Relationships to brands certainly matter, but they are important because of the way they express and mediate the relationship to other people that is the foundation of most shopping”. Cité dans N.K.MALHOTRA, D.J.MACINNIS & C. WHAN PARK, *Brand Meaning Management*, 2015, Emerald Group Publishing, 338 p.

⁶⁰³ N. ALBERT et P. VALETTE-FLORENCE, « L'amour d'un consommateur pour une marque : dimensions exploratoires », *Marché et organisations* 2010, vol. 12, n° 2, p. 115.

⁶⁰⁴ T.A. SHIMP, T.J. MADDEN, “Consumer-Object Relations: a Conceptual Framework Based Analogously on Sternberg's Triangular Theory of Love”, *NA-Advances in Consumer Research* 1998, Vol. 15, p. 163-168.

et démontré dans toutes les sociétés⁶⁰⁵. Cette forme d'anthropomorphisme se produit lorsqu'un individu trouve qu'un objet peut dégager quelques traits humains. À ce titre, Madame AAKER a souligné que le consommateur attribue sans difficulté les qualités d'une personne aux marques, la personnalité d'une marque devenant ainsi « un ensemble de traits de caractère attribués par l'homme à la marque » (« *a set of humane associates to a brand* »)⁶⁰⁶. Cette découverte est ainsi à mettre directement en lien avec la dimension extrapatrimoniale des marques traditionnelles que nous avons démontrée précédemment.

Une deuxième théorie, initiée par Madame FOURNIER en 1998, a dégagé une base conceptuelle permettant une meilleure compréhension des relations qu'entretiennent les consommateurs avec les marques et a, à cet effet, établi le fait que l'homme développe au cours de sa vie un sentiment amoureux concernant certaines d'entre elles⁶⁰⁷. On est ainsi en présence ici d'un anthropomorphisme plus profond, identifié par Monsieur GUTHRIE comme un anthropomorphisme littéral⁶⁰⁸. Il s'agit là de la reconnaissance d'un véritable sentiment d'amour éprouvé par les consommateurs à l'égard de certaines marques, celles-ci étant identifiées comme de véritables partenaires. Cependant, ce sentiment ne peut se développer que pour un nombre très limité de marques. Madame CARROLL et Monsieur AHUVIA ont étudié ce phénomène. Dans leur article, ils ont défini l'amour pour une marque comme le degré d'attachement émotionnel passionné d'un consommateur satisfait pour une marque particulière⁶⁰⁹. Cet amour de la marque inclut les caractéristiques suivantes : la passion pour

⁶⁰⁵ D. BROWN, *Human Universals*, 1991, McGraw-Hill Companies, Incorporated, p. 124. Voir P. AGGARWAL et A. L. MCGILL, "Is That Car Smiling at Me? Schema Congruity as a Basis for Evaluating Anthropomorphized Products", *Journal of Consumer Research* 2007, vol. 34, n° 4, p. 468-479.

⁶⁰⁶ J. L. AAKER, « Dimensions of Brand Personality », *Journal of Marketing Research* 1997, vol. 34, n° 3, p. 347-356.

⁶⁰⁷ S. FOURNIER, "Consumers and Their Brands: Developing Relationship Theory in Consumer Research", *Journal of Consumer Research* 1998, vol. 24, n° 4, p. 343-353; N. ALBERT, M. DWIGHT, et P. VALETTE-FLORENCE, "When consumers love their brands: Exploring the concept and its dimensions", *Journal of Business Research* 2008, vol. 61, n° 10, p. 1062-1075.

⁶⁰⁸ S. GUTHRIE, *Faces in the Clouds : a new theory of religion*, 1993, Broché, p. 167. Voir aussi la notion de "marque personne" traitée dans M.-C. SICARD, *Identité de marque : la méthode de référence en marketing qualitatif*, 2008, Eyrolles, Éditions d'organisation, Édition du Kindle, part. 1, chap. 3, n°28.

⁶⁰⁹ B. A. CARROLL, A. C. AHUVIA, « Some antecedents and outcomes of brand love », *Marketing Letters* 2006, vol. 17, n° 2, p. 79-89; A. C. AHUVIA, "Beyond the Extended Self: Loved Objects and Consumers' Identity Narratives", *Journal of Consumer Research* 2005, vol. 32, n° 1, p. 171-184 ; A. NOEL, « Le sentiment

la marque, l'attachement à la marque, son évaluation positive, les émotions positives ressenties en réponse à celle-ci et les déclarations d'amour pour la marque⁶¹⁰. Nous y reviendrons dans un prochain chapitre, car ce sont bel et bien les caractéristiques des marques susceptibles d'être l'objet d'un sentiment d'amour chez le consommateur qui correspondent, selon nous, aux critères servant à caractériser la renommée d'une marque⁶¹¹.

373. Un dernier élément peut être relevé s'agissant des particularités des marques envers lesquelles les consommateurs sont susceptibles de développer un sentiment d'amour. Dans son livre, l'ancien PDG de l'agence de publicité Saatchi et Saatchi rend compte du fait que certaines marques, lorsqu'elles deviennent suffisamment « aimées », ne sont désormais plus détenues par leurs titulaires désignés dans le certificat de dépôt mais par les consommateurs⁶¹². Cet auteur saisit très bien, selon nous, la particularité des marques renommées (s'assimilant ici, vous l'aurez compris, à la terminologie “*lovemark*”) lorsqu'il souligne que les “*Lovemarks*” ne peuvent être saisies par des concepts prédéfinis. Elles deviennent dans l'esprit du consommateur le reflet qu'il se fait de lui-même⁶¹³.

374. **Notre position.** À quand une reconnaissance du concept d'amour pour une marque renommée dans le langage juridique ? Selon nous, il ne fait aucun doute que cette nouvelle perspective économique orientera le droit des marques. En effet, ces marques qui génèrent chez les consommateurs ces réponses cérébrales sont celles qui incarnent à nos yeux les marques renommées.

d'amour pour une marque : déterminants et pertinence managériale », *Management & Avenir* 2014, vol. 72, n° 6, p. 71.

⁶¹⁰ Pour une autre étude de ces caractéristiques, voir Z. RUBIN, «Measurement of romantic love», *Journal of Personality and Social Psychology*, 1970, 16(2), p. 272.

⁶¹¹ Cf. *Infra*, p. 277 et s.

⁶¹² K. ROBERTS et A.G. LAFLEY, *Love marks: the future beyond brands*, 2005, PowerHouse Books, p. 76 : “Lovemarks are not owned by manufacturers, the producers, the businesses. They are owned by the people who love them ”

⁶¹³K. ROBERTS et A.G. LAFLEY, *Love marks: the future beyond brands*, *op. cit.*, p. 77 :““lovemarks” could not be constrained by the world defined by brands and marketing. Sure this world was important, but lovemarks had to be open to more. Open to the local and to the global. To connect with people as well as services. Places as well as products. The objects people make themselves as well as what they buy”.

375. L'apport de cette reconnaissance serait double : d'une part, il permettrait l'établissement d'une distinction claire entre marques renommées et marques notoires, et, d'autre part, cela entraînerait la mise en évidence de la pertinence d'un régime juridique propre aux marques renommées. En effet, on a d'un côté du tableau, la marque traditionnelle et la marque notoire qui, toutes deux, se réduisent essentiellement à la perception voulue, correspondant au positionnement recherché de l'entreprise. Ce type de positionnement est établi à partir d'un objectif strictement « *business* », l'objectif recherché étant de renforcer les ventes. Cela suit finalement le postulat du marketing en général : « l'image agit sur le comportement du consommateur ; aussi travailler une image qui véhicule le positionnement doit permettre d'atteindre la position concurrentielle souhaitée de la marque sur son marché ». Face à cela, les entreprises sont rattrapées par une réalité tout autre : le message reçu n'est jamais le reflet exact du message émis. Ainsi, vont pouvoir se développer des perceptions diverses dans l'esprit du consommateur. L'une d'entre elles, intimement liée au développement de l'amour pour la marque, donnera naissance aux marques renommées.

376. On peut également se risquer à établir ici un parallèle avec les différentes théories existantes sur les fonctions de la marque renommée et celles évoquées par les spécialistes de marketing. En effet, on peut, en un sens, rattacher la théorie d'un anthropomorphisme partiel à celle des juristes qui voient dans la marque renommée une fonction distinctive renforcée : car il s'agit finalement de rattacher aux marques renommées des traits de caractère humains. Cependant, la théorie d'un anthropomorphisme plus littéral verrait dans la marque renommée une fonction tout autre : étant des individus à part, celles-ci développeraient une vie indépendante des produits et services commercialisés.

377. Dès lors que nous avons défini la marque renommée comme une marque bénéficiant d'une force d'attractivité indépendante des produits et services qu'elle commercialise, et que nous avons examiné les mécanismes à l'origine de son existence, nous allons désormais être en mesure de dégager les outils permettant aux titulaires de démontrer leur existence et aux juges de la caractériser [B].

B) Preuve de la renommée

378. La marque renommée est une marque bénéficiant d'une force d'attractivité indépendante des produits et services qu'elle commercialise. Certains juristes reconnaissent même à cette dernière des capacités surnaturelles⁶¹⁴. Ainsi, les outils précédemment énoncés pour caractériser la renommée d'une marque sont désormais désuets (qualité des produits, prix de vente). Il s'agira ainsi dans ce présent chapitre de déterminer les caractéristiques de la marque renommée et les variables qui permettent de l'évaluer correctement. Nous avons, à ce titre, démontré que la marque renommée peut se caractériser à travers le développement chez les consommateurs d'un sentiment d'amour pour elles. Il s'agit désormais de mettre en avant les caractéristiques à l'origine de ce phénomène et qui sont communes à toutes les marques renommées. Ce qui permettrait ainsi d'établir une méthode d'évaluation globale de la marque renommée. Mais avant d'en venir à une étude plus générale, une question peut se poser : lorsque les titulaires sont des personnes morales, est-il possible de démontrer l'existence d'une marque renommée directement à partir du compte d'exploitation de l'entreprise ? Est-il ainsi possible de faire apparaître la marque renommée par l'intermédiaire de données comptables tirées du compte de résultat d'une personne morale ? Une telle découverte permettrait de faciliter la démonstration de la renommée d'une marque auprès des juges du fond.

379. En premier lieu, nous allons nous pencher sur la valorisation de la marque renommée, prise en son sens littéral, et se limitant donc à une approche strictement monétaire. En notant cependant qu'une telle méthode serait exclusivement mise en œuvre lorsque les titulaires des marques renommées sont des personnes morales. Puis, dans un second temps, nous nous pencherons sur une évaluation plus globale de la marque renommée, effectuée au travers des nouveaux critères que nous avons dégagés. Comme le montre la nouvelle norme ISO 20671, publiée en mars 2019, l'évaluation et la valorisation d'une marque sont liées et fonctionnent en synergie l'une avec l'autre⁶¹⁵. La valorisation d'une marque est définie du point de vue de l'entité [1], l'évaluation d'une marque est estimée du point de vue de la partie prenante [2].

⁶¹⁴ K. ASSAF, "Magical Thinking in Trademark Law", *Law & Social Inquiry* 2012, vol. 37, n° 03, p. 595-626.

⁶¹⁵ ISO 20671 :2019 « Évaluation des marques – principes et fondements »

1) Valorisation financière de la marque renommée

L'évaluation financière de la marque renommée s'établit à l'aide de méthodes comptables qui ont été mises en avant en premier lieu par des juristes et des experts comptables [a], puis ont été retravaillées et uniformisées dans la norme ISO 10668⁶¹⁶ mise en place par l'Organisation Internationale de la Normalisation [b].

a) Les techniques d'évaluation

380. Comme le montre la dernière norme ISO en date de mars 2019⁶¹⁷, les marques font partie des actifs qui ont le plus de valeur, mais qui sont aujourd'hui les moins bien appréhendés⁶¹⁸.

En effet, lorsque l'on s'intéresse au patrimoine d'une entreprise, on a le sentiment d'être capables de l'appréhender dans son ensemble, de percevoir l'intégralité des actifs. Mais il en est un tout autre, moins apparent : l'actif immatériel. On le sait, chaque produit d'activité a une existence propre, c'est le cas de la marque de fabrique. Ainsi l'enjeu va être de faire entrer ce type d'actif dans le patrimoine d'une entreprise⁶¹⁹.

⁶¹⁶ ISO 10668 : 2010, « évaluation d'une marque – exigences pour l'évaluation monétaire d'une marque »

⁶¹⁷ ISO 20671 :2019 « Évaluation des marques – principes et fondements »

⁶¹⁸ A. BELDI, E. CHASTENET, J-C. DUPUIS, et M. TALFI, « Pertinence des méthodes d'évaluation financière des marques. Une étude empirique internationale », Revue française de gestion oct. 2010, vol. 36, n° 207, p. 153-168 ; D-A. DELAVOET, A. DUPUI-CASTERES, et L. BENATIA, « Valeur de marque et réputation : un enjeu majeur de la nouvelle gouvernance », Sécurité et stratégie 2011, vol. 6, n° 2, p. 9-20 ; N. BINCTIN, « L'évaluation des actifs immatériels peut-elle servir pour évaluer le préjudice ? », CDE juill. 2007, n° 4, dossier 22 ; N. PARFAIT et M. PUSEL, « La valorisation de la marque », CDE nov. 2010 n° 6, dossier 31 ; A. BELDI, E. CHASTENET, J-C. DUPUIS, et M. TALFI, « Pertinence des méthodes d'évaluation financière des marques. Une étude empirique internationale », RFG oct. 2010, vol. 36, n° 207, p. 153-168 ; P. TERNEYRE, « Les actifs immatériels des personnes publiques », Revue juridique de l'économie publique déc. 2013, n° 714, p. 12.

⁶¹⁹ G. ARBANT, « Des nouvelles stratégies pour l'entreprise innovante », Journal des sociétés nov. 2017, n° 157, p. 9.

La valeur est un avantage économique généré par l'actif immatériel au cours de sa durée de vie économique prévue. Il s'agit donc d'une notion composée d'éléments conjoncturels, subjectifs et plus ou moins transparents. La création de valeur d'une marque exploitée se retranscrit de deux façons : sur le compte d'exploitation et sur le bilan. Ce qu'on va observer avec des marques renommées c'est un gain sur les deux tableaux : d'un côté, elle permet d'obtenir des parts de marché supplémentaires, mais le droit lui-même va prendre de la valeur et la marque, d'une année sur l'autre, générer une croissance sur le compte de résultat et en même temps un actif au bilan qui augmente en valeur. En effet, si une entreprise réalise du chiffre d'affaires et peut en attribuer une partie à la marque, la marque elle-même gagne en valeur.

381. Ces dernières nécessitent donc des méthodes particulières de valorisation. Or si la journée d'étude portant sur la valeur des droits de propriété industrielle a pu révéler quelque chose, c'est bien l'enjeu que représente la détermination de la valeur d'une marque⁶²⁰. Ainsi, nous avons conscience que les données comptables qui vont être présentées dans ce chapitre peuvent rebuter à première vue. Mais ces méthodes d'évaluation comptables sont susceptibles, selon nous, de représenter un réel intérêt pratique. Elles pourraient, à titre d'illustration, être utilisées par les personnes morales titulaires de marques renommées pour démontrer la renommée de leurs marques.

382. À titre liminaire, il convient de noter que l'évaluation nécessite l'exploitation de la marque, le statut de marque renommée ne permettant pas d'échapper à la déchéance pour défaut d'exploitation pendant une durée de 5 ans.

383. Cependant, auparavant il était difficile d'homogénéiser les méthodes d'évaluation de la marque. On se basait alors sur des méthodes d'évaluation approximatives, dont notamment celles répertoriées par le Professeur BOULEZ⁶²¹.

⁶²⁰ J. AZÉMA et a., *La valeur des droits de propriété intellectuelle, Journée d'étude en l'honneur du Professeur Albert CHAVANNE organisée par le Centre Paul ROUBIER et la Faculté de Droit de l'Université Jean Moulin – Lyon III le 25 mai 2005*, 2006, Paris, Litec, p. 13

⁶²¹ J. BOULEZ, « L'évaluation des marques » in J. AZÉMA et a., *La valeur des droits de propriété intellectuelle*, 2006, Paris, Litec, p. 21 et s.

384. Nous allons classer ces méthodes selon leur pertinence vis-à-vis des marques renommées (en ordre décroissant, la première représentant la méthode qui présente selon nous le plus d'intérêt).

385. **La méthode du chiffre d'affaires induit.** Cette méthode est un peu ardue à exposer. Le Professeur BOULEZ souligne qu'elle repose sur le fait d'admettre que la valeur de la marque dépend de la part de marché acquise grâce à celle-ci. Elle se base donc sur l'activité antérieure, n'enregistrant que le chiffre d'affaires des trois dernières années. La première étape va donc consister dans le fait de calculer le cumul du chiffre d'affaires sur les trois dernières années. Dans un second temps, ce résultat doit être affecté de coefficients qui mesurent l'image de la marque. Ces coefficients sont au nombre de trois : le coefficient d'influence de la marque dans la décision d'achat, le coefficient d'influence de notoriété spontanée, le coefficient d'autonomie de la marque. La valeur s'obtient par la formule suivante : $\text{chiffre d'affaires cumulé} \times \text{IM} \times (1 + \text{TN}) \times \text{AM}$. Dans les détails, ces coefficients IM, TN, AM, sont déterminés comme suit :

Le coefficient d'influence de la marque dans la décision d'achat (IM). Il dépend de la satisfaction du client et de la qualité des produits proposés.

Le coefficient d'influence de notoriété spontanée (TN). Il est destiné à mesurer la notoriété de la marque et se définit selon deux paramètres : la valeur quasi symbolique : 0,20 , la bonne notoriété : 0, 70. Comme dans la démonstration de la renommée de la marque, il est nécessaire d'être en possession d'enquêtes de notoriété réalisées par l'entreprise auprès du consommateur. Dans le cas contraire, il faut procéder à une analyse permettant de savoir s'il s'agit d'une marque connue et reconnue dans le milieu d'activité considéré, notamment auprès du consommateur.

Le coefficient d'autonomie de la marque (AM). Ce dernier s'apprécie par rapport à l'entreprise et au produit. Ainsi, plus la marque est déclinable sur beaucoup de produits, plus elle a de la valeur. Il se mesure de la manière suivante : si l'autonomie de la marque par rapport à l'entreprise est très forte, il est associé à la valeur 1. Si la marque est étroitement liée au produit, il est associé à la valeur 0,50. Ainsi, cette méthode traduit bel et bien le fait qu'il existe des marques autonomes. Les marques renommées sont donc, pour nous, associées à la valeur 1. À ce titre, la renommée de la marque a un impact direct sur l'évaluation de la

marque lorsque l'on a recours à cette méthode dite du chiffre d'affaires induit. Ainsi, cette méthode, si elle semble la plus aboutie, nous paraît également la plus fiable pour rendre compte de la valeur financière de la marque renommée.

386. **La méthode de la prime.** Elle consiste à déterminer le différentiel de marge entre un produit sans marque et un produit comparable avec marque. La valeur de la marque devient ici la capitalisation de la prime sur une certaine durée. Cette méthode nous semble très pertinente s'agissant des marques renommées, mais elle manque de précision.

387. **La méthode des frais de publicité.** Ici il s'agit, selon le Professeur BOULEZ, de considérer que la valeur dépend des investissements publicitaires effectués pour imposer la marque, permettant ainsi à cette dernière de gagner des parts de marché sur un secteur considéré⁶²². Il souligne alors que la valeur des marques repose en ce cas sur les frais de publicité cumulés sur une période, généralement comprise entre deux et cinq ans. Cette méthode ne semble pas nécessiter de diligences particulières, il suffit d'isoler les frais directs de publicité.

388. **La méthode baptisée « Coût de remplacement ».** Il s'agit ici d'une méthode purement descriptive consistant à déterminer l'investissement nécessaire pour créer une marque équivalente.

389. **La méthode des redevances.** Cette méthode n'est utilisable que lorsque la marque fait l'objet d'une licence consentie à un tiers. Elle repose sur : la détermination de la redevance annuelle qui s'analyse en pourcentage du chiffre d'affaires ; la durée de la période considérée ; la valeur actuelle d'un revenu annuel de x (montant de la redevance moins l'impôt) assuré pendant une durée y (dix ans le plus souvent) à un taux qui intègre une prime de risque. Cette méthode ne semble donc pas pertinente pour les titulaires de marques renommées.

390. Ainsi ces méthodes, et surtout celles que nous avons évoquées en premier, permettent d'appréhender la valeur associée à la renommée de la marque. Mais s'agissant de l'actif

⁶²² J. BOULEZ, « L'évaluation des marques », in La valeur des droits de propriété industrielle, journée d'étude en l'honneur du Professeur A. CHAVANNE du 25 mai 2005, Litec, 2005, p. 58.

immatériel que représente la marque renommée, on se heurte cependant à divers écueils, qui empêchent sa quantification précise.

Le Professeur MARION en évoque trois (qu'il applique aux marques traditionnelles, mais qui ont toute leur place s'agissant des marques renommées)⁶²³ :

391. **La difficulté de trouver des valeurs de marché autonomes.** Selon le Professeur MARION, cet obstacle conduit dans les faits à déterminer la valeur des actifs incorporels à partir des revenus futurs qu'ils sont supposés générer. Il souligne à ce titre que cette manière de faire subit l'influence de la subjectivité et se heurte, de ce fait, au principe de prudence de la comptabilité.

392. **Le caractère volatil des actifs incorporels.** La valeur de l'actif incorporel est conditionnée par une double nécessité : celle de pouvoir rémunérer les capitaux investis dans les actifs supports et celle de dégager un surplus de résultats attribuables à l'actif incorporel. Il précise à ce titre que cette caractéristique est d'autant plus perturbante pour la comptabilité que la valeur qui résultera d'un calcul économique, souvent difficilement approchable, pour validation d'une référence de prix de marché en raison de l'absence de marché actif des actifs incorporels⁶²⁴. Ainsi, cela complique l'appréciation de l'actif liée à la marque renommée.

Les difficultés attachées à l'identification des coûts associés à la création ou à l'acquisition des actifs incorporels. De notre côté, nous avons identifié deux écueils supplémentaires :

393. **L'inégalité de traitement.** On le voit, les biens de la personne morale sont soumis à des régimes différents en fonction de leur nature, de leur destination, de leur lien avec l'entreprise. On peut rattacher ce constat à la théorie du patrimoine dégagée par AUBRY et RAU qui tentent de déterminer une unité du patrimoine à partir d'une pluralité de biens⁶²⁵. Suivant

⁶²³ A. MARION, « Les techniques d'évaluation des droits immatériels et les nouvelles normes comptables » in J. AZÉMA, *La valeur des droits de propriété intellectuelle...*, *op.cit.*, p. 21 et s.

⁶²⁴ A. MARION, « Les techniques d'évaluation des droits immatériels et les nouvelles normes comptables » in J. AZÉMA, *La valeur des droits de propriété intellectuelle...*, *op.cit.*, p. 21 et s.

⁶²⁵ R. SEVE, « Déterminations philosophiques d'une théorie juridique : La théorie du patrimoine d'AUBRY et RAW », ADP 1979, p. 252.

le principe *multitudo ab uno procedit*, ils tentent donc de rattacher la pluralité des biens composant le patrimoine à un tout idéal, et afin de l'ancrer dans la réalité, lient le patrimoine à la personne. Selon eux, « les objets extérieurs qui appartiennent à une personne ne constituent ce tout idéal qu'on nomme patrimoine que par suite du rapport juridique qui les rattache à cette période ». En effet, la comptabilité n'a pas les mêmes définitions ni les mêmes traitements sur chacun des droits : ils ne rentrent pas de la même manière et au même moment dans le résultat de l'entreprise. Cela se traduit par le fait que la comptabilité ne peut jamais traduire exactement la réalité de l'entreprise, notamment du point de vue des actifs immatériels comme les marques de fabrique. Cela est lié à la fois aux caractéristiques des actifs immatériels qui sont plus difficiles à appréhender et également au fait que ces actifs sont particulièrement impactés par les évolutions économiques. Cela se traduit, en termes microéconomiques, par le ratio *price to book* qui se calcule en comparant la valeur du marché (pourcentage en bourse) et la valeur comptable. On observe ainsi par exemple des ratios extrêmement élevés pour des entreprises comme Amazon (*price to book* de 21,14 avec capitalisation boursière de 476 796 310 000 \$)⁶²⁶ et Apple (*price to book* de 5,92 avec capitalisation boursière 8000 689 380 000)⁶²⁷. Cela démontre qu'il y a énormément d'actifs que la valeur du marché ne capte pas, l'actif immatériel ne se retrouvant pas dans la valeur du marché. Ce patrimoine est non accessible, voire même caché, à moins d'effectuer des diligences particulières pour être correctement évalué.

394. Cela nous amène à la deuxième difficulté de cet actif immatériel : il se révèle particulièrement changeant. Comme le montre le Professeur HIEZ, si le patrimoine n'a pas nécessairement une multitude de facultés, il n'en demeure pas moins changeant et évolutif. Cependant, celui-ci souligne « l'abstraction que l'on fait subir au patrimoine ne parvient à lui donner une unité au-delà de sa composition changeante, qu'en l'assimilant à la personne et en lui faisant ainsi perdre toute identité propre. [...] Pourtant, nous savons que notre droit connaît des réalités variables dans leur composition et qui pour autant demeurent identiques dans leurs principes [...]. Ces réalités collectives se présentent comme réunissant un concept unique contenant et contenu »⁶²⁸. Cependant, si ces auteurs sont parvenus à trouver une unité dans le

⁶²⁶ <https://www.macrotrends.net/stocks/charts/AMZN/amazon/price-book>

⁶²⁷ <https://www.macrotrends.net/stocks/charts/AAPL/apple/price-book#:~:text=Historical%20price%20to%20book%20ratio,October%2002%2C%202020%20is%2026.74>.

⁶²⁸ D. HIEZ, *Étude critique de la notion de patrimoine en droit privé actuel*, 2003, Paris, LGDJ, 460p., p. 37.

patrimoine, en analysant le contenant par le contenu, une telle entreprise s'avère plus ardue lorsqu'il s'agit des marques renommées. Car il s'agit ici de penser une chose en elle-même, indépendamment de toute qualité.

395. Fort heureusement, des normes internationales ont été mises en place pour permettre une évaluation plus étendue et uniforme des marques. [b] En effet, l'harmonisation du droit des marques renommées passe nécessairement selon nous par une uniformisation des modes de preuve permise par l'adoption de normes internationales.

b) Les normes

396. Le 7 juin 2017, l'AFNOR a organisé un colloque pour présenter le nouvel outil d'évaluation des marques : la norme internationale ISO⁶²⁹. En effet, pour pouvoir garantir la compétitivité à l'internationale, les entreprises doivent désormais disposer de méthodes fiables, applicables et reconnues d'évaluation des marques. L'objectif est de créer un cadre théorique pour la valeur et le management des marques, fondé sur une base solide.

397. Dans le cadre de notre étude, la finalité recherchée est davantage d'établir une liste de critères servant à caractériser la renommée de la marque uniformément reconnue par les États. La norme ISO représente donc pour nous une référence de choix.

398. Dans ce cadre, les États ont entrepris une réflexion normative sur ce secteur.

399. Cette réflexion a d'abord porté sur la mise en place de la norme ISO 10668 « Évaluation monétaire d'une marque – Exigences pour l'évaluation monétaire d'une marque ». Son objectif était de spécifier les exigences relatives aux modes opératoires et aux méthodes de mesure de la valeur monétaire. Ainsi la priorité a d'abord été de reprendre, hiérarchiser et préciser les diverses méthodes d'analyses précédemment présentées et de leur donner un cadre précis comprenant la définition des objectifs, les concepts d'évaluation, les approches ainsi que l'origine des données et des hypothèses utilisées.

⁶²⁹ Colloque organisé par l'AFNOR, à Paris, le 7 juin 2017 « évaluation des marques : bientôt un nouvel outil ».

400. En outre, le Conseil d'État est venu préciser que l'évaluation doit être faite à la date de l'acquisition du droit de propriété incorporelle, en fonction des perspectives de profit qu'il offre à cette date et non pas par référence au profit qu'il a procuré à l'acquéreur : « considérant que la valeur d'un brevet lors de son acquisition, qui dépend des profits que l'acquéreur du brevet peut escompter de l'exploitation de celui-ci, ne peut être déterminée rétrospectivement en se fondant, comme l'a fait l'administration, sur l'évolution du chiffre d'affaires réalisé par la société ; qu'elle doit être appréciée en fonction des perspectives de profits que, à la date d'acquisition, la société pouvait raisonnablement espérer réaliser, que pour déterminer ces perspectives, la société produit un rapport d'expertise réalisé à sa demande par un cabinet spécialisé et qui prend en compte différents paramètres tels que l'évolution du marché, la part de celui-ci susceptible d'être gagnée par la société, la durée de protection du brevet et le taux de redevance revenant normalement à l'inventeur »⁶³⁰ . Cette décision s'applique *a fortiori* aux marques de fabrique.

401. Ainsi la norme ISO 10668 publiée en 2010, se basant sur les diverses méthodes étudiées, préconise les méthodes d'évaluation suivantes : l'évaluation par les revenus, l'évaluation par le marché, l'évaluation par les coûts.

Évaluation par les revenus. Cette approche mesure la valeur de la marque par référence à la valeur actuelle nette des avantages économiques attendus au cours de sa durée de vie économique résiduelle.

402. Cette évaluation comporte diverses méthodes présentées précédemment par le Professeur BOULEZ : la méthode de la prime et la méthode des redevances.

En outre, la norme nous apporte trois autres méthodes rentrant dans la catégorie des revenus : la méthode de répartition du revenu, la méthode des surprofits économiques, et la méthode des flux de trésorerie incrémentaux.

403. **L'évaluation par le marché.** L'approche par le marché mesure la valeur de la marque par référence à des prix de transactions observés pour des marques pouvant être considérées comme raisonnablement similaires à celle qui fait l'objet de l'évaluation. Ici, la norme ne

⁶³⁰ Conseil d'État, 12 janv. 1990, n° 57754.

précise pas les différentes méthodes à suivre et se contente de présenter l'application de cette approche.

404. **L'évaluation par les coûts.** Elle mesure l'approche par les coûts mesurant la valeur d'une marque en fonction du coût investi pour créer la marque, ou du coût de remplacement ou de reproduction de la marque. Cette évaluation part du principe qu'un investisseur avisé n'achèterait pas une marque à un prix supérieur au coût nécessaire pour la remplacer ou la reproduire. Le coût de reproduction doit représenter le coût, à la date d'évaluation, pour recréer la même marque et être ajusté de manière à prendre en compte les pertes potentielles de notoriété et de force de marque.

405. Parmi ces méthodes, la méthode d'évaluation par les coûts est donc logiquement la méthode privilégiée pour évaluer les marques renommées. Cependant, la méthode d'évaluation par les revenus est celle permettant de tenir compte de données plus étendues relatives à « l'exploitation de la marque, sa reconnaissance sur le marché, et des bénéfices dégagés ».

406. **Limites de la norme ISO 10668.** L'évaluation d'une marque, et surtout d'une marque renommée, constitue un travail ardu devant être confié à des experts au fait du droit des marques et la comptabilité. En effet, l'évaluation d'une marque doit s'intéresser à la création de valeur générée par la marque et ainsi prendre en compte l'ensemble des avantages économiques issus de la détention d'une marque dans le secteur concerné. La norme souligne ainsi qu'une marque peut être à l'origine de nombreux avantages économiques, d'autant plus lorsqu'il s'agit des marques renommées. Elle peut ainsi améliorer la reconnaissance et l'interconnexion des messages de communication et générer des efficiences dans le cadre des différentes initiatives de communication de l'entreprise, cette dernière contribuant à la rentabilité de l'entreprise titulaire de la marque. Elle peut aussi participer à la différenciation du produit et des services et, si l'écart est pertinent, influencer positivement le comportement d'achat des clients. La différenciation pertinente conduit à la création de préférences qui, en fin de compte, génèrent une croissance financière. Enfin, la marque peut aussi contribuer à l'acquisition et à la fidélisation des clients et renforcer la pérennité de l'entreprise. Les marques alimentent la demande future et réduisent les risques opérationnels de l'entreprise. Or, pour estimer le niveau des volumes de ventes futures et des bénéfices et risques à prévoir, une analyse de la force de la marque doit être réalisée. Les évolutions de comportements des

consommateurs, des politiques d'investissement dans les marques, de concurrence et de politique de protection des marques commerciales peuvent avoir un impact sur la force de la marque. À noter que la norme spécifie que les mesures couramment employées pour comprendre la force d'une marque sont la notoriété, l'image, la connaissance, l'attitude et la fidélité. On s'en est ainsi rendu compte : on ne peut, comme le fait la norme ISO 10668, percevoir la marque uniquement comme un actif financier. Cet aspect, bien qu'abordé rapidement dans la norme, doit être approfondi. C'est pourquoi, pour combler les lacunes de la norme ISO 10668 une nouvelle approche consistant en une évaluation plus large a été adoptée dans la nouvelle norme ISO 20671 publiée en mars 2019.

407. Nous l'avons vu, l'évaluation et la valorisation d'une marque fonctionnent en synergie l'une avec l'autre. La valorisation d'une marque étant déjà déterminée, il s'agit désormais d'entrer dans le vif du sujet et de dégager les méthodes d'évaluation globale de la marque renommée [2].

2) Évaluation globale de la marque renommée

408. Après avoir mis en avant les lacunes de la norme ISO 10668 qui se restreignent à une évaluation monétaire de la marque renommée, nous allons désormais montrer que l'évaluation de la marque renommée se doit d'être plus globale. À cette fin, nous allons ainsi mettre en exergue les critères permettant la caractérisation de la marque renommée [a], mais aussi dégager un moyen permettant de drastiquement simplifier la démonstration de la renommée de la marque [b].

a) Les critères de la marque renommée

409. Nous l'avons montré ; la marque n'est désormais plus qu'un simple actif financier. Les marques traditionnelles, bien que moins concernées par cette dimension imaginaire, symbolique et sentimentale que nous avons décelée dans le rapport aux marques renommées,

doivent être désormais perçues dans toute leur complexité. C'est justement ce que la nouvelle norme ISO 20671⁶³¹ a laissé transparaître.

410. La nouvelle norme fait référence à la mesure de la valeur d'une marque à l'aide d'indicateurs pertinents, de paramètres permettant d'évaluer l'impact de la marque sur les consommateurs. Elle correspond ainsi davantage à la définition juridique de la marque qui est, on le rappelle, un signe servant à distinguer les produits et services de ceux des concurrents aux yeux du public. Ainsi, alors que la valorisation d'une marque au sens littéral fait référence à l'estimation de la valeur monétaire d'une marque pour une entreprise, dans le cadre d'une transaction, et ne porte ainsi que sur l'actif financier potentiel transférable, l'évaluation d'une marque doit être plus large et inclure des considérations non monétaires. L'accent est donc désormais mis sur le principe global d'analyse et de reporting de la valeur de la marque.

411. L'évaluation de la marque s'effectue sur trois niveaux : le développement de la marque, la force et la performance de la marque et enfin la valorisation de la marque.

412. **Le développement de la marque.** Le développement de la marque dans la norme est basé sur la contribution des cinq éléments suivants : ressources corporelles, qualité, service, innovation et ressources incorporelles. De ces éléments, dépend la réussite de la marque et peuvent ainsi être examinés comme des facteurs caractérisant la force de la marque.

413. **La force et la performance de la marque.** La norme définit la force de la marque comme la mesure du potentiel d'influence, positif ou négatif, sur les clients et les autres parties prenantes. Elle se mesure à l'aide de différents paramètres tels que la force juridique de la marque ou la force de la marque, mesurée par des évaluations des consommateurs. La performance de la marque, quant à elle, évalue l'impact de la marque sur le marché. La norme précise ainsi qu'une marque forte pourra avoir un faible impact dans une catégorie de marché si d'autres facteurs d'achat sont plus importants que la marque. Une marque plus faible pourra, à l'inverse, avoir un impact plus grand si d'autres facteurs d'achat ne sont pas importants. La performance s'évalue à l'aide d'une comparaison sur le marché ou d'un test de simulation du marché pour estimer dans quelle mesure la force de la marque se traduit par un niveau de ventes ou d'acceptation différent. Il s'agit aussi d'étudier dans quelle mesure la

⁶³¹ ISO 20671 : 2019.

force de la marque est corrélée avec, ou a une incidence sur, la performance de la marque, lors d'un test de marché approprié de la marque. Ainsi, la performance de la marque permet d'estimer dans quelle mesure la force de la marque affecte le comportement du client.

414. **La valorisation de la marque.** Il s'agit du processus d'évaluation de la valeur monétaire d'une marque. La force et la performance de la marque peuvent alors être appliquées à une métrique liée aux flux de trésorerie qui permettent d'évaluer la contribution de la marque à ces derniers. Nous l'avons analysé dans notre chapitre précédent.

415. La norme, dans son annexe A.2, définit, en outre, les indicateurs pour les paramètres des entreprises. Parmi les paramètres client/ partie prenantes, on retrouve comme indicateur la notoriété de la marque (et notamment la notoriété assistée), son image, l'engagement sur les réseaux sociaux, la relation client, la préférence envers la marque, la réponse comportementale, la fidélité du client, la responsabilité sociale/écologique et le développement durable.

416. La norme ISO 20671 constitue donc une première ébauche de la marque renommée telle que nous l'avons décrite. Il convient alors de la compléter.

En effet, nous avons précédemment montré que la marque renommée faisait naître chez le consommateur un sentiment amoureux. Pour rechercher les indicateurs liés à cet amour pour la marque renommée, nous allons nous fonder sur une étude réalisée par A. NOËL et P. VALETTE-FLORENCE⁶³².

417. Cette enquête exploratoire a été réalisée dans un premier temps à partir d'entretiens semi-directifs permettant d'étudier la perception de la notion d'amour chez les Français. Dans un second temps, l'étude s'est focalisée sur le fait de comprendre la relation du consommateur avec la marque, sans que le mot « amour » ne soit prononcé. L'objectif étant d'enregistrer les réactions des personnes interrogées face à une affirmation explicite et non équivoque d'un amour pour la marque. Le questionnaire utilisé repose sur le postulat selon lequel les consommateurs, réellement amoureux, choisissent une image symbolisant l'amour pour

⁶³² A. NOËL et P. VALETTE-FLORENCE, « L'amour d'un consommateur pour une marque : dimensions exploratoires », *op.cit.*, p. 135.

expliciter leur relation à la marque. Parmi les caractéristiques de l'enquête figure l'emploi de méthodes projectives.

418. La méthode projective est une méthode d'étude qualitative, utilisée dans les tests d'efficacité publicitaire, qui consiste à amener les individus à se projeter ou à projeter leur ressenti sur un matériel présenté. Cette enquête repose sur des questions ouvertes. Son avantage est que le mot « amour » n'est prononcé qu'en toute fin de collecte de données.

419. Cette étude a permis de révéler que les dimensions de l'amour pour une marque en France sont la durée de la relation avec la marque, la congruence entre la marque et le consommateur, le rêve, la fiabilité de la marque, l'évocation de souvenirs, le plaisir et l'assurance. Et c'est ainsi sur la base de ces différents critères que doit désormais s'effectuer, selon nous, la démonstration de la renommée de la marque.

420. **La durée.** Selon les Professeurs NOËL et VALETTE-FLORENCE, cette dimension est présente dans de nombreuses recherches interpersonnelles sur le sentiment amoureux. Parmi elles, celle menée par Monsieur STERNBERG sur l'intimité : « *The intimacy component refers to feelings of closeness, connectedness and bondedness in loving relationships* »⁶³³. L'intimité correspond, dans un premier temps, à la connaissance profonde du partenaire dans la durée. Il s'agit donc d'un engagement à long terme. Cela ne semble guère étonnant, alors que la durée d'exploitation de la marque est, d'ores et déjà, mise en avant par les juges pour juger de la renommée de celle-ci. C'est seulement une relation pérenne avec la marque qui entraîne un engagement profond du consommateur. Cet engagement implique aussi souvent la satisfaction du consommateur, voire même du plaisir.

421. **Le plaisir.** Le plaisir se définit en un sens comme la recherche d'un objet que l'on imagine ou que l'on sait d'avance être source de satisfaction et de bonheur. Désirer c'est le moment où la conscience, tout entière, se projette vers la marque renommée. Le désir conduit ainsi le consommateur hors de lui-même. Dans son roman, SARTRE montre que « si le désir doit pouvoir être à soi-même désir, il faut qu'il soit la transcendance même c'est-à-dire qu'il soit par nature échappement à soi vers l'objet désiré »⁶³⁴. C'est ainsi qu'il nous donne à

⁶³³ R.J. STEINBERG, "A Triangular Theory of Love", *Psychological Review* 1986, vol. 93, n°2, p. 119.

⁶³⁴ J.-P. SARTRE, *L'Être et le Néant*, 1943, Paris, Gallimard, Bibliothèque des philosophies, p. 130.

connaître le monde. Or, les seules marques capables de générer un tel dépassement de soi, sont les marques renommées. Pourquoi ? Car les marques renommées se rattachent à un imaginaire, au symbolique. En effet, le désir est associé aux représentations. Il renvoie à une forme de dimension imaginaire, qui est à l'origine d'un certain mode de consommation. Cela souligne ainsi la difficulté, voire même, selon nous, l'impossibilité à caractériser les marques renommées sur des critères objectifs et concrets. La renommée d'une marque se crée en effet dans l'esprit des consommateurs. Ainsi, les Professeurs NOËL et VALETTE-FLORENCE soulignent qu'il est intéressant de constater que, si le plaisir alimente l'amour affection, il pourrait également nourrir la durée de la relation avec la marque⁶³⁵.

422. **Le rêve.** Selon cette même étude, les consommateurs amoureux indiquent rêver de la marque. Ce rapport aux marques renommées est particulièrement intéressant à étudier car la frontière entre le monde réel et le monde du rêve peut s'estomper au point parfois que les deux finissent par se confondre. Ainsi, la marque renommée ne peut être déterminée indépendamment de la perception qu'en ont les consommateurs. En témoigne le fait que les individus interrogés dans le cadre de l'étude témoignent de la présence de certaines marques, dites fortes, dans leurs pensées. L'étude montre également que la synthèse du prototype de l'amour intègre le fait de penser au partenaire comme un antécédent du sentiment d'amour. Enfin FEHR et Monsieur RUSSEL insistent sur le fait que l'amour interpersonnel génère des émotions positives⁶³⁶. Rêver de la marque est une d'entre elles.

423. **La congruence.** Selon les auteurs, cette dimension de l'amour pour une marque peut aussi être rapprochée des travaux sur l'amour interpersonnel. Il a été démontré à ce titre que les partenaires d'un couple présentent souvent des similitudes en termes de valeurs ou de personnalité. Ainsi, l'adage « qui se ressemble s'assemble » semble également devoir s'imposer dans le cadre de l'amour pour une marque.

424. **L'assurance (et la fiabilité).** Selon l'étude, la fiabilité et l'assurance sont des dimensions relativement similaires, la composante relative à la fiabilité faisant plutôt référence à un aspect technique de la marque, tandis que celle de l'assurance désigne un

⁶³⁵ N. ALBERT, D. MERUKA, et P. VALETTE-FLORENCE, « Développement et validation de deux nouvelles échelles de mesure de l'amour pour une marque », *Innovations* 2010, vol. 31, n° 1, p. 109.

⁶³⁶ B. FEHR et J. A. RUSSEL, "Concept of emotion viewed from a prototype perspective", *Journal of Experimental Psychology*, 1984, vol. 113, n° 3, p. 464-486.

aspect plus large. La déception peut provenir de l'usage de la marque ou d'un changement d'image de celle-ci. Les consommateurs amoureux déclarent que la marque ne les a jamais déçus, exprimant ainsi leur satisfaction. Se basant sur l'article de Madame HENDICK, Monsieur HENDRICK et de Madame ADLER, les auteurs mettent en évidence le lien existant entre la satisfaction et l'amour⁶³⁷. En outre, ils soulignent que le fait que la marque permette au consommateur la remémoration de certains souvenirs semble être une caractéristique de l'amour propre au contexte non interpersonnel, tout comme le caractère fiable de la marque, puisqu'aucun lien direct n'a pu être établi avec les théories interpersonnelles conceptualisant l'amour.

425. **La marque renommée, une somme de perceptions.** Nous l'avons montré, la marque est constituée d'une somme de représentations présentes dans l'esprit du consommateur, dont la synthèse forme la perception. La perception se définit comme le processus à travers lequel un individu choisit, organise et interprète les éléments d'information externes concernant la marque pour construire son point de vue, une image cohérente de ce qu'on lui propose. La marque renommée est un symbole. Et comme le souligne le philosophe Paul RICOEUR qui a beaucoup travaillé sur le symbole : « le symbole donne mais ce qu'il donne, c'est à penser, de quoi penser »⁶³⁸. Ainsi le symbole peut-il faire l'objet d'une herméneutique, comme le souligne RICOEUR. Ouvert à une infinité de significations possibles, il évoque une réalité qui nous dépasse et qui le dépasse. C'est ainsi toute la difficulté que pose la démonstration de la renommée d'une marque. On ne saurait mieux décrire cette complexité que ne l'a fait Monsieur BORDENAVE: « Pas facile d'y entrer [dans la tête des consommateurs] ! À moins de savoir lire dans ses pensées.... Le consommateur sait relativement bien répondre aux questions qui le préoccupent, mais pas toujours à celles qui préoccupent le chef de produit. Sans compter que la nature humaine fait que ce qu'il dit n'est pas toujours ce qu'il pense, et encore moins ce qu'il fait, une grande partie restant du domaine de l'inconscient »⁶³⁹.

⁶³⁷ S.S. HENDRICK, C. HENDRICK et N.L. ADLER, "Romantic relationships: Love, satisfaction and staying together", *Journal of Personality and Social Psychology* 1988, vol. 54, n° 6, p. 980.

⁶³⁸ P. RICOEUR, *Le conflit des interprétations, Herméneutique des symboles*, 1969, Paris, Editions du Seuil, p. 283.

⁶³⁹ R. BORDENAVE, *Marque et consommateur : Le divorce ?*, *op. cit.*, p. 83.

426. Ainsi, l'ajout de ces nouveaux critères dans une nouvelle norme ISO permettrait une appréciation plus juste et uniformisée de la marque renommée.

427. **Recours à ces divers critères dans la démonstration de la renommée d'une marque.** Comment ces divers attributs de la marque renommée peuvent-ils être recherchés dans la pratique ? Selon nous, le sondage réalisé en laboratoire semble être le plus approprié. En effet, si certaines données concrètes et objectives, telles que la part de marché occupée par la marque, le chiffre d'affaires etc..., peuvent constituer des indices de renommée, cette dernière étant intimement liée aux perceptions du consommateur, seul le sondage peut démontrer son existence. Cependant, le sondage ne peut pas être réalisé par n'importe qui, ni n'importe comment. Nous l'avons montré en première partie, une entreprise peut aisément, en effectuant le sondage elle-même, orienter les questions posées au consommateur pour influencer les réponses. L'étude doit être effectuée par une autorité indépendante, ce que nous détaillerons dans la partie qui suit. Sonder les consommateurs n'est guère une entreprise aisée : « Questionner le consommateur pour découvrir ses perceptions est un art difficile. Les études qualitatives permettent d'apporter un éclairage en faisant appel à des enquêteurs professionnels. Toutefois, une analyse trop fouillée peut conduire à abusivement « rationaliser » un comportement dont les ressorts sont inconscients. De même l'institut pourra infléchir les conclusions selon son obédience : sémiologique, psychanalytique, neurolinguistique... et justifier ses honoraires au nombre de pages du rapport. La limite de ce type d'étude tient donc à l'abondance et la complexité des informations individuelles qui en sortent : il est facile de passer à côté d'informations importantes. Et par définition l'exercice d'interprétation est toujours hasardeux : entreprise, agence ou institut auront, chacun, tendance à relire les résultats selon leur propre filtre pour conforter des visions rarement alignées »⁶⁴⁰. Comment le questionnaire doit-il alors s'organiser ?

428. **Les conditions du sondage.** L'élaboration des sondages d'opinion implique un certain nombre de choix préliminaires dans l'établissement de l'échantillonnage des personnes à interroger et du questionnaire à leur présenter si l'on veut qu'ils répondent à des critères de représentativité et de sérieux. Encore une fois, nous allons laisser l'expert préciser les modalités de ce sondage. Monsieur BORDENAVE rappelle que « recueillir les perceptions « individuelles » est techniquement complexe, mais montre comment mettre en relief une

⁶⁴⁰ R. BORDENAVE, *Marque et consommateur : le divorce ?*, op. cit., p. 83.

image cohérente de la marque, au sein d'une population, l'est encore plus. Les techniques d'études quantitatives prennent alors le relais : elles permettent d'identifier les perceptions statistiquement dominantes. Leur limite, c'est de ne mesurer que ce l'on y a injecté ; dans une étude « quantitative » si le consommateur répond à peu près aux questions qu'on lui pose, il ne répond jamais à celles qu'on ne lui pose pas. Le questionnaire à cases fermées ne permet de collecter de données statistiques que sur les aspects qui ont été intégrés dedans par le chef de produit. Par exemple : hiérarchiser « objectivement » les raisons d'achat d'une marque suppose avoir identifié le champ des possibles en termes de comportements. Cela suppose aussi avoir pu formuler les options du questionnaire dans des termes où le consommateur se reconnaît. Dans le cas d'une mesure de critères d'image, la tentation du chef de produit de s'attacher à mesurer en priorité les représentations « voulues » liées à son dernier plan de communication. Souvent seuls les critères favorables font l'objet d'un tracking. Agissant ainsi, le chef de produit passe à côté des représentations subies (structurelles ou relatives à la concurrence) souvent plus problématiques pour la marque. Il pêche doublement s'il se contente de mesurer une qualité de restitution du message en langage d'émetteur (ex : mémorisation de la signature publicitaire) au lieu de mesurer l'évolution de perception en termes de consommateurs »⁶⁴¹.

Après avoir mis en évidence les moyens de preuves efficaces pour démontrer la renommée d'une marque, nous allons envisager dans un second temps la création d'un registre « Marque renommée » [b].

b) La création d'un registre « Marque Renommée »

429. Après avoir énoncé les moyens de déterminer si une marque est renommée ou non, la question se pose de savoir comment rendre ce statut public, du moins pour les titulaires de marque et pour les juges. Rappelons que les marques renommées bénéficient d'une protection hors normes. Ainsi, ce privilège ne peut être accordé qu'à un nombre très limité de marques. C'est pourquoi déterminer à l'heure actuelle si une marque est renommée, ou non, relève d'un exercice d'équilibriste. Les juges ne sont pas dotés des compétences leur permettant d'appréhender la marque dans toute sa complexité. Nous l'avons vu, les interprétations juridiques de la renommée d'une marque sont diverses et reposent sur des critères juridiques,

⁶⁴¹ R. BORDENAVE, *op. cit.*, p. 83.

mais aussi sur des caractéristiques marketing et économiques. Et cette méconnaissance affecte négativement le jeu de la libre concurrence. En outre, le futur titulaire de marques ou d'un signe ne dispose aujourd'hui d'aucune possibilité lui permettant, avant le dépôt, de vérifier que le signe n'est pas susceptible de porter atteinte à une marque renommée. De même que l'avocat qui le conseille n'a aucun moyen de prévenir un conflit potentiel futur.

430. Cependant, une solution pourrait mettre un terme à ces difficultés : l'établissement d'un registre « Marque renommée ». En effet, l'intérêt serait double : déjà, cela permettrait aux juges de ne pas avoir à statuer sur la qualification de marque renommée au cas par cas. En outre, cela permettrait aux titulaires ou aux futures titulaires de marques concurrentes de faire attention à ne pas exploiter ou déposer une marque pouvant générer une confusion ou un lien dans l'esprit du public, sachant que la marque renommée est protégée en dehors du principe de spécialité.

431. Dans ce contexte, le Professeur SMITH de l'Université de Louisville a envisagé l'instauration d'un tel registre pour les marques bénéficiant d'une forte notoriété aux États-Unis⁶⁴². Mais rappelons-le, le droit américain est, d'ores et déjà, doté de deux registres permettant de répertorier les marques, ce qui rend cet exercice un plus facile : le « Registre principal », pour les marques fortes, donc fortement distinctives, et le « Registre subsidiaire », pour les marques faibles (dotées d'un faible caractère distinctif). Ainsi, cette idée n'était pas si nouvelle et correspond à l'esprit américain qui se veut plus pragmatique et réaliste.

432. Ainsi, nous allons, à notre tour, envisager la mise en place d'un registre dédié aux marques renommées en France et décrire ses modalités de fonctionnement.

433. **Établissement du registre « Marque renommée ».** Chaque pays dispose, d'ores et déjà, d'instances administratives chargées d'examiner des marques déposées. C'est ainsi logiquement à elles que devrait revenir la tâche d'établir le registre « Marque renommée ». En France, l'INPI est déjà dotée d'une expertise considérable en matière de marque. On le voit, l'INPI gagne de plus en plus en autonomie et en responsabilité. En effet, avec l'ordonnance du 13 novembre 2019, l'INPI est désormais compétent pour connaître des actions en nullité et

⁶⁴² L. S. SMITH, "Implementing a registration system for famous trademarks", TMR 2003, vol. 93, p. 1099 ; K. L. PORT, "The trademark super register: a response to professor smith", TMR 2004, vol. 94, p. 13.

déchéance, et prend ainsi la place des tribunaux de grande instance⁶⁴³. Le nouvel article L.716-1 du Code de la propriété intellectuelle dispose désormais que « les demandes en nullité ou en déchéance de marque formées devant l'Institut national de la propriété industrielle sont présentées dans les formes et conditions définies par décret en Conseil d'État. Le directeur général de l'Institut national de la propriété industrielle statue sur la demande en nullité ou en déchéance au terme d'une procédure contradictoire comprenant une phase d'instruction, dans les conditions définies par décret en Conseil d'État ». Mais le rôle de l'INPI s'agissant de l'opposition à l'enregistrement d'une marque française s'est aussi considérablement renforcé. En effet, bien plus de titulaires de droits antérieurs peuvent désormais s'opposer à l'enregistrement d'une marque française (les titulaires de marques renommées bien sûr, mais aussi les titulaires de dénominations sociales, de noms de domaine, d'entités publiques, ou encore de marques déposées par l'agent ou le représentant du titulaire d'une marque protégée dans l'Union de Paris)⁶⁴⁴.

434. **L'instauration d'une norme - Marque renommée.** Pour établir ce registre, les examinateurs de l'INPI doivent être dotés au préalable d'une norme ou d'un cahier des charges leur permettant de déterminer les critères requis pour que la marque soit qualifiée de renommée. Or, nous l'avons vu, la normalisation pour déterminer la valeur des marques a déjà été mise en place au niveau international. En effet, l'activité normative de ce domaine a été impulsée par la Chine dès septembre 2013, et a donné lieu à la création du comité technique ISO/TC 289 « Évaluation des marques ». Si la réflexion s'est au départ concentré sur l'évaluation monétaire de la marque, elle est aujourd'hui plus globale et permet d'appréhender la marque dans toute sa complexité. Ainsi, il serait nécessaire selon nous d'établir une nouvelle norme spécifique aux marques renommées.

⁶⁴³ J. AZÉMA, « Marque renommée », RTD Com. 2017, p. 880. ; V. DAHAN et L. ARNON-DUQUESNOY, « Transposition finale de la directive paquet marques : état des lieux des modifications apportées par l'ordonnance^o2019-1169 du 13 novembre 2019 », AD nov. 2019, p. 2 ; C. CARON, « Marques - Bienvenue à l'ordonnance ! », Comm. com. électr. déc. 2019, n^o 12, p. 2 ; Y. BROUSSOLLE, « Les principales dispositions de l'ordonnance n^o 2019-1169 du 13 novembre 2019 relative aux marques de produits ou de services », LPA févr. 2020, n^o 150k3, p. 8 ; M. VIDAL-LACHAUD, « Transposition de la Directive « Marques » : la validité de la marque », Lexbase, janv. 2020, n^o 809, p. 6 ; F. FAJGENBAUM et T. LACHACINSKI, « Transposition de la Directive « Marques » : les (r)évolutions procédurales en questions », Lexbase, janv. 2020, n^o 620, p. 9.

⁶⁴⁴ Art. L 712-4 du Code de la propriété intellectuelle.

435. L'ISO (organisation internationale de normalisation) est une fédération mondiale d'organismes nationaux de normalisation. Dans ce cadre, l'élaboration des normes internationales est confiée aux comités techniques de l'ISO qui couvrent un champ d'application spécifique. Toute norme internationale est réexaminée par le comité technique ou par le sous-comité responsable. L'AFNOR représente ainsi la France auprès de l'ISO dans l'établissement des normes. À ce titre, la commission de normalisation française, présidée par Madame BERSON, est chargée de définir les positions françaises concernant les différentes normes ISO portant sur l'évaluation des marques. On le voit, le cadre est défini aujourd'hui pour permettre l'établissement d'une telle norme, qui s'intégrerait parfaitement à la suite des normes ISO 10668 : 2010 « Évaluation d'une marque – exigences pour l'évaluation monétaire d'une marque » et ISO 20671 :2019 « Évaluation des marques – principes et fondements ». Cette norme devra au même titre être valable dans tous les pays signataires. S'agissant des normes ISO précitées, 35 pays ont participé au projet de norme sur l'évaluation des marques selon deux statuts : « Membre participant » (on peut citer la France bien entendu, mais aussi l'Autriche, les États-Unis, la Chine, le Canada, l'Italie, le Royaume-Uni, la Russie...) ou « Membre observateur » (en font partie l'Allemagne, le Japon, la Suisse, le Portugal, la Belgique, l'Arabie Saoudite, la Pologne...).

436. **Objectif.** La nouvelle norme aurait ainsi pour objectif de tenir compte des critères que nous avons préalablement détaillés et d'établir une liste d'attributs des marques renommées reconnue par tous les États. En France, c'est donc sur cette base que l'INPI déterminera les marques admissibles à l'inscription au registre. Dans ce cadre, la norme devra préciser les différents seuils minimaux requis pour que chacun des critères soit rempli. Pour les critères nécessitant la consultation des consommateurs, la norme devra construire le questionnaire qui servira de support à l'enquête et préciser l'échantillon des personnes à interroger.

437. **Désignation d'un Institut de sondage indépendant.** Sur cette base, un Institut de sondage indépendant devra ainsi être désigné pour prendre en charge l'intégralité de ces demandes. Il évaluera, dans un délai d'un mois l'aptitude de la marque à répondre aux différents critères, puis transmettra ses conclusions au titulaire de la marque.

438. **Procédure de dépôt de la marque sur le registre en France.** Après avoir préalablement reçu le résultat du sondage effectué par l'Institut de sondage indépendant, et

vérifié la disponibilité de la marque (par rapport au registre- Marque renommée), le titulaire pourra donc effectuer sa demande de dépôt sur le site de l'INPI.

439. **Pièces à fournir par le titulaire de la marque lors de l'inscription.** Cette demande devra, suivant cette logique, être accompagnée des différentes pièces établissant le respect par la marque aux exigences de la norme, comme les résultats transmis par l'Institut de sondage indépendant, mais aussi les éléments témoignant de l'ancienneté de la marque, la durée de son exploitation, l'intensité de sa promotion... En effet, la charge de la preuve repose sur le titulaire de la marque. Ainsi l'examen des preuves reposera en grande partie sur les éléments de preuve fournis, l'INPI n'ayant pas la capacité à se livrer à une enquête sur le terrain. Le titulaire de la marque pourra à ce titre communiquer des données chiffrées (sur la part de marché de la marque par exemple), des revues, mais aussi des décisions judiciaires antérieures dans lesquelles la renommée de la marque a été constatée et éventuellement, si la portée géographique de la renommée de la marque s'étend au-delà du territoire national, des preuves d'inscriptions aux registres « Marque renommée » d'autres États. Par ailleurs, pourraient également être ajoutées les diverses caractéristiques que nous avons préalablement mises en avant dans notre étude. En outre, nous l'avons montré, la marque renommée est une marque enregistrée, qui a acquis sa renommée durant son exploitation. Ainsi, l'enregistrement préalable de la marque est une condition d'inscription au registre. Le dossier d'inscription devra donc nécessairement inclure le certificat d'enregistrement de la marque, mais aussi les informations relatives au titulaire de la marque.

440. **Redevance.** Enfin, l'inscription au registre devrait imposer le versement par le titulaire de la marque d'une redevance. Comme le propose le Professeur SMITH, le coût d'inscription au registre « Marque renommée » doit être nettement supérieur à celui exigé lors d'un dépôt de marque classique. Cela se justifie pour diverses raisons : d'une part, l'inscription au registre entraîne nécessairement une protection de la marque dans toutes les classes de produits et services. D'autre part, la protection accordée aux marques renommées est nettement supérieure à celle garantie aux marques traditionnelles. En outre, l'examen de l'inscription au registre exige une expertise nettement supérieure et une étude plus étendue que celle nécessaire à l'examen des marques traditionnelles. Par ailleurs, les titulaires de marques renommées sont souvent des multinationales aux revenus annuels très importants. Dans cette logique, le montant de la redevance doit être suffisamment dissuasif pour décourager les titulaires de marques moins connues d'inscrire leurs marques au registre. Ainsi

le montant de cette redevance devrait s'élever selon nous à 45 000 euros pour déposer une marque au registre et de 15 000 euros pour la renouveler tous les 5 ans (le renouvellement des marques renommées doit selon nous se faire dans un délai plus court que celui en vigueur pour les marques traditionnelles).

441. **Renouvellement.** Le renouvellement sera également une étape indispensable à respecter pour les titulaires de marques renommées. En effet, il est possible pour une marque renommée de perdre sa qualification de renommée dans le temps, puis de la retrouver quelques années plus tard. La marque « Mako » en est un exemple flagrant. Créée en 1963 par Monsieur SCHWARTZ, la société Mako créa la marque « Mako » pour commercialiser des jouets qui permettaient aux enfants, grâce à des moules en latex rouge, de la poudre de plâtre et de la peinture, de réaliser de petites figurines. Elle connut dans les années 1970 jusque dans les années 1990 un énorme succès et bénéficia d'une très forte notoriété. Mais à la suite du rachat de la marque par la Maison d'édition Nathan puis par la société allemande Ravensburger en 1998, faute d'investissement, la marque fut totalement abandonnée et les jouets disparurent peu à peu des rayons. Ce n'est qu'en 2013, que Madame BEUCHET eut l'idée de racheter la marque. Son avocate adressa alors à la société Ravensburger une lettre de mise en demeure, invoquant la déchéance encourue par la marque « Mako » et demandant la cession de la marque au bénéfice de sa cliente. Les arguments étaient solides, étant donné que la marque n'est plus exploitée depuis plus de cinq ans et que Madame BEUCHET manifestait un intérêt réel et sérieux pour une activité similaire dans le futur. Elle obtint ainsi gain de cause en 2014 et créa l'entreprise Mako Créations. Depuis lors, la marque eut tellement de succès que la dirigeante décida de la développer à l'international. On assiste donc ici à une véritable renaissance de la marque, qui bénéficie à nouveau aujourd'hui, d'une très forte notoriété⁶⁴⁵. Ainsi, on le voit, le réexamen de la renommée de la marque est nécessaire dans le temps. Cela pour nous montrer que la marque renommée est une situation de fait. En témoigne également le déclin de la marque « Kodak ». Ainsi, il est indispensable selon nous que la situation de la marque soit réexaminée tous les 5 ans (ce délai, identique à celui de la déchéance d'une marque, nous semble pertinent ici).

⁶⁴⁵ <https://www.inpi.fr/fr/mako-moulages-l-histoire-d-une-renaissance>

442. **Publication au BOPI.** Après le dépôt par le titulaire de la marque des pièces nécessaires à l'inscription au registre, l'INPI lui transmet un récépissé de dépôt. Après examen et vérification des pièces transmises, et si l'INPI émet un avis favorable à l'inscription de la marque au registre, il procèdera par la suite à la publication du dépôt de la marque au Bulletin officiel de la propriété industrielle. Cette publication donnera lieu à la possibilité pour tout tiers de contester le droit du demandeur d'obtenir l'enregistrement de la marque sur le Registre. Contrairement à la procédure classique, ce délai d'opposition sera de 4 mois, car le nombre d'oppositions à l'inscription au Registre sera vraisemblablement plus élevé que lorsqu'on a affaire à une marque classique. La partie contestant l'inscription de la marque au registre devra à son tour fournir des éléments de preuve justifiant cette opposition. L'INPI rendra une décision après avoir examiné les motifs invoqués.

443. **Inscription de la marque au Registre « Marque renommée ».** Si la demande de dépôt au registre répond à l'ensemble des critères, et que l'INPI émet un avis favorable, l'INPI transmettra alors un certificat d'enregistrement au titulaire. À noter, que tout comme la marque classique, la marque renommée encourt l'annulation. Le registre devra ainsi être mis à jour tous les ans.

444. **Autres alternatives envisagées.** Nous avons, dans un premier temps, envisagé la création d'un label « Marque renommée ». En droit du marché public, le label désigne « tout document, certificat ou attestation qui prouve que les ouvrages, les produits, les services, les procédés ou les procédures en rapport avec l'objet du marché remplissent certaines caractéristiques. Les exigences en matière de label sont celles que doivent remplir ces ouvrages, ces services, ou ces procédés ou ces procédures pour obtenir ce label »⁶⁴⁶. En droit des marques, on peut donc considérer qu'il s'agit d'un signe garantissant aux consommateurs une certaine qualité de produits, ce dernier étant délivré par des organismes certificateurs agréés par l'autorité administrative⁶⁴⁷. Ainsi, il ne s'agit pas ici uniquement de singulariser la marque, mais d'attester de la qualité d'un produit ou d'un service. Dans ce cadre, le label ne

⁶⁴⁶ Art. R.2111-12 Code de la commande publique. A ce sujet, voir F. CHAMEROY, *Les effets du label sur la qualité perçue, les relations à la marque et le consentement à payer*, thèse, 2013, Université Aix Marseille.

⁶⁴⁷ F. CHAMEROY, *Les labels sont-ils des marques ? Construction d'un cadre conceptuel pour les labels à partir de l'avis d'experts en marketing*, mémoire, 2012, Université Aix Marseille, p. 24 ; A. FOLLIARD-MONGUIRAL, « Arrêt Gözze : marques de certification et fonction essentielle », *Propriété industrielle*, sept. 2017, n° 9, alerte 52.

peut constituer un outil pertinent, dès lors qu'il se rapporte à la qualité des produits et services commercialisés et non à la force performative de la marque.

Conclusion II. La marque renommée est une marque qui bénéficie d'une force d'attraction indépendante des produits et services qu'elle commercialise. Cette définition si complexe témoigne de la difficulté de dégager des critères concrets susceptible de démontrer son existence. À l'aide des nouvelles normes ISO, nous avons ainsi dégagé, dans un premier temps, les variables censées jouer un rôle dans l'acquisition de la renommée. Mais, dans un souci d'efficacité, nous avons également proposé la création d'un Registre « Marque renommée », censé établir une liste claire et publique des marques renommées. Cependant, il ne faut oublier que la marque renommée correspond finalement à une situation de fait. Ainsi, ce registre est-il amené à être régulièrement actualisé et mis à jour.

445. **Conclusion Titre I.** Après avoir démontré que la fonction consumériste ne constitue pas la fonction propre à la marque renommée, l'intitulé de notre titre (« une nouvelle notion construite autour d'une approche consumériste ») peut paraître contradictoire. Cela traduit-il le fait que le consumérisme ait atteint ses limites, comme le souligne STIEGLER ? Nous pensons justement le contraire. Le droit des marques est empreint de consumérisme. Et la marque renommée est, selon nous, en totale immersion consumériste. En effet, nous avons montré que la qualification de marque renommée est finalement le résultat direct du consumérisme. Et cela se traduit au cœur même du régime juridique spécial censé la défendre. Ainsi, le régime spécial des marques renommées, pour être plus efficient, se doit de tenir compte davantage des consommateurs, mais surtout, du nouvel environnement dans lequel ces derniers s'épanouissent désormais [titre II].

Titre II : Un nouveau régime spécial bâti sur une exigence d'effectivité

446. Nous avons centré notre étude autour de l'idée selon laquelle le droit doit prendre racine dans le monde réel. Ainsi, nous l'avons montré, l'objet de ce travail est de tenter de rendre au concept juridique de marque renommée son utilité juridique d'origine. Il est ainsi temps désormais de fermer la boucle, et confronter le régime spécial actuel des marques renommées à la notion d'effectivité juridique.

447. La notion d'effectivité est pertinente en ce qu'elle se définit, selon le Professeur JEAMMAUD, comme « un objet d'indispensable inquiétude pour les juristes soucieux de convaincre qu'ils ne s'enferment pas dans l'univers abstrait des règles et sont attentifs à l'inscription de celles-ci dans les pratiques sociales »⁶⁴⁸. Ainsi, l'essentiel de notre travail va être, après avoir développé une définition plus pertinente de la notion de marque renommée au regard de la réalité juridique, de dégager un régime spécial susceptible d'être adopté par tous les États [I] et de rendre ce dernier plus conforme aux nouveaux paradigmes [II].

⁶⁴⁸ A. JEAMMAUD, « Le concept d'effectivité du droit », in P. AUVERGNON, *L'effectivité du droit du travail : à quelles conditions ?* 2008, Presses Universitaires de Bordeaux. A ce sujet, voir Y. LEROY, « La notion d'effectivité du droit », *Droit et société* 2011, vol. n° 79, n° 3, p. 715.

I : L'harmonisation du régime spécial

448. La coexistence et l'équilibre de la protection des marques au niveau national et au niveau de l'Union européenne constituent une pierre angulaire en matière de protection de la propriété industrielle. Renforcer l'harmonisation et la cohérence en alignant ainsi les régimes nationaux sur celui des marques de l'Union européenne est devenu l'objectif principal des législations nationales. Ainsi que l'a rappelé la Directive Paquet Marques : « dans ses conclusions du 25 mai 2010 sur la révision à venir du système des marques dans l'Union européenne, le Conseil a invité la Commission à présenter des propositions pour la révision du règlement (CE) 207/2009 et de la Directive 2008/95, il y a lieu, de prendre les mesures [...] qui permettraient de réduire les domaines de divergence au sein du système des marques dans l'ensemble de l'Europe, tout en conservant la protection des marques au niveau en tant qu'option attrayante pour les demandeurs. À cet égard il convient de veiller à la complémentarité entre le système des marques de l'Union européenne et les systèmes de marques nationaux »⁶⁴⁹. Cependant, cette harmonisation se doit d'être complète rappelle la Directive : « pour rendre l'enregistrement des marques et sa gestion plus aisés dans toute l'Union, il est essentiel de rapprocher non seulement les dispositions de droit matériel, mais aussi les règles de procédure. Il convient donc d'aligner les principales règles de procédure dans le domaine de l'enregistrement des marques dans les États membres et celles du système des marques de l'Union européenne. En ce qui concerne les procédures de droit national, il est suffisant d'établir des principes généraux en laissant les États membres libres de fixer des règles plus précises »⁶⁵⁰.

449. La marque renommée est au cœur de cette ambition européenne. Ainsi qu'il est rappelé : « il est essentiel de faire en sorte que les marques enregistrées jouissent de la même protection dans les systèmes juridiques de tous les États membres. À l'instar de la protection étendue accordée aux marques de l'Union européenne qui jouissent d'une renommée dans l'Union, une protection étendue devrait également être accordée, au niveau national, à toutes les marques enregistrées qui jouissent d'une renommée dans l'État membre concerné ». Nombreux sont les éclaircissements attendus par les spécialistes des marques s'agissant du régime à appliquer aux marques renommées.

⁶⁴⁹ Directive Paquet Marques, considérant 5.

⁶⁵⁰ Directive Paquet Marques, considérant 9.

450. En France, c'est chose faite ! La Directive 2015/2436 a été transposée par l'ordonnance n°2019-1169 du 13 novembre 2019, entrée intégralement en vigueur le 1^{er} avril 2020⁶⁵¹. Cette ordonnance a modifié de manière drastique le régime actuel des marques renommées, notamment en faisant de l'atteinte à une marque renommée française une variété de contrefaçon et permettant ainsi aux titulaires de marques renommées d'intenter une action en opposition comme une action en nullité (ce qui n'était pas textuellement possible dans le cadre du droit antérieur). Cependant la question se pose de savoir si les législateurs français et européens sont allés suffisamment loin dans la poursuite de l'harmonisation, mais aussi de la sécurité et de la prévisibilité juridiques.

451. Ainsi, l'objectif de notre travail est de faire un état des lieux des dispositions aujourd'hui mises en place pour renforcer la protection des marques renommées, mais aussi, dans le même temps, de réfléchir à un cadre juridique qui soit suffisamment strict vis-à-vis des actes attentatoires aux marques renommées, mais qui demeure toujours plus favorable à l'innovation et à la création.

452. Nous allons donc dans un premier temps proposer de fonder la protection du régime spécial sur le terrain du droit exclusif. [A]. À noter que lors de l'écriture de notre étude, la transposition de la Directive Paquet Marques en France n'était pas encore effectuée. Puis envisager de requalifier les formes d'atteintes à la marques renommée reconnues à ce jour [B].

⁶⁵¹ M. BERGUIG, B. FONTAINE, C. HILTGEN-LEBOUVIER, C. LE GOFFIC, et P. PEROT, « Le « nouveau » droit des marques en France : aspects de droit matériel », Légipresse 2020, p. 217.

A) La défense des marques renommées placée sous l'égide du droit des marques

453. S'agissant des marques renommées, un des axes principaux de la Directive Paquet Marques a été d'imposer aux États membres de rattacher la protection de la marque renommée au droit exclusif. Cela implique ainsi, pour un État comme la France, de ne plus fonder leur protection sur une action en responsabilité civile réadaptée, mais bien de sanctionner leur atteinte par une action en contrefaçon. Cependant, le droit français s'est montré particulièrement résistant et coriace. En effet, la jurisprudence française s'est caractérisée par une réticence particulière à l'idée de permettre une exception au principe de spécialité au titre du droit des marques. Ainsi, alors même que le droit des marques et notamment l'action en contrefaçon s'impose comme le procédé le plus logique et le plus apte à défendre les marques renommées, le législateur français a préféré recourir à des moyens subsidiaires qui complètent les lois en matière de propriété intellectuelle. Persistait en effet une barrière insurmontable : le risque de confusion, alors indispensable à la caractérisation de l'action en contrefaçon, ne pouvait être retenu en présence de produits absolument différents⁶⁵². Le droit français a ainsi décidé que « la reproduction ou l'imitation d'une marque jouissant d'une renommée pour des produits ou services non similaires à ceux désignés dans l'enregistrement engage la responsabilité civile de son auteur si elle de nature à porter préjudice au propriétaire de la marque ou si cette reproduction ou imitation constitue une exploitation injustifiée de cette dernière »⁶⁵³. Cette réticence particulière du législateur français se manifeste d'autant plus par le non-respect du délai imposé pour la transposition de la Directive 2015/2436 en droit national. En effet, alors que la Directive imposait une entrée en vigueur des dispositions de fond pour le 14 janvier 2019, ce n'est qu'un an plus tard, que l'ordonnance de transposition entrera en vigueur. Mais le droit européen, prenant le dessus sur le droit national, la marque communautaire, deviendra ainsi le système de référence et mettra un terme définitif à cette conception « à la française » par l'intermédiaire du Paquet Marques.

⁶⁵² À ce sujet voir. L. BAEUMER, « La protection de la marque de haute renommée ... », *op. cit.*, p. 550.

⁶⁵³ Ancien Art. L 713-5 CPI.

454. Nous allons ainsi être amenés à nous interroger sur l'efficacité de ces nouvelles dispositions, en constatant le renforcement salué des prérogatives du titulaire de la marque renommée [1] mais la nécessité cependant de poursuivre ces efforts et ainsi, de redéfinir les conditions de l'atteinte à la marque renommée [2].

1) Le renforcement salué des prérogatives du titulaire de la marque renommée

455. Nous l'avons évoqué, la transposition du Paquet Marques par l'ordonnance n°2019-1169 du 13 novembre 2019 a entraîné une modification drastique du régime de la marque renommée et de la marque notoire. Ainsi, il s'agit ici de s'intéresser plus particulièrement aux fondements sur lesquels reposent la protection des marques notoires et des marques renommées. À ce titre, si la transposition du Paquet Marques par le droit français a eu le mérite de fonder la protection des marques renommées sur le terrain du droit exclusif [a], le choix d'avoir placé la protection des marques notoires sur le fondement de la responsabilité civile est selon nous contestable [b].

a) L'action en contrefaçon ouverte aux titulaires de marques renommées

456. **La marque communautaire renommée.** Il n'a jamais été question pour le droit communautaire de fonder la défense des marques renommées sur un autre fondement que celui du droit exclusif⁶⁵⁴. Ainsi l'action en contrefaçon vient sanctionner, depuis le Règlement (CE) du 20 décembre 1993⁶⁵⁵, l'atteinte à la marque renommée, l'article 9 disposant que « la

⁶⁵⁴ G. BONET, « La marque communautaire », RTD Eur. 1995, p. 59 ; L. IDOT, « Marque communautaire : réalité du risque de confusion et protection étendue », Europe avr. 2007, n° 4, comm. 124 ; L. IDOT, « Marque communautaire - Retour sur l'appréciation du risque de confusion », Europe août 2007, n° 8-9, comm. 223.

⁶⁵⁵Règlement (CE) n°40/94 du Conseil du 20 décembre 1993 sur la marque communautaire. Voir A. FOLLIARD-MONGUIRAL, « "Go East, young man ! " L'élargissement : ses impacts sur les marques et modèles », Propr. industr. sept. 2003, n° 9, chron. 16 ; A. FOLLIARD-MONGUIRAL, « Conditions et effets de la coexistence de marques en droit communautaire », Propr. industr. sept. 2006, n° 9, étude 24 ; B. GEOFFRAY, « La protection des marques renommées en droit communautaire », Propr. industr. mai 2008, n° 5, étude 11 ; C.

marque communautaire confère à son titulaire un droit exclusif. Le titulaire est habilité à interdire à tout tiers, en l'absence de son consentement, de faire usage dans la vie des affaires [...] d'un signe identique ou similaire à la marque communautaire pour des produits ou des services qui ne sont pas similaires à ceux pour lesquels la marque communautaire est enregistrée, lorsque celle-ci jouit d'une renommée dans la Communauté et que l'usage du signe sans juste motif tire indûment profit du caractère distinctif ou de la renommée de la marque communautaire ou leur porte préjudice ». Désormais, le Paquet Marques, conservant ce fondement, sanctionne l'atteinte à la « marque de l'Union européenne renommée », le dernier Règlement en vigueur disposant, en son article 9, que « l'enregistrement d'une marque de l'Union européenne confère à son titulaire un droit exclusif. Sans préjudice des droits acquis avant la date de dépôt ou la date de priorité d'une marque de l'Union européenne, le titulaire de cette marque de l'Union européenne est habilité à interdire à tout tiers, en l'absence de consentement, de faire usage dans la vie des affaires d'un signe pour des produits ou services lorsque [...] ce signe est identique ou similaire à la marque de l'Union européenne, indépendamment du fait que les produits ou services pour lesquels il est utilisé soient identiques, similaires ou non similaires à ceux pour lesquels la marque de l'Union européenne est enregistrée, lorsque celle-ci jouit d'une renommée dans l'Union et que l'usage de ce signe sans juste motif tire indûment profit du caractère distinctif ou de la renommée de la marque de l'Union européenne ou leur porte préjudice »⁶⁵⁶.

457. **Le Paquet Marques.** Il se compose de deux corps de texte réformant d'une part les marques de l'Union européenne⁶⁵⁷ et d'autre part les marques nationales.

ZOLINSKI, « La protection étendue de la marque renommée en droit de l'Union européenne », D. IP/IT 2016, p. 94 ; J. AZÉMA, « Mesures provisoires. Marque de renommée », RTD Com. 2015, p. 714 ; J. AZÉMA, « Protection d'une marque renommée pour des produits différents », RTD Com. 2009, p. 117 ; J. SCHMIDT-SZALEWSKI, « La marque communautaire », JCP E août 1994, n° 31, 379 ; J. FERRANDO, « Marque - Pratique contentieuse : opposition de marques française et communautaire », Propr. industr. sept. 2015, n° 9, prat. 1.

⁶⁵⁶ Article 9 du Règlement (UE) 2017/1001 du Parlement européen et du Conseil du 14 juin 2017 sur la marque de l'Union européenne. A ce sujet, voir A. FOLLIARD-MONGUIRAL, « Marque de l'Union européenne - La réforme du règlement sur la marque de l'Union européenne. Première partie - », Propr. industr. sept. 2016, n° 9, étude 16.

⁶⁵⁷ O. THRIERR, « Quel(s) nouveau(x) droit(s) des marques dans l'Union européenne ? », Propr. industr. juill. 2016, n° 7, étude 14 ; O. THRIERR, « Réforme du droit des marques dans l'Union européenne. Que renferme le « paquet marque » ? », Propr. industr. mars 2016, n° 3, alerte 21.

458. En ce qui concerne les marques de l'Union européenne le règlement de base qui modifie tout le système des marques renommées est plus ancien : c'est le Règlement 2015/2424 du 16 décembre 2015, entré en vigueur le 23 mars 2016 pour la plupart des dispositions et le 1^{er} octobre 2017 pour l'ensemble des dispositions⁶⁵⁸. Ce règlement a été complété par un Règlement d'exécution (qui va concerner les questions de traduction) et un Règlement délégué (qui concerne les règles de procédure). Le Règlement 2015/2424 a fait l'objet d'une codification finale après son adoption définitive par le Parlement de l'Union européenne. Le Règlement en vigueur aujourd'hui est donc le Règlement 2017/1001 du 14 juin 2017.

459. S'agissant des marques françaises pour lesquelles l'actualité est plus brûlante, la Directive 2015/2436 du 16 décembre 2015 constitue le texte que les États membres doivent transposer dans leur droit national. La plupart des grands pays européens ont adopté les textes de transposition, mais on constate, pour certains, une entrée en vigueur retardée. En France le processus de transposition s'est achevé récemment : en ce qui concerne les dispositions de procédure, la Directive prévoyait que le processus de transposition se fasse en deux temps :

Y. BASIRE, « La réforme du droit des marques en Europe : quid novi ? », Europe 2016, étude 4 ; Y. BASIRE, « La transposition de la Directive « Marques » en droit français ou l'émergence d'un « nouveau » droit des marques », Lexbase janv. 2020, n° 809, p. 2 ; P. GELATO, « Paquet Marque - Le nouveau paquet marques : première lecture de la transposition en Italie - », Propr. industr. janv. 2020, n° 1, étude 2 ; C. LE GOFFIC, « Transposition de la Directive « Marques » : la protection des signes d'identification de la qualité et de l'origine », Lexbase janv. 2020, n° 620, p. 2 ; ; B. LHOMME-HOUZAI, « Transposition de la Directive « Marques » : l'atteinte au droit de marque », Lexbase janv. 2020, n° 620 ; S. RIGAUD et J. MONTEIRO, « Transposition du « Paquet marques » et réforme du Code de la propriété intellectuelle », JCP déc. 2019, n° 52, 1358 ; N. MAXIMIN, « Le nouveau droit des marques », Dalloz actualité nov. 2019, p. 3 ; X. DELPECH, « Propriété intellectuelle - Transposition en droit français du « Paquet Marques » », JT 2019, n° 225, p. 9 ; G. BERTOLI et A. FOLLIARD-MONGUIRAL, « Les procédures inter partes à l'épreuve de la réforme du règlement d'exécution sur la marque communautaire », Propr. industr. sept. 2005, n° 9, étude 17 ; J. MONTEIRO, « Brefs propos sur le rapport relatif au fonctionnement du système européen des marques ? », Propr. industr. mai 2011, n° 5, alerte 37.

⁶⁵⁸ A. FOLLIARD-MONGUIRAL, « Marque de l'Union européenne - La réforme du règlement sur la marque de l'Union européenne. Première partie », *loc.cit.*

jusqu'au 14 janvier 2019 pour les règles de fonds et jusqu'au 14 janvier 2023 pour les règles de procédure (car cela suppose une réorganisation en profondeur de l'INPI⁶⁵⁹).

460. Le texte de loi français a été préparé essentiellement sous la responsabilité de l'INPI et sous la conduite du Ministère de l'Économie, de la Direction Générale de l'entreprise, et de la Chancellerie. Le choix s'est vite porté de fonctionner par voie d'ordonnance. Une première ordonnance a ainsi été publiée en mars 2019, et la DGE a mené, à cette occasion, une consultation publique qui a révélé certaines incohérences. Le texte correctif de l'ordonnance a par la suite pu être adopté dans le cadre de la loi d'habilitation PACTE. Cette ordonnance est venue modifier le Code de la propriété intellectuelle en son livre IV et le livre VII (il s'agit cependant d'une modification sans abrogation du texte existant).

461. Ainsi le processus législatif s'est avéré très long. Le Paquet Marques s'est en réalité étendu sur une dizaine d'années, débuté en 2013 avec les propositions de la Commission européenne pour s'achever en 2023, date à laquelle certaines mesures seront transposées⁶⁶⁰. C'est un corpus extrêmement dense. Alors qu'on le rappelle, la protection de la marque communautaire renommée (désormais marque de l'Union européenne) était déjà fondée sur le terrain du droit exclusif depuis plusieurs dizaines d'années⁶⁶¹.

462. **Élargissement de la protection aux produits et services similaires.** Avec la Directive Paquet Marques, tous les atermoiements jurisprudentiels sur les conditions d'application du régime de protection spécifique des marques renommées sont aplanis, puisque repris dans le texte, et on a donc aujourd'hui pour les marques françaises renommées un régime qui ressemble de près à celui accordé aux marques renommées de l'Union

⁶⁵⁹ P. SCHMITT, « Marque - Paquet marque : une procédure administrative efficace et rapide en nullité et en déchéance de marques françaises », Propr. industr. sept. 2017, n° 9, étude 23 ; O. THRIERR, « Vers une réforme du droit des marques dans l'Union européenne », Propr. industr. avr. 2020, n° 10, étude 13 ; O. THRIERR, « (R)évolution(s) : le nouveau droit des marques », Propr. industr. avr. 2020, n° 4, étude 7 ; O. THRIERR, « Réforme du droit des marques dans l'Union européenne. Que renferme le « paquet marque » ? », Propr. industr. mars 2016, n° 3, alerte 21 ; A. FOLLIARD-MONGUIRAL, « Marques communautaires. signes appropriables - Arrêt Winnetou : motifs absolus et portée des jugements nationaux », Propr. industr. mai 2016, n° 5, comm. 36.

⁶⁶⁰ Y. BASIRE, « Quel futur pour le régime des marques nationales ? », Propr. industr. , juill. 2013, n° 7-8, alerte 51.

⁶⁶¹ T. LANCRENON, « La marque communautaire renommée », Légicom 2010, n° 44, p. 51-63.

européenne. On le voit, pas à pas, la CJCE est ainsi venue préciser la protection offerte aux marques renommées⁶⁶². Dans l'arrêt *Davidoff*, la CJCE a été invitée à se prononcer sur le fait de savoir si l'article 5, paragraphe 2 de la Directive⁶⁶³, n'accordait une protection que pour les produits et services non identiques et non similaires ou si cette disposition s'appliquait également aux produits et services identiques⁶⁶⁴. En l'espèce, la société défenderesse conteste cette analyse considérant l'utilité d'étendre la protection aux produits et services similaires, les dispositions de l'article 5 b) suffisant dans ce cas à garantir la protection du titulaire de la marque renommée. Pour rappel, la Directive en son article 5.1 b) dispose que « la marque enregistrée confère à son titulaire un droit exclusif. Le titulaire est habilité à interdire à tout tiers, en l'absence de son consentement, de faire usage dans la vie des affaires d'un signe pour lequel, en raison de son identité ou de sa similitude avec la marque et en raison de l'identité ou de la similitude des produits ou des services couverts par la marque et le signe, il existe dans l'esprit du public, un risque de confusion qui comprend le risque d'association entre le signe et la marque ». À cela, la société *Davidoff* opposait que, dans la logique de la rédaction de l'article précédemment cité, l'objectif était avant tout de renforcer la protection des marques renommées. À ce titre, l'Avocat Général a souligné dans ses conclusions « qu'il convient de garder à l'esprit que [...] les marques présentant un caractère distinctif particulier [...] bénéficient d'une protection plus étendue que pour d'autres marques »⁶⁶⁵. Dans l'arrêt *Sabel*, la Cour a considéré que l'existence d'un tel caractère distinctif accroissait le risque de confusion⁶⁶⁶. Dès lors, « ce risque, bien qu'il doive toujours faire l'objet d'une appréciation par le juge national sur la base des éléments de fait qui lui sont soumis, sera plus facile à démontrer même lorsque le degré de similitude entre les produits concernés est moindre. Ici

⁶⁶² S. DURRANDE, « Atteintes à la marque renommée ou notoire », D. 2001, p. 473.

⁶⁶³ Dir. 89/104, Art. 5.2 énonce que : « Tout État membre peut également prescrire que le titulaire est habilité à tout tiers, en l'absence de son consentement, de faire usage dans la vie des affaires d'un signe identique ou similaire à la marque pour des produits ou des services qui ne sont pas similaires à ceux pour lesquels la marque est enregistrée, lorsque celle-ci jouit d'une renommée dans l'État membre et que l'usage du signe sans juste motif tire indûment profit du caractère distinctif ou de la renommée de la marque ou leur porte préjudice » ; P. DE CANDÉ, « L'amélioration de la protection des marques renommées depuis les arrêts "Davidoff" et "Adidas" de la Cour de justice des communautés européennes. », *Propr. industr. avr. 2004*, n° 4, chron. 7 ; Y. REBOUL, « L'arrêt "Davidoff" de la Cour de justice des Communautés européennes du 9 janvier 2003 : Schisme... ou "Yalta" de la protection des marques renommées ? », *Propr. industr. mars 2003*, n° 3, comm. 17.

⁶⁶⁴ CJCE, 9 janv. 2003, aff. C292/00, *Davidoff*.

⁶⁶⁵ F.G. JACOBS, Concl., 21 mars 2002, aff-C292/00, pt. 48.

⁶⁶⁶ CJCE, 11 nov. 1997, aff. C-251/95.

encore, la protection reconnue aux marques renommées va au-delà de celle dont jouissent les autres marques et contribue à combler ce qui, sans cela, aurait pu être perçu comme une lacune »⁶⁶⁷. Mais l'Avocat Général va plus loin, mettant en avant une situation dans laquelle la protection marque renommée, bien que bénéficiant des dispositions de l'article 5.1b) de la Directive, ne pourrait être garantie : « les tenants de la théorie de la « lacune » sont peut-être préoccupés par la situation suivante. Supposons qu'un tiers utilise le signe « Coca-Cola », ou un signe similaire, pour un lubrifiant industriel. La société Coca-cola Company pourrait l'en empêcher en invoquant l'article 5, paragraphe 2 de la Directive dans la mesure où, selon toute probabilité, cet usage en ce qui concerne un tel produit ne se justifierait pas pour un motif légitime et où, ce qui paraît à nouveau plausible, l'usage tirerait indûment profit de la réputation de « Coca-Cola » ou lui porterait préjudice. Mais si, un tel signe était utilisé pour un produit similaire au Coca-Cola, dans des circonstances telles qu'un risque de confusion est exclu, ne serait-il pas aberrant que la société ne bénéficie plus de la protection à cause de la similitude accrue entre les produits ? »⁶⁶⁸.

463. S'alignant sur les arguments de l'Avocat Général, la CJCE a jugé, en son point 24, que « à cet égard, il convient de relever d'emblée que l'article 5 paragraphe 2 de la Directive ne doit pas être interprété exclusivement au regard de son libellé, mais également en considération de l'économie générale et des objectifs du système dans lequel il s'insère »⁶⁶⁹. En effet, l'effet recherché par le législateur en omettant délibérément d'admettre une protection lorsque les produits et services sont similaires est peut-être simplement de rappeler que le risque de confusion ou le lien entre les signes devraient être la condition normale de la protection. Le législateur français a été au départ réticent à l'idée d'intégrer une telle extension du droit des marques renommées⁶⁷⁰.

464. **Intérêt de fonder la défense des marques renommées au titre de la contrefaçon.**

Faire reposer la protection des marques renommées sur le droit exclusif a plusieurs avantages : d'une part cela rentre dans l'objectif d'harmonisation de l'Union européenne. En

⁶⁶⁷ F.G. JACOBS, Concl., 21 mars 2002, préc., p. 48.

⁶⁶⁸ F.G. JACOBS, Concl., 21 mars 2002, préc., pt. 49.

⁶⁶⁹ F.G. JACOBS, Concl., 21 mars 2002, préc., pt. 49.

⁶⁷⁰ T. KERN et V. ULMANN, « Mise en œuvre de la LME en matière de propriété intellectuelle-Adoption de textes d'application relatifs aux brevets et aux marques », Propr. industr. avr. 2009, n° 4, alerte 51.

outre, cela s'aligne avec les règles théoriques déjà mises en place. Enfin, cela renforce les prérogatives des titulaires des marques renommées.

465. Sur le premier point, on a montré que ce régime s'aligne sur le modèle de la marque de l'Union européenne renommée. La Directive du 16 décembre 2015 a en effet mis en exergue la nécessité d'aligner les régimes des marques nationales sur celui de la marque de l'Union européenne. En son considérant 3, elle indique que « la protection des marques dans les États membres coexiste avec la protection offerte, au niveau de l'Union, pour les marques de l'Union européenne, qui ont un caractère unitaire et qui sont valides dans toute l'Union, comme prévu par le règlement (CE) 207/2009 du Conseil. La coexistence et l'équilibre des systèmes des marques au niveau national et au niveau de l'Union constituent en fait une pierre angulaire de la politique de l'Union en matière de protection de la propriété intellectuelle. À la suite de la communication de la Commission du 16 juillet 2008 sur une stratégie dans le domaine des droits de propriété industrielle pour l'Europe, la Commission a procédé à une évaluation exhaustive du fonctionnement global du système des marques dans toute l'Europe, au niveau de l'Union, au niveau national et au niveau de l'articulation entre les deux »⁶⁷¹.

466. Par ailleurs, les raisons pour lesquelles la France s'opposait à fonder le régime des marques renommées sur le terrain du droit exclusif nous paraissent désuètes. Nous l'avons en effet évoqué en première partie, lorsque nous avons traité la possibilité pour le législateur français de faire reposer la défense des marques renommées sur le terrain du droit exclusif. En effet, bien que l'ordonnance n° 2019-1169 du 13 novembre 2019 relative aux marques de produits ou de services, entrée en vigueur dans sa totalité le 1^{er} avril 2020, n'ait pas envisagé une appréciation plus globale et souple du risque de confusion, et ait mis en place une variété de contrefaçon, le législateur français a revu sa copie. Nous l'avons rappelé, le droit des marques tel qu'il existait, ne permettait pas simultanément de garantir la protection des marques renommées et de respecter le principe de liberté du commerce⁶⁷². C'est pourquoi les tribunaux français ont préféré le placer sur le terrain de la responsabilité civile. Cependant, une telle entreprise est tout à fait possible, dès lors que la définition de la marque renommée est précisée. En outre, le droit français a longuement évoqué l'interdiction de permettre une dérogation aux grands principes du droit des marques sur le terrain du droit exclusif. Or, deux

⁶⁷¹ Directive Paquet Marques, considérant 3.

⁶⁷² Cf. *supra*, p. 125 et s.

exceptions peuvent être relevées : d'une part, l'exception au principe du dépôt qui était autrefois permise pour les marques notoirement connues, défendues sur le terrain du droit de marque. Et d'autre part, l'exception au principe de l'épuisement du droit permise à des marques bénéficiant d'une renommée particulière. Il semble alors étonnant, face à ce constat, que le droit français ne puisse permettre également une exception au principe de spécialité au titre du droit de marque.

467. À ce titre, rappelons que la renommée constitue un motif légitime permettant de déroger à la règle de l'épuisement du droit de marque, principe selon lequel « le droit conféré par la marque ne permet pas à son titulaire d'interdire l'usage de celle-ci pour des produits qui ont été mis dans le commerce dans la Communauté économique européenne ou dans l'Espace économique européen sous cette marque par le titulaire ou avec son consentement. Toutefois, la faculté reste alors ouverte au propriétaire de s'opposer à tout nouvel acte de commercialisation s'il justifie de motifs légitimes, tenant notamment à la modification ou à l'altération, ultérieurement intervenue, de l'état des produits »⁶⁷³. En effet, la renommée ayant d'abord joué dans des hypothèses de reconditionnement⁶⁷⁴, elle a ensuite été envisagée dans des cas plus élargis, liés à la commercialisation de produits de luxe dans un premier temps ⁶⁷⁵, généralisée, ensuite, à toutes les hypothèses de revente hors réseau. Nous n'allons pas développer ce que nous avons déjà abordé longuement dans la première partie de notre étude.

468. Enfin, le recours à l'action en contrefaçon implique un renforcement des prérogatives des titulaires des marques. En effet, ces derniers bénéficient de mesures probatoires, provisoires et conservatoires.

469. S'agissant des mesures provisoires, la Cour de justice en a donné une définition autonome, ce sont « les mesures qui, dans les matières relevant du champ d'application de la Convention, sont destinées à maintenir une situation de fait ou de droit afin de sauvegarder des droits dont la reconnaissance est par ailleurs demandée au juge du fond »⁶⁷⁶. L'éventail des mesures provisoires s'est énormément étendu avec la loi du 29 octobre 2007⁶⁷⁷. Parmi les

⁶⁷³ Art. L. 713-4 du Code de la propriété intellectuelle.

⁶⁷⁴ CJCE, 11 nov. 1997, aff C-349/95.

⁶⁷⁵ CJCE, 4 nov. 1997, aff C-337/95, *Christian Dior c/ Evora*.

⁶⁷⁶ CJCE, 26 mars 1992, C-261/90, *Reichert II*.

⁶⁷⁷ Loi n°2007-1544 du 29 oct. 2007.

mesures, autrefois empêchées aux marques renommées, mais aujourd'hui permises, on peut citer les actions en interdiction provisoire. À ce titre, l'article L. 716-4-6 du Code de la propriété intellectuelle dispose que « toute personne ayant qualité pour agir en contrefaçon peut saisir en référé la juridiction civile compétente afin de voir ordonner, au besoin sous astreinte, à l'encontre du prétendu contrefacteur ou des intermédiaires dont il utilise les services, toute mesure destinée à prévenir une atteinte imminente aux droits conférés par le titre ou à empêcher la poursuite d'actes argués de contrefaçon. La juridiction civile compétente peut également ordonner toutes mesures urgentes sur requête lorsque les circonstances exigent que ces mesures ne soient pas prises contradictoirement, notamment lorsque tout retard serait de nature à causer un préjudice irréparable au demandeur. Saisie en référé ou sur requête, la juridiction ne peut ordonner les mesures demandées que si les éléments de preuve, raisonnablement accessibles au demandeur, rendent vraisemblable qu'il est porté atteinte à ses droits ou qu'une telle atteinte est imminente ». Ainsi le titulaire de la marque peut-il demander au juge l'interdiction de la poursuite des actes de contrefaçon ou encore qu'il subordonne le maintien de l'activité du contrefacteur à la constitution de garanties. Ainsi, cela permet d'assurer aux titulaires des marques renommées l'indemnisation dans le cas où la contrefaçon serait jugée fondée. Comme autres mesures provisoires, on peut également citer la saisie des produits supposés contrefaisants ou leurs remises en main propre entre les mains d'un tiers pour empêcher leur mise en circulation. En outre, le titulaire de la marque renommée est, désormais, en droit de demander au juge la saisie conservatoire de biens mobiliers ou immobiliers du présumé contrefacteur ainsi que le blocage de ses comptes bancaires.

470. S'agissant des mesures probatoires, l'évolution la plus notable et qui constitue une dérogation au droit commun est la saisie-contrefaçon⁶⁷⁸. En effet, il s'agit d'une mesure extrêmement efficace, hors débat contradictoire, qui permet de recueillir les preuves de contrefaçon. Elle autorise le titulaire de la marque ou du signe renommé à recourir aux services d'un huissier, accompagné généralement d'un officier de police judiciaire, d'un conseil en propriété industrielle, pour procéder à toutes sortes de constatations dans les locaux d'un concurrent. À l'origine, cette procédure appartenait au droit d'auteur, avant d'être

⁶⁷⁸ J. LARRIEU, « Saisie-contrefaçon - La saisie-contrefaçon et l'action spéciale en responsabilité civile de l'article L. 713-5 du Code de la propriété intellectuelle », *Prop. industr.* juin 2007, n° 6, comm. 58 ; P. TRÉFIGNY, « Saisie-contrefaçon - La saisie-contrefaçon offerte aux marques renommées... », *Prop. industr.* mai 2007, n° 5, comm. 53.

finalement adoptée par l'ensemble des titres de propriété intellectuelle. Elle a aussi fait l'objet d'une harmonisation européenne, renforcée par la loi promulguée le 11 mars 2014⁶⁷⁹. Elle est aujourd'hui régie par l'article L-716-4-7 qui dispose que « la contrefaçon peut être prouvée par tous moyens. À cet effet, toute personne ayant qualité pour agir en contrefaçon est en droit de faire procéder en tout lieu et par tous huissier, le cas échéant, assistés d'experts désignés par le demandeur, en vertu d'une ordonnance rendue sur requête par la juridiction civile compétente, soit à la description détaillée avec ou sans prélèvement d'échantillons, soit à la saisie réelle des produits ou services prétendus contrefaisants ainsi que tout document s'y rapportant. L'ordonnance peut autoriser la saisie réelle de tout document se rapportant aux produits et services prétendus contrefaisants en l'absence de ces derniers. La juridiction peut ordonner, aux mêmes fins probatoires, la description détaillée ou la saisie réelle des matériels et instruments utilisés pour fabriquer ou distribuer les produits ou fournir les services prétendus contrefaisants. Elle peut subordonner l'exécution des mesures qu'elle ordonne à la constitution par le demandeur de garanties destinées à assurer l'indemnisation éventuelle du défendeur si l'action en contrefaçon est ultérieurement jugée non fondée ou la saisie annulée »⁶⁸⁰.

471. La question s'est posée de savoir si cette mesure exceptionnelle pouvait être invoquée par les titulaires de marques renommées. En effet, avant la loi n°2007-1544 du 29 octobre 2007, la lecture de l'ancien article L. 716-7 du Code de la propriété intellectuelle laissait penser qu'une telle prérogative n'était pas fermée aux titulaires de marques renommées, cet article rendant la saisie-contrefaçon invocable aux titulaires d'une demande d'enregistrement, aux propriétaires d'une marque enregistrée ou aux bénéficiaires d'un droit exclusif d'exploitation⁶⁸¹. En ce sens, dans un arrêt du 20 février 2007, la Chambre commerciale de la Cour de cassation a ainsi jugé que « dans sa requête d'appel, M. X faisant valoir que l'article L. 716-7 du Code de la propriété intellectuelle ne permettait pas la mise en œuvre d'une

⁶⁷⁹ L. n°2014-315, 11 mars 2014, renforçant la lutte contre la contrefaçon.

⁶⁸⁰ Ancien article L 716-7 CPI transféré par l'article 8 de l'ordonnance n°2019-1169 du 13 novembre 2019.

⁶⁸¹ Ancien Article L. 716-7 du Code de la propriété intellectuelle : « le titulaire d'une demande d'enregistrement, le propriétaire d'une marque enregistrée ou le bénéficiaire d'un droit exclusif d'exploitation est en droit de faire procéder en tout lieu par tout hier assisté d'experts de son choix, en vertu d'une ordonnance du président du tribunal de grande instance rendue sur requête, soit à la description détaillé avec ou sans prélèvement d'échantillons, soit à la saisie réelle des produits ou des services qu'il prétend marqués, offerts à la vente, livrés ou fournis à son préjudice en violation de ses droits ».

saisie-contrefaçon pour des atteintes indirectes à la marque fondées sur l'article L. 713-5 du même code [...] qu'en déboutant M. X de sa demande tendant à ce que la saisie opérée par la Brasserie soit jugée sans fondement et à ce que celle-ci soit condamnée à ce titre à l'indemniser, au seul motif qu'il avait succombé sur la demande principale de la Brasserie, la Cour d'appel s'est déterminée par une motivation inopérante et a privé sa décision de base légale au regard de l'article 1382 du Code civil ; [...] Mais attendu d'une part, que les dispositions de l'article L. 716-7 du Code de la propriété intellectuelle n'interdisant par au titulaire d'une marque agissant sur le fondement de l'article L 713-5 de ce code, de faire procéder à une saisie-contrefaçon, attendu, d'autre part, que la saisie a été effectuée conformément aux dispositions de l'ordonnance l'autorisant, d'où il suit que le moyen n'est pas fondé ; par ces motifs, rejette le pourvoi »⁶⁸². Cependant, une telle analyse a par la suite été complètement rejetée par le droit français. À ce titre, Madame TREFIGNY souligne que la solution paraît d'autant plus contestable que le Code de la propriété intellectuelle ne permet pas d'user de la saisie-contrefaçon en cas d'atteinte à une marque communautaire puisque l'article L. 717-2 (ancien) de ce code ne renvoyait qu'aux anciens articles L. 716-8 à L. 716-14 et donc pas à l'ancien article L. 716-7 qui organisait la saisie-contrefaçon. En effet, cette mesure probatoire exceptionnelle a été conçue spécifiquement dans le cadre de l'action en contrefaçon, bien que l'article ne le souligne pas explicitement. Ainsi, il a fallu attendre que l'atteinte à la marque renommée soit qualifiée de contrefaçon. Et c'est chose faite depuis l'ordonnance du 13 novembre 2019 introduisant l'article L. 713-3 du Code de la propriété intellectuelle, situé dans le chapitre III « droits conférés par la marque » : « Est interdit, sauf autorisation du titulaire de la marque, l'usage dans la vie des affaires, pour des produits ou des services, d'un signe identique ou similaire à la marque jouissant d'une renommée et utilisé pour des produits ou des services identiques, similaires ou non similaires à ceux pour lesquels la marque est enregistrée, si cet usage du signe, sans juste motif, tire indûment profit du caractère distinctif ou de la renommée de la marque, ou leur porte préjudice ».

472. Ainsi, la nouvelle structure des articles de la Directive⁶⁸³ et du Règlement⁶⁸⁴ ne laisse plus l'ombre d'un doute sur la nature de la protection accordée aujourd'hui aux marques

⁶⁸² Cass Com, 20 févr. 2007, n° 04-16.712.

⁶⁸³ Directive 2015/2436, Art.10.

⁶⁸⁴ Règlement 2017/1001, Art.9.

renommées, nationales ou de l'Union européenne. Elles sont désormais indubitablement rattachées à l'action en contrefaçon.

473. Mais qu'en est-il des marques notoires ? [b]

b) L'action en contrefaçon, à tort refusée aux titulaires des marques notoires

474. Les marques notoires, ou notoirement connues, n'ont pas eu le même traitement de faveur que leurs voisines. En effet, avec l'ordonnance du 13 novembre 2019, le régime de la marque notoire s'est clairement distingué de celui des marques renommées. Si la protection des marques renommées se fonde aujourd'hui sur le terrain du droit exclusif, celle des marques notoires se place, en revanche, nettement en dehors de ce champ et sur le terrain de la responsabilité civile délictuelle. Le nouvel article L. 713-5 du Code de la propriété intellectuelle dispose désormais que « ne constitue pas une contrefaçon, mais engage la responsabilité civile de son auteur l'usage dans la vie des affaires, pour des produits ou des services, non autorisé par le titulaire d'une marque notoirement connue au sens de l'article 6bis de la convention de Paris pour la protection industrielle : 1. D'un signe identique à la marque et utilisé pour des produits ou des services identiques à ceux pour lesquels la marque est notoirement connue ; 2. D'un signe identique ou similaire à la marque et utilisé pour des produits ou des services identiques ou similaires à ceux pour lesquels la marque est notoirement connue, s'il existe, dans l'esprit du public, un risque de confusion incluant le risque d'association du signe avec la marque ; 3. D'un signe identique ou similaire à la marque et utilisé pour des produits ou des services identiques, similaires ou non similaires à ceux pour lesquels la marque est notoirement connue, si cet usage du signe, sans juste motif, tire indûment profit du caractère distinctif ou de la notoriété de la marque, ou leur porte préjudice »⁶⁸⁵. Or, le législateur français est allé encore plus loin ici que ce qui était

⁶⁸⁵ Pour rappel, l'ancien article L 713-5 du même Code disposait « la reproduction ou l'imitation d'une marque jouissant d'une renommée pour des produits ou services non similaires à ceux désignés dans l'enregistrement engage la responsabilité civile de son auteur si elle est de nature à porter préjudice au propriétaire de la marque ou si cette reproduction ou imitation constitue une exploitation injustifiée de cette dernière. Les dispositions de l'alinéa précédent sont applicables à la reproduction ou l'imitation d'une marque notoirement connue au sens de l'article 6bis de la convention de Paris pour la protection de la propriété industrielle précitée ».

initialement prévu par la Directive 2015/2436, cette dernière ne faisant aucune référence au régime des marques notoires. Cela serait-il lié au retard pris par le législateur français pour transposer la Directive en droit français ? C'est possible. Mais la question qui se pose est de savoir si une telle démarche doit être accueillie favorablement.

475. Selon nous, rien n'est moins sûr. Car si une distinction claire s'est opérée s'agissant du fondement sur lequel repose la protection de la marque notoire et de la marque renommée, ce n'était pas à ce niveau qu'il fallait nécessairement intervenir. En effet, en l'état actuel de la législation française, les marques notoires et renommées constituent des exceptions au principe de spécialité. Or, ce que le nouvel article L. 713-5 du Code de la propriété intellectuelle semble officialiser, en revanche, c'est que les marques notoires, contrairement aux marques renommées, ne sont pas enregistrées. En outre, les conditions de l'atteinte à la marque notoire et à la marque renommée demeurent identiques. Cela implique donc que la même protection est apportée aux deux marques, alors même que le fondement de cette protection est radicalement différent. Cela a de quoi rendre perplexe. Cette solution rend d'autant plus obscure la distinction qu'il est nécessaire d'opérer entre ces deux marques. En outre, on peut relever que le délai d'imprescriptibilité dans le cas d'une action en nullité n'est pas résolu par le nouveau texte. C'est donc normalement une action qui reste enfermée dans le délai de prescription du droit commun. Cependant, on le rappelle, notre étude d'analyse jurisprudentielle montre que c'est une action relativement rare.

476. On fait face aujourd'hui à un régime de la marque notoire aux contours encore largement fluctuants⁶⁸⁶. La solution qui nous semble *a priori* la mieux adaptée serait plutôt déduite de la différence de finalités entre les marques notoires et renommées. Nous l'avons montré, dans le droit antérieur, les marques notoires ne pouvaient bénéficier de la protection issue de la contrefaçon. En effet, l'ancien article L. 712-1 du Code de la propriété intellectuelle disposait que « la propriété de la marque s'acquiert par l'enregistrement », laissant ainsi penser que des marques non enregistrées, bien que jouissant d'une certaine notoriété, ne pouvaient bénéficier des instruments et outils offerts aux titulaires et issus de l'enregistrement. D'un autre côté cependant, l'ancien article L. 713-5 du Code de la propriété intellectuelle ne permettait le recours au mécanisme issu de la responsabilité civile délictuelle

⁶⁸⁶ B. SCHAMING, « Notoriété de la marque et déchéance : courtes considérations sur une immunité illusoire », *Prop. industr.* mars 2004, n° 3, chron. 5.

spéciale que dans le cas d'usurpation de la marque notoirement connue en dehors de la spécialité. Qu'en est-il de l'usurpation dans le cas de produits et services identiques ? Ainsi, le droit antérieur laissait tout de même planer le doute. C'est pourquoi, il est nécessaire, selon nous, de s'en référer à la finalité de la marque notoire. Rappelons l'énoncé de l'article 6bis de la Convention d'Union de Paris « les pays de l'Union s'engagent, soit d'office si la législation du pays le permet, soit à la requête de l'intéressé, à refuser ou à invalider l'enregistrement et à interdire l'usage d'une marque de fabrique ou de commerce qui constitue la reproduction, l'imitation ou la traduction, susceptible de créer une confusion, d'une marque que l'autorité compétente du pays de l'enregistrement ou de l'usage estimera y être notoirement connue comme étant déjà la marque d'une personne admise à bénéficier de la présente Convention et utilisée pour des produits identiques et similaires... »⁶⁸⁷. À ce titre, selon nous, l'article 6bis de la Convention d'Union de Paris ne présente un intérêt que pour créer un nouveau fondement de protection d'une marque sur le terrain du droit exclusif indépendamment du dépôt. Nous l'avons en effet montré dans notre étude : cela se démontre par le fait qu'à l'origine (et encore aujourd'hui) le texte devait permettre à un ressortissant d'un pays européen de continuer à exploiter son signe notoire dans un autre État membre, malgré l'appropriation qu'un tiers en aurait effectuée par le dépôt. Cette disposition permet donc au titulaire de la marque notoire d'agir sans avoir accompli localement et préalablement les formalités d'acquisition du droit à la marque. Ainsi, est-il bien question ici de protéger les marques notoires sur le terrain du droit exclusif.

477. Notre position : la protection des marques notoires placée sur le terrain du droit exclusif. À titre préalable, rappelons que dans l'article 6bis de la Convention d'Union de Paris il est fait clairement état d'une protection des marques notoires sur le terrain du droit exclusif. Cet article renvoie indubitablement à la fonction distinctive de la marque notoire puisqu'il s'agit « d'interdire l'usage d'une marque de fabrique ou de commerce qui constitue la reproduction, l'imitation ou la traduction susceptibles de créer une confusion ». En outre, la protection des marques notoirement connues est, bel et bien, cantonnée au principe de spécialité puisqu'il s'agit ici de sanctionner la contrefaçon « d'une marque utilisée pour des

⁶⁸⁷ Article 6bis de la Convention d'Union de Paris. Pour une approche en droit américain : A. TAKOUCHE, "Well-Known, or Not Well-Known ? That is the Question. The Paris Convention for the Protection of Industrial Property's Article 6bis in the Context of American Trademark Law", URC Irvine Law Review 2009, vol. 9, p. 36.

produits identiques ou similaires ». Ainsi, tous ces signaux renvoient indubitablement à la protection au titre du droit de marque.

478. Bien que nous percevions la problématique que semble soulever à première vue la défense des marques notoires sur le terrain du droit exclusif, il suffit, selon nous, d'être rigoureux quant à la qualification de « marque notoire ». Car le rejet d'une telle protection constituerait un retour en arrière. Cela susciterait la remise en cause de l'acquisition du droit par l'usage et surtout le retour au droit absolu du droit des marques⁶⁸⁸. En effet, fonder la protection de la marque notoire sur la responsabilité civile délictuelle revient à réduire la portée de la protection qui leur est accordée⁶⁸⁹. Cela engendrerait un paradoxe qui consisterait à garantir à l'usage de la marque notoire une protection renforcée hors du principe de spécialité et hors dépôt, alors même que sa sanction ne serait pas assurée par le droit de marque classique. Il serait donc nécessaire, selon nous, de protéger les marques notoires par la contrefaçon selon le principe qu'il s'agirait alors de permettre à l'exploitant d'une marque notoire, non déposée dans un État membre, d'interdire à un tiers d'en faire usage pour désigner des produits et services identiques et similaires, sans être passés par les modes traditionnels d'acquisition du droit de marque. Cette protection ne devant être accordée que dans le principe de spécialité, pour assurer la défense de la marque notoire, perçue ici au travers de sa fonction distinctive.

En effet, selon nous, l'établissement d'un régime d'exception fondé sur le droit commun ne constitue pas une réponse adéquate dès lors que le droit des marques est, désormais, suffisamment flexible pour permettre de tels aménagements.

479. Il est temps désormais de s'intéresser aux marques enregistrées qui bénéficient, elles, d'une protection hors spécialité. Ainsi, nous allons recentrer notre attention sur le régime des marques renommées, qui permet de disposer, de manière étendue, des droits issus de la propriété. Nous allons donc étudier les conditions de cette extension du droit de propriété [2].

⁶⁸⁸ J. ANFOSSI-DIVOL, *L'usage et l'enregistrement, éléments essentiels de l'harmonisation du droit des marques*, 2003, Presses Universitaires de Strasbourg, 623p., p. 174.

⁶⁸⁹ En effet, rappelons qu'à l'origine, l'usage était déjà le mode naturel d'acquisition du droit de marque (L., 23 juin 1857, sur les marques de fabrique et de commerce)

2) *La nécessité de redéfinir les conditions de l'atteinte à la marque renommée*

480. Nous avons dégagé la fonction performative de la marque renommée, perçue dans sa conception austiniennne de l'accomplissement d'une action, entendue ici comme la qualité poussant le consommateur à concrétiser l'acte d'achat. La marque renommée se définit donc comme une marque bénéficiant d'une force d'attraction indépendante des produits et services qu'elle commercialise. Nous avons ainsi dégagé l'objet spécifique de la marque renommée. C'est cette clé qui nous permet désormais d'appréhender au mieux la marque renommée et le régime qui doit lui être associé. Cela s'illustre directement par le renforcement du rôle de l'usage dans l'ordonnance n° 2019-1169 du 13 novembre 2019 relative aux marques de produits et services.

481. Ainsi c'est à la lumière de la fonction de la marque renommée que doivent s'étudier les conditions de l'atteinte à la marque renommée.

482. À noter que la fonction de la marque est de plus en plus évoquée récemment, autant par les parties au procès que par les juges du fond. Ainsi, dans un arrêt en date du 25 octobre 2017, les appelantes ont fait valoir que la société défenderesse « a porté atteinte aux fonctions des marques renommées « Afait Voyages », notamment à leurs fonctions d'origine et d'investissement, mais ce faisant, elle a en outre tiré un profit indu de la renommée de ces marques, tout en leur portant préjudice »⁶⁹⁰. En outre, il a été jugé que « considérant que l'usage de la marque est destiné à identifier un produit ou un service comme provenant d'une entreprise déterminée et à le distinguer d'autres produits ; que l'atteinte à la marque renommée ne nécessite pas de démontrer l'existence d'un risque de confusion, l'atteinte à la marque renommée se caractérisant par un usage pour des produits et services. Considérant que la société 2BDR soutient qu'elle ne fait pas usage des marques en cause dès lors que ses services de design sont désignés par ses propres signes distinctifs [...]. Considérant qu'une marque et a fortiori une marque de renommée a pour fonction de garantir la qualité du produit et une fonction de communication d'investissement et de publicité. Qu'en raison même de la renommée des marques en question, la société 2BDR pouvait, pour illustrer ses propres

⁶⁹⁰ CA Toulouse, 25 oct. 2017, n° 12/03902.

créations, utiliser les produits des dites marques sauf à les dénaturer et aussi à banaliser l'image des produits et des marques en cause »⁶⁹¹.

483. Il a également été jugé par les juges du TGI de Paris que « contrairement à ce que soutient la défenderesse, la marque n'a pas seulement pour fonction de garantir aux consommateurs la provenance du produit, mais également celle de garantir la qualité de ce produit et de servir d'instrument de stratégie commerciale, de communication et de publicité. [...] par conséquent il convient de les débouter de leur demande à ce titre par application de l'article L .713-5 du Code de la propriété intellectuelle »⁶⁹².

Ainsi, il va s'agir d'étudier les conditions de l'atteinte à la marque renommée [a] à la lumière de la fonction performative que nous avons dégagée [b].

a) La condition de l'existence d'un lien dans l'esprit du public

484. À titre liminaire, nous avons préalablement montré en première partie que pour que l'atteinte soit caractérisée, il doit s'agir d'un usage « en tant que marque » et dans la vie des affaires.

485. Le Paquet Marques, entré en vigueur dans son intégralité, confirme ce renforcement du rôle de l'usage comme fondement de la protection des marques. D'un système de protection par l'enregistrement, on se dirige vers un système de plus en plus proche du modèle anglo-saxon. Si les motifs de déchéance pour défaut d'usage ne connaissent pas de modification majeure, on peut néanmoins relever qu'est désormais assimilé à un usage sérieux l'usage du signe sous une forme modifiée n'en altérant pas le caractère distinctif que la marque soit ou non enregistrée au nom du titulaire sous la forme utilisée⁶⁹³. On observe en effet un changement de philosophie. Nous l'avons montré, initialement en droit français, l'usage n'est pas une condition de l'attribution de la protection. Le texte nouveau de la Directive souligne que l'absence d'usage expose le titulaire de la marque, certes, à des

⁶⁹¹ TUE, 5 mai 2017, aff. T-132/16.

⁶⁹² TGI Paris, 25 oct. 2012, n° 11/0967.

⁶⁹³ Directive Paquet marques, Art. 16.

sanctions (comme par exemple la déchéance), mais aussi à des limites. Les considérants 30 à 32 de la Directive nous indiquent bien qu'une marque enregistrée ne peut être protégée que dans la mesure où elle est exploitée. Ceci fait donc écho au fait que le degré de protection d'une marque ne dépend pas seulement du point de savoir si elle est enregistrée, mais aussi, plus subtilement, de l'étendue de son usage⁶⁹⁴. Cela renvoie à l'idée que, finalement, la renommée (acquise donc par l'usage) amène une surprotection. En effet, il y a une corrélation très nette entre le degré de protection, voire même, le principe de protection de la marque et l'usage. C'est en tout cas ce qu'illustre un arrêt récent de la Cour de justice rendu le 26 mars 2020⁶⁹⁵.

486. Il s'agit donc d'étudier désormais les conditions supplémentaires dégagées par le législateur pour caractériser l'atteinte à la marque renommée.

487. Pour établir l'atteinte par une marque à la marque de renommée, le titulaire de la marque renommée doit démontrer que le public concerné effectue un lien entre les marques en présence sans les confondre. Ce lien s'apprécie globalement, en tenant compte de tous les facteurs pertinents de l'espèce.

488. Il convient de souligner qu'étrangement cette condition ne figure ni dans le Règlement sur la marque de l'Union européenne 2017/1001 du 14 juin 2017, pour les marques de l'Union européenne renommées donc, ni dans la Directive (UE) 2015/2436 du 16 décembre 2015 concernant les marques nationales.

489. En effet, le seul « lien » envisagé par le Règlement (UE) 2017/1001 est celui rattaché au risque de confusion lors de l'étape de la comparaison des signes et des produits : « il peut y avoir confusion quant à l'origine commerciale, ou un signe similaire, de telle manière qu'un lien est établi entre ces produits ou services et la société qui porte ce nom. La contrefaçon d'une marque de l'Union européenne devrait donc également comprendre l'usage du signe comme nom commercial ou comme désignation similaire dès lors que cet usage a pour but de distinguer des produits et services »⁶⁹⁶.

⁶⁹⁴ L. IDOT, « Étendue de la renommée », Europe nov. 2015, n° 11, comm. 449.

⁶⁹⁵ CJUE, 26 mars 2020, aff. C-622/18, *St Germain*.

⁶⁹⁶ CJUE, 26 mars 2020, aff. C-622/18, Considérant 13. A ce sujet, voir I. MEUNIER-COEUR, « Étude (souhaitée) pratique de l'art de comparer les marques », Propr. industr. janv. 2005, n° 1, étude 1 ; A.

490. Ainsi peut-on se désoler du fait que les conditions de mise en œuvre de la protection des marques renommées demeurent aujourd'hui confuses alors même que le Paquet Marques a été transposé dans son intégralité dans la quasi-totalité des États membres. Rappelons-le, le parcours législatif a débuté le 27 mars 2013 par la proposition de la Commission européenne. Ainsi, il y a eu d'innombrables occasions de consacrer dans les textes cette exigence de lien entre les signes.

491. En effet, cette condition ne figure pas non plus dans la transposition en droit français de la Directive (UE) 2015/2436, l'article L. 713-3 du Code de propriété intellectuelle n'évoquant que « l'usage dans la vie des affaires pour des produits ou des services, d'un signe identique ou similaire à la marque jouissant d'une renommée et utilisé pour des produits et services identiques, similaires ou non similaires à ceux pour lesquels la marque est enregistrée, si cet usage du signe, sans juste motif, tire indûment profit du caractère distinctif ou de la renommée de la marque ou leur porte préjudice ».

492. Cette condition de lien a pourtant bien été réaffirmée à de nombreuses reprises par la Cour de justice. Beaucoup d'auteurs situent son introduction dans l'arrêt *General Motors*⁶⁹⁷.

493. Cependant, il faut remonter à l'année 1983 pour retrouver cette première référence à ce rapprochement entre les signes⁶⁹⁸. Afin d'en faciliter la lecture et la compréhension, nous

FOLLIARD-MONGUIRAL, « Trib. UE, arrêt Grazia : la renommée sans lien ne vaut rien », *Propr. industr. nov.* 2014, n° 11, comm. 77.

⁶⁹⁷ CJCE, 14 sept. 1999, aff. C-375/97 : Ici aussi les juges du fond, s'ils ne font guère référence à un « lien » parlent d'un rapprochement entre les marques : « Une telle exigence résulte également de l'économie générale et de la finalité de la Directive. Dans la mesure où l'article 5, paragraphe 2, de la Directive⁶⁹⁷, à la différence de l'article 5 paragraphe 1, protège les marques enregistrées à l'égard de produits ou de services non similaires, la première condition qu'il édicte implique un certain degré de connaissance de la marque antérieure parmi le public. En effet, ce n'est que dans l'hypothèse d'un degré suffisant de connaissance de cette marque que le public mis en présence de la marque postérieure, peut, le cas échéant, même pour des produits ou des services non similaires, effectuer un rapprochement entre les deux marques, et que, par voie de conséquence, il peut être porté atteinte à la marque antérieure ».

⁶⁹⁸Cour Benelux, 20 mai 1983, affaire A 82/5, Bulletin 1983-1, p. 620 « Le mot « ressemblant » dans les articles 3, 13 et 14B doit être interprété en ce sens qu'il y a ressemblance entre une marque et un signe, lorsque, compte tenu des particularités de l'espèce, notamment du pouvoir distinctif de la marque, la marque et le signe,

allons en reprendre la synthèse faite, une dizaine d'années plus tard, dans l'arrêt *Sabel* : « Ces gouvernements font état d'un arrêt de la Cour de justice Benelux selon lequel il y a ressemblance entre une marque et un signe lorsque, compte tenu des particularités de l'espèce, notamment du pouvoir distinctif de la marque, la marque et le signe, considérés en soi et dans leurs rapports mutuels, présentent sur le plan auditif visuel ou conceptuel une similitude de nature à établir une association entre le signe et la marque (arrêt du 20 mai 1983, Julien/Verschuere, Jur 1983). Cette jurisprudence repose sur l'idée selon laquelle, lorsqu'un signe est susceptible de faire naître des associations avec une marque, le public établit un lien entre ce signe et cette marque. Un tel lien peut être dommageable pour la marque antérieure non seulement lorsqu'il tend à faire penser que les produits ont une origine identique ou similaire mais également lorsqu'il n'existe pas de risque de confusion entre le signe et la marque. En effet, des associations entre un signe et une marque, parce que la perception du signe éveille, souvent de façon inconsciente, le souvenir de la marque, peuvent transférer le « *goodwill* », attaché à la marque antérieure, vers le signe ainsi que diluer l'image liée à cette marque⁶⁹⁹. »

494. Ce qui est intéressant à relever ici, c'est à quel point cet arrêt constitue une avancée sur son temps. En effet on voit dans cet extrait de décision, certes, un peu long, mentionnée une référence au « *goodwill* » et aux divers préjudices qui sont encore, aujourd'hui, associés à l'atteinte à la marque renommée⁷⁰⁰.

495. En outre, y est également retranscrite, de manière étonnamment claire, la distinction qu'il convient d'opérer entre les différents liens à démontrer selon les différents régimes : « Selon ces mêmes gouvernements, le risque d'association comprend ainsi trois cas de figure : en premier lieu, le cas où le public confond le signe et la marque en cause (risque de confusion directe) ; en deuxième lieu, le cas où le public fait un lien entre les titulaires du signe et de la marque et les confond (risque de confusion indirecte ou d'association) ; en troisième lieu, celui où le public effectue un rapprochement entre le signe et la marque, la

considérés en soi et dans leurs rapports mutuels, présentent sur le plan auditif, visuel ou comme tels une similitude de nature à établir une association entre le signe et la marque ».

⁶⁹⁹ CJCE, 11 nov. 1997, aff. C-251/95, *Sabel*, pt. 15.

⁷⁰⁰ M. CHON, « Trademark Goodwill as a Public Good: Brands and Innovations in Corporate Social Responsibility », Seattle University School of Law Digital Commons 2017, vol. 21, p. 41.

perception du signe éveillant le souvenir de la marque, sans toutefois les confondre (risque d'association proprement dite) »⁷⁰¹.

496. Cette exigence de « lien entre les signes » n'a cependant été introduite formellement par la suite que dans l'arrêt *Adidas* du 23 octobre 2003 : « Les atteintes visées à l'article 5, paragraphe 2, de la Directive⁷⁰², lorsqu'elles se produisent, sont la conséquence d'un certain degré de similitude entre la marque et le signe, en raison duquel le public concerné effectue un rapprochement entre le signe et la marque, c'est-à-dire établit un lien entre ceux-ci, alors même qu'il ne les confond pas. L'existence d'un tel lien doit, de même qu'un risque de confusion dans le cadre de l'article 5 paragraphe 1 sous b) de la Directive, être appréciée globalement, en tenant compte de tous les facteurs pertinents du cas d'espèce »⁷⁰³.

497. Cette formulation, quelque peu allusive, laissait planer des doutes quant à la signification de ce lien et son rôle dans la qualification de l'atteinte à la marque renommée⁷⁰⁴.

498. Heureusement l'affaire *Intel* viendra apporter des précisions essentielles en la matière. La décision vient préciser que « par lien, il conviendrait d'entendre toutes sortes d'associations mentales entre lesdites marques »⁷⁰⁵. On retrouve donc cette référence à la dimension psychologique et donc extrapatrimoniale de la marque.

499. En effet, cet arrêt indique de quelle manière ce lien peut être démontré ou caractérisé : « l'existence d'un tel lien doit être appréciée globalement, en tenant compte de tous les facteurs pertinents du cas d'espèce [...]. Parmi ces facteurs peuvent être cités le degré de similitude entre les marques en conflit, la nature des produits ou des services pour lesquels les marques en conflit sont respectivement enregistrées, y compris le degré de proximité ou de dissemblance de ces produits ou services ainsi que le public concerné, l'intensité de la

⁷⁰¹ CJCE, 11 nov. 1997, préc., pt.16.

⁷⁰² Dir. 89/104.

⁷⁰³ CJCE, 23 oct. 2003, aff. C-408/01.

⁷⁰⁴ A. FOLLIARD-MONGUIRAL, « CJCE, arrêt Intel : que reste-t-il de la dilution ? », *Propr. industr. janv.* 2009, n° 1, comm. 3 ; L. IDOT, « Protection d'une marque renommée », *Europe janv.* 2009, n° 1, comm. 36.

⁷⁰⁵ CJCE, 27 nov. 2008, aff C 252/07, *Intel*.

renommée de la marque antérieure, le degré de caractère, intrinsèque ou acquis par l'usage, de la marque antérieure, l'existence d'un risque de confusion dans l'esprit du public »⁷⁰⁶.

500. Les facteurs étant maintenant énumérés, les juges prennent soin d'expliquer et de préciser chacun d'eux.

501. S'agissant du degré de similitude entre les marques en conflit, plus celles-ci sont similaires, plus il est vraisemblable que la marque postérieure évoquera, dans l'esprit du public pertinent, la marque antérieure renommée. Tel est le cas *a fortiori* lorsque lesdites marques sont identiques.

502. En outre, l'arrêt souligne que la nature des produits et services concernés doit nécessairement être prise en compte, car, on le rappelle, l'identité entre les marques et leur simple similitude ne suffisent pas à conclure à l'existence d'un lien entre ces marques. Il se peut en effet que les marques en conflit soient enregistrées respectivement pour des produits ou services pour lesquels les publics concernés ne se chevauchent pas⁷⁰⁷.

503. Concernant le caractère distinctif de la marque antérieure, il est évident que plus la marque antérieure présente un caractère distinctif fort, qu'il soit intrinsèque ou acquis par l'usage qui a été fait de cette marque, plus il est vraisemblable que, confronté à une marque postérieure identique ou similaire, le public pertinent évoque la marque antérieure.

504. En outre, l'unicité de la marque doit être également abordée, car intimement liée à son caractère distinctif, l'arrêt soulignant que « dans la mesure où l'aptitude d'une marque à identifier les produits ou les services pour lesquels elle est enregistrée et utilisée comme provenant du titulaire de ladite marque et, partant son caractère distinctif sont d'autant plus forts que cette marque est unique »⁷⁰⁸.

505. Enfin, si la protection de la marque renommée n'exige pas l'existence d'un risque de confusion, ce dernier demeure néanmoins un indice probant selon les juges du fond.

⁷⁰⁶ CJCE, 27 nov. 2008, préc., pts. 41-42.

⁷⁰⁷ CJCE, 27 nov. 2008, préc.

⁷⁰⁸ CJCE, 27 nov. 2008, préc., pt. 56.

506. Voici les conditions et les facteurs tels qu'explicités par les juges du fond. Nous allons désormais tâcher de les étudier, à la lumière de la fonction propre à la marque renommée que nous avons dégagée [b].

b) Les conditions de l'atteinte à la marque renommée étudiées à la lumière de la fonction propre à la marque renommée

507. En effet, les facteurs aujourd'hui retenus pour caractériser ce lien entre les signes sont restés les mêmes. En témoigne ce jugement du 2 mars 2017, dans lequel il a été rappelé que « pour établir l'atteinte par une marque postérieure à la marque de renommée, le titulaire de la première marque doit démontrer que le public concerné effectuera un lien entre les marques en présence sans les confondre. Ce lien doit être apprécié globalement, en tenant compte de tous les facteurs pertinents du cas d'espèce et notamment du degré de similitude entre les signes, de la nature des produits ou des services pour lesquels les marques en présence sont enregistrées, y compris de leur degré de proximité ou de dissemblance, de l'intensité de la renommée de la marque antérieure, du degré de caractère distinctif, intrinsèque ou acquis par l'usage de la marque antérieure, de l'existence d'une famille de marques antérieure. »⁷⁰⁹.

508. Puis ce jugement précise « qu'en cas de risque de confusion entre les marques en présence, ce lien est nécessairement établi. Il est admis que plus des marques sont similaires, plus la marque postérieure évoquera dans l'esprit du public la marque antérieure renommée. »⁷¹⁰.

Ces facteurs sont-ils encore pertinents aujourd'hui ? Nous allons les étudier un à un.

509. À titre liminaire, nous recommandons la consultation des lignes directrices élaborées par l'EUIPO qui exposent, de manière extrêmement claire, les différentes étapes de démonstration de l'atteinte à la marque renommée. Elles ont en plus la particularité,

⁷⁰⁹ TGI Paris, 2 mars 2018, n° 16/13458.

⁷¹⁰ TGI Paris, 2 mars 2018, préc.

fortement appréciable, d'être mises à jour très régulièrement (la dernière version en ligne date du 1^{er} février 2020)⁷¹¹.

510. Rappelons, en outre, que s'agissant des difficultés pratiques liées à la démonstration de ce lien entre les signes, nous renvoyons à la première partie de notre étude⁷¹². Nous allons donc, ici, nous intéresser exclusivement à l'aspect théorique des différentes conditions d'atteintes à la marque renommée, confronté à la fonction de la marque renommée que nous avons déterminée.

511. **La similitude entre les signes.** Il s'agit d'une des étapes les plus cruciales de la démonstration de l'atteinte à la marque renommée. En effet, il a été rappelé à de nombreuses reprises que, dans le cas où la démonstration d'un certain degré de similitude entre les signes ne pourrait se faire, alors, en tous les cas, l'atteinte à la marque renommée ne pourra se constituer⁷¹³. Étant entendu que la recherche visant à étudier d'autres conditions de l'atteinte à la marque renommée est alors rendue stérile. L'EUIPO est assez claire à ce sujet⁷¹⁴.

512. Il convient en premier lieu de s'interroger sur le fait de savoir si l'appréciation du degré de similitude entre les signes exigés dans la démonstration du risque de confusion rattaché au régime classique du droit des marques est le même que celui exigé dans l'action en contrefaçon de marque renommée.

513. La Cour de justice y a répondu par l'affirmative, considérant que la condition d'une similitude entre les signes suppose l'existence, en particulier, d'éléments de ressemblance visuelle, auditive ou conceptuelle⁷¹⁵.

514. En effet, dans une action en contrefaçon classique, le risque de confusion existant entre deux marques doit être apprécié globalement en tenant compte de tous les facteurs

⁷¹¹ <https://guidelines.euipo.europa.eu/binary/1803476/2000200000>.

⁷¹² Cf. *supra*, p. 149 et s.

⁷¹³ CJUE, 24 mars 2011, aff. C-552/09.

⁷¹⁴ Voir les lignes directrices de l'EUIPO section 5 de l'opposition.

⁷¹⁵ CJCE, 23 oct. 2003, C-408/01, *Adidas*, pt. 28. À ce sujet, voir A. FOLLIARD-MONGUIRAL, « CJCE, arrêt Adidas : l'impératif de disponibilité n'affecte pas la portée de protection », *Propriété industrielle*, juin 2008, n° 6, comm. 41.

pertinents et notamment de la comparaison des éventuelles similitudes visuelles, auditives et conceptuelles des signes, mais aussi en tenant compte de leurs éléments distinctifs et dominants. Cette étude du risque de confusion doit également comporter une étape de comparaison des produits et services exploités entre les deux signes en cause.

515. Il convient, en second lieu, d'étudier l'impact de la similitude entre les signes sur le lien établi dans l'esprit du public entre eux. Et surtout de vérifier si, comme le revendique la Cour de justice, cette similitude est véritablement une étape indispensable, voire même nécessaire, pour caractériser l'atteinte à la marque renommée ?

516. Cependant, les juges français, encore récemment, admettent qu'une faible similitude, voire même, une absence totale de similitude, puisse être en quelque sorte compensée par la notoriété ou la renommée de la marque : « attendu que la notoriété de la marque est un facteur pertinent de l'appréciation du risque de confusion, en ce qu'elle confère à cette marque un caractère distinctif particulier et lui ouvre une protection étendue ; attendu que pour rejeter la demande de la société Adidas AG en contrefaçon de la marque communautaire n°003517661 l'arrêt retient que, nonobstant l'identité ou la similarité des produits concernés, la faible similitude entre les signes en cause pris dans leur ensemble exclut tout risque de confusion pour le consommateur d'attention moyenne et que, si la notoriété de la marque invoquée est susceptible d'influer sur l'appréciation du risque de confusion, cette notoriété ne peut dispenser de rechercher s'il existe entre les signes opposés un risque de confusion. Qu'en statuant ainsi, alors qu'ayant relevé que les signes en conflit présentaient une certaine similitude, même faible, il lui incombait de procéder à une appréciation globale du risque de confusion prenant en considération la notoriété de la marque antérieure, la Cour d'appel a violé les textes susvisés »⁷¹⁶.

517. À l'inverse, il a été jugé, de manière très surprenante, que la renommée de la marque était un obstacle à la constatation du lien entre les signes⁷¹⁷.

⁷¹⁶ Cass. com., 31 janv. 2018, n° 16-10761.

⁷¹⁷ CA Colmar, 29 mars 2017, n° 2014/02223 : Les sociétés Intra-Pressé et L'Équipe allèguent qu'un faible degré de similitude peut être compensé par d'autres facteurs pertinents en l'espèce, en particulier l'importante notoriété de la marque antérieure. Cependant, cette importante renommée de la marque « L'Équipe », qui est admise, empêche précisément son assimilation ou sa confusion avec la marque « Equip'Sport », très différente. L'Équipe évoque dans le public d'un quotidien sportif et plus largement des activités de journalisme en lien avec

518. Fort heureusement, la Cour de cassation est venue casser l'arrêt dans une décision récente⁷¹⁸. Mais cela témoigne cependant d'une forte indécision des juges s'agissant de l'impact de la similitude des signes sur l'atteinte à la marque renommée.

519. Nous l'avons démontré, la marque renommée est une marque bénéficiant d'une force d'attraction indépendante des produits et services qu'elle commercialise. Elle a ainsi une fonction performative, poussant le consommateur à l'achat. Il s'agit donc de marques bénéficiant d'une force de pénétration hors du commun, laquelle, -et c'est le cas de le dire-, « marque » de manière pérenne l'esprit des consommateurs.

520. Par conséquent, dans ce cadre, la similitude des signes ne doit pas nécessairement être élevée pour qu'une association soit effectuée entre eux dans l'esprit des consommateurs. En effet, plus la renommée de la marque est importante, plus le risque que le public effectue un lien entre les signes est vraisemblable.

521. Ainsi, pouvons-nous remettre en cause l'utilité de cette condition en ce qu'elle constitue en réalité une conséquence inévitable de l'atteinte à la fonction de la marque renommée. Elle nous semble désormais inappropriée, compte tenu de la définition de la marque renommée et de son impact dans l'esprit du consommateur moyen.

522. **Sur la nature des produits ou des services pour lesquels les marques en présence sont enregistrées, y compris le degré de proximité ou de dissemblance.** À ce sujet, la Cour de justice souligne que, le fait que les produits ou services puissent se rattacher au grand public (comme les produits de grande consommation par exemple), ne permet pas de conclure à la similarité des produits et services et donc au respect de la condition de lien dans l'esprit du public. Et réciproquement, le fait qu'un public spécialisé puisse connaître une marque

le monde du sport, de sorte qu'aucun lien n'est susceptible d'être fait avec l'activité d'un équipementier sportif exerçant son activité sous la marque « Equip'Sport ». Il en résulte que le lien que le public serait susceptible d'être fait avec l'activité d'un équipementier sportif exerçant son activité sous la marque « Equip'Sport ».

⁷¹⁸ Cass.com., 27 mars 2019, n° 17-18733.

antérieure couvrant des produits ou services destinés au grand public ne suffit pas à établir le lien dans l'esprit du public⁷¹⁹.

523. Les juges de l'arrêt *Intel* ont insisté sur la nécessité d'effectuer la comparaison de la nature des produits⁷²⁰. Ils évoquent en effet deux cas dans lesquels la renommée de la marque antérieure peut ne pas suffire pour que soit établi un lien entre les deux marques dans l'esprit du public. Le premier cas envisagé est celui dans lequel le public concerné par les produits ou les services pour lesquels la marque antérieure a été enregistrée est tout à fait distinct de celui concerné par les produits ou les services pour lesquels la marque postérieure a été enregistrée et que la marque antérieure, quoique renommée, est malgré tout inconnue du public visé par la marque postérieure. Dans ce cas précis, le public visé par chacune des deux marques peut n'être jamais confronté à l'autre marque, de sorte qu'il n'établira aucun lien entre ces marques. Le second cas est celui dans lequel les publics concernés par les produits ou les services pour lesquels les marques en conflit sont respectivement enregistrées sont les mêmes ou se chevauchent dans une certaine mesure et où, pourtant lesdits produits ou services peuvent être si dissemblants que la marque postérieure ne sera pas susceptible d'évoquer la marque antérieure dans l'esprit du public pertinent.

524. Cependant, nous venons de souligner la force de pénétration de la marque renommée au sein de l'esprit du consommateur moyen. Encore une fois, on considère ici le régime des marques renommées tellement dérogoire et renforcé, qu'il ne s'applique qu'à un nombre limité de marques dotées d'une force d'attraction exceptionnelle. Cela implique donc le fait que les produits et services désignés appartiennent à des secteurs radicalement différents

⁷¹⁹ TUE, 26 sept. 2018, T-62/16, pt. 46 : « Il importe également de relever que la chambre de recours a précisé [...] que le public professionnel auquel s'adressaient les produits désignés par la marque demandée puisse également comprendre des personnes s'intéressant aux vêtements et au sport ne changeait rien au constat qu'un tel public n'établirait aucun lien entre sa pratique sportive et de loisirs et la marque demandée lors de l'utilisation, dans sa pratique professionnelle, des produits désignés par cette marque. Ce faisant et contrairement à ce que soutient la requérante, il ne ressort pas de la décision attaquée que, dans son analyse, la chambre de recours n'a pas pris en compte l'hypothèse d'un éventuel recoupement des public concernés. Au demeurant, s'il ne peut être exclu que, dans certaines circonstances, les publics auxquels s'adressent les produits désignés par les marques en conflit puissent se chevaucher [...] et qu'un public spécialisé puisse connaître la marque antérieure couvrant des produits ou des services destinés au grand public, cela ne peut suffire pour démontrer que ce public spécialité établira un lien entre les marques en conflit ».

⁷²⁰ CJCE, 27 nov. 2008, aff. C-252/07, *Intel*, pt. 46.

ne peut être suffisant pour exclure l'existence du lien entre les marques. Imaginons par exemple que la marque verbale « Coca-Cola » soit reproduite pour désigner des stylos ou même du ciment. Il semble invraisemblable que le public n'effectue pas de lien entre les deux marques, la marque « Coca-Cola » ayant une empreinte tellement puissante dans l'esprit du consommateur que le lien se fasse même inconsciemment.

525. En outre, il nous semble presque inutile de comparer les produits et services concernés. Il s'agirait simplement de constater l'étendue de l'empreinte laissée par la marque renommée dans l'esprit des consommateurs. Cela pourrait s'effectuer, comme nous l'avons souligné, par un sondage effectué directement auprès d'un panel de consommateurs.

526. Rappelons que le régime des marques renommées a été instauré à l'origine dans le but de permettre une protection dans le cas de produits et services non similaires. Il semble alors contradictoire d'exiger une similarité entre les produits et services, ce critère n'ayant pas d'incidence véritable sur l'atteinte portée à la marque renommée. Monsieur BOHACZEWSKI souligne très justement que l'existence d'une des formes d'atteintes à la marque renommée, à savoir celui du préjudice porté à la renommée, s'apprécie souvent par rapport à la nature incompatible du produit de l'usurpateur et celle du produit du titulaire⁷²¹.

527. Enfin, rappelons que, selon nous, le public pertinent auprès duquel établir la renommée de la marque est le grand public. L'intérêt d'établir une similarité entre les produits et services pour démontrer l'atteinte à la marque semble ainsi remis en cause.

528. **Le risque de confusion.** Il résulte de l'arrêt *Intel* que la protection spécifique accordée aux marques renommées n'est pas subordonnée à l'existence d'un risque de confusion entre cette marque et le signe postérieur litigieux, mais donc uniquement un certain degré de similitude qui incite le public à établir un lien entre eux. Ainsi, si le risque de confusion peut être relevé comme un facteur aggravant, voire même impliquer, à lui seul, l'existence du lien entre les deux signes, il n'est plus considéré comme une condition indispensable⁷²².

⁷²¹ M. BOHACZEWSKI, *L'atteinte à la marque renommée ...*, *op. cit.*, p. 182.

⁷²² TGI Paris, 2 mars 2017, n° 16/13458.

529. En outre, nous avons montré que la fonction de la marque renommée n'est pas la fonction distinctive liée à l'identité d'origine des produits et services, mais, bel et bien, la fonction performative. Et ce qui permet aux marques de remplir cette fonction est la capacité intrinsèque de suggestion que le signe possède en lui-même. Il devient alors un symbole.

530. Une grande partie de la doctrine contemporaine soutient que la fonction distinctive et la fonction d'attraction se chevauchent, s'additionnent et se répondent l'une l'autre. En ce sens, l'OHMI a pu juger que si le droit accorde une importance particulière à la fonction de garantie d'origine, qu'il juge essentielle, cela n'exclut pas pour autant la protection des autres fonctions exercées par la marque. La Cour de justice a, comme nous l'avons montré, reconnu l'existence d'autres fonctions. En sus d'être un indicateur d'origine, la marque peut aussi fonctionner comme vecteur d'un message qui lui est associé et qui doit être protégé avec elle⁷²³. Cette conception fait écho aux deux atteintes principales à la marque renommée : l'atteinte à la renommée et l'atteinte au caractère distinctif.

531. Cependant, la portée du régime des marques renommées n'est pas de protéger contre un éventuel risque de confusion, mais, bel et bien, cette force d'attraction exceptionnelle de la marque que les concurrents cherchent à s'approprier. En guise d'illustration, il suffit de s'en référer aux cas de dénigrement ou de ternissement de la marque susceptibles de survenir en cas d'associations négatives avec la marque.

532. Par exemple, il a été jugé que « la connotation négative dont est porteur le tabac est donc frappante par son contraste avec l'image de la marque « Hollywood ». Il n'est pas possible d'imaginer un pire rapprochement pour un producteur de confiseries que celui qui est fait avec des produits susceptibles de provoquer la mort. L'usage de la marque « Hollywood » en corrélation avec des produits du tabac produirait un lien regrettable avec les dangers à la santé et les autres sensations négatives que la chambre de recours vient de rappeler. [...] Dès lors, il faut conclure que l'enregistrement de la marque demandée pour des « cigarettes, tabac, produits de tabac, articles pour fumeurs » dont l'usage serait sans juste motif, porterait atteinte à l'image de la marque « Hollywood » »⁷²⁴. On le voit ici : le message véhiculé par les

⁷²³ OHMI, 25 avr. 2001, aff. R 283/1999-3.

⁷²⁴ OHMI, 25 avr. 2001, préc., pt. 95.

Hollywood pour commercialiser ses confiseries est détourné pour servir une cause des plus inappropriées.

533. On peut également citer les cas où l'usage du signe renommé est réalisé à des fins humoristiques, informatives et parodiques. Nous avons, en effet déjà évoqué l'exception de parodie qui constitue un des piliers de la liberté d'expression. Cependant, il existe des cas où la parodie est utilisée à des fins répréhensibles. C'est ce qu'illustre l'affaire *Danone* : en l'espèce des journalistes avaient créé un site de cyberprotestation appelant au boycott des produits du Groupe Danone à l'aide du nom de domaine « jeboycottedanone.net ».

534. Ainsi, et nous y reviendrons plus en détail dans notre prochain chapitre, le risque de confusion, non seulement, ne doit pas être un indice d'atteinte à la marque renommée, mais remet en cause la portée du régime spécial.

535. **L'unicité de la marque antérieure.** Nous avons déjà traité cette question dans la première partie de notre étude en nous référant à la coexistence des deux marques « Mont Blanc » désignant pour l'une, des articles d'écriture, et pour l'autre, des desserts, et en montrant que chacune des deux marques est suffisamment renommée pour que le consommateur ne les confonde pas et soit en mesure de les reconnaître. Ainsi, nous avons souligné que la doctrine de l'unicité semble inadaptée à un monde dans lequel la renommée des entreprises est, en elle-même, dynamique et que ces dernières n'hésitent pas à l'étendre à d'autres activités.

536. **Le degré de caractère distinctif.** Nous avons montré en première partie à quel point la marque renommée entretient un lien particulier avec la distinctivité. Pour rappel, il existe deux formes de distinctivité : la distinctivité intrinsèque et celle acquise par l'usage.

537. L'article L. 711-1 du Code de la propriété intellectuelle dispose que « la marque de produits ou de services est un signe servant à distinguer les produits ou services d'une personne physique ou morale de ceux d'autres personnes physiques ou morales ». À noter qu'avant le Paquet Marques, la distinctivité englobait, dans l'ancien article L. 711-2 du Code

de propriété intellectuelle le fait que la marque ne devait pas être générique, ni usuelle⁷²⁵. Cependant, sous l'influence du droit communautaire, la distinctivité est, désormais, devenue un motif autonome. Cela démontre ainsi son caractère désormais capital.

538. Mais, est-il essentiel dès lors qu'il s'agit de déterminer l'atteinte à une marque renommée ?

539. La première observation que nous pouvons faire est le fait que le caractère distinctif d'une marque s'évalue en fonction de ses produits et services. En effet, dans le cadre de la validité de la marque, il ne s'agit pas d'analyser la distinctivité de la marque par rapport à son exploitation, étant donné que ces conditions de validité doivent être respectées dès l'enregistrement. Or, on peut aisément relever que le statut de « marque renommée » ne s'acquiert que par l'intermédiaire d'une exploitation pérenne. Ainsi la distinctivité intrinsèque est un critère qui peut paraître problématique en ce qu'il est, en réalité, peu présent chez les marques renommées.

540. Nous l'avons en effet longuement abordé en première partie, la marque renommée est davantage concernée par la distinctivité acquise par l'usage. Les marques renommées sont des marques qui ont une telle capacité à participer de l'univers familier de la clientèle que cette dernière cesse de le percevoir comme un signe usuel. Ainsi, à de nombreuses reprises, a été retenu le fait que la renommée de la marque a pu permettre l'acquisition de la distinctivité par l'usage.

⁷²⁵ Selon l'ancien article L. 711-2 du Code de la propriété intellectuelle « Le caractère distinctif d'un signe de nature à constituer une marque s'apprécie à l'égard des produits ou services désignés. Sont dépourvus de caractère distinctif : a) les signes ou dénominations qui, dans le langage courant ou professionnel, sont exclusivement la désignation nécessaire, générique ou usuelle du produits ou service ; b) les signes ou dénominations pouvant servir à désigner une caractéristique du produit ou du service, et notamment l'espèce, la qualité, la quantité, la destination, la valeur, la provenance géographique, l'époque de la production du bien ou de la prestation de service ; c) les signes constitués exclusivement par la forme imposée par la nature ou la fonction du produit , ou confèrent à ce dernier sa valeur substantielle. Le caractère distinctif peut, sauf dans le cas prévu au c, être acquis par l'usage. »

541. Nous avons, en outre, démontré que le régime spécial permet dans beaucoup de cas à une marque ne possédant aucune distinctivité intrinsèque d'acquérir malgré tout une protection sur l'ensemble des catégories de produits et services.

542. Dans ce cas, les facteurs de distinctivité de la marque et d'intensité de la renommée de la marque antérieure deviennent interchangeable, la forte renommée permettant l'acquisition d'une distinctivité par l'usage, proportionnellement plus importante.

543. En soutien de cette théorie, on observe d'ailleurs que, pour la Cour de justice, la distinctivité et la renommée sont deux facteurs qui doivent être pris en compte uniquement à cette étape d'établissement des liens entre les signes et ne sont pas inclus à l'étape de la similitude des signes⁷²⁶. Cela a été confirmé dans un arrêt récent lequel affirme que « vu les articles 9, paragraphe 1, du règlement (CE) 207/2009 du Conseil du 26 février 2009 sur la marque communautaire et L. 717-1 du Code de la propriété intellectuelle, attendu que pour rejeter la demande de la société Adidas AG fondée sur l'atteinte à la marque renommée, l'arrêt retient que le signe incriminé présentant peu de similitudes avec la marque communautaire invoquée, il n'évoquera pas celle-ci pour le consommateur normalement avisé, lequel ne sera donc pas amené à établir un lien entre ce signe et la marque. Qu'en statuant ainsi alors qu'ayant relevé que la renommée de la marque invoquée n'était pas contestée par la société Promotex, il lui appartenait de se livrer à une appréciation globale de l'existence du lien qui pouvait être fait dans l'esprit du public entre le signe incriminé et la marque renommée antérieure prenant en compte l'intensité de la renommée de ladite marque, le degré de son caractère distinctif, intrinsèque ou acquis par l'usage, ainsi que la similitude, sinon l'identité, des produits en cause, la Cour d'appel a violé les textes susvisés »⁷²⁷.

⁷²⁶ CJUE, 24 mars 2011, aff. C-552/09, pt. 58 : « en l'absence de similitude entre la marque antérieure et la marque contestée, la notoriété ou la renommée de la marque antérieure de même que l'identité ou la similitude des produits ou des services concernés ne suffisent pas pour constater l'existence d'un risque de confusion entre les marques en conflit ou d'un lien entre celles-ci dans l'esprit du public concerné [...] C'est uniquement dans l'hypothèse où les marques en conflit présente une certaine similitude, même faible, qu'il incombe à ladite juridiction de procéder à une appréciation globale afin de déterminer si, nonobstant le faible degré de similitude entre celles-ci, il existe, en raison de la présence d'autres facteurs pertinents, tels que la notoriété ou la renommée de la marque antérieure, un risque de confusion ou un lien entre ces marques dans l'esprit du public ».

⁷²⁷ Cass. com., 31 janvier 2018, n° 16-10.761.

544. **L'intensité de la renommée de la marque antérieure.** Il s'agit, selon nous, du facteur le plus légitime, étant donné que, plus la renommée de la marque est importante, plus le lien entre le signe litigieux et la marque renommée s'établira facilement dans l'esprit des consommateurs. À ce titre, dans une décisions récente, le Tribunal de l'Union a souligné « que tout en constituant une des conditions d'application cumulatives de l'article 8, paragraphe 5 du Règlement 207/2009, la renommée de la marque antérieure et, notamment, l'intensité de celle-ci fait partie des facteurs à prendre en compte lors de l'appréciation tant de l'existence d'un lien d'association dans l'esprit du public entre la marque antérieure et la marque contestée, que du risque qu'une des trois atteintes visées dans cette même disposition survienne [...]. Ainsi l'appréciation de l'existence d'une renommée de la marque antérieure constitue une étape indispensable dans l'examen, de l'applicabilité de l'article 8 paragraphe 5 du Règlement 207/2009. Par conséquent, l'application de ladite disposition implique nécessairement une conclusion définitive quant à l'existence ou non d'une telle renommée, ce qui, en principe, exclut qu'une analyse quant à l'application éventuelle de cette disposition soit entreprise sur la base d'une hypothèse vague, à savoir une hypothèse qui ne reposerait pas sur l'admission d'une renommée d'une intensité spécifique »⁷²⁸.

545. **L'existence d'une famille de marque antérieure.** Créée sous l'impulsion du droit européen des marques, cette nouvelle manière d'appréhender le risque de confusion entre des marques a vu le jour pour permettre à une marque qui ne présente pas de forte similitude avec le signe litigieux d'être néanmoins protégée et qu'un risque de confusion puisse être constaté par le rattachement du signe litigieux à une autre marque de la même famille⁷²⁹. En effet, il a été jugé dans l'affaire *Baindridge* que « s'il est vrai, qu'en cas d'opposition à une demande d'enregistrement de marque communautaire fondée sur l'existence d'une seule marque non encore soumise à l'obligation d'usage, l'appréciation du risque de confusion s'effectue sur la base d'une comparaison entre les deux marques telles qu'elles ont été enregistrées, il en va différemment dans l'hypothèse où l'opposition est fondée sur l'existence de plusieurs marques qui présentent des caractéristiques communes permettant de les considérer comme faisant partie d'une même « famille » ou « série » de marques [...] En présence d'une famille ou série de marques, le risque de confusion résulte plus précisément du fait que le

⁷²⁸ TUE, 28 sept. 2016, aff T-362/15, point 22 ; voir aussi J. DALEAU, « Portée de la renommée d'une marque dans l'appréciation du risque de confusion », D. IP/IT sept. 2016, vol. 9, p. 427-427.

⁷²⁹ TPICE, 23 févr. 2006, aff T-194/03, *Baindridge*.

consommateur peut se méprendre sur la provenance ou l'origine des produits ou des services couverts par la marque dont l'enregistrement est demandé et estime, à tort, que celle-ci fait partie de cette famille ou série de marques. »⁷³⁰.

546. Selon le Professeur PASSA, « le bénéfice tiré de l'existence d'une famille de marques est évident pour le titulaire de ces marques lorsque le risque de confusion est considéré comme inexistant avec chacune des marques antérieures prises isolément alors qu'il est, ou peut être, jugé constitué dans les rapports avec la famille elle-même, en raison d'un possible rattachement du signe litigieux à celle-ci »⁷³¹.

547. Dans une décision en date du 26 septembre 2012, le Tribunal a étudié la question de l'impact de l'existence d'une famille de marques sur le régime des marques renommées. En l'espèce, la requérante a soutenu que « la notion de famille de marques ne peut être invoquée aux fins de l'application de l'article 8 paragraphe 5 du règlement 207/2009⁷³² étant donné que l'existence d'une famille de marques a pour effet d'élargir la portée de la protection à des produits ou des services qui, autrement, seraient trop dissemblables, ou à des marques qui, autrement, seraient trop peu similaires, il serait alors nécessaire dans ce cas de démontrer que toutes les marques faisant partie de la famille ainsi évoquée sont renommées »⁷³³.

548. À cela, le Tribunal a rétorqué que l'impact de l'existence d'une famille de marques sur le régime spécial ne supposait pas, en l'espèce, que toutes les marques de la famille soient renommées. Cela s'explique par le fait qu'étant donné que l'existence d'une famille de marques accroît le caractère distinctif des marques en faisant partie, et donc, de ce fait, le caractère distinctif de la marque renommée, le lien entre la marque renommée et le signe

⁷³⁰ CJCE, 13 sept. 2007, C-234/06, pts. 63-64.

⁷³¹ J. PASSA, « Les « familles » de marques dans la jurisprudence européenne : surcroît de protection ou trompe-l'œil ? », PI janv. 2015, n°54, p. 17.

⁷³² Selon cet article : « sur opposition du titulaire d'une marque antérieure au sens du paragraphe 2, la marque demandée est également refusée à l'enregistrement si elle est identique ou similaire à la marque antérieure et si elle est destinée à être enregistrée pour des produits ou des services qui sont pas similaires à ceux pour lesquels la marque antérieure est enregistrée, lorsque, dans le cas d'une marque communautaire antérieure, elle jouit d'une renommée dans la Communauté et, dans le cas d'une marque nationale antérieure, elle jouit d'une renommée dans l'État membre concerné et que l'usage sans juste motif de la marque demandée tirerait indûment profit du caractère distinctif ou de la renommée de la marque antérieure ou qu'il leur porterait préjudice.

⁷³³ TUE, 26 sept. 2012, aff T-301/09, *Citigate*.

litigieux sera nécessairement établi compte tenu du fait que le caractère distinctif est un facteur établissant le lien entre les signes.

549. Cependant, le Professeur PASSA souligne que, si l'existence d'une famille de marques peut exercer une influence sur le régime spécial de protection de la marque renommée, ce n'est que de façon « assez marginale »⁷³⁴.

550. Et on peut le comprendre. En effet, l'objectif essentiel de la reconnaissance de familles de marques est de faciliter l'établissement du risque de confusion. Ce que le régime spécial fait déjà en n'imposant qu'un lien entre les signes. Ainsi, on peut dire que la démonstration est déjà à ce point facilitée par le régime spécial, que le recours à la notion de famille de marques n'est pas nécessairement révolutionnaire. En outre, le régime spécial protège déjà la marque renommée hors du principe de spécialité. Cette protection leur garantit un monopole sur tous les produits et services susceptibles d'être visés par la marque. Il s'agit finalement d'un moyen indirect d'établir en soi une famille de marques. Enfin, on peut relever que dans la grande majorité des cas, le préfixe retenu est celui qui constitue l'élément dominant de la marque. Ainsi, même si un régime classique s'appliquait, et que l'on se retrouvait au stade de la comparaison des signes, un risque de confusion serait tout de même retenu.

551. À titre d'illustration, on peut citer l'affaire *Mc Donald's* dans lequel le tribunal de l'Union a accordé au géant du *fast food* un monopole sur les préfixes « Mc » et « Mac »⁷³⁵. L'évocation de la famille de marque était-elle véritablement nécessaire pour obtenir une protection équivalente ? En effet, on peut imaginer que le lien entre les signes aurait facilement pu s'établir, quelle que soit la marque renommée utilisée. On peut aussi constater que la renommée de la marque McDonald's peut entraîner la renommée des marques McFish, McChicken.

Ainsi, la reconnaissance de la notion de famille de marque, si elle peut se révéler d'un intérêt pratique, ne semble pas pertinente selon nous pour constituer une condition de l'atteinte à la marque renommée à proprement parlé.

⁷³⁴ J. PASSA, « Les « familles » de marques dans la jurisprudence européenne : surcroît de protection ou trompe-l'œil ? », *op. cit.*, p. 27.

⁷³⁵ TUE, 5 juill. 2016, n° T-518/13, *McDonald's*.

552. **Notre position.** Finalement, cela revient à se demander si ce lien entre les signes ne devrait pas directement être établi auprès des consommateurs. En effet, les méthodes utilisées aujourd'hui pour démontrer ce lien ne semblent pas fiables. Ainsi, il serait nécessaire que le titulaire de la marque renommée consulte un Institut de sondage indépendant pour le démontrer. Cet Institut correspondrait dans cette logique à celui en charge d'établir la renommée des marques, et que nous avons préalablement évoqué dans le chapitre portant sur l'établissement du Registre « Marque renommée »⁷³⁶.

553. Après avoir démontré la nécessité de modifier les conditions d'atteintes à la marque renommée, il s'agit désormais, dans un enchaînement logique, d'examiner les formes d'atteintes à la marque renommée et d'envisager leur requalification [B].

⁷³⁶ Cf. *supra*, p. 301 et s.

B) La requalification des atteintes à la marque renommée

554. La dilution est une notion particulièrement complexe à appréhender. Derrière ce vocable polysémique, se cachent en effet des réalités très variées. La dilution est née de la volonté des législateurs anglo-saxons de permettre des exceptions autorisant, dans de très rares cas seulement, d'empêcher l'usage d'une marque similaire pour des produits différents, même en l'absence de risque de confusion. Cette évolution fut lente et périlleuse. En effet, l'usage de marques similaires, voire même identiques, pour des produits et services différents était la norme. Et on peut aisément le comprendre. Notamment lorsqu'on constate qu'auparavant, l'unique atteinte reconnue, autant par le droit des marques que par le droit commun appliqué aux marques (« *passing-off* » au Royaume-Uni⁷³⁷ ; « *unfair competition* » aux États-Unis) impliquait l'existence d'un risque de confusion. « Sans concurrence, il ne peut exister de concurrence déloyale » scandaient les magistrats américains⁷³⁸. Il n'y avait pas de différence, en Angleterre, entre l'action en concurrence déloyale et celle consistant à sanctionner l'atteinte au droit de marque. Même constat aux États-Unis : la contrefaçon de marque, rattachée aux marques de commerce, est une protection équivalente à celle offerte par l'action en concurrence déloyale rattachée aux noms commerciaux⁷³⁹.

555. Ainsi, le premier réflexe pour renforcer la protection des titulaires de marques fut-il en réalité d'assouplir l'interprétation de la similitude entre les produits et services et donc l'appréciation du risque de confusion. Autre point important : il ne s'agissait pas non plus

⁷³⁷ H. CARTY, « Dilution and passing off cause for concern », LQR. 1996, p. 633.

⁷³⁸ Circuit Court of Appeals, Third Circuit, 3 may 1939, Nos.6966, 6067, Bond stores, incorporated: There is in the Bill a complaint of trade-mark infringement, but there is nothing in the evidence to support it. It thus dropped out of the case and the Trial Judge ignored it "It's not a little difficult to understand a complaint of unfair competition where there is no competition".

⁷³⁹ R. CALLMANN, "Unfair Competition without Competition? The Importance of the Property Concept in the Law of Trade-Marks", University of Pennsylvania Law Review 1947, vol. 95, n° 4, p. 443 "In England the judicial approach to an action to restrain a defendant from "passing off" high goods as the plaintiff's goods is identical with that pursued in an action to restrain the infringement of a technical trade-mark. In the United States an action for trade-mark infringement is the legal remedy for the protection of technical trademarks, and unfair competition is the analogous remedy for the protection of trade names".

d'opérer des distinctions entre les marques renommées ou notoires et les marques classiques. En effet, le droit américain se préoccupe moins, encore aujourd'hui, d'identifier formellement une marque renommée ou notoire. Les pays anglo-saxons ont, au départ, perçu, tout comme l'a fait la France, la marque à travers ses fonctions de garantie d'origine et sa fonction d'exclusivité, cherchant à garantir une protection au titulaire de la marque. Ainsi, même face à l'extension du domaine du droit de marque, il s'est toujours agi d'hypothèses dans lesquelles l'enjeu était d'empêcher qu'une confusion puisse se créer dans l'esprit du public, celle-ci pouvant générer des préjudices variés au titulaire de la marque, allant du simple détournement de clientèle à l'atteinte à l'image de marque⁷⁴⁰.

556. Cependant, le problème s'est posé dès lors que l'on a fait face non pas à un détournement de clientèle, mais davantage à une dispersion de l'identité de la marque provoquée par l'usage du signe litigieux. Ces formes d'atteintes ont été reconnues pour la première fois aux États-Unis au début du XXème siècle dans les affaires *Kodak*⁷⁴¹, *Vogue*⁷⁴² et *Rolls-Royce*⁷⁴³. Dans ces affaires, les juges, face à l'absence de détournement de clientèle, ont été forcés de recourir à différents subterfuges pour reconnaître l'atteinte portée à la marque. On peut ainsi citer les arguments développés par le juge dans l'affaire *Vogue*, que l'on pourrait synthétiser et traduire ainsi : aux fins de la présente décision, on part du principe que la réparation du préjudice ne pouvait se faire sur la base du droit de marque classique. Si la règle communément applicable est que la contrefaçon de marque ne survient que dans la

⁷⁴⁰ F. I. SCHECHTER, "The Rational Basis of Trademark Protection", *op.cit.* ; M. J. ALEXANDER et M. K. HEILBRONNER, "Dilution under Section 43(c) of the Lanham Act", *Law and Contemporary Problems* 1996, vol. 59, n° 2, p. 93 ; S.L. DOGAN, "What Is Dilution, Anyway?", *Michigan Law Review First Impressions* 2006, vol. 105, p. 6 ; W. MACIAS et J. CERVINO, "Trademark dilution and its practical effect on purchase", *Spanish Journal of Marketing – ESIC* 2007, vol. 21, n° 1, p. 1-13 ; M. MORRIN, J. LEE, et G. M. ALLENBY, "Determinants of Trademark Dilution", *Journal of Consumer Research* 2006, vol. 33, n° 2, p. 248-257 ; S.J. DILLBARY, "Famous Trademarks and the Rational Basis for Protecting Irrational Beliefs", *John M. Olin Program in Law and Economics Working Paper* 2006, n° 285, p. 34 ; A. JAIN, "Trademark dilution: Infringing efforts to mint profits", *International Journal of Law* 2018, vol. 4, p. 5 ; E. KASEKE, "Trademark dilution: a comparative analysis", thesis, 2006, University of South Africa ; J. M. ROE, "The Current State of Antidilution Law: The Trademark Dilution Revision Act and the Identical Mark Presumption", *DePaul law review* 2008, vol. 57, p. 37.

⁷⁴¹ United States Court, 23 mars 1898, *Eastman Kodak Co.*

⁷⁴² United States Court of Appeals of the Sixth Circuit, 2 aout 1924, *Vogue Co V. Thompson-Hudon Co.*

⁷⁴³ United States Court of Appeals, *IWall v. Rolls-Royce of America*, 4 F. (2d) 333 (C. C. A. 3d, 1925).

spécialité, cette règle sera amenée à être modifiée, puis adaptée, pour pouvoir s'appliquer à une telle hypothèse. On en vient à parler de la concurrence déloyale qui n'est rien d'autre qu'un nom commode permettant l'application d'une doctrine selon laquelle devrait être interdite toute vente de biens sous le nom d'une autre entreprise. Cette règle est généralement invoquée lorsqu'il existe une concurrence véritable sur le marché entre les produits commercialisés par les deux marques en cause. Il est donc aisé ici de parler de « concurrence »⁷⁴⁴. Mais dans le cas d'espèce, le juge est amené à s'interroger sur la situation dans laquelle le risque de préjudice subi est clair même s'il ne s'est pas concrètement manifesté : « le magazine du demandeur à l'action est une référence dans le domaine du style vestimentaire, et l'usage de sa marque sur les chapeaux du défendeur indique que les chapeaux ont été pour le moins parrainés par le demandeur. Ainsi, ce qui rend ce procédé bénéfique au défendeur, proportionnellement, constitue un préjudice pour le demandeur. Cela n'est pas exagéré de penser que le fait de commercialiser sur le long terme des articles de mode inadéquats, indésirables ou du moins démodés fait fuir des milliers de consommateurs lecteurs du magazine »⁷⁴⁵. On le voit, la jurisprudence américaine opère bien ici une

⁷⁴⁴ United States Court of Appeals of the Sixth Circuit, 2 august 1924, *Vogue Co V. Thompson-Hudon Co* , pts 19-10 : “For the purpose of this opinion, but without intimating a decision, we assume the relief could not be given under the law of technical trademarks. Whether the commonly applicable rule, that the trade-marked product and the infringing article must be of the same descriptive qualities, should be modified and adapted to meet such a case as this, can be passed until necessary for decision. We come, then, to what is called “unfair competition”. This is nothing but a convenient name for the doctrine that no one should be allowed to sell his goods as those of another. This rule is usually invoked when there is an actual market competition between the analogous products of the plaintiff and the defendants, and so it is natural enough to speak of it as the doctrine of unfair competition; but there is no fetish in the world “competition””.

⁷⁴⁵ United States Court of Appeals of the Sixth Circuit, 2 august 1924, *Vogue Co V. Thompson-Hudon Co* , pts 11 : “In this case the reasonable probability of injury to plaintiff through defendants ‘misrepresentation is clear, even if it has not actually occurred. Plaintiff’s magazine is so far an arbiter of style, and the use of Plaintiff’s trademark upon defendant’s hats so far indicates that the hats were at least sponsored and approved by the plaintiff, that the same considerations which make the misrepresentation so valuable to defendants make it pregnant with peril to plaintiff. It seems not extreme to say, as plaintiff’s counsel do, that persistence in marking under this trade-mark articles of apparel which are unfit, undesirable, or out of style would drive away thousands of those who customarily purchase plaintiff’s magazine. This record makes a case entirely fit for the application of the principle just discussed; and plaintiff was entitled to an injunction” ; Voir aussi W.-J. DERENBERG, “ The Problem of Trademark Dilution and the Antidilution Statutes”, *California Law Review* July 1956, vol. 44, n° 3, p. 439.

distinction entre la protection du droit privatif sur la marque et celle de la valeur commerciale du signe.

557. En effet, ce n'est qu'à la lumière de différentes fonctions de la marque que l'on parvient à admettre une dispersion de l'identité de la marque, une atteinte portée à sa renommée et à son unicité. Cela n'a pas échappé aux juges : plus la marque est distinctive, unique ou renommée, plus son empreinte dans l'esprit du public est importante et plus le besoin de protection est grand. La création d'un nouveau régime particulier pour ces questions n'était alors pas envisagée en ce qu'il constituait un risque pour la liberté de commerce. Cependant, force est de reconnaître que le nouveau fondement juridique est plus facile à appréhender pour le juge dans la mesure où il définit un droit spécifique, à la différence notable du droit commun.

558. Ainsi, la protection contre la dilution est venue combler les lacunes de la Common Law américaine qui, comme nous venons de le voir, exige la constatation d'un risque de confusion. Ce nouveau fondement est à la fois prévu dans le droit des États mais intervient aussi au niveau fédéral. Cependant, dans les pays anglo-saxons, la dilution peut prendre deux formes différentes qui correspondent, en réalité, aux formes d'atteintes à la marque renommée sanctionnées par le droit français : la dilution par affaiblissement (« *blurring* » et la dilution par dépréciation (« *tarnishment* ») ou atteinte à la réputation (« *injury to business reputation* »). Et c'est précisément en cela que la notion de dilution est polysémique : elle désigne à la fois, dans son ensemble, le régime dérogatoire des marques bénéficiant d'une certaine notoriété (selon les Anglo-saxons) englobant ainsi toutes les atteintes portées à la marque renommée reconnue aujourd'hui par le droit français, mais, aux yeux du droit français et européen, elle ne correspond qu'à une forme d'atteinte : celle portée au caractère distinctif. Et c'est précisément cette atteinte portée à la distinctivité de la marque, qui est la plus problématique et controversée aujourd'hui et que nous allons aborder de manière autonome. Ainsi, dans un premier temps nous allons ainsi envisager une requalification des formes d'atteintes à la marque renommée [1]. Puis, dans un second temps, nous étudierons les sanctions prononcées à l'égard des usurpateurs de marques renommées et envisagerons une redéfinition de ces dernières [2].

1) Une requalification des atteintes ouvrant droit à la protection spéciale

559. « Si tous les chemins ne mènent pas à Rome, la plupart des affaires de marques se rattachent aux atteintes à la marque »⁷⁴⁶. Cela paraît clair à présent : le régime juridique spécifique des marques renommées, qui permet une protection au-delà du principe de spécialité ne se justifie que dans la mesure où il est porté atteinte à la fonction propre de la marque renommée. Ce n'est ainsi qu'à la lumière de sa fonction performative qu'il s'agit désormais d'analyser les différentes atteintes reconnues à ce jour à la marque renommée [a] et d'identifier celles qui sont amenées à se modifier, à s'adapter, voire, à totalement disparaître [b].

a) Les différentes formes d'atteintes

560. Selon l'article L. 713-3 du Code de la propriété intellectuelle, « est interdit, sauf autorisation du titulaire de la marque, l'usage dans la vie des affaires, pour des produits ou des services d'un signe identique ou similaire à la marque jouissant d'une renommée et utilisé pour des produits ou des services identiques, similaires ou non similaires à ceux pour lesquels la marque est enregistrée, si cet usage du signe, sans juste motif, tire indûment profit du caractère distinctif ou de la renommée de la marque ou leur porte préjudice ». On peut donc se réjouir qu'à l'occasion du Paquet Marques, les juges français aient transposé mot pour mot les différentes atteintes, telles qu'exposées dans la Directive du 16 décembre 2015, sanctionnées au titre du régime des marques renommées⁷⁴⁷. Soulignons cependant que, grâce au principe

⁷⁴⁶ S. DURRANDE, « Droit des marques », D. 2012, p. 1362.

⁷⁴⁷ Article 10.2 de la Directive 2015/2436 : « Sans préjudice des droits des titulaires acquis avant la date de priorité de la marque enregistrée, le titulaire de ladite marque enregistrée est habilité à interdire tout tiers, en l'absence de son consentement, de faire usage dans la vie des affaires ou des services d'un signe lorsque [...] le signe est identique ou similaires à la marque, indépendamment du fait qu'il soit utilisé pour des produits ou des services qui sont identiques, similaires ou non similaires à ceux pour lesquels la marque est enregistrée, lorsque celle-ci jouit d'une renommée dans l'État membre et que l'usage du signe sans juste motif tire indûment profit du caractère distinctif ou de la renommée de la marque, ou leur porte préjudice.

d'interprétation conforme, de telles différences sémantiques n'avaient pas réellement d'impact. Les notions d'exploitation injustifiée et de profit indu étaient synonymes.

561. Rappelons en effet qu'auparavant l'ancien article L. 713-5 du Code de propriété intellectuelle faisait référence à « une reproduction ou imitation d'une marque [...] de nature à porter préjudice au propriétaire de la marque ou si cette reproduction ou imitation constitue une exploitation injustifiée de cette dernière ». Aucune référence n'était donc faite à la notion de « juste motif » ou aux trois formes d'atteintes à la marque renommée : la faute, représentée ici par le fait de tirer indûment profit du caractère distinctif ou de la renommée de la marque, et le préjudice, qui englobe celui porté à la renommée de la marque et celui porté à son caractère distinctif.

562. Ainsi le régime des marques renommées, en ce qu'il exige la démonstration au choix d'un préjudice ou d'une faute, est « spécial », les deux conditions étant normalement cumulatives. Ainsi, il suffit de démontrer l'une des trois formes d'atteintes pour rendre le régime applicable. Dans la pratique, et par mesure de sécurité, les demandeurs à l'action ont cependant tendance à cumuler deux, voire trois, formes d'atteintes⁷⁴⁸. Il convient donc désormais de préciser ces trois formes d'atteintes, en commençant par celle qui semble la plus facile à démontrer en pratique.

563. Le profit indûment tiré du caractère distinctif et de la renommée de la marque.

Nous avons souligné en première partie que cette atteinte englobe les cas où il y a exploitation et parasitisme manifestes d'une marque célèbre ou une tentative de tirer profit de sa réputation. Il s'agit en effet du cas où le tiers tente de se placer dans le sillage de la marque de renommée afin de bénéficier de son pouvoir d'attraction, de sa réputation et cela sans aucune compensation judiciaire. Le législateur a donc bien, par ce biais, introduit un parasitisme comme forme d'atteinte à la marque renommée.

564. L'affaire *L'Oréal c/ Bellure* a apporté un certain éclaircissement en la matière. En effet, il s'agit d'un débat portant sur l'interprétation des différentes atteintes à la marque renommée telles qu'invoquées dans l'article 5 paragraphe 3 de la Directive. En l'espèce, une action en contrefaçon est intentée par les sociétés L'Oréal SA, Lancôme et Garnier à

⁷⁴⁸ Art. 10.2 de la Directive 2015/2436.

l'encontre d'entreprises commercialisant du parfum et faisant usage de leurs marques dans les listes comparatives. C'est ainsi, sur le terrain de la publicité comparative, que les magistrats de Strasbourg sont amenés à s'interroger sur les droits conférés au titulaire de marques renommées ; et notamment sur le fait de savoir si « l'usage d'un signe similaire à sa marque peut être réputé tirer indûment profit de la marque, lorsque cet usage lui procure un avantage dans la commercialisation de ses produits ou de ses services, sans toutefois entraîner, pour le public, un risque de confusion ou causer, ou risquer de causer, un préjudice à la marque ou au titulaire de celle-ci »⁷⁴⁹.

565. Cette question devient particulièrement complexe dans ce cadre, quand on sait qu'une publicité comparative est licite dès lors que la mention de la marque est le seul moyen sans lequel l'annonceur ne pourrait exercer son activité ou entrer sur un marché donné⁷⁵⁰. Cependant, la Cour de justice a aussi précisé que « l'usage, par un tiers, d'une marque peut tirer indûment profit du caractère distinctif ou de la renommée de la marque ou leur porter préjudice, par exemple en créant dans l'esprit du public de fausses impressions relatives aux relations entre l'annonceur et le titulaire de la marque »⁷⁵¹. Ainsi dans l'arrêt *L'Oréal c/ Bellure*, cette difficulté a rapidement été résolue, l'annonceur n'ayant nul besoin d'invoquer les parfums des marques en question pour se lancer sur le marché. Comme le souligne si bien la Cour, les défendeurs ont utilisé dans les listes comparatives de parfums les marques verbales « Trésor », « Miracle », « Anaïs-Anaïs » et « Noa », telles qu'enregistrées par l'Oréal et non des signes seulement similaires à ces marques. Par ailleurs, cet usage a été fait pour des produits identiques à ceux pour lesquels lesdites marques ont été enregistrées. Cependant, cela ne caractérise pas le profit indu⁷⁵².

⁷⁴⁹ CJCE, 18 juin 2009, aff. C-487/07, *L'Oréal/Bellure*. À ce sujet, voir J. PASSA, « Les rapports entre droit des marques et droit de la publicité comparative : un risque d'affaiblissement de la protection de la marque (à propos des affaires préjudicielles *O2 Holdings* et *L'Oréal c/ Bellure*) », *Propr. industr.* 2008, n° 10, étude 20 ; A. RIGAUX et L. IDOT, « Protection des consommateurs - Publicité comparative », *Europe* juin 2003, n° 6, comm. 223 ; C. CHABERT, « Publicité comparative - Le profit indu en matière de publicité comparative », *Comm. com. électr.* sept. 2006, n° 9, comm. 128.

⁷⁵⁰ CJCE, 25 oct. 2001, C-112/99, *Toshiba*, pt. 54 : « A cet égard, un annonceur ne saurait être considéré comme tirant indûment profit de la notoriété attachée à des signes distinctifs de son concurrent si une référence à ces signes est la condition d'une concurrence effective sur le marché en cause ».

⁷⁵¹ CJCE, 25 oct. 2001, préc., pt. 55.

⁷⁵² CJCE, 18 juin 2009, préc.

566. À cet égard les juges précisent que, s'agissant du « profit indûment tiré du caractère distinctif ou de la renommée de la marque », également désigné sous les termes de « parasitisme et de « *free-riding* », cette notion s'attache non pas au préjudice subi par la marque, mais à l'avantage tiré par le tiers de l'usage du signe identique ou similaire. Elle englobe notamment les cas où, grâce à un transfert de l'image de la marque ou des caractéristiques projetées par celle-ci vers les produits désignés par le signe identique ou similaire, il existe une exploitation manifeste dans le sillage de la marque renommée. Un seul de ces trois types d'atteintes suffit pour que l'article 5, paragraphe 2 de la Directive 89/104 soit applicable. Il en résulte que le profit tiré par un tiers du caractère distinctif ou de la renommée de la marque peut se révéler indu, même si l'usage du signe identique ou similaire ne porte préjudice ni au caractère distinctif, ni à la renommée ou plus généralement au titulaire de celle-ci »⁷⁵³.

567. Pour autant la Cour relève « qu'il convient de constater que, dès lors qu'une publicité comparative qui présente les produits de l'annonceur comme une imitation d'un produit portant une marque est qualifiée par la Directive 84/450 de contraire à une concurrence loyale et donc d'illicite, le profit réalisé par l'annonceur grâce à une telle publicité est le fruit d'une concurrence déloyale et doit, par conséquent être considéré comme indûment tiré de la notoriété attachée à cette marque »⁷⁵⁴.

568. Ainsi, dans les décisions jurisprudentielles, les tribunaux procèdent à une appréciation globale tenant compte de divers facteurs (renommée de la marque, nature des produits et services...). Cependant, tout comme les autres formes d'atteinte, il n'est pas exigé que le profit tiré par le défendeur soit effectif et actuel. Les tribunaux ont également souligné qu'il n'était pas nécessaire que soit constaté un appauvrissement du titulaire de la marque renommée. Il suffit de prouver qu'un risque sérieux que tel profit indu puisse se réaliser dans le futur pour que l'atteinte soit reconnue.

⁷⁵³ CJCE, 18 juin 2009, préc. pts. 43 et s. A ce sujet voir L. MARINO, « L'affaire l'Oréal : le droit des marques et la publicité comparative sous le sceau du parasitisme », JCP E juill. 2009, n° 31-35, 180 ; A. FOLLIARD-MONGUIRAL, « CJCE, arrêt Bellure : publicité comparative et tableaux de concordance », Propr. industr. sept. 2009, n° 9, comm. 51 ; C. CARON, « Marques - Les tableaux de concordance dans l'œil du cyclone », Commu. com. électr. déc. 2009, n° 12, comm. 111 ; F. PICOD, « Difficulté à rester dans le sillage de marques réputées de parfum », JCP E 2009, n° 28, 108.

⁷⁵⁴ CJCE, 18 juin 2009, préc. pt. 79.

569. **Le préjudice porté à la renommée de la marque.** L'introduction de la protection de la réputation de la marque renommée remonte aux années 1960. Le législateur s'est montré pendant longtemps réticent à l'idée de reconnaître un tel préjudice. En témoigne l'accord sur les ADPIC qui se limite à évoquer un préjudice porté à la marque renommée mais sans en préciser l'objet : « l'article 6bis de la Convention de Paris (1967) s'appliquera *mutatis mutandis* aux profits ou services qui ne sont pas similaires à ceux pour lesquels une marque de fabrique ou de commerce est enregistrée, à condition que l'usage de cette marque pour ces produits ou services indique un lien entre ces produits ou services et le titulaire de la marque enregistrée et à condition que cet usage risque de nuire aux intérêts du titulaire de la marque enregistrée »⁷⁵⁵. Dans un arrêt du 1^{er} mars 1975, la Cour de justice est interrogative s'agissant de ce tout nouveau préjudice que le cas d'espèce l'invite à reconnaître : « le préjudice dont il est question dans la disposition susmentionnée peut-il consister - exclusivement ou partiellement - dans la circonstance que l'emploi de la marque ou d'un signe ressemblant, pour une sorte déterminée de produits autres que la sorte pour laquelle la marque est enregistrée, réduit l'attrait de la marque pour cette dernière sorte de produits du fait que l'autre sorte de produits – bien qu'en soi elle n'influence pas de manière négative les sens du public – les influence néanmoins de manière telle que la marque pour la sorte de produits qui fait l'objet de l'enregistrement est atteinte dans son pouvoir d'inciter à l'achat ? »⁷⁵⁶. En effet, la première voie pour appréhender le préjudice porté à la renommée fut plutôt celui porté à son caractère distinctif. Cependant, cette décision fut extrêmement novatrice, notamment lorsqu'on l'analyse à travers la fonction performative de la marque renommée que nous avons dégagée dans notre étude. En effet, cet arrêt est précurseur en ce qu'il fait référence « au pouvoir d'inciter à l'achat » des marques renommées. En ce sens, il est ainsi jugé « qu'attendu que les avantages que le droit exclusif à la marque assure à son titulaire peuvent comprendre ce que le Hoge Raad appelle dans sa deuxième question le pouvoir de la marque d'inciter à l'achat de la sorte de produits pour lesquels elle est

⁷⁵⁵ On rappelle que la Convention d'Union de Paris n'évoque pas de protection aux produits et services non similaire : Article 6bis « Les pays contractants s'engagent à refuser ou à invalider soit d'office si la législation du pays le permet, soit à la requête de l'intéressé, l'enregistrement d'une marque de fabrique ou de commerce qui serait la reproduction ou l'imitation susceptible de faire confusion, d'une marque que l'autorité compétente du pays de l'enregistrement estimera y être notoirement connue comme étant déjà la marque d'un ressortissant d'un autre pays contractant et utilisée pour des produits du même genre ou d'un genre similaire ».

⁷⁵⁶ CJCE, 1^{er} mars 1975, aff. A 74/1, p. 4.

enregistrée, que ce pouvoir peut aussi être atteint par le fait que d'autres personnes que le titulaire font usage de la marque ou d'un ressemblant pour une autre sorte de produits que ceux pour lesquels la marque est enregistrée; que cette atteinte peut consister dans la circonstance que la marque n'est plus susceptible, par la perte de son caractère exclusif, de provoquer dans l'esprit du public l'association immédiate avec les produits pour lesquels elle est enregistrée et utilisée, mais qu'il est également possible que le produit qui fait l'objet de l'autre emploi de la marque ou d'un signe ressemblant influence les sens de manière telle que la marque soit atteinte dans son pouvoir attractif et dans son « pouvoir d'inciter à l'achat » de la sorte de produits pour lesquels elle est enregistrée, que dans les deux cas, cet autre emploi peut causer préjudice au titulaire de la marque »⁷⁵⁷. À noter que cet arrêt évoque un pouvoir d'incitation à l'achat dont bénéficieraient certaines marques. Il est précurseur en la matière.

570. L'arrêt *L'Oréal* du 18 juin 2009 a, par la suite, donné une caractérisation de ce préjudice davantage différencié de celui du préjudice porté au caractère distinctif : « en ce qui concerne le préjudice porté à la renommée de la marque, également désigné sous les termes « ternissement » ou « dégradation », ce préjudice intervient lorsque les produits ou les services pour lesquels le signe identique ou similaire est utilisé par le tiers peuvent être ressentis par le public d'une manière telle que la force d'attraction de la marque en est diminuée. Le risque d'un tel préjudice peut résulter notamment du fait que les produits ou les services offerts par le tiers possèdent une caractéristique ou une qualité susceptible d'exercer une influence négative sur l'image de marque »⁷⁵⁸. Ainsi, le préjudice d'atteinte à la renommée traduit le fait que la marque renommée est devenue un produit en elle-même indépendamment de ce qu'elle commercialise.

571. Il ne fait ainsi guère de doute, selon nous, que ce préjudice est celui qui traduit le mieux l'atteinte à la fonction performative de la marque renommée.

572. **Atteinte à la renommée de la marque ou atteinte à l'image de marque ?** La question s'est posée de savoir sur quel terrain devait se placer la protection de l'image de marque des marques renommées⁷⁵⁹. S'agit-il d'une fonction de garantie d'origine déguisée ?

⁷⁵⁷ CJCE, 1^{er} mars 1975, aff. A 74/1.

⁷⁵⁸ CJCE, 18 juin 2009, préc, pt. 40.

⁷⁵⁹ G. CORDIER, « Image de marque - L'image de marque et le préjudice de contrefaçon », CDE juill. 2007, n° 4, dossier 25.

Doit-elle être protégée au titre d'un droit de propriété absolu ? Nous répondons à cette dernière question par la négative. En effet, l'objet du régime spécial des marques renommées n'a jamais été de l'accorder. À ce titre, une décision rendue par la Cour d'appel des États-Unis pour le deuxième circuit nous apporte des éclaircissements intéressants⁷⁶⁰.

573. S'agissant du lien de l'atteinte à la renommée de la marque avec la fonction distinctive, certains auteurs soulèvent que l'image de marque résulte de l'investissement effectué pour rendre la marque plus distinctive auprès des consommateurs. Cette théorie est totalement valable s'agissant des marques traditionnelles, nous l'avons d'ailleurs souligné en première partie. Cependant, tel n'est plus le cas dès lors que la marque acquiert une force d'attraction autonome. En effet, dans ce cas, l'image de marque détourne l'attention des consommateurs des véritables caractéristiques des produits ou services commercialisés. Et on en revient à l'argument développé auparavant qui est de souligner que la fonction distinctive est nécessairement rattachée aux produits et services vendus. Survient alors une incompatibilité, du moins théorique, dans le fait d'envisager que la marque renommée, à travers la protection de son image de marque, puisse remplir une fonction distinctive.

574. **La renommée, objet d'un droit extrapatrimonial ?** À ce sujet, les arguments développés en première partie concernant la marque traditionnelle sont tout à fait recevables. En effet, les droits de la personnalité reconnus aux personnes morales ne sont pas identiques à ceux que l'on reconnaît aux personnes physiques. De ce fait, que l'on porte atteinte à la réputation de la personne morale ne revient pas à reconnaître que celle des personnes physiques s'en trouve entachée. Ce qui est ici en cause c'est « l'image sociale » de la personne morale et non « sa personnalité ».

⁷⁶⁰United States Court of Appeals, Second Circuit, 31 august 1999 191 F.3d 208 (2d Cr.1999), point 225 : “The Fourth Circuit also expressed concern that the federal antidilution statute not be read to create a radical “property right in gross”, or a right in the senior user to prohibit any substantially replicating mark. [...] We agree that the antidilution statutes do not prohibit all uses of a distinctive mark that the owner prefers not be made. As we discussed above, there are many instances in which a junior use of a famous mark might not reduce the capacity of that mark to identify and distinguish products under the dilution statutes. Thus, we agree with the Fourth Circuit that the dilution statutes do not create a “property right in gross””. À ce sujet, voir B.A. JACOBS, “Trademark Dilution on the Constitutional Edge”, Columbia Law Review 2004, vol. 104, n° 1, p. 161-204.

575. Ainsi, à tout point de vue, ce préjudice semble être le plus pertinent pour caractériser l'atteinte à la marque renommée. Et, comme nous allons désormais le démontrer, il nous semble être le seul préjudice légitime à exercer ce rôle [b].

b) La remise en cause du préjudice porté à la distinctivité de la marque

576. **Préjudice porté au caractère distinctif de la marque renommée.** L'énoncé de ce préjudice est, en soi, entaché d'une contradiction ou, du moins, d'un lourd questionnement. En effet, en ce qu'elle concerne principalement l'atteinte portée au caractère distinctif, donc à la fonction essentielle de la marque traditionnelle, elle ouvre la voie à un affaiblissement de la portée du régime spécial. On peut aussi se risquer à penser que cette maladresse rédactionnelle est ce qui rend cette notion aujourd'hui si confuse. On le voit notamment au travers des nouveaux moyens de caractérisation de cette atteinte qui n'ont pas été réaffirmés par le Paquet Marques. En effet, force est de constater qu'il n'est nullement fait mention par exemple de la nécessité d'une modification du comportement économique des consommateurs moyens⁷⁶¹. Ainsi, il s'agit de réexaminer la légitimité de ce préjudice comme atteinte portée à une marque renommée.

577. Ce préjudice s'entend de l'altération du pouvoir dont se trouve revêtue la marque renommée de signaler les produits et services qu'elle commercialise, étant entendu qu'aucun rapport de concurrence ou de risque de confusion n'est exigé. Il s'agit donc de défendre l'idée selon laquelle l'atteinte portée à la marque réduirait la perception que le public a de cette dernière comme un signe unique. C'est en effet l'appréciation retenue autant par le droit anglo-saxon, le droit américain que par le droit français. Ainsi, la section 43 du Lanham Act dispose que « sous réserve du principe d'équité, le titulaire d'une marque renommée qui est distinctive, soit intrinsèquement soit qui est devenue distinctive par l'usage, a droit d'interdire à un tiers tout usage d'un signe susceptible d'entraîner une dilution par brouillage ou par ternissement de la marque notoire, indépendamment de l'existence d'un risque de confusion, d'une relation de concurrence ou d'un préjudice économique avéré [...] la dilution par brouillage doit s'entendre de l'association résultant de la similitude entre un signe et une

⁷⁶¹ Cf. *infra*, p. 360 et s.

marque renommée et qui porte atteinte à son caractère distinctif »⁷⁶². De même, la Cour de justice considère que « s'agissant plus particulièrement du préjudice porté au caractère distinctif de la marque antérieure, également désigné sous les termes de « dilution », de « grignotage » ou de « brouillage », ce préjudice est constitué dès lors que se trouve affaiblie l'aptitude de cette marque à identifier les produits ou les services pour lesquels elle est enregistrée et utilisée comme provenant du titulaire de ladite marque, l'usage de la marque postérieure entraînant une dispersion de l'identité de la marque antérieure et de son emprise sur l'esprit du public. Tel est notamment le cas lorsque la marque antérieure, qui suscitait une association immédiate avec les produits ou les services pour lesquels elle est enregistrée n'est plus en mesure de le faire »⁷⁶³.

578. La caractérisation du préjudice porté au caractère distinctif de la marque renommée. Dans cette même affaire, il est fait état de la nécessité que soit constatée une modification du comportement économique des consommateurs moyens : « le préjudice porté au caractère distinctif de la marque antérieure est constitué dès lors que se trouve affaiblie l'aptitude de cette marque à identifier les produits ou les services pour lesquels elle est enregistrée et utilisée comme provenant du titulaire de ladite marque, l'usage de la marque postérieure entraînant une dispersion de l'identité de la marque antérieure et de son emprise sur l'esprit du public. Il s'ensuit que la preuve que l'usage de la marque postérieure porte ou porterait préjudice au caractère distinctif de la marque antérieure suppose que soit démontrée une modification du comportement économique du consommateur moyen des produits ou des services pour lesquels la marque antérieure est enregistrée consécutive à l'usage de la marque postérieure ou un risque sérieux qu'une telle modification se produise dans le futur »⁷⁶⁴. Ainsi, la démonstration de ce préjudice suppose la démonstration que l'usage d'un signe postérieur entraîne une modification du comportement économique du consommateur moyen des produits ou services pour lesquels la marque renommée est enregistrée ou un risque sérieux qu'une telle modification se produise à l'avenir. La Cour de justice réitéra sa position

⁷⁶² 15 USC 1125 c) Section 43 of the Lanham Act : “Subject to the principles of equity, the owner of a famous mark that is distinctive, inherently or through acquired distinctiveness, shall be entitled to an injunction against another person who, at any time after the owner’s mark has become famous, commences use of a mark or trade name in commercials that is likely to cause dilution by blurring or dilution by tarnishment of the famous mark, regardless of the presence or absence of actual or likely confusion, of competition, of actual economic injury”.

⁷⁶³ CJCE, 27 nov. 2008, aff C-252/07, *Intel*, pt. 29.

⁷⁶⁴ CJCE, 27 nov. 2008, préc., pts. 75-76.

cinq ans plus tard dans un arrêt du 14 novembre 2013. En l'espèce, la société Elmar Wolf s'oppose à l'enregistrement d'une marque représentant une tête de loup pour des outils de traitement de bois dont est titulaire Environmental Manufacturing, arguant de la renommée de ses marques et des diverses atteintes portées à leur encontre. Dans une décision du 22 mai 2012, le Tribunal de l'Union européenne avait admis que l'usage de la marque dont l'enregistrement est demandé était susceptible de porter préjudice au caractère distinctif des marques antérieures. À la suite du pourvoi, la Cour de justice estime que « la notion de modification du comportement économique du consommateur moyen pose une condition de nature subjective. Cette modification ne saurait être déduite uniquement des éléments subjectifs tels que la seule perception des consommateurs. Le seul fait que ces derniers remarquent la présence d'un nouveau signe similaire à un usage antérieur, au sens de l'article 8 paragraphe 5 du Règlement 207/2009 dans la mesure où cette similitude ne crée pas de confusion dans leur esprit »⁷⁶⁵. Ainsi, la Cour réaffirme à cette occasion que la modification du comportement économique du consommateur est une exigence autonome qui doit être démontrée par des éléments objectifs. En outre, elle précise que cette démonstration ne doit pas résulter de simples suppositions, mais plutôt reposer sur une analyse des probabilités tenant compte des pratiques habituelles dans le secteur commercial pertinent ainsi que de toutes autres circonstances de l'espèce⁷⁶⁶. Dans un jugement du 4 juin 2010, le Tribunal de Grande Instance de Paris avait déjà développé des éléments similaires considérant « qu'il est nécessaire que la preuve que l'usage de la marque postérieure porte ou porterait préjudice au caractère distinctif de la marque antérieure suppose que soit démontrée une modification du comportement économique du consommateur moyen des produits pour lesquels la marque antérieure est enregistrée consécutive à l'usage de la marque postérieure ou un risque sérieux qu'une telle modification se produise dans le futur [...] Il ne résulte pas des études réalisées par Nielsen que la part de marché des produits « Carte noire » a réellement été affectée par le lancement du produit « l'Or noir sublime ». Dans ces conditions, il n'est pas démontré qu'il existe une modification du comportement économique du consommateur moyen des produits pour lesquels la marque antérieure est enregistrée consécutive à l'usage de la marque postérieure ou un risque sérieux qu'une telle modification se produise dans le futur et il convient de débouter la demanderesse de ce chef de demande »⁷⁶⁷. De même la chambre

⁷⁶⁵ CJUE, 14 nov. 2013, aff C-383/12, *Wolf*, pt. 37.

⁷⁶⁶ CJUE, 14 nov. 2013, préc., pt. 43.

⁷⁶⁷ TGI Paris, 4 juin 2010, n° 08/16306.

commerciale de la Cour de cassation a admis que la preuve que l'usage d'un signe similaire à une marque antérieure de renommée porte, ou risque de porter, préjudice au caractère distinctif de cette marque suppose qu'il soit démontré que le comportement économique du consommateur moyen des produits pour lesquels la marque est enregistrée a été modifié consécutivement à l'usage de ce signe⁷⁶⁸. Ainsi, on le voit, cette condition de modification du comportement du consommateur a été rappelée à de nombreuses reprises.

579. **Condition pertinente ?** Cependant, le Paquet Marques n'a nullement fait état de cette condition dans ses textes. S'agit-il d'une erreur ou d'un oubli intentionnel de la part des législateurs ? En ce que cette condition s'adapte de moins en moins bien aux nouvelles réalités économiques, il est envisageable que le législateur ait volontairement omis cette disposition. Peut-être est-ce, comme le souligne l'Avocat Général SHARPSTON dans ses conclusions présentées dans le cadre de l'arrêt *Intel*, parce qu'un préjudice porté au caractère distinctif n'implique pas nécessairement un préjudice économique, de sorte qu'un changement du comportement économique n'est pas essentiel. À titre d'illustration, elle démontre en ce sens que si la marque « Coca-Cola », une marque ou un signe similaire, étaient utilisés pour distinguer une gamme de produits ou de services sans rapport avec la célèbre boisson, il se pourrait fort que son caractère distinctif s'en trouve affaibli, mais sans que les gens se mettent à moins consommer la boisson⁷⁶⁹. Nous pensons que cet argument est tout à fait recevable, et qu'en outre, l'objet incertain de cette condition penche en faveur de sa disparition.

580. En effet, il peut exister deux cas de figure : soit le préjudice porté au caractère distinctif renvoie à l'atteinte portée à la fonction distinctive de la marque, ce qui reviendrait donc finalement à admettre que la marque renommée a une fonction distinctive, soit ce préjudice renvoie à une certaine variété de fonctions distinctives définie à partir d'un nouveau référentiel. Nous allons tâcher de montrer que, quel que soit le cas de figure, le préjudice porté au caractère distinctif ne trouve pas sa place dans la qualification de l'atteinte à la marque renommée.

581. **Le préjudice de dilution lié à la fonction essentielle ?** Dans l'affaire *Wolf* précitée, le Tribunal avait soulevé que « le motif de refus tiré du risque de dilution, comme prévu à

⁷⁶⁸ Cass Com, 1^{er} mars 2011, n° 10-14.967, *Agatha*.

⁷⁶⁹ E. SHARPSTON, Concl., 26 juin 2008, aff. C-252/07, pt. 74.

l'article 8, paragraphe 5 du Règlement 207/2009, contribue, avec les autres motifs relatifs de refus énoncés au dit article, à préserver la fonction première de la marque, à savoir sa fonction d'origine. S'agissant du risque de dilution, cette fonction est compromise lorsque se trouve affaiblie l'aptitude de la marque antérieure à identifier les produits ou les services pour lesquels elle est enregistrée et utilisée comme provenant du titulaire de ladite marque, l'usage de la marque postérieure entraînant une dispersion de l'identité de la marque antérieure et de son emprise sur l'esprit du public »⁷⁷⁰. Cela révèle que le préjudice de dilution est encore aujourd'hui associé à l'atteinte à la fonction essentielle de la marque. Nous pensons que ceci est une erreur. En effet, comme le souligne Monsieur BASIRE, « il ne semble pas opportun d'envisager la protection de la marque renommée à travers le prisme des fonctions d'identification et d'exclusivité. Il s'agit d'une protection spécifique devant s'éloigner du droit commun et, par voie de conséquence, des fonctions reconnues à toutes les marques. Il est, en outre, dangereux d'envisager la protection spéciale de la marque renommée dans ce sens. Considérer que la perte d'exclusivité est la source de la dilution reviendrait à conférer une protection absolue et automatique aux marques renommées : absolue, car la relativité du droit de marque, justifiée par la libre concurrence, serait remise en cause, automatiquement, car la simple constatation d'une reproduction ou imitation d'une marque renommée ou notoire suffirait à mettre en œuvre la protection conférée par l'article L. 713-5 du Code de la propriété intellectuelle »⁷⁷¹. Nous partageons entièrement son analyse. Et nous ajoutons également qu'il semble d'autant plus paradoxal de reconnaître une atteinte à la fonction distinctive, qui s'évalue par rapport aux produits et services commercialisés alors que la marque renommée est une marque qui, par définition, possède une force d'attraction indépendante des produits et services. Ces derniers ne peuvent donc pas entrer en ligne de compte. Ainsi, selon nous, la dilution ou le préjudice porté au caractère distinctif ne peut se rattacher à l'atteinte à la fonction essentielle.

⁷⁷⁰ TUE, 22 mai 2012, T-570/10, pt 52. À ce sujet voir, M. SENFTLEBEN, "The Trademark Tower of Babel ± Dilution Concepts in International, US and EC Trademark Law", *international review of industrial property and copyright law* 2009, vol. 40, p. 34 ; D. KLIMKEVICIUTE, "The legal protection of well-known trademarks and trademarks with a reputation: the trends of the legal regulation in the eu member states", *Mykolas Romeris University* 2010, p. 28 ; A. KUR, "Trademarks function, don't they? CJEU jurisprudence and unfair competition principles", *Max Planck Institute for Innovation and Competition Research Paper Series* 2011, n° 14, p. 25.

⁷⁷¹ Y. BASIRE, *Les fonctions de la marque...*, *op. cit.*, p. 366.

582. **Le préjudice porté au caractère distinctif, une atteinte à une variété de fonctions distinctives ?** Cette polysémie, le droit américain l'avait soulignée dès les années 1970. En effet, dès 1972, on considérait que : « la dilution est un préjudice qui diffère sensiblement de celui résultant de la confusion traditionnelle. Même en l'absence de confusion, la force de la marque peut être affaiblie par l'usage d'une autre. Telle est l'essence de la dilution. La confusion entraîne des blessures immédiates, la dilution est une infection qui, si elle se propage, détruira inévitablement la valeur publicitaire de la marque »⁷⁷². Le Rapport de la Chambre des Représentants 1995 sur la loi fédérale sur la dilution (« Federal trademark dilution Act) réaffirme cette conception, relevant que la protection des marques contre la dilution diffère de la protection accordée aux marques contre la contrefaçon de marque⁷⁷³. La dilution ne se fonde pas sur le critère standard de la contrefaçon, à savoir le risque de confusion. À l'inverse, il s'applique lorsque l'usage non autorisé d'une marque renommée affaiblit la perception du public que la marque renvoie à quelque chose d'unique, de singulier et de particulier. Le concept de dilution reconnaît l'investissement opéré par le titulaire dans sa marque et la valeur commerciale ainsi que la réputation de la marque elle-même, les protégeant de ceux qui voudraient se les approprier pour leur propre profit⁷⁷⁴.

583. **Notre position.** Le maintien du préjudice porté au caractère distinctif de la marque pose aujourd'hui question. En effet, soit il est relié à la fonction distinctive, auquel cas, il ne peut pas être rattaché à la marque renommée, soit il devient synonyme d'atteinte à la

⁷⁷² U.S District Court for the Southern District of New York , *Mortellito v. Nina of California In*, 335 F, Supp 1288 (S.D.N.Y 1972) : "Dilution is an injury that differs materially from that arising out of the orthodox confusion. Even in the absence of confusion, the potency of a mark may be debilitated by another's use. This is the essence of dilution. Confusion leads to immediate injury while dilution is an infection which if allowed to spread will inevitably destroy the advertising value of the mark".

⁷⁷³ M. A. LEMLEY et S. L. DOGAN, "The Trademark Use Requirement in Dilution Cases", *Santa Clara Computer & High Technology Law Journal* 2007, vol .97, n° 6, p. 5.

⁷⁷⁴ House of Representatives, "House Report 104-374 on the Federal Trademark Dilution Act of 1995", nov. 1995 : "The protection of marks from dilution differs from the protection accorded marks from trademark infringement. Dilution does not rely upon standard test of infringement, that is, likelihood of confusion, deception or mistake. Rather, it applies when the unauthorized use of a famous mark reduces the public's perception that the mark signifies something unique, singular or particular. [...] The concept of dilution recognized the substantial investment the owner has made in the mark and the commercial value and aura of the mark itself, protecting both from those who could appropriate the mark for their own gain".

renommée de la marque. En tous les cas, ce préjudice doit, compte tenu de ces difficultés, être supprimé au profit d'un préjudice global d'atteinte à la renommée de la marque.

584. **Quelles formes d'atteintes reconnaître à la marque renommée ?** Face à ce constat doivent demeurer, selon nous, deux formes d'atteintes à la marque renommée : le profit indûment tiré, d'une part, et le préjudice porté à la renommée de la marque, d'autre part, que nous proposons de requalifier en « atteinte portée à la fonction performative de la marque renommée ». Cette nouvelle qualification comprend désormais tous les types de préjudices qui sont susceptibles d'être identifiés et permet une lecture plus fluide et souple de l'atteinte à la marque renommée.

585. Nous avons vu qu'une requalification des atteintes à la marque renommée est nécessaire. Cependant, il semble également que les sanctions actuelles soient inadaptées [2].

2) Une redéfinition des sanctions à l'atteinte à la marque renommée

586. Le 10 mars 2017 s'est tenu, à Paris, un colloque portant sur la question épineuse de la réparation des dommages économiques. Le Professeur CHAGNY a pu, à cette occasion, dévoiler les enjeux et les difficultés d'évaluation de ce type de préjudice si singulier, mais aussi, si central. Au cœur de multiples débats et de réformes, cette question ne cesse de resurgir, tant le besoin d'un encadrement se fait pressant. Fort heureusement, des progrès peuvent d'ores et déjà être constatés, s'agissant notamment de l'évaluation des préjudices subis par les titulaires des marques renommées et notamment grâce à la Directive Paquet Marques et à l'ordonnance du 13 novembre 2019⁷⁷⁵. En effet, l'atteinte à la marque renommée, autrefois sanctionnée sous l'angle de la responsabilité civile délictuelle et de l'article L. 713-5 du Code de la propriété intellectuelle, était réparée suivant une logique civiliste. L'indemnité ne pouvait alors être source de profit pour le titulaire victime du fait dommageable. Avec la Directive 2004/48, la situation s'est nettement améliorée pour les marques renommées de l'Union européenne qui, protégées par l'action en contrefaçon,

⁷⁷⁵ N. BINCTIN, « Contrefaçon - La preuve et l'évaluation du préjudice », *Comm. com. électr.* 2010, n° 3, étude 7.

bénéficiaient ainsi des dispositions de l'article L. 716-14 CPI donnant droit à la réparation de préjudice divers tenant compte à la fois des conséquences économiques négatives de la contrefaçon et du préjudice moral, mais qui pouvaient aussi, de manière alternative, demander une indemnisation forfaitaire⁷⁷⁶. Cependant, cela a donné lieu, pour les marques renommées françaises, à une situation incertaine. Ainsi, encore en 2019, la chambre criminelle de la Cour de cassation a dû préciser que, lorsque le juge constate à la fois une contrefaçon de la marque au titre du droit commun et une atteinte à la marque renommée, cette double atteinte ne justifie pas une double réparation, car bien que les fondements et que la terminologie soient différents, il s'agit du même préjudice (en l'espèce, l'atteinte à l'image)⁷⁷⁷. Il s'agit ainsi, dans un premier temps, de saluer le rejet définitif de la réparation intégrale [a], puis de déterminer la réparation la plus appropriée en cas d'atteinte à la marque renommée [b].

a) L'abandon salué du principe de réparation intégrale

Avec la transposition du Paquet Marques en droit français, l'abandon de la réparation intégrale, appliquée auparavant à l'atteinte à la marque renommée, semble être actée. Et on ne peut que s'en réjouir, ce système n'étant pas adapté au statut des marques renommées. Cela se traduit d'ailleurs par le fait que malgré le positionnement incertain du législateur sur la question, et l'ambiguïté que laissait persister le fondement de l'atteinte à la marque renommée sur la responsabilité civile délictuelle, les juges choisirent, malgré tout, de recourir à la réparation prévue en cas de contrefaçon.

587. **Contexte.** Selon l'article L. 716-4 du Code de la propriété intellectuelle, « l'atteinte portée au droit du propriétaire de la marque constitue une contrefaçon engageant la

⁷⁷⁶ F. GUILBOT, « Réforme de l'indemnisation du préjudice de contrefaçon en France : du jardin à la française à l'Eldorado américain ? - Point de vue de praticiens », Propr. industr. 2007, n° 12, étude 26.

⁷⁷⁷ Cass. crim, 26 juin 2019, n° 17-87.485 ; J. PASSA, « Dommages-intérêts : non-cumul des réparations d'un même préjudice invoqué au titre de la contrefaçon et à celui du régime spécial de la marque renommée », RTD Com. 2019, p. 893 ; C.M. POLLAUD-DULIAN, « L'absence de concurrence entre les articles L. 713-5 et L. 716-14 du code de la propriété intellectuelle pour la fixation des dommages-intérêts en matière de contrefaçon », D. IP/IT 2019, p. 576 ; G. CORDIER, « L'atteinte à l'image de marque dans l'évaluation du préjudice de la contrefaçon », Comm. com. électr. , nov. 2007, n° 11, étude 29.

responsabilité civile de son auteur »⁷⁷⁸. Ainsi, la contrefaçon est perçue en droit français simultanément comme une atteinte à un droit privatif et une faute civile qui engage la responsabilité de son auteur. Par conséquent, le système de réparation de la contrefaçon s'est fortement imprégné de cette nature civiliste⁷⁷⁹. Et c'est dans ce contexte que le principe de réparation intégrale a fait son apparition en droit des marques, qui, centrée autour de la responsabilité, ne tient compte que du préjudice subi. Finalement, c'est toute une conception du droit qui se dissimule derrière ce principe. En effet, certains auteurs considèrent que toute atteinte à la marque génère nécessairement un dommage, mais que seul ce dernier doit être réparé⁷⁸⁰. Il est vrai que l'ancien régime spécial des marques, alors placé sous la responsabilité civile délictuelle, pouvait prêter à confusion. En outre, même dans le régime spécial actuel placé sous l'égide la contrefaçon, la faute, qui constitue en un « profit indûment tiré de la renommée ou de la distinctivité de la marque », renvoie d'une part très fortement à un dommage, mais est ensuite souvent mise en second plan face au préjudice. En effet, rappelons que le régime de protection de la marque renommée est qualifié de spécial, car il nécessite la démonstration, au choix, d'une faute ou d'un préjudice. Or, la faute ne constitue qu'une des trois formes d'atteintes à la marque renommée.

588. Le principe de réparation intégrale appliqué aux marques renommées. Pour schématiser, il s'agit en réalité de remettre les parties dans l'état qui était le leur avant l'atteinte à la marque renommée. Ainsi, la réparation ne peut être d'un montant ni supérieur ni inférieur à celui du préjudice subi. La juridiction peut non seulement prendre des mesures d'indemnisation visant la réparation du préjudice déjà subi, mais aussi des mesures tendant à faire cesser l'atteinte portée à la marque renommée ou à prévenir la réalisation ou l'aggravation du préjudice déjà supporté. En effet, si l'ancien article L. 713-5 du Code de propriété intellectuelle ne prévoyait pas expressément la sanction de l'annulation d'une marque portant atteinte à une marque renommée, il ne la proscrivait pas davantage que ne l'excluaient les règles de la responsabilité civile qui permettent tant une réparation en nature

⁷⁷⁸ Ancien Art. L. 716-1 CPI.

⁷⁷⁹ N. DORANDEU, *Le dommage concurrentiel*, 2014, Presses universitaires de Perpignan, Collection Étude, p. 62.

⁷⁸⁰ P. MATHELY, *Le Droit français des signes distinctifs*, 1984, Libr. JNA, p. 122 ; G. NADJOMBÉ, « Atteintes aux fonctions de la marque et évaluation des dommages et intérêts », *Propriété industr. sept.* 2016, n° 9, étude 17.

qu'en équivalent et posent le principe de la réparation intégrale⁷⁸¹. Ici, le juge est invité à faire une appréciation souveraine, mais exacte, des éléments qui lui sont présentés par la partie demanderesse (dans notre cas, il s'agit donc du titulaire de marque renommée). À ce titre, l'article 13 de la Directive 2004/38 précise que les dommages et intérêts doivent être adaptés au préjudice que celui-ci a réellement subi du fait de l'atteinte. À partir des dispositions de l'article 1231-1 du Code civil⁷⁸² (ancien article 1149 du même code), cette détermination se décompose, en pratique, autour de deux composantes du dommage matériel : le gain manqué (« *lucrum cessans* ») et les pertes subies (« *damnum emergens* »)⁷⁸³.

589. **Gains manqués.** Elle correspond à toutes les privations de bénéfices engagées par la contrefaçon et résulte des ventes manquées en raison de la concurrence illégitime du contrefacteur (à ne pas confondre avec le chiffre d'affaires du contrefacteur, qui ne peut provenir entièrement de la contrefaçon)⁷⁸⁴. Ainsi, sa détermination nécessite la prise en compte de tous les éléments appropriés, ce qui suppose deux étapes distinctes : la détermination de la « masse contrefaisante », tout d'abord, qui permettra ensuite de définir le montant de l'indemnité. La « masse contrefaisante » est une masse pondérée, qui correspond à la marge additionnelle sur charges variables qu'aurait réalisée la victime en l'absence de contrefaçon. Or, comme le démontrent Messieurs OUANICHE et CLUZEL, la contrefaçon de marque requiert un niveau d'investigation relativement élevé pour établir la masse contrefaisante, car il est nécessaire d'opérer une distinction entre les bénéfices réalisés par la vente des éléments contrefaisants et les bénéfices dus aux éléments originaux apportés par le contrefacteur⁷⁸⁵. Or, comme le montre Monsieur BOHACZEWSKI, en cas d'atteinte à la marque renommée, le *lucrum cessans* ne peut être déterminé avec certitude⁷⁸⁶. En effet, selon Madame PEROT-MOREL, l'appréciation de la perte de gains est impossible étant donné que le titulaire et l'usurpateur s'adressent à des clientèles distinctes⁷⁸⁷. En outre, même en cas de

⁷⁸¹ Pour une application récente de ce principe voir CA Paris, 25 févr. 2017, n° 16/08758.

⁷⁸² Selon l'article 1231-2 du Code civil « les dommages et intérêts dus au créancier sont, en général, de la perte qu'il a faite et du gain dont il a été privé, sauf les exceptions et modifications ci-après ».

⁷⁸³ C. RODA, *Les conséquences civiles de la contrefaçon des droits de propriété industrielle*, 2011, Strasbourg, Litec, p. 183.

⁷⁸⁴ C. RODA, *loc.cit.*

⁷⁸⁵ M. OUANICHE et A. CLUZEL, Contrefaçon- spécificités du préjudice de contrefaçon, JCP E 2019, n° 1-02, p. 3.

⁷⁸⁶ M. BOHACZEWSKI, L'atteinte à la marque renommée, *op.cit.*, p. 423.

⁷⁸⁷ M.A. PEROT-MOREL, « L'extension de la protection des marques notoires », RTD com., 1966, p. 43.

concurrence stricte entre l'usurpateur et le titulaire, il n'aurait jamais été question de commercialiser les produits couverts sous le signe litigieux, ce qui tend à écarter la possibilité d'un manque à gagner.

590. **La perte subie.** Pour beaucoup d'auteurs, l'atteinte à un droit de propriété suffit à caractériser en soi une perte subie, bien que celle-ci soit souvent accompagnée d'un trouble commercial⁷⁸⁸. Elle tient compte évidemment des pertes de parts de marché subies, entendues ici comme la part effective (contrairement au gain manqué qui témoigne de vente dont a été privé le titulaire malgré l'augmentation de sa production et sur lesquelles les ventes du contrefacteur ont empiété), mais aussi des dépenses défensives relatives aux frais de justice engagés. Ces derniers doivent être raisonnables et proportionnés ainsi que le fait qu'ils doivent être supportés par la partie qui succombe. S'agissant de l'atteinte à la marque renommée cependant, la détermination de la perte subie se veut davantage complexe. En effet, il s'agit ici d'examiner les pertes susceptibles d'être issues de l'atteinte au caractère distinctif et à la renommée de la marque. Cela renvoie donc à la définition de la marque renommée comme force d'attraction. Mais comment appréhender la dépréciation de la marque ? Ici, rapporter la preuve de tel préjudice s'avère ardu. Ce préjudice peut, au moins, être appréhendé à travers les coûts de reconstruction de l'image de marque, mais tient compte aussi des pertes de revenus liées à l'affaiblissement du pouvoir distinctif de la marque jusqu'à la reconstruction de cette image⁷⁸⁹. Pour le quantifier, on s'approche des critères utilisés aujourd'hui pour rendre compte de la renommée de la marque (notoriété et ancienneté de la marque, frais engagés dans la publicité) mais aussi d'autres données telles que l'incidence de l'image de la marque sur les ventes, par exemple. Les titulaires de marques renommées évoquent aussi souvent un détournement de clientèle qui aurait découlé de la perte d'image de la marque renommée⁷⁹⁰. Cependant, ce préjudice nécessite une mise en contact avec la clientèle pour donner lieu à réparation. En ce sens, il a été jugé que « le dépôt de la marque contrefaisante a porté atteinte aux marques protégées, par la banalisation qu'elle implique et le brouillage dans l'esprit du public. En revanche, la société Red Bull n'établit pas le préjudice économique de détournement de clientèle, ni les bénéfices réalisés par la

⁷⁸⁸ F. POLLAUD-DULIAN, La propriété industrielle..., *op. cit.*, p. 1052.

⁷⁸⁹ M. OUANICHE et A. CLUZEL, Contrefaçon- spécificités du préjudice de contrefaçon, JCP E 2019, n°1-02, p. 3.

⁷⁹⁰ TGI Paris, 11 juin 2010, n° 09/03244.

défenderesse en profitant de la distinctivité des marques contrefaites »⁷⁹¹. Cependant, force est de constater que lorsque tel préjudice est retenu, le montant des sommes allouées est souvent nettement inférieur à celui évoqué par la requérante⁷⁹². Les juges considèrent même que le montant de ce préjudice doit être purement symbolique. En témoigne, un jugement du 8 juillet 2010, dans lequel les requérants, les sociétés Porsche sollicitaient que leur soient alloués 30 000 euros de dommages et intérêts au titre de l'atteinte à la renommée de la marque. Cependant, le juge, constatant l'atteinte à la marque renommée, a condamné la société Aurilis Group à payer la somme de 1 euro en réparation du préjudice subi du fait de l'atteinte portée à la renommée de la marque communautaire. Finalement, le contrefacteur n'a eu, en l'espèce, qu'à payer la somme totale de 8002 euros (dont 8000 euros au titre de l'article 700 du Code de procédure civile)⁷⁹³.

591. Force est de constater que le dommage patrimonial, tel qu'envisagé à travers le principe de réparation intégrale, ne suffisait pas à correctement appréhender le préjudice subi par les marques renommées. Ainsi, les titulaires de marques renommées ont eu recours, sous ce régime, au préjudice extrapatrimonial.

592. **Le préjudice moral.** Ce type de dommage, en ce qu'il se rapporte souvent à une atteinte à la valeur économique de la marque, est difficile à appréhender. En témoigne le jugement du 8 octobre 2010, dans lequel il a été jugé que « les sociétés HFP et HFA sollicitent la condamnation des sociétés défenderesses à leur payer : 150 000 euros pour la perte de la distinctivité et la dilution des marques notoires « Match » et « Paris Match », 200 000 euros pour la perte de la valeur d'attrait, de prestige et d'exclusivité des marques notoires « Match » et « Paris Match » et la perte de leur valeur patrimoniale. La société HPF est titulaire des marques « Match » et « Paris Match ». Dès lors, elle est bien fondée à solliciter la réparation du préjudice né étant précisé que la perte de distinctivité, de dilution, de valeur d'attrait, de prestige, d'exclusivité et de perte de valeur patrimoniale correspondent en fait à l'unique préjudice né de l'atteinte à ses marques notoires qui tend à leur dilution. Le tribunal possède suffisamment d'éléments pour fixer la somme de 30 000 euros la réparation

⁷⁹¹ TGI Paris, 7 févr. 2017, n° 12/04304.

⁷⁹² TGI Paris, 8 oct. 2010, n° 07/01247. En effet pour certains auteurs, la renommée de la marque ne fait que traduire une valeur économique incluse dans le patrimoine.

⁷⁹³ TGI Paris, 8 juill. 2010, n° 09/09866.

de ce chef de préjudice »⁷⁹⁴. Au support de notre thèse précédemment démontrée selon laquelle les préjudices de dilution et d'atteinte à la renommée de la marque étaient indissociables, on peut relever que de nombreuses décisions font état d'une unique forme de réparation : « compte tenu de la notoriété de la marque « Mini », il sera alloué à la société BMW la somme de 20 000 euros en réparation du préjudice résultant de l'atteinte à la marque. En revanche, les faits invoqués au titre du préjudice moral ne se distinguent pas de ceux portant atteinte à la marque, il n'y a pas lieu d'accorder des dommages-intérêts à ce titre »⁷⁹⁵.

593. C'est pourquoi en pratique, les tribunaux ne le reconnaissent guère, à moins qu'il s'agisse de qualifier le préjudice lié à l'atteinte à l'image de marque ou à la renommée de la marque. À noter que le préjudice moral peut être également constitué chez les personnes morales. Cependant ce préjudice demeure, même pour les titulaires de marques renommées, difficile à démontrer. En effet, l'atteinte portée à la renommée de la marque ou à son caractère distinctif est déjà prise en compte dans l'évaluation de la perte subie. Mais, en partie seulement, car nous avons démontré dans notre étude que la marque renommée, en acquérant une vie propre, se détache des produits ou services qu'elle commercialise, mais aussi de son titulaire. Ainsi, d'une certaine manière, la marque renommée peut être interprétée en elle-même comme un bien de la personnalité. À distinguer donc, de l'atteinte à l'image de marque, qui renvoie plutôt aux messages que le titulaire a décidé de véhiculer à travers la marque.

594. **Critique du principe de réparation intégrale.** Certains auteurs contestaient cette méthode au motif qu'elle méconnaissait la nature de l'action en contrefaçon qui, destinée à défendre le droit privatif, ne saurait être réduite à une action en réparation, et parce que les dommages-intérêts, ainsi conçus, sont souvent insuffisants pour dissuader le contrefacteur, comme pour rétablir le titulaire de la marque dans son droit exclusif⁷⁹⁶.

595. Nous approuvons cette analyse. En effet les conséquences de l'application du principe de réparation intégrale s'avèrent financièrement désastreuses pour les titulaires de marques renommées. En témoigne l'arrêt du 31 janvier 2018, dans lequel il a été jugé « qu'en vertu du principe de la réparation, le préjudice doit être réparé sans perte ni profit pour aucune des

⁷⁹⁴ TGI Paris, 8 oct. 2010, n° 12/10129.

⁷⁹⁵ TGI Paris, 13 juin 2013, n° 11/11131.

⁷⁹⁶ TGI Paris, 13 juin 2013, préc.

parties, que la réparation doit correspondre au préjudice et ne peut être évaluée de manière abstraite ou forfaitaire, qu'en se bornant à affirmer, pour condamner les sociétés Virbac et Aldamed à payer à la société Merial la somme globale de 2 millions d'euros en réparation de son préjudice économique et commercial, que l'atteinte à la renommée de la marque « Frontline » avait nécessairement un retentissement sur le volume des ventes, sans constater de baisse effective des ventes de la société Merial et sans préciser quelle part serait imputable aux fautes reprochées aux sociétés Virbac et Aldamed, la Cour d'appel a privé sa décision de base légale au regard des articles 1382 du Code civil et L. 713-5 du Code de la propriété intellectuelle et du principe de réparation intégrale »⁷⁹⁷.

596. Fort heureusement, la Directive 2004/48 est venue combler certaines de ces lacunes, accordant aux titulaires de marques des nouveaux critères de dommages et intérêts, nous permettant ainsi de déterminer le montant de la réparation des dommages [b].

b) La détermination du montant de la réparation des dommages économiques sous le nouveau régime.

597. La Directive 2004/48⁷⁹⁸ et la loi du 29 octobre 2007 ont ainsi consacré l'abandon du principe de réparation intégrale en cas de contrefaçon. Ainsi, après transposition de la Directive en droit français, l'article L. 716-4-10 du Code de propriété intellectuelle dispose que, « pour fixer les dommages et intérêts, la juridiction prend en considération les conséquences économiques négatives, dont le manque à gagner, subi par la partie lésée, les bénéfices réalisés par le contrefacteur et le préjudice moral causé au titulaire des droits du fait de l'atteinte ». Or, force est de constater que, depuis l'ordonnance du 13 novembre 2019, l'atteinte à la marque renommée en droit français est sanctionnée au titre de la contrefaçon.

⁷⁹⁷ Cass. com.eco. et fin., 31 janv. 2018, n° 15-20.796.

⁷⁹⁸ Selon l'article 13 de la Directive 2004/48 du 2 juin 2004 « Les États membres veillent à ce que [...] les autorités judiciaires compétentes ordonnent au contrevenant qui s'est livré à une activité contrefaisante en le sachant ou en ayant des motifs raisonnables de le savoir de verser au titulaire du droit des dommages-intérêts adaptés au préjudice que celui-ci a réellement subi de l'atteinte. Lorsqu'elles fixent les dommages-intérêts, les autorités judiciaires prennent en considération tels que les conséquences économiques négatives, notamment le manque à gagner, subies par la partie lésée, les bénéfices injustement réalisés par le contrevenant, et, dans des cas appropriés, des éléments autres que des facteurs économiques, comme le préjudice moral causé au titulaire du droit du fait de l'atteinte ».

Ainsi désormais, l'article L. 716-4-10 du CPI tend à s'appliquer pour évaluer la réparation de l'atteinte à la marque renommée française⁷⁹⁹. Il s'agit donc de s'interroger sur le nouveau critère d'évaluation des dommages et intérêts, tel que dégagé par la Directive et la loi de 2007.

598. **Les bénéfices réalisés par le contrefacteur.** Ils sont compris ici, non pas comme les conséquences économiques négatives de la contrefaçon, mais plutôt comme l'enrichissement illégitime que le contrefacteur a tiré des agissements illicites. L'objectif est d'empêcher la sous-indemnisation (que nous avons pu constater dans l'arrêt du 31 janvier 2018 précédemment cité) et ainsi d'avoir un effet dissuasif, afin que le contrefacteur ne puisse pas tirer profit de sa faute. S'agissant des marques renommées, les conséquences d'une telle prise en compte sont très bénéfiques. En effet, dans certains cas, alors que les conséquences financières pour la marque renommée peuvent être extrêmement limitées, les bénéfices du contrefacteur sont susceptibles d'être très importants (tel est le cas notamment lorsqu'un contrefacteur imite des produits de luxe et les vend à des prix bien inférieurs, visant ainsi une clientèle différente de celle de la marque. La perte pour la marque en question est nulle, mais le gain du contrefacteur est extrêmement fort)⁸⁰⁰. Cela peut être aussi le cas des contrefacteurs tirant profit du savoir-faire des marques renommées.

599. **L'indemnisation forfaitaire.** Conformément à l'article 13.b de la Directive 2004/48/CE, les autorités judiciaires peuvent, à titre d'alternative, décider, dans des cas appropriés de fixer un montant forfaitaire de dommages-intérêts, sur la base d'éléments tels que, au moins, le montant des redevances ou droits qui auraient été dus si le contrevenant avait demandé l'autorisation d'utiliser le droit de propriété intellectuelle en question. Cependant, le législateur français n'a effectué qu'une transposition littérale de cette disposition, l'ancien article L. 716-14 du Code de la propriété intellectuelle disposant que « la juridiction peut, à titre d'alternative et sur demande de la partie lésée, allouer à titre de dommages et intérêts une somme forfaitaire qui ne peut être inférieure au montant des

⁷⁹⁹ L'Ord. n°2019-1169 du 13 nov. 2019 a transféré l'art. L. 716-4 CPI à l'art. L. 716-4-10 CPI.

⁸⁰⁰ F. VIALA, « Distribution sélective - Distribution sélective et restriction à la vente en ligne sur les marketplaces : quel cadre juridique après Coty ? », préc., p. 13 ; C. CARON, « Le titulaire d'une marque peut s'opposer à la revente de ses produits de prestige par des soldeurs », préc. 27, p. 3 ; M. MALAURIE-VIGNAL, « Politique d'engagements devant le Conseil de la concurrence et accords de distribution sélective », Contrats, conc. consom. oct. 2006, n° 10, comm. 187.

redevances ou droits qui auraient été dus si le contrefacteur avait demandé l'autorisation d'utiliser le droit auquel il a porté atteinte ». La loi n°2014-315 du 11 mars 2014 est venue apporter la précision suivante : si la somme ne peut, certes, être inférieure au montant des redevances ou droits qui auraient été dus si le contrefacteur avait demandé l'autorisation d'utiliser le droit auquel il a porté atteinte, elle doit même impérativement être supérieure⁸⁰¹. Selon le droit antérieur, seuls les titulaires qui n'exploitaient pas, eux-mêmes, leur droit de propriété industrielle, pouvaient prétendre à une indemnité forfaitaire⁸⁰². Fort heureusement, la rédaction de la Directive 2004/48 et l'article L 716-14 du Code de la propriété intellectuelle laisse désormais penser que ce n'est plus le cas. Depuis la Directive 2015/2436 et l'ordonnance du 13 novembre 2019, cette alternative est également offerte aux titulaires des marques renommées. En effet, auparavant, toutes les demandes en réparation par une indemnisation forfaitaire étaient rejetées⁸⁰³.

600. **Notre position.** Cependant, cette méthode alternative n'apporte aucun réel bénéfice aux titulaires de marques renommées. En effet, ces derniers ont tendance à privilégier l'approche panoramique des différents préjudices qui permet une appréciation plus juste et fiable du dommage. La méthode d'indemnisation forfaitaire conduit souvent à une sous-indemnisation du titulaire de la marque. Et, contrairement à ce que pourrait laisser penser l'usage de la notion de « forfait », les tribunaux demeurent exigeants, et cette indemnisation est souvent rejetée pour défaut de preuve.

601. Améliorer l'indemnisation de la contrefaçon : la loi ne suffira pas⁸⁰⁴. Cet intitulé est lourd de sens. En effet, nous avons vu que la renommée est un actif difficile à appréhender et exige des compétences très précises, que, selon nous, le juge n'a pas. Ainsi, ce rôle doit

⁸⁰¹ Loi n° 2013-315, 11 mars 2014, art. 2. A ce sujet, voir N. BINCTIN, « La loi renforçant la lutte contre la contrefaçon », JCP E avr. 2014, n° 15, act. 270.

⁸⁰² C. RODA, *Les conséquences civiles de la contrefaçon des droits de propriété industrielle*, op.cit., p. 265.

⁸⁰³ CA Paris, 25 févr. 2017, n° 16/08758.

⁸⁰⁴ B. MAY, « Améliorer l'indemnisation de la contrefaçon : la loi ne suffira pas », *Propr. industr.* 2008, n° 3, étude 4 ; M. NUSSENBAUM, « L'évaluation des préjudices économiques », *DO Actualités* 2017, n° 39, p. 15 ; M. POUPARD, « La distinction entre le dommage et le préjudice », *Revue Juridique de l'Ouest* 2005, vol. 18, n° 2, p. 187-233.

revenir, selon nous, à un cabinet d'expertise comptable indépendant ou du moins, doit nécessiter l'intervention de plusieurs acteurs.

602. **Conclusions I.**

Le régime spécial des marques renommées doit être ainsi, selon nous, réaménagé. En premier lieu, nous nous sommes enthousiasmés de l'adoption, avec le Paquet Marques, d'un fondement de protection commun et harmonisé. Désormais, les marques renommées françaises sont, elles aussi, protégées sur le terrain du droit exclusif. Cependant, il est nécessaire d'aller plus loin en ce sens. Ainsi, il s'est agi, dans un second temps, de faire un état des lieux des modifications à apporter pour garantir l'efficacité de ce régime. Nous avons notamment retenu la nécessaire réunion des deux préjudices servant à caractériser l'atteinte à la marque renommée en une seule atteinte : celle portée à la fonction performative de la marque renommée.

Il est nécessaire désormais d'adapter les dispositions du régime spécial des marques renommées que nous avons précédemment relevées, aux nouveaux paradigmes et notamment au développement de la cybercontrefaçon sur internet [II].

II : L'instauration de mesures adaptées aux nouvelles frontières

603. Dans un article intitulé « Quatre défis de la présidence française contre les contrefaçons »⁸⁰⁵, Monsieur FOURNEL, Directeur général des douanes et droits indirects, expose les quatre défis majeurs auxquels vont devoir répondre les économies contemporaines : la lutte contre les contrefaçons dangereuses pour la santé et la sécurité des consommateurs, la lutte contre l'implication croissante du crime organisé dans la contrefaçon, la lutte contre la mondialisation du phénomène et la lutte contre la contrefaçon via internet. Cela se justifie, selon lui, dans la mesure où, ces dernières années, la contrefaçon a muté et est passée d'un phénomène local et artisanal, intéressant les seules industries, à un phénomène criminel global représentant un chiffre d'affaires de l'ordre de plusieurs centaines de milliards de dollars⁸⁰⁶. S'agissant des marques renommées, elles sont davantage concernées par les deux derniers défis, à savoir la contrefaçon liée au transit de marchandises [A] et celle impliquant l'internet [B].

⁸⁰⁵ J. FOURNEL, « Quatre défis de la présidence française contre les contrefaçons », Gaz. Pal. nov. 2008, n° 311, p. 24. Voir aussi COUR DES COMPTES, « La lutte contre les contrefaçons », févr. 2020, p. 123.

⁸⁰⁶ A. FAVREAU, D.F. ALVAREZ AMEZQUITA, Y. BASIRE, et P. MONTERO GARCIA-NOBLEJAS, « La propriété industrielle au-delà des frontières », Propr. industr. juill. 2018, n° 7-8, p. 16.

A) La défense de la marque renommée sur internet

604. La calomnie, tel est le plan d'attaque mis au point par DON BASILE dans *le Barbier de Séville*⁸⁰⁷. À travers cette pièce, c'est en réalité toute une critique sociale que BEAUMARCHAIS entend mener. En effet, la description qu'il fait de la puissance de la calomnie est saisissante tant elle est, aujourd'hui encore, d'une terrifiante justesse. Plus tard, sous les airs enchanteurs de ROSSINI, nous ressentons à travers les vibrations de ses ondes la manière dont elle se propage à grande vitesse.

605. Aujourd'hui, à l'ère de l'internet, le temps de propagation de la calomnie se compte en nano seconde⁸⁰⁸. « Il faut vingt ans pour construire une réputation, cinq minutes pour la détruire » aurait affirmé WARREN BUFFET, alors compromis par un scandale financier⁸⁰⁹. Les marques renommées sont les premières concernées par ce fléau. En effet, si dans un premier temps le développement d'internet a permis leur expansion, et un développement sans précédent, elles sont, aujourd'hui, victimes de leurs réussites. Car si la reproduction est constitutive de contrefaçon de marque, la reproduction est en même temps la marque de

⁸⁰⁷ P.-A. CARON DE BEAUMARCHAIS, *Le Barbier de Séville*, 1775, Société Typographique, p. 35 : « La calomnie, Monsieur ? Vous ne savez guère ce que vous dédaignez ; j'ai vu les plus honnêtes gens près d'en être accablé. Croyez qu'il n'y a pas de plate méchanceté, pas d'horreur, pas de conte absurde, qu'on ne fasse adopter aux oisifs d'une grande ville en s'y prenant bien : et nous avons ici des gens d'une adresse ! ... D'abord un bruit léger, rasant le sol comme hirondelle avant l'orage, *pianissimo* murmure et file, et sème en courant le trait empoisonné. Telle bouche le recueille, et *piano, piano* vous le glisse en l'oreille adroitement. Le mal est fait, il germe, il rampe, il chemine, et *rinforzando* de bouche en bouche il va le diable puis tout à coup, on ne sait comment, vous voyez la calomnie se dresser-, siffler, s'enfler, grandir à vue d'œil ; elle s'élance étend son vol, tourbillonne, enveloppe, arrache, entraîne, éclate et tonne, et devient, grâce au Ciel, un cri général, un *crescendo* public, un *chorus* universel de haine et de proscription. Qui diable y résisterait ? »

⁸⁰⁸ J.-M. BRUGUIÈRE, « La rumeur et le droit », D. 1996, p. 149 ; L.-C. AUGAGNEUR, « Vers des nouveaux paradigmes du droit dans l'économie numérique », RTD Com 2015, p. 455.

⁸⁰⁹ « L'image de Warren Buffett écornée par le scandale AIG », Les Échos, 4 avr. 2005.

fabrique d'internet⁸¹⁰. *Cyber-counterfeiting, spamming, cybersquatting, phishing...* L'e-réputation des marques est sans cesse remise en cause et entachée. Les atteintes sont devenues si nombreuses qu'il devient difficile de toutes les répertorier. Nous allons cependant tenter de préciser les atteintes les plus menaçantes [1] pour ensuite aborder la question très controversée de la responsabilité des intermédiaires [2].

1) *Les formes d'atteintes à la marque renommée sur internet*

Il s'agit désormais d'étudier les formes d'atteintes à la marque renommée sur internet selon qu'elles soient liées aux identifiants de l'internet [a] ou à son contenu [b].

a) Les atteintes liées aux identifiants de l'internet

606. Selon Monsieur GURRY, directeur général de l'OMPI, les noms de domaines associés à de la fraude, au *phishing*, ou à la contrefaçon de produits constituent les menaces les plus sérieuses, mais toutes les formes de *cybersquatting* affectent les consommateurs. Le nombre d'affaires traitées par l'actuelle Politique Uniforme de Résolution de Conflits de Noms de Domaine⁸¹¹ de l'OMPI reflète le besoin constant de vigilance des titulaires de marques dans le monde entier⁸¹². En effet, en 2019, 3 447 affaires ont été confiées à l'UDRP. En France, le Sénat rend compte de données similaires et souligne que de nouvelles menaces apparaissent régulièrement en matière numérique, auxquelles le législateur se doit de répondre afin de maintenir l'efficacité de notre arsenal juridique⁸¹³.

⁸¹⁰ B. HONORAT, « Comment concilier distribution sélective et internet : le Conseil de la concurrence définit les limites », *Contrats, conc., consom.* 2007, n° 5, étude 7.

⁸¹¹ Uniform Domain Name Dispute Resolution Policy (UDRP).

⁸¹² “Domain names involving fraud and Phishing or counterfeit goods pose the most obvious threats, but all forms of cybersquatting affect consumers. WIPO’s UDRP caseload reflects the continuing need for vigilance on the part of trademark owners around the world”.

⁸¹³ Proposition de loi visant à renforcer la lutte contre la cyber-fraude présentée à la Présidence du Sénat le 18 octobre 2018.

607. En effet, on constate aujourd'hui un vide juridique conséquent s'agissant de la qualification de certaines de ces atteintes et des sanctions qui leur sont affiliées. Le Sénat tente, cependant, de combler ce vide notamment à travers une nouvelle proposition de loi visant à renforcer la lutte contre la cyberfraude⁸¹⁴, qui vient légiférer concernant deux de ces atteintes : le *cybersquatting* et le *typosquatting* lesquelles seront, si la proposition de loi est adoptée, punies d'une peine d'emprisonnement de deux ans et d'une amende de 45 000 €⁸¹⁵.

608. **Le *cybersquatting*.** Il s'agit d'une technique consistant à acheter des noms de domaines de manière abusive en ce qu'ils correspondent à un droit antérieur, comme une marque, par exemple. L'objectif poursuivi par cette pratique consiste, encore selon le Sénat, à détourner une partie du trafic attaché à cette marque afin de générer des recettes publicitaires ou de procéder au vol de données personnelles. Le *cybersquatting* peut aussi avoir des visées spéculatives, la réservation du nom de domaine étant alors réalisée dans le but d'une revente au titulaire de la marque⁸¹⁶. Cependant, il a fallu du temps avant qu'une telle pratique soit sanctionnée, voire même, constatée par les tribunaux. En effet, au départ, le système d'attribution des noms de domaines répondait simplement à une logique chronologique. L'enregistrement était ainsi automatiquement accordé au premier venu, sans que l'on s'intéresse à l'existence éventuelle de droits antérieurs. On tente aujourd'hui d'inverser cette tendance et de rendre plus rigoureuse la règle d'attribution des noms de domaine⁸¹⁷.

⁸¹⁴ Proposition de loi visant à renforcer la lutte contre la cyber-fraude présentée à la Présidence du Sénat le 18 octobre 2018.

⁸¹⁵ La proposition de loi propose, après l'article 323-3-1 du Code pénal, d'insérer un article 323-3-2 : « est puni d'une peine d'emprisonnement de deux ans et d'une amende de 45 000€ le fait de demander, personnellement ou par l'intermédiaire de tiers, l'enregistrement d'un nom de domaine de deuxième niveau dont le choix porte atteinte aux droits de propriété intellectuelle d'un tiers, aux règles de la concurrence et du comportement loyal en matière, au droit au nom, au prénom ou au pseudonyme d'une personne physique, au droit au nom d'une personne morale ou d'une collectivité publique. Est puni de même le fait de demander, personnellement ou par l'intermédiaire d'un tiers, l'enregistrement d'un nom de domaine de deuxième niveau choisi pour soit volontairement créer une confusion avec une dénomination existante, soit nuire à un tiers ».

⁸¹⁶ *Ibid.*

⁸¹⁷ T. J CURTIN, "The Name Game: Cybersquatting and Trademark Infringement on Social Media Websites", *Journal of law and policy* 2010, vol. 19, n° 1, p. 43 ; P. KAMINA, « Action In rem contre l'enregistrement de noms de domaine », *Prop. industr. déc.* 2002, n° 9, p. 2, act 88. ; N. DREYFUS, « Mauvaise foi caractérisée par le transfert frauduleux d'un nom de domaine (« hijacking ») », *Prop. industr. juill.* 2017, n° 7, alerte 45 ; G. WEISWASSER, "Domain Names, the Internet, and Trademarks: Infringement in Cyberspace", *Santa Clara High Technology Law Journal* 2004, vol. 20, p. 47.

Cependant, on est encore loin du compte. Les autorités chargées de l'attribution des noms de domaine sont largement dépassées et on constate un accroissement des atteintes portées aux droits antérieurs.

609. **Le typosquatting.** Il s'agit d'une forme particulière de *cybersquatting* consistant à usurper volontairement l'identité d'un internaute ou d'une société, ce qui se manifeste notamment par le détournement de mails en vue d'obtenir des informations ou des documents de manière illicite, mais aussi à travers d'autres stratagèmes. À titre d'illustration, on peut citer le cas de deux personnes ayant enregistré le nom de domaine « gogle.fr ». En effet il a été jugé à ce titre que « les défendeurs ne justifient d'aucun droit sur le mot « gogle » ni d'aucun intérêt légitime à l'enregistrer en tant que nom de domaine »⁸¹⁸. Au contraire, l'expert souligne en l'espèce que le nom de domaine a été enregistré afin de capter illicitement le trafic des internautes qui, en voulant taper le terme « google », omettent l'un des deux « o ». Il s'agit ici d'une hypothèse caractéristique de *typosquatting* qui consiste pour un réservataire à attirer frauduleusement les internautes vers son site. De surcroît, l'expert souligne que l'utilisation même du nom de domaine conforte l'hypothèse du *typosquatting* attirée vers un site dont la page d'accueil est une imitation de celle du site « google ». Ainsi l'expert conclut qu'une telle utilisation du nom de domaine porte atteinte aux droits du requérant et constitue une violation caractéristique du comportement loyal en matière commerciale. Il ordonne, par conséquent, en l'espèce le transfert du nom de domaine au bénéficiaire du requérant. À titre d'observation, on peut relever une certaine tendance à constater plus rapidement et facilement l'atteinte dès lors que l'on a affaire à une marque renommée. En effet, dans cette décision, étant donné qu'il s'agit de « google », l'expert ne s'est pas donné la peine de fournir des preuves accablantes ou du moins de rendre compte d'éléments probants, mais s'est seulement arrêté au fait qu'il ne percevrait pas *a priori* d'intérêt légitime à enregistrer tel nom de domaine.

610. La même sanction a été prononcée à l'encontre des noms de domaine suivants : « rueducommerc.com »⁸¹⁹, « rueducommerece.com »⁸²⁰. On observe également des atteintes de *typosquatting* plus complexes et ingénieuses. C'est notamment le cas lorsqu'une entreprise,

⁸¹⁸ OMPI, centre d'arbitrage et de médiation, 16 févr. 2010, n°DFR2009-0040, *Google Inc / Varvunt Ben Ami*.

⁸¹⁹ TGI Paris, 10 avr. 2006, n° 06/53067.

⁸²⁰ TGI Paris, 10 avr. 2006, prec.

souhaitant percevoir des commissions indexées sur le trafic généré par le biais de la régie publicitaire de la plateforme d'affiliation, enregistre, sur cette même plateforme, deux noms de domaines à peu près identiques à celui du défendeur (« 2moinscher.com » et « 2xmoinschers.com » pour « 2moinscher.com »)⁸²¹.

611. Cependant, la sanction du transfert n'est pas automatique. L'atteinte du *typosquatting* est intimement liée à une intention de nuire. Ainsi, un enregistrement de bonne foi et avec un intérêt légitime ne peut être sanctionné. En ce sens, il a ainsi été jugé que le nom de domaine « cartableusb » ne porte pas atteinte à la marque « cartbleur » détenue par la société Visa Europe Limited, le défendeur ayant agi de bonne foi et justifiant d'un intérêt légitime lors de sa réservation⁸²².

612. Dans la liste des atteintes liées au contenu de l'internet, mais qui ne sont pas aujourd'hui concernés par la proposition de loi du Sénat, on peut citer le *Grabbing*, le *Domain Tasting* et le *Sucks*.

613. **Grabbing.** Il s'agit de l'atteinte la plus dangereuse pour les marques renommées. Ce procédé consiste à enregistrer des noms de domaines liés à des marques renommées dans l'objectif de les revendre aux titulaires pour des montants très élevés. Parmi les noms de domaines attestant de ce procédé, on peut relever les noms de domaines suivants dans le secteur du luxe : « lorealparis.com », « lancome.com », « carachelparis.com ». Par ailleurs, la société Red Bull GmbH a également pu être victime de ce type de stratagème. En effet, le titulaire du nom de domaine litigieux « redbull.re » a proposé 134 000 € en échange du transfert du nom de domaine au bénéfice de la société Red Bull. Cette dernière l'a par la suite assigné devant le Tribunal de grande instance de Paris qui, après avoir reconnu qu'il s'agissait bien d'une marque renommée, a constaté l'atteinte qui lui était portée, considérant que la société « faisait valoir à juste titre qu'en réservant un nom de domaine qui reproduit à l'identique, sous réserve des seules exigences de la présentation propre aux noms de domaines [...] la marque verbale en cause, qui est en outre le nom commercial et la dénomination

⁸²¹ TGI Paris, 2 avr. 2009, n° 09/00717.

⁸²² OMPI, centre d'arbitrage et de médiation, 4 févr. 2011, n°DFR2010-0047, *Visa Europe Limited/ LFX*, n° DFR2010-0047 ; N. DREYFUS, « Appréciation de la similitude entre les signes. Intérêt légitime », *Prop. industr.* mai 2011, n° 5, alerte 39.

sociale du titulaire de la marque, M. M. B. porte atteinte à cette dernière »⁸²³. Et ce, au motif que « le consommateur est amené à penser que le site accessible par ce nom de domaine émane de la société Red Bull ou à tout le moins est économiquement lié à lui, de sorte que son contenu lui sera attribué. Il importe peu que le site ne soit pas exploité comme c'est le cas du site, car l'absence d'exploitation peut être considérée par le consommateur comme un signe de désaffectation qui sera là encore imputé à la société Red Bull »⁸²⁴. En effet, la mise aux enchères de noms de domaines de marques renommées a parfois permis à leur titulaire de prétendre à l'obtention d'une somme d'argent conséquente⁸²⁵.

614. **Phishing.** Le cybersquatter va ici, à l'aide d'un nom de domaine contrefaisant, se faire passer pour la marque renommée et capter des informations confidentielles nécessaires au fait de commettre une infraction. À titre d'illustration, en 2017, un particulier américain a été condamné pour avoir enregistré le nom de domaine « airbnbnow.com » qui dirigeait l'internaute vers un site reproduisant la page d'accueil de airbnb que la défenderesse utilisait pour récupérer des données personnelles. L'OMPI a ainsi constaté en l'espèce la pratique du *phishing* et a ordonné le transfert du nom de domaine au bénéfice de la société Airbnb⁸²⁶. La même année, l'OMPI a condamné l'usage du nom de domaine litigieux « web-account-google.com » qui renvoyait vers une page à l'apparence de Google Drive qui demandait aux internautes de s'identifier. L'assaillant pouvait alors prendre possession du compte de l'internaute et renvoyait, à son tour, des mails de *phishing* aux contacts associés au compte. Ainsi, les marques renommées sont-elles des cibles privilégiées de ce type de pratique. Mais, fort heureusement, certains services permettent désormais aux marques d'être prévenues quotidiennement du dépôt d'un nom de domaine utilisé pour un *phishing*⁸²⁷.

⁸²³ TGI Paris, 23 mai 2014, Doctrine.

<https://www.doctrine.fr/d/TGI/Paris/2014/KFVBF99CAD1E395574DA6B4>.

⁸²⁴TGI Paris, 23 mai 2014, préc.

⁸²⁵ TGI Nanterre, 31 janvier 2000, à voir sur <https://www.legalis.net/jurisprudences/tribunal-de-grande-instance-de-nanterre-ordonnance-de-refere-du-31-janvier-2000/>.

⁸²⁶ WIPO Arbitration and Mediation Center, administrative panel Decision, august 2017, *Airbnb Inc c/ Ashley B, Airbnbnow*, Case n° D2017-1135 : “the panel [...] that use of the disputed domain name by respondent to phish information from consumers confused into thinking that respondent’s website is somehow associated with Complainant’s services and/or to offer services that compete with those of Complainant cannot be by coincidence. Hence, the Panels finds such usage to constitute use in bad faith [...] For the foregoing reasons, [...] the Panel orders that the disputed domain [name “airbnbnow.com” be transferred to Complainant”.

⁸²⁷ Solidnames par exemple.

615. **Sucks.** Cette pratique consiste à enregistrer un nom de domaine comportant le nom d'une marque renommée à laquelle on adjoint le suffixe « sucks » (« ça craint » en anglais). L'objectif visé est donc ici de dénigrer la marque associée au nom de domaine. Nous avons déjà croisé dans le cadre de notre étude, une approche française de cette technique. En effet, nous avons fait état de l'affaire *Danone* dans laquelle le géant de l'agroalimentaire a engagé une action à l'encontre de l'association Réseau Voltaire pour avoir exploité un site internet accessible par les noms de domaine « jeboycottedanone.com » et « jeboycottedanone.net », exploitant ainsi la marque verbale « Danone » dans le nom de domaine, mais ayant aussi détourné le logo de la marque, et donc, de ce fait, porté atteinte aux marques semi-figuratives ou figuratives de « Danone ». S'il est ici question de « jeboycote » à la place du « sucks », on voit bien qu'il s'agit en réalité d'une dérivée d'une seule et même atteinte. Cependant, en l'espèce, les demandes de la société Danone ont été déboutées au motif que « les signes jeboycottdanone et jeboycottedanone.com ne visent manifestement pas à promouvoir la commercialisation de produits ou de services, concurrents de ceux des sociétés intimées, en faveur de l'association Réseau Voltaire et de Olivier MALNUIT mais relève au contraire d'un usage purement polémique étranger à la vie des affaires ; [...] Considérant qu'il s'ensuit que les appelants avaient, en créant les sites litigieux, inscrit leur action dans le cadre d'un strict exercice de leur liberté d'expression et dans le respect des droits des sociétés intimées, dont les produits n'étaient pas dénigrés et d'autre part, aucun risque de confusion n'était susceptible de naître dans l'esprit des usagers ; que le jugement déféré sera en conséquence confirmé en ce qu'il a débouté les intimées de leurs demandes »⁸²⁸.

616. **Domain Tasting.** Comme son nom l'indique, cette manœuvre consiste dans le fait de déposer gracieusement un nom de domaine afin de le tester quelques jours et de ne conserver que ceux qui génèrent du trafic. Il s'agit en réalité de profiter du système qui permet à des déposants ayant commis des erreurs de typographie, par exemple de bénéficier d'un délai de rétractation de cinq jours lui permettant finalement d'annuler son dépôt. Cette pratique est amenée à décroître dans le temps, compte tenu du fait que les diverses autorités contrôlant les attributions des noms de domaine sont de plus en plus vigilantes et limitent le nombre de dépôts par mois. Aujourd'hui, on relève très peu d'affaires dans lesquelles une marque renommée subit ce type de pratique.

⁸²⁸ CA Paris, 30 avr. 2003, n° 2001/13471.

617. Cependant, en dépit du fait que cette difficulté s'est trouvée contournée s'agissant de démontrer l'atteinte aux marques renommées, nous allons montrer dans le prochain chapitre que le fondement de cette protection sur le terrain du droit exclusif pose des difficultés. Avant cela, nous avons évoqué les atteintes liées aux identifiants de l'internet. Il convient maintenant de s'intéresser de plus près à celles liées au contenu de l'internet [b].

b) Les atteintes liées aux contenus de l'internet

618. Dans ce contexte, plusieurs atteintes aux marques renommées peuvent être relevées, effectuées dans la majorité des cas par l'intermédiaire de liens hypertextes. La marque renommée se retrouve, ici, insérée dans le code source illisible pour l'internaute d'un site internet, sous la forme d'un lien hypertexte, qui permet donc de relier l'internaute à un autre site à des fins publicitaires.

619. **Page parking.** Il s'agit d'une atteinte se situant à la frontière entre le *cybersquatting* et le référencement⁸²⁹. Elle permet au titulaire du nom de domaine litigieux de faire du profit en orientant les internautes vers des liens sponsorisés. Chaque clic d'un internaute sur l'un de ces liens génère une rémunération du titulaire. La Cour d'appel de Paris a ainsi, le 17 avril 2013, jugé que cette pratique constituait une contrefaçon de marque et de la concurrence déloyale : « considérant qu'en mettant à disposition des utilisateurs une plateforme technique leur permettant de procéder à l'achat ou à la vente de noms de domaine, un service fiduciaire et de transfert permettant de confier à Seddo l'exécution d'une vente de nom de domaine en sécurisant la transaction financière et le transfert du nom de domaine et un service de parkings de noms de domaine permettant aux titulaires de parquer de façon lucrative leurs noms de domaine non utilisés, le site fait bien l'objet d'une exploitation commerciale et que l'usage des noms de domaine litigieux a bien eu lieu dans la vie des affaires de la part des sociétés

⁸²⁹ M.-E. HAAS, « Marque de renommée de Monsanto : le site parking a encore frappé », Propr. industr. juill. 2013, n° 7-8, alerte 54 ; M.-E. HAAS, « Nom de domaine - Inexactitude des données Whois, parking », Propr. industr. sept. 2015, n° 9, p. 2 ; N. DREYFUS, « Recapture illicite de nom de domaine. Renommée d'une marque », Propr. industr. juill. 2012, n° 7-8, alerte 48 ; N. DREYFUS, « Nom de domaine - Droits de marques non enregistrés reconnus sur un nom d'acteur », Propr. industr. nov. 2016, n° 11, alerte 74.

Sedoo GMBH et Sedo.com Llc qui en tirent un profit commercial. Considérant que le jugement entrepris sera donc confirmé en ce qu'il a retenu des actes de contrefaçon par imitation de la marque « SexyAvenir » à l'encontre de la société MKR Miesen d'une part et des sociétés Sedo GmbH et Sedo.com d'autre part »⁸³⁰ . On le voit bien, dans le cas de la *Page parking*, le nom de domaine n'est pas utilisé dans le cadre d'un *cybersquatting*.

620. **Framing.** Cette pratique consiste à proposer des sites par lien hypertexte, mais qui ont la particularité de conserver, une fois choisie, l'interface du site initial.

621. S'agissant du référencement, on en distingue deux types : celui lié aux *Méta tags* et celui lié aux *Adwords*.

622. **Méta tags.** Il s'agit ici d'un référencement naturel. Lorsqu'un internaute effectue une recherche à partir d'un ou de plusieurs mots sur le moteur de recherche, celui-ci va afficher les sites qui paraissent le mieux correspondre à ces mots par ordre décroissant de pertinence. Dans ce contexte, cette pratique consiste à insérer une marque en tant que mot-clé dans le code source d'un site internet pour rechercher un bon référencement du site et, ainsi, un positionnement avantageux. Cette forme d'atteinte est particulièrement vicieuse, car la marque n'apparaît ni dans le nom de domaine ni sur le site, et pourtant, dès lors que l'internaute effectue une recherche vers cette marque il est réorienté *de facto* vers ce site. Aussi souvent, s'agit-il de concurrents visant à attirer la clientèle de la marque renommée.

623. **Ads.** Nous avons opté pour cette appellation, Google ayant changé en 2018 le nom de son service de référencement, qui n'est désormais plus « Google Adwords » mais « Google Ads »⁸³¹ (qui provient de « Ad » pour Advertising (publicité)). Il convient de souligner que si Google Ads n'est pas la seule régie publicitaire qui existe sur internet, il demeure néanmoins le plus influent. Quoiqu'il en soit, et contrairement aux *méta tags*, on a ici affaire à un référencement payant. Nous avons déjà eu l'occasion de traiter de la problématique des *Ads* (ou *Adwords*) en première partie de notre étude, lorsque nous avons évoqué les nouvelles fonctions reconnues à la marque traditionnelle⁸³². Pour rappel, le service de référencement

⁸³⁰ CA Paris, 17 avr. 2013, n° 10/14270.

⁸³¹<https://www.thinkwithgoogle.com/intl/fr-fr/solutions/search/google-adwords-devient-google-ads-quels-changements-pour-vous/>

⁸³² CJUE, 23 mars 2010, aff. jtes C-236/08 , C 237/08, C238/08, *Google France et Google*.

Ads permet à tout opérateur économique, moyennant la sélection d'un ou de plusieurs mots-clés, de faire apparaître, en cas de concordance entre ce, ou ces mots, et celui ou ceux contenus dans la requête adressée par un internaute au moteur de recherche, un lien promotionnel vers son site. Ce lien promotionnel apparaît alors dans la rubrique « liens commerciaux », affichée soit en partie droite de l'écran, à droite des résultats dits naturels, donc liés aux *méta tags*, soit en partie supérieure de l'écran, au-dessus des résultats⁸³³. Dans ce cas de référencement payant, une rémunération du service de référencement est due par l'annonceur pour chaque clic sur le lien promotionnel⁸³⁴. Cette rémunération est calculée en fonction notamment du « prix maximal par clic », du nombre de clics antérieurs sur lesdits liens, ainsi que de la qualité de l'annonce telle que relayée par le moteur de recherche. Ainsi, l'annonceur peut, à tout moment, améliorer sa place dans l'ordre d'affichage en fixant un « prix maximal par clic » plus élevé ou en essayant d'améliorer la qualité de son annonce.

624. Après avoir énoncé les formes d'atteintes à la marque renommée sur internet, il s'agit désormais de qualifier ces atteintes [2].

⁸³³ C. CARON, « Marques - Liens commerciaux et règles de compétence dans le contentieux international », *Comm. com. électr.* févr. 2011, n° 2, comm. 11 ; C. CARON, « Marques - « FAQ » autour de l'arrêt Google sur les liens commerciaux - », *Comm. com. électr.* juill. 2010, n° 7-8, comm. 70.

⁸³⁴ A. PIACITELLI-GUEDJ, « Les prestataires de service de référencement payant sur Internet à l'épreuve du droit des marques : analyse comparée des droits européen et américain », *Propr. industr.* juin 2014, n° 6, étude 15 ; J. LARRIEU, « Responsabilité civile. Parasitisme - Les liens sponsorisés rattrapés par la responsabilité civile », *Propr. industr.* juin 2010, n° 6, comm. 45 ; A. SINGH, « Contrefaçon de marque résultant du choix de mots clés commandant l'affichage de liens promotionnels sur internet », *JCP E avr.* 2007, n° 115, 1440 ; L. GRYNBAUM, « Responsabilité du moteur de recherche pour lien sponsorisé : une obligation de mise en place d'un dispositif de contrôle a priori », *Comm. com. électr.* oct. 2006, n° 10, comm. 144 ; C. CARON, « Marques - Les liens sponsorisés à l'honneur », *Comm. com. électr.* janv. 2009, n° 1, comm. 4 ; C. CARON, « Les liens sponsorisés rattrapés par la responsabilité civile », *Propr. industr.* juin 2010, n° 6, comm. 45 ; G. LOISEAU, « Les prestataires de référencement ne sont pas responsables du fait illicite des annonceurs », *Comm. com. électr.* mars 2015, n° 3, comm. 21 ; G. CORDIER, « Internet - Les liens sponsorisés devant la CJCE : point d'étape (et de réflexion) sur la notion d'hébergement », *Comm. com. électr.* déc. 2009, n° 12, étude 27.

2) La qualification de l'atteinte à la marque renommée sur internet

625. « Le Web est une opportunité pour des « petits » acteurs accédant à un marché large : ce n'est qu'un support différent de l'activité de titulaires de marques de haute renommée, rompus à faire reconnaître et protéger leurs droits, et gagnant systématiquement leurs revendications d'adresses constituant des contrefaçons »⁸³⁵ souligne le Monsieur MANARA. Si cette phrase a le mérite de mettre en exergue l'intérêt que représente l'internet pour le développement des petits commerces, elle est, en réalité, relativement loin du compte s'agissant des atteintes subies par les marques renommées et de l'efficacité des sanctions y afférant. Car si l'ordonnance n° 2019-1169 du 13 novembre 2019 a, désormais, placé leur protection sous le terrain du droit exclusif, cela ne leur permet pas pour autant d'invoquer la contrefaçon de marque à l'encontre de tous les intermédiaires de l'internet⁸³⁶. Loin de là. De surcroît, les marques renommées semblent de plus en plus impuissantes face aux atteintes internet, qu'elles soient liées aux identifiants de l'internet [a] ou à leurs contenus [b].

a) La qualification de l'atteinte liée aux identifiants de l'internet

626. Le contentieux relatif aux noms de domaine est de plus en plus massif. On peut ainsi comprendre que le nom de domaine soit au cœur de l'ordonnance du 13 novembre 2019 transposant le Paquet Marque en droit français. Cela se manifeste à travers différentes dispositions.

627. D'une part, l'ordonnance a fait le choix judicieux d'introduire les noms de domaine dans la liste des motifs de refus relatifs. Relatif, en ce sens que toute personne exerçant un droit sur ce signe peut l'opposer. À noter que le nom de domaine était déjà une antériorité dans la jurisprudence. Cependant il s'agit ici d'un signal fort, car on le retrouve désormais expressément précisé dans le texte. L'article L. 711-3 du Code de la propriété intellectuelle énonce désormais que « ne peut être valablement enregistrée, et si elle est enregistrée, est susceptible d'être déclarée nulle une marque portant atteinte à des droits antérieurs ayant effet

⁸³⁵ C. MANARA, « Panorama des conflits sur les noms de domaine », Supplément RLDA Mai 2004, n° 71, p. 25.

⁸³⁶ E. BARBRY, « Le droit des marques à l'épreuve de l'Internet », Légicom, vol. 15 1997, n° 3, p. 91 ; O. BOMSEL, « Luxe et parasitisme sur Internet », Propr. industr. mai 2012, n° 5, étude 9.

en France notamment [...] un nom de domaine dont la portée n'est pas seulement locale, s'il existe un risque de confusion dans l'esprit du public ». Le titulaire du nom de domaine bénéficie par conséquent également des prérogatives énoncées par l'article L. 712-4 et pourra ainsi former une opposition auprès de l'INPI. En effet, ces actions sont, depuis le 1^{er} avril 2020, de la compétence exclusive de l'INPI (comme le sont également les actions en déchéance et certaines actions en nullité, notamment celles fondées sur l'existence d'un nom de domaine)⁸³⁷.

628. D'autre part, l'ordonnance a élargi les exceptions au droit privatif en empêchant le titulaire de marque d'interdire à un tiers l'usage dans la vie des affaires d'un nom de domaine de portée locale lorsque cet usage est antérieur à la date de la demande d'enregistrement de la marque et s'exerce dans les limites du territoire où ils sont reconnus⁸³⁸.

629. Cependant, force est de constater que ces dispositions ont davantage pour effet d'affaiblir les prérogatives des titulaires de marque dans un conflit les opposant à un nom de domaine. Fort heureusement, ces articles concernent uniquement les conflits dans lesquels le nom de domaine est antérieur à la marque.

630. Or, s'agissant des marques renommées, nous faisons quasi systématiquement face à des noms de domaine litigieux, enregistrés postérieurement aux marques renommées, dans l'objectif de tirer profit de leur force d'attraction⁸³⁹. Ainsi, il eut été appréciable que le Paquet Marques offre des éclaircissements sur la responsabilité des intermédiaires de l'internet, qui sont des acteurs majeurs des nouvelles formes de contrefaçon de marque qui émergent.

631. Nous allons donc traiter, prioritairement, des conflits opposant des marques renommées antérieures aux noms de domaine, tout en prenant soin de distinguer d'un côté les marques renommées confrontées à des noms de domaines exploités, puis celles ayant affaire à des noms de domaines inexploités.

⁸³⁷ L. IDOT, « Marque de l'Union européenne - Marques de l'Union européenne : deux illustrations d'actions en nullité », Europe oct. 2016, n° 10, comm. 370.

⁸³⁸ Art. L. 713-6 Code de la propriété intellectuelle.

⁸³⁹ A. DEFOSSEZ, « Conflits entre noms de domaine et marques (renommées) : l'approche OMPI », RIDE 2006, vol. t. XX, n° 2, p. 167, Voir aussi C. MANARA, « D'autres domaines du nom de domaine », Comm. électr. juin 2001, n° 6, chron. 16.

632. **Conflits entre marque antérieure renommée et nom de domaine exploité.** Depuis l'ordonnance du 13 novembre 2019, entrée en vigueur dans sa globalité au 1^{er} avril 2020, l'atteinte des marques renommées est sanctionnée au titre de la contrefaçon de marque. Ainsi, nous allons montrer que le régime dérogatoire des marques renommées contourne les différents écueils que pouvaient rencontrer les marques traditionnelles pour sanctionner l'atteinte à la marque impliquant un nom de domaine au titre de la contrefaçon.

633. Pour bien démontrer l'intérêt du régime spécial dans le cas de conflit opposant la marque à un nom de domaine, nous allons nous intéresser aux écueils rencontrés par les marques traditionnelles pour se protéger face à un nom de domaine.

634. **La complexité de la démonstration du risque de confusion.** Dans le contexte d'un conflit opposant un nom de domaine à une marque antérieure, la preuve de l'existence d'un risque de confusion doit être rapportée. Seule exception notable : lorsque le nom de domaine est identique⁸⁴⁰ ou quasi identique aux yeux du consommateur d'attention moyenne⁸⁴¹ à la marque antérieure pour désigner des produits ou services identiques. L'appréciation de cette condition s'analyse à partir d'une méthode de comparaison globale des signes en présence, tenant compte de divers facteurs. Parmi eux, la similitude des signes et celle des produits ou services. Ainsi, dans ce contexte, l'étape de la démonstration de la similitude entre les signes est relativement facile à démontrer, le nom de domaine reproduisant souvent la marque antérieure quasiment à l'identique. Cependant, la Cour de justice nous met en garde : même dans l'hypothèse où existe une identité avec une marque dont le caractère distinctif est particulièrement fort, « il reste nécessaire d'apporter la preuve de la présence d'une similitude entre les produits ou les services désignés »⁸⁴². Cela implique donc que la détermination de la spécialité du nom de domaine joue un rôle déterminant dans la caractérisation de la contrefaçon.

⁸⁴⁰ Cf. Ancien art. L. 713-2 du Code de la propriété intellectuelle. Voir aussi N. DREYFUS, « Nom de domaine - Nouvelle loi sur les noms de domaine du territoire français : évolution ou révolution ? », *Comm. com. électr.* 2011, n° 6, étude 13.

⁸⁴¹ CJCE, 20 mars 2003, aff. C-291/00, *Arthur et Félicie*.

⁸⁴² CJCE, 29 sept. 1998, aff. C-39/97, *Canon*, pt. 22.

635. **Marque traditionnelle, règle de spécialité et atteinte sur internet.** On peut alors légitimement se poser la question de savoir si le nom de domaine a un caractère spécial. Cette problématique fut au cœur d'un long débat et de tâtonnements. En effet, autrefois, la protection accordée aux noms de domaines ressemblait à celle offerte aux marques renommées, compte tenu du fait que le nom de domaine était perçu comme désignant, et se rapportant, à l'ensemble des activités économiques.

636. **Une dérogation au principe de spécialité naguère permise aux noms de domaines.**

Autrefois, tout comme les marques renommées, les noms de domaine bénéficiaient d'une dérogation au principe de spécialité⁸⁴³. Le premier jugement qui soutient cette thèse date du 12 mars 1998. En l'espèce, il s'agit d'une affaire opposant la SNC Alice, titulaire de la marque « Alice » pour désigner tous services et activités d'une agence de publicité relevant de la classe 35 (la société demanderesse), et la Société Anonyme Alice, titulaire du nom de domaine « alice.fr », exerçant son activité commerciale sur la création de logiciels et le développement informatique (la société défenderesse). En ce que « l'enregistrement d'un nom n'est cependant pas limité par le principe de spécialité, ce qui provoque l'indisponibilité de ce nom dans tout autre domaine d'activité, pour toute autre entreprise, dans la zone déterminée », le Tribunal de Grande Instance de Paris a ainsi jugé que « reconnaître la thèse de l'antériorité, c'est-à-dire, comme l'énonce la société défenderesse, « premier arrivé premier servi », en s'étonnant de la découverte tardive des potentialités du réseau internet par la société demanderesse, outre qu'elle est de nature à favoriser un véritable trafic organisé nullement imputé à la défenderesse, est incontestablement préjudiciable à la société plus ancienne qui se trouve ainsi dépossédée sur ce réseau, de la dénomination sociale qui l'individualise dans l'ensemble de son existence et de ses activités alors qu'elle jouit d'un véritable droit de propriété sur ce nom. Or, attendu que cette situation, qui traduit la faveur donnée à la logique informatique au détriment de la logique juridique est à l'évidence de nature à entraîner des erreurs d'identification, et crée par conséquent un risque de confusion dans l'esprit du public même en l'absence de volonté manifestement de sa clientèle »⁸⁴⁴. Cette conception a été réaffirmée à de nombreuses reprises par la suite⁸⁴⁵. Si certaines décisions adoptent une

⁸⁴³ TGI Paris Ordonnance de référé du 12 mars 1998 <https://www.legalis.net/jurisprudences/tribunal-de-grande-instance-de-paris-ordonnance-de-refere-du-12-mars-1998/>. Pour une analyse de cas en Allemagne voir A. BRÜNING, « Droit des marques, publicité et Internet », Communication Commerce électronique n° 7-8, 2000.

⁸⁴⁴ TGI Paris Ordonnance de référé du 12 mars 1998 préc.

⁸⁴⁵ TGI Nanterre, ordonnance de référé 23 mai 2001 *Société Lagardère Jean Luc L c/ Max j.*

position inverse⁸⁴⁶, il aura fallu attendre 2005 pour constater un revirement de jurisprudence⁸⁴⁷. En l'espèce, la société le Tourisme moderne, titulaire de la marque « Locatour » et du nom de domaine « locatour.fr » a assigné la société Soficar en contrefaçon de marque et en concurrence déloyale pour avoir déposé le nom de domaine « locatour.com ». Il a alors été jugé « qu'attendu que pour dire que la société Soficar, en registrant la dénomination « locatour.com » avait contrefait par reproduction la marque « Locatour » n° 92415963 dont est titulaire la société Le Tourisme moderne, le jugement retient que « les produits et services visés au dépôt de cette marque en classe 38 doivent être considérés comme similaires à ceux dans lesquels s'inscrit l'exploitation d'un nom de domaine permettant au moyen d'un support informatique l'accès aux informations mises à la disposition du public sur un site internet » et en déduit qu'en raison du risque de confusion qu'elle suscite dans l'esprit du consommateur moyennement attentif, l'adoption de cette dénomination constitue la contrefaçon de la marque « Locatour », en ce qu'elle désigne les services de communication télématique, et cela « peu important que la société Soficar n'ait pas exploité de site actif ». Elle en conclut donc que « attendu qu'en se prononçant ainsi, sans rechercher si les produits et services que pouvait offrir sur le site internet la société Soficar étaient identiques ou similaires à ceux visés dans le dépôt de la marque, la Cour d'appel n'a pas donné de base légale à sa décision »⁸⁴⁸.

637. **Notre position.** On ne peut que se satisfaire de ce revirement de jurisprudence, dès lors que la protection des noms de domaine au-delà du principe de spécialité se heurtait à une logique juridique et économique. En effet, étant un signe distinctif à part entière, le nom de domaine doit logiquement avoir un caractère spécial, notamment lorsqu'on sait qu'il doit garantir le respect du principe de liberté de commerce et des échanges. À ce titre, Monsieur BOUVEL le souligne bien : « le refus de considérer le nom de domaine comme un signe distinctif spécial est très contestable tant il est lourd de conséquences ; il en résulte [...] que tout exploitant d'un signe distinctif, fut-il dépourvu de notoriété, peut obtenir la radiation d'un nom de domaine postérieur identique, alors même que l'objet du site diffère de celui du signe antérieur. Il risque d'être bien difficile, dans ces conditions de parvenir à trouver un signe disponible à titre de nom de domaine. On doit également craindre que la recherche d'un signe

⁸⁴⁶ TGI Paris, 19 oct. 1999, *Celio (SA Laurent) c/ M. Eric J.*

⁸⁴⁷ Cass. com, 13 déc. 2005, n° 04-10143.

⁸⁴⁸ Cass. com, 13 déc. 2005, préc.

disponible à titre de marque, nom commercial, dénomination sociale ou enseigne devienne, elle aussi, excessivement complexe. En effet, si l'on postule que le nom de domaine n'est pas spécialisé, il faut conclure que son réservataire peut s'opposer à l'adoption de tout signe distinctif postérieur identique, quel que soit l'objet de ce dernier »⁸⁴⁹. Nous confirmons cette analyse. Nous l'avons d'ailleurs déjà souligné pour démontrer la nécessité de restreindre le champ d'application du régime spécial des marques renommées. Les écueils et les menaces rencontrés sont en effet les mêmes, et notamment celles consistant à placer les titulaires de nombreuses marques en position de monopole. Ainsi, on le voit, le législateur doit restreindre les signes aptes à déroger à la règle de spécialité et soumettre les noms de domaine à cette règle.

638. Possible remise en cause du principe de spécialité imposé aux noms de domaine par les décrets du 6 février 2007⁸⁵⁰ et du 1^{er} août 2011⁸⁵¹. La doctrine semble suggérer que le débat portant sur l'application du principe de spécialité aux noms de domaine est clos. Ainsi peut-on lire dans le *Cyberdroit* publié en 2020 que « le décret du 6 février 2007 relatif à l'attribution et à la gestion des noms de domaine de l'internet a écarté le principe de spécialité. Le décret du 1^{er} août 2011 qui lui succède exclut également toute référence au principe de spécialité. Il conduit à procéder à une comparaison du nom de domaine et de la marque en présence, sans pouvoir analyser les produits et services désignés par la marque et ceux contenus dans le site »⁸⁵². Pour rappel, l'ancien article R-20-44-45 du Code des postes et des communications électroniques disposait « qu'un nom identique ou susceptible d'être confondu avec un nom sur lequel est conféré un droit de propriété intellectuelle par les règles nationales ou communautaires ou par le présent Code ne peut être choisi pour nom de domaine, sauf si le demandeur a un droit ou un intérêt légitime à faire valoir sur ce nom et agit de bonne foi ». Cet article fut par la suite abrogé par le décret n°2011-926 du 1^{er} août

⁸⁴⁹ A. BOUVEL, *Principe de spécialité et signes distinctifs...*, *op. cit.*, p. 28.

⁸⁵⁰ Décret n°2007-192 du 6 février 2007 relatif à l'attribution et à la gestion des noms de domaine de l'internet et modifiant le code des postes et des communications électroniques.

⁸⁵¹ Décret n°2011-926 du 1^{er} août 2011 relatif à la gestion des domaines de premier niveau de l'internet correspondant aux codes pays du territoire national. A ce sujet, voir N. DREYFUS, « Nom de domaine - Les noms de domaine du territoire national français : point à date avec le décret du 1^{er} août 2011 », *Comm. com. électr. nov. 2011*, n° 11, étude 19.

⁸⁵² C. FERAL-SCHUHL, *Cyberdroit 2020/2021*, 2020, Paris, Dalloz, 8e éd., p. 1150. Voir aussi G.W. HAMILTON, "Trade marks On The Internet Confusion Collusion Or Dilution", *Tex. Intell. Prop. L.J* 1995, p. 9.

2011 puis il fut remplacé par l'article L 45-2 du même Code disposant que « l'enregistrement ou le renouvellement des noms de domaine peut être refusé ou le nom de domaine supprimé lorsque le nom de domaine est [...] susceptible de porter atteinte à des droits de propriété intellectuelle ou de la personnalité, sauf si le demandeur justifie d'un intérêt légitime et agit de bonne foi ».

639. En effet, à la lecture de ces textes, il n'est pas spécifié que le nom de domaine doive respecter le principe de spécialité. Sur cette base, la Cour d'appel de Paris a ainsi pu écarter le principe de spécialité appliqué aux noms de domaines⁸⁵³. Mais c'est, selon nous, une erreur. En effet, les articles du Code des postes et des communications électroniques n'avaient pas vocation à définir, avec précision, les différents paramètres auxquels il était nécessaire de recourir dans le cadre d'un conflit opposant un nom de domaine à une marque⁸⁵⁴. C'est pourquoi nous allons ainsi envisager la situation dans laquelle le nom de domaine obéit au principe de spécialité. Il est nécessaire, dans ce cas, de déterminer la spécialité des noms de domaine litigieux.

640. **Méthode d'identification de la spécialité d'un nom de domaine.** Il est nécessaire, s'agissant de conflit entre noms de domaine et marque classique, de démontrer l'existence d'un risque de confusion. Nous l'avons montré, une difficulté émerge alors : celle qui consiste à déterminer la spécialité du nom de domaine, alors que ce dernier, contrairement à la marque de fabrique, ne nécessite guère la désignation de produits et services lors de son attribution⁸⁵⁵. Ainsi, les juges doivent user de méthodes spécifiques pour déterminer la spécialité : l'une consistant dans l'appréciation de l'objet du site, et l'autre, plus pratique, s'effectuant au regard de l'activité exercée par l'exploitant du site. Dans le premier cas, on pourra déterminer la spécialité du site à travers les produits et services qui y sont proposés. Dans le second, on s'intéresse davantage, par exemple, aux activités de la société titulaire du nom de domaine.

⁸⁵³ CA Paris, 16 janv. 2008, *Sunshine*, Légalis, <https://www.legalis.net/jurisprudences/cour-dappel-de-paris-14eme-chambre-section-a-arret-du-16-janvier-2008/>

⁸⁵⁴ A. BOUVEL, « Marques et nom de domaine », J-CL Marques – Dessins et modèles, Fasc. 7519, 2015, p. 13 ; M.-E. HAAS, « Quelle nouvelle loi pour les noms de domaine en .fr pour le 1er juillet 2011 ? », Propr. industr. janv. 2011, n° 1, étude 3.

⁸⁵⁵ J.-M. BRUGUIÈRE, N. MALLET-POUJOL, et M. VIVANT, « Droit De L'internet », JCP E 2004, n° 4, 111 ; P. TRÉFIGNY, « Le principe de spécialité, limite naturelle au droit des marques », Propr. industr. janv. 2013, n° 1, comm. 2.

641. Cependant, l'efficacité de ces méthodes est fortement remise en cause. En effet, et comme le souligne Monsieur BOUVEL, il est tout à fait possible qu'une société réserve un nom de domaine dans le but de fournir des services étrangers à ceux correspondant à l'activité qu'elle exerce quotidiennement⁸⁵⁶. S'agissant de l'autre méthode, et dans le cas de sites de vente de produits de grande consommation, on peut imaginer que le titulaire du nom de domaine se retrouverait dans une situation quasi identique à celle exposée *supra*, lui octroyant ainsi un véritable monopole. Enfin, Monsieur BOUVEL souligne que la coexistence de ces méthodes d'appréciation de la spécialité nuit à la sécurité juridique et qu'il s'avère ainsi crucial que la jurisprudence opte définitivement pour la méthode qu'elle jugera la plus adéquate.

En résumé, on voit à quel point la démonstration de l'atteinte au titre de contrefaçon peut s'avérer complexe s'agissant des marques traditionnelles. Cependant, fort heureusement, l'atteinte aux marques renommées est bien plus facile à caractériser.

642. **Conflits entre un nom de domaine exploité et une marque renommée.** Les marques renommées bénéficient d'une dérogation au principe de spécialité. Ainsi, la démonstration de la contrefaçon de marque renommée ne nécessite pas cette étape délicate de la comparaison des produits et services. Par conséquent, il suffira au titulaire de la marque renommée de démontrer l'existence d'un lien entre les signes en cause et d'invoquer une des formes d'atteintes à la marque renommée. Il n'est pas bien compliqué à démontrer, dès lors, que l'usage de la marque pour promouvoir un site internet étranger au titulaire de la marque renommée est de nature à porter préjudice à la marque renommée en ce qu'il y a lieu de penser que les produits ou services qui y sont proposés émanent du titulaire de marque renommée⁸⁵⁷. L'atteinte est d'autant plus facile à prouver, lorsque le site litigieux renvoie à une activité susceptible de ternir l'image de la marque renommée. En ce sens, il a été jugé que « dès lors que la reproduction de la dénomination « Décathlon » associée à des images à connotation sexuelle ou portant sur la consommation d'alcool dénigrant la pratique du sport et ce, à des finalités mercantiles, s'agissant d'obtenir une contrepartie financière au transfert du

⁸⁵⁶ A. BOUVEL, « Marques et nom de domaine », J-CLMarques – Dessins et modèles, Fasc. 7519, 2015, p. 13.

⁸⁵⁷ TGI Paris, 17 juin 2003, Afnor, Legalis, <https://www.legalis.net/jurisprudences/tribunal-de-grande-instance-de-paris-3eme-chambre-3eme-section-jugement-du-17-juin-2003/>

nom en cause constitue un emploi injustifié qui, de plus, porte préjudice à la société Décathlon en ternissant son image basée sur la valorisation de la pratique du sport et des bénéfices pouvant en être tirés »⁸⁵⁸.

643. **Conflits entre marque antérieure renommée et nom de domaine inexploité.** Dans ce cas, les bénéfices tirés du régime spécial des marques renommées sont indéniables, l'action en contrefaçon de marque traditionnelle étant, dans ce contexte, exclue⁸⁵⁹.

644. **L'exclusion de l'exercice de l'action en contrefaçon aux titulaires de marques traditionnelles.** Le recours à l'action en contrefaçon de marque est inenvisageable pour les marques classiques, et ce, pour plusieurs raisons. D'une part, il est impossible de déterminer la spécialité du nom de domaine lorsque ce dernier n'est pas exploité. Ainsi l'étape cruciale de comparaison des produits et services pour caractériser le risque de confusion ne peut être exécutée. En outre, la condition d'usage « pour désigner des produits ou des services »⁸⁶⁰ fait défaut. En effet, la simple réservation d'un nom de domaine similaire à la marque antérieure n'est pas susceptible, sans exploitation, de caractériser un acte d'usage de la marque, aucun produit ou service identique ou similaire à ceux visés à la marque n'étant proposé à la clientèle sous ce nom de domaine ⁸⁶¹.

645. **Atteintes aux marques renommées relatives au *Cybersquatting* sanctionnables au titre de la contrefaçon.** Depuis l'ordonnance du 13 novembre 2019, le *cybersquatting* des

⁸⁵⁸ TGI Paris, 8 juillet 2003, Décathlon, Legalis, <https://www.legalis.net/jurisprudences/tribunal-de-grande-instance-de-paris-3eme-chambre-3eme-section-jugement-du-8-juillet-2003/>; A. CHAVANNE, « Contrefaçon. Marque « Alcotest ». Terme « Alcotest ». Contrefaçon... », JCP E janv. 1991, n° 4, 109.

⁸⁵⁹ N. DREYFUS, « Marque renommée et risque de confusion », Propr. industr. nov. 2007, n° 11, alerte 148.

⁸⁶⁰ Selon le nouvel article L. 713-2 du Code de la propriété intellectuelle « est interdit, sauf autorisation du titulaire de la marque, l'usage dans la vie des affaires pour des produits ou des services : 1) d'un signe identique à la marque et utilisé pour des produits ou des services identiques à ceux pour lesquels la marque est enregistrée, 2) d'un signe identique ou similaire à la marque et utilisé pour des produits ou des services identiques ou similaires à ceux pour lesquels la marque est enregistrée, s'il existe, dans l'esprit du public, un risque de confusion incluant le risque d'association du signe avec la marque ».

⁸⁶¹ Cour d'appel de Paris, pôle 5n 1^{er} oct. 2010, n° 09/06253. Voir O. GARLIN-FERRARD, « Le point sur la répression du celebrity squatting par l'ICANN ou un conseil aux célébrités : veillez à exploiter commercialement votre nom », Propr. industr. mars 2003, n° 3, chron. 5.

marques renommées est aussi passible de sanction au titre de la contrefaçon de marque. De même que dans le cas de noms de domaines exploités, l'applicabilité de l'article L. 713-3 précité est relativement facile à démontrer. Les conditions de l'atteinte ne posent pas de difficulté supplémentaire. Et s'agissant de la démonstration du préjudice, ce dernier peut être constaté dès lors que l'image de la marque se trouve nécessairement ternie par le renvoi vers un site étranger et inactif⁸⁶². S'agissant de la faute, l'exploitation se justifie en ce sens que les cybersquatteurs, en réservant les noms de domaines, privent les titulaires de marques renommées des extensions les plus populaires⁸⁶³. À ce titre, il a été jugé que l'enregistrement des noms de domaine correspondant à la marque « L'Oréal parce que je le vaux bien » traduite en cinq langues dans les extensions « .com », « .net » et « .org » est de nature à porter préjudice au propriétaire de la marque lorsque l'exploitation par le tiers limite les possibilités pour le titulaire de la marque de rallier sa clientèle sur internet en le privant de l'utilisation d'un nom de domaine se rapportant à sa marque ou si la marque renommée souffre d'un préjudice d'image ou s'il existe un risque de confusion dans l'esprit du public sur l'origine du site⁸⁶⁴. En outre, le juge a considéré que l'atteinte est manifeste, dès lors que les usagers de l'internet peuvent croire que les treize noms de domaine correspondent à des sites de la société L'Oréal destinés à présenter ses produits et que le fait que les sites soient « en construction » depuis plusieurs mois est de nature à détériorer l'image de la société L'Oréal.

646. **Renforcement de la protection des marques renommées dans les conflits internet.**

Le fait de sanctionner désormais le cybersquattage sur le fondement de la contrefaçon présente de nombreux avantages. Nous les avons déjà soulevés lorsque nous avons traité de la défense des marques renommées sur le terrain du droit exclusif. Ainsi, est-il désormais possible pour les titulaires de marques renommées d'exercer une action en interdiction

⁸⁶² À ce sujet, voir A. BOUVEL, « " Cybersquattage " de marque notoire : contrefaçon ou parasitisme ? », Contrats, Conc., Consom. 2 juin 2000, n° 6, chron. 10. Pour le droit anglo-saxon, voir M. BARRET, "Internet Trademark Suits and the Demise of "Trademark Use", University of California 1980, vol. 39, p. 87 ; N. DREYFUS, « Nom de domaine - Utilisation non commerciale d'un nom de domaine qui reproduit à l'identique une marque de haute renommée », Propr. industr. juin 2016, n° 6, alerte 47.

⁸⁶³ E SHAZLY, « Noms de domaine, "cybersquatting" et campagne présidentielle », Propr. industr. mars 2007, n° 3, étude 8 ; S. JOHNSON, "Trademark Territoriality in Cyberspace: An Internet Framework for Common-Law Trademarks", Berkeley Technology Law Journal 2014, vol. 29, n° 2, p. 1253-1300.

⁸⁶⁴ CA Versailles, 8 janv. 2003, <https://www.legalis.net/jurisprudences/cour-dappel-de-versailles-14eme-chambre-arret-du-8-janvier-2003/>

provisoire⁸⁶⁵. En outre, il faut rappeler que les titulaires de marques renommées, victimes de cybersquattage, ont désormais la possibilité, en plus d'une action principale sur le fondement de la contrefaçon, d'engager une action subsidiaire sur le fondement du parasitisme et d'obtenir des dommages et intérêts supplémentaires. Ainsi, le nouvel article L. 713-3 du Code de la propriété intellectuelle, tel que formulé dans le cadre de la transposition de la Directive Paquet Marques, semble avantageux à de nombreux égards. Cependant, on est en droit de s'inquiéter s'agissant de l'interprétation de plus en plus stricte de la condition d'usage dans la vie des affaires, formulée désormais expressément dans les textes.

647. L'affaiblissement des prérogatives des titulaires de marques renommées : effet boomerang de la transposition de la Directive Paquet Marques ? Force est de constater que la condition d'usage du signe litigieux « dans la vie des affaires » se retrouve ici explicitement réaffirmée. Le nouvel article L. 713-3 du Code de la propriété intellectuelle disposant « qu'est interdit, sauf autorisation du titulaire de la marque, l'usage dans la vie des affaires, pour des produits ou des services, d'un signe identique ou similaire à la marque jouissant d'une renommée et utilisé pour des produits ou des services identiques, similaires ou non similaires à ceux pour lesquels la marque est enregistrée, si cet usage du signe, sans juste motif, tire indûment profit du caractère distinctif ou de la renommée de la marque ou leur porte préjudice ». Or, on le voit, le cybersquatter se limite à réserver un nom de domaine, sans l'exploiter, dans le but souvent de le revendre au titulaire de la marque et d'en tirer ainsi un bénéfice financier. Ainsi, l'usage dans la vie des affaires sera une condition compliquée à démontrer. C'est pourquoi il serait plus judicieux, selon nous, de faire appel encore une fois à la fonction propre à la marque renommée. En effet, si la contrefaçon de marque se constituait dès lors que l'atteinte à la fonction performative est démontrée, alors cela permettrait une meilleure adaptation du droit aux nouveaux paradigmes. En tout état de cause, des aménagements devront être apportés, pour permettre de contourner cet écueil.

⁸⁶⁵ Selon le nouvel article L. 716-4-6 du Code de la propriété intellectuelle : toute personne ayant qualité pour agir en contrefaçon peut saisir en référé la juridiction civile compétente afin de voir ordonner, au besoin sous astreinte à l'encontre du prétendu contrefacteur ou des intermédiaires dont il utilise les services, toute mesure destinée à prévenir une atteinte imminente aux droits conférés par le titre ou à empêcher la poursuite d'actes argués de contrefaçon. La juridiction civile compétente peut également ordonner toutes mesures urgentes sur requête lorsque les circonstances exigent que ces mesures ne soient pas prises contradictoirement, notamment lorsque tout retard serait de nature à causer un préjudice irréparable au demandeur.

Mais qu'en est-il de la qualification de l'atteinte liée aux contenus de l'internet ? [b]

b) La qualification de l'atteinte liée aux contenus de l'internet

648. On ne peut l'oublier, c'est bel et bien un contentieux mettant en cause l'usage de mots-clés qui a poussé la Cour de justice à reconnaître pour la première fois l'existence de fonctions propres à la marque renommée.

649. Pendant longtemps, les titulaires de marques renommées ont préféré assigner les prestataires de référencement ou de positionnement plutôt que les annonceurs. Ce raisonnement semblait logique, dès lors que les prestataires d'une part, ont la capacité de supprimer l'Ads ou le *méta tag* et sont, d'autre part, plus solvables que les annonceurs. Mais juridiquement, est-il plus judicieux d'attaquer les prestataires de référencement ? Rien n'est moins sûr.

650. **Responsabilité de l'annonceur.** La responsabilité de la société ayant placé une annonce sur un mot-clé correspondant à une marque renommée ne fait aujourd'hui plus débat. Constat important : cette pratique s'assimile aux *méta tags*, étant donné que le choix par l'annonceur d'un mot-clé correspondant à la marque renommée invitera l'internaute à se rendre sur son site. Ainsi, hormis certains cas où une telle pratique est tolérée (on pense notamment aux cas de mise en commerce de produits de prestige par un licencié), il n'est guère difficile aujourd'hui de démontrer leur responsabilité. Mais sur quel fondement intenter l'action ?

651. **Fondement de l'action engagée à l'encontre des annonceurs.** Étant donné que le régime spécial des marques renommées est désormais défendu sous l'égide de l'action en contrefaçon de marque, nous allons nous intéresser en priorité à la caractérisation de l'atteinte en droit de marque.

652. **La question de l'usage dans la vie des affaires.** Qu'il s'agisse des marques traditionnelles ou des marques renommées, l'usage dans la vie des affaires est une condition indispensable à la démonstration de l'atteinte à la marque, autant du point de vue des textes régissant la marque communautaire, que de ceux régissant les marques nationales.

653. Depuis l'arrêt *Arsenal* du 12 novembre 2002⁸⁶⁶ l'usage a bien lieu dans la vie des affaires « dès lors qu'il se situe dans le contexte d'une activité commerciale visant à un avantage économique et non dans le domaine privé ». Précisons à ce titre que l'accord sur les ADPIC ne parlent pas d'un usage dans la vie des affaires, mais d'un usage « au cours d'opérations commerciales »⁸⁶⁷.

654. Ainsi, c'est sur la base de cette jurisprudence que la Cour de justice dans l'arrêt *Google* du 23 mars 2010 a pu conclure que cet usage se caractérise par le fait pour un annonceur d'acheter le service de référencement et de choisir en tant que mot-clé un signe identique à la marque⁸⁶⁸. Les juges précisent qu'en effet, du point de vue de l'annonceur, la sélection du mot-clé identique à la marque a pour objet, et pour effet, l'affichage d'un lien promotionnel vers le site sur lequel il offre à la vente ses produits ou ses services. Le signe sélectionné en tant que mot-clé étant le moyen utilisé pour déclencher cet affichage publicitaire, il ne peut être contesté que l'annonceur en fait un usage dans le contexte de ses activités commerciales, et non dans le domaine privé. Une telle conclusion semble incontestable et va dans le sens d'une appréciation large de la notion d'usage dans la vie des affaires.

655. **La contrefaçon de marque traditionnelle limitée à certains cas précis.** En effet, s'agissant du régime classique, la contrefaçon n'est caractérisée que si trois conditions cumulatives sont remplies : la première renvoie à l'usage non autorisé dans la vie des affaires, que nous avons traité *supra*. Mais elle nécessite également que cet usage soit fait pour des

⁸⁶⁶ CJCE, 12 nov. 2002, Aff. C-206/01, *Arsenal* ; A ce sujet voir C. VILMART, « Plaidoyer pour l'abolition de l'impuissance des marques renommées à se protéger du parasitisme Propr. industr. oct. 2002, n° 7, chron. 9 ; P. TRÉFIGNY, « Contrefaçon de marque - Contrefaçon vs Concurrence déloyale... », Propr. industr. juill. 2014, n° 7-8, comm. 58.

⁸⁶⁷ Article 16.1 de l'accord sur les ADPIC : « le titulaire d'une marque de fabrique ou de commerce enregistrée aura le droit exclusif d'empêcher tous les tiers agissant sans son consentement de faire usage au cours d'opérations commerciales de signes identiques ou similaires pour des produits ou des services identiques ou similaires à ceux pour lesquels la marque de fabrique ou de commerce est enregistrée dans les cas où un tel usage entraînerait un risque de confusion » ; A. SINGH, « Le caractère distinctif d'une marque communautaire doit avoir été acquis par un usage antérieur au dépôt de la demande », JCP E juin 2003, n° 24, 905.

⁸⁶⁸ CJUE, 23 mars 2010, aff. jtes.C-236/08 à C-238/08, *Google*, pts. 51 et s.

produits et services identiques à ceux pour lesquels la marque est enregistrée et qu'il porte atteinte, ou soit susceptible de porter atteinte, aux fonctions de la marque.

656. S'agissant de l'usage pour des produits et services par l'annonceur, la Cour de justice souligne qu'une telle condition est remplie dans trois différents cas. Le premier est celui dans lequel un signe identique à une marque est sélectionné en tant que mot-clé par un concurrent du titulaire de la marque dans le but de proposer aux internautes une alternative par rapport aux produits et aux services commercialisés par la marque. Le deuxième fait état de l'usage par l'annonceur du signe afin que l'internaute prenne connaissance non seulement des produits ou des services offerts par le concurrent, mais également de ceux de l'annonceur. Enfin, le troisième cas est celui dans lequel un risque de confusion est avéré. Ainsi, dans tous les cas, l'usage du signe identique à la marque en tant que mot-clé dans le cadre d'un service de référencement sur internet, relève de la notion d'usage pour des produits et services.

657. Concernant la question de l'atteinte aux fonctions de la marque, s'est posée en premier lieu la question de savoir quelles fonctions devaient être analysées à la lumière d'un usage par un annonceur d'un mot-clé reproduisant une marque. Après avoir mis en exergue le fait que les fonctions de garantie d'origine et de publicité sont les seules susceptibles d'être atteintes, la Cour a, cependant, écarté la fonction publicitaire, jugeant que, si l'usage est évidemment susceptible d'avoir des répercussions sur l'emploi publicitaire de la marque par son titulaire, ces dernières ne peuvent constituer une atteinte à cette fonction en ce que la visibilité pour l'internaute des produits ou services du titulaire de la marque est garantie dans tous les cas⁸⁶⁹. Cette position se retrouvera réaffirmée par l'arrêt *Portakabin* du 9 juillet 2010⁸⁷⁰. Cependant, la question de l'atteinte à la fonction de garantie d'origine pose davantage question.

658. En effet, la Cour de justice précise à ce titre que l'atteinte à la fonction d'origine lorsqu'est montrée aux internautes à partir d'un mot-clé identique à une marque, une annonce d'un tiers, dépend en particulier de la façon dont l'annonce est présentée. L'atteinte n'est constatée que lorsque l'annonce ne permet pas, ou permet seulement difficilement, à l'internaute, normalement informé et raisonnablement attentif, de savoir si les produits ou les

⁸⁶⁹ CJUE, 23 mars 2010, préc., pt 95.

⁸⁷⁰ CJUE, 9 juill. 2010, aff. C-558/08, *Portakabin*.

services visés par l'annonce proviennent du titulaire de la marque ou d'une entreprise économiquement liée à celle-ci⁸⁷¹.

659. Ainsi, s'agissant des marques traditionnelles, bien que la qualification de contrefaçon de marque puisse être encourue par l'annonceur, elle n'est cependant pas systématique. Les marques traditionnelles sont donc alors amenées à envisager d'autres modes d'action. Fort heureusement, tel n'est pas le cas des marques renommées qui bénéficient d'un régime dérogatoire, leur permettant de contourner la nécessité d'un risque de confusion.

660. **La constatation d'une contrefaçon de marque facilitée par le régime spécial des marques renommées.** Selon le nouvel article L. 713-3 du Code de la propriété intellectuelle « est interdit, sauf autorisation du titulaire de la marque, l'usage dans la vie des affaires, pour des produits ou des services similaires à la marque jouissant d'une renommée et utilisé pour des produits ou des services identiques, similaires ou non similaires à ceux pour lesquels la marque est enregistrée, si cet usage du signe, sans juste motif, tire indûment profit du caractère distinctif ou de la renommée de la marque, leur porte préjudice ». La condition de l'usage de la vie des affaires étant remplie, il suffit donc que l'usage du signe tire indûment profit du caractère distinctif ou de la renommée de la marque, ou leur porte préjudice. Cette problématique a, d'ores et déjà, été traitée dans le cadre d'une publicité comparative. Il avait été jugé en l'espèce que « lorsqu'un tiers tente par l'usage d'un signe similaire à une marque renommée de se placer dans le sillage de celle-ci afin de bénéficier de son pouvoir d'attraction, de sa réputation et de son prestige, ainsi que d'exploiter, sans aucune compensation financière et sans devoir déployer des efforts propres à cet égard, l'effort commercial déployé par le titulaire de la marque pour créer et entretenir l'image de cette marque, le profit résultant dudit usage doit être considéré comme indûment tiré du caractère distinctif ou de la renommée de ladite marque »⁸⁷². Cette solution s'applique dès lors que « des annonceurs sur internet offrent à la vente, moyennant l'usage de signes identiques à des marques renommées telles que « Louis Vuitton » ou « Vuitton », des produits qui sont des imitations des produits du titulaire desdites marques »⁸⁷³. Ainsi, l'atteinte à la marque renommée est quasi systématiquement constatée dans ce contexte.

⁸⁷¹ CJUE, 23 mars 2010, préc., pt 90 ; CJUE, 25 mars 2010, aff C-278/08, *BergSpechte*, pt. 35 ; CJUE, 9 juill. 2010, aff C-558/08 *Portakabin*, pt 34.

⁸⁷² CJUE, 18 juin 2009, aff C-487/07, *L'Oréal/Bellure*, pt. 49.

⁸⁷³ CJUE, 18 juin 2009, préc., pt. 104.

661. L'application du régime spécial des marques renommées est ainsi simple dans ce cadre. Cependant, un an plus tard, les magistrats luxembourgeois vont avoir une appréciation assez particulière de cette atteinte, et l'envisager à travers l'atteinte à la fonction d'investissement⁸⁷⁴. Pour rappel, en l'espèce, la société Marks & Spencers a sélectionné le mot « Interflora » dans le cadre du service de référencement *Adwords* afin d'apparaître dans les liens commerciaux. Ainsi, la Cour est-elle amenée à s'interroger, dans ce contexte, sur l'atteinte des fonctions de la marque, et notamment sur l'atteinte à la fonction d'investissement. En effet, une telle démarche semble étonnante, alors que la fonction publicitaire semble plus adaptée. Or, les juges ont jugé en l'espèce que l'utilisation de la marque porte atteinte à la fonction d'investissement de la marque si elle gêne de manière substantielle l'emploi, par le propriétaire, de sa marque pour acquérir ou conserver une réputation susceptible d'attirer et de fidéliser des consommateurs. Dès lors, le propriétaire d'une marque renommée est habilité à interdire à un concurrent de faire de la publicité à partir d'un mot-clé correspondant à cette marque que ce concurrent a, sans son consentement, sélectionné dans le cadre d'un service de référencement sur internet, lorsque le concurrent tire ainsi un profit indu du caractère distinctif ou de la renommée de la marque ou lorsque la publicité porte préjudice à ce caractère distinctif ou à cette renommée.

À ce titre, l'arrêt précise qu'en l'espèce, une publicité à partir d'un tel mot-clé porte préjudice au caractère distinctif de la marque renommée si elle contribue à une dénaturation de cette marque en terme générique. Dans ce contexte, il convient d'en déduire que la capacité distinctive de la marque renommée n'est pas touchée lorsque l'usage en tant que mot-clé d'un signe correspondant à la marque renommée conduit à l'affichage d'une publicité qui permet à l'internaute, normalement informé et raisonnablement attentif, de comprendre que les produits ou les services offerts ne proviennent pas du titulaire de la marque, mais, bel et bien, d'un concurrent.

En outre, l'arrêt souligne que le préjudice porté à la renommée de la marque est, quant à lui, constitué lorsque les produits ou les services utilisés par le tiers peuvent être perçus par le

⁸⁷⁴ CJUE, 22 sept. 2011, aff. C-323/09, *Interflora*. À ce sujet, voir E. WERY et L. BRETEAU, « Droit des marques : la justice européenne met à mort la contrefaçon par reproduction « à la française » », *Lamy Droit de l'Immatériel* nov. 2011, n° 76, p. 10.

public d'une manière telle que la force d'attraction de la marque en est diminuée. S'agissant du profit indûment tiré du caractère distinctif ou de la renommée de la marque, lorsque la publicité affichée sur internet à partir d'un mot-clé correspondant à la marque renommée propose, sans offrir une simple imitation des produits ou des services du titulaire de cette marque, sans causer une dilution ou un ternissement et sans porter atteinte aux fonctions de ladite marque, une alternative par rapport aux produits ou aux services du titulaire de la marque renommée, il convient de conclure qu'un tel usage relève de la concurrence saine et loyale.

662. Nous venons d'étudier les recours dont bénéficient les titulaires de marques renommées à l'encontre des annonceurs. Il convient maintenant de s'intéresser plus particulièrement aux prestataires de référencement, dont la responsabilité peut paraître beaucoup plus incertaine.

663. **Responsabilité des prestataires de référencement.** En effet, comme le souligne Monsieur CANLORBE, plus délicate est la question de savoir si le prestataire qui propose au promoteur du site de réserver des mots-clés peut être jugé responsable d'une atteinte à la marque⁸⁷⁵. En effet, il convient d'opérer une distinction entre les moteurs de recherche traditionnels, qui référencent naturellement et automatiquement les sites internet, en croisant les mots-clés et les *méta tags* figurant dans les sites, avec d'autres critères, et ceux qui pratiquent le référencement payant, lequel implique alors un certain positionnement selon le prix payé pour la réservation du mot-clé, et qui réalisent ainsi une régie publicitaire.

664. **Rejet de la contrefaçon de marque.** La qualification de contrefaçon retenue à l'encontre des annonceurs semble moins appropriée s'agissant des prestataires de référencement.

⁸⁷⁵ J. CANLORBE, *L'usage de la marque d'autrui..*, *op.cit.*, p. 179. À ce sujet, voir aussi E. TARDIEU GUIGUES, « L'utilisation des marques par les moteurs de recherche comme mots de références est-elle toujours une contrefaçon ? », *Prop. industr. oct. 2005*, n° 10, étude 21 ; G. JOBBE-DUVAL et N. DREYFUS, « Publicité sur Internet et droit des marques », *Prop. industr. janv. 2006*, n° 1, étude 1. Pour une approche Anglo-saxonne : R.A. SPINELLO, "Online Brands and Trademark Conflicts: A Hegelian Perspective", *Business Ethics Quarterly* 2006, vol. 16, n° 3, p. 343-367.

665. Dans un premier temps, et notamment dans la première affaire *Google* de 2003, un tel fondement de contrefaçon de marque a été retenu⁸⁷⁶. Le TGI le justifie alors pour plusieurs raisons. D'une part, même si l'achat de liens publicitaires s'effectue généralement en ligne au moyen de procédures largement automatisées, la société Google France intervient, selon lui, dans la prestation, ne serait-ce qu'en tant que fournisseur pour les clients français (elle est du moins l'interlocutrice des clients). En outre, la société Google France admet elle-même un certain contrôle des mots-clés dans la mesure où son directeur commercial affirme exiger que le choix des mots-clés soit directement lié aux activités de la société qui demande à afficher de la publicité. Enfin, le tribunal soulève la capacité de Google à supprimer des mots-clés acquis par des tiers au mépris des droits attachés à ces marques pour satisfaire certaines réclamations. Les juges concluent à ce titre que la société Google ne peut se retrancher derrière la technologie mise en œuvre et qui lui appartient, lorsque la recherche de l'internaute porte sur une marque déposée, de trouver le moyen d'empêcher les annonces de tiers concurrents n'ayant aucun droit sur ces marques. Puis, directement, sans aucun motif, la Cour en déduit une atteinte au titre de la contrefaçon de marque.

666. Le même tribunal condamna à nouveau Google pour contrefaçon de marque en 2004, au motif que la société Google proposant la marque à titre de mot-clé à ses clients, elle a donc une part active dans le processus⁸⁷⁷. Mais le TGI de Nanterre n'est pas le seul à reconnaître telle atteinte. En effet, en 2005, le TGI de Paris jugea « qu'attendu que les mots-clés proposés par Google sont bien visibles pour l'annonceur mais une fois retenus par celui-ci, seront invisibles pour l'internaute, qu'ils vont déclencher l'apparition à l'écran sous l'intitulé « liens commerciaux » des adresses de sites dénommés par exemple « Louis Vuitton Murakami » au même niveau que l'adresse et la présentation du site de la demanderesse », qu'ainsi l'internaute ne pourra que se méprendre sur la nature des « liens commerciaux » que peut avoir cette société avec les sites mentionnés en regard de cette dernière, Google a dès lors commis des actes de contrefaçon par imitation des marques au sens de l'article L. 713-3 du Code de la propriété intellectuelle⁸⁷⁸.

⁸⁷⁶ TGI Nanterre, 13 oct. 2002, Legalis, <https://www.legalis.net/jurisprudences/tribunal-de-grande-instance-de-nanterre-2eme-chambre-jugement-du-13-octobre-2003/>

⁸⁷⁷ TGI Nanterre, 14 déc. 2004, *CNRRH/ Google*, legalis, <https://www.legalis.net/jurisprudences/tribunal-de-grande-instance-de-nanterre-2eme-chambre-jugement-du-14-decembre-2004/>

⁸⁷⁸ TGI Paris, 4 févr. 2005, *Louis Vuitton/Google*, legalis, <https://www.legalis.net/jurisprudences/tribunal-de-grande-instance-de-paris-3eme-chambre-2eme-section-jugement-du-04-fevrier-2005/>

667. Un tel raccourci est, selon nous, contestable, dès lors qu'aucune condition de l'atteinte au titre de contrefaçon n'a été préalablement analysée. En outre, les conditions d'usage dans la vie des affaires et d'usage pour des produits et services posent indubitablement problème dans ce contexte.

668. Ainsi, dans trois arrêts du 20 mai 2008, la Cour de cassation, qui sursoit à statuer, saisit la Cour de justice de plusieurs questions préjudicielles, dont notamment celles de savoir si le droit européen doit « être interprété en ce sens que le prestataire de service de référencement payant qui met à disposition des annonceurs des mots-clés reproduisant ou imitant des marques déposées, et organise par le contrat de référencement la création et l'affichage privilégié, à partir de ces mots-clés, de liens promotionnels vers des sites sur lesquels sont proposés des produits identiques ou similaires à ceux couverts par l'enregistrement des marques, fait un usage de ses marques que son titulaire est habilité à interdire ? »⁸⁷⁹.

669. Dans un arrêt du 23 mars 2010, la Cour de justice va ainsi analyser plus rigoureusement les conditions de l'atteinte au titre de la contrefaçon de marque. En effet, comme nous l'avons précédemment relevé, la contrefaçon exige que soit démontrés un usage dans la vie des affaires, un usage en tant que marque, et une atteinte aux fonctions de la marque. Or, s'agissant de la première condition, si l'on se situe incontestablement dans « la vie des affaires », la Cour conteste que « l'usage dans la vie des affaires » au motif que ne peut être constatée une « utilisation du signe dans le cadre de sa propre communication commerciale »⁸⁸⁰. Force est de constater que, contrairement aux annonceurs, les prestataires de référencement ne remplissent pas cette condition.

⁸⁷⁹ Cass.com, 20 mai 2008, *Google / Viaticum et Luteciel*, Legalis, <https://www.legalis.net/jurisprudences/cour-de-cassation-chambre-commerciale-financiere-et-economique-arret-du-20-mai-2008-2/>; Google / CNRRH, Legalis, <https://www.legalis.net/jurisprudences/cour-de-cassation-chambre-commerciale-financiere-et-economique-arret-du-20-mai-2008-3/>; Google / *Louis Vuitton*, legalis <https://www.legalis.net/jurisprudences/cour-de-cassation-chambre-commerciale-financiere-et-economique-arret-du-20-mai-2008-3/>

⁸⁸⁰ CJUE, 23 mars 2010, aff jointes , aff C-236/08 , *Google /Louis Vuitton Malletier*, aff C-237/08, *Google / Stés Viaticum et Luteciel* ; aff C-238/08 *Google / CNRRH* ; Voir C. CARON, « «FAQ» n° 2 autour des liens commerciaux... », Comm. com. électr. oct. 2010, n° 10, comm. 93.

670. **Rejet de la contrefaçon de marque renommée.** Même constat pour les marques renommées qui, certes, bénéficient d'un régime spécial, mais n'échappent pas à la difficulté émanant de la démonstration de l'usage dans la vie des affaires. Ainsi la Cour de justice dans l'arrêt du 23 mars 2010 a jugé que, s'agissant de la question de savoir si le prestataire d'un service de référencement fait lui-même, lorsqu'il stocke ces signes, associés à des termes tel que « imitation » et « copie », en tant que mots-clés et permet l'affichage d'annonces à partir de ceux-ci, un usage que le titulaire desdites marques est habilité à interdire, il convient de rappeler, qu'au même titre que l'usage dans la vie des affaires étudiée dans le cadre de la contrefaçon de marque classique, les actes du prestataire ne constituent pas un usage au sens des articles 5 de la Directive 89/104 et 9 du Règlement 40/94. Ainsi, le prestataire d'un service de référencement sur internet qui stocke en tant que mot-clé un signe identique à une marque renommée et organise l'affichage d'annonces, à partir de celui-ci, ne fait pas un usage de ce signe et ne remplit pas ainsi la condition de l'atteinte à la marque renommée.

671. L'absence d'usage dans la vie des affaires par le prestataire de référencement a été, par la suite, réaffirmée à de multiples reprises, autant par la CJUE, que par la Cour de cassation, qui a, depuis lors, pris le contrepied de ces décisions antérieures.

672. Ainsi, la contrefaçon de marque ne peut être invoquée à l'encontre du prestataire de référencement. Ainsi, on peut légitimement se poser la question de savoir sur quel fondement sa responsabilité pourrait-elle être recherchée.

673. **Autres fondements envisagés.** La loi pour la Confiance dans l'économie numérique (LCEN) du 21 juin 2004, transposant la Directive « commerce électronique » dispose, en son article 6, que « les personnes physiques ou morales qui assurent, même à titre gratuit, pour mise à disposition du public par des services de communication au public en ligne, le stockage de signaux, d'écrits, d'images, de sons ou de messages de toute nature fournis par des destinataires de ces services ne peuvent pas voir leur responsabilité civile engagée du fait des activités ou des informations stockées à la demande d'un destinataire de ces services si elles n'avaient pas effectivement connaissance de leur caractère illicite ou de faits et circonstances faisant apparaître ce caractère ou si, dès le moment où elles en ont eu cette

connaissance, elles ont agi promptement pour retirer ces données ou en rendre l'accès impossible »⁸⁸¹.

674. Ainsi, cette disposition consiste en la création d'un régime de responsabilité spécial au bénéfice des fournisseurs d'hébergement. Ainsi, à la suite de l'exclusion de la contrefaçon à l'encontre des prestataires de référencement, s'est très vite posée la question de savoir si tel régime d'exception était applicable aux prestataires de référencement.

675. La responsabilité spécifique de l'hébergeur applicable à l'encontre des prestataires de référencement ? La Cour d'appel s'y opposa dans un premier temps⁸⁸². Mais cela fut remis en cause lors de la saisie par la Cour de cassation de la Cour de justice de plusieurs questions préjudicielles, et notamment celle de savoir si « dans l'hypothèse où un tel usage ne constituerait pas un usage susceptible d'être interdit par le titulaire de la marque, en application du droit européen, le prestataire de service de référencement payant peut être considéré comme fournissant un service de la société de l'information consistant à stocker des informations fournies par un destinataire du service, au sens de l'article 14 de la Directive 2000/31 du 8 juin 2000⁸⁸³, de sorte que sa responsabilité ne pourrait être recherchée avant qu'il ait été informé par le titulaire de marque de l'usage illicite du signe par l'annonceur ». ⁸⁸⁴

⁸⁸¹ Directive 2000/31/CE du Parlement européen et du Conseil du 8 juin 2000 relative à certains aspects juridiques des services de la société de l'information, et notamment du commerce électronique, dans le marché intérieur (Ci-après Directive Commerce Électronique) ; M. CHAGNY, « Concurrence et commerce électronique - Avis annoncé de l'Autorité de la concurrence sur le commerce électronique », *Comm. com. électr.* oct. 2011, n° 10, comm. 86.

⁸⁸² CA Versailles, 10 mars 2005, *Google / Sté Viaticum et Sté Luteciel*, *legalis* ; CA Versailles, 23 mars 2006, *Google / CNRRH* *legalis* ; CA Paris 28 juin 2006, *Louis Vuitton / Google*, *Legalis* <https://www.legalis.net/jurisprudences/cour-dappel-de-paris-4eme-chambre-section-a-arret-du-28-juin-2006/>

⁸⁸³ Selon l'article 14 de la Directive, « Les États membres veillent à ce que, en cas de fourniture d'un service de la société de l'information consistant à stocker des informations fournies à la demande d'un destinataire du service à condition que a) le prestataire n'ait pas effectivement connaissance de l'activité ou de l'information illicites et, en ce qui concerne une demande en dommages et intérêts, n'a pas connaissance de faits ou de circonstances selon lesquels l'activité ou l'information illicite est apparente ou b) le prestataire, dès le moment où il a de telles connaissances, agisse promptement pour retirer les informations ou rendre l'accès à celles-ci impossible. Cela ne s'applique pas lorsque le destinataire du service agit sous l'autorité ou le contrôle du prestataire. Le présent article n'affecte pas la possibilité, pour une juridiction ou une autorité administrative, conformément aux systèmes juridiques des États membres, d'exiger du prestataire qu'il mette un terme à une violation ou qu'il prévienne une violation et n'affecte pas non plus la possibilité, pour les États membres,

676. À cette question, la Cour de justice répond par l'affirmative et précise que, pour rechercher si la responsabilité du prestataire du service de référencement pourrait être limitée dans ce cadre, il convient d'examiner si le rôle exercé par lui est neutre, en ce que son comportement est purement technique, automatique et passif, impliquant l'absence de connaissance ou de contrôle des données qu'il stocke⁸⁸⁵. Une telle condition est bien remplie selon la Cour de justice. En effet, la seule circonstance que le service de référencement soit payant, que Google fixe les modalités de rémunération ou encore qu'elle donne des renseignements d'ordre général à ses clients ne saurait priver, selon elle, la société Google des dispositions de l'article 14 précité⁸⁸⁶.

677. **La réception de la solution au niveau national.** Par la suite, les décisions nationales ont également appliqué la responsabilité spécifique du prestataire d'hébergement aux prestataires de référencement. La Chambre commerciale de la Cour de cassation, dans un arrêt du 13 juillet 2010, cassa l'arrêt précédemment rendu par la Cour d'appel⁸⁸⁷ aux motifs que « l'article 14 de la Directive 2000/31/CE du Parlement et du Conseil du 8 juin 2000 [...] doit être interprété en ce sens que la règle qui y est énoncée s'applique au prestataire d'un service de référencement sur internet lorsque ce prestataire n'a pas joué un rôle actif de nature à lui confier une connaissance ou un contrôle des données stockées, que s'il n'a pas joué un tel rôle, ledit prestataire ne peut être tenu responsable pour les données qu'il a stockées à la demande d'un annonceur à moins que, ayant pris connaissance du caractère illicite de ces données ou d'activités de cet annonceur, il n'ait pas promptement retiré ou rendu inaccessible lesdites données. [...]. Attendu que [...] l'arrêt retient qu'elles ne se bornent pas à stocker des informations publicitaires qui seraient fournies par des annonceurs mais qu'elles déploient

d'instaurer des procédures régissant le retrait de ces informations ou les actions pour en rendre l'accès impossible » ; à ce sujet, voir G. BONET, « Marque - Publicité sur Internet et référencement selon la Cour de justice : contrefaçon de marque ou directive 2000/31/CE ? », *Comm. com. électr.* juin 2010, n° 6, étude 12.

⁸⁸⁴ Cass com., 20 mai 2008, préc. Voir aussi : C. CHABERT, « Site passif et site actif : la distinction s'affermir devant la cour de Paris », *JCP* mai 2007, n° 20-21, p. 8.

⁸⁸⁵ CJUE, 23 mars 2010, préc., pt. 114.

⁸⁸⁶ CJUE, 23 mars 2010, préc., pt.116.

⁸⁸⁷ CA Versailles, 10 mars 2005, préc.

une activité de régie publicitaire [...] en se déterminant ainsi, la Cour d'appel a privé sa décision de base légale »⁸⁸⁸.

678. **Revirement de jurisprudence ?** Cependant, une telle solution devait être nuancée, l'application automatique de la responsabilité spécifique des fournisseurs d'hébergement aux prestataires de référencement accordant, à ces derniers, une liberté trop importante⁸⁸⁹. Ainsi, à la lumière de l'arrêt *L'Oréal c/ Ebay* du 12 juillet 2011, la Cour de justice a été amenée à opérer une appréciation plus rigoureuse du rôle joué par le prestataire de référencement⁸⁹⁰. En effet, ayant acté le rôle actif de l'exploitant dès lors qu'il a prêté assistance en optimisant la présentation des offres à la vente en cause et en participant à la promotion de l'offre, cela s'oppose alors nécessairement au rôle passif de Google lorsque celui-ci organise l'affichage des contenus hébergés les plus populaires⁸⁹¹.

679. Suivant cette logique, le TGI de Paris, dans un jugement du 14 novembre 2011⁸⁹², va rejeter l'application du régime spécial de responsabilité des hébergeurs au bénéfice de Google au motif que, d'une part, le rôle joué par Google pour gérer le programme *Adwords* et la relation que la société entretient avec les clients caractérise bel et bien un rôle actif, et que, d'autre part, l'extrait Kbis de la société Google France qui indique que des activités telles que : la fourniture de services et de conseils relatifs aux logiciels, l'intermédiation en matière de vente de publicité en ligne, de promotion directe de produits et services et la mise en œuvre de centres de traitement de l'information, implique ainsi une responsabilité vis-à-vis de l'activité de régie publicitaire qu'elle exerce. En outre, dans un courrier adressé par la société

⁸⁸⁸ Cass. com., 13 juillet 2010, n°06-20230.

⁸⁸⁹ G. HAAS et O. DE TISSOT, « L'activité de fournisseur d'hébergement à l'épreuve des droits des tiers », *Comm.com. électr. juill. 2000*, n° 7-8, chron. 14.

⁸⁹⁰ CJUE, 12 juill. 2011, aff C-324/09.

⁸⁹¹ CJUE, 12 juill. 2011, préc. pt 116 « lorsque, en revanche, ledit exploitant a prêté une assistance laquelle a notamment consisté à optimiser la présentation des offres à la vente en cause ou à promouvoir ces offres, il y a lieu de considérer qu'il a non pas occupé une position neutre entre le client vendeur concerné et les acheteurs potentiels, mais joué un rôle actif de nature à lui conférer une connaissance ou un contrôle des données relatives à ces offres. Il ne saurait alors se prévaloir, s'agissant desdites données, de la dérogation en matière de responsabilité visée à l'article 14 de la Directive 2000/31 ». Voir aussi A. DU CREST, « Tout distributeur sur Internet peut voir le prix de ses offres comparé par ses concurrents », *JCP oct. 2006*, n° 41, II 10163.

⁸⁹² TGI Paris, 14 nov. 2011, Legalis <https://www.legalis.net/jurisprudences/tribunal-de-grande-instance-de-paris-17eme-chambre-presse-civile-jugement-du-14-novembre-2011/>

Google Ireland Ltd à Google France pour répondre à la réclamation du demandeur à l'action, elle se présente, elle-même, comme le gestionnaire du programme *Adwords*. Autant d'éléments donc pour caractériser le rôle actif de la société Google dans son programme *Google Ads*.

680. Force est de constater que ces motifs, et notamment, celui ayant trait à la description faite par Google de son activité sur son extrait Kbis et la relation d'assistance qu'elle entretient régulièrement avec ses clients, sont probants et nous pousse à considérer que cette solution est vouée à s'appliquer à tous les jugements qui mettent en cause la responsabilité de Google, principal prestataire de référencement.

681. Cependant, la Cour n'a pas formellement tranché sur la question. Il est ainsi nécessaire d'étudier d'autres fondements possibles.

682. **La responsabilité de droit commun.** Dès lors que la Cour n'a pas émis d'avis définitif sur le fait de savoir si le régime spécial de responsabilité des hébergeurs est applicable aux prestataires de référencement, et que la contrefaçon de marque renommée a été écartée, il s'agit désormais de rechercher une responsabilité de droit commun, et de faire appel aux articles 1240 et 1241 du Code civil. Ainsi, des actions en concurrence déloyale et en parasitisme ont été intentées à l'encontre de Google⁸⁹³. Dans ce cadre, la faute du prestataire de référencement doit être rapportée. Il peut s'agir en l'espèce d'une simple négligence de la part de l'intermédiaire ou bien d'un comportement parasitaire⁸⁹⁴.

683. **La responsabilité issue du droit de la consommation.** Le dernier fondement qui nous reste à aborder ici est celui de la pratique commerciale trompeuse issue de l'article L. 121-4 du Code de la consommation. Pour rappel, cet article dispose que « sont réputées trompeuses, les pratiques commerciales qui ont pour objet [...] de promouvoir un produit ou un service similaire à celui d'un autre fournisseur clairement identifié, de manière à inciter délibérément le consommateur à penser que le produit ou le service provient de ce fournisseur alors que tel n'est pas le cas ».

⁸⁹³ CJUE, 23 mars 2010, *prec.*

⁸⁹⁴ TGI Paris, 8 déc. 2005, *Kertel / Google*, Legalis, <https://www.legalis.net/jurisprudences/tribunal-de-grande-instance-paris-3eme-chambre-2eme-section-jugement-du-08-decembre-2005/>

684. Cependant, quelle que soit la responsabilité invoquée, il est nécessaire de démontrer une faute ou du moins un rôle joué par le prestataire de référencement. La pratique commerciale trompeuse ne peut donc guère s'appliquer ici.

685. Le 4 août 2010, Google avait mis au point une nouvelle procédure *Google Ads* visant à garantir son rôle passif⁸⁹⁵. Ainsi, depuis le 14 septembre 2010 (date d'entrée en vigueur de cette procédure), Google ne contrôle plus le dépôt des mots-clés par les annonceurs. En outre, Google a instauré un nouveau processus de retrait d'annonce permettant aux titulaires de droit de marques de déposer plainte auprès de la société afin de faciliter le retrait⁸⁹⁶. Cependant, on l'a bien vu, cela n'a guère eu pour effet d'écarter complètement sa responsabilité.

686. Quelles manœuvres la société Google va-t-elle employer à l'avenir pour établir son rôle passif ?

687. **Notre opinion.** Ces différentes décisions révèlent de nombreux écueils relatifs à la constatation de l'atteinte à la marque renommée, et des marques traditionnelles, sur internet.

S'agissant des marques traditionnelles, on observe une certaine incohérence relative au fait de reconnaître que puisse être constatée l'atteinte à la fonction de garantie d'origine, l'atteinte à la fonction d'investissement, mais pas l'atteinte à la fonction publicitaire. Nous l'avons montré, si de telles fonctions existent, elles sont étroitement liées, les fonctions d'investissement et de publicité étant finalement une variété de la fonction de garantie d'origine.

688. S'agissant des atteintes à la marque renommée, l'arrêt *Interflora* souligne bien qu'il est nécessaire de faire appel à la fonction propre à la marque renommée. Cependant, lorsqu'une telle fonction n'était pas déterminée, une telle entreprise paraissait impossible. Désormais, à l'aide de la fonction performative que nous avons identifiée, il est possible de constater l'atteinte lorsque l'on fait face à l'usage d'*Ads* ou de *Méta tags* identiques ou similaires à la marque renommée sur internet. En envisageant l'atteinte de cette manière, elle

⁸⁹⁵ L. LARRIMORE OUELLETTE, "The Google Shortcut to Trademark Law", *California Law Review* 2014, vol. 102, n° 2, p. 351-407.

⁸⁹⁶ M. SCHAFFNER, « Adwords : la clé du système mots-clés », *RLDI* oct. 2010, n° 64, p. 2

est alors assez simple à démontrer, la force d'attraction de la marque se trouvant nécessairement réduite, dès lors que les produits et services vendus ou la marque en elle-même sont présentés de manière à réduire l'envie de l'internaute d'en faire l'acquisition. Et c'est généralement le cas lorsque l'individu à l'origine de la pratique litigieuse n'est pas doté des mêmes moyens financiers ni d'une connaissance de la marque lui permettant de maintenir une certaine qualité dans la présentation et surtout d'utiliser les mêmes codes marketing.

689. Quoiqu'il en soit, caractériser l'atteinte à la marque renommée par l'atteinte à sa fonction offre plus de souplesse aux juges pour effectuer une analyse au cas par cas. Et ce d'autant plus lorsque, suivant notre démonstration, les marques renommées devront être répertoriées dans un registre « Marque renommée ».

690. **La responsabilité des intermédiaires davantage recherchée.** Selon nous, il serait judicieux de considérer que, dès lors que les intermédiaires ont été informés d'une manière ou d'une autre, du caractère illicite de contenus ou de noms de domaines, leur responsabilité pourra être recherchée⁸⁹⁷. En revanche, dans le cas contraire, il semble délicat d'exiger que les intermédiaires effectuent un contrôle préventif trop important. Ainsi, la question relative à leur rôle actif ou non semble mal orientée et génère des débats trop techniques, que les juges ne seront pas en mesure de trancher.

Nous avons ainsi traité l'atteinte de la marque renommée sur internet. Il s'agit désormais d'étudier un contexte qui pose également des difficultés, à savoir la situation de la marque renommée en transit [B].

⁸⁹⁷ M. LEFORT, « Réflexion sur l'application économique du droit de la responsabilité », Médias & Marque avr. 2015, p. 18.

B) La défense de la marque renommée face à une marque litigieuse en transit

691. En 2013 s'est tenu à Paris un colloque organisé par l'IRPI sur les Douanes et la lutte anti-contrefaçon au cours duquel Monsieur FRANTZ, alors coprésident de l'IRPI, mettait en garde contre l'accroissement de la contrefaçon issue de la mondialisation : 10% du commerce international en seraient affectés. En effet, il ne fait plus de doute aujourd'hui que la contrefaçon de marque constitue un délit douanier. Comme le souligne Monsieur FOURNEL, dans la mesure où ce phénomène est un effet pervers de la mondialisation et que l'essentiel des contrefaçons est importé, les services de douane sont les mieux placés pour contrôler les transports et envois litigieux⁸⁹⁸. Il s'agit donc d'étudier de quelle manière les autorités douanières pourraient jouer un rôle crucial dans la lutte contre la contrefaçon de marque renommée [1], mais aussi d'étudier les outils mis à leur disposition aujourd'hui pour les aider dans leurs missions [2].

1) Marchandises en transit

692. Avant la transposition par le droit français de la Directive Paquet Marques, l'atteinte à la marque renommée ne pouvait être constitutive d'un délit douanier. Cependant l'ordonnance n°2019-1169 du 13 novembre 2019 a instauré un régime bénéfique aux marques renommées, leur permettant, d'une part, de bénéficier des dispositions du droit douanier [a], et d'autre part, d'être davantage protégée contre les marchandises litigieuses en transit [b].

a) L'atteinte à la marque renommée française désormais constitutive d'un délit douanier

⁸⁹⁸ J. FOURNEL, « Quatre défis de la présidence française contre les contrefaçons », Gaz. Pal. nov. 2008, n° 311, p. 24.

693. Aux termes des articles 38⁸⁹⁹ et 428⁹⁰⁰ du Code des douanes, la contrefaçon est un délit douanier. Sous les dispositions du droit antérieur, l'atteinte à la marque renommée française n'était pas un acte de contrefaçon, mais était sanctionnée sous les dispositions de la responsabilité civile délictuelle. Tel n'est pas le cas en revanche des marques de l'Union européenne qui ont toujours été défendues sur le terrain du droit exclusif⁹⁰¹.

694. Ainsi, avant la transposition de la Directive Paquet Marques par le droit français, a-t-on recherché un autre moyen permettant aux titulaires de marques renommées françaises de bénéficier des dispositions relatives au droit de douane. L'application de l'article 215 a été envisagée. Ce dernier dispose que « ceux qui détiennent ou transportent des marchandises dangereuses pour la santé, la sécurité ou la moralité publique, des marchandises

⁸⁹⁹ Article 38 du Code des douanes « Pour l'application du présent code, sont considérées comme prohibées toutes marchandises dont l'importation ou l'exportation est interdite à quelque titre que ce soit, ou soumise à des restrictions, à des règles de qualité ou de conditionnement ou à des formalités particulières. Lorsque l'importation ou l'exportation n'est permise que sur présentation d'un titre régulier ou si elle est présentée sous le couvert d'un titre non applicable. [...] 4. Au titre des dispositions dérogatoires prévues à l'article 2bis, le présent article est applicable [...] aux marchandises contrefaisantes ».

⁹⁰⁰ Article 428 du Code des douanes : « est réputée importation ou exportation sans déclaration de marchandises prohibée toute infraction aux dispositions, soit législatives, soit réglementaires portant prohibition d'importation, d'exportation ou de réexportation ou bien subordonnant l'exportation ou la réexportation au paiement de droits, de taxes ou à l'accomplissement de formalités particulières lorsque la fraude a été faite ou tentée par les bureaux et qu'elle n'est pas spécialement réprimée par une autre disposition du présent Code. Dans le cas où les marchandises ayant été exportées par dérogation à une prohibition de sortie, à destination d'un pays déterminé, sont, après arrivée dans ce pays, réexpédiées sur un pays tiers, l'exportateur est passible des peines de l'exportation sans déclaration s'il est établi que cette réexpédition a été effectuée sur ses instructions, à son instigation ou avec sa complicité, ou encore s'il est démontré qu'il en a tiré profit ou qu'il avait connaissance de la réexpédition projetée au moment de l'exportation. Ces dispositions ne sont pas applicables aux infractions aux règles de qualité ou de conditionnement imposées à l'exportation. »

⁹⁰¹ Règlement 2017/1001 (UE), Art. 9 : « l'enregistrement d'une marque de l'Union européenne confère à son titulaire un droit exclusif. Sans préjudice des droits des titulaires acquis avant la date de dépôt ou la date de priorité d'une marque de l'Union européenne, le titulaire de cette marque de l'Union européenne est habilité à interdire à tout tiers, en l'absence de son consentement, de faire usage dans la vie des affaires d'un signe pour des produits ou des services lorsque : [...] ce signe est identique ou similaire à la marque de l'Union européenne, indépendamment du fait que les produits ou services pour lesquels il est utilisé soient identiques, similaires ou non similaires à ceux pour lesquels la marque de l'Union européenne est enregistrée, lorsque celle-ci joit d'une renommée dans l'Union et que l'usage de ce signe sans juste motif tire indûment profit du caractère distinctif de la renommée de la marque de l'Union européenne ou leur porte préjudice. »

contrefaisantes, des marchandises prohibées au titre d'engagements internationaux ou des marchandises faisant l'objet d'un courant de fraude internationale et d'un marché clandestin préjudicant aux intérêts légitimes du commerce régulier et à ceux du Trésor [...] doivent, à première réquisition des agents de douanes, produire soit des quittances attestant que ces marchandises ont été régulièrement importées dans le territoire douanier de la Communauté européenne, soit des factures d'achat, bordereaux de fabrication ou toutes autres justifications d'origine émanant de personnes ou sociétés régulièrement établies à l'intérieur du territoire douanier de la Communauté européenne. Ceux qui ont détenu, transporté, vendu, cédé ou échangé lesdites marchandises et ceux qui ont établi les justifications d'origine sont également tenus de présenter les documents visés à toute réquisition des agents des douanes formulée dans un délai de trois ans, soit à partir du moment où les marchandises ont cessé d'être entre leurs mains, soit à partir de la délivrance des justifications d'origine ».

695. Or, on l'a vu, de nombreux engagements internationaux encadrent la réglementation des marques renommées. On peut, par exemple, citer l'article 6bis de la CUP qui, couplé avec l'article 16-3 de l'accord sur les ADPIC, régit le régime des marques renommées. En effet, rappelons que l'article 6bis de la CUP fait référence à une marque notoire. Cependant, l'article 16-3 des ADPIC, disposant que « l'article 6bis de la Convention de Paris s'appliquera, *mutatis mutandis*, aux produits ou services qui ne sont pas similaires à ceux pour lesquels une marque de fabrique ou de commerce est enregistrée, à condition que l'usage de cette marque pour ces produits ou services indique un lien entre ces produits ou services et le titulaire de la marque enregistrée et à condition que cet usage risque de nuire aux intérêts du titulaire de la marque enregistrée », l'application de l'article 6bis de la CUP a pu être étendue aux marques renommées.

696. Cependant, une telle solution n'a pas été adoptée. Un arrêt rendu le 15 mai 2019 par la chambre criminelle de la Cour de cassation le réaffirme⁹⁰². En l'espèce, la Cour d'appel a été saisie de poursuites par l'administration des douanes concernant le délit d'importation en contrebande de marchandises contrefaisantes de sacs « damier ». Pour leur défense, les prévenus, souhaitant échapper au délit douanier, ont tenté de remettre en cause la contrefaçon de marque en invoquant l'exception tirée du défaut du caractère distinctif de ces dernières. La Cour d'appel a jugé, cependant, qu'il n'appartenait pas au juge correctionnel d'annuler des

⁹⁰² Cass. crim., 15 mai 2019, n° 18-80.024.

marques ni d'accorder, en l'absence de tout élément sérieux, un sursis à statuer pour permettre la saisine du TGI de Paris en contestation de marques. L'arrêt est cassé, la Chambre criminelle de la Cour de cassation considérant, au visa de l'article 384 du Code de procédure pénale⁹⁰³, « qu'en se déterminant ainsi, alors que l'action fiscale introduite par l'administration des douanes a le caractère d'une action publique et que les juridictions répressives saisies du délit douanier d'importation en contrebande de marchandises prohibées sont compétentes pour statuer sur l'exception afférente à la marque contrefaite tirée du défaut de son caractère distinctif, la Cour d'appel a méconnu le texte susvisé. »⁹⁰⁴.

697. C'est en effet à juste titre que la Chambre criminelle a cassé l'arrêt de la Cour d'appel. En effet, nous avons évoqué dans un chapitre précédent l'arrêt *Balenciaga* dans lequel la Cour d'appel a prononcé la nullité de la marque « Balenciaga » pour défaut de caractère distinctif⁹⁰⁵. Ainsi, l'action en nullité de marque intentée par les prévenus a, selon nous, des chances d'aboutir.

Cependant, ce que cet arrêt souligne avant tout c'est l'interdépendance entre la qualification de délit douanier et l'existence de contrefaçon de marque.

698. Ainsi, on rejoint l'analyse de Messieurs LENTINI et MASSOT qui, avant la transposition en droit français du Paquet Marques, mettaient en avant l'absurdité relative au fait qu'alors que la marque renommée communautaire bénéficiait des dispositions issues du Code des douanes, la marque renommée française s'en trouvait exclue⁹⁰⁶. Cela était, en effet, la conséquence de la lecture trop rigoureuse des juges français.

⁹⁰³ Article 384 du Code de procédure pénale « le tribunal saisi de l'action publique est compétent pour statuer sur toutes exceptions proposées par le prévenu pour sa défense, à moins que la loi n'en dispose autrement, ou que le prévenu n'excipe d'un droit réel immobilier ».

⁹⁰⁴ Cass. crim., 15 mai 2019, n° 18-80.024.

⁹⁰⁵ Cf. *supra*, p. 187 et s.

⁹⁰⁶ T. LENTINI et P. MASSOT, Les douanes et la contrefaçon, JCL Marques- Dessins et modèles, Fasc. 7531, 2019, p. 36 ; P. TRÉFIGNY, « Contrefaçon. Sanctions pénales - La rigueur, nécessaire, du droit pénal - », Propr. industr. oct. 2015, n° 10, comm. 69 ; V. SCORDAMAGLIA, « La fonction du droit de marque : épuisement, transit », Propr. industr. oct. 2010, n° 10, dossier 6.

699. Fort heureusement, en plaçant la défense des marques renommées sur le terrain du droit exclusif, l'ordonnance du 13 novembre 2019 a tout changé et, enfin, aligné le régime de l'atteinte à la marque renommée française sur celui de la marque renommée communautaire.

700. Ainsi, selon l'article 414 du Code des douanes, la contrefaçon est passible de trois ans d'emprisonnement, de la confiscation de l'objet de fraude, de la confiscation des moyens de transport, de la confiscation des objets servant à masquer la fraude, de la confiscation des biens et avoirs qui sont le produit direct ou indirect de l'infraction et d'une amende comprise entre une et deux fois la valeur de l'objet de fraude, tout fait de contrebande ainsi que tout fait d'importation ou d'exportation sans déclaration lorsque ces infractions se rapportent à des marchandises de la catégorie de celles qui sont prohibées. La peine d'emprisonnement est portée à une durée maximale de cinq ans et l'amende peut aller jusqu'à trois fois la valeur de l'objet de fraude lorsque les faits de contrebande, d'importation ou d'exportation portent sur des biens à double usage, civil et militaire, dont la circulation est soumise à restriction par la réglementation européenne, la peine d'emprisonnement est portée à dix ans et l'amende peut aller jusqu'à dix fois la valeur de l'objet de la fraude soit lorsque les faits de contrebande sont dangereux pour la santé, la moralité ou la sécurité publique soit lorsqu'ils sont commis en bande organisée.

Ainsi, il s'agit désormais d'étudier les aménagements issus du Paquet Marques et permettant aux marques renommées de lutter contre les marchandises en transit [b].

b) Le renforcement des prérogatives du titulaire de la marque renommée face à une marque en transit

701. Un autre des apports majeurs de la transposition du Paquet Marques en droit français dans l'ordonnance n° 2019-1169 tient au fait que les titulaires des marques renommées ont désormais la possibilité d'invoquer leur droit à l'encontre de marchandises en situation de transit dans l'État dans lequel la marque fait l'objet d'une protection.

702. Comme le souligne Monsieur MASSOT, la question du transit de marchandises de contrefaçon a suscité au cours des dernières années une abondante jurisprudence qui a rendu l'appréciation des marchandises transitant sur le territoire de l'Union européenne très

complexe⁹⁰⁷. Les discussions ont porté tout particulièrement sur la validité des retenues douanières pratiquées sur des marchandises en transit.

703. À l'origine, le droit des marques n'évoquait pas expressément, ou peu, cette hypothèse. L'expression « marchandise en transit » renvoyait exclusivement au droit douanier. Ainsi, pour trouver une définition de ce terme, il faut se référer au droit douanier, lequel le définit comme la faculté de transporter des marchandises sous douane soit à destination, soit au départ d'un point déterminé du territoire douanier⁹⁰⁸. Or, si telle hypothèse est envisagée en droit douanier, ce n'est pas dans le sens d'un renforcement des droits des douanes ; bien au contraire. Ce même article disposant que les marchandises expédiées en transit bénéficient de la suspension des droits, taxes, prohibitions et autres mesures économiques, fiscales ou douanières applicables à ces marchandises.

704. Face à ce vide juridique, du moins dans le droit des marques, il a fallu dans un premier temps aborder cette problématique sous l'angle des articles 30 et 36 du Traité sur le Fonctionnement de l'Union européenne. Pour rappel, l'article 30 (ancien article 28 du TCE) énonce le principe selon lequel les restrictions quantitatives à l'importation ainsi que toutes mesures d'effets équivalents sont interdites entre les États membres. L'article 36 TFUE (ancien article 30 TCE) vient nuancer ce principe disposant qu'il ne fait pas obstacle « aux interdictions ou restrictions d'importation, d'exportation ou de transit, justifiées par des raisons de moralité publique, d'ordre public, de sécurité publique, de protection de la santé et de la vie des personnes et des animaux ou de préservation des végétaux, de protection des trésors nationaux ayant une valeur artistique, historique ou archéologique ou de protection de la propriété industrielle et commerciale. Toutefois, ces interdictions ou restrictions ne doivent constituer ni un moyen de discrimination arbitraire ni une restriction déguisée dans le commerce entre les États membres ».

705. Il n'est guère étonnant de constater que les prérogatives des douanes étaient alors très limitées et ne permettaient pas de lutter efficacement contre la contrefaçon. Les juges luxembourgeois, dans un arrêt en date du 26 septembre 2000, s'alignant sur cette conception,

⁹⁰⁷ P. MASSOT, « Marchandises en transit : du règlement douanier à la proposition législative sur les marques en Europe », in J. FRANTZ et a., *Douanes et lutte anti-contrefaçon*, Colloque de l'IRPI du 22 novembre 2013, 2014, Paris, LexisNexis, série colloques, p. 51.

⁹⁰⁸ Art. 125 du Code des douanes.

avaient ainsi jugé « qu'en mettant en œuvre, sur le fondement du Code de la propriété intellectuelle, des procédures de retenue par les autorités douanières dirigées contre des marchandises légalement fabriquées dans un État membre de la Communauté européenne et destinées, après avoir transité par le territoire français, à être mises sur le marché d'un autre État membre, où elles peuvent être légalement commercialisées, la République française a manqué aux obligations qui lui incombent en vertu de l'article 30 du traité CE »⁹⁰⁹. Cependant, cette décision laissait persister le doute quant au fait de savoir si elle était amenée à s'appliquer à toute situation de marchandises en transit ou si son application était limitée au cas d'espèce.

706. À ce titre, l'arrêt *Rioglas* du 23 octobre 2003 a été un réel coup de massue portée à l'encontre des titulaires de marque⁹¹⁰. En l'espèce, les marchandises fabriquées en Espagne par la société Rioglass (des parebrises et des vitres sur lesquels étaient apposées diverses marques verbales et semi-figuratives de fabricants français et espagnols) devaient être livrées en Pologne. Durant le transit, ces marchandises, soupçonnées de contrefaçons, ont été retenues et saisies par l'Administration des douanes. La Cour d'appel de Bordeaux saisie a ordonné la mainlevée et déclaré l'Administration des douanes coupable. Elle a condamné celle-ci à restituer les marchandises. Dans un arrêt du 26 mars 2002, la Cour de cassation, saisie par l'Administration des douanes, a décidé de surseoir à statuer et de poser à la Cour de justice une question préjudicielle : « L'article 30 du Traité, devenu l'article 28 CE, [doit-il] être interprété en ce sens qu'il s'oppose à la mise en œuvre, sur le fondement du Code de la propriété intellectuelle, des procédures de retenue par les autorités douanières dirigées contre les marchandises légalement fabriquées dans un État membre de la Communauté européenne et destinées, après avoir transité par le territoire français, à être mises sur le marché d'un pays tiers, en l'espèce la Pologne ? » À cela, la Cour de justice répondit par l'affirmative, au motif que la mise en œuvre d'une telle protection est liée à une commercialisation des produits, laquelle ne caractérise pas la situation de transit. À ce titre, l'arrêt souligne bien que le transit ne peut porter atteinte à l'objet du droit protégé.

707. Ainsi, au visa des articles 30 et 28 du TCE, la question des marchandises en transit était réglée en défaveur des titulaires de marques. Les titulaires ont donc envisagé d'autres

⁹⁰⁹ CJCE, 26 sept. 2000, aff C-23/99.

⁹¹⁰ CJCE, 23 oct. 2003, aff. C-115/02.

fondements pour protéger leurs droits. Et c'est vers la Directive 89/104⁹¹¹ qu'ils se sont tournés⁹¹². Mais cette stratégie ne rencontra aucun succès, tant en droit communautaire qu'en droit français⁹¹³.

708. Les affaires jointes *Nokia et Philips* portèrent le coup de grâce. Rendu le 1^{er} décembre 2011, l'arrêt de la Cour de justice a constitué un véritable bouleversement en la matière, en ce qu'elle restreint davantage les prérogatives des autorités douanières face à des marchandises contrefaites en transit⁹¹⁴.

709. En l'espèce, la retenue douanière a été opérée par les autorités douanières belges et britanniques sur des cargaisons de rasoirs suspectés de contrefaire un modèle « Philips », ainsi que sur des téléphones reproduisant la marque « Nokia », tous provenant de Chine. Cependant, ces deux affaires se distinguent à travers le fait que la destination des rasoirs était inconnue, alors que les téléphones étaient, eux, en transit vers la Colombie. Ainsi, ces deux affaires ont donné lieu à deux problématiques différentes. Dans l'affaire *Nokia*, il s'est agi de savoir si la violation des droits peut être établie alors même qu'on ignore si les téléphones étaient destinés à être mis sur le marché. S'agissant de *Philips*, la problématique est plus classique et renvoie à celle traitée antérieurement, à savoir si la violation des droits de propriété intellectuelle doit être examinée pour des marchandises en situation en transit. Ainsi, ces deux affaires ont poussé la Cour à statuer sur les deux questions préjudicielles suivantes : « L'article 6 , paragraphe 2 sous b) constitue-t-il une règle de droit communautaire uniformisée qui s'impose à la juridiction de l'État membre saisie [...] par le titulaire du droit et cette règle emporte-t-elle que la juridiction ne peut pas tenir compte, pour statuer, du statut

⁹¹¹ Directive 89/104, Art. 5 : « la marque enregistrée confère à son titulaire un droit exclusif. Le titulaire est habilité à interdire à tout tiers, en l'absence de son consentement, de faire usage, dans la vie des affaires ; d'un signe identique à la marque pour des produits ou des services identiques à ceux pour lesquels celle-ci est enregistrée ; d'un signe pour lequel, en raison de l'identité ou de la similitude des produits ou des services couverts par la marque et le signe, il existe, dans l'esprit du public, un risque de confusion qui comprend le risque d'association entre le signe et la marque [...] si les conditions énoncées sont remplies, il peut notamment être interdit d'apposer le signe sur les produits ou sur le conditionnement ; d'offrir les produits, de les mettre dans le commerce ou de les détenir à ces fins, ou d'offrir ou de fournir des services sous le signe ; d'importer ou d'exporter les produits sous le signe ; d'utiliser le signe dans les papiers d'affaires et de publicité »

⁹¹² CJCE, 18 oct. 2005, aff. C-405/03, *Class International* , CJCE, 9 nov. 2006, aff. C-281/05, *Montex Holding*.

⁹¹³ Cass. Com, 7 juin 2006, n° 0315118.

⁹¹⁴ CJUE, 1^{er} déc. 2011, aff. jtes. C-446/09 et C-495/09, *Nokia et Philips*.

de dépôt temporaire ou du statut de transit et qu'elle doit appliquer la fiction selon laquelle les marchandises ont été fabriquées dans cet État membre, et que, par conséquent, elle doit se prononcer par application du droit de cet État membre sur la question de savoir si les marchandises concernées portent atteinte au droit de propriété intellectuelle en question ? » (pour *Philips*) et « les marchandises non communautaires revêtues d'une marque communautaire qui sont soumises à la surveillance douanière dans un État membre et qui sont en transit en provenance d'un État tiers et à destination d'un autre État tiers peuvent-elles constituer des marchandises de contrefaçon au sens de l'article 2, paragraphe 1 sous a)⁹¹⁵ du règlement n° 1383/2003 s'il n'y a pas de preuve suggérant que ces marchandises seront mises sur le marché dans la Communauté européenne soit conformément à un régime douanier, soit au moyen d'un détournement illicite ? » (pour *Nokia*). À ces questions, la Cour a répondu à la négative.

710. Rappelant que les régimes de transit et d'entrepôt douanier se caractérisent par la circulation des marchandises entre des bureaux de douane et le stockage de marchandises dans un entrepôt placé sous surveillance douanière, la Cour en déduit que ces opérations ne sauraient, en tant que telles, s'analyser comme une mise en vente de marchandises dans l'Union. Ainsi, les marchandises placées sous un régime douanier suspensif en ces circonstances ne sauraient, du seul fait de ce placement, porter atteinte à des droits de propriété intellectuelle applicables dans l'Union. Cependant, la Cour nuance son propos en introduisant une limite à cette règle lorsque l'autorité douanière dispose d'indices selon

⁹¹⁵ Règlement 3295/94, Art. 6.2.a : les marchandises de contrefaçon sont « les marchandises, y compris leur conditionnement, sur lesquelles a été apposée sans autorisation une marque de fabrique ou de commerce qui est identique à la marque de fabrique ou de commerce dûment enregistrée pour les mêmes types de marchandises, ou qui ne peut être distinguée dans ses aspects essentiels de cette marque de fabrique ou de commerce et qui de ce fait porte atteinte aux droits du titulaire de la marque en question selon la législation communautaire ou celle de l'État membre où la demande d'intervention des autorités douanières est faite ; tout signe de marque [...] même présenté séparément, dans les mêmes conditions que les marchandises visées [...] les emballages revêtus des marques des marchandises de contrefaçon, présentés séparément, dans les mêmes conditions que les marchandises visées ». A l'inverse, l'article 6.2.b du Règlement 3295/94 : « les marchandises pirates » sont les marchandises qui sont ou qui contiennent, des copies fabriquées sans le consentement du titulaire du droit d'auteur ou des droits voisins ou du titulaire d'un droit relatif au dessin ou modèle enregistré ou non en droit national, ou d'une personne dûment autorisée par le titulaire dans le pays de production dans les cas où la réalisation de ces copies porte atteinte au droit en question selon la législation communautaire ou celle de l'État membre où la demande d'intervention des autorités douanières est faite ».

lesquels l'un des opérateurs impliqués avait l'intention de diriger ces marchandises vers les consommateurs de l'Union⁹¹⁶. Ces indices sont constitués dès lors que les marchandises provenant d'États tiers font l'objet d'un acte commercial dirigé vers les consommateurs dans l'Union (vente, offre à la vente ou publicité).

711. En résumé, l'enseignement de cet arrêt est que les marchandises ne peuvent porter atteinte à un droit de propriété intellectuelle que lorsqu'elles répondent à la qualification de « marchandises de contrefaçon » ou de « marchandises pirates ». Tel ne peut être le cas lorsque ces marchandises sont en transit ; excepté, si ces dernières sont destinées à être mises en vente dans l'Union européenne. Dans ce cas, il est nécessaire de disposer d'indices probants, un simple détournement des marchandises ne remplissant pas cette condition.

712. Les conséquences négatives de cette décision ont été importantes⁹¹⁷ et la décision, vivement critiquée. Le juge KITCHIN (affaire *Nokia*) a lui-même reconnu que la décision n'était pas satisfaisante et qu'il espérait voir la législation évoluer pour combattre la contrefaçon de marque en transit⁹¹⁸.

713. Mais si le Règlement (UE) 608/2013 n'avait alors pas apporté la solution permettant aux titulaires de se défendre face à des marchandises contrefaites en transit, la réforme issue du Paquet Marques, fort heureusement, y est parvenue⁹¹⁹.

714. Rappelons que si la première Directive rapportée aux marques nationales a été adoptée en décembre 2015 par le Parlement européen, le processus législatif du Paquet Marques a, en

⁹¹⁶ CJUE, 1^{er} déc. 2011, aff. jtes. C-446/09 et C-495/09, pt.60 : « l'autorité douanière ayant constaté la présence en entrepôt ou en transit de marchandises imitant ou copiant un produit protégé, dans l'Union, par un droit de propriété intellectuelle peut valablement intervenir lorsqu'elle dispose d'indices selon lesquels l'un ou plusieurs des opérateurs impliqués dans la fabrication, l'expédition, ou la distribution des marchandises, tout en n'ayant pas encore commencé à diriger ces marchandises vers les consommateurs dans l'Union est sur le point de le faire ou dissimule ses intentions commerciales ».

⁹¹⁷ Baisse de 50% du nombre d'articles retenus en douane en 2012 par rapport à 2011.

⁹¹⁸ *Nokia v HMRC* [2009] EWHC 1903 (h), Case N° HC09CO1457, para 80 : "I recognize that this result is not satisfactory. I can only hope it provokes a review of the adequacy of the measures available to combat the international trade in fake goods by preventing their transshipment through Member States".

⁹¹⁹ N. BINCTIN, « Douanes - Le nouveau règlement européen de défense des droits de la propriété intellectuelle par saisie douanière », Propr. industr. janv. 2014, n° 1, dossier 6.

réalité, débuté avec la Proposition de la Commission européenne du 27 mars 2013. Or, la Commission européenne avait déjà identifié la nécessité de répondre aux besoins des titulaires de marque, soulignant que « les parties prenantes ont vivement critiqué les implications de l'arrêt *Philips et Nokia*, considérant que celui-ci fait peser sur les titulaires de droits une charge de la preuve disproportionnée et entrave la lutte contre la contrefaçon. Il est évident qu'il est urgent de disposer d'un cadre juridique européen, permettant de lutter plus efficacement contre cette activité en plein essor qu'est la contrefaçon. Il est donc proposé de combler le vide existant en permettant aux titulaires de droits d'empêcher des tiers d'introduire sur le territoire douanier de l'Union des produits, qu'ils aient, ou non, été mis en libre pratique, provenant de pays tiers et portant sans autorisation une marque pratiquement identique à la marque déjà enregistrée pour ces produits »⁹²⁰.

715. Et c'est chose faite avec le Règlement sur les marques (UE) 2017/1001 du 14 juin 2017 (pour les marques de l'Union européenne) et la Directive 2015/2436 (pour les marques nationales). En effet, l'article 10.4 de la Directive dispose que « sans préjudice des droits des titulaires acquis avant la date de dépôt ou la date de priorité de la marque enregistrée, le titulaire de cette marque enregistrée est, en outre, habilité à empêcher tout tiers d'introduire, dans la vie des affaires, des produits dans l'État membre où la marque est enregistrée, sans qu'ils y soient mis en libre pratique, lorsque ces produits, conditionnement inclus, proviennent de pays tiers et portent sans autorisation une marque qui est identique à la marque enregistrée pour ces produits ou qui ne peut être distinguée, dans ses aspects essentiels, de cette marque ».

716. Selon Messieurs BOUVEL et CANLORBE, l'intérêt majeur de cette Directive est de renverser la charge de la preuve, contrairement aux affaires précédentes, dans lesquelles les titulaires de marque lésés et les autorités douanières devaient démontrer que les marchandises étaient destinées à être commercialisées dans le territoire de l'Union dans lequel la protection est recherchée⁹²¹. Il appartient désormais au détenteur des marchandises de démontrer l'inverse. L'article 4, paragraphe 2, de la Directive indiquant que le pouvoir conféré au titulaire de la marque en vertu du premier alinéa s'éteint si, au cours de la procédure visant à déterminer s'il a été porté atteinte à la marque enregistrée, engagée conformément au

⁹²⁰ Proposition de Directive du Parlement européen et du Conseil rapprochant les législations des États membres sur les marques du 27 mars 2013 COM(2013) 162 final 2013/0089 5.6.

⁹²¹ A. BOUVEL et J. CANLORBE, « Le « Paquet Marques » ou l'occasion manquée d'une vraie clarification », *op. cit.*, p. 27.

Règlement (UE) 608/2013, le déclarant ou le détenteur des produits apporte la preuve que le titulaire de la marque enregistrée n'a pas le droit d'interdire la mise sur le marché des produits dans le pays de destination finale.

717. Selon ces auteurs, ce mécanisme revient finalement à faire dépendre la protection de la marque contre la contrefaçon de la protection garantie à cette dernière dans un État tiers. Ainsi, cela renferme selon eux une évolution du principe de territorialité du droit de propriété intellectuelle (on prend désormais en considération un fait accompli à l'étranger, et une situation juridique étrangère).

718. **Nos propositions.** D. SAUSSINAN, responsable de l'Union des Fabricants (UNIFAB), souligne qu'en pratique des évolutions du droit sont encore nécessaires pour permettre aux autorités douanières de lutter efficacement contre la contrefaçon de marque. Il souligne à ce titre que « la disposition qui sera adoptée doit tenir compte de la réalité du travail des agents des douanes, qui ont besoin de fluidité et de simplicité pour accomplir leur mission de contrôle, sans faire peser des charges inutiles sur le titulaire des droits »⁹²². En effet, si l'inversement de la charge de la preuve constitue une avancée très bénéfique aux titulaires des marques renommées, force est de constater que certaines lacunes demeurent, notamment lorsqu'il s'agit de s'opposer à une atteinte autre à des droits de propriété intellectuelle autre que des droits de marques⁹²³.

719. Le rôle des autorités douanières dans la lutte contre la contrefaçon ne cesse de croître. À côté de cela, les titulaires de marques renommées bénéficient, tout comme les autorités douanières, d'outils toujours plus innovants [2].

⁹²² D. SAUSSINAN, « Contrôler les contrefaçons en transit pour défendre la création partout dans le monde », Gaz. Pal. 2014, n° 362, p. 14.

⁹²³ P. MASSOT et T. LENTINI, « Les retenues en douane : un régime parvenu à maturité ? », Europe nov. 2016, n° 11, 4.

2) *La nécessaire conciliation de solutions juridiques et extra-juridiques*

720. « La justice doit être accessible et la Cour de cassation s'engage à relever le défi en utilisant les potentialités des technologies appliquées au droit » : dans un entretien en date du 3 mars 2020, la première présidente de la Cour de cassation Madame ARENS a souhaité réagir s'agissant du traitement de la crise sanitaire liée au Covid19⁹²⁴. En effet, la crise mondiale due au Covid 19 est exceptionnelle dans l'histoire par son ampleur et son impact. La lutte contre la contrefaçon va être par conséquent amenée, une nouvelle fois, à emprunter de nouvelles voies et faire intervenir de nouveaux acteurs. Car on l'observe bel et bien la crise liée au Covid19 a, d'ores et déjà, accéléré les mutations du luxe. Comme le démontre le Professeur KAPFERER, « pour perdurer l'hymne à la tradition ne suffira plus : les marques de luxe devront embrasser ce futur qui vient s'installer dans leurs vies brutalement du jour au lendemain [...] et ont l'obligation sociétale de redéfinir la notion même du beau et de l'excellence dont elles se disent être l'industrie »⁹²⁵. Ainsi comment les marques renommées doivent-elles faire face au monde de demain ? Cette adaptation se concrétise d'une part, à travers le développement de nouveaux modes de règlements des litiges, plus rapides et permettant une plus grande souplesse [a] mais aussi par la mise en œuvre de techniques de dépistage de la contrefaçon toujours plus innovantes [b].

a) Les nouveaux modes de règlement des litiges

721. Le Conseil d'État n'a eu de cesse d'encourager l'instauration de nouveaux modes de résolution de litiges⁹²⁶. Dès 1998, il a insisté sur « la nécessité de prévoir, en cas de litige relatif à une marque [avec un nom de domaine], un mécanisme de médiation et d'arbitrage, qui soit obligatoire pour le titulaire du nom de domaine et dont la sentence s'impose au

⁹²⁴ <https://www.courdecassation.fr/IMG/JCP300320.pdf>

⁹²⁵ <https://theconversation.com/covid-19-une-crise-sans-precedent-qui-va-acceler-les-mutations-du-luxe-136777>

⁹²⁶ L. CADIET, « Panorama des modes alternatifs de règlement des conflits en droit français », RLR 2011, n° 28, p. 149 ; N. DREYFUS, « Nom de domaine - La défense des droits de marque face aux nouvelles extensions de noms de domaine », Comm. com. électr. mai 2009, n° 5, étude 11.

bureau d'enregistrement »⁹²⁷. Plus récemment, il alla plus loin, soulignant que la médiation extrajudiciaire doit devenir un mode complètement autonome de résolution des conflits et ne doit plus être regardée comme un simple moyen de désengorger les tribunaux mais devenir un mode de règlement des différends à part entière, plus consensuel et pacifié⁹²⁸.

722. Ces modes alternatifs de règlement des litiges (MARL ou ADR en anglais) sont des procédés qui ont pour vocation de résoudre les conflits en dehors de l'institution judiciaire et participent de ce fait au désengorgement des juridictions étatiques. À ce titre, ils introduisent une véritable souplesse dans le règlement des litiges.

723. Ainsi, depuis quelques années on assiste au développement de nouveaux modes de règlements, plus différents et innovant les uns des autres. En effet, comme l'a souligné le Professeur CASTETS-RENARD, lors du colloque organisé par l'UFR le 4 juin 2010 à Toulouse sur les métamorphoses de la marque, « si l'internet peut aisément favoriser la copie et abriter de nouveaux modes de contrefaçon de marque, il génère aussi de nouveaux modes de résolution des conflits »⁹²⁹.

724. À ce titre, la procédure UDRP (Règlement uniforme des litiges relatifs aux noms de domaine), a vu le jour afin de permettre une gestion des conflits en un minimum de temps⁹³⁰. D'autres procédures existent (PARL⁹³¹, ADR), mais dans la mesure où elles ne concernent

⁹²⁷ Conseil d'État, rapport « Internet et les rapports numérique », 1998, p. 11. A ce sujet, voir N. DREYFUS, « AFNIC - La défense des marques sur l'Internet confrontée à la protection des données personnelles : l'anonymisation des Whois », *Comm. com. électr. oct. 2008*, n° 10, étude 20.

⁹²⁸ Conseil d'État, « La médiation », Dossier de presse du 29 nov. 2010, p. 3.

⁹²⁹ C. CASTETS-RENARD, « Les nouveaux modes de règlement des litiges sur les marques et noms de domaine » in J. LARRIEU et a., *Les métamorphoses de la marque*, 2011, Toulouse, LGDJ, Édition du Kindle, part. 3, chap. 2, n° 1.

⁹³⁰ E. GILLET, « VIABLR - Procédures extrajudiciaires de règlement des litiges relatifs aux noms de domaine : quelles perspectives pour l'arbitrage ? », *Journal de l'arbitrage de l'Université de Versailles oct. 2013*, n° 1, 9 ; E. SCHAHLE, « Informatique - l'appréciation du degré de notoriété d'une personne en matière de résolution des litiges relatifs aux noms de domaine auprès de l'OMPI », *JCP E avr. 2002*, n° 15, 637 ; N. DREYFUS, « Cybersquatting des new gTLDs : tour d'horizon des premières décisions extrajudiciaires », *Prop. industr. juin 2014*, n° 6, alerte 42.

⁹³¹ N. DREYFUS, « Appréciation de la contrefaçon et violation du comportement loyal en matière commerciale pour l'enregistrement et l'usage d'un nom de domaine. PARL », *Prop. industr. mai 2010*, n° 5, alerte 55.

pas les marques renommées, nous allons nous recentrer sur la procédure UDRP qui vise les litiges opposant les marques aux noms de domaine.

725. Les principes directeurs régissant cette procédure ont été établis par l'ICANN en 1999. Si cette procédure a concerné dans un premier temps des litiges opposant les noms de domaines à des marques enregistrées, elle s'est peu à peu ouverte aux requérants pouvant justifier de droits antérieurs (noms patronymiques, collectivités). Dans cette même logique d'élargissement du champ d'application de cette procédure, les atteintes de type *cybersquatting* que nous avons précédemment énoncées peuvent y être traitées. Quoiqu'il en soit, le titulaire du nom de domaine litigieux doit, pour conserver son nom de domaine, justifier d'un intérêt légitime. Cependant, depuis un arrêt du 17 juin 2004, une décision UDRP n'est pas une sentence arbitrale et n'a donc pas autorité de la chose jugée à l'égard des parties⁹³². Ainsi, la décision rendue a davantage un caractère administratif.

726. Depuis 1999, l'OMPI s'est impliquée dans l'UDRP et a créé une procédure d'expertise dédiée de l'OMPI. Si au départ l'OMPI était compétente pour connaître des litiges concernant des noms de domaines enregistrés dans les domaines génériques de premier niveau (« .com », « .org »), son rôle s'est progressivement étendu pour connaître les litiges relatifs aux noms de domaines en « .cn » (depuis le 1^{er} août 2019). Ainsi, les titulaires de marques renommées bénéficient aujourd'hui d'un arsenal juridique important pour obtenir la radiation ou le transfert des noms de domaine litigieux, rapidement, et sans l'intervention d'un juge.

727. S'agissant de la procédure extrajudiciaire dans les conflits opposant les marques aux noms de domaine en « .fr », la procédure est relativement similaire d'autant plus depuis que l'OMPI a mis en place en collaboration avec l'AFNIC la procédure PARL EXPERT en 2016. Conformément aux articles L 45-2 et L 46-5 du Code des postes et des communications électroniques, le Requéant doit, pour utiliser cette procédure, « démontrer que le nom de domaine litigieux est susceptible de troubler l'ordre public ou de violer les principes de la morale, ou de porter atteinte à des droits protégés par la Constitution française ou par la loi française ; ou est susceptible de porter atteinte aux droits de propriété intellectuelle ou les

⁹³² CA Paris, 17 juin 2004, Legalis, <https://www.legalis.net/jurisprudences/cour-dappel-de-paris-1ere-chambre-section-c-arret-du-17-juin-2004/>

droits de la personnalité, sauf si le détenteur du nom de domaine justifie d'un intérêt légitime et agit de bonne foi : ou est identique ou similaire, au nom de la République française d'une autorité locale ou un groupe de collectivités locales, d'une institution locale ou nationale ou du service public, sauf si le détenteur du nom de domaine justifie d'un intérêt légitime ou de bonne foi ».

728. **Une présomption en faveur des marques renommées**⁹³³. Selon la théorie de l'*opportunistic bad faith*, il suffit que le nom de domaine soit identique ou similaire à une marque renommée ou soit suffisamment connu pour que le requérant ne puisse l'ignorer, pour que le registraire soit de mauvaise foi et qu'il n'ait pas d'intérêt légitime susceptible de s'opposer au transfert ou à la suppression du nom de domaine litigieux lors de la procédure UDRP. Cette théorie trouve son origine dans une décision rendue par l'OMPI le 1^{er} mai 2000 dans laquelle les juges ont considéré que l'intimé a enregistré et utilisé le nom de domaine « veuvclicquot.org » de mauvaise fois au motif que « veuve clicquot.org » est si manifestement lié à une marque renommée que sa seule utilisation, même par une personne n'ayant aucun lien avec le produit, suggère une mauvaise foi opportuniste⁹³⁴.

729. **Nos propositions.** Selon nous, cette présomption en faveur des marques renommées devrait être automatisée. Mais cela ne suffit pas. La surveillance des dépôts de noms de domaine est aujourd'hui trop complexe, même pour les marques dont les titulaires disposent de grandes capacités financières. On pourrait légitimement se demander si, tout comme dans le cas des litiges internet, la responsabilité des bureaux d'enregistrement de noms de domaine ne pourrait pas être recherchée. Tel a été le cas par exemple en Allemagne, où le tribunal régional supérieur de Sarrebruck a confirmé que les bureaux d'enregistrement de domaines peuvent être tenus responsables d'infractions de ce type⁹³⁵. Dans cette affaire, le bureau

⁹³³ A. DEFOSSEZ, « Conflits entre noms de domaine et marques (renommées) : l'approche OMPI », *Revue internationale de droit économique*, *loc. cit.* p. 194.

⁹³⁴ WIPO arbitration and Mediation Center, Administrative Panel decision, *Veuve Clicquot Ponsardin, Maison fondée en 1772 v. The Polygenix Group Co.* Case N°D2000-0163 "the Panel considers that the Respondent has registered and used the domain name "Veuveclicquot.Org" in "bad faith" for the following reasons: (a) "VEUVECLICQUOT.ORG" is so obviously connected with such a well-known product that its very use by someone with no connection with the product suggests opportunistic bad faith".

⁹³⁵ <https://www.itworld.com/article/2699991/german-court-finds-domain-registrar-liable-for-torrent-site-s-copyright-infringement.html>

d'enregistrement Key-Systems du nom de domaine « h33t.com », un des sites de BitTorrent le plus connu sur internet, a reçu pour injonction du tribunal de retirer le nom de domaine litigieux qui permettait aux utilisateurs d'enregistrer du contenu sans le consentement des titulaires des droits d'auteur. En effet, ce litige a pour origine l'action intentée par Universal Music pour contester le téléchargement de l'album de Robin Thicke « Blurred Lines ». Le registraire allemand a souligné qu'il n'était pas responsable d'une violation du droit d'auteur et a fait valoir que son rôle se résumait à celui d'un intermédiaire technique. À cela, le tribunal rétorqua qu'il avait été informé de cette violation manifeste du droit d'auteur et devait ainsi mettre un terme à l'accès au contenu illégal. En réaction de cette décision, Monsieur GREIMANN, le directeur général de Key-Systems a déclaré que cette injonction « constitue une extension indue de la responsabilité des bureaux d'enregistrements basés en Allemagne, mettant en danger l'ensemble du modèle d'enregistrement de noms de domaine ». Nous comprenons son point de vue. En effet, la responsabilité des bureaux d'enregistrement ne peut être systématiquement recherchée en cas d'infractions, notamment lorsque l'on constate que chaque trimestre 333,8 millions de noms de domaine sont déposés dans le monde, soit, en moyenne, 3,7 millions par jour. Ainsi, il faudrait, selon nous, envisager une solution à mi-chemin, et permettant aux titulaires de noms de domaine d'engager la responsabilité des bureaux d'enregistrement uniquement lorsque la violation de droit a été portée à leur connaissance.

730. Nous avons ainsi observé que les marques renommées bénéficient d'un mode de règlement des litiges plus rapide et souple. Cependant, le transfert des noms de domaine arrive parfois trop tard et la marque a déjà subi des préjudices conséquents. Il s'agit donc, dans la mesure du possible, de prévenir ces conflits. Et c'est ici qu'interviennent les nouveaux outils de lutte contre la contrefaçon [b].

b) Les nouveaux outils de lutte contre la contrefaçon

731. Le 31 mai 2017, lors d'un colloque organisé à l'Université Paris Dauphine-PSL sur la lutte contre la contrefaçon du vin à l'ère du numérique, Monsieur PROT, directeur juridique de Pernod Ricard, a rendu compte d'un véritable changement de paradigme. En effet, à l'ère du numérique, les consommateurs, qui étaient auparavant des victimes passives de la contrefaçon, en sont devenus aujourd'hui les acteurs primordiaux. Cette immixtion des

consommateurs a eu plusieurs effets vertueux : si elle a drastiquement amélioré l'efficacité des stratégies et des politiques mises en place par les entreprises dans la lutte contre la contrefaçon, elle a aussi eu pour effet de renforcer la fidélité des consommateurs à l'encontre des marques. Il s'agit donc de préciser ces technologies qui sont, aujourd'hui, mises au cœur de la lutte contre la contrefaçon⁹³⁶.

732. **Le QR Code.** Le principe est ici de marquer les produits commercialisés à l'aide de puces ou de *QR Codes* spécifiques, de sorte que les consommateurs puissent, à l'aide d'un outil approprié, authentifier le produit et recueillir ses caractéristiques. Généralement, ce procédé requiert l'utilisation d'une application spécifique accessible depuis les téléphones des consommateurs. Aujourd'hui la société Pernod Ricard équipe la totalité des spiritueux vendus en Chine de ce dispositif, qui, bien qu'il puisse paraître rudimentaire, est en réalité très sophistiqué. Ainsi, en Chine, à l'aide d'une étiquette comportant un *QR code* lisible à travers le bouchon, les consommateurs scannent le produit à l'aide d'une application spécifique, et obtiennent des informations sur le produit mais découvrent aussi si la bouteille a déjà été ouverte avant eux.

733. En effet, les sociétés commercialisant du vin se sont rapidement rendues compte que le problème le plus fréquent n'est pas celui des « look alike » donc des produits qui sont une reproduction quasi à l'identique, mais plutôt celui du re-remplissage des bouteilles⁹³⁷. Ainsi, cette technologie permet au consommateur de vérifier que tel n'est pas le cas du produit qu'il a acheté.

734. Ainsi, le système du *QR code* s'applique en deux temps : en premier lieu, les consommateurs sont invités à scanner le *QR code* via leur application smartphone, et obtiennent grâce à cette intermédiaire des informations permettant l'identification du produit. Ensuite, une fois la bouteille ouverte, l'application demande aux utilisateurs de saisir un numéro caché qui n'est accessible qu'une fois celle-ci ouverte. Ainsi, l'application est en mesure de vérifier qu'il ne s'agit pas d'une contrefaçon. Dans le cas contraire, l'application

⁹³⁶ V. BRUNOT, « La propriété intellectuelle et la transformation numérique de l'économie », INPI 2015, p. 10.

⁹³⁷ J.-M. BAHANS, « La réforme de l'étiquetage des vins », Dr. rur. 2009, n° 378, p. 4.

transmet des données de géolocalisation à la société Pernod-Ricard, qui peut alors identifier le lieu dans lequel les produits contrefaits sont vendus.

735. Cet outil constitue donc un puissant matériel de lutte anti-contrefaçon. En 2017, la société Pernod-Ricard comptabilisait en Chine 5000 scans par jour et n'a cessé de constater la diminution du nombre de bouteilles « déjà ouvertes ».

Cet instrument est davantage fonctionnel s'il est allié à la puissance des *blockchains*.

736. La **Blockchain**. C'est un réseau électronique qui fonctionne avec la logique du *Peer to Peer* comme un vaste registre public intégrant l'ensemble des transactions effectuées par les utilisateurs depuis sa création en 2009. Ces transactions fonctionnent par ensembles de blocs qui sont ordonnés du plus ancien au plus récent. Chaque bloc comporte des informations relatives aux blocs anciens de sorte qu'il est impossible de modifier un bloc sans avoir à modifier toute la chaîne de bloc en aval. Tous les utilisateurs peuvent à tout moment télécharger l'intégralité de la *blockchain* et vérifier son intégrité. Ainsi le contrôle de la *blockchain* est complètement décentralisé.

737. Le droit français a en réalité été précurseur en matière de *blockchain*. En effet, une ordonnance du 28 avril 2016 relative aux bons de caisse a pour la première fois réglementé cette technologie. En outre l'article 223-12 du Code monétaire et financier dispose que les transferts de *mini bonds* peuvent être ancrés sur la *blockchain*. Même si on attend toujours un décret du Conseil d'État pour réglementer son application. On revendique aujourd'hui trois cas d'usage de la *blockchain* en propriété industrielle.

738. **La blockchain utilisée comme un registre**. Ici, la *blockchain* est perçue comme un outil destiné à établir l'existence d'une création ou d'une innovation et sa date (ce que les Anglo-Saxons nomment *the proof of existence*). En effet selon l'article L. 111-1 du Code de la propriété intellectuelle, l'auteur jouit sur cette œuvre, du seul fait de sa création, d'un droit de propriété incorporelle exclusif et opposable à tous. Ainsi, selon le principe dit de « la protection automatique », aucune formalité n'est exigée pour bénéficier de la protection du droit d'auteur en droit français. Ainsi la *blockchain* peut constituer dans ce cas une preuve établissant l'existence de la création. En effet, par ce procédé, on génère l'empreinte numérique d'un document sous la forme d'un *hash* ou signature numérique unique (suite de

chiffres et lettres). À la moindre modification, le *hash* est complètement modifié. Cependant si un *hash* spécifique est rattaché à chaque document, on ne peut obtenir le document à partir du « *hash* », ce qui permet donc un respect strict de la confidentialité. Le titulaire peut donc générer à partir de la *blockchain* un certificat de preuve attestant de l’ancrage de sa création dans la *blockchain*. La *blockchain* présente ici de nombreux avantages : elle est transparente. Ainsi la preuve est vérifiable à tout moment par tous les utilisateurs. Nous avons vu qu’elle est aussi confidentielle, le *hash* ne pouvant révéler le document en lui-même. Mais elle est également infalsifiable et sécurisée. À noter en effet que, depuis sa création en 2009, jamais la *blockchain* n’a été piratée. Elle simplifie, en outre, la constitution des preuves et induit un très faible coût de fonctionnement.

739. Cependant, le droit des marques requiert la détention d’un titre. De même, nous avons souligné que selon nous, les marques renommées sont exclusivement des marques enregistrées, ainsi n’a pas besoin de faire usage de la *blockchain* comme établissant la création de la marque. Cependant, elle peut s’avérer très utile pour établir la date de naissance d’acquisition du droit sur les marques notoires, car, rappelons-le, l’article 6bis de la Convention d’Union de Paris dispense au titulaire de la marque notoire de la formalité de dépôt pour interdire l’utilisation ou le dépôt d’une marque identique ou susceptible d’engendrer une confusion. Ici la *blockchain* représente surtout un intérêt pour enregistrer la création comme savoir-faire.

740. **La *blockchain* utilisée au stade de l’identification et de la traçabilité des produits.** Pour les marques renommées, et les industries de luxe, la *blockchain* représente un enjeu colossal. En effet en inscrivant chaque étape d’un produit dans la *blockchain*, de sa fabrication à son transport final pour mise en vente, les titulaires de marque, ainsi que les consommateurs ont une traçabilité intégrale du produit qui leur est garantie. À titre d’exemple, la société Everledger a été créée en avril 2015, pour proposer un service de certification de diamant identifiant la provenance et le propriétaire des diamants enregistrés à l’aide de la *blockchain*. Le créateur d’Everledger propose d’adapter son modèle à d’autres secteurs.

741. La *blockchain* est enfin utilisée dans la gestion et le suivi de l’exploitation des droits par l’intermédiaire des « *smarts contracts* ». Les *smart contracts* sont des contrats déployés sur une *blockchain* qui exécutent un ensemble d’instructions prédéfinies. L’idée est ici de garantir la force obligatoire des contrats, non pas par le droit mais plus directement par le

code informatique. Il s'agit d'une version équivalente du contrat papier. Pour les marques renommées, cela ne constitue pas un grand enjeu, si ce n'est de permettre une meilleure gestion des contrats en interne.

742. **Nos propositions.** La *blockchain* constitue une véritable opportunité pour les marques renommées. Elle devrait, selon nous, devenir partie intégrante du processus d'identification des marques renommées par l'INPI. En outre, la traçabilité des produits et services constitue un enjeu capital chez les marques renommées, leur usage étant davantage étendu que pour les marques traditionnelles. Par ailleurs il convient de souligner que l'unique inconvénient de la *blockchain* aujourd'hui est son coût : insérer une puce RFID (radio-identification) implique un coût d'un montant compris entre 700€ et 20.000€⁹³⁸. Cependant, les marques renommées qui souvent bénéficient de ressources financières conséquentes sont moins concernées par ce problème. En outre, s'agissant des marques renommées de l'industrie pharmaceutique, la *blockchain* pourrait jouer un rôle considérable dans la lutte contre les faux médicaments⁹³⁹. Comme le soulignent Mesdames DELNATTE, GROUBIER et RAULOT, il serait intéressant d'intégrer la totalité du processus de création du médicament dans la *blockchain* (détaillé de fabrication, doses de chaque substance insérée dans le médicament, essais cliniques, autorisation de mise sur le marché)⁹⁴⁰. Cet enjeu est aujourd'hui capital lorsqu'on sait que l'on fait face à une pandémie sans précédent.

743. **Conclusion II.** Comme le souligne à juste titre le Professeur DECOCQ, « Les autorités de la concurrence sont en principe favorables au développement d'internet. La concurrence ne doit pas constituer une entrave à l'accès de tous au réseau ou au développement du commerce en ligne [...]. Une utilisation plus importante de cet outil devrait vivifier la concurrence, notamment en décloisonnant les marchés, en réduisant les coûts de transaction ou en augmentant le choix des consommateurs. Mais cette faveur ne résulte pas d'un optimisme béat : la magie des nouvelles technologies n'a pas fait perdre aux autorités de la concurrence leur sens des réalités. La faveur s'accompagne d'un regard critique. Le mot d'ordre des autorités de la concurrence n'est pas « laissez passer, laissez faire ». Elles sont donc intervenues pour accomplir leur office classique de protection de la concurrence, des

⁹³⁸ H. DELNATTE, M. GROUBIER, et L. RAULOT, « Blockchain et lutte anti-contrefaçon », 2018, p. 21.

⁹³⁹ G. CORDIER, « Quelques points d'actualité du droit des médicaments génériques », *Prop. industr.* juill. 2006, n° 7-8, étude 22.

⁹⁴⁰ *Ibid.*

concurrents et des consommateurs. [...] Les mutations que l'utilisation d'internet conduit à mettre en œuvre dans le commerce classique ne doivent pas être l'occasion de mettre en place une stratégie de domination ou de captation au détriment des concurrents ou des consommateurs. »⁹⁴¹.

744. S'agissant des marques renommées, les juges font aujourd'hui face à ce même paradoxe. La lutte contre la cybercontrefaçon et le développement des marques renommées sont devenus les variables d'une formule complexe que les juristes se doivent de résoudre. Ces deux exigences paraissent pourtant, au premier abord, antinomiques et parfaitement irréconciliables. Mais en réalité un équilibre peut être trouvé. En ce sens, nous avons donc proposé, dans un cadre bien défini, d'engager la responsabilité des intermédiaires.

745. **Conclusion Titre II.** « Il y a une nette progression, depuis une trentaine d'années, de l'intérêt pour la question de l'efficacité des normes, ce qui est une manière de comprendre l'effectivité des normes en dehors de l'application formelle des dispositifs juridiques. L'analyse de l'effectivité-correspondance a indéniablement gagné ses galons de sérieux dans le milieu scientifique et elle apparaît bien plus souvent dans le discours des juristes, à la faveur de ce qu'elle répond, depuis une quarantaine d'années, à un objectif explicite du législateur [...]. Le développement de l'expérimentation législative et réglementaire répond au même objectif d'élaborer les normes à partir d'une analyse de leurs résultats sociaux constatés ou supposés⁹⁴²». Nous partageons cette analyse. Ainsi avons-nous essayé d'étudier le régime spécial des marques renommées autour de cette notion centrale. À ce titre, nous avons préalablement défini la marque renommée, partant du principe que le régime juridique qui lui est affilié ne peut être efficient sans que ne soit précisément déterminé son champ d'application. Puis, nous avons pu dégager des aménagements du régime qui permettent, selon nous, de rendre son application plus fluide, mais aussi plus simple.

⁹⁴¹ G. DECOCQ, « Commerce électronique, concurrence et distribution : questions d'actualité. », *Contrats, conc. Consom. déc.* 2003, n° 12, chron. 13.

⁹⁴² A. BOUVERESSE et D. RITLÉNG (dir.), *L'effectivité du droit de l'Union européenne*, 2018, Bruylant, Droit de l'Union européenne, Colloques, 254 p.

746. **Conclusion Partie 2.** Après avoir souligné les lacunes du régime spécial actuel des marques renommées, mais avoir, dans un même temps, dégagé le caractère indispensable d'une protection des marques renommées au-delà de la spécialité, il s'agissait désormais de proposer des modifications du régime permettant, du moins partiellement, de limiter ses effets pervers. Nous avons ainsi centré, comme nous l'avons montré, notre deuxième partie, autour de la notion d'effectivité. Mais c'est sans oublier qu'un tel objectif ne peut être raisonnablement atteint sans une harmonisation de la définition et du régime des marques renommées.

747. Notre analyse s'est ainsi développée autour de la coexistence de deux systèmes de droit des marques dans l'Union européenne : d'un côté, le droit européen, qui se manifeste à travers l'existence de « marques communautaires renommées » ou « marques renommées de l'Union européenne », ces dernières étant protégées dès leur origine sur le terrain du droit exclusif. D'un autre, les droits nationaux, qui présentent encore des particularités. Nous avons à ce titre souligné que, s'agissant des marques renommées, la France se classait encore récemment parmi les pays dont le droit se distinguait le plus du droit européen.

748. Ainsi, l'objectif que nous avons suivi tout au long de cette recherche était celui d'une convergence progressive du droit français et du droit européen. À cette occasion, nous nous sommes enthousiasmés des avancées apportées par la Directive Paquet Marques et de sa transposition en droit français en la matière. Cependant, nous avons également montré que des efforts restaient à faire s'agissant des conditions du régime spécial et de la détermination de son champ d'application.

Conclusion Générale

749. La réforme Paquet Marques et sa transposition en droit français avec l'ordonnance n° 2019-1169 du 13 novembre 2019, laissait penser que les problématiques soulevées par le droit des marques renommées étaient désormais résolues et qu'un point d'équilibre avait été trouvé entre la mise en application du régime spécial des marques renommées et le respect des libertés fondamentales.

750. Cependant, de nombreux éléments ont remis en cause cette promesse de stabilité et semblent indiquer que cette réforme est, d'ores et déjà, dépassée. D'une part, on constate des oublis flagrants, le plus important d'entre eux étant l'absence d'une définition légale de la marque renommée (et de la marque notoire). Par ailleurs, on relève des imprécisions relatives aux conditions d'application du régime spécial, et aux fonctions exercées par la marque traditionnelle et la marque renommée. Enfin, le régime mis en place par la Directive semble inadapté aux nouveaux paradigmes liés à l'essor de la publicité, des réseaux sociaux et au développement de la cybercontrefaçon. Plus que jamais, les marques renommées semblent aujourd'hui impuissantes à répondre aux problèmes liés à la contrefaçon qui ne cessent de s'accroître.

751. Nous avons ainsi tenté de proposer des réponses, du moins en partie, à ce vide juridique, tout comme nous nous sommes interrogés sur les solutions capables de limiter les effets pervers du régime spécial des marques renommées qui persistent encore à ce jour.

752. Ainsi, cette étude a eu pour objectif de proposer une étude approfondie de la définition de la marque renommée et de la protection dont elle bénéficie à l'heure actuelle au niveau national, à la lumière du nouveau contexte européen et international.

753. Ce travail nous a donné l'occasion de mettre en exergue les diverses menaces de déconstruction du régime spécial des marques renommées, avant d'explorer une voie de redéfinition possible en proposant des aménagements au régime spécial actuel et en apportant des précisions sur la définition de la marque renommée et la nature de ses fonctions.

754. **Une redéfinition des marques renommées et notoires.** À cet égard, nous nous sommes particulièrement intéressés aux critères retenus aujourd'hui pour démontrer la renommée d'une marque. Nous en sommes ainsi arrivés à la conclusion que la définition de la marque renommée, adoptée par la jurisprudence, comme celle d'une marque connue du public concerné par les produits ou services commercialisés, a aujourd'hui perdu son sens. Elle est, en effet, tellement large que bon nombre de marques peuvent désormais prétendre à cette qualification. À ce titre, la notion de marque notoire est amenée, elle aussi, à être réexaminée.

755. À l'issue de notre analyse, nous avons montré que la marque renommée se définit davantage comme une marque bénéficiant d'une force d'attraction indépendante des produits et services qu'elle commercialise. La marque notoire, quant à elle, doit être appréhendée comme une marque connue du public concerné par les produits et services commercialisés.

756. **Une redéfinition des fonctions de la marque traditionnelle.** Nous nous sommes alors rendus compte que cet exercice, à savoir la détermination de la fonction de la marque renommée, impliquait que soient préalablement définies la, ou les fonctions, de la marque traditionnelle, mais aussi que l'on s'interroge sur la légitimité des nouvelles fonctions reconnues à cette dernière.

Ce raisonnement nous a conduits à observer que ces nouvelles fonctions ne semblent être finalement que des fonctions périphériques à la fonction essentielle de la marque qui est de garantir aux consommateurs l'origine des produits et services. Et que si leur légitimité devrait être, selon nous, réexaminée voire même, éventuellement remise en cause, leur reconnaissance par la Cour de justice a eu, néanmoins, pour mérite de mettre en lumière la dimension extrapatrimoniale des marques classiques.

757. **La détermination de la fonction propre à la marque renommée.** Dans l'arrêt *Interflora*, la Cour de justice a évoqué l'existence de la fonction propre à la marque renommée, sans la nommer, ni la caractériser. À ce titre, nous avons ainsi passé au crible les diverses fonctions reconnues à la marque traditionnelle pour voir si, en fin de compte, l'une d'entre elles pouvait être rattachée à la marque renommée. Cependant, il s'est avéré qu'aucune ne pouvait la caractériser et qu'il fallait ainsi chercher les réponses ailleurs. Après avoir proposé une analyse économique et juridique de la marque renommée, nous sommes

arrivés à la conclusion que la marque renommée exerce en réalité une fonction performative, car elle possède une valeur psychologique intrinsèque qui pousse le consommateur à l'achat.

758. Notre premier titre s'est ainsi conclu par ce constat que, ni le champ d'application du régime spécial des marques renommées, ni son intérêt pratique ou théorique n'ont été mis en avant, ce qui est susceptible de mettre en péril sa pérennité, d'autant plus que celui-ci est l'objet de nombreuses critiques. En effet, la mauvaise perception de la marque renommée engendre par voie de conséquence la remise en cause du régime qui l'encadre.

759. **Une refonte du régime spécial.** Si, face aux menaces de déconstruction du régime spécial des marques renommées, nous proposons de préserver la possibilité offerte aux marques renommées de déroger au principe de spécialité, il est cependant nécessaire de repenser le régime spécial actuel. En effet, les écueils pratiques susceptibles d'entraver la reconnaissance de l'atteinte à la marque renommée, qui se différencient selon qu'ils ont trait au fait générateur de l'atteinte ou directement aux formes de l'atteinte, nous ont poussés à redéfinir les conditions de l'atteinte à la marque renommée. À ce titre, nous avons, par exemple, envisagé la remise en cause du préjudice lié à la perte d'unicité de la marque renommée.

760. **Une refonte du régime des marques notoires.** La transposition en droit français du Paquet Marques par l'ordonnance n°2019-1169 du 13 novembre 2019 place la défense des marques notoires sur le terrain de la responsabilité civile délictuelle. Cependant, il nous a semblé plus judicieux d'envisager la protection des marques notoires sous l'égide du droit des marques.

761. Le nouveau paradigme économique des marques renommées nous a aussi conduits à étudier les recours offerts aux marques renommées pour se protéger contre des atteintes ayant lieu sur internet ou trouvant leur origine dans des marques en transit.

762. En conclusion, si l'on suit la conception de l'effectivité du droit que nous défendons, l'approche se doit d'être globale. Il s'agit de trouver l'équilibre délicat qui permette aux marques renommées de bénéficier d'une protection suffisamment renforcée, tout en garantissant que ces dernières ne soient pas trop nombreuses, afin de permettre le développement des marques classiques. Ainsi, les effets pervers du régime spécial, qui

concernent selon nous autant les libertés du commerce et de concurrence que les libertés de création et d'expression, nous ont poussés à emprunter de nouvelles voies.

763. **Perspectives.** L'objet principal du régime spécial des marques renommées est de leur garantir une protection hors de la spécialité. Or, en pratique, on voit aujourd'hui qu'une telle protection peut finalement être accordée aux marques classiques, par l'intermédiaire de la classification de Nice, qui regroupe en son sein toutes les catégories de produits et services⁹⁴³. Or, cette norme recouvre, selon nous, de trop nombreux produits ou services en une seule et même classe, accordant ainsi une protection renforcée à des marques qui n'ont pas de réelle légitimité pour en bénéficier. Ainsi, l'objet de futures discussions pourrait -et devrait- être selon nous, de réviser la classification de Nice afin garantir la cohérence du système défendu par cette dernière.

⁹⁴³ E. SCHAHLE et J-P. BRESSON, « critique classification de nice », Recueil Dalloz 2003, p. 824 ; I. MEUNIER-COEUR, « Marque - Polymorphie », Propr. industr. avr. 2005, n° 4, alerte 38 ; I. MEUNIER-COEUR, « Marque/nom de domaine : quelle classe utile ? », Propr. industr. juin 2003, n° 6, act. 61.

Propositions de thèse

La présente étude a permis de dégager un certain nombre de conclusions qui constituent les opinions défendues dans cette thèse. Ce sont ces opinions que l'on se propose de rappeler sous la forme résumée de propositions de thèse.

Sur les notions de marques renommées et marques notoires.

1. Modifier la définition actuelle de la marque renommée.

La marque renommée devrait se définir comme « une marque bénéficiant d'une force d'attraction indépendante des produits et services commercialisés ».

2. Modifier la définition actuelle de la marque notoire.

La marque notoire devrait se définir comme « une marque connue du public concerné par les produits et services commercialisés ».

Sur l'établissement de la renommée de la marque.

3. Créer un registre « Marque-renommée ».

Les modalités d'instauration d'un tel régime sont précisées dans notre étude.

4. Faire appel à un Institut de sondage indépendant pour évaluer la notoriété des marques et démontrer l'atteinte à la marque renommée.

Le rôle de cet Institut de sondage indépendant est précisé dans notre étude.

Sur les fonctions des marques traditionnelles, des marques renommées et des marques notoires.

5. Reconnaître que la marque renommée a une fonction qui lui est propre : la fonction performative.

La fonction propre reconnue à la marque renommée devrait être la fonction performative. L'objet de la protection des marques renommées étant d'attribuer une protection à la marque considérée en elle-même, pour elle-même, comme possédant une valeur psychologique intrinsèque qui pousse le consommateur à l'achat.

6. Reconnaître l'absence de fonction propre à la marque notoire.

La fonction de la marque notoire est, selon nous, identique à celle de la marque traditionnelle. Il s'agit donc de la fonction essentielle de garantie d'origine.

7. Remettre en cause les nouvelles fonctions reconnues à la marque traditionnelle.

Les fonctions de garantie de qualité, d'investissement, de communication et de publicité ne sont, selon nous, que des fonctions périphériques à la fonction essentielle de la marque.

Sur le régime spécial des marques renommées

8. Fonder la protection des marques renommées sur le terrain du droit exclusif.

La transposition en droit français du Paquet Marques par l'ordonnance n°2019-1169 du 13 novembre 2019 a rendu officielle la défense des marques renommées sur le terrain du droit de marque. Néanmoins, rappelons que lorsque nous avons entrepris la rédaction de cette étude, la protection de la marque renommée était garantie sur le terrain de la responsabilité civile délictuelle. Ainsi, cette proposition figurait déjà dans la liste que nous avons établie préalablement à la publication de l'ordonnance. Nous avons donc fait le choix de l'énoncer malgré tout.

9. Faire état de la condition de lien dans l'esprit du public dans la loi.

L'article L713-3 du Code de la propriété intellectuelle devrait s'énoncer comme suit : « est interdit, sauf autorisation du titulaire de la marque, l'usage dans la vie des affaires, pour des produits ou des services, d'un signe identique ou similaire, ou non-similaire, à ceux pour lesquels la marque est enregistrée, dès lors que le public est susceptible d'établir un lien entre le signe et la marque et si cet usage du signe, sans juste motif, tire indûment profit du caractère distinctif ou de la renommée de la marque ou leur porte préjudice ».

10. Supprimer l'atteinte à la marque renommée caractérisée par un préjudice porté au caractère distinctif de la marque.

Seuls le profit indûment tiré et le préjudice porté à la renommée de la marque (ce dernier se constitue dès lors que se constate une atteinte à la fonction performative de la marque renommée) doivent être, selon nous, retenus.

11. Supprimer la condition de modification du comportement économique du consommateur moyen.

L'application de la proposition n° 11 implique cette suppression. En tout état de cause, l'objet incertain de cette condition penche en faveur de sa disparition.

12. Préciser l'appréciation de l'indemnisation forfaitaire mise en place avec le régime alternatif (Directive 2004/48)

Sur le régime des marques notoires

13. Préciser les critères établissant la notoriété de la marque.

14. Fonder la protection des marques notoires sur le terrain du droit exclusif.

Ici, en revanche, il s'agit ici de contester le régime instauré par l'ordonnance n°2019-1169 précitée qui protège les marques notoires uniquement sur le terrain de la responsabilité civile délictuelle. Il est plus pertinent, selon nous, de sanctionner l'atteinte à la marque notoire par une action en contrefaçon.

Sur les atteintes portées à la marque renommée sur internet ou en transit.

15. Rechercher la responsabilité des intermédiaires des référencement payants lorsque ces derniers ont été informés d'une violation de droit.

16. Adopter la loi visant à renforcer la lutte contre la cyberfraude présentée à la Présidence du Sénat le 18 octobre 2018.

17. Reconnaître l'inversion de la charge de la preuve face à une marque litigieuse en transit.

Rappelons qu'au début de nos recherches, la Directive Paquet Marques n'avait pas encore été transposée en droit français. Ainsi, cette proposition figurait déjà dans la liste que nous avons établie préalablement à la publication de l'ordonnance. Nous avons donc fait le choix de l'énoncer malgré tout.

Sur les nouveaux outils permettant une protection des marques renommées.

18. Engager la responsabilité des bureaux d'enregistrement lorsque la violation de droit a été portée à leur connaissance.

19. Renforcer le rôle de la *blockchain*.

Propositions diverses.

20. Modifier la classification de Nice.

Bibliographie

I- Traités, manuels et livres

ABÉLÈS M., *Un ethnologue au pays du luxe*, 2018, Paris, Odile Jacob.

ALLÉRÈS D. et a., *Marques de Luxe : significations & contenu*, 2005, Paris, Economica, préf. MELLERIO O.

AMSELEK P., *Théorie des actes de langage, éthique et droit*, 1986, Paris, PUF.

ANDRIEU O., *Réussir son référencement Web, Stratégies et techniques SEO*, 2013, Paris, Eyrolles.

ANFOSSI-DIVOL J., *L'usage et l'enregistrement, éléments essentiels de l'harmonisation du droit des marques*, 2003, Strasbourg, Presses Universitaires de Strasbourg.

ARCELIN-LÉCUYER L. (dir.), *Les espaces de distribution, Nouveaux enjeux, nouvelles régulations*, 2019, Rennes, Presses Universitaires de Rennes, L'univers des normes.

ARCELIN-LÉCUYER L., *Droit de la publicité*, 2011, Rennes, PUR, Didact, Droit.

AUSTIN J.L., *Quand dire, c'est faire*, 1991, Paris, Seuil, Points / Essais.

AUVERGNON P., *L'effectivité du droit du travail : à quelles conditions ?*, 2008, Bordeaux, Presses Universitaires de Bordeaux.

AZÉMA J. et a., *La valeur des droits de propriété intellectuelle*, 2006, Paris, Litec.

AZÉMA J. et GALLOUX J.-C., *Droit de la propriété industrielle*, 2017, Paris, Dalloz, Précis.

BABELON J.-P. et CHASTEL A., *La notion de patrimoine*, 2008, Paris, Liana Levi.

BASIRE Y., *L'essentiel du droit de la propriété industrielle : brevets, dessins et modèles, marques*, 2^e éd., 2020, Paris, Gualino, Carrés rouges.

BÉHAR-TOUCHAIS M., *L'effectivité du droit face à la puissance des géants de l'internet*, Actes des journées du 14, 15 et 16 octobre 2014, 2016, Paris, IRJS Éditions.

BERTRAND A.R., *Droit d'auteur 2011-2012*, 2010, Paris, Dalloz.

BERTRAND A.R., *Le droit des marques et des signes distinctifs*, 2005, Paris, Dalloz.

BESSIS P., *Signe distinctifs et distribution, De la création du produit commercial à la notoriété de la marque de l'entreprise*, 2005, Paris, LGDJ.

BINCTIN N., *Droit de la propriété intellectuelle*, 2016, Paris, LGDJ, Lextenso éditions.

BISMUTH Y., *Le droit de l'informatique*, 4^e éd., 2017, Paris, L'Harmattan.

BLANCKAERT C., *Les chemins du luxe*, 2014, Paris, Grasset, Édition du Kindle.

BONNARD H., *La contrefaçon de marque*, 2008, Paris, Litec.

BORDENAVE R., *Marque et consommateur : Le divorce ?*, 2004, Colombelles, EMS, Pratiques d'Entreprises.

BOUCHE N., *Le principe de territorialité de la propriété intellectuelle*, 2002, Paris, L'Harmattan, Logiques juridiques.

BOUCHET-LE MAPPIAN E., *Propriété intellectuelle et droit de propriété, Droit comparé anglais, allemand et français*, 2013, Rennes, PUR, L'Univers des Normes.

BOUVEL A., *Principe de spécialité et signes distinctifs*, 2004, Paris, Litec.

BOUVERESSE A. et RITLENG D. (dir.), *L'effectivité du droit de l'Union européenne*, 2018, Bruylant, Droit de l'Union européenne, Colloques.

BRANDT D., *La protection élargie de la marque de haute renommée au-delà des produits identiques et similaires*, 1985, Genève, Librairie Droz, Comparativa, vol. 29.

BRAUN T., *The philosophy of branding: great philosophers think brands*, 2004, London, Kogan Page.

BREILLAT D., GUIDICELLI A. et SCHÜTZ R.-N. (dir.), *Aspects nouveaux du droit de la responsabilité aux Pays-Bas et en France*, Journée d'étude des 22 et 23 mai 2003, 2006, Poitiers, LGDJ, Collection de la Faculté de droit et des sciences sociales.

BRIOT E., *Marketing du luxe : stratégies innovantes et nouvelles pratiques*, 2014, Éditions EMS, Édition du Kindle.

BROWN D., *Human Universals*, 1991, McGraw-Hill Companies Incorporated.

BRUGUIÈRE J.-M. (dir.), *L'articulation des droits de propriété intellectuelle*, 2011, Paris, Dalloz, Thèmes et commentaires.

BRUGUIÈRE J.-M. (dir.), *L'entreprise à l'épreuve du droit de l'internet*, 2014, Paris, Dalloz, Thèmes et commentaires.

BRUGUIÈRE J.-M. (dir.), *La propriété intellectuelle dans les droits du marché et de la rivalité concurrentielle*, 1^e éd., 2016, Paris, Dalloz, Thèmes et commentaires.

BRUGUIÈRE J.-M. (dir.), *La propriété intellectuelle entre autres droits*, 2009, Paris, Dalloz, Thèmes et commentaires.

BRUGUIÈRE J.-M. (dir.), *La titularité des droits de propriété intellectuelle de l'entreprise*, 1^e éd., 2015, Paris, Dalloz, Thèmes et commentaires.

BRUGUIÈRE J.-M. (dir.), *Les modes alternatifs de règlement des litiges de propriété intellectuelle*, 2012, Paris, Dalloz, Thèmes et commentaires.

BRUGUIÈRE J.-M. (dir.), *Les standards de la propriété intellectuelle*, 2018, Paris, Dalloz, Thèmes et commentaires.

BUYLE J.-P. et a., *Les réseaux sociaux et le droit*, (dir.) M. SALMON, 2014, Bruxelles, Larcier.

CANLORBE J., *L'usage de la marque d'autrui*, 2007, Paris, Litec, IRPI.

CARBONNIER J., *Droit civil*, Paris, P.U.F. 2017.

CHAVANNE A. et a., *La lutte contre la contrefaçon moderne en droit comparé*, Actes du colloque de Lausanne, 1986, Genève, Librairie Droz.

COLLECTIF, *La blockchain*, 2020, Paris, Dalloz, Grand angle.

CORNU E., BEAUN A., *Précis de marques*, 2009, Bruxelles, Larcier.

CORNU G., *Linguistique Juridique*, 2005, LGDJ, Paris, Précis Domat.

CRISTAU C., *Dépendance et amitié : les composantes de l'attachement à une marque*, 2011, Paris, Broché.

DAIZÉ F., *Marques et usurpation de signes de la personnalité*, 2006, Paris, Litec, IRPI.

DARKPLANNEUR (dir.), *Luxe et digital*, 2016, Paris, Dunod, Édition Du Kindle.

DE SAINTE MARIE A., *Luxe et marque : Identité - Stratégie - Perspectives*, 2015, Paris, Dunod, Édition du Kindle.

DECOCQ G., DECOCQ A., *Droit de la concurrence, Droit internet et droit de l'Union européenne*, 8^e éd., 2018, Paris, LGDJ.

DELABRE G. (dir.), *Le droit dans les mondes virtuels*, 2013, Bruxelles, Larcier, Collection du CRDS.

DESBOIS H., *Le droit d'auteur en France*, 1978, Paris, Dalloz., vol. 21.

DI PALMA S., *L'émergence de la propriété intellectuelle*, 2018, Saint-Denis, Éditions Publibook.

DI PALMA S., *L'Histoire des marques depuis l'Antiquité jusqu'au moyen âge*, 2014, Paris, Société des Écrivains.

DINWOODIE G.B. and JANIS M.D., *Trademark law and theory : a handbook of contemporary research*, 2008, Illinois, Edward Elgar Publishing.

DORANDEU N., *Le dommage concurrentiel*, 2014, Perpignan, Presses universitaires de Perpignan, Collection Étude.

DORNIS T.W., *Trademark and Unfair Competition Conflicts, Historical-Comparative, Doctrinal, and Economic Perspectives*, 2017, Cambridge, Cambridge University Press, Ebook Edition.

DREYFUS N. et THOMAS B., *Marques, dessins & modèles*, 2^e éd., 2006, Paris, Delmas.

FERAL-SCHUHL C., *Cyberdroit 2020/2021, Le droit à l'épreuve de l'internet*, 8^e éd. 2020, Paris, Dalloz, Praxis Dalloz.

FIALAIRE J., MONDIELLI E. et GRABOY-GROBESCO A., *Libertés et droits fondamentaux*, 2012, Paris, Ellipses.

FLORIMOND G., *Droit et internet : de la logique internationaliste à la logique réaliste*, 2016, Paris, Mare & Martin., Bibliothèque des thèses.

FOREST D., *E-réputation : le droit applicable à la réputation en ligne*, 2014, Paris, Gualino.

FOUCAULT M., *Leçons sur la volonté de savoir, Cours au Collège de France (1970-1971)* suivi de *Le savoir d'Œdipe*, 2011, Paris, Hautes Études, Gallimard, Seuil.

FRANTZ J. et a., *Douanes et lutte anti-contrefaçon*, Colloque de l'IRPI du 22 novembre 2013, 2014, Paris, LexisNexis, série colloques.

GALLOUX J.-C. et a., *Vers une rénovation de la propriété intellectuelle ?*, 2013, Paris, LexisNexis, IRPI.

GRARE C., *Recherches sur la cohérence de la responsabilité délictuelle : L'influence des fondements de la responsabilité sur la réparation*, 2005, Paris, Dalloz., Nouvelles Bibliothèque de Thèse.

GEIGER C. et SCHMIDT-SZALEWSKI J. (dir.), *Les défis du droit des marques au XXI^e siècle*, Actes du colloque en l'honneur du Professeur Yves REBOUL, 2010, Strasbourg, LexisNexis, Collection du CEIPI.

GEIGER C., *La contribution de la jurisprudence à la construction de la propriété intellectuelle en Europe*, 2013, Strasbourg, LexisNexis., Collection du CEIPI.

GEIGER C., *The intellectual property in a time of change : european and international perspectives*, 2016, Strasbourg, Lexis Nexis, Collection du CEIPI.

GIRARDET A. et a., *L'efficacité des mesures de lutte contre la contrefaçon. Étude comparée*, 2005, Paris, Société de législation comparée.

GOLAZ E., *L'imitation servile des produits et de leur présentation : Étude comparée des droits français, allemand, belge et suisse*, 1992, Genève, Librairie Droz.

GRAZ D., *Propriété intellectuelle et libre circulation des marchandises, Étude de l'épuisement des droits de propriété intellectuelle en droit suisse, en droit communautaire et selon l'Accord de libre-échange Suisse-CEE*, 1988, Genève, Librairie Droz, Comparativa.

GRYNBAUM, L., LE GOFFIC C., MORLET-HAÏDARA L., *Droit des activités numériques*, 1^e éd., 2014, Paris, Dalloz, Précis.

GUAY S.-A., *Comment motiver les consommateurs à l'achat ? Tout ce que vous n'apprendrez jamais à l'université*, 2006, Lévis, Fond. litté. Fleur de Lys.

GUTHRIE S., *Faces in the Clouds : a new theory of religion*, 1993, Oxford, Oxford University Press.

HARMS L.T.C., *The Enforcement of Intellectual Property Rights*, 3rd edition, 2013, Genève, WIPO.

HART H.L.A., *Essays in Jurisprudence and Philosophy*, 1^{re} éd., 1983, Oxford, Clarendon Press.

HELBURNN B., *La marque*, 2017, Paris, PUF.

HIEZ D., *Étude critique de la notion de patrimoine en droit privé actuel*, 2003, Paris, LGDJ.

IDOT L. et a., *Propriété intellectuelle et concurrence : pour une (ré) conciliation*, 2012, Paris, LexisNexis, IRPI.

JOSSERAND L., *Cours élémentaires de droit civil*, 1929, T.1, n° 1517.

KAMINA P., *Droit anglo-américain des propriétés intellectuelles*, 1^e éd., 2017, Paris, LGDJ.

KAPFERER J.-N. et BASTIEN V., *Luxe oblige*, 2012, Paris, Eyrolles, Édition du Kindle.

KAPFERER J.-N., *Luxe : Nouveaux challenges, nouveaux challengers*, 2016, Paris, Eyrolles, Édition du Kindle.

KAPFERER J.-N., *Ré-inventer les marques, La fin des marques telles que nous connaissons*, 2016, Paris, Eyrolles, Édition du Kindle.

KELLER K.-L., *Strategic brand management: building, measuring, and managing brand equity*, 2013, Boston, Pearson.

KLEIN N., *No Logo*, 2015, Arles, Actes Sud.

LEVERD S. (dir.), *Les nouveaux territoires du droit*, 2013, Paris, L'Harmattan, Logiques Juridiques.

LAI C. et AIME I., *La marque*, 2016, Paris, Dunod.

LANGER H., *Competition law in the United States*, 2016, Alphen aan den Rijn, Wolters Kluwer.

LARRIEU J. et a., *Les métamorphoses de la marque*, 2011, Toulouse, LGDJ, édition Kindle.

LE GOFFIC C., *La protection des indications géographiques*, 2011, Paris, Litec, IRPI.

LEFRANC D., *La renommée en droit privé*, 2004, Paris, Defrénois., Collection de Thèses, T.8.

LEGEAIS D., *Droit commercial et des affaires*, 26^e éd., 2020, Paris, Sirey.

LEMESLE B. (dir.), *La preuve en justice, de l'antiquité à nos jours*, 2003, Rennes, Presses Universitaires de Rennes.

LEWI G., et LACOEUILHE J., *Branding management : la marque, de l'idée à l'action*, 2^e éd., 2007, Paris, Pearson Éducation France.

LILTI A., *Figures Publiques, L'invention de la célébrité*, 2020, Paris, Fayard.

MACLUHAN M., *Guerre et paix dans le village planétaire*, 1970, Paris, Robert Laffont.

MALHOTRA N.K., MACINNIS D.J. & WHAN PARK C., *Brand Meaning Management*, 2015, Emerald Group Publishing.

MANARA C., *Le droit des noms de domaine*, 2013, Paris, LexisNexis, IRPI.

MARINO L., *Droit de la propriété industrielle*, 2020, Paris, Dalloz.

MARTIN-ACHARD E. et a., *La Concurrence parasitaire en droit comparé*, 1981, Genève, Librairie Droz.

MARTINO T., *Trademark Dilution*, 1996, Oxford, Clarendon Press.

MATHELY P., *Le Droit français des signes distinctifs*, 1984, Libr. JNA.

MINOIS G., *Histoire de la célébrité : Les trompettes de la renommée*, 2012, Paris, Perrin, Pour l'histoire.

ONISHI H., *Well-Known Trade Marks: a comparative study of Japan and the EU*, 2015, Routledge research in intellectual Property.

ORIGGI G., *La réputation : Qui dit quoi de qui ?*, 2015, Paris, PUF.

PASCAL B., *Pensées*, 2000, Paris, Le Livre de Poche.

PASSA J., *Contrefaçon et concurrence déloyale*, 1997, Paris, Litec, IRPI.

PASSA J., *Droit de la propriété intellectuelle*, T. 2, 2013, Paris, LGDJ, Traités.

PEREC G., *Les choses*, 1965, Paris, Julliard, Lettres nouvelles.

PIOTRAUT J.-L., *La propriété intellectuelle en droit international et comparé*, 2007, Paris, Lavoisier.

POLLAUD-DULIAN F., *La propriété industrielle*, 2011, Paris, Economica.

PRÉVOST X. et LAURENT-BONNE N., *Penser l'ancien droit privé*, 2018, Paris, LGDJ, Contextes.

RICOEUR P., *Le conflit des interprétations, Herméneutique des symboles*, 1969, Paris, Editions du Seuil.

RIES A. et TROUT J., *Le positionnement : la conquête de l'esprit*, 1900, Montréal, Ediscience International.

RIES A. et TROUT J., *Les 22 lois du marketing*, 2003, Paris, Dunod.

RIPERT G., *Le déclin du droit*, 1949, Paris, Librairie de droit et de Jurisprudence.

ROBERTS K. et LAFLEY A.G., *Love marks: the future beyond brands*, 2005, PowerHouse Books, Édition du Kindle.

ROBINNE S., *Contribution à l'étude de la notion de revenus en droit privé*, 2003, Perpignan, Presses Universitaires de Perpignan, Collection Études.

RODA C., *Les conséquences civiles de la contrefaçon des droits de propriété industrielle*, 2011, Strasbourg, Litec.

ROUBIER P., *Le droit de la propriété industrielle*, 1952, Paris, Sirey, T.1.

RUZEK V., *Communautarisation et mondialisation du droit de la propriété intellectuelle*, 2016, Varenne, Institut Universitaire Varenne., Collection des Thèses, vol. 122.

THOMAS D'AQUIN, *Somme théologique*, t.1, 1984, Paris, Cerf.

SAPORTA S., *Référencement sur le net : Référencement naturel et liens commerciaux, comment être gagnant*, 2^e éd., 2011, Paris, Eyrolles.

SARTRE J.-P., *L'Être et le Néant*, 1943, Paris, Gallimard, Bibliothèque des philosophies.

SARTRE J.-P., *L'existentialisme est un humanisme*, 1996, Paris, Gallimard, Folio.

SICARD M.-C., *Identité de marque : la méthode de référence en marketing qualitatif*, 2008, Paris, Eyrolles, Éditions d'organisation, Édition du Kindle.

SIMON FHIMA I. et a., *Marques notoires et de haute renommée*, 2011, Genève, Jacques de Werra.

STROWEL A., *Quand Google défie le droit, Plaidoyer pour un internet transparent et de qualité*, 2011, Bruxelles, Larcier.

SZMIGIN I. et PIACENTINI M., *Consumer Behaviour*, Oxford, Oxford University Press 2018.

TAFFOREAU P. et MONNERIE C., *Droit de la propriété intellectuelle*, 4^e éd., 2015, Gualino, Master.

TRÉFIGNY P. (dir.), *L'articulation des droits de propriété intellectuelle et du droit de la concurrence*, 2020, Paris, Dalloz, Thèmes et commentaires.

TURKI-KERVELLA C., *Le luxe et les nouvelles technologies*, 2015, Paris, Maxima Laurent du Mesnil, Édition du Kindle.

VERDIER R. (dir.), *Jean Carbonnier. L'homme et l'œuvre*, 2014, Paris, Presses universitaires de Paris Nanterre.

VICO G., *La science nouvelle*, 2001, Paris, Fayard, trad. A. Pons.

VISSE-CAUSSE S., *Droit de la propriété intellectuelle*, 2^e éd., 2017, Paris, Gualino, Mémentos.

VIVANT M., *Les grands arrêts de la propriété intellectuelle*, 3^e éd., 2019, Paris, Dalloz.

WICHERS HOETH L., *Étude comparative de quelques aspects de l'usage de la marque*, 1963, Leyde, Universitaire Pers.

II. Monographies et thèses

ALBANE W., *La théorie du parasitisme est-elle justifiée ?*, mémoire, 2016, Université Panthéon-Assas.

AOUINA-MEJRI C., CAPRON M. (dir.), *Les réponses des consommateurs à la qualité sociale des marques de distributeur : rôle des variables individuelles*, , thèse, 2010, Université Paris Est Créteil.

AYOUBI L., TOURNOIS N. (dir.) *L'influence de la fidélité à la marque et de la fidélité au programme relationnel sur l'attitude des clients (cas des banques)*, thèse, 2016, Université de Nice Sophia-Antipolis.

BASIRE Y., REBOUL Y. (dir.), *Les fonctions de la marque : Essai sur la cohérence du régime juridique d'un signe distinctif*, , thèse, 2011, Université de Strasbourg.

BOHACZEWSKI M., J. PASSA (dir.), *L'atteinte à la marque renommée*, thèse, 2017, Université Paris II.

CALFAYAN C., MUIR WATT H (dir.) , *Essai sur la notion de préjudice. Étude comparative en tort law et en droit français de la responsabilité civile délictuelle*, thèse, 2007, Université Panthéon-Sorbonne.

ĆEMALOVIĆ U., *Le mouvement d'unification du droit des marques dans l'Union européenne*, thèse, 2010, Université de Strasbourg.

CHAMEROY F., CHANDON J.-L. et VERAN L. (dir.), *Les effets du label sur la qualité perçue, les relations à la marque et le consentement à payer*, thèse, 2013, Université Aix Marseille.

CHAMEROY F., *Les labels sont-ils des marques ? Construction d'un cadre conceptuel pour les labels à partir de l'avis d'experts en marketing*, mémoire, 2012, Université Aix Marseille.

CHAZAL J.-P., « De la puissance économique en droit des obligations », thèse, 1996, Université Pierre Mendès France.

COLONNA M., *La protection spéciale de la marque renommée à la lumière des dernières évolutions de la jurisprudence communautaire*, mémoire, 2009, Université Panthéon-Assas.

DE CARLO A., WARUSFEL B. (dir.), *Le référencement payant face au droit des marques*, mémoire, 2010, Université Panthéon-Assas.

DELEGOVE N., MOLFESSIS N. (dir.), *Le droit commun et le droit spécial*, thèse, 2011, Université Panthéon-Assas.

FAURE Y., MENDOZA A. (dir.), *Le Contentieux de la Contrefaçon : la réponse du droit français à l'atteinte aux droits de propriété intellectuelle*, thèse, 2014, Université de Toulouse.

FINEL M.-L., GUYON Y. (dir.), *Le parasitisme en droit français*, thèse, 1993, Université Panthéon-Sorbonne.

GERGEN M.T., LUCAS A. (dir.), *Propriété intellectuelle et droit de propriété en droits anglais, allemand et français*, thèse, 2009, Université de Nantes.

GUENNAD S., TERRÉ F. (dir.), *Le préjudice moral des personnes morales*, thèse, 2011, Université Panthéon-Assas.

I. PIGNARD, F. SIIRIAINEN (dir.), *La liberté de création*, thèse, 2013, Université de Nice Sophia-Antipolis.

KASEKE E., RUTHERFORD B. (dir.), *Trademark dilution: a comparative analysis*, thesis, 2006, University of South Africa.

MANUKYAN K. et BAGHDASARYAN A. (dir.), *likelihood of confusion tests and their importance*, thesis, 2011, American University of Armenia.

MARTIN-BARITEAU F., GAUTRAIS V. (dir.), *Repenser le droit de marque : Essai sur une approche fonctionnelle des marques dans l'économie globale et numérique*, thèse, 2016, Université de Montréal.

MAURIAC V., SCHMIDT-SZALEWSKI J. (dir.), *Le consommateur et le droit des marques*, thèse, 2010, Université de Strasbourg.

MURPHY H., *The Role of a Domain Name Registrar as an Internet Intermediary*, mémoire, 2016, Tilburg University.

NISATO V., BRUGUIÈRE J.-M. (dir.), *Le consommateur et les droits de propriété intellectuelle*, thèse, 2005, Université d'Avignon.

PETIT S., *Le parasitisme économique est-il justifié ?*, mémoire, 2002, Université Panthéon-Assas.

SELOSSE P., DUPUIS M. (dir.), *Le régime juridique du produit de luxe*, thèse, 2017, L'Université de Lille, Droit et Santé.

SOKOLOWSKA A., PIOTRAUT J.-L. (dir.), *Le droit sur la marque : un « véritable » droit de propriété ? La question de la nature juridique de la marque en droit comparé franco-polonais*, thèse, 2014, Université de Lorraine.

THEURICH S., *La marque de renommée - approches française allemande mises en lumière par la jurisprudence communautaire*, mémoire, 2005, Université Panthéon-Assas.

III- Contributions à des ouvrages collectifs, articles, chroniques, commentaires d'arrêts et notes

AAKER J.L., "Dimensions of Brand Personality", Journal of Marketing Research 1997, vol. 34, n° 3, p. 347-356.

AGGARWAL P. et MCGILL A.L., "Is That Car Smiling at Me? Schema Congruity as a Basis for Evaluating Anthropomorphized Products", Journal of Consumer Research 2007, vol. 34, n° 4, p. 468-479.

AGOSTINI E., « Nullité de la marque utilisant une appellation d'origine pour des produits ne relevant pas de l'aire géographique précise de cette appellation », D. 1995, p.58.

AHUVIA A.C., "Beyond the Extended Self: Loved Objects and Consumers' Identity Narratives", Journal of Consumer Research 2005, vol. 32, n° 1, p. 171-184.

ALBERT N. et VALETTE-FLORENCE P., « L'amour d'un consommateur pour une marque : dimensions exploratoires », Marché et organisations 2010, vol. 12, n° 2.

ALBERT N. et VALETTE-FLORENCE P., « Peut-on parler d'amour pour une marque ? », Actes du XXII^e Congrès International de l'AFM 2007, p.35.

ALBERT N., DWIGHT M., et VALETTE-FLORENCE P., "When consumers love their brands: Exploring the concept and its dimensions", Journal of Business Research 2008, vol. 61, n° 10, p. 1062-1075.

ALBERT N., MERUKA D., et VALETTE-FLORENCE P., « Développement et validation de deux nouvelles échelles de mesure de l'amour pour une marque », Innovations 2010, vol. 31, n° 1.

ALEXANDER A.L., "The commercial functions of a trademark, unconventional trademarks and modern technology", Fields: journal of Huddersfield student research janv. 2016, vol. 2, n° 1.

ALEXANDER M. J. et HEILBRONNER M.K., “Dilution under Section 43(c) of the Lanham Act”, *Law and Contemporary Problems* 1996, vol. 59, n° 2.

ALLÈRES D., « La propriété intellectuelle dans l’univers du luxe », *RCTS* 1998, vol. 16, n° 88/89, p. 139-150.

AMBROISE B., « La philosophie du langage de J. L. Austin: ce que la parole fait », *Philopsis* 2015, p.15.

AMBROISE B., « Performativité et actes de parole », IFP oct. 2010, Version en ligne.

ARBANT G., « Des nouvelles stratégies pour l’entreprise innovante », *Journal des sociétés* nov. 2017, n° 157.

ARHEL P., « La protection des marques notoires à l’épreuve du droit de la concurrence », *JCP E* janv. 1993, n°4, 214.

ASSAF K., “Magical Thinking in Trademark Law”, *Law & Social Inquiry* 2012, vol. 37, n° 03, p. 595-626.

AUGAGNEUR L.-C., « Vers des nouveaux paradigmes du droit dans l’économie numérique », *RTD Com* 2015, p. 455.

AZÉMA J., « Droit français de la concurrence », *JCP E* nov. 1989, n° 45, 15611.

AZÉMA J., « Marque renommée », *RTD Com*. 2017, p. 880.

AZÉMA J., « Mesures provisoires. Marque de renommée », *RTD Com*. 2015, p. 714.

AZÉMA J., « Prérogatives du titulaire d’une marque jouissant d’une renommée », *RTD Com*. 2002, p. 428.

AZÉMA J., « Protection d’une marque jouissant d’une renommée », *RTD Com*. 2011, p. 328.

AZÉMA J., « Protection d’une marque renommée pour des produits différents », *RTD Com*. 2009, p. 117.

AZOULAY A. et KAPFERER J.-N., “Do brand personality scales really measure brand personality ?”, *Journal of Brand Management* 2003, vol. 11, n° 2, p. 143-155.

AZZI T., « Étendue géographique de la notoriété d'une marque », D. 2008, p.322.

BADIANE L., « La marque « notoire » au service de la protection du symbole olympique », JSS juill. 2017, n° 60.

BAEUMER L., « La protection de la marque de haute renommée en droit français et en droit allemand », RDIC 1962, vol. 14, p. 549-571.

BAHANS J.-M., « La réforme de l'étiquetage des vins », Dr. rur. 2009, n° 378.

BARBRY E., « Le droit des marques à l'épreuve de l'Internet », Légicom, vol. 15 1997, n° 3, p. 91.

BARON F., « Application du droit communautaire par la Cour de cassation », Europe nov. 2008, n° 11, chron. 1.

BARRET M., "Internet Trademark Suits and the Demise of "Trademark Use", University of California 1980, vol. 39, p.87.

BASIRE Y., « La coexistence des marques composées d'un toponyme : retour sur la saga « Cheval Blanc » », Propr. industr., n° 4, étude 11.

BASIRE Y., « La réforme du droit des marques en Europe : quid novi ? », Europe 2016, étude 4.

BASIRE Y., « La renommée de la marque ou l'émergence d'un droit moral en droit des marques », Légipresse avr. 2015, n°326.

BASIRE Y., « La transposition de la Directive «Marques» en droit français ou l'émergence d'un «nouveau» droit des marques », Lexbase janv. 2020, n° 809.

BASIRE Y., « Le risque de confusion en droit des marques : entre extension et évolution », Légicom 2014, vol. n° 53, n° 2, p. 109-119.

BASIRE Y., « Quel futur pour le régime des marques nationales ? », Propr. industr. , juill. 2013, n° 7-8, alerte 51.

BASSO L., « La propriété est-elle un droit ? Logique juridique et pensée politique chez Leibniz », 2018, PUF, dix-septième siècle, n° 279, p. 275-284.

BAUD E., « L'atteinte à la réputation de la marque antérieure : conditions et preuves de la réputation », Propr. industr. mai 2007, n° 5, étude 12.

BAUD E., « Réflexions sur la notion d'usage du signe dans l'acquisition et dans la conservation du droit sur la marque communautaire », Propr. industr. mars 2006, n° 3, étude 10.

BELDI A., CHASTENET E., DUPUIS J.-C., et TALFI M., « Pertinence des méthodes d'évaluation financière des marques. Une étude empirique internationale », RFG oct. 2010, vol. 36, n° 207, p. 153-168.

BENABOU V.-L., « Épuisement des droits, épuisements des droits : une approche globale de la théorie de l'épuisement est-elle possible ? », Légicom 2001, n° 25, p. 115-127.

BENILDE M., « Scanner les cerveaux pour mieux vendre », Le Monde Diplomatique 2007, n°644.

BENOLIEL-CLAUX S., « La marque part-elle dans le décor ? (1er volet) », Propr. industr. janv. 2012, n° 1, étude 1.

BERESKIN D.R., "Rethinking Likelihood of Confusion", Intellectual Property Journal 2019, p.8.

BERGE J.S., « L'entre-deux âges des droits intellectuels au temps communautaire », Europe févr. 1998, vol. 2, p. 4.

BERGUIG M., FONTAINE B., HILTGEM-LEBOUVIER C., LE GOFFIC C., et PEROT P., « Le « nouveau » droit des marques en France : aspects de droit matériel », Légipresse 2020, Version en ligne.

BERTHET A. et BERTHET E., « La marque tridimensionnelle : mythe ou réalité ? », PI oct. 2016, n° 61.

BERTOLI G. et FOLLIARD-MONGUIRAL A., « Les procédures inter partes à l'épreuve de la réforme du règlement d'exécution sur la marque communautaire », Propr. industr. sept. 2005, n° 9, étude 17.

BINCTIN N., « Contrefaçon - La preuve et l'évaluation du préjudice », Comm. com. électr. 2010, n° 3, étude 7.

BINCTIN N., « Douanes - Le nouveau règlement européen de défense des droits de la propriété intellectuelle par saisie douanière », Propr. industr. janv. 2014, n° 1, dossier 6.

BINCTIN N., « L'évaluation des actifs immatériels peut-elle servir pour évaluer le préjudice ? », CDE juill. 2007, n° 4, dossier 22.

BINCTIN N., « La loi renforçant la lutte contre la contrefaçon », JCP E avr. 2014, n° 15, act. 270.

BINDER W., SCHINKO S., et LE MAITRE F., « Les formes élémentaires d'agir performatif. Un essai de typologie sociologique », Cahiers de recherche sociologique mars 2013, n° 51, p. 75-96.

BINEAU L., « Une extension attendue de l'indication géographique protégée aux produits manufacturés », Contrats, conc., consom. févr. 2013, n° 2, étude 3.

BOIZARD M., « La complémentarité des activités couvertes par deux marques similaires peut caractériser un risque de confusion », RD rur. déc. 2013, n° 418, comm. 234.

BOIZARD M., « Responsabilité civile, responsabilité pénale et droit de la propriété industrielle », Resp. civ. et assur. mai 2013, n° 5, dossier 34.

BOMSEL O., « Luxe et parasitisme sur Internet », Propr. industr. mai 2012, n° 5, étude 9.

BONE R.G., "A Skeptical View of the Trademark Dilution Revision Act", Int. Prop. L. Bull. 2008, vol. 11, n°187.

BONE R.G., "Schechter's ideas in historical context and dilution's rocky road", The Boston University School of Law 2008, Version en ligne.

BONE R.G., "Taking the Confusion Out of "Likelihood of Confusion": Toward a More Sensible Approach to Trademark Infringement", Northwestern University Law Review 2012, Version en ligne.

BONET G., « Interprétation des dispositions de la première directive 89/104/CEE du Conseil rapprochant les législations des États membres sur les marques : marque jouissant d'une renommée », RTD Eur. 2000, p. 134.

BONET G., « La distribution sélective des produits cosmétiques de luxe à l'épreuve du droit communautaire », D. 1992, p. 303.

BONET G., « La marque communautaire », RTD Eur. 1995, p. 59.

BONET G., « Les trois âges de la fonction de la marque », PI avr. 2013, n° 43.

BONET G., « Marque - Publicité sur Internet et référencement selon la Cour de justice : contrefaçon de marque ou directive n° 2000/31/CE ? », Comm. com. électr. juin 2010, n° 6, étude 12.

BONET G., « Marques : risque de confusion ; risque d'association entre le signe et la marque ; absence de présomption d'un tel risque du seul fait du caractère très distinctif de la marque première ou de sa renommée (ou notoriété) », RTD Eur. 2002, p. 383.

BONET G., « Protection d'un signe constituant une marque renommée contre l'usage qui en est fait par un tiers non autorisé à des fins autres que la distinction de produits ou services », RTD Eur. 2004, p. 119.

BOSSE F. et VIGNAUD M., « Déchéance pour déceptivité d'une marque constituée d'un nom patronymique », JCP juill. 2005, n° 28, II 10095.

BOUCHE N., « Les indications géographiques protégeant les produits industriels et artisanaux », Propr. industr. avr. 2016, n° 4, étude 7.

BOUCHENARD C. et DARCEL J., « Le droit à l'humour à l'aune du droit de la propriété intellectuelle », LESPI 2013, vol. 25, n° 2.

BOUVEL A. et CANLORBE J., « Le Paquet Marques ou l'occasion manquée d'une vraie clarification », PI avr. 2016, n°59, p. 186-212.

BOUVEL A., « " Cybersquattage " de marque notoire : contrefaçon ou parasitisme ? », Contrats, Conc., Consom. 2 juin 2000, n° 6, chron. 10.

BRADFORD L.R., " Emotion, Dilution, and the Trademark Consumer", Berkeley Technology Law Journal 2008, vol. 23, n° 4, p. 1227-1298.

BROUSSOLLE Y., « Les principales dispositions de l'ordonnance n° 2019-1169 du 13 novembre 2019 relative aux marques de produits ou de services », LPA févr. 2020, n° 150k3, p. 8.

BRUGUIÈRE J.-M., « La rumeur et le droit », D. 1996, p. 149.

BRUGUIÈRE J.-M., MALLET-POUJOL N., et VIVANT M., « Droit de l'internet », JCP E 2004, n° 4, 111.

BRUN J., DUPAIN E., HUGUET-BRAUN C. et ROUX E., « Les preuves de l'usage admises en droit français, communautaire et américain », Regimbeau 2015, Version en ligne.

BRÜNING A., « Droit des marques, publicité et Internet », Comm. com. électr. juill. 2000, n°7-8, act. 135.

BRUNOT P., « La marque communautaire est prête », JCP E juin 1988, n° 22, 15210.

BRUNOT V., « La propriété intellectuelle et la transformation numérique de l'économie », INPI 2015.

BUFFET DELMAS D'AUTANE X., « La protection des marques de renommée à l'épreuve de la jurisprudence de la Cour de cassation », D., 2000, p. 185.

BURST J.-J. et MOUSSERON J.M., « Droits et accords industriels (suite et fin) », JCP E, 1993, n° 44, 292.

CADIET L., « Panorama des modes alternatifs de règlement des conflits en droit français », RLR 2011, n° 28.

CALLMANN R., "Unfair Competition without Competition? The Importance of the Property Concept in the Law of Trade-Marks", University of Pennsylvania Law Review 1947, vol. 95, n° 4.

CANTET M. et JUNAGADE M., « La jurisprudence récente en matière d'opposition », Propr. industr. avr. 2016, p. 8.

CARBONNIER J., « Effectivité et ineffectivité de la règle de droit », L'Année sociologique (1940/1948-), Troisième série, vol. 9, p. 3.

CARON C., « « FAQ » n° 2 autour des liens commerciaux... », Comm. com. électr. oct. 2010, n°10, comm. 93.

CARON C., « À propos de l'étendue géographique de la notoriété », Comm. Com. électr. févr. 2008, n° 2, comm. 19.

CARON C., « Affaire Esso c/ Greenpeace : décision au fond », *Comm. com. électr.* avr. 2004, n° 4, comm. 39.

CARON C., « Affaire Olymprix : la raison l'emporte ! », *Comm. com. électr.* sept. 2004, n° 9, comm. 101.

CARON C., « Contrefaçon ou concurrence déloyale réalisée sur un site Internet étranger : recherche solutions claires désespérément », *Comm. com. électr.* oct. 2007, n°10, comm. 119.

CARON C., « De l'efficacité relative des marques notoires », *Comm. com. électr.* janv. 2001, n° 1, comm. 4.

CARON C., « Des frontières de la marque, de sa parodie et de sa territorialité », *Comm. com. électr.* juill. 2007, n° 7-8, comm. 93.

CARON C., « Droit d'auteur - Conflit entre héritiers d'un auteur : la notoriété de l'abus n'est pas requise », *CCE* 2013, n°4, p. 7.

CARON C., « L'image de la marque de luxe : échec à l'épuisement du droit - », *Comm. com. électr.* janv. 2011, n° 1, comm. 3.

CARON C., « Le chiffre d'un département peut-il être une marque déposée ? », *JCP A* juill. 2006, n°30, 1172.

CARON C., « Le luxe mis à l'honneur par la Cour de justice », *Comm. com. électr.* juill. 2009, n° 7-8, comm. 62.

CARON C., « Le titulaire d'une marque peut s'opposer à la revente de ses produits de prestige par des soldeurs », *JCP E* juill. 2009, n° 27, 1675.

CARON C., « Les liens sponsorisés rattrapés par la responsabilité civile », *Prop. industr.* juin 2010, n° 6, comm. 45.

CARON C., « Les marques renommées face à la dilution de leur caractère distinctif », *Comm. com. électr.*, n° 2, févr. 2009, comm. 14.

CARON C., « Les nouvelles frontières du parasitisme », *Comm. com. électr.* déc. 2006, n° 12, comm. 153.

CARON C., « Marque - Les contrefaçons partielles et par adjonction sont mortes ! », Comm. com. électr. mai 2003, n° 5.

CARON C., « Marque notoire : un revirement important et prévisible », Comm. com. électr. oct. 2005, n° 10, comm. 151.

CARON C., « Marque renommée : pas de risque de confusion », Comm. com. électr. juin 2016, n° 6, comm. 50.

CARON C., « Marques - « FAQ » autour de l'arrêt Google sur les liens commerciaux - », Comm. com. électr. juill. 2010, n° 7-8, comm. 70.

CARON C., « Marques - Bienvenue à l'ordonnance ! », Comm. com. électr. déc. 2019, n° 12, p.2.

CARON C., « Marques - Conditions strictes de protection du titulaire d'une marque notoire - », JCP E 2001, n° 5, p. 227.

CARON C., « Marques - De l'opposition à une marque nationale fondée sur une marque communautaire antérieure », Comm. com. électr. oct. 2015, n° 10, comm. 77.

CARON C., « Marques - L'article 1382 du Code civil au secours de la marque "Jeux Olympiques" », Comm. com. électr. nov. 2003, n° 11, comm. 105.

CARON C., « Marques - Les liens sponsorisés à l'honneur », Comm. com. électr. janv. 2009, n° 1, comm. 4.

CARON C., « Marques - Les tableaux de concordance dans l'œil du cyclone », Commu. com. électr. déc. 2009, n° 12, comm. 111.

CARON C., « Marques - Liens commerciaux et règles de compétence dans le contentieux international », Comm. com. électr. févr. 2011, n° 2, comm. 11.

CARON C., « Marques et liberté d'expression : l'éternel retour », Comm. com. électr. juin 2008, n° 6, comm. 77.

CARON C., « Un nom patronymique est-il une oeuvre de l'esprit ? », Comm. com. électr. juin 2010, n° 6, comm. 61.

CARROLL B.A., AHUVIA A.C., « Some antecedents and outcomes of brand love », *Marketing Letters* 2006, vol. 17, n° 2, p. 79-89.

CARTY H., « Dilution and passing off cause for concern », *LQR*. 1996, p. 633.

CAYRON J., « Un an de propriété intellectuelle dans le secteur viticole », *Propri. industr.*, juill. 2011, n° 7-8, chron. 7.

CHABERT C., « Publicité comparative - Le profit indu en matière de publicité comparative », *Comm. com. électr.* sept. 2006, n° 9, comm. 128.

CHABERT C., « Site passif et site actif : la distinction s'affermi devant la cour de Paris », *JCP* mai 2007, n° 20-21.

CHAGNY M., « Concurrence et commerce électronique - Avis annoncé de l'Autorité de la concurrence sur le commerce électronique », *Comm. com. électr.* oct. 2011, n°10, comm. 86.

CHAMOULAUD-TRAPIERS A., « La possession du nom patronymique », *D.* 1998, p. 39.

CHAVANNE A., « Contrefaçon. Marque « Alcotest ». Terme « Alcootest ». Contrefaçon... », *JCP E* janv. 1991, n° 4, 109.

CHAVANNE A., « Marques notoires. Principe de la spécialité », *RTD Com.* 1991, p. 588.

CHAVANNE A., « Nouvelle loi sur les marques de fabrique », *RTD Com.* 1991, p. 197.

CHEROT J.-Y., « L'analyse des concepts en droit », *RJJ* 2012, n°5.

CHON M., « Trademark Goodwill as a Public Good: Brands and Innovations in Corporate Social Responsibility », *Seattle University School of Law Digital Commons* 2017, vol. 21, p. 41.

CHRISTOPHE-TCHAKALOFF M.-F., « Les mesures françaises d'application des normes communautaires », *RFDA* 1993, p. 324.

CLAVIER J.-P., « Du rôle de la fonction essentielle », *LEPI* avr. 2019, n° 112g2.

COLOMBET S. et MERCIER A., « Marques figuratives - L'appréciation de la distinctivité intrinsèque d'une marque constituée exclusivement d'un motif décoratif », *Comm. com. électr.* juin. 2013, étude 10.

CORDIER G., « Image de marque - L'image de marque et le préjudice de contrefaçon », CDE juill. 2007, n° 4, dossier 25.

CORDIER G., « Internet - Les liens sponsorisés devant la CJCE : point d'étape (et de réflexion) sur la notion d'hébergement », Comm. com. électr. déc. 2009, n° 12, étude 27.

CORDIER G., « L'atteinte à l'image de marque dans l'évaluation du préjudice de la contrefaçon », Comm. com. électr. , nov. 2007, n° 11, étude 29.

CORDIER G., « Quelques points d'actualité du droit des médicaments génériques », Propr. industr. juill. 2006, n° 7-8, étude 22.

CORMAN G. et SINGH A., « La protection du titulaire de la marque contre la parodie : évolutions récentes », LESPI 2004, p. 9.

COUSIN G., « L'épuisement du droit sur la marque », CDE. juill. 2010, n°4, dossier 21.

CURTIN T.J, "The Name Game: Cybersquatting and Trademark Infringement on Social Media Websites ", Journal of law and policy 2010, vol. 19, n°1.

D'HARCOURT P., « Utilisation de la marque d'autrui pour des produits concurrents : attention au parasitisme », JCP E déc. 1995, n° 51.

DAHAN V. et ARNON-DUQUESNOY L., « Transposition finale de la directive paquet marques : état des lieux des modifications apportées par l'ordonnance^o2019-1169 du 13 novembre 2019 », AD nov. 2019, p. 2.

DALEAU J., « Portée de la renommée d'une marque dans l'appréciation du risque de confusion », D. IP/IT sept. 2016, vol. 9, p. 427-427.

DE CANDÉ P., « L'amélioration de la protection des marques renommées depuis les arrêts "Davidoff" et "Adidas" de la Cour de justice des communautés européennes. », Propr. industr. avr. 2004, n° 4, chron. 7.

DE CANDÉ P., « La condamnation d'une partie pour contrefaçon exige la démonstration de son implication personnelle dans les actes litigieux », PI oct. 2016, n° 61.

DE DAMPIERRE M.-A., « Contentieux de la concurrence déloyale et parasitisme L'extension de la protection des indications géographiques aux produits industriels et artisanaux », Comm. com. électr. déc. 2014, n° 12, 20.

DE DAMPIERRE M.-A., « Pratique contentieuse. Image des biens : le trouble anormal et l'article 1382 du Code civil », CCE déc. 2013, n° 12, 20.

DE HAAN T., « L'effet de la violation du contrat de licence sur l'épuisement des droits de marque », Propr. industr. juill. 2009, n° 7-8, étude 14.

DE HAAS C., « L'amorce de la révolution de notre droit des marques. À propos de l'arrêt de la chambre commerciale de la Cour de cassation du 8 février 2011 », Propr. industr. nov. 2011, n° 11, étude 17.

DE HAAS C., « La « contrefaçon » de la marque notoire en droit comparé américain, européen et français : une leçon américaine encore mal comprise », PI 2003, n° 7, p. 12.

DE HAAS C., « La fonction d'identification de la marque, la bonne fonction essentielle qui éclipse toutes les autres », PI janv. 2013, n° 46.

DEBAT O., « Enregistrement - Cessions séparées d'une marque et de la clientèle : mutation occulte de l'universalité d'un fonds de commerce », JCP E déc. 2007, n°50, 2572.

DECOCQ G., « Concurrence déloyale et parasitisme : deux régimes autonomes ? », RJC avr. 2010, n° 2, p. 16.

DEFOSSEZ A., « Conflits entre noms de domaine et marques (renommées) : l'approche OMPI », RIDE 2006, vol. t. XX, n° 2.

DELAVOET D.-A., DUPUI-CASTERES A., et BENATIA L., « Valeur de marque et réputation : un enjeu majeur de la nouvelle gouvernance », Sécurité et stratégie 2011, vol. 6, n° 2, p. 9-20.

DELPECH X., « Propriété intellectuelle - Transposition en droit français du « Paquet Marques » », JT 2019, n° 225, p. 6.

DEMEULENAERE P., « La complexité de la notion d'utilitarisme dans les sciences sociales », Cités 2002, vol. 10, n° 2, p. 37.

DERENBERG W.-J., « The Problem of Trademark Dilution and the Antidilution Statutes », California Law Review July 1956, vol. 44, n° 3, p. 439.

DEREUMAUX R.-M., « Le Luxe et l'image de marque », ESKA 2007, vol. 7, n° 1, p. 70.

DERNONCOURT C., « Marque - Marques et collectivités territoriales : enregistrement et protection contre les usurpations en droit européen et en droit français », Propr. industr. juill. 2014, n° 7-8, étude 18.

DHENNE M., « Appréciation comparée du risque de confusion entre marques en jurisprudence française et communautaire », Propr. industr. avr. 2007, n° 4, p. 4.

DHENNE M., « Les conflits marques et autres indications d'origine (l'après arrêt Céline) », Propr. industr. juin 2008, n° 6, étude 14.

DILLBARY S.J., "Famous Trademarks and the Rational Basis for Protecting Irrational Beliefs", John M. Olin Program in Law and Economics Working Paper 2006, n° 285, p. 34.

DISDIER-MIKUS K., « Des difficultés rencontrées par les titulaires de marque pour défendre leurs droits : de la légitimité à la mauvaise foi », D. IP/IT juin 2017, n° 6, p. 336-339.

DOGAN S.L., "What Is Dilution, Anyway?", Michigan Law Review First Impressions 2006, vol. 105, p. 6.

DOGAN S.L., LAMLEY M.A., DUVALL S.A., LEIGHTON R.J., et SWANN J.B., "The Trademark Dilution Revision Act of 2006 : Balanced protection for famous brands", TMR 2007, vol. 97, p. 35.

DREYFUS N., « AFNIC - La défense des marques sur l'Internet confrontée à la protection des données personnelles : l'anonymisation des Whois », Comm. com. électr. octo. 2008, n° 10, étude 20.

DREYFUS N., « Appréciation de la contrefaçon et violation du comportement loyal en matière commerciale pour l'enregistrement et l'usage d'un nom de domaine. PARL », Propr. industr. mai 2010, n°5, alerte 55.

DREYFUS N., « Appréciation de la similitude entre les signes. Intérêt légitime », Propr. industr. mai 2011, n° 5, alerte 39.

DREYFUS N., « Compétence de l'expert face à des preuves dont il ne saurait vérifier la véracité », Propr. industr. avr. 2017, n° 4, alerte 23.

DREYFUS N., « Cybersquatting des new gTLDs : tour d'horizon des premières décisions extrajudiciaires », Propr. industr. juin 2014, n°6, alerte 42.

DREYFUS N., « Enregistrement et utilisation de mauvaise foi », Propr. industr. mars 2008, n° 3, alerte 40.

DREYFUS N., « Marque renommée et risque de confusion », Propr. industr. nov. 2007, n° 11, alerte 148.

DREYFUS N., « Mauvaise foi caractérisée par le transfert frauduleux d'un nom de domaine (« hijacking ») », Propr. industr. juill. 2017, n° 7, alerte 45.

DREYFUS N., « Nom de domaine - Droits de marques non enregistrés reconnus sur un nom d'acteur », Propr. industr. nov. 2016, n° 11, alerte 74.

DREYFUS N., « Nom de domaine - La défense des droits de marque face aux nouvelles extensions de noms de domaine », Comm. com. électr. mai 2009, n° 5, étude 11.

DREYFUS N., « Nom de domaine - Nouvelle loi sur les noms de domaine du territoire français : évolution ou révolution ? », Comm. com. électr. 2011, n° 6, étude 13.

DREYFUS N., « Nom de domaine - Utilisation non commerciale d'un nom de domaine qui reproduit à l'identique une marque de haute renommée », Propr. industr. juin 2016, n°6, alerte 47.

DREYFUS N., « Nom de domaine reprenant une marque faiblement distinctive », Propr. industr. sept. 2007, n° 9, alerte 109.

DREYFUS N., « Recapture illicite de nom de domaine. Renommée d'une marque », Propr. industr. juill. 2012, n° 7-8, alerte 48.

DREYFUSS R.C., "Expressive Genericity: Trademarks as Language in the Pepsi Generation", Notre Dame Law Review 2014, vol. 65, p. 29.

DU CREST A., « Tout distributeur sur Internet peut voir le prix de ses offres comparé par ses concurrents », JCP E oct. 2006, n°41, II 10163.

DURRANDE S., « Atteintes à la marque renommée ou notoire », D. 2001, p. 473.

DURRANDE S., « Définition de la marque renommée », D. 2001, p. 473.

DURRANDE S., « Droit des marques », D. 2012, p.1362.

DURRANDE S., « La définition d'une marque renommée », D. 2002, p. 1132.

DURRANDE S., « Les atteintes à la marque - reproduction et imitation de la marque », J.-Cl. Marques - Dessins et modèles, Fasc. 7511, 2008.

EDELMAN B., « Constitue une parodie de l'emblème de marque l'utilisation de cet emblème par un syndicat dans le cadre de sa mission », D. 1995, p. 429.

ESCUDIER G., « Cheval Blanc : l'art de franchir les obstacles avec panache ! », Propr. industr. sept. 2011, n° 9, comm. 63.

FAJGENBAUM F. et LACHACINSKI T., « Transposition de la Directive « Marques » : les (r)évolutions procédurales en questions », Lexbase, janv. 2020, n° 620, p. 9.

FAVREAU A. et a., « La propriété industrielle au-delà des frontières », Propr. industr. juill. 2018, n°7-8, étude 16.

FEHR B. et RUSSEL J.A., "Concept of emotion viewed from a prototype perspective", Journal of Experimental Psychology, 1984, vol. 113, n° 3, p. 464-486.

FERRANDO J., « Marque - Pratique contentieuse : opposition de marques française et communautaire », Propr. industr. sept. 2015, n° 9, prat. 1.

FERRIER D., « Distribution sélective et publicité mensongère : mention sur l'emballage du produit de la vente exclusive par distributeur agréé », D. 1990, p. 371.

FISHER W., "Theories of intellectual property", New essays in the legal and political theory of property 2001, Cambridge, p. 168-200.

FOLLIARD-MONGUIRAL A., « "Go East, young man ! " L'élargissement : ses impacts sur les marques et modèles », Propr. industr. sept. 2003, n° 9, chron. 16.

FOLLIARD-MONGUIRAL A., « Affaire Picasso : La période noire », Propr. industr. 2004, n° 9, comm. 71.

FOLLIARD-MONGUIRAL A., « Arrêt EasyAir-tours : marques faibles, un pas trop loin ? », Propr. industr. juil. 2015, n° 7-8, comm. 52.

FOLLIARD-MONGUIRAL A., « Arrêt Gözze : marques de certification et fonction essentielle », Propr. industr. sept. 2017, n°9, alerte 52.

FOLLIARD-MONGUIRAL A., « Arrêt Kicktipp : preuve de la marque antérieure », Propr. industr. avr. 2016, n° 4, comm. 27.

FOLLIARD-MONGUIRAL A., « Arrêt Mustang : ternissement de la renommée et tabac », Propr. industr. janv. 2016, n° 1, comm. 3.

FOLLIARD-MONGUIRAL A., « Arrêt TPG Post : marques faibles, retour à l'équilibre ? », Propr. industr. juill. 2015, n° 7-8, comm. 53.

FOLLIARD-MONGUIRAL A., « CJCE, affaire Boehringer II : marques pharmaceutiques et reconditionnement du produit », Propr. industr. juill. 2007, n° 7-8, comm. 61.

FOLLIARD-MONGUIRAL A., « CJCE, affaire Levi Strauss : les raisons qu'a la mouette d'être riieuse », Propr. industr. juill. 2006, n°7-8, comm. 52.

FOLLIARD-MONGUIRAL A., « CJCE, arrêt Adidas : l'impératif de disponibilité n'affecte pas la portée de protection », Propr. industr. juin 2008, n° 6, comm. 41.

FOLLIARD-MONGUIRAL A., « CJCE, arrêt Bellure : publicité comparative et tableaux de concordance », Propr. industr. sept. 2009, n° 9, comm. 51.

FOLLIARD-MONGUIRAL A., « CJCE, arrêt Christian Dior : le luxe et ses privilèges », Propr. industr. juin 2009, comm. 38.

FOLLIARD-MONGUIRAL A., « CJCE, arrêt Intel : que reste-t-il de la dilution ? », Propr. industr. janv. 2009, n°1, comm. 3.

FOLLIARD-MONGUIRAL A., « CJUE, arrêt Budweiser : la tolérance et l'usage simultané honnête », Propr. industr., n° 11, comm. 79.

FOLLIARD-MONGUIRAL A., « CJUE, arrêt Google : droit des marques et Internet : la responsabilité du prestataire de service de référencement », Propr. industr. juin 2010, n° 6, comm. 38.

FOLLIARD-MONGUIRAL A., « Conditions et effets de la coexistence de marques en droit communautaire », Propr. industr. sept. 2006, n° 9, étude 24.

FOLLIARD-MONGUIRAL A., « Kleencare : le principe de la continuité fonctionnelle dans les procédures inter partes », Propr. industr. nov. 2003, n° 11, comm. 90.

FOLLIARD-MONGUIRAL A., « La protection des formes par la marque communautaire », Propr. industr. févr. 2003, n°2, chron. 3.

FOLLIARD-MONGUIRAL A., « Le sort des stocks à l'expiration d'une licence de marque », Propr. industr. sept. 2012, n° 9, form. 3.

FOLLIARD-MONGUIRAL A., « Marque communautaire - Le caractère distinctif acquis par l'usage » Propr. industr. sept. 2004, n°9, étude 14.

FOLLIARD-MONGUIRAL A., « Marque de l'Union européenne - La réforme du règlement sur la marque de l'Union européenne. Première partie - », Propr. industr. sept. 2016, n° 9, étude 16.

FOLLIARD-MONGUIRAL A., « Marques communautaires. Opposition - Arrêt Kenzo : de la mode aux vignes - », Propr. industr. mars 2015, n° 3, comm. 19.

FOLLIARD-MONGUIRAL A., « Marques communautaires. Opposition - Trib. UE, arrêt Pedro : l'usage sérieux à l'échelle de l'Union », Propr. industr. juill. 2014, n° 7-8, comm. 59.

FOLLIARD-MONGUIRAL A., « Marques communautaires. Opposition – arrêt Master : parasitisme et circonstances concrètes d'usage », Propr. industr. févr. 2015, n° 2, comm. 11.

FOLLIARD-MONGUIRAL A., « Marques communautaires. Signes appropriables - Arrêt Winnetou : motifs absolus et portée des jugements nationaux », Propr. industr. mai 2016, n° 5, comm. 36.

FOLLIARD-MONGUIRAL A., « Opposition - Trib. UE, arrêt Milanówek Cream Fudge : portée de protection des marques en noir et blanc - », Propr. industr. juin 2014, n° 6, comm. 48.

FOLLIARD-MONGUIRAL A., « TPICE, affaire Oro/Selezione Oro Barilla : tout ce qui brille », Propr. industr. juin 2006, n° 6, comm. 48.

FOLLIARD-MONGUIRAL A., « TPICE, affaire Spa-finders : quand la trompette de la renommée fait couac », Propr. industr. juill. 2005, n° 7, comm. 56.

FOLLIARD-MONGUIRAL A., « TPICE, affaire Torres / Torre Muga : la « Tour » ne domine pas le paysage - », Propr. industr. oct. 2006, n° 10, comm. 75.

FOLLIARD-MONGUIRAL A., « TPICE, affaire VIPS : la renommée n'implique pas le prestige », Propr. industr. mai 2007, n° 5, comm. 41.

FOLLIARD-MONGUIRAL A., « TPICE, arrêt easyHotel : la similarité de services d'information et des supports d'information », Propr. industr. mars 2009, n° 3, comm. 21.

FOLLIARD-MONGUIRAL A., « Trib. UE, arrêt Grazia : la renommée sans lien ne vaut rien », Propr. industr. nov. 2014, n° 11, comm. 77.

FOLLIARD-MONGUIRAL A., « Trib. UE, arrêt Mego : décision d'opposition et autorité de la chose jugée », Propr. industr. oct. 2014, n°10, comm. 71.

FONTAINE B., « La défense des indications géographiques protégées à titre de signes antérieurs utilisés dans la vie des affaires, dans le système de la marque communautaire », Propr. industr. nov. 2009, n° 11, étude 20.

FOURNEL J., « Quatre défis de la présidence française contre les contrefaçons », Gaz. Pal. nov. 2008, n° 311, p. 24.

FOURNIER S., "Consumers and Their Brands: Developing Relationship Theory in Consumer Research", Journal of Consumer Research 1998, vol. 24, n° 4, p. 343-353.

FOYER J., « Commentaire de la loi du 4 janvier 1991 relative aux marques de fabrique, de commerce et de service », D.1991, p. 57.

FRIEDMANN D., "The Uniqueness of the Trademark: A Critical Analysis of the Specificity and Territoriality Principles", EIPR 2016, p. 778-686.

FUMENIER P. et LAUMONIER A., « Valorisation d'une marque viticole acquise », Dr. fisc. sept. 2010, n° 35, comm. 40.

FURET F., « Concepts juridiques et conjoncture révolutionnaire », Annales ESC 1992, vol. 47, n° 6, p. 1185-1194.

GALLOUX J.-C., « Arrêt sur l'image : une chaîne de télévision possède une image de marque qu'elle est habile à défendre contre toute atteinte », *Communication Commerce électronique* 2000 n° 4.

GARLIN-FERRARD O., « Le point sur la répression du celebrity squatting par l'ICANN ou un conseil aux célébrités : veillez à exploiter commercialement votre nom », *Propr. industr.* mars 2003, n°3, chron. 5.

GAUTHIER F., « Les ressorts symboliques du consumérisme. Au-delà de la marchandise, le symbole et le don », *Revue du MAUSS* 2014, vol. 44, n° 2, p. 137-157.

GAUVARD C. (dir.), *Médiévales*, La renommée, n°24, 1993, p. 67-80.

GELATO P., « Marque - La marque part-elle dans le décor ? (2e volet) », *Propr. industr.* févr. 2012, n° 2, étude 4.

GELATO P., « Paquet Marque - Le nouveau paquet marques : première lecture de la transposition en Italie - », *Propr. industr.* janv. 2020, n° 1, étude 2.

GELATO P., La fonction publicitaire et suggestive de la marque l'évolution de la notion du signe distinctif dans la doctrine et la jurisprudence italienne au vu des principes dégagés par la CJUE, *RLDI* août 2012, n° 85.

GEOFFRAY B., « La protection des marques renommées en droit communautaire », *Propr. industr.* mai 2008, n° 5, étude 11.

GEOFFRAY B., « Les motifs de refus dans le cadre de la procédure d'opposition communautaire », *Propr. industr.* mars 2006, n° 3, étude 7.

GEORGES S. et SCHAFFNER M., « Le luxe est un remède à l'épuisement », *JCP E* août 2010, n° 34, 1714.

GHOZI A., « La jurisprudence de l'Assemblée plénière sur le prix du point de vue de la théorie du contrat », *D.* 1998, p.1.

GILLET E., « VIABLR - Procédures extrajudiciaires de règlement des litiges relatifs aux noms de domaine : quelles perspectives pour l'arbitrage ? », *Journal de l'arbitrage de l'Université de Versailles* oct. 2013, n° 1.

GIQUEL-DONADIEU A., « Faut-il vous faire un dessin ? », Propr. industr. déc. 2006, n° 12, comm. 94.

GOLD S., “Does dilution “dilute” the first the first amendment ? trademark dilution and the right to free speech after tam et Brunetti”, IDEA 2019, vol. 59, n° 3.

GRYNBAUM L., « Responsabilité du moteur de recherche pour lien sponsorisé : une obligation de mise en place d’un dispositif de contrôle a priori », Comm. com. électr. oct. 2006, n° 10, comm. 144.

GUILBOT F., « Réforme de l’indemnisation du préjudice de contrefaçon en France : du jardin à la française à l’Eldorado américain ? - . - Point de vue de praticiens », Propr. industr. 2007, n° 12, étude 26.

HAAS G. et DE TISSOT O., « L’activité de fournisseur d’hébergement à l’épreuve des droits des tiers », Comm.com. électr. juill. 2000, n°7-8, chron. 14.

HAAS M.-E., « Marque de renommée de Monsanto : le site parking a encore frappé », Propr. industr. juill. 2013, n° 7-8, alerte 54.

HAAS M.-E., « Nom de domaine - Inexactitude des données Whois, parking », Propr. industr. sept. 2015, n°9.

HAAS M.-E., « Quelle nouvelle loi pour les noms de domaine en .fr pour le 1er juillet 2011 ? », Propr. industr. janv. 2011, n° 1, étude 3.

HAMILTON W., “Trade marks On The Internet Confusion Collusion Or Dilution”, Tex. Intell. Prop. L.J 1995.

HANAK E.W., “The Quality Assurance Function of Trademarks”, Fordham Law Review 1974, vol. 43, n° 3.

HANNOUN C., « Droit commercial - Concurrence déloyale. Éléments constitutifs. Whisky. Indication de l’origine française. Risque de confusion avec les produits écossais », JCP E 1990, n° 1, 15662.

HENDLER M., « What can harm the reputation of a trademark? a critical re-evaluation of dilution by tarnishment », TMR 2016, vol. 106, p. 639-692.

HENDRICK S.S., HENDRICK C. et ADLER N.L., "Romantic relationships: Love, satisfaction and staying together", *Journal of Personality and Social Psychology* 1988, vol. 54, n° 6.

HENIN C. et MAILLOLS-PERROY A.-C., « Importations parallèles de médicaments et droit des marques Commentaire de la décision CJCE, 26 avril 2007, Boehringer Ingelheim e.a. c/ Dowelhurst Ltd », *Propriété industrielle*, sept. 2007, n° 9, étude 19.

HENRY L.-C., « Le régime de l'acte de notoriété selon la jurisprudence récente », *RTD Civ.* 1994, p. 11.

HONORAT B., « Comment concilier distribution sélective et internet : le Conseil de la concurrence définit les limites », *Contrats, conc., consom.* 2007, n° 5, étude 7.

IDOT L., « Atteinte au caractère distinctif d'une marque antérieure », *Europe* janv. 2014, n°1, comm. 37.

IDOT L., « Étendue de la renommée », *Europe* nov. 2015, n° 11, comm. 449.

IDOT L., « Marque communautaire - À propos du contentieux sur la marque communautaire - », *Europe* févr. 2005, n°2, comm. 62.

IDOT L., « Marque communautaire - Retour sur l'appréciation du risque de confusion », *Europe* août 2007, n° 8-9, comm. 223.

IDOT L., « Marque communautaire : réalité du risque de confusion et protection étendue », *Europe* avr. 2007, n° 4, comm. 124.

IDOT L., « Marque de l'Union - Marque communautaire : appréciation de la similitude en présence d'une marque renommée », *Europe* févr. 2016, n°2, comm.79.

IDOT L., « Marque de l'Union européenne - Marques de l'Union européenne : deux illustrations d'actions en nullité », *Europe* oct. 2016, n°10, comm. 370.

IDOT L., « Nouvelle prise de position sur les rapports entre la marque et la publicité comparative », *Europe* août 2009, n° 8-9, comm. 330.

IDOT L., « Protection d'une marque renommée », *Europe* janv. 2009, n°1, comm. 36.

IDOT L., « Revente hors réseau d'un produit de luxe couvert par une licence de marque », Europe juin 2009, n°27, comm. 250.

IDOT L., « Usage par un tiers d'une marque nationale renommée - », Europe avr. 2014, n° 4, comm. 180.

JACOBS B.A., "Trademark Dilution on the Constitutional Edge", Columbia Law Review 2004, vol. 104, n° 1, p. 161-204.

JAIN A., "Trademark dilution: Infringing efforts to mint profits", International Journal of Law 2018, vol. 4.

JOBBE-DUVAL G. et DREYFUS N., « Publicité sur Internet et droit des marques », Propr. industr. janv. 2006, n° 1, étude 1.

JOHNSON S., "Trademark Territoriality in Cyberspace: An Internet Framework for Common-Law Trademarks", Berkeley Technology Law Journal 2014, vol. 29, n° 2, p. 1253-1300.

JOLIET R., « Droit des marques et libre circulation des marchandises - l'abandon de l'arrêt Hag 1 », RTD Eur. 1991, p.169.

JUAN M. et PICARD N., « Célébrité, gloire, renommée : Introduction à l'étude historique du fait « d'être connu de ceux que l'on ne connaît pas » », Hypothèses 2012, vol. 15, n° 1.

JUNAGADE M. et CANTET M., « La jurisprudence récente en matière d'opposition », Propr. industr. avr. 2016, n° 4, étude 6.

KAMINA P., « Action In rem contre l'enregistrement de noms de domaine », Propr. industr. déc. 2002, n° 9, p. 2, act 88.

KERN T. et ULMANN V., « Mise en œuvre de la LME en matière de propriété intellectuelle- Adoption de textes d'application relatifs aux brevets et aux marques », Propr. industr. avr. 2009, n° 4, alerte 51.

KUR A., "Trademarks function, don't they? CJEU jurisprudence and unfair competition principles", Max Planck Institute for Innovation and Competition Research Paper Series 2011, n° 14.

LACHACINSKI T. et FAJGENBAUM F., « Quelle marque notoire ou renommée au XXI^e siècle ? », Legicom, n° 44, p. 41.

LACOEUILHE J., « L'attachement à la marque : proposition d'une échelle de mesure », Recherche et Application en Marketing 2000, vol.15, n° 4, p. 63.

LALLEMENT R., « Droits de propriété intellectuelle et positionnement concurrentiel des entreprises : bilan des nouvelles pratiques et éléments de comparaison franco-allemande », Innovations 2010, vol. 32, n° 2, p. 11.

LAMBERT T., « La marque, garantie de qualité », D. 2015, p. 2087.

LANCRENON T., « La marque communautaire renommée », Légicom 2010, n° 44, p. 51-63.

LANCRENON T., « Les marques mortes d'avoir trop plu », Propr. industr. juin 2008 , n° 6, étude 13.

LANDES W.M. et POSNER R. A., "Trademark Law: An Economic Perspective", The Journal of Law & Economics 1987, vol. 30, n° 2, p. 265-309.

LAPORTE-LEGEAIS M.-E., « Clair-obscur sur la marque renommée : dix ans d'application de la loi du 4 Janvier 1991 », JCP E sept. 2001, n° 39, p. 1514.

LARRIEU J., « Glissements progressifs vers une nouvelle image de la marque », Propr. industr. sept. 2010, n° 9, alerte 87.

LARRIEU J., « Rapport sur la copie parasitaire en Europe », Propr. industr. mai 2012, n° 5, alerte 36.

LARRIEU J., « Responsabilité civile. Parasitisme - Les liens sponsorisés rattrapés par la responsabilité civile », Propr. industr. juin 2010, n° 6, comm. 45.

LARRIEU J., « Saisie-contrefaçon - La saisie-contrefaçon et l'action spéciale en responsabilité civile de l'article L. 713-5 du Code de la propriété intellectuelle », Propr. industr. juin 2007, n° 6, comm. 58.

LARRIMORE OUELLETTE L., "The Google Shortcut to Trademark Law", California Law Review 2014, vol. 102, n° 2, p. 351-407.

LE GARS A., « La contrefaçon des marques dans le luxe : l'approche du droit commercial (jurisprudence française et européenne) », *Propr. industr. déc.* 2011, n° 12, étude 21.

LE GOFFIC C., « Distinctivité - Marques Gay et Femme : une appréciation étrangement changeante de la distinctivité », *Propr. industr. avr.* 2009, n°4, comm. 27.

LE GOFFIC C., « Les apports de la loi du 17 mars 2014 au Code de la propriété intellectuelle », *Propr. industr. mai* 2014, alerte 32.

LE GOFFIC C., « Transposition de la Directive « Marques » : la protection des signes d'identification de la qualité et de l'origine », *Lexbase janv.* 2020, n° 620, p. 2.

LE TOURNEAU P., « Le bon vent du parasitisme », *Contrats., conc., consom. Janv.* 2001, chron. 1.

LEFORT M., « Réflexion sur l'application économique du droit de la responsabilité », *Médias & Marque avr.* 2015, p. 18.

LEFRANC D., « Épuisement du droit : l'étiquette de la discorde », *LEPI juill.* 2018, n° 111s2.

LEMLEY M.A. et DOGAN S.L., "The Trademark Use Requirement in Dilution Cases", *Santa Clara Computer & High Technology Law Journal* 2007, vol .97, n° 6, p. 5.

LEPAGE A., « Liberté d'expression - La dignité du président de la République à l'épreuve de sa poupée vaudou », *Comm. com. électr. févr.* 2009, comm. 17.

LEROY Y., « La notion d'effectivité du droit », *Droit et société* 2011, vol. n° 79, n° 3, p. 715.

LHOMME-HOUZAI B., « Transposition de la Directive « Marques » : l'atteinte au droit de marque », *Lexbase janv.* 2020, n° 620.

LOISEAU G., « Les prestataires de référencement ne sont pas responsables du fait illicite des annonceurs », *Comm. com. électr. mars* 2015, n° 3, comm. 21.

LORENZI J., « Information pharmaceutique et prescription médicale », *RDSS* 1992..

LOUIS R. et SEVERE S., *Vie de saint Martin*, in *Revue de l'histoire des religions*, tome 177, n°2, 1970. p. 220-223.

LUBY M., « Protection d'une marque jouissant d'une renommée face à des produits ou services non similaires », RTD Com. 2000, p. 530.

LUBY M., « Protection d'une marque renommée contre l'usage d'un signe pour des produits ou des services identiques. Degré de similitude entre la marque et le signe. Effet dans l'esprit du public. Signe perçu comme une décoration », RTD Com. 2000, p. 530.

LUCAS-PUGET A.-S., « Clause de non-réaffiliation », Contrats, conc., consom. oct. 2013, n° 10, form. 11.

LUX S., "Evaluating trademark dilution from the perspective of the consumer", UNSW Law Journal 2011, vol. 34.

MACCIONI H., « L'image de marque : Émergence d'un concept juridique ? », JCP E mai 1996, n° 21, doct. 3934.

MACIAS W. et CERVINO J., « Trademark dilution and its practical effect on purchase decision », Spanish Journal of Marketing – ESIC 2007, vol. 21, n° 1, p. 1-13.

MAINGUY D., « Cession de contrôle et sort des contrats de la société cédée », RDS 1996, p. 17.

MAINGUY D., « De l'actualité de la notion de parasitisme », JCP E mars 2003, n° 10, II 10038.

MALAUURIE -VIGNAL M., « Interdiction de vente hors réseau », Contrats. Conc. Consom. mai 2016, n° 5, comm. 115.

MALAUURIE-VIGNAL M. et AZARD V., « Concurrence déloyale, parasitisme et mode », Propr. industr. 2014, n° 5, étude 13.

MALAUURIE-VIGNAL M., « Critères de détermination du marché pertinent », Contrats, conc., consom. juin 2002, n° 6.

MALAUURIE-VIGNAL M., « Distinctivité d'une marque figurative dans le domaine de la mode », Propr. industr. déc. 2015, n° 12, étude 25.

MALAUURIE-VIGNAL M., « Infractions économiques - Parasitisme et notoriété d'autrui », JCP E 1995, n° 49, doct. 3888.

MALAURIE-VIGNAL M., « La publicité comparative ne doit pas être parasitaire », Contrats, conc., consom. juill. 2016, n° 7, comm. 164.

MALAURIE-VIGNAL M., « Parasitisme et copie servile d'un produit notoire tombé dans le domaine public », Contrat., Conc. Consom. janv. 2003, n° 1, 8.

MALAURIE-VIGNAL M., « Politique d'engagements devant le Conseil de la concurrence et accords de distribution sélective », Contrats, conc. consom. oct. 2006, n° 10, comm. 187.

MALAURIE-VIGNAL M., « Rapports entre le droit spécial des marques et le droit de la concurrence déloyale », Contrats, conc., consom. août 2003, n° 8-9, 126.

MALVASIO F., « Propos liminaire - la juridiction communautaire : d'un Traité à l'autre », RJEP juill. 2004, n° 611.

MANARA C., « D'autres domaines du nom de domaine », Comm. com. électr. juin 2001, n° 6, chron. 16.

MARCEL L.-C., « Le premier sondage d'opinion », RSHS 2002, vol. n° 6, n° 1, p. 145-153.

MARCHAL V., « Brevets, marques, dessins et modèles. Évolution des protections de propriété industrielle au XIXe siècle en France », CDHTE-Cnam 2009.

MARIATTE F., « Circulation des marchandises », Europe déc. 2005, n° 12, comm. 407.

MARIATTE F., « Enregistrement et déchéance des marques », Europe mai 2006, n° 5, comm. 170.

MARIE A., « Marques - Comment protéger sa marque en France et à l'étranger ? », JCP avr. 2010, n° 16, p. 4.

MARIE-VIVIEN D., « La protection de l'indication géographique de produits industriels et artisanaux : le choix d'un régime juridique spécifique en question », Contrats, conc. consom. déc. 2013, n° 12, étude 15.

MARINO L., « L'affaire l'Oréal : le droit des marques et la publicité comparative sous le sceau du parasitisme », JCP E juill. 2009, n° 31-35, 180.

MARTIN-ACHARD E., « La protection des marques notoirement connues », RCJ 1950, p. 2.

MARTINI-BERTHON P., « La marque tridimensionnelle : vers l'émergence d'un droit nouveau ? », Propr. industr. oct. 2012, n° 10, étude 16.

MASSOT P. et LENTINI T., « Les retenues en douane : un régime parvenu à maturité ? », Europe nov. 2016, n°11, 4.

MAXIMIN N., « Le nouveau droit des marques », Dalloz actualité nov. 2019, p. 3.

MAY B., « Améliorer l'indemnisation de la contrefaçon : la loi ne suffira pas », Propr. industr. 2008, n° 3, étude 4.

MCCLURE S.M., LI J., TOMLIN D., CYPERT K.S., MONTAGUE L.M. et MONTAGUE P.R., « Neural Correlates of Behavioral for Culturally Familiar Drinks », Neuron 2004, Vol. 444, p. 379-387.

MERALLI R., « Mises à jour des notions de marques notoires et de renommée », LPA oct. 2006, n° 204.

MEUNIER-COEUR I., « Étude (souhaitée) pratique de l'art de comparer les marques », Propr. industr. janv. 2005, n° 1, étude 1.

MEUNIER-COEUR I., « Le démembrement s'oppose à l'épuisement », Propr. industr. févr. 2003, n° 2, act. 13.

MEUNIER-COEUR I., « Ma qu'EBEL arrêt ! », Propr. industr. oct. 2006, n° 10, alerte 91.

MEUNIER-COEUR I., « Marque - Polymorphie », Propr. industr. avr. 2005, n°4, alerte 38.

MEUNIER-COEUR I., « Marque/nom de domaine : quelle classe utile ? », Propr. industr. juin 2003, n°6, act. 61.

MEUNIER-COEUR I., « Marques : surprenante auto-flagellation », Propr. industr. 2003 n° 7-8, act. 74.

MEUNIER-COEUR I., « Nikea », Propr. industr. mai 2008, n° 5, alerte 75.

MEUNIER-COEUR I., « Notoriété et oppositions communautaires : notoriété non enregistrée », Propr. industr. juin 2004, n° 6, alerte 76.

MEUNIER-COEUR I., « Notoriété et oppositions communautaires : réputation non atteinte », Propr. industr. juin 2004, n° 6, alerte 75.

MEUNIER-COEUR I., « Notoriété et renommée de la marque », Propr. industr. avr. 2006, étude 12.

MEURIS F., « Marque - Le renouveau des indications géographiques, l'évolution corrélative du droit des marques », Comm. Com. électr. mai 2014, n° 5, alerte 34.

MICHELETTI C.T. et ZOLOTH DORFMAN D., « Proving dilution by blurring: an analysis of dilution by blurring factors under the federal trademark dilution act », TMR 2002, vol. 92, n° 6, p. 49.

MOHR P. J., « Marques et nom patronymique », Propr. industr. juill. 2006, n° 7-8, étude 21.

MONTEIRO J. et RUZEK V., « L'usage du signe à des fins autres que celle de distinguer les produits et services d'un opérateur économique », Propr. industr. avr. 2007, n° 4, étude 9.

MONTEIRO J., « Brefs propos sur le rapport relatif au fonctionnement du système européen des marques ? », Propr. industr. mai 2011, n° 5, alerte 37.

MONTEIRO J., « La surprotection des marques faibles dans la jurisprudence communautaire », Propr. industr. juin 2009, n° 6, étude 12, p. 2.

MORRIN M., LEE J., et ALLENBY G. M., « Determinants of Trademark Dilution », Journal of Consumer Research 2006, vol. 33, n° 2, p. 248-257.

NADJOMBÉ G., « Atteintes aux fonctions de la marque et évaluation des dommages et intérêts », Propr. industr. sept. 2016, n° 9, étude 17.

NASER M.A., "Reexamining the Functions of Trademark Law", Chicago-Kent Journal of Intellectual Property 2008, vol. 8, n° 1.

NAUMANN S., « La CJCE limite la protection des marques figuratives », JCP janv.1999, n° 4, II 10017.

NOEL A., « Le sentiment d'amour pour une marque : déterminants et pertinence managériale », Management & Avenir 2014, vol. 72, n° 6.

NOTTE G., « Protection des consommateurs - Projet de loi relatif à la consommation », La Semaine Juridique Edition Générale n° 21, 2013.

NOURI-MESHKATI S. et DA PALMA D., « La protection des marques et des noms de domaine des collectivités publiques », JCP A août 2015, n° 35, 2250.

NUSSENBAUM M., « L'évaluation des préjudices économiques », DO Actualités 2017, n° 39, p. 15.

OLSZAK N., « Actualité du droit des signes d'origine et de qualité (indications géographiques, labels) », Propr. industr. sept. 2007, vol. 9, étude 18.

OLSZAK N., « Le goût des vins AOP et IGP : description et contrôle des caractéristiques organoleptiques », RD rur. mars 2009, n° 371, étude 5.

OSHIONEBO E., "The Protection of Famous and Well-Known Trade-Marks in the Context of Non-Competing Use: Has Canada Done Enough?", Asper Review of International Business and Trade Law 2013, p. 39.

OUANICHE M. et CLUZEL A., Contrefaçon- spécificités du préjudice de contrefaçon, JCP E 2019, n°1-02, p. 3.

PANTALACCI M., « Dessins et modèles / marques tridimensionnelles : ennemis ou complices ? », Regimbeau nov. 2009., Version en ligne

PARFAIT N. et PUSEL M., « La valorisation de la marque », CDE nov. 2010 n° 6, dossier 31.

PASQUARELLA J., "Trademark Law - Confusion over the Likelihood of Confusion", Villanova Law Review 1993, vol. 38.

PASSA J., « Dommages-intérêts : non-cumul des réparations d'un même préjudice invoqué au titre de la contrefaçon et à celui du régime spécial de la marque renommée », RTD Com. 2019, p. 893.

PASSA J., « L'exigence d'usage sérieux de la marque dans la jurisprudence récente de la Cour de justice : une évolution fortement favorable aux titulaires de marques », Propr. industr. janv. 2014, n° 1, étude 1.

PASSA J., « Les « familles » de marques dans la jurisprudence européenne : surcroît de protection ou trompe-l'œil ? », *PI* janv. 2015, n°54, p. 16 et s.

PASSA J., « Les conditions générales d'une atteinte au droit sur une marque », *Propr. industr.* fév. 2005, n° 2, étude 2.

PASSA J., « Les nouvelles fonctions de la marque dans la jurisprudence de la Cour de justice : portée ? Utilité ? », *Propr. industr.* juin 2012, n° 6, étude 11.

PASSA J., « Les rapports entre droit des marques et droit de la publicité comparative : un risque d'affaiblissement de la protection de la marque (à propos des affaires préjudicielles *O2 Holdings* et *L'Oréal c/ Bellure*) », *Propr. industr.* 2008, n° 10, étude 20.

PASSA J., « Marque renommée : la Cour de justice sonne le glas de la jurisprudence *Olymprix* », *D.* 2004, p. 341.

PASSA J., « Propos dissidents sur la sanction du parasitisme économique », *D.* 2000, p. 297.

PASTEGER D., « Actes de langage et jurisprudence. Illustrations de la réception de la théorie austrienne de la performativité du langage dans la pratique juridique », *dissensus* janv. 2010, Version en ligne.

PAUGAM G. et RUELLE C., « Ludger Schwarte : l'esthétique performative du droit », *Labyrinthe* janv. 2006, n° 23, p. 27-30.

PEGUERA M., « Trademark Functions and trademark rights », Columbia Law School 2008, Version en ligne.

PEPERMANS R., « Étude de terminologie juridique comparée : les notions de gouvernement et d'administration en anglais et en français », *TTR*, vol. 5, n° 1.

PEREIRA K.C., « L'application des théories philosophiques justifiant la propriété intellectuelle dans les situations d'urgence », *LESCPI* 2004, vol. 18.

PEROT-MOREL M.-A. « La propriété des marques de fabrique, de commerce et de service en droit italien et français », *RIDC* 1972, vol. 24, n° 1, p. 13-51.

PEROT-MOREL M.-A., « Le droit des marques dans les Pays socialistes d'Europe de l'Est », *RDIC* 1984, vol. 36, n° 4, p. 896-896.

PEROT-MOREL M.A., « L'extension de la protection des marques notoires », RTD com., 1966, p. 43.

PETIT F., « Les droits de la personnalité confrontés au particularisme des personnes morales », D. aff. 1998, p. 826-827.

PETIT Y., « Indications géographiques protégées - « Calvados » contre « Verlados » : un arrêt alambiqué ! », RD rur. août 2016, comm. 211.

PIACITELLI-GUEDJ A., « Les prestataires de service de référencement payant sur Internet à l'épreuve du droit des marques : analyse comparée des droits européen et américain », Propr. industr. juin 2014, n° 6, étude 15.

PICOD F., « Difficulté à rester dans le sillage de marques réputées de parfum », JCP E 2009, n° 28, 108.

PIGASSOU P., « La distribution sélective », JCP E fév. 1995, n° 9, 100001.

PILLET I., « L'enregistrement de la marque notoire: réflexions pratiques et théoriques », LESPCI 2002, vol. 14, n° 1.

PIOTRAUT J.-L., « Les pratiques et usages honnêtes en droit des marques », 2019, p. 23.

PIROVANON A., « La concurrence déloyale en droit français », RDIC 1974, vol. 26, n° 3, p. 467-504.

POISSON D., « Déchéance et renommée d'une marque », D. 2000, p. 227.

POLLAUD- DULIAN F., « De quelques avatars de l'action en responsabilité civile dans le droit des affaires », RTD Com. 1997, p. 349.

POLLAUD- DULIAN F., « L'utilisation du nom patronymique comme nom commercial », JCP N juin 1993, n° 25.

POLLAUD-DULIAN C.M., « L'absence de concurrence entre les articles L. 713-5 et L. 716-14 du code de la propriété intellectuelle pour la fixation des dommages-intérêts en matière de contrefaçon », D. IP/IT 2019, p. 576.

POLLAUD-DULIAN F., « Protection de la marque et droit de liberté d'expression d'une association dans le cadre d'une campagne anti-tabac », JCP nov. 2006, n° 48, II 10195.

PORT K.L., “The trademark super register: a response to professor smith”, TMR 2004, vol. 94.

POUPARD M., « La distinction entre le dommage et le préjudice », Revue Juridique de l’Ouest 2005, vol. 18, n° 2, p. 187-233.

PRELY E., « Marque de renommée - L’atteinte à la marque renommée », Propr. industr. juin 2019, étude 13.

QUATRAVAUX C., « Les 100 marques de l’année 2007 les plus performantes au monde », Propr. industr. oct. 2007, n° 10, alerte 138.

RAMELLO G.B., “What’s in a Sign ? Trademark Law and Economic Theory”, Department of Public Policy and Public Choice – POLIS mars 2006.

REBOUL Y., « L’arrêt “Davidoff” de la Cour de justice des Communautés européennes du 9 janvier 2003 : Schisme... ou “Yalta” de la protection des marques renommées ? », Propr. industr. mars 2003, n° 3, comm. 17.

REBOUL Y., « Le droit de la marque à l’aube du 3^e millénaire », JCP E janv. 2000, n°4.

RIERSON S.L., “The Myth and Reality of Dilution”, Technology review 2009, vol. 11, n° 2.

RIGAUD S. et MONTEIRO J., « Transposition du « Paquet marques » et réforme du Code de la propriété intellectuelle », JCP déc. 2019, n°52, 1358.

RIGAUX A. et IDOT L., « Protection des consommateurs - Publicité comparative », Europe juin 2003, n°6, comm. 223.

ROE J.M., “The Current State of Antidilution Law: The Trademark Dilution Revision Act and the Identical Mark Presumption”, Depaul law review 2008, vol. 57, p. 37.

ROUBIER P., « Théorie générale de l’action en concurrence déloyale », RTD civ. 1948, p. 544.

ROUDAUT Y., « De la création de valeur à la création de valeurs », L’Expansion Management Review 2013, vol. 150, n° 3.

ROUJOU DE BOUBÉE I., « La protection des signes distinctifs d'Interpol », JCP mai 1998, n° 21, II 10083.

ROUX E., « Le luxe au temps des marques », *Géoéconomie* 2009, vol. 49, n° 2, p. 20-39.

RUBIN Z., « Measurement of romantic love », *Journal of Personality and Social Psychology* 1970, 16(2).

SAINT-GAL Y., « Concurrence déloyale et concurrence parasitaire (ou agissements parasitaires) », *RIPIA* 1956, p. 19 et s.

SAUSSINAN D., « Contrôler les contrefaçons en transit pour défendre la création partout dans le monde », *Gaz. Pal.* 2014, n° 362.

SAVY R., « La protection des consommateurs en droit français », *RDIC* 1974, vol. 26, n° 3, p. 591-625.

SCASSA T., “Trademarks Worth a Thousand Words : Freedom of Expression and the Use of the Trademarks of Others”, *CDD* 2012, vol. 53, n° 4, p. 877-907.

SCHAFFNER M., « Adwords : la clé du système mots-clés », *RLDI* oct. 2010, , n°64.

SCHAHLE E. et J.-P. BRESSON, « critique classification de nice », *Recueil Dalloz* 2003.

SCHAHLE E., « Informatique - l'appréciation du degré de notoriété d'une personne en matière de résolution des litiges relatifs aux noms de domaine auprès de l'OMPI », *JCP E* avr. 2002, n° 15, 637.

SCHAMING B., « Notoriété de la marque et déchéance : courtes considérations sur une immunité illusoire », *Propr. industr.* mars 2004, n° 3, chron. 5.

SCHECHTER F.I., “The rational Basis of Trademark Protection”, *Harvard Law Review* avr. 1927, Vol 40, n°6.

SCHMIDT-SZALEWSKI J., « “Olymprix” : les olympiades juridiques continuent ! », *Propr. industr.* juin 2003, n°6, comm. 56

SCHMIDT-SZALEWSKI J., « La distinction entre l'action en contrefaçon et l'action en concurrence déloyale dans la jurisprudence », *RTD Com.* 1994, p. 455.

SCHMIDT-SZALEWSKI J., « La marque communautaire », JCP E août 1994, n° 31, 379.

SCHMIDT-SZALEWSKI J., « La protection des noms géographiques en droit communautaire », JCP E oct. 1997, n° 44, 703.

SCHMIDT-SZALEWSKI J., « Régime de la marque notoire ou renommée », RTD Eur. 2008, p. 938.

SCHMITT P., « Marque - Paquet marque : une procédure administrative efficace et rapide en nullité et en déchéance de marques françaises », Propr. industr. sept. 2017, n° 9, étude 23.

SCHOVSBOJ J., “Mark My Words” - Trademarks and Fundamental Rights in the EU”, Center for Information and Innovation Law 2018, UC Irvine Law Review, vol. 8, p. 555.

SCORDAMAGLIA V., « La fonction du droit de marque : épuisement, transit », Propr. industr. oct. 2010, n°10, dossier 6.

SELIGMAN C., FAZIO R.H., ZANNA M.P., “Effects of Salience of Extrinsic rewards on liking and loving”, Journal of Personality and Social Psychology 1980, n°38, p. 453-460.

SENFTLEBEN M., “The Trademark Tower of Babel ± Dilution Concepts in International, US and EC Trademark Law”, international review of industrial property and copyright law 2009, vol. 40.

SENFTLEBEN M., “Function Theory and International Exhaustion Why it is Wise to Confine the Double Identity Rule to Cases Affecting the Origin Function”, SSRN Electronic Journal, 2013.

SEVE R., « Déterminations philosophiques d’une théorie juridique : La théorie du patrimoine d Aubry et Raw », ADP 1979, p. 257.

SHAZLY E., « Noms de domaine, « cybersquatting » et campagne présidentielle », Propr. industr. mars 2007, n° 3, étude 8.

SHIMP T.A., MADDEN T.J., “Consumer-Object Relations: a Conceptual Framework Based Analogously on Sternberg’s Triangular Theory of Love”, NA-Advances in Consumer Research 1998, Vol. 15, p. 163-168.

SIMON FHIMA I., “Dilution by blurring - a conceptual roadmap”, I.P.Q. 2010, vol. 1, p. 44-87. I

SIMONYUK Y., "The Extraterritorial Reach of Trademarks on the Internet", *Duke Law & Technology Review* 2002.

SINGH A., « Contrefaçon de marque résultant du choix de mots clés commandant l'affichage de liens promotionnels sur internet », *JCP E avr.* 2007, n°115, 1440.

SINGH A., « Le caractère distinctif d'une marque communautaire doit avoir été acquis par un usage antérieur au dépôt de la demande », *JCP E juin* 2003, n° 24, 905.

SMITH L. S., "Implementing a registration system for famous trademarks", *TMR* 2003, vol. 93, p. 1099.

SPINELLO R.A., "Online Brands and Trademark Conflicts: A Hegelian Perspective", *Business Ethics Quarterly* 2006, vol. 16, n° 3, p. 343-367.

STAEFFEN V., « Aspects généraux de la marque en droit français : Rappel général des conditions de validité, évolution du rôle de la marque, inflation des dépôts », *Légicom* 1997, vol. 15, n° 3.

STANZIANI A., « La définition de la qualité des produits dans une économie de marché », *L'Économie politique* févr. 2008, vol. n° 37, n° 1, p. 95-112. A

STEINBERG R.J., "A Triangular Theory of Love", *Psychological Review* 1986, vol. 93, n°2.

STERNBERG R.J., BARNES M., "Real and Ideal Others in Romantic Relationships: Is Four a Crowd? ", *Journal of Personality and Social Psychology* 1985, 49(6).

TAKOUCHE A., "Well-Known, or Not Well-Known ? That is the Question. The Paris Convention for the Protection of Industrial Property's Article 6bis in the Context of American Trademark Law", *URC Irvine Law Review* 2009, vol. 9.

TARDIEU GUIGUES E., « Droit de marque et contrat de licence : Un élargissement du pouvoir des titulaires de marques de luxe à l'égard de leurs licenciés », *PI* juill. 2009, n° 32.

TARDIEU GUIGUES E., « L'utilisation des marques par les moteurs de recherche comme mots de références est-elle toujours une contrefaçon ? », *Propriété industrielle* oct. 2005, n° 10, étude 21.

TERNEYRE P., « Les actifs immatériels des personnes publiques », Revue juridique de l'économie publique déc. 2013, n° 714.

THRIERR O., « (R)évolution(s) : le nouveau droit des marques », Propr. industr. avr. 2020, n° 4, étude 7.

THRIERR O., « Les conflits entre indications géographiques et marques », Propr. industr. juin 2007, n° 6, étude 14.

THRIERR O., « Quel(s) nouveau(x) droit(s) des marques dans l'Union européenne ? », Propr. industr. juill. 2016, n° 7, étude 14.

THRIERR O., « Réforme du droit des marques dans l'Union européenne. Que renferme le « paquet marque » ? », Propr. industr. mars 2016, n° 3, alerte 21.

THRIERR O., « Vers une réforme du droit des marques dans l'Union européenne », Propr. industr. avr. 2020, n° 10, étude 13.

TORLET R. et MEIER E., « Contentieux prix de transfert et redevance de marque : de la difficulté de comparer les marques », Dr. fisc. oct. 2014, n° 40, comm. 562.

TRÉFIGNY P., « Abercrombie, gloire et... déchéance... de marque », Propr. industr. juill. 2009, n° 7-8, comm. 46.

TRÉFIGNY P., « Contrefaçon de marque - Contrefaçon vs Concurrence déloyale... », Propr. industr. juill. 2014, n° 7-8, comm. 58.

TRÉFIGNY P., « Contrefaçon. Sanctions pénales - La rigueur, nécessaire, du droit pénal - », Propr. industr. oct. 2015, n° 10, comm. 69.

TRÉFIGNY P., « Elle en oublie la renommée... », Propr. industr. nov. 2005, n° 11, comm. 84.

TRÉFIGNY P., « L'association n'est pas synonyme d'assimilation... », Propr. industr. juin 2016, n° 6, comm. 45.

TRÉFIGNY P., « L'épilogue Olymprix ? Ou la fin d'une trop longue histoire... », Propr. industr. janv. 2007, n° 1, comm. 3.

TRÉFIGNY P., « L'exigence du préjudice, mais pas seulement... », Propr. industr. nov. 2008, n° 11, comm. 85.

TRÉFIGNY P., « L'incidence de la fonction sur la portée de la protection de la marque », Propr. industr. oct. 2010, n° 10, dossier 5.

TRÉFIGNY P., « L'usage de la marque, sa qualification et sa portée », Propr. industr. nov. 2014, n° 11, comm. 75.

TRÉFIGNY P., « La délicate question des marques constituées d'un patronyme réputé et transmises... », Propr. industr. avr. 2017, n° 4, comm. 24.

TRÉFIGNY P., « La fonction de la marque, suite... », Propr. industr. mai 2010, n° 5, comm. 28.

TRÉFIGNY P., « Le Byblos, entre mer et soleil, hôtel et tongs... », Propr. industr. mai 2013, n° 5, comm. 53.

TRÉFIGNY P., « Le principe de spécialité, limite naturelle au droit des marques », Propr. industr. janv. 2013, n° 1, comm. 2.

TRÉFIGNY P., « Les bières confrontées à la mode "latino"... », Propr. industr. avr. 2004, n° 4, comm. 31.

TRÉFIGNY P., « Marque renommée - Les desserts Mont Blanc, préservés de l'association avec des boissons alcooliques... », Propr. industr. n° 5, comm. 40.

TRÉFIGNY P., « Olympique, une marque de renommée : qui s'y frotte, s'y pique ! », Propr. industr. nov. 2014, n°11, comm. 79.

TRÉFIGNY P., « Pas de repos pour les moteurs de recherche ! », Propr. industr. févr. 2008, n° 2, comm. 11.

TRÉFIGNY P., « Saisie-contrefaçon - La saisie-contrefaçon offerte aux marques renommées... », Propr. industr. mai 2007, n° 5, comm. 53.

TRÉFIGNY P., « Un certain pragmatisme : les mots-clés sous surveillance ! », Propr. industr. oct. 2006, n° 10, comm. 73.

TRÉFIGNY P., « Une impossible exploitation... », Propr. industr. sept. 2006, n° 9, comm. 64.

TRÉFIGNY P., « Vente-privee.com : pas distinctif, mais distinctif ! L'art du temps ! », Propr. industr. mai 2015, n° 5, comm. 35.

VALETTE-FLORENCE P. et GUIZANI H., « Dans quelle mesure la personnalité de la marque et la communication marketing influencent-elles le capital client de la marque ? Expérimentation d'une segmentation exploratoire », Marché et organisations 2010, vol. 12, n° 2.

VANZETTI A., « Funzione e natura giuridica del marchio », Rivista Del Diritto Commerciale 1961, p. 3.

VERBRAEKEN E., « L'incidence de l'article 30 du traité de Rome sur le droit national des marques : les arrêts *Deutsche Renault* et *Idéal Standard* », RTD com. 1997, p. 591.

VERVILLE S., « La notion d'épuisement des droits : évolution et rôle actuel en commerce international », LESCPI 2007, vol. 18, n° 3, p. 579.

VERWAERDE S., « Du bon usage du nom patronymique dans la vie des affaires », Propr. industr. juill. 2015, n° 7-8, étude 14.

VIALA F., « Distribution sélective - Distribution sélective et restriction à la vente en ligne sur les marketplaces : quel cadre juridique après Coty ? », Contrats, conc., consom. avr. 2018, n° 4, étude 5.

VIDAL-LACHAUD M., « Transposition de la Directive « Marques » : la validité de la marque », Lexbase , janv. 2020, n° 809.

VILAR D. et CORDIER G., « Les indications géographiques dans le projet de loi relatif à la consommation », CDE juill. 2013, n°4, dossier 26.

VILMART C., « Du bon usage de la domination « d'Arthur » sur « Félicie » : un rejet de la marque communautaire cohérent avec la saga jurisprudentielle de la marque française », Propr. industr. mars 2006, n° 3, étude 11.

VILMART C., « La marque renommée, mieux protégée par la Cour de cassation contre les imitations, par le droit commun que par l'article L. 713-5 du CPI », Propr. industr. 2003, n° 7-8, chron. 13.

VILMART C., « Parfums de luxe et grands whiskies : les droits de propriété intellectuelle contre les importations parallèles - Précisions sur la portée des exceptions à la règle

d'épuisement du droit des marques et du droit d'auteur, en droit français et communautaire », JCP E nov. 1998, n° 47, p. 1821.

VILMART C., « Plaidoyer pour l'abolition de l'impuissance des marques renommées à se protéger du parasitisme Propr. industr. oct ; 2002, n° 7, chron. 9.

VISSE-CAUSSE S., « L'usage et l'enregistrement d'une indication géographique d'une boisson spiritueuse précisés par la Commission », RD rur. janv. 2014, n°419, comm. 4.

VISSE-CAUSSE S., « Qualité des produits - L'usage et l'enregistrement d'une indication géographique d'une boisson spiritueuse précisés par la Commission », RD rur. janv. 2014, n° 419, comm. 4.

VIVANT P., « Marque notoire et marque renommée : une distinction à opérer », JCP E juill. 2008, n° 30.

VIVANT P., « Marque notoire et marque renommée : une distinction conforme au droit des marques », D. 2010, p. 2496.

WEISWASSER G., “ Domain Names, the Internet, and Trademarks: Infringement in Cyberspace”, Santa Clara High Technology Law Journal 2004, vol. 20, p. 47.

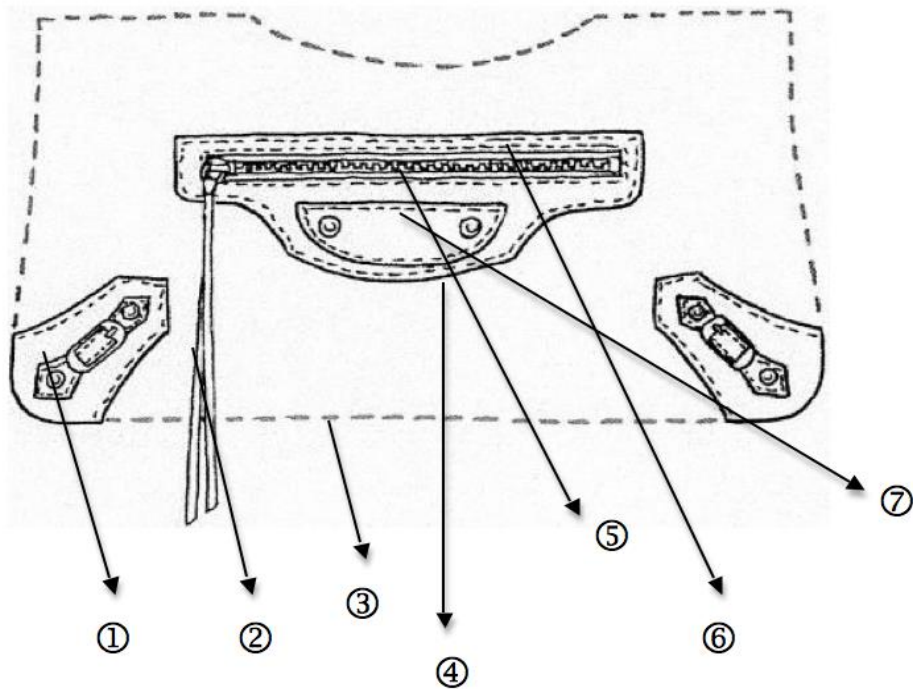
WERY E. et BRETEAU L., « Droit des marques : la justice européenne met à mort la contrefaçon par reproduction « à la française » », Lamy Droit de l'Immatériel nov. 2011, n° 76, p. 10.

ZANOBETTI A., « A propos des usages du commerce international : quelques réflexions sur la pratique italienne », JDI oct. 2003, n° 4, doct. 100030.

ZOLINSKI C., « La protection étendue de la marque renommée en droit de l'Union européenne », D. IP/IT 2016, p. 94.

Annexe 1

Marque figurative BALENCIAGA n°13 4 003 896



- ① Deux pièces à rivets situées à chaque extrémité inférieure ;
- ② Une lanière ;
- ③ Bordures du sac avec coutures apparentes ;
- ④ Bordures le long de la poche ornementale ;
- ⑤ Fermeture éclair de la poche ornementale ;
- ⑥ Poche ornementale ;
- ⑦ Pièce inférieure revêtue de deux rivets.

Index

(Les numéros renvoient aux pages)

B

Blockchain

notion	- 432 -
preuve	- 433 -
QR code	- 431 -
traçabilité	- 433 -

C

Concurrence déloyale

abus	- 137 -
lien de concurrence	- 141 -
notion	- 139 -
tromperie	- 140 -

Consommateur

notion	- 218 -
--------	---------

Contrefaçon

action civile	- 173 -
action pénale	- 417 -
risque de confusion	<i>Voir ce mot</i>

D

Dilution

avilissement	<i>Voir ce mot</i>
droit Anglo-saxon	- 350 -
origine	- 349 -
profit indu	<i>Voir ce mot</i>
remise en cause	- 361 -

Douanes

intérêt légitime	- 416 -
------------------	---------

Droits

droit absolu	- 82 -
droit-fonction	- 84 -
extrapatrimonial	- 116 -
moral	<i>Voir droit extrapatrimonial</i>

F

Fonction

consommériste	- 234 -
d'exclusivité	- 96 -
d'identification	- 86 -
d'investissement	- 94 -
de communication	- 92 -
de garantie d'origine	- 87 -
de garantie de qualité	- 92 -
de publicité	- 94 -
extrapatrimoniale	- 248 -
performative	- 253 -

Formes d'atteintes

préjudice porté à la renommée	- 357 -
profit indu	- 354 -

I

Internet

Ads	- 386 -
commerce électronique	- 407 -
concurrence déloyale	- 411 -
contrefaçon	- 400 -
Meta tag	- 386 -
moteur de recherche	- 386 -
parasitisme	- 411 -
référencement naturel	<i>Voir Meta tag</i>
référencement payant	<i>Voir Ads</i>
régime de responsabilité spécial des fournisseurs d'hébergement	- 408 -
responsabilité des intermédiaires	- 399 -

M

Marque

cession	- 227 -
communautaire	- 88 -
contrefaçon	- 208 -
de certification	<i>Voir label</i>
de luxe	<i>Voir ce mot</i>
déchéance	- 115 -
dégénérescence	- 230 -
distinctivité	- 222 -
évaluation	- 304 -
famille (de)	- 150 -
fonction	<i>Voir ce mot</i>
image de marque (protection)	- 109 -
libellé	- 128 -
notoire	<i>Voir ce mot</i>
renommée	<i>Voir ce mot</i>
valorisation	- 285 -

Marque de luxe

distribution sélective	- 101 -
qualité	- 49 -
reconditionnement	- 110 -
secteur	- 48 -

Marque notoire

contrefaçon	- 326 -
enregistrement	- 264 -
hiérarchie	- 62 -
principe de spécialité	- 263 -
public pertinent	- 257 -
rapport d'extranéité	- 264 -

Marque renommée

actif immatériel	- 246 -
appréciation qualitative	- 53 -
approche quantitative	- 64 -
attraction propre	- 148 -
conditions de mise en oeuvre du régime	
spécial.....	- 331 -
contrefaçon	- 318 -
distinctivité	- 189 -
étendue	- 72 -
exploitation injustifiée	- 152 -
hiérarchie	- 44 -
lien entre les signes	- 330 -
marque communautaire renommée	- 313 -
Paquet-Markes	- 314 -
régime spécial	- 134 -

registre "Marque renommée"	- 413 -
unicité	- 183 -, - 184 -
valorisation	- 296 -

N

Nom de domaine

conflits entre marques renommées et noms	
de domaine	- 395 -
cybersquatting	- 380 -
domain tasting	- 384 -
grabbing	- 382 -
intérêt légitime	- 394 -
Paquet-Markes	- 388 -
phishing	- 383 -
risque de confusion	- 390 -
spécialité	- 391 -
sucks	- 384 -
typosquatting	- 381 -

Nom patronymique

déceptivité	- 114 -
distinctivité	- 112 -
protection	- 112 -

Notoriété

célébrité (degré)	<i>Voir hiérarchie</i>
contrat de transfert de renommée	- 356 -
image de marque (protection)	<i>Voir ce mot</i>
nom patronymique	- 113 -
polysémie	- 44 -

P

Parasitisme de droit commun

faute	- 143 -
luxe	- 127 -
notion	- 142 -
valeur économique	- 144 -

Performativité

attraction propre	- 276 -
fonction	<i>Voir fonction performative</i>

Préjudice

matériel	- 142 -
moral	- 371 -

Preuve

absence de contestation	- 78 -
actif immatériel	- 285 -
date	- 73 -
étendue de la renommée	- 72 -
faisceau d'indices	- 300 -
Institut de sondage indépendant	- 304 -
label	- 307 -
libre administration de la preuve	- 74 -
lien dans l'esprit du public	- 150 -
manipulation	- 77 -
norme	- 291 -
public pertinent	- 71 -
reconnaissance judiciaire antérieure	- 79 -
redevance	- 305 -
registre	- 302 -
renouvellement	- 306 -
risque de confusion	- 149 -
seuils	- 69 -
sondage	- 74 -
valorisation	- 286 -

Principes du droit de marque

d'acquisition du droit par le dépôt	- 122 -
de spécialité	- 126 -
épuisement	<i>Voir ce mot</i>
épuisement du droit	- 50 -

Publicité

notion	- 111 -
publicité comparative	- 105 -
publicité trompeuse	- 74 -

R

Régime spécial

avilissement	- 56 -
formes d'atteintes (difficultés)	- 152 -
formes d'atteintes (requalification)	- 353 -
juste motif	- 153 -
lien dans l'esprit du public	- 330 -
risque de confusion	<i>Voir ce mot</i>

Registre

établissement	- 302 -
Institut de sondage indépendant	- 304 -
norme	- 303 -
pièces à fournir	- 305 -
procédure	- 304 -
publication	- 307 -
redevance	- 305 -

Réparation

bénéfice	- 374 -
gain manqué	- 369 -
perte subie	- 370 -
réparation intégrale	- 367 -

Responsabilité civile

forclusion par tolérance	<i>Voir ce mot</i>
Régime	- 137 -

Risque de confusion

appréciation globale	- 130 -
cadre législatif	- 129 -
critères d'appréciation	- 130 -
fonction essentielle	- 87 -
risque d'association	- 129 -
similitude des produits et services	- 127 -

U

Usage

forclusion par tolérance	- 176 -
usage à titre de marque	- 173 -
usage dans la vie des affaires	- 175 -
usage sérieux	- 177 -

V

Valorisation

actif immatériel	- 289 -
difficultés	- 289 -
évaluation par les revenus	- 292 -

Table des matières

Remerciements	- 7 -
Résumé	- 11 -
Titre et résumé en langue anglaise	- 12 -
Liste des abréviations	- 13 -
Sommaire	- 19 -
Introduction Générale	- 23 -
PARTIE 1 : DÉCONSTRUCTION DE LA NOTION DE MARQUE RENOMMÉE	- 39 -
TITRE I : UNE NOTION NON DEFINIE.....	- 41 -
I : LA MARQUE RENOMMEE : UNE NOTION MAL APPREHENDEE	- 42 -
A) UNE APPROCHE REDUCTRICE : L'ASSIMILATION THEORIQUE DE LA NOTION A DES NOTIONS JURIDIQUES PREEXISTANTES.....	- 43 -
1) <i>L'assimilation des qualifications issue d'une appréciation qualitative de la marque renommée.....</i>	<i>- 46 -</i>
a) La qualité et le prestige de la marque, critères de distinction de la marque renommée	- 46 -
b) L'abandon salué de la définition qualitative de la marque renommée.....	- 53 -
2) <i>L'assimilation des qualifications issue d'une appréciation quantitative de la marque renommée.....</i>	<i>- 57 -</i>
a) L'incertitude des qualifications découlant d'une particulière notoriété de la marque	- 57 -
b) Un « faux semblant » de distinction par l'établissement de seuils quantitatifs	- 60 -
B) UNE APPROCHE INADAPTEE : LES DIFFICULTES PRATIQUES A PROUVER LA RENOMMEE DE LA MARQUE.-	65 -
1) <i>Les difficultés relatives à l'objet de la preuve.....</i>	<i>- 66 -</i>
a) Les difficultés relatives aux propriétés rattachées à la marque elle-même	- 66 -
b) Les difficultés relatives aux propriétés rattachées à la renommée de la marque.....	- 70 -
2) <i>Les difficultés relatives à l'administration de la preuve</i>	<i>- 74 -</i>
a) Le sondage.....	- 74 -
b) Les autres preuves recevables	- 78 -
II : LA MARQUE RENOMMEE : UNE FONCTION INDETERMINEE	- 81 -
A) L'IMPRECISION DES FONCTIONS DEJA RECONNUES A LA MARQUE TRADITIONNELLE	- 82 -
1) <i>La réaffirmation de la fonction principale de la marque traditionnelle.....</i>	<i>- 84 -</i>
a) La fonction de garantie d'origine	- 84 -
b) La réaffirmation de la fonction essentielle de la marque	- 89 -
2) <i>La remise en cause des autres fonctions reconnues à la marque traditionnelle</i>	<i>- 91 -</i>
a) Les « nouvelles » fonctions des marques traditionnelles	- 92 -
b) Les fonctions périphériques de la fonction essentielle	- 95 -
B) LA MECONNAISSANCE DE LA DIMENSION EXTRAPATRIMONIALE DE LA MARQUE TRADITIONNELLE-	108 -

1) <i>Les manifestations de l'extrapatrimonialité</i>	- 109 -
a) La protection de l'image de marque	- 109 -
b) La protection du nom patronymique	- 112 -
2) <i>L'admission d'un droit extrapatrimonial</i>	- 116 -
a) L'admissibilité d'un droit extrapatrimonial	- 116 -
b) Le marketing, outil de promotion de l'image de marque	- 118 -
TITRE II : UN REGIME PARTIELLEMENT INADAPTE	- 123 -
I : UN REGIME CONTESTE	- 124 -
A) UN REGIME DECREIE	- 125 -
1) <i>Le possible recours aux règles de droit inhérentes au droit des marques</i>	- 126 -
a) Une application extensive de la notion de similitude des produits et services.....	- 126 -
b) Une appréciation globale du risque de confusion	- 129 -
2) <i>Le recours possible aux règles de droit inhérentes au droit commun</i>	- 135 -
a) L'atteinte à la marque renommée sanctionnée sur le terrain de la concurrence déloyale	- 137 -
b) L'atteinte à la marque renommée sanctionnée sur le terrain du parasitisme	- 142 -
B) UN REGIME INADAPTE	- 146 -
1) <i>Les difficultés relatives aux conditions de l'atteinte à la marque renommée</i> -	146 -
a) Les difficultés liées au fait générateur de l'atteinte.....	- 146 -
b) Les difficultés relatives à la démonstration d'un lien dans l'esprit du public -	149 -
2) <i>Les difficultés relatives aux formes d'atteintes à la marque renommée</i>	- 152 -
a) État des lieux des difficultés.....	- 152 -
b) Des sanctions inadéquates.....	- 155 -
II : UN REGIME SOURCE D'INSECURITE JURIDIQUE	- 157 -
A) UNE CONCILIATION DIFFICILE AVEC LES PRINCIPES DE LIBRE CONCURRENCE ET DE LIBRE CIRCULATION	- 158 -
1) <i>La renommée de la marque, motif légitime de nature à interrompre l'épuisement du droit</i>	- 159 -
a) Les motifs légitimes à l'exception du principe d'épuisement du droit liés aux qualités des produits et services de la marque renommée	- 160 -
b) Les motifs légitimes à l'exception de l'épuisement du droit de marque liés à la force d'attractivité de la marque renommée	- 165 -
2) <i>L'usage, source de protection accrue</i>	- 168 -
a) La sur-protection accordée aux marques d'usage	- 169 -
b) Des limites insuffisantes pour garantir le respect de la liberté du commerce	- 172 -
B) UNE CONCILIATION DIFFICILE AVEC LES PRINCIPES DE LIBERTE DE CREATION ET D'EXPRESSION ... -	181 -
1) <i>Marques renommées et liberté de création</i>	- 182 -
a) La démonstration de l'atteinte à la marque renommée favorisée par l'unicité de la marque.....	- 182 -

b) L'absence de distinctivité intrinsèque des marques renommées	- 187 -
2) <i>Marques renommées et liberté d'expression</i>	- 195 -
a) L'impact des marques renommées sur le langage commun	- 196 -
b) L'atteinte à la marque renommée, motif suffisant à écarter l'exception de parodie	- 198 -
PARTIE 2 : PROPOSITION D'UNE NOTION DE MARQUE RENOMMÉE	- 213 -
TITRE I : UNE NOUVELLE NOTION CONSTRUITE AUTOUR D'UNE APPROCHE CONSUMERISTE	- 215 -
I : LA MARQUE RENOMMEE : UNE QUALIFICATION UTILE QUI DOIT CONSERVER SON CARACTERE EXCEPTIONNEL	- 216 -
A) LA FONCTION CONSUMERISTE DE LA MARQUE RENOMMEE	- 218 -
1) <i>Le consommateur, clé de voûte de la démonstration de la renommée de la marque</i>	- 218 -
a) L'impact relatif du consommateur dans l'existence du droit de marque classique	- 218 -
b) Le consommateur, pièce maîtresse de la démonstration de la renommée de la marque	- 224 -
2) <i>Le consommateur, clé de voûte de la démonstration de l'atteinte à la marque renommée</i>	- 226 -
a) L'impact relatif du consommateur dans l'exploitation et la protection du droit de marque	- 226 -
b) Le consommateur, pièce maîtresse de la démonstration de l'atteinte à la marque renommée	- 231 -
B) LA FONCTION PROPRE A LA MARQUE RENOMMEE	- 235 -
1) <i>La marque renommée, seule légitime à exercer une fonction qui lui est propre</i>	- 238 -
a) La nécessaire distinction des fonctions des marques notoires et renommées.....	- 238 -
b) L'absence de fonction propre à la marque notoire	- 244 -
2) <i>La fonction performative propre à la marque renommée</i>	- 246 -
a) État des lieux des fonctions déjà envisagées	- 246 -
b) La fonction performative de la marque renommée	- 251 -
II : LA MARQUE RENOMMEE : UNE NOTION QUI DOIT ETRE HARMONISEE	- 255 -
A) DEFINITION DE LA MARQUE RENOMMEE	- 256 -
1) <i>Distinction avec la marque notoire</i>	- 256 -
a) La marque notoire, une marque connue d'un public plus restreint que celui de la marque renommée	- 256 -
b) La marque renommée, une marque enregistrée connue d'un large public ?.....	- 266 -
2) <i>Une force attractive indépendante des produits et services</i>	- 271 -
a) "The mark actually sells the goods"	- 272 -
b) Le neuromarketing à l'origine des marques renommées	- 277 -
B) PREUVE DE LA RENOMMEE	- 284 -
1) <i>Valorisation financière de la marque renommée</i>	- 285 -

a) Les techniques d'évaluation.....	- 285 -
b) Les normes	- 291 -
2) <i>Évaluation globale de la marque renommée</i>	- 294 -
a) Les critères de la marque renommée	- 294 -
b) La création d'un registre « Marque Renommée »	- 301 -
TITRE II : UN NOUVEAU REGIME SPECIAL BATI SUR UNE EXIGENCE D'EFFECTIVITE.....	- 309 -
I : L'HARMONISATION DU REGIME SPECIAL	- 310 -
A) LA DEFENSE DES MARQUES RENOMMEES PLACEE SOUS L'EGIDE DU DROIT DES MARQUES	- 312 -
1) <i>Le renforcement salué des prérogatives du titulaire de la marque renommée.....</i>	- 313 -
a) L'action en contrefaçon ouverte aux titulaires de marques renommées	- 313 -
b) L'action en contrefaçon, à tort refusée aux titulaires des marques notoires.....	- 324 -
2) <i>La nécessité de redéfinir les conditions de l'atteinte à la marque renommée</i>	- 328 -
a) La condition de l'existence d'un lien dans l'esprit du public	- 329 -
b) Les conditions de l'atteinte à la marque renommée étudiées à la lumière de la fonction propre à la marque renommée	- 335 -
B) LA REQUALIFICATION DES ATTEINTES A LA MARQUE RENOMMEE.....	- 349 -
1) <i>Une requalification des atteintes ouvrant droit à la protection spéciale.....</i>	- 353 -
a) Les différentes formes d'atteintes	- 353 -
b) La remise en cause du préjudice porté à la distinctivité de la marque	- 360 -
2) <i>Une redéfinition des sanctions à l'atteinte à la marque renommée.....</i>	- 366 -
a) L'abandon salué du principe de réparation intégrale.....	- 367 -
b) La détermination du montant de la réparation des dommages économiques sous le nouveau régime.	- 373 -
II : L'INSTAURATION DE MESURES ADAPTEES AUX NOUVELLES FRONTIERES	- 377 -
A) LA DEFENSE DE LA MARQUE RENOMMEE SUR INTERNET	- 378 -
1) <i>Les formes d'atteintes à la marque renommée sur internet.....</i>	- 379 -
a) Les atteintes liées aux identifiants de l'internet	- 379 -
b) Les atteintes liées aux contenus de l'internet	- 385 -
2) <i>La qualification de l'atteinte à la marque renommée sur internet.....</i>	- 388 -
a) La qualification de l'atteinte liée aux identifiants de l'internet.....	- 388 -
b) La qualification de l'atteinte liée aux contenus de l'internet	- 399 -
B) LA DEFENSE DE LA MARQUE RENOMMEE FACE A UNE MARQUE LITIGIEUSE EN TRANSIT	- 414 -
1) <i>Marchandises en transit.....</i>	- 414 -
a) L'atteinte à la marque renommée française désormais constitutive d'un délit douanier	- 414 -
b) Le renforcement des prérogatives du titulaire de la marque renommée face à une marque en transit.....	- 418 -
2) <i>La nécessaire conciliation de solutions juridiques et extra-juridiques</i>	- 426 -
a) Les nouveaux modes de règlement des litiges	- 426 -
b) Les nouveaux outils de lutte contre la contrefaçon	- 430 -

Conclusion Générale	- 439 -
Propositions de thèse	- 443 -
Bibliographie.....	- 449 -
Index.....	- 503 -
Table des matières	- 507 -

RÉSUMÉ

Le présent travail propose une étude approfondie de la définition de la marque renommée et de la protection dont elle bénéficie à l'heure actuelle au niveau national, à la lumière du nouveau contexte européen et international.

MOTS CLÉS

Renommée, marque, marque renommée, marque notoire, fonction de la marque, dilution, fonction performative, responsabilité civile, parasitisme, concurrence déloyale, contrefaçon, réputation, profit indu

ABSTRACT

This work offers an in-depth study of the definition of the famous trademark and the protection it enjoys at national level, in the light of the new European and international context.

KEYWORDS

Fame, trademark, famous trademark, well-known trademark, trademark function, dilution, performative function, civil liability, free-riding, unfair competition, counterfeit, reputation, unfair advantage