



HAL
open science

Convertisseurs de puissance avec stockage d'énergie intégré pour réseaux haute tension à courant continu

Florian Errigo

► **To cite this version:**

Florian Errigo. Convertisseurs de puissance avec stockage d'énergie intégré pour réseaux haute tension à courant continu. Energie électrique. Université de Lyon, 2020. Français. NNT : 2020LYSE1174 . tel-03309896

HAL Id: tel-03309896

<https://theses.hal.science/tel-03309896>

Submitted on 30 Jul 2021

HAL is a multi-disciplinary open access archive for the deposit and dissemination of scientific research documents, whether they are published or not. The documents may come from teaching and research institutions in France or abroad, or from public or private research centers.

L'archive ouverte pluridisciplinaire **HAL**, est destinée au dépôt et à la diffusion de documents scientifiques de niveau recherche, publiés ou non, émanant des établissements d'enseignement et de recherche français ou étrangers, des laboratoires publics ou privés.



N°d'ordre NNT :
2020LYSE1174

THESE de DOCTORAT DE L'UNIVERSITE DE LYON
opérée au sein de
l'Université Claude Bernard Lyon 1

Ecole Doctorale N° 160
ECOLE DOCTORALE ELECTRONIQUE, ELECTROTECHNIQUE,
AUTOMATIQUE DE LYON

Spécialité de doctorat : Génie Électrique

Soutenue publiquement le 30/09/2020, par :
Florian Errigo

**Convertisseurs de puissance
avec stockage d'énergie intégré
pour réseaux haute tension
à courant continu**

Devant le jury composé de :

Mme. Corinne ALONSO, Professeure des Universités, UT3
M. Philippe LE MOIGNE, Professeur, Ecole Centrale de Lille
Mme. Marie-Cécile PÉRA, Professeure des Universités, UFC
Mme. Marie-Ange RAULET, Maître de conférences (HDR), UCBL
M. Seddik BACHA, Professeur des Universités, UGA
M. François GRUSON, Maître de conférences, ENSAM Lille
M. Pascal VENET, Professeur des Universités, UCBL
M. Ali SARI, Professeur des Universités, UCBL
M. Florent MOREL, Dr. Manager R&D, SuperGrid Institute
M. Laurent CHÉDOT, Dr. Manager R&D, SuperGrid Institute

Rapporteure
Rapporteur
Examinatrice
Examinatrice
Examinateur
Examinateur
Directeur de thèse
Co-directeur de thèse
Co-encadrant industriel
Invité

Remerciements

Les travaux présentés dans ce mémoire ont été effectués dans le cadre d'une collaboration entre l'institut de transition énergétique SuperGrid Institute et le laboratoire Ampère de Lyon (UMR CNRS 5005).

Mes premiers remerciements vont à l'encontre de Messieurs **Piotr Dworakowski** et **Michel Mermet-Guyennet** pour m'avoir donné l'opportunité d'intégrer, d'abord en tant que stagiaire puis comme doctorant, un environnement de travail exceptionnel et de vivre cette expérience unique.

Je tiens à remercier chaleureusement Monsieur **Pascal Venet**, Professeur à l'Université Lyon 1, d'avoir dirigé cette thèse, de m'avoir fait confiance depuis le premier jour où notre collaboration a débuté et cru en mes capacités pour réussir. Je lui suis reconnaissant pour m'avoir soutenu dans mes prises d'initiatives, pour sa franchise et la rigueur qu'il a apporté à ce travail. J'exprime aussi mes sincères remerciements à Monsieur **Ali Sari**, Professeur à l'Université Lyon 1, d'avoir co-dirigé ces travaux, pour ses conseils et pour sa disponibilité.

Ce mémoire n'aurait pu être présenté en l'état sans le soutien et les encouragements de mes encadrants industriels. Je tiens à exprimer tout d'abord ma gratitude à Monsieur **Laurent Chédot**, ingénieur brillant. J'ai toujours été admiratif de ses compétences et je n'oserais l'admettre qu'il a une part prépondérante dans ma philosophie d'ingénieur actuelle au travers de ses nombreux conseils et astuces avisés.

Je remercie aussi profondément Monsieur **Florent Morel**, arrivé au cours de l'aventure, pour sa bienveillance, son implication, les nombreuses marques de confiance à mon égard qui ont été une source perpétuelle de motivation et son recul hors du commun. Manager exemplaire, je le remercie tout autant pour les connaissances qu'il m'a transmises que pour ses qualités humaines.

J'adresse mes remerciements à Madame **Marie-Cécile Péra**, Professeure à l'Université de Franche-Comté, pour m'avoir fait l'honneur de présider mon jury.

Je remercie aussi vivement Madame **Corinne Alonso**, Professeure à l'Université Paul Sabatier Toulouse, et Monsieur **Philippe Le Moigne**, Professeur à l'École Centrale de Lille, pour l'important travail d'évaluation qu'ils ont dû fournir, dans un contexte sanitaire délicat, en acceptant d'être les rapporteurs de cette thèse.

Je remercie également Madame **Marie-Ange Raulet**, Maître de conférences (HDR) à l'Université Lyon 1, ainsi que Messieurs **Seddik Bacha**, Professeur à l'Université Grenoble-Alpes, et **François Gruson**, Maître de conférences à l'École nationale supérieure des arts et métiers de Lille, pour l'intérêt porté à ce travail en acceptant de le juger.

Je tiens à saluer et dire un grand MERCI à l'ensemble du personnel du Programme 3. L'excellente ambiance qui règne au sein de l'équipe, grâce à la richesse des membres qui la compose, m'a permis de m'épanouir aussi bien humainement que professionnellement.

Je leur souhaite beaucoup de bonheur et de succès dans leurs vies futures. Je remercie particulièrement **Cédric** pour sa contribution à la mise au point du prototype qui m'a permis de mener à bien ce projet. Je t'en suis reconnaissant.

S'ajoute à ces derniers, l'expression de mon amicale sympathie à tous les membres de SuperGrid Institute qui ont participé, de près ou de loin, à ce travail ou que j'ai pu côtoyer lors d'afterworks ou d'activités sportives. Une mention spéciale à mon ami **Matthieu**, pour les bons moments passés ensemble et notamment lors de nos défis sportifs. Ce fût un plaisir de partager ces aventures, et les prochaines, avec un équipier modèle (01/12/2018) à se tirer la bourre aussi bien dans le froid, sous la pluie, qu'en pleine été sous une chaleur étouffante.

Je souhaite aussi exprimer ma sympathie aux collègues doctorants du laboratoire Ampère et notamment à **Alfie**, à qui j'ai eu l'opportunité de faire découvrir et partager une partie de ces travaux.

Je laisse à présent un mot au deuxième des Go's, **Alex'**, et nos années de dur labeur communes qui ont données lieu à une belle amitié. Merci Chef pour ton écoute, tes encouragements et ces escapades alpestres. Tôt ou tard, on est récompensé.

Finalement, mes plus profonds remerciements, et non des moindres, vont à mes parents dont le soutien inconditionnel, la détermination et la force qu'ils m'ont transmis depuis mon plus jeune âge, ont contribué à la réussite de ces travaux.

Résumé

Avec le développement des énergies renouvelables et la libéralisation du marché de l'électricité, il est de plus en plus délicat de satisfaire les exigences de qualité d'approvisionnement de l'énergie électrique. L'introduction de ressources intermittentes, géographiquement dispersées, et l'augmentation des puissances sur les lignes de transmission ont imposé de nouvelles contraintes sur les réseaux de transport à courant alternatif. Ces problématiques ont exposé les limites des technologies existantes et le besoin de renforcer les infrastructures des systèmes à très haute tension. Dans cette perspective, les réseaux à courant continu haute tension (HVDC) sont une alternative technique et économique attrayante pour transporter des puissances plus importantes sur de plus longues distances. Cette situation est rendue possible grâce aux progrès de l'électronique de puissance, qui ont conduit à l'essor des convertisseurs modulaires multi-niveaux (MMC). En comparaison avec les topologies conventionnelles, leur structure n'utilise pas la mise en série complexe de composants de puissance pour tenir des tensions élevées. À l'inverse, elle repose sur la mise en série de convertisseurs élémentaires avec un stockage de faible capacité, appelés sous-modules (SM), fonctionnant à des tensions beaucoup plus faibles. Cette différence majeure permet d'atteindre des niveaux de tension plus élevés. Par ailleurs, en distribuant l'énergie stockée au sein de ce dernier, un nouveau degré de liberté est obtenu en termes de contrôle. Cette caractéristique peut être renforcée, si une solution de stockage de l'énergie électrique y est associée. En découplant la capacité énergétique du convertisseur, il pourra non seulement assurer son rôle classique mais aussi répondre aux besoins de services système exprimés par les opérateurs réseaux pour faciliter les échanges et maintenir la sécurité de fonctionnement.

Dans cette thèse, on se propose d'étudier l'intégration de systèmes de stockage de l'énergie au sein de convertisseurs modulaires multi-niveaux en vue de répondre aux challenges de résilience et de fiabilité des réseaux d'interconnexion et de transport de l'énergie électrique.

Dans un premier temps, une introduction du contexte et un état de l'art sont présentés avec pour objectif de cerner le cadre dans lequel s'inscrivent ces travaux de recherche. Ensuite, nous exposons la modélisation et la commande de convertisseurs modulaires multi-niveaux. L'usage du degré de liberté offert par la commandabilité de l'énergie interne pour fournir des services système grâce à l'intégration de systèmes de stockage de l'énergie est étudié. De même, nous analysons l'opportunité de réaliser une distribution partielle des éléments de stockage de l'énergie à l'intérieur du convertisseur ainsi que leur influence sur les éléments dimensionnants.

La seconde partie aborde les problématiques d'intégration des éléments de stockage de l'énergie, ici des supercondensateurs, directement au sein d'un sous-module. Pour ce faire, une vue d'ensemble des solutions d'interface émergentes de la littérature est donnée. Puis, une méthodologie de dimensionnement, permettant de comparer les structures retenues, a été développée. Par la suite, une topologie innovante, adaptée pour ces applications à haute tension et économiquement avantageuse, est présentée. Enfin, son

modèle est développé tout comme les lois de commande associées pour garantir une gestion énergétique correcte avec un minimum d'interaction avec la commande globale du convertisseur modulaire multi-niveaux. Des simulations et une validation expérimentale valident les stratégies proposées.

Finalement, la fiabilité et la disponibilité d'une telle solution est évaluée. Une étude sur la dégradation des performances des éléments de stockage de l'énergie, selon un profil de mission donné, au cours de la période d'exploitation du convertisseur a été réalisée en premier lieu. Dans la perspective de définir la disponibilité d'une fonction de stockage de l'énergie au fil du temps ainsi que la stratégie de maintenance à adopter, des simulations de Monte Carlo, permettant d'estimer l'espérance d'une variable aléatoire en générant un grand nombre d'échantillons selon une loi de probabilité donnée, ont été effectuées. Elles ont permis de tenir compte de la haute modularité du convertisseur et des dispersions naturelles entre les milliers d'éléments de stockage de l'énergie le composant.

Mots clefs : transmission à courant continu sous haute tension (HVDC), convertisseurs modulaires multi-niveaux (MMC), services système, systèmes de stockage de l'énergie, supercondensateurs

Abstract

Owing to the growth of renewable energy sources and the liberalization of the electricity market, it is increasingly difficult to ensure a cheap, secure and sustainable supply of the electrical energy. The massive introduction of intermittent sources, geographically spread, and the increasing power that have to be transferred through transmission lines have imposed new constraints on the existing alternating current power transmission network. These problems emphasize the limitation of the existing technologies and call for the reinforcement of the high voltage power system. In this perspective, High Voltage Direct Current (HVDC) links have appeared as an attractive solution to transmit more power across long distances in a more economical and environmentally friendly way. This situation have been enabled by the remarkable advances in power electronics that lead to the increasing deployment of the Modular Multilevel Converter (MMC). In comparison with the conventional topologies, its structure no longer relies on the series connection of power semiconductor devices for blocking high voltage. On the contrary, it consists in a set of identical power converters with a low capacitive storage, the so-called sub-modules (SM). This main difference allows to reach higher voltage levels than classical two-level voltage source converters. Moreover, a new degree of freedom is brought in terms of control since the internally stored energy is split inside the converter in a distributed manner. This asset is further increased if an energy storage solution is added. By increasing the energy capacity of the converter, it can not only ensure its proper operation but also offer a suitable solution to the needs of ancillary services expressed by grid operators to enable maintaining the stability of the grid.

This thesis focuses on the opportunity to integrate energy storage systems inside a modular multilevel converter with the aim at tackling the challenges of resiliency and reliability of the electricity transmission network.

First, an overview of the context and a state of the art are presented to highlight the framework of these research works. Then, the modelling and the control principles of the modular multilevel converter are exposed. The use of the degree of freedom brought by the control of the internal energy of the converter to provide ancillary services, thanks to the integration of energy storage systems, is studied. In the same way, the opportunity to partially distribute energy storage systems within the converter and the influence on converter components are analysed.

The second part of this thesis addresses the practical considerations about the insertion of an additional energy storage device, here supercapacitors, in a sub-module. With this aim in mind, a comprehensive review of the different interface solutions proposed in the literature is presented. A general methodology to evaluate the comparison of these diverse topologies is developed. From this study, a novel interface converter, suitable for these high voltage applications and economically attractive, is presented. Then, its model is detailed. This chapter also presents an appropriate control methods allowing a good energy management and minimal interactions with the overall control of the converter. Simulation and experimental results validate the proposed control strategy.

Finally, the reliability and the availability of such a solution are evaluated. An assessment of performance degradation of energy storage systems, under a specific mission profile, during the life expectancy of HVDC converters is done. In this perspective, to define the availability of an energy storage function over time and the maintenance policy to consider, Monte Carlo simulations, that estimate the expected value of a random variable by generating a large number of sample according to a given probability law, are performed. They allowed to take into account the high modularity of the converter and the natural dispersions among the characteristics of thousands of energy storage devices that are integrated.

Keywords : high voltage direct current (HVDC) transmission, modular multilevel converters (MMC), ancillary services, energy storage, supercapacitors

Table des matières

Introduction	1
1 Motivation et contexte de la thèse	5
1.1 Contexte de l'évolution des réseaux électriques de transport et d'interconnexion	7
1.2 Les technologies de l'électronique de puissance pour les applications HVDC	12
1.3 Spécificité des réseaux à fort taux d'intégration d'électronique de puissance et intérêts des systèmes de stockage de l'énergie	19
1.4 Vers un stockage de l'énergie intégré au sein des convertisseurs	33
1.5 Conclusion du chapitre	40
2 Étude d'un convertisseur modulaire multi-niveaux intégrant un stockage de l'énergie électrique	43
2.1 Introduction	45
2.2 Modélisation d'un convertisseur modulaire multi-niveaux intégrant un stockage de l'énergie électrique	45
2.3 Contrôle d'un convertisseur modulaire multi-niveaux intégrant un stockage de l'énergie électrique	58
2.4 Influence de la distribution des systèmes de stockage au sein d'un convertisseur modulaire multi-niveaux	77
2.5 Conclusion et perspectives du chapitre	89
3 Apport topologique et dimensionnement d'un système de stockage de l'énergie distribué	91
3.1 Introduction	92
3.2 Cahier des charges de l'étude	92
3.3 Choix de la technologie de stockage	95
3.4 Nécessité de mise en œuvre d'une interface	103
3.5 Comparaison des différentes interfaces	108
3.6 Conclusion du chapitre	126
4 Modélisation, contrôle et validation expérimentale de l'interface de conversion proposée	129
4.1 Introduction	131

4.2	Modélisation au sens des valeurs moyennes	131
4.3	Conception de la commande de l'interface de conversion	137
4.4	Résultats de simulation	145
4.5	Implémentation et validation expérimentale	153
4.6	Conclusion du chapitre	163
5	Première approche au regard de la fiabilité d'un convertisseur modulaire multi-niveaux intégrant un stockage de l'énergie	165
5.1	Introduction	166
5.2	Rappel sur les notions de fiabilité	166
5.3	Approche de la fiabilité par une analyse physique des mécanismes de vieillissement des supercondensateurs	171
5.4	Conclusion du chapitre	185
	Conclusion et perspectives	187
A	Le critère d'égalité des aires	207
A.1	Cas d'étude	207
A.2	Explication des phénomènes	208
A.3	Analyse mathématique	210
B	Modèle moyen d'ordre réduit	213
C	Résultats de simulation d'un convertisseur modulaire multi-niveaux avec un stockage de l'énergie intégré dans un demi-bras	217
D	Cas particulier d'un demi-bras intégrant partiellement des SMs avec un système de stockage de l'énergie	221
D.1	Concept	221
D.2	Modélisation	225
E	Calculs liés au dimensionnement du système de stockage de l'énergie et méthode de caractérisation du modèle non linéaire	229
E.1	Expression de l'énergie stockée	229
E.2	Critère de stabilité en puissance	230
E.3	Méthode d'identification	231
F	Établissement du modèle analytique de l'interface de conversion	235
G	Filtres numériques linéaires à Réponse Impulsionnelle Infinie	239

Nomenclature

Liste des symboles

i	Indice pour le bras correspondant avec $i \in \{a, b, c\}$
u, l	Exposants pour le demi-bras supérieur et inférieur
d, q	Indices pour les axes direct et quadrature dans le repère de Park
x	Indice pour un module de conversion en série du convertisseur d'interface modulaire avec $x \in \{1, \dots, N_{mod}\}$
A_c	Facteur de perte de capacité d'un supercondensateur
B_{sto}	Nombre de demi-bras intégrant un stockage de l'énergie
C	Capacité de filtrage
C_{cell}	Capacité d'un supercondensateur
C_{cell}^{nom}	Capacité nominale d'un supercondensateur
C_{dc}	Capacité équivalente des éléments capacitifs du réseau DC
C_{sc}	Capacité équivalente d'un pack de supercondensateurs
C_{sm}	Capacité d'un sous-module
$C_{sm\Sigma}$	Capacité d'un sous-module équivalent d'un demi-bras
$C_k(p)$	Correcteur lié à la boucle de régulation k
ESR_{sm}	Résistance série équivalente du condensateur d'un sous-module

ESR_{sc}	Résistance série équivalente d'un pack de supercondensateurs
$ESR_{\Sigma i}$	Résistance série équivalente d'un demi-bras
f_{sw}	Fréquence de commutation
F_W	Filtre passe-bas pour la régulation en énergie
F_v	Filtre passe-bas pour la mesure des tensions v_{cx}
i_i^{ac}	Courant AC dans une phase
i_{circ_i}	Courant de circulation dans une phase
$i_{circ_i}^{ac}$	Composante AC du courant de circulation dans une phase
$i_{circ_i}^{dc}$	Composante DC du courant de circulation dans une phase
i_{dc}	Courant DC
$i_i^{u,l}$	Courant d'un demi-bras
$i_{c_{sm}}^{u,l}$	Courant dans un condensateur d'un sous-module
$i_{c_{\Sigma i}}^{u,l}$	Courant dans le condensateur équivalent d'un demi-bras
$i_{sto}^{u,l}$	Courant fourni par le système de stockage de l'énergie au condensateur d'un sous-module
$i_{sm}^{u,l}$	Courant modulé en direction du condensateur d'un sous-module
i_{sc}	Courant au sein d'un pack de supercondensateurs
i_{SoC}	Courant pour la gestion de l'état de charge des packs de supercondensateurs
$i_{\Sigma i}$	Courant de somme dans une phase
$i_{\Delta i}$	Courant de différence dans une phase
$K_{ac/dc}$	Ratio entre la tension crête du réseau AC et la tension DC au pôle positif

K_{sto}	Ratio entre la puissance injectée par les systèmes de stockage de l'énergie et la puissance nominale du convertisseur modulaire multi-niveaux
K_W	Coefficient de partage de la régulation de l'énergie interne
L	Inductance de lissage
L_i^{ac}	Éléments inductifs du réseau AC
$L_i^{u,l}$	Inductance d'un demi-bras
L_i^{eq}	Inductance équivalente dans un système $\Sigma\Delta$
$m_i^{u,l}$	Indice de modulation d'un demi-bras
N	Nombre de sous-modules par demi-bras
N_{mod}	Nombre de modules de conversion du convertisseur d'interface modulaire
N_{ph}	Nombre de phases pour un convertisseur entrelacé
N_{sto}	Nombre total de sous-modules intégrant un stockage de l'énergie
$p_i^{u,l}$	Puissance dans un demi-bras
p_x	Puissance d'un module de conversion du convertisseur d'interface modulaire
P_{ac}	Puissance active AC
P_{dc}	Puissance DC
P_{sm}	Puissance requise par un sous-module intégrant un stockage de l'énergie
$P_{sto_i}^{u,l}$	Puissance moyenne injectée par les systèmes de stockage de l'énergie au sein d'un demi-bras
R_i^{ac}	Éléments résistifs du réseau AC
R_{ch}	Résistance de charge
$R_i^{u,l}$	Résistance d'un demi-bras
$R_{\Sigma_i}^{u,l}$	Résistance équivalente symbolisant les pertes au sein du demi-bras

R_i^{eq}	Résistance équivalente dans un système $\Sigma\Delta$
S_{MMC}	Puissance apparente d'un convertisseur modulaire multi-niveaux
v_i^{ac}	Tension simple AC d'une phase
v_{dc}	Tension DC
$v_i^{u,l}$	Tension aux bornes d'un demi-bras
$v_{c\Sigma_i}^{u,l}$	Tension totale disponible aux bornes des condensateurs des sous-modules d'un demi-bras
$v_{c0\Sigma_i}^{u,l}$	Tension totale à vide disponible aux bornes des condensateurs des sous-modules d'un demi-bras
$v_{c_{sm}}^{u,l}$	Tension aux bornes du condensateur d'un sous-module
v_c	Tension aux bornes d'un condensateur de filtrage
v_{sc}	Tension aux bornes d'un pack de supercondensateurs
v_{Σ_i}	Tension de somme d'une phase
v_{Δ_i}	Tension de différence d'une phase
$\Delta v_{c_x}^{equi}$	Variation de la tension aux bornes du condensateur d'un module de conversion pour l'équilibrage des packs de supercondensateurs
V_{sc}^{max}	Tension maximum aux bornes d'un pack de supercondensateurs
V_{sc}^{min}	Tension minimum aux bornes d'un pack de supercondensateurs
W_{MMC}	Énergie totale d'un convertisseur modulaire multi-niveaux
$W_i^{u,l}$	Énergie dans un demi-bras
W_{sc}	Énergie utilisable d'un pack de supercondensateurs
W_i^Σ	Énergie stockée dans un bras
W_i^Δ	Différence d'énergie stockée entre les demi-bras d'une phase

α_x	Rapport cyclique du convertisseur continu-continu d'un module de conversion
α_0	Pré-positionnement du rapport cyclique du convertisseur continu-continu d'un module de conversion
ϕ	Déphasage du courant i_{ac} par rapport à la tension du réseau AC
ψ	Déphasage du courant i_{circ} par rapport à la tension du réseau AC
τ_{bk}	Constante de temps de la boucle de régulation k

Liste des acronymes

BCA	Balancing Control Algorithm / Algorithme d'équilibrage
CHB	Cascaded H-Bridge Converter
ENTSO-E	European Network of Transmission System Operators for Electricity / Réseau européen des gestionnaires de réseaux de transport d'électricité
ESR	Résistance série équivalente
ES-SM	Sous-module intégrant un système de stockage de l'énergie
FACTS	Flexible AC Current Transmission Systems
GRT	Gestionnaire de Réseau de Transport
HVDC	High Voltage Direct Current / Courant continu à haute tension
LCC	Line Commutated Converter
LiC	Lithium-ion Capacitors
MLI	Modulation de Largeur d'Impulsion
MMC	Modular Multilevel Converter / Convertisseur modulaire multi-niveaux
ROCOF	Rate of Change of Frequency / Taux de changement de la fréquence
SM	Sous-Module
SoC	State of Charge / État de charge
STATCOM	Static Synchronous Compensator / Compensateur Synchrone Statique
VSC	Voltage Source Converter / Convertisseur à source de tension

Introduction

Un des enjeux majeurs des dernières et prochaines décennies est de trouver une réponse adaptée et durable à une demande énergétique croissante de l'humanité. En parallèle, le réchauffement climatique s'intensifie. Tel qu'il est actuellement réalisé, notre mix énergétique n'est pas viable. L'usage de combustibles fossiles, limités et émetteurs de gaz à effet de serre, ne permettra pas de résoudre ces défis de grande ampleur. Face à ce danger, une prise de conscience collective et une évolution de nos comportements sont des nécessités. L'une des premières actions, à mener, consiste à se tourner vers l'exploitation de ressources renouvelables abondantes, avec des risques humains et environnementaux plus faibles.

À ce jour, l'éolien et le photovoltaïque sont les sources d'énergie avec le potentiel le plus élevé. Leur puissance installée dans le monde ne cesse de croître chaque année. Néanmoins, les gisements les plus importants présentent l'inconvénient de se situer sur des sites géographiquement dispersés, éloignés des centres de consommation. De même, le caractère intermittent de leur production et leurs caractéristiques particulières, très différentes de celles des groupes conventionnels maîtrisés par les opérateurs de réseau, sont des éléments fondamentaux à prendre en considération dans le cadre de la sûreté de fonctionnement du système électrique. Pour faciliter cette intégration à grande échelle, les liaisons à courant continu sous haute tension (HVDC pour *High Voltage Direct Current*) se révèlent être une alternative prometteuse et attrayante face aux barrières technologiques du transport massif de l'énergie en alternatif sous haute tension, telles que le transfert sur de longues distances au moyen de câbles enterrés, ou encore à l'acceptation sociale et politique de la mise en œuvre de nouvelles lignes de transmission.

Actuellement, la majorité des ouvrages HVDC les plus récents comportent à chaque extrémité des convertisseurs statiques de tension (VSC pour *Voltage Source Converter*) pour être interfacés avec le réseau alternatif. Ces structures reposent sur des technologies multi-niveaux. Dans les applications à haute tension et forte puissance, le recours à ce choix se justifie par l'essor des convertisseurs modulaires multi-niveaux (MMC pour *Modular Multilevel Converter*), qui se distinguent, entre autres, par un contrôle des puissances amélioré et une meilleure qualité de la forme d'onde des tensions alternatives avec une exigence en termes de filtres moindre.

Néanmoins, de nombreux gestionnaires de réseau de transport de l'énergie électrique dans le monde s'inquiètent de l'intégration massive de ces sources d'énergies renouve-

lables, associées à des convertisseurs de puissance, et des potentielles problématiques soulevées par leur fonctionnement telles qu'un flux de puissance avec de fortes fluctuations et non contrôlable dans le cas de l'éolien. L'usage de la vitesse variable, au travers de ces interfaces d'électronique de puissance, permet ainsi de convertir une tension à fréquence et amplitude variables en une tension de fréquence et d'amplitude fixes spécifiées par le réseau. Néanmoins, cette technique conduit à des fréquences indépendantes entre le réseau et ces moyens de production. Par conséquent, ces nouveaux générateurs ne contribuent plus à l'inertie naturelle du réseau, apportée par les masses tournantes des groupes de production qui y sont directement couplés, et essentielle du point de vue de sa stabilité. À l'inverse, ils favorisent une réduction de l'inertie.

Ainsi, un fort taux de pénétration de l'électronique de puissance peut entraîner de graves dysfonctionnements du système électrique, tels que d'importantes variations de fréquence, et mettre en péril sa sûreté de fonctionnement. Ces nouvelles exigences constituent un changement de paradigme majeur dans le cadre de la gestion des infrastructures du réseau reposant jusqu'à présent sur un couplage électromagnétique entre les installations de production actuelles. Ces thématiques de recherche constituent un sujet en pleine expansion avec notamment la mise en place de nombreux programmes de recherche européens ambitieux tels que les récents projets « MIGRATE » (Massive InteGRATion of power Electronic devices) ou « OSMOSE » (Optimal System-Mix Of flexibility Solutions for European electricity).

Des solutions innovantes doivent être développées pour esquisser l'infrastructure des futurs réseaux électriques. L'objectif est d'apporter un degré de flexibilité supplémentaire aux gestionnaires de réseau pour assurer un fonctionnement stable et fiable du système électrique. Ces actions rendues par les unités de production pour garantir la qualité et la continuité de l'approvisionnement de l'énergie électrique sont communément appelées des services système (*ancillary services* en anglais). Au cours de ces dernières années, de nombreux travaux de recherche ont étudié la possibilité de réaliser de tels services via ces installations à vitesse variable. Néanmoins, la faible quantité d'énergie initialement stockée dans les éléments capacitifs de ces convertisseurs statiques ou la perte de production occasionnée pour les systèmes éoliens, lors de la réalisation de ces services, en limitent la portée. Actuellement, seul le stockage de l'énergie apparaît comme une technologie clé, bien maîtrisée, avec des performances élevées pour répondre à ces attentes et favoriser l'intégration de ces nouvelles sources de production. Ainsi, il n'est pas anodin de voir un engouement pour des projets de stockage de l'énergie stationnaire. Ainsi, l'Agence Internationale de l'Énergie (AIE), dans son rapport annuel « World Energy Outlook » de 2018, estimait une capacité installée de 220 GW d'ici à 2040, contre 22 GW en 2020, dans son scénario « New Policies » [1].

Dans ce contexte, les convertisseurs modulaires multi-niveaux ont sans doute un rôle à jouer si on envisage d'y intégrer directement des éléments de stockage de l'énergie électrique. L'ajout d'une telle fonction permettrait d'étendre la gamme de services fournie par le convertisseur en complément de son rôle initial de conversion d'énergie. Une telle

perspective est rendue possible grâce à la topologie innovante et adaptée de ce dernier. Sa structure hautement modulaire autorise une distribution des systèmes de stockage de l'énergie dans des sous-modules indépendants alors que le contrôle de son énergie interne en facilite la gestion assurant ainsi une très grande flexibilité.

L'objectif de cette thèse est de montrer d'une part qu'un convertisseur modulaire multi-niveaux intégrant une fonction de stockage de l'énergie peut contribuer à l'amélioration de la stabilité des réseaux électriques, en fournissant un surplus d'énergie au réseau en cas de perturbations, et d'autre part que cela peut être assuré sans modifier significativement l'architecture du convertisseur. Ce travail porte donc à la fois sur le dimensionnement de la solution, sa commande mais aussi son influence et sa disponibilité à l'échelle du système électrique. Ce mémoire de thèse s'organise ainsi en cinq chapitres, détaillés ci-après, pour répondre graduellement à ces problématiques avec une approche descendante à partir d'un examen du système jusqu'au convertisseur et ces composantes élémentaires.

Le premier chapitre traite de l'évolution des réseaux électriques de transmission et d'interconnexion et de l'attrait pour les systèmes à courant continu sous haute tension. Ensuite, les spécificités des réseaux à fort taux d'intégration d'électronique de puissance sont présentées. Cette partie introductive a pour but de préciser le contexte et les problématiques des travaux de recherche à mener. Puis, l'intérêt d'utiliser des systèmes de stockage de l'énergie est abordé. Il est expliqué pourquoi il peut être judicieux d'intégrer ces solutions directement au sein des sous-modules des convertisseurs modulaires multi-niveaux. Enfin, la dernière partie fait un état de l'art des différentes topologies déjà présentées dans la littérature.

Au deuxième chapitre, les fondements de la modélisation des convertisseurs modulaires multi-niveaux sont rappelés. Cette partie est nécessaire pour présenter la loi de commande classique, sur laquelle sont basées nos contributions, à savoir son adaptation en vue d'y intégrer une solution de stockage de l'énergie. Les résultats de simulation mettent en avant l'usage de cette nouvelle fonction. Ils attestent qu'il est envisageable de fournir des services système aux réseaux alternatifs à chaque extrémité d'une liaison HVDC, sans qu'ils ne se perturbent mutuellement. Dans un second temps, nous mettons en évidence qu'il est aussi possible de ne répartir que partiellement ces éléments de stockage de l'énergie à l'intérieur du convertisseur sans changements majeurs de la commande. Pour compléter cette étude, l'influence de cette distribution hétérogène sur le choix des composants du convertisseur et leur dimensionnement est ensuite explicité. En particulier, celle sur le condensateur d'un sous-module qui, à notre connaissance, n'a pas encore été traitée dans la littérature, est étudiée.

Au troisième chapitre, le cahier des charges retenu pour la suite de l'étude est présenté. Puis, les potentielles technologies de stockage de l'énergie, susceptibles de répondre au cahier des charges, font l'objet d'une brève présentation suivie d'une étude compara-

tive, ce qui permet d'axer le choix sur des supercondensateurs. Par la suite, on étudie l'opportunité d'inclure ces éléments de stockage de l'énergie dans un sous-module d'un convertisseur modulaire multi-niveaux. Les verrous technologiques et les architectures recensés dans la littérature, favorisant cette intégration, sont détaillés. Une méthodologie de dimensionnement est aussi développée au vue de les comparer. Elle a permis d'identifier la topologie de conversion la plus adaptée pour obtenir une solution compacte et économiquement attrayante en accord avec le cahier des charges fixé.

Au quatrième chapitre, l'étude est consacrée à la modélisation et au contrôle de cette nouvelle structure d'interface. Le modèle général de ce convertisseur est établi et une loi de commande est proposée. Elle assure une coordination adéquate avec la commande globale du convertisseur modulaire multi-niveaux ainsi qu'une gestion énergétique correcte des éléments de stockage de l'énergie. Des résultats de simulation viennent approuver le concept présenté. Une validation expérimentale sur un banc d'essai à échelle réduite, réalisé par nos soins, a aussi permis de valider les stratégies proposées.

Enfin, le dernier chapitre aborde les aspects de la fiabilité d'un convertisseur modulaire multi-niveaux intégrant des systèmes de stockage de l'énergie distribués. Compte tenu de la haute modularité de cette topologie de conversion, de la présence de centaines de supercondensateurs par sous-module et d'une contrainte élevée de disponibilité du système, établir une première approche de la fiabilité est primordiale. Les défaillances de cellules de stockage de l'énergie apparaissent usuellement par dérive à cause d'une dégradation progressive de leurs caractéristiques intrinsèques au fil du temps, et donc d'une diminution de leur performance. À cet effet, nous proposons une méthode basée sur une analyse physique du vieillissement des supercondensateurs durant leur cycle de vie, sous un profil de mission donnée, en association avec des méthodes séquentielles de Monte Carlo pour déterminer la disponibilité d'une fonction de stockage de l'énergie au cours de la période d'exploitation théorique d'une station de conversion HVDC. En complément, une étude préliminaire sur la stratégie de maintenance préférentielle à adopter est menée.

Ce mémoire s'achève par une conclusion générale, dressant un bilan de nos contributions, ainsi que des perspectives à mener sur les travaux présentés.

Chapitre 1

Motivation et contexte de la thèse

Sommaire

1.1	Contexte de l'évolution des réseaux électriques de transport et d'interconnexion	7
1.1.1	Limites des réseaux de transport et d'interconnexion actuels .	7
1.1.2	Incidations aux infrastructures HVDC et à l'électronique de puissance pour la production d'électricité	10
1.2	Les technologies de l'électronique de puissance pour les applications HVDC	12
1.2.1	Les liaisons avec convertisseurs à source de courant	12
1.2.2	Les liaisons avec convertisseurs à source de tension	14
1.2.3	Les convertisseurs modulaires multi-niveaux	16
1.3	Spécificité des réseaux à fort taux d'intégration d'électronique de puissance et intérêts des systèmes de stockage de l'énergie	19
1.3.1	Défis face à l'intégration massive de systèmes à base d'électronique de puissance dans les réseaux électriques	19
1.3.2	Principes et comportement dynamique d'un réseau électrique	21
1.3.2.1	Stabilité en fréquence	21
1.3.2.2	Stabilité angulaire	23
1.3.3	Services auxiliaires et systèmes de stockage de l'énergie . . .	25
1.3.3.1	Amortissement des oscillations	26
1.3.3.2	Mécanismes de contrôle pour la stabilité en fréquence	27
1.3.3.3	Le besoin en nouveaux services système	29
1.4	Vers un stockage de l'énergie intégré au sein des convertisseurs	33
1.4.1	Généralités sur le stockage de l'énergie pour des applications réseaux	33
1.4.2	Convertisseurs et systèmes de stockage de l'énergie électrique intégrés	35

1.4.2.1	Architectures de conversion conventionnelles pour un stockage stationnaire	35
1.4.2.2	Vers un stockage directement intégré dans les systèmes de conversion	37
1.5	Conclusion du chapitre	40

1.1 Contexte de l'évolution des réseaux électriques de transport et d'interconnexion

1.1.1 Limites des réseaux de transport et d'interconnexion actuels

Au début des années 1900, la planète abritait 1.6 milliards d'habitants. A présent, elle compte plus de 7.5 milliards d'habitants et on estime que le nombre d'humains atteindra 9.7 milliards d'ici 2050 [2]. On observe que ce brusque accroissement démographique est corrélé à une forte augmentation de la consommation d'énergie suite à l'intense industrialisation depuis le début du XIX^{ème} siècle. Notre société s'est développée sur un modèle de dépendance à l'énergie dont les besoins n'ont cessé de croître [3]. Face à cette demande, les combustibles fossiles ont joué un rôle essentiel dans cet essor de par leur disponibilité et leur faible coût, comme en témoigne la Figure 1.1. Cependant, ces ressources ont mis des centaines de millions d'années à se former et sont présentes en quantité finies. De plus, l'usage de ces dernières est responsable d'émissions de dioxyde de carbone (CO_2) dans l'atmosphère contribuant à accroître fortement l'effet de serre.

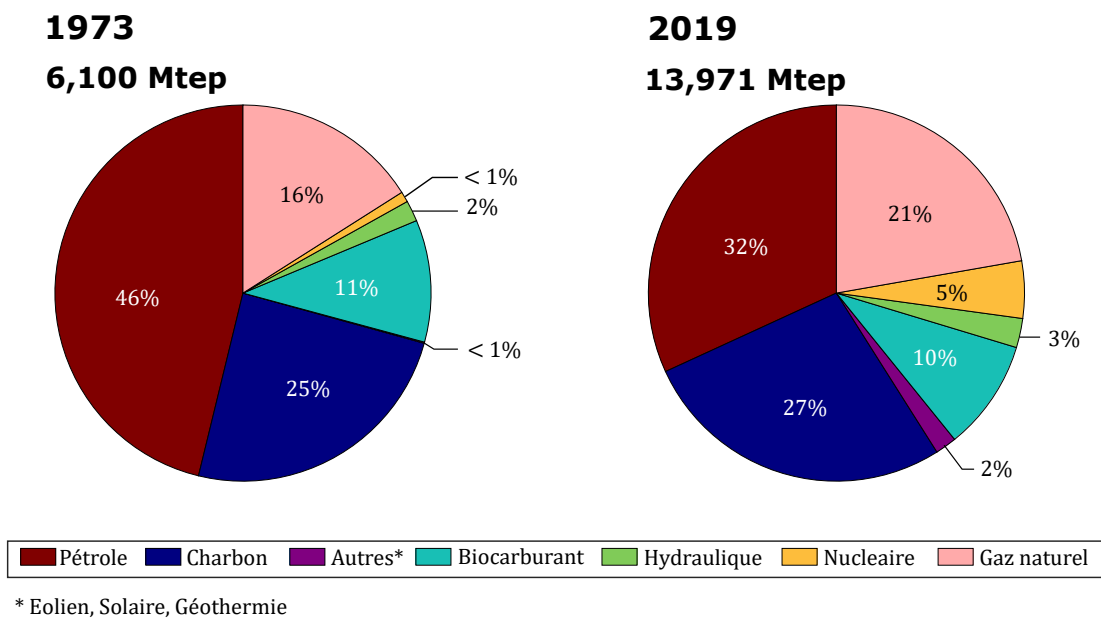


FIGURE 1.1 – Comparaison entre la consommation mondiale d'énergie primaire en 1973 et 2019 en Million de tonnes équivalent pétrole (Mtpe) [4]

Dans un contexte de crise climatique, où l'on estime que le réchauffement climatique atteindra 1.5 ° C entre 2030 et 2052 [5], il apparaît vital de remettre en cause notre comportement face à la maîtrise de l'énergie. La solution du nucléaire a un temps été évoquée ayant l'avantage de ne pas émettre de gaz à effet de serre, mais les problématiques d'une gestion rigoureuse des déchets et de la sûreté des installations ne permet pas d'offrir une

réponse viable pour les générations futures. Pour faire face à cette situation, de plus en plus de pays se sont engagés à augmenter la part d'énergie de sources renouvelables dans leur production énergétique pour réduire leurs émissions de gaz à effet de serre.

L'Europe s'est positionnée avec une approche progressive en vue de cette transition vers une économie décarbonée. Un des premiers tournants a été la signature en 2008 du Paquet sur le climat et l'énergie à l'horizon 2020 visant à réduire les émissions de CO_2 de 20 % (par rapport à 1990), avoir une part d'énergie renouvelable de 20 % dans le bouquet énergétique de l'Union européenne tout en améliorant l'efficacité énergétique de 20 % [6]. De nouveaux jalons ont déjà été définis pour 2030 [7] en vue d'atteindre des objectifs plus ambitieux tels que la neutralité carbone d'ici à 2050 [8].

Dans cette optique, les filières éoliennes et solaires se sont développées massivement au cours des vingt dernières années. Avec un cadre propice en Mer du Nord, l'Europe s'est placée comme pionnière de l'éolien offshore sous l'impulsion de pays comme l'Allemagne, le Danemark ou encore le Royaume-Uni [9,10]. Son parc éolien offshore a été multiplié par trois entre 2012 et 2017 jusqu'à atteindre 15,5 GW de capacités installées représentant 84 % de l'énergie éolienne en mer mondiale [11].

L'introduction de ces ressources dans la part de production d'énergie électrique n'est pas sans difficultés. De part leur caractère intermittent et une production incertaine, elles posent des problèmes de sûreté d'approvisionnement. Le mode de production est en opposition avec les réseaux à très haute tension existants établis sur des moyens de production centralisés importants, contrôlables dont l'activité est préalablement planifiée. De plus, la majorité de ces gisements se situent dans des zones éloignées des centres de consommation comme l'atteste la Figure 1.2.

De surcroît en Europe, les premiers réseaux électriques se sont développés sur un modèle de monopole adapté à une électrification de masse à la fin du XIX^{ème}. Une seule entité privée, pouvant être nationalisée dans une logique d'unification et d'interconnexion internationale à la suite de la Seconde Guerre mondiale, gérait à la fois la production d'énergie électrique jusqu'à sa vente en passant par son transport. Par conséquent, les systèmes électriques à très haute tension ont été construits dans cette volonté d'intégration verticale. De nombreuses unités de production ont été déployées proche des centres de consommation ou à proximité de ressources faciles d'accès. En définitif, l'énergie électrique est devenue une commodité commercialisable [13]. L'ouverture à la concurrence et la suppression des modèles de monopole verticalement intégrés se sont traduites par la séparation des activités de production, transport et de commercialisation [14]. De nouveaux producteurs indépendants ont été autorisés à s'installer librement et les consommateurs choisissent ouvertement leur fournisseur. A présent, l'électricité est susceptible d'être échangée à tout instant aboutissant à une augmentation du transit sur les lignes de transport. Cependant, les infrastructures des réseaux de transport n'ont pas été dimensionnées à l'origine pour des échanges à l'échelle internationale.

Le passage à un schéma de production décentralisé, au caractère aléatoire, et la nécessité d'augmenter la capacité d'interconnexion entre pays a mis en exergue le besoin

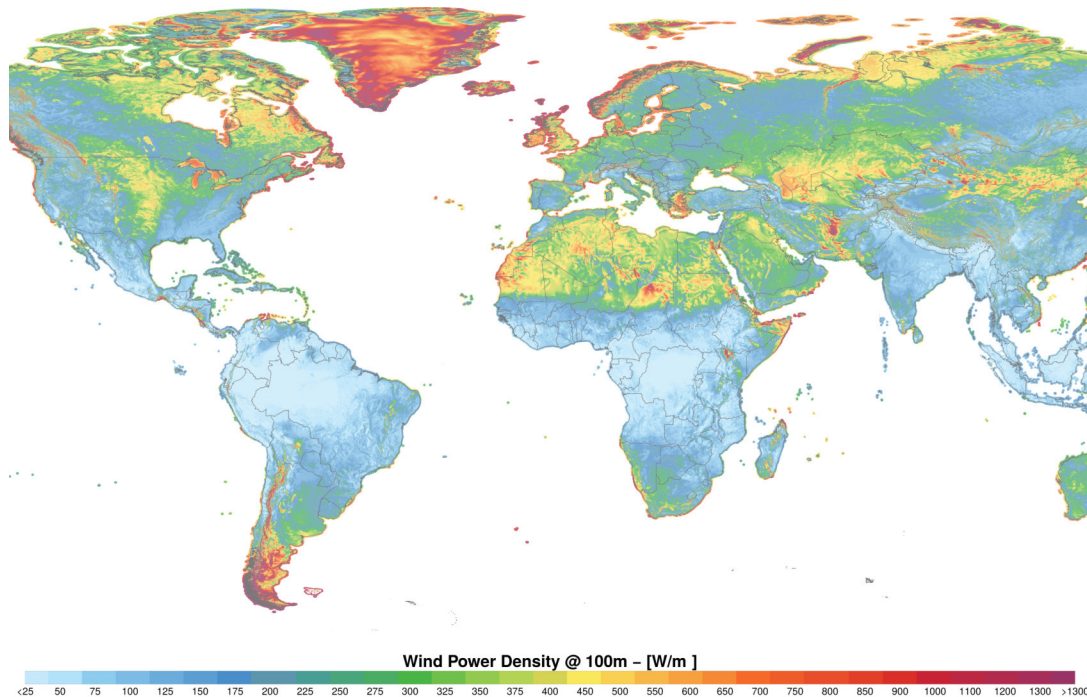


FIGURE 1.2 – Répartition du potentiel de densité de puissance de l'énergie éolienne dans le monde [12]

de renforcer les réseaux électriques existants. Il apparaît inévitable que de nouvelles interconnexions Nord-Sud et Ouest-Est devront être construites au sein du réseau pan-européen en vue de faciliter les échanges et d'assurer une sécurité d'approvisionnement des centres de consommation à partir de sources renouvelables [15]. D'autant que ces derniers sont de plus en plus concentrés, en raison du déplacement des populations et des industries quittant les zones rurales pour aller s'implanter dans des zones urbaines, alors que les centres de production tendent à se déplacer vers les frontières et notamment les littoraux. En accord avec son plan de développement en collaboration avec l'ENTSO-E¹, la commission européenne a déjà fixé comme premier objectif une augmentation de 15 % des interconnexions d'ici à 2030 avec notamment l'intégration de dizaines de milliers de kilomètres de lignes à courant continu à haute tension [15, 16].

1. ENTSO-E (European Network of Transmission System Operators for Electricity) : Le Réseau européen des gestionnaires de réseaux de transport d'électricité est un regroupement de gestionnaires de réseaux à travers l'Europe avec pour objectifs de coordonner la gestion, l'exploitation et les évolutions techniques du réseau de transport d'électricité de la zone continentale européenne pour soutenir la mise en œuvre de la politique énergétique de l'Union européenne et atteindre ses objectifs climatiques.

1.1.2 Incitations aux infrastructures HVDC et à l'électronique de puissance pour la production d'électricité

Indépendamment d'un besoin énergétique croissant, l'évolution des réseaux électriques est dorénavant dictée par la localisation des nouvelles unités de production et le besoin de renforcer les interconnexions entre pays. Satisfaire ces objectifs implique une mutation des réseaux électriques. La construction de nouvelles infrastructures de transport d'électricité à très haute tension pour garantir l'intégration de ces sources sera nécessaire.

Historiquement, les systèmes électriques à très haute tension se sont érigés sur fond de compétition entre les technologies à courant continu et alternatif. La technologie HVAC (High Voltage Alternating Current) s'est rapidement imposée comme le standard pour le transport de l'énergie électrique pour sa simplicité de mise en œuvre. L'invention du transformateur, permettant d'élever ou d'abaisser aisément la tension, ou encore une coupure naturelle par zéro de courant ont été autant d'arguments en faveur du transport d'énergie sur de longues distances sous forme de courant alternatif. Toutefois, sous l'impulsion de l'avancée dans les technologies des semi-conducteurs au cours des dernières décennies [17], l'évolution de l'électronique de puissance a permis de rendre les systèmes HVDC (High Voltage Direct Current) bien plus attractifs qu'autrefois [18].

Bien que les liaisons à très haute tension AC² aient été bien développées au cours du siècle précédent, leur usage est inapproprié pour l'exploitation de ressources offshore dont les longueurs des câbles de raccordement peuvent atteindre des centaines de kilomètres. La capacité de transport dans une ligne aérienne et/ou souterraine AC est limitée par l'impédance du lien. Cependant, elle est aussi fortement dépendante des phénomènes inductifs et capacitifs s'y produisant.

Pour les câbles souterrains, en raison de leur faible espacement, des capacités parasites sont sources d'interaction importantes lorsque la tension varie. Une liaison câblée est limitée à des distances de quelques dizaines de kilomètres en raison du courant capacitif généré par ces capacités parasites, ne véhiculant aucune puissance active. Au point que ce dernier atteigne en théorie le courant nominal du conducteur et ne fournisse plus que la puissance réactive.

En continu, ces phénomènes sont absents et la puissance transmissible ne dépend plus que de la section du conducteur. D'autre part, l'effet de peau dans les conducteurs AC entraîne des pertes non négligeables et une section de conducteur électrique qui n'est pas pleinement exploitée au contraire d'une solution continu. De la même façon, une ligne AC requiert trois conducteurs au lieu de deux en DC et donc des distances d'isolement supérieures à tension équivalente conduisant à des pylônes plus volumineux pour les lignes de transmission.

2. Dans le texte de ce manuscrit, nous utiliserons les abréviations AC et DC respectivement pour les systèmes à courant alternatif et à courant continu. Par ailleurs, les dénominations ac et dc seront utilisées pour les figures.

De nombreuses études convergent pour démontrer qu'à partir d'une certaine distance, une liaison HVDC est plus compétitive pour le transport de puissances importantes sous haute tension [19–21]. Cela s'explique par un coût de transmission plus faible compte tenu de pertes mineures et de l'absence de compensateurs de puissance réactive, nécessaires en AC, malgré des coûts d'investissement supérieurs pour une station HVDC comme le décrit la Figure 1.3. Cette distance est estimée à 50 kilomètres pour une liaison enterrée et 600 à 800 kilomètres pour une ligne aérienne.

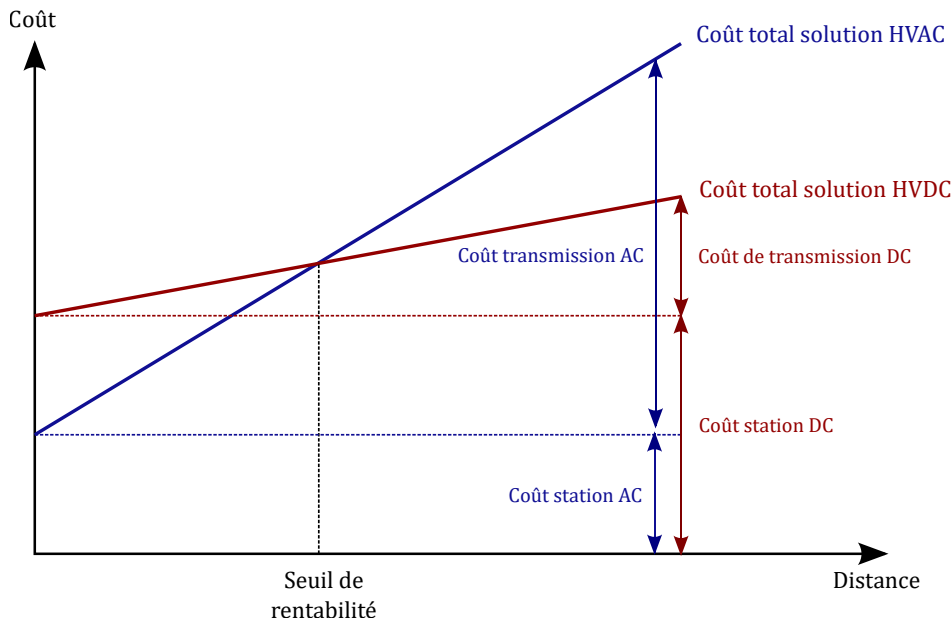


FIGURE 1.3 – Comparaison du coût d'une ligne de transmission entre une solution HVDC et HVAC en fonction de la distance [19–21]

Une liaison HVDC est un moyen de transport de l'électricité actif équipé de convertisseurs de puissance à chaque extrémité. Par rapport à une ligne AC classique, elle permet d'assurer un échange d'énergie entre deux réseaux distincts découplés électriquement.

En d'autres termes, un lien HVDC autorise la connexion de deux réseaux asynchrones tout en assurant une gestion indépendante et en évitant, dans une certaine mesure, une propagation de défauts d'un réseau à l'autre. Ainsi, seule la zone défectueuse devra remédier à ce dernier alors que la seconde conservera un fonctionnement sain. Par ailleurs, de plus en plus de lignes à courant continu sont non seulement utilisées pour raccorder une production délocalisée à partir de sources d'énergies renouvelables mais aussi pour venir renforcer les réseaux AC existants. En coexistant avec des lignes AC, elles permettent d'apporter de la flexibilité et de renforcer la stabilité des réseaux grâce à leur contrôle rapide et d'améliorer des flux de puissances actives et réactives. De plus, elles procurent un potentiel de transit supérieur à des nœuds critiques du réseau. Cette tendance s'en retrouve consolidée par la pression sociétale de limiter l'impact sur l'environnement et de privilégier l'enfouissement des ouvrages. On peut citer comme exemple le projet de

liaison Savoie-Piémont avec 190 kilomètres de lignes souterraines pour une puissance de 1200 MW avec pour objectif d'augmenter de 60% la capacité d'échange entre la France et l'Italie [22].

En complément de ces nouvelles interconnexions, l'architecture des réseaux électriques de demain sera dictée par sa capacité à intégrer des sources renouvelables. Traditionnellement, la production d'électricité s'appuie sur des moyens conventionnels mécaniques avec une inertie importante, souple d'utilisation. En outre, en opérant en parallèle dans un système électrique, ces générateurs synchrones tendent à fonctionner à une vitesse de synchronisme identique correspondant à la fréquence du réseau.

En opposition, une injection de puissance à partir d'une production renouvelable, intermittente, similaire à l'onde électrique fournie par le réseau n'est pas aisée. À titre d'exemple, la majorité des systèmes éoliens raccordés au réseau sont à vitesse variable. Contrairement aux éoliennes à vitesse fixe, elles permettent de maximiser la puissance extraite malgré une forte variabilité des conditions météorologiques, d'améliorer la qualité de l'énergie électrique tout en conservant un haut rendement. C'est aussi l'usage d'une interface basée sur de l'électronique de puissance qui autorise ce contrôle à chaque instant de la production. Ces systèmes de conversion de l'énergie sont à présent systématiquement adoptés dans la génération d'énergie à partir de ressources renouvelables. Même le domaine hydraulique tend à exploiter ces nouveaux leviers d'action bien que la production soit moins stochastique et les modèles économiques bien établis [23].

Néanmoins, ce changement important de technologie n'est pas sans conséquences sur les systèmes électriques et leur stabilité comme évoqué dans le paragraphe 1.3.1.

1.2 Les technologies de l'électronique de puissance pour les applications HVDC

1.2.1 Les liaisons avec convertisseurs à source de courant

Les prémices de la conversion AC/DC ont été introduites par Thomas Edison au cours de ses travaux sur la lampe à incandescence [24]. Mais ce n'est en réalité qu'à partir des années 1900 avec l'invention des diodes à vapeur de mercure que l'histoire des réseaux HVDC a débuté [25]. Il aura fallu attendre 1954 pour voir la première application commerciale mondiale, une interconnexion sous-marine de 20 MW entre l'île de Gotland et la Suède continentale [26]. Cependant, la véritable innovation de rupture dans le secteur a été l'émergence des technologies de semi-conducteurs à l'état solide à base de silicium, avec l'apparition des thyristors plus compacts et avec une capacité à commuter de forts courants sous une tension élevée. Actuellement, les technologies utilisées ont un calibre de l'ordre de 8.5kV- 5kA [27] et une mise en série est effectuée dans le cadre d'applications à forte tension pour bloquer cette dernière. Cette association de thyristors est communément appelée une « valve ».

Pendant plus d'un demi-siècle, la majorité des liaisons à courant continu se sont construites avec des convertisseurs utilisant des thyristors comme élément de commutation, appelés « Line Commutated Converter » (LCC). Composant dont l'amorçage est commandé alors que le retour à l'état bloqué est naturel lors d'un passage à zéro de courant, ces convertisseurs dépendent d'un circuit extérieur pour fonctionner. Ce qui implique une connexion à un réseau alternatif fort, sans défaillance et de ne pouvoir démarrer ce dernier en cas de « blackout » [27]. De plus, l'usage d'éléments unidirectionnels en courant suppose que le sens du courant dans le lien HVDC est fixé et l'inversion du sens de transfert de l'énergie est réalisée en changeant uniquement la polarité de la tension.

Les convertisseurs LCC reposent sur une structure en pont de Graetz représentée Figure 1.4.(a). En raison du processus de commutation, cette topologie requiert la mise en œuvre de filtres massifs pour supprimer les harmoniques de rangs faibles résultants côté AC, de conserver un courant avec une faible ondulation côté DC mais aussi de compenser la production d'énergie réactive. Pour limiter ce besoin, la plupart des configurations LCC utilisent un « convertisseur à douze impulsions » associant deux ponts de Graetz avec un transformateur Yyd à trois enroulements par phase pour annuler les harmoniques de rang impair, grâce au déphasage naturel de 30° des deux secondaires, présenté sur la Figure 1.4.(b). De plus, la consommation de puissance réactive est compensée par la mise en place de bancs de condensateurs qui permettent aussi de maintenir la valeur de la tension AC dans des tolérances acceptables [28].

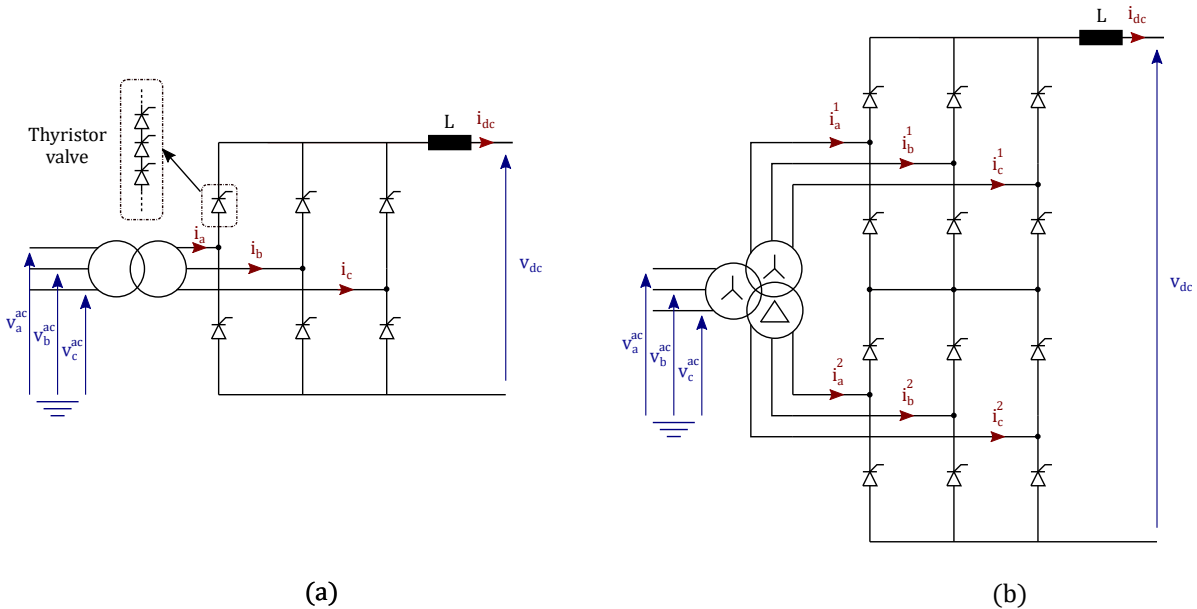


FIGURE 1.4 – (a) Schéma de principe d'un convertisseur "Line Commutated Converter" (LCC) (b) Schéma de principe d'un convertisseur LCC à 12 impulsions

Au delà de ses inconvénients, la robustesse et le degré de maturité des « valves » à thyristors font que ces convertisseurs constituent une technologie établie. Il s'agit de la seule structure de conversion permettant de réaliser des lignes de transmission sous très haute tension et très forte puissance avec les pertes les plus faibles. Pendant de longues années, le record fût détenu par la liaison reliant São Paulo, au Brésil, et le barrage d'Itaipu au Paraguay avec une puissance nominale de 6.3 GW sous ± 600 kV. À présent, la liaison la plus puissante du monde est la ligne électrique Jinping-Sunan, en Chine, d'une longueur de 2090 km et une capacité d'échange de 7,2 GW sous ± 800 kV [29].

1.2.2 Les liaisons avec convertisseurs à source de tension

Les progrès constants de l'électronique de puissance ont favorisé l'émergence de nouveaux composants tels que les transistors bipolaires à grille isolée ou IGBT. Commandé en tension, ils réunissent à la fois les avantages des transistors à effet de champ, avec une commutation rapide, ainsi que ceux des transistors bipolaires avec une faible chute de tension à l'état passant et une tension directe blocable élevée. L'arrivée de cette technologie a permis d'ouvrir la voie aux topologies de convertisseurs à source de tension, « Voltage Source Converter » (VSC), dans le cadre des applications HVDC. A l'aune des structures LCC, ils présentent de nombreux avantages.

Avec ces composants, le processus de commutation n'est plus dépendant du réseau grâce à la possibilité de commander ces interrupteurs. Un contrôle indépendant du transit de puissance active et réactive avec le réseau AC est permis. De plus, ces convertisseurs sont capables de démarrer sans présence de tension AC. Ceci représente un atout non négligeable pour ré-energiser le réseau à la suite à son effondrement ou pour des réseaux isolés tels que des fermes éoliennes-offshore.

En vertu de la capacité des IGBT à commuter rapidement plusieurs fois par période du réseau AC, une commande par modulation de largeur d'impulsion (MLI) est implémentée. Le contenu des harmoniques de faibles rangs est diminué en comparaison d'un système LCC et uniquement des filtres haute fréquence côté AC sont requis. De ce fait, l'exigence en filtrage harmonique, aussi bien en taille qu'en nombre, pour les convertisseurs VSC se trouve réduit [30].

Le premier démonstrateur VSC a été réalisé en 1997 en Suède entre Grängesberg et Hällsjön pour une puissance de 30 MW sous ± 10 kV avant que le concept soit appliqué à la liaison de Gotland en 1999 [31]. La topologie de base de ces liaisons était des convertisseurs 2 niveaux, présentée à la Figure 1.5.(a). De nos jours, un IGBT est capable de supporter des tensions jusqu'à 6.5 kV et des courants de 1 à 2 kA [32]. Dans le cadre d'applications à très haute tension, ce calibre réduit mène à une mise en série de ces composants pour former un seul et même interrupteur afin de bloquer des tensions plus élevées. Cependant, cette solution requiert un fonctionnement synchrone lors de la commutation des composants. De même, elle nécessite la mise en place de dispositifs d'équilibrage, actifs ou passifs, pour égaliser les tensions aux bornes de chaque IGBT pouvant causer des pertes additionnelles.

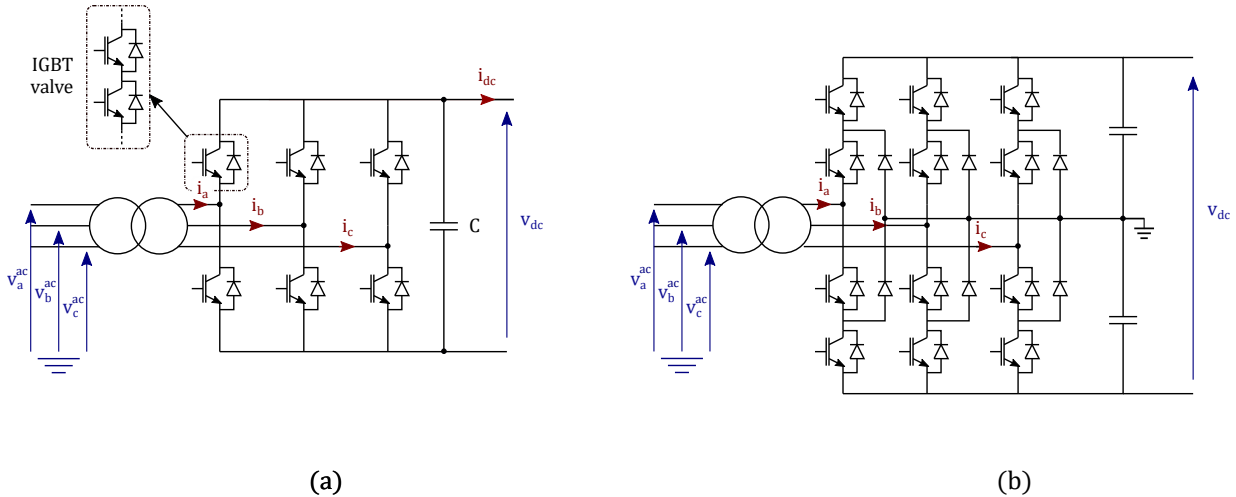


FIGURE 1.5 – (a) Schéma de principe d'un convertisseur "Voltage Source Converter" (VSC) 2 niveaux (b) Schéma de principe d'un convertisseur VSC NPC 3 niveaux

Pour pallier cette problématique de mise en série et de pertes élevées, en raison d'une haute fréquence de commutation pour réduire le taux de distorsion harmonique côté AC, une première approche a été d'augmenter le nombre de niveaux de tension au delà de deux. De nouvelles structures de VSC sont apparues telles que les convertisseurs à capacités flottantes dits « Floating Capacitor converters » (FC) ou encore les convertisseurs cascades à pont en H, « Cascaded H-bridges converters » (CHB) [33–35]. Cependant, la topologie la plus répandue pour des systèmes HVDC a été les convertisseurs 3 niveaux « clampés » par le neutre, « Neutral Point Clamped converters » (NPC), présentée Figure 1.5.(b) [31, 36].

Au regard d'une topologie 2 niveaux, chaque phase dispose d'un point milieu à zéro de tension résultant de la division du bus DC (v_{dc}) en deux parties. Les interrupteurs ne supportent plus que la moitié de la tension continue si les tensions des condensateurs sont bien équilibrées. Un troisième niveau de tension est obtenu en sortie de chaque phase via les diodes d'écrêtage.

Cette structure autorise une diminution des pertes totales et un contenu harmonique moindre, au détriment d'une complexité accrue du système et de son contrôle. En effet, le nombre de diodes évolue presque avec le carré du nombre de niveaux de tension tandis que l'équilibrage des condensateurs peut nécessiter des circuits additionnels voir des alimentations isolées extérieures. De ce fait, le nombre de niveaux est généralement limité à trois pour les installations HVDC. Toutefois, cette architecture a été implémentée pour le projet Murray Link en Australie, liaison enterrée la plus longue du monde, avec une capacité de 220 MW sous ± 150 kV [37].

La mise en série complexe d'interrupteurs pour former des « valves » à tenue en tension élevée ou l'obligation de maîtriser les pertes au travers d'une fréquence de com-

mutation plus faible ont été les principales limitations des VSC traditionnels. Une architecture multi-niveaux permet de réduire les contraintes en filtrage et de diminuer celles sur les interrupteurs la composant si le nombre de niveau est grand [38]. Néanmoins, ces topologies restent peu adaptées à une construction modulaire permettant de répondre à des cahiers des charges différents en variant uniquement le nombre de niveaux et ainsi d'obtenir une standardisation des éléments. Ces réticences ont notamment ouvert la voie aux structures modulaires pour des applications à très haute tension.

1.2.3 Les convertisseurs modulaires multi-niveaux

Une avancée technique majeure dans le domaine des convertisseurs de type « VSC » a eu lieu en 2003 avec l'introduction des convertisseurs modulaires multi-niveaux, Modular Multilevel Converters (MMC ou M2C), présentée par le professeur R.Marquardt [39,40]. La première application commerciale date de 2010 avec la liaison sous-marine TransBay Cable reliant Pittsburg à San Francisco avec une capacité de transit de 400 MW sous ± 400 kV [41]. De nos jours, elle est la topologie la plus couramment employée pour la réalisation de stations de conversion HVDC. Par rapport à ses prédécesseurs, cette structure de conversion présente les mêmes avantages sans avoir leurs inconvénients.

Le schéma de principe d'un convertisseur modulaire multi-niveaux triphasé est présenté sur la Figure 1.6. Il se compose de trois bras identiques, un pour chaque phase du réseau, constitués chacun d'un demi bras supérieur et inférieur. Ces derniers sont respectivement connectés avec le pôle positif et négatif de la tension continue et un point milieu commun correspondant à la connexion avec le réseau alternatif. Chaque demi-bras est caractérisé par une mise en série de N modules de puissance élémentaires appelés sous-modules (SMs).

Pour ces sous-modules, quoique de nombreuses topologies ont été évoquées dans la littérature et dont certaines sont détaillées sur la Figure 1.7 [42, 43], la structure en demi-pont composée de deux IGBT avec des diodes en antiparallèle et d'un condensateur pour le stockage de l'énergie est la plus commune. Cette thèse se concentre sur cette configuration de SM, (cf. Figure 1.6). On pourra tout de même mentionner, la topologie en pont complet avec comme avantage de pouvoir générer une tension négative en sortie des SMs et limiter le courant en cas de court-circuit côté DC. Une inductance est placée en série avec chaque demi-bras pour le contrôle des courants dans chaque phase et pour limiter l'amplitude de ces derniers en cas de défauts.

La commande individuelle de chacun de ces SMs permet d'insérer un échelon de tension supplémentaire au sein d'un demi-bras. Selon l'interrupteur commandé, la valeur de cet échelon est nulle ou égale à la tension aux bornes du condensateur. A l'aide d'un contrôle approprié, la tension de ces condensateurs est généralement régulée à la même valeur moyenne. Ainsi, un nombre adéquat de SMs est inséré à tout instant dans chaque demi-bras pour supporter simultanément les tensions de bus DC et côté AC du convertisseur imposées.

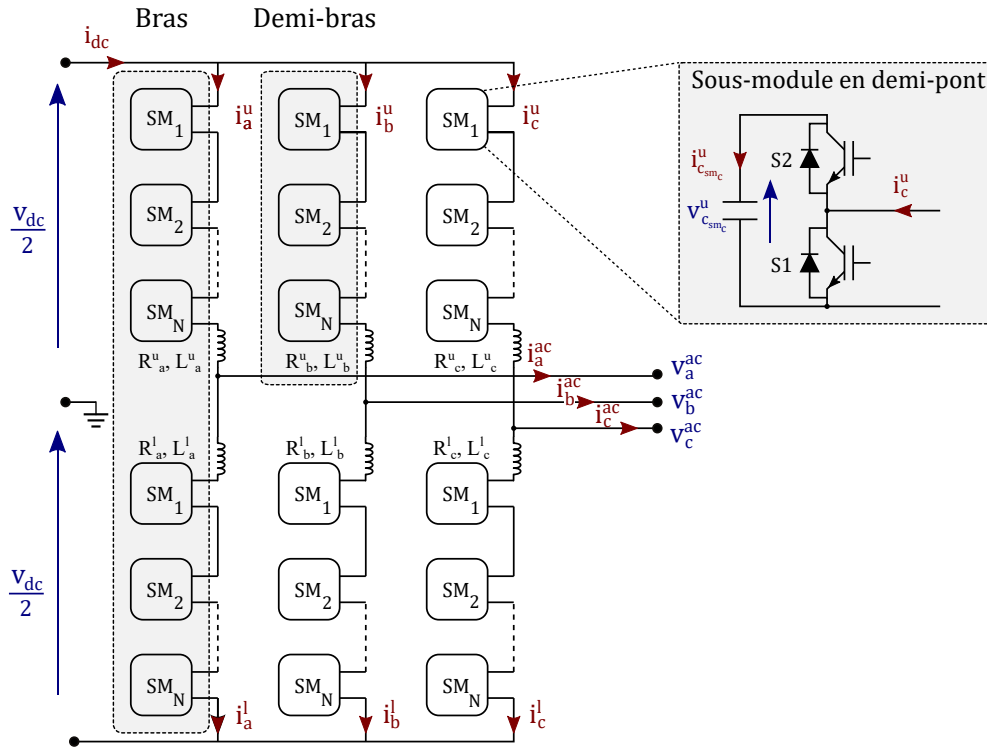


FIGURE 1.6 – Schéma de principe d'un convertisseur modulaire multi-niveaux triphasé

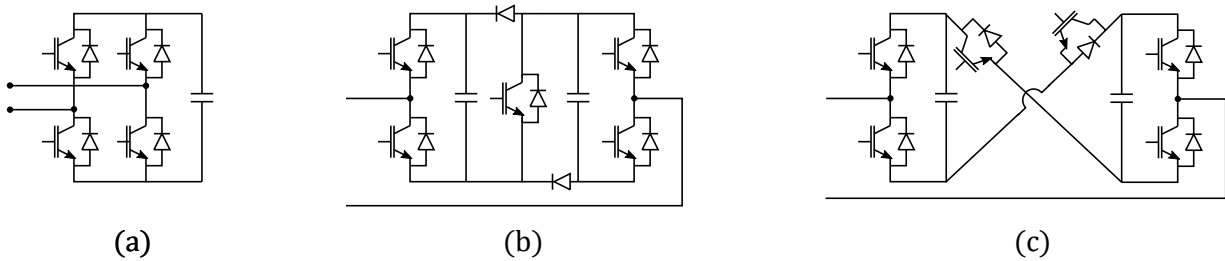


FIGURE 1.7 – Différentes topologies de sous-modules : (a) Pont en H complet (Full-Bridge), (b) « Clampé » deux fois (Double clamp), (c) Connexion croisée (Cross-connected)

De ce fait en régime permanent, la somme de la tension aux bornes du demi-bras inférieur et supérieur au sein d'un même bras est toujours égale à la tension DC. En conséquence, si la tension du demi-bras supérieur augmente, la tension dans le demi-bras opposé décroît dans les mêmes proportions.

Finalement, la valeur de la tension AC est définie par le nombre de SMs connecté dans chaque demi-bras respectif. L'insertion progressive de SMs, au travers de l'ajout d'un échelon de tension supplémentaire, dans le demi-bras inférieur permet d'augmenter

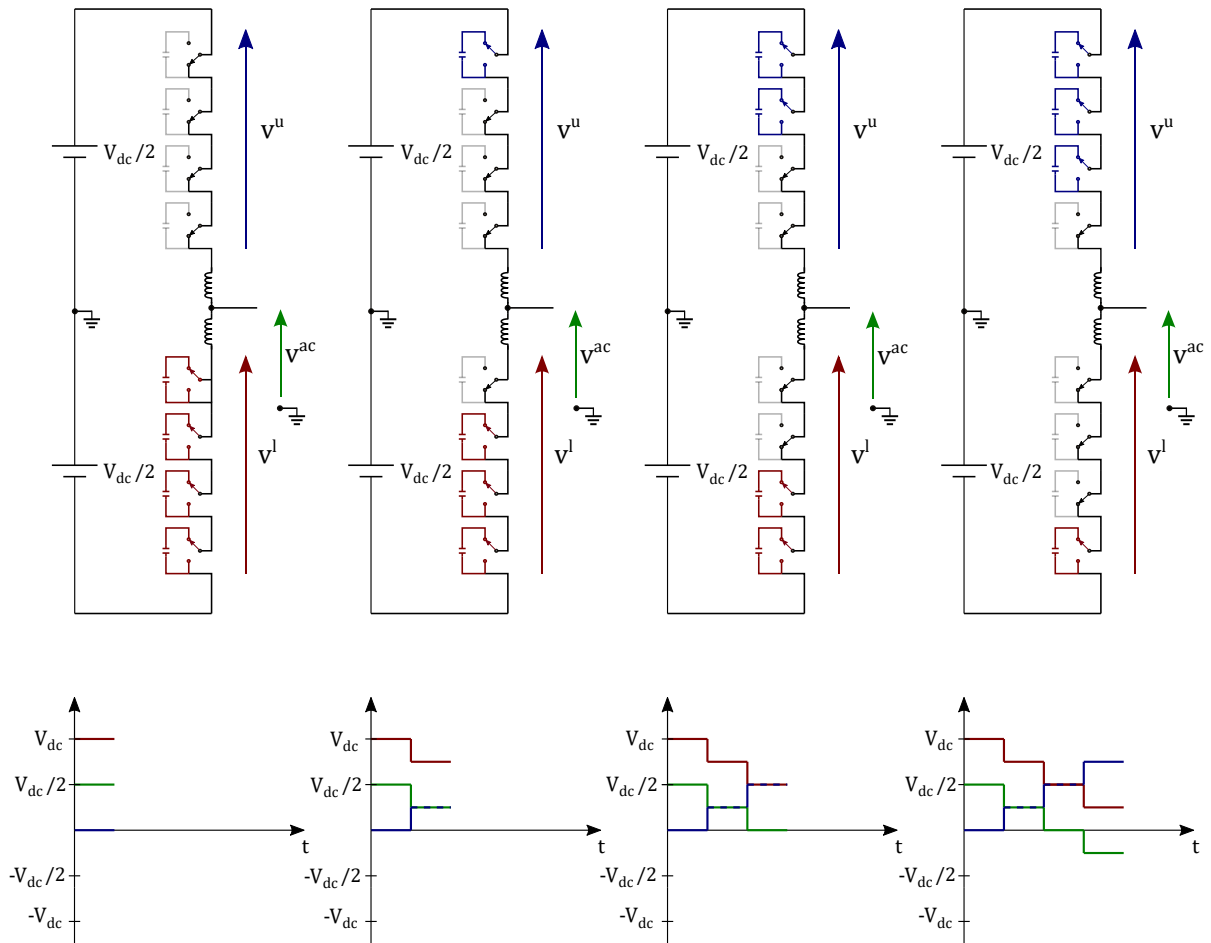


FIGURE 1.8 – Illustration du principe de fonctionnement d'un convertisseur modulaire multi-niveaux avec quatre sous-modules par demi-bras

la tension entre le point de connexion avec le réseau alternatif et le pôle positif de la tension DC. La tension AC devient maximale, si l'ensemble des tensions aux bornes du condensateur de chaque SM du demi-bras inférieurs sont mises en série et celles du demi-bras supérieurs contournées. La Figure 1.8 récapitule le principe de fonctionnement d'un MMC.

Il convient de souligner qu'un nombre élevé de SMs permet de synthétiser une forme d'onde en marches d'escalier quasi similaire à une sinusoïde réduisant fortement le contenu harmonique et l'exigence en matière de filtrage. Un autre avantage en comparaison des topologies VSC traditionnels est que la fréquence de commutation apparente est proportionnelle au nombre de niveaux et à la fréquence de modulation d'un seul SM. En conséquence, chaque SM peut commuter à une fréquence d'autant plus faible que leur nombre est grand, menant à une réduction des pertes par commutation.

Néanmoins, la grande force de ce convertisseur reste sa flexibilité. Comme la tension DC est répartie en fonction du nombre de SMs, les contraintes en tension sur les interrupteurs de puissance des SMs s'en retrouvent réduites. De plus, cette architecture de conversion peut être aisément adaptée à des tensions plus élevées en ajoutant des SMs supplémentaires tout en s'affranchissant des contraintes de la mise en série des VSCs conventionnels. Finalement, la structure modulaire de ce convertisseur permet d'augmenter sa robustesse en y intégrant de la redondance ce qui facilite son exploitation et sa maintenance.

1.3 Spécificité des réseaux à fort taux d'intégration d'électronique de puissance et intérêts des systèmes de stockage de l'énergie

Les challenges économiques et environnementaux face à une meilleure maîtrise de la production énergétique ont conduit à une intégration massive de ressources renouvelables et la réalisation de nouvelles interconnexions. Cette mutation des réseaux électriques à très haute tension se révèle être un défi complexe pour les gestionnaires de réseau de transport (GRT) en vue de garantir leur sécurité de fonctionnement. Dans ce paragraphe, on se propose d'étudier l'impact de ces changements sur les réseaux d'interconnexion et de transport pour mieux en comprendre les enjeux et les conséquences.

1.3.1 Défis face à l'intégration massive de systèmes à base d'électronique de puissance dans les réseaux électriques

Les réseaux électriques existants n'ont pas été conçus pour accueillir des productions délocalisées telles que des sources d'énergies offshore. Les premiers problèmes soulevés, concernant l'exploitation de ces ressources, sont une forte variabilité et imprévisibilité en raison de leur dépendance aux conditions météorologiques. Ces problématiques aboutissent à un risque d'indisponibilité de ces installations plus élevé et une difficulté accrue dans la fiabilité des programmes de production. De plus, ces unités restent assez sensibles à un défaut électrique sur le réseau, tels qu'un creux de tension ou une fluctuation de fréquence. Le risque inhérent est une déconnexion intempestive pouvant déstabiliser le réseau. Ce fut le cas le 9 août 2019 au Royaume-Uni lorsque pas moins de 1.1 millions de consommateurs ont été plongés dans le noir après la perte de production du parc éolien de Hornsea à la suite de transitoires dûs à un impact de foudre sur le réseau [44]. Pour se prémunir de ces aléas, il est progressivement demandé à ces nouvelles productions d'être résilientes avec des conditions de raccordement au réseau plus strictes. En outre, il peut être nécessaire de faire appel à des capacités de production d'appoints contrôlables, avec un fort impact environnemental, engendrant des coûts de fonctionnement supplémentaires dans le cadre de la conduite des réseaux.

Les réseaux électriques doivent être capables de faire face à des variations d'envergures tout en garantissant la sécurité d'approvisionnement de l'énergie électrique et en limitant les épisodes de congestion. Pour satisfaire ces évolutions, un maillage plus dense des réseaux est nécessaire pour mutualiser la production de ces sites dispersés et bénéficier d'un foisonnement suffisant. Le renforcement de ces interconnexions s'effectue de plus en plus avec l'installation de liaisons HVDC. La liaison sous-marine Nemo Link, mise en service en 2019, est un projet de transmission HVDC entre la Belgique et le Royaume-Uni avec une capacité d'échange de 1000 MW visant à consolider la sécurité d'approvisionnement des deux pays. Une des caractéristiques principales de ces lignes est un sens de transfert de la puissance réversible. Historiquement, les réseaux ont été bâtis pour faire circuler un flux de puissance unidirectionnel des groupes de production vers les réseaux de distribution grâce au réseau de transport et d'interconnexion de l'énergie électrique. Ce changement de paradigme va apporter de la flexibilité mais aussi un besoin de moderniser les infrastructures pour pouvoir maîtriser ces nouveaux flux de puissance.

À présent, l'injection de puissance dans les réseaux des parcs renouvelables et des systèmes à courant continu s'effectue via une interface électronique sans aucun couplage électromagnétique avec le réseau contrairement aux groupes de production conventionnels. Traditionnellement, ces derniers sont connectés au réseau de façon synchrone tels que leurs paramètres mécaniques coïncident avec les grandeurs électriques du système. Ils reposent sur des alternateurs avec une inertie importante due à leur masse tournante.

L'inertie est définie comme la résistance d'un objet à modifier son état de mouvement ou de repos dans lequel il se trouve. En appliquant cette définition au cas d'un réseau électrique, l'objet en question est l'ensemble des machines tournantes (alternateurs) connectées au réseau et le moment d'inertie de ces groupes constitue l'aptitude à s'opposer à un changement de leur vitesse de rotation (i.e fréquence). En d'autres termes, le comportement de ces masses tournantes joue un rôle essentiel dans la stabilité de la fréquence des réseaux, indicateur d'équilibre du système électrique. En connectant une unité de production grâce à un convertisseur de puissance, le lien entre la vitesse de rotation de ce générateur et la fréquence du réseau est supprimé. Cette unité associée à son convertisseur ne contribue plus à l'inertie totale du réseau, du moins pas immédiatement, et sera considérée comme un générateur passif par la suite.

Actuellement, les machines tournantes garantissent de vastes réserves d'inertie. Cependant, un haut niveau de pénétration de l'électronique de puissance associé à un nombre limité de groupes conventionnels connectés va inévitablement entraîner une diminution de l'inertie totale des réseaux. Un système électrique sera d'autant plus exposé à des problèmes de stabilité que son inertie sera faible. De nombreux travaux ont été menés pour définir les défis majeurs face à une pénétration croissante de composants d'électronique de puissance. La perte d'inertie est jugée comme l'un des facteurs les plus critiques par les opérateurs des réseaux [45, 46].

En dernier lieu, l'usage de convertisseurs utilisant des interrupteurs à haute fréquence de commutation participe à détériorer la qualité de l'énergie électrique et accroître la

dépendance à des logiciels robustes pour la conduite des réseaux (courants harmoniques en particulier et/ou des contrôles commandes avec de très faibles constantes de temps). Dans le prochain paragraphe, des notions élémentaires sur la dynamique des réseaux électriques sont rappelées pour mieux comprendre l'influence dommageable des structures établies sur de l'électronique de puissance, particulièrement concernant la stabilité des systèmes électriques.

1.3.2 Principes et comportement dynamique d'un réseau électrique

1.3.2.1 Stabilité en fréquence

Il est généralement admis qu'en régime établi la fréquence au sein d'un réseau électrique est identique en tout point. En d'autres termes, les machines synchrones les constituant, liés par des jeux de forces électromagnétiques, tournent toutes à la même vitesse. Le couple moteur, T_m , produit par la source d'énergie (turbine à vapeur ou hydraulique), et le couple résistant (électromagnétique), T_e , déterminé par la charge du réseau, sont égaux. Pour un alternateur k donné, l'équation régissant son mouvement de rotation est définie par :

$$J_k \frac{d\omega_{mk}}{dt} = T_{mk} - T_{ek} \quad (1.1)$$

où J_k est le moment d'inertie de la machine en $kg.m^2$, ω_{mk} sa vitesse de rotation en $rad.s^{-1}$. Il est aisé de remarquer, à partir de (1.1), que tout déséquilibre entre ces deux couples produit une variation de la vitesse de rotation de la machine. Cependant, il est commun d'exprimer (1.1) en fonction de la puissance active vue par la machine synchrone (1.2) :

$$\frac{d\left(\frac{1}{2}J_k\omega_{mk}^2\right)}{dt} = P_{mk} - P_{ek} \quad (1.2)$$

où P_m est la puissance produite par le groupe et P_{ek} la puissance en sortie de l'alternateur. Le terme de gauche de l'équation (1.2) représente la dérivée de l'énergie cinétique, E_{cine_k} , stockée dans le système rotor-turbine du groupe. Elle est usuellement exprimée selon la puissance apparente nominale de la machine S_k et sa constante d'inertie H_k exprimée en seconde, qui traduit la durée théorique pendant laquelle elle est capable de fournir sa puissance nominale uniquement à partir de cette énergie stockée dans les masses tournantes. Typiquement, la constante d'inertie d'une unité de production thermique ou hydraulique est comprise entre 2.5 et 10 secondes [28].

$$H_k = \frac{\left(\frac{1}{2}J_k\omega_{mk}^2\right)}{S_k} \quad (1.3)$$

Sachant que la fréquence est un paramètre commun à l'ensemble d'un système électrique maillé, l'équation (1.2) peut être généralisée à un système électrique constitué de N machines ramenées à une seule entité. En passant dans un système de notation en « per-unit » et en y intégrant (1.3), elle est donnée par [28, 47] :

$$\frac{d\omega_{p.u.}}{dt} = \frac{P_{prod_{p.u.}} - P_{consop_{p.u.}}}{2H_{syst}} \quad (1.4)$$

où $P_{prod_{p.u.}}$ est la puissance mécanique produite par les groupes de production, $P_{consop_{p.u.}}$ la puissance active consommée par les charges raccordées au réseau et H_{syst} la constante d'inertie du réseau caractérisant sa sensibilité face à une perturbation électrique définie par l'équation (1.5).

$$H_{syst} = \frac{\sum_{k=1}^N H_k S_k}{\sum_{k=1}^N S_k} \quad (1.5)$$

En définitif, un coefficient d'amortissement D_{syst} décrivant notamment l'effet d'autorégulation des charges dont le fonctionnement varie en fonction de la fréquence du signal électrique est ajouté à l'équation (1.4) tel que :

$$\frac{d\omega_{p.u.}}{dt} = \frac{1}{2H_{syst}} (P_{prod_{p.u.}} - P_{consop_{p.u.}} - D_{syst}\omega_{p.u.}). \quad (1.6)$$

L'expression (1.6) montre que pour conserver une fréquence constante dans un système électrique, un équilibre entre production et consommation est exigé. A contrario, tout changement se traduira par des variations de fréquence avec des répercussions sur le bon fonctionnement du réseau et des appareils connectés.

Par ailleurs, la robustesse d'un système électrique à un déséquilibre entre production et consommation est inversement proportionnelle à l'énergie cinétique totale, donc de H_{syst} , accumulée dans ces groupes tournants. Plus cette dernière est faible, plus la dérivée temporelle de la fréquence, ROCOF (Rate of Change of Frequency) en Hz/s, sera élevée après un défaut. Pour illustrer ces propos, la Figure 1.9 représente pour différentes valeurs de constante d'inertie, H_{syst} , l'excursion en fréquence à la suite d'une perte de production au sein d'un réseau dont les paramètres sont issus de [48].

De ce fait, un réseau avec un fort taux de pénétration d'électronique de puissance conjugué à un changement de technologie de production ne pourrait continuer à s'appuyer sur l'inertie de ces générateurs synchrones pour garantir sa stabilité. Cette problématique est d'autant plus significative dans les réseaux insulaires où l'inertie est relativement faible. À titre d'exemple en France, un arrêté ministériel datant de 2008 autorise les GRT à déconnecter des sources renouvelables si leur production excède 30% de la consommation instantanée avec pour objectif de limiter ces déséquilibres.

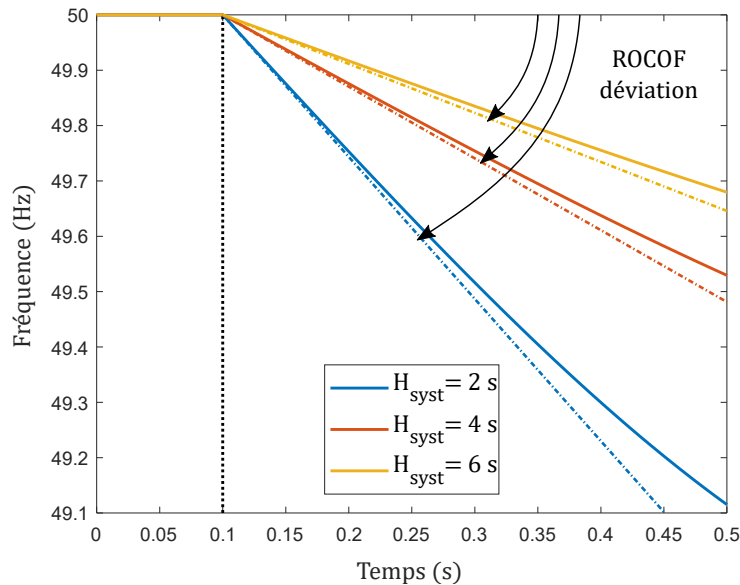


FIGURE 1.9 – Évolution de la fréquence suite à une perte de production sur un réseau et la dérivée temporelle à cet instant pour différentes valeurs de constante d'inertie H_{sys}

1.3.2.2 Stabilité angulaire

Le comportement dynamique d'un réseau électrique est caractérisé par sa capacité à demeurer stable en régime établi ou à la suite d'une perturbation. En plus, du réglage en fréquence, on distingue aussi la stabilité angulaire. Elle représente l'aptitude des machines tournantes à conserver leur synchronisme et peut être considérée comme l'équivalent de la stabilité en fréquence sur une plage de temps à plus court terme [49].

Toute variation brutale dans la consommation ou la production mène à une modification rapide du couple des alternateurs raccordés au réseau. Cependant, la variation de puissance mécanique est relativement lente au regard de la puissance électrique. Ceci donne lieu à un régime transitoire. Durant cette phase, le rotor tend à accélérer ou décélérer suite à des fluctuations de couple selon la nature du déséquilibre de puissance. Ce comportement est caractérisé par de brutaux efforts électromécaniques. Le réseau est ainsi sujet à d'importantes oscillations de puissance. L'indicateur d'équilibre qui définit l'état du générateur est l'évolution de l'écart angulaire entre l'angle du rotor relativement à une référence tournante à la vitesse de synchronisme (en Europe, la référence est la position angulaire de la machine équivalente du réseau [50]). Pour qualifier ce comportement, on distingue conventionnellement deux sous catégories, la stabilité aux petits mouvements et la stabilité transitoire [51].

La stabilité aux petits mouvements (ou statique) correspond à des petites perturbations autorisant une linéarisation des équations du système autour du point de fonctionnement considéré aux fins de l'analyse. L'étude des valeurs propres permet de caractériser le comportement oscillatoire du système d'état. Ces perturbations se traduisent par un

écart angulaire oscillant amorti ou non. Si ces oscillations sont mal ou non amorties, elles peuvent persister dans le temps et fragiliser la situation du réseau en provoquant la rupture de synchronisme d'une machine avec le réseau (instabilité locale) ou d'un groupe de machines (instabilité globale).

Dans un réseau électrique où l'inertie des masses tournantes est réduite, cette diminution se reflète aussi dans les modes électromécaniques du système. Cependant, il n'existe pas de consensus actuellement sur l'influence spécifique d'un fort taux de pénétration de production décentralisée connectée via un convertisseur de puissance sur la stabilité aux petites perturbations [47].

En opposition, la stabilité transitoire décrit la faculté d'un système électrique à retrouver une position d'équilibre à la suite d'un défaut d'amplitude non négligeable tel qu'un court-circuit franc ou la disjonction d'une ligne. Son analyse se concentre sur les quelques secondes qui suivent cette perturbation. Elle se caractérise par un déséquilibre violent entre les couples mécanique et résistant provoquant une variation significative de la position angulaire du rotor et un comportement fortement non linéaire. Si, au cours de ce régime transitoire, l'angle atteint un seuil critique, un risque de déconnexion immédiat de la machine est encouru mettant en danger l'équilibre production-consommation.

Une manière simple de comprendre les principaux paramètres influençant la stabilité transitoire est l'utilisation du critère d'égalité des aires [28] (cf. annexe A). Cette méthode permet d'estimer notamment la limite de stabilité angulaire et donc le temps maximal d'élimination d'un défaut sur le réseau, t_{crit} , donnée par la relation (1.7) pour un court-circuit triphasé aux bornes d'une machine synchrone.

$$t_{crit} = \sqrt{\frac{2H(\delta_{crit} - \delta_0)}{\pi f_0 P_m}} \quad (1.7)$$

où δ_{crit} est l'angle maximal d'élimination du défaut, δ_0 l'angle du rotor à l'instant du défaut et f_0 la fréquence nominale du réseau. D'après l'équation (1.7), il apparaît que l'inertie d'un système est directement liée aux marges de stabilité transitoire. Une diminution de l'inertie entraîne une réduction du temps maximal d'élimination d'un défaut et un challenge supplémentaire dans le cadre d'une exploitation fiable des réseaux.

Toutefois, la fréquence sur un réseau fluctue en permanence. La présence d'un écart entre la production et la demande est inévitable en raison des aléas de fonctionnement. Si aucunes mesures particulières ne sont entreprises, le maintien de la fréquence dans une bande de tolérance acceptable, spécifiée par les référentiels techniques (grids codes), est difficilement réalisable compte tenu de déviations en fréquence inconciliables avec les critères de bonne exploitation du réseau et de qualité de l'énergie électrique. En définitive pour satisfaire ces exigences contractuelles et assurer l'intégrité des infrastructures, des mécanismes d'actions rapides et automatiques se doivent d'être mis en œuvre.

1.3.3 Services auxiliaires et systèmes de stockage de l'énergie

Dans la littérature, il est commun de classer les différents évènements apparaissant dans les réseaux électriques en fonction de leur constante de temps. La Figure 1.10 est une représentation des différents phénomènes physiques pouvant s'y produire. Les phénomènes inertiels décrits précédemment sont des transitoires relativement lents s'étendant de la milliseconde à la dizaine de secondes.

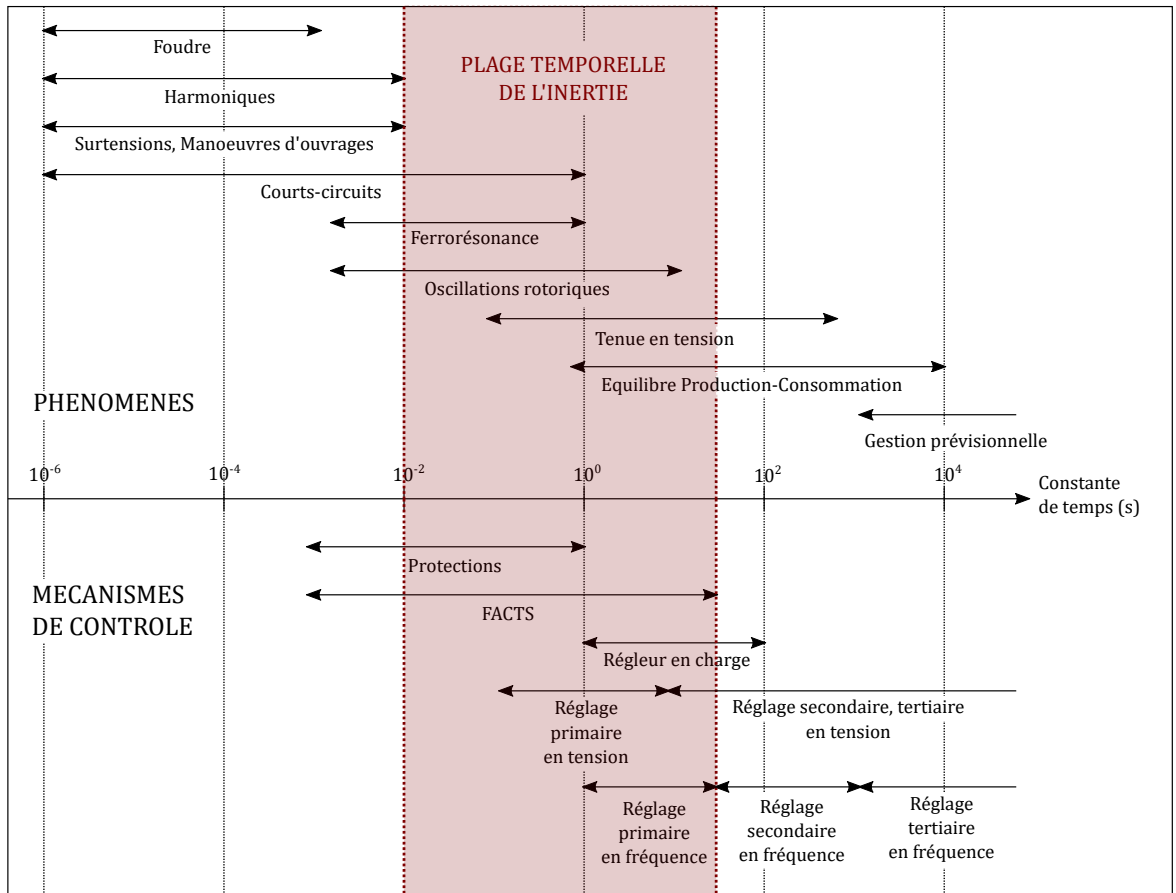


FIGURE 1.10 – Les plages temporelles des phénomènes apparus dans les réseaux électriques et les mécanismes de contrôle associés [49, 52]

Pour atteindre les objectifs de qualité de fourniture de l'énergie et assurer une continuité d'approvisionnement de ses consommateurs, les GRT ont à leur disposition des dispositifs de protection et des plans d'action permettant d'apporter de la flexibilité et de maintenir un comportement stable du réseau en présence de perturbations.

Certains de ces services automatiques, obligatoires pour les producteurs centralisés, sont plus connus sous le nom de mécanismes d'ajustement, ou services système, tels que le réglage en tension et en fréquence. Sur la base de référentiels techniques ou d'accords contractuels au sein du marché de l'électricité, les générateurs assurent le maintien de

ces grandeurs dans des plages pré-définies permettant de garantir une stabilité globale du réseau. Bien que les problématiques de dégradation de tension peuvent amener à un effondrement du réseau, le réglage en tension est un phénomène local qui n'est pas directement influencé par l'inertie du système au contraire de la fréquence et de la stabilité des alternateurs. Dans la suite de l'étude, on se propose de décrire comment le réglage en fréquence et l'amortissement des oscillations rotoriques sont exécutés pour préserver la stabilité du réseau. L'objectif est de comprendre le besoin de faire évoluer ces services face à un fort taux de pénétration de générateurs passifs.

1.3.3.1 Amortissement des oscillations

Les oscillations rotoriques dans les réseaux électriques sont observables depuis des dizaines d'années et ne sont pas dues exclusivement à l'introduction d'électronique de puissance. De ce fait, des moyens spécifiques d'amortissement ont déjà été implémentés pour éviter une limitation de la capacité de transmission de puissance. Néanmoins, il n'existe pas actuellement de services système rémunérés pour ces solutions.

Généralement, l'atténuation de ces oscillations s'effectue localement au niveau des groupes de production. En effet, un contrôleur d'amortissement supplémentaire, nommé Power System Stabilizer (PSS), est ajouté à la chaîne de régulation de la tension d'excitation du générateur. Ce dernier a pour but de produire un couple d'amortissement pour compenser l'effet néfaste des oscillations en se basant sur une mesure de la variation de la vitesse de rotation ou de la puissance active produite. Une seconde solution est l'usage de systèmes d'électronique de puissance autonomes au sein des réseaux comme les FACTS (Flexible AC Transmission System). Bien qu'ils peuvent être employés pour diverses raisons telles que des échanges de puissance réactive, un contrôleur adapté pour corriger ces déséquilibres peut y être intégré [53]. Cependant, ces solutions restent très onéreuses.

Il est aussi possible d'exploiter les bénéfices des nouveaux générateurs passifs raccordés au réseau reposant sur de l'électronique de puissance. De nombreux travaux de recherches ont montré l'efficacité de l'usage de stations de conversion HVDC avec des lois de commande avancées comme alternative à ces problématiques [54–56]. La présence d'un lien HVDC en parallèle d'une ligne AC peut ainsi être utilisé pour amortir des oscillations entre deux zones dans le cadre de la stabilité aux petits signaux. De même, la technologie HVDC est en capacité d'améliorer les marges de stabilité transitoire lors d'un défaut franc à la faveur d'une meilleure injection de puissance. Ces solutions s'appuient sur une modulation rapide de la puissance active fournie par le convertisseur en utilisant comme signal d'entrée la variation de fréquence de la zone perturbée et/ou la puissance transmise.

Dans un contexte de mutation des réseaux avec l'introduction de technologies innovantes, il est de plus en plus nécessaire de faire appel à ces nouvelles méthodes pour minimiser l'impact de ces phénomènes. En 2016, l'ENTSO-E a exigé que tout système HVDC soit en mesure de contribuer à l'amortissement des oscillations [57].

1.3.3.2 Mécanismes de contrôle pour la stabilité en fréquence

Au cours de défauts majeurs, l'inertie des masses tournantes raccordées au réseau est insuffisante pour maintenir la fréquence autour de sa valeur de référence (50 Hz au sein de la zone continentale ENTSO-E, 60 Hz en Amérique du Nord). Trois niveaux d'actions ont été mis en place au niveau des groupes de production pour stabiliser et restaurer la fréquence : le réglage primaire, secondaire et tertiaire (cf. Figure 1.10).

Dès les premiers instants faisant suite à une perturbation, l'énergie cinétique stockée dans les rotors de l'ensemble des groupes couplés au réseau, ΔE_{cine} , s'oppose naturellement à une chute en fréquence comme l'illustre la Figure 1.11.

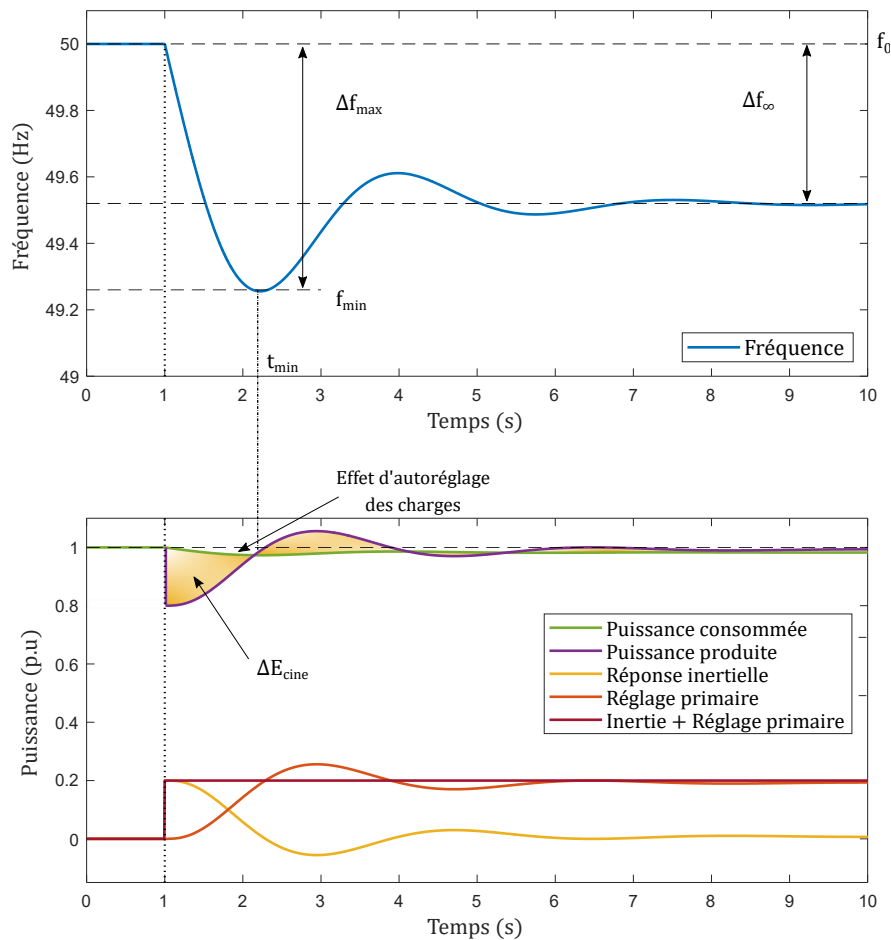


FIGURE 1.11 – Réponse dynamique typique de la fréquence durant le réglage primaire suite à la perte d'un groupe de production

Dans les secondes qui suivent, le réglage primaire se met en place via les groupes munis de régulateur de vitesse si la fréquence est en dehors d'une bande de tolérance définie par les référentiels techniques. Ce contrôle automatique et local cherche à adapter

la puissance produite par un groupe k proportionnellement à la déviation en fréquence en agissant sur les soupapes d'admission du fluide moteur de sa turbine (1.8) [50] :

$$\frac{P_k - P_{0_k}}{P_{n_k}} = -\frac{1}{s_k} \frac{f - f_0}{f_0} \quad (1.8)$$

avec P_k la puissance active débitée par le groupe k en MW, P_{n_k} la puissance nominale du groupe, P_{0_k} la puissance active programmée à la fréquence nominale du réseau f_0 et f la fréquence du réseau, en Hz, à la puissance P_k . Finalement, s_k est le statisme du régulateur du groupe k en %.

Il a pour but de rétablir un équilibre production-consommation et de stabiliser la fréquence à une valeur proche de sa valeur nominale. Cette action est réalisable si la quantité de réserve primaire disponible est suffisante. En d'autres termes, si la puissance active fournie en régime nominal est inférieure à la puissance maximale disponible garantissant que le groupe n'est pas en butée de réglage. Cette stratégie de contrôle fait intervenir la notion d'énergie réglante, K_k en MW/Hz, correspondant pour une variation de fréquence donnée, à la quantité de puissance que peut fournir le générateur au système tant que cette dernière n'est pas épuisée tel que :

$$K_k = \frac{P_{n_k}}{f_0} \frac{1}{s_k}. \quad (1.9)$$

On observe que la dynamique de libération de l'énergie réglante est conditionnée par le statisme des groupes s_k . La valeur de ce coefficient de régulation est compris entre 3 et 6 % [50]. Malgré qu'il influe aussi sur la fréquence minimale f_{min} atteinte au cours d'une perturbation (cf. Figure 1.11), ce dernier est restreint par les capacités techniques des groupes de production. Cependant, au sein d'un réseau électrique interconnecté, la variation de puissance est distribuée sur l'intégralité des groupes participant au réglage primaire au prorata de leur capacité. En mutualisant cette énergie, un réseau est d'autant plus fort que son énergie réglante est élevée.

Toutefois, l'action proportionnelle du réglage primaire est caractérisée par une erreur statique Δf_∞ (cf. Figure 1.11), dont la valeur finale dépend uniquement du statisme et du coefficient d'autorégulation des charges du système. De plus, elle entraîne une modification des flux de puissances et un non respect des obligations contractuelles entre pays. Par conséquent, un réglage secondaire, automatique ou manuel, plus lent, avec un délai d'activation compris entre 30 secondes et 15 minutes selon la zone synchrone, est mis en place. Il a pour but de rétablir la fréquence à sa valeur nominale et de libérer de nouvelles réserves, dites secondaires, pour permettre aux groupes engagés dans le réglage primaire de retrouver leur point de fonctionnement initial. Dans la perspective de se prémunir contre un nouvel aléa, un réglage manuel tertiaire, dirigé par le dispatching national, complète cette procédure rendant possible la reconstitution des réserves primaires et secondaires précédemment entamées.

Les opérateurs réseaux sont les garants du bon fonctionnement de ces mécanismes d'ajustements. Ils s'assurent de disposer de suffisamment de réserves et définissent les exigences de la fourniture à respecter par les producteurs. De ce fait, la performance requise peut fortement évoluer d'un réseau à un autre tout comme la dénomination de ces services. La Table 1.1 montre une comparaison des dynamiques de libération de la réserve primaire au sein de différentes zones synchrones dans le monde.

On constate que les réseaux insulaires tels que le Royaume-Uni, la Nouvelle-Zélande ont des exigences relativement élevées en termes de réglage primaire. Cette différence est due aux caractéristiques de leur réseau, petit, isolé et avec une faible inertie. De plus, la capacité d'une unité de production n'est pas négligeable par rapport à la capacité de production totale du réseau. De ce fait, ils sont moins robustes face à des défauts. Cette sensibilité nécessite d'allouer des réserves rapidement et dans un volume important.

Régions	Zones synchrones	Tolérance (\pm mHz)	Temps de réponse (sec)	Durée minimum (min)	Statisme (%)
Europe	Europe Continentale [58]	500	30	15	2-12
	Royaume-Uni [59]	15	10	0.5	3-5
	Irlande [60]	15	10	0.5	3-5
	Italie [61]	20	30	15	2-8
	Finlande [62]	100	30 et moitié de la valeur finale en 5	2	2-12
Reste du monde	Afrique du Sud [63, 64]	150	10	10	0-10
	USA, Texas [65]	34	15	0.5	5
	Nouvelle-Zélande [66]	Absence	6	1	0-7
	Bésil [67]	40	90 % de sa valeur finale en 9	1	2-8

TABLE 1.1 – Table comparative des services primaires conventionnels dans le monde

Face à un accroissement de la production décentralisée ne participant pas au réglage primaire de fréquence, les GRT auront davantage de difficultés à assurer un fonctionnement fiable des systèmes électriques. À terme, cette augmentation du taux de pénétration de générateurs passifs sera rendue possible si les services système actuels sont améliorés en tenant compte des problématiques naissantes comme la diminution de l'inertie et si ces nouvelles sources de production participent à la gestion du réseau sans qu'elles ne le perturbent.

1.3.3.3 Le besoin en nouveaux services système

Dans les paragraphes précédents, il a été mis en exergue que le problème majeur face à une introduction massive de structures à base d'électronique de puissance au profit des groupes conventionnels est qu'il n'existe plus de lien naturel entre la fréquence du

réseau et la variation de puissance active subie. Ceci est d'autant plus vrai que l'inertie apportée par ces alternateurs conditionnait la stabilité du réseau électrique. A présent, la fréquence générée par cette interface électronique est dépendante de sa commande et ces générateurs passifs ne contribuent plus à l'inertie naturelle du système.

Il a été aussi conclu qu'une réduction de l'énergie cinétique stockée dans les masses tournantes du système entraîne une dérive de la fréquence et un minimum plus important pour une même perturbation. Le risque est un déclenchement des dispositifs de protection de sur/sous-vitesse des groupes de production. Ces relais ROCOF protègent les générateurs en les isolants lors de brusques glissements de fréquence, et donc de s'affranchir des conséquences d'une reconnexion automatique au réseau. Généralement ces protections utilisent une mesure sur une moyenne glissante (500 - 2000 ms [68]) du taux de changement de la fréquence, en raison des oscillations rotoriques, en complément d'une mesure de la déviation en fréquence.

Par conséquent, ils caractérisent la capacité d'une unité de production à rester connectée à la suite d'un défaut. La valeur de déclenchement de ces équipements est couramment comprise entre 0.5 et 2 Hz/s (i.e 0.5 Hz/s au Royaume-Unis, 1 Hz/s en France) alors que des valeurs inhabituelles de ROCOF pour un système à 50 Hz sont comprises entre 70 mHz/s et 500 mHz/s selon le réseau considéré et ses caractéristiques [69].

Pour se prémunir d'un ilotage et d'un risque de déconnexion en cascade, pouvant précipiter l'avènement d'un « blackout », il est nécessaire que le ROCOF d'un réseau soit limité pour ne pas atteindre le seuil de sensibilité de ces appareils. Ceci est d'autant plus critique dans le cas d'un réseau à faible inertie sujet à des transitoires conséquents.

De plus, les variations de fréquence influent directement sur le comportement des appareils connectés au réseau. Cependant, l'extremum du transitoire de fréquence dépend à la fois de l'inertie du réseau mais aussi de sa capacité à mobiliser des réserves rapidement et en grande quantité. Or, la dynamique de libération des groupes de production est limitée par leurs caractéristiques mécaniques intrinsèques. Une réponse à pleine puissance est communément atteinte après une dizaine de secondes. Ce comportement est trop lent au regard des futurs transitoires en fréquence pour des réseaux à faible inertie.

L'avenir du développement de la production décentralisée sera conditionnée par le fait de disposer de services système rapides réagissant instantanément lors d'un défaut pour s'opposer à une déviation de la fréquence avant que les moyens existants ne se mettent en œuvre. La Figure 1.12 propose une comparaison des performances du réglage primaire en fréquence avec présence ou non de réserves rapides à la suite d'une perturbation sur le réseau. Comme on peut le constater, une injection de puissance avec un temps de réponse réduit, en complément des réserves existantes, permettrait d'améliorer le ROCOF ainsi que de réduire la déviation maximale en fréquence lors du transitoire encouru. De même, l'erreur statique en régime établi s'en retrouverait diminuée.

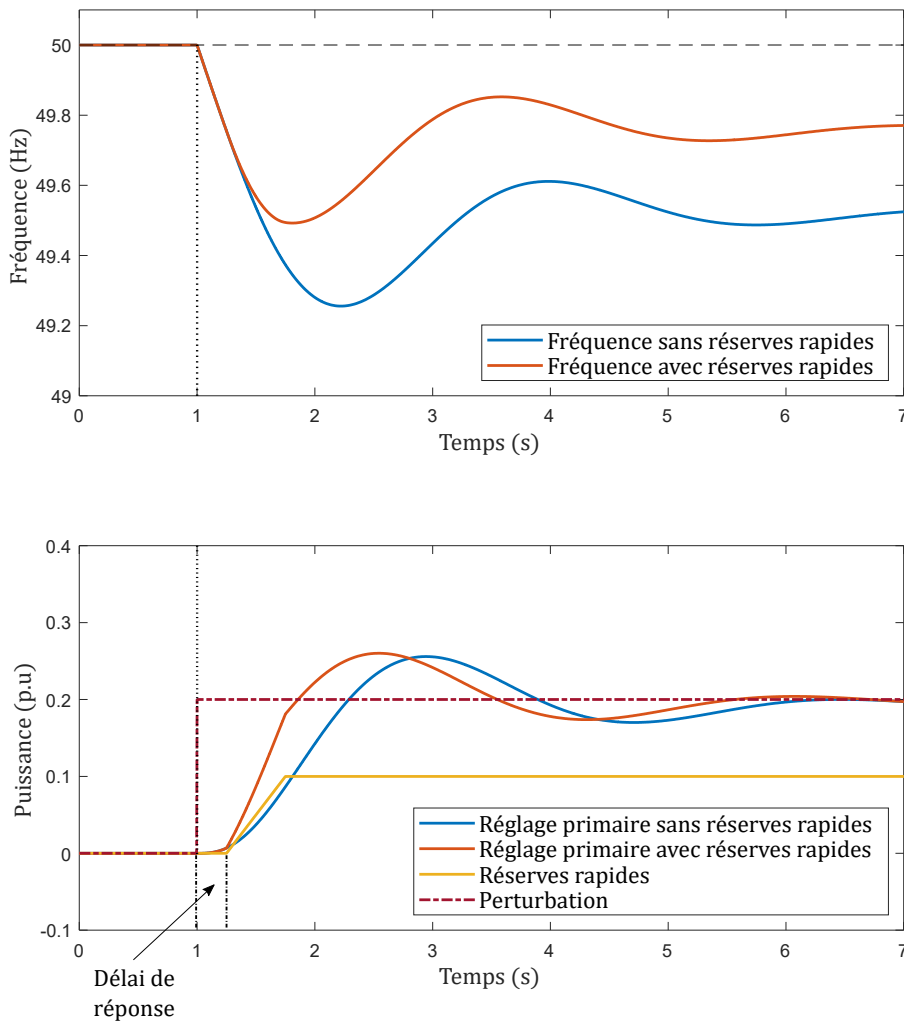


FIGURE 1.12 – Comparaison des performances d'un réglage en fréquence avec présence ou non de réserves rapides

Suite à ce constat, plusieurs opérateurs de réseaux ont élaboré ou œuvrent à la mise au point de nouveaux services système en vue de renforcer les mécanismes présentés (National Grid au Royaume-Uni, EirGrid en Irlande, AEMO³ en Australie, ERCOT⁴ et PJM⁵ aux USA ou plus récemment les pays nordiques au sein de l'ENTSO-E) [70–74].

Depuis 2018 au Royaume-Uni, l'administrateur du réseau de transport de l'énergie électrique, National Grid dispose d'une réserve de 200 MW (50 MW au maximum par système y participant) mobilisable en moins d'une seconde après émission d'un signal de commande de l'opérateur. Ce service, appelé « Enhanced Frequency Response (EFR) »,

3. Australian Energy Market Operator

4. The Electricity Reliability Council of Texas

5. Pennsylvania-New Jersey-Maryland Interconnection

a un fonctionnement similaire aux régulateurs de vitesse des générateurs synchrones décrits précédemment mais avec une bande de tolérance plus faible et une meilleure dynamique de libération. En Irlande, EirGrid, l'opérateur du réseau a récemment introduit un service de soutien en fréquence rapide, « Fast Frequency Response (FFR) », avec comme mécanisme incitatif une meilleure rémunération dont les exigences initiales sont une régulation effective en 2 secondes, maintenue pendant 10 secondes. On notera comme point commun entre ces différents projets une volonté d'injection de puissance maximale comprise entre 250 millisecondes et 2 secondes après un défaut selon l'opérateur.

En parallèle, la croissance rapide des sources de production renouvelables exige progressivement leur participation dans le cadre de la fourniture de services système par les référentiels techniques de raccordement. L'ENTSO-E recommande à présent à l'ensemble des nouveaux moyens de production de type C,D⁶ raccordés au réseau d'être en mesure de participer au réglage en fréquence en étant capable de réguler leur puissance en fonction de la fréquence du réseau [58]. À terme, il est de plus en plus envisageable qu'ils devront satisfaire des services plus rapides.

En effet, une interface à base d'électronique de puissance autorise une injection de puissance rapide et un degré de liberté dans l'élaboration des stratégies de commande comme l'opportunité d'émuler un comportement inertiel analogue à celui d'un générateur synchrone couramment appelé « inertie synthétique » [75]. La possibilité d'utiliser des générateurs éoliens pour accomplir ces services en exploitant une partie de l'énergie cinétique stockée dans leurs masses tournantes a été démontrée [76]. Ceci est même déjà le cas au Québec, où le gestionnaire du réseau de transport de l'électricité impose aux fermes éoliennes de plus de 10 MW d'être en capacité de procéder à ce service pendant 3.5 secondes à la suite d'un défaut [77]. Bien que cette notion soit déjà exigée par l'ENTSO-E, aucune description concrète sur l'exécution de ce service n'est pour l'instant donnée en Europe indiquant uniquement que « le GRT compétent a le droit de spécifier que des parcs non synchrones de générateurs sont capables de fournir une inertie synthétique lors de variations de fréquence très rapides » [58]. Néanmoins, l'usage de ces sources intermittentes implique une baisse temporaire de leur production et des problématiques de disponibilité des réserves allouées en raison de leur intermittence.

D'autres ont proposé l'usage de liaisons HVDC en ayant recours à une partie de l'énergie électrostatique stockée dans les convertisseurs de puissances de type VSC [78–80]. Cependant, le principal désavantage de cette solution est une quantité d'énergie disponible limitée pour de la réponse en fréquence sur un réseau AC. En effet, la constante d'inertie H de ces structures est de l'ordre de 40 millisecondes [81].

6. ENTSO-E utilise une classification (A, B, C, D) pour distinguer l'ensemble de ses générateurs en fonction de leur capacité de production et de leur point de raccordement au réseau. Les classes C,D sont les générateurs utilisés dans les réseaux de transport de l'électricité (en Europe continentale, un générateur de type C a une capacité de production nominale supérieure à 50 MW).

De même, il a été évoqué précédemment que ces systèmes HVDC sont en mesure d'améliorer considérablement la stabilité angulaire d'un réseau. L'emploi de ces principales techniques comme service système pourrait progressivement apparaître. Toutefois, la variation de puissance produite pour contrebalancer ces oscillations électromécaniques dépend de la quantité d'énergie restante au sein du convertisseur en tenant compte de son fonctionnement nominal. De ce fait, l'augmentation des marges de stabilité et la puissance maximum injectable pour amortir le système peut vite se retrouver limitée.

Pour permettre à la fois le développement à grande échelle de ces productions renouvelables mais aussi proposer une solution viable à la réalisation de ces nouveaux services, le recours à des systèmes de stockage de l'énergie est de plus en plus sollicité. Face à une production électrique davantage variable et intermittente, les systèmes de stockage de l'énergie offrent aux opérateurs réseaux un outil de production flexible dont la puissance générée/consommée est garantie, prévisible et pilotable dynamiquement de façon centralisée. Ces systèmes jouent un rôle multi-fonctionnel au sein des réseaux pour assurer une meilleure gestion des ressources disponibles. Seules ou en combinaison avec d'autres moyens de production, ces unités permettent de mieux adapter l'offre à la demande, conférer aux ressources renouvelables une place plus importante dans le mix énergétique et accroître la sûreté des systèmes électriques.

1.4 Vers un stockage de l'énergie intégré au sein des convertisseurs

Le concept de système de stockage de l'énergie a pour but d'apporter de la flexibilité et de renforcer la fiabilité des installations. Bien que l'électricité soit l'une des commodités les plus utilisées, elle a la particularité que sa production doit être consommée instantanément. En effet, cette énergie se stocke difficilement et l'on a souvent recours à des vecteurs énergétiques intermédiaires pour la stocker (chimique, thermique, ...). De nos jours, de nombreuses solutions ont été développées avec des systèmes pouvant atteindre des puissances de l'ordre du gigawatt. Cependant, le choix de la technologie dépend fortement de l'application visée et de sa capacité à répondre à ses exigences.

1.4.1 Généralités sur le stockage de l'énergie pour des applications réseaux

Dans le contexte actuel, le stockage de l'énergie sera une composante essentielle dans le développement des réseaux électriques comme semble l'approuver le rapport co-écrit par l'ADEME, l'ATEE et la DGCIS⁷ [82] sur le potentiel de la filière. Selon la technologie de stockage choisie, les systèmes de stockage de l'énergie sont capables de proposer un vaste panorama de services avec des bénéfices distinctifs apportés sur le réseau. Au

7. Agence de l'Environnement et de la Maîtrise de l'Énergie, Association Technique Énergie Environnement, Direction Générale de la Compétitivité de l'Industrie et des Services

cours de ces dernières années l'EPRI⁸ a publié de nombreux rapports de référence afin de proposer une classification de ces applications et de leurs intérêts techniques et économiques [83, 84]. En effet, la valeur ajoutée d'un système de stockage sur le réseau est rattachée à la fonction qu'il assure et les rétributions qui en découlent.

Jusqu'à présent, le stockage de l'énergie a majoritairement été mis à profit pour des applications de longues durées, dont le temps de stockage est généralement supérieur à la dizaine de minutes, en s'appuyant sur d'importants moyens de production hydrauliques comme les stations de transfert d'énergie par pompage (STEP). En 2017, la puissance totale de ces infrastructures dans le monde était de 169 GW et représentait 96 % de la capacité de stockage installée dans le monde [85] (cf. Figure 1.13). L'usage de ces systèmes massifs permet principalement de réaliser un arbitrage économique en comblant un manque de production prolongé ou en effectuant du déplacement d'énergie dans le temps avec pour objectif de réduire les coûts de production de l'énergie et d'accorder un délai dans la modernisation des réseaux électriques. Il en va de même pour les systèmes à air comprimé ou CAES (Compressed Air Energy Storage). Néanmoins, leur complexité de mise en œuvre et leurs faibles rendements en font une technologie peu utilisée avec deux sites opérationnels depuis 40 ans [83]. Ces ressources permettent d'éviter le recours à des centrales de production d'appoint avec des turbines à combustion (TAC) onéreuses et responsables d'émissions de CO_2 .

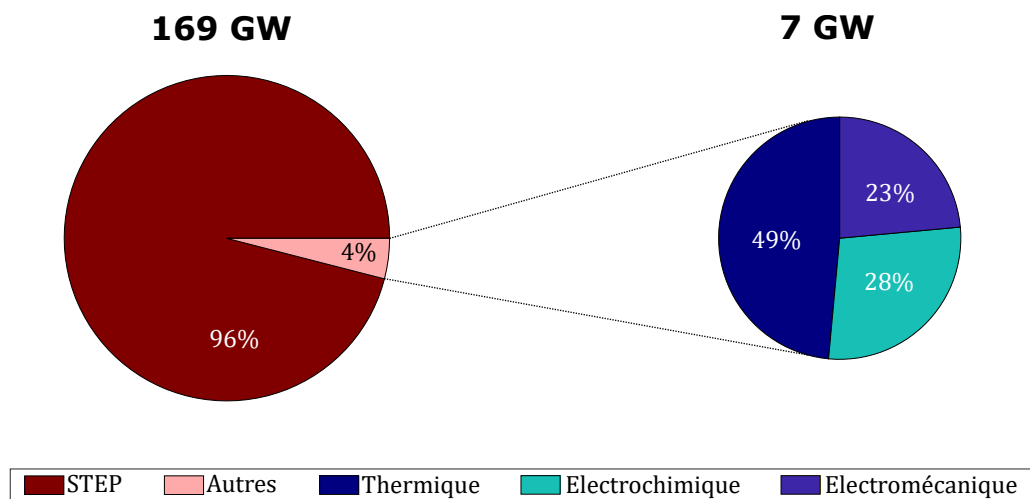


FIGURE 1.13 – Capacités de stockage installées dans le monde à la mi-année 2017

Par ailleurs, la dynamique d'usage des batteries au quotidien, la grande variété de solutions proposées et la baisse de leur coût ([85] prévoit une diminution par plus de 50 % du coût d'installation pour une technologie lithium-ion d'ici à 2030) ont accentué l'intérêt porté aux systèmes de stockage électrochimique pour des applications stationnaires ces dernières années. Ceci s'explique par une capacité de stocker une grande quantité

8. Electric Power Research Institute

d'énergie avec une relative rapidité de charge/décharge et efficacité. Le principal inconvénient reste leur cyclabilité en raison de dégradations au cours des réactions chimiques mises en jeu.

Cependant, la motivation de disposer de services réactifs pour supporter le réseau et l'essor de nouvelles technologies ont légitimé le développement de systèmes de stockage privilégiant un débit d'énergie important sur un temps court au contraire de maximiser la durée d'utilisation. Dans le cadre de nos travaux, nous nous sommes orientés sur ces systèmes de stockage à court terme avec la particularité de pouvoir être intégré dans un convertisseur de puissance.

1.4.2 Convertisseurs et systèmes de stockage de l'énergie électrique intégrés

Pour permettre le raccordement d'un dispositif de stockage de l'énergie au réseau, un étage de conversion est nécessaire pour adapter la tension à celle du réseau et gérer les flux de puissance. Ce convertisseur statique est une technologie clé pour favoriser l'insertion de systèmes de stockage. Le choix de la topologie dépend de l'application considérée et relève de multiples facteurs tels que l'encombrement désiré, les attentes en termes de coût et l'efficacité énergétique. Au fil du temps, de nombreuses topologies ont été proposées et détaillées dans la littérature [86, 87].

1.4.2.1 Architectures de conversion conventionnelles pour un stockage stationnaire

En pratique, les systèmes de stockage stationnaires sont connectés au réseau moyenne tension⁹ (MT), une dizaine de kilovolt (i.e 11 kV, 13.6 kV ou 15 kV), par le biais d'un onduleur et d'un transformateur représentés Figure 1.14.(a). Un second transformateur est à nouveau requis pour se raccorder au réseau de transport haute tension¹⁰. La topologie conventionnelle est un convertisseur deux niveaux. Une mise en série d'interrupteurs peut être effectuée pour obtenir une tenue en tension plus grande et se rattacher directement au réseau MT. Dans la même perspective, d'autres constructeurs ont privilégié le choix d'une topologie multi-niveaux NPC 3 niveaux, (cf. Figure 1.5.(b)), comme ABB dans son projet pilote de stockage batteries à Norfolk, mis en service en 2011, pour favoriser l'intégration de générateurs éoliens au réseau [88].

En connectant directement le système de stockage au bus continu d'un onduleur, ces solutions sont restreintes par la variation d'état de charge de l'élément de stockage de l'énergie au cours du temps. L'onduleur doit être opérationnel sur l'ensemble de la plage de variation de la tension du système de stockage occasionnant un sur-dimensionnement

9. Dans ce manuscrit, la dénomination « moyenne tension » utilisée est équivalente à la Haute Tension A (HTA) pouvant être comprise entre 1 kV et 50 kV.

10. Ici, on considère la Haute Tension niveau B (HTB) pouvant être comprise entre 50 kV et 400 kV.

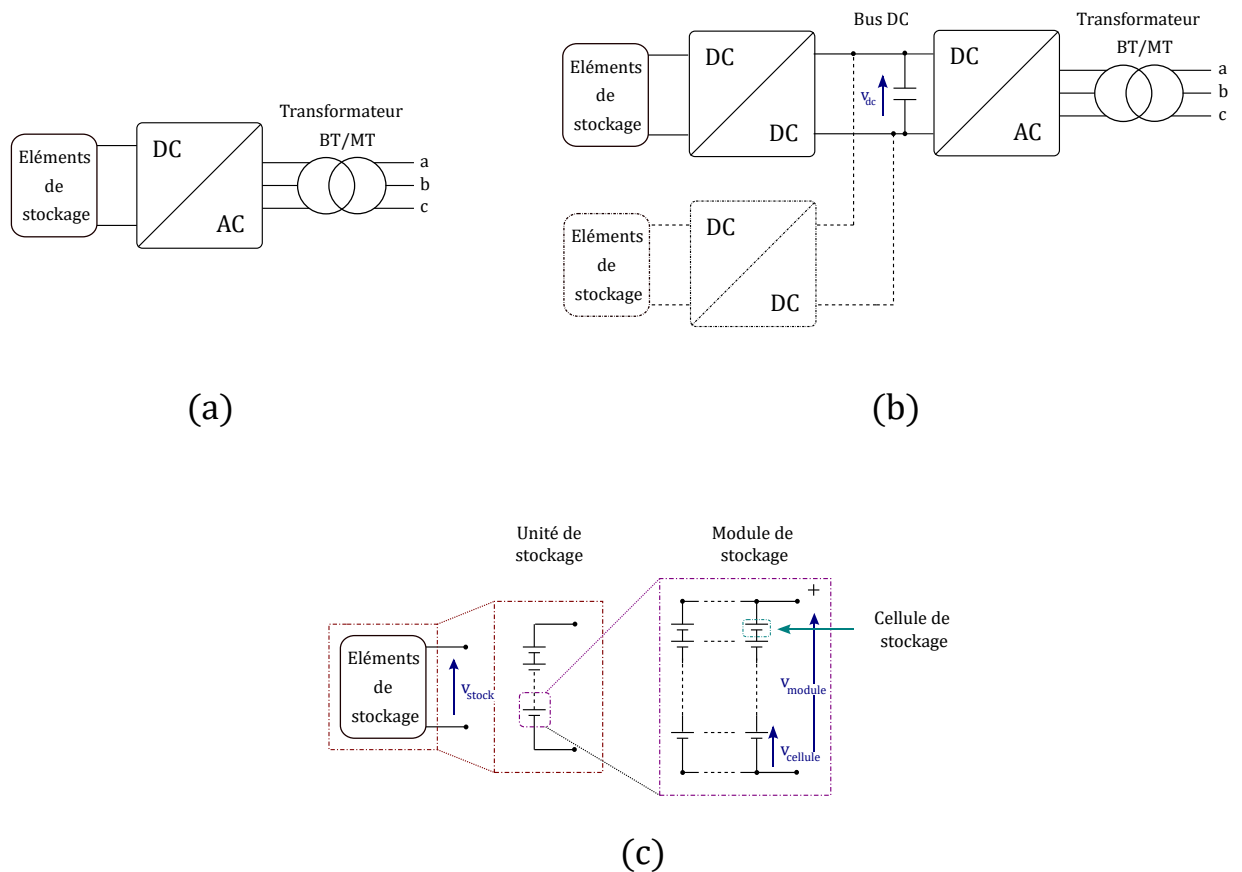


FIGURE 1.14 – Structures de conversion générales d'un système de stockage de l'énergie stationnaire : (a) Connexion directe par onduleur (b) Connexion via un bus continu (c) Configuration des éléments de stockage

et un rendement altéré. Une alternative est l'ajout d'un bus de tension continu intermédiaire contrôlé au moyen d'un convertisseur DC-DC bidirectionnel (cf. Figure 1.14.(b)). En outre, elle offre l'opportunité de multiplier le raccordement de systèmes de stockage sur ce bus tout en mutualisant la partie onduleur et transformateur.

Ces structures sont simples et relativement faciles à implémenter. En outre, elles sont en adéquation avec les attentes des industriels qui tendent progressivement à développer des dispositifs de stockage « clés en main », partie opérative de conversion comprise, de quelques kilovolts et méga-voltampères entièrement intégrés dans des conteneurs standardisés destinés à être raccordés sur réseau [89,90]. Cette approche « plug and play » autorise une modularité en puissance et en énergie, basée sur la mise en parallèle/série de ces structures élémentaires, déployables rapidement mais aussi transportables aisément.

Dans une logique de flexibilité, il n'est pas à écarter que dans un futur proche ces modules puissent être déplacés d'un emplacement à un autre sur le réseau au cours

de l'année pour faciliter son exploitation. En effet, il est envisageable que ces appareils ne soient plus associés à une production décentralisée mais au contraire répartis à l'échelle du réseau. Cet axe de développement est illustré par le projet de ligne virtuelle « Ringo » de RTE [91]. Le concept est d'injecter une quantité de puissance dans le réseau, via un stockage de l'énergie par batteries, identique à celle prélevée par d'autres batteries n'importe où ailleurs. L'objectif est de disposer d'une solution flexible pour pallier des problèmes de congestion sans avoir à construire de lignes supplémentaires.

Bien que ces architectures de conversion (cf. Figure 1.14) soient majoritaires, elle conservent certains inconvénients. Typiquement, une cellule unitaire de supercondensateur ou de batterie a une tension maximale de l'ordre de quelques volts. Par conséquent, l'élément de stockage de ces convertisseurs repose sur une mise en série de nombreuses cellules élémentaires à faible tension pour aboutir à une tension élevée. Dans un souci de sécurité et pour faciliter la réalisation de la maintenance, une mise en série de modules indépendants (composés d'une association de cellules) est généralement effectuée comme l'illustre la Figure 1.14.(c). D'ailleurs, ces longues chaînes de cellules de stockage sont aussi parallélisées pour satisfaire le critère de dimensionnement en énergie aboutissant à une augmentation du nombre de composants nécessaires. À titre d'exemple, l'une des premières grandes installations de stockage par batteries, à Fairbanks en Alaska, capable de fournir 40 MW pendant 7 minutes, se compose de quatre chaînes de 344 modules (association de dix cellules) pour un total de 13760 cellules nickel-cadmium (NiCd) [92].

Finalement, cette configuration pose à la fois des problèmes de fiabilité et d'équilibrage. En cas de défaillance d'un module, la chaîne entière du système de stockage est mise hors service. L'équilibrage des tensions des cellules est d'autant plus complexe que leur nombre en série est grand. Ainsi, la tension maximale du système de stockage ne dépasse que rarement le kilovolt. Enfin, en raison de la quantité d'énergie mobilisée et de la nécessité d'utiliser un transformateur, volumineux et onéreux, ces infrastructures nécessitent un espace disponible non négligeable (dans [92], le système s'étend sur plus de 3000 m^2). L'idée de diviser ces systèmes de stockage dans des architectures modulaires pour s'affranchir de ces contraintes est naturellement adaptée.

1.4.2.2 Vers un stockage directement intégré dans les systèmes de conversion

Dans ce contexte, les travaux de recherche sur les systèmes de stockage d'énergie électrique au sein des réseaux se sont orientés vers des structures multi-niveaux. Au lieu d'utiliser un bus continu commun avec un stockage massif, la volonté est de diviser le système de stockage au sein même du convertisseur. L'une des premières solutions évoquées date du début des années 2000 et propose l'usage d'un convertisseur cascadié à pont complet, en association avec des supercondensateurs [93]. Cette idée aboutira au développement d'un premier démonstrateur à échelle réelle de 500 kW mais en utilisant des batteries lithium-ion [94]. Le concept est présenté sur la Figure 1.15.

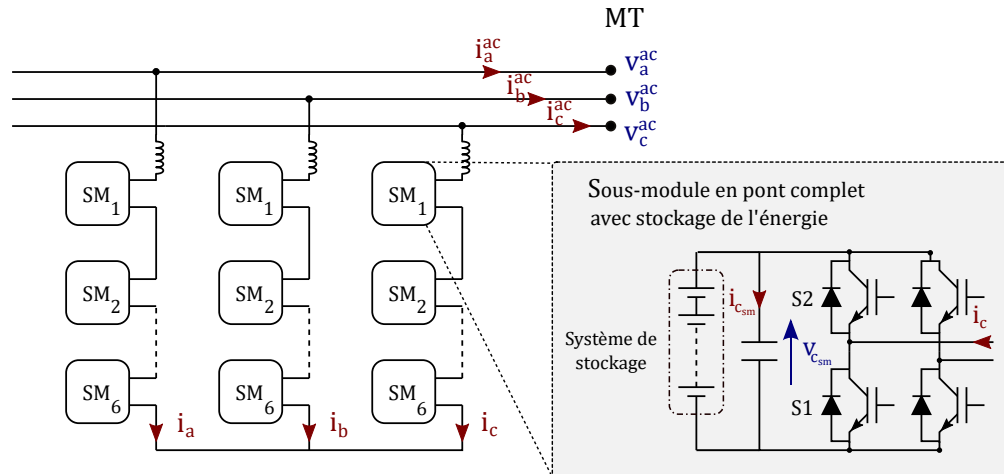


FIGURE 1.15 – Convertisseur cascadié à pont en H (« Cascaded H-bridges converter » (CHB)) avec stockage de l'énergie intégré présenté dans [94]

Le choix d'une topologie multi-niveaux permet un raccordement à un niveau de tension supérieur sans avoir recours à un transformateur imposant. De plus, chaque SM est équipé d'un système de stockage dont l'état de charge (SoC pour « State of Charge ») est géré indépendamment et se limitant essentiellement à des contraintes de contrôle au niveau du convertisseur principal [95]. En outre, la présence de courants de circulation internes au convertisseur offre un degré de liberté additionnel pour réguler le SoC des systèmes de stockage distribués. Finalement, cette redondance offre une meilleure fiabilité en cas de défaillance en occasionnant uniquement la perte d'une fraction du système de stockage total.

D'un point de vue industriel, Siemens a récemment repris cette idée dans le cadre de la modernisation de ses STATCOM (Static Synchronous Compensator). Ces systèmes sont traditionnellement utilisés pour de la compensation d'énergie réactive sur les réseaux, ils peuvent désormais inclure une fonction de stockage de l'énergie. Chaque condensateur d'un SM est interfacé avec des modules de supercondensateurs en série grâce à un convertisseur entrelacé. Dans ce cas, les convertisseurs disposent d'une énergie stockée de 450 MJ et peuvent fournir jusqu'à 50 MW pendant neuf secondes [96–98].

Dans la littérature, [99–103] ont été les premiers à proposer d'intégrer des systèmes de stockage de l'énergie au sein de convertisseurs modulaires multi-niveaux. [101] fit le choix d'étudier un système directement connecté sur le bus DC d'un MMC. Cette configuration est inadaptée car elle nécessite une mise en série élevée de composants de stockage comme les structures évoquées au paragraphe précédent. De plus, elle présente peu d'intérêt lorsqu'elle est utilisée pour un stockage stationnaire en raison de sa complexité, du nombre de composants élémentaires requis notamment par rapport à un convertisseur CHB (six demi-bras au lieu de trois) menant à un rendement moins attractif [86, 101, 104].

Suite à ce constat, [99, 100, 102, 103] proposèrent de distribuer ces systèmes de stockage de l'énergie dans l'ensemble des SMs. [105] proposa une topologie hybride où des batteries ont été placés sur le bus continu et des supercondensateurs intégrés dans les SMs. Cependant dans ces travaux, en intégrant les systèmes de stockage dans les SMs, le bus continu du MMC reste majoritairement non exploité même si l'idée de l'employer pour alimenter une charge externe ou se raccorder à un réseau DC est évoquée.

En 2012, [106] proposa de faire l'usage d'un MMC avec stockage d'énergie intégré comme étage de conversion de puissance pour un réseau DC de 750 V alimentant une chaîne de traction AC. L'ajout d'une fonction de stockage permet de faire de la récupération d'énergie au cours des phases de freinage et de disposer d'une source complémentaire pour de la gestion d'énergie en parallèle d'un rôle de conversion.

[107, 108] étudièrent l'application d'un MMC à la fois pour de la conversion de puissance et du stockage dans le cadre de l'interconnexion de réseaux de distribution AC et DC. Chaque demi-bras supérieur d'une phase est composé de SMs avec des batteries intégrées et les demis-bras inférieurs comprennent des SMs interfacés à des supercondensateurs. L'intérêt est de bénéficier de l'avantage de chacune des deux technologies selon le caractère dynamique de la variation de puissance pour soutenir le système.

Dans [109], le convertisseur sert de point de connexion entre une éolienne offshore et le réseau moyenne tension de la ferme. Disposé à cet effet, il favorise l'intégration de sources offshore au réseau tout en participant à la limitation des variations des flux de puissance générées à la faveur de son système de stockage de l'énergie.

En opposition, [110] proposa une structure innovante où la source d'énergie mobilisée et le stockage de l'énergie sont combinés au sein même du convertisseur. Dans cet article, un demi-bras comprend des SMs où un générateur photovoltaïque a été intégré via un convertisseur DC-DC, et un unique SM avec des modules de batterie. Le bénéfice apporté par les systèmes de stockage est de limiter les fluctuations de puissance de la source photovoltaïque pour obtenir une puissance constante en sortie du convertisseur mais aussi de compenser les différences de puissances entre demi-bras en raison d'une production non homogène des SMs avec des cellules photovoltaïques.

Néanmoins, ces études se concentrent sur un réseau moyenne tension et n'abordent pas l'emploi de cette solution pour des réseaux de transport à très haute tension même si cette possibilité reste sous-entendue [99, 111]. De récents articles ont ainsi traité de la possibilité d'avoir recours à des systèmes de stockage de l'énergie pour le renforcement de stations de conversion MMC dans le contexte des réseaux HVDC [112, 113].

Au delà des avantages des structures multi-niveaux, la motivation est d'étendre la gamme de services système que peut fournir le convertisseur en y intégrant une fonction de stockage sans pour autant altérer significativement son rendement et son fonctionnement. En effet, la puissance requise pour fournir ces nouveaux services correspond à une fraction de la capacité en puissance totale d'un convertisseur MMC [56, 114]. De plus, la mutualisation des installations permet de réduire l'empreinte environnementale. En effet, en intégrant le système de stockage à l'intérieur de la station de conversion, il n'est plus nécessaire d'allouer un espace important pour un stockage stationnaire.

Bien que la pertinence de faire usage de convertisseurs multi-niveaux pour de la conversion de puissance n'est plus à prouver aussi bien dans les réseaux ferroviaires que HVDC, la perspective d'y distribuer des systèmes de stockage de l'énergie constitue une thématique en pleine expansion. Dans cette thèse, on se propose d'étudier l'intégration de systèmes de stockage de l'énergie électrique au sein de convertisseurs MMC en vue de répondre aux challenges de résilience des réseaux de transport et d'interconnexion à haute tension.

1.5 Conclusion du chapitre

Ce premier chapitre a permis de mettre en avant l'intérêt du transport de l'énergie en courant continu dans la perspective du développement des infrastructures des réseaux de transport avec l'intégration de sources renouvelables à grande échelle. Une attention particulière a été portée aux convertisseurs MMC. Cette percée technologique est actuellement la solution privilégiée dans la mise en œuvre de futurs réseaux hybrides AC/DC. Elle se distingue de par sa haute modularité, sa flexibilité de contrôle et ses faibles exigences en matière de filtrage par rapport aux convertisseurs VSC et LCC conventionnels.

Ces technologies, en association avec de nouvelles productions décentralisées renouvelables, vont faire progressivement partie intégrante du paysage des GRT. Néanmoins, leur insertion n'est pas sans conséquence et elles sont vues comme une source de perturbation. Ceci s'explique par leur caractère passif vis-à-vis du réseau et l'intermittence des gisements renouvelables. Un des problèmes majeurs évoqué est la perte d'inertie due à la suppression du couplage fréquentiel entre ces moyens de production et le reste du système. À terme, une intégration massive pourrait dégrader fortement la stabilité des réseaux.

Cette approche est de moins en moins tolérable d'autant que ces sources ne participent pas activement à la bonne conduite des réseaux. Pour permettre une intégration harmonieuse de ces installations, il apparaît indispensable de fournir aux GRT de nouveaux mécanismes d'ajustement. Ces nouvelles contraintes ont mis en avant le souhait de développer des outils capables de fournir une puissance d'appoint importante sur une courte durée.

Cette mutation des réseaux électriques passera inévitablement par le recours à des systèmes de stockage de l'énergie pour apporter cette flexibilité et renforcer la sécurité des installations. Toutefois, les solutions actuelles privilégient la quantité d'énergie stockée avec l'usage de stockage stationnaire imposant. De même, elles ne sont que rarement associées à des systèmes de conversion de puissance.

Dans cette perspective, on se propose d'étudier l'intégration de systèmes de stockage de l'énergie électrique au sein d'un convertisseur MMC. En augmentant la capacité énergétique de ce dernier et grâce à ses propriétés attractives, il pourra non seulement assurer son rôle de conversion AC/DC mais aussi offrir une alternative aux besoins de

services système exprimés par les opérateurs réseaux grâce à l'ajout d'une fonction de stockage de l'énergie.

Le prochain chapitre traitera de l'étude détaillée d'un convertisseur MMC avec stockage d'énergie ainsi que de sa modélisation en vue d'analyser son mode de fonctionnement et la distribution interne des flux de puissance.

Chapitre 2

Étude d'un convertisseur modulaire multi-niveaux intégrant un stockage de l'énergie électrique

Sommaire

2.1	Introduction	45
2.2	Modélisation d'un convertisseur modulaire multi-niveaux intégrant un stockage de l'énergie électrique	45
2.2.1	Approche pour la modélisation des convertisseurs modulaires multi-niveaux	45
2.2.2	Présentation du modèle	46
2.2.3	Description mathématique	48
2.2.4	Caractéristiques en régime établi	53
2.2.4.1	Détermination des courants et des tensions de demi-bras	53
2.2.4.2	Étude de la dynamique des condensateurs	55
2.3	Contrôle d'un convertisseur modulaire multi-niveaux intégrant un stockage de l'énergie électrique	58
2.3.1	Principe de commande	58
2.3.1.1	Commande haut niveau	58
2.3.1.2	Commande bas niveau	59
2.3.2	Description de la commande haut niveau	59
2.3.3	Boucle interne en courant de la commande haut niveau	60
2.3.3.1	Contrôle des composantes continues	60
2.3.3.2	Contrôle des composantes alternatives	61
2.3.4	Boucle externe de la commande haut niveau	62
2.3.4.1	Contrôle de l'énergie totale	63
2.3.4.2	Intérêts des courants de circulation	65

2.3.4.3	Contrôle de la distribution de l'énergie entre les bras du convertisseur	66
2.3.4.4	Contrôle de la dispersion de l'énergie entre les demi-bras d'une même phase	67
2.3.4.5	Influence des systèmes de stockage de l'énergie sur la commande haut niveau	68
2.3.4.6	Contrôle de la tension DC	68
2.3.5	Résultats de simulation	70
2.4	Influence de la distribution des systèmes de stockage au sein d'un convertisseur modulaire multi-niveaux	77
2.4.1	Mise en œuvre d'un stockage distribué	77
2.4.2	Évaluation de l'impact sur les éléments dimensionnant	78
2.4.2.1	Bilan de puissance	78
2.4.2.2	Analyse des courants de demi-bras	79
2.4.2.3	Analyse de l'ondulation de tension sur les condensateurs des SMs	80
2.4.3	Validation du modèle analytique par simulation	82
2.4.4	Étude comparative entre différentes solutions	82
2.4.4.1	Convertisseur modulaire multi-niveaux avec un stockage de l'énergie dans un (ou deux) bras	83
2.4.4.2	Convertisseur modulaire multi-niveaux avec un stockage de l'énergie dans les trois demi-bras supérieurs (ou inférieurs)	86
2.4.4.3	Convertisseur modulaire multi-niveaux avec un stockage de l'énergie dans un demi-bras	88
2.4.4.4	Intérêts d'une distribution non homogène	88
2.5	Conclusion et perspectives du chapitre	89

2.1 Introduction

Précédemment, il a été discuté que les liaisons HVDC, grâce au développement des convertisseurs modulaires multi-niveaux, et les systèmes de stockage de l'énergie électrique constitueront un enjeu essentiel des prochaines années dans le cadre de la mutation des réseaux électriques. Dans cette perspective, il a été suggéré d'étudier un MMC avec un stockage de l'énergie intégré en vue de mutualiser ces composantes ainsi que de proposer une technologie adaptée aux besoins naissants des GRT.

Dans ce chapitre, la topologie du convertisseur et les équations dynamiques décrivant son comportement seront présentées. Cette analyse théorique sera accompagnée par une étude en régime établi en vue de comprendre le fonctionnement du convertisseur.

Subséquentement, la stratégie de commande implémentée pour permettre le contrôle de l'énergie interne du convertisseur sera exposée.

Une étude détaillée sur l'influence de la répartition des systèmes de stockage de l'énergie au sein de la structure de conversion sera réalisée. Un modèle analytique simple sera développé pour déterminer la répercussion de cette liberté de distribution sur les éléments dimensionnants du convertisseur. Finalement, des résultats de simulation valideront le principe de contrôle et les analyses présentés.

2.2 Modélisation d'un convertisseur modulaire multi-niveaux intégrant un stockage de l'énergie électrique

2.2.1 Approche pour la modélisation des convertisseurs modulaires multi-niveaux

Compte tenu des milliers de composants constituant un MMC (pas moins de 4800 IGBTs dans un convertisseur à 401 niveaux) et de la nécessité d'avoir une relative bonne précision pour simuler des événements à durée très courte, une modélisation détaillée requiert une capacité de calcul extrêmement importante et est difficile à mettre en œuvre. Au cours de ces dernières années, de nombreux travaux se sont attelés au développement de modèles simplifiés et à leur classification selon différents critères tels que le degré de précision requis, les phénomènes désirant être observés ou le nombre de variables d'état [115, 116]. Quatre familles de modèles peuvent être à minima distinguées comme l'illustre la Figure 2.1.

Modèle détaillé complet :

Chaque composant est simulé individuellement en tenant en compte de leurs caractéristiques non linéaires. Ces modèles rigoureux autorisent de simuler des événements spécifiques mais présentent l'inconvénient majeur de nécessiter une capacité de calcul importante.

Modèle détaillé équivalent :

Dans ces modèles, les interrupteurs de puissance de chaque SM sont représentés par des résistances contrôlables ON/OFF (R_{on} à l'état passant, R_{off} à l'état bloqué) et les condensateurs par leur équivalent de Norton. Cette méthode permet d'obtenir un circuit équivalent de Norton par demi bras et d'améliorer le temps de calcul en réduisant considérablement le nombre de nœuds électriques grâce à cette simplification.

Modèle en valeur moyenne par demi-bras :

Dans ce modèle, chaque demi-bras est approximé par une fonction de commutation d'un convertisseur demi-pont. Il s'agit d'un modèle agrégé, en partant de l'hypothèse que les tensions des condensateurs sont équilibrées, où chaque demi-bras est symbolisé par un convertisseur DC-DC idéal contrôlé par un coefficient variable représentant le ratio du nombre de SMs actifs dans la chaîne de SMs du demi-bras. Bien que ces derniers ne soient plus détaillés, cette approche permet de diminuer fortement le temps de calcul tout en conservant l'opportunité d'étudier le transfert de puissance, la dispersion de l'énergie au sein du convertisseur et donc l'implémentation des stratégies de commande haut-niveau.

Modèle en valeur moyenne du convertisseur :

Basé sur une modélisation conventionnelle des architectures deux niveaux, le comportement du convertisseur est décrit à l'aide de sources de tension et de courant contrôlables. Cependant, cette démarche néglige la différence fondamentale avec un MMC. En supposant que l'énergie est équitablement distribuée entre les six demi-bras, la variation de l'énergie interne du convertisseur est associée à un unique condensateur équivalent. Ce modèle ne permet pas d'étudier la dynamique interne du convertisseur mais seulement l'interaction entre les réseaux AC, DC et la quantité totale d'énergie stockée dans le MMC. Ce dernier étant réduit à un système équivalent, il ne présente que peu d'intérêt dans le cadre de ces travaux.

Dans la perspective d'analyser de manière approfondie les mécanismes d'échanges de puissance à l'intérieur de la structure de conversion et de développer des lois de commande appropriées, une modélisation en valeur moyenne par demi-bras par l'intermédiaire de fonction de commutation a été retenue.

Elle est exposée en annexe B. À partir de cette méthode, une modélisation complète du convertisseur est effectuée et sa description mathématique donnée dans le sous-paragraphe 2.2.3.

2.2.2 Présentation du modèle

Note : Le travail de modélisation et de stratégie de commande réalisé au cours de ce chapitre s'inspire des travaux développés à SuperGrid Institute sur la thématique des convertisseurs modulaires multi-niveaux. Pour plus de détails, le lecteur pourra se tourner vers les références [117–119].

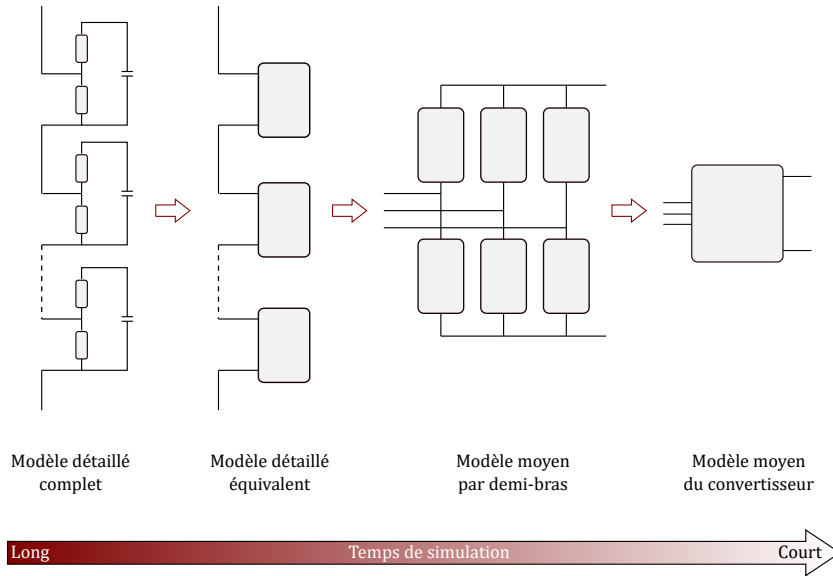


FIGURE 2.1 – Évolution des types de modèles des convertisseurs modulaire multi-niveaux proposée par [115]

Dans ce chapitre, la dynamique de chaque SM n'est pas étudiée et seul le comportement moyen d'un demi-bras est considéré. Une modélisation par fonction de commutation, décrite en annexe B, est adoptée. Le modèle à valeur moyenne par demi-bras d'un MMC triphasé, issue de [119], complété avec une fonction de stockage de l'énergie électrique, est représenté sur la Figure 2.2. Compte tenu de l'architecture d'un MMC, composée de trois bras identiques, une seule phase i peut être analysée pour cette première partie de l'étude avec $i \in \{a, b, c\}$. Par ailleurs, les exposants u, l (cf. Figure 2.2) se référeront respectivement au demi-bras supérieur et inférieur.

En plus d'un condensateur équivalent $C_{sm\Sigma_i}^{u,l}$, un demi-bras comprend une inductance $L_i^{u,l}$ et une résistance $R_i^{u,l}$. Les courants y circulant sont notés par $i_i^{u,l}$. Chaque demi-bras étant connecté aux pôles de tension AC (v_i^{ac}) et à un des deux pôles de la tension DC (v_{dc}), il est possible de contrôler le courant dans l'inductance en imposant la tension à ses bornes $v_i^{u,l}$. Cette tension est proportionnelle à la somme de la tension disponible aux bornes des condensateurs des SMs $v_{c\Sigma_i}^{u,l}$ et à une fonction de modulation $m_i^{u,l}$ correspondant aux nombres de SMs insérés comme démontré en annexe B.

Dans la perspective d'inclure une solution de stockage de l'énergie au sein de chaque SM d'un demi-bras, un modèle électrique simplifié au travers d'une source de courant contrôlable $i_{sto_i}^{u,l}$, représentant un système de stockage équivalant par demi-bras, a été retenu dans un premier temps. Cette source peut être désactivée signifiant que le demi-bras en question ne comporte pas un système de stockage. Cette approche permettra d'analyser l'influence de ces éléments sur la dispersion de l'énergie interne du conver-

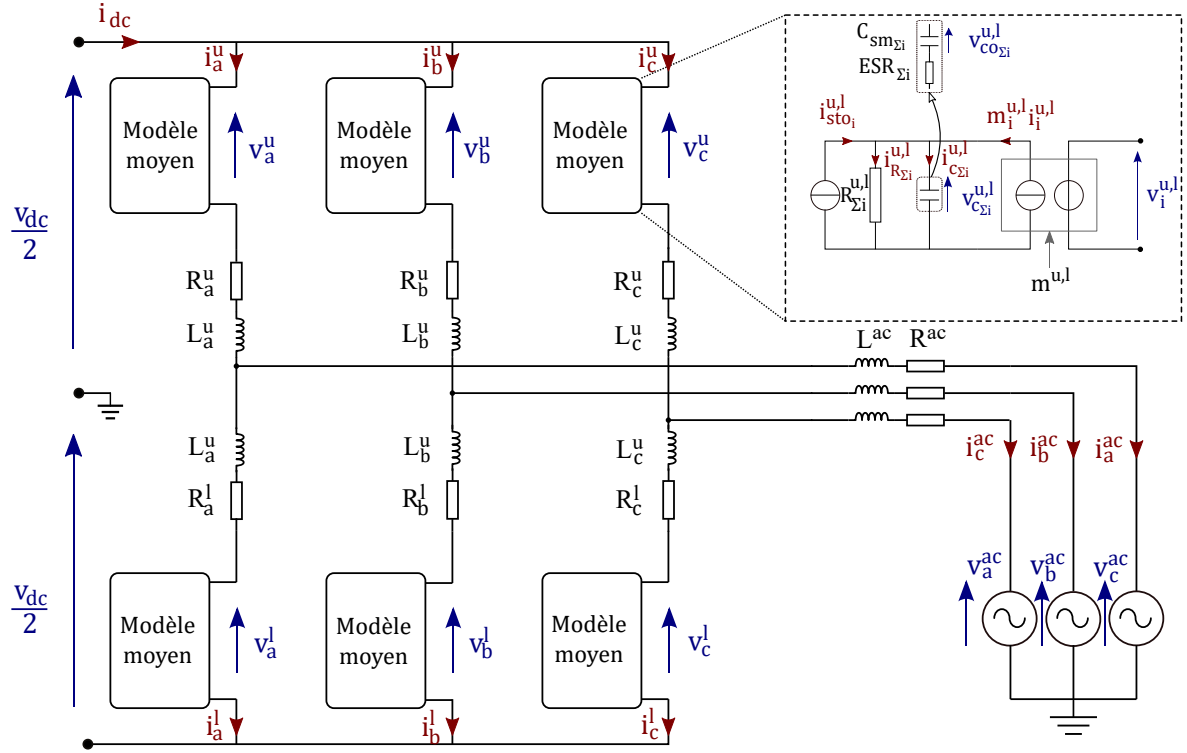


FIGURE 2.2 – Modèle moyen par demi-bras d’un convertisseur modulaire multi-niveaux triphasé

tisseur. En outre, la structure du convertisseur réalisant l’interface entre l’élément de stockage et le SM sera détaillée dans les chapitres à venir.

Par ailleurs, une résistance $R_{\Sigma i}^{u,l}$ est ajoutée en parallèle du condensateur équivalent matérialisant les pertes au sein du demi-bras, qui ne dépendent pas du courant de demi-bras. De même, un modèle classique sera employé pour décrire le comportement du condensateur où $ESR_{\Sigma i}$ désigne sa résistance série équivalente et $v_{c0\Sigma i}^{u,l}$ la tension à vide à ses bornes. Finalement, les notations R_i^{ac} et L_i^{ac} rassemblent les éléments résistifs et inductifs du réseau AC et du poste de transformation.

2.2.3 Description mathématique

Les équations dynamiques fondamentales (2.1) modélisant le fonctionnement d’une phase i du convertisseur sont obtenues en appliquant les lois des nœuds et des mailles sur le modèle introduit sur la Figure 2.3.

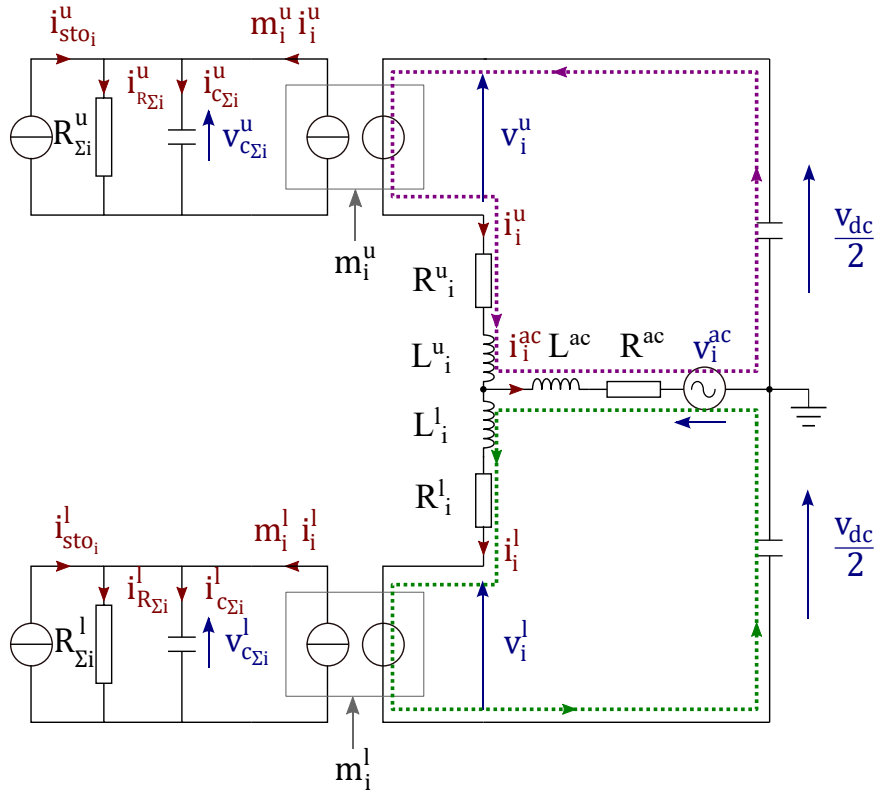


FIGURE 2.3 – Lois des mailles appliquées sur une phase du modèle moyen par demi-bras d'un convertisseur modulaire multi-niveaux

$$\begin{aligned}
 \begin{bmatrix} L_i^u + L^{ac} & -L^{ac} \\ -L^{ac} & L_i^l + L^{ac} \end{bmatrix} \frac{d}{dt} \begin{bmatrix} i_i^u(t) \\ i_i^l(t) \end{bmatrix} &= \begin{bmatrix} \frac{v_{dc}}{2} - v_i^{ac}(t) \\ \frac{v_{dc}}{2} + v_i^{ac}(t) \end{bmatrix} - \begin{bmatrix} 1 & 0 \\ 0 & 1 \end{bmatrix} \begin{bmatrix} v_i^u(t) \\ v_i^l(t) \end{bmatrix} \\
 &+ \begin{bmatrix} -R_i^u - R^{ac} & R^{ac} \\ R^{ac} & -R_i^l - R^{ac} \end{bmatrix} \begin{bmatrix} i_i^u(t) \\ i_i^l(t) \end{bmatrix}
 \end{aligned} \quad (2.1)$$

En second lieu, la tension modulée de chaque demi-bras est dépendante de la tension totale disponible aux bornes du condensateur équivalent comme le rappelle la relation (2.2).

$$\begin{bmatrix} v_i^u(t) \\ v_i^l(t) \end{bmatrix} = \begin{bmatrix} m_i^u(t) & 0 \\ 0 & m_i^l(t) \end{bmatrix} \begin{bmatrix} v_{c\Sigma i}^u(t) \\ v_{c\Sigma i}^l(t) \end{bmatrix} \quad (2.2)$$

De ce fait, la dynamique de charge et décharge des condensateurs équivalents de chaque demi-bras est donnée par l'égalité suivante :

$$\frac{d}{dt} \begin{bmatrix} v_{c0\Sigma}^u(t) \\ v_{c0\Sigma}^l(t) \end{bmatrix} = \begin{bmatrix} -1 & 0 \\ R_{\Sigma i}^u Ceq_{\Sigma i}^u & -1 \\ 0 & R_{\Sigma i}^l Ceq_{\Sigma i}^l \end{bmatrix} \begin{bmatrix} v_{c0\Sigma}^u(t) \\ v_{c0\Sigma}^l(t) \end{bmatrix} + \begin{bmatrix} 1 & 0 \\ Ceq_{\Sigma i}^u & 1 \\ 0 & Ceq_{\Sigma i}^l \end{bmatrix} \begin{bmatrix} m_i^u(t)i_i^u(t) + i_{sto_i}^u(t) \\ m_i^l(t)i_i^l(t) + i_{sto_i}^l(t) \end{bmatrix} \quad (2.3)$$

avec $Ceq_{\Sigma i}^{u,l}$ équivalant à (2.4).

$$Ceq_{\Sigma i}^{u,l} = C_{sm_{\Sigma i}}^{u,l} \left(1 + \frac{ESR_{\Sigma i}}{R_{\Sigma i}^{u,l}} \right) \quad (2.4)$$

Les équations (2.1), (2.2) et (2.3) décrivent la dynamique du modèle moyen par demi-bras d'un MMC. De même, la relation (2.1) indique un fort couplage entre les sorties du système i_i^u et i_i^l . Dans l'optique de les contrôler indépendamment et de simplifier l'analyse, un découplage en deux systèmes distincts entre les composantes internes au convertisseur et alternatives, relatives au réseau AC, est généralement effectué dans la littérature [117, 118, 120]. Les relations matricielles précédentes sont transformées en réécrivant les tensions et les courants de bras sous forme de sommes et de différences dans un nouveau système de coordonnées $\Sigma\Delta$ en faisant usage des relations (2.5), (2.6).

$$\begin{bmatrix} i_{\Sigma i}(t) \\ i_{\Delta i}(t) \end{bmatrix} = \begin{bmatrix} 0.5 & 0.5 \\ 1 & -1 \end{bmatrix} \begin{bmatrix} i_i^u(t) \\ i_i^l(t) \end{bmatrix} \quad (2.5)$$

$$\begin{bmatrix} v_{\Sigma i}(t) \\ v_{\Delta i}(t) \end{bmatrix} = \begin{bmatrix} 1 & 1 \\ -0.5 & 0.5 \end{bmatrix} \begin{bmatrix} v_i^u(t) \\ v_i^l(t) \end{bmatrix} \quad (2.6)$$

La signification de (2.5), (2.6) pour une phase est illustrée sur la Figure 2.4. Comme le révèlent ces relations, le courant de différence $i_{\Delta i}$ équivaut au courant de ligne i_i^{ac} permettant de contrôler le flux de puissance avec le réseau AC. En opposition, le courant de somme $i_{\Sigma i}$ (cf. relation (2.7)), est constitué d'une fraction du courant continu i_{dc} en provenance du réseau DC, dénotée $i_{\Sigma i_{dc}}$, aux fins de contrôler l'énergie échangée avec ce dernier, et d'un courant de circulation i_{circ_i} , interne au convertisseur et circulant exclusivement entre les bras, qui ne sera pas pris en considération dans un premier temps. Son rôle sera explicité dans le paragraphe 2.3.4.2.

$$i_{\Sigma i}(t) = i_{\Sigma i_{dc}} + i_{circ_i}(t) \quad (2.7)$$

En appliquant ce changement de variable à l'équation (2.1), le comportement d'un demi-bras peut être reformulé tel que :

$$\frac{d}{dt} \begin{bmatrix} i_{\Sigma i}(t) \\ i_{\Delta i}(t) \end{bmatrix} = \begin{bmatrix} -\frac{R_i^{u,l}}{L_i^{u,l}} & 0 \\ 0 & -\frac{R_i^{eq}}{L_i^{eq}} \end{bmatrix} \begin{bmatrix} i_{\Sigma i}(t) \\ i_{\Delta i}(t) \end{bmatrix} + \begin{bmatrix} \frac{-1}{2L_i^{u,l}} & 0 \\ 0 & \frac{1}{L_i^{eq}} \end{bmatrix} \begin{bmatrix} v_{\Sigma i}(t) \\ v_{\Delta i}(t) \end{bmatrix} + \begin{bmatrix} \frac{v_{dc_i}}{2L_i^{u,l}} \\ -\frac{v_{ac_i}(t)}{L_i^{eq}} \end{bmatrix} \quad (2.8)$$

où R_i^{eq} et L_i^{eq} désignent une résistance et une inductance équivalentes données par les relations (2.9), (2.10).

$$R_i^{eq} = \frac{R_i^{u,l}}{2} + R^{ac} \quad (2.9)$$

$$L_i^{eq} = \frac{L_i^{u,l}}{2} + L^{ac} \quad (2.10)$$

L'évolution de la tension moyenne des condensateurs équivalents de chaque demi-bras est donnée par la relation (2.11). Néanmoins, cette modélisation possède toutefois l'inconvénient d'introduire un couplage au niveau des indices de modulation non présent dans l'équation (2.2).

$$\begin{aligned} \frac{d}{dt} \begin{bmatrix} v_{c0\Sigma}^u(t) \\ v_{c0\Sigma}^l(t) \end{bmatrix} &= \begin{bmatrix} -1 & 0 \\ R_{\Sigma i}^u Ceq_{\Sigma i}^u & -1 \\ 0 & R_{\Sigma i}^l Ceq_{\Sigma i}^l \end{bmatrix} \begin{bmatrix} v_{c0\Sigma}^u(t) \\ v_{c0\Sigma}^l(t) \end{bmatrix} + \frac{1}{Ceq_{\Sigma i}^{u,l}} \begin{bmatrix} m_i^u & \frac{m_i^u}{2} \\ m_i^l & -\frac{m_i^l}{2} \end{bmatrix} \begin{bmatrix} i_{\Sigma i}(t) \\ i_{\Delta i}(t) \end{bmatrix} \\ &+ \begin{bmatrix} i_{sto_i}^u(t) \\ Ceq_{\Sigma i}^u \\ i_{sto_i}^l(t) \\ Ceq_{\Sigma i}^l \end{bmatrix} \end{aligned} \quad (2.11)$$

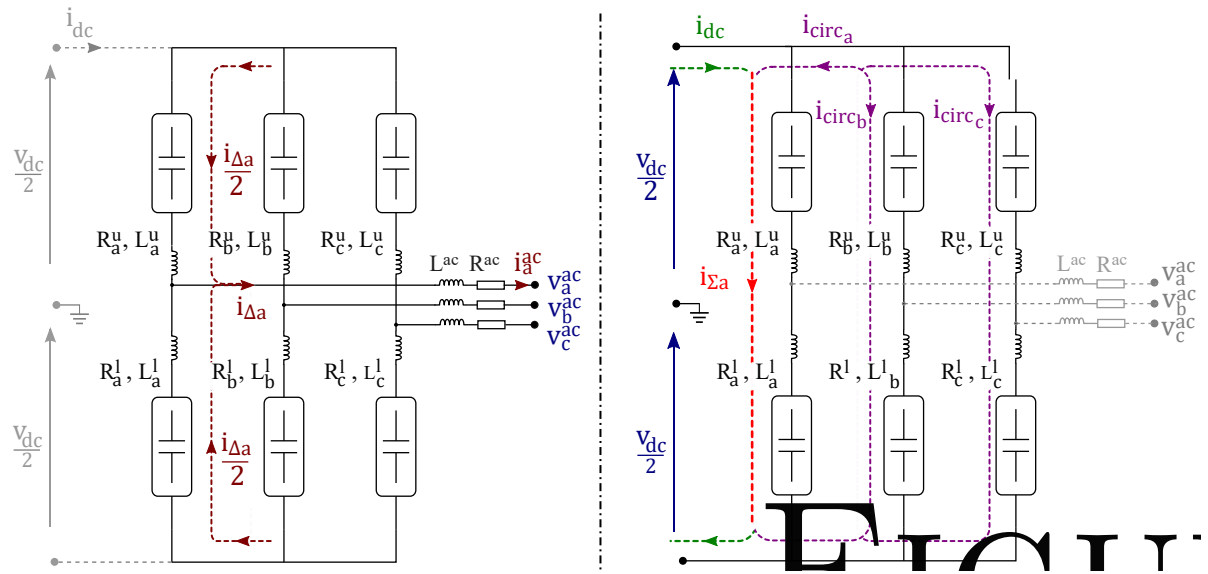
En dernier lieu, le lien de causalité entre la tension aux bornes d'un demi-bras et son condensateur équivalent est donné par la relation (2.12) obtenue grâce aux équations (2.2) et (2.6).

$$\begin{bmatrix} v_{\Sigma i}(t) \\ v_{\Delta i}(t) \end{bmatrix} = \begin{bmatrix} m_i^u(t) & m_i^l(t) \\ -\frac{m_i^u(t)}{2} & \frac{m_i^l(t)}{2} \end{bmatrix} \begin{bmatrix} v_{c\Sigma i}^u(t) \\ v_{c\Sigma i}^l(t) \end{bmatrix} \quad (2.12)$$

L'équation (2.7) met en avant le découplage accompli avec la présence de deux systèmes, nommés Σ et Δ , dont la dynamique est indépendante. Le circuit équivalent de la description mathématique ci-dessus (équations (2.8) et (2.11)) pour une phase i est dépeint sur la Figure 2.5. Il met en évidence que les courants DC et AC peuvent être régulés indépendamment au sein d'un MMC contrairement aux VSCs standards. Cependant, les réseaux AC et DC restent couplés par la dynamique des condensateurs des SMs.

Le courant de ligne AC, exprimé par la variable $i_{\Delta i}$, est contrôlé par la différence entre les tensions alternatives v_i^{ac} et $v_{\Delta i}$ aux bornes d'un circuit équivalent R_i^{eq} , L_i^{eq} alors que le courant $i_{\Sigma i}$ est tributaire de la différence entre la tension du bus continu v_{dc} et $v_{\Sigma i}$.

Ainsi, une différence de puissance entre ces deux entités se traduit par une variation de l'énergie stockée au sein du convertisseur et de ses condensateurs.



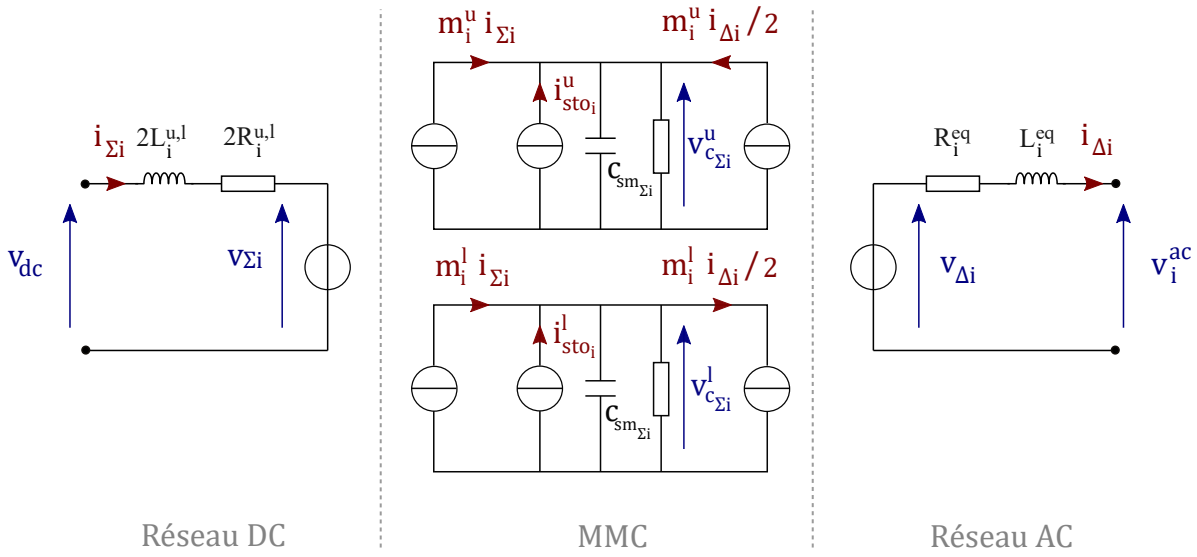


FIGURE 2.5 – Circuit équivalent d'une phase d'un convertisseur modulaire multi-niveaux dans un système de coordonnées $\Sigma\Delta$

2.2.4 Caractéristiques en régime établi

2.2.4.1 Détermination des courants et des tensions de demi-bras

Le comportement à l'état d'équilibre du convertisseur est obtenu à partir des équations dynamiques (2.8)-(2.11) développées dans le paragraphe 2.2.3. Il est aussi fait l'hypothèse que chaque variable résulte de la superposition de systèmes AC et DC équivalents donnés par les relations (2.13) et (2.14) consécutif aux transformations inverses des équations (2.5) et (2.6).

En outre, la résistance d'un demi-bras $R_i^{u,l}$ possède une très faible valeur et un léger écart entre les tensions v_{dc} et $v_{\Sigma i}$ est généralement suffisant pour contrôler le courant $i_{\Sigma i}$. Ainsi, la chute de tension aux bornes de la résistance est négligée donnant lieu à la relation (2.16). Semblablement, la faible chute de tension aux bornes de l'inductance de bras $L_i^{u,l}$ est aussi omise.

$$v_{\Sigma i}(t) = v_{dc} \quad (2.16)$$

Du point de vue du réseau AC, il est possible de contrôler les flux de puissance à partir d'une tension modulée alternative $v_{\Delta i}$ équivalente à la moitié de la différence entre la tension du demi-bras inférieur et supérieur comme l'indique la formule (2.6).

Par ailleurs, un MMC avec des SMs en demi-pont ne peut générer une tension de demi-bras plus grande que la valeur pôle à pôle de la tension DC en raison de l'incapacité de produire une tension négative aux bornes d'un SM. En considérant le ratio $K_{ac/dc}$ entre la tension crête du réseau AC et la tension continue au pôle positif du bus DC, indiqué par la relation (2.17), ceci implique un facteur compris entre 0 et 1.

$$K_{ac/dc} = \frac{\widehat{V}_i^{ac}}{\left(\frac{v_{dc}}{2}\right)} \quad (2.17)$$

Ordinairement, la valeur crête de la tension AC est maintenue la plus haute possible avec une tolérance de $\pm 5\%$ afin de conserver une certaine souplesse pour le contrôle du convertisseur. En considérant une modulation sinusoïdale [35] et en prenant la tension de phase du réseau AC comme référence, les variables AC sont réécrites sous la forme des équations (2.18) et (2.19), où ϕ est le déphasage du courant de ligne i_{ac} par rapport à la tension du réseau AC.

$$v_{\Delta i}(t) = K_{ac/dc} \frac{v_{dc}}{2} \sin(\omega t) = \widehat{V}_i^{ac} \sin(\omega t) \quad (2.18)$$

$$i_{\Delta i}(t) = \widehat{I}_i^{ac} \sin(\omega t - \phi) \quad (2.19)$$

En appliquant les transformations (2.13) et (2.14) aux résultats précédents (2.15), (2.16), (2.18) et (2.19), les tensions et courants de bras en régime établi sont données par les relations (2.20)-(2.23).

$$i_i^u(t) = \frac{i_{dc}}{3} + \frac{\widehat{I}_i^{ac}}{2} \sin(\omega t - \phi) \quad (2.20)$$

$$i_i^l(t) = \frac{i_{dc}}{3} - \frac{\widehat{I}_i^{ac}}{2} \sin(\omega t - \phi) \quad (2.21)$$

$$v_i^u(t) = \frac{v_{dc}}{2} - \widehat{V}_i^{ac} \sin(\omega t) \quad (2.22)$$

$$v_i^l(t) = \frac{v_{dc}}{2} + \widehat{V}_i^{ac} \sin(\omega t) \quad (2.23)$$

2.2.4.2 Étude de la dynamique des condensateurs

En utilisant ce modèle par fonction de commutation par demi-bras (cf. paragraphe 2.2.1), l'énergie stockée dans les condensateurs équivalents de chaque demi-bras $W_i^{u,l}$ est exprimée par (2.24).

$$W_i^{u,l}(t) = \frac{1}{2} C_{sm\Sigma_i}^{u,l} (v_{c\Sigma_i}^{u,l}(t))^2 \quad (2.24)$$

En outre, son évolution temporelle est déterminée à partir de la puissance instantanée échangée par chaque demi-bras $p_i^{u,l}(t)$ résultant du produit entre la tension à leurs bornes et le courant y circulant :

$$\begin{bmatrix} p_i^u(t) \\ p_i^l(t) \end{bmatrix} = \begin{bmatrix} i_i^u(t) & 0 \\ 0 & i_i^l(t) \end{bmatrix} \begin{bmatrix} v_i^u(t) \\ v_i^l(t) \end{bmatrix}. \quad (2.25)$$

En incorporant les équations (2.20)-(2.23) dans (2.25), cette dernière peut être réécrite sous la forme :

$$p_i^u(t) = \underbrace{v_{dc} i_{dc}}_{P_{dc}} \frac{1}{6} - \underbrace{3V_i^{ac} I_i^{ac} \cos(\phi)}_{P_{ac}} \frac{1}{6} + \frac{v_{dc} \widehat{I}_i^{ac} \sin(\omega t - \phi)}{4} - \frac{i_{dc} \widehat{V}_i^{ac} \sin(\omega t)}{3} + \frac{\widehat{V}_i^{ac} \widehat{I}_i^{ac} \cos(2\omega t - \phi)}{4} \quad (2.26)$$

$$p_i^l(t) = \frac{v_{dc} i_{dc}}{6} - \frac{\widehat{V}_i^{ac} \widehat{I}_i^{ac} \cos(\phi)}{4} - \frac{v_{dc} \widehat{I}_i^{ac} \sin(\omega t - \phi)}{4} + \frac{i_{dc} \widehat{V}_i^{ac} \sin(\omega t)}{3} + \frac{\widehat{V}_i^{ac} \widehat{I}_i^{ac} \cos(2\omega t - \phi)}{4} \quad (2.27)$$

où les deux premiers termes à droite de l'égalité représentent respectivement la puissance en provenance du réseau DC, P_{dc} , et la puissance AC, P_{ac} , transmise par demi-bras tandis que les termes restants caractérisent des oscillations inhérentes au fonctionnement du convertisseur au double et à la fréquence du réseau. Par suite, les équations (2.26) et (2.27) sont intégrées par rapport au temps en considérant la valeur des oscillations nulles à l'instant initial de l'intégration. La dynamique de l'énergie dans chaque demi-bras à l'état d'équilibre est donnée par :

$$W_i^u(t) = \int_{t_0}^t p_i^u(t) dt + W_{0_i}^u = \int_{t_0}^t \frac{dW_i^u(t)}{dt} dt + W_{0_i}^u \quad (2.28)$$

$$W_i^l(t) = \int_{t_0}^t p_i^l(t) dt + W_{0_i}^l = \int_{t_0}^t \frac{dW_i^l(t)}{dt} dt + W_{0_i}^l \quad (2.29)$$

avec $W_{0_i}^{u,l}$ symbolisant l'énergie initiale stockée. En outre, le taux de changement moyen de l'énergie (ou puissance moyenne) dans un demi-bras est :

$$\overline{\frac{dW_i^{u,l}(t)}{dt}} = \frac{v_{dc}i_{dc}}{6} - \frac{\widehat{V}_i^{ac}\widehat{I}_i^{ac}\cos(\phi)}{4} = \frac{P_{dc}}{6} - \frac{P_{ac}}{6}. \quad (2.30)$$

En observant les relations (2.28)-(2.30), nous pouvons remarquer qu'il est essentiel pour préserver une quantité d'énergie constante dans un demi-bras, égale à $W_{0_i}^{u,l}$, de garantir un équilibre entre les puissances AC et DC. L'un des défis prééminent est d'être en mesure de s'affranchir d'éventuelles fluctuations de puissance temporaires de part et d'autre du convertisseur pouvant causer la perte de la station compte tenu d'un déséquilibre énergétique.

Cependant, l'analyse du système montre que les marges de réserve énergétique du MMC sont insuffisantes pour être utilisées à cet effet. Pour rappel, un système HVDC est extrêmement volatile en raison d'une constante d'inertie de l'ordre de quelques dizaines de millisecondes comme expliqué dans le paragraphe 1.3.

Pour pallier cette problématique, des solutions de stockage de l'énergie peuvent être introduites au sein des SMs. Un nouveau degré de liberté est ajouté au système en permettant de fournir une puissance moyenne par demi-bras supplémentaire $P_{sto}^{u,l}$ tel que :

$$\overline{\frac{dW_i^{u,l}(t)}{dt}} = \frac{P_{dc}}{6} - \frac{P_{ac}}{6} + P_{sto}^{u,l}. \quad (2.31)$$

Elle permet d'ajuster l'énergie stockée dans chaque demi-bras en conjonction avec les variations de puissance encourues. En raison d'une capacité énergétique décuplée, un tel convertisseur modulaire multi-niveaux offre de nouvelles opportunités. En outre, il est envisageable d'employer cette énergie additionnelle dans l'intention de fournir des services système au réseau grâce à la commandabilité de l'énergie interne du convertisseur.

En conclusion, il est impératif de contrôler la tension moyenne de chaque condensateur équivalent à une valeur de référence aux fins de conserver un niveau d'énergie stable. En intégrant les équations (2.28) et (2.29) dans (2.24), l'évolution temporelle de la tension d'un condensateur équivalent est estimée à l'aide de la relation (2.32).

$$v_{c_{\Sigma i}}^{u,l}(t) = \sqrt{\frac{2}{C_{sm_{\Sigma i}}^{u,l}} \left(\int_{t_0}^t p_i^{u,l}(t) dt + W_{0_i}^{u,l} \right)} \quad (2.32)$$

Une variation d'énergie dans un demi-bras se traduit par un changement de la tension $v_{c_{\Sigma i}}^{u,l}$ représentant la sommes des tensions des condensateurs des SMs d'un demi-bras. Pour se prémunir d'une hypothétique surtension, elle ne doit pas dépasser une valeur seuil et respecter la contrainte exprimée en (2.33) où $v_{c_{sm}}^{max}$ est la tension maximale admissible aux bornes d'un unique condensateur d'un SM.

$$v_{c_{\Sigma i}}^{u,l}(t) \leq v_{c_{sm}}^{max} N \quad (2.33)$$

Par ailleurs, la tension d'un demi-bras $v_i^{u,l}$ est une tension modulée dépendante de la tension $v_{c_{\Sigma i}}^{u,l}$ disponible. Elle ne peut être supérieure à $v_{c_{\Sigma i}}^{u,l}$ lorsque l'ensemble des SMs sont insérées correspondant à un indice de modulation unitaire [121] :

$$v_i^{u,l}(t) \leq v_{c_{\Sigma i}}^{u,l}(t). \quad (2.34)$$

Pour résumer ce paragraphe, la Figure 2.6 illustre les formes d'ondes des tensions moyennes au sein d'un demi-bras en régime permanent. À partir de cette analyse, on constate que le bon fonctionnement d'un MMC réside dans la régulation de son énergie interne. Pour cela, il est nécessaire de contrôler adéquatement les courants alternatifs et continus y circulant ainsi que la distribution de l'énergie entre les demi-bras. Le prochain paragraphe traitera de cet aspect.

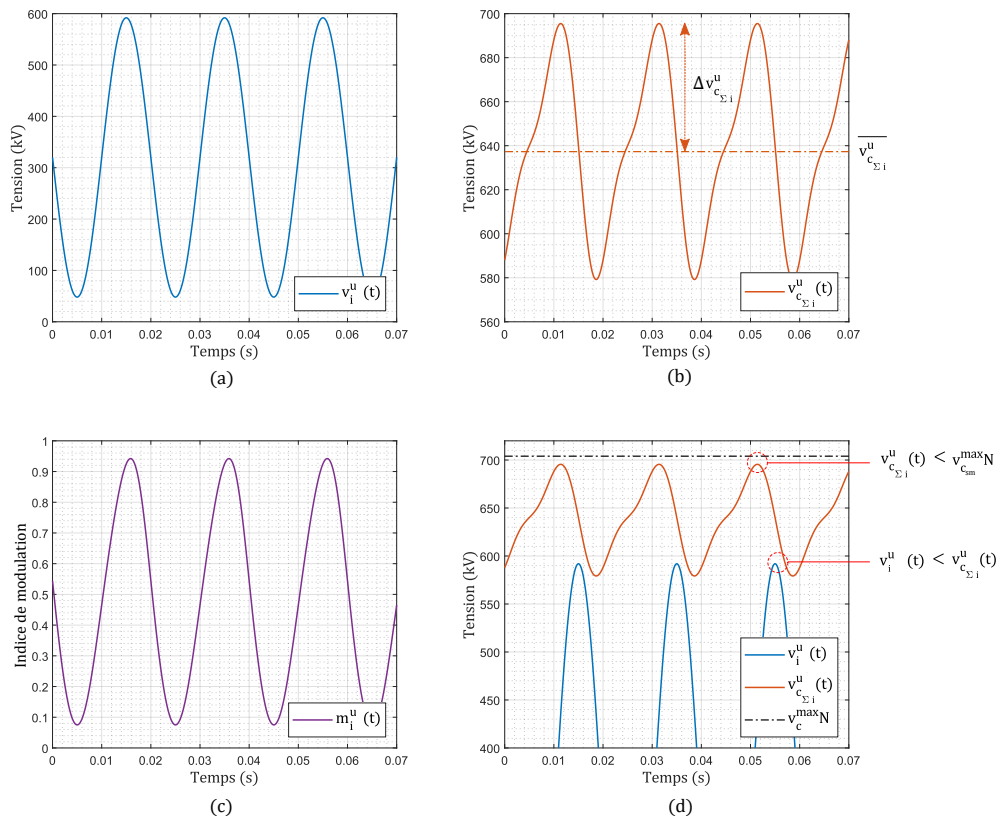
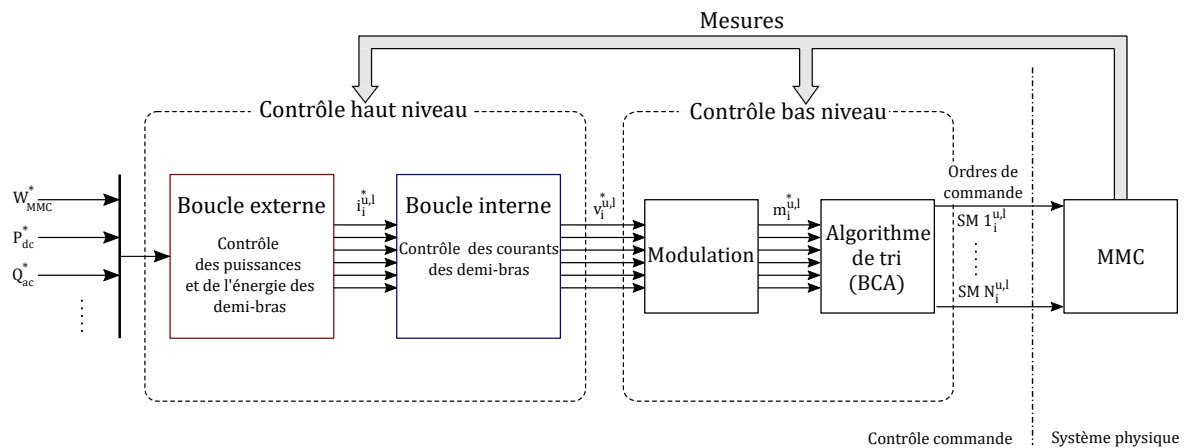


FIGURE 2.6 – Formes d'ondes en régime établi au sein d'un demi-bras d'un convertisseur modulaire multi-niveaux avec : (a) La tension à ses bornes (b) La tension aux bornes du condensateur équivalent (c) L'indice de modulation (d) Les contraintes de fonctionnement à respecter

2.3 Contrôle d'un convertisseur modulaire multi-niveaux intégrant un stockage de l'énergie électrique

2.3.1 Principe de commande

Le contrôle des flux de puissance au travers d'un MMC repose sur l'envoi permanent de signaux de commande à des milliers d'interrupteurs avec un pas de temps extrêmement faible. Dans ce contexte, il est nécessaire de séparer le système de contrôle-commande en fonction de la dynamique des phénomènes en question. Ainsi, la commande d'un MMC est constituée d'un contrôle haut niveau et d'un contrôle bas niveau dont la structure est présentée sur la Figure 2.7.



demi-bras. Cette méthode permet de découpler la tâche de contrôle en deux dynamiques distinctes, à condition que le temps de réponse de la boucle interne soit très rapide par rapport à la boucle externe, tout en conservant une compréhension aisée du système.

2.3.1.2 Commande bas niveau

En opposition, le contrôle bas niveau a pour rôle de générer la tension de demi-bras désirée par le contrôle haut niveau tout en garantissant un maintien dans une plage de fonctionnement acceptable des tensions des condensateurs des SMs. Chaque contrôleur comprend ainsi un bloc de modulation et un algorithme de tri pour l'équilibrage des condensateurs appelé BCA (Balancing Control Algorithm). À partir d'une stratégie de commutation adéquate, cette couche définit les signaux de commande appropriés pour l'ensemble des IGBTs des SMs du MMC afin de déterminer lesquels se doivent d'être passants.

À ce jour de nombreuses techniques de modulation traditionnelles ont été proposées dans la littérature pour ces convertisseurs telles que les commandes MLI à plusieurs porteuses décalées en phase (Phase-Shifted PWM) et/ou en amplitude (Level Shift PWM) [123, 124] ou encore les modulations vectorielles (Space Vector PWM) [40]. Toutefois, elles se retrouvent vite difficiles à implémenter lorsque le nombre de niveaux est élevé. De ce fait, une modulation « en marche d'escalier » (Nearest Level modulation, NLM) est mise en œuvre dans le dessein de réduire les pertes en particulier [125]. Elle consiste à approximer à l'entier supérieur le nombre de SMs à insérer dans un demi-bras $n_i^{u,l}$ en faisant usage d'une fonction arrondie, comme l'indique l'équation (2.35), menant à une forme d'onde en marche d'escalier. Cette méthode sera employée dans la suite de ces travaux.

$$n_i^{u,l}(t) = \text{round} \left(\frac{v_i^{u,l*}(t)}{v_{c\Sigma_i}(t)} N \right) = \text{round} (m_i^{u,l}(t)N) \quad (2.35)$$

Similairement, il existe aussi une grande variété de BCA. Généralement, ces algorithmes s'appuient sur des méthodes de tri ou à base de bandes de tolérance pour définir les SMs à sélectionner. [126] propose une première classification et met en évidence que le choix du BCA résulte principalement d'un compromis entre le nombre de commutations par cycle et l'ondulation de tension aux bornes des condensateurs des SMs. Néanmoins, l'influence de ces procédés sur les commutations d'un MMC reste encore peu connue à ce jour comme l'évoque [118].

2.3.2 Description de la commande haut niveau

Le diagramme de la commande haut niveau d'un MMC avec stockage d'énergie est illustré sur la Figure 2.8. Cette commande est réalisée dans un système $\Sigma\Delta$ permettant

de découpler le contrôle des puissances AC et DC. La stratégie de commande proposée repose sur un asservissement explicite de l'énergie dans chaque demi-bras à partir de boucles de contrôle cascadées. Ainsi, des boucles de régulation supplémentaires ont été introduites aux fins de contrôler l'énergie totale stockée à l'intérieur du MMC (W_{MMC}) et sa distribution entre les demi-bras (W_{Σ} et W_{Δ}).

De plus, un contrôleur additionnel pour assigner les signaux de commande à l'interface entre le condensateur d'un SM et son élément de stockage de l'énergie est requis. Cette partie sera détaillée dans les chapitres suivants. Pour rappel, dans ce paragraphe, l'élément de stockage de l'énergie est représenté par une source de courant contrôlable par demi-bras asservie (cf. Figure 2.5) de telle manière à compenser une différence de puissance entre le réseau AC et DC.

Enfin, au sein d'une liaison HVDC basée sur des VSCs, les stations de conversion à chaque extrémité de la ligne ne possèdent pas la même structure de contrôle. Pour maîtriser les échanges d'énergie, il est requis que l'une des deux stations régule la puissance active alors que la seconde se doit d'imposer la tension du bus DC. Suivant le mode d'opération de la station, un MMC doit comprendre ces deux types de commande.

Dans les prochains paragraphes, un résumé de chaque contrôleur est effectué. Les variables de commande sont asservies par l'intermédiaire de correcteurs Proportionnel-Intégraux (PI) avec un anti-windup pour éviter une intégration continue lorsque le signal de sortie atteint les bornes de saturation fixées. La fonction de transfert des correcteurs est définie comme :

$$C_k(p) = K_{p_k} + \frac{K_{i_k}}{p} \quad (2.36)$$

où l'indice k fait référence à la boucle correspondante, K_{p_k} à l'action proportionnelle et K_{i_k} à l'action intégrale.

Finalement, les composantes alternatives sont régulées en faisant usage d'une décomposition des signaux abc en coordonnées directe-quadrature-zéro ($dq0$) permettant notamment un contrôle indépendant des puissances active (ou de la tension continue) et réactive.

2.3.3 Boucle interne en courant de la commande haut niveau

2.3.3.1 Contrôle des composantes continues

Le découplage en coordonnées $\Sigma\Delta$ autorise un contrôle indépendant des courants DC et AC. Le schéma de principe de la boucle de régulation des composantes continues dans une phase du convertisseur, sur la Figure 2.9, est obtenu à partir de l'équation (2.8) exprimée dans le domaine de Laplace. La fonction de transfert associée est donnée par :

$$i_{\Sigma i}(p) = \frac{v_{dc} - v_{\Sigma i}(p)}{2L_i^{u,l}p + 2R_i^{u,l}}. \quad (2.37)$$

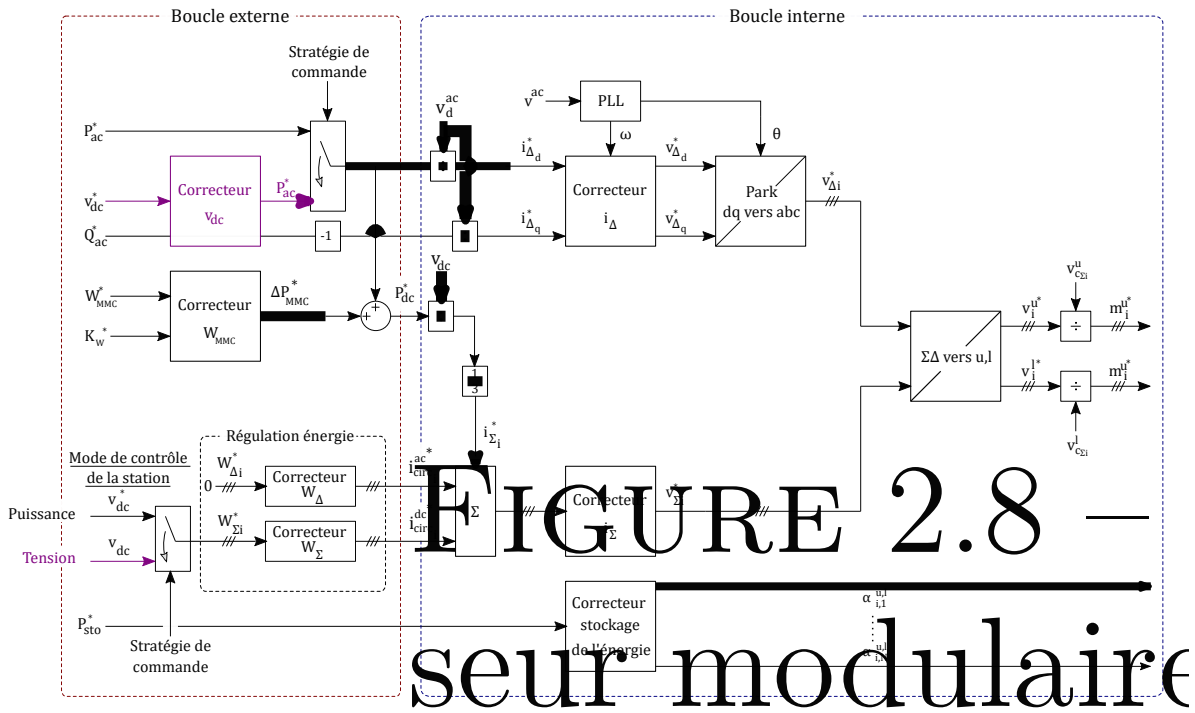


FIGURE 2.8 —
seur modulaire

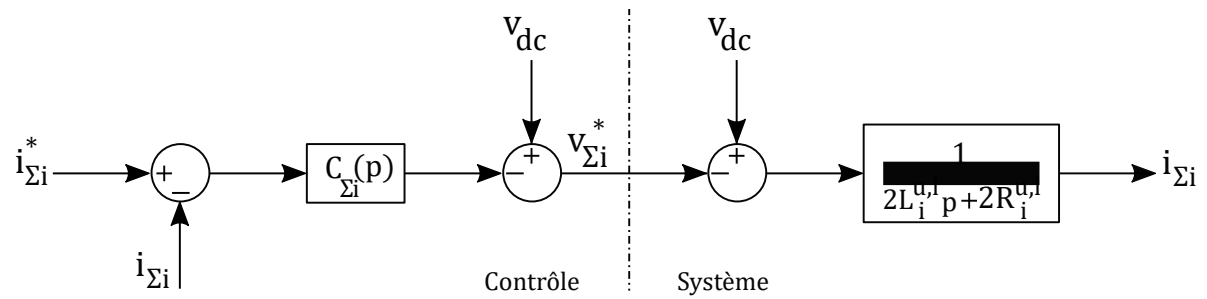


FIGURE 2.9 – Schéma bloc de la commande des courant $i_{\Sigma i}$ par phase d'un convertisseur modulaire multi-niveaux

$$P_{ac} = v_{\Delta_d} i_{\Delta_d} \quad (2.38)$$

$$Q_{ac} = -v_{\Delta_d} i_{\Delta_q}. \quad (2.39)$$

En appliquant cette transformation à la relation (2.8), les équations des courants AC dans un repère dq sont exprimées par :

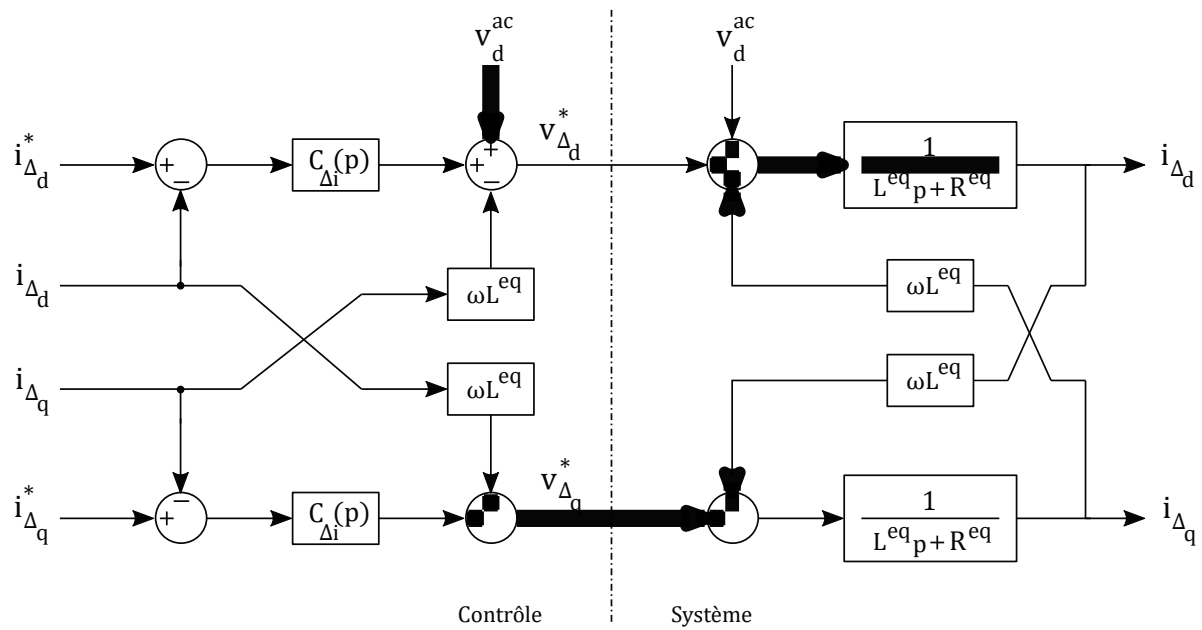
$$\frac{d}{dt} \begin{bmatrix} i_{\Delta_d} \\ i_{\Delta_q} \end{bmatrix} = \frac{1}{L_i^{eq}} \begin{bmatrix} v_{\Delta_d} \\ v_{\Delta_q} \end{bmatrix} - \frac{1}{L_i^{eq}} \begin{bmatrix} v_d^{ac} \\ 0 \end{bmatrix} + \begin{bmatrix} \frac{-R^{eq}}{L^{eq}} & \omega \\ -\omega & \frac{-R^{eq}}{L^{eq}} \end{bmatrix} \begin{bmatrix} i_{\Delta_d} \\ i_{\Delta_q} \end{bmatrix} \quad (2.40)$$

Cette modélisation montre qu'il est possible de mettre en œuvre un contrôle indépendant des grandeurs de référence i_{Δ_d} et i_{Δ_q} à l'influence des termes de couplage près. Dans l'optique de compenser ces derniers, des termes de découplage sont introduits. Le schéma bloc de la commande est illustré sur la Figure 2.10. Le courant de référence d'axe d , $i_{\Delta_d}^*$ est issu de la boucle de régulation externe des puissances du convertisseur. A l'inverse, la référence du courant $i_{\Delta_q}^*$ est nulle concordant avec une absence de puissance réactive.

Les fonctions de transfert correspondant à des systèmes du première ordre, les termes $K_{p\Delta}$ et $K_{i\Delta}$ de la commande sont calculés à partir d'une méthode de compensation des pôles, de façon analogue au paragraphe précédent, en vue d'obtenir la constante de temps du système en boucle fermée $\tau_{b\Delta}$ désirée.

2.3.4 Boucle externe de la commande haut niveau

La régulation des tensions des demi-bras du MMC s'effectue par l'intermédiaire d'une boucle externe (par rapport à la boucle interne développée précédemment) générant les courants de référence $i_{\Delta_d}^*$, $i_{\Delta_q}^*$ et $i_{\Sigma i}^*$. Pour satisfaire ce schéma de contrôle, les boucles internes et externes doivent être découplées avec des dynamiques différentes. En considérant un temps de réponse des correcteurs de la boucle interne au minimum trois fois plus rapide tel que :



où $W_{MMC}(t)$ est définie comme la somme de l'énergie accumulée dans ses six demi-bras $W_i^{u,l}$ avec pour rappel $i \in \{a,b,c\}$ représentant un bras du convertisseur :

$$W_{MMC}(t) = \sum_{i=a}^c W_i^u(t) + W_i^l(t) = \sum_{i=a}^c \left(\frac{1}{2} C_{sm\Sigma i}^u v_{c\Sigma i}^u{}^2(t) + \frac{1}{2} C_{sm\Sigma i}^l v_{c\Sigma i}^l{}^2(t) \right). \quad (2.43)$$

Dans la perspective de conserver un niveau d'énergie adéquat ou compenser un écart de puissance ΔP_{MMC} non désiré, pouvant amener à un niveau excessif ou insuffisant d'énergie, une régulation de l'énergie globale du convertisseur est requise. Le schéma de commande proposé, à partir de la relation (2.42), est illustré sur la Figure 2.11.

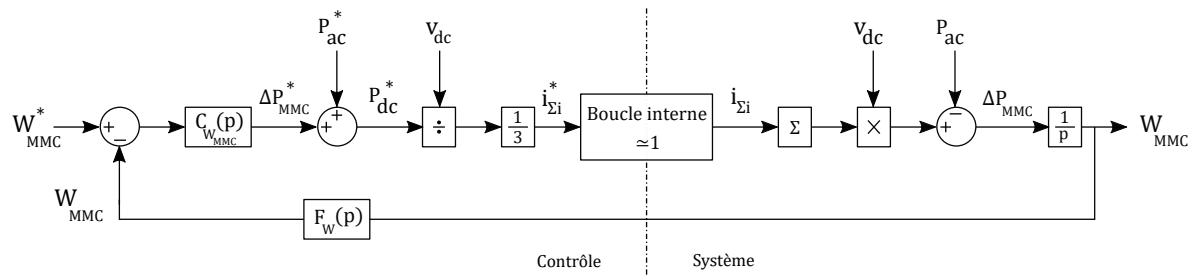


FIGURE 2.11 – Schéma bloc de la commande de l'énergie totale d'un convertisseur modulaire multi-niveaux

Dans ces travaux, il a été choisi que la puissance AC est imposée par une consigne du GRT. En conséquence, la puissance DC est réglée de manière à atteindre le niveau d'énergie désiré via les courants $i_{\Sigma i}$, comme l'indique la Figure 2.8. Il est aussi envisageable d'asservir l'énergie interne par l'intermédiaire de la puissance AC (et les courants $i_{\Delta i}$) en fixant la puissance DC comme exprimé dans [119]. De même, un coefficient K_W est susceptible d'être introduit en vue de partager la régulation de l'énergie interne entre les deux réseaux tel que [117] :

$$P_{ac} = P_{MMC}^* + K_W \Delta P_{MMC} \quad (2.44)$$

$$P_{dc} = P_{MMC}^* + (1 - K_W) \Delta P_{MMC} \quad (2.45)$$

où P_{MMC}^* représente le point de fonctionnement du convertisseur à puissance nominale.

En outre, cette commande est basée sur un asservissement de l'énergie au sens des valeurs moyennes. Ainsi, il est nécessaire de filtrer les tensions aux bornes des condensateurs équivalents $v_{c\Sigma i}^{u,l}$ de chaque demi-bras en vue d'obtenir la valeur moyenne de W_{MMC} , à l'aide de la relation (2.43), et supprimer les oscillations intrinsèques au convertisseur. Pour ce faire un filtre passe-bas F_W est ajouté sur la boucle de retour de la commande. Afin de le traiter comme un gain unitaire, la constante de temps du filtre doit être beaucoup plus faible que la constante de temps de la régulation en boucle fermée $\tau_{W_{MMC}}$ du système.

$$\tau_{b_{FW}} \ll \tau_{b_{W_{MMC}}} \quad (2.46)$$

L'inconvénient majeur est que le temps de réponse du système est limité par ce filtre. À cet effet, un filtre passe-bas de Butterworth du second ordre a été implémenté. Il a été démontré que ce dernier est généralement un bon compromis entre un temps de réponse très rapide et une fréquence de coupure satisfaisante pour la suppression de composantes oscillatoires dont la pulsation la plus basse est à la fréquence du réseau dans le cadre de notre application [118].

2.3.4.2 Intérêts des courants de circulation

Bien que la commande présentée ci-dessus autorise d'asservir le niveau d'énergie interne total, elle ne tient pas compte de la dispersion d'énergie entre les demi-bras du MMC. Des correcteurs additionnels sont nécessaires pour assurer un équilibrage énergétique entre bras et demi-bras. Ils s'appuient sur le concept du contrôle des courants de circulation jusqu'à présent négligés.

Ces courants de bras, internes au MMC, n'affectent ni les réseaux AC ou DC, comme l'illustre la Figure 2.4 et la relation 2.47.

$$0 = i_{circ_a}(t) + i_{circ_b}(t) + i_{circ_c}(t) \quad (2.47)$$

Ils résultent d'un déséquilibre entre les tensions des bras et sont définis comme la superposition d'une composante continue et au minimum d'une composante alternative à la fréquence du réseau. En régime établi, leur valeur est nulle. Ainsi, ces courants sont donnés par la relation (2.48) où ψ est le déphasage par rapport à la tension du réseau AC. Ils viennent s'ajouter aux équations des courants de bras (2.20), (2.21).

$$i_{circ_i}(t) = i_{circ_i}^{dc} + i_{circ_i}^{ac}(t) = i_{circ_i}^{dc} + \widehat{I_{circ_i}^{ac}} \sin(\omega t - \psi) \quad (2.48)$$

La composante continue $i_{circ_i}^{dc}$ permet de réaliser un échange d'énergie entre les phases du convertisseur. Son contrôle garantit que chaque bras du convertisseur possède la même quantité d'énergie stockée $W_{\Sigma i}$, donnée par la relation (2.49), en jouant sur la répartition du courant i_{dc} . De ce fait, un équilibrage dit horizontal est accompli.

$$W_{\Sigma i}(t) = W_i^u(t) + W_i^l(t) \quad (2.49)$$

À l'inverse, la composante alternative $i_{circ_i}^{ac}$ est exploitée aux fins de contrôler la différence d'énergie entre les demi-bras supérieur et inférieur $W_{\Delta i}$ d'une même phase, définie par l'équation (2.50), en répartissant de façon non uniforme les courants de ligne

i_i^{ac} en provenance du réseau AC. En conservant un écart nul, chaque demi-bras stocke la même quantité d'énergie. Un équilibrage vertical est achevé.

$$W_{\Delta i}(t) = W_i^u(t) - W_i^l(t) \quad (2.50)$$

Les prochains paragraphes détailleront les schémas de commande de cette stratégie d'équilibrage.

2.3.4.3 Contrôle de la distribution de l'énergie entre les bras du convertisseur

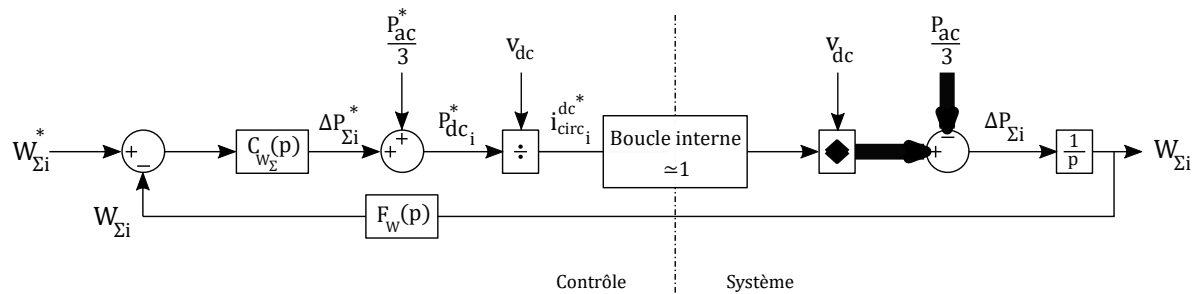
En intégrant (2.5) et (2.6) dans (2.25), l'énergie instantanée dans un demi-bras est obtenue. En combinant ce résultat avec la relation (2.49), la puissance instantanée dans une phase du convertisseur dans un système $\Sigma\Delta$ est donnée par :

$$\frac{dW_{\Sigma i}(t)}{dt} = v_{\Sigma i}(t)i_{\Sigma i}(t) - v_{\Delta i}(t)i_{\Delta i}(t). \quad (2.51)$$

Compte tenu de l'analyse réalisée dans le paragraphe 2.2.4.1, il apparaît évident que la gestion de l'énergie moyenne au sein d'une phase est accomplie en contrôlant l'écart entre la puissance AC et DC dans le bras comme l'exprime l'équation (2.52).

$$\overline{\frac{dW_{\Sigma i}(t)}{dt}} = \frac{v_{dc}i_{dc}}{3} - \frac{\widehat{V}_i^{ac}\widehat{I}_i^{ac}\cos(\phi)}{2} = \frac{P_{dc}}{3} - \frac{P_{ac}}{3} \quad (2.52)$$

Cet asservissement est généralement exécuté en imposant la référence de puissance AC et en ajustant la puissance DC dans l'optique de conserver un régime équilibré entre les composantes AC des différentes phases. La structure de cette commande est illustrée sur la Figure (2.12).



2.3.4.4 Contrôle de la dispersion de l'énergie entre les demi-bras d'une même phase

La différence d'énergie stockée entre les demi-bras supérieur et inférieur d'une phase d'un MMC est indiquée par la relation (2.50). De façon analogue à la section précédente, la différence d'énergie entre les deux demi-bras est obtenue en déterminant la puissance instantanée par demi-bras à l'aide de l'équation (2.25), développée à partir des relations (2.5) et (2.6) tel que :

$$\frac{dW_{\Delta i}(t)}{dt} = \frac{v_{\Sigma i}(t)i_{\Delta i}(t)}{2} - 2v_{\Delta i}(t)i_{\Sigma i}(t). \quad (2.53)$$

Idéalement, cette variation d'énergie doit être nulle signifiant que les énergies de chaque demi-bras varient de la même manière. Néanmoins, les deux termes de droite de l'équation (2.53) sont des produits entre des variables alternatives et continues (cf. paragraphe 2.2.4.1). Ainsi, la différence d'énergie entre deux demi-bras ne varie pas en moyenne. Or, cela ne peut être le cas en réalité compte tenu de disparités intrinsèques et la présence d'un écart d'énergie entre deux demi-bras ne peut être compensé avec ce modèle. Par ailleurs, la commande mise en œuvre s'appuie sur l'emploi de valeurs moyennes. Par conséquent, une nouvelle variable est introduite pour rendre (2.53) contrôlable.

Jusqu'à présent, il a été fait l'hypothèse que le courant $i_{\Sigma i}$ est purement continu. Or d'après l'équation (2.7), il comporte aussi un courant de circulation ayant une composante alternative $i_{circ_i}^{ac}$ égale à zéro en régime permanent comme l'indique la relation (2.48). Dès lors, en contrôlant cette grandeur, le produit $v_{\Delta i}i_{\Sigma i}$ se trouve être un produit de variables alternatives tel que la valeur moyenne de (2.53) est donnée par :

$$\overline{\frac{dW_{\Delta i}(t)}{dt}} = \overline{-2v_{\Delta i}(t)i_{circ_i}^{ac}(t)} = -\widehat{V}_i^{ac}\widehat{I}_{circ_i}^{ac}\cos(\psi). \quad (2.54)$$

Cette asservissement vise à imposer la référence du courant $i_{circ_i}^{ac}$ aux fins d'éliminer la déviation d'énergie entre demi-bras. Le schéma bloc de la commande est illustré sur la Figure 2.13.

Il peut être remarqué que les références alternatives des courants de circulation sont multipliées par une matrice M_{Δ} , issue des travaux de [127], avant d'être appliquées au système physique comme suit :

$$\begin{bmatrix} i_{circ_a}^{ac*} \\ i_{circ_b}^{ac*} \\ i_{circ_c}^{ac*} \end{bmatrix} = M_{\Delta} \begin{bmatrix} i_{circ_a}^{ac*} \\ i_{circ_b}^{ac*} \\ i_{circ_c}^{ac*} \end{bmatrix} = \begin{bmatrix} 1 & -0.5 & -0.5 \\ -0.5 & 1 & -0.5 \\ -0.5 & -0.5 & 1 \end{bmatrix} \begin{bmatrix} i_{circ_a}^{ac*} \\ i_{circ_b}^{ac*} \\ i_{circ_c}^{ac*} \end{bmatrix}. \quad (2.55)$$

Cette opération vise à déséquilibrer, avec une composante homopolaire non nulle, ce système triphasé. En effet, chaque phase ayant son propre correcteur indépendant, il n'est pas garanti que la relation (2.47) soit respectée. Le risque est alors d'induire des courants AC vers le réseau DC. Cette manoeuvre sert à atténuer ces perturbations.

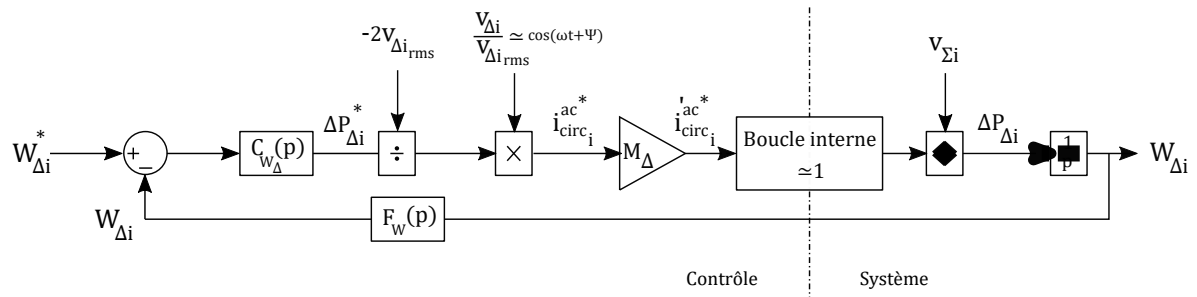


FIGURE 2.13 – Schéma bloc de la commande de l'équilibrage horizontal W_{Δ} d'un convertisseur modulaire multi-niveaux

2.3.4.5 Influence des systèmes de stockage de l'énergie sur la commande haut niveau

Jusqu'à présent, la commande haut niveau d'un MMC, incluant une régulation explicite des énergies des demi-bras, a été traitée. Par la suite, il convient d'évoquer les changements apportés par l'usage de systèmes de stockage de l'énergie.

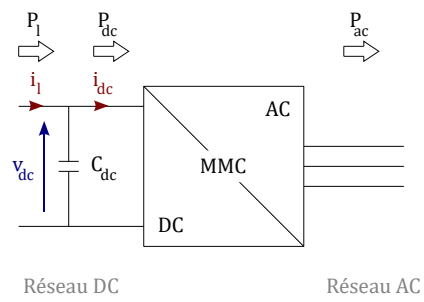
Comme il peut être observé sur la Figure 2.8, l'inclusion de systèmes de stockage de l'énergie ne requière pas de changements majeurs. Nous avons volontairement fait le choix d'imposer que leur fonction est d'apporter exclusivement une puissance additionnelle aux condensateurs des SMs sans pour autant y réguler la tension à leurs bornes, qui reste l'objet de la commande du MMC, permettant ainsi de conserver la structure de contrôle implémentée.

La principale différence réside dans les boucles de régulation des énergies des demi-bras. Actuellement, elles sont employées pour compenser des écarts mineurs. À contrario, l'usage d'éléments de stockage de l'énergie amène à des injections de puissance non négligeables tout comme des distributions inégales selon leur répartition au sein du convertisseur. Par conséquent, les valeurs des courants de circulation, utilisés afin de répartir adéquatement l'énergie stockée, seront plus élevées.

Par ailleurs, ce choix permet aussi de ne pas réviser l'algorithme de tri de la commande bas niveau, dans l'intention de gérer la charge des systèmes de stockage de l'énergie, en raison d'un fonctionnement totalement découplé de celui du condensateur d'un SM. Ces aspects seront évoqués plus en détails dans la suite du mémoire.

2.3.4.6 Contrôle de la tension DC

le courant i_{dc} du MMC pour réguler l'énergie stockée dans les câbles de la liaison DC symbolisée par un condensateur équivalent C_{dc} .



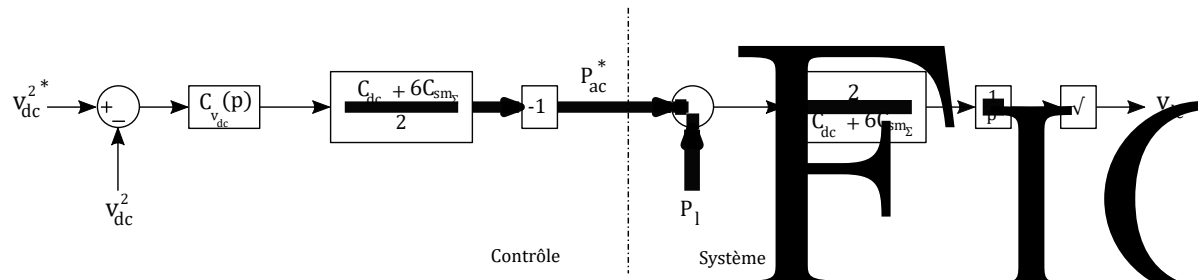
À l'inverse, si elle est utilisée pour corriger l'erreur sur la tension du bus DC telle que :

$$\begin{aligned} \frac{1}{2}C_{dc} \frac{dv_{dc}^2(t)}{dt} &= P_l - P_{ac} - \frac{d(\overline{W_{MMC}(t)} + \Delta W_{MMC}(t))}{dt} \\ &= P_l - P_{ac} - \frac{1}{2}6C_{sm\Sigma} \overline{v_{c\Sigma}^{u,l}(t)^2} - \frac{1}{2}6C_{sm\Sigma} \frac{d(v_{dc}^2(t) - v_{dc}^{2*})}{dt}. \end{aligned} \quad (2.60)$$

On obtient par simplification de (2.60) :

$$\frac{1}{2}(C_{dc} + 6C_{sm\Sigma}) \frac{dv_{dc}^2(t)}{dt} = P_l - P_{ac}. \quad (2.61)$$

En faisant ce choix de commande, le condensateur équivalent vu par le réseau DC apparaît plus grand de $6C_{sm\Sigma}$ contribuant à atténuer les fluctuations de tension continue de la liaison. Cette approche de « condensateur virtuel » a été étudiée plus en détails dans [81, 119]. À partir de (2.61), il est possible d'asservir la tension v_{dc} en contrôlant la puissance AC du convertisseur et en imposant l'énergie stockée dans le bus DC. Le schéma bloc de la commande est présenté sur la Figure 2.15.



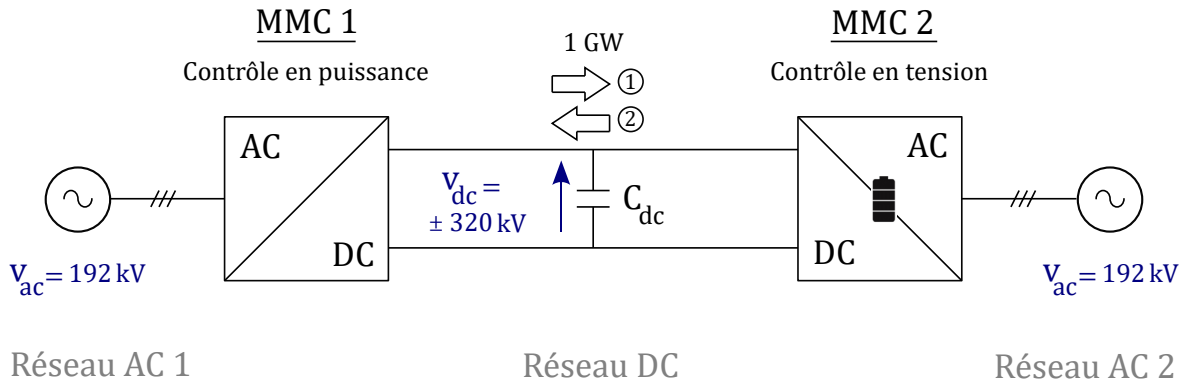


FIGURE 2.16 – Cas d'étude pour la validation du schéma de commande proposé

Réseaux électriques		MMC	
Paramètres	Valeurs	Paramètres	Valeurs
Tension du bus DC (v_{dc})	640 kV	Nombre de SM par demi-bras (N)	400
Tension simple AC (v_{ac})	192 kV	Tension moyenne d'un SM (V_{csm})	1600 V
Fréquence (f)	50 Hz	Capacité d'un SM (C_{sm})	10 mF
Longueur de câble	100 km	Capacité équivalente ($C_{sm\Sigma}$)	25 μ F
Capacité DC (C_{dc})	15 μ F	Inductance de bras ($L_i^{u,l}$)	50 mH
		Résistance de bras ($R_i^{u,l}$)	1 Ω

TABLE 2.1 – Paramètres de simulation pour la validation du schéma de commande proposé

Constantes de temps en boucle fermée des asservissements	
Correcteurs	Valeurs de τ_{b_x}
Courants i_Σ	0.3 ms
Courants i_Δ	0.3 ms
Filtre τ_W	13 ms
Tension DC	42 ms
Puissance DC	42 ms
Equilibrage horizontal W_Σ	42 ms
Equilibrage vertical W_Δ	42 ms

TABLE 2.2 – Constantes de temps en boucle fermée des différents correcteurs et des filtres lors de la simulation pour la validation du schéma de commande proposé

La Figure 2.17 indique les références de puissance imposées durant la simulation. Deux phases distinctes sont identifiables.

2. Une capacité linéique de 0.15 μ F/km a été considérée pour déterminer la capacité équivalente de la liaison.

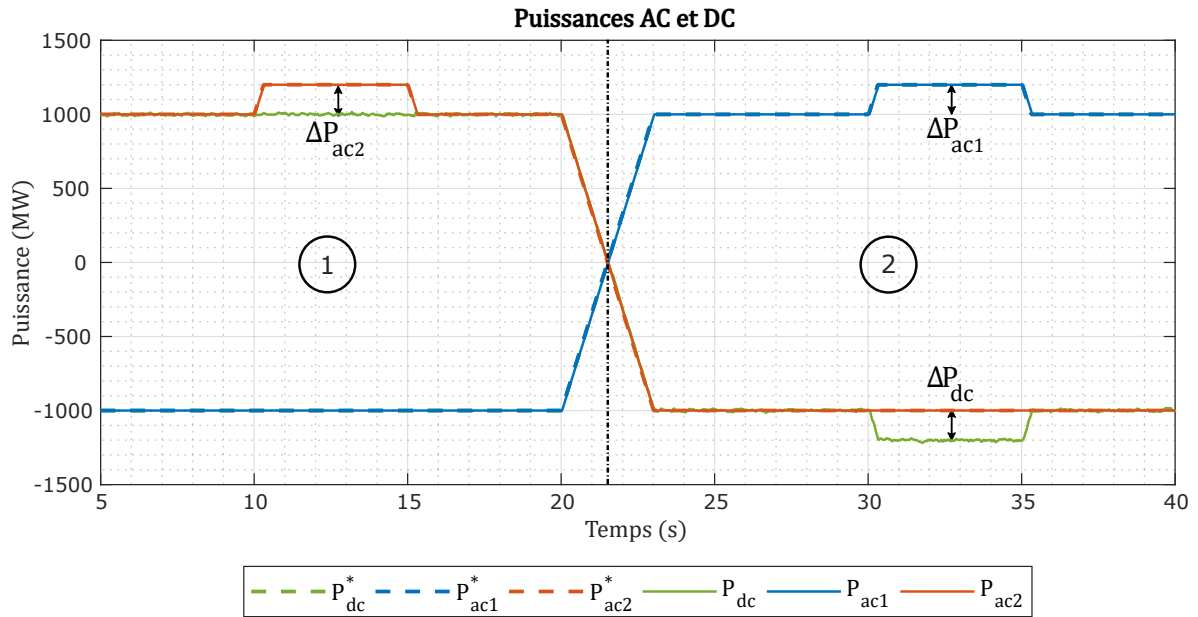


FIGURE 2.17 – Consignes en puissance AC et DC imposées aux deux convertisseurs lors de la simulation pour la validation du schéma de commande proposé

Lors de l'étape 1 de $t = 5$ s à $t = 23$ s, une puissance de 1 GW transite du MMC 1 vers le MMC 2. On remarque de $t = 10$ s jusqu'à $t = 15$ s que le réseau AC requiert un supplément de puissance ΔP_{ac2} de 200 MW qui doit être fourni par le MMC 2 grâce à sa fonction de stockage de l'énergie alors que la liaison continue en parallèle de fonctionner à puissance inchangée.

Par suite à $t = 20$ s, le sens de transit sur la ligne est inversé. La puissance s'écoule du MMC 2 vers le MMC 1 durant l'étape 2.

À partir de l'instant $t = 30$ s et jusqu'à $t = 35$ s, la zone 1 nécessite un surplus de puissance AC ΔP_{ac1} de 200 MW. Cependant, le MMC 1 ne peut avoir une consigne de puissance AC différente de la puissance DC transportée sur la ligne ne disposant pas d'un stockage de l'énergie. Ce service doit donc être pourvu par le MMC 2 via la liaison HVDC. En augmentant sa consigne de puissance DC, sans pour autant impacter la puissance du réseau AC 2, il permet un échange d'énergie plus important avec le MMC 1 qui peut opérer à un point de fonctionnement plus élevé. L'énergie stockée dans le MMC 2 peut donc fournir des services système aux réseaux AC 1 et 2.

On observe également sur cette figure que les puissances des convertisseurs suivent correctement les références exigées.

La Figure 2.18 représente les courants et tensions des réseaux AC et DC au cours de la simulation. On note que lors des différentes sollicitations, les courants des réseaux AC évoluent correctement pour répondre aux besoins en puissance, la tension AC des réseaux étant fixe. De même, on constate bien une hausse des courants d'axe d des réseaux AC

lors des changements de référence de puissance active. Les puissances réactives étant imposées à zéro, les courants d'axe q sont nuls validant le découplage des puissances mis en œuvre.

L'évolution temporelle des paramètres électriques du réseau DC est aussi présentée. On remarque que malgré les transitoires imposés, la tension DC reste comprise dans une plage de $\pm 5\%$ autour de sa tension nominale alors que le courant i_{dc} suit la consigne demandée.

En définitive dans l'intervalle de temps $t = 10$ s et $t = 15$ s, on observe que le courant et la tension DC ne sont pas influencés par la variation de puissance du réseau AC 2. Et inversement lors de l'intervalle de temps $t = 30$ s à $t = 35$ s, où les courant i_i^{ac} du réseau 2 restent insensibles aux fluctuations de puissance sur la liaison DC. Ceci met en avant l'une des caractéristiques principales d'un MMC, la commande de son énergie interne permettant d'échanger de l'énergie avec un réseau sans en affecter l'autre.

En outre, la Figure 2.19 présente l'enveloppe des tensions des condensateurs équivalents de chaque demi bras $v_{c_{\Sigma i}}^{u,l}$ des deux convertisseurs ainsi que les courants de demi-bras $i_i^{u,l}$ associés.

On remarque que les valeurs moyennes des tensions $\overline{v_{c_{\Sigma i}}^{u,l}}$ sont correctement asservies à une même valeur constante. Seule une variation de l'amplitude de ces tensions selon le point de fonctionnement, liée à la physique du convertisseur comme le rappel l'équation (2.32), est observable. Par conséquent, l'énergie moyenne stockée dans chaque demi-bras est identique et ne varie pas en moyenne. Ceci est normal pour le MMC 1 étant donné que les consignes de puissance DC et AC sont identiques. À l'inverse pour le MMC 2, lors de l'apparition d'un évènement sur l'un des deux réseaux, il y a une inégalité entre les puissances AC et DC qui entraînerait un déséquilibre énergétique en l'absence d'une réserve d'énergie.

Par ailleurs, ces résultats valident l'opportunité de rendre des services système dans deux réseaux distincts sans pour autant se perturber mutuellement. Ils mettent aussi en évidence le rôle de compensation du stockage de l'énergie pendant la fourniture de ces services système afin de pallier ce déficit énergétique. Toutefois, on constate de légers transitoires sur la tension des condensateurs équivalents de ce convertisseur lors des variations importantes d'énergie.

Pour conclure, un agrandissement vers la zone à $t = 25$ s est réalisé sur les chronogrammes des tensions des condensateurs équivalents, les tensions aux bornes de chaque demi-bras et les courants de demi-bras sur la Figure 2.20. Les formes d'ondes attendues sont présentées. Les tensions et courants de demi-bras concordent bien avec la superposition de composantes DC et AC à la fréquence du réseau alors que les tensions des condensateurs équivalents comportent, en plus, une composante AC au double de la fréquence du réseau. Les résultats présentés permettent de valider le modèle et le contrôle classique établi d'un MMC ainsi que l'ajout d'une fonction complémentaire de stockage de l'énergie.

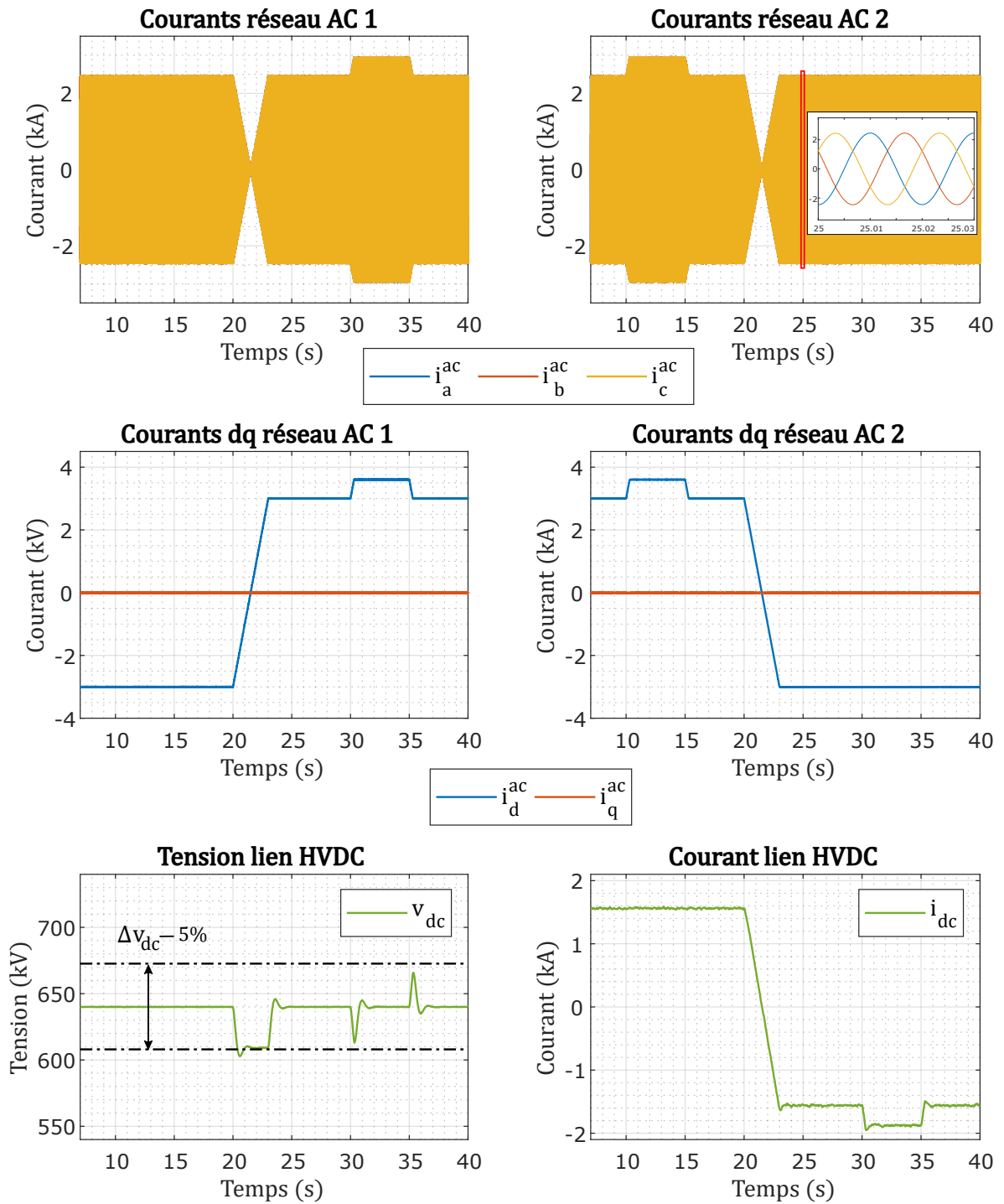


FIGURE 2.18 – Tensions et courants des réseaux AC et DC lors de la simulation pour la validation du schéma de commande proposé

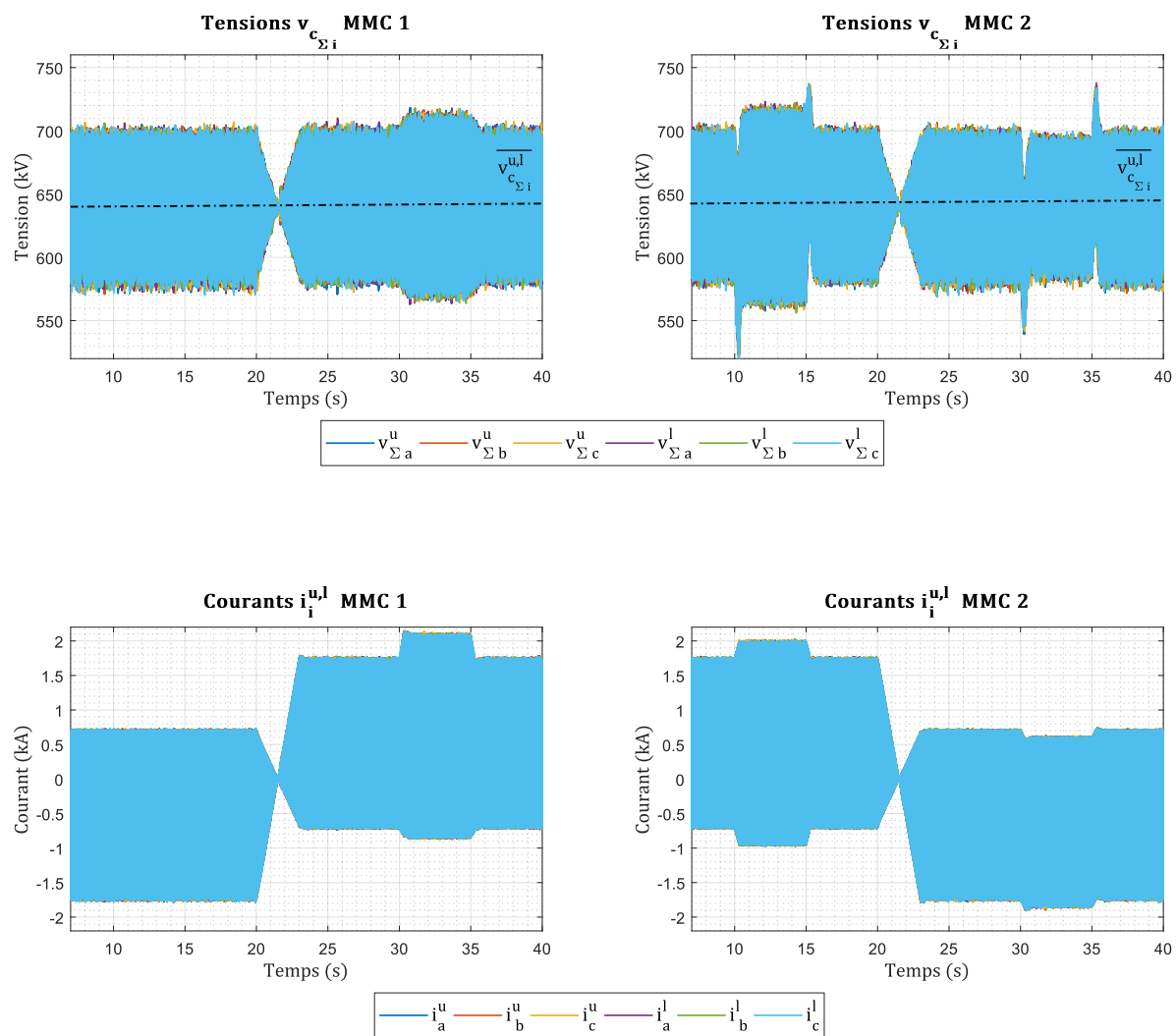


FIGURE 2.19 – Tensions et courants de demi-bras des convertisseurs modulaires multi-niveaux lors de la simulation pour la validation du schéma de commande proposé

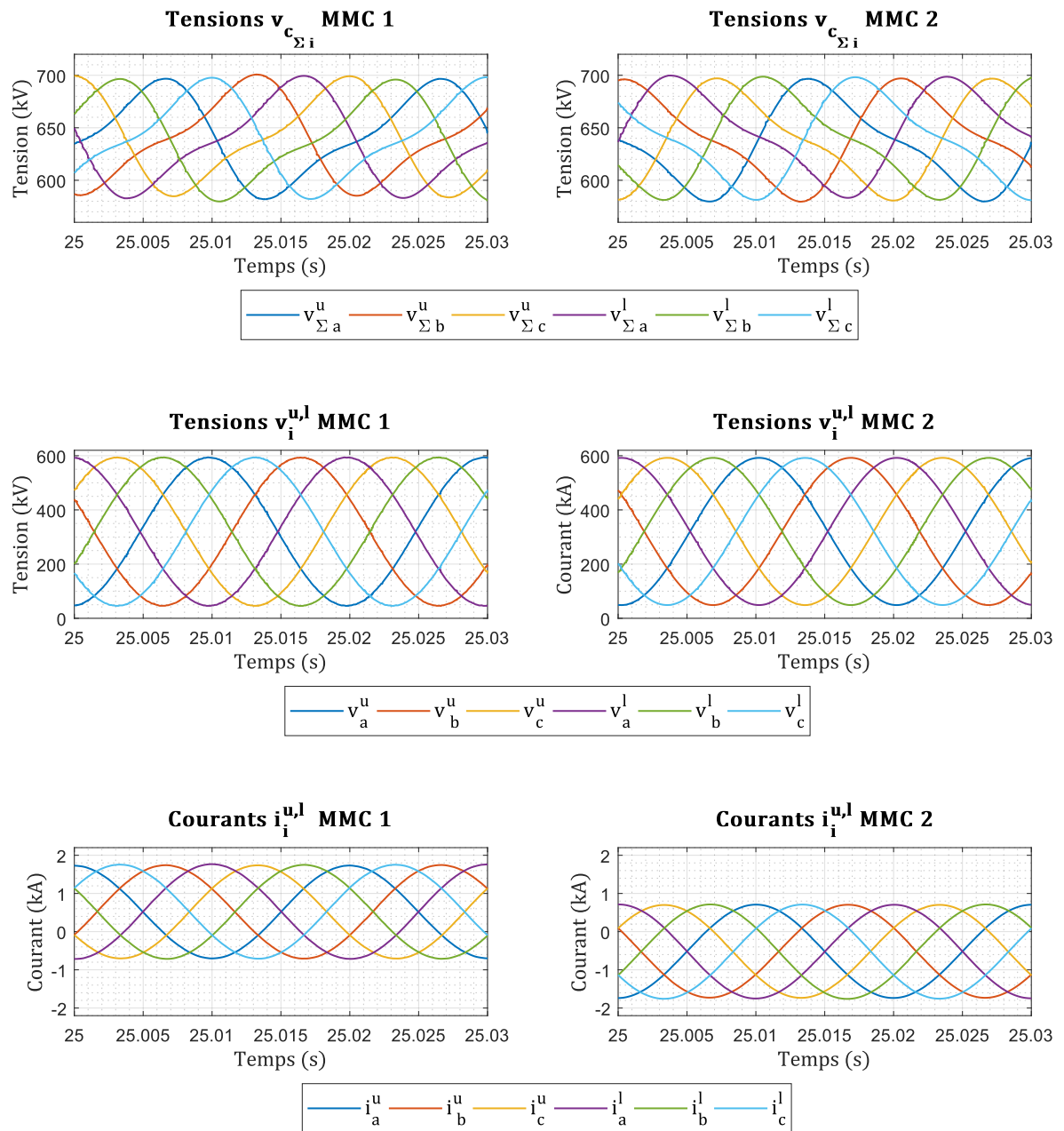


FIGURE 2.20 – Zoom sur les tensions et courants de demi-bras des convertisseurs modulaires multi-niveaux lors de la simulation pour la validation du schéma de commande proposé

2.4 Influence de la distribution des systèmes de stockage au sein d'un convertisseur modulaire multi-niveaux

2.4.1 Mise en œuvre d'un stockage distribué

Jusqu'à présent, il a été supposé que l'ensemble des SMs d'un MMC intégrait un système de stockage de l'énergie raccordé à son condensateur pour former un SM avec stockage d'énergie intégré (ES-SM) comme l'illustre la Figure 2.21.

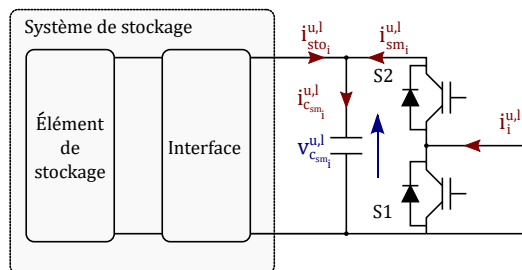


FIGURE 2.21 – Schéma d'un sous-module avec un système de stockage de l'énergie intégré (ES-SM)

L'un des avantages principaux d'un MMC, en plus de sa modularité, est la commandabilité de son énergie interne. Ce degré de liberté permet de maintenir une distribution identique de l'énergie parmi les demi-bras grâce à l'usage de courants de circulation. Par conséquent, il est possible d'introduire des systèmes de stockage de façon dispersée au sein du convertisseur comme présenté sur la Figure 2.22. À noter que le cas particulier d'un MMC dont les demi-bras intègrent partiellement des SMs avec et sans stockage de l'énergie est détaillé en annexe D [112, 129].

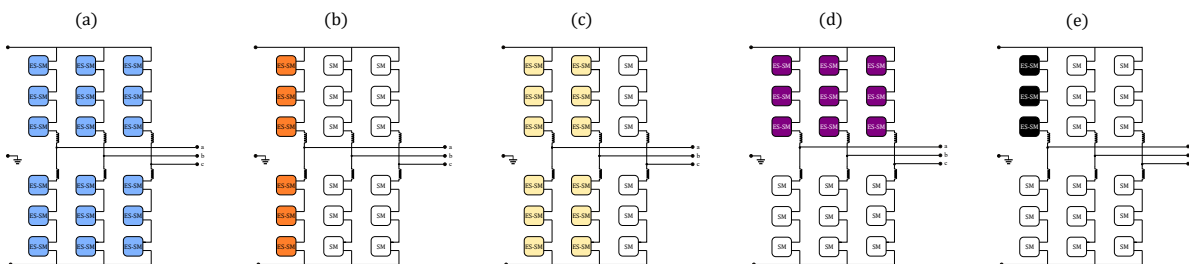


FIGURE 2.22 – Convertisseur modulaire multi-niveaux avec stockage d'énergie intégré dans : (a) l'ensemble des SMs, (b) un bras, (c) deux bras, (d) la face supérieure, (e) un demi-bras

Dans une certaine mesure, réduire le nombre de ES-SMs peut aussi permettre de modérer le coût d'intégration d'une solution de stockage de l'énergie en diminuant

la quantité de composants nécessaires. Cependant, cette répartition non homogène se fait aux dépens de courants de circulation plus importants pouvant mener à un surdimensionnement des composants élémentaires du MMC [130]. Le but de ce paragraphe est d'étudier l'effet d'une distribution non uniforme des systèmes de stockage l'énergie au sein d'un MMC sur les éléments dimensionnant du convertisseur, compte tenu de courants de circulation importants, tels que les interrupteurs mais aussi le condensateur de SM, ce qui se démarque de ce qui a été présenté dans la littérature.

2.4.2 Évaluation de l'impact sur les éléments dimensionnant

2.4.2.1 Bilan de puissance

Suite au paragraphe 2.3.4.2, les courants de demi-bras sont réécrits en prenant en considération les courants de circulation comme suit :

$$i_i^u(t) = \frac{i_{dc}}{3} + \frac{\widehat{I}_i^{ac}}{2} \sin(\omega t - \phi) + i_{circ_i}^{dc} + \widehat{I}_{circ_i}^{ac} \sin(\omega t - \psi) \quad (2.62)$$

$$i_i^l(t) = \frac{i_{dc}}{3} - \frac{\widehat{I}_i^{ac}}{2} \sin(\omega t - \phi) + i_{circ_i}^{dc} + \widehat{I}_{circ_i}^{ac} \sin(\omega t - \psi). \quad (2.63)$$

En substituant (2.62), (2.63), (2.22) et (2.23) dans (2.25) et en adoptant une démarche analogue au paragraphe 2.2.4.2, la puissance moyenne par demi-bras dans le cas d'un MMC avec un stockage de l'énergie intégré est reformulée telle que :

$$\overline{p_i^u(t)} = \frac{v_{dc} i_{dc}}{6} - \frac{\widehat{V}_i^{ac} \widehat{I}_i^{ac} \cos(\phi)}{4} - \frac{\widehat{V}_i^{ac} \widehat{I}_{circ_i}^{ac} \cos(\psi)}{2} + \frac{v_{dc} i_{circ_i}^{dc}}{6} + P_{sto}^u \quad (2.64)$$

$$\overline{p_i^l(t)} = \frac{v_{dc} i_{dc}}{6} - \frac{\widehat{V}_i^{ac} \widehat{I}_i^{ac} \cos(\phi)}{4} + \frac{\widehat{V}_i^{ac} \widehat{I}_{circ_i}^{ac} \cos(\psi)}{2} + \frac{v_{dc} i_{circ_i}^{dc}}{6} + P_{sto}^l. \quad (2.65)$$

En comparaison à (2.30), les trois derniers termes de droite de l'équation sont nouveaux. Les deux premiers représentent l'échange d'énergie à l'intérieur du MMC dû aux composantes alternatives et continues des courants de circulation. Quant au terme $P_{sto}^{u,l}$, il correspond à la puissance moyenne injectée par demi-bras grâce aux systèmes de stockage de l'énergie si ce dernier en possède. Il est défini par (2.66) où B_{sto} est le nombre de demi-bras avec une fonction de stockage de l'énergie.

$$P_{sto}^{u,l} = \frac{P_{dc} - P_{ac}}{B_{sto}} \quad (2.66)$$

À partir de la connaissance des variables d'entrées $\{P_{ac}, P_{dc}, V_{ac}, V_{dc}, \phi, B_{sto}\}$, il est possible de déterminer en régime permanent, en particulier à l'aide des équations (2.62)-(2.66), les valeurs des courants $\{i_{dc}, \widehat{I}_{ac}, \widehat{I}_{cir}^{ac}, I_{circ}^{dc}\}$ au sein d'un MMC.

Ainsi, les données requises afin d'estimer l'influence de la répartition des systèmes de stockage de l'énergie au sein d'un MMC peuvent être déterminées selon un point de fonctionnement.

2.4.2.2 Analyse des courants de demi-bras

En raison de courants de circulation plus élevés, une forte disparité entre les courants de bras d'un MMC peut apparaître et entraîner des contraintes différentes sur les composants d'un demi-bras à l'autre. Pour évaluer cet impact en termes de surdimensionnement, il est nécessaire d'estimer des paramètres tels que les valeurs efficaces et crêtes de ces courants. Ainsi, les relations précédentes (2.62) et (2.63) sont transformées comme suit :

$$i_i^{u,l}(t) = \left(\frac{i_{dc}}{3} + i_{circ_i^{dc}} \right) + \sqrt{A^{u,l^2} + B^{u,l^2}} \sin \left(\omega t - \arctan \left(\frac{B^{u,l}}{A^{u,l}} \right) \right) \quad (2.67)$$

où $A^{u,l}$ et $B^{u,l}$ sont données ci-dessous sachant qu'un signe positif de I_i^{ac} se réfère au demi-bras supérieur et un signe négatif au demi-bras inférieur.

$$\begin{aligned} A^{u,l} &= \pm \frac{\widehat{I}_i^{ac}}{2} \cos(\phi) + \widehat{I}_{circ_i}^{ac} \cos(\psi) \\ B^{u,l} &= \pm \frac{\widehat{I}_i^{ac}}{2} \sin(\phi) + \widehat{I}_{circ_i}^{ac} \sin(\psi) \end{aligned} \quad (2.68)$$

À présent, les courants de demi-bras peuvent être exprimés à nouveau sous la forme d'une sinusoïde à la fréquence du réseau avec un offset. De ce fait, les valeurs moyenne, efficace et maximale sont aisément définies en fonction de ces composantes :

$$\overline{i_i^{u,l}(t)} = \frac{i_{dc}}{3} + i_{circ_i^{dc}} \quad (2.69)$$

$$i_{i_{rms}}^{u,l} = \sqrt{\left(\frac{i_{dc}}{3} + i_{circ_i^{dc}} \right)^2 + \frac{\sqrt{A^{u,l^2} + B^{u,l^2}}}{2}} \quad (2.70)$$

$$\widehat{i}_i^{u,l} = \frac{i_{dc}}{3} + i_{circ_i^{dc}} + \sqrt{A^{u,l^2} + B^{u,l^2}}. \quad (2.71)$$

Ces estimations peuvent par la suite être utilisées pour déterminer précisément l'influence sur les semi-conducteurs de puissance aussi bien en termes de dimensionnement que de pertes, à l'aide des méthodes couramment développées dans la littérature [131, 132], ou d'un point de vue thermique comme dans les travaux de [133, 134].

2.4.2.3 Analyse de l'ondulation de tension sur les condensateurs des SMs

Étant donné que les courants de demi-bras sont modifiés par la présence de systèmes de stockage de l'énergie, le courant modulé $i_{sm_i}^{u,l}$ en direction du condensateur d'un SM (cf. Figure 2.21) est aussi affecté. Ce courant s'exprime tel que :

$$i_{sm_i}^{u,l}(t) = m_i^{u,l}(t) \widehat{i}_i^{u,l}(t) \quad (2.72)$$

où $m_i^{u,l}(t)$ est une fonction de modulation définie par (2.73), dont les modifications induites par une distribution hétérogène de l'énergie sont supposées négligeables.

$$m_i^{u,l}(t) = \frac{1}{2} \pm \frac{K_{ac/dc}}{2} \sin(\omega t) \quad (2.73)$$

En intégrant les équations (2.62), (2.63) et (2.73) dans (2.72), l'évolution temporelle des courants moyens $i_{sm}^{u,l}(t)$ dans les demi-bras inférieurs et supérieurs est donnée par :

$$\begin{aligned} i_{sm}^u(t) &= \frac{i_{dc}}{6} + \frac{i_{circ_i}^{dc}}{2} - \frac{K_{ac/dc} \widehat{I}_{ac}}{8} \cos(\phi) - \frac{K_{ac/dc} \widehat{I}_{circ_i}^{ac}}{4} \cos(\psi) \\ &+ \frac{\widehat{I}_{ac}}{4} \sin(\omega t - \phi) - \frac{K_{ac/dc} i_{dc}}{6} \sin(\omega t - \phi) - \frac{K_{ac/dc} i_{circ_i}^{dc}}{2} \sin(\omega t) + \frac{\widehat{I}_{circ_i}^{ac}}{2} \sin(\omega t - \psi) \\ &+ \frac{K_{ac/dc} \widehat{I}_{ac}}{8} \cos(2\omega t - \phi) + \frac{K_{ac/dc} \widehat{I}_{circ_i}^{ac}}{4} \cos(2\omega t - \psi) \end{aligned} \quad (2.74)$$

$$\begin{aligned} i_{sm}^l(t) &= \frac{i_{dc}}{6} + \frac{i_{circ_i}^{dc}}{2} - \frac{K_{ac/dc} \widehat{I}_{ac}}{8} \cos(\phi) + \frac{K_{ac/dc} \widehat{I}_{circ_i}^{ac}}{4} \cos(\psi) \\ &- \frac{\widehat{I}_{ac}}{4} \sin(\omega t - \phi) + \frac{K_{ac/dc} i_{dc}}{6} \sin(\omega t - \phi) + \frac{K_{ac/dc} i_{circ_i}^{dc}}{2} \sin(\omega t) + \frac{\widehat{I}_{circ_i}^{ac}}{2} \sin(\omega t - \psi) \\ &+ \frac{K_{ac/dc} \widehat{I}_{ac}}{8} \cos(2\omega t - \phi) - \frac{K_{ac/dc} \widehat{I}_{circ_i}^{ac}}{4} \cos(2\omega t - \psi). \end{aligned} \quad (2.75)$$

Ces expressions sont constituées, entres autres, d'une composante continue nulle à l'état d'équilibre. Dans le cas contraire, l'énergie stockée dans les condensateurs des SMs divergeraient. Les termes restants demeurent des oscillations inhérentes au MMC. En supposant que ces oscillations sont absorbées, comme à l'accoutumée, par le condensateur d'un SM, et non pas par le système de stockage de l'énergie, il peut être écrit :

$$\begin{aligned} \overline{i_{sm_i}^{u,l}}(t) &= i_{sto}^{u,l}(t) \\ \tilde{i}_{sm_i}^{u,l}(t) &= \tilde{i}_{csm_i}^{u,l}(t). \end{aligned} \quad (2.76)$$

L'évolution temporelle de $\tilde{i}_{c_{sm_i}}^{u,l}$ est donnée en simplifiant les relations (2.74) et (2.75) sous la forme d'une somme de deux fonctions trigonométriques au double et à la pulsation du réseau :

$$\begin{aligned}\tilde{i}_{c_{sm_i}}^{u,l}(t) &= \tilde{i}_{c_{sm_i},\omega}^{u,l}(t) + \tilde{i}_{c_{sm_i},2\omega}^{u,l}(t) \\ &= \sqrt{(a_1^{u,l})^2 + (b_1^{u,l})^2} \sin\left(\omega t - \arctan\left(\frac{b_1^{u,l}}{a_1^{u,l}}\right)\right) \\ &\quad + \sqrt{(a_2^{u,l})^2 + (b_2^{u,l})^2} \sin\left(2\omega t - \arctan\left(\frac{b_2^{u,l}}{a_2^{u,l}}\right)\right)\end{aligned}\quad (2.77)$$

où $a_{1,2}^{u,l}$ sont des coefficients précisés comme suit :

$$\tilde{i}_{c_{sm_i}}^u(t) \begin{cases} a_1^u = -\frac{K_{ac/dc} i_{dc}}{6} + \frac{\widehat{I}_{ac} \cos(\phi)}{4} - \frac{i_{circ_i}^{dc}}{2} + \frac{\widehat{I}_{circ_i}^{ac} \cos(\psi)}{2} \\ b_1^u = \frac{\widehat{I}_{ac} \sin(\phi)}{4} + \frac{\widehat{I}_{circ_i}^{ac} \sin(\psi)}{2} \\ a_2^u = \frac{K_{ac/dc} \widehat{I}_{ac} \sin(\phi)}{8} + \frac{\widehat{I}_{circ_i}^{ac} \sin(\psi)}{4} \\ b_2^u = -\frac{K_{ac/dc} \widehat{I}_{ac} \cos(\phi)}{8} - \frac{K_{ac/dc} \widehat{I}_{circ_i}^{ac} \cos(\psi)}{4} \end{cases} \quad (2.78)$$

$$\tilde{i}_{c_{sm_i}}^l(t) \begin{cases} a_1^l = \frac{K_{ac/dc} i_{dc}}{6} - \frac{\widehat{I}_{ac} \cos(\phi)}{4} + \frac{i_{circ_i}^{dc}}{2} + \frac{\widehat{I}_{circ_i}^{ac} \cos(\psi)}{2} \\ b_1^l = -\frac{\widehat{I}_{ac} \sin(\phi)}{4} + \frac{\widehat{I}_{circ_i}^{ac} \sin(\psi)}{2} \\ a_2^l = \frac{K_{ac/dc} \widehat{I}_{ac} \sin(\phi)}{8} - \frac{\widehat{I}_{circ_i}^{ac} \sin(\psi)}{4} \\ b_2^l = -\frac{K_{ac/dc} \widehat{I}_{ac} \cos(\phi)}{8} + \frac{K_{ac/dc} \widehat{I}_{circ_i}^{ac} \cos(\psi)}{4} \end{cases} \quad (2.79)$$

L'ondulation de tension est un facteur déterminant dans le dimensionnement des condensateurs d'un SM, il est possible de fournir une estimation de cette dernière en intégrant l'équation (2.77) :

$$\tilde{v}_{c_{sm_i}}^{u,l}(t) = \int_{t_0}^t \frac{\tilde{i}_{c_{sm_i}}^{u,l}(t)}{C_{sm}} dt. \quad (2.80)$$

Les relations (2.77) à (2.80) indiquent que les SMs de chaque demi-bras supportent une ondulation différente en présence d'une distribution de puissance non uniforme à l'intérieur d'un MMC.

2.4.3 Validation du modèle analytique par simulation

Dans ce sous-paragraphe, les expressions dérivées dans le paragraphe 2.4.2 sont validées par simulation. Le modèle de MMC avec un stockage de l'énergie intégré, détaillé au début de ce chapitre, a été conservé. Les résultats présentés sur la Figure 2.23 sont issus de la simulation d'un MMC avec un stockage d'énergie intégré dans le demi-bras supérieur de la phase a exposés en annexe C. Ils montrent le courant circulant dans le demi-bras i_a^u , le courant moyen modulé en direction du condensateur d'un SM $i_{sm_a}^u$ et la tension moyenne $v_{c_{sm_a}}$ aux bornes de ce dernier.

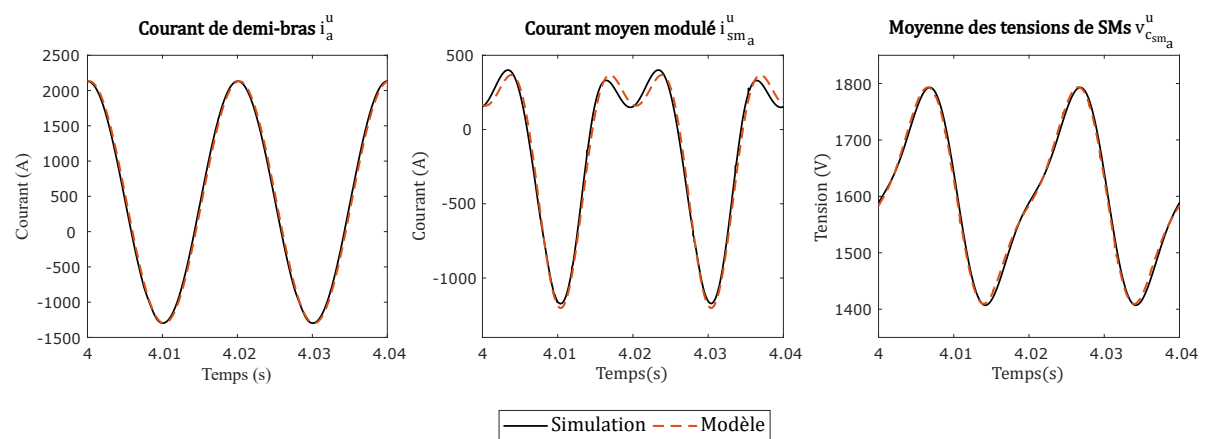


FIGURE 2.23 – Comparaison entre les résultats de simulation et le modèle analytique pour un convertisseur modulaire multi-niveaux avec un stockage d'énergie intégré dans un demi-bras avec : (a) Le courant dans le demi-bras, (b) Le courant moyen modulé vers le condensateur d'un SM, (c) La tension moyenne aux bornes d'un condensateur d'un SM

On observe que les estimations des formes d'ondes concordent avec les résultats de simulation validant le modèle établi. Cette opération a aussi été confirmé pour l'ensemble des cas détaillés sur la Figure 2.22. Ainsi, ces simples expressions analytiques peuvent être mises à profit dans le cadre d'études générales sur le dimensionnement de convertisseur modulaire multi-niveau avec une fonction de stockage de l'énergie.

2.4.4 Étude comparative entre différentes solutions

Dans cette partie, on se propose de comparer les configurations illustrées sur la Figure 2.22 pour différents scénarios de puissance injectée par les éléments de stockage, par rapport à la puissance nominale du convertisseur S_{MMC} , définis par :

$$K_{sto} = \frac{P_{ac} - P_{dc}}{S_{MMC}} \quad \text{tel que} \quad \begin{cases} K_{sto} > 0 \rightarrow \text{Puissance fournie} \\ K_{sto} < 0 \rightarrow \text{Puissance absorbée} \end{cases} \quad (2.81)$$

Les pires des scénarios étant lorsque $K_{sto} = \{-1, 1\}$ dénotant que le système de stockage doit respectivement absorber ou fournir la puissance nominale du convertisseur. Les caractéristiques de la structure de conversion spécifiées dans le paragraphe 4.4 sont conservées.

Les Figures 2.24 et 2.25 présentent les valeurs efficaces des courants de demi-bras et la valeur de la capacité de SM requise par rapport à celle dimensionnée pour la puissance nominale du convertisseur sans une fonction de stockage de l'énergie, afin de conserver une ondulation de tension identique à ce point de fonctionnement initial ($K_{sto} = 0$), en mode onduleur et redresseur. En outre, il est fait l'hypothèse que le MMC opère avec un facteur de puissance unitaire, à puissance d'entrée et tension constantes. La suite est dédiée à la compréhension des interactions mises en jeu et à l'analyse des résultats.

2.4.4.1 Convertisseur modulaire multi-niveaux avec un stockage de l'énergie dans un (ou deux) bras

En considérant un MMC avec des systèmes de stockage de l'énergie inclus uniquement dans une phase³ (cf. Figure 2.22.(b)), un transfert d'énergie vers les deux autres phases est requis étant donné que l'énergie injectée par les éléments de stockage doit être équitablement répartie parmi les trois bras. À cet effet, la composante continue des courants de circulation $i_{circ_i}^{dc}$ (cf. paragraphe 2.3.4.3) est utilisée pour achever un équilibrage horizontal induisant un offset négatif ou positif selon le bras tel que :

$$i_{circ_b}^{dc} = i_{circ_c}^{dc} = -\frac{i_{circ_a}^{dc}}{2}. \quad (2.82)$$

Pour illustrer ces propos en plus de la Figure 2.24, la Figure 2.26 montre les formes d'ondes des courants des demi-bras supérieurs d'un bras avec et sans stockage en mode onduleur à puissance d'entrée constante.

On observe aisément qu'une pour une augmentation de la puissance AC à fournir ($K_{sto} > 0$) entraîne un offset négatif dans le bras avec stockage contrebalancé par un offset positif dans les bras standards en comparaison avec le point de fonctionnement nominal du convertisseur ($K_{sto} > 0$). À noter, le redoublement de l'amplitude dû à des courants AC plus élevés à cause de l'augmentation de la puissance AC.

À l'inverse, lorsque K_{sto} se rapproche de -1, les phases sans stockage tendent à avoir une contribution mineure jusqu'à devenir nulle alors que la composante AC s'efface en raison de la réduction de la puissance AC. En définitif, le courant i_{dc} total du bus DC doit être supporté dans sa totalité par le bras avec stockage.

Finalement, en fonctionnement redresseur (cf. Figure 2.25), on observe que les phases sans systèmes de stockage ont un comportement identique à celui au point de fonctionnement nominal du convertisseur ($K_{sto} = 0$). La puissance d'entrée AC étant constante,

3. Note : Le fonctionnement d'un MMC avec deux bras équipés d'un stockage de l'énergie ne sera pas détaillé. Il est similaire au cas d'un MMC avec un seul bras possédant des systèmes de stockage où uniquement la valeur des courants dans le bras avec stockage change alors que les phases sans stockage présentent un comportement identique.

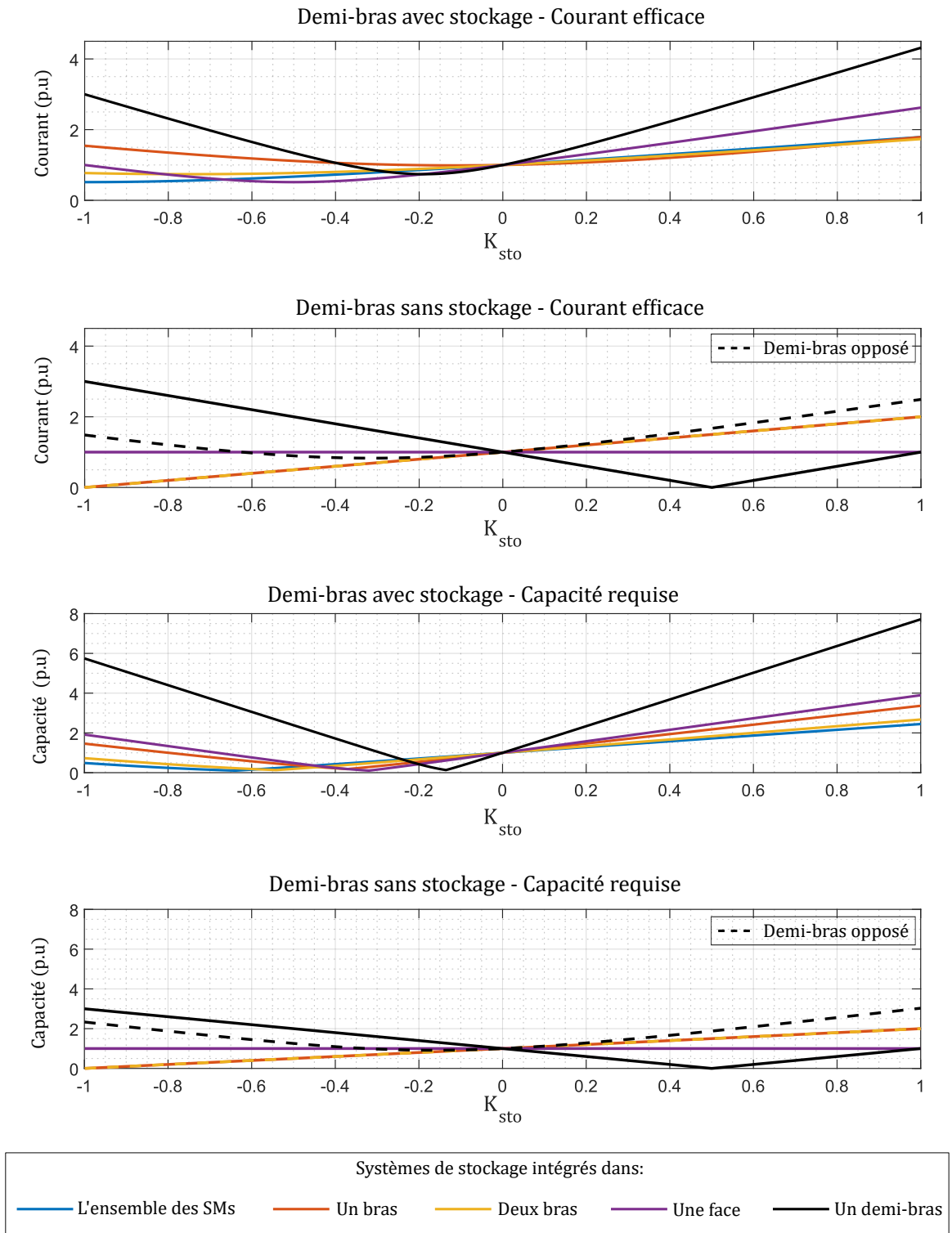


FIGURE 2.24 – Comparaison des courants efficaces des demi-bras et de la capacité de SM requise pour conserver une ondulation de tension identique au régime nominal pour les configurations présentées sur la Figure 2.22 en fonctionnement onduleur

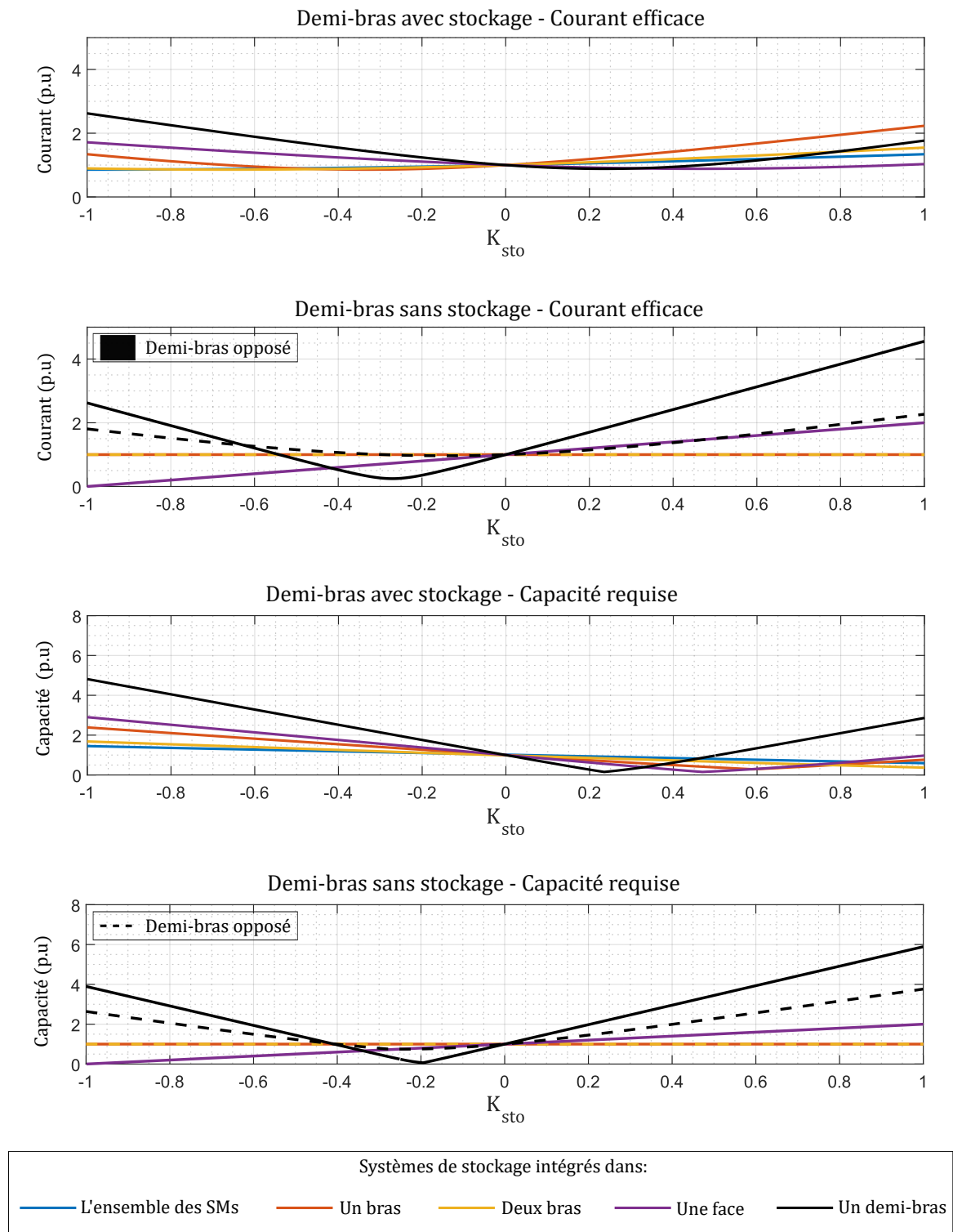


FIGURE 2.25 – Comparaison des courants efficaces des demi-bras et de la capacité de SM requise pour conserver une ondulation de tension identique au régime nominal pour les configurations présentées sur la Figure 2.22 en fonctionnement redresseur

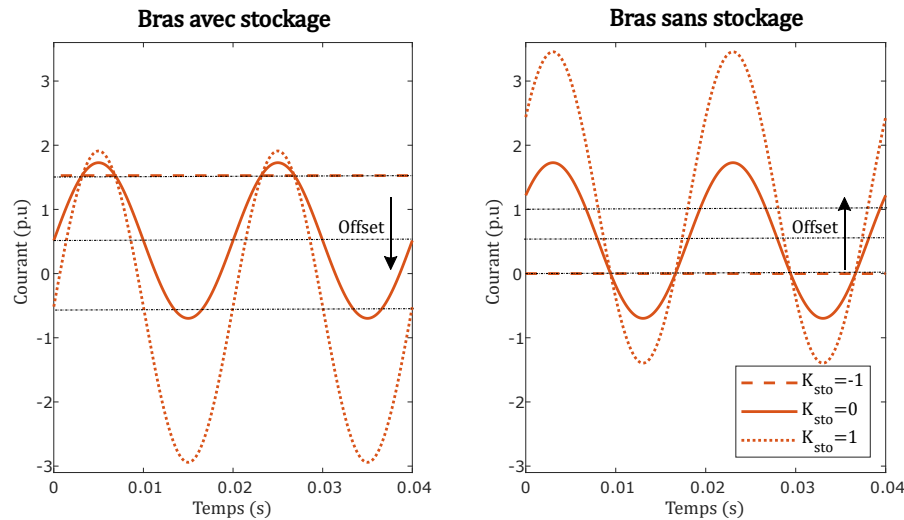


FIGURE 2.26 – Formes d’ondes des courants du demi-bras supérieur d’un convertisseur modulaire multi-niveaux pour une phase avec et une phase sans stockage de l’énergie intégré en mode onduleur pour différents points de fonctionnement

la composante continue au sein des phases sans stockage est maintenue fixe par l’intermédiaire des courants de circulation qui tendent à compenser les variations de courant i_{dc} en provenance du réseau DC. Il en découle que la valeur de la capacité requise au sein de ces demi-bras n’est pas influencée.

2.4.4.2 Convertisseur modulaire multi-niveaux avec un stockage de l’énergie dans les trois demi-bras supérieurs (ou inférieurs)

En introduisant des systèmes de stockage seulement dans la face supérieure (ou inférieure) d’un MMC (cf. Figure 2.22.(d)), il y a présence d’une différence d’énergie stockée entre les demi-bras supérieur et inférieur de chaque phase lors de leur usage. À cet effet, la composante alternative $i_{circ_i}^{ac}$ des courants de circulation est contrôlée pour compenser l’écart d’énergie $W_{\Delta i}$ entre les deux demi-bras comme indiqué dans le paragraphe 2.3.4.4.

Par ailleurs pour maximiser le transfert de puissance active entre demi-bras sans puissance réactive résiduelle, un déphasage $\psi = 180^\circ$ est considéré (cf. équation (2.52)). En faisant ce choix, cette composante est en phase avec la tension du demi-bras inférieur et en opposition avec la tension du demi-bras supérieur dans chaque bras. Par conséquent, elle peut tendre à amplifier la partie alternative des courants de demi-bras en s’y additionnant ou à contrario l’atténuer comme le montrent les équations (2.67)-(2.68)⁴.

Pour souligner ce principe, la Figure 2.27 représente l’allure des courants des demi-bras supérieur et inférieur d’une phase d’un MMC avec un stockage de l’énergie intégré

4. Pour rappel, un facteur de puissance unitaire est considéré dans cette analyse.

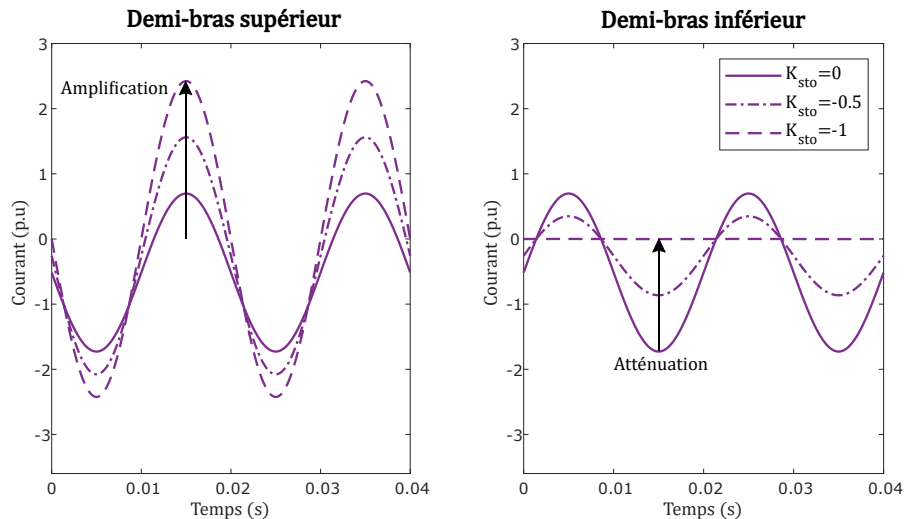


FIGURE 2.27 – Formes d’ondes d’une phase d’un convertisseur modulaire multi-niveaux avec un stockage de l’énergie intégré dans la face supérieure en mode redresseur pour différents points de fonctionnement

dans la face supérieure en mode redresseur. Le système est chargé d’absorber progressivement la puissance nominale du convertisseur suite à une diminution de la puissance DC d’entrée ($K_{sto} \rightarrow -1$). Pour ce faire, un transfert d’énergie des demi-bras inférieurs vers les demi-bras supérieurs est requis. On distingue un fonctionnement antagoniste des demi-bras avec notamment un accroissement de l’amplitude dans la face possédant des systèmes de stockage et une réduction dans la face opposée. Par ailleurs, la baisse de la composante DC est attribuable à la diminution de la puissance de sortie DC.

Ces rôles se retrouvent inversés dans le cas où le système doit fournir de la puissance ($K_{sto} \rightarrow 1$). Dans ce cas, l’énergie est transférée de la face supérieure vers la face inférieure et le sens des courants de circulation est inversé. De ce fait, la composante alternative du courant de demi-bras inférieur est accrue alors que celle du demi-bras supérieur s’efface au fur et à mesure que la puissance requise augmente au point de ne fournir que la composante continue circulant dans le bras vers le réseau DC.

En outre, sur la Figure 2.24, on peut s’apercevoir que les demi-bras de la face sans stockage en fonctionnement onduleur ne voient pas leur comportement influencé. La puissance en provenance du réseau DC étant constante et uniformément distribuée par phase, les variations des courants AC sont compensées en proportion équivalentes par les composantes AC des courants de circulation dans cette partie du MMC.

Finalement, ces échanges d’énergie peuvent amener aussi à des cas particuliers. Pour $K_{sto} \sim -0.33$ en fonctionnement onduleur (cf. Figure 2.24), on observe que la capacité des condensateurs de la face inférieure exigée est presque nulle, se rapportant à une absence d’ondulation de tension. Dans cette situation, les oscillations intrinsèques du MMC et celles induites par les courants de circulation s’annulent.

2.4.4.3 Convertisseur modulaire multi-niveaux avec un stockage de l'énergie dans un demi-bras

Cette configuration (cf. Figure 2.22.(e)) résulte d'une combinaison de l'équilibrage vertical et horizontal présentés précédemment. Les composantes continue et alternative des courants de circulation sont employées simultanément. Cependant, il est essentiel de ne pas accomplir un transfert de puissance vertical entre les demi-bras d'une phase ne comportant pas de systèmes de stockage de l'énergie. À cet égard, les courants de circulation sont contrôlés en quadrature avec les tensions de demi-bras supérieur de telle manière à n'échanger que de l'énergie réactive et respecter la condition (2.47) [130]. Ce principe est mis en avant en annexe C.

On constate aussi que la valeur efficace des courants et l'ondulation de tension sont les plus importantes dans cette disposition pour le demi-bras avec stockage tout comme la dispersion de charge au sein du convertisseur. Pour des fortes valeurs de K_{sto} d'importants courants de circulation sont requis pour équilibrer l'énergie à l'intérieur du MMC.

2.4.4.4 Intérêts d'une distribution non homogène

Au regard des Figures 2.24 et 2.25, il apparaît évident que toutes configurations dont les valeurs des courants efficaces et des capacités de SM sont inférieures au point de fonctionnement $K_{sto} = 0$, pour lequel les éléments du MMC ont été dimensionnés, ne présentent que peu d'intérêts.

Par ailleurs, il est aisé de s'apercevoir qu'une distribution non homogène pour des valeurs élevées de K_{sto} est inintéressante en raison de grandeurs électriques inacceptables mais aussi très disparates entre les SMs avec et sans un élément de stockage de l'énergie. Cette situation conduirait à devoir constituer un convertisseur modulaire avec des éléments hétéroclites (condensateurs, interrupteurs,...), ce qui n'est pas recommandé d'un point de vue industriel, dont certains avec un volume et un coût non négligeables. De même, il peut être requis de devoir augmenter le nombre de SMs par demi-bras dans ces conditions compte tenu d'un non respect des exigences minimales d'un MMC, illustré dans le paragraphe 2.2.4.2, pour assurer un bon fonctionnement sans sur-modulation.

Néanmoins, ce compromis peut être discuté pour de faibles valeurs de K_{sto} où les contraintes appliquées restent relativement proches. Il pourrait être envisageable de disposer d'un convertisseur où la structure initiale des SMs serait identique mais certains comprendraient un système additionnel de stockage de l'énergie. Toutefois, il est nécessaire d'estimer concrètement l'influence de cette dernière en termes de dimensionnement en raison d'une densité énergétique par SM accrue si le nombre d'éléments de stockage de l'énergie est réduit. Cette notion est abordée dans le prochain chapitre où un cas d'étude à $K_{sto} = 0.05$ est retenu.

2.5 Conclusion et perspectives du chapitre

Ce second chapitre a traité de l'étude d'un convertisseur modulaire multi-niveaux avec un stockage de l'énergie intégré. Dans un premier temps, il expose l'intérêt de faire usage d'un modèle en valeur moyenne par demi-bras permettant de reproduire les échanges d'énergie au sein du MMC et les courants y circulant.

Ensuite, le chapitre se concentre sur la modélisation du système dans l'optique d'établir un schéma de contrôle du convertisseur. Une représentation dans un système de coordonnées $\Sigma\Delta$, couramment utilisée dans la littérature, rendant possible un découplage des composantes alternatives et internes du MMC a été retenue. En parallèle, une description mathématique détaillée a été réalisée en vue de comprendre le fonctionnement de ce convertisseur et notamment la dynamique des courants du MMC autorisant la commandabilité de son énergie interne.

Dans la suite de ce mémoire, les lois de commande basées sur un contrôle explicite de l'énergie au sein des demi-bras, pour assurer le bon fonctionnement du convertisseur, ont été approfondies. L'un des principaux défis de cette commande est de garantir que l'énergie stockée à l'intérieur du MMC est équitablement répartie entre les six-bras principalement en usant de courants dits de circulation, internes au convertisseur. Inévitablement, l'introduction d'une solution de stockage de l'énergie implique des contraintes supplémentaires à prendre en compte lors du dimensionnement du convertisseur.

Afin de valider par simulation, le modèle et la commande établie, un cas d'étude d'une interconnection de deux réseaux AC au travers une ligne HVDC, dont l'un des deux convertisseurs possède un système de stockage de l'énergie, a été proposé. Les résultats obtenus ont montré que les puissances AC et DC du convertisseur peuvent être différentes, équivalent à un déséquilibre énergétique du MMC, durant un court instant si un système de stockage de l'énergie compense cet écart. Ce degré de liberté supplémentaire autorise la fourniture de services système aux deux réseaux AC auxquels la liaison est connectée, et donc potentiellement à l'amélioration de la stabilité des réseaux électriques.

Par ailleurs, ces travaux ont été effectués sous l'hypothèse d'une modulation sinusoïdale. Il conviendrait d'adapter cette étude en prenant en compte une modulation avec injection d'harmonique de rang 3 fréquemment utilisée dans les systèmes HVDC aux fins d'augmenter l'amplitude de la tension de sortie.

Enfin, en raison de la haute modularité d'un MMC, une étude sur la répartition des systèmes de stockage a été effectuée et particulièrement sur l'influence des courants de circulation. Les équations permettant d'estimer les courants circulants dans les demi-bras et l'ondulation de tension aux bornes des condensateurs des SMs ont été exposées. Par suite, elles ont été appliquées aux différentes configurations possibles et au regard du point de fonctionnement du convertisseur. Ces expressions analytiques ont été validées par simulation. Par ailleurs, cette analyse peut être exploitée dans le cadre d'études générales sur le dimensionnement de MMC avec un système de stockage de l'énergie intégré.

Il a été noté qu'une distribution hétéroclite des modules de stockage de l'énergie entre les demi-bras d'un MMC a principalement de l'intérêt lorsque la puissance supplémentaire à fournir est faible par rapport à la puissance nominale du convertisseur. Le risque est de devoir composer avec une architecture modulaire incluant des SMs comportant des composants avec une importante hétérogénéité. Toutefois un premier compromis, pour réduire ces contraintes, pourrait être l'usage d'une topologie où chaque demi-bras intègre partiellement des SMs avec un stockage de l'énergie.

Néanmoins, cette étude s'est concentrée exclusivement sur des convertisseurs MMC comportant des SMs conventionnels en demi-pont. La méthodologie présentée dans ce chapitre aura pour vocation à être étendue à d'autres topologies de convertisseurs multi-niveaux en prenant en considération l'usage de SMs variés, tels que des structures à pont-complet, pour comparer les enjeux et intérêts des différentes solutions.

Après cet examen macroscopique, le chapitre suivant porte sur la mise en œuvre d'un système de stockage de l'énergie au sein d'un SM. La priorité est donnée à l'interface entre le condensateur d'un SM et l'élément de stockage, composante clé de la mise en œuvre d'une telle solution.

Chapitre 3

Apport topologique et dimensionnement d'un système de stockage de l'énergie distribué

Sommaire

3.1	Introduction	92
3.2	Cahier des charges de l'étude	92
3.3	Choix de la technologie de stockage	95
3.3.1	État de l'art sur les candidats éligibles	95
3.3.1.1	Batteries	96
3.3.1.2	Supercondensateurs	97
3.3.1.3	« Lithium-ion Capacitors »(LiC)	99
3.3.2	Comparaison des solutions proposées	100
3.4	Nécessité de mise en œuvre d'une interface	103
3.4.1	Verrous technologiques	103
3.4.2	Panorama des solutions proposées	104
3.4.2.1	Interfaces passives	105
3.4.2.2	Interfaces actives	106
3.5	Comparaison des différentes interfaces	108
3.5.1	Méthodologie appliquée	108
3.5.2	Dimensionnement du pack de supercondensateurs	110
3.5.3	Dimensionnement des topologies d'interface considérées	112
3.5.3.1	Interfaces passives	112
3.5.3.2	Interfaces actives	114
3.5.4	Étude comparative et synthèse des résultats	120
3.5.4.1	Interfaces à considérer	120
3.5.4.2	Architecture retenue	121
3.6	Conclusion du chapitre	126

3.1 Introduction

Dans le chapitre précédent, il a été montré qu'un MMC intégrant un stockage de l'énergie constitue une technologie attrayante et flexible pour répondre aux besoins naissants des GRT. Cette opportunité a été rendue possible par son caractère hautement modulaire autorisant une distribution des systèmes de stockage de l'énergie au sein du MMC.

Cependant, l'analyse s'est focalisée sur une représentation macroscopique du système. En outre, la conception de ces solutions est en réalité confrontée à des problématiques pluridisciplinaires complexes allant du dimensionnement jusqu'à la gestion énergétique du système. À titre d'exemple, la mise en œuvre de l'interface entre le condensateur d'un sous-module et son moyen de stockage de l'énergie représente un élément clé pour la réalisation de telles perspectives. L'objectif de ce chapitre est d'identifier les verrous technologiques du problème puis de proposer une méthodologie dans l'optique de pouvoir confronter plusieurs solutions. Par ailleurs, le dimensionnement d'un tel système passe par une définition claire du cahier des charges.

Dans ce contexte, la première partie de l'étude portera sur la présentation du cahier des charges suivi du choix de la technologie de stockage associée. Avant d'apporter les premiers éléments de réponse à nos questions, en particulier à propos de l'introduction de ces dernières dans un SM, nous exposons les contraintes du système accompagnées d'un état de l'art des solutions actuelles issues de la littérature. Dans un second temps, la méthodologie proposée pour comparer les différentes structures considérées est détaillée. En dernier lieu, les résultats sont analysés et la topologie retenue pour la suite de l'étude présentée.

3.2 Cahier des charges de l'étude

L'étude porte sur un MMC avec une fonction de stockage de l'énergie pour la fourniture de services système rapides pour pallier aux effets notoires de la baisse de l'inertie et contribuer à l'amélioration de la stabilité angulaire des réseaux électriques. Comme énoncé dans le paragraphe 1.3.3.3, les besoins étant nouveaux, ils restent mal définis. Pour ce faire, nous avons adopté une démarche similaire à la quantification de la réserve primaire dans le cadre des réseaux AC aux fins d'établir les caractéristiques de notre système. L'accident de référence est communément employé. Il définit la déviation de puissance instantanée maximale entre la production et la demande. Cet accident ne doit pas causer une excursion de la fréquence en dehors de la plage de tolérance. En Europe continentale, le présent incident est de 3000 MW. En outre, cette puissance de référence P_{fcr} est répartie entre les moyens de production de la zone tel que [135] :

$$P_{fcr} = \sum_{k=1}^N P_{fcr_k} \quad (3.1)$$

$$\frac{P_{fcr_k}}{P_{fcr}} \leq 5\% \quad (3.2)$$

où P_{fcr_k} est la quantité de réserve primaire à fournir par chaque groupe. En vue d'évaluer le ratio entre le supplément de puissance à fournir par une station de conversion $P_{fcr_{MMC}}$ et sa puissance nominale S_{MMC} , le rapport entre l'accident de référence et la charge moyenne d'un réseau $P_{réseau}^{moy}$ sur une année pour divers zones synchrones dans le monde a été comparé¹. Il est fait l'hypothèse que ces stations opèrent en régime nominal. En considérant que la perturbation reste répartie entre les unités de production impliquées dans la production journalière et que chaque groupe est en mesure d'élever sa référence de puissance selon ce pourcentage, il advient que :

$$P_{fcr_{MMC}} = \frac{P_{fcr}}{P_{réseau}^{moy}} S_{MMC}. \quad (3.3)$$

La Figure 3.1 présente les résultats obtenus en fonction de la capacité de production maximale installée de la zone considérée. Elle montre que la plus grande partie de ces réserves représentent moins de 10% de la charge moyenne et donc une fraction minime de la capacité de production totale d'un réseau. Les rares exceptions concernent des zones insulaires non interconnectées (ZNI) au réseau continental.

On observe qu'une marge de 5% autour du point de fonctionnement des entités de l'ensemble d'un système interconnecté semble être un compromis acceptable.

$$\frac{P_{fcr_{MMC}}}{S_{MMC}} \leq 5\%. \quad (3.4)$$

Ainsi, la conjecture (3.4) représente un stockage de l'énergie avec une puissance maximale de 50 MW pour un convertisseur de 1 GW, dont les caractéristiques sont données au chapitre 2, pris comme cas d'étude dans ce mémoire. Cette méthode tolère une estimation grossière du besoin en puissance bien que la répartition de charge sur une année varie selon les conditions météorologiques et les besoins des consommateurs. Par ailleurs, elle ne permet pas de déterminer le temps d'approvisionnement et de quantifier l'énergie minimum à stocker.

Pour limiter la chute en fréquence d'un système électrique dans le cas d'un déséquilibre entre la production et la consommation, la plage de temps décisive s'étend de la

1. À noter que pour les États-Unis, nous avons tenu compte des réserves "d'éventualités" (Contingency reserves). Elles sont définies comme la quantité de réserves suffisante pour faire face à la perte du groupe de production le plus important ou à la déconnection non planifiée d'une ligne de transmission pour maintenir l'équilibre du système [136].

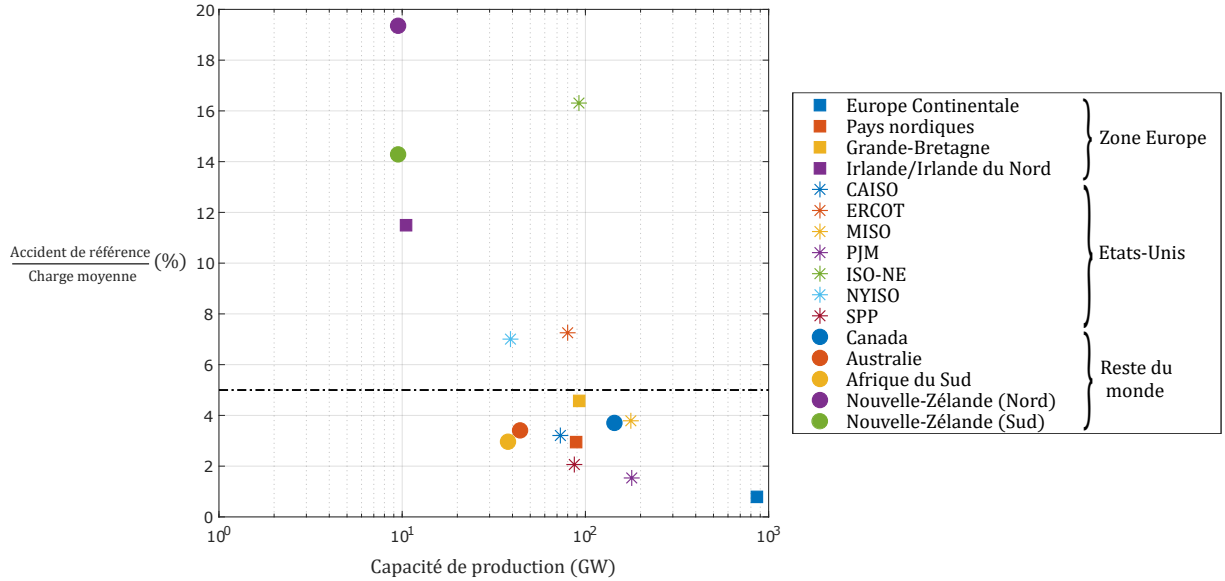


FIGURE 3.1 – Rapport entre l’incident de référence et la charge moyenne pour plusieurs zones synchrones dans le monde en fonction de leur capacité de production maximale [46, 137–139]

milliseconde à la seconde (cf. Figure 1.10). Or, elle correspond aux constantes de temps mécaniques des groupes conventionnels contribuant à la réserve primaire. Par conséquent, le dispositif de stockage de l’énergie devra opérer durant cet intervalle de temps pour accompagner l’établissement de ces réserves pendant cette phase de transition et ainsi offrir une plus-value grâce à un temps de réponse beaucoup plus faible.

Toutefois, en raison de besoins différents d’une zone synchrone à l’autre et d’un manque d’harmonisation à l’échelle internationale, les groupes conventionnels ont entre 10 et 30 secondes pour atteindre cette consigne de puissance (cf. Table 1.1). À cet effet, on considère un temps d’approvisionnement maximum de 30 secondes. Ainsi, un premier profil de la réponse désirée est établi et illustré sur la Figure 3.2.(a).

Néanmoins, il reste à définir la durée ΔT^{max} pendant laquelle le système devra opérer à sa puissance maximale avant de réduire sa contribution. Généralement, si un moyen de production souhaite participer au marché de la réserve primaire, notamment au sein de l’ENTSO-E, son offre minimale doit être capable de satisfaire une réserve de 1 MW symétrique (fourniture ou absorption) sur une durée de 15 minutes comme illustré par la Figure 3.2.(b). Pour satisfaire ces exigences, il est nécessaire que l’aire sous la courbe des Figures 3.2.(a) et (b), symbolisant l’énergie stockée, soient similaires. En considérant un convertisseur de 1 GW, une valeur minimale de ΔT^{max} est de l’ordre de 6 secondes. À partir de ces chiffres, le gabarit de la Figure 3.2.(a) peut être finalement réduit à un convertisseur apte à procurer 50 MW de sa puissance nominale pendant 18 secondes.

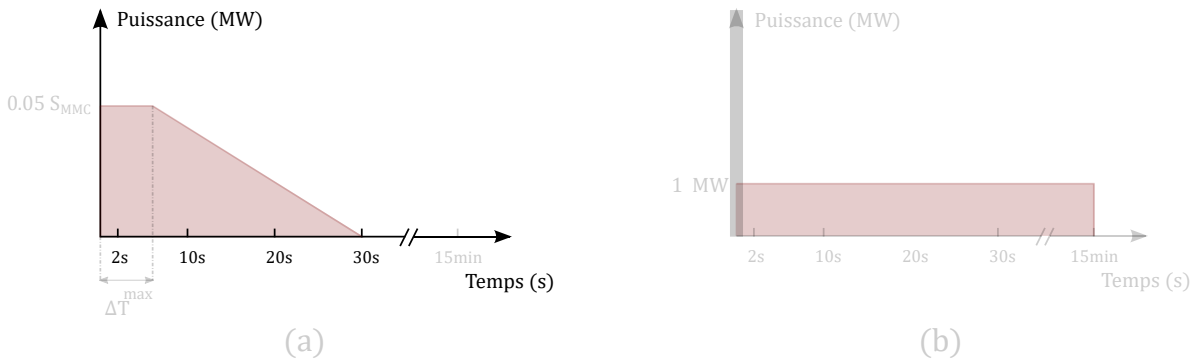


FIGURE 3.2 – (a) Profil de mission attendu (b) Profil de mission pour participer au marché de la réserve primaire

En comparaison, la zone synchrone nordique, au sein de l'ENTSO-E, a au cours de l'année 2019, exposé ses besoins dans le cadre de la mise en oeuvre d'un service système de réponse en fréquence rapide [74]. Les durées d'approvisionnement s'étendent de 5 à 30 secondes avec un temps de réaction compris entre 0.7 et 1.3 secondes pour une puissance maximale fixée à 50 MW. Dans le même contexte, le GRT Irlandais EirGrid réclame des systèmes capables de fournir 30 MW dans une fenêtre de 2 à 10 secondes à la suite d'un défaut [140]. Pour conclure, Siemens, en partenariat avec Maxwell, a récemment mis sur le marché des STATCOMS, intégrant une fonction de stockage de l'énergie à base de supercondensateurs, pour répondre à ce type de demande. La puissance unitaire par système est de l'ordre de 50 MW et elle peut être maintenue pendant une dizaine de secondes [96].

3.3 Choix de la technologie de stockage

3.3.1 État de l'art sur les candidats éligibles

De nombreuses études se sont attelées à effectuer une classification des systèmes de stockage de l'énergie en vue d'identifier les plus prometteuses [141–143]. Actuellement, il n'existe pas de solution capable de fournir à la fois une haute densité énergétique et de puissance combinées à une longue durée de vie. En considérant le panorama des technologies de stockage disponibles, il est évident que certaines sont inadaptées à une distribution modulaire dans un convertisseur telles que les volants d'inertie (FES), pour un aspect sécuritaire, ou les stockages d'énergie magnétique supraconducteurs (SMES) nécessitant d'opérer à une température très basse. Pour ces travaux, les technologies les plus à même à répondre à notre besoin ont été étudiées. De ce fait, les systèmes suivants ont été considérés : les supercondensateurs, les batteries et les "Lithium-ion Capacitors" (LiC).

3.3.1.1 Batteries

Un accumulateur est un dispositif permettant de convertir l'énergie chimique retenue dans ses matières actives en énergie électrique et inversement grâce à la mise en jeu de réactions d'oxydoréduction. Ceci implique un transfert d'électrons entre les matériaux au travers d'un circuit électrique extérieur. Une cellule de batterie comprend trois composantes : une électrode positive, une électrode négative et un électrolyte, liquide ou solide, assurant la conductivité ionique entre les deux électrodes. Ces dernières, qui ne sont pas en contact direct, forment un couple chimique oxydant/réducteur.

La force électromotrice (FEM) de la cellule est fixée par les propriétés du couple redox utilisé dont le potentiel standard de ses électrodes, E^0 . Ce dernier définit la quantité d'électrons libérée au cours du processus de conversion électrochimique de la matière active. La FEM est donnée par la différence entre le potentiel des deux électrodes dont le plus haut est situé à l'électrode positive. Elle permet de déterminer la quantité d'énergie totale stockée au sein de la cellule [144, 145].

La Table 3.1 présente une comparaison des performances énergétiques pour divers accumulateurs électrochimiques. La technologie lithium-ion se démarque des autres dispositifs grâce à des propriétés énergétiques supérieures en raison du haut potentiel standard d'électrode du lithium et son faible poids, métal solide le plus léger, au regard des autres matériaux métalliques.

Technologie de batterie	FEM (V)	Densité énergétique (Wh/l)	Densité de puissance (W/l)
Acide plomb	2	50-80	90-700
Nickel Cadmium	1.2	80-110	75-700
Nickel Métal Hydrure	1.2	80-200	500-3 000
Zinc Air	1	130-200	50-100
Sodium soufre	2.1	150-300	120-160
Sodium nickel	2.6	150-200	257-270
Lithium-ion	3.7	200-400	1 300-10 000

TABLE 3.1 – Table comparative non exhaustif des forces électro-motrices et des caractéristiques énergétiques pour divers accumulateurs électrochimiques [143]

Il n'est pas anodin de voir que cette technologie s'est imposée comme la référence dans les systèmes mobiles de notre quotidien mais aussi pour des applications stationnaires. La possibilité de stocker une grande quantité d'énergie avec une relative bonne efficacité en font une solution appropriée. À la fin de l'année 2017, elle représentait 59% de la capacité de stockage électrochimique stationnaire opérationnelle installée dans le monde [85]. Dans la suite de ce paragraphe, nous exposons le principe de fonctionnement d'une batterie lithium-ion.

Batteries lithium-ion

Contrairement aux accumulateurs classiques, la réaction d'oxydo-réduction d'une batterie lithium-ion repose sur une réaction d'intercalation. Chaque électrode comporte des matériaux d'intercalation avec la capacité de diffuser des ions lithium. Généralement, l'électrode négative est en carbone graphitique alors que l'électrode positive comporte un ou plusieurs oxydes de métal permettant de faire la distinction sur la nature de la technologie de batterie lithium ion utilisée. Ces composés ont des caractéristiques intrinsèques en termes de potentiel d'insertion, de performances, de durée de vie et de sécurité qui les distinguent les uns des autres [144–146]. On pourra citer le dioxyde de cobalt ($LiCoO_2$) exploité dans les premières batteries au lithium, le nickel-cobalt-manganèse (NCM), le nickel-cobalt-aluminium (NCA), le phosphate de fer (LFP) et le lithium manganèse oxyde (LMS).

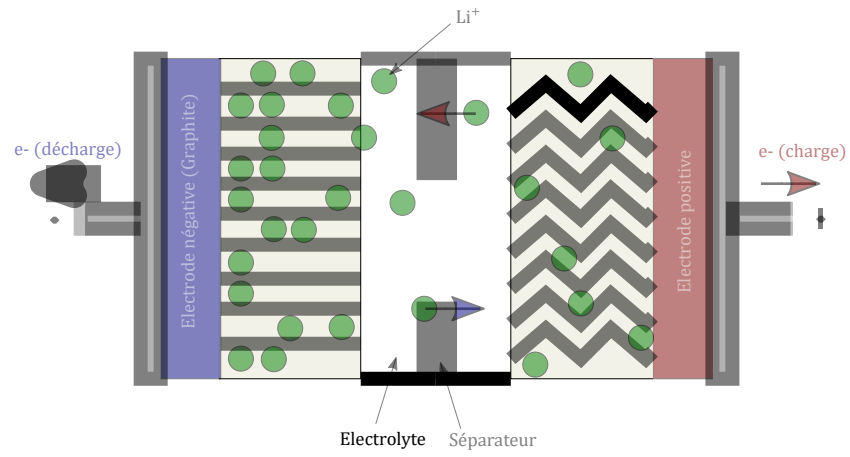
L'électrolyte majoritairement employé est un solvant organique, où est dissous du sel de lithium avec une haute conductivité, en association avec différents additifs dans des proportions variables. Un séparateur, sous forme de membrane pour les cellules à électrolyte liquide, est adjoint entre les deux électrodes pour se prémunir d'un contact électronique et permettre la conductivité ionique de la solution.

Le principe de fonctionnement de ces accumulateurs repose sur un échange d'ions positifs, cations Li^+ , entre les électrodes. À la décharge, ils sont extraits de l'espace interstitiel entre les couches du matériau actif de l'électrode négative. Cette réaction est contrebalancée par la libération d'un électron vers le circuit électrique extérieur. Ces cations Li^+ migrent ensuite vers l'électrode positive au travers de l'électrolyte pour s'insérer dans les strates atomiques du matériau actif pour se recomposer avec un électron en provenance du circuit extérieur. À la charge, le sens de transfert des cations et des électrons s'en retrouve inversé. La Figure 3.3 schématise ces propos.

Théoriquement, seule la cinétique de la réaction et la chimie employée limitent les performances de la cellule. Cependant, par exemple, la diffusion et la pénétration des cations lors du processus d'intercalation entraîne de légères déformations de volume répétitives à la surface des électrodes induisant des contraintes supplémentaires d'autant plus importantes que le courant de charge/décharge est grand. Il en résulte des mécanismes de dégradation limitant la longévité de ces cellules. En pratique, il est nécessaire de restreindre la profondeur de décharge de ces systèmes pour limiter ces changements de volume et l'apparition de vieillissement prématurée.

3.3.1.2 Supercondensateurs

Un supercondensateur est un élément de stockage électrostatique, intermédiaire entre les batteries et les condensateurs électrolytiques, caractérisé par sa haute densité de puissance, supérieure à 10 kW/kg et une densité d'énergie moyenne variant de 3 à 10 Wh/kg [147,148]. Ces composants disposent d'une grande cyclabilité et peuvent fonctionner sur une plage de température plus importante que celle des batteries. Ces attributs font que ces dispositifs sont capables d'être chargés, déchargés sous de forts courants à



tion comme l'illustre la Figure 3.4. De façon analogue à la surface active des électrodes disponibles, l'épaisseur de cette couche est un facteur essentiel dans la détermination de la capacité d'un condensateur.

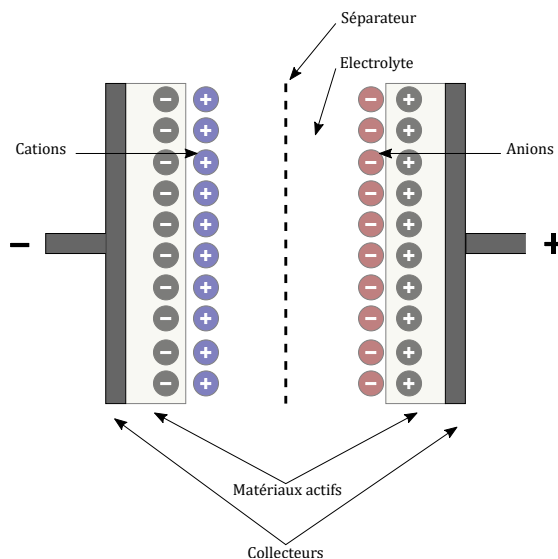


FIGURE 3.4 – Représentation de la structure interne d'un supercondensateur chargé

En conclusion, une structure d'électrode micro-poreuse, avec une importante surface spécifique, en complément d'une faible épaisseur de couche participe à la forte capacité d'un supercondensateur. Semblablement, le processus de charge/décharge non faradique mis en jeu permet une cyclabilité et une longévité accrue [147].

3.3.1.3 « Lithium-ion Capacitors » (LiC)

Outre leur utilisation intensive dans le domaine du transport, les batteries lithium-ion se sont au fur et à mesure imposées comme un choix de référence pour des applications stationnaires en raison de leurs propriétés énergétiques attrayantes. D'autres alternatives électrochimiques ont pourtant été proposées telles que les batteries à sels fondus ou à circulation, mais les aspects sécuritaires, le coût de développement et le besoin en infrastructure externe en limitent l'émergence. Néanmoins, la densité de puissance fournie par la technologie lithium-ion au regard des autres systèmes électrochimiques tels que les supercondensateurs reste relativement faible. Ceci est dû à un processus de stockage de l'énergie fondé sur des réactions chimiques lentes. À contrario, un supercondensateur a une faible densité d'énergie étant donné qu'il stocke ces charges électriques exclusivement en surface de ces électrodes.

Apparu au début des années 2000, les LiCs sont des dispositifs de stockage de l'énergie hybride à mi-chemin entre les supercondensateurs et les batteries lithium-ion. Cette technologie présente une densité de puissance proche de celle des supercondensateurs,

de l'ordre de 2 à 20 kW/kg, mais une densité d'énergie supérieure s'étendant de 5 à 32 Wh/kg pour les dernières cellules commerciales [148]. De la même manière, elle se démarque des batteries lithium-ion avec une meilleure durée de vie et cyclabilité. Leur développement est motivé par la volonté de vouloir tirer profit des caractéristiques de ces deux technologies dans l'intention d'obtenir un meilleur compromis puissance-énergie.

Ces composants ont une structure similaire aux supercondensateurs conventionnels à la différence que l'électrode négative est remplacée par une électrode en carbone graphique initialement employée dans les batteries lithium ion tout comme l'usage d'un électrolyte organique avec du sel de lithium dissout. Il en résulte une tension maximale de polarisation de la cellule plus grande (~ 3.8 V). En outre, une électrode de type « batterie » a une aptitude à stocker une quantité de charge supérieure. De ce fait, elle confère au LiC la capacité d'accumuler une énergie plus grande en comparaison d'un supercondensateur tout en conservant une densité de puissance pratiquement équivalente.

Le principe de fonctionnement d'une cellule LiC est une combinaison de ceux des supercondensateurs et des batteries lithium ions. Pour les LiCs les plus usuels, à l'électrode positive, c'est le concept électrostatique de la double couche d'un supercondensateur qui fait foi, avec adsorption/désorption des ions, alors qu'à l'électrode négative le comportement est dicté par des réactions d'oxydoréduction. On pourra noter que ces composants ne peuvent être totalement déchargés telle une batterie. Pour les dispositifs les plus répandus, la plage de tension s'étend de 2 V à 3.8 V avec un potentiel neutre à 3 V en circuit ouvert où la capacité est minimale. Ces paliers de tension coïncident avec différents états chimiques caractéristiques résultant du caractère hybride des LiCs [148].

3.3.2 Comparaison des solutions proposées

La Figure 3.5 propose un diagramme de Ragone, basé sur les travaux de [148], des technologies de stockage exposées présentes sur le marché en vue de comparer leurs performances énergétiques. Les lignes en pointillées dépeignent les isobares de différents temps de charge et décharge.

On peut tout d'abord constater que les supercondensateurs et plus particulièrement les LiCs, grâce à leur densité de puissance plus élevée, correspondent à notre application en terme de performances techniques comme l'indique l'isobare pour une durée de 18 secondes. En opposition, les batteries Li-ion semblent inadaptées en raison de leur relativement faible densité de puissance. Bien que les LiCs s'avèrent une solution prometteuse pour se positionner dans l'intervalle entre les technologies à haute densité énergétique et forte puissance, ces composants restent limités en terme de quantité de production et de nombre de producteurs. De même, ils représentent un risque pour des applications de masse. C'est pourquoi, elles ne seront pas retenues dans le cadre de cette étude avec une visée à moyen terme.

Pour confirmer le choix du dispositif de stockage approprié, nous avons réalisé une étude comparative entre les batteries Li-ion et les supercondensateurs sur la base d'in-

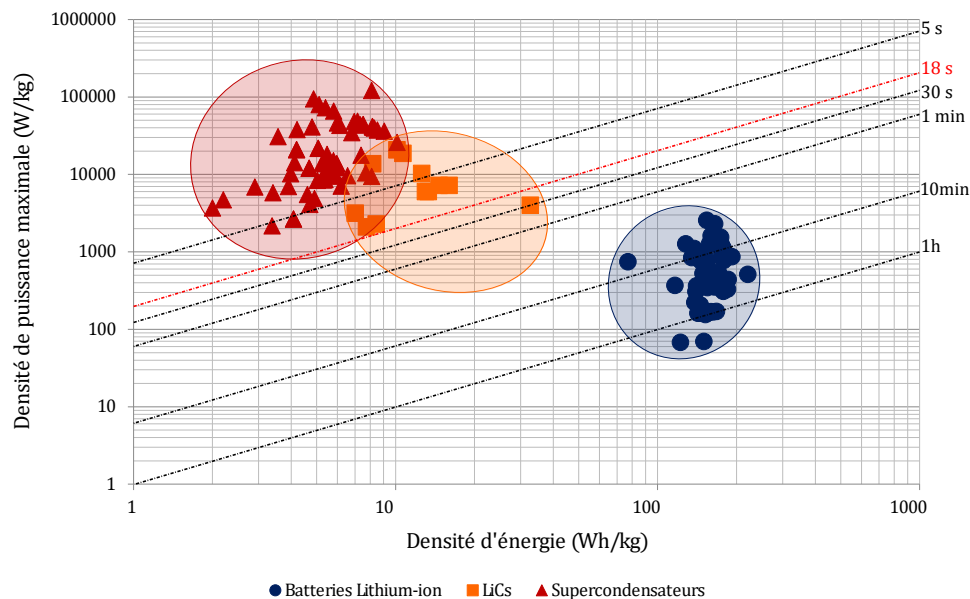


FIGURE 3.5 – Diagramme de Ragone des éléments de stockage de l'énergie électrique éligibles [148]

indices de performance pour divers critères allant de la performance énergétique à l'aspect environnemental. La Figure 3.6 résume les différences entre ces deux technologies. Plus l'indice est élevée, plus il reflète le caractère avantageux de la solution.

Au delà de l'avantage intrinsèque des supercondensateurs en termes de puissance, il en ressort un bénéfice indéniable en matière de cyclabilité et de durée de vie. Une donnée essentielle est que le principe de stockage repose uniquement sur des interactions électrostatiques. De plus, ces composants ont une faible résistance interne et un rendement énergétique quasi unitaire. Ces éléments peuvent supporter des centaines de milliers voir des millions de cycles de charge/décharge complètes, due à l'absence de réactions électrochimiques, sans menace thermique préjudiciable pour l'équipement dans lequel il est intégré. Néanmoins, ces composants possèdent aussi des inconvénients inhérents. Ainsi, leur dégradation au cours du temps peut entraîner le rejet de gaz nocifs tels que l'acétonitrile. Le dégazage associé à ce processus, relativement lent, peut induire inévitablement un risque de fissuration ou d'explosion de la cellule [147].

À l'inverse, les meilleures batteries Li-ion se limitent souvent à quelques dizaines de milliers de cycles avec un usage autour de 50% de leur état de charge [153]. La présence d'une tension pour un état de charge nul des batteries est particulièrement désavantageux dans le cadre de notre application puisque lors des arrêts de maintenance périodiques d'une station de conversion, cela nécessiterait la formation de personnel qualifié et la mise au point de nouvelles procédures. En outre, les phénomènes d'emballement thermique

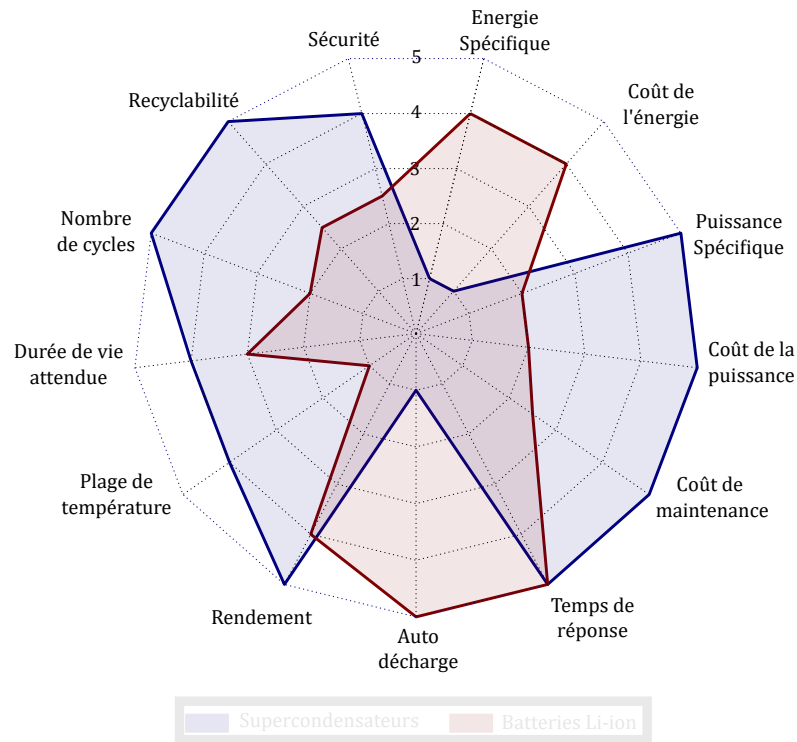


FIGURE 3.6 – Diagramme comparatif en toile d'araignée entre les supercondensateurs et les batteries Li-ion réalisé à partir des références [84, 141–143, 146, 149–152]

voir des dangers d'explosion, à la suite d'évènements non maîtrisés, constituent un risque à considérer pour leurs utilisations.

En dernier lieu, les supercondensateurs offrent une tenue en température, particulièrement à des valeurs négatives, supérieure aux batteries. La plage de fonctionnement s'étend généralement de -40°C à 65°C [154]. Néanmoins, ce facteur peut aussi induire un effet significatif mais moins prononcé sur la performance de ces cellules que pour les accumulateurs électrochimiques.

Les batteries Li-ion ont connu une baisse drastique de leur coût et un gain en efficacité au cours de ces dernières années avec l'essor de la mobilité électrique. Il n'en demeure pas moins qu'elles ont un impact environnemental conséquent. Le lithium, matière première de ces solutions, est un métal rare dont le processus d'extraction minière est polluant et coûteux. Enfin, la question du recyclage de ces batteries en fin de vie se pose. Actuellement, l'Europe dispose d'une capacité de traitement annuelle de 15 tonnes déjà saturée et insuffisante au regard de la quantité de déchets présente sur le marché et avec une croissance exponentielle à venir. De même, le coût de retraitement du lithium reste encore à ce jour supérieur à celui de son extraction minière n'incitant pas à la mise en œuvre d'une économie circulaire [152].

À l'inverse, les composés en charbon actif employés dans les supercondensateurs sont recueillis à partir de matériaux renouvelables riches en carbone, un des éléments les plus abondants sur terre, tels que l'écorce de noix de coco ou des coques de fruits secs [151]. Ainsi, le coût du processus de fabrication industriel s'en trouve réduit tout comme l'impact environnemental.

Dans cette perspective de trouver un compromis entre les performances intrinsèques de notre élément de stockage, les aspects sécuritaires et environnementaux, notre choix s'est porté sur l'usage de supercondensateurs pour la suite de ces travaux.

3.4 Nécessité de mise en œuvre d'une interface

3.4.1 Verrous technologiques

Le principe d'intégration d'une solution de stockage de l'énergie au sein d'un SM est rappelé sur la Figure 2.21. La méthode la plus élémentaire consisterait à connecter directement l'élément de stockage de l'énergie en parallèle du condensateur d'un SM. Néanmoins, cette approche se heurte à plusieurs écueils. Les restrictions, qui incitent à la conception d'une interface, sont exposées ci-dessous.

En faisant l'hypothèse de l'absence d'une interface, l'élément de stockage se retrouve inéluctablement au potentiel du condensateur d'un SM (~ 1600 V). Ceci requiert une mise en série de plusieurs centaines de composants de faible tension dont la réalisation se révèle être relativement complexe comme indiqué dans le paragraphe 1.4.2.

Semblablement, il n'existe pas de découplage entre les tensions d'un SM, globalement constante en moyenne sur une période du réseau, et de l'élément de stockage de l'énergie. La variation de l'état de charge du système de stockage est donc étroitement liée à celle aux bornes du condensateur d'un SM. Or, il est primordial de s'assurer que la tension aux bornes du condensateur équivalent d'un demi-bras est en permanence suffisante pour générer la forme d'onde en sortie d'un demi-bras, comme démontré dans le paragraphe 2.2.4.2, indépendamment des variations de la tension de l'élément de stockage de l'énergie.

Cette éventualité reste envisageable en ayant recours à des batteries dont la tension est stable sur la majeure partie de leur état de charge. À contrario, les technologies capacitives pour lesquelles l'énergie disponible est une fonction quadratique de la tension se retrouvent inappropriées sous peine de ne plus pouvoir assurer une bonne exploitation du convertisseur à moins de surdimensionner le système de stockage de l'énergie. En effet, la variation d'énergie tolérée pour un condensateur d'un SM autour de son point de fonctionnement nominal est relativement faible [119].

Ce simple constat indique que l'introduction d'une interface entre l'élément de stockage de l'énergie et le condensateur d'un SM est inévitable pour rendre cette solution faisable et garantir un contrôle indépendant des deux entités.

Dans le même temps, l'élément de stockage devra être capable de supporter une partie des fluctuations du réseau présent dans le courant modulé en direction du condensateur d'un SM. En effet, ce courant comporte des harmoniques au double et à la fréquence du réseau qui seront répartis selon l'impédance de branche du condensateur du SM et du système de stockage. La capacité équivalente du système de stockage de l'énergie étant grande au regard de celle d'un SM, en présence d'un couplage direct, il absorberait la majorité de ces courants parasites. Ces derniers risqueraient à la fois d'altérer la durée de vie du système de stockage [155], d'entraîner son sur-dimensionnement à cause d'un courant efficace plus important, et d'induire des pertes supplémentaires. Pour illustrer ces propos, la Figure 3.7 expose les formes d'ondes de ce courant modulé donnés par le modèle en valeur moyenne par demi-bras (en orange) et le modèle détaillé (en bleu) prenant en compte les commutations des interrupteurs (cf. paragraphe 2.2.1). De même, la décomposition en série de Fourier de ce dernier est développée.

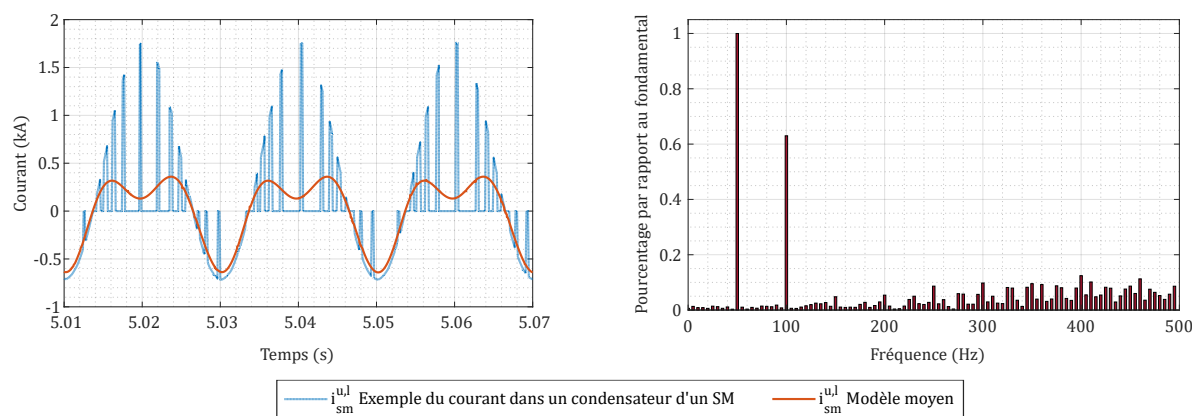


FIGURE 3.7 – Formes d'ondes donnés par le modèle en valeur moyenne par demi-bras et exemple d'un courant en direction du condensateur d'un SM $i_{sm}^{u,l}$ ainsi que sa décomposition en série de Fourier

Enfin, l'ensemble des SMs d'un MMC sont référencés à un potentiel flottant. Cependant, en opération, le potentiel d'un système de stockage de l'énergie par rapport à la terre change à chaque commutation pouvant occasionner des courants de fuites parasites et endommager la structure du SM. Dès lors les questions de l'isolation galvanique, tout comme les contraintes d'intégration mécanique, d'un élément de stockage de l'énergie avec son interface au sein d'un SM, non considérées ici, à l'intérieur d'un MMC se posent [99, 156].

3.4.2 Panorama des solutions proposées

La Figure 3.8 propose une simple classification des différentes topologies d'interface recensées dans la littérature [86, 99, 100, 102, 109, 112, 113, 129, 157–161]. Elles seront succinctement décrites dans la suite de ce paragraphe.

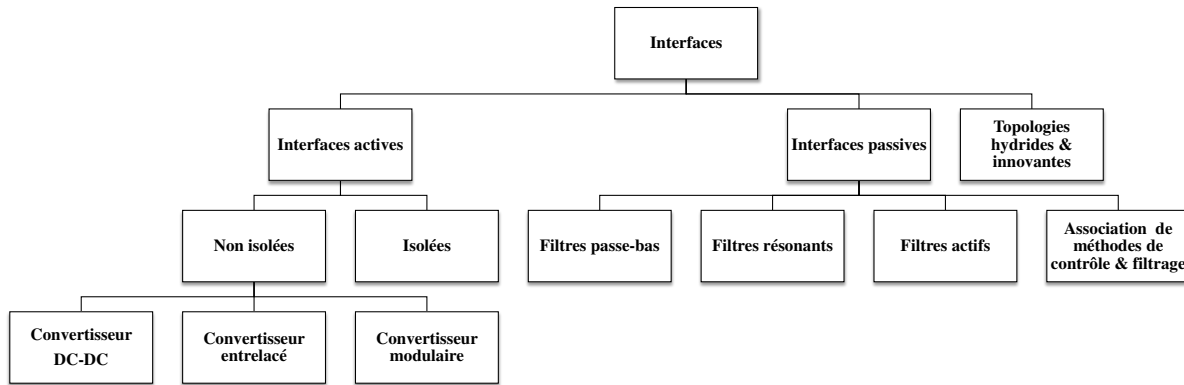


FIGURE 3.8 – Classification des topologies d’interface proposées dans la littérature

3.4.2.1 Interfaces passives

L’un des premiers critères de sélection est l’usage d’interfaces actives ou passives. Bien que ces dernières ne permettent pas un découplage énergétique avec le condensateur d’un SM, semblablement à une connexion directe discréditée au paragraphe précédent, nous avons tout de même souhaité présenter les solutions évoquées dans la littérature.

Le principe d’une topologie passive est de s’affranchir des courants au double et à la fréquence du réseau au niveau de l’élément de stockage de l’énergie en insérant un filtre en série ou en dérivation de sorte à créer un artifice pour piéger les harmoniques générés par le SM. La volonté est d’être une alternative sûre et robuste aux solutions actives supposées requérir plus de composants, augmenter le niveau de complexité et par conséquent réduire la fiabilité de la solution [109, 113, 157]. Les structures les plus communes sont des filtres passes-bas et résonants illustrées sur la Figure 3.9.

L’usage d’un filtre-passe bas à une fréquence de coupure très basse permet d’atténuer la majorité de ces oscillations. Néanmoins, la taille des éléments passifs est problématique à de telles fréquences, en particulier l’inductance qui doit aussi supporter la totalité du courant DC en provenance du système de stockage.

À cet effet, des filtres résonants, accordés de manière à offrir un minimum d’impédance à une fréquence spécifique pour éliminer cet harmonique, ont été proposés [102, 157]. Certains de ces filtres ont deux résonances et permettent de supprimer deux harmoniques. Toutefois, la complexité de la configuration peut rapidement mener à un dimensionnement onéreux et délicat des éléments passifs.

Pour accroître l’attractivité de la solution, il est aussi possible d’associer ces deux structures entre elles [102] ou de les conjuguer avec des procédés de commande. [157] propose la combinaison d’un filtre résonant ajusté sur le fondamental et l’injection d’un courant de circulation pour supprimer les courants au double de la fréquence du réseau.

Enfin, [102] propose de connecter l’élément de stockage de l’énergie directement au condensateur du SM mais en adjoignant un convertisseur en demi-pont en parallèle pour réaliser un filtrage actif exposé en Figure 3.10.(a). L’intention est d’absorber les

pulsations intrinsèques au fonctionnement du MMC en vue de réduire le volume du condensateur du SM et avoir un courant purement continu au sein de l'élément de stockage. Néanmoins, le découplage de la gestion énergétique des deux entités n'est toujours pas assuré.

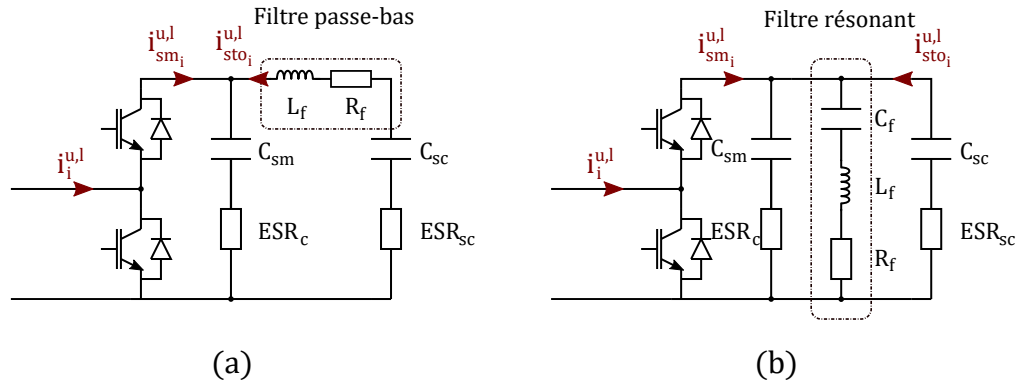


FIGURE 3.9 – Solutions d'interfaces passives avec : (a) un filtre passe-bas (b) un filtre résonant

3.4.2.2 Interfaces actives

La majorité des solutions de l'art antérieur reposent sur l'usage d'un convertisseur d'interface [86, 99, 100, 102, 112, 129, 158–161]. Bien que le nombre de composants soit accru, l'analyse montre que le degré de liberté apporté est essentiel pour optimiser la réalisation de l'élément de stockage et découpler sa gestion énergétique.

Différentes variantes de convertisseurs continu-continu ont été proposées. La topologie la plus évidente est un convertisseur en demi-pont (cf. Figure 3.10.(b)) en raison de sa simplicité et du faible nombre de semi-conducteurs requis. En revanche, il est difficile de réaliser une structure performante avec un rapport de transformation entre la tension d'entrée et celle de l'élément de stockage de l'énergie élevé. En outre, avec des composants idéaux, ce ratio peut tendre vers l'infini mais en réalité il passe par un extremum fortement dépendant de la résistance interne de l'inductance et des éléments parasites du convertisseur. De même, l'inductance de lissage peut rapidement devenir volumineuse dans ces conditions comme il est détaillé plus loin.

À cet effet, ces convertisseurs peuvent être connectés en parallèle, et commandés de manière à avoir des commutation décalées dans le temps, pour partager le courant entre plusieurs phases et réduire par la même occasion les contraintes sur les interrupteurs de puissance et l'élément de stockage de l'énergie. On parle alors d'un convertisseur entrelacé illustré sur la Figure 3.10.(c). L'objectif est de réduire le volume du convertisseur, chaque cellule de commutation fournissant la moitié de la puissance moyennant

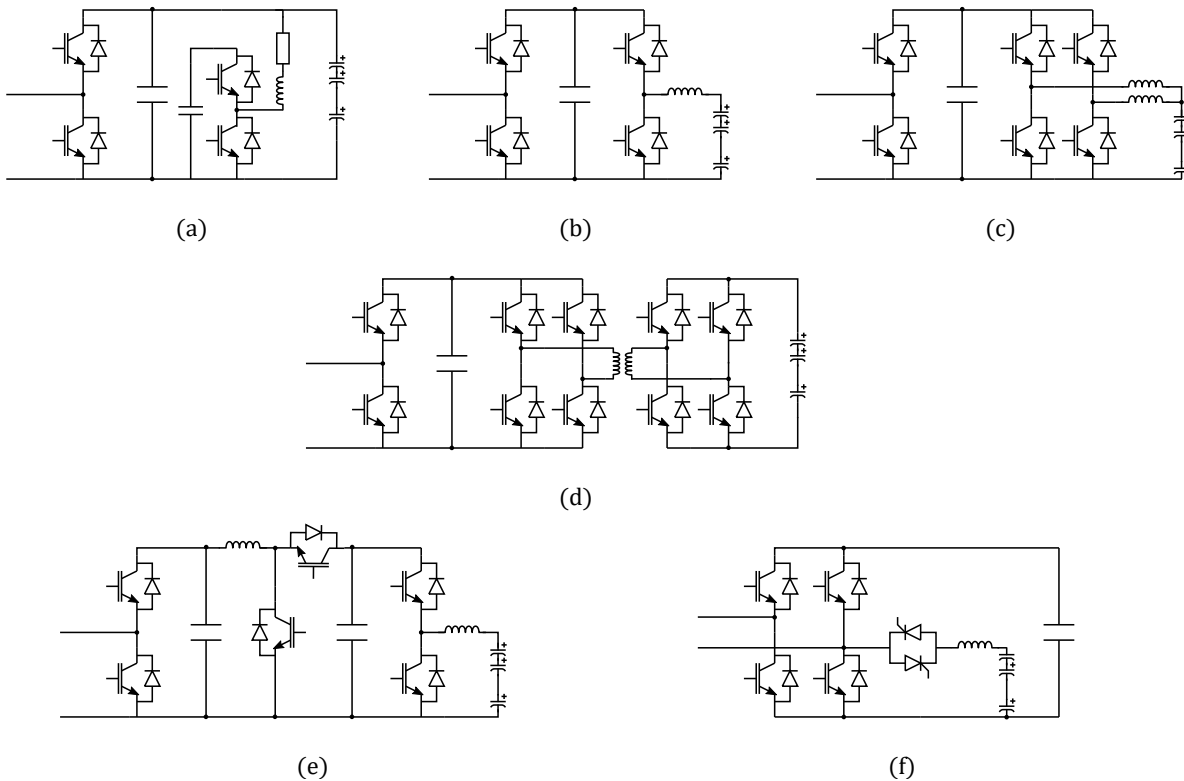


FIGURE 3.10 – Solutions d’interfaces actives et passives avec une électronique de commande : (a) Convertisseur demi-pont en parallèle pour du filtrage actif [102] (b) Convertisseur en demi-pont (c) Convertisseur entrelacé [161] (d) Dual Active Bridge [99] (e) Convertisseur demi-pont en série avec un filtrage capacitif [158] (f) SM en pont complet avec stockage de l’énergie et une tolérance aux défauts [159]

toutefois un nombre de composants plus important. Cette topologie a notamment été adoptée par Siemens dans le cadre de la modernisation de ces STATCOM, reposant sur une topologie CHB, pour l’ajout d’une fonction de stockage de l’énergie [161].

Afin de disposer d’une isolation galvanique, il est également possible d’utiliser un convertisseur isolé. Toutefois, la compacité et le rendement s’en retrouve réduit au regard d’une structure non isolée. La topologie la plus couramment proposée dans la littérature pour des applications à basse et moyenne tension est un Dual Active Bridge (DAB) introduit par [162] et évoqué dans ce contexte par [86, 99, 160]. Elle est présentée en Figure 3.10.(d) et se compose de deux onduleurs actifs relié par un transformateur. Cette configuration offre la possibilité de contrôler le rapport cyclique de chaque pont ainsi que le déphasage entre leur commande et influencer sur de nombreux paramètres tels que la puissance échangée et l’amplitude du courant. Par ailleurs, elle peut être avantageuse en présence d’un fort ratio de transformation. Cependant, le nombre de semi-conducteurs est conséquent et le contrôle de la structure fortement complexifié en contrepartie.

Plus récemment, [158,159] suggérèrent des SMs améliorés présentés sur la Figure 3.10.- (e) et (f). [158] propose une mise en série de deux convertisseurs continu-continu avec une étape intermédiaire de stockage capacitif jouant le rôle de source de puissance fluctuante dans l'intention de supprimer les oscillations basses fréquences aux bornes du condensateur d'un SM et d'augmenter sa puissance volumique. Similairement, [159] mit en avant un SM en pont complet avec la capacité supplémentaire de fournir un maintien de l'alimentation en cas de creux de tension du réseau DC et une tolérance aux défauts en cas de court-circuit DC.

Aucun travail ne fait l'usage de topologies modulaires au sein d'un SM. Elles sont en grande partie évoquées pour le raccordement de stockages stationnaires importants ou de fermes photovoltaïques [86, 163, 164].

3.5 Comparaison des différentes interfaces

3.5.1 Méthodologie appliquée

Comme nous l'avons constaté, il existe de nombreux degrés de liberté pour réaliser cette interface entre l'élément de stockage de l'énergie et le condensateur d'un SM. Afin de comparer ces diverses structures et d'effectuer le choix le plus cohérent par rapport à notre application, une méthodologie de dimensionnement a été développée. Le diagramme de la Figure 3.11 présente les différentes étapes associées.

La phase de pré-étude a pour but de collecter les données nécessaires au dimensionnement de l'interface à partir des spécifications du convertisseur modulaire multi-niveaux données au chapitre 2, du cahier des charges défini au paragraphe 3.2 et de la distribution des systèmes de stockage de l'énergie à l'intérieur du MMC. La phase de dimensionnement analytique est réitérée pour l'intégralité des configurations illustrées sur la Figure 2.22. À la fin de cette phase, l'analyse des contraintes permet d'établir les caractéristiques électriques d'un SM avec un système de stockage de l'énergie.

En parallèle, la définition des critères de comparaison indique la ou les variables à optimiser afin de trouver le compromis adapté à notre problématique entre les multiples dimensionnement. Ici, l'objectif est en priorité de minimiser le coût et le volume total d'un SM avec un stockage de l'énergie tout en garantissant les performances désirées.

Par suite, vient la phase de dimensionnement analytique. Au cours de cette dernière, la structure optimale pour les différentes familles d'interface considérées a été dimensionnée. Le processus consiste à générer un grand nombre de dimensionnement par famille selon plusieurs combinaisons de choix technologiques et en faisant varier les degrés de liberté propres à chaque structure avant d'en extraire le candidat le plus adapté.

À titre d'exemple pour chaque sous-familles d'interface examinées, un dimensionnement est réalisé pour des cellules supercondensateurs Maxwell allant de 1 à 3000 F [154]. Dans le cas d'une interface active, l'intégralité de la plage de variation du rapport cy-

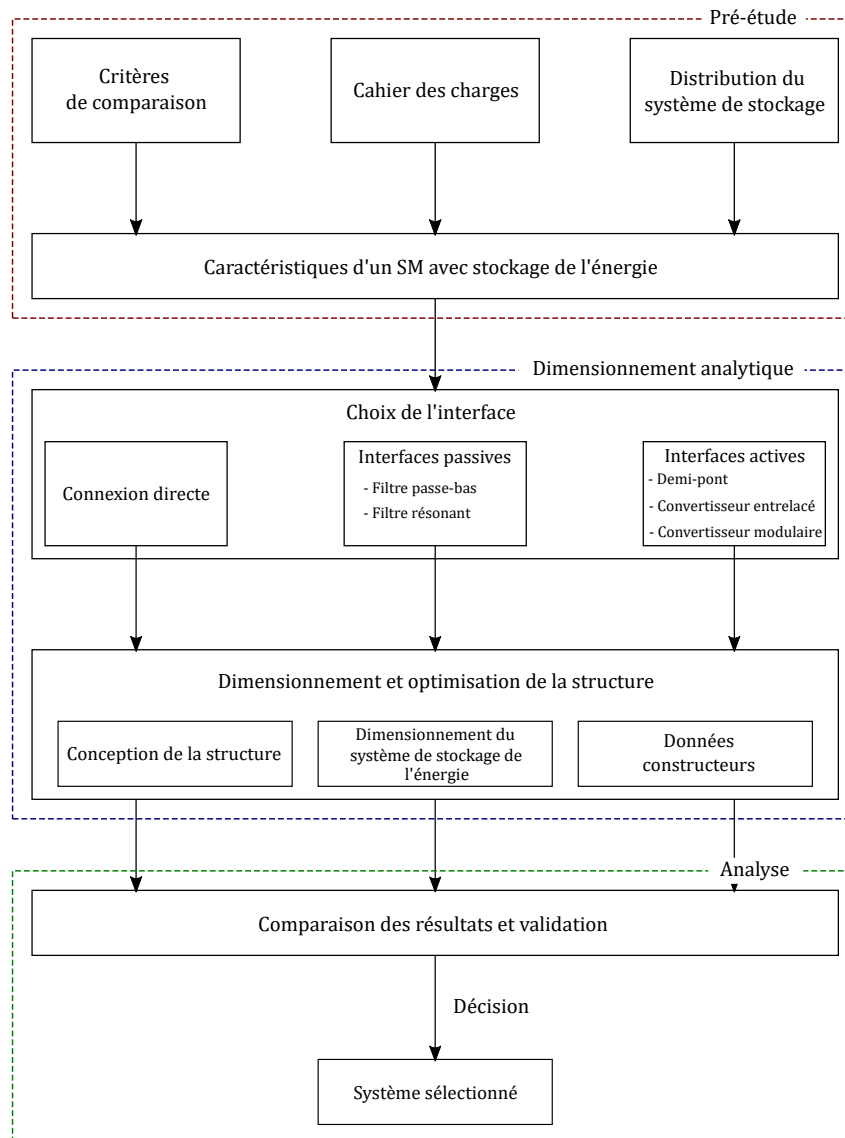


FIGURE 3.11 – Méthodologie de comparaison

clique admissible est balayé afin de déterminer pour chaque profondeur de décharge le dimensionnement de l'élément de stockage de l'énergie, avec sa structure de conversion, correspondant.

Pour conclure, les résultats obtenus à l'issue du processus de dimensionnement toutes familles confondues sont comparés pour mettre en évidence les grandes tendances et sélectionner la structure adéquate. Enfin, des simulations à l'échelle d'un SM peuvent être mises en place pour vérifier les calculs analytiques entrepris.

Dans la suite de ce paragraphe, on se propose de détailler l'étape de dimensionnement analytique en présentant les structures considérées et les modèles de dimensionnement associés.

3.5.2 Dimensionnement du pack de supercondensateurs

Afin de dimensionner le système de stockage de l'énergie d'un SM à base de supercondensateurs, lors de la phase d'optimisation, un modèle RC non linéaire dont la capacité est fonction de la tension est retenu pour modéliser une cellule. Sa représentation est donnée sur la Figure 3.12 accompagnée du modèle équivalent d'un pack de supercondensateurs.

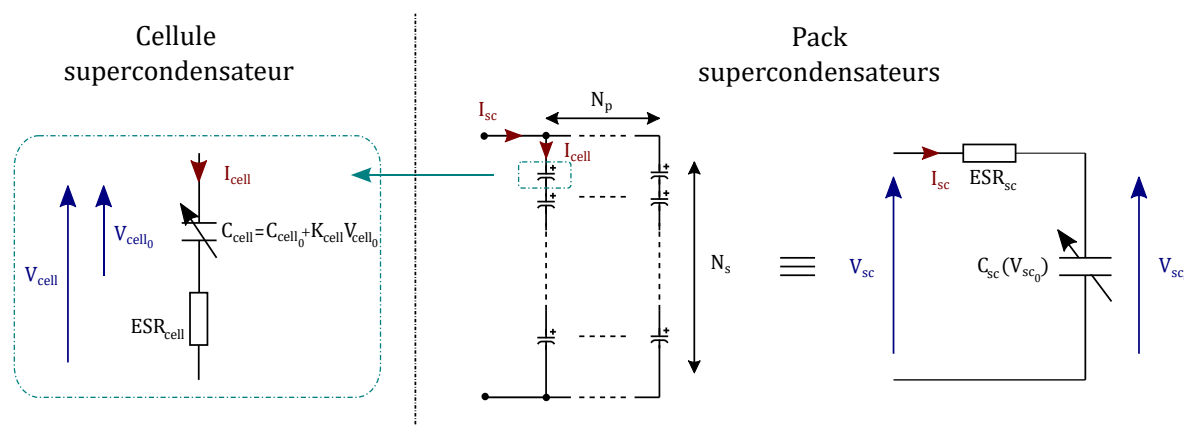


FIGURE 3.12 – Modèle RC non linéaire simplifié d'une cellule de supercondensateur et modèle équivalent d'un pack de supercondensateurs en phase de charge

La valeur de la capacité C_{cell} peut être apparentée à l'équation (3.5) où C_{cell_0} et K_{cell} sont respectivement la capacité fixe à 0 V et un facteur de dépendance à la tension à ses bornes V_{cell_0} qui relève du composant étudié. La méthode d'identification de ces coefficients est donnée en annexe E.3.

$$C_{cell} = C_{cell_0} + K_{cell} V_{cell_0}. \quad (3.5)$$

Cette modélisation permet de représenter l'évolution de l'énergie du supercondensateur lors des phases de charge ou de décharge. Elle néglige les phénomènes les plus lents agissant à la fin de ces étapes tels que la redistribution des charges internes ou l'auto-décharge. À partir du modèle de la Figure 3.12, l'énergie emmagasinée W_{cell} dans un supercondensateur s'exprime par la relation (3.6) dont la démonstration est développée en annexe E.1.

$$W_{cell} = \frac{1}{2} \left(C_{cell_0} + \frac{4K_{cell}}{3} V_{cell_0} \right) V_{cell_0}^2 \quad (3.6)$$

Quelle que soit l'application, le dimensionnement d'un pack de supercondensateurs doit satisfaire simultanément deux conditions essentielles : garantir l'énergie à stocker et la puissance à fournir. Le respect de ces contraintes mène au nombre de cellules à mettre en série N_s et au nombre de branches en parallèle N_p requis. À présent, la capacité d'un pack C_{sc} et sa résistance série équivalente ESR_{sc} sont exprimées par les équations (3.7) et (3.8).

$$C_{sc} = \frac{N_p}{N_s} C_{cell} \quad (3.7)$$

$$ESR_{sc} = \frac{N_s}{N_p} ESR_{cell} \quad (3.8)$$

L'énergie exploitable W_{sc} d'un pack au cours des périodes de charge et décharge relève de la plage de variation admissible de la tension à vide V_{sc0} du banc de supercondensateurs où V_{sc0}^{max} et V_{sc0}^{min} sont respectivement la tension à vide maximale et minimale. Elle s'exprime par :

$$W_{sc} = \frac{1}{2} \left(C_{sc0} (V_{sc0}^{max2} - V_{sc0}^{min2}) + \frac{2K_{sc}}{3} (V_{sc0}^{max3} - V_{sc0}^{min3}) \right) \quad (3.9)$$

En raison de la résistance interne du système, une partie de l'énergie est perdue. En réalité, ces tensions se retrouvent bornées et peuvent prendre n'importe quelles valeurs dans les intervalles ci-dessous :

$$V_{sc0}^{max} = [V_{sc}^{max}; V_{sc}^{max} - ESR_{sc} I_{sc}] \quad (3.10)$$

$$V_{sc0}^{min} = [V_{sc}^{min}; V_{sc}^{min} + ESR_{sc} I_{sc}] \quad (3.11)$$

où V_{sc}^{max} , V_{sc}^{min} sont respectivement les tensions maximales et minimales de fonctionnement du pack de supercondensateurs.

La tension maximale V_{sc}^{max} aux bornes du pack impose le nombre de composants en série (3.12). Le respect de cette contrainte garantira que la tension d'une cellule du pack reste inférieure à une valeur nominale V_{cell}^{nom} , spécifiée par le constructeur, pouvant l'endommager ou détériorer sa durée de vie. À noter que dans le cadre d'une interface passive, le nombre de cellules à mettre en série est contraint par la tension élevée aux bornes du condensateur d'un SM.

$$N_s \geq \frac{V_{sc}^{max}}{V_{cell}^{nom}} \quad (3.12)$$

Dans le même temps, la tension minimale V_{sc}^{min} exigera de vérifier la relation (3.13) où $I_{cell_{rms}}^{max}$ est le courant efficace maximal d'une cellule. Elle traduit que la densité de

puissance équivalente apportée par l'ensemble des composants constituant le pack est suffisante pour garantir la puissance P requise par le système. Dans le cas contraire, son nombre devra être augmenté en ajoutant de la redondance en parallèle pour limiter les puissances par cellule à fournir.

$$V_{sc}^{min} \geq \frac{P}{N_p I_{cell_{rms}}^{max}} \quad (3.13)$$

Par ailleurs lors d'un fonctionnement à puissance constante, la tension à vide équivalente du pack est limitée par la cinétique à laquelle l'énergie peut être extraite d'un supercondensateur, donc par sa puissance de décharge maximale, en raison de sa résistance interne. De ce fait, la profondeur de décharge ne peut être choisie arbitrairement [165]. Elle doit respecter la contrainte imposée par l'équation (3.14) dont l'explication mathématique est apportée dans l'annexe E.2.

$$V_{sc0}^{min} \geq \sqrt{4ESR_{sc}P} \quad (3.14)$$

À partir de la connaissance de la puissance requise par le cahier des charges et de l'interface considérée, les contraintes en tension et en courant sur l'élément de stockage de l'énergie sont donc définies. En outre, le besoin énergétique par SM nous informe sur l'énergie minimale à stocker. Puis à l'aide des données constructeurs, renseignant les attributs du composant sélectionné, il est possible de définir l'association de cellules optimale, minimisant le nombre requis s'apparentant au produit $N_s N_p$, en faisant usage des relations (3.7) à (3.14). D'autre part, le coût de la solution peut être aisément approximé à l'aide des prix du marché facilement accessibles.

3.5.3 Dimensionnement des topologies d'interface considérées

3.5.3.1 Interfaces passives

Les topologies passives, illustrées sur la Figure 3.9, sont respectivement dimensionnées à l'aide des relations (3.17) et (3.18). Elles traduisent la contribution harmonique du courant $i_{sm}^{u,l}$ en direction du condensateur d'un SM (cf. Figure 3.9) dans la branche du système de stockage de l'énergie tel que :

$$T(p) = \frac{i_{sto}^{u,l}(p)}{i_{sm}^{u,l}(p)}. \quad (3.15)$$

T_{p-b} et $T_{rés}$ sont les fonctions de transfert respectives pour les filtres passe-bas et résonant. À noter que, en négligeant les valeurs de L_f et R_f pour un filtre passe-bas (3.17), la fonction de transfert dans le cas d'une connexion directe $T_{directe}$ (3.16) est obtenue.

$$T_{directe}(p) = \frac{ESR_{sm}C_{sm}C_{sc}p + C_{sc}}{(ESR_{sm} + ESR_{sc})C_{sm}C_{sc}p + C_{sm} + C_{sc}} \quad (3.16)$$

$$T_{p-b}(p) = \frac{ESR_{sm}C_{sm}C_{sc}p + C_{sc}}{L_fC_{sc}C_{sm}p^2 + (ESR_{sm} + ESR_{sc} + R_f)C_{sm}C_{sc}p + C_{sm} + C_{sc}} \quad (3.17)$$

$$T_{rés}(p) = \frac{n(p)}{d(p)} \quad (3.18)$$

$$\begin{aligned} n(p) &= (L_fC_fC_{sm}C_{sc}ESR_{sc})p^4 + (C_fC_{sm}(L_f + C_{sc}ESR_{sc}ESR_{sm} + R_fC_{sc}ESR_{sc}))p^3 \\ &\quad + (C_fC_{sm}(ESR_{sm} + R_f) + C_{sc}ESR_{sc}(C_f + C_{sm}))p^2 + (C_f + C_{sm})p \\ d(p) &= (C_{sm}L_fC_fC_{sc}(ESR_{sc} + ESR_{sm}))p^4 \\ &\quad + (C_fC_{sc}C_{sm}(ESR_{sm}R_f + ESR_{sc}ESR_{sm} + R_fESR_{sc}) + L_fC_f(C_{sc} + C_{sm}))p^3 \\ &\quad + (C_f(R_fC_{sc} + C_{sm}ESR_{sm} + R_fC_{sm} + C_{sc}ESR_{sc}) + (C_{sc}C_{sm})(ESR_{sc} + ESR_{sm}))p^2 \\ &\quad + (C_{sc} + C_f + C_{sm})p \end{aligned}$$

À partir de ces équations, les éléments passifs (L_f, C_f, R_f) sont calculés en accord avec la méthodologie de dimensionnement du pack de supercondensateurs. Le but est d'adapter la valeur du courant $i_{sto}^{u,l}$ circulant dans ce dernier, pour chaque dimensionnement, avec les caractéristiques techniques des supercondensateurs sélectionnés et de la structure d'interface retenue tout en vérifiant les contraintes en énergie et en puissance imposées par le cahier des charges.

Dans ces configurations, le courant $i_{sto}^{u,l}$ est composé d'une composante continue, fournie par l'élément de stockage de l'énergie, mais aussi d'ondulations parasites au double et à la fréquence du réseau dues au courant modulé $i_{sm}^{u,l}$ (cf. paragraphe 3.4.1). On s'assurera en régime permanent, en présence de ces ondulations de courant, que sa valeur efficace est inférieure au courant efficace toléré par le pack de supercondensateurs I_{scrms}^{max} . D'après le théorème de Parseval, la relation à respecter peut être définie comme suit :

$$I_{scrms}^{max} \geq \sqrt{\overline{i_{sto}^{u,l}}^2 + \left(\frac{\widehat{i_{sto_w}^{u,l}}}{\sqrt{2}}\right)^2 + \left(\frac{\widehat{i_{sto_{2w}}^{u,l}}}{\sqrt{2}}\right)^2} \quad (3.19)$$

où $\widehat{i_{sto_{2w}}^{u,l}}$, $\widehat{i_{sto_w}^{u,l}}$ représentent respectivement l'amplitude maximale des courants harmoniques moyens au double et à la fréquence du réseau. De même, $\overline{i_{sto}^{u,l}}$ correspond à la valeur de la composante continue au sein du système de stockage de l'énergie lors de son usage.

Par suite, la solution est optimisée selon les critères de coût et de volume considérés. Par ailleurs pour ces configurations passives, l'évolution de l'état de charge de l'élément de stockage est liée aux variations de tensions aux bornes du condensateur d'un SM. Il

est fait l'hypothèse simplificatrice pour le dimensionnement que la variation d'énergie tolérée pour un condensateur d'un SM à l'état d'équilibre est de 20% concordant avec une évolution maximale de la tension à ses bornes de l'ordre de 10% [121]. Compte tenu de l'absence d'un découplage des tensions entre le condensateur d'un SM et le système de stockage de l'énergie, ce dernier est aussi sujet à ces mêmes contraintes de fonctionnement.

3.5.3.2 Interfaces actives

Dans cette partie, on propose de présenter les architectures de conversion comparées et de détailler les modèles employés pour évaluer leurs caractéristiques. Suite à l'état de l'art effectué dans le paragraphe 3.4.2, il a été choisi d'ignorer les topologies isolées et d'opposer un convertisseur en demi-pont, un convertisseur entrelacé à N_{ph} phases (2 et 3 phases ici) avec une structure modulaire à N_{mod} modules suggérée par nos soins dont les raisons sont précisées ultérieurement. Elles sont illustrées sur la Figure 3.13² où pour rappel $v_{c_{sm}}$ symbolise la tension aux bornes d'un SM.

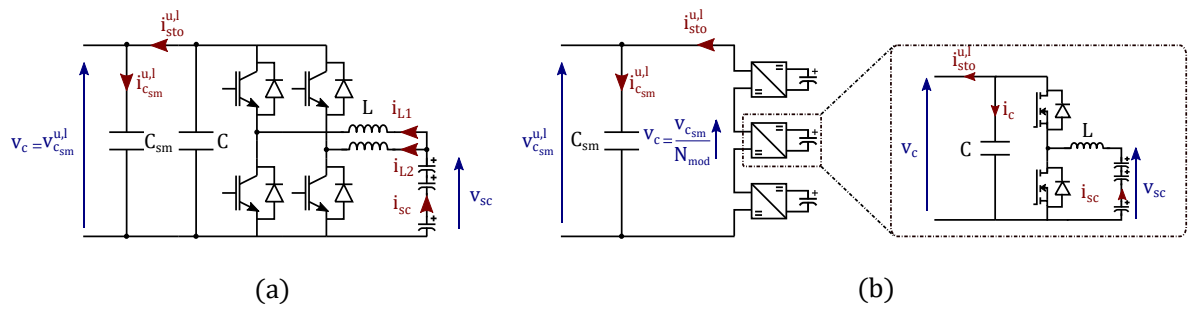


FIGURE 3.13 – Structures de conversion considérées pour l'étude avec : (a) un convertisseur entrelacé à 2 phases (b) un convertisseur modulaire

Par ailleurs, différents choix technologiques sont effectués tels que le panel de transistors considérés (IGBT ou MOSFET), leur calibre (courant ou tension) ou encore le nombre de phases ou de modules pour les topologies entrelacées et modulaires. La perspective est à la fois de souligner l'influence de leur nombre mais aussi de réaliser ces modules avec des composants standards et déjà industrialisés.

En raison d'un bus continu $v_{c_{sm}}$ intermédiaire supérieur au kilovolt au sein d'un SM, les structures en demi-pont et entrelacées s'appuient sur des interrupteurs IGBT. À l'inverse, les semi-conducteurs MOSFET, dont les tensions continues blocables restent généralement de l'ordre de plusieurs centaines de volts, constituent les composants de base pour les structures modulaires. En dernier lieu, la fréquence de commutation f_{sw} a

2. On notera que un convertisseur continu-continu en demi-pont n'est pas représenté car il découle d'un cas particulier de la Figure 3.13.(b) avec $N_{mod} = 1$ ou de 3.13.(a) avec $N_{ph} = 1$.

été fixée pour les IGBTs et les MOSFETs à 1 et 50 kHz respectivement. Les transistors utilisés sont référencés dans la Table 3.2³. On peut noter que les tensions pratiquées aux bornes des semi-conducteurs ont été choisies inférieures à la tension blocable admissible pour diminuer les contraintes qu'ils subissent, comme c'est couramment le cas, et d'autres part, afin d'obtenir un rapport entier pour les topologies modulaires.

Enfin, on suppose que le courant dans le pack de supercondensateurs est purement continu grâce au contrôle de l'interface, hypothèse validée et détaillée au prochain chapitre.

Interrupteurs	Fabricant	Tension nominale	Tension d'usage	Courant à 100°C	Nombre de niveaux
IGBT FF200R33KF2C	INFINEON	3300 V	1600 V	200 A	1
MOSFET IPW60R018CFD7	INFINEON	600 V	400 V	64 A	4
MOSFET IXFB132N50P3	IXYS	500 V	320 V	90 A	5
MOSFET IXFB210N30P3	IXYS	300 V	230 V	140 A	7

TABLE 3.2 – Semi-conducteurs comparés lors de l'étude

Afin de sélectionner les composants adaptés, la Table 3.3 récapitule succinctement les principales contraintes électriques pour chacune des architectures ainsi que les expressions associées permettant le dimensionnement de leurs éléments passifs⁴. Ainsi, Δi_{sc} et Δv_c représentent respectivement l'ondulation de courant dans l'inductance de lissage L et l'ondulation de tension aux bornes du condensateur de filtrage C d'un convertisseur continu-continu. Elles ont été exprimées en mode élévateur de tension, dans le cadre d'une conduction continue, avec α le rapport cyclique. Par ailleurs, on observe que lorsqu'un seul étage de conversion est nécessaire, comme l'illustre la Figure 3.13.(a), la capacité du condensateur de filtrage s'additionne à la capacité initiale d'un SM.

Cette table met en avant que les contraintes en tension et en courant sont plus importantes pour un convertisseur demi-pont avec un risque d'une faible compacité dès lors que ces grandeurs électriques s'élèvent.

Ainsi à puissance équivalente, une topologie entrelacée se retrouve avantageuse pour distribuer le courant sur plusieurs bras favorisant une diminution des contraintes électriques sur les interrupteurs mais aussi sur les composants magnétiques. En effet, l'énergie magnétique stockée W_L au sein de l'interface de conversion, reflet du volume, peut être donnée simplement par :

3. La température indiquée pour le courant correspond à la température de travail de la jonction de l'interrupteur de puissance.

4. Pour un convertisseur entrelacé, l'expression de l'inductance de lissage a été présentée pour un intervalle de conduction tel que $0 \leq \alpha \leq \frac{1}{N_{ph}}$

Architectures	Demi-pont	Entrelacée	Modulaire
Contraintes en courant	i_{sc}	i_{sc}/N_{ph}	i_{sc}
Contraintes en tension	$v_{c_{sm}}$	$v_{c_{sm}}$	$v_{c_{sm}}/N_{mod}$
Inductance de lissage, L	$\frac{\alpha(1-\alpha)v_{c_{sm}}}{f_{sw}\Delta i_{sc}}$	$\frac{\alpha(1-N_{ph}\alpha)v_{c_{sm}}}{f_{sw}\Delta i_{sc}}$	$\frac{\alpha(1-\alpha)v_{c_{sm}}}{N_{mod}f_{sw}\Delta i_{sc}}$
Condensateur de filtrage, C	$\frac{\alpha i_{sto}}{f_{sw}\Delta v_c}$	$\frac{\alpha i_{sto}}{N_{ph}f_{sw}\Delta v_c}$	$\frac{\alpha i_{sto}}{f_{sw}\Delta v_c}$

TABLE 3.3 – Table comparative des caractéristiques électriques des topologies étudiées [166–168]

$$W_L = \frac{N_{ph}}{2} L \left(\frac{i_{sc}}{N_{ph}} \right)^2. \quad (3.20)$$

Il est aisé de remarquer, à partir de la relation (3.20), que l'énergie totale emmagasinée dans une structure entrelacée décroît plus le nombre de phases N_{ph} en parallèle est grand. Par ailleurs, cette technique autorise de multiplier, en fonction du nombre de phases, la fréquence des courants au sein de l'élément de stockage de l'énergie et dans le condensateur de filtrage. Ainsi, la valeur de la capacité de ce dernier est réduite et par conséquent son volume. En outre, l'ondulation Δi_{sc} , au sein du pack de supercondensateurs, s'en trouve aussi diminuée par rapport à celle observée dans les inductances grâce à l'entrelacement des courants de chaque phase.

À l'inverse, une architecture modulaire autorise de répartir la tension sur plusieurs modules de conversion N_{mod} et de facto la puissance à fournir. Ainsi, les éléments passifs se retrouvent distribués en vue de réduire leur volume total, au regard d'une topologie demi-pont, bien que chaque module partage le même courant de charge i_{sto} et que l'énergie magnétique stockée dans l'ensemble des convertisseurs modulaires reste identique.

Enfin, on peut dénoter l'intérêt de commuter les interrupteurs de puissance à haute fréquence pour minimiser la valeur des éléments passifs.

Évaluation des éléments passifs

In fine, ces concepts ont pour but de réduire la valeur et le volume des éléments passifs dont l'inductance de lissage L en vue d'obtenir un convertisseur à faible masse et volume. Dans le cadre de cette étude, on se propose de dimensionner l'inductance avec un circuit magnétique présentant une forme en double "E" comme illustrée sur la Figure 3.14. La

géométrie considérée a été pré-définie en fonction d'une longueur caractéristique a suite à un processus d'optimisation [169].

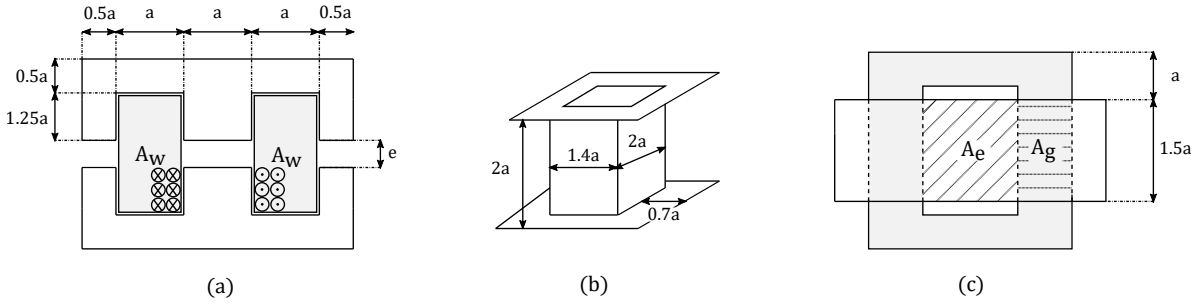


FIGURE 3.14 – Géométrie de l'inductance de lissage en double "E" optimisée en fonction d'une longueur de référence a [169] avec : (a) Le noyau magnétique (b) Le support de la bobine (c) Une vue de dessus de l'ensemble

L'évaluation du volume occupé V_L est accomplie à partir des dimensions externes.

$$V_L = (4a)(3.5a)(3.5a + e) \quad (3.21)$$

Il peut être exprimé à l'aide des grandeurs géométriques caractéristiques du noyau. L'aire du circuit magnétique A_w quantifie la surface bobinable. Afin de pouvoir loger l'ensemble des fils entre les joues de la carcasse et la jambe centrale, elle est approximée par :

$$A_w \geq \frac{N_{spires} I_L}{J_{max} K_b} \quad (3.22)$$

où K_b représente le coefficient de remplissage des bobinages, J_{max} la densité de courant maximum, N_{spires} le nombre de spires et I_L le courant dans l'inductance. À noter que la valeur de ce dernier est limité par le courant maximum admissible par l'élément de stockage de l'énergie.

De la même manière, la surface du noyau magnétique A_e est un attribut essentiel pour s'assurer que l'induction crête B_{max} n'atteigne pas la saturation du circuit magnétique. Elle est définie à partir de la relation (3.23).

$$A_e \geq \frac{L I_L}{N_{spires} B_{max}} \quad (3.23)$$

En effectuant l'hypothèse que la réluctance du noyau magnétique est négligeable devant celle de l'air, la valeur de l'entrefer e peut être évaluée comme suit où μ_0 est la perméabilité du vide et A_g la section de l'entrefer.

$$L \geq \frac{\mu_0 N_{spires}^2 A_g}{2e} \quad (3.24)$$

On s'assurera toutefois que la longueur de l'entrefer reste inférieure à 5% de la longueur moyenne du circuit magnétique l_{fer} comme suit :

$$\frac{e}{l_{fer}} \leq 5\%. \quad (3.25)$$

En s'appuyant sur la valeur de l'inductance de lissage L calculée pour une ondulation de courant admissible de 10%, le courant maximum y circulant et les critères (3.22)-(3.25) énumérés ci-dessus, une première estimation élémentaire du nombre de spires et de l'épaisseur de l'entrefer requis peut être obtenue. Par suite, la longueur caractéristique a est déduite à partir du produit $A_e A_w$ et de la Figure 3.14 tel que :

$$A_e A_w = 2.1a^4. \quad (3.26)$$

En outre, ce dimensionnement géométrique permet d'estimer grossièrement la résistance série de l'inductance R_L à l'aide de la relation (3.27) et d'en déduire les pertes cuivres P_{cu} :

$$R_L = \frac{\rho_{cu} 5a N_{spires}^2}{A_w K_b} \quad (3.27)$$

$$P_{cu} = R_L I_L^2 \quad (3.28)$$

où ρ_{cu} représente la résistivité du cuivre. Par ailleurs, les pertes fer P_{fer} sont obtenues à partir de la formule de Steinmetz (3.29) où b , c et d sont des coefficients dépendants du matériau.

$$P_{fer} = V_L b \cdot f_{sw}^c B^d \quad (3.29)$$

Compte tenu de semi-conducteurs opérant à différentes fréquences de commutation, plusieurs matériaux magnétiques ont été retenus pour la réalisation du noyau. Pour des structures reposant sur des MOSFETs, le ferrite, matériau adapté à des fréquences élevées, avec une induction de saturation fixée à 0.2 T a été choisie. À contrario, les calculs sont effectués avec des éléments ferromagnétiques amorphes avec une induction magnétique égale à 1 T pour les architectures employant des IGBTs. Les caractéristiques de ces circuits magnétiques ont été définies à partir de produits disponibles sur le marché issus des fournisseurs Ferroxcube et Hitachi Metals [170, 171]. Enfin, le coût de l'inductance est évalué à partir d'un modèle indexé sur la masse de matières premières, magnétiques et conducteurs nécessaires⁵.

5. Le coût des matériaux amorphes, à base de ferrites et le cuivre ont été fixés respectivement à 3, 30 et 7 euros par kilo. Ces valeurs donnent une première estimation du coût des matériaux.

L'évaluation des dimensions des condensateurs de filtrage a été réalisé en extrapolant pour une gamme de condensateurs donnée, se rapportant à la plage de tension d'entrée de l'interface de conversion, l'évolution du volume de ces éléments en fonction de l'énergie stockée. La technologie retenue est celle de condensateurs polypropylène issu de chez AVX [172]. En outre, ces composants exposent des tendances variant linéairement au regard de l'énergie accumulée. À partir de la capacité C estimée pour avoir une ondulation de tension Δv_c maximale de 5%, le volume de cette dernière est déterminée à l'aide de l'extrapolation réalisée. Par ailleurs, cette prédisposition se confirme aussi par le prix de ces composants.

Évaluation des pertes dans les semi-conducteurs

Bien que la minimisation des pertes du système ne soit pas une priorité pour ces applications qui fonctionnent de manière occasionnelle, elles peuvent être un facteur de décision dans le cadre d'une utilisation prolongée ou dans le cadre d'un dimensionnement thermique.

Les pertes en conduction P_{cond} ont été évaluées en linéarisant les caractéristiques courant-tension des composants à l'aide des données constructeurs. Ainsi, on modélise la tension à leurs bornes en conduction comme la somme d'une chute de tension constante et d'une tension aux bornes d'une résistance à l'état passant [173]. À titre d'exemple pour déterminer cette dernière, on suppose une relation linéaire entre la tension collecteur-émetteur et le courant collecteur pour un IGBT alors que sa diode en antiparallèle, on établit à nouveau une relation de linéarité entre sa tension directe et le courant la traversant. Ainsi, ces pertes peuvent être approximées de façon générale par :

$$P_{cond} = V_0 I_{moy} + R_{on} I^2 \quad (3.30)$$

où I_{moy} et I sont respectivement le courant moyen et efficace à travers le composant, R_{on} la résistance interne à l'état passant et V_0 la chute de tension minimale collecteur-émetteur lorsque l'interrupteur est un IGBT ou la tension de seuil dans le cas d'une diode. Par ailleurs, la dépendance de ces paramètres à la température de la jonction T_j a été prise en compte selon les méthodes fournies par [173, 174].

Au sujet des pertes par commutation P_{sw} , elles sont le plus souvent exprimées par le produit entre la fréquence de commutation et l'énergie perdue durant les phases d'ouverture E_{on} et de fermeture E_{off} des interrupteurs :

$$P_{sw} = (E_{on} + E_{off}) f_{sw}. \quad (3.31)$$

À partir des courbes donnant l'énergie de commutation en fonction de divers paramètres fournies par le fabricant, il est aisé d'extrapoler ces énergies et d'en déduire par la suite ces pertes.

3.5.4 Étude comparative et synthèse des résultats

3.5.4.1 Interfaces à considérer

Suite à la méthodologie de comparaison décrite précédemment, la Figure 3.15 présente le coût d'une solution de stockage de l'énergie, sans prise en compte du coût de l'interface⁶, pour le convertisseur modulaire multi-niveaux exposé au chapitre 2. Plusieurs distributions des systèmes de stockage de l'énergie au sein d'un MMC sont évaluées tout comme les différentes possibilités d'interface présentées au paragraphe 3.4.2. Ici, la valeur de N_{sto} indique le nombre de SMs possédant une fonction de stockage de l'énergie. Les résultats sont donnés en valeur relative par rapport à la solution la moins onéreuse.

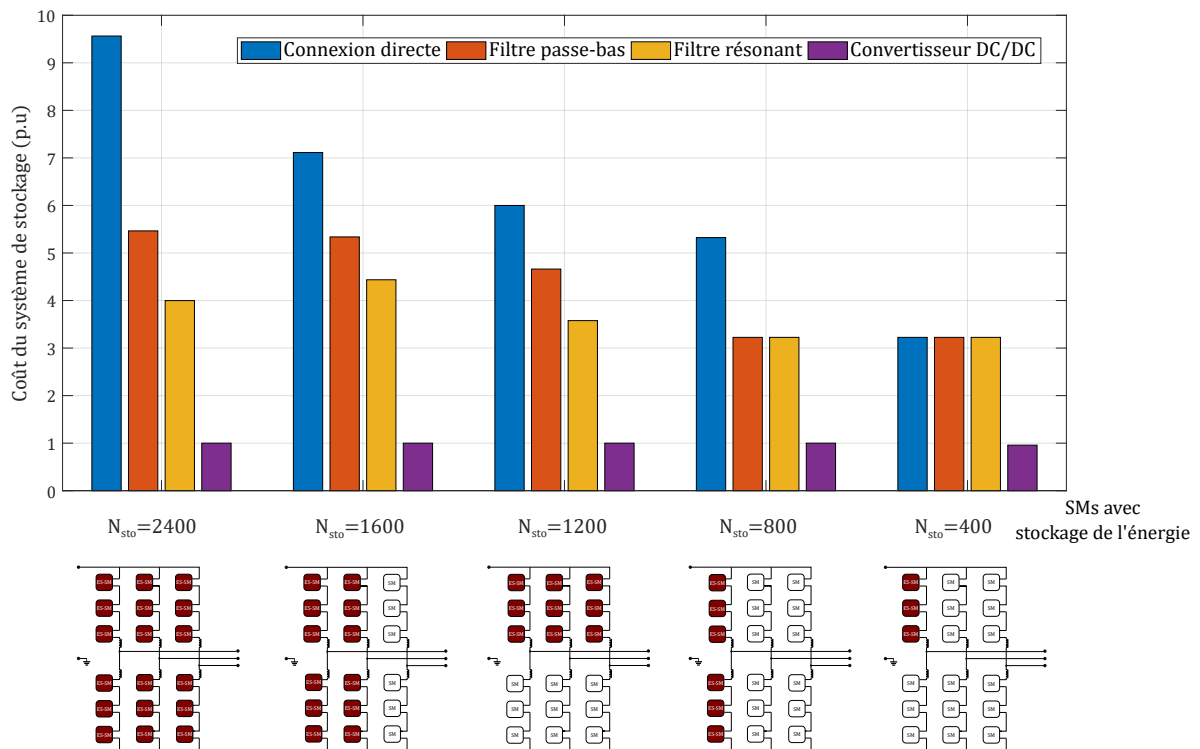


FIGURE 3.15 – Comparaison du coût d'un stockage de l'énergie, sans prise en compte du coût de l'interface, en valeur relative par rapport à la solution la moins onéreuse pour différentes distributions et interfaces au sein du convertisseur modulaire multi-niveaux considéré au chapitre 2

Économiquement, il est aisé de remarquer qu'un étage de conversion est primordial en plus des contraintes de gestion énergétique évoquées dans le paragraphe 3.4.1. Peu importe la distribution des systèmes de stockage de l'énergie, son coût semble tendre vers une limite correspondant avec l'énergie minimale à stocker.

6. En raison d'un coût négligeable au regard du coût du pack de supercondensateurs, la part du coût de l'interface entre l'élément de stockage et le condensateur d'un SM a volontairement été omise.

En effet, une architecture de conversion autorise d'optimiser la variation de l'énergie d'un pack de supercondensateurs en fonction de sa profondeur de décharge, se rapportant à la différence entre sa tension maximale (fin de charge) et minimale (en fin de décharge), donnée par la relation (3.9). Ceci dispense d'augmenter le nombre de branches en parallèle N_p aux fins d'obtenir une capacité équivalente plus élevée comme le rappelle l'équation (3.7). De la même manière, la mise en œuvre d'un convertisseur d'interface permet d'adapter la valeur du courant de fin de décharge avec la contrainte en courant maximum tolérée par les supercondensateurs employés et d'éviter de recourir à de la mise en parallèle comme indiquée par l'équation (3.13).

En dernier lieu, la réduction de la tension aux bornes du pack de supercondensateurs permet de ne plus avoir nécessairement une importante mise en série de cellules N_s de faible tension (~ 2.7 V) dans l'intention de tenir la tension imposée par le condensateur d'un SM (~ 1600 V) comme l'atteste l'expression (3.12).

Ainsi, le produit $N_s N_p$ qui affère aux nombre de composants total par SM s'en retrouve optimisé et de facto le prix de la solution réduit.

Par ailleurs, l'absence de ce degré de liberté pour une connexion directe ou des interfaces passives explique un coût élevé. La faible variation de tension tolérée aux bornes du condensateur d'un SM exige de la redondance au vue de satisfaire les besoins énergétiques du système alors qu'une mise en série considérable de cellules de supercondensateur est inéluctable. Par conséquent, chaque SM est sur-dimensionné en énergie. En outre, ce sur-dimensionnement est d'autant plus important à l'échelle du convertisseur modulaire multi-niveaux que le nombre de SMs avec une fonction de stockage de l'énergie est élevé.

3.5.4.2 Architecture retenue

La Figure 3.16 présente la répartition des coûts et des volumes des composants d'une interface de conversion par SM pour les topologies étudiées. Ce dimensionnement a été réalisé dans le cas où l'ensemble des SMs d'un MMC dispose d'un système de stockage de l'énergie.

On constate aisément que, peu importe le choix technologique, le pack de supercondensateurs a une contribution prépondérante dans le coût et le volume de la solution suggérée. Ceci s'explique principalement par une quantité de cellules nécessaires non négligeable compte tenu de l'énergie à stocker par SM. Néanmoins, on peut observer que le meilleur compromis coût/volume est obtenu pour une architecture modulaire s'appuyant sur des semi-conducteurs MOSFET. Deux raisons, intimement liées, expliquent ces écarts : la réalisation de l'inductance de lissage et le choix des semi-conducteurs de puissance.

Comme l'atteste la Table 3.3, la valeur de l'inductance dépend fortement de la tension appliquée à ses bornes et de la fréquence de commutation des composants de puissance employés. Pour une ondulation de courant équivalente, plus la tension est grande, plus l'inductance de lissage requise est importante. À contrario, une haute fréquence de commutation permet de la diminuer.

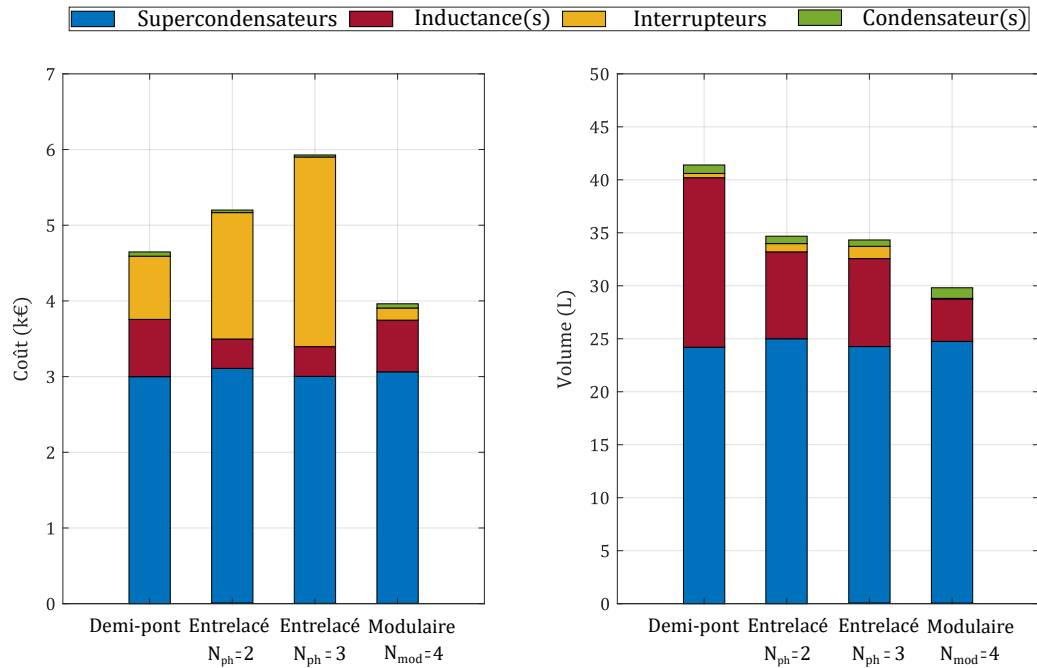


FIGURE 3.16 – Comparaison du coût et du volume pour les interfaces de conversion proposées lorsque la totalité des SMs du convertisseur modulaire multi-niveaux considéré au chapitre 2 comportent un système de stockage de l'énergie

En faisant usage d'une structure modulaire, la tension de bus continu d'un SM est répartie sur plusieurs étages de conversion. Cette configuration autorise aussi une mise en concurrence des IGBTs avec des MOSFETs, à moindre coût et avec de meilleures performances dans la plage de courant considérée, ayant un calibre en tension plus faible et une fréquence de découpage plus élevée. Ceci aboutit à des éléments passifs moins volumineux et une interface moins onéreuse.

Cependant, il convient de remarquer que diviser la tension d'un facteur N_{mod} nécessite autant de nouvelles inductances en raison de la duplication des étages de conversion. Il n'est pas de rigueur qu'un gain en volume soit obligatoire. Le volume d'une inductance étant principalement liée à l'énergie magnétique emmagasinée et donc au courant la traversant.

Pour étayer ces propos, la Figure 3.17.(a) donne une image de l'efficacité énergétique des topologies considérées sur la plage complète de fonctionnement du système de stockage de l'énergie. On peut tout d'abord mentionner que les pertes diminuent fortement lors du passage d'une topologie demi-pont à une mise en série de convertisseurs.

La Figure 3.17.(b) présente les principales pertes contributrices à une diminution du rendement de ces solutions. On observe que les pertes dans l'inductance prédominent dans les trois configurations. Toutefois, on remarque que ces dernières sont trois fois plus grandes dans un convertisseur en demi-pont que dans une structure modulaire,

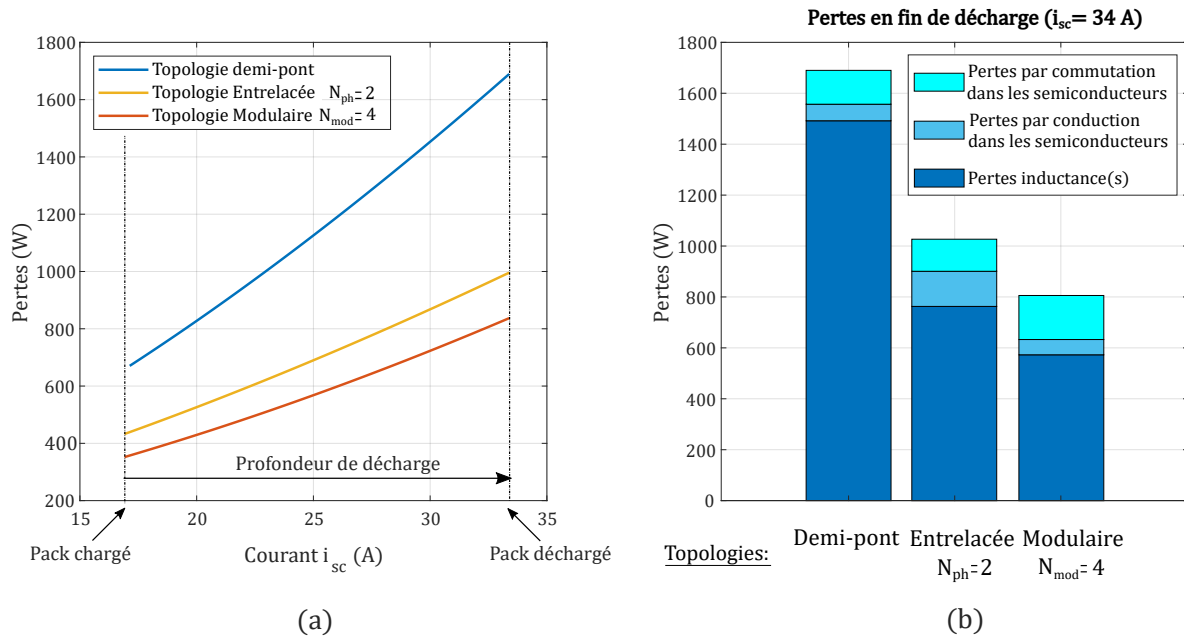


FIGURE 3.17 – (a) Comparaison des pertes des interfaces étudiées sur la plage de fonctionnement du système de stockage de l'énergie (b) Répartition des pertes maximales en fin de décharge pour les interfaces considérées

ce qui est un argument supplémentaire pour une topologie modulaire qui favorise un dimensionnement adapté des éléments passifs. On note également que les trois topologies ont des pertes sensiblement équivalentes dans les interrupteurs de puissance, bien que le nombre de composants soit respectivement quadruplé ou doublé dans une architecture modulaire par rapport à une topologie demi-pont et entrelacée à deux phases.

Ces pertes peu élevées malgré un nombre d'interrupteurs important s'explique par des meilleures performances des MOSFETs sur la gamme de courant considéré. En effet, pour l'application décrite dans cette thèse (cf. chapitre 2), le courant circulant au sein des systèmes de stockage de l'énergie est peu élevé. La présence d'un courant très faible en comparaison du courant nominal d'un IGBT mène à les sous-utiliser. Ces derniers se retrouvent inadaptés et doivent commuter de faibles courants sous une forte tension. À l'inverse, les MOSFETs sont employés dans leur zone de fonctionnement optimale.

L'usage de semi-conducteurs non adaptés montre, dans ce cas, qu'une structure entrelacée ne permet pas de diminuer les pertes dans les interrupteurs par rapport à un convertisseur demi-pont malgré des courants à commuter moindre. Les énergies de commutation dans les IGBTs de ces deux topologies étant presque identiques à très faible courant, un convertisseur entrelacé amplifie les pertes par commutation en raison d'un nombre d'interrupteurs doublé.

Une fois les structures d'interfaces confrontées, la distribution des systèmes de stockage de l'énergie au sein d'un MMC peut être étudiée plus en détail. La Figure 3.18.(a) illustre pour différentes configuration la réduction, exprimée en pourcentage, du coût, du volume et du nombre de semi-conducteurs total par rapport à un MMC où chaque SM possède un système de stockage de l'énergie.

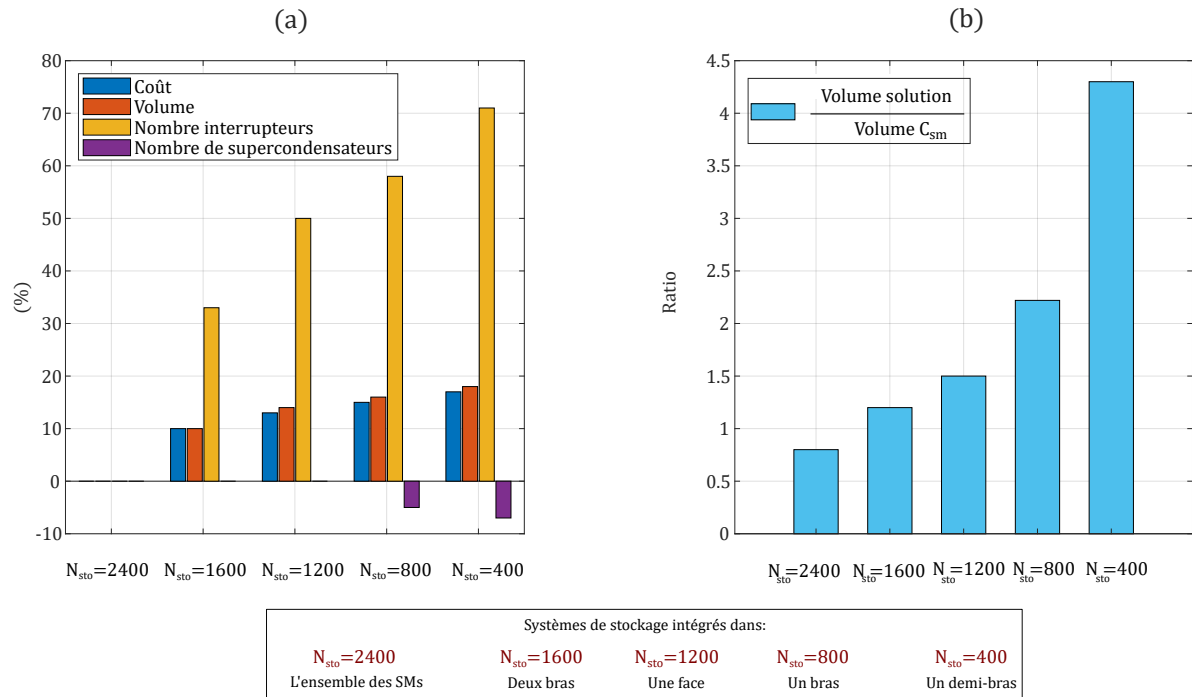


FIGURE 3.18 – (a) Réduction du coût, du volume et du nombre de semi-conducteurs constitutifs d'un MMC avec un stockage de l'énergie partiellement distribué par rapport à un MMC où l'ensemble des SMs comporte un système de stockage ($N_{sto} = 2400$) (b) Rapport entre le volume de la solution proposée sur le volume d'un condensateur d'un SM standard pour différentes configuration d'un MMC avec des systèmes de stockage de l'énergie intégrés

Il est évident que diminuer le nombre de SMs avec une fonction de stockage de l'énergie au sein d'un MMC permet de réduire fortement la quantité de semi-conducteurs requis. On peut également noter une diminution linéaire pour le coût et le volume en fonction du nombre de SMs intégrant un système de stockage de l'énergie. Cependant, elle est nettement moins prononcée en raison de la quantité d'énergie à stocker par SM plus leur nombre avec un système de stockage de l'énergie est faible. De même, ce choix s'accompagne de contraintes supplémentaires.

En outre, la Figure 3.18.(b) présente pour ces mêmes combinaisons, le ratio entre le volume d'une interface de conversion avec son pack de supercondensateurs et le volume de la capacité d'un SM à titre indicatif. En effet, cet élément représente au moins les deux tiers du volume d'un SM. Il a été évalué en première approche à une valeur de 40

litres en linéarisant la relation entre le volume et l'énergie stockée pour des condensateurs film TRAFIM 1950 V de chez AVX [172].

Compte tenu de l'énergie à stocker au sein d'un MMC pour le service système proposé, il ne semble pas judicieux de la concentrer sur un nombre de SMs restreints. En effet, il conviendrait de dimensionner de nouvelles étagères mécaniques spécifiques aux fins d'accueillir ces SMs améliorés, différentes de celles accueillant des SMs standards, et de revoir la disposition générale au sein d'un hall de conversion. De plus, la présence de SMs hétéroclites n'est pas forcément recommandée dans une structure en comportant des milliers. À l'inverse, si la totalité des SMs comportent cette fonction de stockage, il est possible de conserver une philosophie identique et fonctionnelle à un MMC, bien que l'influence d'un stockage de l'énergie ne reste toutefois pas négligeable.

Enfin, le cahier des charges exposé correspond à une valeur de $K_{sto} = 0.05$ p.u, représentant le ratio entre la puissance à fournir par les systèmes de stockage de l'énergie par rapport à la puissance nominale du convertisseur, dans le cadre de l'étude sur l'influence de la distribution de ces derniers au sein d'un MMC (cf. Figure 2.22) effectuée dans le chapitre 2 au paragraphe 2.4.

Les Tables 3.4 et 3.5, issues des Figures 2.24 et 2.25, présentent un aperçu de l'impact de cette distribution hétérogène sur les éléments dimensionnant d'un SM, disposant ou non de cette fonction de stockage de l'énergie. Pour rappel, on analyse la capacité de SM requise par rapport à la capacité initiale pour conserver une ondulation de tension identique au point de fonctionnement nominal du convertisseur ($K_{sto} = 0$). De même, l'augmentation du courant efficace dans les interrupteurs de puissance d'un SM est déterminée. Un MMC susceptible de fonctionner en mode onduleur et redresseur avec une fonction de stockage de l'énergie fournissant une puissance symétrique est considéré.

SMs avec stockage	Systèmes de stockage distribués au sein de :				
	Tous les SMs	Deux bras	Une face	Un bras	Un demi-bras
Courant efficace (p.u)	1.037	1.031	1.024	1.042	1.13
Capacité (p.u)	1.072	1.084	1.14	1.12	1.33
Nombre (%)	100	67	50	33	17

TABLE 3.4 – Table récapitulative de l'influence d'une distribution hétérogène des systèmes de stockage de l'énergie au sein d'un convertisseur modulaire multi-niveaux, sur les SMs disposant de cette fonctionnalité, pour le cahier des charges étudié ($K_{sto} = 0.05$)

On observe que même pour une faible valeur de K_{sto} , un stockage de l'énergie dans un demi-bras est rédhibitoire à tout point de vue. Il en va de même pour une distribution dans une face ou un bras du convertisseur, bien que l'incidence sur les interrupteurs de puissance peut être acceptable. Le sur-dimensionnement du condensateur d'un SM, et donc de son volume, demeure problématique. À cette contrainte, il convient d'ajouter le volume que représente un système de stockage de l'énergie par SM dans ces confi-

SMs sans stockage	Systèmes de stockage distribués au sein de :				
	Tous les SMs	Deux bras	Une face	Un bras	Un demi-bras
Courant efficace (p.u)	/	1.05	1.075	1.05	1.17 1.053*
Capacité (p.u)	/	1.05	1.05	1.05	1.24 1.1*
Nombre (%)	0	33	50	67	66 17*

TABLE 3.5 – Table récapitulative de l’influence d’une distribution hétérogène des systèmes de stockage de l’énergie au sein d’un convertisseur modulaire multi-niveaux, sur les SMs ne disposant pas de cette fonctionnalité, pour le cahier des charges étudié ($K_{sto} = 0.05$) (Note : Les valeurs avec un * correspondent au demi-bras opposé dans le cas d’un convertisseur modulaire multi-niveaux avec un stockage de l’énergie dans un demi-bras)

gurations (cf. Figure 3.18). À première vue, une limite acceptable en matière de surdimensionnement est une répartition dans deux bras mais une étude plus approfondie sur le bénéfice apporté est requise.

Pour la suite de ces travaux, nous considérons que chaque SM dispose de son propre système de stockage de l’énergie. Les principales caractéristiques de ce SM, dont l’interface de conversion est un convertisseur modulaire, composé d’une mise en série de modules de conversion élémentaires avec leur propre pack de supercondensateurs, sont recensées dans la Table 3.6.

3.6 Conclusion du chapitre

Ce troisième chapitre s’est attaché à montrer l’intérêt d’une interface de conversion pour mettre en œuvre une solution de stockage de l’énergie au sein d’un SM d’un convertisseur modulaire multi-niveaux. Comme ces structures visent à compléter des systèmes pré-existants, leur intégration suscite de nombreuses interrogations aussi bien sur le choix de la technologie de stockage de l’énergie que sur la capacité à satisfaire les contraintes de fonctionnement inhérentes à un MMC. Bien que de nombreuses topologies ont déjà été considérées dans la littérature, à notre connaissance, ces solutions n’ont jamais été réellement comparées ou même dimensionnées pour ces usages à très haute tension.

L’introduction de ce chapitre a permis de rappeler le contexte et exposer le cahier des charges considéré malgré des besoins encore mal définis à l’échelle internationale.

Après une revue détaillée sur les technologies de stockage éligibles à ce jour, notre choix s’est porté sur des supercondensateurs. Outre leur aptitude à être totalement déchargés et leur durée de vie importante, ils semblent être un bon candidat pour répondre aux attentes de ces nouvelles applications à puissance spécifique élevée et fonctionnant à des températures élevées.

Une fois l’élément de stockage sélectionné, les verrous scientifiques et techniques quant à son intégration dans un SM ont été énumérés. Il a été constaté que la présence

d'un bus de tension commun élevé et d'harmoniques à basse fréquence complexifient sa mise œuvre avec le risque d'un sur-dimensionnement et une dégradation prématurée.

Par suite, une brève description des architectures d'interface, aussi bien actives que passives, venant de la littérature a été réalisée avec l'objectif de les comparer. À ce titre, une méthodologie pour les dimensionner a été mise en œuvre pour les confronter en termes de volume et de coût. Ceci inclut une attention particulière sur l'évaluation des différents éléments passifs et du moyen de stockage de l'énergie. En effet, il semblerait que la réalisation de l'inductance de lissage pour les architectures de conversion soit l'élément clé, ce qui est d'ordinaire négligé dans la littérature.

Il en résulte que la sélection d'une interface passive est définitivement à écarter. L'absence d'une gestion d'énergie découplée de celle du condensateur d'un SM contraint à un sur-dimensionnement non négligeable du système de stockage et une solution inapplicable. L'étude a conduit au choix d'un convertisseur continu-continu.

Face à la présence d'un fort ratio de conversion entre la basse tension de l'élément de stockage et la tension d'un SM mais aussi une contrainte en courant relativement faible au regard du courant commuté par un SM, une nouvelle solution, différente du convertisseur demi-pont conventionnel, a été proposée et étudiée.

Il en ressort qu'une structure modulaire à partir d'interrupteurs de puissance à haute fréquence de commutation est un bon compromis pour le cahier des charges cité. Grâce à une contrainte en tension réduite par étage de conversion et l'usage de composants, à moindres coûts et plus performants à calibre réduit, elle autorise une diminution du volume des éléments passifs et une topologie optimisée.

Le chapitre suivant, composé à la fois de résultats de simulation et de validations expérimentales, présente la modélisation et le contrôle de cette architecture incluse dans un SM d'un convertisseur modulaire multi-niveaux.

Paramètres	Valeurs
Données globales	
Tension d'un SM, $v_{c_{sm}}$	1600 V
Puissance requise par SM, P_{sm}	20.83 kW
Énergie requise par SM, W_{sm}	375 kJ
Type d'architecture de conversion	Convertisseur modulaire
Nombre de modules, N_{mod}	4
Volume d'un SM avec un système de stockage, V_{ES-SM}	30 L
Interface de conversion pour un module du convertisseur modulaire	
Tension continue appliquée, v_c	400 V
Interrupteurs	MOSFET INFINEON 600 V 64 A
Fréquence de commutation, f_{sw}	50 kHz
Valeur de l'inductance de lissage, L	0.91 mH
Matériau magnétique	Ferrite
Volume estimée de l'inductance, V_L	1 L
Valeur du condensateur de filtrage, C	13 μ F
Pack de supercondensateurs pour un module du convertisseur modulaire	
Capacité nominale d'un supercondensateur, C_{cell}^{nom}	Maxwell Standard Series 310 F
Nombre de cellules en série, N_s	115
Nombre de branches en parallèle, N_p	1
Tension de fin de charge, V_{sc}^{max}	308 V
Tension de fin de décharge, V_{sc}^{min}	156 V
Courant efficace maximum, $I_{sc_{rms}}^{max}$	33.4 A
Énergie utilisable, W_{sc}	95 kJ
Volume estimée, V_{sto}	6.1 L

TABLE 3.6 – Caractéristiques de la topologie de SM avec stockage de l'énergie retenue pour la suite de l'étude

Chapitre 4

Modélisation, contrôle et validation expérimentale de l'interface de conversion proposée

Sommaire

4.1	Introduction	131
4.2	Modélisation au sens des valeurs moyennes	131
4.3	Conception de la commande de l'interface de conversion	137
4.3.1	Objectifs et principes de la commande	137
4.3.2	Contrôle de la structure modulaire	139
4.3.3	Filtrage actif des harmoniques basses fréquences	142
4.3.4	Gestion énergétique des packs de supercondensateurs des modules de conversion	143
4.3.4.1	Équilibrage des tensions des packs de supercondensateurs	143
4.3.4.2	Gestion de l'état de charge des packs de supercondensateurs des modules de conversion	144
4.4	Résultats de simulation	145
4.5	Implémentation et validation expérimentale	153
4.5.1	Architecture du banc d'essai expérimental	153
4.5.2	Présentation du prototype expérimental réalisé	156
4.5.3	Implémentation des modèles	157
4.5.4	Résultats expérimentaux	157
4.6	Conclusion du chapitre	163

Note

Avant de poursuivre la lecture de ce mémoire, la présente note fait figure de rappel. Au cours du dernier chapitre, le dimensionnement d'un SM avec un système de stockage de l'énergie au sein d'un convertisseur MMC a été abordé. De même, une interface de conversion entre le condensateur d'un SM et son élément de stockage de l'énergie a été mise en avant. Dans une perspective de clarté, la Figure 4.1 donne une vision détaillée de la solution proposée ainsi qu'un récapitulatif des termes et des notations¹ utilisés dans ces travaux.

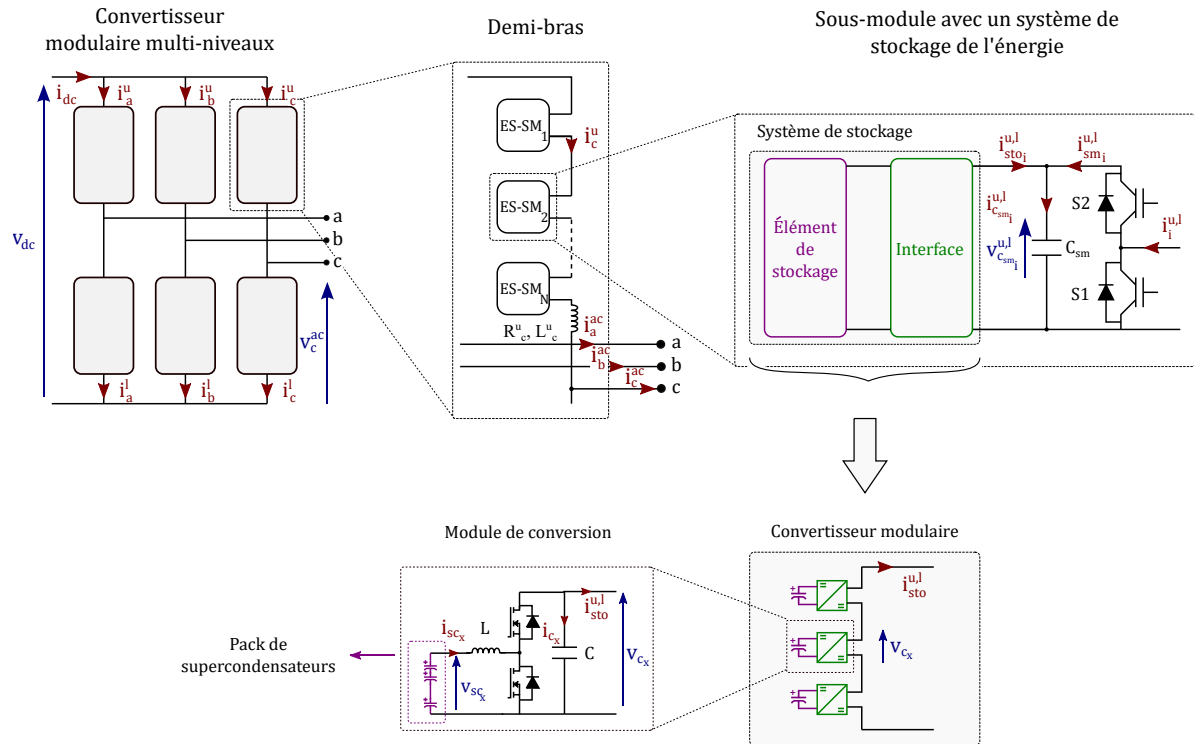


FIGURE 4.1 – Schéma récapitulatif d'un convertisseur modulaire multi-niveaux avec une fonction de stockage de l'énergie

1. On notera que l'indice i se référant aux trois bras d'un MMC, tel que $i \in \{a, b, c\}$, a volontairement été omis pour des raisons de lisibilité dans le cadre de l'étude du convertisseur d'interface modulaire au cours des prochains chapitres.

4.1 Introduction

Au cours du chapitre 3, il a été mis en évidence qu'un convertisseur d'interface avec une architecture de conversion modulaire se révèle être un bon candidat pour satisfaire les besoins de notre cahier des charges. Ce nouveau chapitre traite plus particulièrement de la conception de la commande et de la stratégie de gestion de l'énergie adoptée au regard de son inclusion dans un SM. Ces problématiques de contrôle sont essentielles aux fins d'intégrer adéquatement un stockage de l'énergie distribué dans un convertisseur modulaire multi-niveaux.

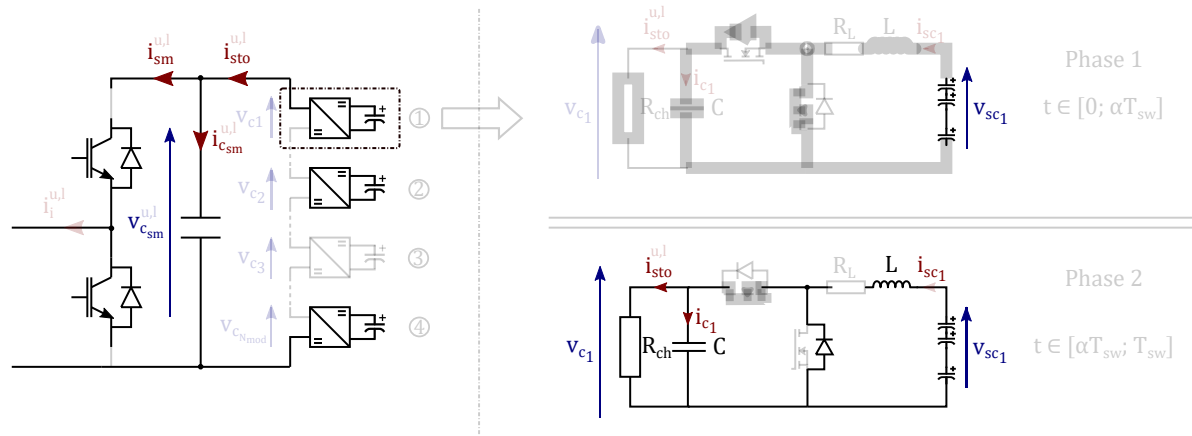
Tout d'abord, le modèle employé pour procéder aux simulations de notre système est exposé. Ensuite, une attention particulière est portée sur le développement de la commande implémentée. En outre, il est démontré qu'un tel système basé sur une conception judicieuse de la commande autorise à la fois une influence minimale sur la commande haut niveau du MMC et de compenser les harmoniques basses fréquences d'un SM sans pour autant avoir à réviser la philosophie de contrôle de ce dernier ou recours à des éléments passifs supplémentaires. Ainsi, la gestion énergétique s'en retrouve facilitée. Par ailleurs, une stratégie d'équilibrage des tensions des packs de supercondensateurs du convertisseur d'interface modulaire est suggérée afin de limiter la dispersion des états de charge. À posteriori, des simulations viennent valider le schéma de régulation mis en œuvre.

Enfin, ce chapitre présente une validation expérimentale grâce à une maquette à échelle réduite d'un SM avec une fonction de stockage de l'énergie. Le banc d'essai réalisé est d'abord détaillé, avant de confronter les résultats expérimentaux avec ceux obtenus précédemment en simulation.

4.2 Modélisation au sens des valeurs moyennes

Dans la perspective de concevoir les lois de commande appropriées à notre application, un modèle dynamique du convertisseur statique d'interface continu-continu est requis. Cependant, cette tâche n'est pas aisée compte tenu de la nature fortement non linéaire de ces architectures avec les divers états des interrupteurs (ouverts ou fermés) au cours d'une même période de découpage. Toutefois, cette non linéarité est généralement contournée en transposant ces systèmes en des systèmes moyens invariants grâce à une linéarisation autour du point de fonctionnement considéré. La validité de la présente méthode s'appuie sur le postulat que la fréquence d'échantillonnage ($f_{sw} = 1/T_{sw}$) est très grande devant les constantes de temps des variables d'état du système [175].

Dans l'intention d'illustrer cette étape de modélisation, la structure du système est présentée sur la Figure 4.2 tout comme le modèle de convertisseur continu-continu classique associé à chaque module de conversion. Par ailleurs, dans ce chapitre, l'indice x fait référence aux différents étages de conversion tel que $x \in \{1, \dots, N_{mod}\}$. On considère un convertisseur élévateur de tension en conduction continue, avec la partie basse tension aux bornes des éléments de stockage de l'énergie, pour la suite de l'étude. Par ailleurs, la puissance qu'il fournit au condensateur d'un SM est représentée par une résistance de charge R_{ch} .



Néanmoins, la représentation complète du convertisseur d'interface n'est pas aussi élémentaire. Il apparaît que les étages de conversion et le condensateur d'un SM sont intimement couplés par le biais du courant de branche commun $i_{sto}^{u,l}$ comme l'indique la Figure 4.3, avec $\alpha' = 1 - \alpha$. En effet, les courants circulant dans les condensateurs de la structure sont définis tels que :

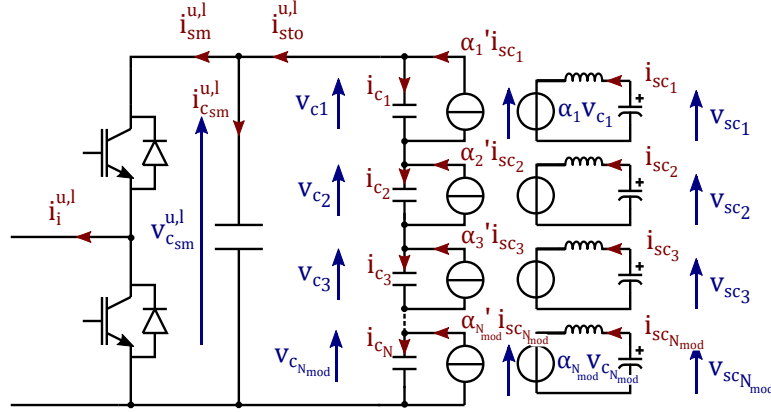


FIGURE 4.3 – Modèle moyen détaillé de l'architecture de conversion

$$i_{c_{sm}}^{u,l}(t) = -i_{sm}^{u,l}(t) + i_{sto}^{u,l}(t) \quad (4.3)$$

$$i_{c_x}(t) = \alpha'_x i_{sc_x}(t) - i_{sto}^{u,l}(t) \quad (4.4)$$

$$i_{c_{sm}}^{u,l}(t) = C_{sm} \frac{dv_{c_{sm}}^{u,l}(t)}{dt} \quad (4.5)$$

$$i_{c_x}(t) = C \frac{dv_{c_x}(t)}{dt}. \quad (4.6)$$

alors que les tensions aux bornes des condensateurs de filtrage sont régies par la loi des mailles (4.7).

$$v_{c_{sm}}^{u,l}(t) = \sum_{x=1}^{N_{mod}} v_{c_x}(t) \quad (4.7)$$

En faisant l'hypothèse que les condensateurs de filtrage sont identiques de capacité C , il peut être observé à l'aide de la relation (4.6) que :

$$\sum_{x=1}^{N_{mod}} i_{c_x}(t) = C \frac{d \sum_{x=1}^{N_{mod}} v_{c_x}(t)}{dt}. \quad (4.8)$$

Par ailleurs, en intégrant l'équation (4.7) dans (4.5), il peut être remarqué que :

$$i_{c_{sm}}^{u,l}(t) = C_{sm} \frac{d \sum_{x=1}^{N_{mod}} v_{c_x}(t)}{dt}. \quad (4.9)$$

À partir des équations (4.8) et (4.9), il apparaît que les tensions v_{c_x} sont couplées via la somme des courants i_{c_x} s'écoulant dans les condensateurs de filtrage et le courant circulant dans celui d'un SM $i_{c_{sm}}^{u,l}$. Il en résulte que ces deux dernières quantités sont liées par un coefficient dépendant des caractéristiques des condensateurs du système (C_{sm}/C) comme le confirme la relation (4.10).

$$i_{c_{sm}}^{u,l}(t) = \frac{C_{sm}}{C} \sum_{x=1}^{N_{mod}} i_{c_x}(t) \quad (4.10)$$

La représentation en schéma bloc de la structure modulaire (cf. Figure 4.3) est ainsi résumée sur la Figure 4.4. Cependant, l'objectif est de se ramener à un modèle unique d'un étage de conversion en tenant compte de ces interactions. À cet effet, il est possible de substituer le schéma bloc présenté sur la Figure 4.4 par celui de la Figure 4.5 pour un convertisseur en faisant usage du principe de superposition dont le détail de la démonstration est donné en annexe F. Ce dernier met en avant les couplages internes entre les différents modules de conversion de la topologie de convertisseur étudiée. Ainsi, l'influence d'une variation d'une des entrées du système telle que le rapport cyclique α'_x d'un convertisseur continu-continu ou encore le courant $i_{sm}^{u,l}$ sur la tension v_{c_1} , traitée comme cas de référence, a pu être étudiée indépendamment en vue de réaliser ce modèle agrégé.

On constate sur la Figure 4.5 que l'ensemble des courants $\{i_{sm}^{u,l}, \alpha'_1 i_{sc_1}, \dots, \alpha'_{N_{mod}} i_{sc_{mod}}\}$ influent sur l'évolution temporelle de la tension de sortie v_{c_1} dans des proportions variables et selon des coefficients dépendant des caractéristiques des condensateurs du système C et C_{sm} . Ceci démontre la présence de capacités équivalentes entre les modules de conversion mais aussi avec le condensateur de SM.

En faisant l'hypothèse que la capacité d'un SM C_{sm} est grande devant la capacité de filtrage C d'un convertisseur continu-continu, la valeur de ces coefficients peut être simplifiée. La contribution de chacune de ces entrées sur l'évolution temporelle de v_{c_1} est ainsi donnée telle que :

1. Le courant $\alpha'_1 i_{sc_1}$ charge le condensateur C du convertisseur continu-continu 1 pondéré par un coefficient $\frac{N_{mod}}{N_{mod} - 1}$ (en bleu).
2. À l'inverse, les courants issus des autres convertisseurs $\alpha'_x i_{sc_x}$ déchargent ce condensateur via un condensateur équivalent N_{mod} fois plus important (en rouge).
3. Le courant $i_{sm}^{u,l}$ en provenance du demi-bras d'un MMC décharge aussi le condensateur associé à la tension v_{c_1} au travers un condensateur équivalent de valeur $N_{mod} C_{sm}$ (en vert). À noter qu'il contribue de manière identique sur chaque condensateur C des étages de conversion se répartissant la tension aux bornes du condensateur d'un SM.

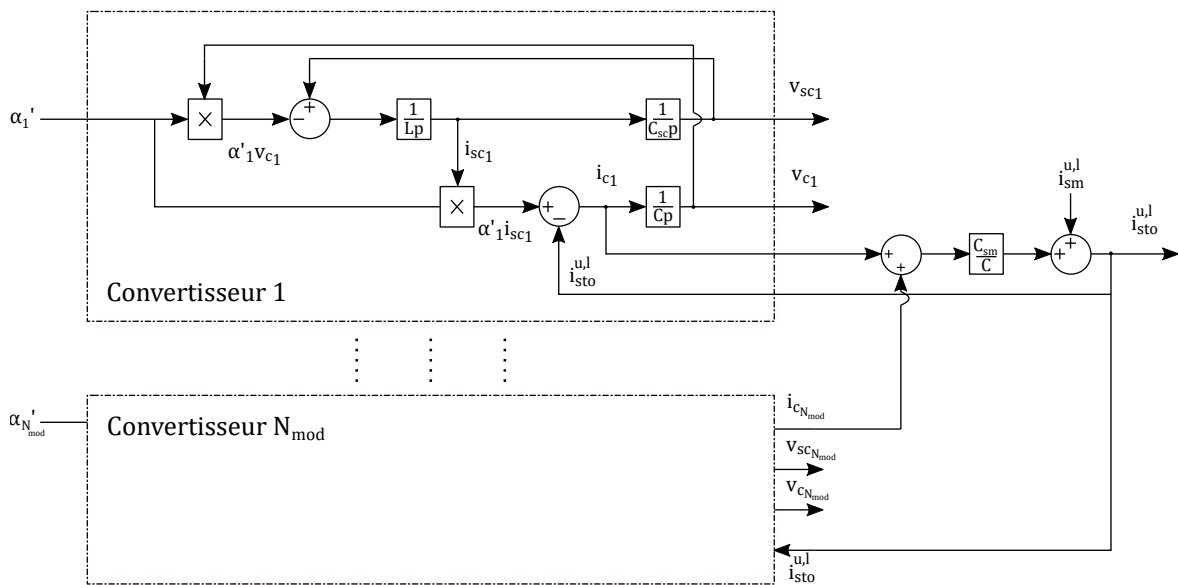
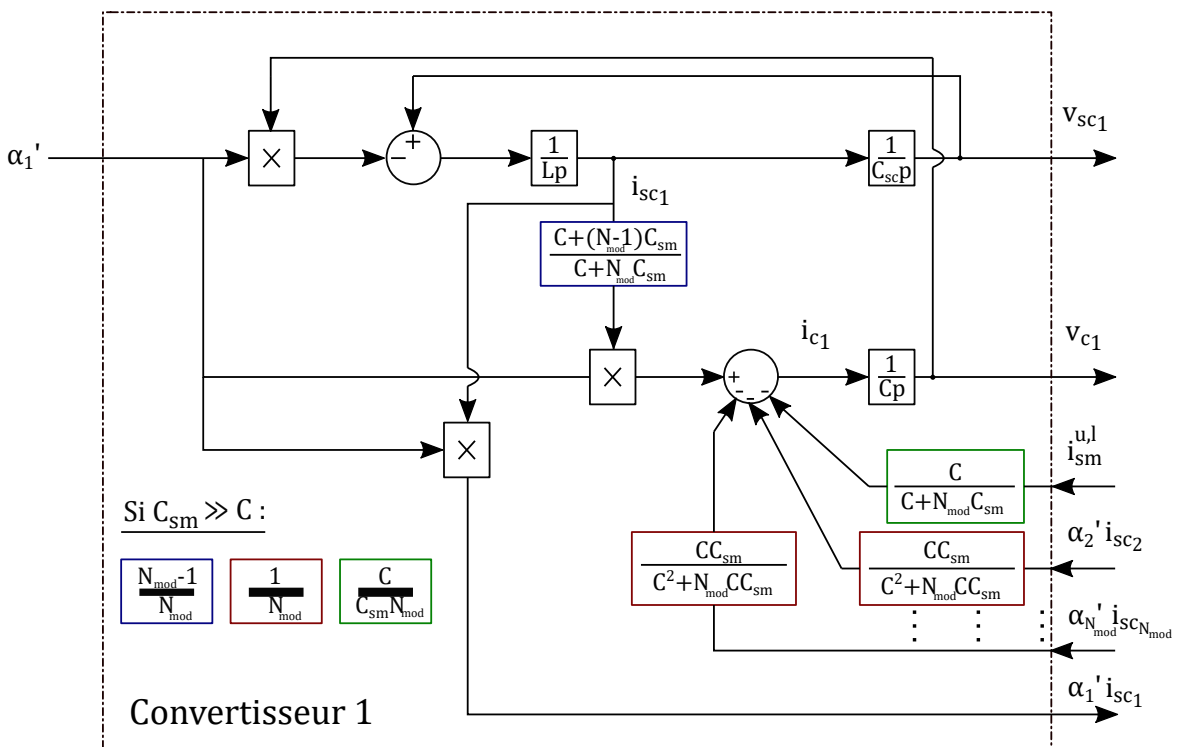


FIGURE 4.4 – Schéma bloc de l'interface de conversion modulaire



Il convient de remarquer que malgré la présence de couplages, le courant $\alpha'_1 i_{sc_1}$ reste le courant le plus influant sur la tension v_{c_1} d'autant plus que le nombre de modules est élevé.

À partir de la Figure 4.5 et en s'appuyant de nouveau sur le postulat que la capacité d'un SM C_{sm} est importante devant la capacité C d'un convertisseur continu-continu, l'équation d'état du premier convertisseur de la branche peut être réécrite sous la forme :

$$\begin{aligned} \begin{bmatrix} \frac{di_{sc_1}(t)}{dt} \\ \frac{dv_{c_1}(t)}{dt} \end{bmatrix} &= \begin{bmatrix} 0 & 0 & \dots & 0 & \frac{-(1-\alpha_1)}{L} \\ \frac{(N_{mod}-1)(1-\alpha_1)}{N_{mod}C} & -\frac{(1-\alpha_2)}{N_{mod}C} & \dots & -\frac{(1-\alpha_{N_{mod}})}{N_{mod}C} & 0 \end{bmatrix} \begin{bmatrix} i_{sc_1}(t) \\ i_{sc_2}(t) \\ \vdots \\ i_{sc_{N_{mod}}}(t) \\ v_c(t) \end{bmatrix} \\ &+ \begin{bmatrix} \frac{v_{sc}(t)}{L} \\ -\frac{i_{sm}^{u,l}(t)}{N_{mod}CC_{sm}} \end{bmatrix} \end{aligned} \quad (4.11)$$

Suite à la modélisation (4.11), le modèle moyen en petits signaux permettant l'analyse dynamique du convertisseur de manière linéaire est développé [176] :

$$\begin{aligned} \begin{bmatrix} \frac{d\widetilde{i}_{sc_1}(t)}{dt} \\ \frac{d\widetilde{v}_{c_1}(t)}{dt} \end{bmatrix} &= \begin{bmatrix} 0 & 0 & \dots & 0 & \frac{-(1-\alpha_e)}{L} \\ \frac{(N_{mod}-1)(1-\alpha_e)}{N_{mod}C} & -\frac{(1-\alpha_e)}{N_{mod}C} & \dots & -\frac{(1-\alpha_e)}{N_{mod}C} & 0 \end{bmatrix} \begin{bmatrix} \widetilde{i}_{sc_1}(t) \\ \widetilde{i}_{sc_2}(t) \\ \vdots \\ \widetilde{i}_{sc_{N_{mod}}}(t) \\ \widetilde{v}_{c_1}(t) \end{bmatrix} \\ &+ \begin{bmatrix} \frac{1}{L} & 0 & \frac{V_c}{L} & 0 & \dots & 0 \\ 0 & \frac{-1}{N_{mod}CC_{sm}} & -\frac{(N_{mod}-1)I_{sc}}{N_{mod}C} & \frac{I_{sc}}{N_{mod}C} & \dots & \frac{I_{sc}}{N_{mod}C} \end{bmatrix} \begin{bmatrix} \widetilde{v}_{sc_1}(t) \\ \widetilde{i}_{sm}^{u,l}(t) \\ \widetilde{\alpha}_1(t) \\ \widetilde{\alpha}_2(t) \\ \vdots \\ \widetilde{\alpha}_{N_{mod}}(t) \end{bmatrix} \end{aligned} \quad (4.12)$$

où les composantes $\{\widetilde{\alpha}_x, \widetilde{v}_{c_x}, \widetilde{v}_{sc_x}, \widetilde{i}_{sc_x}\}$ représentent des petites variations aux alentours du point d'équilibre $\{\alpha_e, V_c, V_{sc}, I_{sc}\}$ étudié comme suit :

$$\begin{cases} \alpha_x(t) = \alpha_e + \widetilde{\alpha}_x(t) \\ v_{c_x}(t) = V_c + \widetilde{v}_{c_x}(t) \\ v_{sc_x}(t) = V_{sc} + \widetilde{v}_{sc_x}(t) \\ i_{sc_x}(t) = I_{sc} + \widetilde{i}_{sc_x}(t) \end{cases} \quad (4.13)$$

En outre, il peut être approximé, dans un premier temps, en considérant les dérivées nulles dans l'équation (4.2) et en négligeant les phénomènes de couplage tel que :

$$I_{sc} = \frac{V_c}{(1 - \alpha_e)R_{ch}} \quad (4.14)$$

$$V_c = \frac{V_{sc}}{(1 - \alpha_e)}. \quad (4.15)$$

Finalement, à l'aide de cette modélisation, la matrice de transfert $H(p)$ d'un système d'état (cf. équation 4.1), donnée par la relation (4.16) où I est la matrice identité, pourra être calculée. Chacune de ses composantes révèle l'influence d'une entrée u sur une sortie y du système. Ainsi, il peut être envisagé d'obtenir les fonctions de transfert désirées aux fins d'aborder les problématiques de contrôle et de concevoir les correcteurs associés.

$$H(p) = C(pI - A)^{-1}B + D \quad (4.16)$$

4.3 Conception de la commande de l'interface de conversion

4.3.1 Objectifs et principes de la commande

Avant de procéder à la conception du schéma de contrôle et à son réglage, il est primordial de définir au préalable les objectifs de contrôle à atteindre grâce à la commande. Ils peuvent être définis comme suit :

1. La commande de l'architecture de conversion modulaire n'a pas pour vocation de contrôler la tension aux bornes du condensateur d'un SM dont l'asservissement est déjà réalisé par le MMC. En outre, elle ne doit pas interférer avec cette régulation. Au contraire, cette dernière doit lui indiquer sa référence lorsqu'une puissance additionnelle à fournir par le système de stockage de l'énergie est exigée.
2. La tension de bus d'un SM doit être répartie équitablement sur l'ensemble des étages de conversion de la structure modulaire. Le dimensionnement de l'interface de conversion conduit à ce que l'on ne tolère pas des écarts importants entre les tensions v_{c_x} des convertisseurs continu-continu.
3. Le courant circulant dans les packs de supercondensateurs i_{sc_x} doit être purement continu. Néanmoins, la présence d'une forte variation de la tension d'un SM $v_{csm}^{u,l}$

(de facto des tension v_{c_x}), due à la modulation de ce dernier (cf. paragraphe 3.4.1), mène à des harmoniques importantes au sein de ce courant. Par conséquent, la commande aura à charge de les supprimer pour minimiser leur influence sur le dimensionnement et la durée de vie des packs de supercondensateurs. À cet effet, le courant $i_{sto}^{u,l}$ en direction du condensateur d'un SM requiert d'être variable, et non pas composé d'une composante continue uniquement, comme nous le détaillons dans le paragraphe 4.3.3.

4. L'équilibrage entre les tensions des packs de supercondensateurs de chaque module du convertisseur d'interface devra être assuré afin d'éviter toutes disparités entre leur état de charge respectif.

Au regard du première objectif, le contrôle de l'interface de conversion modulaire se doit d'être un complément à la régulation du MMC sans pour autant la perturber. En outre, la consigne en puissance, à procurer au SM, est dépendante du contrôle haut niveau du MMC alors que généralement ces structures de conversion sont contrôlées de manière à imposer la tension aux bornes de leur bus de tension principale, dans ce cas présent celle du condensateur d'un SM $v_{c_{sm}}^{u,l}$ [177]. C'est pourquoi, le principe de commande illustré sur la Figure 4.6 a été implémenté.

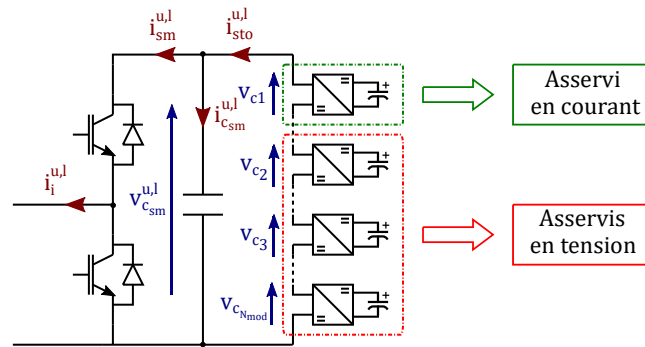


FIGURE 4.6 – Principe de commande de l'architecture modulaire

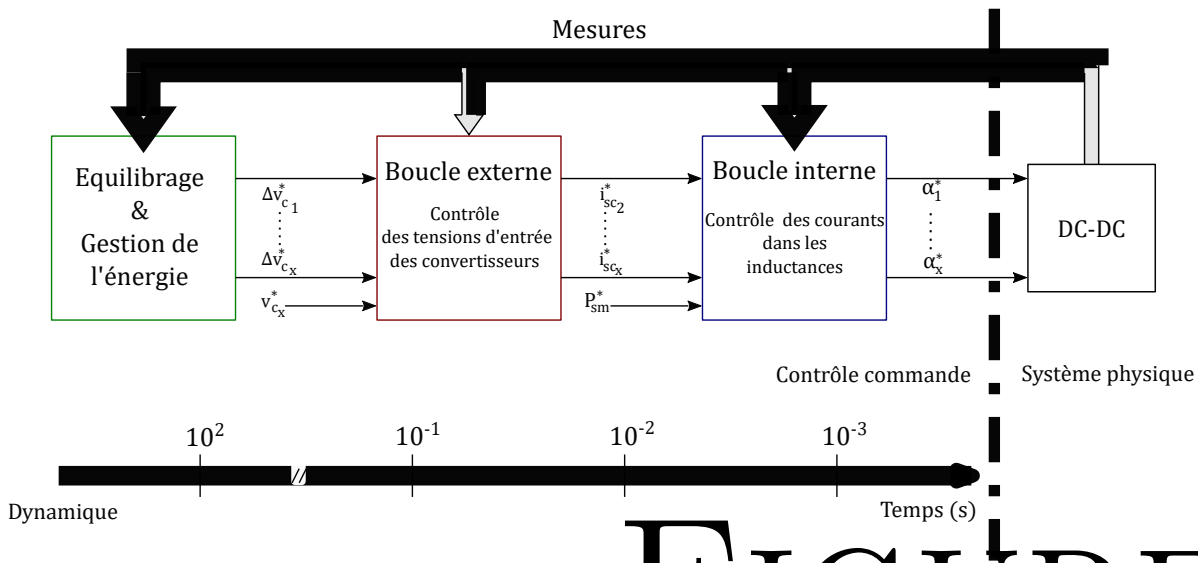
Ainsi, le convertisseur continu-continu du premier étage de conversion asservira le courant commun de la branche $i_{sto}^{u,l}$ afin que le système fournisse la puissance désirée par le sous-module P_{SM} . Par ailleurs, la tension du bus continu d'un SM $v_{c_{sm}}^{u,l}$ étant déjà asservie via la régulation du MMC, les modules de conversion demeurant réguleront la tension à leurs bornes v_{c_x} .

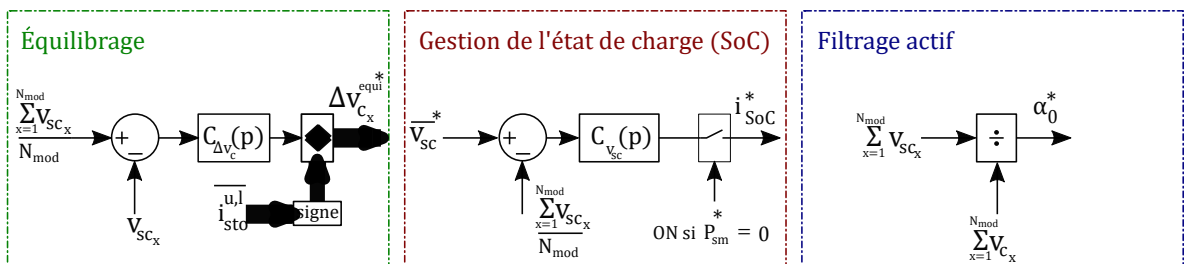
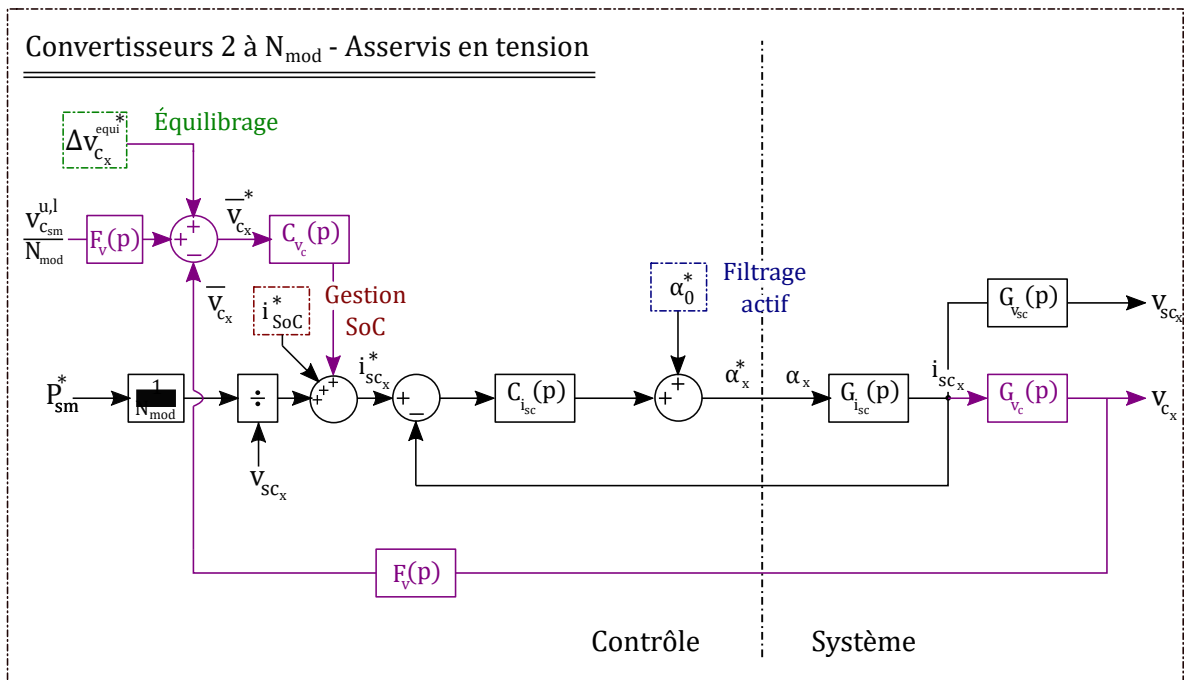
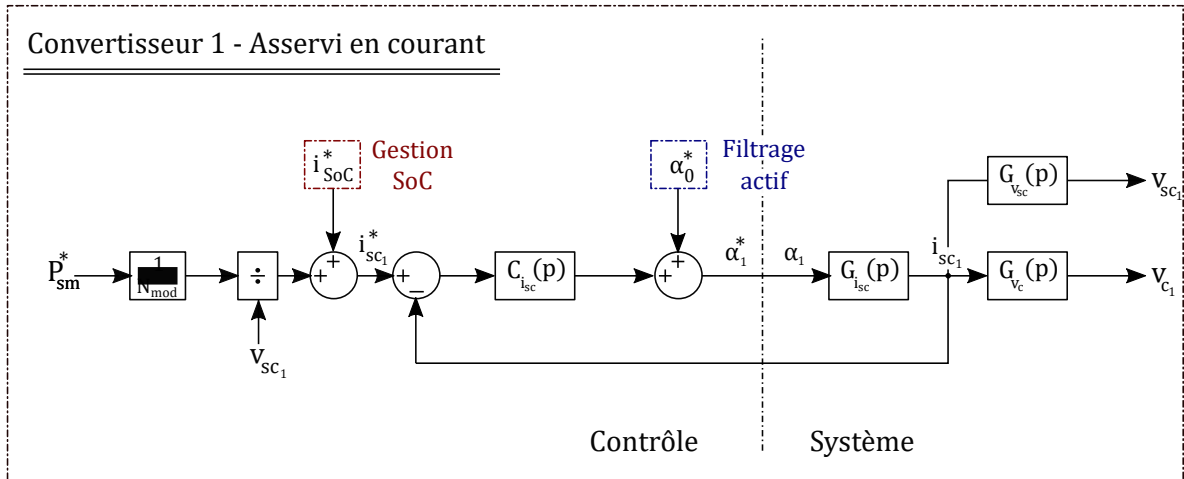
Au regard de la loi des mailles (4.7) et du schéma de commande mis en place, la tension v_{c_1} est de facto indirectement contrôlée. Idéalement, chaque convertisseur continu-continu partage la même tension moyenne comme suit :

$$\overline{v_{c_x}(t)} = \frac{\overline{v_{c_{sm}}^{u,l}(t)}}{N_{mod}} \quad (4.17)$$

bien que cela ne puisse être réellement envisagé en pratique comme nous le détaillons dans la suite de notre raisonnement.

Dans cette perspective, une commande linéaire proportionnelle intégrale avec une structure à deux boucles de régulation (courant et tension), largement répandue dans l'industrie, qui s'avère être à la fois appropriée pour accomplir les objectifs cités et garantir les performances revendiquées, a été mise en œuvre. La Figure 4.7 présente le rôle des contrôleurs ainsi que leur dynamique associée.





respectivement les fonctions de transfert de la boucle en courant (en noir) et en tension (en violet) du système données par les équations (4.18) et (4.19). En raison de la complexité du système et du lien qui unit les variables d'états, les expressions considérées sont obtenues à partir de la relation (4.16) après une linéarisation autour du point de fonctionnement (4.12) et en négligeant les termes de couplage entre les étages de conversion.

$$G_{i_{sc}}(p) = \frac{\widetilde{i_{sc}}(p)}{\widetilde{\alpha}(p)} = \frac{V_c}{R_{ch}(1-\alpha)^2} \frac{\left(R_{ch}Cp + \frac{(N_{mod}-1)}{N_{mod}} + \frac{C}{C_{sm}N_{mod}} \right)}{\left(\frac{(N_{mod}-1)}{N_{mod}} + \frac{LC}{C_{sm}N_{mod}R_{ch}(1-\alpha)^2}p + \frac{LC}{(1-\alpha)^2}p^2 \right)} \quad (4.18)$$

$$G_{v_c}(p) = \frac{\widetilde{v_c}(p)}{\widetilde{i_{sc}}(p)} = R_{ch}(1-\alpha) \frac{(N_{mod}-1)}{N_{mod}} \frac{\left(1 - \frac{L}{R_{ch}(1-\alpha)^2}p \right)}{\left(R_{ch}Cp + \frac{(N_{mod}-1)}{N_{mod}} + \frac{C}{C_{sm}N_{mod}} \right)} \quad (4.19)$$

L'analyse des fonctions de transfert indique la présence d'un système du premier ordre avec un zéro instable au sein de la boucle externe (4.19) pouvant affecter la marge de phase du système si elle se révèle être au voisinage de sa fréquence de coupure. En outre, sa pulsation ω_z est fonction à la fois du rapport cyclique et de la résistance de charge :

$$\omega_z = \frac{R_{ch}(1-\alpha)^2}{L}. \quad (4.20)$$

Il en résulte que les paramètres du système, et donc les fonctions de transfert, évoluent lorsque le rapport cyclique varie. Par conséquent, la conception des correcteurs est complexe d'autant plus dans ces structures modulaires [178, 179]. Ici, la linéarisation du système a été effectuée autour du point de fonctionnement le plus instable, où la charge R_{ch} est maximale et la tension d'entrée v_c la plus faible [180].

En outre, l'objectif est d'asservir la tension moyenne d'entrée de chaque étage de conversion $\overline{v_{c_x}}$. En effet, les tensions v_{c_x} se composent d'une composante continue et de fluctuations de tension à la fréquence et au double de la fréquence du réseau. Ces dernières, inhérentes aux bornes du condensateur d'un SM, sont distribuées sur les tensions d'entrée v_{c_x} de chaque convertisseur continu-continu. À cet égard, un filtre passe-bas F_v , avec une fréquence de coupure à 11 Hz, est mis en œuvre pour les soustraire de la mesure de v_{c_x} . En conséquence, la constante de temps en boucle fermée de G_{v_c} se doit d'être au minimum trois fois plus grande que celle du filtre F_v . Afin d'obtenir un compromis acceptable entre un temps de réponse rapide et une fréquence de coupure satisfaisante, un filtre de Butterworth du second ordre identique à celui du chapitre 2 est implémenté (cf. paragraphe 2.3.4.1).

À contrario, le temps de réponse de la boucle interne $G_{i_{sc}}$ est fixé au minimum cinq fois plus rapide que celui de la boucle externe afin de la considérer comme un gain unitaire lors de la synthèse des correcteurs.

Les paramètres des correcteurs $C_{i_{sc}}$ et C_{v_c} ont été déterminés à l'aide de l'outil Sisotool sous le logiciel Matlab/Simulink, puis ajustés, de façon à satisfaire les conditions énoncées ci-dessus et obtenir des performances satisfaisantes en termes de stabilité, à savoir une marge de phase supérieure à 45° et une marge de gain minimum de 10 dB. La Table 4.1 récapitule les temps de réponse à 95% des fonctions de transfert considérées.

Temps de réponse à 95% des fonctions de transfert	
Fonction	Valeurs
Courant i_{sc_x}	1.5 ms
Filtre F_v	42 ms
Tension v_{c_x}	220 ms

TABLE 4.1 – Temps de réponse à 95% des différents correcteurs et des filtres lors de la simulation pour la validation du schéma de commande proposé

En réalité, le système devra répondre à un échelon de puissance en un temps court imposé par le GRT, fixé ici à 500 millisecondes, comme de nouveaux services système le requièrent [70, 72]. À cet effet, un limiteur de pente sera employé afin de limiter la dérivée temporelle de la réponse pour atteindre cet objectif.

En dernier lieu, on note aussi que les convertisseurs continu-continu asservis en tension (cf. Figure 4.8) disposent d'un pré-positionnement identique sur leur boucle interne de courant. Ce dernier équivaut à la référence de puissance à fournir par un sous-module P_{SM}^* au prorata du nombre de modules de conversion N_{mod} . Ainsi, chaque convertisseur continu-continu n'a plus qu'à compenser de petites variations autour de ce point de fonctionnement au lieu de l'intégralité de la puissance exigée par le sous-module.

4.3.3 Filtrage actif des harmoniques basses fréquences

Étant donnée la quantité d'énergie à stocker par SM, il est essentiel que le courant au sein des packs de supercondensateurs i_{sc_x} soit strictement continu afin d'optimiser leur dimensionnement et ne pas détériorer prématurément leur durée de vie (cf. paragraphe 3.4.1). C'est pourquoi, il ne doit comporter aucun harmonique généré par la modulation du SM. Dans cette perspective, il a été décidé de bénéficier du degré de liberté accordé par la commande pour accomplir cette étape de filtrage. La méthode est décrite sur la Figure 4.8 dans le bloc « Filtrage actif » (en bleu).

Afin de s'affranchir de ces contraintes oscillatoires basses fréquences, un nouveau pré-positionnement α_0^* est mis en œuvre sur le rapport cyclique de chaque convertisseur. L'intention est de venir superposer ce contenu harmonique sur la valeur du rapport

cyclique pré-calculée par le contrôle. Cette composante additionnelle permet d'obtenir un courant constant dans l'inductance des convertisseurs continu-continu (et donc dans les packs de supercondensateurs) indépendamment des variations de tension de $v_{csm}^{u,l}$. La valeur de α_0^* pour chaque module de conversion est déterminée à partir du rapport entre la somme des tensions aux bornes des packs de supercondensateurs et la tension aux bornes du condensateur d'un SM comportant ces harmoniques.

Cette méthode, en outre, a l'avantage d'être simple de mise en œuvre et de satisfaire le cahier des charges évoqué sans pour autant avoir recours à d'éventuels éléments passifs.

4.3.4 Gestion énergétique des packs de supercondensateurs des modules de conversion

4.3.4.1 Équilibrage des tensions des packs de supercondensateurs

En raison d'une tension fonction de l'énergie accumulée pour un supercondensateur, la prise en compte de l'état de charge des packs de supercondensateurs des modules de conversion est essentielle pour l'élaboration des consignes de la commande.

De même, l'association de centaines de supercondensateurs au sein de ces derniers, avec une dispersion intrinsèque de leurs caractéristiques, due à leur procédé de fabrication, va inévitablement entraîner des disparités de tension entre ces cellules élémentaires. De facto, elles sont d'autant plus importantes au niveau des tensions des packs de supercondensateurs de chaque module de conversion. En outre, cet écart va tendre à s'amplifier dans le temps si aucune mesure préventive n'est mise en œuvre.

C'est pourquoi, un système de gestion de l'énergie haut-niveau³ se doit d'être implémentée pour s'assurer que chaque pack de supercondensateurs présente des états de charge similaires dans un premier temps.

La Figure 4.8 présente la méthode d'équilibrage (en vert) utilisée pour éviter ces divergences. Nous proposons de modifier la consigne en tension d'entrée des convertisseurs continu-continu $\bar{v}_{c_x}^*$ au moyen de petites variations continues $\Delta v_{c_x}^{equi}$. L'objectif est de distribuer la puissance à apporter au SM de façon hétérogène entre chaque étage de conversion pour conserver des états de charge identiques [182]. Cette solution est possible car chaque convertisseur possède un courant de charge identique $i_{sto}^{u,l}$. En effet, une topologie de conversion modulaire autorise ainsi de disposer d'un degré de liberté sur la puissance transmise par chaque module la composant, p_x , définie par la relation (4.21) sous l'hypothèse d'un rendement unitaire⁴, en modifiant les tensions v_{c_x} .

$$p_x(t) = v_{c_x}(t)i_{sto}^{u,l}(t) = \left(\frac{v_{csm}(t)}{N_{mod}} + \Delta v_{c_x}^{equi} \right) i_{sto}^{u,l}(t) = v_{sc_x}(t)i_{sc_x}(t) \quad (4.21)$$

3. Dans ces travaux, la gestion de l'énergie et la surveillance des éléments individuels (ie. des supercondensateurs) constituant un pack d'un des modules de conversion ne sera pas abordée. Néanmoins, elle constitue un axe de recherche à ne pas négliger pour permettre la réalisation de ces solutions au vue du nombre de cellules de supercondensateurs à mettre en série [181].

4. Le stockage éphémère dans l'inductance de lissage est négligé.

Jusqu'à présent, il était considéré que les modules de conversion possédaient un comportement similaire (ie. tension d'entrée identique v_{c_x}). Or, en contrôlant indirectement leur puissance, via leur consigne en tension $\overline{v_{c_x}^*}$, en fonction de l'état de charge de leur pack de supercondensateurs respectif, le niveau de courant au sein de ces derniers i_{sc_x} peut être adapté pour les charger ou décharger plus ou moins rapidement.

L'objectif est de corriger l'erreur entre la tension aux bornes des packs de supercondensateurs des modules de conversion et la moyenne de leur tension définie par :

$$\frac{1}{N_{mod}} \sum_{x=1}^{N_{mod}} v_{sc_x}(t). \quad (4.22)$$

Il convient aussi de noter sur la Figure 4.8, dans le bloc « Équilibrage », que le sens du courant circulant dans la branche $i_{sto}^{u,l}$ comportant les modules de conversion en série, doit être pris en compte pour l'élaboration de la consigne de l'équilibrage. Physiquement, en raison de ce courant commun, un pack de supercondensateurs d'un convertisseur continu-continu ne peut être chargé alors que ces homologues se déchargent. L'unique degré de liberté est de pouvoir influencer sur l'intensité du courant les parcourant en variant la tension d'entrée v_{c_x} des modules de conversion distinctifs. À titre d'exemple en phase de décharge, le pack avec la tension la plus basse verra circuler un courant relativement faible. À l'inverse, celui avec la tension la plus élevée partagera un courant à forte intensité.

En revanche, la conception du correcteur $C_{\Delta v_c}$ (cf. le bloc « Équilibrage » de la Figure 4.8) n'est pas aisée. En raison de la structure du système, un échange d'énergie d'un convertisseur à l'autre ne peut être effectué sans faire transiter en permanence un courant commun $i_{sto}^{u,l}$. Par ailleurs, ce courant change fréquemment de signe ou peut être nul. Néanmoins, il se doit d'être pris en compte pour l'élaboration de la consigne $\Delta v_{c_x}^{equi^*}$.

In fine, cette philosophie de contrôle empêche un réglage fin du correcteur proportionnel qui ne peut être réalisé que de façon empirique. Toutefois, ceci n'est pas un élément critique puisque l'on cherche à compenser des écarts de tension entre les packs dûs aux disparités des caractéristiques des supercondensateurs les composant. Or, ces dispersions de tension n'évoluent que très lentement.

4.3.4.2 Gestion de l'état de charge des packs de supercondensateurs des modules de conversion

Précédemment, nous avons présenté la stratégie mise en place qui permet d'accomplir les objectifs principaux de la commande et d'équilibrer les états de charge des packs de supercondensateurs. Néanmoins, pendant les phases de charge/décharge de ces derniers, une partie de l'énergie transmise est dissipée sous forme de chaleur représentée par leur résistance interne. Le risque inhérent est une réduction de l'énergie stockée et à terme une inaptitude à fournir la puissance exigée pendant une certaine durée. Il en va de même si le pack est uniquement confronté à des phases de décharge (ou de charge) consécutives par le GRT.

Dans ce sous-paragraphe, on présente une régulation complémentaire permettant de gérer l'état de charge des packs de supercondensateurs (cf. Figure 4.8 bloc « Gestion de l'état de charge »). Cet asservissement aspire à maintenir leur tension moyenne à une valeur cible dans le temps lorsqu'ils ne sont pas employés. On procède à une recharge/décharge, relativement lentement, à l'aide d'un courant réduit i_{soC} . L'intérêt est de ne consommer qu'une faible puissance par SM de manière à ce que la puissance consommée par l'ensemble des SMs soit peu significative par rapport à celle du convertisseur modulaire multi-niveaux. Ainsi, l'influence de cette charge (ou décharge) sur l'activité de ce dernier est limitée mais la gestion des états de charge reste assurée.

D'un point de vue de la conception du correcteur $C_{v_{sc}}$, une régulation proportionnelle est suffisante. En effet, la fonction de transfert $G_{v_{sc}}$ d'un pack de supercondensateurs peut être représenté à l'aide d'un intégrateur pur comme le montre la fonction de transfert en boucle ouverte de cette commande :

$$C_{v_{sc}}(p)G_{v_{sc}}(p) = K_{p_{v_{sc}}} \frac{1}{C_{sc}p} \quad (4.23)$$

où, pour rappel, C_{sc} représente la capacité équivalente d'un pack d'un module du convertisseur d'interface et $K_{p_{v_{sc}}}$ représente l'action proportionnelle du correcteur. Les boucles de régulation internes (ie. courant et tension) peuvent être considérées comme un gain unitaire en raison de la dynamique très lente de cet asservissement comme le montre le schéma bloc de la commande sur la Figure 4.9. La valeur du coefficient de régulation $K_{p_{v_{sc}}}$ est exprimée en fonction du temps de réponse $\tau_{r_{v_{sc}}}$ désiré au bout duquel la réponse atteint 95% de sa valeur finale comme l'indique la relation (4.24).

$$K_{p_{v_{sc}}} = \frac{3C_{sc}}{\tau_{r_{v_{sc}}}} \quad (4.24)$$

Par ailleurs, on notera que la mesure pour déterminer l'erreur par rapport à la tension moyenne de référence attendue aux bornes des packs de supercondensateurs $\overline{v_{scx}}^*$, lorsqu'aucune puissance n'est exigée ($P_{SM} = 0$), s'effectue sur la moyenne des tensions des packs (cf. Figure 4.9). Il est donc fait le postulat que la régulation d'équilibrage des états de charge (cf. paragraphe 4.3.4.1), plus rapide, est efficiente.

4.4 Résultats de simulation

Dans le présent paragraphe, la commande mise en œuvre est simulée à l'aide des outils Matlab/Simulink. Le modèle moyen présenté sur la Figure 4.3 a été utilisé. Les paramètres du système sont rappelés dans la Table 3.6. Les composants sont identiques. Dans un premier temps, nous présentons les formes d'ondes en régime permanent lorsqu'aucune puissance n'est demandée ($P_{sm} = 0$). L'objectif est de démontrer l'efficacité du filtrage actif des harmoniques basses fréquences présenté au paragraphe 4.3.3. Par la

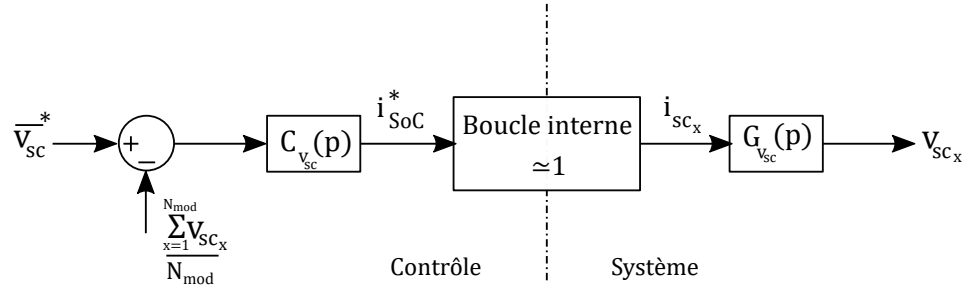


FIGURE 4.9 – Schéma bloc de la commande de la gestion de l'état de charge des packs de supercondensateurs de l'interface de conversion

suite, des profils de mission caractéristiques ont été appliqués dans l'intention de valider la stratégie de contrôle proposée et la gestion énergétique associée. Enfin, pour ces simulations, une représentation détaillée des formes d'onde d'un SM a aussi été employée.

La Figure 4.10.(a) présente la tension de bus $v_{c_{sm}}$ d'un SM ainsi que la tension d'entrée v_{c_x} d'un des étages de conversion de l'architecture modulaire à l'état d'équilibre. Semblablement, les courants modulés $i_{sm}^{u,l}$ et $i_{sto}^{u,l}$ en provenance respectivement du demi-bras d'un MMC et du convertisseur d'interface modulaire vers le condensateur d'un SM sont illustrés sur les Figures 4.10.(b) et (c).

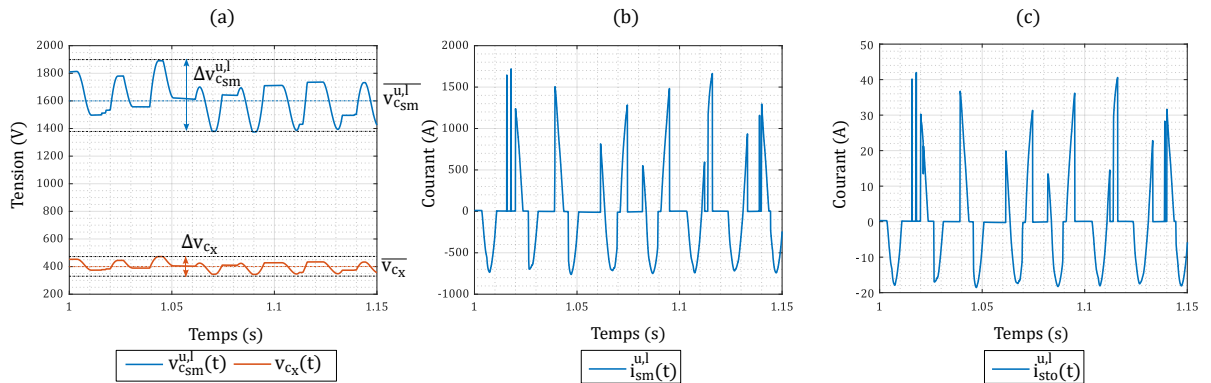


FIGURE 4.10 – Formes d'ondes en régime établi lorsqu'aucune puissance n'est exigée ($P_{sm} = 0$) avec : (a) La tension aux bornes du condensateur d'un SM et à l'entrée d'un des modules de conversion (b) Le courant modulé $i_{sm}^{u,l}$ en provenance du demi-bras (c) Le courant modulé $i_{sto}^{u,l}$ en provenance du convertisseur d'interface modulaire

Ces figures montrent que les fluctuations de tension $\Delta v_{c_{sm}}$ au sein d'un SM, dues à la modulation, sont non négligeables. In fine, ces ondulations se retrouvent aussi sur la tension d'entrée de chaque convertisseur continu-continu Δv_{c_x} dans les mêmes proportions par rapport à la valeur moyenne de leur tension. Le risque inhérent est que ces variations se reflètent dans les courants des packs de supercondensateurs i_{sc_x} .

À cet effet, un filtrage actif a été implanté pour pallier ce problème. La Figure 4.11 met en évidence les formes d'ondes caractéristiques d'un pack de supercondensateurs d'un module de conversion quand aucune puissance P_{SM} n'est requise. On observe aisément qu'en l'absence de ce dispositif, la tension v_{sc_x} et le courant i_{sc_x} comportent des ondulations néfastes. Ainsi, un courant efficace est présent en permanence au sein du pack avec un impact immédiat sur sa durée de vie et son dimensionnement. En revanche, l'ajout d'un simple pré-positionnement sur le rapport cyclique, pour réaliser un filtrage actif, permet de se libérer de ces contraintes ondulatoires. De ce fait, le courant dans l'inductance d'un module de conversion comporte exclusivement une composante continue lorsque le pack de supercondensateurs associé est utilisé.

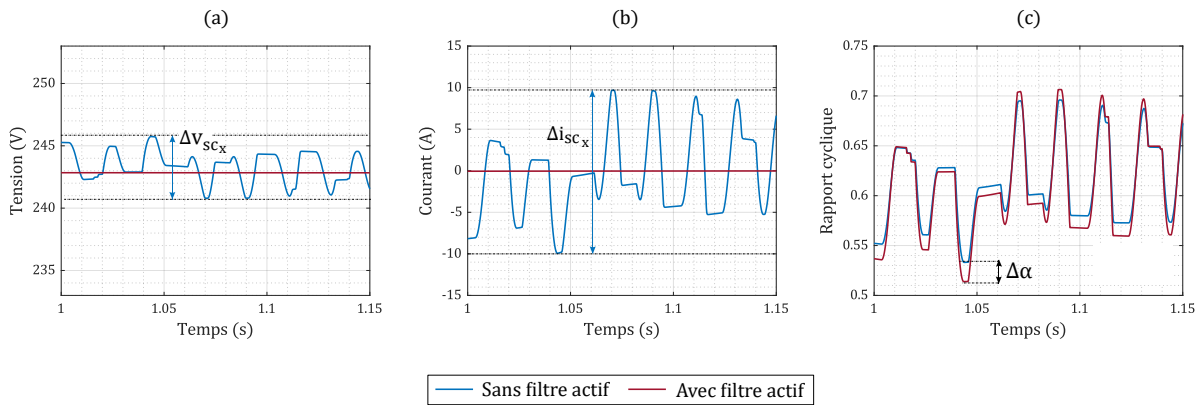


FIGURE 4.11 – Formes d'ondes en régime établi en présence ou non d'un filtrage actif lorsqu'aucune puissance n'est exigée ($P_{sm} = 0$) avec : (a) La tension aux bornes du pack de supercondensateurs d'un module de conversion (b) Le courant au sein du pack de supercondensateurs d'un module de conversion (c) Le rapport cyclique du convertisseur continu-continu d'un module de conversion

Afin de se concentrer sur la validité de la commande et le dimensionnement effectué, la Figure 4.12 présente les formes d'ondes caractéristiques des modules de conversion en réponse au profil présenté sur la Figure 4.12.(a). Il correspond à la puissance à fournir au SM. L'objectif est de mettre en évidence les différents seuils énergétiques (ie. les tensions de seuil V_{sc}^{max} et V_{sc}^{min} rappelés à la Table 3.6) dans le cadre du dimensionnement.

À cet effet, chaque module est contrôlé de manière identique et l'état de charge initial des packs est fixé à la moitié de l'énergie utilisable W_{sc} (correspondant à une tension de 243 V) pour conserver un comportement symétrique. C'est pourquoi, le profil de mission utilisé est constitué de phases de charge et décharge successives issues du cahier des charges présenté au paragraphe 3.2. Durant ces cycles, la moitié de la puissance maximale (0.5 p.u), pour laquelle le système de stockage de l'énergie a été dimensionné, a été fournie (ou absorbée) pendant 6 secondes avant de décroître progressivement sur 24 secondes. Pour rappel, cette puissance maximale est définie comme la puissance nécessaire (1 p.u) pour échanger la totalité de l'énergie utilisable W_{sc} en 18 secondes si ces

phases (cf. Figure 4.12.(a)) étaient assimilées à la fourniture d'une puissance constante (cf. paragraphe 3.2).

La Figure 4.12.(b) confirme que les tensions d'entrée v_{c_x} sont correctement équilibrées dans le temps.

En outre, le système de stockage de l'énergie est en mesure de répondre aux sollicitations. La Figure 4.12.(c) montre l'évolution des tensions aux bornes des packs de supercondensateurs, concordant avec leur état de charge, alors que la Figure 4.12.(d) illustre les courants y circulant. D'une part, il peut être observé que les seuils de tension maximum et minimum, V_{sc}^{max} et V_{sc}^{min} , se rapportant aux limites de l'intervalle de l'énergie utilisable fixées (cf. Table 3.6), sont respectés. D'autre part, un cycle à moitié de la puissance maximale autorise bien une évolution de 50% de l'énergie utilisable. Ceci est un indicateur que le dimensionnement réalisé est correct.

Par suite, la Figure 4.13 présente les résultats obtenus pour un cycle identique à pleine puissance suivi d'une recharge lente (cf. Figure 4.13.(a)). Dans cette simulation, l'asservissement de la gestion de l'état de charge des packs de supercondensateurs est mis en évidence. Comme un incident sur le réseau se doit d'être un phénomène rare, le système de recharge n'a pas pour vocation d'avoir une dynamique élevée. C'est pourquoi, le temps de réponse à 95% est fixé à une valeur dix fois plus grande que l'évènement considéré (~ 300 s) pour avoir une puissance consommée faible au regard de celle d'un MMC pour maintenir un état de charge de référence, ici maximum, et compenser les pertes ohmiques dissipées par le système.

La Figure 4.13.(c) montre un temps de réponse de l'ordre de 300 secondes validant la dynamique du contrôleur. Par ailleurs, la variation de tension aux bornes des packs de supercondensateurs des différents modules de conversion est bien comprise entre la tension maximum autorisée et 50% de cette dernière, indiquant que 75% de l'énergie stockée a été fournie au cours du cycle, comme attendu lors du dimensionnement (cf. Table 3.6).

Pour conclure, le dernier objectif de la commande est d'équilibrer l'état de charge des packs. À cet effet, le contrôleur proportionnel de la Figure 4.8 est activé pour adapter la contribution en puissance de chaque étage de conversion. La Figure 4.14 présente les résultats de simulation obtenus.

À l'instant $t = 0$, les tensions des packs de supercondensateurs ont volontairement été initialisées à des valeurs différentes (cf. Figure 4.14.(b)). On observe aisément qu'après quelques séquences de charge et décharge consécutives leur tension converge vers la tension moyenne des packs, effaçant l'écart des états de charge ΔSoC_x par rapport à cette tension de référence, comme l'illustre la Figure 4.14.(d).

La correction de cette dispersion vers une valeur de tension identique s'explique par des niveaux de puissance par convertisseur continu-continu différents comme le montre la Figure 4.14.(a). On observe que lors de la première décharge, le module de conversion qui a la plus importante tension aux bornes de son pack de supercondensateurs v_{sc_x} (en bleu) est déchargé plus rapidement que les autres (cf. Figure 4.14.(b)). À cet effet, on vient

indirectement augmenter sa tension d'entrée v_{c_x} (cf. Figure 4.14.(c)) pour volontairement augmenter le courant circulant dans son pack (ie. la puissance à fournir par ce dernier) grâce à la stratégie d'équilibrage mise en œuvre (cf. paragraphe 4.3.4.1). À l'inverse, le module de conversion ayant la plus basse tension aux bornes de ces supercondensateurs (en violet) connaît un fonctionnement antagoniste.

Par ailleurs, la dynamique choisie est ici relativement rapide dans l'intention d'illustrer avec clarté le principe. Toutefois, cette boucle de régulation de l'équilibrage des tensions des packs de supercondensateurs peut être dimensionnée avec un temps de réponse beaucoup plus lent, n'ayant pas vocation à avoir une dynamique élevée. Pour rappel, la dispersion des tensions entre les étages de conversion est un phénomène relativement lent causé par une disparité des caractéristiques des supercondensateurs composant les différents packs. De même, les contraintes en courant et tension sur un convertisseur continu-continu restent acceptables en évitant des variations significatives. En effet, ce dernier reste dans une plage d'activité proche du point de fonctionnement pour lequel il a été dimensionné.

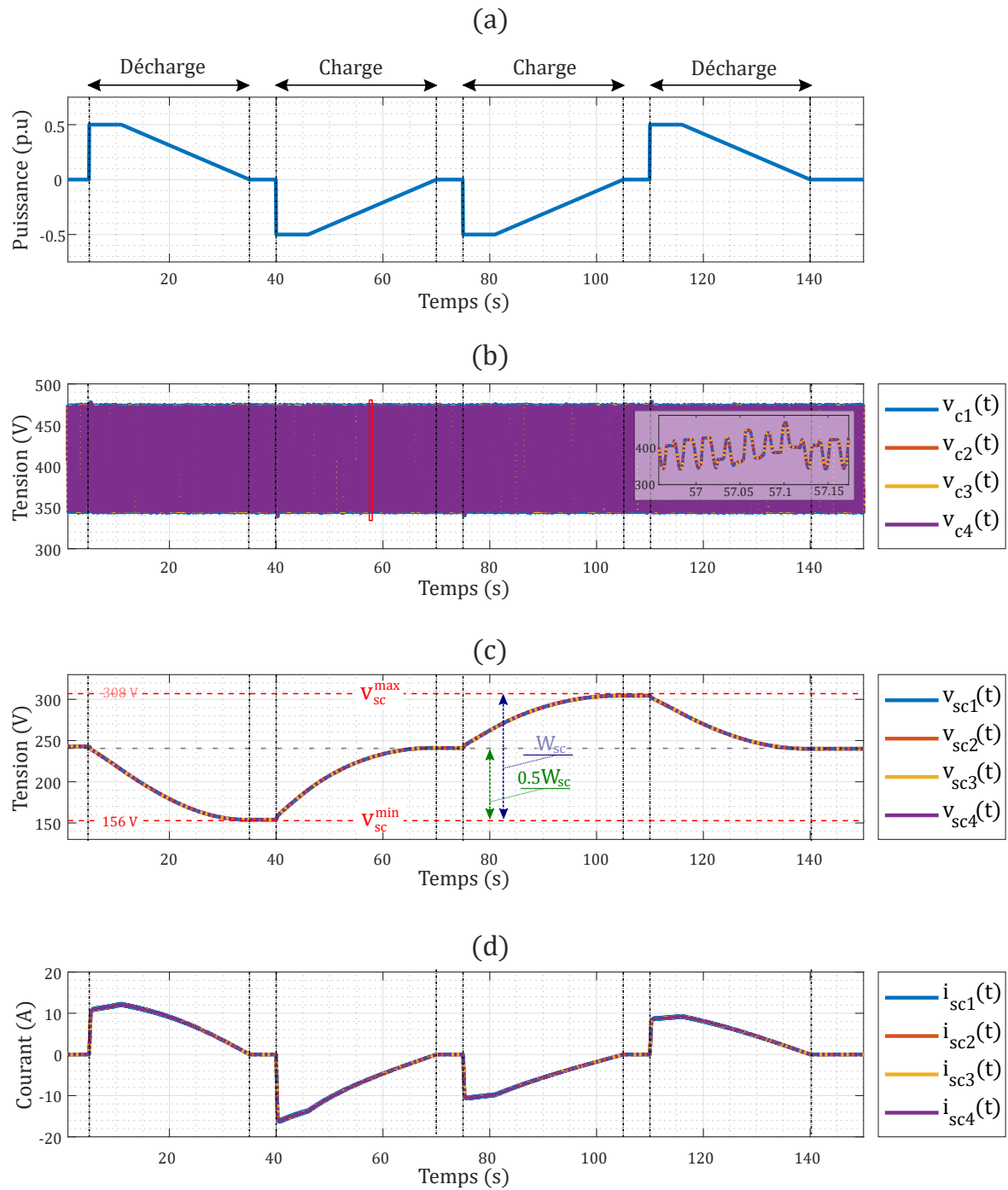


FIGURE 4.12 – Performances de la commande pour une succession de variations de charge avec : (a) La puissance à fournir par les modules de conversion au SM (b) Les tensions d'entrée des modules de conversion (c) Les tensions aux bornes des packs de supercondensateurs (d) Les courants dans les packs de supercondensateurs

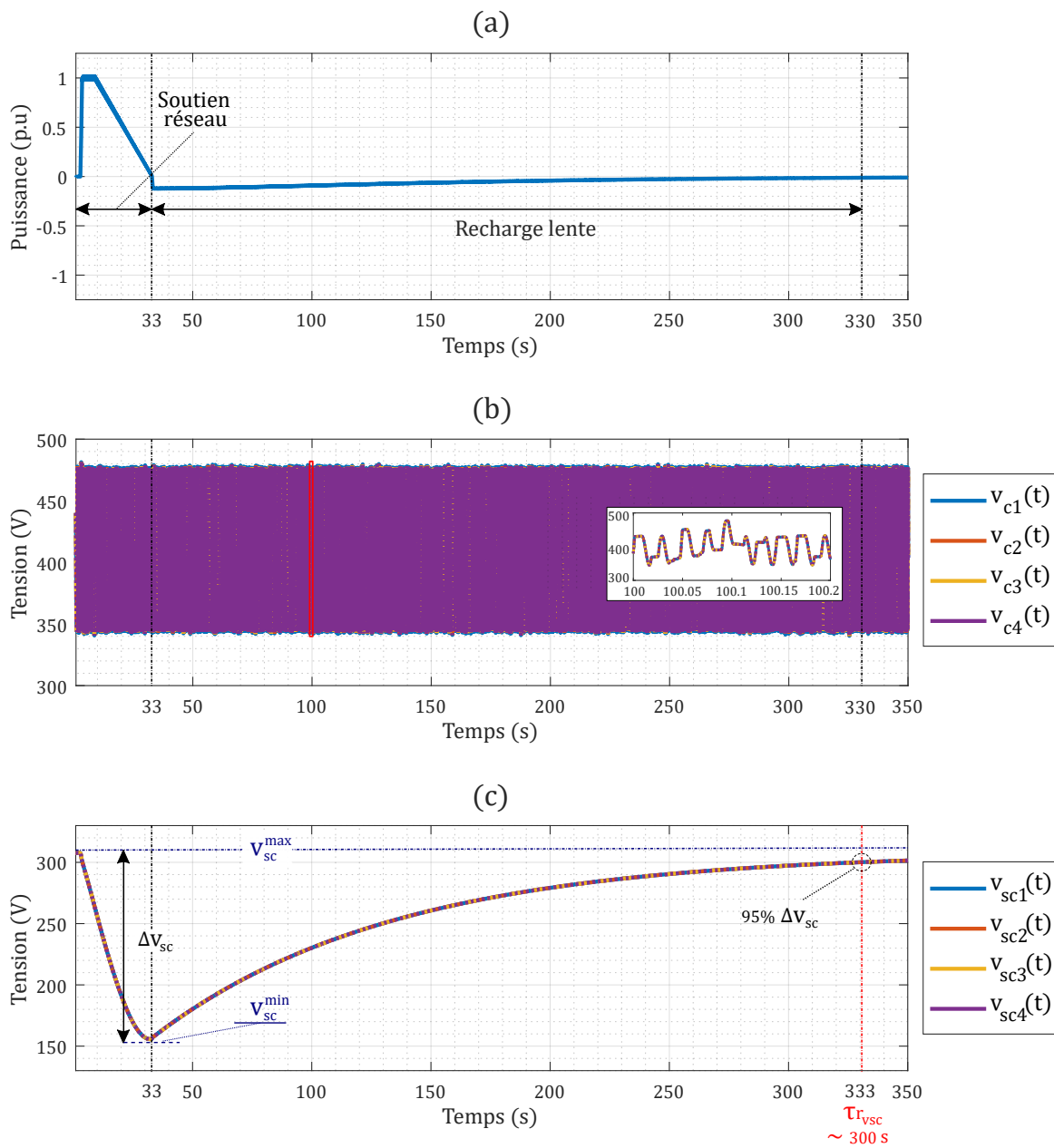


FIGURE 4.13 – Performances de l’asservissement de l’état de charge avec : (a) La puissance totale à fournir par les modules de conversion au SM (b) Les tensions d’entrée des modules de conversion (c) Les tensions aux bornes des packs de supercondensateurs

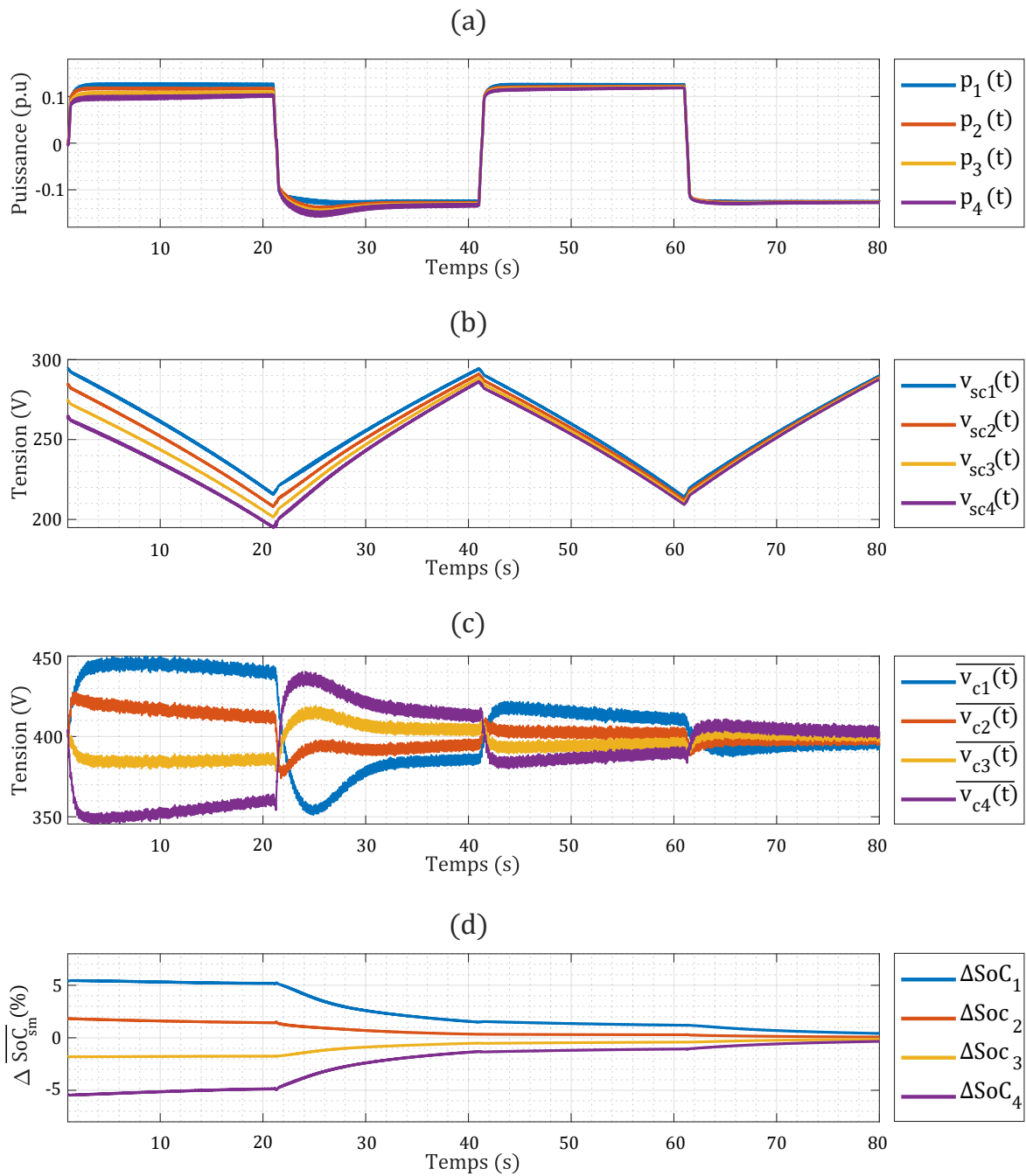


FIGURE 4.14 – Performances de la stratégie d'équilibrage avec : (a) La puissance à fournir par module de conversion (b) Les tensions aux bornes des packs de supercondensateurs (c) Les tensions d'entrée des modules de conversion (d) L'écart de l'état de charge d'un pack de supercondensateurs en pourcentage relatif par rapport à l'état de charge moyen de l'ensemble des packs

4.5 Implémentation et validation expérimentale

Ce paragraphe traite de l'implémentation expérimentale de l'architecture d'interface modulaire et du contrôle commande associé. À cet effet, un prototype à échelle réduite d'un SM avec son système de stockage de l'énergie a été développé au cours de ces travaux pour valider le concept ainsi que les performances de la commande évoquée dans les paragraphes précédents. La première partie est dédiée à la description du banc de test mis en œuvre. Par la suite, les résultats expérimentaux sont détaillés afin de constater de l'efficacité de la solution proposée.

4.5.1 Architecture du banc d'essai expérimental

Dans la perspective de réduire considérablement le temps de développement et de tester rapidement des stratégies de commande tout en atteignant des performances élevées en matière de vitesse d'exécution, une approche par prototypage rapide de contrôle (RCP) a été retenue. Ainsi, la dynamique réelle du convertisseur est conservée, alors que la réduction d'échelle du prototype, en termes de tension et puissance, permet de connecter le dispositif expérimental directement à un simulateur temps réel. La Figure 4.15 présente le principe de la chaîne de prototypage implémentée dans le cadre de cette thèse pour les validations expérimentales.

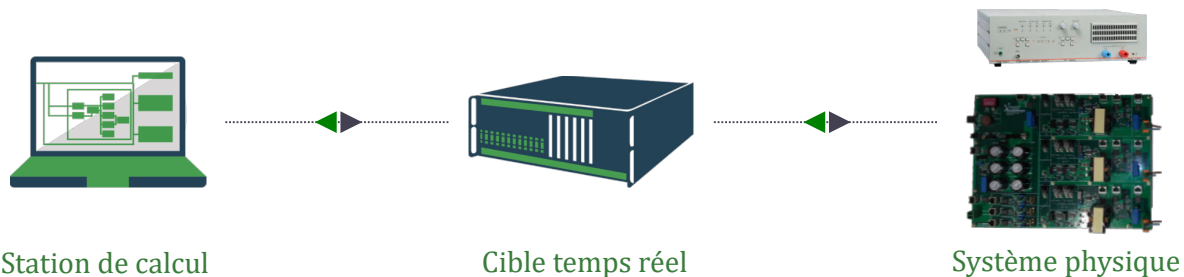


FIGURE 4.15 – Principe de l'approche par prototypage rapide pour le banc d'essai expérimental

Dans ce banc d'essai, le contrôle-commande, la génération de la commande MLI et les blocs de sécurité en cas de défauts sur la plateforme sont dans un premier temps conçus dans l'environnement Matlab/Simulink avant d'être implantés sur une cible temps réel SpeedGoat, intégrant un composant FPGA IO333, au moyen de l'outil Simulink Real-Time. La motivation de ce choix est le couplage possible entre ces systèmes permettant de générer et synthétiser automatiquement les algorithmes de commande sur une cible en temps réel de type FPGA en étendant les modèles Simulink à l'aide de pilotes additionnels.

Ainsi, le simulateur temps réel est en charge de l'élaboration des ordres de commande MLI des interrupteurs de puissance de l'architecture de conversion et de la gestion des sécurités du banc qui requièrent une vitesse d'exécution des tâches importantes. Cette

cible dispose aussi d'une carte d'interface d'entrées/sorties spécifiques, développée au sein des équipes de SuperGrid, pour faciliter le conditionnement et les échanges des signaux de mesure et de commande avec le système physique. Les consignes de régulation pour la partie commande et l'accès aux différentes mesures de la partie puissance s'effectuent au travers d'une interface homme/machine.

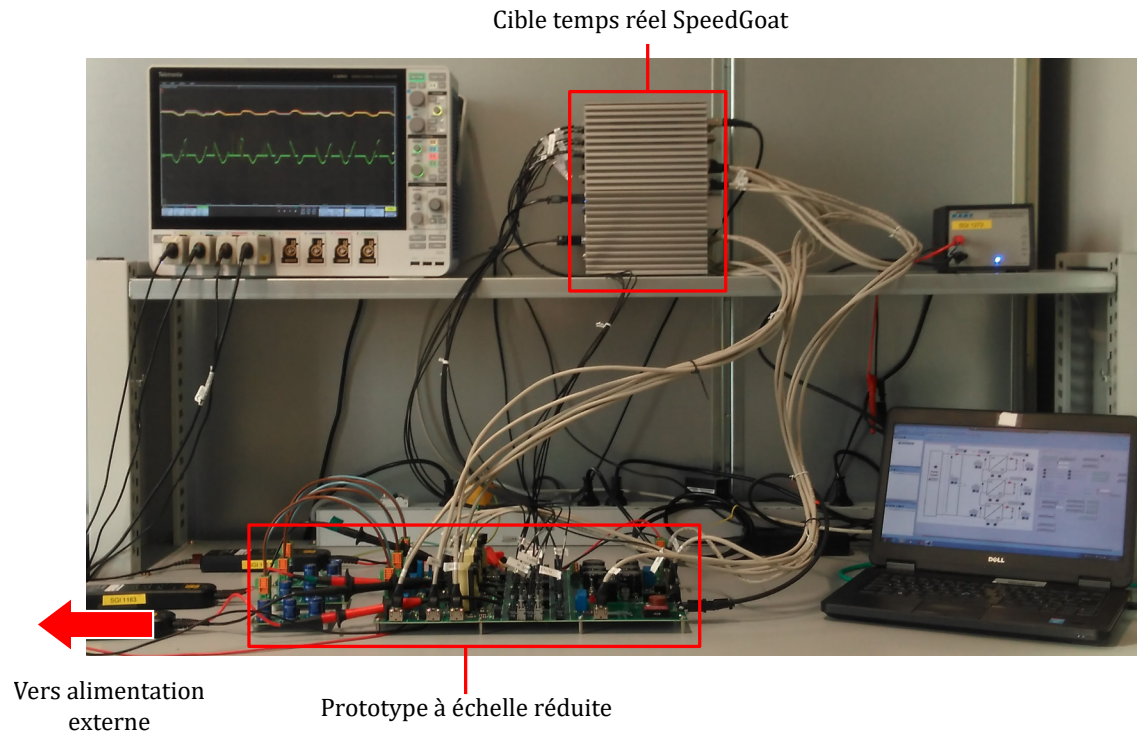


FIGURE 4.16 – Banc de test expérimental développé dans le cadre des travaux de thèse

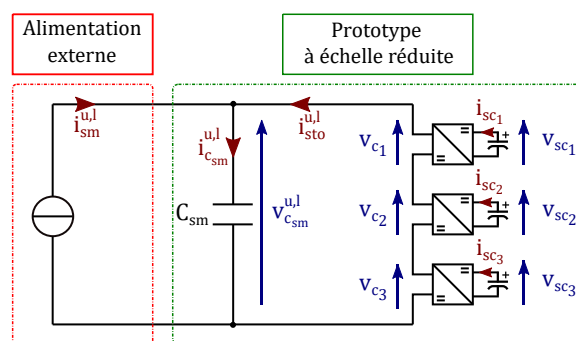


FIGURE 4.17 – Représentation simplifiée du banc de test expérimental développé dans le cadre des travaux de thèse

L'alimentation en puissance du système électrique est réalisée par le biais d'une source de puissance externe quatre-quadrants Toellner (TOE 7621-40). La source de courant est pilotée en tension au moyen de l'interface d'électronique de commande SpeedGoat pour émuler le comportement aux bornes du condensateur d'un SM comme sur la Figure 4.10.(a) et (b). La Figure 4.16 illustre le banc d'essai réalisé dans le cadre de la thèse alors que la Figure 4.17 montre une représentation simplifiée du SM mis en œuvre.

En outre, une mise à l'échelle a été nécessaire. Celle-ci s'est effectuée dans l'optique de pouvoir connecter cette interface à l'avenir au sein des SMs de la plateforme de test PHIL (Power Hardware In the Loop) OPAL-RT d'un convertisseur modulaire multi-niveaux développée à SuperGrid Institute [117, 183]. Ainsi, les valeurs de puissance et tension ont pu être aisément définies. L'objectif a été de conserver une dynamique identique au regard du convertisseur à l'échelle réelle, mais aussi des grandeurs électriques raisonnables, pour valider le contrôle commandé proposé. Ceci s'est fait en préservant une constante d'inertie identique, correspondant au ratio entre l'énergie utilisable et la puissance à fournir par le système de stockage de l'énergie. La Table 4.2 consigne les principales caractéristiques du banc d'essai expérimental.

Paramètres	Échelle réduite
Énergie totale stockée, W_{SSMU}	1.09 kJ
Tension du bus continu, v_{csm}	35 V
Capacité du bus d'un SM, C_{sm}	4.92 mF
Nombre d'étages de conversion, N_{mod}	3
Interface de conversion pour un module du convertisseur modulaire	
Fréquence de commutation des interrupteurs, f_{sw}	50 kHz
Valeur des inductances de lissage, L	1.3 mH
Valeur des condensateurs de filtrage, C	30 μ F
Pack de supercondensateurs pour un module du convertisseur modulaire	
Capacité nominale d'un supercondensateur, C_{cell}^{nom}	25 F
Nombre de cellules en série, N_s	4
Nombre de branches en parallèle, N_p	1
Tension de fin de charge, V_{sc}^{max}	10.8 V
Tension de fin de décharge, V_{sc}^{min}	5.4 V
Courant efficace maximum, I_{scrms}^{max}	6.1 A
Énergie utilisable, W_{sc}	273 J

TABLE 4.2 – Caractéristiques du prototype échelle réduite d'un SM avec un système de stockage de l'énergie intégré

4.5.2 Présentation du prototype expérimental réalisé

Le circuit imprimé du prototype à échelle réduite développé au cours de ces travaux est exposé sur la Figure 4.18. La source de puissance externe alimente directement le bus continu du SM du circuit de test. Le convertisseur d'interface modulaire proposé est connecté en parallèle. Trois convertisseurs sont suffisants pour valider la topologie et la commande proposées tout en conservant des grandeurs électriques cohérentes et un nombre de composants réduit.

Chaque module dispose d'une interface de commande pilotée par fibre optique et de sa propre instrumentation dont les mesures sont communiquées à l'aide de liaisons RJ45.

Les packs de supercondensateurs sont confectionnés sur des circuits imprimés annexes dans le but de pouvoir les déporter et les placer dans des conditions atmosphériques distinctes. Ils se composent d'une mise en série de quatre supercondensateurs de 25 F et d'un circuit d'équilibrage dissipatif. Par ailleurs, des mesures de température ont été intégrées dans l'intention de prendre en compte à l'avenir la gestion thermique des packs dans le cadre de la commande.

Par ailleurs, les différents constituants de la carte tels que les circuits d'allumage et de mesure requièrent différentes tension d'alimentation. À cet effet, la carte est connectée à une alimentation $24 V_{dc}$ et plusieurs convertisseurs DC/DC sont employés pour générer les niveaux de tension souhaités.

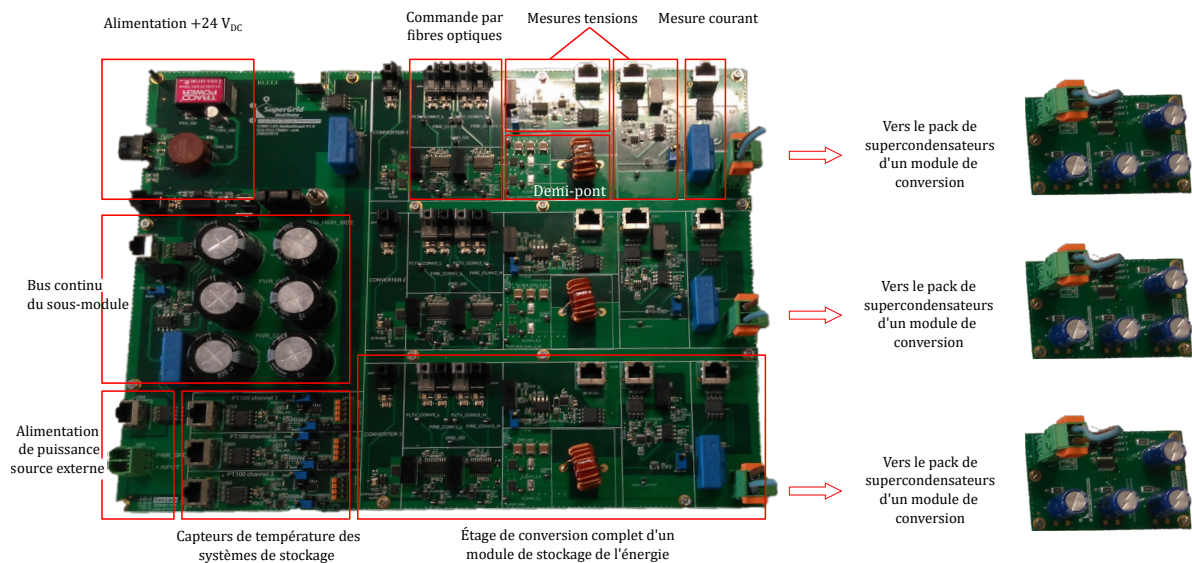


FIGURE 4.18 – Prototype à échelle réduite d'un SM avec un système de stockage de l'énergie intégré

4.5.3 Implémentation des modèles

Pour implémenter les régulateurs PI et les filtres réalisés dans la cible temps réel, leur représentation doit être transformée en un temps discret. À cet effet, les correcteurs PI ont été discrétisés à l'aide de méthodes classiques en appliquant la transformation d'un bloqueur d'ordre zéro (ZOH). En revanche, les filtres de Butterworth ont été substitués par des filtres numériques linéaires à réponse impulsionnelle infinie (RII) basés sur une relation de récurrence qui, à un système $x(n)$, fait correspondre une sortie $y(n)$ donnée par :

$$y(n) = \sum_{k=1}^N a_k y(n-k) + \sum_{k=0}^M b_k x(n-k) \quad (4.25)$$

où les coefficients a_k, b_k de la fonction de transfert du filtre sont déterminés en appliquant une méthode de transformation bilinéaire, présenté en annexe G, à partir d'un filtre analogique dont les caractéristiques initiales sont connues.

4.5.4 Résultats expérimentaux

Dans cette sous-partie, les résultats expérimentaux obtenus à partir du banc d'essai mis en œuvre sont exposés et discutés pour valider la solution proposée. Pour débiter, les formes d'ondes caractéristiques du SM avec une fonction de stockage de l'énergie sont présentées sur les Figures 4.19 et 4.20 lorsqu'aucune puissance n'est requise ($P_{sm} = 0$). Ces dernières sont explicitées ci-après.

La Figure 4.20.(a) illustre la tension aux bornes du condensateur du SM. On observe que cette tension est correctement asservie, via la source de courant, à une valeur moyenne de 35 V. Ici, cette régulation correspond à la gestion de la tension de bus d'un SM $v_{c_{sm}}^{u,l}$ par la commande globale du MMC.

La Figure 4.20.(b) présente l'évolution temporelle des tensions d'entrée mesurées des différents étages de conversion de l'architecture modulaire. On constate que chaque module supporte un tiers de la tension aux bornes du condensateur du SM.

Enfin, la Figure 4.20.(c) décrit les tensions aux bornes des packs de supercondensateurs. Il est à noter que ces dernières sont purement continues concordant avec l'absence d'une ondulation de courant parasite.

La présence d'une tension sans ondulation aux bornes des supercondensateurs d'un convertisseur continu-continu est expliqué par la Figure 4.19.(b). Elle représente le courant au sein des packs en présence ou non d'un filtre actif (cf. paragraphe 4.3.3). En effet, la figure confirme que la méthode de filtrage mise en œuvre pour supprimer l'ondulation de courant Δi_{sc_x} , due aux variations de tension du condensateur de SM provoqué par un courant le traversant fortement variable (cf. Figure 4.20.(a) et 4.19.(a)), est efficace. Ceci est confirmé par l'allure continue du courant i_{sc_x} .

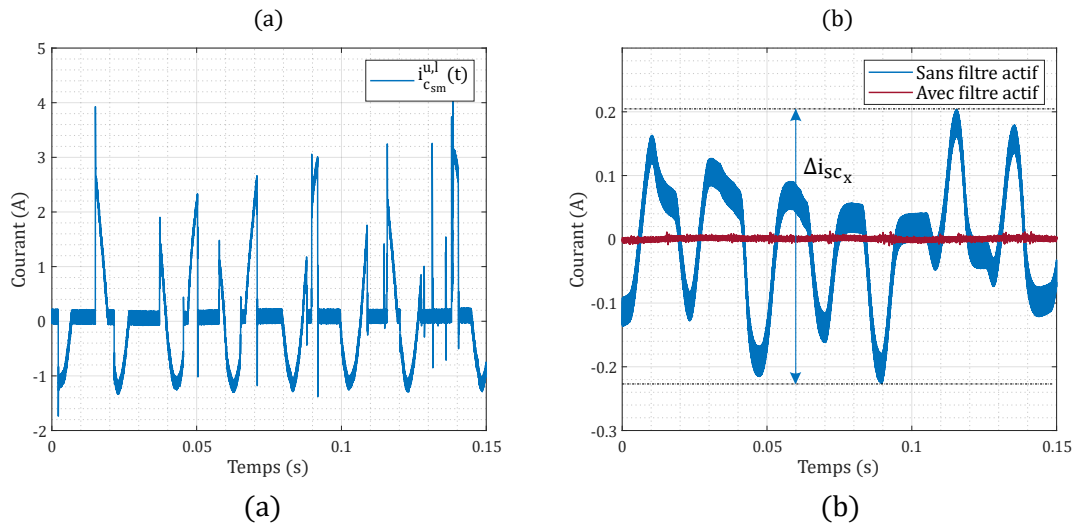


FIGURE 4.19 – Formes d’ondes en régime établi obtenues expérimentalement lorsqu’aucune puissance n’est exigée ($P_{sm} = 0$) avec : (a) Le courant modulé circulant dans le condensateur d’un SM (b) Le courant au sein du pack de supercondensateurs d’un des modules de conversion en présence ou non d’un filtrage actif

Dans un second temps, les résultats obtenus lors de l’application du profil caractéristique, défini dans le paragraphe 3.2, sont illustrés sur la Figure 4.21 pour une phase de décharge et charge des éléments de stockage de l’énergie. Elles correspondent respectivement au cas où de l’énergie doit être fournie et absorbée au condensateur de SM. Par ailleurs, on peut noter que l’état de charge de chaque pack de supercondensateurs reste initialisé à 50% de l’énergie utilisable W_{sc} (soit une tension équivalente à ~ 8.5 V) afin de pouvoir échanger avec le système la même énergie pour une charge ou une décharge de façon analogue à la simulation sur la Figure 4.12 (cf. explications dans le paragraphe 4.4).

Comme il peut être observé, l’architecture de conversion et les éléments de stockage de l’énergie associés répondent aux attentes fixées. On constate que les tensions d’entrée des modules de conversion restent constantes durant l’usage des packs de supercondensateurs. Il en résulte que la tension de bus d’un SM est non affectée lors des échanges d’énergie provoqués. De facto, le transfert d’énergie entre le condensateur d’un SM et les packs est correctement accompli.

En outre, les tensions aux bornes de ce derniers atteignent exactement en fin de transitoire les seuils de tension minimum V_{sc}^{min} et maximum V_{sc}^{max} (soit une profondeur de décharge de ~ 10.8 V à ~ 5.4 V) correspondant respectivement à 25% et 100% de l’énergie stockée au sein d’un pack de supercondensateurs. De surcroît, ces résultats permettent de valider le dimensionnement réalisé.

En dernier lieu, la Figure 4.22 illustre les performances de la gestion énergétique et en particulier de la stratégie d’équilibrage adoptée. Au cours de cet essai, les packs

de supercondensateurs ont volontairement été cyclés avec un équilibrage des tensions inactif pendant une vingtaine de minutes dans un premier temps comme l'indique la Figure 4.22.(a). L'intérêt est d'obtenir des tensions différentes à leurs bornes (cf. Figure 4.22.(d)). Pour rappel, cette disparité est due aux tolérances intrinsèques sur les caractéristiques des supercondensateurs malgré un comportement analogue de chaque module de conversion.

Ensuite, à partir de l'instant $t = 1330$ s, l'asservissement visant à équilibrer les états de charge est activé. La Figure 4.22.(d) nous montre que ces déviations sont compensées comme attendu. Chaque pack de supercondensateurs est chargé de façon analogue. Par ailleurs, la Figure 4.22.(c) nous renseigne sur la méthode employée. On observe que les tensions à l'entrée des modules en série de l'interface sont hétérogènes, confirmant que la puissance transitée par étage de conversion est différente. Néanmoins, la tension du bus continu du SM, illustrée sur la Figure 4.22.(b) reste constante comme exigé, malgré ces variations, validant en même temps la commande implémentée.

Finalement, il peut être noté que la régulation énergétique (cf. paragraphe 4.3.4.2), visant à conserver une tension moyenne constante dans le temps pour compenser les pertes du système et conserver un niveau d'énergie adéquat selon le sens de la perturbation, est fonctionnelle. En outre, ici, elle est principalement opérationnelle lors des brèves phases intermédiaires où aucune puissance n'est requise par l'opérateur. Ces propos sont illustrés par les Figures 4.23.(a) et (b) lors d'une période de repos. La Figure 4.23.(a) indique la puissance exigée alors que la Figure 4.23.(b) représente un zoom sur les tensions des packs de supercondensateurs. On constate bien que l'asservissement des états de charge de ces derniers à une valeur consigne est actif avec une recharge lente.

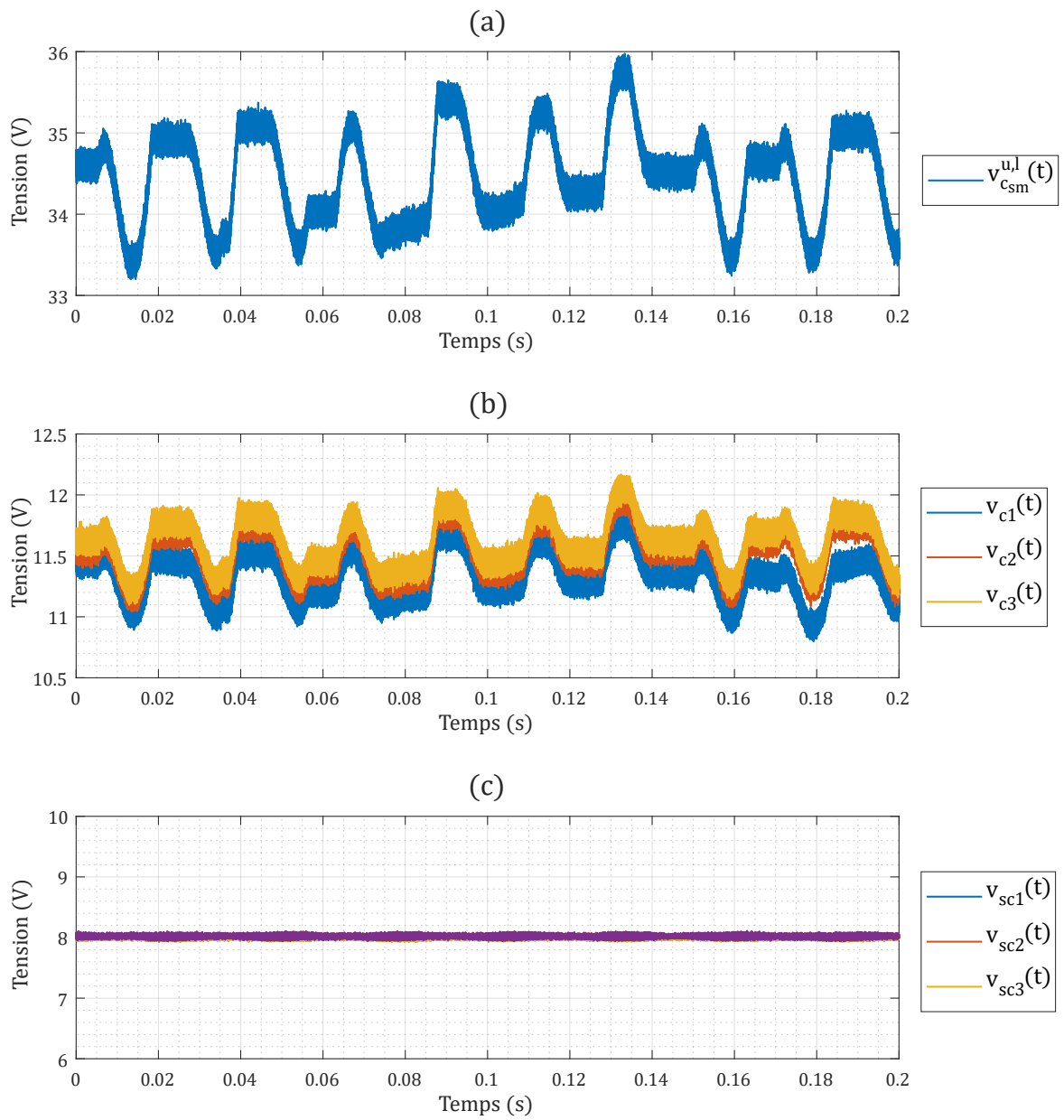


FIGURE 4.20 – Formes d’ondes en régime établi obtenues expérimentalement lorsqu’aucune puissance n’est exigée ($P_{sm} = 0$) avec : (a) La tension aux bornes du condensateur d’un SM (b) Les tensions d’entrée aux bornes de chaque module de conversion (c) Les tensions aux bornes des packs de supercondensateurs

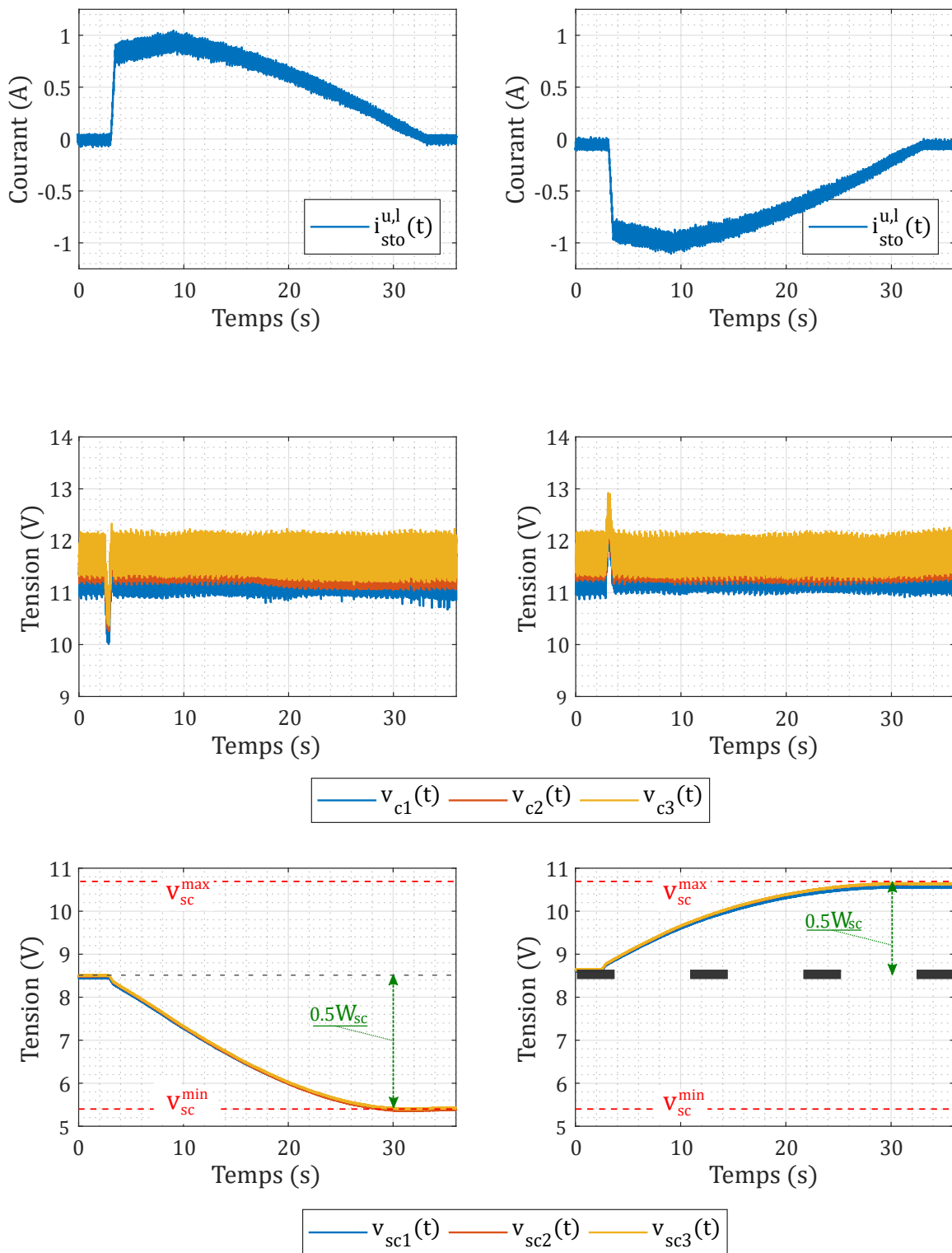


FIGURE 4.21 – Tensions d’entrée de chaque module de conversion et aux bornes des packs de supercondensateurs durant une phase de décharge (gauche) et de charge (droite)

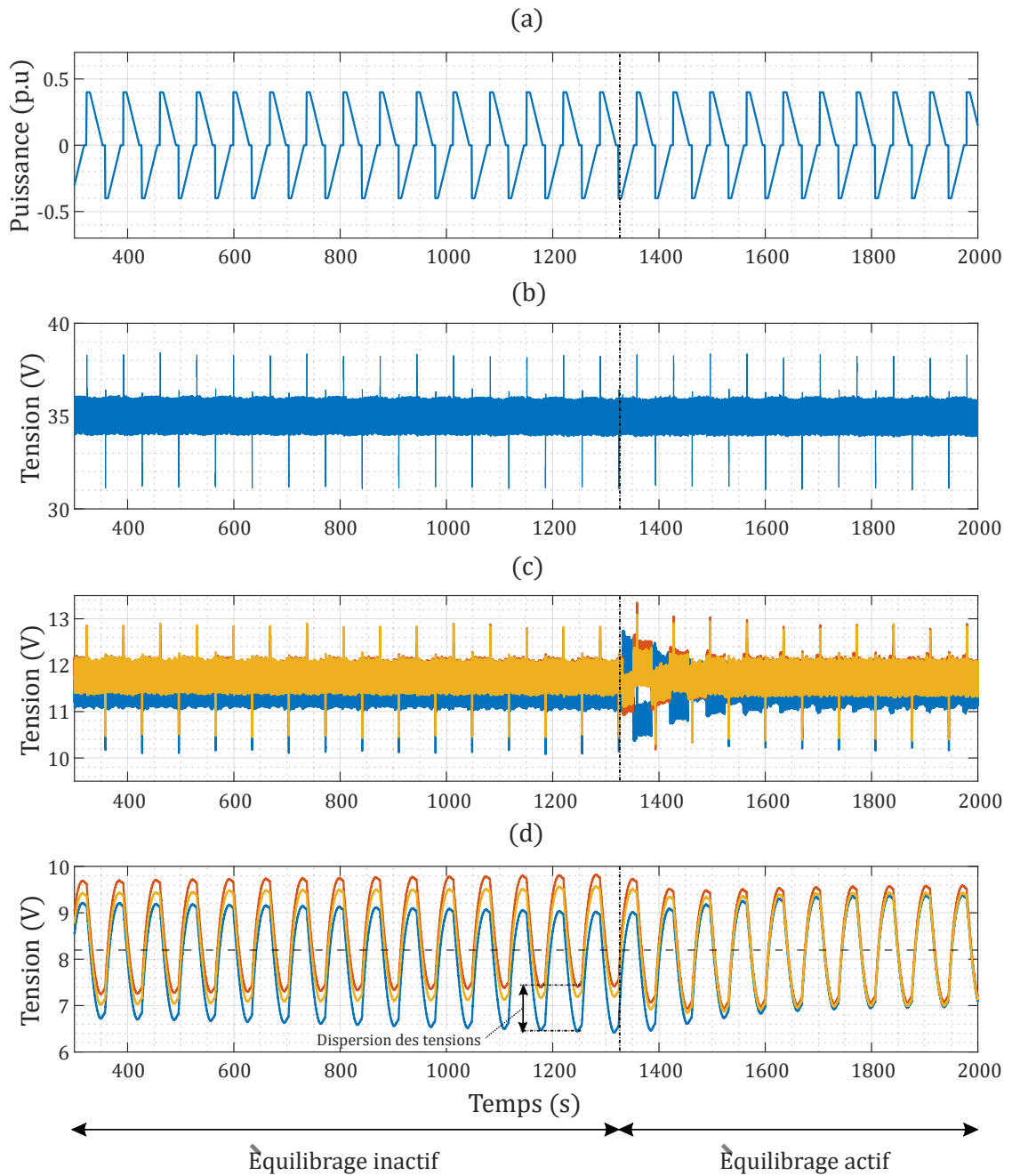


FIGURE 4.22 – Évolution temporelle des tensions aux bornes des modules du convertisseur d'interface avant et après l'application de la stratégie d'équilibrage avec : (a) La puissance à fournir par les modules de conversion (b) La tension aux bornes du condensateur d'un SM (c) Les tensions d'entrée de chaque module de conversion (d) Les tensions aux bornes des packs de supercondensateurs

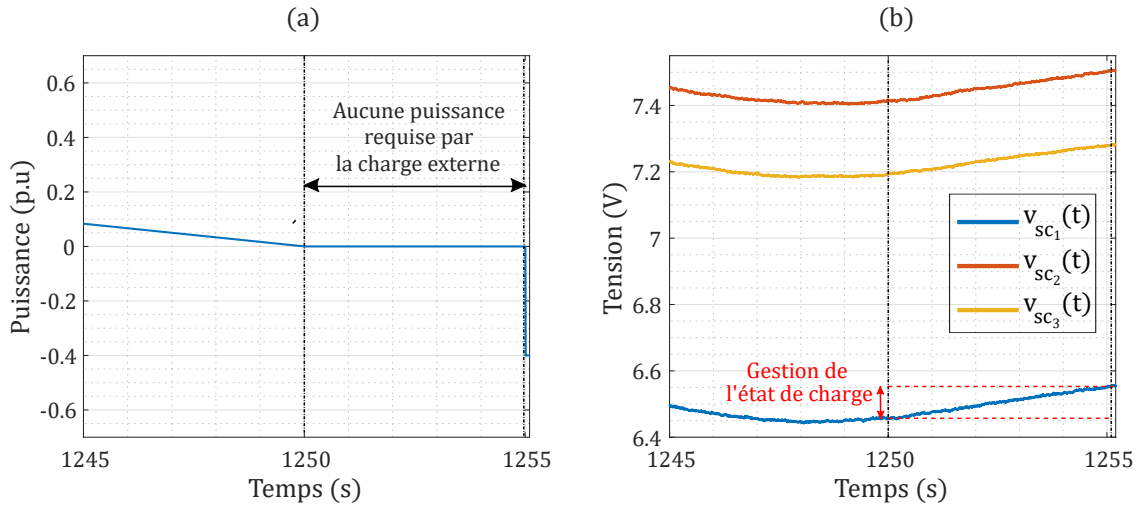


FIGURE 4.23 – Zoom sur l'évolution temporelle des tensions aux bornes des packs de supercondensateurs lors de la gestion de l'état de charge lorsqu'aucune puissance n'est requise par le système externe ($P_{sm} = 0$) avec : (a) La puissance à fournir par l'ensemble des modules demandée par l'opérateur (b) La tension aux bornes des packs de supercondensateurs

4.6 Conclusion du chapitre

Ce quatrième chapitre a traité de la modélisation et du contrôle d'un convertisseur d'interface innovant, basé sur une architecture de conversion modulaire, pour intégrer un système de stockage de l'énergie au sein d'un SM. Dans un premier temps, nous avons présenté le modèle employé, dans l'intention de simuler notre système, présentant des couplages inhérents à la topologie proposée.

Ensuite, nous avons explicité la philosophie de la commande adoptée et les objectifs de contrôle associés pour répondre au cahier des charges original attendu. Il n'est pas commode de devoir asservir en puissance un convertisseur modulaire connecté à un bus de tension en moyenne continu dont la valeur instantanée est fortement variable. De plus, ce système de stockage a pour vocation de compléter une structure pré-existante, un SM au sein d'un MMC, dont le fonctionnement est bien établi. Par conséquent, sa régulation ne doit pas influencer sur le contrôle global du convertisseur modulaire multi-niveaux bien que sa référence y soit dépendante.

Puis, nous avons proposé une stratégie de contrôle permettant de fournir la puissance additionnelle désirée, de garantir l'équilibrage des tensions et la gestion de l'état de charge des packs de supercondensateurs de la topologie de conversion modulaire, tout en conservant un courant essentiellement continu à l'aide d'un filtrage des harmoniques de tension d'un SM inhérents au fonctionnement de ce dernier.

La gestion de l'énergie est satisfaite à l'aide de deux boucles externes relativement lentes. La première vise à compenser les disparités de tension des packs de supercondensateurs, dues aux tolérances intrinsèques des caractéristiques de ces cellules élémentaires, en redéfinissant la puissance à fournir par chaque étage de conversion. La seconde a pour finalité de conserver un état charge de référence, en moyenne, dans le temps afin de pouvoir pallier de nouvelles perturbations. Ceci est réalisé à l'aide d'une (re)charge lente, peu discernable au regard du point de fonctionnement du convertisseur modulaire multi-niveaux, lorsque les systèmes de stockage de l'énergie ne sont pas sollicités.

Finalement, l'étape de filtrage actif s'effectue à l'aide d'un pré-positionnement sur le rapport cyclique de chaque convertisseur continu-continu en superposant des perturbations oscillatoires basses fréquences.

Les résultats de simulation obtenus dans ce chapitre ont permis de valider la commande proposée. Cette fonction supplémentaire de stockage de l'énergie est bien assurée en respectant le cahier des charges énoncé.

Une maquette à échelle réduite d'un SM avec son système de stockage de l'énergie a été réalisée. Une approche de prototypage rapide de contrôle (RCP) a été implémentée pour valider la commande élaborée. Les modèles mathématiques développés dans l'environnement Matlab/Simulink sont importés dans un simulateur temps réel Speedgoat, intégrant un composant FPGA IO333, avant d'être connecté à un banc d'essai par le biais d'une interface d'entrées/sorties afin de réaliser les conversions analogique/numérique adéquates.

Nous avons ainsi pu confirmer expérimentalement la validité des différentes commandes (contrôle de l'interface, gestion de l'énergie et filtre actif) en termes de performances.

Chapitre 5

Première approche au regard de la fiabilité d'un convertisseur modulaire multi-niveaux intégrant un stockage de l'énergie

Sommaire

5.1	Introduction	166
5.2	Rappel sur les notions de fiabilité	166
5.2.1	Les paramètres principaux de la fiabilité	166
5.2.2	Analyse de la fiabilité appliquée à des topologies multi-niveaux	168
5.3	Approche de la fiabilité par une analyse physique des mécanismes de vieillissement des supercondensateurs	171
5.3.1	Démarche proposée	171
5.3.2	Cas d'étude	172
5.3.3	L'usage de la durée de vie utile d'un système de stockage de l'énergie comme indicateur de vieillissement	174
5.3.4	Simulations de Monte Carlo prenant en compte le vieillissement et la disparité des composants	177
5.3.5	Influence de la redondance et de la maintenance préventive sur le système	182
5.4	Conclusion du chapitre	185

5.1 Introduction

Les systèmes HVDC sont typiquement des applications pour lesquelles la fiabilité et la disponibilité sont des paramètres cruciaux. En effet, tout arrêt inopiné, même des plus bref, peut avoir des conséquences dramatiques sur la sécurité de fonctionnement du système électrique mais aussi un impact économique important. À titre d'exemple, une station de conversion doit avoir un taux d'indisponibilité non planifiée inférieur à 0.5% par an [184]. Avec un prix de l'énergie transitant sur un lien HVDC qui avoisine les 50 euros par mégawatt-heure, un arrêt peut représenter un manque à gagner de plus de un million d'euros par jour [185].

Par conséquent, un vieillissement prématuré ou un défaut d'un système de stockage de l'énergie d'un SM peut se traduire par une incapacité à satisfaire le service demandé, voire sa déconnexion instantanée, pouvant mettre en danger le fonctionnement du système. Ceci est renforcé par le fait qu'un convertisseur modulaire multi-niveaux avec une fonction de stockage de l'énergie est constitué de quelques milliers de SMs pouvant à terme comporter des centaines de supercondensateurs.

Dès lors, afin de s'assurer du bon comportement d'une telle structure, une première étude sur la disponibilité d'un système de stockage de l'énergie au sein d'un convertisseur modulaire multi-niveaux, au cours de sa durée d'exploitation théorique, est proposée dans ce chapitre. À notre connaissance, c'est la première fois que cette problématique est traitée dans la littérature.

Dans un premier temps, les notions élémentaires concernant la fiabilité d'un équipement industriel sont rappelées avant de s'intéresser à leur application à des architectures de conversion multi-niveaux. Ensuite, la démarche retenue dans le cadre de ces travaux est exposée. Elle se base sur une modélisation multi-physique du système de stockage de l'énergie d'un SM associée à des méthodes d'estimation de Monte-Carlo pour traiter de la disponibilité de cette fonction complémentaire. La dernière partie de ce chapitre présente les résultats obtenus pour un cas d'étude défini. En outre, la dégradation des performances, dues au vieillissement, des systèmes de stockage de l'énergie inclus dans les SMs d'un convertisseur modulaire multi-niveaux est étudiée. De même, l'influence sur le dimensionnement de cette fonction de stockage de l'énergie ainsi que les intervalles de maintenance à considérer, dans le cadre d'un éventuel remplacement des packs de supercondensateurs de ces SMs améliorés, sont analysés et discutés.

5.2 Rappel sur les notions de fiabilité

5.2.1 Les paramètres principaux de la fiabilité

La fiabilité est un aspect de la théorie de la sûreté de fonctionnement. Elle définit la probabilité qu'un équipement fonctionne sans défaillance pendant une durée déterminée dans des conditions pré-définies. Ainsi, il est communément admis de la représenter par une fonction $R(t)$ décroissante entre 1 et 0 sur un intervalle de temps $[0, t]$.

Il vient naturellement une fonction complémentaire de défaillance instantanée $F(t)$ qui décrit la probabilité qu'un système cesse de fonctionner avant l'instant t .

Cette définition implique des développements mathématiques à base de probabilités et de statistiques. Ceci implique que les résultats, qui en découlent, doivent être interprétés avec prudence.

La défaillance exprime une interruption inopinée de la capacité d'un système à exécuter une fonction donnée. Les défaillances sont généralement caractérisées selon leur ampleur et leur rapidité de manifestation. On distingue ainsi :

- Les défaillances catalectiques, fortuites et intégrales, avec une occurrence relativement constante au cours du temps, entraînant une inaptitude du composant à remplir la fonction requise.
- Les défaillances par dérive mineures au départ et progressives, dont l'intensité s'accroît avec le temps, avant de devenir potentiellement une défaillance intégrale.

La probabilité conditionnelle qu'un composant cesse d'accomplir sa mission sur un intervalle $]t, t + \Delta t]$, sans avoir connu de défaillance au préalable, est représentée par une fonction $\lambda(t)$, appelé taux de défaillance instantané, exprimée en défaillances par unité de temps (ie. 10^{-9} /heure) ou FIT (Failure In Time) sachant que 1 FIT est défini comme étant 1 défaillance/ 10^9 h.

Son expression mathématique traduit le rapport entre le nombre de défaillances sur l'intervalle de temps considéré et le nombre de systèmes sains au début de ce dernier.

$$\lambda(t) = \frac{-1}{R(t)} \frac{R(t + \Delta t) - R(t)}{\Delta t} \quad (5.1)$$

Une autre mesure du risque, communément admise, qu'un dispositif tombe en panne est la durée moyenne avant la première défaillance, MTTF (Mean Time to Failure) correspondant à l'espérance mathématique de la loi probabiliste de fiabilité.

$$MTTF = \int_0^{\infty} R(t) dt \quad (5.2)$$

Une courbe en baignoire, illustrée sur la Figure 5.1, est une bonne représentation schématique de l'évolution temporelle du taux de défaillance d'un composant [147].

Trois périodes distinctes peuvent être considérées :

- Une période infantile caractérisée par un taux de défaillance relativement important mais décroissant dû à l'élimination des défauts de jeunesse liés au processus de fabrication.
- Une période de « vie utile » avec un taux de défaillance faible et constant. L'équipement est dans sa phase de maturité.

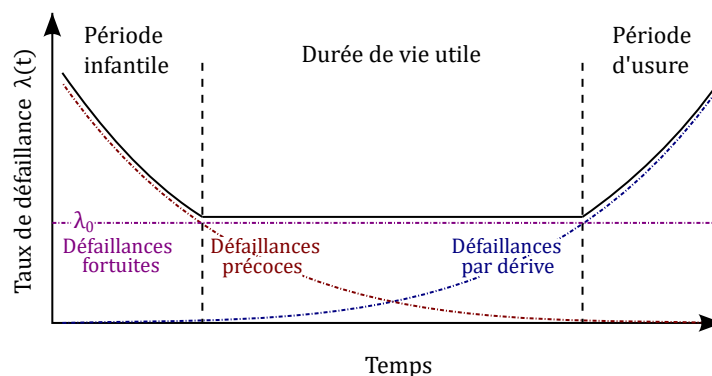


FIGURE 5.1 – Représentation schématique du taux de défaillance $\lambda(t)$ en fonction du temps

- Une période d'usure où le taux de défaillance augmente rapidement avec le temps. C'est au cours de cette phase que les dégradations par dérive se manifestent.

Il est généralement admis que le taux de défaillance, et donc la fonction de fiabilité associée, peuvent être modélisés par une loi de Weibull de la forme :

$$\lambda(t) = \frac{\beta}{\eta} \left(\frac{t - \gamma}{\eta} \right)^{\beta-1} \quad (5.3)$$

$$R(t) = \exp \left[- \left(\frac{t - \gamma}{\eta} \right)^{\beta} \right] \quad (5.4)$$

où γ , η et β sont respectivement un paramètre d'origine des temps, d'échelle et de forme [147, 186].

Il convient de remarquer que si β est inférieur à 1, le composant est dans sa période infantile. En opposition, si β est supérieur à 1, les phénomènes pris en compte sont ceux liés aux vieillissement des composants. Par ailleurs, une valeur de β égale à 1 coïncide avec un taux de défaillance constant ($\lambda(t) = \lambda_0$). Pour ce cas particulier, la fiabilité est indépendante de l'âge du composant et suit un modèle exponentiel en raison de sa dépendance temporelle donnée par :

$$R(t) = \exp(-\lambda_0 t) \quad (5.5)$$

Dans ce cas, le MTTF est l'inverse du taux de défaillance λ_0 .

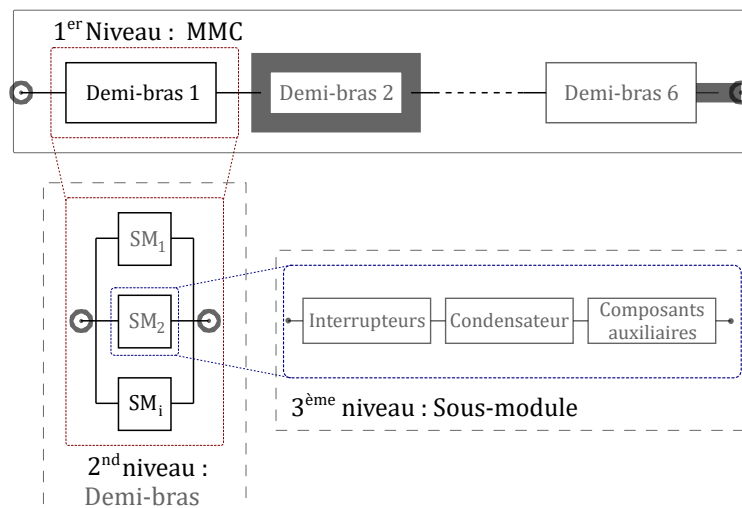
5.2.2 Analyse de la fiabilité appliquée à des topologies multi-niveaux

Pour appliquer ces modèles probabilistes, une approche normative est communément employée. Ainsi, l'évaluation de la fiabilité des composants d'un système électrique s'ef-

fectue au moyen de recueils de données statistiques, tels que la spécification américaine MIL-HBDK-217F ou le guide FIDES [187, 188], issus de retour d'expérience de composants vieilliss ou en exploitation.

Ces banques de données permettent d'approximer un taux de défaillance λ_0 pour chaque composant dans des conditions d'utilisation données en appliquant divers facteurs correctifs, liés à leurs caractéristiques techniques ou aux conditions environnementales, à un taux de défaillance de base. L'inconvénient majeur est que ces normes considèrent uniquement une loi exponentielle. Ensuite, le taux de défaillance de l'équipement est déterminé selon l'architecture série ou parallèle des composants le constituant d'un point de vue de la fiabilité.

En raison de sa simplicité, l'usage de cette approche normative peut être transposée à des topologies complexes comme des convertisseurs modulaires multi-niveaux [189–193]. En effet, ces architectures peuvent être aisément subdivisées en plusieurs niveaux hiérarchiques pour obtenir une représentation fiabiliste, comme l'illustre la Figure 5.2, dans l'intention d'estimer de leur fiabilité.



lité) d'une architecture modulaire est d'autant plus faible que le nombre de niveaux est élevé. Par conséquent, ces structures possèdent un nombre de SMs installés plus grand que le nombre minimum requis pour un fonctionnement à puissance nominale tant et si bien qu'une défaillance entre 5 et 10% de ces derniers ne perturbent pas son usage. Deux types de redondances peuvent être observés selon le rôle d'un SM au sein d'un demi-bras :

- Une redondance passive (ou froide) où les SMs redondants sont isolés à l'aide d'un interrupteur additionnel et mis sous tension uniquement si un SM actif tombe en panne.
- Une redondance active où l'intégralité des SMs au sein d'un demi-bras partagent les mêmes conditions de fonctionnement en régime nominal.

Dans le cas d'une redondance active, la fiabilité d'un demi-bras R_{db} se réfère à la probabilité qu'au minimum k SMs parmi N fonctionnent. Ainsi, la probabilité de défaillance d'un demi-bras est caractérisée par une loi binomiale [190, 192, 193], ou « k parmi N », telle que :

$$R_{db}(t) = \sum_k^N C_N^k R_{sm}(t)^k F_{sm}(t)^{N-k} \quad (5.7)$$

où C_N^k est un coefficient binomial alors que R_{sm} , F_{sm} sont respectivement les fonctions de fiabilité et de défaillance instantanée d'un SM. Finalement, l'évaluation de la fiabilité d'un MMC, $R_{MMC}(t)$, est calculée en considérant que six demi-bras doivent rester fonctionnels à tout instant.

$$R_{MMC}(t) = (R_{db}(t))^6 \quad (5.8)$$

Par ailleurs, la méthode est identique dans le cas particulier d'une redondance passive à la différence que la fiabilité d'un demi-bras est modélisée à l'aide d'une loi de Poisson [193].

Ces modèles statistiques ne considèrent pas les défaillances par dérive des composants. De plus, ils doivent être examinés avec précaution en raison de disparités importantes entre les prédictions et les résultats en exploitation [147]. En outre, ces lois s'appliquent naturellement pour décrire des phénomènes indépendants ayant des occurrences s'excluant mutuellement avec la même probabilité de réalisation à chaque tirage. Toutefois, ces lois ne sont plus valides dès lors que les événements étudiés ont des probabilités pouvant varier à tout tirage. La dispersion d'âge entre les SMs d'un convertisseur modulaire multi-niveaux peut être citée en exemple. En effet, il est usuel sur une station de conversion d'effectuer des opérations de maintenance planifiées et de remplacer éventuellement des SMs défaillants. Par conséquent, des modèles mathématiques plus complexes doivent être mis en œuvre pour en tenir compte.

Ainsi, il est courant que ces lois probabilistes soient modifiées pour intégrer cette notion de système réparable ou d'employer d'autres méthodes d'évaluation telles que des chaînes de Markov faisant l'usage de représentations d'état pour modéliser un processus stochastique rapportant les événements se produisant au sein d'un système [189–191].

Suite à ce rappel et ces premières constatations, nous avons aussi souhaité fournir une première évaluation de la fiabilité d'un MMC intégrant une fonction de stockage de l'énergie. Dans le prochain paragraphe, nous précisons la méthodologie suivie pour juger de la pertinence d'une telle solution, après avoir rappelé les hypothèses considérées.

5.3 Approche de la fiabilité par une analyse physique des mécanismes de vieillissement des supercondensateurs

5.3.1 Démarche proposée

Les modes de défaillance entraînant un défaut en circuit ouvert des supercondensateurs, et donc une perte complète du système, ont une probabilité d'occurrence extrêmement faible. Ils sont principalement dus à une surpression suite à l'application d'une tension excessive ou une rupture mécanique due à des phénomènes vibratoires entre autres.

En revanche, leur vieillissement en exploitation normale est la principale cause d'une éventuelle inaptitude à accomplir leur fonction initiale. Cela se traduit généralement par une incapacité à stocker assez d'énergie en raison d'une diminution de leur capacité et d'une augmentation de leur résistance série équivalente entraînant des pertes, un échauffement supplémentaire et une limitation de la puissance qui peut être fournie (réciproquement absorbée).

Sachant que les performances d'un système électrique diminuent avec l'âge, l'étude s'est portée sur la durée pendant laquelle un stockage de l'énergie, intégré au sein d'un MMC, pourra répondre aux exigences fixées par un cahier des charges en fournissant une quantité d'énergie suffisante, et donc se prémunir d'une chute importante de sa capacité. En d'autres termes, nous nous intéressons à l'aptitude du système à accomplir une tâche donnée dans des conditions déterminées en tenant compte principalement des phénomènes d'usures et en négligeant les défaillances cataclysmiques. En particulier, on s'attache à la méthodologie de dimensionnement permettant de garantir un certain niveau de performance. Par ailleurs, les équipements principaux composant un SM ou encore l'interface de conversion (interrupteurs, condensateurs, etc.) entre son condensateur et les éléments de stockage de l'énergie présentent généralement des taux de défaillance de quelques centaines de FIT. De ce fait, il peut être fait l'hypothèse que leur fiabilité est élevée au regard des packs de supercondensateurs et de leur vieillissement. Dès lors, ils peuvent ne pas être pris en compte.

De même, il est nécessaire de considérer le caractère stochastique de ces applications hautement modulaires, lié au nombre de packs de supercondensateurs requis et à la dispersion naturelle entre les cellules de stockage de l'énergie les composant, due aux procédés industriels de fabrication. Dans cette perspective, nous avons décidé de mener une analyse physique des mécanismes de vieillissement des supercondensateurs pour obtenir des paramètres permettant de quantifier leur dégradation. Ces derniers sont utilisés par la suite dans le cadre d'une approche probabiliste nécessaire pour tenir compte de la dispersion intrinsèque entre les systèmes de stockage de l'énergie des SMS d'un MMC.

La méthode proposée évalue la « durée de vie utile », définie ci-après au paragraphe 5.3.3, de ces composants en modélisant les contraintes diverses (électrique et thermique) subies sous un profil de mission et des conditions environnementales définies. Toutefois, cette approche ne prend pas en compte le caractère aléatoire des études de fiabilité traditionnelles. Par conséquent, des estimations par une méthode de Monte Carlo (cf. paragraphe 5.3.4) de la disponibilité du système de stockage de l'énergie, au cours de la durée d'exploitation attendue d'un MMC, ont été réalisées à la suite de ces simulations multi-physiques. Finalement, l'estimation est obtenue en moyennant les résultats collectés lors d'un grand nombre de scénarii simulés.

5.3.2 Cas d'étude

Certains services système de réponse en fréquence traditionnels, comme le réglage primaire, sont destinés à atténuer de fortes fluctuations de fréquence en cas de perturbations majeures sur le réseau. À cet effet, ils sont voués à être des événements avec une faible probabilité d'occurrence de l'ordre d'une dizaine de fois par année.

Toutefois, des services système plus récents ont une philosophie différente (cf. paragraphe 1.3.3.3). C'est le cas du projet de réponse en fréquence améliorée (« Enhanced Frequency Response (EFR) ») initié au Royaume-Uni en 2016 ou des réserves primaires en fonctionnement normal (« Frequency Containment Reserve for Normal opération (FCR-N) ») au sein de la zone Nordique [70, 194]. Ces services auxiliaires ont pour rôle de proposer une gestion dynamique de la fréquence pour la maintenir autour de sa valeur nominale de 50 Hz. L'objectif est de fournir une puissance proportionnelle, seconde par seconde, suite à la constatation d'une déviation de la fréquence hors d'une plage de tolérance plus restreinte que les seuils de fréquence usuels. En réagissant rapidement et plus souvent pour stabiliser la fréquence, ces nouveaux services système permettent d'améliorer la gestion du réseau suite à l'apparition d'une perturbation, avant que les moyens de production plus conventionnels pour le réglage primaire et secondaire, avec un temps de réponse plus lent, s'établissent pour ramener la fréquence à sa valeur nominale (cf. paragraphe 1.3).

Dans cette optique, la solution de stockage proposée au cours de ces travaux a été considérée pour évaluer si elle est adaptée pour ces services. Par ailleurs, l'influence sur le vieillissement des systèmes de stockage de l'énergie au fil du temps a été analysé. Pour rappel, la fonction de stockage de l'énergie dimensionnée au chapitre 3 est en mesure de fournir 50 MW pendant une durée de 18 secondes lors de sa mise en service.

À partir du cahier des charges énoncé par le GRT anglais National Grid [70], un dispositif de stockage de l'énergie, qui devra être capable de fournir une puissance proportionnelle et symétrique à toute variation de fréquence, au delà d'une plage fixée à 50 Hz plus ou moins 0.05 Hz, est étudié. Une continuité de service maximum de 30 secondes est requise lors de cet usage. L'intervalle de tolérance, où la valeur de la fréquence est acceptable, sera nommé « zone morte ». La Figure 5.3.(a) illustre ce cahier des charges.

La gestion de l'état de charge des systèmes de stockage de l'énergie des SMs s'effectue à l'intérieur de cette zone. Ces derniers peuvent ainsi stocker un supplément ou se délester d'un excès d'énergie pour ramener leur énergie utilisable à une valeur consigne satisfaisante. Toutefois, ces actions ne peuvent pas dépasser 9 % de leur puissance maximale comme indiqué dans [70].

Par ailleurs, le profil de mission appliqué est obtenu à partir d'un relevé fréquentiel sur une année au sein du réseau britannique avec une échelle de temps de la seconde [195]. La Figure 5.3.(b) montre un extrait de l'évolution de la fréquence sur une durée de cinq heures, avec la présence d'une perturbation importante ($t \approx 2$ h) et d'évènements mineurs, alors que la Figure 5.3.(c) illustre la courbe de durée en fréquence du profil étudié sur un an. On constate sur cette dernière que la fraction de temps en dehors de la zone morte ne peut être négligée.

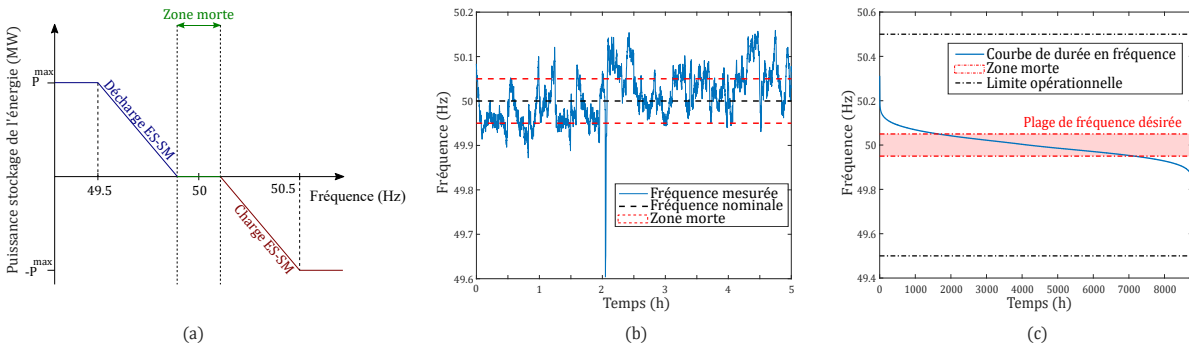


FIGURE 5.3 – (a) Réponse en fréquence demandée au système de stockage de l'énergie (b) Exemple d'un relevé fréquentiel seconde par seconde sur une durée de cinq heures avec la présence d'un évènement majeur ($t \approx 2$ h) (c) Courbe de durée en fréquence du profil de mission étudié

5.3.3 L'usage de la durée de vie utile d'un système de stockage de l'énergie comme indicateur de vieillissement

Note : Cette partie a été réalisée en collaboration avec R.A Peña, en thèse au Laboratoire Ampère.

L'évaluation des mécanismes de vieillissement d'un supercondensateur a montré qu'une perte des performances se traduit principalement par une augmentation de l'ESR et une diminution de la capacité de la cellule [147]. Un suivi de l'évolution d'un de ces deux paramètres permet d'estimer la durée de vie utile ainsi que la cinétique de dégradation de ces composants au cours de leur usage. En outre, la mise en place de critères de « fin de vie » tels qu'une diminution de 20% de la capacité ou un doublement de l'ESR, donnés par le constructeur [154], renseignent sur l'état de santé du composant et évitent des arrêts imprévisibles.

Dans cette perspective, une méthode de quantification de ces grandeurs électriques a été employée, issue de [196], pour suivre leur dérive au cours de simulations multiphysiques pour appréhender le vieillissement des systèmes de stockage de l'énergie intégré dans un MMC lors de son exploitation. Ici, la phase de simulation se concentre sur un seul SM. Il est aussi fait l'hypothèse simplificatrice que les supercondensateurs au sein d'un pack ont des caractéristiques identiques et peuvent donc être modélisés sous la forme d'une unique capacité équivalente. En outre, les modèles développés au chapitre 4 ainsi que les paramètres donnés à la Table 3.6 sont conservés.

La durée de vie utile des supercondensateurs, définie en introduction de ce paragraphe, peut être représentée grâce à un modèle d'Eyring [147]. Couramment utilisé dans le domaine de la fiabilité, il permet d'en faire l'évaluation tout en tenant compte de contraintes multiples (tension, température, humidité, etc.). Chacun de ces paramètres est donc considéré comme un facteur d'accélération du vieillissement de l'élément ou du système en question.

La loi de vieillissement présentée dans [196] est issue du modèle d'Eyring, appliqué aux supercondensateurs, pour des contraintes variables dans le temps et donc une cinétique de dégradation non constante. Elle permet aussi de quantifier l'influence du courant efficace et de ses variations sur la longévité du composant. Par ailleurs, bien que ces travaux aient été réalisés pour des supercondensateurs Maxwell de 3000 F 2.7 V, les paramètres obtenus sont employés ici. En effet, ils permettent de dégager une première tendance du comportement du système malgré l'usage de composants Maxwell de 310 F et non de 3000 F. L'estimation « dynamique » de la durée de vie d'une cellule τ_d s'effectue ainsi sur une évaluation de la vitesse moyenne de dégradation sur un intervalle de temps donné $[t, t + T]$. Cette dernière est exprimée comme suit :

$$\tau_d(v(t), \theta(t), I) = \frac{\tau_0}{\frac{1}{T} \int_t^{t+T} \exp\left(\frac{v(t)}{V_0} + \frac{\theta(t)}{\theta_0} + \frac{I}{I_0}\right) dt} \quad (5.9)$$

où τ_0 est la durée de vie théorique pour un vieillissement à 0 V et 0 °C. θ_0 , V_0 et I_0 sont des constantes indiquant que la durée de vie d'un supercondensateur est réduite de moitié pour toute élévation de température de 10°C ou une augmentation de 0.2 V ou 30 A. Enfin, $v(t)$ et $\theta(t)$ sont les valeurs instantanées de la température et de la tension à ses bornes alors que I représente le courant efficace y circulant sur la fenêtre temporelle considérée.

De même, afin de compléter le couplage entre le modèle de simulation établi dans les précédents chapitres, et la loi de vieillissement détaillée dans ce paragraphe, une modélisation thermique a été ajoutée, résultant des travaux de [180], afin de prendre en considération les contraintes en température d'un pack de supercondensateurs dans un SM. Il a été considéré que les SMs d'un MMC sont placés dans un hall de conversion clos dont la température ambiante est maintenue à 55°C comme c'est le cas pour les halls de la liaison Piémont-Savoie [22].

La Figure 5.4 présente l'évolution temporelle de l'estimation de la durée de vie τ_d au cours des simulations pour le profil décrit dans le paragraphe 5.3.2. À l'instant $t = 0$, lorsque le système de stockage de l'énergie est soumis à un vieillissement calendaire (ie. tension et température fixes), en l'absence de contraintes en puissance, on observe que la durée de vie utile estimée est proche de 8.45 années. Par la suite, le profil de mission donnée dans le paragraphe 5.3.2 est appliqué. On constate que l'estimation de τ_d varie faiblement au fil du temps et donc que la cinétique de dégradation de l'élément de stockage de l'énergie n'est que peu affectée par les fluctuations des paramètres électriques et thermiques. La valeur de τ_d , après plusieurs années, étant très proche de la valeur initiale, on en déduit que les conditions d'utilisation ont une influence faible sur le vieillissement. Dans ces circonstances, un pack de supercondensateur subit principalement un vieillissement calendaire. Finalement, la durée de vie estimée, correspondant pour rappel à une diminution de 20 % de la capacité, est obtenue numériquement lorsque la valeur de τ_d évaluée est égale à la durée d'exploitation du système de stockage au cours de la simulation comme l'illustre la Figure 5.4.

Par ailleurs, la simulation a montré que la température du système reste constante peu importe les variations de puissance. Ceci s'explique par le fait que les excursions en fréquence en dehors de la plage désirée sur une année conduisent à des puissances faibles par rapport à la puissance maximale pour laquelle le système de stockage de l'énergie a été dimensionné. En effet, la Figure 5.3.(c) montre que la fréquence est majoritairement comprise entre 49.8 et 50.2 Hz sur une année. Dans le même temps, selon le cahier des charges (cf. paragraphe 5.3.2), le système de stockage de l'énergie doit être en mesure de fournir une puissance maximale pour une déviation en fréquence de ± 0.5 Hz comme l'indique la Figure 5.3.(a). Par conséquent, la réponse en puissance pour le service système exigée par l'opérateur du réseau n'est pas de grande ampleur et de facto le courant au sein du système de stockage de l'énergie d'un SM peu élevé.

Cette hypothèse est confirmée par la Figure 5.5.(a) où le courant dans un pack de supercondensateurs reste bien inférieur à la valeur maximale efficace des cellules considérées (1 p.u).

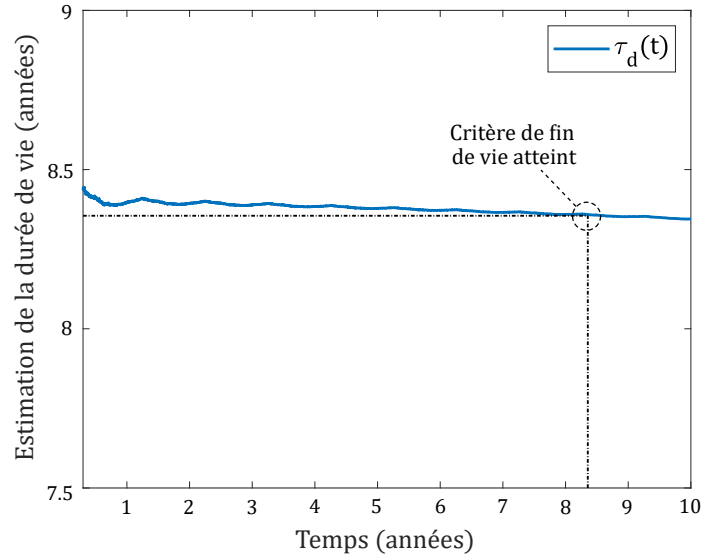


FIGURE 5.4 – Évolution temporelle de l'évaluation de la durée de vie τ_d d'un pack de supercondensateurs au sein d'un SM au cours de la simulation multi-physiques pour déterminer le vieillissement d'un système de stockage de l'énergie intégré dans un SM

La Figure 5.5.(b) montre que l'état de charge d'un pack de supercondensateurs d'un module du convertisseur d'interface reste majoritairement aux alentours de sa tension de consigne garantissant autant d'énergie en phase de charge que de décharge. À noter aussi que les seuils de tension minimum V_{sc}^{min} et maximum V_{sc}^{max} (1 p.u) définis au chapitre 3, permettant de faire usage de 75 % de l'énergie totale stockée dans un pack de supercondensateurs, sont bien respectés.

En définitive, suite à l'obtention de ces résultats, nous avons fait l'hypothèse que les supercondensateurs suivent un vieillissement calendaire et ainsi extrapoler l'évolution de leur capacité au cours de leur cycle de vie. Pour le cas d'étude présenté ci-avant, une loi suivant une décroissance en racine carrée du temps a été utilisée [151]. Elle traduit la formation d'une couche isolante à l'interface électrolyte/électrode, irréversible et limitant la cinétique de réaction, pour un vieillissement calendaire simple exprimé comme suit :

$$C_{cell}(t) = C_{cell}^{nom} - A_c \sqrt{t} \quad (5.10)$$

où C_{cell}^{nom} est la capacité nominale d'un supercondensateur et A_c est un facteur de perte de capacité associé. Il peut être aisément défini grâce à la connaissance de l'instant à partir duquel la capacité d'une cellule a chuté de 20 % à l'aide de la Figure 5.4. Par suite, il est possible de quantifier l'énergie totale stockée dans un sous-module avec un système de stockage de l'énergie et donc l'énergie disponible pour le service proposé.

Néanmoins, il est nécessaire de considérer les dispersions naturelles et la tolérance sur les caractéristiques des supercondensateurs, aussi bien en matière de procédés de fabrication que de vieillissement, lorsqu'ils sont utilisés en nombre au sein d'un équi-

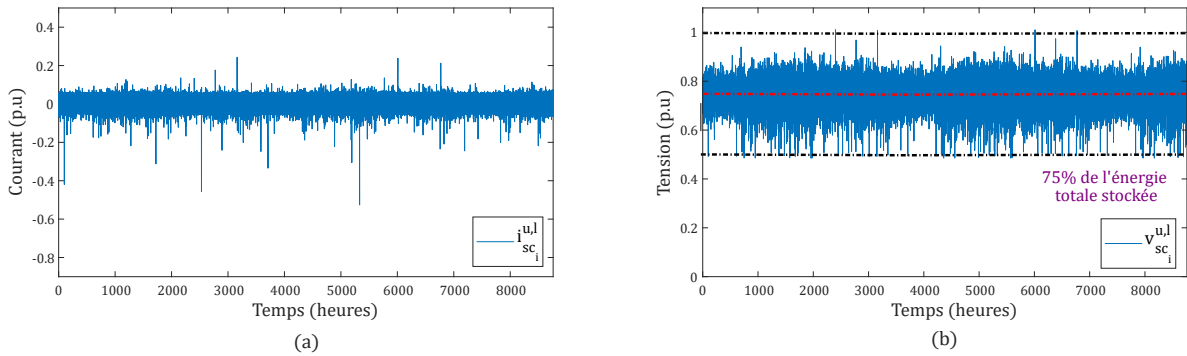


FIGURE 5.5 – (a) Courant au sein du pack de supercondensateurs d'un module du convertisseur d'interface modulaire au cours de la première année (b) Tension aux bornes du pack de supercondensateurs d'un module du convertisseur d'interface modulaire au cours de la première année

pement. Pour compléter cette étude, une méthode de Monte Carlo séquentielle (cf. paragraphe 5.3.4) a été implémentée. Cette dernière introduit cette notion de caractère aléatoire entre les packs de supercondensateurs inclus dans les SMs d'un MMC. Elle permet aussi de prendre en compte les opérations de maintenance programmées au cours desquelles ces derniers, dont la valeur de capacité est insuffisante, sont remplacés.

5.3.4 Simulations de Monte Carlo prenant en compte le vieillissement et la disparité des composants

Les méthodes de simulation par Monte Carlo, bien que simple d'utilisation mais pouvant être coûteuses en temps de calcul, consistent en une succession de tirages, en accord avec des lois de paramètres demandées, pour estimer la probabilité d'une variable aléatoire. Ainsi, plus l'expérience est renouvelée un grand nombre de fois, plus le résultat tend vers son espérance mathématique. Par ailleurs, l'usage de ces simulations permet d'introduire des notions de temporalité et de systèmes réparables grâce à son aspect séquentiel. L'approche choisie est présentée ci-après.

Pour rappel, on souhaite analyser la disponibilité d'une fonction de stockage de l'énergie au sein d'un MMC en prenant en compte une disparité des paramètres entre les packs de supercondensateurs des SMs et le remplacement de ces derniers lors d'arrêts planifiés. À terme, l'objectif est de déterminer le dimensionnement adéquat pour garantir un niveau d'énergie minimum pour soutenir le réseau électrique en cas de perturbations, tout au long de la durée de vie d'un convertisseur MMC, malgré ces incertitudes et un vieillissement inhérent.

Le paragraphe précédent se concentre sur un unique SM. Il est donc nécessaire dans un premier temps d'évoluer vers un niveau plus macroscopique du convertisseur sachant qu'un demi-bras d'un MMC n'est autre qu'une mise en série de SMs. Ainsi, il est aisé à

partir de l'estimation de l'énergie stockée dans ces derniers de déterminer l'énergie totale emmagasinée dans le demi-bras. Un MMC se compose de six demi-bras identiques avec un comportement similaire en moyenne. L'examen peut ainsi se focaliser sur un seul d'entre eux. Par suite, un nombre important de scénarii et de cas d'étude, modélisant l'évolution de l'énergie stockée dans un demi-bras au cours du temps, sont répétés afin de les comparer.

De même, on souhaite tenir compte des hétérogénéités intrinsèques entre les packs de supercondensateurs des différents SMs liées aux tolérances sur les paramètres des cellules utilisées. Dans la suite de l'étude, on fait l'hypothèse qu'un unique pack équivalent est considéré par SM indépendamment du convertisseur d'interface mis en oeuvre. Cette conjecture correspond à la mise en série de 460 cellules de 310 F d'après les données de la Table 3.6.

À cet effet, au début de chaque scénario, les caractéristiques du demi-bras sont définies selon un tirage aléatoire. On attribue une variabilité sur la valeur de la capacité et la cinétique de dégradation, aux packs de supercondensateurs équivalents des SMs selon une loi normale, comme l'illustre la Figure 5.6. La moyenne considérée μ , ici, correspond à la valeur de la capacité nominal équivalente (et du facteur de perte de capacité A_c dans le cas de la cinétique de dégradation) alors que l'écart type σ est calculé de façon à ce que 98 % des échantillons, compris dans l'intervalle $\mu - 3\sigma$ et $\mu + 3\sigma$, ont une dispersion maximum de $\pm 20\%$ par rapport à la valeur moyenne. À noter qu'une différence de cinétique de vieillissement et de capacité peuvent être dues à une tolérance sur les supercondensateurs mais aussi à des conditions d'utilisation différentes telles qu'une distribution de température non homogène dans un hall de conversion.

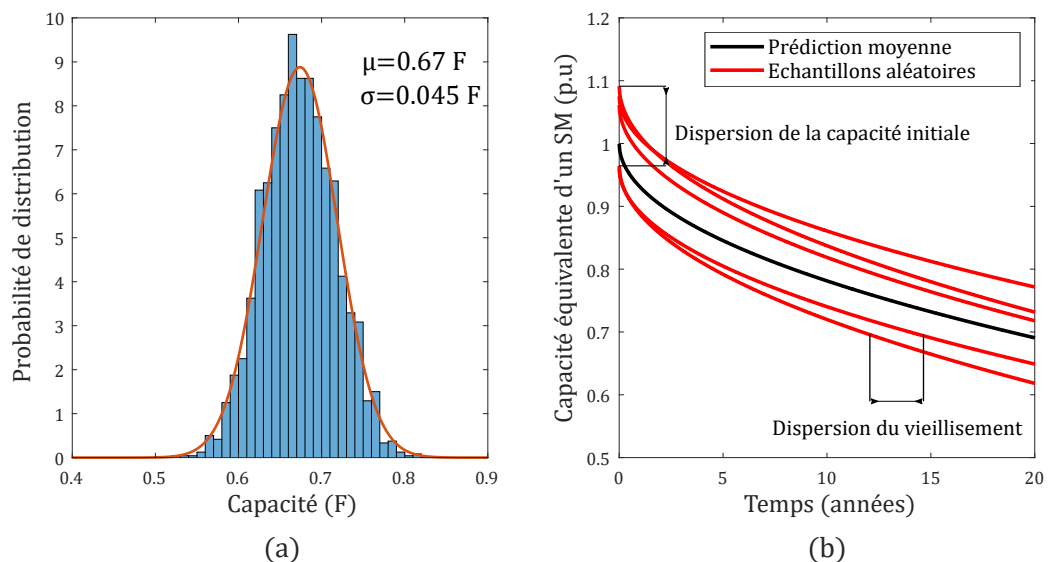


FIGURE 5.6 – (a) Distribution de la capacité équivalente des SMs (la valeur centrale correspondant à 460 cellules de 310 F en série) avec stockage de l'énergie d'un demi-bras (b) Exemple d'une sélection aléatoire de cinq SMs avec des dispersions de capacité et de cinétique de dégradation

Ensuite, à nouveau pour chaque scénario, la dégradation de la capacité au sein des systèmes de stockage de l'énergie d'un SM, reflet de l'énergie disponible au sein du demi-bras, est observée durant la durée de vie attendue, généralement d'une quarantaine d'années [189], d'une station de conversion. Par suite, la disponibilité de la fonction de stockage de l'énergie peut être déterminée selon le niveau d'énergie exigé par le service demandé et permettre une mesure de la performance. Dans la suite de l'étude, une disponibilité de 100 % correspond à l'énergie utile de l'ensemble des systèmes de stockage de l'énergie d'un demi-bras, ou 75 % de l'énergie totale stockée, spécifiée lors du dimensionnement initial donné au chapitre 3 (1 p.u correspondant à 150 MJ).

Cependant, il est évident que le contenu énergétique d'un demi-bras (150 MJ) est insuffisant pour être maintenu et garanti durant toute la durée de vie du convertisseur modulaire multi-niveaux. En effet, le vieillissement des systèmes de stockage de l'énergie n'a pas été pris en compte lors de la phase de conception préalable. Pour y remédier, une seconde étape itérative, consiste à augmenter le nombre de cellules de stockage de l'énergie par SM tant que le niveau d'énergie désiré à la fin de la durée de vie attendue du projet n'est pas atteint.

Par ailleurs, il est fait l'hypothèse qu'augmenter le nombre de cellules de supercondensateurs en série permet d'augmenter d'un facteur N_{cell} l'énergie totale stockée W_{sc}^{tot} au sein du pack de supercondensateurs équivalent d'un SM, à condition qu'elles puissent toutes être chargées à leur tension nominale de 2.7 V, comme suit :

$$W_{sc}^{tot} = \frac{1}{2} \frac{C_{cell}}{N_{cell}} (2.7 N_{cell})^2 = \frac{1}{2} C_{cell} N_{cell} 2.7^2. \quad (5.11)$$

Ce postulat revient à considérer que l'énergie disponible au sein d'un SM est proportionnelle au nombre de supercondensateurs. À noter au cours de ce processus itératif additionnel, la valeur de capacité C_{cell}^{nom} (cf. équation 5.10), sélectionnée lors du dimensionnement initial du stockage de l'énergie, est conservée. En effet, on souhaite uniquement quantifier le besoin énergétique minimum supplémentaire, par le biais du nombre de cellules additionnelles requis, si le vieillissement était pris en compte. De plus, on estime que uniquement 75% de l'énergie totale stockée dans un SM est utilisable de façon analogue au dimensionnement initial du convertisseur d'interface avec son élément de stockage de l'énergie au chapitre 3 (cf. Table 3.6).

Enfin, des politiques de maintenance peuvent aussi être incluses dans le modèle pour approfondir de nouveaux scénarii. Ainsi, à chaque intervalle de maintenance T_m considéré, les packs de supercondensateurs équivalents des SMs, dont la capacité aura atteint un seuil prédéfini en amont, seront remplacés par de nouveaux. De la même manière, les SMs demeurant verront leur exploitation prolongée mais avec des performances détériorées au regard de leur état lors de leur mise en service. Il convient aussi de rappeler que si ce critère de fin de vie est atteint au préalable d'un arrêt planifié, le système de stockage de l'énergie du SM reste utilisé jusqu'à la prochaine mise hors-service temporaire malgré une capacité à stocker de l'énergie réduite.

Finalement, la Figure 5.7 résume l'algorithme de dimensionnement décrit dans les deux paragraphes précédents (cf. paragraphes 5.3.3 et 5.3.4). De même, la Table 5.1 récapitule les hypothèses et les paramètres principaux utilisés.

Suite à cette méthodologie, une première indication sur l'effet du vieillissement est donnée. Il en va de même sur l'influence de différentes stratégies de maintenance pour conserver une quantité d'énergie suffisante dans l'intention d'assurer une qualité de service tout au long du cycle de vie du convertisseur modulaire multi-niveaux. Pour conclure, lors de chaque scénario étudié, ces estimations sont reproduites un grand nombre de fois et la disponibilité moyenne est analysée.

Paramètres	Valeurs
Capacité d'un supercondensateur, C_{cell}^{nom}	310 F
Nombre initial de composants par SM, N_{cell}	460 en série
Estimation de la « durée de vie utile », τ_d	8.36 ans
Nombre de SM par demi-bras, N	400
Énergie utilisable par demi-bras	150 MJ (1 p.u)
Coefficients pour la loi normale	
Moyenne, μ	Capacité d'un pack de supercondensateurs équivalent (ou facteur de perte en capacité A_c)
Écart type, σ	98% des échantillons avec une une dispersion de ± 20 % par rapport à μ sont compris entre $\mu - 3\sigma$ et $\mu + 3\sigma$
Paramètres pour la simulation de Monte Carlo	
Nombre d'itérations par cas d'étude	100
Pas de maintenance, T_m	2, 4, 6, 8 et 10 ans
Seuil de capacité minimum	55, 65 et 75 %

TABLE 5.1 – Paramètres et hypothèses utilisés pour l'algorithme de dimensionnement prenant en compte le vieillissement et la dispersion naturelle des caractéristiques des éléments de stockage de l'énergie

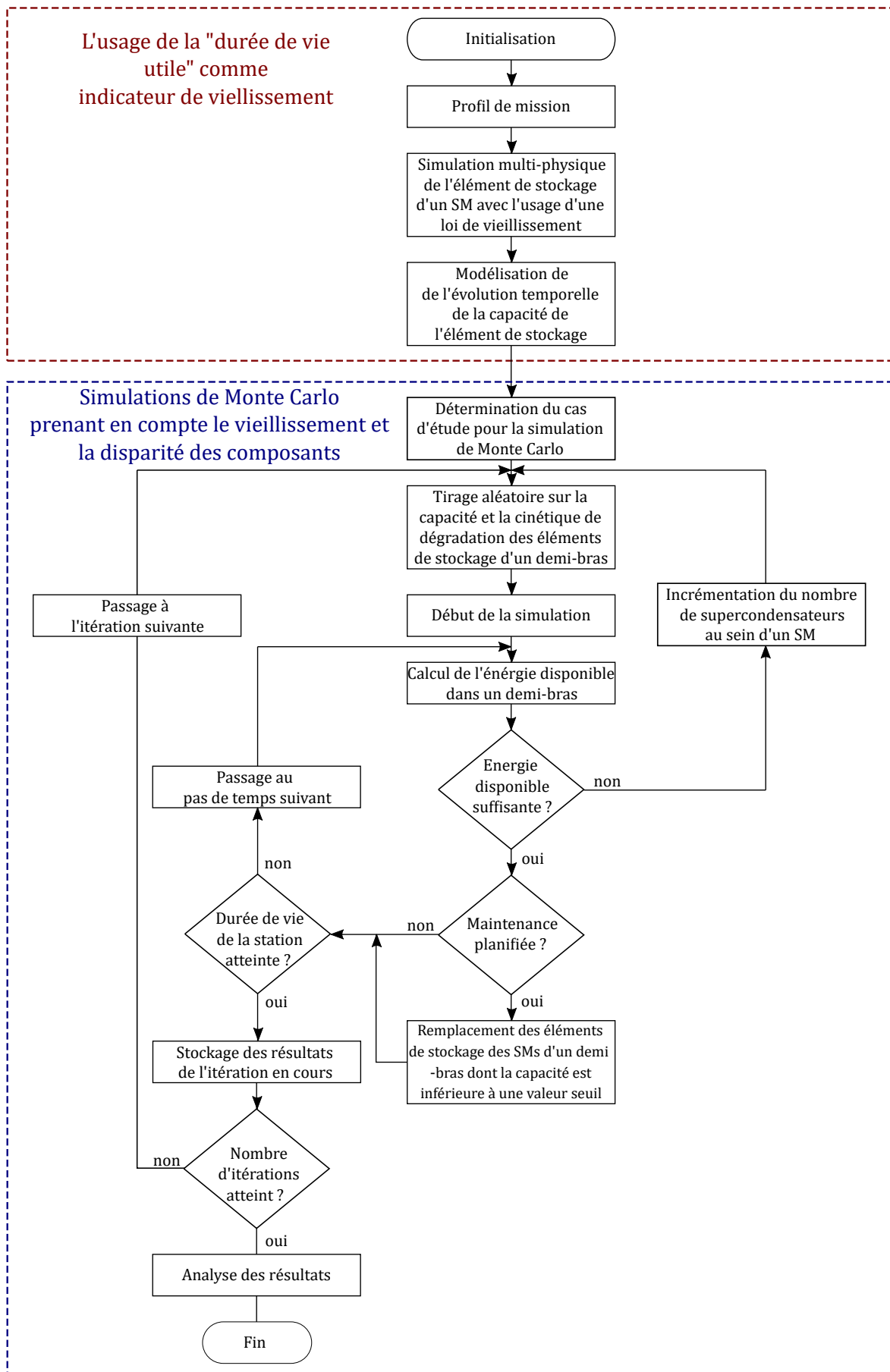


FIGURE 5.7 – Méthode de dimensionnement prenant en compte le vieillissement et la dispersion naturelle des caractéristiques des éléments de stockage de l'énergie

5.3.5 Influence de la redondance et de la maintenance préventive sur le système

Au cours de ce paragraphe, les résultats générés lors des simulations par une méthode de Monte Carlo sont exposés. Dans un premier temps, l'influence d'un surdimensionnement des systèmes de stockage de l'énergie pour garantir une certaine quantité d'énergie à la fin du cycle de vie d'une station de conversion sans aucun acte de maintenance est présenté. La Figure 5.8.(a) décrit l'évolution de l'énergie disponible au sein d'un demi-bras pour différents niveaux énergétiques après quarante années d'exploitation ($\hat{E}_{\text{nergie}_{t=40}}$) alors que la Table 5.2 indique pour chacune de ces possibilités, le nombre minimum de supercondensateurs par pack équivalent.

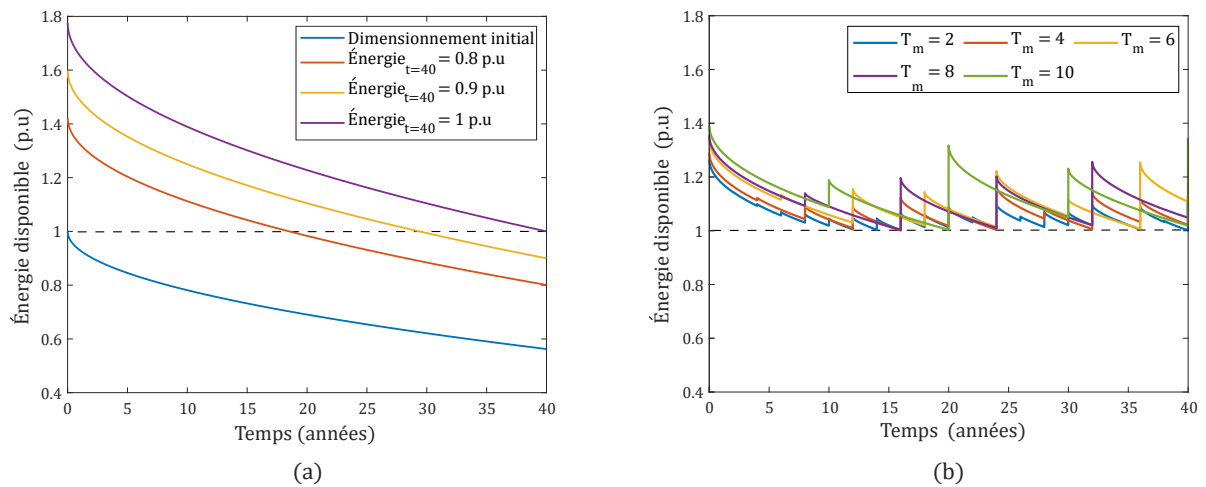


FIGURE 5.8 – (a) Énergie disponible dans un demi-bras pour le service exigé pour différents niveaux d'énergie à la fin du cycle d'exploitation du convertisseur sans réalisation de maintenances (b) Énergie disponible dans un demi-bras pour différents intervalles de maintenance et un critère de remplacement de 30% de perte de capacité pour garantir une disponibilité maximale du service exigée lors du cycle d'exploitation du convertisseur

On observe que le dimensionnement initial (en bleu) pour accomplir la fonction requise lors de la mise en service du convertisseur conduit à moins de 60 % d'énergie disponible. À l'inverse, 818 supercondensateurs par SM, au lieu de 460 initialement, sont requis pour garantir une énergie disponible de 1 p.u après 40 ans et donc une disponibilité à tout instant. Ceci représente toutefois un excédent d'énergie de près de 80 % (en violet) lors de l'installation de la structure de conversion. Enfin, il peut être remarqué que chaque incrément de 0.1 p.u d'énergie disponible requiert un nombre constant de composants supplémentaires.

Cependant, cette solution est critiquable. En effet, il est supposé que les supercondensateurs sont encore employés bien que le critère de définition de la durée de vie utile d'une cellule, se rapportant ici à un déclin de 20 % de la capacité, soit atteint. En raison de l'hypothèse d'une tension constante pour la détermination de l'énergie stockée au sein

	Énergie disponible après 40 ans (Énergie _{t=40})			
Énergie (p.u)	0.58 (Cas initial)	0.8	0.9	1
Nombre de cellules, N_{cell}	460	655	736	818

TABLE 5.2 – Table récapitulative du nombre minimal de cellules requises par SM pour assurer différents niveaux d'énergie à la fin du cycle d'exploitation du convertisseur sans réalisation de maintenances

d'un SM (cf. équation (5.11)), cette dernière peut être vue comme le reflet de la capacité d'un pack équivalent. Une évaluation de l'énergie disponible au sein d'un MMC, au cours du temps, donne ainsi une première estimation de la diminution moyenne de la capacité encourue par un pack de supercondensateurs équivalent d'un SM.

Comme on le constate sur la Figure 5.8.(a), la plupart des packs de supercondensateurs équivalents perdraient en moyenne 45 % de leur capacité au cours de leur utilisation, ce qui est bien plus que les valeurs usuellement considérées dans la littérature. C'est pourquoi en perspective, il devra être clarifié expérimentalement si cet usage au delà des conditions d'utilisation usuelles est acceptable, sans pour autant évoluer vers des défaillances cataclysmiques pouvant occasionner des dégâts considérables. En effet, le vieillissement des supercondensateurs s'accompagne d'une perte de performances mais aussi de réactions électrochimiques avec potentiellement un dégagement gazeux de produits nocifs tels que l'acétonitrile. Le risque encouru est une surpression à l'intérieur de la cellule pouvant aboutir à une fissuration de cette dernière, voire une éventuelle explosion.

Enfin, cet éventuel politique mène à un sur-dimensionnement en volume et en masse important d'un SM, et donc du convertisseur modulaire multi-niveaux. Ces problématiques peuvent rapidement devenir sujet à discussion pour des plateformes de conversion offshore où la masse est un facteur prépondérant dans le coût de l'infrastructure.

Dans un second temps, l'influence de la mise en œuvre d'une politique de maintenance a été étudiée. Le même type de simulation est répété en incluant à présent un renouvellement du pack de supercondensateurs équivalent des SMs. Ainsi, on considère que les éléments de stockage de l'énergie dont la capacité a chuté en dessous d'un seuil critique par rapport à la valeur nominale sont remplacés. Les activités de maintenance d'une station de conversion HVDC étant régulièrement échelonnées sur plusieurs années, le pas de maintenance T_m est considéré comme un degré de liberté et s'étend pour des durées de deux à dix ans.

La Figure 5.8.(b) illustre l'évolution de l'énergie dans un demi-bras pour différents intervalles de maintenance lorsqu'il a été fait le choix de remplacer tous les packs équivalents ayant perdu 30 % de leur capacité nominale. De plus, la Figure 5.9 montre le nombre de packs remplacés à chaque pas de maintenance. Notons que, dans la suite de cette étude, on fera varier cette valeur de perte de capacité. Un taux de disponibilité de

100 %, ou une énergie supérieure à 1 p.u, doit être atteint. Une courbe en « dents de scie » est obtenue sur la Figure 5.8.(b) car un supplément d'énergie est apporté à chaque maintenance, et donc la disponibilité est améliorée. De même l'énergie initiale, donc le nombre de supercondensateurs par SM, est réduit en comparaison du cas d'étude sans maintenance de la Figure 5.8.(a) pour obtenir un niveau de performance similaire. Il en est de même pour le volume des SMs et donc du bâtiment accueillant le convertisseur.

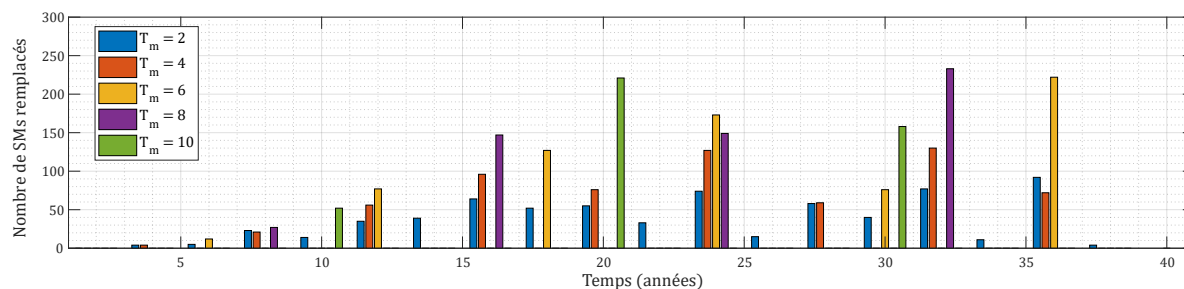


FIGURE 5.9 – Nombre de packs de supercondensateurs équivalents remplacés dans le cadre de la simulation présentée sur la Figure 5.8.(b)

Dans ce contexte, l'énergie disponible est liée au nombre de supercondensateurs par pack équivalent d'un SM et au nombre de fois que ce dernier doit être remplacé. Ceci implique la recherche d'un optimum. À cet égard, la relation entre la quantité de supercondensateurs par SM et le seuil de capacité exigeant un remplacement selon divers intervalles de maintenance est présenté sur la Figure 5.10.(a). De la même manière, la Figure 5.10.(b) indique le nombre de packs de supercondensateurs équivalents renouvelés alors que la Figure 5.10.(c) révèle le nombre de centaines de milliers de cellules employées au cours d'un tel projet.

Ces figures montrent qu'un pas de maintenance élevé entraîne un besoin en cellules par SM plus conséquent (cf. Figure 5.10.(a)) mais un nombre de remplacements de packs moindre (cf. Figure 5.10.(b)). En outre, une diminution du seuil de capacité entraîne aussi de facto des changements moins fréquents (cf. Figure 5.10.(b)). Ce choix mène à un gain non négligeable sur le nombre de supercondensateurs utilisés au cours de la période d'exploitation du convertisseur (cf. Figure 5.10.(c)), bien qu'il faille un surdimensionnement initial du système plus important. Pour mettre en avant ce constat et comparer ces diverses stratégies, le nombre de centaines de milliers de cellules nécessaires pour avoir en permanence une énergie de 1 p.u, sans remplacement des packs de supercondensateurs équivalents (cf. courbe violette sur la Figure 5.8.(a)), est tracé sur la Figure 5.10.(c). Ces observations montrent qu'une maintenance excessive n'est peut être pas la solution à privilégier, d'autant plus que ces opérations sont des actes relativement coûteux à l'échelle de la station et plus particulièrement pour des structures offshore.

En réalité, le choix de recourir à de la maintenance planifiée est affecté par la chute extrêmement rapide de la capacité au cours des premières années. Elle se rapporte à la

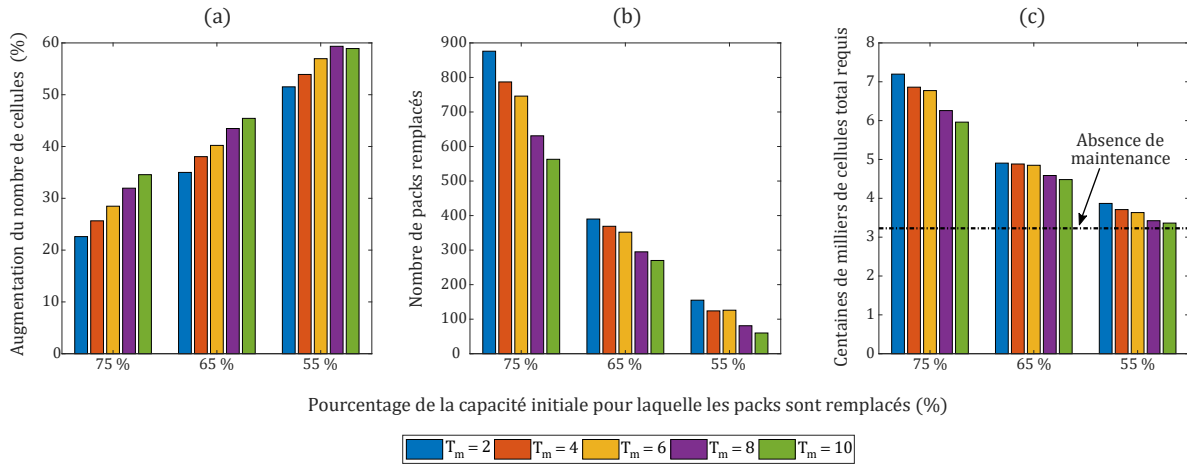


FIGURE 5.10 – (a) Relation entre le nombre de supercondensateurs par SM et le seuil de capacité exigeant un remplacement selon différents intervalles de maintenance (b) Relation entre le nombre de packs de supercondensateurs équivalents changés et le seuil de capacité exigeant un remplacement selon différents intervalles de maintenance (c) Nombre de cellules utilisées au cours du cycle de vie du convertisseur

phase de brûlage du composant [151], avant d’entamer une période de vieillissement plus lente. Comme le révèle la Figure 5.8.(a), sans aucun acte de maintenance, un pack subit une perte de 20 % de sa capacité durant les huit premières années de son exploitation avant d’expérimenter une perte de 25 % les trente deux années restantes.

5.4 Conclusion du chapitre

Dans ce dernier chapitre, une première approche de l’étude de la disponibilité d’un système de stockage de l’énergie, intégré au sein d’un convertisseur modulaire multi-niveaux, a été présentée. Généralement, l’évaluation classique de la fiabilité d’un équipement se fonde sur une approche normative à partir de recueils statistiques. Les données collectées sont issues de composants ayant subi un vieillissement, accéléré ou en exploitation, avant de procéder à des calculs de prévisions pour déterminer son aptitude à accomplir une fonction requise.

Ainsi, une nouvelle méthode a été proposée. Elle s’établit sur une analyse physique des mécanismes de vieillissement des supercondensateurs, principales causes d’une dégradation des performances, sous un profil de mission donné, en association avec des estimations séquentielles de Monte Carlo pour déterminer de la durée de vie utile des systèmes de stockage de l’énergie, et donc la disponibilité d’une telle fonction dans le cadre d’un projet HVDC. Cette méthode prend en compte l’éventuel remplacement des packs de supercondensateurs des sous-modules lors d’opérations de maintenance programmées.

Tout d'abord, à l'aide de simulations électrothermiques et de lois de vieillissement, un suivi de l'évolution des paramètres électriques caractéristiques des supercondensateurs durant leur exploitation, tels que la valeur de la capacité, a été réalisé. L'évaluation de cette signature de vieillissement permet ainsi d'avoir une indication sur l'état de santé de la cellule au cours du temps, de quantifier l'énergie disponible et donc d'estimer son aptitude à répondre à un cahier des charges.

Finalement, grâce à la connaissance de ces informations, une approche statistique par une méthode de Monte Carlo, qui prend en compte les incertitudes en termes de processus de fabrication et de dégradations des performances au cours de la durée de vie de ces composants, a été mise en œuvre. En outre, elle a permis d'étudier la pertinence de différentes stratégies de maintenance à adopter pour ces nouvelles solutions embarquées dans des convertisseurs modulaires multi-niveaux.

Les résultats ont montré qu'un nombre d'arrêts planifiés élevés n'est pas forcément la solution la plus adaptée. En effet, la décroissance rapide de la capacité lors de la phase de brûlage des supercondensateurs au début de leur période d'utilisation, au regard de la phase de vieillissement, plus lente, tend à montrer qu'il est plus judicieux de surdimensionner le système de stockage de l'énergie. Néanmoins, ce choix conduit à l'usage des supercondensateurs à un stade de vieillissement important. Les valeurs de capacité atteintes après vieillissement sont inférieures à celles considérées habituellement dans la littérature. Il serait nécessaire dans la continuité de ces travaux de vérifier si cette utilisation pour de faibles valeurs de capacité ne mène pas à un risque de défaillance catalectique trop important. Enfin, il serait également bénéfique d'intégrer des indicateurs de coût pour proposer de nouveaux critères de décision sur la stratégie à adopter du point de vue du dimensionnement du système et de la dépendance à l'usage effectué. Pour conclure, la méthodologie présentée pourrait être potentiellement étendue à d'autres technologies de stockage de l'énergie telles que des batteries.

Conclusion et perspectives

L'introduction massive de ressources renouvelables, intermittentes et géographiquement dispersées, ainsi que le besoin de faciliter les échanges entre pays ont mis en évidence la nécessité de renforcer les réseaux de transport et d'interconnexion de l'énergie électrique actuels. Le génie électrique, et plus particulièrement l'électronique de puissance, sont au cœur de ces nouveaux défis et travaux de recherche. La transmission à courant continu sous haute tension (HVDC), notamment grâce aux convertisseurs modulaires multi-niveaux, s'est révélée être une alternative attrayante pour s'intégrer dans les systèmes électriques existants et les suppléer en partie. Néanmoins, le développement de telles solutions s'accompagne de nombreux verrous scientifiques et techniques à lever. Le besoin accru de flexibilité, requis par les gestionnaires des réseaux de transport de l'énergie électrique pour garantir une exploitation sûre et fiable de ces nouveaux réseaux hybrides, plus volatiles, a été identifié comme un élément clé. Dans ce contexte, l'introduction de systèmes de stockage de l'énergie distribués au sein de convertisseurs modulaires multi-niveaux est une approche prometteuse.

Cette thématique de recherche constitue un sujet en pleine expansion dans la littérature depuis quelques années. Par ailleurs, cet intérêt scientifique s'est récemment renforcé avec la création du groupe de travail du Conseil international des grands réseaux électriques (Cigré) B4.84. Cependant, à ce jour, aucun projet industriel n'a encore été implémenté et de nombreuses interrogations demeurent. L'objectif de ce présent mémoire était d'évaluer la faisabilité d'intégrer des éléments de stockage de l'énergie au sein de convertisseurs modulaires multi-niveaux, en vue de répondre aux attentes de résiliences et de fiabilité des réseaux de transport et d'interconnexion, et par la suite de proposer une solution technique.

Le premier chapitre a mis en exergue les problématiques d'une intégration massive d'électronique de puissance dans les réseaux électriques, suite à une forte augmentation de la production électrique d'origine renouvelable et au renforcement des interconnexions entre pays. La conséquence principale d'un point de vue de la stabilité du système est la réduction de son inertie globale en raison de l'usage d'interfaces d'électronique de puissance dépourvues d'une inertie propre. Il a été rappelé qu'un taux de pénétration critique peut menacer la sûreté de fonctionnement du système électrique si à l'avenir aucune solution complémentaire adaptée n'est mise en œuvre. Dans cette perspective de garantir une plus grande flexibilité aux gestionnaires de réseau, nous avons souligné les

avantages apportés par les systèmes de stockage de l'énergie. Enfin, nous avons montré que cet intérêt peut être accru lorsqu'ils sont distribués à l'intérieur des sous-modules des convertisseurs modulaires multi-niveaux, acteurs majeurs dans la gestion des flux de puissance de ces futurs réseaux mixtes.

La suite de ce mémoire est consacrée à la modélisation de ces convertisseurs modulaires multi-niveaux. En premier lieu, nous avons rappelé le principe d'une représentation dans un système de coordonnées $\Sigma\Delta$ pour découpler les composantes électriques alternatives et continues. En outre, les lois de commande basées sur un contrôle explicite de l'énergie au sein des six demi-bras de la structure de conversion ont été exposées.

Puis, le but était d'adapter ce modèle pour y intégrer une fonction de stockage de l'énergie et de concevoir les lois de commande associées. Usuellement, la régulation de la tension aux bornes des condensateurs des sous-modules est effectuée par le contrôle général du convertisseur modulaire multi-niveaux. En présence d'un système de stockage de l'énergie au sein d'un sous-module, une des commandes connues dans la littérature, consiste à tirer parti de ce dispositif pour réaliser cet asservissement. Dans notre cas, nous avons fait le choix d'utiliser ces systèmes de stockage de l'énergie comme des sources de puissance auxiliaires dont le calcul des consignes est effectué par le contrôle haut-niveau du convertisseur modulaire multi-niveaux. C'est une solution intéressante car l'usage des éléments de stockage de l'énergie n'affecte pas la philosophie de contrôle classique de ce dernier tout en assurant la fourniture de services système. Ce point a été validé par simulation. Par ailleurs, il a aussi été confirmé que ces convertisseurs modulaires multi-niveaux possèdent l'avantage de pouvoir échanger indépendamment des quantités d'énergie différentes avec les réseaux continu et alternatif qui leur sont associés grâce au contrôle de leur énergie interne.

De même, afin de tirer le meilleur parti de ce degré de liberté et de la haute modularité du convertisseur, nous avons étudié la faisabilité de ne distribuer que partiellement ces systèmes de stockage de l'énergie. Il s'est avéré que cette solution est réalisable mais au prix de courants de circulation non négligeables au sein de l'architecture de conversion pour garantir un équilibre énergétique à tout instant. Par conséquent, un surdimensionnement des composants élémentaires d'un convertisseur modulaire multi-niveaux est requis. Suite à ce constat, nous avons considéré une distribution homogène des systèmes de stockage de l'énergie dans l'ensemble des sous-modules du convertisseur pour ces travaux.

Après ces études macroscopiques, une première solution technique a été proposée. En effet, la configuration d'un sous-module ne permet pas d'intégrer directement des éléments de stockage de l'énergie bien qu'en théorie n'importe quelle source d'énergie peut être connectée à son condensateur. Les principales barrières technologiques et solutions existantes dans la littérature ont été exposées. Par suite, une méthodologie de dimensionnement des structures d'interface et du stockage de l'énergie associé, ici des supercondensateurs, cherchant à minimiser le coût et le volume, a été développée avec pour intention de les comparer entre elles. À cet effet, un cas d'application concret et

réaliste a été défini au préalable. Il en ressort qu'un convertisseur d'interface entre le condensateur d'un sous-module et son élément de stockage de l'énergie est essentiel.

Ainsi, un nouveau convertisseur d'interface modulaire, garantissant à la fois une solution compacte et fonctionnelle, a été proposé et retenu. Cette topologie présente notamment l'avantage de répartir la forte tension aux bornes du condensateur d'un sous-module sur plusieurs étages de conversion permettant l'emploi d'interrupteurs MOSFET avec un calibre en tension/courant plus adapté et une haute fréquence de commutation. En conséquence, le volume des éléments passifs est diminué malgré la présence d'une quantité de composants proportionnelle au nombre de niveaux choisis. De surcroît, ce caractère modulaire procure un degré de liberté supplémentaire quant à la gestion des packs de supercondensateurs qui sont divisés au cœur d'un sous-module.

Dans la continuité de ces travaux, la dynamique du convertisseur d'interface et son modèle analytique ont été détaillés au chapitre 4. De même, nous avons proposé et validé au travers de simulations une commande de ce dernier pour assurer l'intégration des éléments de stockage de l'énergie. Cette méthode s'appuie sur le principe d'une régulation en cascade avec trois niveaux distincts et différentes échelles de temps associées pour fournir la puissance adéquate à tout instant au sous-module mais aussi gérer correctement les états de charge des différents packs de supercondensateurs. Enfin, un filtrage actif a été implémenté en complément pour supprimer les oscillations de tension intrinsèques d'un sous-module pouvant se refléter sous la forme d'harmoniques dans le courant des packs de supercondensateurs. Il évite un surdimensionnement de ces derniers et permet de ne pas détériorer leur durée de vie.

Dans un second temps, aux fins de valider expérimentalement la commande proposée, un banc de test à échelle réduite d'un sous-module avec un système de stockage de l'énergie a été développé. Une méthode par prototypage rapide de contrôle, à partir d'un composant FPGA, a été mise en œuvre car elle permet des modifications aisées, de garantir des vitesses d'exécution élevées et d'obtenir une dynamique du convertisseur similaire au cas réel. Les résultats obtenus ont ainsi montré la faisabilité et l'efficacité de la stratégie de commande présentée et mis en évidence le rôle du système de stockage de l'énergie dans un convertisseur modulaire multi-niveaux.

En dernier lieu, la disponibilité d'une fonction de stockage de l'énergie au sein d'une station de conversion a été étudiée. À notre connaissance, c'est la première fois que cette problématique est mise en avant. En effet, dans ces applications, la continuité de fourniture et la maîtrise de l'énergie sont des préoccupations certaines. Ainsi, le vieillissement inhérent des supercondensateurs d'une part, principale cause de défaillance de ces éléments de stockage de l'énergie, mais aussi la dispersion naturelle des paramètres de ces composants d'autre part ont été pris en compte. Pour cela, une modélisation électrothermique d'un SM avec son système de stockage de l'énergie au cours de sa durée de vie et des simulations de Monte Carlo ont été mises en œuvre. Les résultats obtenus ont montré, pour l'application retenue, qu'il serait préférable de surdimensionner les systèmes de stockage de l'énergie et de ne pas avoir recours à des actes de maintenance. En effet, ces

derniers entraîneraient un besoin en composants conséquent lors de la durée d'exploitation du convertisseur. Toutefois, ce choix implique un usage des supercondensateurs au delà des conditions usuelles d'utilisation. Dès lors, il est nécessaire de préciser si les mécanismes d'usure et la cinétique de dégradation sont bien modélisés.

Perspectives des travaux de thèse

Bien que des résultats prometteurs ont été obtenus au cours de cette thèse, il reste cependant de nombreux travaux de recherche à accomplir à court et à moyen termes. Quelques uns sont listés ci-dessous :

- Il serait souhaitable de compléter cette étude préliminaire avec une analyse des potentiels bénéfiques, revenus que peut générer ces nouvelles technologies et applications d'un point de vue du système électrique.
- Pour estimer le gain d'inclure directement une fonction de stockage de l'énergie à l'intérieur d'un convertisseur modulaire multi-niveaux, il est nécessaire de comparer cette solution avec un système de stockage de l'énergie indépendant et directement connecté au réseau de transport et d'interconnexion.
- La modélisation du convertisseur modulaire multi-niveaux présentée dans le chapitre 2 est basée sur l'hypothèse d'une modulation sinusoïdale. Cependant, une injection d'harmonique de rang 3 est fréquemment employée par les industriels pour augmenter l'amplitude de la tension de sortie. Il conviendrait donc d'adapter cette étude pour prendre en compte cette particularité.
- Le dimensionnement du système de stockage de l'énergie a été effectué pour une puissance et une énergie données à partir d'une estimation du cahier des charges qu'impliquerait un service de réponse en fréquence. Il serait pertinent de pouvoir l'accomplir sur un profil de mission typique bien qu'il soit extrêmement difficile à ce jour d'en disposer.
- De même, le dimensionnement des différentes interfaces de conversion n'a été réalisé que pour des sous-modules en demi-pont. Il serait judicieux d'étendre ce processus à d'autres topologies telles que des sous-modules en pont complet dont l'usage est de plus en plus souvent envisagé et offre de nouvelles perspectives dans la gestion de l'énergie au sein d'un demi-bras telles qu'une sur-modulation ou une inversion de la polarité aux bornes de ces sous-modules.
- La possibilité d'inclure partiellement du stockage de l'énergie dans un demi-bras avec différentes variétés de sous-modules est un axe de réflexion attrayant et à approfondir. Par ailleurs, d'autres topologies multi-niveaux pourraient être étudiées telles que des architectures à pont cascadié en H (CHB), couramment utilisées dans des STATCOMs, ou des convertisseurs « Serie Bridge Converter » (SBC).
- Il en va de même pour la technologie de stockage de l'énergie. Un panel de solutions plus étendu, telles que les LiCs et les chimies de batteries les plus prometteuses, permettrait de compléter l'outil de dimensionnement.

- Il serait aussi appréciable de pouvoir intégrer l'étude sur le vieillissement et la dispersion naturelle des éléments de stockage de l'énergie au sein de l'algorithme de dimensionnement développé.
- La méthode de contrôle du convertisseur d'interface présentée dans ce mémoire ne permet pas un réglage précis des correcteurs, en particulier l'équilibrage des tensions aux bornes des packs de supercondensateurs. Bien que cela ne soit pas un problème critique en raison d'une dynamique lente exigée, cette partie peut être améliorée.

À l'inverse, une perspective intéressante serait de prendre en compte les termes de couplage entre les différents étages de l'interface de conversion qui ont été négligés.

- Par ailleurs dans ces travaux, l'équilibrage des packs de supercondensateurs à l'intérieur d'un SM repose sur une gestion des tensions à leurs bornes ou de leur état de charge (SoC). De la même manière, il pourrait être approprié de contrôler leur état de santé (SoH) pour gérer de façon plus appropriée leur vieillissement et de conserver des performances adéquates au cours de leur cycle d'exploitation.
- Au regard des premières observations sur la stratégie de maintenance à adopter dans le chapitre 5, il conviendrait de confirmer ou d'infirmer expérimentalement qu'un supercondensateur peut être employé en dessous des critères de durée de vie utile, couramment employés dans la littérature, sans voir son comportement diverger rapidement vers une défaillance catalectique.

Bibliographie

- [1] International Energy Agency, “World Energy Outlook 2018,” tech. rep., IEA, 2018. (document)
- [2] ONU, “World population prospects 2019,” Tech. Rep. ST/ESA/SER.A/423, United Nations - Department of Economic and Social Affairs, 2019. 1.1.1
- [3] B. Multon, Y. Thiaux, and H. Ben Ahmed, “Consommation d’énergie, ressources énergétiques et place de l’électricité,” *Techniques de l’ingénieur Systèmes électriques pour énergies renouvelables*, vol. base documentaire : TIB248DUO., no. ref. article : d3900, 2011. fr. 1.1.1
- [4] International Energy Agency, “World energy balances 2019,” tech. rep., 2019. 1.1, G
- [5] IPCC, “An IPCC Special report on the impacts of global warming of 1.5 C above pre-industrial levels and related global greenhouse gas emission pathways, in the context of strengthening the global response to the threat of climate change, sustainable development, and efforts to eradicate poverty,” Tech. Rep. World Meteorological Organization, Geneva, Switzerland, 32 pp., The Intergovernmental Panel on Climate Change, 2018. 1.1.1
- [6] European Commission, “2020 Climate and Energy Package.” https://ec.europa.eu/clima/policies/strategies/2020_en. 1.1.1
- [7] European Commission, “2030 Climate and Energy Framework.” https://ec.europa.eu/clima/policies/strategies/2030_en. 1.1.1
- [8] European Commission, “A Roadmap for moving to a competitive low carbon economy in 2050.” <https://eur-lex.europa.eu/legal-content/en/ALL/?uri=CELEX:52011DC0112>. 1.1.1
- [9] Danish Energy Agency, “Denmark’s Energy and Climate Outlook 2018,” tech. rep., 2018. 1.1.1
- [10] Wind Europe, “Offshore Wind in Europe, Key trends and statistics 2018,” tech. rep., Wind Europe, février 2019. 1.1.1
- [11] Global Wind Energy Council, “Global Wind Report 2017,” tech. rep., avril 2018. 1.1.1
- [12] Global Wind Atlas. <https://www.globalwindatlas.info/>. 1.2, G

- [13] European Commision, “Directive 96/92/CE du parlement européen et du conseil du 19 décembre 1996 concernant des règles communes pour le marché intérieur de l’électricité.” 1.1.1
- [14] D. S. Kirschen and G. Strbac, *Fundamentals of power system economics*. John Wiley & Sons, 2004. 1.1.1
- [15] ENTSO-E, “TYNDP 2018 Scenario Report - Main report,” tech. rep., 2018. 1.1.1
- [16] European Commision, “Communication from the commission to the European parliament and the council - *European Energy Security Strategy*,” 2014. 1.1.1
- [17] B. K. Bose, “Evaluation of modern power semiconductor devices and future trends of converters,” *IEEE Transactions on Industry Applications*, vol. 28, pp. 403–413, Mar 1992. 1.1.2
- [18] P. Fairley, “Dc versus ac : The second war of currents has already begun [in my view],” *IEEE Power and energy magazine*, vol. 10, no. 6, pp. 104–103, 2012. 1.1.2
- [19] D. Van Hertem and M. Ghandhari, “Multi-terminal VSC HVDC for the European supergrid : Obstacles,” *Renewable and sustainable energy reviews*, vol. 14, no. 9, pp. 3156–3163, 2010. 1.1.2, 1.3, G
- [20] D. Elliott, K. R. W. Bell, S. J. Finney, R. Adapa, C. Brozio, J. Yu, and K. Hussain, “A Comparison of AC and HVDC Options for the Connection of Offshore Wind Generation in Great Britain,” *IEEE Transactions on Power Delivery*, vol. 31, pp. 798–809, April 2016. 1.1.2, 1.3, G
- [21] K. Meah and S. Ula, “Comparative Evaluation of HVDC and HVAC Transmission Systems,” in *2007 IEEE Power Engineering Society General Meeting*, pp. 1–5, June 2007. 1.1.2, 1.3, G
- [22] RTE, “Savoie-Piémont : 190 km de solidarité européenne entre Chambéry et Turin.” <https://www.rte-france.com/fr/projet/savoie-piemont-190-km-de-solidarite-europeenne-entre-chambery-et-turin>. 1.1.2, 5.3.3
- [23] J. R. Lima, *Variable speed pumped storage plants multi-time scale control to allow its use to power system stability*. PhD thesis, Université Paris-Saclay, 2017. 1.1.2
- [24] C. H. Sharp, “The Edison effect and its modern applications,” *Journal of the American Institute of Electrical Engineers*, vol. 41, pp. 68–78, Jan 1922. 1.2.1
- [25] D. Tiku, “dc Power Transmission : Mercury-Arc to Thyristor HVdc Valves [History],” *IEEE Power and Energy Magazine*, vol. 12, pp. 76–96, March 2014. 1.2.1
- [26] U. Axelsson, A. Holm, C. Liljegren, K. Eriksson, and L. Weimers, “Gotland hvdc light transmission-world’s first commercial small scale dc transmission,” in *Cired Conference*, vol. 32, 1999. 1.2.1
- [27] D. Van Hertem, O. Gomis-Bellmunt, and J. Liang, *HVDC grids : for offshore and supergrid of the future*, vol. 51. John Wiley & Sons, 2016. 1.2.1
- [28] P. Kundur, N. J. Balu, and M. G. Lauby, *Power system stability and control*, vol. 7. McGraw-hill New York, 1994. 1.2.1, 1.3.2.1, 1.3.2.1, 1.3.2.2

- [29] ABB, “Jinping - Sunan The most powerful transmission line in the world.” <https://new.abb.com/systems/hvdc/references/jinping---sunan>. 1.2.1
- [30] R. L. Sellick and M. Åkerberg, “Comparison of HVDC Light (VSC) and HVDC Classic (LCC) site aspects, for a 500MW 400kV HVDC transmission scheme,” in *10th IET International Conference on AC and DC Power Transmission (ACDC 2012)*, pp. 1–6, Dec 2012. 1.2.2
- [31] M. Barnes and A. Beddard, “Voltage Source Converter HVDC Links – The State of the Art and Issues Going Forward,” *Energy Procedia*, vol. 24, pp. 108 – 122, 2012. 1.2.2, 1.2.2
- [32] Infineon. <https://www.infineon.com/cms/en/>. 1.2.2
- [33] T. A. Meynard and H. Foch, “Multi-level conversion : high voltage choppers and voltage-source inverters,” in *PESC '92 Record. 23rd Annual IEEE Power Electronics Specialists Conference*, pp. 397–403 vol.1, June 1992. 1.2.2
- [34] S. Kouro, M. Malinowski, K. Gopakumar, J. Pou, L. G. Franquelo, B. Wu, J. Rodriguez, M. A. Perez, and J. I. Leon, “Recent advances and industrial applications of multilevel converters,” *IEEE Transactions on Industrial Electronics*, vol. 57, pp. 2553–2580, Aug 2010. 1.2.2
- [35] J. Rodriguez, J.-S. Lai, and F. Z. Peng, “Multilevel inverters : a survey of topologies, controls, and applications,” *IEEE Transactions on Industrial Electronics*, vol. 49, pp. 724–738, Aug 2002. 1.2.2, 2.2.4.1
- [36] A. Nabae, I. Takahashi, and H. Akagi, “A New Neutral-Point-Clamped PWM Inverter,” *IEEE Transactions on Industry Applications*, vol. IA-17, pp. 518–523, Sep. 1981. 1.2.2
- [37] ABB. <https://new.abb.com/systems/hvdc/references/murraylink>. 1.2.2
- [38] L. G. Franquelo, J. Rodriguez, J. I. Leon, S. Kouro, R. Portillo, and M. A. M. Prats, “The age of multilevel converters arrives,” *IEEE Industrial Electronics Magazine*, vol. 2, pp. 28–39, June 2008. 1.2.2
- [39] R. Marquardt, “Current rectification circuit for voltage source inverters with separate energy stores replaces phase blocks with energy storing capacitors,” *German Patent (DE10103031A1)*, vol. 25, 2002. 1.2.3
- [40] A. Lesnicar and R. Marquardt, “An innovative modular multilevel converter topology suitable for a wide power range,” in *Power Tech Conference Proceedings, 2003 IEEE Bologna*, vol. 3, pp. 6–pp, IEEE, 2003. 1.2.3, 2.3.1.2
- [41] S. P. Teeuwssen, “Modeling the trans bay cable project as voltage-sourced converter with modular multilevel converter design,” in *2011 IEEE Power and Energy Society General Meeting*, pp. 1–8, July 2011. 1.2.3
- [42] R. Marquardt, “Modular Multilevel Converter : An universal concept for HVDC-Networks and extended DC-bus-applications,” in *The 2010 International Power Electronics Conference - ECCE ASIA -*, pp. 502–507, June 2010. 1.2.3

- [43] A. Nami, J. Liang, F. Dijkhuizen, and G. D. Demetriades, “Modular Multilevel Converters for HVDC Applications : Review on Converter Cells and Functionalities,” *IEEE Transactions on Power Electronics*, vol. 30, pp. 18–36, Jan 2015. 1.2.3
- [44] OFGEM - Office of Gas and Electricity Markets, “National Grid Electricity System Operator’s technical report on the events of 9 august 2019,” tech. rep., September 2019. 1.3.1
- [45] MIGRATE – Massive InteGRATION of power Electronic devices, “Deliverable D1.1 Report on systemic issues,” tech. rep., 2016. 1.3.1
- [46] ENTSO-E, “Future system inertia 2,” tech. rep., 2015. 1.3.1, 3.1, G
- [47] P. Tielens and D. Van Hertem, “The relevance of inertia in power systems,” *Renewable and Sustainable Energy Reviews*, vol. 55, pp. 999–1009, 2016. 1.3.2.1, 1.3.2.2
- [48] H. Saadat, *Power system analysis*. McGraw-Hill, 1999. 1.3.2.1
- [49] P. Tielens, *Operation and control of power systems with low synchronous inertia*. PhD thesis, KU Leuven, 2017. 1.3.2.2, 1.10, G
- [50] P. Bornard, M. Pavard, and G. Testud, “Réseaux d’interconnexion et de transport : réglages et stabilité,” *Techniques de l’ingénieur Réseaux électriques de transport et de répartition*, vol. base documentaire : TIB263DUO., no. ref. article : d4092, 2005. 1.3.2.2, 1.3.3.2, 1.3.3.2
- [51] P. Kundur, J. Paserba, V. Ajjarapu, G. Andersson, A. Bose, C. Canizares, N. Hatziargyriou, D. Hill, A. Stankovic, C. Taylor, T. Van Cutsem, and V. Vittal, “Definition and classification of power system stability IEEE/CIGRE joint task force on stability terms and definitions,” *IEEE Transactions on Power Systems*, vol. 19, pp. 1387–1401, Aug 2004. 1.3.2.2
- [52] Meyer, Bruno and Jerosolimski, Michel and Stubbe, Marc, “Outils de simulation dynamique des réseaux électriques,” *Techniques de l’ingénieur Réseaux électriques de transport et de répartition*, vol. base documentaire : TIB263DUO., no. ref. article : d4120, 1998. 1.10, G
- [53] E. V. Larsen, J. J. Sanchez-Gasca, and J. H. Chow, “Concepts for design of facts controllers to damp power swings,” *IEEE Transactions on Power Systems*, vol. 10, pp. 948–956, May 1995. 1.3.3.1
- [54] J. C. Gonzalez-Torres, V. Costan, G. Damm, A. Benchaib, A. Bertinato, S. Poulain, B. Luscan, and F. Lamnabhi-Lagarrigue, “HVDC protection criteria for transient stability of AC systems with embedded HVDC links,” *The Journal of Engineering*, vol. 2018, no. 15, pp. 956–960, 2018. 1.3.3.1
- [55] J. C. Gonzalez-Torres, J. Mermet-Guyennet, S. Silvani, and A. Benchaib, “Power system stability enhancement via VSC-HVDC control using remote signals : Application on the Nordic 44-bus test system,” in *15th IET International Conference on AC and DC Power Transmission (ACDC 2019)*, pp. 1–6, Feb 2019. 1.3.3.1

- [56] T. Smed and G. Andersson, “Utilizing HVDC to damp power oscillations,” *IEEE Transactions on Power Delivery*, vol. 8, pp. 620–627, April 1993. 1.3.3.1, 1.4.2.2
- [57] ENTSO-E, “The Network Code on High Voltage Direct Current Connections,” tech. rep., 2016. 1.3.3.1
- [58] ENTSO-E, “The Network Code on Requirements for Generators,” tech. rep., 2016. 1.3.3.2, 1.3.3.3
- [59] National Grid, “The complete Grid Code,” tech. rep., 2019. 1.3.3.2
- [60] R. Ciaran, “Review of International Grid Codes,” tech. rep., 2018. 1.3.3.2
- [61] Terna, “The Transmission Dispatching, Development and Grid Security Code,” tech. rep. 1.3.3.2
- [62] FINGRID, “Grid Code Specification for Power Generating Facilities s VJV2018,” tech. rep., 2018. 1.3.3.2
- [63] ESKOM, “Grid connection code for renewable power plants (RPPs) connected to the electricity transmission system (TS) or the distribution system (DS) in South Africa ,” tech. rep., 2019. 1.3.3.2
- [64] ESKOM, “The South African Grid Code. The Network Code Version 7,” tech. rep., 2019. 1.3.3.2
- [65] ERCOT, “Nodal operating guide,” tech. rep., 2018. 1.3.3.2
- [66] Transpower, “System operator TASC - TASC033,” tech. rep. 1.3.3.2
- [67] Operador Nacional do Sistema Elctrico, “Procedimentos de rede (networking procedures),” tech. rep., 2018. 1.3.3.2
- [68] ENTSO-E, “Rate of Change of Frequency (RoCoF) withstand capability, ENTSO-E guidance document for national implementation for network code on grid connection,” tech. rep., 2018. 1.3.3.3
- [69] T. Kovaltchouk, V. Debusschere, S. Bacha, M. Fiacchini, and M. Alamir, “Assessment of the impact of frequency containment control and synthetic inertia on intermittent energies generators integration,” in *2016 Eleventh International Conference on Ecological Vehicles and Renewable Energies (EVER)*, pp. 1–8, April 2016. 1.3.3.3
- [70] National Grid, “Invitation to tender for pre-qualified parties,” tech. rep., 2016. 1.3.3.3, 4.3.2, 5.3.2
- [71] EirGrid, “DS3 System Services Implementation Project - Regulated Arrangements,” tech. rep., 2019. 1.3.3.3
- [72] Australia Energy Market Operator, “Fast frequency response in the NEM,” tech. rep., 2017. 1.3.3.3, 4.3.2
- [73] ERCOT, “ERCOT - The Electricity Reliability Council of Texas,” tech. rep., 2019. 1.3.3.3
- [74] ENTSO-E, “Technical Requirements for Fast Frequency Reserves Provision in the Nordic Synchronous Area,” tech. rep., 2020. 1.3.3.3, 3.2

- [75] R. Eriksson, N. Modig, and K. Elkington, “Synthetic inertia versus fast frequency response : a definition,” *IET Renewable Power Generation*, vol. 12, no. 5, pp. 507–514, 2018. 1.3.3.3
- [76] S. Wang, J. Hu, X. Yuan, and L. Sun, “On inertial dynamics of virtual-synchronous-controlled dfig-based wind turbines,” *IEEE Transactions on Energy Conversion*, vol. 30, pp. 1691–1702, Dec 2015. 1.3.3.3
- [77] Hydro-Québec TransEnergie, “Transmission Provider Technical Requirements for the Connection of Power Plants to the Hydro-Quebec Transmission System,” tech. rep., 2009. 1.3.3.3
- [78] B. Li, W. Zhang, and J. He, “Inertia emulation and dynamic voltage support scheme for MMC-based dc systems,” *IET Renewable Power Generation*, vol. 13, no. 1, pp. 146–154, 2019. 1.3.3.3
- [79] S. Yang, J. Fang, Y. Tang, H. Qiu, C. Dong, and P. Wang, “Modular multilevel converter synthetic inertia-based frequency support for medium-voltage microgrids,” *IEEE Transactions on Industrial Electronics*, vol. 66, pp. 8992–9002, Nov 2019. 1.3.3.3
- [80] O. D. Adeuyi, M. Cheah-Mane, J. Liang, N. Jenkins, Yanan Wu, Chang Li, and Xueguang Wu, “Frequency support from modular multilevel converter based multi-terminal HVDC schemes,” in *2015 IEEE Power Energy Society General Meeting*, pp. 1–5, July 2015. 1.3.3.3
- [81] K. Shinoda, A. Benchaib, J. Dai, and X. Guillaud, “Virtual Capacitor Control : Mitigation of DC Voltage Fluctuations in MMC-based HVDC Systems,” *IEEE Transactions on Power Delivery*, 2017. 1.3.3.3, 2.3.4.6
- [82] ENEA Consulting, Artelys, G2Elab, “Rapport d’étude sur le potentiel du stockage de l’énergie,” tech. rep., ADEME, ATEE, DGCIS, 2013. 1.4.1
- [83] EPRI, “EPRI DOE Handbook of Energy Storage for Transmission and Distribution Application,” tech. rep., 2003. 1.4.1
- [84] EPRI, “DOE EPRI 2013 Electricity Storage Handbook in Collaboration with NRECA,” tech. rep., 2013. 1.4.1, 3.6, G
- [85] International Renewable Energy Agency, “Electricity storage and renewables : costs and markets to 2030,” tech. rep., 2017. 1.4.1, 1.4.1, 3.3.1.1
- [86] G. Wang, G. Konstantinou, C. D. Townsend, J. Pou, S. Vazquez, G. D. Demetriades, and V. G. Agelidis, “A review of power electronics for grid connection of utility-scale battery energy storage systems,” *IEEE Transactions on Sustainable Energy*, vol. 7, pp. 1778–1790, Oct 2016. 1.4.2, 1.4.2.2, 3.4.2, 3.4.2.2, 3.4.2.2
- [87] S. Vazquez, S. M. Lukic, E. Galvan, L. G. Franquelo, and J. M. Carrasco, “Energy storage systems for transport and grid applications,” *IEEE Transactions on Industrial Electronics*, vol. 57, pp. 3881–3895, Dec 2010. 1.4.2
- [88] ABB, “DynaPeak Energy Storage System - a UK first.” <https://new.abb.com/facts/references/reference-dynapeaq---a-uk-first>. 1.4.2.1

- [89] ABB, “EssPro Grid Battery energy storage systems - The power to control energy,” tech. rep., 2017. 1.4.2.1
- [90] GE Power, “Reservoir Solution - Flexible, modular Energy Storage Solutions unlocking value across the electricity network,” tech. rep., General Electric. 1.4.2.1
- [91] RTE, “Dossier de présentation - Voyage au coeur du réseau de demain,” tech. rep., 2017. 1.4.2.1
- [92] ABB, “World Largest Battery Energy Storage System Fairbanks, Alaska, USA,” tech. rep., 2011. 1.4.2.1
- [93] L. Maharjan, S. Inoue, and H. Akagi, “A Transformerless Energy Storage System Based on a Cascade Multilevel PWM Converter With Star Configuration,” *IEEE Transactions on Industry Applications*, vol. 44, pp. 1621–1630, Sept 2008. 1.4.2.2
- [94] N. Kawakami, S. Ota, H. Kon, S. Konno, H. Akagi, H. Kobayashi, and N. Okada, “Development of a 500-kW modular multilevel cascade converter for battery energy storage systems,” *IEEE Transactions on Industry Applications*, vol. 50, no. 6, pp. 3902–3910, 2014. 1.4.2.2, 1.15, G
- [95] I. Trintis, S. Munk-Nielsen, and R. Teodorescu, “Cascaded H-bridge with bidirectional boost converters for energy storage,” in *Power Electronics and Applications (EPE 2011), Proceedings of the 2011-14th European Conference on*, pp. 1–9, IEEE, 2011. 1.4.2.2
- [96] E. Spahic, C. P. S. S. Reddy, M. Pieschel, and R. Alvarez, “Multilevel STATCOM with power intensive energy storage for dynamic grid stability-frequency and voltage support,” in *Electrical Power and Energy Conference (EPEC), 2015 IEEE*, pp. 73–80, IEEE, 2015. 1.4.2.2, 3.2
- [97] E. Spahic, S. Letzgus, G. Beck, G. Kuhn, and V. Hild, “Frequency Stabilizer in Transmission Systems,” in *CIGRE-IEC 2016 Colloquium on EHV and UHV (AC and DC), Montreal, Canada*, 2016. 1.4.2.2
- [98] E. Spahic, D. Varma, G. Beck, G. Kuhn, and V. Hild, “Impact of reduced system inertia on stable power system operation and an overview of possible solutions,” in *2016 IEEE Power and Energy Society General Meeting (PESGM)*, pp. 1–5, July 2016. 1.4.2.2
- [99] I. Trintis, S. Munk-Nielsen, and R. Teodorescu, “A new modular multilevel converter with integrated energy storage,” in *IECON 2011-37th Annual Conference on IEEE Industrial Electronics Society*, pp. 1075–1080, IEEE, 2011. 1.4.2.2, 3.4.1, 3.4.2, 3.4.2.2, 3.10, 3.4.2.2, G
- [100] M. Schroeder, S. Henninger, J. Jaeger, A. Raš, H. Rubenbauer, and H. Leu, “Integration of batteries into a modular multilevel converter,” in *2013 15th European Conference on Power Electronics and Applications (EPE)*, pp. 1–12, Sept 2013. 1.4.2.2, 3.4.2, 3.4.2.2
- [101] L. Baruschka and A. Mertens, “Comparison of Cascaded H-Bridge and Modular Multilevel Converters for BESS application,” in *2011 IEEE Energy Conversion Congress and Exposition*, pp. 909–916, Sept 2011. 1.4.2.2

- [102] M. Vasiladiotis and A. Rufer, "Analysis and control of modular multilevel converters with integrated battery energy storage," *IEEE Transactions on Power Electronics*, vol. 30, pp. 163–175, Jan 2015. 1.4.2.2, 3.4.2, 3.4.2.1, 3.4.2.2, 3.10, G
- [103] T. Soong and P. W. Lehn, "Evaluation of Emerging Modular Multilevel Converters for BESS Applications," *IEEE Transactions on Power Delivery*, vol. 29, pp. 2086–2094, Oct 2014. 1.4.2.2
- [104] A. Hillers, M. Stojadinovic, and J. Biela, "Systematic comparison of modular multilevel converter topologies for battery energy storage systems based on split batteries," in *2015 17th European Conference on Power Electronics and Applications (EPE'15 ECCE-Europe)*, pp. 1–9, Sept 2015. 1.4.2.2
- [105] F. Guo and R. Sharma, "A modular multilevel converter with half-bridge submodules for hybrid energy storage systems integrating battery and ultracapacitor," in *2015 IEEE Applied Power Electronics Conference and Exposition (APEC)*, pp. 3025–3030, March 2015. 1.4.2.2
- [106] M. Coppola, A. Del Pizzo, and D. Iannuzzi, "A power traction converter based on modular multilevel architecture integrated with energy storage devices," in *2012 Electrical Systems for Aircraft, Railway and Ship Propulsion*, pp. 1–7, Oct 2012. 1.4.2.2
- [107] L. Zhang, F. Gao, N. Li, Q. Zhang, and C. Wang, "Interlinking modular multilevel converter of hybrid ac-dc distribution system with integrated battery energy storage," in *2015 IEEE Energy Conversion Congress and Exposition (ECCE)*, pp. 70–77, Sept 2015. 1.4.2.2
- [108] L. Zhang, Yi Tang, Shunfeng Yang, and F. Gao, "A modular multilevel converter-based grid-tied battery-supercapacitor hybrid energy storage system with decoupled power control," in *2016 IEEE 8th International Power Electronics and Motion Control Conference (IPEMC-ECCE Asia)*, pp. 2964–2971, May 2016. 1.4.2.2
- [109] B. Novakovic and A. Nasiri, "Modular multilevel converter for wind energy storage applications," *IEEE Transactions on Industrial Electronics*, 2017. 1.4.2.2, 3.4.2, 3.4.2.1
- [110] H. Bayat and A. Yazdani, "A hybrid mmc-based photovoltaic and battery energy storage system," *IEEE Power and Energy Technology Systems Journal*, vol. 6, pp. 32–40, March 2019. 1.4.2.2
- [111] H. Akagi, "Classification, terminology, and application of the modular multilevel cascade converter (MMCC)," in *The 2010 International Power Electronics Conference - ECCE ASIA -*, pp. 508–515, June 2010. 1.4.2.2
- [112] P. Judge and T. Green, "Modular multilevel converter with partially rated energy storage with intended applications in frequency support and ancillary service provision," *IEEE Transactions on Power Delivery*, pp. 1–1, 2018. 1.4.2.2, 2.4.1, 3.4.2, 3.4.2.2, D.1, D.1
- [113] N. Cherix, "Functional Description and Control Design of Modular Multilevel Converters Towards Energy Storage Applications for Traction Networks," 2015. 1.4.2.2, 3.4.2, 3.4.2.1

- [114] J. Fradley, R. Preece, and M. Barnes, “Assessment of the impact of MMC-VSC intrinsic energy on power system stability,” *The Journal of Engineering*, vol. 2019, no. 17, pp. 4012–4016, 2019. 1.4.2.2
- [115] H. Saad, S. Denetière, J. Mahseredjian, P. Delarue, X. Guillaud, J. Peralta, and S. Nguéfeu, “Modular Multilevel Converter Models for Electromagnetic Transients,” *IEEE Transactions on Power Delivery*, vol. 29, pp. 1481–1489, June 2014. 2.2.1, 2.1, G
- [116] R. Wachal, A. Jindal, S. Denetière, H. Saad, O. Rui, S. Cole, M. Barnes, L. Zhang, Z. Song, J. Jardini, and others, “Guide for the development of models for HVDC converters in a HVDC grid,” tech. rep., Cigré TB604 (WG B4. 57), 2014. 2.2.1
- [117] A. Zama, *Modeling and Control of Modular Multilevel Converters (MMCs) for HVDC applications*. PhD thesis, Université Grenoble Alpes, 2017. 2.2.2, 2.2.3, 2.3.1.1, 2.3.4.1, 4.5.1
- [118] J.D. Paez Alvarez, *DC-DC converters for the interconnection of HVDC grids*. PhD thesis, Université Grenoble Alpes, 2019. 2.2.2, 2.2.3, 2.3.1.2, 2.3.4.1
- [119] K. Shinoda, *Control and Energy Management of MMC-based Multi-Terminal HVDC Grids*. PhD thesis, Université Lille Nord-de-France, 2017. 2.2.2, 2.3.4.1, 2.3.4.6, 2.3.4.6, 3.4.1
- [120] A. Antonopoulos, L. Angquist, and H.-P. Nee, “On dynamics and voltage control of the modular multilevel converter,” in *Power Electronics and Applications, 2009. EPE'09. 13th European Conference on*, pp. 1–10, IEEE, 2009. 2.2.3
- [121] K. Shinoda, A. Benchaib, J. Dai, and X. Guillaud, “Analysis of the Lower Limit of Allowable Energy in Modular Multilevel Converters,” in *2018 20th European Conference on Power Electronics and Applications (EPE'18 ECCE Europe)*, pp. P.1–P.10, Sep. 2018. 2.2.4.2, 3.5.3.1
- [122] H. Saad, *Modélisation et simulation d'une liaison HVDC de type VSC-MMC*. PhD thesis, École Polytechnique de Montréal, 2015. 2.3.1.1
- [123] M. Hagiwara and H. Akagi, “Control and Experiment of Pulsewidth-Modulated Modular Multilevel Converters,” *IEEE Transactions on Power Electronics*, vol. 24, pp. 1737–1746, July 2009. 2.3.1.2
- [124] E. Solas, G. Abad, J. A. Barrena, A. Cárcar, and S. Aurtenetxea, “Modulation of Modular Multilevel Converter for HVDC application,” in *Proceedings of 14th International Power Electronics and Motion Control Conference EPE-PEMC 2010*, pp. T2–84–T2–89, Sep. 2010. 2.3.1.2
- [125] S. Kenzelmann, D. Dujic, F. Canales, Y. R. de Novaes, and A. Rufer, “Modular dc/dc converter : Comparison of modulation methods,” in *2012 15th International Power Electronics and Motion Control Conference (EPE/PEMC)*, pp. LS2a.1–LS2a.1–7, Sep. 2012. 2.3.1.2
- [126] A. Zama, S. A. Mansour, D. Frey, A. Benchaib, S. Bacha, and B. Luscan, “A comparative assessment of different balancing control algorithms for modular multilevel converter (MMC),” in *2016 18th European Conference on Power Electronics and Applications (EPE'16 ECCE Europe)*, pp. 1–10, Sep. 2016. 2.3.1.2

- [127] K. Shinoda, J. Freytes, A. Benchaib, J. Dai, H. Saad, and X. Guillaud, “Energy Difference Controllers for MMC without DC Current Perturbations,” in *The 2nd International Conference on HVDC (HVDC2016)*, (Shanghai, China), 2016. 2.3.4.4
- [128] J. Peralta, H. Saad, S. Dennetière, J. Mahseredjian, and S. Nguefeu, “Detailed and averaged models for a 401-level MMC–HVDC system,” *IEEE Transactions on Power Delivery*, vol. 27, no. 3, pp. 1501–1508, 2012. 2.3.5
- [129] T. Soong, *Modular Multilevel Converters with Integrated Energy Storage*. PhD thesis, University of Toronto, 2015. 2.4.1, 3.4.2, 3.4.2.2, D.1, D.1
- [130] G. Henke and M.-M. Bakran, “Balancing of modular multilevel converters with unbalanced integration of energy storage devices,” *2016 18th European Conference on Power Electronics and Applications (EPE’16 ECCE Europe)*, pp. 1–10, 2016. 2.4.1, 2.4.4.3
- [131] P. S. Jones and C. C. Davidson, “Calculation of power losses for MMC-based VSC HVDC stations,” in *2013 15th European Conference on Power Electronics and Applications (EPE)*, pp. 1–10, Sep. 2013. 2.4.2.2
- [132] Z. Zhang, Z. Xu, and Y. Xue, “Valve Losses Evaluation Based on Piecewise Analytical Method for MMC–HVDC Links,” *IEEE Transactions on Power Delivery*, vol. 29, pp. 1354–1362, June 2014. 2.4.2.2
- [133] P. D. Judge and T. C. Green, “Dynamic thermal rating of a Modular Multilevel Converter HVDC link with overload capacity,” in *2015 IEEE Eindhoven Power-Tech*, pp. 1–6, June 2015. 2.4.2.2
- [134] J. Gonçalves, *Thermal Regulation and Balancing in Modular Multilevel Converters*. PhD thesis, Cardiff University, 2018. 2.4.2.2
- [135] European Commission, “Commission Regulation (eu) 2017/1485 of 2 August 2017 establishing a guideline on electricity transmission system operation (text with EEA relevance.)” 3.2
- [136] Erik Ela, Michael Miligan, and Brendan Kirby, “Operating Reserves and Variable Generation,” tech. rep., National Renewable Energy Laboratory-NREL, 2011. 1
- [137] U.S. Department of Energy’s Office of Energy Policy and Systems Analysis, “Maintaining Reliability in the Modern Power System,” tech. rep., U.S Department of Energy, 2016. 3.1, G
- [138] ENTSO-E, “Statistical Factsheet 2017,” tech. rep., 2018. 3.1, G
- [139] ESKOM, “Ancillary Services Technical Requirements for 2017/18 – 2021/22,” tech. rep., 2016. 3.1, G
- [140] EirGrid, “Consultation on DS3 System Services Volume Capped Competitive Procurement, year = 2018,,” tech. rep. 3.2
- [141] D. Sauer, G. Fuchs, B. Lunz, and M. Leuthold, “Technology overview on electricity storage - overview on the potential and on the deployment perspectives of electricity storage technologies,” tech. rep., 06 2012. 3.3.1, 3.6, G

- [142] H. Chen, T. N. Cong, W. Yang, C. Tan, Y. Li, and Y. Ding, “Progress in electrical energy storage system : A critical review,” *Progress in Natural Science*, vol. 19, no. 3, pp. 291–312, 2009. 3.3.1, 3.6, G
- [143] International Electrotechnical Commission, “Electrical Energy Storage - White paper,” tech. rep., 2011. 3.3.1, 3.1, 3.6, G, G
- [144] S. Pelissier, A. Sari, and P. Venet, “Batteries électriques pour applications portables et embarquées Fondamentaux,” *Techniques de l’ingénieur Électronique de puissance : conversion et gestion*, vol. base documentaire : TIB283DUO., no. ref. article : e2140, 2018. 3.3.1.1, 3.3.1.1
- [145] S. Pelissier, A. Sari, and P. Venet, “Batteries électriques pour applications portables et embarquées Technologies,” *Techniques de l’ingénieur Électronique de puissance : conversion et gestion*, no. ref. article : e2141, 2018. 3.3.1.1, 3.3.1.1
- [146] C. NGÔ, “Stockage de l’énergie,” *Techniques de l’ingénieur Stockage de l’énergie*, vol. base documentaire : TIB638DUO., no. ref. article : be8090, 2016. fre. 3.3.1.1, 3.6, G
- [147] P. Venet, “Amélioration de la sûreté de fonctionnement des dispositifs de stockage d’énergies”. HDR, Université Claude Bernard, Lyon, 2007. 3.3.1.2, 3.3.1.2, 3.3.2, 5.2.1, 5.2.1, 5.2.2, 5.3.3
- [148] N. E. Ghossein, *Étude et modélisation du fonctionnement et du vieillissement des « Lithium-Ion Capacitors » (LiC)*. PhD thesis, Université Claude Bernard Lyon 1, 2018. 3.3.1.2, 3.3.1.3, 3.3.2, 3.5, G
- [149] INERIS, “Approche de la maîtrise des risques spécifiques de la filière véhicules électriques : Données de base sur les différentes technologies de stockage d’énergie,” tech. rep., 2010. 3.6, G
- [150] K. Bradbury, “Energy storage technology review,” *Duke University*, pp. 1–34, 2010. 3.6, G
- [151] R. German, *Etude du vieillissement calendaire des supercondensateurs et impact des ondulations de courant haute fréquence*. PhD thesis, Université Claude Bernard Lyon 1, 2013. 3.6, 3.3.2, 5.3.3, 5.3.5, E.3, G
- [152] SNAM, “Enjeux actuels et futurs du recyclage des batteries en fin de vie,” tech. rep., Le stockage dans le mix électrique - 5 ème conférence nationale, 2020. 3.6, 3.3.2, G
- [153] A. Devie, *Caractérisation de l’usage des batteries Lithium-ion dans les véhicules électriques et hybrides. Application à l’étude du vieillissement et de la fiabilité*. PhD thesis, Université Claude Bernard Lyon 1, 2012. 3.3.2
- [154] Maxwell Technologies. <https://www.maxwell.com/>. 3.3.2, 3.5.1, 5.3.3
- [155] I. Puranik, L. Zhang, and J. Qin, “Impact of Low-Frequency Ripple on Lifetime of Battery in MMC-based Battery Storage Systems,” in *2018 IEEE Energy Conversion Congress and Exposition (ECCE)*, pp. 2748–2752, Sep. 2018. 3.4.1

- [156] S. Thomas, M. Stieneker, and R. W. De Doncker, "Development of a modular high-power converter system for battery energy storage systems," *EPE Journal*, vol. 23, no. 1, pp. 34–40, 2013. 3.4.1
- [157] S. B. Wersland, A. B. Acharya, and L. E. Norum, "Integrating battery into mmc submodule using passive technique," in *2017 IEEE 18th Workshop on Control and Modeling for Power Electronics (COMPEL)*, pp. 1–7, July 2017. 3.4.2, 3.4.2.1
- [158] S. Qiu and B. Shi, "An Enhanced Battery Interface of MMC-BESS," in *2019 IEEE 10th International Symposium on Power Electronics for Distributed Generation Systems (PEDG)*, pp. 434–439, June 2019. 3.4.2, 3.4.2.2, 3.10, 3.4.2.2, G
- [159] W. Zeng, R. Li, and X. Cai, "A New Hybrid Modular Multilevel Converter with Integrated Energy Storage," *IEEE Access*, pp. 1–1, 2019. 3.4.2, 3.4.2.2, 3.10, 3.4.2.2, G
- [160] Q. Chen, R. Li, and X. Cai, "Analysis and fault control of hybrid modular multilevel converter with integrated battery energy storage system," *IEEE Journal of Emerging and Selected Topics in Power Electronics*, vol. 5, pp. 64–78, March 2017. 3.4.2, 3.4.2.2, 3.4.2.2
- [161] R. Alvarez, M. Pieschel, H. Gambach, and E. Spahic, "Modular multilevel converter with short-time power intensive electrical energy storage capability," in *2015 IEEE Electrical Power and Energy Conference (EPEC)*, pp. 131–137, Oct 2015. 3.4.2, 3.4.2.2, 3.10, 3.4.2.2, G
- [162] R. W. A. A. D. Doncker, D. M. Divan, and M. H. Kheraluwala, "A three-phase soft-switched high-power-density DC/DC converter for high-power applications," *IEEE Transactions on Industry Applications*, vol. 27, pp. 63–73, Jan 1991. 3.4.2.2
- [163] J. I. Y. Ota, T. Sato, and H. Akagi, "Enhancement of Performance, Availability, and Flexibility of a Battery Energy Storage System Based on a Modular Multilevel Cascaded Converter (MMCC-SSBC)," *IEEE Transactions on Power Electronics*, vol. 31, no. 4, pp. 2791–2799, 2016. 3.4.2.2
- [164] G. R. Walker and P. C. Sernia, "Cascaded DC-DC converter connection of photovoltaic modules," in *2002 IEEE 33rd Annual IEEE Power Electronics Specialists Conference. Proceedings (Cat. No.02CH37289)*, vol. 1, pp. 24–29 vol.1, June 2002. 3.4.2.2
- [165] P. Barrade and A. Rufer, "Current capability and power density of supercapacitors : considerations on energy efficiency," in *European Conference on Power Electronics and Applications (EPE)*, pp. 2–4, 2003. 3.5.2
- [166] P. Barrade, *Electronique de puissance : méthodologie et convertisseurs élémentaires*. Presses polytechniques et universitaires romandes, 2006. 3.3, G
- [167] M. Zivanov, B. Sasic, and M. Lazic, "Desing of Multiphase Boost Converter for Hybrid Fuel Cell/Battery Power Sources," in *Paths to Sustainable Energy* (J. Nanthwani and A. Ng, eds.), ch. 19, IntechOpen, 2010. 3.3, G
- [168] D. Guilbert, *Tolérance aux défauts et optimisation des convertisseurs DC/DC pour véhicules électriques à pile à combustible*. PhD thesis, Université de Technologie de Belfort-Montbéliard, 2014. 3.3, G

- [169] N. Mohan and T. M. Undeland, *Power electronics : converters, applications, and design*. John Wiley & Sons, 2007. 3.5.3.2, 3.14, G
- [170] Ferroxcube. https://www.ferroxcube.com/en-global/design_tool/index. 3.5.3.2
- [171] Hitachi Metals. <https://www.hitachimetals.com/materials-products/amorphous-nanocrystalline/powerlite-c-cores.php>. 3.5.3.2
- [172] AVX. <http://www.avx.com/>. 3.5.3.2, 3.5.4.2
- [173] U. Drofenik and J. W. Kolar, “A general scheme for calculating switching-and conduction-losses of power semiconductors in numerical circuit simulations of power electronic systems,” in *Proceedings of the 2005 International Power Electronics Conference (IPEC'05), Niigata, Japan, April*, pp. 4–8, Citeseer, 2005. 3.5.3.2, 3.5.3.2
- [174] D. Graovac, “MOSFET Power Losses Calculation Using the Data-Sheet Parameters,” tech. rep., INFINEON, 2006. 3.5.3.2
- [175] J.-P. Ferrieux and I. Forest, *Alimentations à découpages, convertisseurs à résonance*. Dunod, 1999. 4.2
- [176] S. Bacha, I. Munteanu, A. I. Bratcu, *et al.*, *Power Electronic Converters Modeling and Control*. Springer, 2014. 4.2
- [177] N. Mukherjee and D. Strickland, “Control of Second-Life Hybrid Battery Energy Storage System Based on Modular Boost-Multilevel Buck Converter,” *IEEE Transactions on Industrial Electronics*, vol. 62, no. 2, pp. 1034–1046, 2015. 4.3.1
- [178] N. Mukherjee and D. Strickland, “Control of Cascaded DC–DC Converter-Based Hybrid Battery Energy Storage Systems—Part I : Stability Issue,” *IEEE Transactions on Industrial Electronics*, vol. 63, no. 4, pp. 2340–2349, 2016. 4.3.2
- [179] S. Kasichyanula and V. John, “Adaptive Control Strategy for Ultracapacitor Based Bidirectional DC–DC Converters,” *IEEE Transactions on Industry Applications*, vol. 55, no. 2, pp. 1717–1728, 2019. 4.3.2
- [180] H. Alaa, *Modélisation électrothermique, commande et dimensionnement d'un système de stockage d'énergie par supercondensateurs avec prise en compte de son vieillissement : application à la récupération de l'énergie de freinage d'un trolley-bus*. PhD thesis, Université Claude Bernard Lyon 1, 2010. 4.3.2, 5.3.3
- [181] S. Seïma, *Contrôle des circuits d'équilibrage des systèmes de stockage de l'énergie (supercondensateurs) en vue d'estimer et d'améliorer leur durée de vie*. PhD thesis, Université Claude Bernard Lyon 1, 2016. 3
- [182] W. Huang and J. A. Abu Qahouq, “Energy Sharing Control Scheme for State-of-Charge Balancing of Distributed Battery Energy Storage System,” *IEEE Transactions on Industrial Electronics*, vol. 62, no. 5, pp. 2764–2776, 2015. 4.3.4.1
- [183] OPAL-RT Technologies, “Banc de test pour convertisseurs modulaires multiveaux (MMC).” <https://www.opal-rt.com/fr/banc-test-mmc/>. 4.5.1

- [184] CIGRE SC B4, “HVDC planning, technology selection and specification,” 2018. CIGRE Paris session. 5.1
- [185] ENTSO-E, “HVDC Reliability Workshop,” Mai 2019. 5.1
- [186] M. Rausand and A. Høyland, *System Reliability Theory : Models, Statistical Methods, and Applications*. Wiley Series in Probability and Statistics - Applied Probability and Statistics Section, Wiley, 2003. 5.2.1
- [187] US Department of Defense, “Military Handbook Reliability Prediction of Electronic Equipment, MIL-HDBK-217F,” tech. rep., 1995. 5.2.2
- [188] Groupe Fides, “Guide FIDES 2009 - Edition A - Methodologie de fiabilité pour les systèmes électroniques,” tech. rep., 2010. 5.2.2
- [189] J. Wylie, M. C. Merlin, and T. C. Green, “Analysis of the effects from constant random and wear-out failures of sub-modules within a modular multi-level converter with varying maintenance periods,” in *2017 19th European Conference on Power Electronics and Applications (EPE'17 ECCE Europe)*, pp. P.1–P.10, Sep. 2017. 5.2.2, 5.2.2, 5.3.4
- [190] B. Wang, X. Wang, Z. Bie, P. D. Judge, X. Wang, and T. C. Green, “Reliability Model of MMC Considering Periodic Preventive Maintenance,” *IEEE Transactions on Power Delivery*, vol. 32, pp. 1535–1544, June 2017. 5.2.2, 5.2.2, 5.2.2
- [191] J. Guo, J. Liang, X. Zhang, P. D. Judge, X. Wang, and T. C. Green, “Reliability Analysis of MMCs Considering Submodule Designs with Individual or Series-Operated IGBTs,” *IEEE Transactions on Power Delivery*, vol. 32, pp. 666–677, April 2017. 5.2.2, 5.2.2
- [192] J. Guo, X. Wang, J. Liang, H. Pang, and J. Gonçalves, “Reliability Modeling and Evaluation of MMCs Under Different Redundancy Schemes,” *IEEE Transactions on Power Delivery*, vol. 33, pp. 2087–2096, Oct 2018. 5.2.2, 5.2.2
- [193] P. Tu, S. Yang, and P. Wang, “Reliability- and Cost-Based Redundancy Design for Modular Multilevel Converter,” *IEEE Transactions on Industrial Electronics*, vol. 66, no. 3, pp. 2333–2342, 2019. 5.2.2, 5.2.2, 5.2.2
- [194] ENTSO-E, “Technical Requirements for Frequency Containment Reserve Provision in the Nordic Synchronous Area,” tech. rep., 2017. 5.3.2
- [195] National Grid, “<https://www.nationalgrideso.com/balancing-services/frequency-response-services/historic-frequency-data>.” 5.3.2
- [196] P. Kreczanik, *Etude de la fiabilité et du vieillissement d'un système de stockage par supercondensateurs l'alimentation partielle et ponctuelle d'un trolleybus grâce à la récupération de l'énergie de freinage : approche du composant au système de stockage*. PhD thesis, Université Claude Bernard Lyon 1, 2011. 5.3.3
- [197] L. Zubieta and R. Bonert, “Characterization of double-layer capacitors (dlcs) for power electronics applications,” in *Conference Record of 1998 IEEE Industry Applications Conference. Thirty-Third IAS Annual Meeting (Cat. No.98CH36242)*, vol. 2, pp. 1149–1154 vol.2, Oct 1998. E.3

Annexe A

Le critère d'égalité des aires

A.1 Cas d'étude

Une approche simple pour décrire la notion de stabilité transitoire et les facteurs l'influençant est l'emploi du critère d'égalité des aires (Equal Area Criterion). Cette méthode graphique permet de présenter simplement la signification physique d'un problème de stabilité transitoire. Elle est applicable uniquement au cas où une machine est connectée à un réseau infini (voir Figure A.1).

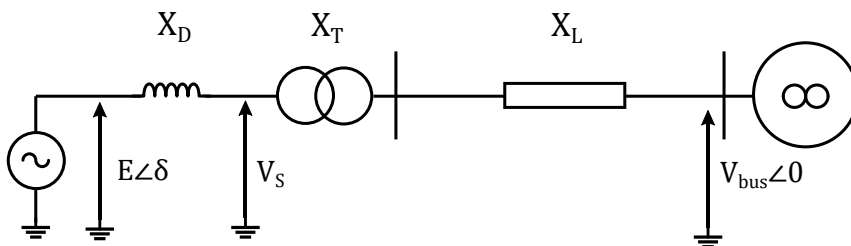


FIGURE A.1 – Représentation d'un système à une machine synchrone connectée à un nœud de puissance infinie

Une machine synchrone sera représentée par une source de tension idéale E symbolisant sa force électromotrice interne avec une réactance interne X_D . Cette machine synchrone sera connectée à un réseau infini dont la tension du jeu de barre V_{bus} est prise comme référence. La ligne de transmission sera modélisée par une réactance X_L et un transformateur de réactance X_T . L'angle δ est la différence angulaire entre la force électromotrice du générateur et la tension du nœud, reflétant la position du rotor, tel que $\delta = \widehat{(\vec{V}_{bus}, \vec{E})}$.

Dans ce contexte, la puissance électrique P_e produite par la machine est exprimée par l'équation (A.1). En régime établi, elle est égale à la puissance mécanique P_m développée. Dans cet état, l'angle rotor est noté δ_0 .

$$P_e = \frac{|E||V_{bus}|}{X_D + X_T + X_L} \sin \delta \quad (\text{A.1})$$

A.2 Explication des phénomènes

Pour cet exemple, on considère un court-circuit triphasé franc aux bornes du générateur disparaissant après quelques périodes du réseau dont la représentation graphique est donnée sur la Figure A.2.

Au moment de l'apparition du défaut, la puissance électrique s'effondre et devient nulle (passage de (a) à (b)) alors que la puissance mécanique reste inchangée. La machine accélère. L'angle rotor va croître jusqu'à l'élimination du défaut à δ_1 . La puissance électrique va être rétablie et atteindre le point (e) à cet instant. Par ailleurs, en augmentant sa vitesse de rotation, le rotor accumule un excédent d'énergie cinétique caractérisé par la zone A1, voir section A.3.

Bien que à δ_1 , la puissance électrique soit en excès ($P_e > P_m$), la vitesse angulaire du rotor est supérieure à la vitesse de synchronisme ω_s (correspondant à la fréquence du bus de tension infini V_{bus}). De ce fait, l'angle rotor va continuer de croître (ie. la puissance électrique continue de croître) et le rotor ralentir jusqu'à ce que la vitesse de rotation soit de nouveau égale à la vitesse de synchronisme à δ_2 , à l'aide d'un couple approprié, tel que $\frac{d\delta}{dt} = 0$. Durant cette phase de décélération, l'énergie cinétique restituée par le rotor est représentée par la zone A2.

Cependant à δ_2 (point (f)), la puissance électrique reste supérieure à la puissance mécanique. De ce fait le rotor tend à décélérer jusqu'au point (a) entraînant une diminution de sa vitesse de rotation en dessous de la vitesse de synchronisme.

Ainsi, il va se mettre à osciller indéfiniment entre les positions δ_0 et δ_2 en théorie. En raison de la présence d'amortissement au sein du système, ces oscillations vont progressivement décroître jusqu'à ce que le rotor se stabilise au point d'équilibre (a) à une vitesse de rotation ω_s .

Toutefois si au cours de l'un de ces cycles, le rotor est en incapacité de restituer l'ensemble de l'énergie stockée pendant la phase d'accélération ($A1 > A2$), la machine accélère plus qu'elle ne décélère. δ va diverger jusqu'à ce que le générateur perde son synchronisme.

Cette relation entre l'aire des zones A1 et A2 permet d'expliciter le concept de stabilité transitoire et de déterminer mathématiquement le cas critique de limite de restauration donné par $A1 = A2$. Dans cette configuration, le défaut est éliminé à un angle critique δ_{crit} correspondant à la condition limite de stabilité.

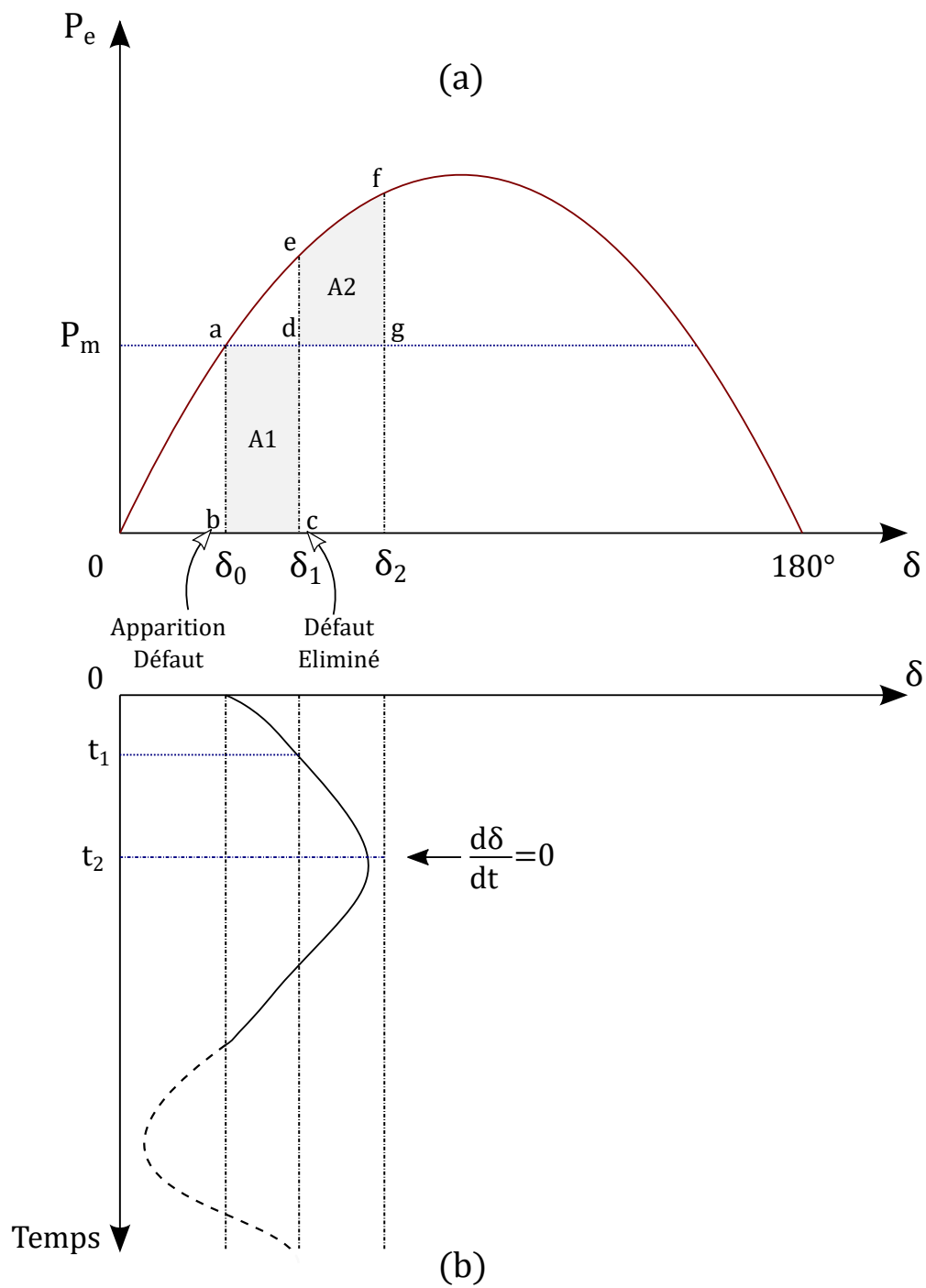


FIGURE A.2 – (a) Relation puissance-angle pendant le défaut (b) Variation de l'angle rotor durant le défaut

A.3 Analyse mathématique

Cette section consiste à expliquer mathématiquement la relation entre les aires des zones A1 et A2 décrits ci-dessus et estimer le temps critique d'élimination du défaut t_{crit} .

Pour rappel, l'équation du mouvement régissant le comportement d'une machine synchrone est donnée par :

$$\frac{d^2\delta}{dt^2} = \frac{\omega_s(P_m - P_e)}{2H} \quad (\text{A.2})$$

où H est la constante d'inertie de la machine. De même, la dérivée seconde peut être réécrite en utilisant l'expression (A.3).

$$\frac{d}{dt} \left(\left[\frac{d\delta}{dt} \right]^2 \right) = 2 \left(\frac{d\delta}{dt} \right) \left(\frac{d^2\delta}{dt^2} \right) \quad (\text{A.3})$$

Il convient ensuite de multiplier l'équation (A.2) par $2\frac{d\delta}{dt}$. En introduisant (A.3) et en effectuant un changement de variable, on obtient la relation (A.4).

$$\frac{H}{\omega_s} d \left(\left[\frac{d\delta}{dt} \right]^2 \right) = (P_m - P_e) d\delta \quad (\text{A.4})$$

Par la suite, on intègre de δ_0 à δ_2 en tenant compte des hypothèses suivantes :

- L'intégration débute à $t = 0$ tel que $\delta = \delta_0$ et $\frac{d\delta}{dt} = 0$
- L'angle varie arbitrairement jusqu'à une valeur δ_2 telle que $\frac{d\delta}{dt} = 0$

De ce fait, l'équation (A.4) peut être réécrite comme suit :

$$0 = \int_{\delta_0}^{\delta_2} (P_m - P_e) d\delta \quad (\text{A.5})$$

$$\int_{\delta_0}^{\delta_1} (P_m - P_e) d\delta + \int_{\delta_1}^{\delta_2} (P_m - P_e) d\delta = 0 \quad (\text{A.6})$$

où l'intégrale de gauche correspond à la phase d'accélération du rotor (Zone A1) alors que l'intégrale de droite équivaut à la phase de décélération (Zone A2). Le calcul de l'angle critique δ_{crit} s'effectue en déterminant la valeur de δ_1 satisfaisant A1=A2.

On peut ainsi en déduire le temps maximal t_{crit} avant une rupture de synchronisme. En reprenant l'exemple ci-dessus, l'équation (A.2) lors de l'effondrement de la puissance électrique revient à :

$$\frac{d^2\delta}{dt^2} = \frac{\omega_s}{2H} P_m \quad (\text{A.7})$$

En intégrant une première fois de part et d'autre de (A.7) tel que $\frac{\delta(0^-)}{dt} = 0$ on obtient l'équation (A.8).

$$\frac{d\delta}{dt} = \frac{\omega_s}{2H} P_m t \quad (\text{A.8})$$

Puis en intégrant une seconde fois en considérant $\delta(0^-) = \delta_0$, l'évolution temporelle de l'angle rotor est donnée par la relation (A.9).

$$\delta(t) = \frac{\omega_s}{4H} P_m t^2 + \delta_0 \quad (\text{A.9})$$

En résolvant l'équation A.9 pour $\delta(t_{crit}) = \delta_{crit}$, le temps maximal d'élimination d'un court-circuit triphasé franc aux bornes du générateur est :

$$t_{crit} = \sqrt{\frac{2H(\delta_{crit} - \delta_0)}{\pi f_0 P_m}}. \quad (\text{A.10})$$

Annexe B

Modèle moyen d'ordre réduit

Dans une représentation en valeur moyenne par demi-bras, la perspective est d'obtenir un modèle agrégé par demi-bras où l'ensemble des N SMs a été substitué par des sources de tension et courant couplées dont le comportement est décrit à l'aide d'une fonction de commutation comme l'illustre la Figure B.1.

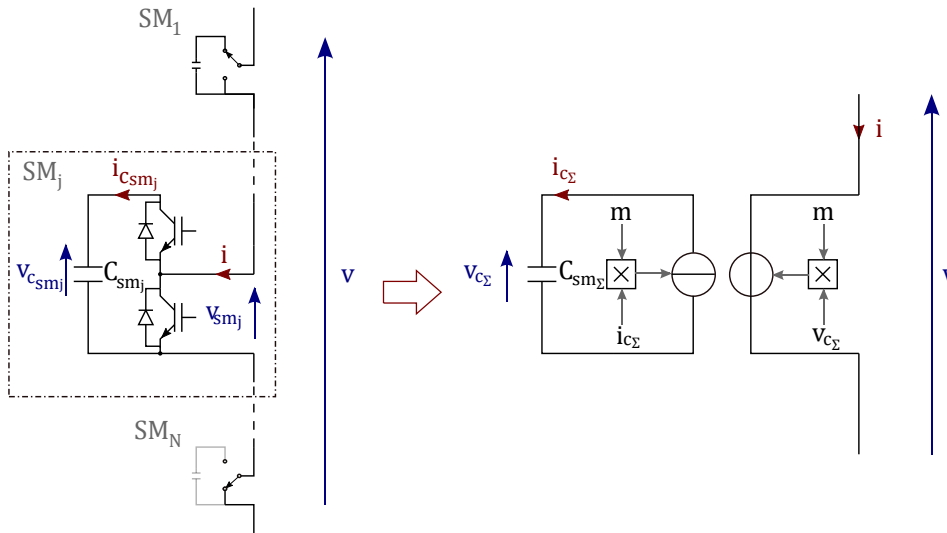


FIGURE B.1 – Représentation d'un demi-bras d'un convertisseur modulaire multi-niveaux approximé par une fonction de commutation

Cette approche suppose que les condensateurs de chaque SM C_{sm} sont identiques. En raison de leur mise en série, l'expression de la capacité équivalente $C_{sm\Sigma}$ est définie par :

$$C_{sm\Sigma} = \frac{C_{sm}}{N}. \quad (\text{B.1})$$

Alors que la tension aux bornes de ce SM équivalent $v_{c\Sigma}$ correspond à la somme des tensions $v_{c_{sm}}$ de l'ensemble des SMs constituant le demi-bras :

$$v_{c_\Sigma}(t) = \sum_{j=1}^N v_{c_{sm_j}}(t). \quad (\text{B.2})$$

Semblablement, l'énergie stockée par SM $W_{c_{sm}}$ est donnée par :

$$W_{c_{sm}}(t) = \frac{1}{2} C_{sm} v_{c_{sm}}(t)^2. \quad (\text{B.3})$$

Ce modèle part du postulat que l'algorithme de tri visant à déterminer quel SM doit être inséré dans le demi-bras exécute adéquatement sa fonction et que l'énergie stockée dans chaque SM est identique. On partant de ces hypothèses, il est possible d'exprimer l'énergie totale stockée dans le demi-bras $W_i^{u,l}$ et de réécrire l'équation (B.2) sous la forme :

$$W_{c_\Sigma}(t) = \sum_{j=1}^N \frac{1}{2} C_{sm_j} v_{c_{sm_j}}(t)^2 \quad (\text{B.4})$$

$$= \frac{1}{2} N C_{sm} v_{c_{sm}}(t)^2 \quad (\text{B.5})$$

$$= \frac{1}{2} C_{sm_\Sigma} v_{c_\Sigma}(t)^2$$

$$v_{c_\Sigma}(t) = N v_{c_{sm}}(t). \quad (\text{B.6})$$

Parallèlement, l'évolution du courant à travers ce condensateur équivalent i_{c_Σ} est donnée par :

$$i_{c_\Sigma}(t) = C_{sm_\Sigma} \frac{dv_{c_\Sigma}(t)}{dt}. \quad (\text{B.7})$$

En intégrant les équations (B.1) et (B.2) dans (B.7), on peut montrer que ce courant équivaut à la somme des courants $i_{c_{sm}}$ divisée par le nombre SM constituant le demi-bras :

$$i_{c_\Sigma}(t) = \frac{C_{sm}}{N} \sum_{j=1}^N \frac{dv_{c_{sm_j}}(t)}{dt} \quad (\text{B.8})$$

$$i_{c_\Sigma}(t) = \frac{1}{N} \sum_{j=1}^N i_{c_{sm_j}}(t). \quad (\text{B.9})$$

En observant la Figure B.1, le courant traversant le condensateur d'un SM $i_{c_{sm}}$ est égal au courant de bras i si ce dernier est à l'état passant. Ceci peut être décrit par une fonction booléenne à l'aide d'une variable s_j représentant les états ON/OFF d'un SM tel que :

$$i_{c_{sm_j}}(t) = s_j(t)i(t) \quad (\text{B.10})$$

$$s_j(t) = \{0, 1\}. \quad (\text{B.11})$$

En substituant l'équation (B.10) dans (B.9), la fonction de commutation d'un demi-bras est donnée comme suit :

$$m(t) = \frac{1}{N} \sum_{j=1}^N s_j(t) = \frac{n(t)}{N}. \quad (\text{B.12})$$

Elle traduit la proportion de SMs n insérés et correspond à l'indice de modulation m du demi-bras équivalent. Par ailleurs, les tensions et courant du condensateur équivalent d'un demi-bras sont définies par les équations (B.13), (B.14) reflétant le comportement en moyenne d'un demi-bras.

$$i_{c_\Sigma}(t) = m(t)i(t) \quad (\text{B.13})$$

$$v(t) = m(t)v_{c_\Sigma}(t). \quad (\text{B.14})$$

Annexe C

Résultats de simulation d'un convertisseur modulaire multi-niveaux avec un stockage de l'énergie intégré dans un demi-bras

Pour vérifier les expressions analytiques établies en section 2.4.2, le modèle de convertisseur modulaire multi-niveaux avec un dispositif de stockage de l'énergie détaillé en section 2.2 a été adopté. Les caractéristiques sont identiques aux Tables 2.1 et 2.2.

Les résultats présentés en Figure C.1 sont ceux d'un MMC opérant en onduleur avec des systèmes de stockage de l'énergie inclus uniquement dans le demi-bras supérieur de la phase *a* (voir Figure 2.22). Ce choix a été dicté par la volonté de montrer l'aptitude du convertisseur à satisfaire à la fois un équilibre horizontal et vertical. Différents points de fonctionnement ont été évalués en variant la puissance de sortie AC et en conservant une puissance d'entrée DC constante.

Au cours de la simulation, la tension moyenne d'un SM est correctement asservie à une valeur de 1600 V comme indiqué en Figure C.1.(d).(e). De plus, le convertisseur suit correctement les changements de consigne imposés (Figure C.1.(a)). À l'état d'équilibre, l'énergie est distribuée de manière homogène, les six demi-bras ont un comportement analogue.

À partir de l'instant $t = 3$ s jusqu'à $t = 6$ s, un exemple de MMC employé pour fournir un service système au réseau AC, fixé à 10% de sa puissance nominale, est mis en avant.

Durant cet intervalle, chaque demi-bras doit recevoir un sixième de cet excédent en provenance du dispositif de stockage de l'énergie pour conserver un fonctionnement stable. Deux tiers sont transférés à l'aide de la composante continue des courants de circulation vers les bras sans stockage pour accomplir un équilibre horizontal. En

raison d'une puissance demandée faible par rapport à la puissance DC d'entrée, l'offset est négligeable dans les différentes phases comme l'indique la Figure C.1.(f).

Par ailleurs, l'amplitude du courant dans le demi-bras supérieur de la phase a , i_a^u s'accroît fortement alors que le phénomène inverse dans le demi-bras opposé i_a^l est observé, voir Figure C.1.(b).(f). Compte tenu de la configuration des systèmes de stockage de l'énergie, un important transfert de puissance est requis vers le demi-bras inférieur afin d'assurer un équilibre énergétique dans le bras mais aussi garantir le transfert d'énergie horizontal vers les autres phases comme évoqué précédemment. En définitive, l'ondulation de tension aux bornes de leur condensateur v_{ca}^u, v_{ca}^l suit par conséquent la même tendance comme l'illustre la Figure C.1.(d).(g).

Finalement de $t = 9$ s à $t = 12$ s, le scénario inverse est décrit. Le convertisseur doit absorber, via ses systèmes de stockage dans le bras supérieur a , un excès de puissance en provenance du réseau DC dû à une baisse de la puissance AC. La différence d'énergie doit être transférée dans le demi-bras supérieur de la phase a .

Lors de cette période, l'offset sur la composante continue est inversée comme le montre la Figure C.1.(h) et les demi-bras de cette phase ont un comportement contraire au cas précédent. En outre, la composante AC des courants de circulation est à présent en phase avec le courant du demi-bras inférieur en raison d'un sens de transfert de l'énergie inversé. Par conséquent, la composante alternative totale au sein de i_a^l y est amplifiée alors qu'elle est atténuée dans le demi-bras avec des systèmes de stockage de l'énergie i_a^u (Figure C.1.(b).(h)).

D'une façon générale, le convertisseur opère comme attendu et les formes d'ondes concordent avec les expressions dérivées en section 2.4.2 et démontré en section 2.4.3.

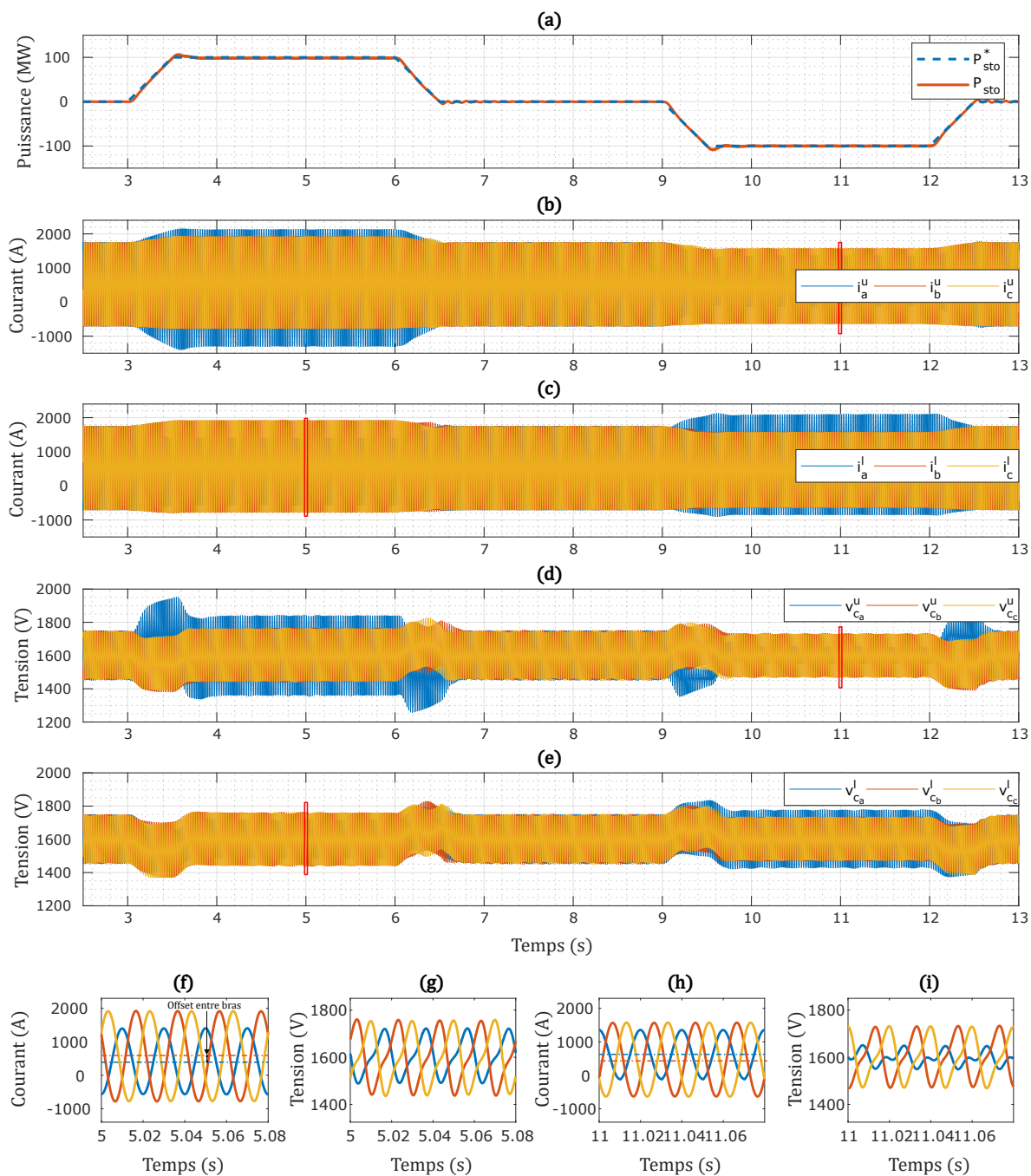


FIGURE C.1 – Résultats de simulation d'un MMC avec un dispositif de stockage de l'énergie intégré dans un demi-bras avec : (a) $P_{ac} - P_{dc}$ (b) Courants des demi-bras supérieurs (c) Courants des demi-bras inférieurs (d) Tension moyenne des SMs des demi-bras supérieurs (e) Tension moyenne des SMs des demi-bras inférieurs (f) Zoom sur les courants des demi-bras inférieurs (g) Zoom sur les tensions des SMs des demi-bras inférieurs (h) Zoom sur les courants de demi-bras supérieurs (i) Zoom sur les tensions des SMs des demi-bras supérieurs

Annexe D

Cas particulier d'un demi-bras intégrant partiellement des SMs avec un système de stockage de l'énergie

D.1 Concept

Dans cette annexe, le concept d'un convertisseur modulaire multi-niveau avec des demi-bras intégrant partiellement des SMs avec et sans système de stockage de l'énergie, représenté en Figure D.1, est explicité. Cette approche a notamment été étudiée par [112, 129].

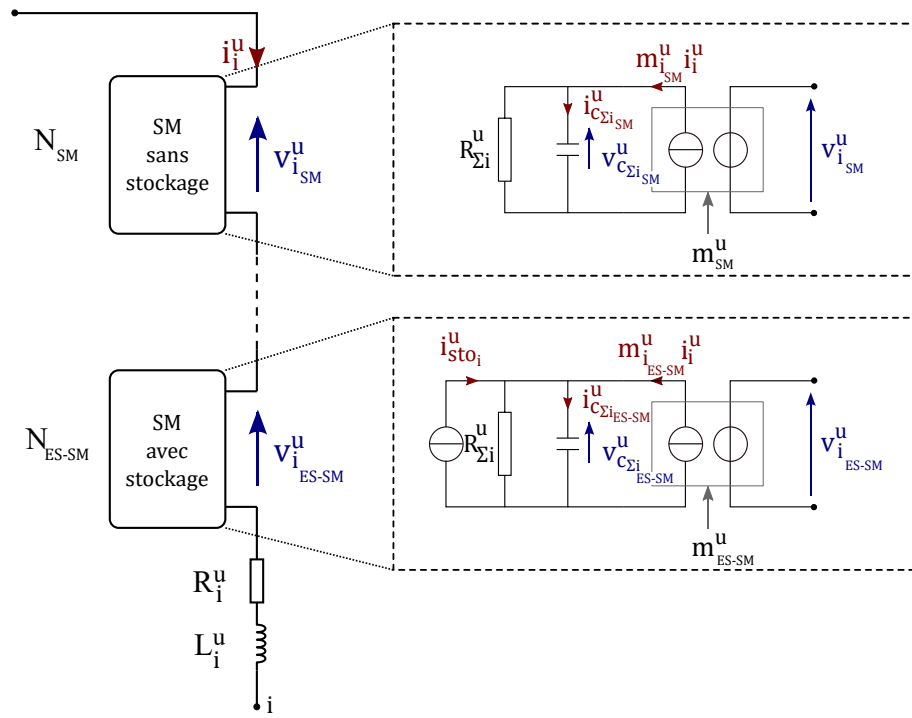
À présent, une portion N_{ES-SM} de la totalité des N SMs d'un demi-bras comprennent un élément de stockage de l'énergie. Les N_{SM} SMs restant demeurent des SMs standards en demi-pont. En régime établi ($i_{sto} = 0$), ils se comportent tous de manière identique compte tenu de l'absence d'échange d'énergie supplémentaire. À l'inverse, le fonctionnement se complexifie lorsque les systèmes de stockage de l'énergie sont utilisés.

Les N_{ES-SM} et N_{SM} sont requis pour générer la forme d'onde standard aux bornes d'un demi-bras de MMC comme suit :

$$v_i^{u,l}(t) = v_{i_{ES-SM}}^{u,l}(t) + v_{i_{SM}}^{u,l}(t) \quad (D.1)$$

où $v_{i_{ES-SM}}^{u,l}$, $v_{i_{SM}}^{u,l}$ symbolisent respectivement les tensions créées par les SMs avec et sans système de stockage de l'énergie. Ce principe est illustré en Figure D.2.(a) décrivant une représentation simplifiée des formes d'ondes d'un MMC avec des demi-bras comprenant une fraction de ES-SMs en fonctionnement onduleur tel que la puissance AC soit plus grande que la puissance DC.

De plus, ces tensions sont limitées par la tension totale disponible aux bornes de leurs SMs respectifs. Ces contraintes sont données par les relations (D.2)- (D.3), où $v_{c_{sm}}(t)$ désigne la tension instantanée d'un SM en modèle moyen (Voir Figure D.2.(a)).



$$\begin{aligned} \overline{\frac{dW_{ES-SM}^{u,l}(t)}{dt}} &= \overline{v_{ES-SM}^{u,l}(t)i^{u,l}(t)} + P_{sto}^{u,l} \\ &= \overline{p_{ES-SM}^{u,l}(t)} + P_{sto}^{u,l} = 0 \end{aligned} \quad (D.4)$$

$$\begin{aligned} \overline{\frac{dW_{SM}^{u,l}(t)}{dt}} &= \overline{v_{SM}^{u,l}(t)i^{u,l}(t)} \\ &= \overline{p_{SM}^{u,l}(t)} = 0 \end{aligned} \quad (D.5)$$

où pour rappel, P_{sto} exprime la puissance injectée par les systèmes de stockage de l'énergie dans le demi-bras.

En raison de l'absence d'un système de stockage de l'énergie dans les SMs standards, la quantité d'énergie stockée est négligeable devant les ES-SMs. Ainsi, un faible écart entre la puissance AC et DC d'un MMC peut entraîner une décharge ou une recharge complète de ces SMs en quelques millisecondes. Un des risques est de ne plus disposer d'un nombre de SMs suffisant pour générer correctement la forme d'onde aux bornes du demi-bras. Il est indispensable d'insérer adéquatement les ES-SMs et les SMs de manière à atteindre la tension désirée et conserver un fonctionnement pérenne du convertisseur.

Cette topologie résulte d'un compromis entre la variation maximum d'énergie admissible par le convertisseur et le nombre minimal de ES-SM requis dans les demi-bras. La recherche d'un optimum a été traité plus en détail dans les travaux de [112, 129].

En dernier lieu, cette tâche se retrouve d'autant plus complexe dans le cadre d'un MMC en demi-pont. La tension aux bornes d'un condensateur d'un SM étant unidirectionnelle, la puissance produite dépend de la polarité du courant de bras modulé. De ce fait, il est préférable d'employer les ES-SMs lorsque le courant est dans la direction adéquate aux fins de produire l'échange de puissance désiré. Cette approche est exposée en FigureD.2.(b).(c).

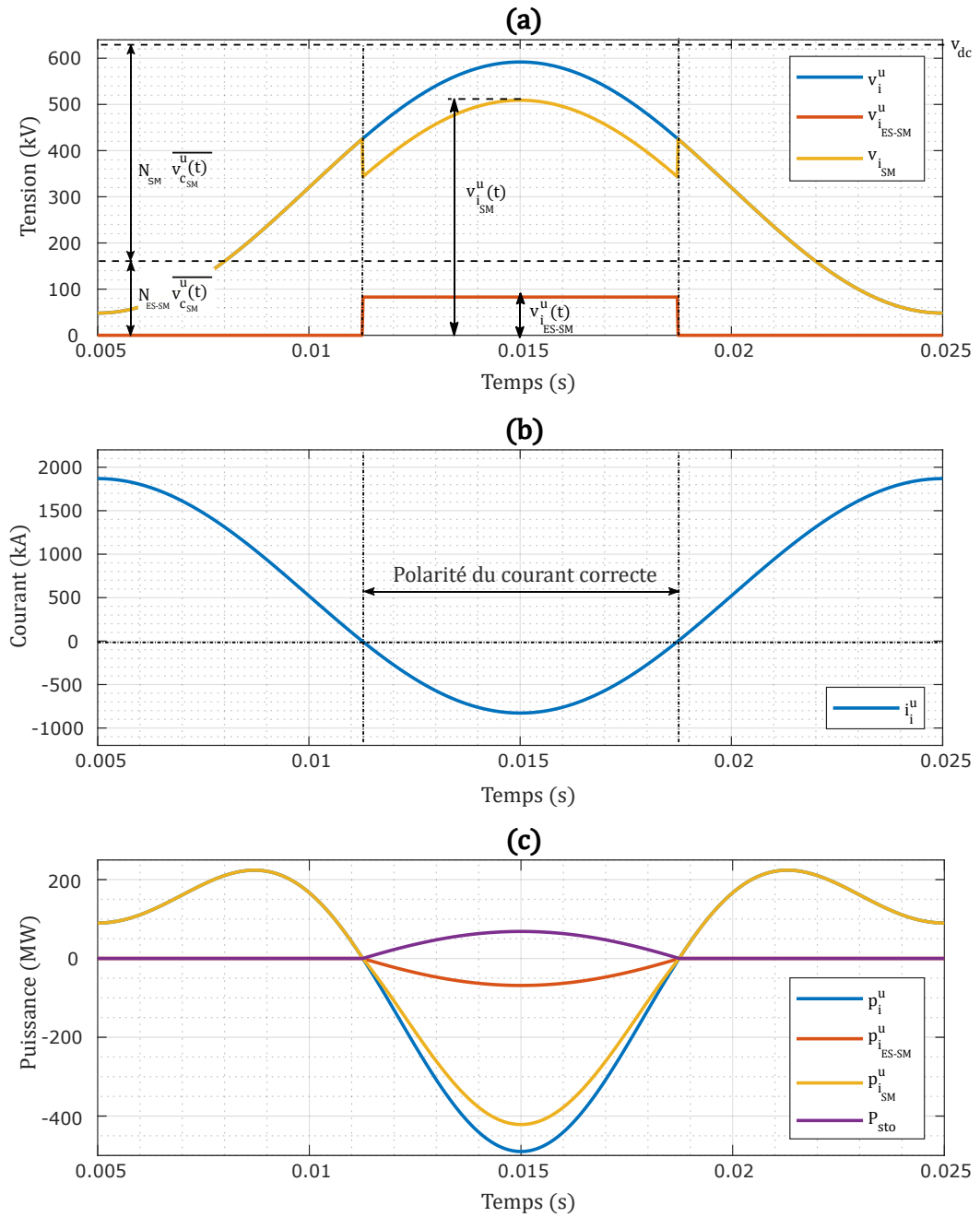
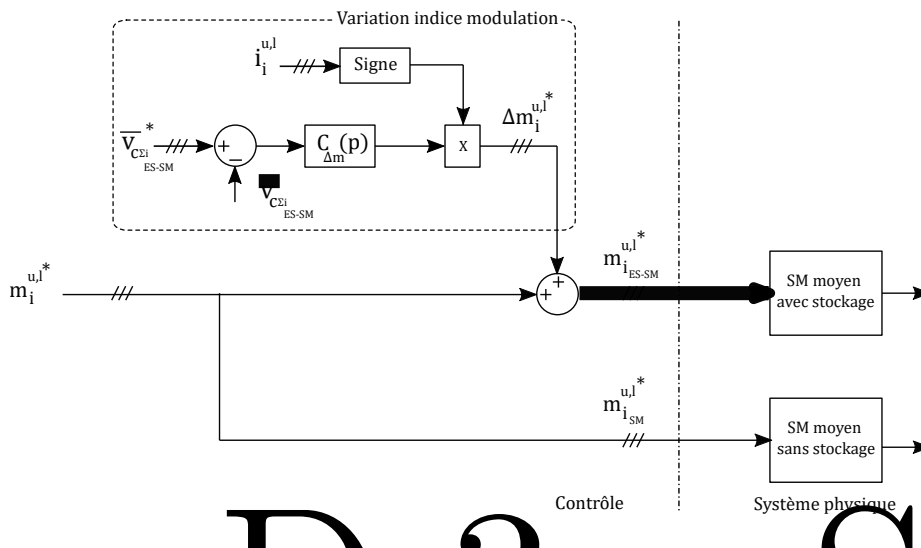


FIGURE D.2 – Exemple simplifiée des formes d’ondes d’un convertisseur modulaire multi-niveau en mode onduleur intégrant partiellement des systèmes de stockage lorsque $P_{ac} > P_{dc}$ avec : (a) Les tensions au sein du demi-bras (b) Le courant de demi-bras (c) Les puissances à l’intérieur du demi-bras

D.2 Modélisation

Par suite, le modèle de convertisseur développé au chapitre 2 a été modifié pour inclure cette possibilité d'étudier une topologie dont l'ensemble des demi-bras sont composés de SMs avec et sans module de stockage de l'énergie. Par ailleurs, ces caractéristiques techniques ont été conservées.

Chaque demi-bras est dissocié en deux SMs équivalents représentés par des sources couplées, dont un comporte un système de stockage de l'énergie, ayant sa propre fonction de modulation $m_{i_{SM}}^{u,l}$ et $m_{i_{ES-SM}}^{u,l}$ comme le montre la Figure D.1. À partir de la commande mise en œuvre dans ces travaux, un BCA « moyen » est ajouté. En effet, l'introduction partielle de solutions de stockage de l'énergie dans un demi-bras conduit à avoir des SMs avec des capacités équivalentes différentes. Par conséquent, le taux de variation de la tension à leurs bornes n'est pas identique et de ce fait certains SMs, en particulier ceux sans un système de stockage, peuvent rapidement atteindre des seuils de tension limites s'ils sont utilisés de façon similaire. Ainsi, cette modification permet de corriger l'indice de modulation de chaque SM équivalent à l'aide de petites variations pour contrôler adéquatement les tensions $v_{i_{SM}}^u$ et $v_{i_{ES-SM}}^u$. La boucle de commande additionnelle est présentée en Figure D.3.



La Figure D.4.(a) montre les tensions aux bornes des deux SMs équivalents alors que la Figure D.4.(b) décrit la tension totale aux bornes du demi-bras.

Comme on le constate les SMs avec un système de stockage de l'énergie sont insérés en priorité sur de courtes périodes correspondant aux instants où la direction du courant est favorable pour générer la puissance désirée comme explicité dans le paragraphe précédent. Ceci est d'autant plus visible lorsque l'on examine les indices de modulation de chaque portion du demi-bras en Figure D.4.(c) où l'on note un incrément Δm pendant ces phases.

Finalement, la tension des SMs équivalents restent inférieure à la tension disponible aux bornes de leur condensateur respectif comme le détaille la Figure D.4.(d). Ceci est accord avec les contraintes de fonctionnement mentionnées en section 2.2.4.2.

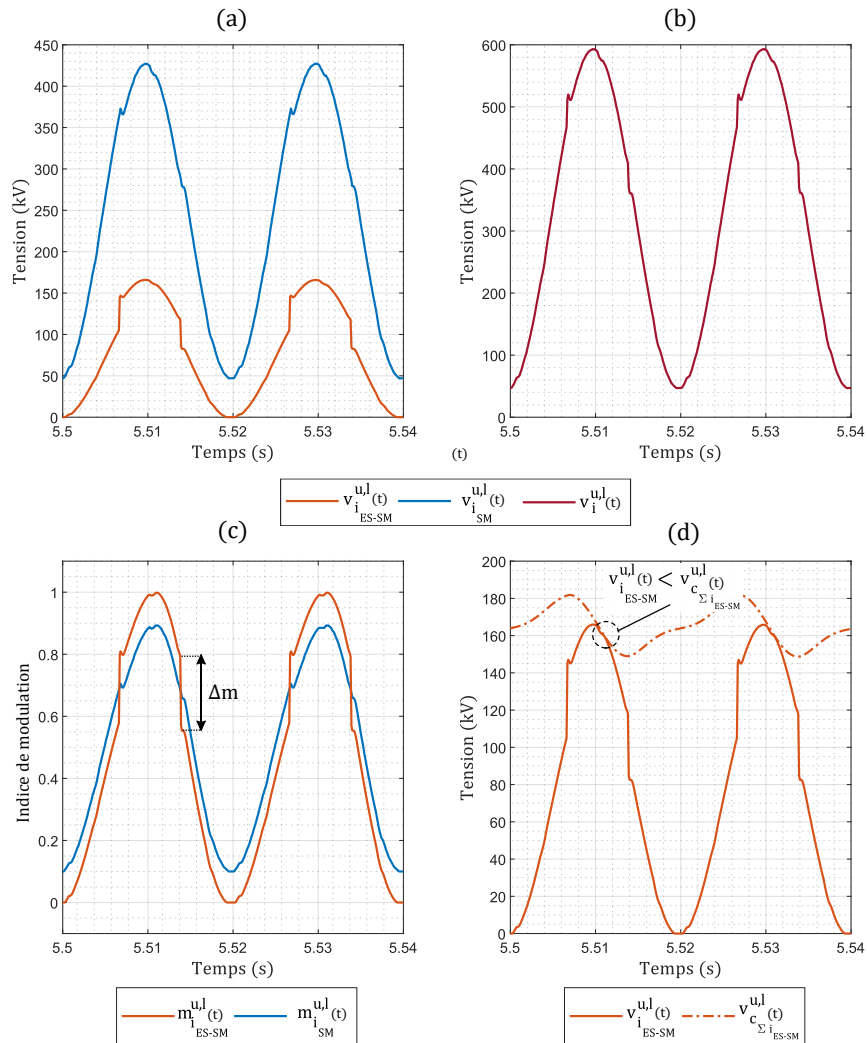


FIGURE D.4 – Résultat de simulation d'un demi-bras de convertisseur modulaire multi-niveau intégrant partiellement des systèmes de stockage de l'énergie tel que $P_{ac} = 1.1P_{dc}$ avec : (a) La tensions aux bornes de chaque SMs équivalents du demi-bras (b) La tension totale aux bornes du demi-bras (c) Les indices de modulation de chaque SM équivalent (d) Les contraintes de fonctionnement à respecter

Annexe E

Calculs liés au dimensionnement du système de stockage de l'énergie et méthode de caractérisation du modèle non linéaire

Cette annexe vise à étayer les relations mathématiques employées dans le cadre de la démarche de dimensionnement d'un pack de supercondensateurs proposée en section 3.5.2 ainsi que la méthode d'identification des paramètres du modèle non linéaire à une seule branche.

E.1 Expression de l'énergie stockée

Pour rappel, la capacité en fonction de la tension pour un modèle RC non linéaire à une seule branche d'un supercondensateur est approximée par :

$$C_{cell}(V_{cell_0}) = C_{cell_0} + K_{cell}V_{cell_0}. \quad (\text{E.1})$$

En parallèle, l'évolution temporelle du courant traversant une cellule supercondensateur I_{cell} est en permanence dépendante de la quantité de charge Q stockée au sein cette dernière :

$$I_{cell} = \frac{dQ}{dt}. \quad (\text{E.2})$$

Afin d'établir la relation entre le courant et la tension aux bornes du supercondensateur V_{cell} , la valeur de Q est substituée en fonction de la tension à vide V_{cell_0} et de la capacité de la cellule C_{cell} en tenant compte de sa dépendance linéaire à la tension. Il en vient que l'équation (E.2) peut être réécrite sous la forme :

$$I_{cell} = \frac{d(C_{cell}(V_{cell_0})V_{cell_0})}{dt} = \frac{C_{cell}(V_{cell_0})d(V_{cell_0}) + V_{cell_0}d(C_{cell}(V_{cell_0}))}{dt} \quad (E.3)$$

$$I_{cell} = \frac{dV_{cell_0}}{dt} \left(C_{cell}(V_{cell_0}) + V_{cell_0} \frac{d(C_{cell}(V_{cell_0}))}{dV_{cell_0}} \right).$$

En intégrant (E.1) dans (E.3), cette dernière peut être simplifiée sous la forme :

$$I_{cell} = (C_{cell_0} + 2K_{cell}V_{cell_0}) \frac{dV_{cell_0}}{dt}. \quad (E.4)$$

On remarque ainsi la présence d'une capacité différentielle C_{diff} liant la quantité de charge stockée à la différence de potentiel appliquée V_{cell_0} tel que :

$$I_{cell} = \frac{dQ}{dt} = C_{diff}(V_{cell_0}) \frac{dV_{cell_0}}{dt} = (C_{cell_0} + bV_{cell_0}) \frac{dV_{cell_0}}{dt}. \quad (E.5)$$

Grâce à la relation (E.5), la valeur de C_{diff} peut être aisément mesurée expérimentalement à partir de la méthode d'identification présentée en annexe E.3. De même, le coefficient de proportionnalité b peut être obtenu.

Finalement, l'énergie stockée dans une cellule W_{cell} s'exprime comme l'intégrale de la puissance :

$$W_{cell} = \int_0^t I_{cell} V_{cell_0} dt. \quad (E.6)$$

À partir des relations (E.4) et (E.6), l'expression de l'énergie en fonction des paramètres du modèle utilisé est donnée par :

$$W_{cell} = \frac{1}{2} \left(C_{cell_0} + \frac{4K_{cell}}{3} V_{cell_0} \right) V_{cell_0}^2. \quad (E.7)$$

E.2 Critère de stabilité en puissance

À l'aide du modèle présenté sur la Figure 3.12 au chapitre 3, la relation régissant le fonctionnement d'un pack de supercondensateurs lors d'une phase de charge est donnée par (E.8).

$$V_{sc} - V_{sc_0} = -ESR_{sc} I_{sc}. \quad (E.8)$$

En multipliant l'équation (E.8) par le courant circulant dans le pack, elle peut être réécrite en fonction de la puissance P requise par le système tel que :

$$P - V_{sc0}I_{sc} + ESR_{sc}I_{sc}^2 = 0. \quad (\text{E.9})$$

Ainsi, le courant au sein du pack durant un fonctionnement à puissance constante est obtenu en résolvant l'équation polynomiale (E.9) comme suit :

$$I_{sc} = \frac{V_{sc0}}{2ESR_{sc}} \pm \frac{\sqrt{\Delta}}{2ESR_{sc}} \quad (\text{E.10})$$

$$\Delta = V_{sc0}^2 - 4ESR_{sc}P. \quad (\text{E.11})$$

Il va de soi que les solutions (E.10) sont réelles à l'unique condition que Δ soit positif. Par conséquent, la tension à vide du banc de supercondensateur est limitée par un minimum donné par la relation (E.12).

$$V_{sc0} = \sqrt{4ESR_{sc}P} \quad (\text{E.12})$$

E.3 Méthode d'identification

La valeur de la capacité fixe C_{cell_0} et du facteur de dépendance à la tension K_{cell} ont été identifiées à partir de la réponse en tension d'une cellule supercondensateur initialement déchargée lors d'une charge à courant constant I comme proposé dans les travaux de [151, 197]. Nous avons choisi d'appliquer cette méthode sur une large gamme de supercondensateurs Maxwell allant de 1 F à 2000 F dans l'intention de constituer une base de données à la fois pour ces travaux mais aussi pour de futures recherches.

La Figure E.1 représente l'évolution de la tension pour une cellule de 1500 F lors d'une charge à un courant constant de 141 ampères.

Lors des premiers instants de la charge, la valeur de la résistance série du composant ESR_{cell} est déduite à partir de la chute de potentiel ohmique $\Delta V_{ESR_{cell}}$ à ses bornes. Il en vient la relation suivante :

$$ESR_{cell} = \frac{\Delta V_{ESR_{cell}}}{I}. \quad (\text{E.13})$$

Par suite, la capacité C_{cell_0} est déterminée à partir de l'expression de l'évolution temporelle de la tension V_{cell_0} approximée par l'équation (E.14) démontrée en annexe E.1.

$$I = C_{diff}(V_{cell_0}) \frac{dV_{cell_0}}{dt} \quad (\text{E.14})$$

En émettant l'hypothèse que pour une faible tension V_{cell_0} , la valeur de la capacité de la cellule est similaire à sa capacité fixe. C_{cell_0} est ainsi indiquée par la pente initiale de la tension après l'échelon due à la résistance interne du composant tel que :

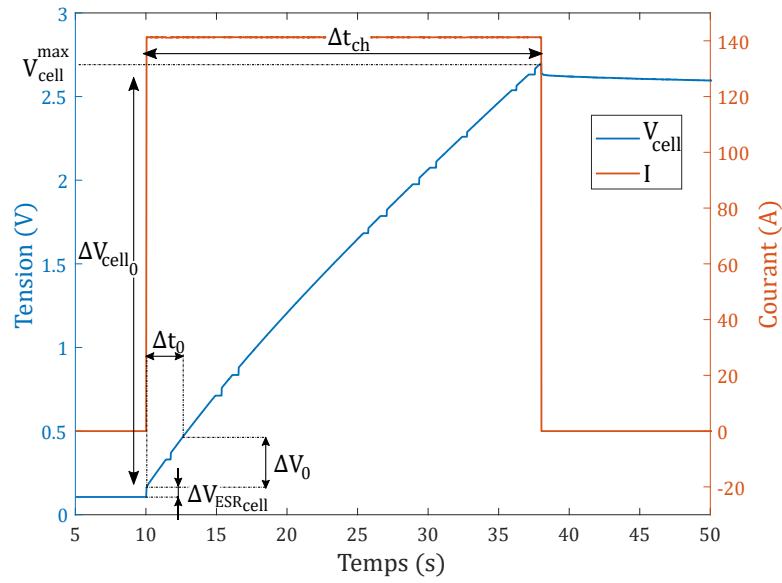


FIGURE E.1 – Identification graphique des paramètres du modèle RC non linéaire à une seule branche d'un supercondensateur

$$C_{cell_0} = \frac{I\Delta t_0}{\Delta V_0} \quad (\text{E.15})$$

avec respectivement Δt_0 et ΔV_0 les premiers moments de la charge et l'augmentation de la tension aux bornes du supercondensateur durant cet intervalle de temps.

En dernier lieu, nous identifions la constante b au moyen de la quantité de charge totale Q_t délivrée au supercondensateur au cours de la charge. Elle peut être obtenue à partir de l'une des deux relations suivantes :

$$Q_t = I\Delta t_{ch} \quad (\text{E.16})$$

$$Q_t = C_{cell_0}\Delta V_{cell_0} + \frac{1}{2}b\Delta V_{cell_0}^2. \quad (\text{E.17})$$

En égalisant (E.16) et (E.17), l'expression de b est développée telle que :

$$b = \frac{2}{\Delta V_{cell_0}^2}(I\Delta t_{ch} - C_{cell_0}\Delta V_{cell_0}). \quad (\text{E.18})$$

Dans l'optique de valider le modèle établi, la Figure E.2 présente la réponse en tension d'une cellule supercondensateur de 1500F simulée avec les paramètres déterminés avec la méthode d'identification et celle obtenue expérimentalement.

La Table E.1 consigne les paramètres C_{cell_0} et b obtenus pour l'ensemble des composants étudiés.

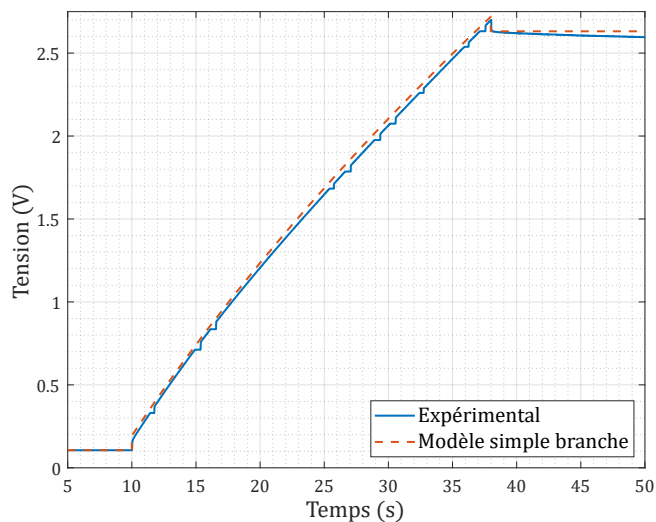


FIGURE E.2 – Comparaison entre la réponse temporelle expérimentale du supercondensateur et la modélisation par la méthode graphique

Cellules	Fabricant	Capacité	C_{cell_0} (F)	b (F/V)	Courant (A)
BCAP 0010 P270 S01	Maxwell	10	7.44	2.42	5.6
BCAP 0025 P270 S01	Maxwell	25	12.3	10.2	6.1
BCAP 0050 P270 S01	Maxwell	50	40.2	10.1	10
BCAP 0100 P270 S07	Maxwell	100	79.5	24.6	17.1
BCAP 0150 P270 T07	Maxwell	150	119.1	29.8	13.14
BCAP 0310 P270 T10	Maxwell	310	270.6	62.7	41.4
BCAP 0350 E270 T11	Maxwell	350	277.8	70.5	34.3
BCAP 0650 P270 K04	Maxwell	650	528.8	127.4	88
BCAP 1200 P270 K04	Maxwell	1200	821.6	329	110
BCAP 1500 P270 K04	Maxwell	1500	1199	278.8	141
BCAP 2000 P270 K04	Maxwell	2000	1545	386.9	171.2

TABLE E.1 – Table récapitulative des paramètres C_{cell_0} et b pour la gamme de composants étudiée

Annexe F

Établissement du modèle analytique de l'interface de conversion

L'objectif de cette annexe vise à détailler l'obtention du modèle d'un convertisseur modulaire de l'interface proposée, prenant en compte les couplages intrinsèques de l'architecture, présenté en Figure 4.5, à partir du modèle élémentaire de la Figure 4.4. L'étude s'est concentrée sur le premier convertisseur de la chaîne de conversion, la démarche étant similaire pour les autres modules. Ensuite, le principe de superposition a été employé pour étudier indépendamment l'influence de chaque entrée du système sur les sorties. Dans ce cas présent, les entrées correspondront au rapport cyclique de chaque module α_x et le courant $i_{sm}^{u,l}$ alors que la sortie étudiée est la tension v_{c1} aux bornes du condensateur de filtrage du premier convertisseur de la chaîne de conversion.

Dans un premier temps, nous analyserons l'influence d'une variation de α'_1 et $i_{sm}^{u,l}$. De ce fait, il est fait l'hypothèse que les rapports cycliques α'_k , pour $k \in \{2, \dots, N_{mod}\}$, sont nuls. Le schéma équivalent de l'architecture est ainsi donné en Figure F.1.

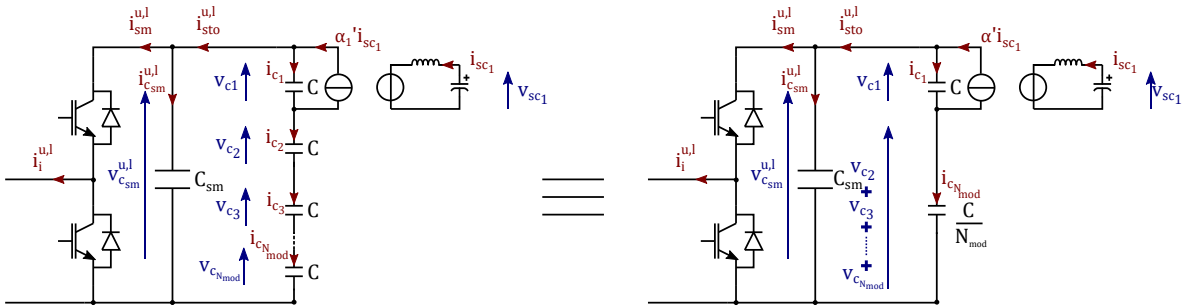


FIGURE F.1 – Modèle équivalent de l'architecture de conversion pour étudier l'influence de α'_1 et $i_{sm}^{u,l}$ sur la tension v_{c1}

À partir de cette dernière, il en vient les relations suivantes :

$$i_{c_1}(t) = \alpha'_1 i_{sc_1}(t) - (i_{sm}^{u,l}(t) + i_{c_{sm}}^{u,l}(t)) \quad (\text{F.1})$$

$$i_{c_1}(t) = \alpha'_1 i_{sc_1}(t) + i_{c_{N_{mod}}}(t) \quad (\text{F.2})$$

$$i_{c_{sm}}^{u,l}(t) = -i_{c_{N_{mod}}}(t) - i_{sm}^{u,l}(t). \quad (\text{F.3})$$

Par ailleurs, il a été démontré au chapitre 4 que le courant circulant dans le condensateur d'un SM peut être défini par la relation (F.4) en considérant que chaque étage de conversion possède une capacité C identique.

$$i_{c_{sm}}^{u,l}(t) = \frac{C_{sm}}{C} \sum_{x=1}^{N_{mod}} i_{c_x}(t) \quad (\text{F.4})$$

Par suite, cette dernière est réécrite en tenant compte des hypothèses de départ effectuées telle que :

$$i_{c_{sm}}^{u,l}(t) = \frac{C_{sm}}{C} \left(i_{c_1}(t) + (N_{mod} - 1) i_{c_{N_{mod}}}(t) \right). \quad (\text{F.5})$$

En injectant l'équation (F.5) dans (F.3), on obtient :

$$i_{c_{N_{mod}}}(t) = \frac{C}{C + C_{sm}(N_{mod} - 1)} \left(-i_{sm}^{u,l}(t) - \frac{C_{sm}}{C} i_{c_1}(t) \right). \quad (\text{F.6})$$

La relation (F.6) est ensuite intégrée dans (F.2). En développant, il vient que :

$$i_{c_1}(t) = -\frac{C}{C + C_{sm}N_{mod}} i_{sm}^{u,l}(t) + \frac{C + (N_{mod} - 1)C_{sm}}{C + N_{mod}C_{sm}} \alpha'_1 i_{sc_1}(t). \quad (\text{F.7})$$

Cette première analyse permet d'étayer une première partie du modèle de la Figure 4.5 dont le schéma bloc associé est rappelé en Figure F.2.(a).

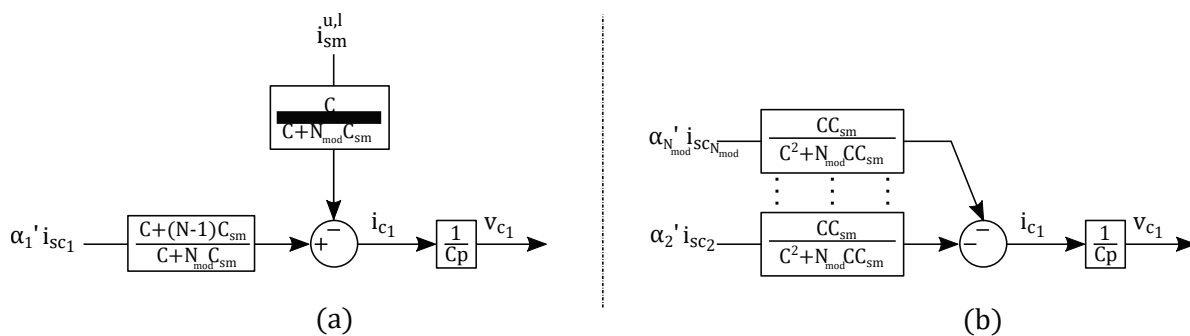


FIGURE F.2 – Schéma bloc équivalent avec : (a) l'influence du rapport cyclique α_1' sur v_{c1} (b) l'influence des rapports cycliques des autres étages de conversion sur v_{c1}

Dans un second temps, il est nécessaire de déterminer l'impact d'une évolution du rapport cyclique des différents modules de conversion sur la tension v_{c1} du premier convertisseur de la structure pour compléter le modèle. Il a été choisi arbitrairement d'étudier l'influence d'une variation de α_2' . Pour ce faire, une démarche analogue a été employée en effectuant à présent l'hypothèse que les rapports cycliques α_k' , pour $k \in [1] \cup [3, \dots, N_{mod}]$, sont nuls. Il en est de même pour la perturbation $i_{sm}^{u,l}$. Le schéma équivalent à cette situation est présentée en Figure F.3.

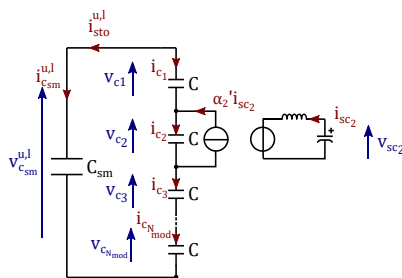


FIGURE F.3 – Modèle équivalent de l'architecture de conversion pour étudier l'influence de α_2' sur la tension v_{c1}

En appliquant une loi des nœuds et à l'aide de la relation (F.4), il est possible de définir les courants transitant dans les condensateurs de filtrage de chaque étage de conversion.

$$i_{c_1}(t) = \frac{C}{C + C_{sm}} \left(-\frac{C_{sm}}{C} \left(\sum_{x=1}^{N_{mod}} i_{c_x}(t) - i_{c_1}(t) \right) \right) \quad (\text{F.8})$$

$$i_{c_2}(t) = \frac{C}{C + C_{sm}} \left(\alpha'_2 i_{sc_2}(t) - \frac{C_{sm}}{C} \left(\sum_{x=1}^{N_{mod}} i_{c_x}(t) - i_{c_2}(t) \right) \right) \quad (\text{F.9})$$

$$i_{c_3}(t) = \frac{C}{C + C_{sm}} \left(-\frac{C_{sm}}{C} \left(\sum_{x=1}^{N_{mod}} i_{c_x}(t) - i_{c_3}(t) \right) \right) \quad (\text{F.10})$$

⋮

$$i_{c_{N_{mod}}}(t) = \frac{C}{C + C_{sm}} \left(-\frac{C_{sm}}{C} \left(\sum_{x=1}^{N_{mod}} i_{c_x}(t) - i_{c_{N_{mod}}}(t) \right) \right) \quad (\text{F.11})$$

En sommant les équations (F.9) à (F.11), en excluant (F.8), il en vient que :

$$\sum_{x=2}^{N_{mod}} i_{c_x}(t) = \frac{C}{C + C_{sm}} \left(\alpha'_2 i_{sc_2}(t) - \frac{C_{sm}(N_{mod} - 1)}{C} i_{c_1}(t) \right) - \frac{C_{sm}(N_{mod} - 2)}{C + C_{sm}} \sum_{x=2}^{N_{mod}} i_{c_x}(t). \quad (\text{F.12})$$

Par simplification, on obtient l'expression (F.13) ci-dessous.

$$\sum_2^{N_{mod}} i_{c_x}(t) = \frac{C}{C + C_{sm}(N_{mod} - 1)} \left(\alpha'_2 i_{sc_2}(t) - \frac{C_{sm}(N_{mod} - 1)}{C} i_{c_1}(t) \right) \quad (\text{F.13})$$

Ensuite, il convient d'intégrer (F.8) dans (F.13) tel que :

$$-i_{c_1}(t) \frac{C + C_{sm}}{C_{sm}} = \frac{C}{C + C_{sm}(N_{mod} - 1)} \left(\alpha'_2 i_{sc_2}(t) - \frac{C_{sm}(N_{mod} - 1)}{C} i_{c_1}(t) \right). \quad (\text{F.14})$$

Pour conclure, il est possible d'exprimer i_{c_1} en fonction de $\alpha'_2 i_{sc_2}$ en développant l'expression précédente (F.14) comme suit :

$$i_{c_1}(t) = \frac{-C_{sm}C}{C^2 + CC_{sm}N_{mod}} \alpha'_2 i_{sc_2}(t). \quad (\text{F.15})$$

Cette fonction de transfert traduit l'influence des convertisseurs modulaires demeurant sur l'évolution temporelle de la tension v_{c_1} . Son schéma bloc est présenté en Figure F.2.(b). En outre, elle justifie les éléments restant du modèle développé au chapitre 4 dont le synoptique est donnée en Figure 4.5.

Annexe G

Filtres numériques linéaires à Réponse Impulsionnelle Infinie

Afin d'implémenter les lois de commande sur le banc de test expérimental, et plus particulièrement sur la cible FPGA, les modèles de simulation se doivent d'être discrétisés. À cet effet, les différents filtres de Butterworth d'ordre deux ont été supplantés par des filtres numériques linéaires à Réponse Impulsionnelle Infinie (RII).

Ces filtres récursifs sont définis par une relation de récurrence, dépendante à la fois des N échantillons antérieurs du signal de sortie et des M échantillons du signal d'entrée, donnée par :

$$y(n) = \sum_{k=1}^N a_k y(n-k) + \sum_{k=0}^M b_k x(n-k) \quad (\text{G.1})$$

où les coefficients a_k, b_k sont les coefficients de la fonction de transfert du filtre. Dans ces travaux, une méthode de transformation bilinéaire a été appliquée pour définir l'équivalent discret d'une transformation de Laplace tel que :

$$p = \frac{2}{T_e} \left(\frac{1 - z^{-1}}{1 + z^{-1}} \right) \quad (\text{G.2})$$

où T_e représente la période d'échantillonnage du signal. D'après la table des polynômes de Butterworth, la forme quadratique de la fonction de transfert d'un second ordre, sous une notation de Laplace normalisée, est donnée par :

$$H(s) = \frac{1}{s^2 + \sqrt{2}s + 1} \quad (\text{G.3})$$

$$s = \frac{p}{\omega_0} \quad (\text{G.4})$$

avec ω_0 la pulsation caractéristique. En dénormalisant l'équation (G.3), la fonction de transfert peut être réécrite sous la forme :

$$H(s) = \frac{\omega_0^2}{p^2 + \sqrt{2}\omega_0 p + \omega_0^2}. \quad (\text{G.5})$$

À présent, il convient d'appliquer la transformation bilinéaire (G.2) dans (G.5). Ainsi, la fonction de transfert du filtre discrétisé est donnée par :

$$H(z) = \frac{\omega_0^2 T_e^2 (1 + 2z^{-1} + z^{-2})}{4 + 2\sqrt{2}\omega_0 T_e + \omega_0^2 T_e^2 + (-8 + 2\omega_0^2 T_e^2)z^{-1} + (4 - 2\sqrt{2}\omega_0 T_e + \omega_0^2 T_e^2)z^{-2}}. \quad (\text{G.6})$$

La fonction de transfert obtenue (G.6) peut être aussi mise sous forme canonique caractéristique comme l'indique l'équation (G.7).

$$H(z) = \frac{\sum_{k=0}^M b_k z^{-k}}{1 - \sum_{k=1}^N a_k z^{-k}} \quad (\text{G.7})$$

Il est aisé de remarquer que le système en question est stable si le dénominateur de la relation (G.7) est différent de zéro. Par conséquent, le filtre numérique est stable si l'ensemble des pôles du dénominateur ont un module inférieur à 1. En d'autres termes, ils devront se situer à l'intérieur du cercle unité dans le plan complexe tels que pour un filtre du second ordre la condition à respecter est :

$$\left| \frac{-a_1 \pm \sqrt{a_1^2 - 4a_2}}{2} \right| < 1. \quad (\text{G.8})$$

Table des figures

1.1	Comparaison entre la consommation mondiale d'énergie primaire en 1973 et 2019 en Million de tonnes équivalent pétrole (Mtpe) [4]	7
1.2	Répartition du potentiel de densité de puissance de l'énergie éolienne dans le monde [12]	9
1.3	Comparaison du coût d'une ligne de transmission entre une solution HVDC et HVAC en fonction de la distance [19–21]	11
1.4	(a) Schéma de principe d'un convertisseur "Line Commutated Converter" (LCC) (b) Schéma de principe d'un convertisseur LCC à 12 impulsions .	13
1.5	(a) Schéma de principe d'un convertisseur "Voltage Source Converter" (VSC) 2 niveaux (b) Schéma de principe d'un convertisseur VSC NPC 3 niveaux	15
1.6	Schéma de principe d'un convertisseur modulaire multi-niveaux triphasé .	17
1.7	Différentes topologies de sous-modules : (a) Pont en H complet (Full-Bridge), (b) « Clampé » deux fois (Double clamp), (c) Connexion croisée (Cross-connected)	17
1.8	Illustration du principe de fonctionnement d'un convertisseur modulaire multi-niveaux avec quatre sous-modules par demi-bras	18
1.9	Évolution de la fréquence suite à une perte de production sur un réseau et la dérivée temporelle à cet instant pour différentes valeurs de constante d'inertie H_{syst}	23
1.10	Les plages temporelles des phénomènes apparus dans les réseaux électriques et les mécanismes de contrôle associés [49, 52]	25
1.11	Réponse dynamique typique de la fréquence durant le réglage primaire suite à la perte d'un groupe de production	27
1.12	Comparaison des performances d'un réglage en fréquence avec présence ou non de réserves rapides	31
1.13	Capacités de stockage installées dans le monde à la mi-année 2017	34
1.14	Structures de conversion générales d'un système de stockage de l'énergie stationnaire : (a) Connexion directe par onduleur (b) Connexion via un bus continu (c) Configuration des éléments de stockage	36
1.15	Convertisseur cascadié à pont en H (« Cascaded H-bridges converter » (CHB)) avec stockage de l'énergie intégré présenté dans [94]	38

2.1	Évolution des types de modèles des convertisseurs modulaire multi-niveaux proposée par [115]	47
2.2	Modèle moyen par demi-bras d'un convertisseur modulaire multi-niveaux triphasée	48
2.3	Lois des mailles appliquées sur une phase du modèle moyen par demi-bras d'un convertisseur modulaire multi-niveaux	49
2.4	Signification des courants AC et DC équivalents, $i_{\Delta i}$ et $i_{\Sigma i}$, pour une phase d'un convertisseur modulaire multi-niveaux	52
2.5	Circuit équivalent d'une phase d'un convertisseur modulaire multi-niveaux dans un système de coordonnées $\Sigma\Delta$	53
2.6	Formes d'ondes en régime établi au sein d'un demi-bras d'un convertisseur modulaire multi-niveaux avec : (a) La tension à ses bornes (b) La tension aux bornes du condensateur équivalent (c) L'indice de modulation (d) Les contraintes de fonctionnement à respecter	57
2.7	Schéma récapitulatif du système de contrôle-commande d'un convertisseur modulaire multi-niveaux	58
2.8	Représentation schématique de la commande haut niveau d'un convertisseur modulaire multi-niveaux avec un stockage de l'énergie intégré implémenté au cours de ces travaux	61
2.9	Schéma bloc de la commande des courant $i_{\Sigma i}$ par phase d'un convertisseur modulaire multi-niveaux	62
2.10	Schéma bloc de la commande des courant $i_{\Delta i}$ par phase d'un convertisseur modulaire multi-niveaux	63
2.11	Schéma bloc de la commande de l'énergie totale d'un convertisseur modulaire multi-niveaux	64
2.12	Schéma bloc de la commande de l'équilibrage horizontal W_{Σ} d'un convertisseur modulaire multi-niveaux	66
2.13	Schéma bloc de la commande de l'équilibrage horizontal W_{Δ} d'un convertisseur modulaire multi-niveaux	68
2.14	Représentation schématique d'un convertisseur modulaire multi-niveaux dans le cadre de l'asservissement de la tension du bus DC	69
2.15	Schéma bloc de la commande de la tension du bus continu d'un convertisseur modulaire multi-niveaux	70
2.16	Cas d'étude pour la validation du schéma de commande proposé	71
2.17	Consignes en puissance AC et DC imposées aux deux convertisseurs lors de la simulation pour la validation du schéma de commande proposé	72
2.18	Tensions et courants des réseaux AC et DC lors de la simulation pour la validation du schéma de commande proposé	74
2.19	Tensions et courants de demi-bras des convertisseurs modulaires multi-niveaux lors de la simulation pour la validation du schéma de commande proposé	75

2.20	Zoom sur les tensions et courants de demi-bras des convertisseurs modulaires multi-niveaux lors de la simulation pour la validation du schéma de commande proposé	76
2.21	Schéma d'un sous-module avec un système de stockage de l'énergie intégré (ES-SM)	77
2.22	Convertisseur modulaire multi-niveaux avec stockage d'énergie intégré dans : (a) l'ensemble des SMs, (b) un bras, (c) deux bras, (d) la face supérieure, (e) un demi-bras	77
2.23	Comparaison entre les résultats de simulation et le modèle analytique pour un convertisseur modulaire multi-niveaux avec un stockage d'énergie intégré dans un demi-bras avec : (a) Le courant dans le demi-bras, (b) Le courant moyen modulé vers le condensateur d'un SM, (c) La tension moyenne aux bornes d'un condensateur d'un SM	82
2.24	Comparaison des courants efficaces des demi-bras et de la capacité de SM requise pour conserver une ondulation de tension identique au régime nominal pour les configurations présentées sur la Figure 2.22 en fonctionnement onduleur	84
2.25	Comparaison des courants efficaces des demi-bras et de la capacité de SM requise pour conserver une ondulation de tension identique au régime nominal pour les configurations présentées sur la Figure 2.22 en fonctionnement redresseur	85
2.26	Formes d'ondes des courants du demi-bras supérieur d'un convertisseur modulaire multi-niveaux pour une phase avec et une phase sans stockage de l'énergie intégré en mode onduleur pour différents points de fonctionnement	86
2.27	Formes d'ondes d'une phase d'un convertisseur modulaire multi-niveaux avec un stockage de l'énergie intégré dans la face supérieure en mode redresseur pour différents points de fonctionnement	87
3.1	Rapport entre l'incident de référence et la charge moyenne pour plusieurs zones synchrones dans le monde en fonction de leur capacité de production maximale [46, 137–139]	94
3.2	(a) Profil de mission attendu (b) Profil de mission pour participer au marché de la réserve primaire	95
3.3	Représentation simplifiée de la structure interne d'une batterie lithium-ion en phase de charge et de décharge	98
3.4	Représentation de la structure interne d'un supercondensateur chargé	99
3.5	Diagramme de Ragone des éléments de stockage de l'énergie électrique éligibles [148]	101
3.6	Diagramme comparatif en toile d'araignée entre les supercondensateurs et les batteries Li-ion réalisé à partir des références [84, 141–143, 146, 149–152]	102
3.7	Formes d'ondes données par le modèle en valeur moyenne par demi-bras et exemple d'un courant en direction du condensateur d'un SM $i_{sm}^{u,l}$ ainsi que sa décomposition en série de Fourier	104

3.8	Classification des topologies d'interface proposées dans la littérature . . .	105
3.9	Solutions d'interfaces passives avec : (a) un filtre passe-bas (b) un filtre résonant	106
3.10	Solutions d'interfaces actives et passives avec une électronique de commande : (a) Convertisseur demi-pont en parallèle pour du filtrage actif [102] (b) Convertisseur en demi-pont (c) Convertisseur entrelacé [161] (d) Dual Active Bridge [99] (e) Convertisseur demi-pont en série avec un filtrage capacitif [158] (f) SM en pont complet avec stockage de l'énergie et une tolérance aux défauts [159]	107
3.11	Méthodologie de comparaison	109
3.12	Modèle RC non linéaire simplifié d'une cellule de supercondensateur et modèle équivalent d'un pack de supercondensateurs en phase de charge .	110
3.13	Structures de conversion considérées pour l'étude avec : (a) un convertisseur entrelacé à 2 phases (b) un convertisseur modulaire	114
3.14	Géométrie de l'inductance de lissage en double "E" optimisée en fonction d'une longueur de référence a [169] avec : (a) Le noyau magnétique (b) Le support de la bobine (c) Une vue de dessus de l'ensemble	117
3.15	Comparaison du coût d'un stockage de l'énergie, sans prise en compte du coût de l'interface, en valeur relative par rapport à la solution la moins onéreuse pour différentes distributions et interfaces au sein du convertisseur modulaire multi-niveaux considéré au chapitre 2	120
3.16	Comparaison du coût et du volume pour les interfaces de conversion proposées lorsque la totalité des SMs du convertisseur modulaire multi-niveaux considéré au chapitre 2 comportent un système de stockage de l'énergie	122
3.17	(a) Comparaison des pertes des interfaces étudiées sur la plage de fonctionnement du système de stockage de l'énergie (b) Répartition des pertes maximales en fin de décharge pour les interfaces considérées	123
3.18	(a) Réduction du coût, du volume et du nombre de semi-conducteurs constitutifs d'un MMC avec un stockage de l'énergie partiellement distribué par rapport à un MMC où l'ensemble des SMs comporte un système de stockage ($N_{sto} = 2400$) (b) Rapport entre le volume de la solution proposée sur le volume d'un condensateur d'un SM standard pour différentes configuration d'un MMC avec des systèmes de stockage de l'énergie intégrés	124
4.1	Schéma récapitulatif d'un convertisseur modulaire multi-niveaux avec une fonction de stockage de l'énergie	130
4.2	Architecture de conversion modulaire proposée et le modèle de convertisseur continu-continu associé à chaque module de conversion	132
4.3	Modèle moyen détaillé de l'architecture de conversion	133
4.4	Schéma bloc de l'interface de conversion modulaire	135
4.5	Schéma bloc d'un module de l'interface de conversion modulaire prenant en compte les couplages internes	135
4.6	Principe de commande de l'architecture modulaire	138

4.7	Schéma récapitulatif du système de contrôle-commande de l'architecture d'interface modulaire	139
4.8	Schéma bloc de la commande de l'interface de conversion modulaire implémentée au cours de ces travaux	140
4.9	Schéma bloc de la commande de la gestion de l'état de charge des packs de supercondensateurs de l'interface de conversion	146
4.10	Formes d'ondes en régime établi lorsqu'aucune puissance n'est exigée ($P_{sm} = 0$) avec : (a) La tension aux bornes du condensateur d'un SM et à l'entrée d'un des modules de conversion (b) Le courant modulé $i_{sm}^{u,l}$ en provenance du demi-bras (c) Le courant modulé $i_{sto}^{u,l}$ en provenance du convertisseur d'interface modulaire	146
4.11	Formes d'ondes en régime établi en présence ou non d'un filtrage actif lorsqu'aucune puissance n'est exigée ($P_{sm} = 0$) avec : (a) La tension aux bornes du pack de supercondensateurs d'un module de conversion (b) Le courant au sein du pack de supercondensateurs d'un module de conversion (c) Le rapport cyclique du convertisseur continu-continu d'un module de conversion	147
4.12	Performances de la commande pour une succession de variations de charge avec : (a) La puissance à fournir par les modules de conversion au SM (b) Les tensions d'entrée des modules de conversion (c) Les tensions aux bornes des packs de supercondensateurs (d) Les courants dans les packs de supercondensateurs	150
4.13	Performances de l'asservissement de l'état de charge avec : (a) La puissance totale à fournir par les modules de conversion au SM (b) Les tensions d'entrée des modules de conversion (c) Les tensions aux bornes des packs de supercondensateurs	151
4.14	Performances de la stratégie d'équilibrage avec : (a) La puissance à fournir par module de conversion (b) Les tensions aux bornes des packs de supercondensateurs (c) Les tensions d'entrée des modules de conversion (d) L'écart de l'état de charge d'un pack de supercondensateurs en pourcentage relatif par rapport à l'état de charge moyen de l'ensemble des packs	152
4.15	Principe de l'approche par prototypage rapide pour le banc d'essai expérimental	153
4.16	Banc de test expérimental développé dans le cadre des travaux de thèse .	154
4.17	Représentation simplifiée du banc de test expérimental développé dans le cadre des travaux de thèse	154
4.18	Prototype à échelle réduite d'un SM avec un système de stockage de l'énergie intégré	156

4.19	Formes d'ondes en régime établi obtenues expérimentalement lorsqu'aucune puissance n'est exigée ($P_{sm} = 0$) avec : (a) Le courant modulé circulant dans le condensateur d'un SM (b) Le courant au sein du pack de supercondensateurs d'un des modules de conversion en présence ou non d'un filtrage actif	158
4.20	Formes d'ondes en régime établi obtenues expérimentalement lorsqu'aucune puissance n'est exigée ($P_{sm} = 0$) avec : (a) La tension aux bornes du condensateur d'un SM (b) Les tensions d'entrée aux bornes de chaque module de conversion (c) Les tensions aux bornes des packs de supercondensateurs	160
4.21	Tensions d'entrée de chaque module de conversion et aux bornes des packs de supercondensateurs durant une phase de décharge (gauche) et de charge (droite)	161
4.22	Évolution temporelle des tensions aux bornes des modules du convertisseur d'interface avant et après l'application de la stratégie d'équilibrage avec : (a) La puissance à fournir par les modules de conversion (b) La tension aux bornes du condensateur d'un SM (c) Les tensions d'entrée de chaque module de conversion (d) Les tensions aux bornes des packs de supercondensateurs	162
4.23	Zoom sur l'évolution temporelle des tensions aux bornes des packs de supercondensateurs lors de la gestion de l'état de charge lorsqu'aucune puissance n'est requise par le système externe ($P_{sm} = 0$) avec : (a) La puissance à fournir par l'ensemble des modules demandée par l'opérateur (b) La tension aux bornes des packs de supercondensateurs	163
5.1	Représentation schématique du taux de défaillance $\lambda(t)$ en fonction du temps	168
5.2	Diagramme de fiabilité d'un convertisseur modulaire multi-niveaux	169
5.3	(a) Réponse en fréquence demandée au système de stockage de l'énergie (b) Exemple d'un relevé fréquentiel seconde par seconde sur une durée de cinq heures avec la présence d'un évènement majeur ($t \approx 2$ h) (c) Courbe de durée en fréquence du profil de mission étudié	173
5.4	Évolution temporelle de l'évaluation de la durée de vie τ_d d'un pack de supercondensateurs au sein d'un SM au cours de la simulation multi-physiques pour déterminer le vieillissement d'un système de stockage de l'énergie intégré dans un SM	176
5.5	(a) Courant au sein du pack de supercondensateurs d'un module du convertisseur d'interface modulaire au cours de la première année (b) Tension aux bornes du pack de supercondensateurs d'un module du convertisseur d'interface modulaire au cours de la première année	177
5.6	(a) Distribution de la capacité équivalente des SMs (la valeur centrale correspondant à 460 cellules de 310 F en série) avec stockage de l'énergie d'un demi-bras (b) Exemple d'une sélection aléatoire de cinq SMs avec des dispersions de capacité et de cinétique de dégradation	178

5.7 Méthode de dimensionnement prenant en compte le vieillissement et la dispersion naturelle des caractéristiques des éléments de stockage de l'énergie 181

5.8 (a) Énergie disponible dans un demi-bras pour le service exigé pour différents niveaux d'énergie à la fin du cycle d'exploitation du convertisseur sans réalisation de maintenances (b) Énergie disponible dans un demi-bras pour différents intervalles de maintenance et un critère de remplacement de 30% de perte de capacité pour garantir une disponibilité maximale du service exigée lors du cycle d'exploitation du convertisseur 182

5.9 Nombre de packs de supercondensateurs équivalents remplacés dans le cadre de la simulation présentée sur la Figure 5.8.(b) 184

5.10 (a) Relation entre le nombre de supercondensateurs par SM et le seuil de capacité exigeant un remplacement selon différents intervalles de maintenance (b) Relation entre le nombre de packs de supercondensateurs équivalents changés et le seuil de capacité exigeant un remplacement selon différents intervalles de maintenance (c) Nombre de cellules utilisées au cours du cycle de vie du convertisseur 185

A.1 Représentation d'un système à une machine synchrone connectée à un noeud de puissance infinie 207

A.2 (a) Relation puissance-angle pendant le défaut (b) Variation de l'angle rotor durant le défaut 209

B.1 Représentation d'un demi-bras d'un convertisseur modulaire multi-niveaux approximé par une fonction de commutation 213

C.1 Résultats de simulation d'un MMC avec un dispositif de stockage de l'énergie intégré dans un demi-bras avec : (a) $P_{ac} - P_{dc}$ (b) Courants des demi-bras supérieurs (c) Courants des demi-bras inférieurs (d) Tension moyenne des SMs des demi-bras supérieurs (e) Tension moyenne des SMs des demi-bras inférieurs (f) Zoom sur les courants des demi-bras inférieurs (g) Zoom sur les tensions des SMs des demi-bras inférieurs (h) Zoom sur les courants de demi-bras supérieurs (i) Zoom sur les tensions des SMs des demi-bras supérieurs 219

D.1 Représentation en modèle moyen d'un demi-bras supérieur d'un convertisseur modulaire multi-niveaux intégrant partiellement des SMs avec un système de stockage de l'énergie (ES-SM) 222

D.2 Exemple simplifiée des formes d'ondes d'un convertisseur modulaire multi-niveau en mode onduleur intégrant partiellement des systèmes de stockage lorsque $P_{ac} > P_{dc}$ avec : (a) Les tensions au sein du demi-bras (b) Le courant de demi-bras (c) Les puissances à l'intérieur du demi-bras 224

D.3 Schéma bloc supplémentaire dans le cadre de la commande d'un convertisseur modulaire multi-niveau intégrant partiellement des SMs avec un stockage de l'énergie 225

D.4	Résultat de simulation d'un demi-bras de convertisseur modulaire multi-niveau intégrant partiellement des systèmes de stockage de l'énergie tel que $P_{ac} = 1.1P_{dc}$ avec : (a) La tensions aux bornes de chaque SMs équivalents du demi-bras (b) La tension totale aux bornes du demi-bras (c) Les indices de modulation de chaque SM équivalent (d) Les contraintes de fonctionnement à respecter	227
E.1	Identification graphique des paramètres du modèle RC non linéaire à une seule branche d'un supercondensateur	232
E.2	Comparaison entre la réponse temporelle expérimentale du supercondensateur et la modélisation par la méthode graphique	233
F.1	Modèle équivalent de l'architecture de conversion pour étudier l'influence de α'_1 et $i_{sm}^{u,l}$ sur la tension v_{c_1}	235
F.2	Schéma bloc équivalent avec : (a) l'influence du rapport cyclique α'_1 sur v_{c_1} (b) l'influence des rapports cycliques des autres étages de conversion sur v_{c_1}	237
F.3	Modèle équivalent de l'architecture de conversion pour étudier l'influence de α'_2 sur la tension v_{c_1}	237

Liste des tableaux

1.1	Table comparative des services primaires conventionnels dans le monde	29
2.1	Paramètres de simulation pour la validation du schéma de commande proposé	71
2.2	Constantes de temps en boucle fermée des différents correcteurs et des filtres lors de la simulation pour la validation du schéma de commande proposé	71
3.1	Table comparative non exhaustif des forces électro-motrices et des caractéristiques énergétiques pour divers accumulateurs électrochimiques [143]	96
3.2	Semi-conducteurs comparés lors de l'étude	115
3.3	Table comparative des caractéristiques électriques des topologies étudiées [166–168]	116
3.4	Table récapitulative de l'influence d'une distribution hétérogène des systèmes de stockage de l'énergie au sein d'un convertisseur modulaire multi-niveaux, sur les SMs disposant de cette fonctionnalité, pour le cahier des charges étudié ($K_{sto} = 0.05$)	125
3.5	Table récapitulative de l'influence d'une distribution hétérogène des systèmes de stockage de l'énergie au sein d'un convertisseur modulaire multi-niveaux, sur les SMs ne disposant pas de cette fonctionnalité, pour le cahier des charges étudié ($K_{sto} = 0.05$) (Note : Les valeurs avec un * correspondent au demi-bras opposé dans le cas d'un convertisseur modulaire multi-niveaux avec un stockage de l'énergie dans un demi-bras)	126
3.6	Caractéristiques de la topologie de SM avec stockage de l'énergie retenue pour la suite de l'étude	128
4.1	Temps de réponse à 95% des différents correcteurs et des filtres lors de la simulation pour la validation du schéma de commande proposé	142
4.2	Caractéristiques du prototype échelle réduite d'un SM avec un système de stockage de l'énergie intégré	155
5.1	Paramètres et hypothèses utilisés pour l'algorithme de dimensionnement prenant en compte le vieillissement et la dispersion naturelle des caractéristiques des éléments de stockage de l'énergie	180

5.2	Table récapitulative du nombre minimal de cellules requises par SM pour assurer différents niveaux d'énergie à la fin du cycle d'exploitation du convertisseur sans réalisation de maintenances	183
E.1	Table récapitulative des paramètres C_{cell_0} et b pour la gamme de composants étudiée	233