



HAL
open science

Boucles à verrouillage de phase optique pour la génération de signaux hyperfréquences en bande 5G

Delphin Dodane

► **To cite this version:**

Delphin Dodane. Boucles à verrouillage de phase optique pour la génération de signaux hyperfréquences en bande 5G. Optique / photonique. Université Paris-Saclay, 2021. Français. NNT : 2021UPAST096 . tel-03466887

HAL Id: tel-03466887

<https://theses.hal.science/tel-03466887>

Submitted on 6 Dec 2021

HAL is a multi-disciplinary open access archive for the deposit and dissemination of scientific research documents, whether they are published or not. The documents may come from teaching and research institutions in France or abroad, or from public or private research centers.

L'archive ouverte pluridisciplinaire **HAL**, est destinée au dépôt et à la diffusion de documents scientifiques de niveau recherche, publiés ou non, émanant des établissements d'enseignement et de recherche français ou étrangers, des laboratoires publics ou privés.

Boucles à verrouillage de phase
optique pour la génération de
signaux hyperfréquences en
bande 5G

*Optical phase-locked loops for microwave
generation in 5G frequency bands*

Thèse de doctorat de l'université Paris-Saclay

École doctorale n° 575, Electrical, Optical, Bio-Physics and
Engineering (EOBE)

Spécialité de doctorat : Physique

Unité de recherche : université Paris-Saclay, CNRS, Centre de Nanosciences et
de Nanotechnologies, 91120, Palaiseau, France

Graduate School : Sciences de l'ingénierie et des systèmes

Référent : Faculté des sciences d'Orsay

Thèse présentée et soutenue à Paris-Saclay, le 27/09/2021, par

Delphin DODANE

Composition du jury :

Riad HAIDAR

Directeur de recherche, ONERA

Président

Christelle AUPETIT-BERTHELEMOT

Professeure, CNRS XLIM, université de Limoges

Rapportrice & Examinatrice

Jeremy WITZENS

Professeur, RWTH Aachen University

Rapporteur & Examineur

Cyril RENAUD

Professeur, University College London

Examineur

Guang-Hua DUAN

Docteur, 3SP Technologies

Examineur

Direction de la thèse :

Laurent VIVIEN

Directeur de recherche, CNRS C2N,
université Paris-Saclay

Directeur de thèse

Jérôme BOURDERIONNET

Docteur, Thales Research & Technology

Co-encadrant &

Tuteur en entreprise

« En physique il y a pile, il y a face, mais surtout, il y a la tranche ! C'est là que tout se passe. »
Yves Cortial, Professeur retraité de physique au Lycée Clemenceau de Nantes.

Remerciements :

Un de mes professeurs, lorsque j'étudiais à Grenoble INP Phelma, m'a un jour dit que l'environnement et l'encadrement d'une thèse étaient bien plus importants que le sujet en lui-même. Un bref regard sur les quatre années qui viennent de s'écouler me permet de constater qu'il avait raison. Avoir l'opportunité de travailler à Thales Research & Technology (TRT) a été pour moi une réelle chance, autant humainement que scientifiquement, et la principale raison à cela réside dans ce qui fait la véritable richesse de TRT : les personnes qui y travaillent. C'est pourquoi je prends la plume ici pour les remercier pour tout ce qu'elles m'ont apporté, quelque soit l'ampleur de leurs contributions.

Avant toute chose je souhaite remercier bien évidemment les membres du jury, Riad Haidar, Christelle Aupetit-Berthelemot, Jeremy Witzens, Cyril Renaud et Guang-hua Duan, pour le temps qu'ils ont consacré à la relecture et à l'évaluation de mes travaux. Je suis véritablement honoré d'avoir pu échanger sur ce vaste sujet que sont les boucles à verrouillage de phase optique avec des membres aussi éminents de la communauté scientifique. Leurs questions et commentaires ont été très pertinents et ce fut une expérience scientifiquement très enrichissante. J'espère sincèrement que nos routes se croiseront encore à l'avenir.

Ensuite il me paraît tout naturel de remercier mes encadrants, Jérôme et Laurent, avec qui j'ai passé des années très riches en souvenirs. D'abord toi Jérôme, dont j'ai partagé le bureau pendant 4 ans, et qui m'a transmis ton goût pour l'expérimentation et la physique. Je te remercie également pour ta rigueur dans l'approche scientifique des problèmes et ta compétence dans un grand nombre de domaines qui m'ont permis de traiter un sujet de thèse très transverse. Tu as toujours été disponible pour échanger malgré ton emploi du temps ministériel et toujours sur un pied d'égalité, ce qui m'a permis de m'affirmer petit à petit. Je garderai d'innombrables souvenirs de ces années comme les manip commencées à 19h, le rangement par principe d'entropie maximale, les discussions d'électronique, nos divergences sur le codage de masque, les réunions de projet blueSPACE, les parties bières/babyfoot, tes punchlines à la pause-café et toutes ces heures à manipuler au labo. Et toujours dans la bonne humeur, bien évidemment !

Merci à toi, Laurent, pour avoir accepté d'être mon directeur de thèse malgré le peu de temps que j'ai passé au C2N, et quasi-exclusivement pour participer aux pots de service (!). Ta connaissance des circuits photoniques et ton expérience sur leur conception m'ont été très utiles. Je tiens aussi à te remercier pour tes nombreux conseils sur la rédaction et la soutenance, fruit de ta longue expérience en la matière. Tu as toujours été disponible et ce même si ton emploi du temps est encore plus chargé que celui de Jérôme et je t'en remercie.

Bien évidemment il me faut aussi remercier tous les collègues avec qui j'ai travaillé à TRT mais je dois quand même à certains d'entre eux une mention spéciale. D'abord à Gilles, pour son aide sur les manip et aussi en dehors du cadre professionnel (notamment mon déménagement !). Je ne suis pas près d'oublier ta bonne humeur communicative et tes tirades sulfureuses envers les administrations en tous genres. Ensuite à Loïc et Ghaya, dont l'aide m'a été infiniment précieuse pour aborder toutes les problématiques liées au bruit de phase et qui n'ont pas compté leurs heures pour m'aider à comprendre et réaliser les manip. Ha, et sans rancune Ghaya pour le puissance-mètre. . . Merci à Alfredo et Sylvain pour leur aide et leurs conseils avisés. Vous formez un sacré tandem et cela a été un plaisir de travailler avec vous sur les cavités à cristaux photoniques. Enfin merci à Daniel pour son incroyable connaissance d'un vaste nombre de sujets et de gens, ainsi que ses nombreuses histoires et anecdotes croustillantes sur

Thomson CSF/Thales.

Cela étant dit je remercie chaudement tous les autres collègues des labos MNP et OTS, ce fut un plaisir de travailler au quotidien avec vous tous. Votre disponibilité et votre ambiance presque familiale m'ont réellement fait me sentir bien à TRT et j'espère vous avoir rendu au cours de mes années avec vous ce que vous-même m'avez apporté : de la bonne humeur et des coups de main à droite à gauche qui vous rendent la vie plus facile. Un grand merci donc à tous les autres membres du labo MNP dirigés par l'inénarrable Arnaud B. : Ivan, Jean-Paul, Laurent, Ludovic, Matthieu, Pierre et Thierry. Un grand merci également à Pascale et au labo jumeau OTS : Aude, Arnaud G., Christian, Dominique, Éric, François, Luc, Muriel, Patrick, Perrine, Sacha, Vincent C. et Vincent K. Et pour finir un (très) grand merci aux assistantes du GRP, Barbara puis Véronique, pour leur aide précieuse avec les demandes d'achats, les notes de frais, SAP et que sais-je encore ?

Parmi les gens avec qui j'ai eu l'occasion de collaborer en dehors de TRT je remercie bien évidemment l'équipe Minaphot du C2N : Delphine, Éric et Xavier, mais aussi les représentants de la péninsule ibérique Carlos, Elena, Miguel et Alicia, ainsi que tous les autres Christian, Lucas, Dorian, Daniel, Dinh, Qiankun, Jianhao, Zhengrui, Guillaume et Mathias. Je dois également quelques remerciements à tous les collègues du projet blueSPACE avec qui j'ai travaillé durant 3 ans et en particulier ceux de LioniX International Chris Roeloffzen, Paul van Dijk, Jörn Epping et Caterina Taddei, ainsi que de la T.U. Eindhoven Simon Rommel et Javier Perez Santacruz, sans oublier nos amis grecs Evangelos et Dimitrios. Enfin, je remercie spécialement mes collègues actuels, Christophe Starck et Andreas Kohl, pour m'avoir permis de consacrer du temps à travailler sur mon manuscrit et ma soutenance en parallèle de mon nouveau poste à 3SP Technologies.

Et comme on dit le meilleur pour la fin : merci à tous les thésards qui ont rejoint le groupe de physique de TRT et avec qui j'ai passé tant de bons moments, entre bar tous ensemble, escape games, camion à pizza ou raclette. J'espère que l'on continuera se voir à l'avenir car c'est aussi une des raisons pour lesquelles ces années furent aussi géniales. Merci donc à Benjamin pour le café, Guillaume pour ses critiques cinématographiques au vitriol, Jérémie et Pierre les One Piece aficionados, Lothaire le collègue de l'Amicale, Maxellende pour sa joie de vivre, Maxime Del. et ses funs facts, Maxime Des. le collègue de Phelma, Quentin et sa cuite mémorable, Simone et sa science de la pizza, Yasmine pour ses barres de rire, Romain et son goût prononcé pour le second degré, Oriane et ses solutions à tous les problèmes, Alexia et son pull moche et enfin Jérémy et son improbable caisse. Je consacre également quelques lignes aux thésards qui ont commencé en même temps que moi et avec qui j'ai tissé des liens inébranlables : Vincent, Inès, Myriam et Léa. Tout d'abord Vincent D. Bio, mon bro de thèse, avec qui j'ai passé tellement de moments épiques. C'était franchement cool de se retrouver tous les deux pendant ces trois ans et de partager tout ça : la guinness, le babyfoot, les jeux, les mangas, la physique, le sens de l'humour (!) et j'en passe. Merci mec, c'est passé tellement vite. Ensuite merci à Inès pour son humour, souvent involontaire, et ses rires à mes blagues douteuses lorsque mon public se faisait silencieux (euphémisme !). Même si tu es dans le genre discrète les gens seraient étonnés de savoir qui se cache derrière les apparences et c'était vraiment cool de passer ces années avec toi. Merci également à Myriam et son cynisme légendaire, je ne m'attendais pas à rencontrer quelqu'un qui soit fan de métal et capable de tenir au oui/non pendant 45 min avec moi sans sourciller. Merci aussi pour les talents de cuisinière hors pair dont tu nous as fait profiter et ne t'en fais pas les papillons ne sont pas morts, ils reviennent après l'hiver.

Enfin, en dehors du cadre professionnel j'ai pu bénéficier du soutien de mes proches et on n'imagine pas à quel point c'est important lorsque l'on est en thèse de pouvoir décompresser et profiter des gens qu'on aime. Un grand merci à mes amis pour la vie : Benji, Dimi, François, Quentin, Eponine, Florane, Caro, Florent, Marylou, Nathanaëlle et Justine. J'ai bien de la chance de vous avoir.

Je remercie aussi ma famille pour son soutien indéfectible, au premier rang desquels mes parents, bien évidemment. Ce doctorat est l'aboutissement de ce que vous avez commencé il y a 30 ans de cela et vous m'avez toujours soutenu quelles que soient les difficultés que j'ai rencontrées. Je suis fier de pouvoir dire aujourd'hui à quel point je vous suis reconnaissant. Je me dois également de remercier mes frérots, Clément et Augustin, parce que la vie sans eux serait clairement moins fun.

Les derniers mots de ces remerciements iront à la dernière membre du club des 5 thésards, Léa. Notre situation aujourd'hui est bien différente de ce qu'elle était quand nous avons commencé, c'est peu de le dire. Depuis que je t'ai rencontrée je n'ai eu de cesse d'admirer ton sourire, et ta présence, ton existence, m'ont apporté plus que n'importe qui ou quoi d'autre durant cette période. Une part non négligeable de la réussite de cette entreprise me vient de toi et je te serai toujours infiniment reconnaissant de t'être finalement retournée vers moi. Partager ta vie est la plus grande chance de la mienne et s'il y a bien un mot qui résume tout ce que j'ai envie de te dire, c'est bien merci.

Table des matières

Introduction générale	9
1 La 5G : contexte et enjeux technologiques	12
1.1 Petit historique des réseaux radios	12
1.2 La clé du réseau : le multiplexage	17
1.3 Architecture réseau proposée dans le cadre de 5G blueSPACE	20
1.4 Discussion autour des techniques optiques de génération d'ondes millimétriques	24
2 Théorie des boucles à verrouillage de phase optique	34
2.1 Introduction du chapitre : de la nature de la phase et son asservissement	34
2.2 Bruit de phase et conversion électro-optique	37
2.2.1 Bruit de phase d'un oscillateur optique	38
2.2.2 Lien entre bruit de phase et cohérence optique	43
2.2.3 Impact sur la conversion électro-optique	50
2.3 Eléments de théorie des asservissements et application à l'asservissement de phase	54
2.3.1 Définition de la boucle d'asservissement	54
2.3.2 Boucles homodynes et hétérodynes	57
2.3.3 Dérivation de la fonction de transfert en boucle ouverte	59
2.3.4 Description des blocs d'une boucle à verrouillage de phase	62
2.4 Conclusion du chapitre	73
3 Boucle à verrouillage de phase optique à base de composants discrets	74
3.1 Introduction du chapitre	74
3.2 Stabilité et importance du retard de boucle	74
3.3 Boucle à verrouillage de phase optique à base de composants télécom discrets	77
3.3.1 Description générale	77
3.3.2 Caractéristiques du laser DFB	81
3.3.3 Dérivation de la fonction de transfert en boucle ouverte	84
3.3.4 Performances de la boucle	89
3.4 Conclusion du chapitre	94
4 Circuit photonique intégré de boucle à verrouillage de phase optique pour la génération d'ondes millimétriques	96

4.1	Introduction du chapitre	96
4.2	Technologie à base de phosphure d'indium utilisée pour la réalisation des circuits	98
4.2.1	Structure épitaxiale du wafer HHi	99
4.2.2	Guides d'onde	101
4.2.3	Photodiodes	101
4.2.4	Amplificateur à semi-conducteur	101
4.2.5	Modulateur à électro-absorption	103
4.2.6	Lasers à semi-conducteur	105
4.3	Design du circuit et fonctionnalités	117
4.4	Architecture fonctionnelle de l'OPLL intégrée	119
4.4.1	Description générale	120
4.4.2	Dérivation de l'équation de boucle	121
4.4.3	Choix de l'électronique de boucle	123
4.4.4	Dimensionnement de la fonction de transfert en boucle ouverte	130
4.5	Performances de l'OPLL intégrée	134
4.6	Conclusion du chapitre	137
5	Application des boucles à verrouillage de phase aux transmissions de données dans le cadre de la radio sur fibre analogique	138
5.1	Introduction du chapitre	138
5.2	OFDM : définition et intérêt	138
5.2.1	Formats de modulation I/Q	139
5.2.2	Transmission OFDM	141
5.3	Implémentation de l'OPLL dans une transmission AROF et espace libre au format OFDM	144
5.4	Implémentation de l'OPLL dans une transmission directe fibrée au format OFDM	149
5.5	Conclusion du chapitre	155
	Conclusion générale	160
	Annexe A : définitions et propriétés de traitement du signal utiles	161
A.1	Notions de théorie des probabilités	161
A.2	Traitement du signal, transformations de Fourier et de Laplace	162
A.3	Éléments d'automatique	168
	Annexe B : Principes de mesures expérimentales opto-électroniques	173
B.1	Mesure de bruit de phase optique	173
B.2	Mesure de la réponse en modulation de fréquence d'un laser à semi-conducteur	176
	Annexe C : Notions et schéma d'électronique	179
C.1	Photodiodes en configuration balancée	179
C.2	Électronique de contrôle des composants optiques	181
	Annexe D : Calcul du bruit de phase du battement verrouillé de deux lasers	184

Glossaire :

ARoF : de l'anglais « analog radio over fiber », radio sur fibre analogique.

BB : bande de base.

BBU : de l'anglais « baseband unit », unité en bande de base.

BER : de l'anglais « bit error rate », taux d'erreur en bit.

BPD : de l'anglais « balanced photodiodes », photodiodes en configuration balancée.

CO : centre opérationnel.

CRAN : de l'anglais « centralized radio acces network », réseau radio à accès centralisé.

DFB : de l'anglais « distributed feedback », sous-entendu laser, laser à contre-réaction distribuée.

DRAN : de l'anglais « distributed radio access network », réseau radio à accès distribué.

DRoF : de l'anglais « digital radio over fiber », radio sur fibre digitale.

DSP : densité spectrale de puissance. Peut aussi signifier en anglais « digital signal processing », traitement numérique du signal.

EAM : de l'anglais « electro-absorption modulator », modulateur à électro-absorption.

EVM : de l'anglais « error vector magnitude », amplitude de vecteur d'erreur.

FDM : de l'anglais « frequency division multiplexing », multiplexage fréquentiel.

FFT : de l'anglais « fast Fourier transform », transformée de Fourier rapide.

HF : hautes fréquences.

IF : de l'anglais « intermediate frequency », fréquence intermédiaire.

ISL : intervalle spectral libre.

LF : de l'anglais « loop filter », filtre de boucle.

LO : de l'anglais « local oscillator », oscillateur local.

MCF : de l'anglais « multicore fiber », fibre multicœurs.

MIMO : de l'anglais « multiple inputs / multiple outputs », à entrées multiples / sorties multiples.

MMF : de l'anglais « multimode fiber », fibre multimode.

MMI : de l'anglais « multimode interference », coupleur à interférences multimodes.

MPW : de l'anglais « multi project wafer », wafer partagé par projets.

MZM : modulateur de Mach-Zehnder.

OBFN : de l'anglais « optical beamforming network », réseau optique de formation de faisceau.

ODN : de l'anglais « optical distribution network », réseau de distribution optique fibré.

OFDM : de l'anglais « orthogonal frequency division multiplexing », multiplexage orthogonal fréquentiel.

OL : voir LO.

OPLL : de l'anglais « optical phase lock loop », boucle à verrouillage de phase optique.
PAA : de l'anglais « phase array antenna », antenne réseau à commande de phase.
PIC : de l'anglais « photonic integrated circuit », circuit photonique intégré.
PID : correcteur proportionnel intégral dérivateur, peut être seulement PI.
PD : photodiode.
QAM : de l'anglais « quadrature amplitude modulation », modulation d'amplitude en quadrature.
QPSK : de l'anglais « quadrature phase shift keying », encodage en quadrature de phase.
RADAR : de l'anglais « radio detection and ranging », détection et évaluation de distances par onde radio.
RF : radiofréquence.
RIN : de l'anglais « relative intensity noise », bruit d'intensité relatif.
RU : de l'anglais « remote unit », unité déportée.
SB : de l'anglais « sideband », bande latérale.
SDM : de l'anglais « spatial division multiplexing », multiplexage spatial.
SGDBR : de l'anglais « sampled grating distributed Bragg reflector », réseau de Bragg distribué échantillonné. Parfois utilisé de façon équivalente pour « laser SGDBR ».
SMSR : de l'anglais « side mode suppression ratio », ratio de suppression des modes latéraux.
SNR : de l'anglais « signal to noise ratio », rapport signal à bruit.
SOA : de l'anglais « semiconductor amplifier », amplificateur à semi-conducteurs.
SPDF : de l'anglais « scattered pilots with decision feedback », dispersion des porteuses pilotes avec algorithme décisionnel.
TDM : de l'anglais « time division multiplexing », multiplexage temporel.
TRT : Thales Research & Technology.
UHF : ultra hautes fréquences.
VCO : de l'anglais « voltage controlled oscillator », oscillateur contrôlé en tension.
WDM : de l'anglais « wavelength division multiplexing », multiplexage en longueur d'onde.

Introduction générale

Le déploiement du futur réseau de télécommunications 5G est un des sujets technologiques les plus dynamiques du moment et sera, à n'en pas douter, un des enjeux majeurs de la décennie 2020. En effet, à l'heure où le monde évolue de plus en plus vite, la course aux objets connectés bat son plein et la 5G est la solution technologique censée permettre cette révolution. À l'aube de 2021 les opérateurs télécom commercialisent les premiers mobiles compatibles avec le nouveau réseau et la sphère publique est envahie par les débats sur ce que sera ou non la 5G, avec en toile de fond une lutte féroce entre les fabricants d'équipement que sont Nokia, Ericsson et Huawei. Car la 5G est plus qu'une simple technologie, c'est un concept tentaculaire qui sera amené à toucher de nombreux aspects de nos sociétés et à ce titre elle revêt une importance stratégique tant pour les états et les entreprises, que pour les particuliers et même la planète. Les ramifications de la future 5G seront très nombreuses à commencer par les télécommunications, qui franchiront encore un pas en terme de débit et de facilité d'accès. La possibilité de gérer simultanément un nombre toujours plus grand d'utilisateurs va permettre de connecter les objets eux-mêmes et de développer leur autonomie, entraînant dans son sillage le développement des intelligences artificielles. Mais les enjeux ne s'arrêtent pas là, puisque la question de la sécurité des données, dans un monde où tout serait connecté, devient un sujet crucial pour les utilisateurs. Les conséquences écologiques sont également déjà pointées du doigt, avec la densification du trafic des ondes hertziennes que la 5G va entraîner, ainsi que les problématiques de consommation en énergie des nouveaux équipements et surtout des immenses centres de données qui traiteront tous ces échanges. Tous ces aspects sont des facettes différentes d'une même révolution, à la fois matérielle et numérique, que l'on regroupe sous un seul et même acronyme : 5G. Mais concrètement, d'un point de vue technologique, qu'est-ce qui se cache derrière la 5G ?

Si l'on s'en tient à la signification stricte de cet acronyme la 5G est tout simplement la cinquième génération, sous-entendu, de télécommunications *sans-fil*. Alors qu'est-ce qui différencie la 5G de ses prédécesseurs, l'actuelle 4G et la fameuse plus ancienne 3G ? Si l'on se concentre sur les aspects purement matériels alors le passage d'une génération à l'autre réside essentiellement sur l'augmentation du débit d'informations entre l'opérateur et l'utilisateur. Ainsi initialement, la 2G permettait l'échange sans fil de messages ou d'appels vocaux et de messages écrits sous forme des désormais célèbres et presque désuets sms. Puis avec l'explosion d'internet on s'est rendu compte que finalement il serait plutôt pratique de pouvoir surfer sur le web n'importe où sans avoir besoin d'ordinateur, chose qui par ailleurs paraîtrait bien incongrue aux plus jeunes générations. Le développement de la 3G a permis cette première révolution avec des débits atteignant le Mbit/s par utilisateur, puis la 4G a poussé ce concept avec des débits encore supérieurs allant de plusieurs centaines de Mbit/s jusqu'au Gbit/s. Cependant,

si l'on s'intéresse de plus près aux innovations qui ont débloquent ces avancées on remarque qu'elles reposent essentiellement sur l'introduction de nouveaux formats de codage de l'information, ainsi que sur une optimisation de l'allocation de fréquences différentes pour multiplier le nombre d'utilisateurs sans risque d'interférences. De fait, jusqu'à la 4G, les bandes de fréquences utilisées pour transmettre les communications sans fil étaient toujours les mêmes et allaient typiquement de 300 MHz à 6 GHz, soit globalement le domaine des ondes décimétriques, appelées encore Ultra Hautes Fréquences (UHF). Ces avancées présentaient l'avantage de pouvoir être déployées sans avoir à faire de modifications majeures dans l'architecture du réseau puisque le matériel existant pouvait être adapté relativement "facilement", en particulier les antennes. Néanmoins le système actuel a atteint ses limites et l'augmentation conséquente d'utilisateurs qui s'annonce, sous forme d'objets connectés, risque de saturer définitivement le réseau. Dans cette optique il est donc devenu évident et nécessaire de changer complètement de paradigme pour ce qu'on appelle désormais la 5G.

La principale limitation du réseau actuel est liée à la façon dont sont gérés les utilisateurs au sein du réseau. Les diverses techniques reposent essentiellement sur l'accès multiple par répartition en fréquences, qui consiste à véhiculer les informations relatives à des utilisateurs différents sur des ondes de fréquences différentes. Néanmoins le nombre de fréquences disponibles dans la bande [300 MHz ; 6 GHz] n'est pas extensible et il n'est aujourd'hui plus possible d'ajouter un grand nombre de nouveaux utilisateurs. La solution qui s'impose est donc d'aller coloniser les fréquences de la bande suivante, soit de 3 à 30 GHz et de 30 à 300 GHz, regroupant les ondes *centimétriques* et *millimétriques*, et qui comportent par définition de 10 à 100 fois plus de fréquences disponibles que la bande UHF, soit autant d'utilisateurs potentiels en plus. Seulement si c'était si simple pourquoi ne pas l'avoir fait plus tôt, est-on tenté de se demander ? La réponse est simple : il est techniquement plus difficile et surtout plus *coûteux* de transposer les techniques actuelles aux ondes millimétriques. En effet, les ondes utilisées aujourd'hui ($f < 6$ GHz) sont générées par des sources électroniques qui sont fiables, relativement peu coûteuses et peu encombrantes, et surtout très bien maîtrisées donc très efficaces. Le principe repose sur la multiplication d'un signal électronique d'horloge généré par un cristal de quartz par exemple. Plus on multiplie ce signal plus on peut obtenir une fréquence haute, ce qui s'obtient généralement au détriment de la pureté et de la puissance du signal. À niveau de performance équivalent les sources dans la gamme 10 à 60 GHz sont extrêmement plus onéreuses et volumineuses que celles utilisées actuellement dans le réseau. En combinant cela au fait qu'il va devenir nécessaire de multiplier le nombre de sources pour pouvoir disposer de plus d'antennes alors il devient évident que ce genre de sources ne peut plus être utilisée directement pour générer les porteuses hertziennes. Heureusement il existe d'autres solutions pour réaliser cette tâche et la plus simple à mettre en œuvre repose sur l'utilisation de l'optique et des lasers, qui sont déjà très utilisés dans les communications filaires, avec la désormais indispensable fibre optique.

Alors en quoi l'optique peut-elle résoudre le problème des fréquences hertziennes pour les communications sans fil ? Grâce aux propriétés des faisceaux lasers il est possible, en mélangeant deux faisceaux de fréquences différentes, de générer une *interférence* dont la fréquence correspond à l'écart de fréquence entre les faisceaux. Si l'on choisit correctement cet écart alors il devient très simple de générer une onde électromagnétique à la fréquence voulue en opérant une photodétection du mélange des faisceaux. Ce procédé est utilisé de façon très standard pour récupérer les informations qui se propagent dans les fibres optiques et peut être utilisé ici pour générer les ondes hertziennes millimétriques. Cependant l'implémentation de telles briques technologiques dans un réseau nécessite de revoir complètement

l'architecture dudit réseau, et ouvre également la possibilité d'utiliser d'autres technologies qu'il n'était pas possible d'intégrer jusqu'à maintenant, comme la mise en forme de faisceau. La maturité de ces technologies n'est pas encore suffisante pour qu'elles soient implémentées dans des appareils fonctionnels et c'est pourquoi elles font l'objet d'une intense activité de recherche fondamentale, qui portera ses fruits sur le long terme.

A ce titre l'Europe s'est positionnée dans la course à la 5G en amorçant un certain nombre de projets, notamment à travers un partenariat public privé (5G-PPP), et visant à développer tous les aspects de la future 5G, tant matériels que logiciels. Parmi ces projets, 5G blueSPACE a pour objectif de développer un démonstrateur validant une toute nouvelle architecture de réseau et incluant un traitement du signal et une génération de porteuse millimétrique par des moyens optiques. Un des aspects essentiels du projet est également de développer une solution faisant intervenir le multiplexage spatial et la mise en forme de faisceaux, ainsi que de démontrer la viabilité d'un recours aux *circuits photoniques intégrés* afin d'optimiser les coûts et la compacité des composants optiques. Par ailleurs, ces technologies novatrices peuvent également être incorporées dans un grand nombre d'autres applications comme les RADARs, les LiDARs, les communications spatiales... De fait, les ondes millimétriques sont utilisées aussi bien pour faire de la détection que de la transmission et la maîtrise des technologies optiques est enjeu crucial pour les RADARs de demain. C'est d'ailleurs pourquoi l'entreprise Thales a décidé de s'investir dans blueSPACE afin d'avancer sur ces thématiques et d'en explorer les possibilités, par le biais de son laboratoire central de recherche : Thales Research & Technology (TRT). En son sein on retrouve toutes les compétences nécessaires à l'étude de ces dispositifs, notamment en optique au laboratoire Ondes et Traitement du Signal, et en nanotechnologies au laboratoire de Micro et Nano-Physique, pour la partie photonique intégrée.

Le sujet de la présente thèse s'inscrit dans le cadre du développement de ces circuits et porte sur la transposition d'un procédé de génération d'ondes millimétriques, la boucle à verrouillage de phase optique, sur des puces optiques intégrées industrialisables. Ce travail de thèse s'est effectué en parallèle de la contribution de TRT au projet blueSPACE, réalisée par Jérôme Bourderionnet (également encadrant industriel de la thèse) et Gilles Feugnet, avec pour finalité une possible intégration dans un démonstrateur final du projet. Afin de parfaire l'encadrement de la thèse Laurent Vivien, directeur de recherche au CNRS et responsable du département de photonique du Centre de Nanosciences et de Nanotechnologies (C2N), a officié en tant que directeur de thèse académique et spécialiste de ces thématiques de recherche.

Le présent manuscrit restituera les travaux au travers de cinq chapitres, suivis de plusieurs annexes apportant des compléments utiles aux propos présentés. Dans un premier temps un court chapitre de contextualisation reprendra les aspects évoqués dans cette introduction de façon plus précise afin d'expliquer clairement en quoi les technologies optiques sont nécessaires dans le cadre de l'utilisation des ondes millimétriques. On justifiera notamment le choix de la technique de boucle à verrouillage de phase optique dans le cadre des composants pour la 5G. Ensuite un deuxième chapitre sera dédié plus particulièrement à cette technique et explicitera les notions mises en jeu. Un troisième chapitre abordera le dimensionnement complet d'une boucle à verrouillage de phase optique mise au point au cours de la thèse à base de composants télécom commerciaux. Un quatrième chapitre mélangera ensuite ces éléments avec la conception et la réalisation de circuits photoniques intégrés. Enfin un dernier chapitre présentera les résultats obtenus avec les différents composants développés au cours de cette thèse dans le cadre des expériences réalisées au sein du projet blueSPACE.

Chapitre 1

La 5G : contexte et enjeux technologiques

Étant donné que ces travaux de thèse ont été réalisés dans le cadre du projet européen blueSPACE nous aborderons le sujet de la génération d'ondes millimétriques principalement sous l'angle des télécoms et de la 5G. Néanmoins nous ferons à plusieurs reprises le lien avec d'autres applications, notamment pour la détection, qui reposent sur les mêmes principes. Par ailleurs, comme nous l'avons évoqué en introduction, la 5G est plus une nébuleuse autour de laquelle gravitent un très grand nombre de concepts, à la fois matériels et logiciels, qu'une seule et unique technologie. Afin de bien comprendre les enjeux nous allons dans ce chapitre situer précisément au sein de cette nébuleuse le contexte des travaux de thèse réalisés. Nous commencerons par une chronologie des réseaux radios pour mettre en évidence les verrous technologiques auxquels sont confrontés le développement de la 5G. Nous présenterons ensuite la notion clé de multiplexage puis l'architecture du futur réseau proposée par le consortium blueSPACE. Enfin une discussion sur les techniques optiques de génération d'ondes millimétriques sera abordée avec une justification du choix de la boucle à verrouillage de phase optique.

1.1 Petit historique des réseaux radios

Avant même de parler d'objets connectés ou d'intelligence artificielle, il faut se rappeler que la 5G est avant tout une nouvelle génération de télécommunications sans fil. A ce titre, la révolution annoncée n'aura pleinement lieu qu'une fois que la brique technologique dite "hardware", ou matérielle, aura été complètement posée. Et la réalisation de cette brique est principalement motivée par la volonté des entreprises de télécommunications de s'accaparer un nouveau marché qui s'annonce extrêmement lucratif. La principale problématique à laquelle sont confrontés les opérateurs d'un point de vue structurel est l'augmentation sans précédent du nombre global de connexions au sein du réseau, et en particulier des connexions machine/machine [1]. Cette contrainte est plus ou moins la même que pour les générations précédentes à ceci près que la part d'utilisateurs de type machine va rapidement prendre le pas sur la part d'utilisateurs humains. C'est d'ailleurs pourquoi le débat sur l'intérêt de la 5G pour des utilisateurs humains, qui bat son plein actuellement en France, est en fait un non-sens : la 5G a dès le début été pensée pour répondre à la demande en bande passante et en latence des utilisateurs de type machine.

Le débit augmenté pour les utilisateurs humains n'est en fait qu'une conséquence résultant de l'amélioration du réseau. Dans notre cas nous considérerons les utilisateurs sans distinction et chaque appareil connecté correspondra à un utilisateur indépendant. Il en résulte que l'ampleur de l'augmentation du trafic prend un aspect inédit puisqu'il s'agit ici à terme de multiplier par 1000 la capacité du réseau afin que chaque utilisateur ait accès à une connexion de plusieurs Gbit/s [2]. Pour répondre à cette problématique il devient donc nécessaire de repenser l'architecture du réseau et d'explorer de nouvelles pistes technologiques afin d'éviter une saturation complète du trafic. La bonne réalisation de cette quête passera majoritairement par trois grands axes : une densification massive des points d'accès au réseau sans-fil, le passage des ondes décimétriques aux ondes millimétriques et le déploiement de transmetteurs à entrées et sorties multiples massives.

Le premier point est plutôt intuitif dans le sens où si l'on augmente le nombre d'utilisateurs alors les antennes, qui servent de points d'accès au réseau, vont saturer. Une solution possible est d'augmenter le nombre d'antennes afin que chacune d'entre elles couvre une surface toujours plus petite et ainsi le nombre d'utilisateurs par antenne reste raisonnable [3–5]. Cela se traduit par un coût matériel conséquent, et d'autant plus si l'équipement nécessaire à chaque antenne est volumineux, cher et gourmand en énergie. Afin de rendre cette solution viable il est donc impératif de réduire au maximum le matériel nécessaire au fonctionnement des antennes en tant que *nœuds* du réseau, et de le rendre plus efficace et compact. Le même genre de problématique se pose dans le cadre de la détection : les antennes RADARS sont positionnées de sorte à mailler le territoire que l'on cherche à surveiller et donc la finesse du maillage diminue la probabilité de manquer une cible. De même, le déploiement de systèmes de détection embarqués dans des unités mobiles autonomes, aussi bien des drones que des voitures, nécessite que ces dispositifs soient réduits au maximum tant en terme de taille que de consommation. Dans ce cas précis le LiDAR fait figure de solution idoine et Thales TRT a d'ailleurs fait la démonstration du premier LiDAR à base de circuits photoniques intégrés sur silicium [6].

Le deuxième point, la colonisation des ondes millimétriques, coule lui aussi de source. Une densification du réseau seule ne pourra pas suffire à satisfaire la demande en débit et il faut pour cela qu'elle s'accompagne d'autres évolutions. Le moyen le plus simple pour augmenter la bande passante est d'augmenter la fréquence des transmissions et donc de compléter l'actuelle gamme des ondes décimétriques par une gamme de fréquences supérieures [8–10]. Les ondes millimétriques couvrent une large bande de fréquences, de 30 à 300 GHz stricto sensu (voir figure 1.1), mais l'on y inclut souvent aussi les ondes centimétriques, de 3 à 30 GHz. Elles forment, avec les ondes décimétriques (300 MHz à 3 GHz), ce que l'on appelle usuellement les micro-ondes. Initialement ces ondes étaient jugées peu intéressantes car leur propagation dans l'air présente plus d'inconvénients que les ondes radios ou décimétriques (pertes > 0.1 dB/km à partir de 40 GHz et très sensibles aux objets de taille équivalente, notamment la pluie [7]) et leur portée est donc beaucoup plus courte. Les sources électroniques permettant de les générer sont également plus coûteuses et consomment beaucoup. Néanmoins, ces ondes ont bénéficié d'un regain d'intérêt et sont aujourd'hui en pôle position pour le déploiement de la future 5G, puisqu'en multipliant les antennes la contrainte sur la portée diminue. En ligne de mire on retrouve donc la gamme la plus proche du réseau actuel, de 3 à 30 GHz, qui sera la première à être utilisée dans les réseaux 5G et permet par définition de disposer de dix fois plus de fréquences que pour la 4G. On retrouve également une bande de grand intérêt aux alentours de 60 GHz [9] (cf figure 1.1) pour des applications à courte portée à cause de ses fortes pertes, mais qui est de ce fait très largement inoccupée.

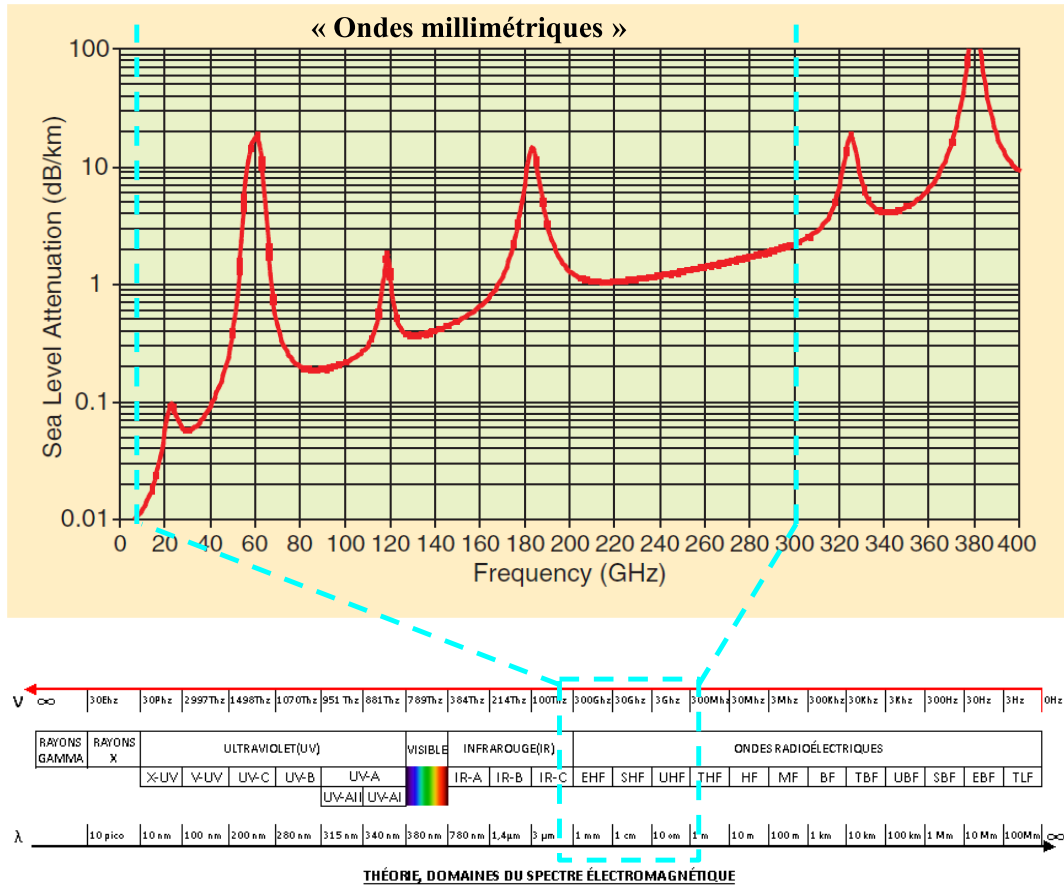


FIGURE 1.1 – Pertes de propagation dans l’air des ondes hertziennes millimétriques en fonction de la fréquence (extrait de [7]) et répartition du spectre électromagnétique en fonction de la fréquence et la longueur d’onde.

Enfin le troisième point concerne la généralisation des transmissions à entrées multiples / sorties multiples (en anglais Multiple Inputs / Multiple Outputs, MIMO). Ce type de transmission repose sur une parallélisation de la transmission sur plusieurs antennes en simultané [10–13]. Avec des antennes suffisamment proches il est également possible d’optimiser la communication en focalisant les faisceaux hertziens dans la direction de l’utilisateur via ce que l’on appelle de la mise en forme de faisceaux (de l’anglais "beamforming") [14]. Les ondes millimétriques de la gamme 3-30 GHz présentent en outre l’avantage de diminuer sensiblement la taille des antennes, qui seraient alors de l’ordre de 1 à 10 cm. Il deviendrait à terme plus simple de multiplier les antennes voire même de remplacer les antennes classiques omnidirectionnelles par des antennes réseaux à commande en phase (de l’anglais "Phased Array Antenna", PAA) [15–17], afin d’exploiter pleinement les possibilités offertes par la mise en forme de faisceaux. Ces technologies sont déjà bien connues dans le domaine de la détection puisque de nombreux RADARs fonctionnent avec du beamforming, ce qui permet de balayer successivement toutes les directions avec un faisceau directionnel. L’illustration ultime de ce genre de technique, et qui pourrait se

transposer au domaine des télécoms, est le RADAR à émission colorée : toutes les directions de l'espace sont sondées *simultanément* par un faisceau directionnel de fréquence différente et tous issus de la même antenne, ce qui ne nécessite même plus de balayage.

Afin de bien comprendre comment ces axes d'évolution vont se répercuter de façon concrète sur l'aspect matériel du réseau nous allons d'abord introduire l'architecture générale utilisée dans les réseaux sans-fil ainsi que les notions de télécommunications associées. Une façon simple de procéder est de "remonter" le chemin, par exemple depuis un utilisateur sur son smartphone, vers ce que l'on désigne vaguement comme étant le cœur du réseau (par exemple internet). Tout d'abord l'utilisateur échange des données via des ondes hertziennes avec une antenne située dans les alentours de sa position. Ces antennes relais font partie de ce que l'on appelle une "unité déportée", autrement dit un point d'ancrage local lui-même relié au reste du réseau de façon filaire, en général par de la fibre optique. Ces antennes sont disséminées un peu partout et forment la "partie frontale" du réseau, du terme anglais "fronthaul", qui est celle qui est en interaction directe avec les utilisateurs. Une fois le signal récupéré par l'antenne, celui-ci est converti de la fréquence hertzienne vers une fréquence plus basse et traité pour récupérer le signal numérique contenant l'information. Une fois le signal traité il est convoyé vers la cible de la communication, par exemple un site internet hébergé sur un serveur quelque part dans le monde. Toute cette partie relevant du domaine des opérateurs de télécommunications est désignée par le terme anglais "backhaul", ou "partie arrière" du réseau. Le parcours du lien entre le cœur du réseau et l'utilisateur est dit *montant* en direction du réseau et *descendant* en direction de l'utilisateur. Il s'agit d'une généralisation des termes anglais "uplink" et "downlink", que nous serons amenés à utiliser par la suite.

Au fil des générations plusieurs architectures matérielles successives ont été développées pour réaliser la séquence décrite dans le paragraphe précédent et nous les avons illustrées sur la figure 1.2. Initialement le réseau sans-fil (ou réseau radio) était complètement décentralisé, comme présenté sur la partie supérieure de la figure 1.2, et on parle alors de réseau radio à accès distribué (en anglais "Distributed Radio Access Network", DRAN). Chaque unité déportée est en fait directement reliée au cœur du réseau et tout le traitement analogique et numérique est opéré au niveau de l'antenne elle-même. Cette solution est tout sauf optimale puisque le trafic n'est pas régulé et chaque unité gère son propre flux d'information en interaction limitée avec ses voisines. De plus cela nécessite une installation conséquente d'équipements sur chaque site où se trouve une antenne, ce qui diminue d'autant la facilité d'installation de ces unités déportées ainsi que leur consommation en énergie. L'évolution s'est manifestée d'abord par une centralisation du réseau au niveau des opérateurs de télécommunications via la création de centres opérationnels (voir milieu et bas de la figure 1.2). Ces centres sont chargés du traitement pur de l'information comme le routage, la gestion des utilisateurs simultanés et des ressources disponibles, ainsi que l'optimisation du flux de données. Dans ce cas les opérations réalisées au niveau des unités déportées sont réduites à la conversion analogique/numérique et à la génération des porteuses hertziennes décimétriques, ce qui représente des économies conséquentes tant en termes de coûts que de volume. Cette architecture est désignée par le terme radio sur fibre digitale (en anglais "Digital Radio over Fiber", DRoF) [18–21], du fait que l'information véhiculée dans la fibre est sous format numérique. La majeure partie des réseaux actuels fonctionnent selon ce principe, qui a fortement profité du déploiement des générations 3G et 4G. L'alternative ultime, qui consiste à réduire encore le traitement au niveau des unités déportées, est quant à elle appelée radio sur fibre analogique (en anglais "Analog Radio over Fiber", ARoF), du fait que la conversion numérique/analogique et la génération des ondes hertziennes analogiques se font en

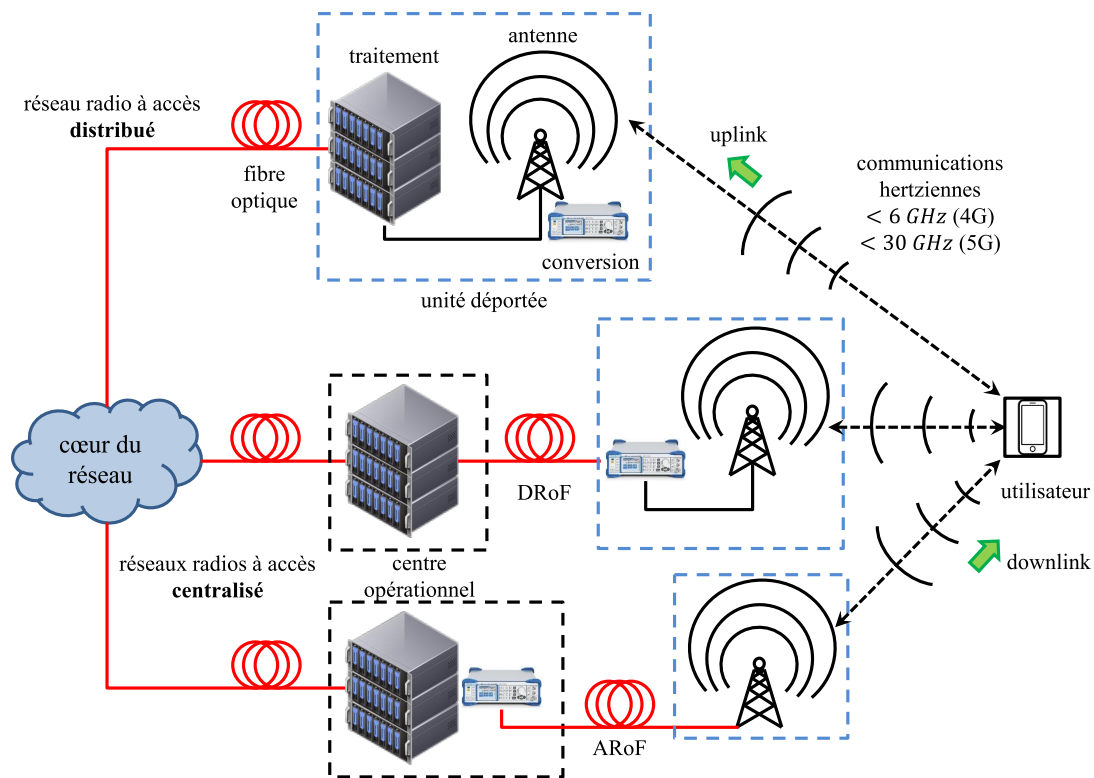


FIGURE 1.2 – Illustration des différents types de réseaux radios : réseau radio à accès distribué (DRAN, en haut), réseau radio à accès centralisé avec radio sur fibre digitale (CRAN DRoF, au centre) et réseau radio à accès centralisé avec radio sur fibre analogique (CRAN ARoF, en bas).

amont du transport sur fibre optique, au niveau du centre opérationnel. La différence fondamentale entre ces deux méthodes réside donc dans le format de modulation de l'information dans la fibre : digital, caractérisé par deux états "0" et "1", ou analogique, où chaque bit correspond à une forme de sinusoïde particulière, en phase et en amplitude par exemple pour le QAM (en anglais, "Quadrature Amplitude Modulation"). L'avantage du DRoF est principalement matériel et ce pour deux raisons : c'est la technologie actuellement la plus répandue et tous les appareils liés à la fibre optique fonctionnent déjà de cette façon, ce qui limite le coût de développement de nouveaux équipements ; le format digital est très robuste car il suffit de pouvoir distinguer les 0 des 1, ce qui reste possible même en présence de bruits parasites. L'inconvénient du DRoF, et il est de taille, c'est sa bande passante. En effet, il est beaucoup plus lent de faire transiter les informations en binaire que dans un format comportant plus de symboles différents. Ce point faible est justement le point fort du ARoF, qui bénéficie des formats analogiques de type phase-amplitude pour transmettre via un seul canal un grand débit, là où le DRoF aurait recouru à plusieurs canaux parallèles pour obtenir le même débit. L'inconvénient majeur du ARoF réside quant à lui dans sa grande sensibilité au bruit, puisqu'un faible changement dans la phase ou l'amplitude du signal peut mener à une erreur de transmission.

Et la 5G dans tout ça ? Comme nous l'avons évoqué, le passage vers la 5G va impliquer une multi-

plication du nombre d'antennes et donc les aspects de centralisation et de réduction des tâches au niveau des unités déportées sont cruciaux. À ce titre, le DRoF, qui implique d'effectuer une conversion analogique/numérique au niveau de l'antenne, requiert une source et des composants supplémentaires et donc le ARoF fait figure de meilleur candidat pour le développement de ces applications car il permet en effet de maximiser le nombre de tâches réalisées au niveau du centre opérationnel [22–24]. Ainsi les unités déportées ne comporteraient plus qu'une opération de conversion optique vers électronique, à l'aide de simples photodétecteurs, ce qui représente un gain colossal de place et de consommation énergétique. Ce gain peut même être substantiellement accru par l'utilisation de circuits photoniques intégrés, qui peuvent être fabriqués en grandes quantités et à moindres coûts, supportant ainsi le futur déploiement massif de nouvelles antennes. Par ailleurs le ARoF bénéficie pleinement de la bande passante analogique, contrairement au DRoF, ce qui représente un sacré avantage malgré les enjeux liés au bruit des signaux. Ce dernier point, comme nous le verrons tout au long du manuscrit est en fait LA limitation majeure du ARoF et le verrou essentiel sur lequel tous les acteurs de la partie 5G "hardware" se concentrent aujourd'hui.

1.2 La clé du réseau : le multiplexage

Le passage à des réseaux centralisés n'est pas la seule solution pour faire face à une augmentation du nombre d'utilisateurs. En effet, les augmentations de débits successives au cours des générations sont principalement dues à des innovations en termes de codage et de traitement du signal. En particulier il est une notion essentielle dans le domaine des télécommunications et qui illustre ces évolutions : le multiplexage. Ce terme désigne le fait de paralléliser, à l'aide de diverses techniques, les communications propres à des utilisateurs différents tout en utilisant simultanément les mêmes infrastructures matérielles. Le fait de pouvoir faire transiter un certain nombre d'utilisateurs en mutualisant les ressources permet de décupler la capacité du réseau de façon non négligeable et c'est pourquoi beaucoup d'efforts ont été consacrés au développement de ces techniques. Il en existe plusieurs et elles se répartissent en deux grandes familles (voir figure 1.3) :

- Le multiplexage temporel (en anglais Time Division Multiplexing, abrégé TDM) repose sur une allocation temporelle séquentielle des informations des différents utilisateurs selon un ordre défini. Cette technique a fait son apparition avec la 2G, lorsque les informations transmises sont passées d'un format purement analogique à un format digital/numérique. Par exemple si l'on subdivise un train d'information en un certain nombre de créneaux temporels et en allouant un utilisateur à chaque créneau alors on peut traiter plusieurs utilisateurs en utilisant un seul canal de transmission, pourvu que l'on sache quel créneau correspond à quel utilisateur. Une conséquence de ce type de multiplexage est qu'il devient nécessaire de synchroniser tous les éléments émetteurs et récepteurs afin que les signaux digitaux ne soient pas mal interprétés. De fait la génération et le transport de signaux d'horloges précis à travers tout le réseau est un aspect essentiel et parfois limitant, surtout à hautes fréquences, de ce genre de technique.
- Le multiplexage fréquentiel, en anglais Frequency Division Multiplexing (FDM), (ou en longueur d'onde, Wavelength Division Multiplexing, WDM) repose quant à lui sur une allocation spectrale des informations relatives à chaque utilisateur. Autrement dit chaque utilisateur est associé à une

fréquence particulière de transmission hertzienne ce qui permet de le discriminer de ses voisins quand on utilise un seul canal de transmission (une antenne unique ou bien un câble par exemple). C'est pour cette raison que les bandes de fréquences sont si importantes pour les télécommunications : plus on dispose de fréquences plus on peut traiter d'utilisateurs simultanément. En particulier le WDM est ce qui a permis l'explosion des communications filaires fibrées puisque pour les longueurs d'onde infrarouges, utilisées dans les télécoms optiques, il est possible de discriminer très précisément les utilisateurs avec des longueurs d'onde optiques pourtant très proches (0.1 nm en bande C [25]). Ainsi le volume d'information total transitant par une seule fibre optique peut comprendre jusqu'à 160 canaux parallèles pour les applications les plus denses. L'avantage est que les informations associées à des fréquences différentes n'interfèrent pas et donc il suffit de pouvoir filtrer correctement les signaux pour combiner/décombiner les informations.

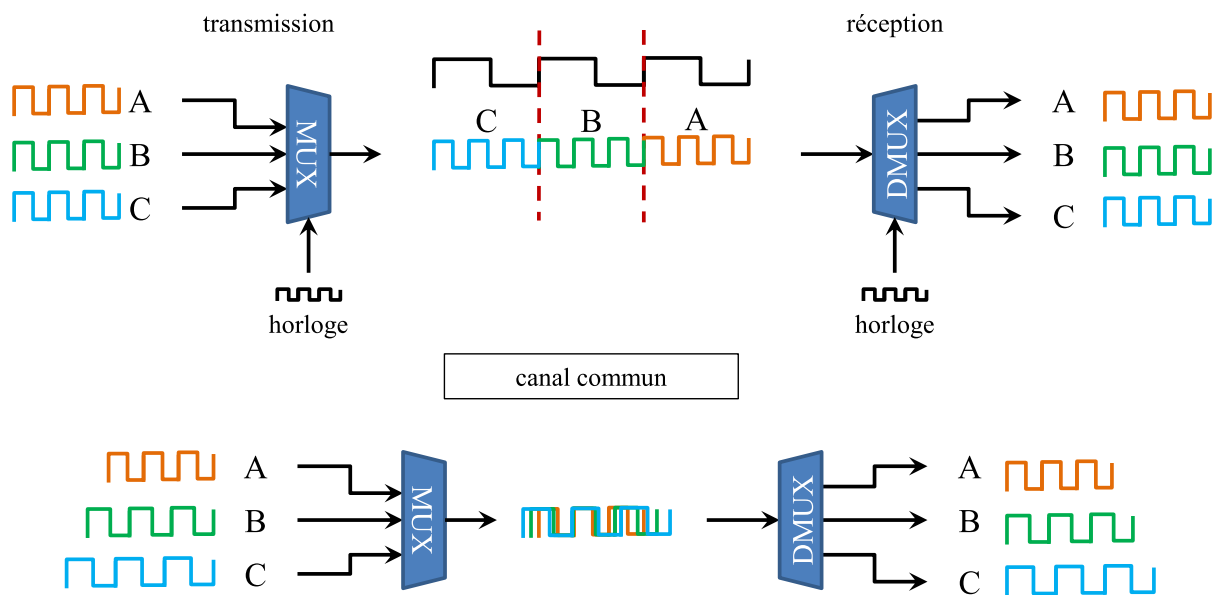


FIGURE 1.3 – Illustration des notions de multiplexage temporel (en haut) et fréquentiel (en bas). Le démultiplexage du premier nécessite un signal d'horloge tandis que le second requiert un filtrage (par transformée de Fourier par exemple). MUX : multiplexeur ; DMUX : démultiplexeur.

On notera que ces deux méthodes ne sont pas incompatibles et que les réseaux actuels en profitent de façon massive. Par ailleurs, une variante du multiplexage fréquentiel appelée multiplexage orthogonal fréquentiel (OFDM, de l'anglais "Orthogonal Frequency Division Multiplexing") est aujourd'hui très majoritaire dans les communications à haut-débit et représente la future norme pour la 5G. Nous reviendrons plus en détail sur cette méthode dans le chapitre 5.

En plus de ces techniques courantes une autre technique de multiplexage va prendre de l'ampleur dans la future 5G, portée en cela par l'utilisation massive des PAA et du beamforming, et il s'agit du multiplexage spatial (en anglais "Spatial Division Multiplexing", SDM). A l'origine ce procédé désignait le fait de répartir les communications à travers plusieurs cœurs d'une fibre multi-cœurs ("Multicore Fiber", MCF) ou bien plusieurs modes *spatiaux* d'une même fibre multimode ("Multimode Fiber", MMF)

afin de pousser encore la capacité de transmission des fibres optiques [26, 27]. Néanmoins le développement de réseaux optiques de formation de faisceaux ("Optical Beamforming Networks", OBFN) [28], et surtout leurs progrès récents en matière de circuits photoniques intégrés [29, 30], permettent d'envisager une extension du SDM aux communications hertziennes en espace libre [31–33]. Autrement dit, du point de vue d'une unité déportée, chaque utilisateur serait identifiable non plus seulement par une fréquence mais par une position (ou une direction) de l'espace. L'inconvénient des antennes actuelles vis-à-vis du SDM est en fait leur simplicité : elles émettent dans toutes les directions et le seul moyen de repérer un utilisateur est de trianguler le signal (donc via trois antennes distinctes). Outre la puissance perdue puisqu'émise dans toutes les directions où l'utilisateur *ne se trouve pas*, ces antennes reposent essentiellement sur le FDM pour gérer simultanément plusieurs utilisateurs, empêchant ainsi le recours à une même fréquence sur deux antennes trop proches. Au contraire, en plus du FDM, le SDM en communications hertziennes permet deux avancées significatives : le fait de n'émettre un signal que dans la direction précise d'un utilisateur laisse la liberté d'utiliser la même fréquence pour un autre utilisateur qui serait dans une direction différente *sans interférer*, car les faisceaux ne se recouvrent pas spatialement ; de plus l'efficacité globale est bien meilleure puisque la fraction de puissance émise et transmise à l'utilisateur est bien plus grande. Ces avantages sont pleinement en accord avec les critères requis pour la 5G et ont pour objectif de décupler la capacité du réseau à gérer en simultané un très grand nombre d'utilisateurs. On présente en figure 1.4 une illustration du principe de fonctionnement d'une PAA permettant de diriger deux communications à la même fréquence dans deux directions différentes.

Dans cet exemple deux signaux destinés à des utilisateurs différents sont véhiculés dans des canaux optiques *physiquement distincts* (cœurs d'une MCF ou modes d'une MMF). A l'aide d'un OBFN à deux entrées (le nombre de faisceaux/utilisateurs) et six sorties (le nombre d'éléments dans la PAA) il est possible de faire interférer les éléments de l'antenne réseau dans une direction privilégiée, qui correspond à la *position* de l'utilisateur final par rapport à l'antenne. Le motif de l'interférence s'obtient grâce à plusieurs étages successifs de mélange + déphasage des signaux [30], selon par exemple des matrices de Blass ou de Nolen [34, 35]. Chaque combinaison de déphasages appliquée correspond au routage d'une entrée particulière du composant dans une direction particulière de l'espace. Un avantage certain est que ce composant repose sur des opérations parfaitement linéaires et donc il est possible de superposer deux combinaisons en simultané pour router deux entrées dans deux directions différentes *en même temps*, et ce même s'il ont la même fréquence puisque ce qui importe ici est par quel *canal physique* le signal est entré dans le composant. Il en résulte qu'une seule PAA peut potentiellement traiter de multiples utilisateurs en simultané et avec la même fréquence porteuse, ce qui est d'une importance non-négligeable dans le cadre de la 5G. Par ailleurs ce type de traitement du signal, bien que faisable en manipulant les signaux dans le domaine électrique, est infiniment plus simple dans le domaine optique et est généralisable à grande échelle grâce aux circuits photoniques intégrés.

En résumé, il est possible de répondre à la problématique de la 5G en combinant tous ces aspects : ondes millimétriques, traitement du signal optique, SDM, PAAs et densification. Les ondes millimétriques augmentent la bande passante disponible et diminuent la taille et la portée des antennes. Ces dernières deviennent alors compatibles avec une densification du réseau et l'usage du multiplexage spatial. Le SDM quant à lui n'est rentable qu'à condition d'utiliser un traitement du signal dans le domaine optique, ce qui va de pair avec l'utilisation de l'optique pour générer et transporter les ondes millimétriques, notamment via le ARoF.

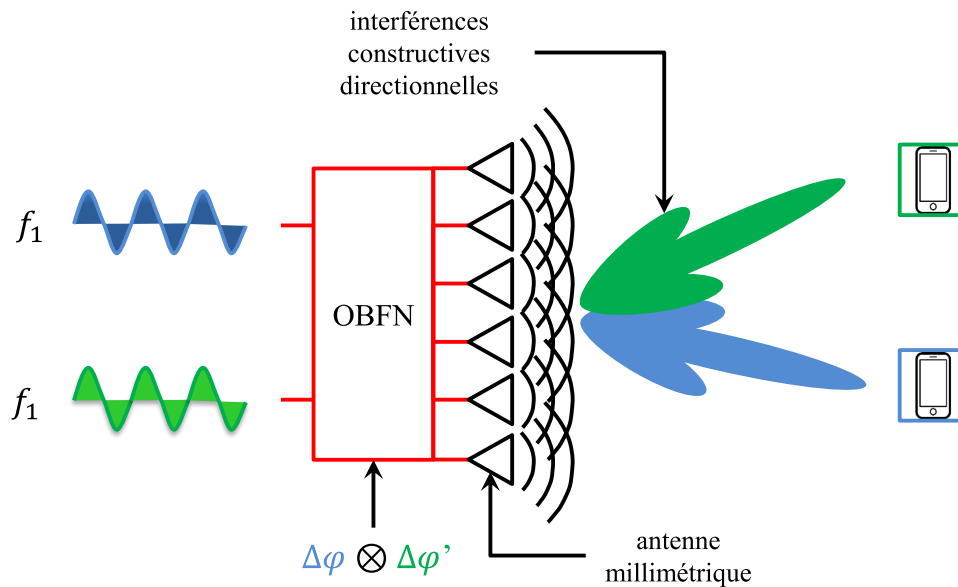


FIGURE 1.4 – Illustration de la notion de multiplexage spatial grâce à la technique de mise en forme de faisceaux. Les deux signaux (vert et bleu) sont émis à la même fréquence 5G f_1 , mais contiennent des informations différentes et entrent chacun par un port différent de l'OBFN. La combinaison de déphasage $\Delta\varphi$ permet de focaliser l'entrée du haut vers l'utilisateur bleu et $\Delta\varphi'$ l'entrée du bas vers l'utilisateur vert. La superposition de ces deux combinaisons permet de router les deux utilisateurs en simultanée s'ils sont suffisamment éloignés car le recouvrement des faisceaux est faible. OBFN : Optical Beamforming Network.

1.3 Architecture réseau proposée dans le cadre de 5G blueSPACE

Nous avons, dans les deux sections précédentes, introduit les grands enjeux qui seront au cœur du futur réseau 5G ainsi que les solutions privilégiées par le consortium blueSPACE pour y répondre. Dans cette section nous allons entrer encore un peu plus dans le détail pour nous concentrer sur un bloc particulier de la chaîne de transmission : l'émetteur/récepteur optique. On utilisera dans la suite, pour des raisons de simplicité, le terme équivalent anglais de "transceiver", contraction des termes "transmitter" et "receiver". Un transceiver optique est donc un composant pouvant fonctionner aussi bien dans le sens de l'émission (downlink) que de la réception (uplink), et qui opère la jonction entre le signal de l'utilisateur et le signal du centre opérationnel.

Dans notre cas le signal venant du centre opérationnel est un signal électrique dans lequel sont encodées les informations relatives aux utilisateurs et ayant une fréquence qualifiée de "basse" ou encore en bande de base (de l'anglais "baseband", BB), typiquement quelques centaines de MHz. Le signal utilisateur quant à lui est un signal véhiculé par une onde hertzienne de fréquence "haute", soit de quelques GHz à 300 GHz typiquement pour les ondes millimétriques qui nous intéressent. Les questions qui se posent sont donc : comment opérer le passage de l'un à l'autre, et quel est le rôle de l'optique dans ce processus ?

En électronique la façon la plus simple de procéder est d'utiliser une source électrique hautes fréquences (HF) allant par exemple jusqu'à 30 GHz et de multiplier le signal en bande de base par celui issu de cette source grâce à un mélangeur. Ainsi le signal mélangé comporte plusieurs fréquences dont l'une est la somme du signal HF et de la bande de base, ce qui permet de translater celle-ci, initialement centrée sur quelques centaines de MHz, vers une fréquence centrale dans le domaine des ondes millimétriques. C'est majoritairement de cette façon que l'actuelle 4G fonctionne car les sources HF de l'ordre de quelques GHz sont relativement optimales d'un point de vue coût/performances. Néanmoins leurs équivalents allant jusqu'à plusieurs dizaines de GHz s'avèrent beaucoup plus coûteuses et volumineuses pour des performances en pureté similaires. En considérant l'aspect système, ce genre de matériel ne peut pas être installé au niveau d'une antenne mais peut éventuellement trouver sa place au niveau du centre opérationnel. Avec pour limite cependant que la propagation jusqu'à une unité déportée ne peut pas se faire dans le domaine électrique car les pertes de propagation sont trop élevées. Il est donc nécessaire, à un endroit ou un autre de la chaîne, de passer dans le domaine optique, ne serait-ce que pour la propagation jusqu'aux antennes.

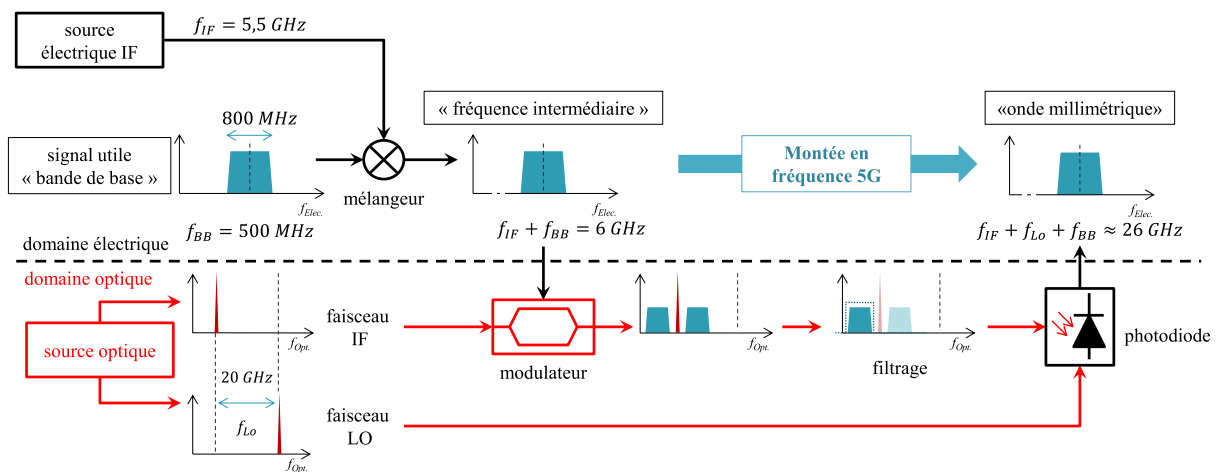


FIGURE 1.5 – Principe de fonctionnement de la montée en fréquence assistée optiquement. Les opérations effectuées dans le domaine optique sont représentées en rouge et dans le domaine électrique en noir. Ici nous avons représenté une première étape de montée en fréquence de la bande de base vers la fréquence intermédiaire et spécifique à l'architecture blueSPACE. Cette étape n'est pas formellement nécessaire dans un cas plus général.

L'idée pour répondre à cette problématique est de transposer autant de fonctions que possible dans le domaine optique, ce qui dans une solution centrée sur l'utilisation du ARoF comprend la génération des raies optiques nécessaires à la création des ondes millimétriques, le traitement du signal requis par le beamforming et enfin la propagation des signaux traités jusqu'aux unités déportées sous forme analogique dans la fibre optique. Dans ce cadre, un transceiver doit remplir les deux premières fonctions, que l'on désignera par montée/descente en fréquence et beamforming.

La montée en fréquence d'un signal en bande de base électrique vers le domaine millimétrique assistée par l'utilisation d'éléments optiques est illustrée sur la figure 1.5. Le principe de fonctionnement

repose sur une propriété ondulatoire de la lumière appelée interférence qui permet, à partir de deux faisceaux lasers, de générer un *battement optique*. Ce battement est l'équivalent optique du mélangeur électronique et a une fréquence correspondant à l'écart entre les fréquences absolues des deux faisceaux utilisés pour le générer. En envoyant ce battement sur un photodétecteur on peut alors générer un signal électrique de même fréquence. En utilisant deux lasers dont les fréquences sont séparées de l'ordre de 3 à 30 GHz (voire même 300 GHz) on peut donc facilement accéder à toutes les fréquences de la gamme millimétrique. L'avantage des sources lasers à semi-conducteurs est qu'elles sont généralement accordables, ce qui signifie que l'on peut en modifier facilement la fréquence sur une petite plage autour de leur valeur nominale, mais qui représente en fait une large gamme de fréquences millimétriques. Il existe plusieurs façons différentes de générer ces faisceaux afin d'obtenir le résultat voulu et nous les aborderons dans la section suivante. Dans un premier temps nous allons nous contenter de détailler comment nous en servir, comme détaillé sur la figure 1.5.

Pour commencer nous disposons de deux faisceaux optiques séparés par exemple de 20 GHz. L'un d'entre eux sera appelé *oscillateur local* (LO) et l'autre *fréquence intermédiaire* (IF). Dans le domaine électrique, nous allons d'abord opérer une montée en fréquence électronique pour transformer le signal digital en bande de base, centré sur la fréquence $f_{BB} = 500$ MHz par exemple, en un signal analogique à la fréquence intermédiaire $f_{IF} + f_{BB} = 6$ GHz. Cette étape n'est pas obligatoire au sens strict mais fait partie de l'architecture finale adoptée dans blueSPACE, afin de diminuer la contrainte sur la bande passante des modulateurs optiques ainsi que les interférences entre canaux aux basses fréquences. Ensuite il faut transposer l'information contenue dans le signal électrique IF du domaine électrique vers le domaine optique. Pour ce faire le signal *optique* IF, appelée génériquement "porteuse", va être modulé par le signal *électrique* IF. Il en résulte l'apparition autour de la fréquence porteuse de bandes latérales de modulation (en anglais "sideband", SB) espacées de la porteuse d'un écart correspondant à la fréquence électrique IF. Le nouveau spectre optique comporte plusieurs fréquences différentes et va par exemple être filtré pour conserver seulement l'une des bandes latérale. On mélange ensuite ce signal optique avec le signal optique LO pour générer un battement dont la fréquence est l'écart entre les fréquences optiques absolues, et qui est photodéfecté pour repasser dans le domaine électrique. Ainsi l'information contenue initialement dans un signal en bande de base électrique centré sur f_{BB} est désormais contenue dans un signal appartenant au domaine millimétrique centré sur $f_{BB} + f_{IF} + f_{Lo} = 26$ GHz, qui peut être ensuite rayonné par une antenne.

Là où ce procédé est particulièrement intéressant c'est qu'il est très flexible. En effet, une fois les deux signaux finaux obtenus, il n'est pas nécessaire de les photodétecter immédiatement et on peut les manipuler de nombreuses façons, indépendamment ou non, tout en conservant leur utilité. En particulier on va chercher à les transférer dans une fibre optique jusqu'à une unité déportée où la conversion optique vers électronique sera faite directement sur l'antenne. Par ailleurs, les opérations de déphasage essentielles au fonctionnement d'une matrice de Blass ou de Nolen sont très simples à réaliser sur des signaux optiques et en appliquant un déphasage optique sur le seul signal IF et pas le LO alors on obtient un pur déphasage RF de l'onde émise par l'antenne. On peut donc profiter des porteuses optiques pour préparer la figure d'interférence en amont du transport des signaux optiques vers une PAA. Cette solution présente l'avantage de centraliser tout le traitement du signal au sein du transceiver optique, qui peut être implémenté au niveau du centre opérationnel, pour ne laisser que la photodétection sur le site de l'unité déportée. Ainsi ce procédé est particulièrement bien adapté au déploiement sous forme de ARoF pour la

future 5G.

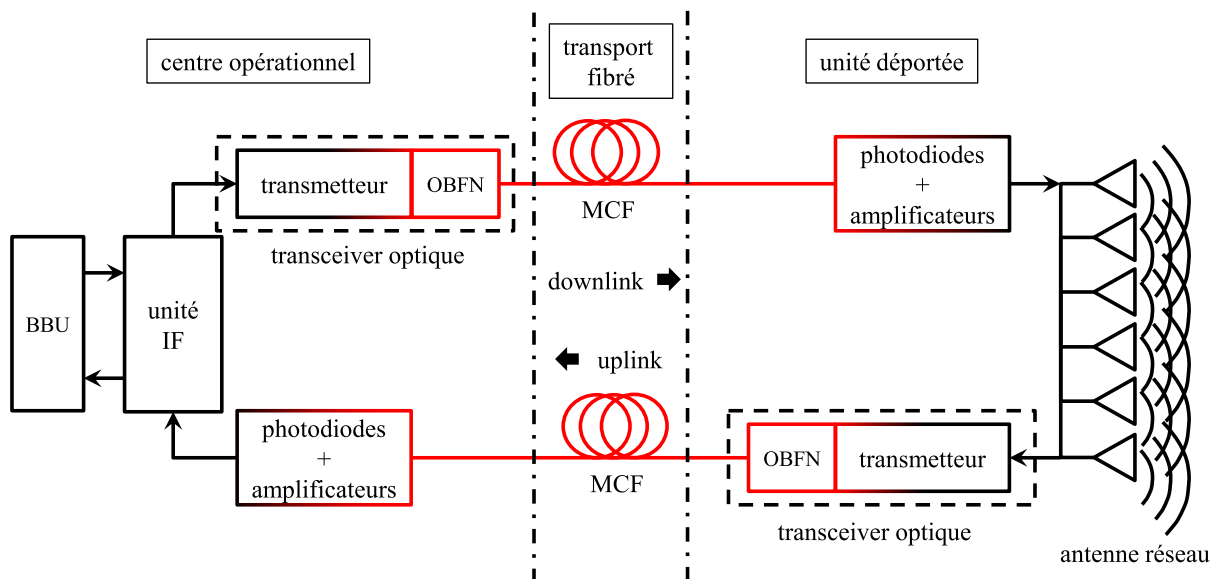


FIGURE 1.6 – Schéma descriptif de l'architecture blueSPACE utilisant le AROF pour le déploiement de la future 5G à l'aide du SDM. Les parties optiques sont représentées en rouge et les parties électriques en noir. BBU : Baseband Unit ; OBFN : Optical Beamforming Network ; MCF : Multi-Core Fiber.

L'architecture globale blueSPACE [36] exploite complètement ces avantages et est illustrée sur la figure 1.6, en incluant chaque étape des liens uplink et downlink entre le centre opérationnel et une unité déportée. Le premier bloc est directement en lien avec la partie backhaul du réseau et est constitué de l'unité en bande de base (en anglais "Baseband Unit", BBU) et de l'unité en fréquence intermédiaire ("IF Unit", IFU). La BBU est un appareil chargé d'opérer toutes les tâches de traitement des signaux utilisateurs et fonctionne en bande de base, soit à des fréquences < 1 GHz. Cet appareil est couplé à l'unité IF qui opère la première montée en fréquence vers la fréquence intermédiaire ainsi que la conversion numérique/analogique et la modulation selon un format classique I/Q. Le signal IF est ensuite traité par le transceiver optique qui génère les porteuses optiques transmises en direction de l'unité déportée. Comme l'OBFN fait partie intégrante du transceiver il est nécessaire que le transport fibré perturbe le moins possible les signaux dédiés à chaque élément de l'antenne. En effet, la grandeur critique est le déphasage entre les signaux, qui peut facilement être mis à mal au cours de la propagation si certains signaux subissent des fluctuations ou de la dispersion et pas d'autres. D'un autre côté il est essentiel que ces signaux ne soient pas propagés dans la même fibre afin qu'ils n'interfèrent qu'une fois convertis en ondes hertziennes. La solution privilégiée au sein de blueSPACE est donc le développement de fibres multi-cœurs à très faible dispersion afin que chaque signal soit véhiculé dans un cœur différent tout en faisant en sorte qu'une perturbation éventuelle durant la propagation affecte les signaux de façon uniforme, afin de ne pas dégrader la figure d'interférence finale. Enfin, une fois sur le site de l'unité déportée, une série de photodiodes couplées à des amplificateurs permet d'alimenter l'antenne réseau. Comme le transceiver peut fonctionner aussi bien en transmission qu'en réception, le schéma uplink est l'exact inverse du downlink que nous venons de détailler. Le transceiver se trouve au niveau de l'unité

déportée et effectue une descente en fréquence vers la fréquence IF ainsi qu'un traitement permettant de recomposer le signal d'un utilisateur à partir de la figure d'interférence. Ce signal IF est transporté là encore sur fibre optique puis récupéré au centre opérationnel par l'unité IF pour traitement par la BBU. La différence dans le transport entre downlink et uplink est que le nombre de cœurs correspond au nombre d'éléments dans l'antenne pour le premier et au nombre d'utilisateurs pour le second.

Au sein de cette architecture on constate que le transceiver optique occupe une place de choix et c'est pourquoi des efforts ont été investis récemment dans le développement de ces composants pour la génération d'ondes millimétriques. En particulier un aspect que nous n'avons abordé que de façon succincte et qui revêt une importance capitale au niveau système concerne la transposition de ces principes sur des circuits photoniques intégrés (en anglais "Photonic Integrated Circuit", PIC). La première raison est que l'un des critères essentiels de la future 5G réside dans la densification du réseau, ce qui signifie que le nombre d'équipement va augmenter de façon encore plus massive que pour les générations précédentes. Par conséquent, comme pour l'électronique il y a de cela plusieurs dizaines d'années, le passage de circuits photoniques discrets vers des circuits photoniques intégrés émerge comme la solution logique pour palier aux problèmes dûs à la massification des systèmes comme l'explosion de la consommation, le volume occupé et la production industrielle standardisée. La seconde raison est, elle, liée à la notion capitale de *cohérence* : les sources optiques dans l'infrarouge télécom étant beaucoup moins stables que les sources électroniques il devient alors nécessaire de manipuler les signaux optiques en un minimum de temps sous peine de perdre la cohérence entre eux. De fait, deux signaux qui ne sont plus cohérents produisent des interférences généralement impropres à transmettre correctement des données au format analogique. Les PICs sont donc la solution idoine pour toutes les applications dites "cohérentes" car ils permettent de réaliser de nombreuses opérations de traitement du signal tout en conservant la cohérence des signaux puisque les temps de propagation sur une puce sont très courts. Enfin, ce besoin arrive à un moment clé puisque les progrès dans le domaine des PICs sont significativement tournés vers le passage de dispositifs de recherche à des technologies satisfaisant les exigences industrielles. L'un des enjeux majeurs de la futures 5G se situe donc dans la capacité des acteurs du secteur à employer les possibilités offertes par les circuits photoniques intégrés pour réaliser un réseau 5G à la fois novateur et performant.

1.4 Discussion autour des techniques optiques de génération d'ondes millimétriques

La conception d'un transceiver optique permettant la génération d'ondes millimétriques ainsi que la mise en forme optique de faisceaux, le tout dans un composant optique intégré compact, bas-coût et consommant peu s'annonce comme un enjeu majeur dans le déploiement futur de la 5G. Dans le cadre de ce travail de thèse nous allons nous intéresser à une technique de boucle à verrouillage de phase optique et à sa transposition dans un circuit photonique intégré standardisé. Cette solution technique permet de générer les signaux IF et LO optiques tels que définis sur la figure 1.5 et réalise implicitement la fonction de montée en fréquence. Cependant il existe un certain nombre d'autres solutions pour réaliser la même fonction et c'est pourquoi nous allons dans cette section passer en revue certaines d'entre elles parmi les plus courantes et justifier notre choix de la boucle à verrouillage de phase optique. Nous discuterons également de la potentielle transposition de ces techniques sous forme de circuits photoniques intégrés.

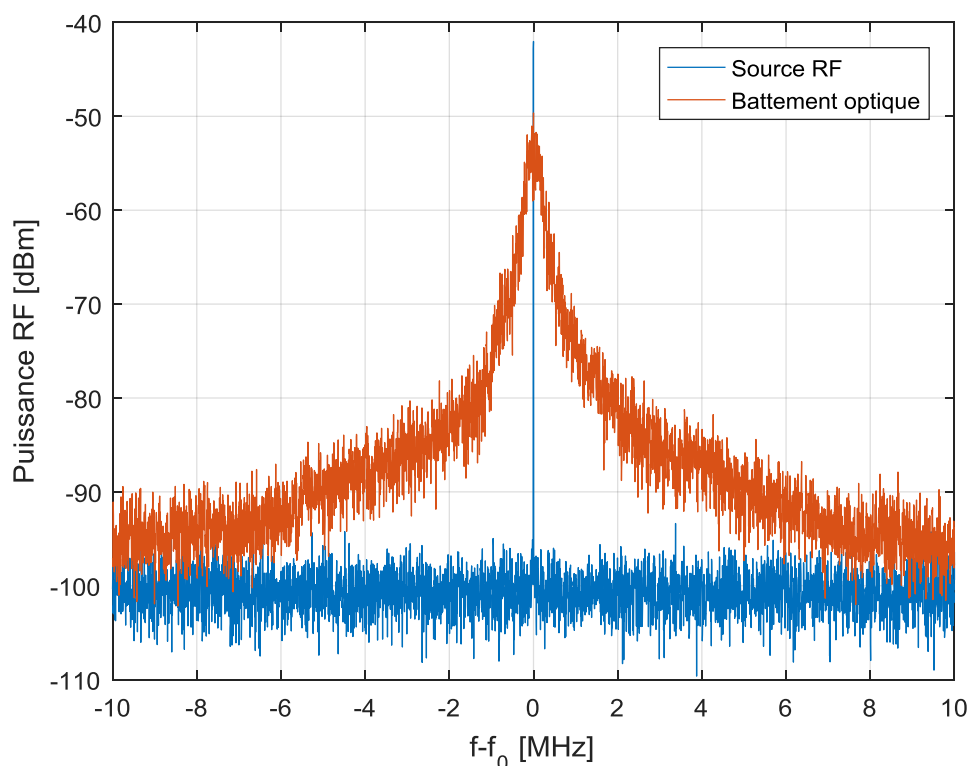


FIGURE 1.7 – Comparaison spectrale entre une source RF et un battement optique de deux diodes lasers dans les mêmes conditions de puissance et fréquence. (résolution : 1 kHz)

L'un des principaux enjeux lors de l'utilisation de battements optiques dans la génération de signaux millimétriques réside dans la **cohérence** des sources optiques utilisées pour chacun des faisceaux OL et IF. Nous nous contenterons ici d'une introduction très superficielle du problème de la cohérence optique, qui sera plus amplement abordée dans la section 2.2. La notion de cohérence est inhérente à la nature des lasers et en particulier des phénomènes d'émission spontanée et stimulée. Elle reflète l'influence de phénomènes aléatoires sur la phase optique et la fréquence d'oscillation du champ électrique de la lumière émise par les lasers. La principale conséquence de ces perturbations est une fluctuation de la fréquence au cours du temps, ce qui va nécessairement se transposer au battement des deux raies optiques et donc à l'onde millimétrique générée. Si ces fluctuations sont trop importantes, ou trop rapides, alors il est possible que cette onde soit impropre à transmettre correctement de l'information. On présente en figure 1.7 une mesure à l'analyseur de spectre d'un battement optique incohérent de deux diodes lasers et un signal généré par une source RF à puissance et fréquence identiques. Il apparaît clairement que la répartition fréquentielle de la puissance du signal est beaucoup plus dispersée pour le battement et ces variations de fréquences peuvent grandement affecter la transmission d'information.

De façon très prosaïque on peut résumer la situation de la manière suivante : soit les deux faisceaux IF et LO sont issus de deux sources lasers différentes, soit d'une unique source que l'on aurait séparée en plusieurs faisceaux. Dans le premier cas chaque source a ses propres fluctuations aléatoires et leur

battement optique va comporter un terme résiduel de phase/fréquence correspondant à la différence de ces fluctuations (a priori non nulle) [28]. Cette solution souffre donc du manque de cohérence entre sources différentes et en fonction de la forme du terme résiduel il se peut que la transmission soit plus ou moins impactée. Dans le second cas les deux faisceaux sont issus de la même source et donc lors du battement la différence des fluctuations tend vers 0 puisque celles-ci sont corrélées. Pour que cette assertion soit valide il demeure néanmoins nécessaire de vérifier que les deux faisceaux parcourent à peu près la même distance entre le moment où ils sont séparés et le moment où ils sont recombinaés, pour que les fluctuations restent suffisamment corrélées. Ainsi, des lasers très bruités (de faible temps de cohérence) peuvent quand même être utilisés si l'on prend soin de manipuler leurs signaux sur un temps plus court que leur cohérence. Toutes les techniques de génération d'ondes hyperfréquences assistées optiquement peuvent être rassemblées selon ces deux grandes familles, que l'on qualifiera par la suite d'*hétérodyne pure* et *auto-hétérodyne*.

Techniques optiques auto-hétérodynes de génération d'ondes hyperfréquences

Modulation/détection directe La façon la plus simple et la plus répandue de générer des faisceaux optiques en vue de produire des battements est de moduler directement une porteuse optique puis de faire battre entre elles les composantes du spectre modulé (soit porteuse/SB, soit SB/SB). Cette solution présente l'avantage de ne requérir que quelques composants (laser et photodiodes, éventuellement coupleurs et modulateurs pour des circuits plus complexes) et allie simplicité de fonctionnement et d'architecture avec des performances suffisantes pour opérer des transmissions sur plusieurs kilomètres de fibre. Si l'on se réfère à la figure 1.5 cette solution permet d'éviter une étape de filtrage et on utilise deux des raies optiques du signal modulé comme les signaux IF et LO. L'inconvénient de cette technique est qu'elle nécessite d'opérer une montée en fréquence électronique pour pouvoir moduler le composant optique avec un signal millimétrique.

Parmi les dispositifs fonctionnant de cette façon les lasers en modulation directe sont les plus courants puisqu'ils sont déjà déployés dans tout le réseau fibré de télécommunications actuel. Ainsi les transceivers optiques, de la taille d'une grosse clé USB (voir figure 1.8.a)), permettent de convoier des données à travers une fibre optique sur plusieurs kilomètres pour desservir tout le réseau filaire métropolitain. Une parallélisation massive des dispositifs et des canaux de communications décuple ensuite la capacité totale du réseau. Ces dispositifs sont déjà très bien maîtrisés et optimisés, ont une basse consommation et un coût relativement faible, et sont déjà le fruit du développement de circuits photoniques intégrés simples. L'inconvénient majeur de la transposition de ces composants dans la gamme 5G est dû à une limite intrinsèque des lasers utilisés : la fréquence maximum à laquelle ils peuvent être modulés est limitée typiquement à quelques GHz.

Une autre possibilité, très courante dans le domaine des fibres optiques, est d'utiliser un modulateur externe au laser pour effectuer le passage du domaine électrique vers le domaine optique (voir figure 1.8.b)) [37–40]. L'efficacité globale est un peu moindre puisqu'il faut alimenter deux composants au lieu d'un, en plus de la place supplémentaire nécessaire au modulateur. Néanmoins l'utilisation de modulateurs à électro-absorption ("Electro-absorption Modulator", EAM) présente l'avantage de produire exactement le même type de signal que la modulation directe (modulation en amplitude/intensité) tout en éliminant la limitation due aux oscillations de relaxation des lasers. Les bandes passantes atteignables

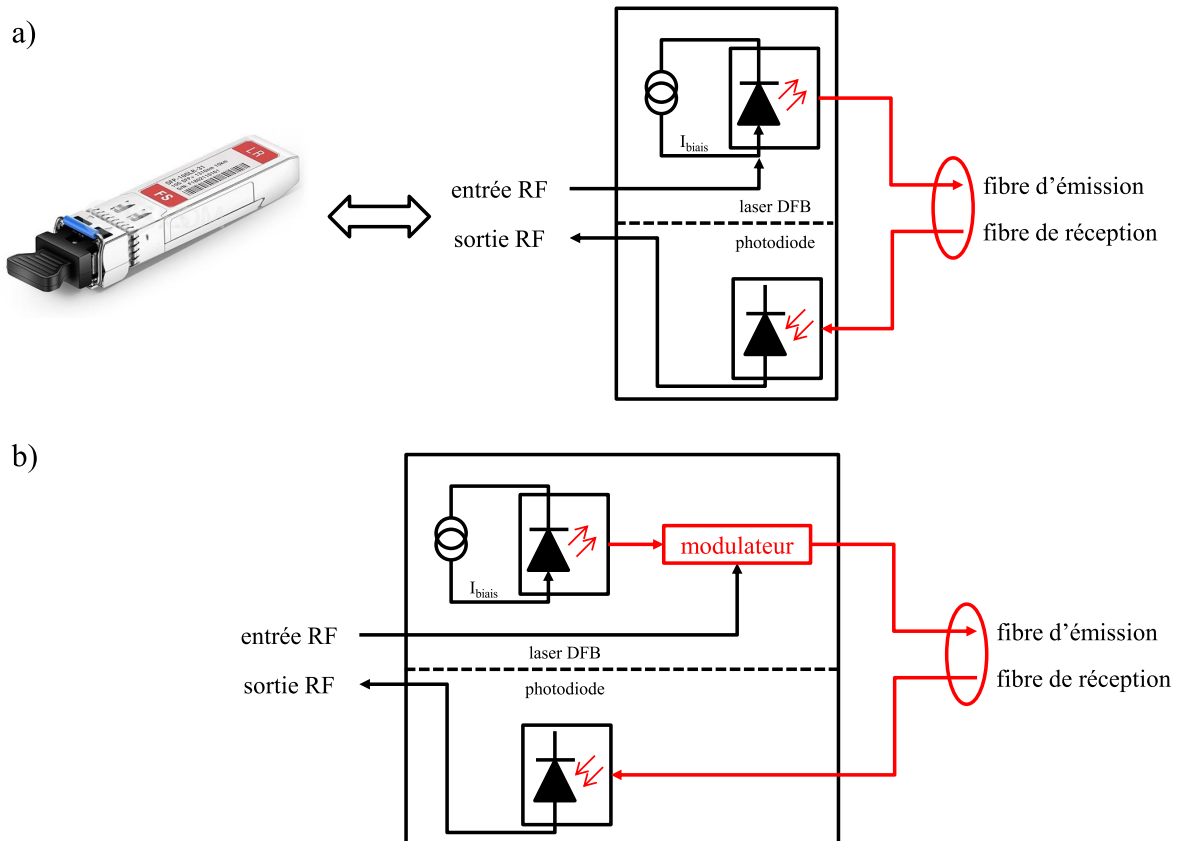


FIGURE 1.8 – a) Exemple de transceiver commercial (fabricant Cisco, fournisseur FS) et schéma correspondant (modulation d'intensité et détection directe). b) Schéma d'un transceiver à modulation d'intensité externe (en anglais externally modulated laser, EML).

sont donc tout-à-fait dans la bande millimétrique et les fonderies InP sont en mesure de produire l'ensemble laser-modulateur-photodiode de façon monolithique sur un même circuit de façon standard pour des applications à plus de 40 GHz [41–43]. La modulation directe est cependant peu compatible avec le beamforming puisque le déphasage doit être appliqué seulement sur l'un des signaux, ce qui requiert des étapes de filtrage importantes. Malgré ces inconvénients ce type de fonctionnement est une des pistes les plus intéressantes dans le cadre du développement de transceivers cohérents pour la 5G car il constitue le prolongement naturel des techniques actuelles.

Peignes de fréquence, lasers à verrouillage de modes et autres résonateurs Une autre solution, très pratique lorsqu'il s'agit de paralléliser les communications sur plusieurs fréquences/longueurs d'onde, repose sur l'utilisation de résonateurs [44]. Ceux-ci peuvent prendre diverses formes et être utilisés de plusieurs façons différentes mais reposent toujours sur la génération de fréquences multiples à partir d'une seule et même source. Les harmoniques ainsi créés sont des multiples de la fréquence de résonance du résonateur en question et sont par nature tous cohérents. Cette technique est très avantageuse pour

toutes les applications de type WDM [45] (voir figure 1.9) dans le transport par fibre optique puisqu'elle permet de générer toutes les raies optiques à l'aide d'un seul composant. On peut regrouper dans cette catégorie les lasers à verrouillage de modes [46], les résonateurs en anneaux [44, 47, 48], à mode de galerie ou autres types de micro-résonateurs [49–51]...

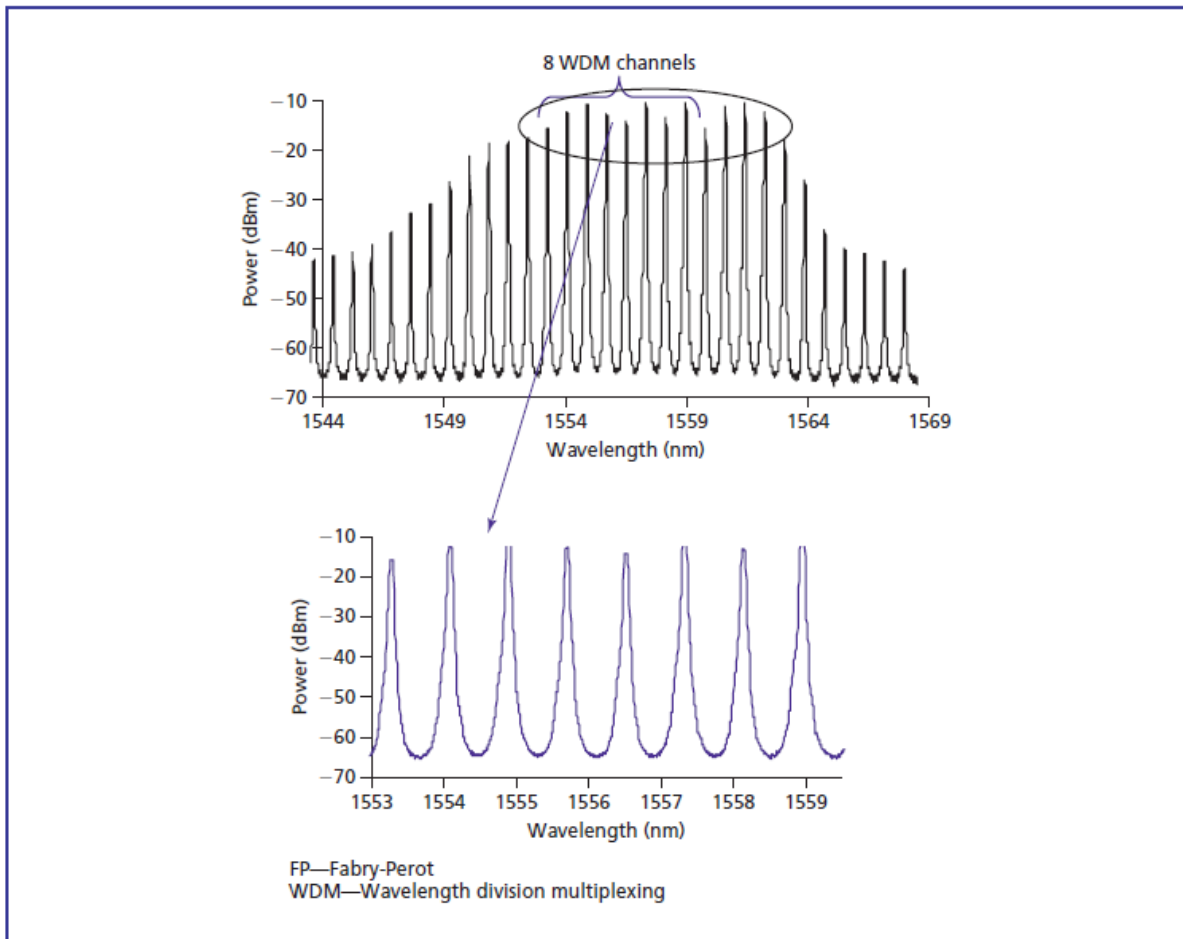


FIGURE 1.9 – Exemple de génération de peigne de fréquence pour des applications WDM (extrait de [45]).

Dans le cadre de la 5G les fréquences des ondes millimétriques sont tout-à-fait atteignables par ce moyen et cela permet de remplacer n sources incohérentes (par exemple n lasers de fréquences différentes) par une source à n fréquences. Le gain potentiel en terme de place est donc significatif mais dans le même temps ce genre de procédé nécessite des étapes de filtrage pour isoler chaque fréquence ainsi que souvent une réamplification des signaux obtenus. En effet, la puissance optique disponible est logiquement répartie sur toutes les fréquences générées à partir de la source originelle et en cela on dispose de moins de puissance a priori que si l'on utilise plusieurs sources. Un autre avantage réside dans le fait que les raies sont générées sans l'aide d'une source électronique auxiliaire ce qui permet de s'affranchir

de toute étape de modulation à haute fréquence. Cependant ces sources souffrent d'une accordabilité limitée puisque restreinte aux multiples de la résonance, ce qui compense en partie les bénéfices de leur fonctionnement tout optique.

Certaines variantes permettent également de générer des peignes de fréquence en incluant des éléments électro-optiques comme les OEO/COEO (en anglais "Coupled Opto-electronics Oscillators") [52, 53] ou les boucles à effet Talbot [54, 55]. Cependant leurs fonctionnements sont pour l'instant encore difficilement transposables sous forme de circuits photoniques intégrés à cause de leur complexité.

Lasers bifréquences Le laser bifréquence est une technique assez particulière permettant de générer des battements jusqu'à des fréquences très élevées (> 100 GHz) [56, 57]. Il s'agit en fait d'une source laser bimode dont les deux modes sont en phase, ce qui donne lieu à un mélange cohérent. Ainsi les raies optiques sont issues de la même cavité laser tout en ayant des fréquences différentes, ce qui représente une façon élégante de produire un battement cohérent.

Néanmoins cette méthode présente en général une capacité d'accordabilité limitée et les sources bifréquences ont tendance à faire l'objet d'une compétition entre les modes du laser ce qui nécessite une stabilisation en temps réel. Le comportement multimode est d'ailleurs une situation qu'on cherche en général à éviter lors de la conception d'un laser à semi-conducteur.

Techniques optiques purement hétérodynes de génération d'ondes hyperfréquences

Battement optique standard Comme nous l'avons évoqué précédemment le mélange optique de deux lasers permet de générer, via photodétection, une onde hertzienne dans la gamme 5G. Cette méthode bénéficie fortement de l'accordabilité des lasers à semi-conducteurs et rend facilement accessible la totalité des ondes millimétriques. La principale limitation réside dans le fait que des sources différentes sont incohérentes et donc leur mélange souffre de problèmes de pureté spectrale. En effet, les lasers à semi-conducteur intégrés sont également des lasers ayant des largeurs de raie intrinsèquement plutôt élevées (≈ 0.1 -1 MHz), ce qui a relativement peu d'influence lorsqu'on utilise une seule source, mais qui s'avère rédhibitoire dans le cas d'un mélange hétérodyne pur.

Cependant, les récents efforts investis dans l'intégration hybride d'éléments en matériaux optiques actifs (principalement l'InP) sur des circuiteries en matériaux à faibles pertes comme le silicium, a permis de produire des lasers intégrés ayant des largeurs de raie plutôt faibles (< 1 kHz) [58–61]. Bien que ces systèmes soient encore en cours de développement ils pourraient très bien à l'avenir être des candidats sérieux pour les transceivers cohérents dans la gamme 5G. Une utilisation de sources lasers toutes incohérentes mais ayant une pureté spectrale telle que leurs battements restent très peu bruités serait probablement ce qui se rapproche le plus d'un équivalent optique des circuits électroniques actuels. En effet, la notion de pureté d'une source électronique n'a pas vraiment de sens tellement leur fréquence est stable et on parle plutôt de bruit ou de dérive de fréquence. C'est pour cette raison que les signaux électriques peuvent être mélangés sans soucis de cohérence entre sources.

Lasers injectés Une technique bien connue en physique des lasers est l'injection optique de deux cavités lasers [62, 63]. En injectant une partie de la puissance optique d'un laser dans un autre il est possible créer un couplage entre les deux lasers qui peuvent alors se mettre à osciller en phase à la même fréquence, de façon similaire à la fameuse expérience des pendules couplés. L'avantage présenté par cette technique est que dans sa forme la plus basique elle ne fait intervenir que des éléments optiques. Bien que l'on puisse faire osciller ainsi plusieurs lasers une partie de la puissance totale doit être utilisée pour l'injection ce qui diminue l'efficacité globale. Par ailleurs, pour faire osciller les lasers en phase et à deux fréquences différentes il est nécessaire d'introduire d'une façon ou d'une autre un élément permettant de sélectionner un harmonique de la fréquence d'injection, comme par exemple un résonateur ou un modulateur. Enfin, bien que performante en terme de cohérence, cette méthode ne permet pas en général une accordabilité très large ni très souple, ce qui limite son utilisation dans le cadre de la 5G.

Boucles à verrouillage de phase optique La boucle à verrouillage de phase optique est une technique opto-électronique qui consiste à compenser artificiellement le manque de cohérence entre deux lasers pour affiner la pureté spectrale de leur battement optique. Il s'agit en fait d'une extension du principe de boucle à verrouillage de phase électronique [64], qui est très utilisée par exemple pour monter en fréquence ou reproduire des signaux d'horloge à très faible gigue temporelle. L'artifice en lui-même réside dans un asservissement, à l'aide de circuits électroniques externes, de la phase optique d'un des lasers pour qu'une fois mélangés le battement soit en apparence le plus pur possible. Une telle boucle présente en outre l'intérêt de pouvoir fonctionner de façon aussi bien homodyne qu'hétérodyne et profite des mêmes avantages que le battement simple à savoir une grande accordabilité et une puissance optique disponible suffisante pour éviter toute étape supplémentaire d'amplification. Néanmoins la nécessité d'une électronique d'asservissement peut présenter des difficultés d'intégration ainsi qu'une limitation en terme de parallélisation. Il est également nécessaire de posséder une référence de fréquence dans la gamme 5G afin de pouvoir fixer l'écart entre les lasers (dans le cas hétérodyne), ce qui ne peut se faire qu'à l'aide d'une source électronique classique, non intégrable directement au sein d'un transceiver.

Cette technique ne présente d'intérêt que lorsqu'il s'agit d'utiliser des lasers relativement peu stables en terme de fréquence, ce qui est le cas des lasers à semi-conducteurs monolithiques actuels. Par ailleurs il est nécessaire que le laser asservi ait une bonne capacité à modifier sa fréquence pour opérer la rétroaction de l'asservissement, ce qui est aussi un des atouts principaux de ce type de laser. Ainsi on recense un certain nombre d'études faisant intervenir des boucles à verrouillage de phase optique de lasers divers sous forme de composants discrets qui ont permis de démontrer la génération d'ondes millimétriques [65–75]. Malgré ses limitations, cette technique représente une alternative possible dans le cadre des applications 5G car, utilisée de façon homodyne, elle permet de répliquer des signaux in situ pour effectuer une montée ou descente dans le domaine millimétrique. Le cas hétérodyne quant à lui peut être utilisé au niveau du centre opérationnel pour générer en amont du réseau fibré les raies optiques nécessaires sans que les sources RF ne posent trop de problème de volume. Enfin, cette technique est particulièrement adaptée pour le beamforming puisque le faisceau LO est complètement indépendant de celui auquel on appliquera le déphasage.

La transposition des boucles à verrouillage de phase optique dans des dispositifs complètement intégrés a déjà fait l'objet de plusieurs travaux de recherche, notamment à l'Université de Californie Santa Barbara (groupe de Larry Coldren) [76–78] (voir figure 1.10) et à l'University College London

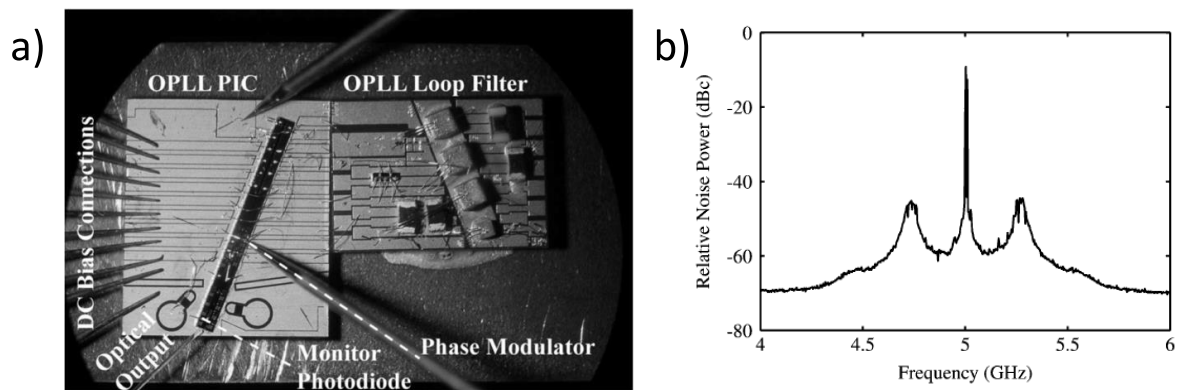


FIGURE 1.10 – Première réalisation d’une boucle à verrouillage de phase optique sur circuit photonique intégré : a) photo du montage, b) spectre électrique du battement verrouillé à 5 GHz. Reproduit depuis [76].

(groupe de Alwyn Seeds) [79–81]. Les résultats ont démontré que cette technique se transposait de façon correcte dans le domaine de la photonique intégrée à base de puces optiques actives en InP, et montrant des performances allant jusqu’à 12 GHz [81]. Bien que ces dispositifs soient essentiellement issus de procédés non-standard, il a été récemment montré que des composants issus d’une fonderie industrielle pouvaient également être incorporés dans une boucle à verrouillage de phase optique [82].

Discussion :

Comme nous l’avons évoqué précédemment la 5G requiert une multiplication des unités déportées ainsi qu’une simplification des tâches qu’elles opèrent afin de pouvoir gagner en compacité et en consommation. L’idée pour satisfaire ce besoin est de centraliser encore plus les fonctionnalités du réseau et donc de préparer en amont du transport toutes les étapes de traitement du signal, ce que l’on désigne par ARoF. En particulier, un point sensible concerne le signal optique d’*oscillateur local*, qui est inhérent à la notion de transmission cohérente. Ce signal peut soit être déporté depuis le centre opérationnel soit être généré sur le site de l’unité déportée, auquel cas une technique ne faisant pas intervenir de source RF est nécessaire. En ce sens les solutions employant la modulation/détection directe et les peignes de fréquences optiques sont donc avantageées. Dans le premier cas les montée/descente en fréquence se font électriquement au niveau du centre opérationnel : le signal ARoF est directement modulé dans la gamme 5G, aussi bien en downlink qu’en uplink. Dans le second cas il est possible de générer un signal LO in situ via le peigne de fréquence à partir d’une seule source optique et sans source RF. En revanche, une boucle à verrouillage de phase optique nécessite quoiqu’il adienne une référence RF pour fixer l’écart entre les lasers, ce qui implique qu’on ne peut pas l’utiliser telle quelle dans une unité déportée. En revanche une possibilité offerte par ces boucles est qu’une fois le signal hétérodyne généré il peut être déporté un peu partout de façon très flexible : un canal optique contenant deux raies asservies en phase peut être déporté jusqu’à l’antenne pour opérer la réception cohérente en modulant l’une des raies par le signal millimétrique reçu, puis en parcourant de nouveau la fibre jusqu’au centre opérationnel. La technique de

boucle à verrouillage de phase est donc particulièrement utile dans le contexte d'un déport d'oscillateur local optique.

Un autre point auquel il faut s'intéresser dans cette analyse est la compatibilité de la méthode de génération cohérente avec l'OBFN. En effet, le SDM n'est possible qu'à condition de pouvoir opérer le traitement à base de déphasages nécessaire au bon fonctionnement d'une PAA. Et pour ce faire il est nécessaire de séparer *physiquement* les signaux relatifs aux éléments de l'antenne, ou aux utilisateurs, dans des canaux optiques *différents*. Cela implique de fortes limitations pour ce qui est de l'utilisation des peignes de fréquence puisqu'il faut non seulement filtrer la raie désirée mais ensuite la séparer en plusieurs canaux différents pour opérer le beamforming. De même la modulation/détection directe est peu pratique dans ce cas puisqu'il faut séparer le signal modulé en plusieurs canaux, qui seront traités puis réamplifiés. Ces deux techniques sont donc peu compatibles avec le SDM. En revanche les techniques purement hétérodynes sont très efficaces dans ce cas précis puisque l'utilisation de sources distinctes en nombre suffisant permet d'éviter une séparation, chaque source correspondant à un canal physique pour le SDM, et une réamplification car chaque canal dispose de toute la puissance optique d'une source unique. En particulier la solution faisant intervenir des lasers très stables serait dans ce cas la meilleure puisqu'elle ne nécessiterait aucune source RF millimétrique.

























techniques	fréquences 5G	accordabilité	sources RF	puissance disponible	beamforming	intégration monolithique
modulation directe	< 60 GHz 	très bonne 	oui 	limitée à la source initiale 	requiert filtrage 	oui (InP) 
peignes de fréquences	toutes 	limitée 	non 	limitée à la source initiale 	requiert filtrage 	non (plutôt Si/SiN mais pas de source) 
lasers incohérents	toutes 	très bonne 	non 	autant que de lasers 	adapté 	non (hybride) 
verrouillage de phase	dépend de la source RF 	très bonne 	oui 	autant que de lasers 	adapté 	oui (InP) 

FIGURE 1.11 – Tableau récapitulatif des avantages de chaque méthode de génération d'ondes millimétriques.

On résume dans le tableau de la figure 1.11 les divers avantages et inconvénients de chacune des

techniques les plus prometteuses. Pour conclure cette discussion on notera qu'il n'y a pas forcément de technique meilleure que les autres dans l'absolu mais que chacune présente des avantages dans certaines situations. Le fait de pouvoir déporter des signaux d'oscillateurs locaux de façon simple et flexible rend la technique des boucles à verrouillage de phase très intéressante pour le ARoF malgré les difficultés de mise en place, notamment l'électronique d'asservissement. De plus sa compatibilité avec un OBFN est évidente et présente un bon compromis dans l'état actuel de la recherche étant donné que des sources lasers intégrées ultra-pures ne seront pas disponibles commercialement avant un certain temps. In fine il pourrait s'avérer que la solution totalement hétérodyne à base de tels lasers soit la plus performante grâce notamment à la simplicité d'architecture qu'elle permettrait. Pour toutes ces raisons, l'étude des boucles à verrouillage de phase à base de lasers intégrés monolithiques disponibles commercialement représente une solution prometteuse pour l'utilisation du ARoF pour la 5G.

Chapitre 2

Théorie des boucles à verrouillage de phase optique

2.1 Introduction du chapitre : de la nature de la phase et son asservissement

Dans le chapitre d'introduction précédent nous avons posé le cadre dans lequel cette thèse s'inscrit, celui du développement de la future 5G. Il faut cependant savoir que les technologies abordées ici ne relèvent pas exclusivement du domaine des télécommunications, bien que celui-ci soit porteur de gros enjeux. La génération assistée optiquement de signaux dans le domaine RF n'est pas un sujet nouveau et de nombreuses technologies employant ce procédé ont déjà été développées avec succès, notamment au sein du groupe de physique de Thales Research & Technology [53, 55, 56, 83–85]. Le fait de passer par le domaine de l'optique pour générer des ondes dans le domaine RF est donc déjà bien connu et les diverses façons de procéder sont bien identifiées et documentées (cf section 1.4). Dans le cadre de cette thèse nous allons nous intéresser plus particulièrement à l'une d'entre elles, à savoir la boucle à verrouillage de phase optique, pour les raisons évoquées dans le chapitre d'introduction précédent. Par souci de simplicité on utilisera dans la suite du manuscrit l'acronyme anglais OPLL signifiant *Optical Phase Lock Loop*.

Cette technique n'est pas nouvelle en soi et s'inspire grandement de son équivalent électrique, qui est aujourd'hui une brique de base dans la conception de circuits électroniques, notamment les circuits logiques programmables (en anglais Field Programmable Gate Array, FPGA). Comme le terme d'OPLL en lui-même l'indique, il s'agit de verrouiller deux phases l'une sur l'autre dans le domaine optique. L'utilisation du terme verrouillage nous vient de l'anglais "locking", et on utilise plus couramment en français le terme d'asservissement, qui regroupe un très grand nombre d'applications dans des domaines variés et souvent liés à l'ingénierie. Dans notre cas il s'agit donc d'asservir une phase que l'on contrôle sur une phase que l'on désire. En théorie de l'asservissement on désigne communément ces grandeurs comme le *système* à asservir et la *consigne*, respectivement. Néanmoins cette terminologie n'est pas celle utilisée lorsqu'il s'agit d'asservissement de phase et donc dans la suite on parlera désormais d'*esclave* et

de *maître*, respectivement.

Nous allons consacrer quelques lignes à cette terminologie, qui prend au mot la définition d'asservissement. Depuis le début de ce manuscrit nous avons à plusieurs reprises évoqué la notion de phase sans pour autant s'y attarder. La phase est une grandeur assez particulière et donc son asservissement s'avère lui aussi plutôt spécifique. De fait, si l'on s'en tient à une définition purement physique de ce qu'est la phase alors on pourrait la définir comme une propriété *instantanée* caractérisant une *oscillation*. Ce n'est donc pas une grandeur qui a une existence "propre" comme pourraient l'être d'autres grandeurs physiques, qu'elles soient extensives (masse, volume) ou intensives (température, pression). La phase n'existe qu'à travers l'*oscillation* d'une autre grandeur qui lui sert de support. Dans le cas d'une boucle à verrouillage de phase électrique la grandeur support est une tension ou un courant, et dans le cas de l'optique il s'agit du champ électromagnétique de la lumière. Pour asservir deux phases il faut donc deux supports oscillants, autrement dit des oscillateurs, dont la phase de l'un sera contrôlée et **forcée** de calquer la phase de l'autre. Autrement dit le maître force l'esclave à se comporter comme lui, ce qui constitue en soi la limite de cette analogie avec un esclave humain (en général).

Dans la suite on prendra comme convention de désigner toutes les grandeurs se référant à l'oscillateur maître par l'indice m , et à l'oscillateur esclave par l'indice s (de l'anglais "master" et "slave", respectivement). Une grandeur X sera donc notée X_m ou bien X_s en fonction de l'oscillateur à laquelle elle se réfère.

D'un point de vue mathématique maintenant, on modélise la grandeur oscillante par une fonction cosinus ou sinus dont l'argument est donc la phase et qui dépend du temps t à laquelle elle est évaluée. Pour un oscillateur optique on écrit pour le champ électrique E :

$$\forall t \in \mathbb{R}^+, E(t) = E_0 \cos(\Phi(t)) \quad (2.1)$$

Où Φ est la phase optique de l'oscillateur et E_0 son amplitude d'oscillation en [V/m].

Lorsque l'on parle d'oscillateur on utilise fréquemment une autre grandeur qui est la fréquence de l'oscillation. Parfois, parler de la fréquence d'un oscillateur peut s'avérer plus intuitif que de parler de phase, même si la phase instantanée Φ et la fréquence instantanée ν sont reliées par la relation suivante :

$$\forall t \in \mathbb{R}^+, \nu(t) = \frac{1}{2\pi} \frac{d\Phi}{dt}(t) \quad (2.2)$$

De fait c'est généralement par sa fréquence qu'on caractérise un oscillateur, et dans le cas où cette fréquence est fixée et vaut ν_0 , on peut réécrire la relation (2.1) :

$$\forall t \in \mathbb{R}^+, E(t) = E_0 \cos(\Phi(t)) = E_0 \cos(2\pi\nu_0 t + \Phi_0) = E_0 \cos(\omega_0 t + \Phi_0) \quad (2.3)$$

Où Φ_0 désigne une phase à l'origine, de valeur constante et quelconque dans $[-\pi; \pi]$, et $\omega = 2\pi\nu$ est la pulsation de l'oscillateur. On remarque aisément que la relation ci-dessus satisfait l'équation (2.2).

Cependant ce cas précis est purement mathématique et représente la notion d'oscillateur *idéal*, qui n'oscille qu'à une fréquence donnée sans jamais en changer. Dans les faits la fréquence d'un oscillateur

varie au cours du temps car la physique derrière la génération de la grandeur oscillante n'est pas forcément parfaite et dépend très souvent de paramètres extérieurs, comme la température par exemple. Un oscillateur réel peut donc être vu comme un oscillateur idéal de fréquence ν_0 au temps $t = 0$, et dont la fréquence va changer pour les temps $t > 0$. Plus ces changements seront faibles plus l'oscillateur sera considéré comme "pur" (faibles déviations par rapport à l'oscillateur idéal), et à l'inverse plus ils seront importants alors plus l'oscillateur sera considéré comme "bruité", ou instable.

Restons dans un premier temps dans le cas d'oscillateurs idéaux. La petite discussion qui suit, bien que simple, permet d'appréhender le problème posé par un asservissement de phase. Considérons deux oscillateurs idéaux vérifiant l'équation (2.3) :

$$\forall t \in \mathbb{R}^+, \begin{cases} E_1(t) = E_1 \cos(\omega_1 t + \Phi_{1,0}) \\ E_2(t) = E_2 \cos(\omega_2 t + \Phi_{2,0}) \end{cases}$$

Par définition si les oscillateurs 1 et 2 sont asservis à partir d'un temps t_{lock} on a égalité de leurs phases à 2π près. Ce qui nous permet d'écrire :

$$\forall t > t_{lock}, \Phi_1(t) = \Phi_2(t) \iff \omega_1 t + \Phi_{1,0} = \omega_2 t + \Phi_{2,0} + 2k\pi, k \in \mathbb{Z}^* \quad (2.4)$$

$$\iff \begin{cases} \omega_1 = \omega_2 \\ \Phi_{1,0} = \Phi_{2,0} + 2k\pi, k \in \mathbb{Z}^* \end{cases} \quad (2.5)$$

La première équation de (2.5) établit donc que deux oscillateurs idéaux ne peuvent être en phase que s'ils ont la même fréquence. Ce résultat est important et on montrera dans la suite de ce chapitre comment on peut jouer avec cet aspect. La seconde équation de (2.5) présente quant à elle une contradiction apparente : $\Phi_{1,0}$ et $\Phi_{2,0}$ sont des phases à l'origine et n'ont a priori aucune raison d'être égales, à 2π près. C'est là que la notion de rétro-action intervient. Bien qu'il existe des cas où des oscillateurs vont naturellement finir par osciller en phase, dans celui d'un asservissement de phase on vient *corriger* l'un des deux oscillateurs par une action extérieure afin de rendre les phases égales, à 2π près. Dans toute la suite on désignera par φ_c la correction de phase appliquée à l'oscillateur esclave. Lorsque le système est asservi la seconde équation de (2.5) s'écrit en réalité :

$$\Phi_{1,0} = \Phi_{2,0} + \varphi_c + 2k\pi, k \in \mathbb{Z}^* \quad (2.6)$$

On en déduit directement que la valeur de φ_c à appliquer pour satisfaire l'égalité des phases est : $\varphi_c = \Phi_{1,0} - \Phi_{2,0} = \Delta\Phi$. Dans le cas d'oscillateurs parfaits *la correction est une valeur constante* et une fois appliquée les deux oscillateurs oscillent indéfiniment en phase, comme illustré sur la figure 2.1.

Bien évidemment cette description à partir d'oscillateurs idéaux est très simpliste car comme nous l'avons évoqué la fréquence d'un oscillateur varie avec une certaine dynamique au cours du temps et s'écarte d'une fréquence pure, ce qui implique que la correction devra elle-aussi être capable de reproduire cette dynamique pour compenser en temps réel l'écart de phase entre les oscillateurs.

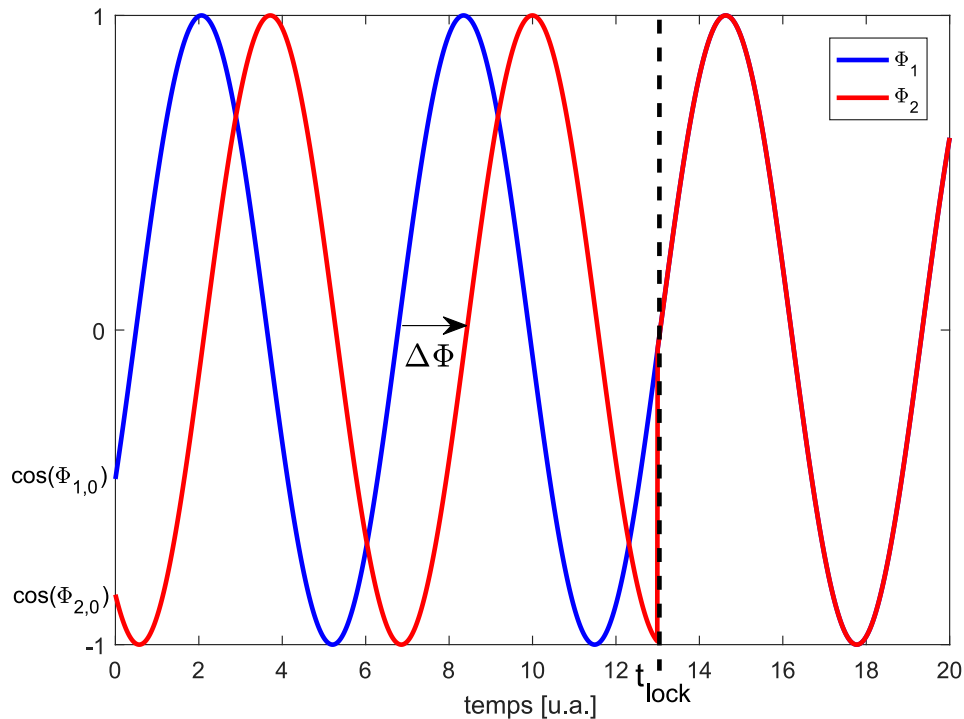


FIGURE 2.1 – Illustration du verrouillage de deux oscillateurs parfaits. Le verrouillage est enclenché au temps t_{lock} .

Le présent chapitre a pour objectif d'introduire les notions importantes relatives au bruit de phase et à son asservissement. Dans un premier temps nous reprendrons dans le détail la définition du bruit de phase, sa caractérisation ainsi que son origine dans les lasers, et en particulier le lien avec la notion de cohérence optique employée dans le chapitre précédent. Dans un second temps nous introduirons le formalisme en lien avec la transformation de Laplace et qui permet de traiter l'asservissement de phase. Tout ce chapitre reprend des éléments de théorie générale qui seront employés de façon répétée dans le reste du manuscrit. Ces notions recouvrent plusieurs domaines différents de la physique comme l'optique, l'électronique, le traitement du signal ou encore l'automatique et c'est pourquoi nous faisons le choix ici de les reprendre dans le détail.

2.2 Bruit de phase et conversion électro-optique

La conversion électro-optique désigne essentiellement les techniques permettant de transférer un signal du domaine électrique au domaine optique, et vice versa. Les deux domaines sont par certains aspects très similaires et pourtant radicalement différents, et le passage de l'un à l'autre constitue la clé de voûte de la génération d'ondes millimétriques par voie optique. En particulier, le transfert des

instabilités de phase/fréquence entre les deux domaines constitue un enjeu majeur et est à l'origine des problèmes de pureté spectrale lors du battement de sources incohérentes. On désignera dans la suite le passage du domaine électrique au domaine optique par l'acronyme E/O et le passage inverse par O/E. Cette section se subdivisera alors comme suit : la notion de bruit de phase sera introduite dans un cadre formel et un parallèle sera fait avec la notion de cohérence optique, puis nous détaillerons les techniques de conversion E/O et O/E et les conséquences en terme de bruit de phase.

2.2.1 Bruit de phase d'un oscillateur optique

L'objet même des boucles à verrouillage de phase est de contraindre un oscillateur esclave à osciller avec la même phase qu'un oscillateur maître. La difficulté d'une telle entreprise va résider principalement dans le fait que chaque oscillateur a ses propres variations de phase/fréquence et dont il va falloir s'accommoder afin de faire en sorte qu'ils aient l'air d'osciller de manière parfaitement identique. On désigne communément l'effet de ces variations de phase par le terme *bruit de phase* (ou de façon similaire bruit de fréquence). On peut en effet voir ces fluctuations comme résultant d'un bruit aléatoire qui viendrait dégrader la phase d'un oscillateur idéal. Or pour pouvoir corriger ces fluctuations il faut d'abord les connaître et les caractériser. L'objet de cette sous-section sera donc d'introduire le formalisme du bruit de phase que nous utiliserons dans le reste du manuscrit. Bien que les notions que nous allons aborder soient connues et documentées, il est important d'avoir les idées claires à ce sujet car dans la suite elles seront mélangées à des notions d'électronique, d'asservissement et de physique des lasers. Nous référencerons au fil du chapitre des ouvrages ou articles permettant éventuellement d'approfondir le sujet.

Le bruit de phase en soi est une propriété d'un oscillateur et on notera par exemple que le bruit de phase des oscillateurs électriques/électroniques est un sujet très étudié et très documenté. On recommandera à ce sujet la référence [86] qui présente de façon didactique le phénomène de bruit de phase d'un oscillateur. Certains de ces résultats sont repris et détaillés ici pour introduire les notations et les grandeurs dont nous aurons besoin par la suite.

Commençons par reprendre le formalisme présenté en introduction du chapitre avec l'équation (2.3), mais en y ajoutant des termes supplémentaires, α et φ , dépendants du temps (voir figure 2.2) :

$$\forall t \in \mathbb{R}^+, E(t) = E_0(1 + \alpha(t)) \cos(2\pi\nu_0 t + \varphi(t) + \Phi_0) \quad (2.7)$$

Où α et φ sont respectivement les variations d'amplitude et de phase du champ E . Ces variations sont des **variations aléatoires** et représentent l'effet d'un bruit sur l'oscillation de E .

On remarquera que très souvent l'amplitude de la grandeur oscillante varie en plus de sa phase. Ces variations sont généralement désignées par le terme RIN, de l'anglais Relative Intensity Noise ou bruit d'intensité relatif. Dans une OPLL nous allons nous intéresser aux fluctuations de phase φ et considérer α comme nulle.

A partir des fluctuations de phase on peut définir les fluctuations de fréquence de l'oscillateur en

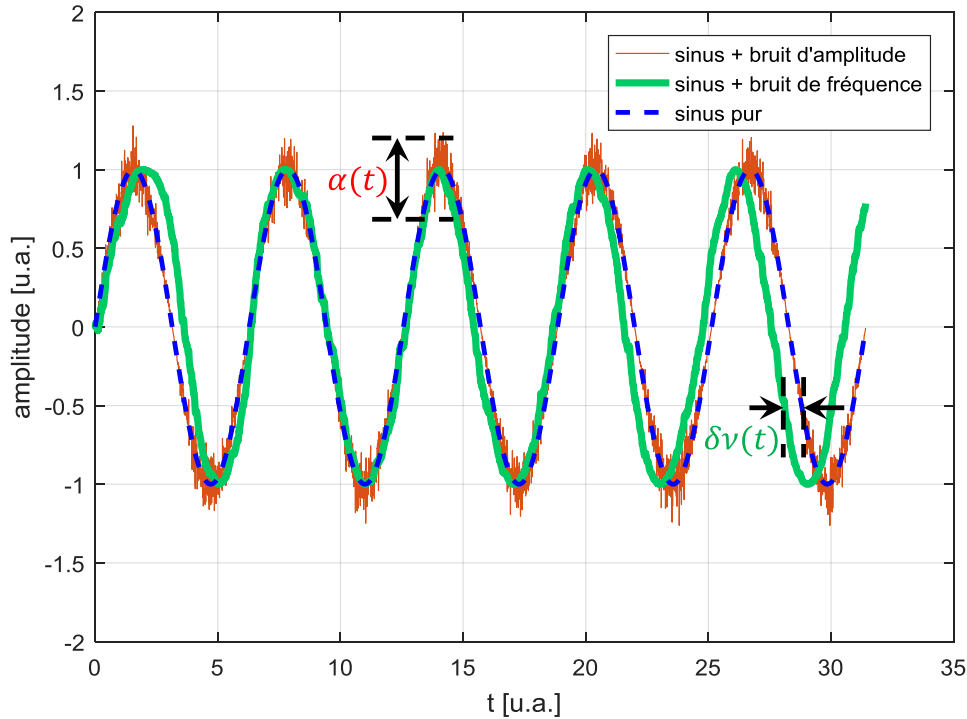


FIGURE 2.2 – Illustration de l’effet des termes de fluctuation en amplitude et en fréquence/phase, α et $\delta\nu$, sur une sinusoïde.

appliquant la relation (2.2) à l’équation ci-dessus. Il vient alors :

$$\forall t, \nu(t) = \frac{1}{2\pi} \frac{d\Phi}{dt}(t) = \nu_0 + \frac{1}{2\pi} \frac{d\varphi}{dt}(t) = \nu_0 + \delta\nu(t) \quad (2.8)$$

Cette relation peut paraître plus intuitive puisqu’elle traduit clairement que la fréquence instantanée de l’oscillateur est la superposition de la fréquence pure ν_0 et de variations aléatoires. Il est intéressant de noter que les variations de fréquence sont la dérivée des variations de la phase : plus la phase varie vite plus les variations de fréquence sont fortes.

La notion de bruit de phase va donc reposer sur la nature de φ et de ses propriétés. A ce stade il convient de faire un petit rappel sur la théorie des probabilités et en particulier les processus stochastiques. Une variable aléatoire ne fait pas nécessairement intervenir un aspect temporel, il s’agit d’une loi de probabilité que l’on teste au moyen d’événements (ou tirages) indépendants ou non. L’introduction d’un paramètre, souvent temporel en physique, définit alors un processus stochastique où à chaque instant celui-ci suit une variable aléatoire comme décrite ci-avant. Le caractère aléatoire de ce genre de grandeur les rend difficiles à traiter, en particulier avec des outils d’analyse différentielle, puisque les notions d’intégrale et de dérivée peuvent diverger voire ne pas être définies. Néanmoins il demeure possible d’utiliser des outils classiques comme les corrélations et les transformées de Fourier sur ces grandeurs moyennant certaines hypothèses : la **stationnarité** et l’**ergodicité**.

- La **stationnarité** d'ordre $n \in \mathbb{N}$ d'un processus aléatoire temporel traduit le fait que ses n premiers moments ne dépendent pas du temps. On rappelle que le moment d'ordre $n = 1$ est relié à la notion de moyenne et celui d'ordre $n = 2$ à la notion de variance. Mathématiquement et au sens strict cela s'exprime de la façon suivante : la loi de probabilité des variables aléatoires successivement prises par le processus reste la même quelque soit le temps où on l'évalue. Expérimentalement la stationnarité est liée à la *répétabilité* d'une expérience : mesurer la moyenne d'un processus plusieurs fois consécutivement dans les mêmes conditions donne a priori le même résultat si le processus est stationnaire. Généralement en physique les processus aléatoires, comme le bruit électronique d'origine thermique, sont stationnaires à l'ordre 2 (pour la moyenne et la variance).
- L'**ergodicité** quant à elle peut se rapporter à la notion de *reproductibilité*. Elle traduit le fait que la moyenne (ainsi que les autres moments) d'un processus aléatoire ergodique peut s'obtenir à partir d'une seule mesure infiniment longue aussi bien qu'avec une infinité de mesures ponctuelles, ce qui permet mathématiquement d'interchanger une moyenne d'ensemble avec une moyenne temporelle. On peut interpréter cela expérimentalement de la façon suivante : si à un temps donné on fait la mesure d'une infinité de systèmes identiques et vérifiant la même loi, alors si le processus est ergodique la moyenne de ces mesures est égale à la moyenne temporelle quand $t \rightarrow \infty$ d'un seul de ces systèmes. La mesure est donc bien reproductible d'un système à un autre.

D'un point de vue mathématique ce ne sont que des hypothèses et elles n'ont donc pas particulièrement à être justifiées. D'un point de vue physique en revanche elles sont nécessaires à tout traitement mais sont extrêmement difficiles à légitimer au sens strict et c'est pourquoi on les justifie très souvent *a posteriori*, une fois la mesure faite. De fait on comprend bien que l'ergodicité est évidemment essentielle à toute mesure physique, qui se fait selon le temps sur un système unique. Dans le cas qui nous intéresse on considérera que les fluctuations de phase φ d'un laser vérifient ces hypothèses, ce qui permet de généraliser l'emploi des notions de corrélation croisée et d'auto-corrélation (rappelées en **Annexe A**), et de les appliquer à des variations aléatoires. De plus il est possible d'appliquer la transformation de Fourier à une fonction d'auto-corrélation pour définir ce que l'on appelle la **Densité Spectrale de Puissance** (DSP) S_φ d'une variation aléatoire de phase φ :

$$S_\varphi(f) = TF\{\mathcal{R}_{\varphi\varphi}\}(f) = \hat{\mathcal{R}}_{\varphi\varphi}(f) \quad (2.9)$$

Où $\mathcal{R}_{\varphi\varphi}$ désigne l'auto-corrélation de φ . Ce résultat est vrai uniquement si les variations de phase sont stationnaires et ergodiques.

Une autre formulation de la DSP s'obtient par le **Théorème de Wiener-Khinchine** (voir **Annexe A**), qui découle des propriétés de la transformée de Fourier et qui est très utilisé dans le cadre du traitement du signal :

$$S_\varphi(f) = |\hat{\varphi}(f)|^2 \quad (2.10)$$

L'appellation densité spectrale de puissance prend tout son sens lorsque l'on considère un signal électrique homogène à une tension en [V]. La quantité ci-dessus est donc homogène à des $[V^2/Hz^2]$ soit une puissance électrique, à un facteur près qui est la résistance aux bornes de laquelle on effectue la

mesure. Le terme spectral fait référence au fait que l'analyse se fait dans l'espace de Fourier, d'où le $/\text{Hz}^2$.

Cependant en général les variations aléatoires de phase ne sont pas intégrables et donc la transformée de Fourier $\hat{\varphi}$ n'existe pas au sens mathématique strict. On peut néanmoins corriger la définition (2.10) en introduisant une version tronquée de la transformée de Fourier (qui existe toujours) :

$$S_{\varphi,T}(f) = \frac{1}{T} \left| \int_{-\frac{T}{2}}^{\frac{T}{2}} \varphi(t) e^{-2i\pi ft} dt \right|^2 \quad (2.11)$$

Cette définition correspond en fait à la DSP telle qu'elle est mesurée dans la réalité puisqu'une mesure sur un temps infini est impossible. Le lien entre les deux définitions se fait par passage à la limite quand $T \rightarrow \infty$.

On désigne la grandeur S_{φ} comme étant le **bruit de phase** d'un oscillateur. Les définitions (2.9) et (2.10) sont plus formelles et nous les utiliserons dans le cadre de calculs théoriques. La définition (2.11) quant à elle est liée à la mesure en elle-même et sera donc implicitement utilisée sur toutes les courbes expérimentales. On notera par ailleurs que les grandeurs S_{φ} et $S_{\varphi,T}$ ont des dimensions différentes, bien que l'unité commune du bruit de phase soit celle de la seconde.

L'intérêt d'un outil comme la DSP est qu'il permet de caractériser un processus aléatoire dans le domaine spectral, en s'affranchissant du caractère particulier des réalisations utilisées pour la calculer. Par exemple deux séries de mesures du bruit de phase d'un même laser, effectuées dans les mêmes conditions, aboutiront à la même DSP bien que les mesures en elles-mêmes soient différentes. Ainsi la DSP permet de caractériser le bruit d'un laser (ou de n'importe quel oscillateur) et d'en extraire une sorte de "signature" qui lui est propre. Cet outil peut ensuite être utilisé pour comparer des lasers différents d'un même type, ou bien de types complètement différents et ainsi étudier l'influence des mécanismes internes du laser sur la stabilité de sa fréquence. On peut également observer grâce à la DSP les effets de diverses sources de bruit par exemple en effectuant plusieurs mesures mais en débranchant tel ou tel appareil, ou en changeant tel ou tel paramètre. Cet outil est donc excessivement pratique pour déceler et étudier les origines des bruits qui parasitent un oscillateur.

Pour conclure sur la notion de bruit de phase nous introduirons quelques aspects un peu plus pratiques concernant le calcul et l'interprétation de cette grandeur :

- Les variations de phase étant une grandeur réelle la transformée de Fourier tronquée $\hat{\varphi}$ vérifie la **propriété #1**, introduite en **Annexe A**, de symétrie Hermitienne. En utilisant cette propriété dans l'équation (2.11) on peut directement déduire que le bruit de phase est une grandeur réelle et *paire*. Finalement S_{φ} contient deux fois la même information spectrale et est souvent ramenée sur sa moitié positive. C'est ce qu'on appelle en anglais "single or double sided PSD", soit densité spectrale simple ou double bandes, ou encore mono- ou bilatérale. La densité double bandes S_{φ} est reliée à la densité simple bande L_{φ} par la relation : $L_{\varphi} = S_{\varphi}/2$. Ce facteur 2 ne doit pas être oublié lors du calcul et il convient de garder à l'esprit que la convention adoptée par l'IEEE et applicable à tous les appareils de mesure de bruit de phase est d'utiliser L_{φ} , bien que nous mènerons la plupart des calculs théoriques avec S_{φ} dans le cas général.

- Si l'on interprète l'équation (2.11) en termes de dimensions physiques alors on peut observer que l'unité de $S_{\varphi,T}$ est le $[\text{rad}^2\text{s}]$, plus souvent désigné sous la forme $[\text{rad}^2/\text{Hz}]$. En échelle logarithmique le bruit de phase s'exprime en $[\text{dBrad}^2/\text{Hz}]$. En utilisant L_{φ} plutôt que S_{φ} on exprime le bruit de phase en échelle logarithmique en $[\text{dBc}/\text{Hz}]$, les deux unités variant d'un facteur 2 (ou bien -3 dB). Cette dernière est l'unité classique de quantification du bruit de phase et se lit "dB relatif à la porteuse", ce qui constitue un héritage de l'ancienne méthode de calcul de la DSP.

Les mesures de bruit de phase seront dans la suite de ce manuscrit largement utilisées et il est important de pouvoir les décrypter correctement. Un bruit donné sous forme de L_{φ} est une grandeur qui est fonction d'une fréquence dite "fréquence relative à la porteuse". On insistera bien sur le fait que cette fréquence est la variable conjuguée de Fourier du *temps de retard* τ utilisé pour calculer l'autocorrélation, et non le temps t de la mesure. L'amplitude du bruit de phase traduit l'amplitude des excursions de la phase comparée à celle de sa porteuse. La fréquence relative donne une indication de la *dynamique* de ces fluctuations. Par exemple on observe souvent que les fluctuations les plus lentes par rapport à la porteuse sont aussi celles qui sont les plus fortes, d'où leur qualification de *dérives* de phase/fréquence. On présente en figure 2.3 un exemple de représentation générale de l'allure d'une courbe de bruit de phase. Dans les faits les mesures de bruit de phase montrent que certaines sources de bruit induisent un comportement de S_{φ} sous forme de loi en puissance de la fréquence relative. Le degré de la puissance en question est une signature typique d'un phénomène particulier de bruit et donne des indications sur la source à l'origine de celui-ci [86].

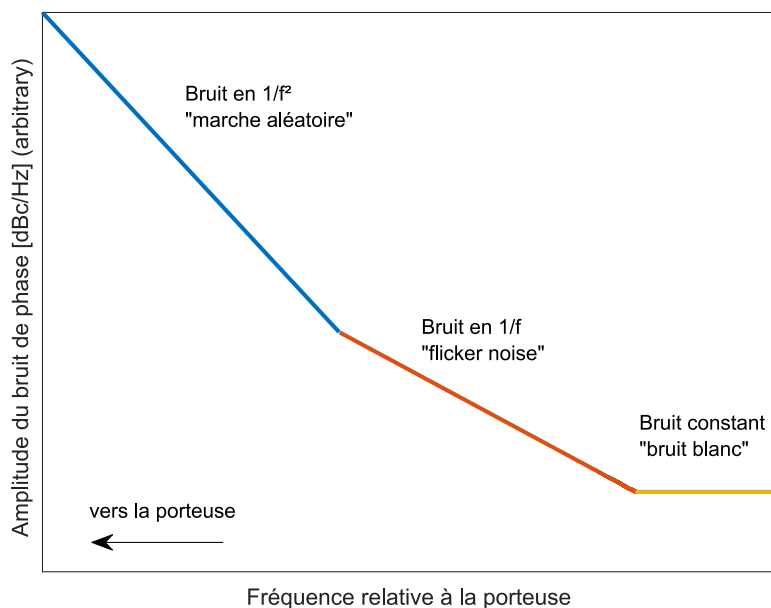


FIGURE 2.3 – Description du bruit de phase sous forme de lois en puissances de la fréquence relative à la porteuse. Les appellations classiques pour les divers bruits sont notés dans les zones correspondantes.

2.2.2 Lien entre bruit de phase et cohérence optique

Dans la sous-section précédente nous avons énoncé la définition du bruit de phase d'un oscillateur d'un point de vue général et évoqué les aspects pratiques de sa mesure. Les relations présentées sont valables dans le cas d'oscillateurs électroniques aussi bien qu'optiques et seront réinvesties dans l'ensemble de la suite du manuscrit. Cependant les oscillateurs optiques que sont les lasers ont tout de même certaines spécificités et c'est pourquoi nous allons relier la notion de bruit de phase avec celles plus communes dans le domaine de l'optique que sont la largeur de raie et la cohérence.

Interactions entre photons et matière : Le bruit de phase étant la principale grandeur physique à laquelle nous allons être confrontés, il convient de retracer rapidement son origine dans les lasers. Pour cela nous allons repartir de la définition même du phénomène derrière l'effet LASER : l'émission stimulée. La description des interactions entre photons et électrons dans un solide a été introduite par Albert Einstein en 1917 [87] pour étudier les phénomènes introduits par Max Planck et le rayonnement du corps noir. Dans ce formalisme il introduit trois types d'échanges d'énergie entre électrons et photons, qu'il décrit de la manière suivante : désexcitation spontanée d'électron et excitation/désexcitation stimulée d'électron. En se plaçant dans le domaine de l'optique on désigne plutôt ces trois échanges comme émission spontanée, absorption et émission stimulée, sous-entendu de *photon*. Ces trois interactions sont résumées sur la figure 2.4.

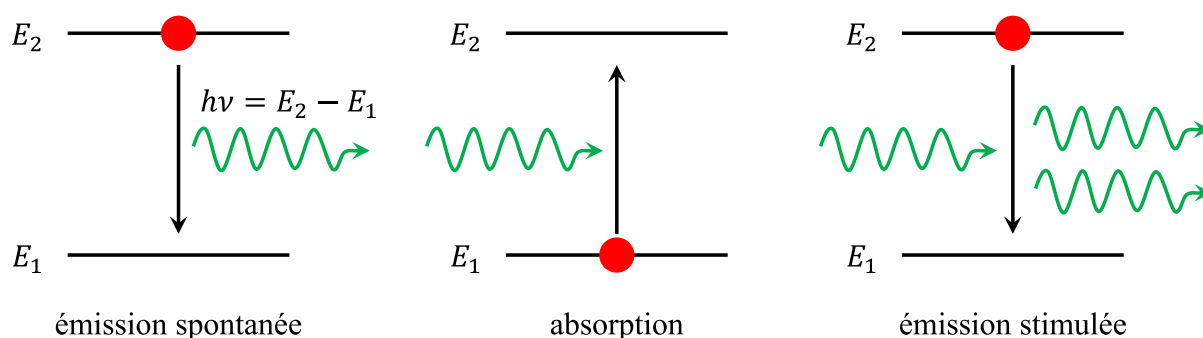


FIGURE 2.4 – Description des interactions entre photons et électrons dans un système à deux niveaux d'énergie E_1 et E_2 .

L'émission spontanée décrit le fait qu'un électron dans un niveau d'énergie "haut" peut se désexciter vers un état "bas" en émettant un photon dont l'énergie correspond à la différence entre les deux niveaux. Cet événement n'est pas systématique et intervient avec une certaine probabilité. L'émission spontanée de lumière est utilisée par exemple dans les lampes en général, où l'apport d'énergie électrique va amener les électrons dans le niveau haut afin qu'un certain nombre d'entre eux puissent se désexciter en émettant de la lumière.

L'absorption traduit quant à elle le fait qu'un photon traversant un milieu où existent des niveaux d'énergie peut disparaître en excitant un électron d'un niveau bas vers un niveau haut par transfert d'énergie. De même que pour l'émission spontanée ce phénomène n'est pas systématique et a une certaine

probabilité d'intervenir ainsi qu'un taux d'autant plus grand qu'il y a d'électrons dans le niveau bas. Par ailleurs il faut que la différence entre niveaux d'énergie corresponde à l'énergie du photon incident pour qu'il y ait transfert.

L'émission stimulée enfin traduit le fait que l'émission de photons peut être stimulée par un photon incident. La probabilité d'obtenir un tel événement est proportionnelle au nombre d'électrons dans le niveau haut, ce qui place l'émission spontanée et stimulée en situation de concurrence. Elle est également en concurrence avec l'absorption pour ce qui est des mécanismes stimulés. La découverte du premier laser repose en réalité sur la mise en situation expérimentale d'un cas où l'émission stimulée a été rendue prépondérante vis-à-vis des deux autres interactions, ce qui fait toute la différence entre une simple lampe et un laser.

En effet l'émission stimulée présente l'avantage de générer une réplique exacte du photon incident servant de stimulation, en particulier ces photons sont *en phase* et se propagent dans la *même direction*. Un photon spontané au contraire est émis avec une phase et une direction aléatoires. Afin de privilégier l'émission stimulée un laser repose alors sur deux principes fondamentaux : la contre-réaction optique et l'inversion de population. Le premier consiste à favoriser une direction de l'espace par exemple en plaçant des miroirs de chaque côté du matériau. Ainsi les photons émis par émission stimulée dans la direction orthogonale aux miroirs seront en partie réfléchis vers le matériau et pourront de nouveau donner lieu à des phénomènes d'émissions stimulées, multipliant alors le nombre de photons identiques. Le second principe quant à lui consiste à apporter des électrons via un moyen externe (la pompe) afin de peupler le niveau haut avec le plus d'électrons possible pour favoriser l'émission stimulée par rapport à l'absorption. Le moment précis où il y a plus de photons stimulant une émission qu'une absorption s'appelle le *seuil* du laser. On pourra se référer aux nombreux ouvrages sur la physique des lasers pour plus de détails à ce sujet, parmi lesquels [88–91] qui traitent plus particulièrement des lasers à semi-conducteur. Pour ce qui est des propriétés des semi-conducteurs et leurs utilisations on pourra se référer à des ouvrages plus orientés vers la physique du solide comme [92, 93].

Les photons émis par émission stimulée sont par nature cohérents et lorsqu'ils deviennent majoritaires alors la lumière émise est dite cohérente elle-aussi. Néanmoins, même si dans un laser l'écrasante majorité des photons sont cohérents, il arrive que des photons soient émis par hasard par émission spontanée exactement dans la même direction que les photons stimulés et ils vont donc contribuer au champ électrique. Leur phase cependant n'est pas la même et ils vont "parasiter" en quelque sorte la cohérence totale du champ électromagnétique. Chaque événement d'émission spontanée contribuant au champ rajoute une phase aléatoire au champ total et ce indépendamment de l'événement précédent. Ce genre de processus, souvent qualifié de "sans mémoire", est un processus stochastique Markovien de type marche aléatoire, dont nous allons redonner quelques propriétés avec une approche classique que l'on peut notamment retrouver dans [94] et [95]. Ces mêmes résultats ont été démontrés auparavant avec une approche quantique par Melvin Lax dans une série d'articles sur le bruit quantique [96, 97], en faisant également le lien avec le laser sous la forme d'un oscillateur classique [98]. Si l'on considère φ comme une telle variable alors on peut dériver les relations suivantes, pour un quelconque $t > 0$:

$$\langle \varphi(t) \rangle = 0 \tag{2.12}$$

Ce qui traduit le fait que les fluctuations de phase sont nulles en moyenne. Il s'agit ici d'une moyenne

d'ensemble sur une infinité de systèmes différents pris au même instant t . On a par ailleurs une stationnarité à l'ordre 1 puisque la moyenne prend une valeur fixe indépendante du temps. De même dans le cas d'une marche aléatoire les propriétés des processus de Wiener permettent d'obtenir la relation suivante pour la variance :

$$\langle \varphi(t)^2 \rangle = \sigma_\varphi^2 = 2D_\varphi t \quad (2.13)$$

Avec D_φ un coefficient de diffusion pour la phase φ . La moyenne quadratique, généralement désignée comme la variance dans le cas d'une variable centrée (de moyenne nulle), est pour une marche aléatoire proportionnelle au temps t écoulé (on rappelle qu'il s'agit toujours ici d'une moyenne d'ensemble). De fait c'est bel et bien l'écart par rapport à la moyenne qui croit et non la moyenne elle-même. On remarquera donc typiquement qu'un tel phénomène n'est pas stationnaire à l'ordre 2 puisque sa variance ne prend pas une valeur finie indépendante du temps.

Spectre du champ électrique : Dans le cas particulier d'un laser la grandeur oscillante est le champ électromagnétique de la lumière et en reprenant l'équation (2.7), toujours avec $\alpha = 0$, on peut écrire pour le champ électrique E :

$$\forall t, E(t) = E_0 \cos(2\pi f_0 t + \varphi(t) + \Phi_0)$$

Ou bien sous forme de notation complexe, plus pratique :

$$\forall t, \underline{E}(t) = E_0 e^{i(2\pi f_0 t + \varphi(t) + \Phi_0)} \quad (2.14)$$

$$\text{avec : } E(t) = \Re(\underline{E}(t))$$

En général, lorsque l'on fait référence au spectre d'une grandeur, on parle d'une façon ou d'une autre d'une transformée de Fourier de la grandeur en question. Ainsi le spectre optique est en fait la DSP du champ électrique de la lumière S_E , qui peut se calculer soit via le théorème de Wiener-Khintchine soit par l'autocorrélation. Sans hypothèse d'ergodicité l'autocorrélation est remplacé par l'autocovariance et les moyennes désignées par $\langle \dots \rangle$ sont des moyennes statistiques sur une infinité de systèmes indépendants identiques. Ainsi on peut écrire l'autocovariance de E :

$$\Gamma_{EE}(t, t') = \langle \underline{E}^*(t + t') \underline{E}(t) \rangle$$

Par stationnarité à l'ordre 1 de la marche aléatoire on peut simplifier l'écriture de ce terme [99] car il ne dépend en réalité que de l'écart entre les temps t et t' . On peut donc calculer cette moyenne statistique en effectuant le produit de E à l'instant t par sa valeur à l'origine des temps $t = 0$, ce qui équivaut à une translation temporelle :

$$\begin{aligned} \langle \underline{E}^*(t + t') \underline{E}(t) \rangle &= \langle \underline{E}^*(t') \underline{E}(0) \rangle \\ &= E_0^2 e^{2i\pi f_0 t'} \langle e^{i\Delta\varphi(t')} \rangle, \text{ d'après (2.14)} \end{aligned}$$

Où $\Delta\varphi(t) = \varphi(t) - \varphi(0)$ est une marche aléatoire centrée sur sa valeur à l'origine. Pour évaluer la moyenne statistique dans l'équation ci-dessus il convient de formuler une hypothèse sur la statistique de la variable $\Delta\varphi$, autrement dit φ . En effet chaque saut de phase se fait avec une valeur aléatoire

indépendante du saut précédent et on peut donc considérer que $\Delta\varphi$ suit une statistique gaussienne (et de fait centrée sur sa valeur à l'origine). Dans ce cas précis la fonction caractéristique de la distribution gaussienne permet d'écrire :

$$\langle e^{i\Delta\varphi(t)} \rangle = e^{-\frac{1}{2}\langle \Delta\varphi(t)^2 \rangle} = e^{-D_\varphi t}$$

Où l'on a exploité la propriété de la marche aléatoire (2.13). Ainsi on observe que la variance de la phase, linéaire avec le temps, introduit dans le calcul de l'autocovariance une exponentielle décroissante typique d'un phénomène de diffusion. Cette décroissance traduit le fait que le champ électrique perd sa cohérence au cours du temps jusqu'à être totalement décorrélé de sa valeur initiale. En particulier on peut démontrer cette propriété à partir d'un modèle sous forme de forces de Langevin [95, 100]. On peut alors dériver l'expression de D_φ [95] :

$$D_\varphi = \frac{R}{4P}(1 + \alpha_h^2) \quad (2.15)$$

Ce coefficient est proportionnel au taux d'émission spontanée de photons R dans le champ du laser et inversement proportionnel à la puissance P émise par celui-ci (P est ici exprimé en nombre de photons et est donc sans dimension). Le facteur α_h est le facteur dit de Henry [101] qui traduit la dépendance entre partie réelle et imaginaire de l'indice optique dans les semi-conducteurs. On peut finalement écrire l'autocovariance de E :

$$\Gamma_{EE}(t) = E_0^2 e^{2i\pi f_0 t} e^{-D_\varphi t}$$

En opérant la transformée de Fourier de cette expression il vient :

$$\hat{\Gamma}_{EE}(f) = \int_{-\infty}^{\infty} E_0^2 e^{2i\pi f_0 \tau} e^{-D_\varphi \tau} e^{-2i\pi f \tau} d\tau = E_0^2 \cdot \frac{2D_\varphi}{D_\varphi^2 + 4\pi^2(f - f_0)^2} \quad (2.16)$$

Ainsi la DSP du champ électrique émis par un laser est une courbe Lorentzienne dont la largeur à mi-hauteur vaut :

$$\Delta f = \frac{D_\varphi}{\pi} = \frac{R}{4\pi P}(1 + \alpha_h^2) \quad (2.17)$$

Cette quantité est souvent désignée comme étant la largeur de raie intrinsèque d'un laser à semi-conducteur. Elle est logiquement d'autant plus grande que l'émission spontanée est importante mais également d'autant plus faible que la puissance émise par émission stimulée est grande, puisque la proportion de photons cohérents tend vers l'infini. Ce résultat avait déjà été établi par Schawlow et Townes (prix nobel 1964) [102] alors même que le premier laser n'avait pas encore vu le jour et constitue la limite ultime de la largeur de raie d'un laser (obtenue dans (2.17) pour $\alpha_h = 0$). Le facteur de Henry permet de corriger cette limite dans les milieux à semi-conducteur du fait du couplage phase-amplitude.

Cette suite de résultats repose sur des calculs faisant intervenir des moyennes statistiques, ce qui est difficile expérimentalement à vérifier. L'hypothèse d'ergodicité, telle qu'on l'a évoqué précédemment,

est donc nécessaire d'un point de vue expérimental pour pouvoir accéder à l'autocovariance en mesurant plutôt l'autocorrélation temporelle du champ E .

On voit donc que les propriétés de la phase optique influencent directement le spectre du laser mais pour relier la marche aléatoire au bruit de phase tel que défini dans la section 2.2.1 il faut calculer l'autocorrélation de φ , ce qui n'est pas possible de façon directe étant donné que la variance de la marche diverge. Néanmoins on peut contourner le problème en le considérant comme causal et à support temporel fini, ce qui revient à effectuer une transformée de Laplace au lieu de Fourier. Dans ce cas la transformée de l'autocovariance de φ est bien connue puisqu'il s'agit d'une rampe causale $2D_\varphi t$, dont la transformée de Laplace est :

$$\mathcal{L}\{\Gamma_{\varphi\varphi}\}(p) = \frac{2D_\varphi}{p^2}$$

Et on a alors :

$$S_\varphi(f) = 2|\mathcal{L}\{\Gamma_{\varphi\varphi}\}| = 2\left|\frac{2D_\varphi}{p^2}\right| = \frac{4D_\varphi}{(2\pi f)^2} = \frac{\Delta f}{\pi f^2} \quad (2.18)$$

Une marche aléatoire de phase aboutit donc à un bruit de phase en $1/f^2$ dont la pente permet de mesurer indirectement la largeur de raie intrinsèque du laser (ou son temps de cohérence dans le domaine temporel). On notera le facteur 2 introduit ici car la transformée de Laplace est en fait une densité simple bande du fait de la causalité du signal temporel.

Application à la mesure du bruit de phase d'un laser : Étant donné qu'une boucle à verrouillage de phase a pour objectif de compenser les variations aléatoires afin d'augmenter la pureté du battement final de deux lasers, il apparaît nécessaire de bien caractériser le bruit de phase des lasers maître et esclave. Nous allons donc illustrer les notions introduites dans cette section et la précédente avec une mesure de bruit de phase d'un laser particulier, plus stable qu'un laser à semi-conducteur classique.

Pour mesurer le bruit de phase d'un laser on utilise un montage auto-hétérodyne qui consiste à séparer le faisceau laser en deux faisceaux qui sont ensuite recombinaison sur une photodiode, l'un des deux ayant été retardé. On présente le montage et les aspects pratiques de la mesure en **Annexe B** et on trouve dans la littérature un certain nombre de références à ce sujet [61, 103–105]. La grandeur électrique mesurée sur la photodiode permet d'accéder à une trace temporelle de $\varphi(t) - \varphi(t - \tau)$, où τ désigne le temps de retard induit entre les deux faisceaux avant recombinaison. Ce retard étant connu on peut opérer numériquement la FFT de la trace et la démoduler pour obtenir le bruit de phase selon l'équation (2.10), qui n'est autre que l'application du théorème de Wiener-Khintchine.

On présente en figure 2.5 le bruit de phase d'un laser de la marque RIO mesuré avec le montage décrit en **Annexe B**. Ce type de laser est relativement pur et stable et peut donc servir de référence dans une OPLL en tant que laser maître. La mesure couvre environ 7 décades et se décompose en deux zones distinctes : à partir de 50 kHz environ on observe une section de pente en $1/f^2$ qui correspond à l'équation (2.18), les petits pics étant des résidus de la démodulation de la FTT par le retard introduit entre les bras du montage et les grands pics des conséquences de bruits autres (alimentation typiquement) ; à

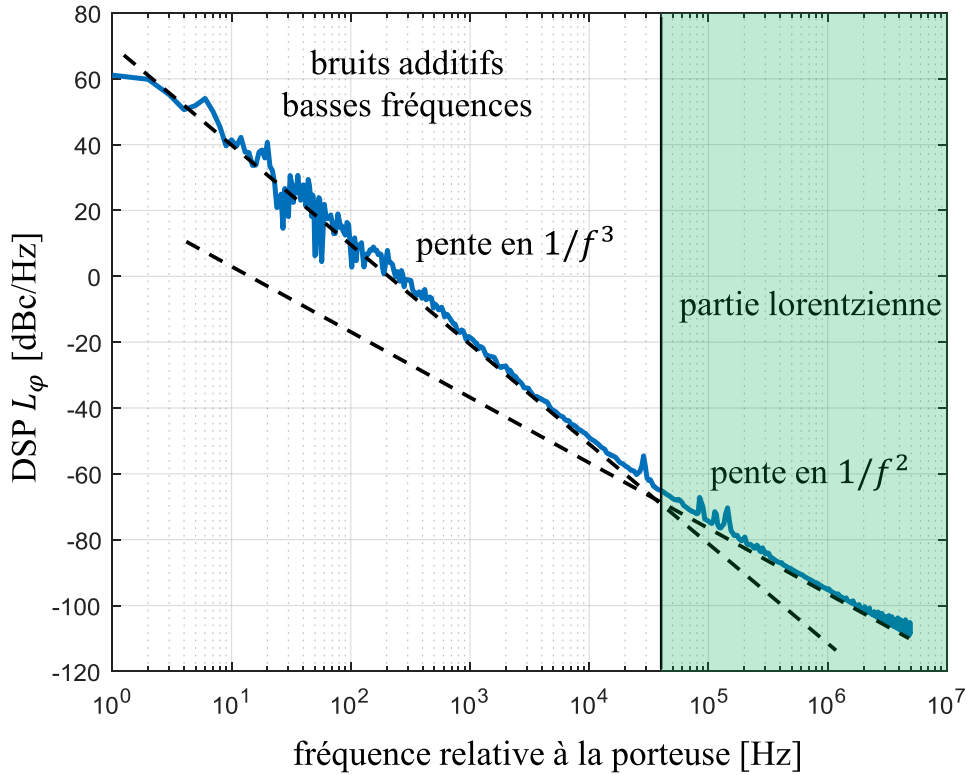


FIGURE 2.5 – Mesure du bruit de phase d’un laser RIO au moyen d’un montage auto-hétérodyne.

basses fréquences le comportement du bruit de phase dévie de la droite en $1/f^2$ à cause de bruits additifs, prenant ici la forme d’une pente en $1/f^3$. L’interprétation que l’on peut faire d’une telle courbe est qu’elle est la superposition de la DSP d’une Lorentzienne parfaite (une pente en $1/f^2$), et de diverses autres contributions qui vont dégrader le bruit de phase du laser. Comme ces contributions sont d’origines autres que les phénomènes d’émission en eux-mêmes, elles sont généralement cantonnées à des fréquences relativement basses, inférieures au MHz typiquement. La partie hautes fréquences de la courbe de bruit de phase est donc en général libre de tout bruit additif et correspond au bruit Lorentzien du laser. C’est cette partie de la courbe qui permet d’estimer la largeur de raie d’un laser puisqu’alors la relation (2.18) est complètement vérifiée.

Une autre façon de voir les choses, peut-être plus directe et souvent rencontrée dans la littérature est de tracer non pas le bruit de phase directement mais le bruit de fréquence. En effet, en introduisant la définition (2.2) dans l’équation (2.10) il vient :

$$S_\nu(f) = |\hat{\nu}(f)|^2 = |if\hat{\varphi}(f)|^2 = f^2 S_\varphi(f) \quad (2.19)$$

Le bruit de fréquence S_ν s’exprime en Hz^2/Hz et dans le cas d’une marche aléatoire de phase on observe d’après (2.18) et (2.19) que le bruit de fréquence est un bruit blanc. La partie Lorentzienne prend donc la forme d’un plancher à hautes fréquences dans S_ν et son niveau donne directement la largeur de raie

intrinsèque du laser à un facteur π près. On a représenté sur la figure 2.6 le bruit de fréquence calculé à partir du bruit de phase de la figure 2.5 selon la relation (2.19).

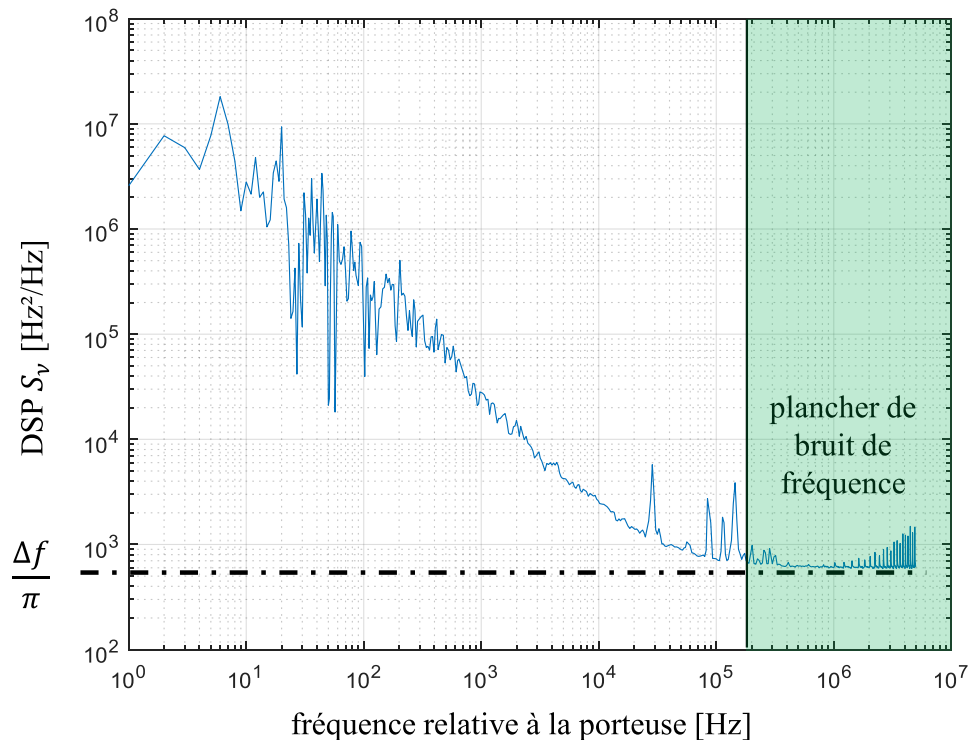


FIGURE 2.6 – Mesure du bruit de fréquence d’un laser RIO au moyen d’un montage auto-hétérodyne. On peut extraire ici une largeur de raie d’environ 1.8 kHz.

L’une des limites de cette mesure, non mise en évidence ici, est liée au plancher de détection qui dans S_v prend la forme d’une pente proportionnelle à f^2 à hautes fréquences et qui peut masquer le plancher de bruit blanc de la partie Lorentzienne. On peut néanmoins clairement estimer ici que le plancher de bruit de fréquence s’étend de quelques centaines de kHz à plusieurs MHz et prend pour valeur environ $600 \text{ Hz}^2/\text{Hz}$ soit une largeur de raie intrinsèque de 1.8 kHz, ce qui correspond aux spécifications du fabricant.

In fine la largeur de raie renseigne sur la pureté spectrale du laser tandis que l’analyse du bruit de phase, notamment à basses fréquences, renseigne sur sa stabilité. Dans les faits une grande partie du bruit à basses fréquences résulte de bruits électroniques présents dans l’alimentation du laser et qui agissent sur la phase optique via le courant de pompe. Ces bruits peuvent être diminués par des précautions expérimentales et des montages électroniques adaptés. Une partie du bruit, généralement aux très basses fréquences (en-dessous de quelques kHz), est plus typique de phénomènes thermiques et peut devenir assez prépondérant lorsque l’on travaille à fort courant de pompe. Enfin, lorsque l’on arrive à des ordres de grandeurs encore plus faibles on se rapproche éventuellement du domaine de la mécanique, où les vibrations et l’acoustique peuvent affecter la stabilité du laser. Pour ce qui est des diodes lasers et des lasers à semi-conducteur en général il apparaît que les bruits électroniques sont souvent très impactant car

les porteurs de charges ont une réponse très rapide aux fluctuations de courant, qui vont alors répercuter le moindre bruit électrique dans la phase optique (et également le RIN). Le principal avantage de ces lasers, le fait d'être fortement modulables, est aussi en quelque sorte une de leurs principales faiblesses. Nous soulignerons donc que dans le cas d'une OPLL une grande partie du bruit que l'on va corriger est en fait d'origine autre que le bruit intrinsèque du laser.

2.2.3 Impact sur la conversion électro-optique

Comme nous l'avons déjà évoqué le but recherché en utilisant des boucles à verrouillage de phase optique est de générer des ondes dans le domaine des radiofréquences, que ce soit sur porteuse électromagnétique ou électrique. L'utilisation d'éléments optiques n'est qu'un intermédiaire entre le signal à transmettre, qui se trouve généralement dans le domaine électrique, et l'antenne qui va l'émettre à une fréquence plus élevée. Le schéma inverse est également vrai : un signal à haute fréquence reçu d'une antenne doit être retransformé en un signal de fréquence plus basse qui soit utilisable par les opérateurs télécoms. Il est donc important de comprendre comment passer d'un domaine à l'autre et quelles sont les conséquences sur la phase optique.

La modulation électro-optique : La conversion électro-optique désigne le fait de transférer un signal porté par une onde électrique sur une onde optique. Par analogie avec le domaine électrique on appelle cette opération *modulation*, puisqu'il s'agit ici de véhiculer un signal oscillant à une fréquence de l'ordre de quelques centaines de MHz à 1 GHz, sur une porteuse oscillant à environ 200 THz. Le propre de la modulation électro-optique réside dans le changement de domaine physique de la porteuse et qui se traduit par le fait que la fréquence *absolue* de la porteuse électrique devient la fréquence *relative* entre la porteuse optique d'origine et ses nouvelles bandes latérales de modulation (cf figure 1.5). Le principe de fonctionnement de la modulation repose sur divers effets électro-optiques présents dans les semi-conducteurs et peut se faire soit de façon externe au laser soit en modulant directement le laser via son courant de pompe.

Comme nous reviendrons ultérieurement sur le fonctionnement de la modulation de fréquence d'un laser, nous allons plutôt nous intéresser ici à la modulation d'un faisceau laser via des effets électro-optiques. Sans entrer dans les détails des différentes interactions il est possible de les répartir en deux catégories : les modulateurs de phase et les modulateurs d'amplitude. Si l'on reprend la définition du champ électrique d'un faisceau laser donnée par l'équation (2.14) alors les modulateurs d'amplitude vont faire osciller l'amplitude du champ tandis que les modulateurs de phase vont faire osciller la phase optique. Ainsi, en modulant avec un signal électrique du type $V_m(t) = V_0 \cos(\Omega t + \varphi_{RF}(t))$ on peut écrire le champ électrique modulé de la façon suivante :

$$\begin{cases} E_{MA}(t) = E_0(1 + \beta \cos(\Omega t + \varphi_{RF}(t))) e^{i(2\pi f_0 t + \varphi(t) + \Phi_0)} \\ E_{MP}(t) = E_0 e^{i(2\pi f_0 t + \varphi(t) + \Phi_0)} e^{i\beta \cos(\Omega t + \varphi_{RF}(t))} \end{cases} \quad (2.20)$$

Où E_{MA} et E_{MP} désignent les champs électriques modulés en amplitude et en phase respectivement. La pulsation Ω correspond à la fréquence angulaire utilisée pour moduler la lumière, φ_{RF} désigne les

variations de phase de la source électrique de modulation et $\beta \in [0; 1]$ est la profondeur de modulation. Ce terme β recouvre la réalité physique de l'interaction électro-optique et traduit en quelque sorte l'efficacité de la modulation.

On observe donc que le champ électrique modulé, quelque soit la modulation utilisée, comporte toujours plusieurs harmoniques et que les variations de phase issues de la source optique qui génère la porteuse et celles issues de la source RF vont s'ajouter dans le spectre optique. Autrement dit la modulation dégrade par nature la cohérence de la lumière et cela s'entend car les phénomènes électro-optiques utilisés dans ce genre d'applications reposent sur des effets de porteurs de charges et sont donc très rapides. Ainsi les fluctuations de courant imposées par les variations de phase électrique sont calquées par les porteurs et transférées au champ électrique. Cependant la pureté des sources électriques est telle que si l'on compare les termes φ et φ_{RF} dans le domaine optique, i.e. comparés à $\omega_0 t$ la phase optique accumulée, alors l'influence de φ_{RF} est négligeable la plupart du temps. Par exemple à 1 kHz de la porteuse un synthétiseur RF délivrant un signal à 20 GHz a typiquement un bruit de phase de l'ordre de -80 dBc/Hz, soit :

$$10 \log\left(\frac{S_{\varphi_{RF}}(f = 1\text{kHz})}{2}\right) = -80 \text{ dBc/Hz} \iff S_{\varphi_{RF}}(f = 1\text{kHz}) = 2 \cdot 10^{-8} \text{ rad}^2/\text{Hz}$$

Autrement dit, le bruit à 1 kHz génère sur une seconde $2 \cdot 10^{-8} \text{ rad}^2$ d'erreur quadratique de phase soit un écart-type de $\sqrt{2 \cdot 10^{-8}} = 8 \cdot 10^{-3}$ degré d'angle. A titre de comparaison sur une seconde, une oscillation à 20 GHz génère $2\pi \cdot 20 \cdot 10^9 = 7.2 \cdot 10^{12}$ degrés d'angle, et une porteuse optique à 1550 nm (193.5 THz), $2\pi \cdot 193.5 \cdot 10^{12} = 6.97 \cdot 10^{16}$ degrés d'angle. Le bruit de phase électrique, déjà très faible en comparaison des porteuses électriques, l'est encore plus dans le domaine optique, cependant cela ne veut pas dire qu'il n'existe pas, comme nous le verrons plus tard.

Remarques :

- Les deux types de modulation peuvent être reliées soit à la partie imaginaire de l'indice optique (absorption/amplitude), soit réelle (propagation/phase). Toutefois il ne faut pas oublier que les milieux semi-conducteurs sont ce que l'on appelle des matériaux diélectriques et que dans ce cas les parties réelle et imaginaire de la susceptibilité $\chi(\omega) = \chi'(\omega) + i\chi''(\omega)$ sont reliées par les relations de Kramers-Kronig ci-dessous :

$$\begin{cases} \chi'(\omega) = \frac{2}{\pi} \int_0^\infty \frac{\Omega}{\Omega^2 - \omega^2} \chi''(\Omega) d\Omega \\ \chi''(\omega) = -\frac{2}{\pi} \int_0^\infty \frac{\Omega}{\Omega^2 - \omega^2} \chi'(\Omega) d\Omega \end{cases} \quad (2.21)$$

$$\text{avec : } \underline{n}(\omega)^2 = \underline{\epsilon}(\omega) = (1 + \chi(\omega))$$

Où \underline{n} est l'indice complexe et $\underline{\epsilon}$ la permittivité du milieu. En conséquence les parties réelle et imaginaire de \underline{n} sont elles aussi interdépendantes, ce qui signifie qu'une modulation pure d'amplitude ou de phase n'existe pas théoriquement dans les semi-conducteurs courants comme le silicium ou le phosphore d'indium. Dans les faits une modulation de l'une entraîne toujours une modulation résiduelle de l'autre, qui peut être problématique dans certains cas. On notera que ce phénomène a

la même origine que l'élargissement de la largeur de raie des lasers à semi-conducteurs introduite par Henry [101].

La photodétection : Le procédé inverse de la modulation est la photodétection et s'opère généralement à l'aide d'une photodiode ou d'un phototransistor. Comme la détection directe d'une porteuse à 200 THz dans le domaine électrique est impossible la photodiode délivre un courant moyen proportionnel à la puissance contenue dans le signal optique. Si le signal optique contient plusieurs composantes spectrales qui ne sont pas trop espacées en comparaison de la bande passante de la photodiode alors celle-ci peut détecter le battement optique et le convertir en un signal électrique de même fréquence. Ainsi des signaux optiques générés par modulation peuvent être récupérés (démodulés) par détection sur une photodiode, ce qui est le principe même des transmissions sur fibre optique.

Ainsi, si l'on considère deux signaux optiques de pulsations ω_1 et ω_2 et de variations de phase φ_1 et φ_2 et vérifiant (2.14) alors on peut écrire la puissance optique comme la quantité suivante :

$$P_i \propto \underline{E}_i \cdot \underline{E}_i^* = |E_i|^2, i \in \{1, 2\} \quad (2.22)$$

Or si l'on considère un signal optique qui serait la somme de ces deux signaux alors il vient pour la puissance optique :

$$P_{tot} \propto (\underline{E}_1 + \underline{E}_2) \cdot (\underline{E}_1^* + \underline{E}_2^*)$$

Qui peut se reformuler :

$$\begin{aligned} P_{tot} &\propto E_{0,1}^2 + E_{0,2}^2 + E_{0,1}E_{0,2}^* e^{i(\omega_1 - \omega_2)t + \varphi_1(t) - \varphi_2(t) + \Phi_{0,1} - \Phi_{0,2}} + c.c. \\ &\propto E_{0,1}^2 + E_{0,2}^2 + 2\Re \{ E_{0,1}E_{0,2}^* e^{i(\omega_1 - \omega_2)t + \varphi_1(t) - \varphi_2(t) + \Phi_{0,1} - \Phi_{0,2}} \} \\ &\propto E_{0,1}^2 + E_{0,2}^2 + 2E_{0,1}E_{0,2} \cos(\omega_1 - \omega_2)t + \varphi_1(t) - \varphi_2(t) + \Phi_{0,1} - \Phi_{0,2}) \\ &\propto E_{0,1}^2 + E_{0,2}^2 + 2E_{0,1}E_{0,2} \cos(\Delta\omega t + \Delta\varphi(t) + \Delta\Phi_0) \end{aligned} \quad (2.23)$$

Ainsi l'interférence des deux signaux va donner naissance à un terme de fréquence centrale $\Delta\omega = \omega_1 - \omega_2$ qui peut se trouver à une fréquence beaucoup plus basse que les fréquences absolues ω_1 et ω_2 . Ce procédé est généralement désigné comme étant le *battement optique* des deux signaux. On notera que ce terme comprend implicitement le fait de procéder à une détection, car dans le domaine optique il s'agit juste d'une superposition de deux ondes électromagnétiques. En particulier, si l'on considère un cas pratique comme le nôtre, ces deux fréquences *optiques* sont séparées par un écart de l'ordre de 3 à 30 GHz et le signal *électrique* résultant du battement obtenu aura une fréquence directement dans la bande de fréquences ci-dessus, à savoir les fréquences du domaine 5G.

Un point crucial résultant de la formule (2.23) est que le battement de deux signaux optiques donne un signal électrique comprenant une composante continue, constituée de la somme des moyennes de chaque signal optique, et une composante sinusoïdale centrée sur la différence des fréquences mais surtout contenant un terme de bruit de phase équivalent à la *différence des variations de phase optique*

de chaque signal. Ce point précis est exactement à l'inverse de ce que l'on observe pour la conversion E/O dans le sens où le transfert de bruit de phase d'une source électronique vers optique est quasi inexistant car les ordres de grandeurs du bruit de phase optique sont généralement bien supérieurs à leurs homologues électroniques. En revanche le passage inverse va résulter en une source électronique dont le bruit de phase est en fait la somme des bruits de phase **optiques** des deux signaux. En reprenant le laser présenté en section 2.2.2, qui est un laser commercial que l'on peut considérer comme performant, on observe un bruit de phase à 1 kHz de -20 dBc/Hz, soit 8.1° d'écart-type sur une seconde. Cette valeur est toujours négligeable comparée à la phase générée par une fréquence porteuse f_0 de 193.5 THz mais l'est beaucoup moins en revanche comparée à une porteuse de 20 GHz. Concrètement cela signifie que le passage optique vers électronique va générer des signaux que l'on peut considérer comme très bruités d'un point de vue électronique (comparé à une source purement électronique). Cependant, plus les lasers seront purs plus cet effet va avoir tendance à se dissiper, ce qui n'est pas forcément évident avec des lasers intégrés de façon monolithique dans des circuits photoniques. Pour faire écho à la conclusion que l'on a donnée dans le chapitre 1 on notera qu'une façon de s'affranchir de ce problème est de faire en sorte que $\Delta\varphi = 0$, ce qui s'obtient facilement en utilisant un seul laser. C'est d'ailleurs pourquoi les techniques auto-hétérodynes sont souvent privilégiées car le bruit de phase du battement se résume finalement à celui de la source RF, quitte à sacrifier la consommation en recourant à des amplificateurs.

Remarques :

- La définition de la puissance optique selon l'équation (2.22) passe ici sous silence que la puissance électromagnétique, définie d'après le vecteur de Poynting, s'exprime sous la forme :

$$P = \|\vec{\Pi}\| \cdot S = |E|^2 \epsilon_0 c \cdot S$$

Où S est la surface à travers laquelle est calculée le flux du vecteur de Poynting $\|\vec{\Pi}\|$, ϵ_0 est la permittivité du vide et c la vitesse de la lumière. Dans un milieu autre que le vide il convient alors de multiplier cette formule par l'indice optique, sous la forme $\epsilon_r = n^2$, avec ϵ_r la permittivité relative. Pour des raisons de lourdeur et parce que l'ordre de grandeur du coefficient de proportionnalité entre P et $|E|^2$ est en général grand on s'affranchit de celui-ci, notamment en écrivant E sous la forme suivante :

$$E(t) = E_0 e^{i\omega_0 t} = \sqrt{\frac{P_0}{\epsilon_0 c S}} e^{i\omega_0 t} \quad (2.24)$$

Où P_0 est la puissance moyenne optique du signal. De cette façon on peut écrire (2.22) comme une égalité directement puisque le coefficient va disparaître dans le calcul de P . On écrit parfois de façon abusive que P est directement égal à $|E|^2$, ce qui pose un problème d'homogénéité mais est implicitement correct si l'on considère l'équation ci-dessus.

- Le traitement du signal dans le domaine optique est dans certains cas particulièrement intéressant, comme lorsqu'il s'agit d'appliquer des déphasages entre signaux, néanmoins la conversion E/O/E présente un bilan de conversion en puissance assez contraignant. De fait, les photodiodes ayant généralement une efficacité de conversion η de l'ordre de 1 [A/W], un signal optique de 10 mW (10 dBm) génère un photocourant d'environ 10 mA, soit sur 50Ω une puissance de l'ordre de 4 dBm.

Comme généralement l'encodage de signaux électriques via modulation électro-optique génère des bandes latérales de modulation contenant moins de puissance que la porteuse, les signaux "utiles" après reconversion O/E sont plutôt faibles dans le domaine électrique. C'est pourquoi dans les montages on utilise usuellement des amplificateurs en sortie des photodiodes et c'est également la raison pour laquelle une source optique de puissance relativement élevée est intéressante dans la mesure où l'on peut se passer d'amplificateurs électroniques.

2.3 Eléments de théorie des asservissements et application à l'asservissement de phase

Dans la section précédente nous avons décrit les phénomènes à l'origine du bruit de phase dans les lasers ainsi que les conséquences de celui-ci sur l'utilisation de l'optique pour générer des ondes radiofréquences. Nous allons maintenant introduire le formalisme en vigueur dans le domaine de l'automatique qui va nous permettre d'analyser et de modéliser l'asservissement de phase optique. Bien que l'on introduira complètement le formalisme utilisé dans ce manuscrit on recommandera tout de même l'ouvrage de référence de Floyd Gardner [64] pour tout approfondissement des techniques de verrouillage de phase (ouvrage cependant plutôt centré sur l'électronique).

Pour modéliser un asservissement on utilise en général un formalisme basé sur l'utilisation des transformées de Laplace et de Fourier, qui permettent une analyse fréquentielle du problème. Les notations et définitions utiles dans ce domaine seront introduites au fur et à mesure de la section et sont également compilées dans l'**Annexe A**. Le principal avantage de l'utilisation de ces transformées réside dans le fait que l'on a affaire à des signaux périodiques, qui sont donc linéarisables comme des sommes de fonctions sinusoïdales, ce qui facilite grandement l'usage des transformées de Fourier. Un autre avantage est que dans le domaine fréquentiel les équations différentielles régissant les systèmes à analyser se simplifient énormément, notamment en changeant les convolutions et dérivées temporelles par des produits.

2.3.1 Définition de la boucle d'asservissement

La première étape de la réalisation d'un asservissement est la définition précise de la boucle de rétro-action. Dans le cas d'un asservissement de phase il est notamment crucial de définir correctement le *signal d'erreur* qui servira à alimenter l'asservissement. On rappelle en figure 2.7 la description générale d'une boucle d'asservissement sous forme de schéma-bloc de ses éléments constitutifs : consigne, correction, organe de comparaison, correcteur, actionneur et organe de mesure.

Dans le cadre d'un asservissement de phase ces éléments constitutifs sont les suivants :

- La consigne de l'asservissement de phase est la **différence** de variations de phase entre les deux lasers. Une erreur fondamentale serait de penser que la consigne est seulement la variation de phase du laser maître. Le fait est que, bien que l'on contre-réagisse sur sa phase, les variations de phase du laser esclave *existent toujours* même quand le laser est asservi. En conséquence l'asservissement

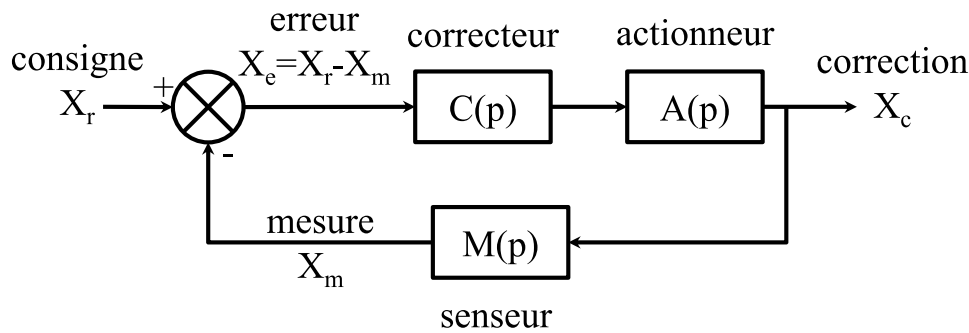


FIGURE 2.7 – Description générale d'un asservissement d'une grandeur quelconque X sous forme de schéma bloc. Chaque élément est décrit ici par sa fonction de transfert dans l'espace fréquentiel de Laplace.

compense à chaque instant la différence entre les variations de phase de sorte qu'au final on ait l'impression qu'elles sont identiques.

- L'organe de comparaison d'un asservissement de phase est la photodiode. A travers un battement optique il est possible de récupérer un signal électrique à la fréquence correspondant à la différence de fréquences entre le laser maître et le laser esclave. Nous allons nous attarder ici brièvement sur les hypothèses qui justifient l'utilisation d'une photodiode comme comparateur de phase. Si l'on reprend l'expression du battement optique (2.23) on obtient un courant de la forme :

$$I_{PD} = \eta \left(P_m + P_s + 2\sqrt{P_m P_s} \cos(\Delta\omega t + \Delta\varphi(t) + \Delta\Phi_0) \right) \quad (2.25)$$

Où η est l'efficacité de conversion des photodiodes en [A/W] et P_m et P_s les puissance moyennes incidentes sur la photodiode délivrées par les lasers maître et esclave, respectivement. Pour pouvoir recourir aux transformées de Laplace il est nécessaire de linéariser complètement le système et c'est pourquoi il nous faut satisfaire deux conditions.

La première est de faire disparaître le terme $\Delta\omega t$, ce qui a lieu si les deux lasers ont la même fréquence centrale, ou par extension si les deux faisceaux générant le battement ont la même fréquence. On retrouve ici le résultat obtenu en introduction de ce chapitre dans le cas d'oscillateurs purs. D'un point de vue pratique les fréquences centrales ne sont pas connues avec exactitude et elles représentent plus une sorte de valeur moyenne de la fréquence au cours du temps. Pour enclencher l'asservissement il est nécessaire de les rendre les plus proches possible. Une fois l'asservissement effectif alors on a égalité des phases et donc les fréquences centrales sont *de facto* égales.

La seconde condition est la linéarisation de la fonction trigonométrique : selon notre formalisme le battement s'exprime sous la forme d'un cosinus, qui se linéarise assez mal à l'ordre 1 puisque c'est une fonction paire. De fait il est nécessaire pour linéariser d'avoir non pas un cosinus mais un sinus, qui ne s'obtient que si le battement est un mélange de deux signaux **en quadrature**. Une façon simple de procéder est d'utiliser un coupleur 2x2 équilibré (coupleur directionnel ou MMI),

qui va effectuer un tel mélange et d'envoyer les faisceaux obtenus sur une paire de photodiodes balancées. L'avantage est que l'on va non seulement récupérer le battement sous forme de sinus mais également faire disparaître les termes continus P_m et P_s (cf **Annexe C**). Alors, dans l'hypothèse où $\Delta\varphi$ est proche de zéro, on peut écrire au premier ordre : $\sin(\Delta\varphi(t)) \approx \Delta\varphi(t)$. On peut justifier cette hypothèse en reprenant les ordres de grandeurs des variations de phase calculées dans la section précédente (2.2.3).

En terme d'asservissement on peut donc assimiler une photodiode à un comparateur de phase, délivrant un courant proportionnel à la différence de phase. Si l'on intègre la phase $\Delta\Phi_0$ à l'intérieur de $\Delta\varphi$ comme sa valeur à l'origine alors l'équation (2.25) devient :

$$I_{PD} \approx \frac{2\eta \sqrt{P_m P_s}}{2\pi} \Delta\varphi(t) \quad (2.26)$$

Où l'on a introduit un facteur 2π à la fois pour des raisons d'homogénéité et pour traduire le fait que l'hypothèse de faible $\Delta\varphi$ n'est valable qu'en *radians*.

- Le correcteur dans le cadre d'un asservissement de phase est un circuit de filtrage électronique. C'est le même type de circuit utilisé dans de nombreux domaines où l'on retrouve des asservissements et qui prend souvent la forme d'un filtre passif d'ordre inférieur à 2 ou bien un filtre actif de type Proportionnel Intégral Dérivateur (PID). Le comportement de ce filtre va avoir pour rôle de faire tendre le signal d'erreur vers 0, ce qui n'est pas forcément le cas d'un système bouclé sans organe de correction. Le correcteur d'une OPLL est souvent appelé filtre de boucle, ou "Loop Filter" en anglais, et on désignera les grandeurs relatives à celui-ci par l'indice LF .
- L'actionneur d'un asservissement de phase est l'organe à travers lequel on va agir sur la grandeur à asservir. Ici il s'agit de la phase du laser esclave et le moyen à notre disposition pour agir sur sa phase est justement le laser lui-même. Le fait de superposer le signal de retro-action au courant du laser va modifier sa fréquence, qui n'est autre que la dérivée de la phase.
- L'organe de mesure n'est pas nécessaire dans le cadre d'un asservissement de phase, qui est donc dans le jargon de l'asservissement une boucle à retour unitaire. On utilise en général ce genre de dispositif pour "lisser" le signal de correction avant d'effectuer la comparaison avec la consigne, ou bien dans le cas où la comparaison avec la consigne est faite via des grandeurs intermédiaires et non directement avec les grandeurs asservies (typiquement pour des grandeurs intensives comme la température). Dans notre cas il devrait s'agir d'un dispositif situé entre le laser et la photodiode, dans le domaine optique. Cela complexifierait grandement le système et une boucle à retour unitaire est suffisante pour modéliser un asservissement de phase.

Compte-tenu de ces éléments on peut transcrire le schéma bloc général d'un asservissement (figure 2.7) en un schéma bloc propre à l'asservissement de phase, décrit en figure 2.8, et qui définit l'architecture de base d'une boucle à verrouillage de phase optique.

Remarques :

- Le **signal d'erreur** de l'asservissement de phase est donc la différence entre la *différence des variations de phase* $\Delta\varphi$ et la *correction de phase* φ_c . Quand l'asservissement de phase est opérationnel

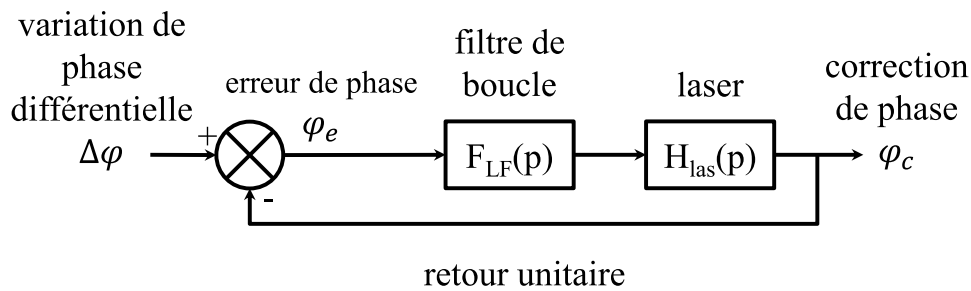


FIGURE 2.8 – Description d'un asservissement de phase basique sous forme de schéma bloc.

la correction compense la différence des variations de phase. On rencontre parfois un formalisme où l'on définit $\Delta\varphi$ comme le signal d'erreur. Il faut comprendre derrière ce choix que la phase du laser esclave n'est alors plus un terme aléatoire pur mais un terme aléatoire biaisé, dans le sens où il est la superposition de la correction et la variation aléatoire elle-même. Nous préférons donc dans ce manuscrit la notation $\Delta\varphi$ comme étant un terme aléatoire et φ_c la correction, afin d'éviter toute ambiguïté. En effet, le risque de définir $\Delta\varphi$ comme signal d'erreur directement est qu'en régime établi on a $\varphi_m = \varphi_s$. Le biais étant sous-entendu dans cette égalité on peut facilement prendre le raccourci qui consiste à dire que les variations de phase des deux lasers sont égales, ce qui constitue une erreur fondamentale puisqu'il s'agit de deux variables aléatoires *indépendantes*. Dans ce cas une façon de contourner l'obstacle serait plutôt de dire que les variations de phase *apparentes* sont égales. La subtilité de cette formule réside dans le fait qu'un observateur extérieur voit effectivement le laser esclave comme ayant une cohérence meilleure que ce qu'elle est en réalité, ce qu'un des pionniers des lasers à semi-conducteurs, Amnon Yariv (Caltech), appelle *clonage de cohérence*.

- La modélisation d'un asservissement en automatique s'effectue *toujours* dans l'ordre suivant : dérivation *temporelle* de l'équation de boucle, passage dans le domaine fréquentiel de Laplace et modèle équivalent sous forme de schéma bloc. On insistera sur le fait qu'un schéma-bloc reflète le fonctionnement d'un système dans le domaine de Laplace et non dans le domaine temporel.

2.3.2 Boucles homodynes et hétérodynes

Nous allons revenir dans cette sous-section sur un point déjà évoqué de façon superficielle : le verrouillage hétérodyne. L'une des conclusions de l'introduction de ce chapitre (cf. 2.1) était notamment que pour verrouiller la phase optique il faut nécessairement que les fréquences centrales (moyennes) soient égales. Stricto sensu cela est problématique puisque l'on cherche justement à générer des battements RF et donc il *faut* que les lasers aient des fréquences différentes. Le verrouillage de deux lasers ayant une même fréquence centrale est néanmoins possible et alors la boucle est purement homodyne mais présente peu d'intérêt dans notre cas. Le cas hétérodyne, qui est celui qui nous intéresse, consiste à faire en sorte que les fréquences centrales soient différentes mais que les variations de phase relatives soient identiques. Nous serons bien clairs sur le sujet : d'un point de vue théorique ceci est *impossible* sans procéder à une descente en fréquence. De fait, l'équation (2.26) implique que le signal d'erreur s'obtient en comparant

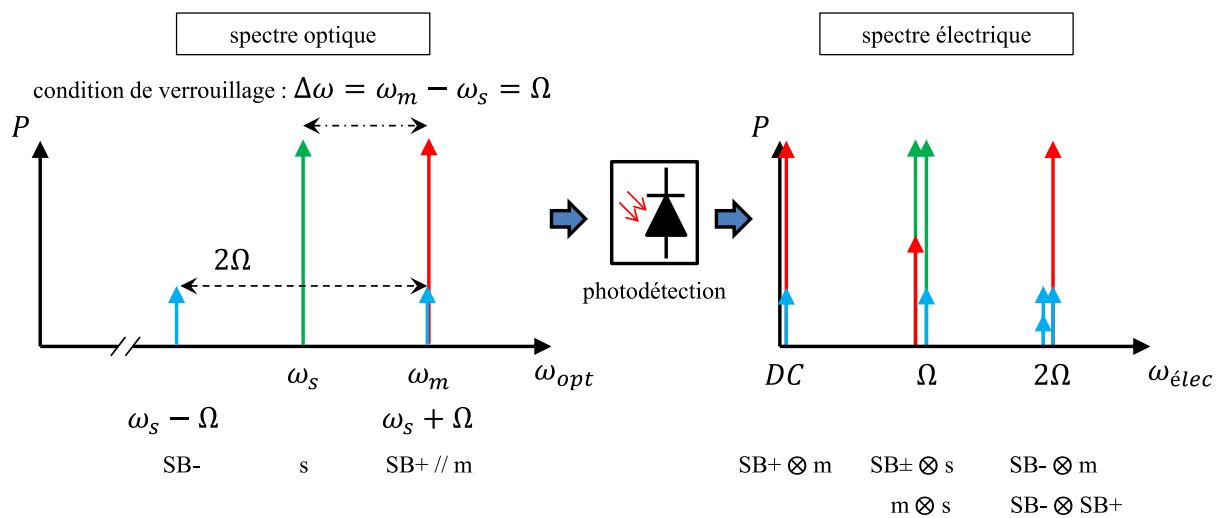


FIGURE 2.9 – Description spectrale de la descente en fréquence dans le domaine optique. Ω désigne la fréquence de modulation, qui est également la fréquence finale du battement hyperfréquence ; m : maître ; s : esclave ; $SB\pm$: bande latérale positive/négative ; DC : bande de base (fréquence nulle) ; \otimes : produit de battement.

les phases de deux signaux de même fréquence centrale pour accéder à $\Delta\varphi$. La solution pratique à ce problème consiste à générer une raie optique portant l'information sur les variations de phase d'un des lasers mais dont la fréquence centrale se trouve être la même que celle de l'autre laser. Et comme décrit dans la section précédente cela se fait en modulant le faisceau d'un des lasers à la fréquence RF désirée pour le battement final. En ayant préalablement réglé l'écart entre les lasers sur cette même fréquence on se retrouve dans un cas où l'un des battements laser/bande latérale est homodyne. On illustre ce cas sur la figure 2.9.

L'ensemble des battements décrits en figure 2.9 sont répartis de la façon suivante : le battement bande latérale positive/maître est homodyne et donc centré sur 0 ; les battements bandes latérales/esclave et maître/esclave sont centrés sur Ω ; et les battements bande latérale/bande latérale et bande latérale négative/maître sont centrés sur 2Ω . Le fait de vérifier la condition $\Delta\omega = \Omega$ nous assure de récupérer un unique signal de fréquence nulle, qui peut être utilisé comme signal d'erreur.

Une autre méthode pour effectuer un verrouillage hétérodyne et qui sera celle utilisée dans le chapitre 3, est de procéder à la descente en fréquence dans le domaine électrique. En ce cas on ne module pas dans le domaine optique et on détecte le seul battement restant qui est celui maître/esclave. Le comparateur de phase devient alors le mixeur qui mélange le signal de la source RF avec celui du battement hétérodyne photodétekté. Les deux solutions sont équivalentes d'un point de vue asservissement même si d'un point de vue pratique la seconde nécessite des composants large bande (généralement plus chers). En effet il faut une photodiode capable de détecter un battement dans le domaine 5G ainsi qu'un amplificateur RF bas-bruit et un mixeur RF large bande. Dans le cadre de composants discrets néanmoins cela reste plus avantageux que d'utiliser un modulateur fibré à l'intérieur de la boucle, qui rajoute plus de temps de propagation. Dans le cadre d'un circuit photonique intégré, comme celui du chapitre 4, le temps

de propagation optique n'est pas un problème et donc l'utilisation d'un modulateur pour une descente en fréquence optique est bien plus intéressante.

2.3.3 Dérivation de la fonction de transfert en boucle ouverte

La dérivation présentée dans cette sous-section est d'ordre général et certaines spécificités propres aux architectures implémentées dans ce travail de thèse seront discutées et introduites lorsque nécessaire. Une fois la boucle bien définie la seconde étape consiste à dériver la fonction de transfert en boucle ouverte du système. On dénote souvent cette fonction par la lettre g dans le domaine temporel et G son équivalent dans le domaine fréquentiel par transformée de Laplace. La définition de cette fonction est simple puisqu'il s'agit de la fonction qui donne la valeur de la correction en fonction de la valeur du signal d'erreur. Une interprétation en terme de système serait simplement de "couper" le retour unitaire de la figure 2.8, ainsi pour une valeur arbitraire de φ_c en entrée de comparateur on peut calculer une valeur correspondante de φ_c en sortie d'actionneur. On définit pour la suite du manuscrit le signal d'erreur de phase $\varphi_e = \Delta\varphi - \varphi_c$. Ainsi l'équation de la boucle ouverte dans le domaine temporel peut s'obtenir en convoluant temporellement les réponses impulsionnelles (cf. **Annexe A**) de chaque élément entre le signal d'erreur et la correction. On trouve dans la littérature un certain nombre d'analyses de boucles à verrouillage de phase optique [71, 106–109] mais la dérivation de l'équation de boucle que nous allons présenter ici est la version la plus simple possible pour un tel système et a été discutée pour la première fois en 1979 [106].

En repartant de l'équation (2.26) du courant de la photodiode et en introduisant R_{PD} sa résistance de charge, ainsi qu'un terme i_n représentant les bruits de grenaille et thermique, il vient la tension délivrée par la photodiode, qui n'est autre que la tension d'erreur :

$$V_{PD}(t) = R_{PD} \cdot \left[\frac{2\eta\sqrt{P_m P_s}}{2\pi} \cdot \varphi_e(t) + i_n(t) \right]$$

Cette tension est ensuite utilisée comme entrée du correcteur, qui va délivrer une tension de correction $V_c(t)$ en fonction de l'entrée. L'opération mathématique équivalente est la convolution de la tension d'erreur par la réponse impulsionnelle du filtre, que l'on notera $f_{LF}(t)$:

$$V_c(t) = V_{PD}(t) * f_{LF}(t) = R_{PD} \left[\frac{2\eta\sqrt{P_m P_s}}{2\pi} \cdot \varphi_e(t) + i_n(t) \right] * f_{LF}(t)$$

La tension de correction est ensuite utilisée pour rétro-agir sur le courant du laser. En terme d'asservissement un laser est un oscillateur dont la *fréquence* est contrôlée grâce au *courant*. Sa fonction de transfert h_{las} sera donc homogène à des [Hz/A] (et même [Hz/mA] le plus souvent) ce qui nécessite l'utilisation d'un convertisseur tension/courant, qui n'est rien d'autre qu'une résistance que l'on notera R_L . On notera que dans [106] la fonction de transfert du laser (ou du VCO, oscillateur contrôlé en tension) était considérée constante, ce qui n'est généralement pas le cas avec des lasers à semi-conducteurs (nous y reviendrons plus tard dans cette section). Ainsi on peut écrire l'équation de convolution de la correction de fréquence ν_c en fonction du courant de correction $i_c = \frac{V_c}{R_L}$:

$$\nu_c(t) = \frac{V_c(t)}{R_L} * h_{las}(t) = \frac{R_{PD}}{R_L} \left[\frac{2\eta\sqrt{P_m P_s}}{2\pi} \cdot \varphi_e(t) + i_n(t) \right] * f_{LF}(t) * h_{las}(t)$$

Enfin la correction de phase $\varphi_c(t)$ est définie par la relation entre phase et fréquence (2.2) ce qui donne :

$$\frac{1}{2\pi} \frac{d\varphi_c}{dt}(t) = \frac{R_{PD}}{R_L} \cdot \left[\frac{2\eta\sqrt{P_m P_s}}{2\pi} \cdot \varphi_e(t) + i_n(t) \right] * f_{LF}(t) * h_{las}(t)$$

La dernière étape consiste à introduire un terme modélisant le *retard de boucle*, ou temps de propagation du signal d'erreur au sein de la boucle de rétro-action. Ce terme n'était pas présent dans [106] et son influence a été étudiée plus en détail dans [110]. Nous reviendrons plus tard sur l'impact concret de ce temps en terme d'asservissement et nous justifierons son introduction ici simplement de la façon suivante : la dynamique des phénomènes de fluctuation de phase peut s'avérer particulièrement rapide (elles peuvent facilement atteindre jusqu'à 1-10 [MHz]) et il est nécessaire que la phase n'ait pas complètement changé au moment où l'on applique la rétro-action pour pouvoir asservir. On introduit donc dans l'équation un terme de retard de boucle τ_D , sous la forme d'un pic de Dirac, qui traduit le retard temporel accumulé par la phase du laser esclave entre son émission et sa réinjection dans le laser. Il vient alors :

$$\frac{1}{2\pi} \frac{d\varphi_c}{dt}(t) = \frac{R_{PD}}{R_L} \cdot \left[\frac{2\eta\sqrt{P_m P_s}}{2\pi} \cdot \varphi_e(t) + i_n(t) \right] * f_{LF}(t) * h_{las}(t) * \delta(t - \tau_D) \quad (2.27)$$

Cette équation différentielle relie l'évolution temporelle de la correction de phase à l'erreur de phase en tout instant. Notamment on constate que le laser convertit toutes les sources de bruit de courant en bruit de phase et en particulier le bruit de la photodiode i_n . Cette équation n'est pas facilement utilisable en l'état puisqu'elle fait intervenir plusieurs produits de convolution ainsi qu'une dérivation de φ_c et une distribution de Dirac. En particulier on va avoir du mal, dans le domaine temporel, à mettre cette équation explicitement sous la forme $\forall t, \varphi_c(t) = g(t) * \varphi_e(t)$, ce qui est la définition de la fonction de transfert en boucle ouverte.

Afin de rendre le traitement de cette équation plus aisé on opère un passage de cette équation du domaine temporel dans le domaine fréquentiel. Dans le cas de fonctions causales et réelles les transformations de Fourier et de Laplace sont équivalentes et on utilisera le formalisme usuel en automatique qui consiste à recourir aux transformées de Laplace de la variable complexe $p = 2i\pi f$. Les transformées des réponses impulsionnelles temporelles sont appelées fonctions de transfert et sont notées en lettres majuscules. Grâce aux propriétés de ces transformées, rappelées en **Annexe A**, on obtient l'équation fréquentielle de la boucle ouverte en appliquant la transformation de Laplace à l'équation (2.27) :

$$p \cdot \varphi_c(p) = \frac{R_{PD}}{R_L} \cdot \left[2\eta\sqrt{P_m P_s} \cdot \varphi_e(p) + 2\pi i_n(p) \right] \cdot F_{LF}(p) \cdot H_{las}(p) \cdot e^{-\tau_D p}$$

Cette équation peut se mettre sous la forme suivante pour faire apparaître explicitement la fonction de transfert en boucle ouverte G :

$$\varphi_c(p) = G(p) \cdot \varphi_e(p) + 2\pi \frac{G(p)}{2\eta \sqrt{P_m P_s}} i_n(p) \quad (2.28)$$

Avec :

$$G(p) = \frac{R_{PD}}{R_L} \cdot 2\eta \sqrt{P_m P_s} \frac{H_{las}(p) \cdot F_{LF}(p)}{p} \cdot e^{-\tau_D \cdot p} \quad (2.29)$$

Cette définition de G dans le domaine fréquentiel va nous servir de point de départ pour opérer l'analyse de la boucle, et notamment sa stabilité qui est un critère essentiel en terme d'asservissement. On observe également que la correction est reliée au courant de bruit de la photodiode par une fonction de transfert spécifique (ici une fraction de G) qu'il convient d'étudier pour quantifier la dégradation de phase due au bruit en question. Pour finaliser l'asservissement il suffit de "fermer" la boucle : la fonction de transfert en boucle fermée, notée usuellement H , relie directement la correction φ_c à la consigne $\Delta\varphi$, là où G la relie au signal d'erreur φ_e . On peut écrire cela dans le domaine fréquentiel sous la forme suivante, d'après l'équation (2.28) :

$$\varphi_c(p) = \frac{G(p)}{1 + G(p)} \Delta\varphi(p) + \frac{2\pi}{2\eta \sqrt{P_m P_s}} \frac{G(p)}{1 + G(p)} i_n(p) = H(p) \cdot \Delta\varphi(p) + \frac{2\pi}{2\eta \sqrt{P_m P_s}} H(p) i_n(p) \quad (2.30)$$

On observe de façon intuitive que lorsque les lasers sont verrouillés alors on a en principe $\varphi_c \rightarrow \Delta\varphi$, ce qui implique que $H(p) \rightarrow 1$ (en omettant i_n , qui est en fait une grandeur perturbative). En réalité tout l'art de l'asservissement est contenu dans cette simple formule : dans un cas idéal un asservissement serait capable de faire en sorte que cette condition soit vérifiée pour toutes les fréquences, i.e. $\forall p$. En termes physiques cela voudrait dire que la boucle verrouille en permanence le système, et ce **peu importe sa dynamique**. Que les variations de phase soient très lentes ou infiniment rapides ne pose aucun problème à un asservissement parfait. Cependant dans les faits la physique va imposer des limites à la réalisation de cette condition et en particulier l'électronique utilisée pour réaliser le correcteur ne peut pas en principe corriger des variations infiniment rapides. On voit donc se dessiner ici la notion très importante de *bande passante*. Intuitivement la bande passante est la fréquence à partir de laquelle la condition $H(p) \rightarrow 1$ n'est plus vérifiée. Nous allons dans la suite quantifier à l'aide d'outils classiques d'automatique les notions de bande passante et de stabilité.

Remarques :

- Si l'on reprend la définition mathématique de H , issue de l'équation (2.30), on remarque que G et H sont fortement interdépendantes. En particulier on peut inverser l'équation de définition de H de la façon suivante :

$$H(p) = \frac{G(p)}{1 + G(p)} \iff G(p) = \frac{H(p)}{1 - H(p)}$$

D'une façon générale on étudiera plutôt G puisque l'on connaît explicitement son expression dans le domaine fréquentiel et on en déduira des conséquences pour H .

- La réalisation pratique d'un asservissement va donc reposer en grande partie sur le dimensionnement correct de la fonction de transfert en boucle ouverte G . Un facteur d'erreur commun réside

dans les coefficients de proportionnalité tels les résistances, qui sont qualifiés de gains statiques, et qui peuvent complètement faire dérailler un asservissement. Par exemple si une correction est surdimensionnée alors le système va changer très brusquement à la moindre erreur. A l'inverse une correction sous-dimensionnée ne va quasiment pas faire réagir le système, quand bien même la variation de l'erreur serait conséquente.

Un moyen efficace d'étudier le comportement statique est de considérer l'homogénéité de la formule (2.27) et de vérifier que les unités de chaque bloc correspondent bien les unes aux autres. Il est également important de se fixer une convention concernant les ordres de grandeurs des unités, par exemple les courants et tensions seront tous exprimés en [A] et [V], ou bien [mA] et [mV]. Une erreur d'ordre de grandeur entre une tension exprimée en [V] ou en [mV] a vite fait de réduire à néant les efforts préalablement déployés (l'auteur parle ici en toute connaissance de cause).

- En observant l'expression de la fonction de transfert en boucle ouverte (équation (2.29)) on peut remarquer la présence d'un facteur p au dénominateur. Dans le jargon de l'automatique on désigne cette particularité comme un pôle en zéro de la fonction G , autrement dit une divergence à l'origine. La présence de ce pôle a des conséquences sur la fonction de transfert et nous y reviendrons plus tard. On s'intéressera ici plutôt à l'origine physique de ce pôle : il vient de la présence de la dérivée de φ_c dans l'équation d'évolution temporelle (2.27), qui traduit la relation phase/fréquence. De fait, le moyen le plus conventionnel de rétro-agir sur la phase d'un oscillateur est de passer par sa fréquence. La conséquence en terme d'asservissement est l'introduction *de facto* d'un pôle dans G , également appelé intégrateur pur. L'asservissement de phase est donc intrinsèquement un système au comportement *intégrateur*.
- L'équation (2.29) représente la version la plus simple d'une fonction de transfert en boucle ouverte dans le cadre d'une boucle à verrouillage de phase optique. Elle fait intervenir uniquement les blocs nécessaires à la réalisation de l'asservissement de phase. Cependant il est tout-à-fait possible d'envisager d'ajouter des blocs afin de réaliser des fonctions plus complexes de filtrage ou bien pour optimiser l'injection du courant dans le laser, etc. Sous cette forme on voit qu'il y a essentiellement deux éléments qui dépendent de la variable p : H_{las} et F_{LF} . L'essentiel du travail de dimensionnement va donc reposer sur la manière la plus adéquate de combiner ces deux fonctions de transfert.

2.3.4 Description des blocs d'une boucle à verrouillage de phase

Nous avons dans la sous-section précédente dérivé l'équation de la fonction de transfert en boucle ouverte d'une boucle à verrouillage de phase dans un cas général. Avant d'appliquer cette équation dans un cas concret nous allons d'abord nous intéresser aux blocs clés définis dans l'équation (2.29), à savoir les fonctions de transfert du laser et du filtre de boucle, ainsi que les divers éléments optiques ou électroniques comme la photodiode. Pour pouvoir caractériser facilement ces éléments et les utiliser dans une analyse d'asservissement nous allons les formaliser, notamment en utilisant les diagrammes de Bode dont on rappelle quelques définitions et conventions en **Annexe A**.

Lasers à semi-conducteurs

Dans la section 2.2 nous avons rappelé dans les grandes lignes le fonctionnement d'un laser en terme de mécanismes d'émission de la lumière et les conséquences sur le bruit de phase/fréquence. Pour pouvoir intégrer un tel composant dans un asservissement il n'est pas nécessaire de modéliser finement le fonctionnement du laser mais seulement de connaître son bruit de phase et sa fonction de transfert, aussi appelée réponse en modulation de fréquence. Ces deux caractéristiques sont essentielles dans la conception d'un asservissement de phase puisque le bruit représente la quantité à asservir et la modulation de fréquence représente le "levier" auquel on va recourir pour réaliser cet asservissement. Cette réponse illustre la capacité d'un laser à modifier plus ou moins facilement sa fréquence, et surtout plus ou moins rapidement. Il va donc de paire qu'un laser particulièrement bruité doit être très modulable si l'on veut pouvoir l'asservir. A l'inverse un laser déjà très stable n'a pas nécessairement besoin d'être très modulable pour qu'on le stabilise avec un asservissement. Dans notre cas il se trouve que les lasers à semi-conducteurs sont particulièrement performants en terme de modulation, ce qui permet de corriger leurs fluctuations de phase un peu plus fortes comparées à d'autres types de lasers.

Comme nous l'avons évoqué précédemment le laser est un oscillateur dont la fréquence est contrôlée à travers son courant d'injection. La dimension de la fonction de transfert est donc le [Hz/A]. Si l'on considère le laser depuis l'extérieur on peut interagir avec ce dernier grâce principalement à trois grandeurs : le courant d'injection, la puissance de sortie et la fréquence d'émission. D'une façon générale on observe que plus l'on augmente le courant plus la puissance optique augmente et plus la fréquence diminue. Si l'on observe le comportement à l'intérieur du laser on peut voir que le courant d'injection permet de contrôler la quantité de porteurs de charges qui vont contribuer à l'émission stimulée. De façon simple on peut anticiper qu'augmenter le nombre de porteurs va entraîner une émission de photons plus nombreux et donc la puissance va augmenter de même. Néanmoins il ne faut pas oublier que dans les milieux à semi-conducteurs l'indice optique peut très facilement varier, notamment à cause de l'échauffement du milieu suite au passage du courant (prépondérant lorsque l'on modifie lentement le courant et qui diminue la fréquence du laser), mais aussi à cause de la quantité de porteurs de charge dans la zone active (prépondérant lorsqu'on modifie rapidement le courant et qui augmente la fréquence du laser). En conséquence la résonance de la cavité va aussi se décaler et la fréquence d'émission va changer en parallèle de la puissance. En introduisant le formalisme des fonctions de transfert on a ici affaire à deux fonctions différentes de la même entrée : la puissance en fonction du courant, généralement appelée modulation d'amplitude, et la fréquence en fonction du courant, appelée modulation de fréquence. C'est cette dernière qui va nous intéresser pour asservir la phase et qu'il est nécessaire de mesurer préalablement à la réalisation de la boucle.

Pour comprendre la physique générale intervenant dans le laser et notamment le lien entre le courant et la fréquence nous allons introduire quelques relations utiles de description du laser, que l'on peut par exemple retrouver dans [89]. D'abord on rappelle que l'on peut considérer un laser comme un ensemble de deux réservoirs, l'un contenant des électrons disponibles pour l'émission stimulée et l'autre des photons contribuant au champ électromagnétique émis par le laser. La dynamique de l'ensemble est décrite par deux équations de taux qui reflètent les échanges entre ces réservoirs :

$$\begin{cases} \frac{dN}{dt} = \frac{\eta_i I}{qV} - (R_{sp} + R_{nr}) \cdot N - v_g g N_p \\ \frac{dN_p}{dt} = \left[\Gamma v_g g - \frac{1}{\tau_p} \right] N_p + \Gamma R'_{sp} \end{cases} \quad (2.31)$$

Où N et N_p sont les densités de porteurs de charge et de photons respectivement en $[\text{m}^{-3}]$. Ce sont les deux grandeurs couplées qui régissent le comportement dynamique du laser. L'évolution temporelle de N est régie par un terme de création de porteurs, dépendant du courant du laser (terme de pompage), et par des termes de disparition respectivement dans l'ordre : par émission spontanée, désexcitation non radiative (sans émission de photon) et émission stimulée. L'évolution temporelle de N_p est régie quant à elle par deux termes de création, les photons émis dans le champ total par émission stimulée et par émission spontanée fortuite, et un terme de disparition qui correspond aux photons perdus par divers mécanismes et qui représente les pertes de la cavité. On a par ailleurs : η_i l'efficacité d'injection des porteurs dans le matériau (sans unité), q la charge élémentaire en $[\text{C}]$, V le volume actif de la cavité en $[\text{m}^3]$, I le courant d'alimentation du laser en $[\text{A}]$, R_{sp} le taux d'émission spontanée, R'_{sp} le taux d'émission spontanée contribuant au mode du laser et R_{nr} le taux de recombinaison non radiative en $[\text{s}^{-1}]$, v_g la vitesse de groupe des photons en $[\text{m/s}]$, g le gain dans la cavité en $[\text{m}^{-1}]$, τ_p le temps de vie des photons dans la cavité en $[\text{s}]$ et Γ le facteur de confinement de la cavité optique par rapport au matériau total (sans unité).

Lorsque le régime laser est établi on peut extraire des équations (2.31) des relations entre le courant, la densité de porteurs et la densité de photons. Il est également possible de dériver la fréquence du mode de la cavité qui sera celle de la lumière laser en fonction de la quantité de porteurs de charges dans le matériau, ce qui est on le rappelle une propriété propre aux matériaux diélectriques. On peut démontrer que cette relation prend la forme suivante [89] :

$$\Delta\nu = \frac{\alpha_h \Gamma v_g a}{4\pi} \Delta N \quad (2.32)$$

Où α_h est le facteur de Henry, Γ est un facteur de confinement, v_g est la vitesse de groupe des photons en $[\text{m/s}]$ et a le gain différentiel dans la région active en $[\text{m}^2]$. Cette relation ne tient néanmoins pas compte d'une éventuelle dynamique de ΔN et décrit seulement du point de vue de la cavité la conséquence d'une variation de la densité de porteurs. Si l'on fait varier le courant à une pulsation ω alors la densité de porteurs va varier également suivant une fonction de transfert telle que $\Delta N(p) = H_c(p) \cdot \Delta I(p)$ et la formule (2.32) va devenir :

$$\Delta\nu(p) = \frac{\alpha \Gamma v_g a}{4\pi} \cdot H_c(p) \cdot \Delta I(p) \quad (2.33)$$

avec :

$$H_c(p) = \frac{\eta_i}{qV} \frac{\gamma_p + p}{\omega_R^2} \frac{\omega_R^2}{\omega_R^2 + p^2 + (\gamma_p + \gamma_N)p} \quad (2.34)$$

Avec les constantes : η_i l'efficacité d'injection des porteurs dans le matériau (sans unité), q la charge élémentaire en $[\text{C}]$, V le volume actif de la cavité en $[\text{m}^3]$, ω_R la pulsation de relaxation du laser en $[\text{rad/s}]$, γ_p le temps de vie effectif des photons dans la cavité en $[\text{s}]$ et γ_N le temps de vie des porteurs en $[\text{s}]$ également [89].

La réponse en modulation de fréquence sera donc tout simplement proportionnelle à H_c , qui elle-même est une fonction de transfert classique d'ordre 1 au numérateur et d'ordre 2 au dénominateur. Cependant il existe une autre source typique de variation de l'indice de la cavité et donc de la fréquence du laser : la température. En effet les lasers, comme tous les systèmes optiques, sont très dépendants des variations d'indice optique, elles-mêmes très dépendantes de la température. On peut démontrer que la fonction de transfert de la fréquence en fonction des variations de température induites par les variations de courant d'injection peut se mettre sous la forme [89] :

$$H_T(p) = \frac{\Delta\nu(p)}{\Delta I(p)} = \frac{(1 - \eta_w)V_{th}Z_T}{1 + \tau_T \cdot p} \frac{d\nu}{dT} \quad (2.35)$$

Où l'on a les constantes suivantes : η_w est l'efficacité de transfert de la puissance optique par rapport à la puissance électrique fournie (sans unité), Z_T est une impédance thermique de la cavité en [K/W] (dépend essentiellement du matériau et de la géométrie de la circulation du courant), V_{th} est la tension de seuil du laser en [V], τ_T est une constante de temps thermique en [s] (reliée au coefficient de diffusion thermique du matériau) et $\frac{d\nu}{dT}$ est ici considéré constant et caractérise la pente de la réponse de la fréquence de la cavité à un changement de température en [$s^{-1}K^{-1}$]. Dans le domaine de Laplace la réponse thermique de la fréquence va se comporter comme un passe-bas d'ordre 1, ce qui reflète bien la réalité des phénomènes de diffusion thermique.

On peut donc finalement écrire la fonction de transfert du laser en modulation de fréquence comme la somme de ces deux contributions :

$$H_{las}(p) = \frac{\alpha\Gamma v_g a}{4\pi} H_c(p) + H_T(p) \quad (2.36)$$

La signification physique de cette équation est que la modulation de fréquence issue d'une modulation du courant d'injection du laser dépend de deux mécanismes en compétition l'un avec l'autre (comme illustré sur la figure 2.10). Dans les faits on observe souvent que les effets thermiques prédominent à basses fréquences tandis que les effets de porteurs dominent à hautes fréquences. Cela signifie concrètement que si les variations de courant sont lentes alors les échanges thermiques au sein du laser ont le temps de s'effectuer et l'indice va fortement varier en fonction de la température. Au contraire si le courant varie trop vite les échanges thermiques n'ont plus le temps de s'établir et ce sont les effets de porteurs qui seront prédominants. Le changement de mécanisme de modulation a été observé expérimentalement [75] et pose problème dans notre cas puisqu'il a très souvent lieu à des fréquences de l'ordre de quelques [MHz], soit typiquement l'ordre de grandeur des variations de phase du laser que l'on cherche à corriger. De fait, dans l'équation (2.35) le coefficient $\frac{d\nu}{dT}$ est négatif dans les milieux semi-conducteurs généralement utilisés. Au contraire la fonction de transfert des porteurs (2.34) est toujours positive, ce qui a pour conséquence, lors du basculement d'un mécanisme à l'autre, d'inverser le signe de la réponse en modulation de fréquence. En terme d'asservissement c'est un problème majeur puisque l'actionneur de la boucle va tantôt agir en opposition de phase (mécanisme thermique) et tantôt en phase (mécanisme de porteurs). Étant donné le grand nombre de paramètres dont dépendent ces mécanismes il n'est pas envisageable de construire un asservissement qui soit capable de changer de signe de rétro-action en fonction de la fréquence. Ce revirement constitue donc une limite intrinsèque de la bande passante de l'asservissement de phase d'un laser dès lors que l'on rétro-agit sur son courant. Malgré tout, certaines

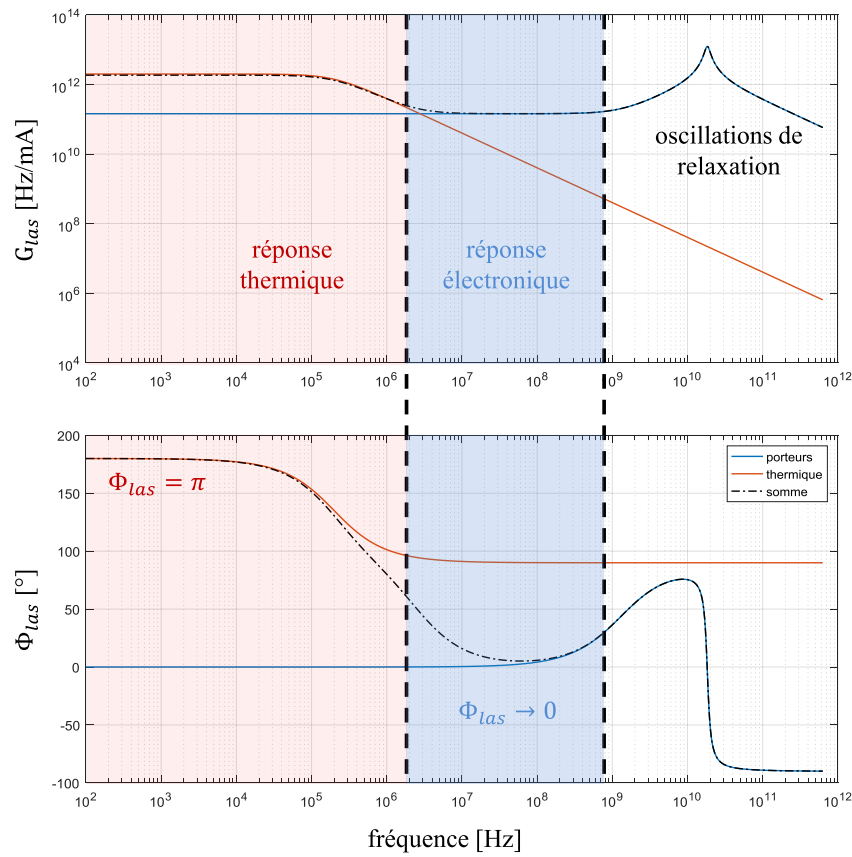


FIGURE 2.10 – Illustration de la compétition entre mécanismes intervenant dans la modulation de fréquence d’un laser à semi-conducteur. Le gain est dominé à basses fréquences ($f < 1$ MHz) par les effets thermiques et le déphasage de la réponse est donc en opposition de phase. A hautes fréquences les effets de porteurs prédominent et le déphasage tend vers 0 ($1 \text{ MHz} < f < 1 \text{ GHz}$). A très hautes fréquences ($f > 1 \text{ GHz}$) le gain et le déphasage reflètent l’influence des oscillations de relaxation (pic de résonance).

méthodes peuvent éventuellement permettre de repousser légèrement cette limite, comme l’utilisation de filtres à avance de phase, et ainsi gagner quelques MHz de bande passante avant que le phénomène ne devienne réellement limitant.

Les considérations théoriques présentées ici peuvent être utilisées pour dresser un modèle du laser étudié et comprendre la physique mise en jeu mais en pratique il est plus intéressant de mesurer directement la fonction de transfert du laser et de s’en servir ensuite pour simuler le fonctionnement de la boucle plutôt que de se lancer dans une modélisation complète du laser. Néanmoins la compréhension des mécanismes intervenant dans la modulation est importante dans le cadre du développement d’une OPLL et constitue une limite fondamentale qu’il convient de garder à l’esprit lorsque la rétro-action est appliquée sur la *section de gain* du laser. Le principe de la mesure de réponse en modulation de fréquence est présenté en **Annexe B** et donne accès à la fonction de transfert globale H_{las} reliant les variations de fréquence du laser en fonction des variations de courant.

Schéma bloc équivalent d'un laser :

Finalement on peut modéliser les relations entre les différentes grandeurs dans le domaine de Laplace par un schéma bloc, présenté en figure 2.11. Ce schéma explicite les fonctions de transfert qui entrent en ligne de compte dans le calcul de la phase du laser esclave : les contributions de bruits (bruit de courant et émission spontanée), qui donnent naissance au terme de variations de phase φ_s , et les contributions de correction (sur section de phase et/ou de gain le cas échéant), qui sont comprises dans le terme φ_c . On notera que l'on a omis le terme de biais du laser et qui se traduit dans la phase par le terme linéaire $\omega_0 t$.

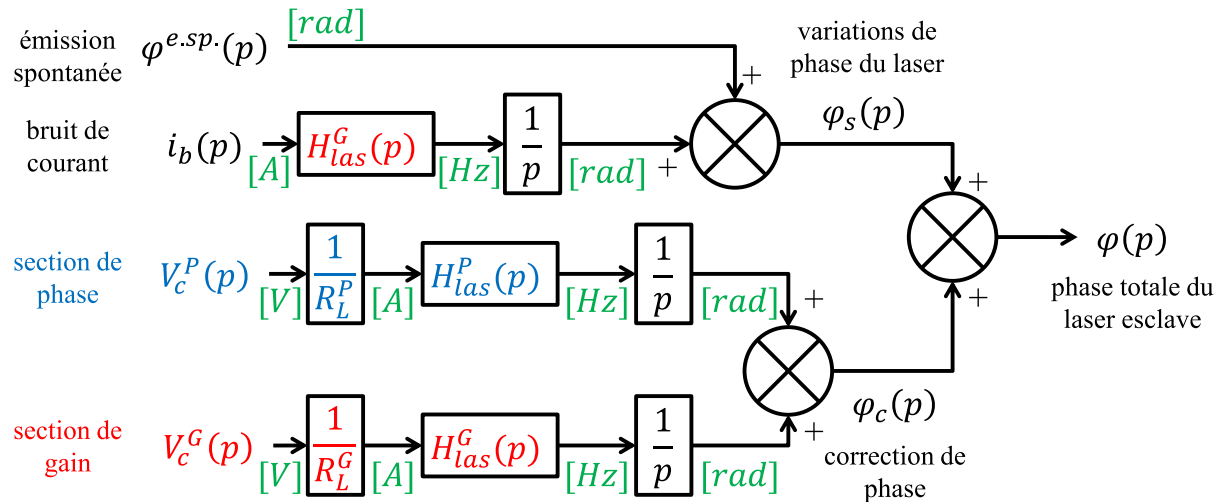


FIGURE 2.11 – Description d'un laser à semi-conducteur sous forme de schéma bloc. Les tensions de correction V_c^P et V_c^G sont appliquées sur les sections correspondantes via des résistances R_L afin de générer une modification de la fréquence via les fonctions de transfert H_{las}^P et H_{las}^G respectivement. En parallèle le bruit de la source de courant va générer des fluctuations de fréquence via la fonction de transfert de la section de gain H_{las}^G et se superposer à l'émission spontanée. Les unités des grandeurs reliant chaque bloc sont indiquées en vert (sous entendu *dans le domaine de Laplace, et donc implicitement ce sont des grandeurs /Hz*)

Photodiodes

Comme nous l'avons évoqué brièvement dans la sous-section 2.3.1 la photodiode, qu'elle soit simple ou balancée, tient le rôle de comparateur de phase au sein de la boucle à verrouillage de phase optique. C'est également le moyen privilégié pour opérer une conversion O/E et c'est pourquoi on va retrouver ce composant en sortie de la boucle afin de visualiser le battement des lasers verrouillés. Comme nous allons exclusivement nous servir des photodiodes dans leur régime de fonctionnement linéaire nous nous contenterons de les modéliser par un coefficient multiplicatif η_{PD} homogène à des [A/W]. Des détails concernant la configuration balancée peuvent être trouvés en **Annexe C** et la formule (2.23) sera utilisée pour les calculs de battement optique et le photocourant correspondant est donc :

$$I_{PD}(t) = \eta_{PD} \left(P_1 + P_2 + 2\sqrt{P_1 P_2} \cos(\Delta\omega t + \Delta\varphi(t)) \right) \quad (2.37)$$

Où les indices {1,2} désignent les deux faisceaux et $\Delta\omega$ et $\Delta\varphi$ les différences entre leurs pulsations et leurs variations de phase, respectivement. Cette équation permet la visualisation sous forme électrique du phénomène d'interférence.

La performance électrique de la photodiode ne permet pas cependant de convertir des battements optiques pour des valeurs trop élevées de $\Delta\omega$, ce qui nous amène à introduire une limitation de type bande passante. Les photodiodes sont toujours spécifiées pour une certaine bande passante, avec en général une relation de proportionnalité entre leur prix et cette même bande passante.

Enfin la photodiode introduit dans son mécanisme intrinsèque différents phénomènes de bruit : le bruit de grenaille ("shot noise" en anglais) et le bruit thermique. Le premier est directement lié à la nature corpusculaire de la lumière et au fait que les photons incidents arrivent sur la photodiode à des temps distribués selon une statistique poissonnienne. En conséquence le courant généré va varier au cours du temps autour de sa valeur moyenne définie par le paramètre de la loi de poisson. Ces variations sont considérées comme une source de *bruit de courant*. Par ailleurs le courant électrique est un débit de charges électriques et *toutes* les charges traversant une section de fil électrique par unité de temps sont comptabilisées dans ce courant, ce qui signifie que tous les photons détectés mais ne provenant pas du signal optique désiré vont générer un bruit de courant (appelé courant d'obscurité). Ceci a deux conséquences majeures : l'intensité du courant va être parasitée par des fluctuations de charges qui n'ont rien à voir avec le signal, et la phase, lorsque l'on détecte un battement, va également être bruitée puisque les charges issues d'autres sources n'ont pas de relation de phase avec le signal optique détecté.

De la même façon, tous les composants électroniques sont soumis à ce que l'on appelle le bruit thermique : l'énergie thermique du matériau se caractérise par une augmentation de l'énergie des charges libres en son sein. Certaines de ces charges vont possiblement contribuer au courant électrique, avec les mêmes conséquences en terme de bruit d'intensité et de bruit de phase.

Pour pouvoir caractériser correctement les phénomènes de bruit mentionnés ci-dessus on introduit leur densité spectrale de puissance de courant. Le bruit de grenaille optique suit une loi de Poisson et on peut alors démontrer que la densité spectrale de puissance du courant de grenaille, calculée à partir de son auto-corrélation temporelle, est constante et vaut :

$$S_{I_{sn}} = 2e\langle I_{PD} \rangle = 2e\eta_{PD} \cdot P_{opt} \quad (2.38)$$

Où e est la charge élémentaire en [C]. L'unité de $S_{I_{sn}}$ est le [A²/Hz] et l'on constate que c'est un bruit blanc, i.e. constant dans l'espace des fréquences.

De même pour le bruit thermique on peut calculer la densité spectrale de puissance du courant thermique, ce qui donne :

$$S_{I_{th}} = \frac{4k_B T}{R_{PD}} \quad (2.39)$$

Où k_B est la constante de Boltzmann en [J/K], T est la température en [K] et R_{PD} la résistance de charge de la photodiode en [Ω]. Cette densité spectrale de puissance de courant est également en [A^2/Hz] et traduit le fait que le bruit thermique est un bruit blanc.

Pour être tout-à-fait correct ces deux densités sont reliées à des courants, et donc à des amplitudes de variation de courant électrique. Ces bruits de courant vont parcourir la partie électronique de la boucle en même temps que le signal d'erreur pour être réinjectés ensuite dans le courant du laser où ils seront ensuite convertis en bruit de phase/fréquence. On comprend que ces bruits peuvent être problématiques dans un asservissement de phase. Pour s'assurer qu'ils ne sont pas limitant on ramène ces grandeurs à la puissance totale électrique mesurée effectivement afin de les comparer à des ordres de grandeur de bruit de phase. On procède alors à l'opération suivante : la densité spectrale de puissance de courant est multipliée par R_{PD} pour obtenir une densité spectrale de puissance électrique, puis on renormalise par la puissance électrique totale mesurée dans le battement. On obtient alors, dans le cas d'un battement optique, pour les deux expressions ci-dessus :

$$\begin{cases} S_{I_{sn}}^{norm} = \frac{R_{PD} 2e \eta_{PD} \sqrt{P_1 P_2}}{R_{PD} \eta_{PD}^2 P_1 P_2} = \frac{2e}{\eta_{PD} \sqrt{P_1 P_2}} \\ S_{I_{th}}^{norm} = \frac{R_{PD} 4k_B T / R_{PD}}{R_{PD} \eta_{PD}^2 P_1 P_2} = \frac{4k_B T}{\eta_{PD}^2 P_1 P_2 R_{PD}} \end{cases} \quad (2.40)$$

Ces relations donnent des expressions en [dBc/Hz] et traduisent donc l'influence de ces bruits sur le niveau de bruit de phase mesuré avec un analyseur. Ces grandeurs correspondent au plancher de bruit que l'on mesurerait avec un banc de mesure de bruit de phase électrique sur une photodiode détectant une puissance de battement $\sqrt{P_1 P_2}$.

Ces deux bruits peuvent intervenir dans quelques situations : lorsque l'on détecte très peu de signal (la puissance optique est au dénominateur), lorsque le bruit de phase à corriger est très faible, ou bien lorsque la boucle est très performante. Le cas le plus problématique pour nous est le premier, par exemple lorsque l'on utilise des lasers et des modulateurs intégrés, qui font intervenir des puissances optiques relativement faibles (< 1 mW). Nous reviendrons sur ce point dans le chapitre 4. Les deux autres points sont moins gênants dans la mesure où le bruit de la photodiode est vraiment faible, de l'ordre de -140 à -150 dBc/Hz pour 1 mW optique, mais cela peut s'avérer critique pour d'autres applications.

Enfin on rappellera que la linéarisation de la fonction trigonométrique dans le cadre d'une analyse dans l'espace de Fourier/Laplace n'est possible que s'il s'agit d'un sinus. Il convient donc s'assurer de la quadrature des faisceaux avant détection.

Fonction de transfert du filtre de boucle

La seconde fonction de transfert importante dans l'expression de la fonction de transfert en boucle ouverte (2.29) est celle du filtre de boucle F_{LF} . Le filtre de boucle a pour rôle d'opérer la correction à l'intérieur de la boucle et on peut envisager plusieurs formes différentes pour sa fonction de transfert [64]. Néanmoins la forme la plus répandue, qui est à la fois suffisamment performante tout en restant peu complexe à mettre en place, est le correcteur proportionnel intégral (souvent abrégé PI). Le principe d'un correcteur PI est simple puisque pour un signal d'erreur donné la correction appliquée est la somme

d'un terme proportionnel à l'erreur et d'un terme proportionnel à l'intégrale de l'erreur. Le formalisme correspondant en électronique et impliquant des tensions peut s'écrire de la façon suivante :

$$V_c(t) = K_p \cdot V_e(t) + K_i \cdot \int_{t'=0}^t V_e(t') dt' \quad (2.41)$$

Avec V_e la tension d'erreur, V_c la tension de correction, K_p le coefficient proportionnel (sans unité) et K_i le coefficient intégral en $[s^{-1}]$. En appliquant la transformation de Laplace à cette équation il vient la fonction de transfert typique d'un correcteur PI :

$$H_{PI}(p) = K_p + \frac{K_i}{p} = \frac{K_i + K_p \cdot p}{p} \quad (2.42)$$

Pour les personnes peu familières avec l'automatique ces termes peuvent paraître obscurs mais en réalité l'influence de ces deux corrections peut s'interpréter de façon assez intuitive. La correction proportionnelle est d'autant plus grande que l'erreur est grande, ce qui est logique au premier abord : si le système dévie fortement de la consigne alors il va falloir exercer une contre-réaction encore plus forte pour le ramener vers la valeur souhaitée. La correction intégrale est directement liée à l'intégrale de l'erreur, qui représente l'aire sous la courbe de la variable d'erreur en fonction du temps. Cette intégrale étant calculée du temps 0 jusqu'au temps t , elle ne peut être égale à 0 que si l'erreur est elle-même nulle. En effet, une erreur parfaitement oscillante a une intégrale nulle uniquement aux temps multiples de sa période, ce qui signifie que si l'erreur intégrale tend vers 0 c'est que l'erreur tend elle aussi vers 0 à chaque temps t successif. La correction intégrale permet donc de supprimer toute erreur statique, i.e. le système ne peut plus osciller autour de sa consigne avec une amplitude arbitraire (ce qui est une situation stable dynamiquement parlant mais peu souhaitable en réalité). L'inconvénient de la correction intégrale est qu'elle dépend du temps sur lequel on la calcule (théoriquement à partir de $t=0$, mais dans les faits cela dépend plutôt de K_i), et donc elle a tendance à ralentir globalement la correction. De par sa nature si sur le temps de calcul de l'intégrale celle-ci diverge (par exemple si l'erreur continue malgré tout d'augmenter) alors l'asservissement peut se retrouver très instable. Un exemple d'intégrateur mal dimensionné peut pousser les amplificateurs opérationnels à appliquer une tension infinie de correction, ce qui est impossible et donc ils délivrent une tension de sortie égale à leur tension de saturation (phénomène souvent désigné par le terme "clamping").

Il existe plusieurs façons de réaliser un montage électronique vérifiant l'équation (2.41) mais comme nous l'avons évoqué plus haut il est important que le temps de propagation dans le circuit soit le plus court possible et c'est pourquoi nous avons choisi une architecture ne faisant intervenir qu'un seul amplificateur opérationnel, principale source de retard électronique. Le schéma du montage réalisé est présenté en figure 2.12.

Ce schéma comporte en plus du PI une fonction de réglage d'offset qui permet éventuellement de compenser une composante continue du signal d'erreur qui serait trop grande pour être intégrée par le correcteur. Cependant l'introduction de cette fonction ajoute de facto un facteur 1/2 au gain statique de la boucle.

La fonction de transfert du correcteur PI peut s'obtenir en opérant la transformation de Laplace sur l'équation différentielle régissant les tensions d'entrée et de sortie du correcteur. En régime linéaire de

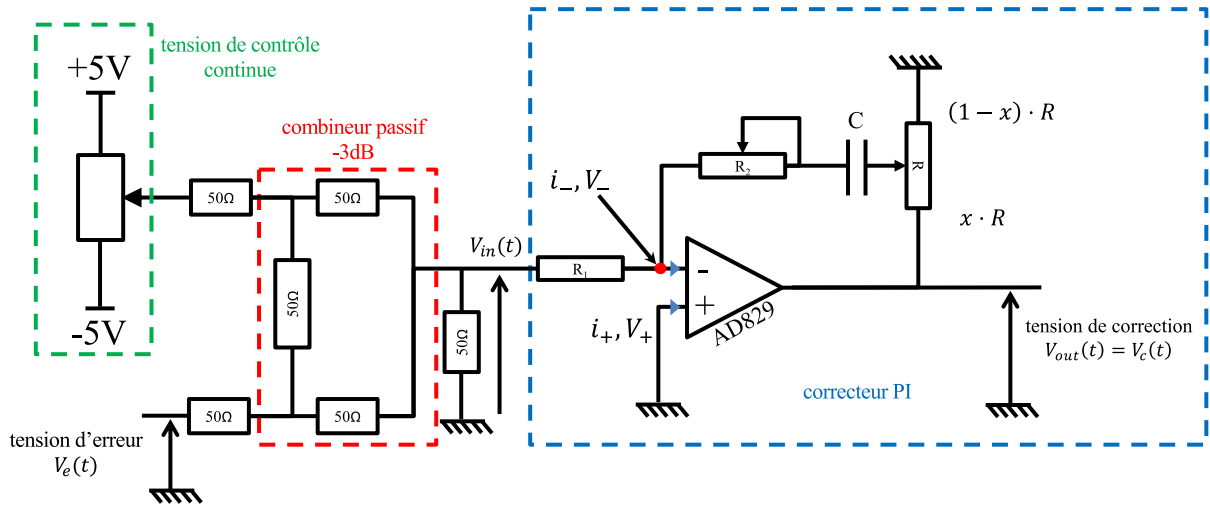


FIGURE 2.12 – Schéma de principe du filtre de boucle électronique. La tension d'erreur est d'abord sommée avec une éventuelle composante continue via un coupleur résistif -3dB puis intégrée par le correcteur PI qui délivre alors la tension de correction.

l'amplificateur on a $i_+ = i_- = 0$ et $V_+ = V_-$ ce qui donne, combiné avec les lois des mailles et des nœuds, l'équation temporelle suivante :

$$\frac{dV_{out}}{dt}(t) = -\frac{x(1-x)R + R_2}{(1-x)R_1} \frac{dV_{in}}{dt}(t) - \frac{1}{(1-x)R_1C} V_{in}(t)$$

En intégrant cette équation par rapport au temps et en introduisant les deux constantes de temps $\tau_1 = (1-x)R_1C$ et $\tau_2 = (x(1-x) \cdot R + R_2)C$, il vient :

$$V_{out}(t) = -\frac{\tau_2}{\tau_1} V_{in}(t) - \frac{1}{\tau_1} \int V_{in}(t) dt \quad (2.43)$$

On remarque alors directement que le signe de la tension de correction est opposé à celui de l'erreur : il s'agit ici d'un asservissement à contre-réaction **négative**, où l'on corrige en sens inverse de la déviation de l'erreur. En passant dans le domaine de Laplace on obtient la fonction de transfert du correcteur PI :

$$H_{PI}(p) = \frac{V_{out}(p)}{V_{in}(p)} = -\frac{1 + \tau_2 \cdot p}{\tau_1 \cdot p} \quad (2.44)$$

Et la fonction de transfert totale du filtre de boucle :

$$F_{LF}(p) = -\frac{1}{2} \cdot \frac{1 + (R_2 + x(1-x) \cdot R)C \cdot p}{(1-x) \cdot R_1C \cdot p} = -\frac{1}{2} \cdot \frac{1 + \tau_2 \cdot p}{\tau_1 \cdot p} \quad (2.45)$$

On peut interpréter la dynamique de ce filtre en analysant rapidement sa fonction de transfert : à hautes fréquences la fonction de transfert équivaut à $-\frac{\tau_2}{\tau_1}$, soit une correction constante en amplitude et en

opposition de phase ; à basses fréquences H_{PI} équivaut à $-\frac{1}{\tau_1 p}$, soit un intégrateur pur de déphasage 90° . Ainsi on retrouve bien le fait que la correction intégrale a une dynamique finie et que des variations trop rapides comparées à sa constante de temps ne seront pas prises en compte dans la correction intégrale et la correction totale devient purement proportionnelle.

L'usage des potentiomètres dans ce montage permet de faire varier in situ la fonction de transfert du filtre. Pour des raisons pratiques il est déconseillé de remplacer R_1 par un potentiomètre car cela déséquilibre les charges d'entrée de l'amplificateur. Pour pouvoir modifier τ_1 on utilise donc le potentiomètre de sortie, bien que cela affecte aussi τ_2 . Pour modifier τ_2 en revanche on utilise le potentiomètre R_2 , ce qui ne change pas τ_1 . L'optimisation du filtre se fera par la suite en étudiant l'influence des paramètres R_2 et x sur la fonction de transfert en boucle ouverte G .

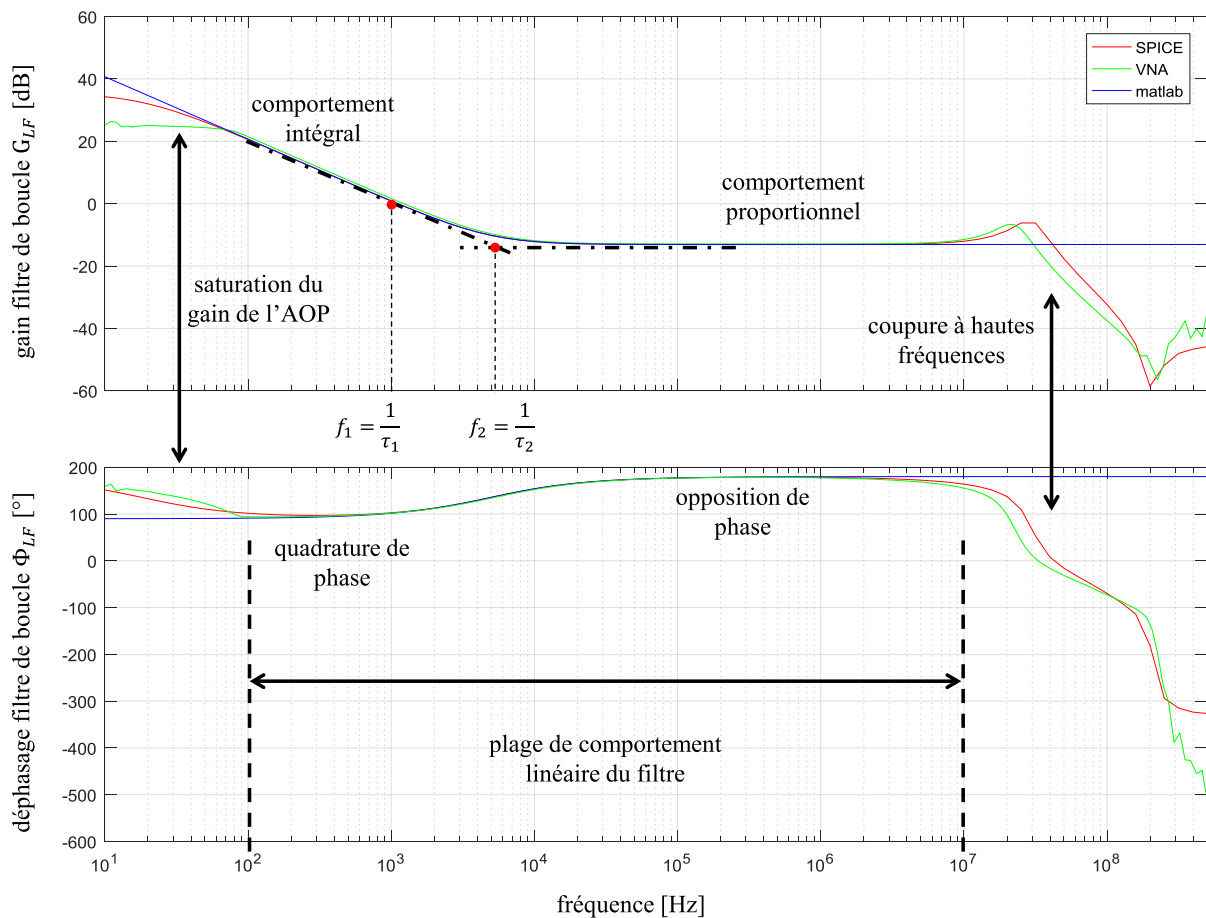


FIGURE 2.13 – Diagramme de Bode de la fonction de transfert F_{LF} . A basses fréquences le comportement du filtre est intégrateur tandis qu'au dessus de la fréquence de coupure correspondant au temps τ_2 la correction devient proportionnelle.

Enfin on trace le diagramme de Bode du correcteur PI en figure 2.13. Afin d'illustrer un aspect pratique de la conception d'un circuit électronique on a également tracé le diagramme de Bode du filtre

de boucle simulé sur un outil de type SPICE et celui mesuré expérimentalement à l'aide d'un analyseur de réseau vectoriel.

Remarques :

- Étant donné la présence d'un intégrateur pur phase/fréquence dans le système à régler on peut penser qu'un correcteur proportionnel simple devrait suffire pour réduire l'erreur statique à 0. Néanmoins cela ne reflète pas forcément un cas réel où l'on pourrait par exemple avoir des perturbations du système. Dans le cas d'un système intégrateur il peut se produire des perturbations au niveau de la grandeur avant intégration, ici la fréquence, qui seront ensuite intégrées dans le signal de correction. Dans ce genre de cas l'intégrateur est biaisé et la fonction de transfert de la correction vis-à-vis de la perturbation peut ne pas tendre vers 0 en boucle fermée. Il en résulte alors une erreur statique finie non nulle en régime établi. Une façon de contourner ce problème est d'introduire dans le filtre de boucle un second intégrateur, afin de forcer la fonction de transfert de la perturbation à converger vers 0 en boucle fermée. Ce genre de cas est assez fréquemment rencontré dans le domaine de l'électronique industrielle.

2.4 Conclusion du chapitre

Bien qu'il existe de nombreuses architectures de boucle à verrouillage de phase optique, on y retrouve toujours les mêmes blocs fonctionnels que l'on a décrits dans ce chapitre. La dérivation de l'équation de boucle est également assez générique et s'adapte très facilement à bon nombre de cas réels. Dans la suite de ce manuscrit nous reprendrons donc directement les notions introduites dans ce chapitre en les adaptant au contexte, notamment à travers la quantification des deux grandeurs essentielles d'une boucle à verrouillage de phase optique : le bruit de phase et la réponse en modulation de fréquence.

Dans la grande famille des asservissements il est clair que l'asservissement de la phase, optique ou autre, présente des aspects uniques et nécessite une bonne compréhension de nombreux phénomènes. Dans le cadre des lasers il est notamment très important de bien connaître le bruit de phase, à quelles fréquences relativement à la porteuse se trouvent ses composantes les plus fortes et quelles sont leurs origines. En effet, une bonne partie du travail de la boucle consistera à corriger ces bruits en plus du bruit lorentzien du laser. Nous soulignerons donc que le soin apporté à l'alimentation des lasers et au filtrage des bruits électroniques rend d'autant plus facile la réalisation d'une boucle à verrouillage de phase optique. L'autre point important est la connaissance de la réponse en modulation de fréquence qui, au risque de se répéter, est tout aussi cruciale que celle du bruit de phase et est pourtant souvent négligée. Ces mesures ne sont pas forcément faciles à réaliser de façon propre et précise, même si des solutions commerciales fiables sont désormais disponibles comme par exemple chez OE waves.

Enfin, pour conclure ce chapitre nous mentionnerons qu'une tendance relativement répandue dans le domaine de l'optique aujourd'hui consiste à faire le raccourci entre bruit de phase et largeur de raie. Bien que la largeur de raie soit un bon indicateur de la pureté d'un laser elle n'est pas représentative de la totalité du bruit de phase et un laser peut être fin (pur) mais très instable. En particulier la course à la largeur la plus fine n'a d'intérêt que si la structure du laser est également étudiée pour limiter au maximum les sources de bruit et en particulier les sources électroniques.

Chapitre 3

Boucle à verrouillage de phase optique à base de composants discrets

3.1 Introduction du chapitre

Dans le chapitre précédent nous avons discuté des principaux blocs et de l'architecture globale d'une boucle à verrouillage de phase optique. Nous allons maintenant appliquer ce formalisme dans le cas d'une boucle à verrouillage de phase réelle et implémentée dans le cadre de ce travail de thèse. Cela nous amènera d'abord à discuter des critères de stabilité d'un asservissement de phase. Puis nous exposerons une architecture de boucle à base de composants discrets et qui, une fois verrouillée, permet d'obtenir un battement parfaitement stable dans le domaine RF 5G.

L'objectif visé ici est de construire une boucle à verrouillage de phase à partir de composants commerciaux afin de proposer une solution opto-électronique flexible pour la génération de signaux dans la gamme 20-30 GHz, désignée usuellement par le terme de "bande K". Le but recherché est de pouvoir profiter d'un maximum de puissance optique afin soit d'alimenter un composant cohérent, par exemple une matrice de formation de faisceaux, soit de déporter un oscillateur local sous forme optique dans le réseau de distribution optique fibré.

3.2 Stabilité et importance du retard de boucle

Afin de quantifier et d'étudier correctement la stabilité de la boucle d'asservissement de phase nous allons recourir à divers outils utiles en automatique dont nous rappelons le formalisme en **Annexe A** : le diagramme et le critère de Nyquist ainsi que les marges de gain et de phase. Le dimensionnement de la boucle se fait de sorte à ce que ces critères soient respectés faute de quoi le système n'est pas stable et donc assez peu utile. Généralement une étude de stabilité consiste à tracer le diagramme de Nyquist de G puis à en extraire les marges de gain et de phase. Un ajustement se fait ensuite sur les paramètres de G pour trouver une configuration optimale. Ceci-dit, dans le cas d'un asservissement de phase il convient

de tenir compte d'un paramètre supplémentaire : le retard de boucle τ_D . Nous avons déjà introduit τ_D de façon formelle sans entrer dans les détails de son importance, qui se manifeste essentiellement dans la limitation de la bande passante (et donc de la performance) ainsi que la stabilité.

Tel que nous l'avons défini dans l'équation 2.29 le retard de propagation prend la forme d'une exponentielle de déphasage pur dans l'expression de G . Le dimensionnement se fait alors de la façon suivante : on commence par ajuster le gain avec $\tau_D = 0$ puis on détermine les marges de stabilité, ensuite on ajoute le déphasage dû au retard et on étudie la dégradation de cette stabilité pour estimer la valeur maximale admissible de retard que l'on peut tolérer. Intuitivement le retard de boucle correspond au temps mis par le signal de rétro-action pour parcourir la boucle et qui, s'il est trop long, peut se retrouver complètement décorrélé de la consigne. Dans des applications classiques comme l'asservissement de la température d'une pièce cela a relativement peu d'importance puisque l'électronique est beaucoup plus rapide que les variations de la consigne. Dans le cas des variations de phase d'un laser en revanche on se trouve plutôt dans le cas inverse : la consigne varie très rapidement pour de l'électronique classique et le moindre retard peut avoir des conséquences drastiques.

L'impact du retard de boucle se manifeste de la même façon que le retournement de phase entre mécanismes de modulation de fréquence d'un laser à semi-conducteur : le déphasage induit par le retard est linéaire avec la fréquence et va finir par déphaser la contre-réaction de sorte qu'elle change de signe. À ce moment précis l'asservissement ne peut plus fonctionner et donc la fréquence correspondante peut devenir la bande passante du système. Dans l'absolu on peut formuler cela de la façon suivante :

$$f \leq \frac{1}{\tau_D} = f_{bw} \iff \tau \geq \tau_D \quad (3.1)$$

Où f_{bw} désigne la bande passante maximale de l'asservissement en [Hz] et f est la fréquence relative à la porteuse qui caractérise la dynamique des variations de phase. On peut facilement tirer quelques ordres de grandeurs de cette relation, par exemple un retard de boucle de 1 [ms] donnera une bande passante d'au mieux 1 [kHz], i.e. le bruit de phase ne pourra être corrigé que dans la limite de 1 [kHz] autour de la porteuse. Cela ne pose pas de problème en soi si le bruit de phase est complètement contenu dans cette bande mais en général cela n'est pas le cas et donc il est d'autant plus avantageux d'avoir un retard court et ainsi une bande passante limite élevée. Nous insisterons sur le fait que le retard de boucle définit une bande passante *maximale* : sans retard la boucle est limitée par d'autres facteurs, généralement la coupure des amplificateurs électroniques, mais la bande passante réelle peut être inférieure si le retard génère plus de déphasage que les fonctions de transfert. En conséquence la minimisation du retard de boucle est considéré comme un impératif dans la conception d'une OPLL.

Concernant la stabilité on peut facilement observer l'influence du temps de propagation sur le diagramme de Nyquist de la fonction de transfert en boucle ouverte G (voir figure 3.1), dont la spirale fait de plus en plus de tours autour de l'origine (le module ne change pas mais l'argument augmente, ce qui fait "tourner" les points autour de l'origine). On peut notamment constater que l'augmentation du temps de propagation réduit les marges de gain M_G et de phase M_ϕ , ce qui va réduire la stabilité de l'asservissement, voire éventuellement le faire franchir le point critique -1.

Pour se prémunir au mieux il faut donc un retard aussi court que possible, ce qui par exemple a été mis en œuvre par certaines équipes en réalisant un circuit électronique intégré pour le filtre de boucle

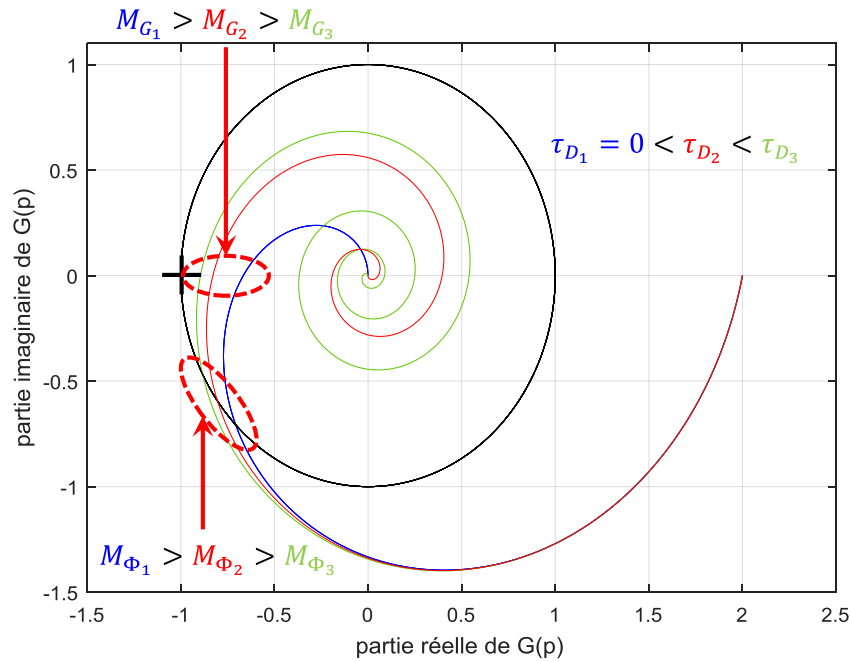


FIGURE 3.1 – Illustration de l’influence du retard de boucle sur le diagramme de Nyquist de la fonction de transfert en boucle ouverte G pour trois valeurs de retards croissantes : bleue (retard nul) puis rouge puis vert. Pour une fréquence donnée le retard de propagation augmente le déphasage de G ce qui rapproche l’intersection de son lieu de Nyquist avec le cercle unité vers le demi-axe négatif et donc diminue M_Φ . De même, l’intersection avec le demi-axe négatif se rapproche du point -1 et M_G diminue.

reposant sur la même embase que la puce optique [76]. Avec des composants discrets cela devient vite un enjeu crucial puisque toute longueur de fibre ou câble RF peut gravement limiter le dispositif. La première étude à présenter l’influence du retard de boucle a été publiée en 1987 [110] en considérant que le laser a une réponse constante en fonction de la fréquence, ce qui représente une approximation à l’ordre 1 satisfaisante dans le cas où les oscillations de relaxation du laser sont suffisamment hautes et si l’on reste dans le domaine de modulation thermique (< 1 MHz typiquement). Pour extraire une condition sur la bande passante dépendant du retard de propagation il convient de résoudre l’équation $G(p) = -1$ et on obtient alors la condition présentée par Grant et al. dans [110] et souvent considérée comme point de référence :

$$2\pi f_{bw} \cdot \tau_D < 0.736 \quad (3.2)$$

Cette relation est en fait un affinement de l’estimation précédente et n’est valable que dans le cas où l’on utilise un filtre actif d’ordre 2 comme filtre de boucle (ce qui est la solution préférentielle dans ce genre de dispositif). À partir de cette équation on peut estimer que pour obtenir une bande passante de 100 MHz par exemple alors un retard de boucle de l’ordre de 1,2 ns est nécessaire, ce qui est assez restrictif en terme d’électronique puisque cela correspond à des amplificateurs opérationnels déjà très rapides. Néanmoins dans certain cas, comme par exemple lorsque l’on rétro-agit sur la section de gain d’un laser

à semi-conducteur, la bande passante de l'asservissement est limitée par la compétition de mécanismes de modulation de fréquence, limitant la bande passante au mieux à quelques [MHz]. D'après l'équation (3.2) ci-dessus cela signifie un retard de l'ordre de 10 à 100 [ns], ce qui est relativement plus tolérant pour l'électronique de contrôle.

Pour bien dimensionner le retard de boucle on retiendra les formules introduites ci-avant, qui permettent d'estimer de façon relativement correcte le rapport entre temps de propagation et bande passante. On pourra également se référer à [111] pour une étude de l'influence du retard de boucle dans le cadre d'une OPLL pour les communications cohérentes. Un ordre de grandeur utile dans la pratique est le temps de parcours d'un mètre de fibre optique qui est de 5 [ns], ce qui implique que deux mètres de fibre réduisent déjà à néant une bande passante de 10 [MHz]. D'une façon générale les longues fibres optiques sont à proscrire au sein de la boucle et c'est pourquoi nous avons fait raccourcir les composants utilisés dans la suite de ce manuscrit. On notera enfin que mesurer le retard de boucle directement est relativement compliqué puisqu'il peut être plus que la somme des retards de chaque élément, en fonction de la façon dont ils sont assemblés.

Dans les faits il est tout bonnement et strictement inutile ne serait-ce que d'essayer d'asservir un laser si le retard de boucle n'a pas été au moins estimé au préalable à partir des éléments individuels (notamment les fibres optiques). D'un point de vue expérimental, si l'on s'aperçoit que l'on arrive pas à verrouiller les lasers alors que le dimensionnement du gain de la boucle est par ailleurs correct alors il s'agit très probablement d'un problème de retard. Cela peut se manifester par un battement qui a tendance à vouloir se verrouiller (spectralement le battement se rapproche de la source de référence) mais semble comme bloqué dès lors que l'erreur atteint une certaine valeur, comme si la contre-réaction n'avait pas la "force" nécessaire pour finaliser l'accroche. Cela traduit typiquement le fait qu'une partie du système est asservi à basses fréquences ce qui fait que le battement se rapproche lentement de la référence mais dès lors qu'il reste à corriger les composantes rapides (qui souffrent le plus du retard de boucle) alors l'accroche ne se fait pas car la contre-réaction arrive trop tard (ou en opposition de phase).

3.3 Boucle à verrouillage de phase optique à base de composants télécom discrets

3.3.1 Description générale

Maintenant que l'on a défini les éléments constitutifs et les différents critères qui vont nous servir à caractériser la stabilité de l'asservissement nous allons les assembler pour réaliser l'analyse d'une boucle à verrouillage de phase optique à base de composants telecom classiques, disponibles dans le commerce, et générant une fréquence de battement de 20 à 24 GHz. Les fréquences de fonctionnement visées sont en accord avec les spécifications pour les applications 5G en bande K. Deux applications sont visées en particulier : le déport d'un oscillateur local sous la forme d'un doublet de raies optiques et la montée en fréquence d'un signal de la bande de base vers le domaine 5G. Dans le premier cas il est intéressant de pouvoir verrouiller les deux raies avec n'importe quel offset < 30 GHz, ce qui est possible avec cette architecture et reste relativement peu commun pour une OPLL. Dans le second on peut se limiter à 20-24

GHz car les GHz "manquants" sont insérés dans la montée en fréquence préalable du signal de données (cf. chapitre 1).

Les lasers utilisés dans ce montage sont des lasers à contre-réaction distribuée montés dans des boîtiers de type "papillon" et fabriqués par le fournisseur britannique Gooch & Housego. Ces lasers sont alimentés avec des sources de courant bas-bruit fabriquées par l'entreprise Koheron. Le montage de ces lasers avec tous les composants de la boucle est présenté en figure 3.2. L'architecture choisie ici présente deux particularités : les sorties utiles du montage contiennent chacune les deux raies optiques qui vont constituer le battement, et la comparaison à la source RF de référence est opérée dans le domaine électrique. Le tableau 3.3.1 établit la liste des composants utilisés dans ce montage.

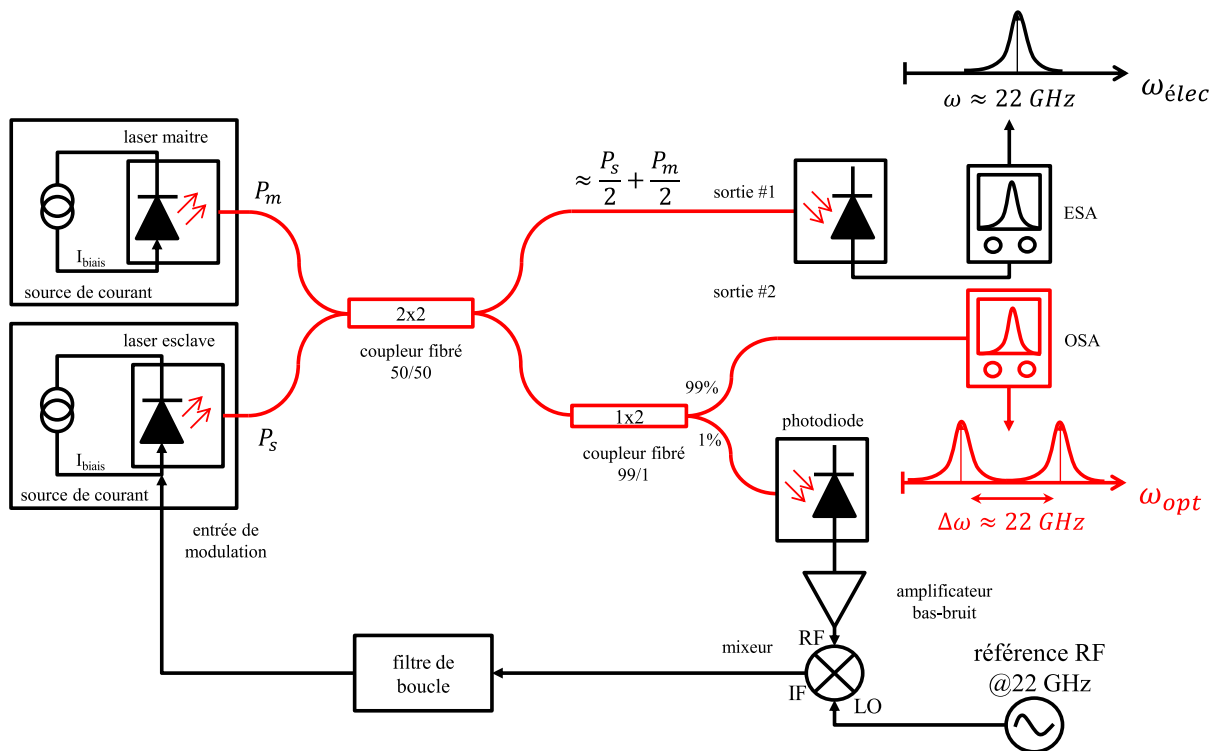


FIGURE 3.2 – Description expérimentale d'une boucle à verrouillage de phase réalisée à partir de composants telecom discrets et comportant deux sorties avec chacune les deux raies optiques en phase. La sortie #1 est détectée grâce à une seconde photodiode afin de visualiser le spectre du battement électrique sur un analyseur de spectre électrique. La sortie #2 est envoyée directement sur un analyseur de spectre optique pour visualiser les deux raies dans le domaine optique. Tous les composants dont les contours sont rouges appartiennent au domaine optique, et en noir au domaine électrique.

On remarquera ici que le choix des coupleurs fibrés implique d'abord un mélange des raies des deux lasers, que l'on retrouve donc dans chaque sortie. Un second coupleur est utilisé pour prélever 1% de la puissance optique afin de procéder à la retro-action. Au final ce montage permet de délivrer deux signaux optiques quasi-identiques en terme de puissance et dont la détection permet de générer deux signaux RF

Composant	Modèle	Fabricant	Spécifications
Lasers	AA1406	Gooch & Housego	100 [mW], 1.55 [μm]
Source de courant	CTL-200-400	Koheron	600 [mA]
Coupleurs fibrés		Haphit	fibres PM
Photodiodes	DSC-30S	Discovery SC	22 [GHz] BW
Amplificateur bas-bruit	HMC-C017	Analog Device	17-27 [GHz], 18 [dB]
Mixeur	M9-0540	Marki MW	5-40 [GHz]
Amplificateur filtre	AD829	Analog Device	120 [MHz] GBW

TABLE 3.1 – Références des composants utilisés dans la conception de la boucle. PM : fibres à maintien de polarisation ; BW : Bandwidth, bande passante ; GBW : Gain/Bandwidth, produit gain/bande.

dans le domaine 5G. La puissance prélevée pour la rétro-action est détectée par une photodiode rapide de bande passante environ 22-24 [GHz] pour récupérer le signal à la fréquence du battement. Ce signal étant un signal RF électrique à haute fréquence il est nécessaire de le manipuler ensuite avec des composants appropriés à cette fréquence. On utilise donc un amplificateur bas-bruit pour rehausser la puissance du signal délivré par la photodiode puis un mixeur large bande pour effectuer une comparaison avec la référence RF. On notera que le fait d'utiliser une photodiode simple implique que le signal électrique comporte une composante continue (cf. équation (2.23)) mais les composants électroniques RF comme l'amplificateur bas-bruit comportent en entrée un bloc passe-haut qui va évacuer vers la masse cette composante. Le signal récupéré en sortie de mixeur correspond au signal d'erreur tel que défini dans l'équation (2.27) et a une fréquence qui tend vers 0. Ce signal électrique est traité par le filtre de boucle, dont l'architecture fondée sur un correcteur proportionnel intégral est identique à celle de la figure 2.12, puis réinjecté dans le laser.

Particularités de l'architecture :

- Le montage de la figure 3.2 présente le laser comme une diode alimentée par une source de courant idéale. Dans les faits on utilise généralement des blocs d'alimentation stabilisés qui permettent de délivrer des courants constants de façon très précise (comme les très populaires appareils fabriqués par ILX lightwave Technology). Cependant ces alimentations ne sont généralement pas très pratiques lorsqu'il s'agit de superposer une modulation au courant de biais et en gardant un temps de propagation court. Les sources de courant de la marque Koheron ¹ introduites dans le tableau 3.3.1 présentent l'avantage d'être compactes (7.5 x 8.5 cm²) tout en assurant un très bon taux de réjection des bruits de courant et sont compatibles avec les boîtiers papillons commerciaux. En outre une entrée de modulation intégrée permet d'appliquer une variation du courant du laser jusqu'à 10 MHz, ce qui est particulièrement approprié dans le cas d'une rétro-action sur la section de gain d'un laser DFB (en anglais "distributed feedback laser", laser à contre-réaction distribuée). L'inconvénient dans notre cas est que l'on ne maîtrise pas forcément toutes les étapes entre l'application de la correction et le courant du laser car l'architecture électronique précise de la carte est une donnée confidentielle. De fait nous allons donc considérer la carte et le laser comme constituant

1. start-up issue du vivier Paris-Saclay, aujourd'hui localisée à Lorient

un seul et même bloc au sein de l'asservissement et la carte comme une "boite noire" dont on va modéliser le comportement par une fonction de transfert équivalente.

La carte permet de choisir la valeur de la résistance de conversion tension/courant R_L sous la forme d'un gain statique que l'on appellera $G_K = 1/R_L$ homogène à des [A/V]. Le courant de rétro-action est ensuite dans un premier temps sommé au courant de biais grâce à un amplificateur opérationnel en mode sommateur, suivi d'un second amplificateur qui opère la rétro-action pour stabiliser le courant circulant dans la diode. La présence de ces amplificateurs sur le chemin de boucle va forcément induire une limitation de la bande passante c'est pourquoi on peut assimiler la fonction de transfert de l'ensemble comme le coefficient statique G_K pondéré par une fonction de transfert unitaire et sans dimension H_K reflétant les conséquences à hautes fréquences des amplificateurs (apparition d'une fréquence de coupure qui va diminuer le gain et ajouter de la phase au déphasage). La fonction de transfert de l'ensemble reliant correction de phase et tension de correction peut alors s'écrire :

$$\varphi_c(p) = \frac{G_K \cdot H_K(p) \cdot H_{las}^G(p)}{p} \cdot V_c(p) \quad (3.3)$$

Expérimentalement en revanche on va mesurer la réponse en modulation de fréquence (cf **Annexe C**) de l'ensemble laser + carte en unité de [Hz/V], ce qui correspond à la grandeur $G_K \cdot H_K(p) \cdot H_{las}^G(p)$ directement. Cette grandeur est en fait un paramètre du système sur lequel nous ne pouvons pas agir au sein de la boucle. Ainsi la connaissance de la réponse du laser alimenté avec la carte Koheron va nous servir à dimensionner la boucle d'asservissement.

- Dans cette architecture le signal d'erreur n'est pas directement issu de la photodiode mais du mixeur électronique. En conséquence, une fois verrouillé le battement optique sera au mieux identique au signal généré par la source RF. La dérivation de l'équation de boucle dans ce cas est légèrement différente de celle présentée en section 2.3.3. Le mélange des signaux dans le coupleur 2x2 assure que le battement des deux raies se fait en quadrature et donc le signal obtenu sur la photodiode est bien un sinus, mais sa fréquence est celle du battement des deux lasers soit ici une fréquence autour de 20 GHz pour des applications 5G. Il est donc nécessaire d'effectuer une descente en fréquence dans le domaine électrique, ce qui est fait de façon très classique avec un mixeur large bande. En première approximation on considèrera l'amplificateur RF et le mixeur comme des gains statiques idéaux, ainsi le signal en sortie de mixeur est identique à celui de la photodiode mais ramené en bande de base et à un coefficient multiplicatif près. Après linéarisation du sinus on obtient la formule suivante pour la tension d'erreur :

$$V_e(t) = \frac{K_M K_L R_{PD} 2 \eta \sqrt{P_m P_s}}{2\pi} \cdot (\varphi_e(t) - \varphi_{RF}(t)) + K_L R_{PD} i_n(t) \quad (3.4)$$

Où l'on désigne les gains du mixeur et de l'amplificateur RF par K_M et K_L respectivement. En mélangeant la tension des photodiodes avec celle de la source de référence on fait disparaître le terme de fréquence moyenne mais on introduit également les variations de phase de la source électrique dans la boucle. De fait, une fois le système asservi alors $\varphi_e = 0$ et le bruit de phase du battement est donc égal à celui de la source RF. On notera également que le bruit introduit par la

photodiode n'est pas affecté par le mixeur puisque c'est un bruit blanc donc la quantité de bruit dans la bande de sortie est tout simplement égale à celui contenu dans cette même bande mais en entrée (et donc très loin de la fréquence du signal issu de l'amplificateur RF). La modélisation du bruit dans un mixeur peut s'avérer très compliquée étant donné que c'est un composant très fortement non-linéaire aussi s'agit-il là d'une approximation au premier ordre, qui peut être affinée si nécessaire mais généralement suffisante si le composant utilisé est assez performant (et donc cher, le plus souvent).

Considérations numériques : Le coefficient de l'amplificateur bas-bruit correspond à la valeur de son gain moyen sur la gamme de fréquence 20-22 [GHz], soit ici $G_L \approx 18$ [dB], d'où :

$$K_L = 10^{\frac{G_L}{20}} \approx 8$$

On notera que K_L est exprimé ici comme un gain en tension et non en puissance, ce qui explique la division par 20 et non 10 dans l'exposant. De fait les valeurs données de gain en électronique sont souvent exprimées en [dB] de puissance et non de tension.

Le coefficient du mixeur correspond de la même façon à la grandeur désignée comme les pertes de conversion $CL = -8$ [dB] moyennes du composant sur la plage 20-22 [GHz], ramenées sous la forme d'un coefficient multiplicatif en tension. Le mixeur en soi effectue une multiplication de deux signaux ce qui donne lieu à la création d'harmoniques supérieurs et inférieurs dans le signal de sortie. Néanmoins, étant donné les fréquences mises en jeu seuls les harmoniques inférieurs sont récupérés et donc le signal de sortie perd de la puissance par rapport à l'entrée. On écrit donc :

$$K_M = 10^{\frac{CL}{20}} \approx 0.4$$

3.3.2 Caractéristiques du laser DFB

Comme nous l'avons évoqué précédemment il est nécessaire d'évaluer les performances du laser, à savoir S_φ et H_{las}^G , pour pouvoir ensuite dimensionner correctement F_{LF} à l'aide de G . Nous allons donc présenter dans ce paragraphe les caractéristiques du laser DFB accompagné de la carte d'alimentation en courant afin d'estimer les performances requises pour l'électronique de l'OPLL.

Le bruit de phase du laser DFB est mesuré avec le montage décrit en **Annexe B** et présenté en figure 3.3 pour plusieurs valeurs différentes de courant de biais appliquées sur la section de gain du laser. Les différentes valeurs de courant sur la figure 3.3 correspondent au seuil (60 mA, bleu), environ 2 fois le seuil (100 mA, vert), 3 à 4 fois le seuil (200 mA, magenta) et environ 8 fois le seuil (400 mA, noir), respectivement. On constate alors que conformément à la formule 2.17 la largeur de raie intrinsèque (palier de bruit de fréquence) diminue lorsque la puissance de sortie, et donc l'émission stimulée, augmente. Ainsi, en régime très au-dessus du seuil on peut estimer la largeur de raie $\Delta\nu = \pi \times 5 \cdot 10^4$ [Hz²/Hz], soit environ 150 kHz. Pour un laser DFB commercial cette valeur de largeur de raie est considérée comme une bonne performance puisqu'en général ce genre de laser présente plutôt une largeur de raie dans la gamme du MHz. On peut observer également que la performance à pleine

puissance (400 mA, soit 100 mW optique, courbe noire) est légèrement moins bonne à basses fréquences que celle à moitié de puissance maximale (200 mA, 50 mW optique, courbe magenta). Cela s'explique par une augmentation des phénomènes thermiques lorsque la puissance augmente et dont l'influence se manifeste typiquement dans la gamme du kHz à la dizaine de kHz. Ainsi en terme de bruit de phase à corriger le meilleur compromis serait de travailler à 200 mA mais d'un point de vue système l'avantage de ces lasers est de pouvoir délivrer une forte puissance qui peut ensuite être déportée en tant qu'OL optique et donc le point de fonctionnement que nous adopterons sera aux alentours de 400 mA. Enfin nous mentionnerons l'existence d'un pic vers 20-30 kHz, qui est probablement dû à la carte d'alimentation en courant du laser. En effet, en effectuant la même mesure mais avec une alimentation différente ce pic disparaît et il est possible qu'il soit un résidu issu des composants numériques implémentés sur la carte. Cela excepté le bruit de phase présente peu de composantes parasites, ce qui confirme la qualité des cartes Koheron en terme de filtrage des bruits de courant.

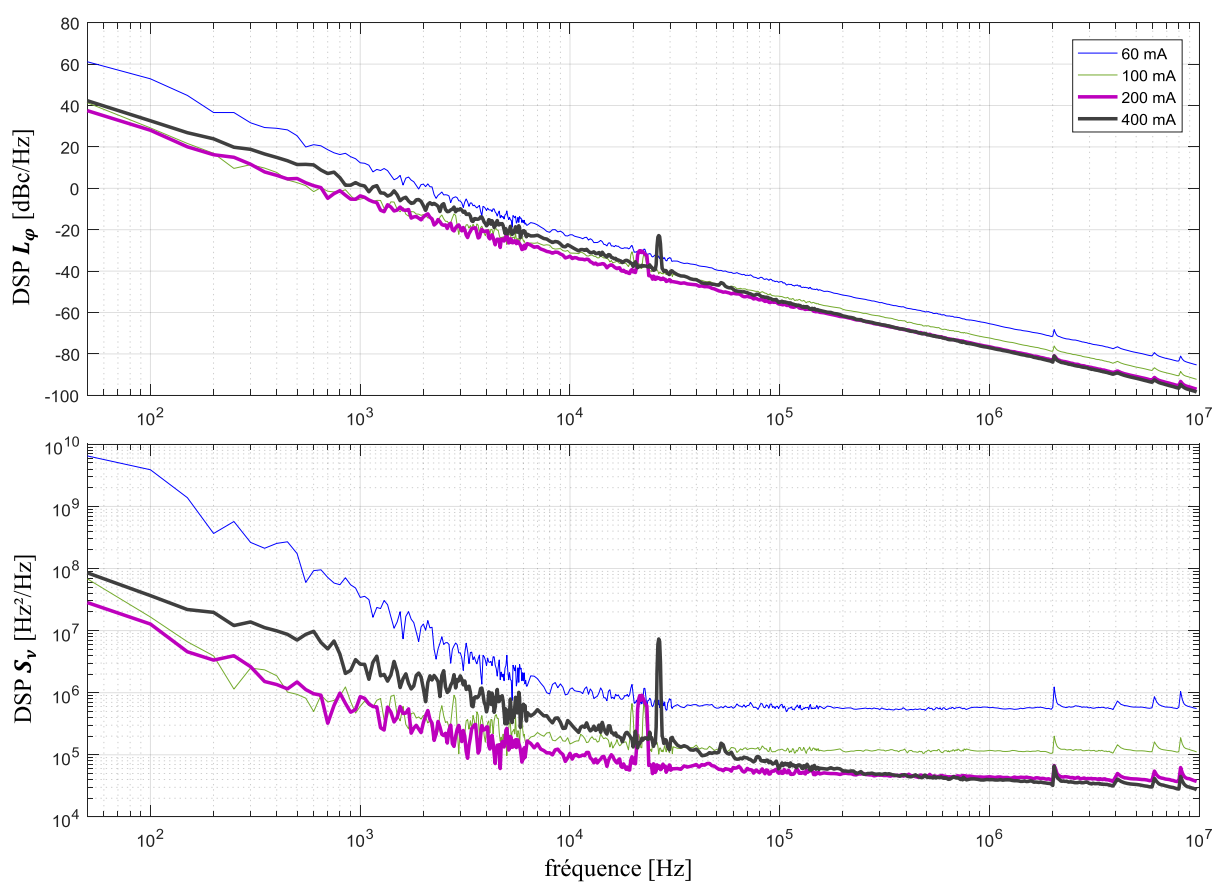


FIGURE 3.3 – Bruit de phase (haut) et de fréquence (bas) du laser DFB pour différentes valeurs de courant de biais. La largeur de raie intrinsèque du laser est estimée ici à environ 150 kHz.

La réponse en modulation de fréquence est mesurée grâce au montage décrit en **Annexe B** et le diagramme de Bode correspondant est tracé en figure 3.4.

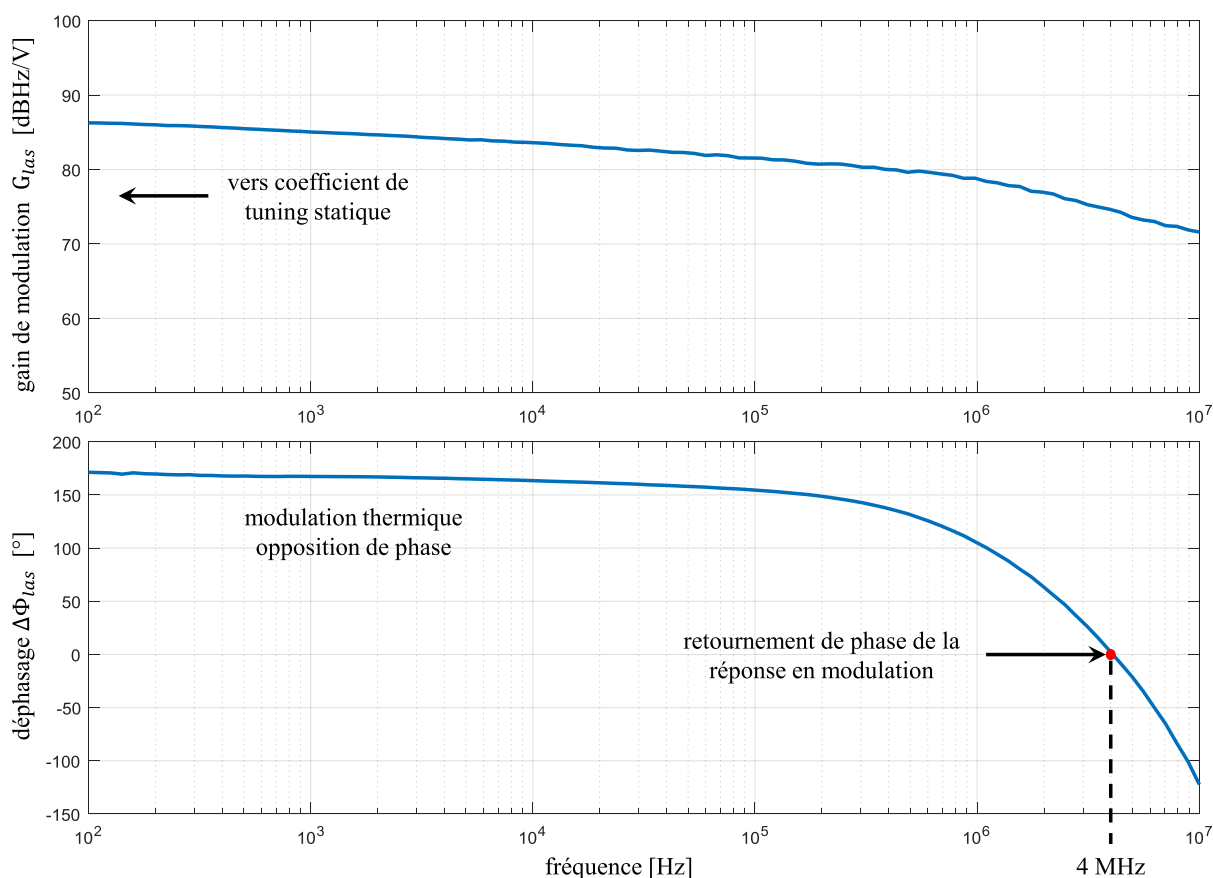


FIGURE 3.4 – Diagramme de Bode de la réponse en modulation de fréquence du laser DFB Gooch & Housego fibré (carte Koheron comprise). Le diagramme du haut présente le gain en [dBHz/V] en fonction de la fréquence et celui du bas le déphasage de la réponse par rapport à la modulation en fonction de la fréquence.

La courbe de gain de la figure 3.4 nous permet de remonter à la valeur de tuning statique, qui est une grandeur spécifiée généralement par le fabricant. Ici on peut extrapoler une valeur en $\omega \rightarrow 0$ d'environ 86 dBHz/V, ce qui correspond d'après l'équation (3.3) à $G_K \cdot G_{las}(\omega \rightarrow 0)$. On peut en déduire, sachant que le gain G_K utilisé vaut 0.75 mA/V, que le tuning statique du laser est de l'ordre 500 MHz/mA, ce qui correspond tout-à-fait à la valeur du fabricant (400-800 MHz/mA). On peut observer que ce coefficient diminue lorsque la fréquence de modulation augmente, comme attendu, mais on ne peut pas toutefois distinguer le plancher correspondant au mécanisme de porteurs ni les oscillations de relaxation, comme nous l'avions introduit sur la figure théorique 2.10 car la limite haute en fréquence est intrinsèque aux appareils utilisés pour la mesure. La courbe de déphasage quant à elle nous montre bien une réponse en opposition de phase à basses fréquences et qui tend à s'inverser dans une gamme de fréquences entre 1 et 10 MHz (4 MHz pour une phase π). Dans un cas où l'on aurait aucune autre source de déphasage (retards ou autre) alors cette valeur donnerait la limite de bande passante de l'asservissement due au changement de signe de la rétro-action. Enfin nous mentionnerons que cette courbe inclut la fonction de

transfert unitaire de la carte Koheron H_K , dont les amplificateurs opérationnels vont fortement limiter les performances à hautes fréquences et notamment au-dessus de 1 MHz. Ainsi il est difficile de dire si le retournement de phase est bien dû au changement de mécanisme ou alors au déphasage induit par H_K (probablement un peu des deux en réalité). Ceci n'est cependant pas limitant puisque l'on ne cherche pas à caractériser le laser indépendamment de la carte.

3.3.3 Dérivation de la fonction de transfert en boucle ouverte

Connaissant désormais les caractéristiques du laser esclave nous pouvons dimensionner le filtre de boucle nécessaire à l'asservissement et étudier la stabilité. Pour cela nous devons commencer par établir la fonction de transfert en boucle ouverte propre à l'architecture comprenant un mixeur. Celle-ci est très similaire à celle dérivée dans la sous-section 2.3.3 et s'obtient de la même façon mais à partir de l'équation (3.4) donnant le signal d'erreur linéarisé en sortie de mixeur. Il vient alors :

$$G(p) = G_K R_{PD} K_L K_M 2\eta \sqrt{P_m P_s} \frac{H_{las}(p) \cdot F_{LF}(p)}{p} \cdot e^{-\tau_D p} \quad (3.5)$$

Avec $H_{las}(p) = H_K(p) \cdot H_{las}^G(p)$ la réponse en modulation de fréquence. Ici les puissances P_m et P_s désignent les puissances issues de chaque laser et effectivement mesurées sur la photodiode servant à la rétro-action (dans le 1% prélevé de la sortie 2).

On a également une fonction de transfert de perturbation de la correction de phase en fonction du bruit de la photodiode i_n :

$$G_{i_n}(p) = 2\pi G_K R_{PD} K_L \frac{H_{las}(p) \cdot F_{LF}(p)}{p} \cdot e^{-\tau_D p} = \frac{2\pi G(p)}{K_M 2\eta \sqrt{P_m P_s}} \quad (3.6)$$

L'équation correspondante de la boucle ouverte s'écrit :

$$\varphi_c(p) = G(p) \cdot (\varphi_e(p) - \varphi_{RF}(p)) + G_{i_n}(p) \cdot i_n(p) \quad (3.7)$$

Et en boucle fermée :

$$\varphi_c(p) = H(p) \cdot (\Delta\varphi(p) - \varphi_{RF}(p)) + \frac{G_{i_n}(p)}{1 + G(p)} \cdot i_n(p) \quad (3.8)$$

Dimensionnement du filtre de boucle : D'après la fonction de transfert de la réponse en modulation de fréquence (figure 3.4) on peut considérer que sur la gamme de fréquences qui nous intéresse le laser se comporte comme un passe-bas d'ordre 1. Cela concorde également avec la réponse thermique prédominante à basses fréquences de l'équation (2.35). En terme d'asservissement H_{las} introduit un pôle dans la fonction en boucle ouverte G , qu'il va falloir contrebalancer par un zéro via le filtre de boucle. C'est pourquoi l'expression d'un correcteur PI est particulièrement appropriée (2.44) puisqu'elle introduit un

zéro sans introduire de pôle autre qu'à l'origine, ce qui ne déstabilise pas directement le système. En introduisant l'expression (2.45) dans celle de G il vient :

$$G(p) = -G_K R_{PD} K_L K_M 2\eta \sqrt{P_m P_s} \frac{H_{las}(p)}{p} \cdot \frac{1 + \tau_2 \cdot p}{\tau_1 \cdot p} \cdot e^{-\tau_D \cdot p} \quad (3.9)$$

Procéder au dimensionnement de G signifie donc choisir les valeurs de τ_1 et τ_2 de sorte que l'on obtienne les meilleures performances tout en restant stable. Pour ce faire il faut étudier l'influence de ces constantes de temps, ce qui laisse une grande plage de valeurs possibles et une bonne façon de commencer est de leur donner des valeurs qui théoriquement compensent exactement celles du système (à ce sujet on recommandera l'ouvrage suivant [112]). Autrement dit τ_2 doit être égal à la constante de temps approximative de la réponse du laser qui, si l'on considère des phénomènes majoritairement thermiques, devrait se situer au plus à $10 \mu s$ (100 kHz, cf figure 2.10), soit par exemple une combinaison $R_2 = 1 \text{ k}\Omega$ et $C_1 = 105 \text{ nF}$. Une première estimation de G peut ensuite être faite en prenant $\tau_1 = \tau_2$ (i.e. gain proportionnel unitaire du PI) et avec un retard nul dans un premier temps. Cette estimation servira de point de départ à l'optimisation de G . Les valeurs des constantes sont : $G_K = 0.75 \times 10^{-3} \text{ [A/V]}$, $R_{PD} = 50 \text{ [\Omega]}$, $K_L = 8$, $K_M = 0.4$, $\eta = 0.78 \text{ [A/W]}$ et $\sqrt{P_m P_s} = 4.2 \times 10^{-4} \text{ [W]}$ est la puissance moyenne du battement mesurée sur la photodiode. Dans ces conditions les DSP de bruit de phase équivalentes au bruit de grenaille et au bruit thermique (cf section 2.3.4) de la photodiode valent -147 dBc/Hz et -148 dBc/Hz . Ces niveaux de bruits blancs sont bien en-dessous des valeurs de bruit de phase du laser esclave, ce qui nous laisse une marge suffisante pour travailler. Néanmoins, une fois amplifiés dans la boucle de rétro-action, ils peuvent introduire une certaine quantité de bruit de phase dans le courant du laser et c'est là notamment qu'intervient la fonction de transfert de perturbation G_{in} . Ce bruit constitue la limite maximale atteignable par la boucle, i.e. si le bruit corrigé descend en-dessous de ces valeurs alors on ne le verra plus.

Pour étudier l'influence de τ_1 et τ_2 on rappelle l'expression de la fonction de transfert du filtre de boucle :

$$F_{LF}(p) = -\frac{1}{2} \cdot \frac{1 + (R_2 + x(1-x) \cdot R) C \cdot p}{(1-x) \cdot R_1 C \cdot p} = -\frac{1}{2} \cdot \frac{1 + \tau_2 \cdot p}{\tau_1 \cdot p}$$

A partir de cette équation on peut alors calculer G numériquement et extraire les différents paramètres d'intérêt que sont la bande passante de la boucle et les marges de stabilité. La figure 3.5 représente l'évolution des marges en fonction de la valeur de la résistance R_2 et du ratio x du potentiomètre de sortie. On notera cependant qu'il s'agit là d'une simulation et les valeurs prises par ces deux grandeurs ne sont pas nécessairement celles réellement prises par les potentiomètres dans la réalité. En effet, dans la pratique les valeurs accessibles par les potentiomètres sont limitées et en particulier plus la valeur maximale est grande plus la précision des petites valeurs est faible.

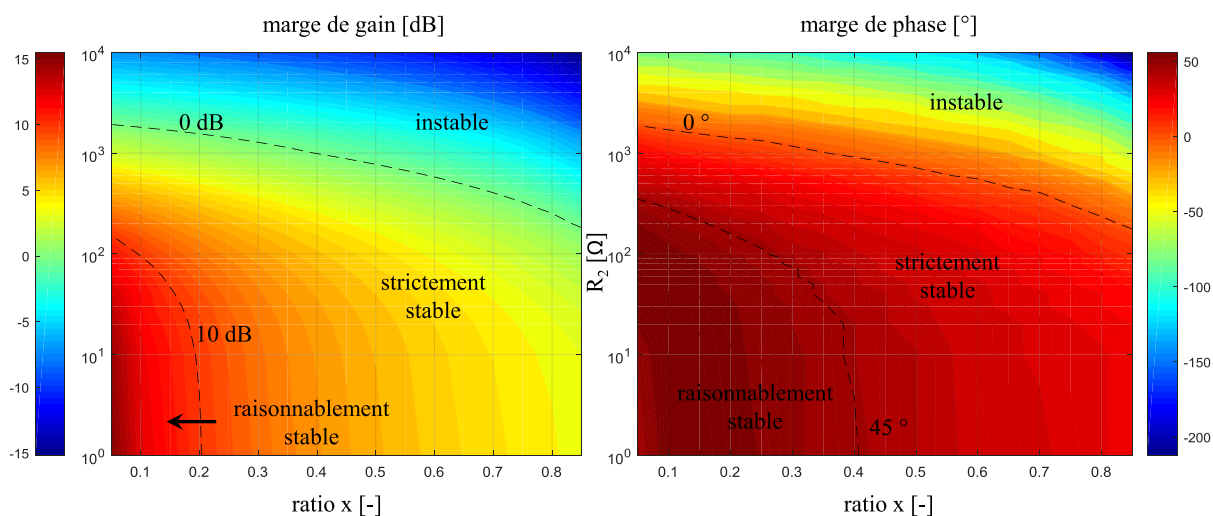


FIGURE 3.5 – Évolution des marges de stabilité en fonction de la valeur de la résistance R_2 du correcteur PI et du ratio x de potentiomètre de sortie. Le retard de boucle est fixé à 0.

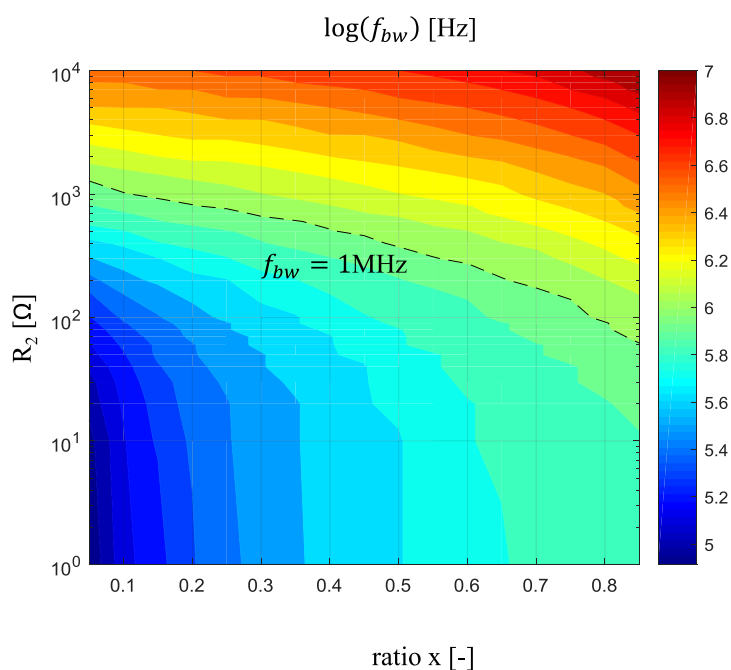


FIGURE 3.6 – Carte en deux dimension de la bande passante de la boucle en fonction de la résistance R_2 et du ratio x du potentiomètre de sortie.

On observe sur la figure 3.5 que les marges de stabilité sont maximales pour de faibles valeurs de R_2 et x , autrement dit lorsque l'on diminue le gain global de G . Si l'on considère la stabilité au sens strict alors des marges de gain et phase positives suffisent mais comme nous l'avons évoqué dans la

section 3.2 on observe expérimentalement que les situations les plus robustes sont celles pour lesquelles $M_G > 10$ dB et $45^\circ < M_\Phi < 60^\circ$ (ce que l'on désigne sur la figure 3.5 par "raisonnablement stable"). Ces limites sont indiquées par des pointillés sur la figure 3.5. Au contraire, si l'on veut maximiser la bande passante il est important de conserver un gain de G aussi grand que possible, ce qui implique de se placer plutôt à des valeurs de R_2 et x élevées. Sachant cela, le point de fonctionnement du système que l'on va choisir va nécessairement résulter d'un compromis entre stabilité et performances. Afin de gagner en bande passante on peut se permettre de "lacher du lest" et se placer dans la zone de stabilité stricte. En particulier il est envisageable, étant donné la limitation intrinsèque de la bande due au laser DFB, de cibler une bande passante de l'ordre du MHz tout en restant strictement stable. Afin de déterminer le point de fonctionnement correspondant on présente en figure 3.6 la cartographie 2D de la bande passante de boucle en fonction des deux mêmes paramètres que précédemment. Comme attendu l'évolution de la bande passante est à l'opposé de celles des marges de stabilité et la limite du MHz, indiquée en pointillés, n'intersecte jamais la zone définie comme raisonnablement stable ce qui signifie qu'il est impossible d'obtenir 1 MHz de bande passante tout en ayant une stabilité maximale. En revanche la limite du MHz se trouve entièrement dans la zone strictement stable de la boucle et donc il est possible d'obtenir une situation satisfaisant un compromis.

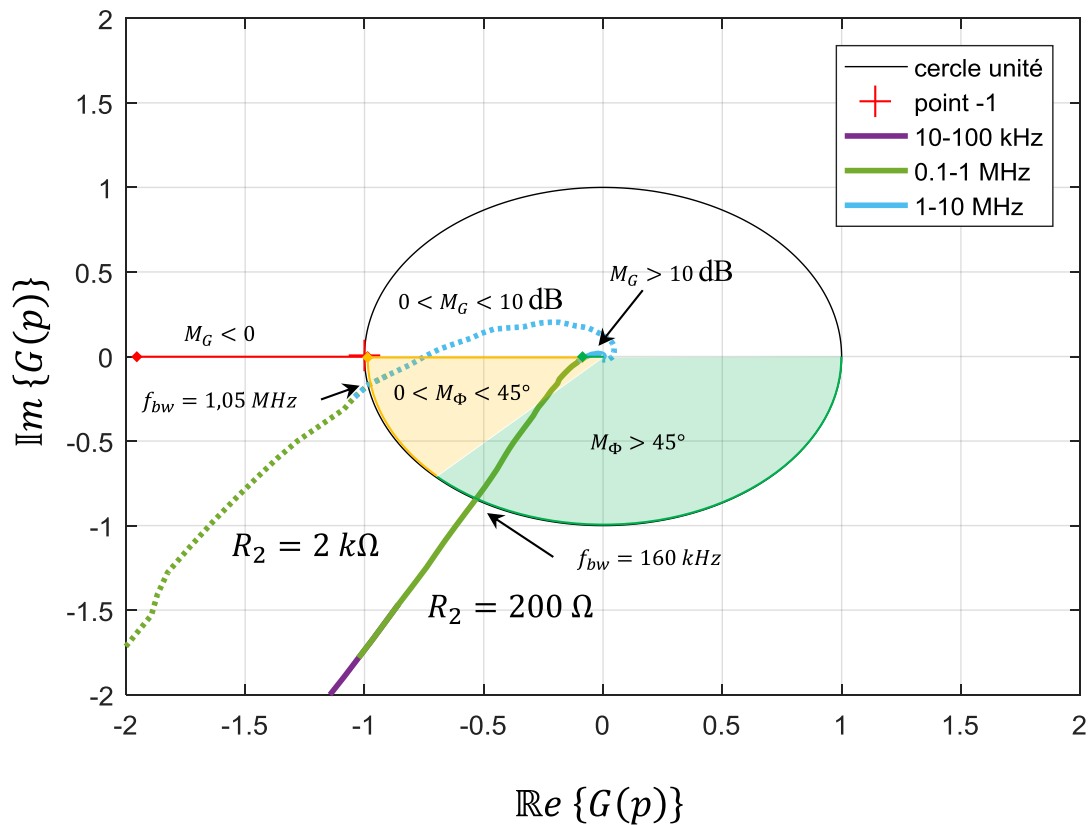


FIGURE 3.7 – Représentation des lieux de Nyquist pour $R_2 = 200 \Omega$ (traits pleins) et $R_2 = 2 \text{ k}\Omega$ (trait pointillés).

Enfin, dans le but d'illustrer la stabilité de la boucle on a tracé en figure 3.7 le diagramme de Nyquist de G dans deux cas précis : $x = 0$ et $R_2 = 200 \Omega$; et $x = 0$ et $R_2 = 2 \text{ k}\Omega$. Ces deux situations correspondent à points de fonctionnement à l'extrême gauche des cartographies des figures précédentes, la première étant à la limite de la zone raisonnablement stable et la seconde à la limite de stabilité. On observe alors très bien qu'en limite de stabilité de faibles variations peuvent pousser la boucle au-delà du point -1 et ainsi déverrouiller l'asservissement. Dans des conditions de laboratoire, on peut cependant isoler suffisamment le système pour limiter les perturbations susceptibles de déstabiliser la boucle de sorte que la zone strictement stable reste acceptable.

Influence du retard de boucle : Le principal inconvénient de se placer dans la zone de stabilité stricte de l'asservissement lors du dimensionnement va résider dans le fait que l'introduction d'un délai de propagation dans la boucle peut faire passer le système dans la zone de non-stabilité. Ainsi, plus le point de fonctionnement visé sera proche du point -1 et plus la tolérance du système vis-à-vis du retard sera faible. Si l'on veut conserver le compromis stabilité/performance de la zone strictement stable alors tout l'enjeu sera de minimiser autant que possible le retard de boucle lors de la réalisation expérimentale de l'asservissement, ce qui peut s'avérer ardu. A titre d'exemple on montre en figure 3.8 l'évolution des marges de gain et de phase du système dimensionné avec $R_2 = 2 \text{ k}\Omega$ et $x = 0$, soit un peu au dessus de la limite de stabilité, en fonction du retard de boucle τ_D (introduit dans G sous la forme d'une exponentielle).

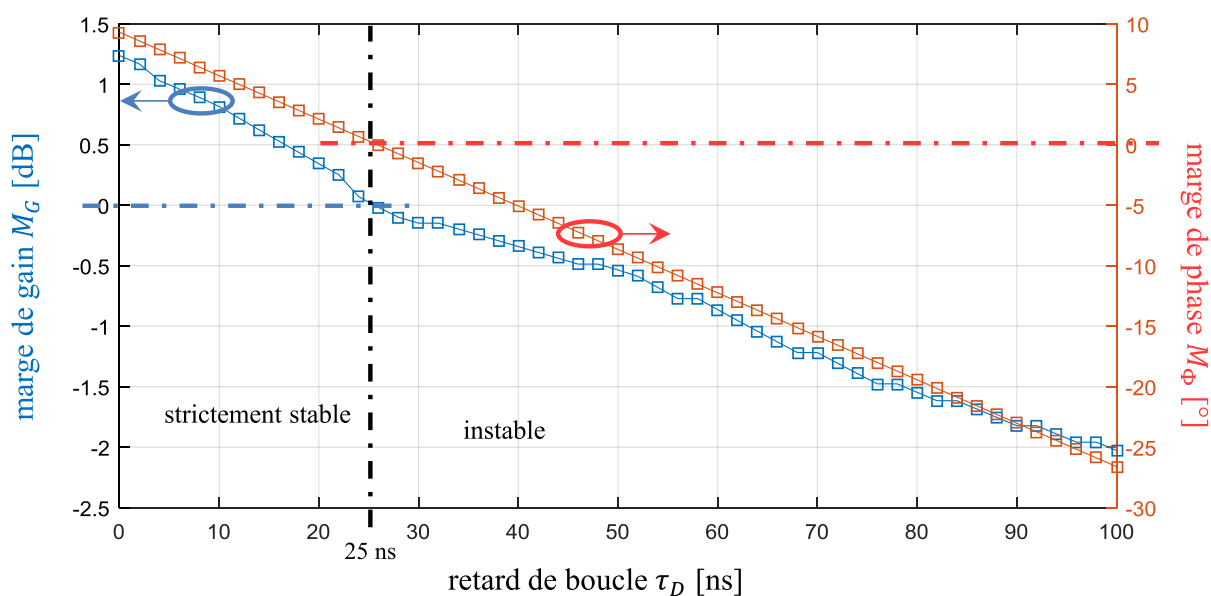


FIGURE 3.8 – Évolution des marges de stabilité du système pour $R_2 = 2 \text{ k}\Omega$ en fonction du retard de boucle.

On observe logiquement sur cette figure que lorsque le lieu de Nyquist passe le point -1 les marges deviennent négatives et le système devient instable. Ce basculement a lieu pour un retard de propagation de l'ordre de 25 ns, ce qui constitue la limite admissible en terme de délai effectif que l'on peut se

permettre lors de la réalisation expérimentale pour que le système bouclé reste stable pour ces valeurs de R_2 et x .

3.3.4 Performances de la boucle

Pour évaluer les performances de la boucle à verrouillage de phase on étudie généralement l'erreur de phase φ_e . Lorsque l'asservissement est en place l'erreur tend par définition vers zéro et un critère de performance est tout simplement avec quelle précision l'erreur de phase est proche de zéro. Physiquement cela revient à dire : avec quelle fidélité le système va-t-il calquer la consigne ? Cette évaluation est évidemment réalisée expérimentalement mais il est possible de dériver une expression du bruit de phase du battement final asservi afin de simuler la performance de la boucle. De fait le battement final obtenu en sortie de l'OPLL est un signal RF dont le bruit de phase est théoriquement nul, ou au mieux égal au bruit de phase de la source RF utilisée comme référence. En réalité, comme l'erreur n'est pas strictement nulle, le battement RF contient un bruit de phase résiduel correspondant à l'imprécision du signal d'erreur asservi, ainsi que tout le bruit en dehors de la bande passante d'asservissement et qui n'est logiquement pas corrigé. Pour dériver l'équation du bruit de phase RF asservi il convient de repartir de l'expression (3.8) donnant l'équation de boucle fermée. En injectant la correction φ_c dans l'expression de l'erreur de phase $\varphi_e(p) = \Delta\varphi(p) - \varphi_c(p)$ il vient :

$$\varphi_e(p) = \Delta\varphi(p) - H(p) \cdot (\Delta\varphi(p) - \varphi_{RF}(p)) - H_{i_n}(p) \cdot i_n(p) \quad (3.10)$$

Où l'on a posé $H_{i_n} = \frac{G_{i_n}}{1+G}$. En appliquant la transformation inverse de Laplace à cette équation puis en effectuant son auto-corrélation puis de nouveau une transformée de Fourier on obtient la relation fondamentale suivante donnant l'expression du bruit de phase RF du battement en fonction des bruits de phase des lasers maître et esclave, du bruit de phase de la référence RF et du bruit de la photodiode :

$$S_{\varphi_e}(f) = (S_m(f) + S_s(f)) \cdot |1 - H(p)|^2 + S_{RF}(f) \cdot |H(p)|^2 + S_{i_n}(f) \cdot |H_{i_n}(p)|^2 \quad (3.11)$$

Ce résultat est souvent introduit tel quel, avec plus ou moins de termes, dans les articles traitant de boucles à verrouillage de phase optique [71, 106, 107, 109] et est plutôt intuitif : le bruit des lasers est pondéré par un terme tendant vers 0 (puisque H tend vers 1) et donc le battement final tend vers une certaine pureté, limitée toutefois par la qualité de la source RF et éventuellement par le bruit amplifié de la photodiode. Un calcul détaillé de la dérivation de ce résultat est rappelé en **Annexe D**, étant donné son importance pratique. En effet, ayant caractérisé les diverses sources de bruits ainsi que le bruit de phase des lasers et connaissant l'expression de H (ou G , peu importe) on peut directement calculer numériquement le bruit de phase du battement verrouillé des lasers maître et esclave. Ceci-dit, pour pouvoir observer ensuite réellement ce battement il est nécessaire qu'il soit stable et donc il faut au préalable procéder à une analyse de stabilité de la boucle.

La boucle dont il est question ici a été réalisée expérimentalement et verrouillée à l'aide d'un laser NKT à fibre en guise de laser maître, le laser esclave quant à lui étant un des DFBs sus-mentionnés. Le choix en terme de stabilité est de se positionner à proximité de la limite de stabilité pour obtenir une bande passante avoisinant le MHz, soit $R_2 \approx 100 \Omega$ et $x \approx 0.7$. Dans ces conditions les marges

de stabilité estimées sont $M_G = 3$ dB et $M_\Phi = 23^\circ$, ce qui est suffisant en l'absence de perturbations trop importantes. On présente en figure 3.9 une analyse du bruit de phase du battement final de l'OPLL dans le domaine RF autour d'une porteuse centrée sur 19 GHz. La mesure a été réalisée avec un banc d'analyse de bruit électrique de modèle Keysight E5052B.

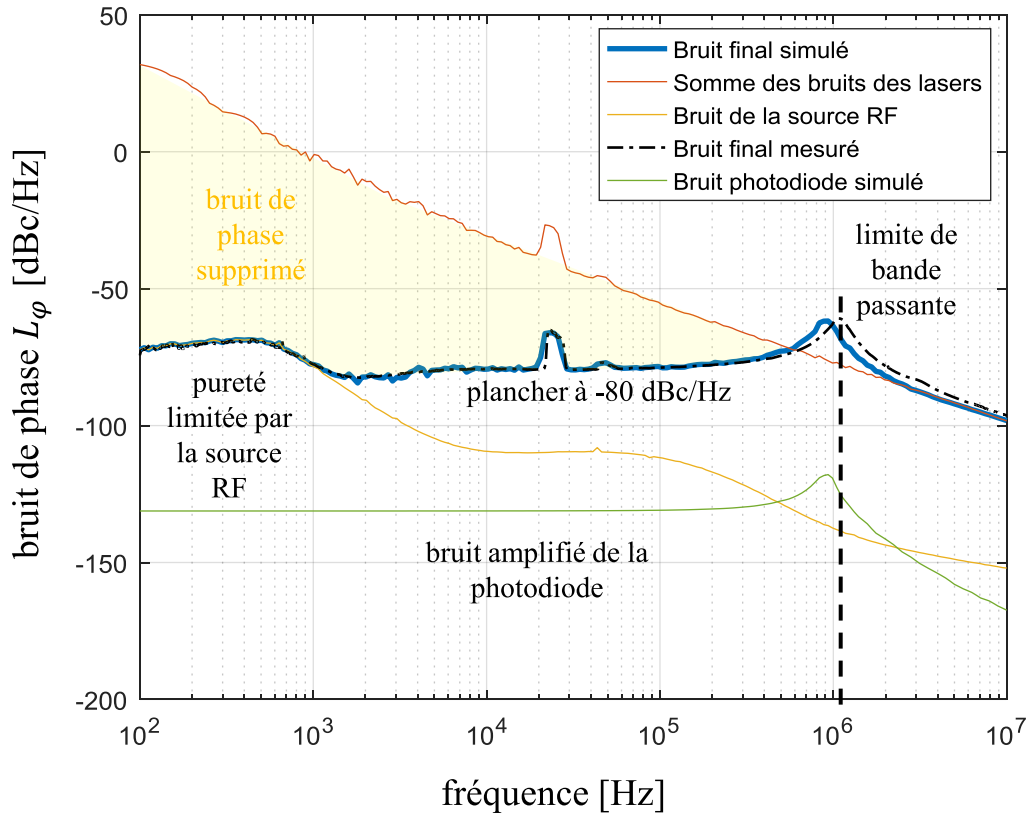


FIGURE 3.9 – Comparaison des différents bruits de phase simulés et mesurés avec l'OPLL à partir de composants discrets : bruit de phase simulé avec 3.11 (bleu) ; somme des bruits de phase optiques des lasers (rouge) ; bruit de phase de la source RF (jaune) ; bruit de phase final mesuré en sortie de l'OPLL (pointillés noirs) ; et plancher de bruit introduit par les bruits thermiques et de grenaille de la photodiode dans la boucle (vert).

On observe sur cette figure la parfaite illustration de l'équation 3.11 où l'on a aux basses fréquences un battement dominé par le bruit de la source RF utilisée comme référence ($100 \text{ Hz} < f < 1 \text{ kHz}$). Cela signifie en soi que l'OPLL est probablement plus performante mais que l'on ne peut pas conclure étant donné le bruit de la source. On pourrait éventuellement changer de source pour une plus performante ou bien on peut réaliser un montage permettant de retrancher le bruit de la source et dont on parlera dans le paragraphe suivant. Lorsque le battement n'est plus dominé par la source le terme prépondérant devient celui du bruit de phase asservi ($1 \text{ kHz} < f < 1 \text{ MHz}$), i.e. le bruit naturel des lasers pondéré par le terme $|1 - H(p)|^2$. Si la boucle avait été plus performante il aurait été éventuellement possible de faire en sorte que le palier observé ici à -80 dBc/Hz soit encore plus bas voire même de calquer la source

RF sur une plage plus large. Néanmoins il aurait pour cela fallu augmenter le gain de la boucle, et ce au détriment de la stabilité puisque le retournement de phase de la réponse du DFB instaure une limite *fixe* du côté des fréquences hautes. Au-delà de la bande passante de l'asservissement le bruit de phase du battement est dominé par les variations de phase des lasers non corrigées et donc le battement tend vers la pente en $1/f^2$ telle que démontrée précédemment. On notera que la simulation mise au point permet de prédire correctement le comportement du bruit de phase du battement sauf aux alentours du pic reflétant la bande passante, soit le moment précis où le gain de G vaut 1, et que l'on désigne également comme la *pulsation naturelle* de la boucle. Une explication possible réside dans le fait que les courbes prises pour réaliser la simulation, notamment pour H_{las} et $S_{\varphi_{m,s}}$, ne reflètent pas nécessairement de façon exacte le système à l'instant t de la mesure de l'OPLL (courbe en pointillés 3.9), et ce bien que ces grandeurs aient été préalablement mesurées dans les mêmes conditions que le futur fonctionnement prévu pour l'OPLL. On signalera également que le retard de boucle a été ajusté numériquement dans la simulation afin de se rapprocher au mieux de la courbe réelle. Sur la figure 3.9 ce temps est d'environ 30 ns, ce qui diminue les marges de stabilité sans pour autant faire passer le système en zone instable.

Bien que le niveau du plancher de bruit de phase soit une information intéressante il convient, pour réaliser une analyse correcte, de quantifier l'OPLL en terme d'erreur de phase, et en particulier en mesurant sa variance. La variance de la phase est une grandeur très importante du point de vue du traitement du signal et représente souvent une contrainte à atteindre pour garantir une bonne transmission des données, en particulier pour des formats de modulation impliquant un codage en phase (par exemple le QPSK, en anglais "quadrature phase shift keying"). Pour un signal idéal la relation reliant la variance de la phase au bruit de phase s'exprime de la façon suivante [113] :

$$\sigma_{\varphi}^2 = \int_{-\infty}^{\infty} S_{\varphi}(f) df \quad (3.12)$$

Néanmoins en pratique le bruit se mesure de façon monolatérale et les bornes d'intégration sont limitées par les temps de mesure et d'échantillonnage, d'où l'existence de deux fréquences f_{min} et f_{max} qui définissent le domaine d'intégration. En appliquant cette relation à l'erreur de phase de l'OPLL (éq. (3.11)) lorsque le système est verrouillé on retrouve une formule couramment utilisée dans la littérature [109, 114] :

$$\sigma_{\varphi_e}^2 = \int_{f_{min}}^{f_{max}} L_{\varphi_e}(f) df = \int_{f_{min}}^{f_{max}} (L_m(f) + L_s(f)) \cdot |1 - H(p)|^2 df \quad (3.13)$$

Où l'on a omis les termes de bruit additif et de source pour ne faire paraître que le terme lié aux lasers et qui est le cœur de l'étude d'une OPLL. En calculant la variance d'après le bruit de phase effectivement mesuré on s'assure par ailleurs de tenir compte de tous les termes. Seulement pour pouvoir obtenir une estimation correcte de cette grandeur il convient, comme évoqué plus haut, de s'affranchir du fait qu'à basses fréquences la boucle est limitée par la source RF. Pour ce faire on utilise le montage présenté en figure 3.10 et qui permet de mesurer le bruit de phase *résiduel* de l'OPLL.

L'idée derrière ce montage est relativement simple puisqu'il s'agit de séparer la source RF avant d'attaquer l'OPLL afin de la re-mélanger avec le battement final dans le domaine électrique. Le signal obtenu en bande de base sur la sortie IF du mixeur est donc égal au battement de l'OPLL dont on a

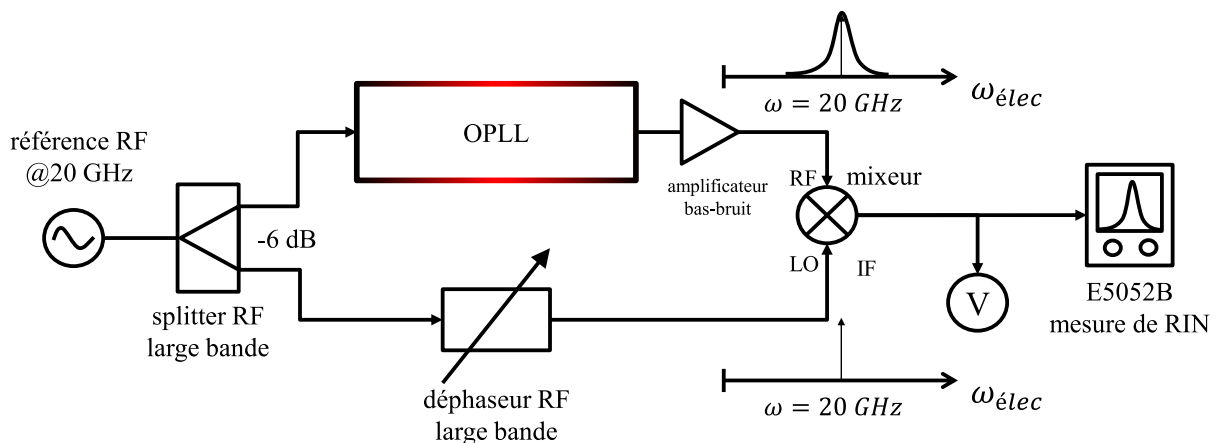


FIGURE 3.10 – Montage utilisé pour mesurer le bruit de phase résiduel de la boucle à verrouillage de phase optique.

soustrait la fréquence et surtout le bruit de la source RF. Cependant comme la porteuse a été supprimée on ne peut pas mesurer directement le bruit de phase et les variations de phase sont donc mesurées en tant que variations d'amplitude via une mesure de RIN électrique. Le déphaseur permet par ailleurs de s'assurer que les signaux arrivant sur le mixeur se retrouvent bien en quadrature ou en opposition de phase, l'un permettant de mesurer le bruit résiduel d'amplitude et l'autre le bruit résiduel de phase de l'OPLL. Le voltmètre enfin permet de contrôler le déphasage entre les signaux en mesurant la tension moyenne du signal IF. Il permet également de déterminer le coefficient de conversion tension/phase afin de reconvertir le bruit de tension en bruit de phase, et qui vaut dans les conditions de la mesure $C = \pi/0.25$ [rad/V]. Le bruit d'amplitude étant donné en dBV^2/Hz il convient d'y ajouter la quantité $20 \log(C)$ pour obtenir une courbe en dBc/Hz . Le résultat de cette mesure est présenté en figure 3.11.

La mesure du bruit résiduel permet de mesurer précisément le bruit de l'OPLL à basses fréquences là où la source s'est avérée limitante. De fait, à 100 Hz de la porteuse on peut observer que le bruit résiduel est 20 dB plus bas que le bruit du battement ce qui signifie qu'il faudrait une source RF ayant 100 fois moins de bruit de phase à 100 Hz pour que l'on ne soit plus limité par celle-ci. À partir de la courbe de bruit résiduel il est possible de calculer la variance de l'erreur de phase selon l'intégrale de l'équation 3.13. Comme l'intégrale n'est pas définie de 0 à $f \rightarrow \infty$, la variance de la phase est une valeur intégrée dont on doit préciser les bornes d'intégration pour qu'elle ait réellement un sens. Ici notre mesure couvre au total 5 décades entières, de 100 Hz à 10 MHz. Par ailleurs il est intéressant d'observer la valeur de l'intégrale en fonction de la fréquence afin d'observer les contributions des différents éléments de la courbe. On désigne donc par le terme "variance cumulée" la grandeur suivante :

$$\sigma_{\varphi_e}^2(F) = \int_{f_{min}}^F S_{\varphi_e}(f) df$$

Cette grandeur est présentée en figure 3.12 où elle est superposée avec le bruit de phase résiduel.

On observe particulièrement bien sur cette figure l'impact des bruits parasites sur le calcul de la

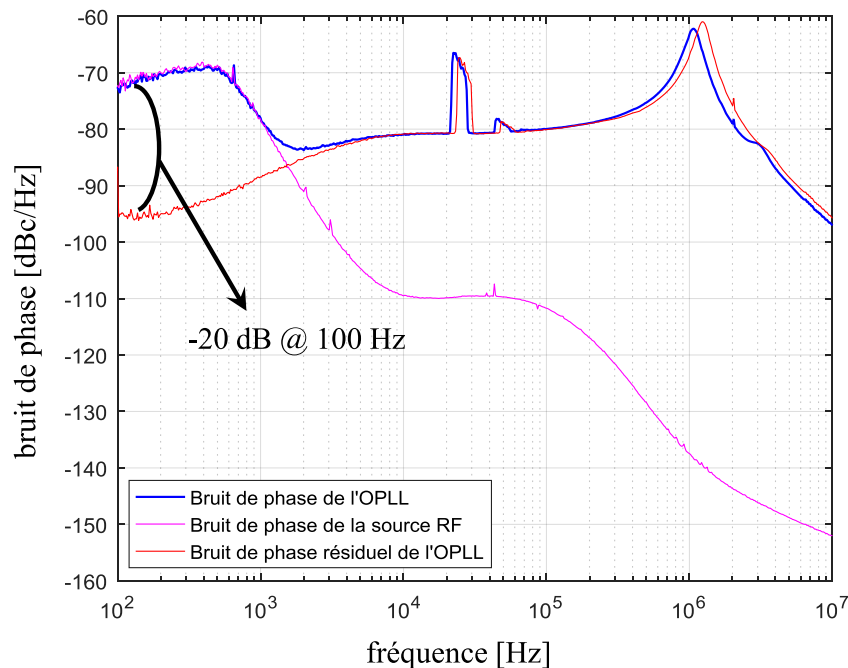


FIGURE 3.11 – Comparaison entre le bruit de phase (bleu) et le bruit résiduel (rouge) de l’OPLL. Le bruit de phase de la source RF est indiqué en violet.

variance et qui se traduit par un saut de la courbe bleue, comme pour le pic résiduel de l’alimentation Koheron entre 20 et 30 kHz. L’un des inconvénients de l’utilisation de la valeur de la variance de phase d’une OPLL est que la remontée au niveau de la fréquence naturelle de la boucle génère une contribution très importante, ce qui rend les comparaisons avec des valeurs standards quelque peu difficiles [81]. Ainsi sur l’ensemble de la plage d’analyse [100 Hz ; 10 MHz] l’OPLL montre une variance totale de 0.3374 rad^2 , soit un écart-type de 33° , ce qui est relativement moyen. À titre de comparaison la source RF seule possède une variance sur la même plage de fréquences de $8 \cdot 10^{-5} \text{ rad}^2$, soit un écart-type de 0.5° . Un des axes d’amélioration immédiat serait évidemment de supprimer le pic parasite de l’alimentation, ce qui permet de délimiter une variance cumulée jusqu’à 100 kHz relativement faible. Si l’on recalcule la variance sur la plage 100 Hz - 100 kHz, i.e. en ne tenant pas compte de la remontée de l’OPLL, on obtient pour la variance $8.5 \cdot 10^{-4}$ (1.7° d’écart-type) ce qui signifie que sur cette plage l’OPLL reste très performante et pour certaines applications cela peut s’avérer suffisant. Néanmoins, l’effet de la remontée en limite de stabilité est clairement une limitation des OPLLs et il s’avère qu’en diminuant la performance en terme de bruit de phase, i.e. en remontant la partie en-dessous de 100 kHz, la boucle est plus stable et le pic moins important. Au final, la réduction de la contribution du pic (100 kHz à 1-2 MHz) est largement supérieure à l’augmentation de la contribution des basses fréquences (< 100 kHz). L’étude de ce compromis et son impact sur les performances de transmission dans le domaine RF 5G seront présentées dans le chapitre 5 de ce manuscrit.

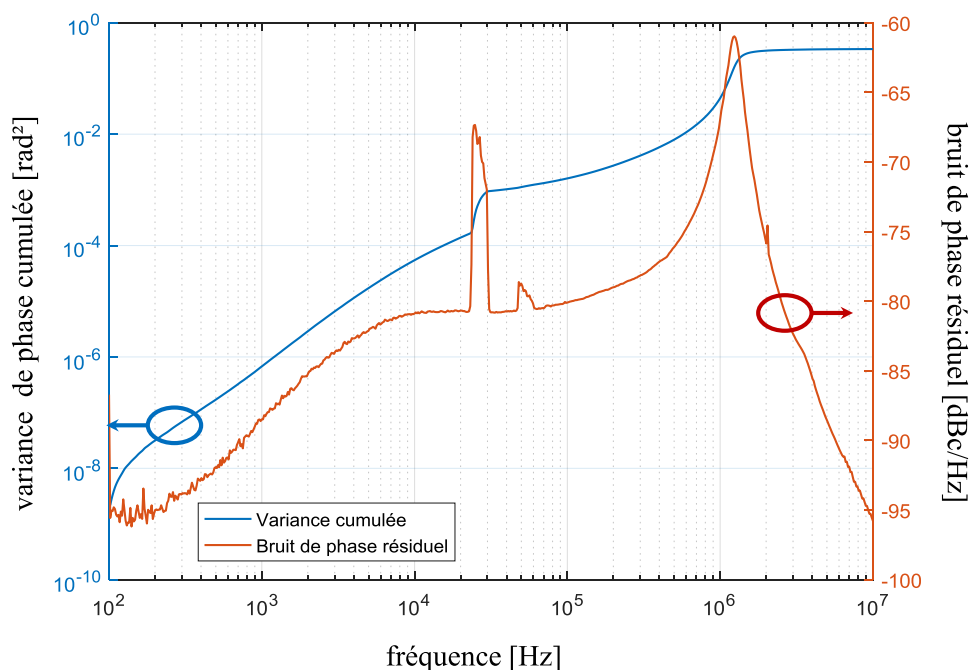


FIGURE 3.12 – Calcul de la variance cumulée du bruit de phase résiduel (bleu), superposé à ce même bruit de phase (rouge), sur la plage de fréquences [100 Hz - 10 MHz].

3.4 Conclusion du chapitre

Dans ce chapitre nous avons réalisé la conception et la validation expérimentale d'une boucle à verrouillage de phase optique à partir de composants optiques et électroniques commerciaux. Le fonctionnement a été étudié pour une fréquence de battement de 20 GHz principalement pour être en concordance avec les spécifications du projet blueSPACE et notamment une pré-montée en fréquence au niveau IF, soit environ 5-6 GHz. Néanmoins le verrouillage a été démontré jusqu'à 26 GHz et pour les puissances maximales de fonctionnement des lasers, soit environ 100 mW chacun. Cette flexibilité fait la force de cette architecture qui peut ensuite être utilisée pour diverses applications en fonction de leurs besoins. Les performances de bruit de phase sont stables et reproductibles en fonction de la fréquence et de la puissance ce qui témoigne également de la fiabilité de ce montage.

Malgré tout les performances de cette architecture en terme de bruit de phase restent quelque peu élevées, même si cela n'empêche pas nécessairement son utilisation dans le cadre de transmissions cohérentes comme nous l'aborderons dans le chapitre 5. La raison principale réside dans l'inversion de signe de la réponse en modulation de fréquence ce qui fait basculer aussi le sens de la rétroaction et donc limite la bande passante. On peut cependant mentionner des pistes d'amélioration, comme par exemple l'utilisation de filtres à avance de phase qui consiste à anticiper le retournement de phase du laser en introduisant de la phase en amont. Cela permet de relâcher la contrainte imposée par la réponse du laser et ainsi de repousser la bande passante même si cela n'empêche pas le phénomène d'avoir lieu. D'autres

améliorations seraient envisageables mais nécessiteraient d'agir sur les composants en eux-mêmes, ce qui n'est pas possible de notre point de vue mais pourrait être réalisé par les fabricants. En particulier une intégration des deux puces lasers au sein d'un même module avec prélèvement du mélange pour remplacer les fibres optiques permettrait de réduire grandement la taille du montage.

Chapitre 4

Circuit photonique intégré de boucle à verrouillage de phase optique pour la génération d'ondes millimétriques

4.1 Introduction du chapitre

Dans les chapitres précédents nous avons introduit les grands principes d'une boucle à verrouillage de phase ainsi que l'analyse et la conception concrète d'une telle boucle à partir de lasers à semi-conducteurs commerciaux de forte puissance. Cette configuration s'avère intéressante dans certains cas, comme lorsque l'on souhaite déporter un oscillateur local millimétrique sous forme d'un doublet de raies optiques. On bénéficie ainsi des avantages de la fibre optique pour distribuer les signaux dans l'ensemble du réseau. De plus, l'avantage majeur de la boucle à verrouillage de phase présentée dans le chapitre 3 est de pouvoir délivrer une puissance optique intéressante (jusqu'à 2×100 mW) malgré des performances moyennes en bruit de phase (variance de 0.33 rad^2 de 100 Hz à 10 MHz), ce qui implique des restrictions sur les performances et la qualité de la transmission ARoF. Cette combinaison peut aussi bien alimenter un OBFN simple sans recourir à des ré-amplifications optiques, que générer un OL millimétrique sans amplification électronique.

Néanmoins l'architecture de boucle à verrouillage de phase optique du chapitre 3 fait intervenir des composants télécoms discrets et même si l'ensemble peut bénéficier d'une optimisation spatiale, la rendant ainsi plus compacte, seule l'intégration photonique peut permettre d'atteindre le niveau de compacité/consommation requis par les futures applications 5G (cf chapitre 1). Par ailleurs, les PICs permettent de diminuer considérablement les variations relatives de phase qui pourraient intervenir entre les sources et le composant effectuant le traitement. Enfin, la partie OBFN étant elle-aussi intégrée, une association complètement intégrée sur puce s'avère d'autant plus avantageuse. Aussi nous allons nous intéresser dans cette partie à une version sur PIC d'une boucle à verrouillage de phase optique.

L'idée directrice est de rassembler au sein d'un circuit photonique complet tous les éléments op-

tiques contenus dans la boucle, incluant les lasers, les structures de guidage qui remplacent les fibres optiques et les photodiodes. Parmi les solutions disponibles, les circuits entièrement en silicium requièrent une source externe car ce matériau est à gap indirect, ce qui le rend impropre à émettre efficacement de la lumière. En revanche le silicium est très approprié pour véhiculer la lumière et présente de faibles pertes de propagation. En alliant ces avantages avec ceux des matériaux III-V, comme le phosphore d'indium (InP), on peut obtenir des sources dites hybrides qui présentent des performances supérieures aux lasers monolithiques, notamment en pureté avec des largeurs de raie inférieures à 100 Hz [115–117]. Cependant de telles sources nécessitent des étapes non-standards qui ne sont pas encore parfaitement maîtrisées et c'est pourquoi elles font l'objet d'une intense activité de recherche. Quant aux circuits III-V comprenant des lasers monolithiques, ils ont l'avantage de pouvoir être fabriqués de façon standard avec tous les éléments nécessaire à l'OPLL. Cependant, et c'est là où le bât blesse, ces lasers sont généralement considérés comme plutôt médiocres car ils sont très sensibles aux bruits électroniques du courant de pompe et ont une largeur de raie assez élevée, ce qui diminue d'autant leur longueur de cohérence et réduit leur intérêt dans le cadre d'applications justement dites "cohérentes". On reproduit ci-dessous une comparaison issue de [61] et rassemblant les performances atteintes par différentes technologies de fabrication en terme de largeur de raie.

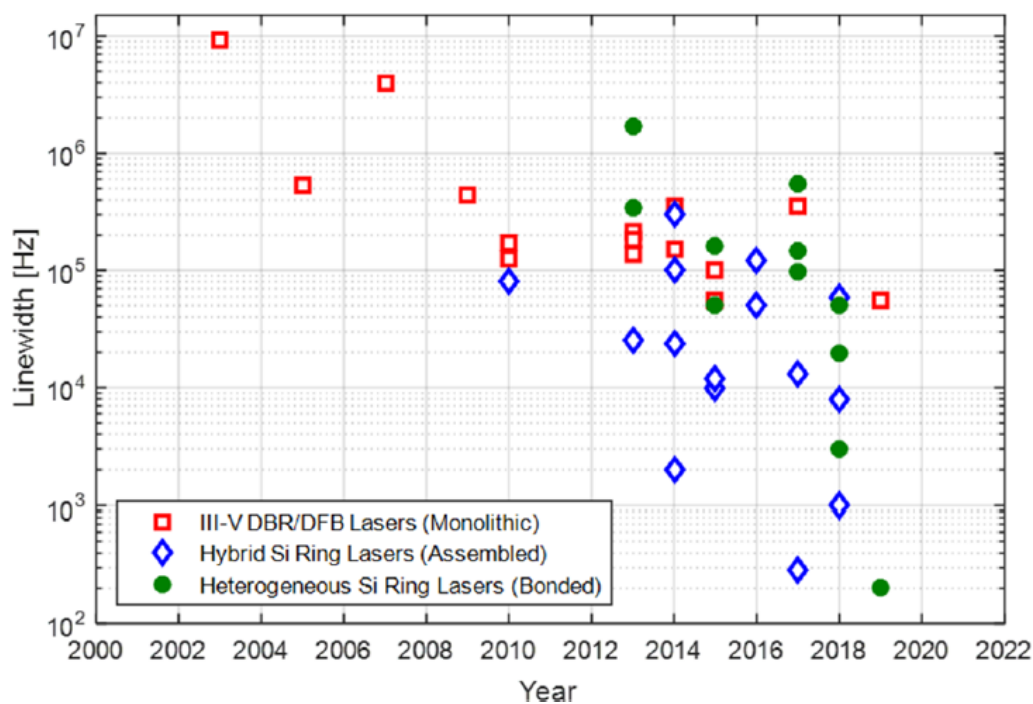


FIGURE 4.1 – Évolution de la largeur de raie des lasers à semi-conducteurs réalisés avec différentes techniques de fabrication : matériaux III-V monolithiques (carrés rouges), lasers hybrides assemblés (puces couplées, losanges bleus) et hybridation hétérogène (matériaux déposés sur un même wafer, ronds verts). Reproduit depuis [61], les références [115–117] n'apparaissent pas sur la figure car non publiées à la date de parution (2019).

On constate qu'aujourd'hui la limite des lasers monolithiques pour la largeur de raie se situe aux alentours des 50-100 kHz, moyennant suffisamment de puissance de sortie. Cependant, le principal attrait de ces lasers ne réside pas dans leur pureté mais dans leur simplicité et leur faible coût de fabrication. Ils sont par ailleurs très facilement modulables, ce qui représente une contrepartie de leur pureté limitée (cf chapitre précédent). On peut donc distinguer deux intérêts à leur utilisation dans le cadre d'applications cohérentes : comme source interne dans un circuit photonique complexe, ou bien comme laser esclave dans une architecture faisant intervenir un asservissement. Dans le premier cas le faisceau est utilisé uniquement à l'intérieur du circuit et la lumière n'est pas forcément couplée en dehors de la puce, ce qui limite les distances parcourues et atténue l'impact du faible temps de cohérence de ces lasers. Dans le second cas, on utilise la forte capacité du laser à modifier sa fréquence pour l'asservir, soit juste en fréquence soit en phase, sur une source plus performante qui peut être elle-même déportée jusqu'à la puce.

Dans le cadre de cette thèse nous avons choisi de nous pencher sur une boucle à verrouillage de phase faisant intervenir deux lasers intégrés monolithiquement sur une même puce. Ce circuit peut être utilisé comme brique de base pour alimenter d'autres composants au sein d'un système d'émission ou de réception cohérente. La nécessité d'une source RF pour opérer le verrouillage limite néanmoins le déploiement de ce dispositif dans une station embarquée. Cependant il peut être utilisé dans un centre opérationnel pour générer des signaux d'oscillateurs locaux optiques et faire fonctionner des circuits cohérents complexes pour des applications de type beamforming, comme proposé dans le cadre de la radio sur fibre analogique.

Le présent chapitre sera divisé en deux grandes parties, la première étant consacrée à la technologie de fonderie utilisée lors de la fabrication des puces, ainsi qu'aux performances et à la caractérisation des composants. La seconde moitié du chapitre sera dédiée au dimensionnement de l'OPLL et à la partie expérimentale du verrouillage. De façon analogue à la boucle du chapitre 3 il est nécessaire dans un premier temps de bien évaluer les capacités du laser pour pouvoir ensuite l'intégrer dans une boucle d'asservissement.

4.2 Technologie à base de phosphore d'indium utilisée pour la réalisation des circuits

Dans le cadre du projet européen blueSPACE, en parallèle duquel ces travaux de thèse ont été réalisés, le choix a été fait de construire un démonstrateur incorporant des circuits photoniques intégrés. L'un des aspects essentiels du projet étant d'évaluer la maturité des technologies d'un point de vue industriel, il a été décidé de travailler avec une fonderie de façon commerciale, en tant que simple client. De fait, à l'heure actuelle les PICs restent majoritairement du domaine de la recherche et il est courant que les fonderies soient elles-mêmes partenaires au sein de ce genre de projet, ce qui leur permet d'y consacrer des ressources importantes. En revanche, les capacités de ces fonderies en termes de production de circuits avec des performances garanties et standardisées sont moins répandues. Malgré tout certaines sont accessibles via des Multi-Project Wafer (MPW) runs, ce qui correspond à une fabrication de puces au sein d'un wafer partagé par plusieurs utilisateurs, de façon analogue à ce qui se fait en micro-électronique. Pour ce qui est des plateformes silicium on compte par exemple l'Institut de Micro-électronique et Composants

(IMEC) à Louvain en Belgique, ou bien le Laboratoire d'Électronique et de Technologie de l'Information à Grenoble (LETI, faisant partie du Commissariat à l'Énergie Atomique, CEA). Cependant, comme nous l'avons évoqué en introduction du chapitre, les technologies à base de silicium n'étaient pas en mesure de produire des sources lasers intégrées compatibles avec l'approche commerciale adoptée au moment du lancement du projet (2017).

À l'inverse les fonderies reposant sur l'utilisation de matériaux III-V, en majorité l'InP, sont capables de fournir tous les composants actifs et c'est d'ailleurs ce genre de technologie qui est utilisée pour fabriquer les composants discrets de type diode laser, amplificateurs à semi-conducteur ou encore photodiodes. La transition de composants uniques vers des circuits complexes est cependant moins avancée que pour le silicium et c'est pourquoi nous cherchons à en évaluer la maturité à travers blueSPACE. Cela justifie le choix initial d'une plateforme InP pour la réalisation des puces dédiées à la génération des porteuses optiques cohérentes. L'autre aspect essentiel de l'architecture blueSPACE, le beamforming, est la spécialité de l'entreprise néerlandaise LioniX (membre du consortium blueSPACE) et est réalisée sur une technologie brevetée à base de nitrure de silicium appelée TripleX. Ces deux technologies n'étant pas compatibles en termes de procédés il convient donc de fabriquer les puces séparément puis de les assembler pour réaliser un composant complet.

Enfin, il ne reste qu'à déterminer quelle fonderie est la plus appropriée pour la réalisation des puces InP. L'offre européenne dans ce domaine est encore assez limitée et les fonderies sont rassemblées au sein du consortium JePPIX (de l'anglais "Joint European Platform for Photonic Integrated Components and Circuits") dont l'objectif est justement de développer et homogénéiser l'offre de MPW en InP. Parmi les fonderies disponibles deux répondent à nos critères : Smart Photonics (Eindhoven, Pays-Bas) et l'Institut Heinrich Hertz (HHi, Fraunhofer Berlin, Allemagne). Smart Photonics propose des services rapides (4 runs par an) mais utilise des wafers dont le substrat est dopé n , ce qui limite les possibilités d'architecture des PICs puisque tous les composants de type diode sont connectés à une cathode commune. En revanche HHi, bien que proposant seulement 2 runs par an, utilise des wafers non dopés, ce qui nous permet plus de liberté dans la conception des circuits (en particulier l'utilisation de photodiodes balancées, cf **Annexe C**). C'est donc vers cette dernière que nous nous sommes tournés pour la fabrication des puces présentées dans ce chapitre.

4.2.1 Structure épitaxiale du wafer HHi

Le procédé de fabrication des puces par HHi repose sur une croissance épitaxiale des différents composants sur un wafer d'InP non dopé. De façon classique le procédé est subdivisé en plusieurs étapes de croissance, passivation, gravure, dépôt, qui permettent de construire l'empilement de couches semi-conductrices propre à chaque composant ainsi que les guides d'ondes et les pistes électriques. Ceci-dit nous n'entrerons pas dans les détails des procédés de fabrication, essentiellement pour deux raisons : notre approche repose ici sur une sous-traitance de la fabrication pour évaluer les possibilités offertes par les fonderies vis-à-vis de leurs clients et non pas de travailler sur la technologie de fabrication en tant que telle ; et du fait de la relation client/fournisseur une bonne partie des informations que nous avons sur la technologie sont confidentielles puisqu'elles représentent un avantage stratégique. Néanmoins le principe de la relation avec la fonderie implique ici que la conception du circuit incombe au client et donc le fabriquant est tenu de lui communiquer les informations nécessaires à la bonne réalisation des

puces. À ce titre nous présenterons quelques grandes lignes utiles à la compréhension du sujet et dont nous nous sommes servis pour la conception des PICs. On montre en figure 4.2 la vue en coupe des principaux composants constituant les blocs de base de la technologie HHi.

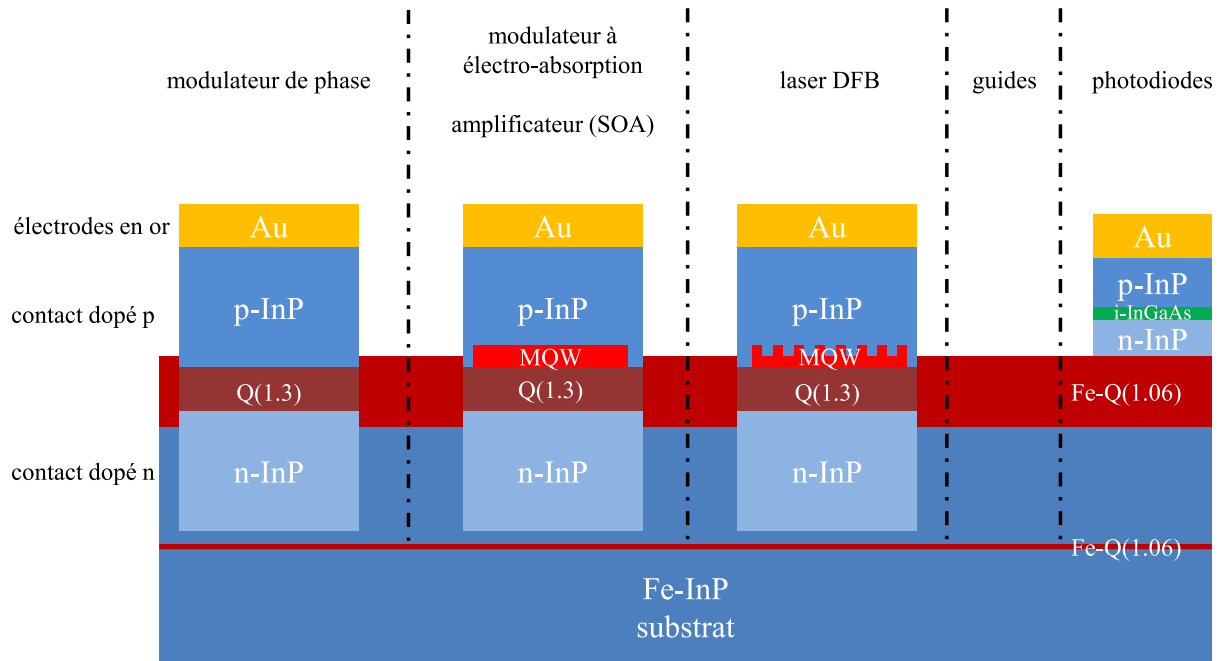


FIGURE 4.2 – Schéma d'une vue en coupe des principaux composants de la bibliothèque HHi. n-, i- et p- désignent les types de dopage. Q(1.xx) désigne la valeur du gap du semi-conducteur en microns. Au : élément or; InGaAs : Indium Gallium Arsenide, alliage tertiaire; MQW : multi quantum well, multi puits quantiques.

Comme on peut le voir sur la figure 4.2 les principaux composants permettant des interactions électro-optiques ont une structure verticale faisant intervenir 3 couches successivement dopées *p*, *i* et *n*. Un tel empilement de couches est généralement désigné comme étant une diode PiN, puisque le diagramme de bandes semi-conducteur de la structure se comporte comme une diode : polarisée dans un sens (par convention, négativement par rapport à la masse) la circulation du courant est bloquée, polarisée dans le sens direct le courant circule, moyennant une tension minimale dite de seuil (positivement par rapport à la masse). Les couches *i*, pour intrinsèque (i.e. non intentionnellement dopées), sont situées au même niveau que les guides d'onde et c'est là que se passe l'essentiel des interactions lumière/matière. Dans certains dispositifs on a aussi dans cette zone des multi-puits quantiques qui permettent une interaction plus forte entre électrons et photons et sont typiquement utilisés pour construire les sections de gain (soit pour amplifier soit pour générer de la lumière laser). On désigne les sections de composants comprenant des multi-puits comme actives, sous-entendu comme ayant du *gain optique*, contrairement aux sections n'en comprenant pas et désignées donc comme passives. On notera que cette convention diffère de celle en vigueur pour le silicium dans lequel il n'existe pas de gain optique et où *passif* désigne tous les éléments induisant uniquement des pertes de propagation (guides ou coupleurs typiquement).

4.2.2 Guides d'onde

Les guides d'onde sont l'équivalent intégré sur puce des fibres optiques et ont pour rôle de guider la lumière entre les différents composants au sein du circuit. La technologie HHi utilise des guides en InP, dont les pertes de propagation linéaires sont de l'ordre de 1 dB/cm. En particulier, pour réduire ces pertes, on peut diminuer la profondeur de gravure des guides afin de déconfiner le mode optique. Cependant cela se fait au détriment du rayon de courbure que l'on peut donner au guide pour le faire tourner. Ainsi les règles de dessin que nous avons suivies pour la conception des circuits sont assez restrictives : dès lors que l'on ajoute un virage au guide on utilise la gravure la plus profonde, ce qui entraîne des pertes plus importantes mais permet un rayon plus petit, en l'occurrence 150 μm . En revanche pour de longues sections droites une gravure faible permet de réduire les pertes. Des guides de transition permettent de passer d'un niveau de gravure à l'autre de sorte que le mode optique soit adapté. Avec ces règles de conception le dessin d'un circuit complexe dans une surface limitée peut s'avérer particulièrement délicat.

4.2.3 Photodiodes

Les photodiodes utilisées dans la librairie HHi reposent sur une section intrinsèque en InGaAs et sont déposées par-dessus les guides d'onde. Une ingénierie de mode optique permet à la lumière de sortir du guide d'onde pour entrer dans la photodiode pour opérer la photodétection. Ces photodiodes ont des caractéristiques standards : une responsivité de l'ordre de 0.8 A/W, une bande passante à 3 dB de 20 GHz et une puissance de saturation de 10 mW. Le câblage de ces photodiodes dans une configuration balancée permet la détection d'un battement sur une large gamme de fréquences. Dans le cas d'une OPLL avec modulation sur puce on récupère un signal proche du continu, ce qui est donc complètement possible avec ces photodiodes. En revanche dans le cas où l'on fait une descente en fréquence externe, avec un mixeur, il faut que la photodiode puisse détecter directement le battement des deux lasers et donc la bande passante est limitée à 20 GHz théoriquement. Néanmoins il s'agit d'une bande à 3 dB et donc le signal est toujours détectable à des fréquences plus élevées mais le gain O/E sera réduit et une étape de ré-amplification électrique sera d'autant plus nécessaire.

Dans le cadre de cette thèse nous nous contenterons de considérer les photodiodes comme ayant un gain parfaitement linéaire car les puissances mises en jeu, issues de parties prélevées des signaux de sortie, sont inférieures à la saturation (limitées typiquement à la centaine de μW).

4.2.4 Amplificateur à semi-conducteur

Les amplificateurs à semi-conducteurs, couramment appelés SOAs (de l'anglais "Semiconductor Optical Amplifier"), sont des composants dont le but est d'augmenter la puissance contenue dans un signal optique en l'altérant le moins possible, en particulier en ce qui concerne le bruit (ou le SNR). Comme son équivalent électronique l'amplificateur optique opère un transfert d'énergie entre une source d'alimentation, ici électrique, et le signal (optique) utile. Le procédé mis en jeu est simple puisqu'il s'agit d'exploiter exactement les interactions décrites précédemment (cf. section 2.2) et plus spécifiquement

l'émission stimulée. En fait un SOA est à peu de choses près un laser dépourvu de miroirs et donc sans contre-réaction optique. Il en résulte que les photons entrant, sous réserve d'inversion de population, ont une très forte probabilité d'être répliqués et le signal est globalement amplifié puisqu'il y a plus de photons identiques à la sortie qu'à l'entrée. D'un point de vue structurel on retrouve ici la grande flexibilité qui fait l'avantage d'une fonderie III-V puisque l'on peut rassembler l'élaboration de plusieurs composants dans un même procédé de fabrication.

Dans le cadre de cette thèse on considérera les SOAs comme des composants servant essentiellement à compenser les pertes optiques passives des composants successifs et à redonner un peu de puissance au faisceau avant de le coupler hors de la puce pour analyse. On trouvera plus de détails sur les modèles classiques utilisés dans les SOAs dans des références comme [118] ou [119]. Par ailleurs, du fait de leur positionnement au sein d'un circuit il est compliqué d'étudier l'influence *in situ* des SOAs. On notera par exemple que pour caractériser correctement le gain d'un SOA il est nécessaire de connaître précisément la puissance en entrée de composant. Un ensemble de circuits de test dédié à une caractérisation précise des composants n'était malheureusement pas réalisable du fait de la place limitée sur le wafer et des besoins des autres architectures du projet blueSPACE. À titre d'illustration on montre en figure 4.3 un bloc de base de type SOA dans le circuit final et sa brique correspondante dans le dessin du masque. Le guide d'onde est mis en évidence sur la photo par les pointillés rouges et le contact p recouvre guide tandis que le contact n , enterré, est connecté sur le côté de la structure.

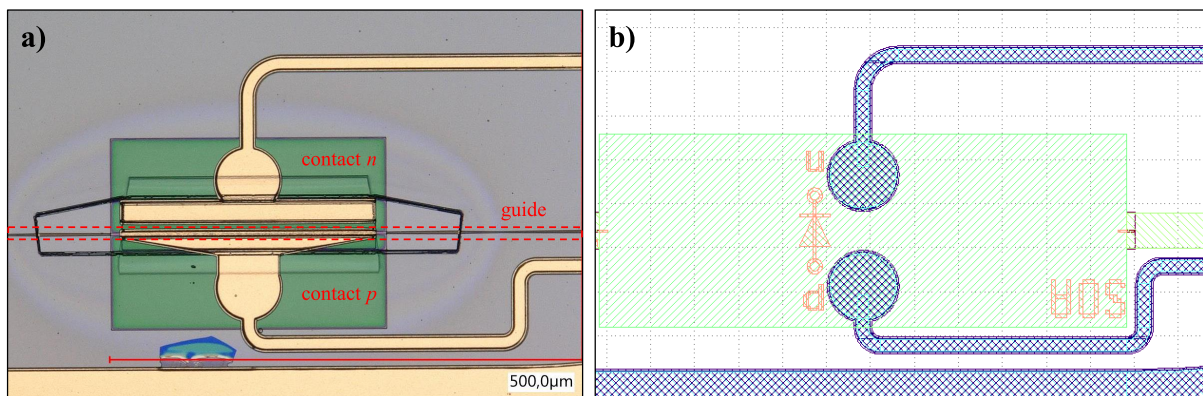


FIGURE 4.3 – a) Photo d'un SOA au sein d'une puce fabriquée par HHi Fraunhofer Berlin. Le guide d'onde est entouré par des pointillés rouges. b) Structure correspondante du SOA dans le dessin du masque de lithographie.

Enfin, il faut garder à l'esprit que les SOAs présentent les mêmes défauts que les lasers : ils vont non seulement amplifier les photons cohérents du faisceau entrant mais également les photons émis par émission spontanée. En plus de cela ils vont intrinsèquement ajouter au champ électrique une petite proportion de photons spontanés supplémentaires générés à l'intérieur du SOA lui-même, ce qui va dégrader légèrement le SNR du signal optique ainsi que sa cohérence. On regroupe souvent ces effets sous le terme ASE, de l'anglais Amplified Spontaneous Emission. Par ailleurs, le couplage phase/amplitude (ou gain/indice) dans les semi-conducteurs assure également que même si l'essentiel de l'effet d'amplification concerne l'amplitude du faisceau il y aura toujours une conséquence sur la phase du faisceau,

même résiduelle. Dans le cadre d'une OPLL la grandeur qui nous intéresse est la variation de phase du laser, et notamment sa dynamique, c'est pourquoi on considèrera en première approximation que la dégradation du SNR due au SOA n'est pas impactante tant que l'on a suffisamment de signal pour opérer la contre-réaction.

4.2.5 Modulateur à électro-absorption

Le modulateur à électro-absorption (EAM) est utile dans une boucle d'asservissement afin de générer une bande latérale de modulation qui soit à la même fréquence que le laser maître afin de générer un signal d'erreur. Nous avons décrit en section 2.2.3 l'action de la modulation sur le champ électrique de la lumière et en particulier le modulateur à électro-absorption entre dans la catégorie des modulateurs d'amplitude. Ce choix est essentiellement motivé par des enjeux de place et de bande passante en comparaison des modulateurs de phase et de Mach-Zehnder. De façon pratique ce genre de composant présente le même type de structure active (contenant des multi-puits quantiques) que les sections de gain des lasers et les SOAs, mais avec quelques légères différences. Le principe est simple dans son fonctionnement : lorsqu'on ne polarise pas le composant alors celui-ci doit être le plus "transparent" possible, autrement dit il laisse passer la lumière ; lorsqu'on le polarise il doit absorber le plus possible pour empêcher la lumière de passer. Si on fait varier la tension de sorte à alterner les deux états décrits ci-dessus alors on fait varier la puissance optique du faisceau entre un maximum et un minimum, ce qui est la définition même de la modulation d'amplitude. Un corollaire de ce principe est que le gap au repos du semi-conducteur et des multi-puits quantiques doit être supérieur à l'énergie des photons du faisceau pour que celui-ci soit transparent. De fait, une structure de type EML (de l'anglais "Externally Modulated Laser") comprenant un EAM nécessite un décalage de la longueur d'onde du gap du modulateur par rapport à celle du laser. Lors de l'application d'une tension le gap effectif du composant va diminuer et ainsi correspondre à l'énergie des photons incidents, permettant ainsi l'absorption. Les phénomènes d'émission sont quant à eux défavorisés par la tension négative puisque dans la zone d'interaction les électrons de la bande de conduction sont déplétés, de même que les trous de la bande de valence. Le fonctionnement d'un tel composant repose essentiellement sur l'utilisation de l'effet Stark quantiquement confiné (en anglais "Quantum Confined Stark Effect", QCSE) [120–122], qui décrit les modifications des niveaux d'énergie et les interactions excitoniques des puits quantiques sous l'effet d'un champ électrique.

La tension de contrôle d'un EAM oscille donc entre 0 et $V_{max} < 0$ qui définit la tension pour laquelle l'absorption est maximale. Une grandeur très utilisée pour caractériser ces composants est le ratio d'extinction ER défini par :

$$ER = \frac{P_{out}(V = 0)}{P_{out}(V = V_{max})} \quad (4.1)$$

Cette grandeur se mesure en régime statique et quantifie l'extinction de la puissance optique que l'on observe lorsque l'on rend le composant le plus absorbant possible. On notera quand même que le composant possède en parallèle des pertes d'insertion qui reflètent le fait que même si on ne l'utilise pas le composant induit une perte de puissance optique (i.e. $P_{out}(V = 0) < P_{in}$, la puissance en entrée). Par ailleurs cette grandeur dépend également de la fréquence de modulation Ω puisque le composant en lui-même présente une bande passante finie.

On peut relier cette grandeur mesurable expérimentalement à la profondeur de modulation β définie en section 2.2.3, avec pour condition aux limites $\beta \rightarrow 1$ lorsque le ratio d'extinction est infini. Reprenons pour cela l'expression du champ électrique modulé en amplitude de l'équation (2.20) en introduisant un facteur $\frac{1}{2}$ pour traduire le fait que l'amplitude du champ oscille ici au mieux entre 0 et sa valeur maximale E_0 :

$$E_{MA}(t) = \frac{E_0}{2}(1 + \beta \cos(\Omega t)) e^{i(2\pi f_0 t + \varphi(t) + \Phi_0)}$$

Avec β la profondeur de modulation (sans unité), Ω la pulsation de modulation en [rad/s] et φ les variations de phase du laser en [rad]. Cette expression reste toutefois une moyenne car les modulateurs à électro-absorption ne sont généralement pas polarisés au niveau du point milieu $E_0/2$, même si cela reflète relativement bien la situation du circuit dans le cas présent. Lorsque la tension appliquée est nulle alors l'amplitude de E_{MA} est maximale et la puissance correspondante vaut $P_{out}(V = 0) = \frac{P_0}{4}(1 + \beta)^2$. On notera que comme $\beta < 1$ alors la puissance en sortie n'est jamais égale à celle en entrée : l'efficacité de la modulation englobe les pertes d'insertion du composant. Lorsque la tension appliquée est maximale alors l'amplitude est minimale et la puissance en sortie correspondante vaut $P_{out}(V = V_{max}) = \frac{P_0}{4}(1 - \beta)^2$. On peut donc écrire au final :

$$ER = \frac{(1 + \beta)^2}{(1 - \beta)^2}$$

Et en inversant cette relation on obtient :

$$\beta = \frac{(1 - \sqrt{ER})^2}{ER - 1} \quad (4.2)$$

Cette relation permet de déterminer directement la profondeur de modulation en faisant une mesure expérimentale du ratio d'extinction. Si par exemple on a un ratio de 100 (soit 20 dB en puissance optique) alors cette profondeur vaut $\beta \approx 0.8$.

Une fois que l'on connaît ce paramètre alors on peut établir, à partir de l'équation (2.20), une matrice de transfert qui relie le champ électrique contenu dans une bande latérale en sortie en fonction du champ électrique en entrée :

$$E_{\pm\Omega}(t) = H_{mod}(t) \cdot E_0(t) = \frac{\beta}{4} e^{\pm i\Omega t} \cdot E_0(t) \quad (4.3)$$

Avec H_{mod} la fonction de transfert des bandes latérales du modulateur (sans unité) et $E_{\pm\Omega}$ le champ électrique des bandes latérales en [V/m]. Cette modélisation permet d'estimer la puissance obtenue dans une bande latérale de modulation optique d'ordre 1 ce qui nous suffit dans le cas d'une boucle à verrouillage de phase optique. On notera que ce petit modèle ne tient pas compte de la bande passante du modulateur mais une modélisation plus fine s'avère compliquée étant donné que l'on ne connaît pas

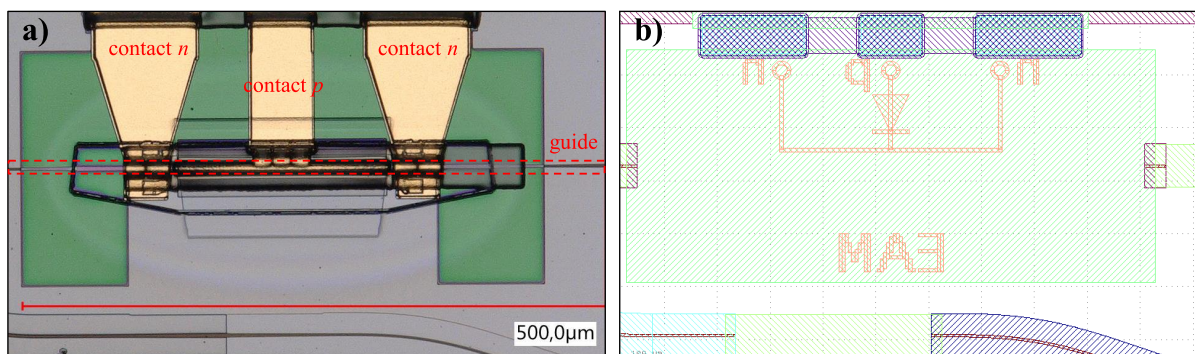


FIGURE 4.4 – a) Photo d’un modulateur EAM au sein d’une puce fabriquée par HHi Fraunhofer Berlin. Le guide d’onde est entouré par des pointillés rouges. b) Structure correspondante dans le dessin du masque de lithographie. La structure est alimentée par une piste RF électrique de type GSG, soit masse/signal/masse.

précisément les paramètres de la technologie. Néanmoins la bande passante de ces composants est généralement très élevée et compatible avec la bande visée (< 30 GHz) [41]. Une illustration d’un EAM fabriqué par HHi est montré en figure 4.4.

D’un point de vue pratique le modulateur EAM est un composant actif nécessitant une tension de polarisation : la tension de contrôle doit osciller entre les deux valeurs 0 et $V_{max} < 0$ ce qui signifie qu’un T de polarisation est requis pour superposer une composante continue (appelée biais) à une composante alternative à la fréquence de modulation. Comme on peut le voir en figure 4.4 la somme de ces tensions est amenée au niveau du modulateur par une ligne dite GSG, soit Ground/Signal/Ground en anglais, dont la piste centrale est reliée au contact p de la jonction et les masses au contact n . D’après les spécifications de la technologie HHi fournies par le Fraunhofer la longueur d’onde permettant le meilleur ratio d’extinction se situe aux alentours de 1565 nm et s’obtient avec une tension de biais de -2 V et une amplitude de 2 V, soit une plage de fonctionnement de $[0 ; -4]$ V.

4.2.6 Lasers à semi-conducteur

Les lasers à semi-conducteurs sont les composants principaux du circuits et nous allons donc les présenter et les étudier de façon plus précise. Il faut savoir qu’il existe deux types de lasers disponibles sur la plateforme HHi : des lasers à contre-réaction distribuée "simple" (DFB), similaires à ceux utilisés dans le chapitre 2, et des lasers à réseaux de Bragg distribués échantillonnés désignés par l’acronyme SGDBR dans la suite (de l’anglais "Sampled Grating Distributed Bragg Reflector"). La conception de ces lasers est simple et repose sur un assemblage de briques de base de la technologie HHi. En cela le laser SGDBR constitue un excellent exemple des capacités offertes par la standardisation des procédés. Le laser SGDBR est un laser à quatre sections : deux réseaux de Bragg échantillonnés font office de miroirs pour la cavité, une section de gain de type SOA sert pour générer l’émission stimulée et une section de phase, modulateur de phase à injection de porteurs, permet de modifier l’indice intra-cavité pour ajuster la longueur d’onde du laser. Dans cette sous-section nous allons commencer par détailler

chaque élément puis nous réunirons l'ensemble pour le caractériser en tant que laser.

Réseaux de Bragg

Les réseaux de Bragg sont des éléments bien connus des opticiens et qui font souvent office de miroirs ou de réflecteurs. Nous n'entrerons pas les détails mêmes du principe du réseau de Bragg mais d'une façon très générale il s'agit de placer sur le chemin de la lumière une succession de milieux d'indices différents (généralement au nombre de deux), de sorte à créer une périodicité de l'indice optique. En fonction des paramètres géométriques et de la valeurs des deux indices on fabrique ainsi une structure ayant les mêmes propriétés qu'un réseau en espace libre : en fonction de la longueur d'onde de la lumière, celle-ci est tantôt transmise, tantôt réfléchi. En terme de procédé on obtient une telle structure en gravant des corrugations sur le dessus du guide d'onde, par lithographie électronique ou optique et gravure, ce qui donne au guide un aspect crénelé. On présente en figure 4.5 une illustration du principe de réseau de Bragg échantillonné, que l'on retrouve également dans plusieurs références (notamment [89]).

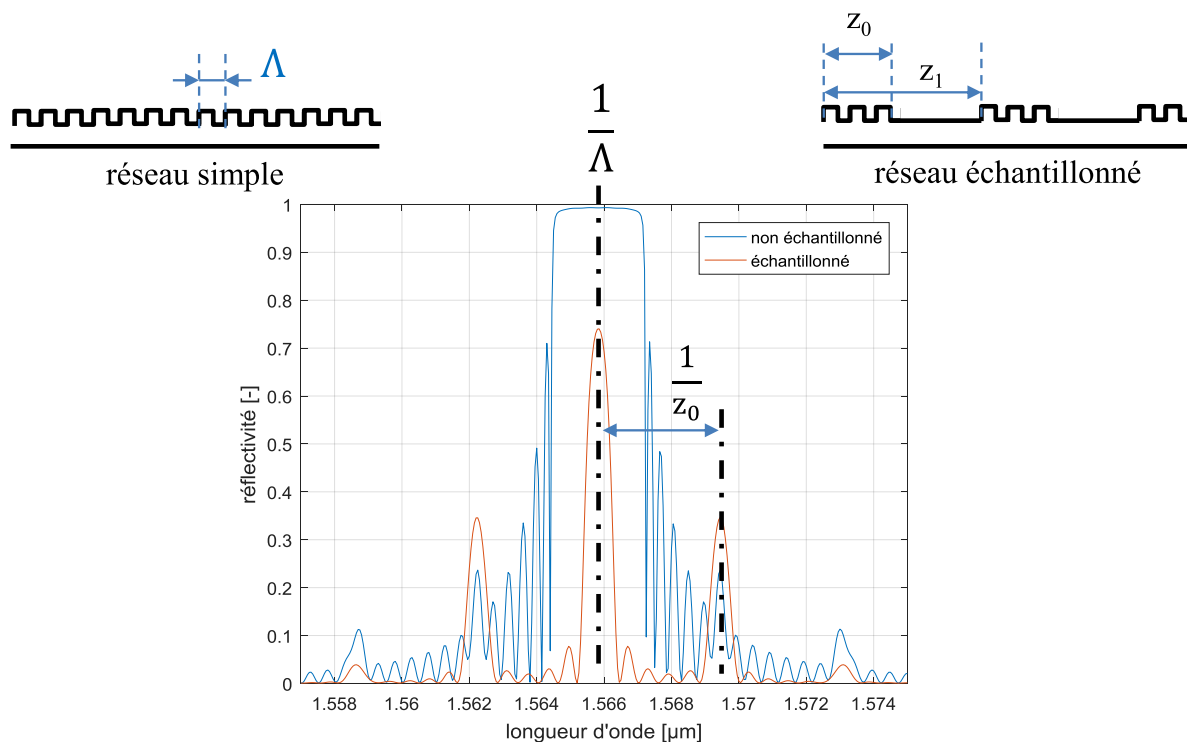


FIGURE 4.5 – Illustration du principe de réseau de Bragg échantillonné à travers son spectre de réflectivité. En bleu un réseau simple non échantillonné et en rouge le même réseau mais échantillonné avec un rapport $z_0/z_1 = 0.23$. Le motif est reproduit 7 fois au total.

L'échantillonnage du réseau, illustré sur la figure 4.5, consiste à imprimer un motif dans le réseau simple en retirant périodiquement un certain nombre de créneaux. Les conséquences sont illustrées dans

le spectre présenté sur la même figure : un réseau simple ne comporte qu'un seul pic central, parfois assez large, avec de nombreux pics secondaires de réflectivités décroissantes ; un réseau échantillonné (parfaitement identique pour tous les autres paramètres) présente en revanche un pic central plus fin, de réflectivité moindre, et des pics secondaires beaucoup moins prononcés, bien que certains pics correspondant à la périodicité du motif ressortent plus particulièrement.

Un laser DFB repose sur un réseau simple, en une seule section, dont le pic est large (on parle même de bande plus que de pic), ce qui signifie que la réflectivité est identique pour chaque facette du laser. Si le gain est bien dimensionné alors seul un mode de la cavité est sélectionné par le pic central et donne lieu à un seuil laser, mais si ce n'est pas le cas le laser devient facilement multimode. Par nature le laser DFB ne dispose pas d'effet Vernier pour sélectionner le mode accueillant l'effet laser et la longueur d'onde d'émission est modifiée en contrôlant la température de la structure. En revanche, en séparant la section de gain des miroirs et en utilisant un réseau échantillonné, les possibilités sont plus diversifiées : le pic central plus fin permet de mieux sélectionner le mode mais la réflectivité moindre implique de devoir faire des réseaux plus long pour obtenir une même fraction de puissance réfléchié ; les pics secondaires les plus forts sont espacés d'une longueur d'onde $1/z_0$, ce qui diminue encore la probabilité de comportement multimode ; en contrôlant thermiquement les réseaux on peut aligner différents pics et bénéficier d'un effet Vernier. Enfin, si le paramètre z_0 est différent pour les deux miroirs du laser, alors on peut faire en sorte que seuls les pics centraux soient bien alignés et on atténue encore l'effet de potentielles résonances secondaires. Ce dernier point est illustré sur la figure 4.6 où l'on représente la réflectivité des réseaux "avant" et "arrière" des lasers SGDBR présents sur les puces utilisées dans la thèse.

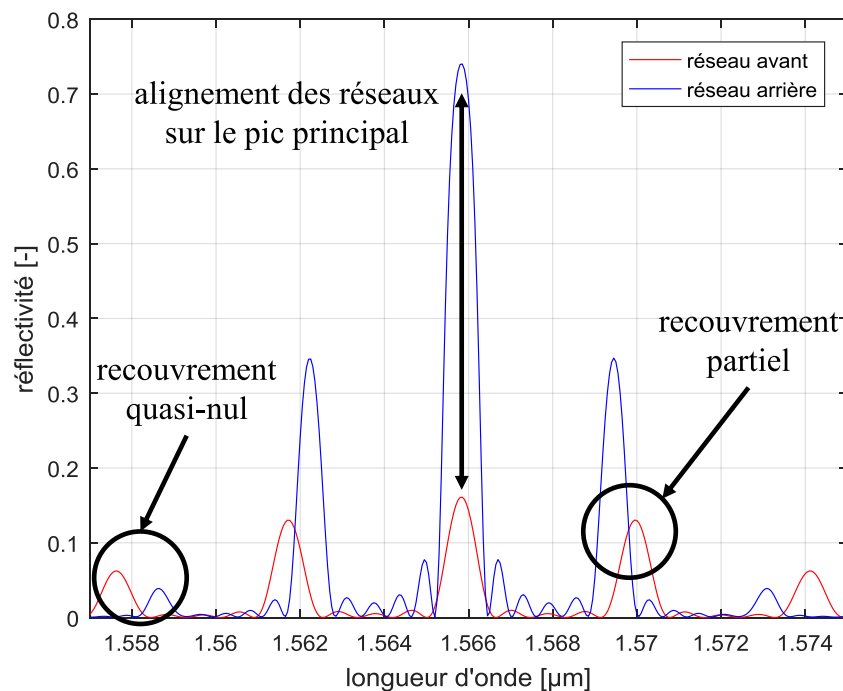


FIGURE 4.6 – Réflectivité des réseaux de Bragg arrière (bleu) et avant (rouge) des lasers SGDBR. Les rapports z_0/z_1 sont de 0.23 et 0.09 respectivement et le motif est reproduit 7 et 6 fois respectivement.

D'une façon générale le nombre de fois où le motif est reproduit agit de la même façon que la longueur d'un réseau non-échantillonné et permet de contrôler la réflectivité maximale. Les paramètres z_0 et z_1 quant à eux permettent de modifier la périodicité de la réflectivité. Le fait que les pics secondaires soient désalignés (cf. figure 4.6) assure donc aux lasers SGDBR une meilleure suppression des modes latéraux (SMSR, de l'anglais "Side Mode Suppression Ratio"), avec cependant pour inconvénient de devoir maintenir en permanence l'alignement des réseaux. De fait, les lasers SGDBR sont plus contraignants à contrôler que de simples lasers DFBs et nécessitent généralement un asservissement de la fréquence centrale du laser via les réseaux de Bragg pour fonctionner de manière optimale. Le mécanisme de contrôle des réseaux se fait de façon thermique à l'aide de sections résistives de type "heater" qui permettent un dégagement de chaleur et donc une modification de l'indice optique. En conséquence on peut décaler indépendamment les courbes de réflectivité des réseaux afin de les maintenir alignées. Ce genre de phénomène peut aussi parasiter le laser car les réseaux échantillonnés sont par nature plus longs, de l'ordre de 500 à 600 μm , et donc il est possible, en fonction des autres composants placés sur la puce, que les dégagements de chaleur induisent des variations d'indices localement différentes. Il est également possible d'utiliser les réseaux pour contrôler le mode de la cavité qui vérifie la condition de seuil laser et ainsi contrôler par effet Vernier la fréquence centrale. Enfin on présente en figure 4.7 une photo du réseau de Bragg arrière des lasers SGDBR où l'on met en évidence les différents paramètres décrits ci-avant.

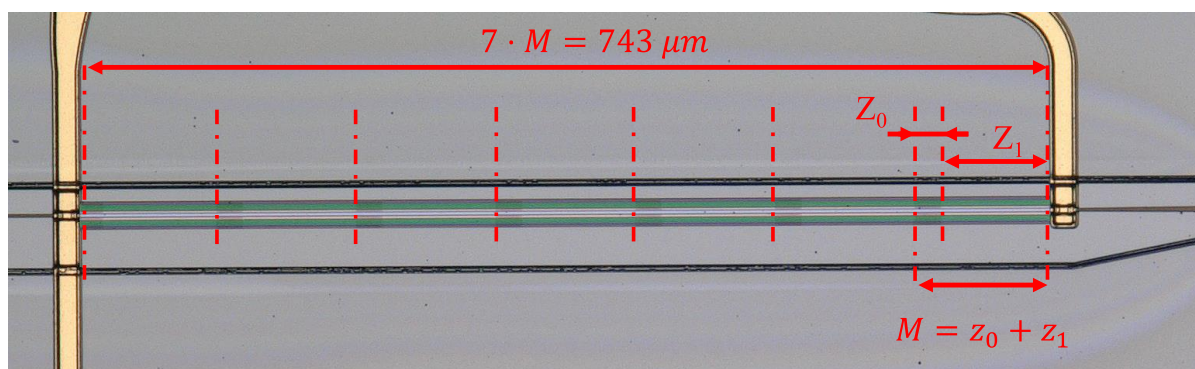


FIGURE 4.7 – Photo du miroir arrière des lasers SGDBR. Les longueurs z_0 , z_1 et M désignent respectivement les longueurs de corrugation, d'espacement et du motif d'échantillonnage.

Section de phase intra-cavité

La section de phase des lasers SGDBR est une courte section passive fonctionnant en injection de porteurs et permettant de modifier l'indice intra-cavité par effet électro-optique de dispersion des porteurs libres [123]. Cette section peut être utilisée de plusieurs façons différentes : la principale consiste à ajuster les modes latéraux de la cavité, une fois les réseaux correctement alignés, pour obtenir le meilleur SMSR possible ; en modifiant simultanément la section de phase avec les réseaux on peut décaler d'un seul tenant les pics de réflexion des miroirs et le mode laser de la cavité, ce qui permet de régler la fréquence centrale du laser de manière continue sans saut de mode ; au sein d'un asservissement on peut rétro-agir

sur cette section pour compenser les variations de fréquence du laser esclave. On notera que la section de phase, si elle est utilisée comme composant indépendant, est tout simplement un modulateur de phase basse fréquence.

Le modèle que nous allons introduire ici permet de modéliser la section de phase dans le régime de modulation en reliant la quantité de porteurs au courant injecté via une équation de taux classique. On fera ensuite le lien entre les porteurs et l'indice optique de la même façon que pour la section de gain. La section de phase d'un laser SG-DBR est généralement conçue pour avoir un gap légèrement supérieur à la section de gain si bien que l'émission stimulée s'y trouve largement minoritaire, faute de feedback optique, et les mécanismes de recombinaison génèrent des photons de fréquence différente à celle du mode laser. On peut donc considérer l'émission stimulée comme négligeable dans cette section. Les principaux mécanismes susceptibles de faire varier la quantité de porteurs dans la bande de conduction sont alors le courant d'injection de porteurs (contribution positive), l'émission spontanée et les recombinaisons non radiatives (contributions négatives). Une équation de taux pour cette section s'écrit donc :

$$\frac{dN^p}{dt} = \frac{\eta_i}{qV} \cdot I^p - (R_{sp}^p + R_{nr}^p) \cdot N^p \quad (4.4)$$

Où l'exposant p signifie ici que les grandeurs s'appliquent à la section de phase. En passant cette équation dans le domaine de Laplace on peut établir une fonction de transfert reliant la densité de porteurs au courant d'injection dans la section de phase I^p . Il vient :

$$H(p) = \frac{N^p(p)}{I^p(p)} = \frac{\eta_i \tau_c}{qV} \cdot \frac{1}{1 + \tau_c \cdot p} \quad (4.5)$$

Où l'on a introduit le temps de vie des porteurs $\tau_c = \frac{1}{R_{sp}^p + R_{nr}^p}$ en [s]. Dans une section passive à injection de porteurs la densité de porteurs répond comme un filtre passe-bas du premier ordre vis-à-vis du courant. De fait si le courant oscille trop vite alors la densité de porteurs ne peut pas suivre ces oscillations, avec pour limite la fréquence de coupure correspondant au temps de vie moyen des porteurs dans la bande de conduction. Il nous reste alors à relier cette variation à la variation de fréquence de la cavité. Pour cela on peut différencier la relation définissant les modes de la cavité (et qui mène à l'équation (2.32) dans le cas de la section de gain), ce qui permet d'écrire [89] :

$$\Delta\nu = -\frac{\Gamma v_g}{\lambda} \cdot \frac{dn}{dN} \Delta N \quad (4.6)$$

On peut alors déterminer la fonction de transfert du laser via sa section de phase en [Hz/A] :

$$H_{las}^p(p) = -\frac{\Gamma v_g}{\lambda} \cdot \frac{dn}{dN} \cdot \frac{\eta_i \tau_c}{qV} \cdot \frac{1}{1 + \tau_c \cdot p} \quad (4.7)$$

Comme dans le cas de la section de gain le coefficient $\frac{dn}{dN}$ de variation de l'indice optique en fonction de la densité de porteur est négatif ce qui implique que le déphasage de H_{las}^p à $\omega \rightarrow 0$ est de 0° : la réponse des porteurs est en phase avec la modulation.

Laser SGDBR

Maintenant que nous avons décrit les principaux éléments constituant le laser nous pouvons aborder l'ensemble comme une cavité résonnante pouvant donner lieu à une émission laser dans sa section de gain. La géométrie ainsi que chacune des propriétés classiques du laser est caractérisée et analysée dans les paragraphes suivants, et en particulier les aspects primordiaux pour une OPLL que sont le bruit de phase et la réponse en modulation de fréquence. Les caractéristiques générales du laser en termes d'accordabilité et de puissance sont très similaires à celles présentées dans [124], qui compile des données d'un laser SGDBR fabriqué par HHi et c'est pourquoi nous ne les détaillerons pas dans ce manuscrit. Par ailleurs ces paramètres n'interviennent pas directement dans le comportement dynamique du laser et ne servent qu'à en fixer le point de fonctionnement statique.

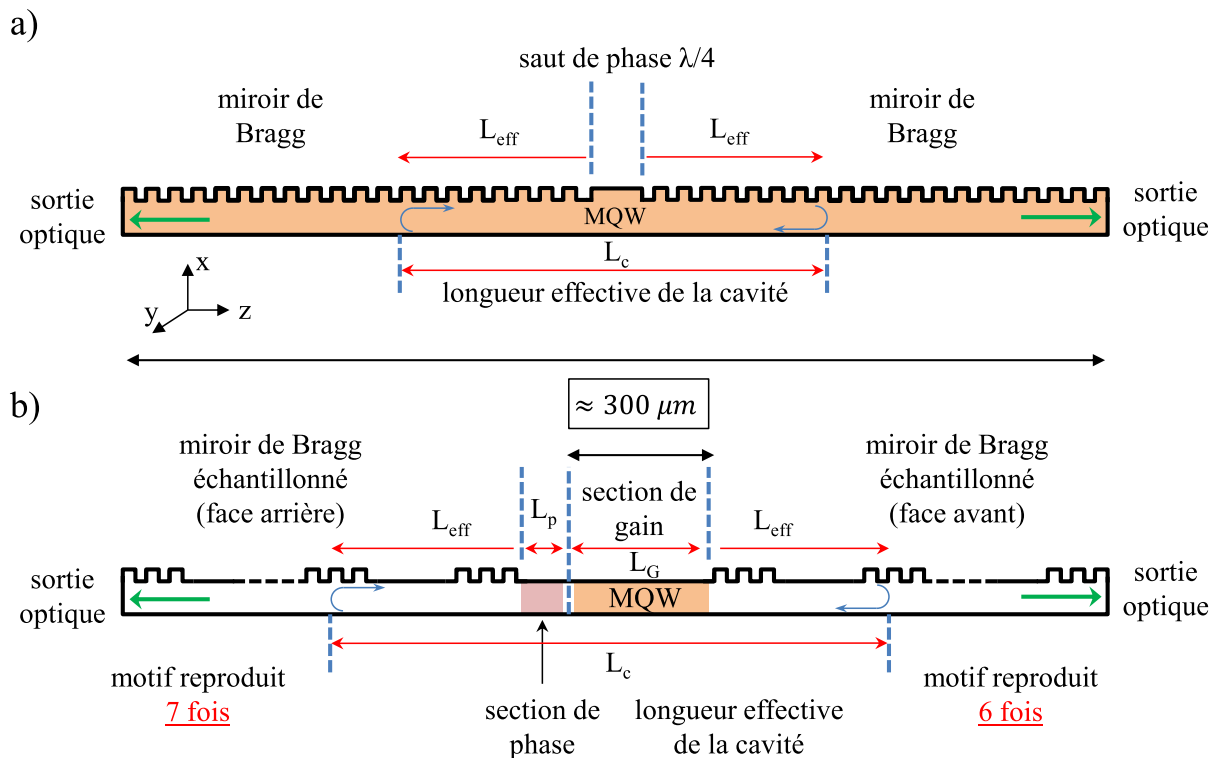


FIGURE 4.8 – a) coupe selon la longueur d'un laser à semi-conducteur de type DFB. b) coupe selon la longueur d'un laser à semi-conducteur de type SG-DBR. L_{eff} : longueur effective de pénétration de la lumière à l'intérieur du miroir ; L_G : longueur de la section de gain ; L_p : longueur de la section de phase ; L_c longueur totale effective de la cavité ; MQW : multi-puits quantiques.

Géométrie interne : Comme nous l'avons évoqué précédemment le laser SGDBR est constitué de 4 sections distinctes représentées sur la figure 4.8.b). À titre de comparaison une géométrie de laser DFB avec saut de phase a été représentée en figure 4.8.a). Dans le cas de ce dernier la portion de guide contenant des multi-puits quantiques est directement gravée pour définir les réseaux faisant office de

miroirs, en laissant une petite section non gravée au centre. Le dessin n'étant pas à l'échelle la longueur de cette section, de l'ordre de $\lambda/4$ (≈ 400 nm), est en réalité très petite devant la longueur totale du DFB (environ $300 \mu\text{m}$), elle-même sensiblement de la même taille que la seule section de gain du laser SGDBR.

Une photo du dispositif réel ainsi qu'une schématique des connexions électriques est présentée en figure 4.9. Afin de réduire le nombre de contacts électriques à router lors du packaging de la puce nous avons opté pour une mise en commun des masses du composant. Afin de faire circuler un courant dans les sections P-i-N il convient donc d'appliquer une tension positive sur les anodes. Les réseaux sont contrôlés thermiquement et sont donc équivalents à des résistances d'un point de vue électrique.

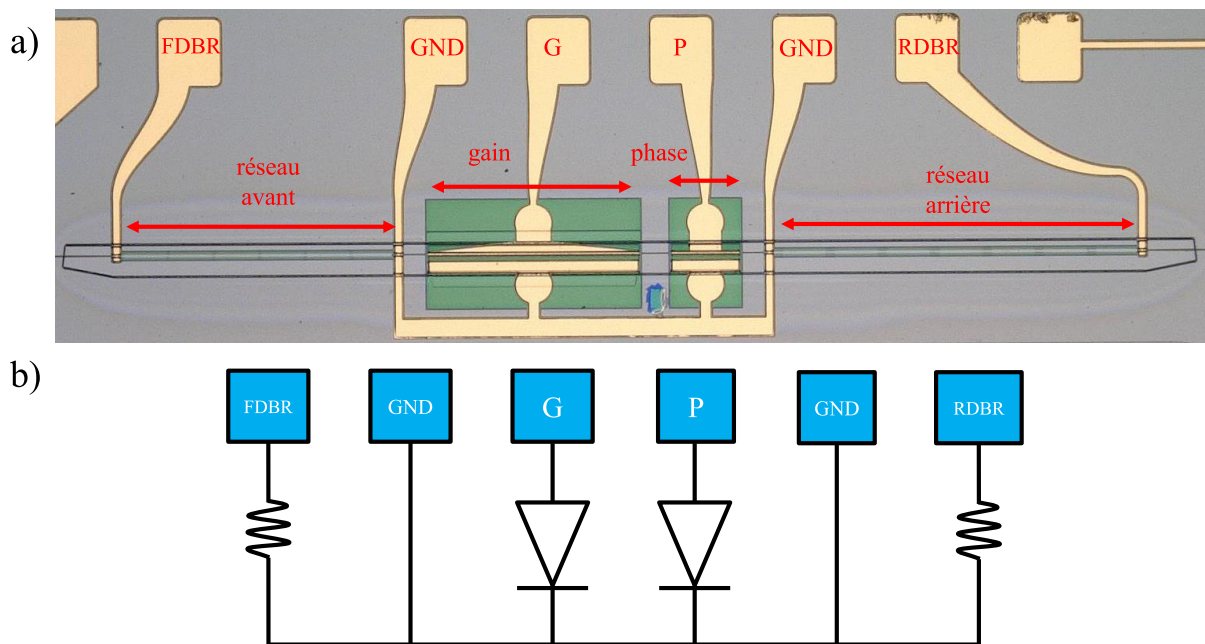


FIGURE 4.9 – a) Photo du SGDBR fabriqué avec le procédé HHi. La longueur totale du laser est de 2.1 mm. b) Schéma de connexion électrique des différentes sections du laser. GND : masse (ground) ; F/RDBR : réseau avant/arrière (Front/Rear Distributed Bragg Reflector) ; G : gain ; P : phase.

Spectre optique : Le spectre optique du laser SGDBR est présenté en figure 4.10. Cette mesure a été réalisée à l'analyseur de spectre optique une fois les réseaux alignés et la section de phase ajustée pour équilibrer les modes latéraux. Ce spectre est très typique d'un laser SGDBR et présente plusieurs caractéristiques intéressantes : les modes secondaires de la cavité présentent un très bon taux de réjection de l'ordre de 55 dB pour un intervalle spectral libre (ISL) de 33 GHz ; le recouvrement des pics secondaires des réseaux donne lieu à des pics satellites très éloignés du pic central (environ 3.2 nm). L'ISL de la cavité est relativement petit du fait de la longueur de la cavité, environ 2.1 mm, et la valeur du SMSR témoigne d'une très bonne sélectivité du mode laser. Comme évoqué plus haut le faible recouvrement des réseaux de Bragg en dehors des pics alignés (ici les pics centraux, qui ont un maximum de réflecti-

tivité) permet de réduire l'influence de pics parasites, qui sont repoussés ici à plusieurs centaines de GHz. Malgré ces performances le laser SGDBR nécessite l'utilisation de 4 sources électriques en simultanée, ce qui complexifie un peu l'aspect pratique en comparaison des DFBs (2 sources électriques, température et courant d'injection).

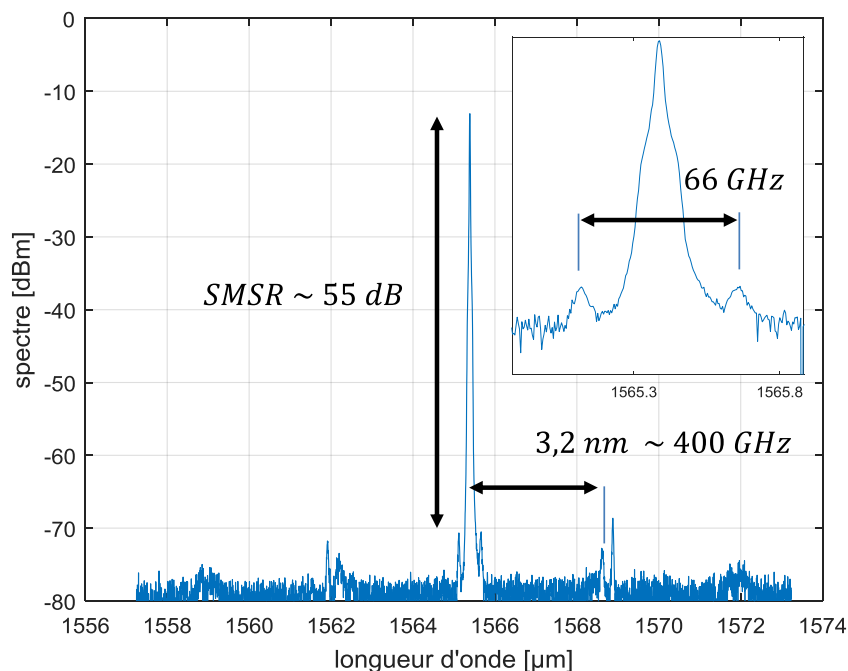


FIGURE 4.10 – Spectre optique du laser SGDBR. On extrait les caractéristiques statiques suivantes : SMSR, ratio de suppression des bandes latérales ; ISL, intervalle spectral libre de la cavité.

Bruit de phase : Comme dans le cas du chapitre précédent la grandeur essentielle à la réalisation d'une OPLL est le bruit de phase du laser puisqu'il représente la quantité à asservir. Afin de le mesurer on utilise le même banc, dont on rappelle le fonctionnement en **Annexe B**, que pour les DFBs butterfly du chapitre 3. Le laser esclave dont on a présenté le spectre dans le paragraphe précédent est ensuite amplifié sur puce par un SOA et couplé en dehors de la puce via une matrice de fibres. C'est ce signal qui est analysé pour en extraire le bruit de phase.

Avant de se pencher sur l'analyse de la mesure proprement dite nous allons préciser 2 aspects expérimentaux très importants. Le premier concerne les réflexions parasites externes et le second porte sur la présence d'un SOA entre la sortie du laser et la sortie fibrée du composant.

Les réflexions parasites, souvent désignées par le terme "external feedback" en anglais, proviennent du fait qu'à chaque interface rencontrée par la lumière sur son chemin une infime fraction de celle-ci est renvoyée vers le laser. La principale conséquence de ces réflexions est l'apparition d'une supra-cavité qui englobe le laser lui-même ainsi que tout ce qui se trouve sur le chemin optique jusqu'au lieu de la réflexion. Cette cavité étant généralement beaucoup plus longue que le laser lui-même il en résulte un

affinement de la largeur de raie du laser, avec en contrepartie une résonance due à l'ISL (oscillations de relaxation) apparaissant également à plus basses fréquences. La conséquence ultime de ce phénomène se traduit par une perte totale de cohérence du laser notamment due au fait que les photons ont un temps de cohérence inférieur au temps de parcours de la cavité, si celle-ci devient trop longue ("coherence collapse" en anglais). Ces phénomènes ont été théorisés et étudiés à la fin des années 80, notamment par Klaus Petermann [125–127] et sont des effets généralement indésirables. Plusieurs approches existent pour réduire les effets des réflexions parasites et la plus simple, bien connue des expérimentateurs, est l'utilisation d'isolateurs ou de circulateurs. Ces composants permettent de bloquer ou de détourner la lumière réfléchie, ce qui protège le laser lui-même. Néanmoins l'un des handicaps majeurs à l'heure actuelle de la photonique intégrée vis-à-vis des fibres optiques est justement l'indisponibilité de ces composants dans les fonderies standardisées. Même si certaines solutions sont prometteuses, notamment à base d'yttrium [128–130], elles restent pour l'instant incompatibles avec les procédés standards. Pour diminuer l'influence des réflexions dans les PICs on recourt généralement à une astuce qui consiste à tailler les facettes d'entrée des composants en biais par rapport à la propagation de la lumière (cf. figure 4.4 par exemple). Les lois de Descartes stipulent que la lumière réfléchie va alors être renvoyée avec un angle d'incidence non nul et elle va tout simplement sortir du guide car elle ne vérifie plus la condition de guidage. Enfin, une autre option serait de construire des lasers avec un résonateur à fort facteur de qualité : il sortirait alors moins de puissance optique de la cavité mais celle-ci serait également moins sensible aux perturbations extérieures. L'inconvénient de cette technique réside dans le fait qu'un très bon résonateur stocke beaucoup de puissance à l'intérieur de la cavité, voire même trop pour les matériaux et les géométries usuels. Néanmoins, l'apparition de lasers hybrides avec du Si ou SiN permettent de réhausser cette limite [131] et on peut envisager à l'avenir de construire des lasers plus tolérants aux réflexions. Dans notre cas la seule solution envisageable reste d'utiliser des isolateurs fibrés en sortie de la puce pour limiter au maximum l'impact des composants externes à la puce.

Le second aspect de la mesure du bruit de phase du laser est la présence du SOA après le laser et qui amplifie le signal avant traitement par le banc de mesure. Dans les faits nous n'avons pas directement accès au signal du laser, pour des raisons d'architecture de la puce, et donc on ne peut mesurer que l'ensemble laser + SOA. Il n'est pas possible de décorrélérer l'influence du SOA dans le spectre du SGDBR mais d'un point de vue structurel cela n'est pas nécessaire puisque le SOA est complètement intégré dans la boucle de rétro-action. On peut donc considérer que le système esclave englobe l'amplificateur et que les fluctuations de phase induites par celui-ci sont directement corrigées à travers le laser. Par ailleurs, le SOA contribue en partie au problème des réflexions parasites car la lumière réfléchie, malgré les facettes taillées en biais, est amplifiée elle-aussi avant d'être directement renvoyée dans le laser (d'où l'importance des isolateurs !). Cependant, à l'inverse, lorsque le SOA n'est pas alimenté alors il absorbe beaucoup, ce qui a deux conséquences : la lumière laser couplée dans la fibre est plus faible, mais c'est également le cas de la lumière réfléchie en direction du laser. Une mesure avec le SOA non alimenté peut éventuellement nous donner accès la largeur de raie intrinsèque et au bruit de phase du laser seul, sans effet de cavité externe.

Pour illustrer ces phénomènes on a tracé en figure 4.11 le bruit de fréquence du laser esclave dans trois configurations différentes : sans alimenter le SOA et avec un isolateur double étage en sortie ; en alimentant le SOA et toujours avec un isolateur double ; et enfin avec le SOA alimenté mais sans l'isolateur double en sortie.

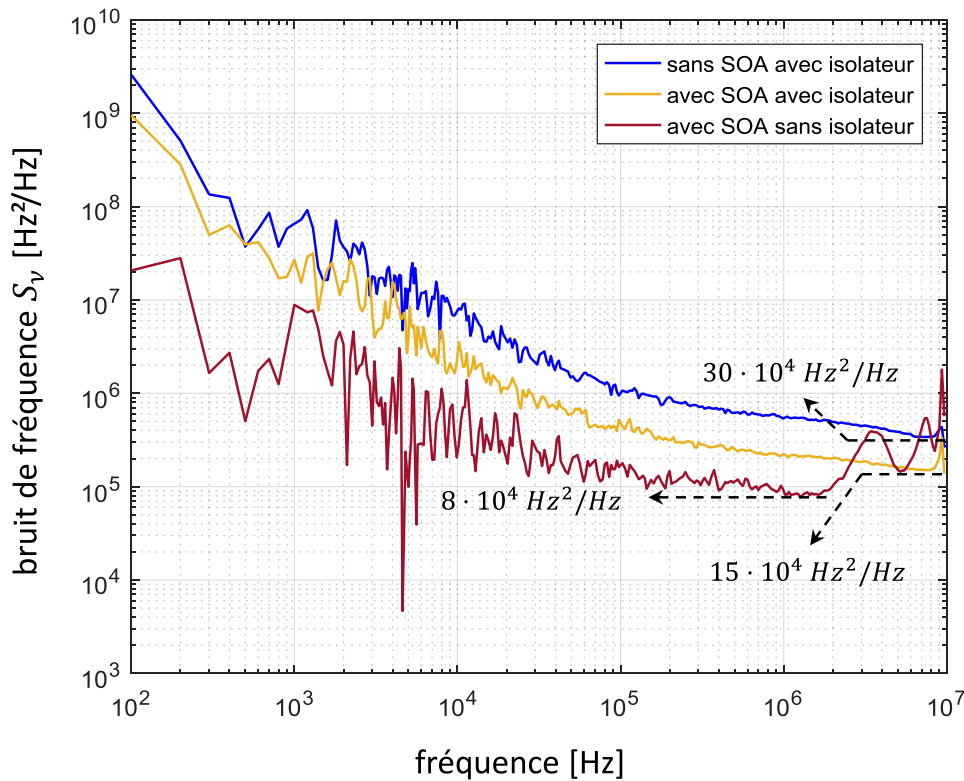


FIGURE 4.11 – Comparaison des bruits de fréquence mesurés sur le laser SGDBR esclave a) sans SOA et avec isolateur fibré (courbe bleue), b) avec SOA et isolateur fibré (courbe jaune), et c) avec SOA et sans isolateur fibré (courbe grenat). Le pic très fin à l’extrémité droite de la courbe correspond à un résidu du calcul de l’ISL de l’interféromètre et est présent sur toutes les courbes.

La figure 4.11 permet de visualiser les conséquences de la cavité externe sur le laser, phénomènes par ailleurs amplifiés par la présence du SOA après le laser. Le premier cas (courbe bleue) est le plus favorable pour étudier le laser car l’isolateur diminue l’influence des réflexions externes, qui sont également absorbées par le SOA puisque celui-ci n’est pas alimenté. Dans ce cas on peut estimer d’après l’extrémité droite de la courbe que le plancher de bruit de fréquence a pour valeur environ $3 \cdot 10^5 \text{ Hz}^2/\text{Hz}$, soit une largeur de raie de 900 kHz. Dans le deuxième cas (courbe jaune) on a alimenté le SOA ce qui va amplifier la puissance contenue dans les réflexions parasites et donc on voit apparaître un affinement spectral du laser, qui paraît ici avoir une largeur de raie aux alentours de 450 kHz. La présence d’un pic à la fréquence de l’ISL, qui doit apparaître du fait de l’apparition d’une supra-cavité, ne se voit pas, ce qui signifie que la réflexion est relativement proche dans la fibre. Enfin dans le cas où l’on enlève l’isolateur de sortie on obtient la troisième courbe (courbe grenat) ce qui provoque une forte sensibilité aux réflexions externes et une diminution de la largeur de raie du laser : environ 25 kHz. On voit cependant apparaître clairement les pics correspondant à l’ISL et qui augmentent la quantité de bruit à hautes fréquences par rapport à la porteuse. On peut estimer que la première résonance de la cavité externe se situe à une fréquence de $f_r = 3.5 \text{ MHz}$. Un tel ISL n’est possible que dans le cas d’une réflexion

quelque part dans la fibre, ce qui permet d'écrire : $2L_{ext} = c/(n f_r)$, avec L_{ext} la demie longueur de la cavité externe, c la vitesse de lumière dans le vide et n l'indice de la fibre. On a donc $L_{ext} \approx 29$ m, soit environ la longueur cumulée de la fibre optique reliée à la matrice de fibres (≈ 1 m), de la fibre du modulateur acousto-optique (≈ 2 m), des divers coupleurs et de la fibre de retard (≈ 25 m). Ce résultat est cohérent avec une réflexion au niveau de la photodiode, en bout de banc, ce qui est assez classique car les photodiodes ne sont généralement pas isolées et/ou connectées avec des fibres FC/PC, i.e. non taillées avec un angle pour justement éviter les réflexions.

Bien que la supra-cavité introduise une diminution générale du bruit de phase du laser, l'apparition de pics de résonance en lointaine porteuse dans le bruit de phase complexifie le dimensionnement du filtre. De plus le comportement global du système est en fait très instable à cause des variations de phase induites dans la fibre, ce que l'on ne voit pas ici dans le spectre car il est figé sur le temps de la mesure. On a d'ailleurs pris soin d'effectuer la mesure pendant un temps durant lequel la cavité était stable pour en visualiser les effets, mais la plupart du temps la cavité est totalement incohérente. Le meilleur compromis demeure donc d'utiliser des isolateurs pour diminuer l'influence des réflexions tout en gardant le SOA pour obtenir suffisamment de puissance en sortie.

Réponse en modulation de fréquence : La particularité du laser SGDBR est de posséder deux mécanismes parallèles de modification de sa fréquence : la section de gain et la section de phase. Comme nous l'avons évoqué plus haut la section de phase, qui permet d'aligner correctement la cavité avec les réseaux, peut également servir à moduler la fréquence via l'indice intra-cavité. Il est aussi possible de moduler directement le courant de gain du laser, de façon identique à un laser DFB, avec les mêmes enjeux de compétition entre contrôle thermique et électronique de la fréquence. Ces deux mécanismes étaient représentés sur la figure 2.11 et sont désignés par les exposants p et G respectivement.

Avant d'entrer dans le détail de la mesure nous commencerons par décrire la façon dont sont contrôlées les sections du laser SGDBR. Nous avons évoqué précédemment le fait qu'il faut quatre sources indépendantes pour bénéficier de tous les degrés de liberté du laser SGDBR. En considérant qu'il faut également quatre sources pour le laser maître, plus trois autres au minimum pour alimenter tous les SOAs alors on se retrouve avec une configuration expérimentale plutôt complexe. Pour remédier à ce problème nous avons fait de nouveau appel à la start-up Koheron qui a conçu spécialement une carte comportant 8 sources de courant distinctes en parallèle (modèle DRV800). Ces sources sont câblées pour alimenter des diodes laser en configuration "cathode à la masse". Nous nous servons de cette carte pour alimenter les quatre sections du laser maître ainsi que les DBRs et le gain du laser esclave. La section de phase du laser esclave sur laquelle nous allons retro-agir est quant à elle accessible et directement reliée au filtre de boucle. Par ailleurs les cartes Koheron sont munies d'entrées de modulation très similaires à celles de la CTL200 utilisée dans la boucle du chapitre 2. Ainsi nous pouvons effectuer les mesures de modulation de fréquence suivantes : réponse de la section de gain du SGDBR à travers la DRV800 (laser maître ou esclave), réponse de la section de phase à travers la DRV800 (laser maître) et modulation directe de la section de phase grâce à un T de polarisation (laser esclave).

Dans notre cas nous allons utiliser la section de phase car elle présente une particularité intéressante d'un point de vue asservissement : le mécanisme étant purement électronique on n'observe pas de retournement de phase dans la réponse en modulation. Ce phénomène est décrit par l'équation (4.7) et la

coupure due au temps de vie des porteurs dans les bandes d'énergie introduit un comportement global de type passe-bas. Pour mesurer correctement la réponse en modulation de fréquence à basses fréquences on peut utiliser la carte Koheron, qui a un comportement fiable et un gain fixe. A hautes fréquences en revanche la carte DRV800 coupe à cause de ses amplificateurs limités et une mesure avec un T de polarisation permet de monter plus haut en fréquence (par ailleurs le T à une bande passante minimum, ce qui rend les deux mesures complémentaires).

On présente en figure 4.12 le diagramme de Bode de la réponse en modulation de la section de phase des lasers SGDBR.

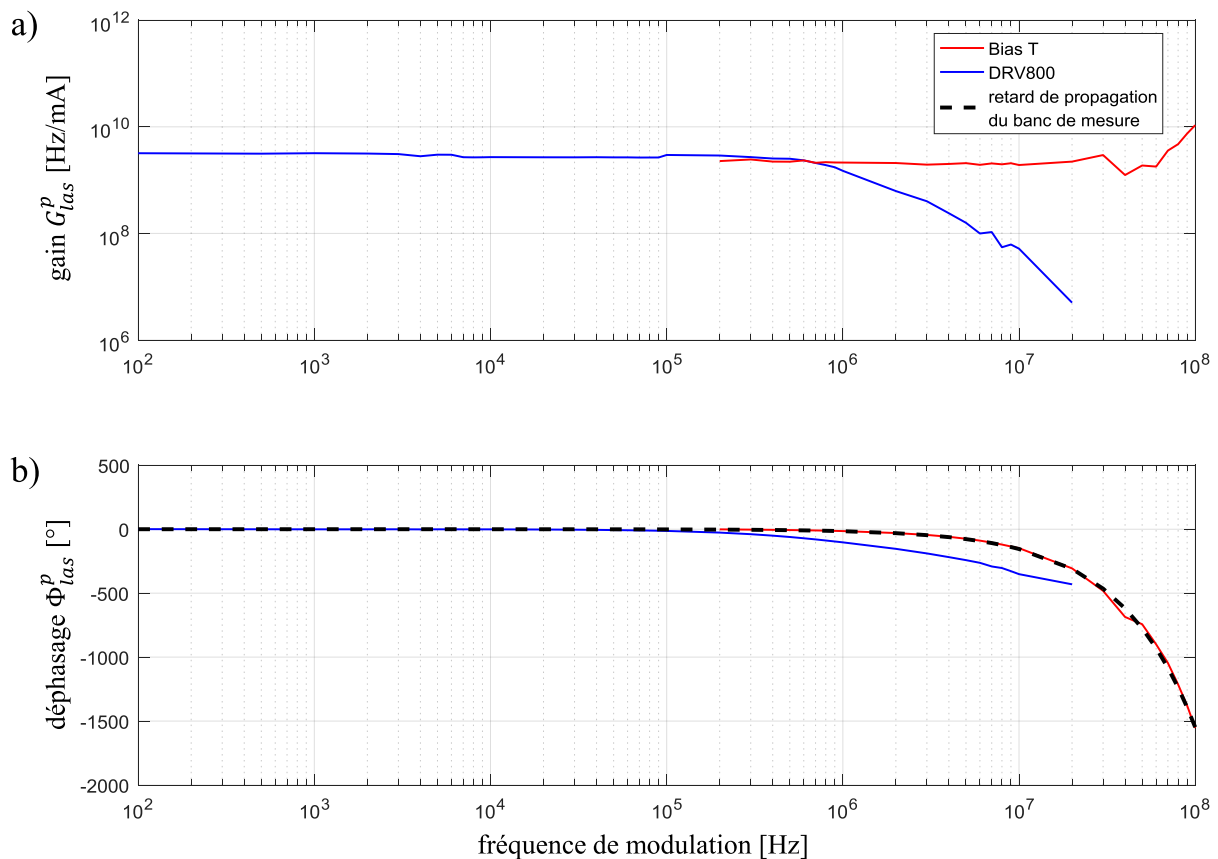


FIGURE 4.12 – Diagramme de Bode de la réponse en modulation de fréquence des lasers SGDBR maître (courbe bleue, basses fréquences, DRV800) et esclave (courbe rouge, hautes fréquences, T de polarisation). La courbe pointillée représente le déphasage lié à la propagation à travers le banc, qui est d'environ 43 ns.

Le diagramme de Bode de la figure 4.12 est obtenu grâce à une mesure auto-hétérodyne, présentée en **Annexe B**, et avec une tension de biais de 1.2 V à laquelle on a superposé la tension de modulation. La courbe bleue est obtenue en modulant le laser maître avec la DRV800, ce qui permet de mesurer la réponse en proche porteuse. On constate alors que le déphasage est bien nul, ce qui traduit la réponse en phase avec la modulation. En régime statique on peut extrapoler le gain à environ 3 GHz/mA, ce qui

correspond parfaitement à ce que l'on peut observer à l'analyseur de spectre optique en injectant progressivement du courant dans la section de phase. La valeur mesurée est par ailleurs en accord avec la littérature pour ce genre de dispositif [132]. À partir de 1 MHz les amplificateurs de la carte DRV800 commencent à couper entraînant une diminution du gain et de la phase. La courbe rouge quant à elle est obtenue avec un T de polarisation sur le laser esclave et dont la coupure à basses fréquences est de 100 kHz. Bien qu'effectuées sur des lasers différents, maître et esclave respectivement, les mesures se rejoignent parfaitement et on observe que la coupure de la DRV800 masque en réalité le fait que la réponse est toujours au même niveau. En approchant des 100 MHz on observe également une sorte de résonance, ce qui n'est pas prévu par une réponse d'ordre 1 (équation (4.7)), cependant on ne peut pas l'observer complètement car cela correspond à la limite haute du banc de mesure. Comme cette remontée est présente sur plusieurs mesures indépendantes on peut conclure qu'elle est soit bien réelle, soit provient d'un biais de mesure. Une hypothèse possible serait que des effets de désaccord d'impédance entre les pistes, les bondings et les jonctions p-i-n commencent à apparaître à ces fréquences, générant ainsi une résonance. En ce qui concerne la phase à hautes fréquences on observe une coupure bien plus haute que celle de la carte DRV800. En réalité la mesure du déphasage doit toujours être corrigée en retranchant le déphasage dû à la propagation du signal à travers le banc. Dans ce cas précis le signal parcourt environ 5 m de fibre optique puis 2 m de câble BNC entre la photodétection et l'oscilloscope, ce qui correspond approximativement à $40 < \tau < 45$ ns de délai de propagation. Le déphasage correspondant en fonction de la fréquence est tout simplement $\Delta\Phi = -\omega \cdot \tau$. On a tracé sur la figure 4.12 le déphasage correspondant à 43 ns de retard (courbe pointillée) ce qui permet de constater que la mesure est en fait la mesure du retard. Ainsi la réponse en modulation en elle-même ne présente pas de coupure en-dessous de 100 MHz, ce qui est cohérent avec la courbe de gain.

D'après la littérature la limite du temps de vie des porteurs dans la section de phase [89, 132] est de l'ordre de la nanoseconde, ce qui signifie que la coupure passe-bas de l'équation (4.7) doit se trouver au-delà de 100 MHz et n'est pas directement visible sur la figure 4.12. Dans l'idéal, une mesure large bande calibrée à l'analyseur de réseau sur un laser seul (hors circuit comme le nôtre) devrait pouvoir mettre en évidence ce comportement mais dans notre cas nous pouvons seulement conclure qu'en-dessous de 100 MHz le comportement du laser est conforme à une réponse quasi-constante et en phase avec la modulation.

4.3 Design du circuit et fonctionnalités

Nous avons décrit dans la section précédente les briques de base de la technologie InP que nous avons utilisées pour constituer le circuit photonique intégré de l'OPLL. Dans le cadre d'un MPW classique HHi la surface standard allouée à un utilisateur est de 6×4 mm². L'assemblage des briques de base permet de constituer des fonctionnalités plus complexes même s'il faut tenir compte des règles de dessin imposées par la technologie de HHi. Il convient par exemple de respecter les distances minimales entre guides ou composants pour éviter les problèmes de recouvrement lors des étapes de lithographie. Sachant tout cela nous avons dessiné une puce optique dont le but est de générer 4 faisceaux distincts et un oscillateur local verrouillé en phase sur ces signaux. Chaque signal peut ensuite être traité de façon indépendante, par exemple en modulant de l'information et/ou en procédant à une étape de beamforming.

Une fois le traitement terminé chaque signal peut battre de façon cohérente avec l'oscillateur local verrouillé pour générer des porteuses millimétriques. Le masque conçu pour la puce de l'OPLL est présenté en figure 4.13.

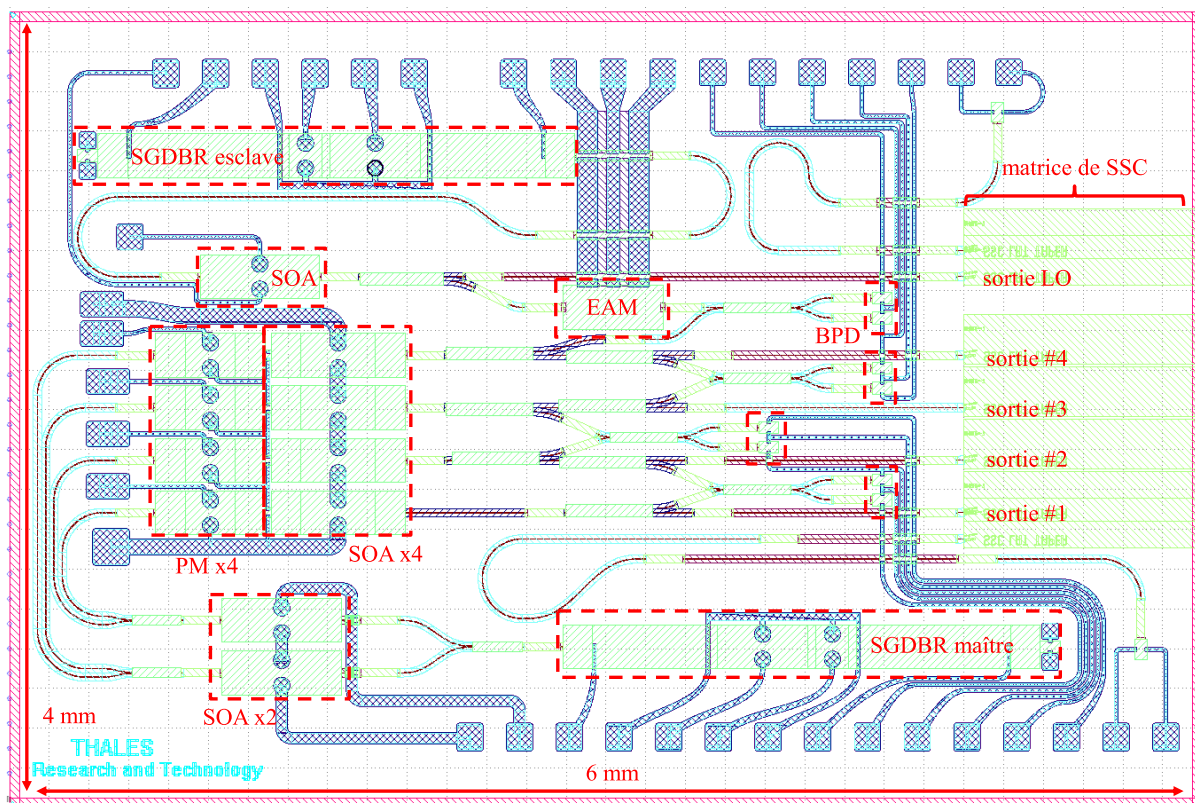


FIGURE 4.13 – Masque de la puce OPLL tel que dessiné selon les règles de design de la fonderie HHI. EAM : electro-absorption modulator ; SOA : semiconductor optical amplifier ; BPD : balanced photodiodes ; SSC : spot size converters ; SGDBR : sampled grating distributed Bragg reflector laser ; PM : phase modulator.

Le masque de la figure 4.13 est subdivisé en plusieurs parties : dans le coin supérieur gauche on retrouve le laser esclave, qui fait office d'oscillateur local. Le laser est suivi d'un SOA puis d'un adaptateur de mode, incliné à 7° pour limiter les réflexions, et permettant de coupler efficacement la puissance optique en dehors de la puce. En sortie du SOA un coupleur directionnel permet de prélever 20 % du signal pour alimenter le modulateur à électro-absorption, qui est lui-même suivi d'un coupleur multimode (MMI) 2×2 et d'une détection balancée pour effectuer un mélange avec le laser maître. À l'opposé le laser maître est divisé en 2 faisceaux, réamplifiés avec 2 SOAs en série, puis ceux-ci sont de nouveau séparés pour obtenir 4 faisceaux identiques. Une série de modulateurs de phase est utilisée pour éventuellement corriger les petites variations de phase entre les faisceaux mesuré par des détections balancées placées un peu plus loin. Un ensemble de 4 SOAs en série permet de réamplifier une dernière fois les faisceaux avant le couplage dans la fibre optique de sortie. Le faisceau numéroté 4 est prélevé avec un

coupleur directionnel pour alimenter le mélange avec le laser esclave. Un schéma fonctionnel de la puce est présenté en figure 4.14, avec une illustration de son utilisation dans un OBFN cohérent.

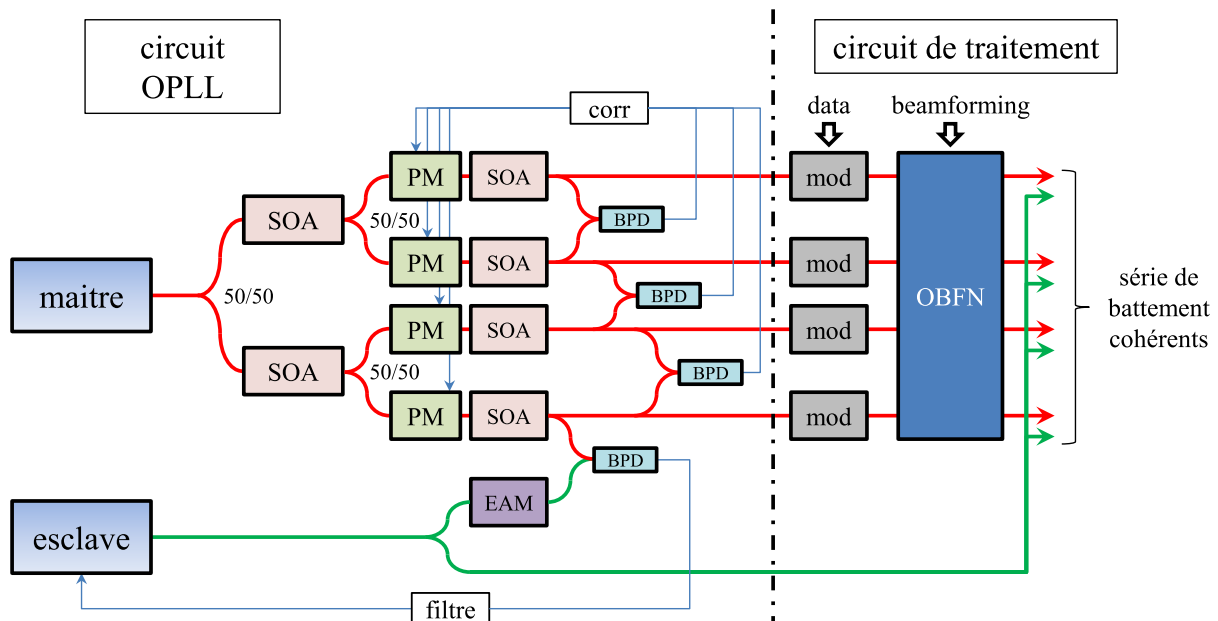


FIGURE 4.14 – Schéma fonctionnel du circuit photonique OPLL. On représente également un exemple d’application extrait de l’architecture du projet blueSPACE : les 4 sorties du circuit OPLL sont modulées séparément par des données (data) puis traitées par un réseau optique de formation de faisceau (OBFN) avant d’être recombinées avec l’oscillateur local verrouillé en phase.

On peut notamment observer sur la figure 4.14 l’intérêt d’utiliser des techniques hétérodynes comme l’OPLL pour opérer un beamforming : chaque canal subit une série de déphasages qui lui est propre mais ils sont tous au final recombinés avec le même OL, ce qui se transcrit dans le domaine RF par un déphasage pur entre canaux. Cette technique est donc particulièrement bien adaptée dans ce type d’application, contrairement à des techniques auto-hétérodynes générant plusieurs raies en simultanément dans un même canal.

4.4 Architecture fonctionnelle de l’OPLL intégrée

Afin d’alléger les figures et le formalisme global nous ne garderons dans la suite qu’une seule des 4 sorties du laser maître. Maintenant que nous avons détaillé la conception de la puce optique nous allons introduire le dimensionnement de la boucle à verrouillage de phase dans ce cas précis en adaptant les notations utilisées dans le chapitre 2 et en y ajoutant les modèles de la section 4.2. Même si la trame globale de l’OPLL reste très similaire à celle du chapitre précédent on notera tout de même deux différences architecturales : les raies verrouillées sortent dans deux canaux optiques différents, ce qui évite un filtrage ultérieur ou un traitement conjoint des raies, mais implique de devoir les mélanger pour

obtenir le battement ; la descente en fréquence du signal d'erreur se fait dans le domaine optique via le modulateur à électro-absorption et le signal photodétekté est directement le signal d'erreur.

4.4.1 Description générale

Comme nous avons déjà détaillé le fonctionnement et la finalité du circuit de l'OPLL dans la section précédente, nous allons nous concentrer plus précisément sur l'architecture de la boucle en elle-même. Le schéma fonctionnel, équivalent à celui de la figure 3.2 pour l'OPLL à base de composants discrets, est présenté en figure 4.15. On rappelle que ce type de schéma correspond à la description temporelle de l'asservissement, contrairement au schéma bloc.

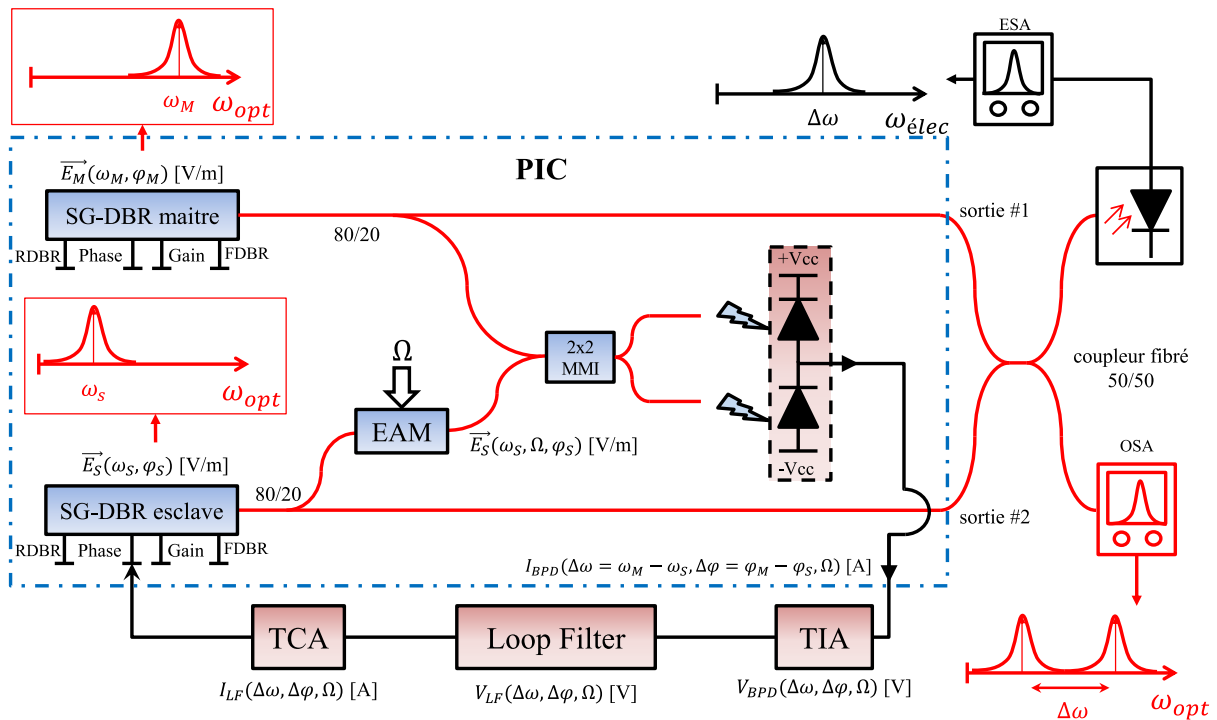


FIGURE 4.15 – Architecture fonctionnelle de l'OPLL sur circuit photonique. MMI : coupleur à interférences multi-mode ; ESA/OSA : analyseur de spectre électrique/optique ; TIA : amplificateur transimpédance ; TCA amplificateur transconductance.

L'architecture de la figure 4.15 peut être utilisée dans deux configurations différentes : la première exploite la présence du modulateur à électro-absorption pour générer une bande latérale de modulation sur la fraction de faisceau prélevée du laser esclave, ce qui permet de récupérer directement le signal d'erreur en la faisant battre avec le laser maître ; la seconde consiste à laisser l'EAM flottant (ou à transparence) et à détecter le battement des deux lasers pour ensuite le ramener en bande de base avec un mélangeur, de façon similaire à l'OPLL du chapitre 2. Seule la première est représentée sur la figure 4.15 car c'est celle à laquelle nous allons nous intéresser prioritairement.

On désigne dans la suite la pulsation de la porteuse millimétrique par Ω et l'écart de fréquences centrales entre les lasers par $\Delta\omega$. Afin de verrouiller l'écart entre les lasers sur la fréquence de la porteuse il convient de moduler l'EAM avec une tension de pulsation Ω . La condition de verrouillage absolue en terme de fréquence est donc $\Delta\omega = \Omega$, ce qui constitue une condition nécessaire d'accrochage de la boucle. Quand cette condition est vérifiée alors le signal issu des photodiodes balancées est continu et contient le signal d'erreur de phase. Ce signal est converti en tension par un TIA (amplificateur transimpédance), qui peut aussi tout simplement être une résistance, puis est traité par le filtre de boucle, reconverti en courant, et injecté dans la section de phase du laser pour contrôler sa fréquence. À partir de cette séquence nous allons dériver l'équation de boucle ouverte *temporelle* de cette configuration.

Remarque :

- On ne détaillera pas dans ce manuscrit la partie concernant le réglage des raies centrales des lasers de sorte que $\Delta\omega \approx \Omega$, qui est la condition nécessaire pour amorcer l'accroche. En fait les lasers ont été conçus de manière à être identiques ce qui signifie que dans des conditions d'alimentation similaires ils ont la même fréquence centrale. Expérimentalement on observe cependant que la présence dans l'environnement direct, sur la puce, de composants dégageant une forte chaleur (les SOAs en série notamment) provoque quelques différences dans le spectre. Malgré tout, avec la régulation en température de la puce le phénomène est relativement atténué et les lasers sont très proches. L'avantage alors est qu'il ne reste qu'à décaler le laser maître via ses réseaux de Bragg pour obtenir la fréquence de battement désirée. Le reste de l'analyse de boucle suppose donc que ce point de fonctionnement pour l'ensemble des composants est établi, ce qui en soit fixe le gain statique de la boucle.

4.4.2 Dérivation de l'équation de boucle

Comme dans le chapitre 2 notre point de départ est le champ électrique émis par le laser esclave. La lumière correspondant à ce champ électrique va se propager dans le circuit photonique jusqu'à l'EAM, ce qui va induire des pertes de propagation. Par ailleurs la présence d'un SOA nous permet également de réamplifier le signal afin d'attaquer l'EAM avec suffisamment de puissance optique. On considère que cela n'influe que sur l'amplitude du champ électrique et non la phase et on modélise le champ incident sur l'EAM par :

$$E_{EAM}^{in}(t) = \sqrt{P_{s,loop}} e^{i(\omega_s t + \varphi_s(t))}$$

Où $P_{s,loop}$ désigne la fraction de puissance du laser qui contribue à la boucle de rétro-action en [W]. Dans le dessin initial de la puce cette fraction vaut environ 30% de la puissance totale du laser esclave. D'après l'équation (4.3) on peut dériver le champ des bandes latérales d'ordre ± 1 en sortie de modulateur :

$$E_{EAM}^{out}(t) = \frac{\beta}{4} \sqrt{P_{s,loop}} e^{i((\omega_s \pm \Omega) \cdot t + \varphi_s(t) + \varphi_{RF}(t))} \quad (4.8)$$

Avec β la profondeur de modulation (sans unité), Ω la pulsation de modulation en [rad/s] et $\varphi_{RF}(t)$ les variations de phase de la source RF en [rad]. Ce champ électrique est ensuite mélangé dans un coupleur 2x2 avec le champ issu de la voie 4 du laser maître. Pour des raisons de simplicité nous omettrons ici les champs électriques de la porteuse optique et de la seconde bande de modulation. Par convention nous choisirons de conserver la bande d'ordre -1, ce qui suppose que la fréquence centrale du laser esclave est supérieure dans l'absolu à celle du laser maître, bien que cela n'influence pas le résultat final. L'opération de mélange puis de photodétection est détaillée en **Annexe C** et permet de dériver l'équation du photocourant délivré par le point milieu des photodiodes balancées :

$$I_{BPD}(t) = 2\eta \frac{\beta^2}{8} \sqrt{P_{m,loop}P_{s,loop}} \sin((\Delta\omega - \Omega) \cdot t + \Delta\varphi(t) + \varphi_{RF}(t)) \quad (4.9)$$

Avec η la responsivité des photodiodes en [A/W], $P_{m,loop}$ la puissance du laser maître *incidente sur le coupleur MMI* en [W] (qui correspond en fait à la fraction de la puissance de sortie du laser maître qui contribue à la boucle), $\Delta\Omega = \omega_m - \omega_s$ est l'écart entre les lasers en [rad/s] et $\Delta\varphi = \varphi_m - \varphi_s$ est la différence de variations de phase entre les lasers. En appliquant la condition de verrouillage évoquée dans la section précédente, $\Delta\omega = \Omega$ alors l'équation (4.9) devient, après linéarisation du sinus :

$$I_{BPD}(t) = \frac{2\eta \beta^2}{8 \cdot 2\pi} \sqrt{P_{m,loop}P_{s,loop}} \cdot (\Delta\varphi(t) + \varphi_{RF}(t)) \quad (4.10)$$

On constate que ce courant électrique est directement proportionnel à la différence de variations de phase entre les lasers et peut donc faire office de signal d'erreur pour l'asservissement. À ce stade la dérivation se poursuit de la même façon que dans le chapitre 2, en intégrant un terme φ_c correspondant à la correction de phase appliquée sur le laser et en convoluant successivement les fonctions de transfert de chaque élément de la boucle jusqu'à l'intégrale phase/fréquence. On obtient in fine l'équation temporelle suivante :

$$\frac{d\varphi_c}{dt}(t) = [K_{PD} \cdot (\Delta\varphi(t) - \varphi_c(t) + \varphi_{RF}(t)) + 2\pi i_n(t)] \cdot h_{tia}(t) * f_{LF}(t) * h_{tca}(t) * h_{las}(t) * \delta(t - \tau_D) \quad (4.11)$$

Où l'on a introduit h_{tia} et h_{tca} les réponses impulsionnelles des étages transimpédance et transconductance respectivement en [V/A] et [A/V]. Les fonctions de conversion courant/tension sont souvent opérées avec de simples résistances, auquel cas ce sont des gains statiques, mais parfois on utilise des amplificateurs opérationnels qui ont une bande passante limitée et donc on utilisera cette expression dans le cas général. Le coefficient statique K_{PD} englobe l'ensemble des coefficients statiques du domaine optique présents dans l'équation (4.10) ainsi que la responsivité des photodiodes. Ce gain est homogène à des [A].

L'expression (4.11) est la version la plus simple de l'équation de boucle puisqu'elle ne considère comme source de bruit additionnelle que le bruit de détection des photodiodes. Cette approximation est naturellement le cas le plus favorable et doit être traité en premier. Si cela s'avère nécessaire on peut rajouter des sources de bruit supplémentaires pour modéliser plus finement l'asservissement. Néanmoins,

cela complexifie l'analyse et c'est pourquoi il est recommandé de ne les introduire que si le modèle le plus simple s'avère insuffisant.

Le passage dans le domaine de Laplace de l'équation 4.11 nous permet d'obtenir la fonction de transfert en boucle ouverte, point de départ de l'analyse de dimensionnement de boucle :

$$G(p) = \frac{K_{PD}}{p} \cdot H_{tia}(p) \cdot F_{LF}(p) \cdot H_{tca}(p) \cdot H_{las}(p) \cdot e^{-\tau_D \cdot p} \quad (4.12)$$

Cette équation s'obtient de la même façon que l'équation 3.5 et a exactement la même forme, ce qui signifie que l'analyse et le dimensionnement sont très similaires à ce que l'on a décrit dans le chapitre précédent. De même l'équation en boucle ouverte prend la forme suivante :

$$\varphi_c(p) = G(p) (\Delta\varphi(p) - \varphi_c(p)) + G(p) \cdot \varphi_{RF}(p) + \frac{2\pi}{K_{PD}} G(p) i_n(p) \quad (4.13)$$

Le schéma bloc résumant la boucle d'asservissement de l'équation (4.13) est présenté en figure 4.16. Le bloc H_{las}^p correspondant à la fonction de transfert du laser a déjà été décrit dans la section 4.2.6 et constitue une donnée du système puisqu'il ne peut pas être modifié. Dans la sous-section suivante nous allons donc détailler l'analyse et la conception de l'électronique de boucle : convertisseurs courant/tension et filtre PI.

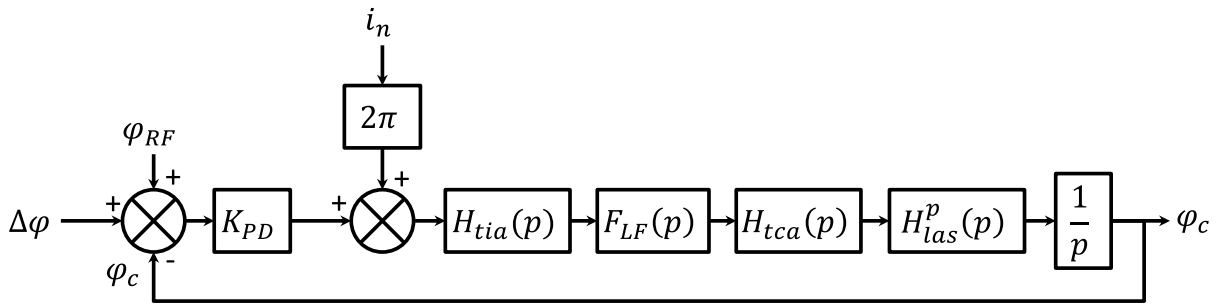


FIGURE 4.16 – Schéma bloc de l'asservissement de phase sur circuit photonique intégré.

4.4.3 Choix de l'électronique de boucle

Comme nous l'avons évoqué précédemment la rétro-action dans notre cas va s'opérer sur la section de phase du laser esclave, ce qui va nous permettre de contourner le problème du retournement de phase entre mécanismes de contrôle de la fréquence. Dans ce cas les principaux facteurs limitant la bande en terme de déphasage de la rétro-action sont le retard de boucle et la coupure des amplificateurs. Une autre différence avec le cas où l'on agit directement sur la section de gain du laser est le signe global du déphasage : un asservissement repose sur une contre-réaction *négative*, or les signes de H_{las}^p et H_{las}^G sont opposés à basses fréquences ce qui signifie qu'on ne peut pas réutiliser directement le même filtre que dans le chapitre 2 sous peine de contre-réagir de façon *positive*. Cela peut représenter un problème dans la

mesure où les boucles mises au point dans cette thèse ne possèdent pas de discriminateurs de fréquence. L'accrochage de la boucle doit donc se faire manuellement et un feedback positif va avoir tendance à écarter les raies des deux lasers. Enfin, puisque cette architecture est basée sur une paire de photodiodes balancées, il est plus avantageux de remplacer la résistance de charge par un amplificateur transimpédance. Par ailleurs la section de phase nécessite un biais de polarisation pour fonctionner correctement, ce qui implique d'insérer un sommateur dans le montage. Afin de traiter correctement le choix de l'électronique de boucle nous commencerons par aborder les étages transimpédance puis transconductance et enfin nous effectuerons une analyse du déphasage de la boucle en fonction des différents étages.

Montage transimpédance : On détaille en **Annexe C** un montage composé de photodiodes balancées avec un amplificateur transimpédance pour récupérer le photocourant sous forme d'une tension. On reproduit en figure 4.17 la partie électrique de ce montage. Le principe est simple : en le point milieu des photodiodes balancées, les photocourants se retranchent de sorte que les composantes continues, de mêmes signes, s'annulent, alors que les composantes fréquentielles, de signes opposés, se somment. L'impédance de l'entrée inverseuse étant très élevée le courant issu du point milieu est dirigé dans la branche de rétro-action de l'amplificateur, ce qui impose à celui-ci de délivrer en sortie une tension égale au produit $R_L \cdot i_{BPD}$. L'avantage est que la sortie de l'amplificateur a une impédance de sortie très faible ce qui permet une très bonne adaptation avec l'étage suivant (souvent des circuits digitaux de type convertisseur analogique/numérique). Afin de ne pas dépolariser les photodiodes il convient d'imposer une tension appropriée sur l'entrée non-inverseuse de l'amplificateur. Il s'agit de la masse dans notre cas puisque les tensions de polarisation sont symétriques mais ce n'est pas nécessairement le cas, notamment si le circuit d'alimentation fonctionne avec une tension unipolaire (de type [0 ; V>0]).

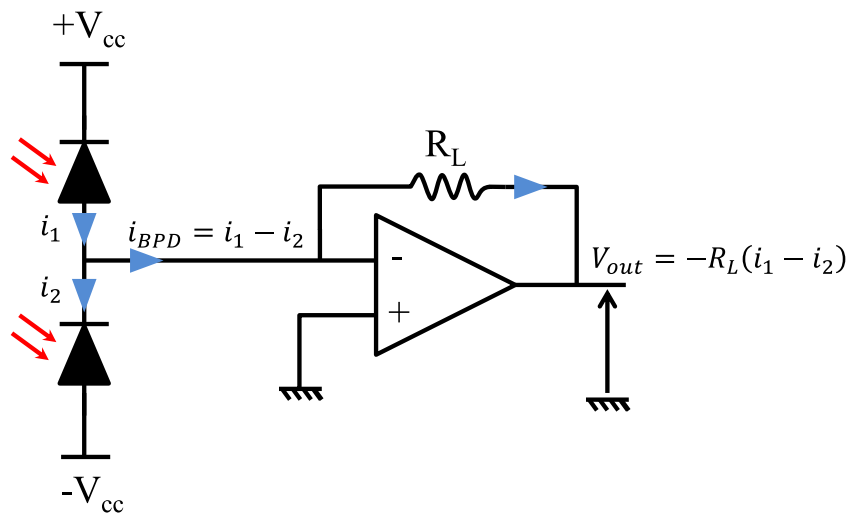


FIGURE 4.17 – Schéma électrique des photodiodes balancées suivies d'un amplificateur transimpédance.

Le montage transimpédance effectue donc la même opération qu'une simple résistance de charge mais offre l'avantage de pouvoir amplifier le signal par la même occasion, au détriment d'un déphasage de π dû à l'entrée inverseuse. En effet, si l'on utilise une résistance de charge très grande, à photocourant

fixé, la tension devient trop élevée pour un composant passif, voire dépolairise complètement les photodiodes si la charge dépasse trop les impédances effectives des jonctions. L'amplificateur, s'il est assez performant, permet d'apporter la puissance nécessaire au signal pour obtenir la tension correspondant au produit $R \cdot i$ imposé.

La fonction de transfert d'un tel dispositif est homogène à des ohms et s'exprime souvent en [dBΩ] en échelle logarithmique (typiquement pour une résistance de 100 Ω en échelle de puissance 40 dBΩ et en tension 20 dBΩ). L'amplificateur ayant un produit gain/bande fini la fonction de transfert n'est évidemment pas constante et finit par présenter une coupure à hautes fréquences, dépendant de la nature et de la qualité de l'amplificateur choisi. On écrit donc la fonction de transfert courant/tension de la façon suivante :

$$H_{tia}(p) = \frac{V_{out}(p)}{i_{BPD}(p)} = -R_L \cdot H_{lp}(p) \quad (4.14)$$

Où R_L désigne la résistance de charge en [Ω] et H_{lp} une fonction de transfert unitaire de type passe-bas qui caractérise la coupure théorique de l'amplificateur lorsque son produit gain/bande devient limitant. On a tracé en figure 4.18 le diagramme de Bode simulé sous SPICE de H_{tia} pour différentes valeurs de R_L et un amplificateur de modèle OPA855 fabriqué par Texas Instruments¹.

L'OPA855 est un amplificateur à contre-réaction en tension présentant un large produit gain/bande ce qui permet d'implémenter de forts gains transimpédances avec une linéarité quasi parfaite en-dessous de 1 GHz. On remarque néanmoins que si l'on augmente encore le gain alors apparaissent des phénomènes de coupure, avec tout de même une bande passante de 100 MHz pour un gain de 30 dBΩ (1000 V/A). L'avantage de ce genre d'amplificateur est qu'il introduit très peu de déphasage via sa fonction de transfert, ce qui permet de se rapprocher du cas où le retard sera limitant. Ceci-dit dans des systèmes visant de très larges bandes passantes cela peut quand même s'avérer rédhibitoire et la solution repose alors sur l'intégration mixte optique et électronique [76, 77]. L'équivalent de cette étape dans l'architecture du chapitre 3 est réalisé par la photodiode, qui est chargée sur 50 Ω en interne, et l'amplificateur bas-bruit placé juste après.

Sommateur : À l'opposé du convertisseur courant/tension on retrouve l'étape de conversion tension/courant, elle aussi très importante puisque la fréquence du laser est contrôlée par l'injection de charges dans les bandes d'énergie et pas directement par la tension. Cette injection dépend de la tension statique de biais de la jonction de phase (ou de gain le cas échéant), à laquelle se superpose la tension de modulation.

Il existe plusieurs façons de moduler des diodes lasers, la plus simple consistant à utiliser un T de polarisation, un circuit en étoile à 3 branches reposant sur la loi des nœuds : la branche continue comporte une inductance bloquant les composantes fréquentielles ; la branche fréquentielle comporte une capacité bloquant les composantes continues ; la dernière branche est un simple fil et évacue la somme des composantes. Le problème de ce composant est qu'il possède une bande passante minimale dépendant des valeurs des bobine et condensateur, or si l'on applique la correction sur l'entrée fréquentielle et que

1. <https://www.ti.com/product/OPA855>

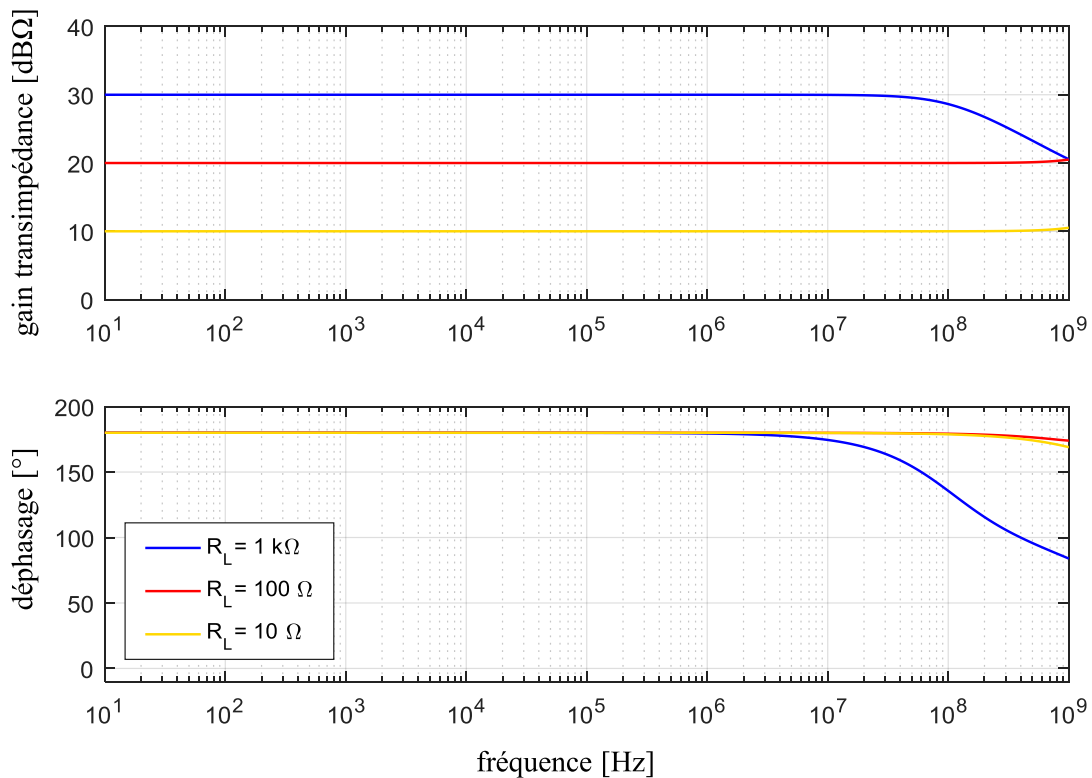


FIGURE 4.18 – Diagramme de Bode de l’amplificateur transimpédance pour différentes valeurs de la résistance de charge R_L : $1\text{ k}\Omega$ (courbe bleue), $100\ \Omega$ (courbe rouge) et $10\ \Omega$ (courbe jaune). Simulation SPICE.

l’asservissement fonctionne correctement alors elle tend vers 0 et se retrouve coupée par le condensateur du T. Dans notre cas cette solution n’est donc pas optimale.

Une autre façon très classique est tout simplement de faire une somme dite résistive, i.e. sans T de polarisation, et qui fonctionne quelque soit la fréquence. Nous en avons fait un exemple dans le chapitre précédent avec le combineur passif de compensation d’offset du filtre de boucle (voir figure 2.12). Cependant il émerge de cette solution deux problèmes majeurs : la tension de biais étant imposée en sortie du filtre de boucle, l’amplificateur du PI doit fonctionner autour de cette tension de sortie ; la source de biais étant une source de *courant*, elle est elle-même régulée (i.e. asservie) et va donc naturellement chercher à corriger la correction (!). La première conséquence est plutôt technique et empêche le filtre PI de délivrer de forts gains car l’essentiel du courant de sortie est consacré à l’adaptation du biais. La seconde conséquence est que dans la bande passante de la source de courant la correction appliquée est compensée par la source et donc il ne se passe plus rien.

La solution la plus fiable, et qui a été implicitement mise en œuvre dans le chapitre précédent à travers la source de courant Koheron, est l’utilisation d’un amplificateur sommateur. L’amplificateur sommateur permet d’isoler le filtre PI de l’anode de la section de phase, ce qui signifie que la diode

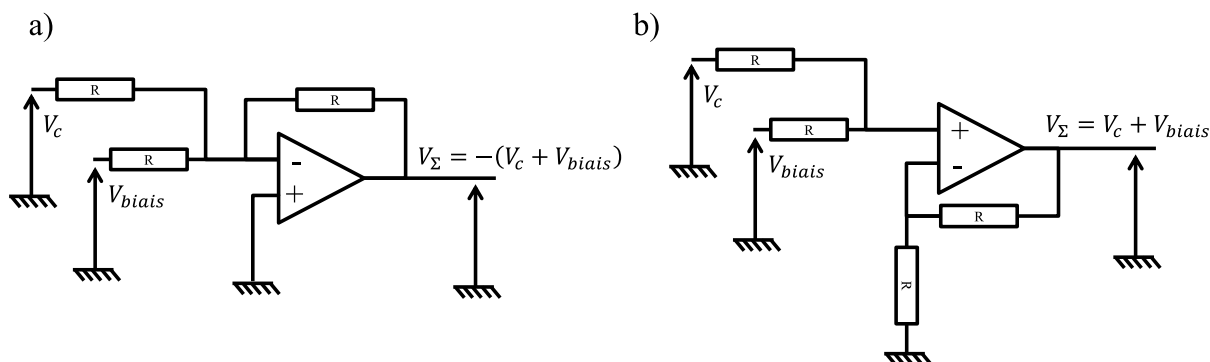


FIGURE 4.19 – Schémas électroniques des amplificateurs sommateurs a) inverseur et b) non inverseur.

est contrôlée par un unique amplificateur qui est lui seul consacré à délivrer le courant. Ainsi le biais ne perturbe pas le filtre et la source ne cherchera pas à compenser la correction (de fait le sommateur devient la source). Le gros inconvénient est en fait le même que pour le transimpédance : l'ajout d'un amplificateur supplémentaire rallonge le temps de propagation et limite la bande passante. En revanche, d'un point de vue pratique le sommateur peut être à la fois inverseur ou non inverseur, ce qui permet une certaine flexibilité dans la compensation des signes pour obtenir une contre-réaction négative. Les deux schémas électriques classiques de sommateurs sont rappelés en figure 4.19.

Dans le formalisme que nous avons adopté la fonction de transfert H_{tca} traduit une conversion tension/courant (transconductance), or le sommateur fonctionne uniquement en tension. Pour expliciter cela on peut décomposer l'étage en deux étapes : une sommation de gain unitaire avec un comportement passe-bas dépendant des capacités de l'amplificateur et une conversion en courant dépendant de l'impédance de la section de phase. L'avantage d'utiliser un amplificateur pour contrôler la diode est qu'il s'adapte automatiquement en impédance grâce à sa faible impédance de sortie (autrement dit il adapte le courant à délivrer en fonction de la tension demandée et de la charge imposée en sortie). On modélise cela de la façon suivante :

$$H_{tca}(p) = \frac{i_c(p)}{V_c(p)} = \pm \frac{1}{R_p} \cdot H_{lp}(p) \quad (4.15)$$

Où l'on a introduit i_c le courant de correction en [A], R_p la résistance dynamique de la section de phase en [Ω] et H_{lp} un filtre passe-bas unitaire représentant la coupure de l'amplificateur.

On notera que la tension de biais n'apparaît pas ici car du point de vue de l'asservissement seule la tension de correction V_c a de l'importance. Néanmoins l'influence du biais est implicite puisqu'en fait la valeur de R_p dépend de la valeur de V_{biais} . Dans notre cas l'essentiel de la retro-action se fait à des fréquences relativement basses mais comme nous l'avons vu dans la réponse du laser (figure 4.12), lorsque l'on atteint la centaine de MHz ou plus la résistance de la jonction devient une impédance et il peut se produire des phénomènes de résonance. On considère en première approximation que la résistance de jonction R_p est fixe et vaut 67Ω pour $V_{biais} = 1.2 \text{ V}$ (on extrait cette valeur de la pente de la courbe I-V de la jonction), ce qui demeure valide aux fréquences qui nous intéressent. Dans ces conditions on peut

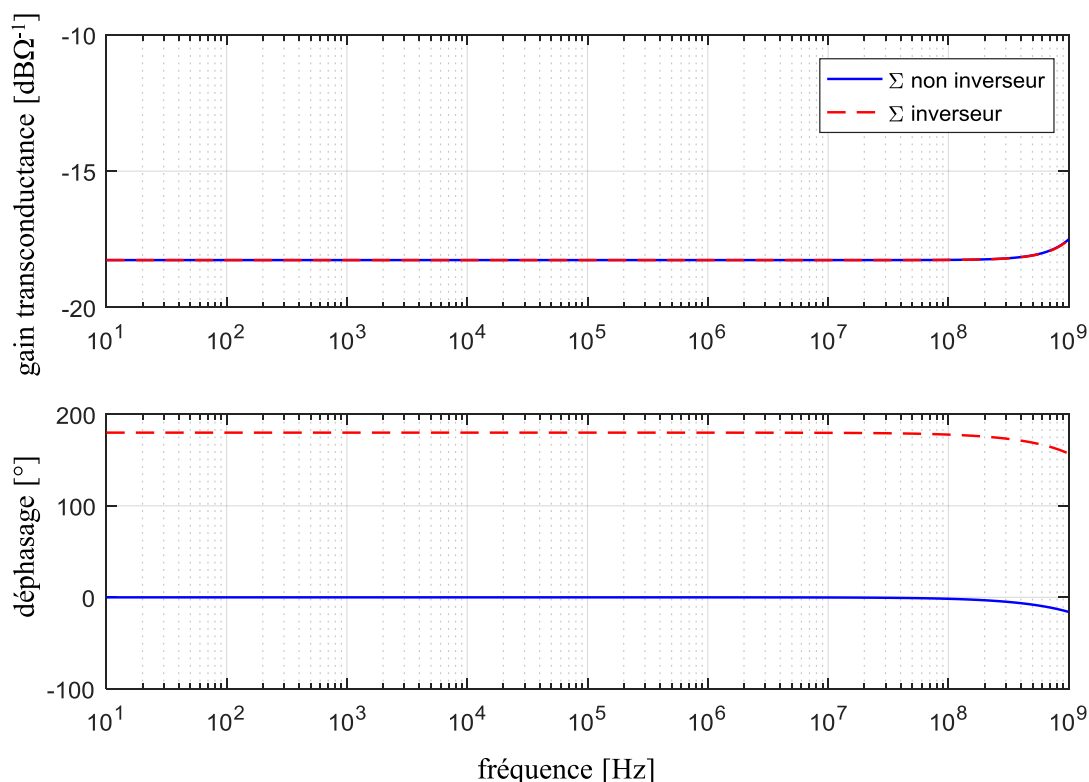


FIGURE 4.20 – Diagramme de Bode simulé sous SPICE de la fonction de transfert H_{tca} avec un amplificateur sommateur non inverseur (courbe bleue) et inverseur (courbe rouge). La résistance R_L vaut ici 67Ω .

simuler le comportement de H_{tca} sous SPICE avec un OPA855. Le diagramme de Bode correspondant est présenté en figure 4.20.

Là encore, en utilisant un amplificateur rapide on peut obtenir plusieurs centaines de MHz de fonctionnement linéaire, ce qui nous évite d'introduire de la phase aux fréquences qui nous intéressent à cause des limites des amplificateurs.

Filtre PI et signe de rétro-action : Enfin, connaissant les comportements des fonctions de transfert de tous les blocs, il convient de s'assurer que l'ensemble applique bien une contre-réaction négative avant de s'attaquer au dimensionnement du gain. Dans le chapitre précédent nous nous étions contentés, en guise de conversion courant/tension, de faire le rapport entre les résistances R_L et R_p de façon plus ou moins statique. Dans le cas présent on voit bien que le produit des équations (4.14) et (4.15) fait apparaître également un produit de fonctions de transfert unitaire qui ont chacune une coupure à hautes fréquences. À cela vient s'ajouter le fait que la rétro-action doit s'opérer de façon négative et il faut donc combiner les différentes contributions de la fonction de transfert en boucle ouverte G de façon appropriée. Pour ce faire nous allons décomposer l'analyse en différents domaines : pour chaque fonction

de transfert on a des comportements asymptotiques lorsque la fréquence tend vers 0 ou l'infini et une plage intermédiaire où s'effectue la transition de l'un vers l'autre. Les propriétés de cette transition dépendent de la fonction de transfert, notamment ses pôles et ses zéros. Pour intégrer les limitations des amplificateurs réels on introduit une valeur asymptotiques de déphasage de $-\infty$ lorsque $\omega \rightarrow \infty$. On notera qu'il peut y avoir recouvrement entre les domaines et c'est pourquoi on introduit dans l'analyse des fréquences caractéristiques f_i entre comportements pour chaque composant. Pour illustrer le propos on dresse dans le tableau 4.4.3 l'analyse de la boucle du chapitre 2.

Bloc	$\Delta\phi(\omega \rightarrow 0)$	$\Delta\phi(f_{PI})$	$\Delta\phi(f_{las})$	$\Delta\phi(\infty)$
PI inverseur	90°	180°	180°	$-\infty$
H_{las}^G	180°	180°	0°	$-\infty$
$\int \phi/f$	-90°	-90°	-90°	-90°
G	180°	-90°	90°	$-\infty$

TABLE 4.1 – Analyse du déphasage dans l'OPLL à base de composants discrets.

Le tableau se lit comme suit : à basses fréquences le laser répond en opposition de phase tandis que l'intégrateur pur phase/fréquence et la partie intégrateur du PI inverseur déphasent de 90° et -90° , respectivement, ce qui donne globalement une contre-réaction négative (les déphasages se somment) ; à des fréquences intermédiaires on a une plage où le laser réagit toujours en opposition de phase mais le PI est passé proportionnel inverseur, ce qui donne -90° de déphasage global ; lorsque le laser répond de façon électronique le déphasage passe à $+90^\circ$; enfin lorsque les divers amplificateurs ainsi que la carte Koheron coupent alors le déphasage tend vers $-\infty$. Cependant, comme on l'a vu précédemment le retournement de phase de la réponse du laser et la coupure de la source Koheron interviennent aux mêmes fréquences. Autrement dit le comportement asymptotique est atteint avant la plage hautes fréquences. In fine le déphasage évolue de la façon suivante : $-180^\circ \rightarrow -90^\circ \rightarrow -\infty$ (ou, à 2π près, $180^\circ \rightarrow 270^\circ \rightarrow -\infty$).

La même analyse est effectuée pour une boucle incluant un étage transimpédance, un filtre PI, un sommateur et la section de phase du laser. Le tableau 4.4.3 récapitule les déphasages de chaque bloc ainsi que le comportement global.

Bloc	$\Delta\phi(\omega \rightarrow 0)$	$\Delta\phi(f_{PI})$	$\Delta\phi(f_{las})$	$\Delta\phi(\infty)$
Transimpédance	180°	180°	180°	$-\infty$
PI inverseur	90°	180°	180°	$-\infty$
Σ non inverseur	0°	0°	0°	$-\infty$
H_{las}^P	0°	0°	-90°	$-\infty$
$\int \phi/f$	-90°	-90°	-90°	-90°
G	180°	-90°	-180°	$-\infty$

TABLE 4.2 – Analyse du déphasage dans l'OPLL sur circuit photonique intégré.

La lecture du tableau nous permet de remarquer que la réponse en phase du laser à basses fréquences combinée à l'utilisation d'un transimpédance implique nécessairement que le sommateur soit non inverseur, afin d'éviter une contre-réaction positive. Dans cette configuration on observe finalement que la

contre-réaction est globalement toujours de signe opposé à l'erreur et ne s'inverse que sous l'effet des coupures des différents blocs. Cela signifie que le bloc qui coupera le premier, ou le retard de boucle si celui-ci est le plus restrictif, sera celui qui déterminera la bande passante de l'asservissement.

En associant les trois montages décrits sur les figures 2.12, 4.17 et 4.19, on obtient l'ensemble de la partie électronique de la boucle, synthétisée en figure 4.21.

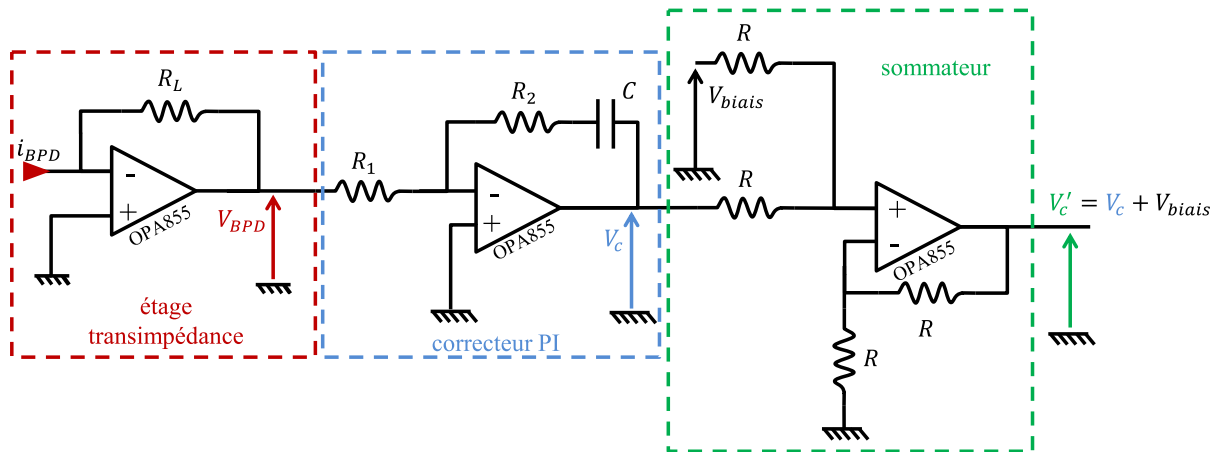


FIGURE 4.21 – Schéma électronique du filtre de boucle complet et incluant un amplificateur transimpédance, un correcteur PI inverseur et un amplificateur sommateur pour polariser la section de phase.

La principale limitation de ce montage est naturellement la présence de trois amplificateurs dans le chemin de boucle, qui vont chacun contribuer au retard de propagation global, et qui présentent en plus un produit gain/bande fini. Néanmoins, on réduit l'influence de cette limite par l'utilisation d'amplificateurs rapides et polyvalents (toujours de modèle OPA855) avec un produit gain/bande de 8 GHz, et qui peuvent être utilisés efficacement aussi bien en montage transimpédance qu'en intégrateur ou sommateur.

4.4.4 Dimensionnement de la fonction de transfert en boucle ouverte

Après avoir choisi les blocs électroniques de sorte à appliquer le bon déphasage il convient de dimensionner le gain à partir de ses éléments constitutifs. Le dimensionnement de la fonction de transfert en boucle ouverte se fait de la même façon que dans le chapitre 2 et consiste dans un premier temps à dimensionner le gain statique de la boucle puis de régler le gain des étages de sorte à compenser la quantité de bruit de phase du laser. On commence donc par déterminer quantitativement la tension (ou le photocourant) servant de signal d'erreur lorsque les lasers fonctionnent dans les conditions prévues. Là encore il n'est pas nécessaire, dans notre méthode, de connaître la puissance en sortie de laser puisque la puissance utile à la rétro-action est uniquement celle qui est photodétectée sur les photodiodes balancées.

Dans la section 4.4.2 nous avons utilisé pour dériver l'équation de boucle ouverte la formule des photodiodes balancées, qui donne le photocourant en fonction des puissances optiques incidentes sur le coupleur MMI opérant le mélange en quadrature. Autrement dit pour dimensionner le gain statique il

convient d'évaluer ces puissances optiques, qui sont donc des fractions des puissances émises par les lasers et prélevées pour procéder à la retro-action. Tel que conçus initialement les coupleurs directionnels prélèvent respectivement 30% du laser esclave et 8.5% de la voie 4 issue du laser maitre. La fraction de puissance issue du laser esclave passe ensuite par l'EAM puis arrive sur le MMI. Dans notre modèle on estime la puissance de la bande latérale de modulation à partir de la puissance contenue en entrée de modulateur et de l'efficacité de la modulation β , qu'il faut déterminer à partir d'une mesure d'extinction statique. Pour cela on ne fait fonctionner que le laser esclave et son SOA, sans polariser le modulateur. Dans ce cas seule la paire de photodiodes balancées intervenant dans la boucle opère une détection et le photocourant mesuré avec un ampèremètre correspond directement à la moitié de ce qui sort du modulateur, soit la puissance $P_{s,loop}$ moins les pertes d'insertion du composant. Lorsqu'on polarise le composant le photocourant diminue jusqu'à une valeur plancher correspondant au maximum d'absorption. Ces deux valeurs nous permettent d'extraire β dans les conditions de l'expérience à partir de l'équation (4.1) :

$$ER = 10 \log \left(\frac{P_{EAM}^{out}(V=0)}{P_{EAM}^{out}(V=V_{max})} \right) = 10 \log \left(\frac{I_{BPD}(V=0)}{I_{BPD}(V=V_{max})} \right) = 10 \log \left(\frac{100 \mu A}{30 \mu A} \right) = 5.2 \text{ dB}$$

On en tire, grâce à l'équation (4.2) la valeur $\beta = 0.29$. Ces valeurs sont moindres que ce que l'on avait anticipé à partir des spécifications de HHi, qui normalement auraient dû nous donner un ratio d'extinction de l'ordre de 15 dB (soit $\beta = 0.7$). Néanmoins les valeurs calculées ici sont typiques du comportement d'un EAM et l'écart théorique a été extrapolé à partir des caractéristiques HHi sans tenir compte des conditions réelles, comme l'influence de la chaleur dégagée par les autres composants proches. À partir de cette valeur de profondeur de modulation on peut remonter au passage aux pertes d'insertion définies par :

$$10 \log \left(\frac{P_{EAM}^{out}(V=0)}{P_{EAM}^{in}} \right) = 10 \log \left(\frac{(1+\beta)^2}{4} \right) = -3.8 \text{ dB}$$

Et donc on peut finalement estimer la puissance prélevée sur le laser esclave pour rétro-agir :

$$P_{s,loop} = P_{EAM}^{in} = \frac{4}{(1+\beta)^2} \cdot \frac{2}{\eta} \cdot 100 \mu A = 0.6 \text{ mW}$$

Cette valeur est par ailleurs parfaitement cohérente avec la puissance mesurée dans la fibre de sortie du laser esclave qui dans ces mêmes conditions est de 2.2 mW, soit environ 70% du signal si 30% font 0.6 mW.

L'estimation de la puissance prélevée au laser maitre est quant à elle plus directe, puisqu'il n'y a pas d'EAM, mais en revanche le photocourant mesuré lorsque l'on fait fonctionner seulement le laser maitre et ses SOAs est la somme des photocourants récoltés sur les *quatre* paires de photodiodes balancées. En effet toutes les photodiodes sont branchées sur une alimentation commune, ce qui simplifie l'architecture électronique. Pour remonter à la puissance incidente sur le MMI on mesure donc la puissance optique dans les fibres de sortie 1 à 4 et connaissant les coefficient de couplage de chaque mélange sur les photodiodes alors on remonte aux photocourants et donc aux puissances optiques. Ici on peut montrer

que la puissance dans la voie 4 est d'environ 0.9 mW, dont on prélève 8.5%, soit $P_{m,loop} = 78 \mu\text{W}$, et in fine 31 μA de photocourant.

Enfin on peut estimer numériquement le coefficient K_{PD} correspondant au gain statique de la boucle :

$$K_{PD} = \frac{2\eta\beta^2}{8} \sqrt{P_{m,loop}P_{s,loop}} = \frac{0.8 \cdot 0.29^2}{4} \sqrt{78 \cdot 10^{-6} \times 0.6 \cdot 10^{-3}} = 3.64 \mu\text{A}$$

Cela représente relativement peu, néanmoins la forte responsivité du laser (3 GHz/mA) permet de compenser en partie la faiblesse du signal d'erreur. Il reste ensuite à mener une analyse des performances en fonction des éléments du filtre PI R_2 , C et x , qui désignent respectivement la résistance de contre-réaction, le condensateur de contre-réaction et le ratio du potentiomètre de sortie du PI (cf. figure 4.21).

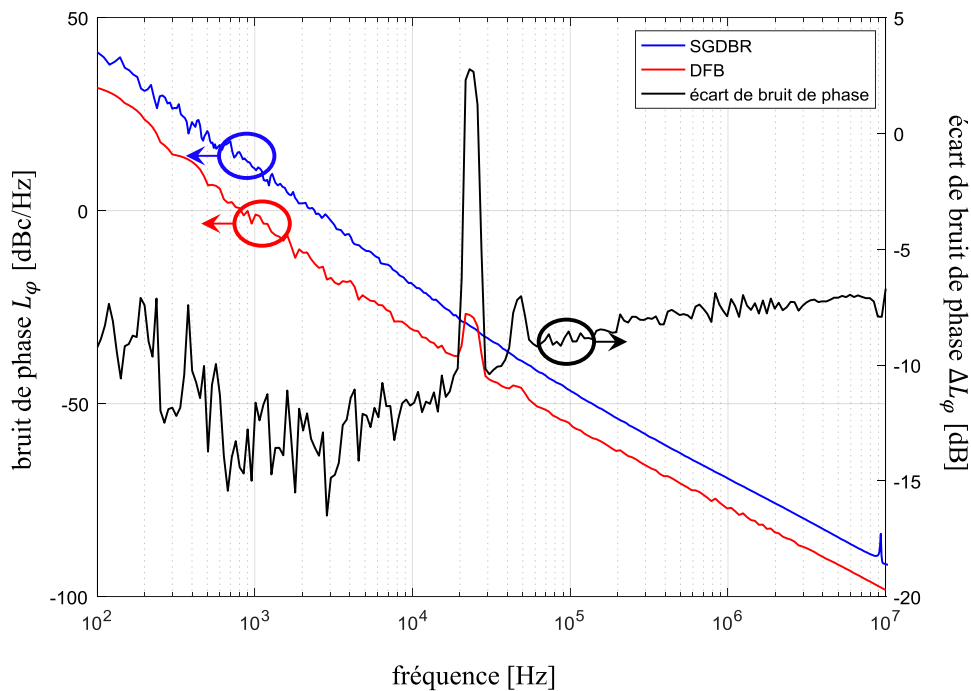


FIGURE 4.22 – Bruit de phase des lasers entre 100 Hz et 10 MHz : laser SGDBR esclave (bleu), laser DFB esclave (rouge) et différence entre les deux (noir).

Comparativement, le dimensionnement de la boucle du chapitre 2 s'est fait assez naturellement car les lasers DFBs G&H sont relativement stables. De fait le comportement intégrateur de la boucle n'avait pas à être poussé trop loin, entre 1 et 10 kHz, pour que le bruit proche porteuse soit asservi. Dans le cas qui nous intéresse ici le bruit de phase des lasers SGDBR avec isolateur double étage est très similaire à celui des lasers DFBs G&H mais 5 à 15 dB plus haut (cf. figure 4.22, on rappelle que le pic à 20 kHz est issu de l'alimentation). Intuitivement on peut donc penser qu'en gardant le même filtre mais avec gain global supérieur, de sorte à compenser la différence, et en adaptant légèrement l'intégrateur alors on retrouve une situation similaire. Ce qui est très intéressant par ailleurs est que l'on peut introduire un

coefficient multiplicatif du gain de G via l'étage transimpédance. Cependant le gain statique et la réponse en modulation diffèrent du cas précédent et donc une simulation complète de la stabilité est indispensable mais cela permet de se donner un point de départ. En effet nous commencerons par simuler la boucle avec un gain transimpédance de $20 \text{ dB}\Omega$, pour ajouter du gain statique, et un condensateur de 100 nF .

La limite principale du correcteur PI à un seul amplificateur est la répartition de son produit gain/bande entre l'intégrateur et le proportionnel. Plus le condensateur est petit plus la plage intégrale est grande, ce qui a tendance à faire saturer l'amplificateur très facilement. En conséquence le phénomène de clamping peut rendre l'accroche difficile surtout étant donné la forte sensibilité du laser. Ceci est d'autant plus probable que le signal en entrée du PI est important, i.e. si le gain transimpédance est grand, d'où un gain intermédiaire de 100 [V/A] ($20 \text{ dB}\Omega$). Le choix de rester sur un condensateur relativement grand, quelques centaines de nanofarad, nous permet donc de limiter la partie intégrale en proche porteuse ($< 1 \text{ kHz}$) et de consacrer une grande partie du gain à la correction proportionnelle. Cette approche apparaît a priori comme la plus "sûre" pour accrocher la boucle puisque l'on limite le maximum de gain aux très basses fréquences. On montre en figure 4.23 la cartographie des marges de stabilité pour $C = 100 \text{ nF}$ en fonction de R_2 et x .

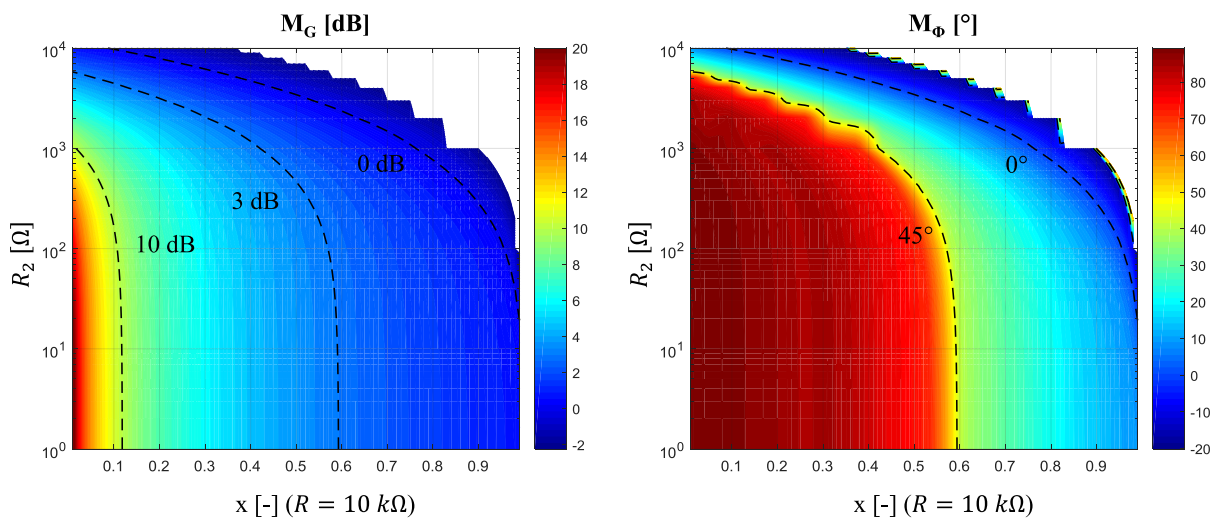


FIGURE 4.23 – Marges de stabilité M_G (gauche) et M_Φ (droite) de la boucle avec $C = 100 \text{ nF}$. Les zones blanches correspondent aux situations où les marges ne peuvent pas être calculées dans les limites de la simulation.

La simulation de la stabilité de boucle de la figure 4.23 démontre que la zone de la stabilité au sens strict est atteignable sur une large gamme de combinaisons entre R_2 et x , avec un maximum lorsque le gain est minimum ($R_2 < 1 \text{ k}\Omega$ et $x < 0.1$). Par ailleurs la zone où $M_\Phi > 45^\circ$ correspond approximativement à une marge de gain de 3 dB , ce qui reste raisonnable dans des conditions de laboratoire pour assurer la stabilité du système. Ainsi dans la réalisation expérimentale du filtre nous choisirons pour R_2 un potentiomètre de $1 \text{ k}\Omega$ et pour le potentiomètre de sortie R un de valeur totale 5 ou $10 \text{ k}\Omega$, ce qui permet de couvrir l'essentiel de la zone de stabilité. On remarquera également que malgré la faible puissance contenue dans le signal d'erreur la stabilité théorique de la boucle n'est pas affectée outre-mesure

et les gains nécessaires à la rétro-action ne sont pas encore démesurés.

Enfin, bien que l'on ne présente ici que les résultats pour la valeur $C = 100$ nF, la stabilité a été étudiée pour plusieurs valeurs de C avec peu de conséquences sur les marges. En effet, changer C translate la partie intégrale vis-à-vis des fréquences, ce qui fondamentalement ne change pas le gain ni la phase de G au voisinage de la partie $|G| = 1$, qui se trouve généralement à haute fréquences. En revanche, expérimentalement cela peut s'avérer gênant dans la mesure où un fort gain intégral risque de faire saturer les amplificateurs et empiéter sur la bande passante de la partie proportionnelle (produit gain/bande fini des amplis). C'est pourquoi le choix de rester sur une valeur relativement grande de C est privilégié.

4.5 Performances de l'OPLL intégrée

De la même façon que dans le chapitre précédent il est possible de simuler les performances de la boucle et de calculer le bruit de phase du battement final. Il est notamment intéressant de comparer la cartographie de la stabilité avec celle de la variance de phase du battement final pour déterminer quel compromis entre robustesse et performance s'avère être le plus intéressant. On présente cette seconde cartographie en figure 4.24, simulée dans les mêmes conditions et calculée sur la plage 100 Hz - 100 MHz.

On observe sur cette figure l'existence d'une zone ($0.25 < x < 0.6$ pour $R_2 = 1$) dans laquelle la variance de la phase présente un minimum inférieur à 0.04 rad^2 . Cette vallée est un état intermédiaire entre la région de grande stabilité (coin inférieur gauche) où les performances en suppression de bruit de phase sont médiocres et les zones en limite de stabilité où les remontées de bruit dues à l'asservissement contribuent fortement à σ_φ . Cette vallée représente le compromis naturel entre stabilité et performances en bruit de phase et c'est pourquoi nous privilégierons des points de fonctionnement à l'intérieur de ces limites pour la réalisation expérimentale. Par ailleurs, on constate que cette région coïncide en partie avec celle définie sur la figure 4.23, notamment pour M_Φ , ce qui est logique puisque plus l'on se rapproche de la limite de stabilité plus les remontées sont importantes.

La difficulté lorsque l'on travaille avec des circuits photoniques complexes réside dans le passage de plusieurs composants ou étages séparés vers un assemblage de ces différentes parties qui soit fonctionnel. Malgré une conception travaillée en amont il arrive qu'on n'anticipe pas tout, surtout que nous n'avons jamais travaillé ce genre de dispositif sur PIC à TRT et a fortiori nous n'avons jamais travaillé directement avec HHi. Ainsi, en parallèle de la fabrication des cartes électroniques sous forme de circuit imprimé industriel nous avons également mené des expérimentations avec des circuits électroniques soudés à la main et reposant sur l'utilisation d'amplificateurs AD829, de façon similaire à la boucle du chapitre 2. Bien que plus limités en bande passante et impliquant un retard de boucle important, ces circuits nous ont permis d'appréhender le fonctionnement de la boucle par l'expérience. C'est grâce à ces circuits que nous avons pu obtenir des premiers résultats encourageants.

On présente en figure 4.25 le résultat d'une mesure de bruit de phase du battement final des deux lasers verrouillés autour d'une fréquence de 12 GHz. Cela ne constitue pas en soit l'objectif visé initialement (bande K) mais un compromis acceptable pour tester le bon fonctionnement puisque l'on se trouve

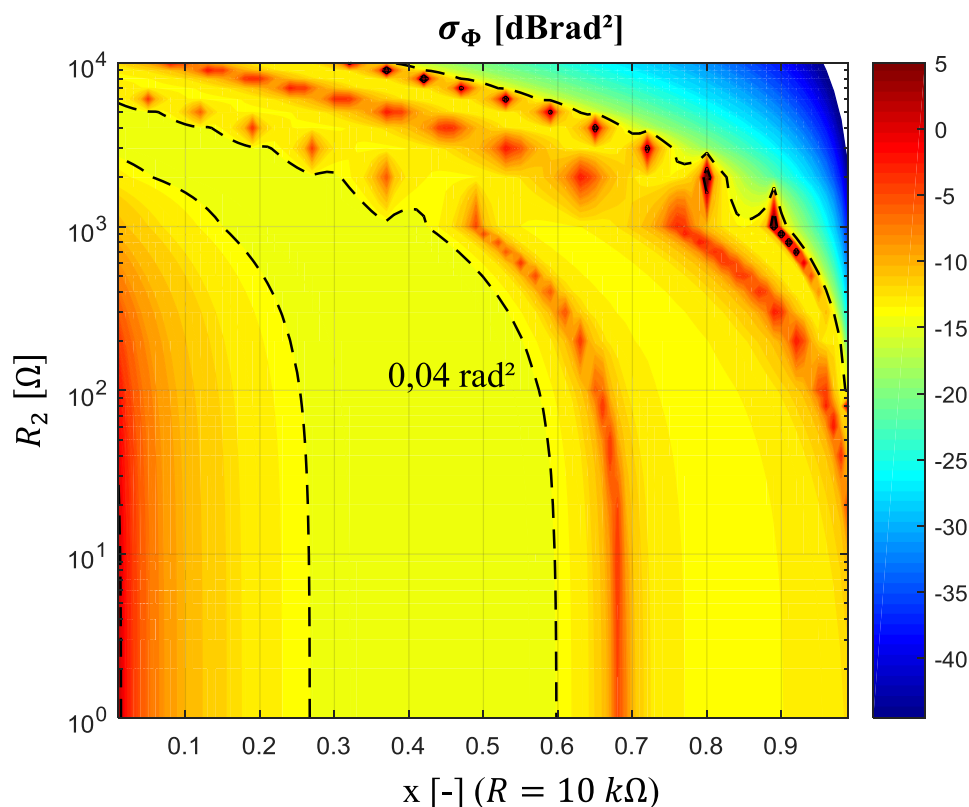


FIGURE 4.24 – Cartographie de la variance de phase σ_ϕ en fonction de R_2 et x avec $C = 100 \text{ nF}$. Le calcul est effectué sur la gamme $100 \text{ Hz} - 100 \text{ MHz}$ et présenté en échelle logarithmique. Les lignes pointillées désignent la valeur de 0.04 rad^2 (-14 dBrad^2).

en plein milieu des bandes passantes théoriques du modulateur EAM et des photodiodes. Le comportement fréquentiel des composants individuels n'est donc a priori pas une limite.

On peut tirer plusieurs informations intéressantes de la courbe 4.25, qui a été réalisée avec les paramètres suivants : $R_2 = 496 \Omega$ et $x = 0.6$. Tout d'abord le bruit de phase du battement asservi ne colle pas tout-à-fait au bruit non verrouillé en dehors de la bande passante de la boucle. L'explication que l'on peut avancer est la même que dans le chapitre 2 : le bruit de phase des lasers mesuré et utilisé comme paramètre de la simulation est légèrement différent de ce qu'il était à l'instant t de la mesure de verrouillage, et ce malgré toutes les précautions prises pour effectuer les caractérisations préalables des composants. Ensuite, si l'on tient compte de cela la légère différence entre le bruit simulé (courbe bleue) et le bruit mesuré (courbe noire) du battement s'explique plutôt bien. Enfin la performance en terme de variance de phase est également notable puisque le battement mesuré présente une variance de $\sigma_\phi = 0.093 \text{ rad}^2$ de 100 Hz à 100 MHz , soit 17.5° d'écart-type. Comparativement à la boucle basée sur les DFBs la performance est meilleure car la bande passante n'est cette fois-ci pas limitée intrinsèquement par le laser, ce qui relâche en quelque sorte la contrainte en lointaine porteuse ($> 1 \text{ MHz}$). On se rapproche également de la valeur visée initialement de 0.03 rad^2 soit 10° d'écart-type.

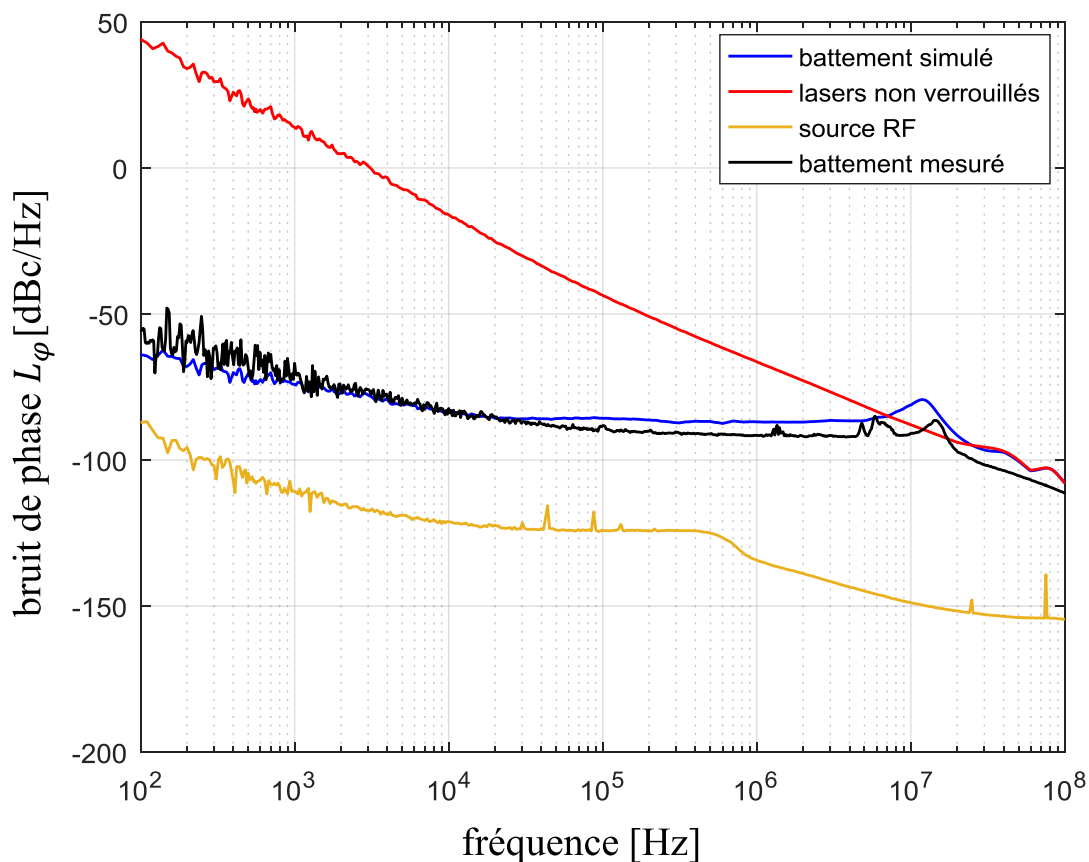


FIGURE 4.25 – Bruit de phase mesuré du battement final de l’OPLL sur PIC (courbe noire). On présente également le bruit de la source RF utilisée pour moduler l’EAM (courbe jaune), le bruit des lasers non verrouillés (courbe rouge) et le bruit du battement simulé.

Néanmoins la figure 4.25 ne montre pas un des aspects qui limite encore le fonctionnement du composant, à savoir que malgré des marges théoriques suffisantes quoiqu’un peu limitées ($M_G = 1.8$ dB et $M_\Phi = 30^\circ$), le battement n’est stable que par intermittence. S’il arrive que le battement soit stable suffisamment longtemps alors on peut mesurer son bruit de phase mais cela n’est pas assez pour considérer une utilisation dans une application réelle à l’heure actuelle. On peut donner plusieurs explications à cette situation, qui nécessiteraient plus de temps pour être étudiées correctement : soit le retard de boucle est trop important et diminue la stabilité globale du système, soit il existe des dérives en très proche porteuse (< 100 Hz) dans le bruit de phase qui sont trop fortes en amplitude pour être corrigées correctement par le gain du montage. Lorsque l’on observe le battement à l’analyseur de spectre on peut observer que malgré le verrouillage la base du battement continue à fluctuer de façon importante, ce qui mène à une rupture du verrouillage. Ce phénomène témoigne d’une incapacité du système à se stabiliser face à des fluctuations lentes, dont les amplitudes seraient trop importantes. Une première étape serait de pousser la mesure du bruit de phase à des fréquences < 100 Hz, ce qui n’est pas facile à réaliser de façon fiable avec notre banc de mesure actuel. Par ailleurs, le retard de boucle dans le cas présent est quasi-uniquement

électronique et a été limité au maximum, mais étant donné la difficulté de le mesurer de façon empirique il est difficile de dire si cela est suffisant. Néanmoins l'influence du retard se fait plutôt sentir en lointaine porteuse, ce qui dans un premier temps est moins prioritaire que de stabiliser les fluctuations lentes.

4.6 Conclusion du chapitre

Dans ce chapitre nous avons détaillé la conception et la réalisation expérimentale d'une boucle à verrouillage de phase optique dont toutes les parties optiques sont intégrées dans un circuit photonique. Une fois montée et couplée à une électronique de contrôle et à un filtre de boucle ce circuit a donné des résultats intéressants avec la réalisation d'un premier verrouillage. L'objectif était non seulement de réaliser une boucle à partir de lasers SGDBR disponibles en fonderie, ce qui a déjà été accompli ces dernières années, mais surtout d'incorporer le composant en lui-même au sein d'un circuit plus complexe, ce qui représente une avancée significative.

On pourra regretter que l'aspect expérimental de cette partie n'ait malheureusement pas pu être mené à son terme au cours des travaux de thèse, comme cela était prévu initialement. Les raisons sont diverses mais on retiendra que la fiabilité de la fonderie HHi au moment de la fabrication manquait légèrement de maturité, ce qui nous a retardé puisque certains runs de fonderie se sont avérés inutilisables. Par ailleurs, comme beaucoup nous avons été affectés par la pandémie mondiale de Covid-19 ce qui, malgré les efforts de TRT pour nous permettre de travailler quasi-normalement, a eu un impact sur notre planning. De plus, les résultats présentés ici dépendent également de nos partenaires, notamment LioniX International pour le packaging, et de nos fournisseurs pour la réalisation des cartes électroniques, qui ont eux-aussi été impactés par la pandémie. Malgré tout nous avons pu entamer en toute fin de thèse la caractérisation finale des composants OPLL et en tirer les résultats que nous avons présentés dans cette partie.

De cette expérience nous pouvons néanmoins déjà tirer quelques enseignements, notamment pratiques, comme par exemple le fait d'avoir utilisé une masse commune sur la cathode pour toutes les sections du laser. Bien que cela simplifie le câblage de la puce avec le PCB il s'avère aussi que la rétroaction est plus compliquée à opérer du fait que l'on doit moduler sur l'anode. Le crosstalk électrique avec la section de gain est également probable et parasite le fonctionnement de la boucle. Malgré ces soucis de conception il apparaît que les lasers fabriqués par HHi sont suffisamment matures pour être utilisés dans des circuits et architectures complexes et cela ne peut que s'améliorer avec le rodage du procédé de fabrication de la fonderie.

Chapitre 5

Application des boucles à verrouillage de phase aux transmissions de données dans le cadre de la radio sur fibre analogique

5.1 Introduction du chapitre

Les travaux de thèse présentés dans ce manuscrit sont adossés à un projet européen plus complexe, 5G blueSPACE, dont l'objectif est de construire un démonstrateur pour la future 5G en bande K. Toutes les architectures développées peuvent donc potentiellement être implémentées dans ce démonstrateur et en particulier l'OPLL. Au cours du projet nous avons eu l'occasion de tester l'OPLL du chapitre 3 dans différentes configurations plus ou moins complexes dont l'objectif était de démontrer la faisabilité d'une transmission de données dans la bande 5G autour de 25 GHz (sous-bande Ka ou encore n258). Dans un premier temps nous reviendrons sur quelques notions concernant la transmission de donnée et en particulier la méthode dite Orthogonal Frequency Division Multiplexing (OFDM), soit en français multiplexage orthogonal en fréquence. Ensuite nous présenterons les résultats d'une première transmission expérimentale réalisée à la TU/e (Eindhoven) et qui ont été publiés en 2020 [36]. Pour finir nous nous intéresserons à une seconde expérience, assez similaire mais moins complexe, et qui pousse encore un peu plus loin l'étude de la mise en application d'une OPLL dans le cadre de transmissions télécom.

5.2 OFDM : définition et intérêt

Nous avons évoqué dans le chapitre 1 les deux principales façons de multiplexer des signaux : soit de façon temporelle soit de façon fréquentielle. Tout au long de l'évolution des télécommunications sont apparues de (très) nombreuses façons de procéder à des multiplexages et des multitudes de variantes incluant divers formats de modulation. Actuellement la diversité est telle que nous ne pouvons pas nous permettre ici d'aborder le sujet dans ses grandes largeurs (ni même les petites d'ailleurs). Cependant,

afin de faciliter la compréhension des architectures et des mesures présentées dans la suite, nous allons réintroduire de façon aussi digeste que possible quelques notions générales de télécommunications. Dans un premier temps nous reprendrons de façon simple la notion de format de modulation digital/analogique ainsi que la modulation I/Q. Le lecteur averti pourra passer directement à la seconde partie concernant la méthode OFDM.

5.2.1 Formats de modulation I/Q

Nous n'introduirons dans cette section que les formats les plus courants dans le cadre de communications haut-débit car ce sont ceux que nous utiliserons dans le cadre de 5G blueSPACE, à savoir la modulation d'amplitude en quadrature (QAM). La littérature regorge par ailleurs d'ouvrages sur les communications dans lesquels on pourra retrouver l'ensemble de la riche faune des façons d'encoder et de transmettre un signal.

Les signaux digitaux reposent très simplement sur l'utilisation du binaire, combinaison de deux états distincts 0 et 1, encore appelés "bit". Un format très courant est par exemple le 8-bits, ou octet, et permet de décrire en tout 256 états différents à partir de la combinaison de 8 caractères pouvant prendre les valeurs 0 ou 1. Il existe plusieurs façons de transmettre un octet : de façon linéaire, chaque caractère arrivant l'un après l'autre dans un unique canal, ou de façon parallèle, chaque caractère arrivant en même temps mais sur un canal distinct des autres. Dans les deux cas 8 caractères sont nécessaires pour transmettre la valeur voulue, ce qui est intrinsèque à l'utilisation du binaire. Toutefois, dans le cadre de la radio sur fibre analogique, les signaux transmis à travers le réseau ne sont pas des signaux digitaux oscillant entre deux états mais des signaux analogiques, i.e. des sinusoïdes. Les seuls éléments utilisant directement des signaux digitaux sont le centre opérationnel, qui gère les données de l'ensemble des utilisateurs (un gros ordinateur en somme), et les utilisateurs eux-mêmes (par exemple le processeur d'un smartphone). La question est donc : comment savoir à partir de sinusoïdes quel signal digital se cache derrière ? Ce que l'on désigne généralement comme le format de modulation correspond précisément à la façon d'opérer le passage entre un signal digital et un signal analogique.

Le format que nous utiliserons est très répandu dans les communications à haut-débit et se nomme le QAM, de l'anglais quadrature amplitude modulation. Le principe est relativement simple et repose sur l'utilisation non pas d'une mais de deux sinusoïdes, qui sont en quadrature l'une avec l'autre, soit tout simplement un sinus et un cosinus. L'opération mathématique équivalente consiste à projeter un symbole binaire dans un plan où il aurait une unique abscisse, transmise par le cosinus, et une unique ordonnée, transmise par le sinus (ou vice-versa). Ces coordonnées sont appelées composantes *I* et *Q* pour "In phase" et "Quadrature phase" et on peut écrire le signal transmis de la façon suivante :

$$s(t) = I(t) \cos(2\pi f_0 t) + Q(t) \sin(2\pi f_0 t) \quad (5.1)$$

Le format de modulation est donc en quelque sorte une table qui permet d'associer une valeur binaire à une combinaison (I,Q). Par exemple, un format très utilisé dans les télécommunications est le QPSK (Quadrature Phase Shift Keying), qui consiste à encoder l'information selon 4 phases différentes pour une même amplitude. Cela revient à transmettre un signal en 2-bits, soit 4 valeurs différentes accessibles

pour un symbole transmis. Un jeu de combinaisons (I,Q) possibles est $(\frac{\sqrt{2}}{2}, \frac{\sqrt{2}}{2})$, $(-\frac{\sqrt{2}}{2}, \frac{\sqrt{2}}{2})$, $(-\frac{\sqrt{2}}{2}, -\frac{\sqrt{2}}{2})$ et $(\frac{\sqrt{2}}{2}, -\frac{\sqrt{2}}{2})$. Par ailleurs un symbole est transmis pendant un certain temps T_s durant lequel le doublet (I,Q) reste le même, puis à chaque T_s la combinaison change (ou pas si le symbole transmis est le même). La trame temporelle du signal transmis s ressemble au final à une sinusoïde présentant un saut de phase à chaque temps multiple de T_s . Pour démoduler le signal il suffit de multiplier s soit par $\cos(2\pi f_0 t)$ soit par $\sin(2\pi f_0 t)$ pour ne faire apparaître que des termes constants ou de fréquence $2f_0$. En filtrant pour ne récupérer que les termes constants on remonte alors directement aux valeurs de I et Q . Cette façon de procéder présente l'avantage d'être relativement simple à implémenter en terme d'électronique et c'est pourquoi elle est si répandue aujourd'hui.

16-QAM

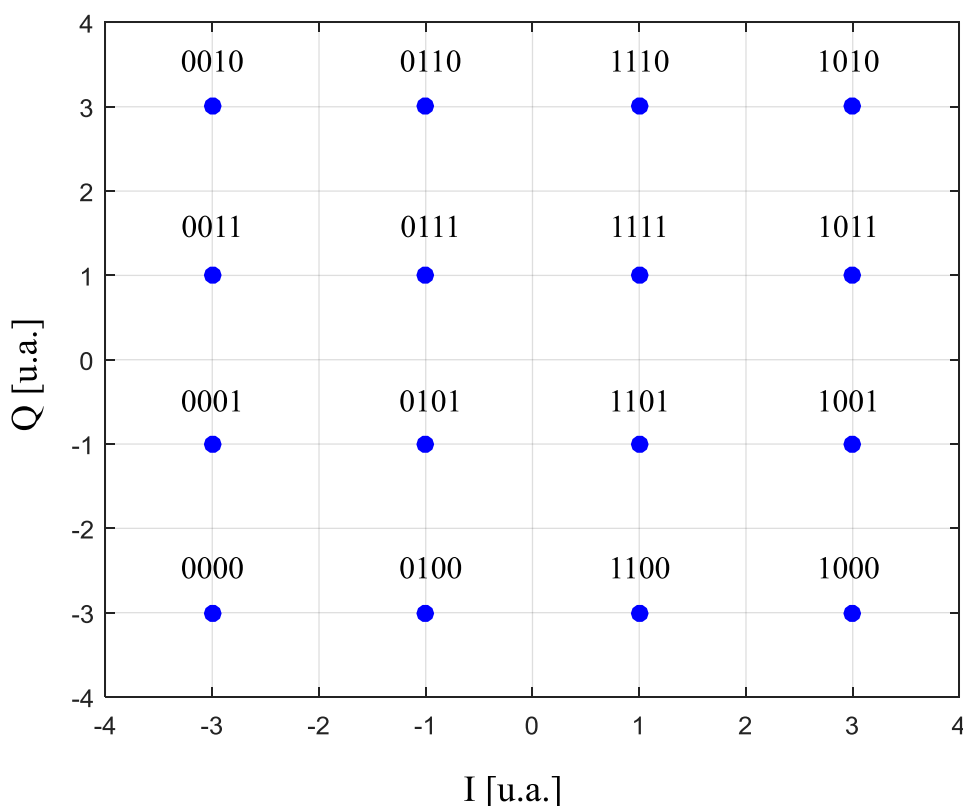


FIGURE 5.1 – Illustration du format de modulation 16-QAM dans l'espace I/Q.

On remarque que pour le QPSK (qui fait partie de la famille des 4-QAM) il faut 4 symboles successifs pour transmettre un octet. En terme de débit cela reste assez lent et c'est pourquoi on peut augmenter le nombre de combinaisons (I,Q) accessibles pour démultiplier le débit, par exemple avec des formats comme le 16-QAM (4-bits), le 64-QAM (6-bits) ou même le 256-QAM, équivalent à un codage 8-bits par symbole. On montre en figure 5.1 une illustration du format 16-QAM sous forme de "constellation" dans le plan (I,Q).

Cependant, comme souvent en physique, l'augmentation de la performance se fait au détriment de la robustesse. En effet, si lors de la transmission une erreur de phase vient s'ajouter à la phase du signal transmis alors il se peut qu'à la réception on interprète un bit de façon erronée. On conçoit aisément que dans un format complexe (type 64-QAM), deux points éloignés du centre ne sont séparés que par une petite phase et donc il est d'autant plus facile de passer de l'un à l'autre. Ainsi un signal ayant une trop grande erreur de phase peut conduire à un mélange de plusieurs informations et c'est pourquoi le bruit de phase des porteuses optiques est un enjeu aussi crucial. Ainsi, pour chaque format, des normes d'erreur de phase sont définies et elles sont d'autant plus restrictives que le format est complexe.

Les mesures classiques de transmission de données reposent généralement sur l'utilisation d'appareils permettant de générer des séquences digitales et d'effectuer la conversion analogique et la modulation I/Q selon le format souhaité. Il suffit ensuite de comparer les séquences envoyées et reçues pour déterminer si la transmission est suffisamment fiable. Les principaux indicateurs utilisés sont le taux d'erreur (BER, de l'anglais "Bit Error Rate"), qui quantifie la proportion de bits détectés de façon erronée, et l'amplitude de vecteur d'erreur (EVM, de l'anglais "Error Vector Magnitude"), qui désigne l'amplitude relative de la position des points de la constellation transmise par rapport à celle d'origine. L'EVM a une interprétation très visuelle puisqu'elle traduit en quelque sorte "l'éclatement" d'une constellation : les coordonnées des bits démodulés ne sont jamais exactement égales aux coordonnées initiales, ce qui fait que les points de la constellation de départ deviennent des sortes de "nuages" à la réception. L'étalement des nuages est directement lié à la notion d'EVM.

Enfin nous terminerons par mentionner le fait qu'aujourd'hui les progrès en algorithmique font que la contrainte sur le BER n'est plus aussi stricte que par le passé. On utilise notamment dans la partie de traitement numérique du signal des codes correcteurs d'erreurs qui permettent de garantir la bonne transmission des données avec un BER de seulement 10^{-3} . On trouve fréquemment, notamment dans des publications du siècle dernier, des valeurs cibles de 10^{-7} ou 10^{-8} qui ne sont plus vraiment d'actualité.

5.2.2 Transmission OFDM

Outre le format de modulation décrit dans la sous-section précédente, les transmissions haut-débit (notamment 3G et 4G, et courte-portée type Wifi) utilisent de plus en plus la méthode OFDM (Orthogonal Frequency Division Multiplexing), qui repose sur une parallélisation du flux de données sur plusieurs fréquences très proches appelées sous-porteuses. Stricto sensu il s'agit simplement d'utiliser plusieurs fréquences en simultané pour transmettre plus d'information, comme toute technique de multiplexage en fréquence. Néanmoins l'OFDM présente quelques subtilités qui rendent cette méthode particulièrement intéressante. On pourra se référer à [133, 134] pour aller plus loin ainsi qu'à un dossier sur le sujet publié en français par les Techniques de l'ingénieur [135].

Généralement, lorsque l'on a besoin de plusieurs fréquences différentes alors de fait il est nécessaire de disposer d'autant de sources. On peut notamment penser aux matrices de DFBs utilisées pour des applications WDM dans le domaine optique ou bien à des oscillateurs contrôlés en tension (VCO, de l'anglais "Voltage Controlled Oscillator") en électronique. Néanmoins avec l'évolution des techniques de synthèse numérique et des algorithmes de transformée de Fourier rapide on peut désormais générer un grand nombre de sous-porteuses tout en ayant besoin au final que d'une seule source, qui sert à générer

la porteuse globale. La méthode OFDM est indépendante du format de modulation utilisé et on désigne par $(a_k)_{k \in \mathbb{N}}$ un symbole quelconque sous forme complexe relatif à la porteuse indiquée k . On notera qu'un doublet (I,Q) peut s'écrire comme des coordonnées dans le plan complexe, ce qui est d'autant plus pratique qu'on les multiplie ensuite par des sinus/cosinus, soit une représentation polaire. Dans la sous-section précédente on modulait ce symbole par des sinus/cosinus de fréquence f_0 arbitraire, mais ici chaque symbole indicé k est modulé par une sous-porteuse de fréquence f_k . Le symbole global OFDM est en fait la somme sur k de tous les symboles individuels, ce qui peut s'écrire sous forme complexe (plus pratique) :

$$s(t) = \sum_{k=0}^{N-1} a_k e^{2i\pi f_k t} \quad (5.2)$$

La correspondance avec la sous-section précédente sur la modulation I/Q se fait simplement en prenant la partie réelle de s sans oublier que a_k est complexe (par exemple $\pm \frac{\sqrt{2}}{2} \pm i \frac{\sqrt{2}}{2}$ pour du QPSK).

Une fois ce signal généré on peut le monter en fréquence autour d'une fréquence f_0 arbitraire, par exemple quelques GHz pour la 4G ou autre Wifi, pour obtenir :

$$s_{up}(t) = \sum_{k=0}^{N-1} a_k e^{2i\pi(f_0 + f_k)t} \quad (5.3)$$

En introduisant un paramètre fondamental qui est l'espacement entre sous-porteuse Δf , qui est constant sur l'ensemble des fréquences f_k il vient alors :

$$s_{up}(t) = \sum_{k=0}^{N-1} a_k e^{2i\pi(f_0 + k\Delta f)t} \quad (5.4)$$

L'essentiel de la physique est contenu dans cette expression : l'information se traite *en bande de base* puis est montée autour de la fréquence d'émission. Cela est infiniment plus simple que d'utiliser plusieurs sources à hautes fréquences. C'est d'ailleurs de là que vient l'expression sous-porteuse puisque ce qui importe ce n'est pas fréquence absolue du signal qui se propage mais sa fréquence relative à la porteuse globale, qui est beaucoup plus basse a priori.

Reste ensuite à mettre en évidence l'intérêt de cette technique vis-à-vis du traitement numérique. Si l'on traite le signal en bande de base et que l'on échantillonne de la façon suivante $t_n = nT_s/N_t$ avec N_t le nombre d'échantillons total et T_s la durée d'un symbole alors il vient :

$$s(t_n) = \sum_{k=0}^{N-1} a_k e^{2i\pi k \Delta f t_n} = \sum_{k=0}^{N-1} a_k e^{2i\pi k \Delta f \frac{nT_s}{N_t}}$$

Et en particulier si on choisit de façon astucieuse $\Delta f = \frac{1}{T_s}$ alors on obtient :

$$s(t_n) = \sum_{k=0}^{N-1} a_k e^{2i\pi k \frac{n}{N_t}} \quad (5.5)$$

Ce qui signifie que les échantillons temporels du signal s aux instants t_n s'obtiennent par transformée de Fourier discrète inverse des symboles a_k . Ceci est possible si l'on conditionne l'échantillonnage du signal sur l'écart entre les sous-porteuses et, en s'arrangeant pour que N_t soit une puissance de 2 alors on peut bénéficier de toute la puissance des algorithmes de FFT pour générer directement en bande de base les symboles correspondant à chaque sous-porteuse. De même il devient extrêmement simple de démoduler puisqu'on peut récupérer les symboles en opérant la FFT des échantillons temporels. Par ailleurs, les exponentielles sont en réalité fenêtrées temporellement ce qui donne un spectre du symbole OFDM sous forme de somme de sinus cardinaux, comme illustré sur la figure 5.2. La condition $\Delta f = \frac{1}{T_s}$ assure que le spectre du signal transmis présente en f_k une extinction pour tous les spectres excepté celui de la sous-porteuse k , ce qui facilite la démodulation. C'est d'ailleurs pourquoi on qualifie ce multiplexage d'orthogonal : le recouvrement spectral entre sous-porteuse est nul pour tous les f_k ce qui permet une très bonne sélectivité. En revanche, si la porteuse f_0 introduit des variations de phase importantes alors cette condition peut s'altérer à la réception ce qui peut dégrader la transmission.

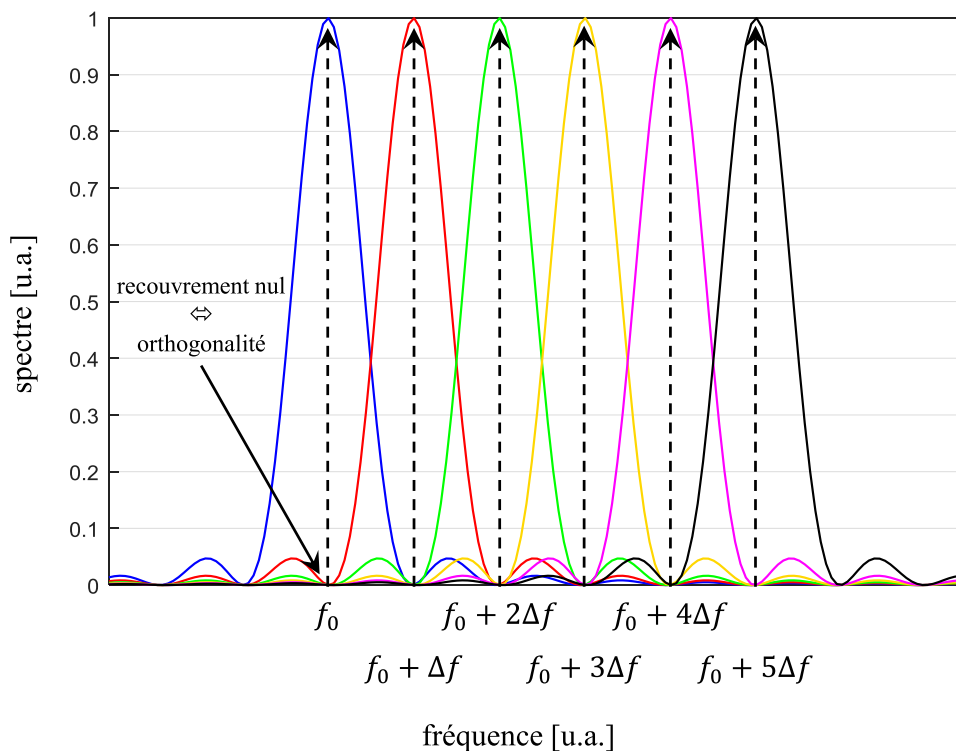


FIGURE 5.2 – Illustration du spectre d'un signal OFDM avec 6 sous-porteuses.

En résumé la méthode OFDM se déroule comme suit : les symboles sont générés numériquement puis inversés par IFFT avec un échantillonnage approprié à l'écart entre sous-porteuses (toujours de

façon numérique) pour obtenir le signal temporel échantillonné correspondant à un intervalle T_s . Ce signal (le symbole OFDM) est la somme des symboles transmis sur toutes les sous-porteuses et subit une conversion analogique numérique puis est modulé sur la porteuse de fréquence f_0 (optique ou électronique). La réception est l'inverse exacte puisque une fois récupéré le signal temporel échantillonné alors par construction la FFT du signal donne accès aux symboles numériques.

Originellement cette méthode était peu utilisée puisque les algorithmes de transformée de Fourier sont gourmands en puissance de calcul et plutôt longs. Avec les progrès réalisés par les processeurs embarqués et l'apparition d'algorithmes de FFT très performants l'OFDM a aujourd'hui nettement pris l'avantage dans les communications haut-débits de par sa simplicité et son efficacité. Cette technique présente également d'autres avantages comme sa robustesse aux interférences et divers échos du fait de sa nature multiporteuses, mais nous n'avons pas vocation à détailler tout ceci dans ce manuscrit. On retiendra seulement que l'utilisation de la FFT numérique rend cette méthode très puissante mais qu'en contrepartie une bonne gestion de ces calculs est indispensable pour en profiter au maximum. Elle est également sensible au bruit de phase puisque si les sous-porteuses sont trop proches alors elles risquent de perdre leur orthogonalité à cause du bruit de la porteuse. C'est justement à ces aspects que nous allons nous intéresser dans la suite de ce chapitre.

5.3 Implémentation de l'OPLL dans une transmission AROF et espace libre au format OFDM

Les résultats présentés dans cette section ont fait l'objet d'une présentation lors de la conférence MicroWave Photonics (MWP) à Ottawa en 2019 puis d'un article invité dans l'édition du *Journal of Lightwave Technology* consacré à cet événement (référence [36]). Certaines figures et résultats présentés dans l'article sont repris ici pour illustrer le propos et on trouvera la liste des abréviations utilisées dans le glossaire.

Comme nous l'avons évoqué dans le premier chapitre introduisant la 5G l'un des principaux enjeux de l'utilisation du ARoF est le déport de l'oscillateur local (OL) optique du centre opérationnel vers les unités déportées. Cet OL optique peut prendre la forme d'un doublet de raies optiques cohérentes dans une même fibre ou bien d'une seule raie cohérente avec d'autres réparties sur plusieurs fibres/cœurs. L'OPLL introduite dans le chapitre 3 permet de répondre à cette problématique puisque les deux raies optiques verrouillées peuvent contenir jusqu'à 200 mW optiques au total, ce qui permet d'anticiper les problèmes de pertes de propagation et évite le recours à des amplificateurs optiques avant insertion du signal dans le réseau. Une fois au niveau de l'antenne l'une des raies est conservée comme oscillateur local et la seconde est utilisée par exemple pour récupérer les signaux venant de l'utilisateur. Cependant, la transmission de données peut être fortement perturbée si les signaux servant de porteuses ne sont pas suffisamment purs, en amplitude et/ou en phase, car les variations des porteuses *s'ajoutent* à celles des signaux de données.

L'expérience que nous allons décrire dans cette section vise à valider l'architecture introduite dans le chapitre 1 pour le projet 5G blueSPACE en réalisant une transmission en temps réel à l'aide de radio sur fibre analogique dans des fibres multicœurs et de porteuses dans la gamme 5G aux alentours de 25 GHz

en espace libre (bande K). Une description du montage est présentée en figure 5.3.a) et les opérations sur les signaux correspondant à chaque étape sont décrites en figure 5.3.b).

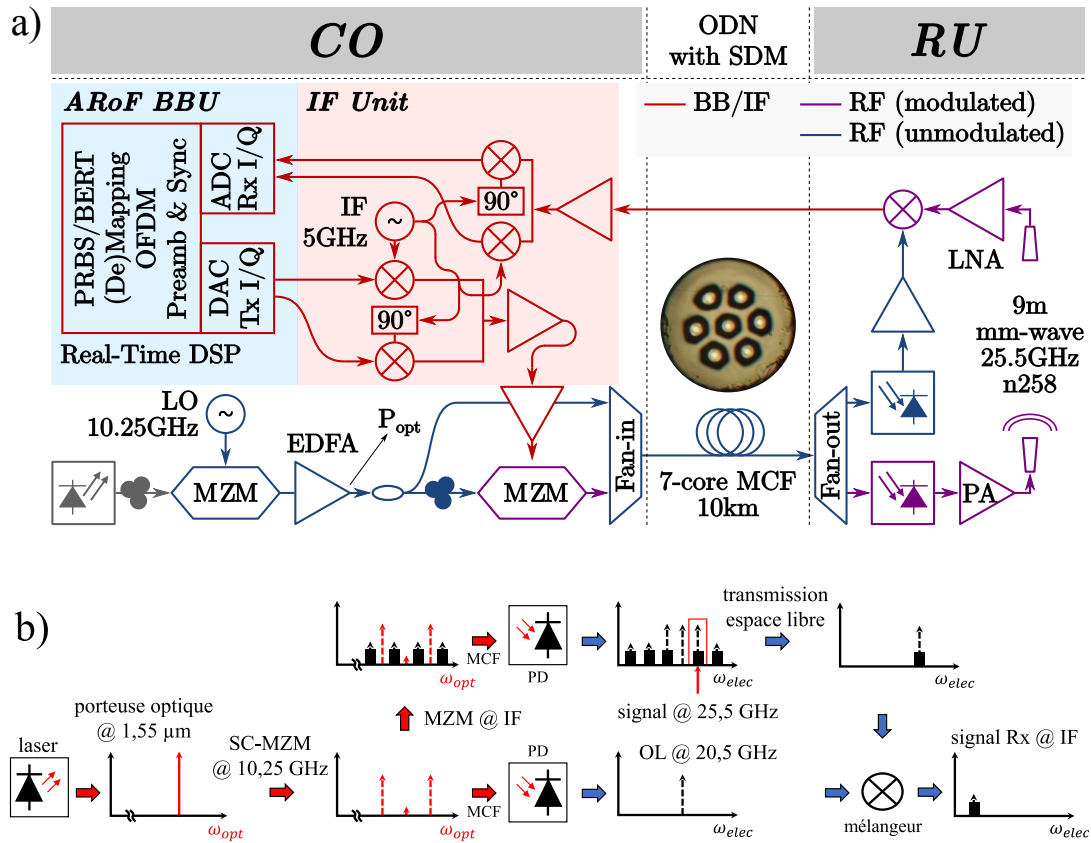


FIGURE 5.3 – a) Description du montage expérimental de transmission 5G avec espace libre et fibre multicœurs [36]. b) Correspondance dans l’espace de Fourier du traitement du signal réalisé au cours de l’expérience. CO : central office ; RU : remote unit ; ODN : optical distribution network ; SDM : spatial division multiplexing ; BBU : baseband unit ; SC-MZM : suppressed carrier Mach-Zehnder modulator.

Le montage est découpé en trois sections distinctes qui modélisent chacune une partie du réseau télécom réel : le centre opérationnel (CO), le réseau fibré (ODN) et l’unité déportée (RU). Dans le cadre du ARoF toutes les étapes de traitement du signal et de conversion analogique/numérique sont réalisées directement au niveau du CO. On retrouve dans l’ordre : génération des signaux de données sous forme numérique, conversion numérique vers analogique et modulation I/Q électrique, montée en fréquence intermédiaire (IF, 5 GHz) dans le domaine électrique et modulation optique du signal sur un doublet de raies optiques cohérentes. Sur la figure 5.3 ce doublet de raies optiques est généré avec un modulateur de Mach-Zehnder fibré modulé avec une source RF à 10.25 GHz ce qui, si l’on éteint la porteuse, nous donne deux raies séparées de 20.5 GHz. Ce signal optique sous forme de doublet est séparé en deux parties, l’une modulée avec les données et l’autre non. Ces signaux sont ensuite injectés dans une fibre multicœurs de 10 km censée représenter la distribution du signal à travers le réseau métropolitain. En bout

de fibre le signal arrive à l'unité déportée, où l'on a éliminé toute étape de traitement ou de conversion numérique : le signal photodéfecté est *en l'état* celui qui sera rayonné par l'antenne. Dans notre cas les antennes sont de simples antennes coniques séparées d'environ 9 m et la porteuse issue du battement a une fréquence de $20.5 + 5 = 25.5$ GHz. En réalité le signal comprend de nombreuses fréquences issues de tous les produits de battements mais les bandes passantes de l'amplificateur et de l'antenne permettent de conserver principalement celle qui nous intéresse. Une fois transmis en espace libre le signal récupéré est redescendu à la fréquence IF grâce au mélange avec le signal issue du déport du signal optique non modulé avec des données. Cela illustre le fait que l'on peut déporter un signal d'OL via une fibre optique et ainsi remplacer une source RF de hautes fréquences sur le site de l'unité déportée, ce qui est au cœur de la notion de ARoF. Le signal électrique est ensuite renvoyé vers la BBU où est effectuée la descente de la fréquence IF vers la bande de base, la conversion analogique vers numérique et la comparaison avec la séquence initialement envoyée.

Bien que déjà complexe cette expérience n'est pas encore tout-à-fait telle qu'envisagée dans le démonstrateur final. En effet, toutes les parties reposant sur le beamforming et les antennes à matrice de phase ne sont pas encore implémentées, de même que celles faisant intervenir des circuits photoniques intégrés. Ce montage a principalement pour objectif de valider une première couche de l'architecture mettant en jeu un cas plutôt favorable en vue d'augmenter ensuite progressivement la complexité du système. En effet, le bruit de phase du battement cohérent entre les deux bandes latérales de modulation issues du MZM est similaire à celui de la source RF utilisée et est donc très bon (voir figure 5.4), ce qui est très favorable. Ensuite, l'utilisation d'un EDFA permet de maximiser la puissance optique disponible et la descente en fréquence à la réception n'est pas reconvertie dans le domaine optique pour être réacheminée vers le CO. Par ailleurs, contrairement à l'immense majorité des études, celle-ci est menée *en temps réel*. Il s'agit ici de se placer dans des conditions de traitement les plus proches d'un cas réel où le traitement de la FFT dans l'algorithme OFDM est réalisé en direct, et non pas seulement d'un post-traitement des données de transmission. Ce cas de figure est extrêmement restrictif, nécessite des algorithmes optimisés et est particulièrement sensible au bruit de phase. Dans ces conditions nous avons pu démontrer que la transmission avec un taux d'erreur $< 10^{-3}$ était possible en format OFDM QPSK.

Nous avons également pu réaliser la même expérience mais en remplaçant la génération du doublet de raies optique avec un MZM par l'OPLL basée sur les lasers DFBs du chapitre 3. L'avantage de l'OPLL est qu'elle permet de se passer de l'EDFA puisque à puissance maximum les signaux de sortie de l'OPLL sont plus puissants, car de fait la suppression de la porteuse réduit fortement le signal en sortie de MZM. Par ailleurs l'OPLL possède deux sorties ce qui permet aussi de générer l'OL optique nécessaire à la descente. En revanche, le bruit de phase des divers battements est moins bon (cf. figure 5.4) et donc on s'attend à ce que la transmission en soit directement affectée.

De fait, on observe que le bruit de phase de l'OPLL est très élevé comparé aux sources RF et il s'avère finalement trop important pour assurer une transmission en temps réel. Néanmoins l'analyse de cette expérience nous permet d'observer que le bruit de phase de l'OPLL en dehors de la bande passante finit par être du même ordre de grandeur que celui des sources RF passé 100 MHz. Il est légitime de penser qu'une OPLL plus performante en bande passante devrait en théorie pouvoir fonctionner au moins aussi bien qu'un MZM dans cette configuration. Cela étant la boucle utilisée ici est limitée par le mécanisme de contrôle de la fréquence du DFB et donc une boucle stable avec une bande passante plus élevée est impossible. En revanche on peut pousser la bande passante avec la boucle à base de SGDBR

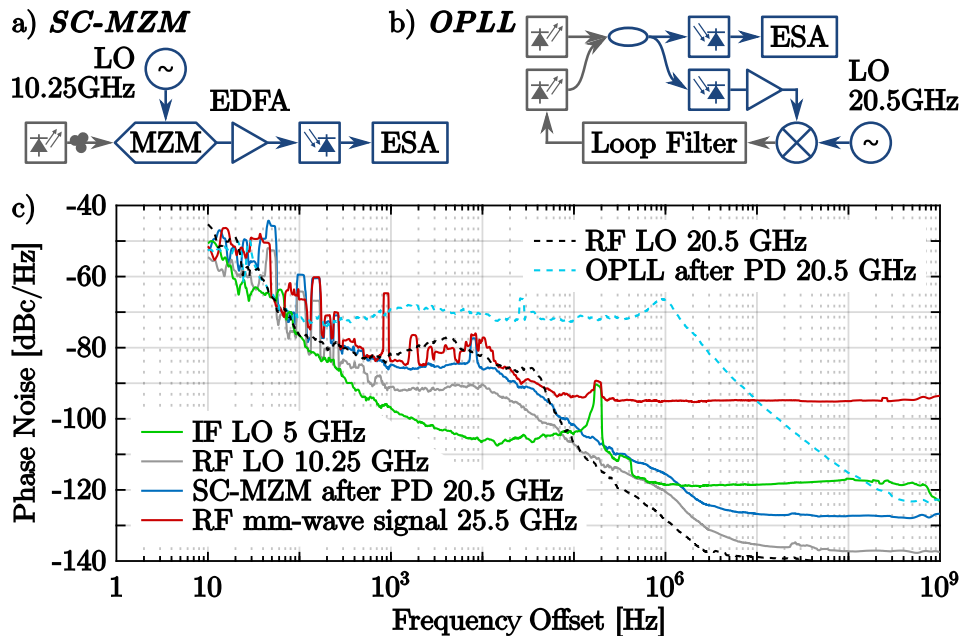


FIGURE 5.4 – a) Schéma du montage de génération du doublet optique à base de MZM, b) schéma de l'OPLL permettant de générer le même doublet, et c) bruit de phase des porteuses à divers endroits du montage de la figure 5.3 : porteuse électronique à la fréquence IF (vert), source RF à 10.25 GHz appliquée sur le MZM (gris), battement à 20.5 GHz issu du MZM (bleu, trait plein), signal rayonné à 25.5 GHz (rouge), source RF à 20.5 GHz servant au verrouillage (noir, trait pointillé) et bruit de phase de l'OPLL à 20.5 GHz (cyan, trait pointillé).

d'où l'intérêt de l'OPLL sur PIC du chapitre 4.

Afin de quantifier l'amélioration nécessaire à l'OPLL pour atteindre les performances visées nous avons étudié l'impact du bruit de phase sur la partie numérique de la transmission OFDM en utilisant comme variable d'entrée le bruit de phase de l'OPLL. Plus simplement cela revient à utiliser le code permettant de contrôler l'expérience en temps réel mais avec en entrée une porteuse générée numériquement et avec un bruit de phase que l'on contrôle afin d'étudier l'impact de celui-ci sur la transmission. L'avantage de la simulation de boucle mise au point dans cette thèse est qu'elle nous permet également de générer des profils de bruit de phase via l'équation (3.11) qui correspondent à une fonction G que l'on a modifiée. Ainsi on peut générer toutes sortes de profils de bruit de phase hypothétiques mais qui traduisent la potentielle amélioration de l'OPLL. Cela ne tient naturellement pas compte de la stabilité éventuelle mais permet d'anticiper le gain atteignable sur la transmission. Une variété de profils utilisés pour la simulation est présentée en figure 5.5.a) avec pour contrainte de respecter la pente en $1/f^2$ en dehors de la bande passante.

Les performances simulées de la transmission sont présentées en figure 5.5.b) en terme d'EVM et de SNR pour le signal transmis (Tx, trait plein) et pour le signal transmis puis reçu (TxRx, trait pointillé) en fonction du plancher de bruit phase du battement. Dans les conditions de l'expérience (-75 à -80 dBc/Hz

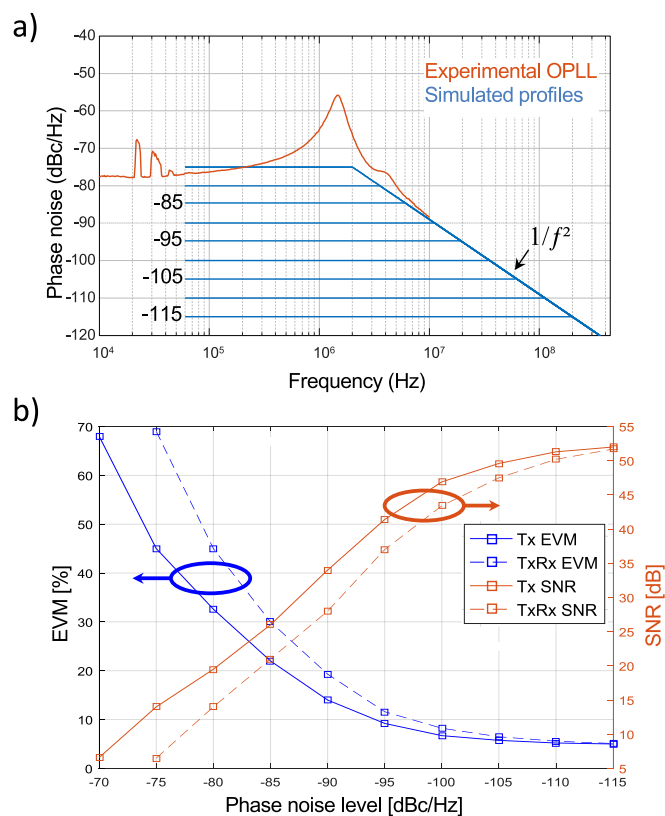


FIGURE 5.5 – a) Allure des profils de bruit de phase simulés de l’OPLL (bleu) utilisés pour tester l’algorithme de traitement OFDM. La courbe rouge présente le profil réel dans les conditions de l’expérience. b) Évolution simulée de l’EVM (bleu) et du SNR (rouge) en fonction du plateau de bruit de l’OPLL pour le signal transmis (Tx, trait plein) et transmis puis reçu (TxRx, trait pointillé). Le format de modulation est le QPSK.

pour le plateau de bruit de phase) l’EVM et le SNR du signal TxRx sont supérieur à 45% et inférieur à 15 dB respectivement. Dans ces conditions l’éclatement de la constellation est tel que l’on ne peut pas le corriger en temps réel et l’OPLL dans son état actuel ne permet donc pas d’opérer une transmission fiable. Pour du QPSK, qui est le format utilisé ici, on fixe la limite à 20% pour l’EVM ce qui signifie qu’il nous faudrait développer une OPLL avec un plateau de bruit de phase de l’ordre de -90 dBc/Hz pour espérer satisfaire les conditions de transmission pour l’algorithme en temps réel. Bien qu’avec les DFBs cela soit compliqué cette valeur semble tout-à-fait atteignable avec une OPLL basée sur des SGDBRs.

5.4 Implémentation de l'OPLL dans une transmission directe fibrée au format OFDM

À la suite de l'expérience menée à TU/e et décrite dans la section précédente nous avons cherché à savoir si malgré tout l'OPLL à base de DFBs pouvait être utilisée dans certaines configurations de transmissions OFDM et surtout dans quelle mesure la quantité de bruit de phase de la boucle limite l'utilisation de la méthode OFDM. Nous avons donc simplifié le montage de la figure 5.3 en retirant la partie faisant office de propagation, i.e. la fibre multicœurs et l'espace libre, dont l'influence sur le bruit de phase est relativement faible dans des conditions normales de dispersion et de transmission. L'objectif ici est d'étudier plus précisément l'impact du bruit de phase sur l'algorithme OFDM en lui-même en retirant les potentielles sources de dégradation lors de la propagation. Le traitement temps réel étant également très contraignant nous sommes passés dans cette expérience à un post-traitement des données, qui n'est pas contraignant en terme de calcul de FFT. De par sa nature le format OFDM se prête particulièrement bien aux techniques de mitigation du bruit de phase, qui consiste à compenser ses effets lors du traitement numérique. Ce genre de méthode contrebalance en partie la limitation en terme de cohérence des sources à semi-conducteur, ce qui les rend potentiellement utilisables dans des architectures cohérentes. Dans le cadre de notre collaboration au sein du projet blueSPACE des algorithmes de traitement ont été développés à TU/e par Javier Perez Santacruz [136]. Toute la partie algorithmique et traitement présentée ici a été réalisée par J. Perez et nous avons réalisé à TRT Palaiseau toute la partie expérimentale.

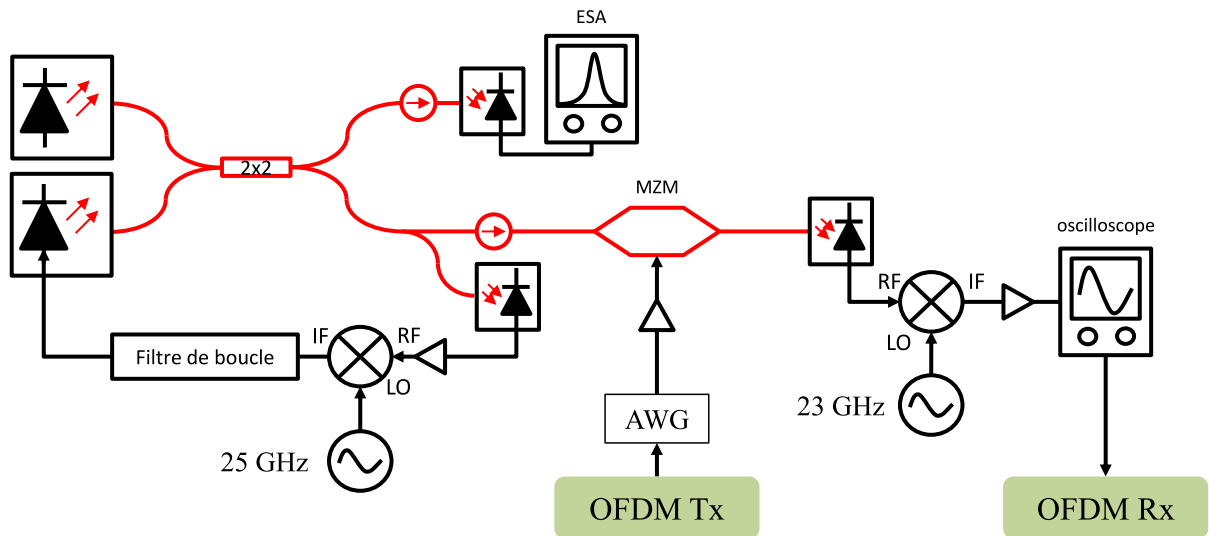


FIGURE 5.6 – Description du montage de transmission simplifié : l'OPLL est encodée avec les données OFDM avec un MZM puis le signal est directement détecté et redescendu en bande de base pour traitement. AWG : générateur de signaux arbitraires.

Pour mener cette étude nous allons faire varier plusieurs paramètres : le format de modulation, l'espacement entre les sous-porteuses et la variance de phase de l'OPLL. Le montage utilisé pour cette

expérience est décrit en figure 5.6.

L'OPLL fonctionne ici avec deux lasers G&H verrouillés autour de 25 GHz, ce qui correspond à la bande n258 (milieu de bande K) définie dans les standards pour la 5G. Le signal issu de l'OPLL est un doublet de raies optiques séparées de 25 GHz que l'on module avec un Mach-Zehnder pour y encoder les données OFDM. Ces données ont été générées numériquement par l'algorithme OFDM utilisé dans le cadre du projet blueSPACE et sont directement implémentées dans un générateur de signaux arbitraires sous forme d'une trace temporelle échantillonnée. Cette trace contient toutes les informations concernant le format de modulation et les sous-porteuses et est répétée par l'AWG de façon cyclique. Dans notre expérience le signal OFDM est centré sur 1 GHz (qui fait office de fréquence IF) et fait 200 MHz de bande passante, à l'intérieur de laquelle les sous-porteuses sont espacées d'un certain pas Δf . Une fois modulées sur porteuse optique ces données peuvent être déportées mais nous nous contenterons ici de les détecter directement avec une photodiode rapide puis de redescendre le signal avec un OL électronique à 23 GHz afin d'obtenir un signal non-centré en 0 et dont on peut faire l'acquisition avec un oscilloscope rapide (Tektronix 25 GS/s). La trace temporelle est ensuite analysée via l'algorithme pour déterminer l'EVM de la transmission.

Afin de d'étudier l'impact du bruit de phase sur la transmission OFDM nous pouvons jouer sur le réglage du gain de l'OPLL afin de modifier l'allure du bruit de phase du battement final, comme illustré sur la figure 5.7.a) où l'on montre le bruit de phase mesuré de l'OPLL pour différents gains.

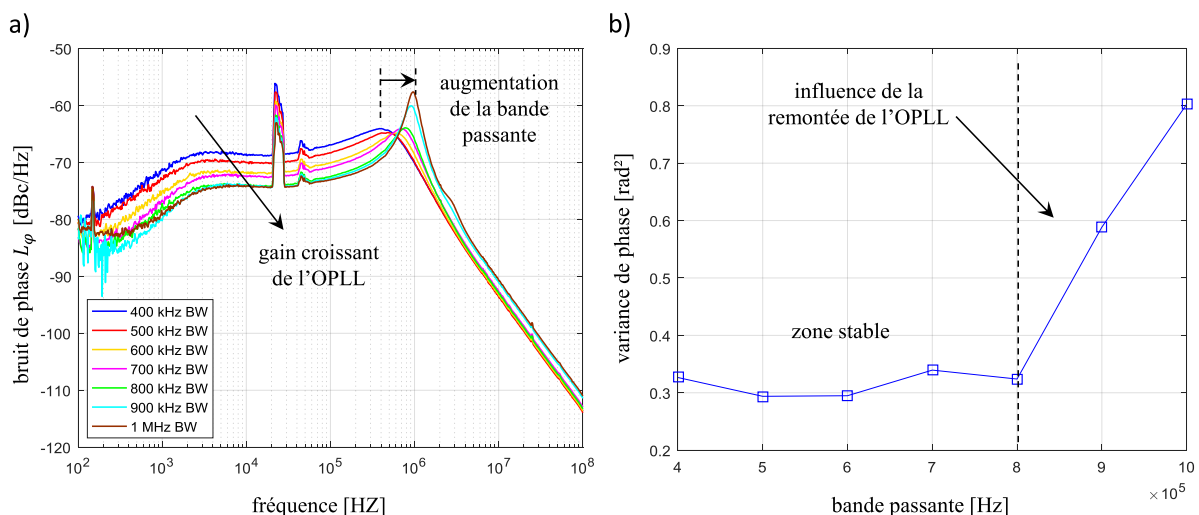


FIGURE 5.7 – a) Évolution du bruit de phase mesuré de l'OPLL en fonction du gain de boucle. b) Évolution de la variance de phase entre 100 Hz et 10 MHz en fonction de la bande passante de l'OPLL.

L'augmentation du gain provoque une amélioration des performances, repoussant ainsi la bande passante, mais a aussi pour conséquence de pousser le système en limite de stabilité, ce qui entraîne l'apparition d'une forte remontée à la fréquence naturelle de la boucle. On montre également en figure 5.7.b) la variance de phase correspondant aux courbes présentées en figure 5.7.a), où l'on observe que dans un premier temps la diminution du plateau et l'apparition de la remontée se compensent. Ensuite, passé 800 kHz de bande passante la remontée prend le dessus en terme de contribution à la variance de phase ce

qui la dégrade fortement (environ 150% d'augmentation). On peut donc imaginer paradoxalement que diminuer la performance de la boucle devrait donner le cas le plus favorable puisque l'erreur de phase est moindre et on s'attend donc à ce que la transmission soit meilleure dans ce cas. Les deux cas limites, 400 kHz et 1 MHz de bande passante, présentent donc les caractéristiques les plus intéressantes à étudier et c'est pourquoi nous allons les tester lors d'une montée en fréquence pour émission avec le montage de la figure 5.6. Pour étudier leur robustesse nous utiliserons trois formats de modulation différents (4-QAM, 16-QAM et 64-QAM) et cinq espacements de sous-porteuses (15 kHz, 30 kHz, 60 kHz, 120 kHz et 240 kHz).

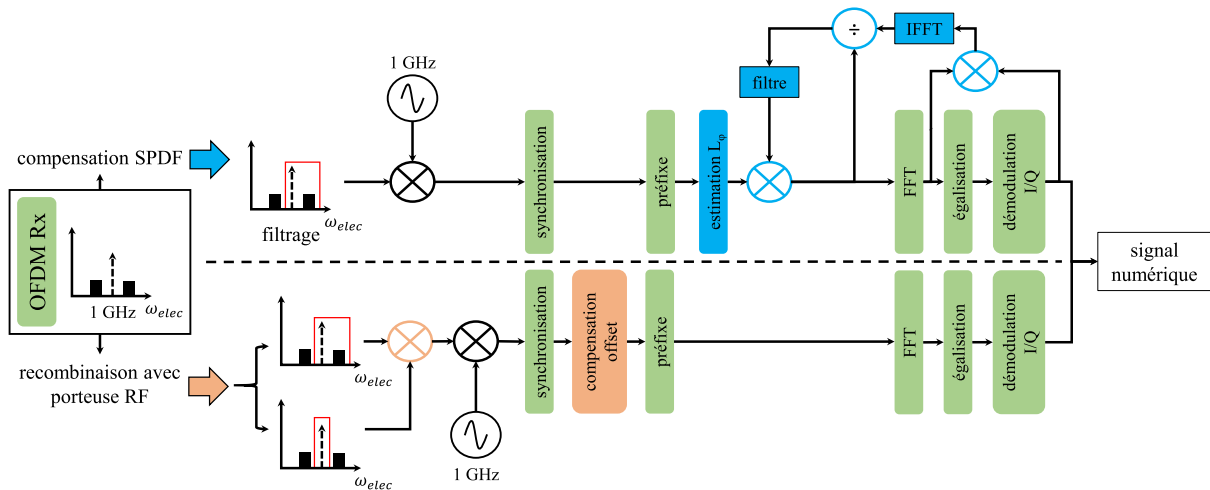


FIGURE 5.8 – Description du traitement du signal opéré lors de la réception du signal OFDM avec la méthode SPDF (haut) et recombinaison avec la porteuse RF (bas). Les blocs verts sont les opérations usuelles communes aux deux méthodes et les blocs bleus et oranges sont ceux propres à chacune des méthodes.

Avant d'aborder les résultats nous allons détailler rapidement les techniques de mitigation du bruit de phase utilisées ici, qui sont décrites en figure 5.8. Une première méthode repose sur l'utilisation de la porteuse RF comme estimateur du bruit de phase du signal (circuit du bas, flèche orange) : en filtrant la porteuse du signal reçu puis en la remélangant avec celui-ci on peut soustraire l'influence du bruit de phase de façon efficace. Le signal est ensuite ramené en bande de base puis subit une synchronisation, une compensation d'offset, enlèvement du préfixe cyclique du symbole, FFT, égalisation et enfin démodulation pour récupérer le signal numérique. Cette méthode est efficace mais nécessite une étape supplémentaire de traitement à la fréquence IF, ce qui n'est pas forcément très pratique du point de vue matériel. La seconde méthode (circuit du haut, flèche bleue) repose sur la dispersion des porteuses pilotes avec algorithme décisionnel (en anglais "scattered pilots with decision feedback", SPDF). Le principe repose cette fois-ci sur l'utilisation de sous-porteuses dites "pilotes", qui ne portent aucun signal et sont donc seulement soumises aux variations de phase de la porteuse. Ces pilotes peuvent être utilisés pour estimer efficacement le bruit de phase sur l'ensemble de la bande du signal après application de la FFT. En ré-introduisant cette estimation dans le domaine temporel plusieurs fois successivement on converge ainsi vers une version du signal dans lequel l'influence du bruit de phase a été minimisée. Le premier intérêt

de cette technique est qu'elle repose uniquement sur des étapes en bande de base, ce qui nécessite moins de ressources matérielles à la fréquence IF (filtres, mélangeurs). Le second intérêt découle de la nature itérative de la méthode qui permet, si elle converge correctement, d'obtenir une meilleure précision. Cependant, pour la même raison, cette méthode requiert plusieurs tours de boucles pour converger et donc elle augmente légèrement le temps de traitement.

Ces deux techniques sont utilisées pour récupérer les signaux encodés sur des porteuses optiques et dont le battement se situe à 25 GHz. L'expérience menée ici consiste à évaluer l'influence du bruit de phase du battement final sur la méthode OFDM et à quantifier la proportion de ce bruit de phase dont on peut compenser les effets pour récupérer correctement les informations. Comme nous l'avons évoqué dans la section 5.2.1 plus le format de modulation est complexe plus celui-ci est sensible au bruit de phase. De la même façon on s'attend à ce qu'un espacement faible entre sous-porteuses, bien que permettant un plus grand débit d'information, soit également plus dépendant du bruit de phase de la porteuse puisque la condition d'orthogonalité est plus facilement rompue. On montre en figures 5.9 et 5.10 les constellations démodulées par la méthode de recombinaison avec la porteuse RF pour les formats 16-QAM et 64-QAM, respectivement. On montre également en figures 5.11 et 5.12 les constellations démodulées par la méthode SPDF pour le format 16-QAM.

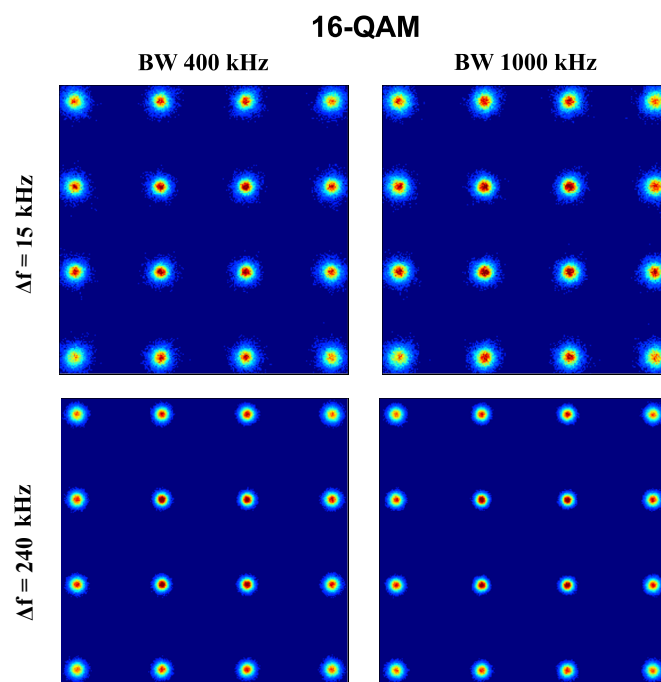


FIGURE 5.9 – Constellation démodulée avec recombinaison par la porteuse au format 16-QAM pour les bandes passantes 400 et 1000 kHz et les espacements entre sous-porteuses de 15 et 240 kHz.

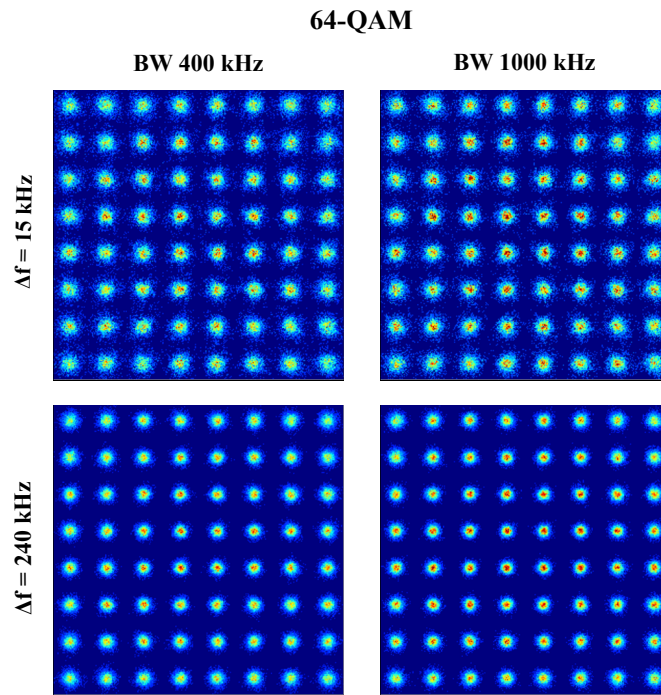


FIGURE 5.10 – Constellation démodulée avec recombinaison par la porteuse au format 64-QAM pour les bandes passantes 400 et 1000 kHz et les espacements entre sous-porteuses de 15 et 240 kHz.

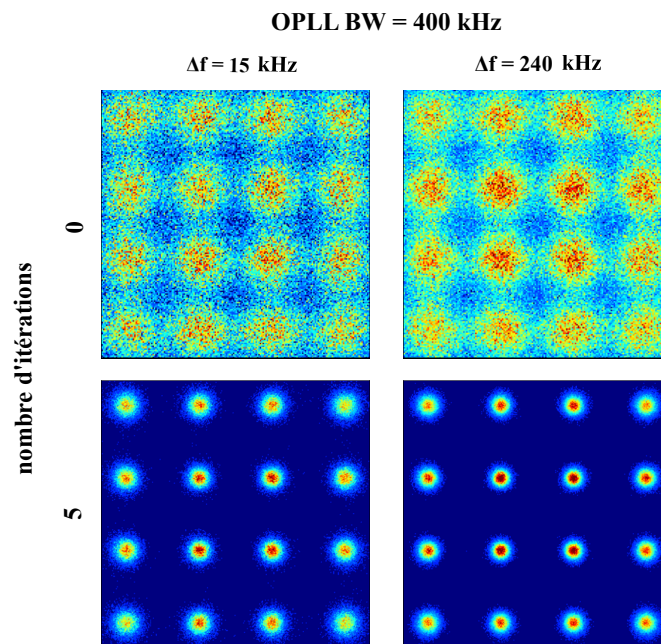


FIGURE 5.11 – Constellation démodulée avec la méthode SPDF au format 16-QAM pour la bande passante 400 kHz à la réception et après 5 itérations de la boucle.

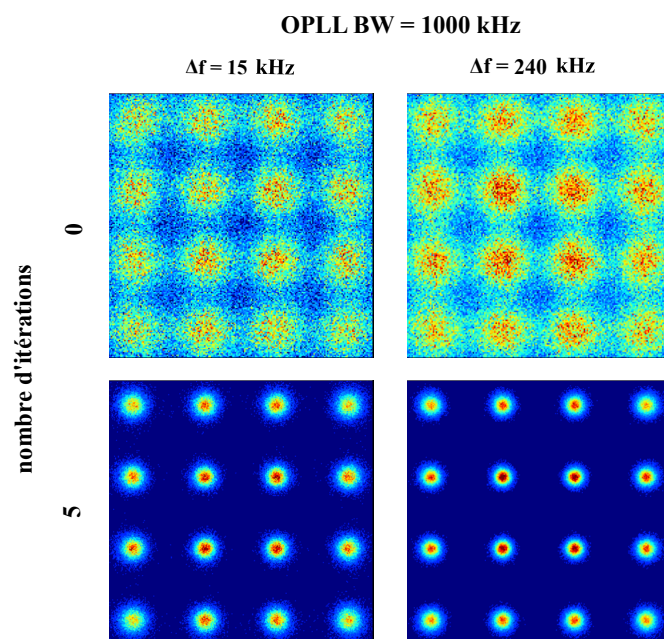


FIGURE 5.12 – Constellation démodulée avec la méthode SPDF au format 16-QAM pour la bande passante 1000 kHz à la réception et après 5 itérations de la boucle.

En recombinant avec la porteuse RF on observe que les constellations sont correctement définies pour les deux bandes passantes et les espacements minimum et maximum entre sous-porteuses. Néanmoins, comme attendu, la constellation est légèrement plus dispersée dans le cas où l'écart entre sous-porteuse est de 15 kHz, ce qui se voit particulièrement pour les points situés dans les coins et qui sont donc les plus sensibles au bruit de phase. L'influence de la bande passante de l'OPLL ne semble en revanche pas affecter considérablement le fonctionnement de la méthode. Une OPLL avec une variance de phase supérieure à 1 rad^2 pourrait permettre de tester cette solution de manière plus poussée, mais dans notre cas l'effet du bruit de phase est correctement compensé.

Pour la méthode SPDF (figures 5.11 et 5.12) on montre qu'après 5 itérations de la boucle il est possible de corriger l'influence du bruit de phase avec une performance similaire à la première méthode (EVM de 7%) alors que la constellation originale (0 itération) est particulièrement écartée, ce qui correspond à un EVM de l'ordre de 26%. L'algorithme SPDF atteint en réalité la valeur maximale imposée pour le 16-QAM, 12.5% d'EVM [137], après 3 itérations mais la valeur atteinte reste proche de la limite et le gain après deux itérations supplémentaires est significatif. Au-delà de 5 itérations l'EVM sature et la valeur minimale atteignable, de l'ordre de 7%, constitue la limite intrinsèque de l'OPLL en terme de mitigation du bruit de phase. Autrement dit, bien que la variance de phase du système soit relativement haute (0.3 rad^2) pour une transmission classique, une grande partie de son influence est possiblement atténuable. On présente en figure 5.13 un récapitulatif des performances en terme d'EVM pour les différentes configurations de l'expérience.

Enfin, pour le format 64-QAM l'algorithme SPDF ne converge pas correctement car le bruit de

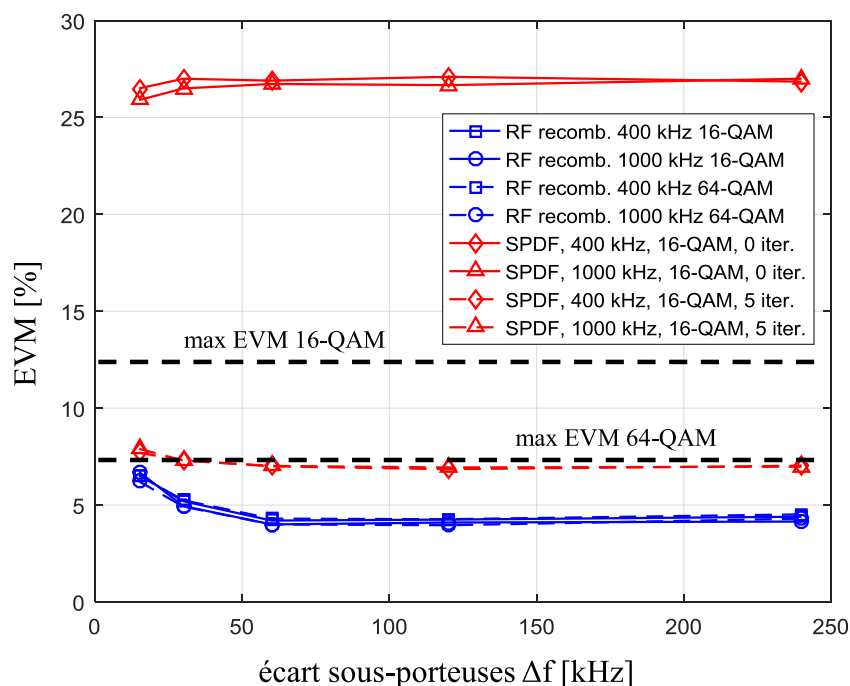


FIGURE 5.13 – EVM en fonction de l’espacement entre sous-porteuses pour différents formats : méthode de recombinaison par la porteuse RF (bleu) avec bande passante 400 kHz (carrés) et 1 MHz (ronds) et formats 16-QAM (traits pleins) et 64-QAM (pointillés) ; méthode SPDF (rouge) au format 16-QAM, pour les bandes passantes 400 kHz (losanges) et 1 MHz (triangles) et pour 0 et 5 itérations (traits pleins et pointillés, respectivement).

phase fait que la constellation est trop dispersée à la première itération, ce qui démontre que cette méthode, quoique prometteuse, reste encore à améliorer. Néanmoins dans tous les cas présentés ici on montre que les performances atteintes vérifient les spécifications établies dans le cadre de la 5G en bande K : $EVM < 12.5\%$ pour le 16-QAM et $EVM < 7.5\%$ pour le 64-QAM avec recombinaison par la porteuse RF.

5.5 Conclusion du chapitre

Les boucles à verrouillage de phase optique, bien qu’elles aient été souvent étudiées, n’ont que rarement été implémentées dans des architectures réelles jusqu’à maintenant car d’autres solutions plus simples et plus performantes étaient disponibles. Avec l’arrivée des ondes millimétriques cependant cette technique mérite d’être testée au sein d’architectures fonctionnelles et c’est pourquoi nous avons cherché à mettre en application la boucle développée dans le chapitre 3. En particulier la méthode OFDM, qui repose fortement sur le traitement numérique par FFT, est très adéquate pour relâcher la contrainte sur le bruit de phase des porteuses optiques grâce à des algorithmes de compensation ainsi que sa robustesse

aux parasites et autres échos lors de la transmission fibrée et en espace libre.

Nous avons dans ce chapitre décrit l'implémentation de l'OPLL dans un démonstrateur 5G complet incluant des fibres multicœurs et un OL déporté, le tout traité en temps réel. La marche s'est toutefois avérée trop haute et la transmission n'a pu être réalisée qu'avec une porteuse générée via un modulateur de Mach-Zehnder dans un cadre auto-hétérodyne au format QPSK. Nous avons donc réduit la complexité de la transmission afin de pouvoir profiter des avantages des algorithmes de compensation développés à TU/e et qui ne sont pas encore compatibles avec le traitement en temps réel. L'objectif était d'évaluer l'influence de la quantité de bruit de phase sur la méthode de transmission OFDM ainsi que la possibilité d'en mitiger les effets grâce à des traitements algorithmiques. Les deux solutions évaluées reposent sur le filtrage et la recombinaison de la porteuse RF à la réception pour réduire le bruit de phase, et sur un algorithme décisionnel basé sur la dispersion des sous-porteuses pilotes. Dans le premier cas nous avons montré que les conséquences du bruit de phase étaient largement atténuées et que l'EVM de la transmission vérifiait les spécifications pour les formats 16-QAM et 64-QAM avec le même niveau de performance. Dans le second, la convergence de l'algorithme SPDF dépend de la situation initiale à la réception et nous avons démontré le fonctionnement seulement pour le format 16-QAM.

Les perspectives pour ce genre de dispositif sont donc intéressantes et une étude plus poussée en terme de transmission, notamment en réintroduisant les parties de propagation fibrées et/ou espace libre, permettront de dire si l'OPLL reste suffisamment performante pour vérifier les valeurs limites en terme d'EVM après propagation. Par ailleurs, la méthode SPDF étant plus avantageuse d'un point de vue système, il convient également de travailler sur des OPLLs dont le bruit est plus bas afin de permettre une convergence plus aisée de l'algorithme. Cette possibilité n'a malheureusement pas pu être mise en œuvre puisque l'OPLL intégrée sur PIC du chapitre 4 n'a pas été entièrement testée au cours de ces travaux de thèse. Néanmoins, sur la base des premiers résultats présentés dans le chapitre précédent, nous pouvons envisager sérieusement de réaliser la même expérience avec le format 64-QAM. Pour conclure ce chapitre nous ajouterons que l'implémentation de l'OPLL dans le démonstrateur présenté dans la section 5.3 a souffert de la contrainte du traitement en temps réel, ce qui souligne l'importance de travailler à rendre les algorithmes de mitigation plus performants afin de pouvoir bénéficier des avantages des OPLLs.

Conclusion générale

L'utilisation des ondes millimétriques dans des systèmes de transmission ou de détection implique de trouver des alternatives aux sources électroniques classiques, qui demeurent trop coûteuses et volumineuses pour des applications embarquées et/ou massives comme le sera la 5G dans quelques années. Pour franchir ce cap l'utilisation de l'optique, et en particulier des circuits photoniques intégrés, sera à n'en pas douter décisive et ce d'autant plus que les niveaux de maturité et de fiabilité des PICs se rapprochent aujourd'hui de produits industrialisables à grande échelle. Au cours de ces travaux de thèse nous sommes donc penchés sur l'implémentation d'une technique de génération d'ondes millimétriques par voie optique, la boucle à verrouillage de phase, dans des architectures intégrées pour la future 5G en bande K (20-30 GHz).

Cette méthode repose sur l'asservissement des variations de phase de deux lasers dans le but de les rendre artificiellement cohérents. Malgré sa mise en œuvre assez complexe, la boucle à verrouillage de phase présente des avantages certains en termes d'accessibilité aux fréquences millimétriques, de flexibilité au sein de circuits photoniques complexes, et peut fournir beaucoup de puissance optique aux composants de traitement. Ces avantages compensent les inconvénients des autres techniques de génération millimétriques : les modulateurs de Mach-Zehnder sont limités en puissance, produisent des harmoniques non désirées et nécessitent des filtrages pour traiter les raies séparément ; de même les sources polychromatiques comme les peignes et autres lasers à verrouillage de modes requièrent des étages d'amplification optique en plus des filtrages ; enfin les lasers à très faible largeur de raie ne sont toujours pas aussi stables que des sources électroniques et génèrent des battements libres présentant une trop forte variance de phase. Ainsi l'OPLL allie les points forts des méthodes hétérodynes (déphasages RF, flexibilité et puissance) mais en réduisant fortement le bruit de phase en proche porteuse, ce qui garantit la stabilité du battement. Son utilisation s'illustre particulièrement dans la génération et le déport d'oscillateur local RF sous forme d'un doublet optique, mais également dans la génération de raies optiques cohérentes alimentant des composants à base de matrices de Blass/Nolen (applications de type beamforming).

Pour déporter un oscillateur local RF dans le domaine optique il est important que les deux raies soient véhiculées dans des conditions identiques, idéalement dans la même fibre optique, afin d'être toujours parfaitement cohérentes en arrivant au niveau de l'unité déportée. L'architecture d'OPLL correspondante repose sur un mélange direct des deux lasers, dont une partie est prélevée pour opérer la rétroaction, ce qui correspond au montage présenté dans le chapitre 3. Nous avons dans ce cas choisi de travailler avec des lasers DFB, de forte puissance et complètement fibrés, qui présentent l'avantage d'être

commerciallement disponibles et compl ttement standardis s. Une fois verrouill s ces lasers peuvent d livrer une puissance optique allant jusqu'  deux fois 100 mW avec une variance de l'erreur de phase de l'ordre de 0.3 rad^2 . La boucle  labor e durant ces travaux pr sente  galement une grande stabilit  et nous avons montr  qu'elle pouvait  tre utilis e dans un premier temps pour transmettre des signaux au format OFDM en bande K moyennant l'utilisation de techniques de mitigation du bruit de phase. Ces techniques ne sont pas encore compatibles avec le traitement en temps r el mais constituent une piste prometteuse pour diminuer la contrainte sur la puret  des lasers asservis. Ainsi nous avons d montr  que le bruit de phase intrins que de l'OPLL pouvait  tre att nu  et l'EVM ramen  en-dessous de 7.5%, tel que sp cifi  dans les standards pour la 5G au format 64-QAM. En plus de son utilisation comme une source RF d port e, cette OPLL peut  tre utilis e pour alimenter un r seau de formation de faisceau, bien que nous n'ayons pas eu l'occasion au cours de cette th se de le mettre en place avec nos coll gues de LioniX International (Pays-Bas). En effet, moyennant un filtrage des deux raies en d but de composant, la puissance disponible permettrait d'alimenter une matrice de Blass tout en gardant suffisamment de puissance coh rente dans la seconde raie pour op rer les battements avec les signaux trait s, le tout sans recourir au moindre amplificateur optique.

Les perspectives offertes par cette OPLL sont donc int ressantes m me si dans sa forme actuelle le syst me est limit  intrins quement par le m canisme de contr le de la fr quence du laser DFB, qui change de signe aux alentours de 1 MHz. Il y a donc peu de pistes d'am lioration dans cette direction m me si l'emploi de filtres   avance de phase peut permettre de gagner quelques MHz. En revanche, il reste une grande marge de progression en termes de packaging puisque le syst me ici est construit   base de coupleurs fibr s connectoris s. Parmi les pistes possibles on peut envisager d'int grer dans un m me module deux puces s par es, afin de conserver les performances individuelles des lasers, tout en r duisant les fibres et  ventuellement en impl mentant des  l ments micro-optiques pour diminuer la taille globale. En ajoutant une  lectronique optimis e incluant des composants MMIC large bande ainsi que des contr leurs permettant d'adapter l' cart entre les lasers   la fr quence d sir e, on peut construire un module complet ne n cessitant qu'une fr quence RF en bande K pour fonctionner. Par ailleurs les sources de courant peuvent  galement  tre compact es fortement, comme le d montre l'utilisation des sources Koheron au cours des travaux pr sent s dans ce manuscrit. Enfin, une ultime  tape est de transposer sur une unique puce toute l'optique du syst me, ce que nous avons pr sent  dans le chapitre 4, et fabriquer non plus un composant simple mais un circuit photonique int gr .

Pour la fabrication du PIC OPLL nous avons d cid  de nous adresser   une fonderie proposant des MPW runs (Fraunhofer HHi, Berlin) afin de respecter une approche compl ttement standardis e. N anmoins les lasers monolithiques disponibles en fonderie sont g n ralement beaucoup moins puissants que les lasers t l coms que nous avons utilis s pour la premi re OPLL, ce qui nous am ne   envisager plut t une utilisation conjointe avec une puce de beamforming. De fait l'architecture adopt e dans ce cas est de pr lever d'abord une partie de chaque faisceau puis de m langer ces fractions pour op rer la r troaction. Les deux sorties de la puce d livrent donc deux raies verrouill es mais dans deux canaux distincts,  vitant ainsi un filtrage ult rieur et pouvant directement alimenter une matrice de formation de faisceaux. Cette ambivalence est particuli rement utile et d montre la flexibilit  de l'OPLL en fonction des applications vis es. On ajoutera que l'emploi de coupleurs variables (  base d'interf rom tres de Mach-Zehnder), bien que demandant plus de place sur une puce, permet de construire une architecture o  l'on peut passer d'une configuration   l'autre. L'autre avantage des PICs est de pouvoir utiliser des

lasers SGDBRs, qui sont plus contraignants à utiliser que les DFBs mais plus fins et plus performants en modulation. L'objectif de l'OPLL sur PIC était de pousser les performances en termes de bruit de phase afin de pouvoir améliorer sa compatibilité avec les transmissions OFDM et les techniques de mitigation du bruit de phase. Les divers aléas extérieurs auxquels nous avons été confrontés ont fait que cette solution n'a pas pu être étudiée jusqu'à son terme mais des premiers résultats encourageants nous ont permis de mesurer un battement verrouillé présentant une variance d'erreur de phase de l'ordre de 0.09 rad^2 , soit un ordre de grandeur en-dessous de l'OPLL du chapitre 3, pour une bande passante supérieure à 10 MHz. Ces performances ont été mesurées pour un battement autour de 12 GHz, soit en dehors de la bande K, et dans un cas où la stabilité n'est pas absolue et il nous aurait fallu encore du travail pour que tout soit parfaitement compris. Parmi les explications possibles une forte instabilité à basses fréquences, peut-être d'origine thermique ou mécanique, pourrait rendre le gain du montage insuffisant (typiquement à cause de la saturation des amplificateurs). On tirera également des enseignements de la conception de la puce telle que la mise à la masse commune des cathodes du laser, qui n'est pas une configuration de contrôle optimale, ainsi que les fortes influences thermiques entre les divers composants. La gestion de la thermique étant par ailleurs un des aspects les plus critiques lors de l'assemblage d'un circuit dans un module, surtout si les lasers sont de forte puissance, il s'agit d'une des pistes d'amélioration les plus importantes dans l'optique de créer un réel produit basé sur une OPLL.

Perspectives :

Avec la colonisation des ondes millimétriques les solutions classiques à base de modulateurs de Mach-Zehnder vont peu à peu devenir limitées, surtout pour des fréquences dans la gamme des 60 GHz et au-delà. Il est donc important de développer des technologies optiques de génération de porteuse RF qui puissent opérer dans un grand nombre de situations et qui soient transposables à plusieurs gammes de fréquences. À ce titre les méthodes basées sur des résonateurs ont une réelle carte à jouer dans la catégorie auto-hétérodyne, et ce malgré les inconvénients en termes de puissance optique et de filtrage. Dans le cas purement hétérodyne, même les lasers extrêmement fins développés tout récemment ne fournissent pas des battements suffisamment stables pour être utilisés tels quels. La raison réside principalement dans l'origine du bruit de phase dans les lasers, qui augmente fortement en proche porteuse : autrement dit la stabilité des battements sur des échelles de temps supérieures à quelques dizaines de millisecondes est bien moindre que pour des sources électroniques. Néanmoins la pureté spectrale, ou largeur de raie, de ces lasers est devenue tout-à-fait remarquable pour des lasers à base de semi-conducteurs. C'est d'ailleurs là que les OPLLs ont un réel rôle à jouer car ces lasers restent des lasers à semi-conducteurs et conservent généralement de bonnes propriétés de contrôle de leur fréquence, ce qui les rend particulièrement appropriés pour la réalisation d'une OPLL. De fait, l'avantage de l'OPLL étant de supprimer le bruit basse fréquence en verrouillant le battement sur une source électronique très stable, elle permet de bonifier les performances atteintes par ce type de laser en supprimant leur principale limite. Ainsi les perspectives offertes par les OPLLs sont en fait complémentaires de celles des lasers à faible largeur de raie et les possibilités d'applications sont multiples. De plus, la vaste zoologie des lasers à semi-conducteurs permet d'envisager de nombreuses architectures différentes en fonction des performances requises, que ce soit à base de lasers hybrides, monolithiques ou sur embase. Finalement la principale limite des OPLLs va résider dans la nécessité d'utiliser une source RF pour le verrouillage, qui sera d'autant plus contraignante que la fréquence de la porteuse sera élevée. Pour contourner le problème, l'utilisation d'harmoniques, et donc implicitement de résonateurs et/ou de mélangeurs, sera déterminante bien que moins efficace

car les procédés de génération d'harmoniques donnent généralement d'autant moins de puissance que l'ordre de multiplication est élevé. Quoiqu'il en soit les OPLLs restent un domaine extrêmement riche à explorer et qui aura certainement un rôle à jouer dans l'avènement des technologies millimétriques que seront la 5G, et au-delà, la 6G.

Annexe A : définitions et propriétés de traitement du signal utiles

Les boucles à verrouillage de phase optique se trouvent au carrefour de nombreux domaines comme l'optique, l'électronique, l'asservissement ou le traitement du signal. Chaque domaine a ses propres conventions ou notations et c'est pourquoi nous reprenons dans cette annexe quelques grandes notions utiles à la compréhension globale de ce manuscrit. La première section est consacrée à quelques précisions de théorie des probabilités en lien avec le formalisme du bruit de phase de la section 2.2. Une deuxième section sera dédiée aux propriétés de traitement du signal en lien avec les transformations de Fourier et de Laplace. Enfin nous aborderons dans une dernière section les outils utiles en automatique comme les diagrammes de Bode et Nyquist.

A.1 Notions de théorie des probabilités

Dans le cadre de la définition du bruit de phase d'un oscillateur nous avons introduit les variations de phase comme une fonction prenant des valeurs aléatoires. Au sens mathématique strict ce genre de fonction ne peut pas être traité directement avec des outils classiques d'analyse pour des questions de régularité. Néanmoins, en considérant les hypothèses de stationnarité et d'ergodicité du processus physique on peut garantir que les grandeurs calculées dans le cadre de la théorie des probabilités convergent vers leurs équivalents continus. Ces hypothèses, bien que difficiles à justifier, sont nécessaires d'un point de vue expérimental pour garantir que la mesure physique donne bien accès à la grandeur voulue. Un rappel de la signification de ces hypothèses est donné par ailleurs dans la section reprenant la démonstration de l'expression de la largeur de raie lorentzienne du spectre d'un laser 2.2.

Dans le cadre de la théorie des probabilités on peut considérer les variations de phase optique φ comme un processus stochastique discret. Autrement dit, à chaque instant t les variations de phase sont modélisées par une variable aléatoire continue à densité *indépendante* des précédentes puisque le processus est une marche aléatoire et donc chaque saut de phase est complètement aléatoire. Pour pouvoir calculer les moments d'un tel processus, comme la moyenne ou la variance, il faut à un instant t donné faire une mesure d'une infinité de lasers identiques puis confirmer que la loi de probabilité prise par le processus en cet instant est vérifiée. On conçoit aisément que cette expérience est infaisable puisqu'il serait déjà sacrément chanceux de trouver ne serait-ce que deux lasers parfaitement identiques. Reste

ensuite à répéter cette étape autant de fois que nécessaire pour couvrir tous les temps de la mesure. Dans un cas réel, le seul moyen d'accéder à la valeur des moments statistiques est donc de faire l'hypothèse que le processus est stationnaire (les moments existent et ont une valeur finie) et ergodique. Ainsi, on peut mesurer les moments en opérant la mesure d'un seul système au cours du temps.

En particulier, la marche aléatoire de phase peut être caractérisée par son auto-covariance, dont la valeur calculée statistiquement converge vers la valeur prise par son équivalent continu : l'autocorrélation. On définit l'auto-covariance Γ_{XX} d'un processus stochastique X à partir de la covariance des variables aléatoires prises par X en deux instants différents séparés d'un intervalle τ :

$$\forall \tau \geq 0, \Gamma_{XX} : \tau \rightarrow \Gamma_{XX}(\tau) = \mathbb{E}[X_t X_{t+\tau}] - \mathbb{E}[X_t] \mathbb{E}[X_{t+\tau}] \quad (\text{A.1})$$

où \mathbb{E} désigne l'espérance mathématique. Généralement, les variables étant centrées, le second terme est nul dans l'équation ci-dessus et donc Γ_{XX} permet bien de quantifier la corrélation de X entre deux instants. On rappelle également que bien que chaque saut soit décorrélé des autres, la marche aléatoire à chaque instant est *la somme* de tous les sauts précédents et donc la covariance n'est pas nécessairement nulle, du moins pas pendant un certain temps caractéristique que l'on définit alors comme le temps de cohérence.

Enfin, on mentionnera que même si d'un point de vue théorique φ *n'est pas* une grandeur continue intégrable la stationnarité et l'ergodicité garantissent que le résultat d'une hypothétique intégrale existerait malgré tout et prendrait une valeur finie. C'est pour cette raison que l'on légitime l'existence de l'autocorrélation des fonctions aléatoires introduite dans la définition du bruit de phase. Cependant, comme nous l'avons évoqué dans la section 2.2, la marche aléatoire n'a pas de variance finie et donc ce raisonnement n'est pas correct dans l'absolu à l'ordre 2. Le support temporel fini intrinsèque à la mesure permet néanmoins de contourner ce problème puisque l'on étudie le bruit de phase que sur une plage spécifique de fréquences. En effet, il apparaît clairement sur toutes les courbes de bruit de phase du présent manuscrit que celui-ci diverge à mesure que l'on se rapproche de $\omega \rightarrow 0$ mais cela n'empêche pas qu'aux fréquences étudiées le résultat existe et est mesurable car de valeur finie.

A.2 Traitement du signal, transformations de Fourier et de Laplace

Ces deux transformations mathématiques sont très usitées en physique et nous en aurons besoin dans le cadre de cette étude. La transformation de Fourier est généralement associée avec l'analyse spectrale d'un signal ou d'une grandeur et est l'outil de base en traitement du signal. La transformation de Laplace est quant à elle très utilisée en automatique et asservissement pour faciliter le traitement des équations différentielles régissant les systèmes à asservir. Nous redonnons ici les formalismes de ces transformations ainsi que quelques propriétés utiles.

Définitions formelles :

On définit la transformation de Fourier $TF\{\}$ qui à une fonction f intégrable sur \mathbb{R} associe la quantité suivante :

$$TF\{f\}(\nu) = \hat{f}(\nu) = \int_{-\infty}^{\infty} f(t)e^{-2i\pi\nu t} dt \quad (\text{A.2})$$

La transformation de Laplace est définie, pour une fonction f intégrable sur \mathbb{R}^{+*} , par l'opérateur $\mathcal{L}\{\}$ qui à f associe la quantité suivante :

$$\mathcal{L}\{f\}(p) = F(p) = \int_{0^-}^{\infty} f(t)e^{-pt} dt \quad (\text{A.3})$$

Dans la littérature anglo-saxonne on trouve souvent la variable de Laplace notée s , mais dans un souci de clarté dans ce manuscrit on utilisera la notation en vigueur en France ou en Allemagne, p , pour éviter les redondances avec l'indice s utilisé pour faire référence au laser esclave.

On constate que les définitions des deux transformations sont très similaires et en particulier la transformation de Laplace est adaptée à des fonctions dites causales, qui n'existent pas pour des temps négatifs. En physique où les grandeurs sont généralement réelles et causales la transformée de Fourier devient équivalente à la transformée de Laplace avec la relation suivante : $p = 2i\pi\nu$. Le seul point particulier du domaine d'intégration est pour $t = 0$. Or en général toute grandeur physique a une valeur finie au temps choisi comme origine, ce qui permet de lever l'ambiguïté. Ces deux transformations sont linéaires du fait de la linéarité de l'intégrale. D'un point de vue plus pratique nous adopterons tantôt la transformée de Fourier, plus utilisée dans le domaine du traitement du signal et de l'analyse spectrale, tantôt la transformée de Laplace, couramment utilisée dans le formalisme de l'automatique et des asservissements.

Propriété #1 Soit f une fonction à valeurs réelles intégrable sur \mathbb{R} , alors sa transformée de Fourier \hat{f} est symétrique :

$$\forall \nu, \hat{f}^*(\nu) = \hat{f}(-\nu) \quad (\text{A.4})$$

Où l'opérateur $*$ désigne le conjugué complexe. Cette propriété est appelée symétrie Hermitienne.

Opérateurs de traitement du signal :

Dans le cadre de la théorie du traitement du signal on a souvent recours à diverses opérations pour étudier les propriétés d'un signal.

- On définit le *produit de convolution* de deux signaux f et g intégrables sur \mathbb{R} par l'opérateur $*$ qui à (f, g) associe la grandeur suivante :

$$\forall \tau, (f * g)(\tau) = \int_{-\infty}^{\infty} f(t)g(\tau - t) dt \quad (\text{A.5})$$

L'opérateur de convolution temporelle est essentiel dans la notion de fonction de transfert d'un système. On peut en effet définir la réponse temporelle r d'un système physique à un signal quelconque s de stimulation de ce système comme le produit de convolution de ce signal par h , la *réponse impulsionnelle* du système :

$$\forall \tau, r(\tau) = (s * h)(\tau) = \int_{-\infty}^{\infty} s(t)h(\tau - t)dt$$

La réponse impulsionnelle tire son nom de l'élément neutre du produit de convolution, la distribution de Dirac δ , communément désignée *impulsion* temporelle. La distribution de Dirac est nulle en tout temps sauf $t = 0$ pour lequel elle vaut 1. On a donc la relation :

$$\forall \tau, h(\tau) = (\delta * h)(\tau) \quad (\text{A.6})$$

Ainsi on peut connaître complètement h si l'on est capable de mesurer en tout temps sa réponse à une stimulation par une fonction de Dirac. Dans les faits cela est limité par plusieurs facteurs comme l'infinité du temps utilisé dans la définition générale, qui signifie qu'une estimation réelle parfaite de cette fonction est impossible, et surtout la faisabilité d'une impulsion parfaite, i.e. de largeur temporelle nulle. Néanmoins, d'un point de vue purement théorique, la connaissance de h permet ensuite d'évaluer sa réponse temporelle à n'importe quel signal d'entrée connu, via le produit de convolution.

- Un autre opérateur très utile est la *corrélation croisée* de deux signaux f et g intégrables sur \mathbb{R} . Celle-ci est notée \mathcal{R}_{fg} et est définie par :

$$\forall \tau, \mathcal{R}_{fg}(\tau) = \mathcal{R}\{f, g\}(\tau) = \int_{-\infty}^{\infty} f(t)g^*(t - \tau)dt = \int_{-\infty}^{\infty} f^*(t)g(t + \tau)dt \quad (\text{A.7})$$

On notera que cette définition dans le cas où f et g sont réelles ressemble beaucoup à celle du produit de convolution. Cependant ces deux définitions ne doivent pas être confondues car le signe de la variable muette de l'intégrale est différent ce qui signifie que pour la corrélation croisée les fonctions sont parcourues dans le *même sens* alors que dans le cas de la convolution elles sont parcourues en *sens opposés*.

Un cas particulier est celui de la corrélation croisée d'une fonction f par elle-même. Cette grandeur est nommée *autocorrélation* et est très utile puisqu'elle entre directement dans la définition de la densité spectrale de puissance d'un signal.

Propriété #2

Soit (f, g) deux fonctions causales à valeurs réelles et intégrables sur \mathbb{R}^+ , alors leurs transformées de Fourier (et de façon équivalente leurs transformées de Laplace) vérifient :

$$\forall \nu, TF\{f * g\}(\nu) = TF\{f\}(\nu) \cdot TF\{g\}(\nu) = \hat{f}(\nu)\hat{g}(\nu) \quad (\text{A.8})$$

Cette propriété très utile des transformées de Fourier/Laplace permet de simplifier grandement les problèmes d'automatique puisque la convolution des réponses temporelles de plusieurs systèmes successifs se ramènent dans le domaine fréquentiel à des produits des transformées de leurs fonctions de transfert.

Propriété #3

Soit f une fonction causale à valeurs réelles intégrable et infiniment dérivable sur \mathbb{R}^+ , alors sa transformée de Fourier (respectivement Laplace) vérifie la propriété suivante :

$$\forall \nu, TF \left\{ \frac{d^n f}{dt^n} \right\} (\nu) = (2i\pi\nu)^n \cdot TF\{f\}(\nu), n \in \mathbb{N} \quad (\text{A.9})$$

Cette propriété des transformées de Fourier/Laplace, combinée à la propriété #2, permet de réduire les équations différentielles temporelles à des produits de la variable ν (respectivement p) dans le domaine fréquentiel. Cela permet de simplifier grandement des problèmes qui paraîtraient ardu à résoudre dans le domaine temporel sans faire de calcul numérique.

Propriété #4

Soient deux fonctions aléatoires (f, g) à valeurs réelles *stationnaires, ergodiques et indépendantes*, alors :

$$\forall \tau, \mathcal{R}_{fg}(\tau) = 0 \quad (\text{A.10})$$

Ce résultat peut paraître intuitif à des physiciens dans le sens où deux phénomènes aléatoires indépendants sont *a priori* non corrélés. Néanmoins cette propriété n'est vraie que si les hypothèses d'ergodicité et de stationnarité sont vérifiées. Ainsi la corrélation croisée est le pendant continu de la covariance de deux variables aléatoires, qui est nulle dans le cas où celles-ci sont indépendantes. On rappellera que cette propriété est bien une implication et non une équivalence : deux phénomènes dont la corrélation croisée est nulle ne sont pas forcément indépendants. Dans le cadre de cette étude en particulier deux bruits de sources différentes seront donc par hypothèse non corrélés.

Propriété #5

Soient deux fonctions aléatoires (f, g) à valeurs réelles *stationnaires, ergodiques et indépendantes*, alors leur somme vérifie la propriété suivante :

$$\forall \tau, \mathcal{R}\{f + g, f + g\}(\tau) = \mathcal{R}_{ff}(\tau) + \mathcal{R}_{gg}(\tau) \quad (\text{A.11})$$

Démonstration :

$$\begin{aligned}
\mathcal{R}\{f + g, f + g\}(\tau) &= \int_{-\infty}^{\infty} (f(t) + g(t)) \cdot (f(t - \tau) + g(t - \tau)) dt \\
&= \int_{-\infty}^{\infty} (f(t)f(t - \tau) + f(t)g(t - \tau) + g(t)f(t - \tau) + g(t)g(t - \tau)) dt \\
&= \mathcal{R}_{ff}(\tau) + \mathcal{R}_{fg}(\tau) + \mathcal{R}_{gf}(\tau) + \mathcal{R}_{gg}(\tau) \\
&= \mathcal{R}_{ff}(\tau) + \mathcal{R}_{gg}(\tau), \text{ d'après l'équation (A.10)}
\end{aligned}$$

Cette propriété intéressante stipule donc que l'autocorrélation de la somme de deux fonctions aléatoires stationnaires ergodiques non-corrélées est tout simplement la somme de leurs autocorrélations.

Propriété #6

Soient (f, g) deux signaux à valeurs réelles et intégrables sur \mathbb{R} , alors on a la propriété suivante :

$$\forall \nu, TF\{\mathcal{R}_{fg}\}(\nu) = TF\{g\}(\nu) \cdot TF\{f\}^*(\nu) = \hat{g}(\nu) \cdot \hat{f}^*(\nu) \quad (\text{A.12})$$

Démonstration :

D'après la seconde égalité de (A.7) on a :

$$\mathcal{R}_{fg}(\tau) = \int_{-\infty}^{\infty} f^*(t)g(t + \tau) dt$$

En effectuant la transformée de Fourier de cette équation il vient :

$$\begin{aligned}
TF\{\mathcal{R}_{fg}\}(\nu) &= \int_{-\infty}^{\infty} \int_{-\infty}^{\infty} f^*(t)g(t + \tau) dt e^{-2i\pi\nu\tau} d\tau \\
&= \int_{-\infty}^{\infty} f^*(t) \int_{-\infty}^{\infty} g(t + \tau) e^{-2i\pi\nu(t+\tau)} d\tau e^{2i\pi\nu t} dt \\
&= \int_{-\infty}^{\infty} f^*(t) \hat{g}(\nu) e^{2i\pi\nu t} dt = \hat{g}(\nu) \int_{-\infty}^{\infty} f^*(t) e^{2i\pi\nu t} dt
\end{aligned}$$

Un changement de variable $t' \rightarrow -t$ dans l'intégrale permet alors d'écrire :

$$\begin{aligned}
TF\{\mathcal{R}_{fg}\}(\nu) &= \hat{g}(\nu) \int_{-\infty}^{\infty} f^*(-t') e^{-2i\pi\nu t'} dt' \\
&= \hat{g}(\nu) \cdot TF\{f^*(-t')\}(\nu)
\end{aligned}$$

D'après les propriétés de la transformée de Fourier on a : $TF\{f^*\}(\nu) = TF\{f\}^*(-\nu) = \hat{f}^*(-\nu)$ et $TF\{f(-t)\} = TF\{f\}(-\nu) = \hat{f}(-\nu)$. En combinant ces deux propriétés on peut écrire : $TF\{f^*(-t)\} = \hat{f}^*(\nu)$.

Il vient finalement :

$$TF\{\mathcal{R}_{fg}\}(\nu) = \hat{g}(\nu) \cdot \hat{f}^*(\nu)$$

On notera que les rôles de f et g ne sont *pas interchangeables*, principalement du fait de la symétrie hermitienne de la transformée de Fourier. Néanmoins dans le cas particulier de l'auto-corrélation d'un signal f ce résultat prend la forme suivante :

$$TF\{\mathcal{R}_{ff}\}(\nu) = \hat{f}(\nu) \cdot \hat{f}^*(\nu) = |\hat{f}(\nu)|^2 = S_f(\nu) \quad (\text{A.13})$$

Ce résultat est connu sous le nom de théorème de **Wiener-Khintchine** et énonce que la densité spectrale de puissance d'un signal et son auto-corrélation se correspondent par transformée de Fourier. Ce résultat est vrai pour n'importe quel signal dont l'auto-corrélation et la transformée de Fourier existent. Dans le cas d'un processus stochastique continu à valeurs réelles et qui vérifie en plus les hypothèses de *stationnarité et d'ergodicité*, on peut assimiler l'auto-corrélation et l'auto-covariance et généraliser ce résultat à des fonctions aléatoires, moyennant une restriction sur la plage temporelle de calcul de la transformée de Fourier, qui ne s'applique pas aux fonctions aléatoires dans le cas général.

Cas de signaux réels :

Les résultats énoncés plus haut ont pour support un temps t infini, éventuellement négatif. Il s'agit là de signaux idéaux qui ne reflètent pas la réalité et qui sont utilisés seulement d'un point de vue théorique et mathématique. Dans la réalité la mesure d'un signal ne peut se faire que sur un support temporel fini. Il y a deux conséquences majeures à cette limitation :

- Au sens strict, les opérateurs de convolution et de corrélation croisée tels que définis plus hauts ne peuvent pas être estimés de manière parfaite. Il faudrait pour cela faire une mesure durant un temps infini. Néanmoins, les grandeurs mesurées n'existent que pendant un temps déterminé (typiquement du moment où on allume le laser jusqu'au moment où on l'éteint), ce qui signifie qu'elles sont nulles le reste du temps. Les intégrales généralisées se restreignent donc dans ce cas à des supports finis et convergent dans tous les cas. Les propriétés que l'on a énoncées restent vraies si l'on utilise une petite astuce de traitement du signal qui consiste à considérer un signal réel comme le produit d'un signal parfait à support infini et d'une fonction porte (ou fenêtre c'est selon...) qui vérifie par exemple sur \mathbb{R}_+ :

$$\Pi_T = \begin{cases} 1, & \text{si } 0 \leq t \leq T \\ 0, & \text{sinon.} \end{cases} \quad (\text{A.14})$$

Où T est le temps de la mesure. Cela rend le calcul des grandeurs temporelles beaucoup plus simple puisque le support devient borné, mais il implique que les transformées de Fourier réellement calculées à partir d'un tel signal sont en fait des convolutions de transformées impliquant la transformées de la fonction porte, à savoir un sinus cardinal. Ce point de vue est très pratique quand on utilise des signaux déterministes dont on peut calculer théoriquement la transformée de Fourier.

- Comme évoqué ci-dessus les transformées de Fourier ne peuvent pas être calculées de façon parfaite sur l'ensemble des fréquences. Cependant, contrairement au point précédent, la transformée de Fourier d'un signal aléatoire ne peut pas être calculée en utilisant la fonction porte puisqu'il n'est pas intégrable au sens strict. Cependant on peut calculer "manuellement" une transformée de Fourier sur un support borné et qui va donc converger vers une valeur finie. Cette transformée est dite *tronquée* et la plage de fréquences sur laquelle elle est définie dépend uniquement du temps total de mesure et du temps d'échantillonnage. On définit cette transformée de Fourier tronquée de la façon suivante :

$$\hat{X}_T(f) = \int_0^T X(t)e^{-2i\pi ft} dt \quad (\text{A.15})$$

Si on opère un passage à la limite quand $T \rightarrow \infty$ on retombe alors sur le calcul de la transformée de Fourier classique. Dans les faits tout analyseur de spectre effectue un calcul basé sur cette expression en décomposant T en intervalles correspondants à la résolution temporelle, qui va déterminer la fréquence maximale visible dans le spectre (moyennant critère de Shannon). Le temps maximal de mesure déterminera à l'inverse la fréquence minimale visible. La transformée parfaite est obtenue par *à la fois* un temps total infiniment long et une résolution infiniment courte, ce qui est malheureusement impossible en pratique. Cela définit une figure de mérite bien connue des physiciens qui font de l'analyse spectrale entre résolution du spectre et temps de mesure.

A.3 Éléments d'automatique

Diagramme de Bode

Le diagramme de Bode est un outil excessivement courant et nous rappellerons seulement dans les grandes lignes son principe et les conventions utilisées dans l'ensemble du manuscrit. Le diagramme de Bode d'une fonction de transfert H dans le domaine de Laplace est constitué de deux courbes : $|H| = f(\omega)$ et $\arg(H) = f(\omega)$. En général, comme ω peut parcourir plusieurs ordres de grandeurs, la convention est de représenter ces grandeurs en échelle semi-logarithmique selon l'axe des abscisses. Une autre convention consiste à exprimer le gain (module de H) en [dB] de son unité. Cette convention fait sens en électronique où les fonctions de transfert se font de tension à tension et sont donc sans unité. On peut toutefois représenter une grandeur dimensionnée en [dBu] où [u] est l'unité de la fonction de transfert. Ainsi on définit pour la suite du manuscrit les conventions suivantes. Soit H une fonction de transfert de dimension [u], alors :

$$G_H|_{dB}(\omega) = 10 \log_{10}(|H(p)|) \quad (\text{A.16})$$

est le gain en [dBu] de la fonction de transfert H . Et :

$$\Phi_H(\omega) = \frac{180}{\pi} \arg(H(p)) \quad (\text{A.17})$$

est le déphasage de H en [°] d'angle.

Remarque :

- La convention usuelle en électronique est différente de celle de l'équation (A.16) et consiste à tracer le module de H au carré, correspondant à exprimer le gain en [dB] de puissance mais en le calculant à partir de l'expression des tensions (selon la relation entre grandeurs efficaces $P = V^2/R = Ri^2$). La conséquence directe est l'introduction d'un facteur 2 en [dB] par rapport à la convention que nous avons choisie ici.

Diagramme de Nyquist

Tout comme le diagramme de Bode, le diagramme de Nyquist est un diagramme de la fonction de transfert en boucle ouverte G mais qui consiste cette fois à la tracer en coordonnées polaires. Ainsi pour chaque fréquence ω le point du diagramme (appelé aussi lieu de Nyquist) est défini par sa distance à l'origine, $|G(p)|$, et son angle par rapport au demi-axe positif des abscisses, $\arg(G(p))$.

Pour bien comprendre l'utilité de ce diagramme il est important de revenir sur la notion de *stabilité* d'un système physique en interaction. Une définition simple et intuitive, qui peut satisfaire à la fois physiciens et mathématiciens, pourrait se résumer ainsi : à entrée bornée, sortie bornée. Dans le cas d'un asservissement, pour que le système soit stable il faut que d'une façon ou d'une autre la contre-réaction soit en mesure de fournir une énergie au système qui soit la compensation de ses variations. Si l'on ajoute à cela la notion de dynamique, autrement dit la vitesse à laquelle ces échanges doivent avoir lieu, on voit apparaître une plage de fonctionnement dans laquelle le système asservi est stable : peu importe la variation de la consigne, l'asservissement est capable de la corriger. Dès lors que ce n'est plus le cas, la fonction en boucle fermée va diverger et l'asservissement n'est plus fonctionnel. Théoriquement on peut envisager d'asservir n'importe quel système, même très rapide, pour peu que l'on ait une contre-réaction adaptée. Dans les faits la contre-réaction s'opère souvent via de l'électronique, dont la vitesse est limitée, ce qui implique l'existence d'une limite expérimentale à la dynamique des systèmes que l'on peut asservir. En particulier dans le cas de l'asservissement de phase cela signifie que des lasers trop fortement bruités seront d'autant plus difficiles à asservir.

Pour introduire le diagramme de Nyquist nous allons repartir de l'expression de la fonction de transfert en boucle fermée H :

$$H(p) = \frac{G(p)}{1 + G(p)}$$

Nous ne l'avons pas mentionné mais cette formule implique l'existence d'une valeur interdite pour G , à savoir -1. On notera également qu'un système peut être stable même si G diverge puisque dans ce cas $H \rightarrow 1$. On distingue alors plusieurs types de valeurs : les zéros de G annulent à la fois G et H ; les pôles de G font diverger G mais pas nécessairement H ; et les zéros de $1 + G$ font diverger H . La justification complète de la stabilité d'un point de vue mathématique s'obtient d'après le *principe de l'argument* appliqué aux fonctions holomorphes de p . Nous n'entrerons pas dans les détails de cette démonstration ici et nous nous contenterons d'en retenir les conséquences sur le diagramme de Nyquist. La définition de la stabilité générale stipule qu'un système est stable en boucle fermée si et seulement si son diagramme de Nyquist vérifie la propriété suivante : lorsque ω varie de $-\infty$ à $+\infty$ alors le nombre de

cycles parcourus autour du point $(-1 ; 0)$ dans le sens trigonométrique doit être égal au nombre de pôles de G situés dans le demi-plan positif (pôles instables car à partie réelle positive). L'argument derrière cette définition un peu étrange est que le nombre de zéros de $1+G$ est égal à la différence entre le nombre de pôles à partie réelle positive et le nombre de tours autour de -1 , ce qui signifie qu'il n'y en a pas si ces deux nombres sont égaux (et donc H ne va pas diverger). Cette définition n'est pas forcément facile à visualiser mais fonctionne dès lors que l'on connaît explicitement G .

Par ailleurs dans le cas des systèmes asservis nous avons deux conditions physiques qui ont des conséquences sur G : à fréquence nulle ($p = 0$) le système n'est pas déphasé et a une valeur réelle ; à fréquence infinie le système ne peut plus répondre car il est physiquement dans l'incapacité de le faire et sa réponse est donc nulle à n'importe quelle contre-réaction (car celle-ci est trop rapide). En conséquence on peut formuler les deux conditions aux limites suivantes :

$$\begin{cases} G(i\omega \rightarrow 0) \in \mathbb{R}_+ \\ |G(i\omega \rightarrow \infty)| = 0 \end{cases} \quad (\text{A.18})$$

On peut donc directement déduire dans le diagramme de Nyquist, qui est en coordonnées polaires, que le point paramétré par $\omega = 0$ sera sur l'axe réel positif et que le point $\omega \rightarrow \infty$, si tant est qu'on puisse le mesurer, sera confondu avec l'origine. Cela donne généralement des courbes de Nyquist qui ont des allures de *spiralettes* qui tendent à se rapprocher de l'origine.

Enfin nous soulignerons que l'enjeu de la stabilité d'un asservissement repose sur la forme de G , et en particulier ses *pôles à parties réelles positives*. L'idée lors de la conception d'un asservissement va donc être de faire en sorte que ces pôles soient contrebalancés par le bon nombre de tours autour de $(-1 ; 0)$. Une autre façon de voir les choses, peut-être plus intuitive, est de dire que le nombre de tours autour de -1 est la différence entre le nombre de pôles dans le demi-plan positif et le nombre de zéros de G . Cela signifie que si l'on fait en sorte que G ait autant de pôles à parties réelles positives que de zéros alors son diagramme de Nyquist ne doit faire **aucun** tour autour de -1 . Cette version est connue sous l'appellation *critère du revers* de Nyquist et est beaucoup plus simple à visualiser puisqu'elle signifie que le diagramme de Nyquist de G ne doit pas couper l'axe des abscisses à gauche de -1 (voir figure A.1 pour une illustration). Pour pouvoir utiliser ce critère il est nécessaire de faire en sorte que les pôles dans le demi-plan positif de G soient compensés par des zéros. Concrètement il s'agit de définir une forme pour F_{LF} qui soit appropriée pour compenser les pôles instables introduits par ailleurs et c'est pourquoi le correcteur PI est approprié puisqu'il introduit un zéro pour compenser le pôle de G dû à la fonction de transfert du laser en première approximation.

Pour étudier la stabilité de l'asservissement on introduit en général deux grandeurs, appelées marges, permettant de quantifier l'éloignement relatif de la courbe de Nyquist de G par rapport au point -1 soit en terme de gain soit en terme de phase. La marge de gain M_G est donc le gain qu'il faudrait ajouter au gain de G pour que sa courbe de Nyquist passe par -1 à la même fréquence. On repère ce point par l'équation $\arg(G(p)) = -\pi$. La marge de phase M_Φ quant à elle est la quantité de phase qu'il faudrait ajouter pour que la courbe de Nyquist de G passe par -1 , toujours à la même fréquence. On repère ce point par l'équation $|G(p)| = 1$. Ces grandeurs sont représentées sur la figure A.2 et peuvent être formellement décrites par les équations suivantes :

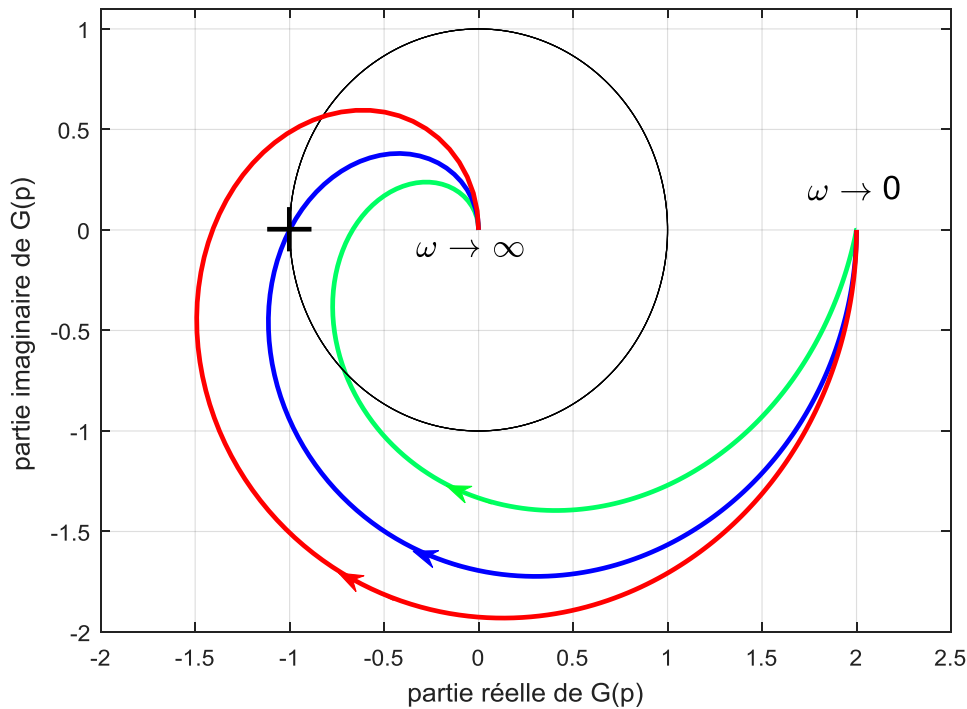


FIGURE A.1 – Illustration du critère du revers de Nyquist pour trois fonctions de transfert en boucle ouverte différentes dont la première est stable (vert), la seconde est en limite de stabilité (bleu) et la troisième est instable (rouge). La croix noire désigne la valeur interdite -1.

$$\begin{cases} M_G = \frac{1}{|G(p_{-\pi})|} \\ M_\Phi = \pi + \arg(G(p_1)) \end{cases} \quad (\text{A.19})$$

Où $p_{-\pi}$ et p_1 désignent les valeurs de p pour lesquelles le déphasage de G vaut $-\pi$ et le gain de G vaut 1 respectivement. Intuitivement on peut deviner qu'il faut que ces marges soient suffisantes pour éviter qu'une perturbation ne pousse le système en limite de stabilité mais sans être trop importantes non plus auquel cas l'asservissement serait clairement surdimensionné. Une observation empirique de systèmes asservis permet de statuer que les valeurs donnant le plus de robustesse au système asservi se situent dans une gamme de 10 à 20 [dB] pour M_G et 45 à 60 ° d'angle pour M_Φ .

On ajoutera à titre de remarque que les pôles en 0, ou intégrateurs purs, n'ont pas d'influence l'applicabilité du critère du revers. En effet quand $\omega \rightarrow 0$ l'intégrateur pur va rajouter -90° de phase et ajouter une divergence. Cela a pour effet uniquement de changer le point de départ du diagramme de Nyquist en le faisant tourner et commencer à l'infini, donc loin du point -1. A l'inverse quand $\omega \rightarrow \infty$ l'intégrateur pur fait décroître le module de G encore plus vite ce qui signifie qu'à mesure que le diagramme de Nyquist va se rapprocher de -1 le module aura d'autant plus de chance d'être inférieur à 1, ce qui ne compromet donc pas forcément la stabilité. En revanche l'ajout de phase des intégrateurs purs peut avoir une incidence sur la robustesse d'un asservissement, c'est-à-dire réduire sa capacité à corriger des fluctuations trop brutales.

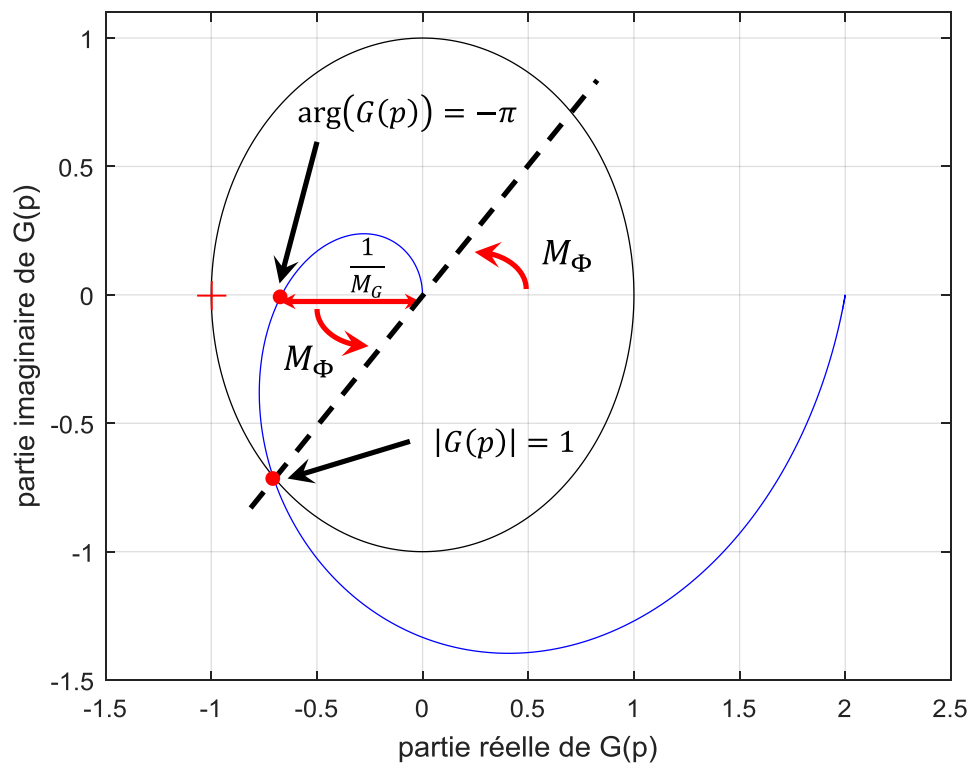


FIGURE A.2 – Illustration des marges de gain et phase sur un diagramme de Nyquist.

Annexe B : Principes de mesures expérimentales opto-électroniques

Dans cette annexe nous détaillerons les bancs de mesure et les principes mis en jeu pour obtenir les grandeurs essentielles utilisées dans ce manuscrit que sont le bruit de phase et la réponse en modulation de fréquence de lasers. Ces deux mesures sont effectuées avec un même banc dans deux configurations légèrement différentes et reposent sur la génération d'un battement optique auto-hétérodyne.

B.1 Mesure de bruit de phase optique

La mesure présentée ici permet d'obtenir le bruit de phase optique d'un laser tel que nous l'avons défini dans la section 2.2 (cf. équation 2.11). Le banc de mesure en tant que tel est présenté sur la figure B.1.

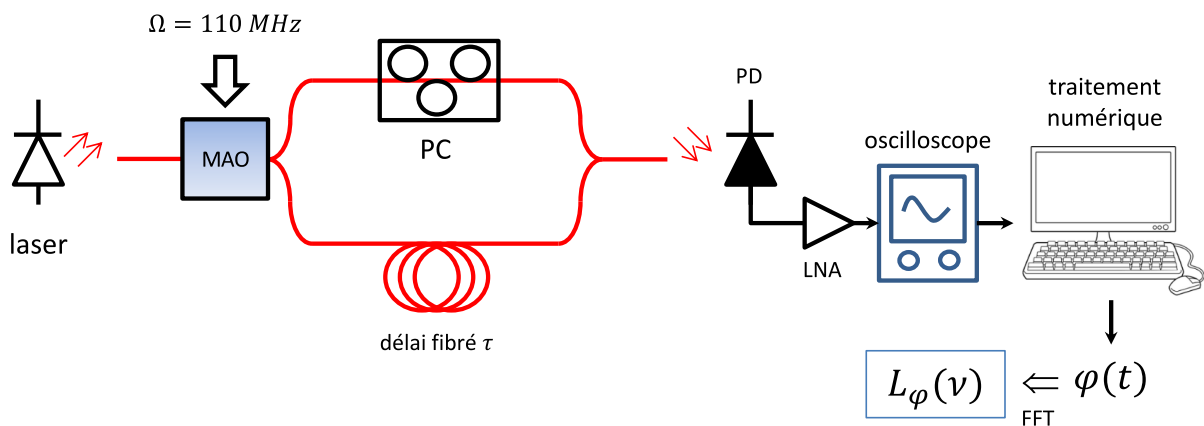


FIGURE B.1 – Schéma descriptif du banc de mesure de bruit de phase optique. MAO : modulateur acousto-optique ; PC : contrôleur de polarisation ; PD : photodiode ; LNA : amplificateur bas-bruit ; FFT : transformée de Fourier rapide.

Le principe est relativement simple et consiste à générer deux raies optiques à partir du laser que l'on veut mesurer mais ayant des fréquences différentes afin que leur battement puisse être détecté dans

le domaine électrique. Pour ce faire on utilise généralement un modulateur acousto-optique pour générer une bande latérale de modulation dans le spectre du laser. Dans le schéma présenté en figure B.1 le modulateur sépare directement les ordres 0 et 1 dans deux fibres différentes, ce qui fait office de coupleur $1\sqrt{2}$. Cela étant, si l'on veut obtenir une information sur les variations de phase du laser alors il convient de faire en sorte que lors de la détection les deux faisceaux ne soient justement *pas* en phase, sinon le battement est *pur* par définition (les variations de phase étant corrélées elles s'annulent lors du battement). Le déphasage s'obtient de façon classique en insérant une ligne à retard fibrée sur l'un des bras du montage, créant de ce fait un interféromètre. Le contrôleur de polarisation sert à ajuster le contraste des franges car en général la ligne à retard n'est pas à maintient de polarisation, ce qui permet de maximiser le signal sur la photodiode.

Le mélange des champs électriques sur la photodiode s'écrit :

$$E_{tot} = E_0 e^{i((\omega_0 + \Omega)t + \varphi(t))} + E_0 e^{i(\omega_0(t - \tau) + \varphi(t - \tau))}$$

Avec ω_0 la pulsation moyenne du laser en [rad/s], Ω la pulsation de modulation de l'acousto-optique en [rad/s] et τ le temps de propagation dans la ligne à retard en [s].

Si l'on écrit directement le battement électrique en sortie de photodiode alors on obtient une tension dont la fréquence centrale est celle appliquée sur le modulateur et dont les variations de phase sont un mélange des variations de phase du laser et d'une version retardée de celles-ci. Il vient :

$$V_{pd}(t) = V_0 \cos(\Omega t + \omega_0 \tau + \varphi(t) - \varphi(t - \tau)) \quad (\text{B.1})$$

L'information importante dans ce signal est contenu dans la *phase* et c'est pourquoi la première étape de traitement du signal à opérer est de ramener le signal en bande de base et éventuellement de le filtrer pour ne conserver que la partie qui contient l'information voulue. De fait, le signal étant centré sur $\Omega = 110$ MHz alors le bruit de phase est transféré autour de cette fréquence (voir figure B.2), mais si le laser présente des composantes de bruit de phase supérieures à cette fréquence alors elles risquent d'être repliées et il faudrait alors utiliser un modulateur avec une bande plus large. En choisissant soigneusement la bande à filtrer autour de Ω on définit la fréquence relative maximale de la mesure de bruit de phase. En extrayant ensuite l'argument du signal filtré on accède à la grandeur $\Delta\varphi_\tau(t) = \varphi(t) - \varphi(t - \tau)$.

Ce qu'il convient ensuite de faire de cette grandeur a donné lieu à de nombreux débats et ce depuis longtemps. Nous résumerons cela de la façon suivante : intuitivement, on peut penser qu'il est nécessaire de choisir un τ suffisamment long pour que les variations de phase retardées soient décorrélées des variations au temps t et que donc l'autocorrélation de la somme soit simplement la somme des autocorrélations, ce qui correspond au final à $2S_\varphi$. Le raisonnement est tout-à-fait correct mais présente certaines difficultés pratiques, par exemple pour des lasers très cohérents, puisqu'il faut alors une longueur considérable de ligne à retard pour décorréler les deux faisceaux (dizaine voire centaine de km).

En fait on peut contourner le problème si l'on est capable de démoduler $\Delta\varphi_\tau$ pour en supprimer l'influence de τ . Cette influence se voit très bien et prend la forme de "trous" dans le spectre du signal, correspondants aux multiples de la fréquence de résonance de l'interféromètre et qui ne sont rien d'autre

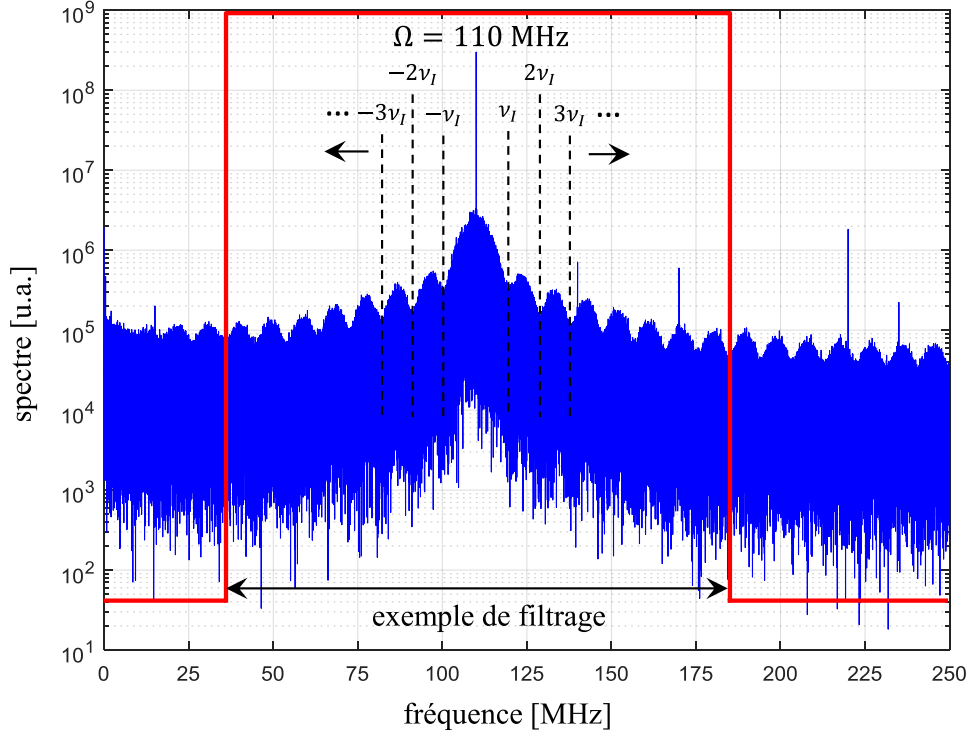


FIGURE B.2 – Spectre de l’interférogramme obtenu en sortie de la photodiode du banc de la figure B.1. La fenêtre rouge est un exemple de filtrage de la portion utilisée dans le spectre pour calculer le bruit de phase. ν_I désigne la fréquence de résonance de l’interféromètre, ici 8 MHz pour 25 m de fibre.

que le résultat des interférences destructives. Lorsque les faisceaux interfèrent destructivement alors le signal détecté est le bruit de la photodiode, qui est très faible, d’où les trous constatés dans le spectre. Ce phénomène est visible sur la figure B.2, avec ici $\nu_I = \frac{c}{n \cdot L_{fibre}} = 8$ MHz pour 25 m de retard fibré. On notera dans la littérature plusieurs méthodes pour remonter au bruit de phase à partir d’une mesure de $\Delta\varphi_\tau$ où τ est plus petit que le temps de cohérence du laser [61, 103–105].

Dans notre cas nous allons démoduler $\Delta\varphi_\tau$ en connaissant précisément τ et en opérant dans l’espace de Fourier où la translation temporelle devient un déphasage sous forme d’exponentielle. Ainsi il vient :

$$\hat{\Delta\varphi}_\tau(f) = \hat{\varphi}(f) - e^{if\tau} \cdot \hat{\varphi}(f) = \hat{\varphi}(f) \cdot (1 - e^{if\tau})$$

En prenant le module au carré de cette expression le Théorème de Wiener-Khintchine permet d’écrire :

$$S_\varphi(f) = \frac{|\hat{\Delta\varphi}_\tau(f)|^2}{|1 - e^{if\tau}|^2} = \frac{|\hat{\Delta\varphi}_\tau(f)|^2}{2(1 - \cos(f\tau))} \quad (\text{B.2})$$

Pour obtenir S_φ il faut donc évaluer numériquement $|\hat{\Delta}\varphi_\tau(f)|^2$ à partir de la trace temporelle de $\Delta\varphi_\tau$ puis renormaliser par la fonction de transfert de l'interféromètre, qui n'est autre qu'une fonction en cosinus. Cette évaluation peut se faire de façon directe en utilisant la FFT numérique mais on préférera utiliser un algorithme classique de calcul de DSP basé sur la méthode dite de Bartlett [138, 139]. Cette méthode repose sur une segmentation du calcul dans l'espace des fréquences combinée à des moyennages, ce qui permet de réduire le biais dans le calcul malgré une perte en terme de résolution du spectre du fait que les segments ne sont pas tous calculés avec la résolution maximale (celle de la mesure initiale), mais une résolution adaptée aux fréquences frontières du segment en question.

Remarques :

- Le calcul de l'équation (B.2) présente une divergence en $f = 0$ puisque le cosinus vaut 1. On notera cependant que la mesure limite la gamme de fréquences accessible par f et en particulier le temps total T de mesure définit la résolution du spectre correspondant, qui est aussi la fréquence minimale (non nulle donc) à partir de laquelle commence la DSP des variations de phase. À l'inverse la fréquence d'échantillonnage de la trace temporelle récupérée sur l'oscilloscope définit quant à elle la fréquence maximale atteignable par f , la fréquence relative à la porteuse. Cette fréquence d'échantillonnage doit, pour des raisons techniques, être suffisante pour échantillonner correctement le 110 MHz du modulateur. Dans notre cas nous utilisons un picoscope numérique avec des fréquences d'échantillonnage de 500 MS/s généralement.
- Nous avons évoqué le choix de τ , qui peut être plus petit que la longueur de cohérence du laser, néanmoins il convient de garder à l'esprit que pour mesurer des variations très lentes (laser très stable) il faut alors augmenter le temps de mesure, et non pas τ comme on pourrait le penser. L'une des limites est donc de devoir échantillonner suffisamment le 110 MHz pendant très longtemps si l'on veut descendre bas en proche porteuse, ce qui peut donner des traces très lourdes à traiter avec des transformées de Fourier et des capacités de calcul limitées.
- Pour des raisons numériques le calcul de $2(1 - \cos(f\tau))$ ne sera jamais strictement nul à chaque multiple de l'ISL de l'interféromètre, ce qui évite une divergence, mais il n'empêche que les valeurs prises par le dénominateur de l'équation (B.2) sont très petites. Cela a pour conséquence de faire apparaître dans le spectre des pics résiduels très fins et parfois très hauts en lieu et place des larges trous dus à l'interféromètre. Ces pics sont inhérents au calcul et il n'est pas simple (voire très compliqué) de s'en débarrasser. Il convient donc au lecteur de faire abstraction de ces pics pour se concentrer sur la ligne de base qui est elle représentative du bruit de phase mesuré.

B.2 Mesure de la réponse en modulation de fréquence d'un laser à semi-conducteur

L'autre grandeur cruciale mise en jeu dans une boucle à verrouillage de phase optique est la réponse en modulation de fréquence du laser à semi-conducteur. Cette grandeur est importante puisqu'elle définit la capacité du laser à modifier sa fréquence en agissant sur son courant. La mesure repose sur le même principe que celle du bruit de phase puisque la connaissance la trace temporelle de la phase optique

permet de remonter à la fréquence en fonction du temps et donc à la modulation de fréquence. On présente en figure B.3 le montage modifié afin de permettre la mesure de la réponse du laser.

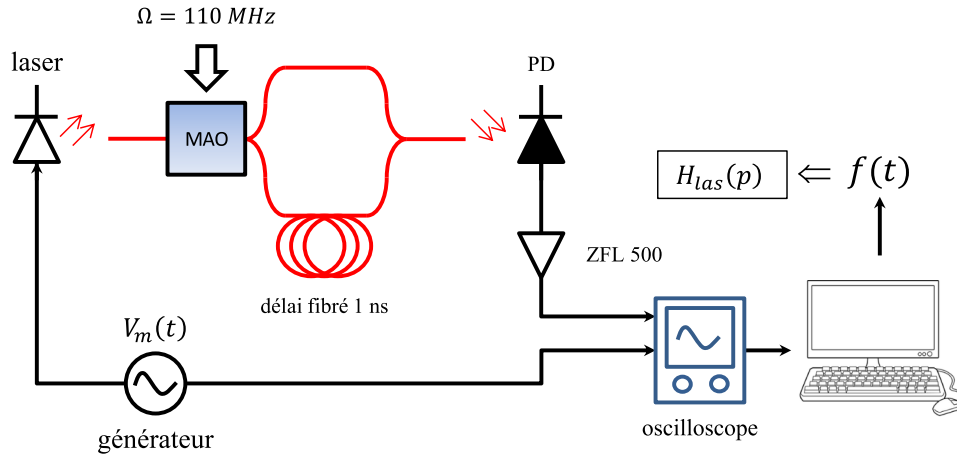


FIGURE B.3 – Modification du banc de mesure de bruit de phase pour mesurer la réponse en modulation de fréquence d’un laser.

La modification est relativement simple puisqu’il s’agit ici de réduire le retard fibré au minimum, dans notre cas 20 cm (soit 1 ns de délai). Dans l’équation B.1 l’écart entre les variations de phase est alors très petit ce qui permet d’effectuer l’approximation suivante :

$$\Delta\varphi_\tau(t) = \varphi(t) - \varphi(t - \tau) \approx d\varphi = 2\pi f(t)dt = 2\pi f(t)\tau \quad (\text{B.3})$$

Où f désigne la fréquence instantanée du laser. Comme la modulation de fréquence du laser est largement supérieure au bruit de phase la fréquence instantanée est dominée par la modulation ce qui permet d’accéder à la trace temporelle de la fréquence modulée. Cette fréquence modulée est ensuite comparée à la tension de modulation appliquée sur le laser ce qui permet d’extraire une valeur de déphasage entre les deux sinusoides ainsi qu’une valeur de gain en faisant le rapport des amplitudes. Il est important pour la mesure que le retard τ soit suffisamment petit pour ne pas être supérieur à l’échantillonnage de la trace afin que la dérivée ait un sens. In fine la fonction de transfert est reproduite point par point en fonction de la fréquence de modulation ω , par exemple en mettant les sinusoides sous forme complexe : $\underline{f}(t) = f_0(\omega) e^{i(\omega t + \Phi_{las}(\omega))}$ et $\underline{V}_m(t) = V_0(\omega) e^{i\omega t}$. On a alors :

$$|H(p)| = G_{las}(\omega) = \frac{f_0(\omega)}{V_0(\omega)} = \left| \frac{\underline{f}(t)}{\underline{V}_m(t)} \right| \quad (\text{B.4})$$

et

$$\Phi_{las}(\omega) = \arg \left(\frac{\underline{f}(t)}{\underline{V}_m(t)} \right) \quad (\text{B.5})$$

Remarques :

- Un point essentiel de la mesure réside dans la mesure correcte du déphasage : la mesure inclut le retard de propagation des signaux à travers le montage, i.e. le retard dans les câbles RF amenant le signal du générateur au laser, puis de la photodiode à l'oscilloscope, de même que le temps de propagation dans toutes les fibres optiques. Afin de bien mesurer le déphasage dû à la réponse du laser il est donc nécessaire de bien calibrer toutes les parties du montage, par exemple avec un analyseur de réseau pour les câbles RF. Les longueurs de fibre sont mesurables au cm ce qui donne une précision suffisante (1 ns pour 20 cm) pour estimer le retard.
- Enfin, il convient de garder à l'esprit que cette mesure n'est généralement pas celle du laser seul car la tension de modulation n'est pas toujours applicable directement sur le laser. Dans le cas de diodes lasers en boîtier papillon de type 2 cela est relativement vrai si l'on module directement au niveau du boîtier, qui en général est relié à la cathode et muni d'un T de polarisation. En revanche, dans le cas des boucles présentées dans ce manuscrit les sources de courant fabriquées par Koheron font intervenir des étages d'amplification avant de moduler sur l'anode. La réponse mesurée est donc celle de l'ensemble carte + laser, ce qui n'est pas problématique dans le cadre de nos asservissements. On notera également que cette méthode est applicable à n'importe quel laser pourvu d'une entrée de modulation, ce qui est le cas de nombreux lasers commerciaux que l'on ne peut pas dissocier de leur électronique de contrôle.

Annexe C : Notions et schéma d'électronique

Les boucles à verrouillage de phase optique mettent en jeu de nombreuses notions transverses les unes aux autres et l'électronique y occupe une place de choix. L'objet de cette annexe est de donner quelques compléments sur des éléments importants liés à l'électronique décrits dans le corps de ce manuscrit. Une première section revient plus précisément sur la configuration électronique des photodiodes balancées. Une seconde section sera consacrée à l'électronique de contrôle des composants optiques.

C.1 Photodiodes en configuration balancée

La photodiode est le moyen le plus simple et le plus répandu pour opérer une conversion O/E. Les principaux aspects de son fonctionnement sont abordés dans le chapitre 2 et nous nous concentrerons ici sur son utilisation dans une configuration balancée. L'usage principal d'une photodiode est de récupérer un signal optique et en fonction des applications on peut s'intéresser plus précisément à sa partie fréquentielle, notamment dans le cas d'un battement RF. Dans ce genre de situation la composante continue du signal électrique peut s'avérer gênante puisqu'elle doit être traitée par les circuits et consomme donc de la puissance sans pour autant être utile. Les circuits RF à hautes fréquences comportent d'ailleurs souvent en entrée des condensateurs en série ou bien des inductances en parallèles pour évacuer les composantes continues vers la masse et éviter d'endommager les circuits internes. Plus l'on travaille à hautes fréquences moins cela est problématique puisque les valeurs des composants sont faibles. En revanche cela devient problématique à basses fréquences car les bobines/condensateurs appropriés pour filtrer ont des valeurs élevées. La configuration balancée permet d'exploiter les propriétés de la lumière afin de se débarrasser de la composante continue lors de la photodétection, ce qui permet de ne récupérer que la partie fréquentielle du signal.

Nous commencerons par rappeler l'expression du photocourant généré par un battement de deux lasers sur une photodiode simple de responsivité η dans son régime linéaire :

$$I_{PD}(t) = \eta P(t) = \eta \left(P_1 + P_2 + 2\sqrt{P_1 P_2} \cos(\Delta\omega t + \Delta\varphi(t)) \right) \quad (\text{C.1})$$

Pour se débarrasser des composantes continues P_1 et P_2 on opère un branchement balancé de deux

photodiodes, ce qui revient à les connecter en tête-à-queue comme sur la figure C.1. Dans ce montage électrique les photodiodes sont polarisées dans le même sens et le signal est récupéré au niveau du point milieu. Si le circuit d'alimentation est symétrique alors le point milieu est généralement référencé à la masse. Dans une alimentation simple le point milieu est référencé autour d'une tension non nulle, ce qui permet d'éviter de parasiter le signal avec le bruit électronique mais nécessite un circuit adapté pour travailler autour de cette référence. Enfin, pour que le branchement opère correctement il est nécessaire que les signaux optiques du battement arrivent sur chaque photodiode en quadrature l'un avec l'autre. Un façon simple de réaliser cette opération est de faire précéder les photodiodes par un coupleur MMI 2v2, dont l'effet sur le mélange optique est également présenté sur la figure C.1.

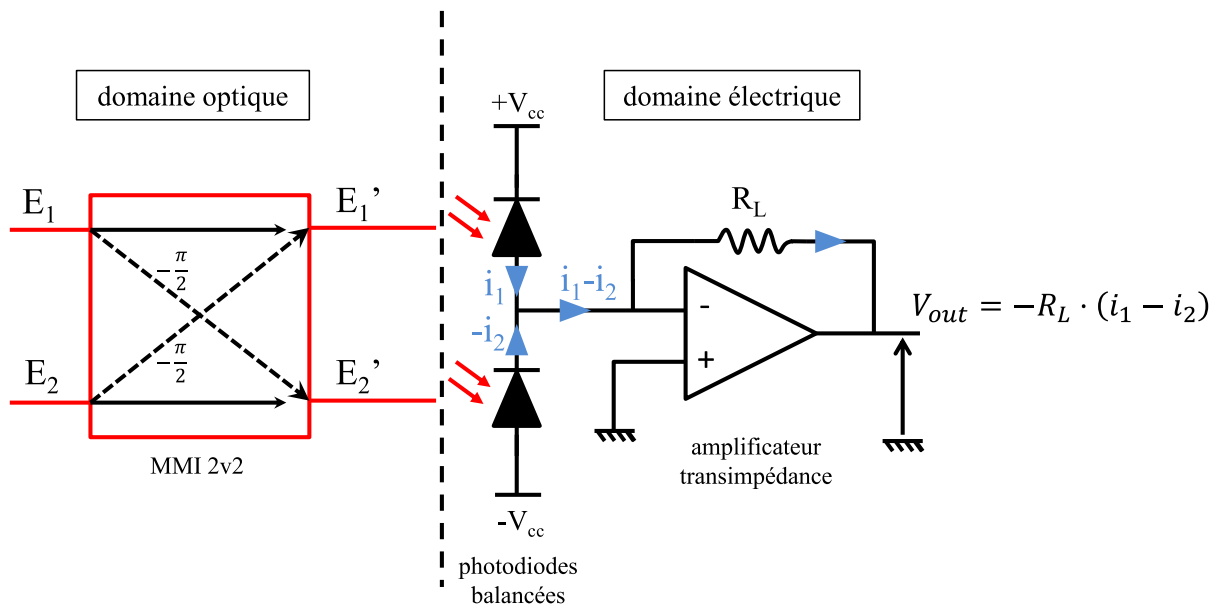


FIGURE C.1 – Description du montage opto-électronique des photodiodes balancées dans le cas d'une alimentation symétrique ($+V_{cc}$; $-V_{cc}$). Les photodiodes sont suivies d'un amplificateur en mode transimpédance.

En appliquant l'équation (C.1) pour chacune des deux photodiodes il vient :

$$\begin{cases} I_{PD1} = \eta \left(\frac{P_1}{2} + \frac{P_2}{2} + \sqrt{P_1 P_2} \cos(\Delta\omega t + \Delta\varphi(t) + \frac{\pi}{2}) \right) \\ I_{PD2} = \eta \left(\frac{P_1}{2} + \frac{P_2}{2} + \sqrt{P_1 P_2} \cos(\Delta\omega t + \Delta\varphi(t) - \frac{\pi}{2}) \right) \end{cases}$$

$$\begin{cases} I_{PD1} = \eta \left(\frac{P_1}{2} + \frac{P_2}{2} - \sqrt{P_1 P_2} \sin(\Delta\omega t + \Delta\varphi(t)) \right) \\ I_{PD2} = \eta \left(\frac{P_1}{2} + \frac{P_2}{2} + \sqrt{P_1 P_2} \sin(\Delta\omega t + \Delta\varphi(t)) \right) \end{cases}$$

On constate que les composantes continues sur chaque photodiode sont identiques mais les composantes fréquentielles sont de signes opposés. En appliquant la loi des nœuds au niveau du point milieu on récupère, grâce au branchement tête-à-queue, la *différence* des photocourants :

$$I_{BPD} = 2\eta\sqrt{P_1P_2}\sin(\Delta\omega t + \Delta\varphi(t)) \quad (\text{C.2})$$

Cette solution présente un avantage certain lorsque l'on cherche à récupérer un battement à haute fréquence et est particulièrement efficace en photonique intégrée puisque la proximité des composants sur le wafer aura pour conséquence que les photodiodes seront quasi-identiques et donc la suppression des composantes continues sera extrêmement bonne. Un inconvénient de ce genre de composant est qu'il nécessite généralement plus d'électronique de contrôle puisque le meilleur moyen d'opérer son fonctionnement consiste à utiliser un amplificateur transimpédance qui va opérer la mise à la masse du point milieu.

C.2 Électronique de contrôle des composants optiques

L'un des aspects inhérents aux circuits photoniques intégrés est qu'ils requièrent une électronique de contrôle adaptée afin d'amener les bonnes tensions au bon endroit de la puce. Une partie du routage s'effectue lors de la conception de la puce et le dimensionnement des pistes électriques déposées sur les puces. L'autre partie se fait lors de la conception et de la réalisation des circuits électroniques sur lesquels sont montés les puces optiques. La distribution et le type des signaux dépendent du composant optique et l'on peut distinguer ceux qui nécessitent une tension de ceux qui s'alimentent en courant. Les sections résistives peuvent typiquement être contrôlées en tension, pour des chauffettes par exemple. En revanche les lasers et SOAs sont plutôt alimentés avec des sources de courant car c'est la quantité d'électrons injectés dans le composant qui importe. Par ailleurs, chaque composant étant différent, la tension correspondant à un courant donné diffère à chaque fois et donc les sources de courant sont plus intéressantes de ce point de vue.

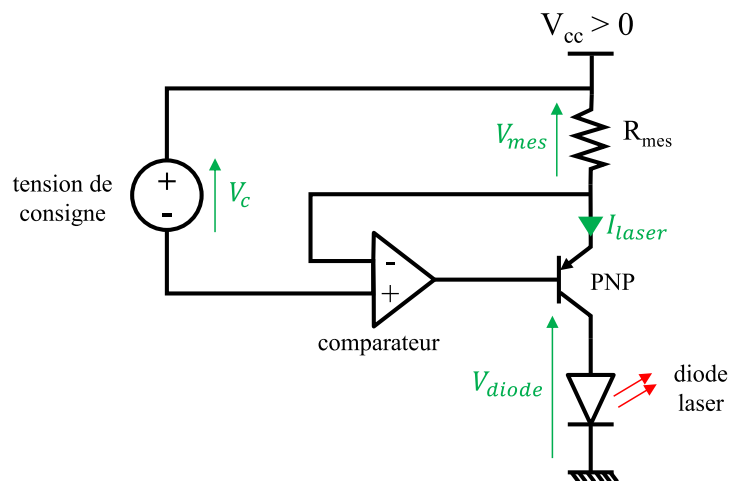


FIGURE C.2 – Schéma électronique de principe du contrôle d'une diode laser par une source de courant en configuration cathode à la masse.

Parmi les composants optiques présents sur la puce de la figure 4.13 les différentes sections des lasers ainsi que les SOAs seront contrôlés par des sources de courant. En particulier, du fait que les lasers SGDBR possèdent une masse commune placée sur la cathode alors il convient d'utiliser une configuration spécifique pour les sources de courant. Nous utiliserons ici des sources Koheron bas-bruit similaires à celles utilisées dans le chapitre 2 mais sans la partie asservissement en température et conçues pour fonctionner avec une cathode à la masse. Le schéma électronique correspondant est présenté en figure C.2. Le fonctionnement de la source de courant est relativement simple et repose sur l'utilisation d'un transistor dont on contrôle la grille, ce qui permet d'ajuster le courant circulant dans la diode. La mesure du courant se fait via une résistance de mesure calibrée pouvant supporter de forts courants puis un amplificateur effectue une comparaison entre la tension mesurée et la valeur de consigne pour modifier l'ouverture du transistor. On obtient donc une source de courant régulée qui permet d'alimenter de façon très stable une diode laser ou un SOA.

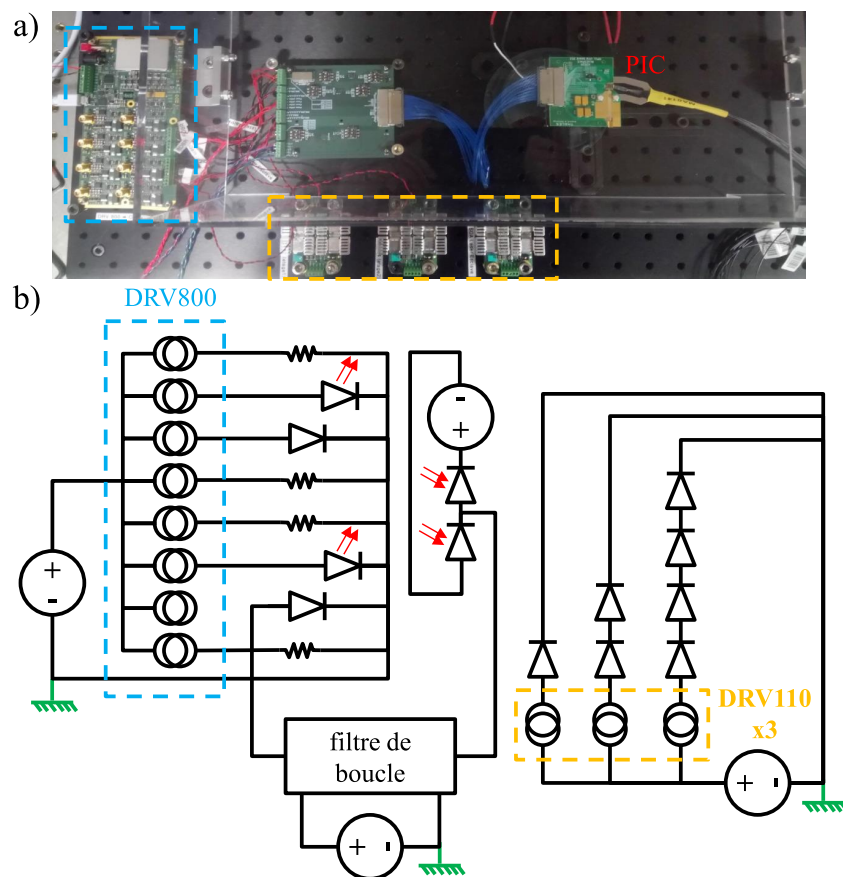


FIGURE C.3 – Schéma de connexion des circuits électroniques. La masse (en vert) est commune à tous les composants.

L'avantage des sources fabriquées par Koheron est qu'elles sont très compactes et sur notre demande une version spéciale comportant 8 sources indépendantes sur un même PCB a été conçue pour alimenter

les lasers avec une masse commune. Trois autres sources, capables de supporter des hautes tensions, ont été utilisées pour alimenter les SOAs en série. En effet les tensions de fonctionnement se somment ce qui peut conduire, pour un courant de l'ordre de 100-120 mA, à une tension de polarisation totale d'environ 12 V. Le schéma électronique de contrôle complet mis en œuvre pour faire fonctionner la puce est décrit en figure C.3.

Annexe D : Calcul du bruit de phase du battement verrouillé de deux lasers

La formule fondamentale 3.11 donnant le bruit de phase du battement asservi à partir des bruits des lasers et de la fonction de transfert en boucle fermée est d'un intérêt pratique considérable puisqu'elle permet d'anticiper numériquement de façon fiable les performances de la boucle verrouillée. On se propose ici de redémontrer ce résultat avec les formalismes déjà introduits dans ce manuscrit et par ailleurs le raisonnement général peut s'appliquer à de nombreux autres domaines.

Pour commencer nous allons identifier précisément ce que l'on cherche à obtenir : un battement optique possède des variations de phase égales à la différences des variations de phase individuelles des deux lasers, soit $\varphi_{batt} = \Delta\varphi = \varphi_m - \varphi_s$. Or une fois verrouillée la phase esclave est la superposition des variations aléatoire du laser et de la correction de phase, ce qui signifie que les variations de phase du battement asservi ne sont rien d'autre que l'erreur de phase de la boucle :

$$\varphi_{batt} = \varphi_m - (\varphi_s + \varphi_c) = \Delta\varphi - \varphi_c = \varphi_e$$

Or quand le système est asservi alors par définition φ_c et $\Delta\varphi$ vérifient dans le domaine de Laplace la relation $\varphi_c(p) = H(p)\Delta\varphi(p)$. En incluant les sources de bruits supplémentaires et leurs fonctions de transfert associées en boucle fermée on peut généraliser l'équation suivante :

$$\varphi_e(p) = \Delta\varphi(p) (1 - H(p)) + \sum_i H_i(p) \varphi_i(p) \quad (D.1)$$

Avec i représentant les diverses sources de bruits incluses dans le modèle de la boucle, φ_i les variations de phase associées à ces sources et H_i les fonctions de transfert en boucle fermée de chaque bruit.

Une application directe du théorème de Wiener-Khinchine à l'équation (D.1) nous permet ensuite d'écrire :

$$|\varphi_e(p)|^2 = \left(\Delta\varphi(p) (1 - H(p)) + \sum_i H_i(p) \varphi_i(p) \right) \cdot \left(\Delta\varphi(p) (1 - H(p)) + \sum_i H_i(p) \varphi_i(p) \right)^*$$

On peut distinguer quatre termes dans ce produit, que l'on va traiter séparément. Le premier s'exprime simplement :

$$\begin{aligned}
A_1 &= [\Delta\varphi(p)(1-H(p))] \cdot [\Delta\varphi(p)(1-H(p))]^* \\
&= \Delta\varphi(p)\Delta\varphi(p)^* \cdot (1-H(p))(1-H(p))^* \\
&= |\Delta\varphi(p)|^2 \cdot |(1-H(p))|^2 \\
&= |(1-H(p))|^2 \cdot L_{\Delta\varphi}(p)
\end{aligned}$$

De même on a :

$$\begin{aligned}
A_2 &= \left(\sum_i H_i(p) \varphi_i(p) \right) \cdot \left(\sum_j H_j(p) \varphi_j(p) \right)^* \\
&= \sum_i \sum_j H_i(p) \varphi_i(p) H_j(p)^* \varphi_j(p)^*
\end{aligned}$$

Pour traiter les termes croisés de la somme on utilise les propriétés #4 et #6 de la transformée de Fourier décrites en **Annexe A**. On a donc pour deux sources de bruit de phase indépendantes : $\mathcal{R}_{\varphi_i\varphi_j} = \mathcal{R}_{\varphi_j\varphi_i} = 0$, $i \neq j$. En appliquant la transformée de Fourier à cette équation puis en utilisant la seconde propriété il vient :

$$\hat{\mathcal{R}}_{\varphi_j\varphi_i} = 0 = \hat{\varphi}_i \hat{\varphi}_j^*, \text{ avec } i \neq j \quad (\text{D.2})$$

Ce résultat est également valable pour la transformation de Laplace et on peut simplifier la somme pour ne garder que les termes d'indices identiques. On peut finalement écrire :

$$\begin{aligned}
A_2 &= \sum_i H_i(p) \varphi_i(p) H_i(p)^* \varphi_i(p)^* \\
&= \sum_i |H_i(p)|^2 L_{\varphi_i}(p)
\end{aligned}$$

Les deux derniers termes sont les produits croisés entre le bruit de phase des lasers et les autres sources de bruit du système :

$$\begin{aligned}
A_3 &= \sum_i (1-H(p)) H_i(p)^* \Delta\varphi(p) \varphi_i(p)^* \\
A_4 &= \sum_i (1-H(p))^* H_i(p) \Delta\varphi(p)^* \varphi_i(p)
\end{aligned}$$

Comme les sources de bruit sont là-aussi indépendantes alors le résultat (D.2) s'applique et on obtient donc $A_3 = A_4 = 0$. Finalement on a :

$$\begin{aligned}
 L_{\varphi_e}(p) &= |\varphi_e(p)|^2 = A_1 + A_2 \\
 &= |(1 - H(p))|^2 \cdot L_{\Delta\varphi}(p) + \sum_i |H_i(p)|^2 L_{\varphi_i}(p) \\
 L_{\varphi_e}(p) &= |(1 - H(p))|^2 \cdot (L_{\varphi_m}(p) + L_{\varphi_s}(p)) + \sum_i |H_i(p)|^2 L_{\varphi_i}(p)
 \end{aligned}$$

On démontre ainsi que le bruit du battement final est la somme des bruits des lasers pondérée par un terme qui tend vers 0, $|(1 - H(p))|^2$, plus la somme de tous les bruits additionnels pondérés par le module au carré de leurs fonctions de transfert respectives en boucle fermée.

Contributions scientifiques réalisées pendant la durée de la thèse :

Présentations lors de conférences :

- « CMOS-compatible high-Q photonic crystal cavities », D. Dodane, J. Bourderionnet, S. Combrié et A. De Rossi. *CLEO : Science and Innovations, STh3A.1*, 2018. (présentateur)
- « Real-time demonstration of ARoF fronthaul for high-bandwidth mm-wave 5G NR signal transmission over multi-core fiber », S. Rommel, B. Cimoli, E. Grivas, D. Dodane, A. Morales, E. Pikasis, J. Bourderionnet, G. Feugnet, J. Barros Carvalho, M. Katsikis, K. Ntontin, D. Kritharidis, I. Spaleniak, P. Mitchell, M. Dubov et I. Tafur Monroy. *2020 European Conference on Networks and Communications (EuCNC)*, 2020. (co-auteur)

Articles dans des revues à comité de lecture :

- « Real-time high-bandwidth mm-wave 5G NR signal transmission with analog radio-over-fiber fronthaul over multi-core fiber », S. Rommel, E. Grivas, B. Cimoli, D. Dodane, A. Morales, E. Pikasis, J. Bourderionnet, G. Feugnet, J. Barros Carvalho, M. Katsikis, K. Ntontin, D. Kritharidis, I. Spaleniak, P. Mitchell, M. Dubov et I. Tafur Monroy. *EURASIP Journal on Wireless Communications and Networking*, 2021.
- « Photonic integrated circuit-based FMCW coherent LiDAR », A. Martin, D. Dodane, L. Levian-dier, D. Dolfi, A. Naughton, P. O'Brien, T. Spuessens, R. Baets, G. Lepage, P. Verheyen, P. De Heyn, P. Absil, P. Feneyrou et J. Bourderionnet. *Journal of Lightwave Technology*, 2018.
- « Fully embedded photonic crystal cavity with Q=0.6 million fabricated within a full-process CMOS multiproject wafer », D. Dodane, J. Bourderionnet, S. combrié et A. De Rossi. *Optics Express*, 2018.
- « Toward a scaleable 5G fronthaul : Analog radio-over-fiber and space division multiplexing », S. Rommel, D. Dodane, E. Grivas, B. Cimoli, J. Bourderionnet, G. Feugnet, A. Morales, E. Pikasis, C. Roeloffzen, P. van Dijk, M. Katsikis, K. Ntontin, D. Kritharidis, I. Spaleniak, P. Mitchell, M. Dubov, J. Barros Carvalho et I. Tafur Monroy. *Journal of Lightwave Technology*, 2020

Bibliographie

- [1] Cisco. Visual networking index.
- [2] Jeffrey G Andrews, Stefano Buzzi, Wan Choi, Stephen V Hanly, Angel Lozano, Anthony CK Soong, and Jianzhong Charlie Zhang. What will 5g be? *IEEE Journal on selected areas in communications*, 32(6) :1065–1082, 2014.
- [3] Wei Feng, Yanmin Wang, Dengsheng Lin, Ning Ge, Jianhua Lu, and Shaoqian Li. When mmwave communications meet network densification : A scalable interference coordination perspective. *IEEE Journal on Selected Areas in Communications*, 35(7) :1459–1471, 2017.
- [4] Junyu Liu, Min Sheng, Lei Liu, and Jiandong Li. Network densification in 5g : From the short-range communications perspective. *IEEE Communications Magazine*, 55(12) :96–102, 2017.
- [5] Naga Bhushan, Junyi Li, Durga Malladi, Rob Gilmore, Dean Brenner, Aleksandar Damnjanovic, Ravi Teja Sukhavasi, Chirag Patel, and Stefan Geirhofer. Network densification : the dominant theme for wireless evolution into 5g. *IEEE Communications Magazine*, 52(2) :82–89, 2014.
- [6] Aude Martin, Delphin Dodane, Luc Leviandier, Daniel Dolfi, Alan Naughton, Peter O’Brien, Thijs Spuessens, Roel Baets, Guy Lepage, Peter Verheyen, et al. Photonic integrated circuit-based fmcw coherent lidar. *Journal of Lightwave Technology*, 36(19) :4640–4645, 2018.
- [7] Jonathan Wells. Faster than fiber : The future of multi-g/s wireless. *IEEE microwave magazine*, 10(3) :104–112, 2009.
- [8] Theodore S Rappaport, James N Murdock, and Felix Gutierrez. State of the art in 60-ghz integrated circuits and systems for wireless communications. *Proceedings of the IEEE*, 99(8) :1390–1436, 2011.
- [9] Theodore S Rappaport, Yunchou Xing, George R MacCartney, Andreas F Molisch, Evangelos Mellios, and Jianhua Zhang. Overview of millimeter wave communications for fifth-generation (5g) wireless networks—with a focus on propagation models. *IEEE Transactions on Antennas and Propagation*, 65(12) :6213–6230, 2017.
- [10] Ming Xiao, Shahid Mumtaz, Yongming Huang, Linglong Dai, Yonghui Li, Michail Matthaiou, George K Karagiannidis, Emil Björnson, Kai Yang, I Chih-Lin, et al. Millimeter wave communications for future mobile networks. *IEEE Journal on Selected Areas in Communications*, 35(9) :1909–1935, 2017.

- [11] Erik G Larsson, Ove Edfors, Fredrik Tufvesson, and Thomas L Marzetta. Massive mimo for next generation wireless systems. *IEEE communications magazine*, 52(2) :186–195, 2014.
- [12] Lu Lu, Geoffrey Ye Li, A Lee Swindlehurst, Alexei Ashikhmin, and Rui Zhang. An overview of massive mimo : Benefits and challenges. *IEEE journal of selected topics in signal processing*, 8(5) :742–758, 2014.
- [13] Thomas L Marzetta. *Fundamentals of massive MIMO*. Cambridge University Press, 2016.
- [14] Barry D Van Veen and Kevin M Buckley. Beamforming : A versatile approach to spatial filtering. *IEEE assp magazine*, 5(2) :4–24, 1988.
- [15] Robert J Mailloux. *Phased array antenna handbook*. Artech house, 2017.
- [16] WILLIEW Ng, Andrew A Walston, Gregory L Tangonan, Jar Juch Lee, Irwin L Newberg, and Norman Bernstein. The first demonstration of an optically steered microwave phased array antenna using true-time-delay. *Journal of Lightwave Technology*, 9(9) :1124–1131, 1991.
- [17] Shigeyuki Akiba, Masayuki Oishi, Yoshihiro Nishikawa, Kyo Minoguchi, Jiro Hirokawa, and Makoto Ando. Photonic architecture for beam forming of rf phased array antenna. In *Optical Fiber Communication Conference*, pages W2A–51. Optical Society of America, 2014.
- [18] Hamed Al-Raweshidy and Shozo Komaki. *Radio over fiber technologies for mobile communications networks*. Artech House, 2002.
- [19] Joaquin Beas, Gerardo Castanon, Ivan Aldaya, Alejandro Aragón-Zavala, and Gabriel Campuzano. Millimeter-wave frequency radio over fiber systems : a survey. *IEEE Communications surveys & tutorials*, 15(4) :1593–1619, 2013.
- [20] D Wake, M Webster, G Wimpenny, K Beacham, and L Crawford. Radio over fiber for mobile communications. In *2004 IEEE International Topical Meeting on Microwave Photonics (IEEE Cat. No. 04EX859)*, pages 157–160. IEEE, 2004.
- [21] David Wake, Anthony Nkansah, and Nathan J Gomes. Radio over fiber link design for next generation wireless systems. *Journal of Lightwave Technology*, 28(16) :2456–2464, 2010.
- [22] Simon Rommel, Diego Perez-Galacho, Josep M Fabrega, Raul Muñoz, Salvador Sales, and Idelfonso Tafur Monroy. High-capacity 5g fronthaul networks based on optical space division multiplexing. *IEEE Transactions on Broadcasting*, 65(2) :434–443, 2019.
- [23] Charoula Mitsolidou, Christos Vagionas, Agapi Mesodiakaki, Pavlos Maniotis, George Kalfas, Chris GH Roeloffzen, Paul WL van Dijk, Ruud M Oldenbeuving, Amalia Miliou, and Nikos Pleros. A 5g c-ran optical fronthaul architecture for hotspot areas using ofdm-based analog ifof waveforms. *Applied Sciences*, 9(19) :4059, 2019.
- [24] Malte Hinrichs, Luz Fernandez del Rosal, Christoph Kottke, and Volker Jungnickel. Analog vs. next-generation digital fronthaul : How to minimize optical bandwidth utilization. In *2017 International Conference on Optical Network Design and Modeling (ONDM)*, pages 1–6. IEEE, 2017.

- [25] Hiro Suzuki, Masamichi Fujiwara, Noboru Takachio, Katsumi Iwatsuki, Tsutomu Kitoh, and Tomohiro Shibata. 12.5 ghz spaced 1.28 tb/s (512-channel x 2.5 gb/s) super-dense wdm transmission over 320 km smf using multiwavelength generation technique. *IEEE Photonics Technology Letters*, 14(3) :405–407, 2002.
- [26] DJ Richardson, JM Fini, and Lynn E Nelson. Space-division multiplexing in optical fibres. *Nature photonics*, 7(5) :354–362, 2013.
- [27] RGH Van Uden, R Amezcua Correa, E Antonio Lopez, FM Huijskens, Cen Xia, G Li, A Schülzgen, H De Waardt, AMJ Koonen, and Chigo M Okonkwo. Ultra-high-density spatial division multiplexing with a few-mode multicore fibre. *Nature Photonics*, 8(11) :865–870, 2014.
- [28] Jianping Yao. Microwave photonics. *Journal of lightwave technology*, 27(3) :314–335, 2009.
- [29] Leimeng Zhuang. Programmable optical chips for integrated microwave photonics rf filters. In *2017 Opto-Electronics and Communications Conference (OECC) and Photonics Global Conference (PGC)*, pages 1–2. IEEE, 2017.
- [30] Leimeng Zhuang, Chris GH Roeloffzen, Arjan Meijerink, Maurizio Burla, David AI Marpaung, Arne Leinse, Marcel Hoekman, René G Heideman, and Wim van Etten. Novel ring resonator-based integrated photonic beamformer for broadband phased array receive antennas—part ii : Experimental prototype. *Journal of lightwave technology*, 28(1) :19–31, 2009.
- [31] Chris Roeloffzen, Paul van Dijk, Ruud Oldenbeuving, Caterina Taddei, Dimitri Geskus, Ilka Dove, Roelof Bernardus Timens, Jörn Epping, Arne Leinse, and René Heideman. Enhanced coverage through optical beamforming in fiber wireless networks. In *2017 19th International Conference on Transparent Optical Networks (ICTON)*, pages 1–4. IEEE, 2017.
- [32] José Manuel Galve, Ivana Gasulla, Salvador Sales, and José Capmany. Reconfigurable radio access networks using multicore fibers. *IEEE Journal of Quantum Electronics*, 52(1) :1–7, 2015.
- [33] Andrés Macho, Maria Morant, and Roberto Llorente. Next-generation optical fronthaul systems using multicore fiber media. *Journal of Lightwave Technology*, 34(20) :4819–4827, 2016.
- [34] Stefano Mosca, Filiberto Bilotti, Alessandro Toscano, and Lucio Vegni. A novel design method for blass matrix beam-forming networks. *IEEE Transactions on Antennas and Propagation*, 50(2) :225–232, 2002.
- [35] Nelson JG Fonseca. Printed s-band 4x4 nolen matrix for multiple beam antenna applications. *IEEE transactions on antennas and propagation*, 57(6) :1673–1678, 2009.
- [36] Simon Rommel, Delphin Dodane, Evangelos Grivas, Bruno Cimoli, Jerome Bourderionnet, Gilles Feugnet, Alvaro Morales, Evangelos Pikasis, Chris GH Roeloffzen, Paulus WL van Dijk, et al. Towards a scaleable 5g fronthaul : Analog radio-over-fiber and space division multiplexing. *Journal of Lightwave Technology*, 2020.
- [37] W Stephens and T Joseph. System characteristics of direct modulated and externally modulated rf fiber-optic links. *Journal of lightwave technology*, 5(3) :380–387, 1987.

- [38] Oskars Ozolins, Xiaodan Pang, Miguel Iglesias Olmedo, Aditya Kakkar, Aleksejs Udalcovs, Simone Gaiarin, Jaime Rodrigo Navarro, Klaus M Engenhardt, Tadeusz Asyngier, Richard Schatz, et al. 100 ghz externally modulated laser for optical interconnects. *Journal of Lightwave Technology*, 35(6) :1174–1179, 2017.
- [39] Miquel Angel Mestre, Haik Mardoyan, Christophe Caillaud, Rafael Rios-Müller, Jeremie Renaudier, Philippe Jennevé, Fabrice Blache, Frederic Pommereau, Jean Decobert, Filipe Jorge, et al. Compact inp-based dfb-eam enabling pam-4 112 gb/s transmission over 2 km. *Journal of Lightwave Technology*, 34(7) :1572–1578, 2016.
- [40] Xiaodan Pang, Oskars Ozolins, Rui Lin, Lu Zhang, Aleksejs Udalcovs, Lei Xue, Richard Schatz, Urban Westergren, Shilin Xiao, Weisheng Hu, et al. 200 gbps/lane im/dd technologies for short reach optical interconnects. *Journal of Lightwave Technology*, 38(2) :492–503, 2020.
- [41] Marija Trajkovic, Kaoutar Benyahya, Christian Simonneau, Fabrice Blache, Helene Debregeas, Jean-Guy Provost, Kevin A Williams, and Xaveer JM Leijtens. 112 gb/s pam-4 transmission over 1.5 km with an eam in generic integration platform. In *2019 24th OptoElectronics and Communications Conference (OECC) and 2019 International Conference on Photonics in Switching and Computing (PSC)*, pages 1–3. IEEE, 2019.
- [42] Luc M Augustin, Rui Santos, Erik den Haan, Steven Kleijn, Peter JA Thijs, Sylwester Latkowski, Dan Zhao, Weiming Yao, Jeroen Bolk, Huub Ambrosius, et al. Inp-based generic foundry platform for photonic integrated circuits. *IEEE journal of selected topics in quantum electronics*, 24(1) :1–10, 2017.
- [43] Meint Smit, Xaveer Leijtens, Huub Ambrosius, Erwin Bente, Jos Van der Tol, Barry Smalbrugge, Tjibbe De Vries, Erik-Jan Geluk, Jeroen Bolk, Rene Van Veldhoven, et al. An introduction to inp-based generic integration technology. *Semiconductor Science and Technology*, 29(8) :083001, 2014.
- [44] Jiayang Wu, Xingyuan Xu, Thach G Nguyen, Sai Tak Chu, Brent E Little, Roberto Morandotti, Arnan Mitchell, and David J Moss. Rf photonics : an optical microcombs’ perspective. *IEEE Journal of Selected Topics in Quantum Electronics*, 24(4) :1–20, 2018.
- [45] Guang-Hua Duan, Alexandre Shen, Akram Akrouf, Frédéric Van Dijk, Francois Lelarge, Frédéric Pommereau, Odile LeGouezigou, Jean-Guy Provost, Harry Gariah, Fabrice Blache, et al. High performance inp-based quantum dash semiconductor mode-locked lasers for optical communications. *Bell Labs Technical Journal*, 14(3) :63–84, 2009.
- [46] Herman A Haus. Mode-locking of lasers. *IEEE Journal of Selected Topics in Quantum Electronics*, 6(6) :1173–1185, 2000.
- [47] Wim Bogaerts, Peter De Heyn, Thomas Van Vaerenbergh, Katrien De Vos, Shankar Kumar Selvaraja, Tom Claes, Pieter Dumon, Peter Bienstman, Dries Van Thourhout, and Roel Baets. Silicon microring resonators. *Laser & Photonics Reviews*, 6(1) :47–73, 2012.

- [48] Austin G Griffith, Ryan KW Lau, Jaime Cardenas, Yoshitomo Okawachi, Aseema Mohanty, Romy Fain, Yoon Ho Daniel Lee, Mengjie Yu, Christopher T Phare, Carl B Poitras, et al. Silicon-chip mid-infrared frequency comb generation. *Nature communications*, 6(1) :1–5, 2015.
- [49] Kerry J Vahala. Optical microcavities. *nature*, 424(6950) :839–846, 2003.
- [50] Anatoliy A Savchenkov, Andrey B Matsko, Vladimir S Ilchenko, Iouri Solomatine, David Seidel, and Lute Maleki. Tunable optical frequency comb with a crystalline whispering gallery mode resonator. *Physical review letters*, 101(9) :093902, 2008.
- [51] Tobias J Kippenberg, Ronald Holzwarth, and Scott A Diddams. Microresonator-based optical frequency combs. *science*, 332(6029) :555–559, 2011.
- [52] Danny Eliyahu and Lute Maleki. Modulation response (s21) of the coupled opto-electronic oscillator. In *Proceedings of the 2005 IEEE International Frequency Control Symposium and Exposition, 2005.*, pages 850–856. IEEE, 2005.
- [53] Oriane Lelievre. *Oscillateurs optoélectroniques pour la génération de signaux microondes à grande pureté spectrale*. PhD thesis, Université Paris-Saclay (ComUE), 2018.
- [54] H Guillet De Chatellus, Eric Lacot, Wilfried Glastre, Olivier Jacquin, and Olivier Hugon. Theory of talbot lasers. *Physical Review A*, 88(3) :033828, 2013.
- [55] Vincent Billault, Vincent Crozatier, Ghaya Baili, Gilles Feugnet, Muriel Schwarz, Pascale Nouchi, Daniel Dolfi, and Hugues Guillet de Chatellus. Regenerative talbot laser for generating tunable pulse train with a low phase noise. *IEEE Photonics Technology Letters*, 31(22) :1842–1845, 2019.
- [56] Grégoire Pillet, Loic Morvan, Marc Brunel, Fabien Bretenaker, Daniel Dolfi, Marc Vallet, Jean-Pierre Huignard, and Albert Le Floch. Dual-frequency laser at 1.5 μm for optical distribution and generation of high-purity microwave signals. *Journal of Lightwave Technology*, 26(15) :2764–2773, 2008.
- [57] Grégoire Pillet, Loïc Morvan, Loïc Ménager, André Garcia, Sebastian Babel, and Andreas Stöhr. Dual-frequency laser phase locked at 100 ghz. *Journal of Lightwave Technology*, 32(20) :3824–3830, 2014.
- [58] Youwen Fan, Ruud M Oldenbeuving, Chris G Roeloffzen, Marcel Hoekman, Dimitri Geskus, René G Heideman, and Klaus-J Boller. 290 hz intrinsic linewidth from an integrated optical chip-based widely tunable inp-si3n4 hybrid laser. In *CLEO : QELS_Fundamental Science*, pages JTh5C–9. Optical Society of America, 2017.
- [59] Peppino Primiani, Sylvain Boust, Jean-Marc Fedeli, François Duport, Carmen Gomez, Jean-François Paret, Alexandre Garreau, Karim Mekhazni, Catherine Fortin, and Frédéric Van Dijk. Silicon nitride bragg grating with joule thermal tuning for external cavity lasers. *IEEE Photonics Technology Letters*, 31(12) :983–986, 2019.
- [60] Youwen Fan, Albert van Rees, Peter J. M. van der Slot, Jesse Mak, Ruud M. Oldenbeuving, Marcel Hoekman, Dimitri Geskus, Chris G. H. Roeloffzen, and Klaus-J. Boller. Hybrid integrated

- inp-si3n4 diode laser with a 40-hz intrinsic linewidth. *Opt. Express*, 28(15) :21713–21728, Jul 2020.
- [61] Minh A Tran, Duanni Huang, and John E Bowers. Tutorial on narrow linewidth tunable semiconductor lasers using si/iii-v heterogeneous integration. *APL Photonics*, 4(11) :111101, 2019.
- [62] Carl J Buczek, Robert J Freiberg, and ML Skolnick. Laser injection locking. *Proceedings of the IEEE*, 61(10) :1411–1431, 1973.
- [63] Roy Lang. Injection locking properties of a semiconductor laser. *IEEE Journal of Quantum Electronics*, 18(6) :976–983, 1982.
- [64] Floyd M Gardner. *Phaselock techniques*. John Wiley & Sons, 2005.
- [65] J Harrison and A Mooradian. Linewidth and offset frequency locking of external cavity gaalas lasers. *IEEE journal of quantum electronics*, 25(6) :1152–1155, 1989.
- [66] KJ Williams, L Goldberg, RD Esman, M Dagenais, and JF Weller. 6-34 ghz offset phase-locking of nd : Yag 1319 nm nonplanar ring lasers. *Electronics Letters*, 25(18) :1242–1243, 1989.
- [67] U Gliese, Torben Nørskov Nielsen, Marlene Bruun, E Lintz Christensen, KE Stubkjaer, S Lindgren, and B Broberg. A wideband heterodyne optical phase-locked loop for generation of 3-18 ghz microwave carriers. *IEEE Photonics Technology Letters*, 4(8) :936–938, 1992.
- [68] RT Ramos and AJ Seeds. Fast heterodyne optical phase-lock loop using double quantum well laser diodes. *Electronics letters*, 28(1) :82–83, 1992.
- [69] Zhencan Frank Fan, Peter JS Heim, and Mario Dagenais. Highly coherent rf signal generation by heterodyne optical phase locking of external cavity semiconductor lasers. *IEEE Photonics Technology Letters*, 10(5) :719–721, 1998.
- [70] LN Langley, MD Elkin, C Edge, MJ Wale, U Gliese, X Huang, and AJ Seeds. Packaged semiconductor laser optical phase-locked loop (opll) for photonic generation, processing and transmission of microwave signals. *IEEE Transactions on Microwave Theory and Techniques*, 47(7) :1257–1264, 1999.
- [71] AC Bordonalli, C Walton, and Alwyn J Seeds. High-performance phase locking of wide linewidth semiconductor lasers by combined use of optical injection locking and optical phase-lock loop. *Journal of Lightwave Technology*, 17(2) :328, 1999.
- [72] Howard R Rideout, Joe S Seregelyi, Stphane Paquet, and Jianping Yao. Discriminator-aided optical phase-lock loop incorporating a frequency down-conversion module. *IEEE Photonics Technology Letters*, 18(22) :2344–2346, 2006.
- [73] Qing Wang, Howard Rideout, Fei Zeng, and Jianping Yao. Millimeter-wave frequency tripling based on four-wave mixing in a semiconductor optical amplifier. *IEEE Photonics Technology Letters*, 18(23) :2460–2462, 2006.
- [74] Naresh Satyan, Wei Liang, and Amnon Yariv. Coherence cloning using semiconductor laser optical phase-lock loops. *IEEE Journal of Quantum Electronics*, 45(7) :755–761, 2009.

- [75] Wei Liang, Amnon Yariv, Anthony Kewitsch, and George Rakuljic. Coherent combining of the output of two semiconductor lasers using optical phase-lock loops. *Optics letters*, 32(4) :370–372, 2007.
- [76] Sasa Ristic, Ashish Bhardwaj, Mark J Rodwell, Larry A Coldren, and Leif A Johansson. An optical phase-locked loop photonic integrated circuit. *Journal of Lightwave Technology*, 28(4) :526–538, 2009.
- [77] Mingzhi Lu, Hyun-chul Park, Eli Bloch, Abirami Sivananthan, John S Parker, Zach Griffith, Leif A Johansson, Mark JW Rodwell, and Larry A Coldren. An integrated 40 gbit/s optical costas receiver. *Journal of Lightwave Technology*, 31(13) :2244–2253, 2013.
- [78] Arda Simsek, Shamsul Arafin, Seong-Kyun Kim, Gordon Morrison, Leif A Johansson, Milan Mashanovitch, Larry A Coldren, and Mark J Rodwell. A chip-scale heterodyne optical phase-locked loop with low-power consumption. In *Optical Fiber Communication Conference*, pages W4G–3. Optical Society of America, 2017.
- [79] Robert J Steed, Lalitha Ponnampalam, Martyn J Fice, Cyril C Renaud, David C Rogers, David G Moodie, Graeme D Maxwell, Ian F Lealman, Michael J Robertson, Leon Pavlovic, et al. Hybrid integrated optical phase-lock loops for photonic terahertz sources. *IEEE Journal of Selected Topics in Quantum Electronics*, 17(1) :210–217, 2010.
- [80] Robert J Steed, Francesca Pozzi, Martyn J Fice, Cyril C Renaud, David C Rogers, Ian F Lealman, David G Moodie, Paul J Cannard, Colm Lynch, Lilianne Johnston, et al. Monolithically integrated heterodyne optical phase-lock loop with rf xor phase detector. *Optics express*, 19(21) :20048–20053, 2011.
- [81] Katarzyna Balakier, Lalitha Ponnampalam, Martyn J Fice, Cyril C Renaud, and Alwyn J Seeds. Integrated semiconductor laser optical phase lock loops. *IEEE Journal of Selected Topics in Quantum Electronics*, 24(1) :1–12, 2017.
- [82] Katarzyna Bałakier, Martyn J Fice, Lalitha Ponnampalam, Chris S Graham, Adrian Wonfor, Alwyn J Seeds, and Cyril C Renaud. Foundry fabricated photonic integrated circuit optical phase lock loop. *Optics express*, 25(15) :16888–16897, 2017.
- [83] Ghaya Baili, Loic Morvan, Mehdi Alouini, Daniel Dolfi, Fabien Bretenaker, Isabelle Sagnes, and Arnaud Garnache. Experimental demonstration of a tunable dual-frequency semiconductor laser free of relaxation oscillations. *Optics letters*, 34(21) :3421–3423, 2009.
- [84] Gaël Kervella, Jeremy Maxin, Mickael Faugeron, Perrine Berger, Hadrien Lanctuit, Gregoire Pillet, Loïc Morvan, Frédéric van Dijk, and Daniel Dolfi. Laser sources for microwave to millimeter-wave applications. *Photonics Research*, 2(4) :B70–B79, 2014.
- [85] Perrine Berger, Jérôme Bourderionnet, Fabien Bretenaker, Daniel Dolfi, and Mehdi Alouini. Time delay generation at high frequency using soa based slow and fast light. *Optics express*, 19(22) :21180–21188, 2011.
- [86] Enrico Rubiola. *Phase noise and frequency stability in oscillators*. Cambridge University Press, 2009.

- [87] Albert Einstein. Zur quantentheorie der strahlung. *Phys. Z.*, 18 :121–128, 1917.
- [88] Bahaa EA Saleh and Malvin Carl Teich. *Fundamentals of photonics*. John Wiley & sons, 2019.
- [89] Larry A Coldren, Scott W Corzine, and Milan L Mashanovitch. *Diode lasers and photonic integrated circuits*, volume 218. John Wiley & Sons, 2012.
- [90] Amnon Yariv. *Optical electronics*. Saunders College Publ., 1991.
- [91] Klaus Petermann. *Laser diode modulation and noise*, volume 3. Springer Science & Business Media, 2012.
- [92] N.W. Ashcroft and N.D. Mermin. *Solid State Physics*. Saunders College Publishing, 1976.
- [93] Simon M Sze and Kwok K Ng. *Physics of semiconductor devices*. John Wiley & sons, 2006.
- [94] Melvin Lax. Theory of laser noise. In *Laser Noise*, volume 1376, pages 2–20. International Society for Optics and Photonics, 1991.
- [95] C Henry. Phase noise in semiconductor lasers. *Journal of Lightwave Technology*, 4(3) :298–311, 1986.
- [96] M Lax and W Louisell. Quantum noise ix : Quantum fokker-planck solution for laser noise. *IEEE Journal of Quantum Electronics*, 3(2) :47–58, 1967.
- [97] Melvin Lax. Quantum noise. x. density-matrix treatment of field and population-difference fluctuations. *Physical Review*, 157(2) :213, 1967.
- [98] Melvin Lax. Classical noise. v. noise in self-sustained oscillators. *Physical Review*, 160(2) :290, 1967.
- [99] Melvin Lax. Fluctuations from the nonequilibrium steady state. *Reviews of modern physics*, 32(1) :25, 1960.
- [100] Melvin Lax. Classical noise iv : Langevin methods. *Reviews of Modern Physics*, 38(3) :541, 1966.
- [101] Charles Henry. Theory of the linewidth of semiconductor lasers. *IEEE Journal of Quantum Electronics*, 18(2) :259–264, 1982.
- [102] Arthur L Schawlow and Charles H Townes. Infrared and optical masers. *Physical Review*, 112(6) :1940, 1958.
- [103] L Richter, H Mandelberg, M Kruger, and P McGrath. Linewidth determination from self-heterodyne measurements with subcoherence delay times. *IEEE Journal of Quantum Electronics*, 22(11) :2070–2074, 1986.
- [104] Enrico Rubiola, Ertan Salik, Shouhua Huang, Nan Yu, and Lute Maleki. Photonic-delay technique for phase-noise measurement of microwave oscillators. *JOSA B*, 22(5) :987–997, 2005.
- [105] Olivier Llopis, Pierre-Henri Merrer, Houda Brahimi, Khaldoun Saleh, and Pierre Lacroix. Phase noise measurement of a narrow linewidth cw laser using delay line approaches. *Optics letters*, 36(14) :2713–2715, 2011.

- [106] James B Armor and Stanley R Robinson. Phase-lock control considerations for coherently combined lasers. *Applied optics*, 18(18) :3165–3175, 1979.
- [107] Kazuro Kikuchi, Takanori Okoshi, Masato Nagamatsu, and Naoya Henmi. Degradation of bit-error rate in coherent optical communications due to spectral spread of the transmitter and the local oscillator. *Journal of lightwave technology*, 2(6) :1024–1033, 1984.
- [108] L Kazovsky. Performance analysis and laser linewidth requirements for optical psk heterodyne communications systems. *Journal of lightwave technology*, 4(4) :415–425, 1986.
- [109] Ulrik Gliese, E Lintz Christensen, and Kristian E Stubkjaer. Laser linewidth requirements and improvements for coherent optical beam forming networks in satellites. *Journal of lightwave technology*, 9(6) :779–790, 1991.
- [110] M Grant, W Michie, and M Fletcher. The performance of optical phase-locked loops in the presence of nonnegligible loop propagation delay. *Journal of lightwave technology*, 5(4) :592–597, 1987.
- [111] Seiji Norimatsu and Katsushi Iwashita. PLL propagation delay-time influence on linewidth requirements of optical psk homodyne detection. *Journal of lightwave technology*, 9(10) :1367–1375, 1991.
- [112] Hansruedi Bühler. *Electronique de réglage et de commande*, volume 16. PPUR Presses polytechniques, 1979.
- [113] Leonard S Cutler and Campbell L Searle. Some aspects of the theory and measurement of frequency fluctuations in frequency standards. *Proceedings of the IEEE*, 54(2) :136–154, 1966.
- [114] TG Hodgkinson. Phase-locked-loop analysis for pilot carrier coherent optical receivers. *Electronics Letters*, 21(25) :1202–1203, 1985.
- [115] Chao Xiang, Paul A Morton, and John E Bowers. Ultra-narrow linewidth laser based on a semiconductor gain chip and extended si 3 n 4 bragg grating. *Optics letters*, 44(15) :3825–3828, 2019.
- [116] Klaus-J Boller, Albert van Rees, Youwen Fan, Jesse Mak, Rob EM Lammerink, Cornelis AA Franken, Peter JM van der Slot, David AI Marpaung, Carsten Fallnich, Jörn P Epping, et al. Hybrid integrated semiconductor lasers with silicon nitride feedback circuits. In *Photonics*, volume 7, page 4. Multidisciplinary Digital Publishing Institute, 2020.
- [117] Warren Jin, Qi-Fan Yang, Lin Chang, Boqiang Shen, Heming Wang, Mark A Leal, Lue Wu, Maodong Gao, Avi Feshali, Mario Paniccia, et al. Hertz-linewidth semiconductor lasers using cmos-ready ultra-high-q microresonators. *Nature Photonics*, pages 1–8, 2021.
- [118] Govind P Agrawal and Niloy K Dutta. Long wavelength semiconductor lasers. 1986.
- [119] Niloy K Dutta and Qiang Wang. *Semiconductor optical amplifiers*. World scientific, 2013.

- [120] David AB Miller, DS Chemla, TC Damen, AC Gossard, W Wiegmann, TH Wood, and CA Burrus. Band-edge electroabsorption in quantum well structures : The quantum-confined stark effect. *Physical Review Letters*, 53(22) :2173, 1984.
- [121] David AB Miller, DS Chemla, TC Damen, AC Gossard, W Wiegmann, TH Wood, and CA Burrus. Electric field dependence of optical absorption near the band gap of quantum-well structures. *Physical Review B*, 32(2) :1043, 1985.
- [122] DAB Miller, DS Chemla, and S Schmitt-Rink. Relation between electroabsorption in bulk semiconductors and in quantum wells : The quantum-confined Franz-Keldysh effect. *Physical Review B*, 33(10) :6976, 1986.
- [123] Brian R Bennett, Richard A Soref, and Jesus A Del Alamo. Carrier-induced change in refractive index of InP, GaAs and InGaAsP. *IEEE Journal of Quantum Electronics*, 26(1) :113–122, 1990.
- [124] Moon-Hyeok Lee, Francisco Soares, Moritz Baier, Martin Möhrle, Wolfgang Rehbein, and Martin Schell. 53 nm sampled grating tunable lasers from an InP generic foundry platform. In *Semiconductor Lasers and Laser Dynamics IX*, volume 11356, page 1135605. International Society for Optics and Photonics, 2020.
- [125] Nikolaus Schunk and Klaus Petermann. Numerical analysis of the feedback regimes for a single-mode semiconductor laser with external feedback. *IEEE Journal of Quantum Electronics*, 24(7) :1242–1247, 1988.
- [126] Jochen Helms and Klaus Petermann. A simple analytic expression for the stable operation range of laser diodes with optical feedback. *IEEE Journal of Quantum Electronics*, 26(5) :833–836, 1990.
- [127] Jochen Helms and Klaus Petermann. Microwave modulation of laser diodes with optical feedback. *Journal of lightwave technology*, 9(4) :468–476, 1991.
- [128] Kota Mitsuya, Yuya Shoji, and Tetsuya Mizumoto. Demonstration of a silicon waveguide optical circulator. *IEEE photonics technology letters*, 25(8) :721–723, 2013.
- [129] Samir Ghosh, Shahram Keyvaninia, Wim Van Roy, Tetsuya Mizumoto, Gunther Roelkens, and Roel Baets. Adhesively bonded Si/SiO₂ integrated optical circulator. *Optics letters*, 38(6) :965–967, 2013.
- [130] Duanni Huang, Paolo Pintus, Chong Zhang, Paul Morton, Yuya Shoji, Tetsuya Mizumoto, and John E Bowers. Dynamically reconfigurable integrated optical circulators. *Optica*, 4(1) :23–30, 2017.
- [131] Mark Harfouche, Dongwan Kim, Huolei Wang, Christos T Santis, Zhewei Zhang, Hetuo Chen, Naresh Satyan, George Rakuljic, and Amnon Yariv. Kicking the habit/semiconductor lasers without isolators. *Optics Express*, 28(24) :36466–36475, 2020.
- [132] Mingzhi Lu, Hyun-Chul Park, Eli Bloch, Leif A Johansson, Mark J Rodwell, and Larry A Coldren. An integrated heterodyne optical phase-locked loop with record offset locking frequency. In *Optical Fiber Communication Conference*, pages Tu2H–4. Optical Society of America, 2014.

- [133] John Terry and Juha Heiskala. *OFDM wireless LANs : A theoretical and practical guide*. Sams publishing, 2002.
- [134] Jean Armstrong. Ofdm for optical communications. *Journal of lightwave technology*, 27(3) :189–204, 2009.
- [135] Xavier Lagrange. Principe de la transmission ofdm - utilisation dans les systèmes cellulaires. *Techniques de l'ingénieur*, 2012.
- [136] Javier Perez Santacruz, Simon Rommel, Ulf Johannsen, Antonio Jurado-Navas, and Idelfonso Tafur Monroy. Analysis and compensation of phase noise in mm-wave ofdm arof systems for beyond 5g. *Journal of Lightwave Technology*, 2020.
- [137] 3GPP. *FG IMT-2020 : User Equipment (UE) radio transmission and reception ; Part 2 : Range 2 Standalone*. 3GPP TS 38.101-2, version 16.3.1, Release 16, 2020.
- [138] Maurice Stevenson Bartlett. Smoothing periodograms from time-series with continuous spectra. *Nature*, 161(4096) :686–687, 1948.
- [139] Maurice S Bartlett. Periodogram analysis and continuous spectra. *Biometrika*, 37(1/2) :1–16, 1950.

Title : Optical phase-locked loops for microwave generation in 5G frequency bands

Keywords : photonic integrated circuits, millimeter wave, signal processing, up/down conversion, phase-locked loop

Abstract : One of the key technological issues in the development of future wireless communications network like 5G is the settlement of the new frequencies higher than the classical sub-6 GHz bands, and called millimeter waves (above 30 GHz). Indeed, at these frequencies electronic sources are very expensive, have a high-power consumption and occupy a lot of space, which make them unsuitable for embedded and remote applications. As a replacement optical coherent technology is in first position due to its high compatibility with the already fibered network while requiring very few elements at remote sites, like antennas for instance. Furthermore, the maturity level reached by photonic integrated circuits is now at a decisive moment when they can be used massively within coherent transmission components. This being combined with a downscale of antenna size, due to lower wavelength in millimeter wave, allows new architectures to introduce beamforming and spatial division multiplexing to increase network fronthaul capacity.

Among all optically assisted millimeter wave generation methods the one we deal with in this work is named optical phase lock loop, which compatibility with standardized photonic integrated circuits is also investigated. The working principle relies on an

electronic feedback loop making optical phase variations of two independent lasers correlated, and their resulting beat note being then artificially coherent. Thus, the latter is very easy to use in order operate optically assisted frequency up- and down-conversion of a millimeter wave signal. This method benefits from strong assets like its high available optical power and its flexibility toward complex photonics architectures which makes it very suitable to supply photonic integrated circuits dedicated to signal processing, as beamforming networks for instance.

In this work we developed an optical phase lock loop based on commercially available fibered components in order to demonstrate the viability of using semiconductor lasers for coherent applications. This loop has then be implemented in several transmission schemes in the K-band (20-30 GHz) for future 5G experiments, all within the blueSPACE European project. This has led us to investigate the effect of the loop phase noise on QAM modulation formats and OFDM method, both being standards for 5G and beyond. In parallel we designed an optical phase lock loop photonic integrated circuit, which fabrication has been subcontracted to a commercial indium phosphide foundry, in order to evaluate the maturity of the process towards high complexity devices.

Titre : Boucles à verrouillage de phase optique pour la génération de signaux hyperfréquences en bande 5G

Mots clés : circuits photoniques intégrés, ondes millimétriques, traitement du signal, montée/descente en fréquence, boucle à verrouillage de phase optique

Résumé : L'un des principaux verrous technologiques inhérents au développement des nouvelles technologies de communications sans-fil, comme la 5G, est la transition des fréquences radios classiques, inférieures à 6 GHz, vers le domaine des ondes millimétriques, au-delà de 30 GHz. En effet, les sources électroniques permettant de générer de telles ondes ne sont pas compatibles avec les applications visées, notamment le déploiement au sein d'unités déportées, car trop volumineuses, coûteuses et gourmandes en énergie. Pour les remplacer, les technologies optiques cohérentes font office de favorites car elles permettent de bénéficier des infrastructures déjà déployées en fibre optique tout en minimisant les éléments nécessaires au niveau des antennes. Par ailleurs, la maturité des circuits photoniques intégrés arrive à un point décisif aujourd'hui ce qui permet d'envisager leur usage massif dans les futurs dispositifs de transmissions cohérentes. L'association de ces technologies avec la réduction de la taille des antennes dans le domaine millimétrique débloque également l'accès à des solutions comme la formation de faisceaux et le multiplexage spatial, dont les utilisations dans ce contexte étaient jusqu'ici limitées.

Parmi les techniques de génération d'ondes millimétriques par voie optique nous avons décidé d'étudier dans ces travaux la boucle à verrouillage de phase optique, ainsi que sa compatibilité avec les technologies de fonderies commerciales pour la

réalisation de circuits intégrés. Le principe repose sur l'asservissement, à l'aide de correcteurs électroniques, des variations de phase de deux lasers dans le but de les rendre artificiellement cohérents. Le battement de ces deux lasers peut alors être facilement utilisé pour effectuer une montée en fréquence de la bande de base vers le domaine millimétrique. Les avantages de cette technique reposent sur une forte puissance optique disponible alliée à une grande flexibilité d'architecture, ce qui convient particulièrement bien à une utilisation au sein de circuits photoniques de traitement de plus en plus complexes.

Dans ces travaux nous avons d'abord développé une boucle à base de composants télécoms fibrés commerciaux afin de montrer la viabilité de l'utilisation des lasers à semi-conducteurs au sein de ce genre de dispositif. Cette boucle a été ensuite implémentée dans diverses expériences de transmissions en bande K (20-30 GHz) au sein du démonstrateur du projet européen blueSPACE sur la 5G, ce qui nous a permis d'étudier la robustesse de la boucle en termes de bruit de phase relativement aux formats de modulations QAM et à la méthode OFDM, standards pour la future 5G. En parallèle nous avons conçu un circuit photonique de boucle à verrouillage de phase dont nous avons ensuite sous-traité la fabrication à une fonderie commerciale afin d'évaluer la maturité du procédé de fabrication pour la réalisation de ce genre de composant.