



HAL
open science

Développement d'un banc de mesure load-pull en bande G [140-220 GHz] et application à la caractérisation des transistors HBTs en technologie BiCMOS 55 nm

Caroline Maye

► **To cite this version:**

Caroline Maye. Développement d'un banc de mesure load-pull en bande G [140-220 GHz] et application à la caractérisation des transistors HBTs en technologie BiCMOS 55 nm. Micro et nanotechnologies/Microélectronique. Université de Lille, 2021. Français. NNT : 2021LILUN001 . tel-03484010

HAL Id: tel-03484010

<https://theses.hal.science/tel-03484010>

Submitted on 16 Dec 2021

HAL is a multi-disciplinary open access archive for the deposit and dissemination of scientific research documents, whether they are published or not. The documents may come from teaching and research institutions in France or abroad, or from public or private research centers.

L'archive ouverte pluridisciplinaire **HAL**, est destinée au dépôt et à la diffusion de documents scientifiques de niveau recherche, publiés ou non, émanant des établissements d'enseignement et de recherche français ou étrangers, des laboratoires publics ou privés.

THESE

Présentée à l'Université de Lille
Ecole Doctorale Sciences Pour l'Ingénieur

Pour obtenir le grade de :

DOCTEUR DE L'UNIVERSITE

Spécialité : ELECTRONIQUE, MICROELECTRONIQUE, NANO ELECTRONIQUE ET MICRO-ONDES

PAR

Caroline MAYE

Développement d'un banc de mesure load-pull en bande G [140-220 GHz] et application à la caractérisation des transistors HBTs en technologie BiCMOS 55 nm

Soutenance le 21 Septembre 2021 devant la commission d'examen

MEMBRES DU JURY :

Pr. Nathalie DELTIMPLE	Université de Bordeaux	Rapporteur
Pr. Denis BARATAUD	Université de Limoges	Rapporteur
Pr. Philippe FERRARI	Université de Grenoble-Alpes	Examineur
Dr. Christophe LOYEZ	CNRS (IEMN)	Examineur - Président du jury
Mr. Daniel GLORIA	ST Crolles	Invité
Mr. Frédéric GAILLARD	CEA, Grenoble	Invité
Pr. Christophe GAQUIERE	Université de Lille	Directeur de thèse
Pr. Guillaume DUCOURNAU	Université de Lille	Co-directeur de thèse

REMERCIEMENTS

Ces travaux de thèse ont été effectués à l'Université de Lille – Sciences et Technologies, au sein du laboratoire **IEMN**, à Villeneuve d'Ascq et s'inscrivent dans le cadre du projet Européen TARANTO coordonné par **STMicroelectronics**, Crolles.

Je tiens tout d'abord à remercier le laboratoire **IEMN** de m'avoir permis de réaliser mes travaux de thèse et de rendre accessible des équipements de grande qualité.

Je remercie l'ensemble des membres du Jury. Je remercie le Professeur **Christophe LOYEZ** de l'intérêt accordé à mes travaux et d'avoir accepté de présider la commission d'examen. Je remercie le Professeur **Nathalie DELTIPLE** et le Professeur **Denis BARATAUD** d'avoir accepté de rapporter ces travaux. Je remercie également le Professeur **Philippe FERRARI** d'avoir accepté d'examiner ces travaux. Je remercie **Frédéric GAILLARD** de sa présence en tant qu'invité du Jury ainsi que Monsieur **Daniel GLORIA** de sa présence en tant qu'invité du Jury et de son soutien au cours de ma thèse.

Je tiens à remercier particulièrement mes encadrants de thèse, le Professeur **Christophe GAQUIERE** et le Professeur **Guillaume DUCOURNEAU** qui m'ont permis de mener à bien ces travaux de thèse ainsi que pour leurs nombreux conseils, leur patience et leurs encouragements.

Je souhaite également remercier tout le **personnel administratif, technique et informatique** du laboratoire, dont le travail nous est souvent transparent mais sans qui nous ne pourrions travailler. Je remercie en particulier, **Nora, Andy, Emmanuelle, Malika, Benjamin, David et Jean-Michel**.

J'adresse mes sincères remerciements à l'équipe de caractérisation « CHOP ». **Sophie et Vanessa** et plus particulièrement **Etienne** et **Sylvie** pour votre implication et votre savoir-faire dans ce travail.

Je remercie également toutes les personnes du laboratoire pour les moments partagés. **Cybelle et Manon**, je vous remercie tout spécialement pour ces moments de joie passés ensemble. Vous faites parties des plus belles rencontres de ces années de thèse. Ne changez rien. Aussi, je remercie chaleureusement mes collègues de « puissance », **Jean-Claude, Marie, Nicolas, Djamila et bien sûr Martin, Quentin, Mahmoud, Issa, Haitham et Marc**. Vos connaissances, votre bonne humeur et votre amitié sont précieuses.

Enfin et surtout, je ne remercierai jamais assez **ma famille et mes amis**, de leur soutien et de leur amour. **Clément**, ton soutien et ton amour inconditionnel m'ont permis de parvenir au bout de cette expérience de vie.

TABLE DES MATIÈRES

REMERCIEMENTS.....	2
TABLE DES MATIÈRES	4
TABLE DES FIGURES	8
INTRODUCTION GENERALE.....	16
I CHAPITRE I : BESOIN DE CARACTÉRISATION EN PUISSANCE EN GAMME DE FRÉQUENCES MILLIMÉTRIQUES ET SUBMILLIMÉTRIQUES	20
I Applications en gamme de fréquences millimétriques et submillimétriques.....	22
1. Spectroscopie.....	22
2. Imagerie	23
3. Télécommunications.....	23
4. Conclusion	23
II Emergences des technologies Silicium	24
1. Intérêt des technologies Silicium.....	24
2. Architecture du transistor bipolaire de la technologie BiCMOS 55 nm.....	25
3. Conclusion	26
III Non-linéarité du transistor bipolaire.....	27
1. Effets non-linéaires d'un transistor bipolaire	27
2. Limite de puissance dans un transistor bipolaire.....	29
3. Définition des paramètres de puissance.....	32
4. Conclusion	36
IV Besoin de caractérisation RF en gamme millimétriques et au-delà.....	36
1. Caractérisation petit signal et état d'avancement	37
2. Avancement de la caractérisation en bruit.....	43
3. Avancement de la caractérisation large-signal	45
4. Conclusion	51
V Cahier des charges.....	51
Conclusion du chapitre I	54
II CHAPITRE II : DÉVELOPPEMENT DU BANC DE MESURE EN PUISSANCE EN BANDE G	56
I Développement du banc de puissance en bande G (140-220 GHz).....	58
1. Disponibilité des instruments commerciaux.....	58
2. Montage et validation de la source de puissance n°1	67
3. Capacité de détection et effet de la mesure scalaire	70

4.	Calibrage sous pointes et répétabilité de mesure	81
5.	Conclusion	90
II	Amélioration du banc de puissance pour la génération de puissance	91
1.	Performances de la source de puissance n°2	91
2.	Calibrage sous pointes	93
3.	Conclusion	94
III	Automatisation du banc	95
1.	Automatisation pour la génération de signal et l'acquisition des mesures	95
2.	Conclusion	97
	Conclusion du chapitre II	98
III	CHAPITRE III : RÉALISATION DES TUNERS INTÉGRÉS EN TECHNOLOGIE BiCMOS 55 NM ET APPLICATION À LA MESURE MULTI-IMPÉDANCE DES TRANSISTORS SiGe	100
I	Génération d'impédance dans les bancs load-pull	102
1.	Méthodes de génération d'impédance dans les bancs load-pull	102
2.	Tuners mécaniques	104
II	Tuners intégrés	107
1.	Concept théorique des tuners intégrés	107
2.	Etat de l'art des tuners intégrés en gamme de fréquence millimétriques :	109
3.	Conception des tuners intégrés en technologie BiCMOS 55 nm	113
III	Performances des transistors SiGe en technologie BiCMOS 55 nm	129
1.	Modélisation du composant	129
2.	Structures d'études et designs	130
3.	Mesures en condition de petits signaux sous 50 Ohms	133
4.	Mesures en puissance sous impédance variable à 185 GHz	135
5.	Conclusion	141
IV	Conclusion du chapitre III	142
IV	TRAVAUX COMPLÉMENTAIRES ET PERSPECTIVES	144
I	Mise en place d'un système de détection vectorielle	145
II	Détection des ondes de puissance en sortie du DUT	147
III	Proposition d'un tuner intégré	148
IV	Conclusion sur les travaux complémentaires et perspectives	150
	CONCLUSION GÉNÉRALE	152
	LISTE DES PUBLICATIONS	154
	RÉFÉRENCES	156

TABLE DES FIGURES

Figure I-1 : Applications des ondes millimétriques et térahertz. [10].....	22
Figure I-2 : Etat de l'art des performances bipolaires et représentation des performances visées par les prochaines générations de technologies BiCMOS [22]	24
Figure I-3 : Vue en coupe par imagerie SEM des composants les plus courants de la technologie BiCMOS055 et du BEOL jusqu'au métal 8. [23]	25
Figure I-4 : Représentation schématique en coupe d'un transistor bipolaire d'architecture auto-alignée par épitaxie sélective de la base [24]	26
Figure I-5 : Effet de la compression sur le signal de sortie.....	27
Figure I-6 : Génération d'harmoniques $n \cdot f_0$ d'un transistor en fonction de sa puissance d'entrée. [8].....	28
Figure I-7 : Phénomène d'intermodulation en sortie d'un élément actif lorsque le signal d'entrée est constitué de deux porteuses.	28
Figure I-8 : Evolution des puissances aux fréquences fondamentales f_1 et f_2 et celles de leurs produits d'intermodulation d'ordre 3	29
Figure I-9 : Représentation des différentes régions du transistor bipolaire de type npn (Gauche) et illustration du transistor en configuration émetteur commun (Droite).....	29
Figure I-10 : Mise en évidence du phénomène d'auto-échauffement sur la caractéristique de sortie du réseau I-V – (à gauche) Auto-échauffement à courant de base fixe – (à droite) Auto-échauffement à tension de base fixe.....	31
Figure I-11 : Cycles de charges optimisés en puissance (à gauche) et en rendement (à droite).	32
Figure I-12 : Représentation du transistor par un quadripôle de paramètres S et alimenté par une source d'impédance Z_G et chargé en sortie par Z_L . Mise en évidence des coefficients de réflexion et des ondes de puissance aux bornes du quadripôle pour la définition des termes de puissance.	32
Figure I-13 : Schéma de principe d'un montage de mesure de paramètres S d'un dispositif sur wafer avec un VNA 24 GHz de base et des têtes d'extension millimétrique. [31].....	37
Figure I-14 : Principe d'architecture d'un VNA et mise en évidence des étapes de calibrage et d'épluchage.	39
Figure I-15 : Kit de calibrage en guide fabriqué par la société OML, INC, de Rohde & Schwarz	40
Figure I-16 : Kit de calibrage ISS (Impedance Standard Substrat) sur alumine fournit par FormFactor	41
Figure I-17 : a) Motifs d'étalonnage utilisés pour un calibrage TRL au milieu du motif THRU. b) Motifs d'étalonnage utilisés pour les méthodes LRRM et SOLT.....	41
Figure I-18 : Illustration du plot RF employé pour les designs de la technologie BiCMOS 55 nm à STMicroelectronics.	43
Figure I-19 : Schéma de principe du montage pour la caractérisation en bruit par la méthode source-pull.....	44
Figure I-20 : Etat d'avancement des composantes d'un montage de mesure de bruit en fonction de la fréquence pour répondre aux besoins de caractérisation.....	45
Figure I-21 : Schéma de principe du montage de caractérisation en bruit par la méthode load-pull.....	46

Figure I-22 : Schéma de principe d'un système NVNA basé sur le mélange hétérodyne. [43]	46
Figure I-23 : Puissance délivrées par les sources de types SGX fabriquées par VDI [44].	48
Figure I-24 : Schéma de principe simplifié d'un banc load-pull à charge active en boucle ouverte.....	49
Figure I-25 : Etat d'avancement des bancs load-pull à l'IEMN et mise en évidence des solutions pour la caractérisation dans la bande 140-220 GHz.	49
Figure I-26: Synoptique du banc load-pull hybride visé dans la gamme de fréquences 140-220 GHz : Source RF et systèmes de détection (W) externes avec séparation de l'onde incidente a1_m et réfléchie b1_m , à l'entrée, puis intégration commune du DUT et du synthétiseur d'impédances (DUT+TUNER)	50
Figure I-27 : Simulation à 200 GHz du comportement en puissance du DUT de dimensions standard en fonction de la puissance injectée pour différentes tensions de base Vb et à Vc : 1.2 V	52
Figure I-28 : Simulation du paramètre S22* du transistor HBTs en configuration (CBEB)-C en variant le nombre de doigts d'émetteur de 1 à 5 pour des dimensions le : 5,56µm et we : 0,2µm et les polarisations Vb entre 0.8 et 0.9 V et Vc entre 0.8 et 0.9 V.	53
Figure II-1 : Module SGX vue de face avant et face arrière. (Gauche) Module SGX – (Droite) Multiplieurs externes complémentaires.....	58
Figure II-2 : Bilan de puissance à l'entrée du DUT obtenu avec une source bande G délivrant 10 dBm	59
Figure II-3 : Conditions d'utilisation de la source SGX selon une configuration (SGX x3) ou (SGX x9).	60
Figure II-4 : Performances et comparaison des puissances de sortie du module SGX _ (Haut) Configuration tripleur – (Bas) Configuration multiplieur par 9.....	60
Figure II-5 : Performances mesurées du doubleur en fonction de sa puissance d'entrée de 185 à 191 GHz. (Haut)Puissance de sortie – (Bas) Rendement de conversion.....	61
Figure II-6 : Performances mesurées de l'amplificateur 90-98 GHz - (Haut) Puissances de sortie - (Bas) Gain en puissance	62
Figure II-7: Mesure des coefficients de réflexion d'entrée des détecteurs à diodes entre 140 et 220 GHz – Détecteurs seuls (bleu et noir) et détecteurs associés à un isolateur (rouge et vert)	64
Figure II-8: Mesure de l'atténuateur on fonction de la rotation du bouton mécanique à 180 GHz – (Rouge et noire) Atténuation mesure 1 et 2 – (Bleu) Répétabilité – (Vert) Offset d'atténuation par rapport à la graduation	65
Figure II-9 : Illustration des coefficients de couplage, d'isolation et de pertes d'insertion au sein d'un coupleur 4 ports	65
Figure II-10 : Coefficients du coupleur 4-ports (association de deux coupleurs 3-ports) mesurés entre 140 et 220 GHz	67
Figure II-11 : Illustration des instruments de mesure utilisés pour mesurer les paramètres de la source coefficient de réflexion, puissance délivrée et qualité spectrale.....	68
Figure II-12 : Banc de puissance n°1 réalisé après assemblage de tous les éléments.....	68
Figure II-13 : Mesure du coefficient de réflexion de la source entre 185 et 191 GHz effectuée au VNA pour différentes positions de l'atténuateur variable.....	69
Figure II-14 : Mesure de la puissance de la source entre 185 et 191 GHz effectuée avec le PM5 pour différentes positions de l'atténuateur variable	69

Figure II-15 : Analyse du spectre de la source au FSU. Exemple pour un signal généré à 185 GHz. (Gauche) Affichage sur toute la bande G – (Droite) Affichage centré à 185 GHz avec un span de 10 MHz.....	70
Figure II-16: Réponse temporelle du PM5 - (Gauche) Calibre 200 μW - (Droite) Calibre 2 mW	71
Figure II-17 : Configuration pour la caractérisation et le calibrage des détecteurs.	72
Figure II-18 : Illustration des plans de référence et charges utilisées pour caractériser et calibrer les détecteurs à diodes.....	73
Figure II-19 : Courbes caractéristiques du détecteur DET_IN entre 185 et 191 GHz: (Gauche) Tension mesurée en fonction de la puissance en entrée du détecteur – (Droite) Courbes de sensibilité en fonction de la puissance en entrée du détecteur	74
Figure II-20 : Erreur sur la mesure de la puissance incidente δPIN mesurée par le détecteur DET_IN en fonction de la puissance dans le plan A mesurée par le PM5 de 185 à 191 GHz	75
Figure II-21 : Courbes caractéristiques du détecteur DET_REF entre 185 et 191 : (Gauche) Tension mesurée en fonction de la puissance en entrée du détecteur – (Droite) Courbes de sensibilité en fonction de la puissance en entrée du détecteur	76
Figure II-22: Erreurs $\delta PREF$ sur la puissance réfléchie mesurée par le détecteur DET_REF en fonction de la puissance dans le plan A mesurée par DET_IN de 185 à 191 GHz	78
Figure II-23 : Erreurs sur le coefficient S11 résultantes des mesures PIN et $PREF$ mesurées par les détecteurs entre 185 et 191 GHz.....	78
Figure II-24 : Mesure des coefficients de réflexions entre 185 et 191 GHz présentés par le stub de longueur variable terminé par un court-circuit.	79
Figure II-25 : Mesure des puissances incidentes et réfléchies en fonction de la longueur du stub à 185 GHz pour une puissance injectée de 2 dBm.	80
Figure II-26 : Mesure des écarts absolus de puissance et des coefficients de réflexion résultants, entre 185 et 191 GHz, obtenus par variation de la longueur du stub en court-circuit pour PIN : 5, 0 dBm.	80
Figure II-27 : Mesure des écarts absolus de puissance et des coefficients de réflexion résultants, entre 185 et 191 GHz, obtenus par variation de la longueur du stub en court-circuit pour PIN : -5, -15 dBm.....	81
Figure II-28 : Synoptique du banc de mesure en configuration on-wafer. Mise en évidence des quadripôles d'entrée et de sortie ainsi que des plans de références.	82
Figure II-29 : Courbes de tendance (CT) pour définir la relation $P_{inj} = f(V_{DETIN})$. (courbe verte) CT en régime linéaire à faible puissance. – (courbe rouge) CT en régime intermédiaire – (courbe bleue) CT en régime non-linéaire - (carrés noirs) Puissance injectée mesurée au PM5.	83
Figure II-30 : Mesure de l'erreur résiduelle ΔGT à 185 GHz en fonction de la puissance injectée obtenue sur la mesure d'une ligne de transmission.	83
Figure II-31 : Incertitude de mesure en transmission ΔGt à 185 GHz obtenues par la mesure de 3 états du tuner (cercles) Incertitude ΔGt – (triangles) Gain transducique Gt – (carrés) Puissance de sortie P_{out}	84
Figure II-32 : Courbes de tendance (CT) pour définir la relation $P_{ref} = f(V_{DETREF})$. (courbe verte) CT en régime linéaire à faible puissance. – (courbe rouge) CT en régime intermédiaire – (courbe bleue) CT en régime non-linéaire - (carrés noirs) Puissance injectée mesurée au PM5.	85

Figure II-33 : Erreur résiduelle sur la puissance réfléchie et le coefficient de réflexion S11 en fonction de la puissance réfléchie obtenue sur la mesure d'une ligne de transmission à 185 GHz.	85
Figure II-34 : Précision de mesure à 185 GHz sur la puissance réfléchie obtenue à partir des états d'impédance d'un tuner de caractéristiques connues.....	86
Figure II-35 : Recherche de l'effet de la phase du coefficient de réflexion sur la mesure de la puissance réfléchie à 185 GHz. Coefficients présentés par un tuner et par un transistor chargé par un tuner.....	86
Figure II-36 : Définition de la fonction OffsetAVG(S11) dB @ 185 GHz à partir des impédances d'entrée du tuner.....	87
Figure II-37 : Définition de la fonction de correction fcorrPrefmeas à 185 GHz.....	87
Figure II-38 : Erreur résiduelle sur le coefficient de réflexion après application du calibrage ajustable à 185 GHz.....	88
Figure II-39 : Répétabilité des puissances mesurées obtenues sur 30 points de mesures à différents niveaux de puissance à 185 GHz. Le calibre du PM5 est fixé à 2 mW.	89
Figure II-40 : Montage de la source associé au PM5 pour la mesure de puissance dans le plan A.....	91
Figure II-41 : Puissance générée par la source n°2 : (Gauche) sur la bande de fréquence 166-207 GHz pour 3 puissances de PSG. (Droite) Puissance à 185 et 187 GHz en fonction de la puissance PSG.....	92
Figure II-42 : Montage de la source associé au mixer pour l'analyse du spectre.....	92
Figure II-43 : Analyse spectrale de la nouvelle source pour un signal généré à 185 GHz. Analyse sur toute la bande G 140-220 GHz et sur un span de 10 MHz.....	93
Figure II-44 : Synoptique du banc n°2 en configuration de mesure on-wafer. Mise en évidence des quadripôles d'entrée et de sortie ainsi que des plans de références.	93
Figure II-45 : Incertitudes de mesures en transmission ΔGt à 185 GHz obtenues par la mesure de 4 états du tuner (cercles) Incertitude ΔGt – (triangles) Gain transducique Gt – (carrés) Puissance de sortie $Pout$	94
Figure II-46 : Synoptique du banc load-pull pour la mesure d'un transistor avec tuner intégré.	95
Figure II-47 : Diagramme de fonctionnement du programme LabView permettant l'acquisition des paramètres du DUT.....	96
Figure III-1 : Schéma de principe simplifié d'un banc load-pull à charge passive.....	102
Figure III-2 : Schéma de principe simplifié d'un banc load-pull à charge active en boucle fermée.....	103
Figure III-3 : Schéma de principe simplifié d'un banc load-pull à charge active feed-forward.....	103
Figure III-4 : Schéma de principe simplifié d'un banc load-pull à charge active en boucle ouverte.....	104
Figure III-5 : Illustration des tuners mécaniques multi-stubs : (Gauche) Tuner mécanique avec jonction en T – (Droite) Tuners mécaniques multi-stubs dans le même plan.....	105
Figure III-6 : Exemple de tuners mécaniques automatisés. (Gauche) Tuner avec accès coaxiaux – (Droite) Tuner avec accès en guide.....	105
Figure III-7 : Effet de la sonde RF sur un coefficient de réflexion idéal égale à l'unité illustré à 185 GHz – (Gauche) Schématiques utilisés – (Droite) Coefficients de réflexion obtenus pour	

la ligne de longueur variable en court-circuit (en bleu) et pour la mise en cascade de la sonde RF et de la ligne en court-circuit.....	106
Figure III-8 : Schéma représentatif de la mise en cascade de différentes cellules d'impédance variable constituant un tuner intégré.....	107
Figure III-9 : Schéma illustrant les coefficients de réflexion considérés pour le calcul du coefficient de réflexion Γ_{Tuner} dans le cas d'une cellule d'impédance variable.....	108
Figure III-10 : Schéma du tuner en configuration double stubs présenté dans [55] basé sur des MEMS et capacités MAM.....	110
Figure III-11 : Microphotographie du tuner digital présenté dans [56] incluant une interface SCI et un redresseur de tension (level-shifter).....	111
Figure III-12 : Schématique des tuners d'impédances réalisés dans [57] : (Haut) Schéma du tuner à 80 GHz à base de transistors nMOS. (Bas) Schéma du tuner en bande D à base de varactors.....	111
Figure III-13 : Tuner d'impédance présenté dans [58] (Gauche) Schéma électrique à base d'un transistor nMOS, d'une capacité variable et d'une ligne de transmission.....	112
Figure III-14 : Tuners d'impédance présentés dans [59] a) Impédances mesurées des tuners intégrés en bande D entre 130 et 170 GHz. – b) Microphotographie du tuner dédié à une utilisation source-pull pour une extraction des paramètres de bruit.....	112
Figure III-15 : Schéma du tuner actif présenté dans [61] : (a) LNA – (b) Tuner.....	112
Figure III-16 : Chronologie des MPWs du laboratoire ST-IEMN. (encadré) MPW reçus et mesurés – (non encadré) MPW envoyés.....	113
Figure III-17 : Analyse de la partie imaginaire de l'admittance @ 185 GHz présentée par les transistors nMOS en fonction de la tension de grille V_{gs} et des dimensions L, W et N. (Gauche) Transistor de type nhpalp (Droite) Transistor de type nlvtlp.....	115
Figure III-18 : Analyse de la partie réelle de l'admittance à 185 GHz présentée par les transistors nMOS. en fonction de la tension de grille V_{gs} et des dimensions L, W et N. (Gauche) Transistor de type nhpalp (Droite) Transistor de type nlvtlp.....	115
Figure III-19 : Abaque de Smith en Admittance pour l'analyse des excursions d'admittance des transistors nhpalp et nlvtlp à 185 GHz.....	116
Figure III-20 : Schéma du tuner d'impédance BREHAT 1.....	117
Figure III-21 : Simulation du tuner BREHAT 1 entre 140 et 220 GHz : (Gauche) Coefficient de réflexion S_{11} – (Droite) Pertes d'insertion S_{21} dB et adaptation de sortie S_{22} dB.....	117
Figure III-22 : Schémas des étages d'impédances variables (Gauche) Etage pour le contrôle de la phase du coefficient de réflexion – (Droite) Etage pour le contrôle de l'amplitude du coefficient de réflexion.....	118
Figure III-23 : Variation des coefficients de réflexion de chaque étage (Gauche) Variation de l'amplitude et de la phase en fonction de la tension de grille – (Droite) Représentation des coefficients de réflexion sur l'abaque de Smith.....	118
Figure III-24 : Schéma du tuner d'impédance BARROW 1 et effet des différents blocs.....	119
Figure III-25 : Pertes d'insertion du tuner en fonction des tensions V_{g1} et V_{g2} à 185 GHz.....	120
Figure III-26 : Schéma du tuner actif BARBADE 1 à un stub d'impédance variable à 185 GHz.....	120
Figure III-27 : Résultats de simulation du tuner actif BARBADE 1 entre 140 et 220 GHz – (Gauche) Coefficients de réflexion générés. (Droite) Pertes d'insertion S_{21} et coefficient de réflexion en sortie S_{22}	121

Figure III-28 : Mesure en paramètre S du tuner BARROW 1. (Haut gauche) Coefficients de réflexion générés en fonction de la tension V_{g1} entre 140 et 220 GHz – (Haut droite) Coefficients de réflexion brutes et de-embeddés, générés en fonction de la tension V_{g1} à 185 GHz – (Bas Gauche) Amplitude des coefficients de réflexion générés en fonction de la tension V_{g1} entre 140 et 220 GHz – (Bas droite) Pertes d'insertion S_{21} dB et adaptation de sortie S_{22} dB.	121
Figure III-29 : Configurations possibles pour le couplage de la puissance de sortie des tuners single stub couplés – (Gauche) Couplage sur le port de la charge variable – (Droite) Couplage sur le port isolé de la charge variable.	122
Figure III-30 : Caractéristiques du coupleur en lignes microstripes de longueur $77 \mu\text{m}$, de largeur $8.88 \mu\text{m}$ avec un espacement de $4 \mu\text{m}$	123
Figure III-31 : Evolution du coefficient de réflexion sur le port 1, S_{11}' , et du facteur de couplage, S_{31}' , en fonction du module et de la phase de la charge variable.	124
Figure III-32 : Charges variables utilisées pour la conception des tuners single stub couplés.	125
Figure III-33 : Simulation à 185 GHz des coefficients de réflexion générés par les tuners en architecture single stub couplé, BREHAT 2, BREHAT 3 et BARBADE 2	126
Figure III-34 : Mesure du coefficient de réflexion obtenu par le tuner BARBADE 2 – (Gauche) Coefficients générés entre 140 et 220 GHz en fonction des tensions V_{g1} et V_{g2} . – (Droite) Coefficients de réflexion brute et épluchés, générés à 185 GHz.....	127
Figure III-35 : Mesure des pertes d'insertion et du coefficient d'adaptation de sortie du tuner BARBADE 2 entre 140 et 220 GHz pour les différents de tension	128
Figure III-36 : Structures « open » (à gauche) et « thru » (au milieu) mesurées pour épluchage de leur effet capacitif et inductif, respectivement, sur la mesure du tuner (à droite).	129
Figure III-37 : Modélisation HICUM L2 du transistor HBT de la technologie BiCMOS 55 nm.....	130
Figure III-38 : Vue layout des structures des transistors HBTs de type npnvh en configuration CBEBC à un doigt et deux doigts d'émetteur. Mise en évidence des contacts métalliques et vias du niveau M1 à M8 et connexion de l'émetteur à la masse.	131
Figure III-39 : Comparaison du courant collecteur, I_c , (à gauche) et courant de base, I_b , (à droite) du DUT N°2 en fonction de la tension collecteur, V_c , pour différentes tensions de base, V_b . Courant obtenu par simulation du modèle du transistor, du modèle avec extraction R et RLCK et par la mesure.....	132
Figure III-40 : Vue layout du transistor DUT N°2 avec les plans de mesure et les plans de la mesure épluchés.	133
Figure III-41 : Comparaison des paramètres S obtenus à 185 GHz en fonction des tensions de base, V_b , et de collecteur, V_c – (Gauche) S_{21} dB – (Droite) S_{11} dB	134
Figure III-42 : Mesure et simulations du paramètre S_{22}^* du transistor à 185 GHz en fonction de la tension de base, V_b , et pour une tension de collecteur, V_c , entre 0.8 V et 1.6 V.....	134
Figure III-43 : Photographie de l'association d'un transistor bipolaire avec le tuner d'impédance BARBADE 2 sur une même puce.	136
Figure III-44 : Banc de mesure load-pull en bande G avec mise en évidence des plans de mesure et de référence ainsi que de l'intégration commune du transistor et du tuner.	136
Figure III-45 : Contours de puissance des trois transistors simulés par le modèle à une puissance injectée de 5 dBm à 185 GHz et puissances de sortie mesurées avec le banc load-pull pour différents états d'impédance présentés par le tuner - (croix) Coefficients de réflexion	

synthétisés par le tuner d'impédance BARBADE 2 pour V1 : 0 à 1.2 V par step de 0.1 V et V2 : 0 et 1.2 V (rond) Coefficients de réflexion synthétisés par le tuner d'impédance BARBADE 2 utilisés pour mesurer la puissance en sortie des DUTs.	138
Figure III-46 Performances en puissance mesurées et simulées des trois transistors à 185 GHz. Précision de mesure à +/- 0.5 dB valable pour une puissance d'entrée supérieure à -15 dBm.	140
Figure IV-1 : Montage de mesure utilisé pour la caractérisation du MIXER SAM 220	145
Figure IV-2 : Performance mesurées du mixer SAM 220 de la société RPG en fonction de la puissance d'entrée mesurée avec le détecteur DET_IN entre 185 et 191 GHz. (CL) Pertes de conversions en dB – (P_{IF}) Puissance mesurée au FSU à la fréquence IF	146
Figure IV-3 : Synoptique du banc de puissance en bande G visé pour la caractérisation vectorielle du coefficient de réflexion en entrée d'un DUT on-wafer.	146
Figure IV-4 : Schéma de principe de la structure utilisée pour mesurer la puissance délivrée par le composant par des détecteurs intégrés dans la structure du tuner.	147
Figure IV-5 : Paramètres du coupleur et des détecteurs utilisés dans une architecture de tuner pour la détection de la puissance de sortie du DUT – (Haut) Paramètres S du coupleur – (Bas) Adaptation d'entrée en bande G et sensibilité à 185 GHz des détecteurs.	148
Figure IV-6 : Architecture du tuner avec une charge variable utilisant 5 bits de contrôle et simulations des coefficients de réflexion FinTuner synthétisés par le tuner à 185 GHz.	149
Figure IV-7 : Structures utilisées pour calibrer les détecteurs et préparer la mesure du DUT.	150

INTRODUCTION GENERALE

Les applications en gamme d'ondes millimétriques et submillimétriques connaissent une croissance notable. Elles concernent principalement les applications en imagerie pour le médical, les systèmes radars et le déploiement de différents réseaux de télécommunication haut débit. Le réseau 5G par exemple, actuellement en cours de déploiement, s'est orienté vers des fréquences d'utilisation plus élevées [1].

L'émergence de ces applications entraîne un marché important pour les industries de semi-conducteurs [2], [3] qui se tournent vers la filière silicium en raison de son grand potentiel [4]. En effet, des transistors aux fréquences de coupure f_t/f_{\max} supérieures à 700 GHz [5] ont pu être développés. Leur utilisation dans les technologies BiCMOS a permis de réduire le coût de production en offrant une grande diversité d'intégration pour des fonctions digitales et analogiques sur une même puce. La fiabilité de ses applications et de leurs performances découle de la modélisation des composants. Leurs simulations permettent de limiter le nombre de fabrications avant d'obtenir les résultats escomptés. Pour valider le modèle des composants, plusieurs étapes de caractérisations sont toutefois nécessaires, en particulier les caractérisations statiques, petits signaux, grands signaux, en bruit et en température.

Avec l'émergence des nouvelles technologies, les bancs de tests doivent évoluer pour répondre à de nouveaux besoins et ainsi permettre l'acquisition des mesures nécessaires à l'étude des nouveaux composants. C'est dans ce contexte que les travaux de recherche présentés dans ce manuscrit trouvent leur intérêt. Ils s'inscrivent dans le cadre du projet ECSEL TARANTO [6] et font suite aux travaux de thèse précédemment menés dans les thématiques des bancs de puissances, de la conception des tuners intégrés et de la caractérisation des composants sur silicium au-delà 140 GHz [7], [8], [9]. Ce travail de recherche a pour but la réalisation d'un banc de mesure load-pull pour la caractérisation de transistors bipolaires dans la technologie silicium BiCMOS 55 nm en bande G. Il doit répondre à quatre défis majeurs.

Les deux premiers défis concernent la conception du banc de mesure en puissance pour répondre à :

- Une conception pérenne du banc de mesure aux fréquences de fonctionnement supérieures à 140 GHz et à des puissances supérieures au milliwatt. Le terme de « conception pérenne » est employé ici par opposition aux systèmes de mesure appelés BIST (Built-In-Self-Test), qui correspondent aux systèmes de mesure intégrés avec le composant sous test et qui nécessitent d'être fabriqués pour chaque composant à caractériser. Ainsi, le banc de mesure visé dans ce travail doit être externe, ou « off-wafer ». Cependant, une source externe nécessite l'ajout d'éléments passifs avant de se connecter au dispositif sous test (DST ou DUT pour Device Under Test en anglais), en particulier une sonde RF, un coupleur et des guides d'ondes. Or, ces différents éléments présentent des pertes d'autant plus élevées avec la fréquence et réduisent considérablement la puissance finale délivrée au composant. Cette contrainte est d'autant plus difficile à surmonter lorsque la conception de la source de puissance repose sur des dispositifs encore rares sur le marché et de puissance modérée.
- Une détection des signaux sur une dynamique de puissance élevée. En effet, chaque système de détection montre ses limites. En particulier, le seuil minimal de détection limite la mesure des bas niveaux de puissance et est dû à la technologie même du détecteur et de son rapport signal sur bruit. Les hauts

niveaux de puissance sont limités par la linéarité du détecteur et par la résistance des matériaux face à la puissance. Par ailleurs, la sensibilité du détecteur impacte la précision de la mesure et peut dépendre, pour certains types de détecteurs, de la charge placée en sortie. Enfin, les détections peuvent être de nature scalaire ou vectorielle. Dans les deux cas, on notera des avantages et des inconvénients.

Le troisième défi concerne la réalisation de la mesure load-pull qui repose sur l'utilisation d'un synthétiseur d'impédances, appelé tuner, placé à la sortie du DUT. Sa fonction est de présenter différentes charges à la sortie du composant jusqu'à trouver la charge optimale définie lorsque le DUT délivre son maximum de puissance. La problématique actuelle est la synthèse des impédances qui chargent le DUT à sa sortie. Celui-ci étant intégré sur puce et le tuner étant externe, ces deux éléments sont séparés par une sonde RF dont les pertes, d'autant plus fortes avec la fréquence, modifient les impédances synthétisées. Dans certains cas, le DUT ne voit plus sa charge optimale pour le transfert de puissance et sa caractérisation est alors compromise. La réalisation d'un tuner intégré « on-wafer » avec le DUT apparaît alors comme une solution pour s'affranchir des pertes de la sonde. Cependant, sa réalisation n'est pas sans difficulté notamment lorsque la fréquence augmente. Le tuner doit présenter une impédance d'entrée variable sans action mécanique à la différence des tuners externes. Son fonctionnement par rapport aux simulations de son design dépendra de la fiabilité des modèles des composants choisis pour le réaliser. Ses pertes devront également être les plus faibles possibles pour permettre la détection de la puissance de sortie.

Le quatrième défi se retrouve dans la mesure du transistor. Le design d'un transistor s'accompagne des lignes d'accès entrée et sortie et des plots RF pour permettre le contact avec la sonde RF. On a recours à des techniques d'épluchage, ou de-embedding en anglais, de ses éléments lignes et plots. Plusieurs techniques sont aujourd'hui bien connues mais leur validation est limitée en fréquence. De plus, lorsque le transistor et le tuner sont intégrés ensemble, le plan de référence recherché est à la sortie du composant et non à la sortie du tuner sur le plot RF. Afin de revenir dans le plan de sortie du transistor, il faudra là aussi éplucher le tuner.

En réponse à ces défis, les travaux de recherche réalisés s'organisent de la manière suivante.

Le chapitre I a pour objectif de situer le contexte de nos travaux. Nous rappellerons alors l'intérêt des ondes millimétriques et submillimétriques pour le développement de certaines applications. Nous nous intéresserons alors au potentiel des technologies silicium pour répondre à la montée en fréquence. Nous introduirons ensuite la technologie silicium BiCMOS 55 nm produite par STMicroelectronics et en particulier son transistor bipolaire que nous utiliserons comme composant sous test. Ensuite, les effets de la puissance dans les composants actifs pouvant être observés lors d'une campagne de caractérisation seront détaillés. Cela nous conduira à définir les paramètres limitants et ceux favorisant les performances en puissances. Nous listerons alors trois techniques de caractérisations hyperfréquences récurrentes pour définir le comportement du composant. Nous établirons un état des lieux sur l'avancement des bancs de test en fonction de la fréquence et définirons le cahier des charges et le synoptique du banc de puissance visé.

Le chapitre II est dédié au développement du banc de mesure en puissance constitué de la source et des détecteurs. Pour les raisons qui seront évoquées dans le chapitre I, la source de puissance sera réalisée par association d'éléments actifs et passifs disponibles dans le commerce. Il en sera de même pour les systèmes de détection. Les performances des différents

blocs du banc ainsi constitué, devront être analysées avant leur utilisation lors d'une campagne de caractérisation. Les techniques de calibrage spécifiques à ce banc de mesure seront ensuite étudiées et nous permettront de définir la précision de mesure. Une évolution de ce banc de mesure viendra compléter ce travail. Nous verrons ses avantages et inconvénients par rapport à la version du banc précédent. En parallèle, un programme de mesure sera développé dans le but d'automatiser les mesures pour gagner en temps et en précision. Les différentes étapes de ce programme seront alors présentées pour parfaire la compréhension des acquisitions de mesures effectuées et le calcul des paramètres du DUT.

Dans le chapitre III, nous tenterons de réaliser des tuners d'impédance intégrés pour un fonction dans la gamme de fréquence 140-220 GHz. A travers un état de l'art des tuners mécaniques et intégrés, nous emploierons deux stratégies pour leur conception autour de l'architecture et de la charge variable. Les résultats de mesures seront présentés et nous procéderons à la caractérisation des transistors bipolaires de la technologie BiCMOS 55 nm.

Enfin, le chapitre IV engage des travaux complémentaires pour poursuivre le développement du banc. En effet, plusieurs configurations sont possibles pour concevoir un banc load-pull. Ainsi, à partir des étapes déjà réalisées et des connaissances qui auront été acquises, de nouvelles perspectives seront exposées.

Finally, a conclusion of the manuscript will be given

I CHAPITRE I : BESOIN DE CARACTERISATION EN PUISSANCE EN GAMME DE FREQUENCES MILLIMETRIQUES ET SUBMILLIMETRIQUES

Ce premier chapitre expose les objectifs de nos travaux de recherche. Dans un premier temps, les évolutions des applications hyperfréquences et les technologies émergentes associées seront énoncées. Nous nous intéressons alors au transistor bipolaire sur silicium de la technologie BiCMOS055 que nous souhaitons caractériser à la fois pour analyser son comportement et également pour valider le banc de mesure qui sera mis en place. De par sa nature, ce composant est susceptible aux phénomènes de non-linéarité. Nous les définirons et discuterons des conditions impactant leur apparition. Les trois techniques de mesures récurrentes en gamme de fréquences millimétriques seront ensuite présentées et nous établirons leur état d'avancement. Nous discuterons plus particulièrement de l'avancement de la caractérisation load-pull et de la stratégie envisagée pour développer la solution la plus appropriée pour un fonctionnement en gamme de fréquence 140-220 GHz. Le cahier des charges de cette solution sera établi.

I Applications en gamme de fréquences millimétriques et submillimétriques

La propagation d'une énergie électromagnétique est dépendante de la fréquence et du milieu dans lequel elle se propage. Ces conditions conduisent à des utilisations diverses du spectre électromagnétique tel que le montre la Figure I-1.

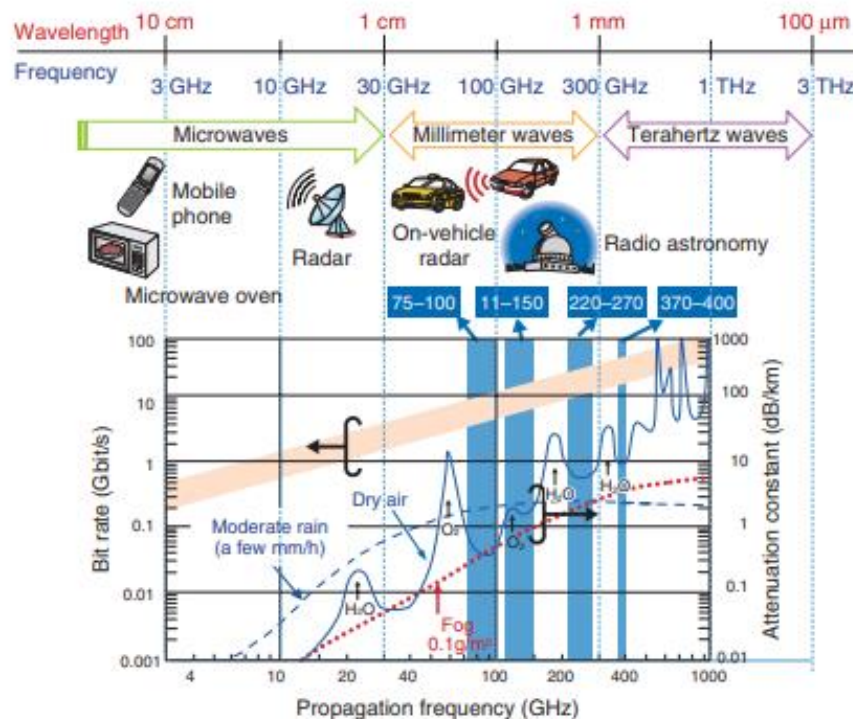


Figure I-1 : Applications des ondes millimétriques et térahertz. [10]

D'une part, cette figure met en avant l'atténuation croissante de la propagation d'une onde électromagnétique en fonction de la fréquence et d'autre part, l'évolution croissante du débit pouvant être transféré en fonction de la fréquence.

Malgré la forte atténuation dans l'air des ondes millimétriques et sub-millimétriques définies de 30 à 300 GHz et de 300 GHz à 3 THz respectivement, le débit de données offert dans ces gammes suscite un intérêt particulier pour faire évoluer les systèmes de télécommunication. Ces gammes de fréquences trouvent également leur place dans des applications telles que l'imagerie ou la spectroscopie.

1. Spectroscopie

La spectroscopie est une technique fondamentale en astrophysique ou en chimie pour déterminer la composition chimique d'un milieu. Cette technique est basée sur l'interaction de la matière avec un signal en gamme de fréquence térahertz. Cela conduit à analyser la modification spectrale du signal dans le milieu dont on peut en déduire certaines propriétés. Cette technique est d'un grand intérêt en astronomie pour déterminer la composition chimique des astres, leur vitesse ou leur température ainsi que la nature des étoiles. Sur Terre, cette

technique se retrouve dans le domaine médical [11], dans les contrôles de qualités industrielles [12] ainsi que pour des contrôles défensifs en détectant des explosifs à l'état gazeux [13] par exemple.

2. Imagerie

Différentes techniques d'imagerie se distinguent en fonction de l'application visée. L'imagerie passive repose sur le rayonnement émis par chaque objet en fonction de sa nature. La reconstitution d'une image est effectuée par la détection de ce rayonnement au moyen de plusieurs capteurs [14]. Cette technique est d'autant plus importante par le fait qu'elle n'émet aucun signal sur les corps et ne peut être repérée par d'autres capteurs. Ainsi, des caméras à imageries passives se retrouvent désormais dans des lieux publics pour repérer des objets dangereux. Cette technique se retrouve également dans les systèmes radars des véhicules. En parallèle, des systèmes actifs [15] sont utilisés pour des diagnostics médicaux ou dans des systèmes radars pour la sécurité. Ce type d'imagerie offre généralement une meilleure résolution.

3. Télécommunications

Le développement des réseaux de télécommunications traduit des étapes importantes de l'évolution des technologies ainsi que des changements dans le quotidien des consommateurs. Les réseaux de télécommunications ont donc évolué pour permettre des transferts de données haut-débit à grande vitesse [16]. La 4G marquait d'ailleurs une évolution dans l'utilisation des nouvelles bandes de fréquences qui s'accompagnent de nouvelles techniques de transferts et d'équipements pouvant émettre et générer des signaux sur davantage de canaux fréquentiels (systèmes MIMO). Dans le même temps, apparaissait l'Internet des objets connectés (IoT). La quantité de données transférées se voit alors doublée chaque année et le développement du réseau 5G se révèle indispensable [17]. Un réseau 6G est également en cours de développement [18] pour des applications spatiales [19] afin de compléter les dispositifs mis en place par le réseau 5G. L'utilisation des fréquences millimétriques permet alors d'augmenter la capacité de données transférées avec des infrastructures de proximité. Par conséquent, les architectures des mobiles et des infrastructures sont repensées, repoussant les limites des dispositifs et travaux de recherche actuels.

4. Conclusion

Nous venons d'énoncer l'intérêt des fréquences millimétriques et submillimétriques pour le développement d'applications diversifiées devant répondre à des besoins actuels et futurs, en particulier celui des réseaux de télécommunications. Ceci est permis par l'évolution des connaissances, les progrès technologiques et la montée en fréquence. La technologie silicium et en particulier la technologie BiCMOS montre un fort potentiel pour des applications hautes fréquences. De ce fait, le projet européen ECSEL TARANTO a mis en œuvre une coordination de nombreux partenaires impliqués dans le développement de ces technologies.

II Emergences des technologies Silicium

1. Intérêt des technologies Silicium

Le potentiel d'une technologie impacte la réalisation des circuits RF et notamment leur fréquence de travail. Chaque technologie de composants électroniques propose des éléments passifs et/ou actifs. C'est en se basant sur les fréquences de coupure des transistors que se définissent en grande partie les fonctionnalités d'une technologie. Ce composant est à la base de nombreux circuits électroniques et son utilisation est souvent inévitable. On distingue des transistors à effet de champ (FET) des transistors bipolaires. Si les technologies III-V ont rendu possible des communications de hautes performances, la densité d'intégration dans les technologies silicium avec une compatibilité d'intégration des transistors CMOS et bipolaires est d'un grand intérêt pour multiplier les fonctionnalités logiques et analogiques au sein d'une même puce. La photonique sur silicium est même en cours d'étude [20]. Le potentiel des technologies s'évalue toutefois par les performances et le niveau d'intégration ainsi que par la maturité et le coût de production par rapport au marché [21]. Les performances actuelles des transistors bipolaires et celles visées par les prochaines générations de technologie BiCMOS sont présentées Figure I-2.

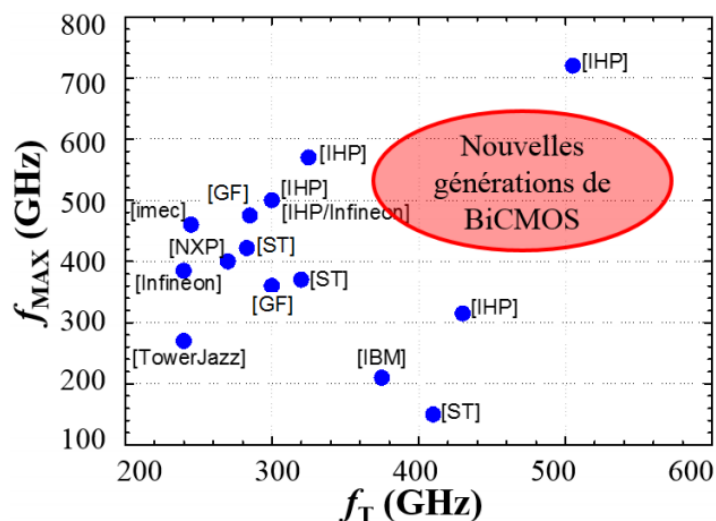


Figure I-2 : Etat de l'art des performances bipolaires et représentation des performances visées par les prochaines générations de technologies BiCMOS [22]

Par ce graphique, on constate l'intérêt des entreprises pour le développement des technologies BiCMOS et l'amélioration du transistor bipolaire. Déjà largement utilisé dans de nombreux systèmes, sa caractérisation à forte puissance aux fréquences supérieures à 110 GHz reste encore un challenge et justifie les travaux présentés ici pour le développement d'un système de caractérisation load-pull. Les transistors bipolaires que nous tenterons de caractériser sont ceux de la technologie BiCMOS 55 nm de STMicroelectronics. Ces transistors offrent un couple f_t/f_{max} de 320/370 GHz.

2. Architecture du transistor bipolaire de la technologie BiCMOS 55 nm

La fabrication du transistor de la technologie BiCMOS 55 nm n'est pas le cœur de notre sujet mais il est important de noter certains aspects qui ont contribué à ses capacités fréquentielles.

La technologie BiCMOS055 actuellement en production à STMicroelectronics, intègre le transistor bipolaire à hétérojonction (TBH) dans un nœud CMOS 55 nm. Cette dimension de nœud est définie par la largeur de la grille du transistor MOS de l'ordre de 55nm. Cette technologie dispose de 8 couches métalliques en cuivre et une dernière en aluminium permettant d'interconnecter les composants entre eux. Cet empilement de métaux, illustré en Figure I-3, forme ce que l'on appelle le Back-End Of Line (BEOL).

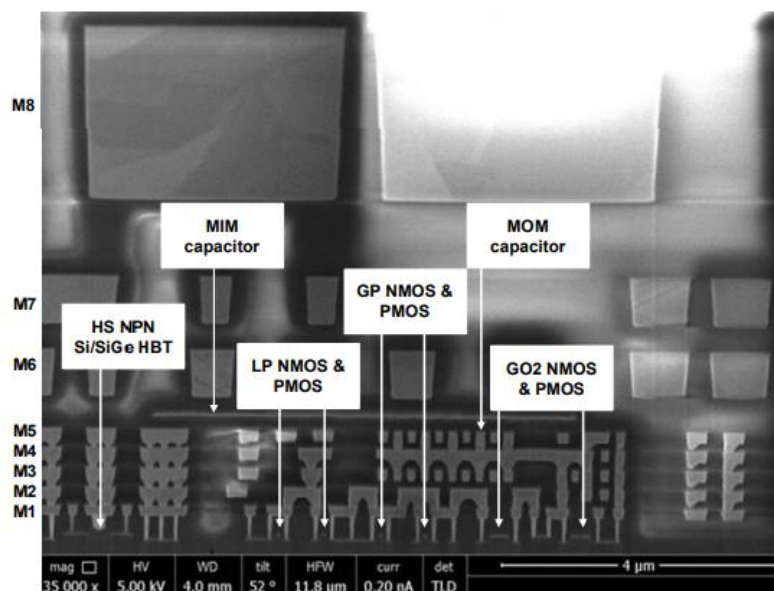


Figure I-3 : Vue en coupe par imagerie SEM des composants les plus courants de la technologie BiCMOS055 et du BEOL jusqu'au métal 8. [23]

Le BEOL permet la connexion entre les composants répartis sur différents niveaux de couches métalliques. Les transistors sont localisés dans la zone active située sous la couche de métal 1. Les capacités sont réalisées dans les couches intermédiaires au niveau du métal 5 tandis que les lignes de transmission sont situées sur les couches supérieures dont l'épaisseur, plus élevée, induit une résistivité moindre et donc des pertes plus faibles. Aussi, une couche d'aluminium, dite couche de passivation, permet de protéger les circuits de l'extérieur. Enfin, une ouverture est réalisée au niveau des zones d'accès dédiées au contact avec les sondes de mesure.

Le transistor bipolaire des récentes technologies silicium est basé sur une structure à hétérojonction par un alliage de silicium et de germanium (SiGe). Cet alliage a donné le nom de transistor bipolaire à hétérojonction (HBT). Il permet d'une part de réduire la largeur de bande interdite dans la base intrinsèque et entraîne l'augmentation de la capacité d'injection d'électrons de l'émetteur vers la base. D'autre part, un profil de dopage de germanium graduel, c'est-à-dire faible côté émetteur et riche côté collecteur, permet de créer un pseudo-champ électrique pour accélérer le déplacement des électrons et diminuer leur temps de transit dans la base. C'est une des méthodes qui a permis d'augmenter la fréquence de transition des

transistors. La conséquence finale de l'alliage Silicium-Germanium est une diminution du courant de base qui induit une augmentation du gain du transistor ainsi qu'une diminution de la résistance de base, ce qui améliore les performances fréquentielles. Afin d'assurer les effets de cet alliage, du carbone est incorporé dans la base pour limiter les contraintes mécaniques dues à la différence de paramètre de maille entre le germanium et le silicium. Il présente également l'avantage de limiter la diffusion de bore dans la base. Ainsi, une base plus fine est réalisée et permet de diminuer le temps de transit dans la base intrinsèque en évitant donc, des phénomènes de recombinaisons.

On retrouve cet alliage dans la structure représentée en Figure I-4 dont l'architecture DPSA-SEG est dite structure à double polysilicium (d'émetteur et de base) auto-alignée par épitaxie sélective. La structure double polysilicium a été introduite pour supprimer des défauts de diffusion dans le SiGe et l'auto-alignement permet de réaliser toutes les parties actives à partir d'un seul masque. On note les régions :

- DTI (Deep Trench Isolation) : Permet d'isoler électriquement les composants entre eux mais peut jouer le rôle de cage thermique et donc impacter les performances en puissance.
- STI (Shallow Trench Isolation) : Permet d'isoler les parties extrinsèques base et collecteur afin de réduire la capacité C_{BC} entre ces deux régions, laquelle impacte fortement sur les performances en fréquences.

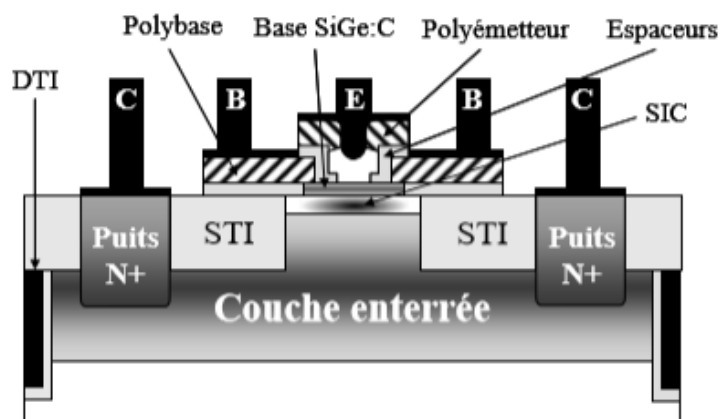


Figure I-4 : Représentation schématique en coupe d'un transistor bipolaire d'architecture auto-alignée par épitaxie sélective de la base [24]

Cette structure de HBT est celle actuellement disponible dans les design-kits proposés par STMicroelectronics. Son amélioration se poursuit pour réduire le coût de fabrication et augmenter les performances fréquentielles [25]. Par ailleurs, ces performances ont été mesurées dans différentes conditions et ont donné lieu à l'établissement d'un modèle électrique possédant deux versions, appelées HICUM L0 et HICUM L2 [26]. Ces modèles nous permettront de simuler son comportement pour le comparer à nos mesures.

3. Conclusion

Les fréquences de coupure élevées des transistors bipolaires et leur intégration avec des composants CMOS sur même puce justifient l'intérêt des technologies silicium. Par

miniaturisation des composants [27], les fréquences de coupure des transistors ont largement augmenté et atteignent aujourd’hui 700 GHz. Ainsi, le transistor bipolaire de la technologie BiCMOS 55 nm de STMicroelectronics, intégré dans un nœud CMOS de 55 nm, présente des fréquences f_t/f_{max} de 320/270 GHz. Il connaît un long processus de développement et une version est déjà commercialisée. Afin de contribuer à la validation de ses performances et la fiabilité de son modèle à haute fréquence, nous avons pour objectif de caractériser son comportement non-linéaire qui intervient dans des conditions de fortes puissances.

III Non-linéarité du transistor bipolaire

Le transistor bipolaire est un élément actif qui engendre des non-linéarités en condition de fortes puissances. Nous allons ici décrire les manifestations de ces non-linéarités pouvant être observées lors de sa caractérisation. Nous nous intéresserons aux paramètres limitant ses performances en puissance ainsi que ceux qui l’optimisent. Pour cela, nous définirons les grandeurs caractéristiques liées à la puissance dans un transistor.

1. Effets non-linéaires d’un transistor bipolaire

La manière la plus courante et la plus simple de comprendre le comportement non-linéaire d’un dispositif actif est l’observation de sa puissance de sortie en fonction de sa puissance d’entrée. A partir d’une certaine puissance d’entrée, le gain du transistor diminue et conduit à la compression de sa puissance de sortie. On note alors le point particulier P_{1dB} , appelé point de compression à 1 dB, qui marque la limite du fonctionnement linéaire du composant. Il correspond à une baisse du gain en puissance de 1 dB. La puissance de sortie à ce point est notée OP_{1dB} et montre une différence de 1 dB par rapport à un comportement linéaire sans compression. La puissance d’entrée associée est notée IP_{1dB} . Ce phénomène est illustré en Figure I-5.

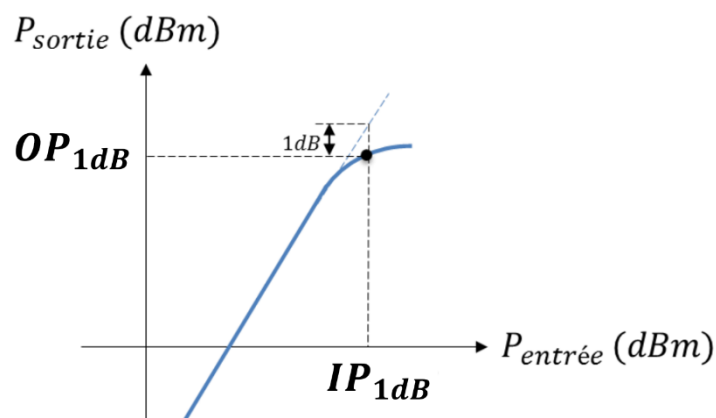


Figure I-5 : Effet de la compression sur le signal de sortie

Par ailleurs, lorsqu’un transistor est soumis à un signal RF de forte puissance et fonctionne en régime non-linéaire, il devient capable de générer des harmoniques notées $n \cdot f_0$, avec n le numéro de l’harmonique et f_0 la fréquence fondamentale, comme illustré en Figure

I-6. Cet effet est parfois souhaité en fonction de l'application visée, notamment pour la conversion de fréquence. En revanche, il peut être un inconvénient pour un fonctionnement mono fréquence lorsqu'il s'agit d'amplifier un signal par exemple. Un filtre peut être utilisé pour isoler le signal à la fréquence f_0 mais à basse fréquence la proximité des raies peut rendre le filtrage plus compliqué avec des exigences plus élevées.

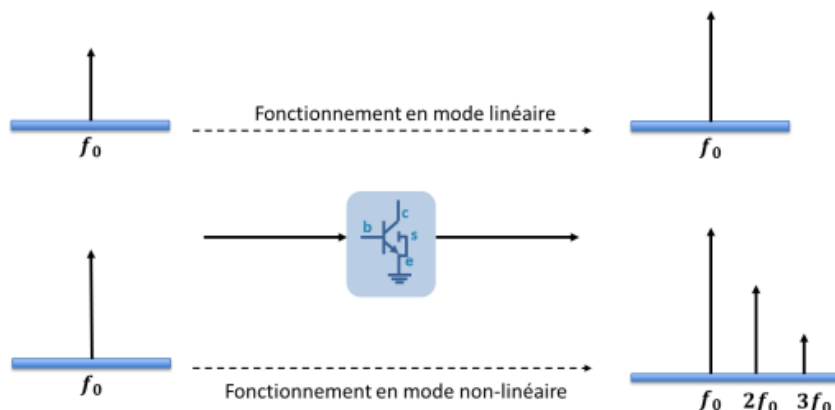


Figure I-6 : Génération d'harmoniques $n \cdot f_0$ d'un transistor en fonction de sa puissance d'entrée. [8]

Un autre phénomène de nature spectrale est l'intermodulation d'ordre 3 noté IMD3. Celui-ci apparaît lorsqu'un signal composé de deux fréquences est injecté en entrée de l'élément actif. Ceci constitue un signal biton que l'on retrouve dans les systèmes de communications. La non-linéarité du composant entraîne des produits d'intermodulation aux fréquences définies par la relation $f_{IMD} = nf_1 + mf_2$ ($n, m \in \mathbb{Z}$) que l'on retrouve dans le spectre de sortie tel qu'illustré en Figure I-7.

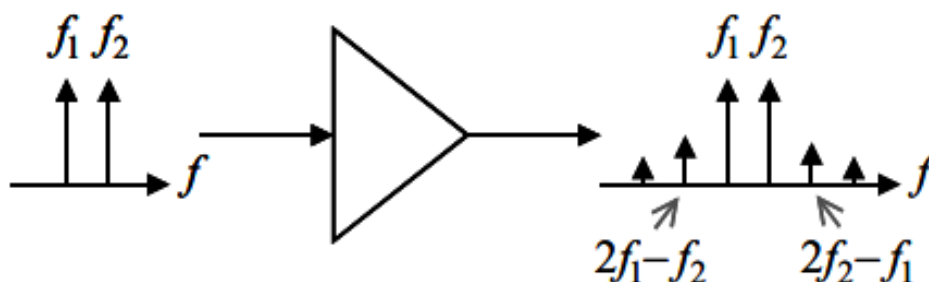


Figure I-7 : Phénomène d'intermodulation en sortie d'un élément actif lorsque le signal d'entrée est constitué de deux porteuses.

Le troisième ordre d'intermodulation pose généralement problème puisque les raies spectrales associées se retrouvent proches de celles des signaux utiles et il devient difficile de les filtrer. De plus, l'amplitude de ces signaux évolue trois fois plus vite que l'amplitude des signaux f_1 et f_2 [28]. On note alors le point de croisement IP3 des courbes d'extrapolation des pentes en régime linéaire comme indiqué en Figure I-8.

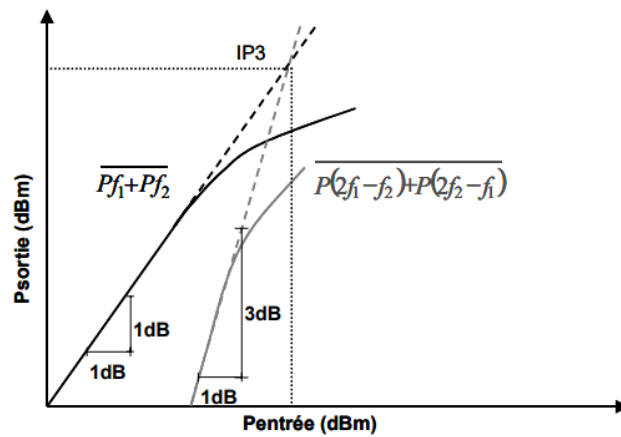


Figure I-8 : Evolution des puissances aux fréquences fondamentales f_1 et f_2 et celles de leurs produits d'intermodulation d'ordre 3

L'observation de ce phénomène s'avère complexe à haute fréquence de par la capacité à pouvoir générer un signal biton. En effet, la puissance des sources haute fréquence est limitée en puissance. Toutefois, à l'aide de sources laser, une mesure récente du produit d'intermodulation de troisième ordre a été réalisée sur un amplificateur faible bruit (LNA) au sein de notre laboratoire IEMN à des fréquences f_1 et f_2 autour de 300 GHz [29].

2. Limite de puissance dans un transistor bipolaire

Comme tout élément actif, le transistor nécessite d'être polarisé pour conditionner le déplacement de ses charges libres, électrons et trous. Le transistor bipolaire est composé de trois régions dopées : le collecteur, la base et l'émetteur. La structure la plus courante, notamment à haute fréquence, passe par un dopage N-P-N avec un montage émetteur commun pour un effet amplificateur. Ces zones de dopage et ce montage sont présentés en Figure I-9.

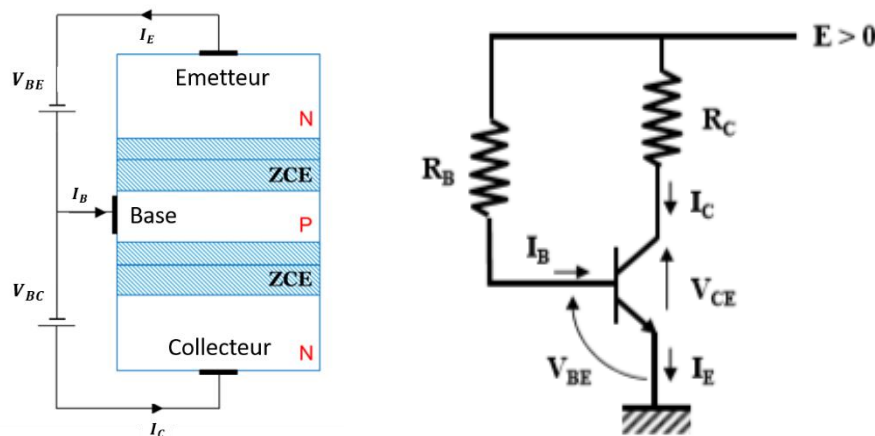


Figure I-9 : Représentation des différentes régions du transistor bipolaire de type npn (Gauche) et illustration du transistor en configuration émetteur commun (Droite)

Les matériaux utilisés pour un dopage N sont l'arsenic (As) ou le phosphore (P) et le bore (B) pour la zone de type P. Le montage émetteur commun fait intervenir une polarisation en direct sur la jonction base-émetteur ($V_{be} > 0$ V) et une polarisation en inverse sur la jonction base-collecteur ($V_{bc} < 0$ V). A ces jonctions se forment des zones de charge d'espace (ZCE) qui sont des zones neutres de paires électrons-trous, dont la barrière de potentiel bloque le flux de courant. La largeur de ces ZCE est modulée par les tensions appliquées aux bornes du dispositif. Une polarisation appropriée sur les jonctions PN permet de changer la hauteur des barrières de potentiels à l'équilibre thermodynamique, de sorte que les électrons de l'émetteur puissent se déplacer vers le collecteur et contribuer ainsi à la création d'un courant.

La puissance dissipée dans un transistor correspond au bilan de puissance donné dans l'équation (1) :

$$P_{TH} = P_{DC} + P_E + P_S \quad (1)$$

P_{TH} : Puissance dissipée sous forme thermique (W)

P_{DC} : Puissance consommée au continu (W)

P_E : Puissance RF d'entrée (W)

P_S : Puissance RF de sortie (W)

La puissance de sortie du transistor est, quant à elle, fonction de ses excursions I-V à un point de polarisation fixé et se définit par l'expression suivante pour une polarisation en classe A :

$$P_S = (\Delta V_{CE} * \Delta I_C) / 8 \quad (2)$$

Cette définition montre que tout phénomène ou condition pouvant impacter l'excursion des tensions et courants impactera donc la valeur de la puissance. D'une part, le courant I_C dépend des tensions V_{BE} et V_{BC} qui modulent la largeur de la base neutre W_B . Cette modulation dépend de l'effet Early et conduit à une variation de la résistance de sortie du transistor [30]. D'autre part, les excursions de tensions et courants sont impactées par des phénomènes d'ionisation et d'auto-échauffement lors de fortes injections. Des tensions dites d'avalanche sont à l'origine de ces phénomènes et correspondent à un fort champ électrique au niveau des jonctions. Les électrons présents gagnent en énergie cinétique, entrent en collision avec les atomes, leur arrachant des électrons qui en feront de même à leur tour. Les atomes deviennent alors des atomes ionisés d'où le nom d'ionisation par impact. Ainsi, on note les tensions d'avalanche suivantes :

- La tension d'avalanche BV_{EBO} à la jonction émetteur-base
- La tension d'avalanche BV_{CBO} à la jonction base-collecteur
- La tension d'avalanche BV_{CEO} à la jonction collecteur-émetteur

Ces effets d'ionisation entraînent un échauffement dans le transistor lié à l'augmentation du nombre de porteurs libres. C'est la conséquence de l'effet Joule qui est fonction du champ électrique et de la densité de courant. Ainsi, à courant de base I_B fixe, le courant I_C diminue avec l'augmentation de la température par la puissance dissipée, tandis qu'il augmente à tension de base V_{BE} fixe en fonction de V_{CE} . Cette augmentation du courant accroît l'auto-échauffement et un phénomène d'emballage peut très vite avoir lieu. On constate ainsi que le phénomène

d'échauffement est beaucoup plus critique à tension de base fixe et influe de manière plus importante sur le réseau statique, comme illustré sur la Figure I-10. Toutefois, un fonctionnement en tension de base permet au transistor de s'auto-polariser et est donc préféré lors d'un fonctionnement en puissance.

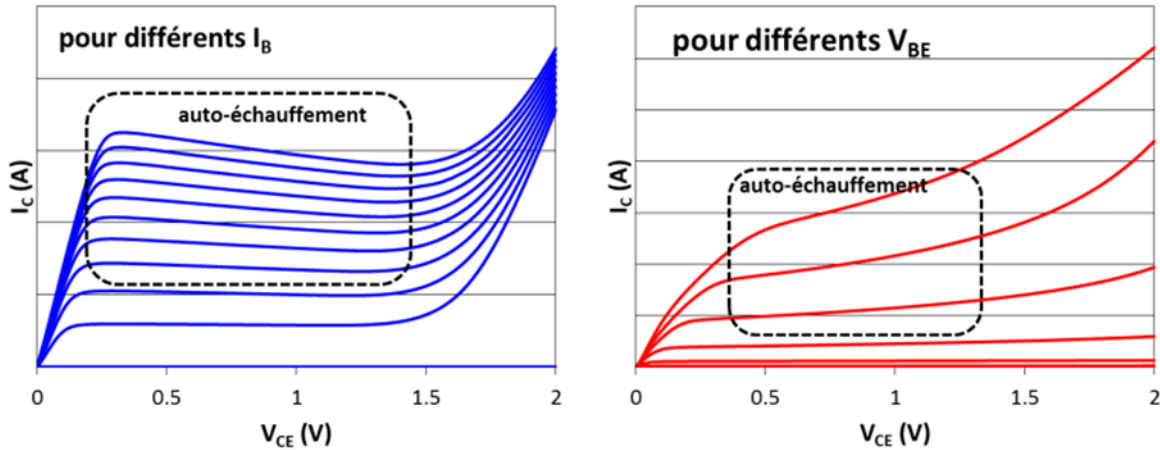


Figure I-10 : Mise en évidence du phénomène d'auto-échauffement sur la caractéristique de sortie du réseau I-V – (à gauche) Auto-échauffement à courant de base fixe – (à droite) Auto-échauffement à tension de base fixe

La polarisation du transistor joue donc un rôle fondamental et plusieurs classes de fonctionnement se distinguent selon l'optimisation visée : linéarité, puissance ou rendement. Les classes de fonctionnement les plus courantes sont :

- La classe A est obtenue en polarisant le transistor par courant de base et tension de collecteur au milieu de sa caractéristique statique. Cette configuration est optimale pour un comportement linéaire et permet d'utiliser l'entièreté du signal RF mais est coûteuse en consommation et amène le composant dans un état thermique défavorable. Le rendement est inférieur à 50 %.
- Les classes B et C sont obtenues pour de fortes tensions de collecteur et impliquent un courant continu consommé nul en l'absence de signal RF. Ce courant augmente ensuite en fonction de la puissance RF. Cette configuration est intéressante pour la puissance de sortie mais défavorable en terme de gain et de linéarité avec des phénomènes d'auto-échauffement du composant. Le rendement théorique en classe B est de 78.5 % avec la moitié du signal RF utilisé tandis qu'il est supérieur à 78 % pour une classe C avec une exploitation de l'amplitude de la sinusoïde inférieure à la moitié en raison des distorsions.
- La classe AB offre un compromis entre linéarité et puissance. Polariser le transistor en courant de base par l'intermédiaire d'une résistance série permet d'améliorer la linéarité et la puissance sur une dynamique de puissance optimale tout en limitant les phénomènes d'échauffement.

Ces classes impactent l'impédance de sortie du transistor et conduisent à des cycles de charge dynamique fonction de l'impédance de charge Z_L placée en sortie du collecteur. La Figure I-11 illustre les cycles de charges optimisés en puissance d'une part et en rendement d'autre part.

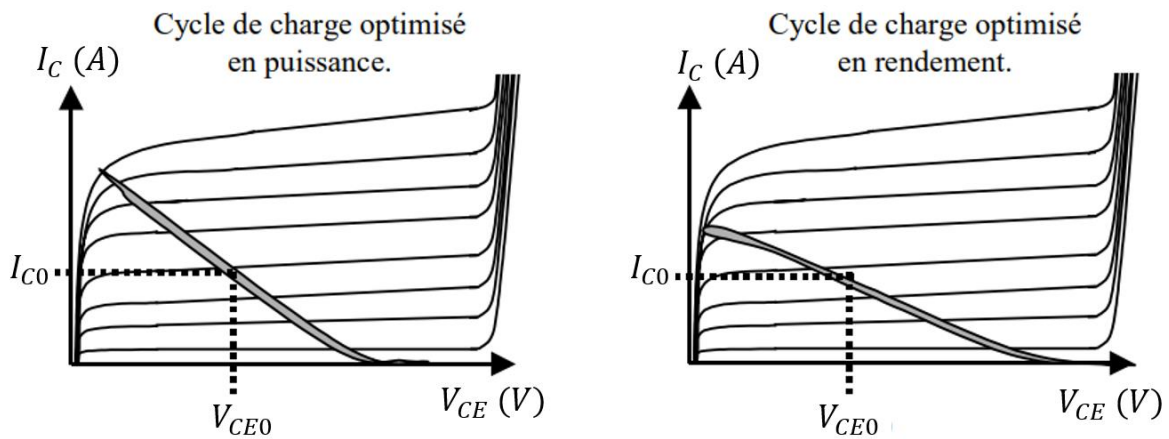


Figure I-11 : Cycles de charges optimisés en puissance (à gauche) et en rendement (à droite).

Nous venons de citer l'effet de la polarisation et de la charge sur les optimisations en puissance ou en rendement. Voyons maintenant comment faire intervenir cette charge à travers les expressions des puissances et des gains en puissance.

3. Définition des paramètres de puissance

Représentons le transistor comme un quadripôle de paramètres S référencé par l'impédance Z_0 comme illustré sur la Figure I-12.

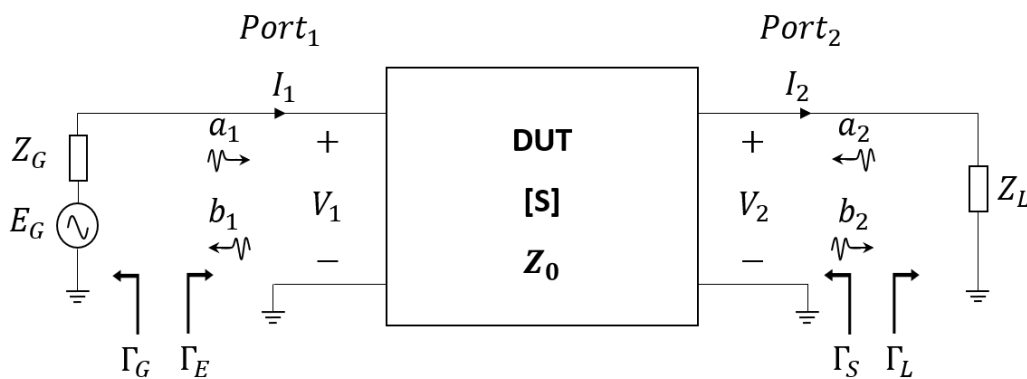


Figure I-12 : Représentation du transistor par un quadripôle de paramètres S et alimenté par une source d'impédance Z_G et chargé en sortie par Z_L . Mise en évidence des coefficients de réflexion et des ondes de puissance aux bornes du quadripôle pour la définition des termes de puissance.

Ce quadripôle est alimenté par une source d'impédance Z_G et chargé par la charge d'impédance Z_L . A chaque port, on associe une tension et un courant V_x et I_x , où x représente le port d'entrée ou de sortie. Les termes a_x et b_x correspondent aux ondes de puissance incidentes et réfléchies ou sortantes respectivement. Ils sont reliés par les paramètres S du DUT tels que :

$$\begin{bmatrix} b_1 \\ b_2 \end{bmatrix} = \begin{bmatrix} S_{11} & S_{12} \\ S_{21} & S_{22} \end{bmatrix} \cdot \begin{bmatrix} a_1 \\ a_2 \end{bmatrix} \quad (3)$$

Les coefficients de réflexions notés Γ_i , sont le rapport entre l'onde réfléchie et l'onde incidente aux bornes du quadripôle DUT et des dipôles source et charge. Il faut toutefois prêter attention au calcul de Γ_S qui se définit lorsque la source est placée en sortie afin de générer l'onde a_2 .

Les puissances considérées aux bornes du dispositifs sont :

P_L : la puissance absorbée dans la charge Z_L

P_{IN} : la puissance absorbée dans le quadripôle DUT

P_{avn} : la puissance maximale disponible du quadripôle délivrée à la charge Z_L

P_{avs} : la puissance maximale disponible de la source délivrée au quadripôle

Les puissances P_L et P_{IN} s'expriment en fonction des tensions et courants aux bornes de la charge et du quadripôle, respectivement ainsi que par la différence des ondes de puissances incidentes et réfléchies telles que :

$$P_L = \frac{1}{2} Re[V_2 \cdot I_2^*] = \frac{1}{2} (|b_2|^2 - |a_2|^2) \quad (4)$$

Et

$$P_{IN} = \frac{1}{2} Re[V_1 \cdot I_1^*] = \frac{1}{2} (|a_1|^2 - |b_1|^2) \quad (5)$$

A partir de l'équation (3), l'onde de puissance b_2 s'exprime par :

$$b_2 = S_{21}a_1 + S_{22}a_2 \quad (6)$$

Et le coefficient de réflexion présenté par la charge s'exprime par :

$$\Gamma_L = a_2/b_2 \quad (7)$$

Par combinaison, il est possible d'exprimer la puissance P_L en fonction de l'onde de puissance incidente a_1 et du coefficient de réflexion de la charge telle que :

$$P_L = \frac{1}{2} \cdot \frac{|S_{21}|^2 \cdot (1 - |\Gamma_L|^2)}{|1 - S_{22}\Gamma_L|^2} \cdot |a_1|^2 \quad (8)$$

Puis avec $b_1 = \Gamma_E \cdot a_1$, la puissance absorbée dans le quadripôle, P_{IN} s'exprime par :

$$P_{IN} = \frac{1}{2} (1 - |\Gamma_E|^2) \cdot |a_1|^2 \quad (9)$$

La présence de Γ_L dans l'équation (8) montre bien que la valeur de ce coefficient impacte sur la puissance que pourra délivrer le DUT. La puissance P_L délivrée à la charge sera alors

maximale si son coefficient de réflexion Γ_L est égale au conjugué de l'impédance de sortie du quadripôle, soit $\Gamma_L = \Gamma_S^*$. Attention, cette situation implique une modification du coefficient Γ_E du composant qui dépend de Γ_L par l'expression :

$$\Gamma_E = S_{11} + \frac{S_{12} \cdot S_{21} \cdot \Gamma_L}{1 - S_{22} \cdot \Gamma_L} \quad (10)$$

Cette puissance maximale se note alors P_{avn} (power available from the two-port network) et prend la forme suivante :

$$P_{avn} = P_{L|\Gamma_L=\Gamma_S^*} = \frac{1}{2} \cdot \frac{|S_{21}|^2 \cdot |1 - \Gamma_G|^2}{|1 - S_{11}\Gamma_G|^2 \cdot (1 - |\Gamma_S|^2)} \cdot |a_1|^2 \quad (11)$$

La puissance P_{IN} deviendra quant à elle maximale lorsque $\Gamma_E = \Gamma_G^*$, c'est-à-dire lorsque l'impédance d'entrée du quadripôle est le conjugué de l'impédance de la source. Cette puissance maximale se note alors P_{avs} et prend la forme suivante :

$$P_{avs} = P_{IN|\Gamma_E=\Gamma_G^*} = \frac{1}{2} (1 - |\Gamma_G|^2) \cdot |a_1|^2 \quad (12)$$

A partir des expressions de puissances données ci-dessus, on définit trois types de gains en puissance :

Le gain en puissance G_P :

$$G_P = \frac{P_L}{P_{IN}} = \frac{|S_{21}|^2 \cdot (1 - |\Gamma_L|^2)}{|1 - S_{22}\Gamma_L|^2 \cdot (1 - |\Gamma_E|^2)} \quad (13)$$

Le gain en puissance disponible G_a :

$$G_a = \frac{P_{avn}}{P_{avs}} = \frac{|S_{21}|^2 \cdot (1 - |\Gamma_G|^2)^2}{|1 - S_{11}\Gamma_G|^2 \cdot (1 - |\Gamma_S|^2)} \quad (14)$$

Le gain en puissance transducique G_T :

$$G_T = \frac{P_L}{P_{avs}} = \frac{|S_{21}|^2 \cdot (1 - |\Gamma_G|^2)^2 \cdot (1 - |\Gamma_L|^2)^2}{|1 - S_{11}\Gamma_G|^2 \cdot |1 - \Gamma_L\Gamma_S|^2} \quad (15)$$

On note le cas particulier où le gain transducique vaut $|S_{21}|^2$ lorsque $Z_L = Z_G = Z_0$ soit $\Gamma_L = \Gamma_G = 0$.

Toutes ces formules sont données sans unité avec des puissances en Watts et des gains sans unité. En pratique, ces valeurs sont exprimées en décibel par la fonction logarithmique de la manière suivante :

$$P \text{ (dBm)} = 10 * \log_{10} \left(\frac{P \text{ (mW)}}{1 \text{ mW}} \right) \quad (16)$$

Et

$$G \text{ (dB)} = 10 * \log_{10}(G) \quad (17)$$

Nous avons déjà évoqué le paramètre de rendement pour représenter l'état dans lequel se trouve le transistor lors de son fonctionnement. Le rendement en puissance ajoutée est celui qui exprime le mieux l'état du transistor. Il tient compte de l'amplification par rapport à la puissance DC consommée et donc de l'échauffement. Il s'exprime en pourcentage et se calcule par :

$$PAE(\%) = \frac{P_L(mW) - P_{IN}(mW)}{P_{DC}(mW)} \quad (18)$$

Un autre paramètre découlant de la puissance de sortie permet de montrer les performances d'un composant actif. Il s'agit de la densité de puissance qui correspond au rapport entre la puissance de sortie et l'aire effective A_e du composant.

$$J \left(\frac{mW}{\mu m^2} \right) = \frac{P_L(mW)}{A_e(\mu m^2)} \quad (19)$$

Enfin, pour savoir si un composant actif est capable d'amplifier le signal RF, il faut recourir au calcul de la fréquence maximale d'oscillation f_{max} . Ce calcul passe par le gain de Masson, U , défini dans l'équation (20). La fréquence f_{max} est obtenue lorsque la valeur de ce gain est égale à l'unité. Ce gain est indépendant de l'environnement du transistor et donc de son adaptation.

$$|U| = \frac{\left| \frac{S_{21}}{S_{12}} - 1 \right|^2}{2 \left[k \left| \frac{S_{21}}{S_{12}} \right| - Re \left| \frac{S_{21}}{S_{12}} \right| \right]} \quad (20)$$

Avec

$$k = \frac{1 + |S_{11}S_{22} - S_{12}S_{21}|^2 - |S_{11}|^2 - |S_{22}|^2}{2|S_{12}||S_{21}|} \quad (21)$$

Le facteur k , appelé facteur de rollet, est le facteur de stabilité. Il est couramment utilisé pour vérifier les risques d'oscillations. Lorsque sa valeur est inférieure à 1, le système est conditionnellement stable tandis qu'il est annoncé comme inconditionnellement stable pour une valeur supérieure à 1. D'autres étapes de simulations existent pour compléter l'étude de stabilité car la valeur du facteur k apparaît comme nécessaire mais insuffisant dans certains cas [25].

De manière similaire est définie la fréquence maximale de transition f_t par le calcul du gain en courant H_{21} lorsque celui-ci est égale à l'unité. Cette fréquence représente la vitesse de transit des charges dans le composant.

$$|H_{21}|^2 = \left| \frac{-2 \cdot S_{21}}{(1 - S_{11})(1 + S_{22}) + S_{12} \cdot S_{21}} \right|^2 \quad (22)$$

Puisque les composants montrent des fréquences caractéristiques élevées, leurs paramètres S mesurés dans une gamme de fréquence permettent d'extrapoler la valeur de ces gains à plus haute fréquence.

4. Conclusion

Nous venons de montrer la manifestation des non-linéarités d'un élément actif. Leur présence peut être souhaitée en fonction de l'application visée. Afin de caractériser les performances en puissance d'un composant, il est nécessaire d'établir, d'une part les conditions de polarisation afin d'étendre les excursions tensions et courants. Il faut également tenir compte des tensions de claquage du composant. D'autre part, une charge optimale permettra au DUT de délivrer une puissance maximale. Ces deux conditions impactent sur les gains et le rendement.

Toutefois, la mise en place de la mesure non-linéaire rencontre quelques difficultés. Ainsi, la partie suivante donne l'état d'avancement des caractérisations réalisées en gamme de fréquences millimétriques et au-delà.

IV Besoin de caractérisation RF en gamme millimétriques et au-delà

A chaque composant électrique peut être associé un modèle qui reflète son comportement. Le modèle est extrait à partir des mesures DC et fréquentielles, jusqu'à 110 GHz pour les composants fabriqués par STMicroelectronics. Puis par extrapolation le comportement est obtenu à plus haute fréquence. Puisque le transistor appartient à la famille des composants non-linéaires, des conditions de mesures particulières permettent de définir ses figures de mérites hyperfréquences.

En régime linéaire, ces figures de mérites sont :

- f_t : la fréquence maximale de transition
- f_{max} : la fréquence maximale d'oscillation
- NF_{min} : le facteur de bruit minimum
- R_n : la résistance équivalente de bruit
- G_{opt} : la partie réelle de l'admittance de source optimale en bruit (Y_{opt})
- B_{opt} : la partie imaginaire de l'admittance de source optimale en bruit (Y_{opt})

En régime non-linéaire, on note les grandeurs :

- G_p : le gain en puissance
- Z_{opt_Gp} : l'impédance de charge optimale en gain définie à G_p
- P_{max} : la puissance maximale de sortie
- Z_{opt_Pmax} : l'impédance de charge optimale en puissance définie à P_{max}
- P_{1dB} : la puissance d'entrée au point de compression 1 dB
- PAE : le rendement en puissance ajoutée

En fonction de l'application visée et pour une caractérisation HF d'un composant ou d'un circuit, trois types de caractérisation sont utilisés :

- **La caractérisation petit signal** consiste à mesurer les performances en fréquence d'un dispositif sous test (DUT) en condition d'un signal de faible amplitude. Cette condition conduit à observer le comportement linéaire du transistor.
- **La caractérisation en bruit** permet de définir la contribution en bruit du transistor et à extraire ses 4 paramètres de bruit.
- **La caractérisation large signal** consiste à déterminer le comportement non-linéaire du transistor et à définir ses performances en puissance.

Chaque caractérisation est réalisée au moyen d'un banc de mesure approprié. Pour un même type de caractérisation, plusieurs montages sont nécessaires lorsqu'il s'agit de couvrir différentes gammes de fréquences. Ceci est dû aux fréquences de fonctionnement de chaque appareil ainsi qu'aux fréquences de coupure des connecteurs. Aux fréquences millimétriques, les accès sont en guide d'onde et leurs dimensions définissent les fréquences de coupure minimale.

Du fait des différents montages nécessaires pour couvrir l'étendue des gammes millimétriques et submillimétriques, chaque type de caractérisation rencontre des problématiques qui lui sont propres. Celles-ci conduisent à des états d'avancement différents. Nous allons ainsi décrire les étapes de la caractérisation petit-signal et en donner le statut actuel d'un point de vue fréquentiel. La disponibilité des blocs élémentaires pour la caractérisation en bruit sera également présentée. Enfin, le principe du montage d'un banc load-pull, qui est le cœur de notre sujet, sera également décrit et sera suivi par son état d'avancement.

1. Caractérisation petit signal et état d'avancement

La caractérisation petit signal est réalisée au moyen d'un **analyseur de réseau vectoriel** (VNA) dont la fréquence de fonctionnement peut atteindre 110 GHz. Des **têtes d'extension** sont ajoutées lorsqu'une fréquence plus élevée que celle fournie par le VNA est requise et des **sondes RF** viennent compléter cet assemblage pour permettre le contact avec les composants sur wafer. Un schéma de principe est présenté sur la Figure I-13.

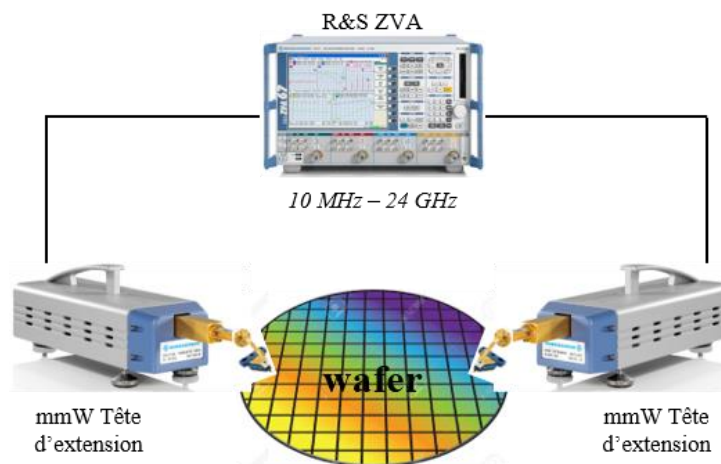


Figure I-13 : Schéma de principe d'un montage de mesure de paramètres S d'un dispositif sur wafer avec un VNA 24 GHz de base et des têtes d'extension millimétrique. [31]

Nous avons vu que les paramètres S reposent sur des rapports entre les ondes de puissance émises, a_x , et sortantes ou réfléchies, b_x , où x représente le port utilisé, d'entrée ou

de sortie en condition de petit signal. La caractérisation en paramètres S nécessite une configuration spécifique de l'analyseur, suivie d'une procédure de calibrage pour corriger les valeurs obtenues dans les plans de mesure aux valeurs dans le plan des plots de contact RF comme illustré en Figure I-14. Cette figure fait également apparaître une étape d'épluchage pour supprimer les effets des plots RF et des lignes d'accès quand il y en a.

Décrivons tout d'abord l'architecture du VNA en se basant sur l'image de la première étape indiquée en Figure I-14. Le VNA est constitué des blocs élémentaires suivants :

- Une **source** de fréquence qui génère le signal incident.
- Un **switch** qui permet de diriger le signal incident vers l'un des ports et de charger l'autre par une charge 50Ω . Son utilisation permet de réaliser des mesures au moyen d'une seule source, ce qui est un avantage économique mais qui garantit surtout la référence de phase contrairement à l'emploi de deux sources.
- Un **système de séparation des signaux** incidents et réfléchis entre le DUT et la source. Cette séparation est réalisée en entrée et en sortie à l'aide de coupleurs directifs pour prélever une fraction des signaux égale au couplage C . Les coupleurs doivent présenter une forte isolation entre la voie incidente et la voie réfléchie afin de séparer correctement les signaux incidents et réfléchis.
- Un **module de détection** du signal réalisé au moyen de mélangeurs. Ces derniers permettent de convertir le signal RF vers un signal IF à basse fréquence pour acquérir les informations d'amplitude et de phase.
- Un **système de traitement du signal** basse fréquence et sa numérisation.

La configuration du VNA (**étape 1** Figure I-14) est la première étape clé pour réaliser des mesures de qualité. On note l'impact particulier de 4 paramètres :

- La fréquence intermédiaire (**IF**) de la bande passante du filtre des récepteurs : elle doit être optimisée pour limiter le temps de la mesure et sa précision. Son réglage passe par celui de la fréquence (**LO**) dont la puissance, P_{LO} , doit être suffisante pour réaliser le mélange avec la fréquence RF. Plus la fréquence IF est faible, plus la mesure est précise mais longue. Si la mesure devient trop longue, des effets de dérive des instruments qui constituent le VNA peuvent venir dégrader la mesure.
- La bande passante (**BW**) du filtre des récepteurs : elle impacte sur la sensibilité et la dynamique de puissance. Un filtre étroit permet de réduire le seuil de bruit et améliore la réjection des harmoniques et des imperfections du signal.
- Le moyennage (**AVG**) consiste à réaliser la moyenne de plusieurs mesures afin de s'affranchir des erreurs aléatoires. La précision de mesure est améliorée avec un nombre important de points mais au détriment du temps de mesure. Un nombre optimal de points existe au-delà duquel la précision ne sera plus améliorée et en-dessous duquel la précision est insuffisante.
- La puissance d'entrée (**Psource**) : elle doit être suffisamment faible pour assurer le comportement linéaire du dispositif sous test. En revanche, elle doit être suffisamment forte pour augmenter le rapport signal sur bruit (SNR pour signal to noise ratio) et rendre le signal détectable par les récepteurs du VNA.

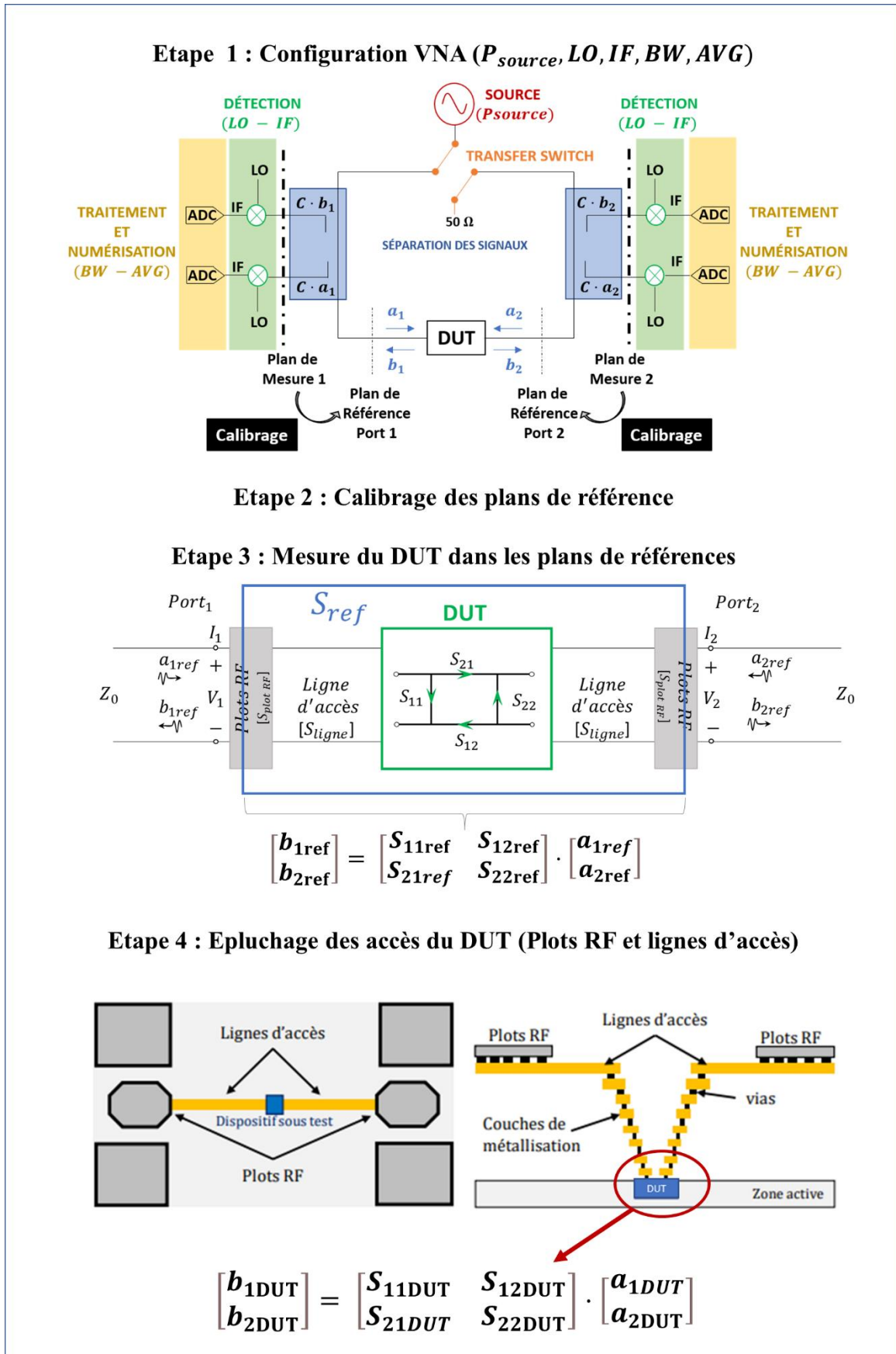


Figure I-14 : Principe d'architecture d'un VNA et mise en évidence des étapes de calibrage et d'épluchage.

Après avoir configuré le VNA, vient l'étape de calibrage (étape 2 Figure I-14) des plans de mesure aux plans de référence. Certaines méthodes de calibrage en guide ou sur puce utilisent des procédures similaires mais diffèrent par les standards utilisés. Le standard Open par exemple est un circuit ouvert qui n'existe pas en guide tandis que sa réalisation est possible sur puce. Les standards utilisés à l'IEMN pour un calibrage en guide d'ondes sont présentés sur la Figure I-15. Fourni par le fabricant OML (Oleson Microwave Labs), ce kit est composé de deux charges 50 Ohms, très utiles pour un calibrage deux ports. Cette charge présente une partie téflon dans le guide qui joue le rôle d'absorbant. Le court-circuit est une section plane en or. Complété par la section quart d'onde, il est ainsi possible de synthétiser le coefficient de réflexion d'un circuit ouvert par un déphasage de 180° par rapport au court-circuit. Un guide, également recouvert d'or sur toute sa longueur est utilisé pour certains types de calibrage en transmission. Une charge ajustable complète ce kit pour réaliser différents tests de calibrage.



Figure I-15 : Kit de calibration en guide fabriqué par la société OML, INC, de Rohde & Schwarz

Pour un calibrage sous pointes, la sonde RF est ajoutée. Elle possède une transition guide d'onde vers une ligne coplanaire et permet ainsi le contact sur wafer. On note aussi que le calibrage en guide est extrêmement dépendant du vissage des standards qui induit des défauts d'alignement et conduit à des pertes et des réflexions aux interfaces des guides. Sous pointes, une mesure est quant à elle très dépendante du posé des sondes sur les plots RF.

Le calibrage sous pointes présente de nombreux standards contrairement au calibrage en guide. Ces standards peuvent être dessinés de manière unique et ponctuelle avec des plots « masse-signal-masse ». Toutefois selon la technologie, la précision des standards est relative, notamment pour l'impédance d'une ligne ou d'un court-circuit. Ainsi, le recours à un kit de calibrage permet de s'assurer de la qualité des standards. A l'IEMN, le kit de calibrage utilisé est celui de FormFactor présenté en Figure I-16, dont le substrat est en alumine. Une couche d'accroche en titane est déposée avant la couche d'or qui forme les standards.

Plusieurs techniques de calibrage existent [32]. Les plus utilisées sont les méthodes :

- SOLT (Short-Open-Load-Through): méthode à 12 termes d'erreurs
- TRL (Through-Reflect-Line) : méthode à 8 termes d'erreurs voir 10 termes
- LRRM (Line-Reflect1-Reflect2-Match) : méthode à 8 termes d'erreurs

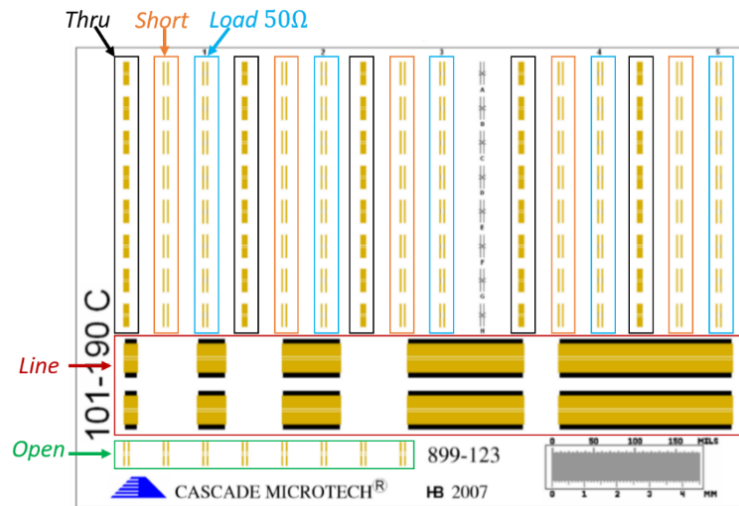


Figure I-16 : Kit de calibration ISS (Impedance Standard Substrat) sur alumine fournit par FormFactor

Chaque méthode de calibration utilise des motifs, ou standards, qui s'accompagnent d'hypothèses faites sur leurs valeurs ce qui permet de définir les différents termes d'erreurs. La Figure I-17 illustre les différents standards utilisés pour les 3 méthodes mentionnées.

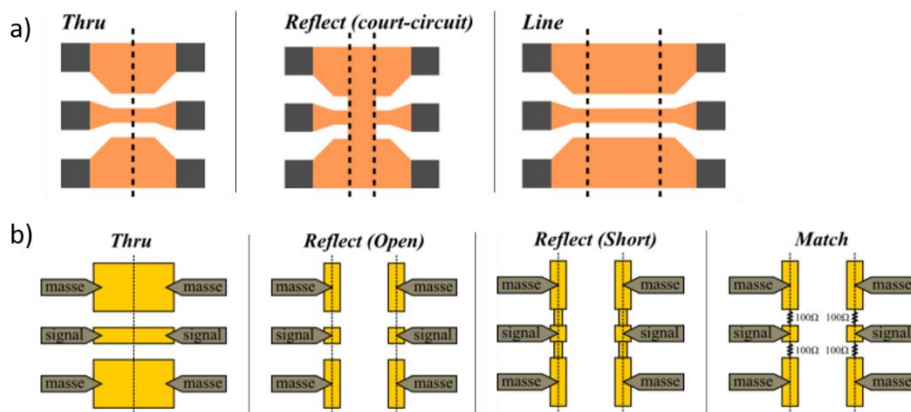


Figure I-17 : a) Motifs d'étalonnage utilisés pour un calibration TRL au milieu du motif THRU. b) Motifs d'étalonnage utilisés pour les méthodes LRRM et SOLT.

La méthode SOLT requiert la connaissance parfaite des standards tandis que les méthodes LRRM et TRL n'en ont pas besoin. Ceci est un avantage car la connaissance des standards dépend elle-même de la méthode de calibration qui a été utilisée pour les mesurer. En tenant compte des méthodes supplémentaires existantes [7], [9], le nombre de standards peut varier entre 3 et 7. Un temps de calibration non négligeable est donc à considérer ainsi qu'une surface non négligeable pour les fabriquer. Enfin, la validité de ces méthodes est limitée en fréquence. La méthode SOLT est assez courante jusqu'à 110 GHz en guide. Sous pointes, les méthodes TRL et LRRM sont préférées pour leurs algorithmes de résolution et pour leur souplesse vis-à-vis de la précision des standards. Toutefois, la méthode TRL reste dépendante de l'impédance de la structure Line qui doit rester proche de 50 Ohm. Cette condition est difficile à remplir à haute fréquence et la méthode TRM (Through-Reflect-Match) peut venir en complément dans les zones où la TRL n'est pas précise. Une condition existe également sur le déphasage entre la Line et la Thru qui doit être différent de 0° ou 180° . La méthode LRRM

ne présente quant à elle aucune limitation en fréquence et l'impédance de référence est fixée par la Match. Cette méthode est celle utilisée à l'IEMN et permet un calibrage au milieu des plots RF contrairement à la méthode TRL dont les plans de référence sont situés au milieu de la ligne THROUGH. Une étape supplémentaire utilisée pour toutes les méthodes de calibrage est la détermination dite du « switch term » qui vient de la dissymétrie entre les ports liés au switch interne du VNA.

Après avoir configuré les paramètres du VNA et enregistré les termes d'erreurs obtenus lors de l'étape de calibrage, vient l'**étape 3** (Figure I-14), pour la mesure du DUT dans les plans de référence 1 et 2. La qualité de la mesure est affectée par les imperfections du système de mesure. Ces imperfections sont classées en trois catégories :

- Erreurs systématiques dues aux imperfections du calibrage et dérive temporelle des instruments. Elle est la même d'une mesure à une autre.
- Erreurs de dérive de l'environnement dues aux variations de pression, d'humidité ou de température. Ces paramètres environnementaux dans une salle de mesure sont généralement bien contrôlés. Ces effets sont donc pris en compte dans le calibrage et une variation de ces paramètres est directement visible sur une mesure dont les résultats attendus sont connus.
- Erreurs aléatoires et non reproductibles dues au bruit environnemental et connexion au accès du composant notamment.

Lors de l'étape 3, la mesure obtenue dans les plans de référence et correspond aux paramètres S du DUT accompagné des effets des plots RF et des lignes d'accès. Les effets de ces éléments sont éliminés des résultats de la mesure lors de l'étape d'épluchage (**étape 4** Figure I-14), aussi appelée étape de de-embedding. Cette étape nécessite d'embarquer des structures de ces éléments afin de les mesurer séparément et de définir leur paramètres capacitifs, inductifs et résistifs. On trouve dans la littérature de nombreux essais de de-embedding et les méthodes les plus courantes sont les méthodes « open-short », « open-thru » ainsi que « pad-open-thru ». Basées sur la première méthode, des études de de-embedding sur silicium ont été reportées jusqu'à 500 GHz [33]. Toutefois, ces méthodes sont relativement peu précises et leur validité est encore discutée du fait notamment de la difficulté à mesurer les effets parasites des plots ou des vias métalliques, qui se confondent parfois dans l'erreur de mesure obtenue après calibrage.

Dans nos travaux, afin de pouvoir mesurer nos composants sur silicium, les plots utilisés sont des plots employés pour l'ensemble des circuits RF de STMicroelectronics. Lors des travaux de thèse de J. Azevedo [31], ces plots ont été modifiés afin de réduire leur effet capacitif et de permettre leur utilisation sur une très large gamme de fréquence du DC à 500GHz. En effet, ces plots ont une architecture coplanaire avec deux plots de masse et un plot de signal. Le plot de signal est de dimension $40 \mu\text{m}$ par $50 \mu\text{m}$, avec un pitch de $100 \mu\text{m}$ ou $50 \mu\text{m}$ par rapport au plot de masse. Ce pitch permet l'utilisation des différentes sondes RF aux pitches variables en fonction des gammes de fréquences. Pour une mesure à plus haute fréquence, des plots RF aux pitches de $25 \mu\text{m}$ ont été développés. L'effet capacitif est par ailleurs réduit par la diminution du plot RF et la suppression du métal 1 sous le plot comme présenté en Figure I-18. Aussi, une couche de passivation présente sur l'ensemble du wafer est retirée sur les contacts RF et masse afin de permettre la transmission du signal RF depuis les sondes.

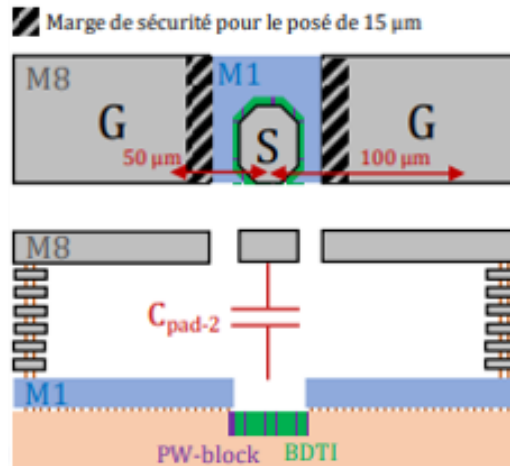


Figure I-18 : Illustration du plot RF employé pour les designs de la technologie BiCMOS 55 nm à STMicroelectronics.

Les lignes d'accès, lorsqu'elles sont présentes, sont également épluchées. Pour ce faire, des structures sont dessinées. Elles doivent présenter une longueur adaptée à la technique d'épluchage envisagée et peuvent inclure les vias de métaux entre la couche M1 et M8 qui ont été utilisés pour connecter le composant à ces lignes d'accès.

Nous venons de décrire les étapes clés d'une caractérisation de paramètres S effectuée en condition de petit signal, à une puissance avoisinant -25 dBm généralement en sortie des têtes d'extension. A l'aide de ces têtes, des mesures aux fréquences supérieures au terahertz ont pu être réalisées en guide et sous pointes [34]. La mesure de paramètres S est ensuite exploitée pour effectuer la mesure en bruit et en large signal.

2. Avancement de la caractérisation en bruit

La caractérisation en bruit consiste à extraire les 4 paramètres de bruit mentionnés un peu plus tôt dans cette partie. Le facteur F est défini comme le ratio entre le rapport signal sur bruit en sortie et le rapport signal sur bruit en entrée. Pour mesurer ce facteur, une **source de bruit** et un **récepteur** sont nécessaires. Son évolution se mesure également par rapport à l'impédance qui lui est présentée à son entrée. Pour cela la méthode multi-harmonique de type source-pull est réalisée au moyen d'un **synthétiseur d'impédance** (ou tuner) à l'entrée du dispositif afin de faire varier l'impédance et de déterminer l'impédance optimale pour un facteur de bruit minimal du composant. Une sonde RF est de nouveau ajoutée en entrée et en sortie lors d'une mesure sous pointes. Un schéma de principe est présenté sur la figure suivante.

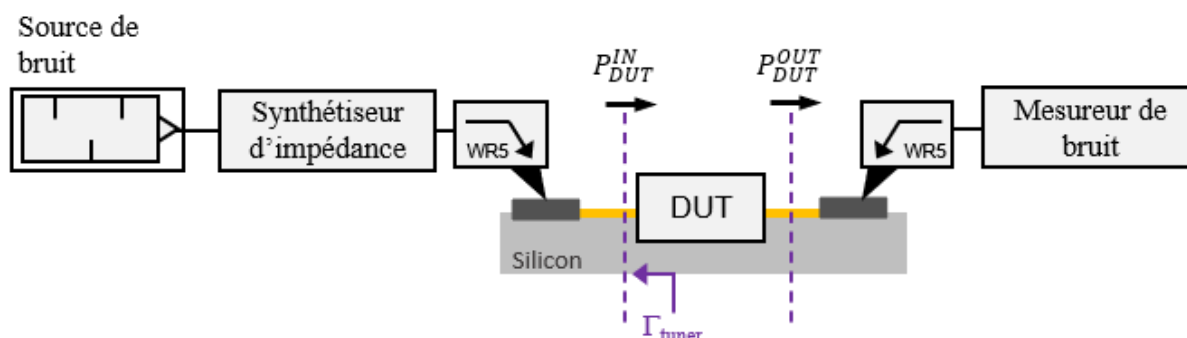


Figure I-19 : Schéma de principe du montage pour la caractérisation en bruit par la méthode source-pull

Le développement des bancs de bruit dépend de la disponibilité de ces trois blocs. Les sources et récepteurs sont disponibles jusqu'à 170 GHz dans le commerce. Des sources de bruit ont par ailleurs été réalisées jusqu'à 325 GHz au moyen de diodes intégrées sur silicium lors de récents travaux de thèse [35]. Dans ces mêmes travaux, une source optique à base de photodiodes appelées UTC-PD (unitraveling-carrier photodiode) a été utilisée permettant la conversion d'un signal optique généré par des lasers, en un signal électrique. Avec cette source, des mesures de bruit en guide de dispositifs en boîtier sont rendues possible jusqu'à 325 GHz. En utilisant l'effet du mélange photo-diode, cette source est capable de générer un signal à deux fréquences (cité précédemment en partie D. 1) et des mesures de puissance IP3 et IP5 d'un LNA ont été obtenues.

En parallèle, des récepteurs de bruit basés sur l'utilisation d'un mélangeur pour la conversion d'un signal RF en un signal IF basse fréquence ont été réalisés. Plusieurs récepteurs sont nécessaires pour couvrir la bande de fréquence 130-325 GHz. Leur seuil de bruit impose une condition appelée MDS (minimum detectable signal), qui implique qu'un signal puisse être détecté à partir d'un certain niveau de puissance. Lorsque cette condition ne peut être respectée du fait de la faible puissance du signal généré par la source de bruit, un amplificateur faible bruit (LNA) est ajouté pour amplifier le signal et permettre sa détection.

Les tuners d'impédances en guide sont quant à eux disponibles dans le commerce jusqu'à 170 GHz [36] pour des solutions passives mais cette solution est évitée pour la caractérisation on-wafer. En effet, les pertes de la sonde entre le tuner et le DUT réduisent considérablement le coefficient de réflexion présenté dans le plan du composant sous pointes. Au-delà, il devient difficile de synthétiser de forts coefficients de réflexion même de manière active. Le tuner doit également présenter un facteur de bruit et des pertes minimum pour ne pas dégrader le signal de la source de bruit. Pour pallier à ce problème, une solution active intégrée a été réalisée. Elle consiste en l'intégration commune d'un LNA et d'un tuner associés au DUT sur une même puce. Les 4 paramètres de bruit du transistor bipolaire de la technologie BiCMOS 55 nm ont ainsi été extraits jusqu'à 170 GHz [37].

L'avancement des bancs de mesures de bruit en fonction de la fréquence au regard de la source, du récepteur et du tuner est présenté en Figure I-20.

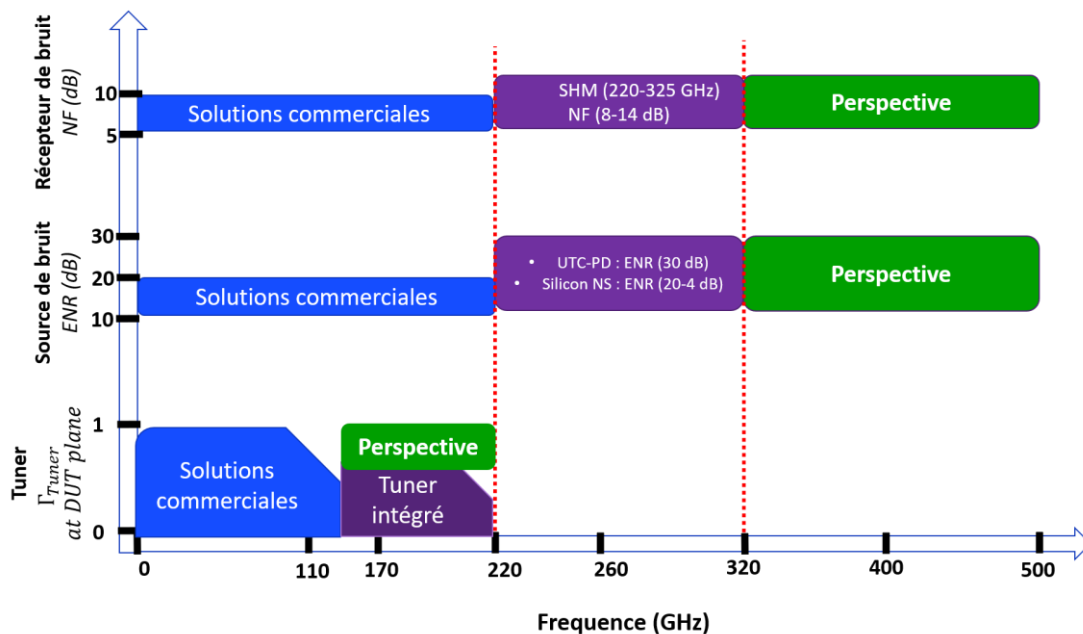


Figure I-20 : Etat d'avancement des composants d'un montage de mesure de bruit en fonction de la fréquence pour répondre aux besoins de caractérisation

En résumé, les sources de bruit et les récepteurs sont disponibles jusqu'à 325 GHz pour la réalisation d'une mesure de bruit sous 50 Ohms à l'entrée du DUT. La mesure multi-impédances est disponible jusqu'à 170 GHz mais est limitée en terme d'impédance. La réalisation des tuners est donc un des freins majeurs pour envisager la mesure multi-impédance aux fréquences submillimétriques et il en est de même pour la caractérisation large signal qui fait l'objet de ces travaux.

3. Avancement de la caractérisation large-signal

Suite aux phénomènes non-linéaires déjà abordés dans cette partie, nous comprenons que la puissance injectée dans un composant actif ainsi que sa charge ont un impact sur son comportement. La mesure dédiée à l'analyse de ce comportement est appelée mesure load-pull et nécessite un environnement instrumental adapté.

a) Instrumentation

La caractérisation large-signal a été introduite dans les années 1970. On distingue depuis les bancs pour l'analyse des formes d'ondes et ceux pour la variation de la charge. D'un point de vue très général et idéal, un banc load-pull permettant l'analyse des formes d'ondes et de la variation de la charge est constitué :

- d'une source générant le signal RF et dont la puissance peut être modulée
- d'un synthétiseur d'impédance pour varier la charge à la sortie du composant sous test
- de récepteurs en entrée et en sortie du DUT pour mesurer les ondes de puissances incidentes et réfléchies, à la fréquence fondamentale f_0 et ses harmoniques, comme illustré sur la Figure I-21.

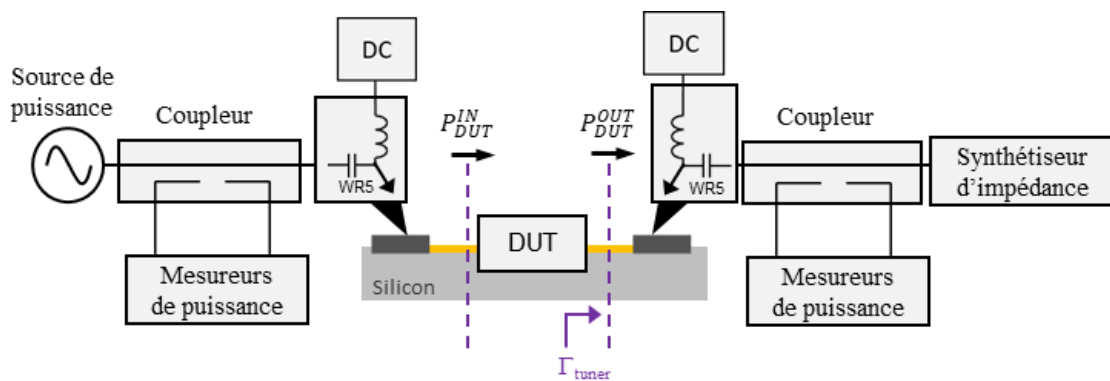


Figure I-21 : Schéma de principe du montage de caractérisation en bruit par la méthode load-pull

Le premier banc réalisé est celui de TAKAYAMA. Il permet de réaliser une mesure vectorielle à f_0 et utilise une charge active pour générer de forts coefficients de réflexions [38]. Markku Sipila [39] en 1988 et Gunter Kompa [40] en 1990 ainsi que Urs Lott [41] en 1989 ont ensuite travaillé à l'analyse des formes d'onde en entrée et en sortie du composant dans le domaine temporel et fréquentiel respectivement. Les ondes de puissance étaient générées par un analyseur de réseau tandis que leur détection était réalisée par un oscilloscope. Une version modifiée du VNA a ensuite vu le jour pour réaliser à la fois la génération et la mesure de ces ondes dans les plans d'entrée et de sortie du composant [42]. Cette modification a donné lieu à deux analyseurs de réseaux large signal : Le LSNA (Large Signal Network Analyzer) et le NVNA (Non-linear Vectorial Network Analyzer). Il se différencie par leur méthode de détection des signaux, dans le domaine temporel pour le premier et dans le domaine fréquentiel pour le second. Ce dernier est aujourd'hui le banc de référence pour la mesure des formes d'ondes et son architecture est présentée en Figure I-22.

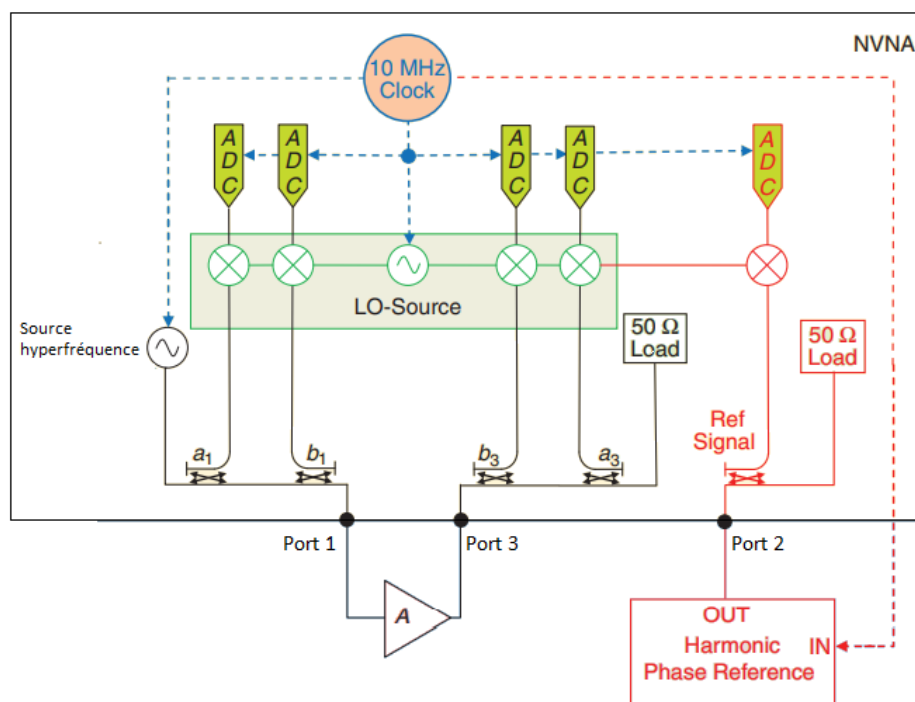


Figure I-22 : Schéma de principe d'un système NVNA basé sur le mélange hétérodyne. [43]

Ce système repose sur la détection hétérodyne au moyen de mélangeurs qui effectuent la conversion à basse fréquence. L'oscillateur local (LO-Source) sert à réaliser le mélange hétérodyne de tous les mélangeurs pour permettre une acquisition des signaux dans le domaine fréquentiel. Cet oscillateur est synchronisé par une référence de phase qui génère des impulsions dans le domaine fréquentiel afin de déterminer parfaitement la relation de phase entre la fréquence fondamentale et ses harmoniques. Chaque onde est individuellement comparée à l'onde de référence qui doit rester constante dans le temps. Sans cette synchronisation, l'oscillateur local serait déphasé d'une valeur inconnue et variable pour chaque mesure de fréquence. Ensuite les signaux sont digitalisés et peuvent être représentés dans le domaine temporel ou fréquentiel. L'inconvénient de ce système est un temps de mesure relativement long puisque chaque harmonique est mesurée séparément l'une par rapport à l'autre. En revanche, il offre une dynamique de détection bien supérieure à un système LSNA à base d'échantillonneurs et est devenu l'analyseur non linéaire le plus utilisé aujourd'hui.

Trois étapes de calibrage sont nécessaires afin de réaliser la mesure des ondes de puissance dont la puissance est variable. La première étape est un calibrage classique tel que celui réalisé avec un VNA par l'utilisation des standards open, short, thru, match et line selon le type de calibrage choisi. Tandis que la mesure des paramètres S correspond au rapport des ondes incidentes et réfléchies, la caractérisation large signal nécessite de les séparer pour les quantifier individuellement. Deux autres étapes sont alors réalisées : un calibrage en puissance et un calibrage en phase. Le calibrage en puissance consiste à placer un détecteur de puissance sur le port 1 du DUT et à corriger la valeur absolue de la puissance obtenue avec le signal temporel. Le calibrage en phase est requis pour la mesure spectrale afin de corriger les relations de phase entre les harmoniques. Pour cela, une référence de phase est utilisée. Lorsqu'un système de détection est réalisé au moyen de détecteur de puissance, l'information de phase et donc de temps est absente. Ce type de détection est appelé « mesure en temps non réel, ou plus communément « non-real time measurement » en anglais. A l'inverse, lorsque des détecteurs de types mélangeurs sont employés, la puissance et la phase sont mesurées. On obtient une détection en temps réel et on nommera la mesure « real-time measurement » en anglais.

b) Etat d'avancement

De nouveau, la disponibilité commerciale des sources, des détecteurs et du synthétiseur d'impédance est un frein pour le développement d'un banc de mesure en puissance dans les gammes de fréquences millimétriques et au-delà.

En effet, des sources de puissance existent jusqu'à des fréquences de l'ordre du térahertz comme le montre la Figure I-23. Cependant, le niveau de puissance requis pour amener le composant dans son état non-linéaire n'est pas suffisant. De plus, l'ajout d'un coupleur et de la sonde RF introduit des pertes supplémentaires de l'ordre de 7 dB dans la gamme de fréquence 140-220 GHz. Ces pertes réduisent considérablement les chances de mesurer les non-linéarités des composants de dernière génération.

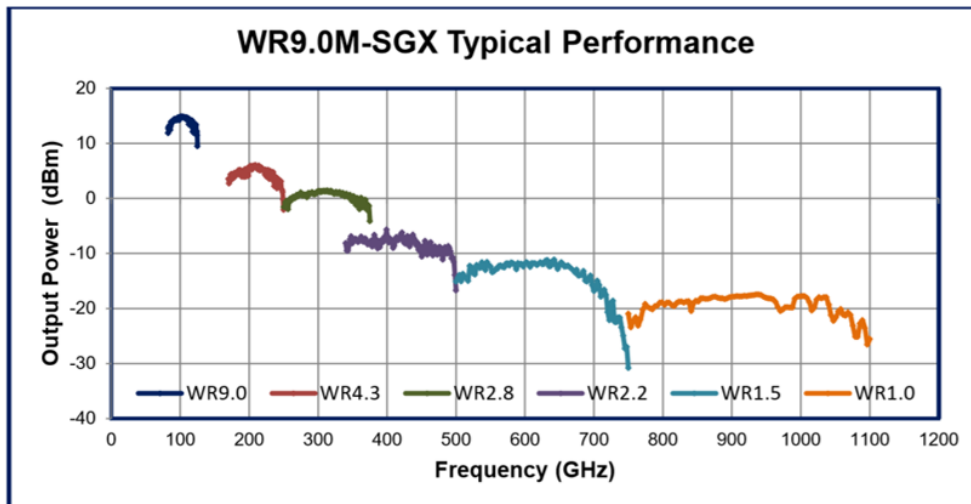


Figure I-23 : Puissance délivrées par les sources de types SGX fabriquées par VDI [44].

Ensuite, deux méthodes de détection sont possibles. Lorsqu'il s'agit d'une mesure de puissance pour l'analyse des formes d'ondes, il est indispensable de recourir à des mélangeurs pour obtenir les informations d'amplitude et de phase telles que pour un système NVNA. Pour qu'un mélangeur puisse convertir un signal à la fréquence RF en un signal IF à plus basse fréquence, un signal OL (oscillateur local) doit être fourni par une seconde source. Lorsque la fréquence du signal RF devient très élevée, les mélangeurs subharmoniques (SHM) se montrent les plus appropriés puisque la fréquence OL requise est faible et facilement synthétisable par les générateurs de signaux actuels. En générant ce signal OL à une puissance suffisamment élevée, le mélangeur va générer des harmoniques $n \cdot f_{OL}$ qui vont se mélanger avec le signal RF . La fréquence du signal IF détecté par le récepteur correspondant alors à la différence entre la fréquence RF et l'harmonique $n \cdot f_{OL}$. Des mélangeurs fonctionnels jusqu'à des fréquences avoisinant le térahertz sont actuellement disponibles sur le marché. Toutefois, les pertes de conversion et la linéarité des mélangeurs réduisent la dynamique de fonctionnement en puissance du banc. De plus, plusieurs mélangeurs et sources sont requis pour effectuer la détection des différentes ondes de puissance, augmentant le coût imputé au développement d'un tel banc.

Les détecteurs de type calorimètre ou à base de diodes sont une alternative pour mesurer la puissance et ainsi caractériser les dispositifs actifs. Dans ce cas, seule l'information d'amplitude est obtenue. Ces détecteurs ne nécessitent pas de pompage OL . Les détecteurs thermiques utilisent des résistances dont l'échauffement, connue par rapport à la température d'une résistance de référence, permet d'évaluer la puissance du signal. Ces détecteurs doivent être thermalisés avant utilisation. Les détecteurs à base de diodes, eux convertissent le signal RF en un signal DC dont l'amplitude varie en fonction de l'amplitude du signal RF . Ce type de détecteur présente un fonctionnement linéaire dans une certaine plage de puissance. Le carré de la tension détectée est proportionnel à la puissance à l'entrée du détecteur par un facteur de sensibilité S exprimé en (mV/mW) . A plus forte puissance, cette sensibilité tend à diminuer et rend la détection non-linéaire. L'acquisition d'une tension DC facilite la réalisation de la mesure. Des précautions sont tout de même nécessaires afin de s'affranchir des dérives temporelles et de tenir compte du plancher de bruit du détecteur. Nous détaillerons ces précautions dans le chapitre II. Ces détecteurs de puissance sont également disponibles jusqu'à des fréquences térahertz. La difficulté rencontrée concerne leur dynamique de détection et leur

sensibilité afin de permettre une caractérisation sur une plage de puissance étendue tout en conservant une précision de mesure élevée.

Enfin, tout comme pour la mesure multi-impédance en bruit, la mesure load-pull est contrainte par la disponibilité des synthétiseurs d'impédance dans le plan de sortie du composant. Dans le cas d'un banc de puissance, des solutions actives utilisant une seconde source RF permettent de synthétiser de forts coefficients de réflexion. Un exemple de montage est présenté en Figure I-24.

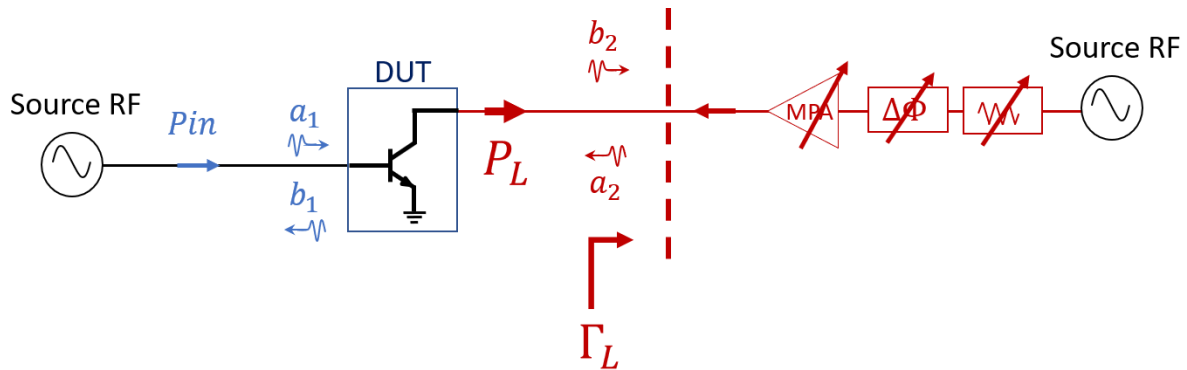


Figure I-24 : Schéma de principe simplifié d'un banc load-pull à charge active en boucle ouverte

Cette solution est disponible jusqu'à 110 GHz [45]. La réalisation des synthétiseurs d'impédances à plus haute fréquence passe de nouveau par des solutions intégrées.

Ainsi comme le montre la Figure I-25, la réalisation des bancs load-pull suit une progression temporelle très lente.

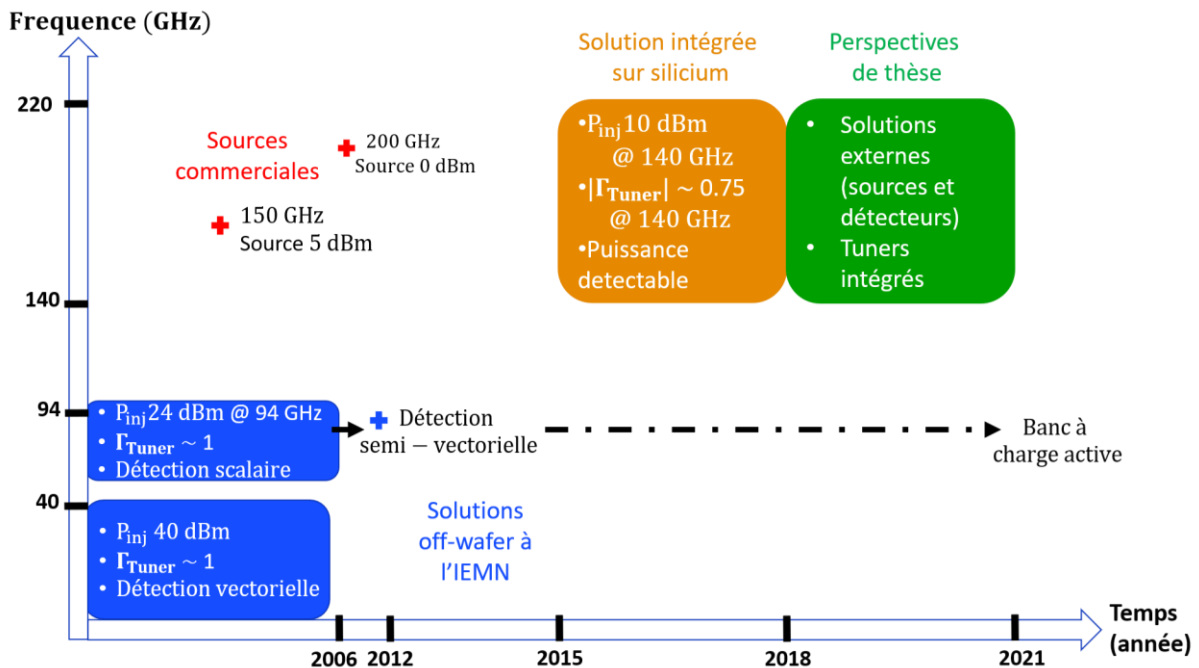


Figure I-25 : Etat d'avancement des bancs load-pull à l'IEMN et mise en évidence des solutions pour la caractérisation dans la bande 140-220 GHz.

Pour pallier à la génération de puissance en gamme de fréquences millimétriques, la source du banc load-pull 94 GHz disponible à l'IEMN a été réalisée par association d'éléments actifs (amplificateur et mélangeur) et atteint 24 dBm dans le plan du composant sous pointes [46]. Par ailleurs, on observe une évolution de ce banc avec le passage d'une détection scalaire à une détection semi-vectorielle (la détection de la puissance de sortie reste scalaire mais est vectorielle à l'entrée du composant). Aussi, une solution active pour la génération d'impédance est actuellement en cours d'étude.

Comme présenté en Figure I-23, au-delà 140 GHz, des sources commerciales sont disponibles et peuvent convenir pour atteindre le comportement non-linéaire de certains dispositifs. En revanche, nous verrons que de très fortes puissances seront nécessaires pour caractériser nos transistors d'étude. Une solution complète (source, détecteur et tuner) a donc été réalisée sur silicium lors d'une précédente thèse [8] pour s'affranchir des pertes de la sonde hyperfréquence entre la source et le DUT ainsi qu'entre le DUT et le tuner. L'intégration de cette source permet d'injecter une puissance de 10 dBm à 140 GHz à l'entrée du composant sous pointe. On y retrouve également un tuner d'impédance intégré avec le DUT. Ce tuner est celui réalisé pour la mesure de bruit. Son architecture a été adaptée pour une utilisation en sortie du DUT avec la présence du réseau de polarisation dédié à l'accès du collecteur du transistor. Son coefficient de réflexion atteint une amplitude de 0.75 à 140 GHz. Cette valeur diminue ensuite avec la fréquence. Des détecteurs sont également intégrés et présentent un comportement linéaire entre -10 et 5 dBm à 150 GHz. Cette solution a permis de montrer les potentialités de la technologie BiCMOS 55 nm mais son intégration de ces différents blocs nécessite toutefois une fabrication récurrente pour chaque caractérisation et n'est donc pas viable à long terme.

En réponse à ces problématiques, le développement d'un banc de mesure hybride apparaît comme une architecture pérenne, moins coûteuse et plus fiable si le système est bien connu. Comme illustrée en Figure I-26, cette solution consiste en une source de puissance en gamme de fréquence 140-220 GHz, assemblée avec des systèmes de détection externes. En parallèle, le tuner dédié à la génération d'impédance est conservé on-wafer. Son intégration au plus près du composant est indispensable tant que ce dispositif est de nature passive.

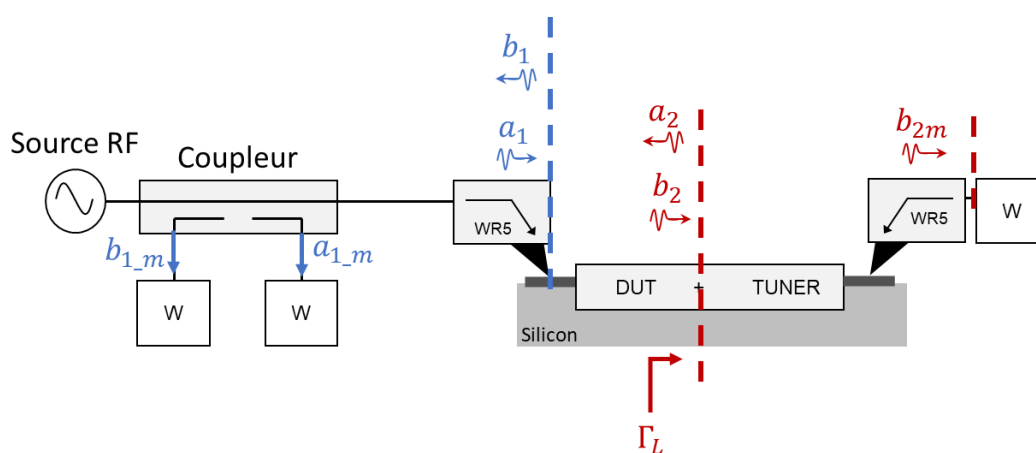


Figure I-26: Synoptique du banc load-pull hybride visé dans la gamme de fréquences 140-220 GHz : Source RF et systèmes de détection (W) externes avec séparation de l'onde incidente $a_{1,m}$ et réfléchie $b_{1,m}$, à l'entrée, puis intégration commune du DUT et du synthétiseur d'impédances (DUT+TUNER)

4. Conclusion

Nous venons de donner le principe de fonctionnement des trois caractérisations récurrentes pour les dispositifs *RF*. La mesure des paramètres *S* s'effectue en condition d'un signal de faible puissance au moyen d'un VNA. L'architecture de cet analyseur de réseaux est complexe et la précision de mesure requiert des étapes de calibrage rigoureuses. Aussi, le VNA est désormais bien connu et permet de travailler jusqu'à des fréquences de l'ordre du térahertz par association avec des têtes d'extension. Différentes méthodes de calibrage ont été établies et la méthode LRRM apparaît la plus appropriée pour un calibrage aux fréquences millimétriques.

Par ailleurs, les caractérisations en bruit et en puissance rencontrent des limitations pour travailler à des fréquences supérieures à 170 GHz et 110 GHz respectivement, dues aux sources, aux récepteurs et au tuner d'impédance. La caractérisation en bruit connaît toutefois une évolution plus rapide en termes de développement des sources et des systèmes de détection jusqu'à 325 GHz. A l'inverse, la conception des bancs load-pull suit une évolution plus lente pour parvenir à une caractérisation aux fréquences supérieures à 110 GHz. Une solution complète intégrée sur silicium a été démontrée entre 140 et 220 GHz. L'enjeu de nos travaux consiste toutefois à établir une architecture disponible et pérenne. Pour cela, une source de puissance et des systèmes de détection externes doivent être associés pour constituer le banc de puissance. La puissance de la source devra être suffisamment forte pour compenser les pertes d'un coupleur et d'une sonde RF en entrée du DUT. Sans le coupleur, la puissance injectée ne pourra être connue et une incertitude de mesure importante pourrait compromettre la fiabilité de la caractérisation. De leur côté, les détecteurs devront offrir une dynamique de détection de la puissance étendue. Enfin, au-delà 110 GHz, la génération de forts coefficients de réflexion dans le plan du composant, au moyen de tuners de nature passive, passe de nouveau par l'intégration commune de ce dispositif avec le DUT.

V Cahier des charges

Afin de fixer le cahier des charges de la source de puissance externe, des détecteurs de puissance et du tuner d'impédance, des simulations du transistor bipolaire d'étude, de dimensions standard (longueur d'émetteur l_e : 5.56 μm , largeur d'émetteur w_e : 0.2 μm et 1 doigt d'émetteur), ont été réalisées pour évaluer la puissance d'entrée que doit fournir la source et les puissances à détecter. Pour cela, nous simulons le gain en puissance, G_p et la puissance de sortie, P_{out} , sous 50 Ohms à 200 GHz en fonction de la puissance injectée. Nous polarisons la jonction collecteur-émetteur, V_C , au milieu de la droite de charge statique à 1.2 V et varions la tension de la jonction base-émetteur, V_b entre 0.8 et 0.9 V. Le comportement du DUT est indiqué en Figure I-27.

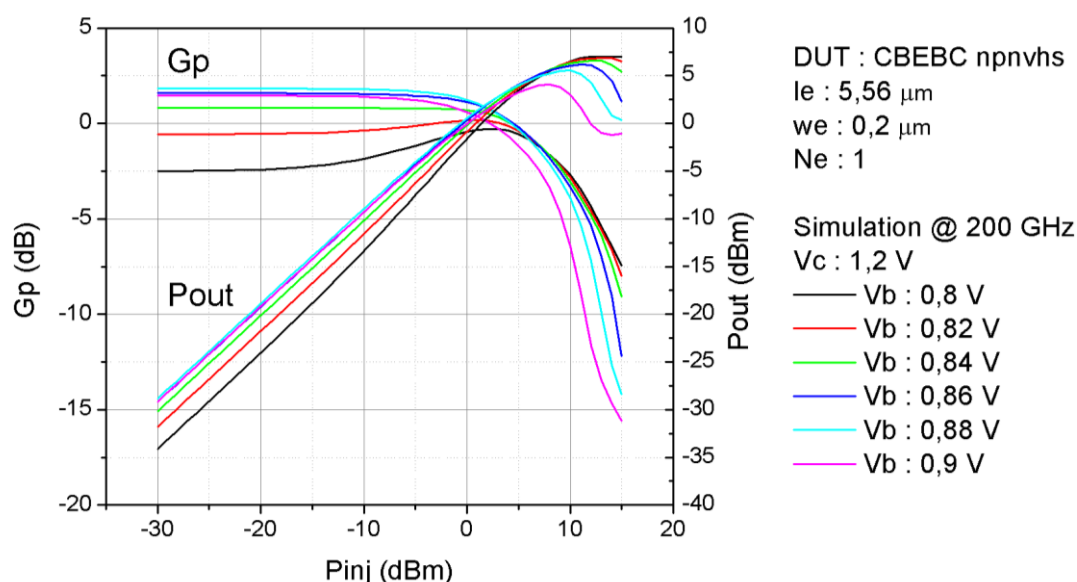


Figure I-27 : Simulation à 200 GHz du comportement en puissance du DUT de dimensions standard en fonction de la puissance injectée pour différentes tensions de base V_b et à $V_c : 1.2$ V

Le gain le plus élevé est obtenu à $V_b : 0.88$ V tandis que la puissance de saturation maximale proche de 7 dBm est obtenue à $V_b : 0.80$ V. Bien qu'il n'y ait pas d'intérêt à utiliser un transistor ne possédant pas de gain, il y a un intérêt à détenir cette information pour réaliser le modèle en fonction de la tension V_b . Également, nous conservons une impédance de source de 50Ω pour représenter les conditions de mesures dans lesquelles sera mesuré le composant. Ensuite, de manière générale, le point de compression à 1 dB apparaît pour une puissance injectée de l'ordre de 5 dBm tandis que la saturation est atteinte entre 8 et 12 dBm en fonction de la polarisation. Aussi, le coefficient de réflexion du DUT varie en fonction de la polarisation. Il impacte sur la puissance absorbée par le composant c'est pourquoi, nous présentons ici la puissance que doit délivrer la source et non la puissance que doit absorber le composant.

D'autre part, une dynamique de détection de 30 dB nous permettrait une analyse complète du comportement en puissance et permettrait d'anticiper l'analyse de futurs composants. En revanche, les détecteurs présentent une réduction de leur dynamique lorsque leur sensibilité augmente. Un compromis sera donc à effectuer. La limite de détection à basse puissance sera fixée par la puissance de la source à bas niveau tandis que la valeur de la sensibilité dépendra du seuil de détection des voltmètres, de l'ordre du microvolt.

Enfin, le cahier des charges du tuner est fixé par les charges optimales à présenter en sortie du DUT. Pour cela, nous avons simulé le paramètre S_{22}^* à 200 GHz qui indique de manière générale les lieux d'impédances à synthétiser. Ce paramètre a été simulé en variant le nombre de doigts d'émetteur ainsi que les polarisations V_b entre 0.8 et 0.9 V et V_c entre 0.8 et 0.9 V. Dans la simulation, nous conservons une impédance de source de 50Ω pour représenter les conditions de mesures dans lesquelles sera mesurer le composant.

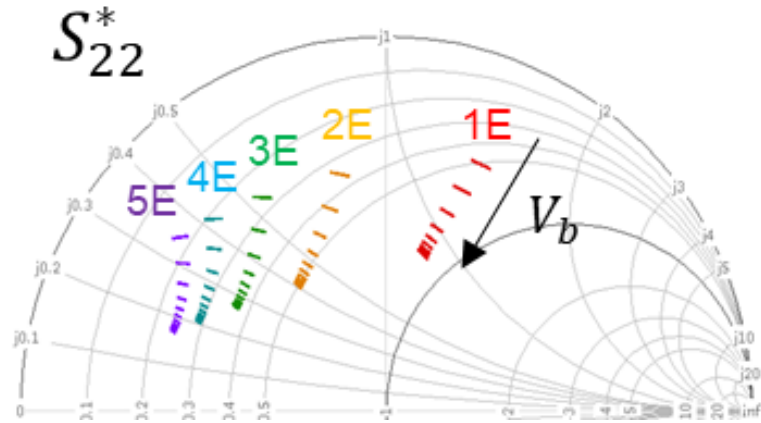


Figure I-28 : Simulation du paramètre S_{22}^* du transistor HBTs en configuration (CBEB)-C en variant le nombre de doigts d'émetteur de 1 à 5 pour des dimensions l_e : $5,56\mu\text{m}$ et w_e : $0,2\mu\text{m}$ et les polarisations V_b entre 0.8 et 0.9 V et V_c entre 0.8 et 0.9 V.

Ces simulations indiquent que les charges optimales seront situées dans la région inductive de l'abaque de Smith avec de fortes valeurs d'amplitudes, proche de 0.8 . Par ailleurs, les pertes du tuners devront être les plus faibles possibles pour permettre la détection de la puissance de sortie. Aussi, les paramètres du tuner devront être prises en compte afin de pouvoir déterminer la puissance qui sera délivrée à la sortie du DUT.

Conclusion du chapitre I

Nous assistons à des progrès technologiques notables afin de répondre aux besoins liés à l'évolution de notre société et afin de faire progresser nos connaissances. La technologie silicium présente un fort potentiel pour répondre aux défis des nouvelles applications dans le domaine des fréquences millimétriques et sub-millimétriques. La commercialisation d'une technologie passe toutefois par un long processus de maturation. La fabrication est à la base de celle-ci puis la caractérisation permet de rendre compte des performances réelles des composants et de valider leur comportement pour définir des modèles fiables. Nous nous intéressons ici aux aspects non-linéaires qui se produisent en condition de forte puissance et entraînent une saturation du signal de sortie. La polarisation du composant et la charge présentée à sa sortie conditionnent son comportement et l'apparition de ce phénomène. La caractérisation des non-linéarités passent par le développement d'un banc load-pull. Celui-ci est aujourd'hui limité à 110 GHz de par la disponibilité des instruments commerciaux qui sont également confrontés à la disponibilité de technologies fiables et validées dans ces gammes de fréquences. Une solution complète intégrée sur silicium fonctionnant au-delà 110 GHz a été proposée dans une précédente thèse. Les travaux présentés ici sont alors motivés par le besoin d'un banc de test permanent dans la gamme 140-220GHz. En s'inspirant des réalisations faites en guide à 94 GHz et on-wafer en bande G, le choix s'oriente vers une conception hybride :

- Une source et un système de détection externe en guide
- Un synthétiseur d'impédance intégré

Le cahier des charges s'articule autour de la puissance délivrée par la source, la dynamique de détection de puissance des détecteurs qui s'accompagne d'un compromis avec la sensibilité. Le tuner d'impédance devra être capable de synthétiser de forts coefficients de réflexion dans la partie nord de l'abaque de Smith.

Nous envisageons de réaliser la source par association d'éléments commerciaux, actifs et passifs. Une très forte puissance est recherchée pour permettre l'ajout d'un coupleur et d'une sonde de puissance à l'entrée du composant. Le synthétiseur sera intégré avec le DUT et imposera une technique de deembedding pour connaître l'onde b_2 délivrée par le DUT. Enfin, les détections seront dans un premier temps de type scalaire afin de valider le setup et de ne pas surcharger le montage. Nous nous intéresserons dans un second temps aux solutions vectorielles.

II CHAPITRE II : DÉVELOPPEMENT DU BANC DE MESURE EN PUISSANCE EN BANDE G

Ce chapitre a pour objectif de présenter la conception de la source et des détecteurs de puissance au-delà 140 GHz. Une étude de marché sur la disponibilité des instruments commerciaux sera tout d'abord réalisée et les performances des éléments sélectionnés seront mesurées. Après assemblage des différents éléments, la source et les systèmes de détection devront être validés. Une étude sur les conséquences de la mesure scalaire en gamme de fréquences millimétriques viendra compléter l'analyse de la partie détection. La répétabilité des mesures pourra alors être évaluée. Le calibrage et la précision de la puissance réfléchie nécessitera une méthode de calibrage particulière pour pallier aux effets de la mesure scalaire.

Afin de profiter du potentiel de la source et ainsi augmenter la puissance pouvant être délivrée aux composants sous test, une deuxième version du banc de puissance sera élaborée. Cette modification est motivée par la mesure des transistors d'étude, décrits dans le chapitre III dont les besoins en puissance injectée sont forts.

Enfin, nous présenterons le programme dédié à l'automatisation de la mesure. Il s'agira de contrôler le signal RF en fréquence et en puissance tout en mesurant les différentes ondes de puissance (incidente et réfléchie) associées à la mesure du DUT. En parallèle, la polarisation du DUT devra être contrôlée et ses courants/tensions en fonction de la puissance injectée devront être acquis. Ceci a pour but de faciliter les calculs et l'observation des différents paramètres P_{out} , G_p et PAE.

I Développement du banc de puissance en bande G (140-220 GHz)

La conception de la source de puissance nécessite l'utilisation de dispositifs non-linéaires, aux faibles pertes de conversion. L'ajout d'un coupleur et de la sonde fixera l'offset de puissance et induira la dynamique de détection à laquelle devront répondre les détecteurs.

1. Disponibilité des instruments commerciaux

Le synoptique du banc visé, présenté en conclusion du chapitre I sur la Figure I-26, nécessite une source de fréquence fonctionnant au-delà 140 GHz ainsi que 3 détecteurs : 2 à l'entrée et un à la sortie. Une étude de marché est donc réalisée pour identifier les produits disponibles et compatibles à la conception d'une source de puissance au-delà 140 GHz. La même démarche est réalisée pour le système de détection. Une dynamique de 30 dB est visée pour une utilisation sur de multiples dispositifs.

a) Sources multipliées à fort rendement de puissance au-delà 140 GHz

La puissance maximale délivrée par les VNA les plus modernes associés à des convertisseurs de fréquences est d'environ 3 dBm. Il nous faut alors chercher une autre solution de génération de signal. Nous nous intéressons dans un premier temps aux sources multipliées fonctionnant dans la gamme de fréquence 140 – 220 GHz. Les sources les plus performantes que nous avons trouvées sont proposées par la société VDI (Virginia Diodes). Il s'agit de l'association d'un mélangeur actif suivi d'un mélangeur externe passif ou actif telle que présentée sur la figure suivante.



Figure II-1 : Module SGX vue de face avant et face arrière. (Gauche) Module SGX – (Droite) Multiplieurs externes complémentaires

3 solutions, indiquées dans le Tableau 1, sont proposées dans notre bande de fréquence 140- 220 GHz.

Tableau 1 : Sources multipliées commerciales à fort rendement de puissance générant un signal RF en bande G

Source multipliées	f_{RF_IN} (GHz)	f_{RF_OUT} (GHz)	P_{out} (typ dBm)	Coût (+/+/+/++)
1	11 - 36 GHz	140 – 220	10	+++
2	9 - 42 GHz	170 - 250	10	+++
3	11 - 36 GHz	140 – 220	4	++

Ces sources doivent être précédées d'un synthétiseur basse fréquence. Elles sont relativement compactes et peuvent facilement être installées sur une station sous pointes. Malheureusement, le maximum de puissance disponible est de 10 dBm dont il faut prévoir une réduction due aux pertes de la sonde RF de l'ordre de 3 dB à ces fréquences. A cela s'ajoutent les pertes du coupleur nécessaire pour séparer les ondes de puissance incidentes et réfléchies à l'entrée du DUT. Ces pertes sont de l'ordre de 4 dB. La puissance maximale dans le plan du composant ne pourra excéder 3 dBm comme illustré sur la Figure II-2.

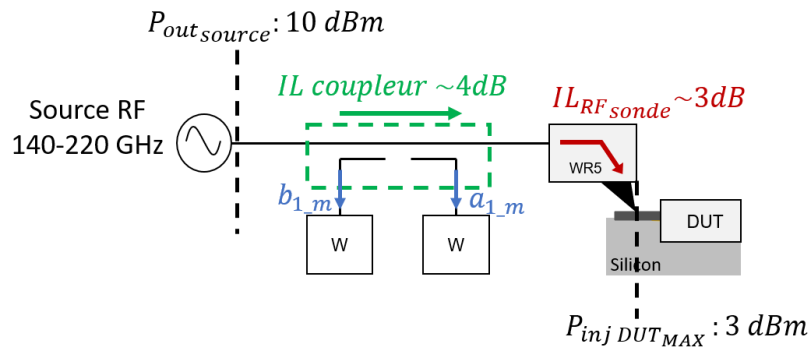
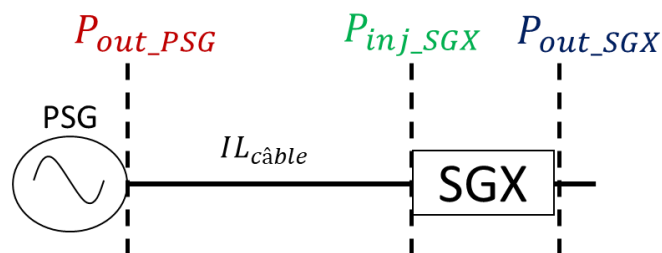


Figure II-2 : Bilan de puissance à l'entrée du DUT obtenu avec une source bande G délivrant 10 dBm

La source doit donc être réalisée à partir de plusieurs dispositifs actifs et non-linéaires en gamme d'ondes millimétriques pour atteindre la puissance désirée en bande G. De ce fait, nous nous intéressons à une autre source multipliée SGX (Signal Generator Extender) de chez VDI fonctionnant dans la gamme 82 – 125 GHz, déjà présente au laboratoire. Cette source peut être utilisée en configuration tripleur ($SGX \times 3$) ou comme un multiplieur par 9 ($SGX \times 9$) capable de délivrer une puissance de 14 dBm. Afin de vérifier cette performance, un calorimètre est placé en sortie puis, selon la configuration choisie de la source, la puissance et la fréquence du synthétiseur basse fréquence, PSG (Performances Signal Generator), doivent être réglées. La première configuration ($SGX \times 3$) s'utilise en respectant une puissance d'entrée P_{inj_SGX} de 0 dBm, tandis que la seconde configuration ($SGX \times 9$) nécessite d'injecter jusqu'à 10 dBm. En tenant compte des pertes du câble entre la source et le PSG, ce dernier est paramétré de deux manières, comme indiqué sur la Figure II-3.



	$RF_{IN\ SGX}$ (GHz)	$RF_{OUT\ SGX}$ (GHz)	P_{inj_SGX} (dBm)	$IL\ câble$ (dB)	$P_{out_PSG\ max}$ (dBm)	$P_{out_SGX\ max}$ (dBm)
SGX x3	27.33 – 41.66	82 - 125	0	3 – 4	4	14
SGX x9	9.11 – 13.89	82 - 125	10	2 - 3	13	14

Figure II-3 : Conditions d'utilisation de la source SGX selon une configuration (SGX x3) ou (SGX x9).

Les puissances de sorties obtenues pour ces deux configurations en faisant varier la puissance injectée par le PSG sont présentées en Figure II-4.

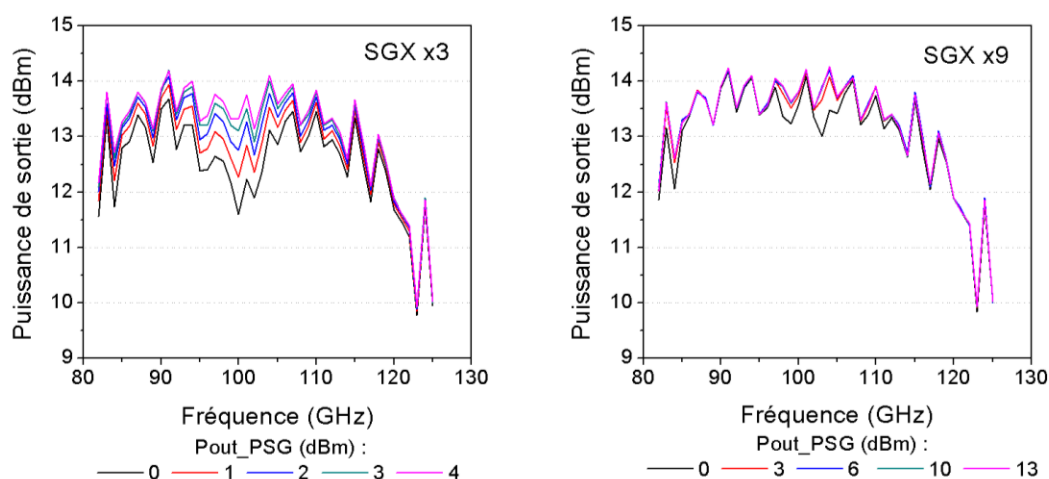


Figure II-4 : Performances et comparaison des puissances de sortie du module SGX _ (Haut) Configuration tripleur – (Bas) Configuration multiplieur par 9

D'après les mesures obtenues, la puissance de sortie entre 95 et 105 GHz en configuration tripleur se montre plus impactée par la variation de la puissance d'entrée que dans la configuration (SGX ×9). Toutefois, cette source, souvent utilisée au laboratoire, a montré une meilleure réjection des harmoniques dans une configuration (SGX ×3), ainsi qu'une très bonne répétabilité. Avec cette source, l'ajout d'un doubleur est envisagé.

b) Disponibilité des éléments actifs et non linéaire au-delà 82 GHz

Le Tableau 2 ci-dessous, présente une sélection de doubleurs actuellement en vente sur le marché. La puissance maximale de sortie est le critère de sélection. Pour cela, nous prêtons attention à la puissance nécessaire et supportable à son entrée ainsi qu'au rendement du

doubleur. Encore une fois, nous trouvons deux doubleurs fabriqués par la société VDI. Un troisième nous est proposé par la société RPG (Radiometer Physics GmbH filiale de la compagnie Rhodes & Schwarz).

Tableau 2 : Doubleurs commerciaux à fort rendement de puissance générant un signal RF en bande G.

N° Doubleur	Fréquence (GHz)	Puissance d'entrée (dBm)	Efficacité typique (%)	Coût (+/++/+++)
1	183 – 194	21.7 – 27.8	25 – 30	+++
2	183 – 194	17 – 21	28	+++
3	185 – 205	23	15 – 25	++

Le doubleur n°1 est sélectionné car il se montre le plus performant en terme de puissance de sortie. Le doubleur reçu montre un shift de fréquence de 2 GHz, ce qui conduit à une bande passante entre 185 et 196 GHz. En utilisant la source de puissance du banc load-pull 94 GHz disponible à l'IEMN, le doubleur a pu être caractérisé et ses performances sont présentées en Figure II-5.

Les puissances maximales obtenues s'élèvent à 22 dBm aux fréquences 185 et 186 GHz. Au-delà 191GHz, le doubleur devient plus compliqué à caractériser car la puissance fournie par la source en bande W se réduit. Ensuite, le rendement de conversion, ratio entre la puissance de sortie en bande G et la puissance d'entrée en bande W, se révèle meilleur que les données du fabricant, dépassant 45% à 185 et 186 GHz.

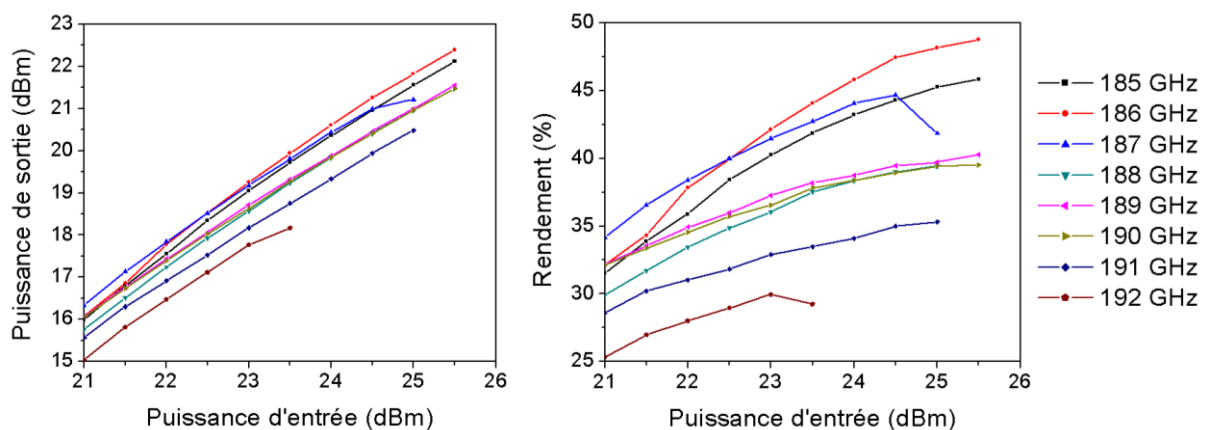


Figure II-5 : Performances mesurées du doubleur en fonction de sa puissance d'entrée de 185 à 191 GHz. (Haut) Puissance de sortie – (Bas) Rendement de conversion

La puissance d'entrée nécessaire pour le fonctionnement du doubleur est toutefois trop élevée pour être fournie par la source SGX. Un amplificateur doit alors être ajouté entre ces deux éléments. Seuls deux amplificateurs correspondaient à nos besoins et fonctionnaient dans la gamme 90 – 98 GHz. Le choix s'est donc porté sur l'amplificateur proposé par la société

SAGE, offrant le maximum de puissance de sortie. Ses performances en puissance, Figure II-6, sont également mesurées avec la source du banc load-pull 94 GHz.

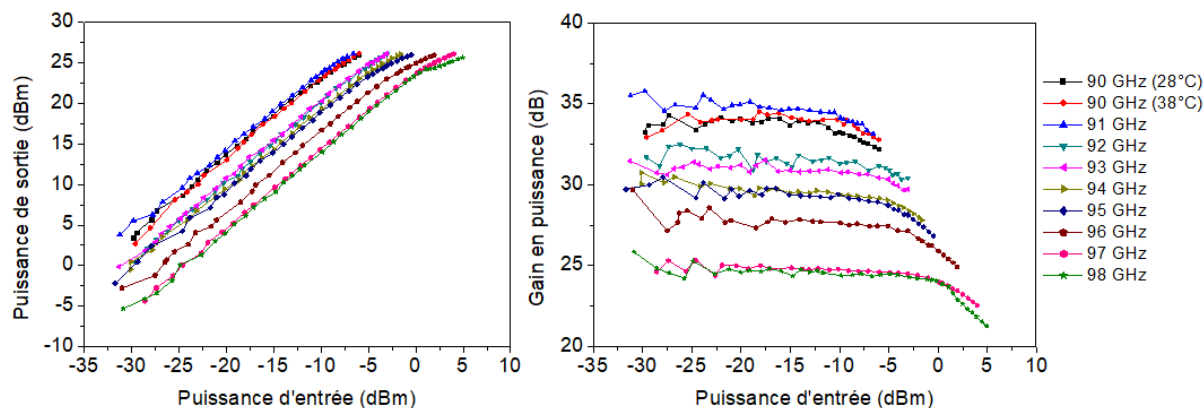


Figure II-6 : Performances mesurées de l'amplificateur 90-98 GHz - (Haut) Puissances de sortie - (Bas) Gain en puissance

La puissance de sortie de l'amplificateur atteint 25 dBm à saturation pour une puissance d'entrée entre -7 et +3 dBm. Son gain est compris entre 25 et 35 dB en fonction de la fréquence. L'amplificateur fournira donc une puissance suffisante pour maximiser le rendement du doubleur. Par ailleurs, deux courbes à 90 GHz sont présentées à des températures de 28 et 38°C relevées en surface de l'amplificateur en début et en fin de caractérisation. Ces deux mesures montrent ainsi que le comportement de l'amplificateur est répétable même après son échauffement. Un ventilateur lui sera tout de même associé pour contribuer à sa thermostatisation en prévention de son fonctionnement sur toute une journée. Les performances présentées de la source SGX, du doubleur et de l'amplificateur montrent que leur association permettra la génération d'un signal entre 185 et 191 GHz à fort niveau de puissance.

c) Disponibilité des détecteurs au-delà 140 GHz

En parallèle, les détecteurs de puissance disponibles dans le commerce sont également comparés. Comme présentés dans le chapitre I, différents types de détecteurs se distinguent. Dans le cas de détecteurs pour la mesure d'amplitude, nous avons le choix entre les détecteurs à diode et les calorimètres. La gamme de fréquences, la sensibilité et la dynamique de détection, paramètres pris dans la zone linéaire de détection, sont les critères principaux de comparaison. Dans de nombreux cas, la puissance minimale détectable est un critère majeur. Dans notre cas, nous cherchons avant tout un détecteur offrant une dynamique de détection importante et capable de supporter de forts niveaux de puissance. Quatre modèles se distinguent alors. Le premier est proposé par la société Millitech, le second et le quatrième par VDI et le troisième par la société ELVA-1.

Tableau 3 : Détecteurs commerciaux à forte dynamique de détection en bande G et au-delà

N°	Détecteur	Fréquence (GHz)	Sensibilité (mV/mW)	Dynamique de détection (dBm)	Coût (+/+/+/+++)
1	Zéro bias	140 – 220	220 @ $R_{load} : 1M\Omega$	-40 -> 10	+
2	Zéro bias	140 - 220	2000 @ $R_{load} : 50\Omega$	< -25	++
3	Zéro bias + Calorimètre	140 – 220	NA	-25 -> 15	+++
4	Calorimètre	75 - 3000	NA	-35 -> 23	+++

Si le premier détecteur montre une faible sensibilité, il offre une dynamique de détection très importante à un prix très bas. Le second présente une forte sensibilité mais au détriment de sa dynamique, qui diminuera pour une résistance de charge plus élevée. De plus, son prix est plus élevé que le premier détecteur. Enfin, le troisième et le quatrième fonctionnent avec des calibres pour s'adapter au niveau de puissance et offrent ainsi des mesures de haute précision mais à un coût très élevé. De plus la dynamique de détection indiquée est la dynamique totale obtenue avec les 4 calibres. En pratique, un seul calibre est sélectionné pour éviter le temps de calibrage pendant la mesure.

Sachant que trois détecteurs sont requis, deux détecteurs du type n°1, basés sur des diodes Schottky sans polarisation, sont finalement choisis pour réaliser la détection des ondes incidentes et réfléchies à l'entrée du DUT. Un modèle du détecteur n°4, déjà présent à l'IEMN, sera utilisé pour mesurer la puissance de sortie du DUT. Son fonctionnement bien connu et ses 4 calibres (200uW, 2mW, 20mW et 200mW), en feront notre détecteur de référence pour le calibrage du banc.

Afin de pouvoir utiliser les détecteurs à diodes, il est important de mesurer leur paramètre de réflexion d'entrée pour s'assurer que l'énergie de l'onde injectée est bien transmise à la diode. Cette mesure est réalisée par un VNA pour les deux détecteurs. Les courbes sont présentées en Figure II-7 (courbe noire et bleue) et indiquent un coefficient de réflexion très élevé notamment au-delà 170 GHz. Pour cette raison, nous avons ajouté un isolateur à chaque entrée des détecteurs. Les mesures au VNA sont répétées et présentées sur la Figure II-7 également.

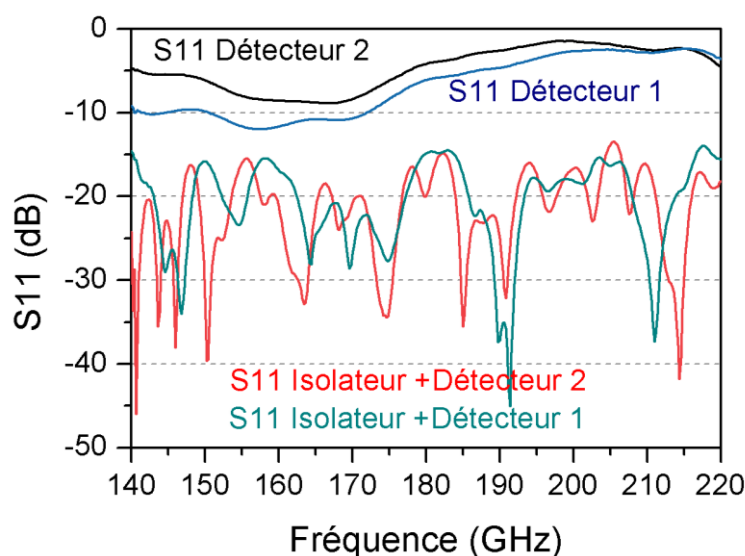


Figure II-7: Mesure des coefficients de réflexion d'entrée des détecteurs à diodes entre 140 et 220 GHz – Détecteurs seuls (bleu et noir) et détecteurs associés à un isolateur (rouge et vert)

L'effet des isolateurs à l'entrée de chaque détecteur est nettement visible (courbe rouge et verte). Nous parvenons ainsi à faire chuter le coefficient de réflexion de -6 dB à -20 dB aux fréquences d'intérêt 185-191 GHz. Désormais, un détecteur correspondra à un détecteur avec isolateur. Leur caractérisation se poursuivra après l'installation de la source et sera présentée dans la suite de ce chapitre.

d) Disponibilité des éléments passifs au-delà de 75 GHz

Les détecteurs se sont révélés être très réfléchifs et un isolateur a dû être ajouté pour assurer la qualité de la détection. De même, la conception de la source au moyen de la source SGX, de l'amplificateur et du doubleur ne peut être réalisée par une association directe.

Tout d'abord, on a pu observer en Figure II-6, que la saturation de l'amplificateur était atteinte pour une puissance injectée entre -7 et +3 dBm selon la fréquence, or la source SGX qui le précède délivre 14 dBm. La puissance délivrée par le PSG est alors réduite de quelques dB mais pour conserver la qualité spectrale du signal en sortie de la source SGX, un certain niveau de puissance doit être respecté à son entrée. Un atténuateur 10 dB est alors ajouté entre la source SGX et l'amplificateur.

Il est également préférable de placer un isolateur entre l'amplificateur et le doubleur afin d'augmenter l'adaptation entre ces deux éléments et d'assurer qu'aucune onde réfléchie, générée par un composant sous test, ne revienne vers l'amplificateur et ne le dégrade. En gamme de fréquences 75-110 GHz, les isolateurs passifs disponibles dans le commerce sont basés sur des matériaux ferrites. L'avantage principal est qu'ils ne nécessitent aucune source d'alimentation et sont capables de supporter plus d'1W de puissance.

Un atténuateur variable est également requis pour faire varier la puissance injectée au DUT. Une attention particulière est portée à la puissance que peuvent supporter les atténuateurs. En effet, le doubleur a montré sa capacité à délivrer une forte puissance jusqu'à 22 dBm, soit près de 160 mW. Les atténuateurs capables de supporter autant de puissance n'existent pas. Celui choisi se limite à 100 mW. Nous pensons toutefois qu'il n'a pas été testé à plus forte puissance par manque d'une source de puissance.

Cet atténuateur fonctionne par rotation mécanique. Son atténuation en fonction de la position mécanique est présentée en Figure II-8. Cette mesure est réalisée une deuxième fois pour évaluer la répétabilité de ces positions. On note également l'écart entre la position du bouton rotatif et la valeur de l'atténuation à cette position.

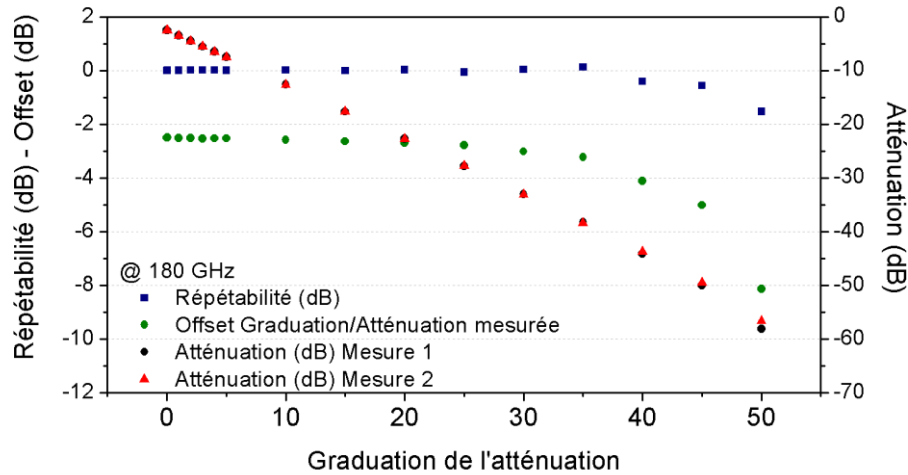


Figure II-8: Mesure de l'atténuateur en fonction de la rotation du bouton mécanique à 180 GHz – (Rouge et noir) Atténuation mesure 1 et 2 – (Bleu) Répétabilité – (Vert) Offset d'atténuation par rapport à la graduation

On constate une très bonne répétabilité (courbe bleue) entre les deux mesures jusqu'à la graduation 35. On note aussi une différence d'environ 2.5 dB entre la graduation et la valeur réelle de l'atténuation (courbe verte) dont la mesure a été réalisée deux fois (courbe rouge et noire). Cette différence augmente pour de plus fortes atténuations. Par ailleurs, l'adaptation entrée-sortie n'est pas présentée mais a bien été vérifiée.

Enfin, un coupleur directif quatre ports est nécessaire à l'entrée du dispositif sous test pour mesurer les ondes incidentes et réfléchies et ainsi réaliser le calcul de la puissance absorbée. L'isolation, la directivité et le couplage sont des paramètres importants du coupleur. Une attention particulière est également accordée aux pertes d'insertion afin de connaître la réduction de la puissance délivrée par la source. Les paramètres cités sont illustrés sur la Figure II-9 et leurs expressions sont données dans les équations suivantes.

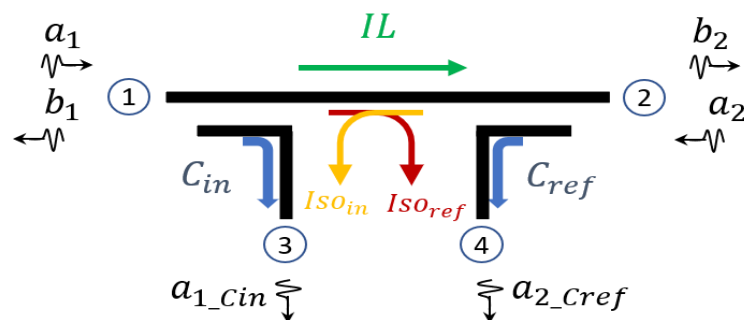


Figure II-9 : Illustration des coefficients de couplage, d'isolation et de pertes d'insertion au sein d'un coupleur 4 ports

Les pertes d'insertion IL :

$$IL (dB) = 10 \log \left(\frac{|b_2|^2}{|a_1|^2} \right) = S21 \text{ dB} \quad (23)$$

Les couplages Cin et $Cref$:

$$Cin = 10 \log \left(\frac{|a_{1Cin}|^2}{|a_1|^2} \right) = S31 \text{ dB} \quad (24)$$

$$Cref = 10 \log \left(\frac{|a_{2Cref}|^2}{|a_2|^2} \right) = S42 \text{ dB} \quad (25)$$

Les facteurs d'isolation Iso_{in} et Iso_{ref} :

$$Iso_{in} = 10 \log \left(\frac{|a_{1Cin}|^2}{|a_2|^2} \right) = S32 \text{ dB} \quad (26)$$

$$Iso_{ref} = 10 \log \left(\frac{|a_{2Cref}|^2}{|a_1|^2} \right) = S41 \text{ dB} \quad (27)$$

La directivité D :

$$D = Iso - C = 10 \log \left(\frac{|a_{2Cref}|^2}{|a_{1Cin}|^2} \right) = S43 \text{ dB} \quad (28)$$

Deux coupleurs directifs trois ports déjà présents au laboratoire ont été associés pour former un coupleur 4 ports. Le vissage de ces deux éléments est très important afin de conserver l'alignement des guides d'ondes. La mesure des coefficients de cet assemblage, réalisée avec un VNA, est présentée en Figure II-10.

Ces mesures montrent que cet assemblage offre une isolation typique de 40 dB et une directivité typique de 30 dB sur toute la bande de fréquence 140-220 GHz. Les coefficients de couplage ont une valeur moyenne de 12.4 dB et les pertes d'insertion sont de 4 dB dans la bande d'intérêt 185-191 GHz.

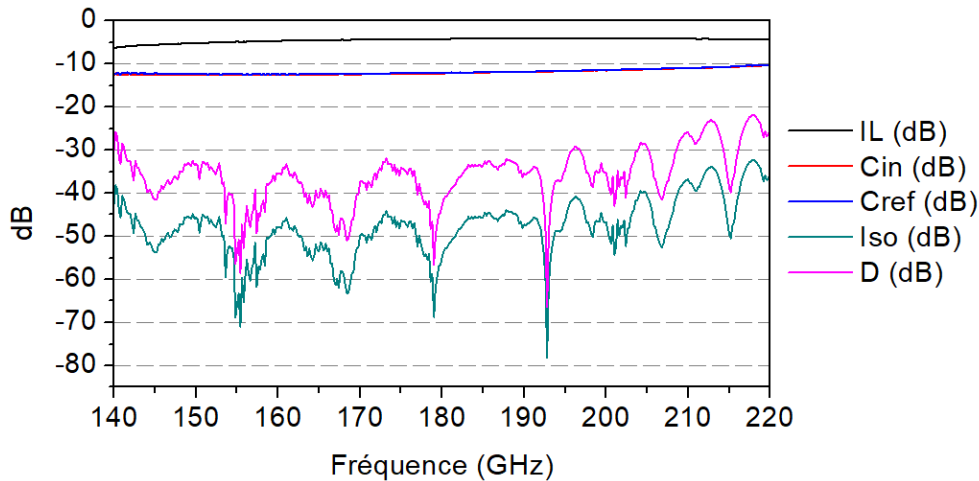


Figure II-10 : Coefficients du coupleur 4-ports (association de deux coupleurs 3-ports) mesurés entre 140 et 220 GHz

2. Montage et validation de la source de puissance n°1

Après avoir mesuré chaque élément séparément, l'assemblage est réalisé et présenté en Figure II-11.

Le bloc 1 est constitué des éléments actifs afin de générer le signal continu CW dans la gamme 185-191 GHz à forte puissance. On y retrouve le générateur de signal en puissance (PSG), la source SGX suivie de l'atténuateur fixe de 10 dB puis l'amplificateur de puissance, l'isolateur et enfin le doubleur de fréquences. Une puissance de près de 18 dBm est obtenue en sortie de ce premier bloc.

Le bloc n°2 est constituée de l'atténuateur variable, du coupleur 4 ports et des détecteurs à diodes. Ce bloc permet de faire varier la puissance d'entrée du dispositif et de prélever les puissances incidentes et réfléchies à l'entrée du DUT. La variation de puissance aurait pu être réalisée par le PSG mais cela impliquerait une modification des régimes de fonctionnement des éléments actifs du bloc n°1, ce que nous préférons éviter. Le détecteur destiné à mesurer la puissance injectée est précédé d'un atténuateur fixe de 10 dB afin de rester dans sa zone linéaire de détection. Enfin, la sonde RF est placée en bout de la chaîne pour permettre le contact avec le composant.

Le troisième bloc est composé du calorimètre PM5 (N°4 dans le tableau) déjà disponible à l'IEMN. Il est précédé par la sonde RF pour permettre le contact en sortie du composant sous test.

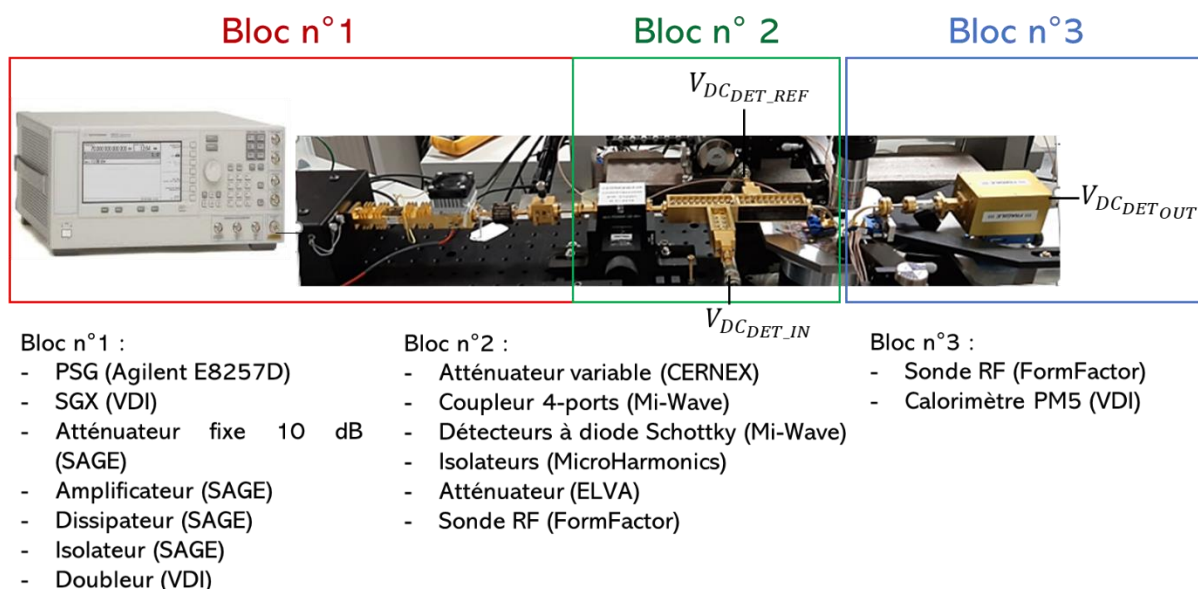


Figure II-12 : Banc de puissance n°1 réalisé après assemblage de tous les éléments.

Afin de valider le fonctionnement de la source, son coefficient de réflexion, son spectre et sa puissance de sortie sont mesurés. Trois instruments de mesure sont nécessaires :

- Le coefficient de réflexion est mesuré au moyen du VNA.
- La puissance de la source est mesurée à l'aide du calorimètre PM5
- Le spectre est analysé au moyen d'un analyseur de spectre appelé FSU nécessitant un mélangeur sous harmoniques en amont permettant de revenir dans une bande de fréquences détectable par l'analyseur de spectres.

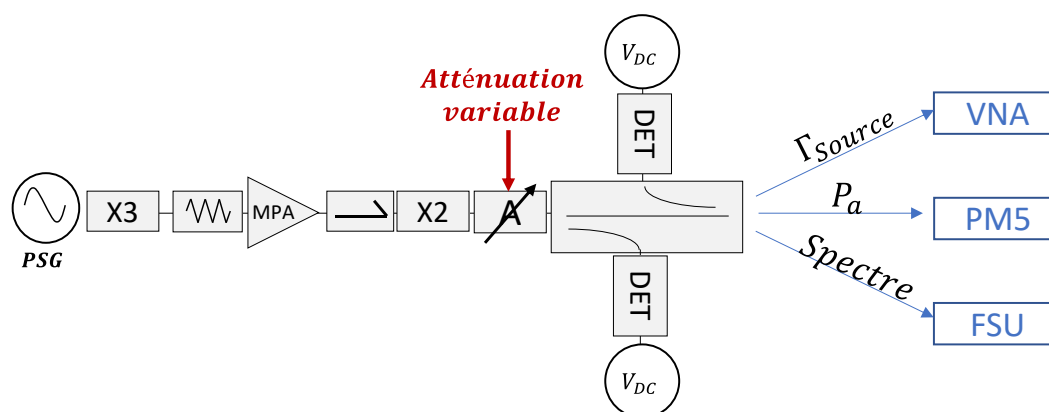


Figure II-11 : Illustration des instruments de mesure utilisés pour mesurer les paramètres de la source coefficient de réflexion, puissance délivrée et qualité spectrale.

L'analyse du coefficient de réflexion présenté par la source est réalisée afin de s'assurer qu'aucune réflexion ne soit réémise vers la source si le DUT est lui-même réfléchissant. Cela pourrait endommager la source et causerait une forte incertitude de mesure. Cette mesure est effectuée avec le VNA. La puissance RF de la source est éteinte pour ne pas endommager le VNA d'une part, ainsi que pour éviter toute interférence avec le signal RF émis par le VNA.

Cela conduirait à une mesure du S_{11} erronée. La position de l'atténuateur variable est également modifiée pour observer son impact. Cette mesure est présentée en Figure II-13.

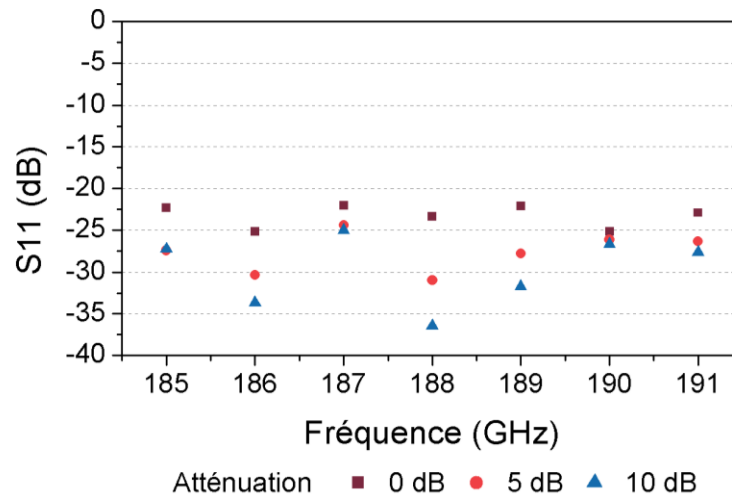


Figure II-13 : Mesure du coefficient de réflexion de la source entre 185 et 191 GHz effectuée au VNA pour différentes positions de l'atténuateur variable

On constate que la source présente une adaptation meilleure que -20 dB et que celle-ci s'améliore lorsque le niveau d'atténuation augmente, c'est-à-dire lorsque l'atténuation passe de 0 à 10 dB.

Ensuite, la puissance disponible de la source est mesurée avec le PM5. La Figure II-14 présente la puissance mesurée dans la bande de fréquence d'intérêt pour différentes positions de l'atténuateur variable.

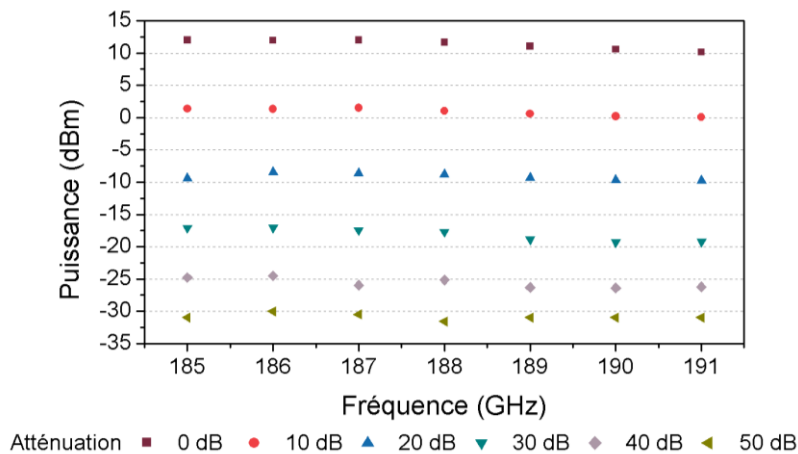


Figure II-14 : Mesure de la puissance de la source entre 185 et 191 GHz effectuée avec le PM5 pour différentes positions de l'atténuateur variable

La source est donc capable de délivrer jusqu'à 12 dBm en sortie du coupleur. Cela permet d'envisager la caractérisation des composants.

Le spectre est ensuite analysé sur toute la bande G pour des fréquences émises entre 185 et 191 GHz. La Figure II-15 présente le spectre sur toute la bande G pour un signal émis à 185 GHz.

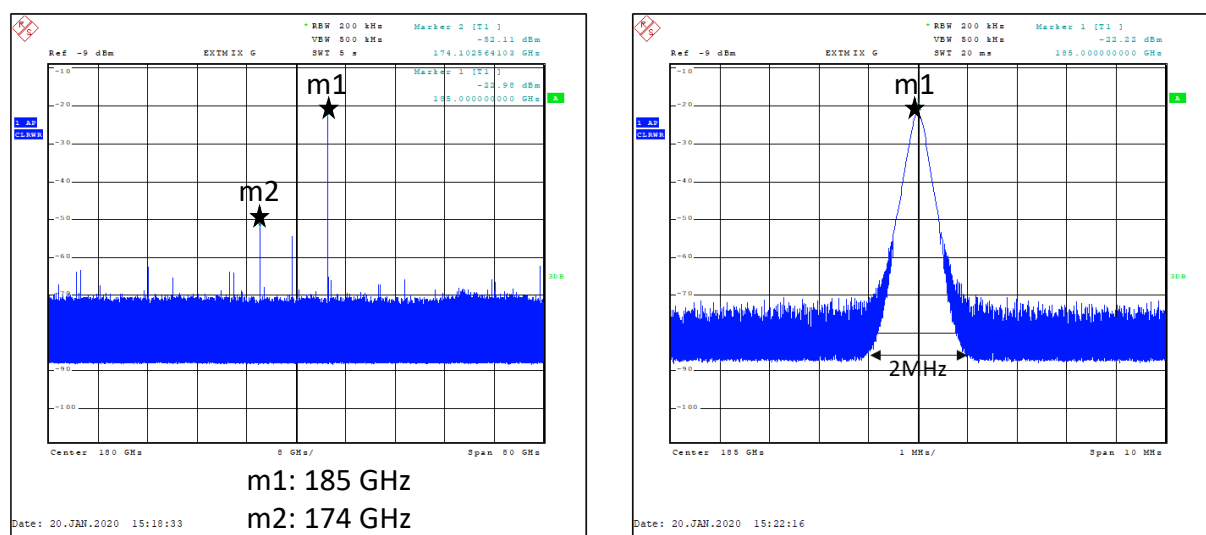


Figure II-15 : Analyse du spectre de la source au FSU. Exemple pour un signal généré à 185 GHz. (Gauche) Affichage sur toute la bande G – (Droite) Affichage centré à 185 GHz avec un span de 10 MHz

En observant le spectre obtenu sur toute la bande G, on distingue parfaitement notre raie à 185 GHz. Une raie à 174 GHz mise en évidence par le marqueur m2 se démarque également. Elle est en réalité une raie parasite due au mélangeur sous-harmonique utilisé pour convertir le signal RF. En réduisant la résolution du filtre de moyenne fréquence de l'analyseur, cette raie disparaît. En réduisant la bande de fréquence d'affichage et en conservant une résolution de 200 kHz, la largeur de la raie spectrale à 185 GHz est inférieure à 2 MHz au plancher de bruit. Cette mesure spectrale nous permet de valider le fonctionnement de la source. Elle est également effectuée sur toute la bande 185-191 GHz et montre une même pureté spectrale pour chaque point de fréquence. Par ailleurs, on peut se demander si des harmoniques peuvent apparaître. Cela n'a pu être observé avec ce mélangeur qui est limité à une fréquence RF de 220 GHz. Toutefois, le niveau de puissance de la raie principale est supposé très supérieur à celui des harmoniques si elles existent.

3. Capacité de détection et effet de la mesure scalaire

Après avoir validé le fonctionnement de la source, nous devons estimer la capacité de détection de nos détecteurs au sein du montage. Nous devons définir la sensibilité des deux détecteurs à diodes. Pour cela, le calorimètre est pris comme détecteur de référence mais nécessite une attention particulière de son paramétrage. Ces trois détecteurs doivent nous permettre de mesurer trois ondes de puissance au cours de la mesure load-pull d'un DUT. La précision de mesure doit elle aussi être définie.

a) Caractéristique du calorimètre PM5

Le PM5 est utilisé dans le bloc 3 pour mesurer la puissance en sortie du composant sous test et sert de référence pour l'étalonnage des détecteurs à diode. Ce dispositif possède une grande dynamique de détection entre -35 et 23 dBm grâce à ses quatre calibres de puissance. Le choix du calibre dépend du niveau de puissance à mesurer, laquelle produit un changement de température d'une résistance interne au PM5. La différence avec la température de cette résistance et la température d'une résistance de référence permet de connaître la puissance présentée au détecteur. Le plus petit calibre est de $200 \mu W$ avec un plancher de bruit moyen de $0.003 \mu W$. La précision diminue ensuite pour de plus gros calibres. Ce calorimètre nécessite un temps de chauffe variable selon le calibre choisi et un voltmètre lui est associé afin d'acquérir de manière automatique les mesures de puissance. A 10 V correspond la puissance maximale détectable avec le calibre choisi. Comme le montre les données du constructeur en Figure II-16, chaque calibre nécessite un temps de montée qui lui est propre. Les courbes indiquent que la réponse à 90% est obtenue au bout de 12s pour le calibre $200 \mu W$ et 0.6s pour le calibre 2mW.

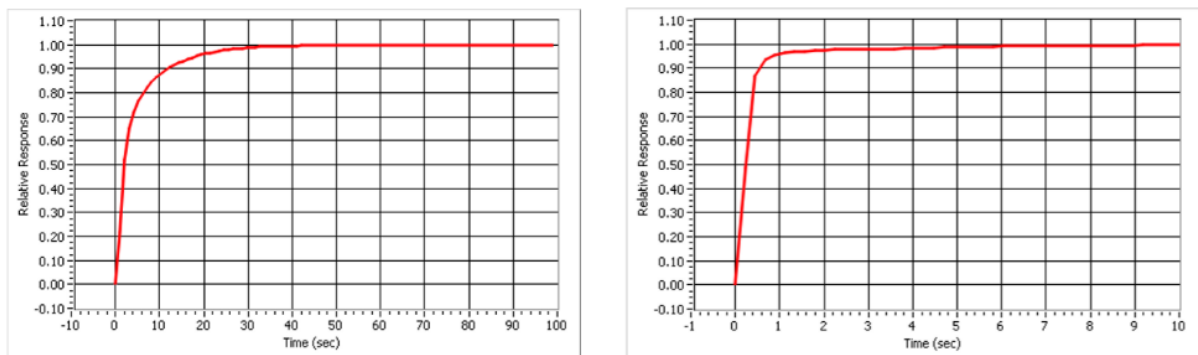


Figure II-16: Réponse temporelle du PM5 - (Gauche) Calibre $200 \mu W$ - (Droite) Calibre 2 mW.

La puissance réellement délivrée au PM5 doit être calculée en tenant compte de ce temps de montée ainsi que de la dérive naturelle de ce détecteur. Pour ce faire, trois valeurs de puissances sont relevées. Tout d'abord, nous tenons compte de l'état initial du PM5 lorsqu'aucun signal RF n'est émis et mesurons la puissance de bruit P_{off1} . A l'état ON, lorsque le signal RF est émis, la puissance P_{on} est acquise après avoir respecté le temps de réponse du PM5 sur le calibre sélectionné. Puis, nous relevons de nouveau la puissance à l'état OFF, P_{off2} , à la fin de la mesure pour tenir compte de la dérive naturelle du PM5. La puissance délivrée se calcule donc de la manière suivante :

$$P_{acq} = P_{on} - P_{off1} - (P_{off2} - P_{off1})/2 \quad (29)$$

P_{off1} : Puissance OFF avant acquisition correspondant à un offset de mesure pris à $t=0s$

P_{on} : Puissance à l'état ON acquise à $t = 90 \%$ du temps de montée

P_{off2} : Puissance OFF après acquisition de l'état ON correspondant à la variation de puissance temporelle du calorimètre pris à 90% du temps de descente, acquise un nombre n fois puis moyennée.

Toutes ces grandeurs sont mesurées un n nombre n fois puis moyennées.

Afin d'éviter tout changement de calibre au cours de la mesure, ce qui demanderait un nouveau temps de calibrage, le calibre 2 mW, précis à $0.1\mu W$, a été fixé car il permet de couvrir une grande dynamique de détection et montre également une dérive du calorimètre beaucoup plus lente que le calibre inférieur $200\mu W$. Aussi, la valeur de n a été fixée à 20 après avoir analysé la répétabilité de la mesure et la dérive du PM5.

Toutes ces informations nous permettent désormais d'utiliser le calorimètre pour étalonner les détecteurs à diodes utilisés.

b) Caractérisation des détecteurs à diodes

Les détecteurs utilisés pour la mesure des puissances incidentes et réfléchies à l'entrée du dispositif sont des détecteurs à base de diodes Schottky qui permettent de convertir une puissance RF en une tension DC mesurée avec un multimètre.

Les détecteurs choisis sont prévus pour fonctionner dans la gamme 140-220 GHz. En se basant sur une résistance de charge de 1 MOhm, ils sont linéaires jusqu'à -10 dBm et leur sensibilité est comprise entre 200 et 300 mV/mW. Cette sensibilité tend à diminuer avec la réduction de l'impédance de charge. Toutefois, cette valeur de sensibilité doit être vérifiée et définie le plus précisément possible ainsi que la puissance minimale détectable.

Une première caractérisation est réalisée manuellement afin de définir grossièrement les valeurs de sensibilités et d'identifier le détecteur le mieux adapté aux faibles puissances attendues sur la voie de la puissance réfléchie. Un seul point de fréquence a été choisi en raison du temps relativement long de cette mesure. L'un des détecteurs se révèle plus sensible. Il est donc sélectionné pour la détection de la puissance réfléchie, qui est en théorie plus faible que la puissance incidente.

Les détecteurs sont alors connectés au coupleur 4-ports de la source de puissance comme présenté en Figure II-17.

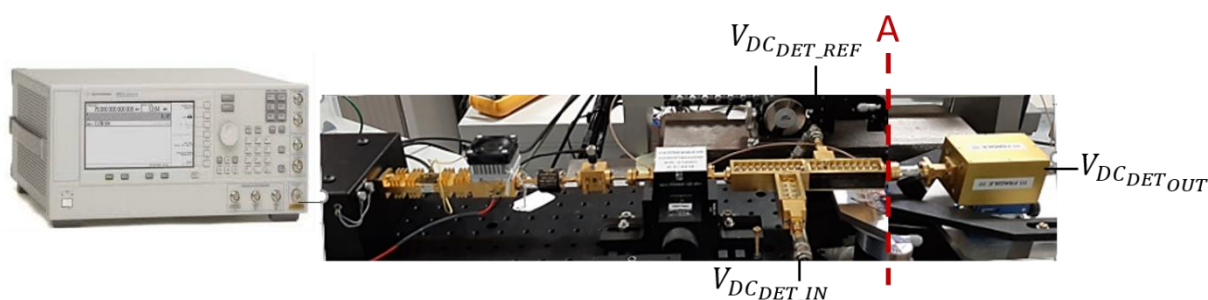


Figure II-17 : Configuration pour la caractérisation et le calibrage des détecteurs.

Les caractéristiques des détecteurs sont alors définies en même temps que nous effectuons le calibrage en guide dans le plan A. D'autres montages pour la caractérisation des détecteurs étaient envisageables mais afin de limiter le nombre de montages-démontages cette méthode se montre la plus efficace.

La Figure II-18 présente les deux étapes réalisées pour caractériser les détecteurs dans les plans de mesure (P_{DET_IN} et P_{DET_REF}) à partir de la mesure au calorimètre dans le plan de référence A.

L'étape 1 consiste à établir la caractéristique du détecteur DET_IN en plaçant le PM5 en sortie de la source et en faisant varier la position de l'atténuateur variable. Puisque le PM5 et la source présentent une impédance de 50 Ohms, toute la puissance délivrée par la source est absorbée. Le détecteur à diode étant précédé par un isolateur, les réflexions sont négligeables et nous pouvons considérer que toute la puissance à son entrée est absorbée. Les tensions V_{DC} du détecteur à diode et du PM5 sont alors acquises n fois puis moyennées. Là encore, nous tenons compte de l'état initial des détecteurs à diode en l'absence de signal RF dont la tension est non nulle en raison du bruit environnant capté et du seuil de bruit du détecteur. En revanche, aucune tension de dérive n'est prise en compte à la fin de la mesure avec ce type de détecteur car il se montre très stable.

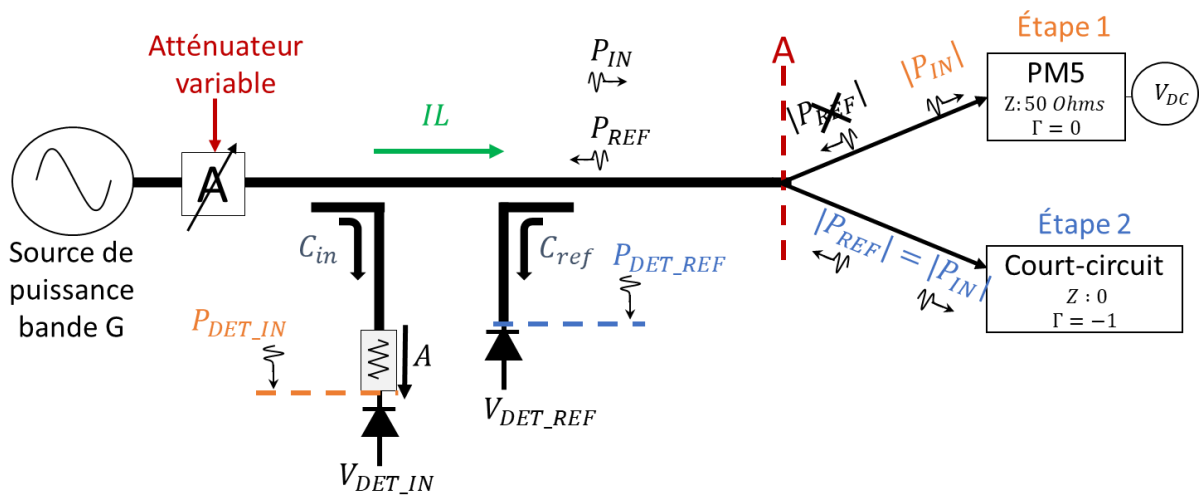


Figure II-18 : Illustration des plans de référence et charges utilisées pour caractériser et calibrer les détecteurs à diodes.

En faisant varier la puissance de la source par la position de l'atténuateur, la puissance P_{IN} de référence est mesurée par le PM5 et la puissance P_{DET_IN} est calculée par un bilan de puissance tel que :

$$P_{DET_IN} = P_{IN} + |IL| - |C_{IN}| - |A| \quad (30)$$

Avec :

$|IL|$ la valeur absolue des pertes du coupleur 4 ports, de l'ordre de 4 dB.

$|C_{IN}|$ le facteur de couplage de la puissance incidente, de l'ordre de 12 dB

$|A|$ le facteur d'atténuation de l'atténuateur, de l'ordre de 10 dB.

Les valeurs indiquées pour ces trois paramètres font référence aux valeurs typiques dans la bande de fréquences 185-191 GHz. L'addition de ces trois valeurs implique une puissance dans le plan d'entrée du détecteur inférieure d'environ 18 dB par rapport à la puissance dans le plan A. Ainsi, nous traçons les tensions détectées en fonction de la puissance P_{DET_IN} pour les différentes positions de l'atténuateur variable et points de fréquence. Nous en déduisons également la sensibilité du détecteur. Les tensions mesurées et les sensibilités calculées sont présentées en Figure II-19. Ce détecteur montre une faible variation de sensibilité en fonction de la fréquence et le régime non-linéaire apparaît pour une puissance P_{DET_IN} d'environ -17

dBm. De ce fait, nous établissons une fonction unique, également indiquée sur la Figure II-19, pour tous les points de fréquences entre 185 et 191 GHz. L'intérêt est de simplifier le nombre d'équations dans le programme de mesure.

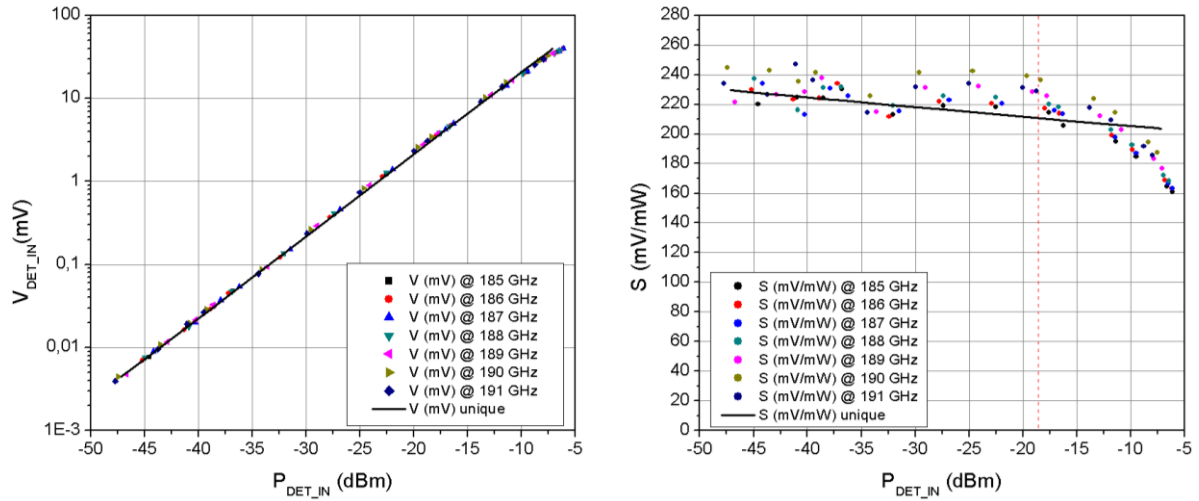


Figure II-19 : Courbes caractéristiques du détecteur DET_IN entre 185 et 191 GHz: (Gauche) Tension mesurée en fonction de la puissance en entrée du détecteur – (Droite) Courbes de sensibilité en fonction de la puissance en entrée du détecteur

Cette fonction unique doit nous permettre de connaître la puissance P_{DET_IN} à partir de la tension mesurée. Cette fonction est définie pour toute la plage de puissance entre -47 dBm et -7 dBm dans le plan d'entrée du détecteur et son expression est telle que :

$$P_{DET_IN} = 4.4 * \ln(V_{DET_IN}) - 23.3 \quad (31)$$

Les variations de sensibilité en fonction de la fréquence et des niveaux de puissance pour un régime linéaire et non-linéaire du détecteur, se retrouvent alors sur l'erreur relative à la puissance mesurée au PM5 dans le plan A. Cette erreur, notée $\delta PIN_{AMEAS}(PIN_{A_{théo}})$, est présentée sur la Figure II-20 en fonction de la puissance mesurée au PM5 dans le plan A pour les différents points de fréquence. L'erreur obtenue est de l'ordre de +/- 0.5 dB pour des puissances dans le plan A entre -30 et 10 dBm. Aussi, nous avons tenté de réduire cette erreur en prenant un nombre plus important de chiffres significatifs dans l'équation (30) mais l'amélioration ne se révèle pas significative.

Ensuite, puisque les erreurs obtenues montrent une même évolution pour les différents points de fréquence, des fonctions d'erreur sont définies afin de les prendre en compte lors de la caractérisation du second détecteur, DET_REF. Ces fonctions sont obtenues par des courbes de tendance fonction de la puissance de référence dans le plan A, PIN_{ATHEO} . Puisque l'erreur n'est pas continue avec la puissance, elle augmente jusqu'à 0 dBm et diminue au-delà, marquant le début de la région non-linéaire du détecteur, deux fonctions par fréquence sont nécessaires.

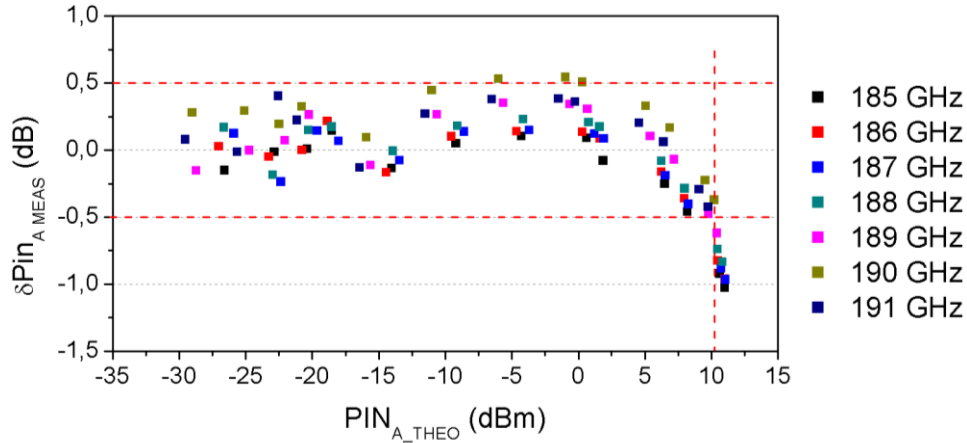


Figure II-20 : Erreur sur la mesure de la puissance incidente δPIN mesurée par le détecteur DET_IN en fonction de la puissance dans le plan A mesurée par le PM5 de 185 à 191 GHz

Tableau 4 : Expressions des courbes de tendance pour représenter l'erreur, $\delta PIN_{AMEAS} = f(PIN_{ATHEO})$, sur la puissance injectée en fonction de la puissance de référence mesurée au PM5 dans le plan A et pour différents points de fréquence.

Fréquence (GHz)	Fonctions d'erreur $\delta PIN_{AMEAS} = f(PIN_{ATHEO})$	
	y_1 si $-30 \text{ dBm} < PIN_{ATHEO} < 0 \text{ dBm}$	y_2 si $0 \text{ dBm} < PIN_{ATHEO} < 12 \text{ dBm}$
185	$y_1 = 0,01x_1 + 0,12$	$y_2 = -0,10x_2 + 0,19$
186	$y_1 = 0,00x_1 + 0,11$	$y_2 = -0,10x_2 + 0,27$
187	$y_1 = 0,01x_1 + 0,14$	$y_2 = -0,10x_2 + 0,33$
188	$y_1 = 0,01x_1 + 0,22$	$y_2 = -0,10x_2 + 0,37$
189	$y_1 = 0,02x_1 + 0,39$	$y_2 = -0,09x_2 + 0,48$
190	$y_1 = 0,01x_1 + 0,53$	$y_2 = -0,09x_2 + 0,64$
191	$y_1 = 0,01x_1 + 0,38$	$y_2 = -0,08x_2 + 0,44$

Le deuxième terme de ces courbes de tendance est prépondérant sur le premier, néanmoins, afin de tenir compte de la pente de chaque courbe de tendance, deux chiffres significatifs sont considérés. Seul le point à 186 GHz pour les faibles niveaux de puissance ne présente pas de pente mais un terme d'offset. Par ailleurs ces termes sont plus élevés lorsque la fréquence augmente et doivent être pris en compte pour la caractérisation du deuxième détecteur.

La deuxième étape consiste à remplacer le PM5 par un court-circuit afin de réfléchir toute l'onde incidente de puissance $|P_{IN}|$ désormais connue en mesurant $|P_{DET_{IN}}|$. Cette puissance réfléchie revient au détecteur DET_REF avec lequel on obtient la tension $V_{DET_{REF}}$. La puissance réfléchie dans le plan du détecteur est calculée par l'expression :

$$|P_{DET_{REF}}| = |P_{IN}| - |C_{REF}| \quad (32)$$

Le régime non-linéaire intervient autour de -17 dBm. Des caractéristiques propres à chaque fréquence sont observées et se distinguent nettement sur les courbes de sensibilité, Figure II-21.

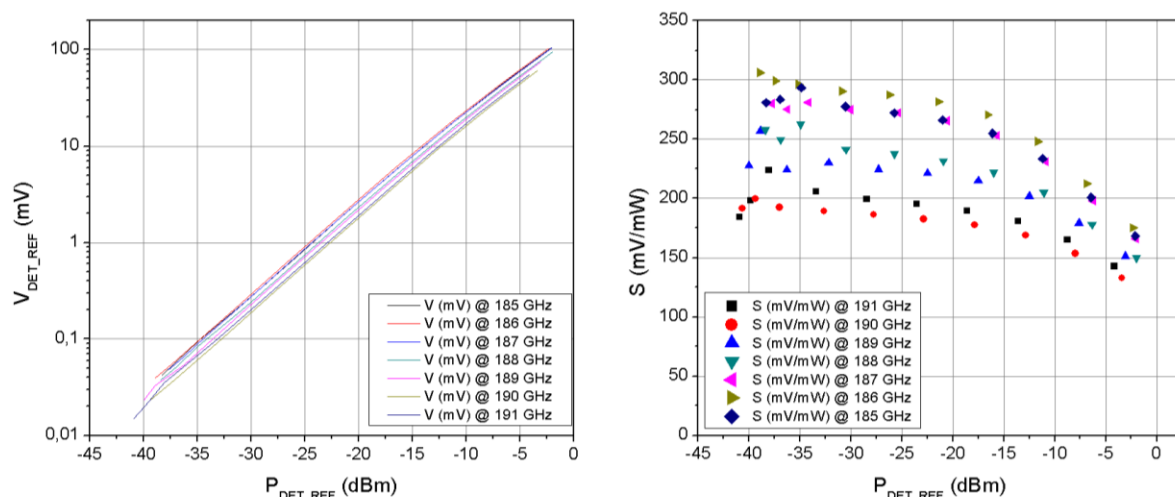


Figure II-21 : Courbes caractéristiques du détecteur DET_REF entre 185 et 191 : (Gauche) Tension mesurée en fonction de la puissance en entrée du détecteur – (Droite) Courbes de sensibilité en fonction de la puissance en entrée du détecteur

Nous cherchons alors la fonction $P_{DET_REF} = f(V_{DET_REF})$. Chaque caractéristique est définie par deux équations dont l'une traduit le comportement en régime linéaire et la seconde traduit un comportement non-linéaire à plus forte puissance avec une diminution de la sensibilité. Nous définissons alors les caractéristiques $P_{DET_REF} = f(V_{DET_REF})$ pour chaque point de fréquence. Les courbes de tendance obtenues sont indiquées dans le Tableau 5.

Tableau 5 : Expressions des courbes de tendance en fonction de la puissance réfléchie et des points de fréquence pour définir les caractéristiques $P_{DET_REF} = f(V_{DET_REF})$ du détecteur DET_REF.

Fréquence (GHz)	$P_{DET_REF} = f(V_{DET_REF})$.		Sensibilité en zone linéaire (mV/mW)
	y_1 si $-40 \text{ dBm} < P_{DET_REF} < -11 \text{ dBm}$	y_2 si $-11 \text{ dBm} < P_{DET_REF} < -2 \text{ dBm}$	
185	$y_1 = 4.4 * \ln(x_1) - 24.3$	$y_2 = 4.8 * \ln(x_2) - 24.9$	$266 < S < 293$
186	$y_1 = 4.4 * \ln(x_1) - 24.5$	$y_2 = 5 * \ln(x_2) - 25.7$	$270 < S < 306$
187	$y_1 = 4.4 * \ln(x_1) - 24.3$	$y_2 = 5 * \ln(x_2) - 25.4$	$265 < S < 280$
188	$y_1 = 4.5 * \ln(x_1) - 23.7$	$y_2 = 4.9 * \ln(x_2) - 24.6$	$220 < S < 262$
189	$y_1 = 4.4 * \ln(x_1) - 23.5$	$y_2 = 4.7 * \ln(x_2) - 23.9$	$220 < S < 257$
190	$y_1 = 4.9 * \ln(x_1) - 23.5$	$y_2 = 4.4 * \ln(x_2) - 22.8$	$180 < S < 200$
191	$y_1 = 4.6 * \ln(x_1) - 23.1$	$y_2 = 4.5 * \ln(x_2) - 22.9$	$195 < S < 223$

Puis comme annoncé précédemment, nous devons tenir compte de la répercussion des erreurs de mesure de la puissance injectée, $\delta PIN_{AMEAS}(PIN_{ATHEO})$ définies dans le Tableau 4, sur la puissance réfléchie.

Nous commençons par exprimer la puissance injectée dans le plan A mesurée au détecteur DET_IN par le terme théorique, PIN_{ATHEO} , puissance dans le plan A mesurée au PM5, et par le terme d'erreur $\delta PIN_{AMEAS}(PIN_{ATHEO})$:

$$PIN_{AMEAS} \text{ dBm} = PIN_{ATHEO} \text{ dBm} + \delta PIN_{AMEAS}(PIN_{ATHEO}) \text{ dB} \quad (33)$$

A partir de la mesure du court-circuit nous savons que :

$$S11_{CCMEAS} \text{ dB} = PREF_{AMEAS} \text{ dBm} - PIN_{AMEAS} \text{ dBm} \quad (34)$$

Avec $PREF_{AMEAS}$ la puissance réfléchie dans le plan A mesurée par le détecteur DET_REF. De la même manière que pour la puissance injectée, cette grandeur peut s'exprimer par un terme théorique, $PREF_{ATHEO}$, et un terme d'erreur, $\delta PREF_{AMEAS}$, tel que :

$$PREF_{AMEAS} \text{ dBm} = PREF_{ATHEO} \text{ dBm} + \delta PREF_{AMEAS} \text{ dB} \quad (35)$$

Où :

- $PREF_{ATHEO}$ est la puissance réfléchie théorique connue par la détection de la puissance injectée en présence du court-circuit.
- $\delta PREF_{AMEAS}$ est le terme d'erreur sur la puissance réfléchie mesurée au détecteur DET_REF, dépendant de l'erreur δPIN_{AMEAS} .

En utilisant les relations (33) et (35) dans (34), les puissances théoriques dans le plan A s'annulent puisque supposées égales sur un court-circuit et alors :

$$S11_{CCMEAS} \text{ dB} = \delta PREF_{AMEAS} \text{ dBm} - \delta PIN_{AMEAS}(PIN_{Athéo}) \text{ dBm} \quad (35)$$

Connaissant les fonctions d'erreurs, δPIN_{AMEAS} présentées dans le tableau 4, et en prenant les valeurs de S11 obtenues, on en déduit l'erreur $\delta PREF_{AMEAS}$, calculée pour chaque niveau de puissance. De cette manière, l'erreur sur la puissance injectée n'impacte pas sur détermination de la puissance réfléchie calculée. Les courbes d'erreurs $\delta PREF_{AMEAS}$ obtenues sont tracées sur la Figure II-22. Le coefficient $S11_{CCMEAS}$ est tracé en Figure II-23.

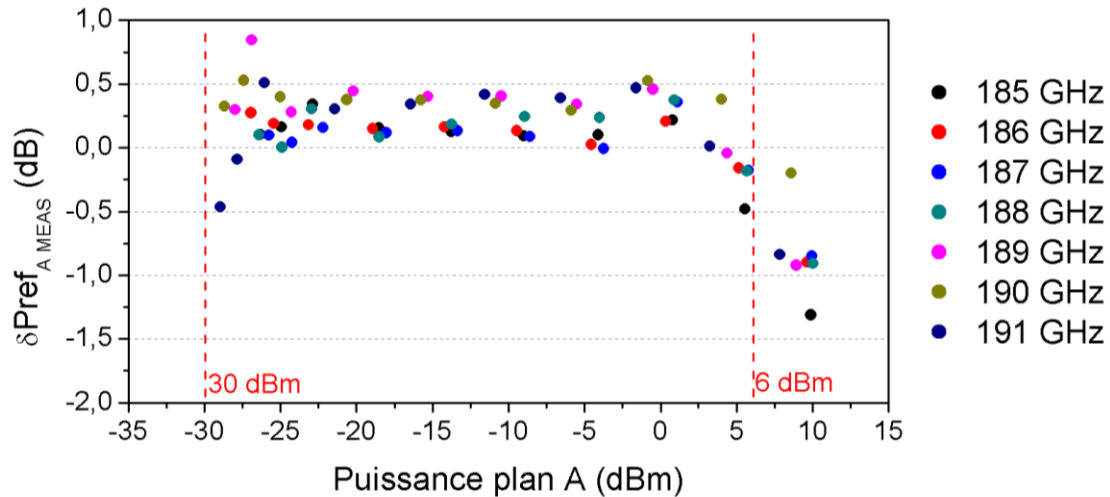


Figure II-22: Erreurs δP_{REF} sur la puissance réfléchie mesurée par le détecteur DET_REF en fonction de la puissance dans le plan A mesurée par DET_IN de 185 à 191 GHz

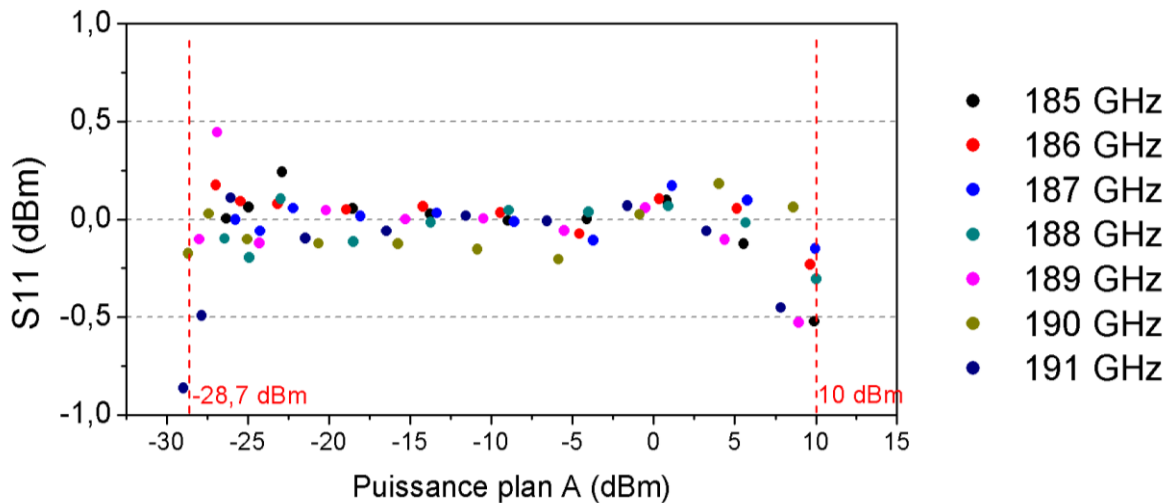


Figure II-23 : Erreurs sur le coefficient S11 résultantes des mesures PIN et PREF mesurées par les détecteurs entre 185 et 191 GHz.

De manière générale, une précision de mesure de ± 0.5 dB est assurée sur les détections de puissance entre -28 et 6 dBm de puissance injectée dans le plan A. Puisque ces précisions de mesure sont relativement constantes et du même ordre de grandeur, nous parvenons à déterminer correctement la valeur du S_{11} . Par ailleurs, on observe la dépendance fréquentielle et périodique des détecteurs. Ces différences d'erreurs en fonction de la fréquence et de la puissance méritent que l'on étudie l'effet de la mesure scalaire qui ne tient pas compte, par définition, de la phase de l'onde, laquelle varie d'autant plus vite avec la fréquence.

c) Effet de la mesure scalaire

Le comportement du détecteur DET_REF a montré une dépendance fréquentielle plus importante que le détecteur DET_IN. En l'absence de l'information de phase du signal qui arrive dans le plan d'entrée de chaque détecteur, l'onde mesurée peut être sous-estimée ou surestimée. De plus, dans la gamme de fréquences de travail 185-191 GHz, l'onde présente une

périodicité spatiale dans le guide d'environ 2.07 mm, soit très inférieure à la longueur de la cavité du coupleur d'environ 20 cm. Cette différence de dimension est propice à la création d'une onde stationnaire. Si un défaut d'alignement à la jonction des deux coupleurs 3-ports était également présent, cette onde stationnaire serait renforcée.

Pour cette raison, nous décidons d'utiliser un guide d'onde de longueur variable terminé par un court-circuit. En le plaçant à la sortie de la source, nous favorisons l'apparition d'une onde stationnaire. Le court-circuit utilisé pour la caractérisation de DET_REF favorisait déjà ce phénomène mais cette fois, le court-circuit étant précédé d'un guide de longueur variable, il nous est possible de faire apparaître des maxima et minima de puissance à l'entrée des détecteurs et ainsi de mesurer l'erreur sur les puissances et le coefficient de réflexion.

Dans un premier temps, le coefficient de réflexion est mesuré au VNA en fonction de la fréquence et en faisant varier la longueur de la cavité au moyen d'une vis micrométrique. Les positions de la vis correspondant à un court-circuit (cc positions) ou un circuit ouvert (co positions) sont repérés.

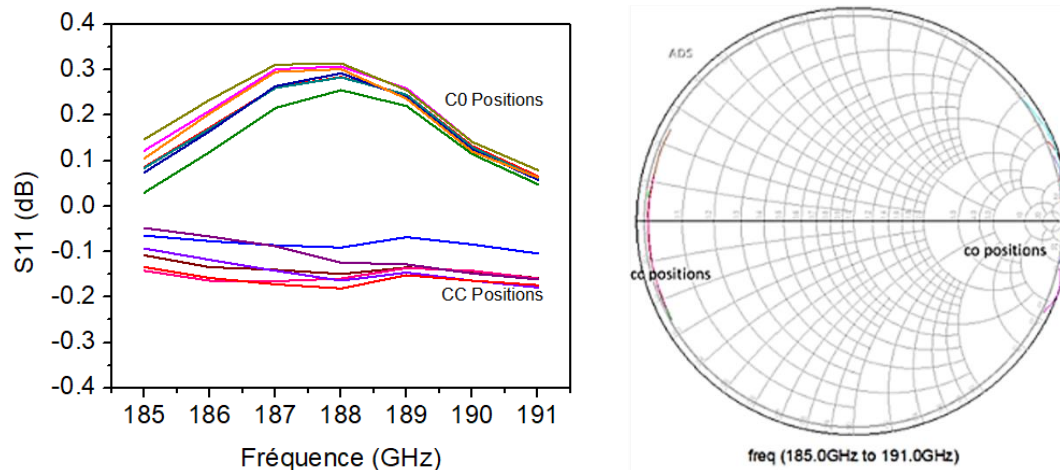


Figure II-24 : Mesure des coefficients de réflexions entre 185 et 191 GHz présentés par le stub de longueur variable terminé par un court-circuit.

En faisant varier la longueur du stub, nous repérons les positions des court-circuits et circuit ouverts comme le montre l'abaque de Smith à droite de la Figure II-25. La valeur du coefficient de réflexion mesuré est toutefois différente de 0 dB. Cela peut s'expliquer par la qualité du court-circuit, les pertes aller-retour engendrées par la longueur du stub, les défauts de calibrage du VNA de l'ordre de 0.1 dB ainsi que par la qualité du vissage. La mesure par les détecteurs doit conduire dans le cas idéal à ces mêmes imperfections.

Nous procédons alors à la mesure du coefficient de réflexion présenté par ce court-circuit au moyen des détecteurs à diodes. En faisant varier la longueur du guide, des maxima et des minima de puissance apparaissent aux positions de court-circuit et circuit-ouvert observés au VNA. A noter que lors de cette campagne de mesure, les calibrages des détecteurs n'étaient pas encore bien optimisés. Cependant, ici nous nous intéressons aux écarts entre les valeurs maximales et minimales. Ces écarts sont reportés en Figure II-25 à 185 GHz.

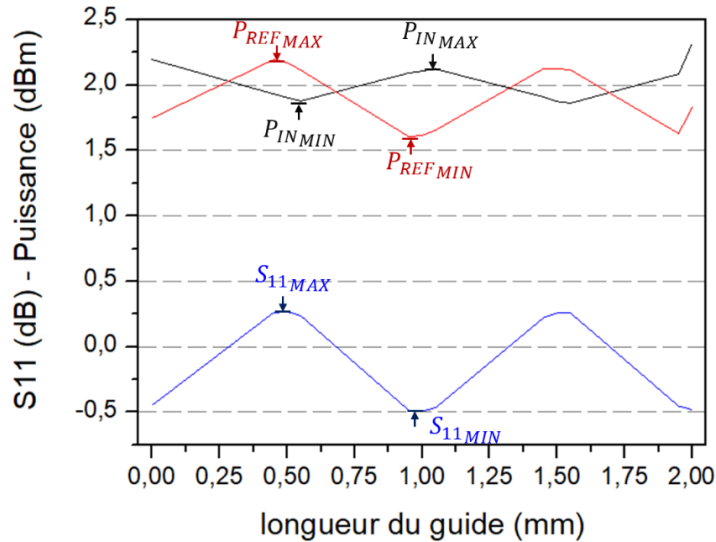


Figure II-25 : Mesure des puissances incidentes et réfléchies en fonction de la longueur du stub à 185 GHz pour une puissance injectée de 2 dBm.

On constate que la détection de la puissance injectée, PIN , est peu impactée par la variation de la longueur avec un écart absolu de puissance de l'ordre de 0.2 dB. Ceci confirme la bonne isolation et directivité du coupleur. La détection de la puissance réfléchie, $PREF$, est en revanche beaucoup plus impactée, notamment parce que le court-circuit est sur le chemin de la voie réfléchie. On note un écart absolu de l'ordre de 0.6 dB. Ceci résulte en une variation du $S11$ de 0.7 dB contre 0.5 dB d'écart absolu mesuré au VNA à 185 GHz.

Cette analyse a également été effectuée aux différents points de fréquence et en fonction de la puissance injectée. Les écarts maximum obtenus pour les puissances PIN , $PREF$ et le $S11$ sont résumés sur les graphes des Figures II-26 et II-27.

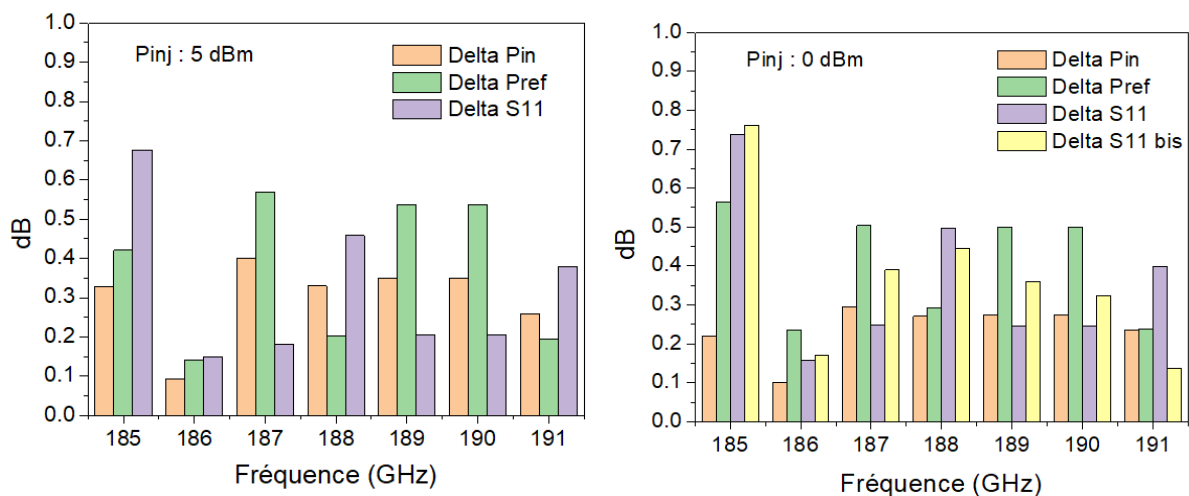


Figure II-26 : Mesure des écarts absolus de puissance et des coefficients de réflexion résultants, entre 185 et 191 GHz, obtenus par variation de la longueur du stub en court-circuit pour PIN : 5, 0 dBm.

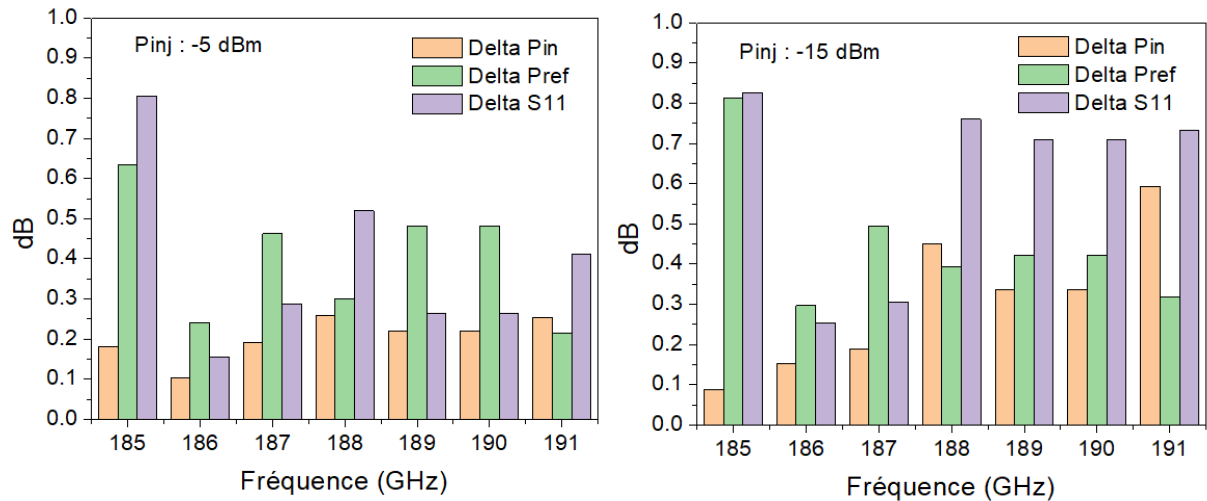


Figure II-27 : Mesure des écarts absolus de puissance et des coefficients de réflexion résultants, entre 185 et 191 GHz, obtenus par variation de la longueur du stub en court-circuit pour PIN : -5, -15 dBm.

Encore une fois, on constate que la cavité du coupleur a plus d'influence sur la mesure de la puissance réfléchie que sur la mesure de la puissance incidente. Les variations de PIN sont généralement inférieures à 0.5 dB et représentent donc une incertitude sur la puissance mesurée de ± 0.25 dB autour de la valeur moyenne. En revanche, la détection de $PREF$ est beaucoup plus impactée par la phase du coefficient de réflexion selon la fréquence de travail et impliquera une incertitude à ± 0.4 dB dans le pire des cas ($Pinj$: -5 dBm). Le delta $S11$ résultant est par conséquent impacté par la variation de la longueur de la cavité. Il se montre très répétable entre -5 et 5 dBm et atteint 0.8 dB soit une incertitude de ± 0.4 dB dans le pire des cas.

Ces incertitudes de mesures sont acceptables par rapport aux précisions de mesures obtenues précédemment. Les différences observées sur les détections aux différents points de fréquence sont peu impactées par le taux d'onde stationnaire dans la cavité du coupleur et sont principalement dues aux détecteurs eux-mêmes.

4. Calibrage sous pointes et répétabilité de mesure

Après avoir défini les caractéristiques des détecteurs et effectué le calibrage en guide, des sondes RF sont ajoutées pour parvenir à la mesure sous pointes.

a) Calibrage sous pointes

Le synoptique du banc de mesure sous pointes est présenté en Figure II-28. Cette figure met en évidence les plans visés pour le calibrage on-wafer. Le quadripôle de sortie est composé de la sonde RF de sortie ainsi que du guide et d'un taper. Ce taper permet le passage d'un guide de type WR5 vers un guide WR10 plus grand, à l'entrée du PM5. Les paramètres du quadripôle de sortie sont obtenus par une mesure au VNA dans le plan d'entrée de la sonde RF de sortie jusqu'au plan de sortie du taper. La précision de cette mesure est de 0,1 dB. Concernant le quadripôle d'entrée, nous retrouvons le coupleur 4 ports et ajoutons la sonde RF. En revanche, en raison d'un dysfonctionnement du doubleur présent dans le montage de la source, la puissance injectée est réduite à 2 dBm contre 8 dBm attendus. L'atténuateur en entrée du

détecteur DET_IN a donc été supprimé pour rehausser la dynamique de détection vers de plus forts niveaux de puissance.

Le quadripôle $Quad_in$ n'a pas été mesuré au VNA car cela nécessitait plusieurs montages-démontages et engendrait une incertitude supplémentaire. Nous connaissons toutefois les paramètres de chacun des dispositifs et les caractéristiques des détecteurs. Par un bilan de puissance, nous pouvons alors déterminer la puissance injectée dans le plan du plot RF d'entrée mais en raison des défauts d'alignements aux interfaces des guides ainsi que des défauts de contacts des sondes RF avec les plots RF, nous procédons à un nouvel étalonnage du détecteur par la mesure des standards LINE et SHORT disponibles dans le calkit ISS de FormFactor.

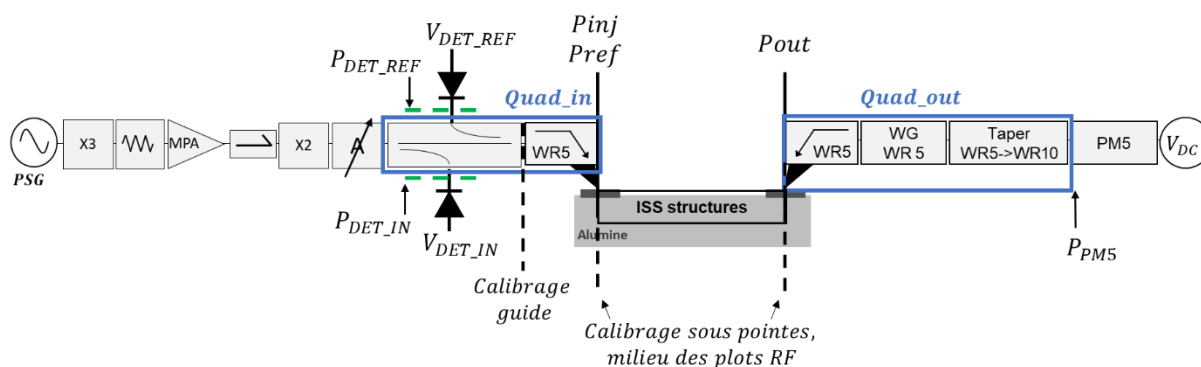


Figure II-28 : Synoptique du banc de mesure en configuration on-wafer. Mise en évidence des quadripôles d'entrée et de sortie ainsi que des plans de références.

La détection de la puissance injectée est redéfinie par la mesure d'une ligne d'une longueur de $200\ \mu m$ qui présente $0.13\ dB$ de pertes. De la même manière que pour le calibrage en guide, nous relevons la tension indiquée par le détecteur DET_IN et la puissance indiquée par le PM5 pour chaque niveau de puissance de la source. Connaissant l'offset de puissance introduit par le quadripôle $Quad_out$ et les pertes de la ligne, nous ramenons la puissance indiquée par le PM5 dans le plan de la sonde d'entrée pour déterminer la relation entre $Pinj$ et V_{DET_IN} . Puisque l'atténuateur fixe présent à l'entrée du détecteur a été supprimé, les niveaux de puissance dans le plan du détecteur sont plus élevés et le régime non-linéaire est davantage sollicité. Une seule courbe de tendance se révèle alors insuffisante pour décrire la relation $Pinj = f(V_{DET_IN})$ si nous voulons conserver notre précision de $\pm 0.5\ dB$. Trois courbes sont finalement retenues : la première à basse puissance pour le régime linéaire, la seconde à forte puissance pour le régime non-linéaire et la troisième dans la région intermédiaire entre les deux régimes. Ces trois courbes sont présentées en Figure II-29.

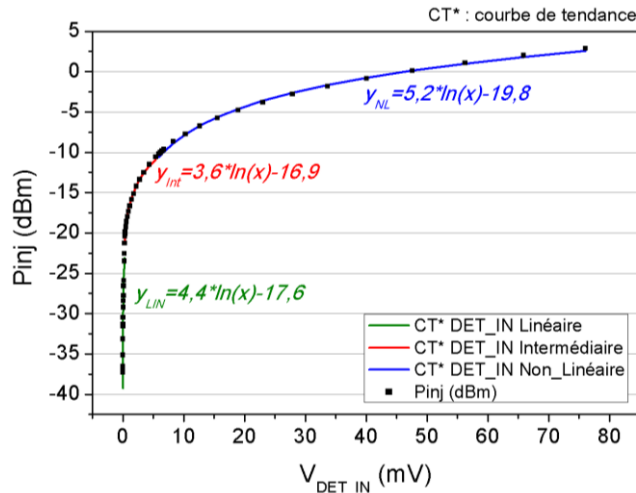


Figure II-29 : Courbes de tendance (CT) pour définir la relation $P_{inj} = f(V_{DET_IN})$. (courbe verte) CT en régime linéaire à faible puissance. – (courbe rouge) CT en régime intermédiaire – (courbe bleue) CT en régime non-linéaire - (carrés noirs) Puissance injectée mesurée au PM5.

Les trois relations se révèlent différentes et justifient bien qu'une seule équation ne peut correctement définir la caractéristique du détecteur lorsque son régime non-linéaire est fortement sollicité. Aussi, le facteur de pente de la fonction y_{LIN} , définie à faible puissance, est identique à celui défini lors de l'étalonnage en guide eq (30) et nous conforte dans notre caractérisation. Le second terme diffère puisque nous ne sommes plus dans le même plan de mesure et que le quadripôle d'entrée a été modifié. L'erreur résiduelle sur cet étalonnage est présenté en Figure II-30 avec une répétition de cette mesure qui confirme une erreur de +/- 0.5 dB à 185 GHz lorsque la puissance injectée et la puissance de sortie sont supérieures à -25 dBm.

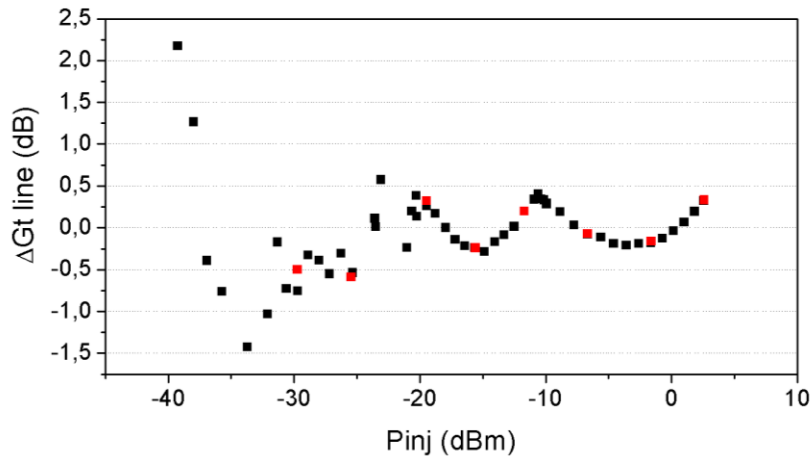


Figure II-30 : Mesure de l'erreur résiduelle ΔG_T à 185 GHz en fonction de la puissance injectée obtenue sur la mesure d'une ligne de transmission.

Cette correction est valable sur un substrat alumine avec des lignes Afin de vérifier la correction de la mesure et de tenir compte de l'effet du substrat silicium et du métal cuivre avec lequel sont fabriqués nos composants à tester, nous décidons de mesurer le gain transductique, G_T d'un tuner d'impédance, passif et linéaire. Ce tuner, conçu au cours de cette thèse, sera présenté dans le chapitre III. Trois états du tuner sont alors mesurés. L'un de ces états est proche

d'une adaptation 50Ω avec un coefficient de réflexion d'entrée, S_{11} , de -13.0 dB. Les deux autres états présentent des coefficients de réflexion de $-9,0$ dB et $-6,8$ dB avec des pertes d'insertion de 13 , 13.5 et 13.4 dB respectivement. Nous comparons le gain transducique obtenu par la détection de puissance avec les paramètres S_{21} mesurés au VNA pour ces différents états. L'erreur de mesure ΔGt est présentée sur la Figure II-31 accompagnée des courbes de puissance et de gain.

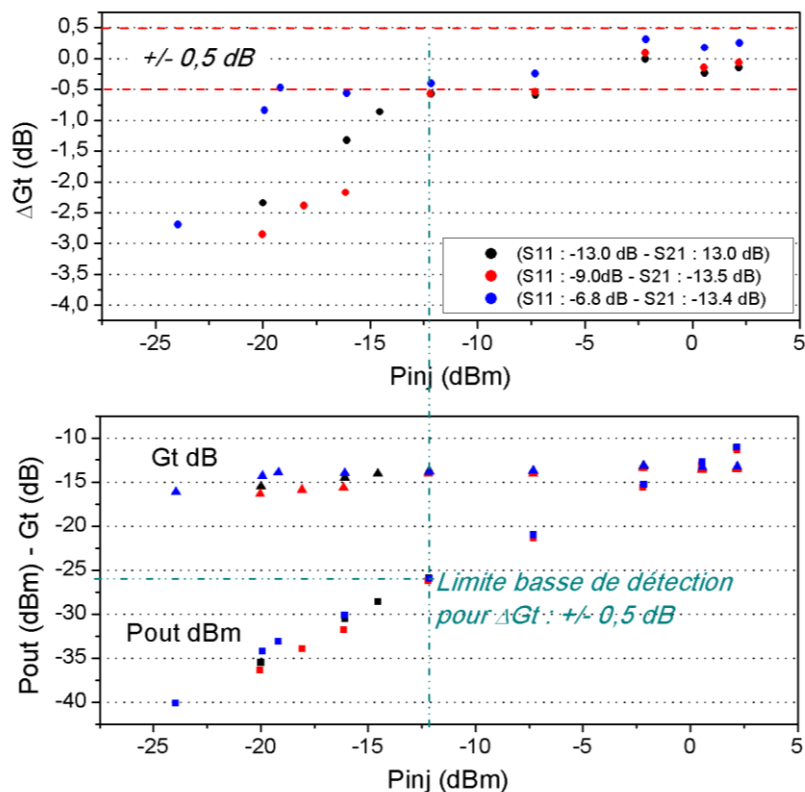


Figure II-31 : Incertitude de mesure en transmission ΔGt à 185 GHz obtenues par la mesure de 3 états du tuner (cercles) Incertitude ΔGt – (triangles) Gain transducique Gt – (carrés) Puissance de sortie P_{out}

Ces mesures indiquent une erreur résiduelle de l'ordre de $\pm 0,5$ dB pour une puissance injectée supérieure à -12 dBm. Ceci réduit notre dynamique de détection considérée. Aussi, un écart est observé entre l'erreur obtenue sur le troisième état (courbe bleue) et les deux premiers états. Nous supposons que cet écart provient de l'incertitude de mesure sur la puissance de sortie lorsque celle-ci devient inférieure à -25 dBm. Nous effectuerons cette analyse par la suite.

Dans la continuité de la procédure de calibrage, la détection de la puissance réfléchi est corrigée par la mesure d'un standard SHORT en suivant la procédure réalisée en guide par les équations 31 à 35 et en considérant le nouveau quadripôle d'entrée. Trois courbes de tendance sont à nouveau définies comme le montre la Figure II-32.

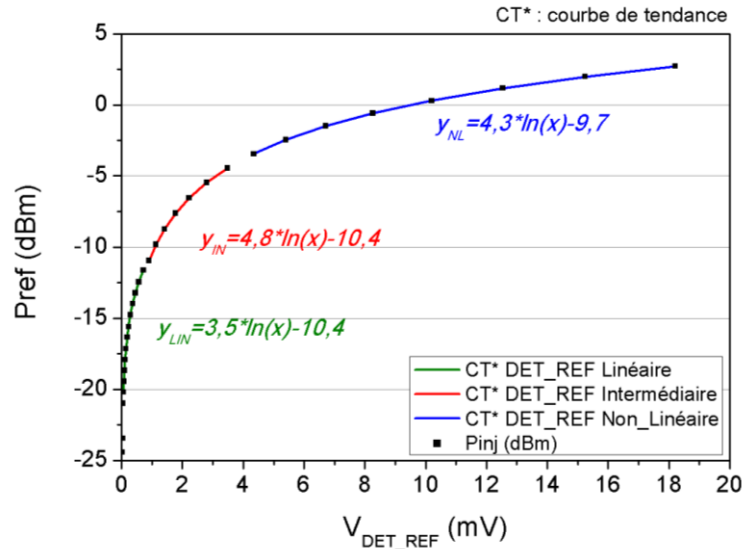


Figure II-32 : Courbes de tendance (CT) pour définir la relation $Pref = f(V_{DET_REF})$. (courbe verte) CT en régime linéaire à faible puissance. – (courbe rouge) CT en régime intermédiaire – (courbe bleue) CT en régime non-linéaire - (carrés noirs) Puissance injectée mesurée au PMS.

Puisque le calibrage de la puissance injectée est valable entre -25 dBm et 2.5 dBm sur les structures du calkit ISS, nous considérons les puissances réfléchies dans cette même gamme de puissance. La fonction linéaire, y_{LIN} , est toutefois définie à partir de -20 dBm car aucune fonction ne permettait de considérer les points à plus faible puissance sans accroître l'erreur de détection de la puissance réfléchie et l'erreur sur le paramètre S_{11} . Les incertitudes finalement obtenues à 185 GHz pour ces deux paramètres sont présentées en Figure II-33.

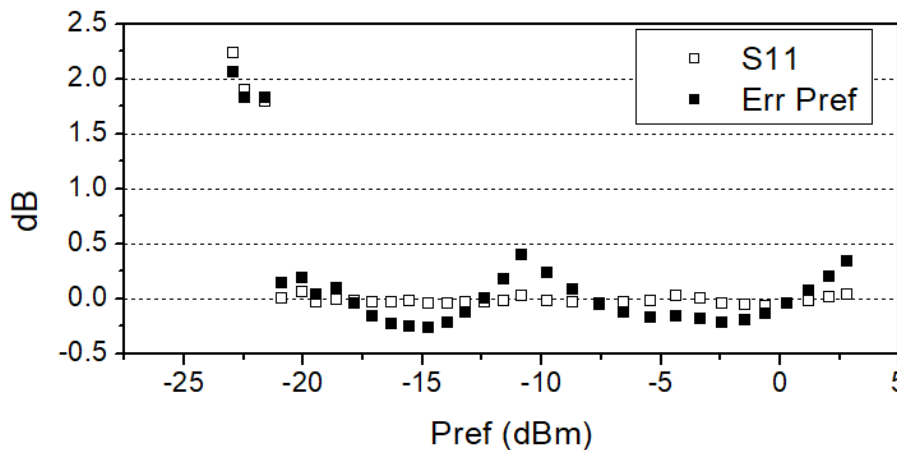


Figure II-33 : Erreur résiduelle sur la puissance réfléchie et le coefficient de réflexion S_{11} en fonction de la puissance réfléchie obtenue sur la mesure d'une ligne de transmission à 185 GHz.

Nous procédons ensuite à la mesure du tuner précédent pour confirmer notre calibrage sur différentes valeurs de coefficients de réflexion. Nous comparons la valeur du S_{11} obtenue par la mesure de puissance à la valeur mesurée au VNA et traçons leurs différences.

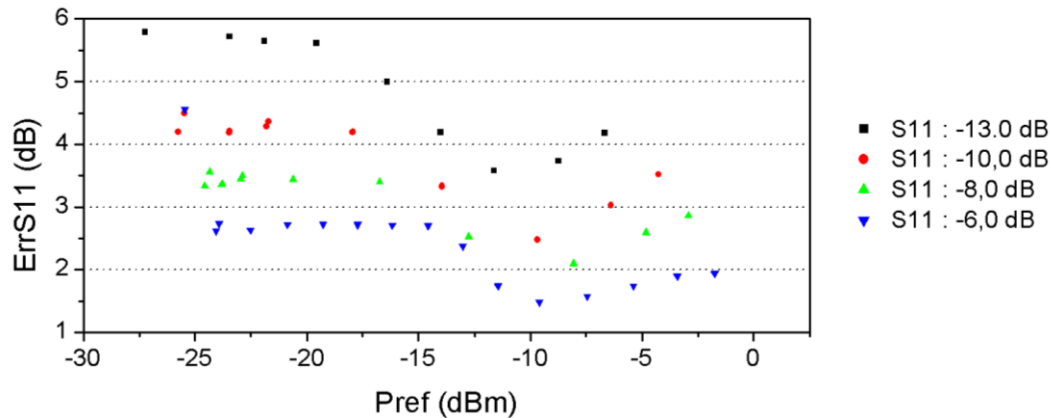


Figure II-34 : Précision de mesure à 185 GHz sur la puissance réfléchie obtenue à partir des états d'impédance d'un tuner de caractéristiques connues.

De forts écarts sont obtenus avec les valeurs mesurées au VNA. La mesure de puissance indique des valeurs du coefficient de réflexion plus élevées. Pour chaque mesure, on note aussi trois régions en fonction de la puissance, dont les pentes diffèrent et correspondent aux fonctions définies pour caractériser la relation $Pref = f(V_{DET_REF})$.

Il semble donc que le calibrage effectué sur le SHORT ne soit pas valable sur la mesure d'autres impédances. Nous observons une forte dispersion de l'erreur en fonction de l'amplitude des coefficients de réflexion. Cette erreur augmente lorsque l'impédance présentée se rapproche d'une adaptation sur 50Ω ($S_{11} : -13 \text{ dB}$) et diminue lorsque nous nous en éloignons. Aussi, les différents états de réflexion ont des phases relativement proches (entre 61° et 76°) et il est donc difficile de définir son impact sur nos mesures. Nous mesurons alors le paramètre d'entrée d'un transistor dont le coefficient de réflexion est $0.519/153^\circ$. L'erreur obtenue sur cette mesure est tracée en Figure II-35, accompagnée des erreurs obtenues précédemment avec cette fois, les coefficients de réflexion exprimés en module et en phase pour une meilleure comparaison.

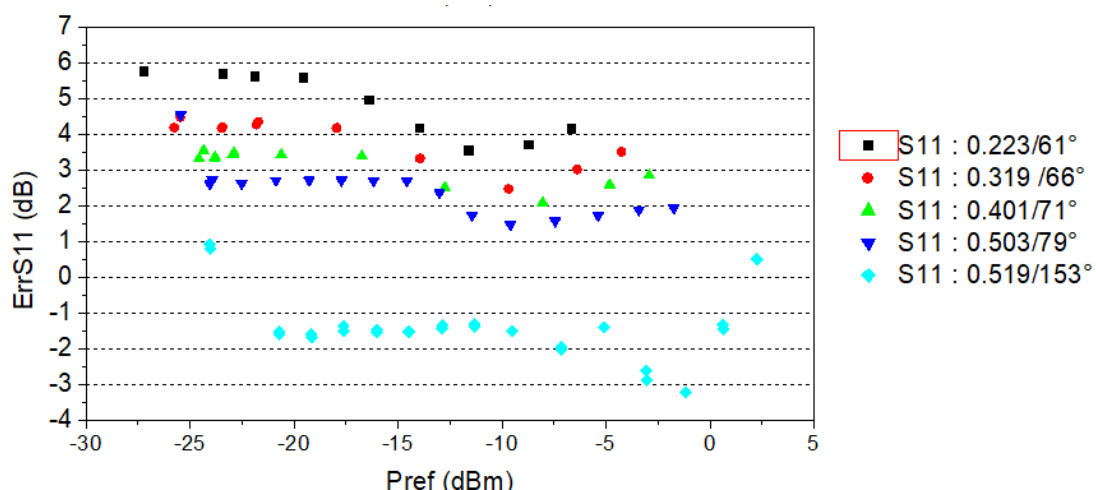


Figure II-35 : Recherche de l'effet de la phase du coefficient de réflexion sur la mesure de la puissance réfléchie à 185 GHz. Coefficients présentés par un tuner et par un transistor chargé par un tuner.

Cette fois on observe un changement de signe sur l'erreur effectuée. L'erreur semble diminuer lorsque la phase se rapproche de 180° mais cette diminution peut également provenir

de l'augmentation du coefficient de réflexion. Nous en déduisons que le calibrage ne peut reposer uniquement sur un court-circuit surtout lorsque des coefficients de réflexion très différents de Γ : $1 \angle 180^\circ$ doivent être mesurés.

Puisque l'erreur tend à diminuer lorsque le coefficient de réflexion augmente, nous tentons de réaliser un calibrage ajustable en fonction de la valeur du coefficient de réflexion et du niveau de puissance. Dans un premier temps, nous moyennons l'erreur effectuée sur le S_{11} pour chaque état du tuner et sur toute la plage de puissance. A partir des valeurs moyennes calculées (Offset calculé sur le graphe de la Figure II-36), nous définissons la fonction $Offset_{AVG}$ fonction du S_{11} . Cette fonction est présentée sur la Figure II-36 accompagnée du tableau donnant les valeurs moyennes calculées pour chaque état et les valeurs données par la fonction. Il est important de considérer deux chiffres significatifs dans les termes de la fonction.

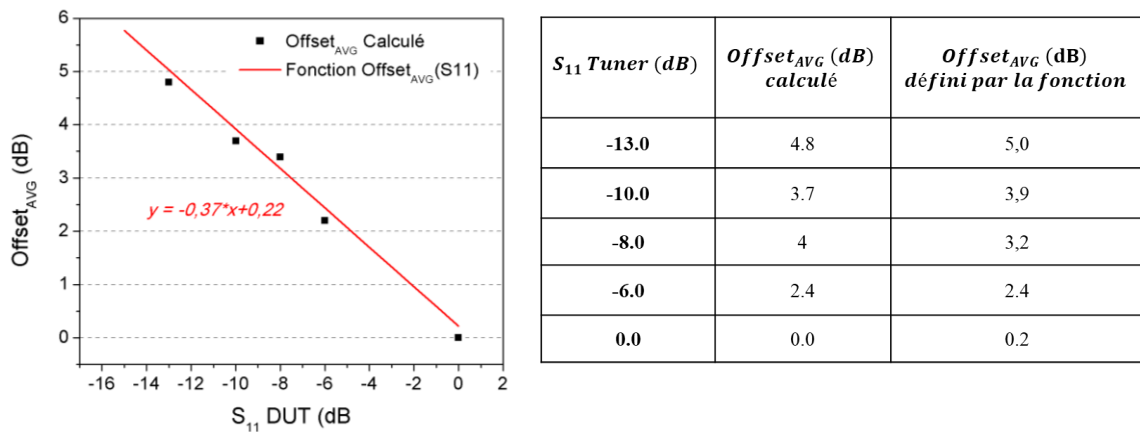


Figure II-36 : Définition de la fonction $Offset_{AVG}(S_{11})$ dB @ 185 GHz à partir des impédances d'entrée du tuner.

Cet offset est ensuite soustrait à l'erreur effectuée présentée en Figure II-37. Ainsi l'erreur se recentre autour de 0 pour tous les états d'impédance. Ceci nous permet de définir une fonction de l'erreur en fonction de la puissance, $f_{corr}(Pref_{meas})$, où $Pref_{meas}$ est la puissance réfléchie mesurée et calibrée avec le SHORT ISS.

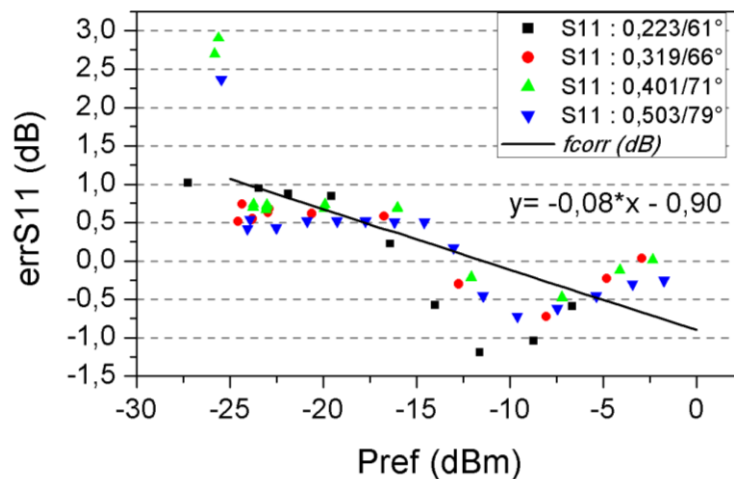


Figure II-37 : Définition de la fonction de correction $f_{corr}(Pref_{meas})$ à 185 GHz

La fonction de correction est définie par une seule équation pour toute la plage de puissance afin de limiter le nombre de fonctions pour parvenir au calibrage. En effet, la puissance $Pref_{meas}$ utilise déjà 3 fonctions basées sur le niveau de puissance dans le plan du détecteur. A cela s'ajoute le terme d'offset $Offset_{AVG}(S_{11})$ et la fonction $f_{corr}(Pref_{meas})$. Plusieurs essais ont tout de même été réalisés pour suivre au mieux l'évolution de la courbe d'erreur. Aussi, en appliquant une fonction plus complexe pour mesurer d'autres DUT, la précision ne s'est pas révélée meilleure et la procédure de calcul se révèle incertaine en fonction de la puissance. Outre la définition simple ou complexe de cette fonction, la puissance réfléchie sera obtenue par l'expression suivante :

$$Pref(dBm) = Pref_{meas}(dBm) - Offset_{AVG}(S_{11})(dB) - f_{corr}(Pref_{meas})(dB) \quad (37)$$

Cette fonction est appliquée pour la mesure d'états supplémentaires offerts par le tuner et nous permet d'améliorer la précision de la mesure comme nous pouvons le constater sur la Figure II-38.

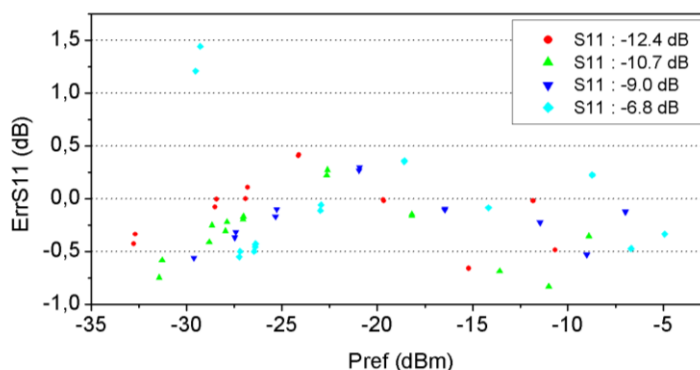


Figure II-38 : Erreur résiduelle sur le coefficient de réflexion après application du calibrage ajustable à 185 GHz

Dans la continuité de la procédure de calibrage, la répétabilité des mesures est un aspect essentiel pour garantir la dynamique de puissance sur laquelle nous pouvons travailler.

b) Répétabilité

Comme annoncé précédemment, une étude de répétabilité est effectuée afin de déterminer le seuil de détection de la mesure P_{out} au PM5 lorsque celui-ci est calibré à 2 mW . La répétabilité, en fonction de la puissance, est évaluée à partir des écarts de puissance d'une mesure à une autre. Nous effectuons une séquence de 30 points de mesure, correspondant chacun à la moyenne de 20 points de mesure des états ON et OFF. Aussi, nous répétons ces mesures pour deux posés de sonde. A noter que la source, accompagnée des systèmes de détection impose un encombrement mécanique et un poids non négligeables. Cela peut avoir des répercussions sur le posé des pointes RF. En effet, un poids trop élevé endommagerait les aiguilles de la sonde et impacterait la répétabilité de la mesure [47]. La perte de contact a déjà été rencontrée aux cours de nos mesures. Sans perte de contact, la répétabilité des mesures rend compte de la qualité de la détection et de l'impact du contact de la sonde sur les plots RF, surtout

qu'un posé de pointe n'est jamais strictement identique d'une fois à une autre. L'épaisseur de métal présent sur les plots RF tend également à diminuer au fur et à mesure des posés. Ces mesures sont effectuées sur le tuner pour deux états différents. Les pointes ont été soulevées et reposées entre ces deux états. La répétabilité obtenue sur les trois puissances mesurées est présentée en Figure II-39.

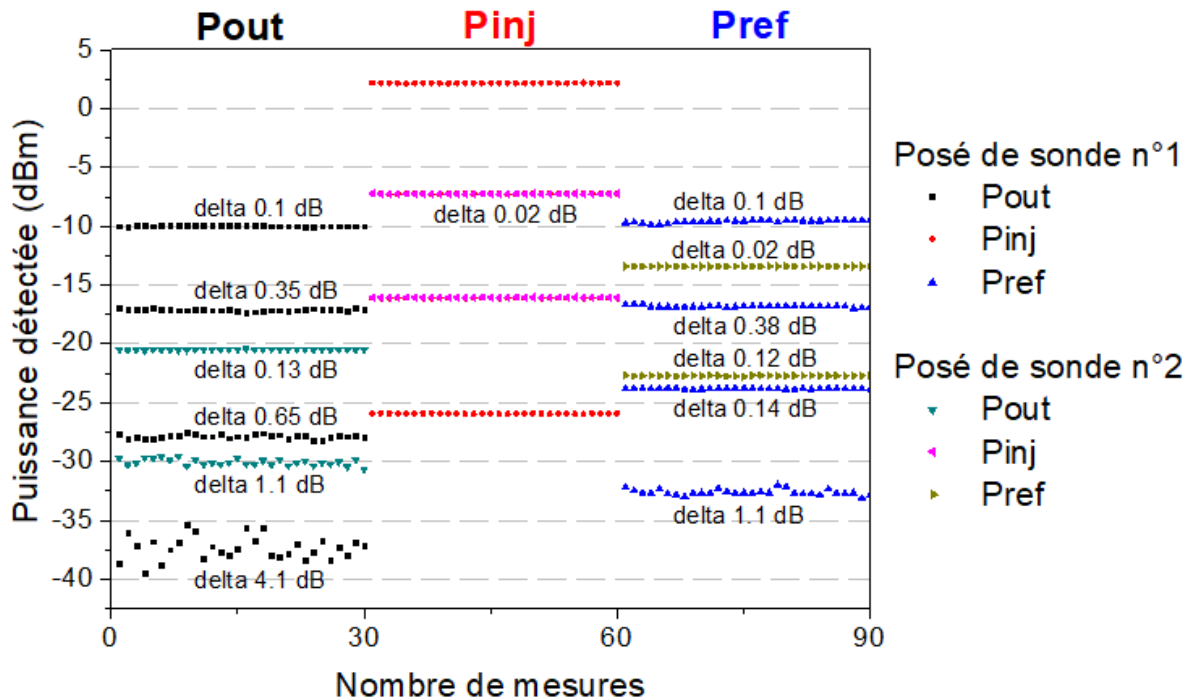


Figure II-39 : Répétabilité des puissances mesurées obtenues sur 30 points de mesures à différents niveaux de puissance à 185 GHz. Le calibre du PM5 est fixé à 2 mW.

La détection de la puissance injectée est répétable en fonction du niveau de puissance ainsi qu'entre les deux posés avec un écart maximal de 0.02 dB. La puissance réfléchie montre une amélioration de sa répétabilité avec l'augmentation de la puissance. Au-delà de -25 dBm, une répétabilité meilleure que 0.14 dB est observée à l'exception du niveau -12 dBm dont la répétabilité est de 0.38 dB. On observe la même tendance pour la détection de la puissance de sortie mais avec des écarts plus élevés en dessous de -25 dBm. Ceci explique pourquoi la précision de mesure de *Pinj* évaluée à travers la mesure du tuner (Figure II-31) se dégradait entre -25 et -12 dBm.

Ensuite, la qualité du posé de la sonde d'entrée est évaluée à travers les mesures de la puissance réfléchie *Pref*. La qualité du posé de la sonde de sortie est évaluée par la mesure de la puissance de sortie *Pout*. La mesure de la puissance injectée *Pinj* ne nous permet pas d'évaluer le posé puisqu'elle s'effectue au travers du coupleur donc avant que le signal ne traverse la sonde. En regardant les écarts obtenus sur la puissance réfléchie, le posé n°2 semble de meilleure qualité que le premier avec un écart max de 0.26 dB. La mesure de *Pout* nous laisse aussi penser que le deuxième posé de la sonde de sortie est de meilleure qualité si l'on regarde le niveau de puissance à -20 dBm. Ceci montre bien l'importance du posé des sondes RF sur la qualité de la mesure. Finalement, une précision de mesure de +/- 0.5 dB est assurée pour une puissance de sortie supérieure à -30 dBm et une puissance réfléchie supérieure à -25 dBm.

5. Conclusion

Nous venons de présenter la conception d'une source de puissance fonctionnant entre 185 et 191 GHz ainsi que les systèmes de détection des puissances incidentes, réfléchies et délivrées par le DUT. Dans un premier temps, nous avons cherché une source de puissance fonctionnant dans la bande de fréquences 140-220 GHz. Cette source devait nous permettre l'ajout d'un atténuateur variable pour contrôler les niveaux de puissance, d'un système de détection pour mesurer la puissance absorbée ainsi que d'une sonde RF pour permettre le contact avec un dispositif on-wafer. Après un bilan de puissance, l'association des sources proposées dans le commerce avec les différents éléments cités, nous limitent à une puissance maximale délivrée dans le plan du composant de 3 dBm. Cependant, les simulations du transistor de référence indiquent qu'une puissance supérieure à 8 dBm est nécessaire pour le conduire à saturation. De ce fait, nous avons recours à l'association de dispositifs actifs à fort rendement de puissance. Des précautions sont prises pour respecter leur puissance d'entrée consignée par les constructeurs ainsi que pour améliorer leur adaptation. Après avoir ajouté l'atténuateur variable et le coupleur 4 ports, la puissance délivrée par la source, son adaptation et sa qualité spectrale sont vérifiées. Puis avec l'ajout de la sonde RF, une puissance de 8 dBm est finalement obtenue dans le plan du plot RF, bien que le dysfonctionnement du doubleur nous ait ensuite limité à une puissance de 2.5 dBm.

En parallèle, deux détecteurs à diodes Schottky et un calorimètre sont employés pour mesurer la puissance incidente, réfléchie et de sortie. Les détecteurs sont caractérisés à l'aide de la source précédemment conçue. Une procédure de calibrage est ensuite établie en guide. Les variations de sensibilités des détecteurs en fonction de la fréquence nous ont conduit à analyser la présence du taux d'onde stationnaire dans la cavité du coupleur. Cette onde stationnaire est provoquée par la présence d'un court-circuit. Ce phénomène révèle que la phase du signal dans le plan d'entrée d'un détecteur implique une incertitude sur la mesure. Toutefois, cette incertitude reste inférieure à notre précision de mesure de l'ordre de +/- 0,5 dB.

Cette précision de mesure est conservée lorsque nous effectuons des mesures sous pointes pour une puissance de sortie supérieure à -25 dBm dans le plan du plot RF. En revanche, la mesure des coefficients de réflexion différents de $\Gamma: 1 \angle 180^\circ$ est fortement impactée par l'absence de la mesure de la phase. La précision de mesure ne peut être améliorée si le calibrage de la puissance réfléchie est basé uniquement sur la mesure d'un court-circuit. Un calibrage ajustable est donc mis en place à partir de dispositifs connus aux valeurs de coefficients de réflexion différentes. Ce calibrage consiste à appliquer un premier terme de correction fonction de la valeur du S11 ainsi qu'une fonction de correction dépendante de la puissance.

Après avoir établi nos procédures de calibrage, nous poursuivons nos travaux par une modification de la source afin d'augmenter la puissance injectée.

II Amélioration du banc de puissance pour la génération de puissance

La source précédemment conçue est capable de délivrer une puissance de 8 dBm dans le plan du plot RF. Cette valeur est suffisante pour atteindre la compression de nos composants mais pas pour mesurer leur puissance maximale à saturation. Pour cette raison, des modifications sont apportées. Nous reconsidérons alors les éléments constituant la source. En effet, l'atténuateur variable nous avait contraint à limiter la puissance délivrée par le doubleur à 20 dBm tandis que celui-ci est capable de délivrer 22 dBm. Ce doubleur a d'ailleurs été remplacé et a montré des performances similaires au premier. En retirant l'atténuateur variable, nous supprimons ses pertes d'insertion d'une valeur de 2.5 dB à sa position d'atténuation minimale. Nous pouvons alors augmenter la puissance à l'entrée du doubleur pour que celui-ci puisse délivrer davantage de puissance. Un isolateur présentant des pertes de l'ordre de 1.5 dB est tout de même ajouté en sortie du doubleur pour le préserver des réflexions des dispositifs sous test. Cette première modification apporte un gain de puissance de 3 dB. La présence du coupleur 4-ports est également reconsidérée. Puisqu'il consiste en l'association de deux coupleurs 3 ports, le coupleur dédié à la mesure de la puissance réfléchie est retiré tandis que celui dédié à la mesure de la puissance incidente est conservé. Cette suppression représente un gain de puissance d'environ 2 dB. Nous procédons alors à la caractérisation de cette deuxième version.

1. Performances de la source de puissance n°2

De la même manière que pour la première source, nous mesurons la puissance délivrée par cette deuxième source avec le PM5. Le montage est présenté en Figure II-40 et le synoptique du banc en Figure II-44.

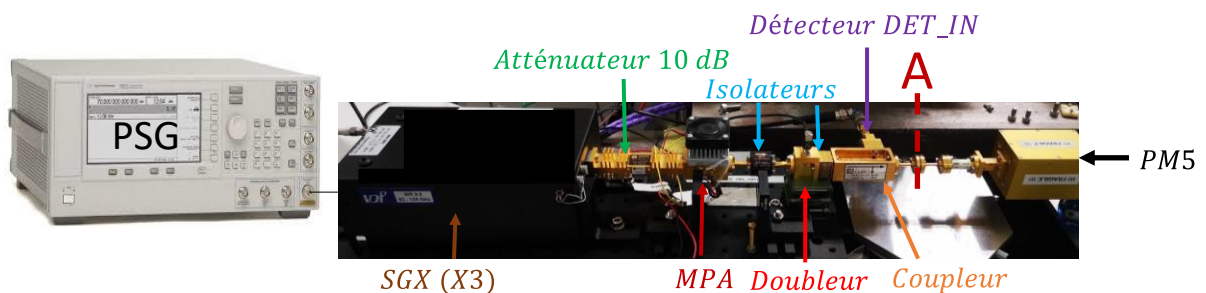


Figure II-40 : Montage de la source associé au PM5 pour la mesure de puissance dans le plan A

Nous en profitons pour mesurer les performances de la source sur une plage de fréquences plus grande. Les mesures obtenues sont présentées en Figure II-41.

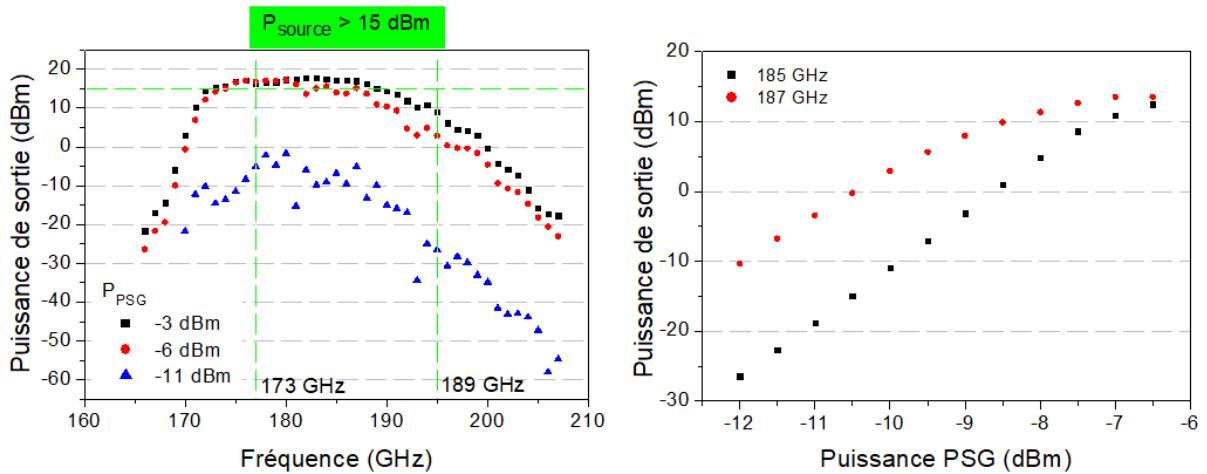


Figure II-41 : Puissance générée par la source n°2 : (Gauche) sur la bande de fréquence 166-207 GHz pour 3 puissances de PSG. (Droite) Puissance à 185 et 187 GHz en fonction de la puissance PSG

En prenant comme objectif une puissance de source supérieure à 15 dBm, celle-ci peut être utilisée entre 173 et 189 GHz. Aussi, la figure de droite montre que les dynamiques de puissance varient en fonction de la fréquence. Un fonctionnement à 185 GHz se montre particulièrement intéressant. Par ailleurs, il nous est également beaucoup plus facile de faire varier la puissance avec le PSG qu'avec l'atténuateur variable utilisé dans la source n°1. Nous gagnons en temps de mesure puisque le niveau de puissance est contrôlé par le PSG. Celui-ci est automatisé et ne présente pas d'interruption d'un niveau de puissance à un autre contrairement à l'atténuateur qui nécessite une pause pour effectuer les variations mécaniques.

Le spectre de la source est ensuite analysé avec un mixer associé au FSU. Deux atténuateurs précèdent le mixer afin de respecter la puissance RF maximale autorisée. Le montage est présenté sur la Figure II-42 et la mesure du spectre est présentée en Figure II-43 pour un signal généré à 185 GHz.

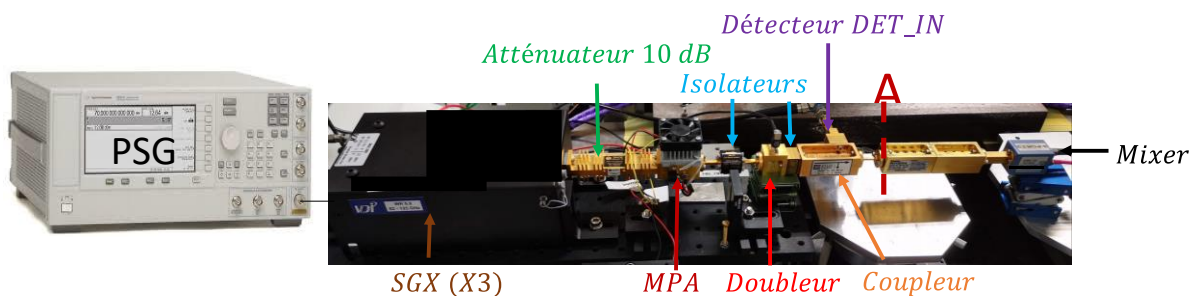


Figure II-42 : Montage de la source associé au mixer pour l'analyse du spectre

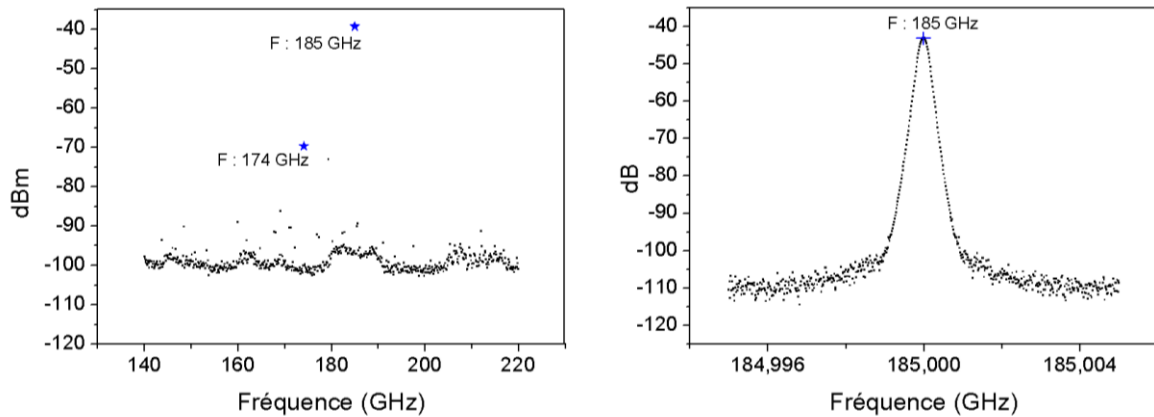


Figure II-43 : Analyse spectrale de la nouvelle source pour un signal généré à 185 GHz. Analyse sur toute la bande G 140-220 GHz et sur un span de 10 MHz

Comme nous l'avons vu pour la première source, un point à 174 GHz apparaît. Après affinage de la résolution, ce point s'est avéré être de nouveau une fausse raie due au mélangeur. Ensuite, la raie à 185 GHz, prise à -3 dB, présente une largeur de l'ordre du kHz ce qui permet de valider la qualité spectrale de la source.

2. Calibrage sous pointes

Le synoptique du banc pour des mesures sous pointes est présenté en Figure II-44. Le quadripôle de sortie n'a pas changé par rapport au banc n°1. Le quadripôle d'entrée est cette fois constitué du coupleur 3 ports et de la sonde RF.

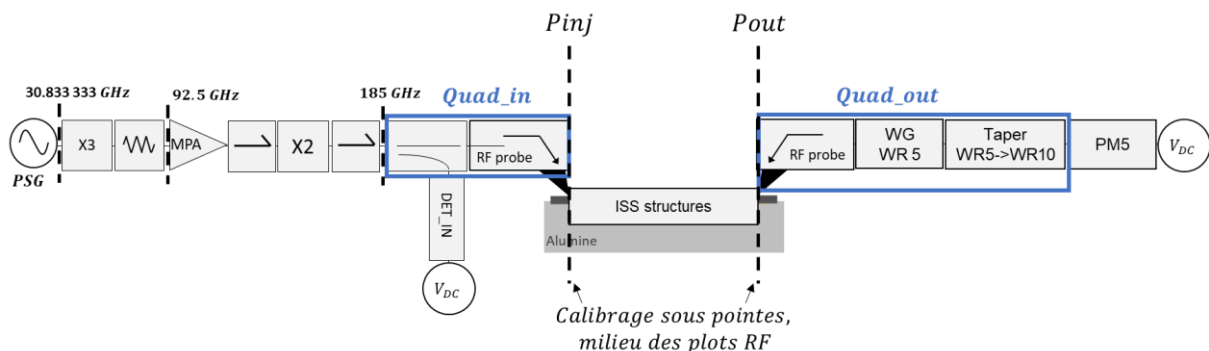


Figure II-44 : Synoptique du banc n°2 en configuration de mesure on-wafer. Mise en évidence des quadripôles d'entrée et de sortie ainsi que des plans de références.

Connaissant les caractéristiques de notre détecteur à diode, du coupleur et de la sonde, nous calculons un premier offset de puissance entre le plan du détecteur et la pointe de la sonde RF. De nouveau, nous réalisons un calibrage sous pointes. Cette fois nous utilisons deux lignes du calkit de longueurs $200 \mu\text{m}$ et $900 \mu\text{m}$ dont les pertes sont de 0.13 dB et 1.1 dB respectivement, dans le but d'améliorer le calibrage.

Nous vérifions notre calibrage sur la puissance injectée par la mesure d'un tuner pour différentes positions. Les erreurs obtenues sont reportées en Figure II-45.

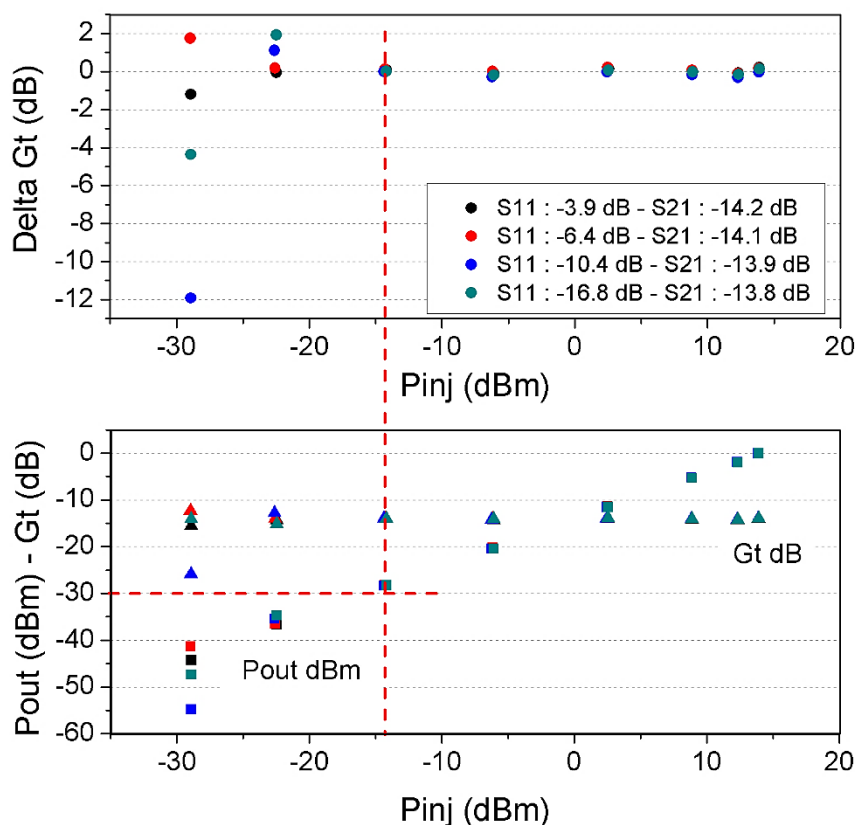


Figure II-45 : Incertitudes de mesures en transmission ΔGt à 185 GHz obtenues par la mesure de 4 états du tuner (cercles) Incertitude ΔGt – (triangles) Gain transductique Gt – (carrés) Puissance de sortie P_{out}

Les incertitudes de mesure obtenues sont inférieures à ± 0.4 dB pour tous les états lorsque P_{inj} est supérieure à -14 dBm. En dessous, la puissance de sortie est inférieure à -28 dBm. L'étude de répétabilité réalisée précédemment montre une puissance de sortie difficile à mesurer en dessous de -25 dBm. La différence observée ici peut-être due à une meilleure thermalisation du calorimètre. Par ailleurs, nous observons que la puissance maximale délivrée dans le plan de la sonde est désormais de 13.9 dBm ce qui satisfait nos attentes pour atteindre la saturation des plus gros composants à caractériser.

3. Conclusion

Cette deuxième source de puissance a été réalisée dans le but d'augmenter la puissance générée afin de pouvoir caractériser les transistors bipolaires de la technologie BiCMOS055, dont la puissance injectée requise pour atteindre le régime de saturation est forte. Cette modification nous a permis de constater que la puissance pouvait être contrôlée par la PSG sans détérioration du spectre. Une puissance de 13.9 dBm est finalement obtenue ce qui en fait une source à l'état de l'art. Ainsi, un calibrage est réalisé avec deux lignes de transmission d'un calkit ISS. Il semble que ce choix améliore quelque peu la précision de mesure.

III Automatisation du banc

Afin de renforcer la précision des mesures et de gagner en temps de mesure, un programme d'automatisation est réalisé au moyen du logiciel LabView.

1. Automatisation pour la génération de signal et l'acquisition des mesures

Rappelons tout d'abord l'environnement du setup de mesure pour la caractérisation d'un transistor avec un tuner intégré tel qu'illustré sur la Figure II-46.

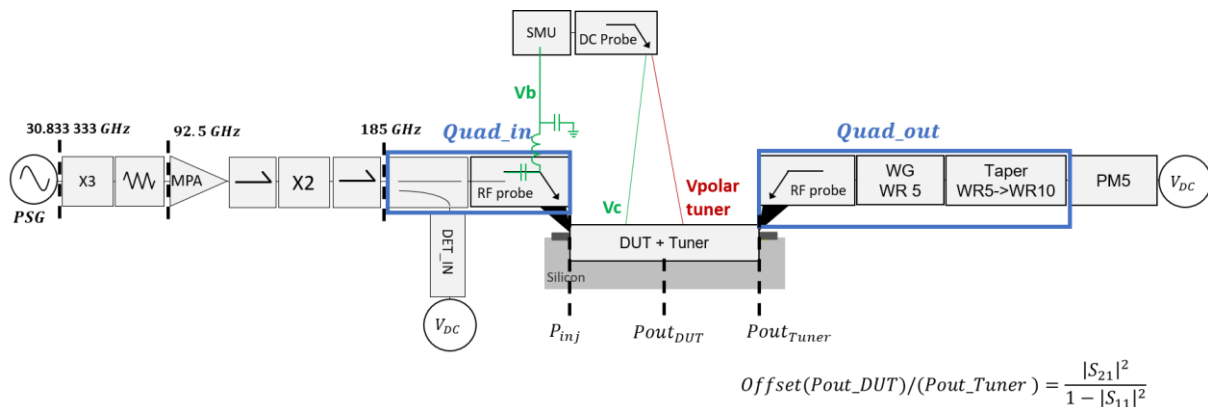


Figure II-46 : Synoptique du banc load-pull pour la mesure d'un transistor avec tuner intégré.

Afin de procéder à la mesure, la première étape est de thermaliser le PM5 en choisissant le calibre désiré et en respectant un temps de chauffe d'au moins 20 minutes. L'allumage du PSG s'effectue également au préalable. Puis, les dispositifs actifs de la source sont allumés un par un en commençant par le doubleur et en remontant vers le PSG. A ce moment, aucun signal RF n'est généré. La mesure est ensuite réalisée par le programme de mesure conçu avec le logiciel LabView, dont les différentes étapes sont présentées en Figure II-47. Ce programme est partagé en quatre étapes distinctes.

La première étape concerne la connexion et la configuration des appareils de mesure, par bus GPIB.

La seconde étape concerne les conditions de mesure. Dans un premier temps, les conditions de polarisation du DUT et du tuner sont saisies et envoyées au SMU. Les paramètres S du tuner pour la polarisation choisie sont également pris en compte. Le programme calcule l'offset de puissance qui en résulte pour calibrer la mesure de la puissance de sortie dans le plan de sortie du composant et non en sortie du tuner. Puis, nous paramétrons le fonctionnement attendu du PSG. La fréquence et la puissance sont initialisées et le mode de fonctionnement en fréquence variable ou puissance variable est sélectionné. Il peut également s'agir d'un fonctionnement à fréquence et puissance fixe mais à polarisation DUT ou tuner variable.

La troisième étape contrôle l'activation du signal RF et l'incrémentement de la puissance. Ainsi, les tensions des détecteurs sont acquises aux états *RF OFF1*, *RF ON* et *RF OFF2*, un nombre n fois puis moyennées. Ces acquisitions sont effectuées après avoir respecté les temps de réponse t_1 et t_2 du PM5 en fonction du calibre choisi.

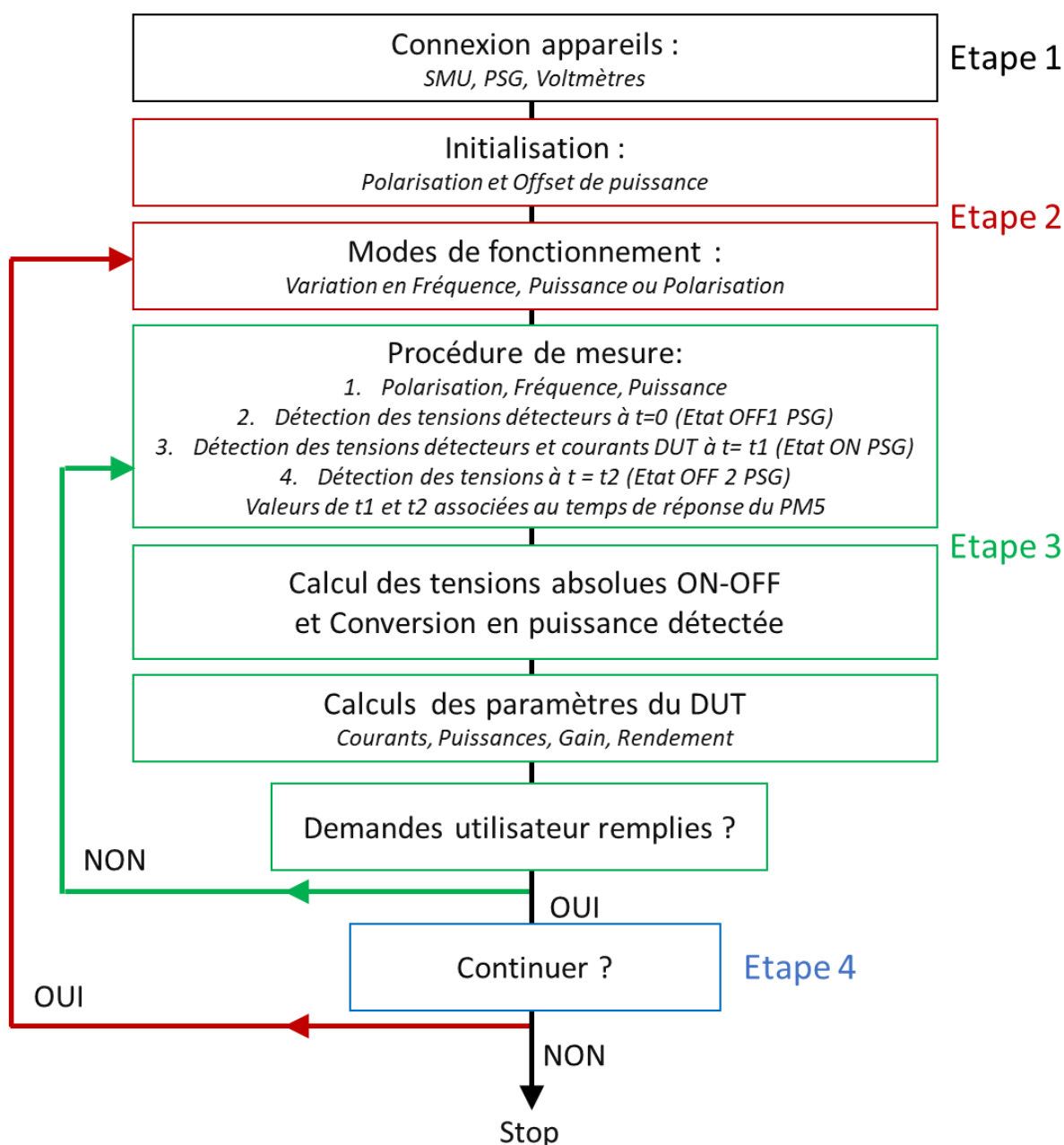


Figure II-47 : Diagramme de fonctionnement du programme LabView permettant l'acquisition des paramètres du DUT

Enfin la dernière étape finalise la procédure de mesure. Un échange avec l'utilisateur permet de stopper la mesure ou de continuer dans les mêmes conditions ou pour des conditions de polarisations, fréquences ou puissances différentes.

Ce programme a été réalisé pour les deux sources de puissance. Une première version tient compte de la puissance injectée, réfléchiée et sortante. Celle-ci était contrôlée au moyen de l'atténuateur variable. Un temps de pause était réalisé entre chaque point de puissance pour permettre de modifier la position de l'atténuateur. La seconde version ne tient plus compte de la puissance réfléchiée mais permet d'incrémenter la puissance sans interruption à l'aide du PSG. Une troisième version pourrait être réalisée, basée sur le fonctionnement de la deuxième source dont la variation de puissance s'effectue par le PSG. Cette troisième version correspondrait à

un troisième montage dans lequel nous ajouterions le couplage et la détection de la puissance réfléchiée. Ceci se produirait dans le cas où nous pourrions atteindre la non-linéarité du composant à une puissance d'entrée inférieure à 10 dBm.

2. Conclusion

Nous venons d'expliquer le fonctionnement du programme d'automatisation pour la génération du signal RF de la source de puissance au-delà 185 GHz et l'acquisition des mesures d'un DUT. Ce programme permet de piloter les instruments pour générer le signal, faire varier la puissance et acquérir un nombre n de points de tensions obtenus par les détecteurs et de les moyenner. La prise en compte du temps de réponse du PM5 est aussi l'un des paramètres les plus importants pour la précision de mesure. Par ailleurs, un offset de puissance peut être pris en compte si le plan de calibrage ne correspond pas au plan de mesure recherché. Cette situation se retrouve dans le cas d'un tuner intégré avec le transistor. Enfin, ce programme permet de calculer les paramètres en puissance d'un DUT et d'obtenir les paramètres courants-tensions afin de calculer la puissance consommée, P_{DC} , pour chaque niveau de puissance. De cette manière, nous en déduisons le rendement en puissance ajoutée, la PAE.

Conclusion du chapitre II

Après avoir sélectionné les dispositifs disponibles dans le commerce, deux sources ont été réalisées. La première source utilise un atténuateur variable pour faire varier la puissance délivrée à sa sortie en conservant des conditions de puissance stables pour les dispositifs actifs qui constituent notre source. Celle-ci est suivie d'un coupleur 4 ports pour la détection des puissances incidentes et réfléchies. La finalité est de pouvoir mesurer le coefficient de réflexion d'entrée du DUT en fonction de la puissance injectée et ainsi de déterminer la puissance absorbée par le composant. Cependant la mesure de la puissance réfléchie a révélé l'impact fort qu'engendrait l'absence de l'information de la phase. Un calibrage ajustable est donc proposé. Son application nécessite de connaître au préalable les paramètres S du DUT à caractériser. Une étude de répétabilité a également servi pour compléter la connaissance de nos détecteurs.

La deuxième source est constituée des mêmes éléments actifs que la première source mais l'atténuateur variable a été supprimé pour s'affranchir de ses pertes et permettre d'utiliser le potentiel du doubleur. Le coupleur 4 ports a ensuite été remplacé par un coupleur 3 ports pour réduire les pertes entre la source et le plan du DUT on-wafer. Ceci entraîne la suppression de la puissance réfléchie mais la détection de la puissance injectée est conservée. Au final, il sera possible de caractériser un composant jusqu'à 13.9 dBm de puissance injectée ce qui semble satisfaire le cahier des charges.

Les performances générales des deux sources sont résumées dans le tableau ci-dessous.

		Source 1	Source 2
Dynamique de puissance¹	P_{inj} (dBm)	-40 à 8 dBm entre 185 et 191 GHz	-30 à 13,9 dBm entre 173 et 189 GHz
Dynamiques de détection¹ vérifiées pour une précision de +/- 0.5 dB à 185 GHz	P_{inj} (dBm)	-25 à 2.5 dBm	-25 à 13,9 dBm
	P_{ref} (dBm)	-21 à 2.5 dBm	NAN
	P_{out} (dBm)²	-25 à 6 dBm	-25 à 6 dBm

¹dans les plans de références on-wafer - ²calibre 2 mW

Si la première source permet de mesurer la puissance réfléchie, la seconde source offre une puissance proche de 14 dBm. Selon les besoins en puissance injectée, il sera possible de réintégrer le coupleur 4-ports avec cette deuxième source. Sa puissance délivrée dans le plan des plots RF d'un composant pourrait atteindre 12 dBm.

La prochaine étape consiste à réaliser un tuner d'impédance capable de générer de forts coefficients de réflexion avec des pertes limitées pour préserver notre dynamique de détection de la puissance de sortie.

III CHAPITRE III : RÉALISATION DES TUNERS INTÉGRÉS EN TECHNOLOGIE BICMOS 55 NM ET APPLICATION À LA MESURE MULTI-IMPÉDANCE DES TRANSISTORS SIGE

Ce chapitre présente la conception des tuners d'impédance dans le but de compléter la source de puissance et ainsi parvenir à une caractérisation load-pull des composants sur silicium. A l'heure actuelle, nous ne disposons pas de tuners nous permettant de mener une campagne de caractérisation multi-impédances des transistors bipolaires sur silicium au-delà 140 GHz. Nous nous tournons alors vers une réalisation des tuners intégrés sur silicium pour le placé au plus près du DUT.

Dans un premier temps, nous rappellerons les différentes méthodes de génération d'impédances dans les bancs load-pull. Nous présenterons les tuners mécaniques disponibles dans le commerce et nous montrerons l'effet de la sonde sur le coefficient de réflexion obtenu à la sortie du DUT.

Ensuite, nous décrirons le principe de fonctionnement des tuners intégrés et discuterons de ceux reportés dans la littérature. Ceci nous permettra d'établir les architectures possibles pour la réalisation d'un tuner intégré. Nous détaillerons alors les designs réalisés au cours de ces travaux accompagnés des résultats de simulations et de mesures.

Enfin nous mettrons à profit la source de puissance réalisée dans le chapitre II ainsi que les designs développés dans ce troisième chapitre, pour caractériser trois transistors bipolaires de la technologie B55. Les designs de ces composants seront présentés. Les comportements statiques et dynamiques obtenus par la mesure et les simulations seront ensuite comparés et discutées afin de fixer la simulation qui représentera au mieux le comportement en puissance. Nous terminerons par la mesure multi-impédances de nos structures.

I Génération d'impédance dans les bancs load-pull

La génération d'impédance dans les bancs load-pull peut être réalisée selon différentes architectures. On distingue des solutions passives et actives.

1. Méthodes de génération d'impédance dans les bancs load-pull
 - a) Banc load-pull à charge passive

Ce banc est constitué d'une source de puissance délivrant un signal RF à la fréquence f_0 . Un synthétiseur d'impédance passif est présenté à la sortie du DUT et permet de faire varier le coefficient de réflexion Γ_L en amplitude et en phase. La puissance délivrée par le composant, P_L , est mesurée par un détecteur de puissance, W, placé à la sortie du tuner.

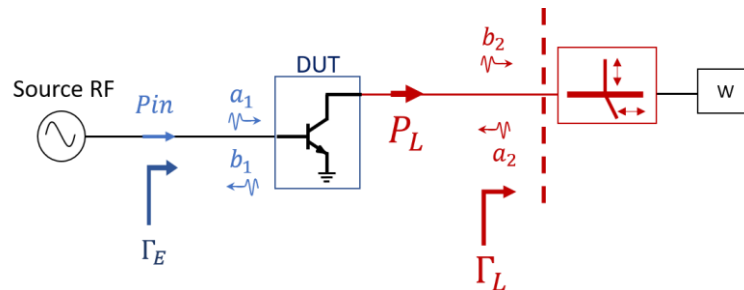


Figure III-1 : Schéma de principe simplifié d'un banc load-pull à charge passive

Afin de connaître la puissance délivrée par le composant, les pertes du tuner sont prises en compte ainsi que son coefficient de réflexion en entrée. L'adaptation de sortie du tuner sous 50 Ohms étant généralement bien assurée, l'expression de l'offset de puissance introduit par le tuner est telle que :

$$offset = \frac{|S_{21}|^2}{1 - |S_{11}|^2} \quad (38)$$

Par ailleurs, un tuner passif introduit des pertes par transmission et implique que le coefficient de réflexion présenté ne peut excéder l'unité. Le risque d'instabilité du composant est alors très faible. Ce coefficient de réflexion ne dépend que du synthétiseur d'impédance et s'exprime par :

$$\Gamma_{load} = \frac{a_2}{b_2} \quad (39)$$

- b) Banc load-pull à charge active

Les bancs à charge active permettent de générer de forts coefficients de réflexion à partir d'une source ou en réutilisant le signal délivré par le DUT.

- Banc load-pull à charge active en boucle fermée

Contrairement au banc précédent, celui-ci utilise un synthétiseur d'impédance actif. La charge active est réalisée à partir d'un déphaseur pour varier la phase de Γ_L . Il est précédé d'un atténuateur pour ne pas le saturer. Un amplificateur de puissance offre la possibilité de varier l'amplitude du coefficient de réflexion. La particularité de ce type de charge est de générer une onde de puissance a_2 à partir de l'onde b_2 sortant du DUT. Pour ce faire, un circulateur est utilisé permettant de diriger l'onde b_2 vers le tuner et l'onde a_2 vers le DUT.

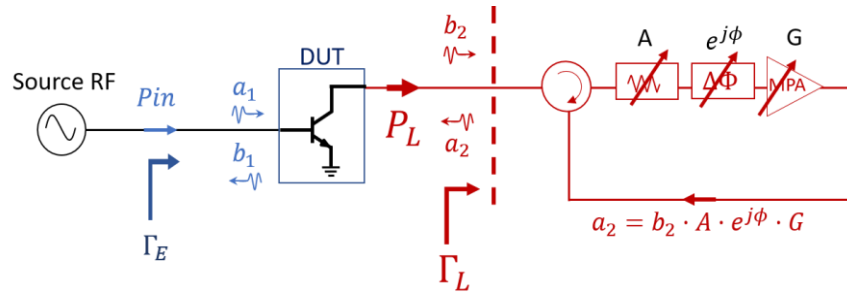


Figure III-2 : Schéma de principe simplifié d'un banc load-pull à charge active en boucle fermée

L'utilisation d'un amplificateur permet de créer des différences importantes entre l'onde incidente et l'onde réfléchie en sortie du composant. Le coefficient de réflexion Γ_L peut alors prendre des valeurs qui dépassent l'unité. Un risque d'oscillation est alors présent. On note la relation de la charge Γ_{load} telle que :

$$\Gamma_{load} = \frac{a_2}{b_2} = A \cdot e^{j\phi} \cdot G \quad (40)$$

Avec A l'atténuation de l'atténuateur, ϕ le déphasage introduit par le déphaseur et G le gain de l'amplificateur.

- Banc load-pull à charge active feed-forward

Dans ce montage, la synthèse des impédances est réalisée de manière similaire à celle d'une charge active en boucle fermée mais cette fois, l'onde a_2 est générée par la source principale RF au travers d'un diviseur de puissance pour prélever une fraction k de l'onde a_1 .

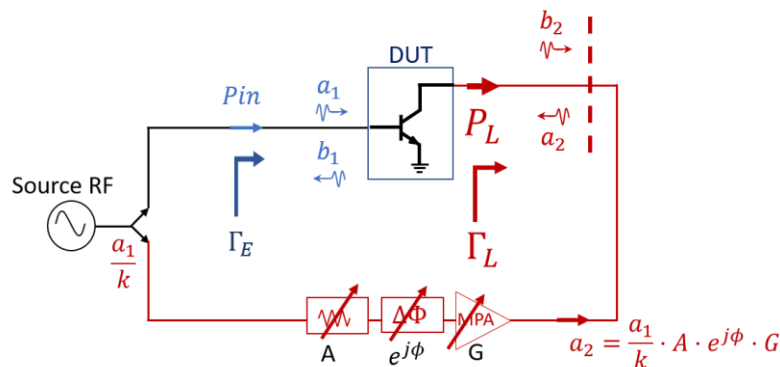


Figure III-3 : Schéma de principe simplifié d'un banc load-pull à charge active feed-forward

Dans ce cas, l'expression du coefficient de réflexion devient beaucoup plus complexe car il dépend du gain de la boucle et des paramètres du DUT eux-mêmes dépendant de la puissance et du coefficient de réflexion. En repartant des expressions de a_1 et b_2 en fonction des paramètres S du DUT puis en remplaçant a_2 par son expression avec les paramètres de la boucle et l'onde a_1 , on obtient :

$$\Gamma_L = \frac{a_2}{b_2} = \frac{1}{\frac{S_{21} \cdot k}{A \cdot G \cdot e^{j\phi}} + S_{22}} \quad (41)$$

- Banc load-pull à charge active en boucle ouverte

Ce banc a la particularité d'utiliser deux sources de puissance. La première génère le signal RF à l'entrée du DUT. La seconde contribue à la synthèse d'impédance en sortie du DUT.

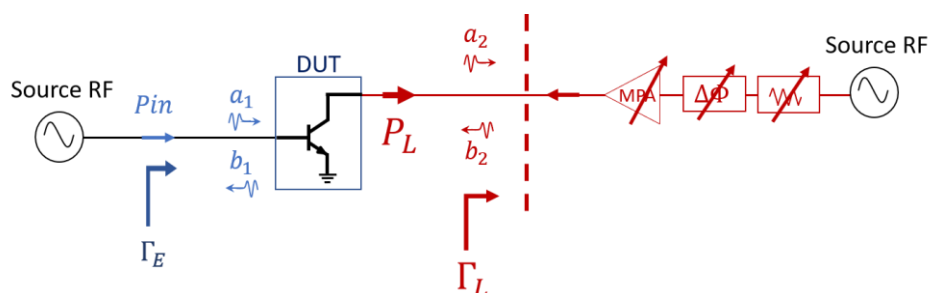


Figure III-4 : Schéma de principe simplifié d'un banc load-pull à charge active en boucle ouverte

Ainsi, le coefficient de réflexion Γ_L est indépendant du DUT et de la source de puissance RF principale. Il se calcule facilement comme celui d'une charge passive. Ce banc offre également une stabilité absolue, conditionnée toutefois par l'amplificateur du tuner, et permet la mesure load-pull multi-harmoniques.

2. Tuners mécaniques

Il est intéressant de constater l'évolution des tuners mécaniques, c'est pourquoi un état des lieux est présenté ci-après.

a) Etat des lieux sur les performances des tuners mécaniques

Les premiers tuners sont mécaniques et reposent sur le changement de la constante de propagation à l'intérieur d'un câble coaxial ou d'un guide d'onde. Cette opération est réalisée à l'aide d'un ou plusieurs stubs en court-circuit, orientés dans un ou plusieurs axes. On distingue alors les tuners possédant une jonction en T, appelée « magic Tee » [48], associée à deux bras mécaniques dans les plans E/H tel que le tuner présenté en Figure II-5 à gauche. D'autres tuners utilisent plusieurs stubs dans le même plan. C'est le cas du tuner de la Figure II-5 à droite.

Ceux-ci permettent d’opérer sur une plage de fréquence plus étendue et de travailler sur les fréquences harmoniques.



Figure III-5 : Illustration des tuners mécaniques multi-stubs : (Gauche) Tuner mécanique avec jonction en T – (Droite) Tuners mécaniques multi-stubs dans le même plan.

Ces tuners se diversifient par la nature des stubs utilisés, en matériaux métalliques ou diélectriques [49], [50]. Ces derniers introduisent moins de pertes et peuvent ainsi être utilisés à des fréquences plus élevées. Aussi, la dernière génération de tuners mécaniques automatisés a permis de réduire le temps de mesure et d’améliorer la précision contrairement aux tuners manuels pour lesquels la reproduction à l’identique d’un état du tuner est difficile. Avec ces tuners automatisés, un calibrage reste toutefois nécessaire à chaque campagne de mesures dues aux vibrations mécaniques. Il en existe jusqu’à 140 GHz. La figure suivante présente deux tuners automatisés, l’un avec des accès coaxiaux pour un fonctionnement jusqu’à 50 GHz et le second en guide pour un fonctionnement jusqu’à 140 GHz.



Figure III-6 : Exemple de tuners mécaniques automatisés. (Gauche) Tuner avec accès coaxiaux – (Droite) Tuner avec accès en guide

Bien que ces tuners soient capables de synthétiser de forts coefficients de réflexions, la mesure d’un composant on-wafer requiert l’ajout d’une sonde RF entre le DUT et le tuner. Les pertes de la sonde réduisent considérablement la couverture d’impédance pouvant être présentée à la sortie du composant. Des solutions actives sont alors proposées par quelques sociétés et reposent sur l’utilisation d’une source associée à un tuner passif comme réseau de pré-matching. Cela permet d’une part de conditionner la gamme d’impédance et d’autre part de réduire la puissance nécessaire de la source pour obtenir des coefficients de réflexion élevés. Dernièrement, la société Focus Microwave a également mis en place un système appelé DELTA, spécifique pour les mesures sous pointes hautes fréquences. Avec une connexion prévue pour le contact sous pointes et ses faibles pertes, l’utilisation d’une sonde RF telle que

nous la connaissons est évitée. Ce système est disponible jusqu'à 110 GHz avec des pertes inférieures à 1.5 dB [51].

b) Effet de la sonde sur la génération d'impédance en bande G

Les pertes des sondes RF augmentent avec la fréquence. Entre 140 et 220 GHz, ses pertes avoisinent 3 dB. Lorsqu'un DUT est séparé du tuner externe par une sonde RF, le coefficient de réflexion présenté en sortie du DUT est réduit en raison des pertes allers-retours dans cette sonde. Afin de constater cette réduction, nous avons mesuré les paramètres S de la sonde RF que nous utilisons en mesure dans la gamme de fréquence 140-220 GHz. En parallèle, nous avons simulé le coefficient de réflexion d'une ligne de longueur variable terminée en court-circuit. Le coefficient de réflexion est alors égal à 1 et parcourt l'abaque de Smith lorsque nous varions la longueur de la ligne (voir $\Gamma_{\text{stub variable en court-circuit}}$ sur la Figure III-7). En ajoutant la boîte de paramètres S de la sonde RF à l'entrée de cette ligne dont les pertes sont de 2.6 à 185 GHz, le coefficient de réflexion est réduit à 0.488. (voir $\Gamma_{\text{RF sonde+stub variable en court-circuit}}$ sur la Figure III-7).

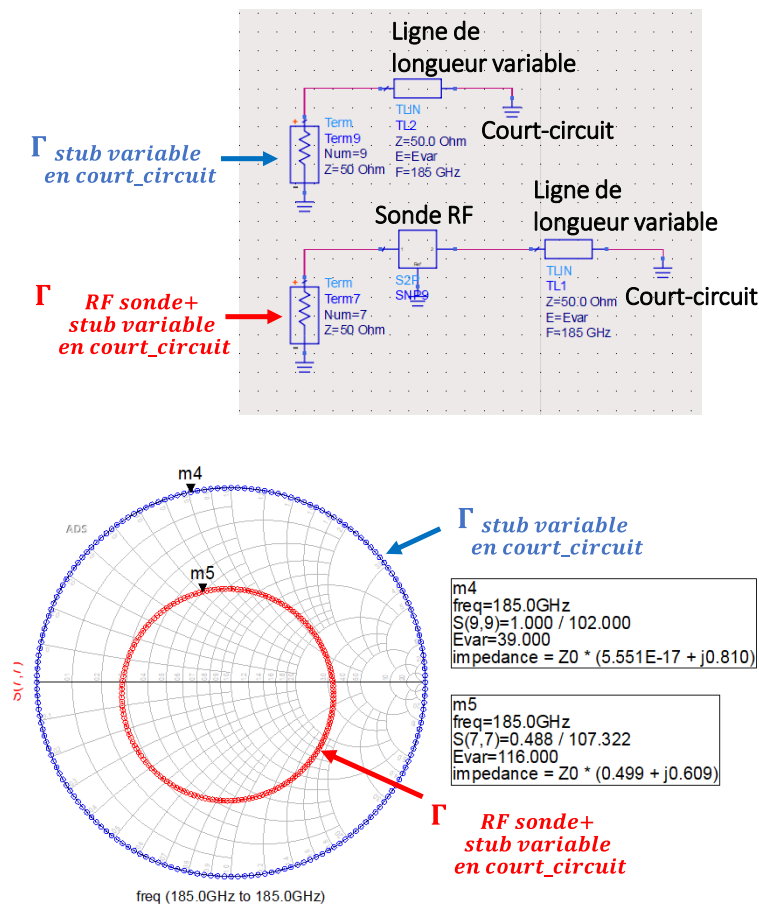


Figure III-7 : Effet de la sonde RF sur un coefficient de réflexion idéal égale à l'unité illustré à 185 GHz – (Gauche) Schématisques utilisés – (Droite) Coefficients de réflexion obtenus pour la ligne de longueur variable en court-circuit (en bleu) et pour la mise en cascade de la sonde RF et de la ligne en court-circuit.

Cette simulation illustre le fait qu'un tuner externe présentant un coefficient de réflexion idéal égale à l'unité, ne permet pas d'obtenir une constellation complète d'impédance. Ce résultat justifie le choix de réaliser un tuner intégré placé au plus près du DUT sur wafer.

II Tuners intégrés

Nous décrivons ici le concept théorique des tuners intégrés avec la mise en équation du coefficients de réflexion générés par la mise en cascade de cellules d'impédance variable. Nous étudierons ensuite les tuners rapportés dans la littérature. La stratégie utilisée pour la conception des tuners au cours de ces travaux sera présentée et appliquée. Par ailleurs, la technologie utilisée pour les designs sera la technologie BiCMOS 55 nm, afin de pouvoir l'intégrer avec les transistors bipolaires de cette même technologie.

1. Concept théorique des tuners intégrés

Les tuners intégrés ont fait leur apparition pour la réadaptation entre un module front end et une antenne dédiée à l'émission ou à la réception d'un signal, mais qui se retrouve désadaptée à certaines fréquences. L'utilisation de tuners d'impédances intégrés permet de réaliser des systèmes reconfigurables [52],[53]. Leur utilisation trouve également un intérêt pour la génération d'impédances dans les systèmes de métrologie pour des applications source-pull et load-pull aux fréquences supérieures à 110 GHz. Leur intégration s'est ensuite révélée nécessaire pour s'affranchir des pertes trop importantes de la sonde RF. Le design des tuners intégrés repose généralement sur une ligne chargée par des éléments variables qui offrent une excursion d'impédance en fonction des conditions de polarisation. Une façon de modéliser cette architecture est la mise en cascade de N sections toutes définies par un tronçon de ligne de constante de propagation γ_i , de longueur l_i et d'impédance caractéristique fixe Z_{TL_i} . Chaque tronçon est terminé par une charge variable d'impédance, notée Z_i , comme illustré sur la figure ci-après.

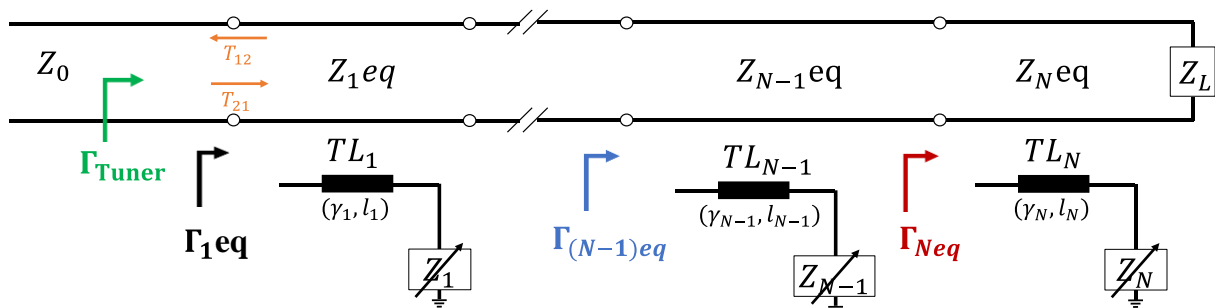


Figure III-8 : Schéma représentatif de la mise en cascade de différentes cellules d'impédance variable constituant un tuner intégré.

Avec :

T_{21} le coefficient de transmission de l'onde arrivant du milieu d'impédance Z_0 et arrivant dans le milieu d'impédance Z_{1eq} .

T_{12} le coefficient de transmission partiel de l'onde arrivant du milieu d'impédance Z_{1eq} et arrivant dans le milieu d'impédance Z_0 .

Ces coefficients sont définis tel que :

$$T_{21} = 1 + \Gamma_1 = \frac{2 \cdot Z_{1eq}}{Z_{1eq} + Z_0} \quad (42)$$

Et

$$T_{12} = 1 + \Gamma_2 = \frac{2 \cdot Z_{1eq}}{Z_{1eq} + Z_0} \quad (43)$$

L'impédance équivalente de chaque tronçon est :

$$Z_{ieq} = Z_{TLi} \cdot \frac{Z_i + Z_{TLi} \cdot \tanh(\gamma_i l_i)}{Z_{TLi} + Z_i \cdot \tanh(\gamma_i l_i)} \quad (44)$$

Le coefficient de réflexion équivalent associé est :

$$\Gamma_{ieq} = \frac{Z_{ieq} - Z_{i-1eq}}{Z_{ieq} + Z_{i-1eq}} \quad (45)$$

Du fait des réflexions induit par chaque cellule, une fraction de l'onde incidente transmise est ensuite réfléchi en arrivant à la cellule suivante. Cette onde effectue alors de multiples allers-retours au sein de chaque section. Dans le cas où $N = 1$ comme illustré sur la Figure III-9, le coefficient de réflexion s'exprime par :

$$\Gamma_{Tuner} = \frac{\Gamma_1 + \Gamma_L e^{-2j\gamma l}}{1 + \Gamma_1 \Gamma_L e^{-2j\gamma l}} \quad (46)$$

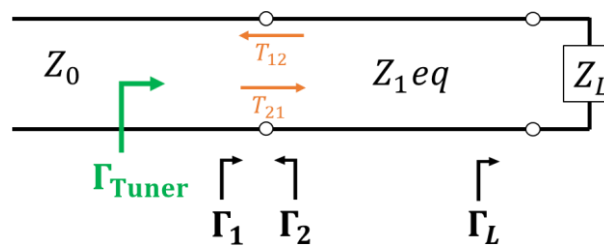


Figure III-9 : Schéma illustrant les coefficients de réflexion considérés pour le calcul du coefficient de réflexion Γ_{Tuner} dans le cas d'une cellule d'impédance variable

Dans le cas où le nombre de cellules augmente, les trajets de l'onde s'additionnent. Si l'on considère qu'à chaque section l'onde est réfléchiée une seule fois, alors l'expression du coefficient de réflexion est :

$$\begin{aligned} \Gamma_{Tuner} = & \Gamma_1 + T_{21}T_{12}(1 - \Gamma_1)\Gamma_2e^{-2j\vartheta} + T_{21}T_{32}T_{23}T_{12}(1 - \Gamma_1)(1 - \Gamma_2)\Gamma_3e^{-4j\vartheta} \\ & + T_{21}T_{32}T_{43}T_{34}T_{23}T_{12}(1 - \Gamma_1)(1 - \Gamma_2)(1 - \Gamma_3)\Gamma_4e^{-6j\vartheta} \dots \end{aligned} \quad (47)$$

Cette expression devient beaucoup plus complexe si l'on souhaite tenir compte des multiples allers-retours au sein de chaque cellule mais dans le cas où les longueurs de chaque tronçons sont égales à l , que l'impédance augmente ou diminue de manière continue d'une section à une autre, et que l'impédance de chaque Z_L est réelle, le coefficient peut être approximé de la manière suivante :

$$\Gamma_{Tuner} = \Gamma_1 + \Gamma_2e^{-2j\vartheta} + \Gamma_2e^{-4j\vartheta} + \dots + \Gamma_Le^{-2jN\vartheta} \quad (48)$$

Dans le cas où le nombre N de cellules devient important, le coefficient de réflexion peut être approximé par les séries de Fourier. Il apparaît que ces fonctions sont couramment utilisées pour le design de multi-sections pour effectuer des transformations d'impédance [54].

Dans notre cas, nous chercherons à minimiser le nombre de cellules et le recours à ces fonctions ne sera pas nécessaires.

2. Etat de l'art des tuners intégrés en gamme de fréquence millimétriques :

La réalisation des tuners intégrés n'est pas sans difficulté. D'une part, les modèles des composants ne sont pas toujours vérifiés au-delà 110 GHz et implique des incertitudes dans les résultats de simulations. D'autre part, ils nécessitent d'être fabriqués seuls puis avec le composant sous test. Une surface importante de silicium est alors utilisée et implique un coût non-négligeable. Egalement, plus le tuner offre un nombre important d'impédances, plus le temps de sa caractérisation augmente, or les dérives des instruments de mesure augmentant dans le temps, conduisent à des incertitudes sur ses performances et par conséquent, à des incertitudes sur les performances du DUT. Cependant l'intégration des tuners est aujourd'hui la seule solution passive disponible pour obtenir des coefficients de réflexion élevés à la sortie du DUT dans le haut de la gamme de fréquence millimétrique. Par conséquent, de nombreux tuners ont été conçus ces dernières années. Le tableau ci-après reporte les différents tuners intégrés en gamme de fréquences millimétriques. Ces tuners sont comparés par rapport à la technologie utilisée, leur fréquence de fonctionnement, l'architecture, le type d'éléments variables et le nombre N de tensions de contrôle et de leur utilisation digitale ou analogique nécessaires pour modifier les conditions d'impédance.

Tableau 6 : Tuners intégrés en gamme de fréquences millimétriques au-delà 65 GHz reportés dans la littérature

REF	Technologie	Fréquence (GHz)	Topologie	Variable Eléments	N + commande	IL (dB)	Γ_{tunerMAX}
[55] -1	RF MEMS	75 - 115	Double Stubs	Switch MEMS	11 digitales	$-15 < IL < -2$	0.93 @ 75 GHz
[55] -2	RF MEMS	75 - 115	Triple Stubs	Switch MEMS	11 digitales	$-30 < IL < -5$	0.92 @ 75 GHz
[56]	BiCMOS 130 nm	70 - 140	20 Stubs	FET Transistors	3 digitales	-	< 0.5
[57] -1	BiCMOS 130 nm	65 - 95	Double Stubs	n-MOSFET switch	2 analogiques	$-10 < IL < -2$	0.56
[57] -2	BiCMOS 130 nm	65 - 95	Double Stubs	n-MOSFET résistances	4 digitales	$-10 < IL < -2$	0.56
[57] -3	BiCMOS 130 nm	110 - 170	Triple Stubs	n-type AMOS DTC	6 digitales	$-15 < IL < -3.4$	0.353
[58]	BiCMOS 65 nm	60 - 110	Série	Varactors et n-MOSFET	1 analogique	$-20 < IL < -8$	0.88
[59]	BiCMOS 130 nm	130 - 170	1 stub	n-MOSFET DTC	5 digitales	$-5.2 < IL < -2$	~0.6
[60]	55 nm BiCMOS	140-190	6 stubs	n-MOSFET résistances	6 digitales	$22 < IL > -6$	0.75 @ 140 GHz
[61]	55 nm BiCMOS	140-160	6 stubs	n-MOSFET résistances	6 digitales	$-7 < IL < -4.5$	> 0.5

D'une part, ce tableau montre les changements de technologie en fonction de la fréquence. Ces changements sont directement liés aux composants à tester, lesquels présentent des fréquences f_T/f_{max} de plus en plus élevées comme nous l'avons vu au début de ce manuscrit et nécessitent d'être caractérisés à haute fréquence. On distingue également différents types d'éléments variables. D'abord basés sur des MEMS puis des varactors, les transistors MOSFETs ont également montré leur potentiel pour la génération d'impédance en les utilisant comme résistance variable. Leur intégration avec des transistors bipolaires est rendue possible seulement dans les technologies BiCMOS. Les éléments variables sont dimensionnés de manière à générer une grande diversité d'impédances en fonction de leurs conditions de polarisation. Le nombre d'états générés dépend principalement de la sensibilité des éléments variables par rapport à leur tension de contrôle.

Les travaux reportés dans [55] sont les premières preuves de conception des tuners d'impédance intégrés en bande W. Des configurations double stubs et triple stubs utilisant des switches mécaniques associés à des capacités métal-air-métal (MAM) y sont présentées. Ainsi, l'action mécanique des switches permet de réaliser la variation d'impédance. Les deux tuners proposés montrent de forts coefficients de réflexion et démontrent que les tuners basés sur des MEMS peuvent être employés à de telles fréquences.

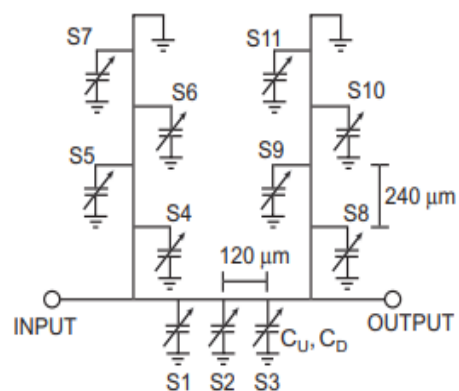


Figure III-10 : Schéma du tuner en configuration double stubs présenté dans [55] basé sur des MEMS et capacités MAM.

Dans [56], l'auteur présente deux tuners 1-port utilisés comme déphaseurs dans des systèmes de télécommunications ou dans des systèmes radars dans la gamme de fréquence 70-140 GHz. 20 transistors à effet de champ (FETs) sont utilisés pour obtenir une variation d'impédance. Ces 20 résistances variables sont contrôlées par 3 tensions de contrôle seulement grâce à une interface de commande intégrée sur la puce (SCI : serial command interface). Cette interface opère sur des niveaux de tension différents de ceux des transistors FETs. Pour cela, un redresseur de niveau est utilisé (level shifter sur la figure ci-contre). Enfin la terminaison 50Ω permet d'utiliser ce tuner en configuration 2-ports mais les pertes n'ont pas été présentées.

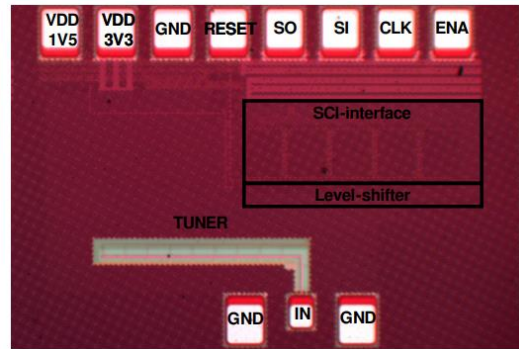


Figure III-11 : Microphotographie du tuner digital présenté dans [56] incluant une interface SCI et un redresseur de tension (level-shifter)

Dans [57], trois tuners intégrés sont présentés et comparés pour des applications source-pull afin d'extraire les paramètres de bruit d'un composant silicium dans les bandes W et D. Des transistors nMOS, contrôlés de manière analogique et digitale sont employés et leurs différents designs sont présentés. Le tuner en bande D utilise des varactors AMOS présentant un ratio de capacité C_{MAX}/C_{MIN} de 2 : 1. Afin de polariser les varactors indépendamment, une fente est introduite dans les lignes de transmission comme le montre l'image de droite de la figure suivante. Un amplificateur faible bruit (LNA) est également ajouté aux tuners pour compenser leurs pertes en transmission.

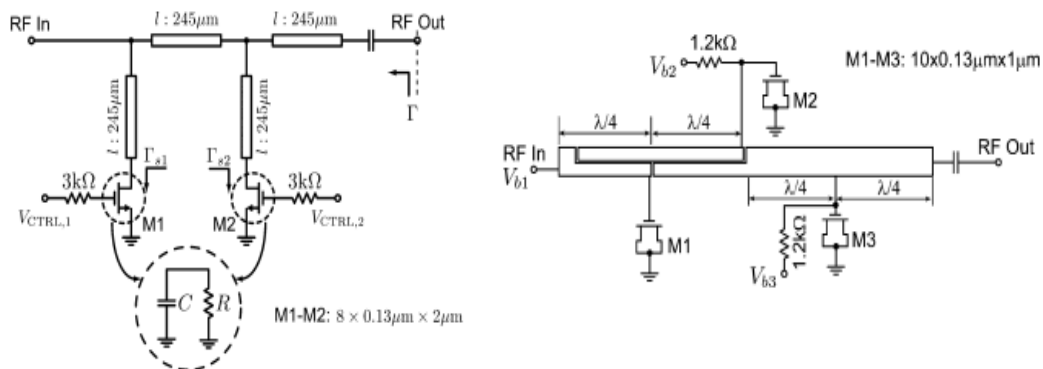


Figure III-12 : Schématic des tuners d'impédances réalisés dans [57] : (Haut) Schéma du tuner à 80 GHz à base de transistors nMOS. (Bas) Schéma du tuner en bande D à base de varactors.

Ensuite le tuner présenté dans [57] se distingue par la configuration série et la mixité des éléments variables. Conçu en technologie 65 nm HR SOI, il permet de générer de forts coefficients de réflexion. Trois structures qui diffèrent par les dimensions des lignes, des transistors et des varactors, permettent de couvrir l'ensemble de l'abaque de Smith jusqu'à 110 GHz.

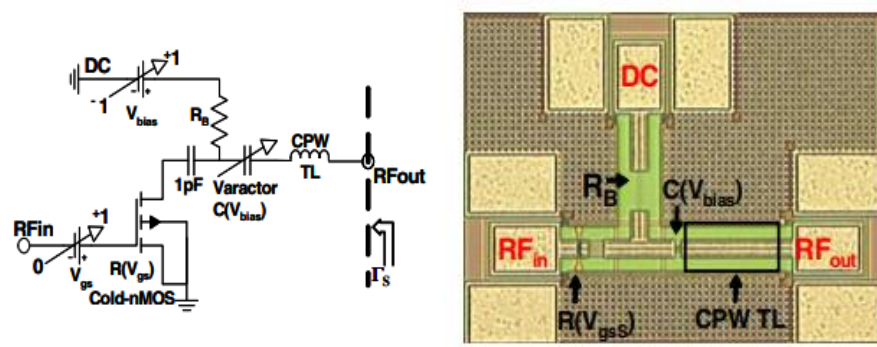


Figure III-13 : Tuner d'impédance présenté dans [58] (Gauche) Schéma électrique à base d'un transistor nMOS, d'une capacité variable et d'une ligne de transmission

Entre 130 et 170 GHz, on retrouve dans [59] un tuner basé sur une ligne de transmission 50Ω avec des transistors MOS en parallèle jouant le rôle de capacités digitales variables (DTC). Ils offrent un rapport de capacité de 9 à 75 GHz contre 1.8 avec des capacité variable AMOS. Trois tuners sont réalisés pour permettre la caractérisation en bruit des transistors bipolaires de la technologie B9MW (BiCMOS 130 nm). L'architecture du tuner engendre peu de pertes. En effet, pour tous les états d'impédances proposés par les trois tuners, les pertes sont comprises entre 2 et 5.2 dB aux fréquences comprises entre 130 et 170 GHz.

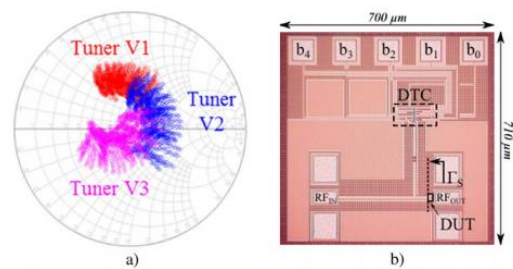


Figure III-14 : Tuners d'impédance présentés dans [59] a) Impédances mesurées des tuners intégrés en bande D entre 130 et 170 GHz. – b) Microphotographie du tuner dédié à une utilisation source-pull pour une extraction des paramètres de bruit.

Dans [60], la faisabilité des tuners en bande G est prouvée au moyen d'un tuner en transmission utilisant 6 transistors nMOS, contrôlés de manière digitale sur la grille et dégénérés par une ligne de transmission sur la source. Toutes les lignes de dégénérescence sont connectées à une même ligne reliée à la masse. Cette ligne permet d'augmenter la bande de fréquence de fonctionnement du tuner. Ce tuner est utilisé pour des mesures load-pull et source-pull incluant un té de polarisation dédié au collecteur ou à la base, respectivement. Ce même tuner est réutilisé dans [61] associé à un LNA, ce qui en fait un tuner actif pour une application de mesure de bruit. De forts coefficients de réflexion sont obtenus, de l'ordre de 0.75 à 160 GHz. Avec 64 états d'impédances, une faible couverture d'abaque est toutefois constatée et justifie que nous poursuivions des recherches sur les designs des tuners en bande G.

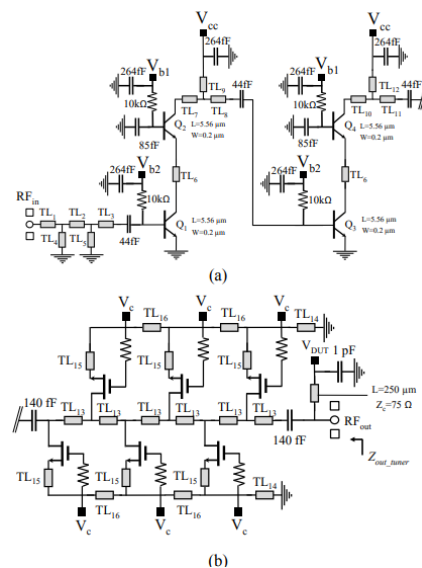


Figure III-15 : Schéma du tuner actif présenté dans [61] : (a) LNA – (b) Tuner.

A travers l'état de l'art des tuners intégrés, deux architectures se distinguent. La première solution repose sur une ligne de transmission chargée sur sa longueur par des stubs d'impédances variables. La seconde repose sur l'architecture utilisée avec les DTC, soit une ligne de transmission avec un seul stub en parallèle terminé par une charge variable DTC. Une commande digitale est le plus souvent utilisée tandis qu'une commande analogique apparaît dans deux références [56] et [57] et permet de réduire le nombre d'éléments variables et donc le nombre de commandes. Notre stratégie pour concevoir un tuner d'impédance dans la gamme 140-220 GHz est la suivante.

3. Conception des tuners intégrés en technologie BiCMOS 55 nm

Au cours de ces travaux, nous avons eu la possibilité de participer à cinq multi-projets (MPW) dans le cadre du laboratoire commun ST-IEMN. Les circuits des trois premiers MPW ont pu être mesurés. La chronologie de ces fabrications est indiquée ci-après.

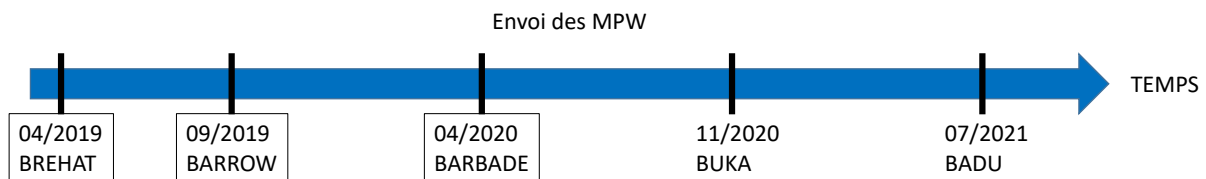


Figure III-16 : Chronologie des MPW du laboratoire ST-IEMN. (encadré) MPW reçus et mesurés – (non encadré) MPW envoyés

Afin de concevoir des tuners d'impédance capables de générer de forts coefficients de réflexion et dans la partie nord de l'abaque de Smith, nous étudions la capacité des transistors nMOS pour obtenir de fortes excursions d'impédances.

Ensuite, nous nous basons sur les deux architectures proposées dans la littérature pour concevoir nos tuners d'impédances. Des modifications seront apportées pour obtenir un compromis entre les pertes et les coefficients de réflexion générés.

Nous présentons ici les designs réalisés sur les trois premiers run.

a) Transistors MOSFETs en technologie Silicium BiCMOS 55 nm

Les transistors MOSFET et bipolaires de la technologie BiCMOS 55 nm sont intégrés dans un même nœud technologique en respectant un certain ordre de fabrication. Ceci est un avantage pour la réalisation de systèmes où des fonctions analogiques et digitales sont requises. Ces transistors MOSFETs sont employés à de nombreuses reprises comme interrupteur pour la réalisation de switch [62]. Il n'est donc pas étonnant de les retrouver dans les tuners d'impédances. Pour une telle utilisation, seule la grille est commandée tandis que la tension de drain est nulle ou très faible. A l'état off, ce transistor est équivalent à une capacité puis la modulation de la tension V_{gs} permet d'ouvrir le canal et induit un courant de charge qui modifie la résistivité du transistor. Cette résistivité, R_{DS} , peut s'exprimer en fonction des tensions de grille, V_{GS} , et de seuil, V_{TH} , ainsi que des paramètres de la technologie (49) :

$$\frac{1}{R_{DS}} = 2 \cdot k \cdot (V_{GS} - V_{th}) \quad (49)$$

Avec k un coefficient qui dépend de la technologie :

$$k = \frac{1}{2} \mu_e c_{ox} \cdot \frac{W}{L} \quad (50)$$

Où

μ_e représente la mobilité des électrons

c_{ox} représente la capacité de grille-substrat par unité de longueur

L représente longueur du canal de grille

W représente la largeur du canal

La technologie BiCMOS 55 nm offre plusieurs transistors de type nMOS qui présentent chacun des avantages en termes de consommation, de puissance, de performances fréquentiel. Les modèles *nlvtlp* et *nhpalp* disponibles dans le design kit sont des modèles fiables jusqu'à 110 GHz lorsque les paramètres, largeur de la grille, W , nombre de doigts de grille, N , et longueur de la grille, L , sont tels que :

- *Nlvtlp* : $0.135 \text{ um} < W/N < 10 \text{ um}$ et $0.06 \text{ um} < l < 10 \text{ um}$
- *Nhpalp* : $0.12 \text{ um} < W/N > 10 \text{ um}$ et $0.14 \text{ um} < l < 10 \text{ um}$

Afin de faire coïncider le fonctionnement des tuners avec le banc de puissance, nous simulons le comportement de ces transistors à 185 GHz. Pour de faibles dimensions, les transistors présentent une résistance élevée de l'ordre de 4 k Ω . Il est alors difficile de maximiser l'excursion d'impédance en fonction de la tension V_{gs} . Nous cherchons donc des dimensions entraînant une réduction de la résistance et analysons l'excursion de l'admittance d'entrée dont l'expression est donnée en équation (51). Ceci facilite aussi l'analyse de l'excursion en phase par l'observation de la partie imaginaire.

$$Y_{eq} = \frac{1}{R_{ds}} + jC_{ds}\omega \quad (51)$$

Les admittances obtenues pour les deux types de transistors nMOS sont présentées en Figure III-17.

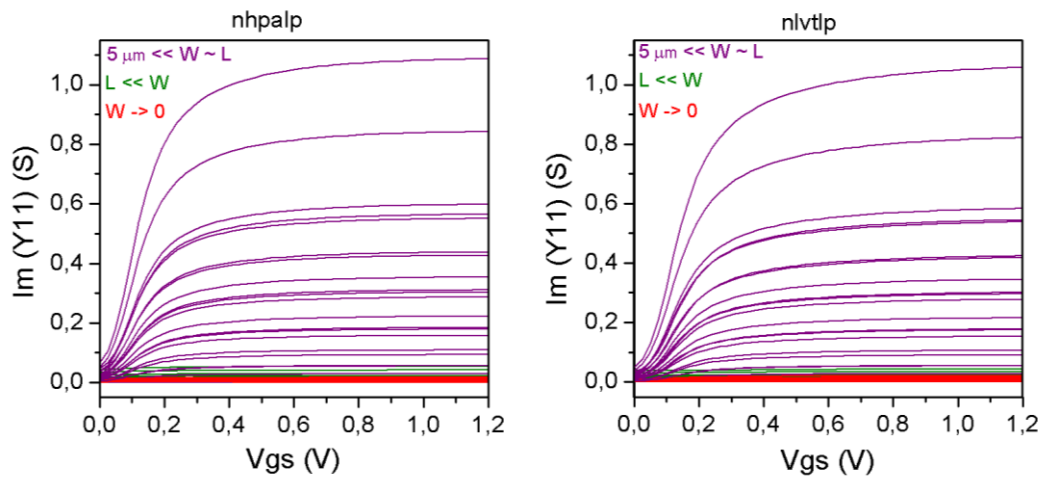


Figure III-17 : Analyse de la partie imaginaire de l'admittance @ 185 GHz présentée par les transistors nMOS en fonction de la tension de grille V_{gs} et des dimensions L , W et N . (Gauche) Transistor de type nhpalp (Droite) Transistor de type nlvtlp

Ces deux transistors présentent une partie imaginaire de l'admittance très similaire. On remarque de plus fortes excursions pour les fortes valeurs de L et W supérieures à $5 \mu\text{m}$. Ensuite la partie réelle de l'admittance d'entrée est tracée en Figure III-18.

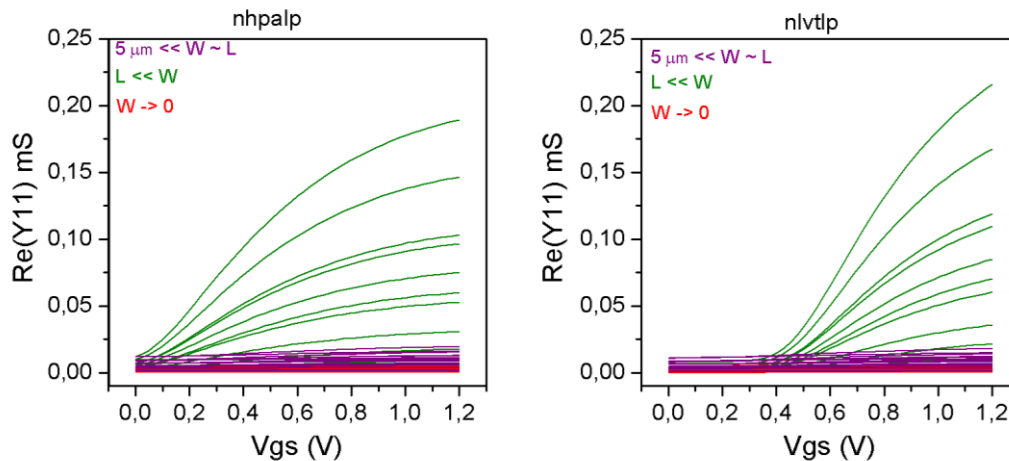


Figure III-18 : Analyse de la partie réelle de l'admittance à 185 GHz présentée par les transistors nMOS en fonction de la tension de grille V_{gs} et des dimensions L , W et N . (Gauche) Transistor de type nhpalp (Droite) Transistor de type nlvtlp.

Cette fois, les deux transistors se distinguent nettement par leur tension de seuil V_{th} . Le transistor nhpalp montre une évolution progressive de la partie réelle tandis qu'elle est plus abrupte pour le transistor nlvtlp marquée par sa tension de seuil.

On observe ainsi une forte excursion de la partie imaginaire pour de fortes valeurs de L et W mais une forte excursion de la partie réelle pour une largeur W grande devant la longueur L du canal. Ce comportement est nettement visible sur l'abaque de Smith reporté en Figure III-19.

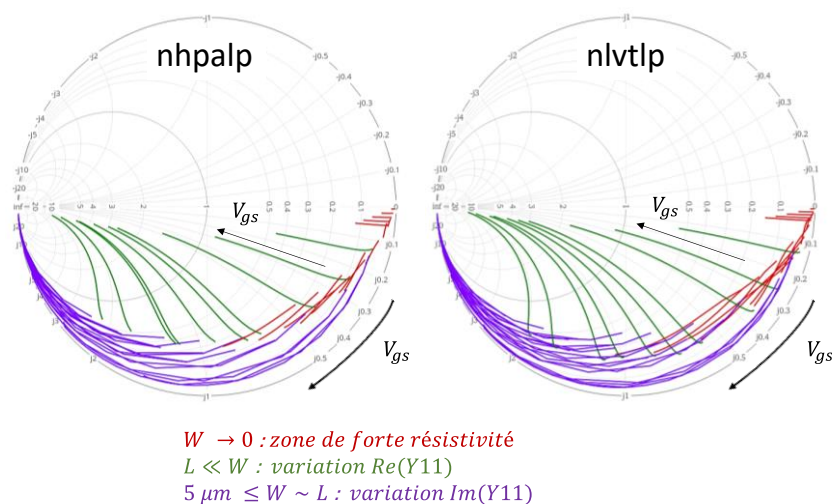


Figure III-19 : Abaque de Smith en Admittance pour l'analyse des excursions d'admittance des transistors nhpalp et nlvtlp à 185 GHz.

Ainsi, une largeur W grande devant la longueur L du canal favorise une variation du module du coefficient de réflexion tandis qu'une longueur et une largeur importante du canal permettrait de favoriser une variation en phase.

b) Architecture des tuners en transmission directe

Dans un premier temps, nous conservons une architecture de tuner en transmission qui consiste en une ligne de transmission chargée en son long et dont le signal RF est récupéré en sortie. Cette architecture est aussi connue sous le nom d'architecture traveling wave.

Trois parties se distinguent dans les architectures des tuners. Tout d'abord, un réseau de polarisation est nécessaire pour polariser le DUT. Cette polarisation est habituellement apportée au travers de la sonde RF située entre le DUT et le tuner. Cette fois, la sonde est placée en sortie du tuner pour une configuration load-pull et est utilisée seulement en transmission pour le signal RF. La partie tuning est ensuite connectée à ce réseau de polarisation et comprend les éléments variables. Afin de minimiser le nombre de tensions de contrôle, ce qui s'implifie les mesures et permet d'envisager un packaging des tuners, nous cherchons à réaliser une variation d'impédance à partir de deux étages de transistors. Cette variation d'impédance peut être réalisée de manière aléatoire ou bien de manière plus logique avec un étage de transistor pour une variation d'amplitude du coefficient de réflexion et un second étage pour la variation d'amplitude. Enfin un réseau d'adaptation fixe l'impédance de sortie du tuner à 50Ω .

- Tuner BREHAT 1

Le premier tuner permet une variation du coefficient de réflexion en amplitude de manière aléatoire à partir d'un transistor par étage. Le réseau de polarisation est constitué d'une ligne $\lambda/4$ à 185 GHz de forte impédance sur la voie dc et des capacités MOM (Metal Oxyde Metal) sont ajoutées pour court-circuiter le signal RF s'il venait à traverser la ligne $\lambda/4$. Sur la voie RF des capacités MOM de liaison sont là aussi utilisées pour créer un circuit-ouvert en dc

et assurer que le courant collecteur soit dirigé vers le DUT. Le réseau d'adaptation est un réseau double stub pour élargir la bande de fréquence.

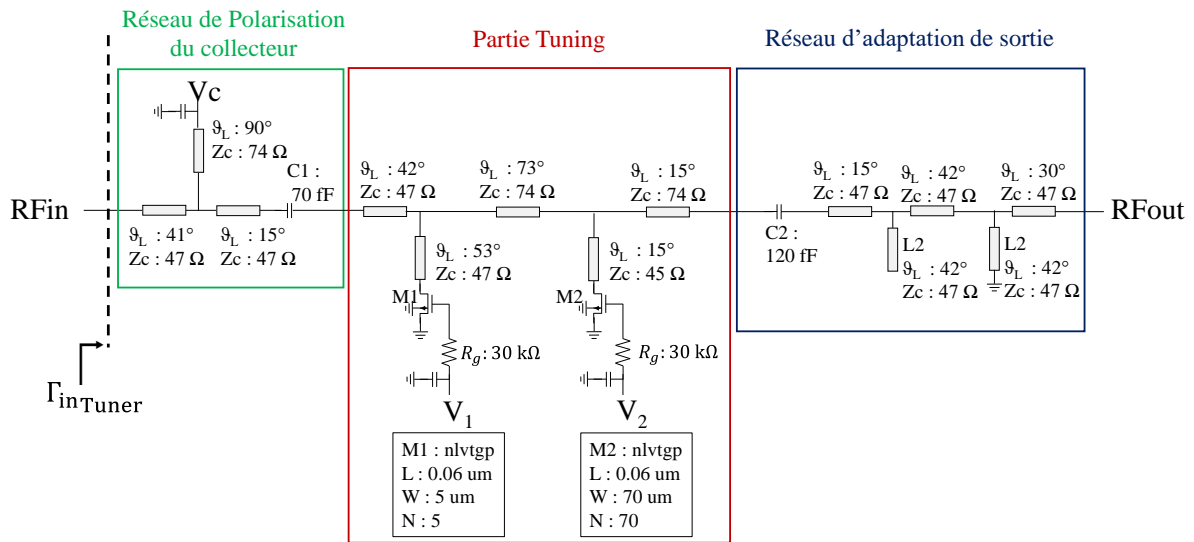


Figure III-20 : Schéma du tuner d'impédance BREHAT 1.

Les simulations de ce tuner sont présentées en Figure III-21.

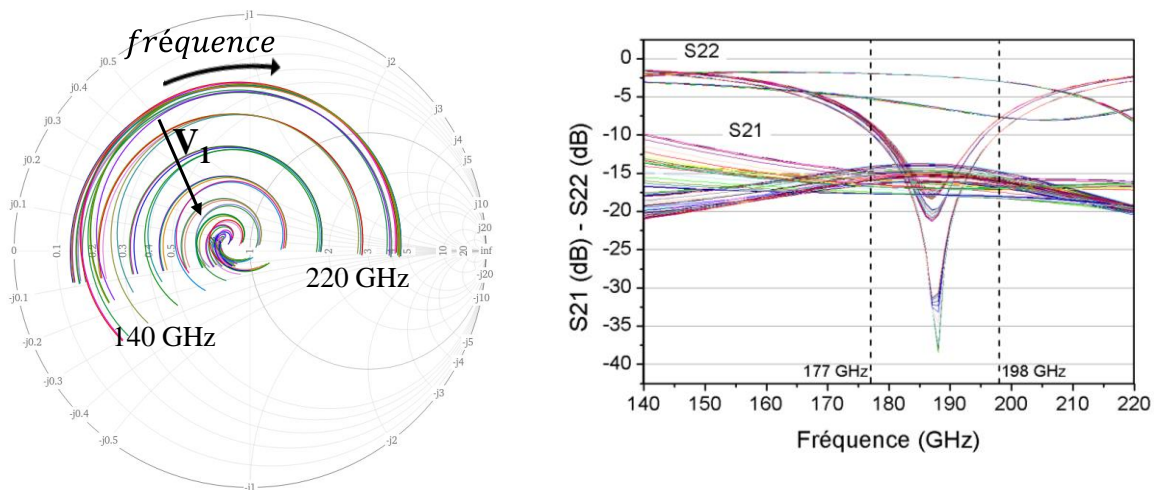


Figure III-21 : Simulation du tuner BREHAT 1 entre 140 et 220 GHz : (Gauche) Coefficient de réflexion S_{11} – (Droite) Pertes d'insertion S_{21} dB et adaptation de sortie S_{22} dB.

D'après les simulations de ce tuner, l'excursion du coefficient de réflexion est comprise entre 0.13 et 0.72. Cette variation est effectuée au moyen de la tension V_1 . Par ailleurs, l'impacte de la tension V_2 pour contrôler l'impédance du deuxième transistor est peu visible sur la génération du coefficient de réflexion. Cependant, ce transistor contribue à fixer la région de l'abaque couverte par le tuner. La tension V_2 joue également sur l'adaptation de sortie qui est assurée lorsque V_2 est supérieure à 0.37 V. Ceci est vrai entre 177 et 198 GHz. Aussi, les

pertes sont comprises entre -14 et -18 dB dans cette bande de fréquence pour tous les états quelle que soit la tension V_1 .

Nous poursuivons ensuite nos travaux pour parvenir à une variation de phase à un point de fréquence donné.

- Tuner BARROW 1

Pour le deuxième tuner en transmission, nous cherchons à contrôler l'impédance d'une manière plus logique. Pour ce faire, nous concevons un étage d'impédance variable pour contrôler la phase du coefficient de réflexion et un second étage pour contrôler l'amplitude. Ces étages aux coefficients Γ_{L1} et Γ_{L2} respectivement, sont détaillés sur la figure suivante.

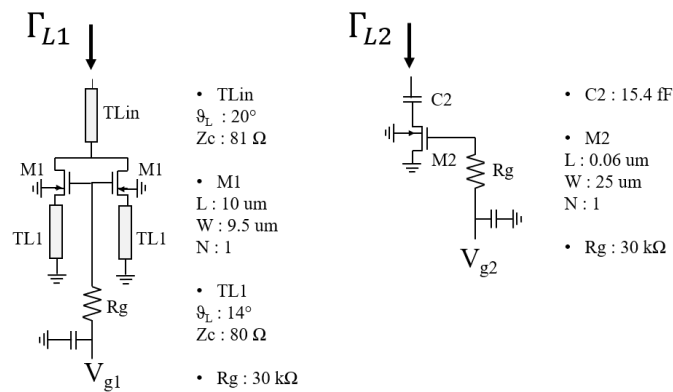


Figure III-22 : Schémas des étages d'impédances variables (Gauche) Etage pour le contrôle de la phase du coefficient de réflexion – (Droite) Etage pour le contrôle de l'amplitude du coefficient de réflexion.

Le premier étage est réalisé à l'aide des transistors nhpalp de fortes dimensions. Une ligne est ajoutée à la source pour réduire l'impédance R_{ds} sur l'accès de drain. Le transistor du second étage possède une faible longueur de grille et une largeur importante. Une capacité est placée en série avec le transistor M2 pour réduire son effet capacitif.

Les variations d'amplitude et de phase obtenues pour chaque étage sont présentées en Figure III-23.

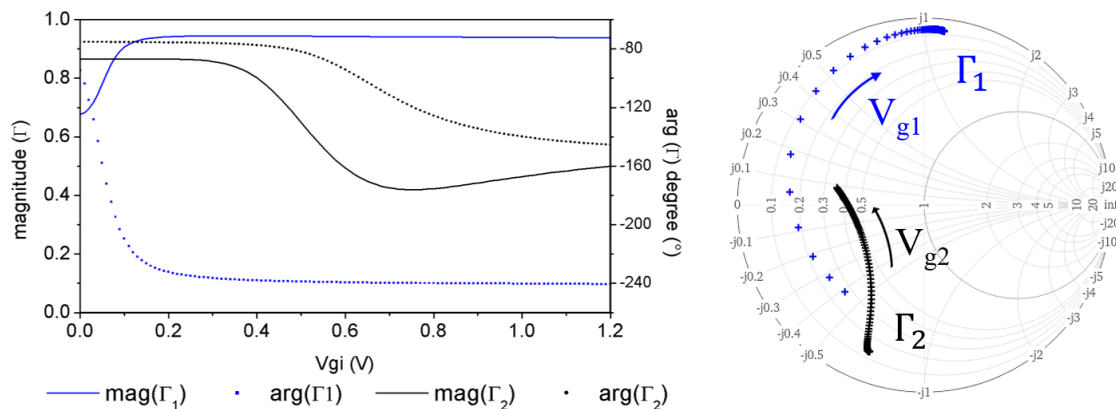


Figure III-23 : Variation des coefficients de réflexion de chaque étage (Gauche) Variation de l'amplitude et de la phase en fonction de la tension de grille – (Droite) Représentation des coefficients de réflexion sur l'abaque de Smith.

Une variation de phase de 120° est offerte par le premier étage pour une variation de la tension V_{g1} entre 0 et 0.4 V. La variation d'amplitude offerte par le second étage est fortement marquée entre 0.4 et 0.7 V.

Le tuner est ensuite réalisé par association des deux étages par l'intermédiaire d'une ligne puis en ajoutant le réseau de polarisation optimisé à la fréquence 185 GHz, dédié au collecteur du transistor bipolaire. Enfin, un réseau d'adaptation variable, au moyen d'un transistor nMOS, est ajouté en sortie afin d'assurer l'adaptation quel que soit l'état du tuner. Il permet d'ajuster à la fois l'entrée et la sortie du tuner et nécessite d'être bien ajusté pour ne pas impacté de manière négative les impédances synthétisées en entrée. Le schéma final du tuner est présenté III-24. On observe l'effet de la longueur électrique du réseau de polarisation ainsi que la variation du coefficient de réflexion en sortie pour un état du tuner V_{g1}, V_{g2} .

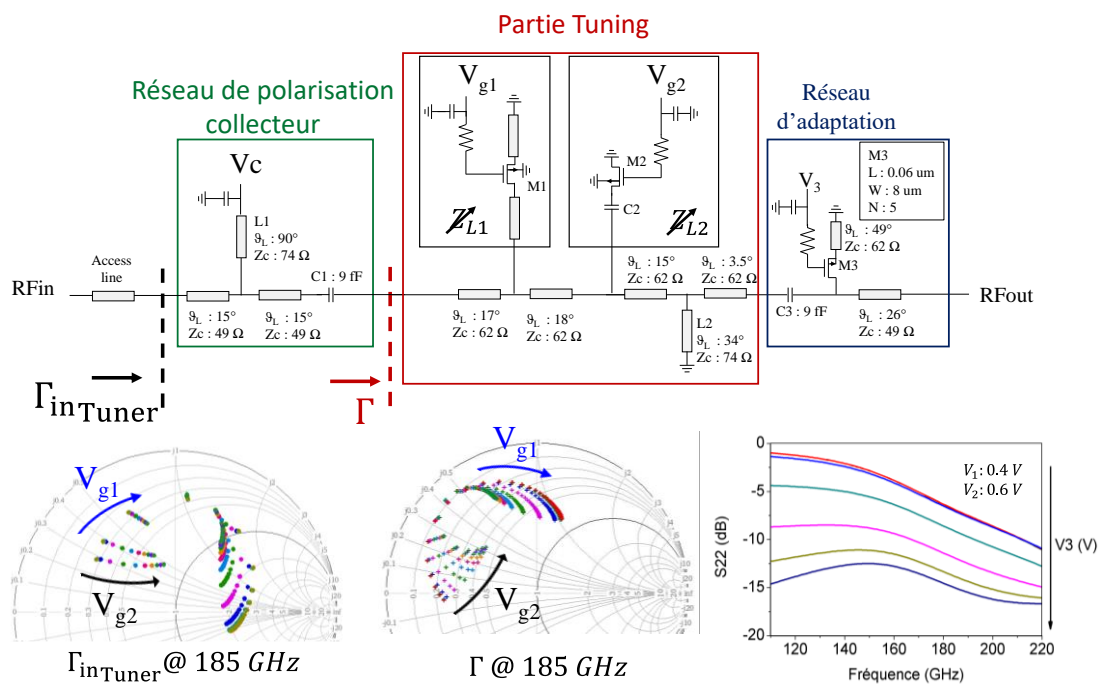


Figure III-24 : Schéma du tuner d'impédance BARROW 1 et effet des différents blocs

Le module du coefficient de réflexion est compris entre 0.3 et 0.73. L'adaptation de sortie est modulée par la tension V_3 et est similaire pour tous les états du tuner. Enfin les pertes résultantes de ce design en fonction de V_{g1}, V_{g2} sont indiquées sur la figure suivante III-25.

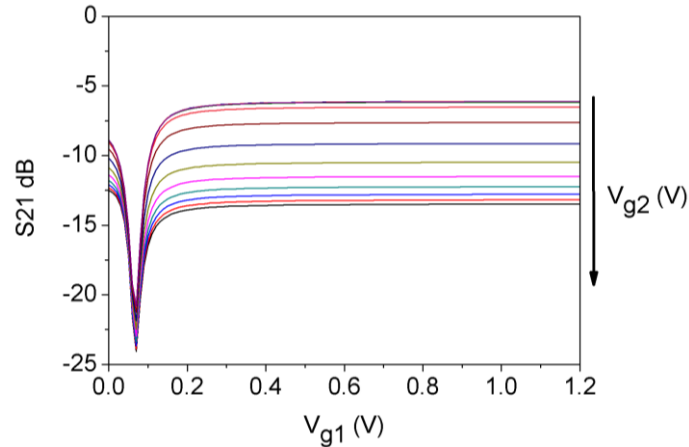


Figure III-25 : Pertes d'insertion du tuner en fonction des tensions V_{g1} et V_{g2} à 185 GHz.

Une résonance semble intervenir à $V_{g1} : 0.1$ V, là où le coefficient de réflexion est le plus élevé, et implique des pertes très élevées. Les autres points d'impédances induisent quant à eux des pertes inférieures à 15 dB et permettront la détection de la puissance de sortie.

- Tuner BARBADE 1

Le tuner suivant est réalisé à partir d'un seul étage d'impédance variable et un amplificateur à base d'un transistor bipolaire est placé en série. Un réseau d'adaptation intermédiaire est placé entre la partie tuning et l'amplificateur. Il permet de limiter l'impact de la variation d'impédance sur l'amplificateur.

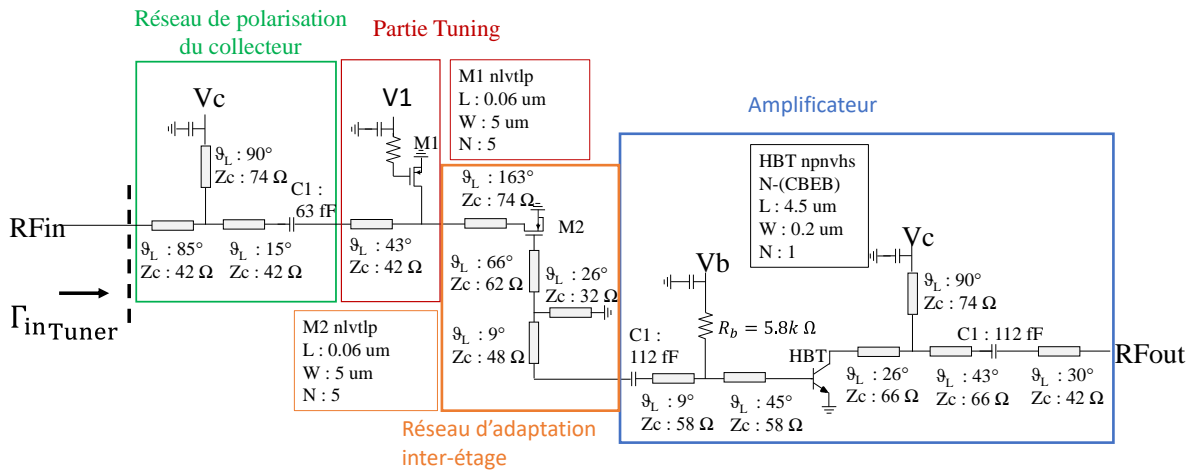


Figure III-26 : Schéma du tuner actif BARBADE 1 à un stub d'impédance variable à 185 GHz.

Les résultats de simulation sont présentés en Figure III-27.

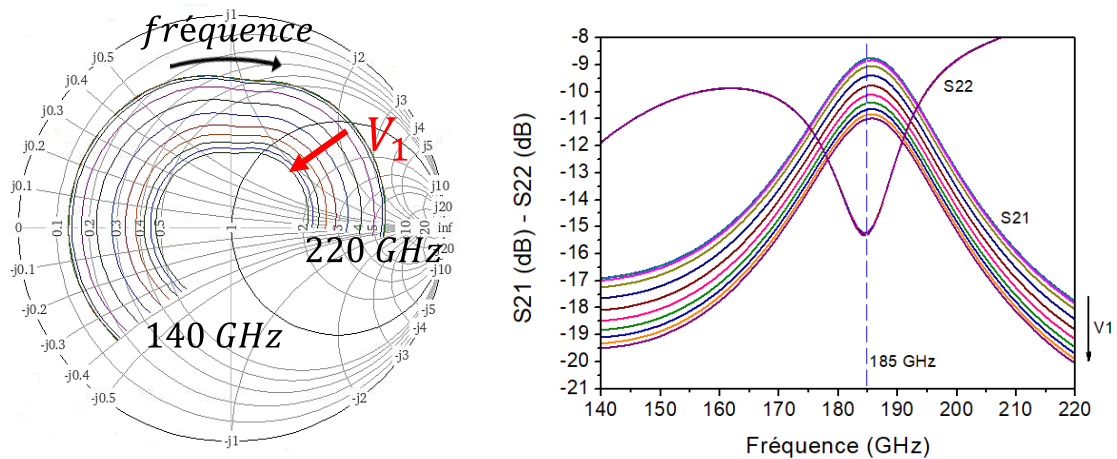


Figure III-27 : Résultats de simulation du tuner actif BARBADE 1 entre 140 et 220 GHz – (Gauche) Coefficients de réflexion générés. (Droite) Pertes d'insertion S_{21} et coefficient de réflexion en sortie S_{22} .

Ce tuner permet d'obtenir un bon compromis entre la génération des coefficients de réflexion compris entre 0.35 et 0.7 et des pertes entre 11 et 9 dB. L'adaptation de sortie est également assurée et optimisée à 185 GHz.

c) Mesures des tuners en transmission directe

La caractérisation des tuners consiste à mesurer les paramètres S ainsi que leur linéarité lorsqu'il y a présence d'un élément actif comme c'est le cas pour le tuner BARBADE 1. Seul le tuner BARROW 1 a montré une génération d'impédance exploitable. Les résultats de mesure sont présentés en figure III-28.

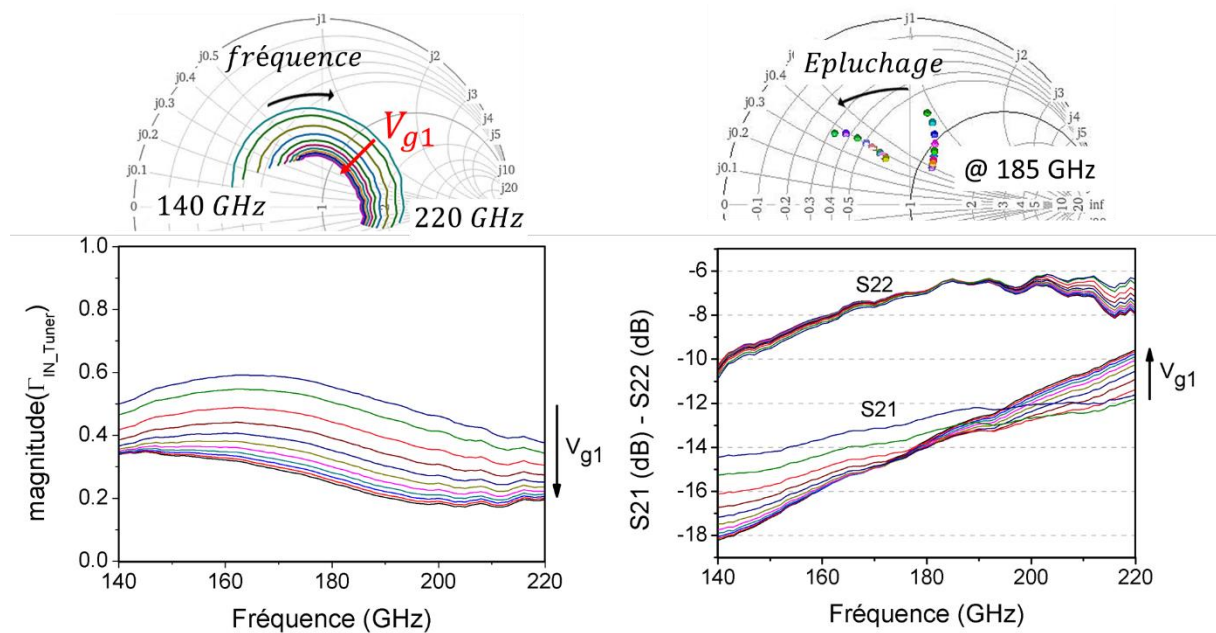


Figure III-28 : Mesure en paramètre S du tuner BARROW 1. (Haut gauche) Coefficients de réflexion générés en fonction de la tension V_{g1} entre 140 et 220 GHz – (Haut droite) Coefficients de réflexion brutes et de-embeddés, générés en fonction de la tension V_{g1} à 185 GHz – (Bas Gauche) Amplitude des coefficients de réflexion générés en fonction de la tension V_{g1} entre 140 et 220 GHz – (Bas droite) Pertes d'insertion S_{21} dB et adaptation de sortie S_{22} dB.

Les désaccords observés entre la simulation et la mesure s'expliquent de deux manières. D'une part, un court-circuit présent sur la grille du transistor M_2 de type nhpalp, a rendu l'impédance de ce dernier non variable et équivalent à une capacité de 15 fF. De ce fait ce transistor n'autorise pas de variation d'impédance. D'autre part, après une analyse post-layout, il semble que le modèle du transistor nhpalp ne soit pas valide pour deux raisons indépendantes mais combinées dans notre cas. Le premier facteur vient de la fréquence d'utilisation très élevée par rapport aux fréquences de fonctionnement usuelles des transistors nMOS et de leur modèle. La deuxième raison, sûrement plus impactante serait due aux dimensions choisies qui respectent les consignes du DK mais de grandeurs non usuelles tout de même.

Finalement, le coefficient de réflexion est compris dans l'intervalle [0.2 - 0.5] à 185 GHz contre un intervalle de [0,3 - 0.7] attendu en simulation. Les pertes varient entre 18 et 10 dB sur la plage de fréquence et sont assez constantes à 185 GHz proche de 13 dB. L'adaptation de sortie reste également constante à un point de fréquence pour les différents états mais aucune modulation n'est obtenue avec le transistor M3.

A noter que ces résultats prennent en compte les plots RF et la ligne d'accès placée à l'entrée du tuner. Celle-ci doit être épluchée pour revenir aux coefficients de réflexion synthétisés dans le plan de sortie du DUT. Cette ligne d'accès a pour effet majeur un déphasage sur le coefficient de réflexion. Par ailleurs, l'amplitude du coefficient de réflexion augmentera légèrement lors du de-embedding de la ligne puisque cela revient également à la suppression de ses pertes aller-retour.

d) Architectures des tuners single stub couplés

La deuxième architecture étudiée consiste en une ligne de transmission terminée par une charge variable. Cette ligne est couplée afin de pouvoir mesurer la puissance en sortie du DUT. Dans cette architecture, on retrouve le réseau de polarisation puis une charge variable et un coupleur. Ce dernier offre un avantage considérable puisqu'il fixe les pertes d'insertion et l'adaptation de sortie. Par ailleurs, le coupleur peut être associé avec le reste du tuner selon deux configurations telles qu'illustrées sur la figure III-29.

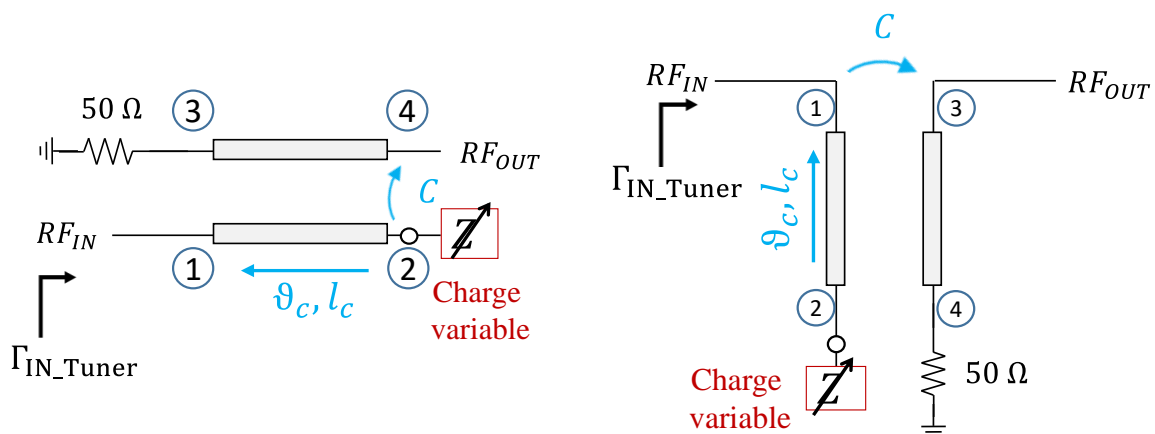


Figure III-29 : Configurations possibles pour le couplage de la puissance de sortie des tuners single stub couplés – (Gauche) Couplage sur le port de la charge variable – (Droite) Couplage sur le port isolé de la charge variable.

Cette figure montre que la charge variable et le port de sortie peuvent être placés sur des ports couplés l'un à l'autre ou sur des ports isolés. Ces configurations rendent possible une génération d'impédance avec des pertes d'insertions constantes ce qui facilitera la mesure de la puissance de sortie. Pour générer de forts coefficients de réflexion, la ligne du coupleur doit induire de faibles pertes et un déphasage approprié à la phase attendue à l'entrée du tuner. Un compromis entre les pertes et le couplage doit également être établi. En effet, un fort couplage, tel que 3 dB, implique des pertes dans la ligne de 3 dB également. Puisque l'onde en sortie du composant effectue un aller-retour dans cette ligne, le coefficient de réflexion serait donc atténué de 6 dB de la même manière qu'en présence d'une sonde entre le DUT et le tuner. Cela n'est pas envisageable. A l'inverse, un couplage trop faible réduira la puissance de sortie dont la détection est peu répétable en-dessous -25 dBm dans le plan du plot RF, comme nous l'avons vu dans le chapitre II. Afin de conserver une dynamique de puissance intéressante pour l'étude du comportement de nos DUTs, nous nous autorisons un couplage jusqu'à 15 dB.

- Conception du coupleur

Le coupleur est ainsi réalisé en collaboration avec le laboratoire RFIC Lab lors de travaux de thèse [63]. Le coupleur choisi est constitué de deux lignes microstripes de longueur $77 \mu\text{m}$, de largeur $8.88 \mu\text{m}$ avec un espacement de $4 \mu\text{m}$. Ses pertes, son couplage, son isolation et sa directivité en fonction de la fréquence sont présentées sur la Figure III-30 dans le cas où les 4 ports sont chargés par 50Ω .

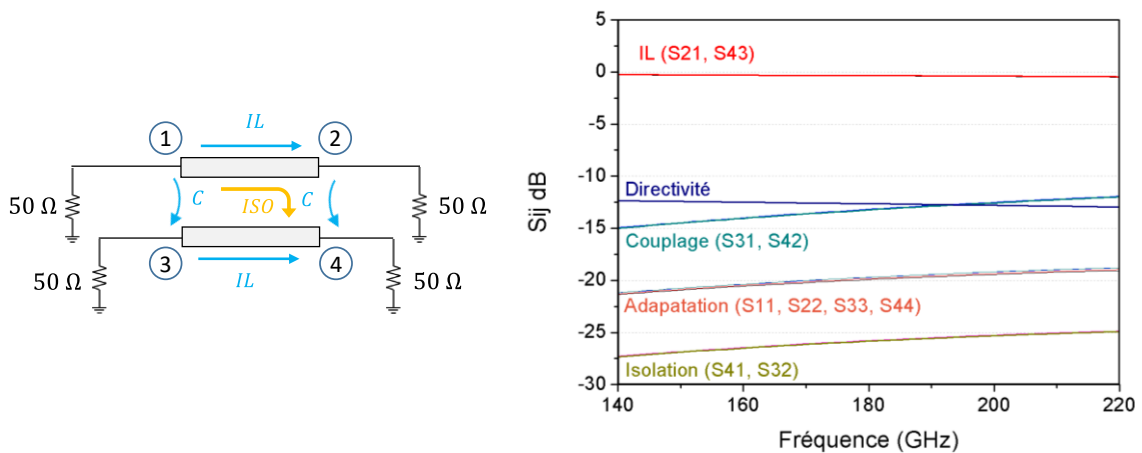


Figure III-30 : Caractéristiques du coupleur en lignes microstripes de longueur $77 \mu\text{m}$, de largeur $8.88 \mu\text{m}$ avec un espacement de $4 \mu\text{m}$

Dans la gamme de fréquence 140-220 GHz, ce coupleur présente des pertes de l'ordre de 0.3 dB, un couplage entre 15 et 12 dB ainsi qu'une isolation entre -27 et -25 dB. Ces valeurs conduisent à une directivité de 13 dB et une adaptation de chacun des ports à -20 dB. La longueur de ce coupleur introduit un déphasage de 33° . Ces valeurs sont obtenues lorsque les 4 ports du coupleur sont chargés par une impédance de 50Ω . Cependant, lorsque l'impédance d'un port varie, les paramètres caractéristiques du coupleur sont affectés. De ce fait, nous simulons les évolutions du coefficient de réflexion sur le port 1, S'_{11} , et du facteur de couplage,

S'_{31} , entre le port 1 et le port 3 en variant la charge placée sur le port 2. Ce coefficient est exprimé dans l'équation (52) en tenant compte des nouveaux paramètres S'_{32} et S'_{12} fonction de la charge sur le port 2.

$$S'_{31} = \frac{S'_{32}}{S'_{12}} \cdot S'_{11} \quad (52)$$

Les évolutions de ces coefficients sont telles que tracées sur la Figure III-31 en fonction de la phase de la charge et pour différents modules.

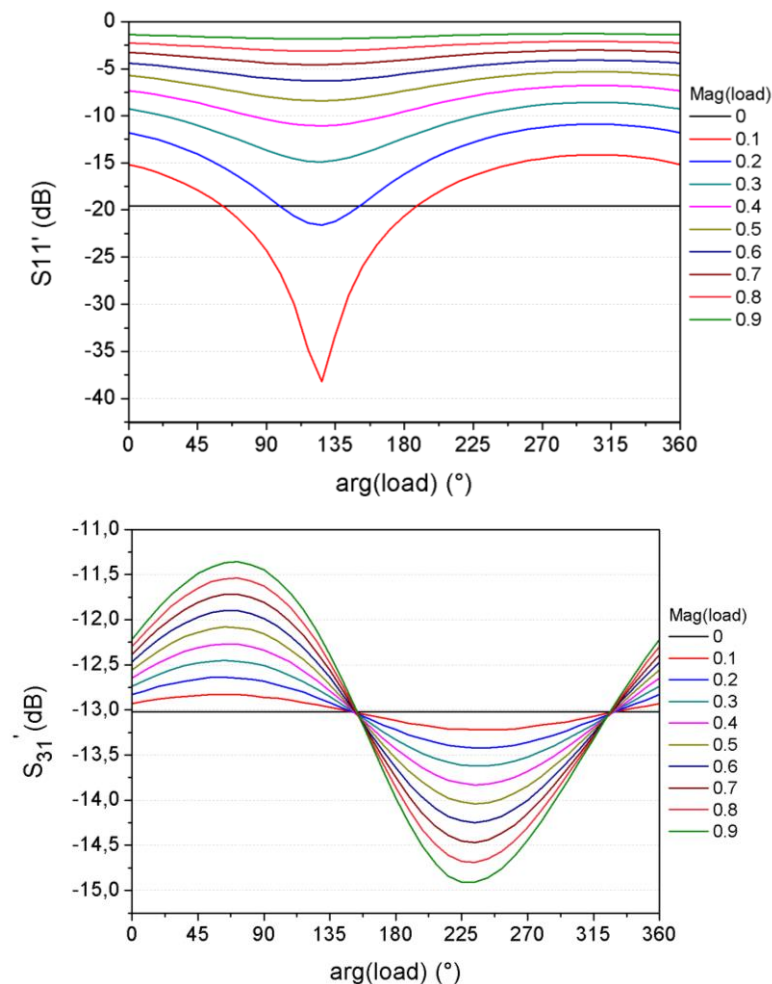


Figure III-31 : Evolution du coefficient de réflexion sur le port 1, S'_{11} , et du facteur de couplage, S'_{31} , en fonction du module et de la phase de la charge variable.

Ainsi, pour un module de 0 on conserve l'adaptation d'entrée à -20 dB. Lorsque le module du coefficient de réflexion de la charge augmente, l'adaptation sur le port 1 diminue jusqu'à -1.3 dB pour un module de 0.9 dB. Pour une phase proche de 120° , un creux est observé et ce quel que soit le module tandis qu'une phase de 290° conduit à un maximum du S'_{11} .

Concernant le couplage, certains points de phase impliquent de fortes variations lesquelles doivent être précisément mesurées pour en déduire la puissance délivrée par le DUT. Nous verrons également dans les perspectives, comment profiter de cet effet.

- Conception de la charge variable

Cette fois la charge variable est placée en bout d'une ligne de transmission et non plus en son long. Deux charges variables ont été designées et sont présentées en Figure III-32.

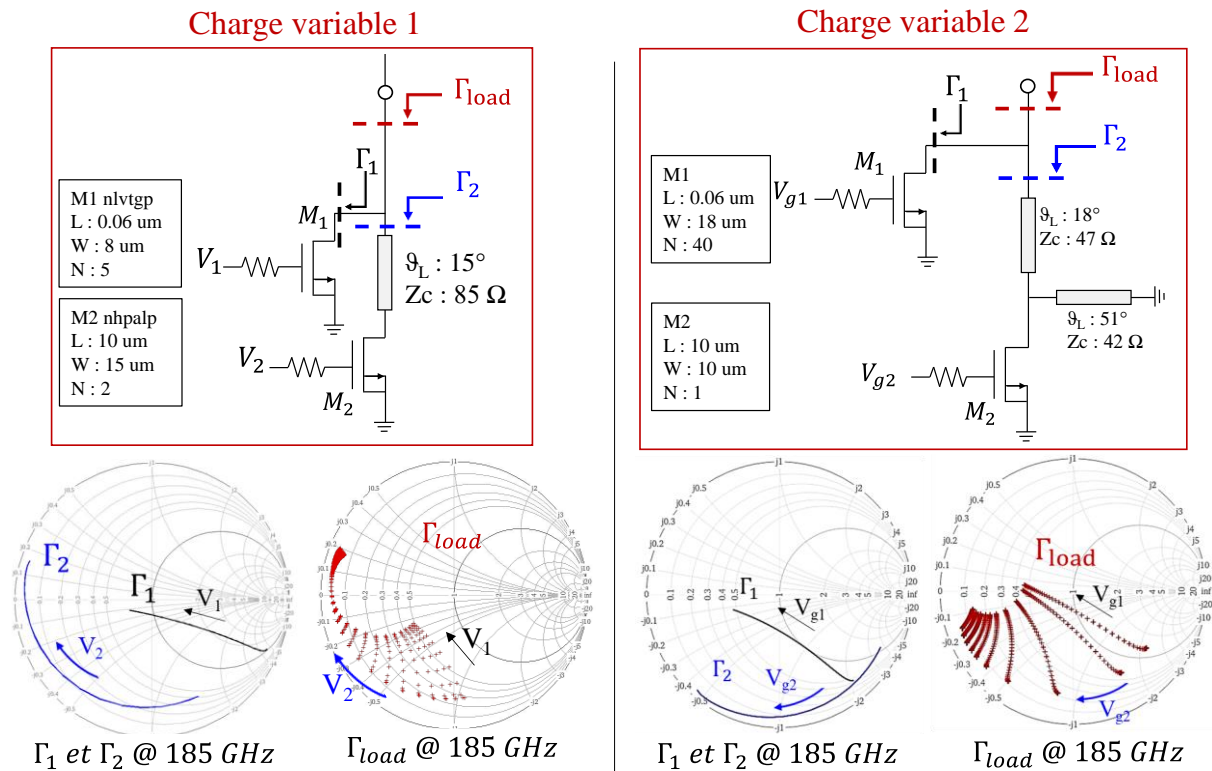


Figure III-32 : Charges variables utilisées pour la conception des tuners single stub couplés.

Les deux charges utilisent deux transistors nMOS dont l'un permet de varier l'amplitude, comme le montre les coefficients de réflexion Γ_1 . Le second entraîne une variation de la phase du coefficient de réflexion Γ_2 . La première charge a été designée au début de ces travaux. La deuxième a été designée lors de la campagne de design suivante et a pu être optimisée. La couverture de l'abaque est également ajustée par un stub en parallèle.

Le tuner est finalisé par association du coupleur, de la charge variable sur le port 2, d'une charge fixe proche de 50Ω sur le port 3 ou 4 selon la configuration choisie en Figure III-28. Cette charge est réalisée au moyen d'une résistance de type « rnp0 » de longueur $5 \mu m$ et largeur $2 \mu m$. Une impédance d'une valeur de 47Ω a été extraite de sa mesure. Ensuite, une ligne intermédiaire entre le coupleur et le réseau de polarisation est ajoutée pour ajuster la phase des impédances synthétisées par le tuner. Les configurations et les simulations des tuners réalisés par l'architecture single stub couplé, sont présentés ci-après suivies par la présentation des résultats de mesure.

- Simulations des tuners basés sur l'architecture single stub couplé

Trois tuners ont été conçus basés sur l'architecture single stub couplé. La position du port de sortie et le type de charge variable utilisée sont indiqués dans le tableau suivant.

Tableau 7 : Configurations des tuners d'impédance réalisés – Port de sortie RF et charge variable

TUNER	Port de sortie	Type de charge variable
BREHAT 2	4	1
BREHAT 3	3	1
BARBADE 2	3	2

Les coefficients de réflexion simulés ainsi que les pertes d'insertion et les coefficients d'adaptation sont présentés en Figure III-33.

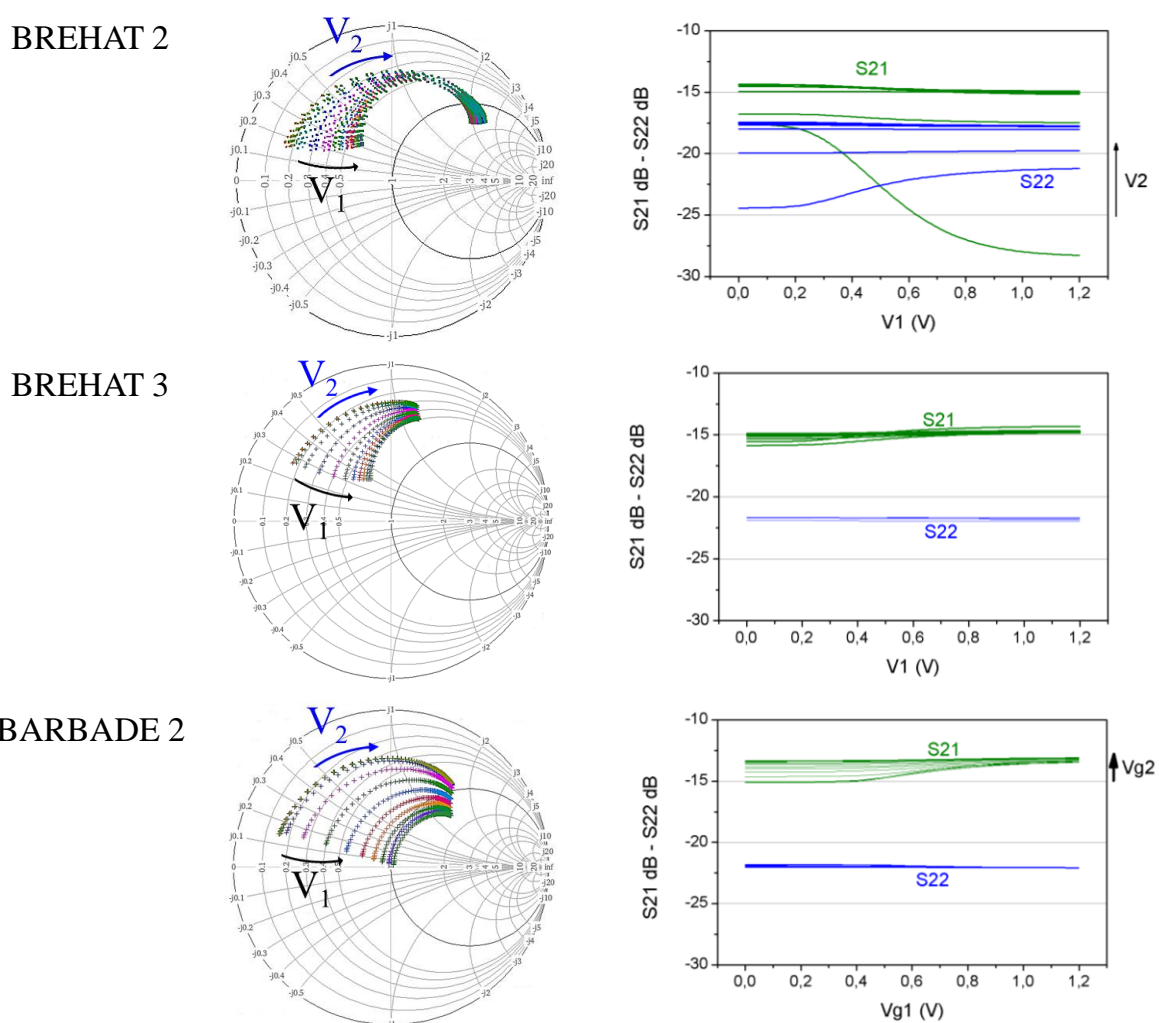


Figure III-33 : Simulation à 185 GHz des coefficients de réflexion générés par les tuners en architecture single stub couplé, BREHAT 2, BREHAT 3 et BARBADE 2

Les deux premiers tuners utilisent la charge variable 1 et pourtant des impédances différentes sont obtenues. Ceci est donc lié à la position du port de sortie qui vient coupler une partie de l'énergie réfléchi par la charge variable. C'est le cas du tuner BREHAT 2.

Les pertes et l'adaptation de sortie du tuner Brehat 2 sont également impactées par cette position de la sortie vis-à-vis de la charge contrairement aux deux autres tuners dont les coefficients sont maintenus à des valeurs relativement constantes et proche de la valeur du couplage choisi. Ce tuner est donc moins avantageux en terme d'utilisation mais présente une variation de phase non négligeable.

- Mesures des tuners basés sur l'architecture single stub couplé

Les mesures obtenues sont malheureusement différentes des simulations puisque le transistor nhpalp a été dimensionné comme précédemment. Nous n'avons alors aucun recul sur son comportement à ce moment. Toutefois, le tuner BARABDE 2 offre une constellation d'impédance exploitable. Une variation de phase est obtenue pour une tension V_{g2} à 0 V et 1.2 V tandis que l'excursion d'amplitude est obtenue pour une tension V_{g1} entre 0 et 1.2 V par steps de 0.1 V. Ce step peut être diminué pour une meilleure résolution d'impédance. Les résultats de mesures sont présentés sur la Figure III-34.

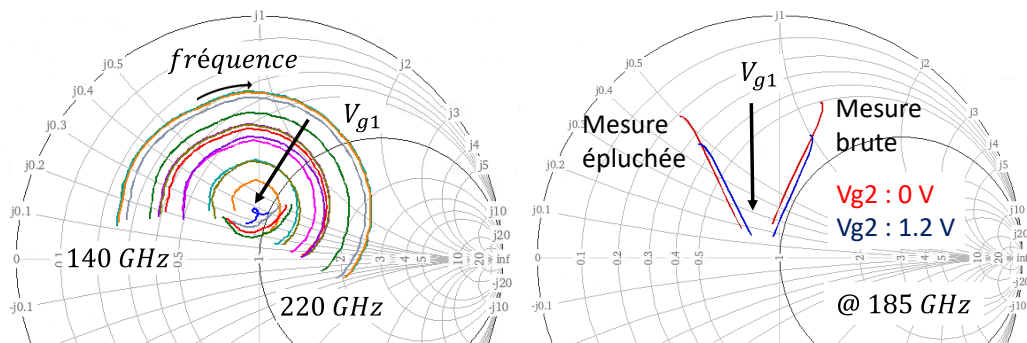


Figure III-34 : Mesure du coefficient de réflexion obtenu par le tuner BARBADE 2 – (Gauche) Coefficients générés entre 140 et 220 GHz en fonction des tensions V_{g1} et V_{g2} . – (Droite) Coefficients de réflexion brute et épluchés, générés à 185 GHz.

Après épluchage des plots RF et d'une ligne d'accès à l'entrée du tuner, une excursion de l'amplitude des coefficients de réflexion comprise entre 0.15 et 0.71 @ 185 GHz est obtenue.

Par ailleurs, les pertes et l'adaptation de sortie sont proches des valeurs fixées par le coupleur. Ainsi, les pertes sont de l'ordre de 14 dB avec une variation maximale de 1dB à 185 GHz et la sortie reste très bien adaptée sur toute la bande de fréquence entre -14 et -24 dB.

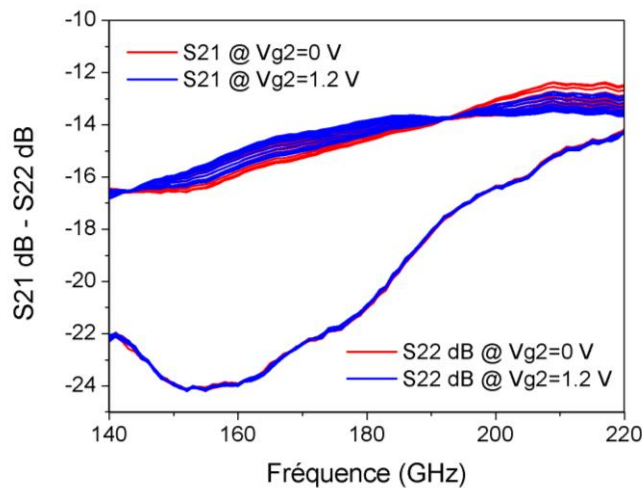


Figure III-35 : Mesure des pertes d'insertion et du coefficient d'adaptation de sortie du tuner BARBADE 2 entre 140 et 220 GHz pour les différents de tension

Les coefficients de réflexion épluchés des effets parasites du plot RF et de la ligne d'accès ont été présentés. La procédure de cette étape mérite toutefois d'être détaillée puisque sa réalisation joue sur les paramètres du tuner retenus pour le calcul de l'offset de puissance et la connaissance du coefficient de réflexion présenté en sortie du DUT.

e) Etape de de-embedding des tuners

Dans le premier chapitre, nous avons cité différentes méthodes de de-embedding qui s'appliquent lorsque les accès entrée-sortie sont symétriques. Ainsi, la méthode « *open* » qui utilise les matrices admittances des plots RF, est employée pour supprimer l'effet capacitif des plots RF en entrée et en sortie du tuner. La structure mesurée pour obtenir les paramètres de ces plots est présentée en Figure III-37. Le calcul employé est exprimé par la relation (53) :

$$[Y_{tuner}] = [Y_{tuner_{mesuré}}] - [Y_{pad}] \quad (53)$$

Où :

- $[Y_{tuner}]$ est la matrice admittance du tuner après de-embedding des plots RF.
- $[Y_{tuner_{mesuré}}]$ correspond à la matrice admittance du tuner mesuré avec les plots
- $[Y_{pad}]$ est la matrice admittance des plots RF mesurés en stand-alone.

Par ailleurs, une ligne d'accès a été placée en entrée du tuner seulement dans le but d'espacer le plot RF des plots DC et ainsi permettre le positionnement des sondes RF et DC. De ce fait, les accès entrée/sortie du tuner ne sont plus symétriques. L'épluchage de cette ligne est donc réalisé en utilisant sa matrice chaîne comme pour la procédure « *thru* » et en considérant la ligne et le tuner en cascade. Une structure « *thru* », présentée en Figure III-36, est donc mesurée seule. Cette ligne est d'une longueur de $140 \mu m$ car elle est utilisée pour deembedder différents circuits embarqués sur la même plaque. Notre ligne mesure quant à elle $70 \mu m$. Dans un premier temps, les plots RF sont de-embeddés de la ligne de $140 \mu m$ par la méthode « *open* ». Puis en utilisant la matrice chaîne de la ligne sans les plots RF, ses

paramètres sont redéfinis en prenant en compte la longueur désirée de $70 \mu\text{m}$. L'entrée du tuner est enfin de-embeddée de la ligne d'accès par la relation (54) :

$$[A_{tuner}] = [A_{thru70\mu\text{m}}]^{-1} \cdot [A_{tuner_{mesuré}}] \quad (54)$$

Où $[A_{tuner}]$ est la matrice chaîne du tuner après de-embedding des plots RF et de la ligne d'accès, $[A_{thru70\mu\text{m}}]^{-1}$ est la matrice inverse de la ligne $70 \mu\text{m}$ et $[A_{tuner_{mesuré}}]$ est la matrice du tuner mesuré et de-embeddée des plots RF par la procédure « open ».

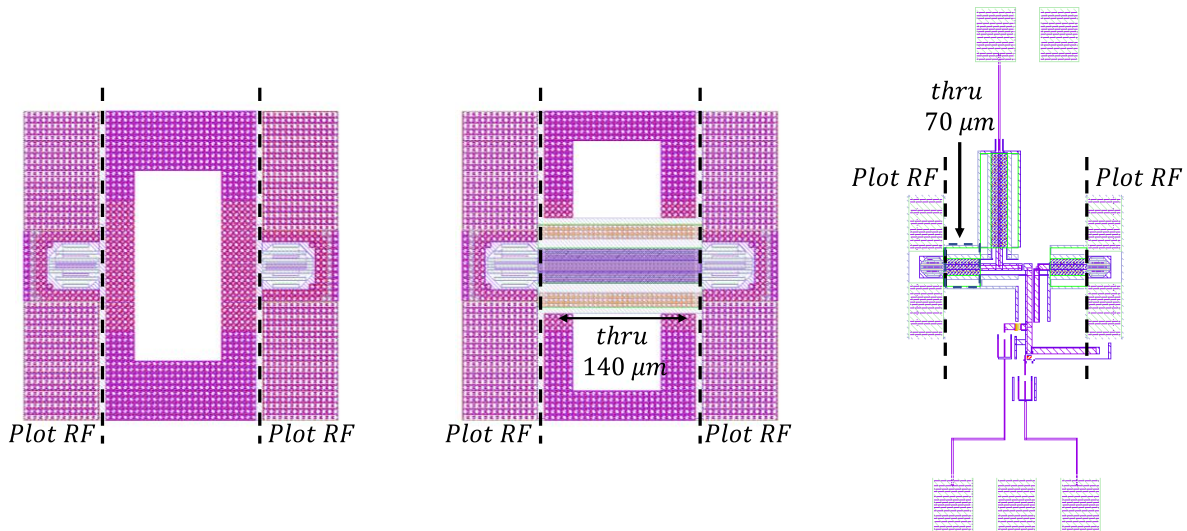


Figure III-36 : Structures « open » (à gauche) et « thru » (au milieu) mesurées pour épluchage de leur effet capacitif et inductif, respectivement, sur la mesure du tuner (à droite).

III Performances des transistors SiGe en technologie BiCMOS 55 nm

1. Modélisation du composant

Aujourd'hui, 5 modèles sont connus pour représenter le comportement du transistor bipolaire avec du plus ancien au plus récent ou encore du plus simple au plus sophistiqué :

- Le modèle Ebers-Moll
- Le modèle Gummel-Poon
- Le modèle VBIC (Vertical Bipolar Inter Company)
- Le modèle MEXTRAM (Most Exquisite Transistor Model)
- Le modèle HICUM (High Current Model)

Le modèle HICUM est celui actuellement utilisé à STmicroelectronics. Il a été développé pour améliorer la modélisation plus fine et plus physique du comportement dynamique et non linéaire des transistors utilisés dans les applications haut débit. Le schéma électrique grand signal est représenté en Figure III-37 par le modèle HICUM/L2. Celui-ci permet de prendre en compte de nombreux paramètres en utilisant le contrôle de la charge pour modéliser sa source de courant en régime de forte injection et se montre très intéressant pour

étudier l'impact du design des composants sur les effets physiques et donc sur les performances en puissance.

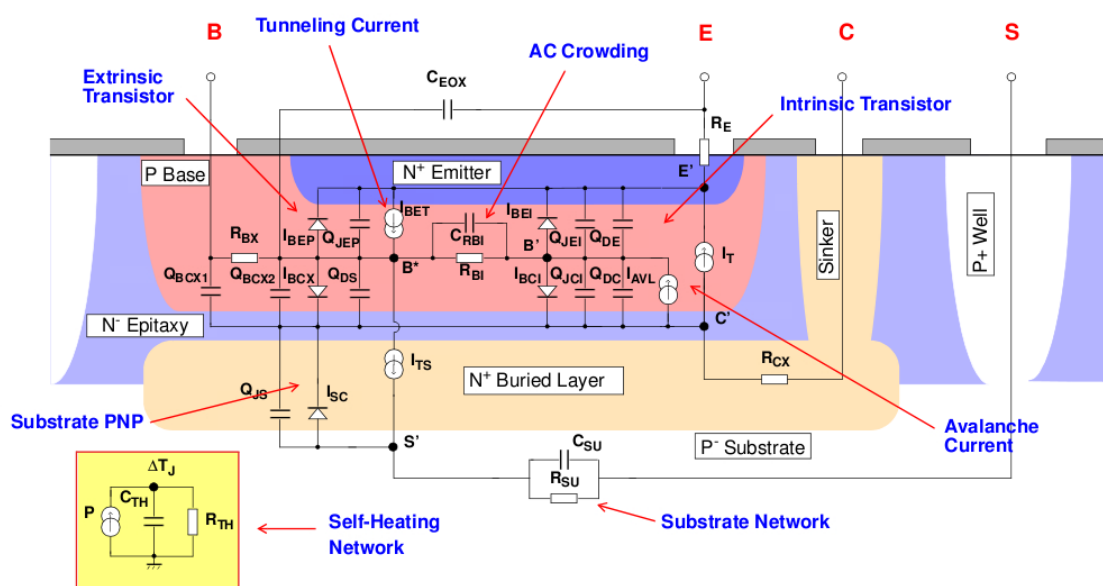


Figure III-37 : Modélisation HICUM L2 du transistor HBT de la technologie BiCMOS 55 nm.

2. Structures d'études et designs

Les composants étudiés sont des transistors bipolaires de type HS (High Speed) avec une configuration CBEB, préférable pour assurer la symétrie du composant. Nous choisissons d'étudier le transistor de référence à un doigt d'émetteur dont les dimensions sont $l_e/w_e : 5.56 \mu\text{m} / 0.2 \mu\text{m}$. La puissance de sortie étant proportionnelle au nombre de doigts, nous nous intéressons également à un développement double de la fenêtre émetteur en conservant une largeur, w_e , à $0.2 \mu\text{m}$. Cette largeur est la plus petite possible de ce transistor et pour laquelle les fréquences f_T/f_{max} ont été obtenues. Une troisième structure au comportement proche de la première est également sélectionnée. Ses dimensions sont telles que $l_e : 4.5 \mu\text{m}$ et $w_e : 0.2 \mu\text{m}$ avec un doigt d'émetteur. Les dimensions des trois structures sont résumées dans le tableau ci-dessous.

Tableau 8 : Dimensions des transistors à mesurer

N° DUT	l_e (μm)	w_e (μm)	N_e
1	4.5	0.2	1
2	5.56	0.2	1
3	5.56	0.2	2

Afin de pouvoir réaliser les mesures, des empilements métalliques sont réalisés aux accès des transistors, du niveau de métal M1 au niveau de métal M8 en utilisant des vias entre

chaque couche. La Figure III-38 illustre les designs des transistors à un doigt et deux doigts d'émetteur.

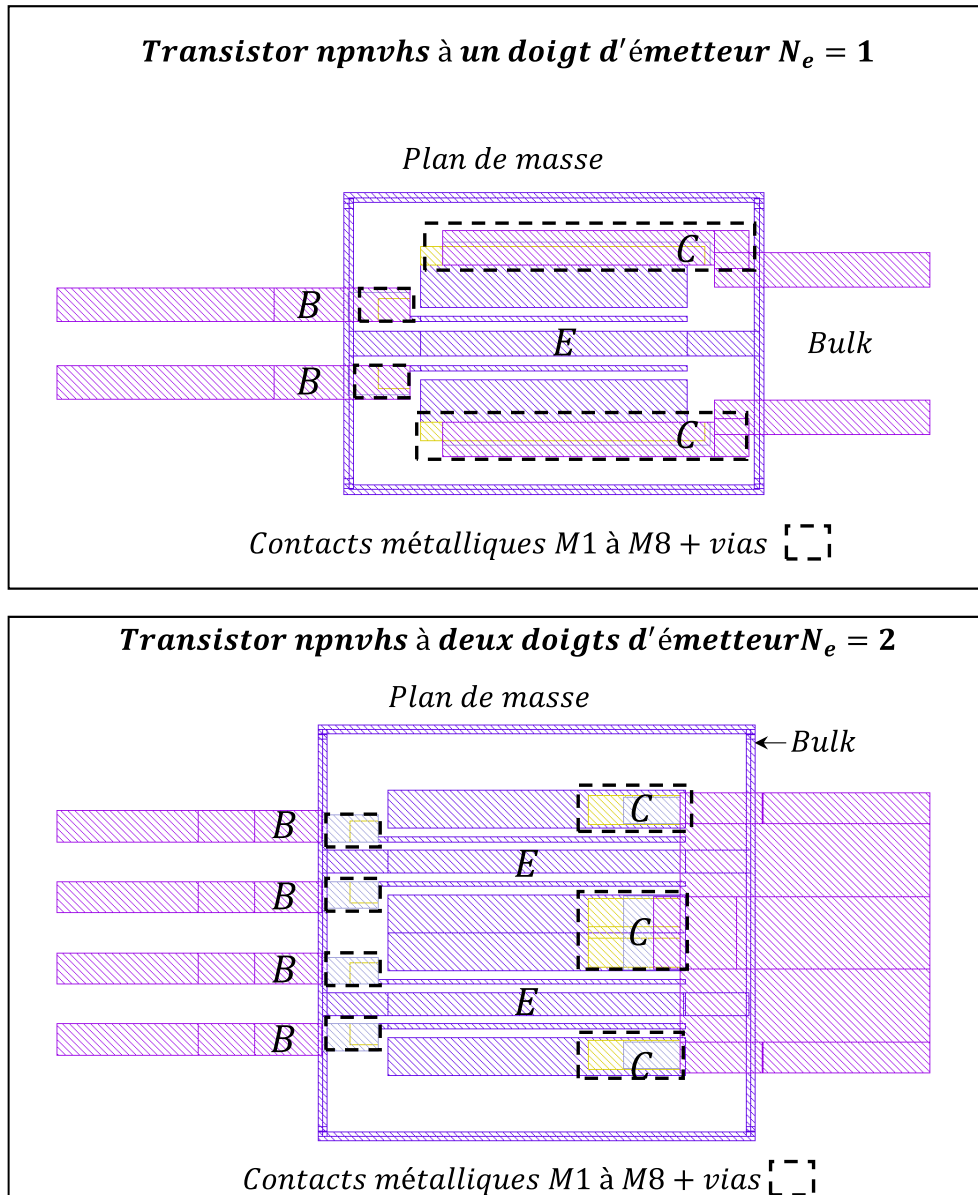


Figure III-38 : Vue layout des structures des transistors HBTs de type npnvhs en configuration CBEB à un doigt et deux doigts d'émetteur. Mise en évidence des contacts métalliques et vias du niveau M1 à M8 et connexion de l'émetteur à la masse.

L'émetteur est directement relié au bulk qui sera lui-même connecté au plan de masse. Les contacts métalliques sur le collecteur de la première structure sont réalisés tout le long de l'émetteur. En revanche pour la seconde structure, les contacts sur le collecteur sont réalisés sur le bord en raison des règles de dessin. Ces contacts ajoutent des effets parasites de nature capacitif, inductif et résistif. Une étape d'extraction de ces effets parasites est alors nécessaire pour simuler le comportement des transistors dans le même environnement que les structures mesurées.

Il est possible de réaliser des extractions des effets résistifs (R) et capacitifs (C) séparément ou ensemble (RC) ainsi que d'y ajouter les effets inductifs (RLC) et d'inductance

mutuelle (RLCK) lors des fortes proximités latérales entre les métaux. Nous utiliserons les notations de ses extractions pour la suite de nos travaux.

Nous avons procédé à ces différentes extractions pour le DUT N°2, aux dimensions de référence, afin d'identifier les effets parasites prépondérants et de pouvoir comparer les mesures aux simulations les plus réalistes. A partir des cellules extraites, nous comparons le comportement statique et petit signal. Nous ne considérons ici que le comportement du transistor lorsque celui-ci est commandé en tension de base, V_b .

Les extractions de types C, RC, RLC et RLCK indiquent un comportement identique. Seul l'extraction RLCK, supposée la plus complète, sera donc représentée sur les figures ci-dessous. En revanche, les simulations du modèle sans prise en compte des effets parasites ainsi que les simulations avec l'extraction R se différencient.

Notons tout d'abord les comportements statiques.

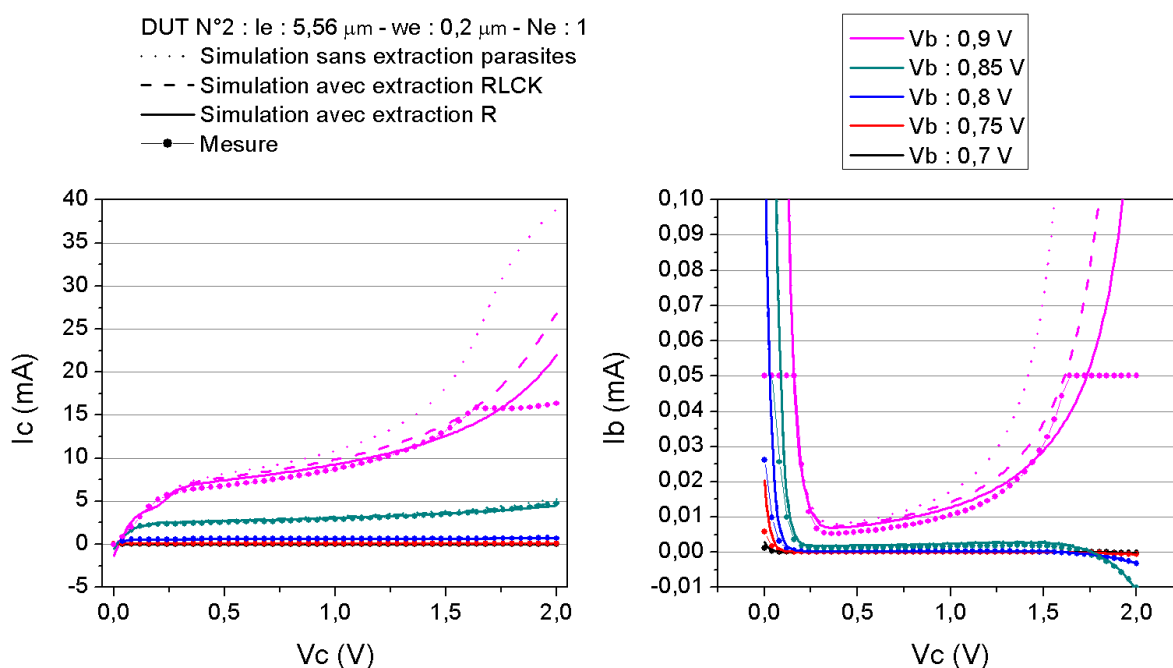


Figure III-39 : Comparaison du courant collecteur, I_c , (à gauche) et courant de base, I_b , (à droite) du DUT N°2 en fonction de la tension collecteur, V_c , pour différentes tensions de base, V_b . Courant obtenu par simulation du modèle du transistor, du modèle avec extraction R et RLCK et par la mesure.

Les valeurs du courant collecteur, I_c , se révèlent quasi identiques pour des tensions de base jusqu'à 0,85 V. Au-delà, le courant I_c obtenu par la simulation du modèle sans extraction indique un effet d'ionisation beaucoup plus fort tandis que la prise en compte de la résistance d'accès, d'environ 2Ω , réduit cet effet. La mesure présente ce même comportement pour une tension collecteur V_c jusqu'à 1,6 V. A noter que lors de la mesure, nous avons limité le courant de base, I_b , à $50 \mu A$ pour limiter l'échauffement du composant, c'est pourquoi le courant I_c se retrouve également limité en fin de courbe pour les plus fortes valeurs de V_c . Cette première analyse montre finalement une meilleure corrélation de la mesure avec les simulations des cellules aux effets parasites extraits. Cette observation se retrouve également sur le courant de base présenté à droite sur la figure.

3. Mesures en condition de petits signaux sous 50 Ohms

Nous nous intéressons ensuite au comportement petit signal en bande G et cherchons également à valider la qualité de notre méthode d'épluchage. Les plans de mesure et d'épluchage sont notés en Figure III-40.

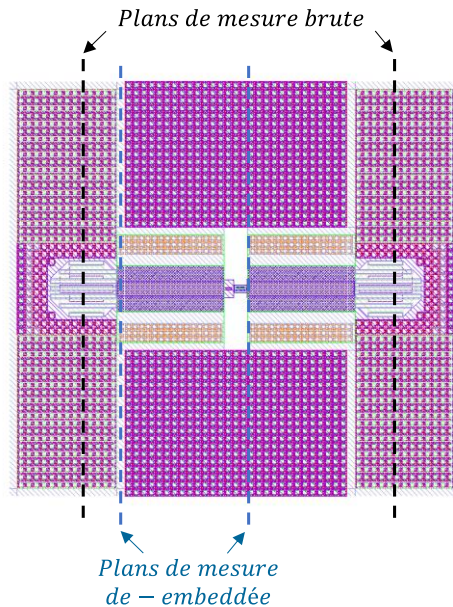


Figure III-40 : Vue layout du transistor DUT N°2 avec les plans de mesure et les plans de la mesure épluchés.

Cette figure met en avant les plans de mesure au niveau des plots RF. Par la méthode « open », ces plots ont été épluchés puis comme pour le tuner, nous avons épluché la ligne d'accès en sortie du transistor par la méthode « thru ». L'épluchage de cette ligne est précédée par l'épluchage de ses plots RF suivi par la conversion de sa matrice chaîne pour une longueur de $140 \mu m$ en une matrice chaîne pour une longueur de $70 \mu m$.

Les paramètres S_{21} et S_{11} du transistor obtenus par la mesure épluchée sont comparés en Figure III-41 avec les paramètres S obtenus par simulation du modèle et des cellules extraites.

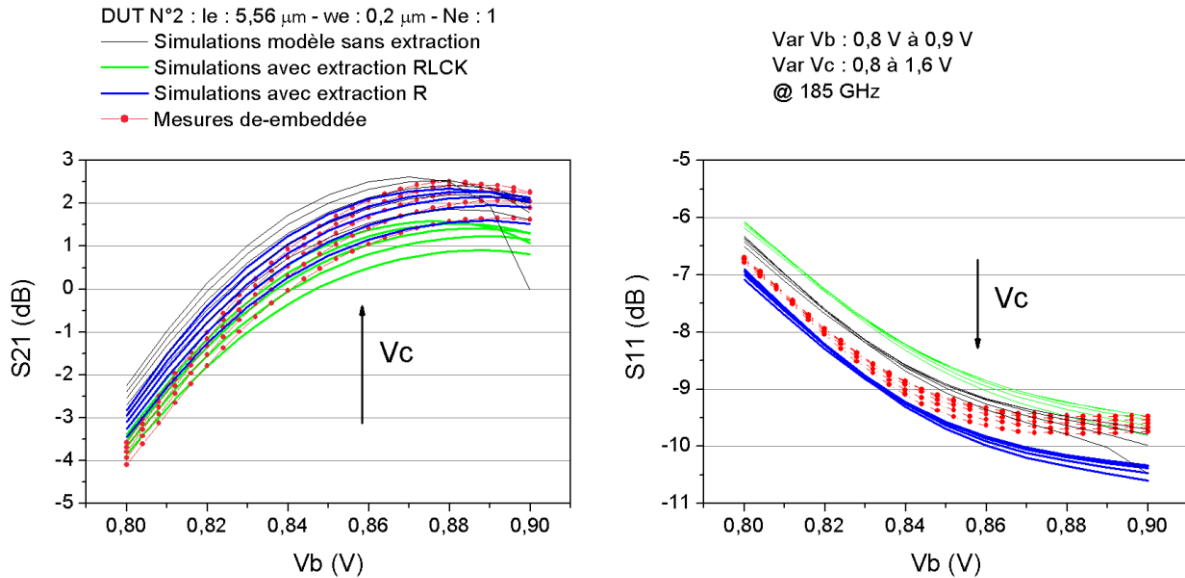


Figure III-41 : Comparaison des paramètres S obtenus à 185 GHz en fonction des tensions de base, V_b , et de collecteur, V_c – (Gauche) S_{21} dB – (Droite) S_{11} dB

D'après cette comparaison, il apparaît que l'extraction RLCK n'est pas appropriée pour représenter les effets induits par l'empilement métallique et les vias des accès des niveaux M1 à M8. En revanche, l'absence de leur effet résistif lorsque nous utilisons le modèle seul entraîne une augmentation du coefficient de transmission et de réflexion. L'extraction (R) quant à elle, se montre plus appropriée pour simuler le coefficient de transmission du transistor alors qu'elle entraîne une diminution du coefficient de réflexion.

Nous simulons également le complexe conjugué du coefficient de réflexion de sortie, S_{22}^* , qui est un paramètre important pour nous indiquer la région des impédances optimales pour un transfert de puissance. Ceci est vrai en condition de petits signaux tandis qu'à plus forte puissance, cette impédance optimale évolue. Du fait des différences observées précédemment entre la mesure et les simulations des cellules extraites et du modèle, nous comparons leur paramètres S_{22}^* en Figure III-42.

$S_{22}^* @ 185 \text{ GHz}$

$V_b : 0,8 \text{ V à } 0,9 \text{ V}$

$V_c : 0,8 \text{ V à } 1,6 \text{ V}$

Mesure

Simulation avec extraction R

Simulation avec extraction RLCK

Simulation modèle sans extraction

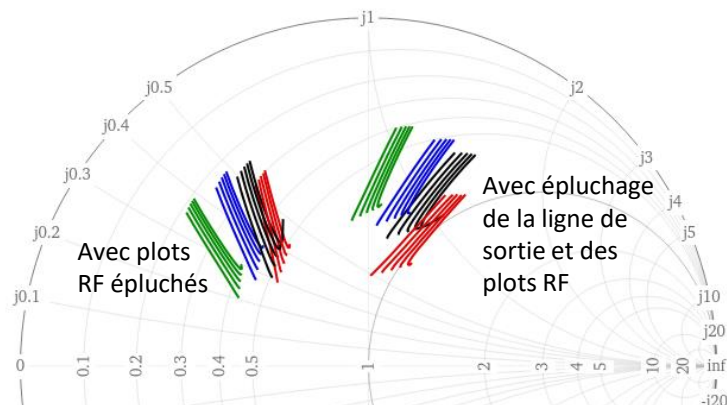


Figure III-42 : Mesure et simulations du paramètre S_{22}^* du transistor à 185 GHz en fonction de la tension de base, V_b , et pour une tension de collecteur, V_c , entre 0.8 V et 1.6 V

Tout d'abord, le paramètre S_{22}^* des simulations et de la mesure est obtenu en conservant les lignes d'accès en entrée et en sortie. Les plots RF ont été épluchés de la mesure. Ensuite, la ligne d'accès de sortie est épluchée de la mesure et induit un déphasage du coefficient de réflexion. Cette ligne est également retirée de la simulation et conduit au même déphasage de 30° .

De nouveau, on retrouve dans les résultats de simulation un écart plus important avec l'extraction RLCK. Il semble que l'effet inductif apporté par cette simulation ne soit pas représentatif des accès de notre transistor. Ensuite, l'épluchage des plots RF sur la structure mesurée conduit à un déphasage de quelques degrés par rapport aux simulations. Puisque ces plots RF ont été mesurés sur une autre plaque, nous supposons que cet écart provient des variations de procédés de fabrication. Lorsque nous épluchons la ligne d'accès en sortie, elle aussi mesurée sur une autre plaque, nous obtenons un déphasage de 30° comme celui obtenu avec les lignes du design kit utilisées en simulations. La réduction plus importante observée sur la mesure épluchée peut provenir du double épluchage des plots RF, une première fois sur la cellule du transistor et une seconde fois sur la cellule de ligne.

Enfin, un meilleur accord est obtenu avec la simulation utilisant le modèle du transistor plutôt qu'avec l'extraction (R) dont la résistance de l'ordre de $2\text{ k}\Omega$ en sortie est peut-être surestimée.

Finalement, bien que les simulations obtenues par le modèle ou par l'extraction (R) soient représentatives du comportement du transistor, aucune ne fait l'unanimité à la fois sur le comportement statique et dynamique. L'épluchage des accès du transistor par des cellules d'un autre wafer apporte également une incertitude par rapport à un épluchage qui aurait été réalisé avec des structures du même wafer.

De ce fait, nous avons conservé le modèle du transistor présent dans le design kit, sans extraction des accès métalliques et vias du transistor, afin de comparer nos mesures aux simulations.

4. Mesures en puissance sous impédance variable à 185 GHz

Pour amener les composants en régime de saturation, nous utilisons la source 2 présentée dans le chapitre II, capable de délivrer une puissance de 13.9 dBm . Ensuite, trois structures, DUT+Tuner, ont été nécessaires pour mesurer les trois transistors. Une photographie de l'une de ces associations est présentée en Figure III-43 et le schéma du banc de mesure complet est rappelé sur la Figure III-44.

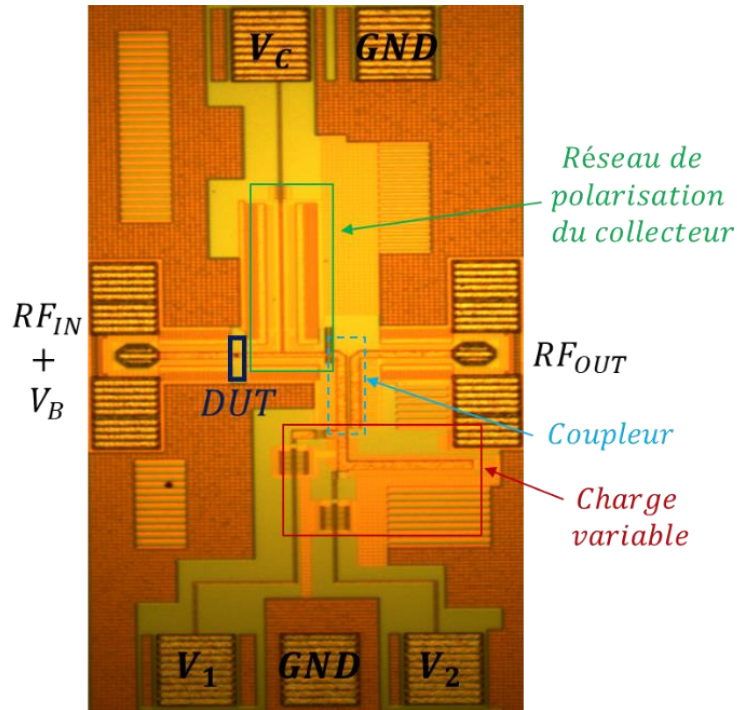


Figure III-43 : Photographie de l'association d'un transistor bipolaire avec le tuner d'impédance BARBADE 2 sur une même puce.

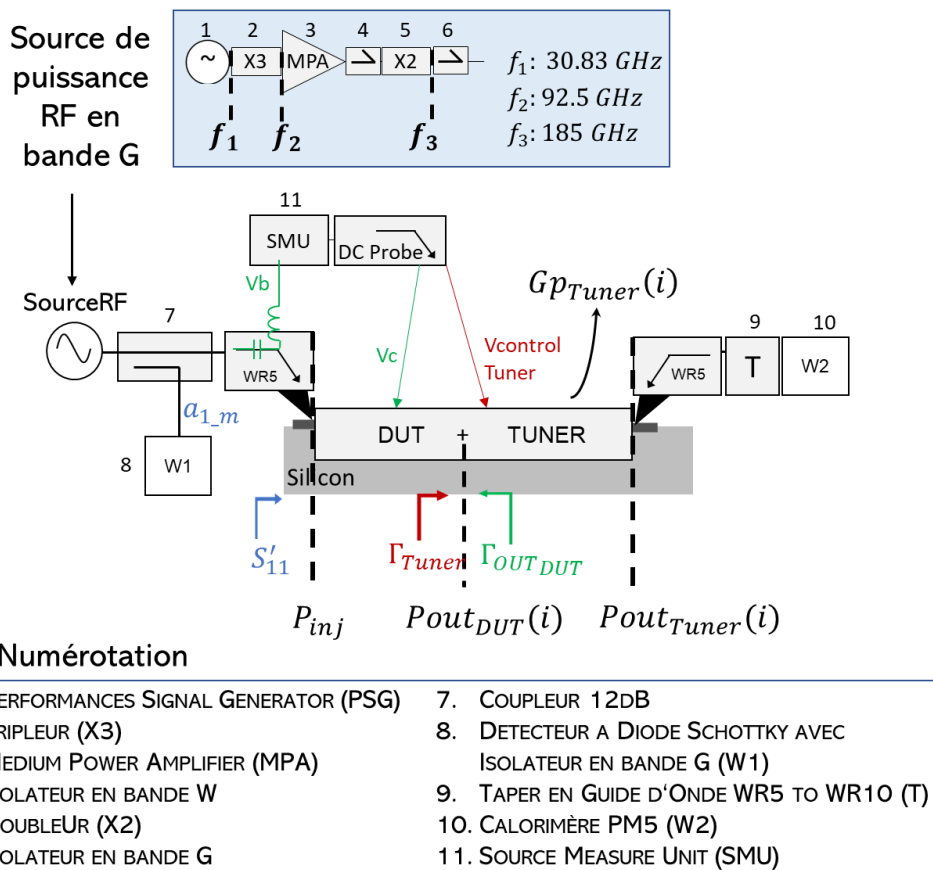


Figure III-44 : Banc de mesure load-pull en bande G avec mise en évidence des plans de mesure et de référence ainsi que de l'intégration commune du transistor et du tuner.

Avec cette source, la puissance réfléchiée et donc le coefficient de réflexion ne peuvent être mesurés. Or pour connaître la puissance absorbée, leur mesure est indispensable. De ce fait, nous relevons les coefficients de réflexion à l'entrée des DUTs, mesurés en condition de petits signaux par le VNA, lorsque ceux-ci sont chargés par le tuner et pour les différents états d'impédance. La puissance absorbée sera alors calculée de la manière suivante :

$$P_{abs}(i) = P_{inj} \cdot (1 - |S'_{11}|^2) \quad (55)$$

Avec :

- $P_{abs}(i)$ la puissance absorbée par le composant en présence du tuner à un état donné et pour la polarisation imposée.
- P_{inj} est la puissance délivrée par la source.
- $|S'_{11}|$ est la valeur absolue du coefficient de réflexion présenté par le composant en présence du tuner à un état donné et pour la polarisation imposée.

Ces valeurs sont prises à la fréquence de 185 GHz.

Ensuite, lorsque le composant est chargé par le tuner à un état d'impédance noté (i), la puissance en sortie du composant, $P_{OUT_{DUT}}(i)$, est calculée à partir de l'offset de puissance, $Gp_{Tuner}(i)$, entre la sortie du composant et la sortie du tuner. Les expressions de ces deux grandeurs sont telles que :

$$Gp_{Tuner}(i) = \frac{|S_{21}(i)|^2}{1 - |S_{11}(i)|^2} \quad (56)$$

$$P_{OUT_{DUT}}(i) = \frac{P_{OUT_{Tuner}}}{Gp_{Tuner}(i)} \quad (57)$$

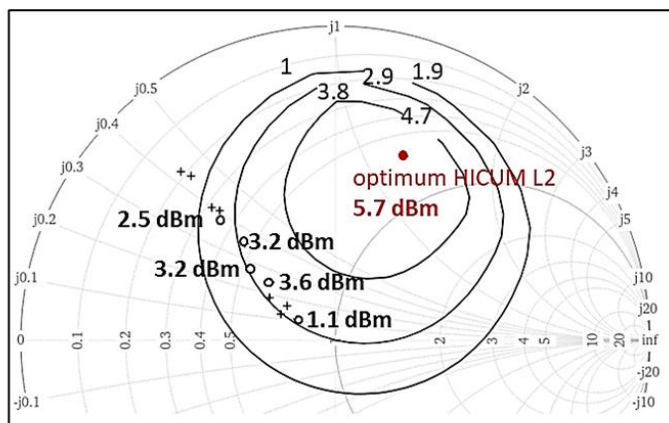
Avec :

- $|S_{21}(i)|$ et $|S_{11}(i)|$ les paramètres de transmission et de réflexion en entrée du tuner à un état donné.
- $P_{OUT_{Tuner}}$ est la puissance en sortie du tuner mesurée dans le plot RF de sortie.
- $P_{OUT_{DUT}}$ est la puissance délivrée par le composant à un état d'impédance donné.

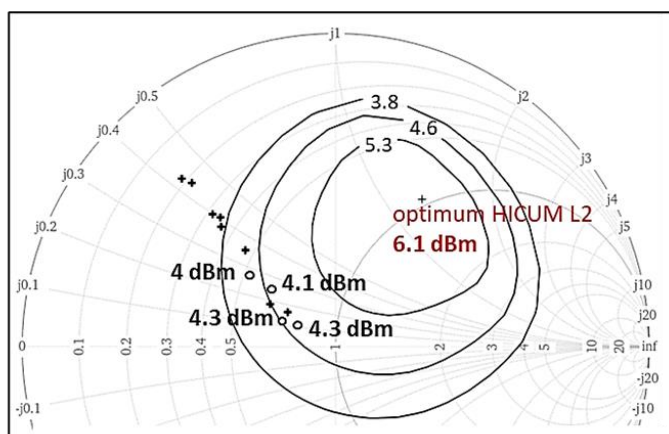
Afin de trouver la puissance de sortie maximale de chaque structure, nous avons tout d'abord polarisé les composants en classe A à Vce : 1.2 V et fait varier la tension Vbe ainsi que l'impédance du tuner. Une faible tension sur la base nous permet de repousser le point de compression. Nous nous intéressons donc à une caractérisation des composants à des tensions de base de 0.81 V pour les deux premières structures et de 0.82 V pour la troisième.

La Figure III-45 présente les contours de puissance obtenus à une puissance injectée de 5 dBm ainsi que les puissance mesurées pour certains états d'impédance.

DUT N°1
 V_b : 0.81 V
 V_c : 1.2 V
 P_{inj} : 5 dBm
@ 185 GHz



DUT N°2
 V_b : 0.81 V
 V_c : 1.2 V
 P_{inj} : 5 dBm
@ 185 GHz



DUT N°3
 V_b : 0.82 V
 V_c : 1.2 V
 P_{inj} : 5 dBm
@ 185 GHz

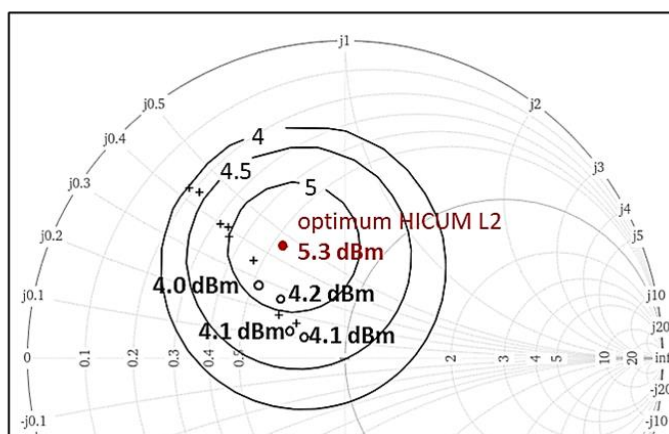


Figure III-45 : Contours de puissance des trois transistors simulés par le modèle à une puissance injectée de 5 dBm à 185 GHz et puissances de sortie mesurées avec le banc load-pull pour différents états d'impédance présentés par le tuner - (croix) Coefficients de réflexion synthétisés par le tuner d'impédance BARBADE 2 pour V_1 : 0 à 1.2 V par step de 0.1 V et V_2 : 0 et 1.2 V (rond) Coefficients de réflexion synthétisés par le tuner d'impédance BARBADE 2 utilisés pour mesurer la puissance en sortie des DUTs.

Les contours de puissance obtenus pour les deux premiers DUTs indiquent une augmentation de la puissance de sortie avec l'augmentation de l'aire effective. Les puissances mesurées traduisent cette même tendance pour les différents points d'impédance et sont cohérentes avec les valeurs attendues. Pour le DUT N°3, on retrouve également des valeurs similaires entre la mesure et la simulation. En revanche, ce DUT ne présente pas des valeurs de puissance supérieures à celles des deux premiers DUT alors que son aire effective est deux fois plus importante. Cela peut s'expliquer par la polarisation appliquée sur l'émetteur qui est

différente des deux premiers DUTs. En effet, à partir d'un certain niveau de puissance et pour une même polarisation du collecteur, la puissance de sortie diminue avec l'augmentation de la tension V_b .

Suite à la cohérence entre les valeurs mesurées et les valeurs simulées, nous poursuivons l'analyse en puissance des trois structures. L'objectif est de mesurer la puissance de sortie, le gain en puissance et le rendement en puissance ajouté en fonction de la puissance absorbée.

Pour cela, nous conservons les mêmes tensions de base que celles fixées précédemment. Nous polarisons ensuite le tuner de façon à synthétiser l'impédance de charge offrant la plus forte puissance de sortie mesurée à $V_c : 1.2 \text{ V}$ puis nous varions cette tension de collecteur. Les performances ainsi mesurées sont présentées en Figure III-46.

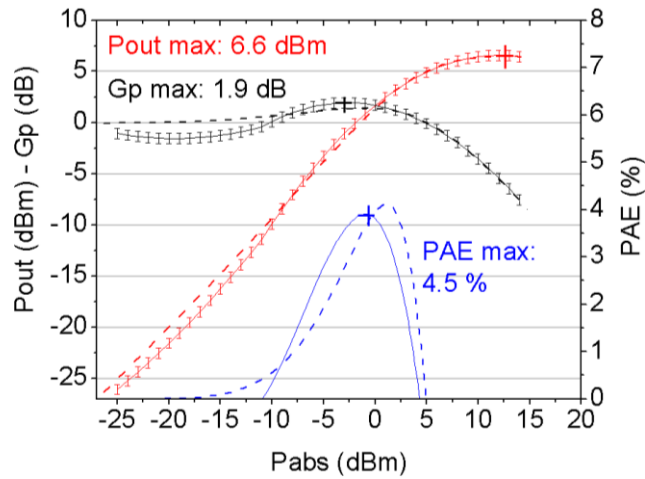
Les gains mesurés et les rendements calculés sont obtenus en prenant la valeur du S_{11} mesuré en condition de petit signal du fait de la non mesure de la puissance réfléchie avec la source n°2. Ce paramètre varie en fonction de sa polarisation et de sa charge synthétisée par le tuner.

D'un point de vue général, les valeurs et les évolutions des performances mesurées suivent la même évolution que celles simulées. Toutefois, quelques écarts sont observés sur les trois paramètres. D'une part, ces écarts semblent provenir de l'absence de la mesure du coefficient de réflexion, S_{11} , en fonction de la puissance. L'absence de cette information se répercute sur la valeur de la puissance absorbée utilisée pour calculer le gain en puissance et la PAE. Aussi, la puissance de saturation simulée du troisième transistor intervient pour une puissance absorbée plus élevée que celle mesurée. D'autre part, en raison de la répétabilité des détecteurs de puissance, la précision de mesure indiquée est considérée pour une puissance injectée supérieure à -15 dBm , lorsque la puissance en sortie du tuner est supérieure à -25 dBm . Cette précision de mesure est d'autant plus critique lorsque les paramètres sont de faibles valeurs. La précision de mesure peut également être impactée par les valeurs extraites des coefficients de réflexion du tuner après l'épluchage de ses accès. Toutefois, les valeurs sont du même ordre de grandeur et permettent de confirmer notre méthode calcul. Les écarts observés peuvent également provenir de la fiabilité de la simulation comme nous l'avons vu sur les paramètres S et courants DC. Aussi, l'effet d'un fonctionnement en condition de forte injection est davantage observé sur les gains mesurés des deux premiers transistors.

DUT N°1 :

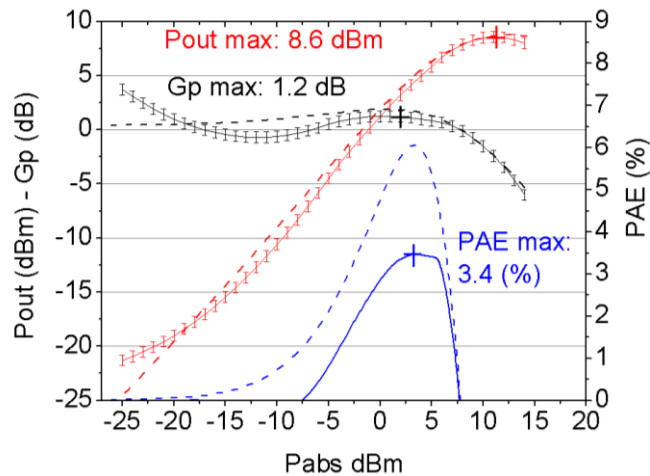
V_b : 081 V - V_c : 1.6 V
 Γ_{Tuner} : 0.359/130 ° -
 F_0 : 185 GHz

— Measurement
 - - - Simulation
 Barre d'erreur : 0.5 dB

**DUT N°2 :**

V_b : 081 V - V_c : 1.8 V
 Γ_{Tuner} : 0.20/142 °
 F_0 : 185 GHz

— Measurement
 - - - Simulation
 Barre d'erreur : 0.5 dB

**DUT N°3 :**

V_b : 082 V - V_c : 1.8 V
 Γ_{Tuner} : 0.285/129 °
 F_0 : 185 GHz

— Measurement
 - - - Simulation
 Barre d'erreur : 0.5 dB

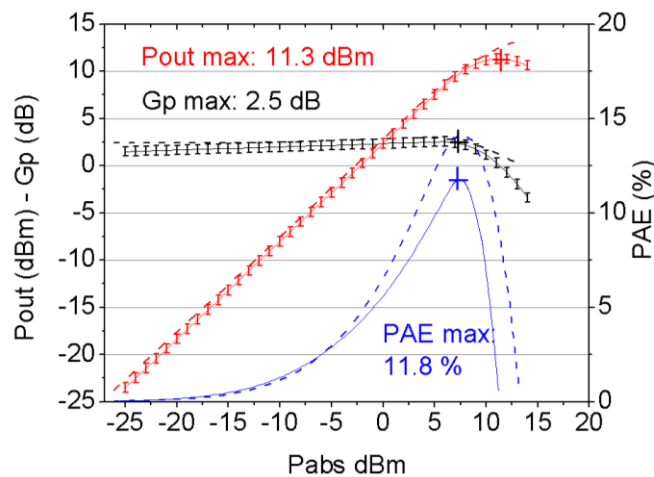


Figure III-46 Performances en puissance mesurées et simulées des trois transistors à 185 GHz. Précision de mesure à +/- 0.5 dB valable pour une puissance d'entrée supérieure à -15 dBm.

Les valeurs maximales des gains (Gp_{max}) et des rendements (PAE_{max}) sont reportées dans le tableau ci-dessous pour les conditions de polarisation, V_b/V_c , et de charges, $\Gamma_{inTuner}$, utilisées. Les puissances de saturation, OP_{sat} , densités de puissance, P_c , et puissances absorbées, P_{abs} , correspondantes y sont également renseignées. Pour rappel, les aires effectives considérées sont de $0.45 \mu m^2$, $0.556 \mu m^2$ et $1.112 \mu m^2$ respectivement pour les différents transistors.

Tableau 9 : Performances en puissance mesurées des trois transistors.

N° DUT	V_b/V_c (V)	$\Gamma_{in_{tuner}}$ (mag/arg°)	PAE max (%)	Gp max (dB)	P_{abs} (dBm) at OPsat	OP_{sat} (dBm) ± 0.5 dB	Pc (mW/ μm^2)
1	0.81 /1.6	0.359/130°	4.4	1.9	12	6.6	10.1
2	0.81 /1.8	0.20/142°	3.4	1.2	11	8.6	13
3	0.82 /1.8	0.285/129°	11.8	2.5	11	11.3	12.1

5. Conclusion

Dans cette partie, trois transistors bipolaires ont été embarqués sur silicium associés avec le tuner d'impédance BARBADE 2. Une comparaison des comportements statiques et dynamiques en condition de petits signaux a tout d'abord été réalisée. Cette comparaison, basée sur le transistor N°2 aux dimensions de référence, impliquait le modèle disponible dans le design kit, les modèles avec prise en compte des éléments parasites apportés par les empilements métalliques et les vias entre les couches M1 et M8 ainsi que la structure mesurée. Le modèle fourni par le design kit a finalement été retenu pour effectuer une comparaison des performances en puissance avec les performances mesurées. Les résultats obtenus ont montré une bonne cohérence et permettent de valider notre procédure de calibrage des détecteurs ainsi que la procédure d'épluchage du tuner qui nous a permis de calculer l'offset de puissance entre la puissance à sa sortie et la puissance en sortie du DUT.

Enfin, les composants ont pu atteindre leur régime de saturation grâce à la modification de la source capable de délivrer de forts niveaux de puissance. Les densités de puissance mesurées sont finalement reportées dans le tableau ci-dessous accompagnées des performances reportées dans la littérature pour d'autres transistors bipolaires au-delà 94 GHz.

Tableau 10 : Densités de puissance des transistors bipolaires reportées dans la littérature au-delà 94 GHz.

REF	Technologie BiCMOS	Fréquence (GHz)	Aire effective (μm^2)	Pc (mW/ μm^2)
[64]	130 nm	94	0.11x4.9	18.5
[65]	130 nm	200	0.11x3	3.4
[66]	130 nm	94	0.12x4.9	22.26
[67]	55 nm	94	0.1x5.56	30.1
DUT N° 1	55 nm	185	0.1x4.5	10.1
DUT N° 2	55 nm	185	0.1x5.56	13
DUT N° 3	55 nm	185	0.2x5.56	12.1

IV Conclusion du chapitre III

Dans ce chapitre, nous avons rappelé les différentes méthodes de génération d'impédances pouvant être de nature passive ou active. Un état de l'art des tuners mécaniques a montré les limites de ces dispositifs jusqu'à 140 GHz même avec des solutions actives et nous a conduit vers une solution intégrée. En schématisant un tuner intégré par la mise en cascade de cellules d'impédance variables, nous avons constaté que l'équation du coefficient de réflexion était difficilement simplifiable si l'on souhaite prendre en compte les sauts d'impédances d'une cellule à une autre ainsi que pour la prise en compte des multiples allers-retours.

Ensuite, un état de l'art des tuners intégrés a mis en évidence les différentes charges variables, par l'utilisation de composants MEMS RF, de switches, de capacités variables ou de transistors nMOS froids. Aussi, l'on constate l'évolution des technologies utilisées en fonction de la fréquence avec des technologies BiCMOS largement présentes. Pour la réalisation d'un tuner intégré, nous avons alors recouru à deux stratégies à travers l'architecture et les variations d'impédance des transistors nMOS. Deux tuners ont pu être caractérisés et offrent des coefficients de réflexion jusqu'à 0.71 à 185 GHz. La complexité de la technologie BiCMOS à 8 couches métalliques et la validité des modèles des composants ont rendu les performances des autres tuners inexploitable. Toutefois, nous avons montré que l'utilisation d'un coupleur permettait de limiter la variation des pertes du tuner en fonction de la variation d'impédance. Les coupleurs en lignes microstrips offrent également des pertes entre le DUT et la charge variable relativement faibles, inférieures à 0.3 dB. Par ailleurs, l'utilisation d'un transistor aux dimensions non usuelles et dont le modèle doit être discuté, ne nous a pas permis de démontrer la possibilité de réaliser une charge variable avec un nombre limité de tensions de contrôle afin de limiter la surface du circuit.

Enfin, trois transistors bipolaires ont été caractérisés. Une comparaison des paramètres S obtenus par la simulation de leur modèle associé avec des extractions des effets parasites a été effectuée. Les différentes extractions ont révélé des comportements différents. Le modèle et l'extraction des résistances d'accès ont conduit aux résultats les plus cohérents en paramètres S , avec la mesure. De ce fait, le modèle fourni dans le design-kit a été choisi pour comparer les performances en puissance avec celles mesurées. Afin d'observer le comportement non-linéaire des transistors et d'atteindre leur saturation, la source n°2 a été utilisée. Ces transistors ont été intégrés avec le tuner d'impédance BARBADE 2. Après une étape de de-embedding du plot RF et de la ligne d'accès en entrée, les coefficients de réflexion synthétisés dans le plan du composant ont pu être déterminés. Aussi, la source utilisée ne nous permet pas de mesurer le coefficient de réflexion du DUT chargé par le tuner en condition de forte puissance. Ce paramètre a donc été extrait des mesures en condition de petits signaux pour calculer la puissance ajoutée. En comparant les puissances obtenues pour les différents états d'impédance avec les puissances indiquées par les contours de puissance, nous avons pu valider notre procédure de mesure : calibrage des détecteurs et de la mesure de la puissance de sortie à 185 GHz. Aussi, un bon accord est obtenu sur les valeurs du gain en puissance et du rendement en puissance ajouté aux incertitudes de mesure près.

IV TRAVAUX COMPLÉMENTAIRES ET PERSPECTIVES

Dans la continuité des travaux présentés dans ce manuscrit, des actions sont prévues pour améliorer le potentiel du banc load-pull en bande G. Ces actions concernent : 1) La mise en place d'un système de détection vectorielle à l'entrée du DUT. - 2) La mesure de la puissance de sortie du DUT à sa sortie même.- 3) Le design d'une nouvelle architecture de tuner d'impédance intégré.

I Mise en place d'un système de détection vectorielle

L'acquisition vectorielle des ondes de puissances passe par l'utilisation d'un mélangeur abaisseur de fréquence pour convertir le signal RF à haute fréquence en un signal IF basse fréquence détectable par les analyseurs de réseaux. Dans la gamme de fréquence 140-220 GHz, un mélangeur sous-harmonique est le plus approprié puisque la fréquence de l'oscillateur local peut être générée par les VNA ou les PSG.

En utilisant la source de puissance n°1 et les détecteurs à diodes, nous avons pu caractériser les pertes de conversion d'un mélangeur déjà présent au laboratoire. Le montage est présenté en Figure 1.

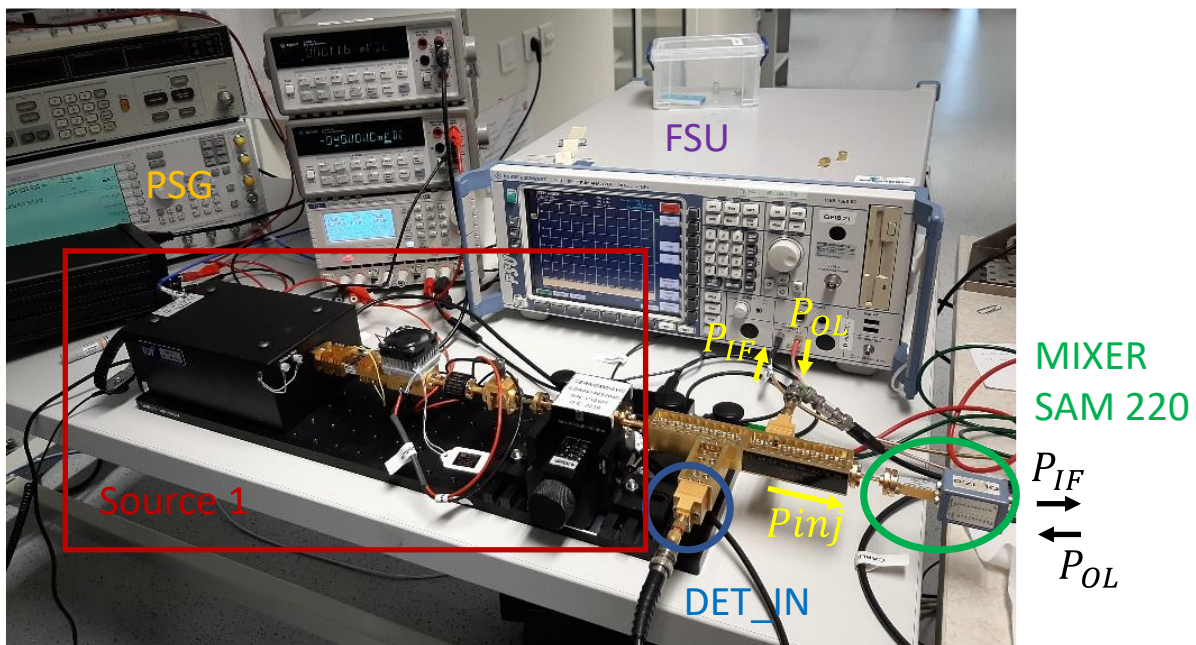


Figure IV-1 : Montage de mesure utilisé pour la caractérisation du MIXER SAM 220

Dans ce montage, la source de puissance 185-191 GHz délivre la puissance P_{RF} , contrôlée par l'atténuateur variable. Le détecteur d'entrée permet de mesurer la puissance injectée pour chaque niveau de puissance. Ensuite, l'analyseur de spectre (FSU) fournit la puissance P_{OL} , à une fréquence de l'ordre de 11.7 GHz sur la voie OL du mixer tandis que la puissance P_{IF} , est lue au FSU à une fréquence de 0.52 GHz. Ce mélangeur utilise l'harmonique 16 de la fréquence OL pour réaliser le mélange avec le signal RF et convertir le signal à la fréquence IF.

Les performances du mélangeur sont mesurées pour différentes valeurs de la puissance OL. Des puissances d'OL optimales ont été définies lorsque les pertes de conversion sont les plus faibles et pour un comportement du mixer le plus linéaire. Les puissances du signal IF et les pertes de conversions mesurées aux puissances d'OL optimales sont présentées sur la Figure IV-2 et les pertes de conversion en régime linéaire sont indiquées dans le tableau 11.

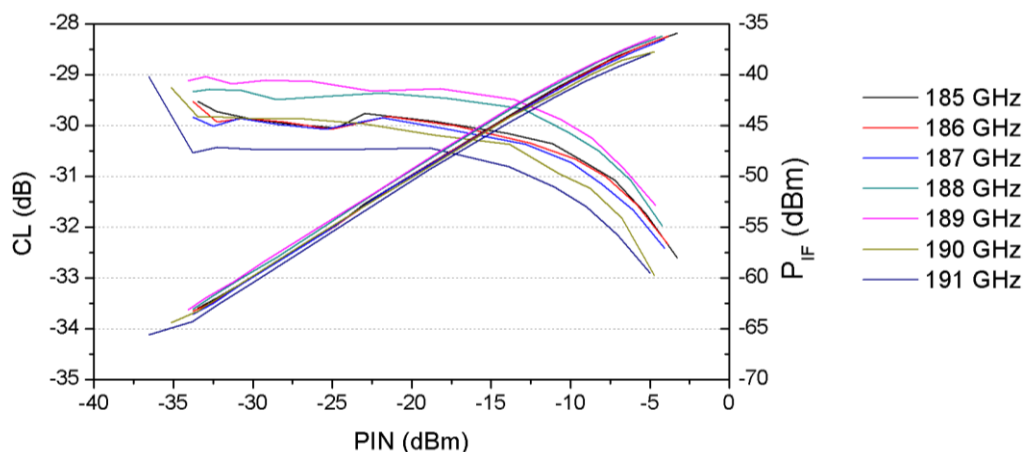


Figure IV-2 : Performance mesurées du mixer SAM 220 de la société RPG en fonction de la puissance d'entrée mesurée avec le détecteur DET_IN entre 185 et 191 GHz. (CL) Pertes de conversions en dB – (P_{IF}) Puissance mesurée au FSU à la fréquence IF

Tableau 11 : Pertes de conversion, CL, du mixer obtenues à la puissance OL optimales.

Fréquence (GHz)	185	186	187	188	189	190	191
P_{OL} opt (dBm)	15	15.5	15.5	15	15	15	15
CL (dBm)	29.9	30	30.2	29.6	29.2	30	30.4
Pin_{1dB} (dBm)	-7.5	-7.7	-8	-7.5	-8.8	-10	-9.6

Un deuxième mélangeur similaire au premier doit également être caractérisé pour permettre la détection vectorielle de la puissance injectée et réfléchiée à l'entrée d'un DUT. Le synoptique du banc visé est le suivant :

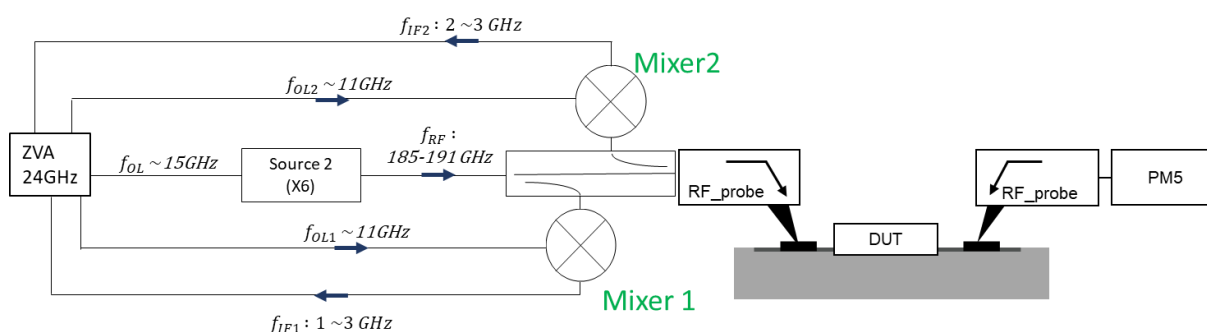


Figure IV-3 : Synoptique du banc de puissance en bande G visé pour la caractérisation vectorielle du coefficient de réflexion en entrée d'un DUT on-wafer.

Cette architecture est en cours d'étude. Nous envisageons de conserver la chaîne multiplicatrice de la source de puissance. En revanche le PSG sera remplacé par le VNA. Ce changement a pour but principal de permettre la synchronisation du signal RF avec la détection des mélangeurs. Les signaux d'OL usuellement générés par un FSU seront cette fois générés

par le VNA. En sortie nous conservons le PM5 dans un premier temps. Puis, comme présenté dans la perspective suivante, une autre solution de la puissance de sortie est envisagée.

II Détection des ondes de puissance en sortie du DUT

Lors de la mesure d'un DUT en présence d'un tuner, intégré ou externe, un calibrage est nécessaire pour connaître la puissance en sortie du composant à partir de la puissance mesurée en sortie du tuner. Cette étape est source d'incertitude puisque les paramètres du tuner doivent être parfaitement connus. De plus, la connexion du DUT avec un tuner on-wafer nécessite d'avoir parfaitement réalisé l'étape de de-embedding des accès lignes et plots. Les pertes du tuner réduisent également la dynamique de détection de la puissance. Dans le but de contourner ces problématiques, nous nous tournons vers une solution de tuner incluant un coupleur connecté à deux détecteurs intégrés. De cette manière, nous pouvons mesurer en direct les ondes de puissance en sortie du DUT en fonction de la charge variable, Z_L . Le schéma de principe et les équations reliant les différentes grandeurs sont présentées en Figure IV-4.

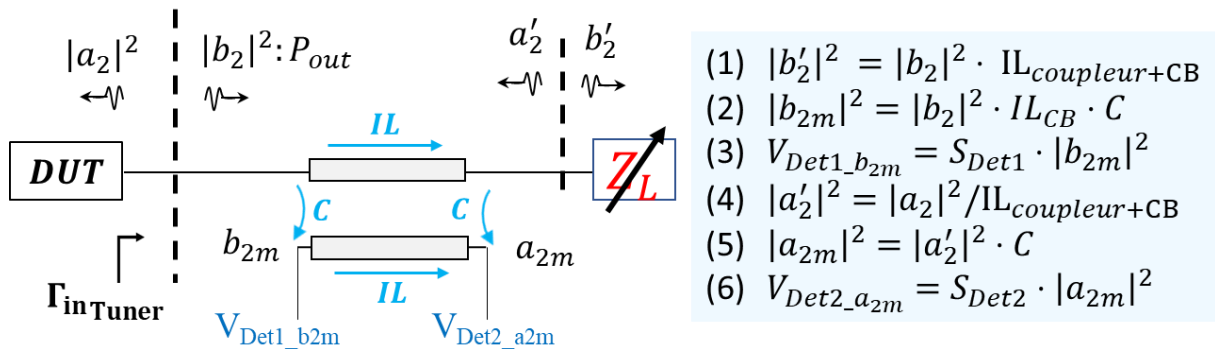


Figure IV-4 : Schéma de principe de la structure utilisée pour mesurer la puissance délivrée par le composant par des détecteurs intégrés dans la structure du tuner.

Une structure de ce montage est actuellement en cours de mesure. Ce schéma indique la présence d'une charge variable précédée par un coupleur dont la longueur induit un déphasage qui participe à la synthèse des coefficients de réflexion en entrée du tuner. Deux détecteurs sont ensuite connectés au coupleur pour mesurer les ondes de puissance a_2 et b_2 en entrée de la charge variable. Ainsi, il est possible de connaître la puissance en sortie du DUT ainsi que le coefficient de réflexion présenté par la charge variable. L'architecture de ces détecteurs a été réalisée lors d'une précédente thèse [69] et a été ajustée pour s'adapter à nos conditions de puissance attendues ainsi qu'à la gamme de fréquence 185-191 GHz. Les paramètres du coupleur et des détecteurs sont indiqués sur la Figure IV-5.

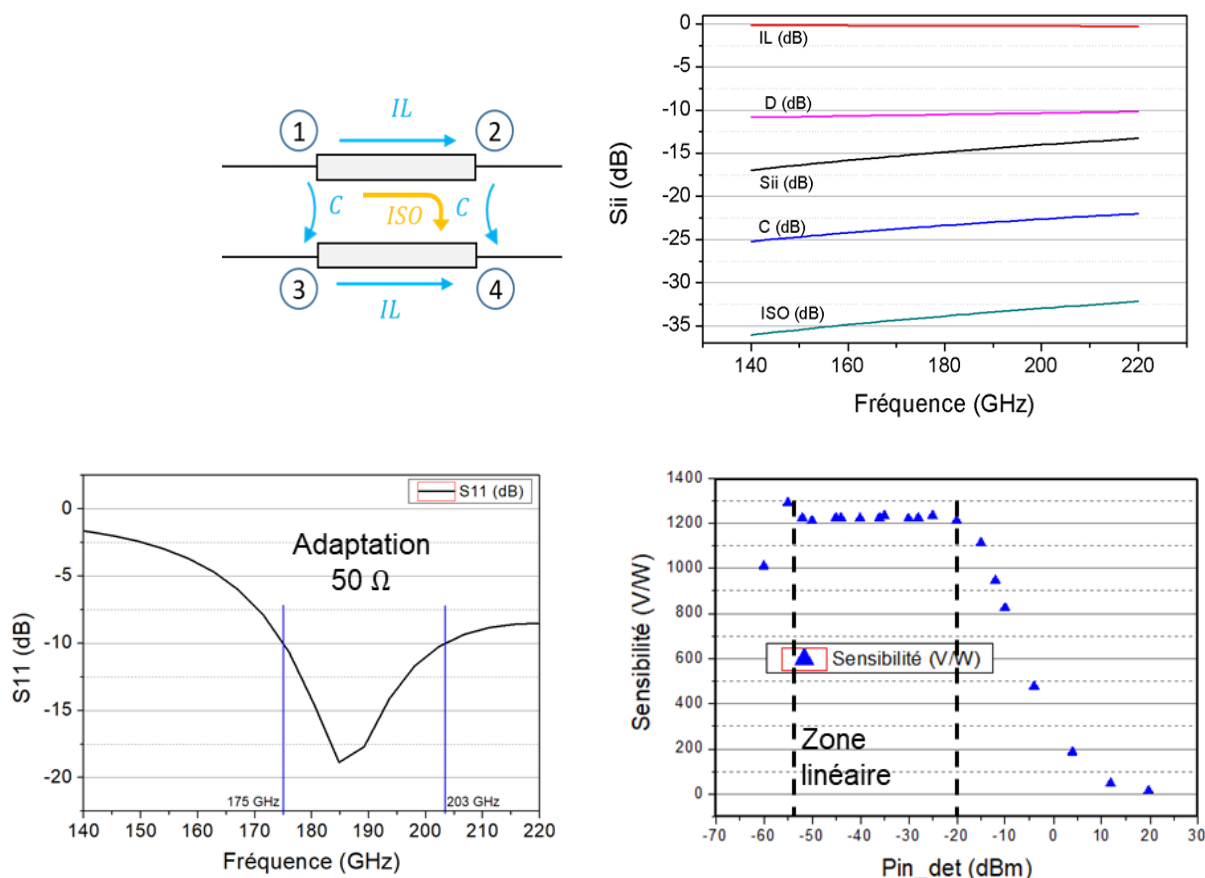


Figure IV-5 : Paramètres du coupleur et des détecteurs utilisés dans une architecture de tuner pour la détection de la puissance de sortie du DUT – (Haut) Paramètres S du coupleur – (Bas) Adaptation d’entrée en bande G et sensibilité à 185 GHz des détecteurs.

Les détecteurs sont linéaires pour des puissances d’entrée inférieure à -20 dBm avec une sensibilité de 1200 mV/mW. Le coupleur designé doit présenter un faible facteur de couplage pour respecter ce fonctionnement au détriment de la directivité.

Une structure est actuellement en cours de mesure. La charge variable est présentée dans la perspective ci-après.

III Proposition d’un tuner intégré

Les tuners présentés dans ce manuscrit ont montré des limitations en termes de couverture d’impédance. Des différences importantes ont été constatées entre la mesure et la simulation en particulier par l’utilisation d’un transistor nMOS de dimensions non conventionnelles et dont le comportement n’était pas encore connu. Ce transistor devait nous permettre de faire varier la phase du coefficient de réflexion du tuner. Nous avons alors poursuivi notre étude pour obtenir cette variation de phase mais aucun transistor nMOS aux dimensions usuelles ne semble permettre cet effet. En augmentant le nombre de transistors, nous sommes parvenu à une couverture d’abaque plus étendue. L’architecture de ce tuner est basée sur l’architecture présentée précédemment avec un coupleur et les détecteurs de puissance. Pour concevoir le tuner nous avons donc travaillé sur la charge variable. Celle-ci est constituée de 5 bits de contrôle, V_1 à V_5 .

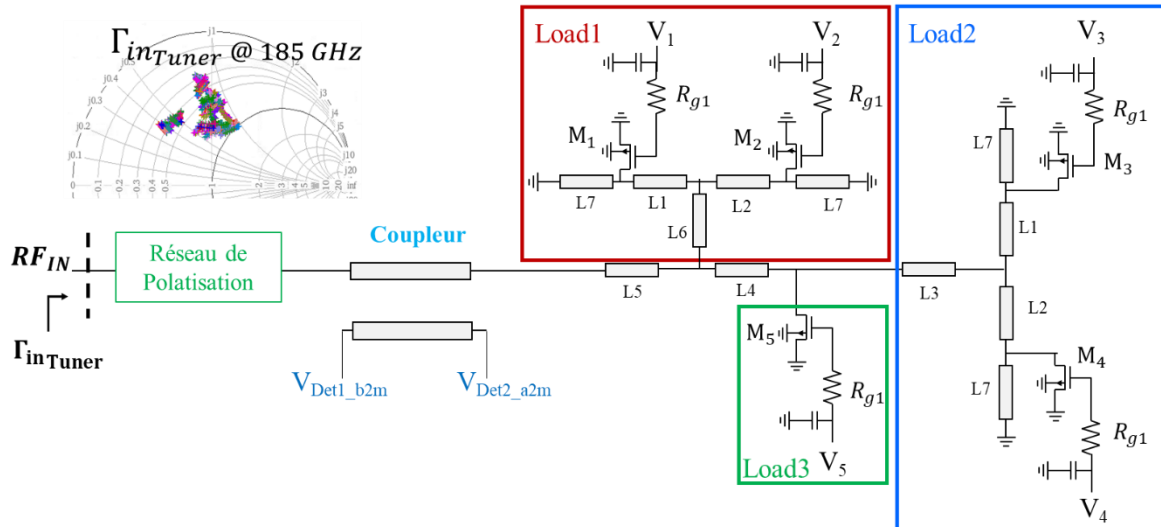


Figure IV-6 : Architecture du tuner avec une charge variable utilisant 5 bits de contrôle et simulations des coefficients de réflexion $\Gamma_{inTuner}$ synthétisés par le tuner à 185 GHz.

Les dimensions des lignes et transistors nMOS de type *nlvtlp* sont indiquées dans les tableaux ci-dessous.

<i>Dimensions</i>	M_1	M_2	M_3	M_4	M_5
$W_g (\mu m)$	50	50	50	50	50
$L_g (\mu m)$	0.06	0.06	0.06	0.06	0.06
N_f	5	5	5	5	50

<i>Dimensions</i>	$L1$	$L2$	$L3$	$L4$	$L5$	$L6$	$L7$	R_{g1}
$W(\mu m)$	18	18	17	17	17	17	12	6.7
$L(\mu m)$	192	73	82	209	35	110	115	1

<i>Dimensions</i>	<i>Coupleur</i>
$W(\mu m)$	15
$L(\mu m)$	67
$S(\mu m)$	9

Les coefficients de réflexion synthétisés par ce tuner ont des amplitudes comprises entre 0.21 et 0.73. La phase varie entre 63° et 133° . Des mesures actuellement en cours confirme déjà ces résultats. L'avantage de cette architecture est de pouvoir ajuster la phase des coefficients de réflexion en ajustant les longueurs du coupleur et du réseau de polarisation. Ensuite les pertes de ce tuner correspondent au couplage du coupleur dont la valeur est

maintenue constante avec les différents états d'impédance à la différence des tuners en transmission.

Afin de pouvoir utiliser ce tuner, 5 structures sont à caractériser au préalable pour connaître avec précision les valeurs de couplage et les sensibilités des détecteurs. Pour cela, le détecteur sera mesuré seul en fonction de la fréquence pour valider son adaptation puis en fonction de la puissance pour connaître sa sensibilité. Ensuite, une structure comprenant le coupleur associé aux détecteurs nous permettra d'injecter la puissance sur le port 1 puis le port 2 du coupleur et d'établir les relations de tension en fonction de la puissance sur chaque port. Au cours de cette étape nous pourrons évaluer l'impact de la directivité du coupleur sur les détections de puissance. Cette même structure est reproduite en chargeant le port 2 du coupleur par un court-circuit et puis sur une troisième structure en chargeant le port 2 par un circuit ouvert. Enfin, cette même mesure sera réalisée en présence de la charge variable pour différents points d'impédances avec la structure finale du tuner. Ces différentes étapes ont pour objectif de mesurer les coefficients de réflexion du tuner et de les déterminer par la mesure des ondes a_2 et b_2 couplées. Ainsi, nous pourrons connaître le coefficient de réflexion de la charge variable en même temps que nous procéderons à la mesure en puissance du DUT.

La vue layout de ces différentes structures est disponible sur la Figure ci-dessous.

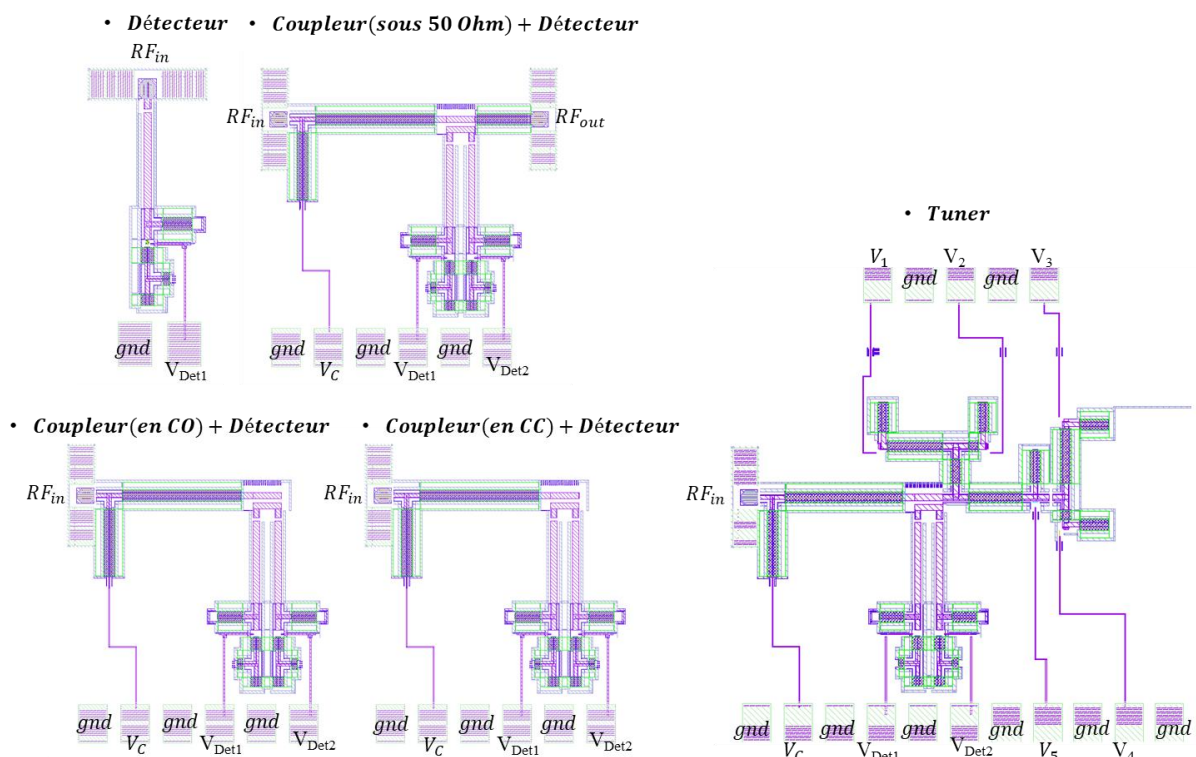


Figure IV-7 : Structures utilisées pour calibrer les détecteurs et préparer la mesure du DUT.

IV Conclusion sur les travaux complémentaires et perspectives

Les travaux complémentaires et perspectives reportés dans cette partie, indiquent que différentes solutions sont possibles et déjà en cours de réalisation pour l'amélioration du banc load-pull. Un mixer fonctionnant en bande G présente des pertes de conversion de l'ordre de 30 dB et un comportement linéaire vérifié sur une dynamique de puissance de 15 dB.

L'utilisation de deux mixers offrirait une mesure vectorielle pour l'analyse des formes d'onde à l'entrée du dispositif. Leur association avec les éléments de la source de puissance et un VNA est en cours d'étude. Ensuite, une solution de détecteurs intégrés avec un DUT a été conçue. Cette intégration a pour but d'augmenter la dynamique de détection de la puissance de sortie du composant. Dans un même temps, il serait possible de mesurer l'amplitude du coefficient de réflexion de la charge variable. Les performances de cette solution intégrée sont en cours de mesure et d'analyse afin de confirmer la validité de cette méthode. Enfin, une nouvelle charge variable a été développée et doit être associée avec le système de détection intégré. Cette charge variable utilise 5 transistors nMOS et offre ainsi une couverture d'impédance plus étendue que celle des tuners présentés dans ce manuscrit. Sa mesure est également en cours de réalisation et les premiers résultats indiquent une cohérence avec les résultats de simulations.

CONCLUSION GÉNÉRALE

Les travaux présentés dans ce manuscrit offrent une solution de caractérisation en puissance sous impédance variable de composants actifs intégrés dans la gamme de fréquence 140-220 GHz.

Au cours du premier chapitre, le déploiement d'applications hautes fréquences a été présenté suivi par la présentation des technologies de composants intégrés pouvant répondre à cette montée en fréquence. Puis, les causes et phénomènes principaux de non-linéarités des composants actifs ont été expliqués. Ensuite, les procédures de caractérisation en condition de petits signaux en gamme de fréquences millimétriques et au-delà, ont mis en avant les difficultés rencontrées et les différentes techniques de calibrage et d'épluchage exploitées. Des besoins de caractérisations haute fréquence en bruit et en puissance apparaissent ensuite. Les principales limitations se retrouvent dans les sources de bruit et de puissance, les détecteurs et les synthétiseurs d'impédances.

Dans le deuxième chapitre, l'absence de source disponible dans le commerce capable de générer une forte puissance et autorisant l'ajout d'un coupleur pour la détection de la puissance injectée nous a conduit à associer divers éléments actifs et passifs. Tous ont été caractérisés avant d'être assemblés. Afin de conserver des conditions stables des éléments actifs, la puissance de la source est contrôlée par un atténuateur variable en guide. Un coupleur 4 ports nous permet de mesurer le coefficient de réflexion d'entrée d'un composant et d'en calculer la puissance absorbée. Par ailleurs, l'absence de la mesure de la phase implique de fortes incertitudes sur le coefficient de réflexion et un calibrage ajustable utilisant le paramètre S_{11} du DUT est proposé. Une précision de ± 0.5 dB est finalement obtenue avec une dynamique de puissance supérieure à 30 dB. Cette source délivre 8 dBm cependant les transistors bipolaires de la technologie BiCMOS055 nécessitent des niveaux élevés de la puissance injectée pour atteindre la saturation. De ce fait, cette source a été modifiée. La seconde source de puissance qui en résulte est désormais contrôlée par le PSG. Par une mesure spectrale, nous avons constaté que la puissance pouvait être contrôlée par le PSG sans dégradation du signal lorsque sa puissance est supérieure à -11 dBm autour de 30 GHz. La mesure en puissance de cette source a aussi révélé son potentiel pour fonctionner entre 173 et 189 GHz. Aussi le coupleur 4 ports a été remplacé par un coupleur 3 ports. La détection de la puissance réfléchie n'est donc plus disponible mais la détection de la puissance injectée a été conservée. Ainsi, cette seconde source est capable de délivrer un signal à un niveau de puissance atteignant 13.9 dBm sous pointes à l'entrée du composant. En parallèle, un programme de mesure a été développé pour automatiser les mesures.

Dans le troisième chapitre, des tuners intégrés sont réalisés à travers des architectures en transmission et des architectures couplées. Les charges variables emploient des transistors nmos contrôlés de manière analogique pour limiter le nombre de tension de contrôle et de surface de silicium. Ces charges sont désignées de façon à générer des impédances de manière aléatoires ou plus logique par un contrôle de l'amplitude et la phase du coefficient de réflexion de manière indépendante. Deux tuners ont permis de générer de forts coefficients de réflexion mais la variation de phase reste encore un challenge. Ensuite, la source et un tuner ont été associés afin de caractériser les performances en puissance de trois transistors bipolaires à 185 GHz. La comparaison aux simulations reste discutable mais le modèle de ce composant semble correspondre à son comportement réel. Enfin, la précision de nos mesures dépend : du calibrage

des détecteurs et de leur répétabilité, de la qualité de la méthode de deembedding et de la variation du coefficient de réflexion S_{11} qui n'a pu être mesuré avec la deuxième source.

Finalement, nous sommes parvenu à mesurer les performances en puissance des transistors bipolaires de la technologie BiCMOS055 à 185 GHz pour des puissances absorbées supérieures à 11 dBm et les densités de puissance obtenues sont à l'état de l'art. Ces mesures doivent être poursuivies pour valider le modèle dans des conditions de polarisation et de charge plus diversifiées. Des travaux complémentaires et perspectives ont aussi été entrepris pour améliorer le banc en proposant une mesure vectorielle du coefficient de réflexion à l'entrée du composant, la mesure de la puissance de sortie on-wafer ainsi qu'une nouvelle architecture de tuner.

LISTE DES PUBLICATIONS

❖ 2 Publications dans une revue internationale avec comité de lecture :

- C. Maye, S. Lépilliet, E. Okada, M. Margalef-Rovira, I. Alaji D. Gloria, G. Ducournau, C. Gaquière, "Load-Pull Setup Development at 185 GHz for On-Wafer Characterization of SiGe HBT in BiCMOS 55 nm technology ", IEEE Transactions on Microwave Theory and Techniques, Special Issue on the 2020 International Workshop on INMMIC. Under review (Major Revisions).
- T. Zimmer *et al.*, "SiGe HBTs and BiCMOS Technology for Present and Future Millimeter-Wave Systems," in IEEE Journal of Microwaves, vol. 1, no. 1, pp. 288-298, winter 2021.

❖ 2 Communications Internationales avec comité de lecture :

- C. Maye, S. Lépilliet, E. Okada, D. Gloria, G. Ducournau, C. Gaquière, "Power Measurement Setup Development for On-Wafer Characterization at 185-191GHz", The International Workshop on Integrated Nonlinear Microwave and Millimetre-wave Circuits, INMMiC 2020, Cardiff, Wales
- C. Maye, S. Lépilliet, E. Okada, E. Brezza, A. Gauthier, M. Margalef-Rovira, D. Gloria, G. Ducournau, C. Gaquière, "Load-pull measurement of SiGe:C HBT in BiCMOS 55 nm featuring 11 dBm of output power at 185 GHz", EuMW 2021, Under review.

❖ 1 Communication nationale avec comité de lecture

- C. Maye, W. Aouimeur, G. Ducournau, D. Gloria, C. Gaquière, " Premier banc de mesure load-pull hybride pour la caractérisation des transistors HBT en technologie BiCMOS 55 nm en bande G", XXI Journées Nationales Micro-Ondes (JNM), 14-17 Mai 2019, Caen, France

RÉFÉRENCES

- [1] Q. K. Ud Din Arshad, A. U. Kashif and I. M. Quershi, "A Review on the Evolution of Cellular Technologies," *2019 16th International Bhurban Conference on Applied Sciences and Technology (IBCAST)*, 2019, pp. 989-993.
- [2] Modern Intelligence. URL: <https://www.mordorintelligence.com/industry-reports/microwave-oven-market>
- [3] B. Bagley, "Semiconductor financing: Recent trends," 2016 28th International Symposium on Power Semiconductor Devices and ICs (ISPSD), 2016, pp. 1-4.
- [4] P. Garcia et al., "Will BiCMOS stay competitive for mmW applications ?," 2008 IEEE Custom Integrated Circuits Conference, 2008, pp. 387-394.
- [5] B. Heinemann et al., "SiGe HBT with f_x/f_{max} of 505 GHz/720 GHz," 2016 IEEE International Electron Devices Meeting (IEDM), San Francisco, CA, 2016, pp. 3.1.1-3.1.4.
- [6] TARANTO: TowARds Advanced bicmos NanoTechnology platforms for rf to thz applicatiOns (<http://tima.univ-grenoble-alpes.fr/taranto/>)
- [7] A. Pottrain, « Caractérisation non linéaire des composants silicium jusque 220 GHz », Thèse de doctorat, Université de Lille1, 2012.
- [8] A. Bossuet, « Intégration sur silicium complètes de caractérisation en puissance de transistor HBT en technologie BiCMOS 55 nm à des fréquences au-delà de 130 GHz », Thèse de doctorat, Université de Lille1, 2017.
- [9] M. Deng, « Contribution à la caractérisation et à la modélisation jusqu'à 325 GHz des transistors HBT des technologies BiCMOS », Thèse de doctorat, Université de Lille1, 2014.
- [10] Overview of Millimeter and Terahertz Wave Application Research, NTT Microsystem Integration Laboratories Atsugi-shi, 243-0198 Japan, Vol. 7 No. 3 Mar. 2009
- [11], L. Liu, M. Li, M. Zhu, Z. Zhao and J. Qu, "Combination of hyperspectral imaging and laser-induced breakdown spectroscopy for biomedical applications," *2017 Conference on Lasers and Electro-Optics Pacific Rim (CLEO-PR)*, 2017, pp. 1-4.
- [12] Wang Duoqia, Zhou Xiangyang, Jin Tongming , Hu Xiangna , Zhong Jiaoe, Wu Qitang, "Application of Near Infrared Spectroscopy to Agriculture and Food Analysis," *Spectroscopy and Spectral Analysis*, vol.24, no.4, pp.447-450, 2004.
- [13] D. Rotshild, Y. Azoulay, M. Ochana, A. Shulzinger and A. Abramovich, "Real time detection and recognition of micro-poisons in aqueous solutions and atmosphere using perfect absorber metamaterial in millimeter wavelength regime," 2015 IEEE International Conference on Microwaves, Communications, Antennas and Electronic Systems (COMCAS), 2015, pp. 1-4.
- [14] Christopher D. Haworth et al, "Image Analysis for Object Detection in Millimetre-wave Images", SPIE Conference Proceedings Vol. 5619, 2004
- [15] E. Laskin, et al, "80/160-GHz Transceiver and 140-GHz Amplifier in SiGe Technology", Radio Frequency Integrated Circuits (RFIC) Symposium, 2007, pp. 153- 156
- [16] The Evolution of Cellular Technology: The Long Road to 5G
- [17] W. Hong et al., "The Role of Millimeter-Wave Technologies in 5G/6G Wireless Communications," in *IEEE Journal of Microwaves*, vol. 1, no. 1, pp. 101-122, winter 2021.
- [18] Nagatsuma, T., Ducournau, G. & Renaud, C. Advances in terahertz communications accelerated by photonics. *Nature Photon* 10, 371–379 (2016).
- [19] M. E. Shawon, M. Z. Chowdhury, M. B. Hossen, M. F. Ahmed and Y. M. Jang, "Rain Attenuation Characterization for 6G Terahertz Wireless Communication," 2021

International Conference on Artificial Intelligence in Information and Communication (ICAIC), 2021, pp. 416-420.

[20] T. Vu, « Composants optoélectroniques à faible consommation en III-V sur Silicium », Thèse de doctorat, Université Paris-Saclay, 2017.

[21] U. Ruddenklau et al. "mmWave Semiconductor Industry Technologies: Status and Evolution". In: ETSI White Paper 15 (2018)

[22] P. Chevalier et al., "SiGe BiCMOS Current Status and Future Trends in Europe," 2018 IEEE BiCMOS and Compound Semiconductor Integrated Circuits and Technology Symposium (BCICTS), 2018, pp. 64-71.

[23] P. Chevalier et al., "A 55nm triple gate oxide 9 metal layers SiGe BiCMOS technology featuring 320 GHz fT / 370 GHz fMAX HBT and High-Q Millimeter-Wave Passives", in IEDM Technical Digest, 2014, pp. 77-79.

[24] E. Canderle, « Etudes et développement de transistors bipolaires Si/SiGe :C rapides dans un nœud BiCMOS 55 nm », Thèse de doctorat, Université de Lille1, 2014.

[25] A. Gauthier *et al.*, "450 GHz fT SiGe:C HBT Featuring an Implanted Collector in a 55-nm CMOS Node," 2018 IEEE BiCMOS and Compound Semiconductor Integrated Circuits and Technology Symposium (BCICTS), 2018, pp. 72-75

[26] A. Pawlak et al., "SiGe HBT modeling for mm-wave circuit design," 2015 IEEE Bipolar/BiCMOS Circuits and Technology Meeting - BCTM, 2015, pp. 149-156,

[27] M. Tsujimura, "Lead the Future: Semiconductor Evolution as Seen by CMP Manufacturers," 2020 China Semiconductor Technology International Conference (CSTIC), 2020, pp. 1-4.

[28] T. Gasseling, « Caractérisation non linéaire avancée de transistors de puissance pour la validation de leur modèle CAO », Thèse de doctorat, Université de Limoges, 2003.

[29] H. Ghanem et al. "300-GHz Intermodulation/Noise Characterization Enabled by a Single THz Photonics Source". In: IEEE Microwave and Wireless Components Letters (MWCL) (2020), pp. 1-4.

[30] A. Zareba, L. Lukasiak and A. Jakubowski, "The Influence of Selected Material and Transport Parameters on the Accuracy of Modeling Early Voltage in SiGe-Base HBT," in IEEE Transactions on Electron Devices, vol. 53, no. 8, pp. 1946-1948, Aug. 2006.

[31] J. Azevedo, « Développement de bancs de caractérisation pour la mesure de bruit et la détection de puissance entre 130 GHz et 320 GHz », Thèse de doctorat, Université de Lille, 2019.

[32] M. Potéreau, « Contribution à la caractérisation de composants sub-terahertz », Thèse de doctorat, Université de Lille1, 2015.

[33] C. Yadav, S. Fregonese, M. Deng, M. Cabbia, M. De Matos and T. Zimmer, "On the Variation in Short-Open De-embedded S-parameter Measurement of SiGe HBT upto 500 GHz," 2019 12th German Microwave Conference (GeMiC).

[34] N. M. Ridler and R. G. Clarke, "Establishing Traceability to the International System of Units for Scattering Parameter Measurements From 750 GHz to 1.1 THz," in IEEE Transactions on Terahertz Science and Technology, vol. 6, no. 1, pp. 2-11, Jan. 2016

[35] H. Ghanem, "Development of low noise setup "on" and "off" wafer up to 325 GHz for the performance evaluation of silicon technology", Thèse de doctorat, Université de Lille, 2020.

[36] https://focus-microwaves.com/wp-content/uploads/2020/09/C-110240_V01.pdf

[37] S. Bouvot, « Contribution au BIST in-situ : Intégration sur silicium d'un banc de caractérisation en bruit en bande D », Thèse de doctorat, Université de Lille, 2018.

- [38] Y. Takayama, "A New Load-Pull Characterization Method for Microwave Power Transistors," 1976 IEEE-MTT-S International Microwave Symposium, Cherry Hill, NJ, USA, 1976, pp. 218-220.
- [39] M. Sipila, K. Lehtinen and V. Porra, "High-frequency periodic time-domain waveform measurement system," in *IEEE Transactions on Microwave Theory and Techniques*, vol. 36, no. 10, pp. 1397-1405.
- [40] G. Kompa and F. van Raay, "Error-corrected large-signal waveform measurement system combining network analyzer and sampling oscilloscope capabilities," in *IEEE Transactions on Microwave Theory and Techniques*, vol. 38, no. 4, pp. 358-365, April 1990.
- [41] U. Lott, "Measurement of magnitude and phase of harmonics generated in nonlinear microwave two-ports," in *IEEE Transactions on Microwave Theory and Techniques*, vol. 37, no. 10, pp. 1506-1511, Oct. 1989.
- [42] D. Barataud, C. Arnaud, B. Thibaud, M. Campovecchio, J. -. Nebus and J. P. Villotte, "Measurements of time-domain voltage/current waveforms at RF and microwave frequencies based on the use of a vector network analyzer for the characterization of nonlinear devices-application to high-efficiency power amplifiers and frequency-multipliers optimization," in *IEEE Transactions on Instrumentation and Measurement*, vol. 47, no. 5, pp. 1259-1264, Oct. 1998.
- [43] W. Van Moer and L. Gomme, "NVNA versus LSNA: enemies or friends?," in *IEEE Microwave Magazine*, vol. 11, no. 1, pp. 97-103, Feb. 2010.
- [44] <https://www.vadiodes.com/index.php/en/products/signal-generator?id=677>
- [45] <https://focus-microwaves.com/hybrid-active/>
- [46] F. Medjdoub, S. Vandenbrouck, C. Gaquiere, E. Delos, M. Zaknour and D. Theron, "Power measurement setup for large signal microwave characterization at 94 GHz," in *IEEE Microwave and Wireless Components Letters*, vol. 16, no. 4, pp. 218-220, April 2006.
- [47] A. Rumiantsev, P. Sakalas, N. Derrier, D. Celi and M. Schroter, "Influence of probe tip calibration on measurement accuracy of small-signal parameters of advanced BiCMOS HBTs," 2011 IEEE Bipolar/BiCMOS Circuits and Technology Meeting, 2011, pp. 203-206,
- [48] T. Sieverding and F. Arndt, "Modal analysis of the magic tree," in *IEEE Microwave and Guided Wave Letters*, vol. 3, no. 5, pp. 150-152, May 1993.
- [49] T. Kiuru, K. Dahlberg, J. Mallat, A. Räisänen and T. Närhi, "EH-impedance tuner with dielectric-based backshorts for millimetre wave diode testing," *The 40th European Microwave Conference*, Paris, France, 2010, pp. 1357-1360.
- [50] T. Kiuru, V. S. Mottonen and A. V. Raisanen, "\$W\$-Band Waveguide Impedance Tuner Utilizing Dielectric-Based Backshorts," in *IEEE Transactions on Microwave Theory and Techniques*, vol. 55, no. 8, pp. 1659-1665, Aug. 2007.
- [51] https://focus-microwaves.com/wp-content/uploads/2020/07/C-67100_V03.pdf
- [52] S. Fouladi, A. Akhavan and R. R. Mansour, "A novel reconfigurable impedance matching network using DGS and MEMS switches for millimeter-wave applications," 2008 IEEE MTT-S International Microwave Symposium Digest, 2008, pp. 145-148.
- [53] F. Sonnerat et al., "30 dBm P1dB and 4 dB insertion losses optimized 4G antenna tuner fully integrated in a 130 nm CMOS SOI technology," 2013 IEEE Topical Conference on Power Amplifiers for Wireless and Radio Applications, 2013, pp. 37-39.
- [54] David M. Pozar, "Microwave Engineering", 4th Edition, Wiley, 2012.

- [55] T. Vaha-Heikkilä, J. Varis, J. Tuovinen and G. M. Rebeiz, "W-band RF MEMS double and triple-stub impedance tuners," *IEEE MTT-S International Microwave Symposium Digest*, 2005., Long Beach, CA, 2005, pp. 4 pp.-926.
- [56] M. Porranzl, C. Wagner, H. Jaeger and A. Stelzer, "A digital 70–140-GHz impedance tuner in 130-nm CMOS technology," *2015 European Microwave Conference (EuMC)*, Paris, 2015, pp. 1184-1187.
- [57] K. H. K. Yau, P. Chevalier, A. Chantre and S. P. Voinigescu, "Characterization of the Noise Parameters of SiGe HBTs in the 70–170-GHz Range," in *IEEE Transactions on Microwave Theory and Techniques*, vol. 59, no. 8, pp. 1983-2000, Aug. 2011.
- [58] Y. Tagro, D. Gloria, S. Boret, Y. Morandini and G. Dambrine, "In-Situ Silicon Integrated Tuner for Automated On-Wafer MMW Noise Parameters Extraction using Multi-Impedance Method for Transistor Characterization," *2009 IEEE International Conference on Microelectronic Test Structures*, 2009, pp. 184-188.
- [59] M. Deng et al., "Millimeter-Wave In Situ Tuner: An Efficient Solution to Extract the Noise Parameters of SiGe HBTs in the Whole 130–170 GHz Range," in *IEEE Microwave and Wireless Components Letters*, vol. 24, no. 9, pp. 649-651, Sept. 2014,
- [60] S. Bouvot et al., "A D-band tuner for in-situ noise and power characterization in BiCMOS 55 nm," *2017 IEEE 17th Topical Meeting on Silicon Monolithic Integrated Circuits in RF Systems (SiRF)*, Phoenix, AZ, 2017, pp. 103-106.
- [61] S. Bouvot et al., "A 140 GHz to 160 GHz active impedance tuner for in-situ noise characterization in BiCMOS 55 nm," *2017 IEEE International Symposium on Radio-Frequency Integration Technology (RFIT)*, Seoul, 2017, pp. 153-155/
- [62] Y. A. Atesal, B. Cetinoneri and G. M. Rebeiz, "Low-loss 0.13- μm CMOS 50 – 70 GHz SPDT and SP4T switches," *2009 IEEE Radio Frequency Integrated Circuits Symposium*, 2009, pp. 43-46.
- [63] M. Margalef Rovira, "Design of mm-wave Reflection-Type Phase Shifters with Oscillation-Based Test capabilities", Thèse de doctorat, Université de Grenoble, 2020.
- [64] M. Rickelt, H. -. Rein and E. Rose, "Influence of impact-ionization-induced instabilities on the maximum usable output voltage of Si-bipolar transistors," in *IEEE Transactions on Electron Devices*, vol. 48, no. 4, pp. 774-783, April 2001.
- [65] A. Pottrain, T. Lacave, D. Gloria, P. Chevalier and C. Gaquière, "State of the Art 200 GHz power measurements on SiGe:C HBT using an innovative load pull measurement setup," *2012 IEEE/MTT-S International Microwave Symposium Digest*, Montreal, QC, Canada, 2012, pp. 1-3.
- [66] I. Hasnaoui, E. Canderle, P. Chevalier, D. Gloria and C. Gaquiere, "94-GHz Load Pull measurements of SiGe HBT by extracting output power density in W-Band," *2013 European Microwave Integrated Circuit Conference*, Nuremberg, Germany, 2013, pp. 400-403.
- [67] A. Gauthier, W. Aouimeur, E. Okada, N. Guitard, P. Chevalier and C. Gaquière, "A 30.1 mW / μm^2 SiGe:C HBT Featuring an Implanted Collector in a 55-nm CMOS Node," in *IEEE Electron Device Letters*, vol. 41, no. 1, pp. 12-14, Jan. 2020
- [68] I. Alaji, "Design and characterization of power detectors in 55-nm BiCMOS technology for 5G and THz applications", Thèse de doctorant, Université de Lille, 2020.

Développement d'un banc de mesure load-pull en bande G [140-220 GHz] et application à la caractérisation des transistors HBTs en technologie BiCMOS 55 nm

Résumé : La technologie BiCMOS 55 nm, fabriquée par STMicroelectronics, montre un fort potentiel pour les applications dans les gammes de fréquences millimétriques et sub-millimétriques. Elle dispose d'un transistor bipolaire à hétérojonction (HBT) dont les fréquences caractéristiques, f_t et f_{max} , atteignent 320 et 370 GHz respectivement. Son développement engage des processus longs de fabrication et de validation. Dans ces travaux, il est ainsi question de développer un banc de caractérisation load-pull aux fréquences supérieures à 140 GHz. La réalisation de ce banc est encore limitée par les performances en puissance des sources, des détecteurs et des synthétiseurs d'impédance disponibles dans le commerce. A travers un état de l'art des solutions précédemment réalisées, une solution hybride est proposée. Pour une utilisation pérenne du banc de mesure, la source, semblable à l'architecture d'une tête d'extension d'un VNA, ainsi que les détecteurs sont conservés off-wafer. Une attention particulière est donnée aux étapes de calibrage au cours desquelles est mise en évidence la difficulté de la mesure scalaire aux fréquences millimétriques. D'autre part, le tuner d'impédance est intégré sur puce avec le HBT afin de s'affranchir des pertes de la sonde RF. Ce tuner est désigné en technologie BiCMOS 55 nm. Le nombre de commandes est volontairement minimisé afin d'envisager une mise en boîtier pour une utilisation à long terme. Une architecture innovante est également présentée. En parallèle, un programme d'automatisation est mis en place pour améliorer la précision de mesure, effectuer le calcul des paramètres du composant et réduire le temps de mesure. Finalement, des mesures load-pull sont réalisées à 185 GHz sur le transistor bipolaire à hétérojonction et pour plusieurs dimensions.

Abstract:

The 55nm BiCMOS technology, manufactured by STMicroelectronics, shows great potential for applications in the millimetre and sub-millimetre frequency ranges. It features a heterojunction bipolar transistor (HBT) with characteristic frequencies, f_t and f_{max} , of 320 and 370 GHz respectively. Its development involves lengthy manufacturing and validation processes. In this work, the aim is to develop a load-pull characterisation bench at frequencies above 140 GHz. The realisation of this bench is still limited by the power performance of the sources, detectors and impedance synthesizers available on the market. Through a state of the art of the solutions previously realized, a hybrid solution is proposed. The source, similar to the architecture of a VNA extension head, as well as the detectors are kept off-wafer for a perennial use of the measurement bench. Particular attention is given to the calibration steps, during which the difficulty of scalar measurement at millimetre frequencies is highlighted. In addition, the impedance tuner is integrated on-chip with the HBT in order to avoid the losses of the RF probe. This tuner is designed in the BiCMOS 55 nm technology. The number of control voltages is deliberately minimised in order to allow for long-term use in a box. An innovative architecture is also presented. In parallel, an automation program is implemented to improve the measurement accuracy, perform the calculation of the component parameters and reduce the measurement time. Finally, load-pull measurements are performed at 185 GHz on the heterojunction bipolar transistor and for several dimensions.