



HAL
open science

Conception d'un résonateur quadripolaire pour la caractérisation des propriétés de couches minces supraconductrices en régime radiofréquence pour les cavités accélératrices

Sarra Bira

► **To cite this version:**

Sarra Bira. Conception d'un résonateur quadripolaire pour la caractérisation des propriétés de couches minces supraconductrices en régime radiofréquence pour les cavités accélératrices. Physique des accélérateurs [physics.acc-ph]. Université Paris-Saclay, 2021. Français. NNT : 2021UPASP044 . tel-03485344

HAL Id: tel-03485344

<https://theses.hal.science/tel-03485344>

Submitted on 17 Dec 2021

HAL is a multi-disciplinary open access archive for the deposit and dissemination of scientific research documents, whether they are published or not. The documents may come from teaching and research institutions in France or abroad, or from public or private research centers.

L'archive ouverte pluridisciplinaire **HAL**, est destinée au dépôt et à la diffusion de documents scientifiques de niveau recherche, publiés ou non, émanant des établissements d'enseignement et de recherche français ou étrangers, des laboratoires publics ou privés.

Conception d'un Résonateur Quadripolaire pour
la caractérisation des propriétés de couches
minces supraconductrices en régime
radiofréquence pour les cavités accélératrices.

Design of a Quadrupole Resonator for the
characterization of the superconducting properties of thin films in
radiofrequency regime.

Thèse de doctorat de l'université Paris-Saclay

École doctorale n°576 : particules, hadrons, énergie et noyau :
Instrumentation, imagerie, cosmos et simulation (Pheniics).

Spécialité de doctorat: Physique des accélérateurs.

Unité de recherche : Université Paris-Saclay, CNRS, IJCLab, 91405, Orsay, France.

Référent : Faculté des sciences d'Orsay.

**Thèse présentée et soutenue à Paris-Saclay,
le 04/06/2021, par**

Sarra BIRA

Composition du Jury

Claire ANTOINE

Chercheuse, Commissariat à l'énergie
atomique et aux énergies alternatives

Présidente

Anne-Marie VALENTE-FELICIANO

Chercheur, Jefferson National
Accelerator Facility

Rapporteur & Examinatrice

Elisabeth BLANQUET

Directrice de Recherches,
Laboratoire Science et ingénierie des
matériaux et procédés

Rapporteur & Examinatrice

Direction de la thèse

Michel GUIDAL

Directeur de Recherche, Université
Paris-Saclay

Directeur de thèse

David LONGUEVERGNE

Chercheur, Laboratoire de Physique
des 2 Infinis Irène Joliot Curie

Co-Encadrant de thèse

Thomas PROSLIER

Chercheur, Commissariat à l'énergie
atomique et aux énergies alternative

Co-Encadrant de thèse

الى الحب كله
الى بابا حبيبي
الى روحك الطاهرة

*Ce travail est dédié à l'amour de ma vie, mon précieux offre du
dieu, qui doit ma vie, ma réussite et tous mes respect : mon père*

Mohand Amaziane HARIKANE.

Remerciements

Ce travail de recherche est le fruit d'une collaboration collective qui doit sa réalisation à l'implication de nombreuses personnes.

Je voudrais tout d'abord remercier chaleureusement mon directeur de thèse M. Michel GUIDAL, pour avoir dirigé la deuxième partie de ma thèse. Qu'il soit aussi remercié pour son soutien, sa disponibilité pour la correction de ce manuscrit et pour les nombreux conseils et encouragements qu'il m'a prodigués. Mes encadrants M. David LONGUEVERGNE et Thomas PROSLIER pour leur disponibilité permanente, leurs conseils avisés et outre et leurs connaissances scientifiques et pour l'attention et le temps qu'ils ont consacré à la relecture de ce manuscrit.

Je remercie Claire ANTOINE d'avoir accepté de présider ma soutenance de thèse. Je remercie également Anne-Marie VALENTE et Elisabeth BLANQUET, mes rapporteurs d'avoir attachés de l'importance à mon manuscrit, pour leur relecture et leurs remarques et critiques constructives qui me permettront d'évoluer scientifiquement.

Je remercie M. Guillaume OLRYS responsable du groupe RF pour les fréquentes réunions de suivi de thèse. J'ai beaucoup appris grâce à ses remarques pertinentes et son esprit pédagogue. Je le remercie également pour la relecture de quelques chapitres de mon manuscrit.

Ce travail a été réalisé en partie dans le groupe MAVERICS. Je remercie M. Gaël SATTONNAY, qui en est le responsable, pour son accueil. Une agréable ambiance de travail et la convivialité étaient au rendez-vous. Aussi, je remercie toutes les personnes de ce groupe.

Un grand merci à M. Sébastien Blivet, dessinateur Bureau d'Etudes pour sa réalisation des plans de fabrication du résonateur ainsi pour les nombreuses discussions enrichissantes et conseils sur le choix des différentes pièces du Résonateur Quadripolaire.

Mes profonds remerciements vont à M. Thierry PEPIN-DONAT, chef d'équipe de la plateforme SupraTech, M. Richard MARTRET et M. Fetrarimanga RABEHASY pour le traitement de mes échantillons et d'en avoir bien pris soin. Je remercie M. Ninhyuan HU pour nos discussions enrichissantes sur le Multipacting.

C'est avec un grand respect et sympathie que j'adresse mes remerciements à M. Marin CHABOT et M. Jean LESREL pour leur aide précieuse pendant la manip TE01.

Je tiens à remercier Mme. Aurélie GENTILS et Mme. Stéphanie JUBLOT LECLER pour les observations de Microscopie Electronique à Transmission ainsi Mme Odile STEPHANE pour les observations de STEM-EELS (Scanning Transmission Electron Microscopy – Electron Energy Loss Spectroscopy). Je remercie également Mme. Diana DRQGOE pour les mesures effectuées en réflectométrie des rayons X et pour les nombreuses discussions que nous avons pu avoir.

Un très grand merci à M. Oliver KUGELER et M. Sebastian KECKERT de l'équipe SRF de laboratoire Helmholtz-Zentrum-Berlin (HZB) d'Allemagne pour leur collaboration avec nous et pour m'avoir permis de réaliser des manips chez eux.

Je remercie toutes les personnes du bâtiment 106 pour leur bonne humeur, leur agréable compagnie qui ont fait en sorte d'ensoleiller mes journées, Sylvie DURAND, Richard MARTRET, Natacha BIPPUS, Ludovic RENARD, Lê My VOGT, David LEDREAN, Nicolas GANDOLFO, Patricia DUCHESNE, Jean NSIMAKETO, Frederic CHATELET.

Je remercie tous mes amis ; Hala, Loïc, Soukaina, David et Antoine qui m'ont soutenu, m'ont organisé des sorties pour m'aider à décompresser (malgré les restrictions liées à la crise sanitaire), qui ont su me reconforter dans les mauvaises périodes et aussi me supporter durant mes pics de stress. Un grand merci à mon meilleur ami Hamid d'avoir été là pour moi dans les moments de doute et de désarroi, malgré la distance et le décalage d'horaire, il a su trouver les bons mots pour me reconforter et me motiver à aller de l'avant. Merci, Merci, je vous aime.

A mon plus grand trésor, à ma famille, HARIKANE, qui me soutient toujours: Ma chère maman, Mouloud, Kamal, Mourad, Ibrahim, Farid, Zouhir, Fatiha, Fadila, Saida et Zineb. Vous êtes le plus beau cadeau que la vie m'a offert, Je suis très fière de vous. Merci infiniment. Je vous aime.

Table des matières

Introduction	1
1 Cavités accélératrices supraconductrices	5
1.1 Cavités accélératrices radiofréquence	5
1.1.1 Cavité Pill-Box	5
1.1.2 Les grandeurs caractéristiques d'une cavité	9
1.2 Supraconductivité	12
1.2.1 Approche phénoménologique des Frères <i>London</i>	14
1.2.2 Modèle phénoménologique de Ginzburg-Landau	15
1.2.3 La théorie de BCS	17
1.2.4 Supraconductivité en régime radiofréquence (RF)	19
1.2.5 Au delà du niobium massif	25
Références	31
2 Équipements et instrumentation utilisés	33
2.1 Analyses conventionnelles chimiques et structurales.	33
2.1.1 Spectroscopie électronique des rayons X (XPS)	33
2.1.2 Microscopie électronique à transmission (TEM)	36
2.1.3 Secondary Electron Yield (SEY)	36
2.2 Dispositif de mesure de la résistance de surface d'un supraconducteur	39
2.2.1 Cavité de test d'échantillon type "mushroom" à l'université de Cornell (USA)	39
2.2.2 Cavité de test " TE_{011} " à IJCLab (France)	40
2.2.3 Cavité "Saphir Loaded" à Jefferson Lab (USA)	41
2.2.4 Cavités de test à SLAC (USA)	41
2.2.5 Résonateur quadripolaire (QPR)	42
2.3 Méthode de mesure de la résistance de surface dans un QPR	44
Références	48

3	Étude RF	49
3.1	Simulation numérique	49
3.1.1	Modélisation du Résonateur Quadripolaire	49
3.1.2	Critères de simulation	51
3.1.3	Maillage	51
3.2	Modes résonants	52
3.3	Optimisation de la géométrie	55
3.3.1	Paramètres à étudier	56
3.3.2	Analyse des résultats	69
3.3.3	Les paramètres RF	71
3.4	Étude RF de la chambre de mesure	76
3.4.1	Hauteur du support échantillon	77
3.4.2	Etat de surface de la chambre de mesure	79
3.5	Simulation du phénomène de multipacting	87
3.5.1	Définition de multipacting	87
	Références	95
4	Étude thermique et mécanique	97
4.1	Étude Thermique du résonateur quadripolaire	97
4.1.1	Transfert thermique du résonateur au bain d'hélium	98
4.1.2	Simulation	98
4.1.3	Étude thermique du résonateur	100
4.1.4	Étude thermique de la chambre du mesure	105
4.2	Étude mécanique du résonateur quadripolaire	112
4.2.1	Comportement d'un matériau soumis à une force	112
4.2.2	Etudes par simulation	113
4.2.3	Le calcul modal	121
	Références	126
5	Dépôt de couches minces protectrices sur le niobium	127
5.1	Introduction	127
5.2	Les différentes techniques de dépôts des couches minces.	128
5.2.1	Évaporation	128
5.2.2	Pulvérisation	128
5.2.3	Electrodéposition	129
5.2.4	Chemical vapor deposition (CVD)	129
5.3	La production de couche par la technique ALD	130

5.3.1	Présentation de la technique	130
5.3.2	Description des paramètres importants	131
5.3.3	Présentation du réacteur ALD de l'IRFU (CEA)	134
5.3.4	Conception d'une chambre adaptée aux échantillons QPR	136
5.4	Dépôt d'une couche isolante sur le niobium (I/Nb)	138
5.4.1	Alumine Al_2O_3	138
5.4.2	Oxyde d'yttrium Y_2O_3	140
5.4.3	Préparation du substrat	141
5.5	Etude de la diffusion des oxydes dans le niobium	143
5.5.1	La spectroscopie photoélectronique à rayon X (XPS)	143
5.5.2	Analyse par Microscopie Électronique en Transmission (MET) conventionnelle	150
5.5.3	Mesure du coefficient d'émission secondaire (SEY) des dépôts	156
5.6	Conclusion	162
	Références	164
6	Conclusion	165
6.1	Résonateur Quadripolaire	165
6.2	Dépôt de couches minces	166
A	Plan de résonateur quadripolaire	169
A.1	Assemblage QPR	169

Introduction

Les accélérateurs de particules jouent un rôle important dans notre société, aussi bien sur le plan de la science appliquée que fondamentale. Ils sont utilisés dans de nombreux domaines scientifiques, sociétaux tels que la santé, l'énergie et l'agro-alimentaire et fondamentaux en physique nucléaire et des particules, chimie, biologie et science des matériaux par exemple. Selon le besoin en énergie, intensité faisceau et le type de particules accélérés, différents types et tailles d'accélérateurs ont été développés afin de répondre de manière optimale aux demandes formulées [2].

A titre d'exemple, l'un des accélérateurs les plus connus est le grand collisionneur d'hadrons (Large Hadron Collider — LHC). Il est situé près de Genève. C'est le plus grand et puissant accélérateur de particules construit à ce jour (27 km de circonférence) et est utilisé pour collisionner des protons à une énergie de 7 TeV, ce qui a conduit à la découverte du boson de Higgs en 2012 [1].

Les accélérateurs de « haute énergie » (énergie des particules supérieure à plusieurs dizaines de MeV) requièrent des systèmes résonants : des cavités accélératrices pouvant générer et maintenir des champs électromagnétiques radiofréquences de plusieurs dizaines de MégaVolts/m. Pour les applications nécessitant des puissances faisceaux très importantes, c'est-à-dire notamment un courant de particules quasi continu de quelques mA, la technologie supraconductrice est indispensable et incontournable. En effet, les dissipations thermiques engendrées par l'onde radiofréquence dans les parois d'un résonateur conducteur normal seraient telles que leur efficacité d'accélération, c'est-à-dire le rapport de la puissance transmise au faisceau par la puissance dissipée par la cavité, serait proche de zéro. La technologie supraconductrice offre un gain de l'ordre de six ordres de grandeur en terme de dissipations, la résistance de surface étant en effet réduite d'autant.

Actuellement les cavités supraconductrices sont principalement en niobium massif. Le Niobium est l'un des corps purs ayant les meilleures propriétés supraconductrices pour les applications radiofréquences (RF). De plus, étant métallique, il possède des propriétés mécaniques indispensables pour la fabrication de géométries complexes. Les progrès technologiques ont été tels durant les dix dernières années en terme de purification de matériau et traitements de surface que les limites intrinsèques du matériau sont quasiment atteintes.

Afin d'atteindre des gradients d'accélération encore plus élevés, l'utilisation de nouveaux matériaux est nécessaire. L'ensemble des matériaux supraconducteurs connus à ce jour et ayant des propriétés supraconductrices potentiellement meilleures que le Niobium (Nb_3Sn , NbN et MgB_2) ne sont pas des corps purs mais des alliages. Ils ne peuvent donc pas être utilisés directement pour fabriquer la structure du résonateur mais doivent être déposés sous

forme de couche mince sur un substrat tel que le Niobium (amélioration directe de cavités existantes) ou même le cuivre (substrat idéal en terme de propriétés mécaniques et thermiques).

Le réglage et l'optimisation des procédés de dépôt, principalement pour des raisons de caractérisation des propriétés chimiques et dimensionnelles, nécessitent d'être réalisés sur des échantillons de petites dimensions et plans. Afin de compléter et valider les analyses chimiques et structurales de surface, il est ensuite essentiel de mesurer les propriétés supraconductrices à froid et sous champ radiofréquence. La possibilité de réaliser les tests cryogéniques et les analyses de surface à chaud sur un même échantillon seraient un atout indéniable dans ce processus d'optimisation des paramètres de couches. Ainsi, l'objectif de ce travail de thèse a été double :

- Etudier la faisabilité d'un résonateur supraconducteur pour tester des échantillons de petites dimensions (disques de 20 mm). Il est basé sur un résonateur quadripolaire existant développé au CERN. La fréquence fondamentale cible du résonateur est de 1,3 GHz, correspondant à l'une des fréquences de référence la plus utilisée par la communauté SRF (Supraconductivité en régime RadioFréquence). Des harmoniques plus élevées telles que 2,6 GHz et 3,9 GHz peuvent également être excitées.
- Réaliser, optimiser et analyser les paramètres de couches minces isolantes et métalliques pour l'amélioration des propriétés fonctionnelles du Niobium massif. Cette étape est également la première étape indispensable pour la réalisation de structures multicouches supraconductrices dont les propriétés pourraient repousser significativement les limites actuelles des cavités supraconductrices.

Ce mémoire est composé de cinq chapitres. Dans le premier chapitre, nous rappellerons l'ensemble des notions nécessaires à la compréhension du fonctionnement d'une cavité accélératrice supraconductrice. Nous parlerons également des limites rencontrées et des solutions prometteuses pour l'amélioration des performances. Ainsi, le modèle de multicouches supraconductrices/isolantes (S/I/S) sera expliqué. Le chapitre II focalisera sur la présentation des techniques de mesure des propriétés structurales et chimiques de surface, ainsi que des dispositifs de caractérisation d'échantillons supraconducteurs, notamment la mesure de la résistance de la surface sous champ radiofréquence. Le dispositif du résonateur quadripolaire du CERN ainsi que la méthode de mesure de la résistance de la surface par calorimétrie seront décrits. Le chapitre III présentera l'étude visant à optimiser les performances radiofréquences en jouant sur les paramètres géométriques. La géométrie optimale ainsi que les paramètres RF finaux seront donnés. La deuxième partie de ce chapitre sera consacrée aux études du phénomène de multipacting dans un résonateur quadripolaire existant. En effet, l'existence de données expérimentales étaient nécessaires pour la validation du modèle utilisé.

Le chapitre IV présentera l'étude thermique et mécanique du résonateur quadripolaire. La première partie de ce chapitre consistera à étudier l'efficacité de refroidissement du résonateur et permettra de donner les limites de fonctionnement en termes de température et amplitude de champ selon la fréquence utilisée. La deuxième partie portera sur le comportement mécanique de ce résonateur lorsqu'il est soumis aux contraintes de températures et pressions différentielles.

Finalement, dans le chapitre V, la technique de dépôt des couches minces par ALD (Atomic Layer Deposition) sera décrite. L'ensemble des résultats et observations obtenus pour les

caractérisations chimiques et structurelles seront présentés.

Références

- [1] Georges Aad et al. « Observation of a new particle in the search for the Standard Model Higgs boson with the ATLAS detector at the LHC ». Dans : *Physics Letters B* 716.1 (2012), p. 1-29.
- [2] Ugo Amaldi. « The importance of particle accelerators ». Dans : *europhysics news* 31.6 (2000), p. 5-9.

Chapitre 1

Cavités accélératrices supraconductrices

1.1 Cavités accélératrices radiofréquence

Les faisceaux de particules produits au sein des accélérateurs sont accélérés, généralement et plus spécifiquement pour les accélérateurs à haute énergie, au moyen de cavités accélératrices radiofréquences. Ces cavités fournissent au faisceau un gain d'énergie très important grâce à un champ électrique radiofréquence très intense (qq MV/m).

Une cavité est un volume diélectrique fermé, généralement le vide, entouré de parois conductrices dans laquelle une onde électromagnétique radiofréquence (RF) est injectée à l'aide d'un coupleur de puissance. L'onde RF sinusoïdale peut entrer en résonance, à certaines fréquences (fréquence de résonance). La distribution du champ électromagnétique de chaque mode de résonance est totalement déterminée par la géométrie de la cavité et des conditions limites. Il en résulte des champs électromagnétiques stationnaires, dont l'énergie peut être "stockée" pendant un certain temps, dépendant du coefficient d'amortissement de la cavité (ou facteur de qualité) donné par l'ensemble des dissipations y ayant lieu.

Dans la section suivante, nous allons décrire comment calculer analytiquement l'ensemble des modes de résonance pouvant exister dans un cas simple, une cavité dite Pill-Box. Nous décrivons également l'ensemble des paramètres importants qui seront utiles pour la caractérisation et optimisation d'une cavité accélératrice RF selon son application.

1.1.1 Cavité Pill-Box

La Pill-Box est le modèle le plus simple d'une cavité résonante. Il s'agit d'un cylindre de rayon r et de longueur L (cf. fig. 1.1) [4]. Son volume interne est constitué d'un diélectrique homogène linéaire et isotrope de constante diélectrique ϵ et magnétique μ .

Dans le cas d'une géométrie simple, la répartition des champs électromagnétiques stationnaires à l'intérieur d'une cavité résonante peut être calculée analytiquement. Ces champs électromagnétiques obéissent aux équations de Maxwell :

$$\vec{\nabla} \cdot \vec{B} = 0 \quad \vec{\nabla} \cdot \vec{E} = 0 \quad \vec{\nabla} \wedge \vec{B} = \epsilon\mu \frac{\partial \vec{E}}{\partial t} \quad \vec{\nabla} \wedge \vec{E} = -\frac{\partial \vec{B}}{\partial t} \quad (1.1)$$

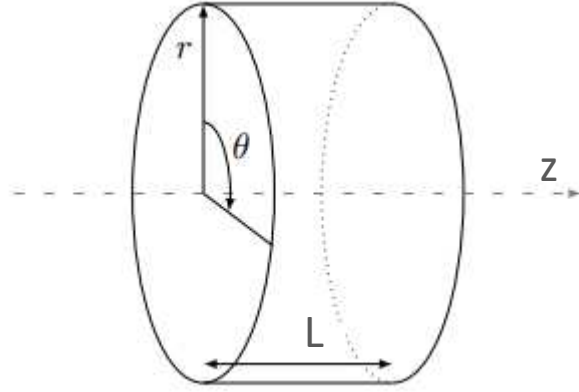


FIGURE 1.1 – Cavité résonante cylindrique du type Pill-Box [4].

La combinaison de ces équations aboutit aux deux équations d'ondes :

$$\nabla^2 \vec{E} - \epsilon\mu \frac{\partial^2 \vec{E}}{\partial t^2} = 0 \quad \nabla^2 \vec{B} - \epsilon\mu \frac{\partial^2 \vec{B}}{\partial t^2} = 0 \quad (1.2)$$

On suppose que les solutions de (1.2) sont des fonctions de la forme :

$$\vec{E}(x, y, z) = \vec{E}(x, y) e^{i(kz - \omega t)} \quad \vec{B}(x, y, z) = \vec{B}(x, y) e^{i(kz - \omega t)} \quad (1.3)$$

où $k = \epsilon\mu\omega$ est le nombre d'onde associé à l'onde RF de pulsation ω .

En coordonnées cylindriques à l'intérieur du résonateur, les équations des ondes (1.2) deviennent :

$$\frac{\partial^2 \vec{E}}{\partial r^2} + \frac{1}{r} \frac{\partial \vec{E}}{\partial r} + \frac{1}{r^2} \frac{\partial^2 \vec{E}}{\partial \theta^2} + \frac{\partial^2 \vec{E}}{\partial z^2} + \vec{E} k^2 = 0 \quad (1.4)$$

$$\frac{\partial^2 \vec{B}}{\partial r^2} + \frac{1}{r} \frac{\partial \vec{B}}{\partial r} + \frac{1}{r^2} \frac{\partial^2 \vec{B}}{\partial \theta^2} + \frac{\partial^2 \vec{B}}{\partial z^2} + \vec{B} k^2 = 0 \quad (1.5)$$

Les équations 1.4 et 1.5 forment un système de six équations, qui peut être résolu par la méthode de séparation des variables, en tenant compte des conditions aux limites :

- $\vec{n} \wedge \vec{E} = 0$: Continuité de la composante tangentielle du champ électrique.
- $\vec{n} \wedge \vec{B} = 0$: Continuité de la composante normale du champ magnétique.

où \vec{n} représente le vecteur unitaire normal à la paroi de la cavité.

On peut montrer qu'il y a une infinité de solutions (ou modes propres) et que ceux-ci se décomposent en deux familles :

- Les modes transverses électriques, dits mode TE, c'est un mode de propagation tel que $E_z = 0$.
- Les modes transverses magnétiques, dits mode TM, c'est un mode de propagation tel que $B_z = 0$.

Le système d'équations (1.4) n'est vérifié que pour certaines valeurs du nombre d'onde k , que l'on note k_{nmp} , formant un ensemble de valeurs discrètes et infinies. A chaque valeur de k_{nmp} est associée une fréquence f_{nmp} correspondant à un mode TE ou TM particulier

(noté également TE_{nmp} ou TM_{nmp}). Les indices (m, n, p) sont des nombres entiers positifs indiquant la périodicité des champs électrique et magnétique selon chaque axe du repère cylindrique (radial, angulaire et longitudinal).

- L'indice n définit le nombre de fois que le champ magnétique ou électrique s'annule selon l'axe radial r .
- L'indice m correspond au nombre de périodes des champs selon l'axe angulaire qui varie entre 0 et 2π . Dans le cas $m = 0$ le mode est appelé le mode monopolaire, pour $m = 1$ le mode est dit dipolaire et pour $m = 2$ il s'agit de mode quadripolaire.
- L'indice p montre le nombre de demi période des champs selon l'axe longitudinale z avec z compris entre 0 et L .

Les modes TM

Un faisceau de particules ne peut être accéléré selon l'axe longitudinal de la cavité, seulement si la composante électrique du champ électromagnétique est non nulle selon le même axe. Ainsi par définition, seuls les modes de type TM sont utilisables pour l'accélération. Les champs électrique et magnétique pour le mode TM prennent la forme suivante :

$$E_z(z, r, \theta) = Ak_c^2 \cos(k_g z) J_m(k_c r) \cos(m\theta) \quad (1.6)$$

$$E_r(z, r, \theta) = Ak_c k_g \sin(k_g z) J'_m(k_c r) \cos(m\theta) \quad (1.7)$$

$$E_\theta(z, r, \theta) = Amk_g \sin(k_g z) \frac{1}{r} J_m(k_c r) \cos(m\theta) \quad (1.8)$$

$$B_z(z, r, \theta) = 0 \quad (1.9)$$

$$B_r(z, r, \theta) = -J \frac{A}{c} m k_{m,n,p} \cos(k_g z) \frac{1}{r} J_m(k_c r) \cos(m\theta) \quad (1.10)$$

$$B_\theta(z, r, \theta) = -J \frac{A}{c} k_{m,n,p} k_c \cos(k_g z) J'_m(k_c r) \cos(m\theta) \quad (1.11)$$

Où $m = 0, 1, 2, \dots$, $n = 1, 2, 3, \dots$ et $p = 1, 2, 3, \dots$, $J_m(x)$ est une fonction de Bessel d'ordre m , $J'_m(x)$ sa dérivée, A est une constante de normalisation et k est le nombre d'onde qui est donné par : $\frac{2\pi}{c} f$ avec f égale à :

$$f_{mnp} = c \sqrt{\left(\frac{j_{mn}}{2\pi R}\right)^2 + \left(\frac{p}{2L}\right)^2} \quad (1.12)$$

avec j_{mn} la racine n^{ime} de $J_m(x)$.

Les modes TM pour $m = 0$ sont les seuls qui peuvent avoir un champ électrique sur l'axe z . Généralement pour les cavités elliptiques [19], le mode TM_{010} est le plus utilisé pour l'accélération.

Ce mode correspond au mode fondamental de la cavité, autrement dit, il correspond à la fréquence de résonance la plus basse de la cavité.

Dans le cas spécifique des accélérateurs de particules, les cavités ayant le meilleur rendement accélérateur sont les cavités de type Pill Box [24]. Afin de réduire le phénomène de multipacting (cf. chapitre.III) dans ce type de cavité et faciliter l'écoulement du liquide lors des traitements de surface. La forme Pill Box a été optimisée au cavité de type dite elliptique (cf. fig. 1.2) [10].

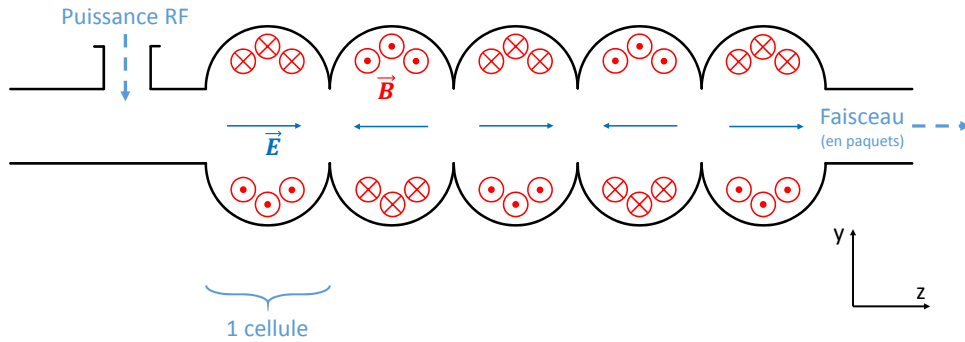


FIGURE 1.2 – Schéma d'une cavité accélératrice supraconductrice typique résonnant au mode fondamental TM_{010} . Il s'agit d'une cavité de type elliptique à 5 cellules, utilisée pour accélérer des ions à haute énergie. Le champ électrique \vec{E} est dirigé selon l'axe z et change de direction périodiquement, synchronisé avec l'arrivée des paquets de particules. Le champ magnétique \vec{B} tourne autour de l'axe faisceau dans chaque cellule [16].

Les modes TE

Les modes transverses électriques, comme énoncé précédemment, ne peuvent pas être utilisés pour l'accélération de particules mais peuvent être utilisés pour la manipulation des faisceaux (déflecteur radio-fréquence, cavité Crab, ...). Ces modes peuvent être également excités par le faisceau lui même pouvant engendrer des instabilités faisceau (HOM, Higher Order Mode [16]).

Les formes des champs magnétique et électrique de mode TE sont les suivants :

$$E_z(z, r, \theta) = 0 \quad (1.13)$$

$$E_r(z, r, \theta) = J A m k_{m,n,p} \sin(k_g z) \frac{1}{r} J_m k_c r \sin(m\theta) \quad (1.14)$$

$$E_\theta(z, r, \theta) = J A k_{m,n,p} k_c \sin(k_g z) J_m' k_c r \cos(m\theta) \quad (1.15)$$

$$B_z(z, r, \theta) = \frac{A}{c} k_c^2 \sin k_g z J_m(k_c r) \cos(m\theta) \quad (1.16)$$

$$B_r(z, r, \theta) = \frac{A}{c} k_c k_g \cos k_g z J_m'(k_c r) \cos(m\theta) \quad (1.17)$$

$$B_\theta(z, r, \theta) = -\frac{A}{c} m k_g \cos k_g z \frac{1}{r} J_m(K_c r) \sin m\theta \quad (1.18)$$

La fréquence de résonance du mode TE_{mnp} est :

$$f_{mnp} = c \sqrt{\left(\frac{j_{mn}}{2\pi R}\right)^2 + \left(\frac{p}{2L}\right)^2} \quad (1.19)$$

Dans un tout autre domaine, de tels modes sont intéressants à exploiter dans des résonateurs spécifiques dédiés pour la caractérisation de matériaux (*cf.* Chapitre II). Leur avantage est que non seulement la composante électrique longitudinale est nulle, mais qu'également, du fait des conditions limites, les champs électriques sur les surfaces du résonateur sont également nuls. Ce qui permet d'annuler les effets indésirables pour le fonctionnement de la cavité tel que l'émission du champ et multipacting. Le mode TE_{0np} est le mode généralement choisi pour ces dispositifs de mesures car il permet d'appliquer un champ magnétique de surface significatif et relativement homogène (*cf.* fig. 1.3). Nous allons décrire cette partie dans les sections suivantes de ce chapitre. Nous présentons dans la figure 1.3 la configuration du champ magnétique d'un dispositif de mesure qui fonctionne en mode TE_{011} .

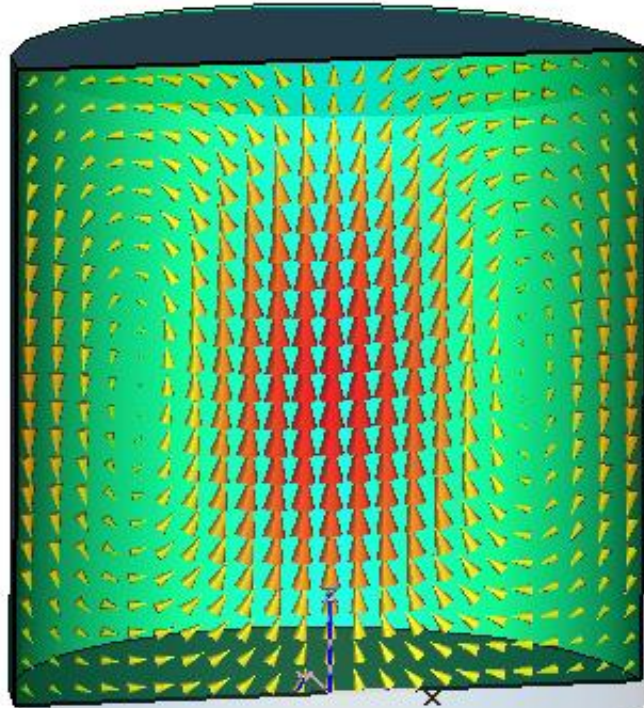


FIGURE 1.3 – Champ magnétique pour une cavité Pill Box avec le mode TE_{011} .

1.1.2 Les grandeurs caractéristiques d'une cavité

Dans ce paragraphe nous allons décrire les paramètres importants caractérisant un dispositif résonant dédié à la caractérisation de matériaux, en prenant comme exemple une cavité de type Pill-Box de volume V .

Le premier paramètre important est la fréquence de résonance (noté f_0). Cette fréquence est donnée par la géométrie de la cavité et est intimement liée au volume de celle-ci. L'énergie électromagnétique stockée dans la cavité a pour expression :

$$W = \frac{1}{2\mu_0} \int_V |B|^2 dV = \frac{1}{2}\epsilon_0 \int_V |E|^2 dV \quad (1.20)$$

où V représente le volume interne de la cavité, \vec{B} est le champ magnétique et \vec{E} est le champ électrique. Dans le cas des ondes stationnaires, nous nous apercevons que l'énergie magnétique et électrique sont égales. La somme de ses deux énergies est constante à tout instant imposant un déphasage de $\frac{\pi}{2}$ entre les champs électriques et magnétiques (lorsque le champ électrique est nul, le champ magnétique est maximal et inversement).

Ces champs électromagnétiques provoquent des pertes RF dans le volume de résonance mais également sur les parois du résonateur. L'origine de ces pertes sont de deux types :

- les pertes diélectriques provoquées par le champ électrique dans le volume du résonateur : $P_d = \omega_0 W \tan(\delta)$ où $\tan(\delta)$ représente le facteur de pertes du milieu et $\omega_0 = 2\pi f_0$ est la pulsation propre.
- les pertes ohmiques provoquées par les courants induits dans les parois par les champs magnétiques de surface.

Généralement, les pertes diélectriques dans les résonateurs précédemment cités sont négligeables car ceux-ci opèrent sous vide.

Les pertes RF dans les cavités sont dues aux dissipations par effet Joule sur les parois de la cavité. Notant que R_s est la résistance de surface du métal constituant la surface interne de la cavité, les pertes RF par effet Joule sont données par :

$$P_{cav} = \frac{1}{2\mu_0^2} \int_S R_s |B|^2 dS \quad (1.21)$$

Les cavités sont caractérisées par un paramètre appelé le facteur de qualité Q_0 , qui est défini comme le rapport de l'énergie RF stockée dans la cavité W (en Joules) et des pertes RF induites P_{cav} dans la cavité ; il a pour expression :

$$Q_0 = \omega_0 \frac{W}{P_{cav}} \quad (1.22)$$

Si la résistance du surface R_s de la cavité est uniforme, le facteur de qualité de la cavité peut s'écrire :

$$Q_0 = \omega_0 \mu_0 \frac{\int_V |B|^2 dV}{R_s \int_S |B|^2 dS} = \frac{G}{R_s} \quad (1.23)$$

où G est le facteur géométrique de la cavité. Il a la dimension d'une résistance et ne dépend que de la géométrie de la cavité. Ce paramètre est un moyen de comparer les cavités de formes différentes ; pour des cavités accélératrices, on cherche à avoir des cavités avec un facteur géométrique le plus grand possible afin de minimiser les pertes RF pour une même énergie stockée.

Les cavités accélératrices peuvent être catégorisées en deux familles :

- la technologie "chaude" : les parois du résonateur sont formées par un matériau conducteur normal tel que le cuivre. Cette technologie permet d'atteindre des champs accélérateurs très élevés (pas de limite physique intrinsèque au matériau) mais est très fortement limitée technologiquement du fait, premièrement, de l'état de surface (rugosité, pollution) pouvant engendrer des phénomènes de claquages et, deuxièmement, du fait des dissipations ohmiques imposant l'accélération "en pulsé" (PW : pulsed Wave) avec des cycles utiles très faibles ($< 1\%$).

- la technologie "supraconductrice" : le matériau principalement utilisé est le Niobium qui est supraconducteur en dessous de $9,2K$. Cette technologie est très contraignante car elle nécessite d'isoler les résonateurs dans des cryostats refroidis à l'hélium liquide. De plus, comme il sera discuté, il existe une limite physique intrinsèque au matériau n'autorisant pas d'opérer le résonateur au delà d'un certain champ magnétique de surface. En contre-partie, les dissipations RF deviennent si faibles que le résonateur peut être opéré en continu (CW = Continuous Wave).

Dans la partie suivante, nous allons parler des matériaux supraconducteurs ainsi que des performances des cavités utilisant ces matériaux.

1.2 Supraconductivité

La supraconductivité est un phénomène de disparition totale de la résistance électrique pour certains matériaux lorsque ceux-ci sont refroidis en dessous d'une certaine température dite critique, notée T_c .

Ce phénomène a été observé pour la première fois en 1911 par *H. Kamerlingh-Onnes* [21]. Il a découvert que la résistivité du mercure disparaît quand celui-ci est immergé dans un bain d'hélium liquide (cf. fig. 1.4). Depuis, il a été découvert que plus de 55 éléments chimiques du tableau périodique montrent un comportement supraconducteur ; cependant, pour certains, seulement sous certaines conditions de pression (cf. fig. 1.5) [5]. Beaucoup d'autres matériaux supraconducteurs existent sous forme d'alliages, organiques et métalliques.



FIGURE 1.4 – Résistance (en Ohm) d'un échantillon de mercure en fonction de la température. Cette courbe de Kamerlingh-Onnes marqua la découverte de la supraconductivité [23].

La deuxième caractéristique des matériaux supraconducteurs est la capacité d'expulser un champ magnétique extérieur appliqué H_{ext} , complètement ou partiellement, lorsque ceux-ci sont refroidis a priori ou a posteriori en dessous de T_c (cf. fig. 1.6)

Cette propriété, l'effet *Meissner*, a été observée très tardivement par W. Meissner et R. Ochsenfeld en 1933. Ce comportement n'est possible que pour un matériau supraconducteur et n'est en aucun similaire au comportement qu'aurait un conducteur "parfait" exposé à un champ magnétique externe [5].

Suite à la découverte de ces propriétés "incroyables" des supraconducteurs, plusieurs modèles ont été établis et sont basés sur l'expérience (approche phénoménologique). Une seule théorie, basée sur une approche quantique, existe à ce jour. Les deux principaux modèles (*London* et *Ginzburg-Landau*) ainsi que la théorie BCS sont présentés dans la suite du manuscrit [7].

À pression ambiante																					
Sous pression																					
Sous certaines formes																					
1																	2				
H																	He				
3	4															5	6	7	8	9	10
Li	Be															B	C	N	O	F	Ne
11	12															13	14	15	16	17	18
Na	Mg															Al	Si	P	S	Cl	Ar
19	20	21	22	23	24	25	26	27	28	29	30	31	32	33	34	35	36				
K	Ca	Sc	Ti	V	Cr	Mn	Fe	Co	Ni	Cu	Zn	Ga	Ge	As	Se	Br	Kr				
37	38	39	40	41	42	43	44	45	46	47	48	49	50	51	52	53	54				
Rb	Sr	Y	Zr	Nb	Mo	Tc	Ru	Rh	Pd	Ag	Cd	In	Sn	Sb	Te	I	Xe				
55	56	71	72	73	74	75	76	77	78	79	80	81	82	83	84	85	86				
Cs	Ba	Lu	Hf	Ta	W	Re	Os	Ir	Pt	Au	Hg	Tl	Pb	Bi	Po	At	Rn				
87	88	103																			
Fr	Ra	Lr																			

57	58	59	60	61	62	63	64	65	66	67	68	69	70
La	Ce	Pr	Nd	Pm	Sm	Eu	Gd	Tb	Dy	Ho	Er	Tm	Yb
89	90	91	92	93	94	95	96	97	98	99	100	101	102
Ac	Th	Pa	U	Np	Pu	Am	Cm	Bk	Cf	Es	Fm	Md	No

FIGURE 1.5 – Les éléments supraconducteurs connus. Certains éléments ne sont supraconducteurs qu'à très haute pression [23].

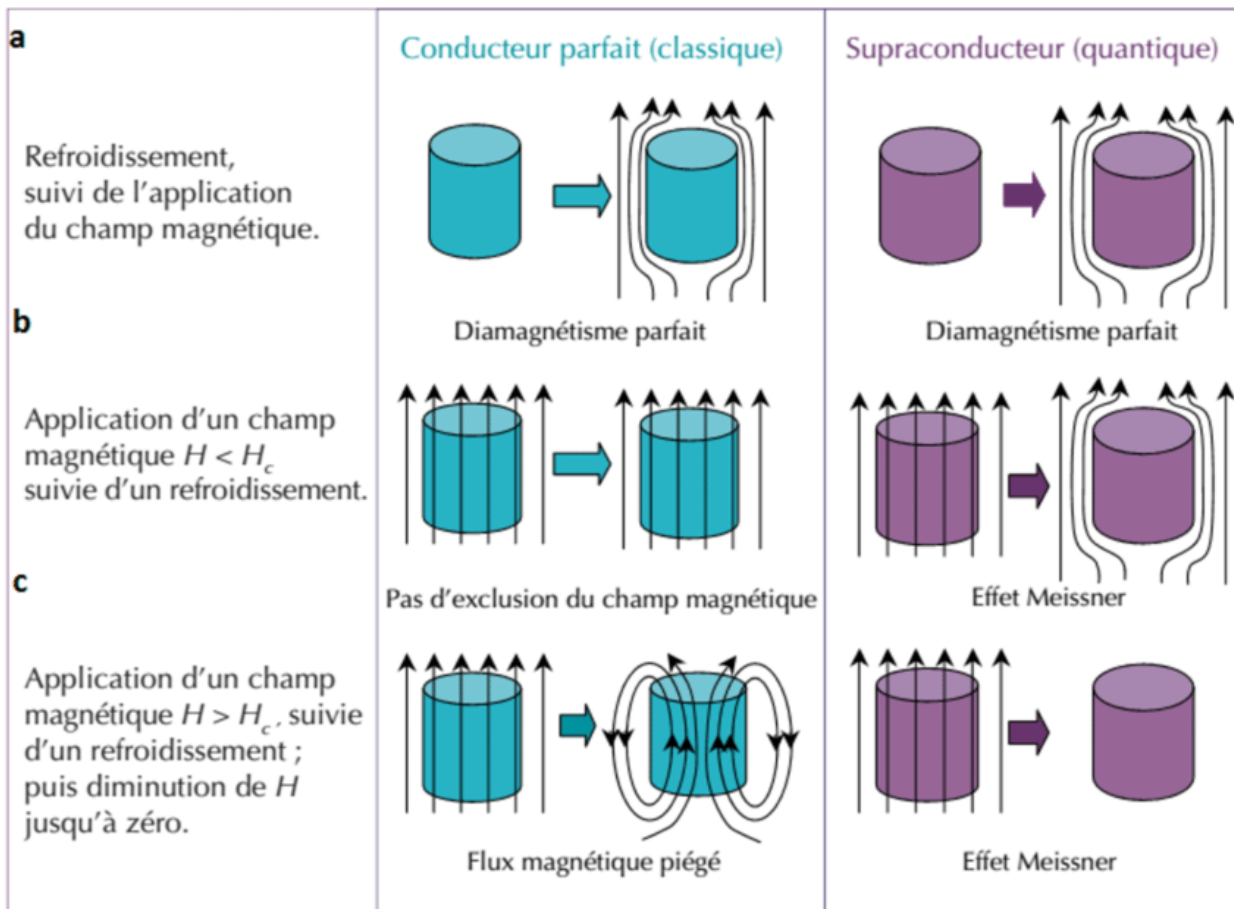


FIGURE 1.6 – Comparaison entre un conducteur parfait et un supraconducteur [23].

1.2.1 Approche phénoménologique des Frères *London*

L'idée de départ était d'expliquer la création d'un courant sur la surface d'un matériau supraconducteur permettant d'écranter (effet *Meissner*) le champ magnétique extérieur représenté par le potentiel vecteur \vec{A} . Un champ magnétique induit un courant diamagnétique dans le gaz électronique d'un atome. La contribution d'un électron, occupant une orbite $\psi(\vec{r})$, à la densité de ce courant est :

$$\vec{j}(\vec{r}) = \frac{e^2 |\psi(\vec{r})|^2}{m} \vec{A}(\vec{r}) \quad (1.24)$$

m étant la masse d'un électron. Pour une densité électronique $n(\vec{r})$, on peut l'exprimer par $n(\vec{r}) = \psi(\vec{r})^2$

$$\vec{j}(\vec{r}) = \frac{e^2 n}{m} \vec{A}(\vec{r}) \quad (1.25)$$

En 1935, Les frères *London* ont suggéré d'intégrer ce résultat dans le cas d'un gaz électronique supraconducteur. Ils postulent, en dessous d'une température critique, qu'il existe deux types de charges : une densité électronique conductrice normale n_n et une densité électronique supraconductrice n_s . La densité électronique totale n est la somme de deux densités ($n_n + n_s$). n_s tend vers n quand T tend vers 0, n_s tend vers 0 quand T tend vers T_C . Selon *London*, le courant créé par la densité électronique n_s est donné par l'équation 1.25 en remplaçant n par n_s .

Un calcul électrodynamique avec les équations de Maxwell est nécessaire pour trouver l'équation du mouvement pour un électron supraconducteur. Sachant que $\vec{B} = \vec{\nabla} \wedge \vec{A}$ entraîne :

$$\vec{\nabla} \wedge \vec{j} + \frac{e^2 n_s}{m} \vec{B} = \vec{0} \quad (1.26)$$

$$\Delta \vec{B} - \frac{1}{\lambda_L^2} \vec{B} = 0 \quad (1.27)$$

$$\Delta \vec{j} - \frac{1}{\lambda_L^2} \vec{j} = 0 \quad (1.28)$$

en posant $\lambda_L = \sqrt{\frac{m}{\mu_0 n_s e^2}}$.

Si nous simplifions le problème à une dimension et supposons que le champ magnétique est appliqué selon un seul axe z , la solution de l'équation 1.27 est donnée par :

$$\vec{B} = \vec{B}(0) \exp\left(-\frac{z}{\lambda}\right) \quad (1.29)$$

avec $\vec{B}(0)$ le champ magnétique à la surface du matériaux supraconducteur. L'équation 1.29 montre que le champ magnétique externe décroît de façon exponentielle avec la distance à la surface d'un supraconducteur. Cela nous permet de bien comprendre l'effet *Meissner* puisque les courants circulent à l'intérieur d'une pellicule superficielle d'épaisseur λ_L (nommé la profondeur de pénétration de *London*) dont la valeur dépendant de la température et des propriétés intrinsèques de matériau, est de l'ordre, pour le Niobium par exemple, de plusieurs dizaines de nanomètres.

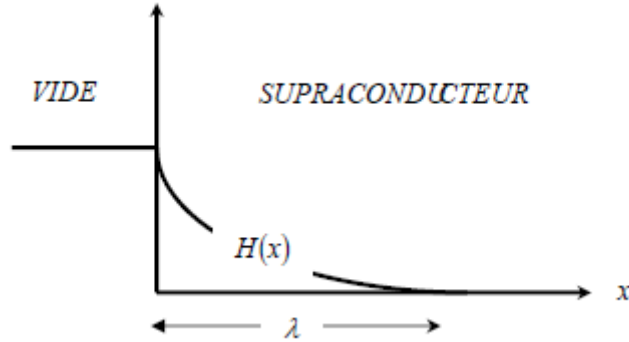


FIGURE 1.7 – Variation du champ magnétique d’un supraconducteur dans l’état Meissner [16].

1.2.2 Modèle phénoménologique de Ginzburg-Landau

La théorie de Ginzburg-Landau est une théorie phénoménologique des supraconducteurs, proposée en 1950 par Ginzburg et Landau. C’est en fait une application à la supraconductivité de la théorie de Landau des transitions de phase. Ginzburg et Landau ont postulé l’existence d’un paramètre d’ordre supraconducteur complexe : $\psi(\vec{r}) = |\psi| \exp[-i\phi(\vec{r})]$ où en particulier $|\psi|$ représente l’amplitude donnant la probabilité de présence d’un électron supraconducteur et dont la phase $\phi(\vec{r})$ conditionne la circulation des courants supraconducteurs [7].

Dans l’état supraconducteur, l’équation d’Helmholtz peut s’écrire comme suit :

$$[\mathcal{F}_S(r, T) = [\mathcal{F}_N(r, T) + \alpha(T)|\psi(r)|^2 + \frac{B(T)}{2}|\psi(r)|^4 + \frac{1}{2m^*} |(\frac{\hbar}{i})\nabla - \frac{2e^*}{c}\vec{A})\psi(\vec{r})|^2 + \frac{\hbar^2}{8\pi}] \quad (1.30)$$

Lors d’un de changement de phase, l’énergie libre est donnée par l’intégrale de l’équation d’Helmholtz sur tout le volume du matériau étudié. Les indices s et n indiquent respectivement l’état supraconducteur et l’état normal. e^* et m^* représentent respectivement la charge et la masse d’une particule supraconductrice (paire de Cooper). $(\frac{\hbar}{i})\nabla - \frac{2e^*}{c}\vec{A}$ est l’impulsion due au champ magnétique. $\vec{A}(\vec{r})$ représente le vecteur potentiel au point \vec{r} où le champ magnétique au même point est donné par $\mu_0\vec{H} = \text{rot}\vec{A}$.

Les coefficients α et β sont des paramètres dépendants de la température avec $\beta > 0$.

— Si $\alpha(T)$ est négatif, c’est à dire $T > T_C$, le matériau n’est plus dans la phase supraconducteur.

— Si $\alpha(T)$ est positif, c’est à dire $T < T_C$, le matériau est dans un état supraconducteur.

La fonction d’énergie libre est construite d’une manière à décrire la transition du matériau de l’état supraconducteur à l’état normal. Les paramètres α et β sont définis à partir des conditions limites de la densité d’énergie libre. Lorsque le matériau est dans la phase normale, $T > T_C$, la densité d’énergie possède un minimum pour $|\psi(\vec{r})| = 0$, alors que dans la phase supraconducteur, le minimum est pour $|\psi(\vec{r})| \neq 0$.

En appliquant ces deux conditions, nous aboutissons aux deux célèbres équations de Ginzburg-Landau :

$$\alpha(T)\psi(\vec{r}) + \beta|\psi(\vec{r})|^2\psi(\vec{r}) + \frac{1}{2m^*}(\frac{\hbar}{i}\nabla - \frac{e^*}{c}\vec{A})\psi(\vec{r}) = 0 \quad (1.31)$$

$$r\vec{ot}\vec{H} = \frac{4\pi}{c}\vec{J} = \frac{4\pi ie\hbar}{2m^*c}[\psi(\vec{r})\nabla\psi^*(\vec{r}) - \psi^*(\vec{r})\nabla\psi(\vec{r})] - \frac{e^{*2}}{m^*c^2}|\psi(\vec{r})|^2\vec{A} \quad (1.32)$$

La résolution de l'équation d'énergie libre fait ressortir trois grandeurs physiques très importantes que sont la longueur de cohérence, la profondeur de pénétration de London et le paramètre de Ginzburg et Landau.

- Longueur de cohérence ξ : c'est une longueur qui caractérise la variation de la population des électrons supraconducteurs. En absence du champ magnétique ($\vec{A} = 0$), la première équation de Ginzburg et Landau donne la valeur d'équilibre du paramètre d'ordre $\psi_0 = \psi_\infty = \sqrt{\frac{|\alpha|}{\beta}}$. Si ψ varie spatialement, la première équation peut être écrite, dans le cas unidimensionnel, en fonction de $f(\vec{r})$ avec $f(\vec{r}) = \frac{\psi}{\psi_\infty}$ sous la forme :

$$\frac{\hbar^2}{2m^*|\alpha|} \frac{d^2 f}{dx^2} + f - f^3 = 0 \quad (1.33)$$

Cette expression montre que la variation de ψ se fait sur une longueur caractéristique $\xi(T)$ appelée longueur de cohérence $\xi(T)$

$$\xi(T) = \frac{\hbar}{\sqrt{2m^*|\alpha(T)|}} = \frac{\xi(0)}{\sqrt{1 - T/T_C}} \quad (1.34)$$

- L'épaisseur de peau ou la profondeur de pénétration de London λ : comme nous avons décrit précédemment, c'est une longueur caractéristique de la pénétration du champ magnétique à l'intérieur d'un matériau supraconducteur qui est équivalente à la profondeur de pénétration de London.

Pour retrouver l'expression de λ , l'opérateur rotationnel est appliqué aux deux membres obtenus de la deuxième équation de Ginzburg et Landau ; on trouve pour un champ magnétique faible (effet Meissner) :

$$\frac{4\pi}{c}\vec{\nabla}\wedge = r\vec{ot}(r\vec{ot}\vec{H}) = \frac{4\pi e^* \psi_0^2(\vec{r})}{m^*c^2}\vec{H} \quad (1.35)$$

dont la solution pour \vec{H} à une dimension est donnée par :

$$H(x) = H(0)\exp\left(-\frac{x}{\lambda}\right) \quad (1.36)$$

$$\lambda(T) = \left(\frac{m^*c^2}{4\pi e^* \psi_0^2(T)}\right)^{\frac{1}{2}} = \frac{\lambda(0)}{(1 - T/T_C)^{\frac{1}{2}}} \quad (1.37)$$

Cette longueur constitue la réponse du système au champ magnétique appliqué. Elle dépend de la température et du champ magnétique. Pour $T \rightarrow T_C$, $\lambda \rightarrow \infty$; cela signifie que le champ magnétique pénètre complètement le matériau.

- Paramètre de Ginzburg et Landau : Ginzburg et Landau introduisent un paramètre $K = \frac{\lambda}{\xi}$ permettant de classer les supraconducteurs en deux catégories ; type *I* et Type *II*.

Si $K < \frac{1}{\sqrt{2}}$, le supraconducteur est de type *I*
 Si $K > \frac{1}{\sqrt{2}}$, le supraconducteur est de type *II*

Un supraconducteur de type *I* est dit diamagnétique parfait. Il possède une longueur de cohérence supérieure à la profondeur de pénétration et une très basse température de transition T_C . Ce type de supraconducteur a un seul champ magnétique critique B_C : seuls deux états sont possibles, l'état avec effet *Meissner* et l'état la transition de phase est abrupte, d'ordre 1.

Les supraconducteurs du type *II* sont constitués de composés métalliques et d'alliages. Ils ont généralement une température critique T_C plus élevée que dans le type *I*. Ce type de matériau supraconducteur possède deux types de champs magnétiques critiques B_{C1} et B_{C2} dépendant de la température. Ainsi, ils peuvent se trouver dans trois états, $B < B_{C1}$: le matériau se comporte comme un supraconducteur de type *I*, $B_{C1} < B < B_{C2}$: le matériau est dans un état « mixte », où le champ magnétique pénètre via des canaux magnétiques normaux (appelés vortex) dans lesquels la valeur de champ est quantifiée et vaut $\frac{h}{2e}$. Lorsque le champ extérieur est augmenté, le nombre de vortex augmente jusqu'à ce que leur densité est telle que l'état supraconducteur n'est plus stable. Si ce champ magnétique dépasse B_{C2} le matériau atteint l'état normal [8].

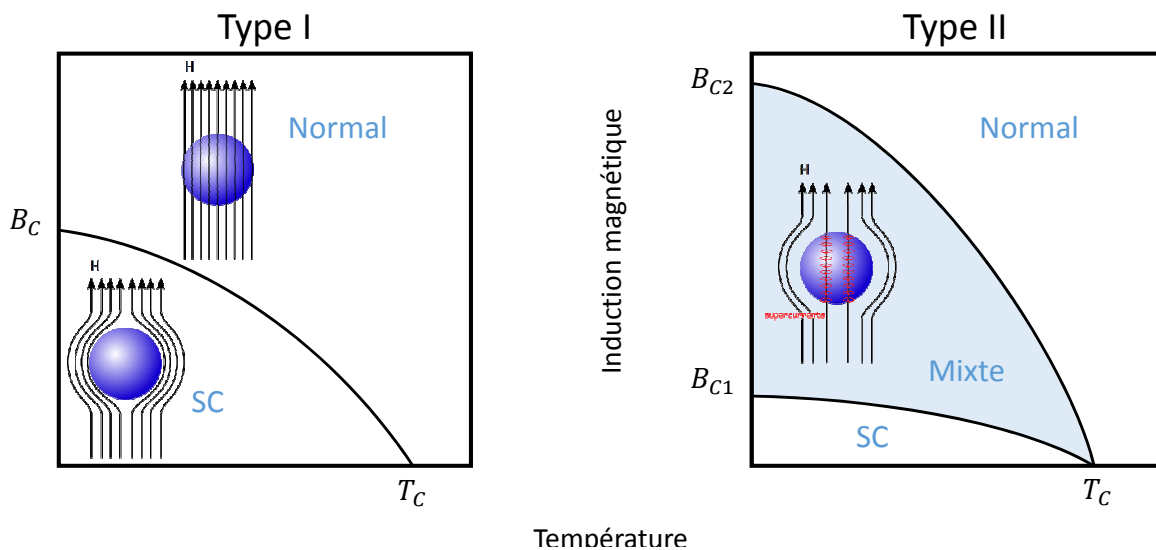


FIGURE 1.8 – Espace de phase d'un supraconducteur de type *II* à gauche. Seul le champ critique B_C (*i.e.* H_c) existe. – À droite pour un supraconducteur de type *I*. On a ici deux champs critiques, respectivement B_{C1} et B_{C2} (*i.e.* H_{c1} et H_{c2}) avec $B_{C1} < B_{C2}$ et donc trois phases : supraconductrice, mixte et normale à mesure que le champ externe appliqué augmente. Dans l'état mixte, des zones normales apparaissent, les vortex, autour desquels des super-courants tournent et canalisent le champ magnétique qui pénètre [23].

1.2.3 La théorie de BCS

Cette théorie a été publiée en 1957 par Bardeen, Cooper et Schrieffer portant les initiales de leurs noms BCS [3]. Elle donne une description microscopique du phénomène supraconducteur.

Cette théorie est basée sur l'existence d'une paire d'électron de spin opposé interagissant sous l'effet d'un potentiel d'interaction attractif appelé phonon (cf. fig. 1.9).

Le phonon est la particule d'interaction résultant de la vibration des atomes dans le réseau cristallin. Lorsqu'un électron se déplace dans un réseau cristallin un potentiel attractif se crée entre celui-ci et les ions du réseau. Les ions du réseau se rapprochent vers l'électron ce qui provoque des lacunes positives dans le réseau. Le déplacement de ces ions fait vibrer le réseau cristallin conduisant à la production de phonons. Si un deuxième électron passe avant que les ions reprennent leurs positions initiales, ce phonon peut créer, sous certaines conditions, une interaction attractive entre ces deux électrons. Ce couplage entre les deux électrons s'appelle une paire de Cooper.

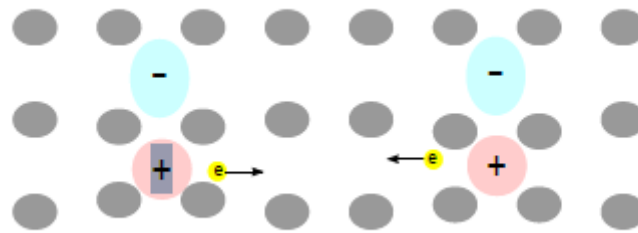


FIGURE 1.9 – Deux électrons de spin opposé se déplacent à travers le réseau ionique. En raison de la distorsion du réseau, un potentiel positif se crée dans le réseau cristallin ; ce potentiel agit comme un potentiel attractif sur le deuxième électron.

L'énergie du phonon est très faible et est inférieure à l'énergie de Debye définie par $\hbar\omega_D$ (ω_D est la fréquence de Debye) de l'ordre de $10^{-3}eV$. L'énergie d'agitation thermique est, pour des températures supérieures à T_C , supérieure à celle du phonon. Lorsque la température passe en-dessous de T_C , l'énergie d'agitation s'abaisse suffisamment pour que le couplage des électrons devienne prépondérant.

Les deux électrons formant une paire de Cooper ne sont pas forcément proches l'un de l'autre. Ils peuvent se retrouver à une distance de l'ordre d'une centaines de nanomètres, cette distance étant habituellement plus importante que la distance inter-électronique moyenne (cf. fig. 1.10).

On sait que les électrons ayant un spin $\frac{1}{2}$ sont des fermions. Deux électrons de même spin ne peuvent pas occuper le même état d'énergie. Ils obéissent au principe d'exclusion de *Pauli*. Dans un métal normal, les électrons occupent des niveaux d'énergie jusqu'à ce qu'ils atteignent le niveau de *Fermi*. Les électrons participant au transport de courant, appelés électrons de conduction, sont l'ensemble des électrons ayant une énergie supérieure à l'énergie de *Fermi*.

Dans le cas d'un métal supraconducteur, les paires de Cooper sont des bosons. Ils ne sont donc plus soumis au principe d'exclusion de *Pauli* (limitant le nombre d'électron par niveau d'énergie) mais obéissent à la statistique de *Bose-Einstein*, autorisant plusieurs bosons à occuper un même niveau d'énergie. Cette condensation d'états, entraînant l'apparition d'une bande interdite, est responsable des propriétés de transport incroyables d'un matériau supraconducteur.

La supraconductivité est maintenue, tant que l'énergie apportée aux paires de Cooper reste

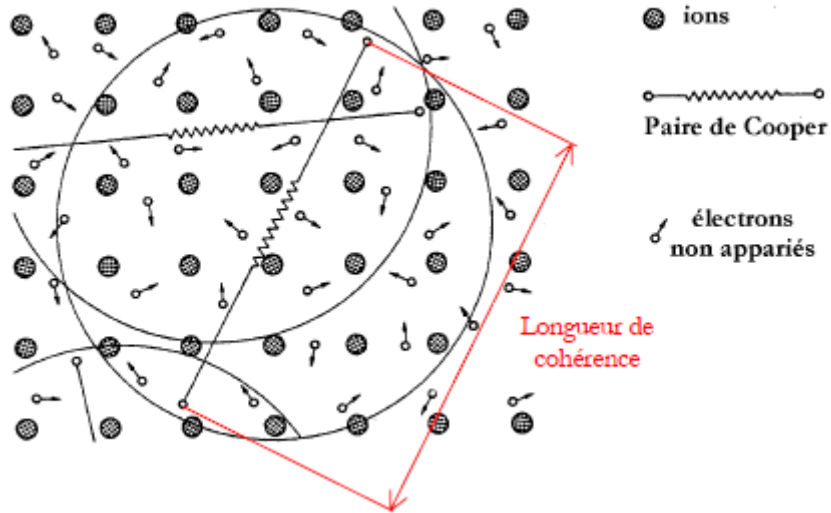


FIGURE 1.10 – Représentation des électrons et des paires de Cooper dans un cristal d'un supraconducteur [6].

inférieure à la largeur de la bande interdite, plus généralement appelée gap d'énergie (cf. fig. 1.11). A $T = 0$ tous les électrons se regroupent en paire de Cooper. Seuls les électrons ayant une énergie comprise entre $E - E_F$ et $E + E_F$ sont actifs, cet intervalle d'énergie correspond à 2Δ , avec Δ est le gap qui vaut à $T = 0$ [14] :

$$2\Delta(0) = 3.53K_B T_c \quad (1.38)$$

Ce gap correspond à l'énergie de liaison de paire de Cooper : il est lié à la température critique T_c . A $T > 0$ le gap dépend de la température du matériau et il vaut :

$$\Delta(T) = \Delta(0) \cdot \sqrt{\cos\left(\frac{\pi}{2}\left(\frac{T}{T_c}\right)^2\right)} \quad (1.39)$$

L'énergie, le gap, décroît et tend vers zéro lorsque T tend vers T_c .

1.2.4 Supraconductivité en régime radiofréquence (RF)

Le comportement d'un matériau supraconducteur soumis à un champ magnétique dépend très fortement de sa structure temporelle. En effet, lorsqu'il est soumis à un champ magnétique RF sa résistance de surface est non nulle, contrairement à un champ magnétique statique où la résistance de surface du matériau supraconducteur est nulle. Dans ce paragraphe, nous allons formuler la résistance de surface d'un supraconducteur lorsque celui-ci est soumis à un champ magnétique sinusoïdal de pulsation ω . Puis nous décrirons et justifierons les différents matériaux supraconducteurs utilisés pour l'application particulière aux cavités accélératrices.

Résistance de surface

Lorsqu'un matériau supraconducteur est soumis à un champ magnétique statique, la résistance électrique de celui-ci est nulle, car la totalité du courant permettant de contre-balancer le

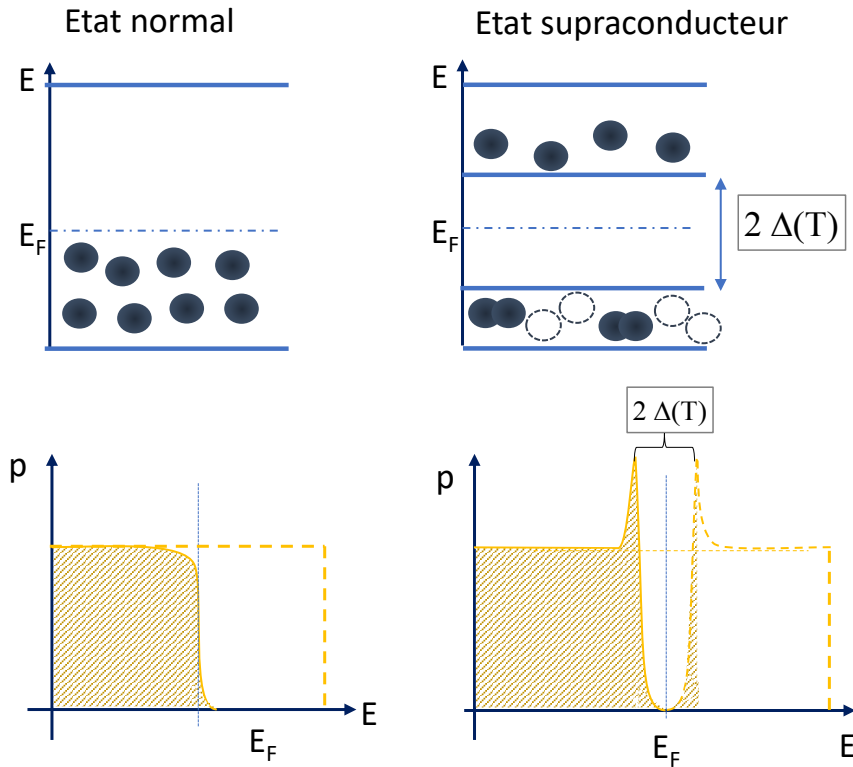


FIGURE 1.11 – Probabilité d’occupation P des états électroniques E au voisinage du niveau de Fermi à température nulle, dans l’état normal et dans l’état supraconducteur [14].

champ appliqué extérieur est porté par les paires de Cooper, se déplaçant "sans pertes". Dans le cas d’un champ radio-fréquence, l’écrantage du champ extérieur n’est pas total car les paires de Cooper sont soumises à leur propre inertie. En effet, plus la fréquence du champ est élevée, plus le terme inertiel est élevé et plus la résistance de surface est grande. A titre d’exemple, la résistance de surface est de l’ordre d’une dizaine de nano-Ohms pour le Niobium refroidi à 2K et étant soumis à un champ RF de fréquence de 1,3 GHz. Une formule semi-empirique a été dérivée de la théorie BCS par J. Bardeen et s’exprime par [15] :

$$R_s(T) = A(\lambda, \xi, l_e, V_F) \frac{\omega^2}{T} \exp\left(-\frac{\Delta(0)}{K_B T}\right) + R_{res} \quad (1.40)$$

Cette formule est valable pour $T < T_C/2$

A est une constante qui dépend du matériau, ω est la fréquence du champ RF et R_{res} est la résistance dite résiduelle, indépendante de la température.

En effet la résistance de surface d’un supraconducteur soumis à un champ RF ne disparaît jamais même quand T tend vers 0, en raison de l’existence de la résistance résiduelle provenant des imperfections du matériau et de pertes additionnelles causées par des phénomènes extrinsèques au matériau (par exemple, le piégeage de vortex magnétique lors de la transition supraconductrice) (cf. fig. 1.12). Les imperfections du matériau peuvent être de plusieurs natures :

- Chimique : présence d’impuretés résiduelles provenant des traitements de surface du matériau, couche d’oxyde natif,
- Structurelles : présence de défauts cristallins (joints de grain, dislocations, lacunes, ...).

D'après la littérature cette résistance résiduelle est de l'ordre de quelques nano-Ohms dans les meilleurs des cas.

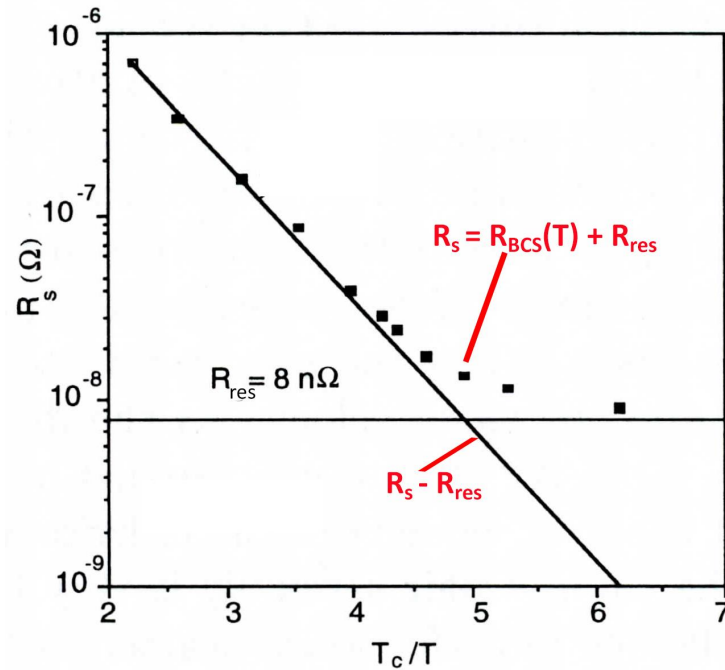


FIGURE 1.12 – Résistance de surface du niobium pour une fréquence de 9,5 GHz

Champ limite en régime radiofréquence

Un matériau supraconducteur, comme discuté précédemment, ne peut être exposé à un champ trop important sous peine de perdre ses propriétés supraconductrices (quench). Ce champ limite, pour un supraconducteur de type I est H_c . Pour ce qui est des matériaux de type II, il existe deux champs limites. Le premier, H_{c1} , correspond au champ à partir duquel les vortex magnétiques commencent à pénétrer dans le matériau. Le deuxième, H_{c2} , correspond au champ à partir duquel la densité de vortex est telle que la phase supraconductrice n'est plus stable.

En régime radiofréquence, le champ limite réel à considérer n'est pas H_{c2} mais H_{c1} . En effet, l'entrée d'un vortex dans le matériau exposerait celui-ci à des forces de Lorentz (interaction entre le champ électromagnétique et le vortex) qui engendreraient des dissipations extrêmement importantes conduisant au quench.

Cependant, un vortex présent à l'extrême surface d'un supraconducteur est également soumis à une force de surface provenant de la distortion des courants induits par la surface elle-même. Cette force répulsive, agissant comme une barrière, tend à repousser le vortex hors du matériau. Un vortex ne pourra pénétrer que lorsque le champ magnétique de surface sera suffisamment élevé pour contrecarrer cette force de surface additionnelle. Il en résulte que l'entrée d'un vortex dans le matériau n'est possible que pour une valeur de champ H_{sh} , nommé champ de sur-chauffe (superheating), supérieure au champ H_{c1} donné par les formules [18] :

$$H_{sh} = \frac{0,89}{\sqrt{K}} H_c \text{ pour } K \ll 1 \quad (1.41)$$

$$H_{sh} = 1,2 H_c \text{ pour } K \approx 1 \quad (1.42)$$

$$H_{sh} = 0,75 H_c \text{ pour } K \gg 1 \quad (1.43)$$

Matériau choisi pour les cavités

Le choix du matériau pour la fabrication des cavités supraconductrices est porté sur un matériau ayant des propriétés supraconductrices suffisamment bonnes pour atteindre des champs accélérateurs élevés de quelques dizaines de MV/m (champ magnétique de surface d'une centaine de mT). De plus, le matériau doit avoir des propriétés mécaniques compatibles en terme de déformation plastique et de résistance à la rupture afin de permettre la réalisation de géométries complexes. De plus les propriétés élastiques doivent être suffisamment bonnes (Module d'Young et limite élastique) afin que la structure puisse résister aux contraintes d'opération extrêmes (température cryogénique, vide, radiations, ...).

Parmi les matériaux supraconducteurs qui ont été découverts (cf. fig. 1.13), les métaux purs comme le plomb et le Niobium sont les seuls, d'une part, à présenter des propriétés mécaniques compatibles avec les contraintes de fabrication et d'opération des cavités accélératrices supraconductrices et, d'autre part, à avoir une température critique supérieure à la température de l'hélium liquide à pression atmosphérique. Néanmoins, il existe des alliages et des composés dont les propriétés supraconductrices sont meilleures dans une certaine mesure tels que (NbN , Nb_3Sn ...). Cependant, ces alliages et composés n'ont pas les propriétés mécaniques adéquates pour la fabrication de cavités. Cela dit, nous verrons que ces matériaux pourraient convenir à la condition de les utiliser sous une forme bien particulière.

Les premières cavités supraconductrices ont été fabriquées en plomb. Le plomb est un matériau facile à usiner et à former. Ces cavités en plomb ont été acceptables à basse fréquence pour les accélérateurs d'ions lourds. Les propriétés supraconductrices du plomb sont relativement limitées ($T_C = 7,2\text{ K}$, $H_C = 80,3\text{ mT}$) le rendant très rapidement inadapté aux spécifications techniques et physiques requises pour la construction d'accélérateurs.

Depuis plus de 40 ans, le seul matériau dont les propriétés ont su répondre aux exigences des projets accélérateurs est le niobium (Nb). Ce matériau est un supraconducteur du type II, il possède un champ magnétique critique ($H_{c1} \approx 200\text{ mT}$) et une température critique ($T_c = 9.25\text{ K}$) les plus élevés parmi les matériaux purs, permettant d'atteindre des champs accélérateurs de plusieurs dizaines de MV/m. De plus, ce matériau a des propriétés mécaniques (ductilité pour la fabrication) et thermiques (conductivité pour l'évacuation des dissipations RF vers le bain d'hélium) conformes aux exigences.

Le Niobium commercial doit subir plusieurs traitements de fusion par faisceau d'électron avant sa commercialisation afin de le purifier. Plusieurs étapes de métallurgie sont également telles que le laminage et le polissage dans le but d'obtenir des tôles ou rondins de Niobium polycristallin de haute pureté. Le paramètre qui permet d'évaluer la pureté du niobium est le rapport de résistivité résiduelle (RRR). Pour la construction des cavités supraconductrices, ce paramètre doit être compris entre 50 et 600. Les cavités sont ensuite fabriquées en plusieurs étapes. Les formes complexes sont réalisées par emboutissage, tournage ou usinage puis

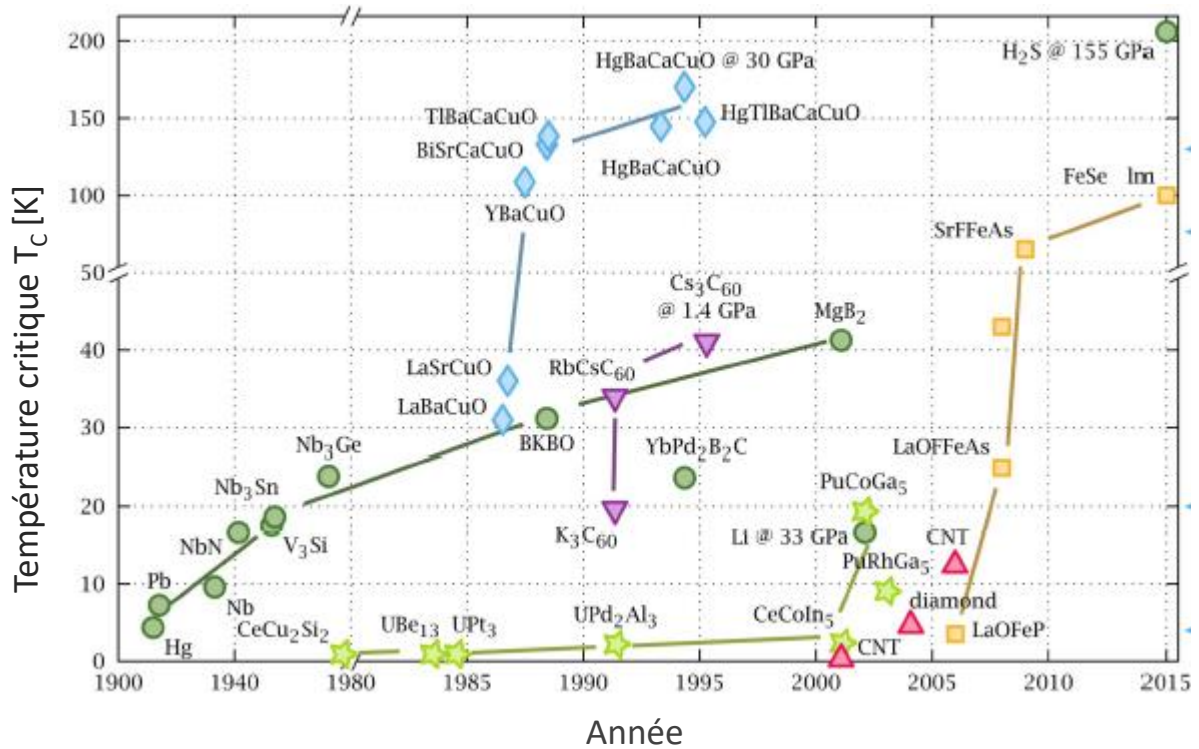


FIGURE 1.13 – Température du transition T_C des matériaux supraconducteurs en fonction de leur année de découverte [17].

l'ensemble des pièces sont soudées entre elles sous vide par faisceau d'électron.

Après fabrication, les dommages et pollutions de surface sont tels du fait du contact direct avec les outillages, que la cavité doit subir un traitement de surface afin de retrouver une structure cristalline et une pureté suffisantes assurant des propriétés supraconductrices de surface optimales.

La procédure de traitement de surface décrite dans la suite est le fruit de plusieurs années de RD en collaboration avec l'ensemble de la communauté et est utilisée de manière routinière à IJCLab. Cette recette consiste dans un premier temps, après un dégraissage des surfaces, à retirer 200 μm d'épaisseur de la surface intérieure de la cavité par abrasion chimique grâce à un mélange de trois acides (Fluorhydrique, Nitrique et Phosphorique), appelé communément BCP (Buffered Chemical Polishing). Dans un deuxième temps, un rinçage à haute pression à l'eau ultra-pure (HPR) est réalisé en salle blanche afin de retirer les résidus chimiques et les poussières présents sur la surface. Dans un troisième temps, la cavité subit un recuit entre 600 C et 800 C sous vide ($\approx 1 e^{-7} \text{mbar}$) dans le but d'extraire l'hydrogène piégé dans le Niobium qui est la source d'un phénomène d'altération des propriétés supraconductrices, appelé "effet 100K". Finalement, la cavité est repassée en solution BCP et HPR afin de parfaire la surface avant assemblage final.

Ces étapes seront décrites dans le chapitre V, lorsque nous nous concentrons sur le traitement des échantillons multicouches.

Afin de tester la qualité de la préparation de surface et de vérifier que les cahiers des charges sont respectés, les cavités sont testées en cryostat. Le facteur de qualité est tracé en fonction

du champ accélérateur. Le graphique ci-dessous (cf. fig. 1.14), montre des courbes typiquement obtenues lors de tests cryogéniques après différents traitements.

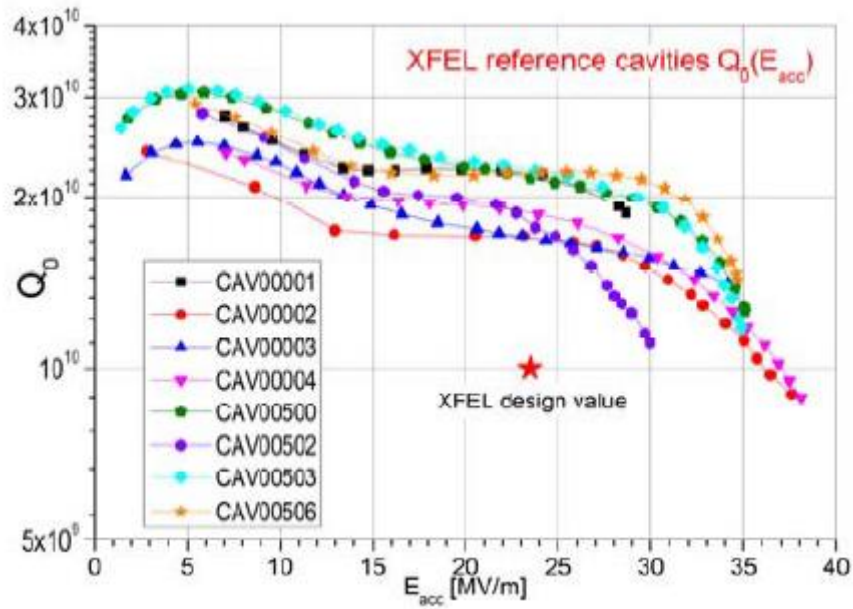


FIGURE 1.14 – Facteur de qualité en fonction du champ accélérateur pour huit cavités ILC standard pour XFEL subissent différents traitements [22].

1.2.5 Au delà du niobium massif

Il a été montré dans la section précédente que la pénétration du champ magnétique dans un matériau supraconducteur est indépendante de la fréquence (contrairement à un conducteur normal) et est de l'ordre de 100 nm (dans le cas du niobium $\lambda = 40$ nm).

Autre matériaux supraconducteurs

Comme discuté précédemment, parmi les matériaux supraconducteurs qui ont été découverts, les métaux purs comme le plomb et le Niobium sont les seuls, d'une part, à présenter des propriétés mécaniques compatibles avec les contraintes de fabrication et d'opération des cavités accélératrices supraconductrices et, d'autre part, avoir une température critique supérieure à la température de l'hélium liquide à pression atmosphérique. Néanmoins, il existe des alliages et des composés dont les propriétés supraconductrices (T_c , H_{c1} , ...) sont meilleures dans une certaine mesure tels que (NbN , Nb_3Sn ...). Cependant, ces alliages et composés n'ont pas les propriétés mécaniques adéquates pour la fabrication de cavités. Ainsi leur utilisation est envisageable uniquement sous forme de couche mince à déposer directement sur une cavité. Cette cavité peut être soit en Niobium (le dépôt de couche mince permet d'améliorer les performances de bases de la cavité Niobium), soit dans un matériau compatible avec les contraintes de fabrication et les contraintes mécaniques et thermiques. Pour cela, le cuivre est le matériau le plus adapté.

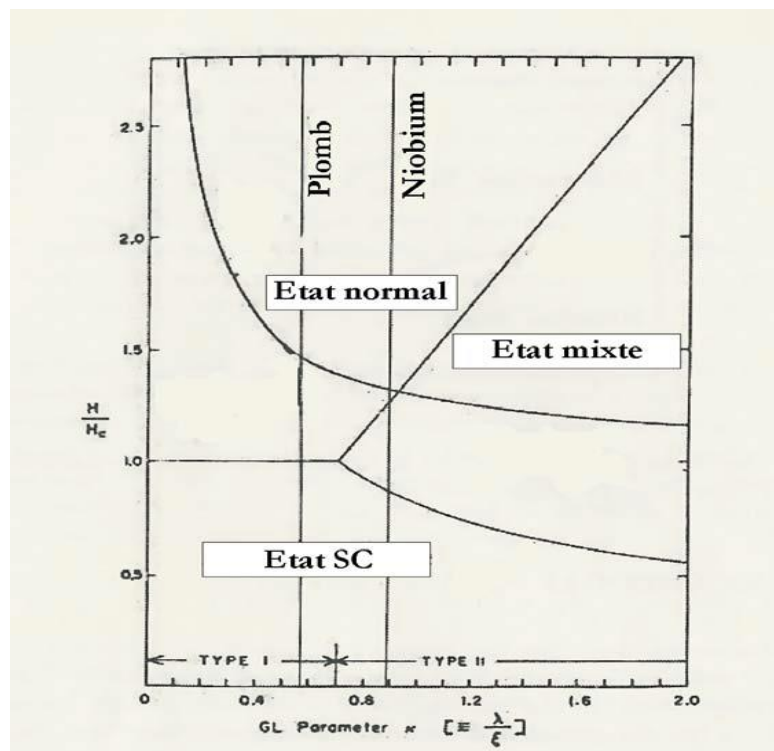


FIGURE 1.15 – L'évolution du champ magnétique en fonction de la constante K

Les matériaux supraconducteurs qui répondent aux conditions permettant d'augmenter les performances des cavités SRF sont illustrés dans le tableau 1.1 avec tous les paramètres supraconducteurs.

Matériau	T_C (K)	$H_{sh}(0)$ (mT)	λ (nm)	Δ (nm)	ξ (nm)
Nb	9, 23	225	40	1, 5	35
NbN	16, 2	232	38	2, 6	35
NbTiN	15, 8	304	150-200	2 8	5
Nb_3Sn	18	431	80-100	3 1	7
V_3Si	17	720	179	2, 5	3, 5
Nb_3Al	18, 7		210	3	
Mo_3Re	15	430	140		
MgB_2	40	1013	40	2, 3/7, 2	7

TABLE 1.1 – Les paramètres supraconducteurs des matériaux qui sont candidats pour remplacer le niobium [13, 20, 25].

Les matériaux que nous avons présentés ont une température critique T_C plus élevée que le niobium ; les valeurs du T_C sont estimées entre 15 K et 40 K. Cela permet d’avoir une résistance BCS plus faible que celle du niobium. Le matériau présentant la température critique la plus élevée est MgB_2 avec 40 K, ce matériau est le candidat le plus favorable avec un champ magnétique surchauffe de l’ordre de 1013 mT permettant de donner un gradient accélérateur plus élevé.

Parmi ces matériaux supraconducteurs, ceux permettant de donner un champ magnétique surchauffe le plus élevé possible sont Nb_3Sn , V_3Si , Mo_3Re et MgB_2 avec une valeur qui est presque le double de celle du niobium. Cela permet d’avoir un champ accélérateur plus fort que celui du niobium.

Pour résumer, plusieurs matériaux supraconducteurs permettraient d’améliorer significativement les capacités accélératrices des cavités en Niobium. La possibilité de réaliser des dépôts uniformes et de grande pureté qui plus est compatibles avec les techniques de dépôt sera déterminant pour leur mise en oeuvre et leur étude. Dans la suite, nous allons nous intéresser spécifiquement au dépôt de matériaux alternatifs en multi-couche.

Multicouche

Dans le but d’augmenter significativement les cavités en Niobium massif, une méthode de dépôt en multicouche a été proposée par Gurevich en 2006 [9]. Le dépôt de plusieurs couches supraconductrices ultra minces découplées et séparées par une couche isolante permettrait d’obtenir un écrantage efficace et donc une atténuation du champ électromagnétique vu par le Niobium massif.

Le dépôt de multicouches (S/I/S) sur une cavité en Niobium (supraconducteur/isolant /supraconducteur) permet d’augmenter artificiellement le champ magnétique critique du niobium, à condition que l’épaisseur de la couche mince supraconductrice d_S déposée sur le niobium soit inférieure à la longueur de London λ et supérieure à la longueur de cohérence. La nucléation d’un vortex au sein de la couche mince nécessite un champ magnétique plus important que dans un matériau «infini» puisque les vortex doivent franchir une barrière de surface, la barrière de Livingston. Le champ H_{c1} du matériau est donc virtuellement augmenté. Il est également primordial que l’épaisseur de la couche isolante ne soit pas trop

fine afin d'éviter l'effet Josephson [1, 11].

Si la couche mince déposée S présente des défauts surfacique, le champ magnétique crée des vortex sur cette couche ; Dans ce cas, le champ magnétique appliqué crée des vortex sur la couche mince supraconductrice ; la taille de ces vortex est du même ordre de grandeur que l'espace dans lequel il peut se développer (pour un supraconducteur du type II, la taille du coeur du vortex est ξ mais les supercourants entourant ce coeur s'étendent sur λ). La couche isolante empêche la pénétration globale du vortex dans la cavité, car le vortex, en atteignant la couche isolante, se scinde en deux vortex normaux à la surface pouvant s'annihiler étant donné qu'ils s'opposent (cf. fig 1.16). Dans le cas où la couche mince S déposée ne présente aucun défaut et que le champ appliqué est parallèle à la surface, la création des vortex se fait lorsque $H_{app} > H_{sh}$.

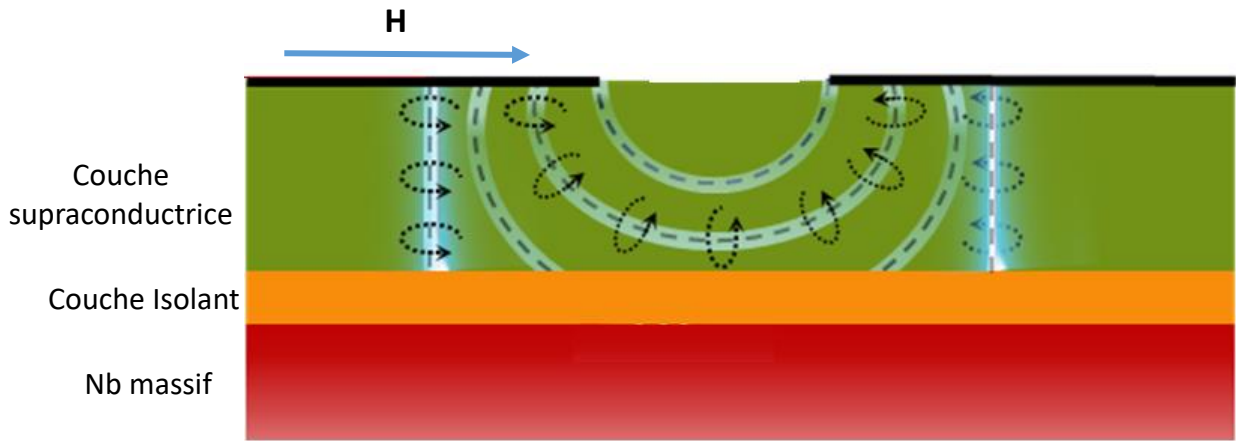


FIGURE 1.16 – Schéma expliquant le comportement d'un vortex pénétrant dans un système multi-couche $S/I/S$ [2].

Afin d'optimiser l'épaisseur des couches minces supraconductrices et isolantes, les équations des champs magnétiques dans chaque couche peuvent être résolues dans le cas d'un système multi-couche simple : $(S/I/Nb)$. Nous ferons l'hypothèse que le champ magnétique appliqué B_0 sur la couche mince supraconductrice est inférieur au champ de pénétration du vortex B_v sur la surface de celle-ci.

Les couches $(S/I/Nb)$ sont considérées parallèles à l'axe yz et perpendiculaire à l'axe x . La région I ($0 < x < d_S$) est la couche mince supraconductrice d'épaisseur d_S inférieure à la profondeur de pénétration λ_1 . La région II ($d_S < x < (d_S + d_I)$) est la couche isolante, séparant la couche supraconductrice déposée et le niobium massif, d'épaisseur d_I . La dernière région III est le niobium massif avec la profondeur de pénétration de London λ_2 (cf. fig. 1.17). La résolution de l'équation de Maxwell dans la couche isolante I et l'équation de London dans la couche supraconductrice S donnent les formules du champ magnétique pour chaque couche en fonction des propriétés de celle-ci.

$$B_I = B_0 \frac{\cosh \frac{d_S - x}{\lambda_1} + \left(\frac{\lambda_2}{\lambda_1} + \frac{d_I}{\lambda_1} \right) \sinh \frac{d_S - x}{\lambda_1}}{\cosh \frac{d_S}{\lambda_1} + \left(\frac{\lambda_2}{\lambda_1} + \frac{d_I}{\lambda_1} \right) \sinh \frac{d_S}{\lambda_1}} \quad (1.44)$$

$$B_{II} = B_0 \frac{1}{\cosh \frac{d_S}{\lambda_1} + \left(\frac{\lambda_2 + d_I}{\lambda_1} \right) \sinh \frac{d_S}{\lambda_1}} \quad (1.45)$$

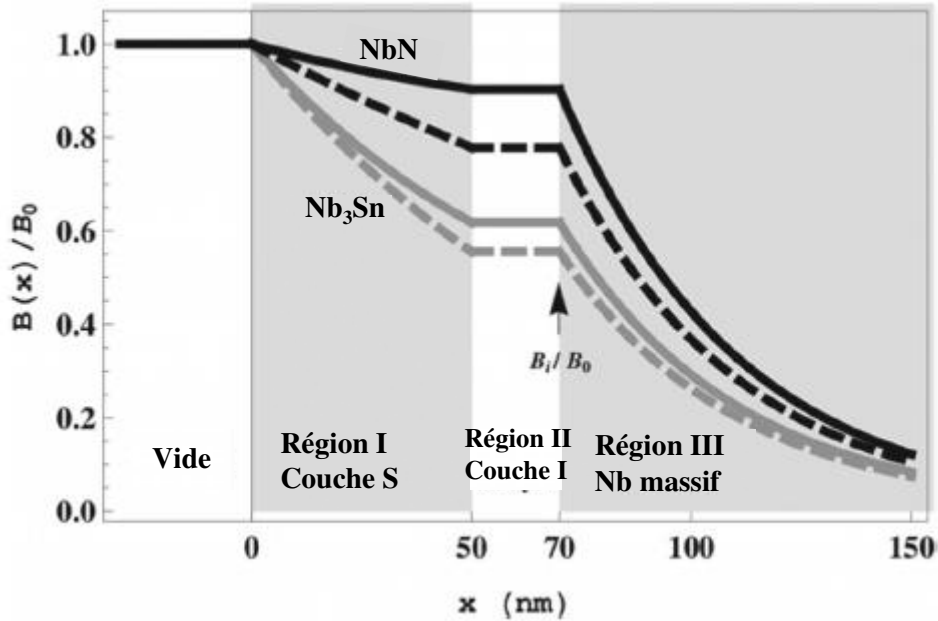


FIGURE 1.17 – Atténuations du champ magnétique dans la structure multicouche. Les courbes en trait plein ont été tracées à partir des formules ci dessous, et les courbes en pointillés représentent l'évolution du champ donnée par une décroissance simple $B = B_0 e^{-x/\lambda_1}$. Les courbes noires et les courbes grises correspondent respectivement au matériau de la couche S : NbN ($\lambda_1 = 200\text{nm}$) et Nb_3Sn ($\lambda_1 = 85\text{nm}$) [12].

$$B_{III} = B_0 \frac{\exp -\frac{x-d_S-d_I}{\lambda_2}}{\cosh \frac{d_S}{\lambda_1} + \left(\frac{\lambda_2+d_I}{\lambda_1}\right) \sinh \frac{d_S}{\lambda_1}} \quad (1.46)$$

Le champ magnétique à partir duquel un vortex peut pénétrer dans la couche supraconductrice est donné par :

$$B_v^{(S)} = \frac{\phi_0}{4\pi\lambda_1\xi_1} \frac{\cosh \frac{d_S}{\lambda_1} + \left(\frac{\lambda_2}{\lambda_1} + \frac{d_I}{\lambda_1}\right) \sinh \frac{d_S}{\lambda_1}}{\sinh \frac{d_S}{\lambda_1} + \left(\frac{\lambda_2}{\lambda_1} + \frac{d_I}{\lambda_1}\right) \cosh \frac{d_S}{\lambda_1}} \quad (1.47)$$

Ce champ magnétique d'entrée du vortex dépend fortement de l'épaisseur de la couche supraconductrice et celle de l'isolant. Pour une épaisseur (d_S) tendant vers l'infini, le champ (B_v) correspond au champ d'entrée pour un supraconducteur massif $B_v^\infty = \phi_0/4\pi\lambda_1\xi_1$, et quand l'épaisseur d_S et d_I diminuent le champ de vortex augmente à $(\lambda_1/\lambda_2)B_v^{(\infty)}$ (cf. fig. 1.18). Ce comportement explique que le courant de Meissner, qui est proportionnel au gradient du champ magnétique, devient faible quand l'épaisseur des couche d_S et d_I sont petites.

La résistance de surface totale pour une structure multicouche (S/I/S) est la somme de deux résistances ; la résistance de la couche mince supraconductrice R_S^S et celle du niobium massif R_S^{Nb} sachant que les pertes RF dans la couche isolante d_I sont négligeables. La résistance de surface totale est donnée par la formule suivante :

$$R_S = r_1 R_S^S + r_2 R_S^{Nb} b$$

Avec r_1 et r_2 sont des facteurs dépendant d'épaisseur des couches, ils sont donnés par les

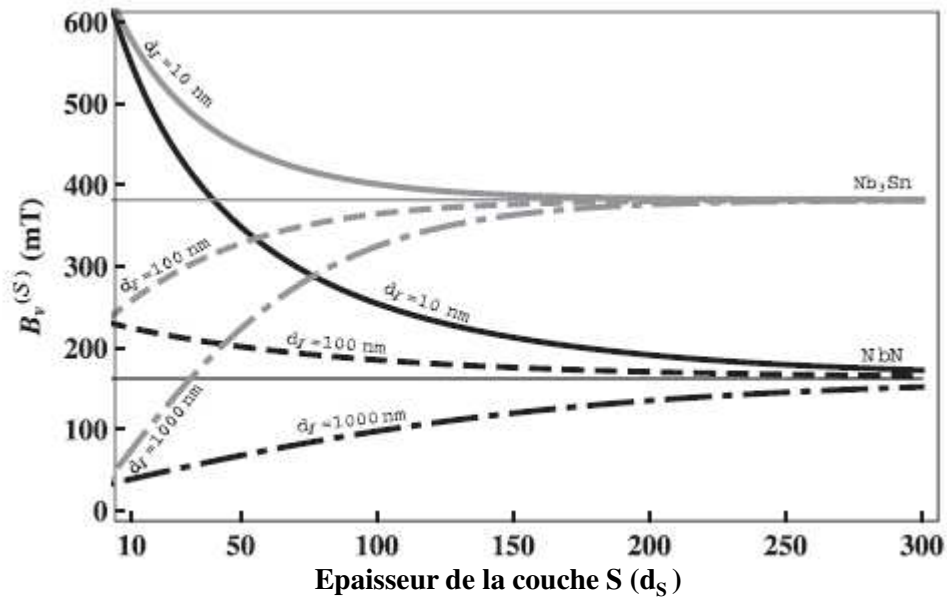


FIGURE 1.18 – Le champ de pénétration des vortex de la couche S, B_v , en fonction de l'épaisseur de la couche S (d_S) pour Nb_3Sn et NbN [12].

formules suivantes :

$$r_1 = r_2^2 \left[\frac{1 + r_\lambda^2}{2} \sinh \frac{2d_S}{\lambda_1} + r_\lambda (\cosh \frac{2d_S}{\lambda_1} - 1) - (1 - r_\lambda^2) \frac{d_S}{\lambda_1} \right] \quad (1.48)$$

$$r_2 = \frac{1}{\cosh \frac{d_S}{\lambda_1} + \frac{\lambda_2 + d_I}{\lambda_1} \sinh \frac{d_S}{\lambda_1}} \quad (1.49)$$

avec $r_\lambda = \frac{\lambda_2 + d_I}{\lambda_1}$. Les valeurs r_1 et r_2 peuvent être considérées comme des facteurs de pondérations pour la contribution de résistance de surface de chaque couche.

Références

- [1] AA ABRIKOSOV. « On the lower critical field of thin layers of superconductors of the second group ». Dans : *Soviet Physics JETP* 19 (1964), p. 988-991.
- [2] CZ ANTOINE et al. « Progress on characterization and optimization of multilayers ». Dans : *Proc. 18th Int. on RF Superconductivity Conf.(SRF'17)*. 2017, p. 368-373.
- [3] John BARDEEN, Leon N COOPER et John Robert SCHRIEFFER. « Theory of superconductivity ». Dans : *Physical review* 108.5 (1957), p. 1175.
- [4] Jean-Luc BIARROTTE. « Étude de cavités supraconductrices pour les accélérateurs de protons de forte puissance ». Thèse de doct. Université Paris-Sud, 2000.
- [5] Yves BRUNET. *Supraconducteurs*. Ed. Techniques Ingénieur.
- [6] U ESSMANN et H TRÄUBLE. « The flux-line arrangement in the “intermediate state” of type II superconductors ». Dans : *Physics Letters A* 27.3 (1968), p. 156-157.
- [7] Vitaly L GINZBURG et Lev D LANDAU. « On the theory of superconductivity ». Dans : *On Superconductivity and Superfluidity*. Springer, 2009, p. 113-137.
- [8] Alex GUREVICH. « General aspects of superconductivity ». Dans : ().
- [9] Alexander GUREVICH. « Enhancement of rf breakdown field of superconductors by multilayer coating ». Dans : *Applied Physics Letters* 88.1 (2006), p. 012511.
- [10] FL KRAWCZYK. *Status of multipacting simulation capabilities for SCRF applications*. Rapp. tech. Los Alamos National Laboratory, 2001.
- [11] Takayuki KUBO. « Multilayer coating for higher accelerating fields in superconducting radio-frequency cavities : a review of theoretical aspects ». Dans : *Superconductor Science and Technology* 30.2 (2016), p. 023001.
- [12] Takayuki KUBO, Yoshihisa IWASHITA et Takayuki SAEKI. « Radio-frequency electromagnetic field and vortex penetration in multilayered superconductors ». Dans : *Applied Physics Letters* 104.3 (2014), p. 032603.
- [13] JC LOUDON et al. « Measurement of the penetration depth and coherence length of MgB₂ in all directions using transmission electron microscopy ». Dans : *Physical Review B* 91.5 (2015), p. 054505.
- [14] Philippe MANGIN et Rémi KAHN. *Supraconductivité*. EDP sciences, 2013.
- [15] DC MATTIS et John BARDEEN. « Theory of the anomalous skin effect in normal and superconducting metals ». Dans : *Physical Review* 111.2 (1958), p. 412.
- [16] Guillaume OLRÉY. « Étude d’une cavité accélératrice supraconductrice Spoke pour les accélérateurs de protons de forte intensité ». Thèse de doct. Université Paris-Diderot-Paris VII, 2004.
- [17] Hasan PADAMSEE. « The science and technology of superconducting cavities for accelerators ». Dans : *Superconductor science and technology* 14.4 (2001), R28.
- [18] Hasan PADAMSEE, Ja KNOBLOCH et T HAYS. « RF Superconductivity for Accelerators John Wiley & Sons ». Dans : *Inc., New York* (1998), p. 199.
- [19] D Roudier PLOUIN et CEA IRFU. « ESS elliptical cavities and cryomodules ». Dans : (2013).

- [20] Samuel POSEN. « Understanding and overcoming limitation mechanisms in Nb₃Sn superconducting RF cavities ». Dans : (2015).
- [21] Carlo RUBBIA, J ALEIXANDRE, S ANDRIAMONJE et al. « A European roadmap for developing accelerator driven systems (ADS) for nuclear waste incineration ». Dans : *ENEA Report 88* (2001).
- [22] A SULIMOV et al. « First RF measurement results for the european XFEL SC cavity production ». Dans : *Proceedings of LINAC2012, Tel-Aviv, Israel* (2012), p. 195-197.
- [23] *Théorie des matériaux supraconducteur*. URL : www.superconductors.fr/index.php.
- [24] JP TURNEAURE et Ira WEISSMAN. « Microwave surface resistance of superconducting niobium ». Dans : *Journal of Applied Physics* 39.9 (1968), p. 4417-4427.
- [25] Anne-Marie VALENTE-FELICIANO. « SRF Materials other than Niobium ». Dans : *Proceedings of the 13th International Conference on RF Superconductivity, Beijing, China*. 2007.

Chapitre 2

Équipements et instrumentation utilisés

Dans le chapitre I, nous avons vu que la technologie du Niobium massif peut être significativement améliorée par le dépôt de couche mince de matériaux supraconducteurs alternatifs notamment pour les cavités SRF. Dans ce travail, nous avons utilisé la technique de dépôt qui est l'"Atomic Layer Deposition" ALD (cf. chapitre V) en vue d'élaborer des structures multicouches S/I/S sur des substrats en niobium. L'optimisation des paramètres de dépôt et de certains traitements de surface est généralement réalisée à l'aide de différentes techniques d'analyses chimiques et structurales de surface telles que la spectroscopie par rayons X et la microscopie électronique. Après cette optimisation intermédiaire sur échantillon à l'aide de ces techniques d'analyse conventionnelles, un test final de caractérisation du dépôt en situation réelle (sous champ RF et à température cryogénique) est réalisé à l'aide de cavités spécifiques afin de s'assurer que les performances recherchées sont bien atteintes. Nous avons également procédé à des tests spécifiques tels que la mesure du coefficient d'émission secondaire (SEY). Dans ce chapitre, nous allons décrire les différentes techniques que nous avons utilisées dans ce travail de thèse.

2.1 Analyses conventionnelles chimiques et structurales.

2.1.1 Spectroscopie électronique des rayons X (XPS)

Cette technique est considérée comme la méthode incontournable et la plus utilisée pour la caractérisation de surface. Elle permet de fournir des informations sur l'environnement chimique des atomes, l'état d'oxydation, les transferts électroniques ainsi la composition élémentaire de la surface à une profondeur de 5 à 10 nm. Tous les éléments chimiques à partir de l'hélium peuvent être analysés avec cette technique [10].

Principe de la technique

Cette technique repose sur l'analyse de la distribution énergétique des électrons émis par la surface d'un échantillon irradié par un rayonnement X. L'interaction du rayonnement avec un atome ou une molécule, entraîne l'excitation et l'émission d'électrons d'énergie cinétique E_C par l'effet photoélectrique. A partir de la loi de la conservation d'énergie, l'énergie cinétique

d'un électron est donnée par l'expression suivante :

$$E_C = h\mu - E_b - W.$$

Avec h la constante de Planck, μ la fréquence du rayonnement X, E_b l'énergie de liaison de l'électron avec son orbitale atomique et W l'énergie de travail de spectromètre. A partir de l'énergie cinétique de l'électron mesurée par l'instrument, l'énergie de liaison de l'électron peut être déterminée. Cette énergie correspond à la différence d'énergie entre l'état initial (énergie de l'orbite électronique) et l'état final (électron libre) après que le photoélectron ait quitté l'atome. Chaque atome a son propre spectre d'énergies de liaison. De plus, l'énergie de liaison de l'électron dépend de la liaison chimique de l'atome ; par exemple qu'il soit sous sa forme métallique ou oxyde, chaque élément a un ensemble unique d'énergies de liaison (signature spectrale). Pour cette raison, l'XPS est une technique efficace pour identifier et déterminer la concentration des éléments et les liaisons chimiques des éléments présents sur la surface.

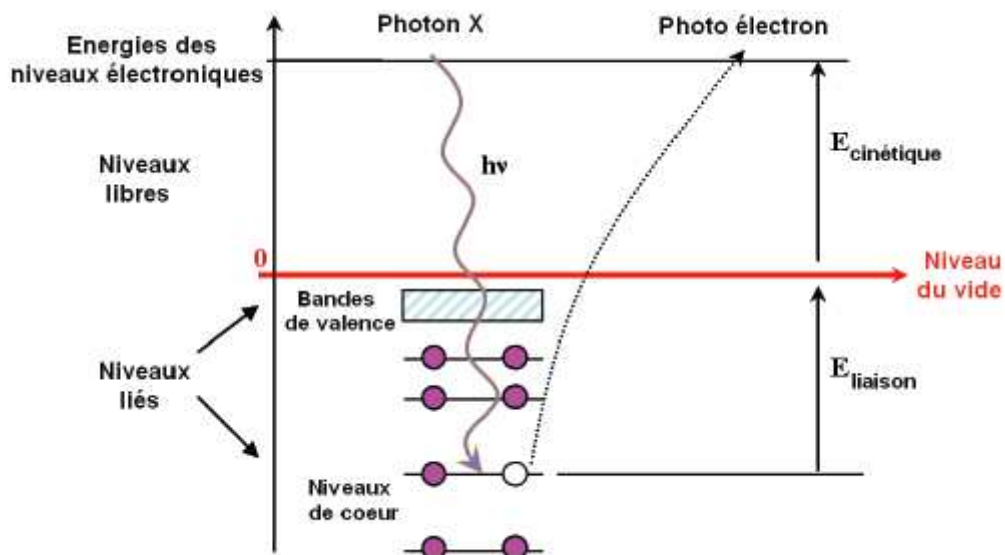


FIGURE 2.1 – Schéma de principe de la spectroscopie de photoémission [4]

Dans le cas de la technique d'XPS, le rayonnement X est de haute énergie, ce qui permet d'extraire des électrons des niveaux du cœur de l'atome (photoélectron) (cf. fig. 2.1). En raison de la désintégration des ions excités restant après la photoémission. Pour l'émission des photons fluorescents du rayon X est un phénomène mineur dans cette gamme d'énergie. Dans le processus Auger, un électron de niveau d'énergie plus élevé se désintègre sur un niveau d'énergie interne et un deuxième électron est émis simultanément. L'énergie cinétique de l'électron d'Auger est la différence entre l'énergie de l'ion initial et de l'ion final doublement chargé. La photoionisation conduit à deux électrons émis, un photoélectron et un électron Auger. L'énergie cinétique de ces deux électrons ne doit pas dépasser l'énergie initiale du photon ionisant.

Dispositif expérimental

Le système expérimental utilisé pour l'analyse XPS dans le présent travail est le système K-ALPHA de Thermo-Fisher, équipé d'une source de rayons X monochromatique Al ($h\nu = 1486,6\text{eV}$) et d'un canon à ions Ar^+ afin de faire le profil en profondeur. La raie Al(K_α) est constituée d'une raie principale accompagnée des raies secondaires. L'utilisation d'un monochromateur permet d'éliminer ces raies secondaires et de minimiser la largeur de la raie X principale.

L'analyseur fonctionne généralement comme une fenêtre d'énergie, appelée énergie de passage, n'acceptant que les électrons ayant une énergie dans la plage de sa fenêtre. Pour maintenir une résolution d'énergie constante, l'énergie de passage est fixe. Les électrons entrants sont ajustés à l'énergie de passage avant d'entrer dans l'analyseur d'énergie. La recherche d'énergies différentes est effectuée en appliquant un champ électrostatique variable avant l'analyseur. Ce taux de retard peut varier de zéro jusqu'à et au-delà de l'énergie photonique. Les électrons sont détectés comme des événements discrets, et le nombre d'électrons pour un temps de détection et une énergie donnés sont stockés et affichés.

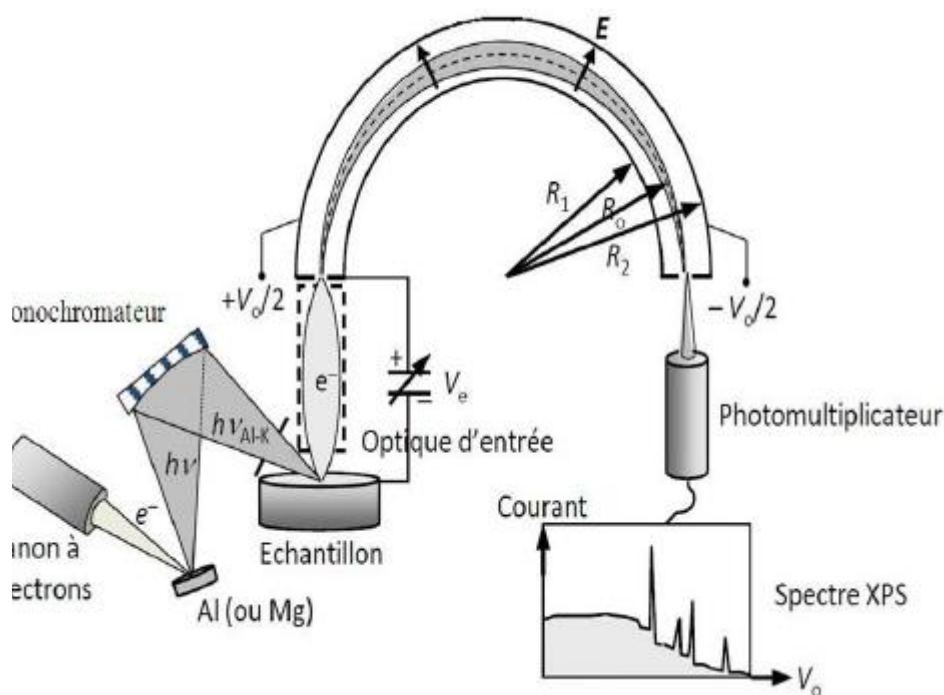


FIGURE 2.2 – Schéma du dispositif expérimental de Spectrométrie de Photoélectrons par émission de rayons X[4].

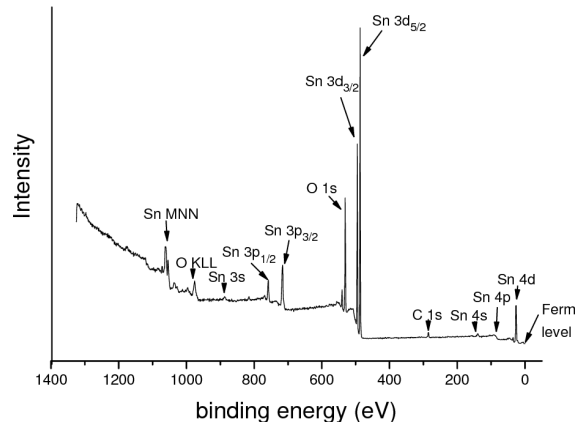


FIGURE 2.3 – Exemple du spectre obtenu en utilisant l'instrument d'XPS [11].

2.1.2 Microscopie électronique à transmission (TEM)

Les échantillons testés par le TEM doivent être spécialement préparés avec des épaisseurs permettant aux électrons de traverser l'échantillon. Ces échantillons doivent être préparés par la technique de Faisceau d'ions focalisé (FIB) [7]. Les images TEM fournissent des informations sur la microstructure de l'échantillon et présentent des contrastes causés par des défauts et des joints de grains, par exemple. Ils sont particulièrement utiles pour l'étude des interfaces entre les films et les substrats.

Il existe deux mécanismes responsables des contrastes observés dans une image TEM, un contraste de diffraction utilisé pour la formation d'images à fond clair et à fond noir, qui révèlent des zones qui diffractent le faisceau d'électrons différemment en raison de changements d'orientation ou de la présence de défauts cristallographiques, et un contraste de phase qui utilise la différence de phase des électrons transmis pour former l'image [3].

2.1.3 Secondary Electron Yield (SEY)

Quand un électron frappe la paroi d'un matériau cet électron peut provoquer la ré-émission d'un ou plusieurs électrons dits secondaires. Ces électrons secondaires peuvent être à l'origine de plusieurs types d'interaction électron-matière (élastique ou inélastique), avoir des énergies très différentes et être plus ou moins nombreux selon l'énergie de l'électron primaire. Ces électrons secondaires sont à l'origine de l'effet dit de "multipacting" à l'origine de nombreuses limitations dans les accélérateurs de particules (cavités accélératrices, coupleurs de puissance, nuages électroniques dans les tubes faisceau, ...). Le coefficient SEY correspond au nombre d'électrons secondaires (peu importe leur type) créés statistiquement par un électron primaire. Ce coefficient dépend très fortement de l'énergie de l'électron primaire et est typiquement supérieur à 1 dans une gamme d'énergie entre quelques dizaines d'eV et quelques keV [15].

Principe des mesures SEY

Le banc de mesure SEY que j'ai utilisé pendant mes travaux de thèse est un développement interne à l'IJCLab (cf. fig. 2.4) [14]. Il se compose principalement d'une chambre à vide

(pression de typiquement 10^{-9} mbar) et d'un canon à électrons. Ce canon fournit un faisceau d'électron pulsé d'une durée de 30ms dans la gamme d'énergie de 10 à 1500 eV et d'une intensité de quelque nanoampères à $10\ \mu\text{A}$. L'échantillon est placé sur un porte-échantillon installé à l'aide d'un manipulateur permettant un positionnement précis de l'échantillon par rapport au canon.

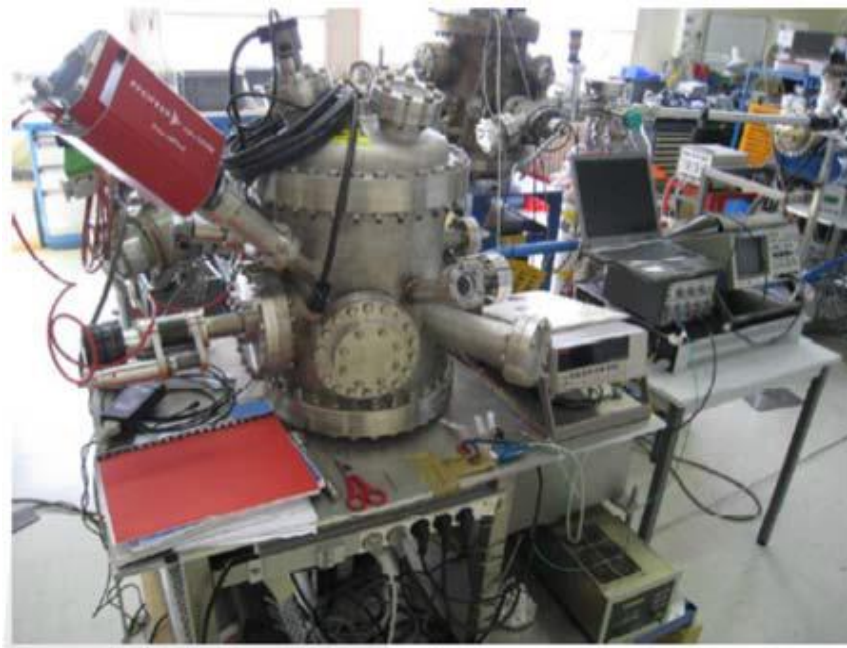


FIGURE 2.4 – Schéma de dispositif expérimental SEY.

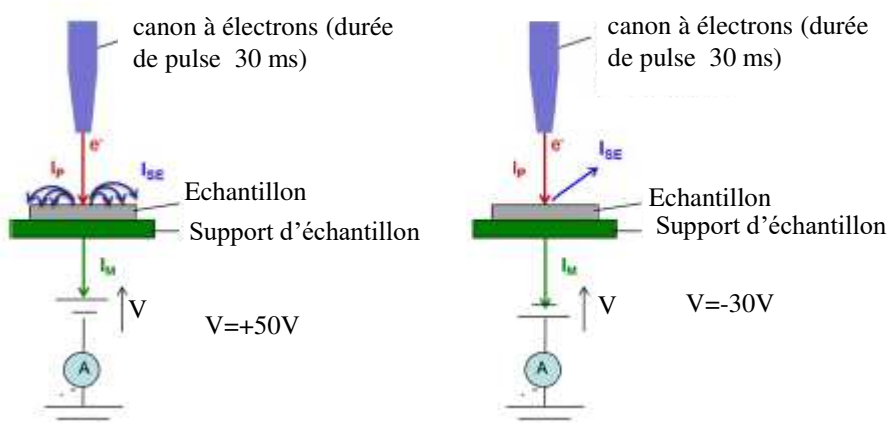


FIGURE 2.5 – Principe de mesure SEY avec la méthode de polarisation d'échantillon.

La mesure de SEY se fait en deux étapes : en polarisant l'échantillon positivement et négativement. Le principe de mesure est décrit sur la figure 2.5. Pour chaque énergie du faisceau d'électrons l'échantillon est polarisé positivement à 50 V et le courant reçu par l'échantillon I_m est mesuré. Du fait de la polarisation, le courant mesuré correspond à la

somme des électrons primaires et des électrons secondaires. Pour la même énergie du faisceau d'électrons, l'échantillon est ensuite polarisé négativement à -30 V. Cette fois-ci, le courant mesuré I_m ne correspond qu'aux électrons primaires, les électrons secondaires étant repoussés. Le SEY est donc calculé à partir de la formule suivante :

$$SEY = (-I_m(+50 \text{ V}) - I_m(-30 \text{ V})) / (I_m(-30 \text{ V})). \quad (2.1)$$

2.2 Dispositif de mesure de la résistance de surface d'un supraconducteur

La mesure de la résistance de surface sous champ RF des couches supraconductrices est une étape essentielle pour la caractérisation finale des échantillons. La mesure de la résistance de surface des matériaux supraconducteurs en régime RF nécessite un équipement d'essai dédié relativement délicat à mettre en oeuvre et complexe si l'on veut mesurer de manière précise les performances supraconductrices de l'échantillon à des champs magnétiques de surface relativement élevés ($> 50mT$). Dans cette partie, nous allons présenter les différents dispositifs existants.

2.2.1 Cavité de test d'échantillon type "mushroom" à l'université de Cornell (USA)

Cette cavité est du type "mushroom" fermée à l'extrémité par un disque qui est l'échantillon. Le diamètre de cet échantillon est d'environ 5 pouces (12,7 cm) [9, 16]. Une image de cette cavité est présentée dans la figure 2.6. La fréquence de fonctionnement de cette cavité est 4,8 GHz et correspond au mode électromagnétique TE_{012} . Ce mode permet la concentration du champ magnétique au niveau de l'échantillon, comme nous pouvons l'observer sur la figure 2.6 [22].

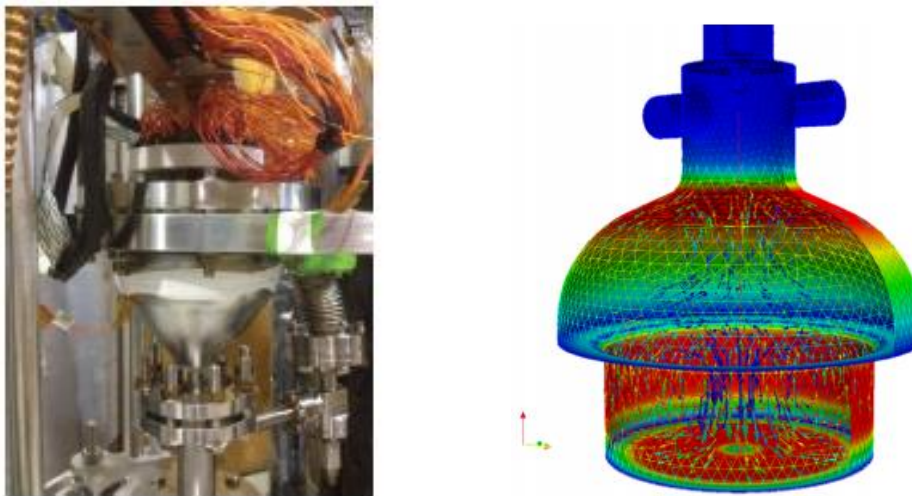


FIGURE 2.6 – Image de la cavité type "mushroom" à Cornell [16] et la distribution du champ magnétique pour le mode TE_{012} à 4,78 GHz et TE_{013} à 6,16 GHz [22]. Le système de thermométrie, monté à l'arrière de l'échantillon (câbles oranges), peut être utilisé pour détecter localement des zones de dissipation anormales.

La mesure de la résistance du surface d'échantillon peut être réalisée selon deux méthodes. Une méthode RF globale et rapide où le facteur de qualité de l'ensemble cavité plus l'échantillon est évalué par bilan de puissance. La résistance de surface globale est évaluée à partir du facteur géométrique de la cavité ($Q_o = G/R_s$) et la part dissipative du disque en est déduite. En effet, la cavité a une résistance de surface connue car celle-ci a été préalablement

calibrée avec un disque de référence. Une deuxième méthode plus locale mais plus difficile à mettre en oeuvre est une mesure thermométrique. Pour cela, un système de thermométrie monté sur la surface arrière de l'échantillon est utilisé pour la mesure des pertes locales grâce à une cartographie thermique. La résistance de surface est évaluée à partir du gradient thermique entre les différentes sondes de température et la répartition connue des champs électromagnétiques.

2.2.2 Cavité de test " TE_{011} " à IJCLab (France)

La cavité d'Orsay est une cavité cylindrique type "*Pill-Box*". Elle a été développée à Saclay en collaboration avec le CEA et l'IPN [6, 19]. Les fréquences de fonctionnement de cette cavité sont 3,8 GHz et 5,6 GHz correspondant au mode TE_{011} et TE_{012} respectivement. L'objectif de développement de cette cavité est d'améliorer la précision sur les mesures de la résistance de surface. Le système utilisé se compose d'une cavité *Pill-box* et d'une chambre thermométrie, comme nous le montrons sur la figure 2.7. La partie thermométrie se situe en dessous de l'échantillon. Elle se compose d'une chaufferette collée au centre de l'échantillon et d'un ensemble de thermomètres permettant de cartographier les échauffements locaux et ainsi d'en déduire précisément la résistance de surface locale ainsi que la conductivité thermique de l'échantillon. La méthode de mesure est très précise mais nécessite un traitement des données fastidieux [17]. L'ensemble est mis dans un espace sous vide appelé chambre de mesure.

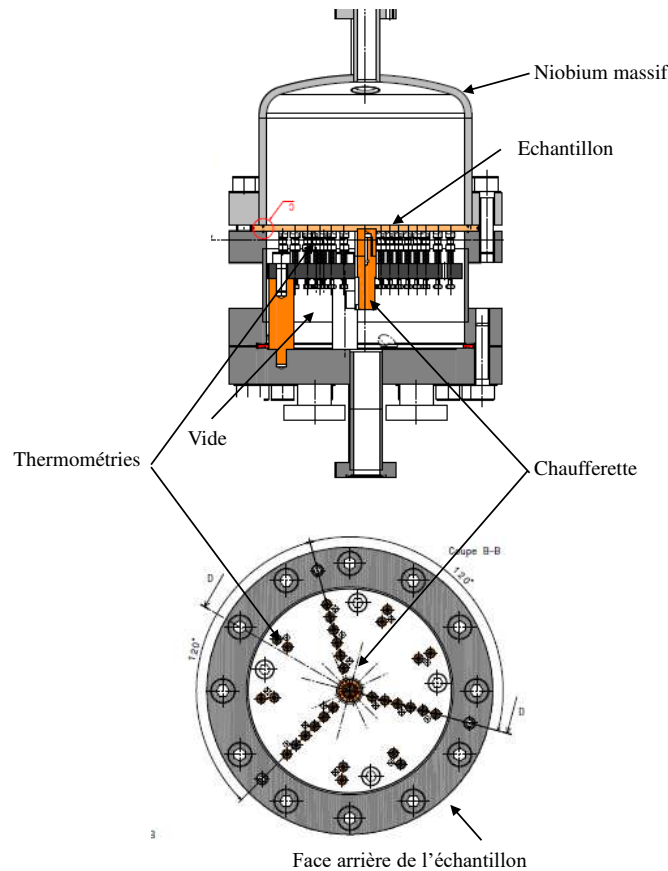


FIGURE 2.7 – Cavité TE_{011} de l'IPN.

2.2.3 Cavité "Sapphir Loaded" à Jefferson Lab (USA)

Un autre dispositif de mesure de la résistance du surface est opéré à Jefferson Lab. Il permet de caractériser des échantillons supraconducteurs de 5 cm de diamètre à une fréquence de 7,5 GHz. Cette fréquence correspond au mode électromagnétique TE_{011} [18, 21]. Le dispositif est une cavité cylindrique en niobium dans laquelle une barre de saphir permet de concentrer les champs RF et donc de permettre une mesure très localisée sur environ 10 mm de diamètre (cf. fig. 2.8). L'échantillon est situé à l'extrémité ouverte de la cavité ; il est monté sur un support en cuivre. L'ensemble échantillon et son support sont séparés de la cavité d'une distance 2 mm. Cela permet de le découpler thermiquement du reste de la cavité.

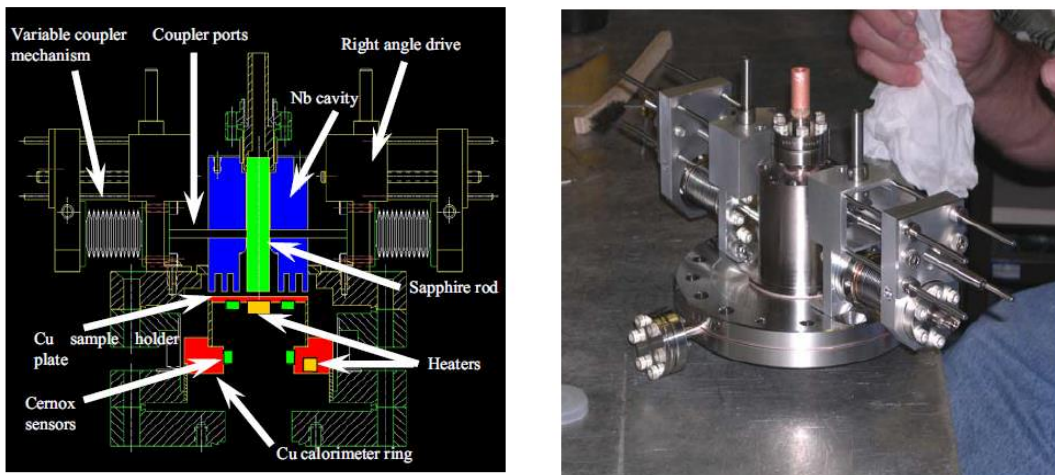


FIGURE 2.8 – Vue d'ensemble de la cavité "Sapphir Loaded" à JLab [18].

2.2.4 Cavités de test à SLAC (USA)

A SLAC, il existe deux bancs de test d'échantillons supraconducteurs de 5,8 cm de diamètre [20, 8]. Les deux cavités sont de type hémisphérique en forme de champignon ("mushroom") en cuivre massif permettant une bonne homogénéité de température même à des champs très élevés. Sur l'une d'entre elles, un dépôt mince de Niobium a été réalisé afin d'augmenter le facteur de qualité de deux ordres de grandeur. La fréquence de fonctionnement est 11,4 GHz correspondant à un mode électromagnétique TE_{032} . Le champ magnétique maximal sur l'échantillon correspond à 2,5 fois le champ magnétique maximal sur la paroi de la cavité. Ainsi, malgré sa surface développée bien plus importante que celle de l'échantillon (la surface de l'échantillon ne représente que 8% de la surface totale), l'échantillon contribue significativement aux dissipations thermiques (33%) pour la cavité avec dépôt Niobium.

La mesure de la résistance du surface est réalisée par bilan de puissance RF global de l'ensemble cavité-échantillon. Les pertes sur la surface de l'échantillon sont déterminées à partir du facteur géométrique de la cavité estimé numériquement par simulation RF.

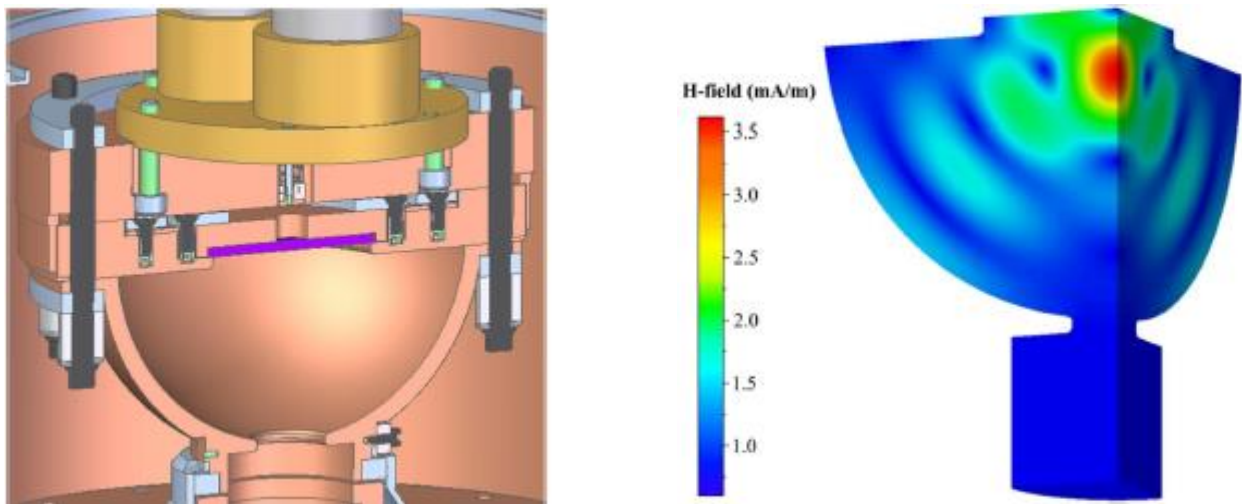


FIGURE 2.9 – Vue d’ensemble de la cavité hémisphérique. La puissance RF est introduite dans la cavité par le bas ; l’échantillon (violet) est maintenu par deux plaques.

2.2.5 Résonateur quadripolaire (QPR)

Le résonateur quadripolaire est un dispositif de test des échantillons supraconducteurs. Il a été développé au *CERN* à la fin des années 1997 [2]. La fréquence fondamentale du fonctionnement est 400 MHz ; d’autres harmoniques peuvent être excitées 800 MHz et 1200 MHz. La mesure de la résistance du surface peut être réalisée à plusieurs températures et à plusieurs niveaux de puissance RF. Le diamètre d’échantillon est de 75 mm de diamètre. Un aperçu de résultats obtenus de la résistance du surface pour un échantillon de Niobium en utilisant ce dispositif est présenté sur la figure 2.10. Ce résonateur est également présent au Helmholtz Zentrum Berlin (HZB) mais avec un diamètre de tige optimisé [12].

Une partie de ce travail de thèse portant sur la conception d’un tel résonateur 1,3 GHz (cf. chapitre. III), nous allons décrire plus précisément la structure interne du QPR. Nous détaillerons ensuite le principe de mesure de la résistance de surface.

Structure d’un résonateur quadripolaire

La structure de résonateur quadripolaire est basée sur la théorie des lignes de transmissions. En prenant un fonctionnement en demi-onde comme mode fondamental, le champ magnétique de ce mode et de ses harmoniques est alors maximal aux extrémités.

Il s’agit d’une cavité sous forme d’une *Pill-box* en niobium. Quatre tiges creuses sont soudées sur la plaque supérieure de la cavité. Ces tiges sont reliées par paires pour former une boucle sur la partie inférieure proche de l’échantillon. Les fréquences de résonance de ce résonateur ne sont pas déterminées par le rayon de la cavité *Pill-box* mais par la longueur des tiges. La longueur des tiges est ajustée à une demi-longueur d’onde de la fréquence de fonctionnement la plus basse (cf. fig. 2.11).

L’échantillon mesure 75 mm de diamètre ; il est positionné à une distance optimale de 0,5 mm

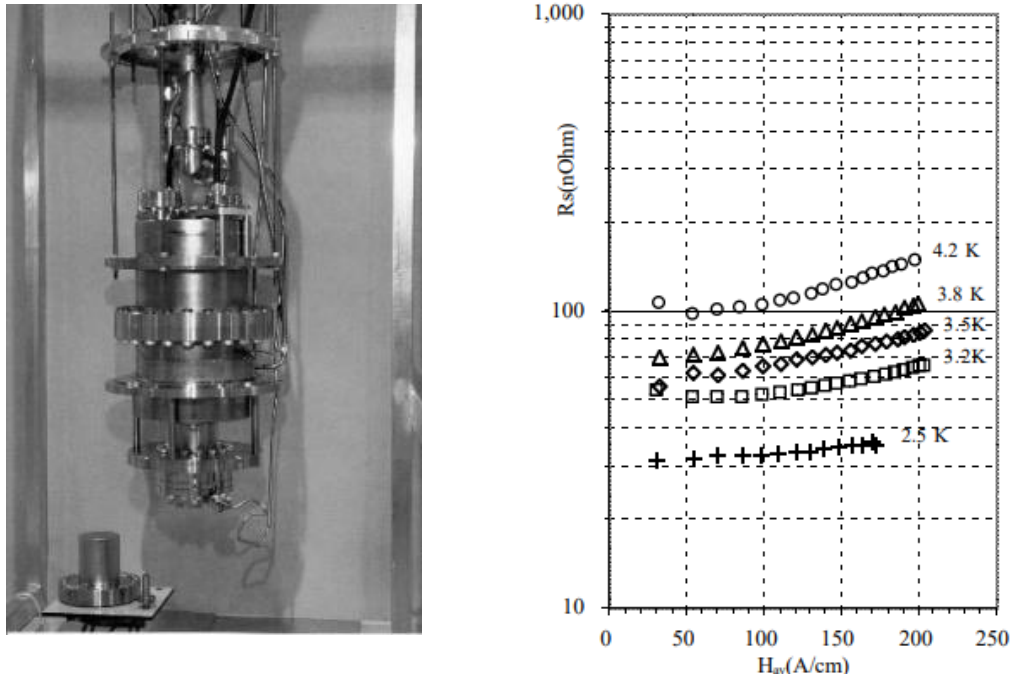


FIGURE 2.10 – A gauche, image de résonateur quadripolaire du CERN. A droite, les premiers résultats de mesure de la résistance du surface faite avec le QPR du CERN d'un échantillon du niobium à différentes valeurs de température [2, 5].

par rapport aux boucles afin de garantir un champ optimal sur la surface de l'échantillon. L'échantillon est soudé à un support cylindrique afin de fermer le volume de la cavité et d'éloigner les brides de fermetures des zones de champs intenses. L'ensemble échantillon-support cylindrique forme la chambre du mesure du résonateur quadripolaire.

En fonctionnement normal, le résonateur est plongé dans un bain d'hélium à 1,8 K alors que la partie chambre de mesure est maintenue sous vide. La chambre de mesure est isolée thermiquement du résonateur. Cela permet de modifier librement la température de ce qui est refroidi par conduction au niveau des brides de fermetures, grâce à la présence d'une chaufferette plaquée sous la zone sensible de l'échantillon, tout en maintenant le reste du résonateur à la température du bain (cf. fig. 2.11).

La conception d'un tel résonateur est optimisé afin que les champs magnétiques les plus intenses soient distribués au niveau des boucles surplombant l'échantillon et donc au niveau de l'échantillon (cf. fig. 2.12). Le champ magnétique a tendance également à se propager dans la partie coaxiale formée par le support porte-échantillon et la cavité. Une attention toute particulière est à porter lors de la conception afin que les dissipations thermiques engendrées sur les cotés de l'échantillon restent négligeables et ne faussent pas les mesures de résistance de surface sur la zone sensible de l'échantillon. Ce point sera vu plus en détails dans le chapitre dédié à la conception du QPR.

De plus, afin d'éviter toutes dissipations anormales, il est nécessaire que la partie sensible de l'échantillon (disque) soit soudée par faisceau d'électrons sur la partie cylindrique. Ceci peut entraîner malheureusement une dégradation des propriétés de la zone sensible notamment si

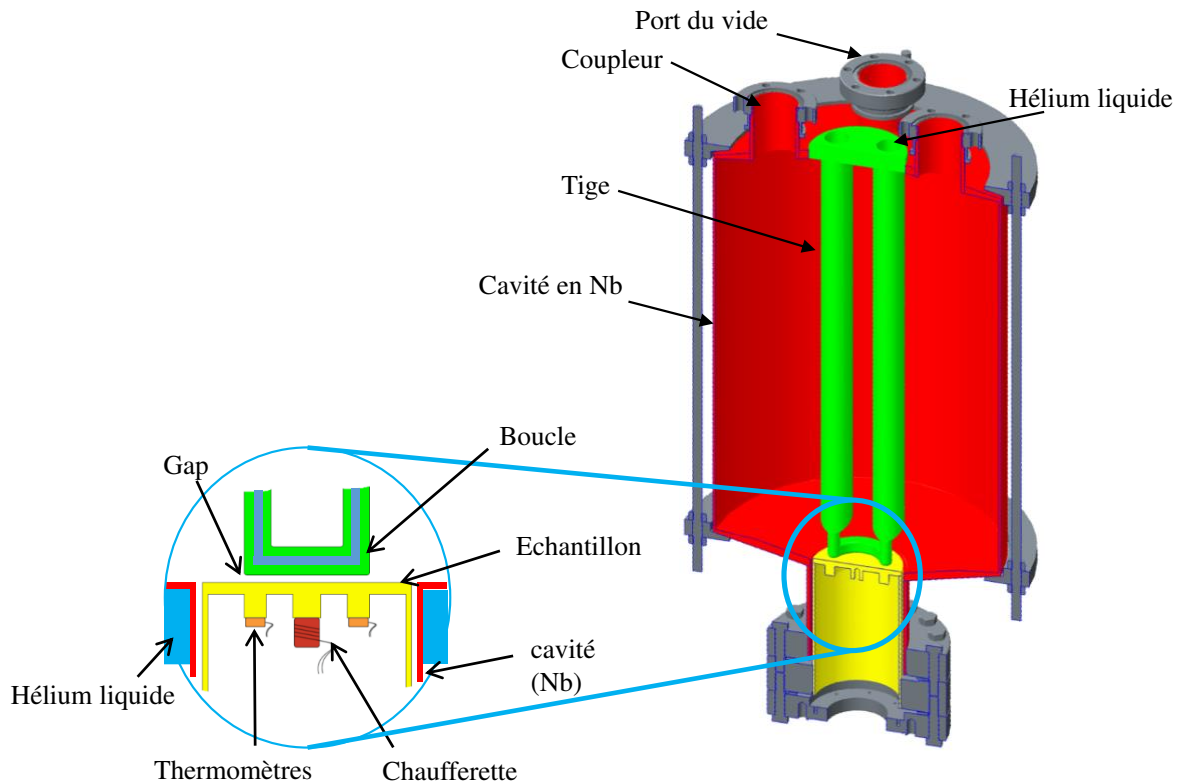


FIGURE 2.11 – Schéma du résonateur quadripolaire.

un dépôt de couche mince a été réalisé préalablement. Ainsi, il est essentiel que tout traitement spécifique sur un tel échantillon soit effectué sur l'ensemble malgré une géométrie peu optimale.

La chambre de mesure est placée en-dessous de l'échantillon. Elle sert à mesurer d'une manière directe, par la méthode de compensation calorimétrique, la résistance de surface des échantillons supraconducteurs. Le point fort de ce résonateur quadripolaire est une mesure précise de la résistance de surface par calorimétrie à plusieurs fréquences et sur des gammes de température et d'amplitude de champ magnétique très étendues.

2.3 Méthode de mesure de la résistance de surface dans un QPR

La mesure de la résistance de surface d'un échantillon supraconducteur est basée sur une technique de compensation de la chaleur dissipée en régime RF en ajustant une puissance statique produite par un élément chauffant (chaufferette) à l'arrière de l'échantillon (cf. fig. 2.11). Le principe de la mesure est représenté sur la figure 2.13 [13, 12].

1. On chauffe l'échantillon à une température donnée à l'aide d'une chaufferette DC. En connaissant la tension délivrée au niveau de la chaufferette et le courant appliqué, on détermine la puissance dissipée sur l'échantillon P_{DC1} .
2. Lorsque l'équilibre thermique est atteint, la puissance RF est activée et la température

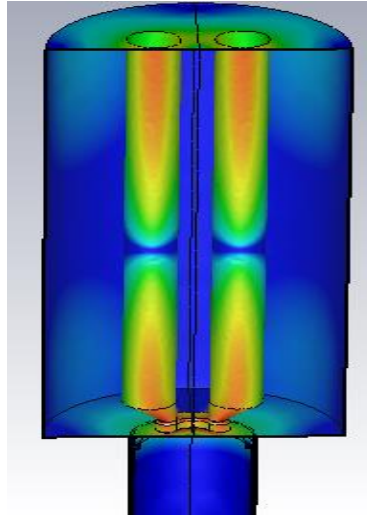


FIGURE 2.12 – La distribution de champ magnétique du premier mode dans le résonateur quadripolaire.

de l'échantillon augmente. La puissance de chauffage est diminuée jusqu'à une valeur P_{DC2} , de sorte que la température de l'échantillon atteigne à nouveau la valeur initiale.

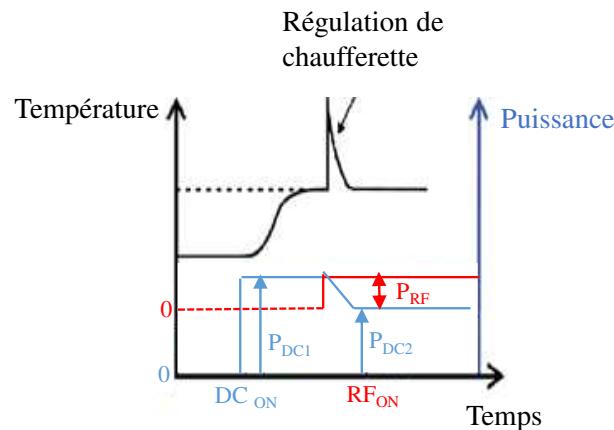


FIGURE 2.13 – Illustration du principe de mesure de la résistance de surface [1].

Des sondes de température sont placées à l'arrière de l'échantillon, en-dessous de la région du champ magnétique le plus élevé ainsi que sur le support cylindrique, permettant la mesure de la température de l'échantillon et le gradient le long du support afin de réguler précisément la chaufferette.

La puissance RF dissipée sur l'échantillon est donnée par la différence de puissance du chauffage :

$$P_{rf} = P_{DC1} - P_{DC2} = \frac{1}{2 \cdot \mu_0^2} \int_{\text{échantillon}} R_s |B|^2 dS \quad (2.2)$$

Dans cette configuration, on suppose que la résistance de surface ne dépend pas du champ magnétique et ne varie pas de façon significative sur la surface de l'échantillon. Par conséquent,

R_s peut être sorti de l'intégrale.

La résistance de surface est donnée par :

$$R_s = \frac{2 \cdot \mu_0^2 \cdot (P_{DC1} - P_{DC2})}{\int_{\text{échantillon}} |B|^2 dS} \quad (2.3)$$

Avec μ_0 la perméabilité du vide et B le champ magnétique radiofréquence. L'intégrale du dénominateur de cette expression n'est pas accessible expérimentalement : on la détermine analytiquement par simulation numérique.

Afin de relier le champ magnétique maximal sur l'échantillon avec l'intégral de ce champ sur la surface de l'échantillon, une constante c_1 a été introduit. Cette constante peut être déterminée numériquement pour chaque valeur de $B_{\text{échantillon-max}}$:

$$c_1 = \frac{B_{\text{échantillon-max}}^2}{\int_{\text{échantillon}} |B|^2 dS} \quad (2.4)$$

Pour déterminer $B_{\text{échantillon-max}}$ d'une mesure RF, une seconde constante c_2 , reliant $B_{\text{échantillon-max}}^2$ à l'énergie stockée dans la cavité W , a été introduite. Sa valeur doit également être calculée numériquement :

$$c_2 = \frac{B_{\text{échantillon-max}}^2}{w} \quad (2.5)$$

Le facteur de qualité en charge pour une cavité est définie comme :

$$Q_{\text{charg}} = \frac{\omega w}{P_{\text{charg}}} = \omega \tau \quad (2.6)$$

avec P_{charg} la puissance dissipée dans la cavité et la puissance rayonnée dans les coupleurs, τ correspondant au temps de descente. En remplaçant l'équation 2.5 dans 2.6 on trouve :

$$B_{\text{échantillon-max}} = \sqrt{c_2 \tau P_{\text{charg}}} \quad (2.7)$$

De plus, le facteur de géométrie de l'échantillon G_{Sample} est introduit. Il est défini dans le même sens que pour les cavités accélératrices, mais dans ce cas, on considère seulement les pertes sur la surface de l'échantillon.

$$G_{\text{échantillon}} = \mu_0^2 \frac{2\omega W}{\int_{\text{échantillon}} |B|^2 dS} \quad (2.8)$$

En utilisant la définition de c_1 et c_2 , $G_{\text{échantillon}}$ peut être écrit comme :

$$G_{\text{échantillon}} = 2\omega \mu_0^2 \frac{c_1}{c_2} \quad (2.9)$$

L'expression de R_s devient :

$$R_s = G_{\text{échantillon}} \cdot \frac{(P_{DC1} - P_{DC2})}{\omega \tau P_{\text{cav}}} \quad (2.10)$$

avec w la pulsation RF, τ le temps de décroissance de la puissance RF et P_{cav} la puissance dissipée par la cavité. Les constantes $G_{\text{échantillon}}$ et C sont calculées à partir des simulations numérique en utilisant le logiciel *CST*.

Références

- [1] S AULL. « Sample testing with the Quadrupole Resonator ». Dans : *Thin Films Workshop, July*. T. 2013. 2012.
- [2] E BRIGANT, E HAEBEL et E MAHNER. *The quadrupole resonator, design considerations and layout of a new instrument for the RF characterization of superconducting surface samples*. Rapp. tech. 1998.
- [3] BARRY AUTOR CARTER et al. *Transmission Electron Microscopy : A Textbook for Materials Science. Diffraction. II*. T. 2. Springer Science & Business Media, 1996.
- [4] Jill CHASTAIN et Roger C KING JR. « Handbook of X-ray photoelectron spectroscopy ». Dans : *Perkin-Elmer Corporation* 40 (1992), p. 221.
- [5] Enrico CHIAVERI et al. *The Quadrupole Resonator : Construction, RF System Field Calculations and First Applications*. Rapp. tech. 1998.
- [6] M FOUAIDY et al. « New results on RF properties of superconducting niobium films using a thermometric system ». Dans : *Proceedings of the 8th European Particle Accelerator Conference, Paris, France*. 2002.
- [7] Lucille A GIANNUZZI et al. *Introduction to focused ion beams : instrumentation, theory, techniques and practice*. Springer Science & Business Media, 2004.
- [8] Jiquan GUO et al. « Cryogenic RF material testing at SLAC ». Dans : *Proc. of 2011 Particle Accelerator Conference*. 2011.
- [9] Daniel Leslie HALL et al. « SRF material performance studies using a sample host cavity ». Dans : *Proceedings of IPAC 2014* (2014).
- [10] Jack M HOLLANDER et William L JOLLY. « X-ray photoelectron spectroscopy ». Dans : *Accounts of chemical research* 3.6 (1970), p. 193-200.
- [11] Zuhairi IBRAHIM et al. « Resistance Measurements and Activation Energies Calculations of Pure and Platinum Doped Stannic Oxide Ceramics in Air ». Dans : *AIP Conference Proceedings*. T. 909. 1. American Institute of Physics. 2007, p. 96-99.
- [12] Sebastian KECKERT et al. *Design and first measurements of an alternative calorimetry chamber for the HZB quadrupole resonator*. Rapp. tech. 2015.
- [13] P KNEISEL, G MULLER et C REECE. « Investigation of the surface resistance of superconducting niobium using thermometry in superfluid helium ». Dans : *IEEE Transactions on Magnetism* 23.2 (1987), p. 1417-1421.
- [14] Frédéric LETELLIER-COHEN et M MERCIER BRUNO. « Mesure du taux d'émission d'électrons secondaires d'une surface durant un bombardement électronique ». Dans : ().
- [15] Yinghong LIN et David C JOY. « A new examination of secondary electron yield data ». Dans : *Surface and Interface Analysis : An International Journal devoted to the development and application of techniques for the analysis of surfaces, interfaces and thin films* 37.11 (2005), p. 895-900.
- [16] JT MANISCALCO, DL HALL, M LIEPE et al. « Rf performance studies of thin film superconductors using a sample host cavity ». Dans : *IPAC 2015 proceedings* (2015).

- [17] G MARTINET. « RESULTS ON BULK NIOBIUM SURFACE RESISTANCE MEASUREMENT WITH PILLBOX CAVITY ON TE011/TE012 MODES ». Dans : *19th International Conference on RF Superconductivity*. 2019, p. 835.
- [18] L PHILLIPS et al. *A sapphire loaded TE011 cavity for surface impedance measurements : design, construction, and commissioning status*. Rapp. tech. Thomas Jefferson National Accelerator Facility (TJNAF), Newport News, VA, 2005.
- [19] BA TONKIN et YG PROYKOVA. « Modular system for microwave surface impedance measurements of high-temperature superconductors ». Dans : *Superconductor Science and Technology* 6.5 (1993), p. 353.
- [20] Paul B WELANDER, Matt FRANZI, Sami TANTAWI et al. « Cryogenic RF characterization of superconducting materials at SLAC with hemispherical cavities ». Dans : *Proc. SRF'15* (2015), p. 735-738.
- [21] BP XIAO et al. « Note : Radio frequency surface impedance characterization system for superconducting samples at 7.5 GHz ». Dans : *Review of Scientific Instruments* 82.5 (2011), p. 056104.
- [22] Yi XIE, Matthias LIEPE et al. « TE sample host cavities development at Cornell ». Dans : *Proceedings of the 15h International Workshop on RF Superconductivity, Chicago, USA*. 2011.

Chapitre 3

Étude RF

3.1 Simulation numérique

Les études de radiofréquences (RF) du résonateur quadripolaire ont été menées par l'emploi du logiciel *CST Suite Studio* [2]. Il s'agit d'un outil de calcul multiphysique permettant d'analyser et d'optimiser notamment des composants et des systèmes électromagnétiques en calculant des paramètres tels que l'impédance Z , les paramètres S , les fréquences des modes de résonance ainsi que les champs électromagnétiques associés en résolvant numériquement le problème aux valeurs propres par les équations de Maxwell. Le logiciel *CST* utilise la méthode des éléments finis de *Jacobi* pour résoudre les problèmes physiques décrits par les équations différentielles. Cette méthode divise la structure étudiée en plusieurs milliers de petites cellules (le maillage). Pour chaque cellule (maille), les équations de Maxwell sont résolues afin de trouver les valeurs du champ électromagnétique aux noeuds du système. L'étape de discrétisation de la structure étudiée est très importante pour les simulations RF. En effet, un maillage trop large entraîne de grandes erreurs sur les résultats obtenus. A l'inverse, un maillage très fin donne des résultats précis, proches de la réalité mais il ralentit considérablement le calcul ou le rend impossible pour des raisons de capacités des calculateurs.

3.1.1 Modélisation du Résonateur Quadripolaire

La première étape de la simulation RF est de créer la structure du résonateur en trois dimensions à partir des outils mis à disposition par le logiciel *CST* (*cf.* fig.3.1). Nous ne décrirons ici que les grandes étapes de la conception.

- Les quatre tiges constituant la structure interne du résonateur sont connectées entre elles par une paire de boucles. La longueur de l'ensemble (tige-boucle) est fixée à une longueur de demi-onde de la première fréquence de fonctionnement 1,3 GHz $L = \frac{\lambda}{2} = \frac{c}{2f} = 115,5 \text{ mm}$.
- Les tiges sont des cylindres reliés à la plaque supérieure du résonateur.
- Les boucles sont créées à partir d'un rectangle. Celui-ci glisse autour d'un cercle de rayon R pour former une boucle. La boucle et la tige sont reliées entre elles par un cône tronqué oblique.

- L'enveloppe du résonateur est un cylindre de hauteur $h_{cav} = 112$ mm et de rayon R_{cav} . Afin de simplifier la géométrie pour les calculs RF, la plaque supérieure du résonateur ne dispose pas des ports requis pour le pompage, le refroidissement et l'amenée de puissance. Le fond du résonateur dispose d'une ouverture pour mettre l'échantillon de diamètre 20 mm.
- L'échantillon est placé à une distance de 0,5 mm des boucles. Il est monté sur un port d'échantillon cylindrique de même diamètre que celui de l'échantillon.

La différence entre le résonateur quadripolaire du CERN et celui étudié au laboratoire porte principalement sur la longueur. Celle-ci est de 112 mm, soit trois fois plus petite que celle du modèle du CERN. De plus, comme nous pouvons l'observer sur la figure 3.2, la transition reliant la boucle et les tiges diffère entre les deux cavités. Alors que celle du CERN se compose d'un cône penché et d'un petit cylindre, nous avons opté en raison des contraintes de fabrication pour un cône tronqué oblique.

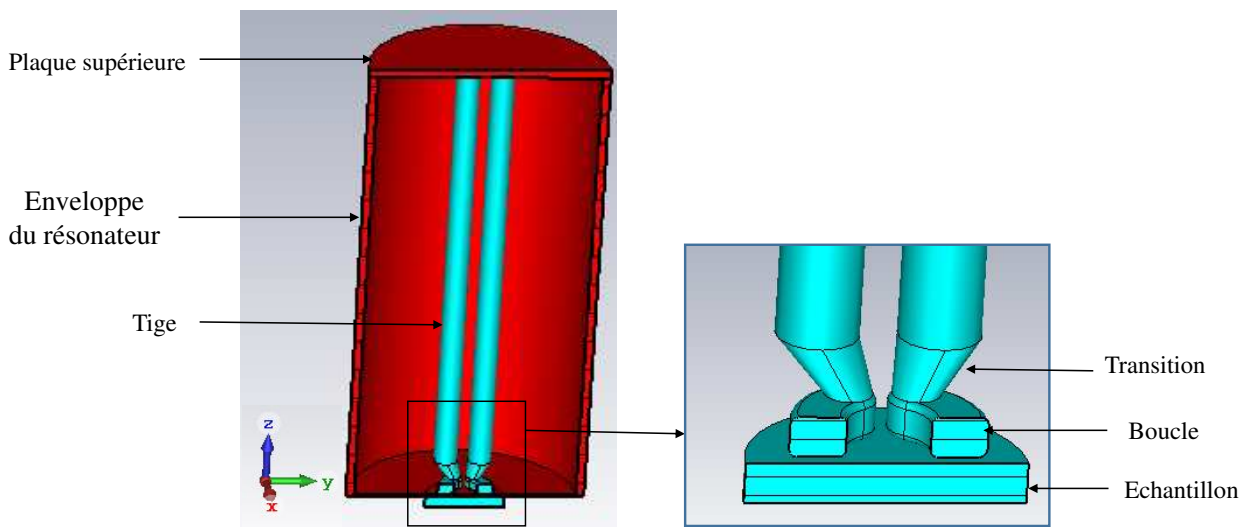


FIGURE 3.1 – Schéma de principe du résonateur quadripolaire.

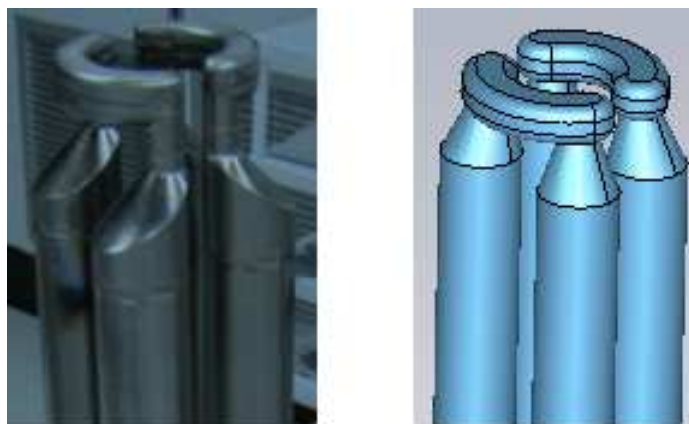


FIGURE 3.2 – Les résonateurs quadripolaires du *CERN* et celui conçu au laboratoire. À gauche : le résonateur quadripolaire de *CERN* ; la liaison entre la boucle et les tiges est assurée par un cône italique et un petit cylindre. À droite : le résonateur quadripolaire du laboratoire ; la liaison entre la boucle et les tiges est assurée par un cône tronqué oblique.

3.1.2 Critères de simulation

Pour l'optimisation RF du résonateur quadripolaire, le type de solution *Eigenmode* est choisi afin de calculer les modes propres et leurs fréquences de résonance de la cavité ainsi que pour la configuration des champs électrique et magnétique à ces fréquences. Le modèle simulé est la structure représentant le vide du résonateur quadripolaire. Les parois de la cavité ont été définies comme *non model* afin de limiter le maillage et de réduire le temps de calcul. Les surfaces de la structure représentant le vide sont définies comme un matériau de conductivité parfaite (le PEC, Perfect Electrical Conductor). La bande de fréquence de fonctionnement est fixée à une valeur supérieure à 1 GHz. Les simulations sont effectuées avec des conditions de symétries. La composante tangentielle du champ électrique et la composante normale du champ magnétique sont égales à zéro dans le plan $(x0z)$ et $(y0z)$ (*cf.* fig. 3.1).

3.1.3 Maillage

Les simulations sont réalisées avec un maillage du type tétraédrique. En effet, ce type de maillage est plus adapté pour des géométries courbées telles que les boucles. La taille maximale d'une cellule pour ce type de maillage est interprétée comme la taille moyenne des arêtes d'une maille. Cette taille est définie par rapport à la longueur d'onde pour les simulations électromagnétiques afin de fournir un maillage approprié pour les champs à l'intérieur de la structure étudiée.

La figure 3.3 présente la sensibilité de la fréquence du premier mode de résonance en fonction du nombre de cellules par longueur d'onde, c'est à dire l'influence de la taille maximale de la maille. Comme nous pouvons l'observer sur la figure 3.3, la fréquence a tendance à converger vers un plateau quand la taille maximale de la maille décroît.

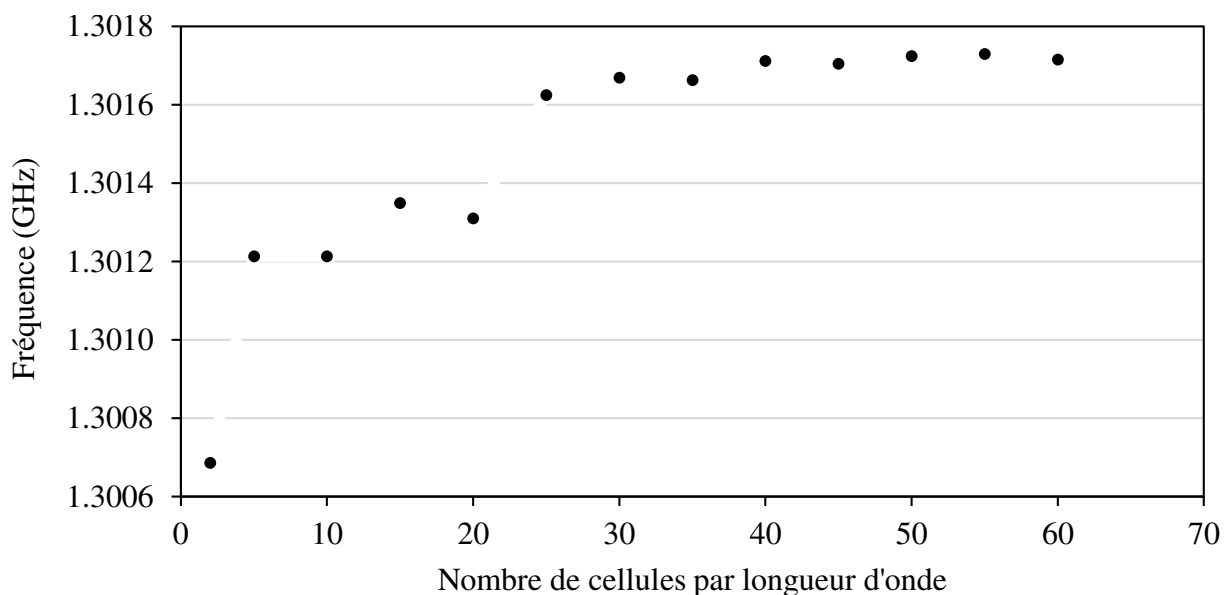


FIGURE 3.3 – Variation de la fréquence en fonction du nombre de cellules par longueur d'onde.

Afin d'optimiser le maillage, il est employé l'option de raffinement automatique disponible avec le code de simulation. Cela permet au solveur d'optimiser le maillage dans des régions où les champs magnétique et électrique sont élevés, comme la boucle et l'échantillon.

Le critère de convergence est préalablement défini. Celui-ci donne la précision sur la fréquence. Dans un premier temps, le maillage initial est généré automatiquement par le solveur. Il est utilisé pour le calcul lors du premier passage. Le raffinement adaptatif du maillage est ensuite appliqué. Il optimise le maillage jusqu'à atteindre la précision voulue. La précision est donnée par $f_n - f_{(n-1)}$, la variation de fréquence au passage maximum (n) par rapport au passage ($n - 1$). Un critère de convergence de 10^{-5} est choisi pour un nombre de passage $n = 10$ signifiant que l'adaptation du maillage s'arrête si la variation de fréquence entre deux passages ultérieurs est inférieure à cette limite. Cette vérification est effectuée pour toutes les fréquences des modes souhaitées.

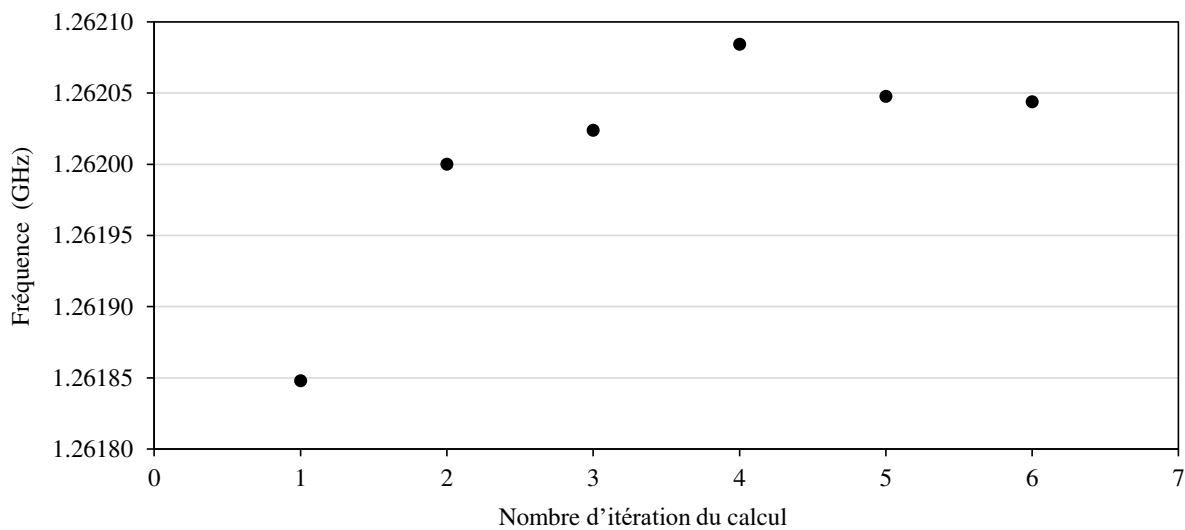


FIGURE 3.4 – Convergence de la fréquence en fonction du nombre d'itération. Pour un critère de convergence 10^{-5} et le nombre de cellules par longueur d'onde égale à 30.

Les figures 3.4 et 3.5 présentent la variation de la fréquence, la taille du maillage et le temps de calcul à chaque passage effectué. La convergence en fréquence est atteinte au sixième passage avec un temps de calcul associé de 740 secondes. Plus le nombre de passages augmente, plus le maillage est fin et plus le temps de calcul augmente de manière exponentielle. Comme le montre la figure 3.6, le maillage obtenu avec l'option raffinement adaptatif est fin près des boucles, zones à forts champs électrique et magnétique.

3.2 Modes résonants

Le principe du résonateur quadripolaire est basé sur la théorie d'une ligne de transmission de plusieurs tiges [1]. Le comportement électromagnétique et les modes propres de cette ligne doivent ainsi être étudiés. Dans un premier temps, une cavité *Pillbox* avec une ligne de transmission de quatre tiges est conçue. Cette ligne de transmission relie les deux extrémités de la cavité.

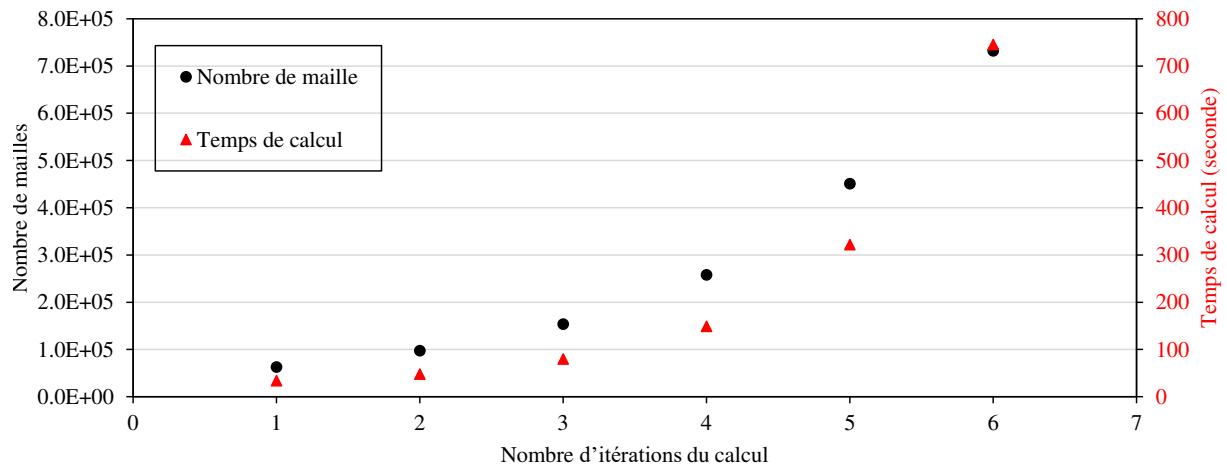


FIGURE 3.5 – Variation du nombre de mailles et du temps de résolution cumulé en fonction du nombre d'itérations.

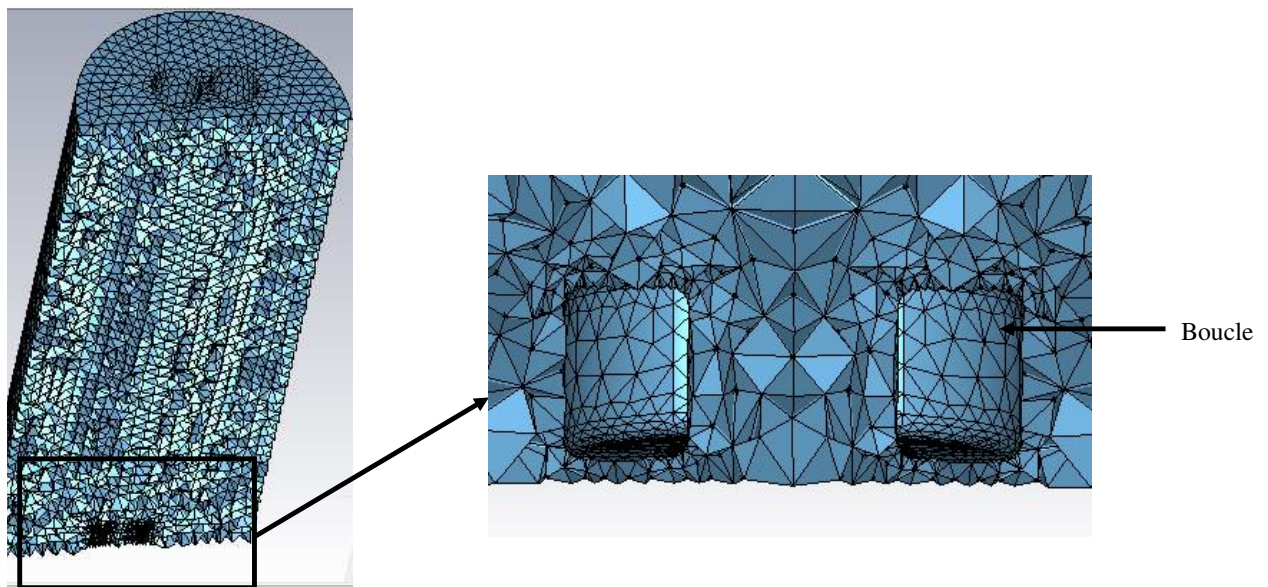


FIGURE 3.6 – Résultat du maillage optimisé du résonateur avec l'option de raffinement automatique. Le maillage est fin autour des tiges et des boucles localisations des champs magnétique et électrique importants.

Les premiers modes propres de cette géométrie calculés avec *CST* sont des modes de type *TEM* et *TE* pour la gamme de fréquence 1 GHz à 4 GHz.

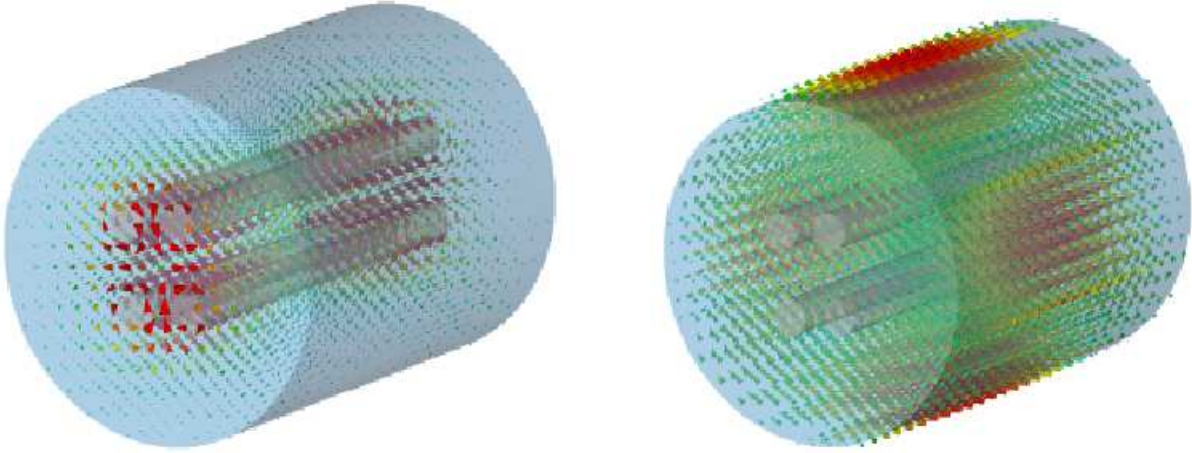


FIGURE 3.7 – Les champs magnétiques du mode *TEM* (figure de gauche) et du mode *TE₂₁₁* (figure de droite) pour la géométrie simplifiée. L'intensité de champ est fortement concentrée autour des tiges pour le mode *TEM*.

Le champ magnétique est maximum aux extrémités du résonateur et plus précisément entre les tiges pour les modes *TEM* (*cf.* fig. 3.7). Cette concentration de champ magnétique permet une meilleure caractérisation des échantillons supraconducteurs. Les modes *TEM* n'ont pas de fréquence de coupure. Ils sont classés par seulement deux indices, *l* et *n*. L'indice *m* indique la variation radiale des composantes du champ longitudinal, qui n'existent pas pour ces modes. Les modes *TEM* apparaissent pour des multiples entiers de la fréquence de base de 1,3 GHz dans une bande passante de quatre modes dégénérés (*cf.* tab. 3.1). Les champs de ces modes peuvent être exprimés comme suit :

$$E_{ln}(\phi, \psi, z) = E_l(\phi, \psi) \cdot \sin n \frac{\pi}{L} z, \quad (3.1)$$

$$H_{ln}(\phi, \psi, z) = H_l(\phi, \psi) \cdot \cos n \frac{\pi}{L} z, \quad (3.2)$$

Tous les modes *TEM* ont un maximum de champ magnétique aux deux extrémités de la cavité. La figure 3.8 montre les lignes de champ électrique pour les mode *TEM*. Pour le cas du monopole (*l* = 0), la charge sur les quatre tiges est identique. Les deux modes dipôles (*l* = 1) ont des charges identiques sur les tiges voisines. Pour le mode quadripolaire (*l* = 2) les tiges diagonalement opposées sont en phase.

Pour intégrer l'échantillon dans un tel dispositif où le champ magnétique est maximal (mode *TEM*), la solution trouvée est de relier les quatre tiges par deux boucles éclairant la surface de l'échantillon par le mode *TE₂₁* pour les modes du résonateur quadripolaire (*TEM₁₂*, *TEM₂₂*, *TEM₃₂*). La particularité de ce résonateur quadripolaire est d'avoir la même configuration de champ magnétique sur l'échantillon pour les trois fréquences 1,3 GHz, 2,6 GHz et 3,8 GHz.

Il doit être précisé qu'un nombre important de modes augmente le temps de calcul. Cela aura un impact sur la mémoire nécessaire à allouer aux calculs et la taille des fichiers résultats.

N^0	Fréquence [GHz]	Mode
1	1,305	TEM ₀₁
2	1,310	TEM ₁₁
3	1,311	TEM ₁₁
4	1,312	TEM₂₁
5	2,621	TEM ₀₂
6	2,625	TEM ₁₂
7	2,626	TEM ₁₂
8	2,627	TEM₂₂
9	3,446	TE ₁₁₂
10	3,452	TE ₂₁₁
11	3,931	TEM ₀₃
12	3,940	TEM ₁₃
13	3,941	TEM ₀₃
14	3,943	TEM ₂₃

TABLE 3.1 – Les neuf premiers modes de résonance dans le résonateur quadripolaire calculé par *CST*.

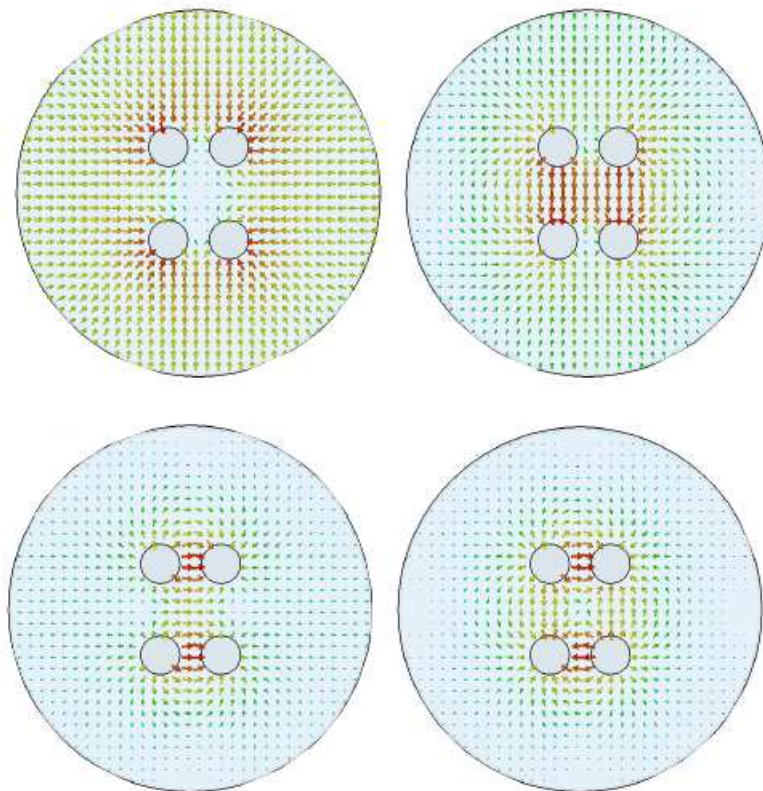


FIGURE 3.8 – Profil du champ électrique $E_l(\phi, \phi)$: pour le monopôle (en haut à gauche), le dipôle (en haut à droite, en bas à gauche) et le mode quadripolaire (en bas à droite).

3.3 Optimisation de la géométrie

L'évaluation des valeurs maximales des champs électromagnétiques de surface est un aspect primordiale dans la conception et l'optimisation de la géométrie du dispositif. Comme nous

l'avons décrit dans la section précédente, ce résonateur exige d'avoir un champ magnétique très important au niveau de l'échantillon supraconducteur. Toutefois, la cavité ne peut rester dans un état supraconducteur que sous certaines conditions dont, notamment, celle d'avoir un champ magnétique de surface inférieur au champ critique. Au-delà de cette limite, la cavité retrouve son état normal et devient fortement résistive, perdant ainsi tous les avantages liés à la supraconductivité. Un champ électrique de surface trop important augmente les risques d'émission électronique par effet de champ, ce qui limite les performances des cavités à des niveaux de champs accélérateurs qui peuvent être relativement faibles. En effet les électrons émis consomment une grande partie de la puissance injectée [10]. Il est donc défini [6, 7] :

- $E_{\max}/H_{\text{échantillon}}$ avec $H_{\text{échantillon}}$ le champ magnétique maximal sur la surface de l'échantillon et E_{\max} le champ électrique maximal sur n'importe quelle surface du résonateur. Idéalement, ce rapport doit être faible pour limiter les risques d'émission de champs.
- $H_{\text{échantillon}}/H_{\max}$ avec H_{\max} le champ magnétique sur n'importe quelle surface du résonateur. Théoriquement, ce rapport doit être maximisé pour limiter le risque de *quench* et que le résonateur soit transparent pour l'échantillon.
- $c = \frac{\int_{\text{échantillon}} H^2 dA}{2.U}$ représente l'intégrale de champ magnétique sur la surface de l'échantillon divisé par l'énergie stockée dans le résonateur quadripolaire. Plus la quantité c est élevée, plus la fraction d'énergie stockée qui se dissipe dans l'échantillon est importante. Cela augmente le signal de mesure et améliore la résolution.

Un des principaux objectifs, lorsque la géométrie du résonateur est optimisée, consiste à maximiser ces rapports afin de rendre la cavité "transparente" pour les mesures sur l'échantillon. Avoir un champ magnétique élevé sur l'échantillon permet d'obtenir une meilleure caractérisation des échantillons supraconducteurs sur une large gamme de champs magnétiques, de fréquences et de températures.

3.3.1 Paramètres à étudier

La première étape d'optimisation de la géométrie consiste à mettre en œuvre un modèle du résonateur quadripolaire entièrement paramétré. Les objectifs sont de déterminer comment les modifications des dimensions de chaque élément du résonateur influencent les paramètres RF du résonateur, notamment la fréquence et la concentration des champs magnétique et électrique sur l'échantillon.

Les points clés de conception d'un tel résonateur sont d'une part de fixer la longueur des tiges à une demi-longueur d'onde de la fréquence de fonctionnement à 1,3 GHz. D'autre part, le diamètre extérieur de l'anneau formé par l'ensemble des deux boucles ne doit pas dépasser celui de l'échantillon, afin de focaliser le champ magnétique sur l'échantillon. L'étude d'optimisation du résonateur s'appuie sur douze paramètres visibles sur la figure 3.9.

L'ensemble des calculs par simulation présentés dans ce chapitre ont été effectués avec le logiciel CST. Un critère de convergence de 10^{-5} pour dix itérations a été fixé. Le nombre de mailles obtenu est de l'ordre du million.

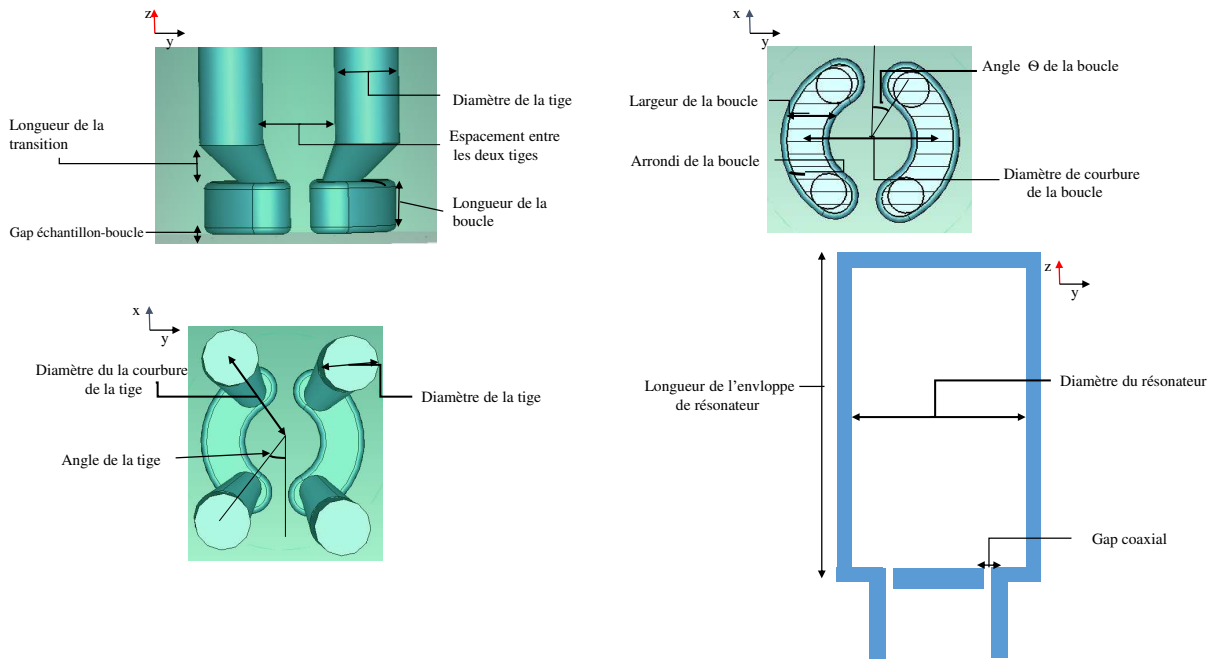


FIGURE 3.9 – Paramètres du résonateur quadripolaire. Première ligne : paramètres de la boucle. Deuxième ligne : à gauche, paramètres de la tige. A droite : paramètres de l’enveloppe du résonateur.

Positionnement de l’échantillon

Pour démarrer l’étude paramétrique du résonateur, le premier aspect étudié est la position de l’échantillon par rapport aux boucles. Comme nous l’avons déjà souligné précédemment, le champ magnétique maximal du résonateur pour les modes d’intérêts sont localisés au niveau des boucles. La distance entre la boucle et l’échantillon (le gap) va fixer le niveau du champ magnétique souhaité sur l’échantillon.

Nous avons étudié l’évolution du rapport $H_{\text{échantillon}}/H_{\text{max}}$ et $E_{\text{max}}/H_{\text{échantillon}}$ pour une valeur du gap variant de 0,1 mm à 5 mm (*cf.* fig. 3.10). Ces rapports sont très sensibles à la valeur de gap. En effet, le champ magnétique décroît exponentiellement depuis les boucles jusqu’à l’échantillon. La propagation d’une onde guidée selon la direction Z est proportionnelle à $e^{(\omega t - k_z \cdot z)}$ avec k_z le nombre d’onde dans le guide. Dans le cas du résonateur, l’amplitude du champ décroît exponentiellement selon la direction de propagation Z depuis les boucles vers l’échantillon.

Nous pouvons déterminer le gap associé à la position de l’échantillon par rapport aux boucles en fonction du niveau de champ magnétique recherché sur l’échantillon (*cf.* fig. 3.10). Pour un gap supérieur à 1 mm, le champ magnétique est amorti de plus de 75 % sur l’échantillon. Avec cette valeur du gap de 1 mm, le champ magnétique sur l’échantillon est de 24 mT pour un champ maximal de 100 mT sur tout le résonateur. L’intervalle du champ magnétique de fonctionnement du résonateur est alors très faible.

Pour une valeur de gap très proche des boucles de 0,1 mm à 0,3 mm, le champ magnétique est très élevé sur l’échantillon. Dans cette plage du gap, il est au mieux amorti de 40 % mais il varie très fortement. La position optimale de l’échantillon est celle qui donne un

champ magnétique important sur l'échantillon. En effet le rapport $H_{\text{échantillon}}/H_{\text{max}}$ doit être supérieur à 0,5 afin d'obtenir une variation stable du champ magnétique pour diminuer ainsi les erreurs de mesure.

Le choix de la valeur du gap s'est porté sur une valeur de 0,5 mm. À cette distance, le

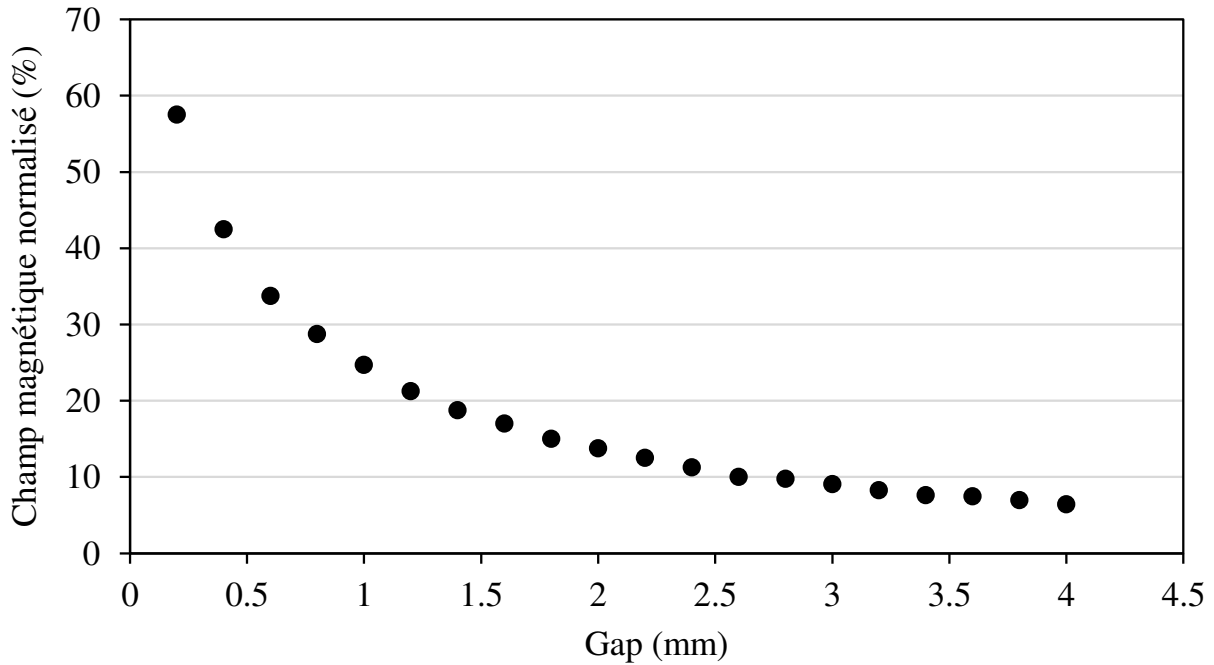


FIGURE 3.10 – Variation du champ magnétique sur la surface de l'échantillon normalisé au champ magnétique maximal du résonateur en fonction du gap.

champ magnétique maximal sur l'échantillon est de 45 % du niveau de champ magnétique maximal sur toute la cavité. Cela nous permet d'avoir une large gamme de caractérisation des échantillons supraconducteurs en fonction du champ magnétique.

La problématique qui se pose est de savoir quel est le moyen efficace pour fixer ce gap. Comme nous pouvons l'observer sur la figure 3.11, la fréquence du résonateur varie significativement en fonction du gap. Cette variation est estimée à $\frac{df}{dz} = \frac{1 \text{ MHz}}{100 \mu\text{m}}$ permettant de fixer la position de l'échantillon par rapport aux boucles. Tous les calculs de l'étude du résonateur quadripolaire sont effectués à cette valeur du gap de 0,5 mm.

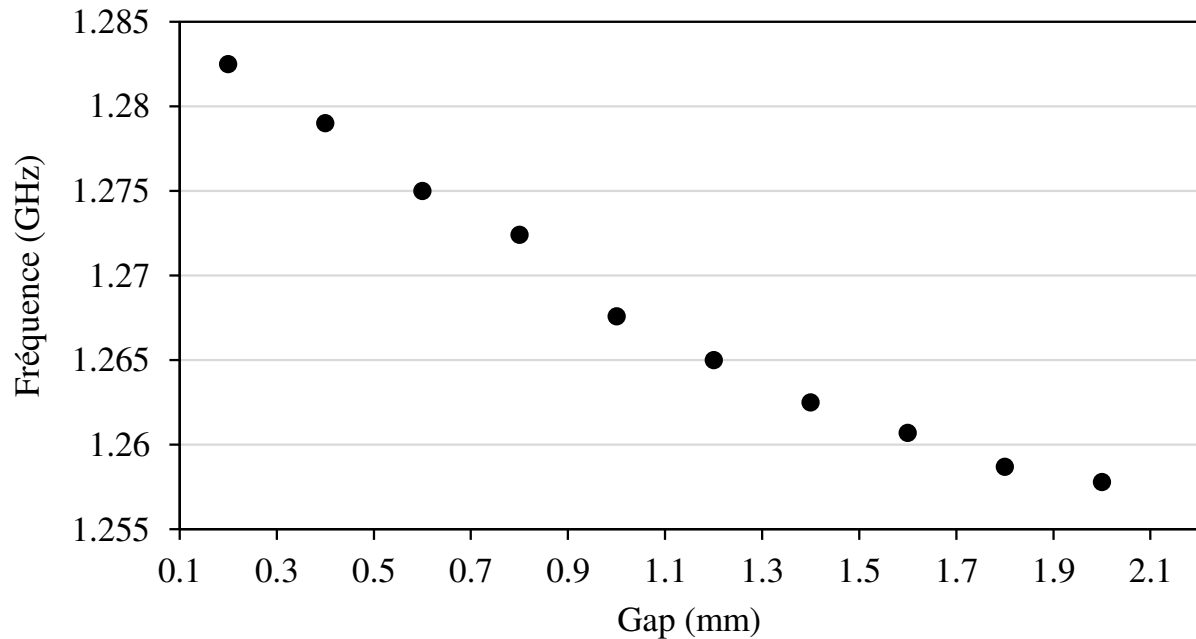


FIGURE 3.11 – Variation de la fréquence du résonateur en fonction du gap.

Nom	Hauteur de la boucle (mm)	Largeur de la boucle (mm)
Boucle 1	3	3
Boucle 2	3	3,5
Boucle 3	3	4
Boucle 4	4	3
Boucle 5	4	4

TABLE 3.2 – Simulations effectuées pour l'étude du diamètre de courbure de la boucle.

Étude de la Boucle

Les caractéristiques dimensionnelles des boucles ont une grande influence sur la focalisation du champ magnétique sur l'échantillon. Quatre paramètres sont à étudier pour déterminer leur taille optimale : le diamètre de courbure, l'angle, la hauteur et la largeur de la boucle (cf. fig. 3.9).

Afin de minimiser l'incertitude sur la mesure de la résistance de surface, le champ magnétique doit être concentré sur l'échantillon et la cavité doit être transparente par rapport à l'échantillon. Le champ magnétique ne doit pas déborder sur le support d'échantillon et les parois du résonateur quadripolaire. Pour ce faire, nous avons considéré que la taille de la boucle optimale est telle que le diamètre extérieur maximal doit être de 15 mm. L'échantillon ayant un diamètre de 20 mm, ce choix permettra de focaliser le champ magnétique sur l'échantillon. Nous avons étudié individuellement l'effet de chaque paramètre de la boucle sur la fréquence et la configuration de champ électromagnétique sur l'échantillon.

La figure 3.12 présente la variation de la fréquence en fonction du diamètre de courbure variant de 6 mm à 12 mm pour différentes caractéristiques des boucles. La fréquence varie significativement en fonction du diamètre de courbure. Nous pouvons observer que quand

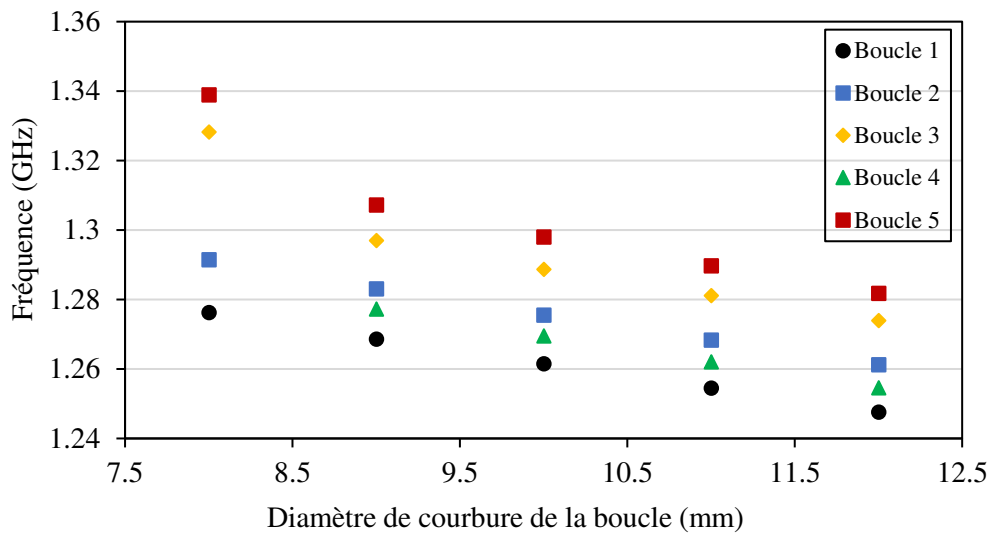


FIGURE 3.12 – Variation de la fréquence en fonction du diamètre de courbure de la boucle, pour différentes tailles de cette dernière (*cf.* tab. 3.3).

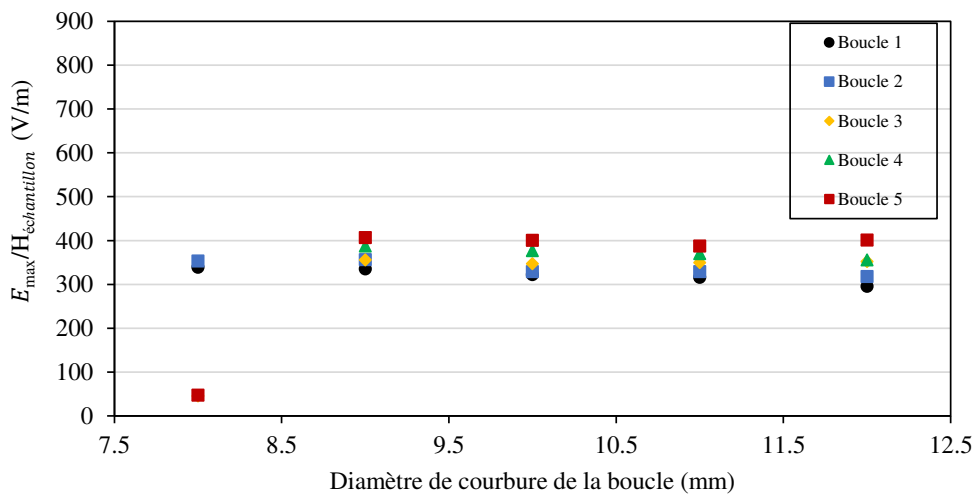


FIGURE 3.13 – Variation du rapport $E_{\max}/H_{\text{échantillon}}$ en fonction du diamètre de courbure de la boucle, pour différentes tailles de celle-ci (*cf.* tab. 3.3).

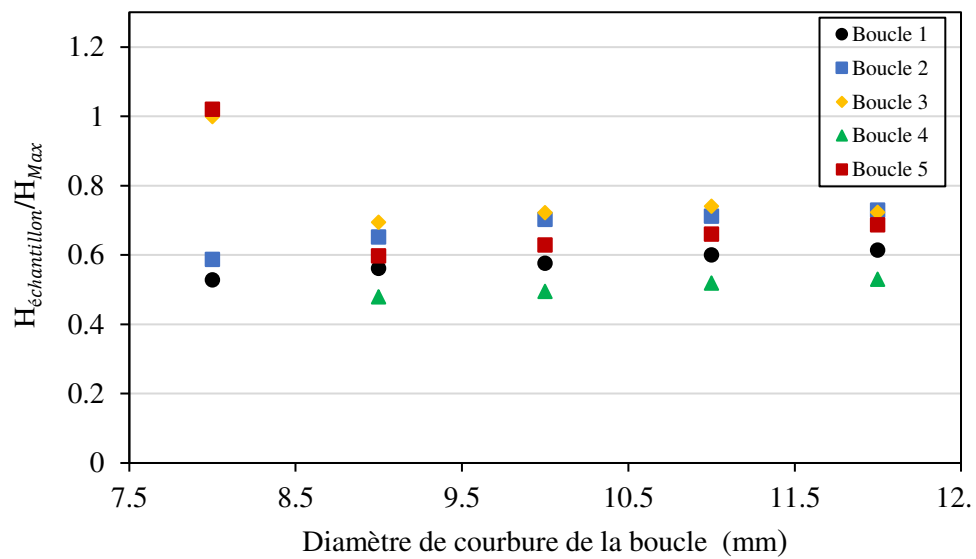


FIGURE 3.14 – Variation du rapport $H_{\text{échantillon}}/H_{\text{max}}$ en fonction du diamètre de courbure de la boucle pour différentes tailles de celle-ci (cf. tab. 3.3).

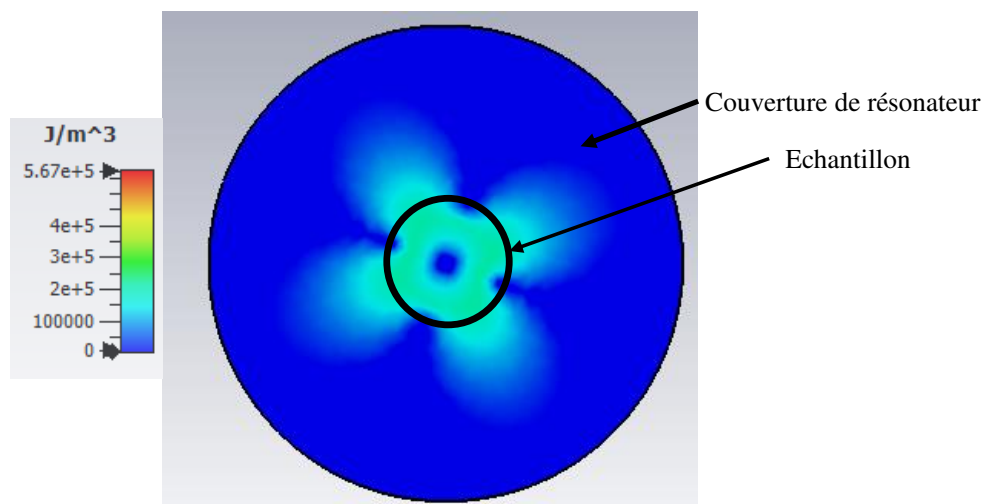


FIGURE 3.15 – Distribution du champ magnétique sur l'échantillon pour un diamètre de courbure de la boucle de 6 mm.

le diamètre de courbure croit, la fréquence décroît. Cette variation de fréquence est d'une dizaine de mégahertz par millimètre de diamètre de courbure (*cf.* fig. 3.12).

De la variation des rapports des champs électrique et magnétique (*cf.* fig. 3.13 et 3.14), nous pouvons observer que pour un diamètre de courbure de 9 mm à 12 mm les deux rapports varient significativement. Plus le diamètre de courbure est grand plus le champ magnétique sur l'échantillon est important et l'effet d'émission de champ décroît. Pour un diamètre de courbure inférieur à 9 mm, les rapports de champ $H_{\text{échantillon}}/H_{\text{max}}$ et $E_{\text{max}}/H_{\text{échantillon}}$ varient erratiquement. Cela peut être dû à un changement de mode électromagnétique. La configuration du champ magnétique sur l'échantillon pour un diamètre de courbure égal à 6 mm ne correspond pas à la configuration de champ magnétique souhaitée pour le résonateur (*cf.* fig. 3.15).

Les contributions de la hauteur et de la largeur de la boucle sur la concentration de champ magnétique sur l'échantillon, l'effet de l'émission de champ électrique et la fréquence du résonateur peuvent à présent être étudiés. La dépendance de la hauteur de la boucle en fonction de sa largeur a été étudiée pour des valeurs de 2 mm à 4,5 mm. En effet, pour des raisons de contraintes de fabrication, la hauteur de la boucle est au minimum de 2 mm. Les résultats obtenus sont présentés sur les figures 3.16, 3.17 et 3.18.

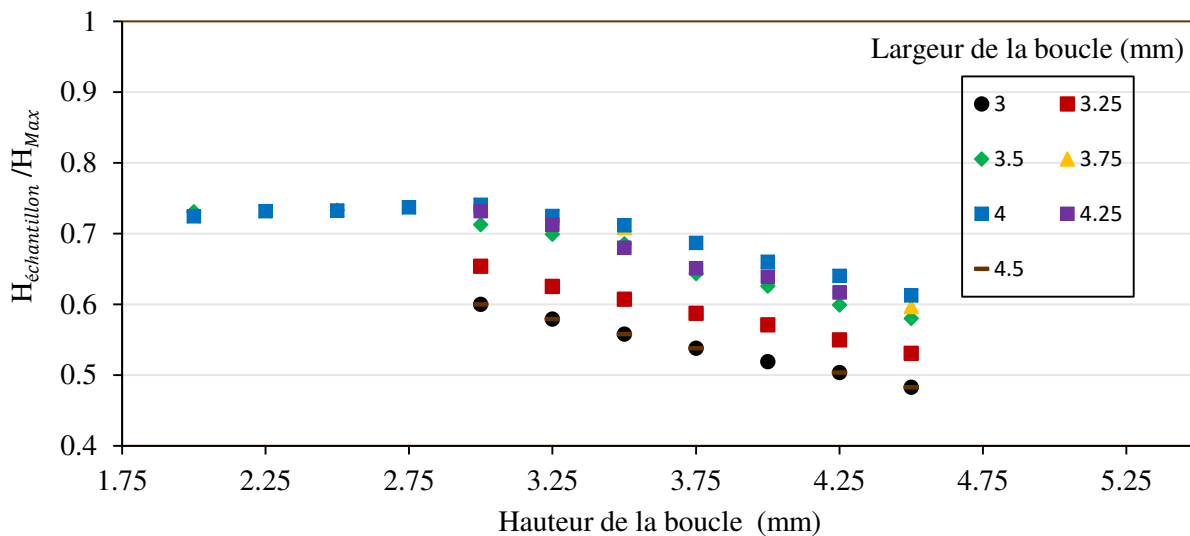


FIGURE 3.16 – Variation du rapport $H_{\text{échantillon}}/H_{\text{max}}$ en fonction de la hauteur de la boucle et de sa largeur.

Le rapport $H_{\text{échantillon}}/H_{\text{max}}$ décroît quand la hauteur de la boucle croît (*cf.* fig. 3.16).

Le rapport $H_{\text{échantillon}}/H_{\text{max}}$ croît avec la largeur de la boucle jusqu'à un maximum autour de 4 mm puis diminue ensuite.

La figure 3.17 présente la variation de $E_{\text{max}}/H_{\text{échantillon}}$ en fonction de la taille de la boucle. La variation de ce rapport varie linéairement avec la hauteur de la boucle. Le rapport $E_{\text{max}}/H_{\text{échantillon}}$ varie avec la largeur de la boucle de 20 V m^{-1} pour 1 mm.

La figure 3.18 présente la dépendance de la fréquence de la cavité en fonction de la hauteur

et de la largeur de la boucle. Nous pouvons observer que la fréquence varie linéairement en fonction des deux paramètres.

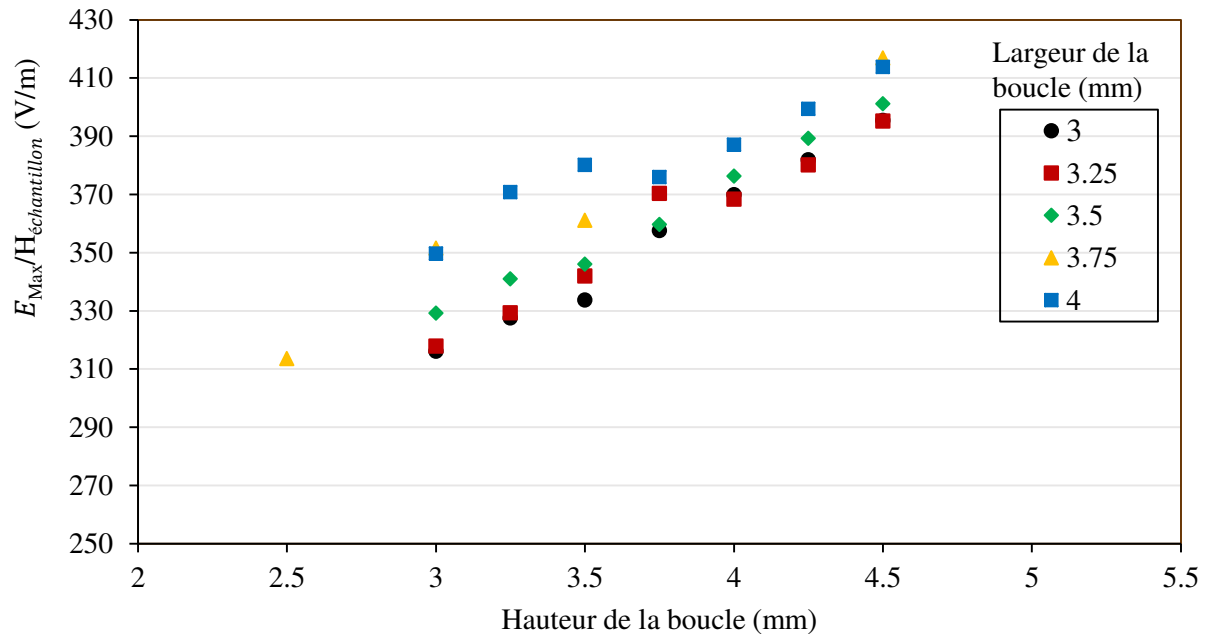


FIGURE 3.17 – Variation du rapport $E_{\text{max}}/H_{\text{échantillon}}$ en fonction de la hauteur et de la largeur du boucle.

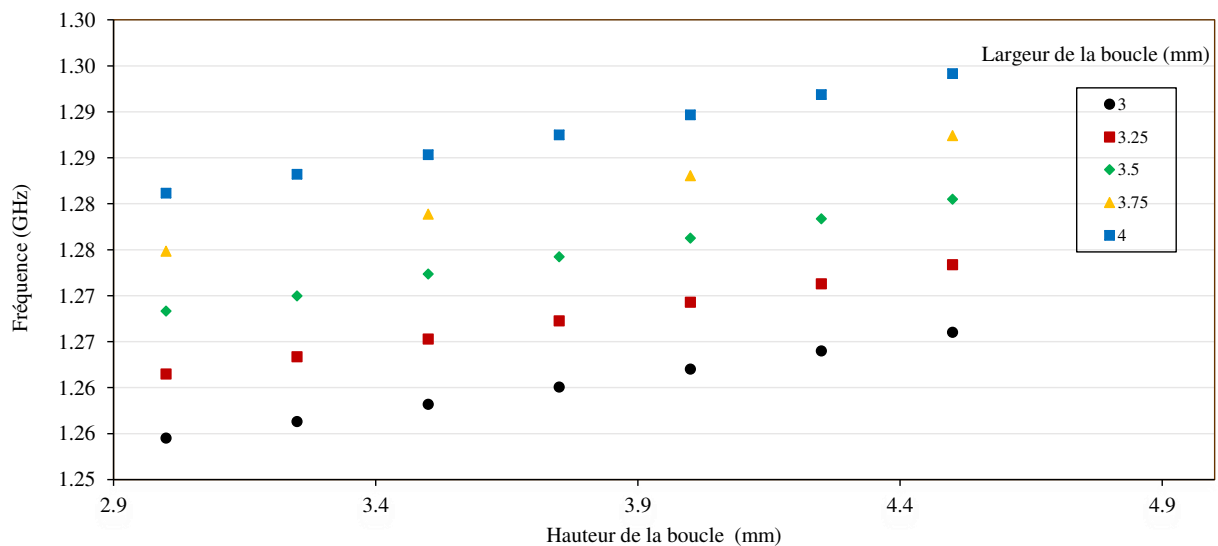


FIGURE 3.18 – Évolution de la fréquence en fonction de la hauteur et de la largeur du boucle.

Comme déjà abordé, l'un des objectifs de l'étude est de concevoir une boucle permettant d'obtenir le maximum de champ magnétique sur l'échantillon. La conception de la boucle est basée sur un angle θ qui détermine l'espacement entre les deux boucles et la longueur de l'arc de la boucle. Plus cette valeur est grande, plus la surface de l'échantillon éclairée par le champ magnétique maximal est grande et plus le champ magnétique est important sur l'échantillon.

Nous avons étudié la contribution de cet angle sur les champs magnétique et électrique. Nous pouvons observer sur la figure 3.19 que les rapport $H_{\text{échantillon}}/H_{\text{max}}$ et $E_{\text{max}}/H_{\text{échantillon}}$ sont légèrement sensibles à l'angle θ . Le rapport $H_{\text{échantillon}}/H_{\text{max}}$ atteint sa valeur maximale pour une valeur de θ de 30° .

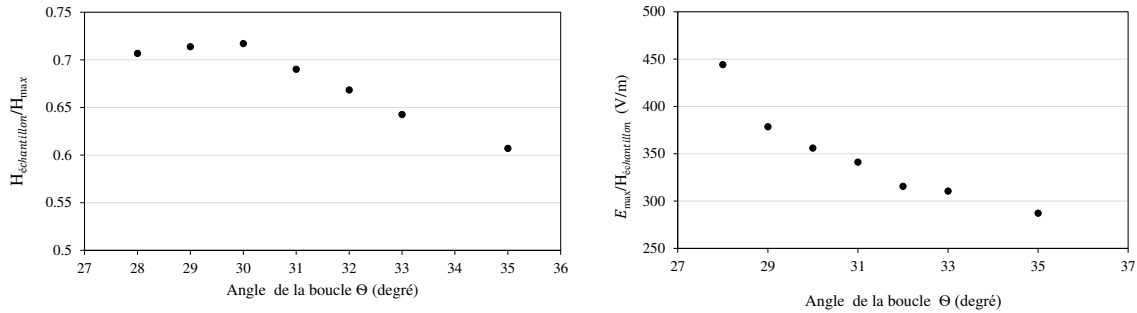


FIGURE 3.19 – Variation du rapport $H_{\text{échantillon}}/H_{\text{max}}$ et $E_{\text{max}}/H_{\text{échantillon}}$ en fonction de l'angle de la boucle. Le diamètre de courbure est de 11 mm, la hauteur de la boucle est de 3 mm et la largeur de la boucle est de 4 mm.

Étude des tiges

Le résonateur quadripolaire est une ligne de transmission ; sa fréquence et ces modes électromagnétiques sont basés sur la longueur de la tige. L'étude des dimensions de la tige est très importante pour l'optimisation de notre résonateur. Pour cela, nous avons étudié quatre paramètres : la longueur de transition, le rayon de courbure, la longueur et le diamètre de la tige (*cf.* fig. 3.9).

Les tiges sont creuses pour assurer la circulation de l'hélium liquide afin de refroidir le résonateur. Le diamètre extérieur des tiges est au minimum de 5 mm. En prenant un diamètre de refroidissement des tiges de 3 mm, le diamètre extérieur des tiges ne peut excéder 10 mm pour des raisons de fabrication et aussi pour éviter que le champ magnétique ne déborde pas sur l'enveloppe du résonateur et sur le support d'échantillon. Pour cela, il faut en effet que les dimensions des tiges s'intègrent dans un cercle dont le diamètre reste inférieur au diamètre de l'échantillon.

Dans un premier temps, l'influence du diamètre des tiges sur l'émission du champ du résonateur et la concentration du champ magnétique sur l'échantillon sont étudiées. Dans ce contexte et en raison des contraintes de fabrication, des valeurs égales pour le rayon de courbure et le diamètre des tiges sont imposées (*cf.* tab. 3.3).

Le rapport de $E_{\text{max}}/H_{\text{échantillon}}$ diminue lorsque le diamètre des tiges augmente (*cf.* fig. 3.20). En effet plus le diamètre des tiges est grand, plus le champ électrique s'étale sur une grande surface.

La variation du rapport $H_{\text{échantillon}}/H_{\text{max}}$ en fonction du diamètre de la tige (*cf.* fig. 3.21) montre que celui-ci croît généralement quand le diamètre de la ligne croît. Plus la surface de la tige est grande, plus l'échantillon est en effet fortement exposé au champ magnétique.

La variation de la fréquence en fonction du diamètre des tiges est présentée sur la figure 3.22 ; la diminution de la fréquence est estimée à une dizaine de mégahertz par millimètre d'augmentation du diamètre des tiges.

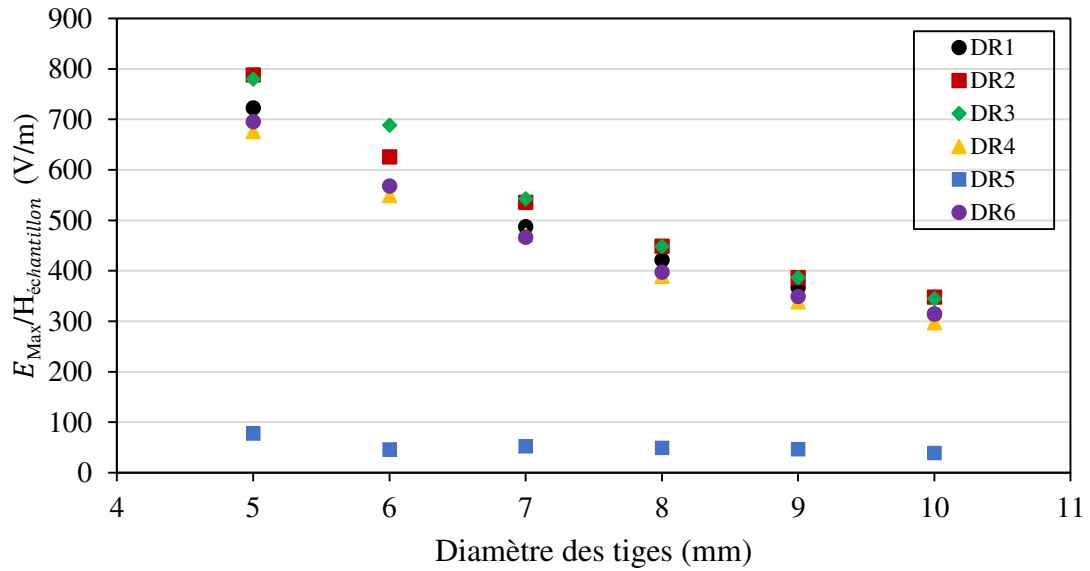


FIGURE 3.20 – Variation du rapport $E_{\text{max}}/H_{\text{échantillon}}$ en fonction du diamètre de la tige, pour différentes tailles du résonateur (*cf.* tab. 3.3).

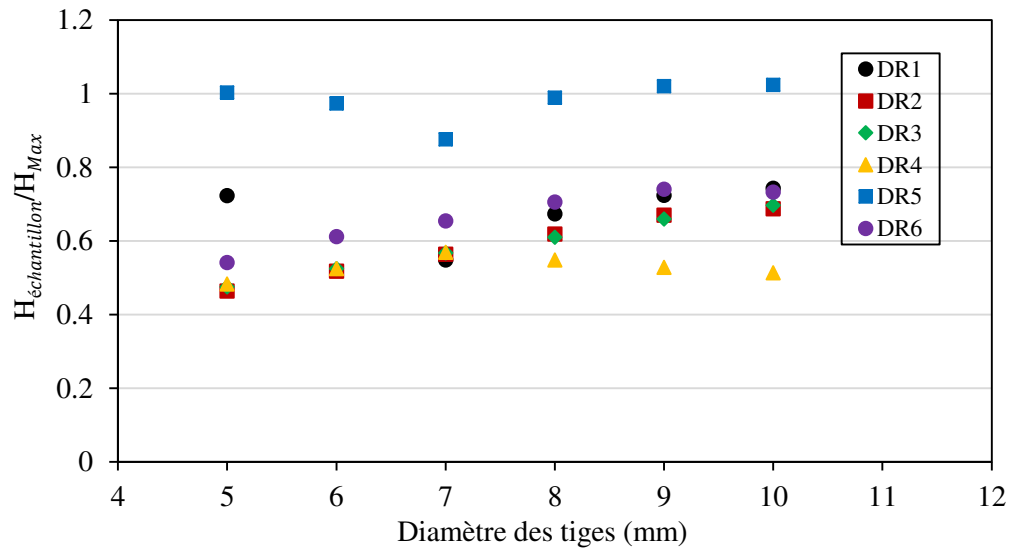
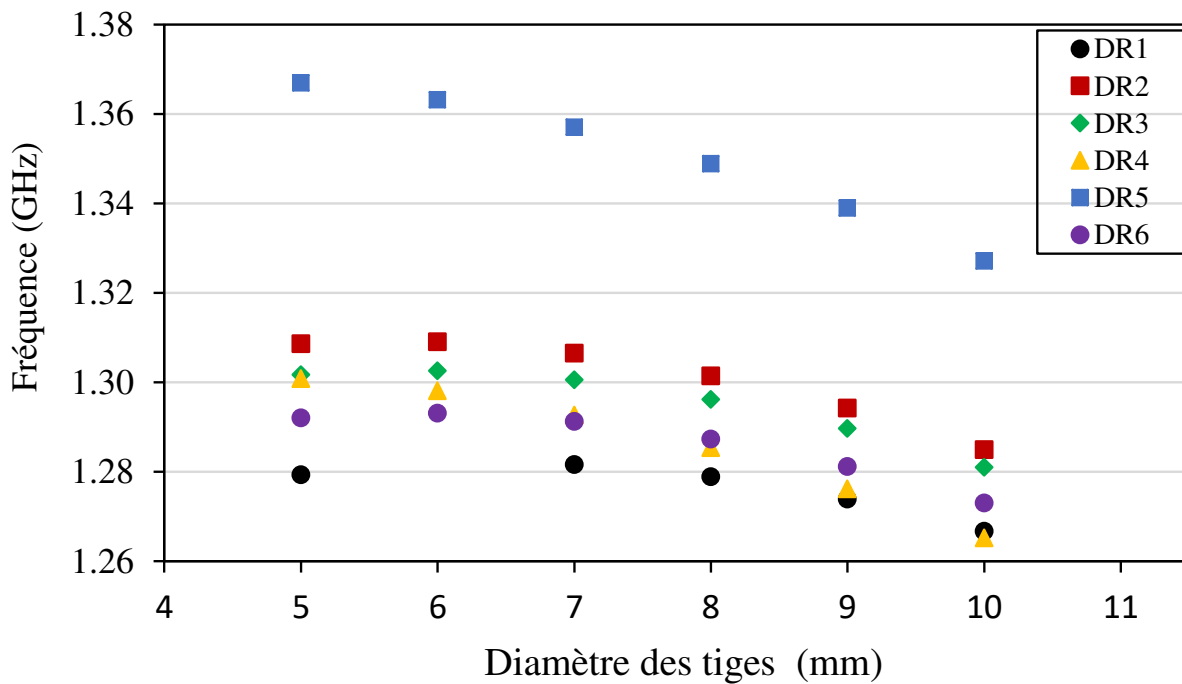


FIGURE 3.21 – Variation du rapport $H_{\text{échantillon}}/H_{\text{max}}$ en fonction du diamètre des tiges pour différentes tailles du résonateur (*cf.* tab. 3.3).

Nom	Hauteur de la boucle (mm)	Largeur de la boucle (mm)	Diamètre de courbure de la boucle (mm)
DR1	3	4	12
DR2	3	4	11
DR3	4	4	11
DR4	3	3	8
DR5	4	4	8
DR6	3	4	11

TABLE 3.3 – Paramétrisation des simulations effectuées pour l'étude du diamètre des tiges.

FIGURE 3.22 – Variation de la fréquence en fonction du diamètre de la tige, pour différentes hauteurs de la boucle du résonateur (*cf.* tab. 3.3).

Les tiges sont reliées aux boucles à l'aide d'un cône tronqué nommé transition. Le paramètre étudié est la hauteur de cette transition (*cf.* fig. 3.23, 3.24 et 3.25). Nous pouvons observer que la hauteur de la transition n'a pas une grande influence sur les rapport $H_{\text{échantillon}}/H_{\text{max}}$ et $E_{\text{max}}/H_{\text{échantillon}}$. A contrario, d'un point de vue fréquentiel, nous pouvons observer une variation de quelques dizaines de mégahertz quand la hauteur de la transition croît. En effet, la fréquence est inversement proportionnelle à la hauteur du résonateur.

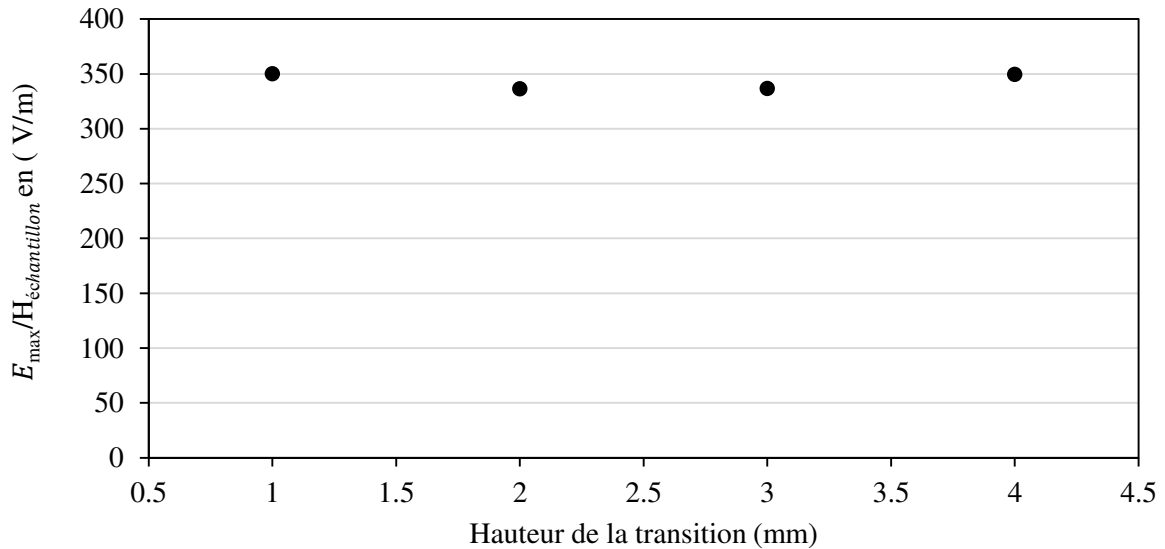


FIGURE 3.23 – Variation du rapport $E_{\text{max}}/H_{\text{échantillon}}$ en fonction de la hauteur de la transition. Le diamètre de courbure est de 11 mm, la hauteur de la boucle est de 3 mm et la largeur de la boucle est de 4 mm.

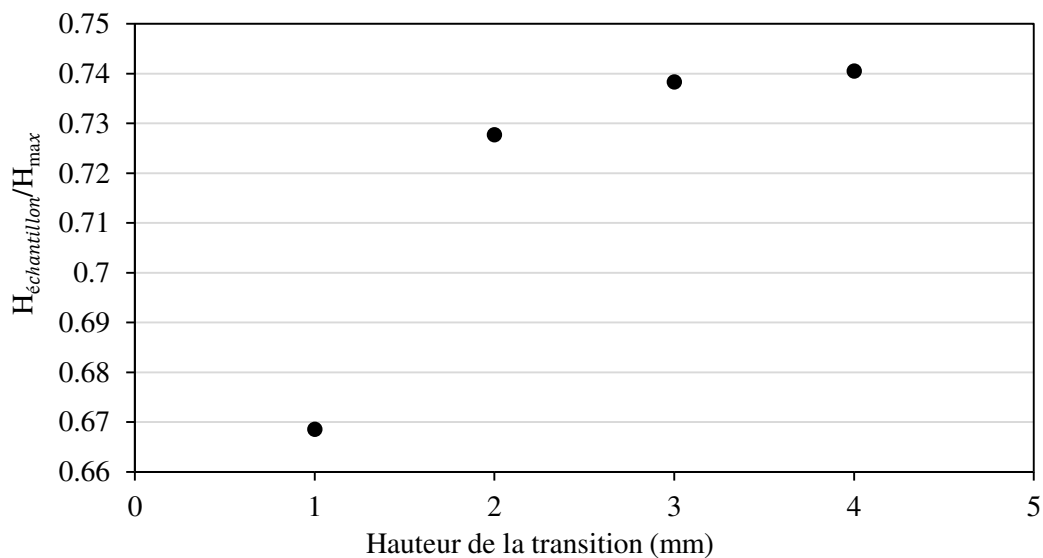


FIGURE 3.24 – Variation du rapport $H_{\text{échantillon}}/H_{\text{max}}$ en fonction de la hauteur de la transition. Le diamètre de courbure est de 11 mm, la hauteur de la boucle est de 3 mm et la largeur de la boucle est de 4 mm.

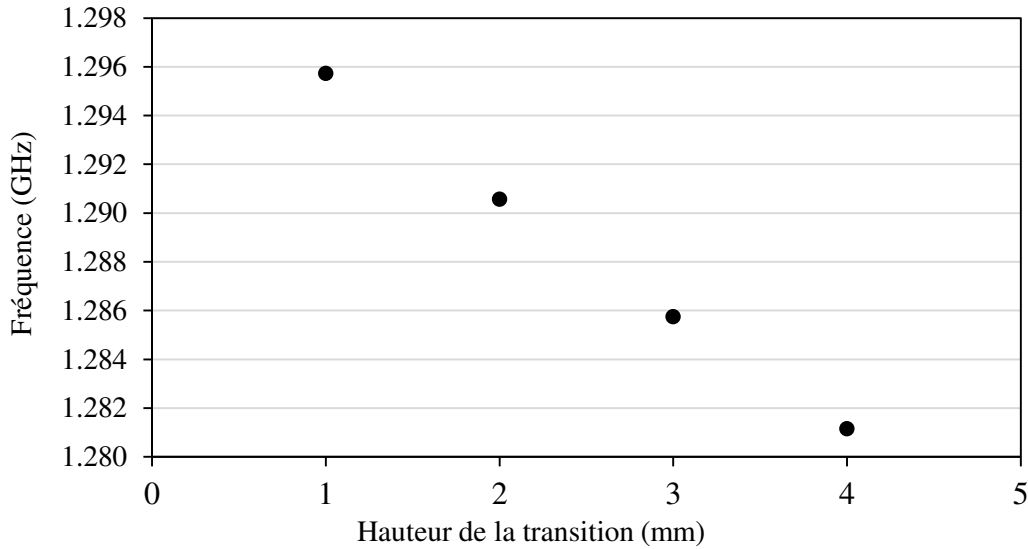


FIGURE 3.25 – Variation de la fréquence en fonction de la hauteur de la transition. Le diamètre de courbure est de 11 mm, la hauteur de la boucle est de 3 mm et la largeur de la boucle est de 4 mm.

Étude de l'enveloppe du résonateur

Les parois externes du résonateur quadripolaire forment une enveloppe cylindrique ouverte par le bas afin d'accueillir l'échantillon. D'un point de vue RF, les dimensions de cette enveloppe n'ont pas d'influence sur les paramètres RF du résonateur. Cette enveloppe est conçue avec trois paramètres : la hauteur, le diamètre et le gap coaxial. L'étude du gap coaxial sera abordée dans la partie étude RF de la chambre de mesure (*cf.* fig. 3.9).

La contribution du diamètre de l'enveloppe sur le champ électromagnétique du résonateur quadripolaire est présentée sur la figure 3.26. Les variations des rapports $H_{\text{échantillon}}/H_{\text{max}}$ et $E_{\text{max}}/H_{\text{échantillon}}$ en fonction du diamètre de l'enveloppe du résonateur montrent qu'il n'y a pas d'influence sur les paramètres RF.

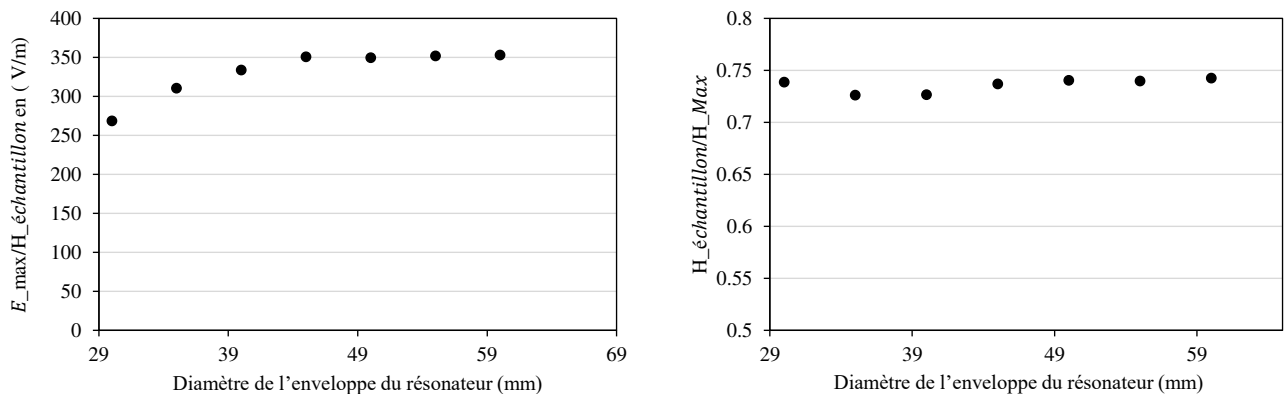


FIGURE 3.26 – Variation des rapports $E_{\text{max}}/H_{\text{échantillon}}$ et $H_{\text{échantillon}}/H_{\text{Max}}$ en fonction du diamètre de l'enveloppe du résonateur, pour un diamètre de courbure 11 mm, hauteur de boucle 3 mm et largeur de boucle 4 mm.

Élément	Paramètre	Fréquence	$H_{\text{échantillon}}/H_{\text{max}}$	$E_{\text{max}}/H_{\text{échantillon}}$
Tige	hauteur	(-)	(+)	(+)
	diamètre	(--)	(+)	(--)
	diamètre de courbure	(-)	(+)	(-)
Transition	hauteur	(-)	/	/
Boucle	hauteur	(+)	(--)	(+)
	largeur	(+)	(+)(-)	(+)
	angle	(-)	(-)	(-)
	diamètre de courbure	(-)	(+)	(-)
Enveloppe du résonateur	longueur	(-)	/	/
	diamètre	(-)	/	/
Échantillon	gap	(-)	(--)	(--)

TABLE 3.4 – Effet de l’augmentation d’un paramètre géométrique pour chaque élément du résonateur quadripolaire sur les différents paramètres RF. Le symbole (+ +) indique la forte influence sur les paramètres RF et (+) indique une simple influence sur les paramètres RF.

3.3.2 Analyse des résultats

Des études paramétriques du résonateur quadripolaire, nous pouvons tirer plusieurs conclusions. Le tableau 3.4 compile les contributions de chaque paramètre géométrique sur la fréquence et les rapports des champs $H_{\text{échantillon}}/H_{\text{max}}$ et $E_{\text{max}}/H_{\text{échantillon}}$.

L’étude des contributions des paramètres géométriques du résonateur permet de fixer la géométrie optimale, ceci en se basant sur les résultats des rapports des champs et de la fréquence. Les différentes étapes du raisonnement suivi sont listées ci-dessous :

- Concernant les dimensions de la tige, les rapports des champs $H_{\text{échantillon}}/H_{\text{max}}$ et $E_{\text{max}}/H_{\text{échantillon}}$ montrent qu’en augmentant le diamètre des tiges, le champ électrique de pointe est réduit et le champ magnétique sur l’échantillon est important. En effet, plus le diamètre des tiges est grand, plus le champ électrique s’étale sur une grande surface, et plus l’échantillon est exposé au champ magnétique. En revanche, d’un point de vue mécanique, le résonateur du CERN a montré qu’un diamètre des tiges petit provoquait des vibrations mécaniques importantes pendant le refroidissement, ce qui entraîne une grande incertitude sur la mesure de la résistance de surface. Le diamètre des tiges dépend d’autres dimensions des éléments du résonateur, notamment la boucle et la forme de transition. Pour des raisons de fabrication, le choix du diamètre des tiges s’est porté sur 9 mm.

La hauteur totale des tiges, de la plaque supérieure de l’enveloppe du résonateur jusqu’au gap, a été fixée à 111,5 mm. Toutes les dimensions des éléments du résonateur ont été optimisées à partir de cette valeur. Les études d’optimisation ont donné une fréquence de 1,28 GHz. Pour ajuster la fréquence du résonateur à 1,3 GHz, nous avons enlevé cette paramétrisation afin d’ajuster la fréquence fondamentale du résonateur quadripolaire à 1,3 GHz. La hauteur optimale de la tige est de 103 mm (*cf.* fig. 3.27).

- A partir des simulations paramétriques effectuées pour différents diamètres de courbure de la boucle et de différents diamètres de tiges, nous pouvons constater qu’une hauteur plus petite des boucles, donne un champ magnétique plus élevé sur l’échantillon. Le choix de la hauteur des boucles s’est porté sur une valeur de 3 mm. Les contraintes de

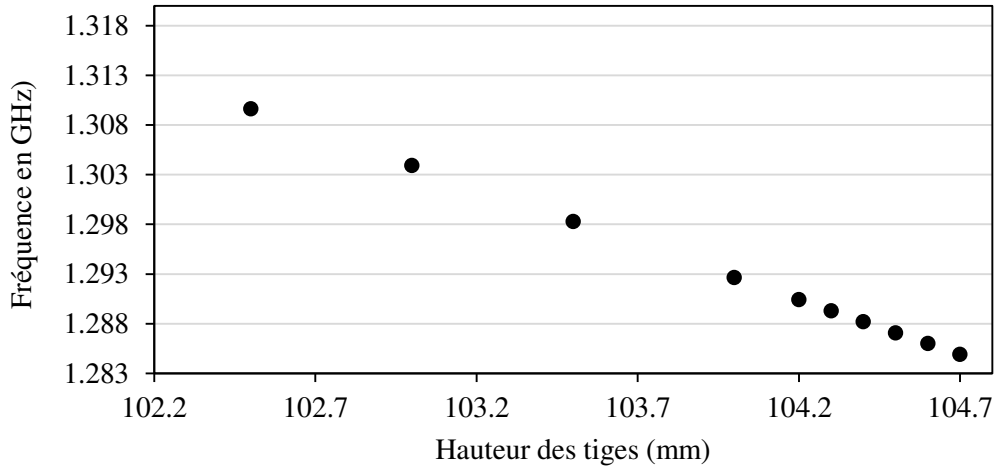


FIGURE 3.27 – Ajustement de la fréquence du résonateur en faisant varier la hauteur de la tige.

fabrication imposent de ne pas descendre plus bas que cette valeur.

Le rapport $H_{\text{échantillon}}/H_{\text{max}}$ atteint son maximum pour une largeur de boucle de 4 mm et une hauteur de 3 mm.

De l'analyse du rapport de champ $H_{\text{échantillon}}/H_{\text{max}}$ en fonction du diamètre de courbure, on déduit que le champ magnétique sur l'échantillon est d'autant plus élevé que le diamètre de courbure des boucles augmente.

Toutefois, le champ magnétique doit être focalisé et ne doit pas déborder sur le support de l'échantillon afin d'obtenir des mesures fiables de la résistance de surface. Pour cela, le rapport entre le champ maximal de l'échantillon et le champ magnétique localisé sur le bord de l'échantillon a été calculé. Les résultats sont présentés dans le tableau 3.5.

Diamètre de courbure des boucles (mm)	fréquence (GHz)	$H_{\text{échantillon}}/H_{\text{max}}$	$H_{\text{max-échantillon}}/H_{\text{bord-échantillon}}$
10	1,2816	0,74	32
11	1,288	0,72	64

TABLE 3.5 – Contribution de l'augmentation du diamètre de courbure des boucles sur les rapports $H_{\text{échantillon}}/H_{\text{max}}$, $H_{\text{max-échantillon}}/H_{\text{bord-échantillon}}$ et la fréquence du premier mode du résonateur quadripolaire.

Le rapport $H_{\text{max-échantillon}}/H_{\text{bord-échantillon}}$ présente un minimum de champ magnétique sur le bord pour un diamètre de courbure des boucles de 10 mm.

- Le résonateur quadripolaire est inséré dans une cavité pill box. Ses dimensions n'ont pas une contribution significative sur les rapports des champs $H_{\text{échantillon}}/H_{\text{max}}$ et $E_{\text{max}}/H_{\text{échantillon}}$ ainsi que sur la fréquence de fonctionnement de résonateur.

Pour la configuration de champ électromagnétique des modes qui nous intéressent, le champ magnétique maximal est localisé aux deux extrémités du résonateur pour les trois fréquences de fonctionnement. C'est la raison pour laquelle sont placés les coupleurs réfléchis et transmis sur la plaque supérieure de l'enveloppe du résonateur. Le diamètre de piquage des coupleurs est fixé à la valeur de 18 mm.

Les dimensions finales du résonateur sont répertoriées dans le tableau 3.6.

Élément	Paramètre	valeur (mm)
Tige	hauteur	103
	diamètre	9
	diamètre de courbure	18
Transition	hauteur	4
Boucle	hauteur	3
	largeur	4
	angle	30
	diamètre de courbure	10
Enveloppe du résonateur	longueur	112
	diamètre	50
Échantillon	gap	0,5

TABLE 3.6 – Dimensions finales du Résonateur Quadripolaire.

L'optimisation RF du résonateur quadripolaire a nécessité un temps d'étude conséquent. En effet, la hauteur des tiges étant de 112 mm, la détermination des dimensions réalisables lors de la fabrication est complexifiée. En particulier, les dimensions de la boucle ne doivent pas être supérieures à 5 mm de hauteur et de largeur pour un rayon de courbure maximal de 12 mm, car la taille de l'échantillon est de 20 mm de diamètre.

Pour cela, plusieurs conceptions mécaniques de cette cavité ont été réalisées afin de trouver une taille de la boucle réalisable et d'assurer d'avoir un champ magnétique le plus élevé possible sur l'échantillon afin d'augmenter la gamme de champ magnétique de fonctionnement du résonateur.

3.3.3 Les paramètres RF

Configuration de champ électromagnétique

Une fois les dimensions optimales du résonateur quadripolaire fixées (*cf.* tab. 3.6), nous pouvons présenter la configuration du champ magnétique et électrique des trois modes de fonctionnement à 1,3 GHz, 2,6 GHz et 3,8 GHz sur l'ensemble de la structure (*cf.* fig. 3.28).

Pour les trois modes de fonctionnement, le champ magnétique est important sur les deux extrémités du résonateur : sur la surface de la boucle et entre la transition et la boucle (*cf.* fig. 3.30). Les échelles de couleurs sont différentes sur la surface de l'échantillon et sur les parois inférieures de la boucle. Comme présenté lors de l'étude du gap, la propagation du champ magnétique depuis le résonateur jusqu'à l'échantillon est amortie exponentiellement. Le champ magnétique se présente sous forme d'anneau ouvert, focalisé au milieu, homogène et intense en dessous de la boucle.

Nous pouvons extraire l'intensité de champ magnétique sur deux lignes perpendiculaires du centre au bord du l'échantillon (*cf.* fig. 3.30) : la première passe sous le centre d'une demi-boucle et la seconde entre les deux boucles. Le champ atteint son maximum sur la première ligne, sous la boucle et décroît rapidement. Le rapport entre la valeur la plus élevée sur toute la surface de l'échantillon et la valeur la plus élevée au bord de l'échantillon est

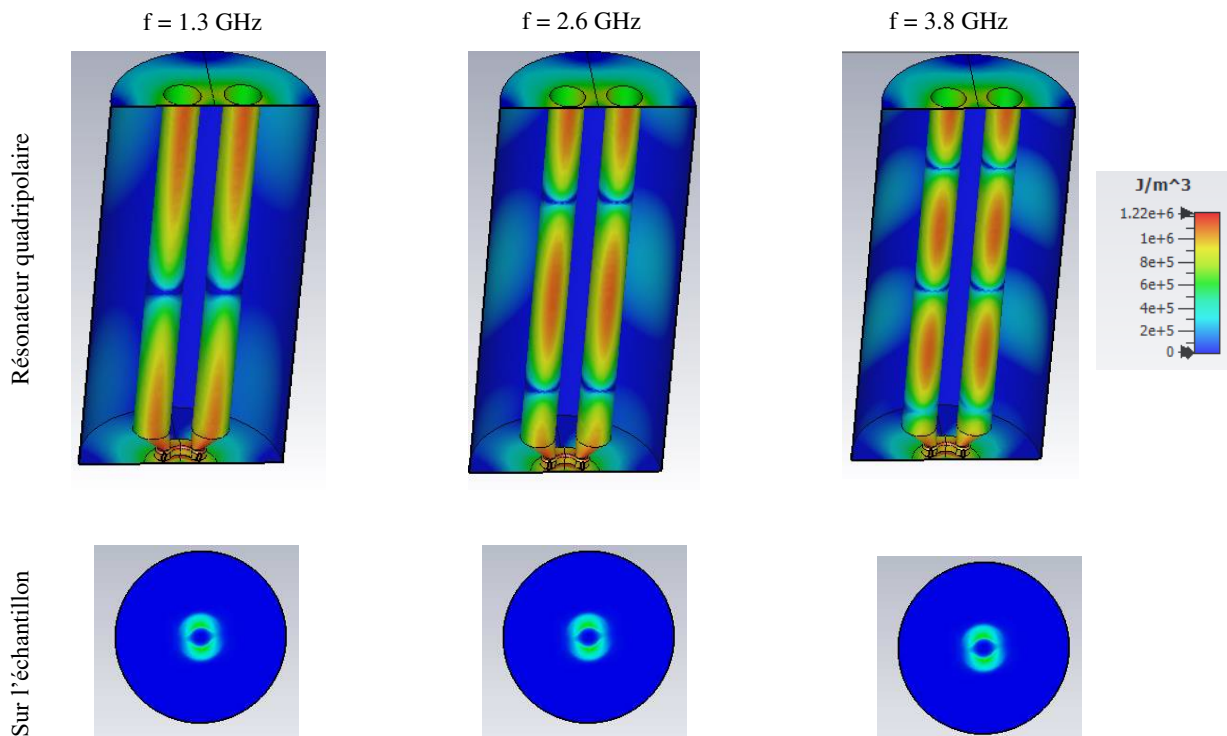


FIGURE 3.28 – Configuration du champ magnétique dans le résonateur quadripolaire (première ligne) et sur l'échantillon (deuxième ligne) pour les trois modes de fonctionnement à 1,3 GHz, 2,6 GHz et 3,8 GHz. Le champ magnétique est maximal sur les deux extrémités du résonateur pour les trois modes de fonctionnement. Le champ magnétique conduit sur l'échantillon présente une forme d'anneau ouvert.

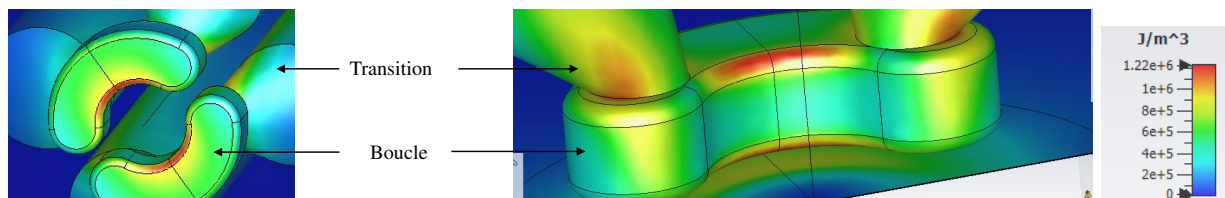


FIGURE 3.29 – Intensité du champ magnétique sur la boucle. Le champ magnétique maximal du résonateur se trouve sur les arêtes des boucles.

d'environ 3.

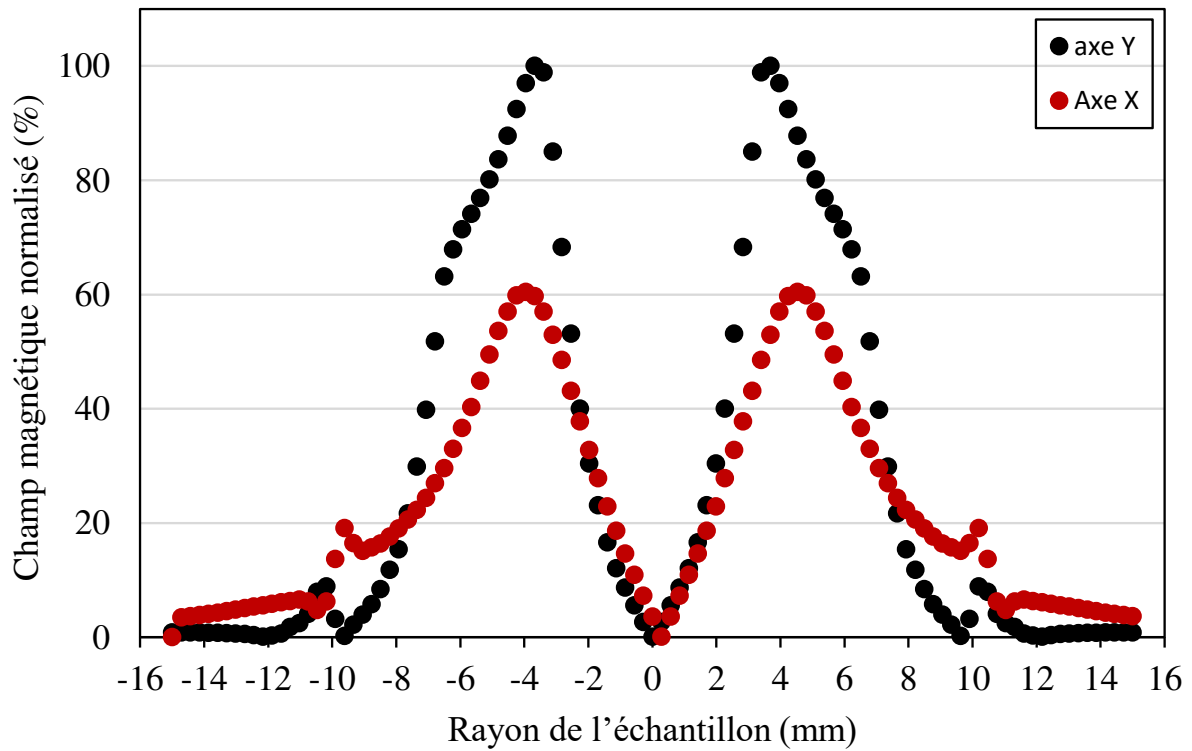


FIGURE 3.30 – Champ magnétique sur l'échantillon sur une ligne allant du centre du disque à son bord passant entre une demi-boucle (Axe Y) et entre les deux boucles (Axe X).

Les configurations du champ électrique du résonateur quadripolaire pour les trois modes de fonctionnement sont présentées sur la figure 3.31. Contrairement au champ magnétique, le champ électrique est très faible aux extrémités du résonateur. Il est maximal aux centres des tiges et cela pour tous les modes de fonctionnement qui nous intéressent.

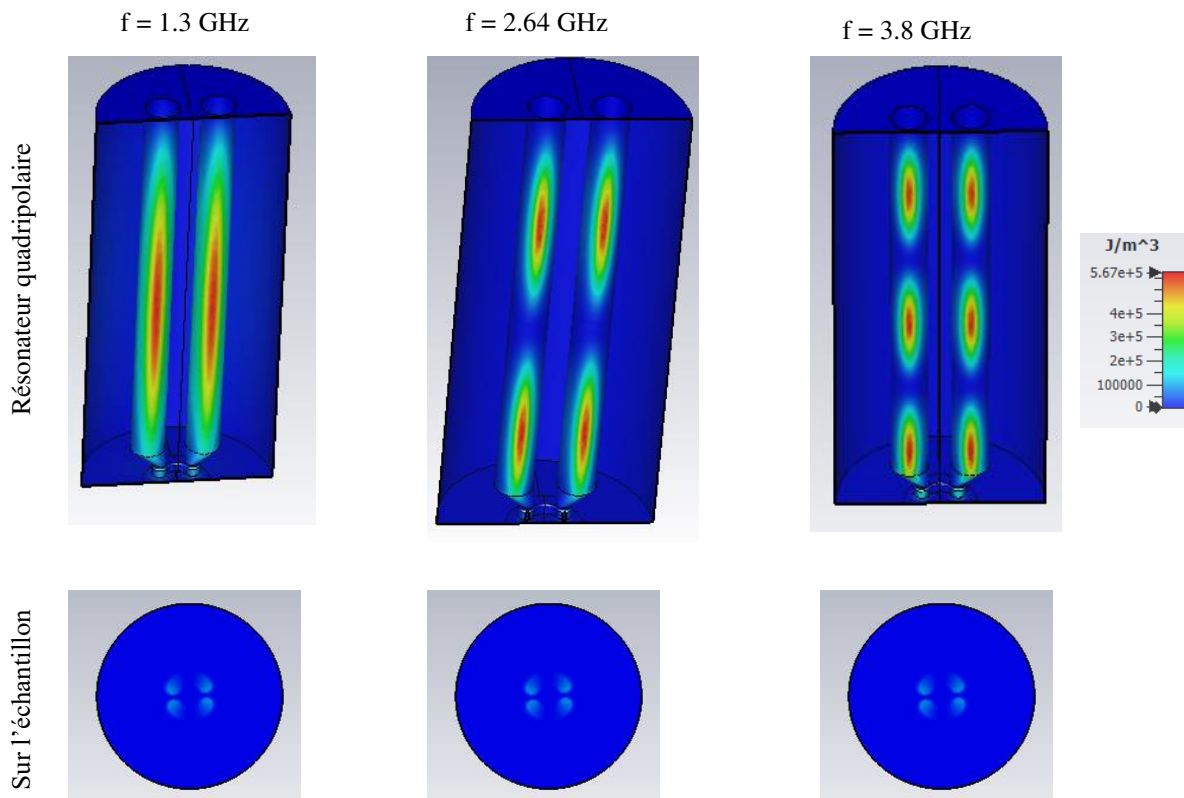


FIGURE 3.31 – Configuration du champ électrique dans le résonateur quadripolaire (première ligne) et sur l'échantillon (deuxième ligne) pour les trois fréquences de fonctionnement. Le champ électrique est minimal aux deux extrémités du résonateur.

La configuration du champ électrique sur la partie basse du résonateur quadripolaire est présentée sur la figure 3.32. Le champ électrique sur les boucles est faible. Le champ électrique est élevé sur la transition (l'intersection entre la boucle et la tige) et il est localisé à l'ouverture entre les deux boucles. Le profil du champ électrique est homogène sur toute la surface de l'échantillon et son intensité est faible.

Le point fort de ce résonateur est que la configuration de champs magnétique et électrique sur l'échantillon est identique pour les trois modes de fonctionnement.

Calculs des paramètres RF

Les paramètres radio fréquence ont été calculés avec le logiciel CST à partir de la dimension finale du résonateur quadripolaire. Le matériau choisi est du cuivre massif (conductivité de $\sigma = 5,8 \times 10^7 \text{ S m}^{-1}$, perméabilité magnétique relative $\mu_r = 1$). La résistance de surface dans

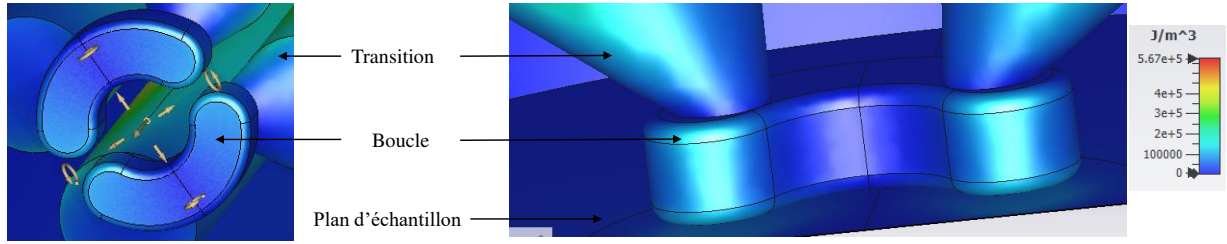


FIGURE 3.32 – Intensité du champ électrique sur la boucle du résonateur quadripolaire.

les conditions normales à la température ambiante est donnée par :

$$R_s = \sqrt{\frac{\mu_0 \omega_0}{2\sigma}}$$

avec $\omega_0 = 2\pi f_0$ où f_0 est la fréquence de résonance du résonateur.

Parmi les paramètres RF importants, le facteur G ne dépend que de la configuration du champ électromagnétique de la cavité et par conséquent du mode de résonance de la cavité (cf. chapitre I).

Le logiciel CST permet d'accéder automatiquement au facteur de qualité Q_0^{Cu} , pour une cavité en cuivre à 300 K et pour une énergie stockée de 1 J. Le facteur de qualité est relié au facteur géométrique par :

$$Q_0 = \frac{G}{R_s} \quad (3.3)$$

Le résonateur quadripolaire est en niobium massif, ainsi :

$$Q_o^{Cu}(T = 300 \text{ K}) R_s^{Cu}(T = 300 \text{ K}) = Q_o^{Nb}(T) R_s^{Nb}(T) \quad (3.4)$$

Nous pouvons déterminer le facteur de qualité pour une cavité en niobium à une température T .

Aux températures cryogéniques, le niobium est supraconducteur. La résistance de surface à ces températures est donnée par :

$$R_s = R_{BCS}(T, f_0) + R_{res}$$

avec $R_{BCS}(T, f_0) = \frac{9 \times 10^{-5}}{T[\text{K}]} f_0^2[\text{GHz}] \exp\left(\frac{-16,84}{T[\text{K}]}\right)$

A partir du facteur de qualité Q_0^{Cu} , le facteur géométrique G est donné par :

$$G = Q_0^{Cu}(300 \text{ K}) \times \sqrt{\frac{2\sigma_{Cu}}{2\pi f_0 \mu_{Cu}}} \quad (3.5)$$

Le tableau 3.7 résume tous les paramètres RF caractérisant le résonateur quadripolaire pour les fréquences de fonctionnement. Les calculs RF ont été effectués avec une résistance de surface de $R_s = 592 \text{ n}\Omega$ correspondant à la résistance BCS à 1.8 K et à 1.28 GHz .

	$f = 1,28 \text{ GHz}$	$f = 2,57 \text{ GHz}$	$f = 3,8 \text{ GHz}$
$\frac{H_{max}}{H_{\text{échantillon}}}$	1,7	1,63	1,52
$\frac{E_{max}}{H_{\text{échantillon}}} \text{ MV/m mT}$	0,29	0,56	0,43
Facteur géométrique G	14,15	28,79	44,49
Facteur géométrique $G_{\text{échantillon}}$	356,075	760,33	1227,6
Facteur de qualité Q_0	$1,7 \times 10^9$	7×10^8	$4,8 \times 10^8$
constante c_1	$92\,160,68 \text{ m}^{-2}$	$93\,795 \text{ m}^{-2}$	$96\,484,5 \text{ m}^{-2}$
constante c_2	$6,58 \text{ T}^2/\text{J}$	$6,30 \text{ T}^2/\text{J}$	$6,04 \text{ T}^2/\text{J}$

TABLE 3.7 – Calcul RF du résonateur quadripolaire.

3.4 Étude RF de la chambre de mesure

La chambre de mesure du résonateur quadripolaire se compose de plusieurs éléments : l'échantillon, son support et la bride pour la fermeture de la chambre calorimétrique (cf. fig. 3.33).

Le support de l'échantillon est un cylindre en niobium de 2 mm d'épaisseur. Le choix du niobium comme matériau sera expliqué au chapitre suivant IV. L'échantillon est fixé sur le tube à l'aide d'un joint en indium.

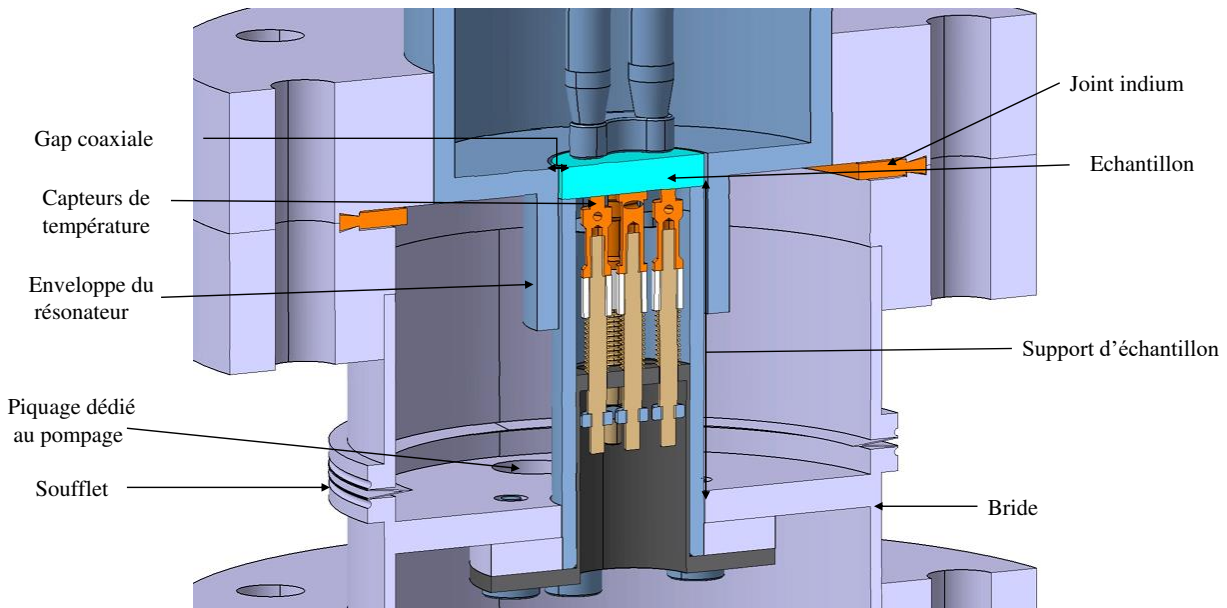


FIGURE 3.33 – Vue isométrique de la conception mécanique de la chambre de mesure du résonateur quadripolaire.

A l'intérieur de ce tube, sont installés une chaufferette et des capteurs de température sur la face d'échantillon opposée à la puissance RF. La base du tube est refermée par une bride du type CF équipée de deux ports. Le port central permet l'introduction des câbles pour les capteurs de températures et la chaufferette. Le deuxième piquage est employé pour le pompage. L'ensemble formé par le tube de refroidissement de l'échantillon et la bride est fixé au résonateur à l'aide d'un soufflet.

Le principe de mesure de la résistance de surface exige que toutes les pertes RF significatives

sur la chambre de mesure se produisent à la surface de l'échantillon. Si ce n'est pas le cas, l'échantillon est chauffé par une dissipation RF supplémentaire sur la paroi de la chambre calorimétrique et la résistance de surface de l'échantillon se trouve alors surestimée. L'objectif de cette étude est de trouver une taille optimale pour la chambre de mesure en ajustant les paramètres mentionnés plus loin, il est possible de localiser le champ magnétique sur l'échantillon, et de diminuer ainsi le plus possible le champ magnétique sur la chambre de mesure.

Nous allons décrire la contribution des différents paramètres géométriques de la chambre de mesure sur le fonctionnement du résonateur quadripolaire :

- Le premier paramètre à étudier est la hauteur minimale du support d'échantillon ; L support-échantillon.
- L'état de surface du bord extérieur de l'ensemble échantillon-support échantillon marqué par un espacement de quelques micromètres et résultant de la fixation de l'échantillon à son support avec de l'indium. Comme nous allons le voir au cours de cette étude, cet espacement est à l'origine d'une augmentation locale du champ magnétique, faussant ainsi la mesure de la résistance de surface.
- Le gap coaxial est l'espacement entre le support d'échantillon et l'enveloppe de la cavité. La valeur de ce paramètre a une influence sur la propagation du champ RF sur la chambre de mesure et sur la fréquence de coupure de ce résonateur. Nous verrons également que cet espace a un impact non négligeable sur les conditions de multipacting.

3.4.1 Hauteur du support échantillon

La fréquence de fonctionnement du résonateur étant inférieure à la fréquence de coupure du port dédié au support échantillon, le champ magnétique va décroître de manière exponentielle. Notre objectif est d'avoir un support échantillon de longueur suffisante pour permettre au champ magnétique de s'annuler avant d'atteindre la bride. Les figures 3.34 et 3.35 présentent la configuration du champ magnétique et du courant surfacique sur la surface de l'échantillon et de la chambre calorimétrique. L'intensité du champ magnétique sur la surface extérieure de la chambre calorimétrique est représentée avec un tracé de couleur dont les courants de surface sont représentés par des flèches. Sur l'échantillon, le champ est focalisé sous des boucles et le courant circule circulairement.

Sur les parois de la chambre calorimétrique, l'intensité du champ magnétique diminue exponentiellement le long du support échantillon et devient nulle à partir d'une distance de 23 mm de l'échantillon (*cf.* fig. 3.35). Alors, la longueur du support échantillon doit être supérieure à cette valeur.

Le champ magnétique maximal dans la structure coaxiale est, contrairement au champ sur l'échantillon, localisé à l'ouverture entre les boucles. La valeur absolue de la densité de courant de surface est directement proportionnelle au champ magnétique et le champ maximal est également situé à cet endroit.

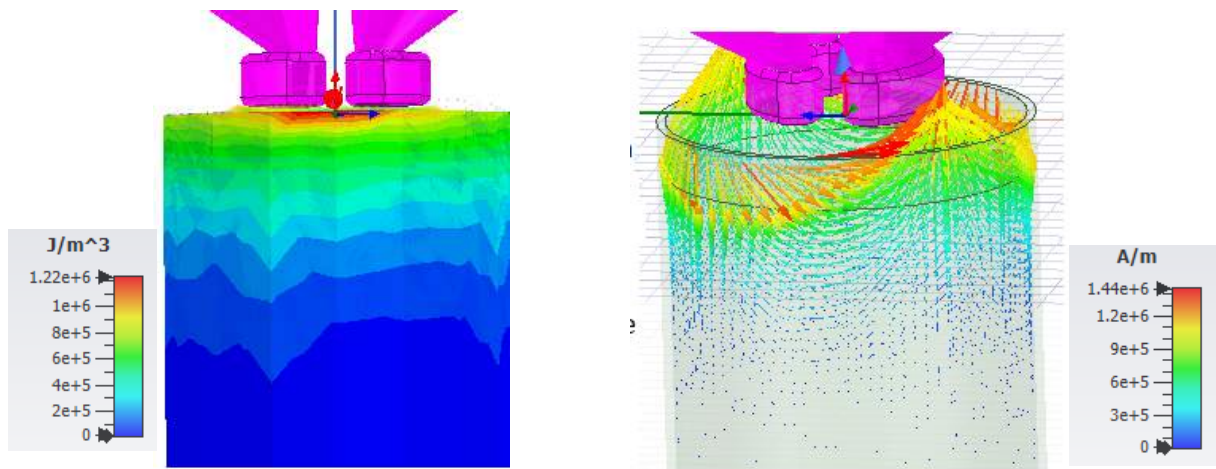


FIGURE 3.34 – Champ magnétique sur le support d'échantillon représenté par un échelle de couleur (figure de gauche). Courant de surface sur le support d'échantillon représenté par des flèches de couleur (figure de droite).

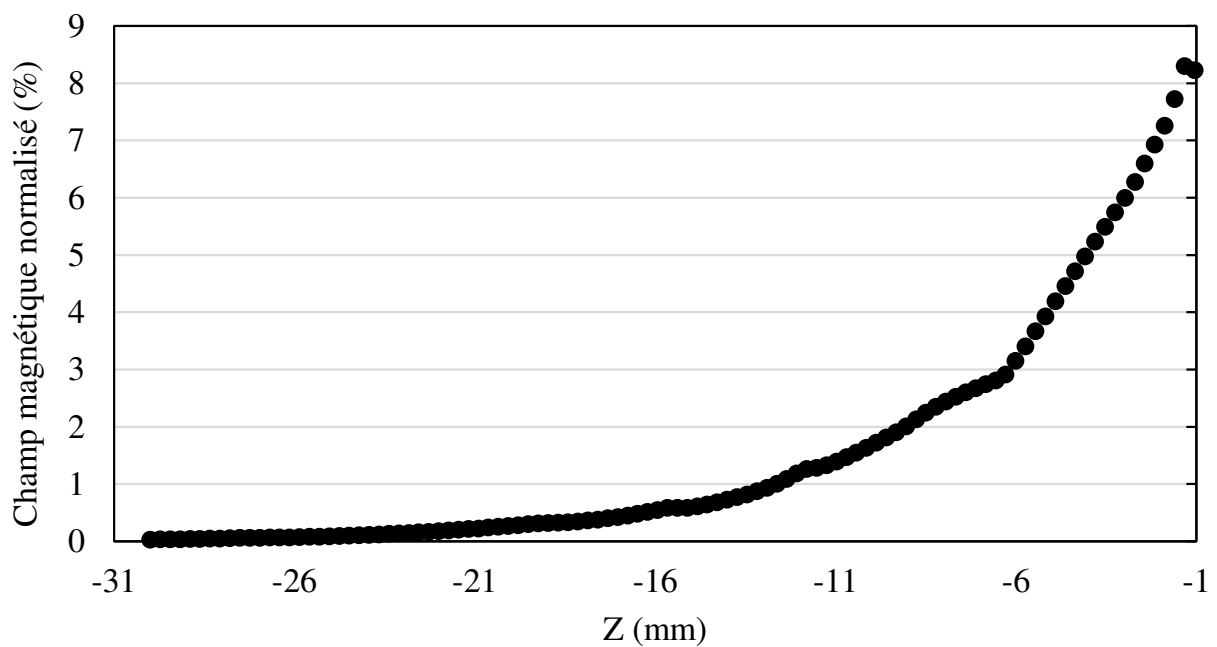


FIGURE 3.35 – Champ magnétique normalisé au champ maximal de l'échantillon sur toute la longueur du support échantillon.

3.4.2 Etat de surface de la chambre de mesure

Le principe de fonctionnement du résonateur quadripolaire impose que toutes les pertes RF se produisent sur l'échantillon. Pour ce faire, il faut s'assurer de l'état du supraconducteur de niobium constituant le support d'échantillon. Il faut également s'assurer que le champ magnétique sur la chambre de mesure ne soit pas supérieur à celui d'échantillon.

Comme mentionné auparavant, l'échantillon est fixé sur son support à l'aide d'un joint en indium. L'indium est un matériau supraconducteur dont la température critique T_c est 3,41 K et le champ magnétique critique B_c est 28 mT. Ces deux quantités sont inférieures à celles du niobium ($T_c = 9,2\text{K}$, $B_c \approx 200\text{mT}$ à $T = 2\text{K}$). Les pertes RF peuvent donc surtout apparaître au niveau du joint d'indium qui peut engendrer des problèmes lors des mesures.

La surface de la chambre de mesure n'est pas parfaitement lisse, en raison de la transition entre la fixation de l'échantillon avec son support. Les travaux de V. Shemelin et T. Kubo [8] ont montré que le champ RF est très sensible aux effets de surface tels que des bosses, des creux et des effets de l'intersection de deux surfaces provoquant une augmentation locale du champ magnétique d'un facteur MFE (Magnetic Field Enhancement).

Augmentation du champ magnétique

Dans le cadre des cavités accélératrices supraconductrices, l'objectif d'atteindre un haut gradient d'accélération est limité par le champ magnétique critique au-delà duquel il y a un risque de quench thermique. Ce champ magnétique maximal peut se trouver au niveau des soudures. L'opération de soudage peut provoquer des creux. La figure 3.36 montre les puits identifiés dans des cavités SRF créés lors des soudures. Ces creux conduisent à des augmentations du champ magnétique pouvant aller jusqu'au champ critique théorique du niobium.

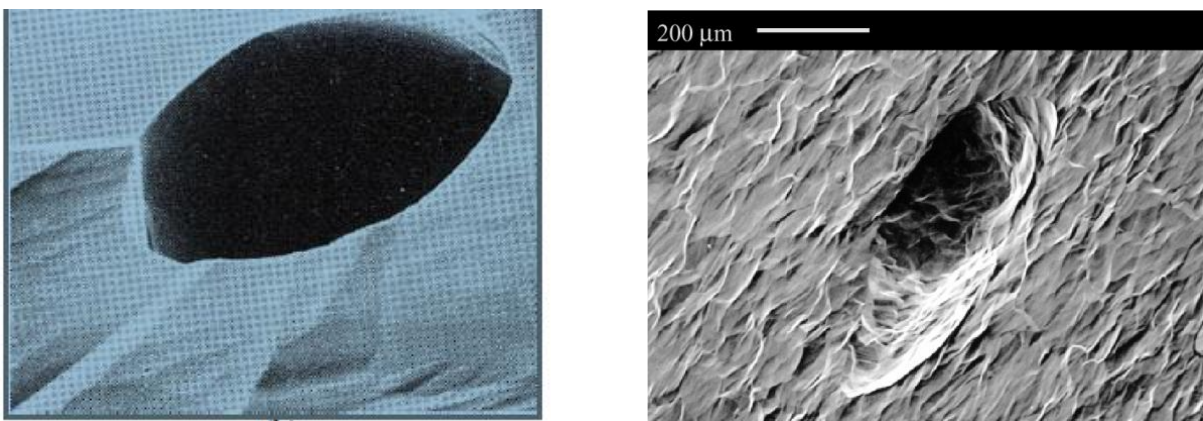


FIGURE 3.36 – À gauche : Un creux identifié dans la cavité à 1,5 GHz. À droite : un creux de soudure identifié dans la cavité à 3 GHz (Crédit photo : SHEMELIN et PADAMSEE [11]).

Nous allons considérer ces creux comme des puits. Le modèle le plus simple de puit est un triangle bidimensionnel. Les paramètres qui caractérisent ce puit sont la largeur, la profondeur

et le rayon de l'arrondi des arêtes [8, 9].

Le champ magnétique augmente au niveau d'un puit et il prend la forme :

$$H = B.H_0 \quad (3.6)$$

avec H_0 le champ magnétique de surface de la cavité près du puit, B le facteur d'augmentation ou Magnetic Field Enhancement (MFE).

Les travaux de T. Kubo montrent que le facteur MFE diverge aux bords du puit aux points (A) et (E) (*cf.* fig. 3.37). Il s'annule aux arêtes au fond du puit aux points (B) et (D). Le facteur MFE s'atténue de façon exponentielle au fond du puit (C) :

$$B(A) = B(E) = \infty \quad (3.7)$$

$$B(B) = B(D) = 0 \quad (3.8)$$

$$B(C) = e^{-\frac{\pi}{2} \frac{d}{R}} \quad (3.9)$$

Le facteur MFE devient fini dans le cas où les coins du puit (A) et (E) sont arrondis avec un rayon r_e . Le facteur de MFE s'exprime en fonction de ce rayon d'arrondi :

$$B(r_e) = \left(\frac{2R}{3\pi r_e} \right)^{\frac{1}{3}} \quad (3.10)$$

Ces résultats sont confirmés par des calculs numériques effectués par V. Shemelin qui a employé le logiciel SLANS2. Les calculs ont été faits sur une cavité de type Pill box, fonctionnant à 2 GHz pour le mode TE_{111} .

Les simulations ont montré que le facteur MFE est proportionnel à $\left(\frac{r_e}{R}\right)^n$ avec $n = -0.28$ pour $\frac{r_e}{R}$ grand et $n = -\frac{1}{3}$ pour $\frac{r_e}{R} < 0.2$. La figure 3.38 présente les résultats des calculs obtenus par V. Shemlin.

Nous allons appliquer cette étude du facteur MFE au résonateur quadripolaire au niveau de la chambre de mesure (*cf.* fig. 3.33). Nous rappelons que l'échantillon est fixé sur son support avec un joint d'indium. Cette fixation peut laisser des creux entre l'échantillon et le support. Ces creux peuvent entraîner localement des augmentations du champ magnétique.

Application au résonateur

La contribution de l'espacement dû à la fixation de l'échantillon avec son support sur le champ magnétique peut à présent être étudiée. Le creux entre l'échantillon et son support est considéré comme un puit (*cf.* fig. 3.37). Les paramètres à étudier sont alors :

- la profondeur du puit : d ,
- la largeur de puit : $2R$,
- l'épaisseur de l'échantillon, c'est à dire, la position du puit par rapport à l'axe Z : Z_{puit} ,

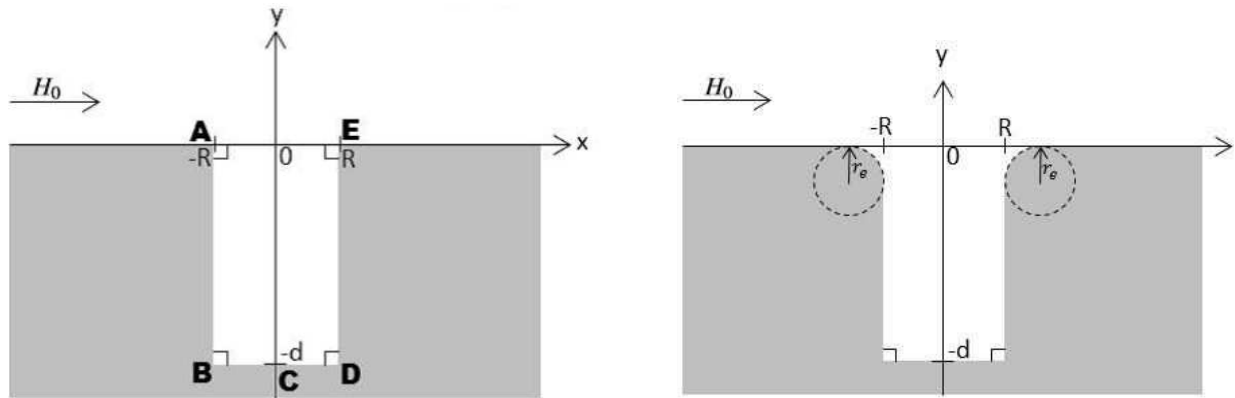


FIGURE 3.37 – Modélisation d'un puit. A gauche : un puit à deux dimensions avec des bords en (A), (E). A droite : un puit à deux dimensions avec des bords arrondis où R est la demi-largeur du puit, d est la profondeur du puit et r_e est le rayon arrondi [9].

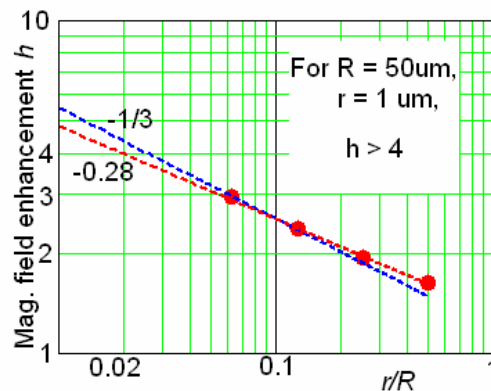


FIGURE 3.38 – Facteur d'augmentation du champ magnétique MFE en fonction de dimension du puit obtenus par les calculs de V. Shemelin [11].

Nom	Épaisseur d'échantillon (mm)	$2R$ (mm)	d (mm)	r_e (mm)	Fréquence (GHz)
PuitR1	3	0,25	1	0,01	1,288294973159
puitR2	10	0,25	1	0,08	1,28790963688
puitR3	6	0,25	0,5	0,01	1,2882554351

TABLE 3.8 – Paramètres géométriques des puits choisis pour les calculs et valeur des fréquences obtenues

— le rayon r_e de l'arrondi des bordures du puit.

La première étape de simulation est de concevoir un support pour l'échantillon de longueur 30 mm avec un puit entre l'échantillon et son support. Dans la simulation ce puit est paramétré afin de changer facilement ses dimensions. Il doit être également choisi un maillage très fin approprié pour le puit. Les profils du champ magnétique seront extraits le long des lignes (a) et (b) matérialisés sur la figure 3.39. Les lignes vont du plan de l'échantillon ($z = 0$) jusqu'à l'extrémité inférieure du support de l'échantillon ($z = -30$).

Les résultats des calculs des champs magnétique le long de ces lignes (a) et (b) sont normalisés par le champ magnétique maximal à la surface de l'échantillon. Différentes dimensions de puit et d'épaisseurs d'échantillon ont été étudiées. L'hypothèse que la profondeur de puit est très grande par rapport à sa largeur a été retenue. Le tableau 3.8 présente les différents paramètres du puit.

Les résultats des calculs montrent que la variation de la fréquence du résonateur quadripolaire due à la présence du puit est de l'ordre de quelques kilo-Hertz. Cette dépendance à la fréquence est observée pour différentes dimensions du puit et quelle que soit l'épaisseur de l'échantillon. En effet, le volume du puit étant d'environ 1cm^3 , celui-ci est négligeable par rapport au volume du résonateur quadripolaire.

Les profils de champ magnétique sur la ligne (a) sont présentés sur la figure 3.40. Nous pouvons clairement observer une variation brutale au niveau du puit. Mais la propagation de ce champ n'est pas perturbée dans la chambre de mesure. Il s'amortit exponentiellement.

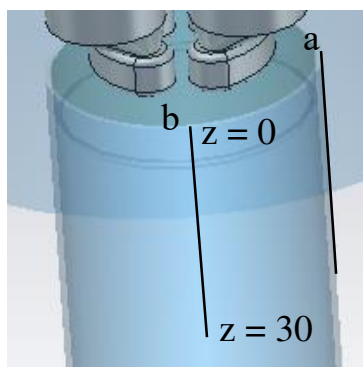


FIGURE 3.39 – Localisation des lignes (a) et (b) dans la chambre de mesure employées pour l'extraction des résultats des calculs.

La figure 3.41 présente la contribution de l'arrondi sur la bordure du puit sur des lignes (a) et (b) prédéfinies. Le diamètre du puit est fixé à 0,25 mm et sa profondeur est fixée à 1 mm.

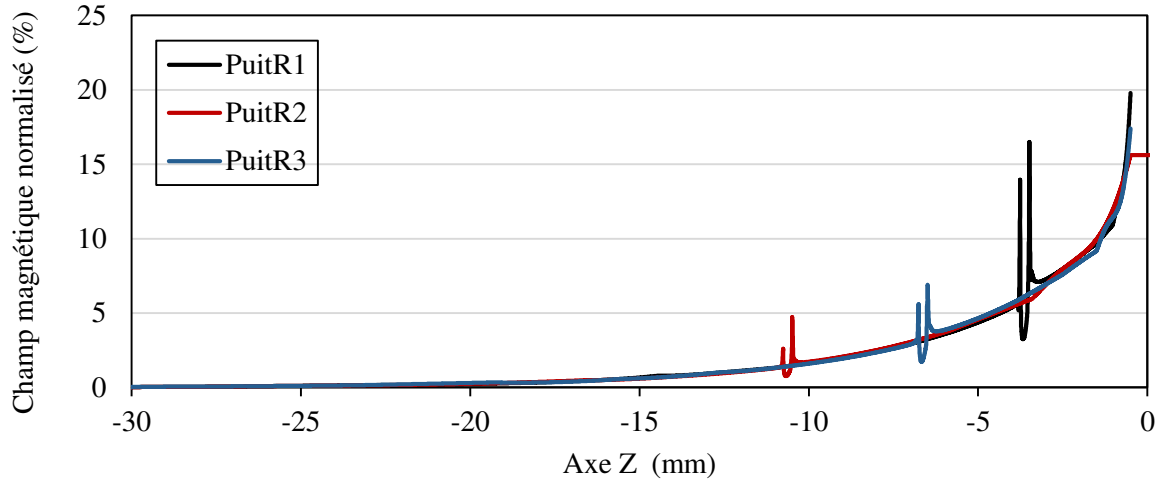


FIGURE 3.40 – Champ magnétique normalisé par rapport au champ maximal sur l'échantillon, le long de la chambre de mesure pour différentes dimensions de puit et d'épaisseurs d'échantillon.

Nom	Rayon de l'arrondi (mm)	Fréquence (GHz)	Facteur MFH
PuitR1	0,01	1,288294	3,42
puitR4	0,1	1,288247	1,38
puitR5	0,001	1,288287	3,7

TABLE 3.9 – Calcul du facteur d'augmentation de champ magnétique, pour un puit de 0,25 mm de largeur et 1 mm de profondeur pour différentes valeurs de rayon de courbure des arrêtes du puit (A) et (E).

Le tableau 3.9 résume l'ensemble des résultats obtenus en termes de fréquence et de facteur de MFE pour plusieurs rayons de l'arrondi de la bordure d'entrée du puit. Nous pouvons observer qu'au point (b), le champ magnétique croît au niveau du puit lorsque le rayon de l'arrondi diminue, allant dans le sens de la formule (3.10).

Le tableau 3.9 montre le facteur de MFH pour un épaisseur d'échantillon fixée à 3 mm et différentes largeurs et profondeurs du puit. L'augmentation du champ magnétique près du puit ne dépend pas de la profondeur de ce dernier (*cf.* fig. 3.42).

Ces résultats confirment les études menées par V. Shemelin. La profondeur du puit est beaucoup plus supérieure à sa largeur $\frac{d}{R} > 1.5$, le facteur d'augmentation du champ magnétique est ainsi indépendant de la profondeur.

Nom	Largeur de puit (mm)	Profondeur de puit (mm)	Rayon de l'arrondi (mm)	Fréquence (GHz)
PuitR1	0,25	1	0,01	1,2882949
puitR6	0,50	1	0,01	1,2882349
puitR7	0,25	0,5	0,01	1,2882493

TABLE 3.10 – Paramètres géométriques du puit choisis pour les calculs. L'épaisseur de l'échantillon est fixée à 3 mm

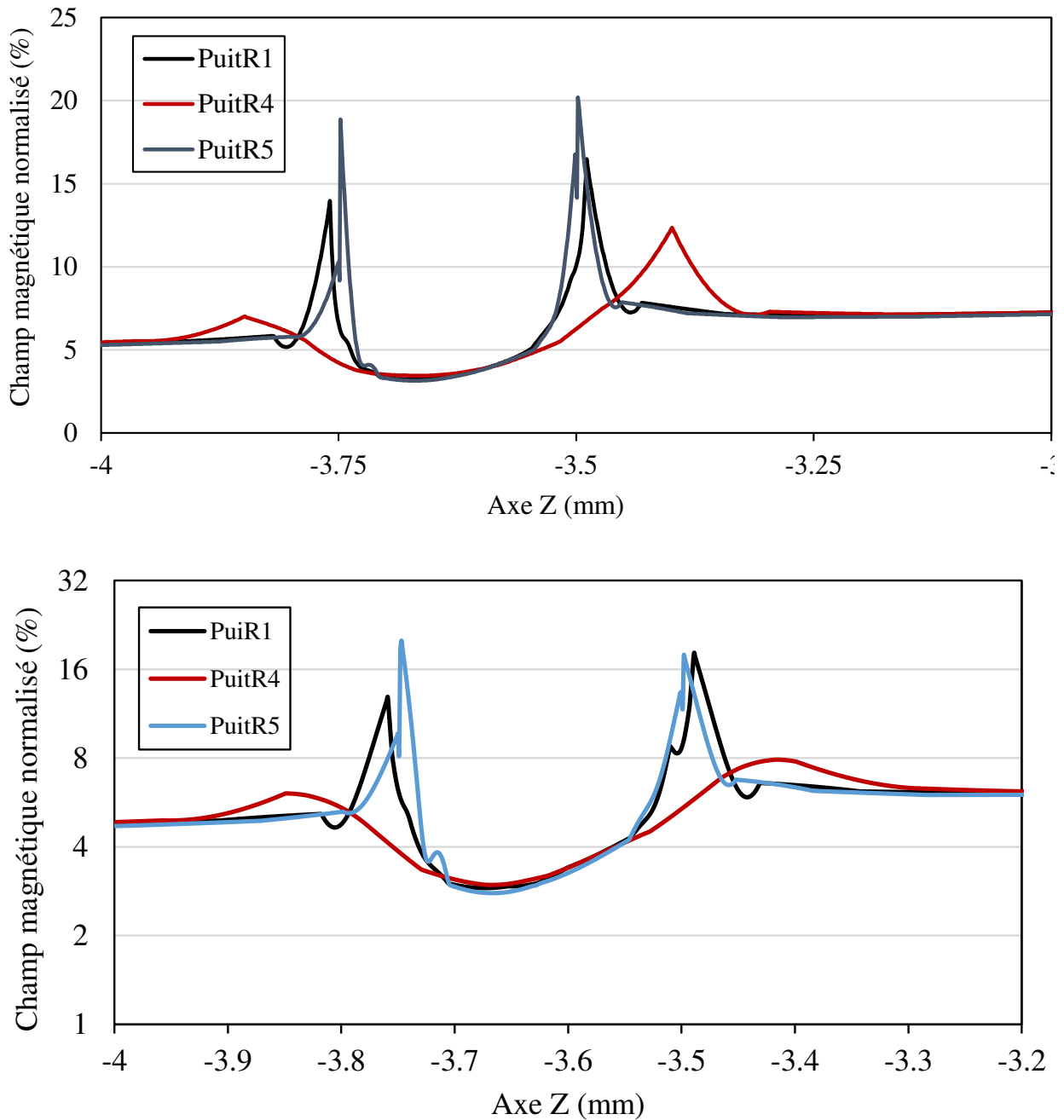


FIGURE 3.41 – Champ magnétique normalisé au champ maximal sur l'échantillon au niveau du puit le long des arrêtes (a) et (b), pour des dimensions de puit identiques de 0,25 mm de largeur et 1 mm de profondeur et différentes valeurs de rayon d'arrondi du puit (*cf.* tab. 3.9)

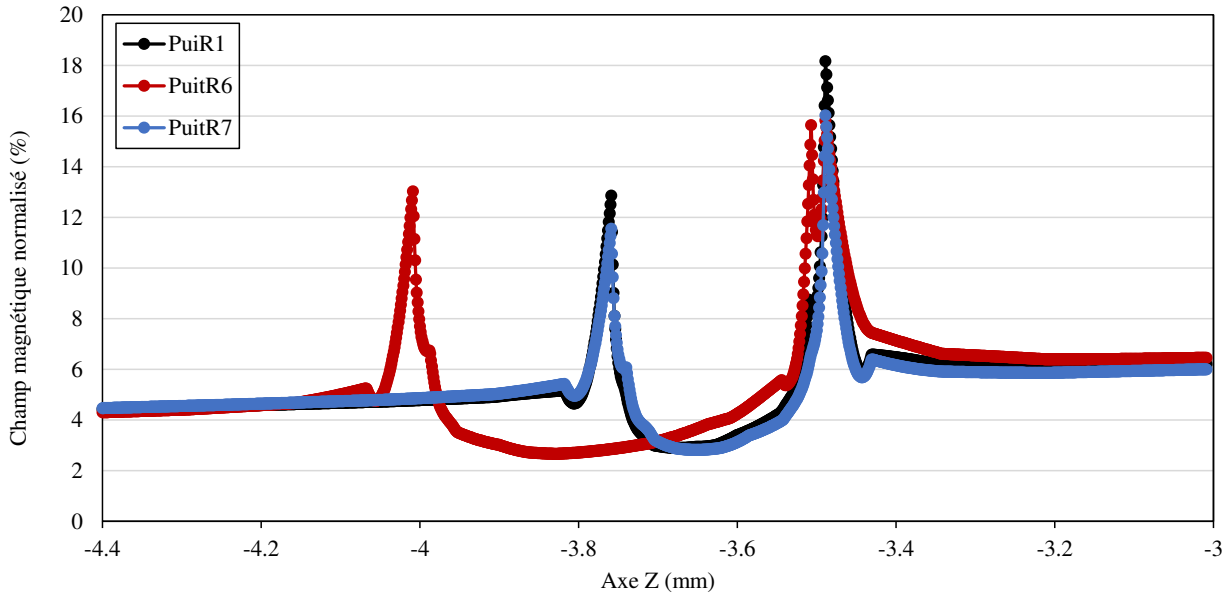


FIGURE 3.42 – Champ magnétique normalisé au champ maximal sur l'échantillon le long de la chambre du mesure. L'épaisseur de l'échantillon est fixée à 3 mm et différentes dimensions du puit présentées dans le tableau 3.10.

Épaisseur d'échantillon (mm)	Largeur du puit (mm)	Profondeur du puit (mm)	$Pertes_{RF_{échantillon}}$ (W)	$Pertes_{RF_{puit}}$ (W)
3	0,25	0,25	0,2	3,11
6	0,25	1	0,2	1,5
6	0,25	0,5	0,2	1,174
10	0,5	1	0,209	0,3
15	0,25	1	0,2	0,04

TABLE 3.11 – Les pertes RF sur l'échantillon et le puit, causé par l'espace entre l'échantillon et son support au niveau du joint indium pour une température de fonctionnement 2,6 GHz et une fréquence 2,6 GHz.

Impact du puit sur la mesure de la résistance de surface

La mesure de la résistance de surface impose que toutes les pertes RF soient sur l'échantillon. L'échantillon est fixé sur son support à l'aide d'un joint d'indium. L'indium est un matériau supraconducteur de température critique $T_c = 3,41$ K et a un champ magnétique critique $B_c = 28$ mT ; les deux quantités sont plus petites que celle du niobium ($T_c = 9,2$ mK, $B_c \approx 200$ mT à $T = 2$ K). Comme étudié précédemment, la présence d'un petit espacement entre l'échantillon et son support provoque une augmentation de champ magnétique d'un facteur 4 au maximum. Pour le bon fonctionnement du résonateur quadripolaire, il faut s'assurer que la puissance dissipée sur le support d'échantillon soit négligeable par rapport à celle dissipée sur l'échantillon due aux pertes RF. Il faut aussi que cela soit assuré sur toute la gamme de température de fonctionnement du résonateur.

Nous avons étudié les pertes RF sur la chambre de mesure pour des températures supérieures à la température critique de l'indium à 3,34 K. Le tableau 3.11 montre les pertes RF sur le puit causé par l'espacement entre l'échantillon et le support, par rapport aux pertes RF sur l'échantillon, pour différentes dimensions de puit et d'épaisseurs d'échantillon.

Les résultats des simulations montrent que pour un fonctionnement du résonateur quadripo-

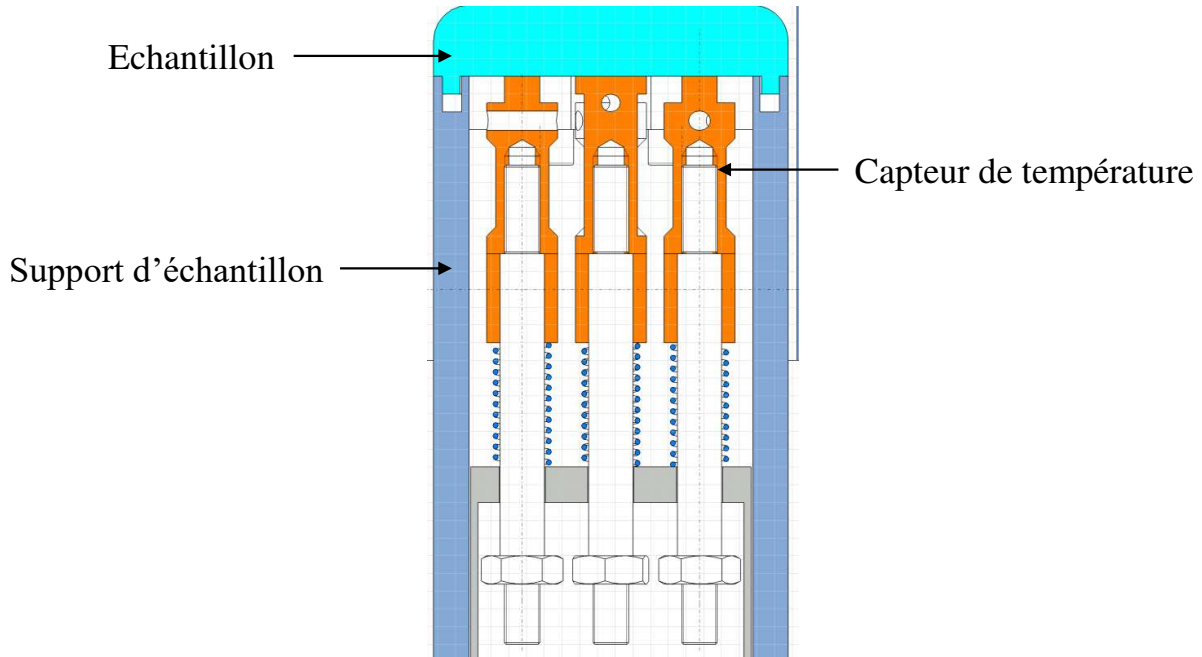


FIGURE 3.43 –

épaisseur d'échantillon (mm)	Largeur du puit (mm)	Profondeur du puit (mm)	$Pertes_{RF_{échantillon}}$ (W)	$Pertes_{RF_{puit}}$ (W)
3	0,2	1	0,2	1,8

TABLE 3.12 – Pertes RF sur l'échantillon et sur le puit pour une autre forme de fixation de l'échantillon sur son support pour une température de fonctionnement 2,6 GHz et une fréquence 2,6 GHz.

laire à des températures supérieures à la température critique de l'indium. les pertes RF sur le puit sont plus importantes que sur l'échantillon pour une épaisseur d'échantillon inférieure à 15 mm. Dans ces conditions, une mesure de la résistance de surface serait complètement faussée.

Pour résoudre ce problème, nous avons envisagé une autre géométrie de liaison entre l'échantillon et son support qui permet de cacher le joint indium du champ magnétique, comme présenté sur la figure 3.43. Nous avons calculé les pertes RF sur le puit avec la nouvelle forme de fixation de l'échantillon avec son support. Comme nous pouvons l'observer sur le tableau 3.12, pour des dimensions de puit identiques avec la première forme de fixation d'échantillon sur son support, pour une épaisseur d'échantillon de 3 mm, les pertes RF sur le puit sont diminuées de moitié avec la nouvelle forme de fixation. Malgré cela, les pertes RF restent 20 fois supérieures par rapport aux pertes RF sur l'échantillon.

En résumé, la fixation de l'échantillon sur son support, en utilisant un joint d'indium, provoque une augmentation locale du champ magnétique. Ceci conduit à des pertes RF importantes sur la chambre de mesure lorsque l'indium n'est plus supraconducteur. En conclusion, afin de garantir une mesure de résistance de surface de l'échantillon la plus précise possible, le résonateur quadripolaire devra fonctionner dans une gamme de température qui ne dépasse pas la température critique T_c de l'indium qui est 3,34 K.

3.5 Simulation du phénomène de multipacting

3.5.1 Définition de multipacting

Le multipaction (MP) est une décharge d'électrons résonnants, affectant souvent les structures radiofréquences, produite par la synchronisation des électrons accélérés les champs RF et par la multiplication des électrons lors de l'impact avec la surface de la structure.

Le champ RF accélère et courbe la trajectoire des électrons secondaires émis par la surface. Si ces électrons entrent en collision avec la surface après une période RF ou un multiple, les électrons ré-émis par la surface seront à nouveau accélérés et ainsi de suite à chaque période. Pour que le multipacting existe, une condition de synchronisme entre la période RF et la trajectoire des électrons donnée par la distribution du champ RF et donc par la géométrie est nécessaire (cf.fig. 3.44).

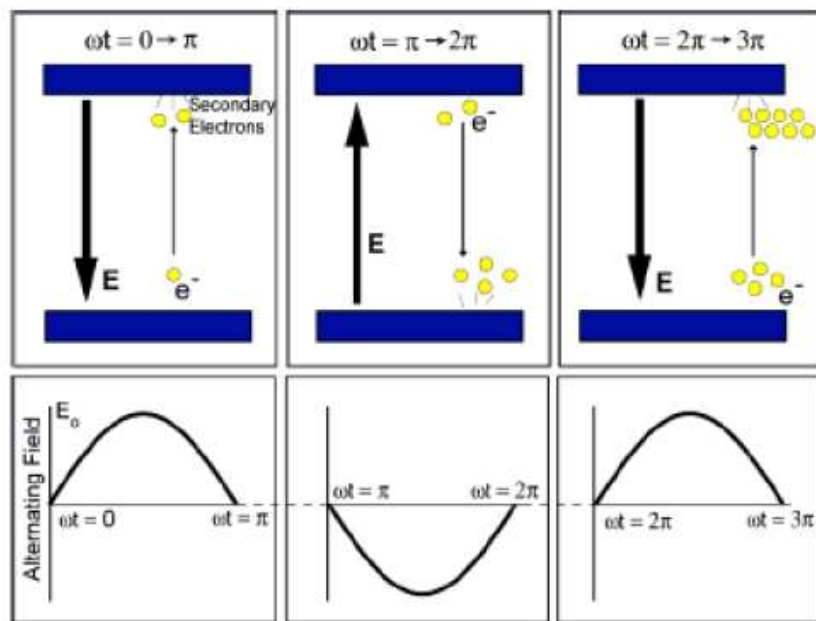


FIGURE 3.44 – Schéma de principe du multipacting [3]

Une deuxième condition est nécessaire pour que le multipacting se développe par multiplication des électrons. La multiplication électronique ne peut avoir lieu que si le coefficient d'émission secondaire, dépendant du matériau et de sa surface, est supérieur à 1. Ceci est généralement vrai, quelque soit le matériau, lorsque, l'énergie de collision des électrons U est comprise entre 50 eV et 1500 eV.

Le facteur de multiplication Y après N collisions a une croissance exponentielle donnée par : $Y = \delta^N$ où δ est le coefficient d'émission secondaire et N le nombre de collision.

Types du multipacting

Nous pouvons en général différencier trois types de multipacting dans les cavités :

- Multipacting entre deux points séparés par une petit gap L avec $L \ll \lambda$.
- Multipacting en un point dans les régions magnétiques d'une cavité.
- Multipacting entre deux points dans les régions magnétiques d'une cavité.

Multipacting entre deux points séparés par une petit gap L avec $L \ll \lambda$.

Ce type de multipacting se produit dans des cavités, entre deux parois parallèles rapprochées. lorsque le temps de vol de l'électron est un multiple entier impair de la moitié de la période RF.

Le multipacting en deux points peut être expliqué en utilisant l'exemple d'un champ dans un condensateur de deux plaques parallèles, séparé par un gap L . Dans ce cas, les barrières multipacting peuvent être prédites en calculant l'énergie de collision U et la valeur de champ électrique E à partir de ces deux expression :

$$V = L.E = 4\pi \frac{m_0 c^2}{e} \left(\frac{L}{\lambda}\right)^2 \frac{1}{(2n-1)}, \quad (3.11)$$

$$U = 8m_0 c^2 \left(\frac{L}{\lambda}\right)^2 \frac{1}{(2n-1)}. \quad (3.12)$$

Avec n est la n -ième barrière de multipacting, λ est la longueurs d'onde RF et m_0 est la masse d'électron au repos.

Multipacting en un point dans les régions magnétiques d'une cavité (à l'équateur de cavité)

Ce type de multipacting se produit lorsque des électrons rentrent en collision avec la surface de la cavité plus ou moins au même endroit. Pour que le multipaction des électrons ait lieu, le temps de vol des électrons doit être autour d'un multiple entier de la période RF afin que les électrons émis aient exactement le même ensemble de conditions initiales. Ce type de décharge a souvent lieu dans des zones où le champ magnétique est suffisamment fort pour produire le processus de multipacting.

Pour ce type de multipacting, il n'y a pas de modèle analytique simplifié disponible car l'énergie de collision autour de la trajectoire dépend fortement des détails de la distribution du champ. En effet, une suggestion des barrières multipactives en utilisant la formule approximative suivante peut être utilisée :

$$B = \frac{2\pi f m_0}{e} \frac{1}{n} \quad (3.13)$$

Avec f est la fréquence RF et n est ordre de multipacting.

Multipacting entre deux point à l'équateur de cavité

Ce type de multipacting se produit lorsque les électrons secondaires émis par la surface de la cavité près de l'équateur sont courbés selon une trajectoire de type cyclotron frappent la surface de la cavité en un point presque symétrique du point de départ. Ce phénomène a été observé pour la première fois au CERN dans des cavités prototypes pour le projet LEP.

Aucun modèle analytique simplifié n'existe pour un tel type de multipacting mais la formule ci-dessus peut être modifiée pour une prédiction approximative des barrières multipacting en calculant le champ magnétique.

$$B = 2 \frac{2\pi f m_0}{e} \cdot \frac{1}{(2n - 1)} \quad (3.14)$$

Simulations

Pour les géométries complexes telles qu'un résonateur quadripolaire (QPR), il est nécessaire d'utiliser un logiciel de simulation numérique afin de vérifier l'existence et localiser le phénomène de multipacting. Des simulations de multipacting ont été réalisées non pas sur le résonateur quadripolaire conçu dans le cadre de ces travaux de thèse, mais sur une géométrie très similaire pour laquelle des données expérimentales existent mais pour laquelle aucune simulation du multipacting n'a été réalisée : le résonateur quadripolaire de HZB [5]. Ces simulations ont permis non seulement d'améliorer la compréhension de certains comportements observés lors des tests du QPR mais également de proposer des pistes d'améliorations afin de limiter ce phénomène. Pour cela, le module Spark 3D de la suite CST Microwave Studio a été utilisé.

Dans le logiciel Spark 3D certaines conditions initiales et limites doivent être définis : le temps de simulation qui correspond à un certain nombre de périodes RF, le nombre d'électrons initiaux et la courbe du coefficient d'émission secondaire (SEY) et le niveau de puissance RF. Pour chaque niveau de puissance RF, le calcul de Spark 3D donne en sortie l'évolution de nombre d'électron en fonction du temps de calcul. Dans le cas où le nombre final d'électron est supérieur au nombre initial, le phénomène de multipacting est présent. Si le nombre final d'électron est inférieur au nombre initial, dans ce cas le phénomène de multipacting n'est pas présent (cf. fig 3.45).

Dans ce travail, nous avons considéré les valeurs d'entrée suivantes :

- 20000 électrons initiaux.
- Calcul sur 20 périodes.
- Coefficient d'émission secondaire du Niobium électro-poli.

Ce coefficient a été mesuré à IJCLab sur un échantillon de Niobium électro-poli suivant la même méthode décrite dans le chapitre V. La figure 3.46 présente les valeurs de SEY en fonction de l'énergie d'électron incident sans et après conditionnement d'une dix minutes (soit une dose de 3.3 mC). Les résultats sont présentés sous une forme de rapport nombre d'électron final/ nombre d'électron initial Ce rapport est considéré comme un indicateur de multipacting.

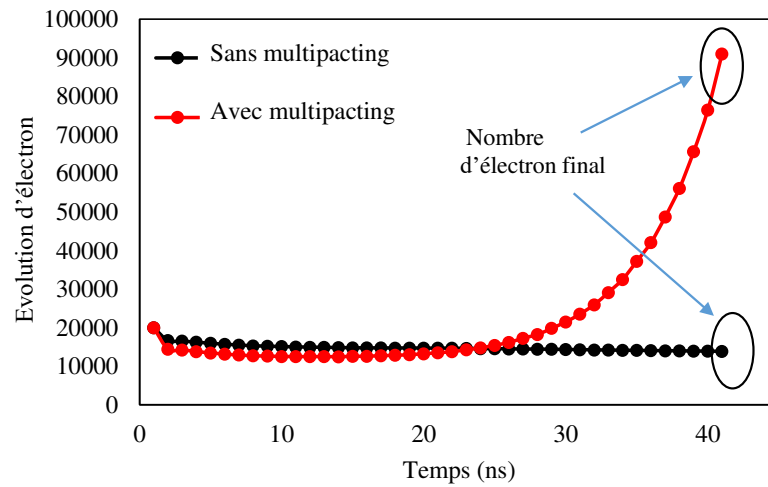


FIGURE 3.45 – Evolution du nombre d'électrons pendant le temps de simulation. La courbe en rouge une croissance exponentielle (présence de multipacting) alors que la courbe noire montre une stagnation voire une baisse du nombre d'électrons (absence de multipacting).

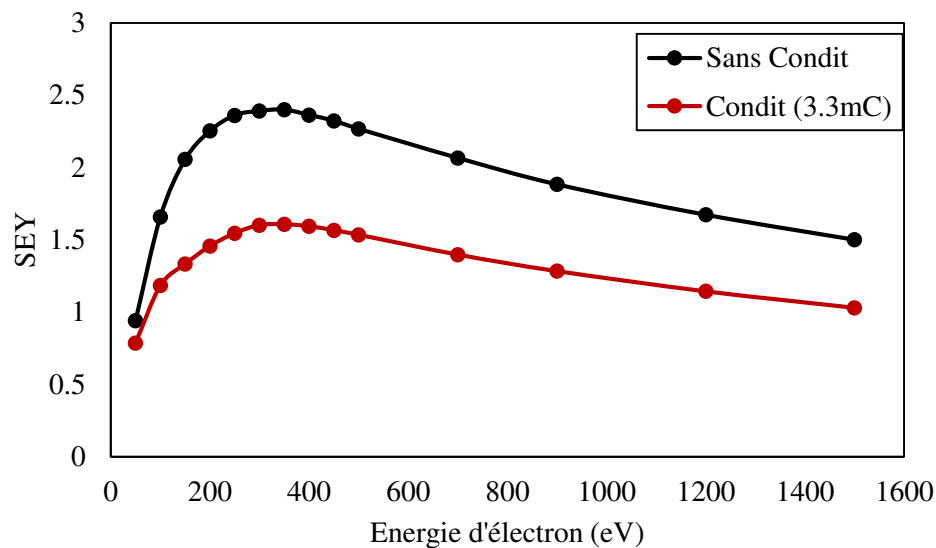


FIGURE 3.46 – Coefficient d'émission secondaire du Niobium mesuré à IJCLab avant et après conditionnement (10 minutes)

L'étude de multipacting de résonateur quadripolaire est faite pour les trois modes de fonctionnement (427 mHz, 868 mHz et 1,31 mHz). Afin de localiser précisément le multipacting, les simulations ont été réalisées sur trois sous-ensembles ; dans la zone du coupleur, autour des tiges et dans la zone autour de l'échantillon (cf.fig 3.47). Pour chaque sous-ensemble le calcul du rapport $d = \text{Nombre électrons final} / \text{Nombre électrons initial}$ a été évalué en fonction du champ magnétique RF est fait pour chaque valeur de champ magnétique.

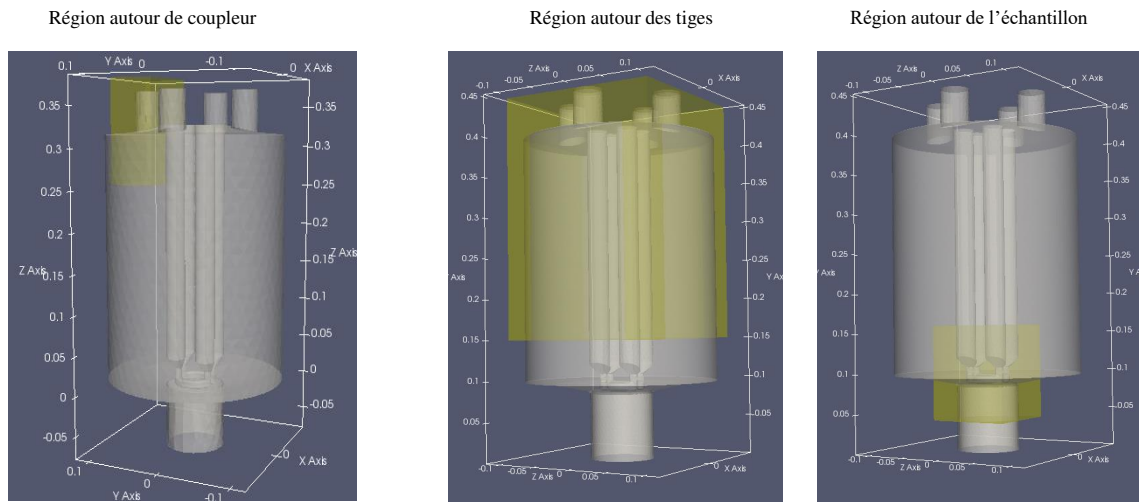


FIGURE 3.47 – La géométrie étudiée de résonateur quadripolaire. Les parties en vert représentent les régions étudiées séparément.

L'évolution du rapport d en fonction du champ magnétique dans le coupleur et les tiges pour les trois modes du fonctionnement du résonateur est présentée sur les figures 3.48 et 3.49. Ce rapport est inférieur à 1 pour toutes les valeurs de champ magnétique indiquant l'absence de phénomène de multipacting dans ces zones.

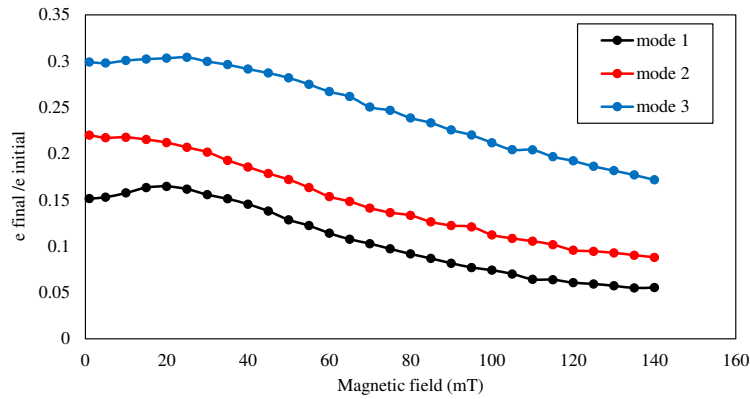


FIGURE 3.48 – Le rapport de électron final /électron initial en fonction du champ magnétique maximal autour des tiges pour les trois modes (427 mHz, 868 mHz et 1,31 mHz).

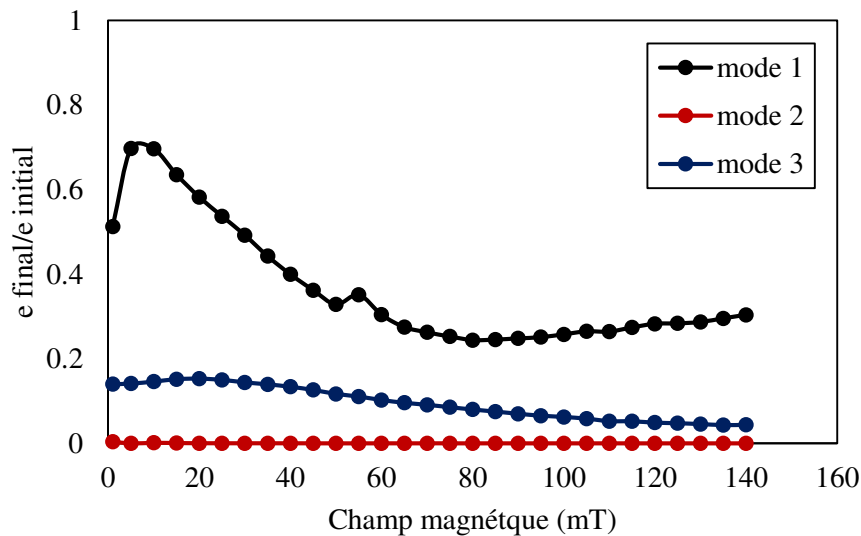


FIGURE 3.49 – Le rapport de électron final /électron initial en fonction du champ magnétique maximal autour des tiges pour les trois modes du fonctionnement (427 mHz, 868 mHz et 1,31 mHz).

Pour la zone autour de l'échantillon, les rapports d en fonction du champ magnétique ont été calculés.

Pour le premier mode à 427 mHz, le rapport d est supérieur à 1 pour des champs magnétiques faibles entre 1 et 3 mT révélant la présence de multipacting (cf. fig.3.50). Ce multipacting a été confirmé par les équipes d'HZB [4]. En effet, pour un champ avoisinant 5 mT, des instabilités du champ sont mesurées à l'occasion de chaque test du QPR (cf. fig 3.50 droite).

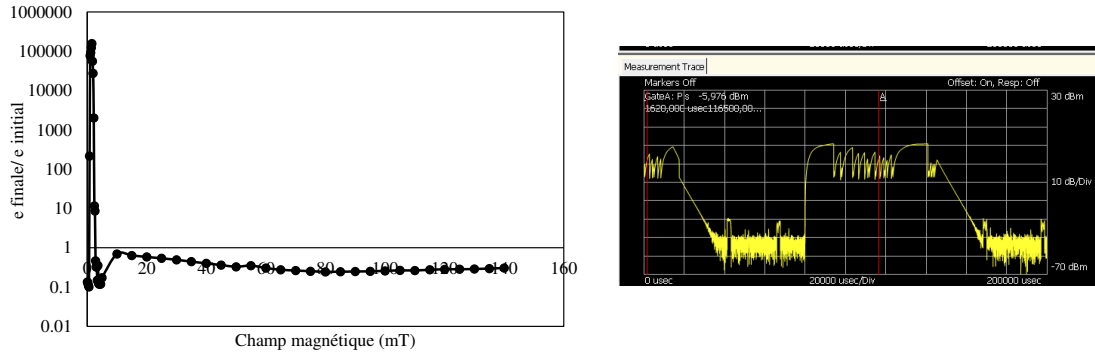


FIGURE 3.50 – Le rapport de électron final /électron initial en fonction du champ magnétique maximal autour de l'échantillon pour le premier mode 427 mHz. L'image de droite montre les fluctuations observées pendant le test du QPR à un champ magnétique de 5 mT

Pour les modes 2 et 3 les simulations ont été faites pour un SEY avant et après conditionnement de 10 minutes correspondant à une dose de 3.4 mC. La présence du multipacting calculée pour des valeurs de champ magnétiques supérieures à 20 mT (cf. fig 3.51). Après conditionnement, le multipacting est toujours présent mais atténué et repoussé vers des valeurs de champ plus élevées. La Figure 3.52 montre la localisation du multipacting. Celui-ci se répartit tout autour de l'échantillon, dans la zone coaxiale. Ceci peut entraîner durant les tests, un échauffement anormal de l'échantillon et donc conduire à une mauvaise estimation de la résistance de surface de l'échantillon. Afin de garantir une mesure fiable pour les modes 2 et 3 à des champs magnétiques supérieurs à 20 mT, il est impératif d'assurer le conditionnement du QPR.

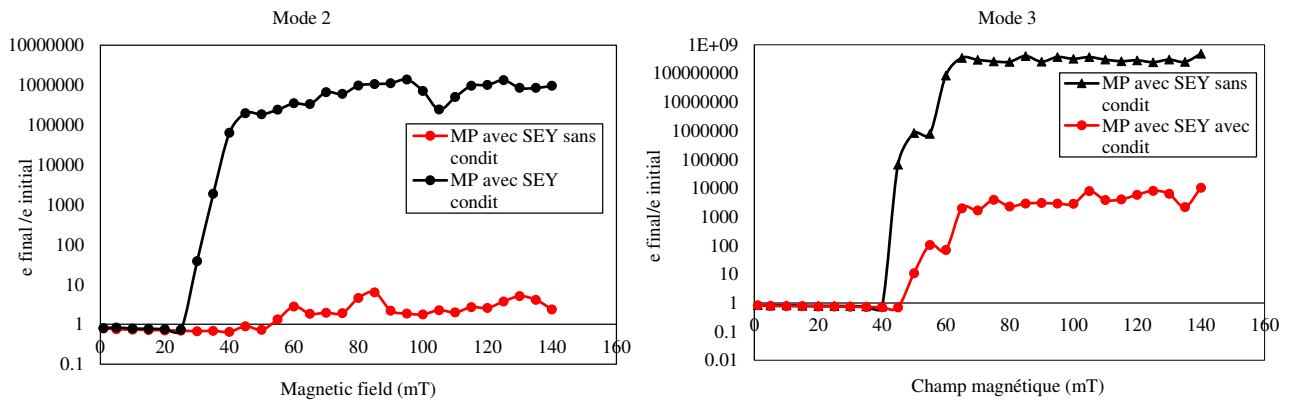


FIGURE 3.51 – Le rapport de électron final /électron initial en fonction du champ magnétique maximal autour de l'échantillon pour le deuxième et le troisième mode (868 mHz et 1,31 mHz) pour un SEY avant et après conditionnement

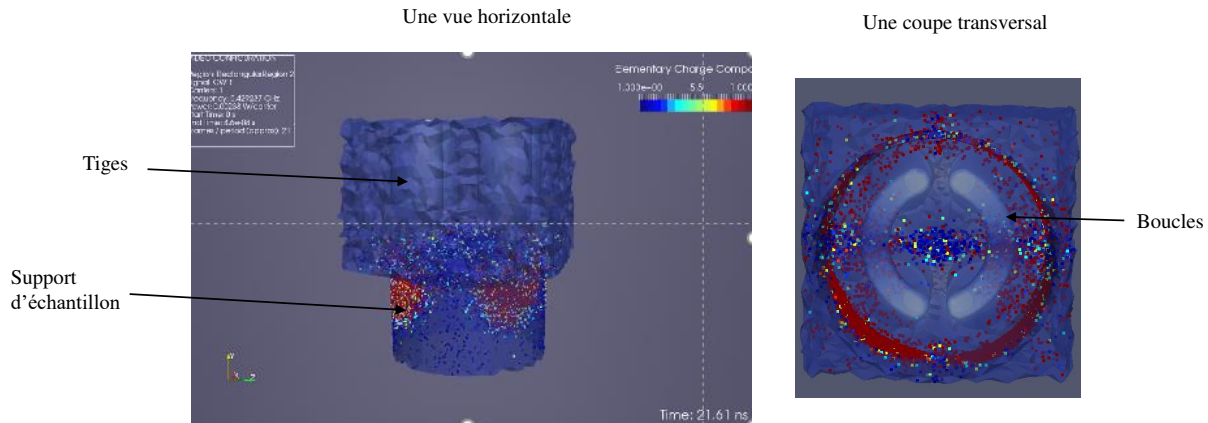


FIGURE 3.52 – Localisation du multipacting (zones rouges) pour le mode 2 à un champ magnétique de 60 mT.

Discussion

Le phénomène de multipacting est très problématique pour l'opération d'un banc de test tel qu'un QPR. En effet, le multipacting pour les modes 2 et 3 est localisé sur les cotés de l'échantillon pouvant provoquer un échauffement important car celui-ci est refroidit par conduction. Cet apport thermique s'additionne à l'échauffement créé par les dissipations thermiques de l'onde électromagnétique sur le dessus de l'échantillon. Ainsi, ceci peut induire des incertitudes importantes sur l'évaluation de la résistance de surface de l'échantillon.

Afin de réduire efficacement le phénomène de multipacting, plusieurs solutions peuvent être envisagées :

- Modifier la géométrie : la modification du résonateur paraît être compliquée mais la géométrie de l'échantillon serait plus facile à mettre en oeuvre. Nous avons étudié l'influence de la largeur de la zone coaxiale sur les conditions de multipacting. Nous pouvons constater Figure 3.53, qu'une réduction à 1 mm permettrait d'annuler complètement le multipacting pour le mode 2. Le multipacting du mode 3 reste quant à lui inchangé. Celui-ci pourrait être atténué en réduisant encore cette largeur mais la faisabilité technique n'est pas assurée.
- Modifier le coefficient SEY : le SEY peut être modifié en effectuant le dépôt d'un matériau ayant un coefficient SEY faible tel que le TiN . La réalisation d'un tel dépôt n'est pas envisageable sur le résonateur car le risque d'impacter significativement les propriétés supraconductrices est trop important. Il serait envisageable de réaliser un tel dépôt sur les cotés de l'échantillon en masquant la zone d'intérêt du dessus.

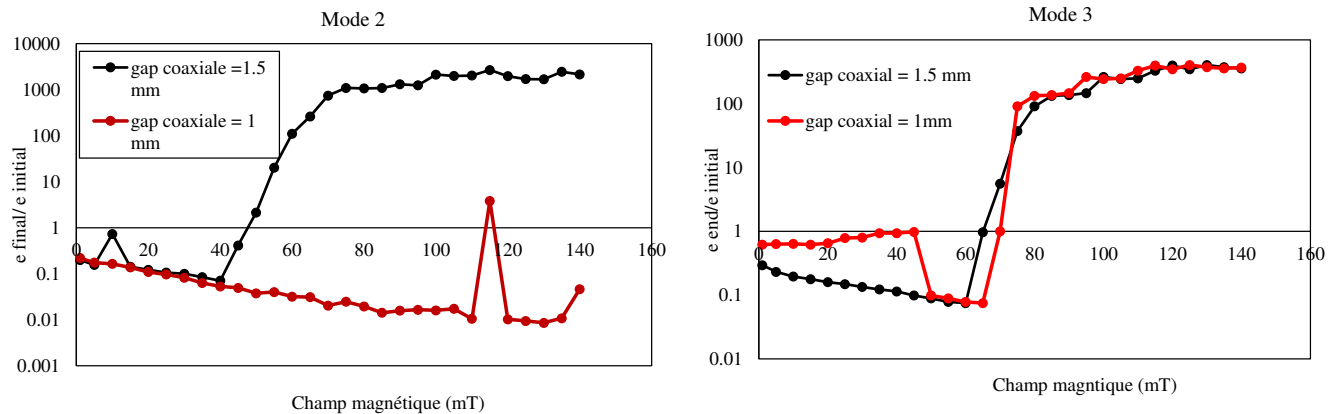


FIGURE 3.53 – Le rapport de électron final /électron initial en fonction du champ magnétique maximal autour de l'échantillon pour le deuxième et le troisième mode (868 mHz, 1,31 mHz) pour des valeur de SEY sans conditionnement à différente valeurs du gap coaxial.

Références

- [1] E BRIGANT, E HAEBEL et E MAHNER. *The quadrupole resonator, design considerations and layout of a new instrument for the RF characterization of superconducting surface samples*. Rapp. tech. 1998.
- [2] CST Studio. URL : www.3ds.com/fr/produits-et-services/simulia/produits/cst-studio-suite/derniere-version/ (visité le 01/04/2020).
- [3] Thibault HAMELIN. « Validation d'un nouveau logiciel de simulation tridimensionnel du Multipactor par le calcul et l'expérimentation ». Thèse de doct. Université Paris Sud-Paris XI, 2015.
- [4] Sebastian KECKERT. *Conversations privées*.
- [5] Sebastian KECKERT et al. *Design and first measurements of an alternative calorimetry chamber for the HZB quadrupole resonator*. Rapp. tech. 2015.
- [6] R. KLEINDIENST, O. KUGELER et J. KNOBLOCH. « Development of an optimized quadrupole resonator at HZB ». Dans : *Proc. 16th Int. Conf. on RF Superconductivity (Paris, France, Cite Internationale Universitaire,)* 2013, p. 614.
- [7] Raphael KLEINDIENST et al. *Commissioning results of the HZB quadrupole resonator*. Rapp. tech. 2015.
- [8] Takayuki KUBO. *Analytical model of the magnetic field enhancement at pits on the surface of superconducting accelerating cavity*. 2013. arXiv : 1307.5943 [physics.acc-ph].
- [9] Takayuki KUBO. *Models of the magnetic field enhancement at pits*. 2013. arXiv : 1308.3311 [physics.acc-ph].
- [10] Guillaume OLRVY. « Étude d'une cavité accélératrice supraconductrice Spoke pour les accélérateurs de protons de forte intensité ». Thèse de doct. Université Paris-Diderot-Paris VII, 2004.
- [11] Valery SHEMELIN et Hasan PADAMSEE. « Magnetic field enhancement at pits and bumps on the surface of superconducting cavities ». Dans : *TTC-Report 7* (2008), p. 2008.

Chapitre 4

Étude thermique et mécanique

La conception RF de toute cavité supraconductrice est complétée par des analyses mécanique et thermique de sa structure. Le but principal de ce chapitre est de présenter les différents étapes de calcul permettant de finaliser la géométrie finale du résonateur quadripolaire.

La première partie de ce chapitre présentera le traitement thermique du résonateur. Cette partie consiste à étudier le refroidissement du résonateur à la température de l'hélium liquide ainsi de déterminer la gamme de température de fonctionnement du résonateur quadripolaire pour différentes amplitudes du champ électromagnétique.

La deuxième partie de ce chapitre sera dédiée au traitement mécanique du résonateur. En effet, toute cavité supraconductrice pendant le fonctionnement est soumise à différentes contraintes mécaniques (gradients thermiques, vide, ...) qui ont pour conséquence de déformer la structure de la cavité. Le calcul de déformation du résonateur pendant le fonctionnement a été réalisée dans cette partie.

4.1 Étude Thermique du résonateur quadripolaire

L'étude thermique du résonateur quadripolaire est une étape essentielle dans sa conception afin d'assurer un fonctionnement optimal et fixer la gamme de fonctionnement.

Comme nous l'avons étudié dans le chapitre II, le résonateur quadripolaire fonctionne dans un bain d'hélium liquide à la température de 2 K. La chaleur dissipée sur les parois du résonateur, causée par le champ magnétique sur sa surface augmente la température du résonateur. Les caractéristiques du matériau choisi pour les parois du résonateur conditionnent son refroidissement et la température de fonctionnement.

Dans cette section, nous allons étudier le refroidissement du résonateur quadripolaire selon les puretés du niobium pour les tiges et l'enveloppe du résonateur, afin d'assurer un fonctionnement compatible aux vues des propriétés supraconductrices du Niobium.

L'étude du refroidissement de la chambre de mesure est une étape essentielle de la conception afin de déterminer les gammes de fonctionnement en température et en champ magnétique. Il s'agit de déterminer le matériau ainsi que sa pureté pour la chambre de mesure, assurant l'évacuation du flux de chaleur sur l'échantillon et d'assurer le régime supraconducteur de

tout l'ensemble (chambre de mesure et échantillon).

4.1.1 Transfert thermique du résonateur au bain d'hélium

Le résonateur quadripolaire fonctionne à la température de l'hélium liquide. Le transfert de chaleur se fait du corps chaud vers le corps froid. Dans notre contexte, ce transfert s'opère des parois intérieures du résonateur vers le bain d'hélium liquide.

La transmission de la chaleur de la paroi intérieure jusqu'au bain d'hélium s'effectue selon deux modes : par conduction et par convection.

Le transfert de la chaleur entre les parois du résonateur s'effectue par conduction. Elle est décrite par la loi de Fourier où la densité de flux de chaleur est proportionnelle au gradient de température ΔT [13].

$$\vec{q} = -\lambda \cdot \vec{grad} T$$

avec q la densité de chaleur et λ la constante de proportionnalité nommée la conductivité thermique du matériau.

L'échange thermique à l'interface de la surface de la paroi au bain d'hélium s'effectue par convection. L'hélium liquide du bain est du type II superfluide. La constante de proportionnalité dans le cas du hélium superfluide est appelée la conductance thermique de Kapitza. Cette conductance est déterminée expérimentalement.

Quand l'hélium n'est plus superfluide pour des températures supérieures à 2,17 K, il se comporte comme un fluide classique.

4.1.2 Simulation

L'étude thermique du résonateur quadripolaire par simulation a été effectuée par l'emploi du logiciel *ANSYS* [3]. Ce logiciel de calcul permet d'étudier notamment le refroidissement des composants électromagnétiques par l'emploi de plusieurs modules connectés entre eux à l'aide de la plateforme *Workbench* : *Géométrie*, *HFSS* et *Thermique stationnaire*.

La géométrie du résonateur quadripolaire ainsi que les dimensions utilisées sont celles déterminées dans le chapitre III. Cette géométrie est transmise au module *HFSS* d'*ANSYS*, permettant ainsi les calculs de la distribution du champ électromagnétique. L'évaluation des puissances dissipées à la surface du résonateur peut être réalisée.

Le module *Thermique stationnaire* utilise les solutions de *HFSS* comme données d'entrée du problème : le flux de chaleur sur les parois du résonateur. L'intégration des données est assurée par le biais de liens schématiques (cf. fig. 4.1). Les pertes de chaleur et les données des forces électromagnétiques sont automatiquement transférées au module *Thermique stationnaire*.

Conditions de simulation

Dans *HFSS*, le calcul électromagnétique du résonateur est effectué dans les mêmes conditions que celui de *CST* [8]. Les parois sont considérées en niobium dont la conductivité thermique est définie en fonction de la température.

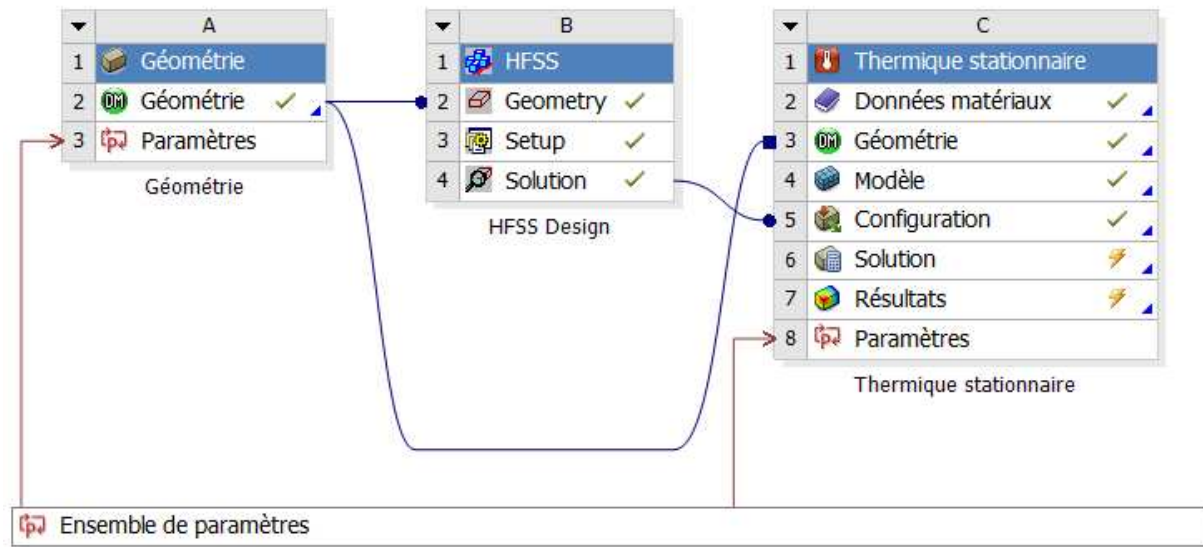


FIGURE 4.1 – Schéma de principe du couplage entre les modules *HFSS* et *Thermique stationnaire* dans *ANSYS*. La géométrie est injectée dans les deux modules. Les solutions de *HFSS* sont transférées au module thermique.

La température de fonctionnement du résonateur quadripolaire se situe entre 1,8 K et 2 K. Le transfert de chaleur par convection est alors défini pour les surfaces du résonateur en contact avec le bain d'hélium avec un coefficient d'échange thermique h dépendant de la température de l'hélium liquide.

Les données du problème sont le flux de chaleur produit par le champ magnétique du mode de fonctionnement du résonateur calculé préalablement par le module *HFSS*.

Maillage

Comme nous l'avons mentionné précédemment, l'étude thermique du résonateur quadripolaire nécessite d'utiliser deux logiciels d'*ANSYS* : *HFSS* et *Traitement thermique*. Afin d'obtenir des résultats fiables lors des calculs thermiques, il est nécessaire de réaliser le maillage du résonateur pour les deux modules.

Le module *HFSS* nécessite de réaliser un maillage surfacique, le plus fin possible sur la surface des parois du résonateur. Cela permet un meilleur transfert du flux de chaleur des parois du résonateur dans le module *Thermique stationnaire*.

Dans le module thermique, un paramètre important est *scaling factor*. Celui-ci donne des informations sur la qualité du transfert des données depuis le module *HFSS* au module thermique. Un facteur 1 pour *scaling factor* présente une meilleure déposition du flux du chaleur calculé par *HFSS* sur les parois du résonateur. Le moyen le plus sûr d'avoir un facteur égale à 1 est de maintenir un maillage surfacique dans le module *HFSS* (cf. Figure 4.2) [3].

Une fois que l'importation optimale du flux de chaleur sur les parois de la cavité est assurée, le maillage dans le module thermique peut être étudié. Le maillage optimal consiste à réaliser

au minimum deux mailles dans l'épaisseur de la paroi assurant une fiabilité des résultats et une durée de calcul acceptable lors de ce processus d'optimisation.

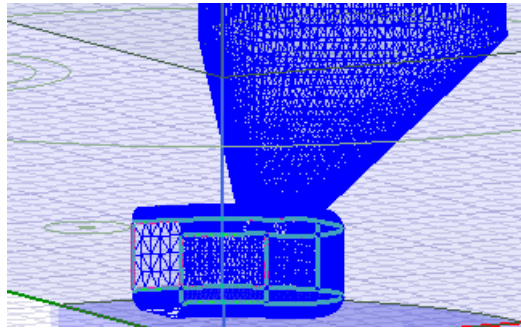


FIGURE 4.2 – Maillage surfacique construit par le module *HFSS*

4.1.3 Étude thermique du résonateur

L'objectif de l'étude est de vérifier quelle pureté de Niobium est nécessaire aux vues des pertes RF produites par le champ magnétique pour les trois fréquences de fonctionnement. Nous avons donc étudié le comportement thermique du résonateur pour deux valeurs extrêmes du RRR du niobium (40 et 380).

Le maillage utilisé dans le module *HFSS* est un maillage surfacique très fin. Ce maillage est particulièrement adapté pour les surfaces courbées, en particulier au niveau des boucles où le champ magnétique est maximal. La Figure 4.2 présente le maillage résultant pour le calcul électromagnétique. Le nombre de mailles est d'environ 10^5 . Le temps de simulation associé est de l'ordre de 3 heures.

La figure 4.3 présente le flux de chaleur sur le résonateur pour les trois modes de fonctionnement (1,3 GHz, 2,6 GHz et 3,8 GHz). La distribution de ce flux est identique à celle du champ magnétique dans le résonateur.

Ce flux de chaleur est transmis au module de *traitement thermique* afin de déterminer la distribution de température résultante du résonateur dans le bain d'hélium.

Les conditions aux limites est la convection au niveau de la surface refroidie par l'hélium.

Comme nous l'avons expliqué, le résonateur quadripolaire fonctionne à une température inférieure à 2 K, une température à laquelle l'hélium liquide est dans un état superfluide (hélium de type II). En effet, l'hélium de type II possède des propriétés réfrigérantes importantes. Il est ainsi efficace pour refroidir les cavités et évacuer le flux de chaleur. De plus, sa conductivité thermique est bien meilleure que l'hélium liquide normal à 4 K.

Le coefficient d'échange thermique à l'interface résonateur-hélium superfluide est appelé conductance thermique de *Kapitza* $h_k = \frac{1}{R_k}$ avec R_k est la résistance de *Kapitza*. Dans ce travail, le coefficient d'échange que nous avons utilisé est présenté sur la figure 4.4.

La concentration du flux de chaleur se situe au niveau des tiges. Les tiges sont creuses et elles ont un diamètre de 7 mm afin de les refroidir par circulation d'hélium à l'intérieur. La surface interne de la tige, la plaque supérieure du résonateur ainsi que la surface latérale de l'enveloppe du résonateur sont les surfaces d'échange de chaleur par convection avec le bain d'hélium.

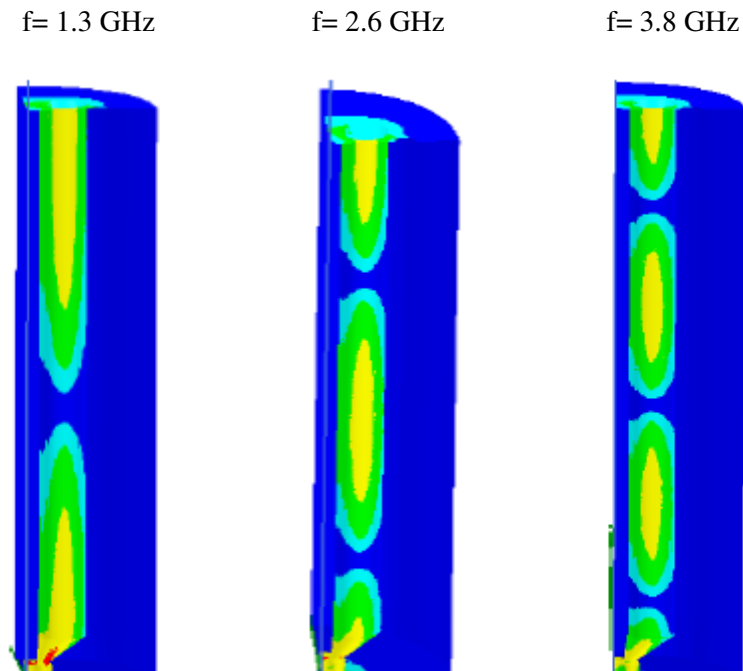


FIGURE 4.3 – Pertes RF calculées par le module *HFSS* pour les trois fréquences de fonctionnement, 1,3 GHz, 2,6 GHz et 3,8 GHz (de gauche à droite).

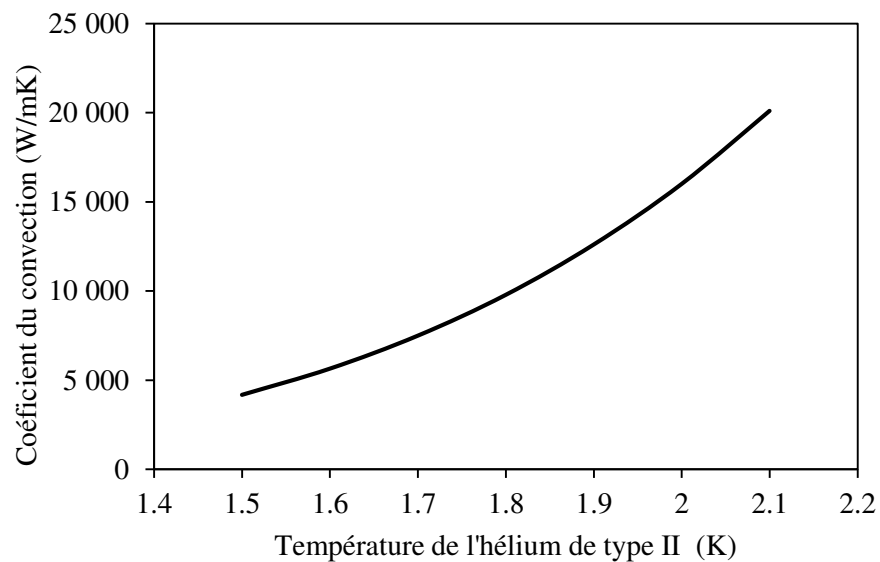


FIGURE 4.4 – Coefficient de convection de *Kapitza* en fonction de la température de d'hélium liquide de type II [5].

	$f_1 = 1,3 \text{ GHz}$	$f_2 = 2,6 \text{ GHz}$	$f_3 = 3,6 \text{ GHz}$
Pertes RF (mW)	1,298	13,7	29,5

TABLE 4.1 – Résultats des calculs avec *HFSS* des pertes RF dissipées sur le résonateur quadripolaire en niobium, pour un champ magnétique maximal 100 mT, une température de 2 K et un quart du résonateur

Les propriétés mécaniques du Niobium, la masse volumique et la conductivité thermique définis comme conditions aux limites sont à prendre en compte et à définir.

Dans cette section, nous allons évaluer la distribution de la température du résonateur en opération. Nous allons étudier la capacité du niobium à évacuer la puissance dissipée en fonction de son niveau de pureté (RRR=40 et 380).

Par défaut, les simulations avec *HFSS* sont effectuées pour une énergie stockée de 1 J et pour un matériau en cuivre. Le champ magnétique maximal calculé est d'environ 2 T au niveau des boucles. Le champ magnétique de fonctionnement du résonateur est d'environ une centaine de milli-Tesla. La question qui se pose est la valeur de l'énergie stockée à fixer au module *HFSS*, afin d'avoir une puissance dissipée sur le résonateur équivalente à un champ magnétique de l'ordre de 100 mT et pour le niobium comme matériau.

L'énergie stockée dans le résonateur est proportionnelle au carré du champ magnétique H . Le facteur de normalisation pour un champ magnétique de 100 mT et pour des parois en cuivre est donné par :

$$a = \frac{H}{H(100 \text{ mT})} \quad (4.1)$$

H est le champ magnétique maximal pour 1 J dans tout le résonateur. La puissance RF dissipée sur les parois du résonateur est proportionnelle à la résistance de surface. Le flux de chaleur calculé par *HFSS* est calculé par défaut avec des parois en cuivre. Le facteur de normalisation permettant de déterminer les flux de chaleur équivalent pour des parois en niobium est donné par :

$$b = \frac{R_{\text{cuivre}}(300 \text{ K})}{R_{\text{niobium}}(2 \text{ K})} \quad (4.2)$$

La détermination de l'énergie stockée pour les puissances dissipées sur les parois du résonateur en niobium à 2 K et à 100 mT est exprimée par :

$$E(J) = \frac{1J}{a^2 \cdot b} \quad (4.3)$$

Le tableau 4.1 présente les puissances dissipées sur le résonateur pour un champ magnétique maximal de 100 mT, pour les trois fréquences de fonctionnement.

Ces pertes RF sont ensuite transmises au module *Thermique stationnaire* de *HFSS*. La figure 4.5 présente la conductivité thermique du niobium pour les deux RRR. Les données de conductivité thermique ont été utilisées comme propriétés thermiques du matériau pour le module *Thermique stationnaire* de *HFSS*.

Les distributions de températures calculées avec le logiciel *Thermique stationnaire*, pour les trois fréquences de fonctionnement et les deux RRR 380 et RRR 40 du niobium, sont respectivement illustrées sur les figures 4.6 et 4.7.

D'après les résultats trouvés, pour un champ magnétique maximal sur le résonateur de 100 mT, le refroidissement de l'ensemble des tiges et l'enveloppe du résonateur a été bien effectué pour un RRR 380 et RRR 40. L'idée de creuser les tiges afin de circuler l'hélium liquide dedans est une meilleure solution pour évacuer toutes les pertes RF présentes sur sa surface. Comme nous pouvons l'observer, l'échauffement du résonateur se trouve sur les boucles. Le niobium RRR 380 peut évacuer mieux les pertes RF et rendre le résonateur transparent par rapport à l'échantillon. Afin d'assurer le bon fonctionnement de résonateur pour des champs magnétiques les plus élevés, l'enveloppe du résonateur ainsi que les tiges et les boucles seront faites en niobium RRR 380.

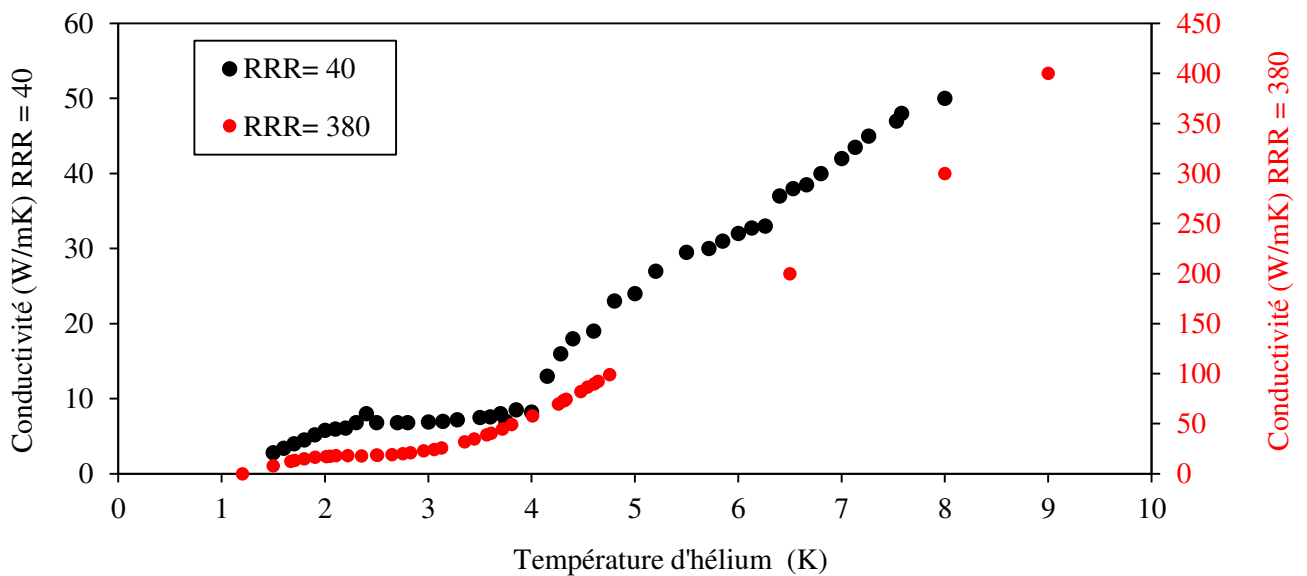


FIGURE 4.5 – Variation de la conductivité thermique en fonction de la température du bain d'hélium pour deux RRR du niobium : RRR= 380 (courbe rouge) et RRR= 40 (courbe noire) [6].

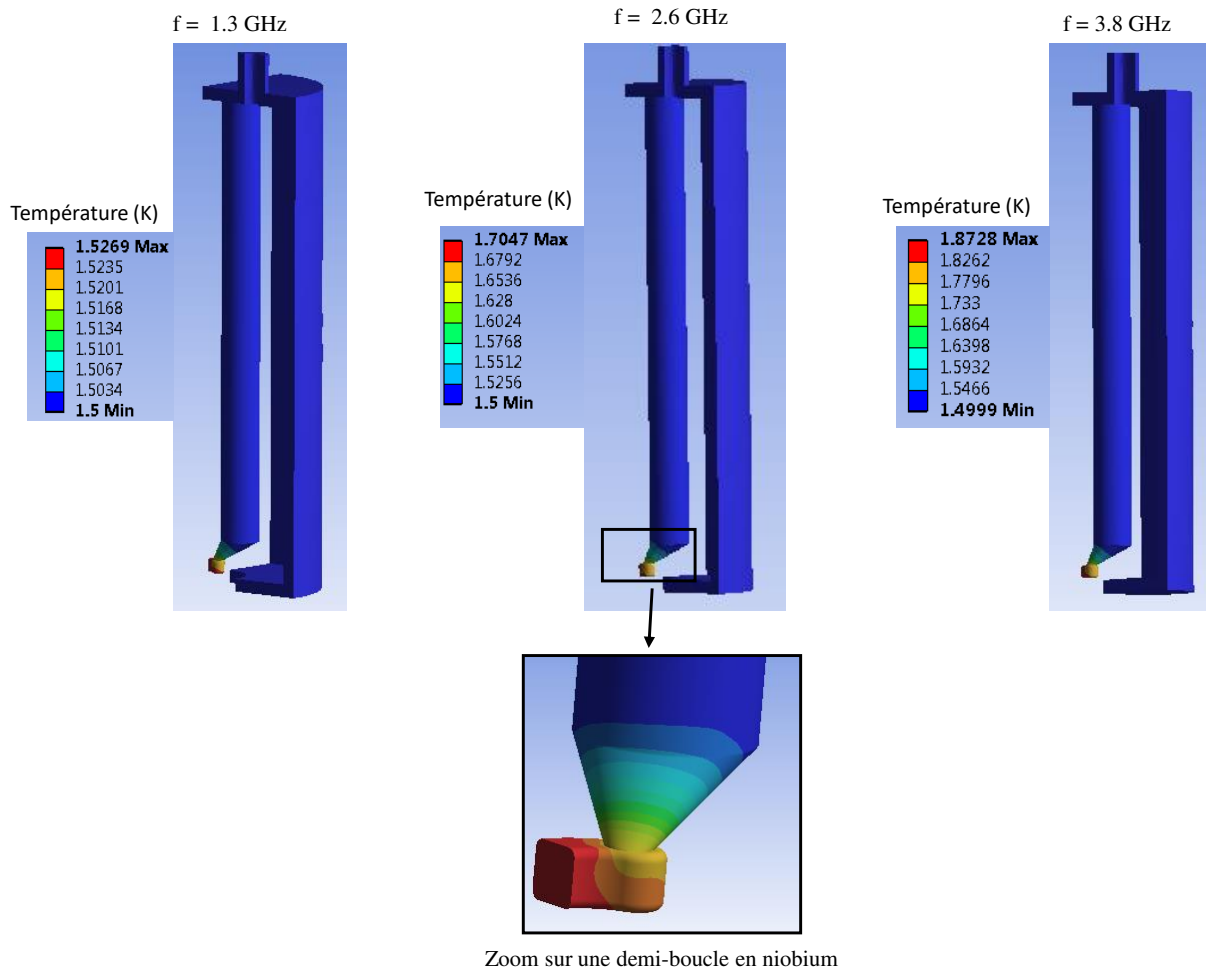


FIGURE 4.6 – Distributions en température sur le résonateur en niobium pendant le refroidissement pour un RRR= 380 pour 1,3 GHz, 2,6 GHz et 3,8 GHz (de gauche à droite).

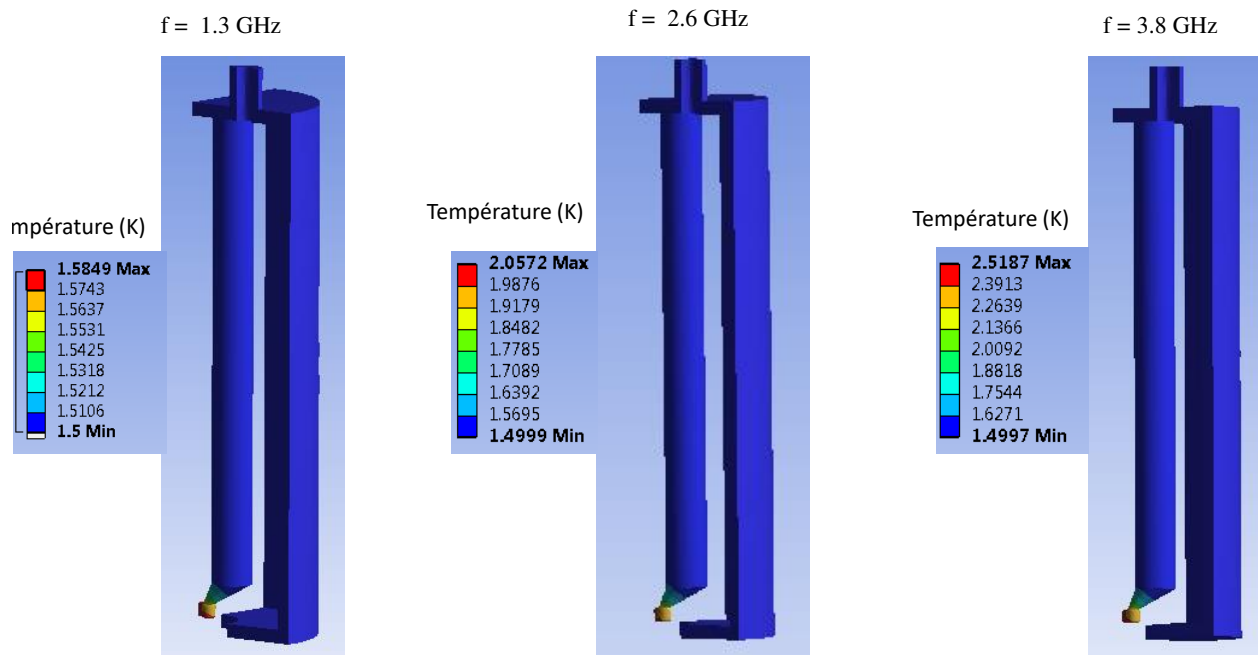


FIGURE 4.7 – Distribution en température du résonateur en niobium pendant le refroidissement pour un $RRR=40$ pour 1,3 GHz, 2,6 GHz et 3,8 GHz (de gauche à droite).

4.1.4 Étude thermique de la chambre du mesure

Comme nous l'avons mentionné dans le chapitre III, figure 3.33, la chambre de mesure du résonateur quadripolaire se compose de l'échantillon, de son support et de la bride pour la fermeture de la chambre calorimétrique. Le choix du matériau de cette bride s'est porté sur l'alliage de niobium titane en connaissance de ses propriétés magnétiques favorables. En effet, nous avons vu dans le chapitre I que la présence de vortex magnétique lors de la transition supraconductrice peut entraîner des dissipations très importantes causées par l'oscillation de ces vortex soumis au courant de surface généré par les champs électromagnétiques. Les pertes sont d'autant plus grandes que la fréquence est élevée. Il est donc essentiel, dans notre cas, d'éviter les matériaux magnétiques au voisinage du résonateur tel que l'acier inoxydable.

La taille et le type de matériau des éléments de la chambre de mesure ont une influence sur le refroidissement de l'échantillon, c'est à dire, sur la gamme de température de fonctionnement du résonateur.

Dans cette section, nous allons décrire les choix effectués afin de déterminer le matériau et la longueur de support d'échantillon. En effet, une fois le choix du matériau pour le support d'échantillon effectué, les études portant sur les températures de fonctionnement et de champ magnétique du résonateur peuvent être effectuées.

Nous avons employé les modules *HFSS* pour le calcul électromagnétique et *Thermique stationnaire* pour le traitement thermique. D'après les symétries, les simulations ont été réalisées sur un quart de la chambre de mesure et pour un champ magnétique de 100 mT. L'échange thermique avec le bain d'hélium s'effectue sur la surface extérieure de la bride (cf. fig. 4.8)

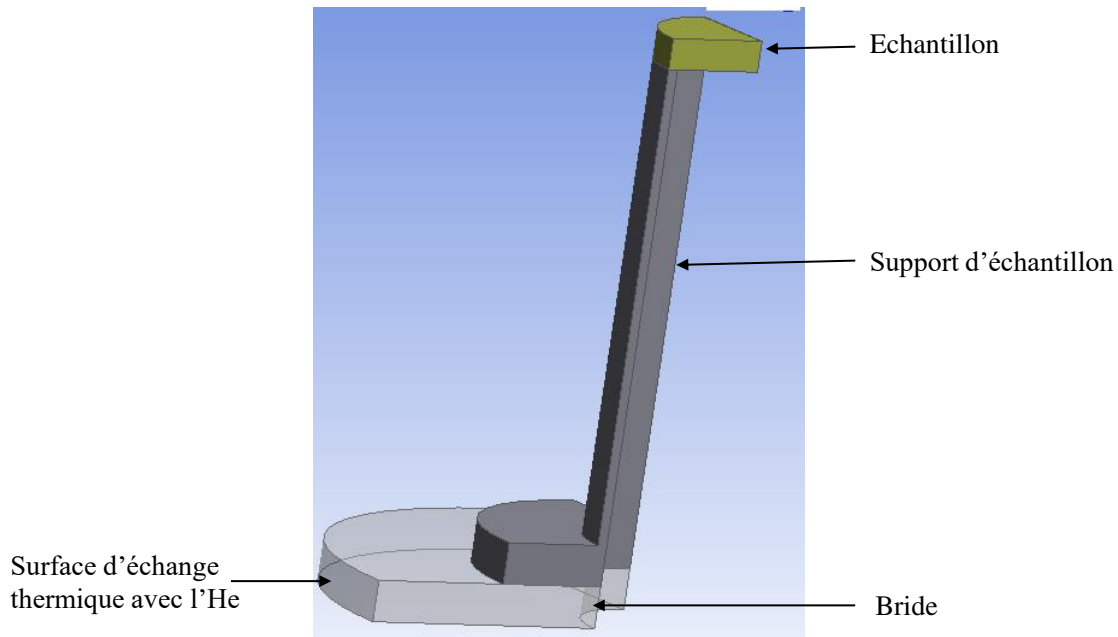


FIGURE 4.8 – Quart de la chambre de mesure simulée.

Choix du matériau pour le support d'échantillon

La mesure de la résistance de surface s'effectue dans une gamme de champ magnétique allant d'une dizaine de milli-Tesla jusqu'à une centaine de milli-Tesla. Les pertes RF sur la surface de l'échantillon, produites par ce champ magnétique sur le dessus de l'échantillon, diffusent dans l'échantillon, son support et la bride NbTi pour être extraites dans le bain d'hélium par convection sur les bords de la bride. Cela se traduit par une augmentation significative mesurable de la température sur la surface d'échantillon.

La limite supérieure de la température atteinte sur l'échantillon doit être inférieure à la température critique du joint d'indium qui est 3,4 K. En raison de l'augmentation du champ magnétique au niveau de la fixation de l'échantillon sur son support, cela entraînerait un échauffement important et fausserait alors la mesure de la résistance de surface. La limite inférieure est liée à la sensibilité d'environ 5 mK des thermomètres employés. Ainsi le choix du matériau pour le support de l'échantillon est un compromis et doit être correctement définis afin de permettre des mesures fiables et précises sur toute la gamme de champ entre quelques milli-Teslas jusqu'à une centaine de de milli-Tesla.

Nous pouvons à présent déterminer la nature du matériau pour le support d'échantillon. Il doit permettre de refroidir l'échantillon avec un gradient de température de quelques dizaines de milli-Kelvin pour les faibles champs magnétiques (10 mT) à une centaine de milli-Kelvin pour les champs magnétique élevés.

La température du bain d'hélium est imposée à 1,8 K. Une charge thermique statique est appliquée sur l'échantillon afin de maintenir sa température à 2K. Les pertes RF sur l'échantillon sont importées du module *HFSS*, le gradient de température sur l'échantillon est alors calculé pour différents matériaux de du support d'échantillon. Les matériaux étudiés pour ce support sont : le cuivre, le niobium (pour différents RRR) et le titane. Les conducti-

tivités thermiques de ces matériaux sont présentées dans les figures 4.5, 4.9 et 4.10.

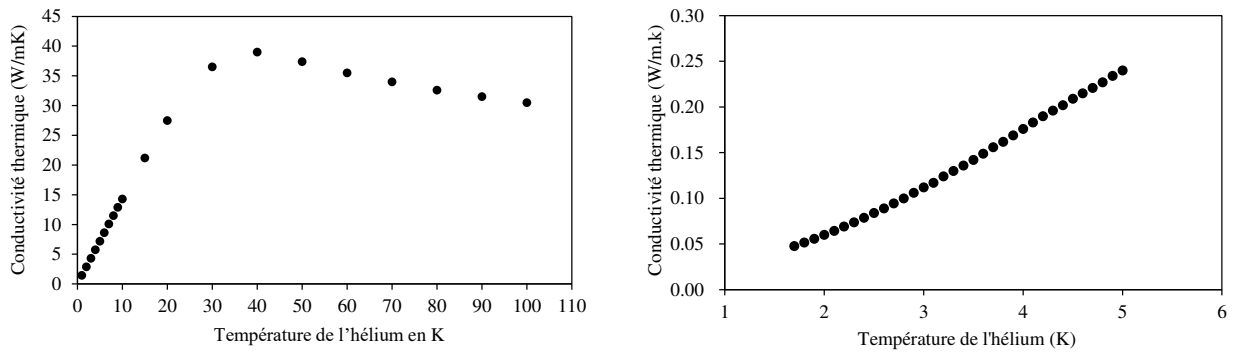


FIGURE 4.9 – Conductivité thermique en fonction de la température du bain de l'hélium. Pour le pour le titane (figure de gauche) et l'alliage de niobium titane (figure de droite)

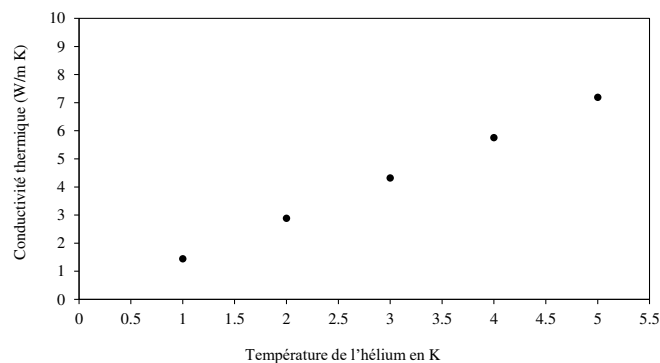


FIGURE 4.10 – Variation de la conductivité thermique du cuivre de RRR= 50 en fonction de la température du bain d'hélium [7] [9]

Le tableau 4.2 présente les résultats des calculs. Nous observons que pour un support d'échantillon en cuivre et en niobium de RRR 380, le gradient de température pour un champ magnétique très fort sur l'échantillon est inférieur à 200 mK. Pour des champs faibles, il n'y a pas de gradient de température en raison de leur forte conductivité thermique. En revanche, l'échauffement calculé pour le *NbTi* est trop important (3,4 K) à des champs élevés. L'échantillon n'est pas suffisamment refroidi en raison de la faible conductivité thermique d'alliage de niobium titane (autour de $30W/mK$).

Le matériau assurant des gradients de températures raisonnables pour les champs magnétiques faibles et forts est le niobium de RRR40. Nous remarquons bien que pour un champ faible, le gradient de température est de l'ordre de quelques dizaines de milli kelvin et pour un champ fort (118 mT), le gradient est de l'ordre de 1,7K.

Pour conclure, le matériau adéquat pour le support d'échantillon est le niobium de RRR égale à 40.

Matériau	$\Delta T_{\text{échantillon}}$ K	
	$B_{\text{max}} = 118 \text{ mT}$	$B_{\text{min}} = 10 \text{ mT}$
Cu	0,05	0
NbTi	34	4
Nb (RRR=380)	0,150	0
Nb (RRR=40)	1,7	0,2

TABLE 4.2 – Gradient de température sur l'échantillon due à la puissance RF ($f = 1,3 \text{ GHz}$). L'échantillon est maintenu à minimum 2 K à l'aide d'une chaufferette.

Gamme de fonctionnement

Les objectifs de la suite de cette étude sont de caractériser précisément, à la suite de la définition des matériaux pour le résonateur et le support d'échantillon, dans quelles gammes de température et d'amplitude de champ le résonateur peut être opéré selon la fréquence du mode excité.

Pour ce faire, nous allons étudier le refroidissement de l'échantillon. Nous rappelons que l'échantillon est en niobium de RRR égale à 380. L'amplitude du champ magnétique varie de quelques dizaines de mT à une centaine de mT. La température de l'échantillon doit être maintenue entre $1,8 \text{ K}$ et 3 K afin de pouvoir étudier également la dépendance en température de la résistance de surface. La température de l'échantillon est ajustée par une chaufferette placée sous l'échantillon. Pour le calcul avec le module de *Traitement thermique*, un flux de chaleur noté $P_{\text{chaufferette}}$ est ainsi ajouté en dessous de l'échantillon afin d'obtenir la température souhaitée (2 K , 3 K) sur la surface d'échantillon.

Comme nous l'avons mentionné précédemment, le principe de la mesure de la résistance de surface s'effectue par une méthode calorimétrique par compensation (cf. chapitre II). Cette méthode exige que la puissance émise par la chaufferette soit plus grande que la puissance RF dissipée sur la surface d'échantillon. Cette condition est un critère fixant le niveau du champ magnétique. De plus, la température de l'échantillon ne doit pas dépasser la température critique du joint d'indium de $3,43 \text{ K}$. Cette condition est utilisée pour la définition de la gamme du champ magnétique et de la température de fonctionnement du résonateur quadripolaire.

Dans un premier temps, un flux du chaleur est appliqué sous l'échantillon afin d'ajuster la température de ce dernier à 2 K puis à 3 K . Après avoir ajusté la température de l'échantillon, la puissance RF est ensuite importée du logiciel *HFSS* pour différentes valeurs de champs magnétiques, de 200 mT correspondant à un champ magnétique maximal sur l'échantillon de 117 mT jusqu'à une dizaine de mT.

Les simulations ont été effectuées pour les trois fréquences de fonctionnement du résonateur. Nous rappelons que le support d'échantillon est en niobium RRR égale à 40 et sa longueur est de 50 cm . La température du bain de l'hélium est fixée à $1,5 \text{ K}$. Les conditions limites sont identiques à celles employées précédemment.

$B_{Echantillon}$ (mT)	$P_{RF}(f_1)$ mW	$P_{RF}(f_2)$ mW	$P_{RF}(f_3)$ mW
117	$4,9810^{-1}$	1,93	4,25
60	$1,2410^{-1}$	$4,83.10^{-1}$	1,06
30	$3,1110^{-2}$	$1,2110^{-1}$	$2,6610^{-1}$
15	$7,7810^{-3}$	$3,0210^{-2}$	$6,6510^{-2}$
10	$3,1910^{-3}$	$1,2410^{-2}$	$2,7210^{-2}$

TABLE 4.3 – Puissance RF dissipée sur l'échantillon à une température de 2 K en fonction du champ magnétique et des trois fréquences de fonctionnement ($f_1 = 1,3$ GHz, $f_2 = 2,6$ GHz et $f_3 = 3,8$ GHz). La puissance de chaufferette pour avoir une température de 2 K sur l'échantillon est de 0,74 mW. Les valeurs qui sont en gras représentent les puissances RF dissipées sur l'échantillon supérieures à la puissance appliquée la chaufferette.

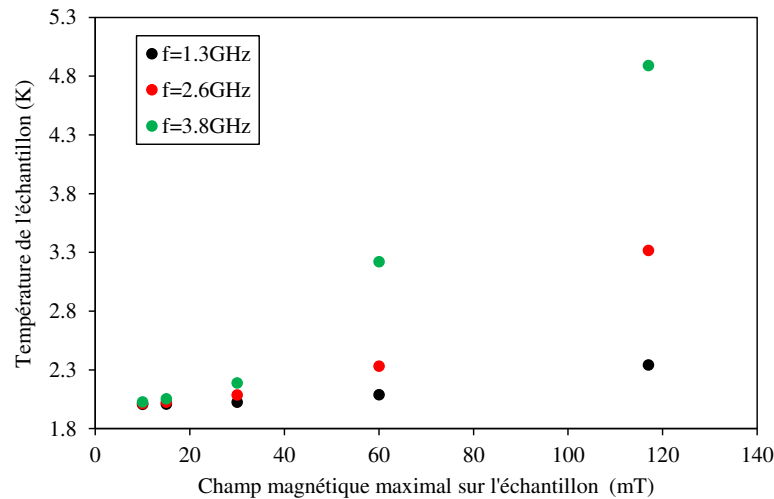


FIGURE 4.11 – Températures de l'échantillon calculées après son refroidissement dans le bain d'hélium en fonction du champ magnétique maximal sur l'échantillon. La température initiale de l'échantillon fixée par la chaufferette était de 2 K.

$B_{Echantillon}$ (mT)	$P_{RF}(f_1)$ mW	$P_{RF}(f_2)$ mW	$P_{RF}(f_3)$ mW
117	11	44,1	97,3
60	2,76	11	24,3
30	6.9010^{-1}	2,76	6,08
15	1.7210^{-1}	6.9110^{-1}	1.52
10	7.0610^{-2}	2.8310^{-1}	6.2210^{-1}

TABLE 4.4 – Puissance RF dissipée sur l'échantillon à une température de 3 K en fonction du champ magnétique et des trois fréquences de fonctionnement ($f_1 = 1,3$ GHz, $f_2 = 2,6$ GHz et $f_3 = 3,8$ GHz). La puissance de la chaufferette pour avoir une température de 3 K sur l'échantillon est de 2,2 mW. Les valeurs en gras représentent les puissances RF dissipées sur l'échantillon supérieures à la puissance appliquée à la chaufferette.

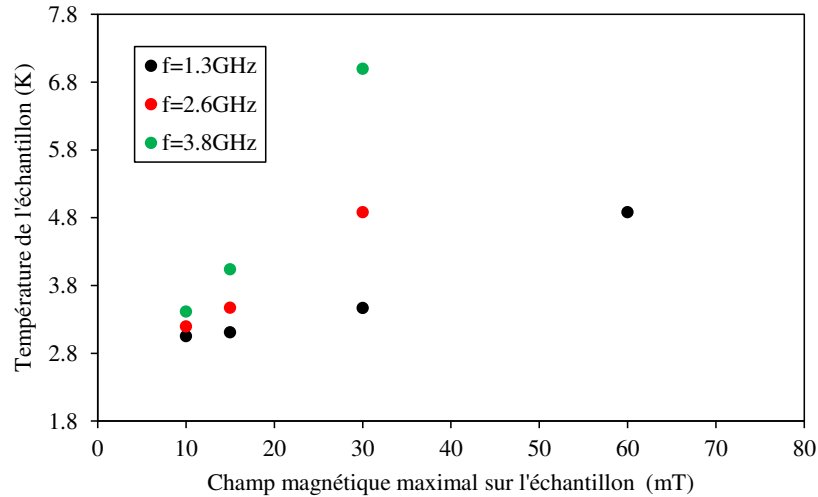


FIGURE 4.12 – Températures de l'échantillon calculées après son refroidissement dans le bain d'hélium en fonction du champ magnétique maximal sur l'échantillon. La température initiale de l'échantillon fixée par la chaufferette était de 3 K.

Les valeurs de puissance de la chaufferette permettant de fixer une température de 2 K et 3 K sur l'échantillon sont 0,74 mW et 2,2 mW respectivement. Le premier critère qui permet de fixer les valeurs du champ magnétique est d'avoir une puissance RF dissipée sur l'échantillon inférieure à la puissance de la chaufferette.

Les résultats des calculs des puissances RF dissipées sur l'échantillon pour les trois fréquences de fonctionnement et pour les températures de l'échantillon de 2 K et 3 K sont présentés dans les tableaux 4.3 et 4.4. Les valeurs en gras représentent les puissances RF dissipées sur l'échantillon au dessus de la puissance fixée par la chaufferette. Les gammes de champ magnétique pour les trois fréquences, par rapport à la puissance de la chaufferette peuvent ainsi être fixées.

- Pour le premier mode de fonctionnement à 1,3 GHz, la puissance de la chaufferette est supérieure à la puissance RF dissipée sur l'échantillon. Cela est assuré pour un champ magnétique maximal sur toute la cavité correspondant au champ magnétique critique du Nb de 200 mT pour la température d'échantillon de 2 K, et 30 mT pour une température d'échantillon de 3 K.
- Pour la fréquence de 2,6 GHz, la gamme du champ magnétique assurant le premier critère est de l'ordre de 60 mT pour la température d'échantillon de 2 K, et 30 mT pour la température de 3 K sur l'échantillon.
- La gamme du champ magnétique pour de 3,8 GHz assurant le premier critère est un champ magnétique maximal de 43 mT pour la température de 2 K et 15 mT pour une température de 3 K sur l'échantillon.

Le deuxième critère permettant de fixer la gamme de champ magnétique est que la température résultante de la dissipation RF et de la chaufferette doit être en dessous de la température critique du joint d'indium.

Les figures 4.11 et 4.12 présentent la variation de la température de l'échantillon après le

$f(T)$	$B_{\text{chantillon}}$ (mT)
$f_1(T_{\text{Echantillon}} = 2 \text{ K})$	$B_{\text{Echantillon}} < 120 \text{ mT}$
$f_1(T_{\text{Echantillon}} = 3 \text{ K})$	$B_{\text{Echantillon}} < 30 \text{ mT}$
$f_2(T_{\text{Echantillon}} = 2 \text{ K})$	$B_{\text{Echantillon}} < 60 \text{ mT}$
$f_2(T_{\text{Echantillon}} = 3 \text{ K})$	$B_{\text{Echantillon}} < 25 \text{ mT}$
$f_3(T_{\text{Echantillon}} = 2 \text{ K})$	$B_{\text{Echantillon}} < 43 \text{ mT}$
$f_3(T_{\text{Echantillon}} = 3 \text{ K})$	$B_{\text{Echantillon}} < 16 \text{ mT}$

TABLE 4.5 – Champ magnétique et températures limites de fonctionnement du résonateur quadripolaire, pour les trois fréquences ($f_1 = 1,3 \text{ GHz}$, $f_2 = 2,6 \text{ GHz}$ et $f_3 = 3,8 \text{ GHz}$) en considérant la limite donnée par la température du joint d'indium de $3,43 \text{ K}$.

refroidissement en fonction du champ magnétique maximal sur l'échantillon et cela pour les températures initiales de l'échantillon de 2 K et de 3 K et pour les trois fréquences du fonctionnement ($1,3 \text{ GHz}$, $2,6 \text{ GHz}$ et $3,8 \text{ GHz}$).

En conclusion de cette étude, les gammes de champ magnétique répondant aux deux critères, cités précédemment, pour les trois fréquences de fonctionnement sont résumées dans le tableau 4.5.

4.2 Étude mécanique du résonateur quadripolaire

Une des étapes essentielles de la conception du résonateur quadripolaire concerne l'étude de son comportement mécanique. En plus des contraintes de pression et de températures (sous vide, bain d'hélium à une température cryogénique de $T = 2K$), le résonateur est soumis à des contraintes mécaniques. Il est soumis à des charges et des pressions provoquant des contraintes et des déformations qui peuvent altérer d'une part son fonctionnement, d'autre part sa structure. Les calculs des contraintes doivent permettre d'évaluer le comportement mécanique et les limites des structures étudiées.

Les principales sources de déformations et de contraintes du résonateur sont :

- La pression atmosphérique $\Delta P = 1bar$ exercée sur toutes les parois du résonateur pendant la mise sous vide et avant immersion dans le bain d'hélium.
- La variation de température des parois du résonateur de la température ambiante à la température de l'hélium liquide.
- Les vibrations générées par l'environnement du résonateur, provenant du système cryogénique et du dispositif de pompage. Ces vibrations peuvent exciter les modes propres du résonateur et provoquer des problèmes lors des mesures calorimétriques.

Par conséquent, ces sources de déformations peuvent entraîner des irréversibilités endommageant la structure du résonateur. Il est donc impératif de vérifier le comportement et la tenue mécanique du résonateur à l'ensemble de ces contraintes afin d'éviter des erreurs de mesure (déformations élastiques) ou des dommages irréversibles (déformations plastiques).

Nous avons étudié dans un premier temps le comportement du système à la pression atmosphérique durant la mise sous vide. Dans un deuxième temps, le comportement du résonateur durant le refroidissement a été étudié. Le point crucial est l'impact sur la valeur du gap après le refroidissement du résonateur. Les modes propres de vibration de la structure du résonateur excités par l'environnement sont également étudiés.

4.2.1 Comportement d'un matériau soumis à une force

Dans cette section, nous allons décrire l'origine des déformations de la structure des cavités lorsqu'elles sont sujettes à des forces extérieures.

Pour un matériau de longueur l soumis à une force sa longueur peut varier de manière réversible ou irréversible selon l'intensité de cette force et des caractéristiques mécaniques du matériau.

La figure 4.13 présente le comportement d'un matériau soumis à une contrainte mécanique. Lorsque le matériau est soumis à des contraintes faibles, inférieures à sa limite d'élasticité, le matériau présente un comportement élastique. C'est à dire que le matériau soumis à de faibles déformations retrouve sa forme initiale à la décharge. La déformation est proportionnelle à la contrainte imposée. Elle obéit à la loi de *Hook* $\sigma = f(\epsilon)$, σ représente la contrainte, ϵ est la

déformation donnée par $\frac{\delta l}{l_0}$ où δl est la variation de la longueur du matériau en allongement ou en contraction, l_0 est la longueur initiale du matériau.

Lorsque la charge appliquée à un matériau provoque des contraintes supérieures à sa limite élastique, le matériau plastifie et présente une importante déformation irréversible au moment du relâchement.

Dans le domaine élastique, la déformation correspond à une élongation sans rupture des liaisons inter-atomiques. Pour de faibles déformations, cette élongation est donc réversible. Lorsque la contrainte imposée dépasse sa limite d'élasticité, le matériau entre dans le domaine plastique. La déformation résulte du glissement entre les plans d'atomes, dû aux contraintes de cisaillement. Le matériau accomode ainsi la contrainte imposée par un réarrangement de sa structure cristalline, qui conduit à la mise en mouvement des dislocations. Ce mouvement des défauts cristallins n'est pas totalement réversible à la décharge. Contrairement à la déformation élastique, la déformation plastique se fait sans changement de volume. Il en résulte une déformation permanente du matériau lorsque la contrainte est supprimée.

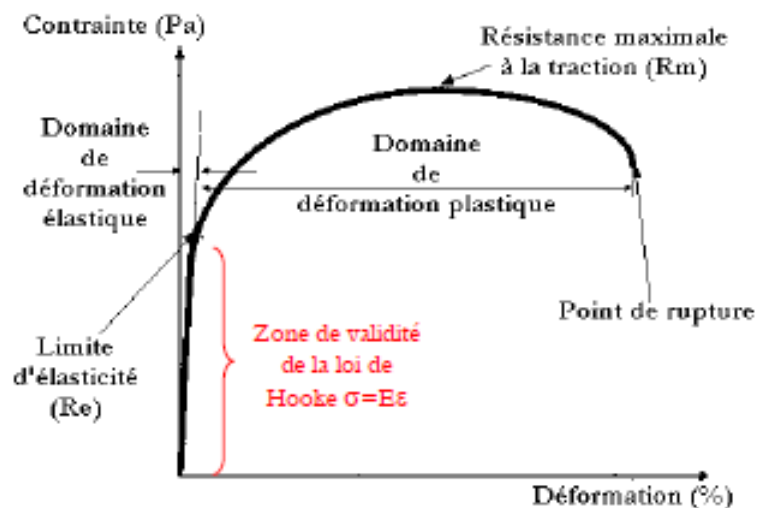


FIGURE 4.13 – Courbe représentative du comportement d'un matériau soumis à une force de traction [12]. Les paramètres mécanique évoluent avec la température. A basse température le matériaux se durcit et sa limite élastique est plus élevée [4].

4.2.2 Etudes par simulation

Pour effectuer ces études, nous avons utilisé le module *Mechanical* du logiciel *ANSYS*. L'analyse statique linéaire est choisie. Il faut ajouter les analyses de chargement thermique et les analyses des réponses propres de la structure (les modes de résonances propres en particulier).

L'analyse statique linéaire considère que les forces appliquées sont statiques (invariant au court du temps). Les matériaux présentent un comportement élastique linéaire.

Dans le cas des cavités, les forces appliquées peuvent être causées par des différentiels de

pression et variations de température.

L'analyse statique non linéaire permet de déterminer les déplacements occasionnés par les forces appliquées grâce au calcul de la matrice de rigidité. Les propriétés mécaniques du matériau varient en fonction de la contrainte imposée. Dans notre cas, la contrainte imposée est la température.

La figure 4.14 présente un visuel de la maquette 3D réalisée avec l'aide du bureau d'étude du laboratoire du résonateur.

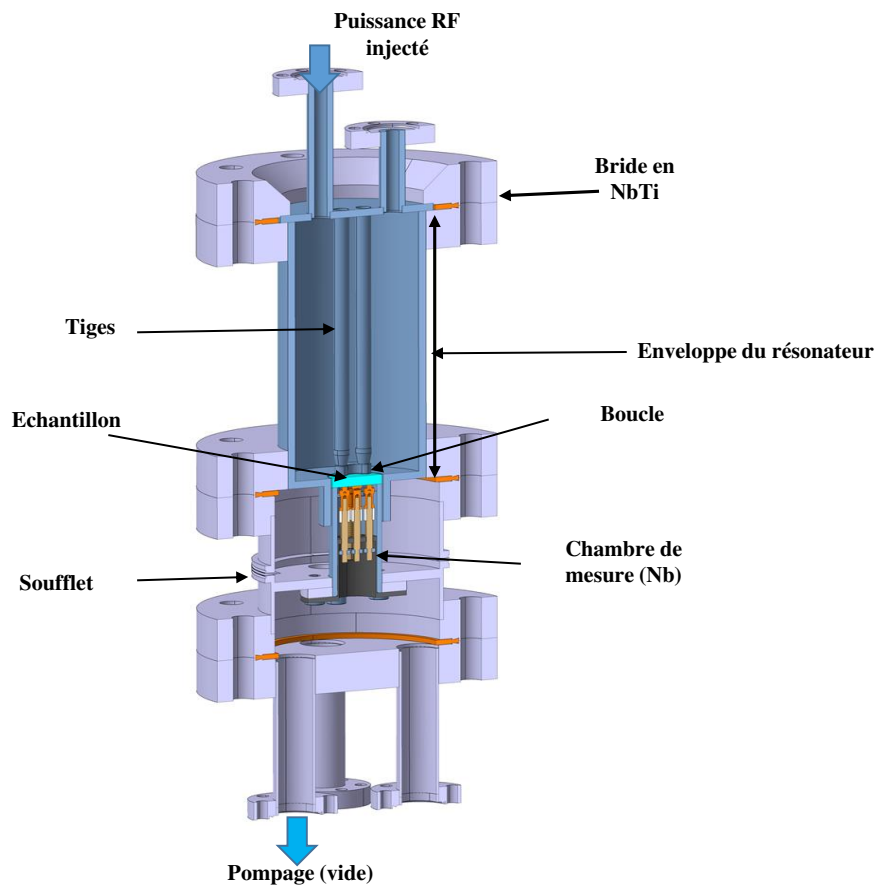


FIGURE 4.14 – Vue isométrique du résonateur quadripolaire conçu au bureau d'étude du laboratoire.

Les conditions aux limites et chargements

Les calculs structurels employant le module *Mechanical* d'*ANSYS* demandent la définition complète des forces et des conditions aux limites pour les calculs thermo-mécaniques.

Les forces appliquées sur la structure étudiée doivent être préalablement définies. Celles-ci sont la pression appliquée sur les parois du résonateur et la contrainte thermique. Pendant la mise sous vide, la pression atmosphérique est appliquée. Pour la mise en froid, la pression de

l'hélium liquide est appliquée mais nous nous attendons à ce que cette contribution soit très faible.

En ce qui concerne les conditions aux limites du modèle, le module *Mechanical* possède plusieurs types de conditions afin de s'approcher au mieux des conditions réelles. Les principales conditions utilisées dans le cadre d'une analyse linéaire statique sont : le support fixe, le support élastique permettant de simuler un support flexible sans friction sur une surface. Le support sans friction permet de fixer le déplacement des surfaces suivant leur direction normale.

Dans le cas du résonateur, celui-ci est maintenu (pendu) par des tirants fixés sous la bride supérieure (cf. fig. 4.14). Cette surface est définie comme une surface fixe sans frottement dans le module *Mechanical*, afin que les deux surfaces puissent glisser sans aucune résistance de part et d'autre.

Les simulations structurelles sur *ANSYS* requièrent les propriétés thermomécaniques des matériaux : module d'élasticité, coefficient de Poisson, densité et enfin le coefficient de dilatation thermique si un chargement en température est appliqué.

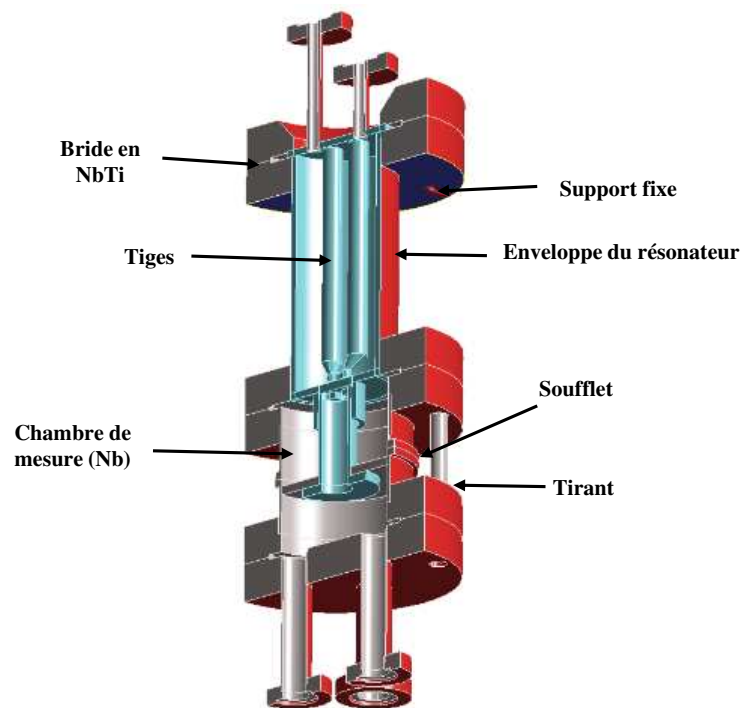


FIGURE 4.15 – Vue isométrique du résonateur et applications des conditions aux limites et chargement pour l'analyse mécanique. Les surfaces rouges correspondent aux forces de pression appliquées sur les parois du résonateur, la surface bleue représente la surface de maintien du résonateur dans le bain d'hélium.

Définition du maillage

Le choix du maillage pour des analyses structurelles avec le module *Mechanical* est une étape essentielle afin d'obtenir des résultats fiables.

	Masse volumique (Kg/m^3)	Coefficient de poisson	Module d'Young (293 K/2 K)	contraction thermique K^{-1}
Nb	8570	0,38	105/118	4.9510^{-6}
NbTi	5700	0,33	62/68	6.510^{-6}

TABLE 4.6 – Propriétés mécaniques du Nb et NbTi pour les température de 2 K et de 293 K [2] et [11].

Les éléments du résonateur tels que les brides, les tirants, les tiges ont été considérés comme des corps flexibles sont modélisés avec des éléments solides.

Une condition de contact sans frottement est considéré au niveau des points de contact entre les vis et les trous des brides. Il ne peut pas y avoir en effet une pénétration des deux corps ; seul un glissement sans frottement peut se produire entre les deux surfaces. De plus, nous avons supposé un contact sans séparation entre les brides et les joints de cuivre. Ce contact sans séparation est appliqué aux deux extrémités du résonateur quadripolaire. Quand le résonateur revient à la température ambiante, après le fonctionnement, il n'induit pas de séparation entre les brides et les joints du résonateur.

Le maillage est composé d'éléments solides de type quadratique pour une meilleur précision.

Cavité soumise à différence de pression

L'étape initiale de la simulation mécanique est l'analyse de la déformation structurale de la cavité dans deux cas [12] :

- La cavité est sous vide et la pression exercée sur toute la surface externe de la cavité est d'un bar.
- La cavité est sous vide et refroidie par le bain d'hélium. Elle est alors soumise à une pression de 30mbars qui est égale à la pression du bain d'hélium liquide à 2K et aux contractions thermiques des parois de la cavité. Lorsque les parois de la cavité subissent une variation de température, ses dimensions varient proportionnellement à la variation de température ΔT

$$\frac{\Delta L}{L} = \alpha \Delta T$$

où α est la contraction thermique.

Les calculs ont été effectués avec les conditions aux limites décrites au paragraphe précédent. Les propriétés mécaniques du niobium et du NbTi, pour les températures 2 K et 293 K sont présentées dans le tableau 4.6.

L'étude de la déformation du résonateur pendant la mise sous vide à la température ambiante permet d'évaluer la déformation du résonateur causée par les forces de pression et notamment vérifier qu'aucune déformation plastique et irréversible ne fasse varier la fréquence au cours de la préparation du résonateur à température ambiante (cf. fig. 4.16).

La figure 4.16 présente les résultats du calcul de la déformation du résonateur lors de la mise sous vide du système. Le déplacement maximal, de l'ordre de $0,0136 \mu\text{m}$, est observé au niveau des boucles. Ce déplacement, transmis aux tiges, est causé par la déformation de la plaque supérieure. Si nous regardons maintenant que les contraintes maximales, de 6.6 MPa, sont également positionnées au niveau de la plaque supérieure. Cette valeur est très faible et est à comparer à la limite élastique du Niobium qui es de l'ordre de 69 MPa [10]. Nous

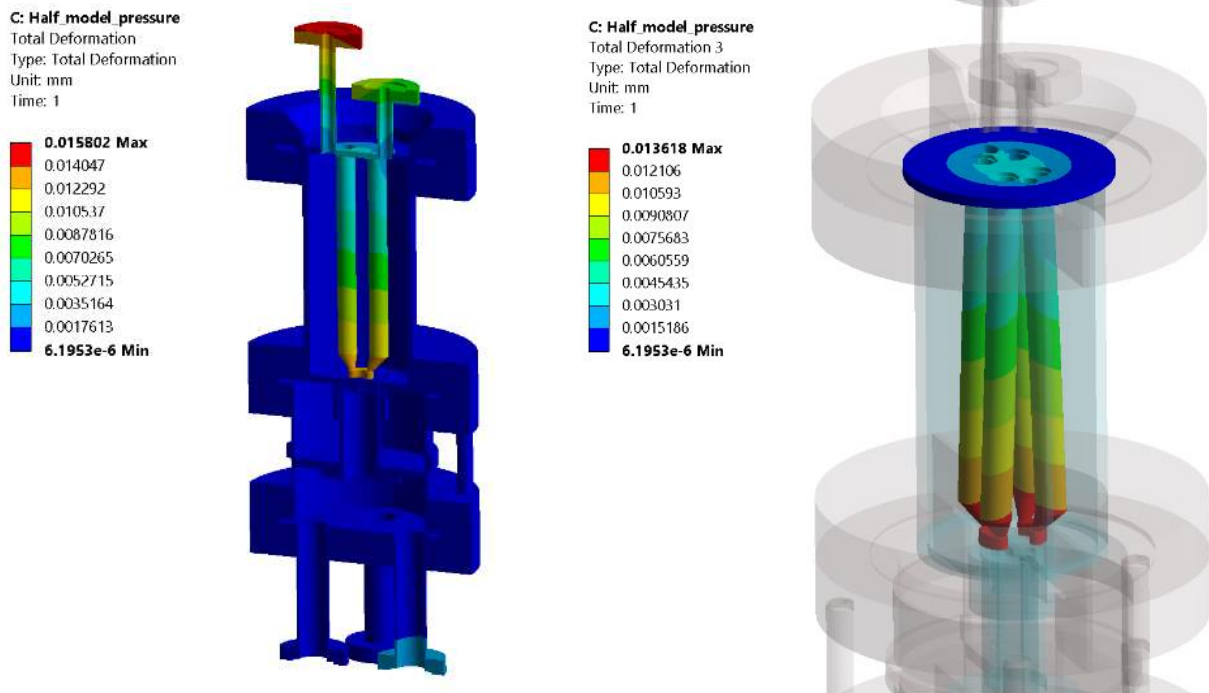


FIGURE 4.16 – Déformations du résonateur en millimètres induites durant la mise sous vide à la température ambiante de 293 K. La figure à gauche représente la déformation sur l'ensemble de tout le résonateur. La figure à droite montre le déplacement des tiges causé par la déformation de la plaque supérieure.

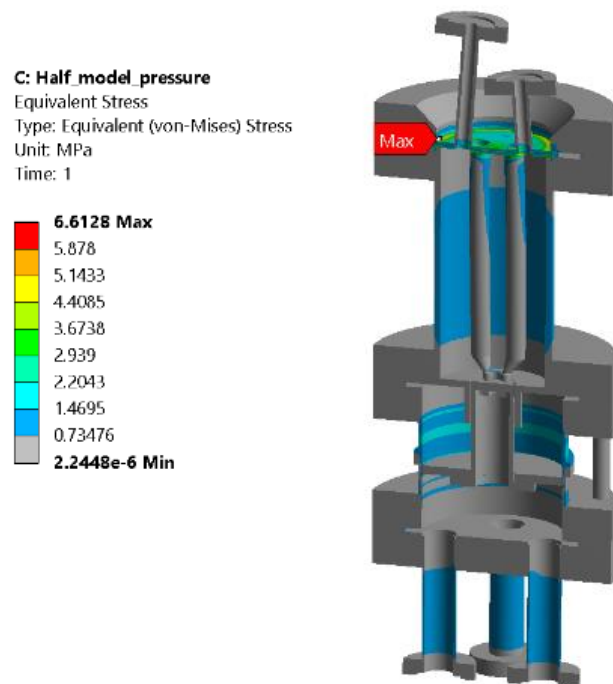


FIGURE 4.17 – Contraintes de Von-Mises en mégapascal induites durant la mise en vide à la température ambiante de 293 K.

pouvons conclure que les étapes de mise sous vide du résonateur à température ambiante ne vont causer aucune déformation significative pouvant altérer de manière irréversible la structure de la cavité.

Nous allons maintenant nous intéresser aux déformations engendrées par la mise en froid du résonateur. Le changement de température de 293,5 K à 2 K provoque une contraction thermique des parois du résonateur. La variation de gap, la distance entre les boucles et l'échantillon, fixée à 0,5 mm est un point important à contrôler. En effet, comme nous l'avons évalué dans le chapitre III, la fréquence du résonateur et le champ magnétique sur l'échantillon varient fortement avec cette distance.

Nous avons utilisé le module *Mechanical* d'*ANSYS* afin d'évaluer l'ensemble des déformations et contraintes induites par la mise en froid.

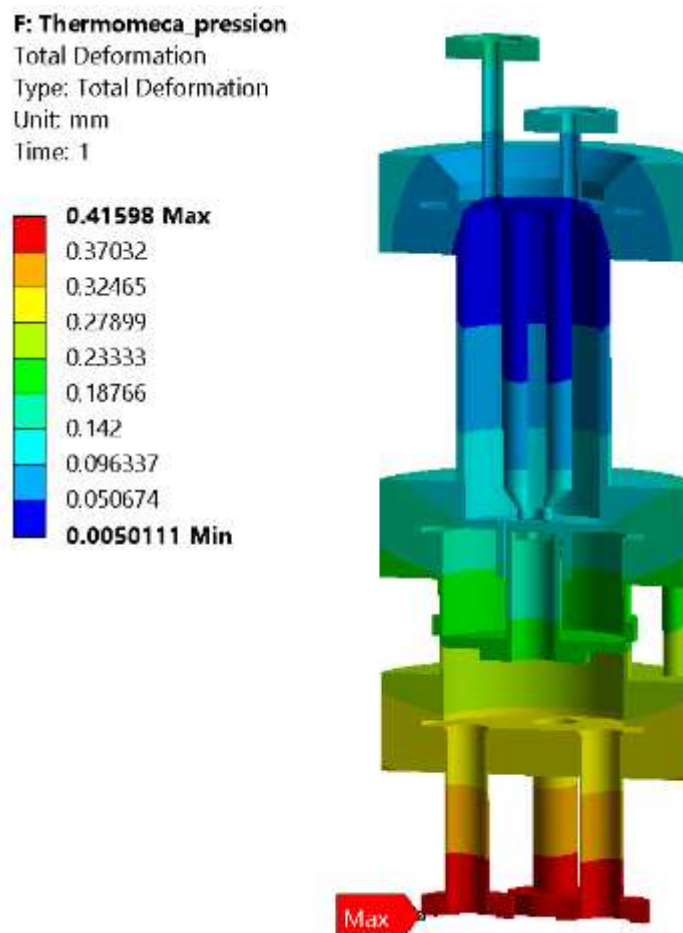


FIGURE 4.18 – déformations en millimètres des parois du résonateur suite au refroidissement à 2K.

La contraction thermique calculée entre la bride supérieure du résonateur et les piquages du bas est de 0,4 mm suivant Z ce qui correspond bien à la contraction thermique sur une longueur de 230 mm du résonateur (cf. fig. 4.18). D'après la figure 4.19, nous observons que les contraintes causées par la mise en froid sont essentiellement présentes au niveau des brides et du support d'échantillon. Ceci se justifie par le restraint différentiel entre les brides et

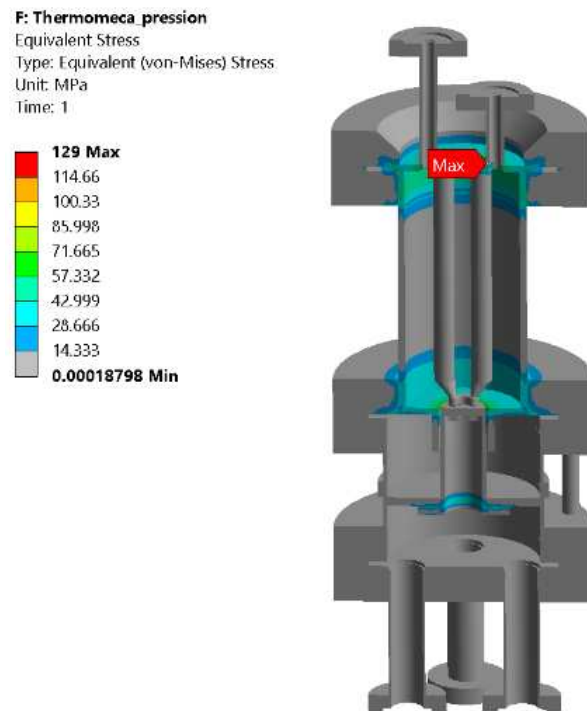


FIGURE 4.19 – Contrainte de Von-Mises en méga Pascals induite lors du refroidissement du résonateur dans le bain de l'hélium.

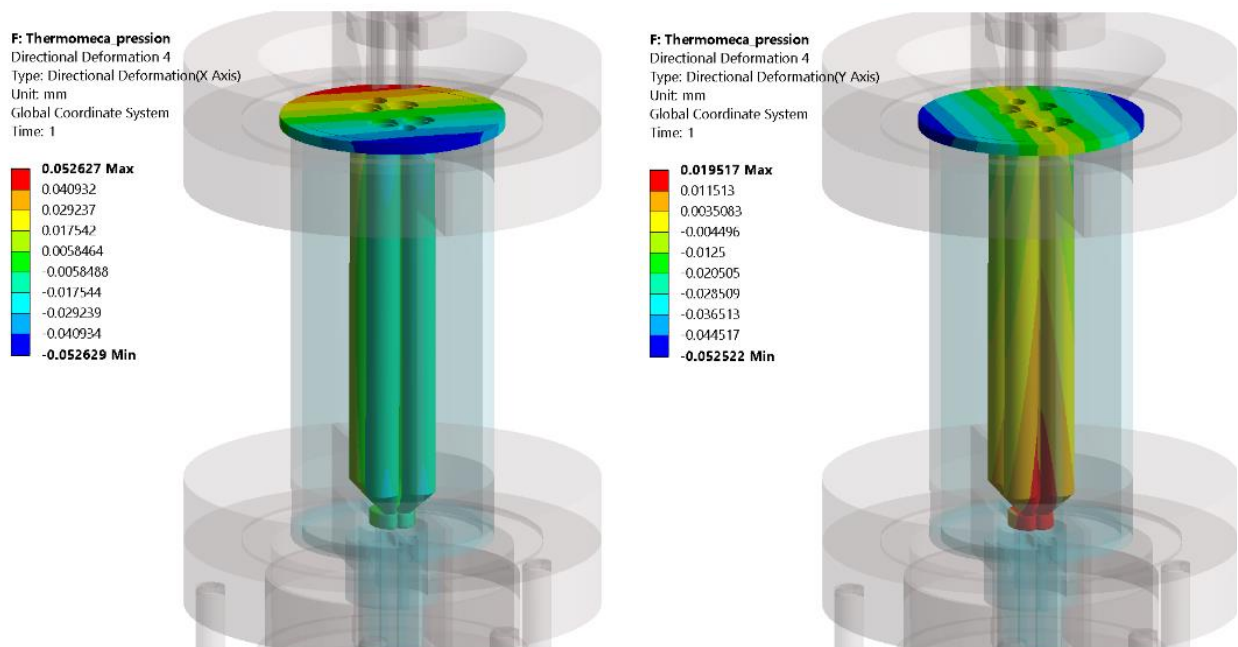


FIGURE 4.20 – Déplacement en millimètre des parois du résonateur résultant de la contraction thermique provoquée par le changement de la température. A droite le déplacement selon l'axe y qui passe au milieu du résonateur. A gauche le déplacement selon l'axe X passant entre les deux boucles.

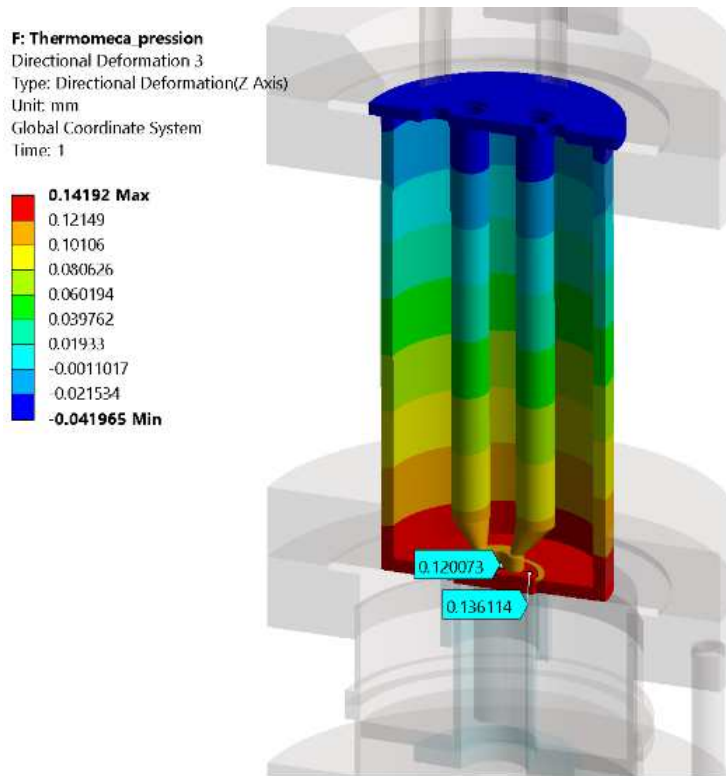


FIGURE 4.21 – Déplacement des parois du résonateur en millimètre résultant de la contraction thermique provoquée par le changement de la température, selon l'axe Z.

support en $NbTi$ et le résonateur en Niobium du fait de la différence entre leur coefficient de contraction thermique. Cela dit, cette contrainte reste globalement limitée à environ 60 MPa avec localement des pics à 130 MPa (à la base des piquages sur la bride supérieure). Ces valeurs restent très inférieures à la limite élastique à froid de 315 MPa [1].

De la même manière que lors d'une mise sous vide du résonateur, les contraintes induites et donc la déformation de la plaque supérieure ont tendance à entraîner les tiges dans un mouvement de balancier. Les deux paires de tige ont tendance à s'écarter l'une de l'autre. Cependant le déplacement des boucles est très limité et inférieur à une vingtaine de microns (cf. fig. 4.20).

Finalement, en se concentrant sur les déformations causées par la contraction thermique sur le corps du résonateur et les tiges (cf. fig. 4.21), nous pouvons constater que la distance entre les boucles et l'échantillon ne varie que d'environ 16 μm (soit une variation relative de 2.8 %). Ceci n'entraînera qu'une légère variation inférieure à 1% du champ magnétique à la surface de l'échantillon d'après la Figure 10 du chapitre 3. La variation de fréquence attendue a été évaluée à 515 kHz.

En conclusion à cette étude mécanique notamment en ce qui concerne les déformations et contraintes induites lors de la mise sous vide et de la mise en froid de la structure, les valeurs calculées restent très faibles n'entraînant ni déformation plastique ni variations importantes des valeurs de champ à la surface de l'échantillon.

paramètres	pression 1bar	refroidissement 2 K
Déplacement en mm	0,015	0,14
Contrainte maximale de Von-Mises en MPa	6	129
$\Delta f(kHz)$	/	515

TABLE 4.7 – Les paramètres du déformation du résonateur à 2 K et 293 K

4.2.3 Le calcul modal

L'analyse modale permet de déterminer quelles fréquences mécaniques peuvent exciter les modes (résonances) mécaniques de la structure. Il s'agit d'identifier les modes mécaniques pouvant être excités par les vibrations mécaniques provoquées par l'environnement du résonateur. Il peut être nécessaire d'adapter la géométrie afin d'éloigner les fréquences des modes mécaniques de celles présentes dans le bruit mécanique environnant.

Dans le cas des cavités, les principales sources de vibrations sont par l'ensemble de l'instrumentation nécessaire au fonctionnement des cavités : les différentes pompes à vide, le changement d'état des vannes, l'ébullition de l'hélium au niveau des cavités ainsi que les vibrations provoquées par les activités humaines (routes, transports en commun, ...). Cela peut exciter les modes propres de la structure du résonateur quadripolaire. Les déformations des parois du résonateur peuvent engendrer une modulation de la fréquence des modes RF. De plus, les vibrations des tiges, comme les expériences sur le résonateur du CERN l'ont montré, cause un étalement important du champ magnétique sur le support d'échantillon. La mesure de la résistance de surface s'en trouve faussée.

Simulations

Les simulations ont été réalisées avec le module *Analysis Modal* du logiciel *ANSYS*. Ce module calcule les fréquences naturelles d'une structure mécanique. Le module *Mechanical* est employé pour calculer la déformée des modes de vibration. Lors d'une analyse modale, les deux modules sont utilisés conjointement. Le module *Analysis modal* calcule les fréquences naturelles circulaires ω_i . Ces fréquences sont transmises au module *Mechanical* afin de déterminer les déformées des modes propres de vibrations ϕ_i , à partir de l'équation [3] :

$$([K] - (\omega_i)^2[M])\phi_i = 0 \quad (4.4)$$

avec $[K]$ et $[M]$ les matrices de rigidité et de masse de la structure. Le module *Analys modal* suppose que le comportement du matériau est linéaire (domaine élastique). Les matrices $[K]$ et $[M]$ sont des constantes.

Initialement, le calcul effectue une pré-analyse linéaire statique. Celle-ci est ensuite couplée à l'analyse modale. La solution de l'analyse structurale statique fournit les conditions initiales au module *calcul modal*, comme nous le présentons schématiquement de la façon suivante :

$$[K]u_0 = F[\sigma_0]([K + S] - (\omega_i)^2[M])\phi_i = 0 \quad (4.5)$$

Mode	Fréquence Hz	Localisation des déformations
1	263	tiges, boucles et coupleurs
2	302	chambre de mesure et port de pompage
3	323	tiges, boucles et coupleurs
4	429	tiges et coupleurs
5	589	boucles et coupleurs
6	1053	chambre de mesure et port de pompage
7	1063	port de pompage
8	1088	port de pompage
9	1095	port de pompage
10	1499	port de pompage et chambre de mesure

TABLE 4.8 – Fréquences des dix premiers modes mécaniques calculées et localisation des déformations..

La résolution fournit les fréquences propres de la structure étudiée et les déformations associées. Les déplacements calculés par le module *Mechanical* sont considérés comme des valeurs relatives et non absolue, Ils dépendent des données générées initialement.

Remarque Le maillage de résonateur quadripolaire et les conditions limites du module *Calcul Modal* sont identiques à celle de l'analyse statique.

Résultats du calcul modal

Le modèle et les conditions aux limites que nous avons utilisés dans cette analyse sont identiques à ceux présentés dans la figure 4.15 portant sur l'étude de l'effet de la pression sur le résonateur. Les propriétés du niobium et d'alliage de niobium titane utilisées dans cette analyse sont rappelées dans le tableau 4.6.

Les dix premiers modes de vibration du résonateur ont été calculés (*cf.* Tableau 4.8). Les valeurs des fréquences sont comprises entre 263 Hz et 1499 Hz. Nous pouvons constater que les premiers modes sont en terme de fréquence très éloignés des fréquences typiques générées par l'activité humaine et par les pompes à vide (entre 0 et 100 Hz). Il est cependant à noter que certaines pompes secondaires comme les pompes turbo-moléculaires peuvent générer des vibrations à haute fréquence aux environs de 263 kHz. Il peut cependant être envisagé d'arrêter le pompage et ne compter que sur le cryo-pompage lors des mesures s'il s'avère que les vibrations puissent générer des instabilités.

Les déformées des modes calculés sont présentées dans les figures 4.22 à 4.26.

En concluant que l'analyse modale du résonateur a bien montré que les fréquences des modes propres mécaniques du résonateur sont loin des fréquences des vibrations par l'environnement. Le bon fonctionnement de ce résonateur ainsi que la stabilité des mesures de résistance de surface devraient être assurés.

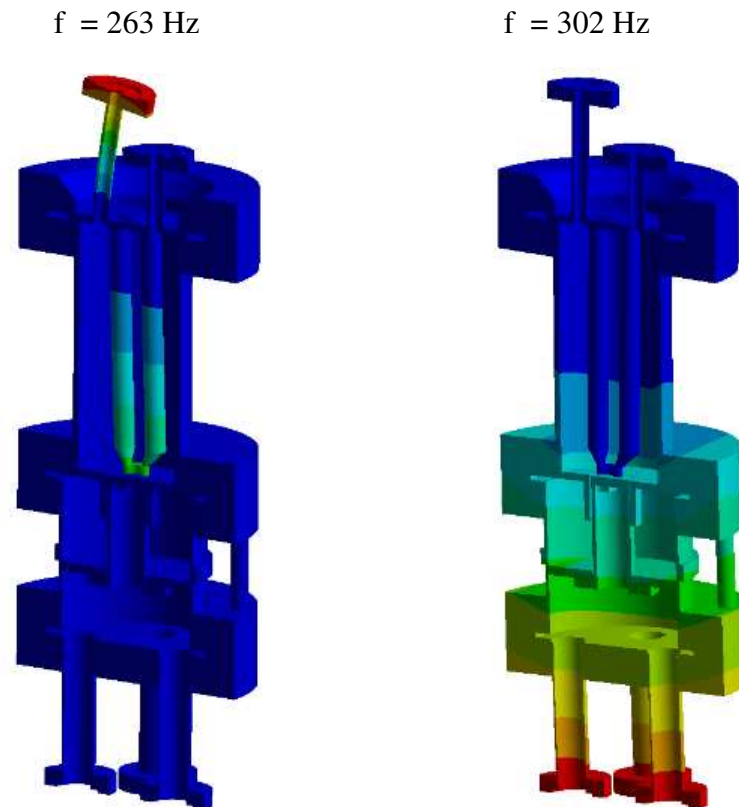


FIGURE 4.22 – Déformations causées par les modes mécanique du résonateur. A gauche, les déformations engendrées par le premier mode 263 Hz sont concentrées sur les boucles, les tiges et sur le port de couplage RF. A droite, déformations causées par le mode à 302 Hz sont localisées sur la chambre de mesure.

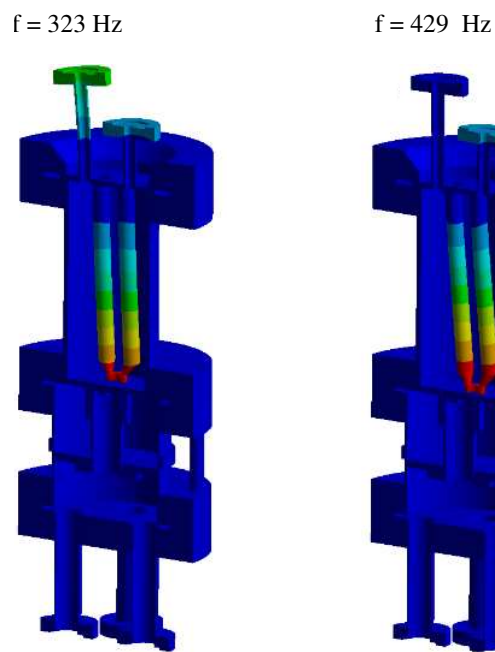


FIGURE 4.23 – Déformations causées par les modes à 323 Hz (figure de gauche) et à 429 Hz (figure de droite) sont localisées sur les tiges.

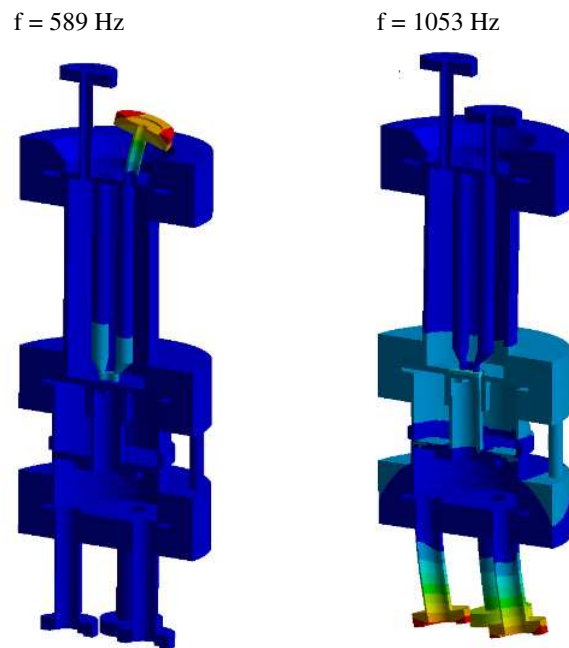


FIGURE 4.24 – Déformations causées le mode à 589 Hz sont localisées sur le port coupleur. A droite, des déformations à 1053 Hz sont localisés sur les ports de pompage.

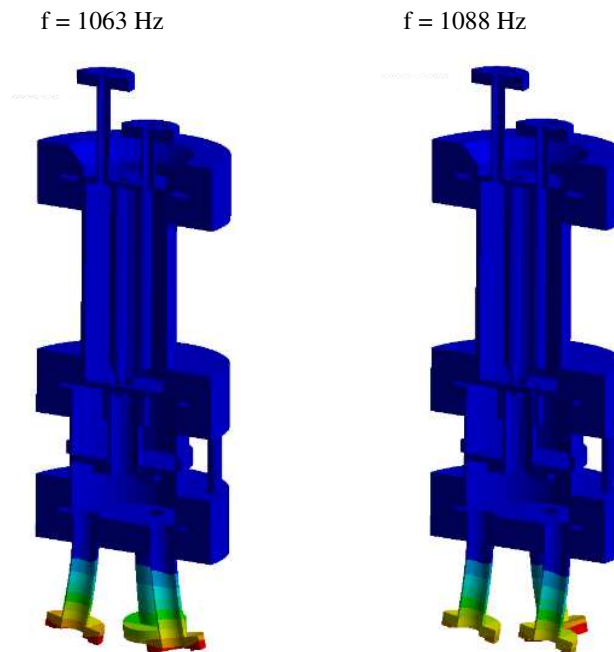


FIGURE 4.25 – Déformations causées par les deux modes 1063 Hz et 1088 Hz sont localisées sur les ports de pompages.

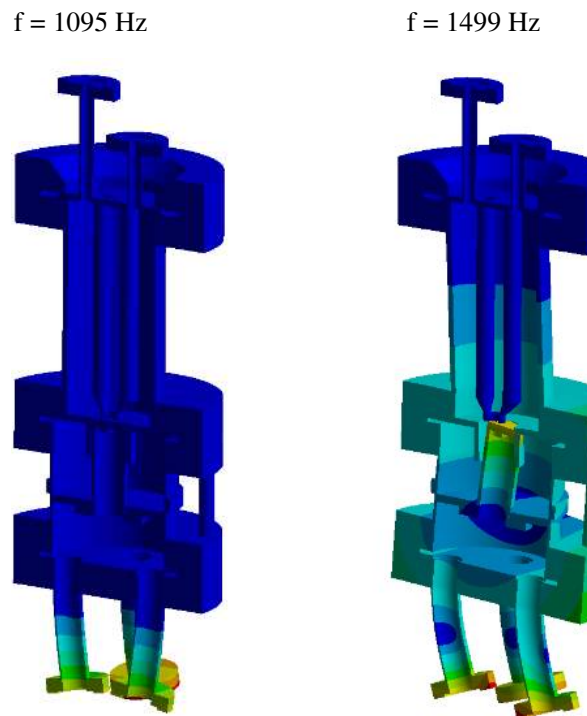


FIGURE 4.26 – Déformations causées par les vibrations mécaniques du résonateur. A gauche, les déplacements du mode 1095 Hz concentrés sur les ouvertures du pompage. A droite, les déplacements du mode du vibration 1499 Hz, focalisés sur la chambre du mesure et les pompage.

Références

- [1] M AMBERG et al. « Structural Mechanical Analysis of Superconducting CH-Cavities ». Dans : *SRF2011, Chicago, USA* (2011).
- [2] Sun AN. « Superconducting RF cavity frequency and field distribution sensitivity simulation ». Dans : *Proceedings of the 2005 Particle Accelerator Conference*. IEEE, 2005, p. 4194-4196.
- [3] ANSYS Studio. URL : ansys.com/ (visité le 01/04/2020).
- [4] Claire ANTOINE. *Materials and surface aspects in the development of SRF Niobium cavities*. T. 12. Institute of Electronic Systems, Warsaw University of Technology Warsaw, 2012.
- [5] S BOUSSON et al. « Kapitza conductance and thermal conductivity of materials used for SRF cavities fabrication ». Dans : *Proc. of 9th Workshop on RF Superconductivity*. 1999.
- [6] S BOUSSON et al. « Kapitza conductance and thermal conductivity of materials used for SRF cavities fabrication ». Dans : *Proc. of 9th Workshop on RF Superconductivity*. 1999.
- [7] *Cryogenic system design - USPAS (U.S. Particle Accelerator School) Short Course Boston*. MA 6/14 to 6/18/2010. URL : uspas.fnal.gov/materials/10MIT/Lecture_5.1.pdf.

- [8] *CST Studio*. URL : www.3ds.com/fr/produits-et-services/simulia/produits/cst-studio-suite/derniere-version/ (visité le 01/04/2020).
- [9] Mohammed FOUAIDY et JC LE SCORNET. « Low temperature thermal conductivity of niobium and materials for SRF cavities ». Dans : *19th International Conference on RF Superconductivity (SRF'19), Dresden, Germany, 30 June-05 July 2019*. JACOW Publishing, Geneva, Switzerland. 2019, p. 144-147.
- [10] Han-Sung KIM. « Mechanical analysis of the PEFP medium-beta SRF cavity ». Dans : *Journal of the Korean Physical Society* 63.7 (2013), p. 1302-1306.
- [11] Massimiliano MORETTI, Paolo PIERINI et Andreas SCHMIDT. « Mechanical Analysis of the XFEL 3.9 GHz Cavities in support of PED Qualification ». Dans : (2014).
- [12] Guillaume OLRÉY. « Étude d'une cavité accélératrice supraconductrice Spoke pour les accélérateurs de protons de forte intensité ». Thèse de doct. Université Paris-Diderot-Paris VII, 2004.
- [13] Jean TAINE, Franck ENGUEHARD et Estelle IACONA. *Transferts thermiques-6e éd. : Introduction aux transferts d'énergie*. Dunod, 2019.

Chapitre 5

Dépôt de couches minces protectrices sur le niobium

5.1 Introduction

Les cavités accélératrices supraconductrices radiofréquences (RF) sont principalement fabriquées en niobium massif. L'état de surface ainsi que la composition chimique du niobium ont une influence critique sur les performances des cavités. Les cavités subissent donc après fabrication plusieurs traitements chimiques (abrasion chimique BCP ou électro-polissage, (cf. section. 0.4.1) et thermiques afin de minimiser les défauts du surface (pollution chimique, défauts cristallins). Lorsque les cavités sont exposées à l'air, une couche d'oxyde du niobium d'une épaisseur d'environ $5nm$ se forme naturellement. Ces oxydes du niobium provoquent des problèmes connus tels qu'une supraconductivité affaiblie causée par des phénomènes de diffusion inélastiques (ou de destruction) des paires de Cooper [1]. Ces problèmes peuvent être améliorés en déposant une couche mince isolante et passivante sur la surface du niobium. Un traitement thermique subséquent au dépôt permet de dissoudre la couche d'oxyde de niobium ayant subsistée après le dépôt en faisant diffuser l'oxygène à l'intérieur du niobium. Cette couche mince isolante est considérée comme couche protectrice du niobium ayant deux fonctions :

- Dans le cas du niobium massif : passivation de la surface afin de réduire les dissipations thermiques causées par la couche d'oxyde native.
- Dans le cas de multicouches : préparer la surface à un dépôt d'un matériau supraconducteur meilleur que le Niobium en termes de propriétés supraconductrices. Ce matériau, déposé en multicouches alternativement avec une couche isolante, permettrait de réduire le champ magnétique au niveau du Niobium et ainsi de pouvoir augmenter notablement le champ accélérateur dans les cavités.

Ces structures multicouches nanométriques (5-200 nm) doivent être déposées de manière uniformes en épaisseur et en composition chimique sur une surface complexe telle qu'une cavité SRF. Pour cela, nous allons passer en revue différentes techniques de dépôts afin de sélectionner celle qui semble être la plus appropriée.

5.2 Les différentes techniques de dépôts des couches minces.

Dans cette partie, les techniques les plus utilisées pour le dépôt de couches métalliques seront décrites. Il existe plusieurs procédés pour déposer une couche mince : dépôt physique en phase vapeur (PVD), dépôt chimique en phase vapeur (CVD) et électrodéposition. Généralement le dépôt des films supraconducteurs de haute qualité sur des substrats se fait par le procédé de PVD. Les techniques les plus courantes de PVD pouvant produire des couches minces sont l'évaporation et la pulvérisation.

5.2.1 Évaporation

L'évaporation sous vide repose sur deux procédés de base : l'évaporation de la source puis la condensation du matériau évaporé sur le substrat. Le processus de dépôt est effectué à basse pression et à haute température. Le chauffage de la source se fait par passage d'un courant électrique ou par un canon à électrons. Cette technique ne permet pas d'obtenir des dépôts uniformes sur des géométries complexes (procédé de dépôt unidirectionnel). Il n'est donc pas adapté pour notre application [6].

5.2.2 Pulvérisation

La production des couches minces avec la technique de pulvérisation consiste à bombarder une cible constituée du matériau souhaité avec des ions de gaz inerte (généralement Ar^+). Les particules se détachent de la cible et forment une vapeur qui se dépose sur le substrat placé du côté opposé. Les polarités de la cible (cathode) et de la paroi (anode) sont choisies pour accélérer les ions de l'anode vers la cible [6].

Il existe deux types de pulvérisation :

- Pulvérisation DC : Une tension DC est appliquée entre la cible et les parois de la chambre de dépôt. Avec ce type de technique, on peut pulvériser des matériaux conducteurs et même faiblement conducteurs, comme les alliages métalliques. Cependant, une pulvérisation de matériau diélectrique n'est pas possible car les charges fournies par les ions ne peuvent pas traverser le matériau isolant de la cible, ce qui se traduit par la création d'une couche de défauts.
- Pulvérisation RF : Cette méthode utilise un champ électrique de très haute fréquence qui permet la circulation des charges à la surface du matériau isolant afin que l'on puisse déposer tous types de matériaux diélectriques (oxyde et nitrure). Nous pouvons pulvériser directement une cible diélectrique ou métallique sous un gaz réactif comme l'oxygène ou l'azote.

Cette méthode présente différents avantages. Par exemple, le dépôt peut être réalisé à basse température. De plus, cette technique permet d'obtenir des dépôts très purs. En raison de son caractère directionnel, la technique de pulvérisation ne permet pas d'obtenir des dépôts uniformes très minces (quelques nanomètres) sur des géométries complexes. Cependant, cette

technique a été très utilisée pour le dépôt de couches minces épaisses (quelques microns) de Niobium sur un substrat cuivre comme par exemple pour les cavités LHC [3] ou HIE-ISOLDE au CERN [12].

5.2.3 Electrodeposition

L'électrodeposition est une technique de dépôt basée sur des réactions électrochimiques en utilisant un courant électrique. Cette méthode électrochimique est opérée souvent à partir des bains de galvanoplastie traditionnels. Ce bain contient le sel métallique approprié (des sulfates, des chlorures ou d'autres sels). Avec cette technique, seuls les éléments conducteurs peuvent être déposés, comme les métaux, les alliages métalliques et matériaux semi-conducteurs. Cette technique est largement utilisée dans l'industrie en raison de sa grande échelle de production et de sa reproductibilité. En revanche, cette technique n'est pas adaptée aux multicouches en raison des problèmes de pureté chimique.

5.2.4 Chemical vapor deposition (CVD)

La technique de dépôt chimique en phase vapeur, en anglais "Chemical Vapor Deposition, CVD", consiste à faire croître un matériau en phase solide à partir d'un matériau en phase gazeuse. Les précurseurs sont introduits simultanément dans le réacteur. Ils réagissent ensemble en phase gazeuse pour donner la couche du matériau souhaité. Les produits secondaires de cette réaction doivent rester sous forme gazeuse afin d'être éliminés efficacement. La technique CVD classique requiert le chauffage du substrat afin de permettre la réaction avec la phase gazeuse (activation thermique). Il existe également une alternative sans chauffage où l'activation des surfaces est obtenue par la formation d'un plasma (PECVD). L'inconvénient principal de cette technique est la formation de molécules parasites en phase gazeuse menant à une contamination importante de la couche déposée [6].

Les différentes techniques de dépôt des couches minces que nous avons décrites sont largement utilisées pour les applications de laboratoire et industrielles. Ces techniques présentent différents avantages tels que la capacité de dépôt de couches minces de revêtement conforme dans la gamme micrométrique et des couches de haute pureté. Malgré ces avantages, le dépôt des couches minces pour notre application aux cavités supraconductrices nécessite une technique de dépôt différente de haute résolution (nm), ayant une capacité de dépôt sur des géométries complexes afin d'obtenir un dépôt homogène. Il est également nécessaire que la technique permette de déposer tout type de matériaux (isolants et supraconducteurs). L'Atomic Layer Deposition (ALD) est un procédé de dépôt de couches minces atomiques. Cette technique permet de répondre aux caractéristiques des couches supraconductrices et isolantes appliquées aux cavités accélératrices.

Dans la suite du manuscrit, nous nous concentrerons sur cette technique de dépôt qui a été utilisée dans mes travaux de thèse.

5.3 La production de couche par la technique ALD

5.3.1 Présentation de la technique

L'ALD est une méthode de synthèse de couches minces s'effectuant sous phase vapeur. Le dépôt s'effectue en plusieurs cycles. Chaque cycle correspond au dépôt d'une couche atomique au cours duquel une surface du substrat est exposée à deux ou plus précurseurs ou réactifs sous forme vapeur. Ces précurseurs sont injectés séquentiellement. Un cycle se décompose en quatre étapes (cf. fig.5.1) [14, 16] :

- Injection du premier précurseur : le premier précurseur est introduit, sous forme d'un gaz, dans la chambre de dépôt. Ce gaz réagit avec la surface du substrat afin de former une première couche chimisorbée.
- Purge : Élimination par pompage de l'excédent de précurseur qui n'a pas réagi ainsi que les produits de réaction.
- Injection du second précurseur : le deuxième précurseur est introduit pour réagir avec la couche chimisorbée résultant de la réaction du premier précurseur avec le substrat.
- Purge : Élimination par pompage de l'excédent de précurseur qui n'a pas réagi ainsi que les produits de réaction.

La technique ALD est une réaction auto-limitante. Cela signifie que les molécules de chaque précurseurs utilisés ne peut que réagir qu'avec la surface du substrat ou avec le groupe chimique du surface. Ces réactions finissent par saturer et s'arrêter. La purge entre le précurseur et le réactif est nécessaire pour éviter la réaction entre ces deux éléments dans la phase gazeuse, car cela pourrait conduire à la formation d'un composé indésirable pouvant se déposer sur la surface. Ce mécanisme de dépôt correspondrait à une méthode de dépôt CVD non auto-limitante (cf. fig. 5.1) [13].

Une réaction auto-limitante est indispensable afin de garantir l'homogénéité de la couche nanométrique sur des géométries complexes telles que les cavités accélératrices.

Il en résulte que l'ALD est une technique de dépôt très lente permettant de contrôler à l'échelle nanométrique les épaisseurs de couche. Cette technique est adaptée pour des couches d'épaisseurs inférieures au micron.

Croissance des couches

La saturation de la surface est déterminée par le débit et la durée d'exposition des précurseurs. Ces deux facteurs peuvent affecter la croissance des couches (épaisseur) pour un cycle ALD. Dans le cas de la saturation de la surface, tous les groupes de réactif chimique à la surface sont occupés créant ainsi une mono-couche uniforme à la surface. Pour chaque demi cycle, les sites réactif changent afin d'assurer la croissance de couche. Il existe deux mécanismes de l'adsorption [26] :

- L'adsorption physique : c'est une interaction à faible énergie ($\Delta H_{ads} = 20 - 80 \text{ kJ/mol}$) entre le précurseur et la surface de substrat. Cette réaction est réversible et elle n'est pas prise en compte dans la croissance ALD car les résultants de la réaction sont

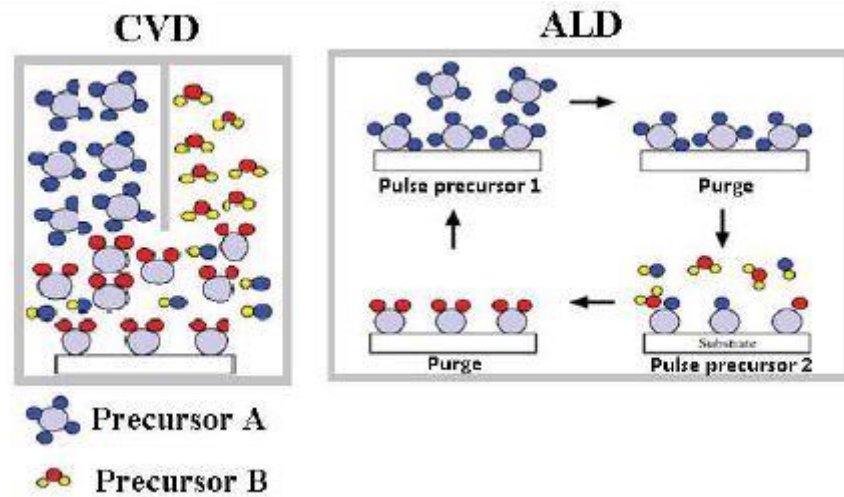


FIGURE 5.1 – Schémas explicatifs des processus ALD et CVD.

éliminés pendant le processus de purge entre les cycles.

- L'adsorption chimique : c'est une réaction chimique qui contribue à la croissance des couches pour la technique ALD. Les nouvelles liaisons chimiques sont formées entre la molécule et le site de substrat avec un $\Delta H_{ads} = 300 - 4000 \text{ kJ/mol}$ de haute énergie.

Le processus de chimisorption peut être réalisé grâce à trois mécanismes :

- Par échange de ligands : Lorsque les molécules précurseurs arrivent à la surface, elles réagissent avec les sites actifs, typiquement des groupes Hydroxyles (OH) présents en surface. La molécule du réactif échange un ou plusieurs ligands avec ces sites actifs (cf. fig 5.2. a).
- Par dissociation : la molécule est associée aux sites actifs en surface (cf. fig 5.2. b).
- Par association : la molécule réactive forme des liaisons avec le site réactif à la surface sans décomposition (cf. fig 5.2. c).

5.3.2 Description des paramètres importants

Plusieurs paramètres de dépôt peuvent être ajustés et optimisés selon le type de couche et les précurseurs utilisés. Les principaux paramètres sont :

- la température de dépôt,
- la durée d'injection des précurseurs,
- le débit d'injection,
- la durée de purge entre chaque cycle d'injection.

Nous allons décrire ci-dessous l'influence de chaque paramètre.

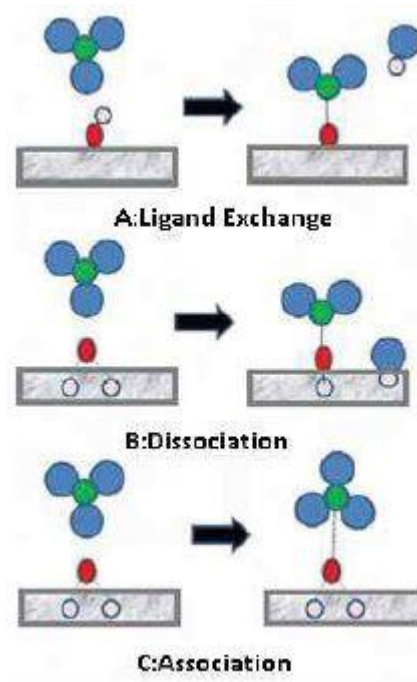


FIGURE 5.2 – Mécanismes du processus de chimisorption : a) par échange de ligand, b) par dissociation et c) par association.

La température de dépôt

La technique ALD doit s'effectuer dans une plage de température, nommée fenêtre de température, dans laquelle le processus de croissance reste constant. En dehors de la fenêtre de température, plusieurs processus chimiques et physiques peuvent perturber le processus ALD, tels que la condensation, la décomposition, une réaction incomplète et la désorption (cf. fig. 5.3).

A basse température, le précurseur et le réactif peuvent se condenser à la surface du substrat. De plus, la réactivité des molécules du précurseur ou réactif avec le site cristallin de la surface du substrat est très faible. Ceci conduit à une réaction incomplète ne garantissant pas une bonne homogénéité de la couche.

A haute température, le précurseur et le réactif peuvent se décomposer, formant une composante CVD sur la surface du substrat, ce qui n'est pas souhaitable dans une croissance ALD. De plus, à haute température, le groupe chimique de la surface du substrat peut se désorber, au-dessus d'une certaine température, provoquant un ralentissement de la croissance.

La figure 5.4 représente le taux de croissance des films minces de Y_2O_3 en fonction de la température de dépôt de $200^\circ C$ à $400^\circ C$. A partir de ces résultats, nous pouvons constater que la fenêtre de dépôt de Y_2O_3 est comprise entre $225^\circ C$ et $300^\circ C$; c'est ce qui donne un taux de croissance optimal.

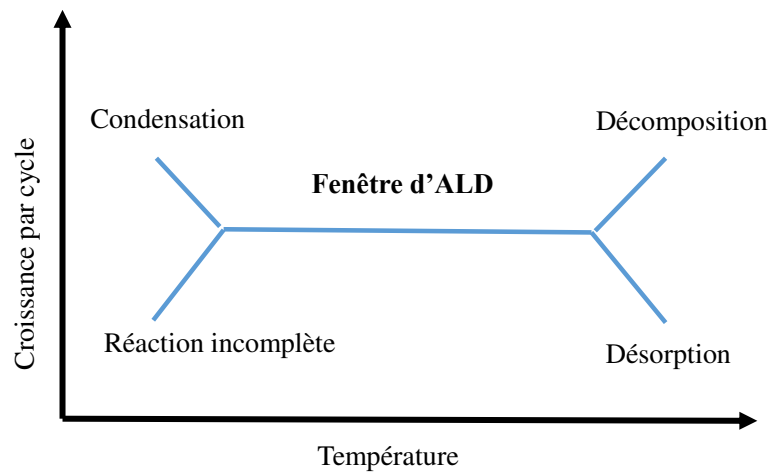
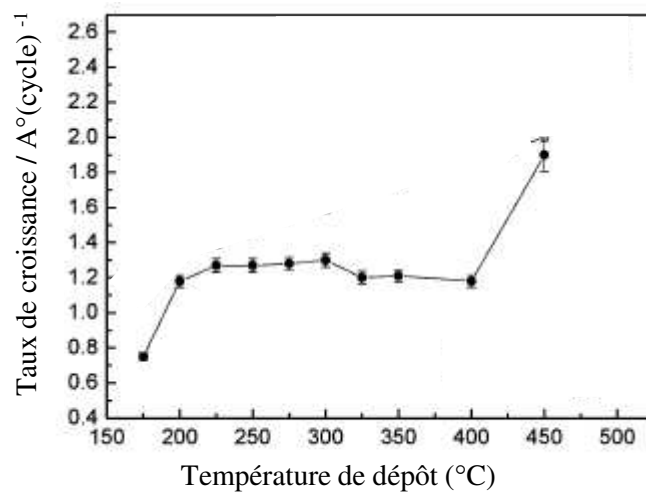


FIGURE 5.3 – Fenêtre de température du système ALD.

FIGURE 5.4 – Taux de croissance des films de Y_2O_3 déposés par le procédé $Y(MeCp)_3 / H_2O$ en fonction de la température de dépôt [23].

Paramètres de système ALD

En plus de la fenêtre de température, il existe d'autres paramètres à optimiser afin d'avoir un taux de croissance optimal des couches déposées à la surface du substrat :

- Débit du gaz : Les quantités du précurseur et du réactif doivent être optimisées afin d'assurer une saturation parfaite de la surface.
- Temps de purge : C'est le temps qu'il faut pour éliminer toutes les molécules restant ou résultant de la réaction du précurseur et du réactif avec la surface du substrat après la saturation. La croissance des couches avec la technique ALD nécessite d'imposer un temps de purge suffisant pour éviter des réactions du type CVD qui viendraient se déposer sur la surface du substrat.

5.3.3 Présentation du réacteur ALD de l'IRFU (CEA)

Ce système de dépôt se compose d'une chambre de dépôt et d'un espace de stockage pour les précurseurs. Ces précurseurs peuvent être sous forme gazeuse, liquide ou solide. Comme nous l'avons décrit précédemment, le dépôt des couches se fait à des températures plus élevées que la température ambiante, ce qui nécessite un chauffage uniforme de l'ensemble de la chambre de dépôt à l'aide de résistances chauffantes. Des résistances chauffantes permettent également d'évaporer les précurseurs liquides et de sublimer les précurseurs solides. Les précurseurs sont acheminés vers la chambre de dépôt à l'aide d'un gaz porteur, souvent de l'azote neutre ou de l'argent, qui ne réagit pas avec les précurseurs utilisés. Afin d'éviter l'accumulation des gaz dans la chambre de dépôt, l'écoulement des gaz dans le système ALD doit rester laminaire. Cela permet une circulation de gaz d'une façon homogène dans toute la chambre de dépôt. Un analyseur de gaz résiduels (RGA) est placé à la sortie de la chambre de dépôt. Le RGA est un spectromètre de masse qui permet d'identifier la composition des gaz analysés. Il permet d'identifier et de suivre les précurseurs exposés et les produits des réactions chimiques de surface pendant le dépôt et cela pour chaque étape de cycle. Un système de pompage est installé et le système ALD fonctionne à une pression d'environ 1 mbar. Ce système ALD est contrôlé par un programme de pilotage automatique des dépôts sous NI Labview.

Ce banc ALD comprend 3 lignes de précurseurs solides qui peuvent être chauffés jusqu'à 250°C, 2 lignes de précurseurs liquides inflammables et 2 lignes de précurseurs oxydant liquides ou gazeux. Les croissances ALD peuvent être faites entre la température ambiante et 450°C dans la chambre de dépôt. Cette dernière fait 5 cm de diamètre interne et 50 cm de long. Ce banc de dépôt ALD est destiné à l'optimisation des conditions de croissances ainsi que l'étude de nouvelles chimies sur échantillons. Le gaz porteur est de l'azote purifié grâce à des filtres avec des concentrations en Oxygène < 100 ppb.

Ce réacteur permet de faire des dépôts sur des petits échantillons de quelques centimètres (cf. fig 5.5). Cette chambre de dépôt peut être remplacée par une cavité de 1,3 GHz afin de faire des dépôts à l'intérieure de cette dernière.

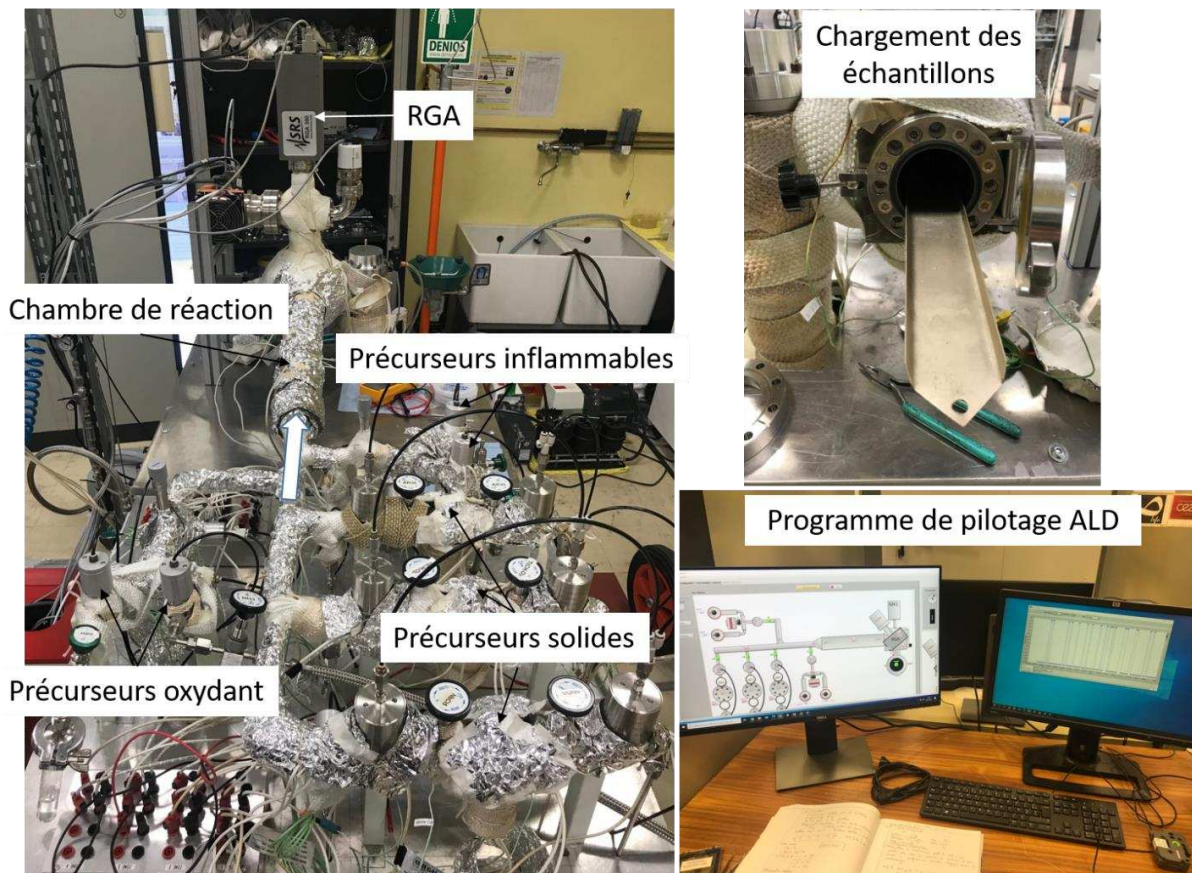


FIGURE 5.5 – Réacteur ALD de l'IRFU (CEA).

5.3.4 Conception d'une chambre adaptée aux échantillons QPR

Ce banc de dépôt ne permettait pas de réaliser des dépôts sur des échantillons de grandes dimensions tels que le résonateur quadripolaire de HZB et du CERN conçus pour mesurer la résistance de surface d'échantillons plats sous champs RF. Pour cela, une nouvelle chambre de dépôt a été conçue pendant ces travaux de thèse. Des simulations numériques de l'écoulement du gaz dans la chambre de dépôt ont été faites en utilisant le module *Transport Diluties* de logiciel *Comsol* [10]. Le but de cette étude est de prédire la nature de l'écoulement de gaz lors de l'injection de précurseurs et d'optimiser les temps de purge et d'injection des précurseurs.

La géométrie choisie pour le dépôt d'échantillon QPR est présentée sur la figure (5.6). Cette chambre de dépôt se compose d'un grand cylindre dans lequel l'échantillon QPR est positionné et maintenu à l'aide d'un porte-échantillon. Aux extrémités, deux cônes ont été placés afin de se raccorder au réacteur ALD existant.

A l'occasion des simulations, des conditions limites ont été définies telles que la vitesse d'entrée du gaz porteur dans la chambre de dépôt et la pression de gaz en sortie qui correspond à 1 mbar.

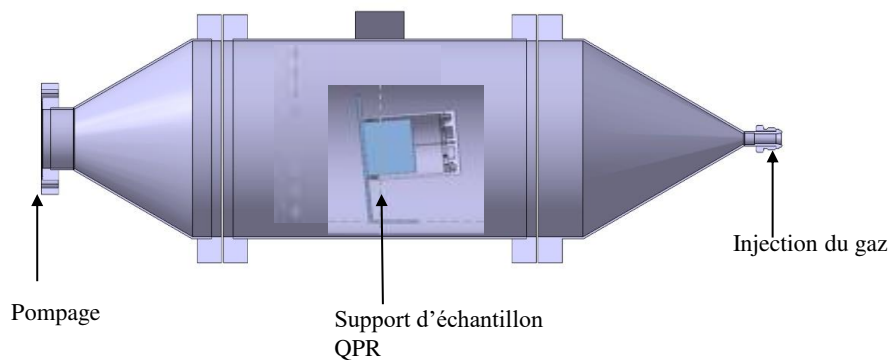


FIGURE 5.6 – Chambre de dépôt pour l'échantillon QPR.

Pour ce banc de dépôt, l'azote est utilisé comme un gaz porteur pour les précurseurs. La vitesse de circulation de l'azote dans la chambre de dépôt est présente sur la figure 5.7. Les vecteurs représentent l'écoulement de gaz le long de la chambre de dépôt. Nous pouvons constater que l'écoulement de l'azote est laminaire et ne présente aucune turbulence dans la chambre.

Nous allons maintenant nous concentrer sur l'étude de la diffusion de gaz en fonction du temps (pendant les phases d'injection et de purge). Afin de réaliser cette étude, les paramètres suivants ont été définis tels que : la température de dépôt, la pression et la concentration de l'azote.

La figure 5.8 ci-dessous montre l'évolution de la concentration du gaz porteur dans la chambre de dépôt en considérant une injection d'une durée de deux secondes, suivie par une purge de 20 secondes. Nous pouvons constater que la concentration de gaz est relativement bien homogène tout autour de l'échantillon et est maximale après 1.5 secondes d'injection. Il est ensuite nécessaire de pomper sur la chambre pendant une durée comprise entre 15 et

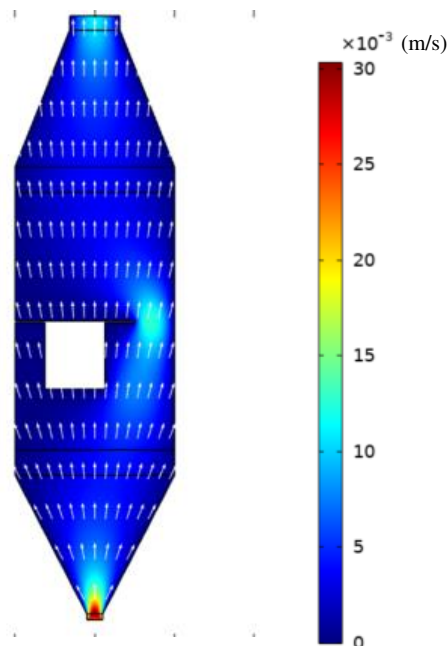


FIGURE 5.7 – Vitesse d'azote en (m/s) dans la chambre de dépôt.

20 secondes afin de faire chuter la concentration de gaz d'au moins un facteur 100. Cette valeur est tout à fait satisfaisante pour assurer une purge correcte du système. Les courbes représentant les concentrations en entrée et en sortie du système se superposent prouvant la bonne conductance de la chambre de dépôt.

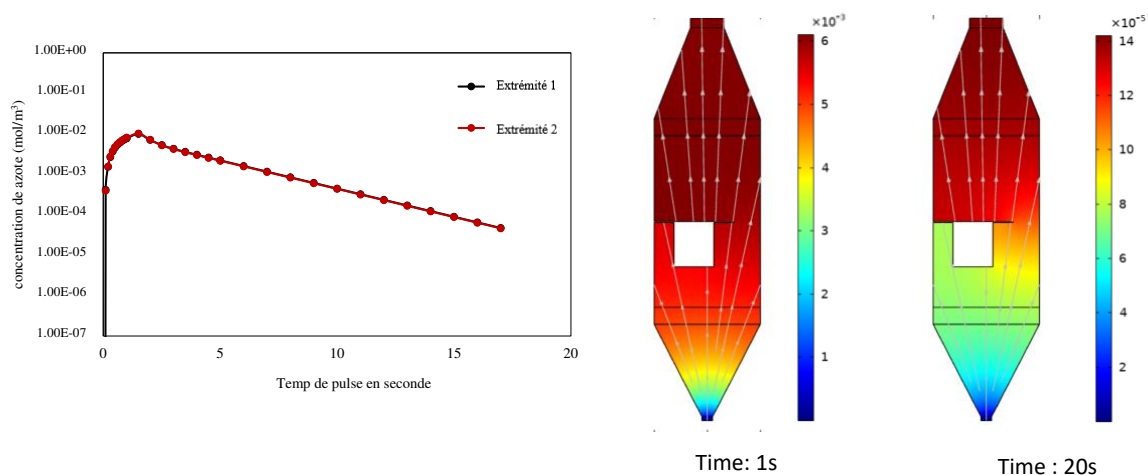


FIGURE 5.8 – A gauche : évolution de la concentration du gaz en fonction du temps aux deux extrémités de l'échantillon. Au centre, distribution de la concentration de gaz après 1s d'injection. A droite : distribution du gaz après 20 s de pompage.

Ces simulations montrent que cette chambre permet de réaliser un dépôt homogène de l'échantillon QPR avec une durée de pulse de 2 secondes puis 20 secondes de pompage pour purger correctement le système.

Cette chambre a été fabriquée en acier inoxydable type 316L et a été validée par un test de fuite en novembre 2020 (cf. fig. 5.9).

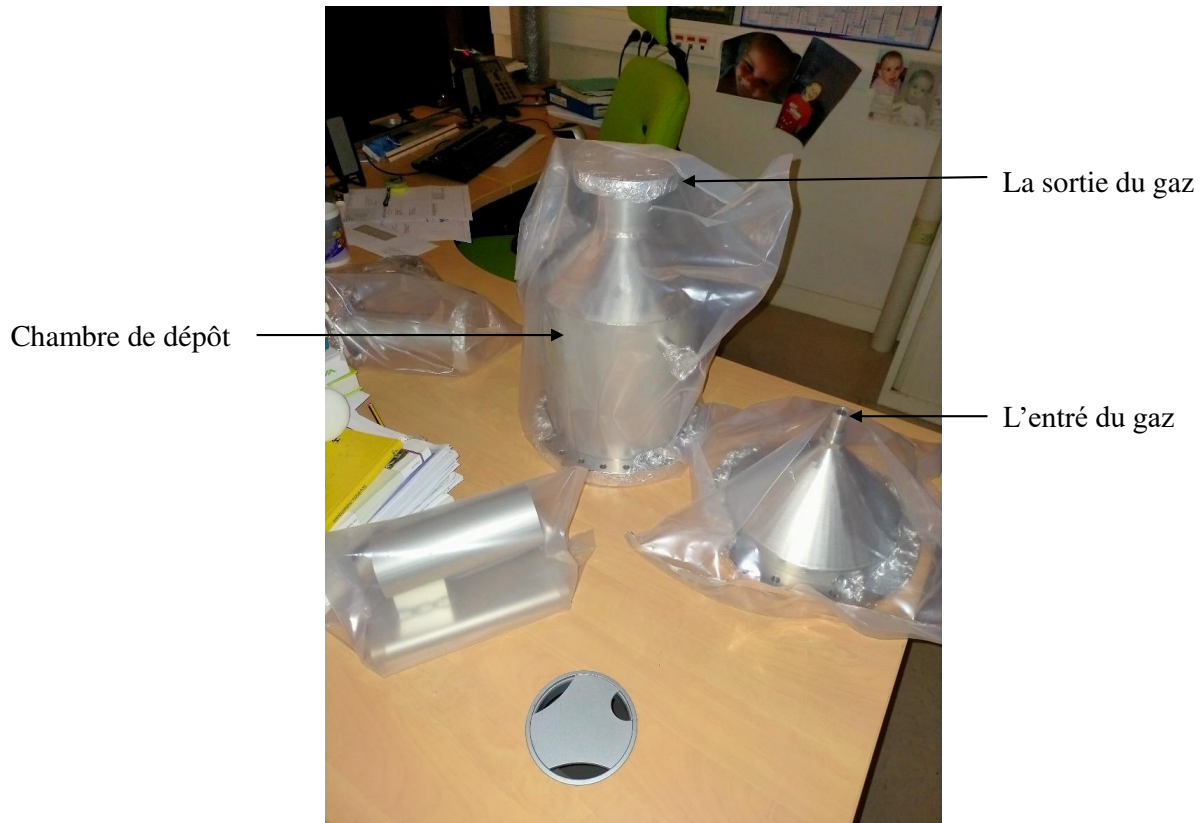


FIGURE 5.9 – Différents éléments de la chambre de dépôt pour l'échantillon QPR après la fabrication.

5.4 Dépôt d'une couche isolante sur le niobium (I/Nb)

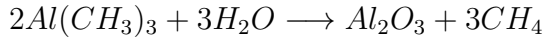
Le dépôt d'une couche isolante sur des parois des cavités en niobium est une solution intéressante afin d'empêcher la formation de l'oxyde naturel, ce dernier contribuant fortement à la limitation des performances des cavités supraconductrices. De plus, ceci correspond à la première étape nécessaire pour le dépôt de matériaux supraconducteurs en multicouches. En effet, il est nécessaire de découpler et limiter les effets de proximité entre les différentes couches supraconductrices afin d'avoir une atténuation optimale des champs de surface. Ces couches isolantes doivent être compatibles avec la technique de dépôt ALD (existence de précurseurs) et également compatibles avec les conditions extrêmes auxquelles ces matériaux seront exposés (rayonnement ionisant, ultra-vide, température cryogénique, champs électromagnétiques intenses). Dans notre étude, nous nous sommes intéressés principalement à deux types d'isolants : l'oxyde d'aluminium et l'oxyde d'yttrium.

5.4.1 Alumine Al_2O_3

L'oxyde d'aluminium Al_2O_3 est un isolant électrique avec une faible constante diélectrique, une conductivité thermique relativement élevée de (30Wm-1K-1) et une large bande interdite, tout en étant un très bon isolant électrique. Ces deux propriétés sont très intéressantes pour le scénario multi-couches. Il offre une faible résistance thermique tout en découplant très efficacement les couches supraconductrices. De plus, l'oxyde d'aluminium est un alliage stable

qui présente une bonne résistance à la corrosion.

Le dépôt d'oxyde de l'aluminium (Al_2O_3) se fait par des réactions de surface séquentielles de triméthylaluminium (TMA) et H_2O sous l'atmosphère d'azote [26]. L'oxyde d'aluminium se forme à partir de la réaction suivante :



Cette réaction en régime ALD se produit sur une large gamme de température (de la température ambiante à $300^\circ C$). Nos dépôts ont été faits à $250^\circ C$. Les deux étapes de la réaction, appelées «demi-réactions», impliquées dans le cycle ALD Al_2O_3 sont illustrées sur la figure 5.10.

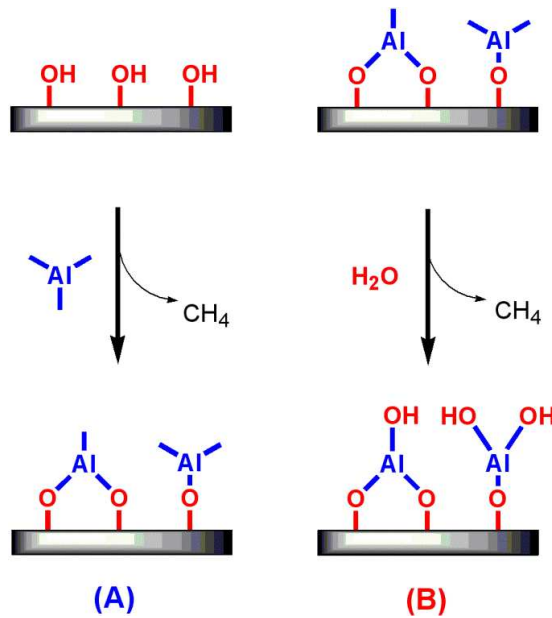


FIGURE 5.10 – Réactions surfaciques de TMA et H_2O sur un substrat.

Pour le dépôt ALD d' Al_2O_3 , le TMA et l'eau sont pulsés dans le réacteur pour une durée d'une seconde, séparés par une période de purge de quinze secondes. Dans ces étapes de réactions séquentielles, le produit de la première réaction de surface devient un réactif pour la seconde réaction de surface.

La figure 5.11 montre les précurseurs et les produits de réaction, du méthane dans ce cas, détectés par le RGA (Residual Gas Analyzer) pour les premiers cycles de dépôt. Un pulse d'une seconde est suffisant pour la saturation de la surface de la chambre de dépôt. Une période de quinze secondes de purge garantit que les produits de réaction (CH_4) et les précurseurs (TMA, H_2O) n'ayant pas réagi, soient éliminés avant l'introduction du réactif suivant.

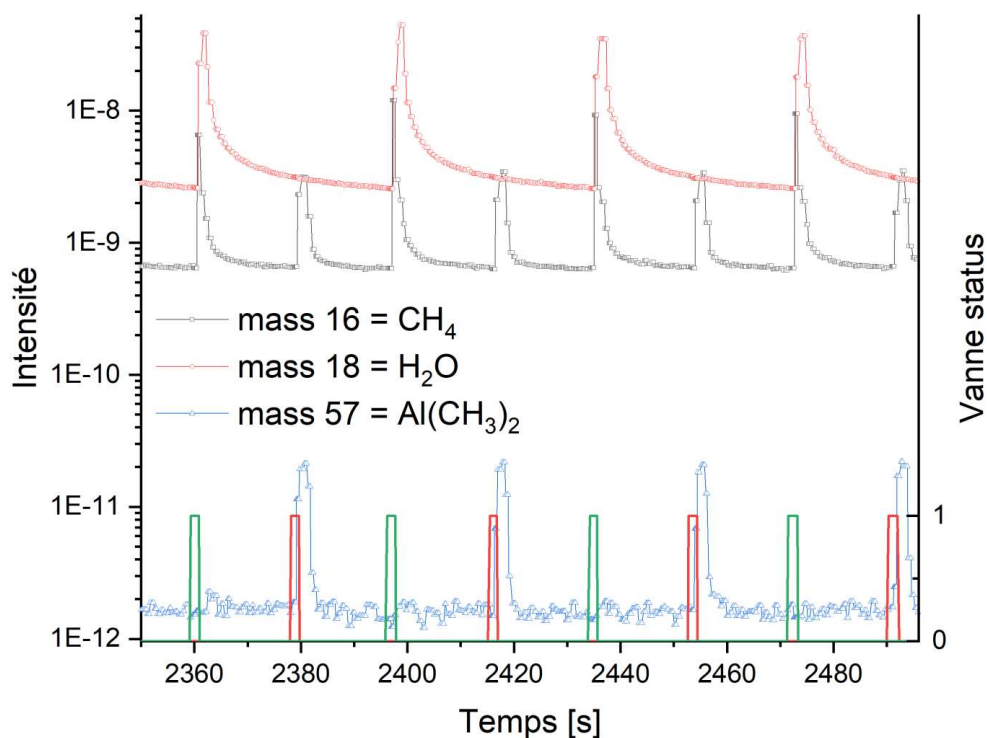


FIGURE 5.11 – L'intensité des éléments de réaction détectés par le RGA et la pression de la chambre de dépôt en fonction du temps.

5.4.2 Oxyde d'yttrium Y_2O_3

L'oxyde d'yttrium est un alliage qui est connu pour ces propriétés diélectriques et thermiques. L'oxyde d'yttrium a une constante diélectrique comprise entre 13 et 19. C'est un matériau stable chimiquement utilisé comme barrière de diffusion ou revêtement anticorrosion. La production des oxydes d'yttrium avec la technique ALD se fait avec plusieurs processeurs tels que $Y(tmhd)_3$ et $Y(MeCp)_3$ avec des sources d'oxygène différentes : l'ozone, l'oxygène ou l'eau [25, 28]. Ce type de précurseur produit des couches de Y_2O_3 cristallins, avec une concentration d'impureté de carbone < 1 au pourcent à quelques pourcent suivant les conditions de dépôts. Le dépôt se fait à des températures généralement entre 100 et 350°C.

Dans notre cas nous avons utilisé le tris(méthylcyclopentadienyl) yttrium $(CpCH_3)_3Y$ comme précurseur, qui peut être utilisés avec de l'eau comme source d'oxygène du fait de leur plus grande réactivité chimique comparé aux précurseurs β dicétonates classiques ne réagissant efficacement qu'avec l'ozone [27]. La température de ce dépôt est entre 250°C à 300°C.

Pour notre dépôt, nous avons utilisé une durée de pulse de 1,5 seconde pour le précurseur de $(CpCH_3)_3Y$ et 1 seconde pour l'eau séparés par une purge de 15 seconde afin de éliminer le surplus des précurseurs sous forme vapeur et les produits de réaction dans notre cas les ligands Cp et du méthane CH_4 (cf. fig.5.12).

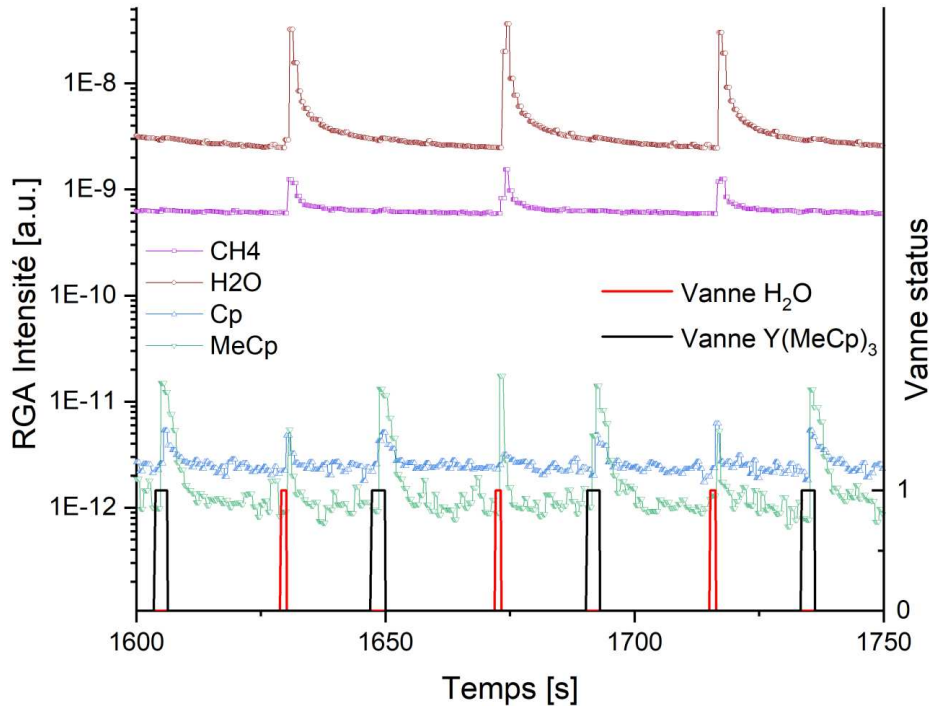


FIGURE 5.12 – L'intensité des éléments de réaction détectés par le RGA et la pression de la chambre de dépôt en fonction du temps.

5.4.3 Préparation du substrat

Plusieurs types de traitement sont mis en œuvre pour obtenir une surface morphologiquement et chimiquement appropriée afin de garantir de bonnes propriétés supraconductrices du Niobium. L'abrasion chimique (BCP) et l'électro-polissage (EP) sont les deux traitements chimiques les plus couramment utilisés pour garantir de bonnes propriétés supraconductrices sous champ électromagnétique radiofréquence. Comme nous l'avons écrit précédemment, les couches minces déposées avec la technique ALD reproduisent exactement la morphologie de la surface du substrat. Il est alors important de préparer soigneusement la surface du substrat accueillant le dépôt, notamment afin d'en faciliter sa caractérisation physique (épaisseur, structure, densité) et chimique (pureté). Nous allons présenter les différents processus de traitement qui ont été utilisés sur les substrats.

L'abrasion chimique (BCP)

L'abrasion chimique ou Buffered Chemical Polishing (BCP) est composée d'un mélange d'acide nitrique (HNO_3), fluorhydrique (HF) et phosphorique (H_3PO_4). L'acide nitrique permet d'oxyder la surface du niobium. Ces oxydes de niobium vont ensuite être dissout par l'acide fluorhydrique. L'intérêt de rajouter l'acide phosphorique dans le mélange est que cela permet de maîtriser cette réaction chimique et donc la vitesse d'attaque de la surface [21]. Les réactions chimiques sont les suivantes [11] :



La vitesse d'abrasion dépend fortement de la concentration de chaque acide. Les proportions de HNO_3 , HF et H_3PO_4 utilisées sont respectivement (0.14 : 0.53 : 0.7). La vitesse d'attaque est typiquement comprise entre 0.3 et 1 um/min selon la température du bain d'acide (typiquement maintenue en dessous de 25°C) [9].

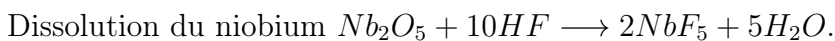
Au delà de cette température, la diffusion d'hydrogène dans le matériau devient très importante. Ceci peut dégrader les propriétés supraconductrices du Niobium en formant notamment en surface des îlots d'hydrures de Niobium à l'origine de l'effet 100K.

L'abrasion chimique a tendance à dégrader la rugosité de surface car la vitesse d'attaque dépend de l'orientation des grains. Les rugosités typiques obtenues sont de l'ordre de 1 micromètre.

Electropolissage (EP)

La technique d'électropolissage est un traitement chimique de surface couramment utilisé pour le Niobium et est composé d'un mélange (électrolyte) d'acide fluorhydrique (HF) et sulfurique (H_2SO_4). Une tension d'environ 15 V est appliquée entre l'anode (la cavité en Niobium) et la cathode (aluminium).

La surface du niobium s'oxyde lorsque le courant circule vers la cathode au contact de l'acide sulfurique. Ces oxydes de niobium se dissolvent en interagissant avec l'acide fluorhydrique (HF). Les réactions chimiques sont les suivantes [18] :



Plus la température du mélange acide est élevée, plus le niobium s'oxyde et la vitesse de dissolution augmente. En effet, la vitesse d'attaque est proportionnelle à la tension appliquée, à la concentration d'acide sulfurique et à la durée du traitement [11].

L'application d'une tension et donc la concentration des courants électriques au niveau des zones prépondérantes (effet de pointe) permettent d'obtenir des surfaces moins rugueuses qu'avec l'abrasion chimique. La rugosité de la surface du niobium obtenue avec cette technique est d'environ 100 nm. L'électro-polissage est le traitement de surface privilégié pour atteindre des gradients accélérateurs très élevés de plus de 30 MV/m. Cependant, les contraintes géométriques sont relativement fortes (distance entre anode et cathode) afin d'assurer un polissage homogène sur toute la surface de la cavité. Cette technique est donc peu appropriée pour les géométries complexes autres que les cavités elliptiques.

Dans le cadre de cette étude, un traitement de BCP puis EP ont été réalisés sur tous les échantillons.

5.5 Etude de la diffusion des oxydes dans le niobium

Dans cette étude, nous nous sommes intéressés à la diffusion et dissolution des oxydes du niobium présents entre la couche isolante déposée et le substrat, suite à un traitement thermique à différentes températures. Le but est de déterminer la nature et l'épaisseur de la couche isolante à déposer sur le substrat ainsi que la température optimale thermique pour chaque type de couche.

Les substrats que nous avons utilisés sont en niobium de haute pureté (RRR300). Ces échantillons de niobium ont subi préalablement différents traitements surfaciques tels que BCP, EP, MP. Les oxydes qui ont été utilisés dans cette étude sont : Al_2O_3 et Y_2O_3 .

5.5.1 La spectroscopie photoélectronique à rayon X (XPS)

La composition élémentaire et l'état chimique de la surface d'un matériau peuvent être analysés par la technique de spectroscopie de photoélectrons (en anglais : X-ray photoelectron spectroscopy (XPS)) .

Il existe deux manières d'utiliser l'XPS. La première est l'analyse surfacique du matériau pour caractériser la composition élémentaire sur la surface du matériau (la profondeur d'analyse est de quelques nanomètres). La deuxième est l'analyse de la composition élémentaire et les états chimiques en fonction de la profondeur de matériau étudié. Pour cela, un faisceau d'argon est utilisé pour pulvériser une certaine épaisseur à la surface d'échantillon, puis la mesure d'XPS est réalisée et ainsi de suite. Ceci permet de reconstruire la concentration des différents composés chimiques en fonction de la profondeur. Dans notre cas, les deux méthodes ont été utilisées en fonction du besoin d'analyse.

Résultats de l'analyse surfacique

Pour chaque échantillon, six mesures ont été effectuées sur l'ensemble de la surface de l'échantillon. Le but de cette étude est de vérifier l'homogénéité de la couche mince déposée sur ces échantillons avec le banc ALD.

L'analyse des spectres XPS a été faite par le logiciel *CasaXPS* afin de déterminer les éléments chimiques du matériau étudié, en nous basant sur l'énergie de liaison des électrons arrachés pendant la mesure XPS [7, 2]. Les résultats sont présentés sur les figures 5.13 et 5.14 pour les différents types de matériaux déposés sur les substrats de niobium Al_2O_3/Nb , Y_2O_3/Nb . Les pics détectés sont le carbone (molécules organiques), niobium et oxygène, ainsi que les pics du matériau déposé : l'alumine et l'yttrium (cf. fig. 5.13, 5.14). Un pic de carbone a été observé ; cela est dû à la contamination de la surface par le carbone. La contamination provenant des composés d'hydrocarbures était la même dans chaque échantillon. Ce pic C_{1s} à 248.8eV, bien connu et caractérisé de l'hydrocarbure, est utilisable comme une référence énergétique des éléments chimiques, notamment pour leur interpolation [15].

Cette étude surfacique en différents points de l'échantillon a permis notamment de vérifier l'homogénéité du dépôt par ALD et également de se rendre compte de la pureté du dépôt

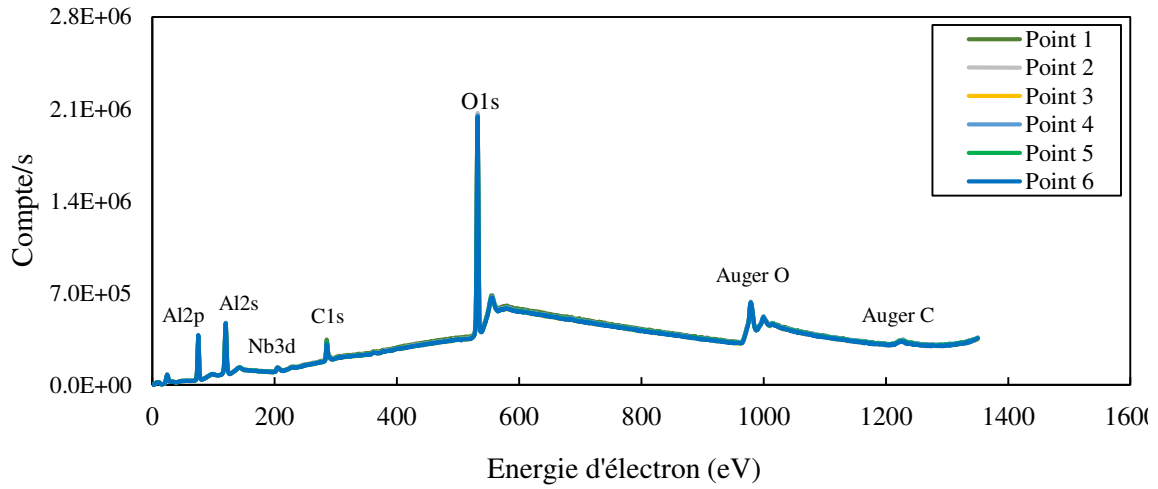


FIGURE 5.13 – Analyse surfacique de l'oxyde d'aluminium Al_2O_3 avec la technique d'XPS.

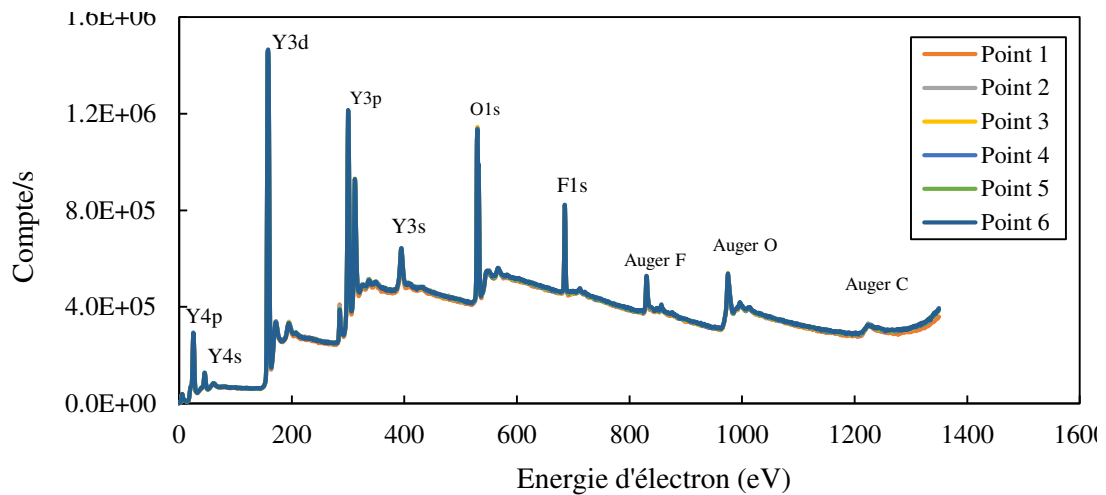


FIGURE 5.14 – Analyse surfacique de l'oxyde d'yttrium Y_2O_3 avec la technique d'XPS.

présent à la surface. Les principales contaminations proviennent et se limitent à un élément chimique composant les précurseurs (Carbone). En ce qui concerne le dépôt d'yttrium, une pollution au fluor a été détectée provenant probablement d'une contamination du précurseur utilisé. Nous pouvons également constater que cette technique surfacique ne permet pas de détecter (ou très faiblement pour l' Al_2O_3) la couche d'oxyde de Niobium présente sous la couche d'environ 10 nm. Une étude en profondeur par abrasion ionique est donc nécessaire.

Résultats de l'analyse en profondeur

L'étude des éléments chimiques en profondeur a été faite afin d'identifier les oxydes du niobium présents entre la couche mince déposée et le niobium pur. La mesure d'XPS est faite suite à l'abrasion du faisceau d'argon.

Dans un premier temps, nous présentons le profil de tous les éléments chimiques détectés en profondeur (cf. fig. 5.15) pour les couches Al_2O_3 et Y_2O_3 . La détermination des éléments chimiques a été basée sur l'énergie de liaison. Les éléments détectés en profondeur sont le niobium, carbone et les éléments de la couche déposés : aluminium et yttrium. Nous observons bien l'absence du fluor pour l'échantillon Y_2O_3/Nb contrairement à sa surface (cf. fig. 5.14). Cela peut s'expliquer par l'existence de traces de fluor dans les réactifs qui forment la couche du Y_2O_3 . A partir de ces résultats, nous pouvons conclure que les couches déposées sont très pures et ne présentent que très peu de contamination, quelle que soit la profondeur analysée.

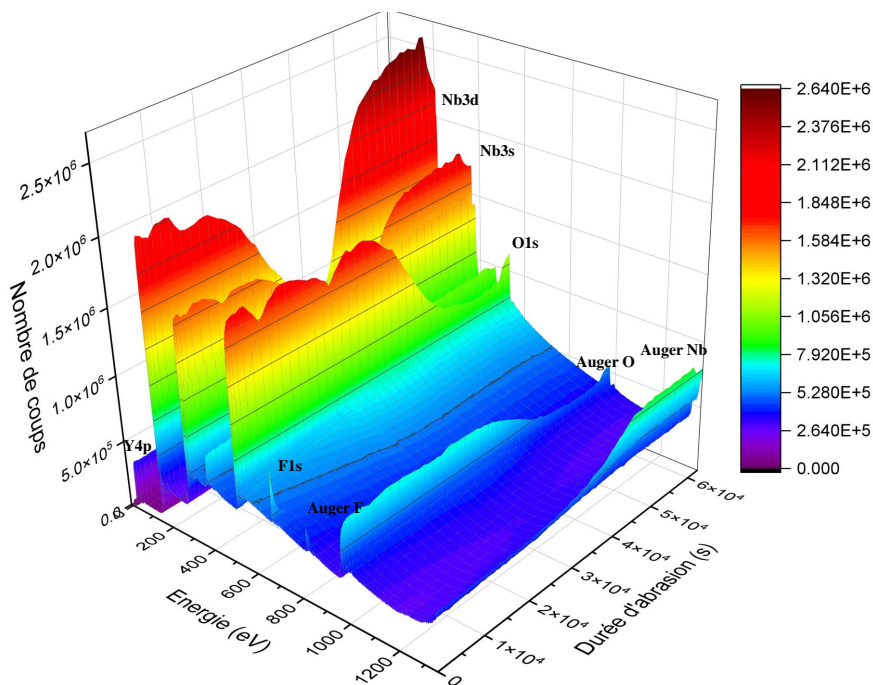


FIGURE 5.15 – Analyse en profondeur de l'oxyde d'yttrium Y_2O_3 avec la technique d'XPS.

Nous allons maintenant nous focaliser sur l'identification des oxydes du niobium présents entre la couche ALD et le niobium pur. Pour rappel, il existe trois types d'oxyde du niobium qui sont : Nb_2O_5 , NbO_2 et NbO .

Les spectres du niobium Nb_{3d} d'énergie de liaison entre ($202eV - 212eV$) contiennent les pics du niobium pur et ceux des différents oxydes. Un ajustement du spectre de niobium est essentiel afin de déterminer la proportion de Niobium métallique et de chaque oxyde.

Le pic du niobium Nb_{3d} (du métal ou oxyde) est un doublet. Il est composé des pics $3d_{3/2}$ et $3d_{5/2}$ séparés de $2.72eV$. L'énergie de liaison du niobium métal $Nb_{3d_{5/2}}$ est $202.2eV$. Les énergies de liaison de $Nb_{3d_{5/2}}$ des trois oxydes (Nb_2O_5 , NbO_2 , NbO) sont respectivement

203.7eV, 205.6eV, 207.7eV [22, 29].

Les figures 5.16 et 5.18 présentent les différents spectres obtenus pour les échantillons Al_2O_3/Nb et Y_2O_3/Nb sans et avec différentes températures de traitement thermique : 600C, 800C et 650C. Les figures 5.17 et 5.19 présentent les la proportions en % des trois oxydes du niobium calculées à partir du spectre $Nb_{3d_{5/2}}$ pour les deux types de dépôts Al_2O_3 et Y_2O_3 .

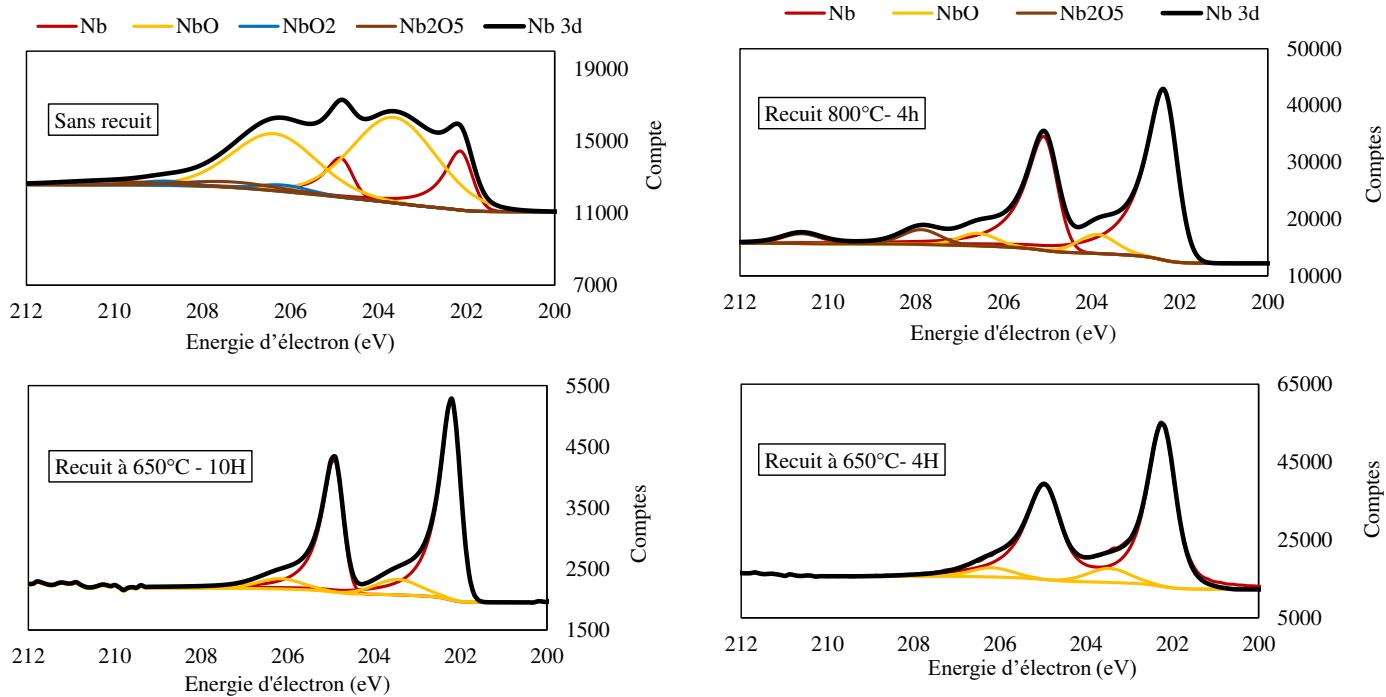


FIGURE 5.16 – Ajustement des pics du niobium réalisés par le logiciel CasaXPS pour les couches d'oxyde d'aluminium Al_2O_3/Nb pour différentes températures de recuit.

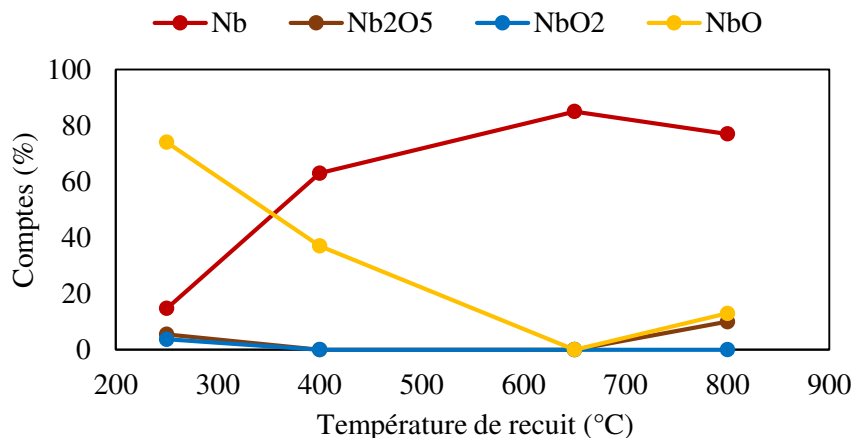
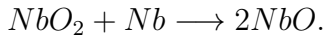
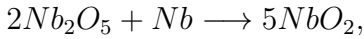


FIGURE 5.17 – Evolution des oxydes de niobium en fonction de la température de recuit pour les échantillons Al_2O_3/Nb .

Nous pouvons constater que pour un échantillon non recuit, après dépôt ALD d'une heure et demi à 250°C, l'oxyde majoritairement présent à 74% est le NbO et non le Nb_2O_5 qui est

l'oxyde natif majoritaire. Après un recuit sous vide, les oxydes du niobium diminuent d'une façon significative et le pourcentage du niobium métal est optimal ($> 80\%$) pour un recuit supérieur à $650C$. Cela est expliqué par la dissolution et la diffusion d'oxygène à l'intérieur du niobium massif.

D'après la littérature, l'oxyde Nb_2O_5 se décompose en oxyde NbO_2 et ce dernier se décompose en NbO à une température entre $200C$ et $300C$ selon ces réactions chimiques [17] :



Sous l'effet de recuit à des température plus élevées jusqu'à $650C$, l'oxyde NbO se décompose et l'oxygène se diffuse à l'intérieur du niobium.

A partir des résultats d'XPS pour le dépôt d'oxyde d'aluminium Al_2O_3 , la température optimale qui permet aux oxydes natifs de diffuser dans le niobium est $650C$ pour un temps de 4 heures.

Nous poursuivons maintenant par l'étude des échantillons de Y_2O_3/Nb . D'après la figure 5.19, nous pouvons constater que les proportions d'oxydes sont très différentes par rapport à l'oxyde d'aluminium. Sans recuit thermique, et bien que le dépôt soit réalisé à $250C$, nous observons toujours la présence de l'oxyde natif Nb_2O_5 . Après traitement thermique à $650C$, la concentration de Nb_2O_5 est réduite légèrement mais reste anormalement élevée. Ceci montre que la couche d'oxyde d'yttrium n'empêche pas la reformation de l'oxyde de niobium après une exposition à l'air ambiant. Une explication plausible serait que la couche d'yttrium ne couvre pas intégralement la surface ou alors qu'il existe des défauts de surface (fissures) permettant une ré-oxydation partielle de la surface. A $800C$, ce phénomène est encore plus marqué car l'oxyde natif est majoritaire ; le niobium métallique n'est quasiment plus présent.

Afin de comprendre plus précisément si la présence anormale de ces oxydes provient d'un mauvais paramétrage des conditions de dépôts, nous avons réalisé des dépôts à plus haute température ($300C$) et pour différentes épaisseurs (100 et 150 cycles). Pour information, 100 cycles correspondent à une épaisseur de 12 nm. L'ensemble des résultats est résumé dans le tableau 5.1 et sur la figure 5.20. Nous pouvons constater que quel que soient les conditions de dépôt, la présence de l'oxyde natif est toujours présent avant et après recuit. Après une recherche bibliographique, il a été constaté que certains films d'oxyde d'yttrium peuvent se fissurer suite à une exposition à l'air.

La présence de ce type de défauts de surface suite à une exposition à l'air ou à l'humidité est très problématique. En effet, ces conditions sont inévitables dans les conditions normales de préparation des surfaces des cavités accélératrices supraconductrices. L'oxyde d'yttrium n'est donc pas le matériau le plus adapté pour notre projet de passivation de surface du Niobium. Cependant, celui-ci serait envisageable pour le projet multi-couches à condition que les couches supraconductrices soient déposées dans la foulée sans exposition à l'air.

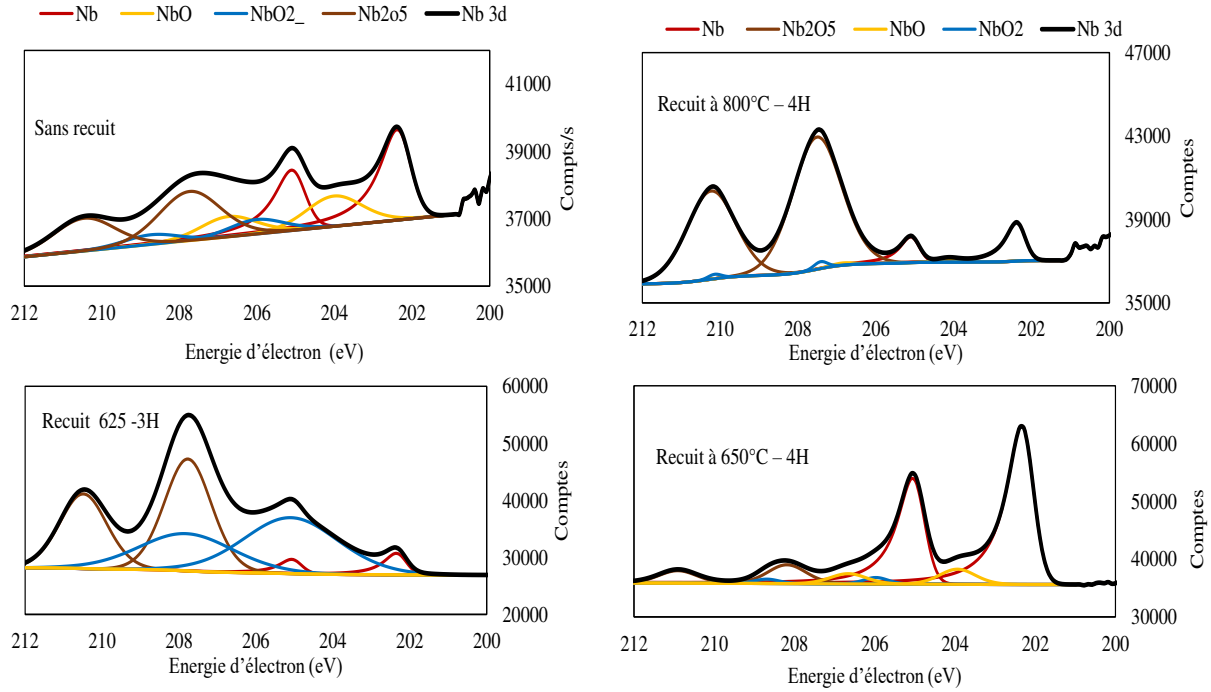


FIGURE 5.18 – Ajustement des pics du niobium ont été faites par le logiciel CasaXPS pour les couches d’oxyde yttrium Y_2O_3/Nb pour différents température du recuit.

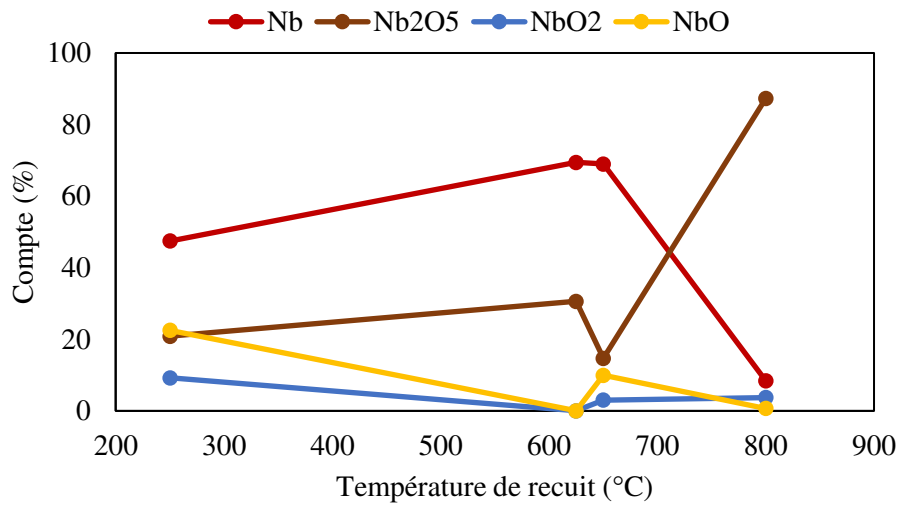


FIGURE 5.19 – Evolution des oxydes de niobium en fonction de temps et température de recuit pour les échantillons Y_2O_3/Nb .

Nombre du cycles	Température de recuit (C)	Temps de recuit (H)	Nb(%)	Nb ₂ O ₅ (%)	NbO ₂ (%)	NbO(%)
100	sans recuit	/	9	77	9	4
100	650	4	59	34	7	0
100	650	10	52	47	0	0
150	sans recuit	/	7	73	9	10
150	650	4	59	38	2	1
150	650	10	43	93	0	0

TABLE 5.1 – Évolution des oxydes du niobium en fonction de la température de recuit pour des échantillons Y_2O_3/Nb sous un dépôt à 300C.

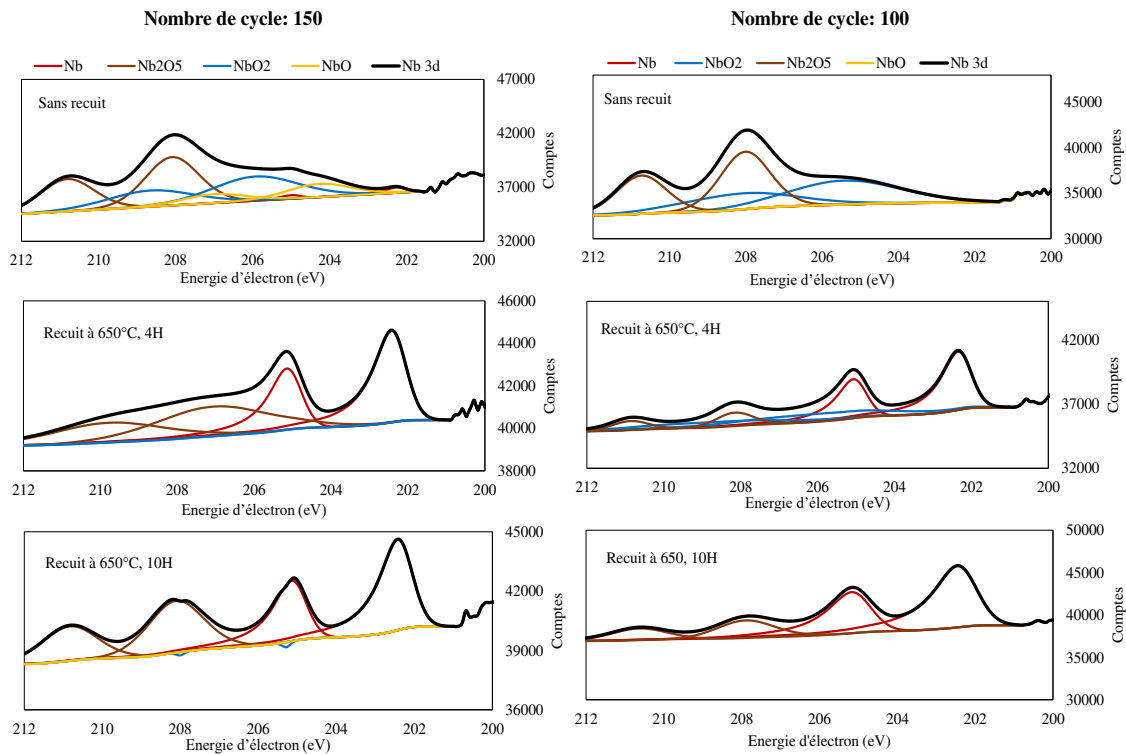


FIGURE 5.20 – Ajustement des pics du niobium réalisés par le logiciel CasaXPS pour les couches d’oxyde yttrium Y_2O_3/Nb déposé à une température de $300C$ pour différentes épaisseurs et températures du recuit.

5.5.2 Analyse par Microscopie Électronique en Transmission (MET) conventionnelle

La microscopie électronique en transmission est très intéressante car elle permet de visualiser et de vérifier à l’échelle atomique certaines caractéristiques de la couche déposée. Dans le cadre de notre étude, nous avons utilisé ce diagnostic afin de caractériser :

- L’épaisseur réelle du film (par mesure directe) afin de calibrer très exactement la vitesse de dépôt de la méthode ALD utilisée exprimée généralement en nm/cycle,
- Les variations d’épaisseur du film, suite au recuit thermique à $600\text{ }^{\circ}C$,
- La structure cristalline du dépôt (amorphe ou cristallisée),
- Eventuellement la présence de défauts (fissures, inclusions, ...),
- La présence d’une couche intermédiaire non souhaitée.

Cette étude a été réalisée en deux temps. Des premières analyses ont été effectuées sur la plateforme JANNuS-SCALP à IJCLab permettant de mettre en évidence certaines caractéristiques du dépôt notamment avant recuit thermique. Malheureusement, la résolution du microscope (FEI TECNAI LaB6) et des analyses chimiques associées (EDX) n’a pas permis de réaliser une analyse chimique de la couche. Une deuxième campagne de mesure a donc été

réalisée au Laboratoire de Physique des Solides (LPS) qui a permis de lever le doute grâce à la résolution spatiale offerte par le microscope et l'analyse chimique STEM-EELS.

Des lames minces de MET ont été préalablement extraites par FIB (Focused Ion Beam) par David Troadec à l'IEMN de Lille (réseau RENATECH) ; pour leur préparation, une couche protectrice de platine a été déposée sur les échantillons (cf. fig 5.21).

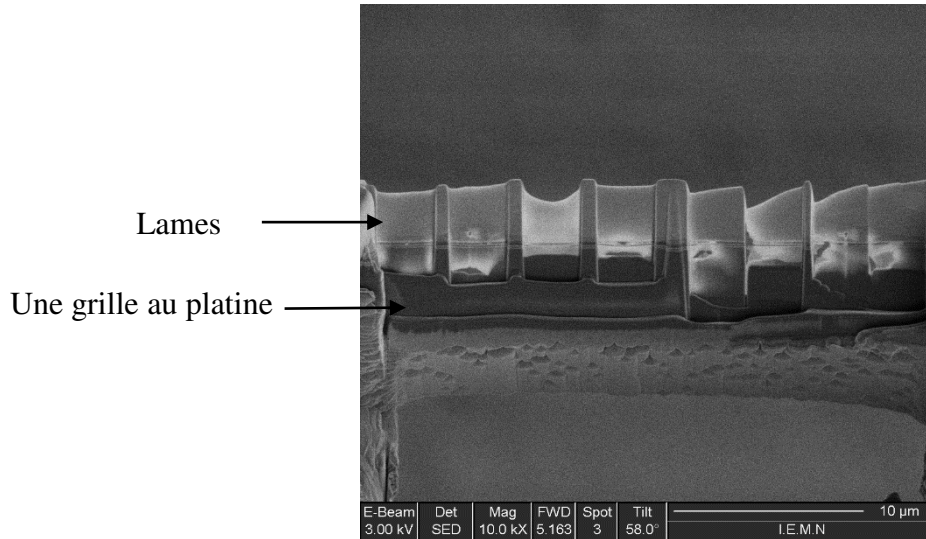


FIGURE 5.21 – Les lames de différentes épaisseurs d'un échantillon réalisées par la technique de FIB.

Analyse physique des échantillons par MET

Les échantillons avant et après recuit ont été caractérisés par Microscopie Électronique en Transmission (MET, ou TEM en anglais) par Stéphanie Jublot-Leclerc et Aurélie Gentils, en utilisant le microscope Tecnai 200kV LaB6 de la plateforme JANNuS-SCALP d'IJCLab.

La figure 5.22 ci-dessous présente des images de MET conventionnelle en champ clair enregistrées sur deux échantillons Y_2O_3/Nb et Al_2O_3/Nb avant et après recuit à $650^\circ C$ pendant 4 heures.

Il apparaît clairement, en accord avec les analyses effectuées par XPS, que la couche visible avant recuit entre l' Al_2O_3 et le Nb (figure 5.22 a, flèche grise) qui est de l'oxyde niobium (cf. étude par STEM-EELS ci-dessous), a disparu après recuit à $650^\circ C$ dans le cas du dépôt d'une couche d'alumine (figure 5.22 c) car cette couche a été dissoute lors du traitement thermique. L'aspect de la couche d' Al_2O_3 laisse penser qu'elle est amorphe (ce qui a été confirmé par MET en haute résolution, cf. ci-dessous). Il est intéressant également de constater que l'épaisseur de la couche d' Al_2O_3 sur l'échantillon après recuit (c) semble être moins importante que sur l'échantillon avant recuit (a) et cela pour un même nombre de cycles de dépôt ALD. Il semble que durant le traitement thermique, la couche d'alumine se densifie. Ceci pourrait être dû au dégazage de la couche, notamment celui de l'hydrogène.

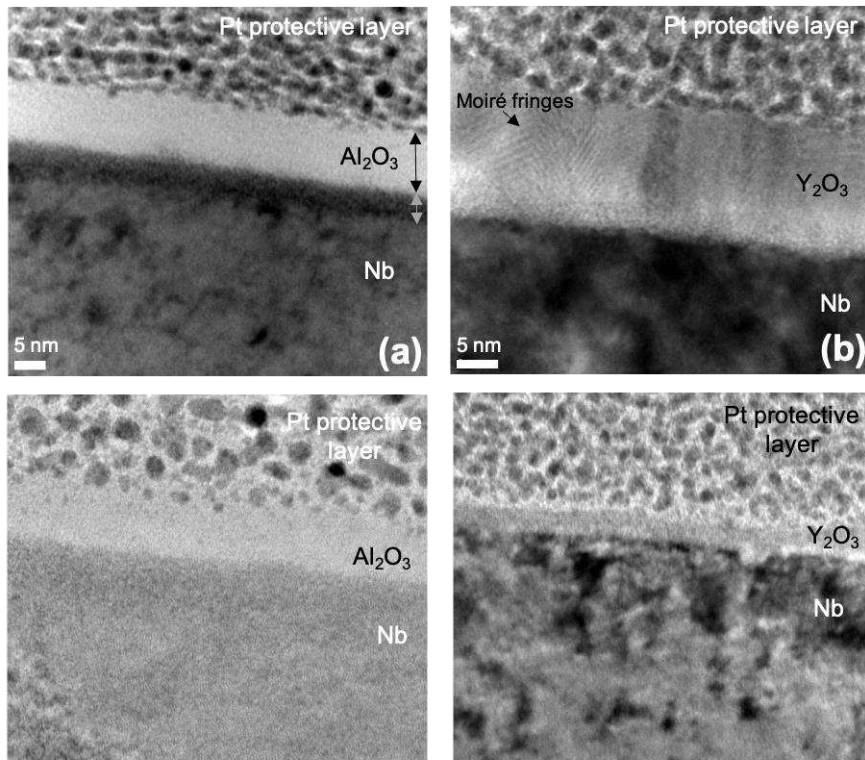


FIGURE 5.22 – Images de MET conventionnelle en champ clair d’une coupe transverse de l’échantillon Al_2O_3/Nb (a) avant recuit, (c) après recuit, et de l’échantillon Y_2O_3/Nb (b) avant recuit et (d) après recuit.

En ce qui concerne le dépôt d’oxyde d’yttrium (figures 5.22 b et d), l’analyse des images est plus complexe que pour l’ Al_2O_3 . Avant recuit (figure 5.22 b), la présence de franges de Moiré montre que la couche d’ Y_2O_3 est cristalline. Ces franges ne sont pas visibles après recuit (figure 5.22 d), et l’épaisseur de cette couche d’ Y_2O_3 est plus fine. Une fine couche en contraste gris clair est visible avant recuit (figure 5.22 b) entre la couche d’oxyde d’yttrium et le niobium, ce qui pourrait correspondre à une couche d’oxyde de niobium. Après recuit cette couche n’est plus visible (figure 5.22 d). Il est probable que cette couche ait été dissoute lors du traitement thermique. Cette observation, en accord également avec les analyses XPS, viendrait soutenir l’hypothèse de la présence de fissures dans la couche d’ Y_2O_3 .

Ces résultats montrent que l’ Al_2O_3 semble plus stable en température que l’ Y_2O_3 et sert de barrière de protection efficace contre la ré-oxydation du niobium exposé à l’air. Des tests QPR sont en cours pour vérifier si les performances RF sur des échantillons de niobium sont améliorées suite aux dépôts d’oxyde et traitements thermiques subséquents.

Etude de la composition chimique par STEM-EELS

Afin d’identifier la composition chimique de la couche déposée et de l’interface entre ces couches et le substrat en niobium, une analyse par STEM-EELS (Scanning Transmission Electron Microscopy – Electron Energy Loss Spectroscopy), mesurant la perte d’énergie des électrons traversant le matériau à étudier, a été réalisée sur des lames minces préparées pour l’observation par MET conventionnelle (cf. ci-dessus), extraites d’échantillons Y_2O_3/Nb et

Al_2O_3/Nb avant et après recuit thermique. La détermination de la cristallinité de ces couches a également été effectuée par MET en haute résolution. Ces expériences ont bénéficié de l'utilisation du microscope Nion USTEM 200 du Laboratoire de Physique des Solides (LPS) à Orsay, dans le cadre d'un projet accepté par la fédération METSA. Les expériences ont été réalisées par Xiaoyan Li, et l'analyse des spectres et images a été effectuée par Xiaoyan Li, Mike Walls et Nathalie Brun.

Analyse de la couche Al_2O_3/Nb

La couche d'oxyde d'aluminium apparaît amorphe (cf. fig. 5.23). Le niobium est cristallin avec des distances compatibles avec le paramètre de maille du Nb massif (0.33 nm) (cf. fig. 5.23). Cela confirme les observations par MET conventionnelle réalisées à JANNuS-Orsay, IJCLab.

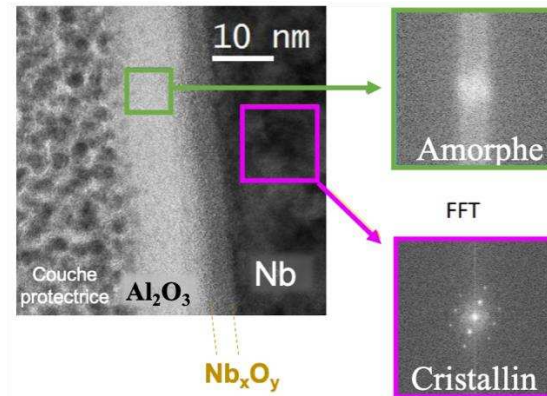


FIGURE 5.23 – Image de MET haute résolution de la couche Al_2O_3/Nb avant recuit, avec deux transformées de Fourier (FFT) des zones sélectionnées tel qu'indiqué.

L'analyse par STEM-EELS de la couche Al_2O_3/Nb avant recuit montre l'existence de plusieurs couches (cf. fig. 5.24) :

- la première couche, visible en vert et bleu, représentant l'oxyde d'aluminium, qui présente des variations d'épaisseur (a priori dû à un artefact de préparation de la lame mince). La couche d' Al_2O_3 a une épaisseur égale à 12 nm.
- la couche orange représente l'oxyde de niobium. L'épaisseur de l'oxyde de niobium est environ 5 nm. Le signal n'est pas suffisamment fort pour déterminer la composition chimique quantitative de l'oxyde de niobium Nb_xO_y .

Après recuit thermique l'analyse par STEM-EELS de l'échantillon Al_2O_3/Nb montre une réduction de l'épaisseur de la couche d' Al_2O_3 de 12 nm à 10 nm, et la couche reste amorphe (cf. fig 5.25 et 5.26). L'épaisseur de la couche d'oxyde de niobium a été diminuée de 5 à 2 nm après recuit, cela est dû à la diffusion de l'oxygène dans le niobium massif.

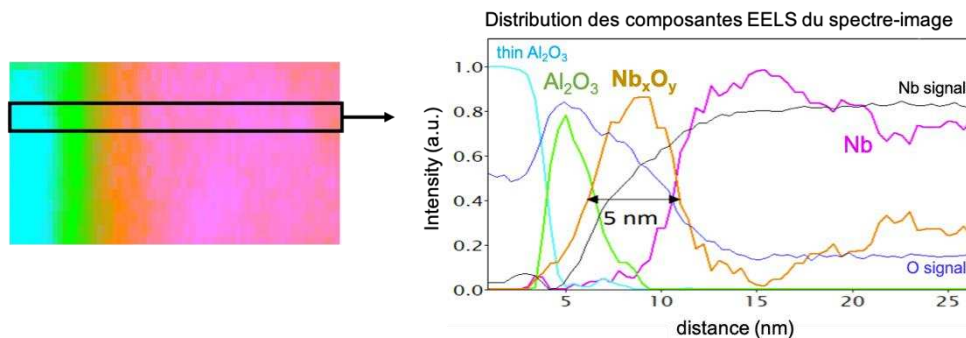


FIGURE 5.24 – Carte STEM-EELS de la couche Al_2O_3/Nb avant recuit (à gauche) et distribution des composantes EELS du spectre-image (à droite) enregistrés le long du rectangle noir visible sur la carte à gauche.

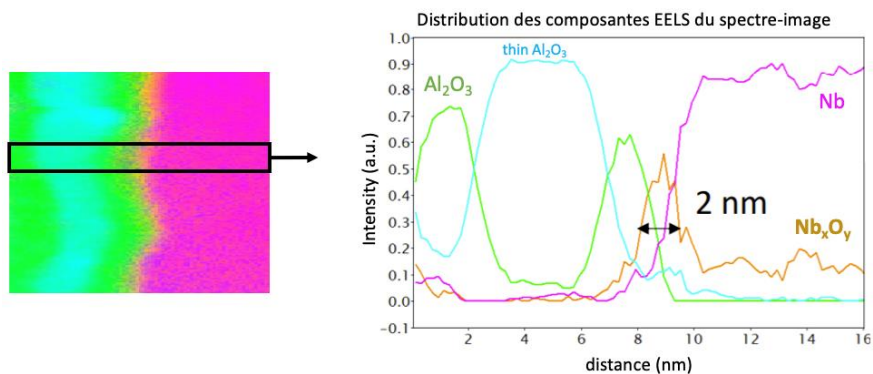


FIGURE 5.25 – Carte STEM-EELS de la couche Al_2O_3/Nb après recuit (à gauche) et distribution des composantes EELS du spectre-image (à droite) enregistrées le long du rectangle noir visible sur la carte à gauche.

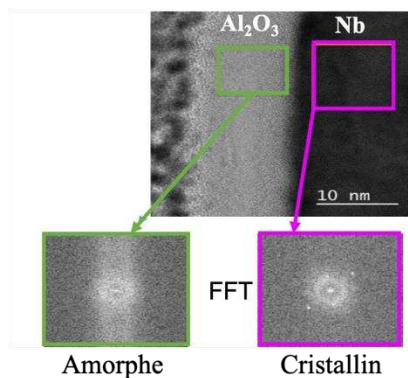


FIGURE 5.26 – Image MET haute résolution de la couche Al_2O_3/Nb après le traitement thermique, avec deux transformées de Fourier (FFT) des zones sélectionnées tel qu'indiqué.

Analyse de la couche Y_2O_3/Nb

Seul l'échantillon Y_2O_3/Nb avant recuit thermique a été analysé par STEM-EELS.

La présence de deux couches minces a été observée (cf. fig. 5.27 et 5.28) : une couche d' Y_2O_3 et une couche d'oxyde de niobium. La couche d' Y_2O_3 est polycristalline et d'épaisseur égale à 15 nm (pour 100 cycles d'ALD). La couche d'oxyde de niobium Nb_xO_y est amorphe et d'épaisseur 3 nm.

Il a été observé plusieurs zones de défauts sur la couche d' Y_2O_3 de la lame mince extraite de l'échantillon Y_2O_3/Nb . Les observations par STEM-EELS montrent que ces défauts correspondent à des inclusions riches en carbone, de taille de l'ordre de 5 nm (visibles en bleu sur la figure 5.28). Ce dépôt non homogène explique la mauvaise passivation de l' Y_2O_3 observée après recuit thermique.

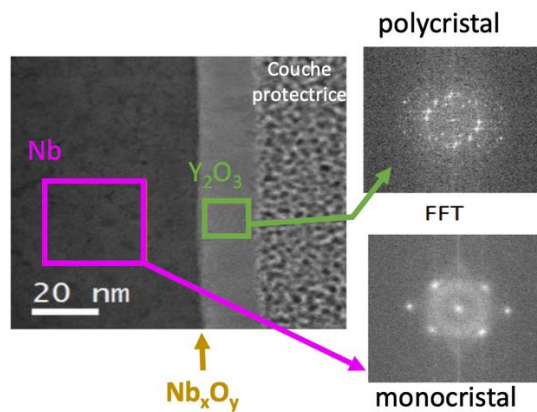


FIGURE 5.27 – Image MET haute résolution de l'échantillon Y_2O_3/Nb avant recuit.

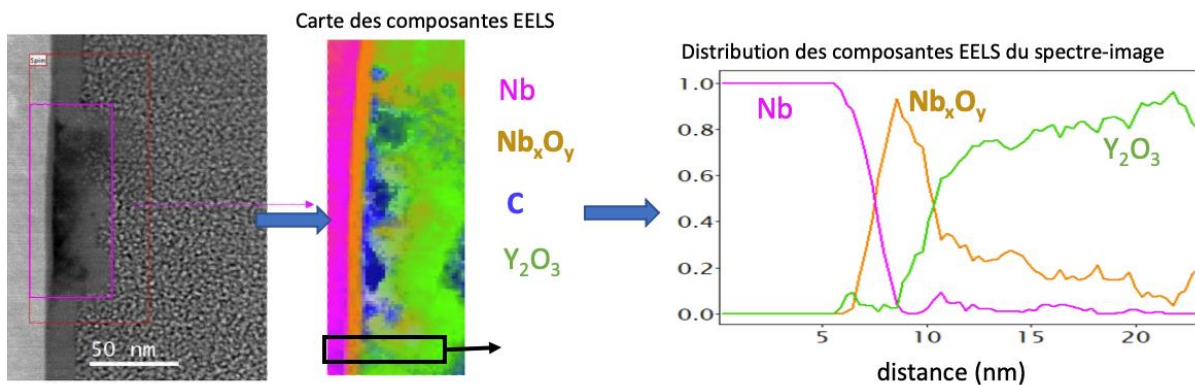


FIGURE 5.28 – Image HAADF (à gauche), carte STEM-EELS de la couche Y_2O_3/Nb avant recuit (au milieu) et distribution des composantes EELS du spectre-image (à droite) enregistrées le long du rectangle noir visible sur la carte du milieu.

5.5.3 Mesure du coefficient d'émission secondaire (SEY) des dépôts

Comme nous l'avons montré précédemment, les couches d'alumine et d'oxyde d'yttrium peuvent être utilisées comme couches protectrices pour les cavités accélératrices en niobium. Ces couches vont être exposées au champ électromagnétique radiofréquence pouvant déclencher, selon les amplitudes de champs et les propriétés de surface, le phénomène de multipacting. Dans des conditions géométriques bien précises et selon le niveau de champ électromagnétique, une avalanche électronique amplifiée et synchronisée avec le champ radiofréquence est créée. Ce phénomène peut dégrader considérablement les performances des cavités accélératrices. Ce phénomène est également observé et source de limitation importante dans les lignes faisceaux du LHC par exemple. Des nuages électroniques sont créés et stimulés par les champs électromagnétiques induits par les passages à répétition des paquets de particules à très haute énergie [5]. L'existence de ces avalanches électroniques dépendent non seulement de la géométrie et des caractéristiques des champs électromagnétiques (amplitude, fréquence) mais également très fortement des propriétés de surface du matériau soumis aux impacts électroniques. En effet, la croissance de l'avalanche électronique et donc la multiplication des électrons n'est possible que si la surface ré-émet statistiquement plus d'un électron. Cette propriété d'émission secondaire (communément SEY : Secondary Electron Yield) est définie par :

$$SEY = N_{secondaire} / N_{primaire}$$

Afin de limiter ce phénomène, notamment pour les matériaux ayant un SEY très supérieur à 1, des dépôts de couches minces peuvent être réalisés afin de réduire significativement le SEY apparent de surface. Par exemple, un dépôt de nitrure de titane peut être réalisé sur les céramiques en alumine ($SEY > 3$) des coupleurs de puissance afin de neutraliser le phénomène de multipacting.

Dans cette partie, nous nous sommes intéressés à caractériser ce coefficient d'émission secondaire pour les couches déposées dans le cadre de cette thèse, l'alumine et l'oxyde d'yttrium de 100 cycles. La mesure de SEY a été faite sur un banc de test dédié sur la plateforme Vide & Surface d'IJCLab.

Le principe de mesure consiste à enregistrer simultanément le courant d'un échantillon polarisé négativement (-30 V) et positivement (+50 V) bombardé par un faisceau d'électrons, (qu'on appelle électrons primaires)[20]. L'énergie des électrons primaires est comprise entre 50 eV et 1500 eV. Certaines précautions sont à prendre pour la mesure du SEY, notamment limiter et contrôler au maximum la dose d'électrons nécessaire à une mesure afin de limiter le phénomène de conditionnement. Nous allons montrer, en effet, que le SEY dépend fortement de la dose d'électrons primaires. Pour cette raison, les mesures sont effectuées à l'aide d'impulsions courtes (généralement 30 ms) de faible courant (quelques nano ampères). Dans ces conditions, la dose totale d'électrons pour une mesure entre 50 et 1500 eV reste inférieure à 10 nC.

La figure 5.29 montre le SEY mesuré pour deux échantillons de Niobium électro-poli sur lesquels ont été déposés une couche d'alumine (9 nm) et d'oxyde d'yttrium (11 nm). Les deux échantillons n'ont pas subi de traitement thermique à 600°C. En accord avec les données trouvées dans la littérature, les oxydes d'aluminium et d'yttrium ont un SEY très élevé. Le SEY augmente avec l'énergie des électrons primaires entre 50 et 500eV jusqu'à un maximum qui est estimé à respectivement 3.6 et 5 pour les oxydes d'yttrium et d'aluminium. Pour des

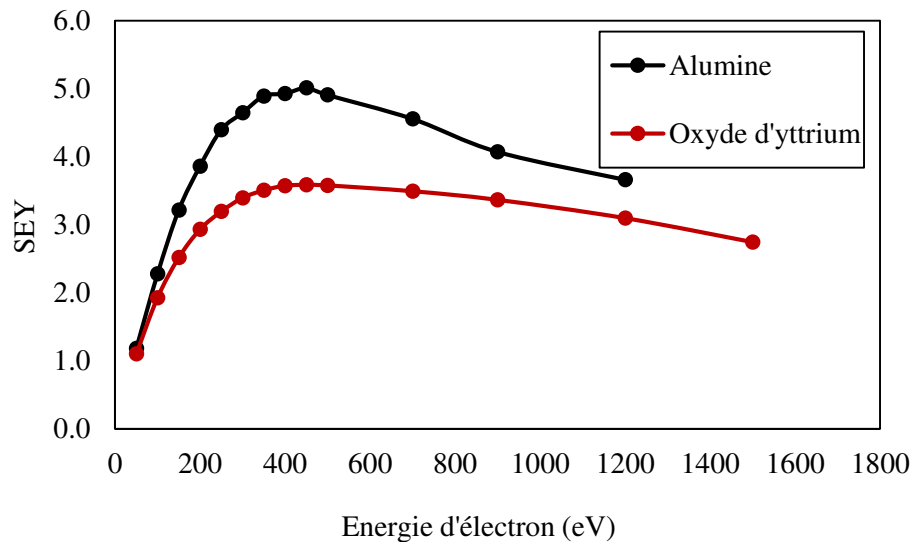


FIGURE 5.29 – SEY des couches d'alumine et d'oxyde d'yttrium déposées sur des substrats de niobium sans conditionnement.

énergies supérieures à 500 eV, le SEY décroît lentement jusqu'à des énergies de plusieurs keV.

Tous les échantillons déposés ont été exposés à l'air avant d'être mesurés. L'air influence les propriétés de la surface en raison de la présence d'humidité et des contaminations particulaire et moléculaire. Ceci entraîne la formation d'une fine couche polluée dégradant significativement le SEY de la surface. Cette couche polluée peut être désorbée sous un bombardement photonique (UV), électronique ou ionique (plasma) faisant évoluer le SEY de la surface [4, 19, 24]. Afin d'étudier ce phénomène de conditionnement et de mesurer un SEY représentatif du matériau et non de son histoire (pollution de surface), nous nous sommes efforcés d'effectuer des mesures en fonction de la durée de conditionnement. Cependant, selon la nature de la pollution de surface, un changement de structure plus qu'une désorption peut s'effectuer et par conséquent, le SEY final ne serait toujours pas celui du matériau mais celui de la pollution de surface restructurée. En effet, des études sur le cuivre ont pu montrer qu'une pollution de carbone en surface se transforme sous irradiation pour former une couche de graphite [8]. Afin de préciser ce point sur nos échantillons, une mesure XPS a été réalisée après conditionnement afin de détecter la présence d'une contamination particulière.

Conditionnement de surface

A l'aide du canon d'électrons primaires utilisé pour l'évaluation du SEY, nous avons reproduit l'effet de conditionnement sur nos échantillons, en bombardant la surface avec un courant élevé (environ 5 μ A) d'électron de 500 eV avec différentes doses. La dose d'électrons est contrôlée par la durée d'irradiation donnée par $d = (I * t)$ où I est le courant du faisceau d'électrons. La surface impactée par les électrons correspond à un cercle de 3 mm. Le courant est surveillé au début et à la fin de l'irradiation pour vérifier sa stabilité pendant le processus de conditionnement.

Nous avons étudié l'effet de conditionnement sur les échantillons précédents. Ils ont été exposés au faisceau d'électrons à des temps différents : 10 minutes, une heure et jusqu'à

15h. Les résultats sont présentés sur les figures 5.30 et 5.31. Nous pouvons observer que le SEY diminue sur toute la gamme d'énergie lorsque la dose de bombardement d'électrons augmente.

En ce qui concerne l'alumine, le maximum de la courbe de SEY a diminué de 4.5 à 3.8 après seulement 10 minutes de conditionnement (3 mC) alors que celui de l'oxyde d'yttrium n'a que très peu varié. Suite à un conditionnement plus important de 15h entre 600mC et 700mC, ce maximum s'est stabilisé à des valeurs bien plus faibles de 1.9 pour l'alumine et 1.2 pour l'oxyde yttrium (cf. fig. 5.30,5.31).

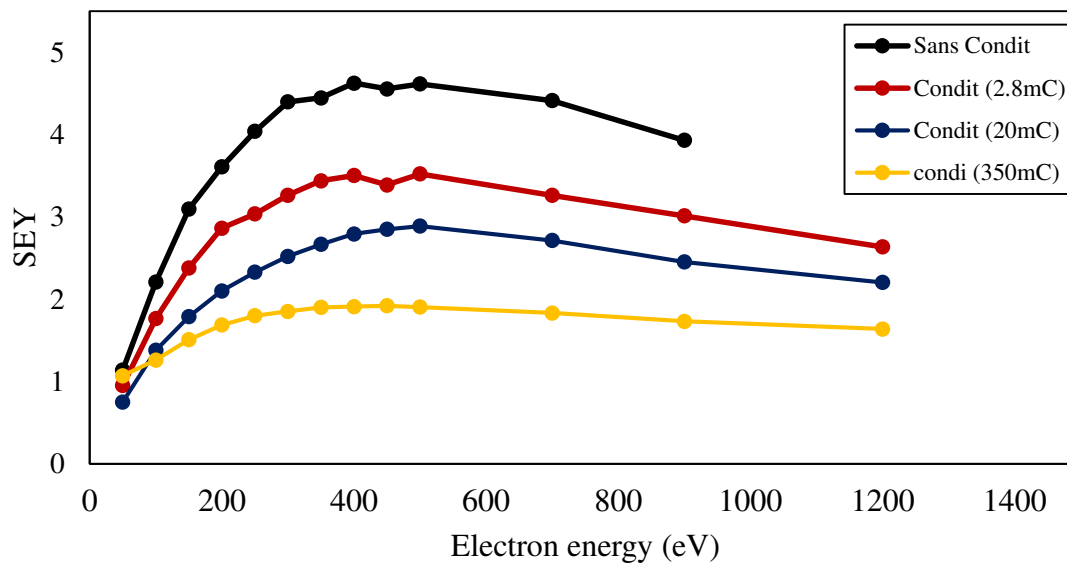


FIGURE 5.30 – SEY de la couche d'alumine après recuit 650°C de la couche d'alumine pour plusieurs durées de conditionnement.

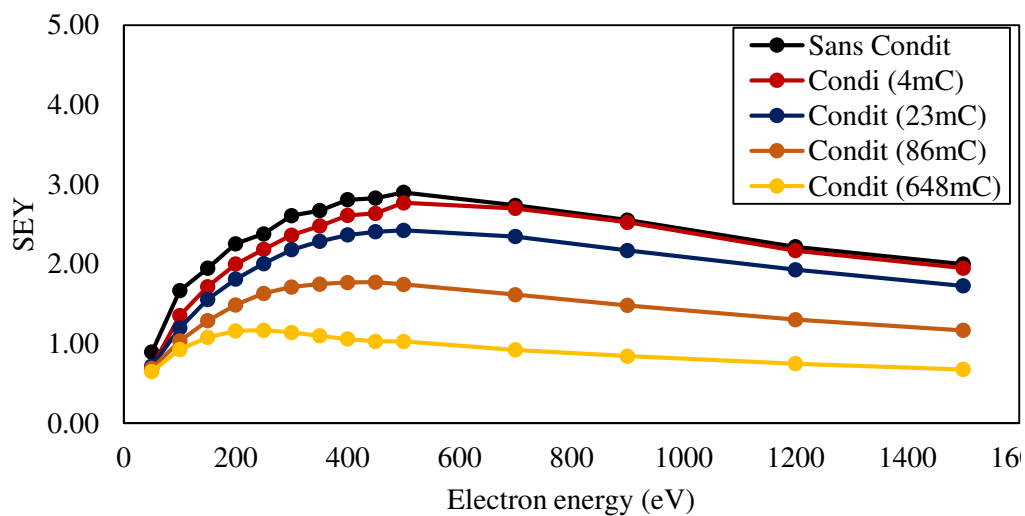


FIGURE 5.31 – SEY de la couche d'oxyde d'yttrium après recuit (650°C) pour plusieurs durées de conditionnement.

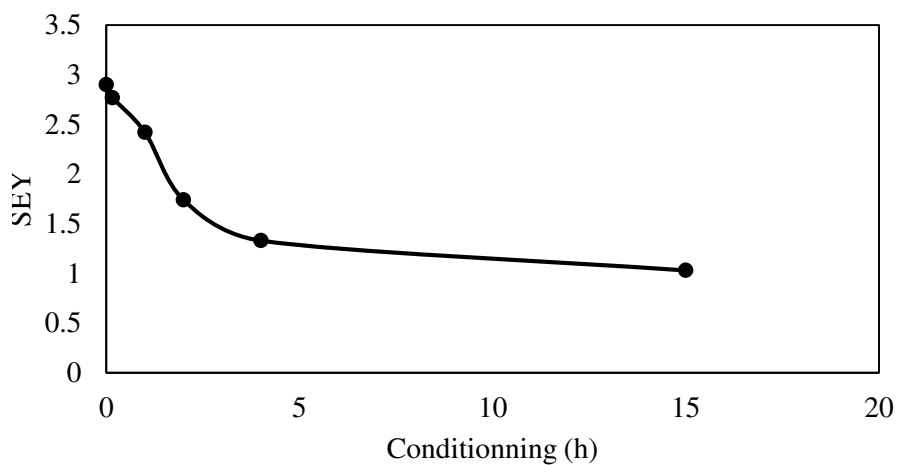


FIGURE 5.32 – SEY de la couche d'yttrium en fonction du temps de conditionnement

Une solution pour réduire le SEY de l'Alumine et de l'oxyde d'yttrium

Le nitrure de titane est connu pour son faible coefficient d'émission secondaire. Afin de réduire le SEY des couche Al_2O_3/Nb et Y_2O_3/Nb , une couche très mince de nitrure de titane peut être déposée. L'épaisseur de TiN doit être le plus faible afin de ne pas altérer significativement les propriétés de surface autres que le SEY. La figure 5.33 montre le SEY du nitrure de titane d'une épaisseur importante estimée à 11 nm (500 cycles ALD) déposé sur un substrat de silicium. Le SEY maximum pour une surface non conditionnée est de 2 environ et est réduit à 1.4 après 10 minutes de conditionnement (3.4 mC). Ce maximum se stabilise autour de 1.2 après seulement 100 minutes de conditionnement.

Afin de déterminer l'épaisseur minimale de nitrure de titane devant être déposée sur les couches d'oxydes tout en conservant la même efficacité d'atténuation du SEY, des mesures ont été faites pour des épaisseurs plus faible de 5.5 nm (230 cycles ALD) et 4.8nm (200 cycles) de nitrure de titane. Les résultats des mesures sont présentés sur les figures suivantes 5.34 et 5.35. Ces résultats montrent que les valeurs de SEY sont du même ordre de grandeur que du celles TiN avec 500 cycles.

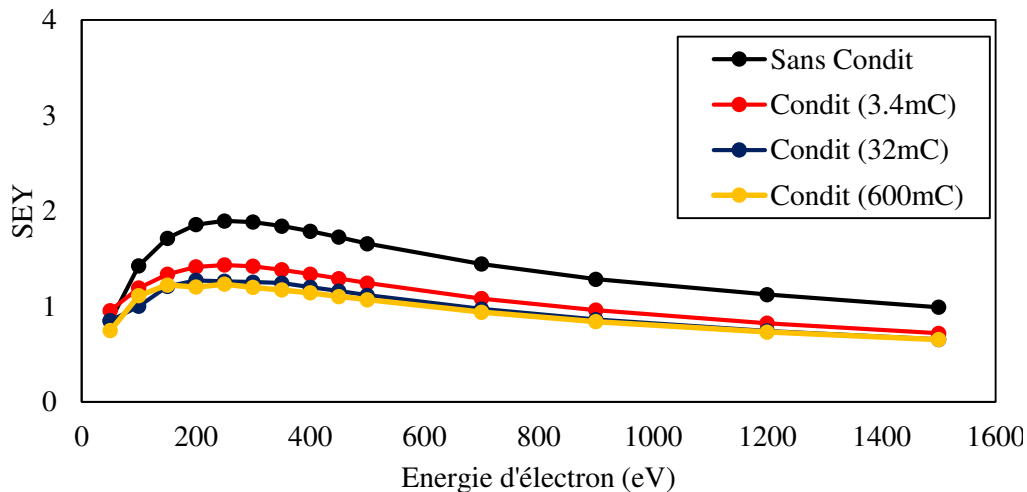


FIGURE 5.33 – SEY d'une couche de TiN d'épaisseur 11 nm déposé sur un substrat de silicium

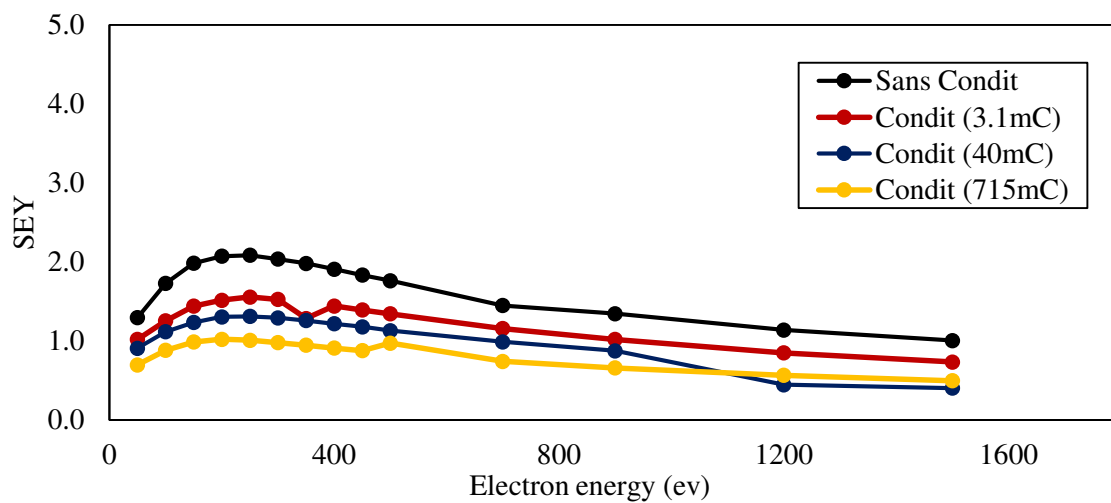


FIGURE 5.34 – SEY d’une couche de TiN d’une épaisseur de 5.5 nm (230 cycles) déposé sur un substrat de niobium.

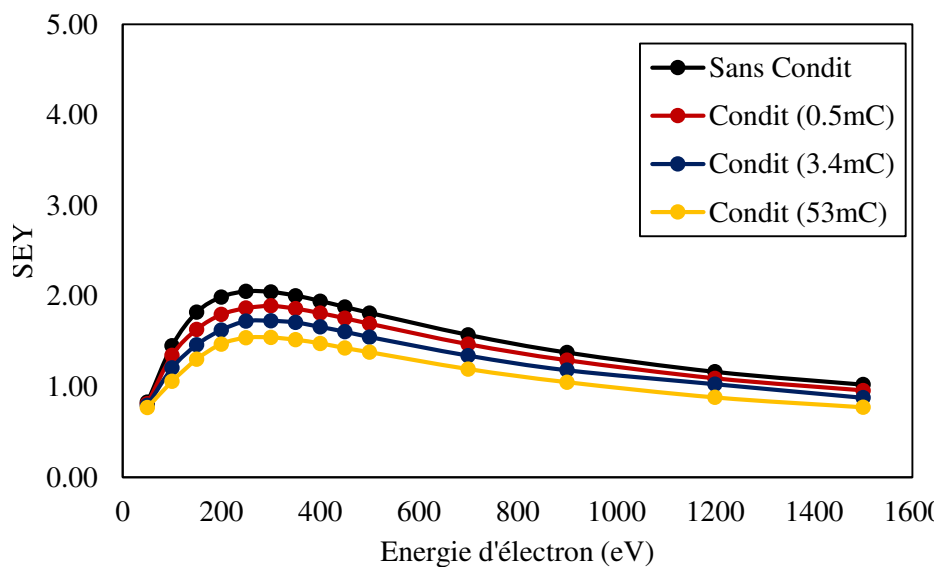


FIGURE 5.35 – SEY d’une couche de TiN de 200 cycles (épaisseur de 4.8 nm) déposé sur un substrat de niobium.

5.6 Conclusion

Dans ce chapitre, nous avons présenté la technique ALD ainsi que le banc de dépôt de l'IRFU ayant été utilisé. Une chambre spécifique a été étudiée et fabriquée afin d'augmenter les capacités de traitement du banc de dépôt. Des échantillons de grandes dimensions notamment pour le résonateur QPR vont pouvoir être traités prochainement lorsque le test de référence aura été finalisé. Nous avons étudié spécifiquement les caractéristiques chimiques de deux types de couches isolantes, l'alumine et l'oxyde d'yttrium, et de la surface du substrat de Niobium avant et après recuit thermique.

Le traitement thermique de ces couches à différentes températures a montré une dissolution complète des oxydes du niobium pour la couche Al_2O_3/Nb à une température de $650^\circ C$. Pour la couche Y_2O_3/Nb , des oxydes de niobium sont toujours anormalement présents pour les différentes températures de recuit (jusqu'à $800^\circ C$). La présence de défauts dans la couche d'yttrium empêche la passivation complète du niobium pouvant ainsi se ré-oxyder naturellement. En conclusion, la couche isolante Al_2O_3 reste le meilleur choix pour la passivation du niobium.

Finalement, des mesures de rendement d'électrons secondaires ont montré que la valeur de SEY est élevée pour Y_2O_3 et Al_2O_3 . Cette valeur de SEY peut être réduite en déposant une couche de quelques nanomètres (4,8 nm) de TiN sur Al_2O_3/Nb .

Le dépôt d'une telle couche de TiN sera indispensable afin d'empêcher l'apparition du phénomène de multipacting pouvant empêcher l'étude de l'amélioration des performances du Niobium après passivation par une couche d'alumine.

Références

- [1] Lynn A ABELSON et George L KERBER. « Superconductor integrated circuit fabrication technology ». Dans : *Proceedings of the IEEE* 92.10 (2004), p. 1517-1533.
- [2] *Analyse des spectre d'XPS*. URL : xpssimplified.com/whatisxps.php (visité le 2021).
- [3] S BAUER et al. « Production of Nb/Cu sputtered superconducting cavities for LHC ». Dans : *Proceedings of the 9th Workshop on RF Superconductivity, Santa Fe, New Mexico, USA*. 1999.
- [4] M BERNARDINI et al. « Air bake-out to reduce hydrogen outgassing from stainless steel ». Dans : *Journal of Vacuum Science & Technology A : Vacuum, Surfaces, and Films* 16.1 (1998), p. 188-193.
- [5] Suheyra BILGEN. « Dynamic pressure in particle accelerators : experimental measurements and simulation for the LHC ». Thèse de doct. université Paris-Saclay, 2020.
- [6] Stephanie L BROCK. *Nanostructures and Nanomaterials : Synthesis, Properties and Applications By Guozhang Cao (University of Washington)*. Imperial College Press (distributed by World Scientific) : London. 2004. xiv+ 434 pp. \$78.00. ISBN 1-86094-415-9. 2004.

- [7] *CasaXPS Software*. URL : www.casaxps.com/ (visité le 01/03/2021).
- [8] R CIMINO et al. « Nature of the decrease of the secondary-electron yield by electron bombardment and its energy dependence ». Dans : *Physical review letters* 109.6 (2012), p. 064801.
- [9] Gianluigi CIOVATI, Hui TIAN et Sean G CORCORAN. « Buffered electrochemical polishing of niobium ». Dans : *Journal of Applied Electrochemistry* 41.6 (2011), p. 721-730.
- [10] *comsol Studio*. URL : www.comsol.fr/products (visité le 01/03/2021).
- [11] Jean R DELAYEN et al. *Alternate electrolyte composition for electropolishing of niobium surfaces*. Rapp. tech. Thomas Jefferson National Accelerator Facility, Newport News, VA (US), 2001.
- [12] W Venturini DELSOLARO et al. « Nb sputtered quarter wave resonators for the HIE-ISOLDE ». Dans : *Proceedings of SRF 2013, Paris, France* (2013).
- [13] Steven M GEORGE. « Atomic layer deposition : an overview ». Dans : *Chemical reviews* 110.1 (2010), p. 111-131.
- [14] Cheol Seong HWANG. « Erratum to : Atomic Layer Deposition for Semiconductors ». Dans : *Atomic Layer Deposition for Semiconductors* (2014), E1-E1.
- [15] XQ JIA et al. « High performance ultra-thin niobium films for superconducting hot-electron devices ». Dans : *IEEE transactions on applied superconductivity* 23.3 (2012), p. 2300704-2300704.
- [16] Carmen JIMENEZ. *Principes et application de la technique ALD*. Techniques de l'Ingénieur, novembre 2016.
- [17] BR KING et al. « Kinetic measurements of oxygen dissolution into niobium substrates : In situ X-ray photoelectron spectroscopy studies ». Dans : *Thin Solid Films* 192.2 (1990), p. 351-369.
- [18] P KNEISEL et al. « Surface characterization of bulk Nb : what has been done, what has been learnt? » Dans : *Proc. of the 11th Workshop on RF Superconductivity, Lübeck/Travemünde, Germany*. 2003.
- [19] R LARCIPRETE et al. « Secondary electron yield of Cu technical surfaces : Dependence on electron irradiation ». Dans : *Physical Review Special Topics-Accelerators and Beams* 16.1 (2013), p. 011002.
- [20] Frédéric LETELLIER-COHEN et M MERCIER BRUNO. « Mesure du taux d'émission d'électrons secondaires d'une surface durant un bombardement électronique ». Dans : ().
- [21] Lutz LILJE et al. « Improved surface treatment of the superconducting TESLA cavities ». Dans : *Nuclear Instruments and Methods in Physics Research Section A : Accelerators, Spectrometers, Detectors and Associated Equipment* 516.2-3 (2004), p. 213-227.
- [22] Qing MA et Richard A ROSENBERG. « Angle-resolved X-ray photoelectron spectroscopy study of the oxides on Nb surfaces for superconducting rf cavity applications ». Dans : *Applied Surface Science* 206.1-4 (2003), p. 209-217.
- [23] Jaakko NIINISTÖ, Matti PUTKONEN et Lauri NIINISTÖ. « Processing of Y2O3 thin films by atomic layer deposition from cyclopentadienyl-type compounds and water as precursors ». Dans : *Chemistry of materials* 16.15 (2004), p. 2953-2958.

- [24] V PETIT et al. « Role of the different chemical components in the conditioning process of air exposed copper surfaces ». Dans : *Physical Review Accelerators and Beams* 22.8 (2019), p. 083101.
- [25] Matti PUTKONEN et al. « Low-Temperature ALE Deposition of Y₂O₃ Thin Films from β -Diketonate Precursors ». Dans : *Chemical Vapor Deposition* 7.1 (2001), p. 44-50.
- [26] Riikka PUURUNEN. « Surface chemistry of atomic layer deposition : a case study for the trimethylaluminum/water process Author (s) Puurunen, Rii ». Dans : (2005).
- [27] Jie REN et al. « Surface reaction mechanism of Y₂O₃ atomic layer deposition on the hydroxylated Si (1 0 0)-2 \times 1 : A density functional theory study ». Dans : *Applied surface science* 255.16 (2009), p. 7136-7141.
- [28] Trinh Tu VAN et Jane P CHANG. « Radical-enhanced atomic layer deposition of Y₂O₃ via a β -diketonate precursor and O radicals ». Dans : *Surface science* 596.1-3 (2005), p. 1-11.
- [29] Lu XUE-HUI et al. « Growth and characterization of a kind of nitrogen-rich niobium nitride for bolometer applications at terahertz frequencies ». Dans : *Chinese Physics Letters* 25.11 (2008), p. 4076.

Chapitre 6

Conclusion

6.1 Résonateur Quadripolaire

Dans le cadre de cette thèse, dans un premier volet, un résonateur quadripolaire a été conçu. Ce résonateur est inspiré d'autres résonateurs quadripolaires en opération au CERN et HZB. Il a été optimisé pour mesurer la résistance de surface d'échantillons supraconducteurs sous champ radiofréquence. L'originalité de ce résonateur est sa fréquence de fonctionnement fondamentale de 1,3 GHz. Cette fréquence correspond à la fréquence de référence dans la communauté SRF. D'autres harmoniques peuvent être excitées telles que 2,6 GHz et 3,8 GHz. La fréquence de 2,6 GHz correspond à la fréquence de fonctionnement d'une autre cavité existante à IJCLab (résonateur type TE_{011}) afin de pouvoir réaliser des mesures comparatives. L'optimisation de la géométrie de ce résonateur a été réalisée en plusieurs étapes :

- Dans cette première étape, l'étude RF du résonateur quadripolaire : cette étude a été réalisée afin de trouver les dimensions optimales de chaque élément du résonateur assurant un champ maximal au niveau de l'échantillon relativement au champ maximal dans le résonateur ($H_{éch}/H_{max} = 75\%$ pour une distance de 0.5 mm entre l'échantillon et les boucles). Cette étude a été réalisée à l'aide du logiciel CST. Plusieurs itérations ont été nécessaires et plusieurs géométries ont été étudiées avant d'aboutir à la géométrie finale. Il est à noter que certains éléments (notamment les transitions entre les tiges et boucles) de ce résonateur sont différents de ceux du CERN et du HZB. Une attention toute particulière a été portée sur la problématique des champs résiduels s'engouffrant dans la structure coaxiale formée par le support d'échantillon et le bas du résonateur. Bien que faibles, ces champs peuvent induire des dissipations non négligeables en présence d'irrégularités de surface (notamment au niveau de la jonction entre l'échantillon et son support) pouvant mener à une mauvaise évaluation de la résistance de surface réelle de l'échantillon. Il a été trouvé que l'utilisation d'échantillons d'une épaisseur de minimum 15 mm permet d'éviter tout problème et assure des mesures fiables dans une gamme de température plus étendue ($T > 3.4K$).
- La deuxième étape a consisté à mener une étude thermique sur la géométrie optimisée. Cette étude a été faite en deux phases. La première phase a eu pour but d'identifier quelle pureté de Niobium était nécessaire (RRR380 ou RRR40) pour garantir un échauffement des parois limité même pour des champs magnétiques importants (> 100 mT). Le niobium de haute pureté (RRR380) est requis afin de maintenir la température

des boucles à l'extrémités des tiges en dessous de 2K quelle que soit l'harmonique utilisée. La deuxième phase a consisté à étudier l'échauffement de l'échantillon en fonction du matériau utilisé pour le support d'échantillon. Afin de rendre possible des mesures par calorimétrie (compensation de l'échauffement par une chaufferette calibrée), il est essentiel de trouver un matériau permettant un léger échauffement (quelques dizaines de mK) de l'échantillon même pour des champs très faibles (<10 mT) et un échauffement raisonnable (de l'ordre de 1K) pour des champs élevés (>100 mT). Le matériau le plus approprié est le Niobium de faible pureté (RRR40). Finalement, les limites opérationnelles en terme de température et d'amplitude de champ électromagnétique ont été calculées pour les trois harmoniques. A 1.3 GHz, ce QPR permettrait de réaliser des mesures à 2K jusqu'à un champ sur échantillon de 120 mT. A 2.6 GHz et à 3.8 GHz, le champ maximum est réduit respectivement à 60 mT et 43 mT.

- La dernière étape a été l'analyse mécanique du résonateur. Le calcul des déformations du résonateur lorsqu'il est soumis à différentes contraintes mécaniques (gradients thermiques, vide, ...) a été effectué. Les calculs ont montré que la déformation des parois ainsi que les contraintes subies par le matériau restent très limitées. Ainsi, les variations des paramètres RF (fréquence, ...) restent très limitées et aucune déformation irréversible n'est à craindre. Finalement, une analyse modale a été menée montrant que les premières fréquences de résonance mécanique du résonateur sont relativement élevées et suffisamment éloignées des fréquences typiques des vibrations mécaniques générées par l'environnement.

La conception du résonateur a été suffisamment aboutie pour procéder à la mise en plan avec l'aide du bureau d'étude du laboratoire. Malheureusement, la réalisation de ce résonateur n'a pas pu aboutir pour des raisons de coûts très élevés et de délais très longs. Afin de permettre la réalisation future de ce résonateur, il serait encore nécessaire de travailler étroitement avec une entreprise spécialisée dans la fabrication de structures accélératrices en Niobium. Ceci permettrait éventuellement de faciliter et donc de réduire le coût de réalisation. Il serait également intéressant de procéder aux simulations des barrières de multipacting sur la géométrie proposée. Des simulations ont été effectuées dans le cadre de cette thèse, non pas sur la géométrie développée mais sur une géométrie existante (QPR en opération à HZB). En effet, il est essentiel avant tout de s'assurer de la fiabilité de ces simulations en les comparant à des données expérimentales existantes avant de contraindre la conception.

6.2 Dépôt de couches minces

Le deuxième volet de cette thèse a consisté à établir et optimiser les paramètres de dépôt de couches minces isolantes en vue d'améliorer les propriétés supraconductrices du niobium, soit par simple passivation de surface en supprimant les oxydes natifs ayant des propriétés supraconductrices dégradées, soit, dans un futur plus lointain, par empilage de couches nanométriques alternativement supraconductrices et isolantes. Cette étude a été réalisée à l'IRFU (CEA) sur un banc de dépôt opérationnel, utilisant une technique de dépôt appelée : Atomic Layer Deposition (ALD). Nos études se sont focalisées sur deux matériaux isolants : l'oxyde de l'yttrium et l'oxyde de l'aluminium.

L'une des premières études menées a été l'optimisation du recuit nécessaire après dépôt de la couche mince isolante. En effet, le dépôt ne pouvant s'effectuer à une température suffisamment haute permettant la dissolution complète de l'oxyde natif du Niobium, un recuit additionnel est requis. Il s'agissait de trouver la température et durée optimales garantissant une disparition complète des oxydes (NbO , NbO_2 et Nb_2O_5) sans altérer la couche nanométrique. Plusieurs dispositifs d'analyse de surface ont été utilisés afin de caractériser l'épaisseur des dépôts (DRX, TEM), la pureté chimique du dépôt ainsi que le taux de présence des oxydes de niobium (XPS, TEM-EELS). Ces études ont montré que pour une couche d'environ 9 nm d'épaisseur de Al_2O_3 , un recuit à 650 C pendant 4h est optimal. En ce qui concerne la couche de Y_2O_3 , il n'a pas été possible de faire disparaître l'oxyde de Niobium natif (Nb_2O_5). Une explication plausible serait l'existence de défauts (fissures) dans la couche ne permettant pas une passivation complète de la surface. Ceci a été également observé dans la littérature suite à une exposition à l'air. Il serait possible d'éviter cela en procédant au dépôt d'une deuxième couche d'un matériau autre afin d'empêcher ce vieillissement structurel.

Les matériaux isolants étant connus pour avoir des propriétés relativement mauvaises en terme d'émission électronique secondaire (SEY), nous avons mené une campagne de mesures afin d'évaluer le coefficient d'émission secondaire de plusieurs dépôts (Al_2O_3 , Y_2O_3 et TiN). Le TiN est un matériau très utilisé dans la communauté des accélérateurs pour diminuer les problèmes de multipacting. Il a été montré qu'un dépôt même très fin (< 4 nm) de nitrure de titane permet de réduire notablement le SEY apparent d'une couche isolante en Al_2O_3 ou Y_2O_3 . Ce dépôt serait même impératif si l'alumine ou l'oxyde d'yttrium sont utilisés comme couches dopantes directement en surface d'une cavité accélératrice.

Afin de mesurer directement la résistance de surface de telles couches sous champ électromagnétique radiofréquence, une nouvelle chambre de dépôt adaptable au banc existant a été conçue et fabriquée afin d'accueillir des échantillons de grandes dimensions pouvant être testés dans le QPR opéré à HZB. Malheureusement, la réalisation du test de référence de l'échantillon (Niobium seul) n'a pu être réalisé que très tardivement. Il n'a pas été possible de finir le programme initialement prévu consistant à faire un dépôt d'oxyde d'aluminium et d'en mesurer la résistance de surface. Au vu des résultats des simulations des barrières de multipacting, il serait impératif de déposer également une fine couche de nitrure de titane telle que discutée précédemment.

Que ce soit pour le dopage de surface du Niobium massif (passivation de la surface) ou pour la réalisation d'empilements de matériaux supraconducteurs type S-I-S, la qualité de cette première couche est essentielle. Il faudra continuer la caractérisation de l'ensemble des propriétés supraconductrices de surface (résistance de surface, gap d'énergie et champ magnétique limite).

Annexe A

Plan de résonateur quadripolaire

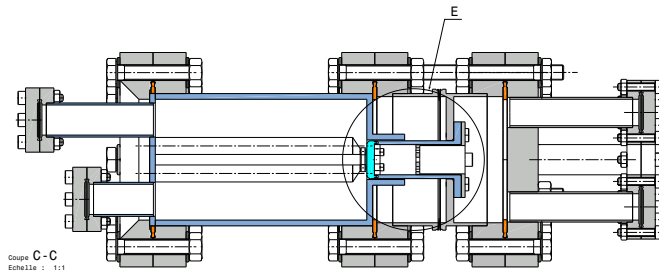
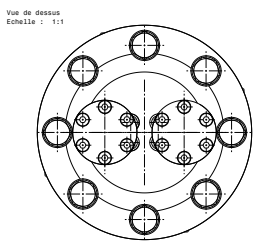
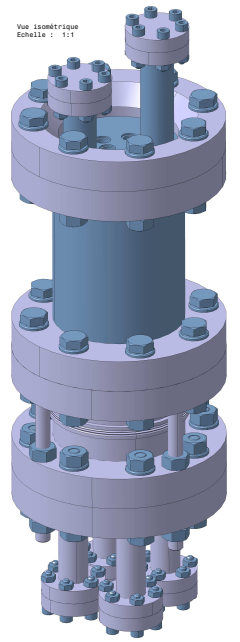
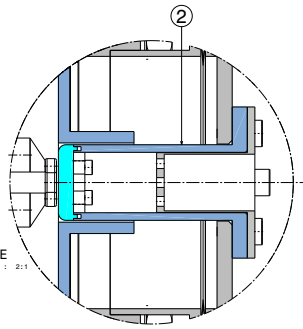
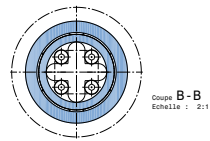
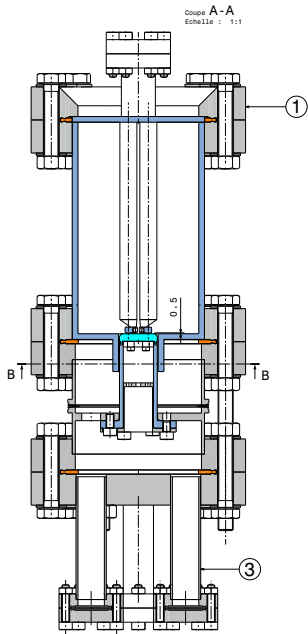
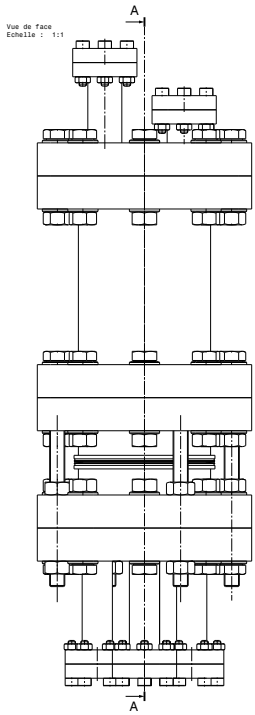
A.1 Assemblage QPR

L'échantillon et son support sont montés dans la chambre d'instrumentation puis assemblé sur le bas de la cavité pour aligner les faces échantillon / fond cavité. Le réglage s'effectue à l'aide des tirants présents sur l'extérieur de la chambre d'instrumentation et bloqué à l'aide des contre écrous.

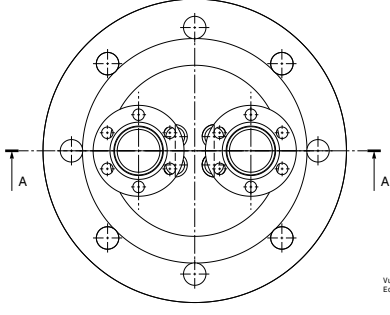
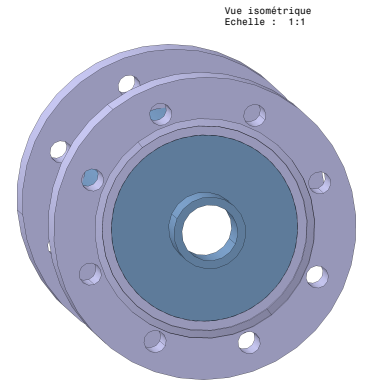
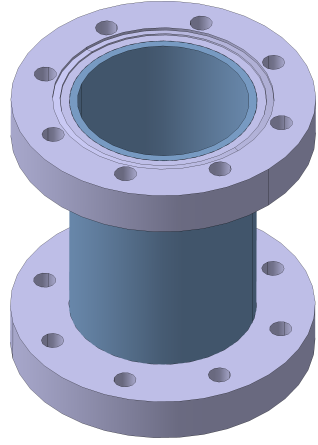
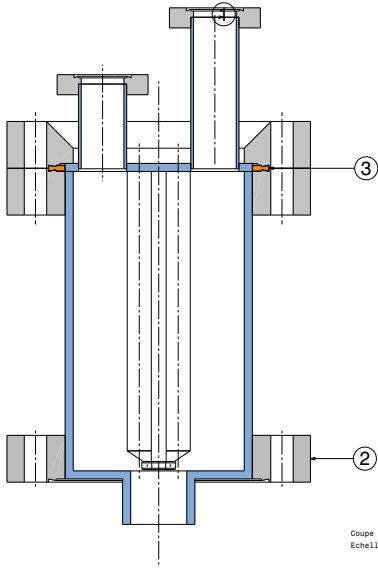
Une fois ce réglage effectué, le haut de la cavité peut être assemblé, la côte de pénétration des boucles aura été contrôlé au préalable. Les brides CF63 doivent être serrées face contre face pour assurer le bon positionnement des éléments, des joints spéciaux devront être usinés si cela n'est pas le cas. Un test d'étanchéité intermédiaire doit être effectué pour vérifier l'assemblage de ces trois premiers éléments.

Il faut ensuite procéder à la mise en place des sondes de température et de la chauffelette. La fermeture de la bride comportant des embases étanches permet de lancer le pompage du vide. Il faut enfin effectuer un test d'étanchéité global pour finaliser l'assemblage.

les plans de résonateur sont présentés en dessous pour chaque élément de résonateur.



Qté	DESCRIPTION	POS.	MAF.	OBSERVATIONS	REF.
6	Joint standard CF10	10			
6	Bras type CF10	9			
36	Roze type B M6	8			
36	Vis type CRC M4 x 20	7			
48	Écrou type M6	6			
24	Écrou type B M6	5			
24	Vis type B M6 x 47	4			
1	Chambre instrumentation	3			02J2140
1	Ensemble échelle	2			02J2130
1	Ensemble cavité 1,3 GHz	1			02J2100
02J2000	DESCRIPTION	POS.	MAF.	OBSERVATIONS	REF.
02J2000	Ensemble	4.8	ISO 2768-mK	Etat de surface	NS
<p>IPN Institut de Physique Nucléaire d'Orsay Division Accélérateurs - Bureau d'Etudes Mécatronique</p> <p>QPR</p> <p>Ensemble Cavité 1,3 GHz équipée</p> <p>12/06/2010</p> <p>02J2000 B.00 1/1</p>					



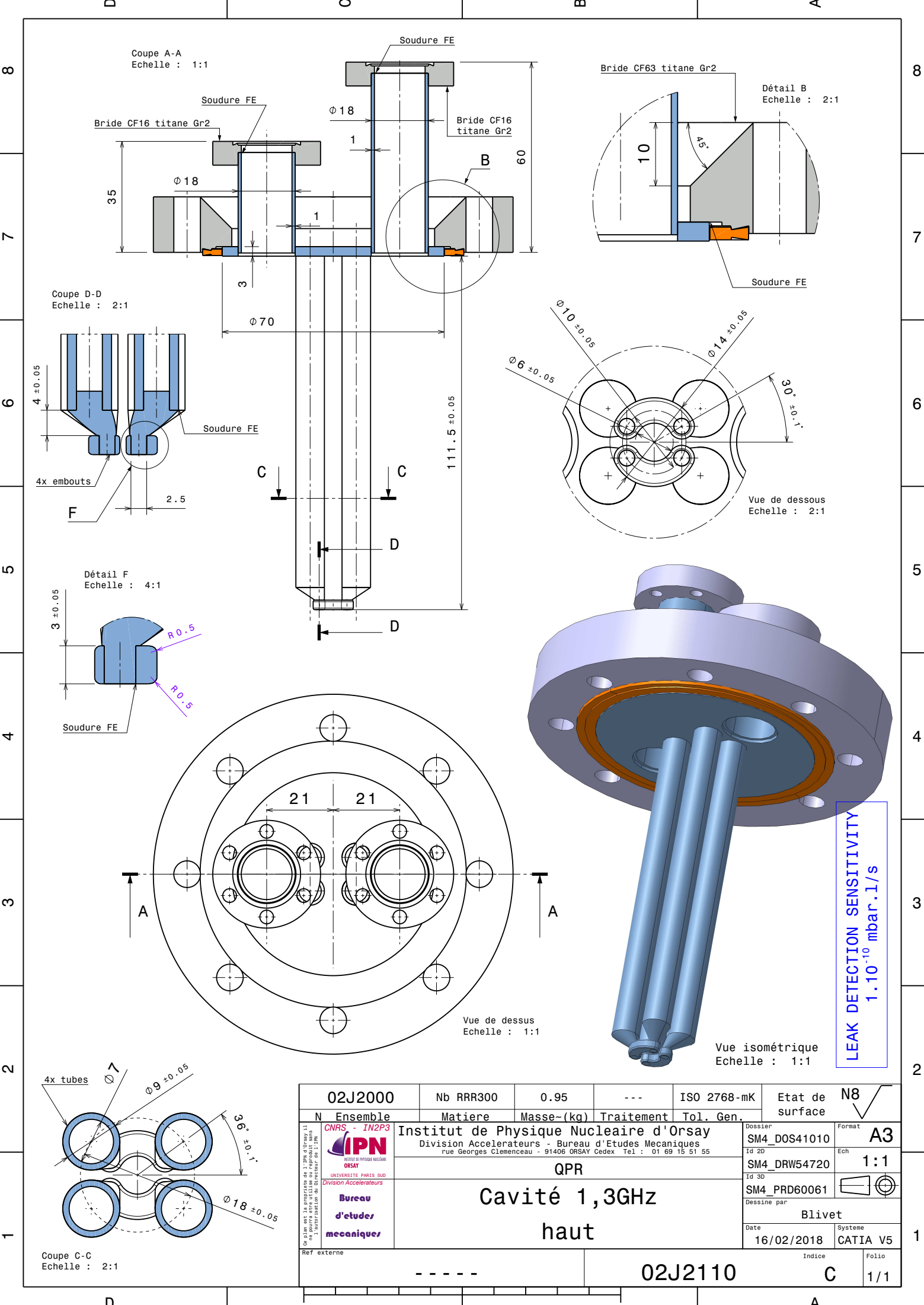
Qt	DESCRIPTION	POS.	MAT.	OBSERVATIONS	REF.
5	Joint CF83 spécial	3	Gen	-	02J2112
1	Ensemble cavité haut	2	N88830 / 1562	-	02J2120
1	Ensemble cavité bas	1	N88830 / 1562	-	02J2110

N	Ensemble	Matiere	Masse (kg)	Traitement	Tol. Gen.	Etat de surface	NB
02J2000	ISO 2768-mK		✓

IPN Institut de Physique Nucleaire d'Orsay Division Accelérateur - Bureau d'Etudes Mécaniques Rue Georges Clémenceau - 91406 ORSAY Cedex - Tél. : 01 69 15 51 50	SIM4 DRWS4729 SIM4 PR060064 Brevet 16/02/2018 CATIA V5	Echelle : 1:1 Blivet Date
--	--	---------------------------------

02J2100

B 1/1



02J2000	Nb RRR300	0.95	---	ISO 2768-mK	Etat de surface	N8
N Ensemble		Matiere	Masse-(kg)	Traitement	Tol. Gen.	
CNRS - IN2P3 IPN Institut de Physique Nucleaire d'Orsay Division Accelerateurs - Bureau d'Etudes Mecaniques rue Georges Clemenceau - 91406 ORSAY Cedex Tel : 01 69 15 51 55		Dossier SM4_DOS41010		Format A3		
UNIVERSITE PARIS SUD Division Accelerateurs Bureau d'etudes mecaniques		QPR Cavité 1,3GHz haut		Id 2D SM4_DRW54720		Ech 1:1
Id 3D SM4_PRD60061		Dessine par Blivet		Date 16/02/2018		Systeme CATIA V5
Ref externe -----		02J2110		Indice C		Folio 1/1

LEAK DETECTION SENSITIVITY
1.10⁻¹⁰ mbar.l/s

D

C

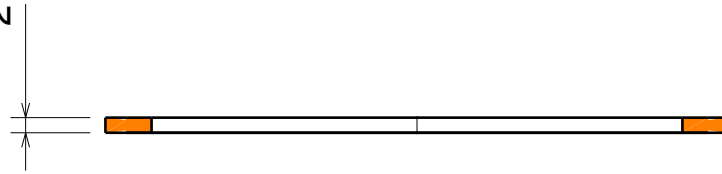
B

A

4

4

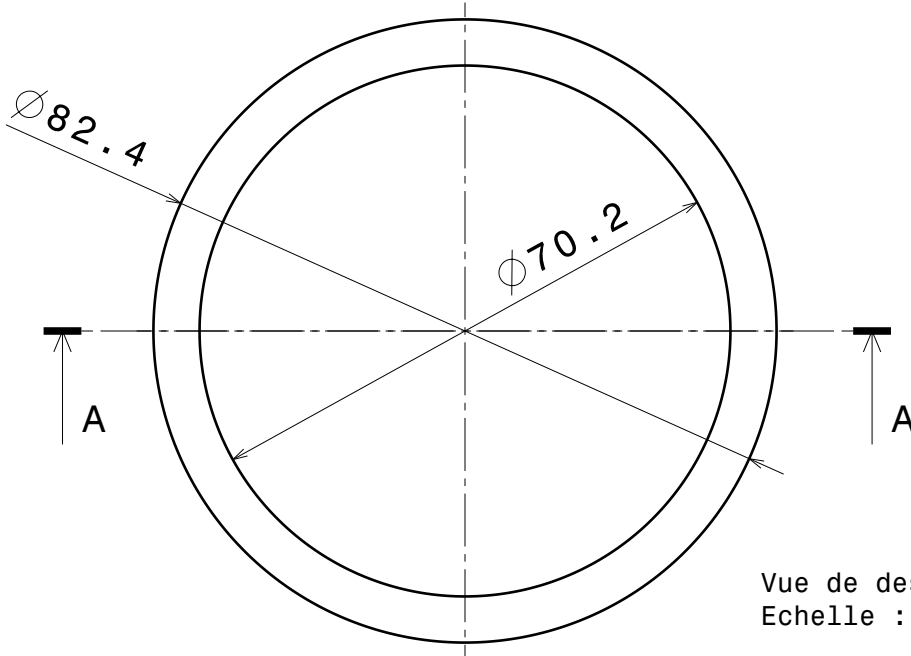
2



Coupe **A-A**
Echelle : 1:1

3

3



Vue de dessus
Echelle : 1:1

2

2

02J2110

Cuc1

ISO 2768-mK

Etat de surface

N8



N Ensemble

Matiere

Masse~(kg)

Traitement

Tol. Gen.

Dossier

Format

A4

Ce plan est la propriété de l'IPN d'Orsay. Il ne pourra être utilisé ou reproduit sans l'autorisation du Directeur de l'IPN.

CNRS - IN2P3



UNIVERSITE PARIS SUD

Division Accelerateurs

**Bureau
d'etudes
mecaniques**

Institut de Physique Nucléaire d'Orsay
Division Accelerateurs - Bureau d'Etudes Mecaniques
rue Georges Clemenceau - 91406 ORSAY Cedex Tel : 01 69 15 51 55

QPR

**Joint CF63
spécial**

Id 2D

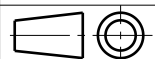
SM4_DRW59424

Ech

1:1

Id 3D

SM4_PRT508248



Dessine par

Blivet

Date

07/06/2019

Systeme

CATIA V5

Ref externe

02J2112

Indice

A

Folio

1/1

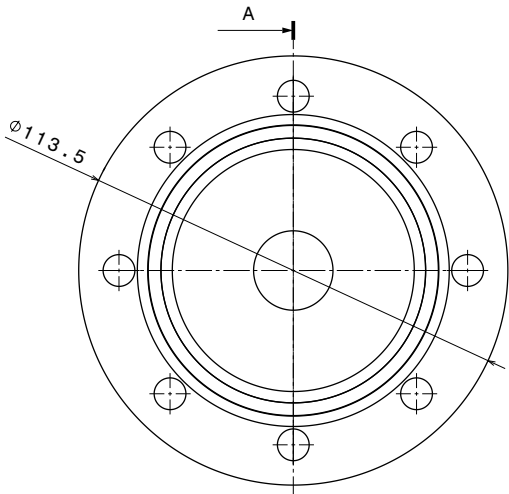
D

A

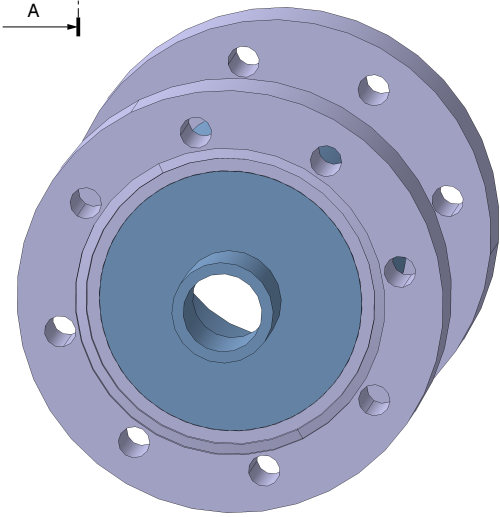
1

1

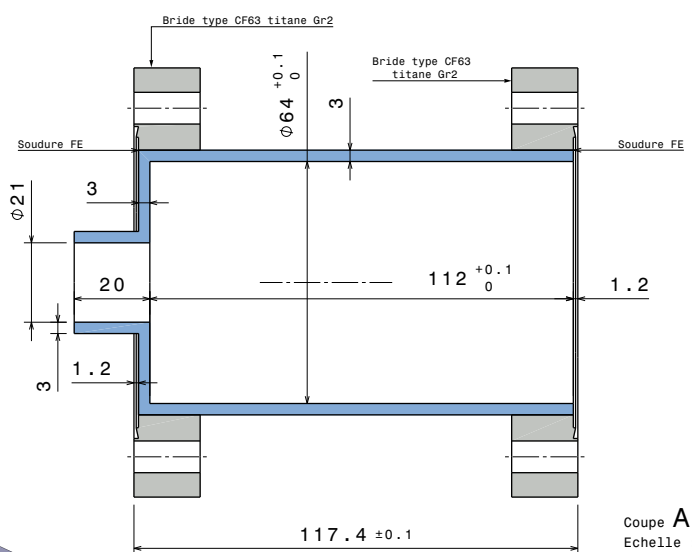
H G F E D C B A



Vue de dessus
Echelle : 1:1



Vue isométrique
Echelle : 1:1



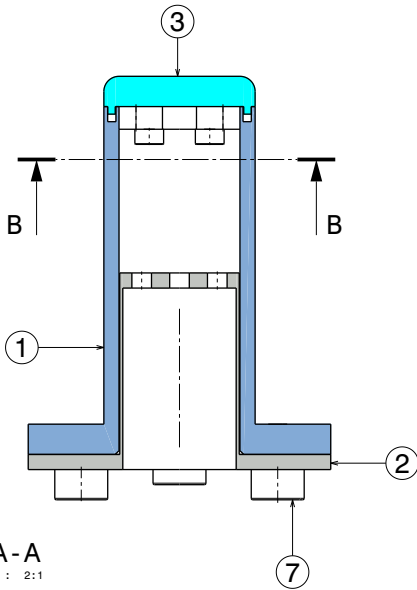
Coupe A-A
Echelle : 1:1

LEAK DETECTION SENSITIVITY
1.10⁻¹⁰ mbar.l/s

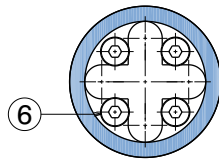
02J2100	Nb RRR300	1.6	---	ISO 2768-mK	Etat de surface	N8
N Ensemble	Matiere	Masse-(kg)	Traitement	Tol. Gen.	Format A3	
Institut de Physique Nucleaire d'Orsay				Division Accelerateurs - Bureau d'Etudes Mecaniques		
rue Georges Clemenceau - 91406 ORSAY Cedex Tel : 01 69 15 51 55				SM4_DRW54722 Ech 1:1		
QPR				SM4_PRD60063		
Ensemble cavité bas				Blivet		
Date 16/02/2018				Systeme CATIA V5		
Ref externe -----				Indice B		Folio 1/1

H G B A

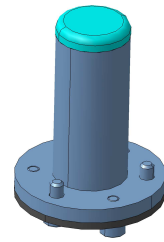
H G F E D C B A



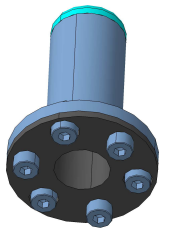
Coupe A-A
Echelle : 2:1



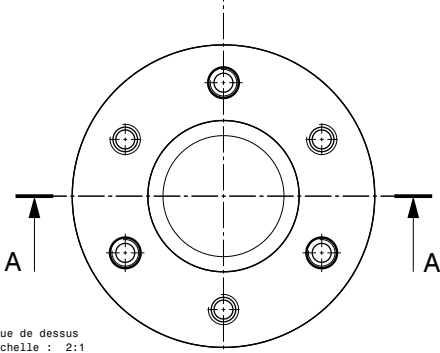
Coupe B-B
Echelle : 2:1



Vue isométrique
Echelle : 1:1



Vue isométrique
Echelle : 1:1



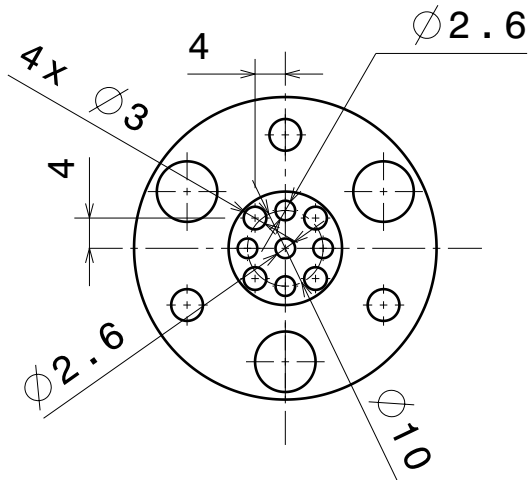
Vue de dessus
Echelle : 2:1

Qt	DESCRIPTION	POS.	MAT.	OBSERVATIONS	REF.																																													
3	Vis CHC M4 x 8	6	Titane Gr5	-																																														
3	Vis CHC M4 x 6	5	Titane Gr5	-																																														
4	Vis CHC M2 x 5	4	Titane Gr5	-																																														
5	Echantillon	3	Nb RRR300	-	02J2133																																													
1	Support instrumentation	2	Titane Gr2	-	02J2132																																													
2	Support échantillon	1	Nb RRR30	-	02J2131																																													
<table border="1"> <tr> <td>N</td> <td>Ensemble</td> <td>Matiere</td> <td>Masse-(kg)</td> <td>Traitement</td> <td>Tol. Gen.</td> <td>ISO 2768-mK</td> <td>Etat de surface</td> <td>N8</td> </tr> <tr> <td colspan="2">Institut de Physique Nucleaire d'Orsay</td> <td colspan="2">Division Accelerateurs - Bureau d'Etudes Mecaniques</td> <td colspan="2">rue Georges Clemenceau - 91406 ORSAY Cedex Tel : 01 69 15 51 55</td> <td colspan="2">Dossier</td> <td>Format</td> </tr> <tr> <td colspan="2">Bureau d'etudes mecaniques</td> <td colspan="2">QPR</td> <td colspan="2">Ensemble échantillon</td> <td colspan="2">SM4_DRW54725</td> <td>Ech 1:1</td> </tr> <tr> <td colspan="2">Date</td> <td colspan="2">16/02/2018</td> <td colspan="2">Systeme</td> <td colspan="2">CATIA V5</td> <td>Folio</td> </tr> <tr> <td colspan="2">Ref externe</td> <td colspan="2">-----</td> <td colspan="2">02J2130</td> <td colspan="2">C</td> <td>1/1</td> </tr> </table>						N	Ensemble	Matiere	Masse-(kg)	Traitement	Tol. Gen.	ISO 2768-mK	Etat de surface	N8	Institut de Physique Nucleaire d'Orsay		Division Accelerateurs - Bureau d'Etudes Mecaniques		rue Georges Clemenceau - 91406 ORSAY Cedex Tel : 01 69 15 51 55		Dossier		Format	Bureau d'etudes mecaniques		QPR		Ensemble échantillon		SM4_DRW54725		Ech 1:1	Date		16/02/2018		Systeme		CATIA V5		Folio	Ref externe		-----		02J2130		C		1/1
N	Ensemble	Matiere	Masse-(kg)	Traitement	Tol. Gen.	ISO 2768-mK	Etat de surface	N8																																										
Institut de Physique Nucleaire d'Orsay		Division Accelerateurs - Bureau d'Etudes Mecaniques		rue Georges Clemenceau - 91406 ORSAY Cedex Tel : 01 69 15 51 55		Dossier		Format																																										
Bureau d'etudes mecaniques		QPR		Ensemble échantillon		SM4_DRW54725		Ech 1:1																																										
Date		16/02/2018		Systeme		CATIA V5		Folio																																										
Ref externe		-----		02J2130		C		1/1																																										

H G F E D C B A

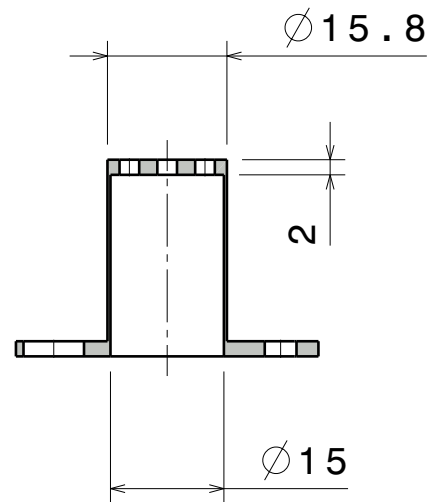
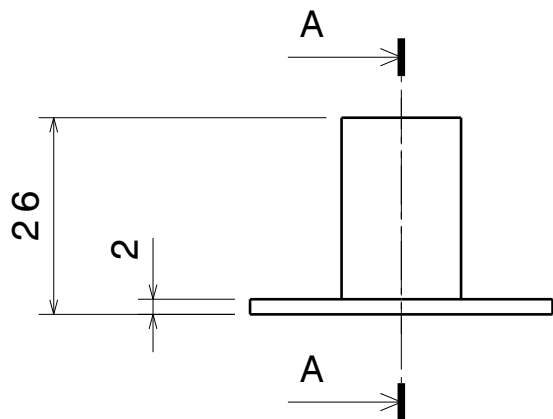
D C B A

4

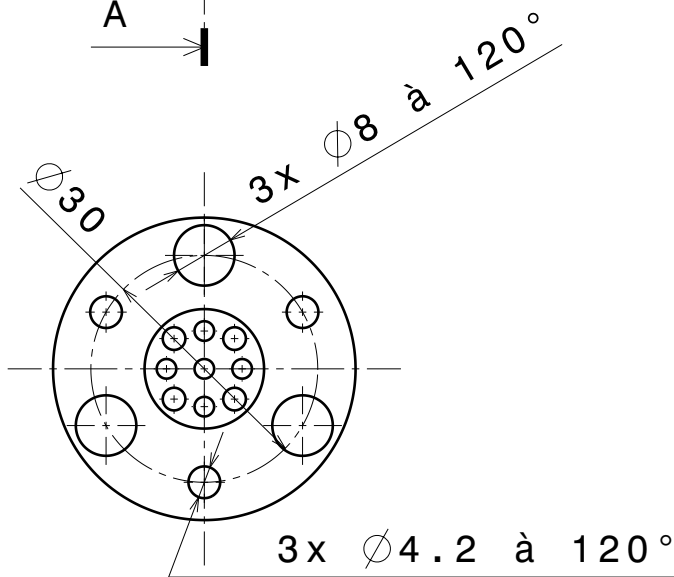


Coupe **A-A**
Echelle : 1:1


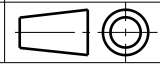
3



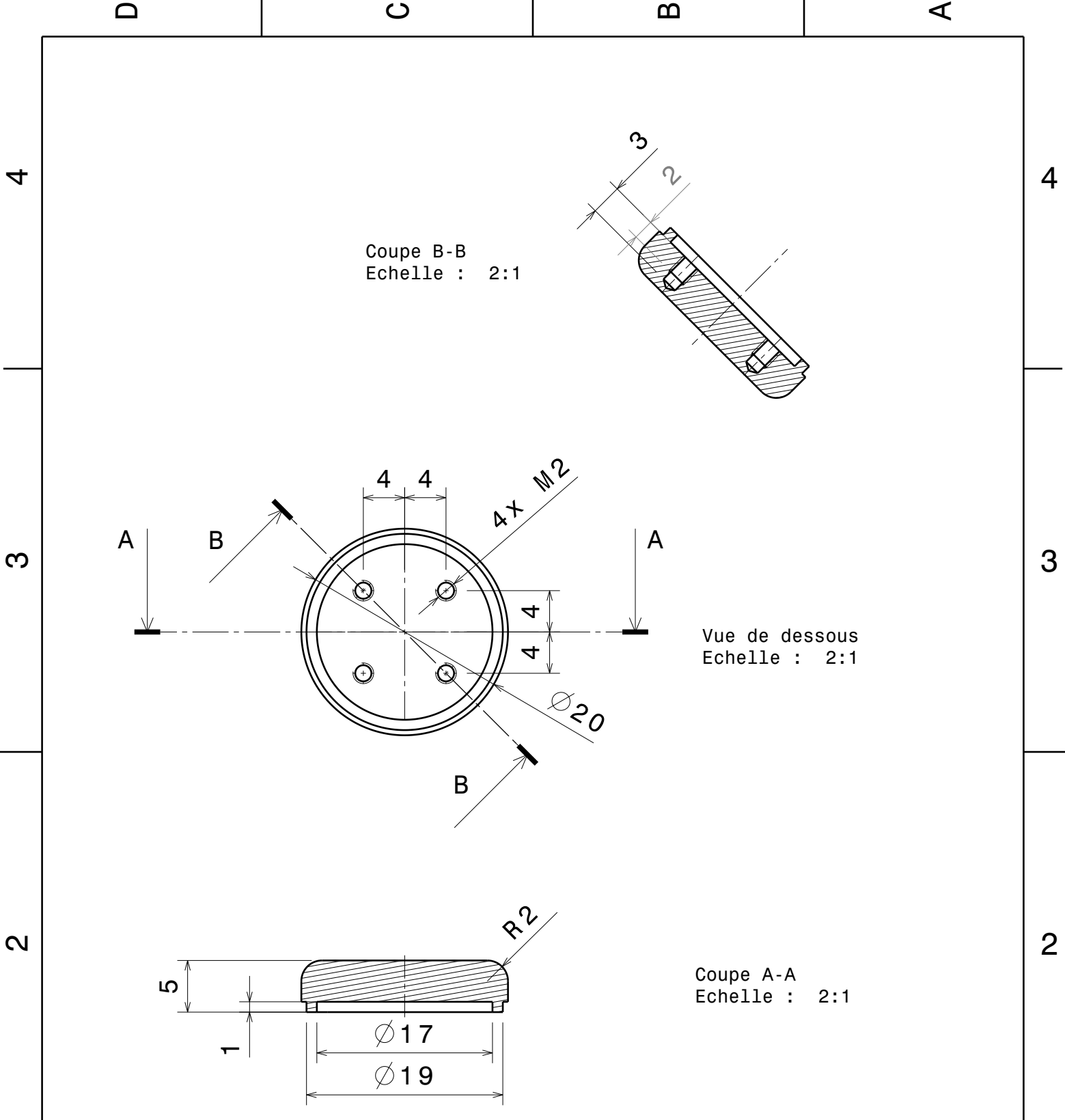
2



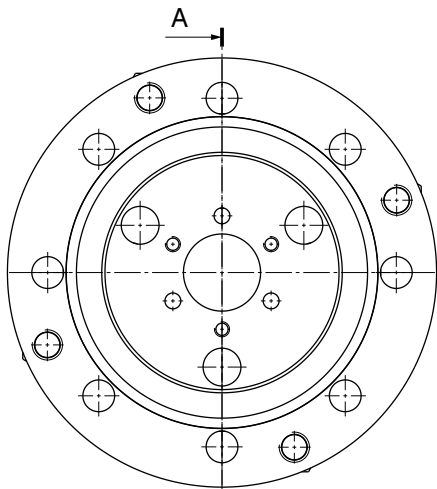
1

02J2130	Titane Gr2	---	---	ISO 2768-mK	Etat de surface	N8 ✓	
N Ensemble	Matiere	Masse~(kg)	Traitement	Tol. Gen.			
<small>Ce plan est la propriété de l'IPN d'Orsay. Il ne pourra être utilisé ou reproduit sans l'autorisation du Directeur de l'IPN.</small>  CNRS - IN2P3 INSTITUT DE PHYSIQUE NUCLEAIRE ORSAY UNIVERSITE PARIS SUD Division Accelerateurs Bureau d'etudes mecaniques	Institut de Physique Nucleaire d'Orsay Division Accelerateurs - Bureau d'Etudes Mecaniques rue Georges Clemenceau - 91406 ORSAY Cedex Tel : 01 69 15 51 55				Dossier	Format	
	QPR				SM4_DRW55418	Ech	A4
	Support instrumentation				SM4_PRT487962		
					Dessine par	Blivet	
Ref externe				Date	Systeme		
-----				03/09/2018	CATIA V5		
				Indice	Folio		
				02J2132	B	1/1	

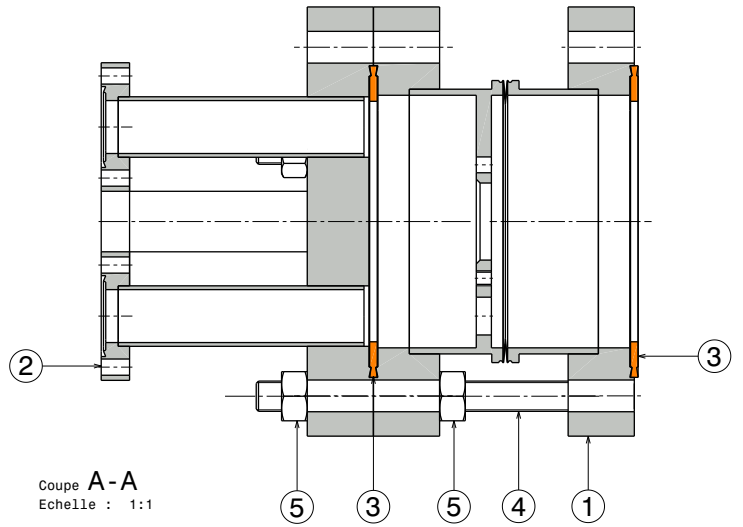
D A



02J2130	Nb RRR300	---	---	ISO 2768-mK	Etat de surface	N8 ✓
N Ensemble	Matiere	Masse~(kg)	Traitement	Tol. Gen.		
<small>Ce plan est la propriété de l'IPN d'Orsay. Il ne pourra être utilisé ou reproduit sans l'autorisation du Directeur de l'IPN.</small> CNRS - IN2P3 IPN <small>INSTITUT DE PHYSIQUE NUCLÉAIRE ORSAY</small> <small>UNIVERSITE PARIS SUD</small> <small>Division Accelerateurs</small> Bureau d'etudes mecaniques	Institut de Physique Nucleaire d'Orsay Division Accelerateurs - Bureau d'Etudes Mecaniques rue Georges Clemenceau - 91406 ORSAY Cedex Tel : 01 69 15 51 55			Dossier	Format	A4
	QPR			SM4_DRW59357	Ech	1:1
	Echantillon			SM4_PRT487955		
	-			Dessine par Blivet Date 24/05/2019 Systeme CATIA V5		
Ref externe			Indice		Folio	
-----			02J2133		B	1/1



Vue de dessus
Echelle : 1:1

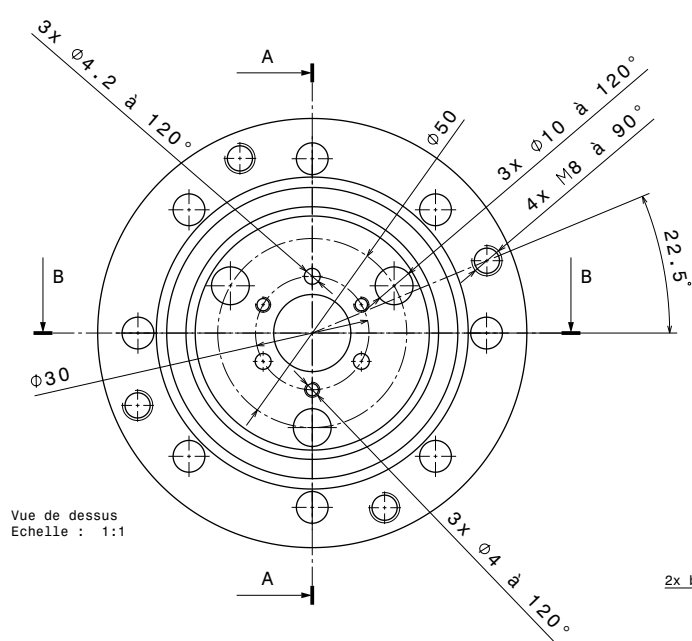


Coupe A-A
Echelle : 1:1

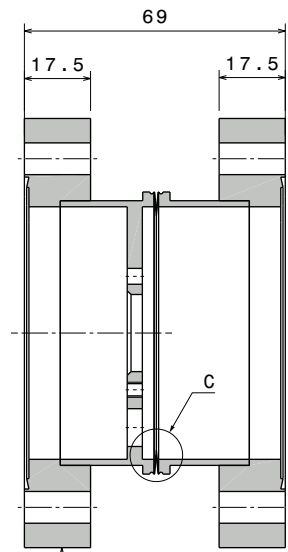
Qt	DESCRIPTION	POS.	MAT.	OBSERVATIONS	REF.
-	-	7	-	-	-
-	-	6	-	-	-
4	Ecrou H M8	5	Titane Gr5	-	-
4	Tige M8 L100	4	Titane Gr5	-	-
2	Joint CF63 standard	3	Cuivre	-	-
1	Bride instrumentation	2	Titane Gr2	-	02J2142
1	Chambre instrumentation	1	Titane Gr2	-	02J2141

02J2000	---	1.8	---	ISO 2768-mK	Etat de surface N8
N Ensemble	Matiere	Masse-(kg)	Traitement	Tol. Gen.	Format A3
Institut de Physique Nucleaire d'Orsay Division Accelerateurs - Bureau d'Etudes Mecaniques rue Georges Clemenceau - 91406 ORSAY Cedex Tel : 01 69 15 51 55					Dossier Id 2D SM4_DRW59358 Ech 1:1 Id 3D SM4_PRD60067 Dessine par Blivet
QPR Ensemble chambre instrumentation					Date 24/05/2019 Systeme CATIA V5
Ref externe -----				Indice 02J2140	Folio C 1/1

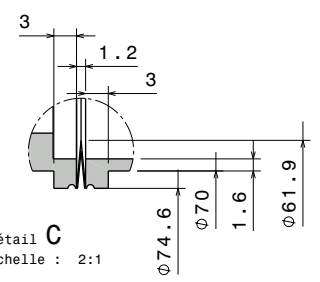
H G F E D C B A



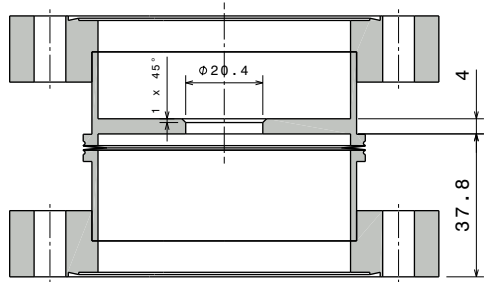
Vue de dessus
Echelle : 1:1



Coupe A-A
Echelle : 1:1



Détail C
Echelle : 2:1

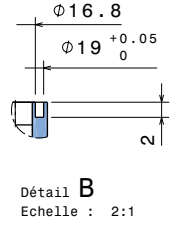
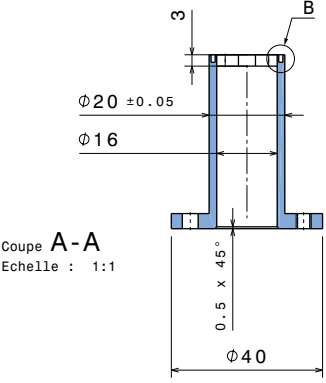
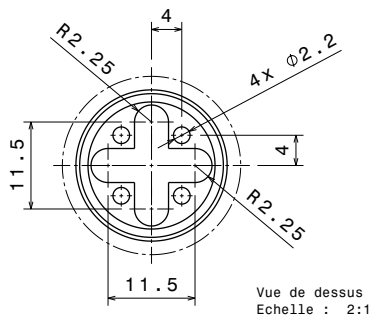
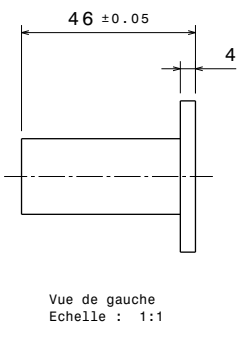
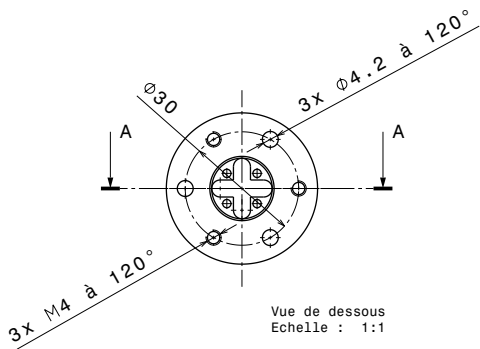


Coupe B-B
Echelle : 1:1

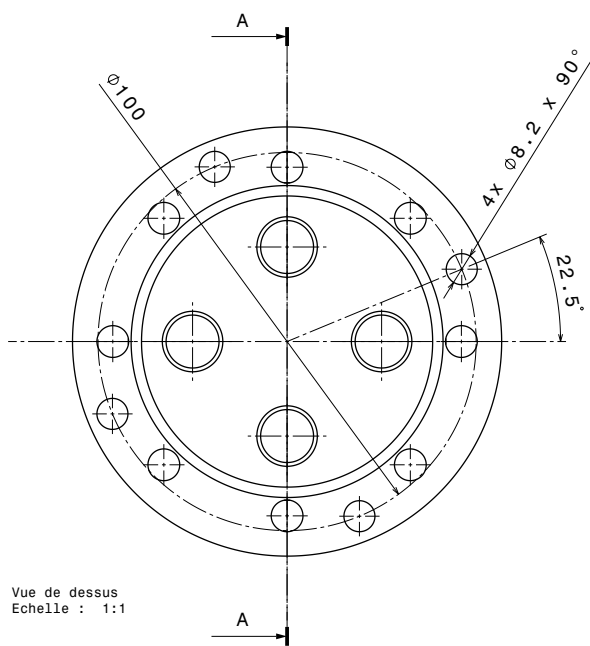
LEAK DETECTION SENSITIVITY
1.10⁻¹⁰ mbar.l/s

02J2140	Titane Gr2	---	---	ISO 2768-mK	Etat de surface N8
N Ensemble	Matiere	Masse-(kg)	Traitement	Tol. Gen.	Format A3
Institut de Physique Nucleaire d'Orsay Division Accelerateurs - Bureau d'Etudes Mecaniques rue Georges Clemenceau - 91406 ORSAY Cedex Tel : 01 69 15 51 55					Dossier Id 3D SM4_DRW59359 Id 3D SM4_PRT507797 Dessine par Blivet Date 24/05/2019 Systeme CATIA V5
QPR Chambre instrumentation					Echelle 1:1 Indice B Folio 1/1
Ref externe -----				02J2141	

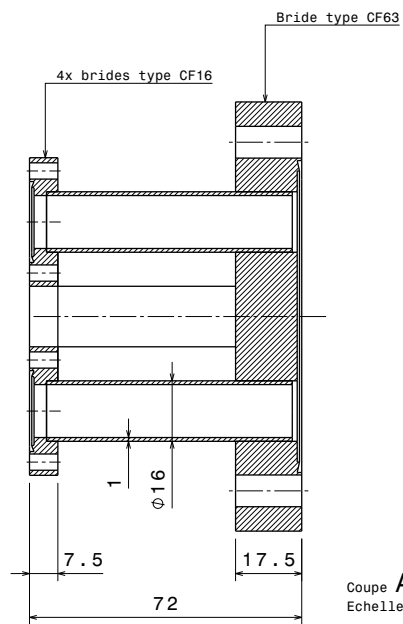
H G F E D C B A



02J2130	Nb RRR30	---	---	ISO 2768-mK	Etat de surface N8
N Ensemble	Matiere	Masse-(kg)	Traitement	Tol. Gen.	Format A3
Institut de Physique Nucleaire d'Orsay Division Accelerateurs - Bureau d'Etudes Mecaniques rue Georges Clemenceau - 91406 ORSAY Cedex Tel : 01 69 15 51 55					Dossier SM4_DOS41010 Ech 1:1 Id 3D SM4_DRW55413 Id 3D SM4_PRT487956 Dessine par Blivet Date 03/09/2018 Systeme CATIA V5
QPR Support échantillon					
Ref externe -----				02J0131	Indice B
					Folio 1/1



Vue de dessus
Echelle : 1:1



Aucune fuite décelée
au détecteur hélium
sensibilité 1.10^{10} mbar.l/s

02J2140	Titane Gr2	0.73	---	ISO 2768-mK	Etat de surface N8
N Ensemble	Matiere	Masse-(kg)	Traitement	Tol. Gen.	Format A3
Institut de Physique Nucleaire d'Orsay Division Accelerateurs - Bureau d'Etudes Mecaniques rue Georges Clemenceau - 91406 ORSAY Cedex Tel : 01 69 15 51 55					Dossier Id 3D SM4_DRW69429 Ech 1:1 Id 3D SM4_PRD63025 Dessine par Blivet Date 12/06/2019 Systeme CATIA V5
QPR Bride instrumentation					Indice A Folio 1/1
Ref externe			-----	02J2142	

Titre : Conception d'un Résonateur Quadripolaire pour la caractérisation des propriétés de couches minces supraconductrices en régime radiofréquence pour les cavités accélératrices.

Mots clés : multi-couche, supraconducteur, couches minces, accélérateur, cavité accélératrice, SRF.

Résumé : Les cavités accélératrices supraconductrices sont aujourd'hui fabriquées en Niobium massif. C'est est le seul matériau supraconducteur métallique pouvant être utilisé à l'état pur pour fabriquer les géométries complexes requises. Les progrès technologiques ont été tels ces dernières années que les qualités de surface obtenues permettent d'atteindre quasiment les limites intrinsèques du matériau. La recherche de nouveaux matériaux ou structurations de surface est aujourd'hui nécessaire pour dépasser la limite du Niobium massif. Ce travail de thèse s'inscrit dans ce contexte en abordant deux axes importants pour le déploiement de ces nouveaux matériaux.

Premièrement, un dispositif de test d'échantillon dans des conditions représentatives de l'environnement d'une cavité accélératrice (température cryogénique, vide, champ électromagnétique radiofréquence) a été conçu. Il a été optimisé pour mieux répondre aux contraintes liées

au dépôt de couches minces que les dispositifs actuellement en opération. Il est plus compact et permet de tester des échantillons de géométrie simple et de petites dimensions.

Deuxièmement, des dépôts de couches minces de matériaux isolants tels que l' Al_2O_3 et l' Y_2O_3 ont été réalisés par la technique ALD (Atomic Layer Deposition). Leur propriétés et puretés ont été analysées par plusieurs techniques avant et après optimisation du traitement thermique. Le dépôt d'une telle couche, d'une dizaine de nanomètres, est cruciale pour l'amélioration des performances des cavités supraconductrices. A court terme, il permet la passivation de la surface du Niobium afin de supprimer la couche d'oxyde native présentant des propriétés supraconductrices amoindries. A plus long terme, cette couche isolante est indispensable pour le découplage des couches de matériaux supraconducteurs permettant la réalisation d'un blindage du substrat en Niobium.

Title : Design of a Quadrupole Resonator for the characterization of the superconducting properties of thin films in radiofrequency regime.

Keywords : thin films, multi-layer, cavity, superconductor, accelerator, SRF.

Abstract : Superconducting accelerator cavities are now made from solid Niobium. It is the only metallic superconducting material that can be used in its elemental form to fabricate the complex geometries required. Technological progress has been such in recent years that the surface qualities obtained almost reach now the intrinsic limits of the material. The quest for new materials or surface structures is thus necessary to overcome the limit of Niobium technology. This PhD work is addressing two important axes for the development of these new alternative materials.

Firstly, a device for testing the sample under nominal conditions of an accelerating cavity (cryogenic temperature, vacuum, radio frequency electromagnetic field) was designed. It has been optimized to better meet the constraints associated with the deposition of thin films than the devices currently in operation. It is more compact and

allows the testing of samples of simple geometry and small dimensions.

Secondly, deposition of thin films of insulating materials such as Al_2O_3 and Y_2O_3 have been performed by the ALD technique (Atomic Layer Deposition). Their properties and purities were analyzed by several techniques before and after optimization of the subsequent heat treatment. The deposition of such a layer, of about ten nanometers, is crucial for the improvement of superconducting cavities performances. In the short term, it allows the passivation of the Niobium surface in order to remove the native oxide layer that impair the surface superconducting properties. In the longer term, this insulating layer is essential for the decoupling of multiple layers of superconducting materials allowing the realization of an efficient shielding of the Niobium substrate.