



**HAL**  
open science

# Gestion optimale d'énergie électrique à partir des sources d'énergies renouvelables dédiées aux sites isolés

Lawan Gaptia Maï Moussa

## ► To cite this version:

Lawan Gaptia Maï Moussa. Gestion optimale d'énergie électrique à partir des sources d'énergies renouvelables dédiées aux sites isolés. Autre. Normandie Université, 2019. Français. NNT : 2019NORMLH28 . tel-03491867

**HAL Id: tel-03491867**

**<https://theses.hal.science/tel-03491867v1>**

Submitted on 18 Dec 2021

**HAL** is a multi-disciplinary open access archive for the deposit and dissemination of scientific research documents, whether they are published or not. The documents may come from teaching and research institutions in France or abroad, or from public or private research centers.

L'archive ouverte pluridisciplinaire **HAL**, est destinée au dépôt et à la diffusion de documents scientifiques de niveau recherche, publiés ou non, émanant des établissements d'enseignement et de recherche français ou étrangers, des laboratoires publics ou privés.



Normandie Université

**THESE**

**Pour obtenir le diplôme de doctorat  
de l'Université Le Havre Normandie  
Spécialité : Génie électrique**

**Gestion optimale d'énergie électrique à partir des  
sources d'énergies renouvelables dédiées aux sites isolés**

**Soutenue par :M. Lawan Maï Moussa Gaptia**

Ingenieur électromecanicien Ecole des Mines (EMIG) de Niamey/Rep. Niger

**Thèse soutenue publiquement le (17 décembre 2019)  
devant le jury composé de**

M. CUREA Octavian	Professeur à l'École Supérieure des Technologies Industrielles Avancées à Bidart	Rapporteurs
M. LE BUNETEL J-Charles	Professeur des Universités, Université de Tours	
M. DJERDIR Abdesslem	Maître de conférences -HDR, Université de Technologie de Belfort Montbéliard	Examineurs
M. GUALOUS Hamid	Professeur des Universités, Université de Caen	
M. SARI Ali	Professeur des Universités, Université Claude Bernard de Lyon	
M. RAHARIJAONA Jacques	Maître de conférences, Université Le Havre Normandie	
M. CAMARA Mamadou Baïlo	Maître de conférences - HDR, Université Le Havre Normandie	Directeur de thèse
M. DAKYO Brayima	Professeur des Universités, Université Le Havre Normandie	Codirecteur de thèse

**Thèse préparée au sein du laboratoire du Groupe de Recherche en Electrotechnique et Automatique du Havre GREAH - EA 3220, Université Le Havre Normandie.**



# Nomenclature

DC : Direct Current

AC : Alternating Current

PV : Photovoltaïque

HPG : Hybrid Power Generators

Ni-MH : Nickel Metal Hydure

VSIG : Générateur Intégré à Vitesse Variable (Variable Speed Integrated Generator)

AIE : Agence internationale de l'énergie

RTE: Réseau de transport d'électricité est le gestionnaire de réseau de transport français

Enedis : Électricité Réseau Distribution France

ELD : Entreprises locales de distribution

EDF : Electricité de France

SEI : Société d'Etudes pour l'Industrie

PPE : Programmations pluriannuelles de l'énergie

SoE : State of Energy

E : Quantité d'énergie stockée à un instant donné

$E_{sto}$  : Capacité énergétique de stockage

SoC : State of Charge

SoH : State of Health

$N_s$  : Nombre de cellules PV en série

$N_p$  : Nombre de cellules PV en parallèle

N : Nombre total des cellules PV

$V_{cell}$  : Tension d'une cellule PV

$P_{max-cell}$  : Puissance maximale d'une cellule

$P_{demand-max}$  : Pic de la consommation individuelle

$\eta_{con}$  : Rendement du convertisseur coté PV

HyPES : Stockage d'énergie hydropneumatique (Hydro-Pneumatic Energy Storage)

ICAES : Isothermal Compressed Air Energy Storage

Li-ion : Lithion-ion

BMS : Battery Management System

Li-Po : Lithium-ion polymère

LMP : Lithium métal polymère

NiCd : Nickel-cadmium  
 NiMH : Nickel-métal-hydrures  
 SMES : Superconducting Magnetic Energy Storage  
 $P_{st}$  : Puissance des unités de stockage  
 $P_{cons}$  : Profil de consommation  
 $P_{dies}$  : Puissance nominale du groupe diesel  
 $P_w$  : Puissance maximale de l'éolienne  
 PV : Panneaux photovoltaïques  
 $P_{pv}$  : Puissance maximale des panneaux PV  
 $C_{pmax}$  : Coefficient de puissance maximale  
 $\rho$  : Densité de l'air ( $kg/m^3$ )  
 $S_w$  : Surface balayée par la turbine éolienne ( $m^2$ )  
 $V$  : Vitesse du vent (m/s)  
 $Irr$  : Irradiance solaire ( $kW/m^2$ )  
 $S_{pv}$  : Surface des panneaux solaires  
 $Eff$  : Rendement de la cellule PV  
 $E_{st}$  : Energie dédiée aux unités de stockage  
 $\Delta E_{max}$  : Variations de  $E_{st}$   
 $E_{max-d}$  : Energie maximale demandée  
 DOD : Profondeur de décharge  
 $V_{min}$  : Tension minimale d'une cellule de batterie  
 $V_{max}$  : Tension maximale d'une cellule  
 $N_{elm}$  : Nombre d'élément  
 $E_s$  : Energie maximale stockée par une cellule  
 $C_{nbat}$  : Capacité nominale en (Ah)  
 $E_n$  : Tension nominale de la batterie  
 $I_{elm-max}$  : Courant maximum d'un élément  
 PMSG : Génératrice Synchrones à Aimants Permanents (Permanent Magnet Synchronous Machine)  
 $P_{max-d}$  : Puissance maximale demandée à la batterie  
 $R_{bat}$  : Résistance de la batterie  
 $I_{max}$  : Courant limite d'une cellule  
 $N_{sb}$  : Nombre de cellules de batterie en série  
 $N_{pb}$  : Nombre de cellule de batterie en parallèle

$V_{dc}$  : Tension du bus continu

$V_{max-d}$  : Tension aux bornes du hacheur bidirectionnel

NPC : Clampé par le Neutre (Neutral-Point Clamped)

MSAP : Machine Synchrone à Aimants Permanents

MERS : Maitrise des Energies Renouvelables et systèmes de Stockage

LPF : Filtre passe bas (Low-Pass Filter )

GREAH : Groupe de Recherche en Electrotechnique et Automatique du Havre

## Résumé

Les travaux de thèse s'inscrivent dans les problématiques des travaux de recherche de l'équipe thématique : Maitrise des Energies Renouvelables et systèmes de Stockage (MERS) du laboratoire GREAH-EA3220. Ils englobent le dimensionnement des éléments constitutifs du système et la gestion optimale de l'énergie électrique pour un système hybride (Diesel à vitesse variable, Eolien, PV et Batteries) dédié aux sites isolés. Les sources de production d'énergie alimentent des charges par le biais de convertisseurs multi-niveaux d'électronique de puissance. Le groupe électrogène comportant un moteur diesel à vitesse variable est considéré comme la principale source d'énergie utilisée pour contrôler la tension continue du point de couplage. Ce type de groupe électrogène est choisi pour optimiser la consommation du carburant. Il est sollicité pour délivrer une puissance électrique compatible avec le régime du moteur qui supporte mal les variations fréquentes et rapides. Les sources d'énergie renouvelables dont on cherche à augmenter la part d'énergie pour satisfaire la demande sont pilotées de manière à extraire instantanément le maximum de puissances disponible par les ressources (ensoleillement, vent). Celles-ci imposent ainsi leurs dynamiques et leurs intermittences au point de couplage. Le pack des batteries sert à compenser les fluctuations rapides de l'énergie provenant des sources d'énergie renouvelables par rapport à une évolution plus lente prise en charge par le groupe électrogène. La gestion des interactions au sein du système électrique hybride résultant est assurée au moyen de convertisseurs statiques multi-niveaux (AC / DC, DC / DC et DC / AC). La gestion d'énergie électrique du système est basée sur la répartition fréquentielle des perturbations induites au point de couplage par les sources renouvelables et la charge. Une plateforme expérimentale à échelle réduite (1/22) a été développée pour valider expérimentalement les approches théoriques et les simulations. Les résultats de simulations obtenus dans l'environnement logiciel Matlab/Simulink/SimPowerSystems et ceux issus du dispositif expérimental réalisé et piloté par dSPACE-1104 prouvent l'adéquation des méthodes de contrôle proposées.

## Mots-Clés

Batteries, Eolienne, Panneaux photovoltaïques, groupe électrogène à vitesse variable, Convertisseurs multi- niveaux, Gestion d'énergie électrique.

# Abstrack

The thesis work is part of the research work of the thematic team: Control of Renewable Energies and Storage Systems (MERS) of the GREAH-EA3220 laboratory. They include the dimensioning of the constituent elements of the system and the optimal management of electrical energy for a hybrid system (Variable speed Diesel, Wind, PV and Batteries) dedicated to isolated sites. Power sources supply loads through multi-level converters of power electronics. The generator set with a variable speed diesel engine is considered to be the main source of energy used to control the DC voltage at the coupling point. This type of generator set is chosen to optimize fuel consumption. It is used to deliver an electrical power compatible with the engine speed which does not tolerate frequent and rapid variations. Renewable energy sources whose share of energy is sought to meet demand are managed so as to instantly extract the maximum power available from resources (sunshine, wind). These thus impose their dynamics and their intermittences at the coupling point. The batteries pack is used to compensate for rapid fluctuations in energy from renewable energy sources compared to a slower evolution supported by the generator. The management of interactions within the resulting hybrid electrical system is ensured by means of multi-level static converters (AC / DC, DC / DC and DC / AC). The system electrical energy management is based on the frequency distribution of the disturbances induced at the coupling point by the renewable sources and load. An experimental platform on a reduced scale (1/22) was developed to experimentally validate theoretical approaches and simulations. The results of simulations obtained in the Matlab / Simulink / SimPowerSystems software environment and those from the experimental device produced and piloted by dSPACE-1104 prove the adequacy of the proposed control methods.

## Keywords:

Batteries, Wind turbine, Photovoltaic panels, variable speed generator, Multi-level converters, Electric power management.

# Remerciements

Les travaux de thèse présentés dans ce mémoire se sont déroulés au sein du Laboratoire du Groupe de Recherche en Electrotechnique et Automatique du Havre (GREAH). Je tiens à adresser mes remerciements à :

- Monsieur Mamadou Baïlo CAMARA, Maître de Conférences HDR à l'Université Le Havre, pour avoir accepté de diriger cette thèse et pour sa très grande disponibilité. Je le remercie pour cette opportunité qu'il m'a donnée de travailler sur un sujet aussi intéressant ;

- Monsieur Brayima DAKYO Professeur des Universités à l'Université Le Havre, ancien directeur du GREAH pour avoir accepté de codiriger ces travaux et pour son soutien constant ;

- Monsieur Jacques RAHARIJAONA, Maître de conférences à l'Université Le Havre Normandie, pour l'assistance qu'il m'a apportée ;

-Messieurs Octavian CUREA, Professeur des Universités à l'Université à l'ESTIA à Bidart, et Jean-Charles LE BUNETEL, Professeur des Universités à l'Université de Tours pour l'honneur qu'ils m'ont fait en acceptant la lourde tâche de rapporteurs de ma thèse;

- Messieurs Hamid GUALOUS, Professeur des Universités à l'Université de Caen Normandie, Abdesslem DJERDIR, Maître de conférences HDR à l'Université de Technologie de Belfort Montbéliard, Ali SARI Professeur des Universités à l'Université Claude Bernard de Lyon, pour avoir accepté d'examiner mon mémoire et leur disponibilité pour le jury de ma thèse ;

-Toute l'équipe du GREAH à travers Monsieur Georges BARAKAT, Professeur des Universités à l'Université Le Havre, directeur du GREAH pour son soutien, et plus particulièrement Messieurs Eric Lemains ainsi que Dick Vina pour leurs assistances techniques;

-Toute ma famille et plus particulièrement ma mère Fadji et mon père Maï Moussa à qui je dédie ce travail (qu'Allah leur fasse miséricorde !) ainsi que mon frère Chetima pour m'avoir aidé durant tout mon séjour en France;

-Mes collègues doctorants du GREAH ainsi que tous ceux qui, de près ou de loin, directement ou indirectement, ont contribué à la réussite de cette thèse, qu'ils trouvent ici l'expression de ma profonde gratitude ;

Je tiens à remercier pour finir le gouvernement nigérien et la région Normandie pour le soutien multiforme apporté pour l'aboutissement de cette thèse.

# Table des matières

<b>Nomenclature.....</b>	<b>2</b>
<b>Introduction générale.....</b>	<b>15</b>
<b>Chapitre 1 : Systèmes multi-sources à énergies renouvelables .....</b>	<b>17</b>
1. Généralités sur les systèmes hybrides .....	17
1.1. Définition.....	17
1.2. Régime du fonctionnement.....	17
1.3. Structure du système hybride .....	17
2. Principales configurations des systèmes hybrides.....	18
2.1. Configuration à bus alternatif (AC).....	18
2.2. Configuration à bus continu DC.....	18
2.3. Configuration mixte.....	18
3. Quelques problématiques de systèmes hybrides .....	20
3.1. Systèmes hybrides avec source d'énergie conventionnelle.....	20
3.2. Systèmes hybrides sans source conventionnelle .....	21
4. Quelques éléments constitutifs d'un système hybride.....	22
4.1. Groupe électrogène.....	22
4.2. Eolienne.....	27
4.3. Photovoltaïque.....	30
4.4. Solutions de stockage .....	32
5. Objectifs de la thèse .....	38
6. Conclusions .....	39
<b>Chapitre 2 : Choix et dimensionnement des éléments du système hybride.....</b>	<b>40</b>
1. Introduction .....	40
2. Profil de consommation électrique.....	40
3. Dimensionnement des panneaux photovoltaïques.....	41
4. Dimensionnement des batteries .....	42
4.1. Critères de dimensionnement et de choix des performances techniques.....	42
4.2. Description de quelques technologies de stockage d'énergie.....	42
4.3. Performances comparées des technologies de stockage d'énergie.....	51
4.4. Profil de mission des unités de stockage .....	52
4.5. Dimensionnement des unités de stockage d'énergie électrique .....	53
5. Conclusions .....	55
<b>Chapitre 3 : Modélisation des éléments constitutifs du système hybride.....</b>	<b>56</b>
1. Introduction .....	56



2.	Modèle du générateur diesel à vitesse variable .....	56
3.	Modélisation de la machine synchrone à aimants permanent .....	56
3.1.	Hypothèses simplificatrices.....	56
3.2.	Modèle Park de la MSAP .....	57
4.	Modèle de l'éolienne .....	58
4.1.	Zones de fonctionnement .....	58
4.2.	Action du vent .....	59
4.3.	Loi de Betz – notions théoriques .....	62
4.4.	Modèle de la partie mécanique.....	64
5.	Modélisation du générateur photovoltaïque .....	65
6.	Modèle de la batterie .....	65
7.	Modèle des convertisseurs statiques.....	67
7.1.	Intérêt des convertisseurs multi-niveau .....	67
7.2.	Modélisation du redresseur MLI trois niveaux.....	68
7.3.	Modélisation de l'onduleur trois niveaux NPC .....	72
7.4.	Modélisation de convertisseur DC-DC boost trois niveaux .....	77
7.5.	Modélisation de convertisseur buck - boost à trois niveaux.....	79
8.	Conclusion.....	82
<b>Chapitre 4 : Stratégies de contrôle du système multi-source hybride .....</b>		<b>84</b>
1.	Introduction .....	84
2.	Principe de la gestion d'énergie .....	84
3.	Méthodologie de contrôle du système global .....	86
3.1	Méthode d'extraction du maximum de puissance et contrôle en vitesse de la MSAP .....	87
3.2	Contrôle de la tension globale du bus continu.....	88
3.3	Contrôle du convertisseur DC-DC boost à trois niveaux associé au générateur PV .....	89
3.4	Contrôle du courant du pack des batteries avec équilibrage des tensions des condensateurs du bus continu.....	94
3.5	Contrôle SVPWM de l'onduleur trois niveaux de type NPC .....	94
4.	Résultats de simulations .....	103
5.	Conclusions .....	106
<b>Chapitre 5 : Validation expérimentale du système hybride .....</b>		<b>107</b>
<b>1.</b>	<b>Introduction .....</b>	<b>107</b>
<b>2.</b>	<b>Description du banc expérimental à l'échelle réduite .....</b>	<b>107</b>
2.1	Emulateur de la turbine éolienne [10 ;14 ;15] .....	108
2.2	Emulation du groupe diesel à vitesse variable et son convertisseur .....	111
2.3	Chaîne de conversion de l'énergie photovoltaïque .....	111

2.4 Principe de compensation de la composante des fluctuations par batteries .....	112
2.5 Unité de pilotage et centrale d'acquisition des données.....	114
<b>3. Conditions de tests et résultats expérimentaux.....</b>	<b>115</b>
<b>4. Conclusions .....</b>	<b>119</b>
<b>Conclusions générales .....</b>	<b>120</b>
<b>Bibliographie.....</b>	<b>121</b>
<b>Annexes A : Détails sur la commande SVPWM .....</b>	<b>125</b>
<b>A.1 Transformation dq-gh.....</b>	<b>125</b>
<b>A.2 Définition de vecteurs réels .....</b>	<b>126</b>
<b>Annexes B : Paramètres de simulations du système .....</b>	<b>131</b>
<b>Annexe C: Production Scientifique .....</b>	<b>132</b>

## Liste des tableaux

Tableau 1. 1: Objectifs de la PPE en termes de capacité de production des énergies renouvelables.....	30
Tableau 2. 1 : Caractéristiques globales des panneaux photovoltaïques.....	41
Tableau 2. 2 : Ordres des grandeurs caractéristiques des différentes technologies de stockage à long terme.....	51
Tableau 2. 3: Ordres de grandeur caractéristiques des différentes technologies de stockage à court terme.....	50
Tableau 3. 1: Les séquences de fonctionnement.....	71
Tableau 3. 2: Séquences de l'onduleur NPC à trois niveaux de tension.....	74
Tableau 4. 1: Détermination des régions et des rapports cycliques.....	101
Tableau 4. 2: Equivalence entre les secteurs.....	102
Tableau 5. 1: Paramètres des caractéristiques de la turbine éolienne.....	109
Tableau 5. 2: Caractéristiques générales du servomoteur PARVEX.....	109
Tableau 5. 3: Caractéristiques de la génératrice synchrone ALXION.....	111
Tableau 5. 4: Caractéristiques de l'émulateur du groupe diesel et son redresseur.....	111

## Liste des figures

Figure 1. 1: Classification des systèmes hybrides [2].....	18
Figure 1. 2: Configuration à bus alternatif (AC) [3].....	19
Figure 1. 3: Configuration à bus continu (DC) [3].....	19
Figure 1. 4: Configuration mixte [3].....	20
Figure 1. 5: Groupe électrogène fonctionnant à vitesse fixe.....	24
Figure 1. 6: Courbes de puissances du moteur diesel dans les cas du groupe électrogène à vitesse fixe et à vitesse variable, [22].....	25
Figure 1. 7: Groupe diesel à vitesse variable [24].....	27
Figure 1. 8: Groupe électrogène « Inverter » 5200 W insonorisé.....	27
Figure 1. 9: Répartition de la production éolienne terrestre à travers le monde, source AIE.....	28
Figure 1. 10: Répartition de la production éolienne en mer à travers le monde, source AIE.....	29
Figure 1. 11: Production totale d'électricité en France en fin décembre 2018 (source RTE).....	29
Figure 1. 12: Capacité de production du parc éolien installé en France, [RTE].....	30
Figure 1. 13: Production photovoltaïque et la capacité cumulée par région, de 2017 à 2023, [AIE].....	31

Figure 1. 14: Production solaire en France au 31 décembre 2018, [RTE].	32
Figure 1. 15: Classement des 25 pays du monde ayant la plus grande part de production d'énergie éolienne et photovoltaïque en 2018, [AIE].	32
Figure 1. 16: Synoptique des constituants d'un système de stockage (réversible) d'électricité ainsi que de son contrôle et son diagnostic, [25].	35
Figure 1. 17: Diagramme de Ragone pour quelques technologies électrochimiques et pour les supercondensateurs, [25].	37
Figure 2. 1: Configuration du système hybride type [30].	40
Figure 2. 2: Profil de consommation individuel (RTE).	41
Figure 2. 3: Positionnement des technologies de stockage d'énergie selon leur temps de décharge et gammes de puissance « typiques » [43].	42
Figure 2. 4: Système de stockage hydropneumatique à circuit d'air fermé, [29].	43
Figure 2. 5: Batteries au plomb acide (Source Shin Kobe).	44
Figure 2.6: Batteries Li-ion 1MW utilisée dans le cadre du projet Nice Grid, lancé en 2011 situé à Carros.	45
Figure 2. 7 : Ensembles de 2 MW de batteries NaS au Japon, [36].	46
Figure 2. 8: Principe des batteries à circulation d'électrolyte, [37].	47
Figure 2. 9: Démonstrateur de stockage de l'hydrogène ayant récemment vu le jour en Corse.	48
Figure 2.10: Principe d'un système de stockage d'énergie cinétique, [29].	49
Figure 2.11: Supercondensateur Maxwell : tension de 48V et capacité de 165 Farads [42].	50
Figure 2. 12: Module de supercondensateurs Maxwell 56V / 130F déployés à hauteur 1152 modules dans le plus grand système de stockage par supercondensateur pour parc éolien de Chine.	50
Figure 2. 13: Schéma de fonctionnement d'un SMES, [29].	51
Figure 2. 14: Illustration de la méthode de dimensionnement des batteries.	52
Figure 2. 15: Vitesse de vent.	53
Figure 2. 16: Irradiance solaire (source : Auchan).	53
Figure 2. 17: Puissance dédiée aux unités de stockage.	53
Figure 2. 18: Batterie Li-ion retenue.	55
Figure 3.1: Représentation des enroulements de la MSAP suivant le repère abc et dq. ....	57
Figure 3.2: Courbe de puissance d'une turbine éolienne.	58
Figure 3. 3: Eléments caractéristiques d'une pale [49].	59
Figure 3. 4: Directions du vent sur un tronçon de pale [49].	60
Figure 3. 5: Forces appliquées sur un élément de pale [49].	60
Figure 3. 6: Evolution des coefficients de la portance $C_L$ et de traînée $C_D$ [49].	61
Figure 3. 7: Tube de courant autour d'une éolienne.	62
Figure 3. 8: Coefficient de puissance en fonction du rapport des vitesses [43].	63
Figure 3.9: Coefficient de puissance en fonction de $\lambda$ [49].	63
Figure 3.10: Modèle mécanique d'une turbine éolienne.	64
Figure 3. 11: Modèle global d'une turbine éolienne.	64

Figure 3. 12:Modèle d'une cellule photovoltaïque à une diode [30].	65
Figure 3. 13: Modèle de la batterie Li-ion [51].	67
Figure 3. 14: Modèle physique du redresseur MLI trois niveaux.	68
Figure 3. 15: Modèle physique simplifié du redresseur MLI trois niveaux.	69
Figure 3. 16:Représentation vectorielle du redresseur trois niveaux.	69
Figure 3. 17: Succession des différentes combinaisons du vecteur "tension" du convertisseur dans l'espace temporel durant l'intervalle $0 < \theta < 60^\circ$ .	70
Figure 3. 18: Quelques schémas de conduction durant la séquence $0 < \theta < 60^\circ$ .	71
Figure 3. 19: Onduleur NPC de type MLI.	73
Figure 3. 20:Représentation d'un bras de l'onduleur NPC.	73
Figure 3. 21: Modèle physique simplifié de l'onduleur trois niveaux NPC.	75
Figure 3. 22: Modèle physique du Hacheur boost trois niveaux.	77
Figure 3. 23: Séquences de fonctionnement du Hacheur boost trois niveaux.	79
Figure 3. 24: Convertisseur DC-DC buck/boost trois niveaux.	79
Figure 3.25: Schémas correspondants aux 4 modes boost à trois niveaux.	81
Figure 3.26:Schémas correspondant aux 4 modes de fonctionnement buck du convertisseur DC-DC à trois niveaux.	82
Figure 4.1:Plan de Ragone des éléments de stockage d'énergie [12].	84
Figure 4. 2:Projection du plan de Ragone sur un axe fréquentiel [12].	85
Figure 4. 3:Méthode d'extraction des composantes basses et hautes fréquences [30 ;12].	86
Figure 4. 4: Système hybride global de production d'énergie, [67].	87
Figure 4. 5:Coefficient de puissance $C_p$ en fonction de $\lambda$ pour $\beta = 0^\circ$ , [43].	88
Figure 4. 6: Méthode de contrôle MPPT du convertisseur DC-DC à trois niveaux connecté à l'éolienne.	88
Figure 4. 7:Méthode de contrôle de la tension du bus continu, [30 ;45 ;48].	89
Figure 4. 8:Caractéristique $PPV = f(V_{PV})$ d'un panneau solaire, [73].	90
Figure 4. 9:Algorithme type de la méthode P&O [73].	90
Figure 4. 10: Relation entre $P_{PV}$ et le rapport cyclique $D$ du convertisseur statique [73].	91
Figure 4. 11:Algorithme type de la commande Hill Climbing, [73].	91
Figure 4. 12:Positionnement du point de fonctionnement suivant le signe de $dP_{PV}/dV_{PV}$ sur la caractéristique de puissance (a) et de la valeur de $\Delta I_{PV}/\Delta V_{PV}$ sur la caractéristique de courant (b), [73].	92
Figure 4. 13: Algorithme d'une commande MPPT basée sur la méthode Incrément de Conductance, [73].	93
Figure 4. 14:Méthode de commande MPPT	94
Figure 4. 15:Méthode de commande du convertisseur DC-DC buck/boost trois niveaux connecté au pack de batteries.	94
Figure 4. 16: Diagramme SV tridimensionnel.	95
Figure 4. 17:Transformation de Clark: (a) vecteurs directeurs et (b) exemple de vecteur spatial pour $v_{a0} = 200$ V, $v_{b0} = 300$ V et $v_{c0} = -100$ V.	96
Figure 4. 18:Diagramme SVM du convertisseur à deux niveaux.	96
Figure 4. 19:Diagramme SVM du convertisseur trois niveaux.	96

Figure 4. 20:Zone limite pour générer le vecteur de référence (m) en utilisant trois vecteurs.....	97
Figure 4. 21:Limite de la zone, déterminée quand $d_3 = 0$ . .....	97
Figure 4. 22:Projections du vecteur de référence $m(p_1$ et $p_2)$ .....	98
Figure 4. 23:Diagramme vectoriel à trois niveaux est divisé en secteurs et régions.....	99
Figure 4. 24: Longueur maximale du vecteur de référence normalisé en régime permanent. ....	100
Figure 4. 25: Projections du vecteur de référence normalisé dans le premier secteur. ...	100
Figure 4. 26: Projections du vecteur de référence dans les régions 1 ;2 et 3. ....	101
Figure 4. 27: Exemple de contrôle du courant du point neutre (NP) par une sélection appropriée de double vecteur. Le vecteur 100 produit $i_1 = i_a$ , alors que le vecteur 211 produit $i_1 = i_b + i_c = -i_a$ .....	102
Figure 4. 28: Schéma global du principe de la commande de l'onduleur NPC en tension par SVPWM, [65]. ....	103
Figure 4. 29:Résultats du contrôle de la tension efficace de la charge. ....	104
Figure 4. 30:Résultats du contrôle de la tension du bus continu et des tensions des condensateurs. ....	104
Figure 4. 31:Puissance des panneaux photovoltaïques sur le bus continu. ....	104
Figure 4. 32:Puissance de l'éolienne sur le bus continu. ....	104
Figure 4. 33:Puissance du diesel sur le bus continu. ....	104
Figure 4. 34:Résultat du contrôle de la vitesse du groupe diesel .....	104
Figure 4. 35:Résultat de contrôle de l'erreur issue de la MPPT coté PV.....	105
Figure 4. 36:Résultat du contrôle de la puissance des batteries. ....	105
Figure 4. 37:Résultat du contrôle de la vitesse de l'éolienne.....	105
Figure 4. 38:Zoom du résultat du contrôle de la puissance des batteries. ....	105
Figure 4. 39:Résultat du contrôle de courant de l'éolienne.....	105
Figure 5. 1.a):Configuration du banc de tests du système hybride à l'échelle réduite....	107
Figure 5. 1.b):Banc expérimental .....	108
Figure 5. 2:Synoptique de l'émulateur d'éolienne mis en œuvre au laboratoire GREAH, [10]. ....	109
Figure 5. 3:Modèle temps réel de la turbine éolienne [10]. ....	109
Figure 5. 4:Caractéristique de puissance $P(\Omega)$ de l'éolienne et courbe optimale théorique $P_{opt}(\Omega)$ [10]. ....	109
Figure 5. 5:Caractéristiques du couple éolien $\Gamma(\Omega)$ et la courbe optimale théorique $\Gamma_{opt}(\Omega)$ [10]. ....	109
Figure 5. 6:Servomécanisme émulant le comportement de la turbine éolienne pour une vitesse de vent donnée [14 ;15]. ....	110
Figure 5. 7:Commande MPPT « Increment de conductance » des PV sur dSPACE.....	111
Figure 5. 8:Répartition fréquentielle des puissances utilisée en temps réel. ....	112
Figure 5. 9:Commande du convertisseur buck/boost trois niveaux associé aux batteries. ....	113
Figure 5. 10:Résultat expérimental du contrôle de la puissance des batteries. ....	114

Figure 5.11:Architecture de la carte de contrôle dSPACE DS1104, [86].	115
Figure 5.12:Schéma de principe du système d'acquisition de données.	115
Figure 5.13:Courbe expérimentale de la puissance de la charge.	116
Figure 5.14:Résultat expérimental du contrôle de la tension du bus continu.	116
Figure 5.15: Résultat expérimental du contrôle de l'erreur de la MPPT appliquée à la commande des panneaux PV	116
Figure 5.16: Contribution des panneaux PV sur le bus continu.	116
Figure 5.17:Résultat expérimental de contrôle de la puissance des batteries.	116
Figure 5.18:Contribution expérimentale du diesel sur le bus continu.	116
Figure 5.19:Courbe expérimentale de la puissance mesurée sur la charge (site isolé).	117
Figure 5.20:Résultat expérimental du contrôle de la tension du bus continu.	117
Figure 5.21:Résultat expérimental du contrôle de l'erreur de la MPPT appliquée à la commande des panneaux PV	118
Figure 5. 22:Contribution des panneaux PV sur le bus continu.	118
Figure 5.23:Contribution de l'éolienne sur le bus continu.	118
Figure 5.24:Résultat expérimental du contrôle de la puissance des batteries.	118
Figure 5.25:Zoom du résultat expérimental de contrôle de la puissance des batteries.	118
Figure 5. 26:Contribution expérimentale du diesel sur le bus continu.	118

# Introduction générale

La production et la consommation de ressources énergétiques s'avèrent extrêmement importantes pour l'économie mondiale. L'énergie est un des vecteurs importants de croissance économique et industrielle. Assurer sa disponibilité continue est devenu primordial qu'il s'agisse du transport, de la fabrication des biens, de faire fonctionner des ordinateurs etc. La consommation d'énergie varie énormément en fonction des niveaux économiques des pays. Le développement économique moderne tel que nous le connaissons aujourd'hui, résultat du processus d'industrialisation des deux derniers siècles, est principalement alimenté par des minérales ressources et énergétiques non renouvelables extraites de la lithosphère (la couche extérieure de la Terre). Il bénéficie de ressources énergétiques fossiles jusqu'ici considérées comme relativement abondante et peu coûteuse à savoir le pétrole, le gaz naturel et le charbon, auxquelles on peut même ajouter les combustibles fissiles tels que l'uranium. Le pétrole, à lui seul, alimente 32.1 % de l'économie mondiale en 2018, d'après l'AIE en septembre 2019. L'exploitation plus traditionnelle des ressources d'énergie renouvelable que sont la biomasse, l'énergie éolienne, l'énergie hydraulique et l'énergie solaire a été marginalisée dans l'expansion du mix énergétique des pays qui se sont industrialisés. De par cette réalité anthropique, la disponibilité nécessaire et pérenne de l'énergie interpelle notre conscience. La demande énergétique ne cesse de croître dans les pays industrialisés et les pays émergents faisant courir à la planète des risques environnementaux nouveaux. D'après de nombreux scientifiques, si l'on veut préserver notre climat, il va falloir limiter de façon drastique la consommation des combustibles fossiles d'ici 2050. L'humanité est aujourd'hui face à un défi majeur « le développement est-il soutenable et durable ? ». Ce défi est largement lié à la question de la disponibilité de l'énergie, car elle est au centre de la majorité des activités porteuses de croissance économique. La conjonction de l'instabilité des marchés des énergies fossiles et l'impératif de protection de l'environnement et de réduction des émissions de gaz à effet de serre imposent une révision des stratégies énergétiques. C'est ainsi que plusieurs accords ont été adoptés s'inscrivant dans la dynamique de réductions des gaz à effet de serre et de la lutte contre le réchauffement climatique notamment le protocole de Kyoto en décembre 1997 (visant à réduire les émissions de gaz à effet de serre de 5,2% en moyenne en 2012, par rapport au niveau de 1990) ; et bien d'autres telle que l'adoption du "paquet énergie climat" par le Conseil européen (visant au cours de la période 2013-2020 à :la diminution de 20% des émissions de gaz à effet de serre (GES), l'augmentation à 20% de la part des énergies renouvelables dans la consommation énergétique totale de l'UE et l'amélioration de 20% de l'efficacité énergétique de l'Union Européenne). Nous arrivons à la fin d'un système, qui oblige à repenser le mix énergétique (et pas seulement électrique) sur un mode réellement durable. Il est aujourd'hui admis qu'il serait plus bénéfique de réintroduire et d'augmenter jusqu'à l'exclusivité, tant que faire se peut, la part des énergies renouvelables dans les mix énergétiques des pays. Il s'agit de mieux valoriser les ressources renouvelables locales, hydraulique, ensoleillement, vent, biomasse ..., et de réduire ainsi la dépendance des activités de développement vis-à-vis des énergies fossiles. Leur utilisation protégerait des risques de rupture d'approvisionnement et de volatilité des prix résultant des aléas des marchés internationaux des matières premières énergétiques. Actuellement, ce sont les coûts de développement des technologiques et des investissements dans les équipements de production (turbines éoliennes, modules solaires, chaudières biomasse, etc.) qui pèsent sur le coût des énergies renouvelables. L'investissement dans les équipements de production d'énergies renouvelables est stimulé par la perspective de produire, à terme de l'énergie à des conditions compétitives, par rapport aux autres sources d'énergie



notamment celles fossiles. Le recours à ces formes d'énergie permettrait, en effet, la valorisation des ressources naturelles des territoires par les entreprises, les collectivités et les particuliers. Il contribue à la sécurité de l'approvisionnement local en énergie, à la maîtrise des consommations et à la réduction de la précarité énergétique. Il donne lieu, sauf dans le cas des grands projets comme la grande hydroélectricité, l'éolien maritime, à des besoins de financement unitaires réduits par rapport aux énergies conventionnelles. Les énergies renouvelables offrent ainsi un potentiel considérable de développement économique, industriel et social. Elles sont par ce fait appelées à jouer un rôle important dans la lutte contre le changement climatique et pour la santé humaine. La compétition est mondiale. Toutefois certains verrous technologiques sont encore à traiter. S'agissant de la production d'électricité avec un recours plus important aux sources d'énergies renouvelables, la dynamique de variation temporelle des ressources, leur intermittence et leur dispersion géographique naturelle posent des problèmes de qualité et de disponibilité. C'est ainsi que la notion nouvelle de productions décentralisées par opposition à la pratique plus ancienne d'une production plus centralisée tente de proposer de nouvelles architectures de réseau ainsi que des modes de gestion en temps réel plus innovants. Ceci pose un problème d'optimisation des stratégies de gestion d'énergie multi-source incluant des sources énergies renouvelables. Pour pallier les multiples problèmes d'interactions, dans une situation de raccordement au réseau électrique ou site isolé, un dispositif de gestion intelligente de l'énergie doit être envisagé et accompagné d'une hybridation plus accrue du système par le raccordement d'unités de stockage. La centrale hybride qui en résulte doit permettre selon le cas le couplage d'une centrale thermique, d'une ou plusieurs unités de production d'électricité provenant de ressources renouvelables, et si nécessaire des unités de stockage temporaire. Ce modèle a vocation à se généraliser dans tous les pays quel que soit le niveau de développement et constituer le « nouveau paysage énergétique électrique ». C'est une contribution à cette nouvelle démarche visant les réseaux du futur que nous proposons dans cette thèse qui traite d'un système hybride ayant pour vocation d'alimenter un site isolé. Ce système est constitué d'un groupe diesel à vitesse variable, d'une éolienne, d'un système photovoltaïque et d'un pack de batterie au lithium-ion. Ce travail s'articule autour de 5 chapitres.

Dans le chapitre 1, nous passons en revue les différents types de systèmes hybrides existants ainsi que leurs différentes composantes. Nous y précisons les objectifs de la présente thèse.

Dans le chapitre 2, nous procédons au choix de certains éléments ainsi qu'au dimensionnement des composantes de la chaîne de conversion d'énergie retenue.

Dans le chapitre 3, nous établissons les modèles comportementaux des différentes composantes du système et la commande dédiée.

Le chapitre 4 traite du développement des différentes stratégies de gestion de l'énergie électrique du système.

Le 5<sup>ème</sup> chapitre porte sur la validation expérimentale des stratégies de gestion d'énergie électrique.

Enfin, nous terminons le mémoire par des conclusions et des perspectives issues des réflexions menées et des résultats obtenus.

# Chapitre 1 : Systèmes multi-sources à énergies renouvelables

## 1. Généralités sur les systèmes hybrides

### 1.1. Définition

D'après les travaux décrits dans [1], le terme « Système d'Énergie Hybride » fait référence aux systèmes de génération d'énergie électrique multi-sources. Il s'agit de systèmes complexes associant différentes sources renouvelables de nature différente ou bien combinées avec des sources conventionnelles (centrale nucléaire, générateur diesel...), des éléments de stockage et des charges. Ils permettent la compensation du caractère intermittent des sources renouvelables et offrent un rendement énergétique global plus élevé. Leur intérêt essentiel est la possibilité d'autonomie énergétique qu'ils permettent vu qu'ils ne dépendent pas d'une seule source. Ils peuvent résoudre en très grande partie le problème de la disponibilité de l'énergie. Il existe dans la littérature plusieurs configurations de systèmes électriques multi-sources.

### 1.2. Régime du fonctionnement

Les systèmes hybrides peuvent être classés en deux groupes. Dans le premier groupe, on trouve les systèmes hybrides, travaillant en parallèle avec le réseau électrique, appelés aussi connectés réseau. Ces systèmes contribuent à satisfaire la demande de la charge. Les systèmes hybrides du deuxième groupe fonctionnent en régime isolé ou en mode autonome. Ils doivent répondre aux besoins des consommateurs situés dans des sites éloignés du réseau électrique : refuges de montagne, îles, villages isolés, panneaux de signalisation routière, etc..., [2].

### 1.3. Structure du système hybride

Trois critères peuvent être pris en compte dans le classement en fonction de la structure du système. Le premier critère est la présence ou non d'une source d'énergie classique. Cette source conventionnelle peut être un générateur diesel, une micro turbine à gaz, ou une centrale tout entière dans le cas d'un réseau électrique complet.

Un second critère possible est la présence ou non d'un dispositif de stockage. La présence d'un dispositif de stockage d'énergie permet d'assurer une meilleure satisfaction des charges électriques pendant les périodes d'absence d'une ressource primaire à convertir en électricité. Les dispositifs de stockage peuvent être des batteries rechargeables, des supercondenseurs, des électrolyseurs avec réservoirs d'hydrogène, des volants d'inertie, etc ...

La dernière classification possible est celle relative au type des sources d'énergie renouvelables utilisées. La structure du système peut contenir un système photovoltaïque, une éolienne, un convertisseur d'énergie hydraulique (centrales hydroélectriques ou utilisation des vagues) ou une combinaison de ces sources. Un critère important pour la sélection de la source utilisée est le potentiel énergétique disponible qui dépend de l'endroit d'installation du système hybride. Un autre facteur déterminant est le consommateur électrique alimenté. Son importance détermine le besoin d'une source supplémentaire, d'un dispositif de stockage et/ou d'une source conventionnelle etc.... Une généralisation de la classification décrite est illustrée sur la Fig.1.

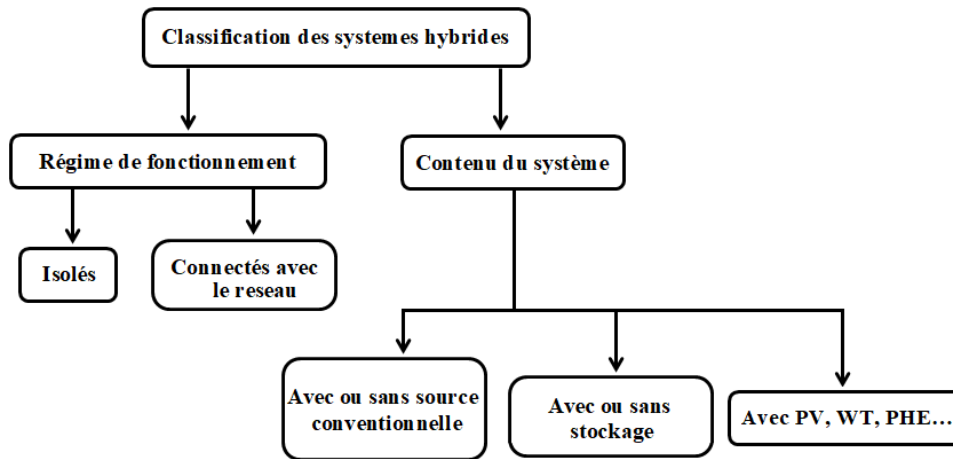


Figure 1. 1:Classification des systèmes hybrides [2].

## 2. Principales configurations des systèmes hybrides

### 2.1. Configuration à bus alternatif (AC)

Dans un système multi-source hybride à bus alternatif (AC-coupled Hybrid Power Generators), Fig.1.2, toutes les sources sont connectées à un bus alternatif principal. Ce bus AC peut être le réseau utilitaire. Dans une structure à couplage alternatif, les différentes sources peuvent être localisées n'importe où dans le réseau à une grande distance les unes des autres. Cependant, la tension et la fréquence du bus AC principal doivent être bien contrôlées afin d'assurer la stabilité des sources distribuées et l'harmonie avec le réseau électrique.

### 2.2. Configuration à bus continu DC

Dans un système hybride couplé en courant continu (DC-coupled Hybrid Power Generators), Fig.1.3, toutes les sources sont connectées à un bus continu principal avant d'être connectées au réseau via un onduleur principal. Dans cette structure, la tension et la fréquence du réseau sont indépendantes de celles des sources. L'intérêt qu'offre cette configuration est la possibilité de connexion sur le bus continu d'un pack de batteries ou de supercondensateurs par l'intermédiaire d'un convertisseur DC/DC. Ce convertisseur DC/DC peut être utilisé pour mettre en œuvre un mode de fonctionnement (charge/décharge) optimisé. Les systèmes de production d'énergie conventionnelle (Centrale nucléaire, Diesel...) et décentralisée (Eolienne, PV) peuvent être connectés au bus continu via des convertisseurs d'électronique de puissance.

### 2.3. Configuration mixte

En dehors des deux structures de couplage précédentes, une structure mixte peut également être utilisée pour construire un HPG, Fig.1.4, avec certains avantages tirés des structures couplées en continu et en alternatif. Pour notre étude, une structure couplée en courant continu est choisie parce qu'elle est flexible et extensible en plus le nombre et le type des sources d'énergie peuvent être choisis librement. En outre, la fréquence du réseau est indépendante des sources via un bus continu. La tension du réseau est également différente de celle du bus continu et celle des sources grâce aux convertisseurs statiques.

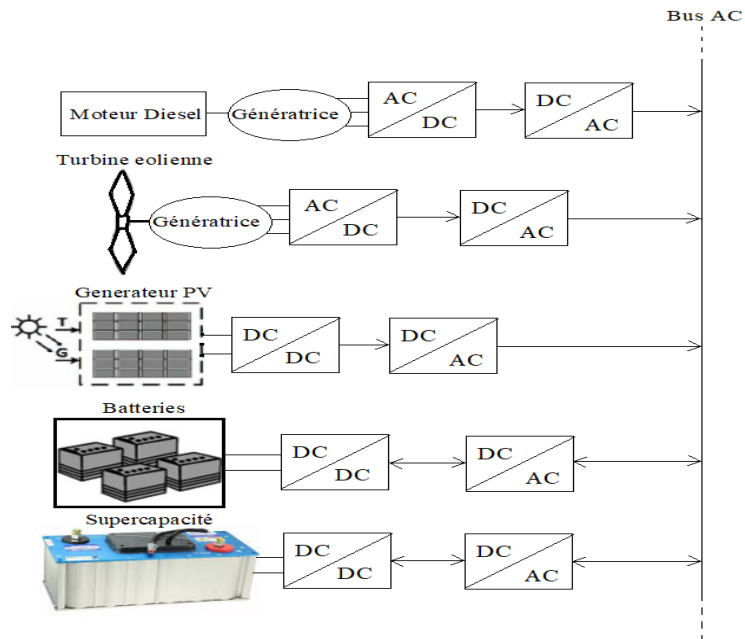


Figure 1. 2: Configuration à bus alternatif (AC) [3].

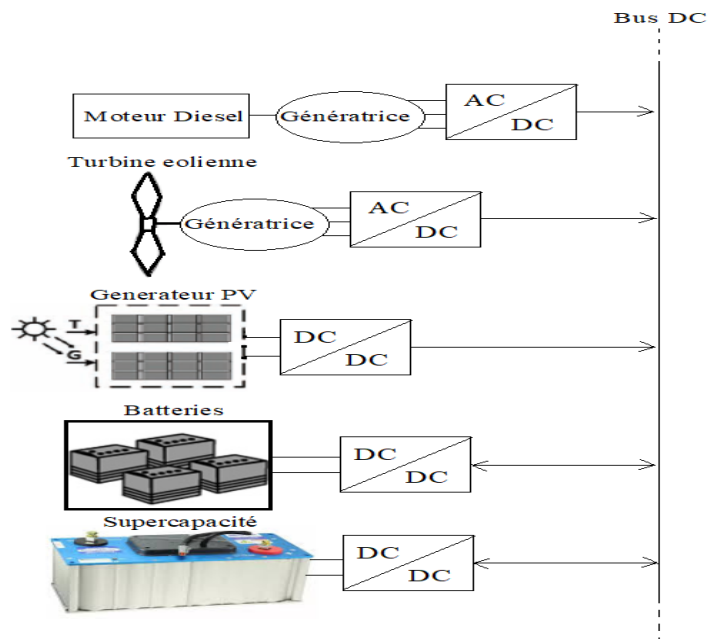


Figure 1. 3: Configuration à bus continu (DC) [3].

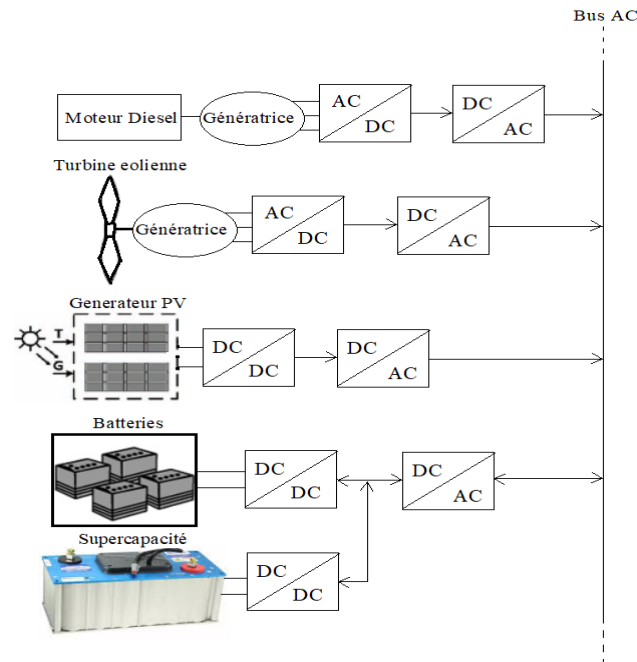


Figure 1. 4: Configuration mixte [3].

### 3. Quelques problématiques de systèmes hybrides

#### 3.1. Systèmes hybrides avec source d'énergie conventionnelle

- *Systèmes photovoltaïque/source conventionnelle*

Ce type de système étudié dans [4], [5] a pour objectif lorsqu'il travaille en mode autonome, d'alimenter sans interruption une maison, un bâtiment de logements ou administratif ou un village. D'autres systèmes alimentent des centres de recherche ou sont également connectés au réseau électrique et/ou dispositifs de stockage. Les batteries et le champ photovoltaïque produisent du courant continu. Par contre, les moteurs diesel peuvent entraîner des générateurs continus ou alternatifs. Le plus souvent les consommateurs demandent du courant alternatif. On distingue alors deux structures de systèmes selon le type de la machine électrique couplée avec le moteur diesel. On rencontre fréquemment ce type de système dans des zones chaudes comme l'Arabie saoudite, le Maroc [7], [2].

- *Systèmes éolien/source conventionnelle*

Les recherches sur les systèmes hybrides éolien/diesel se distinguent des études sur les systèmes hybrides photovoltaïques car les éoliennes sont capables de produire du courant alternatif semblable à celui produit par un générateur diesel. De cette façon, il n'y a pas une grande diversité des configurations du système hybride. Ces systèmes sont plus répandus sur les îles, où les brises de mer et le vent favorisent l'utilisation de l'énergie éolienne pour la production d'électricité [8]. Ce type de système est aussi étudié dans [9] où un système de stockage de type Ni-MH a été intégré et contribue à assurer la stabilité, la fiabilité et la sécurité du système global.

- *Systèmes photovoltaïque/éolien/diesel*

Ce type de système est étudié dans les travaux antérieurs au GREAH [10],[11], [12],[13],[14],[15]. Dans [10] et [11], pour optimiser les coûts et les performances du

cycle de vie, une méthode basée sur une estimation de la durée de vie des unités de stockage a été proposée. En effet, une méthode de comptage Rainflow est appliquée pour dimensionner les unités de stockage en prenant en compte les conditions réelles du fonctionnement du système.

Dans [11],[12], une méthode axée sur la gestion de l'énergie basée sur l'approche fréquence utilisant le partage de puissance fluctuante éolienne/charge et les contrôleurs polynomiaux, est développée. Cette méthode permet d'abord de réduire pour la batterie et le micro-réseau les impacts des micro-cycles dus aux fluctuations de puissance de l'éolienne/charge. En second lieu, elle permet de bien estimer la capacité de stockage d'énergie sans débordement. Un autre système de même structure est développé dans [16], où les auteurs présentent une implémentation expérimentale d'une topologie de micro-réseaux autonome reposant sur un convertisseur de source de tension à deux niveaux associé aux PV, éolienne, Groupe diesel et des batteries. La topologie proposée présente l'avantage de disposer des dispositifs de commutation réduits et d'une commande simple. La mise en place d'un tel système a pour objectif de diversifier les sources d'énergie renouvelables. On recherche ainsi une diminution plus significative de la quantité de fuel consommé puisque les sources renouvelables peuvent se compléter et fournir une plus grande quantité d'énergie. On trouve aussi des études d'interconnexion des systèmes dans le réseau électrique, dans l'Etat de New York. Le stockage peut être sous forme de batteries, de réservoir d'hydrogène avec électrolyseur et pile à combustible ou d'une combinaison des deux, [2].

### **3.2. Systèmes hybrides sans source conventionnelle**

Ces systèmes hybrides fonctionnent surtout en mode autonome dans des sites où l'approvisionnement en carburant diesel ou le raccordement au réseau électrique est difficile, voire même impossible.

#### **▪ *Systèmes hybrides photovoltaïque/stockage***

L'installation photovoltaïque doit être raccordée avec une autre source d'énergie, pour qu'il soit possible de satisfaire la charge durant la nuit ou par temps nuageux. Ce type de système est décrit dans [17], où une stratégie de gestion de l'énergie pour une unité solaire photovoltaïque résidentielle avec une unité de stockage d'énergie par l'intermédiaire des convertisseurs statiques deux niveaux est proposée. Il s'agit d'une solution efficace pour intégrer le stockage et les sources d'énergie renouvelables, telles que l'énergie solaire photovoltaïque, au réseau classique, afin d'améliorer la fiabilité et l'efficacité du système électrique et de réduire le coût total en électricité pour le consommateur. Ces systèmes alimentent soit des maisons soit des villages.

#### **▪ *Système hybride éolien/stockage***

Le couplage d'un dispositif de stockage avec un générateur éolien peut avoir deux objectifs. Le premier repose sur un rôle de tampon lorsque le système est couplé avec le réseau électrique, le dispositif permet alors de lisser les variations rapides de la puissance électrique en provenance de l'éolienne. Le second repose sur un rôle de stockage à plus long terme, en régime autonome pour permettre l'alimentation du consommateur lors des périodes de faible vitesse du vent, [18]. D'autres auteurs [19] ont étudié ce système dans lequel un algorithme de gestion de l'énergie est proposé pour le stockage d'énergie hybride à base des batteries et supercondensateurs en vue d'améliorer les performances du stockage par batteries.

#### ▪ *Système hybride photovoltaïque/éolien/stockage*

L'inconvénient majeur des deux systèmes hybrides précédemment décrits est le manque de diversité de l'alimentation parce que la ressource primaire utilisée est unique. Cela induit plusieurs désavantages comme par exemple le surdimensionnement des éléments dont l'objectif est d'assurer une alimentation continue, ce qui va se traduire par un investissement initial élevé (et donc limiter le développement de ces systèmes) et une augmentation du prix de kWh produit. Ces inconvénients peuvent être limités ou même éliminés par l'ajout d'une seconde source d'énergie. Un exemple de cette configuration est donné dans [20]. Les dispositifs de stockage sont plus souvent des batteries, parfois des supercondensateurs sont utilisés comme solution de stockage [21]. Ce type de système est également étudié par [22] dans lequel un contrôle actif de la puissance (APC : Active Power Control ) avec un contrôleur de type anti-windup PI (AWPI) et une méthode améliorée « Perturb and Observe » (P & O) avec contrôle en mode glissant sont étudiés pour atteindre un niveau de performance élevé avec un nombre réduit de capteurs pour un fonctionnement stable d'un système de génération d'énergie autonome hybride basé sur une batterie, éolienne et un générateur photovoltaïque. Les modèles de comportement ont pour paramètres d'entrée des valeurs de rayonnement solaire et de vitesse de vent horaires, des valeurs moyennes mensuelles ou une distribution statistique de Weibull, [2].

#### ▪ *Systèmes hybrides photovoltaïque/éolien sans stockage*

Ce type de système hybride s'utilise très rarement, parce qu'il n'assure pas une sécurité d'alimentation. Il manque soit une source conventionnelle soit un dispositif de stockage. Pour cette raison, les recherches sur ces systèmes sont rares. On a pu trouver des travaux sur un système existant [25] utilisé dans un but éducatif en Northern Iowa, Etats-Unis ; un projet de système hybride pour le réseau électrique d'une île Croate [26] ; une estimation des performances [27].

## **4. Quelques éléments constitutifs d'un système hybride**

### **4.1. Groupe électrogène**

Les réseaux publics ne sont pas toujours capables de supporter les puissances électriques nécessaires au fonctionnement de la multitude d'entreprises pour la pérennité de leur activité. Pour pallier les éventuelles insuffisances et défaillances occasionnelles des réseaux publics, les groupes électrogènes, des sources d'énergie électrique mobiles, ont été développées et perfectionnées. Ce sont des dispositifs autonomes capables de produire de l'électricité. La plupart des groupes sont constitués d'un moteur thermique qui actionne un alternateur. Leur taille et leur poids peuvent varier de quelques kilogrammes à plusieurs dizaines de tonnes. La puissance d'un groupe électrogène s'exprime en VA (voltampère), kVA (kilovoltampère) ou MVA (mégavoltampère) selon la puissance. Aujourd'hui, ils deviennent essentiels et répondent à plusieurs enjeux selon leurs utilisations :

- ✓ Enjeux humains : dans le domaine médical, des vies étant en jeu, la moindre panne du réseau public doit être immédiatement compensée par des générateurs secondaires.
- ✓ Enjeux de sécurité : dans le secteur bancaire ou dans un Data-center, s'assurer qu'aucune donnée n'est corrompue en cas de coupure de courant est primordial.
- ✓ Enjeux financiers : le coût d'une défaillance électrique pour une banque, un chantier, un Data-center est colossal.

Selon le lieu dans lequel un groupe est déployé et les enjeux auxquels il répond, son utilisation, son rendement et son importance varient grandement. Il peut en effet fonctionner en :

- ***Production de pointe***

Le groupe électrogène est utilisé pour couvrir les besoins en pointes du réseau électrique public. En fonctionnement normal du réseau, le générateur se trouve en mode « standby », et n'entre en activité que pour compenser les pointes de consommation électrique. Cette technique est majoritairement utilisée dans des pays en voie de développement, lorsque le réseau principal ne suffit plus à alimenter les infrastructures en développement d'une région. Sur le même principe, les tarifs effacement jours de pointe (EJP) sont des tarifs spéciaux correspondant à 22 jours dans l'année où l'électricité fournie par le réseau public est beaucoup plus onéreuse. Pour éviter ce surcoût, certaines entreprises choisissent d'avoir recours à des groupes électrogènes pour subvenir à leurs besoins quotidiens en énergie pendant cette durée.

- ***Production d'énergie électrique***

Le groupe électrogène sert à la production énergétique, alimentant un réseau de distribution. Ce type d'installation trouve son application sur des sites où le réseau de distribution public est inexistant, et techniquement ou économiquement impossible à mettre en place, tel qu'en montagne, ou encore dans une mine. La durée de fonctionnement annuelle de ces groupes électrogènes est souvent très élevée.

- ***Production de secours***

Les groupes électrogènes de secours sont destinés à approvisionner un établissement en courant électrique en cas de panne du réseau public. Ils se mettent automatiquement en route dès qu'une panne est détectée. Ils sont mis en place dans des bâtiments où les pannes de courant induisent une mise en danger de vies humaines (hôpitaux ou maisons de retraite) ou des pertes de productivité (banques ou Data-centers).

- ***Production de secours inversé***

Pour des sites où la production d'électricité constante est critique, comme le site de lancement de la navette Ariane (Kourou) ou l'éclairage d'un stade de Football, un groupe électrogène est chargé de la production d'énergie principale. Si celui-ci venait à avoir une défaillance technique, le relai est assuré par le réseau public.

Les groupes électrogènes peuvent fonctionner à vitesse fixe ou variable. Les groupes électrogènes à vitesse fixe sont généralement constitués d'un moteur diesel tournant à vitesse fixe accouplé à un alternateur synchrone (Fig.1.5). Cette solution présente l'avantage de la simplicité et d'un prix d'énergie au kWh compétitif. Elle présente toutefois quelques inconvénients : utilisation inefficace de carburant, un volume sonore constant quel que soit le niveau de puissance demandé au moteur diesel ; un niveau d'émissions de polluants élevé même lorsque la demande d'énergie est faible ; une mauvaise stabilité de fréquence et de tension dans les phases transitoires, en présence d'à-coups de charge, la présence d'un second moteur diesel en plus du moteur principal sur les applications embarquées ; le surdimensionnement du groupe en cas de charge non linéaires ou non symétriques (redresseur, charges monophasée, etc.)... [26]



Groupe électrogène de 2,5 MW type Diesel V18 assurant l'alimentation en électricité de l'usine d'épuration des eaux usées de la ville de Montréal au Québec .C'est un moteur ALCO 18-251

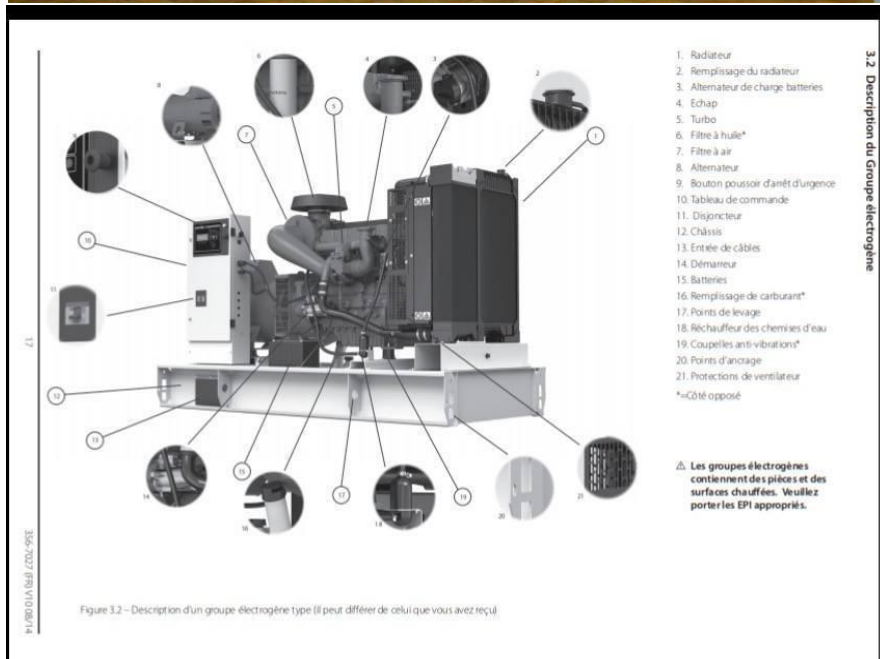
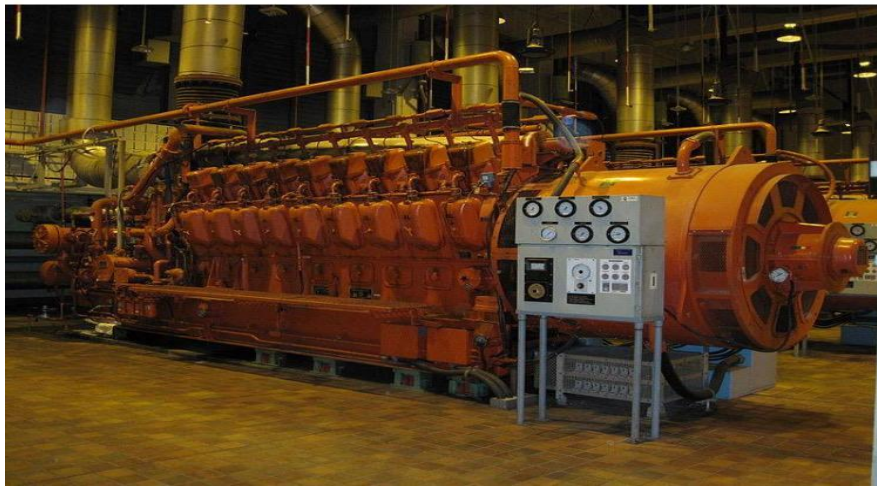


Figure 1. 5:Groupe électrogène fonctionnant à vitesse fixe.

Les groupes diesel à vitesse variable quant à eux, fonctionneront à différentes vitesses en fonction de la demande de la charge (Fig.1.6). Cela conduira à des économies de carburant ainsi qu'à la réduction du bruit quand la demande de la charge électrique sur le système est basse et la vitesse d'opération de la génératrice peut être réduite en conséquence. Un convertisseur statique est généralement requis pour être placé à la sortie de la génératrice synchrone dans le but de permettre au groupe diesel de fonctionner à des vitesses différentes et de produire la fréquence nécessaire comme illustré par la Fig.1.7. On peut distinguer deux types d'applications. Le premier type repose sur les applications pour lesquelles la fonction unique du moteur diesel est d'entraîner le générateur électrique. La vitesse du moteur diesel est alors asservie à la puissance électrique permanente demandée en sortie. La puissance crête doit pouvoir être atteinte transitoirement à tout instant, notamment pendant les phases de réaction du moteur diesel faisant suite à un à-coup de charge. Plusieurs entreprises de télécommunication utilise le VSIG comme une source d'énergie de secours (UPS: Uninterruptible Power System) au

cas d'un problème d'alimentation du réseau électrique ou de l'augmentation de la consommation des dispositifs de télécommunication. Le second type repose sur les applications automobiles pour lesquelles le générateur électrique n'est qu'un système auxiliaire connecté au moteur diesel dont la fonction principale est autre (généralement la propulsion). On retrouve ce type de VSIG dans les camions frigorifiques afin de remplacer le moteur diesel auxiliaire et assurer la réfrigération ou dans les bus afin d'assurer la climatisation. La puissance maximale disponible en sortie du générateur est alors proportionnelle à la vitesse du moteur diesel du camion par exemple qui dépend du roulage et du profil de la route. La puissance électrique absorbée par la charge en régime permanent doit alors pouvoir s'adapter au moins partiellement à la puissance maximale disponible. Pendant les phases de variation de vitesse du moteur du camion, c'est-à-dire les phases transitoires d'adaptation de la charge, la puissance crête doit pouvoir être atteinte. Pour ce type d'application la puissance du moteur thermique du véhicule (~ 200kW) est beaucoup plus importante que celle du générateur électrique (~ 20kW). C'est pourquoi le moteur thermique est alors considéré comme une source de vitesse pour les VSIG. Typiquement la vitesse d'un moteur diesel associé à un générateur synchrone à quatre pôles est 1500rpm (157.08rd/s) pour un réseau 50Hz et 1800rpm (188.49rd/s) pour un réseau 60Hz. Toutes les études [26],[27] qui ont été déjà menées sur les groupes électrogènes à vitesse variable ont montré que la consommation de diesel est optimisée et réduite par rapport au groupe électrogène fonctionnant à vitesse fixe. La Fig.1.6, montre le fonctionnement du moteur diesel dans les cas du groupe électrogène à vitesse fixe et à vitesse variable.

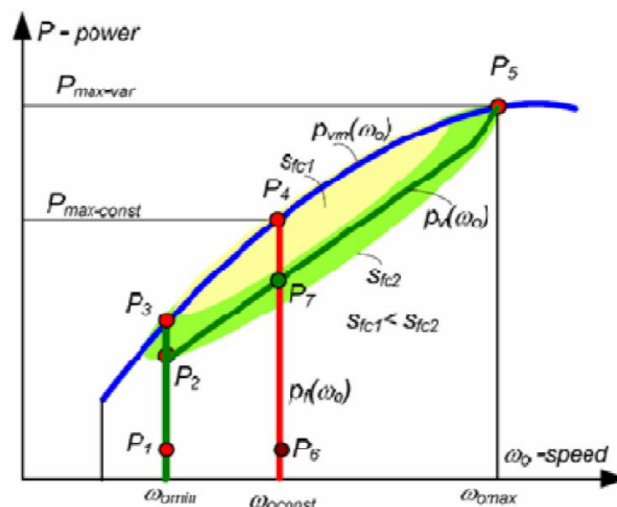


Figure 1. 6: Courbes de puissances du moteur diesel dans les cas du groupe électrogène à vitesse fixe et à vitesse variable, [26].

On montre l'évolution de la puissance maximum disponible en fonction de la vitesse de rotation du générateur électrique. Si le groupe électrogène est à vitesse fixe, alors la puissance fournie est limitée par la vitesse de synchronisme de la machine électrique. La puissance varie entre les points P<sub>6</sub> et P<sub>4</sub> (puissance maximum).

Si le groupe électrogène est à vitesse variable alors la puissance disponible varie entre P<sub>1</sub> et P<sub>5</sub> en passant par P<sub>2</sub> et P<sub>7</sub>. La différence entre  $p_{vm}(\omega_0)$  et  $p_v(\omega_0)$  due aux phases transitoires et aux à-coups de charge doit être la moins importante possible. L'un des avantages des groupes électrogènes fonctionnant à vitesse variable comparé au groupe électrogène fonctionnant à vitesse fixe est traduit alors par le rapport  $P_5/P_4$  qui montre que pour un même moteur diesel, on augmente la puissance fournie si on fait varier la vitesse d'entraînement. L'amélioration du rendement du moteur diesel est un deuxième avantage du groupe électrogène fonctionnant à vitesse variable. Sur la figure précédente,

on note  $S_{fc1}$  l'aire correspondant au rendement maximum du moteur diesel, c'est-à-dire une consommation minimale de diesel. Cette aire est très proche de la puissance maximale disponible  $p_{vm}(\omega_0)$ , où  $S_{fc1}$  : la quantité de diesel par énergie produite g/kWh. Si le groupe électrogène est à vitesse fixe, le moteur diesel fonctionne entre les points  $P_6$  et  $P_7$  et ceci engendre plus de consommation de diesel et donc moins de rendement ( $S_{fc12} > S_{fc1}$ ). Cependant, dans le cas où le moteur diesel tourne à une vitesse variable c'est-à-dire un fonctionnement entre  $P_2$  et  $P_5$ , alors on réduit la consommation du diesel et on améliore le rendement du moteur diesel. Quant à l'alternateur, les machines utilisées dans les groupes électrogènes sont ordinairement des machines synchrones à excitation bobinée. Certes, ce type de machine possède un bon rendement et une assez bonne puissance massique mais la fragilité des bagues et balais et son volume font de cette machine une technologie peu utilisée dans les applications embarquées en automobile comparée aux machines à griffes ou aux machines synchrones à aimants permanents. Plusieurs qualités spécifiques participent au succès de la machine synchrone à aimants permanents comme l'absence de contacts glissants permise par les aimants permanents et qui autorise une très grande variété de structures par le jeu d'implantations variées des aimants (en surface ou enterrés, rotor intérieur ou extérieurs, .....). En outre, comparé à une machine à aimant et collecteur, la commutation électronique apporte deux avantages : plus de commutation mécanique synonyme qui engendre l'usure et la maintenance ainsi que des atmosphères interdites (étincelles). Elle introduit une inversion de la structure de la machine (aimants au rotor et bobines au stator) qui permet le découplage des constantes de temps mécaniques et thermiques de la machine, avantage mis à profit pour augmenter les performances dynamiques de ces actionneurs et aussi les performances statiques par les systèmes de refroidissement plus efficaces qui peuvent être alors mis en œuvre au stator (ailettes, eau). Mais de plus, les qualités électromagnétiques très particulières des aimants rigides aujourd'hui utilisés dans ces actionneurs leur confèrent des comportements système eux-mêmes particuliers et nouveaux par comparaison aux machines à inducteur bobiné.

Il existe depuis quelques années une autre technologie de groupe électrogène dénommée « Inverter ». Ce dernier fonctionne de manière particulière ; alors que les groupes électrogènes classiques utilisent directement les sorties d'un alternateur monophasé ou triphasé synchrone pour produire de l'énergie, cette technologie utilise des convertisseurs statiques notamment un redresseur et un onduleur comme illustré par la Fig.1.8. Le courant triphasé produit est redressé en courant continu puis transformé en courant alternatif par l'onduleur. La tension et la fréquence du courant sont alors parfaitement stables à plus ou moins 1% à n'importe quel régime du moteur, puisque l'onduleur permet de produire un courant propre à 50 Hz ou 60 Hz à partir de celui sortant de l'alternateur à une fréquence plus élevée.

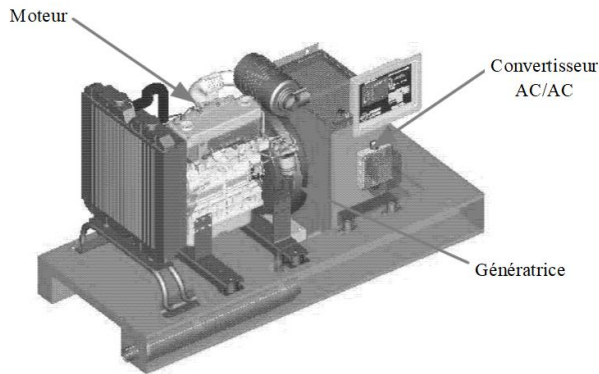


Figure 1. 7:Groupe diesel à vitesse variable [28].



Figure 1. 8:Groupe électrogène « Inverter » 5200 W insonorisé.

Cette technique présente quelques avantages par rapport aux générateurs classiques tels que :

- La fréquence de la tension et celle du courant de sortie du groupe ne sont plus dépendantes du régime du moteur, ce qui lui permet de tourner à régime ralenti, si la puissance demandée est faible, ce qui réduit la consommation de carburant et le bruit ;
- La fréquence et la tension de sortie sont beaucoup plus précises (ajustée des milliers de fois par seconde par le microprocesseur, dans le cas d'une régulation numérique, de l'ordre de la seconde pour une régulation mécanique simple) ;
- Diminution drastique du bruit d'opération, surtout lorsque la demande est faible ;
- Fonctionnement sécuritaire pour les appareils électriques sensibles, tels que les ordinateurs, mais surtout les appareils médicaux et les instruments de précision ;
- Sécurité temporaire en cas de problème mécanique du moteur laissant le temps de trouver une autre solution.

#### 4.2. Eolienne

La ressource éolienne provient du déplacement des masses d'air qui est dû indirectement à l'ensoleillement de la Terre. Par le réchauffement de certaines zones de la planète et le refroidissement d'autres une différence de pression est créée et les masses d'air sont en perpétuel déplacement. Une éolienne est un dispositif qui transforme l'énergie cinétique du vent en énergie mécanique. Ensuite cette énergie est transformée en énergie électrique par l'intermédiaire d'une machine électrique. Les termes « parc éolien » ou « ferme éolienne » sont utilisés pour décrire les unités de production groupées, installées à terre – « onshore » ou dans la mer – « offshore ». Depuis des siècles, l'homme utilise l'énergie du vent pour faire avancer des bateaux, moulin du grain ou pomper de l'eau. Cette source d'énergie nous sert maintenant à produire de l'électricité. Depuis quelques années, la production électrique éolienne est en plein développement industriel. Elle présente en effet de nombreux atouts : c'est tout d'abord une énergie renouvelable non polluante qui contribue à une meilleure qualité de l'air et à la lutte contre l'effet de serre. C'est aussi une énergie qui utilise les ressources nationales et concourt donc à l'indépendance énergétique et à la sécurité des approvisionnements. Enfin, le démantèlement des installations et la gestion des déchets générés pourront se faire sans difficultés majeures et les sites d'implantation pourront être réutilisés pour d'autres usages. Des difficultés existent malgré tout : la gestion technique de la production sur le réseau électrique, certains impacts environnementaux (avifaune,

paysage, bruit) et l'aménagement du territoire. L'éolien « onshore » est une technologie qui a fait ses preuves et mûre avec une chaîne d'approvisionnement mondiale étendue. La technologie terrestre a évolué au cours des cinq dernières années pour maximiser l'électricité produite par capacité de mégawatts installée pour débloquer plus de sites avec des vitesses de vent plus faibles. Les éoliennes sont devenues plus grandes avec des hauteurs de moyeu plus élevées et des diamètres de rotor plus grands. En 2017, la capacité éolienne cumulée connectée au réseau a atteint 515 GW (497 GW éolien terrestre et 18 GW éolien offshore) et l'énergie éolienne représentait près de 4% de la production mondiale d'électricité. Dans ces graphiques (Fig.1.9 et 1.10, source AIE), nous avons la répartition de la production éolienne terrestre et en mer à travers le monde entre 2016 et 2022.

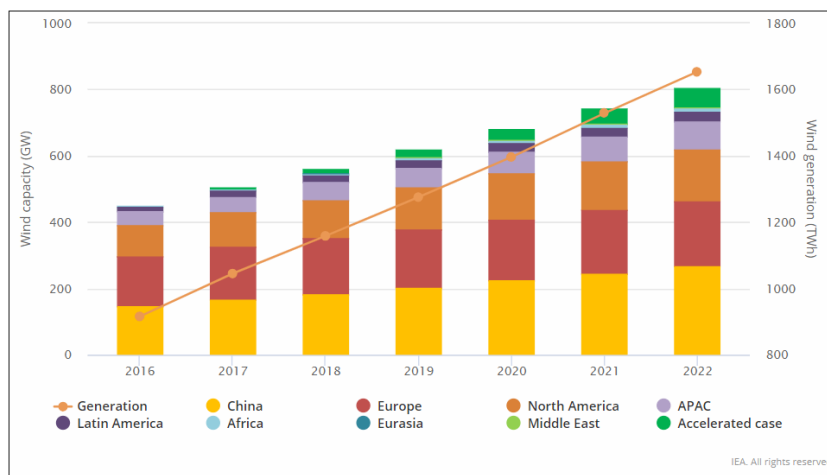


Figure 1. 9: Répartition de la production éolienne terrestre à travers le monde, source AIE.

La capacité éolienne terrestre devrait augmenter de 323 GW au cours des cinq prochaines années et atteindre près de 839 GW d'ici 2023 dans le cas principal des prévisions de l'AIE pour les énergies renouvelables 2018. La Chine mène cette croissance après les États-Unis, l'Europe et l'Inde. En conséquence, la production d'électricité éolienne terrestre augmenterait de 65% au niveau mondial au cours de la période 2018-23. L'éolien offshore devrait également connaître une croissance rapide. Le déploiement des turbines en mer tire avantage des meilleures ressources du vent que sur les sites terrestres. Par conséquent, les nouvelles turbines en offshore sont en mesure d'atteindre significativement plus d'heures de pleine charge allant de 40 à 55% selon la disponibilité des ressources.

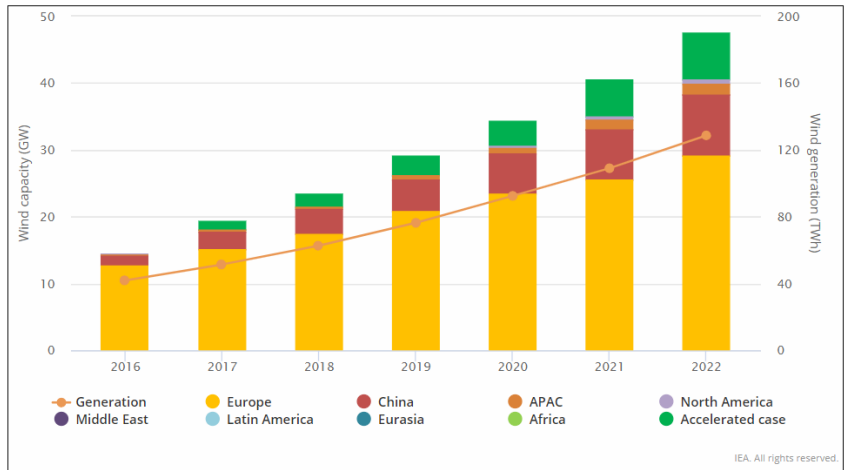


Figure 1. 10: Répartition de la production éolienne en mer à travers le monde, source AIE.

En 2017, la production éolienne offshore mondiale a atteint environ 55 TWh, soit 7% de plus qu'en 2015. La capacité cumulée mondiale des éoliens offshore devrait atteindre 52 GW d'ici 2023 contre 18 GW en 2017. Le déploiement sera mené par l'Union européenne et la Chine. Des politiques améliorées et un déploiement plus rapide des projets en cours pourraient entraîner une augmentation de 8 GW.

Dans le contexte français caractérisé par la prédominance de l'énergie nucléaire (Fig.1.11) et des combustibles fossiles pour produire l'électricité, la diversification du bouquet énergétique passe par une utilisation accrue des énergies renouvelables. La première loi Grenelle fixe un objectif de 23 % de notre consommation énergétique finale devant provenir de ressources renouvelables en 2020. Sur le plan national « Énergies renouvelables », l'éolien contribuera à cet objectif avec 25 000 MW installés en 2020 (19 000 MW terrestres et 6 000 en mer), soit 10 % de la production nationale d'électricité.

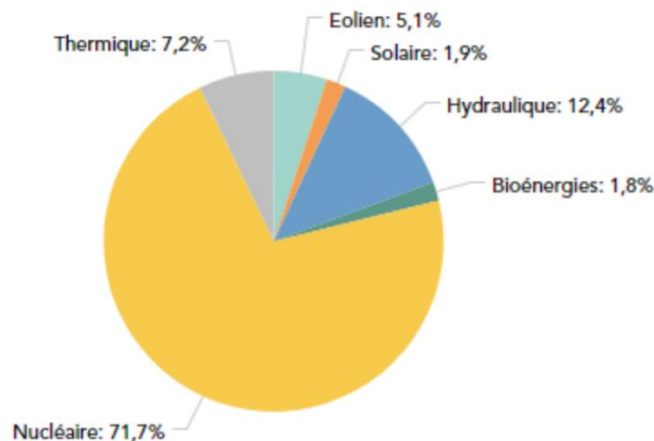


Figure 1. 11: Production totale d'électricité en France en fin décembre 2018 (source RTE).

Le secteur de l'Énergie a vu naître le développement des énergies renouvelables, et même si les objectifs de 23% dans la part des consommations énergétiques est encore loin d'être atteints (16% en 2018), il faut en noter la belle progression depuis 10 ans (9% en 2006 à 16% en 2018). La Fig.1.12 montre qu'au 31 décembre 2018, la capacité de production du parc éolien installé en France est portée à 15108 MW, soit 1558 MW nouvellement raccordés. 1024 MW sont raccordés sur le réseau RTE et 14084 MW sur les réseaux d'Enedis, des ELD et d'EDF-SEI pour la Corse. Il s'agit d'une hausse de 11,2% par rapport à 2017. Les objectifs 2018 de la PPE fixés à 15000 MW sont ainsi dépassés.

## Parc éolien

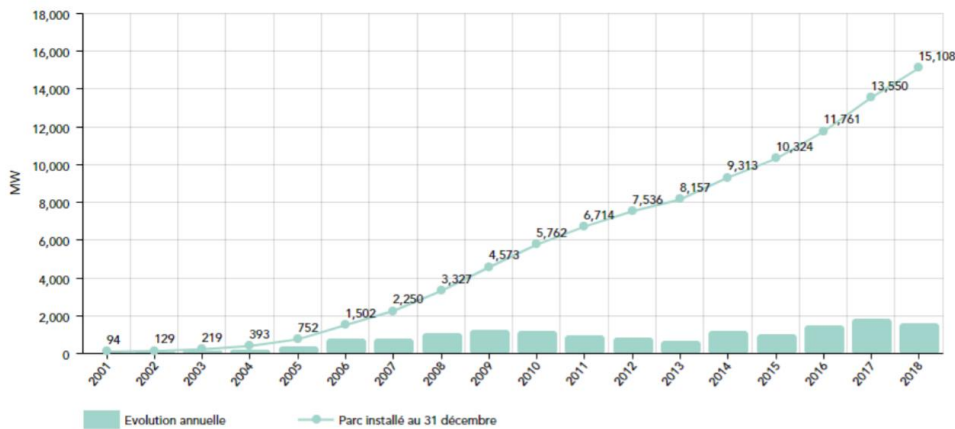


Figure 1. 12:capacité de production du parc éolien installé en France, [RTE].

La production éolienne progresse de 15,3% par rapport à 2017. Cette augmentation s'explique non seulement par la croissance du parc mais aussi par des conditions météorologiques particulièrement favorables en 2018. Les objectifs de la PPE en termes de capacité de production des énergies renouvelables tirés du bilan annuel de RTE de décembre 2018 se déclinent par filière de la façon suivante :

Tableau 1. 1: Objectifs de la PPE en termes de capacité de production des énergies renouvelables.

Filière	Objectif 2018 (en MW)	Objectifs 2023 en MW
Eolien	15000	27000 ( dont 2400 en mer)
Solaire	10200	20600

### 4.3. Photovoltaïque

Toute l'histoire et le développement moderne de l'électricité solaire repose sur la découverte de l'effet photoélectrique faite par Einstein. Dans ce contexte, la lumière se compose de nombreux petits paquets individuels d'énergie prêts à réagir avec tout ce qu'ils rencontrent sur leur trajectoire. La découverte d'Einstein avait préparé le terrain pour l'avènement de l'énergie solaire. La première pile solaire a été inventée par « Bell Telephone Laboratories » le 25 Avril 1954 à Murray Hill dans l'Etat de New Jersey (États-Unis). Les premières applications de l'énergie solaire étaient spatiales. En effet le tout premier satellite mis au point par l'homme Spoutnik et lancé par l'union soviétique en 1957 ne transmettait plus après plusieurs semaines pour la simple raison que ses piles étaient déchargées. La solution de recharge idéale était l'énergie solaire du fait que le satellite gravitait autour de la lumière du soleil et même si tout n'est pas au point la source d'énergie est sûre. Sur terre, ce sont les compagnies pétrolières qui sont devenues les premiers utilisateurs de l'énergie solaire dans le milieu industriel. Les plateformes pétrolières en haute mer ont besoin d'électricité pour alimenter les appareils de signalisations lumineuses et les sirènes et en haute mer il n'y a de réseau électrique. Le Japon et l'Allemagne sont les deux pays ayant le plus encouragé le développement de cette technologie. Au Japon, l'alimentation des ménages traditionnels se fait grâce aux panneaux photovoltaïques. Ces derniers se multiplient sur les constructions modernes d'immeubles et d'usine. Le secret de ce succès découle de la politique incitative et de subventions du gouvernement envers les entreprises et les populations. Les allemands se sont tournés vers l'énergie solaire avec autant d'enthousiasme que les japonais. En effet le plus grand parc mondial en énergie solaire a été inauguré en juin 2005 en Bavière en Allemagne. Ce parc est doté d'une capacité maximale de 10 MW et regroupe trois sites en Bavière : Mühlhausen le principal avec 6.3 MW et Günching et Minihof (1.9 MW

chacun). Les panneaux solaires recouvrent au total une surface de 250.000 mètres carrés soit l'équivalent de 56 terrains de foot-ball. Neuf ans après, Sunpower a construit en 2014 la plus grosse centrale photovoltaïque du monde dans le désert de Mojave à 125 km au nord de Los Angeles, centrale dont la puissance est annoncée à 700 mégawatts.

Dans les pays en voie de développement on peut faire bien des usages de l'énergie solaire à petites échelles. Par exemple de nombreux vaccins pour la prévention des maladies doivent être conservés au froid. En Afrique de l'Est, les panneaux solaires gardent les médicaments précieux au froid et permettent à l'UNICEF de les acheminer à dos de chameaux vers les communautés les plus isolées. Il faut noter que la purification de l'eau est également une grande application pour l'énergie photovoltaïque. L'alimentation des pompes avec l'énergie solaire permet de purifier l'eau là où c'était impossible auparavant. Cela peut révolutionner le niveau de vie et de santé dans les pays en voie de développement, où l'énergie électrique vitale est rare.

En 2017, la capacité PV solaire cumulée dans le monde a atteint près de 398 GW et généré plus de 460 TWh, soit 26% de plus qu'en 2015 et représentant un peu plus de 1% de la production mondiale d'électricité. Les projets de services publics représentent 60% de la capacité installée totale de PV, le reste étant distribué dans des applications (résidentielles, commerciales et hors réseau). Au cours des cinq prochaines années, l'énergie solaire photovoltaïque devrait entraîner la croissance de la capacité de production d'électricité renouvelable, avec une augmentation de près de 580 GW selon « *Renewables 2018* ». La Fig.1.13 fait état de la production photovoltaïque et la capacité cumulée par région, 2017-2023.

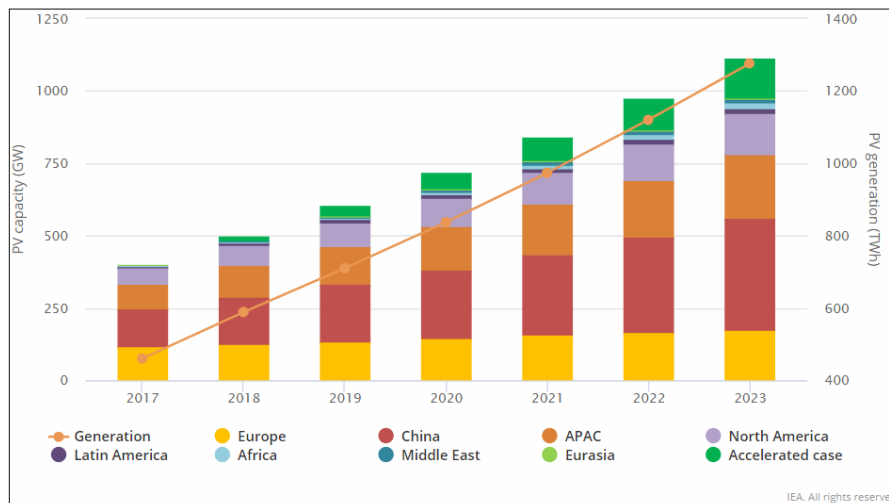


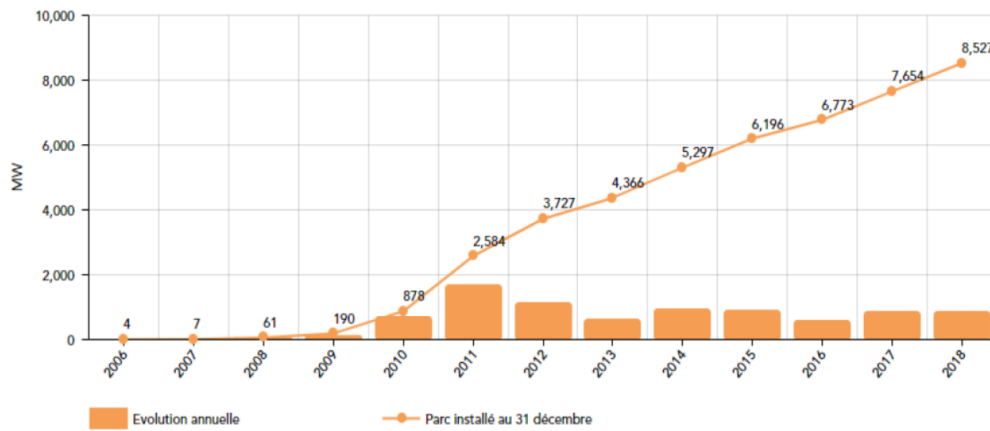
Figure 1. 13: Production photovoltaïque et la capacité cumulée par région, de 2017 à 2023, [AIE].

En France la capacité totale du parc solaire est de 8527 MW au 31 décembre 2018, Fig.1.14. 7886 MW sont raccordés sur les réseaux d'ENEDIS, des ELD et d'EDF-SEI pour la Corse ainsi que 641 MW sur le réseau de transport. Il s'agit d'une augmentation de 11,4% par rapport à 2017. Le rythme de développement du parc solaire en 2018 est dans la moyenne de ces cinq dernières années avec 873 MW nouvellement raccordés. Les objectifs PPE 2018 (10200 MW) sont atteints à 84%. La production solaire a augmenté de 11,3% par rapport à 2017 tirant parti, à la fois de la progression du parc installé et de conditions météorologiques favorables.



Sur la Fig.1.15, nous avons le classement des 25 pays ayant la plus grande part de l'énergie éolienne et solaire photovoltaïque dans la production d'électricité en 2018 source

### Parc solaire



(AIE).

Figure 1. 14: Production solaire en France au 31 décembre 2018, [RTE].

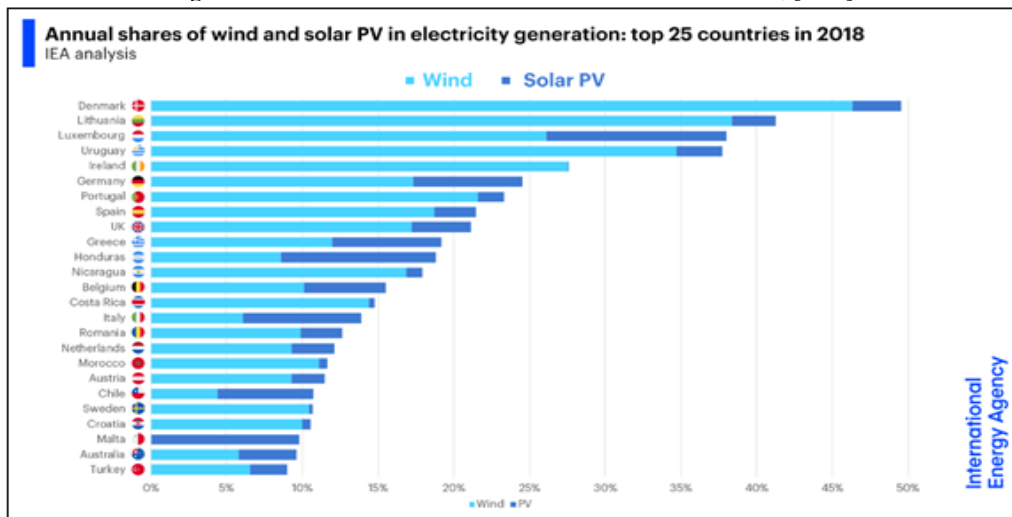


Figure 1. 15: Classement des 25 pays du monde ayant la plus grande part de production d'énergie éolienne et photovoltaïque en 2018, [AIE].

#### 4.4. Solutions de stockage

Les systèmes électriques hybrides peuvent être utilisés en fonction du besoin de la demande maximale prévue avec une marge de réserve. Cela se traduit par une faible utilisation de certaines centrales et une sous-utilisation des installations de transport et de distribution. Le fonctionnement des systèmes de puissance vise à équilibrer instantanément la production et la demande plus les pertes. Le maintien de cet équilibre peut compromettre l'efficacité et donc le coût de la production d'électricité. Plusieurs méthodes de stockage de l'énergie électrique ont été développées pour pallier ce fléau. Le stockage de l'énergie électrique est un problème déjà ancien qui n'a été résolu que très partiellement jusqu'à présent, en particulier du point de vue économique. L'électricité a jusqu'à présent été principalement produite en flux tendu à partir des moyens flexibles (hydraulique et thermique sur la base de combustibles non renouvelables). Le développement des énergies renouvelables et le besoin des moyens de transport décarbonés donnent un nouvel intérêt pour le stockage qui devient un élément-clé du développement durable. Le point faible du vecteur électricité est que le courant électrique

ne se stocke pas directement. Il est possible de stocker de l'énergie électrostatique (dans des condensateurs) ou de l'énergie magnétique (dans des bobines supraconductrices), mais les capacités de stockage de ces solutions sont très limitées. Afin d'obtenir des capacités de stockage conséquentes, l'énergie électrique doit être transformée sous une autre forme énergétique. Le stockage sous la forme d'énergie potentielle au moyen de stations de turbinage-pompage permet de stocker de grandes quantités d'énergie, mais doit être installé dans des régions permettant un dénivelé conséquent entre deux bassins de stockage hydraulique. Le stockage électrochimique au moyen de batteries au plomb s'est développé depuis longtemps pour les applications embarquées et les alimentations de secours. Le stockage sous forme d'énergie cinétique au moyen des volants d'inertie s'est développé depuis quelques dizaines d'années pour des applications fixes telles que des alimentations de secours, et certaines applications embarquées comme les satellites.

Les batteries électrochimiques permettent de stocker une énergie électrique fournie sous forme continue. Le stockage inertiel d'énergie met en œuvre des machines électriques devant pouvoir fonctionner à vitesse variable, c'est-à-dire à fréquence variable. Le réseau électrique fournissant une électricité sous la forme de tension et courant alternatifs à fréquence fixe, la mise en œuvre de ces technologies de stockage est restée compliquée jusqu'à l'avènement de l'électronique de puissance qui s'est développée depuis les années 1970, et qui permet actuellement de transformer à volonté la forme et les caractéristiques des courants et tensions. La difficulté à stocker l'énergie électrique s'explique par le fait que la gestion des réseaux électriques a été conçue sur le principe de la consommation directe de l'énergie électrique produite, même si la distance entre la production et la consommation est de plusieurs centaines de kilomètres. Cette approche a quelque peu évolué en France avec le développement des centrales nucléaires devant produire idéalement une puissance constante, favorisant le développement du stockage hydraulique. La consommation directe de l'électricité présente l'avantage d'un meilleur rendement énergétique global. En effet, la conversion énergétique nécessaire au stockage induit des pertes très différentes suivant les technologies de stockage mises en œuvre. Ces pertes peuvent varier d'une dizaine de pour cent à 50 %, voire plus. Toutefois, cette notion de rendement sera à relativiser si l'énergie stockée provient d'une source pour laquelle l'énergie non stockée serait de toute façon perdue comme c'est le cas avec l'énergie d'origine éolienne ou photovoltaïque. Il faut enfin noter que l'énergie électrique peut être stockée et être utilisée ensuite sous une autre forme énergétique. C'est le cas des ballons d'eau chaude dans les réseaux domestiques dont l'usage final est une énergie thermique, et la production d'hydrogène par électrolyse. Certaines charges présentent une capacité de stockage permettant d'en moduler l'alimentation depuis le réseau électrique, telle que le stockage de froid dans les réfrigérateurs d'un hypermarché ou le stockage dans les batteries des véhicules électriques.

- *Rôle du stockage de l'énergie électrique*

Le stockage de l'énergie sert à équilibrer l'écart entre l'offre et de la demande. Sur des courtes périodes de temps (inférieures à 1s), l'exigence est essentiellement un contrôle de fréquence. Sur des périodes plus longues, les exigences deviennent celles de la gestion de l'énergie ou de la fourniture de l'énergie contre un événement indésirable. Depuis le développement des énergies renouvelables, les réseaux électriques sont confrontés à l'accueil de productions fortement intermittentes, comme c'est le cas pour les productions d'origine éolienne, photovoltaïque, marines, ainsi que pour les petites centrales hydrauliques au fil de l'eau. Ces exemples illustrent que l'adéquation entre la production et la consommation n'est donc pas naturelle, et se complique avec le développement croissant des énergies renouvelables à haute variabilité. Le stockage de l'énergie

électrique produite par ces sources renouvelables permet de lisser leur production et donc de faciliter leur adaptation à la consommation. A l'inverse, des sources comme les centrales nucléaires produisent idéalement une puissance constante. Dans ce cas, le stockage de la surproduction durant la nuit permet de compenser une sous-production durant les heures de pointe de la journée. Les infrastructures des systèmes de transport tels que les chemins de fer, les métros et tramways appellent également aux réseaux électriques une puissance fluctuante, du fait des démarrages et des freinages des engins de traction, mais aussi du fait des fluctuations du trafic aux différentes heures de la journée. Enfin, les systèmes embarqués des différents modes de transport (ferroviaire, naval, aéronautique, aérospatial, véhicule routier, robot, etc.) intègrent des systèmes de stockage d'énergie électrique pour alimenter des auxiliaires, des réseaux électriques locaux, assurer la récupération d'énergie en freinage, ou assurer la propulsion du véhicule. En particulier, le développement des véhicules électriques augmentera considérablement les besoins en stockage électrique embarqué permettant d'assurer la plus grande autonomie possible au véhicule en toute sécurité.

- *Technologies de stockage*

Les techniques suivantes permettent un stockage à long terme d'énergie d'origine électrique, sur une durée supérieure à la dizaine de minutes et pouvant atteindre plusieurs mois.

- ✓ Pompage hydraulique, stockage gravitaire utilisé à grande échelle dans les réseaux électriques ;
- ✓ Stockage thermique, sous forme de chaleur sensible (sans changement d'état) ou de chaleur latente (avec changement d'état) ;
- ✓ Stockage sous forme d'énergie de pression au moyen d'air comprimé ;
- ✓ Batteries d'accumulateurs électrochimiques se déclinant sous différentes variantes ;
- ✓ Stockage d'hydrogène obtenu par électrolyse et utilisation d'une pile à combustible pour restituer l'électricité.

Les techniques suivantes permettent un stockage à court terme d'énergie d'origine électrique, de la seconde à quelques dizaines de minutes.

- ✓ Stockage d'énergie cinétique par volant d'inertie ;
- ✓ Stockage d'énergie magnétique dans des bobinages supraconducteurs (SMES) ;
- ✓ Stockage d'énergie électrique dans des supercondensateurs.

La Fig.1.16 montre de façon synthétique quelles sont les principales fonctions présentes dans un système de stockage d'énergie électrique générique. Ce synoptique met en évidence un bloc « forme intermédiaire d'énergie » qui représente le réservoir, c'est-à-dire la partie stockant « réellement » l'énergie ou plutôt celle correspondant à un changement d'état interne à haut niveau de réversibilité. Un ou plusieurs convertisseurs d'interface avec le monde électrique sont alors nécessaires pour réaliser les transferts lors des phases de charge (stockage) et décharge (déstockage). Des convertisseurs d'électronique de puissance sont souvent requis pour bien adapter la forme d'énergie électrique issue des convertisseurs d'interface précédemment décrits à celle nécessaire au fonctionnement du système électrique global.

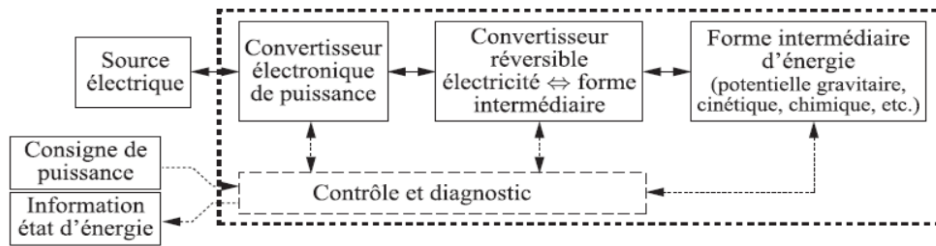


Figure 1. 16: Synoptique des constituants d'un système de stockage (réversible) d'électricité ainsi que de son contrôle et son diagnostic, [29].

Enfin, un système de contrôle électronique est nécessaire pour assurer les nombreuses fonctions indispensables telles que le contrôle des grandeurs électriques, mais aussi pour garantir la sécurité (surveillance, équilibrages d'éléments en série, etc..) et surtout pour renseigner l'utilisateur sur l'état de charge SoC (State of Charge) de l'unité de stockage. Il apparaît alors clairement que le dimensionnement d'un système (complet) de stockage comprend une partie associée à la capacité énergétique et une autre à la puissance maximale (parfois asymétrique entre charge et décharge).

Ce paragraphe présente les principales caractéristiques d'un système de stockage suivant la classification proposée par [27]. Ces caractéristiques permettent de comparer les différentes technologies proposées par les constructeurs et d'orienter les choix d'une technologie de stockage pour une application donnée.

- Capacité énergétique de stockage

Pour un système de stockage d'énergie, la caractéristique, a priori fondamentale, est sa capacité énergétique exprimée en joules ou en kilowattheures. Elle est fortement dimensionnante dans les systèmes de stockage dits d'énergie. L'énergie réellement exploitable dépend néanmoins de la possibilité d'exploiter toute l'énergie stockée (limites de profondeur de décharge) mais aussi des pertes énergétiques.

- Puissance maximale et constante de temps

La puissance maximale de charge ou de décharge (parfois asymétriques) représente une autre caractéristique importante puisqu'elle qualifie les performances en débit maximal d'énergie. Elle est très fortement dimensionnante dans les systèmes de stockage dits de puissance.

A capacité énergétique donnée, accroître la puissance maximale nécessite d'augmenter le dimensionnement de certaines parties du système, notamment les convertisseurs d'électroniques de puissance et ceux d'interface avec la grandeur physique ou chimique stockée (la surface des électrodes des accumulateurs électrochimiques par exemple). L'encombrement, la masse et le coût sont donc affectés par cette caractéristique.

Les technologies de stockage peuvent également être caractérisées par le rapport de la capacité énergétique sur la puissance maximale, ce rapport étant parfois appelé « constante de temps » ou temps de charge/décharge minimal. Avec un certain abus de langage, on parle alors de systèmes de stockage de puissance lorsque la constante de temps est faible (par exemple, inférieure à l'heure) et que l'impact du dimensionnement en puissance est fort devant celui en énergie et de systèmes de stockage d'énergie dans le cas inverse.

- Pertes énergétiques et rendement

Les différentes transformations d'énergie de toute la chaîne de conversion s'accompagnent inévitablement des pertes qui dépendent fortement des technologies considérées, mais qu'on peut classer en deux catégories :

- les pertes en charge et décharge qui sont souvent proportionnelles au carré de la puissance qui transite ;
- les pertes à vide (en l'absence de flux d'énergie électrique dans un sens ou dans l'autre) qu'on qualifie également des pertes d'autodécharge. Ces dernières dépendent généralement de l'état d'énergie (SoE) du système et sont d'autant plus élevées que le SoE est haut. Dans une batterie électrochimique par exemple, elles peuvent être très faibles, de l'ordre de quelques pour cent par mois, alors que dans un volant d'inertie, elles peuvent être plus élevées, de quelques pour cent par heure. Ces différentes pertes permettent d'évaluer le rendement de stockage sur cycle.

- Vieillessement

Les systèmes de stockage vieillissent comme tout autre objet soumis à des sollicitations, notamment électriques et/ou thermiques. Leur complexité multiplie les types de mécanismes de vieillissement mais certains sont souvent dominants et permettent, après identification, d'élaborer des lois macroscopiques de vieillissement. Les dégradations liées au vieillissement se traduisent par des détériorations des caractéristiques, telles que la capacité énergétique qui diminue ou les pertes qui augmentent, ce qui généralement accélère le processus de dégradation en fin de vie et conduit, si on n'y prête attention, à la défaillance du système par emballement. En effet, pour le même flux d'énergie, une diminution de la capacité énergétique accroît les sollicitations relatives (cyclage plus intense) et une augmentation des pertes entraîne des échauffements plus importants qui favorisent les dégradations. Ces dégradations se produisent en fonction du temps, même en l'absence d'échanges d'énergie, la température affecte fortement, et en fonction des cycles de charge/décharge (rapidité, fréquence, profondeur de décharge).

- Coûts

Le coût d'investissement constitue la part la plus marquante pour l'acheteur mais les systèmes les moins coûteux à l'investissement sont généralement ceux qui se dégradent le plus vite, notamment en cyclage et/ou dont le rendement est le plus mauvais. Le coût est souvent spécifié en €/kWh pour les accumulateurs à longue constante de temps (stockage d'énergie) et en €/kW pour ceux plutôt dimensionnés en puissance, à faible constante de temps (stockage de puissance). Les coûts de fonctionnement incluant l'entretien, la maintenance et l'énergie perdue lors des cycles (éventuellement pondérée par la différence de sa valeur entre les phases de charge et décharge) doivent également être considérés. Ainsi, sur cycle de vie, le vieillissement et les pertes sont des éléments déterminants pour effectuer un bilan économique complet. En outre, dans une logique de développement durable, les dépenses de matières premières et d'énergie grise ainsi que les autres coûts environnementaux de la fabrication au recyclage, doivent également être considérés.

- Energie et puissance spécifique

Surtout lorsqu'il s'agit d'applications embarquées, la masse et le volume sont des caractéristiques importantes. De ce point de vue, les technologies électrochimiques offrent les meilleures performances avec des énergies massiques qui atteignent les 200 Wh/kg, même si nous les trouvons encore souvent insuffisantes. Le diagramme de Ragone qui montre puissance et énergie massiques, est souvent employé pour comparer entre elles des technologies et mettre en évidence le compromis énergie/puissance propre à chacune. La Fig. 1.17 montre un exemple simplifié comparant plusieurs technologies électrochimiques de stockage d'énergie et les supercondensateurs.

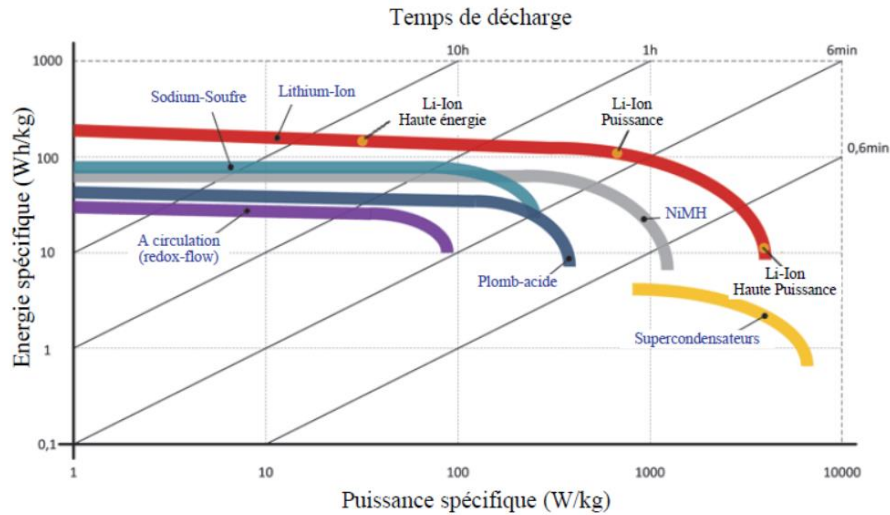


Figure 1. 17:Diagramme de Ragone pour quelques technologies électrochimiques et pour les supercondensateurs, [29].

Lorsque la puissance spécifique augmente, la proportion, en masse et en volume, de la partie convertisseur croît, il en résulte une baisse de l'énergie massique globale. Il faut noter cependant que le diagramme de Ragone ne prend généralement pas en compte l'ensemble des composants d'un système de stockage complet et se limite à son cœur, excluant notamment les convertisseurs d'électroniques de puissance. En outre, à dimensionnement donné, une augmentation de la sollicitation en puissance se traduit par des pertes plus élevées dégradant ainsi la capacité énergétique utile. Le diagramme de la Fig.1.17 combine les variantes technologiques de dimensionnement ainsi que les effets des pertes, ce qui conduit, pour une famille donnée, à une énergie massique qui diminue lorsque la puissance massique augmente. Pour les applications stationnaires, la superficie occupée au sol de tout le système de stockage, parfois installé dans des containers standard, constitue un critère important. Selon l'application (en énergie ou en puissance), une autre caractéristique importante est alors l'énergie ou la puissance surfacique ( $\text{kWh/m}^2$  ou  $\text{kW/m}^2$ ).

- Temps de réponse

Tous les phénomènes de conversion d'énergie n'ont pas la même cinétique et certaines technologies permettent de délivrer la puissance maximale plus rapidement que d'autres. Dans un système à volant d'inertie, la puissance est délivrable très rapidement car la rapidité n'est limitée que par la dynamique du couple électromagnétique du moteur-générateur associé au volant, ce qui permet d'obtenir des temps de réponse de l'ordre de quelques millisecondes, plus ou moins selon l'échelle. En revanche, une centrale de pompage-turbinage nécessite un temps de l'ordre de la minute à quelques minutes pour atteindre la pleine puissance.

- Energie grise

Au même titre que le coût d'investissement, l'énergie grise, c'est-à-dire l'énergie primaire pour fabriquer et recycler le système, est une caractéristique importante pour calculer le bilan énergétique sur le cycle de vie d'un système intégrant un dispositif de stockage. De telles données sont encore insuffisamment disponibles et ne permettent pas de comparer objectivement toutes les technologies, en considérant également les effets du vieillissement.

- Etat d'énergie

La connaissance du SoE est indispensable pour gérer convenablement un système de stockage quelle que soit l'application, la définition de l'état d'énergie SoE est la suivante :

$$SoE = \frac{E}{E_{sto}} \quad (1.1)$$

Où  $E$  est la quantité d'énergie stockée à un instant donné, c'est-à-dire l'énergie brute disponible s'il n'y avait pas des pertes à la décharge (la valeur effectivement restituable étant nécessaire inférieure en fonction du rendement de décharge), et  $E_{sto}$  est la capacité énergétique de stockage. Une valeur du SoE de 100 % correspond donc à une pleine charge et une valeur de 0 % à une décharge profonde (maximale admissible). Pour diverses raisons, la plupart des systèmes de stockage ne tolèrent pas d'aller en décharge profonde à cause d'un vieillissement excessif dans le cas des batteries électrochimiques, ou tout simplement d'une dégradation de la puissance maximale admissible. Mais, il est également possible que la capacité énergétique ait été définie en prenant en compte l'impossibilité d'atteindre une décharge complète. L'évaluation de l'état d'énergie est fondée sur l'observation des phénomènes physiques ou chimiques mis en œuvre. Dans un volant d'inertie, la simple mesure de la vitesse de rotation du volant renseigne aisément sur la valeur du SoE. Dans un supercondensateur ou une inductance supraconductrice, respectivement les mesures de la tension ou du courant permettent de connaître assez précisément le SoE. Pour les autres systèmes « physiques », on peut citer le niveau d'eau dans le bassin d'une STEP, la pression dans un réservoir d'air comprimé, etc. Enfin, les batteries électrochimiques ont toutes des spécificités, mais la méthode la plus fiable consiste à utiliser la coulométrie, c'est-à-dire la mesure algébrique de la charge associée à des corrections pour prendre en compte les effets du régime de charge ou décharge ou/et des mesures de la force électromotrice lorsque celle-ci est suffisamment sensible à l'état de charge. C'est d'ailleurs l'état de charge SoC (State of Charge) qui est généralement donné. Il correspond à la quantité de charge (en coulombs ou en ampères-heures) accumulée relative à la capacité nominale et est proche du SoE si la force électromotrice est relativement indépendante du SoC.

Parallèlement à l'indication du SoE ou SoC, on voit se développer, tout particulièrement pour les batteries électrochimiques, des indicateurs d'état de santé SoH (State of Health) ou d'état de vieillissement qui évalue le niveau de dégradation fondé sur des estimations et des mesures de la dérive de paramètres tels que la « résistance ohmique » ou la capacité.

- Autres caractéristiques

D'autres caractéristiques peuvent être utiles selon les applications, par exemple celles associées à la sécurité. Tout système de stockage d'énergie possède un risque potentiel associé à une perte de contrôle, une réaction d'emballement, etc. Chaque technologie possède ses propres risques. Enfin, si on envisage des déploiements massifs des dispositifs de stockage, la rareté des matières premières employées doit être considérée.

## 5. Objectifs de la thèse

La plupart des problématiques des systèmes hybrides d'énergie électrique vues dans la section 3 utilisant un groupe diesel comme source conventionnelle, font appel fréquemment à un groupe diesel à vitesse fixe. Une telle technologie présente des inconvénients comme: l'utilisation inefficace de carburant, un volume sonore constant quel que soit le niveau de puissance demandé au moteur diesel, un niveau d'émissions polluantes élevé même lorsque la demande d'énergie est faible, une mauvaise stabilité de

fréquence et de tension, dans les phases transitoires, en présence d'à-coups de charge ; la présence d'un second moteur diesel en plus du moteur principal sur les applications embarquées, le surdimensionnement du groupe en cas de charge non linéaires ou non symétriques (redresseur, charges monophasée, etc.). Ces systèmes en grande majorité, utilisent des convertisseurs statiques deux niveaux pour assurer l'adaptation entre les différents éléments.

L'objectif principal de cette thèse est de contribuer à la recherche des solutions aux problématiques de la gestion d'énergie électrique multi-source (diesel-PV-éolien avec stockage) dédié aux sites isolés. Ce travail vise le recours à la technologie du groupe diesel à vitesse variable pour pallier les différents inconvénients du groupe diesel à vitesse fixe. De plus, la gestion de l'énergie du système global reposera sur les convertisseurs statiques multi-niveaux en raison de leurs avantages notamment :

– La résolution obtenue est plus élevée, le convertisseur est capable de générer plus que deux ou trois niveaux. Le réglage de la tension est plus fin, ce qui permet de réduire les contraintes imposées à la charge qui subit sans cela une tension qui commute entre ses deux valeurs maximales. La taille des filtres passifs parfois nécessaires pour limiter ces sollicitations peut être réduite. En même temps, le système gagne une plus grande dynamique et cela permet un réglage plus rapide ;

– La tension commutée est réduite à la valeur du pas du convertisseur, c'est à dire à la valeur de tension bloquée par ses interrupteurs. Cela réduit d'autant les pertes par commutation. D'autre part, la fréquence de pulsation de chacun de ses éléments est plus basse que la fréquence de pulsation apparente de la tension appliquée à la charge. Cela autorise une augmentation de cette fréquence de pulsation qui permet une réduction de la dimension des filtres ou une amélioration de la qualité des signaux filtrés ;

– La réduction très significative du taux de distorsion harmonique du courant au niveau de la charge par rapport aux convertisseurs classiques à 2 niveaux, l'amélioration du facteur de puissance, la réduction des contraintes électriques pour les interrupteurs statiques et la diminution des pertes de puissance.

L'extraction de la puissance maximale des panneaux PV dans ce travail portera sur la technique « Increment de conductance » qui sera utilisée pour piloter le hacheur survolteur à trois niveaux associé aux PV. Cette technique est de loin plus efficace surtout dans les systèmes multi-source par rapport à la technique très couramment utilisée dans la littérature basée sur la technique « perturb and observe ».

## **6. Conclusions**

Dans ce chapitre, nous avons présenté quelques systèmes hybrides à énergies renouvelables, les enjeux et développements actuels des différents dispositifs de production d'énergie électrique, les éléments constitutifs d'un système électrique hybride ainsi que les différentes technologies de stockage d'énergie notamment le groupe diesel, l'éolienne, le système photovoltaïque et les unités de stockage. Nous avons également évoqué les différentes configurations des systèmes électriques hybrides existant dans la littérature. Ainsi, nous allons étudier le système hybride à configuration DC-bus en raison de ses avantages multiples constitué d'un groupe diesel à vitesse variable fonctionnant en tant que source principale, d'un générateur PV, d'une éolienne et d'un pack de batteries au Li-ion en raison des performances énergétiques de cette technologie. Pour cela, nous allons dans le chapitre suivant, procéder à la modélisation mathématique du système ainsi qu'au choix et dimensionnement de quelques éléments qui le constituent.



# Chapitre 2 : Choix et dimensionnement des éléments du système hybride

## 1. Introduction

Dans ce chapitre, nous allons procéder au dimensionnement des éléments d'un système hybride type présenté par la Fig.2.1. Nous traiterons essentiellement le cas des batteries, des PV, des convertisseurs avec dispositifs de filtrage de (tension, courant).

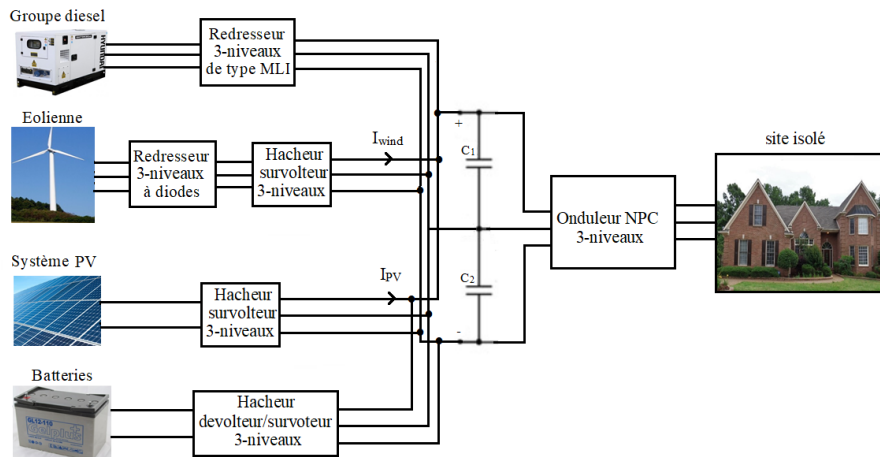


Figure 2. 1: Configuration du système hybride type [30].

Le système à étudier est constitué d'un groupe diesel à vitesse variable ; d'un générateur éolien dont la turbine éolienne est à axe horizontale et la génératrice de type synchrone à aimants permanents (MSAP) ; d'un générateur photovoltaïque et d'un pack de batteries. Le transfert de l'énergie vers le bus continu se fait par l'intermédiaire des redresseurs trois niveaux l'un de type MLI coté diesel, l'autre à diode associé à un hacheur survolteur trois niveaux du côté de l'éolienne et de deux autres hacheurs survolteur trois niveaux du côté du générateur PV et dévolteur/survolteur du côté du pack de batteries. L'alimentation du site isolé est assurée par l'intermédiaire d'un onduleur de type NPC trois niveaux. L'objectif final de ce chapitre est de présenter le modèle comportemental de l'ensemble des éléments du système hybride de production et de conversion d'énergie permettant non seulement de faire les simulations, mais aussi de déduire les stratégies de contrôle du système.

## 2. Profil de consommation électrique

Pour pouvoir faire le dimensionnement des panneaux photovoltaïques ainsi que celui des unités de stockage, nous avons besoin d'un profil de puissance demandé par le consommateur. Pour cette étude, nous avons considéré un profil de consommation individuel donné comme l'indique la Fig.2.2 ci-dessous (source RTE). Ce profil dépend des différentes activités du ménage.

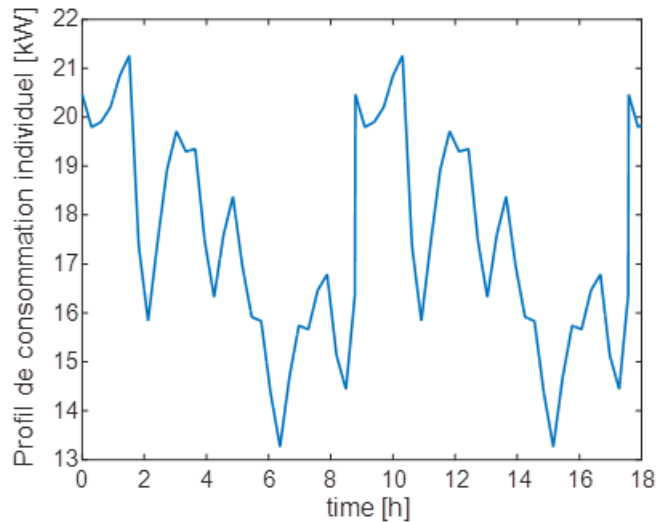


Figure 2. 2:Profil de consommation individuel (RTE).

### 3. Dimensionnement des panneaux photovoltaïques

Les panneaux solaires sont constitués des cellules montées en série  $N_s$  et celles montées en parallèle  $N_p$ . Le nombre total des cellules est  $N = N_s \cdot N_p$ . En considérant les cellules de type SunPower SPR-305E-WHT-D de tension maximale  $V_{cell} = 40.5V$ , le nombre des cellules en série  $N_s$  se calcule par l'équation (2.1).

$$N_s = \frac{V_{modulePV\_Max}}{V_{cell-max}} \quad (2.1)$$

Avec  $V_{modulePV\_Max}$  : tension maximale aux bornes du module PV (égale à  $V_{dc}/2$ ),  $V_{cell-max}$  tension maximale de la cellule. Le nombre total des cellules  $N$  est quant à lui obtenu par l'équation (2.2).

$$N = \frac{P_{inv}}{P_{max-cell}} \quad (2.2)$$

Avec

$$P_{inv} = \frac{P_{demand-max}}{\eta_{con}} \quad (2.3)$$

$P_{demand-max}$  représente le pic du profil de consommation individuel précédent ;  $\eta_{con}$  correspond au rendement du convertisseur DC-DC et  $P_{max-cell}$  est la puissance maximale de la cellule.

AN : Pour  $V_{modulePV\_Max} = 390V$  ;  $V_{cell-max} = 40.5 V$  ;  $P_{demand-max} = 21.25 kW$  ;  $P_{max-cell} = 245W$  et  $\eta_{con} = 0.98$ , nous avons  $N_s = 10$  ;  $N = 87$  or  $N = N_s \cdot N_p$  alors  $N_p = 9$ .

Les caractéristiques globales des panneaux photovoltaïques retenus sont dans ce tableau.

Tableau 2. 1 : Caractéristiques globales des panneaux photovoltaïques.

Module	SunPower SPR-305E-WHT-D
Parallel strings	9
Series connected modules per string	10
Max power	245W
Voltage at max power point	40.5 V
Short-circuit current $I_{sc}$	6.43 A
Cells per module $N_{cell}$	72
Current at max power point	6A

## 4. Dimensionnement des batteries

### 4.1. Critères de dimensionnement et de choix des performances techniques

La capacité et l'efficacité d'une technologie de stockage d'énergie dépendent des performances techniques souhaitées pour une application donnée. Généralement, les performances souhaitées reposent sur les éléments suivants : le temps de décharge possible, correspondant au ratio énergie/puissance ; la durée de vie du système ou le nombre des cycles admissibles ; le temps de réponse du système ; l'efficacité globale du cycle de (charge / décharge) ; la gamme de puissance et la capacité énergétique disponible.

En première approche, les systèmes de stockage d'électricité sont souvent cartographiés selon leur dimensionnement en puissance et leur temps de décharge typiques. Ces deux paramètres permettent de comparer les technologies de manière relativement pertinente, en faisant un lien direct avec les principales caractéristiques des applications correspondantes. Pour fournir une grande quantité d'énergie sur une période de plusieurs heures, il sera en effet nécessaire de faire appel à des moyens de stockage d'électricité massifs, comme les STEP (Station de transfert d'énergie par pompage) ou les CAES (Compressed Air Energy Storage) par exemple. Pour faire de la régulation rapide sur le réseau, on privilégiera les systèmes dimensionnés en puissance comme les volants d'inertie ou les supercondensateurs. La Fig.2.3 illustre le positionnement des technologies étudiées selon ces deux axes,[43].

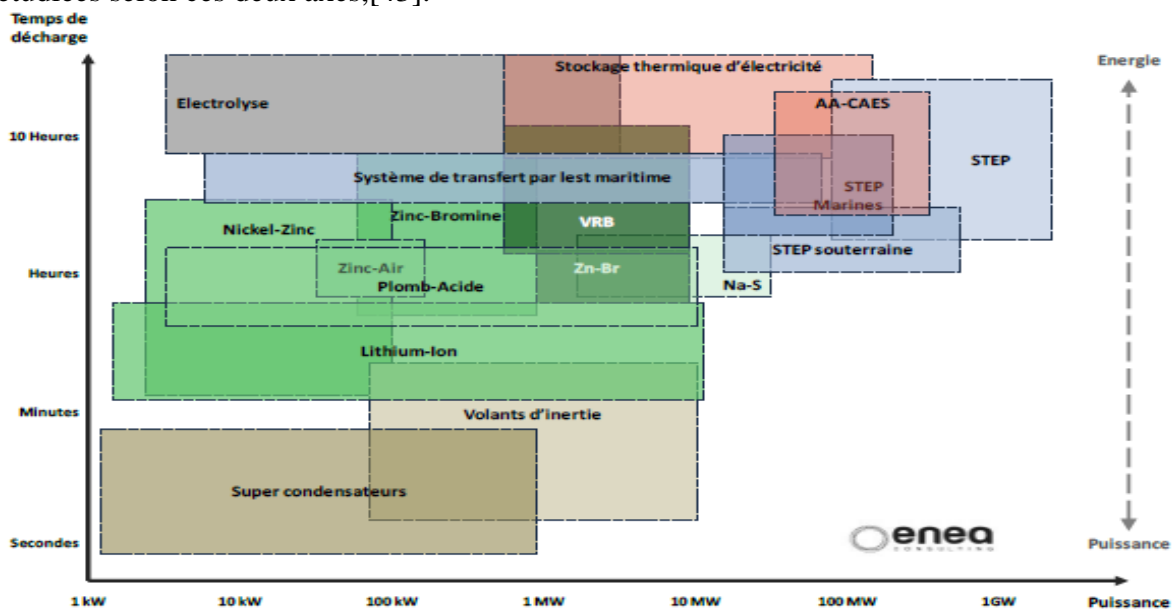


Figure 2. 3:Positionnement des technologies de stockage d'énergie selon leur temps de décharge et gammes de puissance « typiques » [43].

### 4.2. Description de quelques technologies de stockage d'énergie

#### ▪ Stockage hydropneumatique

Le stockage hydropneumatique (HyPES : Hydro-Pneumatic Energy Storage, ou encore ICAES : Isothermal Compressed Air Energy Storage) consiste à mettre sous pression un gaz (de l'air ou de l'azote par exemple) dans un réservoir par l'intermédiaire d'une motopompe hydraulique (Fig.2.4). L'utilisation d'un fluide (huile ou eau) intermédiaire permet d'obtenir un rendement relativement élevé, en tout cas bien meilleur qu'avec un moteur-compresseur d'air, car les phases de compression et détente peuvent être quasi isothermes. Actuellement, peu de réalisations existent. En Suisse (EPFL et Start-up Enairys Powertech), un système de type HyPES2 avec motopompe hydraulique

multiétages a été réalisé avec des caractéristiques de 80 kWh-15 kW avec un encombrement de 5,8 m<sup>3</sup>. Aux Etats-Unis, la société SustainX a réalisé un démonstrateur de 5 kWh-1 kW en 2009 et travaille sur des projets de plus grande puissance (plusieurs MW). Le coût d'investissement potentiellement bas ainsi que la très bonne recyclabilité des composants en font un concurrent sérieux des technologies électrochimiques dans les applications stationnaires. Ainsi, cette technologie apparaît actuellement comme une solution intéressante du point de vue du coût sur cycle de vie. Cependant, il n'existe pas encore des solutions commercialisées, mais l'émergence semble proche. Des améliorations du compromis rendement-coût-encombrement sont encore nécessaires ainsi qu'une meilleure caractérisation du vieillissement en cyclage des réservoirs d'air comprimé pour garantir une réelle rentabilité sur cycle de vie.

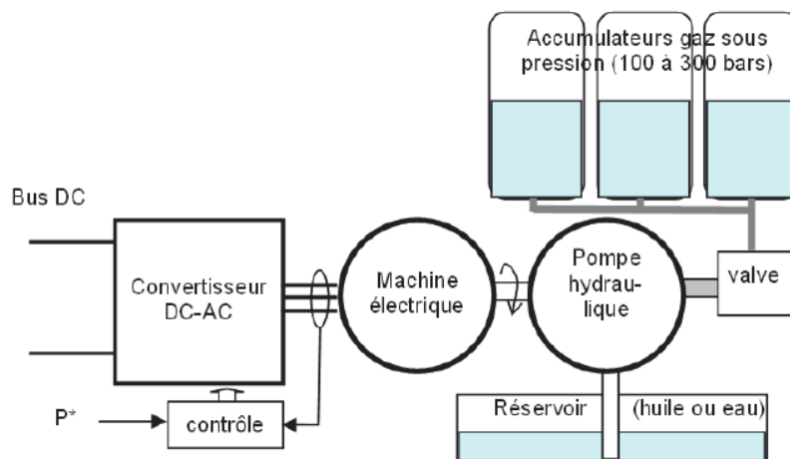


Figure 2. 4: Système de stockage hydropneumatique à circuit d'air fermé, [29].

- *Stockage chimique*

L'électricité peut se stocker sous forme électrochimique dans des piles non rechargeables dont l'usage n'est donc pas réversible, mais aussi dans des accumulateurs pouvant être rechargés. L'électricité peut également être stockée sous forme d'hydrogène obtenu par électrolyse de l'eau ; ce processus est partiellement réversible au moyen d'une pile à combustible produisant de l'électricité à partir d'hydrogène et d'oxygène.

- *Stockage électrochimique*

Les batteries d'accumulateurs électrochimiques, souvent appelées batteries, fournissent de l'énergie électrique à un circuit extérieur sous forme de courant continu en basse tension, en transformant progressivement leurs éléments chimiques internes suivant une réaction d'oxydation/réduction aux électrodes. Ces batteries peuvent être rechargées via des réactions électrochimiques inverses [29; 31]. Les batteries sont pour l'essentiel utilisées dans les transports terrestres, notamment dans l'automobile comme batteries de démarrage. La majorité de ces batteries (95 %) sont de type plomb-acide, mais d'autres technologies ont été développées telles que les accumulateurs cadmium-nickel et lithium-ion ainsi que les batteries à circulation ou flow batteries utilisant différents couples électrolytiques, [32]. L'utilisation des batteries électrochimiques dans les réseaux a fait l'objet d'expériences à grande échelle. Plusieurs grandes batteries de stockage d'électricité ont été installées.

- *Batteries au plomb-acide*

Très utilisé dans l'industrie automobile basée sur des moteurs thermiques, ce type d'accumulateur relève d'une technologie mature (Fig.2.5). Connues depuis plus de 100 ans, ces batteries demeurent compétitives par leur coût. On en distingue deux types : les accumulateurs au plomb ouvert et les accumulateurs à recombinaison de gaz. Les premiers ont une durée de vie plus importante allant de 5 à 15 ans. Ils sont moins chers et moins sensibles à la température que les seconds qui ne nécessitent aucun entretien et émettent de très faibles quantités de gaz. C'est la technologie la moins chère du marché, ces accumulateurs ont l'inconvénient d'offrir un faible nombre de cycle charge/décharge (500 à 1 000 cycles profonds) et une capacité massique assez faible (de l'ordre de 30 à 40 Wh/kg). L'installation la plus importante, située à Chino en Californie, a une capacité de 40 MWh et une puissance de 10 MW. Le rendement du stockage est typiquement de l'ordre de 70 %, [32], mais il dépend fondamentalement des régimes de charge et décharge et peut donc être plus élevé.

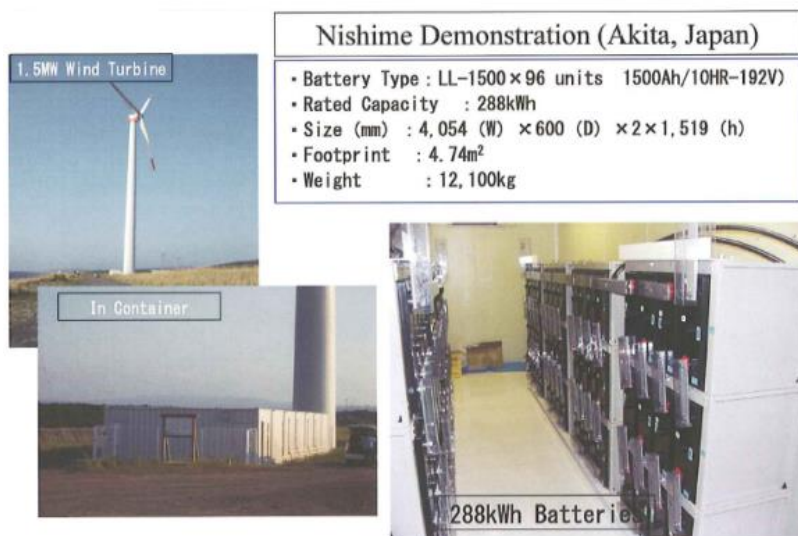


Figure 2. 5: Batteries au plomb acide (Source Shin Kobe).

- *Batteries lithium-ion*

Les batteries lithium-ion utilisent la circulation d'ions  $\text{Li}^+$  d'une électrode négative, généralement en graphite, vers un oxyde de métal de transition (manganèse ou dioxyde de cobalt) pour générer un courant lors de la décharge (Fig.2.6). L'avantage de cette technologie est la densité d'énergie massique et volumique qu'elle offre (entre 80 et 150 Wh/kg) supérieure de plus de cinq fois à celles des batteries classiques au plomb. Par ailleurs, ces batteries subissent une autodécharge relativement faible par rapport à d'autres accumulateurs et nécessitent peu de maintenance. Leur nombre annoncé de cycles profonds de charge/décharge varie entre 1 000 et 4 000 ; il peut être beaucoup plus élevé pour des profondeurs de décharge plus faibles. Cependant leur coût élevé est un élément pénalisant encore leur compétitivité. De même, la recyclabilité et l'élimination en fin de vie sont d'autres axes d'études présentant des marges de progrès notables, [32; 33; 34].

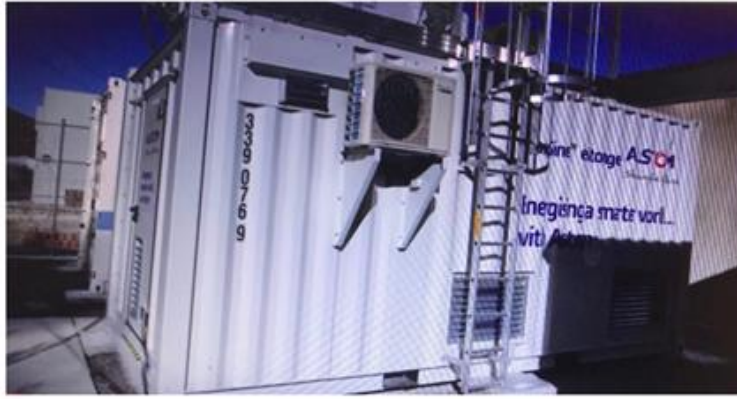


Figure 2.6: Batteries Li-ion 1MW utilisée dans le cadre du projet Nice Grid, lancé en 2011 situé à Carros.

On distingue aujourd'hui trois principales technologies [35] :

– La technologie lithium-ion (Li-ion), où le lithium reste à l'état ionique grâce à l'utilisation d'un composé d'insertion aussi bien à l'électrode négative (généralement en graphite) qu'à l'électrode positive (dioxyde de cobalt, manganèse, phosphate de fer). Les batteries Li-ion offrent une densité énergétique importante en moyenne de 150 Wh/kg, ont un faible taux d'autodécharge, pas d'effet de mémoire et ne nécessitent pas de maintenance. Afin de ralentir leur vieillissement, il est préférable de les utiliser avec une faible profondeur de décharge. Des risques d'explosion existent si elles sont rechargées dans de mauvaises conditions, c'est pourquoi les constructeurs prévoient un système de sécurité adapté (Battery Management System, BMS) pour ces batteries.

– La technologie lithium-ion polymère (Li-Po), où le matériau des électrodes est identique à la technologie lithium-ion mais dans laquelle l'électrolyte est composé de gel polymère. Les batteries Li-Po ont un poids plus faible et sont plus sûres que les batteries Li-ion, mais elles sont aussi plus coûteuses.

– La technologie lithium métal polymère (LMP) où l'électrode négative est composée de lithium métallique. Les batteries LMP ont une densité énergétique de 110 Wh/kg environ, sont entièrement solides, réduisant le risque d'explosion, n'ont pas d'effet mémoire, mais fonctionnent de façon optimale à une température élevée, de 85 °C.

▪ *Batteries sodium-soufre*

La technologie sodium-soufre (NaS) fonctionne avec des électrodes liquides. Pour cela, elle doit être maintenue à une température comprise entre 290 °C et 350 °C. Les électrodes, siège des réactions électrochimiques, sont en sodium et en soufre liquide. L'électrolyte séparant les deux électrodes est constitué de céramique, ce qui garantit une bonne conduction des ions. La durée de vie peut atteindre 15 ans et plus de 4 000 cycles en conditions non critiques (décharges inférieures à 80 %). La filière sodium-soufre peut être utilisée pour de grandes capacités (plusieurs MW et plusieurs MWh avec une constante de temps typique de 7 heures), ce qui permet d'y recourir pour des systèmes de stockage en soutien aux réseaux électriques. Des batteries NaS ont été installées sur l'île de la Réunion (1 MW), au Texas (4 MW) et de nombreuses applications existent au Japon (par exemple, 17 unités de 2 MW, soit 34 MW avec une capacité totale de 244,8 MWh et un rendement de 75 % associée à une ferme éolienne de 51 MW, Fig.2.7). La technologie NaS faisant appel à des matériaux largement disponibles et peu onéreux (sulfure de sodium, alumine, aluminium) est une solution attractive pour le stockage d'énergie dans les batteries fixes, en charge de la régulation des réseaux ou de l'optimisation du fonctionnement des centrales sur des périodes de plusieurs heures, [32].



Figure 2. 7 : Ensembles de 2 MW de batteries NaS au Japon, [36].

- *Batteries à base de nickel*

Il s'agit des technologies nickel-cadmium (NiCd) et nickel-métal-hydrures (NiMH), qui fournissent, dans les deux cas, une force électromotrice par élément d'environ 1,2 V. Les performances massiques sont jusqu'à deux fois plus élevées que celles du plomb acide et les performances en puissance peuvent être excellentes. Les technologies NiCd, après avoir satisfait la demande en petits accumulateurs pour les applications électroniques grand public, sont aujourd'hui bannies de ce domaine à cause de la toxicité du cadmium et ne sont autorisées que pour des usages professionnels. Actuellement, cette technologie est typiquement utilisée dans les chariots de manutention comme elle l'a été dans les véhicules électriques de la fin du XXe siècle. De plus, elle a fait l'objet d'une grande réalisation de soutien au réseau en Alaska, où une batterie nickel-cadmium de 1 000 tonnes peut fournir 40 MW pendant 7 minutes (4,7 MWh) et 27 MW pendant 15 minutes (6,7 MWh). La technologie NiMH a remplacé partiellement celle de type NiCd sur le marché grand public. Elle permet de se passer du cadmium tout en augmentant l'énergie massique, passant de 60 à 80 Wh/kg, et en doublant quasiment l'énergie volumique. Elle sert également de « batterie de puissance » dans les chaînes de traction hybride de Toyota, [29].

- *Batteries à circulation d'électrolyte*

Les batteries à circulation (flow batteries) permettent de contourner la limitation des accumulateurs électrochimiques classiques dans lesquels les réactions électrochimiques créent des composés solides qui sont stockés directement sur les électrodes où ils se sont formés. La masse qu'il est possible d'accumuler localement est alors forcément limitée, ce qui borne la capacité. Comme illustré sur la Fig.2.8, dans les batteries dites à circulation d'électrolyte, les composés chimiques responsables du stockage de l'énergie sont liquides en solution dans l'électrolyte et sont pompés entre les réservoirs et le convertisseur électrochimique proprement dit (stack). Ce dernier est dimensionné en puissance alors que les réservoirs d'électrolyte le sont en énergie.

Actuellement trois technologies ont été développées :

- à base de vanadium et acide sulfurique (sociétés VRB, Sumimoto) ;
- à base de bromure de zinc (plusieurs sociétés dont ZBB) ;
- à base de bromure de sodium et de polysulfure de sodium (Regenesys), cette dernière technologie semblant être confrontée à des difficultés rédhibitoires.

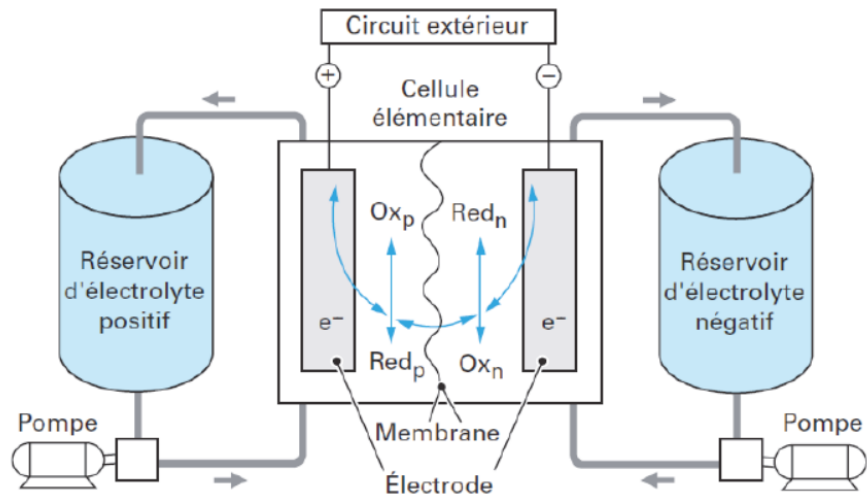


Figure 2. 8: Principe des batteries à circulation d'électrolyte, [37].

La technologie au vanadium (fem de 1,7 V) semble l'une des plus prometteuses avec une grande durée de vie (plus de 10 000 cycles) et un potentiel de coût relatif à l'énergie stockée très attractif mais lié au cours du vanadium. Les systèmes de capacité élevée (quelques 100 kWh à quelques 10 MWh) sont en phase expérimentale plus ou moins avancée. Pour donner quelques ordres de grandeurs, le stack d'un système VRB a une puissance massique de 30 W/kg en continu (et 90 W/kg en crête) pour un rendement sur cycle compris aux alentours de 83 % pour des cycles de charge/décharge de quelques heures de période et la densité d'énergie de l'électrolyte est d'environ 15 kWh/m<sup>3</sup>, [29].

▪ *Stockage d'hydrogène*

Les systèmes de stockage d'énergie grâce à l'hydrogène utilisent un électrolyseur intermittent. Pendant les périodes de stockage d'électricité, l'électrolyseur décompose de l'eau en oxygène et en hydrogène, selon l'équation  $2H_2O = 2H_2 + O_2$ . Ce gaz est ensuite stocké, sous forme liquide, comprimée ou solide, par formation dans ce dernier cas de composés chimiques, généralement des hydrures métalliques. Il existe ensuite trois moyens différents de réinjecter de l'électricité sur le réseau à partir de l'hydrogène, [30] :

- Alimenter une pile à combustible, ce qui suppose que l'hydrogène soit traité pour atteindre un certain niveau de pureté ;
- Synthétiser du gaz naturel selon le procédé de la méthanisation et, soit l'injecter directement dans le réseau de gaz existant, soit l'utiliser pour alimenter une centrale à gaz classique produisant de l'électricité ;
- Utiliser l'hydrogène directement dans une centrale à gaz spécialement conçue à cet effet.

Le stockage de l'hydrogène est intéressant, car il a une densité énergétique très élevée et permettrait ainsi de stocker d'importantes quantités d'énergie. Mais actuellement, il souffre de plusieurs inconvénients : un faible rendement du processus qui est au mieux de l'ordre de 30 %, un prix élevé, une puissance limitée, une faible durée de vie des composants électrochimiques et, enfin, l'hydrogène pose des questions de sécurité spécifiques. Un démonstrateur de 200 kW et 1,75 MWh a récemment vu le jour en Corse (Fig.2.9), sur le site de Vignola, près d'Ajaccio, dans le cadre du projet MYRTE (mission hydrogène renouvelable pour l'intégration au réseau électrique) qui vise à gérer de manière optimale la production d'une centrale photovoltaïque de 560 kW. Le projet MYRTE a pour objectif de développer un système et une stratégie de pilotage visant à améliorer la gestion et la stabilisation du réseau électrique en zone insulaire, afin de



dépasser le seuil limite de 30 % de taux de pénétration d'énergie renouvelable aléatoire dans les zones non interconnectées, [30].



Figure 2. 9: Démonstrateur de stockage de l'hydrogène ayant récemment vu le jour en Corse.

- *Stockage cinétique*

L'énergie stockée dans une masse tournante dépend du moment d'inertie  $J$  de cette masse et de sa vitesse angulaire  $\Omega$  suivant l'équation (2.4).

$$E = \frac{J\Omega^2}{2} \quad (2.4)$$

Afin de limiter sa masse, l'équation (2.4) montre que, pour une énergie donnée, ce volant doit tourner à des vitesses élevées. On distingue les volants à basse et à haute vitesse suivant que celle-ci est inférieure ou supérieure à 10 000 tours/min. La limite entre ces deux gammes de vitesse est aussi exprimée en fonction de la vitesse périphérique du volant ; la basse vitesse correspond alors à des vitesses inférieures à 100 m/s. Lorsque la vitesse est élevée, des paliers magnétiques doivent être utilisés afin de limiter les pertes par frottement dépendant de la vitesse (Fig.2.10). Pour cette raison, il est aussi souhaitable que le volant soit placé dans une enceinte sous vide. Ces contraintes rendent le système de stockage inertiel coûteux, mais permettent d'en réduire le volume et le poids, le rendant ainsi adapté à des applications embarquées, [36]. Dans les applications fixes telles que celles rencontrées dans les réseaux, les contraintes de volume et de poids ne sont pas nécessairement critiques, ce qui permet d'envisager des volants fonctionnant à basse vitesse [35], [36] entraînés par des machines électriques classiques. Ce système de stockage a un très faible temps de réponse et une grande longévité. Il peut absorber de très fortes variations de puissance sur de très grands nombres de cycles. La durée de vie importante d'un volant d'inertie (plus de 20 ans) et son pouvoir de restitution notable (1 MW restituable sur une heure) en font un système de stockage de courte durée intéressant, bien adapté pour des applications de régulation, d'optimisation énergétique d'un système et d'amélioration de la qualité de l'énergie (diminution des microcoupures et des coupures brèves, etc.). Le rendement est élevé puisque 80 à 90 % de l'énergie absorbée pourront être restitués. Le temps de réponse est très court, de l'ordre de la milliseconde, ce qui permet d'utiliser ce type de stockage pour la régulation de fréquence sur un réseau. La technologie est fiable et demande peu d'entretien. L'inconvénient majeur est la durée de stockage qui est limitée à une quinzaine de minutes [30], même si des volants d'inertie ont été dimensionnés pour des constantes de temps de l'ordre d'une heure (par la société Beacon Power), ce qui montre la faisabilité technique.

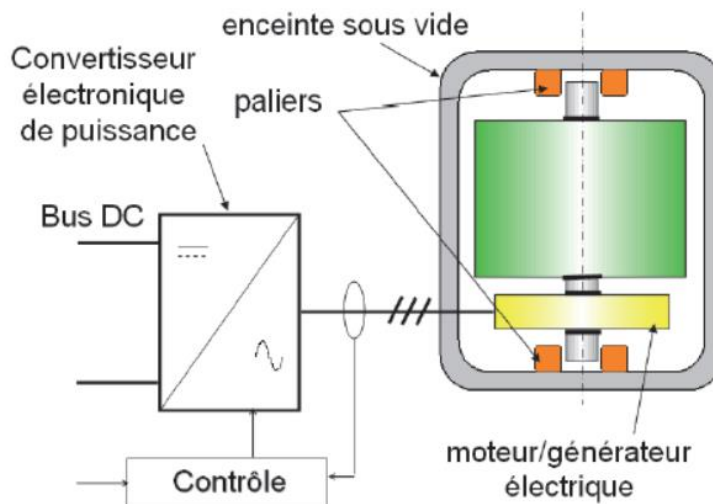


Figure 2.10: Principe d'un système de stockage d'énergie cinétique, [29].

- *Stockage électrostatique*

Les supercondensateurs sont des composants dédiés au « stockage de puissance » plutôt qu'à celui d'énergie. Ils se présentent sous la forme de cellules élémentaires dans lesquelles le stockage est de type électrostatique. Des puissances massiques importantes, en théorie de l'ordre de 10 kW/kg, supportant de 500 000 à 1 million de cycles de charge/décharge dans des conditions idéalisées de tests. Ce nombre de cycles peut être fortement réduit par exemple dans les applications réelles qui tiennent compte des contraintes thermiques et électriques. Le principe des supercondensateurs repose sur la création d'une double couche électrochimique par l'accumulation de charges électriques à l'interface entre une solution ionique (électrolyte) et un conducteur électronique (électrode). A la différence des batteries, il n'y a pas de réaction d'oxydoréduction. Un dépôt de charbon actif sur un film en aluminium permet d'obtenir une surface importante et donc une forte capacité spécifique. Les électrodes baignent dans un électrolyte aqueux ou organique. Les charges électriques sont stockées à l'interface électrode-électrolyte. Le temps de réponse est de quelques secondes,[32]. Plusieurs éléments de 2,7 à 2,85 volt de tenue en tension maximale sont mis en série et en parallèle afin d'atteindre des valeurs de tension et des capacités exploitables en pratique. Les supercondensateurs proposés sur le marché intègrent généralement l'électronique de puissance assurant l'équilibrage de la charge et de la décharge des différentes unités élémentaires (Fig.2.11 et 2.12), mais pas celle nécessaire à l'adaptation au bus continu auquel les supercondensateurs sont raccordés. L'énergie stockée dépend de la capacité et du carré de la tension aux bornes du supercondensateur.

$$E = \frac{cV^2}{2} \tag{2.5}$$



Figure 2.11: Supercondensateur Maxwell : tension de 48V et capacité de 165 Farads [42].



Figure 2. 12: Module de supercondensateurs Maxwell 56V / 130F déployés à hauteur 1152 modules dans le plus grand système de stockage par supercondensateur pour parc éolien de Chine.

▪ *Stockage électromagnétique*

SMES est l'acronyme de l'anglais Superconducting Magnetic Energy Storage. L'énergie électrique est stockée via un courant électrique envoyé dans une bobine de fil supraconducteur refroidie en dessous de sa température critique (Fig.2.13). Le courant circule presque indéfiniment dans l'enroulement grâce aux pertes quasi nulles dans les matériaux supraconducteurs dont la résistance électrique est nulle. Le SMES constitue ainsi une réserve d'énergie électromagnétique qui peut être récupérée en un temps très court (quelques secondes ou moins). L'énergie stockée dépend de l'inductance de la bobine et du carré du courant circulant dans la bobine :

$$E = \frac{Li^2}{2} \quad (2.6)$$

Suivant la quantité d'énergie stockée, on peut distinguer trois modes d'utilisation envisageables pour les SMES sur un réseau électrique qui sont [32] :

- Les alimentations sans interruption (énergie stockée de l'ordre de quelques kWh) ;
- Le lissage de la production ou de la consommation à l'échelle locale (énergie stockée de 1 à 100 MWh) ;
- La stabilisation des réseaux en modulant la transmission de puissance (« Flexible AC Transmission Systems », énergie stockée supérieure à 100 MWh). Pour ces applications, le SMES apporte des avantages réels par rapport aux solutions conventionnelles :
  - un rendement de conversion d'énergie élevé (supérieur à 85 %) ;
  - un temps de réponse très court ;

– une grande durée de vie (grand nombre de cycles de charge/décharge possible). La taille des SMES est modulable et permet d’obtenir des capacités comprises entre 10 kW et 5 MW, avec une valeur cible espérée à 100 MW. Le coût des investissements constitue un énorme frein au développement de cette technologie, car les matériaux supraconducteurs et les dispositifs de cryogénie sont encore excessivement chers. De plus, la consommation d’énergie pour le refroidissement de la bobine supraconductrice grève fortement le rendement global de l’installation. Les installations sont principalement des pilotes de démonstration, [30].

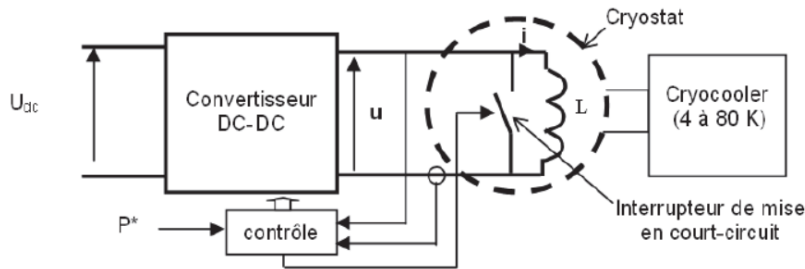


Figure 2. 13:Schéma de fonctionnement d’un SMES, [29].

#### 4.3. Performances comparées des technologies de stockage d’énergie

Le tableau 2.2 donne des ordres des grandeurs caractéristiques des différentes technologies de stockage à long terme : le rendement, la densité de stockage, le cycle charge/décharge, la durée de vie et les coûts d’investissement (CAPEX) en puissance et en énergie (CAPEX total = somme des CAPEX puissance et énergie), [41;32;29].

Tableau 2. 2 : Ordres des grandeurs caractéristiques des différentes technologies de stockage à long terme.

Energie intermédiaire	Système de stockage	Rendement [%]	Densité de stockage kW/m <sup>3</sup>	Type de cycle	Durée de vie	Capex puissance €/kW	Capex énergie €/kWh
Gravitaire	Pompage hydraulique	70 - 85	2 pour une chute de 1000 m	Jour, semaine, saison	40 - 50 an	500 - 1500	70 -150
Depression	Compresseur d’air	50 - 65	2 - 5	Jour, semaine	30 ans	400-1 200	50-150
Thermique	Stockage de chaleur latente ou sensible	65 - 85	20 - 150	Jour			
Chimique	Batteries électrochimique	65 - 95	5 - 150	Dizaines de minutes, quelques jours	1000-12000 cycles	500-3 000	150 à 1 200
Chimique	Stockage d’H <sub>2</sub> par électrolyse et pile à combustible	25	< 100	Jour, saison	5 - 10 ans	6 000	< 500

Le tableau 2.3 donne des ordres de grandeurs caractéristiques des différentes technologies de stockage à court terme : le rendement, la densité de stockage, le cycle charge/décharge, la durée de vie et les coûts d’investissement (CAPEX) en puissance et en énergie (CAPEX total = somme des CAPEX puissance et énergie), [41;32;29].

Tableau 2. 3:Ordres de grandeur caractéristiques des différentes technologies de stockage à court terme.

Energie intermédiaire	Système de stockage	Rendement [%]	Densité de stockage kW/m <sup>3</sup>	Type de cycle	Durée de vie	Capex puissance €/kW	Capex énergie €/kWh
Cinétique	Volant d’inertie	70 -90	10 -100	Dizaines de minute	100 000 cycles	500-2 000	2 000-8 000
Electromagnétique	Courant dans une bobine supraconductrice	> 90	0,1 - 5	Millisecondes à quelques secondes	20 - 30 ans	300	> 10 000
Electrostatique	Super-condensateur	90 -95	1 - 10	Secondes à minute	500 000 cycles	100-500	10 000-20 000

#### 4.4. Profil de mission des unités de stockage

Le profil de mission des unités de stockage ainsi que la puissance de référence du groupe diesel à vitesse variable dépendent essentiellement du profil de consommation individuel considéré et des puissances de différentes sources de production d'énergie renouvelables. Le profil de puissance à assigner aux unités de stockage  $P_{st}$  (Fig.2.16) est défini par l'équation (2.7). La méthode adoptée tient compte de la stratégie de gestion d'énergie basée sur l'approche fréquentielle qui sera utilisée dans la suite du travail. Elle est illustré à travers la Fig.2.14.  $LPF_1$ ,  $LPF_2$  et  $LPF_3$  représentent des filtres passe-bas de constantes de temps respectivement ( $\tau_1=2.5s$ ;  $\tau_2=1.66s$  et  $\tau_3=1.66s$ ). Nous avons également supposé que les convertisseurs statiques ont un rendement unitaire, ce qui se traduit par l'égalité des puissances sur le bus et à la sortie de l'onduleur.

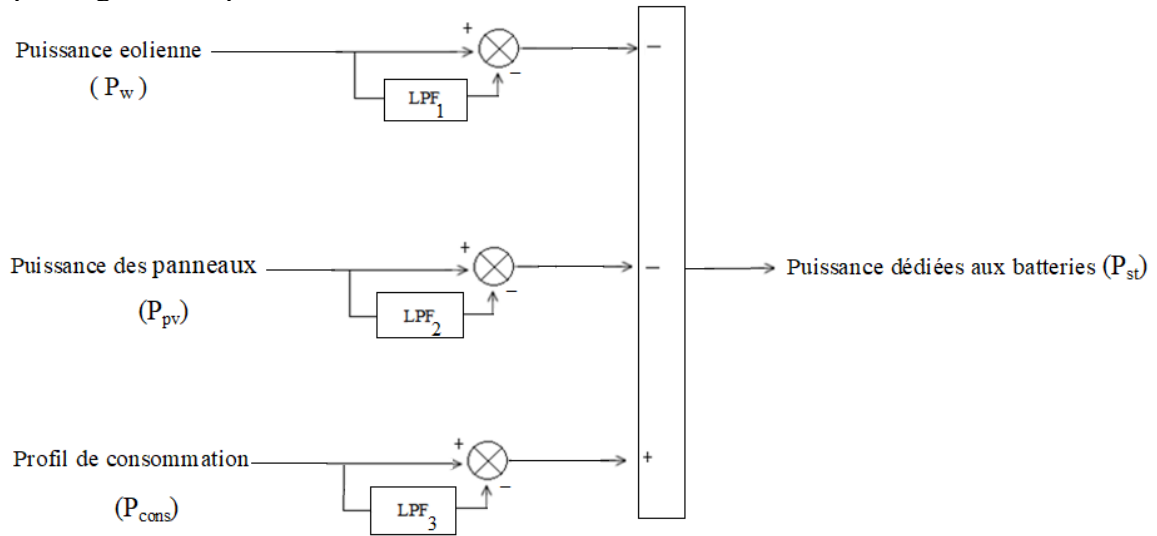


Figure 2. 14:Illustration de la méthode de dimensionnement des batteries.

Où  $P_{cons}$  est le profil de consommation considéré précédemment ;  $P_{dies}$  est la puissance nominale du groupe diesel,  $P_w$  est la puissance maximale de l'éolienne,  $P_{pv}$  représente la puissance maximale des panneaux PV.

$$P_w = \frac{1}{2} C_{pmax} \rho S_w V^3 \quad (2.7)$$

$$P_{pv} = I_{rr} * S_{pv} * E_{ff} \quad (2.8)$$

Où  $C_{pmax}$  est le coefficient de puissance maximal ;  $\rho$  est la densité de l'air ( $kg/m^3$ ) ;  $S_w$  surface balayée par la turbine éolienne ( $m^2$ ) ;  $V$  : vitesse du vent ( $m/s$ ) ;  $I_{rr}$  : Irradiance solaire ( $kW/m^2$ ) ;  $S_{pv}$  : Surface des panneaux solaires ( $m^2$ ) ;  $E_{ff}$  : rendement de la cellule PV.

Les profils du vent et de l'irradiance solaire sont illustrés par les Fig.2.14 et 2.15.

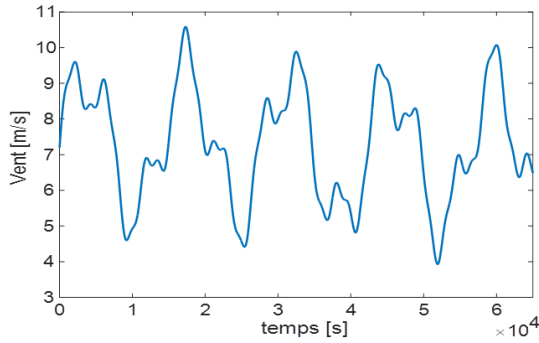


Figure 2. 15:Vitesse de vent.

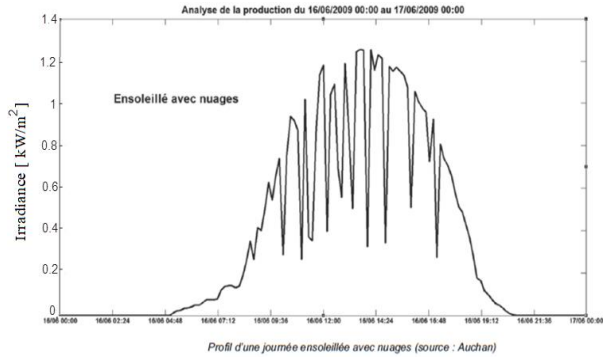


Figure 2. 16:Irradiance solaire (source : Auchan).

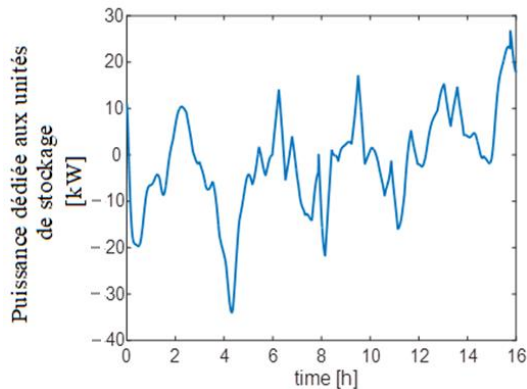


Figure 2. 17:Puissance dédiée aux unités de stockage.

Ainsi l'énergie correspondant à la puissance assignée aux unités de stockage est exprimée comme ci :

$$E_{st} = \int P_{st} dt \quad (2.9)$$

La variation de cette energie est donnée par :  $\Delta E_{max} = \max(E_{st}) - \min(E_{st}) = 216.55 \text{ kW.h}$

#### 4.5. Dimensionnement des unités de stockage d'énergie électrique

Les batteries sont dimensionnées pour stocker ou déstocker une puissance représentée à la Fig.2.16. Les données d'entrée pour dimensionner une batterie sont en premier lieu les performances énergétiques attendues et particulièrement l'énergie que la batterie peut restituer. Les résultats du dimensionnement reposent généralement sur : - le nombre des cellules (série/parallèle) constituant le pack des batteries ; -les performances de la batterie en termes d'énergie et de puissance maximale ; -les caractéristiques électriques et autres (capacité totale, résistance interne, masse, volume, etc...). Les différentes étapes du dimensionnement reposent sur les points suivants [43] :

##### ➤ L'énergie maximale

Le dimensionnement de la batterie s'effectue à partir de l'énergie maximale demandée  $E_{max-d}$  dont l'expression en fonction de la variation la plus significative de l'énergie demandée  $\Delta E_{max}$  est donnée par l'expression (2.10).

$$E_{max-d} = \frac{\Delta E_{max}}{DOD} \quad (2.10)$$

Avec DOD, la profondeur de décharge qui est généralement fixée à 75% pour les batteries représentant la partie d'énergie à exploiter.

➤ Calcul du nombre d'éléments nécessaire

Le nombre d'élément  $N_{elm}$  est le rapport entre l'énergie maximale demandée et celle stockée par une cellule.

$$\begin{cases} N_{elm} = \frac{E_{max-d}}{E_s} \\ E_s = C_{nbat} \cdot E_n \end{cases} \quad (2.13)$$

Avec  $C_{nbat}$  et  $E_n$ , la capacité nominale en (Ah) et la tension nominale de la batterie en (V).

➤ Calcul du courant maximum d'un élément  $I_{elm-max}$

Le courant maximal d'un élément dépend du nombre des cellules, de la puissance maximale demandée à la batterie  $P_{max-d}$  et de la résistance de la batterie  $R_{bat}$ . Il est donné par l'expression.

$$I_{elm-max} = \frac{E_n}{2R_{bat}} - \frac{1}{2 \cdot N_{elm} \cdot R_{bat}} \sqrt{(E_n \cdot N_{elm})^2 - 4 \cdot N_{elm} \cdot R_{bat} \cdot P_{max-d}} \quad (2.14)$$

➤ Vérification du courant maximal admissible dans une cellule  $I_{max}$

Le courant  $I_{elm-max}$  correspond au courant maximal à fournir par l'unité de stockage pour respecter le cahier de charges. Il est nécessaire de vérifier si ce courant est compatible avec les limites d'une cellule, à savoir  $I_{max}$ . Dans le cas où  $I_{elm-max} < I_{max}$ , on détermine les nombres de cellules en parallèle  $N_{pb}$  et en série  $N_{sb}$  d'après l'expression (2.15).

$$\begin{cases} N_{sb} \leq \frac{V_{max-d}}{E_n} \\ N_{pb} \geq \frac{N_{elm}}{N_s} \\ V_{max-d} = \frac{V_{dc}}{2} \end{cases} \quad (2.15)$$

Avec  $V_{dc}$  et  $V_{max-d}$ , la tension du bus continu et celle aux bornes du hacheur bidirectionnel respectivement.

Dans le cas où  $I_{elm-max} > I_{max}$ , il est nécessaire d'ajouter des branches en parallèle. Le nombre des cellules en série  $N_s$  reste toujours le même, mais celui des cellules en parallèle est déterminé de manière à concilier l'exigence liée à la puissance (courant maximum) et celle liée à l'énergie (nombre de cellules nécessaire pour fournir l'énergie demandée) comme le montre l'expression (2.16).

$$\begin{cases} N_{pb1} \leq \frac{I_{elm-max}}{I_{max}} \\ N_{pb2} \geq \frac{N_{elm}}{N_{sb}} \\ N_{pb} = \max(N_{pb1}; N_{pb2}) \end{cases} \quad (2.16)$$

➤ Application numérique :

La tension nominale de la batterie au lithium-ion utilisée est 12.8V, avec une capacité nominale de 40Ah. Courant de décharge en continu : 50A (640W) ; Courant de décharge en pic (< 30s) : 80A (1.02kW) ; Courant maximal de charge : 40A



Figure 2. 18: Batterie Li-ion retenue.

La profondeur de décharge (DOD) est :

$$DOD = 0.75$$

La variation de l'énergie étant égale à :

$$\Delta E_{\max} = 216.55 \text{ kW.h}$$

$$E_{\max-d} = \frac{216.55}{0.75} = 288.74 \text{ kW.h}$$

$$\text{Le nombre d'éléments } N_{elm} = \frac{288.74 \cdot 10^3}{40 \cdot 12} = 602$$

Connaissant la puissance maximale assignée aux unités de stockage  $P_{\max-st} = 34 \text{ kW}$  (valeur maximale en valeur absolue de la puissance Fig.2.16), le courant maximal dans un élément est donné par :

$$I_{elm-max} = \frac{12}{2 \cdot 0.012} - \frac{1}{2 \cdot 602 \cdot 0.012} \sqrt{(12 \cdot 602)^2 - 4 \cdot 602 \cdot 0.012 \cdot 34000} = 4.72 \text{ A}$$

La batterie choisie est de type Li-ion

La tension du bus continu étant égale  $V_{dc} = 780 \text{ V}$ , celle aux bornes du hacheur bidirectionnel est  $V_{\max-d} = 390 \text{ V}$ . Le nombre des cellules en série est :

$$N_{sb} \leq \frac{390}{12.8} = 31, \text{ comme } I_{elm-max} < I_{max}$$

$$N_{pb} \geq \frac{602}{31} = 20 \text{ Les nombres des cellules à mettre en série et en parallèle sont :}$$

$$\begin{cases} N_{sb} = 31 \\ N_{pb} = 20 \end{cases}$$

## 5. Conclusions

Ce chapitre nous a permis de déterminer le nombre de panneaux photovoltaïques et celui d'unités de stockage adéquats à intégrer dans le système hybride qu'on envisage d'étudier en fonction de la puissance désirée. Le chapitre qui va suivre sera basé sur la modélisation des éléments constitutifs dudit système.



# Chapitre 3 : Modélisation des éléments constitutifs du système hybride

## 1. Introduction

Dans ce chapitre, nous allons procéder à la modélisation comportementale des sous-systèmes en vue de la simulation et de la commande. Nous présenterons essentiellement le modèle du diesel à vitesse variable, des batteries, des PV, des convertisseurs avec dispositifs de filtrage de (tension, courant).

## 2. Modèle du générateur diesel à vitesse variable

Un moteur diesel est un moteur à combustion interne dont l'allumage est spontané lors de l'injection du carburant, par phénomène d'auto-inflammation lié aux températures élevées dans la chambre de combustion. Celles-ci sont atteintes grâce à un fort taux de compression (rapport volumétrique de 14 à 25:1), permettant d'obtenir une température de 700 à 900 °C. Ce système convertit l'énergie thermique du carburant en énergie mécanique. C'est un système non linéaire du fait de l'existence de temps morts non linéaires, variables dans le temps, entre l'injection et la production du couple mécanique. Dans la plupart des travaux, le modèle du moteur diesel est axé uniquement sur les équations régissant le comportement du couple mécanique, [3]. Les développements thermochimiques sont généralement évités en raison des difficultés liées à l'écriture d'équations différentielles. Dans ce travail, le moteur diesel utilisé est à vitesse et couple variables en raison de ses performances. Il est modélisé par le comportement du couple mécanique  $C_{em}$  donné par l'équation (3.1), dépendant lui aussi de la fonction polynomiale complexe du débit de carburant  $f(m_f)$  exprimée en fonction de la puissance demandée dudit diesel.  $T_1$  est une constante de temps égale à 0,05s matérialisant le retard de combustion lié à plusieurs paramètres (la vitesse de rotation, le nombre d'explosions par cycle, la propagation des flammes dans les cylindres, la température, etc.) et  $T_2$  équivalant à 0,02s correspond à la période de changement de couple. La puissance nominale du générateur est  $P_n = 20$  kW. Les coefficients de la fonction polynomiale du débit de carburant sont :

$$a_0 = 0,26; a_1 = -0,22; a_2 = 3,89; a_3 = -7,24; a_4 = 6,40; a_5 = -2,11, [28;42]$$

$$(3.1) \quad \left\{ \begin{array}{l} f(m_f) = a_5 * m_f^5 + a_4 * m_f^4 + a_3 * m_f^3 + a_2 * m_f^2 + a_1 * m_f + a_0 \\ m_f = \frac{P_{dies}^*}{P_n} \\ C_{em}^* \approx \left( \frac{1}{1+T_1s} \right) \left( \frac{2-T_2s}{2+T_1s} \right) * f(m_f) \\ \omega^* = 2.32 * 10e^{-6} * C_{em}^{*4} - 11.4 * 10e^{-4} * C_{em}^{*3} + 0.1937 * C_{em}^{*2} - 11.839 * C_{em}^* + 190 \\ \Omega^* = \frac{\omega^*}{p} \end{array} \right.$$

## 3. Modélisation de la machine synchrone à aimants permanent

Cette modélisation est établie en termes d'équations différentielles et est basée essentiellement sur la transformation de Park.

### 3.1. Hypothèses simplificatrices

La machine synchrone à aimants permanents est un système complexe, dont la modélisation obéit aux hypothèses simplificatrices suivantes :

- L'entrefer est d'épaisseur uniforme, et d'encoche négligeable ;

- La saturation du circuit magnétique, l'hystérésis et les courants de Foucault sont négligeables ;
- Les résistances des enroulements ne varient pas avec la température et l'effet de peau est négligeable ;
- On admet que la FMM créée par chacune des phases des deux armatures est à répartition sinusoïdale, [46 ;49].

### 3.2. Modèle Park de la MSAP

Le modèle de la machine synchrone dans le référentiel (a, b, c) engendre des équations fortement non-linéaires et couplées. Pour simplifier ce problème, la majorité des travaux dans la littérature préfèrent utiliser la dite transformation de Park qui, par une transformation appliquée aux variables réelles (tensions, courants et flux), permet d'obtenir des variables fictives appelées les composantes d-q ou les équations de Park. Du point de vue physique, cette transformation est interprétée comme étant une substitution des enroulements immobiles (a,b,c) par des enroulements (d,q) tournant avec le rotor. Cette transformation rend les équations dynamiques des machines à courant alternatif plus simples, ce qui facilite leur étude et leur analyse, [46 ;49].

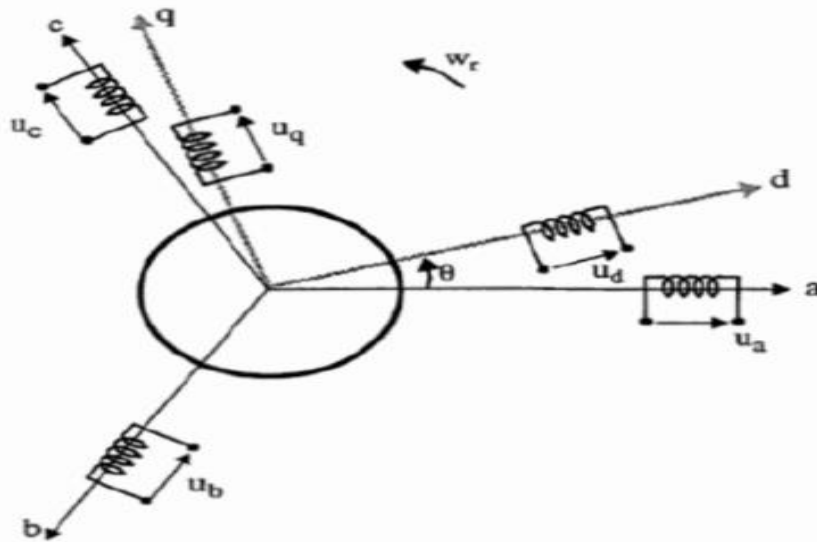


Figure 3.1: Représentation des enroulements de la MSAP suivant le repère abc et dq.

$$[V_{dq}] = P(\theta)[V_s] \quad (3.2)$$

$$[i_{dq}] = P(\theta)[i_s] \quad (3.3)$$

Où  $P(\theta)$  représente la transformée de Park dans le repère (d,q) :

$$P(\theta) = \sqrt{\left(\frac{2}{3}\right)} \begin{bmatrix} \cos(\theta) & \cos\left(\theta - \frac{2\pi}{3}\right) & \cos\left(\theta + \frac{2\pi}{3}\right) \\ -\sin(\theta) & -\sin\left(\theta - \frac{2\pi}{3}\right) & -\sin\left(\theta + \frac{2\pi}{3}\right) \\ \frac{1}{\sqrt{2}} & \frac{1}{\sqrt{2}} & \frac{1}{\sqrt{2}} \end{bmatrix} \quad (3.4)$$

En développant les équations précédentes, on obtient les expressions suivantes :

$$\begin{cases} V_d = R_s * i_{sd} + \frac{d}{dt} \varphi_{sd} - p * \Omega * \varphi_{sq} \\ V_q = R_s * i_{sq} + \frac{d}{dt} \varphi_{sq} + p * \Omega * \varphi_{sd} \end{cases} \quad (3.5)$$

Sachant que  $\varphi_{sd} = L_{sd} * i_{sd} + \varphi_{sf}$  et  $\varphi_{sq} = L_{sq} * i_{sq}$  on obtient :

$$\begin{cases} \varphi_{sd} = L_{sd} * i_{sd} + \varphi_{sf} \\ \varphi_{sq} = L_{sq} * i_{sq} \end{cases} \quad (3.6)$$

$$\begin{cases} V_d = R_s * i_{sd} + L_{sd} \frac{di_{sd}}{dt} - p * \Omega * L_{sq} * i_{sq} \\ V_q = R_s * i_{sq} + L_{sq} \frac{di_{sq}}{dt} + p * \Omega * L_{sd} * i_{sd} + p * \Omega * \varphi_{sf} \end{cases} \quad (3.7)$$

En utilisant la convention « générateur » ce système d'équation devient :

$$\begin{cases} V_d = -R_s i_{sd} - L_{sd} \frac{di_{sd}}{dt} - p * \Omega * L_{sq} * i_{sq} \\ V_q = -R_s i_{sq} - L_{sq} \frac{di_{sq}}{dt} + p * \Omega * L_{sd} * i_{sd} + p * \Omega * \varphi_{sf} \end{cases} \quad (3.8)$$

L'équation d'état du modèle de la MSAP correspondant est donnée par (3.9).

$$\frac{d}{dt} \begin{bmatrix} I_{sd} \\ I_{sq} \end{bmatrix} = \begin{bmatrix} \frac{-R_s}{L_{sd}} & \frac{p * \Omega * L_{sq}}{L_{sd}} \\ -\frac{p * \Omega * L_{sd}}{L_{sq}} & \frac{-R_s}{L_{sq}} \end{bmatrix} \begin{bmatrix} I_{sd} \\ I_{sq} \end{bmatrix} + \begin{bmatrix} \frac{V_d}{L_{sd}} \\ \frac{V_q - p * \Omega * \varphi_{sf}}{L_{sq}} \end{bmatrix} \quad (3.9)$$

Le couple électromagnétique de la MSAP dans le repère (d,q) est donné par :

$$C_{em} = \frac{3}{2} p (\varphi_{sd} \cdot I_{sq} - \varphi_{sq} \cdot I_{sd}) \quad (3.10)$$

Pour une MSAP à pôle lisse  $L_{sd}=L_{sq}=L_s$  et le couple électromagnétique devient

$$C_{em} = \frac{3}{2} p \cdot \varphi_{sf} \cdot I_{sq} \quad (3.11)$$

## 4. Modèle de l'éolienne

### 4.1. Zones de fonctionnement

La courbe de puissance d'une turbine éolienne, généralement fournie par les constructeurs, (Fig.3.2) permet de définir quatre zones de fonctionnement pour l'éolienne suivant la vitesse du vent.

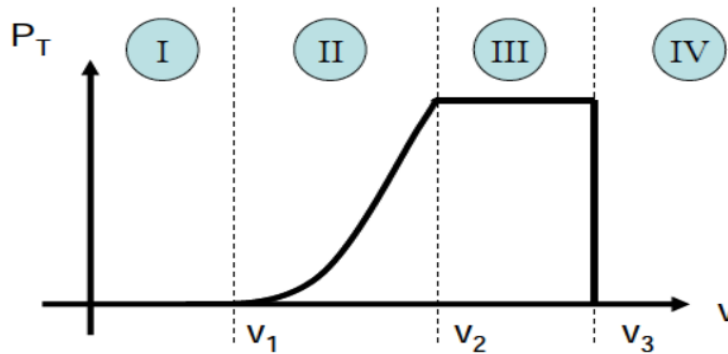


Figure 3.2: Courbe de puissance d'une turbine éolienne.

$v_1$  : vitesse du vent correspondant au démarrage de la turbine. Suivant les constructeurs,  $v_1$  varie entre 2.5 m/s et 4 m/s pour les éoliennes de forte puissance.

$V_2$  : vitesse du vent pour laquelle la puissance extraite correspond à la puissance nominale de la génératrice. Suivant les constructeurs,  $V_2$  varie entre 11.5 m/s et 15 m/s en fonction des technologies.

$V_3$  : vitesse du vent au-delà de laquelle il convient de déconnecter l'éolienne pour des raisons de tenue mécanique en bout de pales. Pour la grande majorité des éoliennes,  $V_3$  vaut 25m/s.

**Zone I ( $V < V_1$ )** : La vitesse du vent est trop faible. La turbine peut tourner mais l'énergie à capter est trop faible.

**Zone II ( $V_1 < V < V_2$ )** : Le maximum de puissance est capté dans cette zone pour chaque vitesse de vent. Différentes méthodes existent pour optimiser l'énergie extraite. Cette zone correspond au fonctionnement à charge partielle (CP).

**Zone III ( $V_2 < V < V_3$ )** : La puissance disponible devient trop importante. La puissance extraite est donc limitée tout en restant le plus proche possible de  $P_n$ . Cette zone correspond au fonctionnement à pleine charge (PC).

**Zone IV ( $V > V_3$ )** : La vitesse du vent devient trop forte. La turbine est arrêtée et la puissance extraite est nulle, [43].

#### 4.2. Action du vent

L'action de l'air en mouvement va se traduire par des forces appliquées en chaque point de la surface. Les pales ont un profil aérodynamique présenté sur le schéma de la Fig.3.3, [47] :

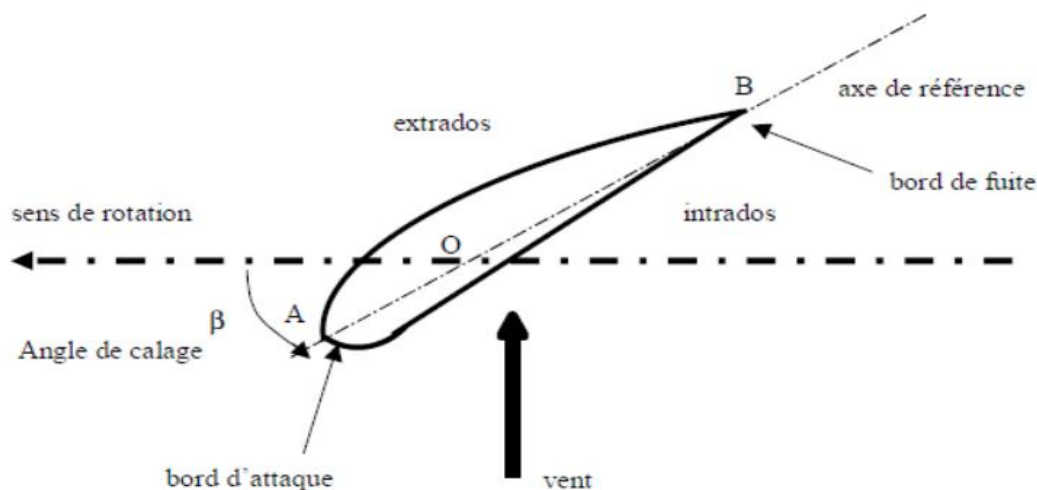


Figure 3. 3:Eléments caractéristiques d'une pale [49].

Avec :

- Extrados : dessus de la pale
- Intrados : dessous de la pale
- Corde : longueur  $l$  du profil du bord d'attaque au bord de fuite
- Angle de calage  $\beta$  (inclinaison de l'axe de référence par rapport au plan de rotation).

Les profils sont généralement de type plan/convexe (l'intrados est plan alors que l'extrados est convexe) ou alors biconvexe (l'intrados et l'extrados sont convexes). Ils sont normalisés et les paramètres sont bien définis.

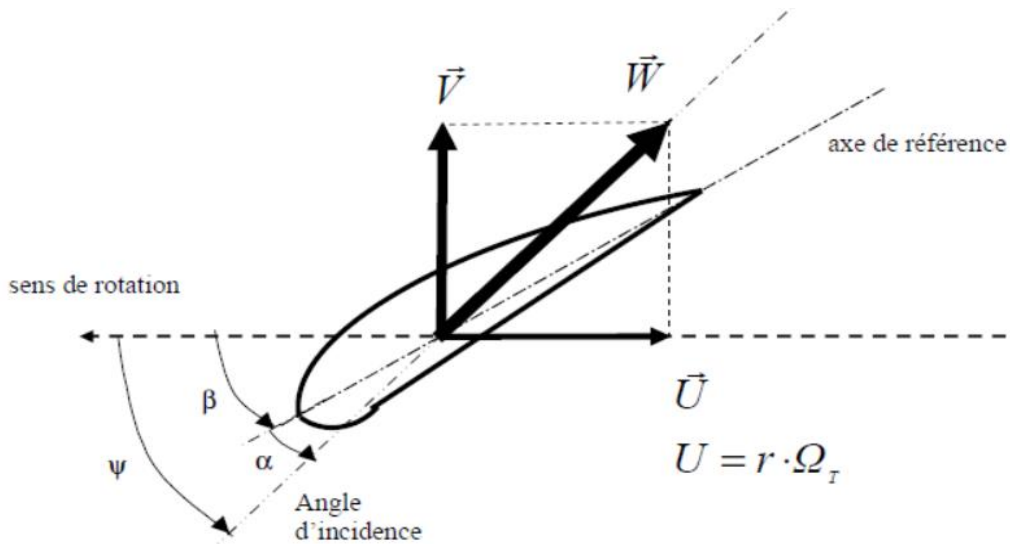


Figure 3. 4:Directions du vent sur un tronçon de pale [49].

Du fait de la rotation de la pale, le « tronçon » de largeur  $d_r$  situé à une distance  $r$  du moyeu est soumis à la fois au vent incident de vitesse  $V$  et à un vent relatif de vitesse  $U$  dirigée dans le sens contraire de la rotation de vitesse  $\Omega_T$ .

$$U = r \cdot \Omega_T \quad (3.13)$$

La vitesse résultante  $\vec{W}$  du vent « apparent » s'écrit donc :

$$\vec{W} = \vec{V} + \vec{U} \quad (3.14)$$

La vitesse résultante du vent « apparent »  $\vec{W}$  fait un angle d'attaque  $\psi$  avec le plan de rotation. Cet angle s'écrit :

$$\psi = \text{Arctan}\left(\frac{V}{U}\right) \quad (3.15)$$

On introduit alors l'angle d'incidence noté  $\alpha$  entre l'axe de référence de la pale et la direction du vent apparent :  $\alpha = \psi - \beta$

L'action du vent relatif sur un profil aérodynamique engendre sur la section de pale de largeur  $d_r$  et de longueur de corde  $l$  à une distance  $r$  de l'axe de rotation, une force résultante  $\vec{dF}$ , Fig.3.5.

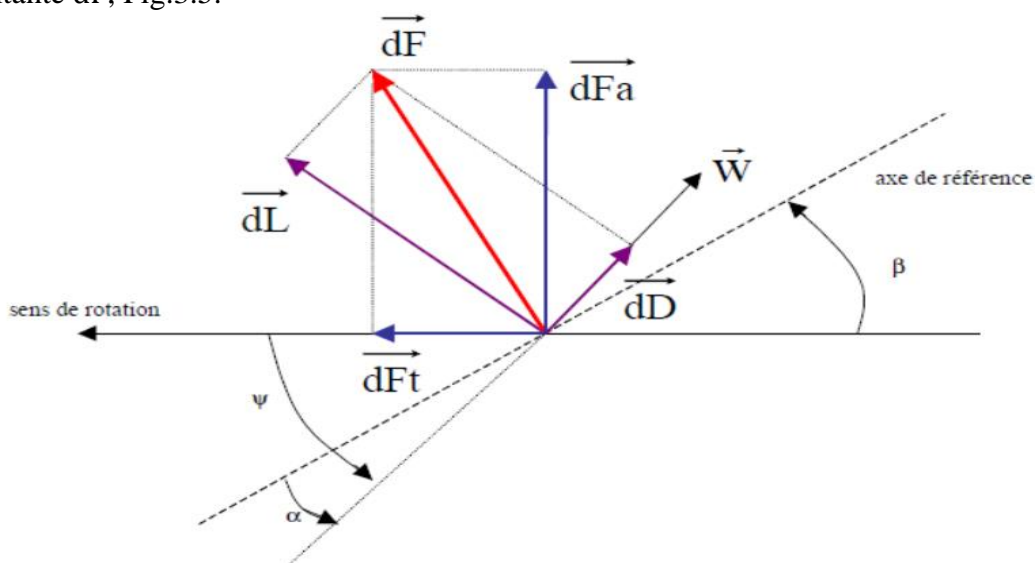


Figure 3. 5:Forces appliquées sur un élément de pale [49].

La force résultante  $\vec{dF}$  peut être décomposée ci-après :

- La portance  $dL$ , normale à la direction du vent apparent
- La force de trainée  $dD$ , parallèle à la direction du vent

On peut aussi la décomposer autrement :

- La poussée axiale  $dF_a$ , perpendiculaire au plan de rotation
- La poussée tangentielle  $dF_t$ , dans la direction de rotation

On déduit aisément les expressions de la poussée axiale et tangentielle en fonction de la portance et de la trainée à partir du schéma précédent :

$$dF_t = dL \cdot \sin(\psi) - dD \cdot \cos(\psi)$$

$$dF_a = dL \cdot \cos(\psi) + dD \cdot \sin(\psi)$$

C'est le couple résultant de l'ensemble des forces tangentielles qui va provoquer la rotation de la turbine. Les modules des forces  $dL$  et  $dD$  s'expriment en fonction de deux coefficients, le coefficient de portance  $C_L$  et le coefficient de trainée  $C_D$  :

$$dL = \frac{1}{2} \rho \cdot W^2 \cdot dA \cdot C_L \quad (3.16)$$

$$dD = \frac{1}{2} \rho \cdot W^2 \cdot dA \cdot C_D \quad (3.17)$$

Avec :

$dA = l(r)dr$  : surface du « tronçon » de pale

$l(r)$  : longueur de la corde à la distance  $r$  de l'axe de rotation

$C_L$  : coefficient de portance (sans dimension)

$C_D$  : coefficient de trainée (sans dimension)

$W$  : module du vent apparent

Ces coefficients  $C_L$  et  $C_D$  dépendent fortement de l'angle d'incidence  $\alpha$  (Fig.3.6). Pour des angles  $\alpha$  faibles, l'écoulement de l'air le long de la pale est laminaire et est plus rapide sur l'extrados que sur l'intrados. La dépression qui en résulte à l'extrados crée la portance. C'est cette force qui soulève un avion et qui lui permet de voler. Ici, elle « aspire » la pale vers l'avant. Si  $\alpha$  augmente, la portance augmente jusqu'à un certain point puis l'écoulement devient turbulent. Du coup, la portance résultante de la dépression sur l'extrados disparaît. Ce phénomène s'appelle le décrochage aérodynamique. Cependant, les concepteurs de pales ne se préoccupent pas uniquement de la portance et du décrochage. Ils prêtent également beaucoup d'attention à la résistance de l'air, appelée aussi dans le langage technique de l'aérodynamique, la trainée. La trainée augmente en général si la surface exposée à la direction de l'écoulement de l'air augmente. Ce phénomène apparaîtra ici pour des angles  $\alpha$  importants.

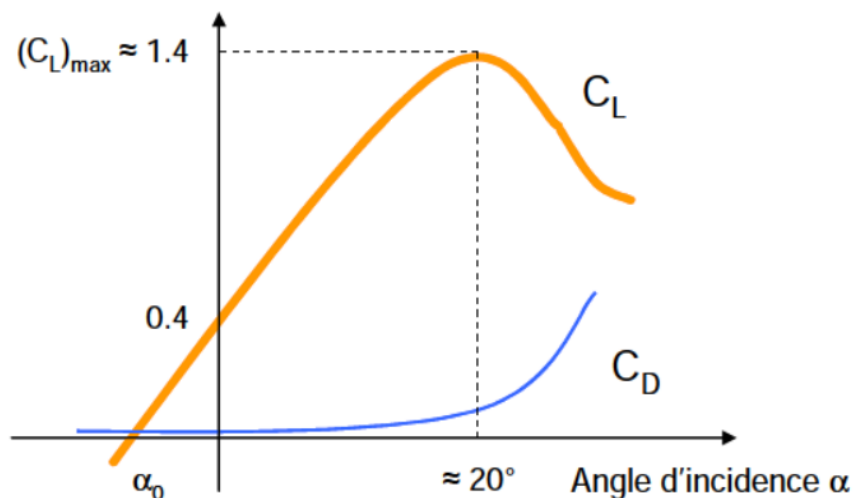


Figure 3. 6: Evolution des coefficients de la portance  $C_L$  et de trainée  $C_D$  [49].

L'intégration le long des  $N_p$  pales (généralement  $N_p=3$ ) des couples élémentaires exercés sur chaque « tronçon » :  $dC_t=N_p.r.dF_t$ , permet d'obtenir après calcul, le couple  $C_t$  puis l'expression de la puissance captée par :

$$P_t=C_t.\Omega_t$$

Par ailleurs, on connaît la puissance disponible par dérivation de l'énergie cinétique de la masse d'air traversant la surface  $S$  balayée par la turbine :

$$P_{disp} = \frac{1}{2} \rho . S . V^3 \quad (3.18)$$

Dans cette expression,  $V$  représente la vitesse du vent supposée uniforme et horizontale sur toute la surface  $S$ . On peut en déduire le coefficient de puissance par :

$$C_p = \frac{P_t}{P_{disp}} \quad (3.19)$$

### 4.3. Loi de Betz – notions théoriques

Considérons le système éolien à axe horizontal représenté sur la Fig.3.7 sur lequel on a représenté la vitesse du vent  $V_1$  en amont de l'aérogénérateur et la vitesse  $V_2$  en aval. En supposant que la vitesse du vent traversant le rotor est égale à la moyenne entre la vitesse du vent non perturbé à l'avant de l'éolienne  $V_1$  et la vitesse du vent après le passage à travers le rotor  $V_2$ , soit  $\frac{V_1+V_2}{2}$ , la masse d'air en mouvement de densité  $\rho$  traversant la surface  $S$  des pales en une seconde est:  $m = \frac{\rho S(V_1+V_2)}{2}$

La puissance  $P_T$  alors extraite s'exprime par la moitié du produit de la masse et de la diminution de la vitesse du vent (seconde loi de Newton) :  $P_t = \frac{m(V_1^2-V_2^2)}{2}$

Soit en remplaçant  $m$  par son expression dans  $P_t = \frac{\rho S(V_1+V_2)(V_1^2-V_2^2)}{4}$

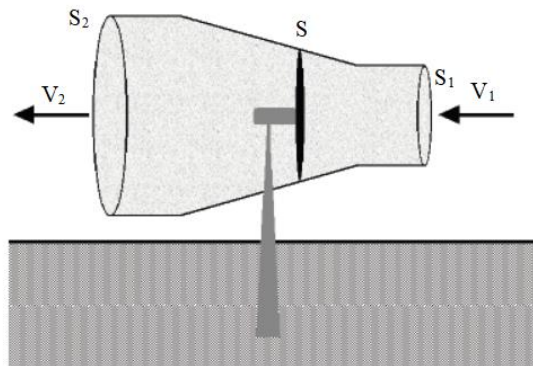


Figure 3. 7:Tube de courant autour d'une éolienne.

Un vent théoriquement non perturbé traverserait cette même surface  $S$  sans diminution de vitesse, soit à la vitesse  $V_1$ , la puissance  $P_{disp}$  correspondante serait alors :

$$P_{disp} = \frac{\rho S V_1^3}{2}$$

Le ratio entre la puissance extraite du vent et la puissance totale théoriquement disponible sera:

$$\frac{P_t}{P_{disp}} = \frac{[1+(\frac{V_1}{V_2})][1-(\frac{V_1}{V_2})^2]}{2} \quad (3.20)$$

Si on représente la caractéristique correspondante à l'équation (3.20), on s'aperçoit que le ratio  $P_t/P_{disp}$  appelé aussi coefficient de puissance  $C_p$  présente un maxima de  $\frac{16}{27}$  soit 0,59, Fig.3.8. C'est cette limite théorique appelée limite de Betz qui fixe la puissance maximale extractible pour une vitesse de vent donnée. Cette limite n'est en réalité jamais

atteinte et chaque éolienne est définie par son propre coefficient de puissance exprimé en fonction de la vitesse relative  $\lambda$  représentant le rapport entre la vitesse de l'extrémité des pales de l'éolienne et la vitesse du vent, Fig.3.9, [49].

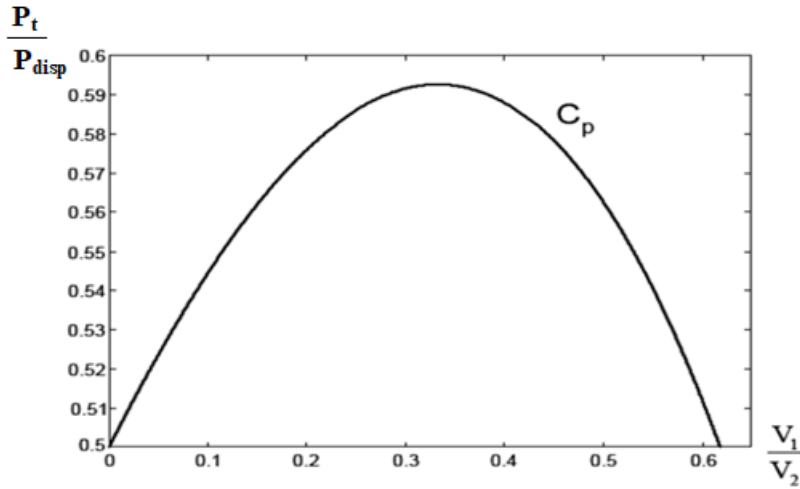


Figure 3. 8:Coefficient de puissance en fonction du rapport des vitesses [43].

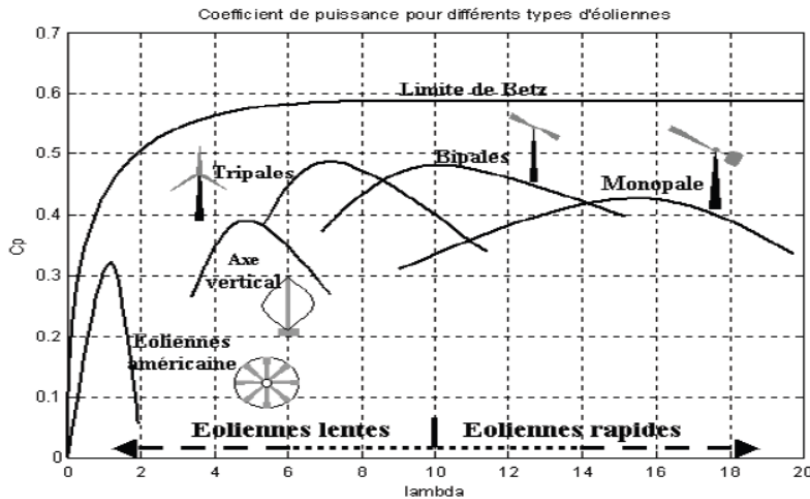


Figure 3.9:Coefficient de puissance en fonction de  $\lambda$  [49].

$$C_p = \frac{P_t}{P_{disp}} \quad (3.21)$$

Ce coefficient  $C_p$  est donc bien spécifique à la turbine considérée. Il dépend des variables  $V$  et  $\Omega_T$  et du paramètre  $\beta$ . Plus généralement on regroupe les deux variables pour définir une nouvelle variable  $\lambda$  appelée rapport de vitesse ou « tip speed ratio »

$$\lambda = \frac{R_t \cdot \Omega_t}{V} \quad (3.22)$$

La puissance extraite par la turbine s'écrira alors :  $P_t = \frac{1}{2} \cdot S \cdot \rho \cdot C_p(\beta, \lambda) \cdot V^3$

Dans le cadre de cette thèse, nous utiliserons une expression approchée du coefficient de puissance en fonction de la vitesse relative  $\lambda$  et de l'angle de calage des pales  $\beta$  dont l'expression est donnée ci-après, [87] :

$$C_p(\lambda, \beta) = C_1 * \left[ \frac{\left( C_6 * \lambda + (-C_4 - C_3 * (2.5 + \beta)) + C_2 * \left( \frac{1}{\lambda + C_7 * (2.5 + \beta)} \right) - \frac{C_8}{(1 + (2.5 + \beta)^3)} \right) \right]}{e^{(C_5 * \left( \frac{1}{\lambda + C_7 * (2.5 + \beta)} \right) - \frac{C_8}{(1 + (2.5 + \beta)^3)} \right)}} \right] \quad (3.23)$$

Avec  $C_1 = 0.6450$ ;  $C_2 = 116$ ;  $C_3 = .4$ ;  $C_4 = 5$ ;  $C_5 = 21$ ;  $C_6 = .00912$ ;  $C_7 = .08$ ;  $C_8 = .035$ .



#### 4.4. Modèle de la partie mécanique

La partie mécanique de la turbine comprend trois pales orientables de longueur  $R_t$ . Les pales sont fixées sur un arbre d'entraînement tournant à une vitesse de rotation  $\Omega_t$ , directement relié à la génératrice électrique. Les trois pales sont considérées identiques. De plus, on considère une répartition uniforme de la vitesse du vent sur toutes les pales et donc, une égalité de toutes les forces de poussée. Ainsi, on peut modéliser l'ensemble des trois pales comme un seul et même système mécanique caractérisé par la somme de toutes les caractéristiques mécaniques. Nous considérons que le coefficient de frottement des pales par rapport à l'air est très faible et peut être négligé. De même, la vitesse de la turbine étant très faible, les pertes par frottement seront négligeables devant les pertes par frottement du côté de la génératrice. Sur la base de ces hypothèses, on obtient alors un modèle électromécanique constitué de deux masses comme illustré par la Fig.3.10, [43].

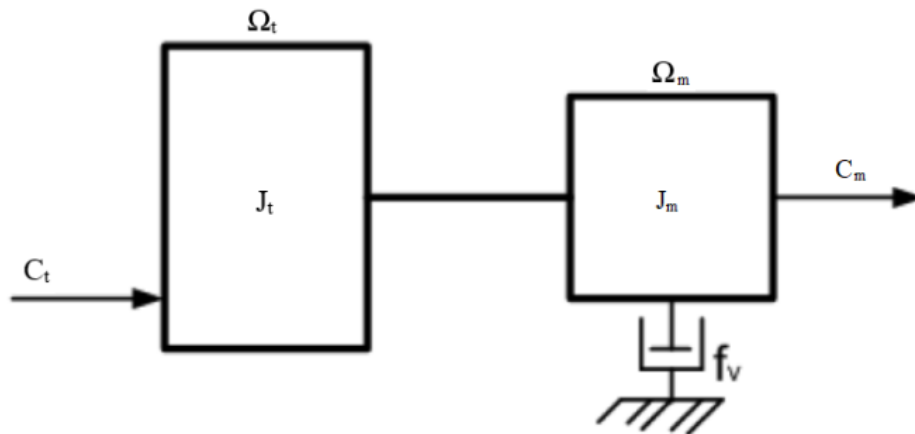


Figure 3.10:Modèle mécanique d'une turbine éolienne.

D'après la Fig. 3.10, nous pouvons écrire l'équation fondamentale de la dynamique du système mécanique sur l'arbre mécanique de la génératrice par :

$$J \cdot \frac{d\Omega_M}{dt} + f_v \cdot \Omega_M = C_M - C_{EM} \quad (3.24)$$

Avec :

- $J$  : Moment d'inertie total de l'aérogénérateur ( $J= J_t+J_m$ )
- $J_t$  : Moment d'inertie de la turbine équivalent aux inerties des trois pales de l'éolienne,
- $J_m$  : Moment d'inertie de la MSAP ;
- $f_v$  : Coefficient dû aux frottements visqueux ;
- $C_m$  : Couple mécanique sur l'arbre de la turbine ;
- $\Omega_m$  : Vitesse de rotation de la turbine ;
- $C_{em}$  : Couple électromagnétique de la génératrice.

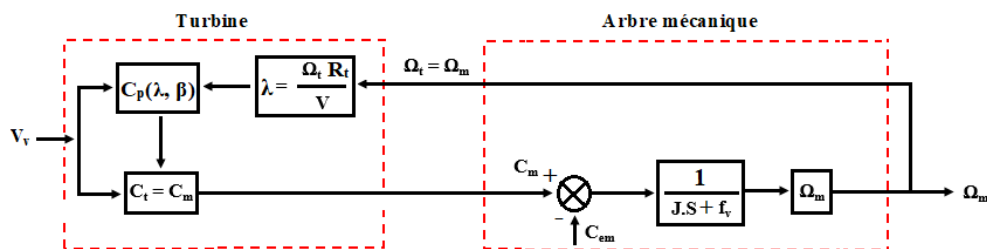


Figure 3. 11:Modèle global d'une turbine éolienne.

## 5. Modélisation du générateur photovoltaïque

Nous considérons dans ce travail le modèle d'une cellule PV à une diode. C'est le modèle le plus répandu dans la littérature, il est composé d'un générateur de courant pour la modélisation du flux lumineux incident, d'une diode pour les phénomènes de polarisation de la cellule et de deux résistances (série et shunt) pour les pertes. Chaque groupe de panneaux est une association série/parallèle de cellules élémentaires. Si toutes les cellules sont identiques et fonctionnent dans les mêmes conditions, nous obtenons le générateur photovoltaïque de la Fig.3.12, [30 ;50]

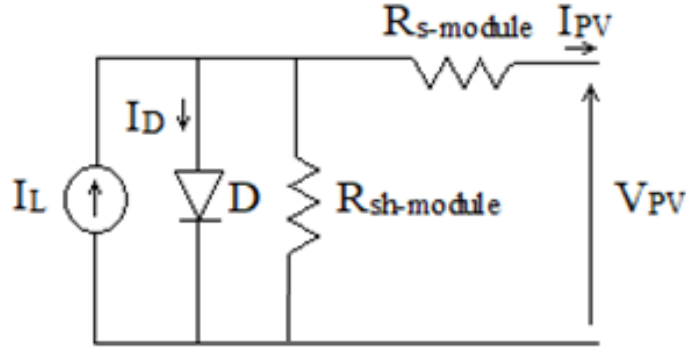


Figure 3. 12:Modèle d'une cellule photovoltaïque à une diode [30].

Le modèle mathématique est donné par l'équation (2.39).

$$\left\{ \begin{array}{l} I_D = I_0 \left( e^{\frac{V_d}{VT}} - 1 \right) \\ VT = VT_{ref} \cdot \left( \frac{T_{cell}}{T_{ref}} \right) \\ E_g = E_{ref} \left( 1 + dE_g dT (T_{cell} - T_{ref}) \right) \\ I_0 = I_{0-ref} \left( \frac{T_{cell}}{T_{ref}} \right) e^{\left( \frac{E_{ref}}{T_{ref} \cdot k} - \frac{E_g}{T_{cell} \cdot k} \right)} \end{array} \right. \quad (3.25)$$

Où  $E_{ref}$  est l'énergie de gap de référence du semi-conducteur ; pour le silicium  $E_g$  (300 K) = 1,12eV,  $dE_g dT = 2,8e-4eV / K$ ;  $T_{cell}$  et  $T_{ref}$  sont respectivement la température en (K) de la cellule et de référence. Le courant total est écrit comme exprimé par l'équation (3.26), où  $R_{sh-module}$  est la résistance shunt exprimée en ( $\Omega$ );  $G$  et  $G_{ref}$  sont respectivement l'irradiance et sa référence en ( $W/m^2$ ).

$$I_{R_{sh-module}} = \frac{V_d}{R_{sh-module}} \cdot \frac{G}{G_{ref}} \quad (3.26)$$

Le courant généré par l'éclairement solaire est donné par l'équation (3.27) où  $K_I$  est le coefficient du courant de court-circuit :

$$I_L = \frac{G}{G_{ref}} \left[ I_{L-ref} \cdot K_I \cdot \frac{T_{cell}}{T_{ref}} \right] \quad (3.27)$$

Le courant du générateur PV  $I_{PV}$  est obtenu en utilisant l'équation (3.28).

$$I_{PV} = I_L - I_D - I_{R_{sh-module}} \quad (3.28)$$

## 6. Modèle de la batterie

La technologie de stockage retenue dans ce travail est la batterie au Li-ion en raison de ses avantages cités précédemment dont une densité et une efficacité énergétique élevées par rapport à d'autres types de batteries (tels que plomb-acide, NiCd ou NiMH). Cela les rend plus attractifs pour les applications de production décentralisée,

automobiles ou aéronautiques. Le modèle de batteries disponible dans SimPowerSystems est utilisé pour cette thèse. Ce modèle est basé sur un modèle de Shepherd modifié où un terme supplémentaire (polarisation de tension) est ajouté à l'expression de la tension de décharge de la batterie pour mieux représenter l'effet du SoC de la batterie sur ses performances. De plus, pour assurer la stabilité des simulations, un courant de batterie filtré, au lieu du courant de batterie réel, est utilisé pour tenir compte de la résistance de polarisation. Semblable au modèle de pile à combustible, les paramètres du modèle sont facilement dérivés de fiches techniques ou de tests dynamiques simples. La tension de la batterie est exprimée comme suit, [51 ;52] :

$$V_{bat} = E_0 - K \frac{Q}{Q-it} \cdot it - R_b I + A_b \cdot \exp(-B \cdot it) - K \frac{Q}{Q-it} \cdot i^* \quad (3.29)$$

où  $E_0$  est la tension constante de la batterie (en volts),  $K$  est la constante de polarisation (en volts par ampère-heure),  $Q$  est la capacité de la batterie (ampère-heure),  $i^*$  est le courant de la batterie filtrée (en ampères),  $it$  est la charge réelle de la batterie (en ampères-heure),  $A_b$  est l'amplitude de la zone exponentielle (en volts),  $B$  est la constante de temps de la zone exponentielle inverse (en  $Ah^{-1}$ ) et  $R_b$  est la résistance interne de la batterie (en ohms).

Le terme  $K \left( \frac{Q}{Q-it} \cdot it \right)$  est appelé tension de polarisation, tandis que le terme  $K \frac{Q}{Q-it}$  est la résistance de polarisation  $Pol_{res}$ .

$$K \frac{Q}{Q-it} = Pol_{res} \quad (3.30)$$

En mode de charge, la résistance de polarisation augmente jusqu'à ce que la batterie soit presque complètement chargée ( $it = 0$ ). Au-dessus de ce point, la résistance à la polarisation augmente brusquement.

Théoriquement, quand  $it = 0$  (charge complète), la résistance de polarisation est infinie. Ce n'est pas exactement le cas dans la pratique. En effet, les résultats expérimentaux ont montré que la contribution de la résistance de polarisation est décalée d'environ 10% de la capacité de la batterie. L'équation (3.30) peut être réécrite comme suit :

$$Pol_{res} = K \frac{Q}{it-0.1Q} \quad (3.31)$$

En résumé nous avons :

❖ En décharge on a :

$$V_{bat} = E_0 - K \frac{Q}{Q-it} \cdot it - R_b I + A_b \cdot \exp(-B \cdot it) - K \frac{Q}{Q-it} \cdot i^* \quad (3.32)$$

❖ En charge :

$$V_{bat} = E_0 - K \frac{Q}{Q-it} \cdot it - R_b I + A_b \cdot \exp(-B \cdot it) - K \frac{Q}{it-0.1Q} \cdot i^* \quad (3.33)$$

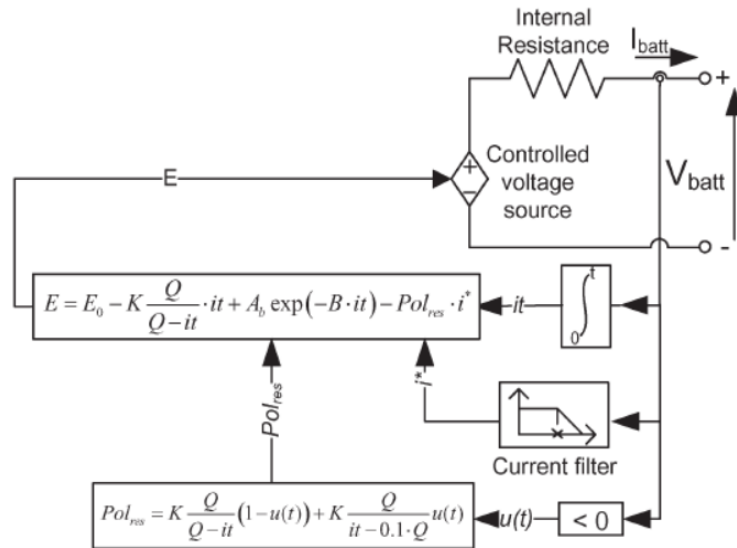


Figure 3. 13: Modèle de la batterie Li-ion [51].

## 7. Modèle des convertisseurs statiques

Dans cette thèse, nous avons eu recours aux convertisseurs multi-niveaux pour assurer la gestion de l'énergie au sein du système global.

### 7.1. Intérêt des convertisseurs multi-niveau

Ces dernières années, les systèmes d'électronique de puissance ont suscité un intérêt croissant. L'une des raisons en est l'utilisation croissante d'équipements électriques et électroniques, non seulement pour les applications industrielles, mais aussi celles commerciales et résidentielles. Une autre raison est l'intérêt d'améliorer l'efficacité des systèmes, en plus de l'expansion des applications des énergies renouvelables. Par exemple la multiplication dans les réseaux de transport de l'électricité de lignes à courant continu de très haute tension (HVDC) pose le problème de la réalisation des convertisseurs placés aux extrémités de ces lignes pour effectuer la liaison avec les réseaux à courant alternatif. Réaliser cette liaison avec des redresseurs-onduleurs à thyristors ou avec des onduleurs autonomes soulève de grandes difficultés car il faut des interrupteurs supportant des tensions plus de cent fois supérieures à celles que peuvent tenir les semi-conducteurs de puissance. Ces contraintes croissantes ont favorisé le développement des convertisseurs multiniveaux. Les principales applications de la topologie multiniveau se trouvent généralement dans la traction et la propulsion électriques : locomotives de 3kV, navires électriques, variateurs de vitesse de 4.5kV, ainsi que dans les systèmes de génération et de transport de l'énergie électrique. En plus de permettre d'obtenir une tension de service plus élevée sans recourir à des macro-interrupteurs, l'adoption d'un convertisseur multiniveau présente d'autres avantages :

- La résolution obtenue est plus élevée, le convertisseur est capable de générer plus que deux ou trois niveaux. Le réglage de la tension est plus fin, ce qui permet de réduire les contraintes imposées à la charge qui subit sans cela une tension qui commute entre ses deux valeurs maximales. La taille des filtres passifs parfois nécessaires pour limiter ces sollicitations peut être réduite. En même temps, le système gagne une plus grande dynamique et cela permet un réglage plus rapide.
- La tension commutée est réduite à la valeur du pas du convertisseur, c'est à dire à la valeur de tension bloquée par ses interrupteurs. Cela réduit d'autant les pertes par commutation. D'autre part, la fréquence de pulsation de chacun de ses éléments est plus basse que la fréquence de pulsation apparente de la tension appliquée à la charge. Cela

autorise une augmentation de cette fréquence de pulsation qui permet une réduction de la dimension des filtres ou une amélioration de la qualité des signaux filtrés.

–La réduction très significative du taux de distorsion harmonique du courant, l'amélioration du facteur de puissance, la réduction des contraintes électriques aux bornes des interrupteurs statiques.

Du point de vue des performances, il est donc intéressant d'utiliser des convertisseurs multiniveaux, même lorsqu'une structure simple est réalisable sans l'aide de macro-interrupteurs. [53 ;54 ; 55].

Toutefois, ces convertisseurs présentent des inconvénients. Entre autres, on peut citer : le nombre élevé de composants électriques, la complexité de la commande et la nécessité d'équilibrer les tensions aux bornes des condensateurs du bus continu.

## 7.2. Modélisation du redresseur MLI trois niveaux

Le redresseur MLI trois niveaux (Fig.3.14) associé au groupe diesel sera modélisé mathématiquement dans cette partie. Mais avant cela, nous verrons son principe de fonctionnement, [56 ;57; 58].

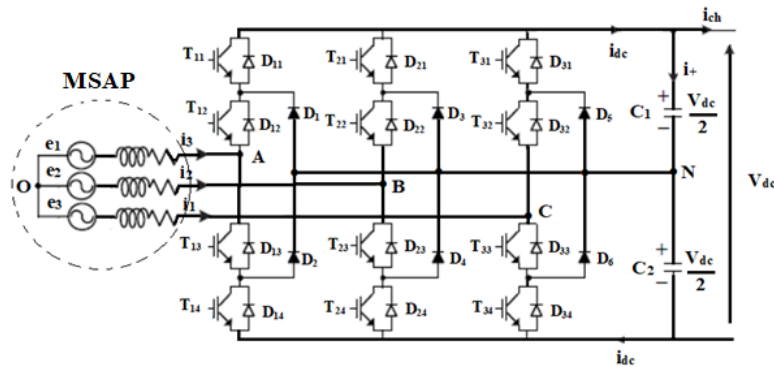


Figure 3. 14: Modèle physique du redresseur MLI trois niveaux.

### A) Séquence de fonctionnement du redresseur en régime permanent

Pour ce faire, nous considérons le schéma équivalent simplifié du redresseur trois niveaux, donné par la Fig.3.15. A partir de ce schéma simplifié nous définissons le niveau de la sortie en utilisant le concept des vecteurs spatiaux. En supposant "S<sub>i</sub>" représente le groupe d'interrupteurs du bras "i". Ainsi, en considérant le bras 1, S<sub>1</sub> peut avoir trois états à savoir :

$$S_1=1 \rightarrow D_{11} \text{ et } D_{12} \text{ sont passants si } i_1 > 0 \text{ ou } T_{11} \text{ et } T_{12} \text{ sont passants si } i_1 < 0$$

$$S_1=0 \rightarrow D_2 \text{ et } T_{13} \text{ sont passants si } i_1 > 0 \text{ ou } D_1 \text{ et } T_{12} \text{ sont passants si } i_1 < 0$$

$$S_1=-1 \rightarrow T_{13} \text{ et } T_{14} \text{ sont passants si } i_1 > 0 \text{ ou } D_{13} \text{ et } D_{14} \text{ sont passants si } i_1 < 0$$

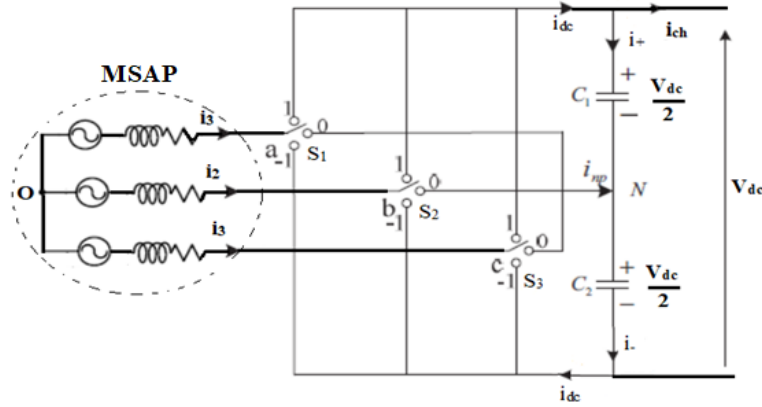


Figure 3. 15: Modèle physique simplifié du redresseur MLI trois niveaux.

La Fig.3.16 présente dans l'espace les différents vecteurs dans le cas d'un convertisseur trois niveaux. Considérons  $V_{dc}$  la tension de sortie, les tensions  $V_{AN}$ ,  $V_{BN}$  et  $V_{CN}$  commutent entre  $\frac{V_{dc}}{2}$ ; 0 et  $-\frac{V_{dc}}{2}$ .

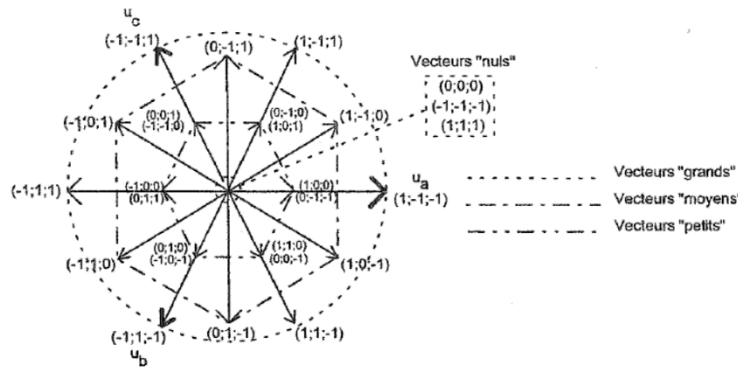


Figure 3. 16: Représentation vectorielle du redresseur trois niveaux.

Chacun de ces vecteurs est issu de la combinaison des trois vecteurs unitaires ( $u_a$ ,  $u_b$ ,  $u_c$ ). La valeur de cette combinaison permet de préciser à quels potentiels sont connectés les points A, B, C. Ainsi :

- 1 indique que "A" et/ou "B" et/ou "C" sont connectés à  $\frac{V_{dc}}{2}$ ,
- 0 signifie que "A" et/ou "B" et/ou "C" sont connectés à 0
- -1 spécifie que "A" et/ou "B" et/ou "C" sont connectés à  $-\frac{V_{dc}}{2}$ .

Pour simplifier cette étude et décrire explicitement le fonctionnement du convertisseur, nous considérons le cas où le facteur de puissance est unitaire et que les courants de ligne sont en phase avec les tensions de ligne. Nous nous contentons, pour déterminer l'emplacement du vecteur "tension" dans l'espace temporel, de l'intervalle  $0 < \theta < 60^\circ$ . Pour le reste du cycle  $60 < \theta < 360^\circ$ , il suffit de suivre le même raisonnement. A partir de la Fig.3.17 illustrant les séquences de fonctionnement, nous retrouvons l'enchaînement suivant : (0,0, 1), (0,-1, 1), (0,-1, 0), (0,-1,1), (1,0,1), (0,-1,1), (0,-1,0), (0,-1,1), (1,-1,1), (1,0,1), (1,-1,1), (0,-1,1), (0,-1,0), (1,-1,0), (1,-1,1), (1,0,1), (1,-1,1), (1,-1,0), (0,-1,0), (1,-1,0), (0,-1,0), (1,-1,0), (1,0,1), (1,-1,1), (1,-1,0), (0,-1,0), (1,-1,0), (1,0,0).

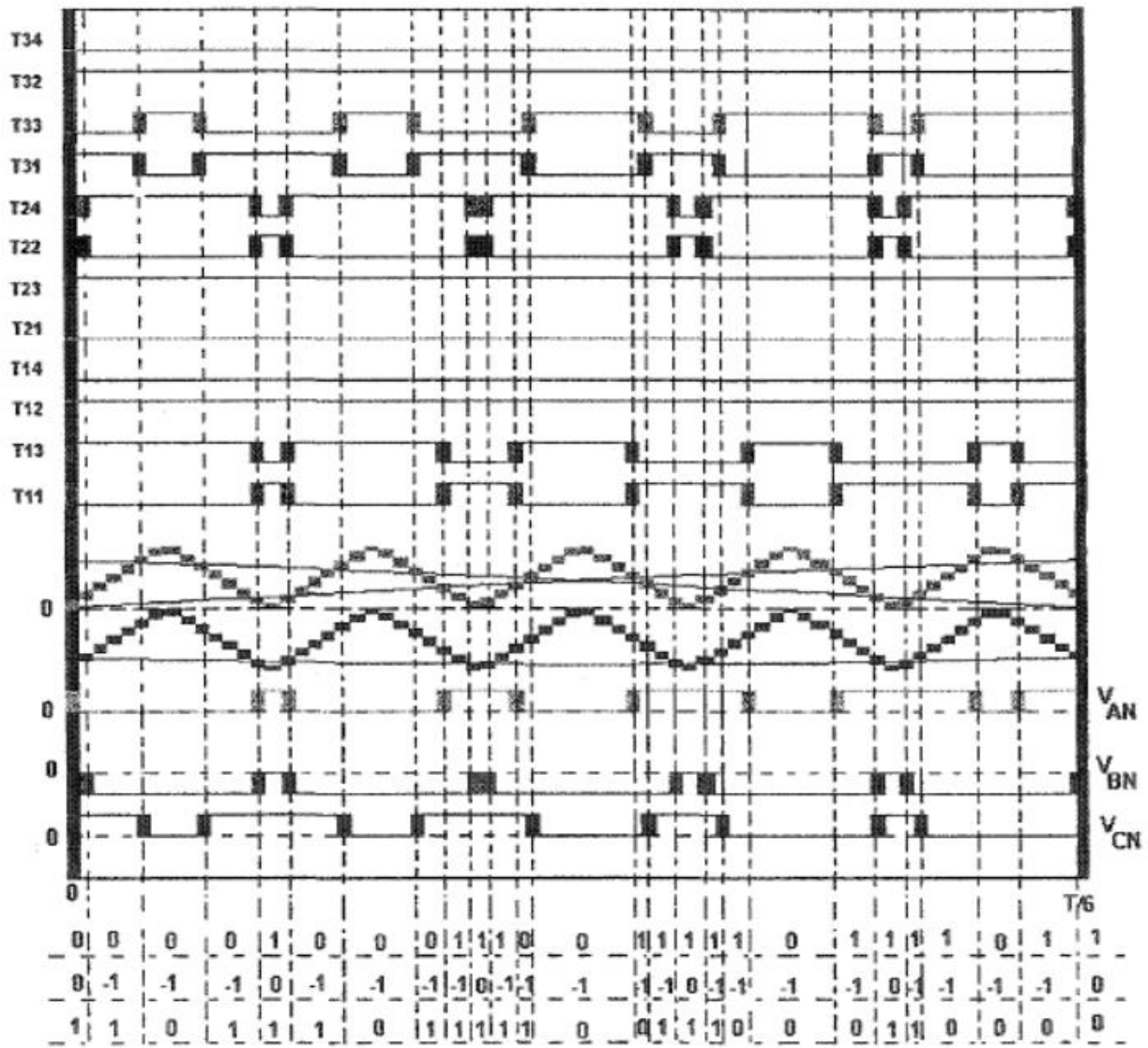


Figure 3. 17: Succession des différentes combinaisons du vecteur "tension" du convertisseur dans l'espace temporel durant l'intervalle  $0 < \theta < 60^\circ$ .

A partir de cette succession, il a été établi ces quelques schémas de conduction convertisseur durant cette séquence  $0 < \theta < 60^\circ$ , Fig.3.18.

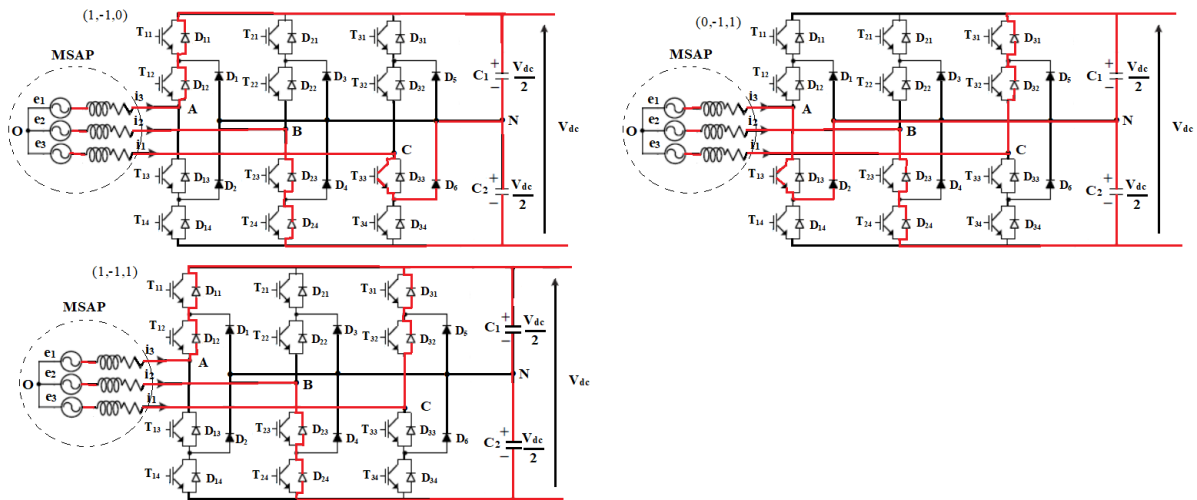


Figure 3. 18: Quelques schémas de conduction durant la séquence  $0 < \theta < 60^\circ$ .

Les schémas correspondant aux combinaisons vectorielles (0,-1,1) et (1,-1,0), représentent les séquences durant lesquelles les courants emmagasinés dans les inductances élévatrices  $L_1, L_2, L_3$  se déchargent dans les condensateurs de sortie. Quant au schéma correspondant au vecteur (1,-1,1), il représente les durées durant lesquelles le courant est emmagasiné dans les inductances d'entrée.

Pour résumer toutes les séquences de fonctionnement du convertisseur durant une période basse fréquence de façon à déterminer le potentiel aux points A, B et C dépendamment de la combinaison vectorielle  $(u_a, u_b, u_c)$ , nous dressons le tableau 3.1

Tableau 3. 1:Les séquences de fonctionnement.

$S_1$	$S_2$	$S_3$	$V_{AN}$	$V_{BN}$	$V_{CN}$
0	0	1	0	0	$V_{dc}/2$
0	1	0	0	$V_{dc}/2$	0
0	1	1	0	$V_{dc}/2$	$V_{dc}/2$
0	0	-1	0	0	$-V_{dc}/2$
0	-1	0	0	$-V_{dc}/2$	0
0	-1	-1	0	$-V_{dc}/2$	$-V_{dc}/2$
0	1	-1	0	$V_{dc}/2$	$-V_{dc}/2$
0	-1	1	0	$-V_{dc}/2$	$V_{dc}/2$
1	0	0	$V_{dc}/2$	0	0
1	1	0	$V_{dc}/2$	$V_{dc}/2$	0
1	0	1	$V_{dc}/2$	0	$V_{dc}/2$
1	-1	0	$V_{dc}/2$	$-V_{dc}/2$	0
1	0	-1	$V_{dc}/2$	0	$-V_{dc}/2$
1	1	-1	$V_{dc}/2$	$V_{dc}/2$	$-V_{dc}/2$
1	-1	1	$V_{dc}/2$	$-V_{dc}/2$	$V_{dc}/2$
1	-1	-1	$V_{dc}/2$	$-V_{dc}/2$	$-V_{dc}/2$
-1	0	0	$-V_{dc}/2$	0	0
-1	1	0	$-V_{dc}/2$	$V_{dc}/2$	0
-1	0	1	$-V_{dc}/2$	0	$V_{dc}/2$



-1	-1	0	$-V_{dc}/2$	$-V_{dc}/2$	0
-1	0	-1	$-V_{dc}/2$	0	$-V_{dc}/2$
-1	1	-1	$-V_{dc}/2$	$V_{dc}/2$	$-V_{dc}/2$
-1	-1	1	$-V_{dc}/2$	$-V_{dc}/2$	$V_{dc}/2$
-1	1	1	$-V_{dc}/2$	$V_{dc}/2$	$V_{dc}/2$

### B) Modélisation du redresseur MLI de trois niveaux

Cette modélisation consiste à déduire un système d'équations d'état. En appliquant les lois de Kirchhoff en tension sur le modèle du redresseur Fig.3.14, nous aboutissons au système d'équations (3.34) .

$$\begin{cases} V_{AO} = e_1 - L \frac{di_1}{dt} \\ V_{BO} = e_2 - L \frac{di_2}{dt} \\ V_{CO} = e_3 - L \frac{di_3}{dt} \end{cases} \quad (3.34)$$

Avec  $L_1=L_2=L_3=L$  : inductances des lignes

$(e_1, e_2, e_3)$  : Les tensions à la sortie de la génératrice

$(i_1, i_2, i_3)$  : Les courants des lignes

En appliquant la loi de maille sur la Fig.3.14, nous aboutissons aux équations (3.35).

$$\begin{cases} V_{AO} = V_{AN} \\ V_{BO} = V_{BN} \\ V_{CO} = V_{CN} \end{cases} \quad (3.35)$$

Si nous introduisons une fonction de commutation des interrupteurs  $d_k$  où  $k = (1 ; 2 ; 3)$  pouvant être égale à  $(\frac{1}{2}; 0; -\frac{1}{2})$ , l'équation précédente peut être réécrite comme suit :

$$\begin{cases} V_{AO} = V_{dc} \cdot d_1 \\ V_{BO} = V_{dc} \cdot d_2 \\ V_{CO} = V_{dc} \cdot d_3 \end{cases} \quad (3.36)$$

En remplaçant cette dernière équation dans la première, nous obtenons le modèle du redresseur sous forme d'équations d'état.

$$\begin{cases} e_1 - L \frac{di_1}{dt} = V_{dc} \cdot d_1 \\ e_2 - L \frac{di_2}{dt} = V_{dc} \cdot d_2 \\ e_3 - L \frac{di_3}{dt} = V_{dc} \cdot d_3 \end{cases} \quad (3.37)$$

### 7.3. Modélisation de l'onduleur trois niveaux NPC

Depuis son introduction en 1981 par Nabae et al., le convertisseur à diode à trois niveaux (ou convertisseur NPC) a été la topologie multiniveau la plus pratique et la plus étudiée, Fig.3.19 [57 ;58 ;59].

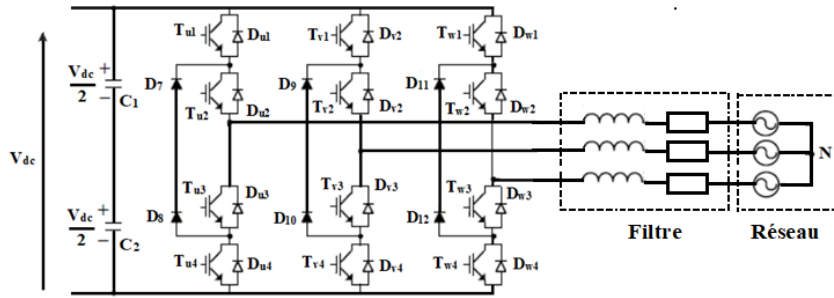


Figure 3. 19: Onduleur NPC de type MLI.

### A) Fonctionnement de l'onduleur NPC

Pour étudier le fonctionnement de l'onduleur NPC, nous avons considéré un seul bras de l'onduleur NPC comme le montre la Fig.3.20, où chaque IGBT (transistor+diode) est représenté par un interrupteur bidirectionnel  $K_{ui}$ , [61].

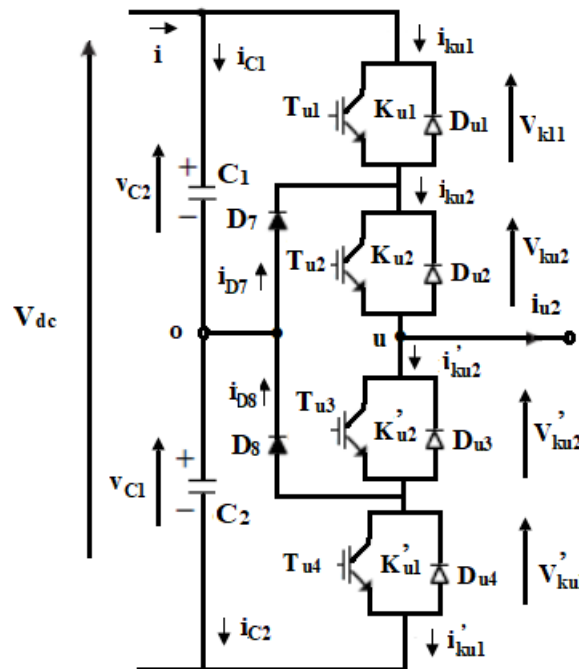


Figure 3. 20: Représentation d'un bras de l'onduleur NPC.

Les interrupteurs  $K_{u1}$  et  $K_{u2}'$  sont complémentaires, il en est de même pour  $K_{u2}$  et  $K_{u1}'$ .  $C_1=C_2=C$ , si la capacité  $C$  est suffisante,  $v_{c1} = v_{c2} \approx \text{constante} = \frac{V_{dc}}{2}$

$$v_{c1} + v_{c2} = V_{dc}$$

$$i = i_{c1} + i_{ku1} = i_{c2} + i'_{ku1}$$

➤ Première configuration :  $K_{u1}$  et  $K_{u2}$  fermés et  $K'_{u2}$  et  $K'_{u1}$  ouverts

$$V_{uo} = v_{c1} = +\frac{V_{dc}}{2}$$

Le courant  $i_{u2}$  circule donc à travers  $T_{u1}$  et  $T_{u2}$  s'il est positif et à travers  $D_{u1}$  et  $D_{u2}$  s'il est négatif.

➤ Deuxième configuration :  $K'_{u1}$  et  $K'_{u2}$  fermés et  $K_{u1}$  et  $K_{u2}$  ouverts

$$V_{uo} = -v_{c2} = -\frac{V_{dc}}{2}$$

Le courant  $i_{u2}$  circule donc à travers  $T'_{u1}$  et  $T'_{u2}$  s'il est négatif et à travers  $D'_{u1}$  et  $D'_{u2}$  s'il est positif.

Pour ces deux configurations, les diodes  $D_7$  et  $D_8$  sont bloquées et sont soumises à une tension sensiblement égale à  $-\frac{V_{dc}}{2}$

➤ Troisième configuration :  $K_{u2}$  et  $K_{u2}'$  sont fermés et  $K_{u1}$  et  $K_{u1}'$  ouverts

$$V_{uo} = 0$$

$$V'_{ku1} = v_{c2} \approx +\frac{V_{dc}}{2}$$

Le tableau 3.2 donne les séquences de l'onduleur NPC à trois niveaux de tension.

Tableau 3. 2: Séquences de l'onduleur NPC à trois niveaux de tension.

$K_{u1}$	$K_{u2}$	$K_{u1}'$	$K_{u2}'$	$V_{uo}$
1	1	0	0	$+\frac{V_{dc}}{2}$
0	1	0	1	0
0	0	1	1	$-\frac{V_{dc}}{2}$
1	0	1	0	Indéfinie

Le cas de la tension indéfinie s'explique par le fait que dans cette séquence selon le signe du courant :

$$V_{uo} = \begin{cases} +\frac{V_{dc}}{2}, & i_{u2} > 0 \\ -\frac{V_{dc}}{2}, & i_{u2} < 0 \end{cases} \quad (3.38)$$

### B) Modélisation de l'onduleur NPC

Pour modéliser l'onduleur, nous considérons le schéma ci-après (Fig.3.21). Pour cette topologie à 3 niveaux, 2 commutateurs consécutifs de chaque bras doivent être à l'état passant. Par conséquent, un niveau de tension défini des condensateurs série est connecté à la sortie. Trois commutateurs unipolaires à 3 pôles, comme illustré à la Fig.3.21, peuvent servir de schéma fonctionnel de ce convertisseur. L'expression (3.39) résume toutes les combinaisons possibles. Les variables  $s_{ij}$  sont les fonctions de contrôle des commutateurs n-pole unipolaires. Ces variables définissent la position des commutateurs, de sorte qu'ils aient la valeur unitaire lorsque la sortie  $i$  est connectée au point  $j$ ; sinon ils sont nuls. ( $S_{ij} = \{0,1\}$ ) [61;62 ;63;64].

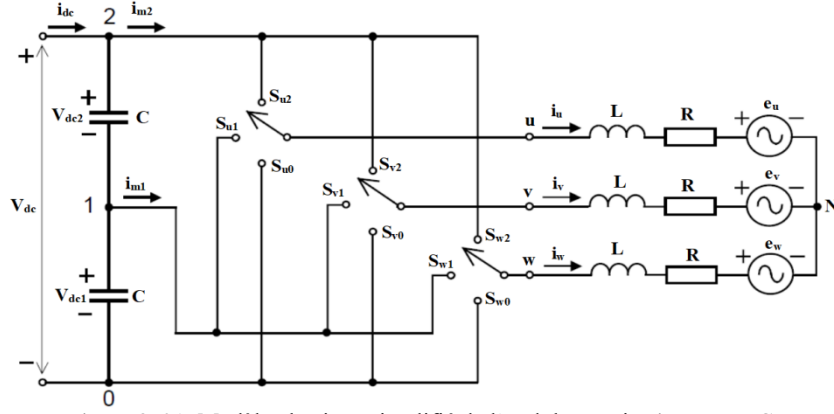


Figure 3. 21: Modèle physique simplifié de l'onduleur trois niveaux NPC.

$$\sum_{j=0}^2 S_{ij} = 1 \quad ; \quad i = [a, b, c] \quad \rightarrow \quad \begin{cases} S_{a0} + S_{a1} + S_{a2} = 1 \\ S_{b0} + S_{b1} + S_{b2} = 1 \\ S_{c0} + S_{c1} + S_{c2} = 1 \end{cases} \quad (3.39)$$

En référant toutes les tensions au niveau du bus continu, chaque tension de sortie dépend des tensions au niveau des condensateurs et des fonctions de contrôle des commutateurs.

$$V_{io} = \sum_{j=0}^2 (S_{ij} \sum_{p=1}^j V_{cp}) \quad (3.40)$$

Lorsque la distribution équilibrée de la tension du bus continu entre les condensateurs est supposée, l'expression précédente devient :

$$V_{io} = \frac{V_{dc}}{2} \sum_{j=1}^2 j S_{ij} \quad (3.41)$$

Les tensions de sortie relatives au potentiel inférieur ("0") du bus continu peuvent être exprimées comme suit :

$$\begin{cases} V_{u0} = L_i \frac{d}{dt} (i_u) + R_i * i_u + e_u + V_{NO} \\ V_{v0} = L_i \frac{d}{dt} (i_v) + R_i * i_v + e_v + V_{NO} \\ V_{w0} = L_i \frac{d}{dt} (i_w) + R_i * i_w + e_w + V_{NO} \end{cases} \quad (3.42)$$

A partir de l'équation (3.42), nous obtenons l'équation (3.43).

$$\frac{d}{dt} \begin{bmatrix} i_u \\ i_v \\ i_w \end{bmatrix} = \begin{bmatrix} -\frac{R_i}{L_i} & 0 & 0 \\ 0 & -\frac{R_i}{L_i} & 0 \\ 0 & 0 & -\frac{R_i}{L_i} \end{bmatrix} \begin{bmatrix} i_u \\ i_v \\ i_w \end{bmatrix} + \begin{bmatrix} -\frac{1}{L_i} & 0 & 0 \\ 0 & -\frac{1}{L_i} & 0 \\ 0 & 0 & -\frac{1}{L_i} \end{bmatrix} \begin{bmatrix} e_u - V_{u0} \\ e_v - V_{v0} \\ e_w - V_{w0} \end{bmatrix} + \begin{bmatrix} -\frac{1}{L_i} \\ -\frac{1}{L_i} \\ -\frac{1}{L_i} \end{bmatrix} V_{NO} \quad (3.43)$$

$$\rightarrow \frac{d}{dt} i_{ph} = -\frac{R_i}{L_i} i_{ph} - \frac{1}{L_i} e_{ph} - \frac{1}{L_i} V_{ph0} - \frac{1}{L_i} U_3 V_{NO}$$

$$\text{Avec ; } i_{ph} = \begin{bmatrix} i_u \\ i_v \\ i_w \end{bmatrix} ; e_{ph} = \begin{bmatrix} e_u \\ e_v \\ e_w \end{bmatrix} ; V_{ph0} = \begin{bmatrix} V_{u0} \\ V_{v0} \\ V_{w0} \end{bmatrix} ; U_3 = [1 \ 1 \ 1]^T,$$

$$V_{NO} = \frac{V_{a0} + V_{b0} + V_{c0} - (e_a + e_b + e_c)}{3}$$

D'autre part, les courants à travers les condensateurs du côté du bus continu du convertisseur sont exprimés ci-après.

$$i_{c1} = C \frac{dV_{dc1}}{dt} = i_{dc} - i_{m1} - i_{m2}$$

$$i_{c2} = C \frac{dV_{dc2}}{dt} = i_{dc} - i_{m2}$$

$$\frac{dV_{dc}}{dt} = \frac{1}{C} U_2 i_{dc} - \frac{1}{C} K_{NC} i_{NC}$$

$$\text{avec } V_{dc} = \begin{bmatrix} V_{dc2} \\ V_{dc1} \end{bmatrix}; i_{NC} = \begin{bmatrix} i_{m2} \\ i_{m1} \end{bmatrix}; K_{NC} = \begin{bmatrix} 1 & 0 \\ 1 & 1 \end{bmatrix}; U_2 = [1 \quad 1]^T$$

Les fonctions de commande de chaque commutateur unipolaire à trois prises peuvent relier les tensions et les courants entre le côté alternatif et le côté continu du convertisseur, de sorte que :

$$V_{ph0} = S_{ph} V_{dc} ; K_{NC} i_{NC} = S_{ph}^T i_{ph}$$

$$\text{Avec } S_{ph} = \begin{bmatrix} S_{u2} & S_{u2} + S_{u1} \\ S_{v2} & S_{v2} + S_{v1} \\ S_{w2} & S_{w2} + S_{w1} \end{bmatrix};$$

Si l'on préfère que la matrice de commutation contienne des fonctions de commutation des pôles de connexion supérieurs et inférieurs (indices "2" et "0"), elle peut être exprimée comme suit:  $S_{u2} + S_{u1} + S_{u0} = 0$ .

$$\rightarrow S_{ph} = \begin{bmatrix} S_{u2} & -S_{u0} \\ S_{v2} & -S_{u0} \\ S_{w2} & -S_{u0} \end{bmatrix}$$

Les équations deviendront :

$$\begin{cases} \frac{d}{dt} i_{ph} = -\frac{R_i}{L_i} i_{ph} - \frac{1}{L_i} e_{ph} - \frac{1}{L_i} S_{ph} V_c - \frac{1}{L_i} U_3 V_{NO} \\ \frac{dV_{dc}}{dt} = \frac{1}{C} U_2 i_{dc} - \frac{1}{C} S_{ph}^T i_{ph} \end{cases} \quad (3.44)$$

### C) Modélisation du diviseur capacitif et du bus continu

Les tensions aux bornes des condensateurs  $C_1$  et  $C_2$  sont respectivement exprimées ci-après :

$$v_{c1} = \frac{1}{C_1} \int i_{c1} dt \quad \text{et} \quad v_{c2} = \frac{1}{C_2} \int i_{c2} dt$$

Les deux condensateurs  $C_1=C_2=C$  en série sont équivalents à un condensateur  $\frac{C}{2}$  traversé par un courant virtuel  $i_c$ . La tension aux bornes du condensateur équivalent est obtenue par intégration de ce courant.

$$v_{dc}(t) = \frac{2}{C} \int i_c dt \quad (3.45)$$

#### 7.4. Modélisation de convertisseur DC-DC Boost trois niveaux

Dans le schéma de principe du convertisseur DC-DC trois niveaux représenté sur la Fig.3.22, l'entrée est une source de tension continue, dans notre cas il s'agit de la tension venant du générateur PV. Ce générateur est en série avec une inductance  $L_b$ . Les condensateurs sont reliés au bus continu où la tension  $V_{dc}$  est asservie. Le point médian de la charge est connecté au point central des commutateurs  $S_{b1}$  et  $S_{b2}$ . Ce circuit permet quatre modes de fonctionnement différents. Il donne des comportements différents en fonction de la séquence de commutation. On suppose que l'inductance  $L_b$  soit suffisamment grande pour maintenir le courant en mode de conduction continue. Voici les quatre modes de fonctionnement du convertisseur DC-DC trois niveaux avec les équations de tension et de courant correspondantes, [65; 66].

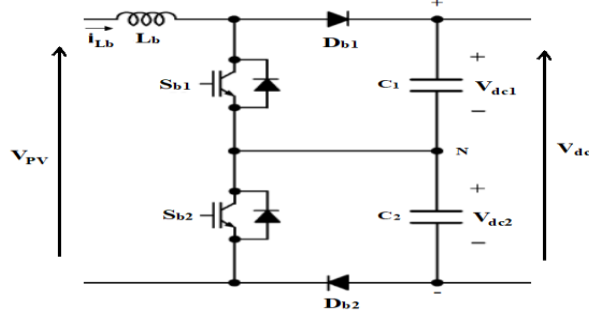


Figure 3. 22: Modèle physique du Hacheur boost trois niveaux.

- Pour le mode 1 :  $S_{b1}$  et  $S_{b2}$  sont fermés ;  $D_{b1}$  et  $D_{b2}$  sont ouverts.

Par conséquent, le courant dans l'inductance augmente et le courant de charge est fourni par  $C_1$  et  $C_2$ . Les expressions résultantes sont données par l'équation (3.46).

$$\begin{cases} V_{Lb} = V_{PV} \rightarrow L_b \frac{di_{Lb}}{dt} = V_{PV} \rightarrow \frac{di_{Lb}}{dt} = \frac{V_{PV}}{L_b} \\ V_{C1} = -V_{dc1} = -\frac{V_{dc}}{2} \\ V_{C2} = -V_{dc2} = -\frac{V_{dc}}{2} \end{cases} \quad (3.46)$$

- Pour le mode 2 :  $S_{b1}$  est fermé,  $S_{b2}$  est ouvert ; la diode  $D_{b1}$  est ouverte et celle de  $D_{b2}$  est fermée.

Pendant, ce mode  $C_2$  se charge et  $C_1$  se décharge dans la charge.

$$\begin{cases} V_{PV} - V_{Lb} - V_{C2} = 0 \rightarrow \frac{di_{Lb}}{dt} = \frac{V_{PV} - V_{C2}}{L_b} \\ V_{C1} = -V_{dc1} = -\frac{V_{dc}}{2} \\ V_{C2} = -V_{dc2} = -\frac{V_{dc}}{2} \end{cases} \quad (3.47)$$

- Pour le mode 3 :  $S_{b1}$  est ouvert,  $S_{b2}$  est fermé ; la diode  $D_{b1}$  est fermée et celle de  $D_{b2}$  est ouverte.

Pendant cette séquence, le courant d'entrée ne circule que par la première sortie ( $C_1$ ) et le condensateur  $C_2$  se décharge aussi dans la charge.

$$\begin{cases} -V_{PV} + V_{Lb} + V_{C1} = 0 \rightarrow \frac{di_{Lb}}{dt} = \frac{V_{PV} - V_{C1}}{L_b} \\ V_{C1} = -V_{dc1} = -\frac{V_{dc}}{2} \\ V_{C2} = -V_{dc2} = -\frac{V_{dc}}{2} \end{cases} \quad (3.48)$$

Pour le mode 4 :  $S_{b1}$  et  $S_{b2}$  sont ouverts; les diodes  $D_{b1}$  et  $D_{b2}$  sont fermées.  
 Durant cette séquence, le courant d'entrée circule à travers les deux sorties ( $C_1$  et  $C_2$ ) et fournit une énergie identique pour les deux capacités.

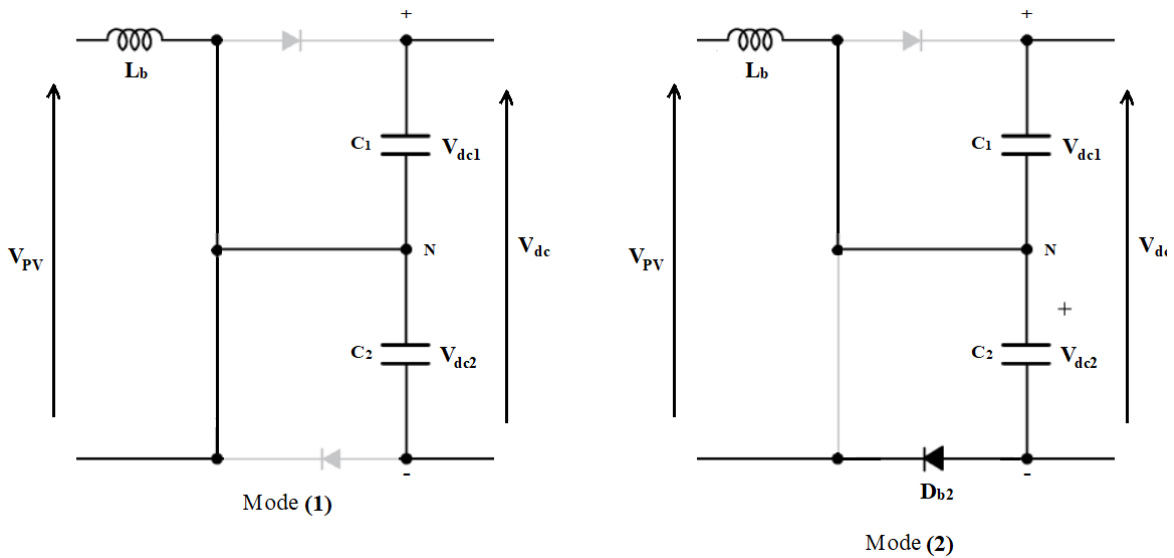
$$\begin{cases} V_{PV} - V_{C2} - V_{C1} - V_{Lb} = 0 \rightarrow \frac{di_{Lb}}{dt} = \frac{V_{PV} - V_{C1} - V_{C2}}{L_b} \\ V_{C1} = -V_{dc1} = -\frac{V_{dc}}{2} \\ V_{C2} = -V_{dc2} = -\frac{V_{dc}}{2} \end{cases} \quad (3.49)$$

Le modèle global du convertisseur est :

$$\begin{cases} \frac{di_{Lb}}{dt} = \frac{V_{pv} - (1 - \beta_{pv1})V_{C1} - (1 - \beta_{pv2})V_{C2}}{L_c} \\ V_{C1} = -V_{dc1} = -\frac{V_{dc}}{2} \\ V_{C2} = -V_{dc2} = -\frac{V_{dc}}{2} \end{cases} \quad (3.50)$$

$\beta_{pv1}$ ;  $\beta_{pv2}$  : Rapports cycliques respectivement de  $S_{b1}$  et  $S_{b2}$

Les schémas correspondants aux 4 modes sont donnés sur la Fig.3.23.



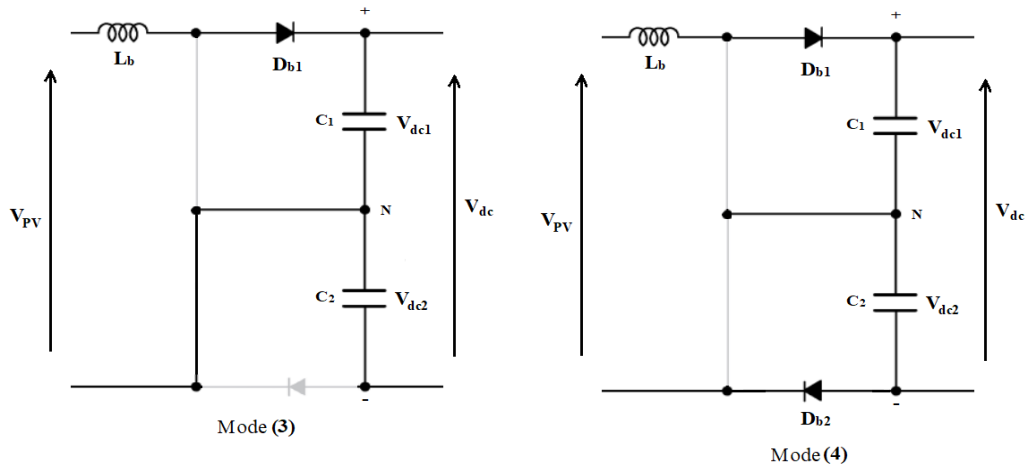


Figure 3. 23: Séquences de fonctionnement du Hacheur boost trois niveaux.

### 7.5. Modélisation de convertisseur buck - boost à trois niveaux

Le schéma du principe du convertisseur est donné à la Fig.3.24. Il s'apparente au convertisseur boost trois niveaux présenté précédemment sauf que dans ce cas, les quatre interrupteurs utilisés sont pilotables à l'amorçage et au désamorçage des IGBTs. L'entrée est un pack de batteries de tension  $V_{bat}$  en série avec une inductance  $L_c$ , [68;69;70].

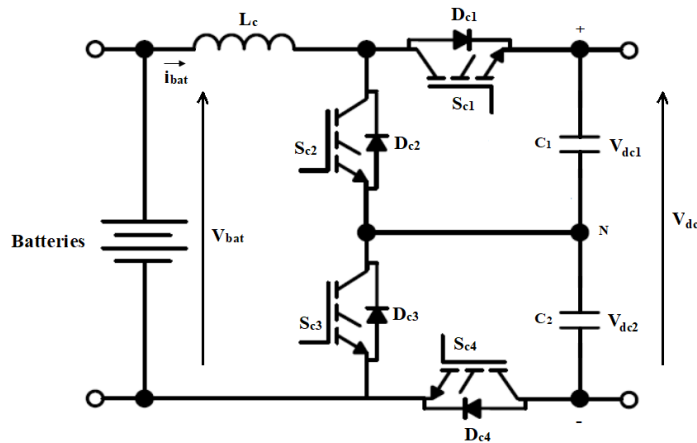


Figure 3. 24: Convertisseur DC-DC buck/boost trois niveaux.

Quatre modes de fonctionnement sont observés pour chacune des deux configurations boost et buck.

#### ▪ Configuration boost à trois niveaux :

Mode boost (a) :  $S_{c2}$  et  $S_{c3}$  sont fermés et tous les autres interrupteurs ouverts, les expressions correspondantes sont données par l'équation (3.50).

$$\begin{cases} V_{bat} - V_{Lc} = 0 \rightarrow L_c \frac{di_{bat}}{dt} = V_{bat} \\ V_{C1} = -V_{dc1} = -\frac{V_{dc}}{2} \\ V_{C2} = -V_{dc2} = -\frac{V_{dc}}{2} \end{cases} \quad (3.51)$$



Mode boost (b) :  $S_{c2}$  et  $D_{c4}$  sont fermés et tous les autres interrupteurs ouverts, les expressions correspondantes sont données par l'équation (3.52).

$$\begin{cases} V_{bat} - V_{Lc} - V_{C2} = 0 \rightarrow \frac{di_{Lc}}{dt} = \frac{V_{bat}-V_{C2}}{L_c} \\ V_{C1} = -V_{dc1} = -\frac{V_{dc}}{2} \\ V_{C2} = -V_{dc2} = -\frac{V_{dc}}{2} \end{cases} \quad (3.52)$$

Mode boost (c) :  $S_{c3}$  et  $D_{c1}$  sont fermés et tous les autres interrupteurs ouverts, les expressions correspondantes sont données par l'équation (3.53).

$$\begin{cases} V_{bat} - V_{Lc} - V_{C1} = 0 \rightarrow \frac{di_{bat}}{dt} = \frac{V_{bat}-V_{C1}}{L_b} \\ V_{C1} = -V_{dc1} = -\frac{V_{dc}}{2} \\ V_{C2} = -V_{dc2} = -\frac{V_{dc}}{2} \end{cases} \quad (3.53)$$

Mode boost (d) :  $D_{c1}$  et  $D_{c4}$  sont fermés et tous les autres interrupteurs ouverts, les expressions correspondantes sont données par l'équation (3.54).

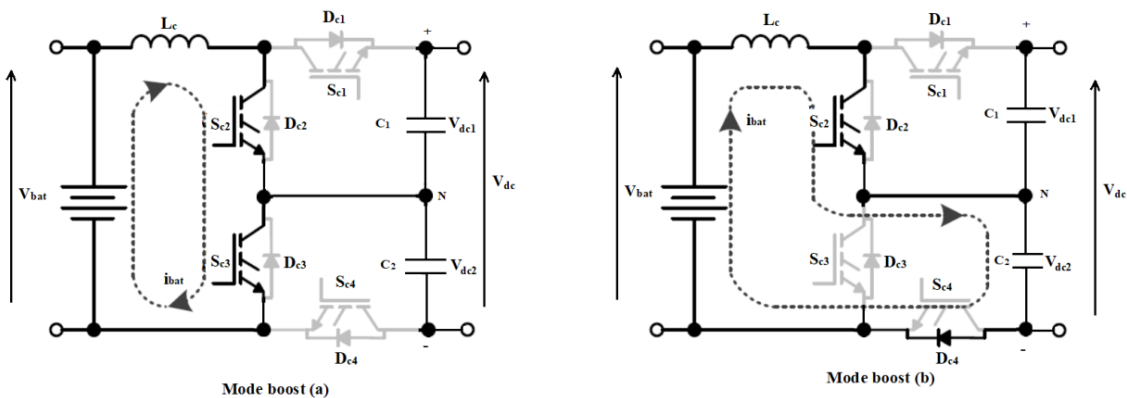
$$\begin{cases} V_{bat} - V_{C2} - V_{C1} - V_{Lc} = 0 \rightarrow \frac{di_{bat}}{dt} = \frac{V_{bat}-V_{C1}-V_{C2}}{L_c} \\ V_{C1} = -V_{dc1} = -\frac{V_{dc}}{2} \\ V_{C2} = -V_{dc2} = -\frac{V_{dc}}{2} \end{cases} \quad (3.54)$$

Le modèle général boost est :

$$\begin{cases} \frac{di_{bat}}{dt} = \frac{V_{bat}-(1-\beta_1)V_{C1}-(1-\beta_2)V_{C2}}{L_c} \\ V_{C1} = -V_{dc1} = -\frac{V_{dc}}{2} \\ V_{C2} = -V_{dc2} = -\frac{V_{dc}}{2} \end{cases} \quad (3.55)$$

$\beta_1, \beta_2$  : Rapports cycliques respectivement de  $S_{c2}$  et  $S_{c3}$

Les schémas correspondants aux 4 modes de boost sont donnés sur la Fig.3.25.



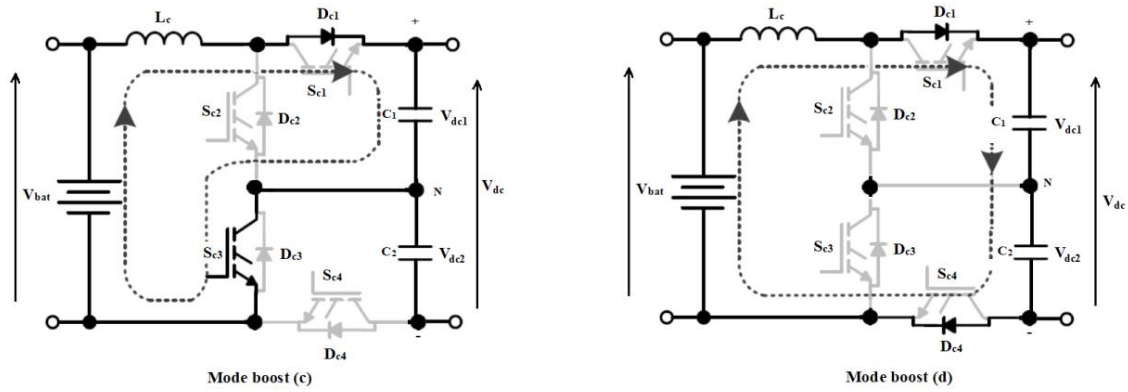


Figure 3.25: Schémas correspondants aux 4 modes boost à trois niveaux.

▪ **Configuration buck à trois niveaux :**

Mode buck (a) :  $S_{c1}$  et  $S_{c4}$  sont fermés et tous les autres interrupteurs ouverts,  $C_1$  et  $C_2$  se chargent. Les expressions correspondantes sont données par l'équation (3.56).

$$\begin{cases} V_{bat} + V_{C1} + V_{Lc} + V_{C2} = 0 \rightarrow \frac{di_{bat}}{dt} = \frac{-V_{bat}-V_{C1}-V_{C2}}{L_c} \\ V_{C1} = -V_{dc1} = -\frac{V_{dc}}{2} \\ V_{C2} = -V_{dc2} = -\frac{V_{dc}}{2} \end{cases} \quad (3.56)$$

Mode buck (b) :  $S_{c1}$  et  $D_{c3}$  sont fermés et tous les autres interrupteurs ouverts. Les expressions correspondantes sont données par l'équation (3.56).

$$\begin{cases} V_{bat} + V_{C1} + V_{Lc} = 0 \rightarrow \frac{di_{bat}}{dt} = \frac{-V_{bat}-V_{C1}}{L_c} \\ V_{C1} = -V_{dc1} = -\frac{V_{dc}}{2} \\ V_{C2} = -V_{dc2} = -\frac{V_{dc}}{2} \end{cases} \quad (3.57).$$

Mode buck (c) :  $S_{c4}$  et  $D_{c2}$  sont fermés et tous les autres interrupteurs ouverts,  $C_2$  se décharge et  $C_1$  se charge à travers le redresseur. Les expressions correspondantes sont données par l'équation (3.58).

$$\begin{cases} V_{bat} + V_{C2} + V_{Lc} = 0 \rightarrow \frac{di_{bat}}{dt} = \frac{-V_{bat}-V_{C2}}{L_c} \\ V_{C1} = -V_{dc1} = -\frac{V_{dc}}{2} \\ V_{C2} = -V_{dc2} = -\frac{V_{dc}}{2} \end{cases} \quad (3.58)$$

Mode buck (d) :  $D_{c2}$  et  $D_{c3}$  sont fermés et tous les autres interrupteurs ouverts,  $C_1$  et  $C_2$  se charge à travers le redresseur, les expressions correspondantes sont données par l'équation (3.59).

$$\begin{cases} V_{bat} + V_{Lc} = 0 \rightarrow \frac{di_{bat}}{dt} = -\frac{V_{bat}}{L_c} \\ V_{C1} = V_{dc1} = \frac{V_{dc}}{2} \\ V_{C2} = V_{dc2} = \frac{V_{dc}}{2} \end{cases} \quad (3.59)$$

Le modèle global en mode buck est :

$$\begin{cases} \frac{di_{bat}}{dt} = \frac{-V_{bat} - \beta_3 V_{C1} - \beta_4 V_{C2}}{L_c} \\ V_{C1} = -V_{dc1} = -\frac{V_{dc}}{2} \\ V_{C2} = -V_{dc2} = -\frac{V_{dc}}{2} \end{cases} \quad (3.60)$$

$\beta_3, \beta_4$  : Rapports cycliques respectivement de  $S_{c1}$  et  $S_{c4}$ .

Les schémas correspondants aux 4 modes buck sont donnés sur la Fig.3.26.

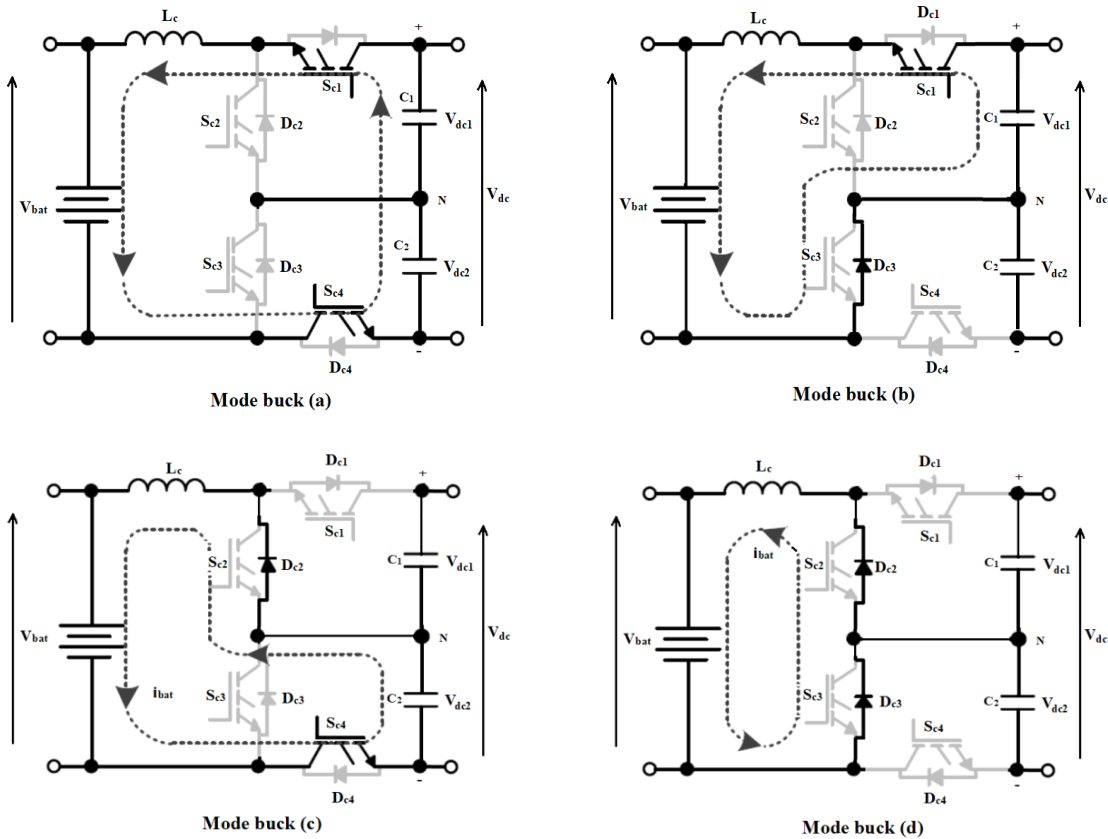


Figure 3.26: Schémas correspondant aux 4 modes de fonctionnement buck du convertisseur DC-DC à trois niveaux.

## 8. Conclusion

Ce chapitre a été consacré à la modélisation comportementale du système hybride de production d'énergie. Pour assurer efficacement la gestion de l'énergie dans ce système, une méthode de gestion d'énergie doit être définie en se basant sur des stratégies de

contrôle efficace des convertisseurs utilisés dans le système. C'est ce qui constitue l'objet du chapitre qui va suivre.

# Chapitre 4 : Stratégies de contrôle du système multi-source hybride

## 1. Introduction

Dans cette partie, nous développons la méthode de contrôle des convertisseurs du système hybride global. Il faut noter que dans la littérature, il existe plusieurs méthodes de contrôle utilisées pour piloter les convertisseurs associés au système hybride, notamment la méthode vectorielle, la méthode prédictive, etc... Ces méthodes peuvent utiliser plusieurs types de correcteurs en fonction des performances recherchées tels que les correcteurs PI, les correcteurs par logique floue, RST, etc.... Il faut également rappeler que dans ce travail, nous avons eu recours aux convertisseurs multiniveaux dont un des inconvénients majeurs est la complexité de leur commande. Notre choix a porté sur la commande vectorielle à base de correcteurs PI compte tenu de la maturité de cette technique. Le calcul des correcteurs PI de toutes les boucles est illustré dans [71].

## 2. Principe de la gestion d'énergie

Afin d'estimer les profils de puissances pour les batteries et le diesel ( $P_{bat}^*$  et  $P_{dies}^*$ ) permettant d'assurer une meilleure fonctionnalité du système hybride, la stratégie de gestion de l'énergie porte sur la méthode fréquentielle. En effet, le diagramme de Ragone présenté sur la Fig.4.1 est un graphique utilisé couramment pour comparer les performances énergétiques des unités de stockage d'énergie. Ce diagramme contient une indication sur les constantes de temps adaptées à chaque élément. Par exemple, les batteries ont une forte densité d'énergie et une faible densité de puissance, elles sont plus adaptées pour les applications à constante de temps de l'ordre de quelques minutes à plusieurs heures. Par contre, les supercondensateurs ont une faible densité d'énergie et une forte densité de puissance, ils sont plus adaptés aux applications à constante temps de l'ordre de quelques secondes à quelques minutes. Les volants d'inertie se situent globalement entre les batteries et les supercondensateurs, tout en étant très voisins de ces derniers.

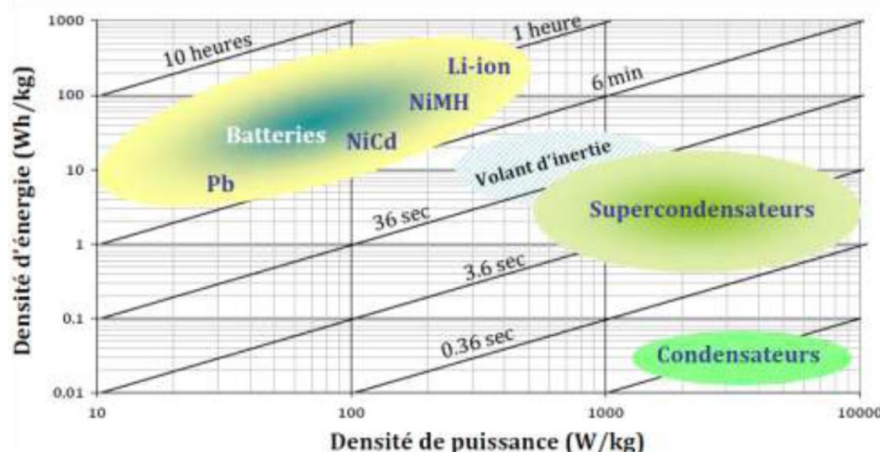


Figure 4.1: Plan de Ragone des éléments de stockage d'énergie [12].

Les supercondensateurs sont des sources de forte densité de puissance contre une faible densité d'énergie, ils sont plus aptes à supporter des cycles de charges et de décharge plus rapides (à fréquence élevée). Ils offrent un nombre de cycles relativement élevé environ 500000. Contrairement aux supercondensateurs, les batteries ont une densité d'énergie plus élevée, mais une densité de puissance beaucoup plus faible. De plus, les batteries sont des éléments extrêmement délicats, très sensibles à la profondeur des cycles de

charge et de décharge. Par ailleurs, il est important de limiter la fréquence des cycles des batteries, car elles n'offrent qu'un nombre faible de cycles par exemple 2000 cycles de 80 % pour le NiCd. Les notions de densité de puissance et d'énergie renvoient à une notion de fréquence. Soit  $\lambda_e$  et  $\lambda_p$ , respectivement, la densité d'énergie et la densité de puissance d'un élément de stockage. Le rapport  $f_p$  donné par l'équation (4.1) est équivalent à une fréquence.

$$f_p = \frac{\lambda_p [W/kg]}{\lambda_e [J/kg]} \quad (4.1)$$

Cette fréquence est une indication caractérisant chaque type de stockage. En reportant sur l'axe fréquentiel les différentes régions du plan de Ragone à l'aide de l'opération de l'équation (4.1), nous obtenons une projection du plan de Ragone dans un espace fréquentiel unidirectionnel, comme le montre la Fig.4.2. Les batteries couvrent les fréquences entre 40  $\mu$ Hz et 3 mHz, les volants d'inertie vont de 4 mHz à 70 mHz et les supercondensateurs couvrent les fréquences de 30 mHz à 2 Hz. Il est donc possible d'établir une relation d'ordre dans un référentiel fréquentiel, entre les différents éléments de stockage d'énergie. Des petites fréquences vers les hautes fréquences, les éléments de stockage peuvent être classés dans l'ordre suivant : - batteries, volants d'inertie et supercondensateurs.

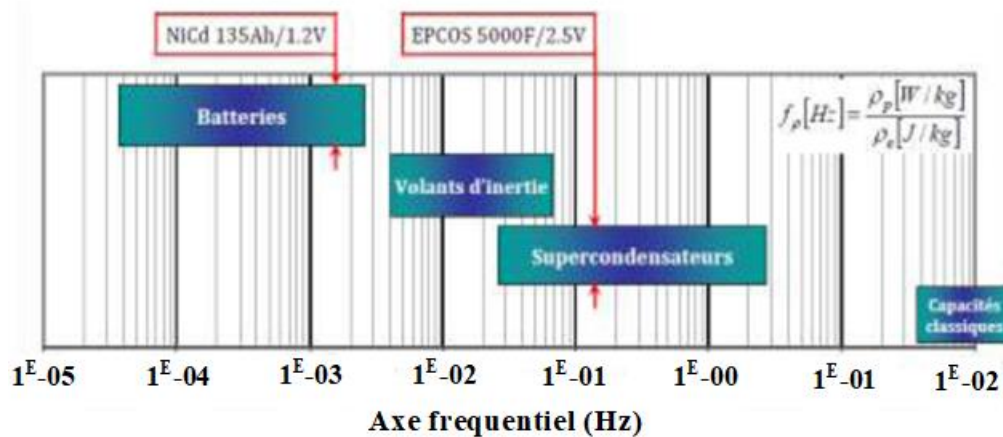


Figure 4. 2:Projection du plan de Ragone sur un axe fréquentiel [12].

L'approche fréquentielle consiste à faire fonctionner chaque source d'énergie dans sa plage de fréquence qui lui est destinée. Cette approche assure à la source d'énergie une durée de vie plus longue et un rendement plus élevé. Cette technique consiste à décomposer sur le bus continu les puissances fournies par les sources d'énergie renouvelables (éolienne et PV) ainsi que celle de la charge en deux composantes une composante haute fréquence et une autre de basse fréquence. Les composantes hautes fréquences des différentes puissances sont utilisées pour déterminer la puissance de référence des batteries  $P_{bat}^*$ , tandis que les composantes basses fréquences servent à déterminer celle du générateur diesel  $P_{dies}^*$ , comme le montre la Fig.4.3, [12].

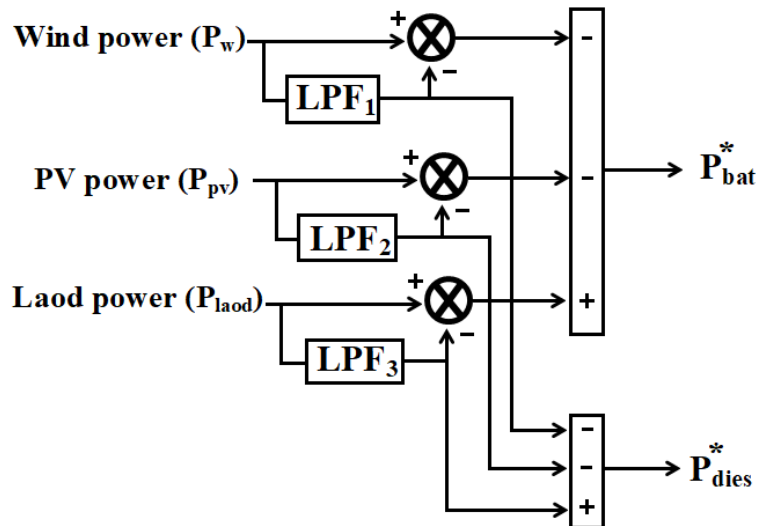


Figure 4. 3: Méthode d'extraction des composantes basses et hautes fréquences [30 ;12].

### 3. Méthodologie de contrôle du système global

Dans notre système (Fig.4.4), le générateur diesel à vitesse variable est utilisé comme source d'énergie principale qui permet d'assurer le contrôle de la tension du bus continu via un redresseur à trois niveaux contrôlé vectoriellement. L'éolienne et le générateur photovoltaïque sont utilisés pour augmenter le taux de pénétration des énergies renouvelables dans le système. En effet, une partie des énergies renouvelables est produite par l'éolienne via un redresseur à diode trois niveaux auquel est associé un convertisseur DC-DC Boost à trois niveaux contrôlé en courant par la technique MPPT, et l'autre partie par le générateur PV au moyen d'un autre convertisseur DC-DC Boost trois niveaux contrôlé également en courant par la méthode MPPT. Enfin, le pack de batteries est utilisé pour compenser les fluctuations intermittentes des sources d'énergie renouvelables et sert également à assurer l'équilibrage des tensions des condensateurs du bus continu par l'intermédiaire d'un convertisseur DC-DC buck/boost trois niveaux qui est contrôlé en puissance. Le système global assure l'alimentation des charges (site isolé) via un onduleur NPC à 3 niveaux par lequel est contrôlée grâce à la technique MLI vectorielle (SVPWM), leur tension efficace avec une fréquence de 50Hz. La configuration du système globale est donnée sur la Fig.4.4, où les différentes boucles de contrôle reposent sur les correcteurs PI.

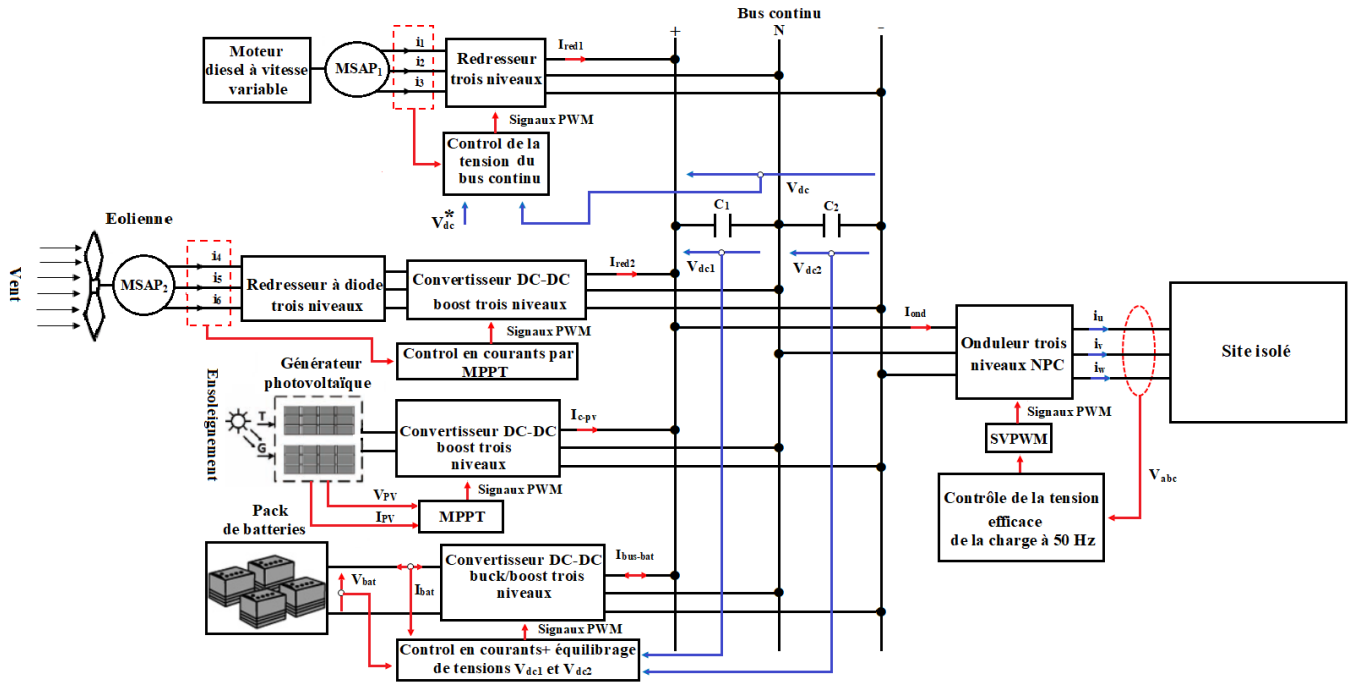


Figure 4. 4: Système hybride global de production d'énergie, [67].

### 3.1 Méthode d'extraction du maximum de puissance et contrôle en vitesse de la MSAP

Dans le cadre de cette thèse, nous nous intéresserons plus particulièrement à des points de fonctionnement de l'éolienne se situant dans la zone 2 de la Fig.3.2 du chapitre 3. Dans cette zone, nous estimons le courant de référence à travers la boucle de contrôle de la vitesse de rotation de la génératrice. Un fonctionnement en zone 3 aurait uniquement pour conséquence une modification de ce courant afin de limiter la puissance mécanique et éviter toute destruction de l'éolienne. Pour la Zone 2, les différentes stratégies de contrôle existent pour estimer le courant de la MSAP afin de régler la vitesse de rotation de manière à maximiser la puissance électrique produite. Ce principe est connu sous la terminologie MPPT qui repose généralement sur le contrôle avec asservissement de la vitesse de rotation ou estimation de la vitesse de rotation, [36]. Dans ce travail, nous faisons recours à la méthode basée sur l'asservissement de la vitesse de rotation de la MSAP dont le principe est expliqué ci-après. En effet, le courant  $I_{Lw}^*$  est estimé à partir d'un asservissement de la vitesse de rotation de la MSAP,  $\Omega$  à une vitesse de référence dont le principe de la détermination est décrit comme suit : Pour un point de fonctionnement donné (vitesse du vent fixe), on souhaite que la puissance mécanique soit maximale, ce qui correspond à la valeur maximale du coefficient  $C_p$ . Celle-ci est obtenue si la vitesse relative  $\lambda$  est égale à sa valeur optimale  $\lambda_{opt}$ , comme le montre la Fig.4.5.



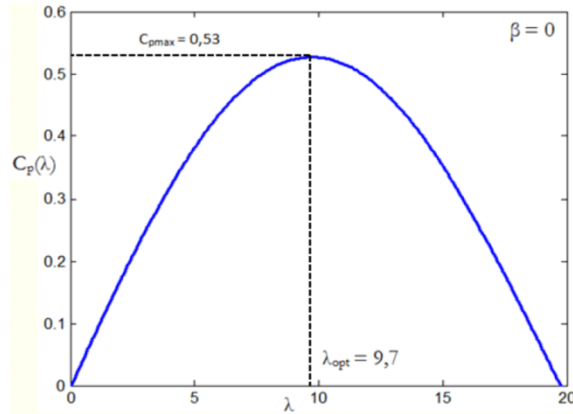


Figure 4. 5: Coefficient de puissance  $C_p$  en fonction de  $\lambda$  pour  $\beta = 0^\circ$ , [43].

Le système étant à attaque directe, c'est-à-dire sans multiplicateur de vitesse ( $\Omega_t = \Omega_m$ ), la vitesse de rotation de référence  $\Omega_{m-ref}$  est définie par l'expression (4.2).

$$\Omega_{m2}^* = \frac{\lambda_{opt} \cdot v}{R_t} \quad (4.2)$$

La génératrice synchrone à aimants permanents (PMSG<sub>2</sub>) connectée à la turbine éolienne est contrôlée par la technique MPPT. L'énergie générée par l'éolienne est d'abord redressée au moyen d'un redresseur à diode à trois niveaux, qui est également associé à un convertisseur DC-DC survolteur à trois niveaux. Le contrôle par MPPT est appliqué sur ce dernier. Son principe est de contrôler la vitesse de la machine dont la référence découle du rapport optimal entre la vitesse de la turbine et la vitesse du vent établie dans l'équation (4.2). Cela nous permet de générer un courant de référence  $I_{LW}^*$  auquel le courant mesuré à la sortie du redresseur  $I_{LW}$  est asservi. Ce dernier asservissement nous permet enfin de générer la modulante qui a conduit aux signaux de commande du convertisseur survolteur, Fig.4.6.

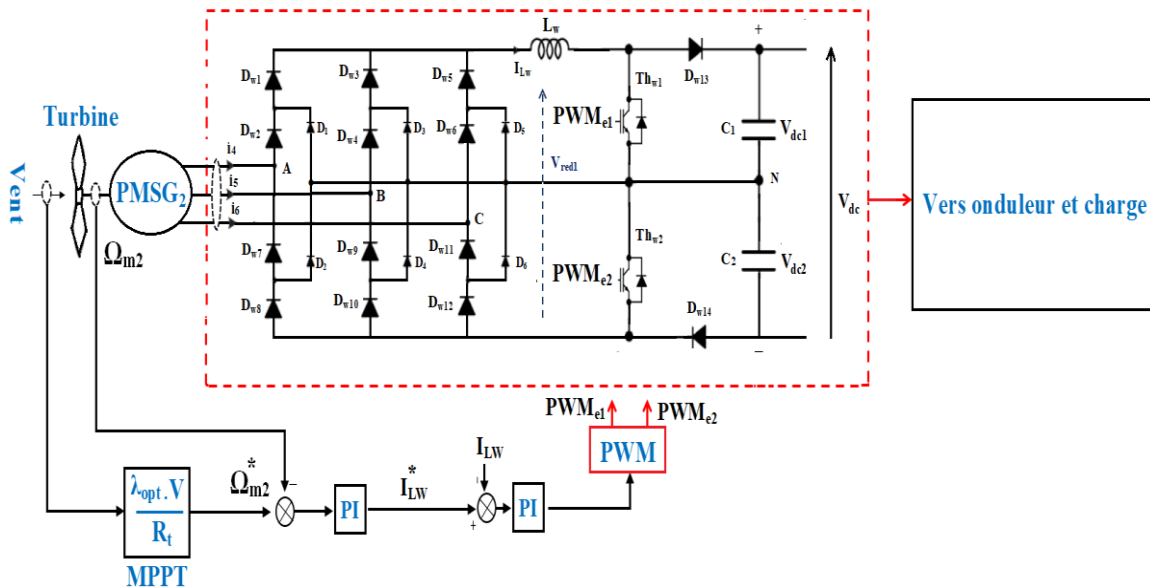


Figure 4. 6: Méthode de contrôle MPPT du convertisseur DC-DC à trois niveaux connecté à l'éolienne.

### 3.2 Contrôle de la tension globale du bus continu

Le redresseur MLI à 3 niveaux qui est connecté au générateur diesel Fig.4.7 permet de contrôler la tension globale du bus continu  $V_{dc}$ . L'approche utilisée est basée sur le

contrôle vectoriel sans la boucle interne. La boucle d'axe q est utilisée pour asservir la tension du bus continu  $V_{dc}$  à une valeur de référence constante afin de générer un courant de référence  $I_{sq}^*$ . Alors que la boucle d'axe d sert à imposer un courant de référence nul  $I_{sd}^*$ .

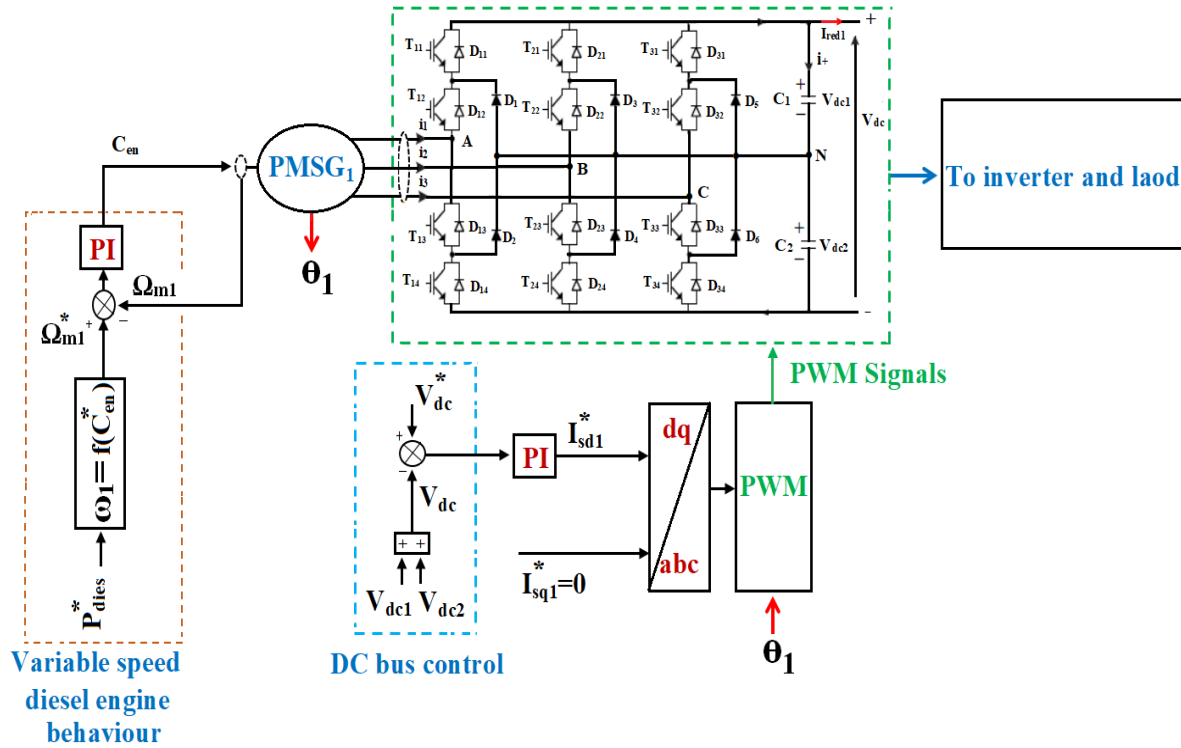


Figure 4. 7: Méthode de contrôle de la tension du bus continu, [30 ;45 ;48].

### 3.3 Contrôle du convertisseur DC-DC boost à trois niveaux associé au générateur PV

Le convertisseur DC-DC associé au générateur PV est commandé par la technique MPPT. Il existe trois méthodes qui sont les plus couramment rencontrées dans les travaux et communément appelées respectivement Hill Climbing, Perturb & Observ (P&O) et l'incrément de conductance (IncCond). Nous détaillons dans ce qui suit les principes de ces différentes techniques de commande, [73].

#### A) La technique « Perturb and Observe » (P&O)

Le principe des commandes MPPT de type P&O consiste à perturber la tension  $V_{PV}$  d'une faible amplitude autour de sa valeur initiale et d'analyser le comportement de la variation de puissance  $P_{PV}$  qui en résulte. Ainsi, comme l'illustre la Fig.4.8, on peut déduire que si une incrémentation positive de la tension  $V_{PV}$  engendre un accroissement de la puissance  $P_{PV}$ , cela signifie que le point de fonctionnement se trouve à gauche du PPM. Si au contraire, la puissance décroît, cela implique que le système a dépassé le PPM. Un raisonnement similaire peut être effectué lorsque la tension décroît. A partir de ces diverses analyses sur les conséquences d'une variation de tension sur la caractéristique  $P_{PV}(V_{PV})$ , il est alors facile de situer le point de fonctionnement par rapport au PPM, et de faire converger ce dernier vers le maximum de puissance à travers un ordre de commande approprié. En résumé, si suite à une perturbation de tension, la puissance PV augmente, la direction de perturbation est maintenue. Dans le cas contraire, elle est inversée pour reprendre la convergence vers le nouveau PPM, [73].

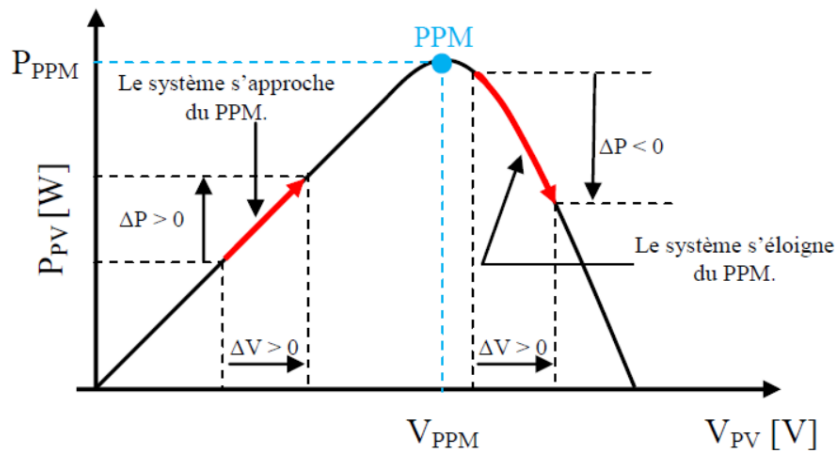


Figure 4. 8:Caractéristique PPV = f(VPV) d'un panneau solaire, [73].

L'algorithme classique associé à une commande MPPT de type P&O est présentée sur la Fig.4.9, où l'évolution de la puissance est analysée après chaque perturbation de tension. Pour ce type de commande, deux capteurs (courant et tension du Générateur PV) sont nécessaires pour déterminer la puissance du PV à chaque instant.

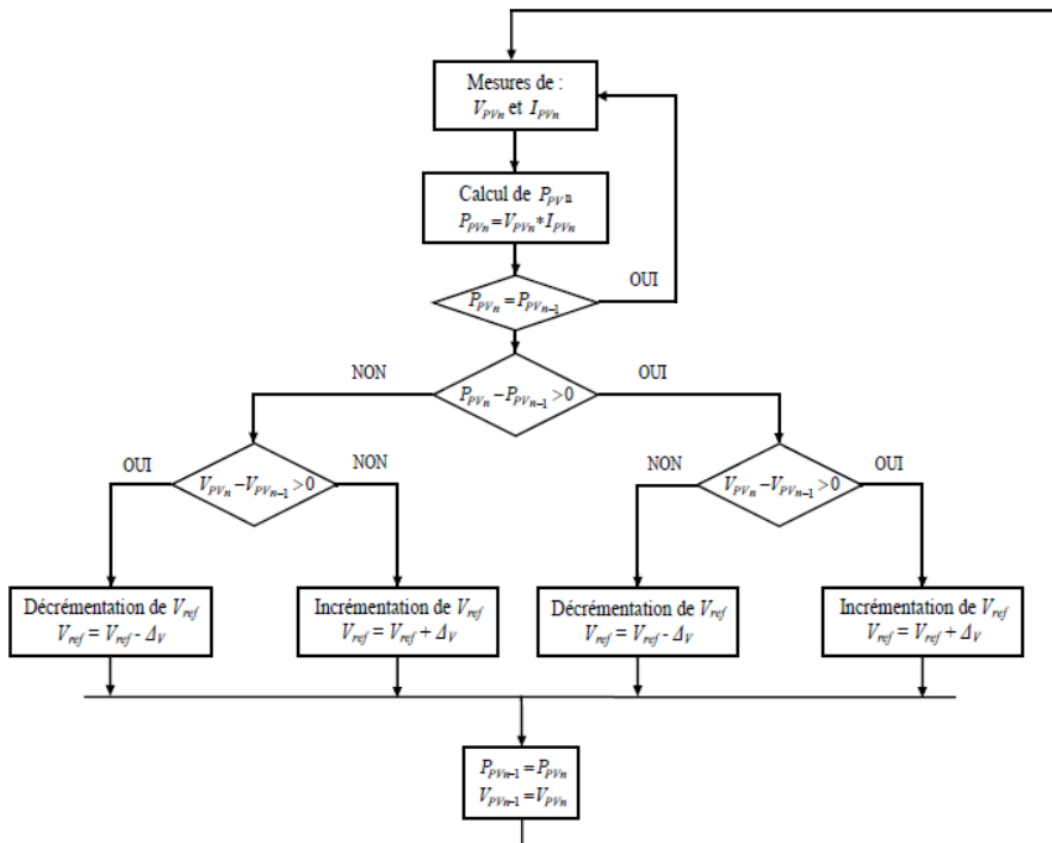


Figure 4. 9:Algorithme type de la méthode P&O [73].

La méthode P&O est aujourd'hui largement utilisée de par sa facilité d'implémentation, cependant elle présente quelques problèmes liés aux oscillations autour du PPM qu'elle engendre en régime établi car la procédure de recherche du PPM doit être répétée périodiquement, obligeant le système à osciller en permanence autour du PPM, une fois ce dernier atteint. Ces oscillations peuvent être minimisées en réduisant la valeur de la variable de perturbation. Cependant, une faible valeur d'incrément ralentit la recherche du PPM, il faut donc trouver un compromis entre précision et rapidité. Ce qui rend cette commande difficile à optimiser.

## B) Principe des commandes “Hill Climbing”

La technique de contrôle nommée Hill Climbing [73] consiste à faire « monter » le point de fonctionnement le long de la caractéristique du générateur présentant un maximum. Pour cela, deux pentes sont possibles. La recherche s’arrête théoriquement quand le point de puissance maximal est atteint. Cette méthode est basée sur la relation entre la puissance du panneau et la valeur du rapport cyclique appliqué au convertisseur statique. Mathématiquement, le PPM est atteint lorsque  $dP_{PV}/dD$  est forcé à zéro par la commande, comme le montre la Fig.4.10.

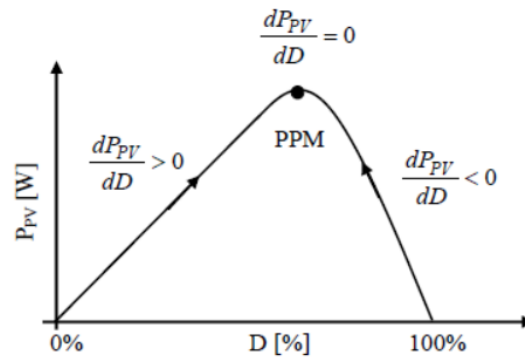


Figure 4. 10: Relation entre  $P_{PV}$  et le rapport cyclique  $D$  du convertisseur statique [73].

L’algorithme de cette méthode est illustré sur la Fig.4.11. La variable Slope correspond à une variable qui prend la valeur « 1 » ou « -1 » suivant la direction que l’on doit donner à la recherche pour augmenter la puissance en sortie du panneau.  $D$  et  $P_{PV}$  représentent respectivement le rapport cyclique et la puissance du générateur,  $a$  symbolise la variable d’incrément du rapport cyclique. Périodiquement, la puissance  $P_{PVn}$  est comparée à la valeur déterminée précédemment  $P_{PVn-1}$ , en fonction du résultat de la comparaison, le signe de la valeur Slope change ou reste identique. Ce qui a pour effet d’incrémenter ou de décrémenter la valeur du rapport cyclique. Une fois le PPM atteint, le système oscille autour de ce dernier indéfiniment rejoignant alors les compromis à faire entre rapidité et précision comme la méthode précédente et les pertes liées à ces oscillations.

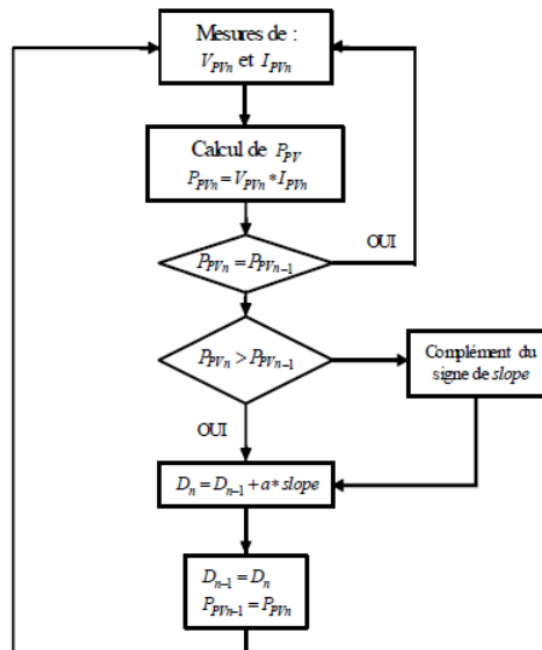


Figure 4. 11:Algorithme type de la commande Hill Climbing, [73].

L'avantage de cette dernière technique est qu'elle est simple à mettre en œuvre. Par contre, elle possède les mêmes inconvénients que la méthode P&O concernant des oscillations autour du PPM en régime établi et une perte occasionnelle de la recherche du PPM lors de changement rapide des conditions climatiques.

### C) Principe des commandes "Incrément de conductance" (IncCond)

Pour rechercher les PPM, cette autre technique se base sur la connaissance de la variation de conductance du générateur PV et des conséquences sur la position du point de fonctionnement par rapport à un PPM. Ainsi, la conductance du module photovoltaïque est définie par le rapport entre le courant et la tension du générateur PV comme indiqué par l'équation (4.3); et une variation élémentaire (incrément) de conductance peut être définie par l'équation (4.4).

$$G = \frac{I_{PV}}{V_{PV}} \quad (4.3)$$

$$dG = \frac{dI_{PV}}{dV_{PV}} \quad (4.4)$$

D'autre part, l'évolution de la puissance du module ( $P_{PV}$ ) par rapport à la tension ( $V_{PV}$ ) donne la position du point de fonctionnement par rapport au PPM. Lorsque la dérivée de puissance est nulle, cela signifie que l'on est sur le PPM, si elle est positive le point d'opération se trouve à gauche du maximum, lorsqu'elle est négative, on se situe à droite. La figure 4.12 permet d'écrire les conditions suivantes :

- Si  $\frac{dI_{PV}}{dV_{PV}} > 0$  le point de fonctionnement est à gauche du PPM,
- Si  $\frac{dI_{PV}}{dV_{PV}} = 0$  le point de fonctionnement est sur le PPM,
- Si  $\frac{dI_{PV}}{dV_{PV}} < 0$  le point de fonctionnement est sur la droite du PPM,

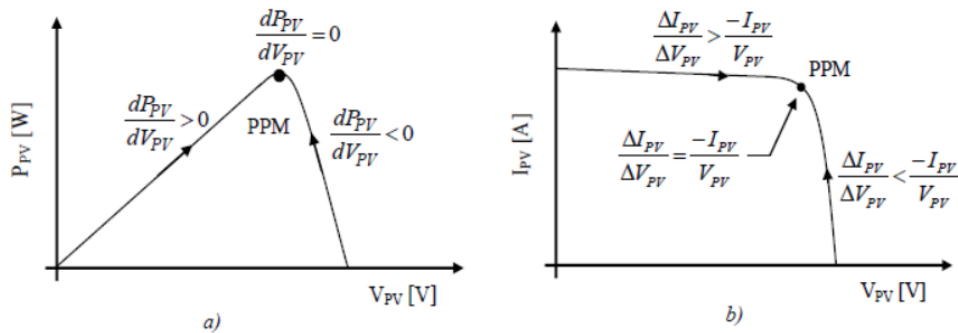


Figure 4. 12: Positionnement du point de fonctionnement suivant le signe de  $dP_{PV}/dV_{PV}$  sur la caractéristique de puissance (a) et de la valeur de  $\Delta I_{PV}/\Delta V_{PV}$  sur la caractéristique de courant (b), [73].

Le lien entre la conductance donnée par l'équation et la dérivée de la puissance  $dP_{PV}/dV_{PV}$  peut être décrit par l'équation (4.5).

$$\frac{dP_{PV}}{dV_{PV}} = \frac{d(I_{PV} \cdot V_{PV})}{dV_{PV}} = I_{PV} + V_{PV} \cdot \frac{dI_{PV}}{dV_{PV}} \cong I_{PV} + V_{PV} \cdot \frac{\Delta I_{PV}}{\Delta V_{PV}} = \varepsilon \rightarrow \frac{\Delta I_{PV}}{\Delta V_{PV}} + \frac{I_{PV}}{V_{PV}} = \varepsilon \quad (4.5)$$

L'objectif est de minimiser l'erreur  $\varepsilon$  afin de l'approcher le plus possible de la valeur 0. Pour ce faire, un régulateur PI est utilisé.

D'où, on peut alors écrire des nouvelles conditions sur la variation de conductance :

- Si  $\frac{\Delta I_{PV}}{\Delta V_{PV}} > -\frac{I_{PV}}{V_{PV}}$ , le point de fonctionnement est à gauche du PPM,
- Si  $\frac{\Delta I_{PV}}{\Delta V_{PV}} = -\frac{I_{PV}}{V_{PV}}$ , le point de fonctionnement est sur le PPM,

- Si  $\frac{\Delta I_{PV}}{\Delta V_{PV}} < -\frac{I_{PV}}{V_{PV}}$ , le point de fonctionnement est sur la droite du PPM,

Le maximum de puissance peut être alors traqué en effectuant des comparaisons à chaque instant de la valeur de la conductance ( $I_{PV}/V_{PV}$ ) avec celle de l'incrément de conductance ( $\Delta I_{PV}/\Delta V_{PV}$ ), comme l'illustre l'algorithme de la Fig.4.13, où  $D$  correspond au rapport cyclique. Une fois le PPM atteint, le point de fonctionnement peut être maintenu sur cette position jusqu'à la détection d'une variation de  $\Delta I_{PV}$ . Cela indique alors un changement de conditions climatiques, donc un nouveau PPM à rechercher. Pour cela, l'algorithme incrémente ou décrémente la valeur de  $D$  jusqu'à atteindre le PPM.

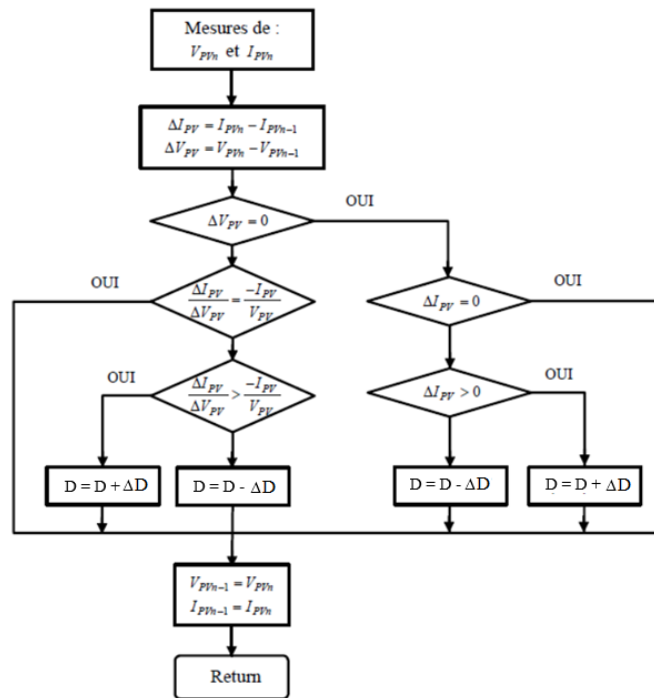


Figure 4. 13: Algorithme d'une commande MPPT basée sur la méthode Incrément de Conductance, [73].

Théoriquement, avec la méthode de contrôle de type « IncCond », il est possible de trouver un PPM et de s'y immobiliser en stoppant la perturbation. Dans ce cas-là,  $\Delta V_{PV}$  est nul et c'est le contrôle de l'apparition de  $\Delta I_{PV}$  qui permet de réactiver l'ajustement de la valeur de  $D$  pour atteindre un nouveau PPM. Ceci se produit par exemple lors de variations d'ensoleillement. Ceci constitue en soi une propriété intéressante par rapport aux deux types de MPPT précédents car en régime établi, il n'y a pas de pertes par rapport au PPM. De plus, cette méthode ne présente pas de risques de divergence par rapport au PPM. En pratique, le système présente une oscillation comme la commande P&O autour du PPM, à cause du bruit aux niveaux des acquisitions des paramètres d'entrée ( $I_{PV}$  et  $V_{PV}$ ) et de la difficulté au système de bien analyser si la relation  $\frac{I_{PV}}{V_{PV}} + \frac{dI_{PV}}{dV_{PV}} = 0$  est bien remplie ou non. Ainsi, en réalité, cette condition n'étant jamais obtenue, le système est toujours en train de la rechercher. Par rapport à la commande P&O, le temps d'exécution de l'algorithme est plus long car ce dernier est plus complexe. De ce fait, l'intervalle de temps entre deux échantillons de tension et de courant est augmenté engendrant un retard sur la détection des variations climatiques, [71].

#### D) Commande MPPT du convertisseur double boost connecté au système photovoltaïque

Pour commander le convertisseur boost trois niveaux connecté au système PV, nous avons adopté la technique MPPT de type « Incrément de conductance » compte tenu de

ses meilleures performances sur les autres techniques précédemment décrites. Le générateur PV est associé au convertisseur DC-DC boost trois niveaux illustré à la Fig.4.14. La stratégie de contrôle utilisée est basée sur la méthode MPPT utilisant la technique « Incrément de conductance ». Le régulateur PI est utilisé pour minimiser l'erreur MPPT "e" qui conduit au rapport cyclique D, [30 ;48 ;74 ;75 ;76 ;77 ;78].

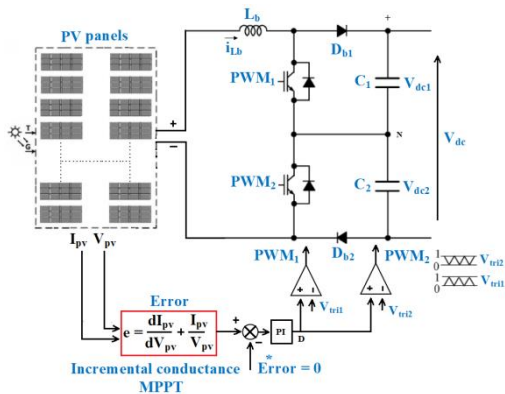


Figure 4. 14:Méthode de commande MPPT du convertisseur DC-DC trois niveaux connecté au PV.

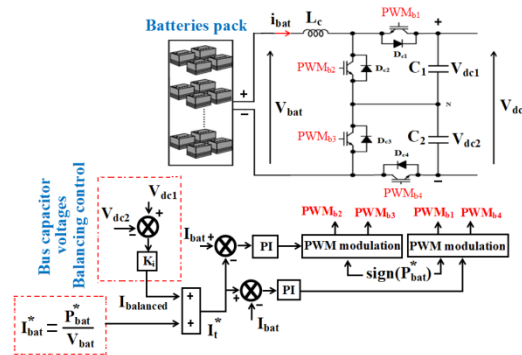


Figure 4. 15:Méthode de commande du convertisseur DC-DC buck/boost trois niveaux connecté au pack de batteries.

### 3.4 Contrôle du courant du pack des batteries avec équilibrage des tensions des condensateurs du bus continu.

La méthode de commande du convertisseur buck/boost trois niveaux associé au pack de batteries est basée sur le contrôle du courant des batteries dont la référence est calculée à partir de la puissance de référence des batteries  $P_{bat}^*$  estimée par l'intermédiaire de l'approche fréquentielle de la Fig.4.3. Le courant de référence total  $I_t^*$  est la somme du courant de référence des batteries  $I_{bat}^*$  et du courant  $I_{balanced}$  issu du contrôle d'équilibrage des tensions des condensateurs du bus  $V_{dc1}$  et  $V_{dc2}$  qui est effectué afin d'éviter la destruction de ces derniers. Le principe du fonctionnement bidirectionnel de ce convertisseur dépend du signe de  $P_{bat}^*$ . Ainsi, si  $P_{bat}^* > 0$ , le convertisseur fonctionne en mode survolteur ainsi les batteries se déchargent. Si  $P_{bat}^* \leq 0$ , le convertisseur fonctionne en mode dévolteur, de ce fait les batteries se chargent. Les signaux sont déphasés de  $180^\circ$  d'une part entre PWMb2 et PWMb3 et d'autre part entre PWMb1 et PWMb4, [45; 68 ;69 ;70 ;72;79;81].

### 3.5 Contrôle SVPWM de l'onduleur trois niveaux de type NPC

#### A) Description de la modulation vectorielle SVPWM trois niveaux

Le principe SVPWM est basé sur le fait que pour chaque période de modulation, le vecteur de référence est obtenu en utilisant trois vecteurs de sortie, tous deux situés de part et d'autre de la référence et un vecteur de sortie nul. Il est également possible d'utiliser le fait que certains vecteurs de sortie peuvent être obtenus à partir de plusieurs configurations afin de minimiser le nombre de commutations. Le fait que l'onduleur à trois niveaux présente 19 vecteurs de sortie, au lieu des 7 que donnait l'onduleur à deux niveaux, permet de mieux approximer la forme d'onde des tensions de sortie désirées, [81 ;82 ;83 ;84 ;85].

### – Représentation vectorielle tridimensionnelle

Chaque état de commutation, ou combinaison de commutateurs de phase, produit un ensemble de tensions triphasées, qui peuvent être représentées sous forme des vecteurs dans le diagramme euclidien tridimensionnel, Fig.4.16.

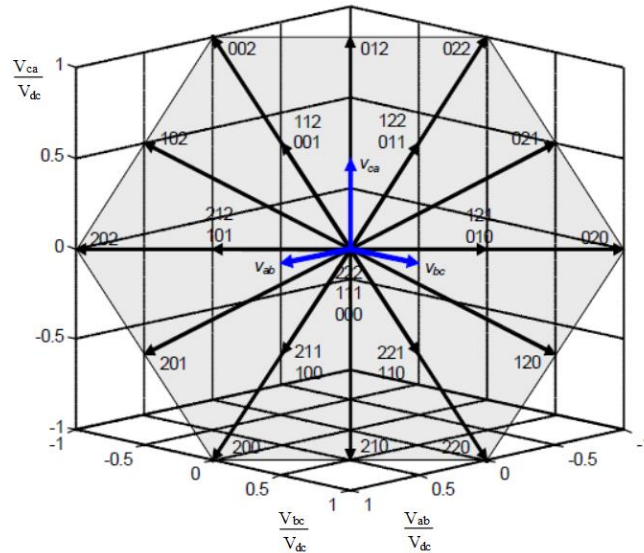


Figure 4. 16: Diagramme SV tridimensionnel.

Les variables représentées sur la Fig.4.16 sont les tensions entre lignes d'un convertisseur à trois niveaux, comme suit :

$$\vec{V} = [V_{ab} \ V_{bc} \ V_{ca}]^T \quad ; \quad \vec{V} = \frac{V_{dc}}{n-1} [i \ -j \ j \ -k \ k \ -j]^T$$

où  $i, j, k \in [0, \dots, n-1]$ , qui définissent la position des commutateurs unipolaires des phases a, b et c, respectivement. Les vecteurs sont représentés par  $(i, j, k)$  afin de simplifier leur notation. En raison de la loi de Kirchhoff, la somme des tensions entre lignes est toujours nulle ; c'est vraiment une équation du plan dans le système de coordonnées ligne à ligne. Cela signifie que tous les vecteurs d'un convertisseur multiniveaux se trouvent dans un plan, et c'est ainsi qu'ils sont généralement représentés. Lorsque les tensions de phase sont représentées dans le diagramme tridimensionnel, elles ne se trouvent pas dans un plan. Cependant, ils peuvent être projetés dans un plan, représentant ainsi un diagramme à deux dimensions équivalent.

### – Représentation vectorielle bidimensionnelle

La transformation de Clarke permet d'afficher la représentation vectorielle en trois dimensions dans un diagramme à deux dimensions. Compte tenu des trois tensions de sortie du convertisseur ( $v_{a0}$ ,  $v_{b0}$  et  $v_{c0}$ ), la projection dans un plan  $\alpha\beta$  ( $v_\alpha$ ,  $v_\beta$ ) d'un vecteur tridimensionnel est présentée par l'équation (4.6).

$$V = V_\alpha + jV_\beta = V_{a0}\vec{a}^0 + V_{b0}\vec{a}^1 + V_{c0}\vec{a}^2 \quad \text{où} \quad \vec{a} = e^{j\frac{2\pi}{3}} \quad (4.6)$$

La Fig.4.17 (a) montre les trois vecteurs directeurs unitaires de cette transformation, tandis que la Fig.4.17 (b) montre un exemple pour le cas où  $v_{a0} = 200$  V,  $v_{b0} = 300$  V et  $v_{c0} = -100$  V.



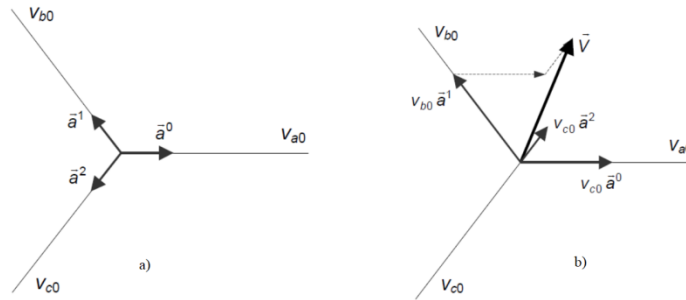


Figure 4. 17: Transformation de Clark: (a) vecteurs directeurs et (b) exemple de vecteur spatial pour  $v_{a0} = 200$  V,  $v_{b0} = 300$  V et  $v_{c0} = -100$  V.

La SVM a pour but de générer un vecteur de référence ( $\vec{m}$ ) dans le même plan pour chaque cycle de modulation. Comme le vecteur de référence peut ne pas être le même que celui produit par le convertisseur, sa valeur moyenne peut être générée en utilisant plus d'un vecteur par cycle de modulation par une approximation moyenne PWM. La sélection de vecteurs appropriés et leur application dans un ordre approprié aident les dispositifs à atteindre des fréquences de commutation faibles. En régime permanent, le vecteur de référence tourne à une vitesse angulaire constante ( $\omega$ ), qui définit la fréquence des tensions de sortie. L'amplitude des fondamentaux de ces tensions est proportionnelle à la longueur du vecteur de référence. Il existe huit états possibles pour le convertisseur à deux niveaux ( $n^3 = 2^3 = 8$ ), qui produisent les vecteurs de tension indiqués à la Fig. 4.18. Six de ces vecteurs disposent des longueurs égales et sont situés tous les soixante degrés (100, 110, 010, 011, 001, 101). Les deux autres vecteurs sont à l'origine en raison de leur longueur nulle (000, 111).

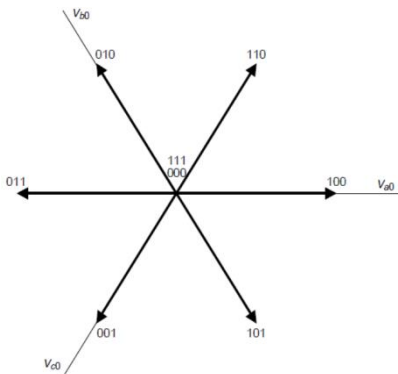


Figure 4. 18: Diagramme SVM du convertisseur à deux niveaux.

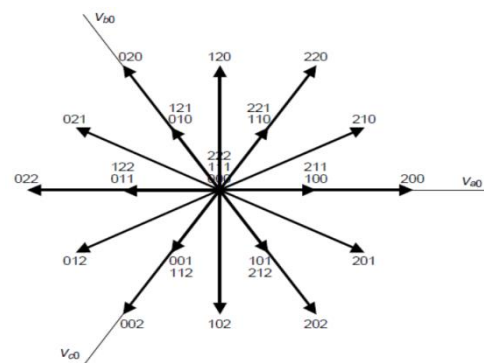


Figure 4. 19: Diagramme SVM du convertisseur trois niveaux.

Les diagrammes SVM du convertisseur trois niveaux ont vingt-sept vecteurs, Fig.4.19. Les vecteurs redondants dans le diagramme produisent les mêmes tensions ligne à ligne. Le convertisseur à trois niveaux à six vecteurs doubles et un vecteur triple à l'origine. L'utilisation correcte de ces vecteurs aidera les tensions des condensateurs à atteindre l'équilibre.

#### – Zone limitative

Tout ensemble de trois vecteurs  $\vec{V}_1$ ,  $\vec{V}_2$  et  $\vec{V}_3$  dans un plan ( $\alpha\beta$  sur la Fig. 4.20) peut générer un vecteur de référence  $\vec{m}$  dans le même plan en utilisant une approximation moyenne PWM, si le vecteur de référence se trouve dans le triangle reliant les pointes de  $\vec{V}_1$ ,  $\vec{V}_2$  et  $\vec{V}_3$ .

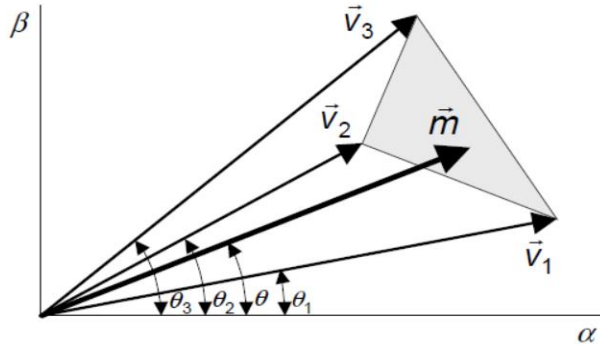


Figure 4. 20:Zone limite pour générer le vecteur de référence ( $\vec{m}$ ) en utilisant trois vecteurs.

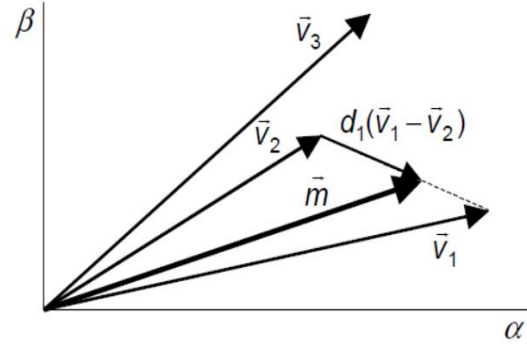


Figure 4. 21:Limite de la zone, déterminée quand  $d_3 = 0$ .

Le vecteur de référence moyen peut être obtenu en appliquant séquentiellement ces vecteurs dans une période de modulation conformément à :

$$\frac{1}{T_m} \int_0^{T_m} \vec{m} dt = \frac{1}{T_m} \int_0^{T_1} \vec{V}_1 dt + \frac{1}{T_m} \int_{T_1}^{T_1+T_2} \vec{V}_2 dt + \frac{1}{T_m} \int_{T_1+T_2}^{T_m} \vec{V}_3 dt \quad (4.7)$$

Où  $T_m$  est la période de modulation,  $T_1 + T_2 \leq T_m$

En supposant que  $\vec{m}$  reste approximativement constant pendant une période de modulation, ce qui est acceptable si  $T_m$  est beaucoup plus petit que la période de la tension de ligne (T), alors (4.7) peut être approché comme suit:

$$\vec{m} = d_1 \vec{V}_1 + d_2 \vec{V}_2 + d_3 \vec{V}_3 \quad (4.8)$$

dans lequel  $d_1$ ,  $d_2$  et  $d_3$  sont des rapports cycliques des vecteurs  $\vec{V}_1$ ,  $\vec{V}_2$  et  $\vec{V}_3$ , respectivement. Ils doivent satisfaire à la condition suivante :

$$d_1 + d_2 + d_3 = 1 \quad (4.9)$$

Les limites de la zone qui permet de générer le vecteur de référence peuvent être déterminées en attribuant une valeur nulle à l'un des rapports cycliques. Par exemple, en imposant  $d_3 = 0$  et au moyen de (4.8) et (4.9), le vecteur  $\vec{m}$  peut être exprimé comme suit:

$$\vec{m} = \vec{V}_2 - d_1(\vec{V}_1 - \vec{V}_2) \quad (4.10)$$

Comme tous les rapports cycliques pourraient potentiellement utiliser des valeurs comprises dans l'intervalle  $[0, 1]$ , l'extrémité du vecteur de référence se trouve sur la ligne reliant les extrémités des vecteurs  $\vec{V}_1$  et  $\vec{V}_2$  (Fig. 4.21), ce qui peut être vérifié en faisant simplement varier  $d_1$  dans cet intervalle. Par conséquent, ce segment est une limite de la zone de limitation. Les deux autres segments restants de la région triangulaire de la Fig. 4.20 peuvent être déterminés en assignant zéro à  $d_1$  et  $d_2$  séparément.

Tout vecteur de référence en dehors de cette zone nécessite qu'un ou plusieurs rapports cycliques soient négatifs. Ce fait n'a pas de sens physique ; ainsi, il ne peut pas être généré par cet ensemble de trois vecteurs.

#### – Calcul des rapports cycliques

L'équation (4.8) peut être exprimée par la notation exponentielle suivante :

$$\vec{m} = m e^{j\theta} = d_1 V_1 e^{j\theta_1} + d_2 V_2 e^{j\theta_2} + d_3 V_3 e^{j\theta_3} \quad (4.11)$$

Par conséquent, les rapports cycliques des vecteurs peuvent être calculés selon l'équation (4.12).

$$\begin{bmatrix} d_1 \\ d_2 \\ d_3 \end{bmatrix} = \begin{bmatrix} V_1 \cos \theta_1 & V_2 \cos \theta_2 & V_3 \cos \theta_3 \\ V_1 \sin \theta_1 & V_2 \sin \theta_2 & V_3 \sin \theta_3 \\ 1 & 1 & 1 \end{bmatrix}^{-1} \begin{bmatrix} m \cos \theta \\ m \sin \theta \\ 1 \end{bmatrix} \quad (4.12)$$

De manière générale, étant donné tout cadre de base stationnaire bidimensionnel, orthogonal ou non, l'expression serait :

$$\begin{bmatrix} d_1 \\ d_2 \\ d_3 \end{bmatrix} = \begin{bmatrix} Re(\vec{V}_1) & Re(\vec{V}_2) & Re(\vec{V}_3) \\ Im(\vec{V}_1) & Im(\vec{V}_2) & Im(\vec{V}_3) \\ 1 & 1 & 1 \end{bmatrix}^{-1} \begin{bmatrix} Re(\vec{m}) \\ Im(\vec{m}) \\ 1 \end{bmatrix} \quad (4.13)$$

$$\begin{bmatrix} d_1 \\ d_2 \\ d_3 \end{bmatrix} = \begin{bmatrix} |\vec{V}_1|_x & |\vec{V}_2|_x & |\vec{V}_3|_x \\ |\vec{V}_1|_y & |\vec{V}_2|_y & |\vec{V}_3|_y \\ 1 & 1 & 1 \end{bmatrix}^{-1} \begin{bmatrix} |\vec{m}|_x \\ |\vec{m}|_y \\ 1 \end{bmatrix} \quad (4.14)$$

Le processus de calcul pour l'un quelconque de ces systèmes d'équation nécessite l'inversion d'une matrice, ce qui complique l'application de cette méthode à un système de traitement en temps réel. De plus, il peut être nécessaire de résoudre le système d'équations plus d'une fois par période de modulation ( $T_m$ ), car la région dans laquelle se trouve le vecteur de référence est inconnue auparavant. Un processus mathématique simplifié devrait être trouvé.

#### - Calcul des rapports cycliques par projections

Une méthode générale de calcul des rapports cycliques des vecteurs est expliquée dans cette section. Cette méthode repose sur la détermination de certaines projections du vecteur de référence et sera appliquée afin de simplifier ultérieurement le processus de modulation. Les vecteurs  $\vec{p}_1$  et  $\vec{p}_2$  sur la Fig. 4.22 sont les projections du vecteur de référence  $\vec{m}$  sur les segments qui joignent les extrémités de  $\vec{V}_3$  à  $\vec{V}_1$  et à  $\vec{V}_2$  respectivement.

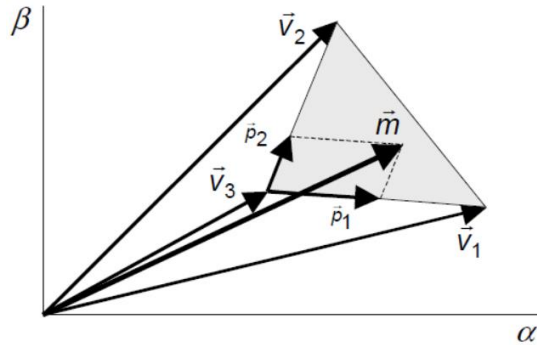


Figure 4. 22: Projections du vecteur de référence  $\vec{m}$  ( $\vec{p}_1$  et  $\vec{p}_2$ ).

Par conséquent, le vecteur de référence peut être exprimé comme suit :

$$\vec{m} = \vec{p}_1 + \vec{p}_2 + \vec{V}_3$$

Les expressions des vecteurs  $\vec{p}_1$  et  $\vec{p}_2$  sont déterminées par projection sur la Fig.4.22

$$\vec{p}_1 = \frac{p_1}{l_1} (\vec{V}_1 - \vec{V}_3) \quad ; \quad \vec{p}_2 = \frac{p_2}{l_2} (\vec{V}_2 - \vec{V}_3) \quad \text{d'où}$$

$\vec{m} = \frac{p_1}{l_1} (\vec{V}_1 - \vec{V}_3) + \frac{p_2}{l_2} (\vec{V}_2 - \vec{V}_3) + \vec{V}_3$  avec  $p_1$ ,  $p_2$ ,  $l_1$  et  $l_2$  designant respectivement les normes des vecteurs  $\vec{p}_1$ ,  $\vec{p}_2$ ,  $\vec{V}_1 - \vec{V}_3$  et  $\vec{V}_2 - \vec{V}_3$

$$\vec{m} = \frac{p_1}{l_1} \vec{V}_1 + \frac{p_2}{l_2} \vec{V}_2 + (1 - \frac{p_1}{l_1} - \frac{p_2}{l_2}) \vec{V}_3$$

$$D'o\grave{u} \quad d_1 = \frac{p_1}{l_1}; \quad d_2 = \frac{p_2}{l_2} \quad ; \quad d_3 = 1 - \frac{p_1}{l_1} - \frac{p_2}{l_2} \quad (4.15)$$

Si le diagramme SVM \u00e9quilibr\u00e9 est normalis\u00e9 pour avoir des r\u00e9gions triangulaires avec des longueurs unitaires ( $l_1 = l_2 = 1$ ), le calcul de ces rapports cycliques est simplifi\u00e9 de la mani\u00e8re suivante :

$$d_1 = p_1; \quad d_2 = p_2 \quad \text{et} \quad d_3 = 1 - p_1 - p_2 \quad (4.16)$$

Le calcul des rapports cycliques en utilisant cette m\u00e9thode est en r\u00e9alit\u00e9 tr\u00e8 fonctionnel. Cependant, la premi\u00e8re condition selon laquelle toutes les zones doivent \u00eatre des triangles \u00e9quilat\u00e9raux n'est possible que si les tensions des condensateurs du bus continu sont \u00e9quilibr\u00e9es. Cependant, quand il y'a d\u00e9s\u00e9quilibre, ces longueurs ne peuvent plus \u00eatre consid\u00e9r\u00e9es comme \u00e9tant \u00e9gales \u00e0 l'unit\u00e9 car elles changent en fonction du d\u00e9s\u00e9quilibre existant. Dans ce cas (4.15) doit \u00eatre appliqu\u00e9e.

### B) SVM dans des conditions de tensions \u00e9quilibr\u00e9es pour le convertisseur trois niveaux

Les vecteurs appropri\u00e9s du diagramme SV doivent \u00eatre choisis pour chaque cycle de modulation afin de g\u00e9n\u00e9rer le vecteur de r\u00e9f\u00e9rence ( $\vec{m}$ ). Les vecteurs les plus proches de  $\vec{m}$  sont les s\u00e9lections les plus appropri\u00e9es en termes de capacit\u00e9 \u00e0 minimiser les fr\u00e9quences de commutation des dispositifs de puissance et \u00e0 am\u00e9liorer la qualit\u00e9 des spectres de tension de sortie et les interf\u00e9rences \u00e9lectromagn\u00e9tiques. Sur la Fig. 4.23, le diagramme SVM du convertisseur \u00e0 trois niveaux est divis\u00e9 en six secteurs, et chaque secteur est alors divis\u00e9 en quatre r\u00e9gions triangulaires afin de faire appara\u00eetre les vecteurs les plus proches de la r\u00e9f\u00e9rence.

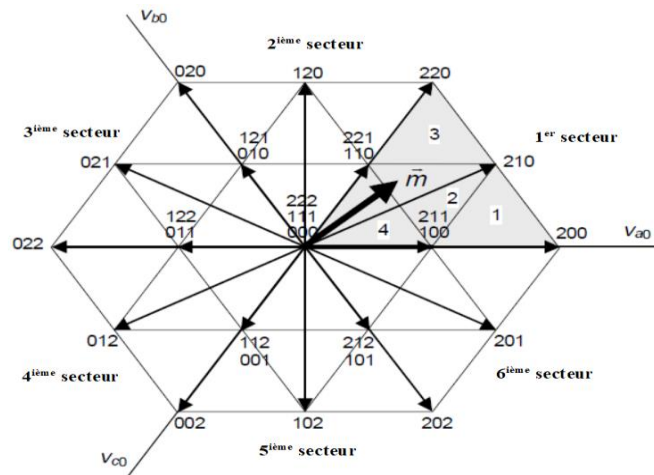


Figure 4. 23:Diagramme vectoriel \u00e0 trois niveaux est divis\u00e9 en secteurs et r\u00e9gions.

Quatre groupes de vecteurs peuvent \u00eatre distingu\u00e9s dans ce diagramme, comme d\u00e9crit ci-apr\u00e8s :

- Les « grands vecteurs » (200, 220, 020, 022, 002 et 202) affectent les tensions de sortie du convertisseur aux niveaux de tension continue les plus \u00e9lev\u00e9s ou les plus bas. Comme ils ne connectent aucune sortie au point neutre (NP), ils n'affectent pas l'\u00e9quilibre de tension des condensateurs. Ces vecteurs peuvent g\u00e9n\u00e9rer les amplitudes de tension alternative les plus \u00e9lev\u00e9es.
- Les « vecteurs moyens » (210, 120, 021, 012, 102 et 201) relient chaque sortie \u00e0 un niveau diff\u00e9rent de tension du bus continu. Dans des conditions \u00e9quilibr\u00e9es, leur extr\u00e9mit\u00e9 se termine au milieu des segments qui relient deux grands vecteurs cons\u00e9cutifs. La longueur des vecteurs moyens d\u00e9finit l'amplitude maximale du vecteur de r\u00e9f\u00e9rence pour la modulation lin\u00e9aire et l'\u00e9tat d'\u00e9quilibre, qui

correspond à  $\frac{\sqrt{3}}{2}$  fois la longueur des grands vecteurs. Puisqu'une sortie est toujours connectée au point neutre (NP), le courant de sortie correspondant définira le courant du point neutre ( $i_1$ ). Cette connexion produit du déséquilibre des tensions des condensateurs, qui doit être compensé.

- Les « vecteurs courts » (100-211, 110-221, 010-121, 011-122, 001-112 et 101-212) connectent les sorties AC à deux niveaux de tension consécutifs du circuit intermédiaire. Leur longueur est la moitié de celle des grands vecteurs. Ce sont des vecteurs doubles, ce qui signifie que deux états du convertisseur peuvent générer le même vecteur de tension. Comme ils affectent le courant du point neutre de manière opposée, une utilisation appropriée de ces vecteurs aidera la tension du point neutre (NP) à atteindre l'équilibre.
- Les « vecteurs zéro » (000, 111 et 222) sont à l'origine du diagramme. Ils connectent toutes les sorties du convertisseur au même niveau de tension du bus DC et ne produisent donc aucun courant côté continu.

#### – Calcul simplifié des rapports cycliques

Compte tenu de la symétrie de tous les secteurs, il est intéressant de refléter le vecteur de référence dans le premier secteur afin de réduire le nombre de régions concernées. En outre, l'amplitude du vecteur de référence doit être normalisée pour tenir dans un diagramme dans lequel les régions triangulaires ont des longueurs unitaires. La longueur maximale théorique du vecteur de référence normalisé ( $\vec{m}_n$ ) vaut deux unités. Cependant, en régime permanent, sa longueur est limitée à  $\sqrt{3}$  car les longueurs plus grandes de ce vecteur seront en dehors de l'hexagone du diagramme vectoriel (Fig. 4.23) et ne peuvent donc pas être générées par la modulation. Une sur-modulation est produite si le vecteur de référence normalisé prend des longueurs supérieures à  $\sqrt{3}$  pour certaines de ses positions, mais ne peut jamais être en dehors de l'hexagone.

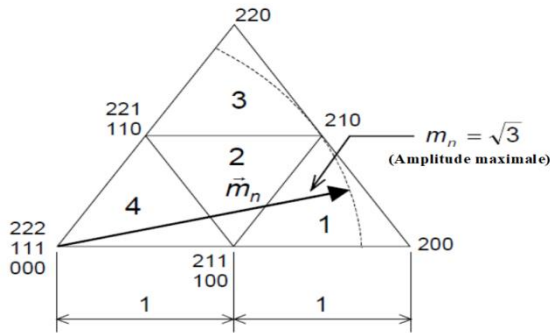


Figure 4. 24: Longueur maximale du vecteur de référence normalisé en régime permanent.

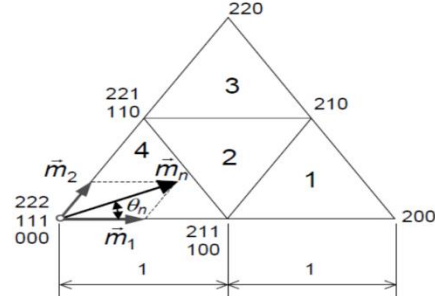


Figure 4. 25: Projections du vecteur de référence normalisé dans le premier secteur.

En définissant un indice de modulation  $m$  qui utilise potentiellement des valeurs dans l'intervalle  $m \in [0, 1]$  pour une modulation linéaire, la longueur du vecteur de référence normalisé serait :

$$m_n = \sqrt{3} \cdot m \quad 0 \leq m_n \leq \sqrt{3} \quad (4.17)$$

Sur la Fig.4.25, le vecteur de référence normalisé est décomposé en axes situés à zéro et à soixante degrés, permettant d'obtenir les projections  $m_1$  et  $m_2$ , respectivement. En faisant les projections adéquates, les longueurs des nouveaux vecteurs sont déterminées comme suit :

$$m_1 = m_n \left[ \cos \theta_n - \frac{\sin \theta_n}{\sqrt{3}} \right] \quad \text{et} \quad m_2 = 2m_n \frac{\sin \theta_n}{\sqrt{3}} \quad (4.18)$$

Conformément à la méthode générale décrite à la section précédente « calcul des rapports cycliques », ces valeurs sont les rapports cycliques directs des vecteurs, comme suit :

$$d_{100/211} = m_1 \quad ; \quad d_{110/221} = m_2 \quad ; \quad d_{111} = 1 - m_1 - m_2 \quad (4.19)$$

Même s'il existe trois vecteurs redondants à l'origine, seule la combinaison « 111 » est considérée car elle permet d'obtenir les meilleures séquences de modulation en termes de fréquence de commutation.

Les cas pour lesquels le vecteur de référence normalisé est situé dans les régions 1, 2 et 3 sont illustrés à la Fig.4.26.

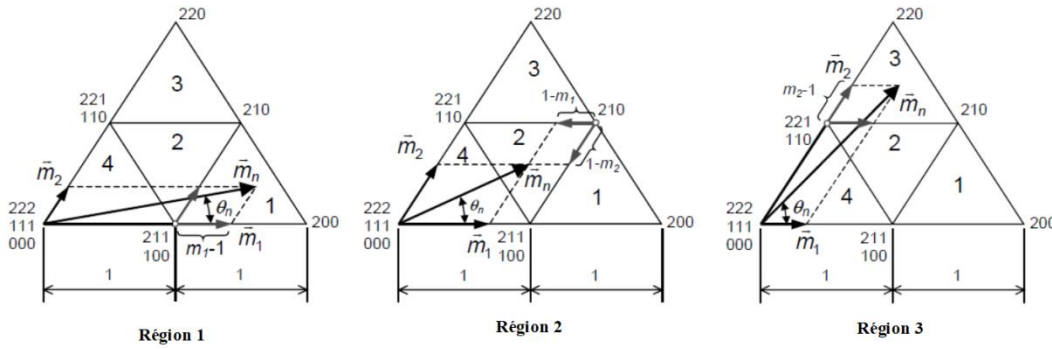


Figure 4. 26: Projections du vecteur de référence dans les régions 1 ;2 et 3.

Le tableau 4.1 résume les informations nécessaires pour déterminer la région dans laquelle se trouve le vecteur de référence et les rapports cycliques des vecteurs les plus proches dans le premier secteur.

Tableau 4. 1: Détermination des régions et des rapports cycliques.

Cas	Région	Rapports cycliques
$m_1 > 1$	1	$d_{200} = m_1 - 1$ $d_{210} = m_2$ $d_{100/211} = 2 - m_1 - m_2$
$m_1 \leq 1$ $m_2 \leq 1$ $m_1 + m_2 > 1$	2	$d_{100/211} = 1 - m_2$ $d_{110/221} = 1 - m_1$ $d_{111} = m_1 + m_2 - 1$
$m_2 > 1$	3	$d_{210} = m_1$ $d_{220} = m_2 - 1$ $d_{110/221} = 2 - m_1 - m_2$
$m_1 \leq 1$ $m_2 \leq 1$ $m_1 + m_2 \leq 1$	4	$d_{100/211} = m_1$ $d_{110/221} = m_2$ $d_{111} = 1 - m_1 - m_2$

Dans tous les cas, on suppose que la somme de  $m_1$  et  $m_2$  n'est pas supérieure à 2; sinon, le vecteur de référence serait en dehors de l'hexagone et ne pourrait donc pas être reproduit par modulation. La transformation dq-gh nécessaire pour la modulation et la définition des vecteurs réels sont présentées dans la section annexe.

#### – Techniques de modulation

Jusqu'à présent, les rapports cycliques des vecteurs les plus proches de la référence ont été calculés. Cependant, les vecteurs courts utilisés dans chaque période de modulation ne sont pas encore définis. Dans cette partie, nous allons discuter de la

technique de modulation NTV (Nearest Three Vectors modulation). Cette technique NTV c'est-à-dire modulation des trois vecteurs les plus proches utilise seulement trois des vecteurs les plus proches par cycle de modulation. Ainsi, un seul vecteur court sera sélectionné dans chaque paire. Le choix est fait en fonction de l'objectif de maintien de l'équilibre des tensions des condensateurs du bus continu ; par conséquent, le déséquilibre de tension actuel et la direction des courants de sortie instantanés doivent être connus. Le courant du point neutre ( $i_1$ ) doit être positif pour décharger le condensateur inférieur et négatif pour le charger. Par exemple, si  $i_a$  est positif, le vecteur 100 déchargera le condensateur inférieur ( $i_1 = i_a > 0$ ) et le vecteur 211 le chargera ( $i_1 = i_b + i_c = -i_a < 0$ ).

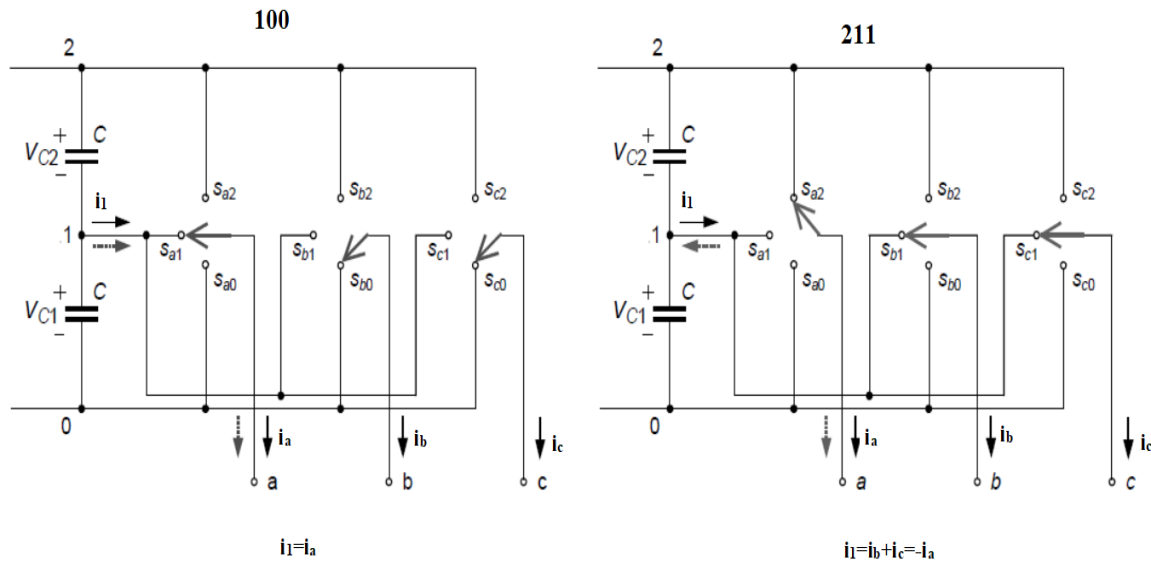


Figure 4. 27: Exemple de contrôle du courant du point neutre (NP) par une sélection appropriée de double vecteur. Le vecteur 100 produit  $i_1 = i_a$ , alors que le vecteur 211 produit  $i_1 = i_b + i_c = -i_a$ .

Comme toute la modulation sera calculée dans le premier secteur, ce critère peut être exprimé comme indiqué dans le tableau ci-dessous. Lorsque le vecteur de référence se situe dans le premier secteur, les courants  $i_a'$  et  $i_c'$  dans ce tableau seront respectivement  $i_a$  et  $i_c$ , mais ils doivent être modifiés lorsqu'ils se trouvent dans un autre secteur. Ces équivalences sont données dans le Tableau 4.2.

Tableau 4. 2: Equivalence entre les secteurs.

Equivalences	1 <sup>er</sup> secteur	2 <sup>e</sup> secteur	3 <sup>e</sup> secteur	4 <sup>e</sup> secteur	5 <sup>e</sup> secteur	6 <sup>e</sup> secteur
$i_a'$	$i_a$	$i_b$	$i_b$	$i_c$	$i_c$	$i_a$
$i_c'$	$i_c$	$i_c$	$i_a$	$i_a$	$i_b$	$i_b$

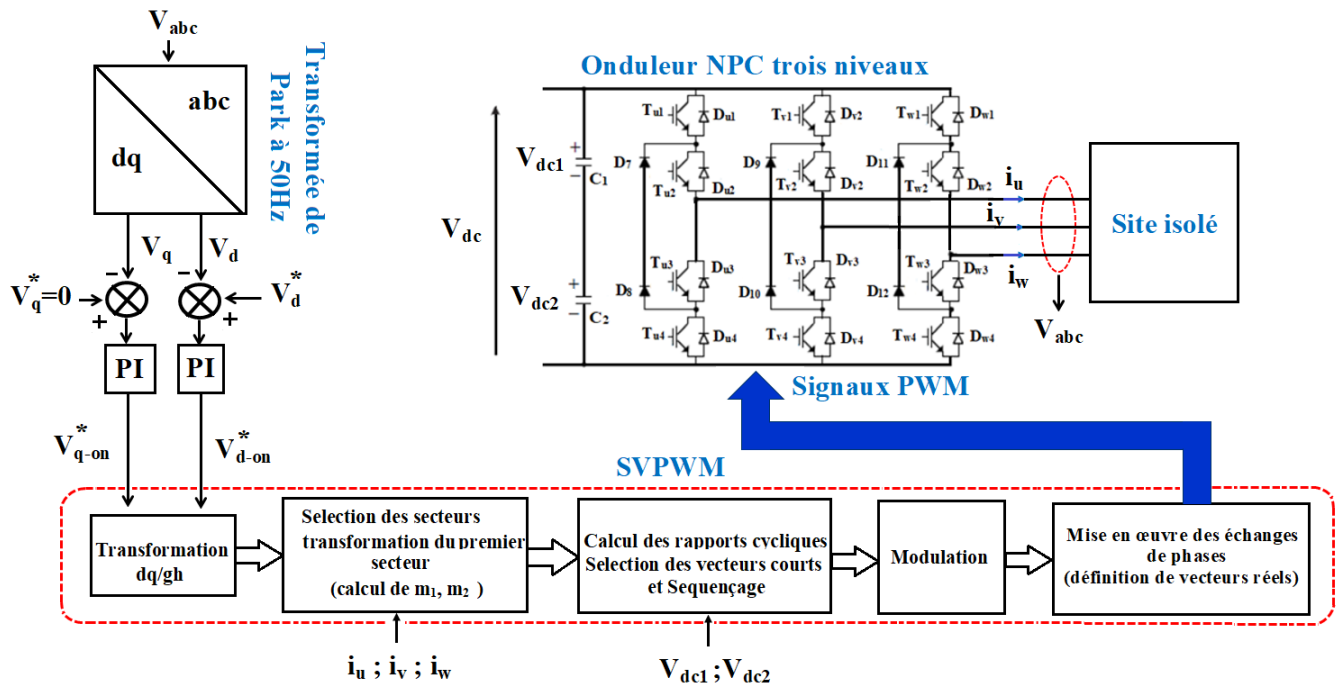


Figure 4. 28: Schéma global du principe de la commande de l'onduleur NPC en tension par SVPWM, [65].

#### – Contrôle de l'onduleur NPC trois niveaux par la modulation vectorielle SVPWM

Le micro-réseau alimente des charges (site isolé) via un onduleur NPC à trois niveaux. Afin de piloter ce dernier, nous asservissons à 400V et 460V sous une fréquence de 50 Hz la tension efficace de ces charges à l'aide de correcteurs PI compte tenu de leur simplicité. Les signaux sont générés par la technique SVPWM à trois niveaux décrite précédemment. Le schéma global du principe est présenté ci-dessus Fig.4.28.

### 4. Résultats de simulations

Les simulations sont réalisées dans l'environnement Matlab/Simulink en utilisant SimPowerSystem (SPS). Le micro-réseau est constitué d'un groupe diesel de 20 kW, d'une éolienne de 30 kW, d'un système PV de 25 kW et d'un pack de batterie au Li-ion de 80AH/384V. La tension du bus continu est fixée à 780V puis 890V. Les profils d'irradiance solaire et du vent sont supposés variables et sont présentés au niveau des Fig.2.14 et 2.15 du chapitre 2. Le contrôle de tension efficace est effectué sur les composants d et q afin de linéariser le pilotage. Le résultat de contrôle de la tension efficace aux bornes des charges est présenté sur la Fig.4.29 et celui de la tension du bus continu sur la Fig.4.30, sur lesquelles les tensions mesurées suivent leurs références. Pour assurer une égalité entre les tensions des deux condensateurs  $V_{dc1}$  et  $V_{dc2}$ , un contrôle d'équilibrage est effectué au niveau du contrôle du convertisseur connecté aux batteries comme illustré à la Fig.4.30. La Fig.4.31 montre l'évolution de la puissance photovoltaïque sur le bus continu, qui est l'image du rayonnement solaire quotidien imposé aux panneaux photovoltaïques. Cette puissance présente des fluctuations dues aux fortes variations des nuages. La Fig.4.32 illustre la contribution de la turbine éolienne sur le bus continu. Cette puissance présente des fluctuations dues aux fortes variations du vent. La Fig.4.33 montre la contribution du groupe diesel à vitesse variable en fonction de l'évolution de la puissance demandée par la charge, de l'énergie fournie par l'éolienne et les panneaux photovoltaïques. La Fig.4.34 montre les performances du contrôle de la vitesse du groupe diesel.



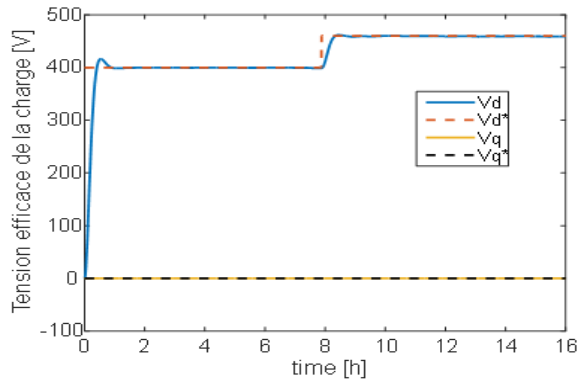


Figure 4. 29: Résultats du contrôle de la tension efficace de la charge.

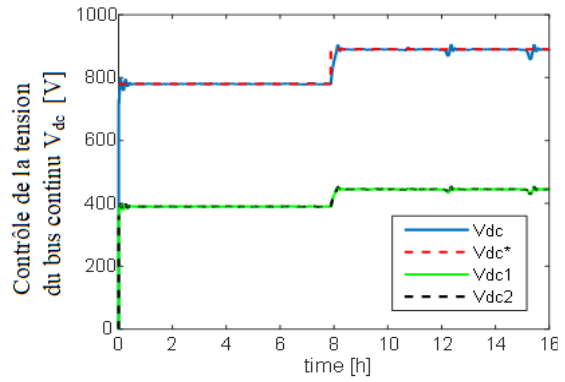


Figure 4. 30: Résultats du contrôle de la tension du bus continu et des tensions des condensateurs.

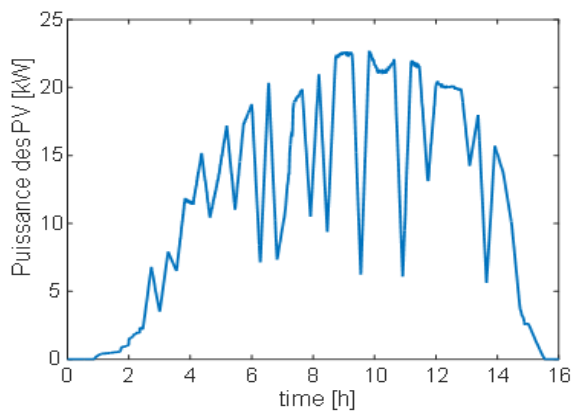


Figure 4. 31: Puissance des panneaux photovoltaïques sur le bus continu.

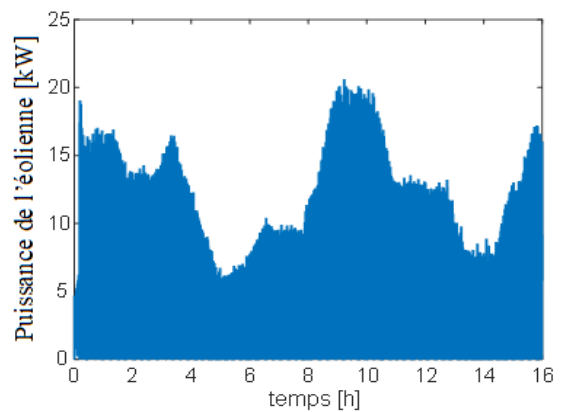


Figure 4. 32: Puissance de l'éolienne sur le bus continu.

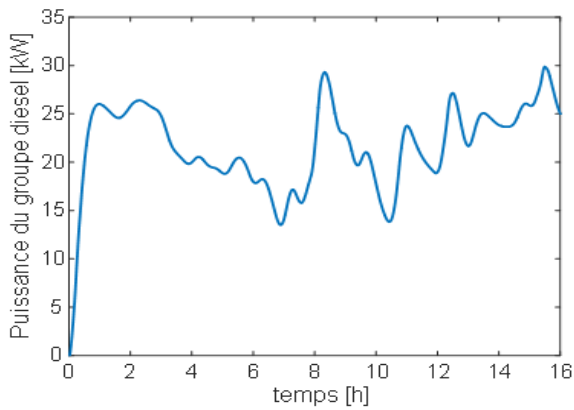


Figure 4. 33: Puissance du diesel sur le bus continu.

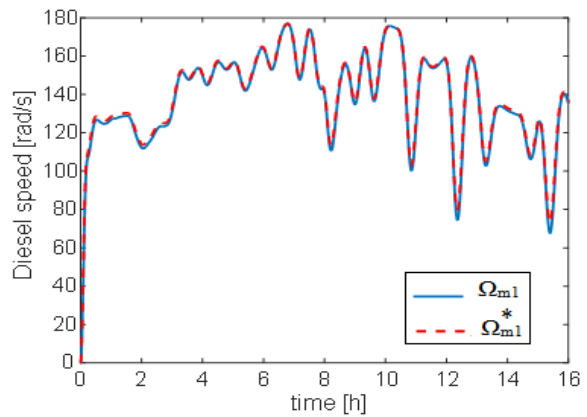


Figure 4. 34: Résultat du contrôle de la vitesse du groupe diesel

La vitesse du groupe diesel varie inversement à l'évolution de sa contribution sur le bus continu, c'est à dire lorsque la vitesse augmente sa contribution en puissance sur le bus DC diminue. Le résultat de contrôle de la vitesse de la turbine éolienne basée sur l'approche MPPT est donné sur la Fig.4.37, où la vitesse simulée est très proche de sa référence. La Fig.4.35 illustre le résultat du contrôle MPPT des panneaux PV. L'erreur « e » asservie suit sa référence.

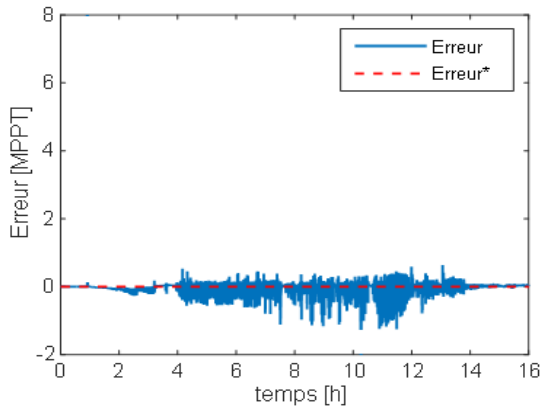


Figure 4. 35:Résultat de contrôle de l'erreur issue de la MPPT coté PV.

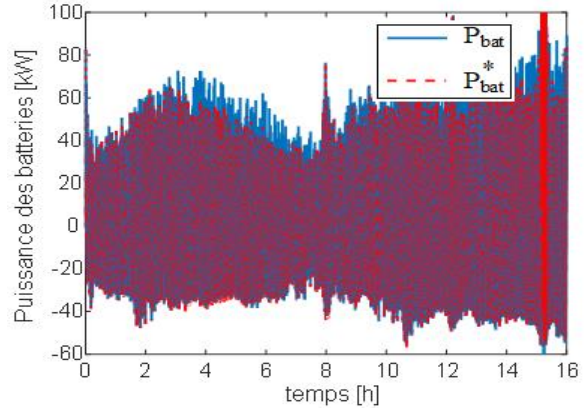


Figure 4. 36:Résultat du contrôle de la puissance des batteries.

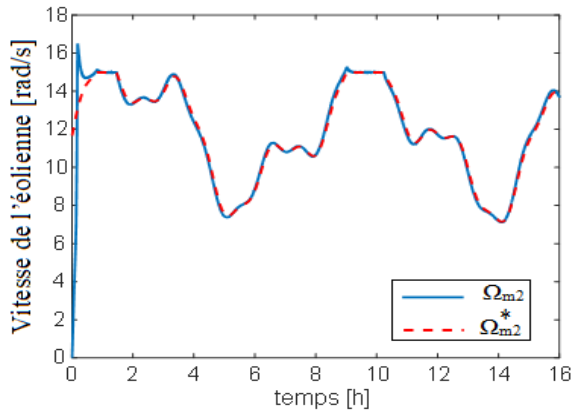


Figure 4. 37:Résultat du contrôle de la vitesse de l'éolienne.

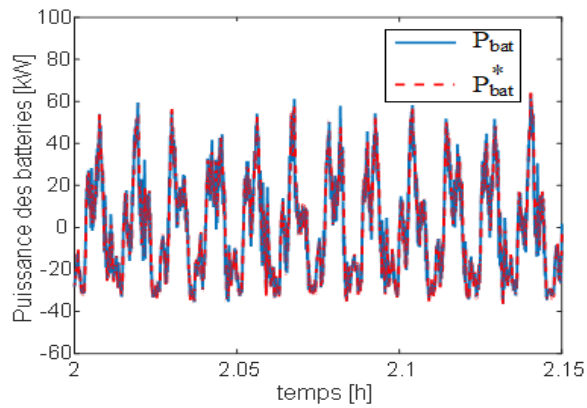


Figure 4. 38:Zoom du résultat du contrôle de la puissance des batteries.

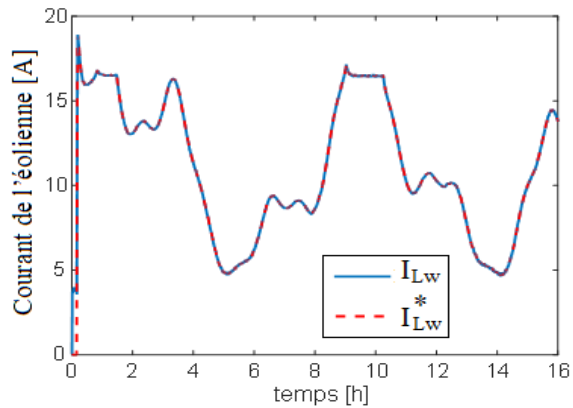


Figure 4. 39:Résultat du contrôle de courant de l'éolienne.

Le résultat de contrôle du couple de l'éolienne est présenté sur la Fig.4.39. Ce contrôle réalisé par l'intermédiaire de la boucle de courant montre une bonne concordance entre la mesure et sa référence. La Fig.4.37 illustre l'apport des batteries dans la compensation des fluctuations induites par les panneaux photovoltaïques et l'éolienne sur le bus DC. Pour montrer les performances de la boucle de contrôle de la puissance fournie par les batteries, un zoom est donné sur la Fig.4.38. Cette figure montre une bonne corrélation entre  $P_{bat}$  et sa référence  $P_{bat}^*$ .

## **5. Conclusions**

Dans ce chapitre, nous avons développé des méthodes de contrôle du système multi-source. Ces méthodes reposent sur le contrôle de la tension du bus continu ; des courants des sources d'énergie renouvelable par MPPT, de la puissance des batteries et de la tension des charges à fréquence constante. La stratégie de gestion d'énergie mise en œuvre s'est avérée efficace en termes des performances adaptées aux dynamiques des sources. Afin de valider expérimentalement l'approche proposée en simulations, nous présenterons dans le chapitre suivant le banc de tests du système hybride à l'échelle réduite (1/22) développé.

# Chapitre 5 : Validation expérimentale du système hybride

## 1. Introduction

Ce chapitre est consacré à la validation expérimentale à l'échelle réduite (1/22) du système hybride étudié en simulations. Le site isolé est alimenté à travers un bus continu sur lequel sont inter-connectées trois sources d'énergie constituées des panneaux PV, d'un émulateur éolien, d'un groupe diesel et d'un pack de batteries. Ces sources sont couplées sur le bus continu à travers des convertisseurs d'électronique de puissance. La configuration du système global est donnée sur la Fig.5.1.a). Sur cette figure, les batteries sont interfacées avec un convertisseur DC/DC trois niveaux bidirectionnel en courant, les PV sont couplés sur le bus DC à travers un convertisseur trois niveaux « boost » unidirectionnel, le groupe diesel à vitesse variable est émulé par une source DC programmable en tension et la turbine éolienne est émulée par un servomoteur Brushless qui est piloté en couple à travers un onduleur triphasé.

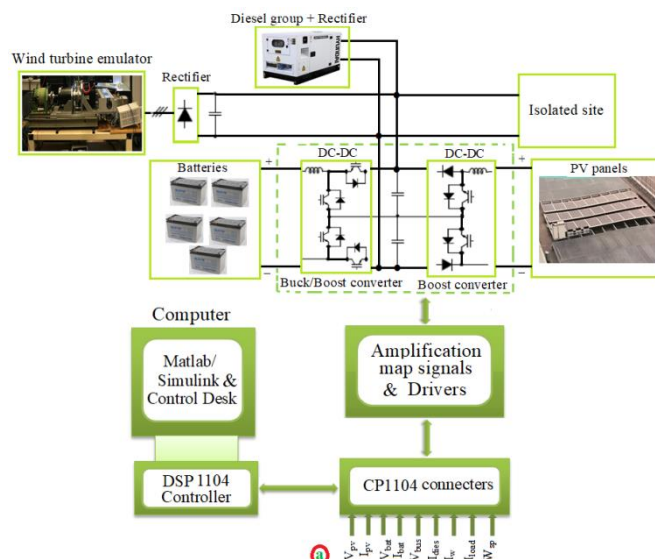


Figure 5.1.a): Configuration du banc de tests du système hybride à l'échelle réduite (1/22).

## 2. Description du banc expérimental à l'échelle réduite

Le banc de tests du système hybride mis en œuvre est présenté sur la Fig.5.1.b), où les batteries utilisées sont de type Plomb-Gel (5x12V) et la consommation de l'énergie électrique est simulée par des charges résistives. L'émulateur éolien a été réalisé au GREAH dans le cadre des travaux antérieurs des thèses (C. Nichita, A. Tankari). L'unité de pilotage utilisée dans ce travail repose sur une carte dSPACE 1104. Elle est destinée au contrôle en temps réel du banc de tests expérimentaux. L'ordinateur (PC) qui héberge le code graphique de contrôle et est chargé de la supervision du fonctionnement du dispositif au travers de la carte de pilotage dSPACE. Les signaux PWM générés par cette dernière passent par une carte d'amplification (de 0-5V à  $\pm 15V$ ) avant d'attaquer les gâchettes des convertisseurs d'électronique de puissance. Dans le cadre de ce travail, nous avons conçu et réalisé:

- le convertisseur DC-DC boost trois niveaux interfacé avec les panneaux PV,
- le convertisseur DC-DC buck/boost trois niveaux interfacé avec les batteries,
- le redresseur à diodes relié à l'émulateur éolien,
- les cartes d'amplification des signaux PWM,

– la configuration des cartes drivers.

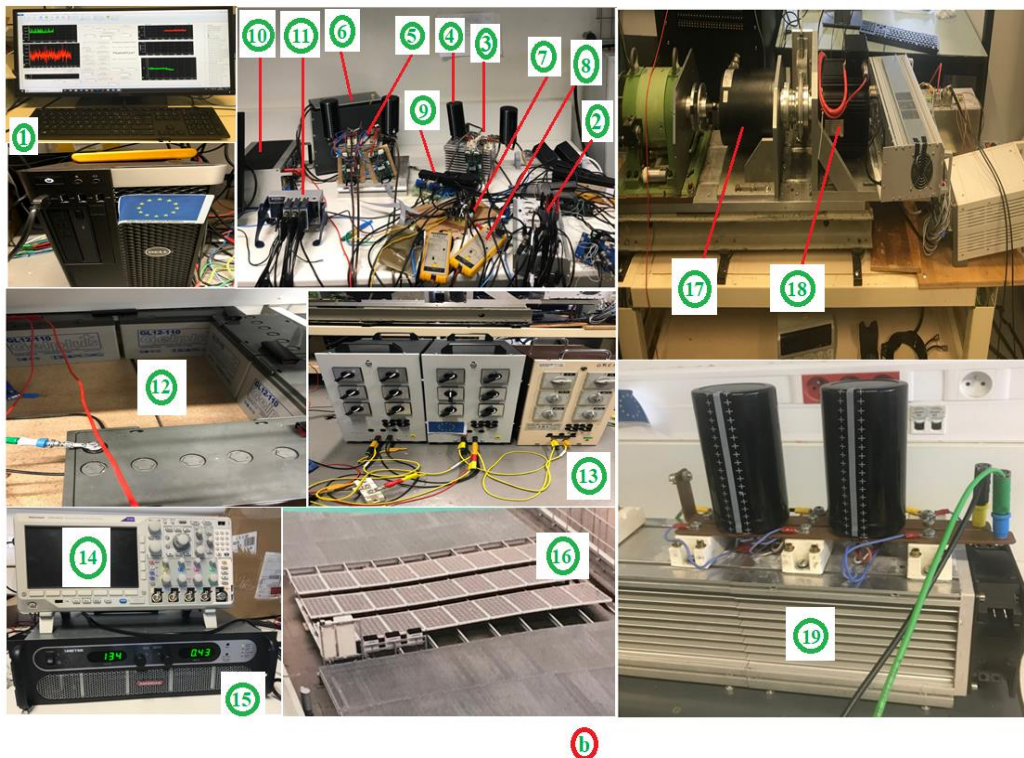


Figure 5.1.b):Banc expérimental : (1) Ordinateur ; (2) boîtier dSPACE 1104 ; (3) Convertisseur boost DC – DC trois niveaux ; (4) Condensateurs du bus continu ; (5) ; Convertisseur buck / boost DC-DC trois niveaux ; (6) Inductance ; (7) Carte d'amplification des signaux PWM ; (8) Sonde de tension ; (9) Sonde et capteur de courant ; (10) Alimentation continue stabilisée ; (11) Unité d'acquisition des données (NIDAQ); (12) Batteries ; (13) Charges résistives; (14) Oscilloscope numérique ; (15) Emulateur du groupe diesel + redresseur ; (16) Panneaux photovoltaïques, (17) PMSG ; (18) Emulateur de la turbine éolienne ; (19) Redresseur à commutation naturelle.

## 2.1 Emulateur de la turbine éolienne [10 ;14 ;15]

Le générateur éolien décrit dans la section simulations du chapitre 3 (section 4) a été émulé par un banc machine présenté sur la Fig.5.2. Ce banc machine comprend un servomoteur brushless qui est contrôlé par la MPPT depuis l'interface ControlDesk de dSPACE. Ce moteur associé à son onduleur a permis d'émuler le comportement de la turbine éolienne qui entraîne la génératrice à aimants permanents (PMSM). La caractéristique de la turbine éolienne est implémentée sur un PC sous Matlab/SIMULINK. Elle est modélisée à partir de données du constructeur d'une turbine tripale de rayon égal à 1.25m avec un angle de calage fixe. La Figure 5.3 permet d'illustrer le modèle mathématique implémenté sur la carte dSPACE.

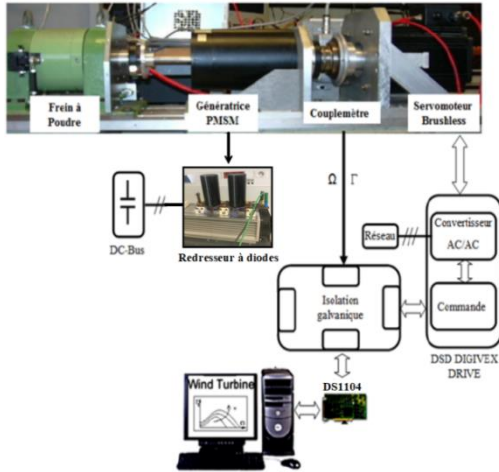


Figure 5. 2:Synoptique de l'émulateur d'éolienne mis en œuvre au laboratoire GREAH, [10].

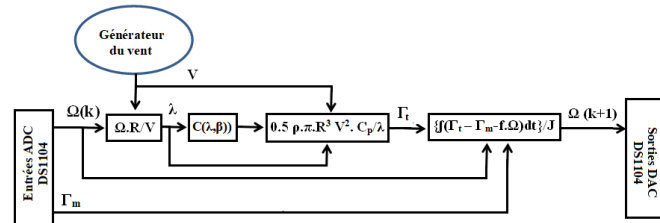


Figure 5. 3:Modèle temps réel de la turbine éolienne [10].

Le modèle de la turbine reçoit en entrée la vitesse de rotation et le couple mécanique afin de générer la consigne de la vitesse de rotation. Cette dernière est envoyée au régulateur PI dédié au variateur DIGIVEX. Les paramètres définissant la caractéristique de la turbine, générés par régression polynomiale sous Matlab, sont présentés dans le Tableau 5.1. Les valeurs optimales correspondantes sont  $\lambda_{opt} = 5.7$  et  $C_{pmax} = 0.49$ . Les caractéristiques de la puissance et du couple de l'éolienne sont illustrées sur les Figures 5.4 et 5.5. Les courbes optimales correspondantes  $y$  et  $\gamma$  sont aussi présentées.

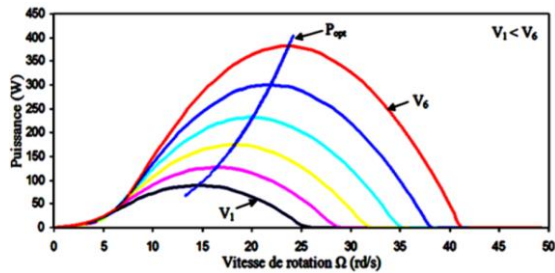


Figure 5. 4:Caractéristique de puissance  $P(\Omega)$  de l'éolienne et courbe optimale théorique  $P_{opt}(\Omega)$  [10].

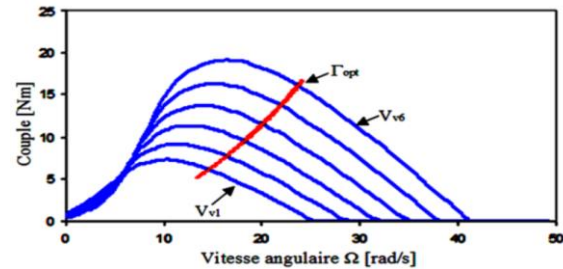


Figure 5. 5:Caractéristiques du couple éolien  $\Gamma(\Omega)$  et la courbe optimale théorique  $\Gamma_{opt}(\Omega)$  [10].

Tableau 5. 1:Paramètres des caractéristiques de la turbine éolienne.

$a_0$	$a_1$	$a_2$	$a_3$	$a_4$	$a_5$	$a_6$	$a_7$	$a_8$
$5.45e^{-3}$	$6.94e^{-3}$	$1.61e^{-2}$	$-1.85e^{-3}$	$-1.08e^{-3}$	$3.04e^{-4}$	$-3.18e^{-5}$	$1.54e^{-6}$	$-2.86e^{-8}$

Tableau 5. 2:Caractéristiques générales du servomoteur PARVEX.

Type	DIGIVEX	$\Gamma_{rotL}(\text{N.m})$	$N_{max} (\text{Tr/min})$	Inertie ( $\text{kg.m}^2$ )	$\Gamma_{Acr}(\text{N.m/Acr})$	$I_{perm} (\text{Acr})$
HS920EW	8/16	31	900	0.012	4.13	7.51

### ▪ Servomécanisme de l'émulateur

Le servomécanisme est constitué d'un servomoteur PARVEX et d'un variateur servo-amplificateur DIGIVEX, comme illustré sur la Fig.5.6. Les parties 1 et 2 sont intégrées dans le boîtier du variateur de vitesse DIGIVEX. Les paramètres du correcteur PI de vitesse sont déterminés et téléchargés sur le variateur à travers le logiciel PARVEX qui permet aussi de visualiser les grandeurs et d'établir la connexion entre le variateur et le PC. La consigne de vitesse générée par le modèle SIMULINK dans l'environnement

dSPACE est envoyée au variateur industriel DIGIVEX qui intègre un convertisseur AC/DC/AC chargé d'adapter la vitesse du moteur (entraînant la génératrice) à celle de la turbine simulée. Dans un tel système HIL, le servomécanisme traduit physiquement le comportement de la turbine simulée sur le PC pour une vitesse de vent donnée. L'émulateur d'éolienne est réalisé en connectant une génératrice à l'arbre du servomoteur. Le servomoteur PARVEX est un moteur synchrone à aimants permanents sans balai de type HS920EW dont les caractéristiques techniques sont présentées dans le Tableau 5.2. Ce servomoteur intègre un résolveur placé à l'arrière sur l'arbre et assurant les mesures de position et de vitesse. Il est destiné à être associé à des servo-amplicateurs DIGIVEX mono ou multi-axes, de tension d'alimentation 400-460 V. Le Tableau 5.2 présente les caractéristiques techniques du variateur DIGIVEX. La mesure du couple de charge de la génératrice est indépendante du servomécanisme. Elle est réalisée au moyen d'un couplemètre à arbre de torsion HBM de la série T10F placé sur l'axe du servomoteur. Ce couplemètre sert à la mesure, au choix du couple ou de la vitesse de rotation. Dans notre étude, nous l'utilisons pour la mesure de couple. Ce couplemètre est associé à un micro-PC, de type "MGCplus", qui traite les données acquises et les transmet sous forme d'une tension analogique à la carte dSPACE. Au niveau du MGCplus, un menu déroulant permet de programmer la chaîne de mesures et les gains adaptés, [14 ;15].

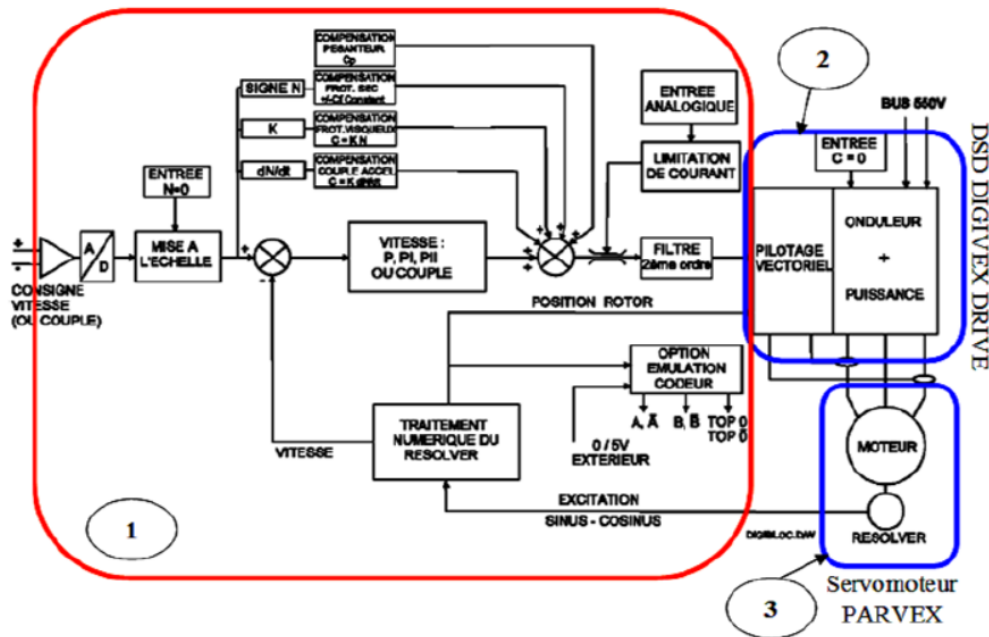


Figure 5. 6: Servomécanisme émulant le comportement de la turbine éolienne pour une vitesse de vent donnée et entraînant la génératrice synchrone à aimants permanents [14 ;15].

- **Génératrice synchrone à aimants permanents (MSAP)**

La génératrice utilisée est une machine Alxion type 170 FC H1 dont les caractéristiques standard sont présentées dans le Tableau 5.3. Elle est couplée directement sur l'arbre de l'émulateur de la turbine éolienne. La tension triphasée à ses bornes est redressée au moyen d'un pont redresseur triphasé à diodes. Notons qu'un frein à poudre dynamométrique PB 65 de la série Vibrometer est connecté sur l'arbre du moteur pour servir éventuellement de charge de freinage, [15].

Tableau 5. 3:Caractéristiques de la génératrice synchrone ALXION.

Caractéristiques	Valeur
Couple permanent rotor bloqué	26 N.m
Courant au couple permanent	2.9 A
Couple max	83 N.m
Courant au couple max	10.2 A
Vitesse nominale	420 tr/min
Puissance nominale	1143 W
Inertie	0.0136 Kg.m <sup>2</sup>
Resistance phase à 20°C à I <sub>nom</sub>	11.68 Ω
Inductance phase à I <sub>nom</sub>	75.24 mH
Nombre de paires de poles	6
Fem par phase à vide à 60 tr/min	20 tr/min

## 2.2 Emulation du groupe diesel à vitesse variable et son convertisseur

Le générateur diesel et son convertisseur ont été émulsés par une alimentation DC programmable dont les caractéristiques sont présentées dans le Tableau 5.4. Le convertisseur permet de contrôler la tension du bus en simulations sur la Fig.4.7. Le rôle de l'émulateur est de garantir la tension du bus continu du système et son maintien.

Tableau 5. 4:Caractéristiques de l'émulateur du groupe diesel et son redresseur.

Alimentation programmable DC SORENSEN			
Entrée (AC)		Sortie (DC)	
Tension	380-400V triphasé	Tension	0-800V
Courant par phase	40 A	Courant par phase	0-19A
Fréquence	50/60 Hz	Puissance	15kW

## 2.3 Chaîne de conversion de l'énergie photovoltaïque

Les panneaux photovoltaïques installés sur le toit du laboratoire GREAH ont été utilisés pour la validation expérimentale de la chaîne de conversion photovoltaïque connectée au système vu en simulations (Fig.4.14). Ainsi la chaîne de conversion PV expérimentale du système global est constituée de ces panneaux PV placés à l'entrée d'un convertisseur DC/DC boost trois niveaux. La poursuite de la puissance optimale fournie par les panneaux est réalisée par un contrôle MPPT de type « Increment de conductance » du convertisseur. Le principe de cette commande est basé sur la minimisation de l'erreur obtenue au point maximal de la caractéristique  $P=f(V)$  du champ PV. Un correcteur PI fournit une consigne de rapport cyclique au bloc DS1104 PWM afin de générer des signaux de commande. Le principe de contrôle est donné à la Fig.5.7.

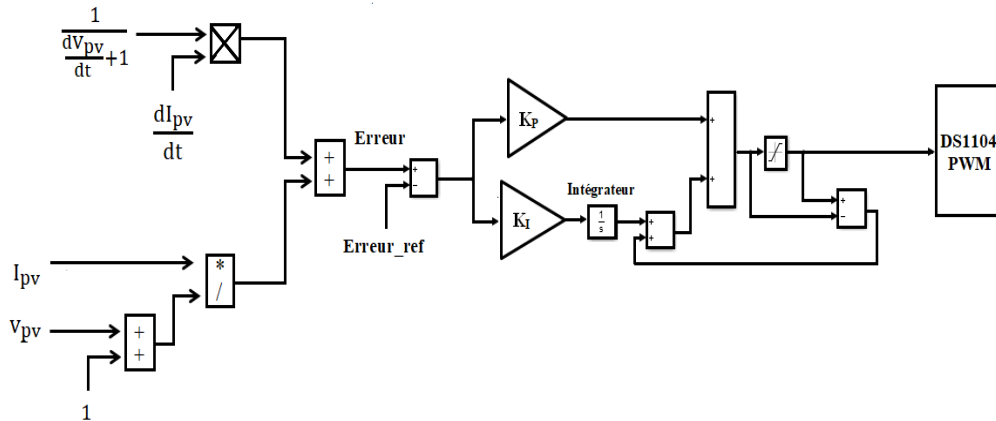


Figure 5. 7:Commande MPPT « Increment de conductance » des PV sur dSPACE.



## 2.4 Principe de compensation de la composante des fluctuations par batteries

Le principe de stockage d'énergie utilisé en simulations sur la Fig.4.15 a été développé expérimentalement grâce aux batteries disponibles au laboratoire GREAH. Ces dernières sont de type Plomb-Gel et au nombre de cinq. Elles assurent la compensation des fluctuations des puissances éoliennes, PV et charges. Cette compensation repose sur un principe de stockage et de restitution de l'énergie venant des sources d'énergie renouvelable. Pour cela, un convertisseur DC/DC buck/boost trois niveaux est interfacé avec les batteries et le bus continu du système global. Pour commander ce convertisseur, nous avons utilisé la méthode de la gestion d'énergie basée sur l'approche fréquentielle qui est utilisée en simulations pour déterminer la référence pour la puissance des batteries, Fig.5.8. LFP sont les filtres passe-bas (Low Pass Filter)

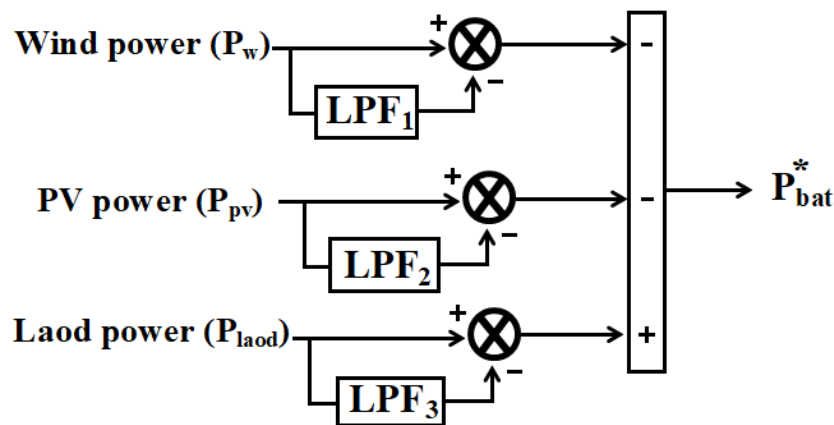


Figure 5. 8: Répartition fréquentielle des puissances utilisée en temps réel.

Le fonctionnement du convertisseur buck/boost associé aux batteries obéit à l'**algorithme 1** suivant :

```

Si Pbat* <= 0 Alors
    alpha_dev = alpha_buck;
    alpha_sur = 0;
Sinon
    alpha_sur = alpha_boost;
    alpha_dev = 0;
FinSi
    
```

où  $\alpha_{dev}$  et  $\alpha_{sur}$  correspondent respectivement aux rapports cycliques en mode dévolteur (décharge des batteries vers le système global) et survolteur (charge des batteries à partir des énergies éolienne et photovoltaïque).

Afin de surveiller l'état de charge des batteries (SoC) et d'éviter d'atteindre leurs tensions limites (maximum et minimum) pendant le fonctionnement du micro-réseau, un **algorithme 2** a été développé et ajouté au système de commande du convertisseur associé aux batteries.

- o Si  $SoC < Seuil_{min}$   
|  $P_{bat}^* = P_{bat}^* - 1000W$
- o Si  $Seuil_{min} < SoC < Seuil_{max}$   
|  $P_{bat}^* = P_{bat}^* + 0$
- o Si  $SoC > Seuil_{max}$   
|  $P_{bat}^* = P_{bat}^* + 1000W$

Où

$$SoC = SoC_0 + \int_0^t \frac{I_{bat}}{Q} dt \quad (5.1)$$

Avec  $SoC_0=0.88$

$Seuil_{min} = 0.8$

$Seuil_{max} = 0.9$

Avec  $I_{bat}$  courant des batteries ;  $Q$  leur capacité nominale,  $SoC_0$ ,  $Seuil_{min}$  et  $Seuil_{max}$  respectivement leurs états de charge initial, minimal et maximal. La capacité nominale des batteries étant élevée (100Ah), nous avons fixé arbitrairement les valeurs de  $Seuil_{min}$  à 80% et  $Seuil_{max}$  à 90% pour montrer le fonctionnement de l'algorithme.

Le principe de génération des signaux PWM est illustré sur la Fig.5.9. Le résultat expérimental du contrôle de la puissance fournie par les batteries avec un « Offset » de 1000 est donné à la Fig.5.10.

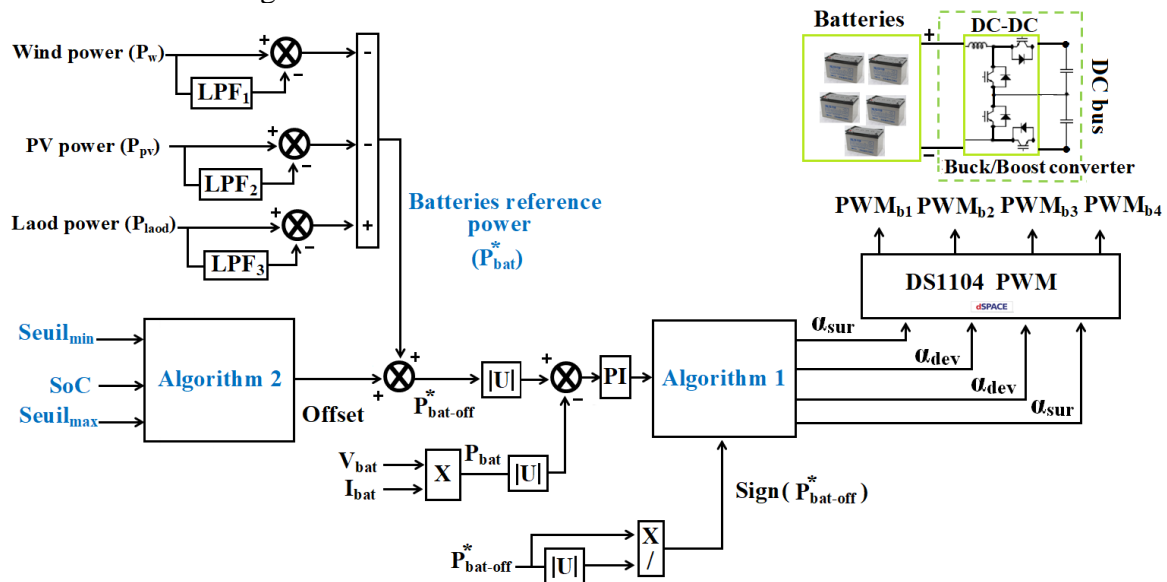


Figure 5. 9:Commande du convertisseur buck/boost trois niveaux associé aux batteries.

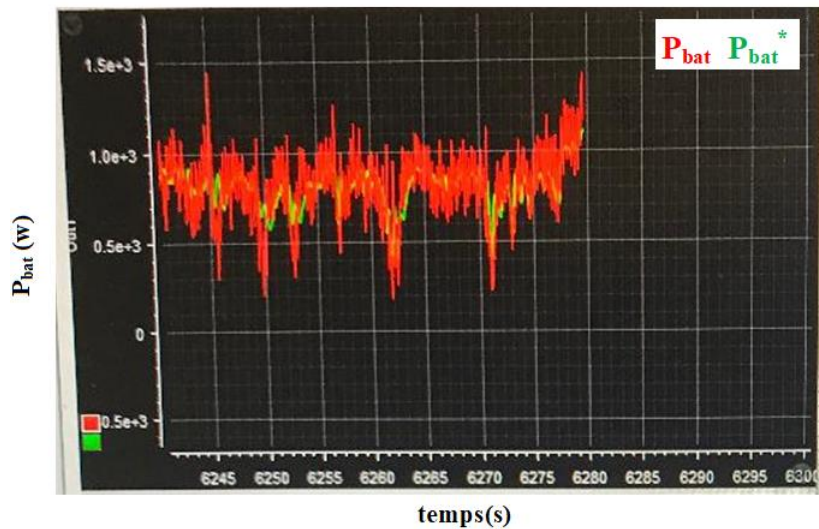


Figure 5. 10: Résultat expérimental du contrôle de la puissance des batteries.

## 2.5 Unité de pilotage et centrale d'acquisition des données

Le prototypage rapide est un système informatique qui permet de développer des logiciels pour calculateurs embarqués ou des éléments de commande des systèmes mécatroniques. L'avantage majeur est de pouvoir simuler des lois de contrôle/commande et de pouvoir les transposer immédiatement dans le système réel à contrôler. Actuellement, la majeure partie des industriels impliqués dans le transport terrestre et aérien (PSA, Renault, BMW, VAG, Airbus, . .) utilise ces outils. Le contrôle de notre système a été réalisé à l'aide de l'outil de prototypage rapide dSPACE. L'avantage de l'outil dSPACE est d'utiliser le support Matlab Simulink pour concevoir le système et d'utiliser l'outil RTI (Real Time Interface) afin d'exporter l'application sur un système de contrôle/commande à base de microprocesseur temps réel (PowerPC) et DSP. Cette carte est connectée sur le port PCI d'un ordinateur personnel (PC) et un boîtier déporté permet d'accéder aux entrées et sorties. La supervision, le diagnostic et la modification des paramètres se font à l'aide d'un logiciel (ControlDesk) qui permet de créer une interface graphique sur un PC pour l'utilisateur (Fig.5.11), [86].

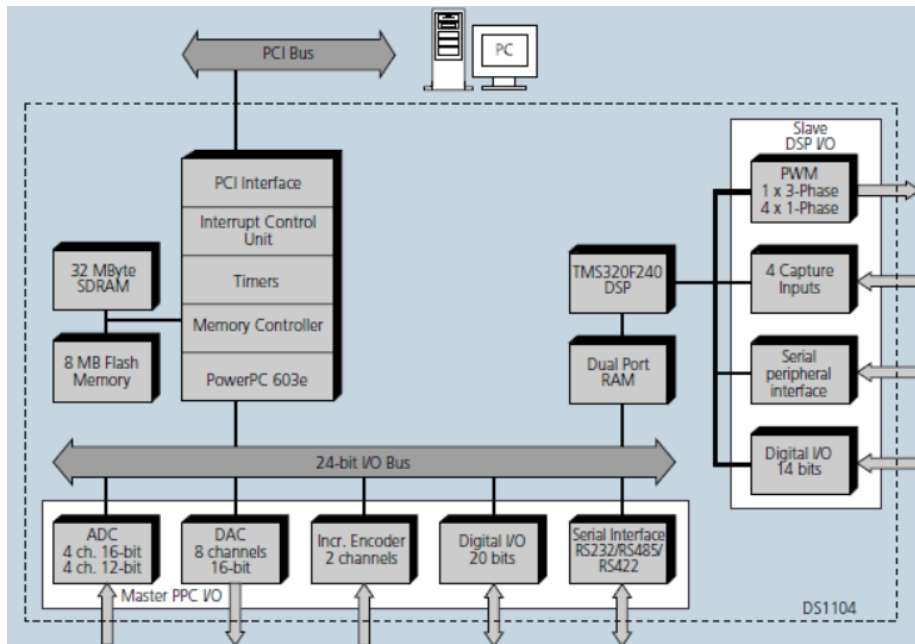


Figure 5.11: Architecture de la carte de contrôle dSPACE DS1104, [86].

En ce qui concerne l'acquisition des données, nous avons eu recours au logiciel LabVIEW SignalExpress. Le schéma du principe de ce processus est illustré sur la Fig.5.12.

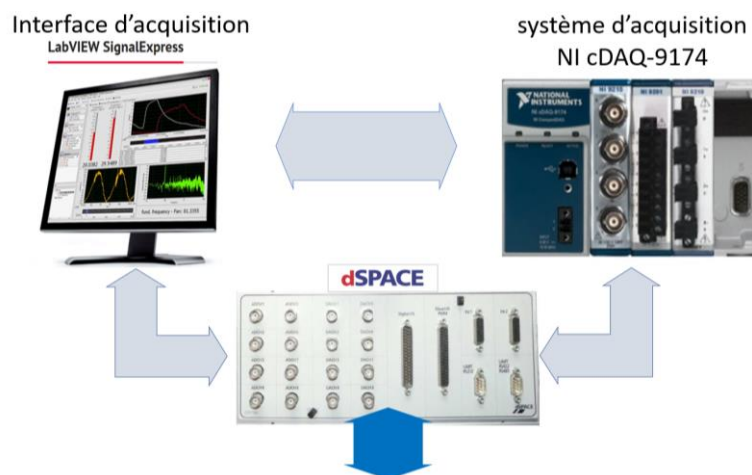


Figure 5.12: Schéma de principe du système d'acquisition de données.

### 3. Conditions de tests et résultats expérimentaux

Les tests expérimentaux ont été effectués au laboratoire GREAH à température ambiante. La tension du bus a été fixée à 130V. Ce choix est lié à la puissance que nous voulons pour les essais et à la disponibilité des éléments du système (panneaux PV, nombre de batteries limités). Le convertisseur DC-DC trois niveaux dédié aux panneaux PV a été piloté en dévolteur puisque nous avons un nombre limité de batteries. Nous avons arbitrairement choisi des charges résistives pour émuler la consommation de l'énergie en site isolé.

▪ **Résultats de tests de la configuration sans éolienne**

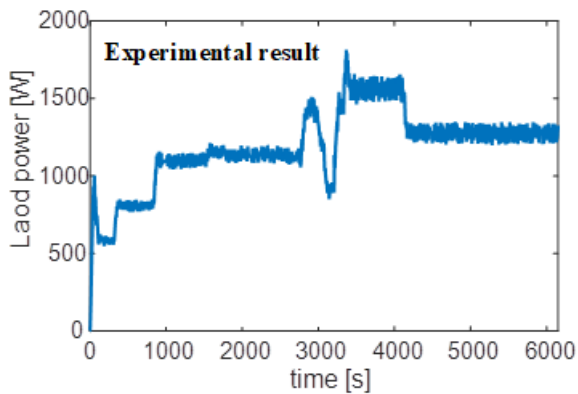


Figure 5.13: Courbe expérimentale de la puissance de la charge.

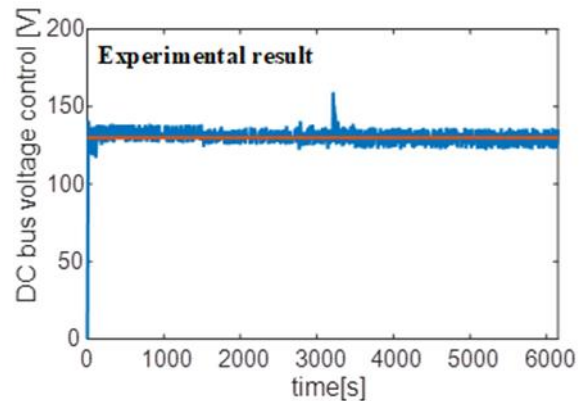


Figure 5.14: Résultat expérimental du contrôle de la tension du bus continu.

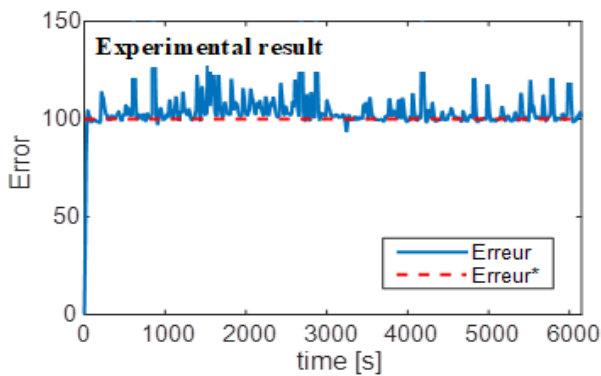


Figure 5.15: Résultat expérimental du contrôle de l'erreur de la MPPT appliquée à la commande des panneaux PV, où  $Error = Erreur\_réelle + Offset$  ; avec  $Offset = 100$  .

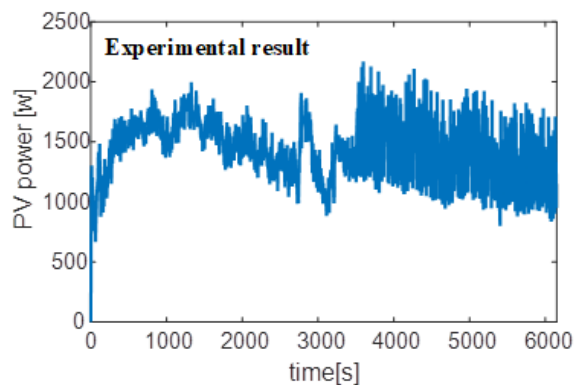


Figure 5.16: Contribution des panneaux PV sur le bus continu.

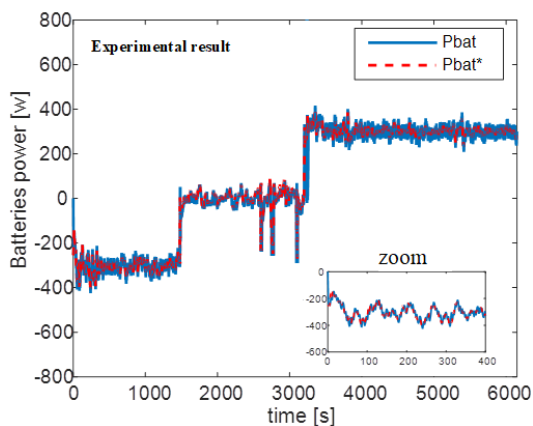


Figure 5.17: Résultat expérimental de contrôle de la puissance des batteries.

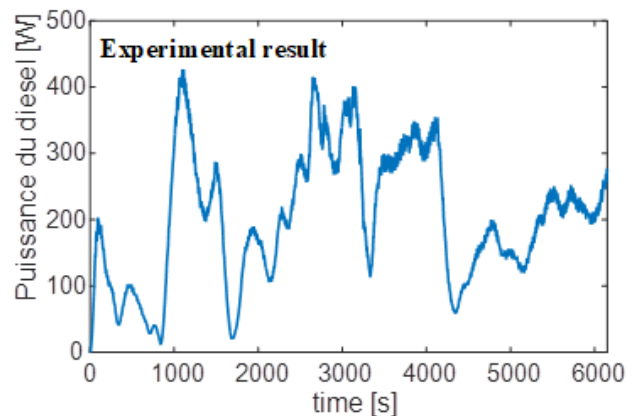


Figure 5.18: Contribution expérimentale du diesel sur le bus continu.

La Figure 5.13 montre la sollicitation de la charge au cours des essais en fonction l'évolution du besoin énergétique. La Figure 5.14 présente le résultat du contrôle de la tension du bus continu, où la mesure suit sa référence. Le résultat du contrôle MPPT des panneaux PV est illustré sur la Figure 5.15. Nous pouvons observer que la somme  $Erreur + Offset$  de 100 est bien asservie à la valeur moyenne de 100, ce qui justifie l'extraction de la puissance maximale des PV. L'ajout de l'offset dans la boucle de

contrôle est nécessaire car il est difficile d'asservir à zéro expérimentalement à cause de la sensibilité des capteurs (courant et tension) et des valeurs initiales des chaînes des mesures. C'est pour cette raison que nous avons asservi la somme Erreur+offset de 100 à 100. En retranchant la valeur de l'offset (100) nous obtenons une erreur moyenne nulle. La Figure 5.16 montre la contribution des panneaux PV en termes de puissance sur le bus continu. Cette puissance présente des fluctuations en fonction des variations des nuages et l'irradiation solaire. La Figure 5.17 montre le résultat de la compensation des fluctuations de puissances par les batteries. Le contrôle de puissance des batteries est satisfaisant et obéit à l'algorithme de surveillance de l'état de charge des batteries.

- L'intervalle entre 0 et 1482s correspond au scénario où  $SoC < Seuil_{min}$  représentant la phase de charge des batteries avec compensation des fluctuations des puissances (PV+charge).
- Quant à l'intervalle entre 1482s et 3205s où  $Seuil_{min} \leq SoC \leq Seuil_{max}$ , il correspond à la situation de fonctionnement normal des batteries. Ces dernières effectuent des microcycles pour se charger et se décharger.
- L'intervalle entre 3205s et 6150s correspond au scénario, où  $SoC > Seuil_{max}$  et les batteries assurent la restitution de l'énergie stockée à la charge.

La Figure 5.18 illustre la part de l'émulateur diesel dans la gestion de l'énergie au sein du micro-réseau. Nous pouvons constater que ce dernier compense bien les fluctuations de puissance de basse fréquence adaptées à sa dynamique lente.

- Les résultats du contrôle du système hybride à configuration sans éolienne sont globalement satisfaisants. Dans le but d'augmenter le taux de pénétration des énergies renouvelables nous ajouterons la production éolienne dans le système précédemment étudié. Les résultats de cette nouvelle configuration sont présentés et analysés dans la sous-section suivante.
- **Résultats de tests de la configuration avec Eolienne et PV**

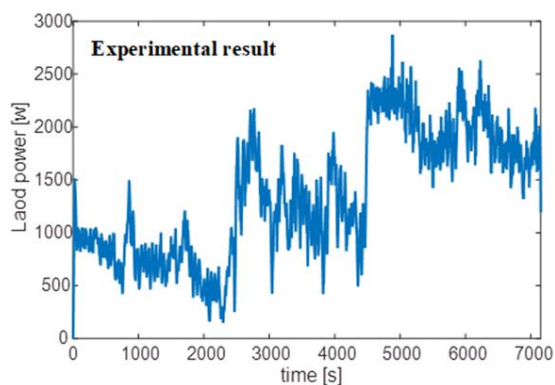


Figure 5.19: Courbe expérimentale de la puissance mesurée sur la charge (site isolé).

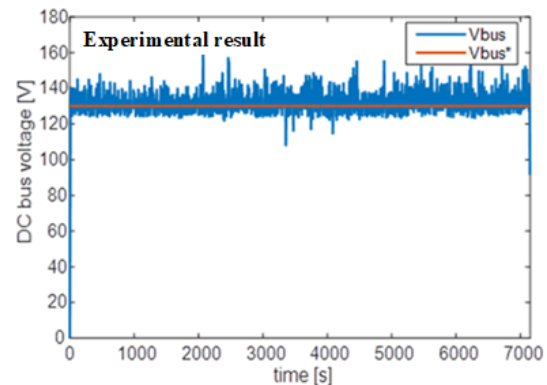


Figure 5.20: Résultat expérimental du contrôle de la tension du bus continu.

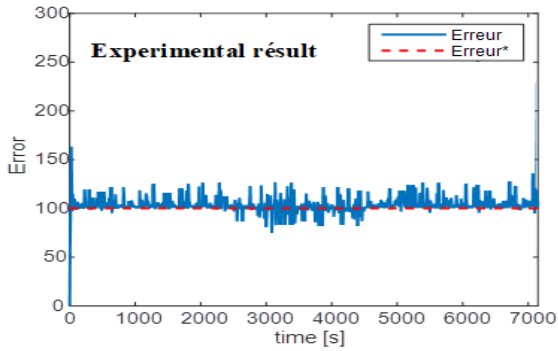


Figure 5.21: Résultat expérimental du contrôle de l'erreur de la MPPT appliquée à la commande des panneaux PV, où  $\text{Error} = \text{Erreur\_réelle} + \text{Offset}$  ; avec  $\text{Offset} = 100$ .

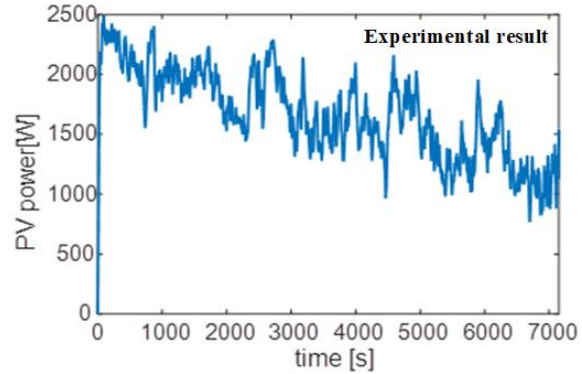


Figure 5.22: Contribution des panneaux PV sur le bus continu.

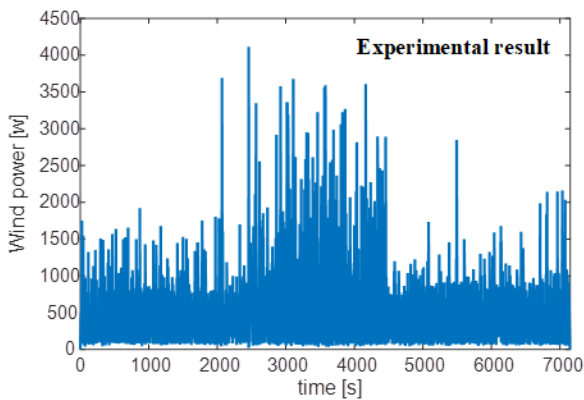


Figure 5.23: Contribution de l'éolienne sur le bus continu.

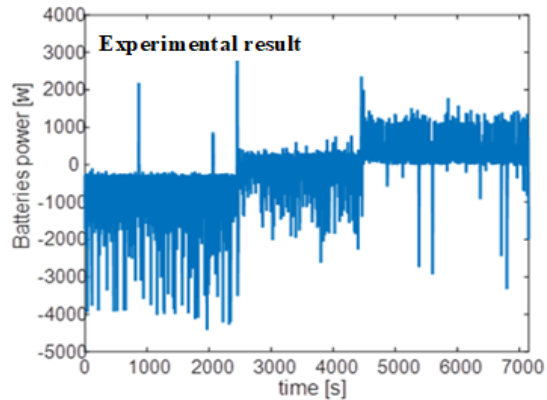


Figure 5.24: Résultat expérimental du contrôle de la puissance des batteries.

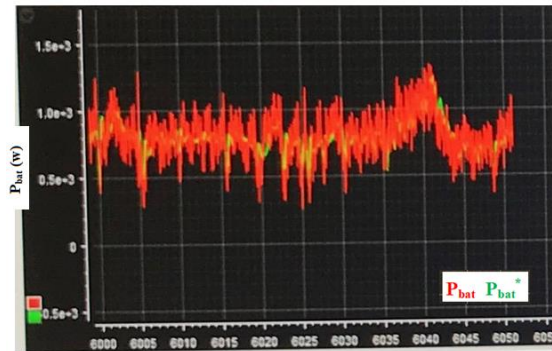


Figure 5.25: Zoom du résultat expérimental de contrôle de la puissance des batteries.

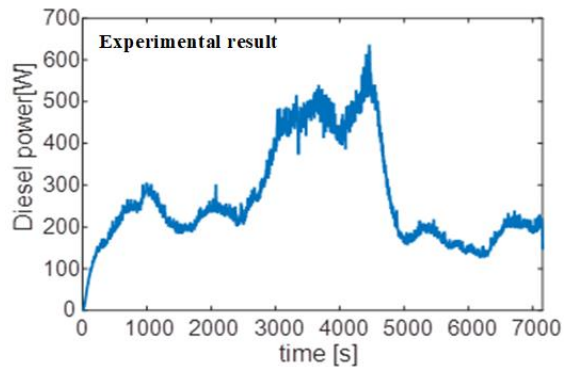


Figure 5.26: Contribution expérimentale du diesel sur le bus continu.

La Figure 5.19 montre la demande la charge qui évolue en fonction des variations du besoin et des interactions des différentes sources d'énergie. La Figure 5.20 montre le résultat expérimental du contrôle de la tension du bus continu avec une valeur de référence constante égale à 130 V. La Figure 5.21 illustre le résultat expérimental du contrôle MPPT des panneaux photovoltaïques. Nous pouvons observer que la somme  $\text{Erreur} + \text{Offset}$  de 100 est bien asservie à la valeur moyenne de 100, ce qui justifie l'extraction de la puissance maximale des PV. (l'ajout de l'offset de 100 est justifié de la même façon que dans la configuration sans éolienne).

Les figures 5.22 et 5.23 montrent la production des panneaux photovoltaïques et celle de l'éolienne. Ces deux puissances présentent des fluctuations dues aux variations de l'irradiance solaire et de la vitesse du vent. La variation de l'irradiance est due à la présence des nuages. Les fluctuations contenues dans les puissances PV et éolienne doivent être compensées pour assurer la stabilité de la tension du bus DC et la qualité de l'énergie vue par le consommateur (charge).

La Figure 5.24 montre la contribution des batteries au fonctionnement du micro-réseau. En effet, nous constatons que ces batteries compensent bien les fluctuations de la puissance des panneaux PV et de l'éolienne tout en surveillant l'évolution de leur état de charge SoC conformément à l'algorithme précédent décrit dans la section contrôle de la puissance des batteries.

- L'intervalle entre 0 à 2453s, correspond au scénario où  $SoC < Seuil_{min}$  durant lequel les batteries se chargent grâce à l'énergie « verte » produite par des sources d'énergie renouvelable avec compensation des fluctuations.
- Quant à l'intervalle entre 2453s et 4462s où  $Seuil_{min} \leq SoC \leq Seuil_{max}$ , il correspond à la situation de fonctionnement normal des batteries. Ces dernières effectuent des microcycles pour se charger et se décharger.
- L'intervalle entre 4462s et 7150s correspond au scénario où  $SoC > Seuil_{max}$  et les batteries assurent la restitution de l'énergie stockée à la charge.

Un zoom illustratif du contrôle dans le cas de la présence de l'éolienne via l'interface dSPACE est donné sur la Figure 5.25.

La Figure 5.26 illustre la contribution de l'émulateur diesel sur le bus continu. Nous pouvons constater que l'utilisation de ce groupe diesel est bien optimisée grâce à l'utilisation des sources d'énergie renouvelables.

#### 4. Conclusions

Dans ce chapitre nous avons validé expérimentalement le système hybride étudié. Nous avons ainsi décrit progressivement la mise en place des différents sous-systèmes constituant le banc expérimental global. L'émulateur éolien est contrôlé en vitesse par MPPT à travers le servomoteur pour générer le maximum de couple mécanique à appliquer à la génératrice PMSG. Les panneaux PV sont interfacés avec un convertisseur DC-DC dévolteur trois niveaux commandé en MPPT pour extraire au fil du soleil le maximum de puissance qu'ils peuvent générer. Les batteries sont introduites pour assurer la compensation des fluctuations de sources d'énergie renouvelable. Cette compensation est obtenue en combinant une méthode de surveillance de l'état de charge des batteries avec la méthode de gestion de l'énergie basée sur la répartition fréquentielle appliquée à la commande du convertisseur DC-DC interfacé. La plateforme dSPACE 1104 a été utilisée comme unité de pilotage en temps réel du système. Les différentes boucles de contrôle se sont avérées performantes tant en précision qu'en stabilité et rapidité.



## Conclusions générales

Cette thèse a porté sur le dimensionnement et la gestion optimale de l'énergie au sein d'un système hybride multi-source de production d'énergie électrique pour site isolé, comme nous l'avons mentionné en introduction. D'autre part, l'intermittence des énergies renouvelables les rend peu fiables et complique le lissage de la production. Le but recherché est d'augmenter autant que possible la part des énergies renouvelables en maîtrisant les interactions pour un service énergétique donné sans toutefois détériorer la qualité de l'approvisionnement électrique ni le coût d'exploitation du système. Ce travail de thèse repose essentiellement sur l'amélioration de la qualité de l'énergie livrée au consommateur.

Le premier chapitre a permis de faire une synthèse bibliographique des différents types de systèmes hybrides ainsi que les différents sous-systèmes qui les constituent. Ainsi, après une analyse des différentes configurations présentées, nous avons opté pour le système hybride à configuration DC-bus en raison de sa souplesse d'évolution et de l'aptitude à implémenter un contrôle efficace. Dans le second chapitre, nous avons procédé au choix et dimensionnement des éléments du système hybride retenu. Cette partie nous a permis notamment de déterminer la puissance crête du système photovoltaïque à partir d'un profil de consommation individuel donné ainsi que les conditions d'une bonne adaptation avec un pack de batteries. Nous avons ainsi déterminé la configuration, le filtrage et les convertisseurs statiques nécessaires.

Le troisième chapitre est essentiellement centré sur la modélisation des éléments du système hybride étudié. Nous avons en effet établi des modèles comportementaux des sous-systèmes qui ont permis l'élaboration des lois de commande.

Le quatrième chapitre est consacré à la vérification par simulations des stratégies de gestion d'énergie électrique du système global. Cette partie a permis de définir la stratégie de gestion d'énergie basée sur la répartition fréquentielle des puissances des différentes sources ainsi que la méthodologie de contrôle du système global étudié. Après avoir établi toutes les lois de commande pour les différentes boucles, nous avons fait des simulations du micro-réseau alimentant un site isolé matérialisé par des charges. Le choix du générateur diesel à vitesse variable optimise la consommation de carburant. Les stratégies de contrôle proposées reposent sur le contrôle de la vitesse de la génératrice PMSG, de la tension du bus continu, de l'équilibrage des tensions des condensateurs du bus continu, des MPPT pour l'éolienne et du générateur PV, de la puissance du pack des batteries ainsi que le contrôle SVPWM de la tension efficace de la charge. Les résultats des simulations montrent la performance des différentes boucles de contrôle et que les variables contrôlées sont proches des références.

Nous avons enfin réalisé des tests expérimentaux pour valider l'approche précédemment vérifiée en simulations. Les résultats obtenus à l'issue de ces derniers illustrent une bonne concordance des grandeurs contrôlées notamment la tension du bus continu, la puissance du pack des batteries ainsi que l'erreur issue du contrôle MPPT des panneaux photovoltaïques. Ils ont également démontré que la gestion de l'énergie en utilisant l'approche fréquentielle prend en compte la dynamique des sources d'énergie et permet d'améliorer la qualité de l'énergie vue par les charges et de réduire la taille des batteries de stockage d'énergie.

En terme de perspectives, nous transposerons cette étude aux systèmes multi-sources non isolés avec estimation des taux des distorsions harmoniques et du chiffrage du gain en économique de carburant par rapport aux configurations classiques.

# Bibliographie

- [1] Dhaker Abbes « Contribution au dimensionnement et à l'optimisation des systèmes hybrides éoliens-photovoltaïques avec batteries pour l'habitat résidentiel autonome » Thèse de Doctorat de L'université de Poitiers, 2006
- [2] Ludmil Stoyanov « Etude de différentes structures de systèmes hybrides à sources d'énergie renouvelables » Thèse de l'Université de Corse Pasquale Paoli, Université technique de Sofia, 2011.
- [3] Hristiyan KANCHEV « Gestion des flux énergétiques dans un système hybride de sources d'énergie renouvelable : Optimisation de la planification opérationnelle et ajustement d'un micro réseau électrique urbain ». Thèse de Doctorat de l'Ecole centrale de Lille, 2014.
- [4] Farzam Nejabatkhah, Yun Wei Li, Alexandre B. Nassif, and Taeho Kang, « Optimal design and operation of a remote hybrid microgrid », IEEE Journals & Magazines, 2018
- [5] Jincy Philip, Chinmay Jain, Krishan Kant, Bhim Singh, Fellow, Sukumar Mishra, "Control and Implementation of a Standalone Solar Photovoltaic Hybrid System", IEEE Journals & Magazines, 2016
- [6] Munoz, J., Narvarte, L., Lorenzo, E., (2004). First operating year of two village PV-diesel plants in the south of Morocco. 19th European Photovoltaic Solar Energy Conference, 7-11 June 2004, Paris, France, pp. 3462-3465, 2004.
- [7] Shaahid, S.M., Elhadidy, M.A., (2003). Opportunities for utilization of stand-alone hybrid (photovoltaic+diesel+battery) power systems in hot climates. Renewable Energy, vol. 28, pp. 1741–1753, 2003.
- [8] Carta, J.A., Gonzalez, J., Gomez, C., (2003). Operating results of a wind-diesel system which supplies the full energy needs of an isolated village community in the Canary Islands. Solar Energy, vol. 74, pp. 53–63, 2003.
- [9] Rafael Sebastián, "Application of a battery energy storage for frequency regulation and peak shaving in a wind diesel power system", IET Generation, Transmission & Distribution
- [10] Mahamadou Abdou TANKARI, 'Système Multi-sources de Production d'Énergie Électrique Méthode de Dimensionnement d'un Système Hybride et Mise en œuvre Expérimentale de l'Optimisation de la Gestion d'Énergie, Thèse de doctorat de l'Université du Havre, 2010.
- [11] Mahamadou Abdou Tankari, Mamadou Baïlo Camara, Brayima Dakyo, and Gilles Lefebvre 'Use of Ultracapacitors and Batteries for Efficient Energy Management in Wind–Diesel Hybrid System', IEEE transactions on sustainable energy, Vol. 4, No. 2, April 2013.
- [12] Abdallah TANI, 'Structures de convertisseurs modulaires compactes et nouvelles technologies de stockage, méthodes de conception applicables aux domaines résidentiels et véhicules électriques', These de doctorat de l'Université du Havre, 2013.
- [13] Abdallah Tani, Mamadou Baïlo Camara, Brayima Dakyo 'Energy management in the Decentralized Generation Systems based on Renewable Energy Ultracapacitors and Battery to compensate the wind/load power fluctuations' IEEE Transactions on Industry Applications, 2014.
- [14] C. Nichita, D. Luca, B. Dakyo, and E. Ceanga. Large band simulation of the wind speed for real time wind turbine simulators. IEEE Transactions on energy conversion, No. 4, Vol.17, Dec 2002.
- [15] M. El Mokadem. Modélisation et simulation d'un système hybride pour un site isolé. Problématique liée aux fluctuations et variations d'énergie au point de couplage. PhD thesis, Université du Havre, 2006.
- [16] Krishan Kant, Chinmay Jain and Bhim Singh, "A Hybrid Diesel-Wind-PV based Energy Generation System with Brushless Generators", IEEE Transactions on Industrial Informatics, 2017
- [17] Viet T. Tran, Kashem M. Muttaqi, Danny Sutanto, 'A Robust Power Management Strategy with Multi-mode Control Features for an Integrated PV and Energy Storage System to take the Advantage of ToU Electricity Pricing', IEEE Transactions on Industry Applications, 2018
- [18] Yiwei Ma, Wenchao Cao, Liu Yang, Fred Wang, and Leon M. Tolbert, "Virtual Synchronous Generator Control of Full Converter Wind Turbines with Short Term Energy Storage", IEEE Transactions on industrial electronic, 2016.
- [19] Nishad Mendis, Kashem M. Muttaqi, and Sarath Perera, Management of Battery-Supercapacitor Hybrid Energy Storage and Synchronous Condenser for Isolated Operation of PMSG Based Variable-Speed Wind Turbine Generating Systems", IEEE Transactions on Smart Grid, Vol. 5, NO. 2, March.
- [20] Subarni Pradhan, Bhim Singh, Bijaya Ketan Panigrahi and Shadab Murshid, "A Composite Sliding Mode Controller for Wind Power Extraction in Remotely Located Solar PV-Wind Hybrid System", IEEE Transactions On Industrial Electronics, 2018

- [21] Li Wang, Quang-Son Vo, Anton V. Prokhorov, « Stability Improvement of a Multimachine Power System Connected with a LargeScale Hybrid Wind-Photovoltaic Farm Using a Supercapacitor », IEEE/IAS 53rd Industrial and Commercial Power Systems Technical Conference (I&CPS), 2017
- [22] M. Rezkallah, A. Hamadi, A. Chandra, and B. Singh, “Design and Implementation of Active Power Control with Improved P&O Method for Wind-PV-Battery based Standalone Generation”, IEEE Transactions on Industrial Electronics, 2017
- [23] Pecen, R., Salim, M.D., Zora, A., (2004). A LabView Based Instrumentation System for a Wind-Solar Hybrid Power Station. Journal of Industrial Technology, vol. 20, n 3, 2004.
- [24] Urli, N.B., Kamenski, M., (1998). Hybrid photovoltaic/wind grid-connected power plants in Croatian renewable energy program. Renewable Energy, vol. 15, pp. 594-597, 1998.
- [25] Tina, G., Gagliano, S., Raiti, S., (2006). Hybrid solar/wind power system probabilistic modelling for long-term performance assessment. Solar Energy, vol. 80, pp. 578–588, 2006.
- [26] Bayram Tounsi, ‘Etude comparative de groupes électrogènes embarqués à large gamme de vitesse variable associant machines à aimants permanents et conversion statique Soutenue’, Thèse de doctorat de l’Institut National polytechnique de Toulouse, France, 2007
- [27] Rubén Peña, Roberto Cárdenas, José Proboste, Jon Clare, and Greg Asher, “Wind–Diesel Generation Using Doubly Fed Induction Machines”, IEEE transactions on energy conversion, VOL. 23, NO. 1, March 2008
- [28] Włodzimierz Koczara, ‘Variable Speed Integrated Generator VSIG as a modern controlled and decoupled generation system of electrical power’, EPE 2005 - Dresden
- [29] Multon B., Aubry J., Haessig P. et al., Système de stockage de l’énergie électrique, Techniques de l’Ingénieur, Traité de Génie Electrique, BE8 100, avril 2013.
- [30] M. M. G. Lawan ; J. Raharijaona ; M.B. Camara ; B. Dakyo, ‘Power control for decentralized energy production system based on the renewable energies — using battery to compensate the wind/load/PV power fluctuations’, 2017 IEEE 6th International Conference on Renewable Energy Research and Applications (ICRERA) Year: 2017
- [31] Glaise C., Genies S., Les accumulateurs électrochimiques au plomb et au nickel : Principes, technologies, applications, Hermès-Lavoisier, Paris, 2012.
- [32] Boye H., « Le stockage de l’énergie électrique, Panorama des technologies », REE N°3/2013, p. 30-41, 2013.
- [33] Tessard R., Perrin M., Lithium-ion : état de l’art, REE n° 3/2013, p. 77-83, 2013
- [34] Glaise C., GENIES S., Les accumulateurs électrochimiques au lithium, haute température et à circulation d’électrolyte : Principes, technologies et applications, Hermès-Lavoisier, Paris, 2013.
- [35] Coroller P., Pasquier M., « Les challenges « batteries » et « infrastructures de charge » du véhicule électrique », REE N° 1/2013, p. 49-56, 2013.
- [36] Kawakam N., Iijima Y., Sakanaka Y. et al., « Development and field experiences of stabilization system using 34MW NAS batteries for a 51MW wind farm », IEEE International Symposium on Industrial Electronics (ISIE), Bari, p. 2371-2376, 4-7 juillet 2010.
- [37] Robert J., Alzieu J., Accumulateurs. Accumulateurs « redox-flow », Techniques de l’Ingénieur, Traité de Génie Electrique, D3357, 2005.
- [38] Hebner R., Beno J., Walls A., « Flywheel batteries come around again », IEEE Spectrum, vol. 39, n° 4, p. 46-51, avril 2002.
- [39] Barton J.P., Infield D.G., « Energy storage and its use with intermittent renewable energy », IEEE Transactions on Energy Conversion, vol. 19, n° 2, p. 441-448, juin 2004.
- [40] Robyns B., Ansel A., Davigny A. et al., « Apport du stockage de l’énergie à l’intégration des éoliennes dans les réseaux électriques. Contribution aux services système », Revue de l’électricité et de l’électronique, vol. 5, p. 75-85, mai 2005.
- [41] Marquet A., Levillain C., Davriu A. et al., Stockage d’électricité dans les systèmes électriques, Techniques de l’Ingénieur, Traité de Génie Electrique, D 4030, mai 1998.
- [42] Energy Storage in Electric Power Grid, Benoît Robyns, Bruno François Gauthier Delille et Christophe Saudemont, 2015.
- [43] Morlaye Sékou CAMARA, “ Etudes des structures et commande des convertisseurs statiques pour le conditionnement HVDC et l’injection des énergies offshore dans un réseau”, Thèse de doctorat de l’université du Havre, 2015.
- [44] Koseila Bellache; Mamadou Baïlo Camara; Brayima Dakyo, “Transient Power Control for Diesel-generator assistance in Electric Boat Applications using Supercapacitors and Batteries”, IEEE Journal of Emerging and Selected Topics in Power Electronics, 2017.
- [45] M.M.G. Lawan ; M.B. Camara ; J. Raharijaona ; B. Dakyo, ‘Wind turbine and Batteries with Variable Speed Diesel Generator for Micro-grid Applications’, 2018 7th International Conference on Renewable Energy Research and Applications (ICRERA).

- [46] F. Meibody-Tabar, "Machines synchrones à aimants permanents alimentées par onduleurs de tension ; modélisation, commande et segmentation de puissance," Habilitation à Diriger des Recherches, Nancy, janvier 2000.
- [47] Adam MIRECKI, 'Etude comparative de chaînes de conversion d'énergie dédiées à une éolienne de petite puissance', Thèse de doctorat de l'Institut National Polytechnique De Toulouse
- [48] M. M. G. Lawan ; M. B. Camara ; J. Raharijaona ; B. Dakyo, 'Multi-source power system based on PV-Batteries and diesel generator for Micro-grid Applications', 2019 Fourteenth International Conference on Ecological Vehicles and Renewable Energies (EVER) Year: 2019
- [49] Nicolas Laverdure, 'l'intégration des générateurs éoliens dans les réseaux faibles ou insulaires', Thèse de doctorat de l'Institut National Polytechnique de Grenoble.
- [50] Xuan-Linh DANG, 'Contribution à l'étude des systèmes Photovoltaïque (PV)/Stockage distribués. Impact de leur intégration à un réseau fragile', Thèse de doctorat de de l'école normale supérieure de Cachan, 2014.
- [51] S. Njoya Motapon, L.A. Dessaint and K. Al-Haddad, "A Comparative Study of Energy Management Schemes for a Fuel Cell Hybrid Emergency Power System of More Electric Aircraft," IEEE Transactions on Industrial Electronics, 2013.
- [52] O. Tremblay, L.-A. Dessaint, and A.-I. Dekkiche, "A generic battery model for the dynamic simulation of hybrid electric vehicles," in Proc. IEEE VPPC, Sep. 9–12, 2007, pp. 284–289.
- [53] Jean-Sébastien Mariethoz, 'Etude formelle pour la synthèse de convertisseurs multi-niveaux asymétriques : Topologies, Modulation et Commande' Thèse de doctorat de l'Ecole polytechnique fédérale de Lausanne, 2005.
- [54] Kambiz ARAB TEHRANI, 'Conception, Synthèse et Application d'une Nouvelle Commande Robuste par PID Fractionnaire pour Les Onduleurs Multiniveaux', Thèse de doctorat de Université de Lorraine- Institut National Polytechnique de Lorraine, 2010
- [55] Abdelkader Bouarfa, 'Méthodes de commande par allocation de convertisseurs statiques polyphasés, multi-niveaux de la modélisation à la mise en oeuvre temps-réel', Thèse de doctorat de L'UNIVERSITÉ DE TOULOUSE, 2017
- [56] Loubna Y Acoubi, 'Contribution à l'étude, la modélisation et la commande des redresseurs triphasés non-polluants : Application au convertisseur trois niveaux à point neutre calé', Thèse de doctorat de l'Ecole de technologie supérieure Université du Quebec, 2004.
- [57] June-Seok Lee, Kyo-Beum Lee, Frede Blaabjerg, 'Open-Switch Fault Detection Method of a Back-to-Back Converter using NPC Topology for Wind Turbine Systems', IEEE Transactions on Industry Applications, 2013
- [58] Chang-Liang Xia, Zhe Xu, and Jia-Xin Zhao, 'A New Direct Power Control Strategy for NPC Three-Level Voltage Source Rectifiers Using a Novel Vector Influence Table Method', Journal of Power Electronics, Vol. 15, No. 1, pp. 106-115, January 2015
- [59] Omar Bouhali, 'Contribution des convertisseurs multi-niveaux au raccordement de la production d'origine éolienne sur un réseau', Thèse de doctorat de Ecole Nationale Polytechnique Ecole Centrale de Lille, 2007.
- [60] G. Sinha and T. A. Lipo, "A Four-Level Inverter Based Drive with a Passive Front End," IEEE Trans. Power Electron., vol. 15, no. 2, pp. 285-294, March 2000.
- [61] Francis LABRIQUE, Guy SEGUIER, Robert BAUSIERE, 'les convertisseurs de l'électronique de puissance, conntinu-alternatif ' 1995
- [62] J. Rodríguez, J. Pontt, G. Alzamora, N. Becker, O. Eikenkel, J. L. Cornet, and A. Weinstein, "Novel 20 MW Downhill Conveyor System Using Three-Level Converters," in Proc. IEEE Indus. Applicat. Conf., 30 Sep.-4 Oct., 2001, Chicago, IL, USA, vol. 2, pp. 1396-1403.
- [63] Josep Pou, Rafael Pindado, Dushan Boroyevich, Pedro Rodríguez, "Evaluation of the Low-Frequency Neutral-Point Voltage Oscillations in the Three-Level Inverter" IEEE transactions on industrial electronics, vol.52. No.6, December 2005
- [64] June-Seok Lee, Kyo-Beum Lee, Frede Blaabjerg, "Open-Switch Fault Detection Method of a Back-to-Back Converter using NPC Topology for Wind Turbine Systems", IEEE Transactions on Industry Applications, 2013.
- [65] N. Celanovic and D. Boroyevich, "A Comprehensive Study of Neutral-Point Voltage Balancing Problem in Three-Level Neutral-Point-Clamped Voltage Source PWM Inverters," IEEE Trans. Power Electron., vol. 15, no. 2, pp. 242- 249, March 2000.
- [66] Amir Ganjavi, Hoda Ghoreishy, and Ahmad Ale Ahmad, 'A Novel Single-Input Dual-Output ThreeLevel DC-DC Converter' , IEEE Transactions on Industrial Electronics, 2018
- [67] M. M. G. Lawan ; J. Raharijaona ; M. B. Camara ; B. Dakyo, 'Three level Neutral-Point-Clamped Inverter Control Strategy using SVPWM for Multi-Source System Applications', 2019 IEEE International Conference on Industrial Technology (ICIT) Year: 2019

- [68] Petar J. Grbovic, Philippe Delarue, Philippe Le Moigne, and Patrick Bartholomeus, 'A Bidirectional Three-Level DC-DC Converter for the Ultracapacitor Applications', IEEE Transactions on Industrial Electronics, Vol. 57, No. 10, octobre 2010.
- [69] Allen Uhlik, Jacob Dyer, Rereloluwa Fatunmbi and Olorunfemi Ojo, 'Modeling and Analysis of a DC-DC Bidirectional Converter for Vehicular Applications', IECON 2016 - 42nd Annual Conference of the IEEE Industrial Electronics Society, 2016
- [70] Xinan Zhang, Benfei Wang, Ujjal Manandhar, Hoay Beng Gooi, Gilbert Foo, 'A Model Predictive Current Controlled Bidirectional Three-level DC/DC Converter for Hybrid Energy' , IEEE Transactions on Power Electronics 2018
- [71] Djamel Ikni, 'Production d'énergie marine : Intégration de la production éolienne offshore dans un bouquet énergétique décentralisé, Thèse de doctorat de l'université du Havre, 2014.
- [72] Serkan Dusmez, Amin Hasanzadeh, Alireza Khaligh, "Comparative Analysis of Bidirectional Three-Level DC-DC Converter for Automotive" IEEE Transactions on Industrial Electronics (Volume: 62, Issue: 5, May 2015 )
- [73] Cédric CABAL, 'Optimisation énergétique de l'étage d'adaptation électronique dédié à la conversion photovoltaïque', Thèse de doctorat de l'Université Toulouse III – Paul Sabatier
- [74] Hung-Chi Chen and Wen-Jan Lin "MPPT and Voltage Balancing Control With Sensing Only Inductor Current" IEEE Transactions On Power Electronics, VOL. 29, NO. 1, JANUARY 2014
- [75] Hamid R. Teymour, Danny Sutanto, Kashem M. Muttaqi, P. Ciufu "Solar PV and Battery Storage Integration using a New Configuration of a Three-Level NPC Inverter With Advanced Control Strategy" IEEE transactions on energy conversion, vol.29, No.2, june 2014.
- [76] Control with Improved P&O Method for Wind-PV-Battery based Standalone Generation System", IEEE Transactions on Industrial Electronics, 2017.
- [77] M. M. Rajan Singaravel and S. Arul Daniel, "MPPT with Single DC-DC Converter and Inverter for Grid Connected Hybrid Wind-Driven PMSG-PV System, IEEE Transactions on Industrial Electronics, 2015.
- [78] Jan von Appen and Martin Braun, "Sizing and improved grid integration of residential PV systems with heat pumps and battery storage systems", IEEE TRANSACTIONS ON ENERGY CONVERSION, 2018.
- [79] Peng Li, Roger Dargaville, Feng Liu, Jing Xia, and Yong-Duan Song, "Data Based Statistical Property Analyzing and Storage Sizing for Hybrid Renewable Energy Systems", IEEE Transactions on Industrial Electronics, 2015.
- [80] Nishad Mendis , Kashem M. Muttaqi and Sarath Perera, "Management of Battery-Supercapacitor Hybrid Energy Storage and Synchronous Condenser for Isolated Operation of PMSG Based Variable-Speed Wind Turbine Generating Systems", IEEE Transactions on Smart Grid, Vol. 5, No. 2, March 2014.
- [81] Zine El Abidine Kherroubi, Mostefa Kermadi, El Madjid Berkouk, Zainal Salam "Real Time Implementation of Space Vector Pulse Width Modulation for Three Level Neutral Point Clamped (NPC) inverter using Arduino DUE board" IEEE Conference on Energy Conversion (CENCON) 2017
- [82] Hamid R. Teymour, Danny Sutanto, Kashem M. Muttaqi, P. Ciufu "Solar PV and Battery Storage Integration using a New Configuration of a Three-Level NPC Inverter With Advanced Control Strategy" IEEE transactions on energy conversion, vol.29, No.2, june 2014.
- [83] Bo Fan, Wei-gang Zhao, Wei Yang, Rui-qiang Li "A Simplified SVPWM Algorithm Research Based on the Neutral-Point Voltage Balance for NPC Three-level Inverter" 2012 IEEE International Conference on Automation and Logistics, Pages: 150 – 154
- [84] Josep Pou, Rafael Pindado, Dushan Boroyevich, Pedro Rodríguez, "Evaluation of the Low-Frequency Neutral-Point Voltage Oscillations in the Three-Level Inverter" IEEE transactions on industrial electronics, vol.52, No.6, December 2005.
- [85] Josep Pou, Rafael Pindado, Dushan Boroyevich, and Pedro Rodríguez "Limits of the Neutral-Point Balance in Back-to-Back-Connected Three-Level Converters" IEEE transactions on power electronics, vol.19, No.3, may 2004.
- [86] Damien Paire, 'Dimensionnement et gestion d'énergie de systèmes d'entraînements électriques hybrides : application à un ascenseur avec récupération d'énergie', Thèse de doctorat de Université de technologie de Belfort Montbéliard, 2010 ;
- [87] Alif Helmi Aghnia Design of Fault Tolerant Control on Wind Turbine System with Actuator Engineering physics department Faculty of Industrial Technology Sepuluh Nopember Institute of Technology, Surabaya 2018.

# Annexes A : Détails sur la commande SVPWM

## A.1 Transformation dq-gh

Il est assez courant que la phase de contrôle fournisse le vecteur de référence en termes de coordonnées dq. La transformation (4.19) est proposée pour traduire ces composants dq directement en variables très utiles pour la modulation :

$$\begin{bmatrix} m_g \\ m_h \end{bmatrix} = T_{dq-gh} \begin{bmatrix} m_d \\ m_q \end{bmatrix} \quad (\text{A.1})$$

$$T_{dq-gh} = k \frac{2\sqrt{2}}{V_{dc}} \begin{bmatrix} \sin(\theta_r + \frac{2\pi}{3}) & \cos(\theta_r + \frac{2\pi}{3}) \\ \sin\theta_r & \cos\theta_r \end{bmatrix} \quad \text{où } \theta_r \text{ est l'angle de référence des coordonnées.}$$

En utilisant cette transformation, les signaux de commande donnés dans le repère orthogonal tournant (les composantes dq) sont directement traduits en une base non orthogonale dans le repère fixe (sous forme de composantes gh). En fait, les nouveaux axes de référence sont ceux qui limitent le premier secteur et qui sont séparés de 60°.

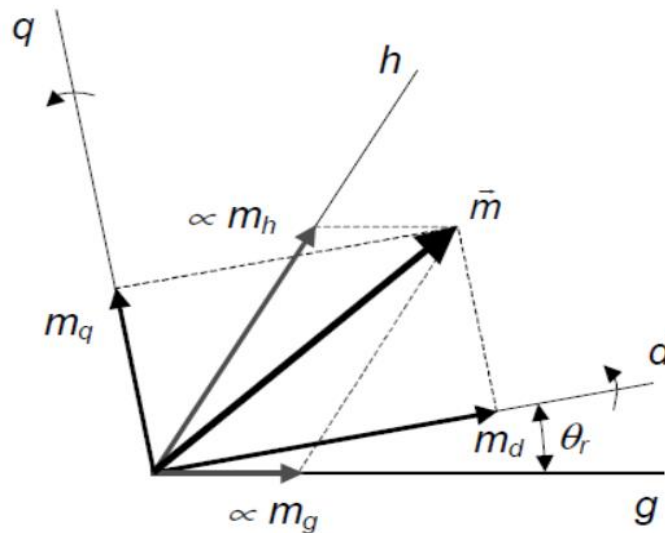


Figure A.1 : Représentation graphique de la transformation dq-gh.

La valeur du coefficient  $k$  dans (4.19) doit être défini de sorte que dans les nouveaux axes, le diagramme SVM s'insère dans un hexagone à deux unités par côté. Ce coefficient dépend du type de variables (variables de phase ou de ligne) traitées pour le contrôle, ainsi que du coefficient utilisé pour la transformation dq. Par exemple, lorsqu'on utilise une transformation dq de conservation d'énergie (de coefficient  $\sqrt{\frac{2}{3}}$ ) et que vous utilisez des variables de phase, le paramètre  $k$  doit être égal à l'unité. Lorsque les variables ligne à ligne sont utilisées pour le contrôle,  $k$  doit être égal à  $\frac{1}{\sqrt{3}}$ .

À partir des valeurs  $m_g$  et  $m_h$ , on peut trouver directement le secteur contenant le vecteur de référence, ainsi que les composants  $m_1$  et  $m_2$  du vecteur équivalent dans le premier secteur. Ces relations sont illustrées à la Fig.4.28 et au tableau 4.2.

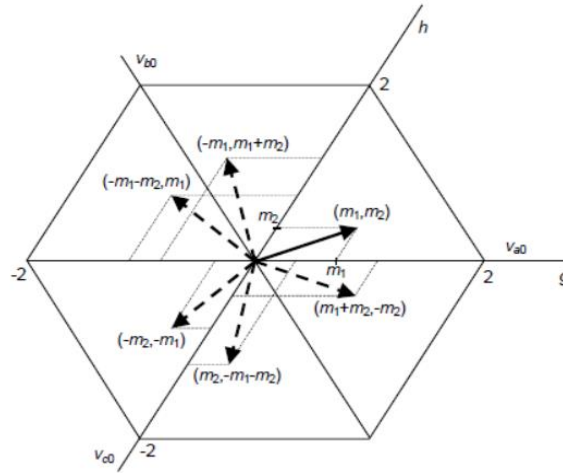


Figure A.2: Composants gh de différents vecteurs de référence. Équivalences dans le premier secteur.

Tableau A.1: Détermination du secteur et des composants équivalents  $m_1$  et  $m_2$  dans le premier secteur.

Composants gh ( $m_g, m_h$ )	Secteur	Composants équivalents dans le premier secteur ( $m_1, m_2$ )
$m_g \geq 0 \quad m_h \geq 0$	1 <sup>er</sup>	$m_1 = m_g \quad m_2 = m_h$
$m_g < 0 \quad m_h \geq 0 \quad m_g + m_h \geq 0$	2 <sup>ième</sup>	$m_1 = -m_g \quad m_2 = m_g + m_h$
$m_g < 0 \quad m_h \geq 0 \quad m_g + m_h < 0$	3 <sup>ième</sup>	$m_1 = m_h \quad m_2 = -m_g - m_h$
$m_g < 0 \quad m_h < 0$	4 <sup>ième</sup>	$m_1 = -m_h \quad m_2 = -m_g$
$m_g \geq 0 \quad m_h < 0 \quad m_g + m_h < 0$	5 <sup>ième</sup>	$m_1 = -m_g - m_h \quad m_2 = m_g$
$m_g \geq 0 \quad m_h < 0 \quad m_g + m_h \geq 0$	6 <sup>ième</sup>	$m_1 = m_g + m_h \quad m_2 = -m_h$

L'utilisation d'un DSP pour traiter les rapports cycliques des vecteurs sera très rapide si la transformation dq-gh est appliquée et si les tableaux 4.1 et A.1 sont utilisés.

## A.2 Définition de vecteurs réels

Lorsque la séquence la mieux adaptée aux vecteurs du premier secteur pour obtenir une fréquence de commutation faible a été définie, l'étape suivante et finale consiste à appliquer les rapports cycliques calculés aux vecteurs correspondants. Cette tâche nécessite la connaissance du secteur réel dans lequel se trouve le vecteur de référence (Tableau 4.2) et peut être réalisée en échangeant simplement les états des phases de sortie conformément aux équivalences données dans le tableau 4.3. Les séquences de vecteurs obtenues dans le secteur correspondant conserveront les mêmes fréquences de commutation que la séquence d'origine définie dans le premier secteur. Pour établir ces équivalences considérons la transformation SVM à deux dimensions définie comme suit :

$$\vec{X} = X_a + X_b e^{j\frac{2\pi}{3}} + X_c e^{-j\frac{2\pi}{3}} \quad (\text{A.2})$$

dans lequel les variables  $X_a$ ,  $X_b$  et  $X_c$  sont un ensemble de composantes triphasées, soit des tensions, soit des courants.

Cette transformation est parfois multipliée par le coefficient  $\frac{2}{3}$  afin de normaliser la longueur du vecteur résultant. Le coefficient  $\sqrt{\frac{2}{3}}$  est également utilisé.

✓ Influence des harmoniques dans le vecteur

Un ensemble équilibré de composants triphasés avec addition d'une harmonique d'ordre générique  $h$  et d'un composant commun  $f(t)$  est donné par:

$$\begin{cases} X_a = \hat{X}_1 \cos(\theta + \varphi_1) + \hat{X}_h \cos(h\theta + \varphi_h) + f(t) \\ X_b = \hat{X}_1 \cos\left(\theta - \frac{2\pi}{3} + \varphi_1\right) + \hat{X}_h \cos\left(h\left(\theta - \frac{2\pi}{3}\right) + \varphi_h\right) + f(t) \\ X_c = \hat{X}_1 \cos\left(\theta + \frac{2\pi}{3} + \varphi_1\right) + \hat{X}_h \cos\left(h\left(\theta + \frac{2\pi}{3}\right) + \varphi_h\right) + f(t) \end{cases} \quad (\text{A.3})$$

qui peut également être exprimé comme suit:

$$\begin{cases} X_a = \hat{X}_1 \frac{e^{j(\theta+\varphi_1)} + e^{-j(\theta+\varphi_1)}}{2} + \hat{X}_h \frac{e^{j(h\theta+\varphi_h)} + e^{-j(h\theta+\varphi_h)}}{2} + f(t) \\ X_b = \hat{X}_1 \frac{e^{j(\theta-\frac{2\pi}{3}+\varphi_1)} + e^{-j(\theta-\frac{2\pi}{3}+\varphi_1)}}{2} + \hat{X}_h \frac{e^{j(h(\theta-\frac{2\pi}{3})+\varphi_h)} + e^{-j(h(\theta-\frac{2\pi}{3})+\varphi_h)}}{2} + f(t) \\ X_c = \hat{X}_1 \frac{e^{j(\theta+\frac{2\pi}{3}+\varphi_1)} + e^{-j(\theta+\frac{2\pi}{3}+\varphi_1)}}{2} + \hat{X}_h \frac{e^{j(h(\theta+\frac{2\pi}{3})+\varphi_h)} + e^{-j(h(\theta+\frac{2\pi}{3})+\varphi_h)}}{2} + f(t) \end{cases} \quad (\text{A.4})$$

En appliquant (A.2) à cet ensemble de variables, l'expression suivante est obtenue :

$$\vec{X} = \vec{X}_1 + \vec{X}_h \quad (\text{A.5})$$

avec  $\vec{X}_1 = \frac{3\hat{X}_1}{2} e^{j(\theta+\varphi_1)}$  et

$$\vec{X}_h = \frac{\hat{X}_h}{2} \left\{ \left[ 1 + \cos\left((h-1)\frac{2\pi}{3}\right) \right] e^{j(h(\theta-\frac{2\pi}{3})+\varphi_h)} + \left[ 1 + \cos\left((h+1)\frac{2\pi}{3}\right) \right] e^{-j(h(\theta+\frac{2\pi}{3})+\varphi_h)} \right\}$$

On peut observer que la composante commune  $f(t)$  a disparu dans le vecteur obtenu. De ce fait, dans le cas de tensions de transformation, le potentiel de référence de  $v_a$ ,  $v_b$  et  $v_c$  n'affecte pas le vecteur obtenu. Par conséquent, le point pris comme référence pour les trois variables peut être modifié sans affecter la représentation du vecteur tension.

Les harmoniques d'ordre trois,  $h = \{3, 6, 9, 12, \dots\}$ , n'ont aucune influence sur le vecteur, car  $\hat{X}_h = 0$  pour ces ordres de composantes.

Les harmoniques d'ordre quatre,  $h = \{4, 7, 10, 13, \dots\}$ , produisent des vecteurs rotationnels directs avec la même fréquence que l'harmonique, tels que:

$$\vec{X}_h = \frac{3\hat{X}_h}{2} e^{j(h\theta+\varphi_1)}$$

Tandis que les harmoniques d'ordre deux,  $h = \{2, 5, 8, 11, \dots\}$ , produisent des vecteurs rotation inverse, comme suit:

$$\vec{X}_h = \frac{3\hat{X}_h}{2} e^{-j(h\theta+\varphi_1)}$$

✓ Équivalences dans le premier secteur

En supposant qu'il n'y ait pas de distorsion dans les composantes scalaires  $\vec{X}_h = 0 \quad \forall h \neq 1$  et  $\varphi_1 = 0$ , le vecteur résultant est représenté par:



$$\vec{X}(\theta) = X_a(\theta) + X_b(\theta)e^{j\frac{2\pi}{3}} + X_c(\theta)e^{-j\frac{2\pi}{3}} = \frac{3\hat{X}_1}{2} e^{j\theta}$$

Un vecteur équivalent dans le premier secteur peut être trouvé pour n'importe quel vecteur. Ces équivalences sont très utiles pour traiter tous les calculs du premier secteur. Les relations sont décrites ci-dessous.

Le vecteur équivalent dans le premier secteur peut être obtenu en échangeant simplement les variables scalaires lors de l'application de la transformation bidimensionnelle. Le sens de rotation du vecteur équivalent dépend du nombre de variables échangées. Ainsi, si le vecteur de référence est dans le 3<sup>e</sup> secteur ou le 5<sup>e</sup> secteur, le vecteur équivalent dans le premier secteur est également un vecteur de rotation directe. En revanche, pour les 2<sup>e</sup>, 4<sup>e</sup> et 6<sup>e</sup> secteurs, le vecteur équivalent est un vecteur de rotation inverse.

Les équivalences données ci-dessous ont la propriété réflexive. Ainsi, en échangeant les trois composantes scalaires du vecteur équivalent dans le premier secteur dans le sens opposé à celui donné dans les figures ci-dessous, le vecteur d'origine dans le secteur correspondant est obtenu.

Nous allons voir ci-dessous les échanges des états de sortie en fonction du secteur dans lequel se trouve le vecteur de référence (après avoir effectué des calculs dans le premier secteur).

- Vecteur de référence dans le 2<sup>e</sup> Secteur:  $\frac{\pi}{3} \leq \theta \leq \frac{2\pi}{3}$

$$\text{Translation du 2<sup>e</sup> secteur au 1<sup>e</sup> secteur : } \begin{cases} X_a \rightarrow X_b \\ X_b \rightarrow X_a \\ X_c \end{cases}$$

$$\text{Vecteur équivalent dans le 1er Secteur: } \vec{X} = X_b + X_a e^{j\frac{2\pi}{3}} + X_c e^{-j\frac{2\pi}{3}} = \frac{3\hat{X}_1}{2} e^{j(\frac{2\pi}{3}-\theta)}$$

- Vecteur de référence dans le 3<sup>e</sup> Secteur:  $\frac{2\pi}{3} \leq \theta \leq \pi$

$$\text{Translation du 3<sup>e</sup> secteur au 1<sup>e</sup> secteur : } \begin{cases} X_a \rightarrow X_b \\ X_b \rightarrow X_c \\ X_c \rightarrow X_a \end{cases}$$

$$\text{Vecteur équivalent dans le 1er Secteur : } \vec{X} = X_b + X_c e^{j\frac{2\pi}{3}} + X_a e^{-j\frac{2\pi}{3}} = \frac{3\hat{X}_1}{2} e^{j(\theta-\frac{2\pi}{3})}$$

- Vecteur de référence dans le 4<sup>e</sup> Secteur:  $\pi \leq \theta \leq \frac{4\pi}{3}$

$$\text{Translation du 4<sup>e</sup> secteur au 1<sup>e</sup> secteur : } \begin{cases} X_a \rightarrow X_c \\ X_b \\ X_c \rightarrow X_a \end{cases}$$

$$\text{Vecteur équivalent dans le 1er Secteur : } \vec{X} = X_c + X_b e^{j\frac{2\pi}{3}} + X_a e^{-j\frac{2\pi}{3}} = \frac{3\hat{X}_1}{2} e^{j(\frac{4\pi}{3}-\theta)}$$

- Vecteur de référence dans le 5<sup>e</sup> Secteur:  $\frac{4\pi}{3} \leq \theta \leq \frac{5\pi}{3}$

$$\text{Translation du 5<sup>e</sup> secteur au 1<sup>e</sup> secteur : } \begin{cases} X_a \rightarrow X_c \\ X_b \rightarrow X_a \\ X_c \rightarrow X_b \end{cases}$$

$$\text{Vecteur équivalent dans le 1er Secteur : } \vec{X} = X_c + X_a e^{j\frac{2\pi}{3}} + X_b e^{-j\frac{2\pi}{3}} = \frac{3\hat{X}_1}{2} e^{j(\theta-\frac{4\pi}{3})}$$

➤ Vecteur de référence dans le 6<sup>e</sup> Secteur:  $\frac{5\pi}{3} \leq \theta \leq 2\pi$

$$\text{Translation du 6<sup>e</sup> secteur au 1<sup>e</sup> secteur : } \begin{cases} X_a \rightarrow X_c \\ X_b \rightarrow X_a \\ X_c \rightarrow X_b \end{cases}$$

Vecteur équivalent dans le 1er Secteur :  $\vec{X} = X_a + X_c e^{j\frac{2\pi}{3}} + X_b e^{-j\frac{2\pi}{3}} = \frac{3\hat{X}_1}{2} e^{j(2\pi-\theta)}$

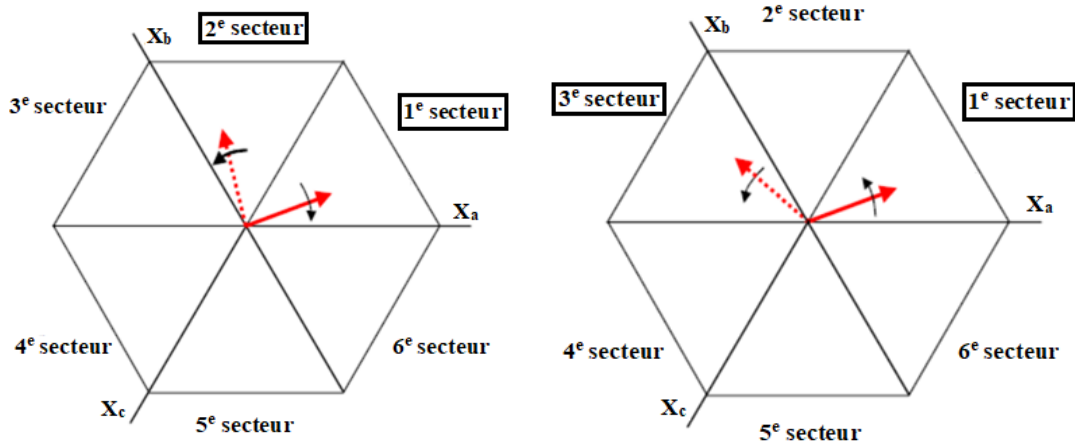


Figure A.3: Translation du vecteur de référence du 2<sup>e</sup> secteur au 1<sup>e</sup> secteur et celle du du 1<sup>e</sup> secteur au 3<sup>e</sup>.

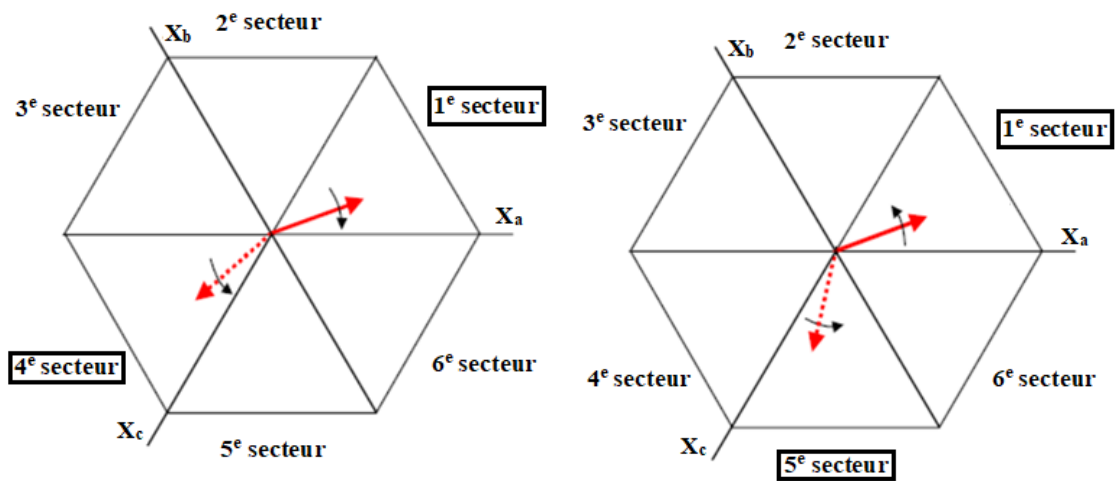


Figure 4.3: Translation du vecteur de référence du 4<sup>e</sup> secteur au 1<sup>e</sup> secteur et celle du du 5<sup>e</sup> secteur au 1<sup>e</sup>.

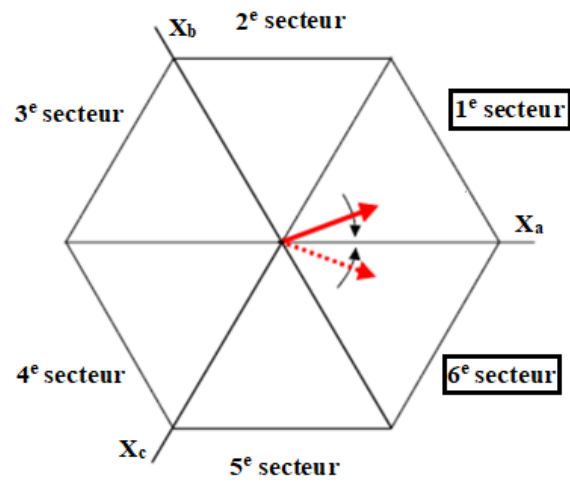


Figure 4.31: Translation du vecteur de référence du 4<sup>e</sup> secteur au 1<sup>e</sup>.

## Annexes B : Paramètres de simulations du système

- Paramètres de la génératrice à aimants permanents

Puissance nominale	30 kW
Résistance statorique ( $R_s$ )	0.362 ohms
Inductances $L_d=L_q$	1.5 mH
Flux des aimants $\phi_f$	2.34 V.s
Moment d'inertie $J_m$	1.2 kg.m <sup>2</sup>
Nombre de paire de pôles (p)	10

- Paramètres des batteries Li-ion

Tension nominale	48 V
Capacité nominale	40 Ah
Etat de charge initial	65 %
Courant nominal de decharge	17.39A
Resistance interne	0.012 ohms
Nombre de cellules en serie	9
Nombre de cellules en parallèle	20

- Parameters des panneaux PV

Module	SunPower SPR-305E-WHT-D
Parallel strings	3
Series connected modules per string	4
Max power	305.22 W
Voltage at max power point	54.7 V
Short-circuit current $I_{sc}$	5.96 A
Cells per module $N_{cell}$	96
Current at max power point	2.4 A

## Annexe C: Production Scientifique

### ➤ Articles de revue internationale avec comité de lecture

[RI]: En preparation

### ➤ Articles de conférence nationale et internationale avec comité de lecture

[CI1]: M. M. G. Lawan ; J. Raharijaona ; M.B. Camara ; B. Dakyo, ‘Power control for decentralized energy production system based on the renewable energies — using battery to compensate the wind/load/PV power fluctuations’, 2017 IEEE 6th International Conference on Renewable Energy Research and Applications (ICRERA) Year: 2017 | Conference Paper | Publisher: IEEE

[CI2]: M. M. G. Lawan ; J. Raharijaona ; M. B. Camara ; B. Dakyo, ‘Three level Neutral-Point-Clamped Inverter Control Strategy using SVPWM for Multi-Source System Applications’, 2019 IEEE International Conference on Industrial Technology (ICIT) Year: 2019 | Conference Paper | Publisher: IEEE

[CI3]: M.M.G. Lawan; M.B. Camara ; J. Raharijaona ; B. Dakyo, ‘Wind turbine and Batteries with Variable Speed Diesel Generator for Micro-grid Applications’, 2018 7th International Conference on Renewable Energy Research and Applications (ICRERA) Year: 2018 | Conference Paper | Publisher: IEEE

[CI4]: M. M. G. Lawan ; M. B. Camara ; J. Raharijaona ; B. Dakyo, ‘Multi-source power system based on PV-Batteries and diesel generator for Micro-grid Applications’, 2019 Fourteenth International Conference on Ecological Vehicles and Renewable Energies (EVER) Year: 2019 | Conference Paper | Publisher: IEEE

[CI5] Maï Moussa Gaptia Lawan, Mamadou Baïlo Camara, Brayima Dakyo, ‘Diesel-Wind-PV Power generation for a weakly meshed micro-grid applications, ELECTRIMACS, 4<sup>th</sup>-6<sup>th</sup> july 2017, Toulouse France.

[CN1]: Maï Moussa Gaptia Lawan , Mamadou Baïlo Camara, Brayima Dakyo ,‘Variable speed diesel-PV Power generation for micro-grid’, Journée Nationale Scientifique micro-réseaux , 9 Juillet 2018 à Compiègne.

[CN2]: Maï Moussa Gaptia Lawan, Mamadou Baïlo Camara, Brayima Dakyo, ‘Gestion optimale de la production multi-source aux énergies renouvelables dédiées au micro-réseaux’, GdR EMR: Journée Hydrolien 28 mars 2017, Caen, France.