



HAL
open science

Espaces de fonctions holomorphes, ensembles dominants

Siaka Konate

► **To cite this version:**

Siaka Konate. Espaces de fonctions holomorphes, ensembles dominants. Analyse fonctionnelle [math.FA]. Université de Bordeaux; Université des sciences, des techniques et des technologies de Bamako (Mali), 2021. Français. NNT: 2021BORD0331 . tel-03531353

HAL Id: tel-03531353

<https://theses.hal.science/tel-03531353>

Submitted on 18 Jan 2022

HAL is a multi-disciplinary open access archive for the deposit and dissemination of scientific research documents, whether they are published or not. The documents may come from teaching and research institutions in France or abroad, or from public or private research centers.

L'archive ouverte pluridisciplinaire **HAL**, est destinée au dépôt et à la diffusion de documents scientifiques de niveau recherche, publiés ou non, émanant des établissements d'enseignement et de recherche français ou étrangers, des laboratoires publics ou privés.

THÈSE
PRÉSENTÉE POUR OBTENIR LE GRADE DE
Docteur de
l'Université de Bordeaux et de
l'Université des Sciences des Techniques et des
Technologies de Bamako

ÉCOLE DOCTORALE MATHÉMATIQUES ET INFORMATIQUE
ÉCOLE DOCTORALE DES SCIENCES ET TECHNOLOGIES DU
MALI.

Spécialité Mathématiques Pures

par Siaka KONATE

ESPACES DE FONCTIONS HOLOMORPHES,
ENSEMBLES DOMINANTS

Sous la direction de : **Andreas Hartmann** et **Dantouma Kamissoko**

Soutenue publiquement le 07 Décembre 2021 à l'Institut de Mathématiques de Bordeaux.

Membres du jury

Evgueni Abakoumov	Maître de conférences, Université Gustave Eiffel, LAMA	Rapporteur
Andreas Hartmann	Professeur, Université de Bordeaux, IMB	Directeur
Dantouma Kamissoko	Professeur, Université de Ségou, IUFP	Co-Directeur
Stanislav Kupin	Professeur, Université de Bordeaux, IMB	Président
Pascal Lefèvre	Professeur, Université d'Artois de Lens, LML	Examineur
Rachid Zarouf	Professeur, Aix-Marseille Université, I2M	Rapporteur

Espaces de fonctions holomorphes, ensembles dominants

Résumé :

Une catégorie importante de problèmes en théorie du signal consiste à reconstruire un signal donné à partir d'une information partielle, par exemple des valeurs en des points ou sur un sous-ensemble. Souvent, ces signaux peuvent être modélisés à l'aide de fonctions holomorphes appartenant à des espaces dont la norme est donnée par une intégration sur un domaine donné. Les ensembles dominants sont des sous-ensembles du domaine de définition commun des fonctions de l'espace sur lesquels il suffit d'intégrer pour retrouver la norme d'une fonction. Ces ensembles ont été étudiés dans de larges classes d'espaces de fonctions holomorphes. Dans tous ces espaces, il s'avère qu'une notion de relative densité caractérise les ensembles dominants. Dans ce contexte, il est utile de savoir si nous pouvons établir un lien entre la densité de l'ensemble et la constante d'échantillonnage. En effet, connaître ce lien permet d'estimer le coût de l'échantillonnage en fonction de la précision espérée de la norme de la fonction. Kovrijkine a résolu ce problème pour les espaces de Paley-Wiener au début des années 2000. Son idée était d'établir des estimations locales sur des intervalles ou des disques de taille donnée, et de montrer que ces intervalles ou disques sont suffisamment nombreux pour pouvoir récupérer la norme de la fonction. Il a montré que dans cet espace, la constante d'échantillonnage dépend polynomialement de la densité. Pour cela, il utilise l'inégalité de Remez qui permet d'estimer un polynôme donné sur un certain domaine sachant que ce polynôme est uniformément contrôlé sur un sous-ensemble, ainsi que l'inégalité de Bernstein. Dans cette thèse, nous étudions les constantes d'échantillonnage pour les ensembles dominants dans les espaces de Bergman et les espaces de Fock généralisés, et nous montrons que dans ces espaces aussi il y a une dépendance polynomiale de la constante d'échantillonnage en fonction de la densité. Tout en suivant l'idée originale de Kovrijkine, nous développons une nouvelle méthode permettant de s'affranchir de l'inégalité de Bernstein qui n'est plus vérifiée dans les espaces de Bergman et de Fock. Les inégalités de Remez ont été remplacées par des inégalités d'Andrievskii-Ruscheweyh qui permettent de considérer des ensembles planaires dans les espaces de Bergman et de Fock généralisé. Notre méthode s'applique également aux espaces de Paley-Wiener déjà traités par Kovrijkine.

Mots-clés : Ensembles dominants, mesure de Carleson inverse, espaces de Bergman, espace de Fock généralisé, échantillonnage, relative densité.

Spaces of analytic functions, dominating sets

Abstract:

An important problem in signal theory is the reconstruction of a signal from a partial information, for example values in points or on subsets. Often these signals can be represented by holomorphic functions in a certain space the norm of which is given by integration on a certain domain. Dominating sets are the sets over which it suffices to integrate to find the norm of a function. They have been studied in large classes of holomorphic function spaces. In all these spaces, it turns out that a notion of relative density characterizes the dominating sets. In this context, it is useful to know whether we can relate the density of the set to the sampling constant. Indeed, knowing this link makes it possible to estimate the cost of sampling according to the expected precision of the norm of the function. Kovrijkine solved this problem for the Paley-Wiener spaces in the early 2000s. His idea was to establish local estimates on intervals or disks of a given size, and to show that these intervals or disks are sufficiently numerous to be able to recover the norm of the function. He showed that in this space, the sampling constant depends polynomially on the density. For that, he uses the Remez inequality which makes it possible to estimate a polynomial on a certain domain and which is uniformly controlled on a subset, as well as Bernstein's. In this thesis, we study the sampling constants for dominating sets in Bergman spaces and generalized Fock spaces and we show that again in these spaces there is a polynomial dependence of the sampling constant as a function of the relative density. While following the original idea of Kovrijkine, we develop a new method allowing to avoid the Bernstein inequality which is no longer true in the Bergman and Fock spaces. The Remez inequalities have been replaced by Andrievskii-Ruscheweyh inequalities which allow to consider planar sets in the Bergman and generalized Fock spaces. Our method also applies to the Paley-Wiener spaces already treated by Kovrijkine.

Keywords: dominating sets, reverse Carleson measure, Bergman space, generalized Fock space, sampling, relative density.

Remerciements

Mes premiers remerciements vont naturellement à mon directeur de thèse Andreas Hartmann pour m'avoir fait découvrir un domaine des mathématiques passionnant et de m'avoir guidé avec patience et bienveillance pendant ces trois années.

Je remercie Dantouma Kamissoko mon co-directeur de thèse de m'avoir accompagné tout au long de cette thèse.

J'aimerais également exprimer ma gratitude envers Stanislas Kupin et Belco Touré pour la mise en place d'un accord cadre de coopération internationale entre l'université de Bordeaux et l'université de Ségou. Ma thèse s'inscrit dans ce projet.

Je tiens à remercier sincèrement Marcu-Atone Orsoni avec qui j'ai eu le plaisir de travailler tout au long de cette thèse et qui est un exemple d'humilité.

Je remercie également tous les chercheurs de l'équipe d'analyse de l'Institut de Mathématiques de Bordeaux avec qui j'ai pu discuter de mathématiques ou autres. Je pense en particulier à Karim Kellay, Stanislas Kupin, Eric Amar, Marius Tucsnak.

Je suis aussi reconnaissant envers mes professeurs de mathématiques, qui m'ont donné le goût pour les mathématiques comme Amadou Diallo, Baba Coulibaly, Flatié Sangaré tous du lycée Badala, Gaoussou Traoré de la FST, Sidy Bekaye Sokona, Mamadou Sangaré, Mamadou Lamine Kanouté tous de L'ENSup de Bamako et Saddo ag Almouloud de l'université catholique de São Paulo.

Merci aussi à mes compatriotes Mahamet Koïta, Dramane Traoré et sa femme pour les conseils et les encouragements pendant nos différents séjours à Bordeaux.

Je tiens également à remercier ma famille, ma mère Minata dite Gnatio Cissé, mon père Feu Drissa Konaté, mes frères et sœurs qui ont toujours été d'un soutien et d'un amour sans faille.

Merci à ma femme et mes enfants de leur soutien du début à la fin de ces quelques années de thèse.

Table des matières

1	Introduction	1
2	Préliminaires	9
2.1	Inégalité de type Remez	9
2.2	Inégalité d'Andrievskii-Ruscheweyh	18
2.3	Rappel de quelques définitions	27
2.3.1	Ensembles dominants	27
2.3.2	Ensemble relativement dense	28
2.4	Quelques résultats de Kovrijkine	28
3	Espaces de Bergman	31
3.1	Fonctions d'évaluation en un point	31
3.2	Base Hilbertienne	33
3.3	Noyau reproduisant dans les espaces de Bergman	34
3.4	La projection de Bergman	35
3.5	Ensembles dominants dans le Bergman	40
3.6	Résultat principal	40
3.7	Preuve du résultat principal	48
4	Espaces de Fock	57
4.1	Espaces de Fock classiques	57
4.1.1	Ensemble dominant dans l'espace de Fock classique	58
4.1.2	Résultat dans l'espace de Fock Classique	58
4.2	Espaces de Fock généralisés	60
4.2.1	Les fonctions sous-harmoniques doublantes et les espaces de Fock généralisés :	61
4.2.2	Ensembles dominants et constantes d'échantillonnage :	61
4.2.3	Principaux résultats dans l'espace de Fock généralisé	62
4.2.4	Rappels sur les mesures doublantes	64
4.2.5	Preuve du Théorème 4.4	69

5	Espaces de Paley-Wiener	75
5.1	Rappel de quelques résultats de l'espace de Paley-Wiener	76
5.2	Résultat dans l'espace de Paley-Wiener	76
6	conclusion	81

Chapitre 1

Introduction

Une catégorie importante de problèmes issus de la théorie du signal consiste à chercher à reconstruire un signal donné à partir d'une information partielle : connaissance du signal dans un point ou sur un sous ensemble. Cette reconstruction a un sens plus particulièrement lorsque le signal possède des propriétés de rigidité, comme par exemple quand le signal est modélisé par des fonctions holomorphes.

Le théorème de Paley-Wiener dit que la transformée de Fourier d'une fonction supportée sur un intervalle compact et d'énergie finie est une fonction holomorphe de type exponentiel et de même énergie. Ainsi nous définissons l'espace de Paley-Wiener PW comme l'espace des transformées de Fourier de fonctions de carré sommable supportées sur un intervalle fermé. Les fonctions de l'espace de Paley-Wiener correspondent ainsi à des signaux dont le spectre des fréquences est limité ; on rencontre ce type de signaux par exemple dans les signaux audios.

Le théorème de Shannon affirme que ces signaux sont uniquement déterminés par leurs valeurs dans des points régulièrement espacés (dépendant du spectre des fréquences des signaux étudiés), et la reconstruction se fait de façon *stable*, c'est-à-dire que l'énergie du signal est déterminée par l'information dans les points d'échantillonnage.

Au lieu de s'intéresser à une information localisée en des points, on peut se demander si on peut retrouver le signal et son énergie à partir de l'information contenue dans une partie de l'ensemble de définition (par exemple des réunions d'intervalles — un capteur ne mesurera jamais l'information ponctuelle mais doit intégrer le signal sur un intervalle), ou plus généralement un ensemble E auquel on associe une densité. Un tel ensemble E est appelé ensemble dominant s'il permet de retrouver la fonction de façon stable dans le sens introduit ci-dessus.

Dans cette thèse, nous allons nous intéresser plus concrètement à des espaces de Banach $X \subset Hol(\Omega)$ où Ω est un domaine du plan complexe \mathbb{C} , tels que

$$\|f\|_X^p = \int_{\Omega} |f|^p d\mu \tag{1.1}$$

pour une mesure positive μ définie sur Ω et $1 \leq p < \infty$.

Si ν est une mesure positive sur Ω on dit que ν est une mesure de Carleson pour X s'il existe une constante $C > 0$ telle que pour tout $f \in X$ nous avons

$$\int_{\Omega} |f(z)|^p d\nu(z) \leq C^p \|f\|_p^p, \quad (1.2)$$

et ν est une mesure de Carleson inverse si

$$\int_{\Omega} |f(z)|^p d\nu(z) \geq C^p \|f\|_p^p. \quad (1.3)$$

Les mesures de Carleson ont été étudiées dans de larges classes d'espaces, comme les espaces de Hardy, de Bergman et de Fock pour n'en mentionner que quelques uns. Carleson a initié l'étude systématique de ces mesures en 1962. Les mesures de Carleson inverses ont fait leur apparition plus tard, probablement sous la désignation de mesures d'échantillonnage (en dehors des suites d'échantillonnage). Nous référons au survey [FHR17] pour plus de détails.

L'objectif de cette thèse sera l'étude de la constante C apparaissant dans (1.3) et qui sera appelée *constante d'échantillonnage*. Nous ne considérerons pas ce problème dans toute sa généralité mais, comme mentionné plus haut, dans le cas particulier de ce qu'on appelle les ensembles dominants. Un ensemble mesurable $E \subset \Omega$ sera appelé *dominant* si la mesure $d\nu = \chi_E d\mu$ est une mesure de Carleson inverse pour X ; ici χ_E est la fonction caractéristique de E . Notons que l'étude des mesures de Carleson inverses générales dans les différents espace a souvent été initiée par l'étude des ensembles dominants (voir [FHR17]). Dans ce cas, on peut très naturellement associer une densité à un tel ensemble E , et l'on peut s'intéresser au lien entre cette densité et la constante d'échantillonnage C . Ce type de questions a connu un essor particulier depuis le début des années 2000 avec les travaux de Kovrijkine qui s'est intéressé au lien entre la densité de l'ensemble E et la constante C dans le cas de l'espace de Paley-Wiener. Notons que le théorème de Logvinenko-Sereda [LS74, du survey] établit qu'un ensemble E est dominant dans l'espace de Paley-Wiener si et seulement s'il est *relativement dense*, ce qui veut dire que tout intervalle d'une longueur minimale rencontre E sur une portion uniformément minorée par une constante strictement positive.

Kovrijkine [Kov01] a montré que dans l'espace de Paley-Wiener la constante d'échantillonnage dépend polynômialement de la constante de la densité sous-jacente de E (voir aussi [Rez10]). Sa méthode fait appel aux inégalités de Bernstein pour localiser le problème et une inégalité de type Remez donnant des estimations locales. Par la suite, sa méthode a été adaptée à d'autres espaces (voir par exemple [HJK20] pour les espaces modèle où les inégalités de Bernstein pondérées sont valables). Plus récemment sa méthode a été étendue à des espaces dans lesquels une inégalité de Bernstein n'est pas disponible, mentionnons à ce titre les travaux de Jaming-Speckbacher [JS21] pour l'espace polyanalytique de Fock (qui couvrent évidemment le cas des espaces de Fock classiques). Leur travail fait appel

à un résultat fort de Brudnyi qui donne une inégalité de type-Remez pour les fonctions plurisousharmoniques et une astuce permettant de passer des fonctions polyanalytiques à des fonctions analytiques en deux variables. Une question clé est de savoir comment contourner l'inégalité de Bernstein, et il s'avère qu'un outil beaucoup plus simple permet de résoudre le problème (voir Proposition 3.14). Mentionnons aussi que ce type d'outil a été très récemment utilisé en plusieurs variables [GW21]. Ici, nous allons plus précisément considérer le problème dans l'espace de Bergman (résultat publié, [HKKO21]) et dans les espaces de Fock généralisés avec une mesure doublante (soumis [KO21]).

Il est utile de rappeler que les suites d'échantillonnage ont été considérées dans un large cadre de situations, y compris l'espace de Fock ainsi que sa version généralisée. Nous référons en particulier au livre de Seip pour une étude systématique [Sei04], et pour leurs homologues généralisées, cela a été fait dans [MMOC03] qui s'avère contenir une mine de résultats particulièrement utiles pour notre étude.

Dans [Lue81] (voir aussi [Lue85]), Luecking introduit les conditions nécessaires et suffisantes pour l'ensemble dominant dans les espaces de Bergman sur le disque unité. Il établit en particulier que ces ensembles sont à nouveau caractérisés par une condition de relative densité, qui se traduit ici par le fait que tout disque pseudohyperbolique suffisamment grand rencontre E sur une portion uniformément minorée par une constante strictement positive. Ortega-Cerdà [OC98], quand à lui, s'est intéressé aux mesures qui satisfont à la fois une inégalité directe et inverse de Carleson dans les espace de Fock. Plus récemment, en 2019 [LZ19] ont étendu ce travail à l'espace de Fock généralisé et ont donné une caractérisation de l'ensemble dominant dans ce cas.

Un élément central de la méthode de Kovrijkine est l'inégalité de Remez, qui donne des estimations locales pour des polynômes, permettant d'obtenir des estimations pour les fonctions plus générales. Nous appellerons ces dernières inégalités, des inégalités de *type Remez*. Ces inégalités permettent d'estimer la valeur maximale sur un ensemble donné d'un polynôme qu'on contrôle sur un sous-ensemble de cet ensemble en fonction de la taille du sous-ensemble et du degré du polynôme. L'inégalité de Remez et sa généralisation trouvée par Krovrijkine est adaptée au contexte des espaces de Paley-Wiener pour lesquels la norme est donnée par une intégration en une dimension, en l'occurrence $d\mu = dm$ est la mesure de Lebesgue sur \mathbb{R} . Pour considérer les cas où le support de la mesure définissant la norme est planaire, il faut chercher des versions analogues de l'inégalité de Remez valide dans le cas planaire. Pour cela nous allons faire appel à des résultats de Andrievskii et Ruscheweyh.

Après avoir montré des inégalités locales, l'idée est de les appliquer pour obtenir les inégalités globales sur Ω en recollant tous les morceaux locaux. Malheureusement, il ne suffit pas de partitionner Ω en des sous-ensembles d'un même format auxquels on appliquerait les inégalités de type Remez, car celles-ci ne sont pas valables sur tous ces sous-ensembles. L'observation cruciale et ingénieuse de Kovrijkine était de constater qu'on trouve suffisamment de ces sous-ensembles pour récupérer une portion fixe de la norme d'une fonction f .

Kovrijkine a utilisé l'inégalité de Bernstein pour déterminer les sous-ensembles sur lesquels on pouvait appliquer les inégalités de type Remez. Comme signalé plus haut, nous allons proposer une méthode différente et plus simple pour trouver ces sous-ensemble et en s'affranchissant des inégalités de Bernstein (Proposition 3.14). Pour cela nous regardons les disques tels que l'intégrale sur un disque plus grand est contrôlée par celle sur un disque plus petit. Il s'avère que l'on peut trouver suffisamment de tels disques pour récupérer la norme. De cette manière nous pouvons espérer appliquer la méthode à des espaces dans lesquels il n'y a pas d'inégalités de Bernstein, tels que les espaces de Bergman et de Fock classiques ou généralisés.

Nous avons déjà évoqué la notion de densité et de relative densité, cette dernière s'avérant nécessaire et suffisante pour les ensembles dominants dans les espaces considérées dans la littérature tels que l'espace de Paley-Wiener, de Bergman, de Fock classique et de Fock généralisé. Introduisons à présent plus formellement cette notion. Celle-ci veut dire qu'un ensemble dominant doit rencontrer tout « disque » de masse constante sur une proportion minimale. Plus concrètement, p.ex. dans l'espace de Paley-Wiener un ensemble E est dominant si et seulement s'il existe $\gamma > 0$ et $r > 0$ tels que pour tout $x \in \mathbb{R}$ nous avons $|E \cap [x - r, x + r]| \geq \gamma r$ (Logvinenko-Sereda). Dans ce cas, nous disons que E est relativement dense.

Plus généralement, nous définissons la *relative densité* comme suit. Soit $\Omega \subset \mathbb{C}$. Un sous-ensemble $E \subset \Omega$ est dit (γ, r) -relativement dense s'il existe $\gamma > 0$ et $r > 0$ tels que

$$\frac{|E \cap D(z, r)|}{|D(z, r)|} \geq \gamma \quad (1.4)$$

où $D(z, r)$ est un disque de centre z et de rayon r dans la métrique sous-jacente. Ainsi, $D(z, r)$ est le disque pseudo-hyperbolique dans l'espace de Bergman (sur le disque unité \mathbb{D}), le disque euclidien dans l'espace de Fock classique, le disque dont le rayon dépend du laplacien dans l'espace de Fock généralisé et un intervalle dans \mathbb{R} dans l'espace de Paley-Wiener.

Maintenant nous allons présenter les résultats principaux de la thèse concernant les ensembles dominants dans l'espace de Bergman et l'espace de Fock généralisé. Commençons par l'espace de Bergman dont nous rappelons la définition.

Définition 1.1. *Pour $1 \leq p < \infty$ et $\alpha > -1$, l'espace de Bergman pondéré noté $A^{p,\alpha} = A_{\alpha}^p(\mathbb{D})$ sur le disque unité \mathbb{D} est l'espace des fonctions analytiques dans $L^p(\mathbb{D}, dA_{\alpha})$, défini par :*

$$A^{p,\alpha}(\mathbb{D}) = \left\{ f \in \text{Hol}(\mathbb{D}) : \|f\|_{p,\alpha}^p = \int_{\mathbb{D}} |f(z)|^p dA_{\alpha}(z) < \infty \right\},$$

où dA est la mesure d'aire de Lebesgue normalisée sur \mathbb{D} et $dA_{\alpha} = (1 + \alpha)(1 - |z|^2)^{\alpha} dA$.

Notre résultat principal sera présenté pour l'espace de Bergman comme suit.

Théorème 1.2. *Soit $1 \leq p < \infty$ et $0 < r < 1$. Il existe L telle que pour tout ensemble mesurable $E \subset \mathbb{D}$ qui est (γ, r) -dense, nous avons pour tout $f \in A^{p,\alpha}$*

$$\|f\|_{L^{p,\alpha}(E)} \geq \left(\frac{\gamma}{c}\right)^L \|f\|_{A^{p,\alpha}}.$$

Les constantes c et L dépendent du rayon r .

Rappelons que la relative densité est nécessaire pour les ensembles dominants. Or un ensemble relativement dense E peut avoir des « trous » de sorte que la densité sera zéro si r est choisi inférieur au rayon (pseudohyperbolic) du plus grand trou (ou du supremum de ces rayons). De la même manière la densité peut être faible si r est proche de r_0 , mais devenir « grande » lorsque r est suffisamment grand par rapport à r_0 .

Passons maintenant aux espaces de Fock généralisés. Rappelons d'abord la définition de ces espaces.

Définition 1.3. *Soit $\phi : \mathbb{C} \rightarrow \mathbb{R}$ une fonction sous-harmonique, et $1 < p < +\infty$, nous définissons l'espace de Fock généralisé par :*

$$\mathcal{F}_\phi^p = \left\{ f \in \text{Hol}(\mathbb{C}) : \|f\|_{p,\phi}^p = \int_{\mathbb{C}} |f(z)|^p e^{-p\phi(z)} dA(z) < +\infty \right\},$$

où dA est la mesure de Lebesgue planaire sur \mathbb{C} .

Il s'avère que le résultat s'énonce de la même manière dans les espaces de Fock généralisés. La densité est à nouveau définie par (1.4). En revanche, la métrique des disques $D(z, r)$ doit être adaptée à la fonction sous-harmonique définissant l'espace de Fock. Nous ne rentrons pas dans les détails de la définition qui seront présentés dans la Section 4.2. Contentons-nous pour l'instant d'observer que $D(z, r) = D(z, r\rho(z))$ où ρ dépend de ϕ .

Ainsi, le résultat principal se présente comme suit.

Théorème 1.4. *Soit ϕ une fonction sous-harmonique et $1 \leq p < +\infty$, il existe L telle que pour tout ensemble mesurable $E \subset \mathbb{C}$ qui est (γ, r) -dense, nous avons pour tout $f \in \mathcal{F}_\phi^p$*

$$\|f\|_{L_\phi^p(E)} \geq \left(\frac{\gamma}{c}\right)^L \|f\|_{p,\phi}^p,$$

où \mathcal{F}_ϕ^p désigne l'espace de Fock généralisé, les constantes c et L dépendent de r .

A nouveau, la densité peut être très petite pour un r donné (proche de la taille maximale des « trous »), mais elle peut devenir assez grande quand on choisit un rayon plus grand.

La thèse est organisée de la manière suivante :

Chapitre 2 : Préliminaires

Les inégalités de type Remez constituent un élément central de cette thèse. Aussi, nous présentons les démonstrations de ces inégalités. Pour le cas de l'inégalité de Remez, même si nous considérons essentiellement des résultats pour des espaces dont les normes sont définies par des mesures planaires pour lesquelles cette inégalité n'est pas adaptée, il nous semblait utile d'en rappeler la preuve. En effet, elle est à l'origine de la technique de Kovrijkine et nous allons donner quelques indications pour voir comment les techniques développées pour l'espace de Bergman pouvait s'adapter à l'espace de Paley-Wiener. Une partie importante de ce chapitre sera consacrée à son équivalent planaire, l'inégalité d'Andrievskii-Ruscheweyh.

Chapitre 3 : Espaces de Bergman

Ce chapitre contient notre première contribution, et plus particulièrement les Sections 3.5, 3.6. Nous commencerons par un rappel des notions et résultats sur les espaces de Bergman utiles pour montrer notre résultat principal : évaluation en un point, projection de Bergman, base hilbertienne etc. Ensuite, nous allons adapter le raisonnement de Kovrijkine à cette nouvelle situation en contournant l'inégalité de Bernstein (Proposition 3.14). Nous expliquerons aussi comment adapter le raisonnement de Kovrijkine pour passer d'une inégalité sur les polynômes aux fonctions holomorphes dans le cas d'une mesure planaire (l'idée est essentiellement la même).

Chapitre 4 : Espaces de Fock Classiques et Généralisés

Dans ce chapitre, nous montrons d'abord comment adapter la méthode développée pour l'espace de Bergman à l'espace de Fock. Rappelons que pour celui-ci, le résultat de Jaming et Speckbacher [JS21], valable plus généralement pour les fonctions polyanalytiques, donnait déjà une estimation.

L'enjeu majeur de ce chapitre concerne le cas des espaces de Fock généralisé qui représente la deuxième contribution de cette thèse. En explorant les travaux de [MMOC03] nous expliquons comment on peut généraliser les résultats dans le cas où la mesure sous-jacente induite par la fonction définissante ϕ de l'espace de Fock est doublante.

Chapitre 5 : Espaces de Paley-Wiener

Dans l'espace de Paley-Wiener le résultat est évidemment connu par les travaux de Kovrijkine. Cela étant, il nous semblait utile de voir aussi comment on pouvait appliquer notre méthode dans ce cas sans utiliser l'inégalité de Bernstein. Nous ne prétendons pas que notre résultat soit meilleur.

Chapitre 6 : Conclusion

Quelques notations

Nous utiliserons les notations standards suivantes tout au long de cette thèse :

$f \lesssim g$ signifie qu'il existe une constante C telle que $f \leq Cg$.

$f \asymp g$ signifie que $f \lesssim g$ et $g \lesssim f$.

$f \sim_{x_0} g$ signifie que f est équivalente à g au voisinage de x_0 .

Chapitre 2

Préliminaires

L'idée de Kovrijkine pour estimer les constantes d'échantillonnage est de localiser le problème (il a besoin de l'inégalité de Bernstein pour cela) et d'utiliser ensuite des estimations locales. Notre procédure contournera l'inégalité de Bernstein comme expliqué dans le chapitre suivant. En revanche nous avons besoin des mêmes estimations locales que Kovrijkine. Pour le cas de \mathbb{R} cela est une conséquence de l'inégalité de Remez, et dans le cas des mesures planaires — qui sont l'objet principal de nos résultats — c'est l'inégalité d'Andrievskii-Ruscheweyh. Une grande partie de cette section sera alors consacrée à la preuve de cette inégalité qui est un outil central de la thèse. Notons que dans la preuve initialement proposée par Andrievskii-Ruscheweyh les auteurs font appel à une estimation capacitaire due à Löwner. Dans notre preuve nous remplaçons ce passage par un calcul explicite. Comme nous discuterons aussi l'estimation des constantes d'échantillonnage dans l'espace de Paley-Wiener, nous rappellerons également la preuve de l'inégalité de Remez.

2.1 Inégalité de type Remez

Pour donner une estimation précise et optimale de la constante d'échantillonnage C en fonction de la densité γ , Kovrijkine [Kov01] a utilisé les inégalités de Remez. En effet, Kovrijkine a observé que des estimations sur les polynômes (inégalités de Remez) permettent d'obtenir des estimations locales de fonctions holomorphes sous certaines conditions. Cela lui a permis d'obtenir une borne de type polynômial au lieu d'exponentielle pour estimer une fonction sur un intervalle à partir d'une estimation de la fonction sur un sous ensemble de cet intervalle. Même si dans la suite de la thèse nous nous concentrerons plus sur le cas d'une inégalité de type Remez planaire, nous proposons donc ici de rappeler la preuve de l'inégalité initiale de Remez. Pour les discussions qui suivent nous référons le lecteur à [BE95].

Il s'avère que ce sont les polynômes de Tchebychev qui jouent un rôle clé dans ces inégalités. Ils sont définis comme suit

Définition 2.1. Soit $n \in \mathbb{N}$ pour tout $x \in [-1, 1]$, on appelle polynôme de Tchebychev de degré n , l'application définie par $T_n(x) := \cos(n\theta)$ avec $\theta \in [0, \pi]$ et $x = \cos \theta$.

La relation de récurrence suivante $T_{n+2}(x) = 2xT_{n+1}(x) - T_n(x)$ avec l'initialisation $T_0(x) = 1$ permet de déterminer les polynômes de Tchebychev dont les quatre premiers polynômes sont :

$$\begin{aligned} T_0(x) &= 1, \\ T_1(x) &= x, \\ T_2(x) &= 2x^2 - 1, \\ T_3(x) &= 4x^3 - 3x. \end{aligned}$$

Pour plus d'information sur les polynômes de Tchebychev, voir e.g. [BE95, Chapitre 2].

Soit \mathcal{P}_n l'ensemble des polynômes à coefficients **réels** de degré au plus n . Le théorème qui suit est appelé le théorème de l'inégalité de type-Remez.

Théorème 2.2. *L'inégalité*

$$\|p\|_{[-1,1]} \leq T_n \left(\frac{2+s}{2-s} \right)$$

est vérifiée pour tout $p \in \mathcal{P}_n$ et $s \in (0, 2)$ satisfaisant mes $(\{x \in [-1, 1] : |p(x)| \leq 1\}) \geq 2 - s$. L'égalité est vérifiée si et seulement si

$$p(x) = \pm T_n \left(\frac{\pm 2x + s}{2 - s} \right).$$

Démonstration. Notons par $\|\cdot\|$ la norme uniforme sur $[-1, 1]$. Soit

$$\mathcal{P}_n(s) := \{p \in \mathcal{P}_n : |\{x \in [-1, 1], |p(x)| \leq 1\}| \geq 2 - s\} \subset \mathcal{P}_n \quad (2.1)$$

Étape 1 : Commençons par montrer que \mathcal{P}_n est compact. Pour cela, notons que $\mathcal{P}_n(s)$ est un sous-ensemble d'un espace de dimension finie, et il suffit de montrer que $\mathcal{P}_n(s)$ est fermé et borné.

Pour montrer que \mathcal{P}_n est fermé, soit $(p_n)_n \subset \mathcal{P}_n(s)$ et $p_n \rightarrow q$ dans $\|\cdot\|_{L_{[-1,1]}^\infty}$. Montrons que $q \in \mathcal{P}_n(s)$. Il est clair que $q \in \mathcal{P}_n$. Supposons alors $|\{x : |q(x)| > 1\}| = s + \delta$ pour un $\delta > 0$, donc par un argument de continuité, $|\{x : |q(x)| > 1 + \eta\}| = s + \delta/2$ pour un $\eta > 0$. Or $p_n \rightarrow q$, donc pour tout N il existe $n \geq N$ tel que $|p_n(x) - q(x)| < \eta/2$ sur $[-1, 1]$, donc $|p_n(x)| \geq |q(x)| - \eta/2 > 1 + \eta - \eta/2 > 1$ sur un ensemble de mesure au moins $s + \delta/2$, et donc p_n ne peut pas appartenir à $\mathcal{P}_n(s)$, contradiction. Donc $\mathcal{P}_n(s)$ est fermé.

Montrons maintenant que $\mathcal{P}_n(s)$ est borné.

Soit $p \in \mathcal{P}_n(s)$. Définissons $E_p = \{x \in [-1, 1] : |p(x)| \leq 1\}$ donc $|E_p| \geq 2 - s$. On sait que $E_p = \bigcup_{k=1}^{N_p} I_k$, où les I_k sont des intervalles disjoints et $N_p \leq c(n)$. Donc, comme $|E_p| \geq 2 - s$, il existe k_0 tel que $|I_{k_0}| \geq \eta = (2 - s)/c(n)$. Or les normes infinies sur un intervalle de longueur $\eta \subset [-1, 1]$ sont uniformément équivalentes à la norme infinie sur $[-1, 1]$ pour les polynômes de degré maximal fixé.

Donc $\|p\| \leq C \sup_{I_{k_0}} |p(x)| = C$, où C est la constante d'équivalence entre la norme infinie sur $[-1, 1]$ et les normes infinies sur un intervalle contenu dans $[-1, 1]$ et de longueur au moins η .

Ainsi, comme il est bien connu que l'application qui à $p \mapsto \|p\|$ est continue, il existe donc $p^* \in \mathcal{P}_n(s)$ tels que $\|p^*\| = \sup_{p \in \mathcal{P}_n(s)} \|p\|$.

Étape 2 : En supposant d'abord $p^*(1) = \|p^*\|$, montrons que tous les zéros de p^* sont des réels dans $[-1, 1]$ (nous montrerons à l'Étape 3 pourquoi il est raisonnable de supposer que p^* doit réaliser son maximum dans une extrémité de l'intervalle).

En effet, supposons que les zéros de p^* ne sont pas tous des réels dans $[-1, 1]$. Nous avons deux cas.

Cas 1 : il y a des zéros non réels. Soit z un tel zéro. Comme le polynôme est réel, il possède donc deux racines conjuguées z et \bar{z} . Soit alors

$$q(x) = (1 + \eta)p^*(x) \left(1 - \frac{\varepsilon(x-1)^2}{(x-z)(x-\bar{z})} \right) \quad (2.2)$$

Nous devons montrer

1) qu'il existe $\eta > 0$, $\varepsilon > 0$ suffisamment petit tels que nous avons $q \in \mathcal{P}_n(s)$,

2) que $\|q\| > \|p^*\|$ pour ces $\eta > 0$ et $\varepsilon > 0$.

Or

$$\|q\| \geq |q(1)| = (1 + \eta)p^*(1) = (1 + \eta)\|p^*\| > \|p^*\|,$$

ce qui montre le point 2).

Passons maintenant au point 1). On sait que $p^*(z) = 0$ et $p^*(\bar{z}) = 0$, or p^* est un polynôme à coefficients réels donc

$$p^*(x) = (x-z)(x-\bar{z})p_1^*(x),$$

avec $\deg p_1^* \leq n-2$ et observons que q est bien dans \mathcal{P}_n . Montrons que $|q| \leq 1$ sur un ensemble de mesure au moins $2-s$.

Comme $p^*(1) > 1$, on a $p^*(x) > 1$, pour $x \in [1-\beta, 1]$ pour un certain $0 < \beta < 2$. Donc $E_{p^*} \cap (1-\beta, 1) = \emptyset$. Or sur $[-1, 1-\beta]$, on a $\varepsilon K \geq \varepsilon(x-1)^2/|x-z|^2 \geq \varepsilon\kappa > 0$ pour des K et κ qui dépendent de β et de z . On choisira dans un premier temps $\varepsilon > 0$ tels que $\varepsilon K < 1$. Ensuite, sur $E_p \cap [-1, 1-\beta]$, $|q(x)| \leq (1+\eta)|p^*(x)|(1-\varepsilon\kappa) \leq (1+\eta)(1-\varepsilon\kappa)$, et pour η assez petit ceci est inférieur ou égale à 1. Par conséquent $q \in \mathcal{P}_n(s)$ ce qui contredit la maximalité de p^* .

Cas 2 : p^* a un zéro réel n'appartenant pas à $[-1, 1]$. Soit x_0 cette solution nous avons :

$$p^*(x) = (x-x_0)p_1^*(x)$$

Comme précédemment, nous introduisons un nouveau polynôme :

$$q(x) = (1 + \eta)p^*(x) \left[1 - \varepsilon \operatorname{sign}(x_0) \frac{1-x}{x_0-x} \right]$$

De la même manière nous montrons que $q \in \mathcal{P}_n(s)$. En effet, il est clair que $q \in \mathcal{P}_n$. Par ailleurs

$$\|q\| \geq |q(1)| = (1 + \eta)p^*(1) > \|p^*\|.$$

Par un raisonnement similaire que ci-dessus on montrera que $E_{p^*} \subset [-1, 1 - \beta]$, et sur cet intervalle on peut minorer l'expression $(1-x)/(x_0-x)$. Ainsi, pour ε assez petit, le terme entre parenthèse sera borné par une constante strictement à 1, et avec un choix de η petit on montrera que $|q| \leq 1$ sur E_{p^*} . Ainsi $q \in \mathcal{P}_n(s)$, mais $q(1) > \|p^*\|$ en contradiction avec la maximalité de p^* .

Étape 3 : Maintenant montrons que $|p^*(\zeta)| = \|p^*\|$ ne peut se produire pour $\zeta \in (-1, 1)$, justifiant ainsi notre hypothèse que $p^*(1) = \|p^*\|$.

Pour cela supposons $p^*(\zeta) = \|p^*\|$ avec $\zeta \in]-1, 1[$ et définissons les polynômes $q_1(x) = p^*\left(\frac{\zeta-1}{2} + \frac{\zeta+1}{2}x\right)$ et $q_2(x) = p^*\left(\frac{\zeta+1}{2} + \frac{\zeta-1}{2}x\right)$. Une vérification directe montre que $q_j(1) = p^*(\zeta) = \|p^*\|$ avec $j = 1, 2$.

Définissons les applications

$$\gamma_1 : [-1, 1] \rightarrow [-1, 1] \text{ telle que } \gamma_1(x) = \frac{\zeta-1}{2} + \frac{\zeta+1}{2}x \text{ et}$$

$$\gamma_2 : [-1, 1] \rightarrow [-1, 1] \text{ telle que } \gamma_2(x) = \frac{\zeta+1}{2} + \frac{\zeta-1}{2}x$$

Alors nous observons que γ_1 et γ_2 sont des bijections de $[-1, 1]$ sur respectivement $[-1, \zeta]$ et $[\zeta, 1]$.

Puisque $p^* \in \mathcal{P}_n(s)$ est extrémal, la mesure de Lebesgue $m(\Omega_j)$ de

$$\Omega_j = \{x \in [-1, 1] : |q_j(x)| > 1\}$$

est au moins s . En effet, si $m(\Omega_j) < s$ alors $|\{x : |q_j(x)| \leq 1\}| > 2 - s$, avec $q_j(1) = p^*(\zeta) = \|p^*\|$. Par un argument de continuité, si $\varepsilon > 0$ assez petit, alors $|\{x : |q_j(x) + \varepsilon| \leq 1\}| > 2 - s$ mais $q_j(1) + \varepsilon > q_j(1) = \|p^*\|$ et $q_j \in \mathcal{P}_n(s)$ en contradiction avec l'extrémalité de p^* .

Notons que $m(\Omega_j) \geq s$ implique que $\frac{(1+\zeta)}{2}m(\Omega_1) + \frac{(1-\zeta)}{2}m(\Omega_2) \geq s$. Montrons maintenant que

$$\frac{1+\zeta}{2}m(\Omega_1) + \frac{1-\zeta}{2}m(\Omega_2) = m(\{x \in [-1, 1], p^*(x) > 1\}) \leq s$$

En effet posons

$$\Omega_0 = \{x \in [-1, 1] : |p^*(x)| > 1\} = \{x \in [-1, \zeta], |p^*(x)| > 1\} \cup \{x \in [\zeta, 1], |p^*(x)| > 1\}$$

avec $p^*(x) = q_1 \circ \gamma_1^{-1}(x)$ et $x = \gamma_1(t) = \frac{\zeta-1}{2} + \frac{\zeta+1}{2}t$, nous avons

$$\begin{aligned} s \geq |\Omega_0| &= \int_{-1}^1 \chi_{\Omega_0} = \int_{-1}^{\zeta} \chi_{\{t \in [-1, 1] : |p^*(t)| > 1\}}(x) dx + \int_{\zeta}^1 \chi_{\{t \in [-1, 1] : |p^*(t)| > 1\}}(x) dx \\ &= \int_{-1}^1 \underbrace{\chi_{\{t \in [-1, 1] : |p^*(t)| > 1\}}(\gamma_1(t))}_{=1 \text{ on } \Omega_1} \frac{1+\zeta}{2} dt + \int_{-1}^1 \underbrace{\chi_{\{t \in [-1, 1] : |p^*(t)| > 1\}}(\gamma_2(t))}_{=1 \text{ on } \Omega_2} \frac{1-\zeta}{2} dt \\ &= \frac{1+\zeta}{2} \text{mes}(\Omega_1) + \frac{1-\zeta}{2} \text{mes}(\Omega_2) \end{aligned}$$

D'où

$$\frac{1+\zeta}{2} m(\Omega_1) + \frac{1-\zeta}{2} m(\Omega_2) = m(\{x \in [-1, 1], |p^*(x)| > 1\}) \leq s.$$

Par suite $\text{mes}(\Omega_1) = \text{mes}(\Omega_2) = s$, ce qui implique que $q_j \in \mathcal{P}_n(s)$ car $\deg q_j = n$ et $|\{x \in [-1, 1] : |q_j(x)| \leq 1\}| = |[-1, 1] \setminus \Omega_j| = 2 - s$ de plus q_j est extrémal avec $q_j(1) = \|p^*\| = \sup_{p \in \mathcal{P}_n(s)} \|p\|$.

D'après le cas 1, comme $q_j \in \mathcal{P}_n(s)$, les n zéros de q_j sont tous dans $[-1, 1[$. Or les zéros de q_1 (il y en a n) correspondant aux zéros de p^* dans $[-1, \zeta[$ et les zéros de q_2 (il y en a n) correspondant aux zéros de p^* dans $]\zeta, 1]$.

Donc p^* possède n zéros dans $[-1, \zeta[$ et n zéros dans $]\zeta, 1]$ ce qui signifie que p^* a au moins $2n$ zéros dans $[-1, 1]$.

Or $p^* \in \mathcal{P}_n$ possède n zéros dans $[-1, 1]$ ce qui contredit l'hypothèse. Donc $\zeta \notin]-1, 1[$.

Nous pouvons donc dès à présent supposer que $p^*(1) = \|p^*\|$ et pour tout $x \in (-1, 1)$, $|p^*(x)| < p^*(1) = \|p^*\|$, et que tous les zéros de p^* sont dans $[-1, 1]$.

Étape 4 :

Nous allons maintenant montrer que $|p^*(x)| \leq 1$ pour $-1 \leq x < 1 - s$. Pour cela nous supposons au contraire que pour certains $-1 \leq \zeta_3 < \zeta_2 < \zeta_1 < 1$

$$p^*(x) = \begin{cases} |p^*(x)| > 1, & x \in I_1 =]\zeta_1, 1] \\ |p^*(x)| \leq 1, & x \in I_2 = [\zeta_2, \zeta_1] \\ |p^*(x)| > 1, & x \in I_3 =]\zeta_3, \zeta_2[. \end{cases}$$

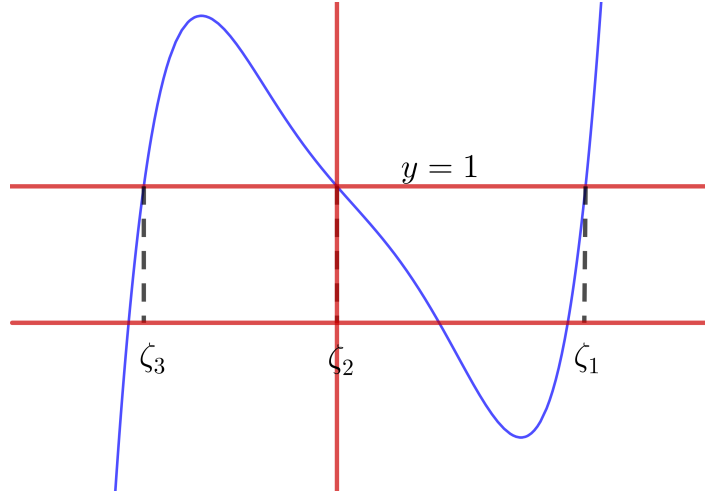


FIGURE 2.1 – Les points ζ_i , $i \in \{1, 2, 3\}$

Soient x_1, x_2, \dots, x_m , les zéros de p^* dans $] \zeta_2, \zeta_1[$.

Nous devons montrer que $m \geq 1$. Pour cela supposons $m = 0$ c'est à dire p^* ne s'annule pas sur $] \zeta_2, \zeta_1[$. Nous avons $|p^*(\zeta_1)| = |p^*(\zeta_2)| = 1$.

- Si $p^*(\zeta_2) = -1$, et $p^*(\zeta_1) = 1$, ou $p^*(\zeta_1) = -1$ et $p^*(\zeta_2) = 1$ alors d'après le théorème des valeurs intermédiaires il existe $x_1 \in] \zeta_2, \zeta_1[$ tel que $p^*(x_1) = 0$.

- Si $p^*(\zeta_1) = p^*(\zeta_2) = 1$, d'après le théorème de Rolle, il existe $y \in] \zeta_2, \zeta_1[$ tel que $(p^*)'(y) = 0$. Supposons d'abord que tous les zéros de p^* sont dans $[-1, \zeta_2]$. Alors p^* possède $n - 1$ zéros dans cet intervalle. Or, comme $y > \zeta_2$ est un autre zéro, on en aurait n zéros pour le polynôme dérivé $p^{*'}$ ce qui est impossible. Donc la fonction p^* possède au moins un zéro dans $[\zeta_2, \zeta_1]$ (notons que p^* ne peut pas s'annuler sur $[\zeta_1, 1]$ car elle y est supérieur à 1 en valeur absolue). Donc $m \geq 1$.

Les $n - m$ zéros restants de p^* se trouvent dans $[-1, \zeta_3]$.

Posons

$$p_1(x) := \prod_{j=1}^m (x - x_j), \quad p_2 := \frac{p^*}{p_1}$$

et $x_j \in] \zeta_2, \zeta_1[$, $j = 1, 2, \dots, m$. Notons que $n = m$ est possible, dans ce cas p_2 est juste une constante.

Nous définissons le polynôme q par $q(x) = p_1(x + h)p_2(x)$ avec $0 < h < \zeta_2 - \zeta_3$, nous allons montrer les propriétés suivantes :

1) Si $|p^*(x)| \leq 1$, pour un $x \in [-1, \zeta_3]$ alors $|q(x)| \leq 1$,

2) Pour tout $x \in I_2$ nous avons $|q(x - h)| \leq |p^*(x)| \leq 1$,

3) $q(1) = p_1(1 + h)p_2(1) > p_1(1)p_2(1) = p^*(1) = \|p^*\|$.

Commençons par l'Item 3. En effet pour $p_1(x) = \prod_{j=1}^m (x - x_j)$, comme $x_j < \zeta_1$ pour tout j et $h > 0$, nous avons $0 < 1 - \zeta_1 \leq 1 - x_j < 1 + h - x_j$ de sorte que

$$0 \leq \prod_{j=1}^m (1 - x_j) < \prod_{j=1}^m (1 + h - x_j)$$

ce qui implique que $0 \leq p_1(1) < p_1(1 + h)$.

Donc $q(1) = p_1(1 + h)p_2(1) > p_1(1)p_2(1) = p^*(1) = \|p^*\|$ d'où le 3).

Maintenant montrons l'Item 1.

Soit $x \in [-1, \zeta_3]$ avec $|p^*(x)| \leq 1$. Nous avons $p_1(x) \neq 0$ et donc

$$|q(x)| = |p_1(x + h)p_2(x)| = \underbrace{|p_1(x)p_2(x)|}_{\leq 1} \frac{|p_1(x + h)|}{|p_1(x)|}.$$

Montrons que $|p_1(x + h)| \leq |p_1(x)|$.

Nous savons que $-1 \leq x \leq \zeta_3$ implique que $-1 + h \leq x + h \leq \zeta_3 + h = \zeta_3 + (\zeta_2 - \zeta_3) = \zeta_2$ et donc $|(x + h) - x_j| < |x - x_j|$. Ainsi

$$\prod_{j=1}^m |x + h - x_j| < \prod_{j=1}^m |x - x_j|$$

implique que $|p_1(x + h)| < |p_1(x)|$.

Par suite $|q(x)| \leq 1$. D'où l'Item 1.

Montrons maintenant l'Item 2. Rappelons que sur $I_2 = [\zeta_2, \zeta_1]$, on a $|p^*(x)| \leq 1$.

Nous savons que

$$|q(x - h)| = |p_1(x)p_2(x - h)| = |p_1(x)p_2(x)| \left| \frac{p_2(x - h)}{p_2(x)} \right| = \underbrace{|p^*(x)|}_{\leq 1} \left| \frac{p_2(x - h)}{p_2(x)} \right|$$

Pour $x \in [\zeta_2, \zeta_1]$, montrons que $|p_2(x - h)| \leq |p_2(x)|$.
Soit

$$p_2(x) = a \prod_{j=m+1}^n (x - x_j).$$

Rappelons que $\zeta_3 \leq x - h \leq \zeta_1 - h$.

Comme $x_k < \zeta_3$ et $x_k \leq x - h < x$, on a $0 \leq (x - h) - x_k < x - x_k$ pour tout $x \in [\zeta_2, \zeta_1]$ pour tout $k \in \llbracket m + 1, n \rrbracket$. Donc

$$0 \leq |a \prod_{k=m+1}^n ((x - h) - x_k)| < |a \prod_{k=m+1}^n (x - x_k)|$$

implique que $|p_2(x - h)| < |p_2(x)|$. Donc $|q(x - h)| \leq 1$. D'où l'Item 2.

Donc, si nous n'avons pas $|p^*(x)| \leq 1$ sur $-1 \leq x < 1 - s$ alors on peut construire un polynôme q avec $|q| \leq 1$ sur un ensemble de mesure au moins s mais qui réalise une plus grande valeur que p^* en contradiction avec l'extrémalité de ce dernier, ce qui montre l'assertion initiale de cette étape.

Étape 5 :

Nous avons vu que le polynôme maximal avait sa plus grande valeur en 1 (ou -1) et qu'il était majoré en valeur absolue sur $[-1, \zeta]$ (ou $[\zeta, 1]$) par 1 en valeur absolue. Quitte à dilater $[-1, 1 - s]$ à $[-1, 1]$, cela nous permet de nous ramener à la question quel est le polynôme qui croît le plus vite pour un $y > 1$ et $|p(x)| \leq 1$ sur $[-1, 1]$?

Pour cela, supposons que $p \in \mathcal{P}_n$, $\|p\|_{[-1,1]} = 1$ et $|p(y)| > |T_n(y)|$, où T_n est le polynôme de Tchebychev. Posons $\lambda = \frac{T_n(y)}{p(y)} \in [-1, 1]$, ce qui implique que $\lambda p(y) - T_n(y) \in \mathcal{P}_n$ et $\lambda p - T_n$ possède $n + 1$ zéros.

En effet il existe $-1 = \zeta_n^{(n)} < \zeta_{n-1}^{(n)} < \dots < \zeta_0^{(n)} = 1$ tels que $T_n(\zeta_k) = (-1)^{n-k}$, $k = 0, 1, \dots, n$.

Par le théorème des valeurs intermédiaires, il existe $x_k \in]\zeta_k, \zeta_{k+1}[$, $k \in \{1, \dots, n\}$ tel que $T_n(x_k) = \lambda p(x_k)$ implique $(\lambda p - T_n)(x_k) = 0$. Par suite $\lambda p - T_n$ admet au moins les n zéros x_1, \dots, x_n sur $[-1, 1]$ et en plus il y a le zéro $y > 1$.

Donc, $p = T_n/\lambda$ avec $\lambda \neq 0$ (car T_n est différent de 0). Or $\|p\| = \|T_n\| = 1$, et donc $|\lambda| = 1$. Conclusion $p = \pm T_n$. Et donc $|p(y)|$ n'est pas strictement supérieur à $T_n(y)$. Contradiction.

Donc, le polynôme de Tchebychev T_n prend la plus grande valeur en $y \notin [-1, 1]$ parmi tous les polynômes de norme 1 sur $[-1, 1]$.

Maintenant on va ramener cette situation à l'intervalle $[-1, 1 - s]$ et $y = 1$. Pour cela soit

$$\varphi(x) = \frac{2x + s}{2 - s}$$

et $x \in [-1, 1 - s]$ tels que $\varphi(-1) = -1$ et $\varphi(1 - s) = 1$, alors

$$p(x) = T_n \left(\frac{2x + s}{2 - s} \right).$$

$p \in \mathcal{P}_n(s)$ car $|p(x)| \leq 1$ sur $[-1, 1 - s]$ et tous les zéros sont dans $[-1, 1 - s]$. D'où le choix du polynôme T_n . \square

Remarque 2.3. Soit maintenant $\mathcal{P}_n^{\mathbb{C}}$ l'ensemble des polynômes à coefficients complexes, et soit $p \in \mathcal{P}_n^{\mathbb{C}}$ tels que $|\{x \in [-1, 1] : |p(x)| \leq 1\}| \geq 2 - s$, alors

$$\|p\|_{[-1,1]} \leq 2T_n \left(\frac{2 + s}{2 - s} \right).$$

En effet soit

$$p(x) = \sum_{k=0}^n \alpha_k x^k,$$

avec $\alpha_k \in \mathbb{C}$ et $\alpha_k = a_k + ib_k$. Alors

$$\underbrace{p(x)}_u = \sum_{k=0}^n a_k x^k + i \sum_{k=0}^n b_k x^k = \underbrace{p_r(x)}_{\text{Re } u} + i \underbrace{p_{im}(x)}_{\text{Im } u}$$

où $p_r \in \mathcal{P}_n$ et $p_{im} \in \mathcal{P}_n$. Montrons que p_r et p_{im} appartiennent à $\mathcal{P}_n(s)$ dont nous rappelons la définition :

$$\mathcal{P}_n(s) = \{p \in \mathcal{P}_n : |\{x \in [-1, 1] : |p(x)| \leq 1\}| \geq 2 - s\}.$$

En effet soit $E_p = \{x \in [-1, 1] : |p(x)| \leq 1\}$ avec $|E_p| \geq 2 - s$, comme $|p_r(x)| = |\text{Re } p(x)| \leq |p(x)| \leq 1$ pour $x \in E_p$, on a $\{x \in [-1, 1] : |p_r(x)| \leq 1\} \supset E_p$. Par suite $|\{x \in [-1, 1] : |p_r(x)| \leq 1\}| \geq |E_p| \geq 2 - s$ ce qui implique que $p_r \in \mathcal{P}_n(s)$ et d'après l'inégalité de Remez pour les polynômes réels (Théorème (2.2)) on a :

$$\|p_r\|_{[-1,1]} \leq T_n \left(\frac{2 + s}{2 - s} \right).$$

De la même manière nous montrons que $p_{im} \in \mathcal{P}_n(s)$ et nous obtenons l'inégalité de Remez pour les polynômes complexes définie comme suite

$$\begin{aligned} \|p\|_{[-1,1]} &= \|p_r + ip_{im}\|_{[-1,1]} \\ &\leq \|p_r\|_{[-1,1]} + \|p_{im}\|_{[-1,1]} \\ &\leq 2T_n \left(\frac{2 + s}{2 - s} \right). \end{aligned}$$

2.2 Inégalité d'Andrievskii-Ruscheweyh

Dans cette thèse nous allons nous intéresser plus particulièrement aux espaces de fonctions holomorphes dont les normes sont définies par une intégration planaire. Aussi, nous allons maintenant discuter les inégalités planaires de types Remez établies par Andrievskii et Ruscheweyh dans le théorème ci-dessous. Si le Théorème 2.4 ci-dessous permet de considérer des domaines bornés arbitraires, nous considérons essentiellement G comme un disque ou un rectangle. Comme dans le cas de l'inégalité de Remez classique où on a estimé la norme sup sur l'intervalle $[-1, 1]$ d'un polynôme de degré n et contrôlé par 1 sur un ensemble de mesure linéaire s , nous obtenons une estimation supérieure sur G pour un polynôme arbitraire de degré au plus n qui est borné par 1 sur un ensemble mesurable de mesure au moins s . Comme attendu, si cet ensemble est petit (s proche de 0), c'est à dire que p est contrôlé par 1 sur un petit ensemble, alors l'estimation devient mauvaise.

Pour un domaine G soit

$$R_n(z, s) = \sup_{p \in \mathcal{P}_n(\overline{G}, s)} |p(z)|, \quad z \in G$$

$\mathcal{P}_n(\overline{G}, s)$ est l'ensemble des polynômes de \mathcal{P}_n satisfaisant

$$m_2(\{z \in \overline{G} : |p(z)| \leq 1\}) \geq m_2(\overline{G}) - s, \quad 0 < s < m_2(\overline{G}).$$

Pour les estimations on pourra supposer que $z \in L = \partial G$.

Théorème 2.4. *Soit G un domaine borné, pour tout $z \in G$ nous avons :*

$$R_n(z, s) \leq \left(\frac{C}{m_2(\overline{G}) - s} \right)^n, \quad 0 < s < m_2(\overline{G}) \quad (2.3)$$

où $C > 2m_2(\overline{G})$ dépend uniquement du diamètre de G .

Nous introduisons les notations suivantes pour faciliter la discussion. Pour $z \in \mathbb{C}$ et $r > 0$, soit

$$D(z, r) := \{\zeta : |z - \zeta| < r\},$$

le disque de centre z et de rayon r ,

$$C(z, r) := \{\zeta : |z - \zeta| = r\},$$

le cercle de centre z et de rayon r ,

$$D(r) := D(0, r),$$

le disque centré en zéro et de rayon r et

$$C(r) = C(0, r)$$

le cercle centré en zéro et de rayon r .

Soit $G \subset \mathbb{C}$ un domaine borné, $\bar{\mathbb{C}} := \mathbb{C} \cup \{\infty\}$ et

$$L := \partial G, \quad \Omega := \bar{\mathbb{C}} \setminus \bar{G}, \quad \gamma_r(z) := \Omega \cap C(z, r).$$

Démonstration. Soit $p \in \mathcal{P}_n(\bar{G}, s)$, et notons $E = E_p = \{z \in \bar{G} : |p(z)| \leq 1\}$, et $F = \bar{\mathbb{C}} \setminus E$.

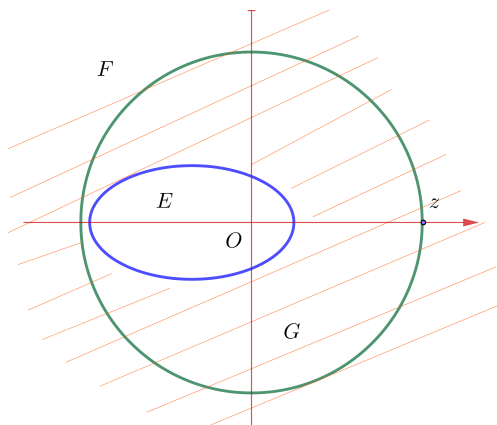


FIGURE 2.2 – Ensembles G, E, F .

Il est clair que pour obtenir l'estimation (2.3), on peut supposer que $z \in \partial G \cap F = L \cap F$. Nous allons par ailleurs supposer que $z = 0$. Pour cela nous faisons une translation (et éventuellement une rotation) et nous obtenons la Figure (2.3). (Notons que le problème est invariant par rapport à cette translation (et une rotation éventuelle)). Pour alléger les notations nous utilisons les mêmes notations pour les ensembles translatés.

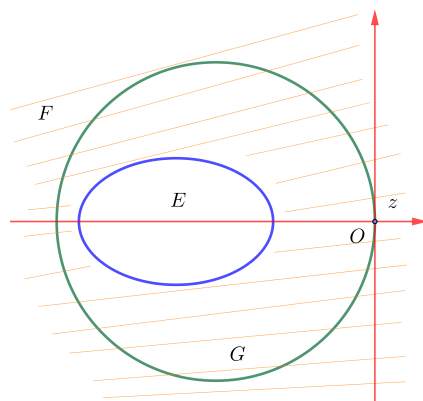


FIGURE 2.3 – G, E translatés.

Remarque 2.5. Si E couvre ∂G , alors par le principe du maximum, $|p(z)| \leq 1$ sur G et donc $G \subset E$.

Désignons par $g_F(z, \zeta)$, $z, \zeta \in F := \overline{\mathbb{C}} \setminus E$ la fonction de Green pour le domaine F avec pôle en ζ (voir [ST97]), alors justifions que pour tout $p \in \mathcal{P}_n(\overline{G}, s)$

$$|p(z)| \leq \exp(ng_F(z, \infty)), \quad z \in F \setminus \{\infty\}.$$

Cette inégalité est connue sous le nom du lemme de Bernstein-Walsh comme énoncé ci-dessous.

Lemme 2.6. (Lemme de Bernstein-Walsh) *Soit K un sous-ensemble compact de \mathbb{C} tels que $\mathbb{C} \setminus K$ est connexe. Supposons que $\mathbb{C} \setminus K$ admet une fonction de Green $g_{\mathbb{C} \setminus K}$, c'est-à-dire qu'il existe une fonction continue $g_{\mathbb{C} \setminus K} : \mathbb{C} \rightarrow [0, \infty)$ qui est identiquement nulle sur K , harmonique sur $\mathbb{C} \setminus K$, et a une singularité logarithmique à l'infini de sorte que $g_{\mathbb{C} \setminus K}(z) - \log |z|$ est harmonique à l'infini. Alors*

$$g_{\mathbb{C} \setminus K}(z) \geq \max \left\{ 0, \sup_p \left\{ \frac{1}{n} \log |p(z)| \right\} \right\}, \quad (2.4)$$

où $n = \deg p$ pour un polynôme arbitraire p avec $|p(z)| \leq 1$ pour $z \in K$.

Notons que $\frac{1}{n} \log |p(z)| \leq g_{\mathbb{C} \setminus K}(z)$ implique que :

$$|p(z)| \leq e^{ng_{\mathbb{C} \setminus K}(z)} \quad (2.5)$$

Mentionnons que (2.4) est en fait une égalité (Voir [Wal65]) mais pour notre étude il suffit d'avoir l'inégalité (2.4).

Démonstration du Lemme de Bernstein-Walsh. Soit $R(z) := 1/n \log |p(z)| - g_{\mathbb{C} \setminus K}(z)$ pour $z \in K$. Alors R est une fonction sous harmonique (car $g_{\mathbb{C} \setminus K}$ est harmonique et p est holomorphe de sorte que $\log |p|$ est sous-harmonique (voir [Rud87])). De plus sur ∂K , on a $g_{\mathbb{C} \setminus K}(z) = 0$ et $\log |p(z)| \leq 0$. Donc $R(z) \leq 0$ sur ∂K .

Vérifions que l'on puisse supposer que R est continue sur ∂K . Pour cela nous montrons que l'on puisse choisir p sans zéros sur ∂K .

Notons qu'il suffit de montrer le lemme pour que des polynômes avec $|p(z)| < 1$ sur \overline{K} . Alors, si p s'annule sur ∂K , quitte à remplacer les zéros z_k sur ∂K par $z_k + \varepsilon$, on peut se ramener à la situation où p ne s'annule pas sur ∂K . Alors la fonction R sera continue sur ∂K et elle y est majorée par 0. Et donc R étant sous-harmonique est majorée par 0 sur $\mathbb{C} \setminus \overline{K}$. \square

Le but de la discussion qui suit sera d'estimer $g_F(0, \infty)$ (nous avons déjà mentionné que nous pouvions nous ramener à $z = 0$). Pour cela nous introduisons d'abord la symétrisation circulaire d'un ensemble mesurable, et nous établissons un lien entre la fonction de Green de F avec celle de sa symétrisée. Soit donc $F \subset \overline{\mathbb{C}}$, nous notons F^* la symétrisation circulaire de F qui est définie par : pour $t \geq 0$ l'ensemble

$$F_t := \{\theta \in [0, 2\pi] : te^{i\theta} \in F\}$$

et

$$f_t := \begin{cases} C(0, t) & \text{si } F_t = [0, 2\pi] \\ \left\{ te^{i\varphi} : |\varphi| < \frac{m_1(F_t)}{2} \right\} & \text{si } [0, 2\pi] \setminus F_t \neq \emptyset. \end{cases}$$

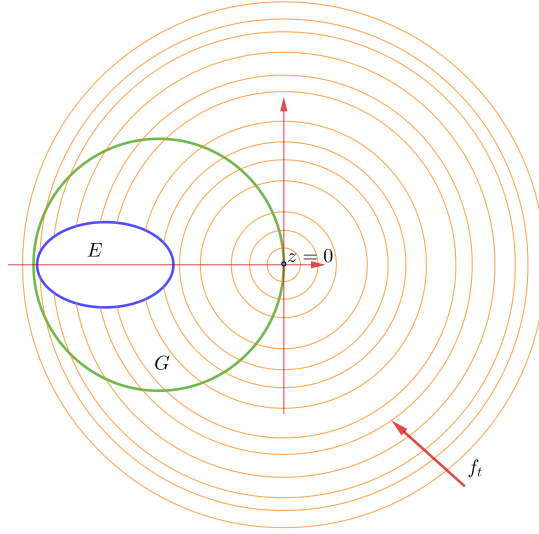


FIGURE 2.4 – f_t .

Nous notons ensuite $F^* = \cup_{t \geq 0} f_t$, $0 \in F^*$, $\infty \in F^*$ et posons $R = \text{diam}(G)$. On peut voir que $\overline{\mathbb{C}} \setminus F^* = -E^* = -\overline{E^*}$ ($\overline{\mathbb{C}} \setminus F^*$ et E^* sont symétriques par rapport à l'axe imaginaire). Ainsi, $m_2(\overline{\mathbb{C}} \setminus F^*) = m_2(E) \geq m_2(\overline{G}) - s$. Il s'avère que

$$g_F(0, \infty) \leq g_{F^*}(0, \infty). \quad (2.6)$$

Cette inégalité est une conséquence de

$$\sup_{\theta} g_F(0, z_0) \leq \sup_{\theta} g_{F^*}(0, z_0)$$

prouvé dans [Bae74, p.142] et en passant à la limite $r \rightarrow \infty$ pour $z_0 = re^{it}$.

Cela nous ramène à l'estimation $g_{F^*}(0, \infty)$ qui sera l'objet de la suite de la discussion. Rappelons que $\Omega = \overline{\mathbb{C}} \setminus \overline{G}$. Nous prétendons qu'il existe un arc $V \subset \overline{\mathbb{C}} \setminus F^*$, avec V connexe et tel que

$$\text{diam}(V) \geq \frac{m_2(\overline{G}) - s}{3 \text{diam}(\overline{G})}. \quad (2.7)$$

En effet soit $u > 0$ le plus petit nombre tels que

$$-E^* = \overline{\mathbb{C}} \setminus F^* \subset \Sigma_u := \left\{ z = x + iy, -\infty < x < +\infty, |y| \leq \frac{u}{2} \right\}$$

Comme G est borné alors il existe R tel que $E \subset G \subset D(0, R)$. Notons que $0 \in \partial G$ et donc on peut choisir $R = \text{diam}(\overline{G})$. Ainsi $\overline{\mathbb{C}} \setminus D(0, R) \subset \overline{\mathbb{C}} \setminus E = F$ donc $(\overline{\mathbb{C}} \setminus D(0, R))^* \subset F^*$ de sorte que $\overline{\mathbb{C}} \setminus F^* \subset \overline{\mathbb{C}} \setminus (\overline{\mathbb{C}} \setminus D(0, R))^* = D(0, R) \subset \Sigma_{2R}$. Ceci implique $\Sigma_u \subset \Sigma_{2R}$ et $u \leq 2R = 2 \text{diam}(\overline{G})$.

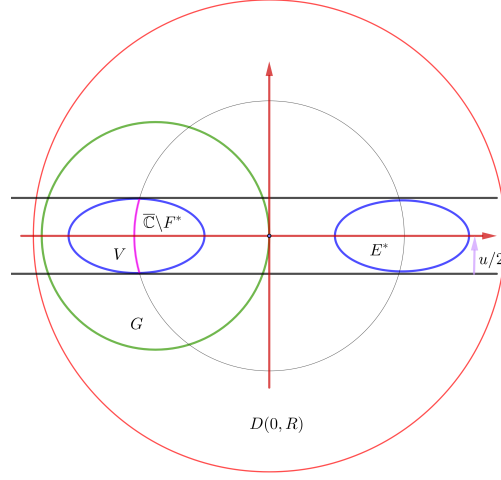


FIGURE 2.5 – Le disque $D(0, R)$

Soit $V \subset \overline{\mathbb{C}} \setminus F^* = -E^*$ un arc joignant $\partial\Sigma_u \setminus \{\infty\}$ (voir (2.5)), alors $u = \text{diam}(V)$. Nous savons que $m_2(\overline{G}) - s \leq m_2(E) = m_2(\mathbb{C} \setminus F^*)$ et $u \leq 2 \text{diam}(\overline{G})$. Donc

$$\begin{aligned}
 m_2(\overline{G}) - s &\leq m_2(\mathbb{C} \setminus F^*) \\
 &\leq (u + \text{diam}(\overline{G}))u \\
 &\leq (2 \text{diam}(\overline{G}) + \text{diam}(\overline{G})) u \\
 &\leq 3 \text{diam}(V) \text{diam}(\overline{G})
 \end{aligned}$$

d'où (2.7).

Soit $\Delta = \overline{\mathbb{C}} \setminus \overline{\mathbb{D}}$ et $\varphi : \overline{\mathbb{C}} \setminus V \longrightarrow \Delta$ l'application conforme normalisée par la condition

$$\varphi(\infty) = \infty, \varphi'(\infty) > 0.$$

Nous allons maintenant discuter la forme explicite de la fonction de Green $g_{\overline{\mathbb{C}} \setminus V}(z, \infty)$. Notons d'abord que $\log |z|$ est harmonique sur Δ , $\log |z| = 0$ sur ∂D et $\log |z|$ a une singularité logarithmique à l'infini. Donc la fonction de Green associée à Δ est $\log |z|$. Donc

$$g_{\overline{\mathbb{C}} \setminus V}(z, \infty) = \log |\varphi(z)|$$

et

$$g_{\overline{\mathbb{C}} \setminus V}(0, \infty) = \log |\varphi(0)|.$$

De plus, comme $F^* \subset \overline{\mathbb{C}} \setminus V$ nous avons

$$g_{F^*}(0, \infty) \leq g_{\overline{\mathbb{C}} \setminus V}(0, \infty) = \log |\varphi(0)| \quad (2.8)$$

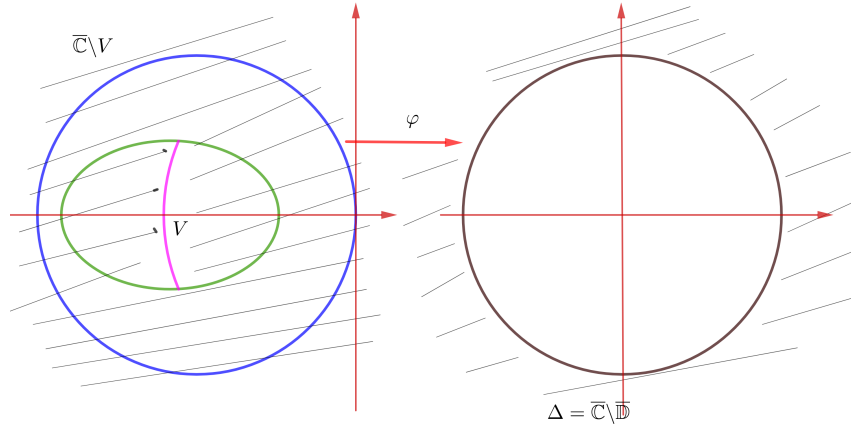


FIGURE 2.6 – l’application φ .

Soit $\Omega = \overline{\mathbb{C}} \setminus V$ un domaine simplement connexe sur $\overline{\mathbb{C}}$ et φ l’application définie ci-dessus. Pour estimer $\varphi(0)$, on peut faire appel à des outils généraux basés sur des capacités que l’on peut trouver par exemple dans [AB02, p. 359]. Ici nous allons proposer de calculer explicitement la transformation de φ .

Le problème est invariant par rotation. Nous allons considérer un arc V symétrique par rapport à l’axe imaginaire centré en 0 et de rayon r . On notera a et b les extrémités de l’arc V d’images respectives A et B (voir Figure 2.7).

Soit q l’homographie définie par

$$q(z) := \alpha \frac{z - a}{z - b}$$

qui applique a à 0, b à ∞ et le point I d’affixe ir sur $\alpha(ir - a)/(ir - b) = \alpha(a - ir)/(b - ir)$ dont l’argument est $\arg \alpha + \theta[2\pi]$, où θ est la mesure de l’angle \widehat{BIA} . Posons $\alpha = e^{i(\pi - \theta)}$ (notons que $\theta \in]-\pi, -\pi/2[$). Ainsi q applique l’arc V à l’axe réel négatif. Ensuite définissons la fonction $s(z) := \sqrt{z}$ sur $\overline{\mathbb{C}} \setminus \mathbb{R}_-$ par $s(re^{it}) = \sqrt{r}e^{it/2}$, $t \in]-\pi, \pi[$, puis l’application

$$\omega(z) := \frac{z + 1}{z - 1}$$

et enfin

$$\varphi_\alpha(z) := (\omega \circ s \circ q)(z) = \frac{\sqrt{\alpha \frac{z-a}{z-b}} + 1}{\sqrt{\alpha \frac{z-a}{z-b}} - 1}.$$

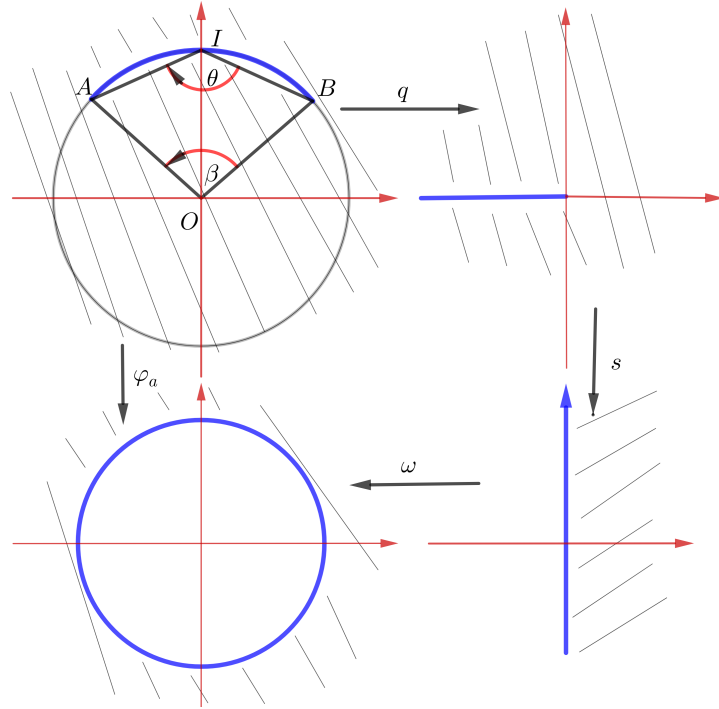


FIGURE 2.7 – $|\varphi_\alpha(0)|$

Ici β est la mesure de l'angle \widehat{BOA} . Nous avons $e^{i\beta} = a/b$. Observons que

$$\beta \approx \frac{\text{diam}(V)}{r} \quad (2.9)$$

où r le rayon de l'arc de cercle.

Soit $u = \sqrt{\alpha} \in \mathbb{T}$ (rappelons que $\alpha = e^{i(\pi-\theta)}$ avec $\theta \in]-\pi, -\pi/2]$ de sorte que α et $\sqrt{\alpha}$ sont dans le 4^e quart de plan, voir Figure 2.8) alors

$$\varphi_\alpha : \infty \mapsto U = \omega(u) = \frac{\sqrt{\alpha} + 1}{\sqrt{\alpha} - 1}.$$

Ainsi φ_α est la transformation de $\overline{\mathbb{C}} \setminus V$ vers Δ qui envoie ∞ vers U . Mais nous avons besoin que $\varphi(\infty) = \infty$. Définissons donc $\varphi := \psi \circ \varphi_\alpha$, où $\psi : \overline{\mathbb{C}} \setminus \overline{\mathbb{D}} \rightarrow \overline{\mathbb{C}} \setminus \overline{\mathbb{D}}$ est l'automorphisme défini par :

$$\psi(z) := \frac{\bar{\lambda} - z}{1 - \lambda z},$$

qui échange U et ∞ .

Donc $\psi(\infty) = 1/\lambda = U$ ce qui implique que $\lambda = (\sqrt{\alpha} - 1)/(\sqrt{\alpha} + 1) \in i\mathbb{R}$.

Définissons donc $\varphi = \psi \circ \varphi_\alpha$, estimons

$$\varphi(0) = \psi(\varphi_\alpha(0)) = \psi\left(\frac{\sqrt{\alpha e^{i\beta}} + 1}{\sqrt{\alpha e^{i\beta}} - 1}\right).$$

Pour cela posons $u' = \sqrt{\alpha e^{i\beta}}$ alors $u' \in \mathbb{T}$ et

$$U' := \omega(u') = \frac{u' + 1}{u' - 1}.$$

Nous savons que $\alpha = e^{i(\pi-\theta)}$ avec $\theta \in]-\pi, -\pi/2]$. Le triangle OBI étant isocèle, nous avons $\beta/2 = \pi + \theta$ (car $\theta < 0$) donc $\beta = 2\pi + 2\theta$. Par conséquent

$$\alpha e^{i\beta} = e^{i(\pi-\theta+2\pi+2\theta)} = e^{i(\pi+\theta)} = e^{-i(\pi-\theta)} = \bar{\alpha}.$$

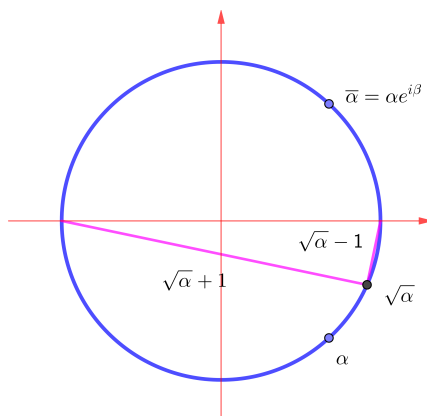


FIGURE 2.8 – α et $\bar{\alpha}$

En posant $\sqrt{\alpha} = e^{i\gamma}$ avec $\gamma = -(\pi + \theta)/2 \in [-\pi/4, 0)$ nous observons que $\text{Re } \sqrt{\alpha} > 0$ et $\text{Re } \sqrt{\alpha e^{i\beta}} = \text{Re } \sqrt{\alpha} > 0$, et donc $|U| > 1$ et $|U'| > 1$.

Donc $\psi(U') = (1/\bar{U} - U')/(1 - U'/U)$. Comme $u, u' \in \mathbb{T}$ alors $U, U' \in i\mathbb{R}$ de plus U et U' sont symétriques par rapport à l'axe réel donc $U' = -U$. Ce qui implique que

$$|\psi(U')| \leq \frac{1 + |U'|}{|1 - \frac{U'}{U}|} \leq \frac{2|U'|}{|1 - \frac{U'}{U}|} \leq \frac{2|U'|}{2} = |U'|.$$

Comme $|\sqrt{\alpha} - 1|^2 = 2(1 - \cos \gamma)$ et $|\sqrt{\alpha} + 1|^2 = 2(1 + \cos \gamma)$, alors

$$\frac{1}{|U|^2} = \frac{1}{|U'|^2} = \left| \frac{\sqrt{\alpha} - 1}{\sqrt{\alpha} + 1} \right|^2 = \frac{1 - \cos \gamma}{1 + \cos \gamma} \sim \frac{\gamma^2}{4} + o(\gamma^2) \quad \text{quand } \gamma \rightarrow 0.$$

Donc

$$|\psi(U')| \leq \frac{c}{|\gamma|} = \frac{4c}{|\beta|}$$

car $\gamma = -\beta/4$. Ce qui implique que

$$|\varphi(0)| = |\psi(\varphi_\alpha(0))| = |\psi(U')| \leq \frac{4c}{|\beta|}.$$

D'où

$$|\varphi(0)| \lesssim \frac{r}{\text{diam}(V)} \asymp \frac{1}{\beta}.$$

Ce résultat nous permet d'estimer $\text{diam}(\overline{G})$.

Comme

$$V \subset \overline{\mathbb{C}} \setminus F^* \subset \left\{ z = x + iy : -\frac{u}{2} - \text{diam}(\overline{G}) \leq x \leq \frac{u}{2}, |y| \leq \frac{u}{2} \right\}$$

nous avons $r \leq \frac{u}{2} + \text{diam}(\overline{G}) \leq 2 \text{diam}(\overline{G})$ et donc

$$\text{diam}(\overline{G}) \geq \frac{1}{2} \underbrace{\text{dist}(O, V)}_r \asymp \frac{\text{diam}(V)}{|\beta|}. \quad (2.10)$$

De (2.10) et (2.7) nous avons l'estimation suivante

$$(\text{diam}(\overline{G}))^2 \gtrsim \frac{m_2(\overline{G}) - s}{|\beta|} \quad (2.11)$$

Et donc

$$|\varphi(0)| \lesssim \frac{1}{\beta} \lesssim \frac{(\text{diam}(\overline{G}))^2}{m_2(\overline{G}) - s} \quad (2.12)$$

D'où

$$|\varphi(0)| \leq \frac{c}{m_2(\overline{G}) - s},$$

avec c la constante qui ne dépend que de $(\text{diam}(\overline{G}))^2$.

De (2.5), (2.6), (2.8) nous obtenons

$$|p(0)| \leq \exp(n \log |\varphi(0)|) \leq \exp(\log |\varphi(0)|^n) \leq (|\varphi(0)|)^n \leq \left(\frac{c}{m_2(\overline{G}) - s} \right)^n. \quad (2.13)$$

Nous pouvons maintenant en déduire l'estimation cherchée de $R_n(z, s)$ où

$$R_n(z, s) = \sup_{q \in \mathcal{P}_n(\overline{G}, s)} |q(z)|.$$

En effet, soit q un polynôme de degré n majoré par 1 sur le compact $E_q \subset \overline{G}$ avec $m_2(E_q) \geq m_2(\overline{G}) - s$.

Soit z_q tel que $|q(z_q)| = \sup_{z \in \overline{G}} |q(z)|$. Quitte à remplacer p par $q(z) = p(z - z_q)$, \overline{G} par $G_q = \overline{G} - z_q$ et E_q par $E_q - z_q$, on se ramène à l'estimation de $p(0)$, avec $m_2(E_p) \geq$

$$m_2(\overline{G}) - s = m_2(G_q) - s.$$

Appliquons (2.13) à p , pour obtenir

$$|q(z_q)| = |p(0)| \lesssim \left(\frac{c}{m_2(\overline{G}) - s} \right)^n$$

où c est majoré par $C (\text{diam}(\overline{G}))^2$ et C est une constante universelle. \square

Le résultat peut être reformulé. Si nous remplaçons $m_2(\overline{G}) - s$ par s le résultat se traduit de la manière suivante. Pour un polynôme p de degré au plus n , si $|\{z \in \overline{G} : |p(z)| \leq 1\}| \geq s$ alors

$$|p(z)| \leq \left(\frac{c}{s} \right)^n \quad (2.14)$$

où c est majoré par $C (\text{diam}(\overline{G}))^2$, $z \in \overline{G}$.

Remarque 2.7. Dans la suite nous allons essentiellement considérer des domaines G qui sont des disques. Dans ce cas, la constante c est contrôlée par Cr^2 , où r est la rayon du disque G et C est une constante absolue. Dans [AR07, Théorème 1], la constante c apparaissant dans l'estimation vérifie $c > 2m_2(\overline{G})$ pour un domaine général borné G .

2.3 Rappel de quelques définitions

2.3.1 Ensembles dominants

Les ensembles dominants sont donc liés aux mesures inverses de Carleson. Les mesures de Carleson inverses jouent un rôle important dans différentes branches d'analyse, comme l'analyse complexe, la théorie des opérateurs, l'échantillonnage, etc. Nous référons à [FHR17] pour un survey récent sur les mesures inverses de Carleson. Lorsque H est un espace de Hilbert de fonctions analytiques sur le disque unité ouvert $\mathbb{D} = \{z \in \mathbb{C} : |z| < 1\}$, et si $\mu \in M_+(\mathbb{D})$ est une mesure de Borel finie sur \mathbb{D} , alors nous rappelons que μ est une mesure de Carleson pour H quand

$$\|f\|_{L^2(\mu)} \lesssim \|f\|_H, \quad \forall f \in H, \quad (2.15)$$

et μ est une mesure inverse de Carleson pour H quand

$$\|f\|_H \lesssim \|f\|_{L^2(\mu)}, \quad \forall f \in H. \quad (2.16)$$

Dans le cas hilbertien, le choix de $L^2(\mu)$ est naturel. Dans des espaces de Banach généraux, la définition des mesures de Carleson est plus délicate, et nous allons nous concentrer ici sur des espaces de fonctions holomorphes dont la norme est définie par une p -norme par rapport à une mesure borélienne. Plus concrètement, soit $\Omega \in \mathbb{C}$ un domaine et μ une mesure borélienne positive sur Ω . Soit $X \subset \text{Hol}(\Omega)$ tel que pour tout $f \in X$ nous avons

$$\|f\|_X^p = \int_{\Omega} |f|^p d\mu < \infty.$$

Un sous-ensemble $E \subset \Omega$ est dit dominant si pour tout $f \in X$ nous avons

$$\int_E |f|^p d\mu \geq C \|f\|_X^p. \quad (2.17)$$

La caractérisation des ensembles dominants est connue dans d'autres espaces de fonctions analytiques comme les espaces de Fock ou de Bergman, et repose sur les propriétés de relative densité.

2.3.2 Ensemble relativement dense

Dans le cas de l'espace de Paley-Wiener, le résultat de Logvinenko et Sereda dit que E est dominant si et seulement s'il existe $\gamma > 0$ et $r > 0$ tel que pour tout $x \in \mathbb{R}$ nous avons $|E \cap [x - r, x + r]| \geq \gamma r$. Dans ce cas, nous disons que E est relativement dense. De façon générale nous définissons la relative densité comme suit. Soit $\Omega \subset \mathbb{C}$. Un sous-ensemble $E \subset \Omega$ est dit (γ, r) -relativement dense s'il existe $r > 0$ et $\gamma > 0$ tel que

$$\frac{|E \cap D(z_0, r)|}{|D(z_0, r)|} \geq \gamma. \quad (2.18)$$

où $D(z_0, r)$ est le disque pseudo-hyperbolique si $\Omega = \mathbb{D}$, le disque euclidien si $\Omega = \mathbb{C}$ et un intervalle si $\Omega = \mathbb{R}$.

2.4 Quelques résultats de Kovrijkine

Dans cette section, nous mentionnons quelques résultats de Kovrijkine qui sont les principaux outils pour notre démarche. Le théorème de Kovrijkine sur lequel nous avons principalement travaillé est le suivant :

Théorème 2.8. *Soit E un ensemble dominant avec $|E \cap I| \geq \gamma a$ et I un intervalle de longueur a . Alors pour tout $f \in PW_{\frac{b}{2}}^p$ nous avons*

$$\|f\|_{L^p(E)} \geq \left(\frac{\gamma}{c}\right)^{c(ab+1)} \|f\|_p$$

où c est une constante et γ la densité.

Comme déjà mentionné dans l'introduction, pour montrer ce théorème, Kovrijkine utilise d'abord l'inégalité de Bernstein pour localiser le problème et ensuite le lemme suivant que Kovrijkine a pu habilement déduire de l'inégalité de Remez en utilisant des produits de Blaschke pour obtenir des estimations locales.

Lemme 2.9. *Soit $\phi(z)$ analytique dans $D(0, 5)$ et I un intervalle de mesure 1 tel que $0 \in I$ et $E \subset I$ un ensemble mesurable de mesure positive. Si $|\phi(0)| \geq 1$ et $M = \max_{|z| \leq 4} |\phi(z)|$ alors*

$$\sup_{x \in I} |\phi(x)| \leq \left(\frac{c}{|E|}\right)^{\frac{\ln M}{\ln 2}} \sup_{x \in E} |\phi(x)| \quad (2.19)$$

La preuve de ce lemme est donc basée sur l'inégalité de Remez qui donne une estimation de type (2.19) pour les polynômes. Nous allons rappeler cette preuve dans le chapitre suivant en l'adaptant au cadre des mesures planaires et en utilisant l'inégalité d'Andrievskii et Ruscheweyh.

Corollaire 2.10. *Si $1 \leq p < \infty$ alors*

$$\|\phi\|_{L^p(I)} \leq \left(\frac{C}{|E|} \right)^{\frac{\ln M}{\ln 2} + \frac{1}{p}} \|\phi\|_{L^p(E)}$$

Lorsque nous traiterons de l'espace de Bergman, nous allons également montrer comment le corollaire se déduit du lemme.

Chapitre 3

Espaces de Bergman

Dans ce chapitre, nous travaillons sur les ensembles dominants dans les espaces de Bergman et l'estimation des constantes d'échantillonnage. D'abord nous définissons l'espace de Bergman pondéré sur le disque unité \mathbb{D} , ensuite nous donnerons quelques propriétés nécessaires pour notre méthode. Le chapitre se terminera avec la démonstration de notre premier résultat principal, l'estimation de la constante d'échantillonnage dans l'espace de Bergman du disque unité.

Définition 3.1. Soit $\Omega \subset \mathbb{C}$ un domain et ω une fonction mesurable positive sur Ω . Alors $A^p(\Omega)$, $1 \leq p < \infty$, est l'espace de Bergman pondéré sur Ω défini par

$$A^p(\Omega, \omega) = \left\{ f \in \text{Hol}(\Omega) : \|f\|_{p, \omega}^p = \int_{\Omega} |f(z)|^p \omega dA(z) < \infty \right\} \quad (3.1)$$

où dA désigne la mesure planaire de Lebesgue normalisée sur \mathbb{D} . Si $\omega(z) = 1$ sur Ω nous écrirons $A^p(\Omega) = A^p(\Omega, \omega)$, et $\|f\|_p = \|f\|_{p, \omega}$.

Si $\Omega = \mathbb{D}$ et $\omega_{\alpha}(z) = (1 + \alpha)(1 - |z|^2)^{\alpha}$ pour un $\alpha > -1$, nous noterons par $A^{p, \alpha}(\mathbb{D})$, $1 \leq p < \infty$, l'espace de Bergman pondéré sur le disque unité \mathbb{D} dans le plan complexe défini par

$$A^{p, \alpha}(\mathbb{D}) = A^p(\mathbb{D}, \omega_{\alpha}) = \left\{ f \in \text{Hol}(\mathbb{D}) : \|f\|_p^p = \int_{\mathbb{D}} |f(z)|^p dA_{\alpha}(z) < \infty \right\} \quad (3.2)$$

où $dA_{\alpha}(z) = (1 + \alpha)(1 - |z|^2)^{\alpha} dA(z)$.

Nous désignons par $A^p = A^{p, 0}$ l'espace de Bergman non pondéré.

(Voir [HKZ00] pour plus d'informations sur l'espace de Bergman.)

3.1 Fonctions d'évaluation en un point

Le théorème suivant affirme que les fonctions dans l'espace de Bergman ne peuvent pas croître trop rapidement près de la frontière.

Théorème 3.2. Soit $0 < p < \infty$, $\alpha > -1$ et $\Omega \subset \mathbb{C}$ un domaine borné et $z \in \Omega$. Pour tout $f \in A^p(\Omega)$ nous avons

$$|f(z)|^p \leq \frac{C}{r^2} \int_{\Omega} |f(z)|^p dA(z)$$

où $r = \text{dist}(z, \partial\Omega)$ est la distance de z au bord de Ω

Démonstration. Fixons un point $z \in \Omega$ et soit $r > 0$ tel que $D(z, r) = \{\zeta \in \mathbb{C} : |\zeta - z| < r\} \subset \Omega$. Soit $\rho = \frac{r}{2}$. D'après la formule de Cauchy nous avons :

$$f(z) = \frac{1}{2i\pi} \int_{\partial D(z, \rho)} \frac{f(\zeta)}{\zeta - z} d\zeta.$$

En posant $\zeta = z + re^{i\theta}$, de sorte que $d\zeta = rie^{i\theta} d\theta$, et nous avons

$$f(z) = \frac{1}{2\pi} \int_{\partial D(z, \rho)} f(z + re^{i\theta}) d\theta.$$

et donc

$$\begin{aligned} \int_0^\rho f(z) r dr &= \frac{1}{2\pi} \int_0^{2\pi} \int_0^\rho f(z + re^{i\theta}) r dr d\theta, \\ f(z) &= \frac{1}{\pi\rho^2} \int_{D(z, \rho)} f(\zeta) dA(\zeta), \end{aligned}$$

donc

$$\begin{aligned} |f(z)| &= \frac{1}{\pi\rho^2} \left| \int_{D(z, \rho)} f(\zeta) dx dy \right| \\ &\leq \frac{1}{\pi\rho^2} \int_{D(z, \rho)} |f(\zeta)| dx dy \\ &\leq \frac{1}{\rho^2} \int_{D(z, \rho)} |f(\zeta)| \frac{dx dy}{\pi}. \end{aligned}$$

En les élevant à la puissance p et en appliquant l'inégalité de Hölder avec l'exposant conjugué q nous obtenons :

$$\begin{aligned} |f(z)|^p &\leq \left(\frac{1}{\pi\rho^2} \right)^p \left(\int_{D(z, \rho)} |f(\zeta)| dx dy \right)^p \\ &\leq \frac{1}{(\pi\rho^2)^p} \left(\left(\int_{D(z, \rho)} |f(\zeta)|^p dx dy \right)^{\frac{1}{p}} \left(\int_{D(z, \rho)} 1 dx dy \right)^{\frac{1}{q}} \right)^p \\ &\leq \frac{1}{(\pi\rho^2)^p} \left(\int_{D(z, \rho)} |f(\zeta)|^p dx dy \right) (\pi\rho^2)^{\frac{p}{q}} \\ &\leq \frac{1}{(\pi\rho^2)^{p-\frac{p}{q}}} \int_{D(z, \rho)} |f(\zeta)|^p dx dy \\ &\leq \frac{1}{\pi\rho^2} \int_{D(z, \rho)} |f(z)|^p dA(\zeta), \end{aligned}$$

□

Dans le cas particulier $\Omega = \mathbb{D}$ on a $r = \text{dist}(z, \partial\Omega) = 1 - |z|$, et avec le poids ω_α , nous obtenons avec $\rho = \frac{r}{2} = \frac{1-|z|}{2}$, nous avons pour tout $z \in D(z, \rho) : 1 - |z|^2 = (1 - |z|)(1 + |z|) \geq 1 - |z| \geq \frac{r}{2}$, et donc

$$(1 + \alpha) \left(\frac{r}{2}\right)^\alpha |f(z)|^p \leq \frac{1}{\rho^2} \int_{D(z, \rho)} |f(z)|^p (1 - |z|^2)^\alpha dA_\alpha(z).$$

Donc

$$|f(z)|^p \leq \frac{1}{(1 + \alpha)\rho^2 \left(\frac{r}{2}\right)^\alpha} \int_{D(z, \rho)} |f(z)|^p dA_\alpha(z) \leq \frac{C}{(1 - |z|)^{2+\alpha}} \int_{\mathbb{D}} |f(z)|^p dA_\alpha(z). \quad (3.3)$$

On peut montrer que $A^p(\Omega)$ est un espace de Banach pour $p \geq 1$, et A^2 est un espace de Hilbert avec le produit scalaire

$$\langle f, g \rangle = \int_{\Omega} f(z) \overline{g(z)} dA.$$

Le résultat suivant est une conséquence immédiate du Théorème 3.2.

Lemme 3.3. *Pour tout compact K de \mathbb{D} , nous avons*

$$\|f\|_{L^\infty, K} \leq \frac{1}{\sqrt{\pi} \text{dist}(K, \partial\mathbb{D})} \|f\|_{L^2(\mathbb{D})}$$

3.2 Base Hilbertienne

Soit $e_n : \mathbb{D} \rightarrow \mathbb{C}$ telle que $e_n(z) = \sqrt{n+1} z^n$.

Proposition 3.4. $\{e_n, n \geq 0\}$ forme une base hilbertienne de A^2 .

Démonstration. Nous avons

$$\begin{aligned} \langle e_n, e_m \rangle &= \frac{\sqrt{(n+1)(m+1)}}{\pi} \int_{\mathbb{D}} z^n \overline{z^m} dx dy \\ &= \frac{\sqrt{(n+1)(m+1)}}{\pi} \left(\int_0^1 r^{n+m+1} dr \right) \left(\int_0^{2\pi} e^{i\theta(n-m)} d\theta \right) \\ &= \frac{2\pi \sqrt{(n+1)(m+1)}}{(n+m+2)\pi} \delta_{n,m} \\ &= \frac{2\pi(n+1)}{2\pi(n+1)} \delta_{n,m} = \delta_{n,m}. \end{aligned}$$

Donc $\langle e_n, e_m \rangle$ est une famille orthonormale.

Soit $f \in A^2(\mathbb{D})$ orthogonale à $\text{Vect}(e_n)$ et $c_n(f) = \langle f, e_n \rangle$. Nous avons donc $c_n(f) = 0$. f étant holomorphe sur \mathbb{D} , elle est analytique sur \mathbb{D} par suite il existe $a_n \in \mathbb{C}^n$ telle que

$$f(z) = \sum_{n \geq 0} a_n z^n \quad z \in \mathbb{D},$$

et le rayon de convergence de cette série est au moins 1. Alors

$$\begin{aligned} c_n(f) &= \langle f, e_n \rangle = \int_{\mathbb{D}} f(z) \overline{e_n(z)} dx dy \\ &= \sqrt{\frac{n+1}{\pi}} \lim_{r \rightarrow 1^-} \left(\int_{|z| < r} f(z) \bar{z}^n dx dy \right) \\ &= \sqrt{\frac{n+1}{\pi}} \lim_{r \rightarrow 1^-} \left(\int_{|z| < r} \sum_{m \geq 0} a_m z^m \bar{z}^n dx dy \right) \\ &= \sqrt{\frac{n+1}{\pi}} \lim_{r \rightarrow 1^-} \left(\sum_{m \geq 0} a_m \int_{|z| < r} z^m \bar{z}^n dx dy \right) \\ &= \sqrt{\frac{n+1}{\pi}} \lim_{r \rightarrow 1^-} \left(a_m \frac{2\pi}{2(m+1)} r^{2(m+1)} \right) \\ &= \sqrt{\frac{\pi}{n+1}} a_n \end{aligned}$$

La première égalité provient du théorème de la convergence dominé et la deuxième provient du fait de la convergence normale sur tout compact de \mathbb{D} de la série entière $\sum a_n z^n$. Avec un changement de variable polaire nous obtenons :

$$\int_{|z| < r} z^m \bar{z}^n dx dy = \frac{2\pi r^{m+n+2}}{m+n+2} \delta_{m,n} = \frac{\pi r^{2(n+1)}}{n+1} \delta_{m,n}.$$

Donc $\forall n \geq 0, a_n = 0$ ce qui implique que f est identiquement nulle. Donc $\text{Vect}(e_n)^\perp = 0$, ce qui conclut. \square

3.3 Noyau reproduisant dans les espaces de Bergman

Soit \mathcal{H} un espace de Hilbert de fonction holomorphe sur Ω tel que l'application $f \mapsto f(w), \mathcal{H} \rightarrow \mathbb{C}$, est continue pour tout $w \in \Omega$. Donc, d'après le théorème de Riesz, il existe une unique fonction $k_w \in \mathcal{H}$ telle que

$$f(w) = \langle f, k_w \rangle, \quad f \in \mathcal{H}.$$

Le noyau $k, k(z, w) = k_w(z)$, est appelé le noyau reproduisant de \mathcal{H} . Dans l'espace de Hardy H^2 , $k_w(z) = \sum_{n \geq 0} (\bar{w}z)^n = \frac{1}{1-\bar{w}z}$.

Le noyau reproduisant k de l'espace de Bergman $A^2(\Omega)$ s'appelle le noyau de Bergman de Ω .

Proposition 3.5. *Le noyau de Bergman du disque unité de \mathbb{C} est égale à*

$$k(z, w) = \frac{1}{(1 - \bar{w}z)^2}$$

Démonstration. Soit $e_n(z) = \sqrt{n+1}z^n$ une base hilbertienne de $A^2(\mathbb{D})$ et

$$\begin{aligned} k(z, w) &= \sum_{n \geq 0} e_n(z) \bar{w}^n \\ &= \sum_{n \geq 0} \sqrt{n+1}z^n \sqrt{n+1}\bar{w}^n \\ &= \sum_{n \geq 0} (n+1)z^n \bar{w}^n \\ &= \sum_{n \geq 0} (n+1)(\bar{w}z)^n \\ &= \frac{1}{(1 - \bar{w}z)^2} \end{aligned}$$

□

Théorème 3.6. *Pour tout $f \in A^2(\mathbb{D})$ et $z \in \mathbb{D}$ nous avons*

$$f(z) = \frac{1}{\pi} \int_{\mathbb{D}} \frac{f(w)}{(1 - \bar{w}z)^2} dx dy$$

Démonstration. Nous savons que $k_w(z) = \frac{1}{(1 - \bar{w}z)^2}$ et pour tout $f \in A^2(\mathbb{D})$, $z \in \mathbb{D}$, nous avons

$$f(z) = \langle f, k_w \rangle = \int_{\mathbb{D}} f(w) k(z, w) dx dy = \frac{1}{\pi} \int_{\mathbb{D}} \frac{f(w)}{(1 - \bar{w}z)^2} dx dy$$

□

3.4 La projection de Bergman

Considérons A^2 comme un sous-espace (fermé) de l'espace de Hilbert $L^2 = L^2(\mathbb{D})$. Définissons pour $f \in L^2(\mathbb{D})$,

$$Pf(z) = \langle Pf, k_z \rangle = \langle f, k_z \rangle = \int_{\mathbb{D}} \frac{f(\zeta)}{(1 - \bar{\zeta}z)^2} dA(\zeta).$$

Clairement $Pf = f$ si $f \in A^2$. Aussi, si $f \in L^2(\mathbb{D})$ avec $f \perp A^2(\mathbb{D})$, alors, comme $k_z \in A^2$, nous avons $\langle f, k_z \rangle = 0$ et donc $Pf = 0$. Donc P définit une projection orthogonale sur $L^2(\mathbb{D})$, appelée projection de Bergman.

La projection de Bergman est bien définie sur L^1 et à valeur dans A^1 . En effet soit $f \in A^1$.

Alors $f(z) = \sum_{n \geq 0} a_n z^n$.
 Fixons $\lambda \in \mathbb{D}$, notons que

$$\begin{aligned} \frac{1}{(1 - \bar{\lambda}z)^2} &= \frac{1}{\bar{\lambda}} \left(\frac{1}{1 - \bar{\lambda}z} \right)' = \frac{1}{\bar{\lambda}} \left(\sum_{n \geq 0} (\bar{\lambda}z)^n \right)' \\ &= \frac{1}{\bar{\lambda}} \sum_{n \geq 1} \bar{\lambda}^n n z^{n-1} \\ &= \sum_{n \geq 0} (n+1) (\bar{\lambda}z)^n \end{aligned}$$

Nous en déduisons

$$\begin{aligned} Pf(\lambda) &= \int f(z) \overline{k_\lambda(z)} dA(z) \\ &= \int_0^1 \int_{-\pi}^{\pi} \sum_{n \geq 0} a_n r^n e^{int} \sum_{k \geq 0} (k+1) \lambda^k r^k e^{-ikt} dt \frac{r dr}{\pi} \\ &= \sum_{n \geq 0} a_n \lambda^n (n+1) \int_0^1 r^{2n+1} 2 dr \\ &= \sum_{n \geq 0} a_n \lambda^n = f(\lambda). \end{aligned}$$

Avec

$$\int_{-\pi}^{\pi} e^{i(n-k)t} dt = 2\pi \delta_{nk}.$$

Donc $Pf = f$ pour $f \in A^1$. Notons que $f \in A^1$ implique que la première intégrale est bien définie ($k_\lambda \in H^\infty$).

Théorème 3.7. [DS04, Théorème 5, p. 34] Pour $1 < p < \infty$, la projection de Bergman P est un opérateur borné de L^p sur A^p et $P^2 = P$.

La preuve de ce théorème utilise le lemme suivant.

Lemme 3.8. [DS04, Lemme 2, p.32] Soient s et t deux nombres réels satisfaisant $1 < t < s$. Alors il existe une constante C , dépendant uniquement de s et t , telle que

$$\int_{\mathbb{D}} \frac{(1 - |\zeta|^2)^{t-2}}{|1 - \bar{z}\zeta|^s} dA(\zeta) \leq C(1 - |z|^2)^{t-s}$$

pour tout $z \in \mathbb{D}$.

Démonstration. Considérons $z = \rho \geq 0$. Si $\rho \leq 1/2$, alors nous avons

$$\begin{aligned} \int_{\mathbb{D}} \frac{(1 - |\zeta|^2)^{t-2}}{|1 - \bar{z}\zeta|^s} dA(\zeta) &\leq \int_{\mathbb{D}} \frac{(1 - |\zeta|^2)^{t-2}}{(1 - \rho)^s} dA(\zeta) \\ &\leq \int_{\mathbb{D}} \frac{(1 - |\zeta|^2)^{t-2}}{2^{-t}(1 - \rho)^{-t}(1 - \rho)^s} dA(\zeta) \\ &\leq 2^t \int_{\mathbb{D}} \frac{(1 - |\zeta|^2)^{t-2}}{(1 - \rho)^{s-t}} dA(\zeta) \\ &\leq C(1 - \rho)^{t-s}, \end{aligned}$$

où $C = 2^t \int_{\mathbb{D}} (1 - |\zeta|^2)^{t-2} dA(\zeta)$. Cette intégrale converge car $t > 1$.

Supposons maintenant que $\rho > 1/2$, de sorte que $1/(2\rho) < 1$. Notons d'abord que

$$\begin{aligned} \int_{|\zeta| \leq \frac{1}{2\rho}} \frac{(1 - |\zeta|^2)^{t-2}}{|1 - \rho\zeta|^s} dA(\zeta) &\leq \int_{\mathbb{D}} \frac{1 - |\zeta|^2)^{t-2}}{2^{-s}} dA(\zeta) \\ &\leq 2^s \int_{\mathbb{D}} \frac{1 - |\zeta|^2)^{t-2}}{2^{s-t}(1 - \rho)^{s-t}} dA(\zeta) \\ &\leq 2^t (1 - \rho)^{t-s} \int_{\mathbb{D}} (1 - |\zeta|^2)^{t-2} dA(\zeta) \\ &\leq C(1 - \rho)^{t-s} \end{aligned}$$

puisque $t - s < 0$.

Posons $\zeta = re^{i\theta}$ et estimons

$$\int_{|\zeta| > \frac{1}{2\rho}} \frac{(1 - |\zeta|^2)^{t-2}}{|1 - \rho\zeta|^s} dA(\zeta) = \frac{2}{\pi} \int_{\frac{1}{2\rho}}^1 (1 - r^2)^{t-2} r \int_0^\pi \frac{d\theta}{(1 - 2\rho r \cos \theta + \rho^2 r^2)^{s/2}} dr.$$

Comme $\sin x \geq 2x/\pi$ pour $0 \leq x \leq \pi/2$, nous avons

$$1 - 2\rho r \cos \theta + \rho^2 r^2 = (1 - \rho r)^2 + 4\rho r \sin^2(\theta/2) \geq (1 - \rho r)^2 + 4\rho r \theta^2/\pi^2.$$

Ainsi pour $r \geq 1/(2\rho)$,

$$\begin{aligned} \int_0^\pi \frac{d\theta}{(1 - 2\rho r \cos \theta + \rho^2 r^2)^{s/2}} &\leq \frac{1}{(1 - \rho r)^s} \int_0^\pi \frac{d\theta}{\left(1 + \frac{2}{\pi^2} \left(\frac{\theta}{1 - \rho r}\right)^2\right)^{s/2}} \\ &\leq \frac{1}{(1 - \rho r)^{s-1}} \int_0^\infty \frac{du}{\left(1 + \frac{2}{\pi^2} u^2\right)^{s/2}} \\ &\leq C(1 - \rho r)^{1-s}, \end{aligned}$$

car $s > 1$ et donc la dernière intégrale converge. Par conséquent, l'intégrale est bornée par une constante multiple de

$$\int_0^\rho \frac{(1-r^2)^{t-2}}{(1-\rho r)^{s-1}} r dr + \int_\rho^1 \frac{(1-r^2)^{t-2}}{(1-\rho r)^{s-1}} r dr = I_1 + I_2.$$

Estimons I_1 , pour cela remarquons que $0 \leq r \leq \rho$ ce qui implique que $1 - \rho r \leq 1 - r^2$. Si $t < 2$, nous avons l'estimation

$$I_1 = \int_0^\rho \frac{(1-r^2)^{t-2}}{(1-\rho r)^{s-1}} r dr \leq \int_0^\rho (1-\rho r)^{t-s-1} dr \leq \frac{2}{s-t} (1-\rho^2)^{t-s} \leq C(1-\rho)^{t-s}.$$

Si $t \geq 2$, nous utilisons l'inégalité $1 - r^2 \leq 2(1 - \rho r)$ pour obtenir

$$I_1 \leq 2^{t-2} \int_0^\rho (1-\rho r)^{t-s-1} dr \leq C(1-\rho)^{t-s}.$$

D'autre part, pour $r \leq 1$ ce qui implique que $1 - \rho \leq 1 - \rho r$, et donc

$$I_2 \leq C(1-\rho)^{1-s} \int_\rho^1 (1-r)^{t-2} dr \leq C(1-\rho)^{t-s}.$$

Ce qui complète la preuve du lemme. □

Nous sommes maintenant en mesure de prouver le théorème 3.7

Démonstration du Théorème 3.7. Commençons par montrer que P est une application bornée de L^p dans L^p . Pour $f \in L^p$ et $1/p + 1/q = 1$, l'inégalité de Hölder donne

$$\begin{aligned} |Pf(z)| &\leq \int_{\mathbb{D}} |1 - \bar{\zeta}z|^{-2} |f(\zeta)| dA(\zeta) \\ &= \int_{\mathbb{D}} (1 - |\zeta|^2)^{-1/pq} |1 - \bar{\zeta}z|^{-2} |f(\zeta)| (1 - |\zeta|^2)^{1/pq} dA(\zeta) \\ &= \int_{\mathbb{D}} (1 - |\zeta|^2)^{-1/pq} |1 - \bar{\zeta}z|^{-2/q} (1 - |\zeta|^2)^{1/pq} |1 - \bar{\zeta}z|^{-2/p} f(\zeta) dA(\zeta) \\ &\leq \left(\int_{\mathbb{D}} (1 - |\zeta|^2)^{-1/p} |1 - \bar{\zeta}z|^{-2} dA(\zeta) \right)^{1/q} \left(\int_{\mathbb{D}} (1 - |\zeta|^2)^{1/q} |1 - \bar{\zeta}z|^{-2} |f(\zeta)|^p dA(\zeta) \right)^{1/p} \\ &\leq J_1(z)^{1/q} J_2(z)^{1/p}, \end{aligned}$$

où

$$J_1(z) = \int_{\mathbb{D}} (1 - |\zeta|^2)^{-1/p} |1 - \bar{z}\zeta|^{-2} dA(\zeta)$$

et

$$J_2(z) = \int_{\mathbb{D}} |f(\zeta)|^p (1 - |\zeta|^2)^{1/q} |1 - \bar{z}\zeta|^{-2} dA(\zeta).$$

En utilisant le Lemme 3.8 avec $s = 2$ et $t - 2 = -1/p$, nous obtenons

$$|J_1(z)| \leq C_1(1 - |z|^2)^{-1/p}.$$

En appliquant cette estimation et le théorème de Fubini nous obtenons

$$\begin{aligned} \int_{\mathbb{D}} |Pf(z)|^p dA(z) &\leq \int_{\mathbb{D}} J_1(z)^{p/q} J_2(z) dA(z) \\ &\leq \int_{\mathbb{D}} C_1(1 - |z|^2)^{-1/q} \int_{\mathbb{D}} |f(\zeta)|^p (1 - |\zeta|^2)^{1/q} |1 - \bar{z}\zeta|^{-2} dA(\zeta) dA(z) \\ &= C_1 \int_{\mathbb{D}} |f(\zeta)|^p (1 - |\zeta|^2)^{1/q} \int_{\mathbb{D}} (1 - |z|^2)^{-1/q} |1 - \bar{\zeta}z|^{-2} dA(z) dA(\zeta) \\ &\leq C_1 \int_{\mathbb{D}} |f(\zeta)|^p (1 - |\zeta|^2)^{1/q} C_2 (1 - |\zeta|^2)^{-1/q} dA(\zeta) \\ &\leq C_1 C_2 \int_{\mathbb{D}} |f(\zeta)|^p (1 - |\zeta|^2)^{1/q} (1 - |\zeta|^2)^{-1/q} dA(\zeta) \\ &= C \int_{\mathbb{D}} |f(\zeta)|^p dA(\zeta). \end{aligned}$$

Pour la dernière inégalité nous invoquons à nouveau la même estimation de $J_1(z)$, en remplaçant p par q . Où C désigne la constante positive dépendant de p . Ceci montre que l'opérateur P est borné.

Vérifions que $P^2 = P$ sur L^p . En effet soit $f \in A^p$ à l'aide du théorème de Fubini nous obtenons

$$\begin{aligned} P(Pf(z)) &= \int_{\mathbb{D}} Pf(z) \overline{k_z(u)} dA(u) \\ &= \int_{\mathbb{D}} \int_{\mathbb{D}} f(v) \overline{k_u(v) k_z(u)} dA(v) dA(u) \\ &= \int_{\mathbb{D}} f(v) \int_{\mathbb{D}} \overline{k_u(v) k_z(u)} dA(v) dA(u) \\ &= \int_{\mathbb{D}} f(v) \int_{\mathbb{D}} k_v(u) \overline{k_z(u)} dA(u) dA(v) \\ &= \int_{\mathbb{D}} f(v) k_v(z) dA(v) \\ &= \int_{\mathbb{D}} f(v) \overline{k_z(v)} dA(v) = Pf(z) \end{aligned}$$

Donc P est l'opérateur identité. □

3.5 Ensembles dominants dans le Bergman

Rappelons qu'un ensemble mesurable $E \subset \mathbb{D}$ est dominant pour l'espace de Bergman pondéré s'il existe $C > 0$ tel que pour tout $f \in A^{p,\alpha}(\mathbb{D})$ nous avons :

$$\int_E |f(z)|^p dA_\alpha(z) \geq C^p \int_{\mathbb{D}} |f(z)|^p dA_\alpha(z). \quad (3.4)$$

Nous désignons par $L^{p,\alpha}(F)$ l'espace de Lebesgue des fonctions mesurables sur l'ensemble mesurable $F \subset \mathbb{D}$ et p -intégrable par rapport à dA_α .

Tout ensemble satisfaisant (3.4) est appelé ensemble dominant pour $A^{p,\alpha}$. Les ensembles dominants dans $A^{p,\alpha}(\mathbb{D})$ ont été complètement caractérisés par Luecking dans [Lue81] comme des ensembles qui sont relativement denses. Dans ce cadre géométrique spécial, cela signifie qu'il existe $\gamma > 0$ et $r > 0$ tels que pour $z \in \mathbb{D}$ nous avons

$$\frac{|E \cap D_{phb}(z, r)|}{|D_{phb}(z, r)|} \geq \gamma \quad (3.5)$$

où $D_{phb}(z, r) = \{w \in \mathbb{D} : \rho_{phb}(z, w) < r\}$ est le disque pseudo-hyperbolique associé, avec $0 < r < 1$ et $\rho_{phb}(z, w) = \left| \frac{z-w}{1-\bar{z}w} \right|$ la distance pseudo-hyperbolique entre les points $z, w \in \mathbb{D}$.

Les résultats de Luecking sur les ensembles dominants dans les espaces de Bergman sont énoncés comme suit ([Lue81] et en particulier la condition (2') dans [Lue81, p.4]).

Théorème 3.9. (Luecking). *Un ensemble mesurable E (Lebesgue) est dominant dans $A^p(p > 0)$ si et seulement si il est relativement dense.*

Luecking a aussi considéré des espaces plus généraux dans [Lue85] (ces résultats couvrent en particulier les espaces de Bergman). Notons que Luecking ne s'intéresse pas vraiment à l'estimation de la constante d'échantillonnage, mais en suivant la preuve dans [Lue81] on obtient une dépendance exponentielle de $\gamma : C^p \geq \gamma e^{\frac{-cp}{\gamma}}$. Dans la démonstration de [Lue85], la densité apparaît explicitement, mais un argument de compacité utilisé dans [Lue85, Lemme 4] introduit une dépendance implicite de la densité.

3.6 Résultat principal

Notre résultat principal dans les espaces de Bergman est le suivant :

Théorème 3.10. *Soit $1 \leq p < +\infty$ et $0 < r < 1$. Il existe L tels que pour tout ensemble mesurable $E \subset \mathbb{D}$ qui est (γ, r) -dense, nous avons*

$$\|f\|_{L^{p,\alpha}(E)} \geq \left(\frac{\gamma}{c}\right)^L \|f\|_{A^{p,\alpha}}. \quad (3.6)$$

pour tout $f \in A^{p,\alpha}$.

Les constantes c et L dépendent de r . Nous pouvons choisir

$$L = c_1 \frac{1 + \alpha}{p} \frac{1}{(1 - r)^4} \ln \frac{1}{1 - r},$$

où c_1 est une constante universelle. Notons que pour être (γ, r) -dense, l'ensemble E ne doit pas avoir des « trous » de rayon (pseudohyperbolic) r : pour être dense, E doit rencontrer tout disque $D_{phb}(z, r)$ sur une portion uniformément minorée.

Il existe ainsi une relation concurrente entre γ et r . La densité γ peut être très petite pour un r donné (en particulier lorsque E a des trous qui ont un rayon pseudohyperbolique proche de r), mais elle peut devenir assez grande quand nous choisissons un rayon plus grand (par exemple le doublement pseudohyperbolique de r : $\frac{2r}{1+r^2}$). En ce sens, nous devons optimiser $L \ln \gamma$, avec L dépendant de r .

Une autre observation utile à rappeler est qu'il n'y a aucune raison a priori pour qu'une fonction holomorphe pour laquelle l'intégrale $\int_E |f|^p dA_\alpha$ est bornée soit dans $A^{p,\alpha}$. En dehors de la classe $A^{p,\alpha}$ la relative densité n'est en générale pas nécessaire pour la domination (voir aussi la remarque en [Lue81, p. 11]).

La discussion de la condition nécessaire de la relative densité dans [Lue81, p.5], implique des tests sur des noyaux reproduisants, qui montre que la constante d'échantillonnage C dans (3.6), est $C \lesssim \gamma^{1/p}$. Nous pouvons voir l'optimalité de ce résultat à l'aide des bases orthonormales de monômes dans le cas $p = 2$.

Dans ce cas considérons l'ensemble $E_R = \mathbb{D} \setminus D(0, R)$, $D(0, R) = \{z \in \mathbb{D} : |z| < R\}$, $0 < R < 1$. Alors pour tout $f \in A^2$, nous avons $f(z) = \sum_{n \geq 0} a_n z^n$ où $\|f\|_{A^2}^2 = \sum_{n \geq 0} \frac{|a_n|^2}{n+1} < +\infty$.

Sur $D(0, \rho)$, $0 < \rho < 1$,

$$e_n^\rho(z) = \frac{\sqrt{n+1}}{\rho^{n+1}} z^n,$$

une base orthonormale de $A^2(D(0, \rho))$. Étant donné $f(z) = \sum_{n \geq 0} a_n z^n \in A^2$, nous pouvons écrire

$$f(z) = \sum_{n \geq 0} a_n z^n = \sum_{n \geq 0} a_n \frac{\rho^{n+1}}{\sqrt{n+1}} e_n^\rho(z),$$

donc

$$\int_{D(0, \rho)} |f(z)|^2 dm(z) = \sum_{n \geq 0} \frac{\rho^{2(n+1)}}{n+1} |a_n|^2.$$

Avec $E_\rho = \mathbb{D} \setminus D(0, \rho)$. Donc

$$\int_{E_\rho} |f(z)|^2 dm(z) = \sum_{n \geq 0} \frac{|a_n|^2}{n+1} (1 - \rho^{2(n+1)}) \geq (1 - \rho^2) \sum_{n \geq 0} \frac{|a_n|^2}{n+1} = (1 - \rho^2) \|f\|_{A^2}^2 \quad (3.7)$$

En particulier, en choisissant $f(z) = 1$ (le noyau reproduisant normalisé de A^2 en 0) l'estimation ci-dessus s'avère optimale :

$$\inf_{0 \neq f \in A^2} \frac{\int_{E_\rho} |f(z)|^2 dm(z)}{\int_{\mathbb{D}} |f(z)|^2 dm(z)} = \frac{\int_{E_\rho} 1 dm(z)}{\int_{\mathbb{D}} 1 dm(z)} = 1 - \rho^2.$$

Calcul de (γ, R) - densité pour E_ρ . Alors nous avons pour $R > \rho$,

$$\gamma = \frac{\pi R^2 - \pi \rho^2}{\pi R^2} = 1 - \frac{\rho^2}{R^2}.$$

(Pour $R \leq \rho$, nous avons $\gamma = 0$), donc

$$1 - \rho^2 \geq 1 - \frac{\rho^2}{R^2} = \gamma,$$

de sorte que (3.7) donne

$$\int_{E_\rho} |f(z)|^2 dm(z) \geq \gamma \|f\|_{A^2}^2$$

de sorte que $L = 1/2$.

Considérons le cas où $\gamma \rightarrow 0$ et montrons que la puissance de γ dans la constante d'échantillonnage doit être $1/2$. Pour cela considérons $R = (1 + \rho)/2$ (ce qui implique que la distance pseudohyperbolique entre ρ et R est constante, mais la densité tend vers 0). Alors

$$\begin{aligned} \gamma_\rho &= 1 - \frac{\rho^2}{R^2} = 1 - \rho^2 \frac{4}{(1 - \rho)^2} \\ &= 1 - \rho^2 + \rho^2 \frac{(1 + \rho)^2 - 4}{(1 + \rho)^2} \\ &= 1 - \rho^2 - \rho^2 \frac{(1 - \rho)(3 + \rho)}{(1 + \rho)^2} \\ &= (1 - \rho^2) \left[1 - \frac{\rho^2(3 + \rho)}{(1 + \rho)^3} \right]. \end{aligned}$$

Avec

$$c_\rho = \frac{\rho^2(3 + \rho)}{(1 + \rho)^3}$$

et $\lim_{\rho \rightarrow 1^-} c_\rho = 1/2$ et donc $\gamma_\rho \sim \frac{1}{2}(1 - \rho^2)$, $\rho \rightarrow 1$.

En particulier $\gamma_\rho \rightarrow 0$ quand $\rho \rightarrow 1$.

Par conséquent, dans cette situation particulière, nous obtenons

$$\lim_{\rho \rightarrow 1^-} \left(\frac{1}{\gamma_\rho} \inf_{0 \neq f \in A^2} \frac{\int_{E_\rho} |f|^2 dA}{\int |f|^2 dA} \right) = 2.$$

où γ_ρ est la densité de E_ρ lors du test (3.5) sur le disque $D_{phb}(z, r_0)$ avec $r_0 = \frac{1+\rho}{2}$, de sorte que dans cet exemple $L = \frac{1}{2} = \frac{1}{\rho}$.

Nous verrons plus tard comment transposer nos techniques de l'espace de Bergman vers l'espace de Fock classique et l'espace de Paley-Wiener. Rappelons que pour ces espaces le résultat est déjà connu ([Kov01] pour l'espace de Paley-Wiener et [JS21] pour l'espace de Fock).

Nous commençons par démontrer une version du lemme de Kovrijkine (voir [Kov01, Lemme 1], et Lemma 2.9).

Lemme 3.11. *Soit $0 < r < \rho$ fixé. Il existe une constante $\eta > 0$ telle que l'estimation suivante est vérifiée. Soit ϕ analytique dans $D(0, \rho)$, $E \subset D(0, r)$ un ensemble planaire mesurable de mesure positive et soit $z_0 \in D(0, r)$. Si $|\phi(z_0)| \geq 1$ et $M = \sup_{|z| < \rho} |\phi(z)| < \infty$ alors*

$$\sup_{z \in D(0, r)} |\phi(z)| \leq \left(\frac{cr^2}{|E|} \right)^{\eta \ln M} \sup_{z \in E} |\phi(z)|,$$

où c ne dépend pas de r , et

$$\eta \leq c' \frac{\rho^4}{(\rho - r)^4} \ln \frac{1}{\rho - r}$$

c' est une constante absolue.

Ce lemme est assez général, et nous l'appliquerons plus tard aussi dans le cas des espaces de Fock dans lesquels ρ peut être « grand », c'est-à-dire supérieur ou égal à 1. Dans ce chapitre, nous nous intéressons au cas de l'espace de Bergman. Dans ce cas nous considérerons $0 < r < \rho < 1$. Un choix pertinent dans cette situation est $(1 - \rho) = \kappa(1 - r)$ pour un $0 < \kappa < 1$, de sorte que l'estimation ci-dessus devienne

$$\eta \leq c'' \frac{1}{(1 - r)^4} \ln \frac{1}{1 - r} \tag{3.8}$$

où c'' est une autre constante absolue (on peut choisir $c'' = 2c'(1 - \kappa)$ pour un r assez proche de 1). La preuve de Kovrijkine, utilisant des produits de Blaschke et basée sur les inégalités de Jensen et de Remez en dimension 1, s'adapte bien en dimension 2. Puisque notre configuration géométrique n'est pas exactement la même et que nous devons tenir compte de l'emplacement de z_0 , nous reproduirons la version adaptée de la preuve ici. Cela nous permet également de contrôler les constantes sous-jacentes. Dans notre preuve, nous utilisons la métrique pseudohyperbolique qui change un peu par rapport au raisonnement de Kovrijkine. Cela pourrait s'avérer intéressant aussi dans d'autres situations. Pour $a \in \mathbb{D}$, nous définissons l'automorphisme du disque habituel par :

$$\varphi_a(z) = \frac{a - z}{1 - \bar{a}z}, \quad z \in \mathbb{D}. \tag{3.9}$$

Alors $\varphi_a(\varphi_a(z)) = z$

Démonstration du Lemme 3.11. Supposons d'abord que $\rho = 1$ et soit

$$\psi(z) = \phi \circ \varphi_{z_0}(z) = \phi \left(\frac{z_0 - z}{1 - \bar{z}_0 z} \right),$$

qui translate z_0 en 0. Soit $r_0 = \frac{2r}{1+r^2}$ (« doublement pseudohyperbolique » de r). Nous définissons $\tilde{E} = \varphi_{z_0}(E)$, de sorte que $\tilde{E} \subset D(0, r_0)$ et $\psi|_{\tilde{E}} = \phi \circ \varphi_{z_0}|_{\tilde{E}} = \phi|_E$. Considérons ψ sur $D(0, r_0)$ qui contient donc \tilde{E} , et $|\psi(0)| = |\phi(z_0)| \geq 1$. Comme $\rho = 1$ et φ_{z_0} est un automorphisme du disque nous avons $\|\psi\|_{H^\infty} = \|\phi\|_{H^\infty}$ et donc ψ et ϕ sont bornés par la même constante M .

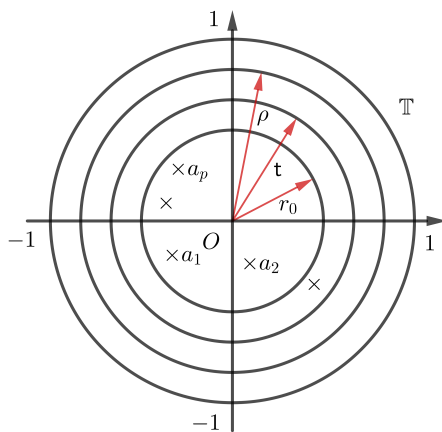


FIGURE 3.1 – D_{phb} .

Soit $t = \frac{2r_0}{1+r_0^2}$ le doublement pseudohyperbolique de r_0 . Considérons a_1, \dots, a_n les zéros de ψ dans $D(0, t)$ et B le produit de Blaschke associé à ces zéros dans $D(0, t)$. En divisant par $B = P/Q$, nous obtenons une fonction sans zéro $g = \frac{\psi}{B}$ dans $D(0, t)$, avec $P = \prod_{k=1}^n t(a_k - z)$ et $Q = \prod_{k=1}^n (t^2 - \bar{a}_k z)$ des polynômes de degré n . Puisque $|B| = 1$ sur $\partial D(0, t)$ et $|B| \leq 1$ sur $D(0, t)$, nous avons $|g(0)| \geq |\psi(0)| = |\phi(z_0)| \geq 1$ et $\max_{|z| \leq t} |g(z)| \leq M$.

En appliquant l'inégalité de Harnack à la fonction harmonique positive $u = \ln M - \ln |g|$ dans $D(0, t)$, nous obtenons pour tout z dans l'ensemble compact $\overline{D(0, r_0)} \subset D(0, t)$ que

$$\frac{t - r_0}{t + r_0} u(0) \leq u(z) \leq \frac{t + r_0}{t - r_0} u(0) \leq \frac{t + r_0}{t - r_0} \ln M.$$

Pour simplifier la notation, posons $\alpha = (t + r_0)/(t - r_0)$. Nous en déduisons que pour tout $z \in \overline{D(0, r)}$, $|g(z)| = M e^{-u(z)} \geq M^{1-\alpha}$. Par conséquent

$$\frac{\max_{|z| \leq r_0} |g(z)|}{\min_{|z| \leq r_0} |g(z)|} \leq \frac{M}{M^{1-\alpha}} = M^\alpha.$$

Estimons Q :

$$\frac{\max_{|z| \leq r_0} |Q(z)|}{\min_{|z| \leq r_0} |Q(z)|} \leq \frac{\max_{|z| \leq r_0} \prod_{k=1}^n |t^2 - \bar{a}_k z|}{\min_{|z| \leq r_0} \prod_{k=1}^n |t^2 - \bar{a}_k z|} \leq \left(\frac{t + r_0}{t - r_0} \right)^n.$$

Utilisons maintenant l'estimation d'Andrievskii-Ruscheweyh. Étant donné un polynôme P de degré au plus n . Soit $m = \sup_{z \in \tilde{E}} |P(z)|$. Posons $P_1 = \frac{P}{m}$ et $s = |\tilde{E}|$. Alors $P_1 \in \mathcal{P}_n(\overline{D(0, r_0)}, s)$. Par (2.14) et la Remarque 2.7 nous obtenons

$$|P_1(z)| \leq \left(\frac{cr_0^2}{|\tilde{E}|} \right)^n, \quad |z| \leq r_0,$$

et donc

$$\sup_{|z| \leq r_0} |P(z)| \leq \left(\frac{cr_0^2}{|\tilde{E}|} \right)^n \sup_{z \in \tilde{E}} |P(z)|.$$

En suivant les mêmes estimations que Kovrijkine nous obtenons

$$\sup_{|z| \leq r_0} |\psi(z)| = \sup_{|z| \leq r_0} |g(z)P(z)/Q(z)|$$

Pour tout $z \in \tilde{E} \subset D(0, r)$ nous avons

$$|\psi(z)| = |g(z) \frac{P(z)}{Q(z)}|.$$

Ainsi

$$\begin{aligned} \sup_{|z| \leq r_0} |\psi(z)| &= \sup_{|z| \leq r_0} |g(z) \frac{P(z)}{Q(z)}| \\ &\leq \sup_{|z| \leq r_0} |g(z)| \frac{\sup_{|z| \leq r_0} |P(z)|}{\inf_{|z| \leq r_0} |Q(z)|} \\ &\leq \sup_{|z| \leq r_0} |g(z)| \frac{\sup_{|z| \leq r_0} |P(z)| \sup_{|z| \leq r_0} |Q(z)|}{\sup_{|z| \leq r_0} |Q(z)| \inf_{|z| \leq r_0} |Q(z)|} \\ &\leq \left(\frac{t+r_0}{t-r_0} \right)^n \left(\frac{Cr_0^2}{|\tilde{E}|} \right)^n \sup_{|z| \leq r_0} |g(z)| \frac{\sup_{z \in \tilde{E}} |P(z)|}{\sup_{|z| \leq r_0} |Q(z)|} \\ &\leq \left(\frac{t+r_0}{t-r_0} \right)^n \left(\frac{Cr_0^2}{|\tilde{E}|} \right)^n \frac{\sup_{|z| \leq r_0} |g(z)|}{\inf_{|z| \leq r_0} |g(z)|} \inf_{|z| \leq r_0} |g(z)| \frac{\sup_{z \in \tilde{E}} |P(z)|}{\sup_{|z| \leq r_0} |Q(z)|} \\ &\leq \left(\frac{t+r_0}{t-r_0} \right)^n \left(\frac{Cr_0^2}{|\tilde{E}|} \right)^n M^\alpha \inf_{|z| \leq r_0} |g(z)| \frac{\sup_{z \in \tilde{E}} |P(z)|}{\sup_{|z| \leq r_0} |Q(z)|} \\ &\leq \left(\frac{t+r_0}{t-r_0} \right)^n \left(\frac{Cr_0^2}{|\tilde{E}|} \right)^n M^\alpha \sup_{z \in \tilde{E}} |\psi(z)| \\ &\leq M^{\frac{t+r_0}{t-r_0}} \left(\frac{t+r_0}{t-r_0} \right)^n \left(\frac{cr_0^2}{|\tilde{E}|} \right)^n \sup_{z \in \tilde{E}} |\psi(z)| \\ &\leq e^{\frac{t+r_0}{t-r_0} \ln M + n \ln \frac{t+r_0}{t-r_0}} \left(\frac{cr_0^2}{|\tilde{E}|} \right)^n \sup_{z \in \tilde{E}} |\psi(z)|. \end{aligned}$$

Puisque $\tilde{E} = \varphi_{z_0}(E)$ et $|z_0| < r_0$, nous avons par un changement de variable $|\tilde{E}| \geq (1 - r_0^2)|E|/4$, de sorte que

$$\sup_{|z| \leq r_0} |\psi(z)| \leq e^{\frac{t+r_0}{t-r_0} \ln M + n \ln \frac{t+r_0}{t-r_0} - 2n \ln(1-r_0) + n \ln 4} \left(\frac{cr_0^2}{|E|} \right)^n \sup_{z \in \tilde{E}} |\psi(z)|.$$

En supposant que $e \leq \frac{cr_0^2}{|E|}$ (cela signifie que la densité de E est inférieure à une certaine constante fixée — si la densité est supérieure à une constante fixée, par exemple $\frac{1}{2}$, alors l'estimation n'aura pas un grand intérêt). Ainsi

$$\sup_{|z| \leq r_0} |\psi(z)| \leq \left(\frac{cr_0^2}{|E|} \right)^{\frac{t+r_0}{t-r_0} \ln M + n \ln \frac{t+r_0}{t-r_0} - 2n \ln(1-r_0) + n(1+\ln 4)} \sup_{z \in \tilde{E}} |\psi(z)|$$

Montrons maintenant que $n \leq (\ln M)/\ln(1/t)$. Rappelons que

$$g(z) = \psi(z) \prod_{k=1}^n \frac{t^2 - \bar{a}_k z}{t(a_k - z)},$$

et donc

$$|g(0)| = |\psi(0)| \prod_{k=1}^n \frac{t}{|a_k|}.$$

Avec $0 < t < \rho$, les a_k sont les zéros de ψ sur $\overline{D(0, t)}$ et $\psi \in \text{Hol}(D(0, \rho))$, $\psi(0) \neq 0$

En appliquant la formule de Jensen définie par :

$$|\psi(0)| \prod_{k=1}^n \frac{\rho}{|a_k|} = \exp \left(\frac{1}{2\pi} \int_{-\pi}^{\pi} \log |\psi(\rho e^{i\theta})| d\theta \right)$$

nous obtenons

$$\begin{aligned} \ln M &\geq \frac{1}{2\pi} \int_{-\pi}^{\pi} \ln |(\psi(\rho e^{i\theta}))| d\theta = \sum_{k=1}^n \ln \left(\frac{\rho}{|a_k|} \right) + \ln |\psi(0)| \\ &\geq \sum_{k=1}^n \ln \left(\frac{\rho}{t} \right) = n \ln \left(\frac{\rho}{t} \right). \end{aligned}$$

Comme dans Kovrijkine, nous obtenons $n \leq \frac{\ln M}{\ln(1/t)}$ (car $\rho = 1$).

Notons que $\ln 4 < 2$, et posons

$$\eta = \frac{t+r_0}{t-r_0} + \left(\ln \frac{t+r_0}{t-r_0} - 2 \ln(1-r_0) + 3 \right) / \ln(1/t).$$

Alors en revenant à ϕ , nous obtenons

$$\sup_{|z| \leq r} |\phi(z)| \leq \sup_{|z| \leq r_0} |\psi(z)| \leq \left(\frac{cr_0^2}{|E|} \right)^{\eta \ln M} \sup_{z \in \tilde{E}} |\psi(z)| \leq \left(\frac{cr_0^2}{|E|} \right)^{\eta \ln M} \sup_{z \in E} |\phi(z)|.$$

Nous terminons la discussion par l'estimation de η . Notons d'abord que $t = 2r_0/(1 + r_0^2)$ de sorte que

$$\frac{t + r_0}{t - r_0} = \frac{3 + r_0^2}{1 - r_0^2} \leq \frac{4}{1 - r_0^2}.$$

Aussi $\ln(1/t) \sim (1 - r_0^2)/(2r_0)$, et puisque $r_0 = 2r/(1 + r^2)$ nous avons $1 - r_0 \sim (1 - r)^2/2$. Par conséquent

$$\begin{aligned} \eta &\lesssim \frac{4}{1 - r_0^2} + \left(\ln \frac{4}{1 - r_0^2} + \ln \frac{1}{(1 - r_0)^2} + 3 \right) \times \frac{2}{(1 - r_0)^2} \leq \frac{c}{(1 - r_0)^2} \ln \frac{1}{1 - r_0^2} \\ &\sim \frac{c'}{(1 - r)^4} \ln \frac{1}{1 - r} \end{aligned}$$

où c et c' sont des constantes absolues.

Lorsque $\rho > 0$ est arbitraire, en remplaçant r par r/ρ et ρ par $\rho/\rho = 1$ on se ramène à la situation précédente, et nous obtenons :

$$\eta \leq \frac{c'\rho^4}{(\rho - r)^4} \ln \frac{\rho}{\rho - r}$$

□

Corollaire 3.12. *Soit $0 < r < \rho$ fixé. Il existe une constante $\eta > 0$ telle que l'estimation suivante est vérifiée. Soit ϕ analytique dans $D(0, \rho)$ et soit $E \subset D(0, r)$ un ensemble planaire mesurable de mesure positive. Si $|\phi(z_0)| \geq 1$ et $M = \max_{|z| \leq \rho} |\phi(z)|$ alors pour tout $p \in [1, +\infty)$, nous avons*

$$\|\phi\|_{L^p(D(0,r))} \leq \left(\frac{cr^2}{|E|} \right)^{\eta \ln M + \frac{1}{p}} \|\phi\|_{L^p(E)}.$$

Les estimations sur η sont les mêmes que dans le Lemme 3.11. La constante c ne dépend pas de r .

Démonstration. Posons $C = cr^2$, et soit $E_\varepsilon = \left\{ z \in D(0, r), |\phi(x)| \leq \left(\frac{\varepsilon}{C} \right)^{\eta \ln M} \|\phi\|_{L^\infty(D(0,r))} \right\}$. D'après le Lemme 3.11, nous avons pour tout $z \in D(0, r)$,

$$\begin{aligned} |\phi(z)| &\leq \left(\frac{C}{|E_\varepsilon|} \right)^{\eta \ln M} \sup_{w \in E_\varepsilon} |\phi(w)| \\ &\leq \left(\frac{C}{|E_\varepsilon|} \right)^{\eta \ln M} \left(\frac{\varepsilon}{C} \right)^{\eta \ln M} \|\phi\|_{L^\infty(D(0,r))} \end{aligned}$$

donc

$$\|\phi\|_{L^\infty(D(0,r))} \leq \left(\frac{C}{|E_\varepsilon|} \right)^{\eta \ln M} \left(\frac{\varepsilon}{C} \right)^{\eta \ln M} \|\phi\|_{L^\infty(D(0,r))},$$

ce qui signifie que $1 \leq \frac{\varepsilon}{|E_\varepsilon|}$ et $|E_\varepsilon| \leq \varepsilon$. En posant $\varepsilon = \frac{|E|}{2}$, nous avons

$$|E_\varepsilon| = \left| \left\{ x \in D(0, r), |\phi(x)| \leq \left(\frac{|E|}{2C} \right)^{\eta \ln M} \|\phi\|_{L^\infty(D(0,r))} \right\} \right| \leq \frac{|E|}{2}$$

En intégrant sur E nous obtenons

$$\begin{aligned} \int_E |\phi|^p dA &\geq \int_E \chi_{|\phi| \geq \left(\frac{|E|}{2C} \right)^{\eta \ln M} \|\phi\|_{L^\infty(D(0,r))}} |\phi|^p dA \\ &\geq \left(\frac{|E|}{2C} \right)^{p\eta \ln M} \|\phi\|_{L^\infty(D(0,r))}^p \int_E dA \\ &\geq |E| \left(\frac{|E|}{2C} \right)^{p\eta \ln M} \|\phi\|_{L^\infty(D(0,r))}^p \\ &\geq 2C \left(\frac{|E|}{2C} \right)^{p\eta \ln M + 1} \|\phi\|_{L^\infty(D(0,r))}^p \\ &\geq \frac{2C}{|D(0, r)|} \left(\frac{|E|}{2C} \right)^{p\eta \ln M + 1} \int_{D(0,r)} |\phi|^p \end{aligned}$$

D'où

$$\|\phi\|_{L^p(E)} \geq \left(\frac{2C}{|D(0, r)|} \right)^{\frac{1}{p}} \left(\frac{|E|}{2C} \right)^{\eta \ln M + \frac{1}{p}} \|\phi\|_{L^p(D(0,r))}$$

Rappelons que $C = cr^2$ de sorte que $2C/|D(0, r)|$ est une constante. \square

3.7 Preuve du résultat principal

Démonstration du Théorème principal. Rappelons la définition de l'automorphisme du disque (3.9) en $a \in \mathbb{D}$:

$$\varphi_a(z) = \frac{a - z}{1 - \bar{a}z}, \quad z \in \mathbb{D},$$

puis nous introduisons la formule du changement de variable suivante :

$$T_a : A^{p,\alpha} \rightarrow A^{p,\alpha}, \quad (T_a f)(z) = (f \circ \varphi_a)(z) (\varphi'_a(z))^{\frac{2+\alpha}{p}}.$$

Nous rappelons que

$$\varphi'_a(z) = -\frac{1 - |a|^2}{(1 - \bar{a}z)^2}.$$

T_a est un isomorphisme de l'espace de Bergman $A^{p,\alpha}$. Nous allons aussi considérer des restriction de T_a des disques pseudohyperboliques $T_a : A^{p,\alpha}|_{D_{phb}(z,r)} \rightarrow A^{p,\alpha}|_{D_{phb}(\varphi_a(z), r)}$ qui est également une isométrie.

Nous entrons maintenant dans la partie principale de la démonstration qui nous donne un moyen simple d'éviter l'inégalité de Bernstein.

Pour cela, nous introduisons les notations préliminaires suivantes :
 Pour $n \in \mathbb{N}$ et $k \in \{0, 1, \dots, 2^n - 1\}$, soit $z_{n,k} := \left(1 - \frac{1}{2^n}\right) e^{\frac{2ik\pi}{2^n}}$, et définissons

$$D_{n,k}^r := D_{phb}(z_{n,k}, r),$$

où $r \in (0, 1)$. Nous pouvons vérifier que pour r suffisamment grand ces disques couvrent \mathbb{D} . Soit r_0 un tel rayon. Nous poserons désormais $D_{n,k} = D_{n,k}^{r_0}$.

Nous avons besoin d'une propriété de recouvrement finie. Notons χ_F la fonction caractéristique de l'ensemble mesurable F dans \mathbb{D} .

Lemme 3.13. *Pour tout $r \in (0, 1)$, il existe une constante N telle que*

$$\sum_{n,k} \chi_{D_{n,k}^r} \leq N.$$

De plus, il existe une constante universelle de recouvrement c_{ov} telle que

$$N \leq c_{ov} \frac{1}{(1-r^2)} \ln \frac{1}{1-r}$$

Dans ce lemme, nous n'exigeons pas que les disques $D_{n,k}$ couvrent tout le disque \mathbb{D} . Si nous voulons que cela soit le cas, nous devons imposer $r \in (r_0, 1)$. Évidemment, la constante N est au moins égale à 1. Dans les estimations de la constante d'échantillonnage, la constante N n'entrera que logarithmiquement de sorte que la puissance en $(1-r)$ ainsi que le terme logarithmique ne sont pas très importants.

Démonstration du Lemme. Ce lemme est certainement un fait connu, mais nous incluons une preuve pour donner une idée de la dépendance de N à r .

Le résultat est équivalent à dire qu'un disque $D_{phb}(z, r)$, $z \in \mathbb{D}$, contient au plus N points $z_{n,k}$. Puisque le problème est invariant par rotation, nous pouvons supposer que $z = x \in [0, 1)$. De [Gar07, p.3] nous rappelons que $D_{phb}(x, r)$ est un disque euclidien de diamètre

$$[\alpha, \beta] = \left[\frac{x-r}{1-rx}, \frac{x+r}{1+rx} \right].$$

Ainsi $D_{phb}(x, r)$ est inclus dans un anneau de rayons α et β . Nous estimons la distance de α et β au bord \mathbb{T} par :

$$\begin{aligned} 1 - \frac{x-r}{1-rx} &= \frac{1-rx-x+r}{1-rx} = \frac{(1+r)(1-x)}{1-rx} \leq d_1(1-x), \\ 1 - \frac{x+r}{1+rx} &= \frac{1+rx-x-r}{1+rx} = \frac{(1-r)(1-x)}{1-rx} \geq d_2(1-x), \end{aligned}$$

où d_1 et d_2 sont des constantes strictement positives (par exemple nous pouvons choisir $d_1 = 2/(1-r)$ et $d_2 = 1/d_1 = (1-r)/2$).

En particulier pour que $z_{n,k} \in D_{phb}(x, r)$ il faut que $d_2(1-x) < 2^{-n} < d_1(1-x)$ ce qui peut arriver au plus $(\ln(d_2(1-x))^{-1} - \ln(d_1(1-x))^{-1}) / \ln 2$ fois.

Avec le choix ci-dessus de d_1 et d_2 , nous pouvons choisir $d_1/d_2 = 4/(1-r^2)$ de sorte que le nombre de n possible soit borné par :

$$\ln \frac{d_1}{d_2} / \ln 2 \leq \ln \frac{4}{(1-r)^2} / \ln 2 \quad (3.10)$$

Nous devons également vérifier que le nombre de k tel que $z_{nk} \in D_{phb}(x, r)$ est uniformément borné. Soit r fixé, nous distinguons deux cas : $x \leq 2r$ et $2r < x < 1$ (dans le cas $r \geq 1/2$, ce dernier ne se produit pas).

Cas $x \leq 2r$: dans ce cas, nous savons que $D_{phb}(x, r) \subset D(0, 3r/(1+2r^2))$. Afin que $z_{n,k} \in D(0, 3r/(1+r^2))$, il faut que $1 - 2^{-n} \in D(0, 3r/(1+2r^2))$, et ainsi que $1 - 2^{-n} \leq 3r/(1+2r^2)$ ce qui arrive lorsque $n \lesssim \ln(1-r)^{-1}$ (la constante qui apparaît ne dépend pas de r). Afin d'obtenir tout $z_{n,k} \in D(0, 3r/(1+2r^2))$, il nous reste à faire la somme $\sum_{n=0}^{\ln(1-r)^{-1}} 2^n \simeq \frac{1}{1-r}$. Donc pour $x \leq 2r$, nous avons $N \lesssim \frac{1}{1-r}$ qui est négligeable par rapport à l'estimation demandée dans l'énoncé du lemme.

Cas $2r < x < 1$: alors

$$\frac{x-r}{1-rx} \geq \frac{2r-r}{1} = r \quad (3.11)$$

Remarquons que pour que $z_{n,k} \in D_{phb}(x, r)$ nous avons besoin de $1 - |z_{n,k}| = 2^{-n} \in [d_2(1-x), d_1(1-x)]$ (de (3.10) nous avons déjà obtenu le nombre n tel que cela soit satisfait). Comme précédemment, pour ces n , nous devons estimer le nombre k tel que $z_{n,k} \in D_{phb}(x, r)$.

Nous utiliserons à nouveau le fait de [Gar07, p.3] que $D_{phb}(x, r)$ est un disque euclidien $D(c, R)$ pour lequel nous utiliserons l'expression explicite du centre et du rayon :

$$c = x \frac{1-r^2}{1-r^2x^2}, \quad R = r \frac{1-x^2}{1-r^2x^2}.$$

Par conséquent, l'argument d'un point $w \in D_{phb}(x, r)$ peut être estimé de la manière

suivante

$$\begin{aligned}
|\arg w| &\leq \arcsin \frac{R}{c} = \arcsin \left(\frac{r}{x} \frac{1-x^2}{1-r^2} \right) \\
&\leq \arcsin \frac{1-x^2}{2(1-r^2)} \simeq \frac{1-x^2}{2(1-r^2)} \\
&\leq \frac{1-x}{1-r^2} \leq \frac{1}{1-r^2} \frac{1}{d_2} 2^{-n} \\
&\leq \frac{2}{(1-r)^2} 2^{-n}.
\end{aligned}$$

Par conséquent, afin que $z_{n,k} = (1-2^{-n})e^{2ik\pi/2^n} \in D_{phb}(x, r)$, nous avons besoin que :

$$2\pi k \leq \frac{2}{(1-r)^2} \quad (3.12)$$

Nous concluons que le nombre de k est aussi uniformément contrôlé par r . Les estimations (3.10) et (3.12) donnent la borne requise sur N . \square

Fixons $r_0 < s < t < 1$. Pour $K > 1$, l'ensemble

$$I_f^{K-bon} = \left\{ (n, k) : \|f\|_{L^{p,\alpha}(D_{n,k}^t)} \leq K \|f\|_{L^{p,\alpha}(D_{n,k}^s)} \right\}.$$

sera appelé l'ensemble des K -bons disques pour (t,s) (afin de garder une notation légère, nous n'incluons pas s et t comme indices). Cet ensemble dépend de f .

Un des résultats clé de cette thèse est la proposition suivante qui permet d'obtenir l'ensemble des bons disques d'une manière très simple sans faire appel à une inégalité de Bernstein. Cela pourrait avoir un intérêt indépendant.

Proposition 3.14. *Soit $r_0 < s < t < 1$. Pour toute constante $c \in (0, 1)$, il existe K telle que pour tout $f \in A^{p,\alpha}$, nous avons*

$$\sum_{(n,k) \in I_f^{K-bon}} \|f\|_{L^{p,\alpha}(D_{n,k}^s)}^p \geq c \|f\|_{A^{p,\alpha}}^p$$

Il sera clair d'après la démonstration que nous pouvons choisir $K^p = N/(1-c)$ où N est la constante de recouvrement du Lemme (3.13) associé au rayon (pseudohyperbolique) t .

Démonstration de la Proposition 3.14. Puisque $r_0 < s < t < 1$, nous avons $\bigcup_{n,k} D_{n,k}^s = \mathbb{D}$, et par le Lemme 3.13 nous avons la propriété de recouvrement fini :

$$\sum_{n,k} \chi_{D_{n,k}^t} \leq N.$$

Par conséquent

$$\|f\|_{A^{p,\alpha}}^p \leq \sum_{(n,k)} \|f\|_{L^{p,\alpha}(D_{n,k}^s)}^p \leq \sum_{(n,k)} \|f\|_{L^{p,\alpha}(D_{n,k}^t)}^p \leq N \|f\|_{A^{p,\alpha}}^p.$$

Donc

$$\begin{aligned}
N\|f\|_{A^{p,\alpha}}^p &\geq \sum_{(n,k) \notin I_f^{K-bon}} \|f\|_{L^{p,\alpha}(D_{n,k}^t)}^p > K^p \sum_{(n,k) \notin I_f^{K-bon}} \|f\|_{L^{p,\alpha}(D_{n,k}^s)}^p \\
&= K^p \sum_{(n,k)} \|f\|_{L^{p,\alpha}(D_{n,k}^s)}^p - K^p \sum_{(n,k) \in I_f^{K-bon}} \|f\|_{L^{p,\alpha}(D_{n,k}^s)}^p \\
&\geq K^p \|f\|_{A^{p,\alpha}}^p - K^p \sum_{(n,k) \in I_f^{K-bon}} \|f\|_{L^{p,\alpha}(D_{n,k}^s)}^p.
\end{aligned}$$

Pour $K^p > N$ nous obtenons ainsi :

$$\sum_{(n,k) \in I_f^{K-bon}} \|f\|_{L^{p,\alpha}(D_{n,k}^s)}^p \geq \frac{K^p - N}{K^p} \|f\|_{A^{p,\alpha}}^p$$

Par conséquent, en choisissant K avec $K^p = N/(1 - c)$ cela nous donne la conclusion souhaitée. \square

Nous sommes maintenant en mesure de démontrer notre résultat principal.

Suite de la démonstration du Théorème 3.10

Soit $r_1 = \max(r, r_0)$ où r_0 assure le recouvrement de \mathbb{D} par $D_{n,k}$.

Notons d'abord qu'il existe une constante universelle $\eta > 0$ telle que si E est (γ, r) -dense, alors il est $(\eta\gamma, r_1)$ -dense (si $r \geq r_0$ alors $\eta = 1$, si $r < r_0$, nous pouvons couvrir au moins une partie d'un disque arbitraire $D_{phb}(z, r_0)$ par des disques disjoints de rayon r). Puisque la constante multiplicative η ne change pas l'estimation dans le théorème, nous pouvons remplacer r_0 par r_1 et nous utiliserons dans toute la suite γ au lieu de $\eta\gamma$.

Fixons $c \in (0, 1)$. Nous choisirons r_1 pour s dans la Proposition 3.14 et t avec $s = r_1 < t < 1$ à déterminer ultérieurement. Soit K un choix correspondant de la Proposition 3.14 (dépendant de t puisque $N \leq c \ln(1/(1-t))/(1-t^2)$).

Soit $f \in A^{p,\alpha}$, $f \neq 0$. Soit I_f^{K-bon} l'ensemble des K -bons disques pour (r_1, t) . Alors par la Proposition 3.14 nous avons :

$$\|f\|_{A^{p,\alpha}}^p \leq \frac{1}{c} \sum_{(n,k) \in I_f^{K-bon}} \|f\|_{L^{p,\alpha}(D_{n,k}^{r_1})}^p.$$

Dans la suite nous supposons que $(n, k) \in I_f^{K-bon}$. Rappelons que $z_{n,k}$ est le centre (pseudo-hyperbolique) de $D_{n,k}^{r_1}$. Il est clair que $D(0, r_1) = \varphi_{n,k}(D_{n,k}^{r_1})$ ce qui permet de translater le disque $D_{n,k}^{r_1}$ en un disque euclidien à l'origine (puisque les disques pseudo-hyperboliques et euclidiens sont les mêmes lorsqu'ils sont centrés à l'origine, dans ce cas nous n'utiliserons

plus l'indice "phb"). L'opérateur de changement de variable $T_{z_{n,k}}$ restreint à $D_{n,k}^{r_1}$ donne

$$\begin{aligned}\|f\|_{L^{p,\alpha}(D_{n,k}^{r_1})}^p &= \int_{D_{n,k}^{r_1}} |f(z)|^p dA_\alpha(z) \\ &= \int_{D(0,r_1)} |(f \circ \varphi_{z_{n,k}})(u)(\varphi'_{z_{n,k}}(u))^{(2+\alpha)/p}|^p dA_\alpha(u).\end{aligned}$$

Notons $g = T_{z_{n,k}}f$ et $D_0 = D(0, r_1)$. Il est clair que $\int_{D_0} |g|^p dA > 0$ et nous pouvons définir

$$h = g \times \left(\frac{\pi r_1^2}{\int_{D_0} |g|^p dA} \right)^{1/p}.$$

En particulier $\int_{D_0} |h|^p dA = \text{Aire}(D_0)$, ce qui implique qu'il existe $z_0 \in D_0$ avec $|h(z_0)| \geq 1$. Pour utiliser le Corollaire 3.12, nous devons estimer h sur un disque plus grand. Soit $\rho = \frac{2r_1}{1+r_1^2}$ un doublement pseudo-hyperbolique du rayon r_1 et $t = \frac{2\rho}{1+\rho^2}$ le doublement pseudo-hyperbolique de rayon ρ . Considérons h comme une fonction dans l'espace de Bergman restreint $A^{p,\alpha}|D(0, t)$, pour $z \in D(0, \rho)$, nous avons :

$$|h(z)|^p \leq \frac{C}{(1-\rho)^{2+\alpha}} \int_{D(0,t)} |h(w)|^p (1-|w|^2)^\alpha dA(w),$$

où C est une constante absolue (voir (3.3), et noter que $t - \rho \sim 1 - \rho$). Puisque h est un multiple constant de g , nous pouvons remplacer dans ce qui précède h par g . Puisque ρ est le doublement pseudohyperbolique itéré de r_1 nous avons $1 - \rho \sim (1 - r_1)^2$.

Observons que

$$\int_{D(0,t)} |g(w)|^p dA_\alpha(w) = \int_{D_{n,k}^t} |f(z)|^p dA_\alpha(z),$$

et

$$\int_{D_0} |g(z)|^p dA(z) \geq \int_{D_0} |g(z)|^p dA_\alpha(z) = \int_{D_{n,k}^t} |f(z)|^p dA_\alpha(z).$$

En rassemblant toutes les pièces, nous avons :

$$\begin{aligned}\sup_{z \in D(0,\rho)} |h(z)| &= \left(\frac{\pi r_1^2}{\int_{D_0} |g|^p dA} \right)^{1/p} \sup_{z \in D(0,\rho)} |g(z)| \\ &\leq \left(\frac{\pi}{\int_{D_{n,k}^{r_1}} |f|^p dA_\alpha(z)} \right)^{1/p} \times \frac{C^{1/p}}{(1-\rho)^{(2+\alpha)/p}} \left(\int_{D_{n,k}^t} |f(z)|^p dA_\alpha(z) \right)^{1/p}\end{aligned}$$

Puisque $(n, k) \in I_f^{K\text{-bon}}$ pour (r_1, t) nous obtenons

$$M = \sup_{z \in D(0,\rho)} |h(z)| \leq \frac{DK}{(1-r_1^2)^{2 \times (2+\alpha)/p}} \quad (3.13)$$

où D est une constante universelle, et puisque $1 - t \simeq (1 - \rho)^2 \simeq (1 - r_1)^4$,

$$K^p = \frac{N}{1 - c} \leq \frac{c_{ov}}{1 - c} \frac{1}{(1 - t)^2} \ln \frac{1}{1 - t} \simeq \frac{1}{(1 - r_1)^8} \ln \frac{1}{(1 - r_1)^4}.$$

Dans ce qui suit il suffira d'utiliser l'estimation

$$K \lesssim \frac{1}{(1 - r_1)^{9/p}}. \quad (3.14)$$

Nous appliquons maintenant le Corollaire 3.12 à h et $\tilde{E} = \varphi_{z_{n,k}}(E \cap D_{n,k})$. Nous observons que la densité de \tilde{E} dans D_0 est la même que celle de E dans $D_{n,k}$ qui est minorée par γ . Puisque nous sommes dans un disque de rayon fixé, nous pouvons prendre le poids $(1 - |z|^2)^\alpha \leq 1$ et nous obtenons une constante supplémentaire dans la dernière ligne :

$$\begin{aligned} \int_{D(0,r_1)} |h(z)|^p dA_\alpha(z) &\leq \int_{D(0,r_1)} |h(z)|^p dA(z) \\ &\leq \left(\frac{cr_1^2}{|\tilde{E}|} \right)^{\eta p \ln M+1} \int_{\tilde{E}} |h(z)|^p dA(z) \\ &\leq \left(\frac{c}{\gamma} \right)^{\eta p \ln M+1} \frac{1}{(1 - r_1^2)^\alpha} \int_{\tilde{E}} |h(z)|^p dA_\alpha(z) \end{aligned}$$

Par homogénéité nous pouvons remplacer dans ce qui précède la fonction h par g . Ainsi, en changeant les variables (c'est-à-dire revenir isométriquement de g à f), nous obtenons pour chaque K -bon disque

$$\int_{D_{n,k}^{r_1}} |f|^p dA_\alpha \leq \left(\frac{c}{\gamma} \right)^{\eta p \ln M+1} \frac{1}{(1 - r_1^2)^\alpha} \int_{E \cap D_{n,k}^{r_1}} |f|^p dA_\alpha,$$

D'après la Proposition 3.14, intégration sur les K -bons disques permet de récupérer la norme, nous obtenons le résultat souhaité. \square

Nous terminons cette section par une discussion sur l'exposant qui apparaît dans l'estimation. Rappelons de (3.8) que

$$\eta \leq c'' \frac{1}{(1 - r_1)^4} \ln \frac{1}{1 - r_1},$$

Aussi de (3.13) et (3.14),

$$\ln M \lesssim \frac{13 + 2\alpha}{p} \ln \frac{1}{1 - r_1}$$

(la constante qui apparaît ici ne dépend pas de r_1), et en tenant compte de $13 + 2\alpha \lesssim 1 + \alpha$, nous obtenons :

$$\eta \ln M \lesssim \frac{1 + \alpha}{p} \times \frac{1}{(1 - r_1)^4} \ln \frac{1}{1 - r_1^2}.$$

Le terme supplémentaire $+1$ qui apparait dans l'exposant à la fin de la démonstration ci-dessus peut être absorbé dans l'expression $\eta \ln M$ puisqu'il faut imposer $r \geq r_0 > 0$ où r_0 assure la propriété de recouvrement.

Chapitre 4

Espaces de Fock

4.1 Espaces de Fock classiques

Les ensembles dominants dans l'espace de Fock classique apparaissent comme un cas particulier des travaux récents de [JS21]. Comme notre méthode est assez élémentaire et universelle, il nous semble intéressant d'appliquer nos techniques dans ce cas.

Sans rentrer dans tous les détails, nous donnerons des indications nécessaires pour obtenir les estimations. Commençons par rappeler la définition de l'espace de Fock.

Définition 4.1. Soit $\alpha \in \mathbb{R}_+^*$ et $0 < p < +\infty$. L'espace de Fock est défini par :

$$\mathcal{F}^{p,\alpha} := \left\{ f \in \text{Hol}(\mathbb{C}) : \|f\|_{\mathcal{F}^{p,\alpha}}^p = \int_{\mathbb{C}} |f(z)|^p dA_{p,\alpha}(z) < \infty \right\}.$$

où $dA_{p,\alpha}(z) = e^{-p\alpha|z|^2/2} dA(z)$.

Nous référons à [Zhu12] pour un traitement complet des espaces de Fock classiques. Pour $p = 2$, l'espace $\mathcal{F}^{2,\alpha}$ est équipé du produit scalaire

$$\langle f, g \rangle_\alpha := \frac{\alpha}{\pi} \int_{\mathbb{C}} f(z) \overline{g(z)} e^{-\alpha|z|^2} dA_{2,\alpha}, \quad f, g \in \mathcal{F}^{2,\alpha},$$

donc la norme d'une fonction $f \in \mathcal{F}^{2,\alpha}$ est

$$\|f\|_{\mathcal{F}^{2,\alpha}}^2 := \int_{\mathbb{C}} |f|^2 e^{-\alpha|z|^2} dA(z)$$

la constante $\frac{\alpha}{\pi}$ assure que la fonction $f(z) \equiv 1$ est de norme 1.

4.1.1 Ensemble dominant dans l'espace de Fock classique

Soit $E \subset \mathbb{C}$ un ensemble mesurable. Si pour tout $f \in \mathcal{F}^{p,\alpha}$ nous avons

$$\int_E |f(z)|^p dA_{p,\alpha}(z) \geq C^p \int_{\mathbb{C}} |f(z)|^p dA_{p,\alpha}(z) \quad (4.1)$$

alors E est appelé ensemble dominant pour $\mathcal{F}^{p,\alpha}$.

La métrique sous-jacente dans l'espace de Fock est la métrique euclidienne qui est plus simple que la métrique pseudohyperbolique. Aussi, les calculs précédemment effectués dans le cas de l'espace de Bergman devraient pouvoir se traduire de façon simple dans le cas de l'espace de Fock.

4.1.2 Résultat dans l'espace de Fock Classique

Dans cette sous-section, nous choisissons $z_{n,k} = n + ik$, $n, k \in \mathbb{Z}$. Logiquement, si nous voulons suivre le même raisonnement que dans l'espace de Bergman, nous devons remplacer les disques pseudohyperboliques du chapitre précédent, par des disques euclidiens $D_{n,k}^r = D(z_{n,k}, r)$ où $r > \sqrt{2}/2$. Cette dernière condition assure la propriété de recouvrement.

Notons que pour tout $r > \sqrt{2}/2$ fixé, la propriété de recouvrement fini est vérifiée (en géométrie euclidienne). Nous obtenons facilement $N \simeq r^2$.

L'opérateur de translation isométrique (changement de variable) dans le cas de l'espace de Fock classique est défini par

$$T_a f(z) = e^{\alpha \bar{a}z - \alpha |a|^2/2} f(z - a).$$

Comme dans le cas de l'espace de Bergman, cet opérateur nous permettra de translater la situation d'un disque arbitraire $D_{n,k}^r$ vers $D(0, r)$.

La méthode de Kovrijkine nécessite l'introduction de bons disques. Fixons $\sqrt{2}/2 < s < t$. Pour $K > 1$, et $f \in \mathcal{F}^{p,\alpha}$ l'ensemble

$$I_f^{K-\text{bon}} = \left\{ (n, k) : \|f\|_{L^{p,\alpha}(D_{n,k}^t)} \leq K \|f\|_{L^{p,\alpha}(D_{n,k}^s)} \right\}$$

sera appelé l'ensemble des K-bons disques pour (t, s) , où nous intégrons par rapport à la mesure $dA_{p,\alpha}$. Dans l'argument ci-dessous, Nous choisissons $s = r$ et $t = 4r$.

Étant donné f avec $\|f\|_{\mathcal{F}^{p,\alpha}} = 1$, comme dans l'espace de Bergman, $g = T_{-z_{n,k}} f$ pour $(n, k) \in I_f^{K-\text{bon}}$ et posons

$$h = c_0 g, \quad c_0 = \left(\frac{\pi r^2}{\int_{D(0,r)} |g|^p dA(z)} \right)^{1/p}.$$

Encore une fois il y a $z_0 \in D(0, r)$ avec $|h(z_0)| \geq 1$. Définissons $\rho = 2r$. Nous devons estimer le module maximal de h sur $D(0, \rho)$ en fonction d'une intégrale locale de h . Pour cela, nous pouvons supposer que $h \in A^p(D(0, 4r))$ ce qui justifie la première des estimations ci-dessous (en application du Théorème 3.2 avec $\text{dist}(D(0, \rho), \partial D(0, r)) = 2r$). D'où

$$\begin{aligned} \max_{z \in D(0, \rho)} |h(z)|^p &\leq \frac{C}{r^2} \int_{D(0, 4r)} |h|^p dA(z) \\ &= \frac{C}{r^2} \times \frac{\pi r^2}{\int_{D(0, r)} |g|^p dA(z)} \int_{D(0, 4r)} |g|^p dA(z) \\ &\leq \frac{C e^{8\alpha r^2}}{r^2} \frac{\pi r^2}{\int_{D(0, r)} |g|^p dA_{\alpha, p}(z)} \int_{D(0, 4r)} |g|^p dA_{\alpha, p}(z) \end{aligned}$$

(dans la dernière estimation, pour passer de dA à $dA_{\alpha, p}$ nous avons introduit un facteur supplémentaire $e^{\alpha p(4r)^2/2}$). Puisque (n, k) est K -bon pour $(r, 4r)$, nous voyons que la dernière expression dans les inégalités ci-dessus est bornée par une constante (dépendant de r) fois $K^p : M^p = \max_{z \in D(0, \rho)} |h(z)|^p \leq c_r K^p$, où $c_r = C\pi e^{8\alpha r^2}$.

Comme dans la Proposition 3.14, nous voyons que $K^p \simeq N \lesssim r^2$, de sorte que

$$M \lesssim r^{2/p} e^{8\alpha r^2} \quad (4.2)$$

Par conséquent, en définissant $\tilde{E} = (E \cap D_{n, k}^r) - z_{n, k}$ nous obtenons en utilisant le Corollaire 3.12 appliqué à h :

$$\int_{D(0, r)} |h(z)|^p dA(z) \leq \left(\frac{cr^2}{|\tilde{E}|} \right)^{p\eta \ln M+1} \int_{\tilde{E}} |h(z)|^p dA(z).$$

Le facteur r^2 qui apparait ici correspond à l'aire de $D_{n, k}^r$ (ou $D(0, r)$). Encore une fois, par homogénéité, nous pouvons remplacer dans l'inégalité ci-dessus h par g . Notons également que $\pi r^2/|\tilde{E}|$ est contrôlé par $1/\gamma$. Cela donne

$$\begin{aligned} \int_{D_{n, k}^r} |f|^p dA_{\alpha, p}(z) &= \int_{D(0, r)} |g(z)|^p dA_{\alpha, p}(z) \\ &\leq \int_{D(0, r)} |g(z)|^p dA \\ &\leq \left(\frac{cr^2}{|\tilde{E}|} \right)^{p\eta \ln M+1} \int_{\tilde{E}} |g(z)|^p dA(z) \\ &\leq e^{\alpha p r^2/2} \left(\frac{c_1}{\gamma} \right)^{p\eta \ln M+1} \int_{\tilde{E}} |g(z)|^p e^{-p\alpha|z|^2/2} dA(z) \\ &= e^{\alpha p r^2/2} \left(\frac{c_1}{\gamma} \right)^{p\eta \ln M+1} \int_{E \cap D_{n, k}^r} |f(z)|^p dA_{\alpha, p} \end{aligned}$$

où c_1 est une constante absolue.

En sommant sur tous les K -bons disques (n, k) nous obtenons le résultat recherché

$$\|f\|_{\mathcal{F}^{p\alpha}} \lesssim e^{\alpha r^2/2} \left(\frac{c_1}{\gamma}\right)^{\eta \ln M + 1/p} \|f\|_{L^p(E, dA_{\alpha,p})}$$

où

$$\ln M \lesssim 8\alpha r^2 \ln r + \frac{2}{p} \ln r,$$

et, compte tenu de (3.8) nous obtenons :

$$\eta = c'' \times 2^4 \ln 2.$$

Remarque 4.2. *Dans le raisonnement ci-dessus, nous avons fixé les centres à $z_{n,k} = n + ik$, ce qui les rend indépendants de r . Nous pourrions les remplacer par $\tilde{z}_{n,k} = rn + irk$ (et considérer les disques avec ces $\tilde{z}_{n,k}$ et de rayon $(\sqrt{2}/2 + \epsilon)r$), ce qui donnera un meilleur contrôle sur la constante de recouvrement N (en fait $N \leq 4$ dans ce cas). Mais ceci entre logarithmiquement dans $\ln M$ et est donc négligeable par rapport à $8\alpha r^2$.*

4.2 Espaces de Fock généralisés

Comme mentionné dans l'introduction de ce chapitre, des estimations de la constante d'échantillonnage dans le cas des espaces de Fock classiques étaient connus par les travaux très récents de Jaming et Speckbacher [JS21]. L'objectif de la section précédente était de voir comment appliquer notre raisonnement de l'espace de Bergman à cette nouvelle situation. Rappelons que la métrique de l'espace de Fock est la métrique euclidienne qui est beaucoup plus transparente que la métrique pseudohyperbolique. En partant de l'hypothèse que le raisonnement global établi dans le cas de l'espace de Bergman (localisation à l'aide de la Proposition 3.14 plus l'inégalité d'Andrievskii-Ruscheweyh) reste le même si nous avons une translation (changement de variable) et si nous maîtrisons la métrique sous-jacente, alors nous pouvons voir d'autres espaces pour lesquels nous connaissons ces objets. Les espaces de Fock généralisés (avec mesure doublante) représente une telle classe. Pour transférer la méthode valable dans l'espace de Fock et décrite précédemment vers le cas plus général, l'article [MMOC03] contient une mine de résultats utiles que nous allons exploiter dans cette section.

Définition 4.3. *Soit $\phi : \mathbb{C} \rightarrow \mathbb{R}$ une fonction sous-harmonique, et $1 \leq p < +\infty$, nous définissons l'espace de Fock généralisé par :*

$$\mathcal{F}_\phi^p = \left\{ f \in \text{Hol}(\mathbb{C}) : \|f\|_{p,\phi}^p = \int_{\mathbb{C}} |f|^p e^{-p\phi} dA < +\infty \right\},$$

où dA est la mesure de Lebesgue planaire sur \mathbb{C} . Ces espaces apparaissent naturellement dans le contexte de l'équation de Cauchy-Riemann (voir [Chr91, COC11]) et sont des objets bien étudiés (voir par exemple les références dans [LZ19]). Lorsque $\phi(z) = |z|^2$, \mathcal{F}_ϕ^p est l'espace de Fock classique (voir [Zhu12] pour plus de détail).

4.2.1 Les fonctions sous-harmoniques doublantes et les espaces de Fock généralisés :

Une fonction $\phi : \mathbb{C} \rightarrow \mathbb{R}$ de classe C^2 est dite sous-harmonique si $\Delta\phi \geq 0$, et sous-harmonique doublante si elle est sous-harmonique et la mesure (non négative) $\mu := \Delta\phi$ est doublante c'est à dire qu'il existe une constante C telle que pour tout $z \in \mathbb{C}$ et $r > 0$, nous avons :

$$\mu(D(z, 2r)) \leq C\mu(D(z, r)). \quad (4.3)$$

La constante minimale satisfaisant (4.3) est notée C_μ et appelée la constante de doublement pour μ . $D(z, r)$ désigne le disque euclidien ouvert standard de centre $z \in \mathbb{C}$ et de rayon $r > 0$. Une telle fonction sous-harmonique doublante induit une nouvelle métrique sur le plan complexe \mathbb{C} qui est adaptée aux espaces de Fock doublants. Nous donnerons plus de détails sur les mesures doublantes dans la sous-section 4.2.2. Notons pour l'instant que nous pouvons associer à ϕ comme ci-dessus une fonction $\rho : \mathbb{C} \rightarrow \mathbb{R}_+$, telle que

$$\mu(D(z, \rho(z))) = 1.$$

Pour donner une idée, et en supposant que ϕ soit suffisamment régulière, nous avons $\Delta\phi \asymp \rho^{-2}$ (voir [MMOC03, Theorem 14 et Remarque 5]). Ensuite, notons $D^r(z) := D(z, r\rho(z))$ le disque adapté à la nouvelle métrique et écrivons $D(z) := D^1(z)$ le disque de masse unitaire pour la mesure μ .

Nous pouvons maintenant introduire la densité adaptée aux espaces de Fock généralisés. Soit $E \subset \mathbb{C}$ un ensemble mesurable. Nous dirons que E est (γ, r) -dense (par rapport à la métrique ci-dessus), si pour tout $z \in \mathbb{C}$ nous avons :

$$\frac{|E \cap D^r(z)|}{|D^r(z)|} \geq \gamma.$$

Ici $|F|$ désigne la mesure planaire de Lebesgue de l'ensemble mesurable F . Nous dirons que l'ensemble est *relativement dense* s'il existe un $\gamma > 0$ et $r > 0$ tels que l'ensemble soit (γ, r) -dense.

Nous verrons dans la sous-section suivante que la relative densité est la bonne notion pour caractériser les ensembles dominants.

4.2.2 Ensembles dominants et constantes d'échantillonnage :

Comme précédemment, un ensemble mesurable $E \subset \mathbb{C}$ est dit *dominant* pour \mathcal{F}_ϕ^p s'il existe une constante $C > 0$ telle que

$$\int_E |f|^p e^{-p\phi} dA \geq C^p \int_{\mathbb{C}} |f|^p e^{-p\phi} dA, \quad \forall f \in \mathcal{F}_\phi^p, \quad (4.4)$$

et la constante C apparaissant dans (4.4) est la constante d'échantillonnage. Nous utiliserons la notation $L_\phi^p(F)$ pour l'espace de Lebesgue sur un ensemble mesurable $F \subset \mathbb{C}$ par rapport

à la mesure $e^{-p\phi}dA$.

4.2.3 Principaux résultats dans l'espace de Fock généralisé

Nous pouvons déduire du résultat de Lou et Zhuo [LZ19, Theorem A] que si E est (γ, r) -dense alors il existe des constantes ε_0 et $c > 0$ dépendant uniquement de r telles que l'inégalité (4.4) est toujours vraie pour

$$C^p \geq c\gamma\varepsilon_0^{\frac{2(p+2)}{\gamma}}.$$

Cette dernière estimation donne une dépendance exponentielle de γ . A nouveau, notre objectif sera d'obtenir une estimation polynomiale en γ avec une puissance dépendant convenablement de r .

Théorème 4.4. *Soit ϕ une fonction sous-harmonique doublante et $1 \leq p < +\infty$. Pour $r > 1$, il existe L telle que pour tout ensemble mesurable $E \subset \mathbb{C}$ qui est (γ, r) -dense, nous avons*

$$\|f\|_{L_\phi^p(E)}^p \geq \left(\frac{\gamma}{c}\right)^L \|f\|_{p,\phi}^p \quad (4.5)$$

pour tout $f \in \mathcal{F}_\phi^p$. Les constantes c et L dépendent de r , et pour L nous pouvons choisir

$$L \leq \lambda r^{\frac{1}{\kappa}} + \frac{1}{p}(\lambda' + \lambda'' \ln(1+r))$$

où la constante κ dépend de ϕ (voir (4.6) ci-dessous) et $\lambda, \lambda', \lambda''$ sont des constantes universelles dépendant uniquement de l'espace.

Nous nous intéressons principalement au cas où r est grand, par exemple $r \geq 1$ (dans le cas où E est (γ, r) -dense pour un certain $r < 1$ nous pouvons aussi montrer que E est $(\tilde{\gamma}, 1)$ -dense pour un certain $\tilde{\gamma} \asymp \gamma$ où les constantes sous-jacentes sont universelles).

La preuve du Théorème 4.4 suit le schéma présenté précédemment dans le cas de l'espace de Bergman et de l'espace de Fock classique. Les principaux nouveaux ingrédients proviennent de [MMOC03] et concernent la propriété de recouvrement fini et un lemme permettant d'exprimer localement le poids (sous-harmonique) comme (la partie réelle) d'une fonction holomorphe.

Dans [LZ19, Theorem 7], les auteurs prouvent que la relative densité est une condition nécessaire de dominance, et ils montrent que nécessairement $\gamma \gtrsim C^p$. Nous ne pouvons donc pas espérer mieux qu'une dépendance polynomiale en γ de la constante d'échantillonnage C . En ce sens, notre résultat est optimal.

Comme déjà noté après le Théorème 3.10 ici aussi il n'y a aucune raison a priori pour qu'une fonction holomorphe pour laquelle l'intégrale $\int_E |f|^p e^{-p\phi} dA$ soit bornée pour un

ensemble relativement dense E soit dans \mathcal{F}_ϕ^p . En dehors de la classe \mathcal{F}_ϕ^p , la condition de la relative densité n'est pas nécessaire pour la domination. Pour cette raison, nous supposons toujours que nous testons sur les fonctions $f \in \mathcal{F}_\phi^p$.

Comme conséquence directe du Théorème 4.4, nous obtenons une borne pour la norme de l'opérateur inverse de Toeplitz T_φ . Rappelons que pour toute fonction mesurable bornée φ , l'opérateur de Toeplitz T_φ défini sur \mathcal{F}_ϕ^2 par $T_\varphi f = \mathbf{P}(\varphi f)$ où \mathbf{P} désigne la projection orthogonale de $L_\phi^2(\mathbb{C})$ sur \mathcal{F}_ϕ^2 . Comme indiqué dans [LZ19, Theorem B], pour une fonction non négative φ , T_φ est inversible si et seulement si $E_s = \{z \in \mathbb{C} : \varphi(z) > s\}$ est un ensemble dominant pour tout $s > 0$. En suivant leur raisonnement et en tenant compte de notre estimation de la constante d'échantillonnage, nous obtenons le résultat suivant.

Corollaire 4.5. *Soit φ une fonction mesurable bornée non négative. L'opérateur T_φ est inversible si et seulement si il existe $s > 0$ telle que $E_s = \{z \in \mathbb{C} : \varphi(z) > s\}$ est (γ, r) -dense pour tout $\gamma > 0$ et $r > 0$. Dans ce cas, nous avons :*

$$\|T_\varphi^{-1}\| \leq \frac{\|\varphi\|_\infty}{1 - \sqrt{1 - \left(\frac{s}{\|\varphi\|_\infty}\right)^2 \left(\frac{\gamma}{c}\right)^{2L}}}.$$

Notons que le membre de droite de l'inégalité ci-dessus se comporte comme γ^{-2L} lorsque $\gamma \rightarrow 0$.

Pour justifier l'estimation de la constante, nous donnons ici la preuve de l'implication inverse du corollaire.

Démonstration. D'abord, supposons que $\varphi \leq 1$. Donc $s \leq 1$. Puisque E est (γ, r) -dense, donc E est un ensemble dominant. Par suite

$$\int_{\mathbb{C}} \varphi^2 |f|^2 e^{-2\phi} dA \geq s^2 \int_E |f|^2 e^{-2\phi} dA \geq s^2 C^2 \|f\|_{2,\phi}^2.$$

où C est la constante d'échantillonnage. Alors

$$\begin{aligned} \|(I - T_\varphi)f\|_{2,\phi}^2 &= \|T_{1-\varphi}f\|_{2,\phi}^2 \\ &= \|\mathbf{P}[(1-\varphi)f]\|_{2,\phi}^2 \\ &\leq \|(1-\varphi)f\|_{2,\phi}^2 \\ &\leq \int_{\mathbb{C}} (1-\varphi^2)|f|^2 e^{-2\phi} dA \\ &\leq (1-s^2C^2)\|f\|_{2,\phi}^2 \end{aligned}$$

D'où $\|I - T_\varphi\| < 1$. Ainsi T_φ est inversible et

$$\|T_\varphi^{-1}\| \leq \frac{1}{1 - \|I - T_\varphi\|} \leq \frac{1}{1 - \sqrt{1 - s^2C^2}}.$$

En utilisant le Théorème 4.4, nous obtenons

$$\|T_\varphi^{-1}\| \leq \frac{1}{1 - \sqrt{1 - s^2 \left(\frac{\gamma}{c}\right)^{2L}}}.$$

Enfin, pour un φ général, soit $\psi = \frac{\varphi}{\|\varphi\|_\infty}$. Alors $\psi \leq 1$, $E = \left\{ \psi \geq \frac{s}{\|\varphi\|_\infty} = s' \right\}$ et $T_\varphi = \|\varphi\|_\infty T_\psi$. Donc, en appliquant la discussion précédente à ψ , nous obtenons :

$$\|T_\varphi^{-1}\| = \|T_\psi^{-1}\| \|\varphi\|_\infty \leq \frac{\|\varphi\|_\infty}{1 - \sqrt{1 - (s')^2 \left(\frac{\gamma}{c}\right)^{2L}}} = \frac{\|\varphi\|_\infty}{1 - \sqrt{1 - \left(\frac{s}{\|\varphi\|_\infty}\right)^2 \left(\frac{\gamma}{c}\right)^{2L}}}$$

□

4.2.4 Rappels sur les mesures doublantes

Une mesure doublante non négative μ (voir (4.3) pour la définition) détermine une métrique sur \mathbb{C} . Plus précisément, rappelons que pour $z \in \mathbb{C}$, on définit $\rho(z) > 0$ tel que $\mu(D(z, \rho(z))) = 1$. Dans cette partie, nous rappelons plusieurs outils en lien avec les mesures doublantes dont nous aurons besoin et qui proviennent essentiellement de l'article [MMOC03, Chapitre 2]. Notons que les résultats de cette sous-section peuvent être traduits en termes de distance induite par la métrique $\rho(z)^{-2} dz \otimes d\bar{z}$ mais nous n'exploiterons pas ce point de vue ici.

Nous commençons par une estimation géométrique ([MMOC03, Lemma 1]).

Lemme 4.6 (Lemme 1 de [MMOC03]). *Soit μ une mesure doublante dans \mathbb{C} . il existe $\kappa_0 > 0$ tel que pour tous disques D, D' de rayon respectif $r(D) > r(D')$ et tels que $D \cap D' \neq \emptyset$ nous avons :*

$$\left(\frac{\mu(D)}{\mu(D')} \right)^\kappa \lesssim \frac{r(D)}{r(D')} \lesssim \left(\frac{\mu(D)}{\mu(D')} \right)^{1/\kappa}.$$

Ce lemme implique l'estimation suivante [MMOC03, Equation (4)] qui sera utilisée plusieurs fois dans cette sous-section : il existe $\kappa > 0$ telle que pour tout $z \in \mathbb{C}$ et $r > 1$,

$$r^\kappa \lesssim \mu(D^r(z)) \lesssim r^{\frac{1}{\kappa}}. \quad (4.6)$$

Nous dirons qu'une suite $(a_n)_{n \in \mathbb{N}}$ est ρ -séparée s'il existe $\delta > 0$ telle que

$$|a_i - a_j| \geq \delta \max(\rho(a_i), \rho(a_j)), \quad \forall i \neq j.$$

Cela signifie que les disques $D^{\delta/2}(a_n)$ sont deux-deux disjoints. Nous allons couvrir \mathbb{C} par des disques satisfaisant la propriété de recouvrement finie et tels que la suite formée par leurs centres soit ρ -séparée. Pour cela, nous rappelons une construction de [MMOC03]. Ces auteurs ont construit une décomposition de \mathbb{C} en rectangles R_k (dits quasi-carrés – ce qui veut dire que le rapport entre longueur et largeur des rectangles est contrôlé par des

constantes) : $\mathbb{C} = \bigcup_k R_k$, et deux de ces rectangles peuvent se croiser au plus le long des côtés.

Désignons par a_k le centre de R_k . Le Théorème 8(c) de [MMOC03] dit qu'il existe $r_0 \geq 1$, tel que pour tout k ,

$$\frac{\rho(a_k)}{r_0} \leq \text{diam } R_k \leq r_0 \rho(a_k).$$

En d'autres termes

$$D^{1/(2Cr_0)}(a_k) \subset R(a_k) \subset D^{r_0/2}(a_k) \quad (4.7)$$

avec $C = \sqrt{1 + e^2}$. En conséquence, nous obtenons le recouvrement requis $\mathbb{C} = \bigcup D^{r_0/2}(a_k)$ et la suite (a_k) est ρ -séparée (prendre $\delta = 1/(2Cr_0)$).

Pour une telle suite ρ -séparée, nous obtenons une propriété de recouvrement. En effet nous avons le lemme suivant qui est essentiellement contenu dans la preuve de [MMOC03, Lemma 6] et [MMOC03, Lemma 5.b)].

Lemme 4.7. *Soit $m > 1 + \frac{1}{\kappa}$. Il existe $C(\phi, m) > 0$ telle que pour tout $r > 1$*

$$\sup_{z \in \mathbb{C}} \sum_{a_k \notin D^r(z)} \left(\frac{\rho(z)}{|z - a_k|} \right)^m \leq \frac{C(\phi, m)}{r^{m-1/\kappa}}. \quad (4.8)$$

Nous montrerons dans la preuve que $C(\phi, m) \asymp \frac{m}{m-1/\kappa}$ lorsque m tend vers $1/\kappa$. La preuve montre aussi que $r > 1$ est une condition plutôt technique et peut être remplacée par $r \geq \hat{r} > 0$.

Démonstration. Puisque la suite $(a_k)_{k \in \mathbb{N}}$ est séparée, nous pouvons prendre δ tels que $0 < \delta < 1/4$ et les disques $(D^\delta(a_k))_{k \in \mathbb{N}}$ sont deux à deux disjoints.

Il existe $i \geq 3$ tels que $\frac{1}{2^i} < \delta$. Par conséquent $1 = \mu(D^1(a_k)) \leq C_\mu^i \mu(D^\delta(a_k))$ où C_μ est la constante de doublement (on observe que si \hat{r} est petit, alors il faut supposer δ également petit de sorte que i sera plus grand). Ainsi pour tout $z \in \mathbb{C}$

$$\begin{aligned} \sum_{a_k \notin D^r(z)} \left(\frac{\rho(z)}{|z - a_k|} \right)^m &= \sum_{a_k \notin D^r(z)} \frac{1}{\mu(D^\delta(a_k))} \int_{D^\delta(a_k)} \left(\frac{\rho(z)}{|z - a_k|} \right)^m d\mu(\zeta) \\ &\leq C_\mu^i \sum_{a_k \notin D^r(z)} \int_{D^\delta(a_k)} \left(\frac{\rho(z)}{|z - a_k|} \right)^m d\mu(\zeta). \end{aligned} \quad (4.9)$$

Nous prétendons que $z \notin D^\delta(a_k)$ pour les $a_k \notin D^r(z)$. En effet, supposons que $z \in D^\delta(a_k)$. Nous distinguons deux cas :

Premièrement, si $\delta\rho(a_k) < r\rho(z)$ alors $|z - a_k| < \delta\rho(a_k) < r\rho(z)$ et donc $a_k \in D^r(z)$ qui est une contradiction.

Deuxièmement si $\delta\rho(a_k) \geq r\rho(z)$ alors $D^r(z) \subset D^{2\delta}(a_k)$ (voir Figure 4.1). Par conséquent $1 < \mu(D^r(z)) \leq \mu(D^{2\delta}(a_k)) < 1$ qui est une contradiction.

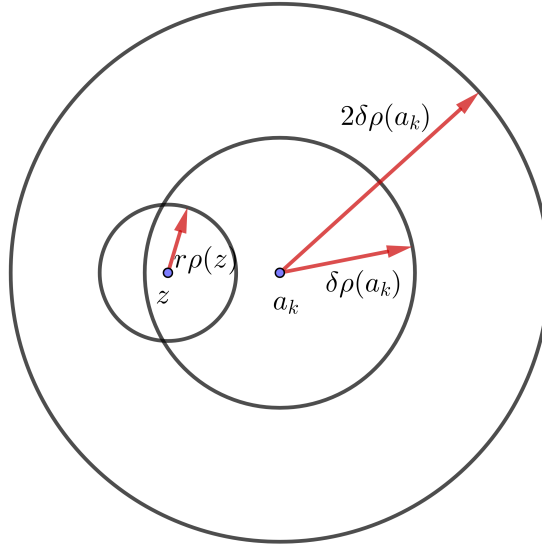


FIGURE 4.1 – The disks $D^\delta(a_k)$ and $D^r(z)$.

Ainsi, si $a_k \notin D^r(z)$ et $\zeta \in D^\delta(a_k)$, et puisque $z \notin D^\delta(a_k)$ nous avons

$$|z - \zeta| \leq |z - a_k| + |a_k - \zeta| \leq 2|z - a_k|. \quad (4.10)$$

Avec l'inégalité (4.9), nous obtenons

$$\sum_{a_k \notin D^r(z)} \left(\frac{\rho(z)}{|z - a_k|} \right)^m \leq C_\mu^i 2^m \sum_{a_k \notin D(z)} \int_{D^\delta(a_k)} \left(\frac{\rho(z)}{|z - \zeta|} \right)^m d\mu(\zeta)$$

Définissons $\alpha = 1 - 2\delta < 1$, nous avons $D^{\alpha r}(z) \cap D^\delta(a_k) = \emptyset$. En effet, si $\zeta \in D^{\alpha r}(z) \cap D^\delta(a_k)$, alors $|\zeta - z| \leq \alpha r \rho(z)$ et $|a_k - \zeta| \leq \delta \rho(a_k)$. Soit $R = r \rho(z)$ et $s = \delta \rho(a_k)$, alors $s > (1 - \alpha)R$, puisque $a_k \notin D^r(z) = D(z, R)$ (voir Figure 4.2).

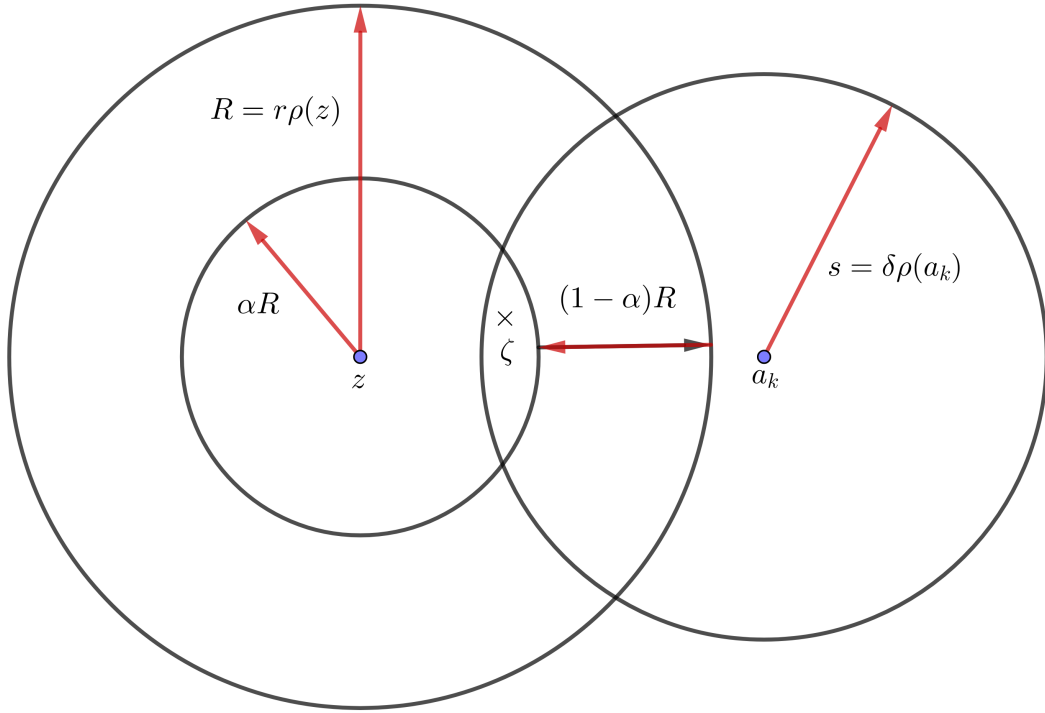


FIGURE 4.2 – The disks $D(a_k, s)$, $D(z, R)$ and $D(z, \alpha R)$.

Par conséquent, $|z - \zeta| \leq \alpha R < \frac{s\alpha}{1-\alpha}$ et par l'inégalité triangulaire nous avons

$$\begin{aligned}
 |z - a_k| &\leq |\zeta - a_k| + |\zeta - z| \leq \delta\rho(a_k) + \frac{s\alpha}{1-\alpha} \\
 &= \delta\rho(a_k) + \frac{\delta\rho(a_k)\alpha}{1-\alpha} \\
 &= \frac{\delta\rho(a_k)}{1-\alpha}.
 \end{aligned}$$

Donc $z \in D^{\frac{\delta}{1-\alpha}}(a_k)$. Puisque $a_k \notin D^r(z)$ nous avons $D^r(z) \subset D^{\frac{2\delta}{1-\alpha}}(a_k)$. Mais

$$1 = \mu(D^1(z)) < \mu(D^r(z)) \leq \mu(D^{\frac{2\delta}{1-\alpha}}(a_k)) = \mu(D^1(a_k)) = 1.$$

Contradiction. Comme la suite a_k est séparée, il s'ensuit

$$\begin{aligned}
 \sum_{a_k \notin D^r(z)} \left(\frac{\rho(z)}{|z - a_k|} \right)^m &\leq C_\mu^i 2^m \sum_{a_k \notin D^r(z)} \int_{D^\delta(a_k)} \left(\frac{\rho(z)}{|z - \zeta|} \right)^m d\mu(\zeta) \\
 &\leq C_\mu^i 2^m \int_{\zeta \notin D^{\alpha r}(z)} \left(\frac{\rho(z)}{|z - \zeta|} \right)^m d\mu(\zeta).
 \end{aligned}$$

Par le théorème de Fubini nous obtenons

$$\begin{aligned}
\sum_{a_k \notin D^r(z)} \left(\frac{\rho(z)}{|z - a_k|} \right)^m &\leq C_\mu i 2^m \int_{\zeta \notin D^{\alpha r}(z)} m \int_0^{\rho(z)/|z-\zeta|} t^{m-1} dt d\mu(\zeta) \\
&= C_\mu i 2^m \int_{\zeta \notin D^{\alpha r}(z)} m \int_0^\infty \mathbb{1}_{\{0 < t < \rho(z)/|z-\zeta|\}} t^{m-1} dt d\mu(\zeta) \\
&= C_\mu i 2^m \int_0^\infty m t^{m-1} \int_{\zeta \notin D^{\alpha r}(z)} \mathbb{1}_{\{\zeta \in \mathbb{C} \mid 0 < t < \rho(z)/|z-\zeta|\}} d\mu(\zeta) dt
\end{aligned}$$

Notons que $\{\zeta \in \mathbb{C} \mid 0 < t < \rho(z)/|z - \zeta|\} = D^{1/t}(z)$. Comme nous intégrons sur $\zeta \notin D^{\alpha r}(z)$, cela implique en particulier que $\alpha r < 1/t$ (sinon l'intégrale en μ est nulle), ou encore $t < 1/(\alpha r)$. Ainsi, en utilisant (4.6),

$$\begin{aligned}
\sum_{a_k \notin D^r(z)} \left(\frac{\rho(z)}{|z - a_k|} \right)^m &\leq C_\mu i 2^m \int_0^\infty m t^{m-1} \mu(D^{1/t}(z) \setminus D^{\alpha r}(z)) dt \\
&\leq C_\mu i 2^m \int_0^{1/(\alpha r)} m t^{m-1} \mu(D^{1/t}(z)) dt \\
&\leq C C_\mu i 2^m \int_0^{1/(\alpha r)} m t^{m-1} \frac{1}{t^{1/\kappa}} dt
\end{aligned}$$

La constante C dans la dernière inégalité provient de la constante sous-jacente dans (4.6). Afin que cette dernière intégrale converge il nous faut $m - 1 - 1/\kappa > -1$ ou encore $m > 1/\kappa$, et dans ce cas, nous avons

$$\begin{aligned}
\sum_{a_k \notin D^r(z)} \left(\frac{\rho(z)}{|z - a_k|} \right)^m &\leq C C_\mu i 2^m \frac{m}{m - 1/\kappa} [t^{m-1/\kappa}]_0^{1/(\alpha r)} \\
&= C_1 \frac{1}{r^{m-1/\kappa}}.
\end{aligned}$$

avec $C_1 := C C_\mu i 2^m \frac{m}{(m-1/\kappa)\alpha^{m-1/\kappa}}$ et $m > 1/\kappa$.

En particulier, $C_1 \asymp m/(m - 1/\kappa)$ quand $m \rightarrow 1/\kappa$, où les constantes sous-jacentes (κ, C_μ, δ , etc.) ne dépendent que de l'espace de Fock (c'est-à-dire de la fonction définissante ϕ) et de la suite de référence (a_k) . \square

Nous terminons cette partie par un rappel sur le contrôle de ϕ dans un disque. Pour cela, nous pouvons utiliser [MMOC03, Lemma 13] que nous énonçons comme suit : pour tout $\sigma > 0$, il existe $A = A(\sigma) > 0$ telle que pour tout $k \in \mathbb{N}$,

$$\sup_{z \in D^\sigma(a_k)} |\phi(z) - \phi(a_k) - \mathbf{h}_{a_k}(z)| \leq A(\sigma) \tag{4.11}$$

où h_{a_k} est une fonction harmonique dans $D^\sigma(a_k)$ avec $h_{a_k}(a_k) = 0$. De plus, compte tenu de la preuve de [MMOC03, Lemma 13] nous avons

$$A(\sigma) \leq C \sup_{k \in \mathbb{N}} \mu(D^\sigma(a_k)) \leq \tilde{C} \sigma^{\frac{1}{\kappa}} \quad (4.12)$$

où \tilde{C} provient des inégalités de [MMOC03, Lemma 5(a)] et de l'estimation (4.6), et donc \tilde{C} dépend uniquement de l'espace de Fock (c'est-à-dire de ϕ). L'inégalité (4.11) nous permettra de traduire localement le poids sous-harmonique en une fonction holomorphe.

4.2.5 Preuve du Théorème 4.4

L'ingrédient clé dans la preuve du Théorème 4.4 et une autre contribution de cette thèse est l'existence et l'estimation de la constante de recouvrement. En effet, nous avons montré dans la Sous-section 4.2.4 que les disques $(D^s(a_k))_{k \in \mathbb{N}}$ couvrent le plan complexe \mathbb{C} pour $s > r_0/2$. Maintenant, nous allons prouver qu'il existe une constante de recouvrement N dépendant du rayon de recouvrement $s \geq r_0/2$. Ce qui signifie qu'un point quelconque du plan complexe ne peut être qu'au plus dans N disques. Notons par χ_F la fonction caractéristique d'un ensemble mesurable F dans \mathbb{D} .

Nous allons maintenant démontrer le lemme de recouvrement.

Lemme 4.8. *Pour $s > 0$, il existe une constante N telle que*

$$\sum_k \chi_{D^s(a_k)} \leq N.$$

De plus pour tout $\varepsilon > 0$, il existe une constante universelle $c_{ov} := c_{ov}(\phi, \varepsilon) > 0$ telle que

$$N \leq c_{ov} (1 + s)^{\frac{1}{\kappa^3} + \varepsilon \frac{1 - \kappa^2}{\kappa^2}}$$

où κ est donnée par (4.6) et dépend de ϕ . La constante c_{ov} satisfait $c_{ov}(\phi, \varepsilon) \sim \frac{1}{\varepsilon}$ lorsque $\varepsilon \rightarrow 0$.

La constante N est évidemment au moins égale à 1. Pour couvrir le plan complexe \mathbb{C} , nous avons besoin que $s \geq r_0/2$.

Démonstration du Lemme 4.8. Nous allons montrer que ce lemme est une conséquence du Lemme 4.7. Nous commençons par montrer que pour $s > 1$,

$$\#\{k : a_k \in D^s(z)\} \lesssim C_\mu^{i+1} s^{\frac{1}{\kappa}}$$

pour tout $z \in \mathbb{C}$.

Prenons $0 < \delta < \frac{1}{2}$ tel que les disques $(D^\delta(a_k))_{k \in \mathbb{N}}$ soient deux à deux disjoints. Puisque la

mesure est doublante, pour $i \geq 3$ satisfaisant $\frac{1}{2^i} \leq \delta$ nous avons

$$\begin{aligned} \#\{k : a_k \in D^s(z)\} &= \sum_{a_k \in D^s(z)} \mu(D^1(a_k)) \leq C_\mu^i \sum_{a_k \in D^s(z)} \mu(D^\delta(a_k)) \\ &= C_\mu^i \mu \left(\bigsqcup_{a_k \in D^s(z)} D^\delta(a_k) \right) \end{aligned} \quad (4.13)$$

où \bigsqcup signifie une union disjointe.

Puisque les disques $D^\delta(a_k)$ sont deux à deux disjoints, les rayons euclidiens de $D^\delta(a_k)$ sont plus petits que celui de $D^s(z)$, c'est-à-dire $\delta\rho(a_k) < s\rho(z)$. En effet, sinon nous avons $D^s(z) \subset D^{2\delta}(a_k)$ ce qui signifie que $1 < \mu(D^s(z)) \leq \mu(D^{2\delta}(a_k)) < 1$, qui est contradictoire. Donc, $D^\delta(a_k) \subset D^{2s}(z)$ ainsi par (4.13) nous avons

$$\#\{k : a_k \in D^s(z)\} \leq C_\mu^i \mu(D^{2s}(z)) \leq C_\mu^{i+1} \mu(D^s(z)).$$

Compte tenu de l'estimation (4.6) nous obtenons

$$\#\{k : a_k \in D^s(z)\} \leq C_\mu^{i+1} C s^{\frac{1}{\kappa}} \quad (4.14)$$

où C est la constante sous-jacente dans (4.6).

Soit $m > 1/\kappa$, et posons

$$\Gamma := \sup_{z \in \mathbb{C}} \sum_{a_k \notin D^s(z)} \left(\frac{\rho(z)}{|z - a_k|} \right)^m < +\infty.$$

Nous prétendons qu'il existe une constante \hat{C} dépendant uniquement de ϕ telle que

$$N \leq 2\hat{C}^m \Gamma s^{m/\kappa^2} + C_\mu^{i+1} C s^{\frac{1}{\kappa}}. \quad (4.15)$$

Si cette estimation est vérifiée, cela implique que $N \leq (2\hat{C}^m C(\phi, m) + C_\mu^{i+1} C) s^{m/\kappa^2 - m + 1/\kappa}$ puisque $\Gamma \leq C(\phi, m)/s^{m-1/\kappa}$ par le Lemme 4.7 (notons que $\kappa \leq 1$ d'après (4.6) donc $m/(\kappa^2) - m + 1/\kappa \geq 1/\kappa$). Ainsi, en prenant $m = \frac{1}{\kappa} + \varepsilon$ pour $\varepsilon > 0$, nous obtenons N pour $s > 1$ ce qui se comporte comme $s^{1/\kappa^3 + \varepsilon(1-\kappa^2)/\kappa^2}$.

Afin de montrer l'estimation (4.15), par contradiction, nous supposons qu'elle n'est pas vraie. Alors posons

$$A_z = \{k \in \mathbb{N} : z \in D^s(a_k)\}, \quad \text{pour } z \in \mathbb{C}.$$

Il existe z_0 tel que

$$\#A_{z_0} > 2\hat{C}^m \Gamma s^{m/\kappa^2} + C_\mu^{i+1} C s^{\frac{1}{\kappa}}. \quad (4.16)$$

Or

$$\Gamma \geq \sum_{a_k \notin D^s(z_0)} \left(\frac{\rho(z_0)}{|z_0 - a_k|} \right)^m \geq \sum_{\substack{k \in A_{z_0} \\ a_k \notin D^s(z_0)}} \left(\frac{\rho(z_0)}{|z_0 - a_k|} \right)^m.$$

Nous allons maintenant utiliser le Lemme 4.6. Comme pour $k \in A_{z_0}$ on a $D^s(a_k) \cap D^s(z_0) \neq \emptyset$, nous pouvons estimer en observant que $z_0 \in D^s(a_k)$ et $a_k \notin D^s(z)$ implique que $\rho(a_k) \geq \rho(z_0)$,

$$\frac{\rho(a_k)}{\rho(z_0)} = \frac{r(D^s(a_k))}{r(D^s(z_0))} \lesssim \left[\left(\frac{\mu(D^s(a_k))}{\mu(D^s(z_0))} \right) \right]^{1/\kappa}.$$

Nous utilisons à nouveau (4.6) pour obtenir

$$\frac{\rho(a_k)}{\rho(z_0)} \lesssim \left(\frac{s^{1/\kappa}}{s^\kappa} \right)^{1/\kappa} = s^{1/\kappa^2 - 1},$$

et soit \widehat{C} la constante sous-jacente dans cette estimation.

Ainsi, puisque $z_0 \in D^s(a_k)$ pour $k \in A_{z_0}$ nous avons $\rho(a_k)/|z_0 - a_k| \geq 1/s$, et en combinant (4.14) et (4.16) nous obtenons

$$\begin{aligned} \Gamma &\geq \sum_{\substack{k \in A_{z_0} \\ a_k \notin D^s(z_0)}} \left(\frac{\rho(z_0)}{|z_0 - a_k|} \right)^m \geq \sum_{\substack{k \in A_{z_0} \\ a_k \notin D^s(z_0)}} \left(\frac{\rho(a_k)}{|z_0 - a_k| \widehat{C} s^{1/\kappa^2 - 1}} \right)^m \\ &\geq \frac{\#A_{z_0} - \#\{k : a_k \in D^s(z_0)\}}{\widehat{C}^m s^{m/\kappa^2}} > \frac{2\widehat{C}^m \Gamma s^{m/\kappa^2}}{\widehat{C}^m s^{m/\kappa^2}} = 2\Gamma, \end{aligned}$$

ce qui est contradictoire. \square

Comme dans les discussions précédentes, nous introduisons des bons disques. Fixons $r_0/2 \leq s < t$ où $r_0/2$ est le rayon tel que les disques $D^{r_0/2}(a_k)$ couvrent le plan complexe. Pour $K > 1$, l'ensemble

$$I_f^{K\text{-bon}} = \left\{ k : \|f\|_{L_\phi^p(D^t(a_k))} \leq K \|f\|_{L_\phi^p(D^s(a_k))} \right\}$$

est appelé l'ensemble des K -bon disques pour (t, s) (à nouveau, afin d'alléger la notation, nous n'incluons pas s et t comme indices). Cet ensemble dépend de f .

La proposition suivante se montre de la même manière que la Proposition 3.14.

Proposition 4.9. *Soit $r_0/2 \leq s < t$. Pour toute constante $c \in (0, 1)$, il existe K telle que pour tout $f \in \mathcal{F}_\phi^p$ nous avons*

$$\sum_{k \in I_f^{K\text{-bon}}} \|f\|_{L_\phi^p(D^s(a_k))}^p \geq c \|f\|_{p, \phi}^p.$$

Nous pouvons choisir $K^p = N(t)/(1 - c)$ où $N(t)$ correspond à la constante de recouvrement du Lemme 4.8 pour le "rayon" t .

Nous sommes maintenant en mesure de prouver le théorème.

Démonstration du Théorème 4.4. Prenons $s = \max(r, r_0/2)$ et $t = 4s$. Comme déjà remarqué (voir par exemple les remarques après le Théorème 4.4), E est $(\tilde{\gamma}, s)$ -dense, où $\tilde{\gamma} = c\gamma$ et c est une constante multiplicative absolue. Nous pouvons donc supposer que E est (γ, s) -dense.

Soit h_{a_k} la fonction harmonique introduite dans (4.11) pour $\sigma = t$. Puisque h_{a_k} est harmonique sur $D^t(a_k)$, il existe une fonction holomorphe H_{a_k} sur $D^t(a_k)$ de partie réelle h_{a_k} .

Étant donné f avec $\|f\|_{p,\phi} = 1$, soit $g = fe^{-(H_{a_k} + \phi(a_k))}$ pour $k \in I_f^{K-good}$, et définissons

$$h = c_0 g, \quad c_0 = \left(\frac{\pi s^2 \rho(a_k)^2}{\int_{D^s(a_k)} |g|^p dA(z)} \right)^{1/p}.$$

Encore une fois il existe $z_0 \in D^s(a_k)$ avec $|h(z_0)| \geq 1$.

Soit $R = 2s$. Nous devons estimer le module maximum de h sur $D^R(a_k)$ en fonction d'une intégrale locale de h . Pour cela, nous pouvons supposer que $h \in A^p(D^t(a_k))$. En effet, en appliquant (4.11) nous avons

$$\begin{aligned} \int_{D^t(a_k)} |h|^p dA &= \frac{\pi s^2 \rho(a_k)^2}{\int_{D^s(a_k)} |g|^p dA} \int_{D^t(a_k)} |g|^p dA \\ &= \frac{\pi s^2 \rho(a_k)^2}{\int_{D^s(a_k)} |f|^p e^{-p(h_{a_k} + \phi(a_k))} dA} \int_{D^t(a_k)} |f|^p e^{-p(h_{a_k} + \phi(a_k))} dA \\ &\leq \frac{\pi s^2 \rho(a_k)^2 e^{2pA(t)}}{\int_{D^s(a_k)} |f|^p e^{-p\phi(z)} dA(z)} \int_{D^t(a_k)} |f|^p e^{-p\phi(z)} dA(z). \\ &\leq \pi s^2 \rho(a_k)^2 e^{2pA(t)} K^p \end{aligned}$$

où la dernière inégalité vient du fait que k est K -bon pour (s, t) . D'où $h \in A^p(D^t(a_k))$ et il s'ensuit, comme $s \leq R = 2s \leq t = 4s$,

$$M^p := \max_{z \in D^R(a_k)} |h(z)|^p \leq \frac{C}{s^2 \rho(a_k)^2} \int_{D^t(a_k)} |h|^p dA \leq c_s K^p$$

où $c_s = Ce^{2pA(4s)}$, $A(4s)$ vient de (4.11) et C est une constante absolue.

Définissons $\tilde{E} = (E \cap D^s(a_k))$, nous obtenons en utilisant le Corollaire 3.12 appliqué à h :

$$\int_{D^s(a_k)} |h(z)|^p dA(z) \leq \left(\frac{cs^2 \rho(a_k)^2}{|\tilde{E}|} \right)^{p\eta \ln M + 1} \int_{\tilde{E}} |h(z)|^p dA(z)$$

Le facteur $s^2 \rho(a_k)^2$ qui apparaît à l'intérieur des parenthèses est un facteur homothétique (voir Remarque 2.7).

Encore une fois, par homogénéité, nous pouvons remplacer dans l'inégalité ci-dessus h par g . Notons que $\pi s^2 \rho(a_k)^2 / |\tilde{E}|$ est contrôlé par $1/\gamma$. Cela donne

$$\begin{aligned}
\int_{D^s(a_k)} |f|^p e^{-p\phi(z)} dA(z) &\leq e^{pA(t)} \int_{D^s(a_k)} |g(z)|^p dA(z) \\
&\leq e^{pA(t)} \left(\frac{cs^2 \rho(a_k)^2}{|\tilde{E}|} \right)^{p\eta \ln M+1} \int_{\tilde{E}} |g(z)|^p dA(z) \\
&\leq e^{pA(t)} \left(\frac{c_1}{\gamma} \right)^{p\eta \ln M+1} \int_{\tilde{E}} |g(z)|^p dA(z) \\
&= e^{2pA(t)} \left(\frac{c_1}{\gamma} \right)^{p\eta \ln M+1} \int_{\tilde{E}} |f(z)|^p e^{-p\phi(z)} dA(z),
\end{aligned}$$

où c_1 est une constante absolue.

En sommant sur tous les K -bons k , et en utilisant le Lemme 4.8 et la Proposition 4.9 nous obtenons le résultat souhaité

$$c \|f\|_{p,\phi} \lesssim \left(\frac{c_1}{\gamma} \right)^{\eta \ln M+1/p} \|f\|_{L_\phi^p(E)}$$

où

$$\begin{aligned}
\ln(M) &\leq \ln(c_s^{1/p} K) = \ln \left(\left(c_s \frac{N(4s)}{1-c} \right)^{\frac{1}{p}} \right) \leq \frac{1}{p} \ln \left(C e^{2pA(4s)} c_{ov}(\varepsilon) \frac{(1+4s)^{\frac{1}{\kappa^3} + \varepsilon \frac{1-\kappa^2}{\kappa^2}}}{1-c} \right) \\
&\leq 2A(4s) + \frac{1}{p} \left[\ln(C c_{ov}(\varepsilon)) + \left(\frac{1}{\kappa^3} + \varepsilon \frac{1-\kappa^2}{\kappa^2} \right) \ln(1+4s) - \ln(1-c) \right],
\end{aligned}$$

et en vue du Lemme 3.11

$$\eta \leq c'' \times 2^4 \ln 2$$

c provient de la proposition 4.9, $c_{ov}(\varepsilon) \sim \frac{1}{\varepsilon}$ du Lemme 4.8, κ de (4.6) et C est absolue. En particulier, en fixant $\varepsilon > 0$ et $c \in (0, 1)$, et en constatant que $r \asymp s = \max(r, r_0/2)$ pour $r > 1$, nous obtenons

$$\ln M \leq 2A(4r) + \frac{1}{p} (C' + C'' \ln(1+r))$$

où C' et C'' dépendent uniquement de l'espace. En vue de (4.12), nous obtenons enfin

$$\ln M \leq \hat{C} r^{\frac{1}{\kappa}} + \frac{1}{p} (C' + C'' \ln(1+r))$$

avec \hat{C} dépendant uniquement de l'espace. Nous pouvons optimiser les constantes C' et C'' dans $\varepsilon > 0$ en fonction de r (C' implique $c_{ov}(\varepsilon) \sim \frac{1}{\varepsilon}$ et C'' implique $\frac{1}{\kappa^3} + \varepsilon \frac{1-\kappa^2}{\kappa^2}$). Cependant, cette optimisation n'améliorera pas vraiment le résultat. \square

Chapitre 5

Espaces de Paley-Wiener

Nous rappelons le résultat de Kovrijkine, Théorème 2.8.

Théorème. Soit E un ensemble dominant avec $|E \cap I| \geq \gamma a$ avec I un intervalle de longueur a . Alors pour tout $f \in PW_{\frac{b}{2}}^p$ nous avons

$$\|f\|_{L^p(E)} \geq \left(\frac{\gamma}{c}\right)^{c(ab+1)} \|f\|_p$$

ou c est une constante et γ la densité.

Ce théorème donne donc une dépendance précise de la constante d'échantillonnage en fonction de la densité (dépendance polynomiale) avec une information précise sur la puissance en fonction de la taille des « trous » de l'ensemble E (taille minimal des intervalles pour rencontrer l'ensemble E sur une portion uniformément minorée) et du type exponentiel des fonctions. Nous rappelons également que Kovrijkine a discuté l'optimalité de ce résultat en testant sur des fonctions de type sinus cardinal à une puissance adaptée et un ensemble E ayant des trous de taille $1 - \gamma$. Il obtient sur cet exemple que l'exposant doit en effet avoir une composante dépendant linéairement de ab .

Enfin, nous mentionnons également que Kovrijkine a considéré une situation plus générale en discutant l'espace de Paley-Wiener associé à une réunion finie d'intervalles.

Dans ce chapitre nous allons montrer comment adapter notre raisonnement à l'espace de Paley-Wiener. Nous prétendons aucunement obtenir de meilleurs résultats que Kovrijkine (qui sont très précis car la méthode est adaptée à cet espace, alors que la nôtre est plus générique). En revanche, il nous semblait intéressant de voir si le passage par l'inégalité de Bernstein était nécessaire.

5.1 Rappel de quelques résultats de l'espace de Paley-Wiener

Soit $L^2([-\pi, \pi])$ l'espace de Lebesgue habituel des fonctions de carré intégrable sur $[-\pi, \pi]$. Définissons la transformée de Fourier

$$\mathcal{F} : L^2(\mathbb{R}) \rightarrow L^2(\mathbb{R})$$

$$t \mapsto \hat{f}(t) = \frac{1}{\sqrt{2\pi}} \int_{\mathbb{R}} f(x) e^{-itx} dx.$$

Cette transformation est à priori définie de $L^1(\mathbb{R})$ vers $L^\infty(\mathbb{R})$, mais elle peut être ensuite étendue à $L^2(\mathbb{R})$ (Fourier-Plancherel), où elle définit une opération unitaire. En particulier si nous restreignons les fonctions f à un intervalle $[-\pi, \pi]$, nous obtenons toujours une isométrie $\mathcal{F} : L^2([-\pi, \pi]) \rightarrow L^2(\mathbb{R})$.

Définition 5.1. *L'espace*

$$PW_\pi^2 = \left\{ f \in \text{Hol}(\mathbb{C}), f \text{ est de type exponentiel au plus } \pi \text{ et, } \int_{\mathbb{R}} |f(x)|^2 dx < \infty \right\}$$

est appelé l'espace de Paley-Wiener. Il est équipé de la norme usuelle $\|f\|_{PW_\pi} = \|f\|_{L^2(\mathbb{R})}$.

Rappelons qu'une fonction entière est de type exponentiel b si sa croissance maximale est de la forme $e^{(b+\varepsilon)|z|}$ pour tout $\varepsilon > 0$.

Théorème 5.2. (Paley-Wiener) Soit $f \in L^2([-\pi, \pi])$, alors $\hat{f} \in \text{Hol}(\mathbb{C})$ et

$$\mathcal{F}(L^2([-\pi, \pi])) = PW_\pi.$$

5.2 Résultat dans l'espace de Paley-Wiener

Kovrijkine, pour trouver les bons intervalles, a besoin de l'inégalité de Bernstein (qu'il peut localiser sur les bons intervalles impliquant ensuite des estimations ponctuelles d'une fonction de l'espace PW_b ainsi que de ses dérivées permettant de contrôler la série de Taylor dans un certain voisinage). Notre objectif est d'utiliser la Proposition 3.14 pour trouver les bons intervalles. Donnons quelques indications pour ce cas. Nous observons qu'une norme équivalente dans l'espace de Paley-Wiener peut être donnée en intégrant sur une bande : $S^h = \{z = x + iy \in \mathbb{C} : x \in \mathbb{R}, |y| < h/2\}$ pour certaines largeurs fixées $h > 0$:

$$\frac{1}{c_h^p} \int_{S^h} |f(z)|^p dA(z) \leq \|f\|_{PW_b^p}^p \leq c_h^p \int_{S^h} |f(z)|^p dA(z),$$

Les constantes c_h dépendent de b , p et h . Cela ressort de l'estimation de Plancherel-Polya (voir [Sei04, p.95]) qui montre que la constante c_h dépend exponentiellement de h : nous

avons essentiellement $c_h \simeq e^{bh/(2p)}$ (au moins quand $h > h_0 > 0$). Comme dans la discussion ci-dessus, la taille des « trous » — qui détermine r dans la (γ, r) -densité — entre dans la largeur h de la bande S^h qui pourrait ainsi introduire une dépendance exponentielle de la taille des trous (il est possible qu'une analyse plus précise du Lemme de Kovrijkine puisse lever cet obstacle). Dans ce chapitre, nous nous limiterons à la dépendance de la constante d'échantillonnage vis-à-vis de γ sans discuter celle de la taille de ces « trous », et nous supposons donc que le r dans la (γ, r) -densité est égal à 1 et nous examinerons essentiellement la dépendance des constantes d'échantillonnage de la densité γ .

Supposons maintenant que E satisfait

$$\frac{|I \cap E|}{|I|} \geq \gamma$$

pour tout intervalle de longueur fixée $|I| = 1$.

Pour $r > 0$ en général, introduisons $R_{x_n, r} = [x_n - r/2, x_n + r/2] \times [-r/2, r/2]$ où nous fixons désormais $x_n = n$, $n \in \mathbb{Z}$, et observons que $R_{x_n, 1}$ forment d'une partition de S^1 (à un ensemble de mesure de Lebesgue planaire nulle près). Définissons l'ensemble R_f^{K-bon} des K – bons rectangles pour $0 < r = 1 < t$, $K > 1$ par

$$R_f^{K-bon} = \{n \in \mathbb{Z}, \|f(z)\|_{L^p(R_{n,t})} \leq K^p \|f(z)\|_{L^p(R_{n,1})}\},$$

où t sera déterminé plus tard. Dans ce cas $R_{x_n, t}$ recouvre S^t avec la propriété de recouvrement fini et $\sum_{n \in \mathbb{Z}} \chi_{R_{x_n, t}} \leq t/1 = t$. Comme dans la Proposition 3.14 nous avons

$$\begin{aligned} \|f\|_{PW_b^p}^p &= \|f\|_{L^p(\mathbb{R})}^p \geq \frac{1}{c_t^p} \|f\|_{L^p(S^t)}^p \geq \frac{1}{tc_t^p} \sum_{k \notin R_f^{K-bon}} \|f\|_{L^p(R_{x_k, t})}^p \\ &\geq \frac{K^p}{tc_t^p} \sum_{k \notin R_f^{K-bon}} \|f\|_{L^p(R_{x_k, 1})}^p \\ &\geq \frac{K^p}{tc_t^p} \left(\sum_{k \in \mathbb{Z}} \|f\|_{L^p(R_{k, 1})}^p - \sum_{k \in R_f^{K-bon}} \|f\|_{L^p(R_{k, 1})}^p \right) \\ &\geq \frac{K^p}{tc_t^p} \frac{1}{c_1^p} \|f\|_{PW_b^p}^p - \frac{K^p}{tc_t^p} \sum_{k \in R_f^{K-bon}} \|f\|_{L^p(R_{k, 1})}^p. \end{aligned}$$

Donc

$$\sum_{k \in R_f^{K-bon}} \|f\|_{L^p(R_{k, 1})}^p \geq \frac{K^p/(tc_t^p c_1^p) - 1}{K^p/(tc_1^p c_t^p)} \|f\|_{PW_b^p}^p.$$

L'avant dernière inégalité s'écrit comme la somme sur tout $k \in \mathbb{Z}$ moins la somme sur les K -bons, et en utilisant le fait que la somme sur tout k de $\|f\|_{L^p(R_{k, 1})}^p$ donne $\|f\|_{L^p(S^1)}^p$, qui est minorée par $(1/c_1^p) \|f\|_{L^p(\mathbb{R})}^p$, nous avons comme dans la Proposition 3.14

$$\sum_{k \in R_f^{K\text{-bon}}} \|f\|_{L^p(R_{k,1})}^p \geq \frac{K^p/(tc_1^p c_t^p) - 1}{K^p/tc_t^p} \|f\|_{L^p(\mathbb{R})}^p =: \kappa \|f\|_{L^p(\mathbb{R})}^p. \quad (5.1)$$

(Observons que $\kappa < 1$.) Ainsi, lorsque K est suffisamment grand, la norme de $f \in PW_b^p$ peut être récupérée à partir des normes locales sur les K -bons rectangles. Pour cela, nous pouvons contrôler la relation entre le maximum de la fonction tout en ayant un point z_0 dans un disque plus petit où le module de la fonction est borné inférieurement par 1.

Nous avons besoin du lemme de Kovrijkine dans son adaptation suivante.

Lemme 5.3. *Fixons $r > 0$. Soit ϕ analytique dans $D(0, 10r)$ et soit $I = [-\frac{r}{2}, \frac{r}{2}]$. Soit $z_0 \in D(0, r)$ et $E \subset I$ un ensemble mesurable de mesure positive. Si $|\phi(z_0)| \geq 1$ et $M = \max_{|z| \leq 9r} |\phi(z)|$ alors*

$$\sup_{z \in I^2} |\phi(z)| \leq \left(\frac{C}{|E|} \right)^{\frac{\ln M}{\ln 2}} \sup_{x \in E} |\phi(x)|.$$

Nous pouvons supposer que $r = 1$. Notons que nous considérons le supremum de ϕ à gauche de l'estimation sur le **carré** $I^2 = R_{x_0,1}$. L'idée est que ce supremum ne varie pas trop en remplaçant I par $I + iy$, $|y| \leq 1/2$. La preuve est essentiellement comme dans le Lemme 3.11. Les estimations de g et Q données dans cette preuve lors de l'écriture de $\phi = gP/Q$ sont les mêmes (nous avons des estimations uniformes sur les disques, par exemple avec un rayon 1, observons que $R_{x_0,1} \subset D(0, 1)$). La principale différence est le contrôle sur le polynôme P . Dans le Lemme 3.11, nous avons utilisé une estimation d'Andrievskii-Ruscheweyh pour prendre en compte les ensembles planaires. Ici nous allons procéder comme dans Kovrijkine en utilisant l'inégalité originale de Remez qui permet d'obtenir l'estimation sur I , et il reste à estimer uniformément P sur $I^2 = R_{x_0,1}$ en fonction de $\|P\|_{L^\infty(I)}$. Pour cela nous pouvons utiliser par exemple [BE95, Exercice 17, p.239], ce qui implique que $|p(z)| \leq 4^n \|p\|_{L^\infty(I)}$ lorsque z est dans le disque $D(0, \sqrt{2}/2)$ qui contient évidemment $R_{x_0,1}$. L'expression 4^n produit un facteur supplémentaire 4 dans la constante C apparaissant dans l'estimation du Lemme 5.3 (voir aussi [Kov01, p.3040]).

Encore une fois il existe également une version L^p de ce résultat (notons que l'intégration dans la direction de iy , $|y| \leq 1/2$, n'affecte pas le membre de droite).

Corollaire 5.4. *Sous les conditions du lemme, et soit $1 \leq p < +\infty$, nous avons*

$$\|\phi\|_{L^p(R_{0,1})} \leq \left(\frac{C}{|E|} \right)^{\frac{\ln M}{\ln 2} + \frac{1}{p}} \|\phi\|_{L^p(E)}.$$

Rappelons maintenant que l'ensemble E est supposé $(\gamma, 1)$ -dense. Fixons $t = 20$. Comme expliqué ci-dessus, nous trouvons un ensemble de K -bon rectangles satisfaisant maintenant $\int_{R_{x_n,20}} |f(z)|^p dA(z) \leq K^p \int_{R_{x_n,1}} |f(z)|^p dA(z)$ (compte tenu de (5.1) la constante K peut être

fixée indépendamment de γ). Afin d'appliquer le Lemme 5.3 et son corollaire, nous utilisons le même type d'estimation que précédemment pour contrôler le maximum sur $D(x_n, 9)$ de manière uniforme ne dépendant que de la norme locale. Plus précisément, étant donné $f \in PW_b^p$ et $n \in R_f^{K-\text{bon}}$, nous utiliserons le Lemme 5.3 et son corollaire pour translater x_n et avec $r = 1$ appliqué à

$$h = \left(\frac{\pi}{\int_{D(x_n, 1)} |f|^p dA} \right)^{1/p} f.$$

Alors il existe $z_0 \in D(x_n, 1)$ avec $|h(z_0)| \geq 1$. Observons que $R_{x_n, 1} \subset D(x_n, 1)$ et $D(x_n, 10) \subset R_{x_n, 20}$. Dans cet esprit, et en utilisant par exemple la sous-harmonicité de $|h|^p$ dans la première inégalité ci-dessus, nous obtenons

$$\begin{aligned} \max_{D(x_n, 9)} |h(z)|^p &\leq c \int_{D(x_n, 10)} |h(z)|^p dA(z) \\ &= c\pi \frac{\int_{D(x_n, 10)} |f(z)|^p dA(z)}{\int_{D(x_n, 1)} |f(z)|^p dA(z)} \\ &\leq c\pi \frac{\int_{R_{x_n, 20}} |f(z)|^p dA(z)}{\int_{R_{x_n, 1}} |f(z)|^p dA(z)} \leq c\pi K^p. \end{aligned}$$

À partir de là, le reste suit comme dans l'argument de Kovrijkine en utilisant le lemme 5.3 et sa version pour le L^p et le fait que $R_{x_n, 1}$, $n \in R_f^{K-\text{bon}}$ permettant ainsi de récupérer la norme.

Chapitre 6

conclusion

Dans cette thèse, nous nous sommes intéressés à des problèmes d'échantillonnage, et plus précisément à des ensembles dominants. Dans ce domaine, et en particulier pour les applications, contrôler les constantes d'échantillonnage est un objectif qui a connu un regain d'intérêt depuis le début des années 2000 avec le résultat de Kovrijkine qui a considéré ces ensembles dominants dans l'espace de Paley-Wiener.

Trois principaux ingrédients sont nécessaires pour démontrer nos principaux résultats :

Le premier est une inégalité de type Remez, qui permet d'obtenir une estimation locale en fonction de la densité. Ces inégalités ont été étudiées dans un grand nombre de situations. Nous référons à [BE95] pour une source générale sur les polynômes et les inégalités de type-Remez, et à [Erd93] pour un survey. Dans les espaces de Bergman et de Fock, nous avons besoin des inégalités de type-Remez pour les domaines planaires, que nous avons trouvé dans [AR07].

Le second ingrédient était la décomposition du domaine d'intégration en bons et mauvais disques (ou intervalles, voire rectangles, dans le cas de l'espace de Paley-Wiener), l'idée étant d'appliquer l'inégalité de type-Remez aux bons disques. Dans le travail de Kovrijkine, ainsi que dans la plupart des travaux suivants utilisant sa méthode, la séparation en bons et en mauvais intervalles a été réalisée grâce à une inégalité de type Bernstein. Cette inégalité est valable par exemple dans les espaces de Paley-Wiener, mais elle n'est plus vraie dans les espaces de Bergman ou de Fock. La façon de contourner l'inégalité de Bernstein proposée dans cette thèse (Proposition 3.14) nous semble une nouvelle approche et que nous avons pu appliquer à de nombreuses autres situations, y compris les espaces de Paley-Wiener.

Le troisième ingrédient est une translation qui permet d'utiliser les bons disques dans une situation de référence (l'origine) où l'on applique l'inégalité de type-Remez.

Même sans s'intéresser aux constantes d'échantillonnage, la méthode proposée par Kovrijkine, et revue dans cette thèse (en particulier avec l'introduction de la Proposition 3.14), donne lieu à une approche différente pour prouver des résultats d'échantillonnage. Cette

méthode nécessite la connaissance d'estimations locales du type Remez ou Andrievskii-Ruscheweyh. Les preuves de ces résultats impliquent souvent une machinerie lourde. Mais une fois ces inégalités établies, elles deviennent des outils puissants pour étudier les problèmes d'échantillonnages.

Bibliographie

- [AB02] Vladimir V. Andrievskii and Hans-Peter Blatt. *Discrepancy of signed measures and polynomial approximation*. Springer Monographs in Mathematics. Springer-Verlag, New York, 2002.
- [AR07] Vladimir V. Andrievskii and Stephan Ruscheweyh. Remez-type inequalities in the complex plane. *Constr. Approx.*, 25(2) :221–237, 2007.
- [Bae74] Albert Baernstein, II. Integral means, univalent functions and circular symmetrization. *Acta Math.*, 133 :139–169, 1974.
- [BE95] Peter Borwein and Tamás Erdélyi. *Polynomials and polynomial inequalities*, volume 161 of *Graduate Texts in Mathematics*. Springer-Verlag, New York, 1995.
- [Chr91] Michael Christ. On the $\bar{\partial}$ equation in weighted L^2 norms in \mathbf{C}^1 . *J. Geom. Anal.*, 1(3) :193–230, 1991.
- [COC11] Olivia Constantin and Joaquim Ortega-Cerdà. Some spectral properties of the canonical solution operator to $\bar{\partial}$ on weighted Fock spaces. *J. Math. Anal. Appl.*, 377(1) :353–361, 2011.
- [DS04] Peter Duren and Alexander Schuster. *Bergman spaces*, volume 100 of *Mathematical Surveys and Monographs*. American Mathematical Society, Providence, RI, 2004.
- [Erd93] Tamás Erdélyi. Remez-type inequalities and their applications. *J. Comput. Appl. Math.*, 47(2) :167–209, 1993.
- [FHR17] Emmanuel Fricain, Andreas Hartmann, and William T. Ross. A survey on reverse Carleson measures. In *Harmonic analysis, function theory, operator theory, and their applications*, volume 19 of *Theta Ser. Adv. Math.*, pages 91–123. Theta, Bucharest, 2017.
- [Gar07] John B. Garnett. *Bounded analytic functions*, volume 236 of *Graduate Texts in Mathematics*. Springer, New York, first edition, 2007.
- [GW21] Walton Green and Nathan Wagner. Dominating sets in bergman spaces on strongly pseudoconvex domains, 2021.
- [HJK20] A. Hartmann, P. Jaming, and K. Kellay. Quantitative estimates of sampling constants in model spaces. *Amer. J. Math.*, 142(4) :1301–1326, 2020.

- [HKKO21] A. Hartmann, D. Kamissoko, S. Konate, and M.-A. Orsoni. Dominating sets in Bergman spaces and sampling constants. *J. Math. Anal. Appl.*, 495(2) :124755, 18, 2021.
- [HKZ00] Haakan Hedenmalm, Boris Korenblum, and Kehe Zhu. *Theory of Bergman spaces*, volume 199 of *Graduate Texts in Mathematics*. Springer-Verlag, New York, 2000.
- [JS21] Philippe Jaming and Michael Speckbacher. Planar sampling sets for the short-time Fourier transform. *Constr. Approx.*, 53(3) :479–502, 2021.
- [KO21] S Konate and Marcu-Antone Orsoni. SAMPLING CONSTANTS IN GENERALIZED FOCK SPACES. working paper or preprint, October 2021.
- [Kov01] Oleg Kovrijkine. Some results related to the Logvinenko-Sereda theorem. *Proc. Amer. Math. Soc.*, 129(10) :3037–3047, 2001.
- [LS74] V. N. Logvinenko and Ju. F. Sereda. Equivalent norms in spaces of entire functions of exponential type. *Teor. Funkciĭ Funkcional. Anal. i Priložen.*, (Vyp. 20) :102–111, 175, 1974.
- [Lue81] Daniel H. Luecking. Inequalities on Bergman spaces. *Illinois J. Math.*, 25(1) :1–11, 1981.
- [Lue85] Daniel H. Luecking. Forward and reverse Carleson inequalities for functions in Bergman spaces and their derivatives. *Amer. J. Math.*, 107(1) :85–111, 1985.
- [LZ19] Zengjian Lou and Zhengyuan Zhuo. A class of reverse Carleson measures on doubling Fock spaces. *Complex Anal. Oper. Theory*, 13(4) :1795–1809, 2019.
- [MMOC03] N. Marco, X. Massaneda, and J. Ortega-Cerdà. Interpolating and sampling sequences for entire functions. *Geom. Funct. Anal.*, 13(4) :862–914, 2003.
- [OC98] Joaquim Ortega-Cerdà. Sampling measures. *Publ. Mat.*, 42(2) :559–566, 1998.
- [Rez10] Alexander Reznikov. Sharp constants in the Paneyah-Logvinenko-Sereda theorem. *C. R. Math. Acad. Sci. Paris*, 348(3-4) :141–144, 2010.
- [Rud87] Walter Rudin. *Real and complex analysis*. McGraw-Hill Book Co., New York, third edition, 1987.
- [Sei04] Kristian Seip. *Interpolation and sampling in spaces of analytic functions*, volume 33 of *University Lecture Series*. American Mathematical Society, Providence, RI, 2004.
- [ST97] Edward B. Saff and Vilmos Totik. *Logarithmic potentials with external fields*, volume 316 of *Grundlehren der Mathematischen Wissenschaften [Fundamental Principles of Mathematical Sciences]*. Springer-Verlag, Berlin, 1997. Appendix B by Thomas Bloom.
- [Wal65] J. L. Walsh. *Interpolation and approximation by rational functions in the complex domain*. American Mathematical Society Colloquium Publications, Vol. XX. American Mathematical Society, Providence, R.I., fourth edition, 1965.

- [Zhu12] Kehe Zhu. *Analysis on Fock spaces*, volume 263 of *Graduate Texts in Mathematics*. Springer, New York, 2012.