



**HAL**  
open science

# Conception et réalisation d'une expérience de condensat de Bose-Einstein de 41K basée sur des sources laser télécom

Charbel Cherfan

## ► To cite this version:

Charbel Cherfan. Conception et réalisation d'une expérience de condensat de Bose-Einstein de 41K basée sur des sources laser télécom. Matière Condensée [cond-mat]. Université de Lille, 2021. Français. NNT : 2021LILUR045 . tel-03602048

**HAL Id: tel-03602048**

**<https://theses.hal.science/tel-03602048>**

Submitted on 8 Mar 2022

**HAL** is a multi-disciplinary open access archive for the deposit and dissemination of scientific research documents, whether they are published or not. The documents may come from teaching and research institutions in France or abroad, or from public or private research centers.

L'archive ouverte pluridisciplinaire **HAL**, est destinée au dépôt et à la diffusion de documents scientifiques de niveau recherche, publiés ou non, émanant des établissements d'enseignement et de recherche français ou étrangers, des laboratoires publics ou privés.

**THÈSE de DOCTORAT DE L'UNIVERSITÉ DE LILLE**

Unité de recherche :

**Laboratoire de physique des lasers, atomes et molécules**

**Ecole Doctorale : SMRE**

En vue de l'obtention du grade de docteur de l'Université de Lille

**Discipline : Physique**

**Spécialité : Physique des atomes froids**

Soutenue publiquement le 17/12/2021, par :

**Charbel CHERFAN**

Titre de la thèse :

**Conception et réalisation d'une expérience de condensat de Bose-Einstein de  $^{41}\text{K}$  basée sur des sources laser télécom**

Directeur de thèse : **Radu CHICIREANU**

Co-directeur de thèse : **Pascal SZRIFTGISER**

Co-encadrant de thèse : **Jean-François CLÉMENT**

Devant le jury composé de :

**Mme Céline TOUBIN**

Professeur, Laboratoire PhLAM

**M. Andrea BERTOLDI**

Ingénieur de recherche (HDR), Laboratoire LP2N

**M. Yannick BIDEL**

Ingénieur de recherche (HDR), Laboratoire ONERA

**Arnaud LANDRAGIN**

Directeur de recherche, Laboratoire SYRTE

**Olivier GORCEIX**

Professeur, Laboratoire LPL

**Radu CHICIREANU**

Chargé de recherche (HDR), Laboratoire PhLAM

**Pascal SZRIFTGISER**

Directeur de recherche, Laboratoire PhLAM

**Jean-François CLÉMENT**

Maître de conférence (HDR), Laboratoire PhLAM

**Présidente**

**Rapporteur**

**Rapporteur**

**Examineur**

**Examineur**

**Directeur de thèse**

**Co-directeur de thèse**

**Co-encadrant de thèse**





*Je dédie ce travail à l'âme de mon père et de mon grand-père*



---

**CONCEPTION ET RÉALISATION D'UNE EXPÉRIENCE DE CONDENSAT DE BOSE-EINSTEIN DE  $^{41}\text{K}$  BASÉE SUR DES SOURCES LASER TÉLÉCOM****Résumé**

Cette thèse présente la réalisation d'un système expérimental basé sur la technologie des amplificateurs télécom fibrés, pour la production des condensats de Bose-Einstein de  $^{41}\text{K}$ . Le but de la construction de cette expérience est d'étudier le modèle de rotateur frappé en présence des interactions dans le système. Le choix de l'isotope  $^{41}\text{K}$  a été réalisé pour deux raisons principales. Premièrement, c'est le seul isotope bosonique du potassium qui a une longueur de diffusion positive (ce qui facilite la condensation), et il possède des résonances de Feshbach accessibles. Deuxièmement, les longueurs d'onde des transitions de refroidissement (766,701 et 770,108 nm) peuvent être générées par doublement de fréquence à partir des sources lasers fibrés puissantes, dans le domaine télécom. Cela donne la possibilité de réaliser des systèmes laser robustes, stables, et à des coûts intéressants, pour le refroidissement et piégeage du potassium.

L'originalité de notre système laser pour le refroidissement est que nous générons toutes les fréquences utiles, en amont des étapes d'amplification à haute-puissance et doublement de fréquences. Nous avons également développé une technique d'asservissement en fréquence et démontré son applicabilité dans le domaine d'atomes froids, basé aussi sur la technologie télécom, en utilisant des transitions ro-vibrationnelles de la molécule d'acétylène. Pour l'étape de refroidissement évaporatif, dans un piège dipolaire optique, nous avons construit un système laser télécom original basé sur un contrôle en puissance qui ne nécessite aucun élément actif (modulateurs électro- ou acousto-optique) en espace libre.

En parallèle du développement des sources laser, nous avons également développé l'ensemble de l'expérience de condensat (système à ultra-vide, pièges magnétiques, systèmes électroniques, etc). Cela nous a permis d'implémenter toutes les étapes nécessaires d'une expérience de condensation. Grâce à ces systèmes lasers, nous avons chargé un piège magnéto-optique avec  $3 \times 10^9$  atomes. Ensuite, nous avons effectué une compression du nuage et une mélasse grise en utilisant la raie D1 pour atteindre une température de  $16\mu\text{K}$  et une densité dans l'espace des phases de  $\sim 10^{-6}$ . Ensuite, nous avons chargé les atomes dans un piège hybride (piège magnétique + optique), et enfin vers un piège optique croisé. Nous avons observé un condensat de 200 000 atomes dans ce piège, qui nous permettra d'effectuer par la suite des expériences sur l'étude du rotateur frappé quantique en présence d'interactions contrôlables.

**Mots clés :** CONDENSAT DE BOSE-EINSTEIN, POTASSIUM, DOMAINE TÉLÉCOM, ROTATEUR FRAPPÉ, INTERACTIONS

---

---

**DESIGN AND REALIZATION OF A  $^{41}\text{K}$  BOSE-EINSTEIN CONDENSATE EXPERIMENT BASED ON TELECOM LASER SOURCES****Abstract**

This thesis presents the development of an experimental system based on telecom fiber amplifier technology for the production of  $^{41}\text{K}$  Bose-Einstein condensates. The long-term scientific goal of this experiment is to study the Kicked Rotor model in the presence of tunable interactions. The choice of the  $^{41}\text{K}$  isotope was made for two main reasons. First, it is the only bosonic isotope of potassium that has a positive scattering length (which facilitates condensation), and it has accessible Feshbach resonances. Secondly, the wavelengths of the cooling transitions (766.701 and 770.108 nm) can be generated by frequency doubling from powerful fiber laser sources in the telecom domain. This gives the possibility to realize robust, stable and cost effective laser systems for cooling and trapping of potassium.

The originality of our laser cooling system is that we generate all the useful frequencies, before the power amplification and frequency doubling steps. We have also developed a frequency stabilization technique and demonstrated its applicability in the cold atom domain, also based on telecom technology, using ro-vibrational transitions of the acetylene molecule. Finally, for the evaporative cooling, in an optical dipole trap, we have built an original telecom laser system based on power control that does not require any active element (electro- or acousto-optic modulators) in free space.

In parallel with the development of the telecom laser sources, we also developed the rest of the experimental system (ultra-high vacuum system, magnetic traps, electronic systems, etc). This allowed us to implement all the necessary steps towards the Bose-Einstein condensation. Thanks to our laser systems, we magneto-optically trap  $3 \times 10^9$  atoms. Then, we performed cloud compression and gray molasses stages, using the D1 line, to reach temperatures of  $16\mu\text{K}$  and phase space densities of  $\sim 10^{-6}$ . Next, we loaded the atoms into a hybrid trap (magnetic + optical trap), and finally into a crossed optical trap. We observed a condensate of 200 000 atoms in this trap, which will allow us to perform later experiments on the Kicked Rotor model in the presence of controllable interactions.

**Keywords:** BOSE-EINSTEIN CONDENSATE, POTASSIUM, TELECOM DOMAIN, KICKED ROTOR, INTERACTIONS

---

# Remerciements

Le début de cette thèse n'était pas facile pour moi. Mon père est décédé durant ma première année de thèse. C'était pas du tout facile d'être loin de lui surtout durant les derniers mois. Il était pour moi une source d'inspiration et de motivation. Je peux sans doute dire que je n'aurais pas fait une thèse sans son encouragement et son aide. Je dédie ce manuscrit à son âme.

C'est avec grand plaisir de remercier tous les gens qui ont contribué d'une manière directe ou indirecte au bon déroulement de cette thèse. J'ai passé ces dernières années au sein du laboratoire PhLAM et je tiens à remercier le directeur M. Marc Douai de m'y avoir accueilli.

J'ai bénéficié durant ces années de l'excellent encadrement de Radu Chicioreanu. À mon arrivé à Lille pour mon stage master 2, j'étais le seul étudiant (sans thésard et post-doc) qui doit commencer à construire une expérience de condensat de potassium sans aucune connaissance dans le domaine. Cette situation m'a permis de passer beaucoup de temps avec Radu en salle de manip. J'avais beaucoup de chance de travailler avec quelqu'un comme toi tous les jours et je n'oublierai jamais les moments qu'on a partagés ensemble en salle de manip (premier MOT, premier condensat...). Je remercie également Pascal Szriftgiser pour son accueil dans l'équipe ainsi que pour ces idées originales sur les systèmes lasers. Je remercie aussi Jean-François Clément avec qui j'ai travaillé surtout sur la construction du système laser du piège dipolaire. Il avait toujours la patience pour m'expliquer les concepts théoriques et il m'a donné beaucoup de liberté de travail tout en étant présent quand j'avais besoin. Le jour où j'avais des choses que je ne comprenais pas, je passais sans réfléchir voir Jean-Claude Garreau. Je te remercie pour toutes les explications et pour le temps que t'as consacré pour lire mon manuscrit.

Je remercie Andrea Bertoldi, Yannick Bidet, Céline Toubin, Arnaud Landragin et Olivier Gorceix pour l'intérêt que vous avez porter à mon travail, en acceptant de faire partie de mon jury de thèse. Je remercie tout particulièrement Andrea Bertoldi et Yannick Bidet d'avoir accepté la charge de rapporteur.

Durant ma première année, Issam Manai nous a rejoint dans l'équipe en tant que post-doc. Le travail avec lui était agréable et j'ai appris de lui beaucoup de

choses. Je remercie également Maxime Denis qui a commencé sa thèse une année après moi. Ensemble, nous avons réussi à avoir le condensat le plus vite possible malgré le covid et tous les problèmes techniques que nous avons eus. Il crée toujours des ambiances positives en salle de manip et il est devenu pour moi un vrai ami. Je remercie aussi les Denis Bacquet pour tout son travail avec nous et pour son encouragement. Je remercie aussi les autres membres du groupe “atomes froids” : Adam Raçon, Vincent Vuatelet, Samir Zemmouri et Farid Madani pour les moments que nous avons partagés ensemble durant ces années.

Je voudrais également remercier l’équipe d’électronique : Michel Gamot et Hervé Damart pour leur contribution sur l’expérience. Merci à Gauthier Dekyndt pour toutes les pièces mécaniques réalisées. Je remercie aussi toute l’équipe administrative du laboratoire pour leur aide.

Mes pensées vont aussi à tous mes amis en France Elias, Salim, Sylia, Stephania, Carlos, Michel, Amanda, Rana, Hala, Lara, Elie Joe, Moe, Roudy, Anthony, Carel, Charbel avec qui j’ai passé des bons moments durant ces quatre années.

Merci à ma mère Hala et à mes deux soeurs Lara et Lynn. Ils m’ont permis de réaliser que la famille est sacrée et ils étaient pour moi, une vraie source d’inspiration.

Enfin, je voudrais dire un merci amoureux à Lara. Merci d’être venue dans ma vie et de l’avoir rendue spéciale. Je peux toujours compter à ton soutien pour m’aider à traverser les moments difficiles. Merci pour tous les moments de bonheur qu’on a passés ensemble. J’ai hâte de créer plus de souvenirs avec toi à Paris.

Merci Dieu et Jésus-Christ.

# Table des matières

<b>Résumé</b>	ix
<b>Remerciements</b>	xi
<b>Table des matières</b>	xiii
<b>Liste des tableaux</b>	xvii
<b>Table des figures</b>	xix
<b>Introduction générale</b>	1
<b>I BEC et rotateur frappé avec interactions</b>	7
1.1 Statistique de Bose-Einstein et condensation . . . . .	8
1.1.1 Saturation des états excités . . . . .	8
1.1.2 Condensat dans un piège harmonique . . . . .	9
1.1.3 BEC en présence des interactions . . . . .	11
1.1.4 Approximation de Thomas-Fermi . . . . .	12
1.2 Résonance de Fano-Feshbach . . . . .	12
1.3 Rotateur frappé . . . . .	14
1.3.1 Introduction . . . . .	14
1.3.2 Rotateur frappé classique . . . . .	15
1.3.3 Dynamique quantique . . . . .	18
1.3.4 Effet des interactions sur le QKR . . . . .	20
1.4 Choix du potassium . . . . .	22
<b>I Systèmes lasers</b>	25
<b>2 Système laser télécom, pour le refroidissement du <math>^{41}\text{K}</math></b>	27
2.1 Structure atomique du $^{41}\text{K}$ . . . . .	27
2.2 Système laser Télécom pour le refroidissement du potassium . .	29



2.2.1	Motivation	30
2.2.2	Caractéristiques souhaitées du système laser	31
2.2.3	Description du système fibré du laser D2	31
2.3	Génération des fréquences de refroidissement du potassium	36
2.3.1	SHG de deux fréquences dans un cristal PPLN	36
2.3.2	Calibration expérimentale de $r$	37
2.3.3	Modèle théorique du doublage à deux fréquences	41
2.3.4	Banc D1	42
	Conclusion	43
<b>3</b>	<b>Asservissement en fréquence sur une raie d'acétylène</b>	<b>45</b>
3.1	Motivations	45
3.2	Caractérisation de la molécule d'acétylène $^{12}\text{C}_2\text{H}_2$	49
3.2.1	Spectre de la molécule $^{12}\text{C}_2\text{H}_2$ et intérêt pour le potassium	49
3.3	Dispositif expérimental fibré	51
3.4	Spectroscopie d'absorption saturée et asservissement en fréquence	55
3.5	Verrouillage de phase	57
	Conclusion	59
<b>4</b>	<b>Nouvelle architecture de piégeage optique dipolaire</b>	<b>61</b>
4.1	Potentiel optique dipolaire	62
4.2	Une architecture laser originale pour la réalisation d'un piège dipolaire	64
4.2.1	Motivations	64
4.2.2	Système laser	66
4.3	Caractérisation du bruit d'intensité de l'EDFA et taux de chauffage	68
4.3.1	Modèle théorique	68
4.3.2	Mesure expérimentale	70
4.4	Caractérisation de l'amplificateur en présence de deux longueurs d'onde	73
4.4.1	Étude du gain de l'amplificateur Quantel	73
4.4.2	Contrôle du ratio principal/ballaste	76
4.5	Contrôle de puissance laser sans éléments actifs	78
4.5.1	Caractérisation des miroirs dichroïques	78
4.5.2	Asservissement et contrôle de puissance	79
4.6	Choix du deuxième faisceau pour un piège optique croisé	81
4.6.1	Perspectives : un amplificateur avec trois longueurs d'onde!	81
4.6.2	Implémentation du deuxième bras du piège croisé	82
	Conclusion	82

<b>II</b>	<b>Construction de l'expérience et condensation de Bose-Einstein de potassium</b>	<b>83</b>
<b>5</b>	<b>Stratégie de condensation et construction de l'expérience</b>	<b>85</b>
5.1	Stratégie de refroidissement . . . . .	86
5.2	Système à vide . . . . .	87
5.2.1	Chambre de collection . . . . .	88
5.2.2	Chambre de science . . . . .	91
5.3	Banc laser en espace libre . . . . .	94
5.3.1	Faisceaux de refroidissement du $^{41}\text{K}$ . . . . .	94
5.3.2	Description du schéma optique . . . . .	95
5.3.3	Caractérisation des fibres optiques . . . . .	100
<b>6</b>	<b>Refroidissement laser : méthode et résultats</b>	<b>103</b>
6.1	MOT 2D . . . . .	103
6.1.1	Optimisation des paramètres du MOT 2D . . . . .	105
6.1.2	Calcul du désaccord des fréquences . . . . .	107
6.2	Chargement du MOT 3D . . . . .	108
6.3	Compression et refroidissement dans un CMOT hybride . . . . .	113
6.3.1	CMOT D2 . . . . .	114
6.3.2	CMOT hybride . . . . .	115
6.4	Mélasse grise . . . . .	116
6.4.1	Introduction . . . . .	116
6.4.2	Réalisation expérimentale . . . . .	118
	Conclusion . . . . .	120
<b>7</b>	<b>Condensation : méthode et résultats</b>	<b>121</b>
7.1	Choix du type de piège . . . . .	121
7.2	Piège magnétique et piège hybride . . . . .	124
7.2.1	Piège magnétique . . . . .	124
7.2.2	Le piège hybride . . . . .	125
7.3	Réalisation des champs magnétiques sur notre expérience . . . . .	127
7.3.1	Description des bobines . . . . .	127
7.3.2	De anti-Helmholtz en Helmholtz . . . . .	128
7.3.3	Source radio-fréquence . . . . .	130
7.3.4	Conception optique des faisceaux pièges optiques dipolaires . . . . .	132
7.4	Imagerie par absorption . . . . .	132
7.5	Chargement du piège hybride . . . . .	134
7.5.1	Pompage optique . . . . .	134
7.5.2	Chargement du piège magnétique . . . . .	135
7.5.3	Évaporation RF . . . . .	136

---

7.5.4 Transfert dans le piège hybride . . . . .	138
7.6 Condensation de Bose-Einstein . . . . .	140
Conclusion . . . . .	143
<b>Conclusion générale</b>	<b>145</b>
<b>Annexes</b>	<b>147</b>
<b>Bibliographie</b>	<b>159</b>
<b>Table des matières</b>	<b>177</b>

# Liste des tableaux

1.1 Propriétés des résonances de Feshbach pour les bosons et les longueurs d'onde correspondantes de la transition D2. . . . .	23
3.1 Fréquence des transitions proche du double de longueur d'onde des transitions de potassium. Les données sont collectés de la référence [87] et [74]. . . . .	51
3.2 Fréquences des transitions D1 et D2 des isotopes 39, 40 et 41 de l'atome de potassium. Les données sont collectés de la référence [103]. . . . .	51
5.1 Différents faisceaux laser requis pour le refroidissement d'atomes de $^{41}\text{K}$ . c et r correspondent aux fréquences de refroidisseur et repompeur de la transition D2 en rouge et de la transition D1 en bleu. . . . .	94
6.1 Les paramètres de rapport, puissance, désaccord de fréquence et gradient de champ magnétique qui permettent d'avoir la meilleure performance du MOT 2D. . . . .	106
6.2 Paramètres utilisés pendant le CMOT D2. . . . .	115
6.3 Paramètres utilisés pendant le CMOT hybride. . . . .	116
6.4 Paramètres utilisés pendant la mélasse grise. . . . .	119



# Table des figures

1.1	a) : Résonance de Feshbach de l'onde $s$ : Ce phénomène aura lieu quand l'énergie de collision de deux atomes dans le potentiel ouvert (courbe noire) coïncide avec l'énergie d'un état lié $E$ dans le potentiel fermé (courbe rouge). Ceci induit une divergence de la longueur de diffusion. b) : Représentation de la divergence de la longueur de diffusion proche d'une résonance de Feshbach. Ces résonances permettent de contrôler le signe et l'amplitude des interactions dans le système. . . . .	13
1.2	Portrait de phase pour $K = 0, K = 0.5, K = 1$ et $K = 8$ respectivement. Nous correspondons à chaque couleur une condition initiale $(\theta_0, P_0)$ dans l'intervalle $[0, 2\pi]^2$ ( $\theta$ et $P$ sont périodiques de période $2\pi$ ). Nous considérons dans notre cas 50 conditions initiales et nous évoluons temporellement le système jusqu'à 1000 kicks. . . . .	16
1.3	L'évolution de la moyenne de l'impulsion au carré est linéaire en fonction du temps. Cette simulation numérique est effectuée pour 500 conditions initiales qu'on kick 1000 fois pour $K = 8$ . . . . .	17
1.4	Simulation numérique qui représente l'évolution de $\langle P^2 \rangle$ en fonction des kicks pour $K = 20, \bar{k} = 2$ et 500 conditions initiales. Nous observons un comportement diffusif aux temps courts similaire au cas classique. De manière surprenante, l'énergie cinétique est saturée après un temps caractéristique $t_{loc}$ connu comme le temps de localisation. . . . .	18
1.5	Simulation numérique de la distribution en impulsion en fonction de $P$ en échelle semi-log avec les mêmes paramètres de la figure 1.4. Nous observons une décroissance exponentielle, signature de la localisation dynamique. . . . .	19

2.1	Structure atomique du $^{41}\text{K}$ , montrant les deux transitions pertinentes pour le refroidissement laser : la raie D2 à 766,701 nm et la D1 à 770,108 nm. Le schéma présente également les composantes lasers utilisées dans les différents stades de l'expérience, qui seront décrites en détail au chapitre 5 (le MOT 3D, utilisant la raie D2, et la mélasse grise, utilisant la raie D1).	28
2.2	Système fibré du système laser D2. Nous générons toutes les fréquences de refroidissement du potassium dans la partie fibrée à basse puissance avant amplification et doublage en fréquence.	32
2.3	Mesure sur un oscilloscope de la lumière en entrée de l'EDFA. Après coupure du laser principal, le laser ballaste s'allume avec un temps de réaction inférieur à la $\mu\text{s}$ ce qui empêche la coupure de l'EDFA.	34
2.4	a) Mesure sur l'analyseur de spectre optique de la courbe de gain de l'EDFA. Les deux longueurs d'onde des lasers ballaste et principal sont en bord de bande de l'EDFA. b) Mesure sur l'analyseur de spectre optique du faisceau en sortie du doublage. Nous observons une atténuation du faisceau ballaste de 30 dBm à cause de l'efficacité de doublage en fréquence du cristal PPLN.	35
2.5	Mesure de la puissance doublée en fonction de la puissance fondamentale dans le cas d'un faisceau monochromatique et bichromatique. Notre banc laser fournit 2,5 W de puissance utile pour le refroidissement laser. Inset : pour un faisceau bichromatique avec $r = 0,5$ , nous observons un gain de l'efficacité de doublage par rapport à un faisceau monochromatique qui dépend de la puissance en sortie de l'EDFA.	37
2.6	Génération des fréquences de refroidissement de potassium : le processus non linéaire génère la deuxième harmonique de chaque fréquence et leur somme de fréquence.	38
2.7	Spectre de battement observé sur un analyseur de spectre RF. Nous pouvons clairement voir les trois fréquences en sortie du doublage. Il existe d'autres harmoniques qui seront négligés par la suite.	38
2.8	Figure qui montre l'évolution de l'amplitude des fréquences de la SHG en fonction de $r$ .	39
2.9	Variation de l'amplitude du refroidisseur, repompeur et inutile en fonction de la tension de commande de l'asservissement. Les courbes en pointillées correspondent aux calibrations à haute puissance.	40

2.10	Génération des fréquences de refroidissement de la transition D1. Dans ce cas, les trois composantes sont le refroidisseur, repompeur et inutile respectivement. . . . .	43
3.1	a) Faisceau sonde qui passe à travers la cellule de potassium et permet d'observer le profil d'absorption simple. b) Deux faisceaux contra-propageants à travers la cellule pour observer le pic d'absorption saturée. c) Observation du profil Doppler avec un élargissement $\sim$ GHz. d) En utilisant un système pompe-sonde contre-propageant, nous observons plusieurs pics d'absorption saturée au fond du profil Doppler. . . . .	46
3.2	Spectre d'absorption saturée de potassium pour plusieurs valeurs de $r$ . Pour un faisceau monochromatique ( $r = 0$ et $r = 100$ ), nous observons le profil de la figure a et f. Pour un faisceau bichromatique avant doublage, nous observons les profils des figures b jusqu'à f qui correspond à plusieurs valeurs de $r$ . . . . .	47
3.3	Spectre de l'isotope $^{12}\text{C}_2\text{H}_2$ de l'acétylène dans la région $\mu_1 + \mu_3$ mesuré sur un analyseur de spectre optique. Les lignes en vert correspondent au double de la longueur d'onde des transitions D1 et D2 du potassium. . . . .	49
3.4	Différence de fréquence entre deux pics consécutifs de la branche P de la bande de combinaison $\nu_1 + \nu_3$ de l'isotope $^{12}\text{C}_2\text{H}_2$ de l'acétylène. En allant de P(10) jusqu'à P(25) la différence de fréquence croît linéairement. . . . .	50
3.5	Valeur absolue de la différence de fréquence entre les lignes de la branche P du spectre de l'isotope $^{12}\text{C}_2\text{H}_2$ avec la moitié de la fréquence des transitions D2 (noir) et D1 (rouge) du $^{39}\text{K}$ . . . . .	52
3.6	Système expérimental fibré : (AOM : Modulateur acousto-optique ; ISO : Isolateur optique fibré ; SM (red) : Fibre optique single mode ; PM (blue) : Fibre optique à maintien de polarisation ; PD : Photodiode ; DFB : Distributed Feedback laser ; EDFA : Erbium-Doped Fiber Amplifier). . . . .	53
3.7	a) Profil d'absorption saturée normalisée des lignes P(13), P(14), P(15) et P(23) de la molécule $^{12}\text{C}_2\text{H}_2$ . Les trois premiers pics sont observés avec une DFB centré à 1534 nm. Le dernier est observé avec une diode de 1540 nm. L'AOM fibré de 110 MHz induit un décalage de fréquence des pics d'absorption saturée de 55 MHz. b) Variation de l'amplitude du pic P(15) en fonction de la puissance de la pompe. . . . .	56



3.8	a) et b) : Pic d'absorption saturée des lignes P(15) (diode de 1534 nm) et P(23) (diode de 1540 nm). c) et d) : les signaux d'erreurs générés par une modulation sur l'AOM vont servir pour le verrouillage en fréquence. . . . .	57
3.9	Spectre de fréquence du laser UNL avant (rouge) et après (bleu) modulateur de phase. Le battement entre la diode DFB (cyan) et la sixième harmonique du laser UNL permet de verrouiller en phase les deux lasers. . . . .	58
3.10	Calibration de la fréquence et de l'harmonique du modulateur de phase pour superposer le cross-over de la transition D2 du $^{39}\text{K}$ (en cyan) avec la ligne d'absorption P(15) de l'acétylène (en rouge). Nous utilisons la sixième harmonique du modulateur de phase avec une fréquence appliquée de 15,119 GHz $\pm$ 1 MHz. . . . .	59
3.11	Superposition du cross-over de la transition D1 du $^{39}\text{K}$ avec la ligne d'absorption P(23) de l'acétylène. La fréquence de la transition P(23) de l'acétylène est réglée à mi-chemin entre les deux cross-over. . . . .	60
4.1	Système expérimental du piège dipolaire : ISO pour isolateur optique; AOM pour modulateur acousto-optique; EDFA pour erbium doped fiber amplifier; PD pour photodiode; MD pour miroir dichroïque; ass pour asservissement; BD pour bande passante. . . . .	66
4.2	Bruit d'intensité de l'EDFA Quantel : nous mesurons avec un analyseur de spectre RF le bruit d'intensité laser. Cette mesure est effectuée avec une bande passante de 1 kHz et moyennée sur 20 mesures. Nous avons comparé le bruit de l'EDFA pour une et deux longueurs d'onde en entrée de l'EDFA. . . . .	71
4.3	Mesure du temps de vie du piège en fonction de sa fréquence. La durée de vie du piège dipolaire ne dépend pas de la composition spectrale en entrée du laser pour les basses fréquences. . . . .	72
4.4	Mesure de la durée de vie du piège dipolaire pour deux lasers différents avec un faisceau monochromatique en entrée de l'EDFA : la durée de vie du laser Quantel (bleu) est supérieure à celle du Manlight (orange) pour les basses fréquences de piégeages. . . . .	73
4.5	Spectre en sortie de l'EDFA mesuré avec un analyseur de spectre optique quand le faisceau incident contient (a) : le laser piège, (b) : le laser ballaste (c) : et les deux en même temps. Cette mesure est effectuée avec une résolution de l'analyseur de spectre de 0,1 nm ce qui permet de différencier entre les deux pics et d'observer l'émission spontanée. . . . .	74

4.6	Variation de $R_{1551}$ (en rouge) et $R_{1568}$ (en noir) en sortie de l'EDFA en fonction du rapport en entrée. . . . .	76
4.7	Mesure sur l'analyseur du spectre optique du faisceau avant EDFA : (a) : le laser piège est à pleine puissance. L'asservissement 1 coupe le laser ballaste. (b) : le switch RF de l'AOM2 est éteint et le laser ballaste s'allume automatiquement au maximum de puissance. . . . .	77
4.8	Mesure sur analyseur de spectre optique de l'amplitude des pics à 1568 (en rouge) et à 1551 nm (en noir) en sortie de l'EDFA. Nous avons varié durant cette mesure la tension du mixeur RF de l'AOM2 pour tester le fonctionnement de l'asservissement 1. . .	78
4.9	Mesure de la puissance transmise et réfléchié par un seul MD en fonction de la longueur d'onde du laser incident. En transmission (vers les atomes), nous mesurons 10 W à 1551 nm et 496 mW à 1568 nm ce qui donne un facteur d'extinction de $\sim 4,9 \times 10^{-2}$ . . .	79
4.10	Puissance mesurée au niveau des atomes en fonction de la tension de commande de l'asservissement 2. Nous sommes capables de réaliser un très bon facteur d'extinction pour les temps de vol. Ce système permet également d'effectuer des rampes de puissance rapide ce qui est utile pour effectuer des évaporations optiques efficaces. . . . .	80
5.1	Schéma qui représente les différentes étapes de notre séquence de refroidissement qui ont permis l'observation d'un condensat de $^{41}\text{K}$ dans un piège optique croisé. . . . .	86
5.2	Système à vide : notre système est composé de deux enceintes à vide qui sont connectés par un tube différentiel. Notre condensat sera créé dans la chambre de science (pression de $2 \times 10^{-11}$ mbar). . . . .	88
5.3	Figure extraite du manuel d'utilisation du MOT 2D : Elle représente les différentes parties de la chambre de collection. . . . .	89
5.4	Figure qui représente deux parties du MOT 2D. Une qui sert pour le refroidissement des atomes et l'autre pour le raccord entre la chambre de collection et la chambre de science. Cette figure est extraite du manuel d'utilisation du MOT 2D. . . . .	90
5.5	Figure du MOT 3D : les hublots dans l'axe vertical seront utilisés pour l'onde stationnaire, les autres quatre hublots CF40 sont utilisées pour le MOT 3D. Les hublots CF160 sert pour deux faisceaux MOT 3D, piège dipolaire et imagerie. . . . .	92

5.6	Schéma du système laser : ce système permet de produire les transitions D1 (en bleu) et D2 (en rouge). Nous générons ensuite via des AOM's en espace libre les différents faisceaux lasers nécessaires pour le refroidissement. Un prélèvement de 4% sera détecté sur la photodiode de l'asservissement en puissance de chaque AOM (ass AOM).	96
5.7	Dispositif de mise en forme et de contrôle de polarisation des faisceaux du MOT 3D. La figure est extraite de [104].	97
5.8	Figure qui montre le dispositif du pousseur et celui du MOT 2D.	99
6.1	Figure qui représente le nombre d'atomes mesurés dans le MOT 3D en fonction des fréquences des AOM1 et AOM2 qui contrôle les désaccords des faisceaux du MOT 2D. Nous observons un optimum pour un couple de fréquence (99; 150 MHz).	104
6.2	a) : Courbe de chargement du MOT 3D sans pousseur et ensuite avec pousseur. Nous pouvons voir que ce faisceau induit un gain d'un facteur 2,6 sur le nombre d'atomes. b) : Nombre d'atomes du MOT 3D en fonction de la puissance totale du MOT 2D. Nous observons une saturation du nombre d'atomes pour une puissance supérieure à 400 mW.	105
6.3	Calcul des désaccords de refroidisseur et repompeur à partir de la mesure représentée sur la figure 6.1. L'optimum de désaccord est à (-4,3 $\Gamma$ ; -3,16 $\Gamma$ ) pour le refroidisseur et repompeur respectivement.	107
6.4	Optimisation du nombre d'atomes dans le MOT 3D en effectuant un flash via une imagerie par fluorescence après le chargement du MOT 3D.	109
6.5	Figure qui montre la variation du nombre d'atomes piégés dans le MOT 3D en fonction des fréquences des AOM1 et AOM2 des faisceaux du MOT 3D. Nous trouvons un optimum pour un couple de fréquence de (99; 157 MHz). Cette mesure est effectuée par la méthode de flash via une imagerie par fluorescence.	110
6.6	Calcul des désaccords des faisceaux refroidisseur et repompeur pour le MOT 3D dans la configuration de deux systèmes lasers différents. Le calcul donne des désaccords de -5,7 $\Gamma$ et -3,14 $\Gamma$ pour $\delta_C$ et $\delta_R$ respectivement.	111
6.7	Chargement du MOT 3D en fonction du temps. Avec un fit exponentiel de la courbe, nous calculons un temps de chargement de 2,5 secondes.	112
6.8	Évolution du facteur de gain de densité (en bleu) et de la température du nuage (en rouge) en fonction du gradient de champ magnétique à la fin du CMOT.	114

6.9	Gain en densité (en bleu) et température du nuage (en rouge) en fonction de la valeur finale de la rampe de gradient du champ magnétique durant le CMOT hybride. . . . .	115
6.10	(a) : Pertes d'atomes dans la mélasse grise en fonction du gradient de champ magnétique final du CMOT pour le CMOT hybride (en noir) et CMOT D2 (en rouge). Les pertes d'atomes sont plus grandes dans le cas du CMOT D2. (b) : Nombre d'atomes capturés dans la mélasse grise en fonction de $I/I_{sat}$ pendant la phase de capture. Le gradient de champ magnétique à la fin de la rampe de compression dans le CMOT hybride est de 25 G/cm. Nous observons une augmentation linéaire du nombre d'atomes capturés pour des faibles puissances et nous approchons de la saturation à la fin sans l'observer clairement. . . . .	117
6.11	(a) : Température mesurée à la fin de la rampe de puissance en fonction de $I/I_{sat}$ finale. (b) : Température du nuage en fonction de la durée de la rampe de puissance. (c) : Étude de l'effet du désaccord $\delta$ sur la température à la fin de la mélasse. . . . .	118
7.1	Évolution des niveaux hyperfins de l'état fondamental $^4S_{1/2}$ calculé à partir de l'équation de Breit-Rabi (équation (7.3)). . . . .	124
7.2	Profondeur du piège optique, magnétique et hybride suivant l'axe du piège dipolaire (a) et suivant l'axe de la gravité (b) calculées en utilisant l'équation (7.4). Nous utilisons un gradient de champ magnétique de 10 G/cm suivant l'axe y dans notre calcul. Sur la figure (a), nous représentons la profondeur de piège optique la plus grande que nous pouvons réaliser qui correspond à 246 $\mu$ K. La profondeur de piège optique de la figure (b) est de 5 $\mu$ K (proche de la valeur finale de condensation), ce qui montre l'important effet de la gravité sur la profondeur du piège optique (courbe bleue). Cet effet est très efficacement compensé par la présence du piège magnétique à une valeur du gradient aux alentours de 10 G/cm. . . . .	126
7.3	Bobine de la chambre de science. Ils sont constitués de 24 tours avec une taille de fil creux de 5 mm $\times$ 5 mm. . . . .	127

7.4	Simulation numérique sur Matlab du module du champ magnétique généré par nos bobines en fonction de la position. Pour un courant de 115 G/cm, nous avons tracé l'évolution du champ en configuration anti-Helmholtz (a) et Helmholtz (b). Pour la configuration Helmholtz, ce qui nous intéresse est au centre, sur une plage de 100 $\mu\text{m}$ , qui est la taille typique des condensats. Nous pouvons remarquer la variation du champ magnétique est acceptable pour notre expérience. . . . .	129
7.5	Circuit électronique fait maison qui permet l'extinction rapide du courant des bobines via deux IGBT refroidis à l'eau. Il permet aussi d'inverser le sens de courant d'une bobine pour passer de configuration dipôle en quadrupole en utilisant 4 relais mécaniques. . . . .	130
7.6	Spectre de l'amplitude réfléchi (dBm) par l'antenne en fonction de la fréquence RF (MHz) mesuré sur un SRF. Le spectre en rouge correspond à la réflexion totale quand la sortie du circulateur est branchée à une charge 0 Ohm. Le spectre noir est la réflexion de retour quand l'antenne est branchée. La double flèche représente la plage de fréquences utilisée pour l'évaporation RF. . . . .	131
7.7	Purification de spin des atomes dans l'état $ F = 2, m_F = 1\rangle$ . Nous mesurons 15 % des atomes dans l'état $ F = 2, m_F = 1\rangle$ . Nous pouvons conclure que le pompage Zeeman dans notre cas n'est pas à 100% efficace. . . . .	136
7.8	Évolution du paramètre d'évaporation $\eta$ en fonction de la température mesurée du nuage. . . . .	137
7.9	(a) : Nombre d'atomes capturés dans le piège hybride et waist atomique après un temps de vol de 5 ms en fonction de la puissance laser. Nous observons une saturation à partir de 6 W. (b) : Effet du gradient de champ magnétique durant le piégeage magnétique sur le piège hybride. . . . .	139
7.10	(a) : Illustration du transfert d'atomes vers le piège hybride avec notre imagerie par absorption. Nous chargeons 14 % des atomes issus du piège magnétique évaporer ce qui est comparable à d'autres expériences. (b) : Mesure du temps de vie du piège hybride qui est de 9,6 secondes, ce qui est suffisant pour effectuer des évaporations optiques inférieures à 5 secondes. . . . .	140

7.11 (a) : Imagerie par absorption du piège dipolaire croisé. Nous mesurons $88 \times 10^4$ atomes à $1,13 \mu\text{K}$ .	
(b) : Distribution bimodale après évaporation optique dans le piège optique croisé. Cette image est prise après un TOF de 25 ms. Nous observons aussi le changement d'ellipticité qui est une caractéristique des BECs.	
(c) : Profil de distribution atomique du condensat.	142



# Introduction générale

De manière générale, en physique classique, l'application répétée d'une excitation externe à un ensemble fermé de particules induit le chauffage de celui-ci. Du point de vue quantique, cette intuition n'est pas nécessairement réaliste dans tous les systèmes. Le système que nous présenterons dans cette thèse, le rotateur frappé quantique, fournit un exemple simple d'un comportement quantique différent. Ce modèle a été étudié numériquement dans les années 1979 et 1980 [1] [2], et il est connu par le fait qu'il représente un des systèmes classiques les plus simples qui manifestent un comportement chaotique. Classiquement, le comportement "moyen" (d'ensemble) est diffusif dans l'espace des impulsions, donc l'énergie croît linéairement avec le temps. Quantiquement, ce comportement ressemble à celui classique (diffusif) aux temps courts. Cependant, à des temps plus grands, la diffusion ralentit, jusqu'à un arrêt complet de la diffusion au-delà d'un temps caractéristique (appelé temps de localisation). L'énergie cinétique du système devient constante, malgré le fait que l'excitation soit toujours appliquée. En plus, la fonction d'onde devient exponentiellement localisée dans l'espace des impulsions. Il a été démontré l'existence d'un lien [5] entre la version quantique du rotateur frappé avec le modèle d'Anderson [4] d'une particule quantique (par exemple un électron) qui évolue dans un milieu désordonné. Depuis l'observation de la première localisation, nommée localisation dynamique [3], les études expérimentales se sont limitées à étudier un système sans interactions, pour lequel la physique est bien décrite par un ensemble statistique de particules indépendantes. L'équipe "atomes froids" du laboratoire PhLAM étudie ce système depuis les années 2000. Des résultats importants ont été publiés au cours des années comme la première observation de la transition d'Anderson 3D et la caractérisation de l'exposant critique de la transition [6]. Plus récemment,



d'autres phénomènes caractéristiques des systèmes quantiques désordonnés ont été observés et étudiés, comme la rétro-diffusion cohérente (CBS pour Coherent Back-Scattering en anglais) [7] en 2017 et diffusion cohérente vers l'avant (CFS pour Coherent Forward-Scattering en anglais) [8] en 2018.

Pour aller au-delà de la physique "à une particule", une question importante se pose : quel serait l'effet des interactions sur la localisation dynamique ? Pendant longtemps cette question est restée sans réponse, y compris d'un point de vue théorique. Quelques résultats préliminaires, basés sur certaines hypothèses simplificatrices, semblaient prédire la destruction de la localisation dynamique par une faible non-linéarité, et son remplacement par un régime de sub-diffusion [10]. Cependant, des études théoriques plus récentes [12] [13] ont prédit la survie de la localisation dynamique, au moins dans le régime 1D de très fortes interactions (connu comme le régime de Tonks-Girardeau [45]). Des études numériques faites dans le régime de faible nombre de particules montrent également que la localisation dynamique survie, mais que certaines signatures devraient être modifiées par les interactions [14]. Une autre motivation est l'essor récent d'une nouvelle direction de recherches concernant les milieux désordonnés en interactions, qui est celle de la localisation à N corps (Many-Body Localization, MBL).

Auparavant, les expériences de notre équipe ont été effectuées avec un piège magnéto-optique de césium, qui est un milieu relativement dilué, pour lequel les interactions sont faibles et difficilement contrôlables. Pour cette raison, notre équipe a fait le choix de construire une nouvelle expérience pour pouvoir étudier expérimentalement le modèle du rotateur frappé avec des interactions contrôlables. Les condensats de Bose-Einstein [19] sont des systèmes qui permettent de contrôler la magnitude et le signe des interactions dans le système via les résonances de Feshbach [15]. Pour cette raison, notre équipe a décidé de construire une nouvelle expérience de condensat de Bose-Einstein de potassium. Deux raisons principales ont mené au choix de cette espèce atomique. La première est le fait que l'isotope le plus abondant du potassium ( $^{39}\text{K}$ ) présente plusieurs résonances larges et accessibles. Deuxièmement, la longueur d'onde des transitions de refroidissement correspond à la moitié des longueurs d'onde qui sont couvertes par le domaine télécom. Cela permet d'utiliser des sources lasers

et amplificateurs fibrés puissants, avec des qualités et prix compétitifs, et de le doubler en fréquence afin de générer les lasers de refroidissement pour le potassium. Cependant, la longueur de diffusion de l'isotope  $^{39}\text{K}$  est négative qui rend la condensation plus difficile. Les premiers condensats du  $^{39}\text{K}$  ont été réalisés par refroidissement sympathique [16] [17]. Pour cette raison, nous avons choisi d'atteindre le régime de dégénérescence quantique avec le  $^{41}\text{K}$  qui possède également des résonances de Feshbach, plus étroites que celles de l'isotope  $^{39}\text{K}$  et un coefficient de diffusion positif. À plus long terme, cet isotope sera utilisé comme un refroidisseur pour condenser le  $^{39}\text{K}$ .

## Contenu du manuscrit

Ce manuscrit décrit mon travail de thèse sur la construction d'une nouvelle expérience de  $^{41}\text{K}$ , qui représente une première pour l'équipe et pour le laboratoire. Cette thèse est composée de deux parties : Après un chapitre d'introduction, la première partie (Chapitres 2 à 4) décrit la partie principale et la plus originale de mon travail de thèse, qui est le développement, autour de la technologie télécom, de nouvelles techniques pour générer les lasers nécessaires à notre expérience, et notamment pour le refroidissement magnéto-optique et le piégeage dipolaire des atomes. Dans la deuxième partie constituée des chapitres 5, 6 et 7, nous décrivons la construction du reste du dispositif expérimental, ainsi que les séquences de refroidissement qui ont permis la production des premiers pièges magnéto-optiques durant ma 1ère année de thèse (mars 2019) et des premiers condensats de Bose-Einstein dans notre équipe à la fin de ma thèse (février 2021).

### Chapitre 1

Le premier chapitre présente quelques rappels sur la condensation de Bose-Einstein, ainsi que le rôle que les interactions y jouent. Dans la deuxième partie, nous décrivons le modèle de rotateur frappé sans interaction. Nous présentons ensuite quelques études théoriques de l'effet des interactions sur la localisation dynamique. Enfin, nous justifions le choix de potassium en tant qu'espèce atomique adaptée à l'étude du rotateur frappé en présence d'interactions contrô-

lables.

## Chapitre 2

Ce chapitre est dédié à la conception, réalisation et caractérisation de deux systèmes lasers basés sur la technologie télécom doublé en fréquence qui permet de générer les longueurs d'onde des transitions D1 et D2 (770 nm et 767 nm). L'originalité de nos systèmes est que nous générons toutes les fréquences de refroidissement (refroidisseur et repompeur) dans un système télécom entièrement fibré basse puissance. Le laser est ensuite amplifié et doublé en fréquence, afin d'obtenir un faisceau proche infrarouge multi-fréquence puissant, directement utilisable pour le refroidissement laser.

## Chapitre 3

Dans les expériences d'atomes froids, l'asservissement en fréquence des laser est effectué en général avec la technique d'absorption saturée du même alcalin. Dans notre expérience, nous avons choisi d'effectuer l'asservissement en fréquence directement dans le domaine télécom, en utilisant des transitions de la molécule d'acétylène, proche du double des longueurs d'onde de refroidissement de potassium. Dans le chapitre 3, nous allons décrire les différentes raies de la molécule d'acétylène et représenter l'intérêt de l'utiliser comme référence pour le potassium. Ensuite, nous décrivons le dispositif expérimental fibré qui a permis l'observation de plusieurs pics d'absorption saturée de l'acétylène et ensuite de verrouiller en fréquence l'écart entre les lasers d'acétylène et de potassium.

## Chapitre 4

Dans ce chapitre, nous avons développé un autre système laser original pour le piégeage optique dipolaire des atomes de potassium, également basé sur la technologie télécom. Notre architecture permet de réaliser un contrôle précis de la puissance optique du faisceau laser, sans devoir utiliser des modulateurs acousto-optiques ou électro-optiques en espace libre. Cela permet d'obtenir un

système robuste et stable, avec une minimisation des pertes optiques.

## Chapitre 5

Dans le chapitre 5, nous présentons d'abord le choix de la stratégie de refroidissement qui a été fait pour atteindre le régime de dégénérescence quantique du  $^{41}\text{K}$ . Ensuite, nous décrivons notre système expérimental, composé d'un système à vide correspondant à un ensemble chambre de collection-chambre de science. Nous décrivons aussi la partie espace libre des systèmes lasers D1 et D2, nécessaire pour la génération des différents faisceaux requis pour le refroidissement.

## Chapitre 6

Dans le chapitre 6, nous présentons la réalisation expérimentale des différentes étapes de refroidissement laser. Notre séquence commence par le chargement d'un piège magnéto-optique deux dimensions dans la chambre qui contient la vapeur de potassium. Cette chambre permet de créer un jet d'atomes vers la chambre principale de l'expérience dans laquelle sera créé un piège magnéto-optique trois dimensions. Ensuite, nous augmentons la densité du nuage avec une phase de compression avant d'effectuer un refroidissement sub-Doppler (mélasse grise) pour atteindre des températures très basses.

## Chapitre 7

Dans ce chapitre, nous décrivons d'abord les différents types de pièges conservatifs utilisés pour le refroidissement évaporatif. Ensuite, nous décrivons le travail de conception et réalisation des différents éléments : bobines de champ magnétique, imagerie par absorption, antennes radio-fréquence. Enfin, nous présentons la réalisation expérimentale des différentes étapes de refroidissement évaporatif qui ont mené à la réalisation des premiers condensats de Bose-Einstein de  $^{41}\text{K}$ .



# Condensat de Bose-Einstein et rotateur frappé avec interactions

Ce chapitre est dédié à présenter les motivations qui ont guidé mon sujet de thèse, qui porte sur la construction d'une expérience de condensat de Bose-Einstein de potassium (BEC pour Bose-Einstein condensate en anglais). Dans la première partie, nous introduisons les concepts théoriques de base d'un condensat. Nous nous intéressons en particulier à la condensation dans un piège harmonique. Ensuite, nous rappelons les principes des résonances de Feshbach, un outil utilisé pour contrôler les interactions atomiques dans le BEC. Dans la deuxième partie du chapitre, nous décrivons brièvement le modèle du rotateur frappé quantique (QKR pour Quantum Kicked rotor en anglais). Nous présentons d'abord le modèle sans interactions, qui a été étudié expérimentalement pendant une vingtaine d'années dans notre équipe. Nous présentons ensuite des prédictions théoriques récentes qui décrivent l'effet des interactions sur ce système dans le régime de champ moyen et le régime de Tonks-Girardeau. Nous allons montrer qu'il existe une riche physique à étudier expérimentalement. Enfin, nous justifions le choix du potassium en comparant ses propriétés magnétiques et optiques à d'autres alcalins.

## 1.1 Statistique de Bose-Einstein et condensation

Un gaz classique à l'équilibre thermique est décrit par la statistique de Maxwell-Boltzmann. Quantiquement, dans le cas où l'étalement de la fonction d'onde des atomes (énergie thermique) est comparable à la séparation interparticulaire, cette statistique classique devient insuffisante. Si les atomes sont des bosons, le système est décrit alors par la statistique de Bose-Einstein. Historiquement, Bose a développé en 1924 une nouvelle dérivation de la formule du rayonnement du corps noir de Planck [18]. Einstein a généralisé les travaux de Bose à des particules matérielles identiques et indiscernables dans l'état d'équilibre [19] introduisant ainsi la statistique de Bose-Einstein. Cette statistique a eu comme conséquence la prédiction de l'existence de l'effet éminemment quantique de BEC, basé sur une saturation de la population des états excités, lorsque la température du système est diminuée suffisamment, en dessous d'une valeur critique  $T_c$ .

### 1.1.1 Saturation des états excités

Dans ce paragraphe, nous allons considérer le cas d'un gaz parfait de bosons à l'équilibre thermique avec  $N$  particules. Considérons également que ces particules sont confinées dans un potentiel externe et possèdent un spectre discret des niveaux d'énergie propres  $E_i$ . La notion importante pour la statistique de Bose-Einstein est la fonction de distribution qui donne le taux moyen des particules occupant un état  $i$  d'énergie  $E_i$  :

$$N_i = \frac{1}{e^{(E_i - \mu)/k_B T} - 1}, \quad (1.1)$$

avec  $k_B$  la constante de Boltzmann,  $T$  la température et  $\mu$  le potentiel chimique qui dépend de  $N$  et  $T$ . Dans l'ensemble statistique grand-canonique, le potentiel chimique  $\mu$  nous permet d'assurer la conservation du nombre de particules :

$$N = \sum_i \frac{1}{e^{(E_i - \mu)/k_B T} - 1}. \quad (1.2)$$

La valeur de  $\mu$  est fixée ainsi par nombre total de particules du système. En plus l'équation (1.1) indique que, pour que  $N_i \geq 0$ , il faut que  $\mu$  soit inférieur à l'énergie de tous les états du système et notamment de celle de l'état fondamental ( $\mu < E_0$ ).

Pour décrire le phénomène de saturation des états excités, il est utile de séparer les populations (nombre d'atomes) de l'état fondamental de celles des états excités :

$$N = N_0 + N_{\text{exc}} = \frac{1}{e^{(E_0 - \mu)/k_B T} - 1} + \sum_{i \neq 0} \frac{1}{e^{(E_i - \mu)/k_B T} - 1}. \quad (1.3)$$

Le potentiel chimique  $\mu$  étant strictement inférieur à l'énergie de l'état fondamental  $E_0$ , le terme de droite est alors majoré par une valeur finie que l'on notera  $N_{\text{exc}}(T)$ . Cette valeur correspond au nombre maximal d'atomes que l'on peut "caser" dans les états excités du système, pour une température donnée  $T$ . Pour une température fixe, si on augmente le nombre total de particules et que  $N$  devient supérieur à l'occupation maximale des états excités, l'excès de particules commence à s'accumuler dans l'état fondamental. Si  $\mu \rightarrow E_0$ , le nombre total d'atomes  $N$  diverge et la population de l'état fondamental  $N_0$  devient comparable à  $N$ . Ce phénomène est la condensation de Bose-Einstein.

### 1.1.2 Condensat dans un piège harmonique

Expérimentalement, les BECs sont en général produits avec des gaz d'atomes dans des pièges harmoniques (magnétique ou optique) en réalisant une évaporation des atomes les plus chauds. Nous allons donc considérer un système de  $N$  particules de masse  $m$  confinés dans un piège harmonique tridimensionnel. Dans le cas d'un piège anisotrope, le potentiel  $V(x, y, z)$  est donné par :

$$V(x, y, z) = \frac{1}{2} m (\omega_1^2 x^2 + \omega_2^2 y^2 + \omega_3^2 z^2), \quad (1.4)$$



$\omega_{1,2,3}$  sont les fréquences d'oscillations classiques de l'oscillateur harmonique. Les énergies propres du système sont :

$$E(n_1, n_2, n_3) = \left(n_1 + \frac{1}{2}\right)\hbar\omega_1 + \left(n_2 + \frac{1}{2}\right)\hbar\omega_2 + \left(n_3 + \frac{1}{2}\right)\hbar\omega_3, \quad (1.5)$$

$n_{1,2,3}$  étant des entiers positifs. Dans le cas où l'énergie thermique est supérieure à la différence d'énergie entre les niveaux du système, nous pouvons transformer la somme (1.3) en une intégrale, et la calculer analytiquement en utilisant l'équation (1.5) (en négligeant par ailleurs les facteurs 1/2). Ce calcul fait appel à un changement de variable, ( $E_1 = \hbar\omega_1 n_1$ ,  $E_2 = \hbar\omega_2 n_2$ ,  $E_3 = \hbar\omega_3 n_3$ , avec  $E = E_1 + E_2 + E_3$ ) qui fait intervenir la densité d'états dans le piège harmonique  $g(E)$  :

$$g(E) = \frac{E^2}{2\hbar^3\omega_1\omega_2\omega_3}. \quad (1.6)$$

Pour un nombre de particules  $N$  fixe et grand, la température critique  $T_c$  est définie comme étant la température la plus grande à laquelle l'occupation macroscopique de l'état fondamental commence à apparaître. Dans le cas du piège harmonique,  $T_c$  est donnée par :

$$T_c = 0.94\hbar\omega N^{1/3}, \quad (1.7)$$

avec  $\omega = (\omega_1\omega_2\omega_3)^{1/3}$  la moyenne géométrique des fréquences du piège. Le nombre de particules dans le condensat devient :

$$N_0 = N \left[ 1 - \left( \frac{T}{T_c} \right)^3 \right]. \quad (1.8)$$

Pour un BEC sans interactions dans un potentiel harmonique, la fonction d'onde de l'état fondamental est une gaussienne. En plus, dans le cas d'un piège isotrope de fréquence  $\omega_0$ , le rayon du nuage est :

$$R = (\hbar/m\omega_0)^{1/2}. \quad (1.9)$$

Les premières expériences avec des BECs ont montré que ce modèle simple, en absence d'interactions, n'est pas suffisant pour décrire la physique des BECs. Un

exemple des premiers effets des interactions qui ont été observés, directement lié aux interactions, est la présence d'un étalement de la fonction d'onde et du rayon du nuage.

### 1.1.3 BEC en présence des interactions

Dans la limite de basse température (atomes ultra-froids), les collisions à deux corps sont dominantes et les atomes se diffusent uniquement suivant l'onde partielle la plus basse ( $\ell=0$ ). Dans ce cas, le système peut-être décrit par le paramètre  $a$ , qui correspond à la longueur de diffusion de l'onde  $s$ .

#### Équation de Gross-Pitaevskii

Dans cette partie, nous considérons un gaz de Bose avec interactions. Notre discussion est basée sur l'équation de Gross-Pitaevskii pour un gaz à température nulle et dans le cas où la distance inter-atomique est largement supérieure à  $a$ . Les interactions entre les atomes sont traitées dans l'approximation du champ moyen. Dans le régime de faible densité, l'interaction entre les atomes peut être considérée comme un terme  $g|\psi(x, y, z)|^2$  avec :

$$g = \frac{4\pi\hbar^2 a}{m}, \quad (1.10)$$

et  $\psi(x, y, z)$  étant la fonction d'onde de l'état condensé. Le système peut être décrit par l'équation de Schrödinger dans laquelle le potentiel est la somme d'un potentiel externe  $V(x, y, z)$  et d'un terme d'interaction entre les atomes. L'état d'équilibre du condensat est décrit par l'équation de Gross-Pitaevskii indépendante du temps :

$$\left[ \frac{-\hbar^2}{2m} \nabla^2 \psi(x, y, z) + V(x, y, z) \psi(x, y, z) + g |\psi(x, y, z)|^2 \psi(x, y, z) \right] = \mu \psi(x, y, z), \quad (1.11)$$

avec  $x, y, z$  la position de l'atome. La densité et le nombre d'atomes sont :

$$n(x, y, z) = |\psi(x, y, z)|^2; \quad N = \int |\psi(x, y, z)|^2 dx dy dz. \quad (1.12)$$

Nous pouvons remarquer que la valeur propre de l'équation (1.11) correspond au potentiel chimique et non pas à l'énergie propre par atome.

### 1.1.4 Approximation de Thomas-Fermi

Comme dans le cas d'un gaz de Bose sans interaction, nous allons examiner l'équation (1.11) pour des atomes dans un piège harmonique. Dans l'approximation de Thomas-Fermi, le terme d'énergie cinétique peut être négligé si le gaz contient un grand nombre d'atomes. L'équation (1.11) devient dans ce cas :

$$\left[ V(x, y, z) + g|\psi(x, y, z)|^2 \right] = \mu. \quad (1.13)$$

Pour résoudre l'équation (1.13), nous considérons uniquement  $g > 0$ , et nous donnons seulement la solution en terme de parabole inversée. Ceci implique que la densité du BEC est altérée sous l'effet des interactions. La densité de l'état fondamental du BEC dans un piège harmonique en présence des interactions devient :

$$n(x, y, z) = \frac{\mu}{g} \left( 1 - \frac{x^2}{R_x'^2} - \frac{y^2}{R_y'^2} - \frac{z^2}{R_z'^2} \right), \quad (1.14)$$

avec  $R'_{x,y,z}$  le rayon de Thomas-Fermi suivant  $x, y, z$  respectivement. Cette approximation permet également de calculer l'étalement  $R'$  du BEC par rapport au cas idéal :

$$R' = R \left( \frac{15Na}{R} \right)^{1/5}. \quad (1.15)$$

## 1.2 Résonance de Fano-Feshbach

Les résonances de Fano-Feshbach, ont été introduites par Feshbach en physique nucléaire [21] et développé en physique atomique par Fano [22]. Pour décrire ce phénomène, nous représentons sur la figure 1.1.a deux canaux de collision de deux atomes. Le canal en noir, nommé canal ouvert, correspond à un état de spin donné. La courbe en rouge correspond à un canal fermé et possède un autre état de spin que celui du canal ouvert. Considérons maintenant deux particules incidentes dans le canal ouvert qui entre en collision. Si leur énergie

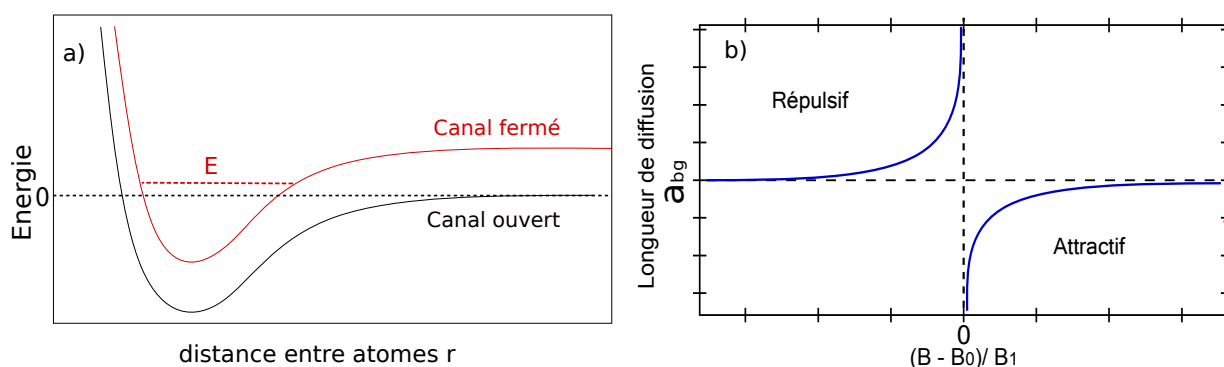


FIGURE 1.1 – a) : Résonance de Feshbach de l’onde  $s$  : Ce phénomène aura lieu quand l’énergie de collision de deux atomes dans le potentiel ouvert (courbe noire) coïncide avec l’énergie d’un état lié  $E$  dans le potentiel fermé (courbe rouge). Ceci induit une divergence de la longueur de diffusion. b) : Représentation de la divergence de la longueur de diffusion proche d’une résonance de Feshbach. Ces résonances permettent de contrôler le signe et l’amplitude des interactions dans le système.

de collision est proche à celle d’un état lié du canal fermé, ce couplage entraîne une modification importante de la longueur de diffusion  $a$ .

Comme les deux canaux possèdent des états de spin différents, un champ magnétique externe permet de déplacer l’énergie d’un état lié du potentiel fermé d’une manière différente à celle du potentiel ouvert. Du coup, pour une valeur résonante d’un champ magnétique externe  $B$ , il existe une coïncidence entre l’énergie de collision des particules dans le canal ouvert et l’énergie d’un état lié dans le canal fermé. Au voisinage d’une résonance de Fano-Feshbach, la variation de  $a$  en fonction de  $B$  s’écrit sous la forme :

$$a(B) = a_{bg} \left( 1 - \frac{B_1}{B - B_0} \right), \quad (1.16)$$

avec  $a_{bg}$  est la longueur de diffusion du canal ouvert loin de résonance,  $B_0$  la valeur de champ magnétique résonante et  $B_1$  la largeur de la résonance. La figure 1.1.b représente un exemple sur l’accordabilité de  $a$  proche d’une résonance de Feshbach. Nous pouvons remarquer qu’il est possible de modifier le caractère d’interaction dans le système, de répulsif en attractif ainsi que de réaliser un système sans interaction. En plus, l’amplitude des interactions peut être contrôlée

ce qui nous permet de travailler dans le régime d'interaction faible où fort.

## 1.3 Rotateur frappé

Cette partie a pour objet de décrire le modèle de rotateur frappé périodique [3]. Nous étudions au début la dynamique classique du système et nous décrivons ses caractéristiques. Ensuite, nous étudions le pendant quantique du système et nous introduisons le concept de la localisation dynamique. Après, nous présentons des résultats théoriques qui étudient l'effet des interactions sur la localisation dynamique dans deux régimes d'interactions différents.

### 1.3.1 Introduction

L'étude de la conductance des électrons dans les cristaux est un des phénomènes principaux dans la physique de la matière condensée. Un paramètre clé dans ce genre de système est le libre parcours moyen  $\ell$ , la longueur moyenne qu'un électron parcourt avant d'entrer en collision avec un ion. La théorie classique de Drude prédit que la conductance électronique est proportionnelle à  $\ell$ . Quantiquement, le caractère ondulatoire des électrons cause leur diffusion dans un cristal idéal. La résistance commence à apparaître dans le système en présence du désordre (comme des impuretés). Du coup, la conductance électronique (libre parcours moyen) diminue quand le désordre augmente. Philip Anderson a soulevé la question suivante : est-ce que la conductance va continuer à diminuer quand le désordre augmente ou bien il faut attendre à un phénomène inhabituel quand on atteint un certain seuil ? Il a publié en 1958 un article [25] où il a discuté l'effet du désordre dans les cristaux. Anderson a montré que lorsque le désordre atteint un certain seuil dans le cristal, la diffusion est supprimée. En plus, il a prédit l'existence d'une transition de phase quantique de second ordre entre un régime diffusif (métal) et un régime localisé (isolant), à trois dimensions, connue sous la transition d'Anderson. Dans cette section, nous allons présenter le système qui a permis la première observation de la localisation d'Anderson avec des ondes de matière atomique en 1995 qui est le rotateur frappé [3].

### 1.3.2 Rotateur frappé classique

Le modèle étudié dans la littérature est celui d'une particule de masse  $m$  qui se déplace sur une trajectoire circulaire avec une impulsion  $P$  [27]. Cette particule est soumise à une onde stationnaire pulsée de période  $T$  et de période spatiale  $\tau$ . L'Hamiltonien du système s'écrit sous la forme :

$$H_{KR}(t) = \frac{P^2}{2m} + K \cos(\theta) \sum_n \delta(t - n), \quad (1.17)$$

avec  $K$  le paramètre de stochasticité,  $X$  la position du centre de masse de la particule,  $t$  le temps,  $\delta$  les fonctions de Dirac et  $\theta$  correspond à la position angulaire de la particule.

#### Portrait de phase

Pour étudier la dynamique classique du système, nous partons des équations différentielles du mouvement (équations d'Hamilton) pour établir une relation entre le couple  $(\theta, P)$  juste avant la  $n$ ème impulsion à celle d'une période après [29] :

$$P_{n+1} = P_n + K \sin(\theta_n), \quad (1.18)$$

$$\theta_{n+1} = \theta_n + P_{n+1}. \quad (1.19)$$

Les équations (1.18) et (1.19) décrivent l'espace des phases du rotateur frappé. Ils montrent que le comportement de la particule soumis à un potentiel pulsé dépend des conditions initiales  $(P_0, \theta_0)$  et de la valeur de  $K$ . Nous pouvons distinguer trois régimes différents en fonction de la valeur de  $K$ . Pour  $K = 0$ , la particule se propage librement dans l'espace. L'impulsion (énergie) est conservée et la dynamique du système est régulière. Nous pouvons voir sur la figure 1.2 que les trajectoires de  $P$  sont des lignes droites. Pour des faibles valeurs de  $K$  ( $0 < K < 1$ ), le forçage induit des perturbations sur les trajectoires de l'impulsion. Nous pouvons remarquer deux types de trajectoires : les trajectoires fermées qui sont des résonances et les trajectoires incurvées qui correspondent à une propagation quasi-libre. Nous commençons à observer un comportement chaotique à partir de la valeur critique  $K_c = 0,97$ . Pour  $K \gg 1$  les régions

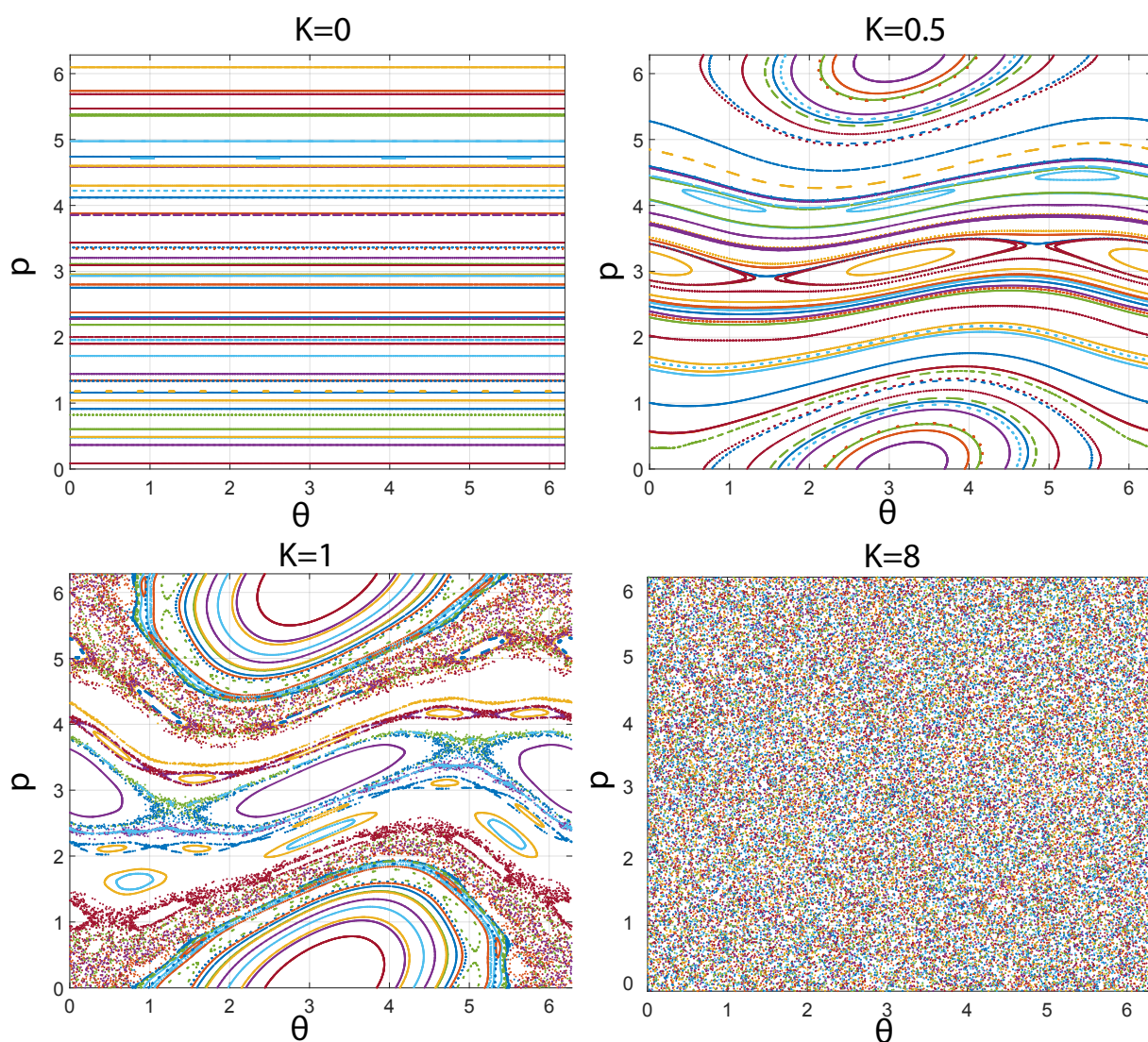


FIGURE 1.2 – Portrait de phase pour  $K = 0$ ,  $K = 0.5$ ,  $K = 1$  et  $K = 8$  respectivement. Nous correspondons à chaque couleur une condition initiale  $(\theta_0, P_0)$  dans l'intervalle  $[0, 2\pi]^2$  ( $\theta$  et  $P$  sont périodiques de période  $2\pi$ ). Nous considérons dans notre cas 50 conditions initiales et nous évoluons temporellement le système jusqu'à 1000 kicks.

de dynamique régulière sont très faibles et la dynamique du système devient complètement chaotique.

### Mouvement diffusif

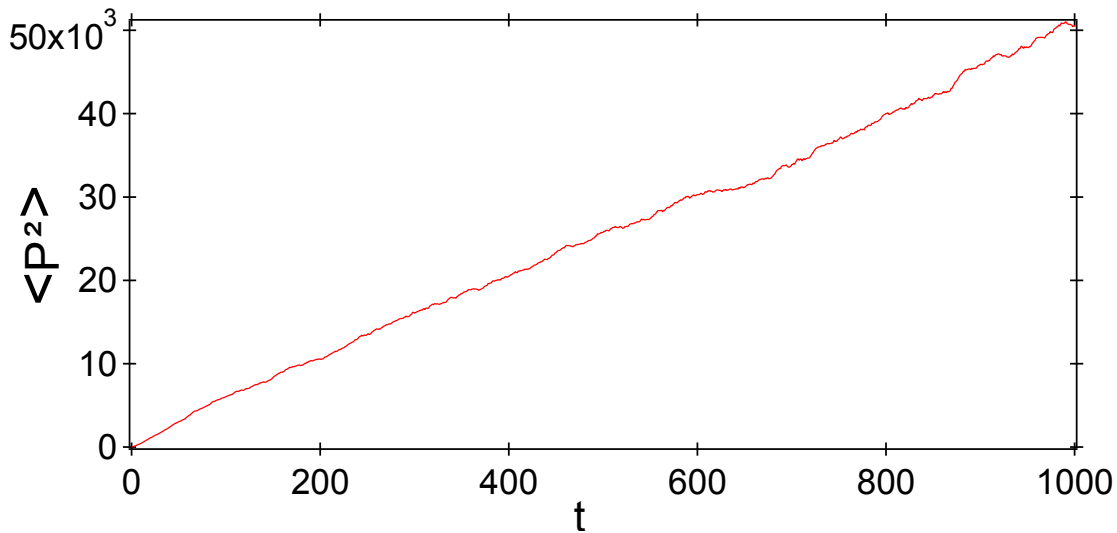


FIGURE 1.3 – L'évolution de la moyenne de l'impulsion au carré est linéaire en fonction du temps. Cette simulation numérique est effectuée pour 500 conditions initiales qu'on kick 1000 fois pour  $K = 8$ .

Une observation du portrait de phase dans l'espace des impulsions pour des grandes valeurs de  $K$  (voir figure 1.2 pour  $K = 8$ ) nous indique que le mouvement de la particule dans l'espace des phases est diffusif. Ceci est caractérisé par la variation linéaire de l'écart quadratique moyen de l'impulsion en fonction du temps. Dans le régime ergodique, nous obtenons :

$$\langle P^2 \rangle (t) = \frac{K^2}{2} t. \quad (1.20)$$

La figure 1.3 correspond à une simulation numérique de l'écart quadratique moyen de l'impulsion en fonction du nombre de Kick. Dans cette simulation, on se met dans la limite qui a permis d'établir l'équation (1.20) en considérant 500 conditions initiales pour  $K = 8$ . Comme l'énergie cinétique est liée à  $\langle P^2 \rangle$ , la figure 1.3 montre que l'énergie cinétique croît linéairement en fonction du temps (mouvement diffusif).



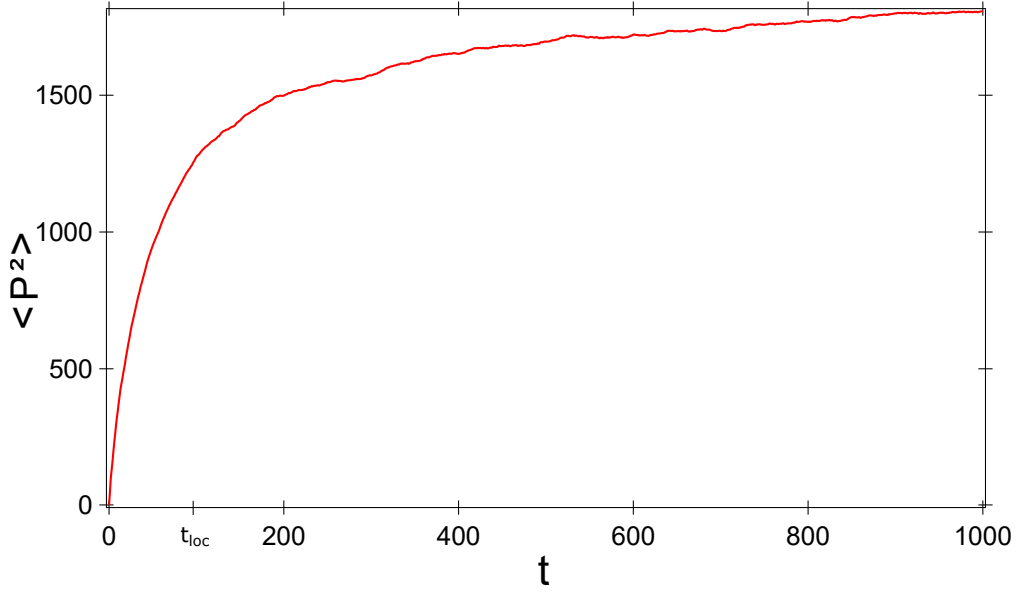


FIGURE 1.4 – Simulation numérique qui représente l'évolution de  $\langle P^2 \rangle$  en fonction des kicks pour  $K = 20$ ,  $\bar{k} = 2$  et 500 conditions initiales. Nous observons un comportement diffusif aux temps courts similaire au cas classique. De manière surprenante, l'énergie cinétique est saturée après un temps caractéristique  $t_{loc}$  connu comme le temps de localisation.

### 1.3.3 Dynamique quantique

Pour traiter le cas du QKR, nous reprenons l'Hamiltonien de l'équation (1.17) mais en remplaçant les variables  $(P, \theta)$  par les opérateurs quantiques  $(\hat{P}, \hat{\theta})$ . Le vecteur d'onde  $\psi(t)$  est décrit par l'équation de Schrödinger dépendante du temps :

$$i\bar{k} \frac{d}{dt} \psi(t) = \hat{H}(t) \psi(t), \quad (1.21)$$

$\bar{k}$  étant la constante de Planck normalisée :

$$\bar{k} = 8\omega_r T, \quad (1.22)$$

avec  $\omega_r$  la pulsation de recul.  $(\hat{P}, \hat{\theta})$  sont alors des opérateurs canoniques conjugués liés par le commutateur  $[\hat{P}, \hat{\theta}] = i\bar{k}$ . Comme  $\bar{k}$  est lié à la période  $T$ , nous pouvons déduire que la dynamique classique domine lorsque  $\bar{k} \rightarrow 0$ . Pour  $\bar{k} \sim 1$ ,

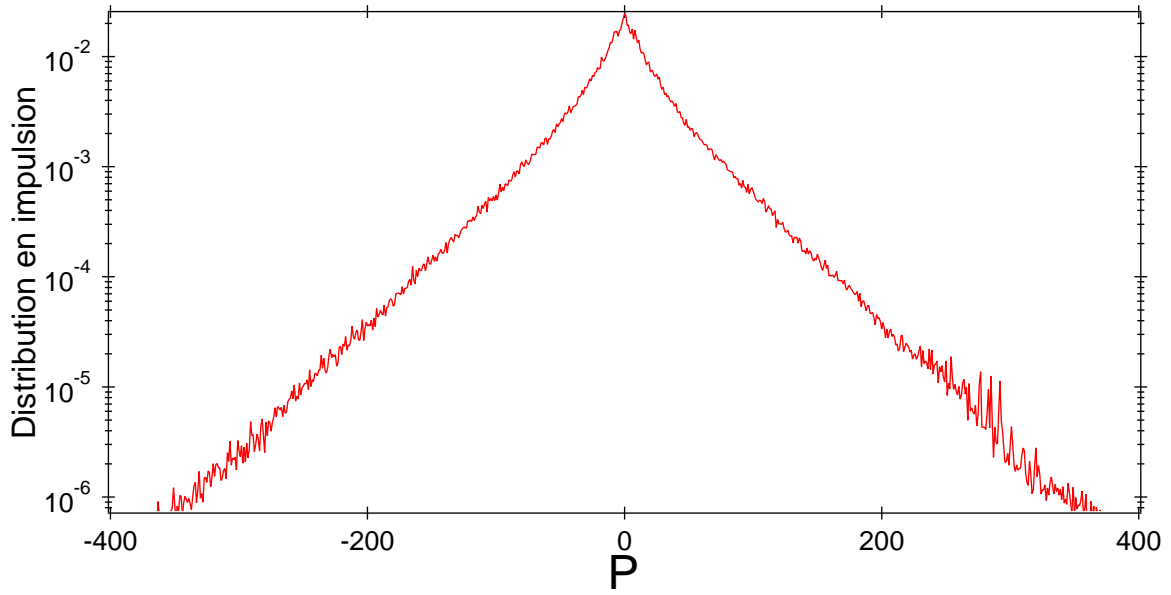


FIGURE 1.5 – Simulation numérique de la distribution en impulsion en fonction de  $P$  en échelle semi-log avec les mêmes paramètres de la figure 1.4. Nous observons une décroissance exponentielle, signature de la localisation dynamique.

le système ne peut plus être décrit par la mécanique classique. Pour étudier la dynamique quantique du système, nous utilisons l'opérateur d'évolution  $\hat{U}$  qui décrit l'évolution du vecteur d'onde  $\psi(t)$  entre deux temps  $t_1$  et  $t_2$  :

$$\psi(t_2) = \hat{U}(t_1, t_2)\psi(t_1). \quad (1.23)$$

Considérons maintenant  $\hat{U}$  comme étant l'opérateur d'évolution du vecteur d'onde après l'application d'un kick, l'évolution d'un état initial  $\psi(t_0)$  soumis à  $n$  kicks devient dans ce cas :

$$\psi(t_n) = \hat{U}^n \psi(t_0). \quad (1.24)$$

Dans l'approximation des kicks instantanés :

$$\hat{U} = \hat{U}_{kick} \hat{U}_{PL}, \quad (1.25)$$

$$\hat{U}_{PL} = \exp(-i\hat{P}^2/2\hbar), \quad (1.26)$$

$$\hat{U}_{kick} = \exp(-iK\cos(\hat{\theta})/\hbar). \quad (1.27)$$

Le principe du calcul numérique de l'opérateur évolution ne sera pas détaillé dans ce manuscrit (voir la thèse [28] pour plus de détails).

### Localisation dynamique

Nous représentons sur la figure [1.4] une simulation numérique qui est effectuée pour  $K = 20$  et  $\hbar = 2$ . On se place dans ce cas dans le régime quantique chaotique. Considérons  $t_{loc}$  comme étant le temps de localisation :

$$t_{loc} = \frac{P_{loc}^2}{D}, \quad (1.28)$$

avec  $D$  le coefficient de diffusion initial. Pour  $t \ll t_{loc}$ , l'évolution de  $\langle P^2 \rangle$  en fonction de  $t$  est similaire au cas classique. Nous observons une croissance linéaire signature d'un comportement diffusif. Pour  $t \sim t_{loc}$ ,  $\langle P^2 \rangle$  s'écarte de l'évolution dans le cas classique. Nous observons une saturation autour d'une valeur  $\langle P^2 \rangle = P_{loc}^2/2$  (le mouvement diffusif est gelé). Le phénomène de la saturation de l'énergie cinétique est lié à une localisation, dite localisation dynamique. Une description mathématique [26] prouve que cette localisation dans l'espace des phases peut être reliée à la localisation d'Anderson dans l'espace des positions. La figure [1.5] représente une simulation numérique de la distribution de l'impulsion en échelle semi-log avec les mêmes paramètres pris pour la figure [1.4]. Nous observons une forme de double exponentiel qui correspond à une deuxième signature de la localisation dynamique.

#### 1.3.4 Effet des interactions sur le QKR

Pour un système sans interactions, nous avons vu qu'il existe une correspondance formelle entre le QKR et la localisation d'Anderson. Les arguments de cette correspondance ne sont plus valables dans le cas où les particules sont en interactions. C'est un problème intéressant, qui est différent du problème d'Anderson en présence d'interactions : si celles-ci sont (en très bonne approximation) locales en position, alors elles ont une portée infinie en impulsion. La

question se pose donc, comment la localisation dynamique est modifiée par les interactions? Dans cette partie, nous présentons les prédictions théoriques qui étudient l'effet des interactions sur la localisation dynamique. Nous allons décrire (très brièvement) le cas dans deux régimes différents : le régime de champ moyen (Gross-Pitaevskii) et le régime fortement corrélé (de Tonks-Girardeau). Une étude plus détaillée de ces questions sort du cadre de ce manuscrit.

### Régime de champ moyen

Nous commençons par décrire les interactions avec le modèle de QKR unidimensionnel pour des bosons. Dans le régime de champ moyen, le système est décrit par l'équation de Gross-Pitaevskii dépendante de temps :

$$ik \frac{d\psi}{dt} = \left[ H_{KR}(t) + g|\psi|^2 \right] \psi. \quad (1.29)$$

En présence des interactions, l'équivalence entre le QKR 1D et la localisation d'Anderson est brisée. L'étude théorique de l'équation (1.29) est décrite en détail dans plusieurs papiers [36] [38] [39] [42]. Ces références prédisent toutes que la localisation dynamique est détruite et qu'elle est remplacée par un régime sub-diffusif. Cependant, la valeur de l'exposant de sub-diffusion dépend du modèle utilisé pour résoudre numériquement l'équation (1.29). Des expériences très récentes, de deux groupes aux États-Unis, semblent confirmer l'hypothèse de la sub-diffusion [40] [41].

### Régime de Tonks-Girardeau

Dans le cas d'un gaz unidimensionnel, la théorie de champ moyen n'est plus valable [43]. Il existe trois publications [12] [13] [14] récentes qui prédisent, dans le cas d'un gaz de bosons 1D, des résultats très différents, et notamment que la localisation survie (dans un certain sens) à la présence des interactions. Ils ont étudié le système dans le régime de Tonks-Girardeau [44]. C'est le cas d'un gaz unidimensionnel avec des interactions infinies. Ils ont trouvé que le système est toujours localisé dans l'espace des impulsions peu importe l'amplitude des interactions dans le système. La conservation de la localisation dans

ce système peut être expliquée qualitativement de la manière suivante : dans la limite des interactions infinies, il existe une correspondance mathématique entre les bosons 1D à coeur dur et des fermions libres (appelée parfois comme "fermionisation"). Cette équivalence est valable aussi dans le cas d'un système avec un Hamiltonien dépendant du temps (comme c'est le cas du QKR). Des résultats théoriques [45] [46] montrent que certaines observables, comme l'énergie totale du système de bosons est alors strictement la même que celle des fermions libres (sans interactions), soumis aux kicks. On retrouve, dans ce cas, la physique des (pseudo-)particules libres, dont nous savons que la localisation dynamique existe. De ce point de vue, l'énergie totale de  $N$  bosons de Tonks est la même que celle de  $N$  fermions libres, qui sature au-delà du temps de localisation. Donc, dans le sens de l'énergie, la localisation survie [12]. Cependant, d'autres observables comme la distribution d'impulsions, seront différentes que celle des particules libres [14]. Finalement, une autre publication traite la limite de faible nombre de particules (deux bosons) en présence d'interactions arbitraires. Cette référence montre que la localisation survie quelque soit la force des interactions [13].

Ces résultats brièvement présentés ici, montrent la richesse du problème du QKR avec interactions contrôlables, et motivent la réalisation d'une expérience de condensat de potassium.

## 1.4 Choix du potassium

L'objectif scientifique de l'équipe est d'étudier l'effet des interactions sur le modèle de QKR. Jusqu'à présent, toutes les expériences de QKR dans notre équipe ont été effectuées avec des pièges magnéto-optiques de césium. Dans ces systèmes, les interactions sont faibles et leur contrôle est difficile. Pour cela, nous avons besoin de construire une nouvelle expérience de BEC pour avoir un contrôle sur les interactions dans le système via les résonances de Feshbach. Le premier choix à faire est la sélection de l'élément atomique. Le contrôle de la force d'interaction inter-atomique avec le champ magnétique dépend principalement de trois paramètres : la valeur de champ résonant  $B_0$ , la largeur de résonance  $B_1$  et la longueur de diffusion  $a_{bg}$ . Le tableau 1.1 représente quelques résonances

Atome	$B_0$ (G)	$a_{bg}/a_0$	$B_1$ (G)	$\lambda_{D2}$ (nm)
$^7\text{Li}$ [47]	736,8	-25	-192,3	670
$^{23}\text{Na}$ [47]	1195	62	1,4	589
$^{39}\text{K}$ [48]	402,4	-29	-52	767
$^{41}\text{K}$ [48]	51,4	60	-0,3	767
$^{85}\text{Rb}$ [49]	155,04	-433	10,7	780
$^{87}\text{Rb}$ [49]	1007,4	100	0,21	780

TABLEAU 1.1 – Propriétés des résonances de Feshbach pour les bosons et les longueurs d’onde correspondantes de la transition D2.

de Feshbach observées sur des atomes alcalins. Ces résonances ont été étudiées en pratique pour tous les alcalins utilisés en général dans ce type d’expériences. Ici, nous donnons un résumé des bosons les plus utilisés dans les expériences d’atomes ultra-froids et nous justifions le choix du potassium. Pour le  $^{23}\text{Na}$ ,  $^{41}\text{K}$ ,  $^{85}\text{Rb}$  et  $^{87}\text{Rb}$ , les résonances sont étroites ce qui augmente la résolution du champ magnétique requise pour leur détection. Du coup, le  $^7\text{Li}$  et le  $^{39}\text{K}$  sont les deux alcalins qui sont favorables grâce à leur largeur de résonance et de leur valeur de  $B_0$  accessible.

Le tableau 1.1 représente également les longueurs d’onde de refroidissement de la raie D2. La longueur d’onde de la transition D2 des deux isotopes de potassium ( $\sim 767$  nm) correspond à la moitié de la longueur d’onde du domaine télécom, qui peut être obtenue en doublant la fréquence d’une source dans la bande C télécom. Nous pouvons dans ce cas, profiter des avantages du travail avec les systèmes fibrés puis doublés en fréquence pour générer les longueurs d’onde nécessaires pour le refroidissement du potassium. Cependant, la création d’un condensat de Bose-Einstein de  $^{39}\text{K}$  direct n’a pas encore été réalisée sans l’utilisation des résonances de Feshbach ( $a_{bg}/a_0 < 0$ ). Ce n’est pas le cas pour l’isotope 41 du potassium. Pour cette raison, nous avons choisi d’utiliser le  $^{41}\text{K}$  comme refroidisseur pour condenser le  $^{39}\text{K}$  par refroidissement sympathique. Dans cette stratégie de refroidissement, la première étape consiste à produire un BEC de  $^{41}\text{K}$ , ce qui constitue l’objectif de cette thèse.



**Première partie**

**Systemes lasers**





# Systeme laser telecom, pour le refroidissement du $^{41}\text{K}$

Dans le chapitre [I](#), nous avons présenté le but de cette thèse, la construction d'une nouvelle expérience de BEC de potassium pour contrôler les interactions dans le système. Dans ce deuxième chapitre, nous décrivons la structure atomique du  $^{41}\text{K}$ , et ses particularités qui dirigent les caractéristiques techniques des lasers. Ensuite, nous allons décrire un nouveau système laser, devant répondre à des exigences de stabilité, puissance et flexibilité, en répondant aussi à d'autres critères comme celui de minimiser les pertes de puissance et l'entretien. Ce système a une architecture originale, basé sur la technologie telecom (plage 1530-1565 nm) fibré, et sur le doublage de fréquence pour générer du proche infrarouge (NIR pour near-infrared en anglais). Il permet de générer les différentes fréquences pour le refroidissement en minimisant l'utilisation des composants en espace libre. Ensuite, nous caractérisons les performances de notre système d'un point de vue optique (la caractérisation "atomique" fait l'objet de la partie [II](#)).

## 2.1 Structure atomique du $^{41}\text{K}$

La structure atomique du  $^{41}\text{K}$  est représentée sur la figure [2.1](#). La transition utilisée pour le refroidissement Doppler est la transition D2 (766,701 nm) entre

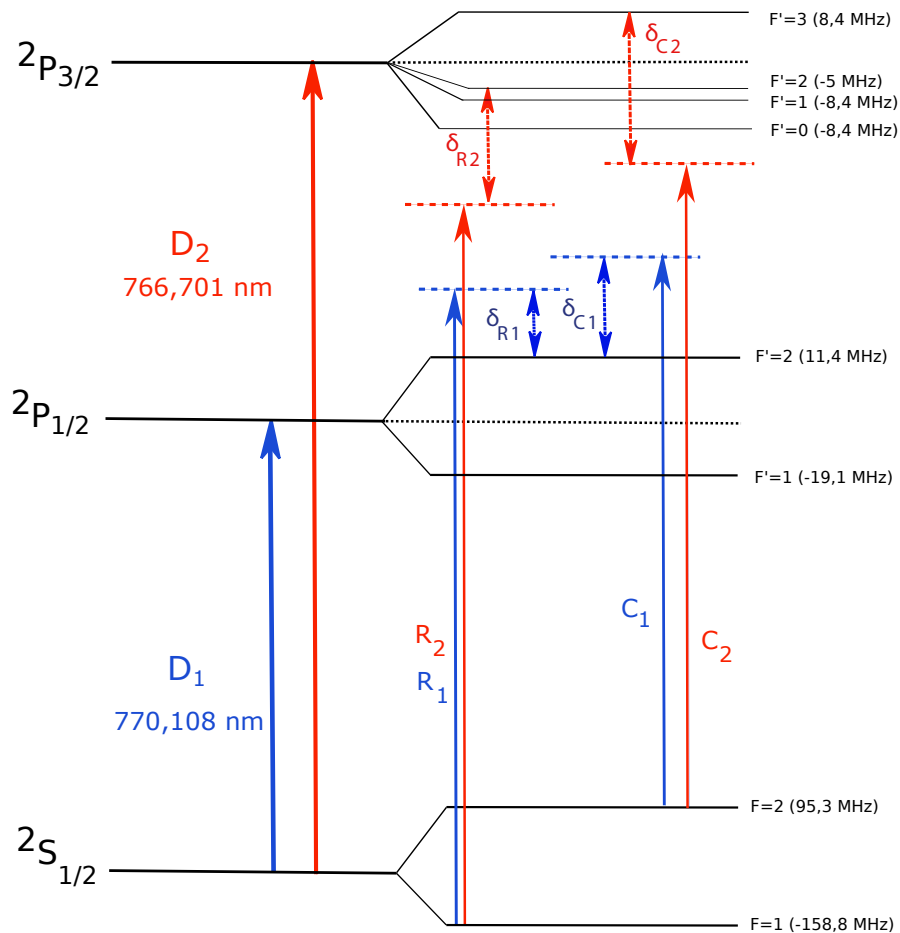


FIGURE 2.1 – Structure atomique du  $^{41}\text{K}$ , montrant les deux transitions pertinentes pour le refroidissement laser : la raie D2 à 766,701 nm et la D1 à 770,108 nm. Le schéma présente également les composants lasers utilisés dans les différents stades de l'expérience, qui seront décrits en détail au chapitre 5 (le MOT 3D, utilisant la raie D2, et la mélasse grise, utilisant la raie D1).

l'état hyperfin  $F=2$  du niveau  $2S_{1/2}$  et l'état  $F'=3$  du niveau  $2P_{3/2}$  qui est une transition fermée ("cyclante"). Cependant, à cause du faible écart entre les niveaux  $F'=3$  et  $F'=2$ , il existe une probabilité non nulle d'effectuer la transition  $F=2 \rightarrow F'=2$ . Si un atome se retrouve dans  $F'=2$ , il peut se désexciter par émission spontanée vers l'état  $F=2$ , mais aussi vers l'état  $F=1$ . Dans ce dernier cas, il n'effectuera plus de cycles laser sur la transition de refroidissement, et s'échappera du piège magnéto-optique (MOT pour magneto-optical trap en anglais).

D'où la nécessité d'ajouter un faisceau laser dit repompeur, qui ramène l'atome de  $F=1$  vers  $F=2$  pour le remettre dans le cycle permettant le refroidissement. Cette contrainte existe, de manière générale, pour tous les alcalins refroidis par laser. Particulièrement pour le  $^{41}\text{K}$ , la structure hyperfine très étroite de l'état excité ( $^2P_{3/2}$ ) est de l'ordre de la largeur naturelle de la raie ( $\Gamma = 2\pi \times 6,036 \text{ MHz}$ ). Pour cela, il est nécessaire d'utiliser une forte puissance de repompeur, de l'ordre de celle des faisceaux de refroidissement [51].

Une autre conséquence de la structure hyperfine étroite du potassium est le fait que, les MOT's de potassium sont excessivement chauds,  $\approx \text{mK}$  bien au-dessus de la limite Doppler ( $\sim 144\mu\text{K}$ ). Un refroidissement sub-Doppler conventionnel avec la transition D2 est inefficace dans ce cas. Ce problème peut être résolu en utilisant des mélasses D2 proches de résonance, une méthode qui a été démontrée dans une équipe de Florence en Italie [51] pour l'isotope  $^{39}\text{K}$ , qui possède une structure hyperfine excitée environ deux fois supérieure à celle du  $^{41}\text{K}$ . Une autre solution, que nous avons choisie de suivre, est d'utiliser la technique des mélasses grises, basée sur l'utilisation de la transition D1 ( $^2S_{1/2} \rightarrow ^2P_{1/2}$ ), et qui a été testée avec succès pour le potassium dans plusieurs expériences [52] [53]. Par conséquent, nous avons choisi de développer deux chaînes lasers de puissance, avec une architecture similaire, pour adresser les deux raies D du potassium : la raie D2 à 766,701 nm et la raie D1 à 770,108 nm.

## 2.2 Système laser Télécom pour le refroidissement du potassium

Une grande partie du travail effectué au début de ma thèse a été consacrée à la réalisation et la caractérisation de deux systèmes lasers qui permettent de générer les fréquences des transitions D1 et D2. Dans cette section, nous allons commencer par décrire l'architecture du système laser développé, adapté aux besoins de notre expérience. Nous présentons également une caractérisation détaillée des performances du système, du point de vue optique. La démonstration de l'adéquation de ce système et de ses performances à une expérience d'atomes froids sera présentée en détail dans la deuxième partie du manuscrit.

### 2.2.1 Motivation

Dans le domaine d'atomes ultra-froids, il existe plus d'une dizaine d'espèces atomiques utilisées pour produire des gaz quantiques. Le point de départ de ces expériences est le refroidissement laser. Chaque atome possède une ou plusieurs transitions de refroidissement, avec des longueurs d'onde couvrant le spectre électromagnétique allant du domaine ultra-violet (He [56] et Mg [57]) jusqu'au NIR (K [58] et Rb [59]) et infrarouge (Er [60]). Cela nécessite l'utilisation des technologies lasers très variées. En général, lorsque cela est possible, le refroidissement laser est effectué avec des diodes lasers qui permettent de générer les fréquences de refroidissement. Les diodes lasers représentent une solution relativement économique, mais elles possèdent en général des puissances relativement faibles, inférieures au Watt. Une solution repose sur l'utilisation des diodes esclaves ou des amplificateurs coniques (TA pour tapered amplifier) génère une puissance  $\sim 3\text{ W}$  et des diodes lasers à semi-conducteur dans des cavités externes (fines spectralement) [61], qui contrôlent la fréquence. Même si ces configurations ont été largement mises en oeuvre au cours des trois dernières décennies dans les expériences d'atomes froids, plusieurs inconvénients demeurent, comme la durée de vie limitée des TA ou mauvaise qualité de leur profil spatial. Cette dernière implique des pertes importantes de puissance optique, si nous utilisons des fibres, ce qui est critique pour ce genre d'expérience. Dans certains cas, les lasers puissants sont soit trop coûteux (comme c'est le cas avec les lasers titane :saphire), soit indisponibles aux longueurs d'onde souhaitées.

Des publications récentes [62] [63] [64] [65] ont présentés des systèmes lasers télécom fibrés. À partir d'une source laser à 1534 nm où 1560 nm, un doublement en fréquence via un cristal non linéaire permet de générer les fréquences de refroidissement du potassium ou rubidium respectivement. Ces systèmes permettent de bénéficier des dispositifs optoélectroniques développés pour l'industrie des télécommunications. En plus, des lasers puissants et amplificateurs fibrés sont disponibles.

Dans notre système, une technique similaire (système télécom) est mise en oeuvre. La particularité de notre système est que nous générons toutes les fréquences de refroidissement à basse puissance dans le système fibré avant

amplification et doublage en fréquence dans un cristal PPLN (periodically-poled lithium niobate). Nous obtenons en sortie de notre système un faisceau puissant de bonne qualité de mode spatial, et qui contient toutes les fréquences nécessaires au refroidissement. Dans la suite, nous allons nous concentrer sur le système laser D2.

### 2.2.2 Caractéristiques souhaitées du système laser

Le système laser de notre expérience doit répondre aux exigences suivantes :

- Nous devons générer une puissance importante à 767 nm nécessaire au fonctionnement d'un ensemble de deux MOT's à 2 (MOT 2D) et 3 dimensions (MOT 3D) afin de pouvoir charger un grand nombre d'atomes dans le MOT 3D.
- Pour minimiser les pertes de puissance, les fréquences de refroidissement (refroidisseur et repompeur) seront simultanément générées dans un seul faisceau. Ce critère est d'autant plus important pour le potassium, car il demande une puissance importante dans le repompeur.
- Nous devons être capable de contrôler dynamiquement, durant les cycles expérimentaux, les fréquences et la puissance relative du refroidisseur et du repompeur.
- Le système laser doit être stable, en fréquence et puissance, et aussi mécaniquement, sur des échelles de temps de l'ordre de plusieurs jours. Cela est très important pour la facilité d'entretien de l'expérience.
- Dans certaines étapes, le système délivrera une seule fréquence. Il s'agit, par exemple, d'une séquence de MOT compressé particulier (hybride) qui sera décrit dans la partie II du manuscrit. Durant cette phase, nous utiliserons uniquement le repompeur de la transition D2 et le refroidisseur de la transition D1.

### 2.2.3 Description du système fibré du laser D2

#### Source laser pour le potassium

Le schéma du système fibré est représenté sur la figure 2.2. Notre système est constitué d'une diode DFB (distributed feedback diode laser ORTEL 1782-

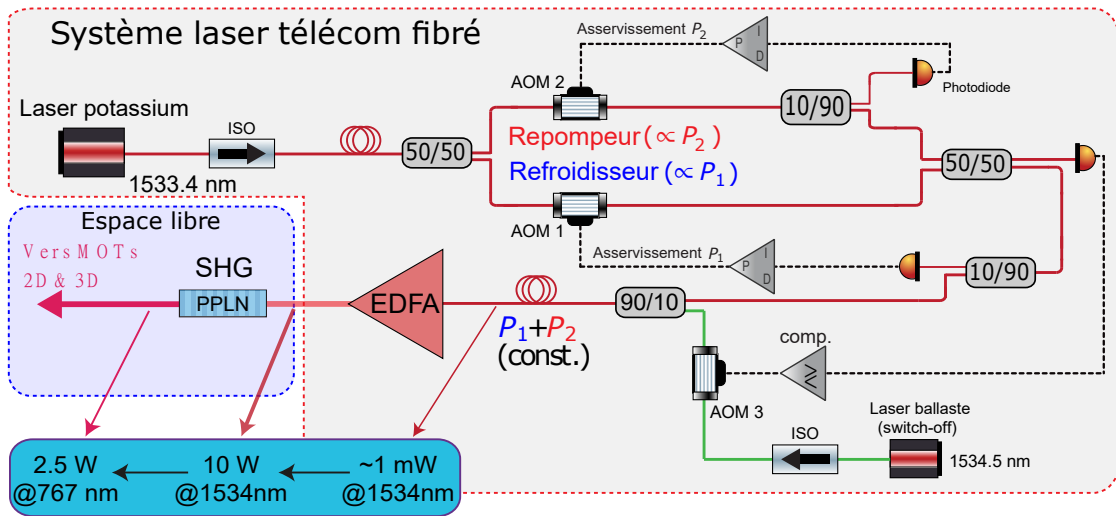


FIGURE 2.2 – Système fibré du système laser D2. Nous générons toutes les fréquences de refroidissement du potassium dans la partie fibrée à basse puissance avant amplification et doublage en fréquence.

ANM-063-55-FC-PM) à 1534 nm qui permet de générer les fréquences de refroidissement du potassium. Un isolateur optique est monté après la diode DFB pour minimiser le retour optique. Un coupleur 50/50 à maintien de polarisation (PM pour polarisation maintaining fiber) permet de diviser le faisceau en deux. Chaque sortie est connectée à un modulateur acousto-optique (AOM pour acousto-optic modulator), AOM 1 de fréquence centrale de -160 MHz (A&A MT160-B10-IIR30-Fio-PM0,5-J1-A-(s)-VSF) et +110 MHz pour l'AOM 2 (Gooch & Housego T-M110-0.2C2J-3-F2P) (voir figure 2.2). La chaîne RF de chaque AOM est constituée d'un VCO (Mini-circuits ZOS-200+), d'un switch RF (Mini-circuits ZASWA-2-50-DR+), d'un mixeur RF (Mini-circuits ZP-1LH-S+) et d'un amplificateur RF 2 Watt (Mini-circuits ZHL-1-2W-S+). La séparation des niveaux hyperfins de l'état fondamental du  $^{41}\text{K}$  est de 254 MHz qui correspond aussi à la différence de fréquence entre le refroidisseur et le repompeur. Pour cette raison, les fréquences centrales des AOM's fibrés sont séparées de 270 MHz (le plus proche possible de 254 MHz, étant donné les modèles disponibles chez différents fabricants). Les deux faisceaux sont ensuite mélangés via des coupleurs PM et sont envoyés vers l'entrée d'un amplificateur à fibre dopée à l'erbium (EDFA pour erbium-doped fiber amplifier en anglais). Par conséquent, les fréquences

correspondant aux refroidisseur et repompeur sont générées à basse puissance, avant l'étape d'amplification. Cette méthode élimine ainsi, d'une part, la nécessité d'un AOM en espace libre pour générer la fréquence repompeur, et d'autre part assure directement un recouvrement spatial parfait et sans perte des deux composantes, qui doivent être recombinaées avant utilisation dans les MOT's. Cependant, comme la longueur d'onde du laser D2 est au bord de bande de l'amplificateur, il est obligatoire d'ajouter un filtre inter-étage à l'amplificateur pour minimiser les effets de l'émission spontanée. Ce filtre diminue la bande de longueur d'onde acceptable à 2 nm. En sortie de l'EDFA, nous générons une puissance de 10 W à 1534 nm. Le faisceau sera ensuite doublé en fréquence après le passage par le cristal PPLN (SHNIR-MA de ARDoP) pour générer 2,5 W à 767 nm.

L'avantage du système décrit ci-dessus vient de sa compacité et sa robustesse. Le point clé de ce système est la possibilité de contrôler le rapport spectral des composantes (refroidisseur et repompeur), afin d'avoir la flexibilité souhaitée au niveau de la séquence. Cela implique la mise en place de deux systèmes d'asservissements rapides (bandes passantes  $\sim$  MHz), qui fonctionnent en tandem, et qui contrôlent le rapport des puissances à l'entrée de l'EDFA avec des fluctuations de puissances inférieures à 1%. Les deux asservissements vont contrôler la puissance RF appliquée sur les AOM's en rétro-agissant sur la tension du mixeur RF. L'asservissement 1 qui contrôle la puissance  $P_1$  du refroidisseur en sortie de l'AOM 1 va assurer une puissance totale constante (supérieure à 1 mW) en entrée de l'EDFA quand nous voulons varier la puissance  $P_2$  du repompeur. L'asservissement 2 permet de varier  $r = P_2/(P_1 + P_2)$  en contrôlant la puissance  $P_2$  en sortie de l'AOM 2.



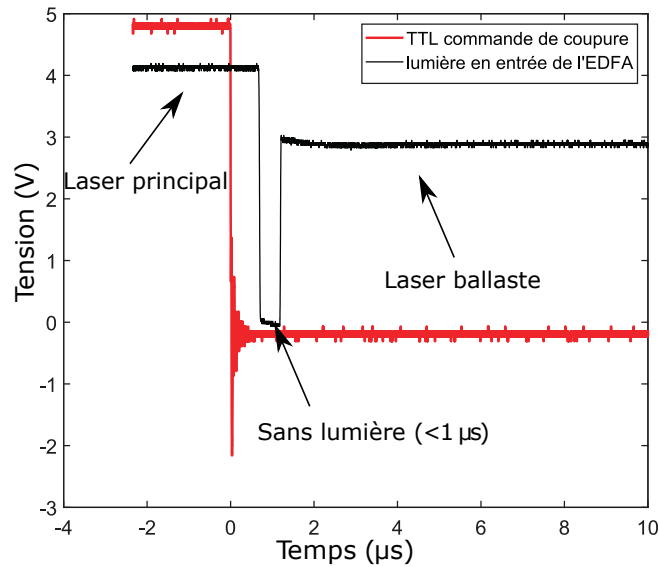


FIGURE 2.3 – Mesure sur un oscilloscope de la lumière en entrée de l’EDFA. Après coupure du laser principal, le laser ballaste s’allume avec un temps de réaction inférieur à la  $\mu\text{s}$  ce qui empêche la coupure de l’EDFA.

### Laser ballaste

Une fonction indispensable pour les expériences d’atomes ultra-froids est la possibilité de couper les lasers résonants dans les étapes de refroidissement évaporatif. En effet, la présence des photons résonants peut perturber ou bien empêcher la formation du BEC car ils induisent du chauffage sur les atomes. Dans notre système laser, la puissance des faisceaux de refroidissement de potassium est coupée, en envoyant une commande sur le switch RF de chaque AOM fibré. Cependant, les amplificateurs fibrés doivent toujours avoir une puissance en entrée. Pour notre EDFA, il existe un système de sécurité, fait par le fabricant, qui coupe le courant de pompe de la fibre erbium en cas de coupure du laser d’entrée (ou seuil de puissance). Cette sécurité doit être enlevée de manière manuelle, à chaque fois. En plus, l’utilisation intensive de la sécurité peut engendrer une diminution drastique de la durée de vie des EDFA’s car ils peuvent subir des dégâts. Pour cette raison, nous avons choisi d’ajouter à notre système laser fibré un autre laser nommé ballaste.

Notre chaîne ballaste est constituée d’une diode DFB à 1534,5 nm et d’un

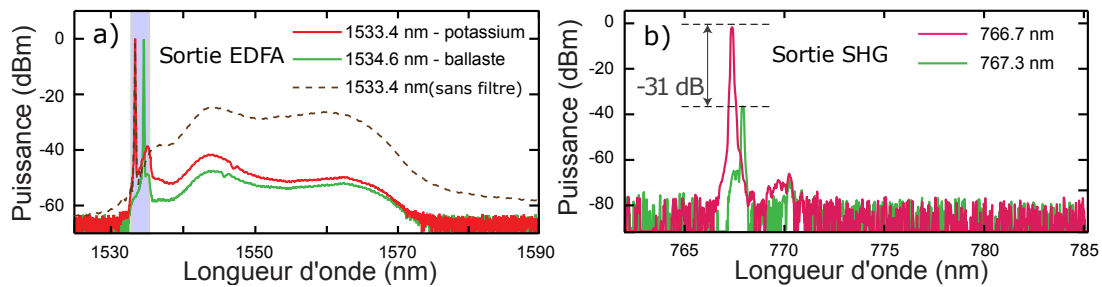


FIGURE 2.4 – a) Mesure sur l'analyseur de spectre optique de la courbe de gain de l'EDFA. Les deux longueurs d'onde des lasers ballaste et principal sont en bord de bande de l'EDFA. b) Mesure sur l'analyseur de spectre optique du faisceau en sortie du doublage. Nous observons une atténuation du faisceau ballaste de 30 dBm à cause de l'efficacité de doublage en fréquence du cristal PPLN.

AOM fibré. La chaîne RF de l'AOM est similaire aux deux autres AOM's fibrés. L'allumage du faisceau ballaste est contrôlé via un circuit électronique comparateur avec hysteresis (figure 2.2) qui rétro-réagit sur le switch RF de l'AOM 3. Un prélèvement du laser principal (via un coupleur 50/50) est détecté sur la photodiode d'entrée du comparateur. Quand la puissance détectée diminue à un certain seuil contrôlé par un bouton de référence (valeur supérieure à 0,8 mW pour ne pas induire une coupure de l'EDFA), le comparateur applique une tension sur le switch RF de l'AOM 3 qui dirige le faisceau de la diode ballaste vers l'EDFA. La figure 2.3 représente une mesure sur l'oscilloscope de la puissance en entrée de l'EDFA détectée sur une photodiode. Lorsque nous coupons le laser principal (rouge), le laser ballast s'allume après quelques centaines de ns (noir) avec un niveau plus bas. Ce temps est largement inférieur au temps de réaction de l'EDFA ce qui permet de le protéger. En plus, nous avons cherché à minimiser la puissance doublée, en cherchant la valeur de longueur d'onde du ballaste qui donne un minimum d'efficacité de doublage (anti-phase-matching). Nous avons voulu au début choisir une longueur d'onde très loin de résonance. À cause du filtre inter-étage, la bande acceptable pour l'EDFA est  $\sim 2$ nm. Pour cela, nous avons choisi une longueur d'onde de 1534,5 nm. La figure 2.4 représente une mesure sur un analyseur de spectre optique du niveau de puissance en sortie de l'amplificateur et en sortie du doublage quand le laser principal est allumé (rouge) et quand il est éteint (vert). L'atténuation du pic de puissance est de

l'ordre de 30 dBm ce qui est comparable aux performances des AOM's en espace libre. Le taux d'émission spontanée qui en résulte est  $\sim 10^{-7}$  photons/s.

## 2.3 Génération des fréquences de refroidissement du potassium

### 2.3.1 SHG de deux fréquences dans un cristal PPLN

Le cristal PPLN est le milieu non linéaire qui sert, dans notre cas, à faire la conversion de fréquence du domaine télécom vers le NIR. C'est un matériau à quasi-accord de phase avec une orientation périodiquement inversée (génération de photons avec un déphasage de  $180^\circ$  par rapport au cas normal) [66] [67]. En choisissant la bonne période, les photons vont toujours interférer constructivement et par conséquent, l'efficacité de conversion de fréquence augmentera. Cette dernière dépend de la longueur d'onde incidente et de la température du PPLN (HC Photonic SHNIR-MA). Notre cristal possède une période de polarisation de  $18,5\mu\text{m}$  à température ambiante et de 50 mm de longueur. L'efficacité de doublage en sortie de l'EDFA dépend de trois paramètres : le col du faisceau au niveau du cristal, la polarisation du faisceau et la température. En sortie de l'EDFA, le faisceau est focalisé à un waist de  $80\mu\text{m}$  au niveau du cristal dans une configuration à un seul passage. La polarisation est verticale et la température est réglée à  $91,5^\circ\text{C}$  via un four Covesion PV50 et piloté par un contrôleur Thorlabs TC200.

Nous avons mesuré la puissance doublée et caractérisé l'efficacité de doublage. Nous présentons sur la figure 2.5 une mesure de la puissance doublée en fonction de la puissance fondamentale en sortie de l'EDFA. Nous effectuons cette mesure pour un faisceau monochromatique (en bleu) et pour un faisceau bichromatique (deux fréquences) avec  $r = 50\%$ . Dans le cas monochromatique, la variation de la puissance doublée en fonction de la puissance fondamentale est quadratique. Pour une puissance fondamentale de 9,5 W, la puissance en sortie du cristal est de 1,7 W (18 %). L'efficacité de doublage est inférieure au cas bichromatique (efficacité de doublage de 26 %). Nous avons vérifié que la puissance en sortie

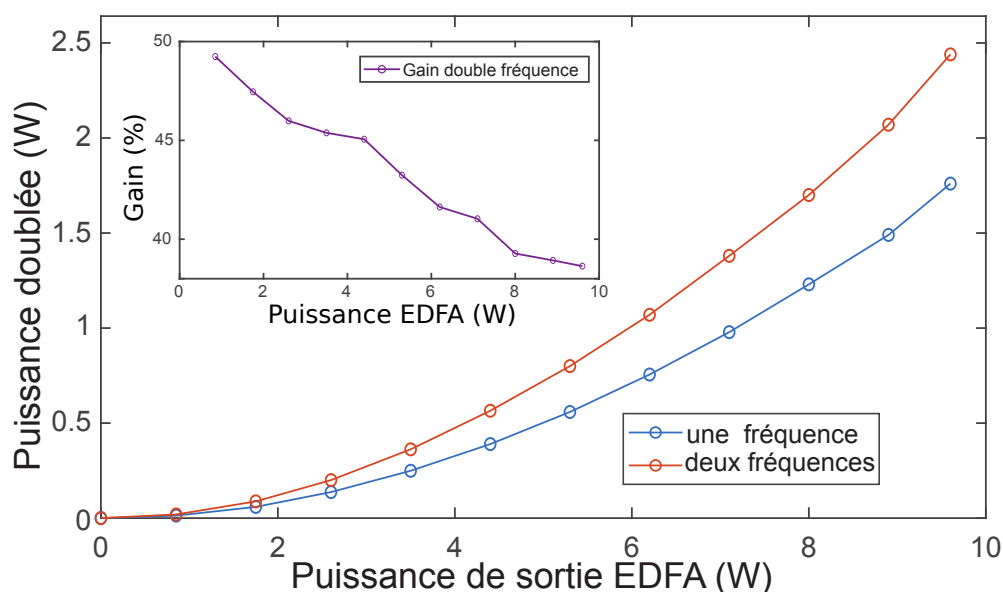


FIGURE 2.5 – Mesure de la puissance doublée en fonction de la puissance fondamentale dans le cas d'un faisceau monochromatique et bichromatique. Notre banc laser fournit 2,5 W de puissance utile pour le refroidissement laser. Inset : pour un faisceau bichromatique avec  $r = 0,5$ , nous observons un gain de l'efficacité de doublage par rapport à un faisceau monochromatique qui dépend de la puissance en sortie de l'EDFA.

de l'EDFA ne dépend pas du rapport  $r$ . Ce comportement est attendu comme nous sommes en régime de saturation (puissance d'entrée supérieur à 1 mW). Nous pouvons donc constater qu'il existe un gain de l'efficacité de la génération de deuxième harmonique (SHG pour second harmonic generation) quand le faisceau fondamental est bichromatique par rapport à l'efficacité de la SHG d'un faisceau monochromatique. Sur l'inset de la figure 2.5, nous représentons l'évolution de ce gain en fonction de la puissance laser. À basse puissance, nous mesurons un gain de  $\sim 50\%$ . Ce gain diminue en fonction de la puissance en sortie de l'EDFA et arrive à 35% au maximum de puissance.

### 2.3.2 Calibration expérimentale de $r$

Pour le refroidissement laser, la lumière D2 sera utilisée pour fournir les faisceaux MOT 2D, MOT 3D, pousseur et imagerie. Pour avoir la plus grande



FIGURE 2.6 – Génération des fréquences de refroidissement de potassium : le processus non linéaire génère la deuxième harmonique de chaque fréquence et leur somme de fréquence.

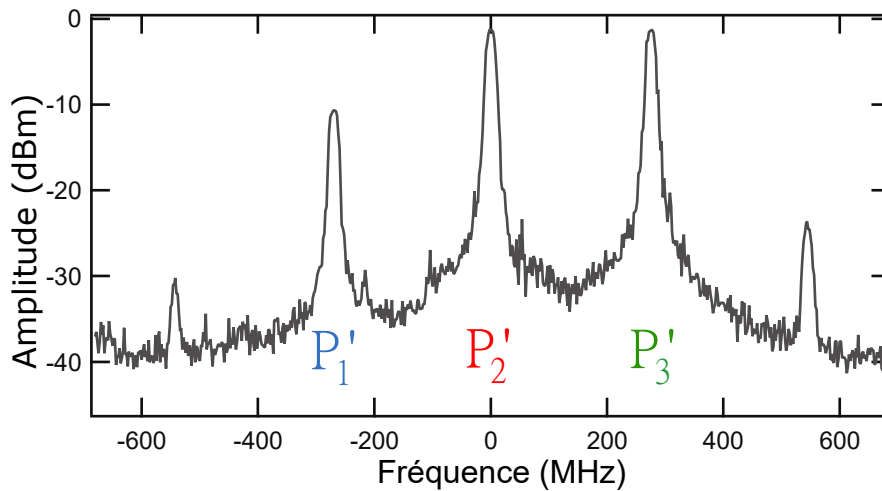


FIGURE 2.7 – Spectre de battement observé sur un analyseur de spectre RF. Nous pouvons clairement voir les trois fréquences en sortie du doublage. Il existe d'autres harmoniques qui seront négligés par la suite.

flexibilité, nous devons pouvoir varier la distribution (rapport  $r$ ) de puissance entre le repompeur et le refroidisseur, et parfois, durant le cycle expérimental (par exemple pour le CMOT hybride) de travailler avec une seule fréquence, qui est celle du repompeur.

Étant donné que le faisceau avant doublage contient deux composantes optiques  $f_1$  et  $f_2$  (voir figure 2.6), le processus non linéaire va générer la deuxième harmonique de chaque fréquence et leur somme de fréquence. Ces composantes seront nommées  $P'_1$  pour  $2f_1$ ,  $P'_2$  pour  $f_1 + f_2$  et  $P'_3$  pour  $2f_2$ . Dans cette partie, nous allons caractériser expérimentalement la variation des amplitudes des composantes spectrales dans le faisceau doublé en fonction du rapport  $r$ . Nous réalisons

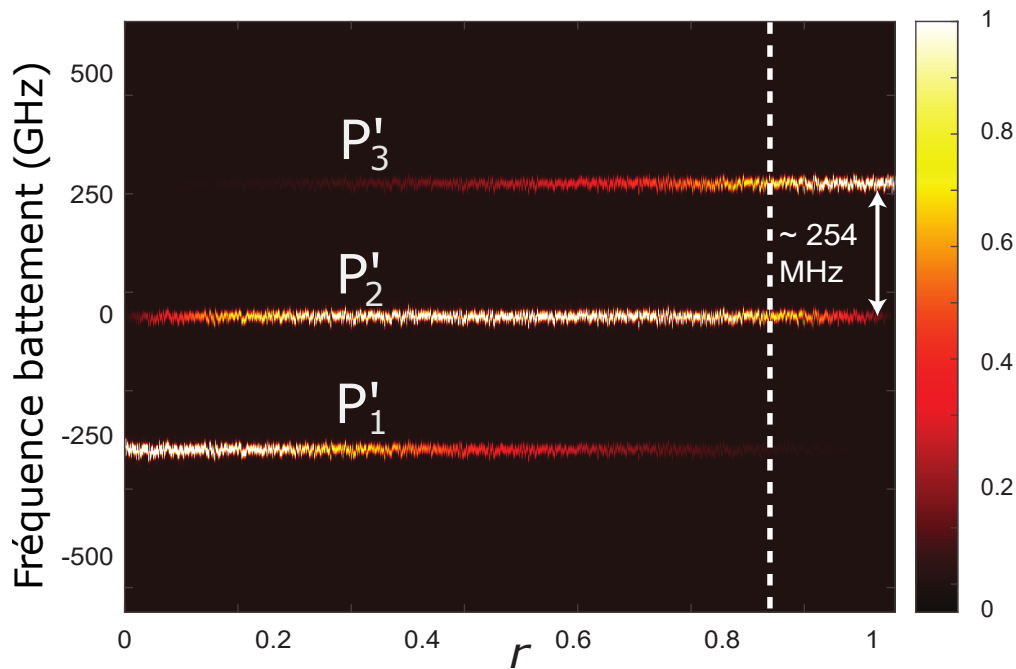


FIGURE 2.8 – Figure qui montre l'évolution de l'amplitude des fréquences de la SHG en fonction de  $r$ .

cette étude avec une méthode par battement. Pour effectuer cette calibration, nous utilisons un laser indépendant et monochromatique à 767 nm comme référence. Nous mélangeons une petite fuite du faisceau doublée avec ce laser via un coupleur PM 50/50. La différence de fréquence entre les deux faisceaux est fixée à 1 GHz pour pouvoir visualiser le spectre. Une sortie du coupleur PM sera branchée à une photodiode rapide (bande passante de 2 GHz) et mesurée sur l'analyseur de spectre RF. La figure 2.7 représente un spectre de battement pour  $r = 0,8$ . Nous pouvons visualiser 5 pics sur le spectre de battement. Ils sont séparés de 270 MHz ce qui correspond à la différence de fréquences entre les deux AOM's fibrés. Les pics à  $\pm 540$  MHz sont des harmoniques contenant moins de 1 % de la puissance totale doublée et seront négligés par la suite. Nous allons considérer seulement les 3 pics au centre du spectre de battement. Dans notre mesure, nous avons varié la valeur de  $r$  et nous avons mesuré pour chaque valeur, l'amplitude des 3 pics. Ceci est illustré sur la figure 2.8. Nous pouvons voir que pour  $r = 0$ , c'est  $P'_1$  qui domine et les deux autres sont négligeables. En augmentant la valeur de  $r$ , la composante  $P'_2$  commence à apparaître. Nous

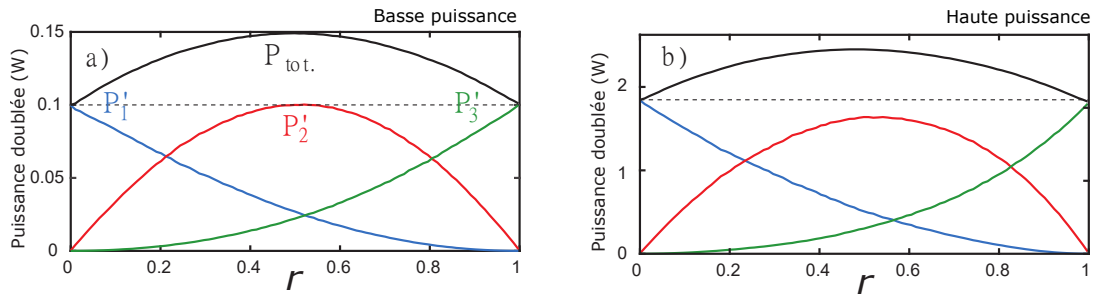


FIGURE 2.9 – Variation de l'amplitude du refroidisseur, repompeur et inutile en fonction de la tension de commande de l'asservissement. Les courbes en pointillées correspondent aux calibrations à haute puissance.

commençons à voir la composante  $P'_3$  pour des valeurs de  $r > 0,4$ . Pour  $r > 0,8$ ,  $P'_1$  devient négligeable. En augmentant  $r$ ,  $P'_2$  continue à diminuer et disparaît pour  $r = 1$ . Nous pouvons donc conclure qu'il est possible d'avoir  $P'_1$  et  $P'_3$  seuls ce qui n'est pas le cas pour  $P'_2$ . Dans notre expérience pour le banc D2, nous avons choisi que  $P'_1$  ne soit utilisé et que  $P'_2$  et  $P'_3$  correspondent au refroidisseur et repompeur respectivement. Ce choix est fait pour deux raisons principales :

- La fréquence du repompeur est supérieure à celle du refroidisseur.
  - Nous avons aussi besoin d'avoir le repompeur seul pendant le CMOT hybride.
- Les pointillés blancs représentent notre région d'intérêt, autour de laquelle nous allons attendre un chargement optimal du MOT de potassium. Pour  $r = 0,85$ , la puissance du repompeur est égale à celle du refroidisseur. En plus, la puissance  $P'_1$  est négligeable (inférieure à 5 % de la puissance totale doublée). Pendant le CMOT, nous avons besoin uniquement de la fréquence du repompeur ce qui est parfaitement le cas pour  $r = 1$ .

La figure 2.9 correspond à une autre illustration de la calibration du rapport  $r$  extraite à partir de la figure 2.8. Nous avons cherché à vérifier quel est le comportement de la calibration spectrale du faisceau final doublé, pour différents régimes de puissance du EDFA. La figure 2.9a représente une calibration à basse puissance ( $\sim 500$  mW). Nous pouvons voir que pour un rapport de 0,5, la puissance totale augmente de 50%. À haute puissance ( $\sim 2,5$  W) (voir figure 2.9b, le gain de puissance diminue (figure 2.5), et la composition spectrale est aussi modifiée dans une certaine mesure. En pratique, nous travaillons à haute puissance, donc nous utilisons les calibrations correspondantes mesurées expéri-

mentalement pour effectuer des séquences de refroidissement. Cette calibration a été répétée régulièrement et nous avons vérifié qu'elle est stable dans le temps.

### 2.3.3 Modèle théorique du doublage à deux fréquences

Pour interpréter ces résultats, nous allons décrire dans cette partie un petit modèle théorique. Nous nous concentrons maintenant sur le calcul de l'intensité du faisceau infra-rouge et du faisceau doublé en fréquence. Le champ électrique fondamental des deux fréquences  $f_1$  et  $f_2$  peut être exprimé comme  $E(t) = E_1(t) + E_2(t)$  avec,

$$\begin{cases} E_1(t) = A_0 \sqrt{r} e^{j(\omega_1(t) + \phi_1(t))} + c.c \\ E_2(t) = A_0 \sqrt{1-r} e^{j(\omega_2(t) + \phi_2(t))} + c.c, \end{cases} \quad (2.1)$$

où  $A_0$  est l'amplitude,  $\omega_i$  la fréquence angulaire et  $\phi_i$  la phase initiale. L'intensité totale du faisceau fondamental s'écrit :

$$I_{Fon}(t) = E(t) \times E(t)^* = (A_0 \sqrt{r} e^{j(\omega_1(t) + \phi_1(t))} + A_0 \sqrt{1-r} e^{j(\omega_2(t) + \phi_2(t))} + c.c)^2. \quad (2.2)$$

En considérant que  $\phi_1(t) = \phi_2(t) = 0$ , le champ électrique de la SHG s'écrit :

$$\begin{aligned} E_{SHG}(t) &\propto \chi^{(2)} [I_{Fon}(t)]^2 \\ &= \chi^{(2)} A_0^2 [r e^{j2\omega_1(t)} + (1-r) e^{j2\omega_2(t)} + 2\sqrt{r(1-r)} (e^{j\omega} + e^{j\omega'}) + 1], \end{aligned} \quad (2.3)$$

avec  $\omega = \omega_1 - \omega_2$  et  $\omega' = \omega_1 + \omega_2$ . Si nous négligeons la partie DC et les composantes  $\omega$  nous obtenons :

$$E_{SHG}(t) = E_{2\omega_1} + E_{\omega_1 + \omega_2} + E_{2\omega_2}, \quad (2.4)$$

$$\begin{cases} E_{2\omega_1} = r e^{j2\omega_1(t)} + c.c \\ E_{\omega_1 + \omega_2} = 2\sqrt{r(1-r)} e^{j(\omega_1(t) + \omega_2(t))} + c.c \\ E_{2\omega_2} = (1-r) e^{j2\omega_2(t)} + c.c. \end{cases} \quad (2.5)$$

La puissance de chaque composante s'écrit sous la forme :



$$\begin{cases} P'_1 \propto A_0^4[(1-r)^2] \\ P'_2 \propto A_0^4[4r(1-r)] \\ P'_3 \propto A_0^4[r^2], \end{cases} \quad (2.6)$$

avec  $P_{tot} = P'_1 + P'_2 + P'_3$ . Les composantes  $P'_1$  et  $P'_3$  possèdent une dépendance quadratique décroissante et croissante respectivement. La deuxième composante  $P'_2$  dépend du terme  $r(1-r)$  qui possède une valeur maximale pour  $r = 0,5$ . Les résultats de l'équation (2.6) sont donc en bon accord avec la calibration de la figure 2.9.a. Nous pouvons donc constater que ce modèle décrit bien la SHG d'un faisceau bichromatique à basse puissance. Cependant, à haute puissance, nous observons un écart entre le modèle théorique et les mesures expérimentales représenté sur la figure 2.9.b. Cet écart est lié à des effets thermiques dans le cristal PPLN. En effet, pour une puissance fondamentale importante, la chaleur induite à l'intérieur du cristal ne peut plus être dissipée d'une manière efficace. Dans ce cas, un gradient de température sera créé à l'intérieur du cristal ce qui induit un anti-phase-matching.

### 2.3.4 Banc D1

Nous avons construit un deuxième système laser pour adresser la transition D1, ce qui sera utile pour effectuer des mélasses grises. Étant donnée la validation du système pour la raie D2, et sa caractérisation, la réalisation du banc D1 reste très similaire, à quelques différences près. Premièrement, la longueur d'onde de la diode DFB est à 1540 nm au lieu de 1534 nm. Cela implique par ailleurs l'utilisation d'un filtre inter-étage différent pour l'EDFA, centré à 1540 nm. Deuxièmement, nous utilisons le même modèle de cristal PPLN, mais avec une température différente (140°C), qui permet d'obtenir la condition d'accord de phase à 1540 nm et de doubler efficacement cette longueur d'onde. Finalement, en terme de performances, le système D1 que nous avons construit est proche de celui pour la raie D2, avec une puissance maximale typique de 2,8 W.

Une autre différence entre les deux systèmes (D1 et D2) provient de la désignation des deux fréquences utiles (refroidisseur et repompeur D1) parmi les trois composantes dominantes. La raison principale de ce choix est le fait

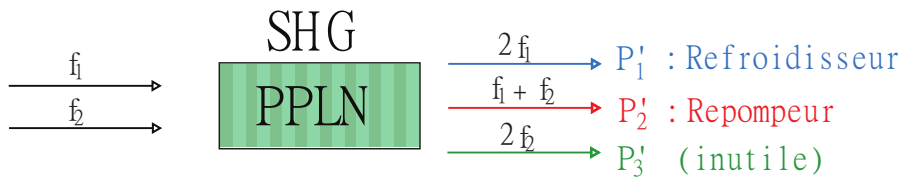


FIGURE 2.10 – Génération des fréquences de refroidissement de la transition D1. Dans ce cas, les trois composantes sont le refroidisseur, repompeur et inutile respectivement.

que nous avons besoin d'avoir le refroidisseur D1 seul pour le CMOT hybride. D'après la figure [2.8](#), il est impossible d'avoir le P2 seul (correspond au refroidisseur pour le banc D2). Pour cela, nous avons choisi de changer l'ordre des composantes optiques du banc D1 par rapport au banc D2. Dans ce cas, P1 correspond au refroidisseur (il est possible de l'avoir seul pour  $r=0$ ), P2 pour le repompeur et P3 pour l'inutile. Finalement, le système laser D1 sera par ailleurs aussi utilisé pour effectuer le pompage optique afin de polariser les atomes dans l'état  $|F = 2, mF = 2\rangle$  avant chargement dans le piège magnétique. Cette étape sera décrite plus en détail dans la section [7.2](#).

## Conclusion

En conclusion, nous avons conçu un système qui répond au mieux à la plupart des critères donnés dans la partie [2.2.2](#). Cependant, notre système possède quelques limitations. En particulier, il ne permet pas de contrôler indépendamment le rapport de puissance entre le refroidisseur et le repompeur de chaque faisceau (MOT 2D, MOT 3D...). Il n'est pas aussi possible de contrôler indépendamment le désaccord relatif entre le refroidisseur et repompeur. Par contre, nous allons montrer que ces limitations ne constituent pas un empêchement majeur dans l'obtention des gros MOT's et d'effectuer un refroidissement sub-Doppler efficace. Finalement, nous devons être capable d'utiliser ce système pour les autres isotopes de potassium sans avoir besoin de faire des modifications majeures.



# Asservissement en fréquence sur une raie d'acétylène

Dans ce chapitre, nous allons présenter une nouvelle technique de stabilisation en fréquence dans les expériences d'atomes froids, basé sur la spectroscopie d'absorption saturée dans le domaine télécom, en utilisant des transitions ro-vibrationnelles de la molécule d'acétylène  $^{12}\text{C}_2\text{H}_2$ . Dans la première partie, nous allons présenter les raisons qui rendent difficile l'asservissement en fréquence sur des transitions de potassium. Ensuite, nous allons caractériser la molécule d'acétylène et décrire son intérêt pour le potassium. Dans la troisième partie, nous décrivons notre dispositif expérimental fibré qui a permis d'asservir en fréquence les lasers de potassium (systèmes D1 et D2) sur des transitions d'acétylène.

## 3.1 Motivations

Dans les expériences d'atomes froids, les lasers doivent être stabilisés à proximité des transitions de refroidissement, avec une stabilité bien en dessous de la largeur naturelle de la raie  $\Gamma$  ( $\Gamma = 2\pi \times 6,036$  MHz pour le  $^{41}\text{K}$ ). La technique standard utilisée est la spectroscopie d'absorption saturée. En effet, le profil d'absorption des raies atomiques est élargi par l'effet Doppler. Par exemple, pour une cellule contenant une vapeur de potassium à 300 K, cela correspond

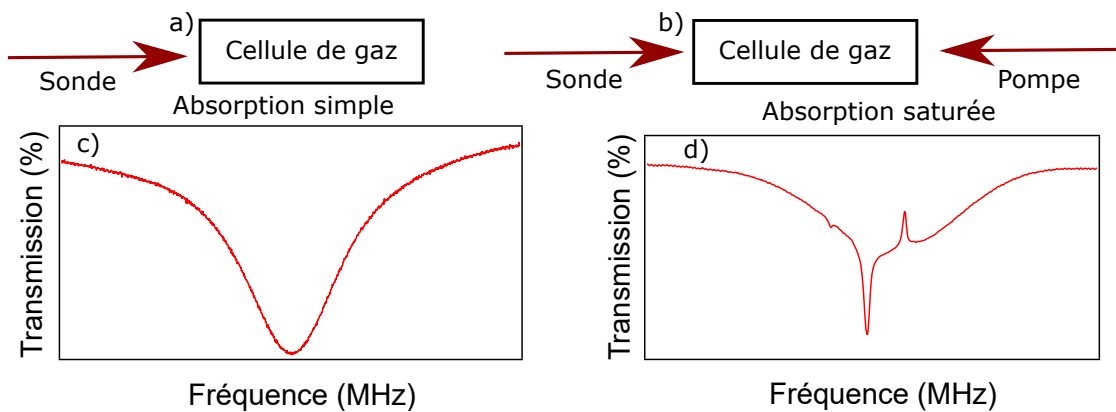


FIGURE 3.1 – a) Faisceau sonde qui passe à travers la cellule de potassium et permet d’observer le profil d’absorption simple. b) Deux faisceaux contre-propageants à travers la cellule pour observer le pic d’absorption saturée. c) Observation du profil Doppler avec un élargissement  $\sim$  GHz. d) En utilisant un système pompe-sonde contre-propageant, nous observons plusieurs pics d’absorption saturée au fond du profil Doppler.

à un élargissement de  $\sim$  GHz, comparé à la largeur naturelle de la transition atomique qui est  $\sim$  MHz. La technique de l’absorption saturée, grâce à un système pompe-sonde contre-propageant, permet de s’affranchir de l’élargissement Doppler, en s’adressant à une seule classe de vitesse atomique. Comme les deux faisceaux pompe et sonde possèdent des vecteurs d’onde de même direction et de sens opposé, les atomes de classe de vitesse nul seront résonants avec les deux faisceaux. Il faut que la pompe soit saturante, d’où le nom “absorption saturée”. Nous pouvons ainsi résoudre des pics plus étroits, correspondant à la structure hyperfine de l’alcalin, dont la largeur est donnée par la largeur naturelle de la transition (en l’absence de phénomènes de saturations). La figure 3.1 représente la différence entre une absorption simple et une absorption saturée. La cellule de gaz utilisée pour mesurer les spectres de transmission est une cellule de potassium. Pour l’absorption normale (figure 3.1.a), nous utilisons un faisceau sonde pour observer le profil d’absorption Doppler (figure 3.1.c). Pour l’absorption saturée (figure 3.1.b), nous utilisons ici un faisceau pompe intense, en plus du faisceau sonde de faible puissance. Le spectre d’absorption du faisceau sonde est représenté sur la figure 3.1.d. Le spectre mesuré correspond au même profil Doppler avec trois nouveaux pics. Le pic au centre correspond au cross-over

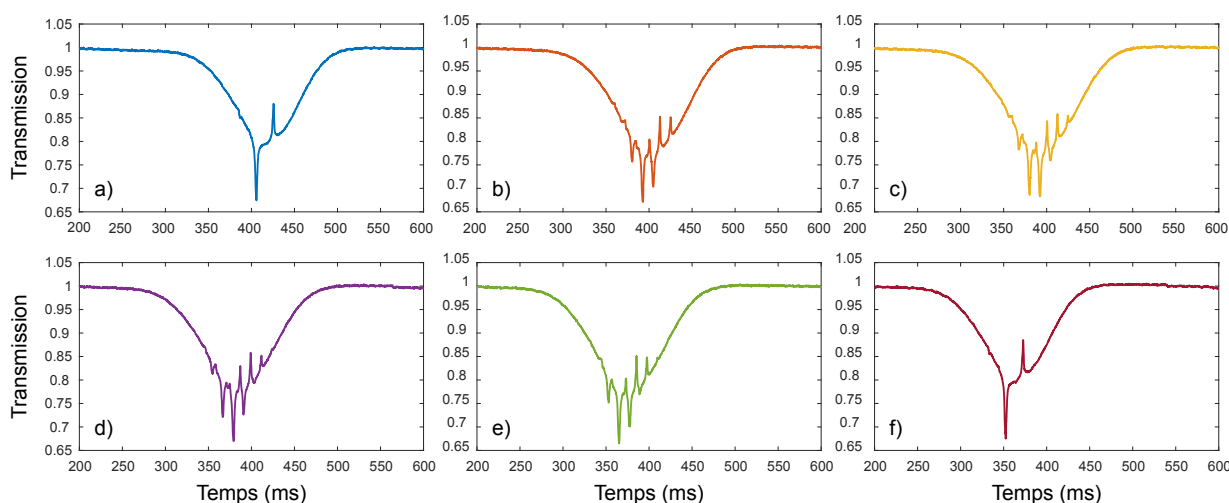


FIGURE 3.2 – Spectre d’absorption saturée de potassium pour plusieurs valeurs de  $r$ . Pour un faisceau monochromatique ( $r = 0$  et  $r = 100$ ), nous observons le profil de la figure a et f. Pour un faisceau bichromatique avant doublage, nous observons les profils des figures b jusqu’à f qui correspond à plusieurs valeurs de  $r$ .

du  $^{39}\text{K}$  (le plus abondant avec 93,3%) qui se produit à mi-chemin entre l’état fondamental et l’état excité de la transition D2. Ce pic est dû à des atomes en mouvement dont le décalage en fréquence induit par l’effet Doppler est égal à la moitié de la différence en fréquence entre les deux transitions. Ce type de cross-over induit une réduction de la transmission, car le faisceau pompe transfère plus d’atomes à l’état fondamental sondé par pompage hyperfin. Le pic à gauche correspond au repompeur et le refroidisseur est celui de droite.

Dans notre système laser, l’utilisation de la spectroscopie d’absorption saturée du potassium pour l’asservissement en fréquence [70] n’est pas possible pour les deux raisons suivantes :

- Notre système laser permet de couper la puissance en espace libre directement en sortie du cristal PPLN via le laser ballaste. Après les phases de refroidissement laser, la puissance doublée serait proche de zéro. Il n’est pas donc possible de prendre un prélèvement de puissance indépendant pour générer les faisceaux pompe et sonde.
- En plus, nous avons besoin de changer dynamiquement le rapport  $r$  au cours de la séquence [53]. Dans ce cas, le spectre d’absorption saturée à travers une cellule

de potassium change en fonction de  $r$ . Ceci est illustré sur la figure 3.2. Pour un faisceau monochromatique, nous obtenons les spectres de la figure 3.2.a et 3.2.f. Dans le cas bichromatique, nous allons avoir trois composantes dans le faisceau doublé. Les spectres d'absorption saturée correspondants sont représentés sur les figures 3.2.b jusqu'à 3.2.e. Ces spectres sont mesurés pour différents rapports  $r$ . Par conséquent, nous ne pouvons pas utiliser cette technique pour l'asservissement en fréquence comme la composition spectrale du spectre d'absorption saturée n'est pas le même au cours de la séquence.

Pour découpler les séquences de refroidissement de la stabilisation en fréquence, cette dernière est effectuée en utilisant des transitions moléculaires de la molécule  $^{12}\text{C}_2\text{H}_2$ , l'isotope le plus abondant (97,7599%) de l'acétylène [79]. En effet, la molécule d'acétylène est devenue une molécule de référence dans le domaine télécom. Les spectres optiques de ces deux isotopes ( $^{12}\text{C}_2\text{H}_2$  et  $^{13}\text{C}_2\text{H}_2$ ) ont été explorés d'une manière approfondie et une série de transitions ont été observés dans la région 1500-1600 nm [71] [72] [73] [74]. Plusieurs systèmes lasers ont été asservis en fréquences via l'absorption saturée des deux isotopes de l'acétylène. Les pics d'absorption saturée possèdent une largeur de ligne inférieure à 1 MHz principalement limitée par l'élargissement de pression dû à l'interaction de la molécule avec les particules environnantes et par les effets de temps de transit. Des très bonnes performances ont été réalisées avec une reproductibilité de 1 à 10 kHz, et une instabilité de  $\sim 10^{-12}$  pour un moyennage de 1 s [75] [76] [77] [81] [82] [83]. Par contre, le moment dipolaire associé aux transitions ro-vibrationnel est plus faible d'un facteur trois par rapport à celle des transitions D des alcalins [78]. Dans ce cas, l'observation des pics sub-Doppler est compliquée car les coefficients d'absorption sont faibles. Par conséquent, il faut utiliser des grandes puissances laser et il faut aussi augmenter la longueur d'interaction entre les atomes et le laser en utilisant des cellules longues et de basse pression.

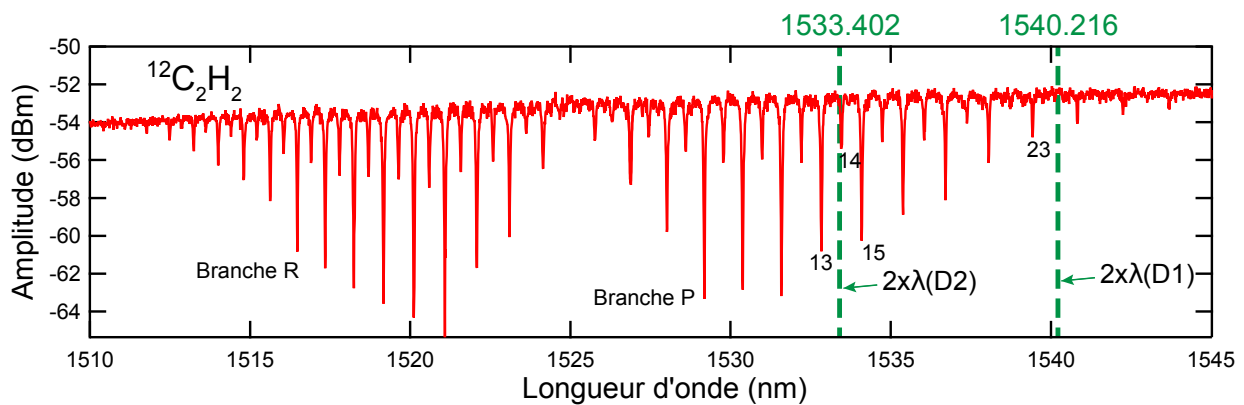


FIGURE 3.3 – Spectre de l'isotope  $^{12}\text{C}_2\text{H}_2$  de l'acétylène dans la région  $\mu_1 + \mu_3$  mesuré sur un analyseur de spectre optique. Les lignes en vert correspondent au double de la longueur d'onde des transitions D1 et D2 du potassium.

## 3.2 Caractérisation de la molécule d'acétylène $^{12}\text{C}_2\text{H}_2$

### 3.2.1 Spectre de la molécule $^{12}\text{C}_2\text{H}_2$ et intérêt pour le potassium

En spectroscopie moléculaire, une raie d'absorption correspond à une transition entre deux états vibrationnels. Cependant, il existe des règles de sélection pour ces transitions. Les transitions autorisées sont  $\Delta J = +1$  et  $\Delta J = -1$  qui seront appelés branche R et P respectivement. En plus, particulièrement pour la molécule  $^{12}\text{C}_2\text{H}_2$ , il existe 5 modes de vibration indépendants dont les fréquences sont nommées  $\nu_1$  jusqu'à  $\nu_5$  [85].

Dans notre expérience, nous sommes intéressés par la bande de combinaison  $\nu_1 + \nu_3$  de l'isotope  $^{12}\text{C}_2\text{H}_2$  de l'acétylène. Ces transitions sont représentées sur la figure 3.3. Ce spectre est mesuré avec un analyseur de spectre optique qui contient une cellule d'acétylène. Une mesure plus précise a été effectuée pour l'isotope  $^{12}\text{C}_2\text{H}_2$  au Japon [87] et au Canada [74]. Le spectre correspondant couvre la région entre 1510 et 1540 nm avec plus que 50 raies d'absorption fortes. La fenêtre de chaque branche (R ou P) est  $\sim 4$  THz [87]. L'intensité des pics est faible en général pour les lignes paires. Le tableau 3.1 indique les fréquences des



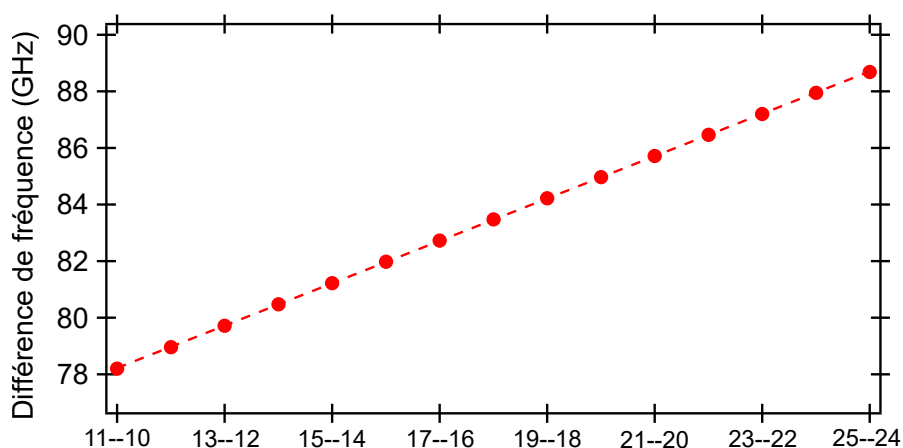


FIGURE 3.4 – Différence de fréquence entre deux pics consécutifs de la branche P de la bande de combinaison  $\nu_1 + \nu_3$  de l'isotope  $^{12}\text{C}_2\text{H}_2$  de l'acétylène. En allant de P(10) jusqu'à P(25) la différence de fréquence croît linéairement.

transitions entre P(10) et P(25). Grâce à ce tableau, nous représentons également sur la figure 3.4 la différence de fréquence entre deux lignes consécutives. Nous remarquons qu'en allant de P(10) jusqu'à P(25), la différence de fréquence entre deux pics consécutifs croît linéairement et varie entre 78 et 99 GHz avec un coefficient directeur  $\sim 0,7$  GHz/pic.

Les tirés verts sur la figure 3.3 montrent le double de longueur d'onde des transitions D1 et D2 de l'atome de potassium. Les fréquences de ces deux transitions pour les isotopes 39, 40 et 41 de l'atome de potassium sont représentés sur le tableau 3.2. En utilisant les deux tableaux 3.1 et 3.2, nous représentons sur la figure 3.5 la différence de fréquence entre les lignes P de la molécule  $^{12}\text{C}_2\text{H}_2$  et avec la moitié de la fréquence des transitions D2 et D1 du  $^{39}\text{K}$ . Nous pouvons remarquer que les lignes les plus proches des transitions D1 et D2 sont la P(24) et la P(14) respectivement. Cependant, l'écart entre les différentes raies est de l'ordre de quelques dizaines de GHz. Nous devons donc faire un verrouillage de phase, pour combler l'écart entre les transitions de potassium et d'acétylène, en utilisant les bandes latérales générées par un modulateur de phase.

Ligne d'absorption	Fréquence (MHz)
P(25)	194 565 910,19
P(24)	194 654 593,132
P(23)	194 742 536,722
P(22)	194 829 739,418
P(21)	194 916 199,55
P(20)	195 001 915,97
P(19)	195 086 886,95
P(18)	195 171 111,04
P(17)	195 254 586,92
P(16)	195 337 313,03
P(15)	195 419 288,09
P(14)	195 500 510,62
P(13)	195 580 979,28
P(12)	195 660 692,51
P(11)	195 739 649,28
P(10)	195 817 848,23

TABLEAU 3.1 – Fréquence des transitions proche du double de longueur d'onde des transitions de potassium. Les données sont collectées de la référence [87] et [74].

Isotope	Transition D1 (MHz)	Transition D2 (MHz)
$^{39}\text{K}$	389 286 058,716	391 016 170,03
$^{40}\text{K}$	389 286 184 353	391 016 296,05
$^{41}\text{K}$	389 286 294,205	391 016 406,21

TABLEAU 3.2 – Fréquences des transitions D1 et D2 des isotopes 39, 40 et 41 de l'atome de potassium. Les données sont collectées de la référence [103].

### 3.3 Dispositif expérimental fibré

Le système laser que nous avons construit est représenté sur la figure 3.6. Il est composé de deux parties principales séparées par les tirets noirs. La partie du haut sert à verrouiller un premier laser (maitre) fin sur une transition d'acétylène en utilisant une cellule de basse pression via la spectroscopie d'absorption saturée. La deuxième partie du montage (en bas) sert à verrouiller en fréquence

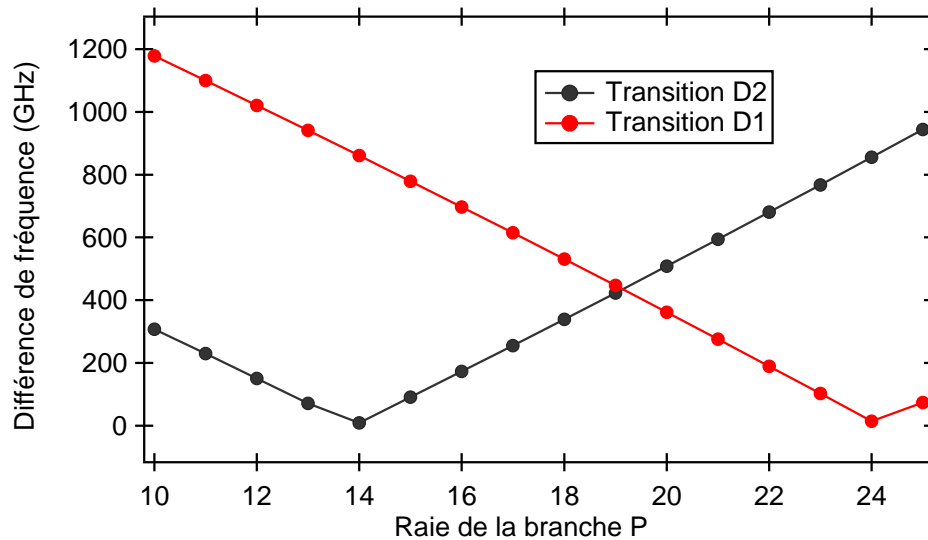


FIGURE 3.5 – Valeur absolue de la différence de fréquence entre les lignes de la branche P du spectre de l'isotope  $^{12}\text{C}_2\text{H}_2$  avec la moitié de la fréquence des transitions D2 (noir) et D1 (rouge) du  $^{39}\text{K}$ .

un deuxième laser (esclave), avec un décalage relatif de fréquence correspondant à l'écart entre les raies du potassium et l'acétylène. Ce deuxième laser est celui utilisé comme "seed" pour le système multi-fréquence de refroidissement, décrit au chapitre 2.

Dans la première partie du montage, nous utilisons une diode laser fine (UNL pour ultra-narrow line) (modèle OEwaves OE4023) qui délivre 20 mW. Ce laser a une largeur spectrale très fine ( $<1$  kHz), obtenue à l'aide d'un résonateur interne type "whispering gallery mode". La diode est accordable sur une plage de 1 nm et possède une entrée de modulation de courant rapide (largeur de bande de 100 kHz) avec une gamme de fréquence de 200 MHz. Comme tous nos systèmes fibrés, cette diode est suivie d'un isolateur optique pour la protéger contre le retour optique. Ce dernier est suivi d'un coupleur PM 90/10 qui apporte 10% vers le système de verrouillage de phase et le reste vers la cellule d'acétylène en générant les faisceaux pompe et sonde nécessaire pour l'observation des pics sub-Doppler. Les 90% (11 mW) envoyés vers la cellule d'acétylène sont encore séparés par un autre coupleur 90/10 (90% pour le faisceau sonde et 10% pour le faisceau pompe). Le faisceau pompe passe à travers un AOM de fréquence +110

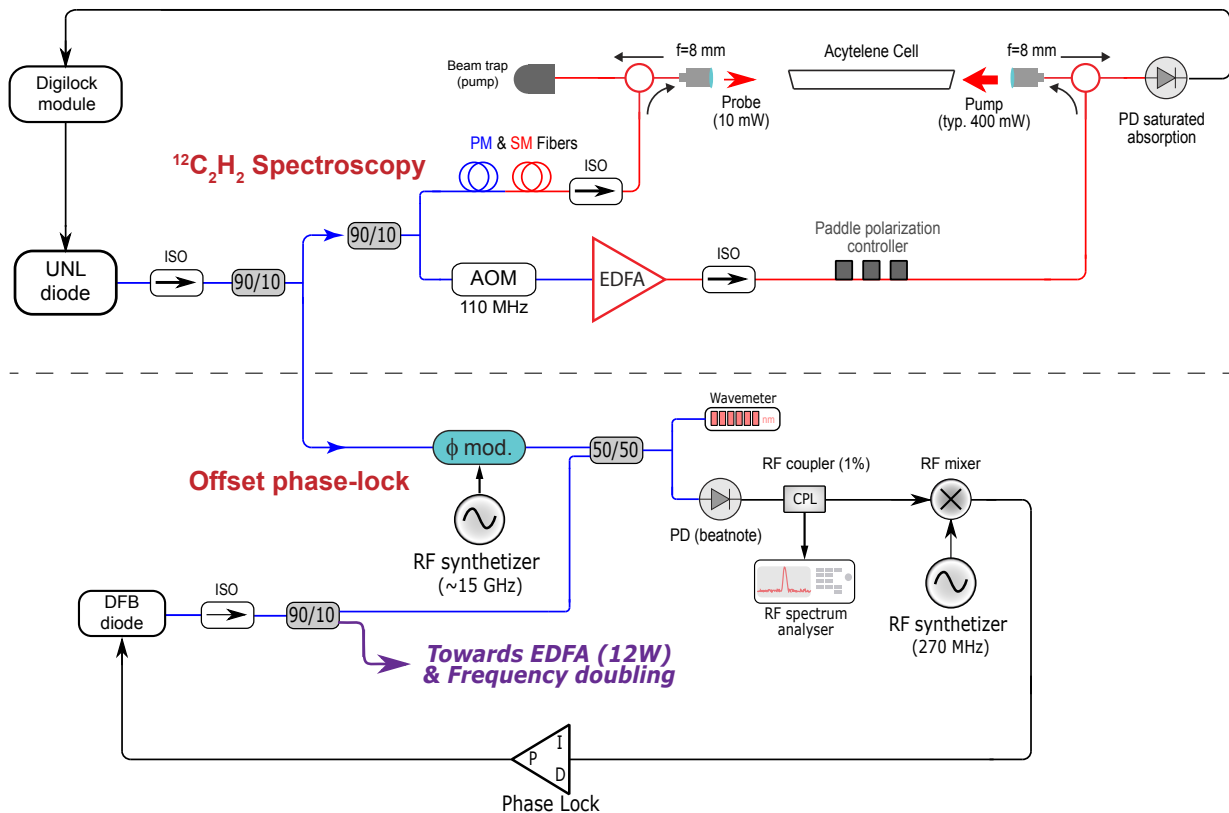


FIGURE 3.6 – Système expérimental fibré : (AOM : Modulateur acousto-optique ; ISO : Isolateur optique fibré ; SM (red) : Fibre optique single mode ; PM (blue) : Fibre optique à maintien de polarisation ; PD : Photo-diode ; DFB : Distributed Feedback laser ; EDFA : Erbium-Doped Fiber Amplifier).

MHz qui crée un décalage de fréquence entre les deux faisceaux ce qui permet de minimiser les interférences et le bruit sur le signal d'absorption saturée (ce point sera détaillé par la suite). Ensuite, ce faisceau est amplifié avec un EDFA SM (IPG model EAD-500) qui permet de générer 600 mW. Les deux faisceaux pompe et sonde sont envoyés vers la cellule d'acétylène en traversant un circulateur optique. Notre cellule d'acétylène (Precision Glass Blowing, Colorado, USA) de 50 cm de long possède une pression de 50 mTorr. Après passage par les circulateurs optiques fibrés, nous utilisons deux lentilles asphériques de focale  $f=8,18$  mm pour générer un faisceau collimaté de diamètre 1,6 mm. Les deux faisceaux se propagent en sens opposé à travers la cellule d'acétylène pour générer les signaux d'absorption saturé. Les circulateurs optiques présents avant chaque lentille de collimation permettent d'envoyer le faisceau sonde vers une photodiode fibrée de faible bruit et le faisceau pompe vers un bloqueur de faisceau fibré. La cellule d'acétylène et les deux lentilles de collimation représentent la seule partie espace libre de la configuration et sont toutes montées de manière robuste sur un système de cage rigide. Grâce à ce système, aucun réalignement optique n'est nécessaire, même après plusieurs mois d'opération.

Comme nous allons le voir dans la section suivante, le contraste des raies d'absorption saturée d'acétylène est extrêmement faible ( $\sim 0,001$ ). Un point important que nous avons dû résoudre dans ce montage fibré sont les effets d'interférences parasites, liées aux différentes réflexions à l'intérieur des composants fibrés. Même si les niveaux sont relativement faibles, cette lumière parasite se propage efficacement à travers notre système, en créant des franges parasites, avec des contrastes du même ordre que celui des signaux d'absorption saturée. Deux éléments se sont révélés très importants pour éviter ces problèmes. Premièrement, nous avons constaté que la plupart des composants fibrés PM donnent lieu à des réflexions internes parasites plus importants que les composants SM. Pour cela, nous avons choisi ce type de fibre pour notre montage. Deuxièmement, nous avons choisi de rajouter un décalage de fréquence entre la sonde et la pompe. Ce décalage  $\sim 110$  MHz, créé avec un AOM fibré, a comme effet de créer une modulation rapide des franges parasites au niveau du détecteur. Cette modulation temporelle est filtrée au niveau de la photodiode, et a comme effet d'éliminer davantage des effets d'interférences parasites.

### 3.4 Spectroscopie d'absorption saturée et asservissement en fréquence

La plage de balayage continu du laser UNL étant limitée, il s'avère compliqué de faire une caractérisation spectroscopique de l'acétylène avec cette diode. Dans un premier temps, nous avons souhaité d'observer le profil Doppler grâce à la cellule d'acétylène. Pour cela, nous avons remplacé temporairement cette dernière par une diode DFB qui fournit une plage de balayage continu (sans saut de mode) plus grande en modulant le courant de la diode. En utilisant une DFB centré à 1534 nm, nous avons réussi à observer deux pics qui possèdent une grande intensité P(13) et P(15) (lignes impaires) avec une absorption  $\sim 1\%$ . Malgré le fait que la ligne P(14) ait une faible intensité, nous avons réussi également à l'observer en mesurant une absorption de  $\sim 0,3\%$ . En utilisant une DFB centré à 1540 nm, nous avons observé la transition P(23), qui possède une absorption un peu plus faible que celle de la P(14). Pour calculer l'absorption du profil Doppler, nous avons utilisé les spectres d'absorption saturée de la figure 3.7.a.

Ensuite, en utilisant le faisceau pompe, nous étions capables d'observer les pics d'absorption saturée des lignes P(13), P(14) et P(15) proches de la raie D2 et la P(23) proche de la raie D1 comme indiqué sur la figure 3.7.a. Les positions des pics d'absorption saturée sont décalés du centre en raison de la différence de fréquence (+55 MHz) créé par l'AOM de 110 MHz. Ensuite, nous avons étudié l'évolution de l'amplitude du pic d'absorption saturée P(15) en fonction de la puissance de la pompe (figure 3.7.b). L'amplitude croît linéairement en fonction de la puissance. Une puissance de 400 mW, qui correspond à  $2/3$  la puissance maximale qui peut être fournie par l'EDFA, a été choisi pour un fonctionnement régulier. Pour cette puissance, l'amplitude du pic est 0.112 %. Pour la P(23), nous utilisons une puissance de pompe de 600 mW car l'intensité de la ligne d'absorption est faible. Pour cette puissance, l'amplitude du pic est de 0,032 %. Ces valeurs sont beaucoup plus faibles que celle des pics d'absorption saturé atomique (e.g. du potassium). Malgré cela, le contraste des pics est suffisamment bon pour pouvoir les utiliser dans l'asservissement en fréquence de la diode

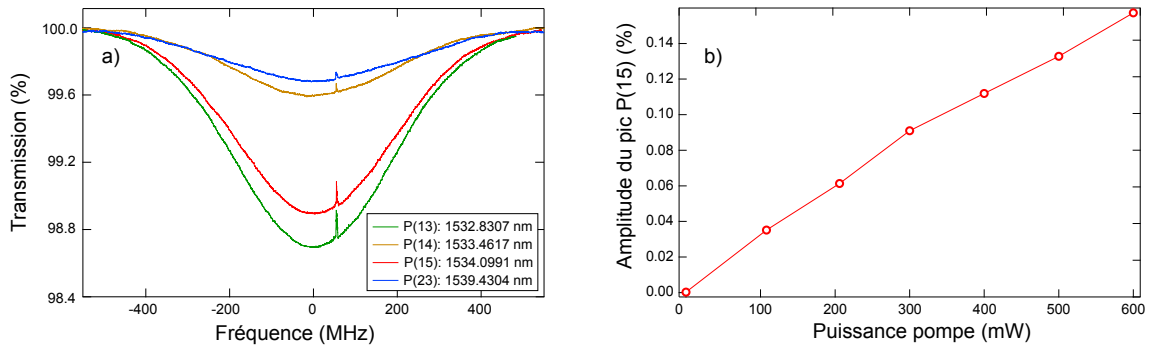


FIGURE 3.7 – a) Profil d'absorption saturée normalisée des lignes P(13), P(14), P(15) et P(23) de la molécule  $^{12}\text{C}_2\text{H}_2$ . Les trois premiers pics sont observés avec une DFB centré à 1534 nm. Le dernier est observé avec une diode de 1540 nm. L'AOM fibré de 110 MHz induit un décalage de fréquence des pics d'absorption saturée de 55 MHz. b) Variation de l'amplitude du pic P(15) en fonction de la puissance de la pompe.

UNL.

D'après la figure 3.5, la ligne d'absorption P(14) est la plus proche à la moitié de la fréquence de la raie D2 ( $f_{P(14)} - f_{D2}/2 \sim 8$  GHz). Cependant, cette dernière possède une intensité faible. Pour cela, nous avons choisi d'utiliser la transition P(15) pour l'asservissement en fréquence de la transition D2 du potassium ( $f_{P(15)} - f_{D2}/2 \sim 89$  GHz). Pour l'asservissement de la raie D1, nous n'étions pas capables d'observer la ligne d'absorption P(24) à cause de sa faible intensité. Cependant, l'observation de la transition P(23) était possible malgré le fait qu'elle est plus loin en fréquence que la transition P(24). Pour cela, nous avons choisi d'utiliser la transition P(23) pour l'asservissement en fréquence du système laser de la transition D1 ( $f_{P(23)} - f_{D1}/2 \sim 99,5$  GHz). Sur la figure 3.8.a, nous avons effectué un zoom sur les pics d'absorption saturé des transitions P(15) et P(23) observées avec deux diodes UNL centrés à 1534 nm et 1540 nm respectivement. Le pic d'absorption saturée de la transition P(15) possède une forme Lorentzienne avec un fond quadratique (profil Doppler) et possède une largeur à mi-hauteur de 1,73 MHz. Le pic d'absorption saturé de la transition P(23) possède une largeur à mi-hauteur de 1,57 MHz. Pour générer les signaux d'erreurs (figure 3.8.c et 3.8.d), nous avons appliqué une modulation de fréquence sinusoïdal de 125 kHz appliquée sur l'AOM fibré du faisceau pompe.

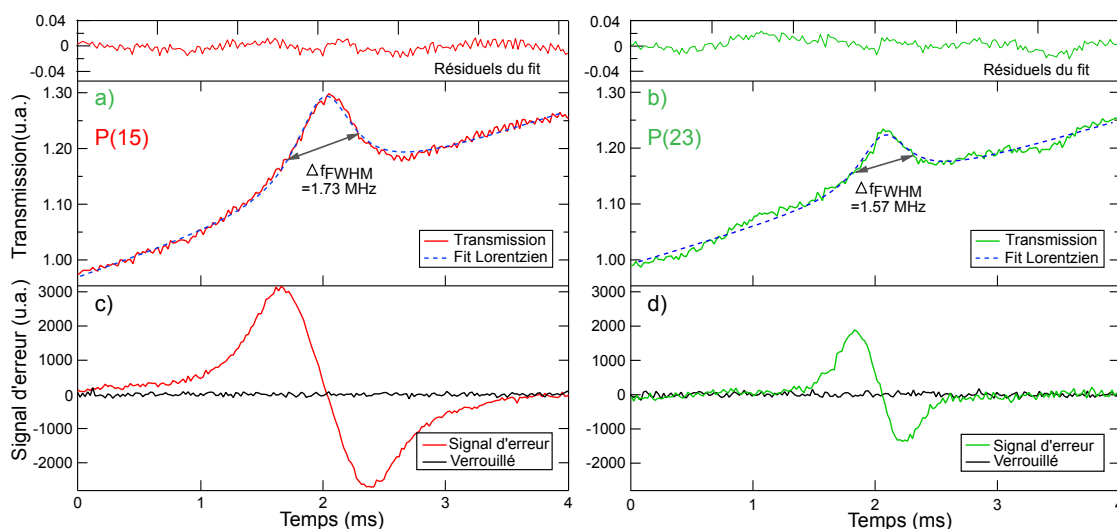


FIGURE 3.8 – a) et b) : Pic d’absorption saturée des lignes P(15) (diode de 1534 nm) et P(23) (diode de 1540 nm). c) et d) : les signaux d’erreurs générés par une modulation sur l’AOM vont servir pour le verrouillage en fréquence.

Le signal détecté sur la photodiode du faisceau sonde est ensuite démodulé à l’aide d’un module de verrouillage laser numérique commercial (Digilock de la marque Toptica). Le signal d’erreur va rétroagir sur le courant de la diode UNL ce qui permet de l’asservir en fréquence sur les pics d’absorption saturée. Le signal noir sur les figures [3.8.c](#) et [3.8.d](#) correspond au signal d’erreur une fois le laser est verrouillé en fréquence sur la transition d’acétylène. Nous pouvons déduire de l’amplitude RMS de ce signal la largeur spectrale du laser UNL qui possède une limite inférieure à 50 kHz et une stabilité de l’asservissement de quelques semaines.

### 3.5 Verrouillage de phase

Une fois la diode UNL est asservie en fréquence sur un pic d’absorption saturée de l’acétylène, il faut maintenant la verrouiller en fréquence sur la diode DFB utilisée comme “seed” pour les systèmes laser de potassium. Pour cela, nous avons implémenté après la diode UNL (sortie 10 % du coupleur PM), un modulateur de phase (Photline, modèle MPZ-LN-10). Nous commençons par décrire la démarche pour le système laser D2. En sortie du modulateur de phase,



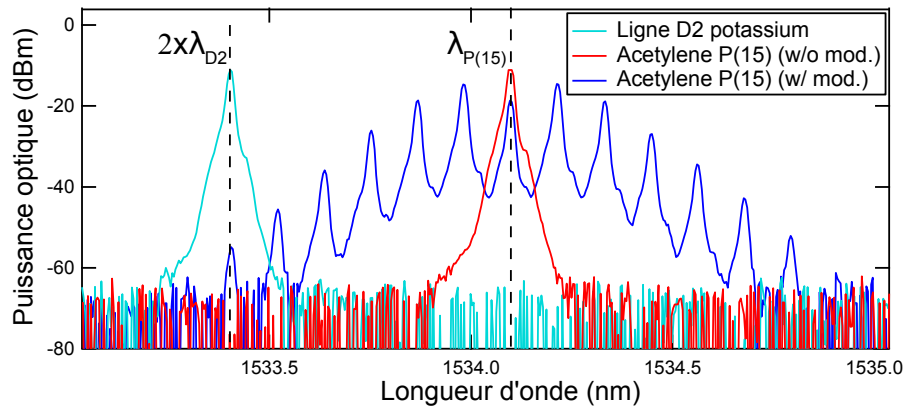


FIGURE 3.9 – Spectre de fréquence du laser UNL avant (rouge) et après (bleu) modulateur de phase. Le battement entre la diode DFB (cyan) et la sixième harmonique du laser UNL permet de verrouiller en phase les deux lasers.

nous observons des bandes latérales allant jusqu'à 100 GHz, que nous représentons sur la figure 3.9 (pics bleus). Un battement entre la DFB du banc laser D2 et la sixième harmonique de la diode UNL est détecté sur une photodiode AC (det01cfc de Thorlabs). Pour optimiser la fréquence du modulateur de phase, nous superposons les deux pics (DFB et sixième harmonique de la diode UNL) en regardant le spectre sur un analyseur de spectre optique 3.9. La sortie de la photodiode est démodulée avec un synthétiseur RF, qui génère le signal d'erreur. Ce signal est envoyé vers un module PID commercial (Toptica FALC 110) à large bande passante, dont la sortie est additionnée, via un circuit bias-T rapide, au courant de diode DFB, ce qui permet de la verrouiller en fréquence avec la diode UNL. Pour bien calibrer la fréquence du modulateur de phase, nous avons créé un montage d'absorption saturée à travers une cellule de potassium, en sortie du cristal PPLN du système laser D2 (figure 2.2). Quand les deux lasers sont verrouillés en phase, un scan du courant de la diode UNL nous permet d'observer le cross-over de la transition D2 du  $^{39}\text{K}$  en plus du pic d'absorption saturée de la transition P(15). Nous avons ensuite optimisé la fréquence du modulateur de phase ( $15,119 \text{ GHz} \pm 1 \text{ MHz}$ ) pour superposer la transition P(15) de l'acétylène (en rouge) avec le cross-over  $^{39}\text{K}$  (en cyan) comme indiqué sur la figure 3.10. Cette démarche a été également effectuée pour le verrouillage de phase d'une diode laser UNL centré à 1540 nm avec la transition P(23) de l'acétylène. Sur

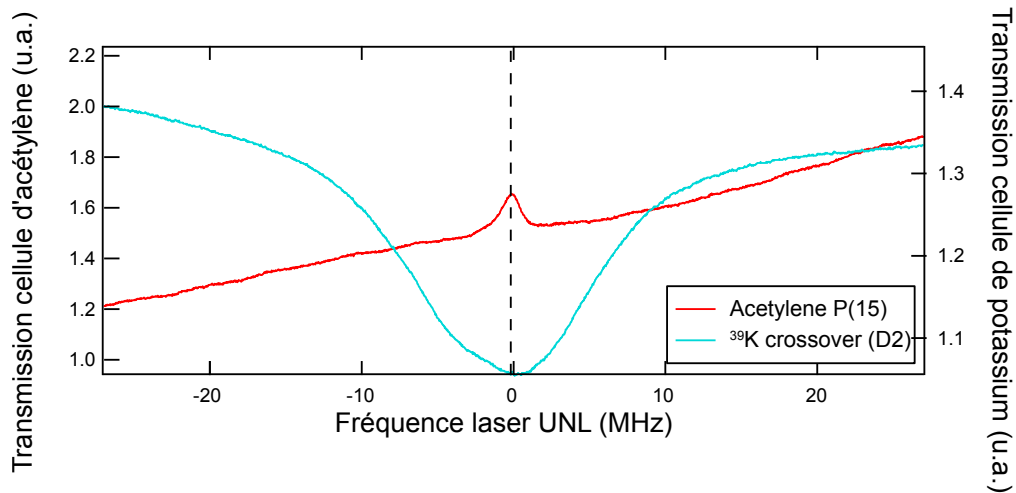


FIGURE 3.10 – Calibration de la fréquence et de l’harmonique du modulateur de phase pour superposer le cross-over de la transition D2 du  $^{39}\text{K}$  (en cyan) avec la ligne d’absorption P(15) de l’acétylène (en rouge). Nous utilisons la sixième harmonique du modulateur de phase avec une fréquence appliquée de  $15,119 \text{ GHz} \pm 1 \text{ MHz}$ .

la figure 3.11, nous représentons également la superposition entre la transition P(23) et les cross-overs de la transition D1 du  $^{39}\text{K}$ . Nous observons pour la transition D1 plusieurs pics induits par la structure hyperfine large de l’état  $^2P_{1/2}$  [88].

## Conclusion

En conclusion, nous avons présenté dans ce chapitre une nouvelle technique d’asservissement en fréquence dans les expériences d’atomes froids. En effet, nous avons utilisé des transitions ro-vibrationnelles de la molécule  $^{12}\text{C}_2\text{H}_2$  pour asservir les fréquences des systèmes lasers D1 et D2 dans le domaine télécom. Ce système est utilisé sur notre expérience pour asservir le système laser D2. La performance de notre système sera démontrée par la suite (chapitre 6), en l’utilisant pour l’accumulation d’un grand nombre d’atomes dans le MOT 3D. Le montage est stable sur plusieurs semaines. Notre système peut être également utilisé pour effectuer la mélasse grise avec la raie D1 ce qui n’a pas encore été testé sur notre expérience. Finalement, le système peut être utilisé pour les autres

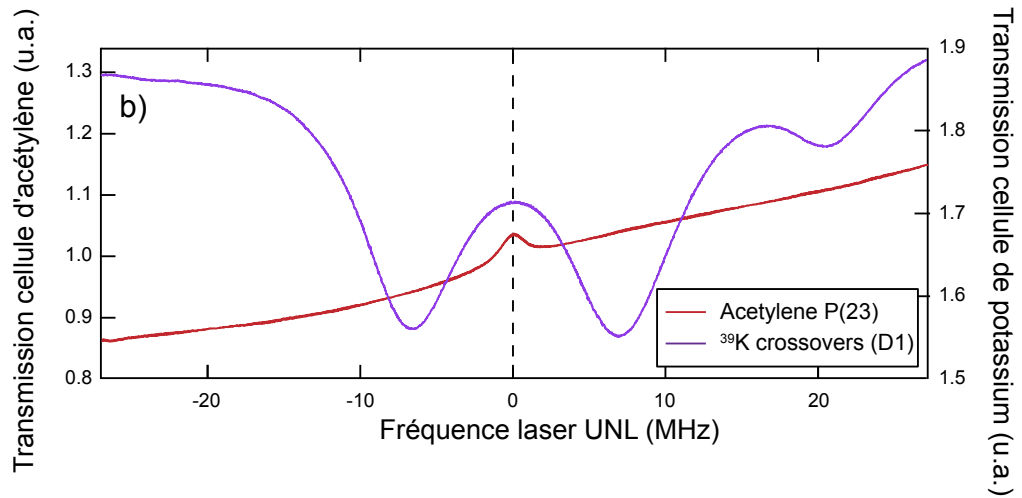


FIGURE 3.11 – Superposition du cross-over de la transition D1 du  $^{39}\text{K}$  avec la ligne d'absorption P(23) de l'acétylène. La fréquence de la transition P(23) de l'acétylène est réglée à mi-chemin entre les deux cross-over.

isotopes du potassium en effectuant quelques modification mineures.

## Nouvelle architecture de piégeage optique dipolaire

Après les phases de refroidissement laser, des étapes de refroidissements évaporatifs sont nécessaires pour atteindre le régime de dégénérescence quantique. L'objectif scientifique de l'équipe, l'étude des phénomènes de localisation en présence d'interactions contrôlables, grâce aux résonances de Feshbach, nécessite l'utilisation de champs magnétiques homogènes. Pour cela, nous devons être capables de piéger les atomes dans un piège purement optique. Nous allons donc utiliser un piégeage optique dipolaire hors résonance. Dans ce chapitre, nous présenterons dans la première partie une description théorique de la force dipolaire. Ensuite, nous parlerons des motivations pour lesquelles nous avons choisi de concevoir un système laser original. Après, nous décrirons le système laser et la caractérisation de l'EDFA, des asservissements en puissance et des miroirs dichroïques (MD). Enfin, nous décrirons l'implémentation du deuxième faisceau du piège dipolaire.

## 4.1 Potentiel optique dipolaire

Considérons un faisceau laser avec un champ électrique, en représentation complexe, donné par :

$$\vec{E}(\vec{r}, t) = \vec{e} E(\vec{r}) \exp(-i\omega t) + \text{c.c.} \quad (4.1)$$

Ici,  $\vec{e}$  est le vecteur unité de polarisation et  $\omega$  la fréquence du laser. L'application de ce faisceau laser induit un moment dipolaire à la particule  $\vec{d}(\vec{r}, t)$  qui oscille à la fréquence du champ électrique. L'amplitude du moment dipolaire est reliée à  $\vec{E}$  par la polarisabilité  $\alpha$  complexe [89] :

$$\vec{d} = \alpha \vec{E}. \quad (4.2)$$

La partie complexe de  $\alpha$  est induite par le fait qu'il existe en général un déphasage entre le moment dipolaire et le champ électrique.

Le potentiel d'interaction  $U_{dip}$  qui en résulte, appelé potentiel dipolaire optique, s'écrit sous la forme :

$$U_{dip} = -\frac{1}{2} \langle \vec{d} \cdot \vec{E} \rangle = -\frac{1}{2\epsilon_0 c} \text{Re}(\alpha) I, \quad (4.3)$$

avec  $\epsilon_0$  la permittivité du vide,  $I = 2\epsilon_0 c |\vec{E}|^2$  l'intensité du faisceau et la notation  $\langle \rangle$  correspond à un moyennage temporel qui est justifié par le fait que les variables externes (mouvement) de la particule sont plus lentes que celles internes (polarisabilité ou moment dipolaire). Nous pouvons dans ce cas moyenner les variables rapides. La force dipolaire résultante de  $U_{dip}$  s'écrit :

$$\vec{F}_{dip}(\vec{r}) = -\vec{\nabla} U_{dip}(\vec{r}) = \frac{1}{2\epsilon_0 c} \text{Re}(\alpha) \vec{\nabla} I(\vec{r}). \quad (4.4)$$

Le fait que  $\alpha$  ait une partie imaginaire veut dire qu'il y a une composante dissipative de la force. Dans une description semi-classique, ce processus est lié à l'émission spontanée  $\Gamma_{sp}$ , avec un taux donné par :

$$\Gamma_{sp}(\vec{r}) = \frac{1}{\hbar \epsilon_0 c} \text{Im}(\alpha) I(\vec{r}). \quad (4.5)$$

Il correspond au taux de photons diffusés élastiquement par la particule. À très basses températures (proche de la condensation), ce phénomène limite le refroidissement évaporatif car il induit du chauffage résiduel.

Les concepts décrits ci-dessus sont assez généraux, et s'appliquent à un ensemble de particules polarisables par un rayonnement électromagnétique. Pour notre cas, celui d'un atome, l'expression exacte de la polarisabilité peut être donnée par un modèle semi-classique. Dans ce modèle, l'électron de masse  $m_e$  est lié au noyau élastiquement avec une fréquence d'oscillation  $\omega_0$ . Dans ce modèle, la polarisabilité s'écrit sous la forme :

$$\alpha = 6\pi\epsilon_0 m_e c^3 \frac{\Gamma/\omega_0^2}{\omega_0^2 - \omega^2 - i\Gamma(\omega^3/\omega_0^2)}, \quad (4.6)$$

avec  $\Gamma$  étant le taux d'émission de l'état excité.

Si nous explicitons maintenant l'expression de la polarisabilité atomique dans les équations (4.3) et (4.4), le potentiel dipolaire atomique et le taux d'émission spontanée s'écrivent :

$$U_{dip}(\vec{r}) = -\frac{3\pi c^2}{2\omega_0^3} \left( \frac{\Gamma}{\omega_0 - \omega} + \frac{\Gamma}{\omega_0 + \omega} \right) I(\vec{r}), \quad (4.7)$$

$$\Gamma_{sp}(\vec{r}) = \frac{3\pi c^2}{2\hbar\omega_0^3} (\omega/\omega_0)^3 \left( \frac{\Gamma}{\omega_0 - \omega} + \frac{\Gamma}{\omega_0 + \omega} \right)^2 I(\vec{r}). \quad (4.8)$$

Lorsque  $\omega < \omega_0$ , les atomes seront attirés vers les maxima de l'intensité laser. Dans ce cas, l'application d'un faisceau gaussien fortement focalisé à un nuage d'atomes induit un potentiel, qui peut être utilisé pour le piégeage d'atomes au foyer du faisceau (cette force peut être également utilisée dans les pinces optiques, pour piéger d'autres objets plus grands que les atomes, e.g molécules). Dans notre expérience, la longueur d'onde du piège dipolaire à 1551 nm est largement désaccordée vers le rouge des transitions du potassium. Nous pouvons donc considérons le deuxième terme ( $\omega_0 - \omega$ ) des équations (4.7) et (4.8) comme étant négligeable par rapport au premier terme ( $\omega_0 + \omega$ ). Dans ce cas,  $U_{dip}(\vec{r})$  et

$\Gamma_{sp}(\vec{r})$  deviennent :

$$U_{dip}(\vec{r}) = \frac{3\pi c^2}{2\omega_0^3} \frac{\Gamma}{\Delta} I(\vec{r}), \quad (4.9)$$

$$\Gamma_{sp}(\vec{r}) = \frac{3\pi c^2}{2\hbar\omega_0^3} \left(\frac{\Gamma}{\Delta}\right)^2 I(\vec{r}), \quad (4.10)$$

où  $\Delta = \omega - \omega_0$  correspond au désaccord du laser par rapport à la transition atomique. Les équations (4.9) et (4.10) permet d'exprimer le potentiel dipolaire et le taux d'émission spontanée en fonction de  $\Gamma$ ,  $\Delta$  et  $I$  :

- $U_{dip}$  est directement proportionnel à la puissance du laser.
- $U_{dip}$  et  $\Gamma_{sp}$  sont inversement proportionnels à  $1/\Delta$  et  $1/\Delta^2$ .

Nous avons donc intérêt dans ce type d'expériences d'utiliser des grandes puissances laser pour augmenter  $U_{dip}$  et des grands désaccords en fréquence pour minimiser  $\Gamma_{sp}$ .

## 4.2 Une architecture laser originale pour la réalisation d'un piège dipolaire

### 4.2.1 Motivations

Dans les expériences de condensation, les systèmes laser des pièges optiques dipolaires sont constitués d'un laser très puissant, de plusieurs Watts, nécessaire pour pouvoir réaliser des profondeurs de piège comparables à la température du nuage. Ces montages nécessitent un contrôle précis de la puissance du faisceau. Il faut aussi être capable de réaliser un allumage ou une extinction rapide du piège de l'ordre de quelques dizaines de  $\mu s$ .

En général, il existe certaines limitations et problèmes techniques qui se posent en utilisant des approches "standard" pour réaliser un piège dipolaire avec un laser très puissant. Dans ces systèmes, la puissance laser est contrôlée avec des modulateurs électro-optiques (EOM pour electro-optic modulator en anglais) ou bien par des AOM's. Le problème des EOM's est qu'ils ne possèdent pas un taux d'extinction suffisant ( $\sim 10^{-2}$ ) pour ce type d'expériences. Les effets thermiques provoqués par la puissance utilisée induisent une dégradation du

## 4.2. Une architecture laser originale pour la réalisation d'un piège dipolaire 65

mode spatial du faisceau laser et un bruit d'intensité laser non négligeable. L'insertion d'EOM induit également des pertes de puissance d'au moins de 30%. Pour les AOM's, nous devons utiliser une forte puissance RF, pour des grandes puissances laser, pour augmenter l'efficacité de diffraction. Cette puissance RF va induire un chauffage important au niveau de l'AOM. D'où la nécessité de le refroidir à l'eau. En plus, les AOM's induisent des pertes de puissance importantes liées à l'efficacité de transmission qui est  $\sim 80\%$  dans les meilleures conditions.

Pour ces raisons, nous avons décidé de construire un système laser, utilisant, une fois de plus, un amplificateur télécom (EDFA) qui évite les problèmes exposés ci-dessus. En plus, notre système devrait permettre une utilisation optimale de la puissance optique disponible, en conservant toute la flexibilité de contrôle en puissance nécessaire au refroidissement évaporatif.

L'idée principale est de tirer profit de la large plage de la courbe de gain de l'amplificateur télécom pour amplifier deux (voire plus de deux) longueurs d'onde différentes. Ces longueurs d'onde passent à travers des AOM's fibrés à basse puissance avant d'être amplifiées ensemble. La puissance de chaque AOM est contrôlée via un asservissement en puissance qui rétroagit sur la chaîne RF de contrôle de l'AOM. Après amplification, ces longueurs d'onde sont ensuite séparées avec des MD's pour avoir chaque composante séparée de l'autre en espace libre avec un très bon facteur d'extinction. Toute cette architecture permettra de réaliser un contrôle précis de la puissance du piège dipolaire, sans faire appel à des éléments électro ou acousto-optiques sur le faisceau laser final haute puissance. Ce système original doit éliminer une bonne partie des problèmes observés avec les autres systèmes.

Pour résumer, notre système doit avoir les caractéristiques suivantes :

- Nous devons réaliser une profondeur de piège de l'ordre de la température du nuage ( $\sim 100\mu\text{K}$ ). Pour cela, nous voulons utiliser un maximum de puissance disponible sur les atomes.
- Pour minimiser l'émission spontanée, la longueur d'onde de notre laser piège doit être éloigné de quelques centaines de nm des transitions D1 et D2 ( $\sim 770$  et  $767$  nm) du potassium. Le laser du piège dipolaire est un laser télécom (le même EDFA que ceux des banc lasers D1 et D2) avec un milieu de gain large. Nous



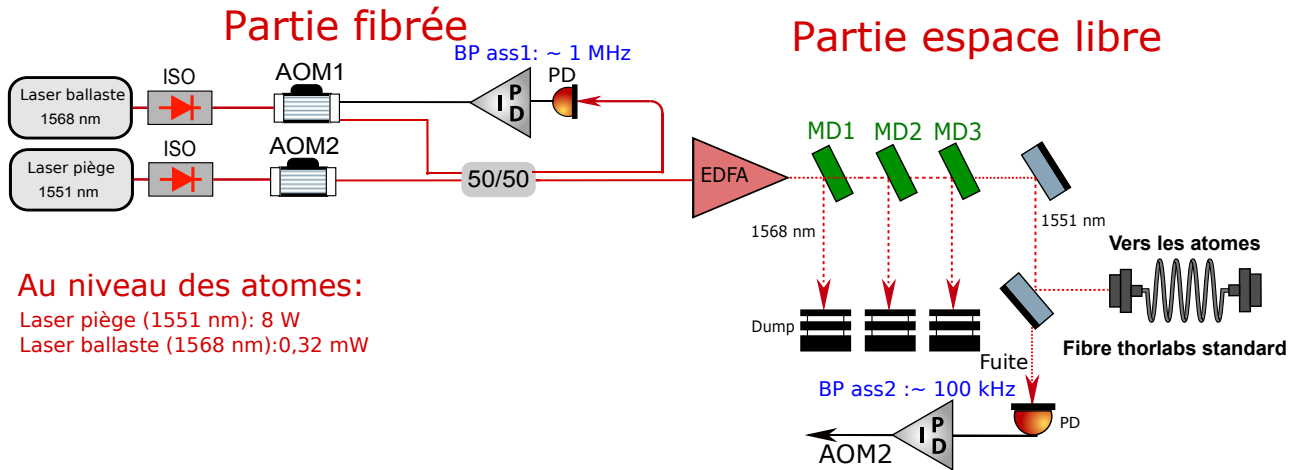


FIGURE 4.1 – Système expérimental du piège dipolaire : ISO pour isolateur optique; AOM pour modulateur acousto-optique; EDFA pour erbium doped fiber amplifier; PD pour photodiode; MD pour miroir dichroïque; ass pour asservissement; BD pour bande passante.

avons besoin d'utiliser deux longueurs d'onde suffisamment éloignées l'une de l'autre, pour pouvoir ensuite faire une séparation des composantes spectrales, grâce à l'utilisation d'une cascade de MD's.

- Nous voulons éliminer les problèmes d'effets thermiques et les mauvais facteurs d'extinctions liés aux EOM's ainsi que les problèmes inhérents aux AOM's.
- Notre système laser doit avoir un bruit laser faible pour éviter le chauffage du nuage, ce qui empêche la réalisation du BEC. Nous allons décrire dans ce chapitre une étude du bruit pour estimer le taux de chauffage.

#### 4.2.2 Système laser

Notre système laser est représenté sur la figure 4.1. Il est composé de deux parties principales : une partie fibrée et une partie en espace libre, que nous allons décrire dans cette section. Ensuite, nous donnons une description détaillée du travail de caractérisation du bruit laser, de l'étude du gain de l'amplificateur télécom, des asservissements en puissance et des MD's que nous avons effectués sur ce banc laser. La partie fibrée est constituée de fibres et coupleurs PM assemblés par fusion pour diminuer les pertes optiques. Nous utilisons une

## 4.2. Une architecture laser originale pour la réalisation d'un piège dipolaire 67

source laser APEX (AP 3350A) à 1551 nm pour générer le faisceau piège optique. Ce faisceau serait nommé laser piège par la suite. La source Apex est suivie d'un isolateur optique fibré (pour la protéger contre des éventuelles réflexions parasites) et d'un AOM fibré nommé AOM2. Une autre source APEX à 1568 nm suivie aussi d'un isolateur optique et de l'AOM1 correspond au laser ballaste. Les deux faisceaux en sortie des deux AOM's sont mélangés avec un coupleur PM 50/50.

La chaîne RF qui pilote la partie fibrée du montage (notamment les deux AOM's) est constituée d'un VCO (Mini-circuits ZOS-200+), switch RF (Mini-circuits ZASWA-2-50-DR+) pour effectuer des coupures rapides, mixeur (Mini-circuits ZP-1LH-S+) pour contrôler la puissance avec des tensions continues externes et d'un amplificateur RF (Mini-circuits ZHL-1-2W-S+).

Sur chaque AOM, nous avons mis en place un asservissement en puissance qui rétroagit sur la tension du mixeur RF. L'asservissement 1 qui contrôle la puissance de l'AOM1 va maintenir la puissance totale constante en entrée de l'EDFA. L'asservissement 2, qui rétroagit sur l'AOM2 va contrôler la puissance du laser piège en espace libre pour pouvoir effectuer l'évaporation optique. Nous mesurons un niveau de stabilité de puissance de l'ordre de 1% grâce aux deux asservissements. Après amplification, nous mesurons 10 W en espace libre. Le faisceau peut contenir uniquement du laser piège, du laser ballaste ou bien les deux en même temps avec différents rapports.

Pour séparer les deux faisceaux, nous utilisons une cascade de MD's (Laser optik B-16449) qui permet pour un angle d'incidence de 40° de réfléchir le 1568 nm et de transmettre le 1551 nm. L'efficacité de séparation de ces miroirs est très sensible à leur orientation (angle d'incidence), et à la polarisation du faisceau. Nous avons ajouté des lames demi-onde avant chaque miroir dichroïque, afin de contrôler finement la polarisation et maximiser le pouvoir de séparation du ballaste et piège. Grâce à l'utilisation de trois MD's en cascade, nous sommes arrivés à obtenir un facteur d'extinction de  $\sim 10^{-5}$ .

Le faisceau piège est envoyé vers les atomes via l'intermédiaire d'une fibre Thorlabs standard avec une efficacité d'injection de 83%. Ceci permet d'améliorer la qualité spatiale du faisceau en sortie de la fibre et permet de réaliser une très bonne stabilité mécanique ce qui réduit le bruit de pointé. Avant la fibre, un

prélèvement de la puissance transmise par les MD's (fuite d'un miroir E04 de chez Thorlabs) est envoyé sur la photodiode espace libre de l'asservissement 2 qui va contrôler la puissance du piège optique. Nous mesurons au niveau des atomes une puissance de 8 W quand le laser piège est à pleine puissance et 0,32 mW pour le ballaste quand nous coupons le laser piège pour effectuer le temps de vol. Nous arrivons donc à envoyer une grande partie de la puissance en sortie de l'EDFA vers les atomes. La plupart de la puissance perdue est liée à l'efficacité d'injection dans la fibre. Si nous utilisions un AOM en espace libre, nous ajoutons au moins 20% des pertes liées à l'efficacité de transmission et de diffraction.

### 4.3 Caractérisation du bruit d'intensité de l'EDFA et taux de chauffage

Nous allons présenter maintenant les différentes caractérisations qui ont été faites. La première mesure qui nous intéresse pour les pièges optiques est la mesure du bruit d'intensité du laser. En effet, les pièges optiques dipolaires hors résonance sont très sensibles au bruit d'intensité laser et au bruit de pointé. Ces deux types de bruit induisent un chauffage sur les atomes, limitent la température minimale qui peut être atteinte, ainsi que le temps de vie des atomes dans le piège optique. Dans notre montage expérimental, nous envoyons le laser piège via une fibre optique vers les atomes. En sortie de cette fibre, nous utilisons le minimum d'éléments optiques (typiquement une seule lentille et un seul miroir) pour assurer une très bonne stabilité mécanique. Pour cette raison, nous allons négliger l'éventuel bruit de pointé du faisceau laser final, et nous allons nous intéresser à l'autre source de bruit possible, celui de puissance de l'amplificateur fibré. Ici, nous allons suivre la même démarche développée dans la référence [94].

#### 4.3.1 Modèle théorique

Nous allons décrire le mécanisme physique de chauffage lié au bruit d'intensité, dans le cas des atomes chargés dans un piège optique dipolaire. Typique-

ment, la température de ces atomes est plus faible (d'un facteur  $\sim 6$  à  $10$  [89]) que la profondeur totale du piège. Cela signifie que nous pouvons utiliser une approximation harmonique, valable près du minimum du potentiel :

$$H_0 = \frac{P^2}{2m} + \frac{1}{2}m\omega^2 x^2, \quad (4.11)$$

avec  $\omega$  la fréquence d'oscillation correspondant au potentiel dipolaire, dans la direction transverse du faisceau ( $x$ ). Le chauffage se traduit dans ce modèle avec une augmentation d'énergie, c'est-à-dire que les atomes passent à des niveaux d'énergie plus élevés. Considérons maintenant  $\epsilon(t)$  comme étant la fluctuation relative d'intensité définie par :

$$\epsilon(t) = \frac{I(t) - I_0}{I_0}. \quad (4.12)$$

La dépendance temporelle ci-dessus correspond aux fluctuations temporelles d'intensité laser ( $I(t)$ ), autour d'une valeur moyenne ( $I_0$ ). L'Hamiltonien du système acquiert donc une dépendance temporelle, et devient dans ce cas :

$$H = H_0 + H'(t) = H_0 + \frac{1}{2}m\omega^2 x^2 \epsilon^2(t), \quad (4.13)$$

$H'(t)$  étant une perturbation. La théorie de perturbation de premier ordre [94] permet de calculer le taux de transition moyen  $R_{n \rightarrow m}$  entre un état  $|n\rangle$  à  $t=0$  et un état  $|m \neq n\rangle$  dans un intervalle de temps  $t$  :

$$R_{n \rightarrow m} = \frac{1}{T} \left| \frac{-i}{\hbar} \int_0^T dt' H'_{mn}(t') e^{i\omega_{mn}t'} \right|^2, \quad (4.14)$$

$$R_{n \rightarrow m} = \left( \frac{m\omega_x^2}{2\hbar} \right)^2 \int_{-\infty}^{\infty} d\tau e^{i\omega_{mn}\tau} \langle \epsilon(t)\epsilon(t+\tau) \rangle |\langle m|x^2|n\rangle|^2, \quad (4.15)$$

avec la fonction de corrélation qui intervient dans l'équation (4.15) définis par :

$$\langle \epsilon(t)\epsilon(t+\tau) \rangle = \frac{1}{T} \int_0^T dt \epsilon(t)\epsilon(t+\tau). \quad (4.16)$$

La densité spectrale de puissance (DSP) qui dépend de la fonction de corrélation s'écrit sous la forme :

$$S_\epsilon(\omega) = \frac{2}{\pi} \int_0^\infty d\tau \cos(\omega\tau) \langle \epsilon(t)\epsilon(t+\tau) \rangle. \quad (4.17)$$

La relation entre le chauffage induit par les fluctuations d'intensité laser et la DSP est la suivante :

$$\langle \dot{E}_x(t) \rangle = \frac{\pi}{2} \omega_x^2 S_\epsilon(2\omega_x) \langle E_x(t) \rangle, \quad (4.18)$$

$\langle E_x(t) \rangle$  étant l'énergie moyenne. L'équation (4.18) montre que le chauffage induit une croissance exponentielle de l'énergie moyenne avec un taux de chauffage constant  $\Gamma$  donné par :

$$\Gamma = \frac{1}{T} = \pi^2 \omega^2 S(2\omega), \quad (4.19)$$

$T$  étant la durée de vie du piège optique dipolaire. L'équation (4.19) nous indique que le taux de chauffage est proportionnel à  $\omega^2$ . Dans le cas de notre piège dipolaire, avec des profondeurs entre 0 et 300  $\mu\text{K}$ , nous estimons que les fréquences d'oscillations pertinentes seront comprises entre 0 et  $\sim 10$  kHz. Il faut donc s'assurer que le bruit laser dans cette plage de fréquences ne soit pas limitant, en terme de durée de vie du piège, sur une durée caractéristique typique des séquences d'évaporation (10-20 secondes).

### 4.3.2 Mesure expérimentale

En sortie de l'EDFA (Quantel EYLSA-A-1533.00-10.0-P-SN-M-CO), nous prélevons à travers une lame de verre (WW11050-C) 4% de la puissance totale qui sera détectée sur une photodiode rapide bas bruit. La lame de verre étant relativement peu sensible à la polarisation incidente, cette mesure n'est pas influencée significativement par les éventuelles fluctuations de polarisation du laser, et donne principalement le bruit d'intensité de celui-ci. Les mesures de bruit d'intensité ont été effectuées à l'aide d'un analyseur de spectre RF (ROHDE & SCHWARZ FSV 3.6). La mesure sur l'analyseur de spectre donne une tension en dB ( $V_{dB}$ ). Pour extraire le spectre de  $S_\omega$  en  $dB/Hz$ , nous avons utilisé la

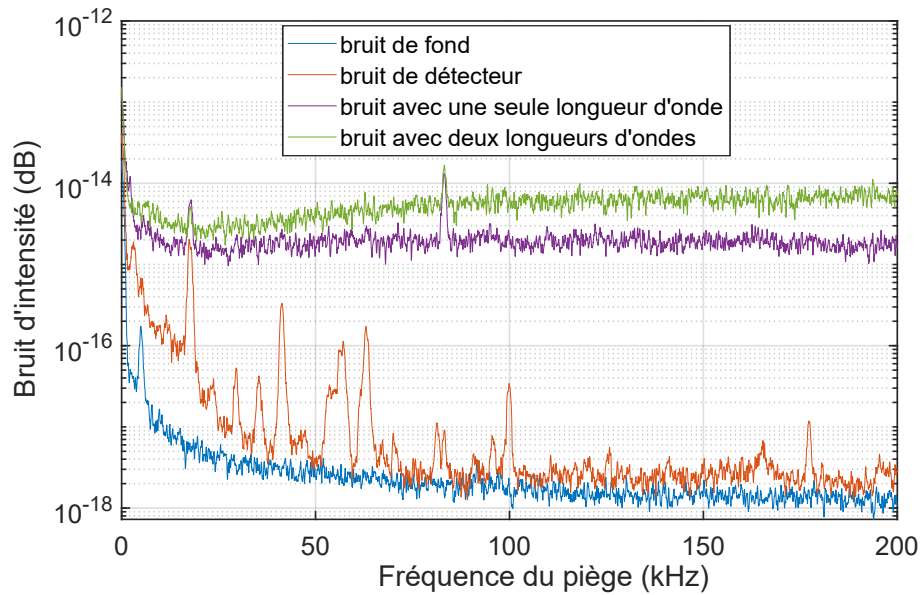


FIGURE 4.2 – Bruit d'intensité de l'EDFA Quantel : nous mesurons avec un analyseur de spectre RF le bruit d'intensité laser. Cette mesure est effectuée avec une bande passante de 1 kHz et moyennée sur 20 mesures. Nous avons comparé le bruit de l'EDFA pour une et deux longueurs d'onde en entrée de l'EDFA.

formule de conversion suivante :

$$S_{\omega} = \frac{\left(\frac{1}{2\sqrt{2}} 10^{V_{dB}/20}\right)^2}{V_{DC}^2 \Delta}, \quad (4.20)$$

$V_{dB}$  étant la tension mesurée par l'analyseur de spectre,  $V_{DC}$  la tension DC détectée sur la photodiode de mesure,  $\Delta$  la résolution spectrale. La figure 4.2 montre une mesure de bruit d'intensité en fonction de la fréquence. Cette mesure est prise avec une bande passante de 1 kHz et moyennée sur 20 réalisations. Nous représentons le bruit de fond qui correspond au bruit mesuré sur le SRF sans photodiode et sans lumière laser. Nous mesurons également le bruit de détecteur qui correspond au bruit électronique de la photodiode sans lumière laser détectée. Nous pouvons remarquer que ce niveau de bruit est bien en dessous de celui en présence de lumière. Enfin, nous avons mesuré le bruit induit avec une seule longueur d'onde dans l'EDFA et avec deux longueurs d'onde. Grâce à cette mesure, nous pouvons constater que le fait d'ajouter plusieurs

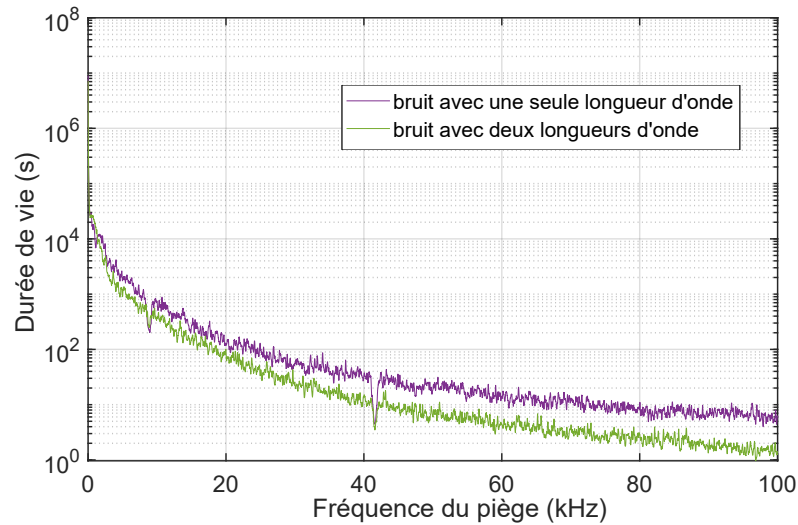


FIGURE 4.3 – Mesure du temps de vie du piège en fonction de sa fréquence. La durée de vie du piège dipolaire ne dépend pas de la composition spectrale en entrée du laser pour les basses fréquences.

longueurs d'onde dans l'EDFA n'a pas un effet sur le bruit laser pour la plage de fréquences qui nous intéressent. Pour les plus hautes fréquences, il existe une petite différence. En particulier, le bruit d'intensité est plus grand dans le cas d'un faisceau bichromatique.

En utilisant l'équation (4.19), nous représentons sur la figure 4.3 la durée de vie du piège en secondes en fonction de sa fréquence en kHz. Dans la plage de fréquences qui nous intéressent (0- 10 kHz), nous pouvons remarquer que la durée de vie du piège optique dans les deux cas (monochromatique et bichromatique) est presque la même. Elle est de l'ordre de quelques centaines de secondes, ce qui est largement suffisant pour les expériences de condensation. Cette mesure valide donc le choix de modèle d'amplificateur, ainsi que la possibilité d'utiliser plusieurs longueurs d'onde pour notre système, car cela n'affecte pas les performances en terme de bruit d'intensité.

### Comparaison avec un amplificateur d'une autre marque

De manière comparative, nous avons également effectué la même mesure de bruit et le calcul de temps de vie pour un autre EDFA plus ancien de marque

#### 4.4. Caractérisation de l'amplificateur en présence de deux longueurs d'onde 73

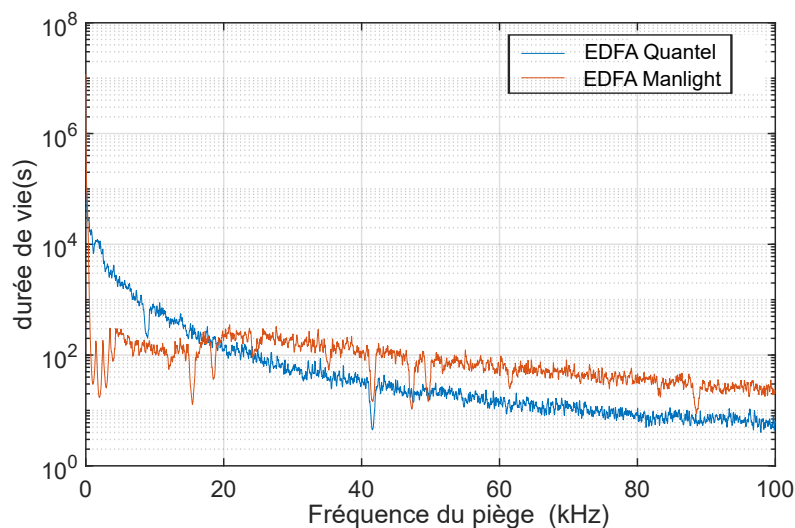


FIGURE 4.4 – Mesure de la durée de vie du piège dipolaire pour deux lasers différents avec un faisceau monochromatique en entrée de l'EDFA : la durée de vie du laser Quantel (bleu) est supérieure à celle du Manlight (orange) pour les basses fréquences de piégeages.

Manlight (ML12-EYFA-CW-SLM-P-TKS-1532) qui était disponible dans l'équipe. Nous représentons sur la figure [4.4](#) une comparaison entre les deux EDFA's pour un faisceau monochromatique. Nous pouvons voir que la durée de vie de l'EDFA Quantel est supérieure à celle du Manlight pour les basses fréquences de piégeage. Pour cela, nous avons choisi d'utiliser le Quantel dans notre expérience. Cependant, nous pouvons également remarquer que la durée de vie de l'EDFA Manlight est  $\sim 100$  s dans notre plage de fréquence ce qui est aussi suffisant pour notre expérience.

## 4.4 Caractérisation de l'amplificateur en présence de deux longueurs d'onde

### 4.4.1 Étude du gain de l'amplificateur Quantel

Une condition importante pour que notre schéma fonctionne est que le gain de l'EDFA soit relativement constant entre les différentes longueurs d'onde



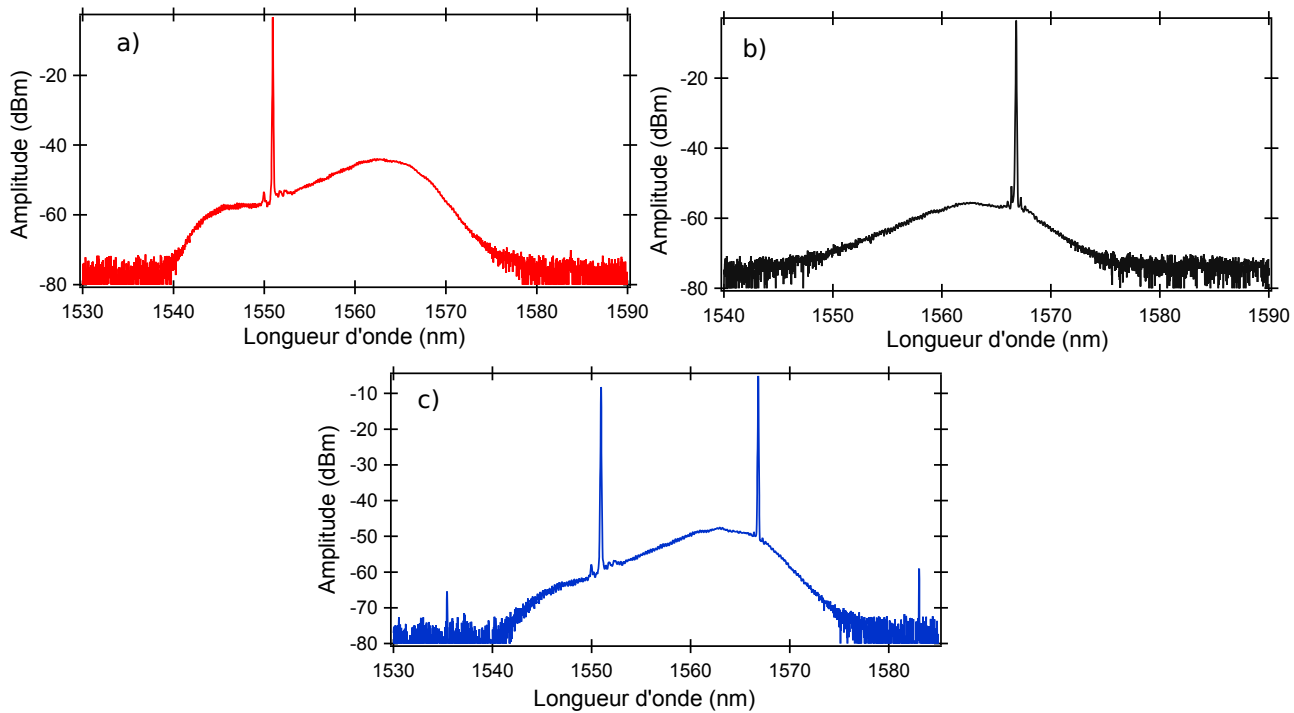


FIGURE 4.5 – Spectre en sortie de l’EDFA mesuré avec un analyseur de spectre optique quand le faisceau incident contient (a) : le laser piège, (b) : le laser ballaste (c) : et les deux en même temps. Cette mesure est effectuée avec une résolution de l’analyseur de spectre de 0,1 nm ce qui permet de différencier entre les deux pics et d’observer l’émission spontanée.

choisies en entrée (ballaste et piège). En effet, si les gains sont très différents, il peut y avoir une compétition trop importante entre les deux longueurs d’onde amplifiées, ce qui peut entraîner des instabilités dans le système. Dans cette section, nous allons décrire l’étude que nous avons effectuée pour caractériser le gain de l’EDFA. Cette étude nous a permis également d’effectuer le choix optimal des longueurs d’onde utilisées. Ce choix, qui correspond à 1551 nm pour le laser piège et à 1568 nm pour le laser ballaste, a été fait pour les deux raisons suivantes :

- Nous devons choisir deux longueurs d’onde qui possèdent la différence de fréquence la plus grande possible pour augmenter le facteur d’extinction des MD’s.
- Les deux longueurs d’onde doivent être à l’intérieur de la bande de gain

#### 4.4. Caractérisation de l'amplificateur en présence de deux longueurs d'onde 75

de l'EDFA et non pas au bord pour ne pas avoir des compétitions de gains significatifs.

Sur la figure 4.5, nous représentons une mesure du spectre en sortie de l'EDFA. Pour effectuer cette mesure, nous prélevons 4 % de la puissance totale via la lame (WW11050-C de Thorlabs) et nous l'avons injecté dans une fibre pour observer le spectre sur un analyseur de spectre optique. Nous avons réalisé la mesure avec le laser piège seul dans l'EDFA (figure 4.5.a), avec le laser ballaste seul (figure 4.5.b) et avec les deux en même temps (figure 4.5.c). Nous pouvons remarquer que les deux longueurs d'onde sont à l'intérieur de la bande de gain de l'EDFA. De plus, nous sommes capables d'avoir les deux composantes en même temps dans l'EDFA avec des amplitudes de pics égaux, ce qui implique que la compétition de gain n'est pas significative.

Ensuite, nous avons regardé la variation de l'amplitude des pics en sortie de l'EDFA en fonction de l'amplitude en entrée. Pour effectuer cette caractérisation, nous avons choisi la configuration de la figure 4.5.c. Pour simplifier la discussion, considérons  $R_{1551}$  et  $R_{1568}$  comme étant les rapports des pics à 1551 et 1568 nm respectivement :

$$\begin{cases} R_{1551} = 100 \times \frac{A_{1551}}{A_{1551} + A_{1568}} \\ R_{1568} = 100 \times \frac{A_{1568}}{A_{1551} + A_{1568}} \end{cases} \quad (4.21)$$

$A_{1551}$  et  $A_{1568}$  étant l'amplitude des pics mesurée sur l'analyseur de spectre optique en mW. Au début, nous avons choisi de fixer l'amplitude du pic à 1568 nm au maximum en entrée de l'EDFA et de faire varier l'amplitude du pic à 1551 nm via la tension appliquée sur le mixeur RF correspondant. Nous représentons sur la figure 4.6 en noir la variation de  $R_{1551}$  en sortie de l'EDFA en fonction de  $R_{1551}$  en entrée de l'EDFA. Ensuite, nous avons effectué la même mesure en variant cette fois-ci l'amplitude du pic à 1568 nm. Nous représentons également sur la figure 4.6 en rouge la variation  $R_{1568}$  en sortie de l'EDFA en fonction de  $R_{1568}$  en entrée de l'EDFA. Cette figure montre qu'il n'existe pas une compétition de gain importante entre les deux longueurs d'onde et que nous sommes capables de varier l'amplitude de chaque pic d'une manière contrôlable. Ce critère est important dans le bon fonctionnement du contrôle de puissance, via les asservissements décrits par la suite, et valide "a posteriori" notre stratégie.

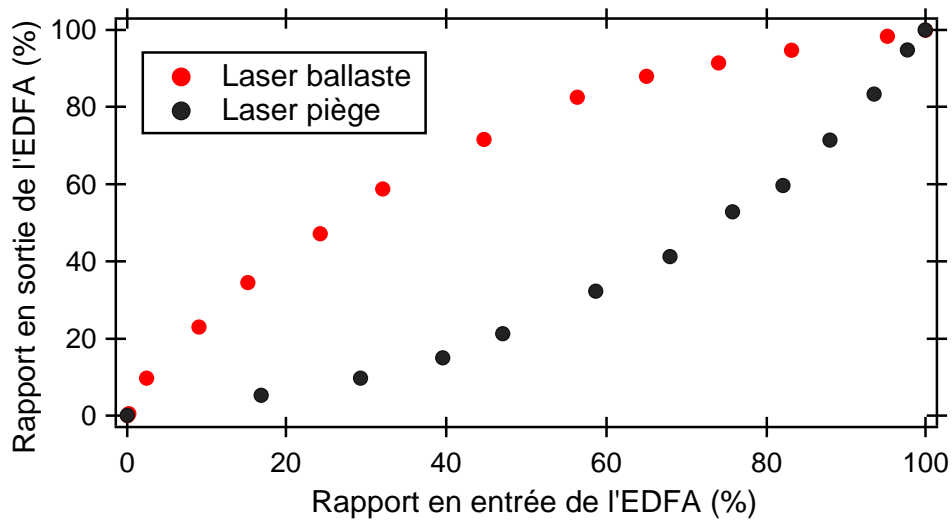


FIGURE 4.6 – Variation de  $R_{1551}$  (en rouge) et  $R_{1568}$  (en noir) en sortie de l'EDFA en fonction du rapport en entrée.

Nous pouvons remarquer également que l'EDFA ne préserve pas exactement le ratio d'entrée en sortie car la tendance de la courbe ne correspond pas à une droite de pente 1. Ceci va être corrigé par l'asservissement 2 qui sera décrit par la suite.

#### 4.4.2 Contrôle du ratio principal/ballaste

Le schéma décrit dans la partie [4.2.2](#) propose un contrôle de puissance du piège dipolaire sans utilisation des EOM's ou AOM's en espace libre sur le faisceau haute-puissance. D'autre part, nous utilisons deux AOM's fibrés à basse puissance avec un asservissement en puissance pour chacun deux. Dans cette partie, nous allons décrire l'asservissement 1 qui contrôle la puissance de l'AOM du ballaste. Il contrôle en particulier la tension appliquée sur le mixeur RF de l'AOM. Son rôle est de maintenir une puissance optique constante, à un niveau d'environ 1 mW en entrée de l'EDFA, pour assurer le fonctionnement en régime de saturation de celui-ci. Le point délicat des asservissements est de les faire fonctionner en parallèle, sans que l'amplificateur se coupe lorsque nous coupons rapidement la puissance. Pour cela, nous avons remarqué qu'il faut que la bande passante de l'asservissement 1 soit au moins 5 fois plus grande que celle de

#### 4.4. Caractérisation de l'amplificateur en présence de deux longueurs d'onde 77

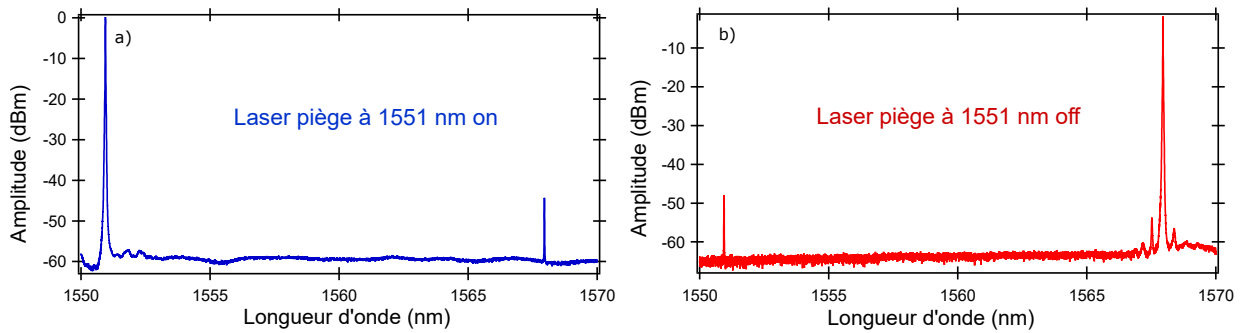


FIGURE 4.7 – Mesure sur l'analyseur du spectre optique du faisceau avant EDFA : (a) : le laser piège est à pleine puissance. L'asservissement 1 coupe le laser ballaste. (b) : le switch RF de l'AOM2 est éteint et le laser ballaste s'allume automatiquement au maximum de puissance.

l'asservissement 2. En plus, il faut que le temps de réaction de l'asservissement 1 soit de l'ordre du  $\mu\text{s}$ , pour éviter la coupure de l'EDFA quand la puissance du laser piège est coupé d'une manière brutale via le switch RF de l'AOM2.

Pour caractériser l'asservissement 1, nous avons regardé le spectre optique du faisceau en sortie du coupleur 50/50 avant EDFA (voir figure 4.1) sur un analyseur de spectre optique. Nous représentons sur la figure 4.7.a la configuration quand le laser piège à 1551 nm est à pleine puissance. Nous pouvons remarquer que le laser ballaste est coupé grâce à l'asservissement en puissance avec une atténuation du pic supérieur à 40 dBm. Quand le laser piège est coupé rapidement, le laser ballaste s'allume automatiquement à pleine puissance pour maintenir une puissance optique constante en entrée de l'EDFA. Dans ce cas, nous passons dans la configuration de la figure figure 4.7.b. Le basculement entre configuration ballaste et configuration piège est rapide ( $\sim \mu\text{s}$ ) pour éviter la coupure de l'EDFA. La bande passante de cet asservissement est de  $\sim 1$  MHz.

Maintenant, nous nous intéressons à la possibilité de contrôler la composition spectrale grâce à ce montage. Ceci est, dans une certaine mesure, similaire au système utilisé pour le doublage (Chapitre 2). La différence est que pour ce dernier, le ballaste avait une utilisation "binaire" (on/off), alors qu'ici, le niveau de puissance de ballaste s'adapte à la quantité de "seed piège", afin de contrôler la puissance de la composante "piège" en sortie de l'EDFA. Pour caractériser l'asservissement 1, nous avons mesuré l'amplitude de chaque pic en sortie de

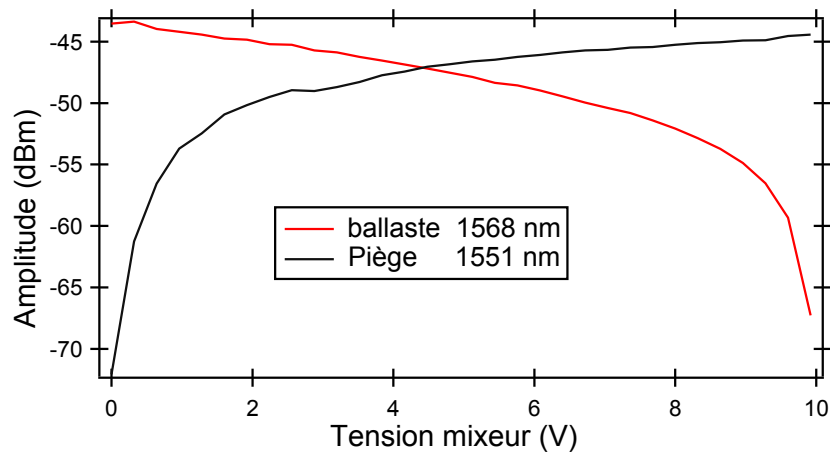


FIGURE 4.8 – Mesure sur analyseur de spectre optique de l’amplitude des pics à 1568 (en rouge) et à 1551 nm (en noir) en sortie de l’EDFA. Nous avons varié durant cette mesure la tension du mixeur RF de l’AOM2 pour tester le fonctionnement de l’asservissement 1.

l’EDFA sur un analyseur de spectre optique. La figure [4.8](#) représente la variation des amplitudes du faisceau ballaste (en rouge) et du faisceau piège (en noir), en fonction de la tension du mixeur de l’AOM2. Nous pouvons remarquer qu’en fonction de la tension du mixeur, nous sommes capables de varier l’amplitude du ballaste et du principal comme nous voulons, sous condition que la puissance en entrée de l’EDFA soit toujours constante et dans le régime de saturation.

## 4.5 Contrôle de puissance laser sans éléments actifs

### 4.5.1 Caractérisation des miroirs dichroïques

Après la mise en place et la caractérisation de l’asservissement 1, il faut être capable maintenant de séparer le laser piège du laser ballaste en espace libre avec un bon facteur d’extinction. Ceci est réalisé en utilisant une série de plusieurs MD’s. Pour caractériser le MD, nous avons utilisé un laser monochromatique balayable en longueur d’onde entre 1550 et 1570 nm. Nous avons ensuite optimisé la polarisation du faisceau incident et l’angle du miroir en essayant de minimiser la puissance transmise par les miroirs à 1568 nm. Pour nos miroirs,

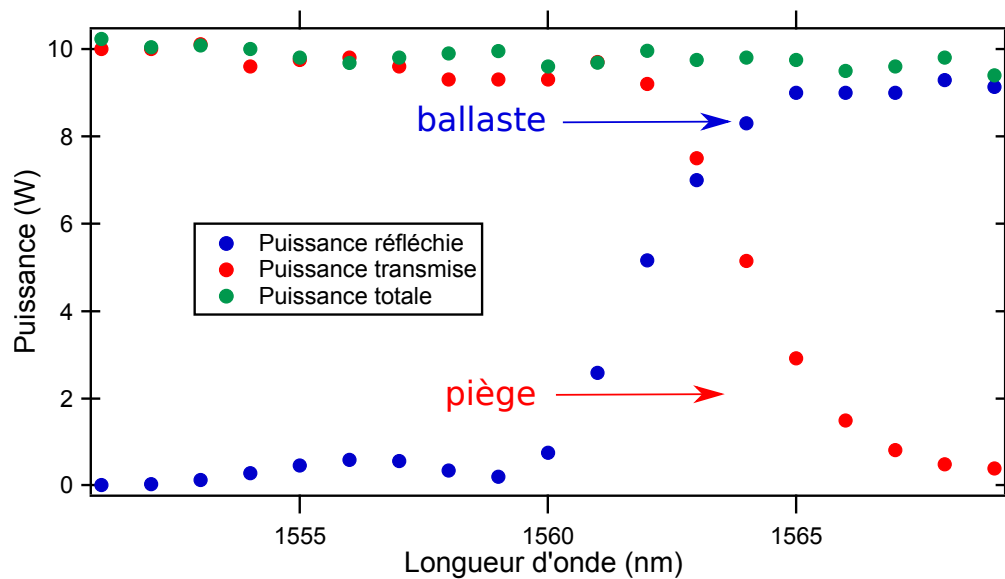


FIGURE 4.9 – Mesure de la puissance transmise et réfléchie par un seul MD en fonction de la longueur d’onde du laser incident. En transmission (vers les atomes), nous mesurons 10 W à 1551 nm et 496 mW à 1568 nm ce qui donne un facteur d’extinction de  $\sim 4,9 \times 10^{-2}$ .

il faut optimiser finement l’angle d’incidence du faisceau sur le miroir, autour d’une valeur de  $42^\circ$  (spécifiée par le constructeur, voir Annexe), ainsi que la polarisation du faisceau incident qui doit être horizontal. Après avoir fixé la polarisation et l’angle du miroir, nous avons caractérisé la variation de la réflexion à travers un seul MD, la transmission ainsi que la puissance totale en fonction de la longueur d’onde du laser incident. Ceci est représenté sur la figure [4.9](#). En transmission d’un seul MD, nous avons mesuré un facteur d’extinction  $\sim 100$  ce qui n’est pas suffisant pour notre expérience, d’où l’intérêt d’utiliser plusieurs MD’s. En utilisant trois MD’s, nous avons mesuré en transmission (vers les atomes) une puissance de 9,5 W pour le laser piège et 4 mW pour le laser ballaste ce qui donne un facteur d’extinction  $2 \times 10^3$ .

#### 4.5.2 Asservissement et contrôle de puissance

Pour effectuer l’évaporation optique, nous avons besoin d’avoir un contrôle indépendant sur la puissance du laser piège. Ceci est effectué avec l’asservisse-

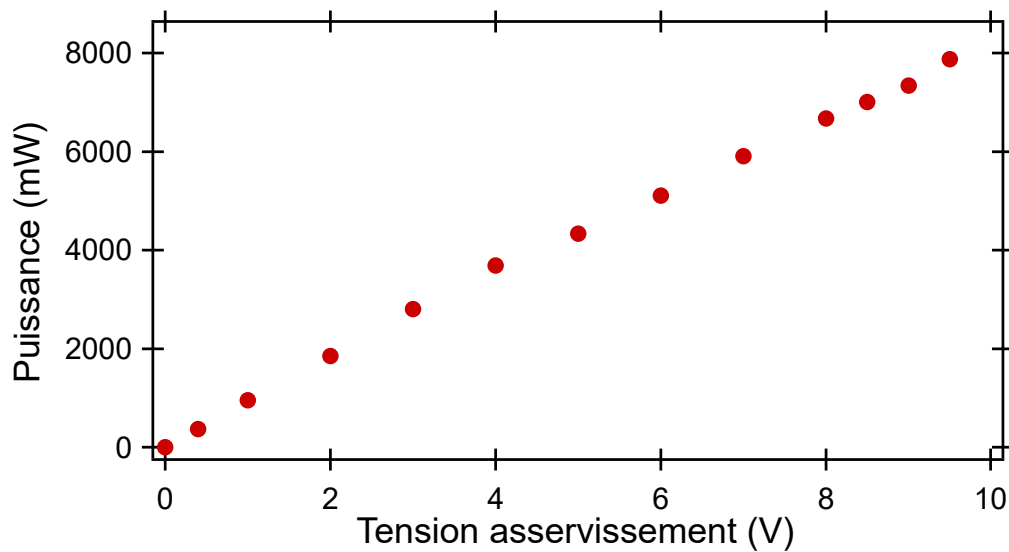


FIGURE 4.10 – Puissance mesurée au niveau des atomes en fonction de la tension de commande de l'asservissement 2. Nous sommes capables de réaliser un très bon facteur d'extinction pour les temps de vol. Ce système permet également d'effectuer des rampes de puissance rapide ce qui est utile pour effectuer des évaporations optiques efficaces.

ment 2 (voir figure 4.1) qui rétroagit sur l'AOM2. À la fin du montage, après les MD's et avant l'injection dans la fibre optique, nous récupérons la fuite d'un miroir (E04 de Thorlabs) qui sera détectée sur une photodiode en espace libre. Nous avons choisi d'effectuer le prélèvement avant la fibre pour minimiser les éléments optiques et électroniques autour du système à vide. La tension de la photodiode servira comme une tension d'entrée pour l'asservissement. Nous avons choisi une bande passante de  $\sim 100$  kHz pour l'asservissement 2 ce qui permet d'effectuer des évaporations optiques rapides et de garder la bande passante de l'asservissement 1 dix fois plus grande. Pour tester la linéarité de notre système d'asservissement, nous avons mesuré la puissance optique en sortie de la fibre du piège dipolaire (avant focalisation et envoi vers les atomes) en fonction de la tension de commande de l'asservissement 2 (voir figure 4.10). Pour une tension de contrôle en puissance de 9,5 V, nous obtenons une puissance optique au niveau des atomes de 8 W. Lorsque nous diminuons cette commande à 0 V, le laser ballaste est au maximum et toute la puissance est réfléchiée par les miroirs dichroïques. Une valeur résiduelle de  $\sim 3$  mW est néanmoins présente, et nous

l'attribuons à des différents offsets (optiques ou électroniques) dans le système. Pour obtenir une meilleure extinction du piège, nous utilisons le switch RF de l'AOM2, ce qui permet de réduire la puissance optique à 0,32 mW en sortie de la fibre. Cette valeur permet d'avoir un facteur extinction de  $2,5 \times 10^4$  qui devrait être suffisante pour notre expérience.

## 4.6 Choix du deuxième faisceau pour un piège optique croisé

Dans notre expérience, nous avons besoin d'étudier les interactions dans les BECs via les résonances de Feshbach. Pour cela, il faut être capable d'appliquer un champ magnétique homogène ce qui n'est pas compatible dans un piège magnétique. Par conséquent, nous devons effectuer un transfert des atomes du piège magnétique vers un piège optique croisé. De plus, pour éviter les problèmes d'interférence entre les faisceaux, il faut utiliser des longueurs d'onde différentes ou bien des polarisations orthogonales. Dans notre cas, nous avons besoin de générer un deuxième faisceau piège dipolaire avec une longueur d'onde différente.

### 4.6.1 Perspectives : un amplificateur avec trois longueurs d'onde!

Pour réaliser le deuxième faisceau du piège optique, nous avons essayé de mélanger trois longueurs d'onde dans l'EDFA. Ensuite, nous avons séparé les trois longueurs d'onde via des MD's. Les tests préliminaires ont montré que ce montage est réalisable. Cependant, le principal désavantage est la sélectivité des MD's. Il semblerait qu'il faut utiliser plus que les 3 MD's actuels pour avoir le même taux d'extinction. Cela complexifie énormément le montage, augmente sa taille, ainsi que les pertes de puissance. Nous sommes donc partis sur une autre possibilité, qui est d'utiliser le résidu de puissance du banc D1.



### 4.6.2 Implémentation du deuxième bras du piège croisé

Pour le générer, nous avons choisi d'utiliser la puissance non doublée en fréquence du banc D1. En configuration ballaste du banc D1, la puissance IR non doublée est de 4 W. Ensuite, nous avons mis en place un AOM en espace libre (Gooch & Housego 3080-197) avec un amplificateur RF 4W (RF Bay MPA 40-40). Les autres composants RF de cet AOM sont similaires à ceux des AOM's fibrés. Comme la puissance laser n'est pas très grande, cet AOM ne nécessite pas un refroidissement à l'eau. En transmission de l'AOM et après injection dans une fibre Thorlabs standard, nous mesurons au niveau des atomes 2,43 W. De la même manière, une fuite d'un miroir est envoyée vers une photodiode en espace libre, qui correspond à l'entrée d'un autre asservissement en puissance.

## Conclusion

Dans ce chapitre, nous avons décrit la réalisation d'une nouvelle architecture de piège optique dipolaire. Dans notre système laser, nous mélangeons deux longueurs d'onde dans un amplificateur télécom large bande. Les deux longueurs d'onde sont ensuite séparées via des MD's en espace libre. Le contrôle de la puissance optique de chaque faisceau est réalisé en rétro-agissant sur la chaîne RF de deux AOM's fibrés. Ceci élimine la nécessité d'utiliser des AOM's en espace libre. L'avantage de notre système laser est qu'il permet de réaliser des meilleures performances que les systèmes laser standard. En particulier, nous arrivons à envoyer une grande partie de la puissance laser vers les atomes avec un faisceau de bonne qualité de mode spatial. En plus, nous réalisons un facteur d'extinction  $\sim 10^{-5}$  ce qui est suffisant pour notre expérience. Nous avons aussi généré un deuxième faisceau piège optique en utilisant le résidu de puissance du banc D1. Ceci va nous permettre d'atteindre le régime de dégénérescence quantique dans un piège optique dipolaire croisé, pour être capable de contrôler les interactions dans le système, via les résonances de Feshbach.

## **Deuxième partie**

**Construction de l'expérience et  
condensation de Bose-Einstein de  
potassium**



## Stratégie de condensation et construction de l'expérience

Dans la première partie du manuscrit, nous avons décrit la réalisation de différentes sources laser, pour notre expérience de condensat, en essayant de répondre à un certain nombre de critères techniques que nous nous sommes fixés. La deuxième partie du manuscrit est dédiée à la présentation de la construction du reste du dispositif expérimental, ainsi que des étapes qui ont menés à l'obtention des premiers condensats de  $^{41}\text{K}$  dans notre équipe.

Ce chapitre est dédié à la description de l'expérience de  $^{41}\text{K}$ . En effet, le système dans lequel nous avons réalisé le BEC de  $^{41}\text{K}$  est le premier dans notre équipe. Au début, nous allons commencer par décrire la stratégie de refroidissement que nous avons établie pour atteindre le régime de dégénérescence quantique. Ensuite, nous décrivons le design et la construction du système à ultra-vide. Nous avons pris en compte durant la conception les aspects cruciaux pour notre expérience comme la stabilité de champs magnétiques, avoir un grand accès optique autour de l'expérience, ainsi que les conditions requises pour réaliser une expérience de kicked rotor avec interactions contrôlables. Enfin, nous présentons la partie espace libre des systèmes lasers D1 et D2.

## 5.1 Stratégie de refroidissement

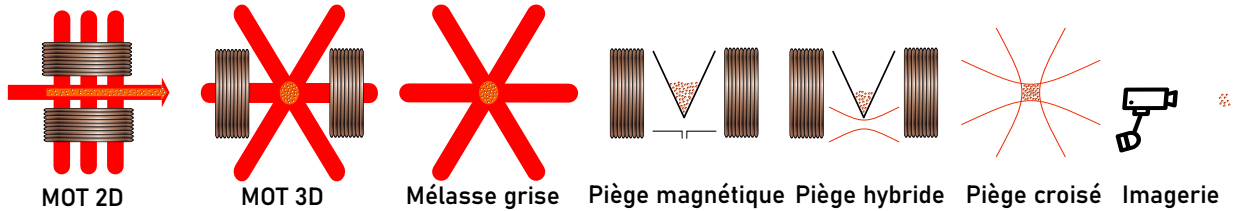


FIGURE 5.1 – Schéma qui représente les différentes étapes de notre séquence de refroidissement qui ont permis l'observation d'un condensat de  $^{41}\text{K}$  dans un piège optique croisé.

Comme nous avons montré dans la partie [1.4](#), l'intérêt du  $^{41}\text{K}$  provient de la possibilité de pouvoir atteindre la condensation sans devoir utiliser les résonances de Feshbach (principalement parce que pour le  $^{39}\text{K}$ , la longueur de diffusion est négative). Notre stratégie de refroidissement est illustrée sur la figure [5.1](#). Nous commençons maintenant en donnant un résumé de chaque étape et en justifiant les différents choix qui ont été faits.

→ L'expérience commence dans une enceinte à vide appelée chambre de collection qui contient la vapeur de potassium. Un MOT 2D est créé dans celle-ci qui sert à fournir un jet d'atomes vers la chambre principale de l'expérience [\[95\]](#) [\[96\]](#) [\[97\]](#) [\[98\]](#).

→ Ce jet d'atomes est envoyé vers une chambre à ultra-vide nommée chambre de science dans laquelle le reste de la séquence aura lieu. La première étape consiste à créer un MOT 3D.

→ Après l'accumulation d'un grand nombre d'atomes dans le MOT 3D, nous allons procéder à une compression du nuage, qui permet de le refroidir en même temps. Dans cette phase de piège magnéto-optique comprimé (CMOT pour compressed magneto-optical trap), nous utilisons le repompeur de la transition D2 et le refroidisseur de la transition D1 du potassium durant la rampe de gradient de champ magnétique [\[53\]](#).

→ Nous effectuons ensuite une étape de refroidissement sub-Doppler pour refroidir davantage le nuage d'atomes. Pour le potassium, qui possède une structure hyperfine très étroite de l'état excité  $^4P_{3/2}$ , le refroidissement sub-Doppler

conventionnel n'est pas efficace [53] [99] [100]. Nous utilisons ici une méthode qui a été implémentée avec succès dans plusieurs expériences, qui est basée sur l'utilisation de la raie D1 (770 nm pour le potassium), connue sous le nom de "mélasse grise".

→ À la fin de la séquence de refroidissement laser, nous allons effectuer une étape de pompage optique, utilisant la transition D1, afin de préparer le nuage dans l'état piégeant magnétiquement  $|F = 2, m_F = 2\rangle$ . Ensuite, nous transférons les atomes dans un piège magnétique quadrupolaire, qui permet d'effectuer une séquence d'évaporation RF, afin d'augmenter la densité dans l'espace des phases.  
→ Après l'évaporation RF, lorsque les atomes sont "suffisamment froids", nous effectuons un transfert vers un piège hybride (piège magnétique + piège optique).

→ Finalement, pour pouvoir appliquer un champ magnétique homogène afin de contrôler les interactions, via les résonances de Feshbach, nous avons implémenté une étape de transfert des nuages atomiques dans un piège optique croisé. Cette étape peut être réalisée après condensation, mais également avant la condensation, ce qui nous a permis d'obtenir des condensats plus stables, avec un nombre plus élevé d'atomes, comparé au piège hybride.

## 5.2 Système à vide

Notre dispositif expérimental est composé de deux chambres à vide (figure 5.2). Un MOT 2D sera créé dans la première chambre, que nous appellerons chambre de collection (pression  $\sim 10^{-8}$  mbar), qui contient la vapeur de potassium. Celle-ci va fournir un jet d'atome vers la chambre principale (pression  $\sim 10^{-11}$  mbar), dite chambre de science, dans laquelle sera créé un MOT 3D. L'idée est de séparer la chambre qui contient la vapeur qui "nourrit" le MOT (dans laquelle il y a le gaz chaud de potassium, avec une plus haute pression) de la chambre dans laquelle nous allons évaporer et faire le BEC, qui possède une pression beaucoup plus basse. Dans cette section, nous présentons en détail la conception et la réalisation de notre système à vide.

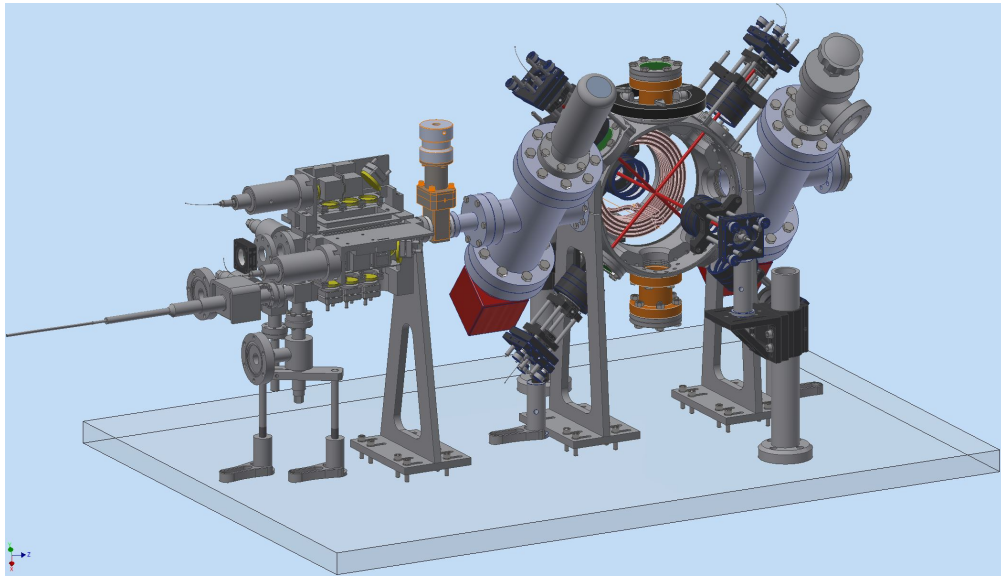


FIGURE 5.2 – Système à vide : notre système est composé de deux enceintes à vide qui sont connectés par un tube différentiel. Notre condensat sera créé dans la chambre de science (pression de  $2 \times 10^{-11}$  mbar).

### 5.2.1 Chambre de collection

#### Description du système

L'équipe a choisi d'utiliser un montage commercial de MOT 2D, fabriqué et commercialisé par le laboratoire SYRTE à l'observatoire de Paris. Ce dispositif avait été testé sur plusieurs expériences de rubidium, mais à notre connaissance, jamais sur une autre espèce. Le dispositif composé de trois zones est représenté sur la figure [5.3](#):

- La première zone est constitué d'une ampoule de potassium de 1 g (SIGMA-ALDRICH 244856-1G) reliée à la chambre de collection via une vanne CF16 à clapet métallique. Cette vanne permet de contrôler la quantité de potassium présente. Notre système est également constitué d'une autre vanne CF16 qui permet de brancher la pompe turbo-moléculaire nécessaire pour réaliser un pré-pompage. Cette vanne est fermée quand le réserve de potassium migre vers le système car son ouverture entraine une remise à l'air du système. Nous utilisons également une pompe ionique avec une vitesse de 2L/s qui nous permet

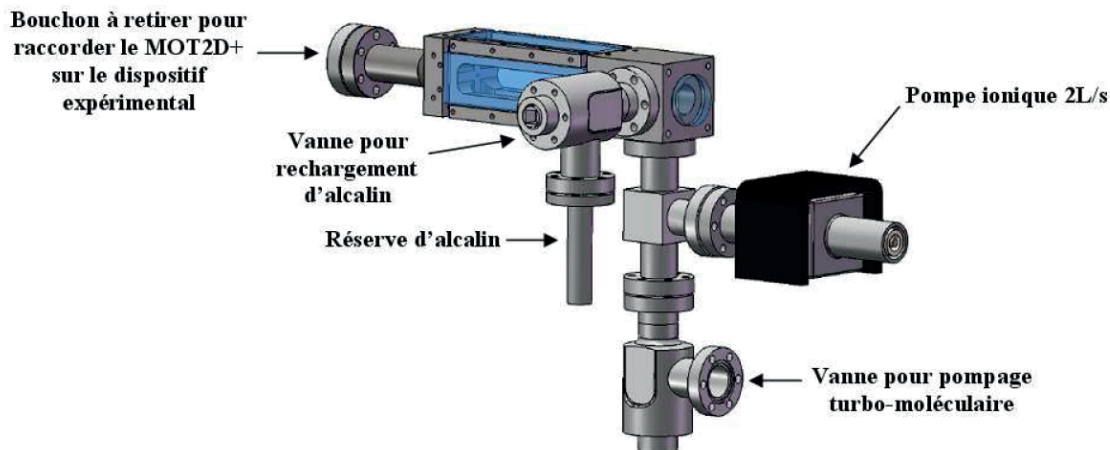


FIGURE 5.3 – Figure extraite du manuel d'utilisation du MOT 2D : Elle représente les différentes parties de la chambre de collection.

d'atteindre des pressions de  $\sim 10^{-8}$  mbar.

- La deuxième zone est dédiée au refroidissement des atomes de potassium. Elle est constituée de quatre hublots rectangulaires sur les côtés et un hublot circulaire à l'extrémité nécessaire pour avoir un accès optique vers les atomes. Ces hublots sont assemblés à l'aide des joints d'indium. Ce choix est important, à cause de la faible interactivité avec le potassium, ce qui minimise le risque d'apparition de fuite au niveau des transitions verre-métal, durant l'utilisation. Cependant, l'indium possède une température de fusion de  $156\text{ }^{\circ}\text{C}$ , ce qui limite l'utilisation à des températures d'environ  $80\text{ à }100\text{ }^{\circ}\text{C}$ .
- La troisième zone relie la chambre de collection à la chambre de science. Elle contient un trou de  $1,5\text{ mm}$  de diamètre qui permet le passage du jet d'atomes. Le trou est réalisé dans un élément en graphite, qui réalise un pompage passif (type getter), et contribue à la réalisation d'un différentiel de pression, d'environ un facteur 1000 avec la chambre de science. Les deux chambres sont reliées avec une vanne tiroir CF16 et avec un joint de cuivre.

La figure 5.4 représente une description détaillée de la zone de refroidissement et la zone de sortie de jet de la chambre de collection.

Enfin, le champ magnétique du MOT 2D est généré via quatre bobines rectangulaires qui sont fixées directement sur le système à vide des quatre côtés. Ces bobines permettent de créer un champ magnétique quadrupolaire à deux



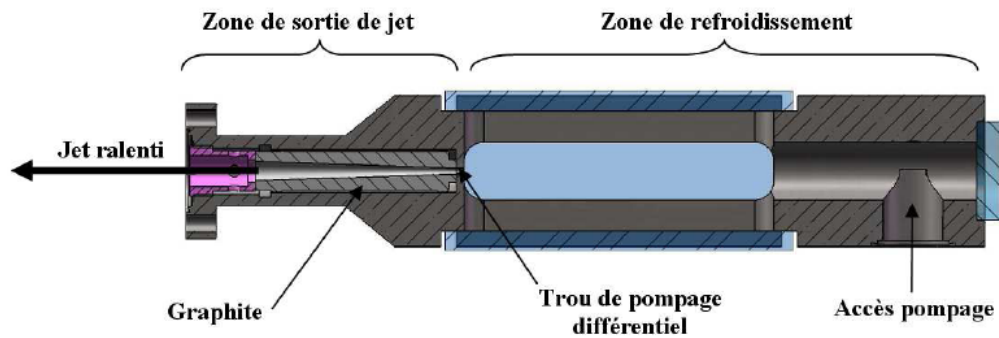


FIGURE 5.4 – Figure qui représente deux parties du MOT 2D. Une qui sert pour le refroidissement des atomes et l'autre pour le raccord entre la chambre de collection et la chambre de science. Cette figure est extraite du manuel d'utilisation du MOT 2D.

directions, avec une valeur de 5,5 G/Ampère.

Nous avons également installé des éléments chauffants autour des hublots, ainsi que des contre-bridges, pour éviter que le potassium se colle sur les fenêtres. En pratique, nous n'utilisons pas ces éléments chauffants (sauf pour les périodes des interruptions plus longues de l'expérience), car les bobines assurent une température d'environ 45 degrés des fenêtres, lors de l'opération du MOT 2D.

### Migration du potassium

La pression de vapeur saturante du potassium à température ambiante est trop faible pour assurer la création d'une vapeur suffisante dans la partie de collection du MOT 2D. Un des points auxquels nous avons dû prêter attention durant la mise en service du MOT 2D a été le fait de déplacer (où migrer) le potassium de l'ampoule vers la zone de collection. Une attention particulière a été accordée au contrôle de cette migration, pour pouvoir à la fois déplacer une quantité suffisante de potassium (pour le bon fonctionnement du MOT 2D), mais et au même temps pas trop élevé, pour ne pas dégrader la pression.

Pour migrer le potassium vers le MOT 2D, nous avons mis en place des cordons chauffants, enrobé de papier aluminium pour créer un gradient de température entre l'ampoule de potassium et le MOT 2D. Nous avons également ajouté plusieurs sondes de température (PT100) pour surveiller le gradient de

température créé. En particulier, l'ampoule est chauffée à 100 °C, la vanne de l'ampoule à 70 °C, la pompe ionique à 80 °C et la chambre de collection à 40 °C pour éviter la migration des atomes dans le mauvais sens. Cela va nous permettre de maintenir une pression constante au niveau du MOT 2D ainsi que d'éviter la création de dépôts de potassium sur les hublots.

Pour détecter la présence de la vapeur de potassium dans la cellule du MOT 2D, durant l'étape de migration, nous avons envoyé un faisceau proche de la résonance de la transition D2 en passage simple pour observer le profil d'absorption Doppler. Ce faisceau est balayé en fréquence et détecté sur une photodiode espace libre. Au début, nous avons observé une absorption dans l'air qui possède une fréquence d'absorption proche à celle du potassium. C'est une absorption d'une molécule où l'amplitude de son pic Doppler augmente en fonction de la distance parcourue dans l'air. Après une semaine de chauffage, nous avons mesuré le premier signal d'absorption dans le MOT 2D. Durant le chauffage, nous avons fait attention à ne pas chauffer beaucoup l'ampoule pour ne pas saturer le MOT 2D avec du potassium. Nous avons remarqué que le nombre d'atomes de potassium après la migration est constant pour une température donnée de l'ampoule. Nous pouvons augmenter le nombre d'atomes dans le MOT 2D en augmentant la température de chauffage de l'ampoule.

## 5.2.2 Chambre de science

### Description du système

En choisissant le design du système à ultra-vide, nous avons pris en considération plusieurs facteurs :

- Nous avons pris soin de choisir l'acier inoxydable 316L comme matériau du système à vide. L'avantage est que ce matériau est amagnétique et permet donc d'avoir une bonne stabilité de champ magnétique autour du système. Cette caractéristique est très importante pour pouvoir étudier les résonances de Feshbach. En plus, nous utilisons au maximum (lorsque cela est possible) des éléments mécaniques et d'assemblage (vis, écrous...) avec le même matériau amagnétique.
- Nous avons choisi une géométrie d'octogone qui permet d'avoir un grand accès optique autour du nuage. Nous avons sur le système six hublots CF40 (VACOM

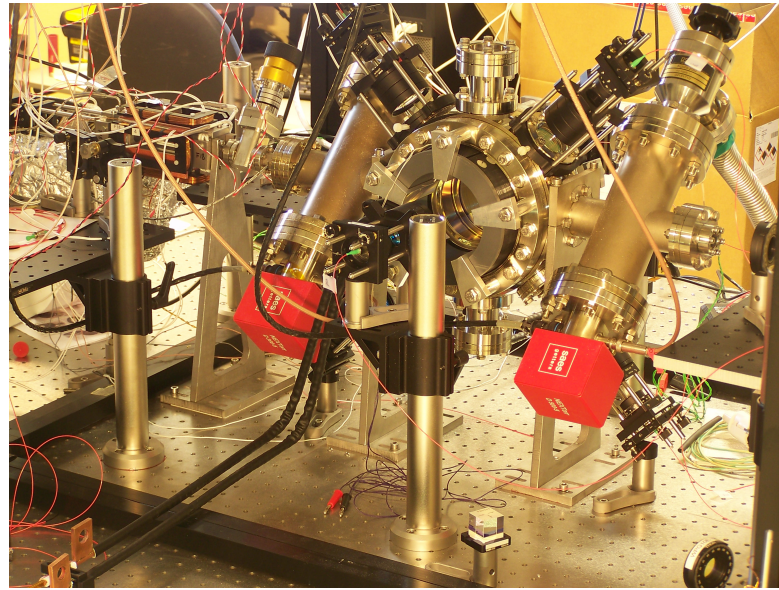


FIGURE 5.5 – Figure du MOT 3D : les hublots dans l'axe vertical seront utilisés pour l'onde stationnaire, les autres quatre hublots CF40 sont utilisées pour le MOT 3D. Les hublots CF160 sert pour deux faisceaux MOT 3D, piège dipolaire et imagerie.

VPCF40DUVQ-L-NM) avec un matériau des fenêtres de silice synthétiques fondus et une épaisseur de 3 mm. Le support des fenêtres est du titane et le matériau des brides est de l'acier inoxydable 316L. Leur plage de transmission est entre 250 et 2000 nm et la température maximale qui peuvent supporter est de 200 °C. Sur la figure [5.5](#), nous montrons une photo du système. Les hublots verticaux sont destinés au laser pulsé du kicked rotor, les quatre autres hublots correspond à quatre faisceaux du MOT 3D. Suivant l'axe horizontal, nous utilisons deux hublots ré-rentrants CF150 (UKAEA) avec un même matériau de fenêtre que les hublots CF40. Ces hublots ont été réalisé sur mesure (voir schéma en annexe), pour permettre de placer les bobines principales de l'expérience au plus près des atomes. Le traitement anti-reflet des hublots est efficace pour deux plages de fréquences : la réflexion est inférieure à 1,3% entre 700 et 850 nm (transitions D1 et D2 du potassium) et inférieure à 0,8% entre 1500 et 1600 nm (piège dipolaire). Ces deux permet de donner un accès optique large pour les deux faisceaux MOT dans cet axe, pour le pompage optique, imagerie par absorption et piège dipolaire. Ils permettent également d'insérer les deux bobines du MOT 3D.

Notre chambre de science contient également deux croix CF40-CF60 qui sont reliés par le côté CF40 au système à vide. Pour la première croix, nous utilisons un port CF60 pour brancher une vanne d'angle AV150M-MDC qui sera utile pour brancher une pompe turbo-moléculaire au moment de l'étuvage. Sur le deuxième port de la croix, nous branchons une pompe NEX Torr D500-5. C'est une pompe qui contient une pompe ionique et une pompe getter. La pompe getter possède une vitesse de 500 L/s et elle est constituée d'un disque getter poreux empilé dans une structure pour le piégeage du gaz. La pompe est intégrée dans une bride CF63 qui contient un élément chauffant. De l'autre côté de la bride, la pompe ionique de vitesse 6 L/s est connectée. Une deuxième pompe NEX Torr D300-5 (vitesse de la pompe getter de 300 L/s) est utilisée. Grâce à ce système de trois pompes, nous arrivons à atteindre après étuvage une pression  $\sim 10^{-11}$  mbar. Pour la deuxième croix CF40-CF60, le premier port est utilisé pour relier la chambre de collection à la chambre de science. Le deuxième port est utilisé pour une jauge de pression. Une vanne tiroir F-GU-625-MDC, actionnée manuellement, permet d'isoler la chambre de science et celle du MOT 2D.

### **Remarques sur les différentes mésaventures liées à des hublots défectueux (marque MDC).**

Peu avant mon arrivé à Lille, l'équipe avait effectué un premier assemblage et étuvage du système. À l'époque, pour la chambre de science nous avons utilisé des hublots CF40 de la marque MDC. À la fin de l'étuvage, et après activation/allumage des pompes NexTorr, la pression dans la chambre de science était restée très haute,  $\sim 30 \times 10^{-6}$  mbar. Nous avons déterminé la cause de cette limitation comme provenant d'une fuite d'un des hublots MDC, au niveau de la jonction verre-métal.

Durant mon stage master 2, nous avons remplacé l'hublot défectueux. À cette occasion, nous avons également constaté une dégradation significative du traitement anti-reflet de tous les hublots CF40. Cette dégradation est survenue malgré le fait d'avoir fait très attention durant l'étuvage (environ 130 °C) de ne pas chauffer au-dessus de la température spécifiée par le constructeur. Dans les mêmes conditions, les grands hublots UKAEA (avec un traitement anti-reflet de

la marque LaserOptik), ont très bien supporté l'étuvage. Le traitement anti-reflet était devenu poussiéreux, en rendant ces hublots opaques à la lumière des faisceaux MOT. Nous avons nettoyé les hublots, pour enlever le traitement dégradé. Néanmoins, la transmission à travers les hublots des faisceaux MOT était d'environ 50%. Nous avons ré-assemblé le système à vide, de manière à pouvoir avancer dans la construction, le temps de commander des hublots d'une autre marque (VACOM), avec des traitements anti-reflet LaserOptik. Finalement, durant ma deuxième année de thèse, nous avons effectué un troisième et dernier étuvage du système à vide, avec les nouveaux hublots. Depuis, nous n'avons pas eu des problèmes avec le vide et l'expérience de condensat fonctionne correctement sans aucune fuite.

### 5.3 Banc laser en espace libre

Dans la première partie de ce manuscrit, nous avons décrit le travail de réalisation d'une architecture laser basée sur des systèmes télécom doublés. Cependant, les différentes étapes de l'expérience nécessitent la séparation de cette lumière en plusieurs faisceaux, avec des destinations finales différentes. Ici, nous présentons la mise en place de ces faisceaux nécessaires pour l'expérience, pour la plupart réalisées en espace.

#### 5.3.1 Faisceaux de refroidissement du $^{41}\text{K}$

Faisceau	Transition	Fréquence
MOT 2D	D2	c r
Pousseur	D2	c
MOT 3D	D2 D1	c r c r
Pompage optique	D1	c r
Imagerie	D2	c

TABLEAU 5.1 – Différents faisceaux laser requis pour le refroidissement d'atomes de  $^{41}\text{K}$ . c et r correspondent aux fréquences de refroidisseur et repompeur de la transition D2 en rouge et de la transition D1 en bleu.

Le tableau [5.1](#) résume les différentes transitions et composantes spectrales des faisceaux laser utilisés pendant les séquences de refroidissement. Notre système laser en espace libre doit avoir les caractéristiques suivantes :

- La lumière D2 doit être séparée en deux parties principales, pour le MOT 2D et MOT 3D. Nous avons trouvé qu'un décalage global de fréquence entre le MOT 2D et le MOT 3D est nécessaire, pour maximiser le nombre d'atomes. Ce décalage global est réalisé en utilisant des AOM's en espace libre, qui, par ailleurs permettent de réaliser des rampes de puissance et/ou fréquence, durant le cycle expérimental.
- Des faisceaux secondaires, moins puissants, servent au pousseur et imagerie par absorption.
- Le faisceau D1 n'est pas nécessaire pour le MOT 2D. Cependant, il doit être combiné avec le faisceau D2 au niveau du MOT 3D, pour effectuer le CMOT hybride et la mélasse grise.
- Un faisceau secondaire D1, de basse puissance, sera utilisé pour le pompage optique.
- Enfin, pour une plus grande ergonomie autour de l'expérience, tous ces faisceaux doivent être transportés à l'aide de fibres optiques.

### 5.3.2 Description du schéma optique

Le système laser en espace libre, dédié à la génération des différents faisceaux de l'expérience est représenté sur la figure [5.6](#). En sortie des cristaux doubleurs du banc D1 et D2, nous avons mis en place plusieurs AOM's en espace libre pour générer les faisceaux lasers requis pour notre expérience (voir tableau [5.1](#)).

Pour plus de flexibilité dans l'expérience, nous avons fait le choix de rajouter des AOM's sur les faisceaux principaux, qui permettent de contrôler de manière indépendante le désaccord (global) des différents faisceaux, et d'effectuer des asservissements permettant d'implémenter des rampes dynamiques de puissance durant les cycles expérimentaux. En sortie de chaque AOM, nous effectuons des prélèvements de 4 % en utilisant des lames de verre (WW11050-B de Thorlabs). Chaque prélèvement sera détecté sur une photodiode en espace libre qui correspond à l'entrée d'un asservissement en puissance. Les asservissements en

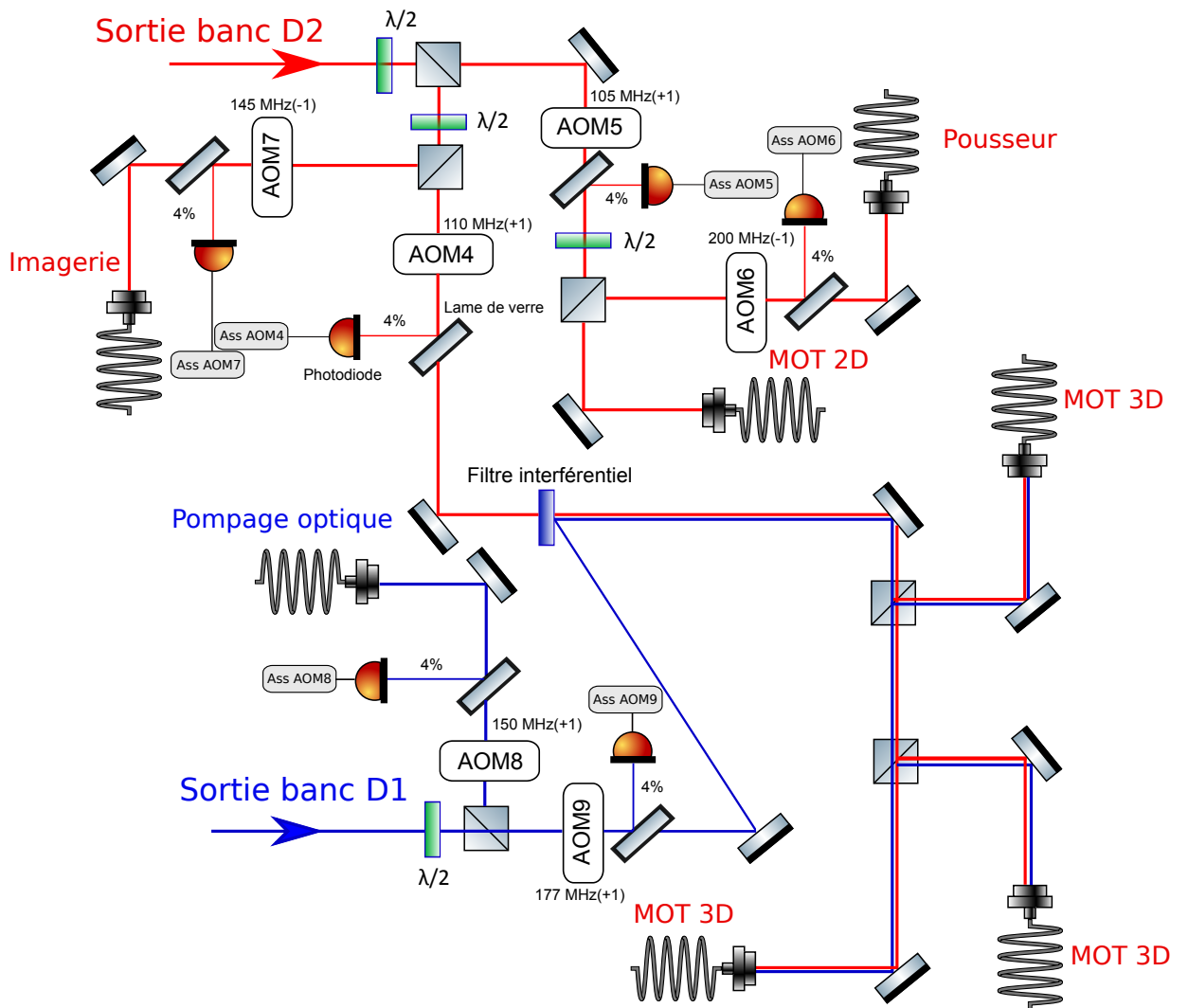


FIGURE 5.6 – Schéma du système laser : ce système permet de produire les transitions D1 (en bleu) et D2 (en rouge). Nous générons ensuite via des AOM's en espace libre les différents faisceaux lasers nécessaires pour le refroidissement. Un prélèvement de 4% sera détecté sur la photodiode de l'asservissement en puissance de chaque AOM (ass AOM).

puissance utilisés sont similaires à ceux utilisés dans la partie fibrée et pour le piège dipolaire. Les AOM's sont utilisés en simple passage à des fréquences fixes, afin de minimiser les pertes de puissance. Chaque AOM utilisé sur les faisceaux principaux haute puissance (MOT 2D, MOT 3D et mélasse grise) induit des

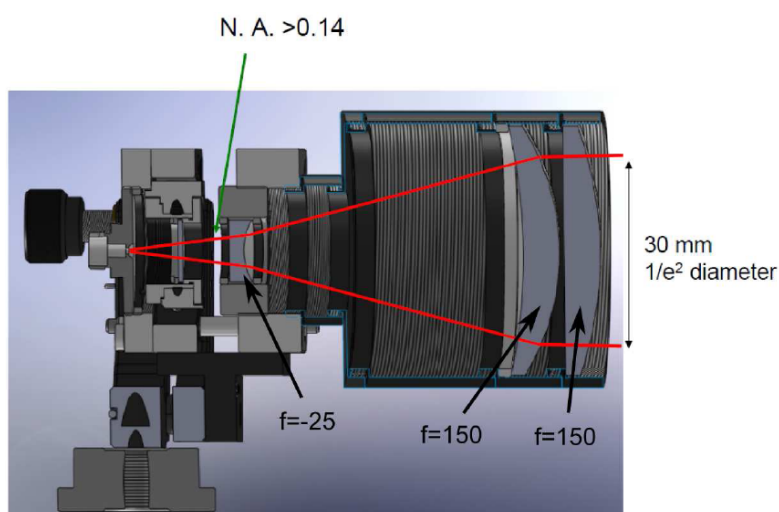


FIGURE 5.7 – Dispositif de mise en forme et de contrôle de polarisation des faisceaux du MOT 3D. La figure est extraite de [104].

pertes de puissance de 20%.

### MOT 3D

Le faisceau MOT 3D est constitué de la lumière D2 et D1. Nous performons avec ces faisceaux le MOT, CMOT hybride et mélasse grise. Pour le banc D2, un cube polariseur haute puissance (CCM1-PBS25-780-HPM de Thorlabs) est mis en sortie du doublage en fréquence pour avoir un contrôle sur la puissance envoyée vers le MOT 3D. Ensuite, nous avons mis en place un AOM en espace libre (AOM4) spécifique pour le MOT 3D, nécessaire pour avoir un contrôle indépendant sur la fréquence et la puissance du faisceau. Pour la lumière D1, nous avons mis également un cube polariseur haute puissance en sortie du doublage du banc D1. Un autre AOM (AOM8) en espace libre est utilisé pour le banc D1. Nous mélangeons ensuite la lumière D1 avec celle de la D2 via un filtre interférentiel (LASEROPTIK L-05291-01) qui permet de transmettre la lumière D2 (90 % de transmission) et de réfléchir la lumière D1 ( $\sim 100$  % de réflexion). Ensuite, nous avons choisi de faire trois injections avec des fibres PM pour maximiser la puissance transportée vers les atomes (voir partie 5.3.3). Les faisceaux sont injectés dans des fibres PM (efficacité  $\sim 90\%$ ) et ensuite séparés en



deux avec un coupleur PM 50/50 pour générer les six faisceaux MOT 3D. Nous mesurons en sortie de chaque coupleur 30 mW pour la transition D2 et 40 mW pour la D1.

Chaque sortie de coupleur permet d'alimenter le collimateur du MOT 3D. Nous avons choisi de s'inspirer d'un design compact et flexible utilisé dans une expérience au NIST [104] représenté sur la figure 5.7. Il est composé d'une  $\lambda/4$ , d'une lentille divergente  $f=-25$  mm et d'une combinaison de deux lentilles ménisque  $f=150$  mm et plan-convexe  $f=150$  mm pour collimater le faisceau et pour limiter les aberrations. Nous arrivons à varier le waist du faisceau typiquement d'un facteur deux, entre 7 et 14 mm de rayon (faisceau collimaté). Dans notre cas, nous utilisons des faisceaux de 11 mm.

## MOT 2D

La puissance transmise par le cube du banc D2 sera utilisée pour fournir les faisceaux MOT 2D. Le faisceau passe à travers l'AOM5 en espace libre avant injection dans une fibre PM et séparer en deux via un coupleur PM 50/50. Ce faisceau ne contient pas de la lumière D1. Les sorties seront branchées à deux dispositifs situés à droite et en dessus de la chambre de collection (figure 5.8). Le dispositif utilisé est également fabriqué par le SYRTE. Il permet d'augmenter le volume de refroidissement (zone d'interaction de  $\sim 10$  mm) des atomes et de générer les polarisations circulaires avec le minimum d'éléments optiques. Il est constitué d'un collimateur elliptique suivi de deux  $\lambda/2$ , deux cubes polariseurs et un miroir pour diviser la puissance en sortie du collimateur en trois. Ensuite, chaque faisceau passe à travers une  $\lambda/4$  pour avoir une polarisation circulaire. Après passage par la chambre de collection, les faisceaux passent à travers d'autres  $\lambda/4$ . Ensuite, les faisceaux seront rétro réfléchis et passent une deuxième fois à travers les  $\lambda/4$  avant de passer une deuxième fois à travers la chambre de collection. Nous arrivons à fournir 200 mW comme puissance utile pour le MOT 2D. Nous avons également mesuré la taille du faisceau avec la technique de lame de rasoir. Le faisceau possède un rayon de 7,4 mm suivant l'axe horizontal et 4,4 mm suivant l'axe vertical.

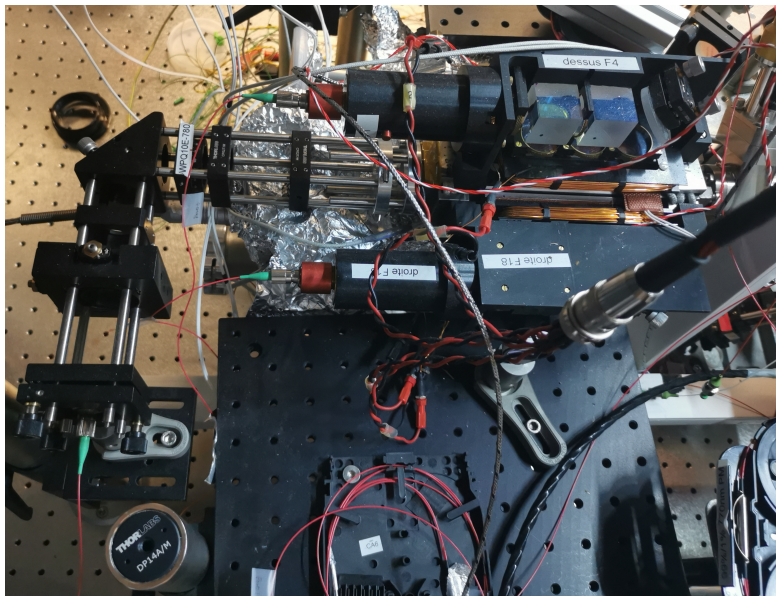


FIGURE 5.8 – Figure qui montre le dispositif du pousseur et celui du MOT 2D.

### Faisceau pousseur

Un faible prélèvement ( $\sim 10$  mW) après l'AOM5 sera utilisé pour générer le faisceau pousseur. Ce faisceau sera également injecté dans un AOM et ensuite dans une fibre PM. Nous avons choisi l'ordre de diffraction -1 pour l'AOM6 avec une fréquence de 200 MHz pour que le faisceau pousseur contient uniquement du refroidisseur avec un désaccord de fréquence vers le bleu de la transition. Nous avons aussi reçu avec le système à vide, un autre système composé de collimateur et lentilles pour le pousseur. L'alignement du faisceau pour qu'il passe à travers le trou qui sépare la chambre de collection de la chambre de science était compliqué car le dispositif n'était pas simple à utiliser. Pour cela, nous avons choisi d'utiliser un système "sur cage" (Thorlabs) que nous avons caractérisé et monté sur la chambre de collection (voir figure 5.8). Ce système est monté directement sur le système à vide, et il est constitué d'un collimateur elliptique, d'un diaphragme et d'une  $\lambda/4$  afin de pouvoir contrôler la taille et la polarisation du faisceau. Il possède également les degrés de liberté pour effectuer un alignement précis du faisceau à travers le trou du MOT 2D, en passant au voisinage du centre du MOT 3D.

### Pompage optique

Pour le pompage optique, nous utilisons la lumière D1 pour profiter de la présence des états noirs sur cette transition ce qui permet d'accumuler plus d'atomes dans l'état visé. Un prélèvement avant l'AOM8 sera également injecté dans un AOM et une fibre PM. Ce faisceau doit contenir les deux faisceaux refroidisseur et repompeur pour pouvoir effectuer le pompage hyperfin et Zeeman en même temps. En sortie de fibre, nous générons un faisceau collimaté et polarisé  $\sigma^+$  suivant l'axe des bobines de champ magnétique (orientation de  $0^\circ$ ).

### Faisceau d'imagerie

Pour l'imagerie, un prélèvement avant l'AOM du MOT 3D est utilisé. Ce faisceau doit également contenir uniquement du refroidisseur et être indépendant de tous les autres faisceaux. Il passe aussi à travers un AOM et il est injecté dans une fibre PM. En sortie de la fibre, nous utilisons le même dispositif que celui du MOT 3D pour générer un grand faisceau de polarisation circulaire.

### 5.3.3 Caractérisation des fibres optiques

Pour le transport de la lumière, nous avons choisi d'utiliser des fibres PM. Dans notre système laser, les faisceaux sont générés sur une table optique seule et ensuite envoyée vers les atomes avec des fibres et coupleurs PM. Dans un premier temps, nous avons envisagé d'effectuer une seule injection de fibre pour le MOT 3D, suivie d'une séparation intra-fibre, en six faisceaux indépendants, grâce à des coupleurs fibrés. Cependant nous avons constaté que chacun des coupleurs PM (marque Absys) induisent des pertes importantes de puissance de l'ordre de 25 %. Du coup, il n'est pas favorable d'enchaîner des coupleurs pour séparer le faisceau par six. Nous avons choisi une solution de compromis, qui consiste à faire trois injections de faisceaux et ensuite séparé chaque faisceau en deux avec un seul coupleur. Cela génère donc les trois paires de faisceaux indépendants pour le MOT 3D.

Une solution alternative que nous avons testée, et qui sera implémentée à terme sur l'expérience, consiste à utiliser des fibres et des coupleurs SM Thorlabs.

Ces coupleurs SM ont l'avantage de posséder des pertes beaucoup plus faibles que les coupleurs PM, de l'ordre de seulement 5%. Il est donc envisageable d'effectuer un système où une seule injection de fibre est nécessaire, et la séparation en six ce fait uniquement par des éléments fibrés. Par contre, ces fibres consistent l'utilisation de contrôleurs manuels de polarisation (Thorlabs FPC030). En plus, il nécessite une meilleure isolation mécanique et acoustique des fibres, pour minimiser les dérives de polarisation. Les tests préliminaires montrent que, dans le cas d'un design approprié, nous pouvons atteindre une stabilité en polarisation sur une échelle de 24 à 48 heures.



# Refroidissement laser : méthode et résultats

L'objectif principal de ce chapitre est de décrire toutes les étapes de refroidissement par laser utilisées, et leur enchaînement, afin de pouvoir envisager ensuite le refroidissement évaporatif (Chapitre [7](#)). Les grandes étapes décrites dans ce chapitre sont donc :

- Caractériser les MOT 2D et MOT 3D : principalement, on se focalise sur le nombre d'atomes (ce qui implique, au passage, la validation des systèmes lasers sur le dispositif atomique).
- Réaliser un CMOT, pour augmenter la densité atomique.
- Caractériser la mélasse grise, qui utilise le système D1, pour le refroidissement sub-Doppler.

## 6.1 MOT 2D

La première étape dans notre séquence de refroidissement consiste à collecter les atomes de potassium dans un MOT 2D. La procédure de migration du potassium vers la chambre de collection est décrite en détail dans la partie [5.2.1](#). Dans notre système laser (figure [5.6](#)), le MOT 2D est contrôlé d'une manière indépendante au MOT 3D en utilisant pour chacun un AOM en espace libre. Dans la partie [2.2.2](#), nous avons montré que notre système laser possède deux

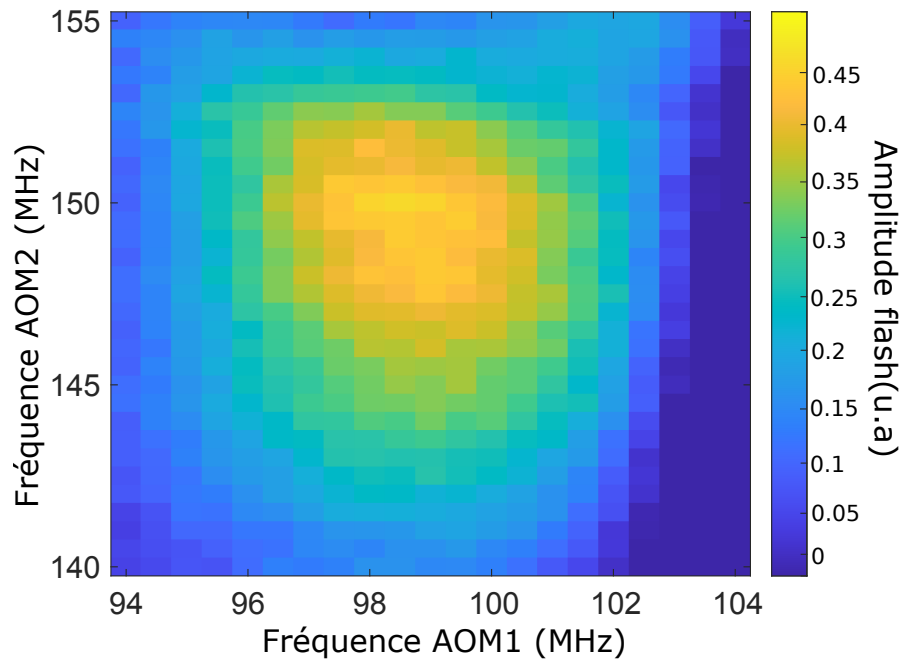


FIGURE 6.1 – Figure qui représente le nombre d’atomes mesurés dans le MOT 3D en fonction des fréquences des AOM1 et AOM2 qui contrôle les désaccords des faisceaux du MOT 2D. Nous observons un optimum pour un couple de fréquence (99 ; 150 MHz).

limitations principales. En fait, notre système laser ne permet pas d’avoir un contrôle indépendant entre le MOT 2D et le MOT 3D sur le rapport de puissance et le désaccord relatif entre le refroidisseur et repompeur. Pour savoir si ces limitations peuvent induire une diminution drastique du nombre d’atomes, susceptibles d’être accumulés, nous avons converti le banc D1 en MOT 2D en utilisant une DFB à 1534 nm et en changeant la température du cristal PPLN pour optimiser l’efficacité de doublage à la longueur d’onde D2. Nous allons comparer ce montage à une caractérisation avec un seul banc laser qui contient le MOT 2D et MOT 3D à la fois (comme sur la figure [5.6](#)) et nous allons montrer que la différence du nombre d’atomes entre les deux configurations est acceptable. Pour la caractérisation du MOT 2D, nous allons fixer les paramètres du MOT 3D et nous allons faire varier un paramètre à la fois (fréquence, puissance...) pour le MOT 2D. Ensuite, nous mesurons le nombre d’atomes capturés dans le MOT 3D via une imagerie par fluorescence en mesurant le niveau de signal détecté sur

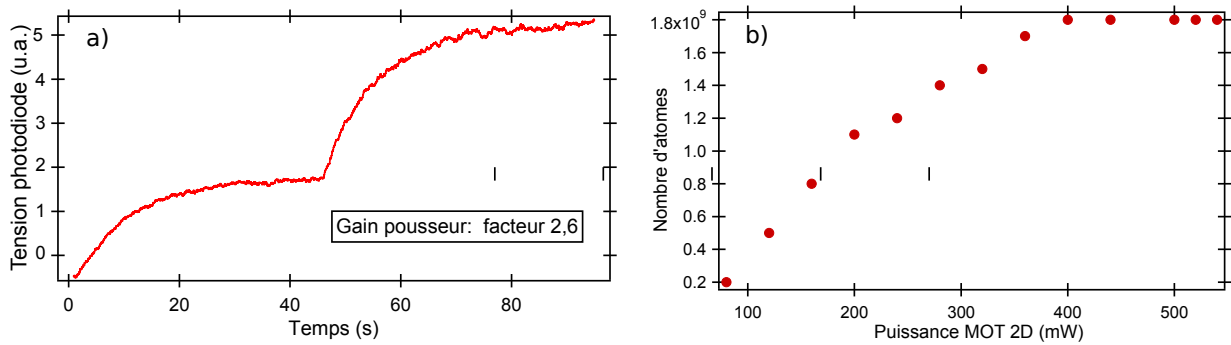


FIGURE 6.2 – a) : Courbe de chargement du MOT 3D sans pousseur et ensuite avec pousseur. Nous pouvons voir que ce faisceau induit un gain d'un facteur 2,6 sur le nombre d'atomes. b) : Nombre d'atomes du MOT 3D en fonction de la puissance totale du MOT 2D. Nous observons une saturation du nombre d'atomes pour une puissance supérieure à 400 mW.

une photodiode en espace libre.

### 6.1.1 Optimisation des paramètres du MOT 2D

Dans notre système laser, le contrôle des désaccords des faisceaux refroidisseur et repompeur est fait avec les deux AOM's fibrés (avant EDFA) de la figure 2.2. Pour notre optimisation, nous avons fixé la fréquence de l'AOM en espace libre à 110 MHz. Nous avons ensuite varié les fréquences des AOM1 et AOM2 fibrés et nous avons mesuré à chaque fois le nombre d'atomes. La plage accessible par nos AOM est entre 94 et 120 MHz pour l'AOM qui possède une fréquence centrale de +110 MHz. Pour l'AOM avec une fréquence de -160 MHz, nous pouvons varier la fréquence entre -140 et -170 MHz. Il faut noter que comme ces AOM's sont dans la partie fibrée avant doublage, une variation de fréquence de 1 MHz correspond à 2 MHz en espace libre induit par le processus de doublage en fréquence. La figure 6.1 représente un zoom sur la plage de fréquences pour laquelle nous mesurons un signal atomique. Nous observons un optimum du nombre d'atomes pour un couple de fréquence de (99; 150 MHz) qui correspond à un désaccord de  $(-4,3 \Gamma; -3,16 \Gamma)$  pour le refroidisseur et repompeur respectivement. Nous décrivons dans la partie suivante les relations entre les désaccords du refroidisseur et repompeur en fonction des fréquences



Meilleure performance pour le $^{41}\text{K}$	Pousseur	MOT 2D
Rapport (%)	Refroidisseur	45
Puissance (mW)	1	400
Désaccord refroidisseur ( $\Gamma$ )	+1,74	-4,3
Désaccord Repompeur ( $\Gamma$ )	-	-3,16
Gradient de champ (G/cm)	-	11

TABLEAU 6.1 – Les paramètres de rapport, puissance, désaccord de fréquence et gradient de champ magnétique qui permettent d’avoir la meilleure performance du MOT 2D.

des AOM1 et AOM2. Le gradient de champ magnétique utilisé est de 11 G/cm suivant les deux axes transverse du système. Nous utilisons un rapport  $r$  de 45 %.

Nous avons étudié également la dépendance du nombre d’atomes dans le MOT 3D en fonction des paramètres du faisceau pousseur. Dans notre configuration optimale, le faisceau de puissance 1 mW, contient uniquement du refroidisseur D2 désaccordé vers le bleu de 1,74  $\Gamma$  ce qui permet d’accélérer le flux d’atomes vers le MOT 3D. Nous avons remarqué que l’alignement géométrique est très critique pour ce faisceau. Si le faisceau n’est pas bien centré sur le trou qui sépare les deux chambres à vide, une moindre fluctuation de puissance induit des fluctuations non négligeables sur le nombre d’atomes du MOT 3D. Grâce à ce faisceau, nous observons en configuration optimale un gain d’un facteur 2,6 sur le nombre d’atomes ce qui est représenté sur la figure 6.2.a.

Ensuite, nous avons étudié la dépendance du nombre d’atomes dans le MOT 3D en fonction de la puissance laser des faisceaux MOT 2D. Nous pouvons voir sur la figure 6.2.b une tendance initiale croissante du nombre d’atomes en fonction de la puissance “utile” totale pour le MOT 2D. Nous observons une saturation aux alentours de 400 mW qui correspond à la puissance totale du MOT 2D. Nous pouvons donc conclure que notre système laser permet de générer une puissance laser suffisante pour notre expérience. Le tableau 6.1 représente un résumé des paramètres optimaux utilisés pour le MOT 2D.

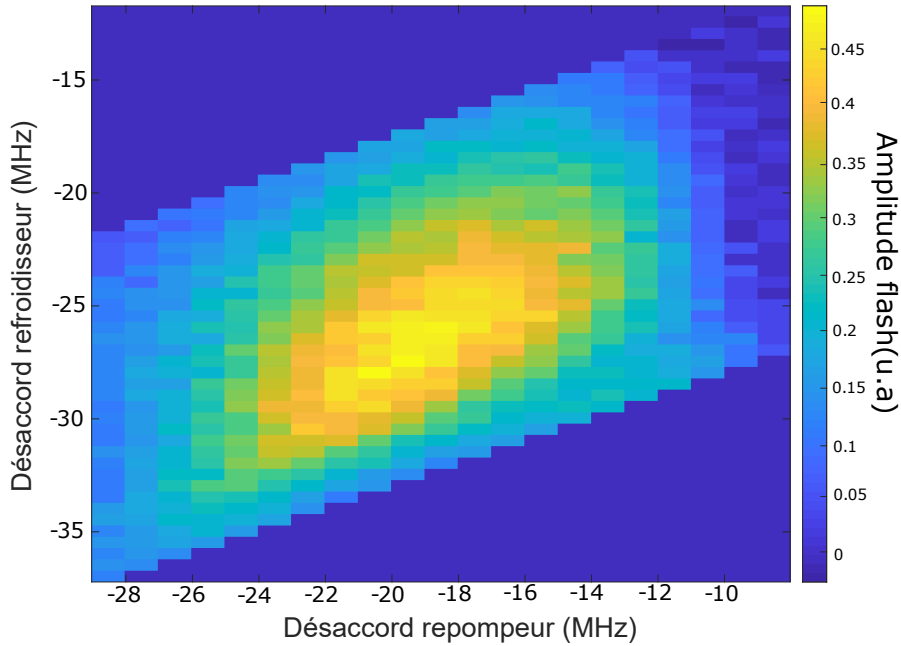


FIGURE 6.3 – Calcul des désaccords de refroidisseur et repompeur à partir de la mesure représentée sur la figure 6.1. L’optimum de désaccord est à  $(-4,3\Gamma; -3,16\Gamma)$  pour le refroidisseur et repompeur respectivement.

### 6.1.2 Calcul du désaccord des fréquences

Nous détaillons dans cette partie le calcul des désaccords du refroidisseur et repompeur qui a permis de tracer la figure 6.3 extraite à partir de la figure 6.1. Nous arrivons à contrôler le désaccord à partir des AOM’s fibrés (AOM1 et AOM2 de la figure 2.2) et les AOM’s en espace libre de la figure 5.6. Ici, nous détaillons le calcul pour la transition D2. Le calcul de la transition D1 est similaire. Considérons  $f$  comme étant la fréquence du laser télécom,  $f_1 = f + f_{AOM1}$  la fréquence en sortie de l’AOM1 et  $f_2 = f + f_{AOM2}$  celle en sortie de l’AOM2. En sortie du doublage, les fréquences du faisceau refroidisseur  $f_C$  et repompeur  $f_R$  s’écrivent :

$$\begin{cases} f_C = 2f + f_{AOM1} + f_{AOM2} \\ f_R = 2f + 2f_{AOM2}. \end{cases} \quad (6.1)$$

Ensuite, nous utilisons des AOM's en espace libre pour le MOT 2D et MOT 3D. Considérons  $f_{MOT2D}$  comme étant la fréquence de l'AOM espace libre du faisceau MOT 2D. L'équation (6.1) devient dans ce cas :

$$\begin{cases} f_C = 2f + f_{AOM1} + f_{AOM2} + f_{MOT2D} \\ f_R = 2f + 2f_{AOM2} + f_{MOT2D}. \end{cases} \quad (6.2)$$

Considérons maintenant  $f_{cross39}$  la fréquence du cross-over de l'isotope 39 du potassium. Les fréquences du refroidisseur  $f_{C41}$  et repompeur  $f_{R41}$  de l'isotope 41 s'écrivent [86] :

$$\begin{cases} f_{C41} = f_{cross39} + 102,97 \\ f_{R41} = f_{cross39} + 343,53. \end{cases} \quad (6.3)$$

Les désaccords des faisceaux refroidisseur  $\delta_C$  et repompeur  $\delta_R$  s'écrivent dans ce cas :

$$\begin{cases} \delta_C = f_C - f_{C41} \\ \delta_R = f_R - f_{R41}. \end{cases} \quad (6.4)$$

L'équation (6.4) permet de calculer les désaccords en fréquence des faisceaux refroidisseur et repompeur. Ensuite, nous avons appliqué ces formules sur la figure 6.1 pour traduire les fréquences des AOM's en désaccords de refroidisseur et repompeur. Les résultats obtenus sont représentés sur la figure 6.3.

## 6.2 Chargement du MOT 3D

Pour l'optimisation des paramètres du MOT 3D, nous restons dans la configuration MOT 2D et MOT 3D indépendants (deux chaînes laser séparées), mais que nous suivons maintenant la procédure complémentaire : nous gardons les paramètres du MOT 2D fixés et nous changeons ceux du MOT 3D.

La mesure du nombre d'atomes est effectuée par la méthode de flash via une imagerie par fluorescence, représentée sur la figure 6.4. La fluorescence dépend du nombre d'atomes chargés, mais aussi des paramètres du laser (que, justement, nous voulons varier pendant l'optimisation). La solution est de charger le MOT 3D avec des paramètres variables, puis passer très rapidement dans une configuration fixe donnée des lasers à résonances, pour déterminer (de manière relative,

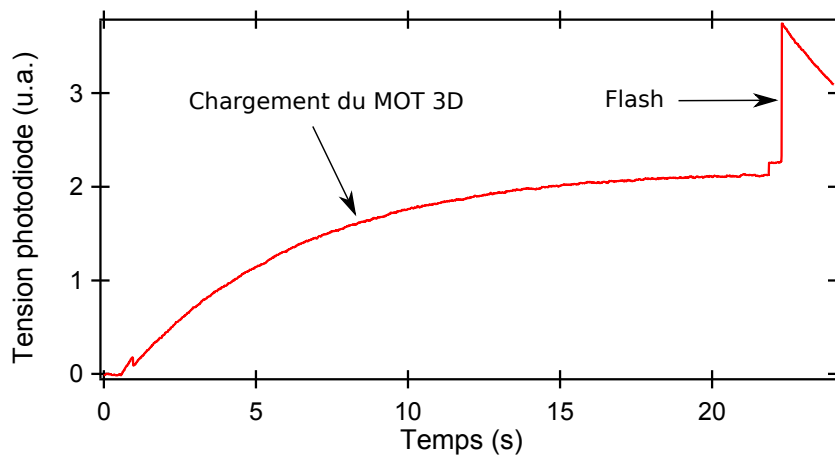


FIGURE 6.4 – Optimisation du nombre d’atomes dans le MOT 3D en effectuant un flash via une imagerie par fluorescence après le chargement du MOT 3D.

mais toujours de la même façon) le nombre d’atomes.

Une des limitations du nombre d’atomes de potassium est liée aux collisions inélastiques assistées par la lumière. En plus, les forces répulsives entre les atomes entraînent une limitation de la densité maximale que le nuage peut atteindre. C’est pour cela, nous avons choisi d’utiliser des grandes tailles de faisceaux lasers (11 mm de rayon), des grands désaccords de fréquence et nous travaillons avec un gradient de champ magnétique relativement faible [17]. Avoir des MOT’s de grande taille et densités relativement faibles ne constituera pas une limitation par la suite, puisque nous envisageons une phase de CMOT, qui permet d’augmenter la densité du nuage en conservant une grande partie des atomes. Dans cette partie, nous s’intéressons uniquement au nombre d’atomes capturés et au temps de chargement.

Pour le champ magnétique, nous utilisons un gradient de 5,5 G/cm suivant l’axe des bobines. Nous arrivons à fournir 35 mW par bras pour les faisceaux du MOT 3D. Nous avons remarqué que le rapport optimal pour le MOT 3D est le même que celui du MOT 2D qui est de 45%.

Ensuite, nous avons effectué la même mesure du désaccord que celle du MOT 2D. La figure 6.5 représente le nombre d’atomes piégés dans le MOT 3D en fonction des fréquences des AOM1 et AOM2. Nous trouvons un optimum pour un couple de fréquence de (99; 157 MHz). En utilisant les formules de

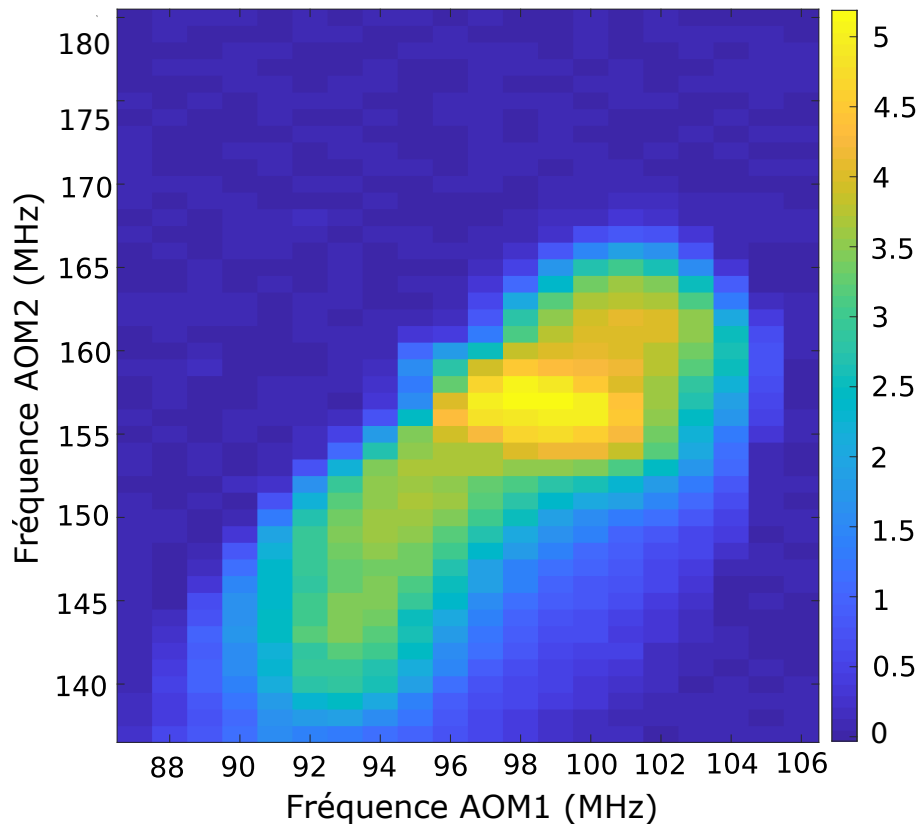


FIGURE 6.5 – Figure qui montre la variation du nombre d’atomes piégés dans le MOT 3D en fonction des fréquences des AOM1 et AOM2 des faisceaux du MOT 3D. Nous trouvons un optimum pour un couple de fréquence de (99 ; 157 MHz). Cette mesure est effectuée par la méthode de flash via une imagerie par fluorescence.

l’équation (6.4), nous calculons le nombre d’atomes dans le MOT 3D en fonction de  $\delta_C$  et  $\delta_R$  (voir figure 6.6). L’optimum trouvé correspond donc à  $\delta_C = -5,7\Gamma$  et  $\delta_R = -3,14\Gamma$ .

### Création du MOT 2D et MOT 3D avec un seul banc laser

Après avoir optimisé le MOT 2D et le MOT 3D indépendamment, nous constatons un certain écart entre les valeurs optimales des AOM’s fibrés (avant EDFA). On s’attend donc à une diminution du nombre d’atomes lorsqu’on utilise le même système laser pour générer les deux MOT’s. La question qui se pose est

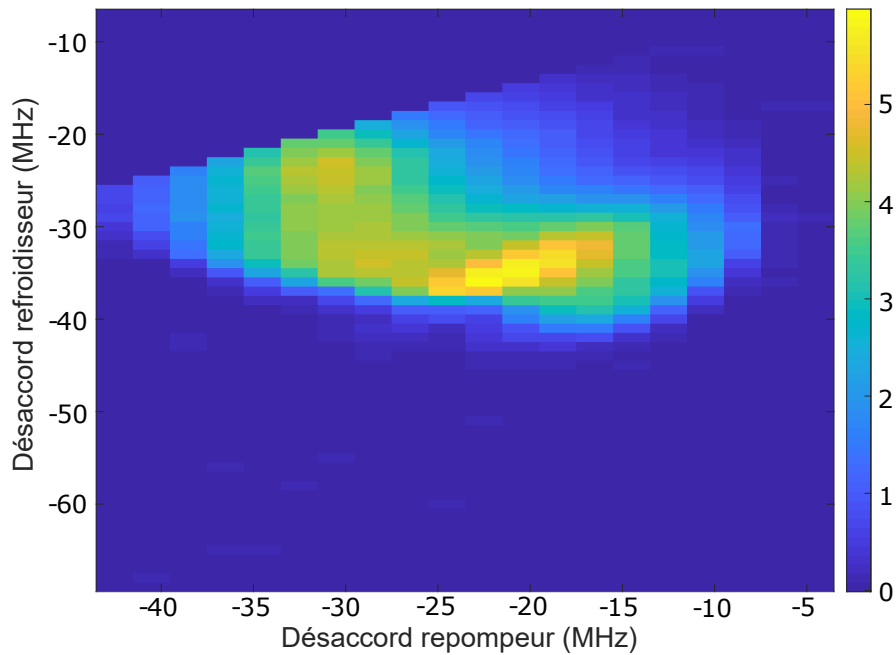


FIGURE 6.6 – Calcul des désaccords des faisceaux refroidisseur et repompeur pour le MOT 3D dans la configuration de deux systèmes lasers différents. Le calcul donne des désaccords de  $-5,7 \Gamma$  et  $-3,14 \Gamma$  pour  $\delta_C$  et  $\delta_R$  respectivement.

de quantifier ces pertes, et décider si nous allons pouvoir travailler de manière satisfaisante avec un seul banc laser. Pour cela, nous sommes revenus vers une configuration où nous contrôlons le MOT 2D et MOT 3D avec un seul système laser. Cette configuration présente moins de flexibilité, car les rapports refroidisseur/repompeur, ainsi que leur décalage de fréquence relatif, sont fixés pour le MOT 2D et MOT 3D. Nous avons vu dans la partie précédente que le rapport optimal du MOT 2D et MOT 3D est le même. Cependant, un certain degré de flexibilité existe encore, du fait que chaque faisceau (MOT 2D et 3D) possède un AOM en espace libre, dont la fréquence peut être choisie de manière arbitraire.

Nous avons cherché donc à trouver les meilleures valeurs des fréquences qui optimisent le nombre d'atomes dans cette configuration. Pour un couple de fréquence de (96 MHz ; 153 MHz), et une fréquence de l'AOM en espace libre de 115 MHz pour le MOT 2D et 110 MHz pour le MOT 3D, nous perdons un facteur 1,35 sur le nombre d'atomes, comparé à la configuration, décrite précé-

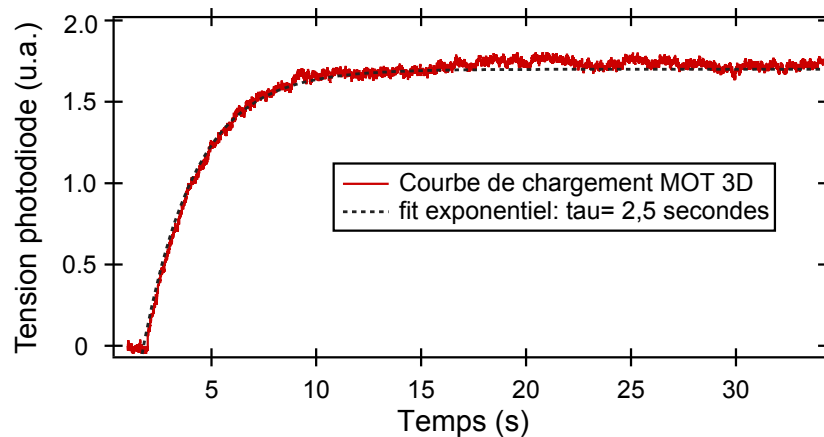


FIGURE 6.7 – Chargement du MOT 3D en fonction du temps. Avec un fit exponentiel de la courbe, nous calculons un temps de chargement de 2,5 secondes.

demment, d'un MOT 2D et MOT 3D entièrement indépendants. Les désaccords des faisceaux refroidisseur et repompeur dans la nouvelle configuration sont  $(-5,5\Gamma; -4,14\Gamma)$  et  $(-4,7\Gamma; -3,3\Gamma)$  pour le MOT 3D et le MOT 2D respectivement. Nous estimons donc que les pertes d'atomes sont relativement acceptables, et nous avons choisi de travailler par la suite avec un seul système laser. Nous mesurons  $3 \times 10^9$  atomes avec un temps de chargement de 2,5 s (voir figure 6.7). Nous avons aussi mesuré une température de 4 mK avec la méthode de temps de vol.

Nous avons remarqué aussi que l'application d'un faisceau de faible puissance issu du laser D1 sur le MOT 3D entraîne une augmentation du nombre d'atomes. En pratique, ce faisceau est utilisé pour effectuer le pompage optique des atomes avant leur piégeage magnétique (voir partie 7.5.1), et contient une puissance d'environ 1 mW. Il se propage suivant l'axe des bobines du MOT (transverse au faisceau pousseur) et il est rétro-réfléchi après passage dans l'enceinte à vide. Une possible explication du rôle de ce faisceau résonant D1 pourrait venir de la réduction de la densité du MOT ce qui entraîne une diminution des collisions assistées par la lumière. Cet effet conduit à un gain de 60 % d'atomes dans le MOT 3D.

## 6.3 Compression et refroidissement dans un CMOT hybride

Dans les expériences de condensats, il est souvent profitable de compresser le MOT, pour gagner en densité (peut-être en température aussi). La façon la plus répandue de faire des CMOT's [105] est d'augmenter le gradient [134] ou le désaccord [106]. Ces méthodes utilisent la raie D2. Dans la référence [106], les auteurs ont obtenu une augmentation en densité d'un facteur 10 en diminuant la puissance du faisceau repompeur et en augmentant le désaccord du faisceau refroidisseur. Dans la référence [134], les auteurs augmentent le gradient de champ magnétique et ils réduisent en même temps la puissance du repompeur. Ces configurations fonctionnent généralement bien pour les alcalins pour lesquels les écarts hyperfins sont relativement importants (Rb, Cs), ce qui n'est pas le cas du potassium.

Une configuration de CMOT hybride a été réalisé dans l'équipe de Thomas Bourdel [53], sur le  $^{39}\text{K}$ . Ils ont utilisé un schéma laser constitué du repompeur de la raie D2 avec le refroidisseur de la raie D1. Grâce à cette technique, ils ont réussi à atteindre des densités plus grande que les CMOT D2 et de refroidir davantage d'un facteur 10 le nuage. Ils ont interprété la faible température observée de la manière suivante : pour les transitions de type  $J \rightarrow J$  de la raie D1, il existe naturellement des états noirs qui sont peu couplés à la lumière pour un champ magnétique nul (centre du piège). La présence du refroidisseur D1 ( $F = 2 \rightarrow F' = 2$ ) désaccordé vers le bleu de la transition permet de réaliser un cycle refroidissement du type Sisyphe. Le repompeur de la transition D2 possède deux fonctions principales : Il permet de repomper les atomes vers la transition  $F = 2 \rightarrow F' = 2$ . En plus, le repompeur et le champ magnétique sont les forces piégeantes dans cette configuration. Pour réaliser une plus grande densité, il faut également réduire la puissance du repompeur en dessous de la puissance de saturation. Cette technique a été réalisé aussi dans plusieurs thèses de condensats de potassium [107] [108] [109].

Dans notre expérience, nous avons choisi de tester les deux méthodes (CMOT "standard" D2 et CMOT hybride) pour choisir celle qui possède la meilleure



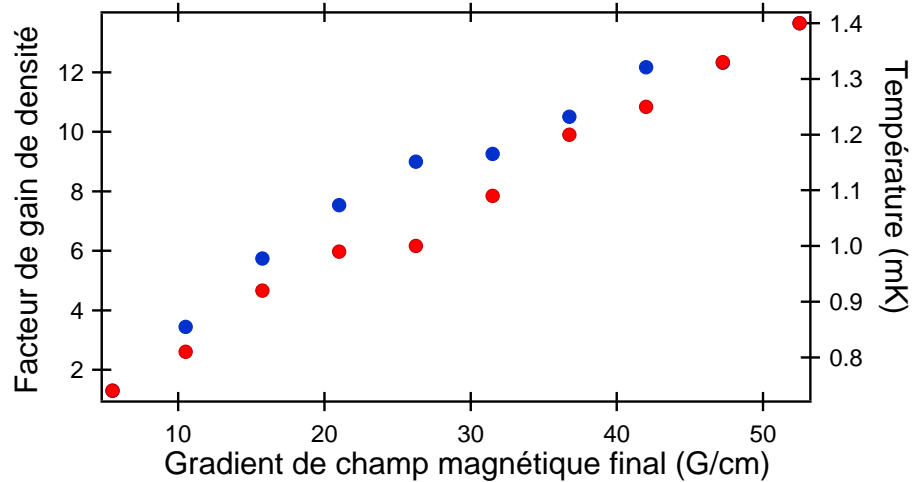


FIGURE 6.8 – Évolution du facteur de gain de densité (en bleu) et de la température du nuage (en rouge) en fonction du gradient de champ magnétique à la fin du CMOT.

performance dans notre séquence de BEC.

### 6.3.1 CMOT D2

Durant la phase de CMOT, la puissance laser de la raie D2 est maintenue constante à 210 mW. Pour réduire les processus de collision assistés par la lumière, nous coupons rapidement la puissance du repompeur en variant  $r$  de 45% à 0%. En plus, nous augmentons le désaccord du faisceau principal de  $-5,5\Gamma$  vers  $-6,36\Gamma$ . Cette phase dure 10 ms. Si nous gardons la valeur du gradient de champ magnétique constante à 5,5 G/cm, ces rampes de puissance et fréquence nous permettent de refroidir le nuage à une température de 0,74 mK. Ensuite, nous avons étudié l'effet de la rampe de champ magnétique sur la température, densité et nombre d'atomes. Nous avons remarqué que les pertes d'atomes valent 8 % et sont très peu dépendantes de la rampe de gradient de champ magnétique. L'étude de la température et de la densité sont illustrées sur la figure [6.8](#). En fonction de la valeur finale de la rampe de gradient de champ magnétique, le gain en densité varie entre un facteur 3 et 12. Par contre, ceci induit un chauffage sur les atomes. La température du nuage varie entre 0,74 jusqu'à 1,4 mK. Nous allons montrer par la suite que le chauffage va induire une

diminution de l'efficacité de capture de la mélasse grise qui sera détaillée dans la section 6.4. Les caractéristiques de la phase de CMOT D2 sont décrites dans le tableau 6.2

	$r$ (%)	$P$ (mW)	$\delta_c$ ( $\Gamma$ )	$\delta_R$ ( $\Gamma$ )	$t$ (ms)
<b>CMOT D2</b>	0	210	-6,36	-3,47	10

TABLEAU 6.2 – Paramètres utilisés pendant le CMOT D2.

### 6.3.2 CMOT hybride

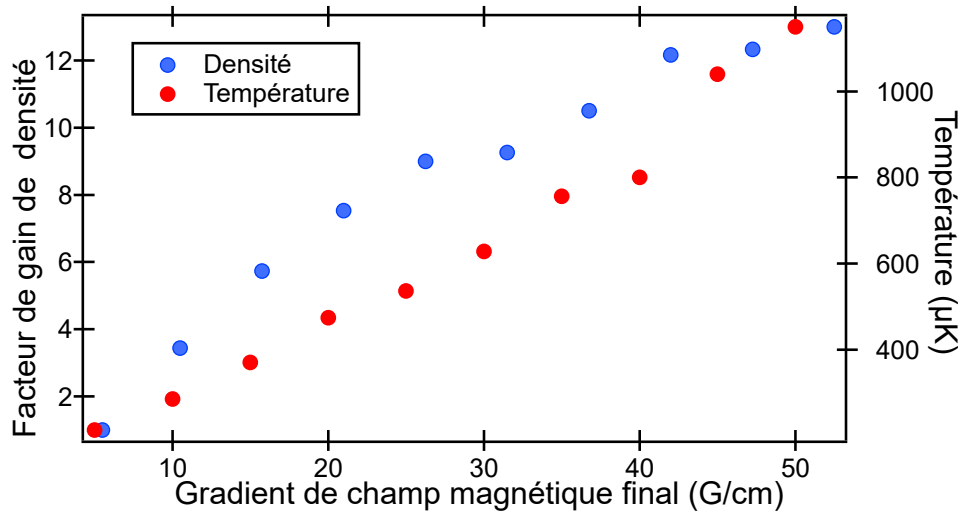


FIGURE 6.9 – Gain en densité (en bleu) et température du nuage (en rouge) en fonction de la valeur finale de la rampe de gradient du champ magnétique durant le CMOT hybride.

Après le chargement du MOT 3D, les valeurs des rapports  $r$ , puissances et désaccords de fréquence sont changées immédiatement et sont maintenues constants au cours du CMOT hybride. Ces paramètres sont indiqués dans le tableau 6.3. Le repompeur est désaccordé vers le rouge (laser piégeant) de la transition D2 et le refroidisseur vers le bleu (laser refroidisseur) de la transition D1. La puissance D1 est utilisée au maximum alors que celle du D2 est baissée d'un facteur 5,5 pour avoir une puissance inférieure à la puissance de saturation.

CMOT hybride	$r$ (%)	P (mW)	t (ms)	$\delta_c$ ( $\Gamma$ )	$\delta_R$ ( $\Gamma$ )
D2	100	38	10	-	-3,47
D1	0	280	-	1,5	-

TABLEAU 6.3 – Paramètres utilisés pendant le CMOT hybride.

Ensuite, nous effectuons une rampe de champ magnétique pour augmenter davantage la densité du nuage. Cette rampe dure 10 ms, car aucun gain en densité n'est réalisé au-delà de ce temps. Par contre, pour des temps plus longs, nous observons un effet de chauffage sur les atomes. Les pertes d'atomes sont  $\sim 13\%$  comparables au CMOT D2.

Nous avons effectué une étude du gain en densité et de la température du nuage en fonction du gradient de champ magnétique à la fin de la rampe de compression. Nous pouvons voir sur la figure 6.9 que la densité augmente avec la valeur finale du gradient, mais que la température augmente aussi. D'autre part, les températures du CMOT hybride sont, pour un gain en densité équivalent, bien plus faibles que celles du CMOT D2. Comme les températures sont plus faibles à gain en densité égal, le CMOT hybride est plus efficace que le CMOT D2. Et d'autre part, on sent déjà qu'il y a un compromis à faire, entre température (basse) et densité (haute), et que ce choix sera fait et expliqué dans la partie suivante.

## 6.4 Mélasse grise

### 6.4.1 Introduction

Malgré le gain en densité du CMOT hybride, la température finale, bien que plus faible que celle du MOT 3D, reste bien au-dessus de la température Doppler [111] du  $^{41}\text{K}$ . Les mécanismes de refroidissement sisyphes, qui sont très efficaces pour d'autres alcalins (Rb, Cs...) ne le sont pas pour le potassium. En effet, comme le potassium possède une structure hyperfine étroite, cela entraîne des effets de dépompage et chauffage qui dominent les mécanismes Sisyphes.

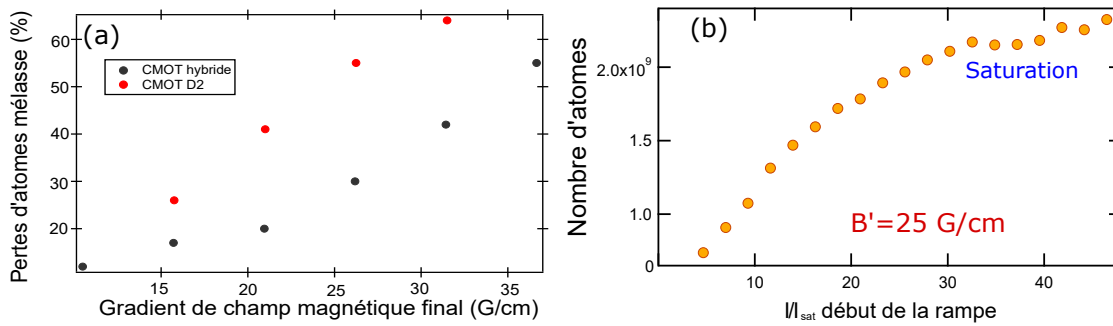


FIGURE 6.10 – (a) : Pertes d’atomes dans la mélasse grise en fonction du gradient de champ magnétique final du CMOT pour le CMOT hybride (en noir) et CMOT D2 (en rouge). Les pertes d’atomes sont plus grandes dans le cas du CMOT D2. (b) : Nombre d’atomes capturés dans la mélasse grise en fonction de  $I/I_{sat}$  pendant la phase de capture. Le gradient de champ magnétique à la fin de la rampe de compression dans le CMOT hybride est de 25 G/cm. Nous observons une augmentation linéaire du nombre d’atomes capturés pour des faibles puissances et nous approchons de la saturation à la fin sans l’observer clairement.

Cependant, il existe des méthodes qui permettent d’accumuler, et en même temps refroidir les atomes dans des états noirs (insensibles à la lumière) et correspondant à des classes de vitesses faibles. Une technique particulièrement efficace pour le potassium, dite mélasse grise, basé sur l’utilisation de la raie D1, a été utilisé sur plusieurs expériences de potassium [52] [53] [100]. L’utilisation de la raie D1 permet de contourner les problèmes induits par la structure hyperfine étroite de l’état excité de la transition D2 grâce à deux effets. En effet, les atomes “chauds” (classe de vitesse non nulle) sont ralentis via des cycles de refroidissement (similaires à l’effet Sisyphé). Les atomes seront couplés à un état noir et deviennent insensibles au faisceau de refroidissement. Dans cet état, la probabilité qu’un atome absorbe un photon est proportionnelle au carré de sa vitesse. Ceci est similaire au de piégeage de population de vitesse sélectif (velocity-selective population trapping mechanisms [115]).

Dans notre séquence, nous utilisons les deux faisceaux refroidisseur et re-pompeur (dans une configuration- $\Lambda$ ) de la raie D1 qui correspondent sur la figure 2.1 à  $C_1$  et  $R_1$  respectivement. Dans le cas où le désaccord  $\delta = \delta_{C1} - \delta_{R1}$  est nul, la condition Raman est satisfaite. Dans ce cas, les atomes de classe de vitesse non nulle seront couplés à un état noir, qui correspond à une superposition

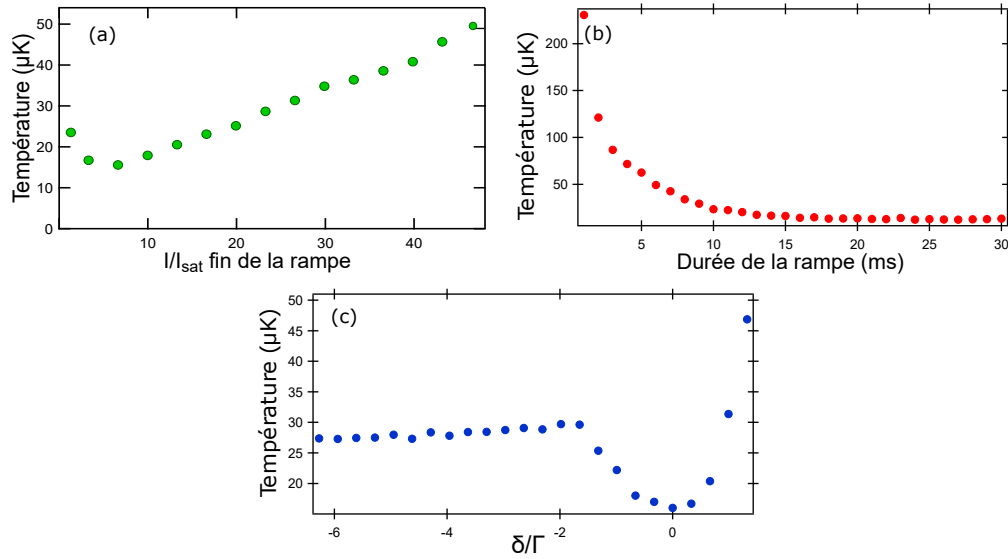


FIGURE 6.11 – (a) : Température mesurée à la fin de la rampe de puissance en fonction de  $I/I_{\text{sat}}$  finale. (b) : Température du nuage en fonction de la durée de la rampe de puissance. (c) : Étude de l’effet du désaccord  $\delta$  sur la température à la fin de la mélasse.

cohérente des deux états  $F=1$  et  $F=2$  du niveau fondamental (voir figure 2.1). Ceci permet de refroidir les atomes à des températures très basses en peuplant les atomes à la classe de vitesse nulle.

## 6.4.2 Réalisation expérimentale

Durant cette phase, nous coupons rapidement la lumière D2 et le champ magnétique, et nous utilisons uniquement la lumière D1. Cette phase est effectuée en deux étapes : nous commençons par une phase de capture des atomes durant laquelle nous utilisons toute la puissance disponible du laser D1. Cette phase a comme objectif de “capturer” dans la mélasse un maximum d’atomes issus du CMOT hybride. Ensuite, nous effectuons une rampe de puissance pour refroidir le nuage à une température la plus faible possible.

Dans la phase de capture, nous avons varié les paramètres du laser D1, en cherchant à optimiser le transfert du CMOT hybride vers la mélasse grise. Nous avons trouvé que ce transfert est optimal lorsque les désaccords en fréquences des faisceaux refroidisseur et repompeur sont de  $\delta_{C1} = \delta_{R1} = 5, 2\Gamma$  et le rapport

Mélasse grise	$r$ (%)	B (G/cm)	P (mW)	t (ms)	$\delta_{C1}$ ( $\Gamma$ )	$\delta_{R1}$ ( $\Gamma$ )
Capture	15	-	280	2	5,2	5,2
Rampe	15	-	280 $\rightarrow$ 16	10	5,2	5,2

TABLEAU 6.4 – Paramètres utilisés pendant la mélasse grise.

$r$  du banc D1 est de 15%. Les valeurs de rapport et désaccord sont maintenues constant pendant toute la phase de mélasse grise.

Durant la phase de capture qui dure 2 ms, la puissance laser est au maximum à 280 mW pour les 6 bras. La figure 6.10.b représente le nombre d'atomes capturés en fonction de  $I/I_{sat}$  pendant la phase de capture. Nous pouvons voir que le nombre d'atomes croît linéairement pour  $I/I_{sat} < 30$ . Pour  $I/I_{sat} > 30$ , la pente diminue et nous commençons à observer une saturation de la plage de capture de la mélasse. Nous avons appliqué la même séquence de mélasse grise mais précéder cette fois-ci du CMOT D2. Nous représentons sur la figure 6.10.a une comparaison entre les deux cas. Nous pouvons voir que les pertes d'atomes dans la mélasse grise, si nous effectuons un CMOT D2, sont supérieures au cas du CMOT hybride. Nous attribuons cet effet au fait que les températures atteintes grâce au CMOT hybride sont plus faibles que pour le CMOT "standard" (D2). La saturation du taux de capture de la mélasse s'explique donc par le fait que le CMOT hybride permet de se placer en dessous de la température de capture de la mélasse, ce qui n'est pas le cas pour le CMOT D2, plus chaud.

Dans la deuxième phase, une rampe de puissance est utilisée pour refroidir davantage les atomes. Pour minimiser la température finale, nous avons étudié la variation de la température en fonction de la valeur finale de la puissance et de la durée de la rampe. La figure 6.11.a montre que la température varie entre 16 et 50  $\mu K$  pour différentes valeurs de puissance. Nous observons un optimum pour  $I/I_{sat} = 7$ . En augmentant la durée de la rampe de 1 jusqu'à 9 ms (figure 6.11.b), nous observons une diminution significative de la température. Ensuite, pour  $t > 9$  ms, nous observons un plateau avec une température de 16  $\mu K$ . Finalement, nous avons également étudié l'effet du désaccord Raman  $\delta$  sur la température de la mélasse. Nous observons que la température la plus faible est obtenue

pour  $\delta = 0$  et que la température augmente rapidement des deux côtés positif et négatif. Cela montre l'importance pour la mélasse grise de respecter la condition de résonance Raman, qui garantit l'existence des états noirs. D'autre part, nous avons remarqué une dépendance relativement molle de la température de la mélasse en fonction du désaccord global (en respectant toujours la condition Raman  $\delta = 0$ ), avec un optimum situé aux alentours de  $5,2\Gamma$ . Le tableau [6.4](#) donne un résumé des paramètres utilisés pendant cette phase.

## Conclusion

En conclusion, à la fin des phases de refroidissement laser, nous mesurons  $2,4 \times 10^9$  atomes avec une température de  $16 \mu\text{K}$  et un waist de rayon 2 mm. Ceci permet d'avoir une PSD  $\sim 10^{-6}$  ce qui constitue un bon point de départ pour démarrer le refroidissement évaporatif. Les caractéristiques du nuage à la fin de cette phase sont comparables aux autres expériences ce qui nous permet de valider le choix d'architecture laser que nous avons fait.

## Condensation : méthode et résultats

Dans ce chapitre, nous allons décrire nos séquences de refroidissement évaporatif et la production de BECs de  $^{41}\text{K}$ . Dans un premier temps, nous présentons quelques éléments théoriques décrivant les pièges utilisés. Ensuite, nous décrivons le travail de conception et de caractérisation des bobines de l'expérience, de l'antenne RF et de l'imagerie par absorption. Enfin, nous décrivons toutes les étapes de refroidissement évaporatif qui sont composées de quatre parties principales :

- Réalisation d'un pompage optique des atomes vers l'état piégeant magnétiquement  $|F = 2, m_F = 2\rangle$ , en utilisant la raie D1.
- Chargement des atomes dans un piège magnétique quadrupolaire et évaporation RF.
- Caractérisation du transfert vers un piège hybride, magnétique + optique, l'évaporation dans ce piège, et l'observation des premiers BECs de  $^{41}\text{K}$  ( $6 \times 10^4$  atomes).
- Le transfert vers le piège optique dipolaire croisé et la condensation dans ce piège avec un nombre plus important d'atomes.

### 7.1 Choix du type de piège

Après les phases de refroidissement laser, plusieurs méthodes existent pour réaliser le refroidissement évaporatif dans des pièges conservatifs pour atteindre



le régime de dégénérescence quantique. Historiquement, les deux premiers BECs [116] [117] ont été observés dans des pièges magnétiques ayant à la base une configuration quadrupolaire. De part la simplicité de leur mise en oeuvre, l'avantage de ce type de piège [118] est le fait d'offrir un large volume de capture et un confinement profond fort, provenant de la dépendance spatiale linéaire du potentiel magnétique. Ce piège peut être réalisé facilement par une simple paire de bobines, en configuration anti-Helmholtz. Cependant, ils présentent un inconvénient majeur, qui constitue un obstacle à la condensation : les pertes Majorana (basculement non adiabatique du moment magnétique des atomes proches du zéro de champ) empêchent la réalisation de la densité dans l'espace des phases nécessaire pour atteindre directement la condensation. Pour profiter des avantages offerts par les pièges magnétiques et éviter au même temps les pertes Majorana, différentes solutions ont été utilisées avec succès comme l'utilisation d'un laser désaccordé vers le bleu et focalisé [119] créant un potentiel répulsif (bouchon), qui permet de repousser les atomes du centre du piège (zéro de champ magnétique). Une autre solution repose sur l'utilisation de potentiel orbital temporel (time-orbiting potential, TOP) [117] qui déplace le zéro sur un cercle, de manière périodique, avec une fréquence de rotation beaucoup plus grande que celle d'oscillation du piège quadrupolaire. Alors, le potentiel ressenti par les atomes est la moyenne temporelle du potentiel tournant, dont le minimum ne se situe plus autour du champ nul. Le piège du type Ioffe-Pritchard [120], pour lequel le minimum de champ magnétique est non nul, est une autre configuration de piège magnétique utilisé pour les expériences de BECs. Il est constitué de quatre longues barres avec des courants de direction alternés qui génère un champ quadrupolaire cylindrique (confinement radial), en plus d'une paire de bobines dans la direction axiale pour produire un champ magnétique non nul. Ces pièges demandent des forts courants et sont relativement encombrants pour les expériences.

Une alternative aux pièges magnétiques est l'utilisation des pièges purement optiques [121] [122] [123], utilisant des faisceaux lasers puissants et fortement désaccordés des résonances atomiques. Contrairement aux pièges magnétiques, leur profondeur est finie, et fixée par les caractéristiques du laser focalisé, et notamment sa puissance disponible. Cependant, dans le cas des expériences

visant l'utilisation des résonances de Feshbach (comme la nôtre), ils ont un grand avantage, qui est celui de permettre l'application d'un champ magnétique uniforme d'une intensité arbitraire. Ils sont également généralement plus faciles à mettre en place (nécessitant pas d'électronique de puissance complexe) et offrent une stabilité, notamment mécanique, améliorée. Ils possèdent aussi un confinement étroit et permettent de réaliser une évaporation optique efficace. L'inconvénient principal des pièges optiques constitue le fait qu'ils ont une profondeur et volume limités, ce qui constitue une limitation dans le chargement efficace d'un grand nombre d'atomes refroidis par laser [107]. Ce chargement nécessite généralement l'utilisation de grande puissance laser (>50 W) ce qui ajoute une complexité à notre système. Même avec des grandes puissances lasers, les condensats "tout optiques" ont généralement un faible nombre d'atomes.

Certaines alternatives sont apparues pour combiner les différents avantages des deux types de pièges, et c'est notamment cela qui nous a guidé le choix d'utiliser un piège "mixte" (ou hybride), magnétique et optique. Une telle alternative a été proposée et démontrée dans le groupe de T. Porto et I. Spielman en 2009 [101]. Ils proposent d'optimiser le chargement du piège optique en utilisant un piège magnétique évaporé par radio-fréquence comme réservoir. Ce type de piège repose sur un alignement très précis du piège optique au voisinage du centre du piège magnétique quadrupolaire, mais à une certaine distance du zéro de champ pour éviter les pertes Majorana, et remplir le piège optique en effectuant un transfert adiabatique au fur et à mesure que la température globale du nuage évaporé diminue. Cette méthode a l'avantage de fournir un bon point de départ, en termes de température et nombre d'atomes, pour l'évaporation finale, dans le piège optique, vers la BEC. Plusieurs équipes [125] [126] [127] ont suivi cette démarche pour produire des BECs avec plusieurs isotopes et pour différentes applications. En choisissant cette approche, nous bénéficions des avantages des deux types de pièges tout en évitant l'utilisation de lasers de très grandes puissances.

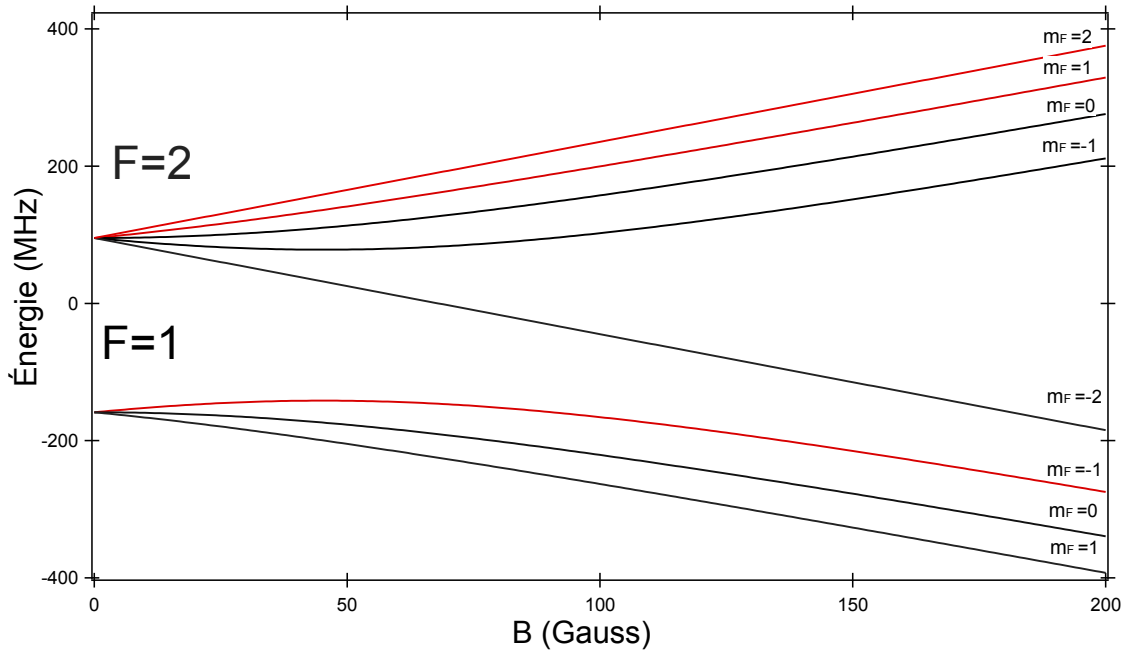


FIGURE 7.1 – Évolution des niveaux hyperfins de l'état fondamental  $^4S_{\frac{1}{2}}$  calculé à partir de l'équation de Breit-Rabi (équation (7.3)).

## 7.2 Piège magnétique et piège hybride

### 7.2.1 Piège magnétique

Pour décrire l'interaction d'un atome avec un champ magnétique, nous devons considérer deux termes dans l'Hamiltonien : le terme de couplage hyperfin et le terme Zeeman. Le premier terme provient de l'interaction entre le spin électronique  $\vec{I}$  et le moment angulaire électronique  $\vec{J}$  [128]. Ce couplage est représenté par l'hamiltonien d'interaction hyperfine :

$$H = C \vec{I} \cdot \vec{J}, \quad (7.1)$$

avec  $C$  une constante,  $\vec{I}$  et  $\vec{J}$  représentés en unité de  $\hbar$ . Considérons maintenant  $\vec{F} = \vec{I} + \vec{J}$  comme étant le moment angulaire total. Chaque niveau hyperfin sera divisé en  $2\vec{F} + 1$  sous-niveaux sous l'effet du champ magnétique.

En présence d'un champ magnétique externe avec une force d'interaction

comparable à la force d'interaction hyperfine, il faut ajouter à l'Hamiltonien de l'équation (7.1) les énergies induites par l'interaction entre le champ magnétique et les moments magnétiques de l'électron et du noyau :

$$H_B = \frac{\mu_B}{\hbar}(g_S S_y + g_L L_y + g_I I_y)B_y = \mu_B g_F F_y B_y, \quad (7.2)$$

avec  $B_y$  la composante de champ magnétique suivant l'axe de quantification,  $(g_S, g_L, g_I, g_F)$  les facteurs de Landé des moments angulaire de spin, orbital, nucléaire et total. En diagonalisant l'Hamiltonien total du système, nous retrouvons la formule de Breit-Rabi [129], qui s'écrit sous la forme :

$$E_{m(B)} = -\frac{E_{hy}}{2(2I+1)} + g_I \mu_B m_B \pm \frac{E}{2} \left( 1 + \frac{4mx}{(2I+1)} + x^2 \right)^{1/2}, \quad (7.3)$$

avec  $E_{hy} = C(I + \frac{1}{2})$  correspond à l'écart d'énergie hyperfine,  $m = m_I \pm m_J$  et  $x = (g_J - g_I)\mu_B B/E_{hy}$ . En utilisant la formule de Breit-Rabi, nous avons tracé l'évolution des niveaux hyperfins de l'état  $^4S_{\frac{1}{2}}$  en fonction du champ magnétique, représentée sur la figure 7.1. Dans le régime de champ magnétique faible qui nous intéresse, il existe trois niveaux piégeants qui sont représentés en rouge. Notre choix est de pomper les atomes vers l'état  $|F = 2, m_F = 2\rangle$  car il possède un maximum de confinement magnétique.

### 7.2.2 Le piège hybride

Comme le piège quadrupolaire est limité par les pertes de Majorana, à la fin de l'évaporation RF, une étape de transfert vers un piège hybride sera nécessaire. Ce piège est constitué d'un piège quadrupolaire, et d'un piège dipolaire créé par un faisceau laser focalisé, décalé dans la direction verticale par rapport au zéro du champ. Le potentiel total, tenant compte de la gravité, peut s'écrire :

$$U(x, y, z) = \mu B' \sqrt{\frac{x^2}{4} + \frac{y^2}{4} + z^2} - U_0 \times \exp(-2[x^2 + (z - z_0)^2]/\omega_0^2) + mgz + E_0, \quad (7.4)$$

avec  $B'$  le gradient de champ magnétique suivant l'axe  $z$ ,  $U_0$ ,  $\omega_0$  et  $z_0$  la profondeur de piège, waist et offset par rapport au zéro de champ ( $z=0$ ) du piège

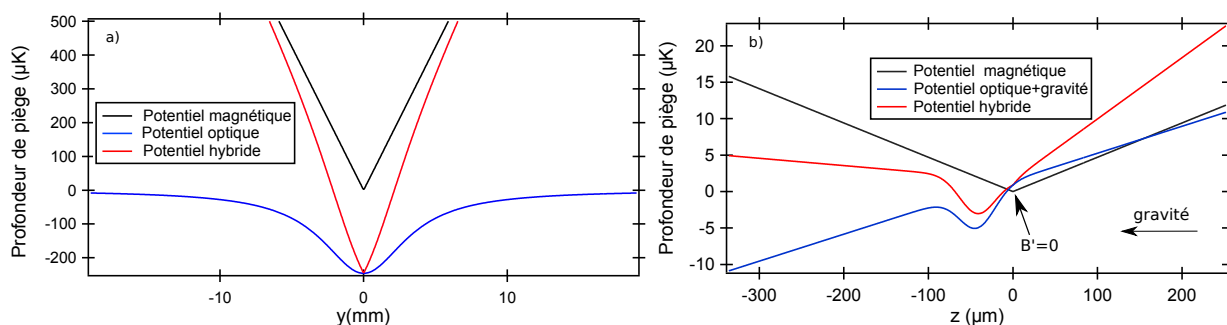


FIGURE 7.2 – Profondeur du piège optique, magnétique et hybride suivant l’axe du piège dipolaire (a) et suivant l’axe de la gravité (b) calculées en utilisant l’équation (7.4). Nous utilisons un gradient de champ magnétique de 10 G/cm suivant l’axe  $y$  dans notre calcul. Sur la figure (a), nous représentons la profondeur de piège optique la plus grande que nous pouvons réaliser qui correspond à 246  $\mu\text{K}$ . La profondeur de piège optique de la figure (b) est de 5  $\mu\text{K}$  (proche de la valeur finale de condensation), ce qui montre l’important effet de la gravité sur la profondeur du piège optique (courbe bleue). Cet effet est très efficacement compensé par la présence du piège magnétique à une valeur du gradient aux alentours de 10 G/cm.

optique dipolaire.  $\mu$  et  $m$  correspondent au moment magnétique et la masse de l’atome.  $E_0$  est la différence d’énergie entre le minimum du piège magnétique (sans piège optique) et le minimum résultant de la présence du piège optique.

Avant le chargement du piège hybride, on peut s’attendre à une température de quelques dizaines de  $\mu\text{K}$  avant d’être limité par Majorana [101] [109] [92], et que nous voudrions une profondeur typiquement de 5 à 10 fois plus élevée. Cependant, il y a un compromis par rapport au “volume” du faisceau. Donc, le choix que nous avons fait “a priori” est d’utiliser un faisceau de 42  $\mu\text{m}$ , ce qui permet de réaliser une profondeur de piège  $\sim 246\mu\text{K}$ , pour une puissance de 8,5 W et une longueur d’onde de 1551 nm (voir la partie 4.2.2).

Le piège hybride combine plusieurs des avantages et résout plusieurs des problèmes des deux types de piège pris séparément (piège quadrupolaire ou un piège optique avec un seul faisceau) :

1) À haute température, le piégeage est essentiellement magnétique (donc il possède tous les avantages d’un piège quadrupolaire : grande profondeur et gros volume de capture).

- 2) À basse température ( $T$  en dessous du potentiel dipolaire), les atomes sont confinés efficacement par le potentiel optique, selon  $x$  et  $z$ .
- 3) En plus, le minimum du potentiel hybride est loin de  $B'=0$  (voir figure 7.2,b). Nous éliminons dans ce cas le problème des pertes Majorana à basse température.
- 4) Selon  $y$ , le confinement optique est négligeable ( $z_R = 4$  mm dans notre cas), ce qui représente un obstacle pour devoir condenser dans un piège optique simple. Mais cela est compensé par la présence du confinement magnétique (voir figure 7.2,a).
- 5) Enfin, ça résout le problème de réduction de profondeur de piège optique (à faible puissance, au voisinage de la condensation) par la gravité. Mais, en choisissant la “bonne valeur” du gradient de champ magnétique (10 G/cm suivant  $y$  dans notre cas), nous arrivons à compenser la gravité (voir figure 7.2,b).

## 7.3 Réalisation des champs magnétiques sur notre expérience

### 7.3.1 Description des bobines

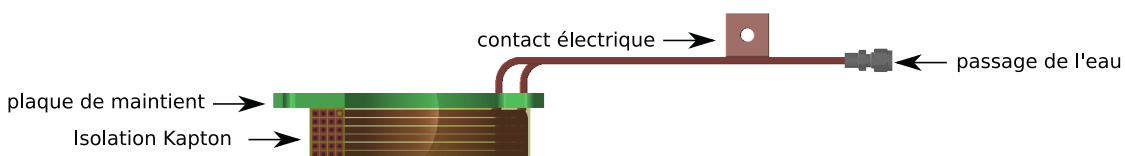


FIGURE 7.3 – Bobine de la chambre de science. Ils sont constitués de 24 tours avec une taille de fil creux de 5 mm × 5 mm.

Le design des bobines du MOT 3D et piège magnétique doit prendre en compte plusieurs critères :

- Ils doivent avoir une dimension qui les permet d’entrée dans les hublots CF160 de notre chambre de science (voir figure 5.2) pour être le plus proche des atomes.
- En configuration Helmholtz, il faut que le champ magnétique soit suffisamment homogène. Cette caractéristique est très importante pour les résonances

de Feshbach, surtout pour le  $^{41}\text{K}$  qui possède des résonances fines.

– Nous devons être capable de générer des champs magnétiques faibles et forts car les résonances de Feshbach pour les différents isotopes de potassium varient entre 20 et 660 G [52] [134].

Pour assurer le champ magnétique dans la chambre de science, une paire de bobines de  $6 \times 4$  tours représentés sur la figure 7.3 sont installées suivant l'axe perpendiculaire aux hublots CF160. La figure 7.4 montre une simulation numérique sur Matlab de la variation du gradient de champ en fonction de la position générée par nos bobines. En configuration anti-Helmholtz (figure 7.4.a), le gradient de champ calculé selon l'axe fort de champ est de 0.572 G/cm/A. Pour  $I=200$  A, le gradient de champ magnétique est de 115 G/cm. En configuration Helmholtz (figure 7.4.b), nous arrivons à générer un champ de 580 G. Pour une distance de  $\pm 1$  mm autour du BEC, nous pouvons remarquer que l'homogénéité du champ est suffisante pour notre expérience.

Pour stabiliser la température des bobines et négliger le chauffage induit par les forts courants, nous avons ajouté aux bobines un circuit de refroidissement à l'eau. Nous utilisons un refroidisseur EURODIFROID qui est rempli avec de l'eau déminéralisée. Cela élimine la dissipation thermique et entraîne un fonctionnement à température ambiante ( $\sim 30^\circ\text{C}$ ) des bobines avec un courant élevé.

### 7.3.2 De anti-Helmholtz en Helmholtz

Après la condensation du potassium, nous envisageons de contrôler les interactions via les résonances de Feshbach. Pour cela, il faut être capable de générer un champ uniforme et stable au niveau des atomes. Il faut donc changer le sens de courant d'une des bobines pour passer en configuration dipôle (même sens de courant dans les deux bobines). Ceci est réalisé avec le circuit représenté sur la figure 7.5. Les bobines sont alimentés par un générateur Agilent N7970 A de tension comprise entre 0 et 9 V et peut aller jusqu'à 200 A avec une puissance de 1800 W. Notre système possède deux fonctions principales :

- Il doit être capable de couper rapidement le champ magnétique dans les bo-

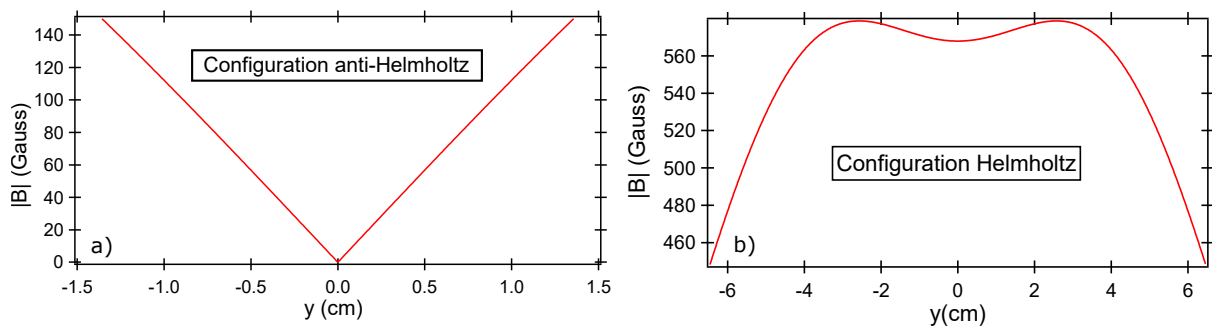


FIGURE 7.4 – Simulation numérique sur Matlab du module du champ magnétique généré par nos bobines en fonction de la position. Pour un courant de 115 G/cm, nous avons tracé l'évolution du champ en configuration anti-Helmholtz (a) et Helmholtz (b). Pour la configuration Helmholtz, ce qui nous intéresse est au centre, sur une plage de  $100 \mu\text{m}$ , qui est la taille typique des condensats. Nous pouvons remarquer la variation du champ magnétique est acceptable pour notre expérience.

bines de l'expérience. Sans ce circuit, le temps d'extinction du champ est  $\sim \text{ms}$ , limiter par le temps de coupure du générateur Agilent.

- Il doit être capable d'inverser le sens de courant dans une bobine pour passer de configuration anti-Helmholtz en Helmholtz.

Notre montage comprend deux paires de bobines identiques. La première paire correspond aux bobines de MOT 3D (en rouge). Les bobines en bleue sont nommés bobines ballaste. Avant chaque paire de bobines, nous utilisons des IGBT (insulated-gate bipolar transistor en anglais) pour faire le switch de courant entre les bobines. Une commande TTL électronique externe permet de faire un switch on/off rapide entre les bobines pour couper rapidement le champ magnétique présent sur l'expérience. Nous n'avons pas besoin dans ce cas de couper le courant du générateur Agilent. C'est le switch entre l'IGBT des bobines de manip et les bobines ballaste qui permet de réaliser une coupure rapide de  $\sim \mu\text{s}$ . Dans ce cas, la durée de coupure du champ est liée aux switch des IGBT's qui est beaucoup plus rapide que celle du générateur de courant. En plus, nous utilisons une résistance de  $0.1 \Omega$  en parallèle à chaque paire de bobines pour réaliser une décharge rapide du courant. L'inversement de courant dans une des bobines est réalisé via un circuit composé de 4 relais mécanique. Quand les relais



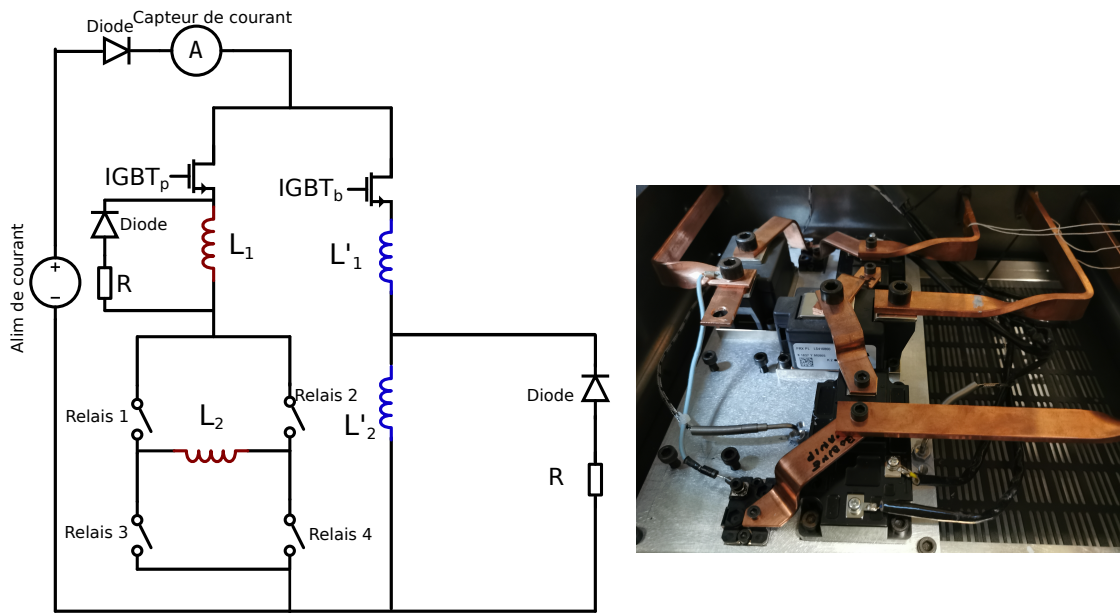


FIGURE 7.5 – Circuit électronique fait maison qui permet l’extinction rapide du courant des bobines via deux IGBT refroidis à l’eau. Il permet aussi d’inverser le sens de courant d’une bobine pour passer de configuration dipôle en quadrupole en utilisant 4 relais mécaniques.

1 et 4 sont fermés, nous sommes en configuration quadrupole. Une commande externe appliquée via un TTL permet d’ouvrir les relais 1 et 4 et fermer les relais 2 et 3. Nous inversons dans ce cas le sens de courant dans une bobine et nous passons en configuration dipôle. Tous les composants électroniques dans le circuit sont refroidis grâce à une plaque refroidie à l’eau (avec le même refroidisseur que pour les bobines elles-mêmes). Les diodes en parallèle avec les bobines font partie du circuit de coupure, et empêchent le courant de circuler en sens inverse, lorsqu’on utilise les bobines. La diode en série avec l’alim protège celle-ci.

### 7.3.3 Source radio-fréquence

Dans notre séquence de condensat, nous effectuons une évaporation radio-fréquence entre l’état  $|F = 2, m_F = 2\rangle$  et l’état  $|F = 1, m_F = 1\rangle$  (état anti-piégeant) pour évacuer les atomes les plus chauds présents dans le piège magnétique. Cette transition correspond à une fréquence de 254 MHz pour un champ magnétique

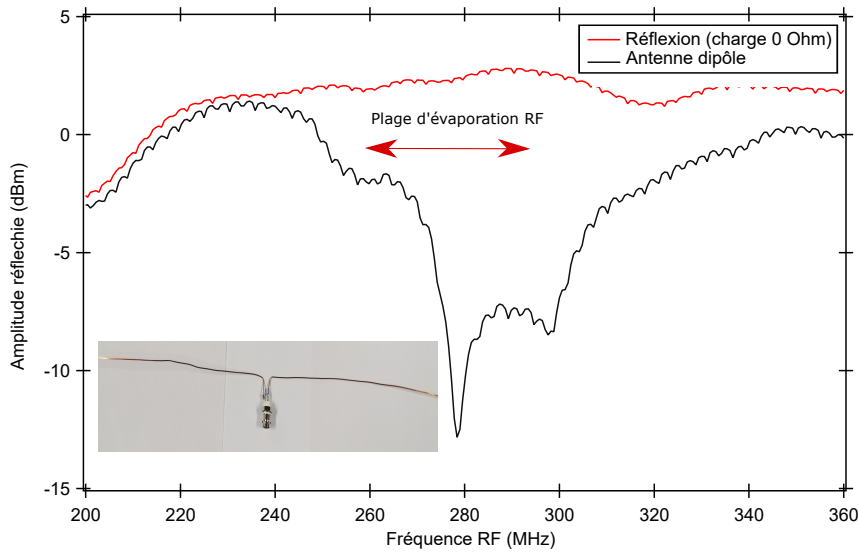


FIGURE 7.6 – Spectre de l’amplitude réfléchie (dBm) par l’antenne en fonction de la fréquence RF (MHz) mesuré sur un SRF. Le spectre en rouge correspond à la réflexion totale quand la sortie du circulateur est branchée à une charge 0 Ohm. Le spectre noir est la réflexion de retour quand l’antenne est branchée. La double flèche représente la plage de fréquences utilisée pour l’évaporation RF.

nul. Pour l’évaporation, nous avons besoin d’un rayonnement relativement puissant. En plus, nous allons utiliser le rayonnement RF pour effectuer des balayages RF (type Landau-Zener) pour transférer les atomes vers l’état  $|F = 1, m_F = -1\rangle$  qui possède une résonance de Feshbach accessible.

Pour fournir le rayonnement RF, nous utilisons un VCO (Mini-Circuits ZOS-400+) comme source de fréquence RF. Le VCO est connecté à un switch RF (Mini-Circuits SZSWA-2-50DR+), un amplificateur RF 5 W (Mini-Circuits ZHL-03-5WF+) et un circulateur RF (WENTEQ MICROWAVE F2520-0338-67S) pour éviter les réflexions vers l’amplificateur. Ensuite, pour concevoir une antenne, nous avons utilisé un analyseur de réseau vectoriel. Nous avons choisi une antenne dipôle large bande et de longueur d’onde  $\lambda/2$  (voir inset de la figure 7.6). Pour caractériser l’antenne, nous mesurons sa réflexion en connectant le circulateur optique à un SRF. Ceci est représenté sur la figure 7.6. Comme nous pouvons remarquer, notre antenne émet dans une plage de fréquences comprise entre 360 et 250 MHz avec une amplitude qui varie en fonction de la fréquence.

### 7.3.4 Conception optique des faisceaux pièges optiques dipolaires

Nous décrivons maintenant la conception et mise en place des faisceaux focalisés qui créent les pièges optiques. Pour avoir un maximum de stabilité mécanique, nous avons choisi de transporter la lumière des faisceaux par des fibres optiques, et d'utiliser un minimum de trajet optique avant la focalisation sur les atomes. Nous utilisons simplement un collimateur en sortie de fibre, suivi d'un miroir et une simple lentille de focalisation. Les caractéristiques de chaque piège dipolaire sont donnés par la suite.

#### Faisceau principal (piège hybride) :

– Collimateur triplet thorlabs : TC25 APC-1550 avec un diamètre de waist de 4,65 mm. L'avantage de ces collimateurs fibrés d'après thorlabs est qu'ils produisent une meilleure qualité de faisceau que les lentilles asphériques. Le terme  $M^2$  est plus proche que 1 et le faisceau sera moins divergent.

– Lentille doublet achromatique : AC-254-200C. Nous mesurons un waist de 42  $\mu\text{m}$  pour une distance de 18,1 cm.

#### Deuxième faisceau (piège optique croisé) :

– Collimateur triplet thorlabs : TC18 APC-1550 avec un diamètre de waist de 3,33 mm.

– Lentille doublet achromatique : AC-254-400C. Nous mesurons un waist de 118  $\mu\text{m}$  pour une distance de 38,6 cm.

## 7.4 Imagerie par absorption

L'imagerie par absorption est la technique standard pour la mesure de la distribution d'atomes dans les expériences d'atomes ultra-froids. Après un temps de vol, un faisceau laser résonant ou proche de résonance est appliqué pour une durée courte. Ce faisceau est aussi collimaté et polarisé  $\sigma^+$ . La transmission du

faisceau à travers le nuage d'atomes sera détectée sur une caméra CCD (charge-coupled device). L'analyse de l'image détectée permet de déduire la température et le nombre d'atomes. L'intensité du faisceau transmis  $I$  suit la loi de Beer :

$$I = I_0 e^{-\sigma n(x,y)}, \quad (7.5)$$

avec  $I_0$  l'intensité du faisceau incident et  $\sigma$  étant la section efficace d'absorption.  $n(x,y)$  correspond au nombre d'atomes total par unité de surface intégrée suivant la direction de propagation du faisceau. La quantité intéressante dans notre mesure est la densité optique  $OD(x,y) = \sigma n(x,y)$ . Pour la mesurée expérimentalement, nous prenons trois images successives : une en présence des atomes  $I_1$ , une sans atomes mais avec laser  $I_2$ , et la troisième sans atomes et sans lumière  $I_3$ . Dans ce cas, nous pouvons exprimer la OD de la manière suivante :

$$OD(x,y) = -\ln\left(\frac{I_1 - I_3}{I_2 - I_3}\right). \quad (7.6)$$

Connaissant la section efficace, nous pouvons extraire le nombre total d'atomes  $N$  :

$$N = \frac{1}{\sigma} \iint OD(x,y) dx dy. \quad (7.7)$$

Notre système d'imagerie du condensat est un système sans magnification de grandissement 1 installé suivant l'axe horizontal de l'expérience. Il est constitué de deux lentilles doublets achromatiques de deux pouces avec une focale de 200 mm. L'avantage de ces doublets est qu'ils limitent les aberrations sphériques. Notre montage est un système 4F. Nous contrôlons l'ouverture numérique du système avec un diaphragme placé le plus proche des atomes. L'ouverture maximale de notre système est de 25,4 mm et la limite de résolution est de 13,9  $\mu\text{m}$ . Notre caméra CCD est de la marque HAMAMATSU Orca  $R^2$  avec une efficacité quantique de  $\sim 30\%$  à 767 nm. Elle possède une surface de pixel de 6,45  $\mu\text{m} \times 6,45 \mu\text{m}$  et une matrice de 1024  $\times$  1344 pixels. La caméra est placée sur une platine de translation micrométrique et optimisée pour avoir l'image la plus nette possible. Ce dispositif sera décrit plus en détail dans la thèse de Maxime Denis.

## 7.5 Chargement du piège hybride

### 7.5.1 Pompage optique

À la fin du refroidissement laser, les atomes sont répartis dans plusieurs niveaux hyperfins ( $F=1$  et  $F=2$ ) et Zeeman ( $m_F$ ). Avant l’allumage du piège magnétique, nous avons besoin de préparer les atomes dans un état piégeant magnétiquement (“low field seeker”) (voir figure 7.1). Nous devons donc procéder à une étape de pompage optique, pour mettre les atomes dans l’état  $|F = 2, m_F = 2\rangle$ . Nous souhaitons faire un pompage optique hyperfin et Zeeman, en utilisant le système laser de la raie D1, ayant à la fois du repompeur et refroidisseur, pour effectuer ces deux étapes simultanément. Le processus de pompage optique est optimal lorsqu’on utilise une transition  $F \rightarrow F$ , pour lesquels les états extrêmes (“stretched”,  $m_F = \pm F$ ) sont aussi des états “noirs” lorsqu’on utilise un faisceau lumineux de polarisation  $\sigma^\pm$ . Cela limite l’absorption des photons (et le chauffage) des atomes, une fois qu’ils ont atteint l’état “stretched”. Pour cette raison, il semble pour nous naturel d’utiliser la transition de la raie D1. En plus, nous utilisons un champ magnétique uniforme aligné avec le faisceau de pompage, qui assure que les atomes pompés gardent leur polarisation vis-à-vis du faisceau.

Notre phase de pompage optique est la suivante : nous utilisons une nouvelle paire de bobines faites maison en configuration Helmholtz pour appliquer un champ magnétique uniforme de 4G (temps d’allumage de 1 ms) orienté suivant l’axe des bobines du MOT. Ensuite, nous appliquons un pulse de 50  $\mu s$  de lumière D1 résonante et polarisée  $\sigma^+$  avec une puissance de 1 mW et un waist de 8 mm. Ce faisceau contient à la fois la fréquence repompeur (pompage hyperfin) et la fréquence du refroidisseur (pompage Zeeman) avec un rapport  $r$  de 80%. Un point important pour avoir une bonne efficacité de pompage optique est l’alignement précis du faisceau avec l’axe du champ magnétique.

Pour optimiser le pompage optique, nous utilisons comme diagnostic le nombre d’atomes qui sont capturés par le piège magnétique. Nous allumons le piège magnétique à 105 G/cm en 10 ms juste après le pulse de pompage optique. Après 1 s de piégeage, nous mesurons le nombre d’atomes via l’imagerie par absorption. Le pompage optique induit un gain de 6,5 sur le nombre d’atomes

chargés dans le piège magnétique. Nous arrivons à charger 100% des atomes issus de la mélasse grise dans le piège magnétique.

Cependant, comme indiqué sur la figure 7.1, il existe deux états piégeant ( $m_F = 1$  et  $m_F = 2$ ) dans l'état  $F=2$ . Les atomes dans ce cas peuvent se trouver dans un autre état low seek field indésirable. Pour cela, nous avons effectué une expérience de "purification de spin" comme diagnostic. L'état  $m_F = 1$  étant moins magnétiques que l'état  $m_F = 2$ , l'idée est de diminuer la valeur du gradient jusqu'à une valeur qui domine la gravité pour  $m_F = 2$ , mais qui ne le fait pas pour  $m_F = 1$ . Ainsi, ces derniers seront expulsés du piège, alors que les atomes de  $m_F = 2$  resteront piégés. La valeur du champ magnétique qui permet de compenser la gravité de l'état  $|F = 2, m_F = 1\rangle$  est de 14,37 G/cm. Pour un gradient de champ magnétique inférieur à cette valeur, les atomes dans cet état seront perdus. Nous avons donc effectué une rampe de champ magnétique de 200 ms vers des valeurs de gradient de champ inférieurs à cette valeur pour mesurer les pertes d'atomes. La caractérisation de cette expérience est représentée sur la figure 7.7. Nous remarquons que 15% des atomes se trouvent dans l'état  $m_F = 1$ . Nous pouvons donc conclure que le pompage hyperfin fonctionne à 100 % alors que le pompage Zeeman fonctionne moins bien. Ceci n'est pas un facteur limitant pour notre expérience car nous allons voir dans la partie suivante que nous arrivons à charger un grand nombre d'atomes dans le piège magnétique dans l'état  $m_F = 2$ .

### 7.5.2 Chargement du piège magnétique

Maintenant nous cherchons à charger de manière optimale les atomes de la mélasse grise dans le piège magnétique. Nous voulons allumer au plus vite le piège magnétique (pour ne pas laisser le temps à la mélasse de s'expandre), mais aussi de minimiser les éventuels processus de chauffage du nuage dans le processus de transfert. L'idée est de chercher la valeur du gradient de champ magnétique qui assure une adaptation optimale entre la taille de la mélasse et celle du piège magnétique initial. Ensuite, nous cherchons à augmenter le gradient de champ magnétique, de manière adiabatique, pour augmenter la densité du nuage, et le taux de collisions élastiques (pour pouvoir effectuer l'évaporation

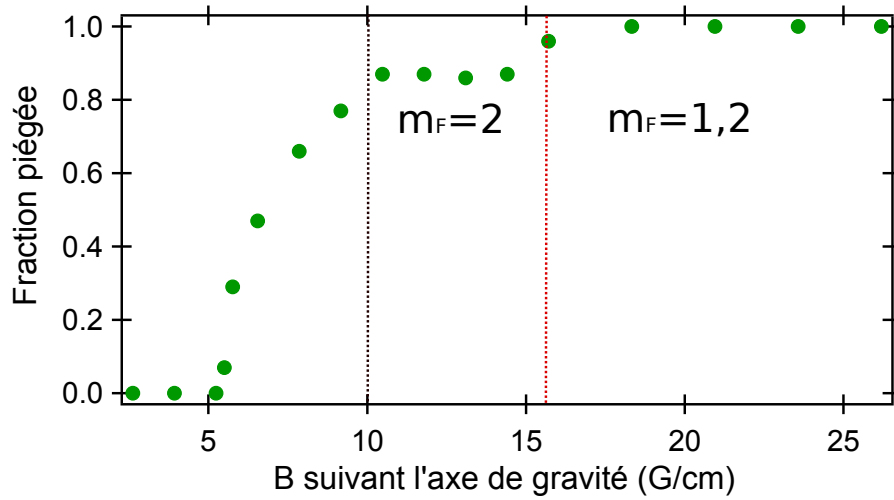


FIGURE 7.7 – Purification de spin des atomes dans l'état  $|F = 2, m_F = 1\rangle$ . Nous mesurons 15 % des atomes dans l'état  $|F = 2, m_F = 1\rangle$ . Nous pouvons conclure que le pompage Zeeman dans notre cas n'est pas à 100% efficace.

RF la plus rapide possible). Pour le chargement du piège magnétique dans notre séquence, nous effectuons une rampe de champ magnétique de 55 ms de 12 G/cm à 55 G/cm (100 A). La valeur de 12 G/cm permet d'éliminer les atomes dans l'état  $m_F = 1$  du piège magnétique. Nous mesurons une température de nuage  $190 \mu\text{K}$  après 1 seconde de piégeage et nous arrivons à capturer 85% des atomes issus de la mélasse grise.

**Remarque :** Contrairement aux attentes initiales, nous avons constaté que la valeur optimale du piège magnétique compressé est inférieure à la valeur maximale du courant, donnée par l'alimentation Agilent (200 A). En fait, nous avons constaté que l'efficacité de transfert vers le piège hybride (décrite en détail dans la prochaine partie) est plus grande quand nous effectuons la séquence d'évaporation RF à 100 A. Une possible explication est que, à cette valeur, la température initiale du nuage piégé est plus faible, et que le taux de collisions élastiques est suffisamment élevé pour entamer l'évaporation.

### 7.5.3 Évaporation RF

Les atomes du piège magnétique initial sont trop chauds pour être transférés efficacement vers le piège hybride. Il est donc nécessaire d'effectuer une étape

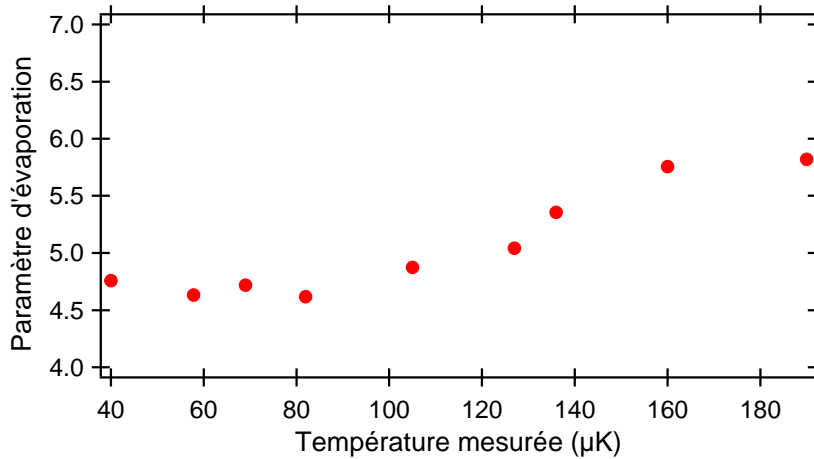


FIGURE 7.8 – Évolution du paramètre d'évaporation  $\eta$  en fonction de la température mesurée du nuage.

intermédiaire de refroidissement évaporatif radio-fréquence, dans le piège quadripolaire, afin de diminuer la température et augmenter la densité du nuage. Dans notre cas, nous utilisons la transition entre les états  $|F = 2, m_F = 2\rangle$  et  $|F = 1, m_F = 1\rangle$  (voir figure 7.1). Ce mécanisme revient à tronquer le piège à une profondeur de piège exprimé en unités de température :

$$\hbar\omega_{RF} = \eta k_B T, \quad (7.8)$$

avec  $\eta$  le “ paramètre d'évaporation ”.

Après avoir capturé les atomes dans le piège magnétique (55 G/cm), nous effectuons une évaporation RF avec une rampe exponentielle de 8 secondes (temps 1/e de 5 secondes) entre 290 et 260 MHz. Il est important que pendant la durée de l'évaporation, la valeur du paramètre  $\eta$  soit suffisamment élevée, typiquement  $> 5$ , afin que l'évaporation soit efficace [132]. Si le paramètre  $\eta$  est trop faible, alors la perte d'atomes est trop importante par rapport au gain obtenu en densité dans l'espace des phases.

Pour déterminer l'évolution du paramètre  $\eta$ , nous avons mesuré la température du nuage à chaque instant de l'évaporation en fonction de la fréquence RF. Ensuite, nous avons utilisé la formule de Breit-Rabi pour calculer la profondeur correspondante du piège magnétique tronqué en fonction de la fréquence



RF appliquée. Sur la figure [7.8](#), nous représentons l'évolution du facteur  $\eta$  en fonction de la température du nuage mesurée. Nous arrivons à garder  $\eta$  à une valeur élevée, entre 4,6 et 5,8, ce qui implique que notre évaporation RF reste relativement efficace tout le long de la rampe. À la fin de l'évaporation, nous gardons  $30 \times 10^6$  atomes avec une température de  $40 \mu\text{K}$ . Pour des températures plus faibles, l'évaporation RF n'est plus efficace car nous mesurons des pertes d'atomes importantes liées aux pertes Majorana.

#### 7.5.4 Transfert dans le piège hybride

La dernière étape avant d'atteindre la condensation du  $^{41}\text{K}$  consiste à effectuer un transfert vers le piège hybride de la manière suivante : à la fin de la rampe d'évaporation RF, le laser dipolaire est allumé à pleine puissance. Nous effectuons ensuite une décompression adiabatique du champ magnétique durant 2 secondes entre 55 et 11 G/cm. Le gradient de champ à la fin de la rampe est maintenu constant pour compenser la gravité des atomes dans l'état  $|F = 2, m_F = 2\rangle$  ( $\sim 7,18$  G/cm). Nous gardons la RF à 260 MHz durant la décompression du champ car elle permet d'augmenter le nombre d'atomes transférés vers le piège hybride.

Ensuite, nous avons cherché dans un premier temps à viser le zéro du champ magnétique, ce qui induit une augmentation drastique des pertes d'atomes Majorana dans le piège hybride. Nous avons donc déplacé le faisceau optique suivant les deux axes horizontal et vertical, en regardant les pertes d'atomes. Ensuite, nous avons placé le faisceau en dessous, d'environ un waist, du minimum du piège magnétique.

Nous avons ensuite caractérisé le chargement du piège hybride en fonction de la puissance laser. Sur la figure [7.9.a](#), nous mesurons le nombre d'atomes (en rouge) capturés dans le piège hybride et la taille du nuage après un TOF de 5 ms (une indication indirecte de la température) en fonction de la puissance laser du piège dipolaire. Nous observons une augmentation du nombre d'atomes et une augmentation de la température pour des puissances inférieures à 6 W. À partir 6 W, nous observons un plateau de température et de nombre d'atomes capturés ce qui nous indique que la puissance laser que nous arrivons à fournir est suffisante pour notre expérience. Nous avons également étudié l'effet de

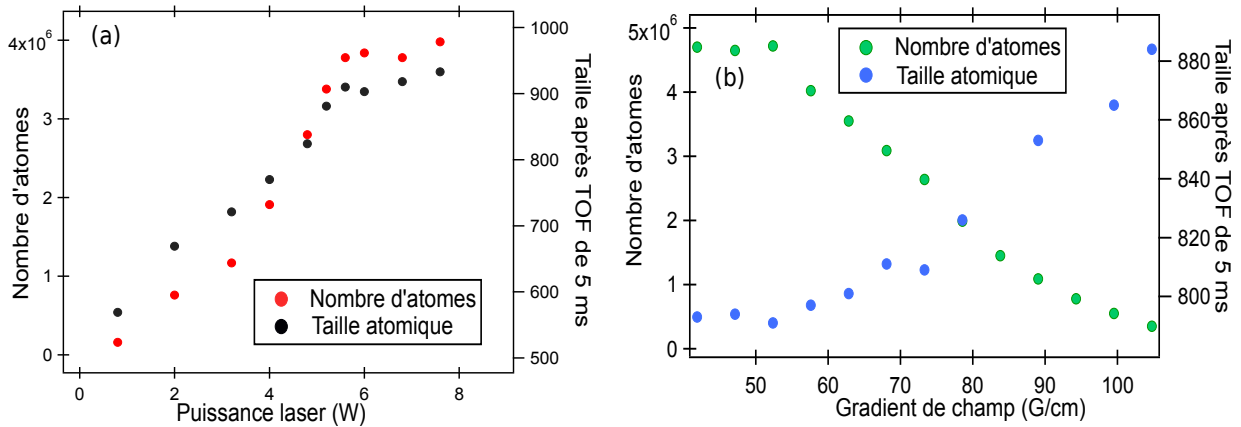


FIGURE 7.9 – (a) : Nombre d’atomes capturés dans le piège hybride et waist atomique après un temps de vol de 5 ms en fonction de la puissance laser. Nous observons une saturation à partir de 6 W. (b) : Effet du gradient de champ magnétique durant le piégeage magnétique sur le piège hybride.

l’évaporation RF sur le piège hybride. Nous avons varié le gradient de champ magnétique durant le piège quadrupolaire et nous avons mesuré l’évolution de la température et du nombre d’atomes dans le piège hybride (figure 7.9 b). Nous remarquons que le maximum d’atomes capturés et la température la plus basse sont pour des gradients de champ compris entre 40 et 55 G/cm. L’efficacité de capture commence à décroître pour des gradients de champ supérieurs à 55 G/cm. En plus le nuage devient de plus en plus chaud. D’où l’intérêt de travailler avec un gradient de champ faible.

Une image par absorption des atomes durant le transfert est illustrée sur la figure 7.10 a. Le nuage qui se trouve en haut représente les atomes chargés dans le piège hybride. Le nuage d’en bas représente les atomes perdus durant le transfert et qui tombent sous l’effet de la gravité. Nous mesurons à la fin du transfert  $4.2 \times 10^6$  atomes à  $25 \mu\text{K}$ , ce qui correspond à une efficacité de transfert d’environ 14%. Dans l’expérience de la référence [101], leur efficacité de transfert est de  $\sim 30\%$ , supérieur à celui que nous mesurons. Pour améliorer notre transfert, nous pensons qu’il faut augmenter le waist du piège dipolaire pour augmenter le volume de capture, comme nous avons observé une saturation du nombre d’atomes transférés au-delà d’une puissance optique de 6 W (voir figure 7.9 a). Nous avons également effectué une mesure du temps de vie des

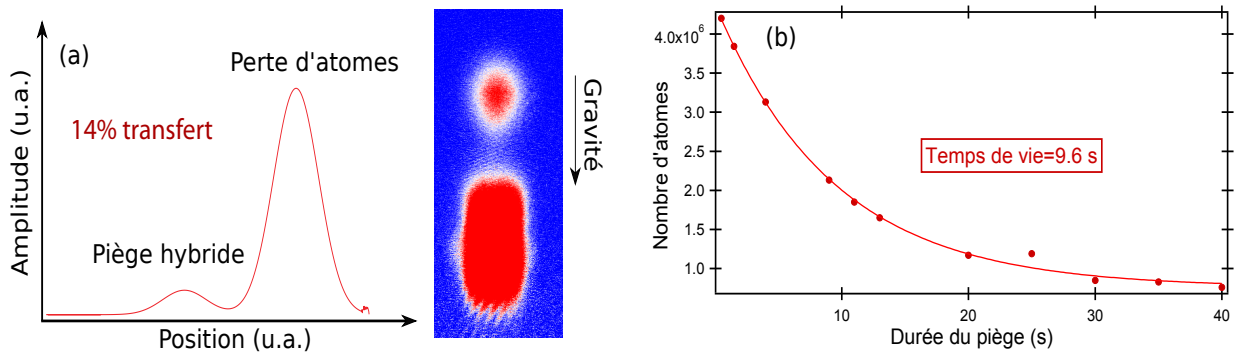


FIGURE 7.10 – (a) : Illustration du transfert d’atomes vers le piège hybride avec notre imagerie par absorption. Nous chargeons 14 % des atomes issus du piège magnétique évaporer ce qui est comparable à d’autres expériences. (b) : Mesure du temps de vie du piège hybride qui est de 9,6 secondes, ce qui est suffisant pour effectuer des évaporations optiques inférieures à 5 secondes.

atomes chargés dans le piège hybride, dont les résultats sont montrés sur la figure 7.10.b. Nous obtenons un temps de vie de 9,6 secondes, ce qui est suffisant pour pouvoir effectuer une évaporation optique efficace jusqu’à la condensation.

Ensuite, nous commençons l’évaporation optique grâce au contrôle en puissance du laser de piège dipolaire, décrit dans la section 4.5.2 (figure 4.1). Nous réduisons la puissance laser d’un facteur 150 durant 3 secondes d’une manière exponentielle (temps  $1/e$  de 600 ms), en gardant une valeur constante du gradient de champ magnétique (11 G/cm) pour compenser la gravité. À partir d’une valeur finale de puissance de 60 mW (qui correspond à une profondeur de piège de  $1,84 \mu\text{K}$ ), nous avons observé une distribution bimodale avec  $2 \times 10^5$  atomes, qui correspond au seuil de la transition de phase de Bose-Einstein. La fraction thermique de cette distribution nous permet de déterminer la température de la transition, qui était aux alentours de 300 nK. En diminuant davantage la profondeur du piège dipolaire, nous avons observé un BEC pur avec  $6 \times 10^4$  atomes.

## 7.6 Condensation de Bose-Einstein

Comme déjà mentionné dans la section 5.1, nous envisageons un transfert du BEC dans un piège dipolaire croisé (afin de pouvoir appliquer le champ ma-

gnétique homogène nécessaire aux résonances de Feshbach). Le piège dipolaire croisé, plus confinant que le piège hybride, peut également mener à une augmentation du nombre d'atomes condensés. Plutôt que de transférer directement le condensat du piège hybride vers le piège croisé, nous avons décidé d'effectuer ce transfert avec un nuage plus chaud, avant le seuil de condensation. Le deuxième bras du piège dipolaire (décrit dans la partie 4.6.2) possède une puissance de 2,43 W, un waist de 118  $\mu\text{m}$  et une longueur d'onde de 1540 nm.

La stratégie de transfert est la suivante : nous allumons en 1 ms le deuxième bras du piège dipolaire après le transfert des atomes vers le piège hybride. Nous réduisons ensuite la puissance du premier bras du piège d'un facteur 10 en 3 secondes pour diminuer la température du nuage avant le transfert vers le piège croisé. Durant ces 3 secondes, la puissance du deuxième bras est maintenue constante et au maximum. Nous effectuons ensuite une décompression adiabatique du champ magnétique en 900 ms jusqu'à zéro. Juste avant la coupure complète du champ magnétique quadrupolaire, nous allumons de nouveau les bobines du pompage optique en configuration dipôle à 4 G pour éviter la dépolarisation de spin du nuage. Nous transférons  $8 \times 10^5$  atomes avec une température de 1,16  $\mu\text{K}$  dans l'état  $|F = 2, m_F = 2\rangle$  (voir la figure 7.11.a).

Nous commençons à ce stade l'évaporation optique en effectuant une rampe de puissance des deux bras du piège croisé durant deux secondes de manière à maintenir la même profondeur de piège correspondant à chaque bras du piège croisé. Nous représentons sur la figure 7.11.b la distribution bimodale observée et l'intégrale de la densité optique correspondante sur la figure 7.11.c. En évaporant davantage, nous obtenons un BEC pur avec  $2 \times 10^5$  atomes. Comme attendu, l'évaporation dans le piège croisé semble donc plus efficace que celle dans le piège hybride. Cet effet est principalement dû au fait que le confinement de ce piège est plus élevé, notamment dans la direction longitudinale du premier faisceau dipolaire (utilisé pour le piège hybride).

Avec cette technique d'évaporation, nous avons réussi à mesurer des nombres d'atomes comparables à des expériences récentes de potassium [109] [134] ( $\sim 10^5$  atomes), mais néanmoins inférieur à une autre expérience en Chine [99] ( $\sim 10^6$  atomes), qui utilise une technique très différente<sup>1</sup>. On note également

1. Cette expérience utilise un piège quadrupolaire avec un "bouchon optique" réalisé par un

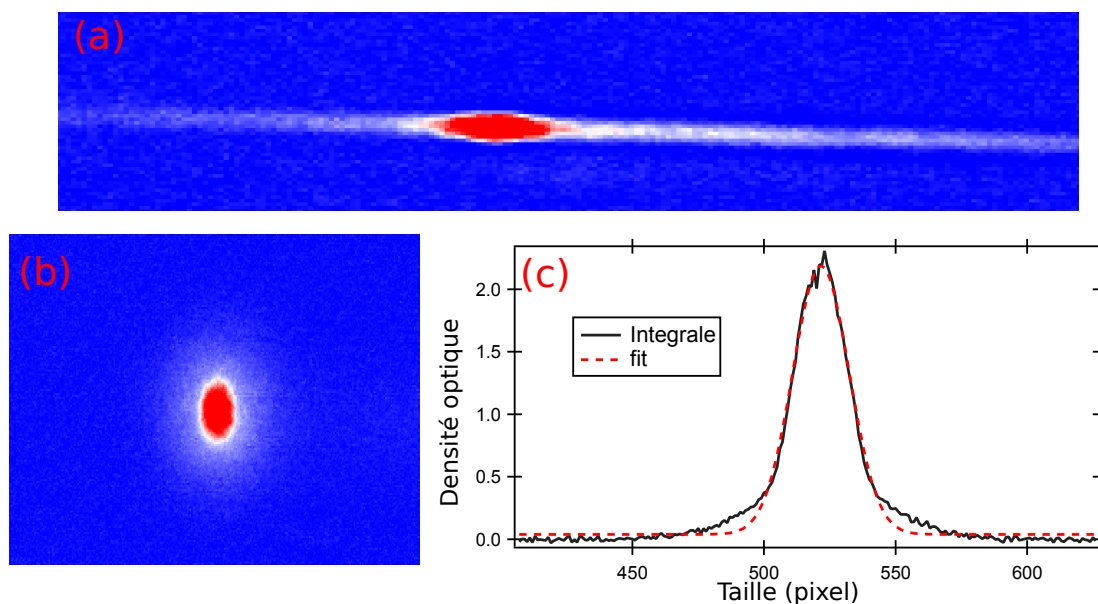


FIGURE 7.11 – (a) : Imagerie par absorption du piège dipolaire croisé. Nous mesurons  $88 \times 10^4$  atomes à  $1,13 \mu\text{K}$ . (b) : Distribution bimodale après évaporation optique dans le piège optique croisé. Cette image est prise après un TOF de 25 ms. Nous observons aussi le changement d'ellipticité qui est une caractéristique des BECs. (c) : Profil de distribution atomique du condensat.

que l'expérience originale de l'équipe de J. V. Porto au NIST, effectuée avec du rubidium et en partant avec des conditions initiales similaires aux nôtres, arrive à obtenir des condensats plus gros, de  $1,8 \times 10^6$  atomes. Nous pensons que nous pouvons augmenter le nombre d'atomes dans notre BEC en augmentant le waist du premier bras du piège dipolaire pour augmenter le volume de capture.

---

piège dipolaire désaccordé vers le bleu.

## Conclusion

Nous avons donc réalisé, à la fin de ma thèse, les premiers condensats de Bose-Einstein de  $^{41}\text{K}$  de notre équipe. Le nombre d'atomes du condensat pur est de 200 000 atomes. Si nécessaire, il est envisageable de chercher à augmenter le nombre d'atomes du BEC, en changeant les paramètres optiques du piège dipolaire. Cependant, le condensat actuel semble suffisant pour observer les résonances de Feshbach du  $^{41}\text{K}$ . En effet, nous avons réussi à observer une résonance de forme d'onde d[133] et une résonance de Feshbach dans l'état  $|F = 1, m_F = -1\rangle$  autour de 51,42 G avec une largeur de -0,47 G[134]. Même si cette dernière résonance est fine, nous avons réussi à la résoudre et à caractériser, indirectement, la stabilité du champ magnétique de notre expérience, ce qui valide le dispositif expérimental décrit dans cette thèse. L'équipe est maintenant en mesure de commencer à étudier le modèle de rotateur frappé atomique avec des interactions contrôlables.



# Conclusion générale

Dans cette thèse, nous avons présenté le travail de construction de l'expérience de condensat de Bose-Einstein de  $^{41}\text{K}$ . Cette expérience aura comme objectif scientifique d'étudier le modèle de rotateur frappé en présence des interactions. En particulier, pendant ma première année de thèse, nous avons construit un système laser télécom doublé multi-fréquence, avec une architecture originale. Dans notre système, toutes les fréquences pour le refroidissement laser du potassium sont générées dans la partie télécom fibrée à basse puissance avant amplification et doublage en fréquence. Finalement, nous obtenons 2,5 W de puissance directement utilisables pour le refroidissement laser. Nous avons ensuite démontré une technique d'asservissement en fréquence en utilisant comme référence des raies d'absorption saturée de la molécule d'acétylène, avec des performances compatibles avec les exigences des expériences d'atomes froids.

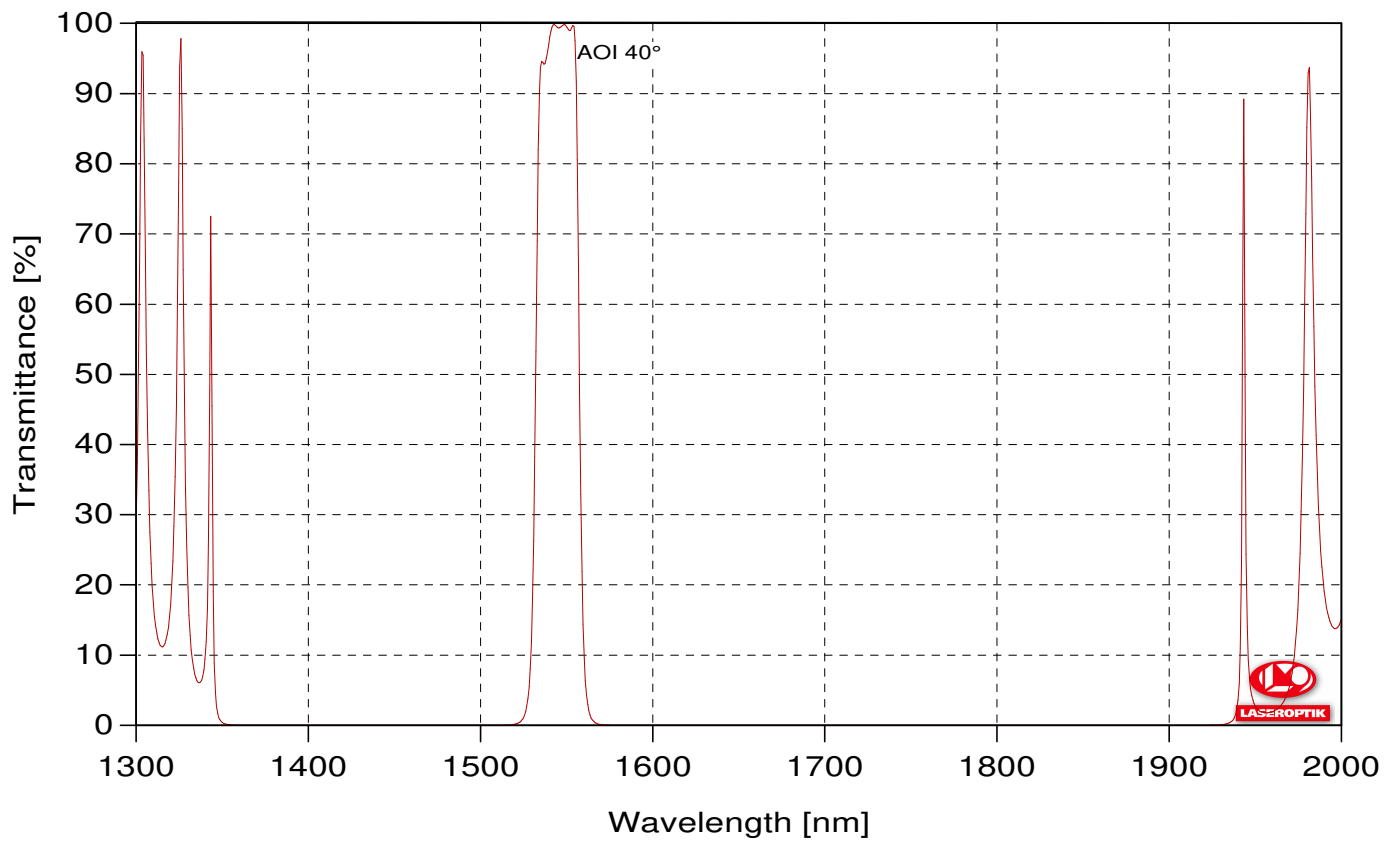
La performance du système laser télécom a été validée avec la réalisation de pièges magnéto-optiques de  $^{41}\text{K}$  avec  $3 \times 10^9$  atomes. Ensuite, en utilisant une configuration de CMOT hybride (transitions D1 et D2), nous réalisons une augmentation de la densité atomique d'un facteur 8 tous en réduisant la température d'un facteur 4. Cela augmente l'efficacité de capture de la mélasse grise grâce à laquelle nous réalisons une densité dans l'espace des phases  $\sim 10^{-6}$ , ce qui constitue un point de départ favorable pour effectuer le refroidissement évaporatif.

Durant ma deuxième année de thèse, nous avons développé un système laser télécom pour le piège optique dipolaire basé sur l'utilisation des miroirs dichroïques. Ce système élimine la nécessité d'utiliser des AOM's en espace libre. Pour le refroidissement évaporatif, nous chargeons 1 milliard d'atomes

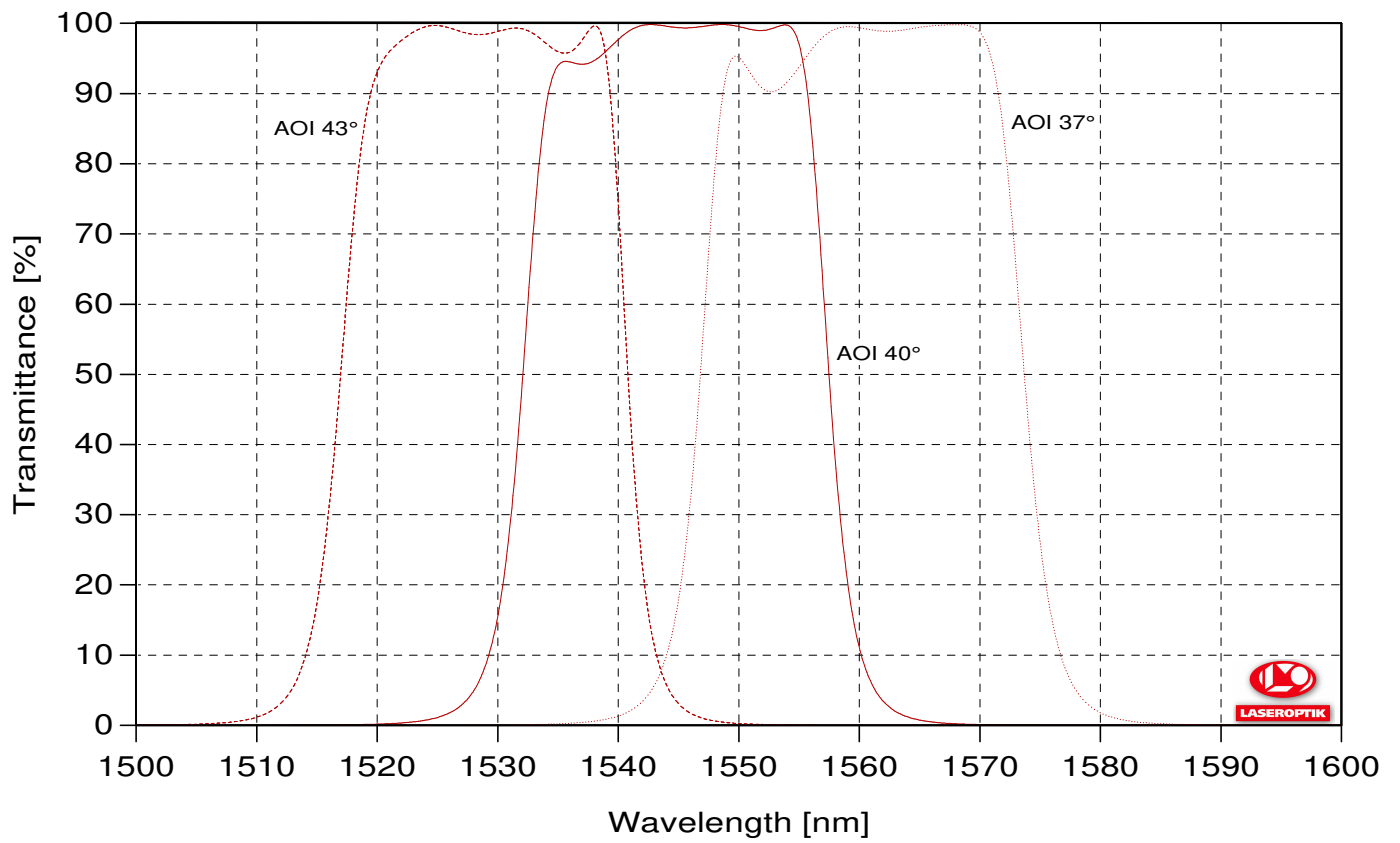


dans un piège magnétique après une phase de pompage optique. Ensuite, nous effectuons une évaporation RF avant de faire un transfert d'atomes vers le piège hybride. Finalement, une évaporation optique dans le piège hybride et dans un piège optique croisé a permis l'observation des premiers condensats de Bose-Einstein dans notre équipe, contenant environ 200 000 atomes et avec une durée du cycle expérimental d'environ 35 secondes. Ce nombre d'atomes mesuré est comparable à d'autres expériences de potassium. Récemment, grâce à l'utilisation du piège optique croisé, l'équipe a réussi à faire des transferts RF entre plusieurs états de spin et d'obtenir des condensats dans plusieurs états de spin. Nous avons réussi à observer une résonance de Feshbach du  $^{41}\text{K}$ , autour de 51,42 G [134], ainsi qu'une résonance de forme en onde d [133]. Des résultats préliminaires semblent indiquer que nous avons une stabilité de champ magnétique suffisante pour pouvoir utiliser cette résonance afin de contrôler finement la longueur de diffusion du  $^{41}\text{K}$ . L'ensemble de travail de conception et construction d'une nouvelle expérience, ainsi que et les résultats obtenus durant cette thèse permettront à l'équipe d'étudier le rotateur frappé quantique en présence d'interactions contrôlables.

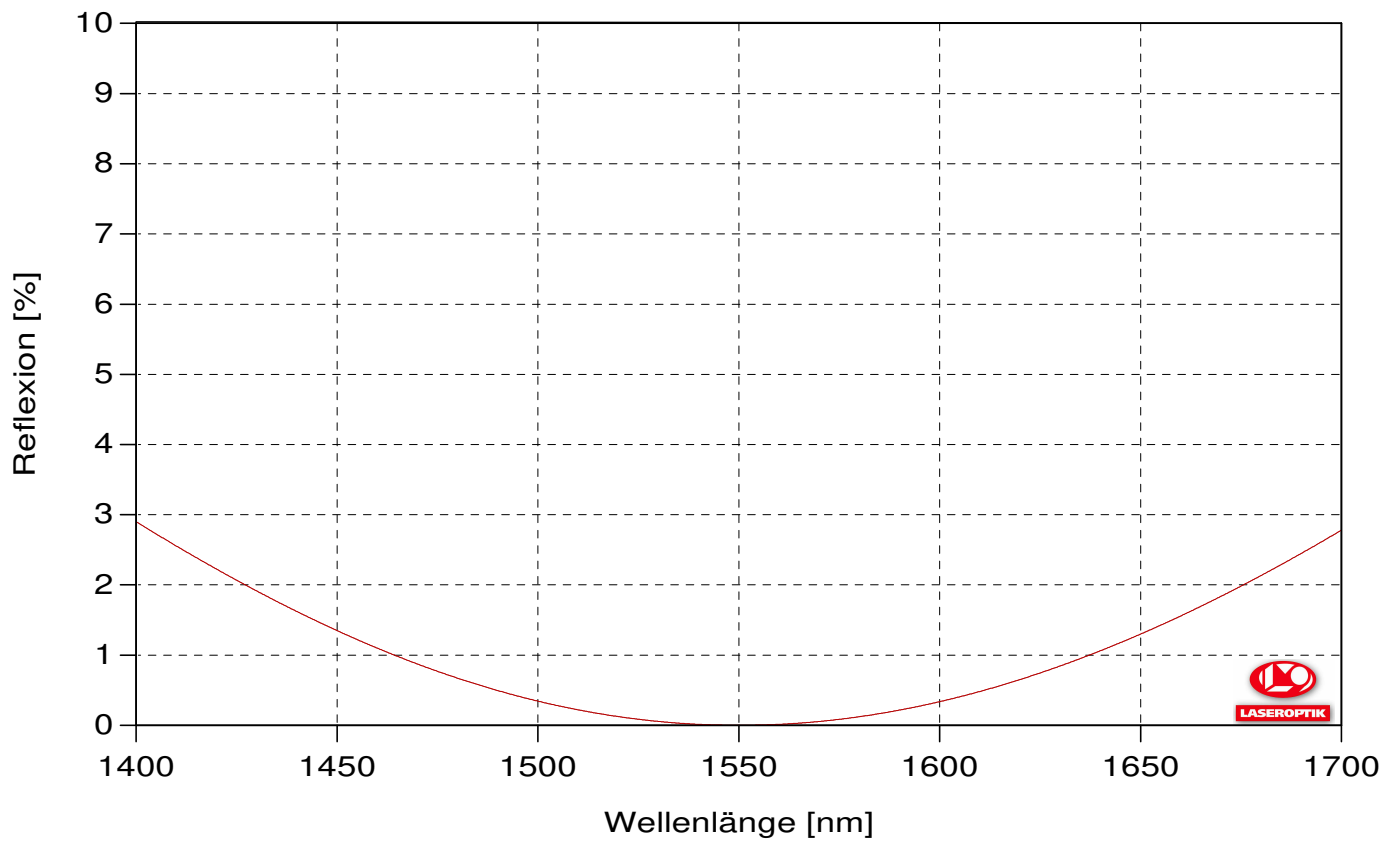
# Annexes



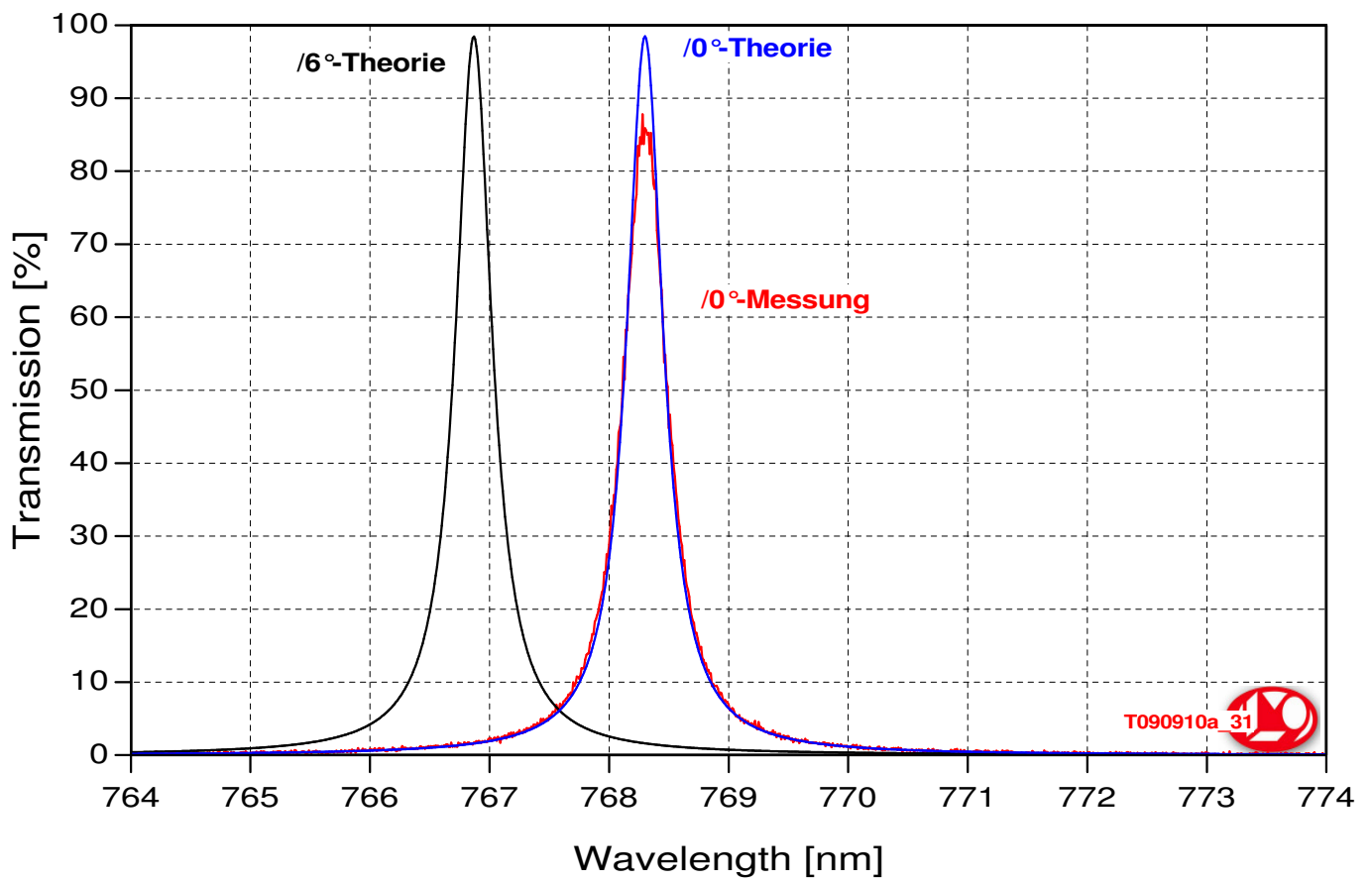
B-16449: HT1551nm HR1568nm/40°s



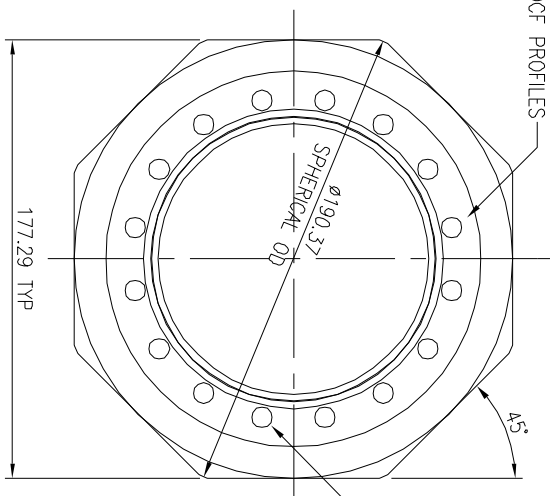
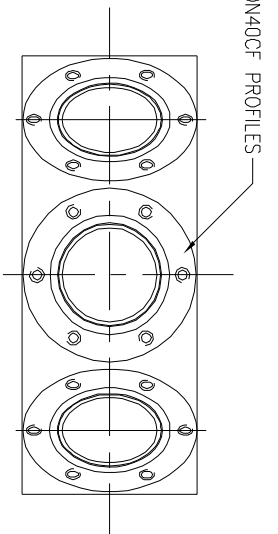
B-16449: HT1551nm HR1568nm/40°s



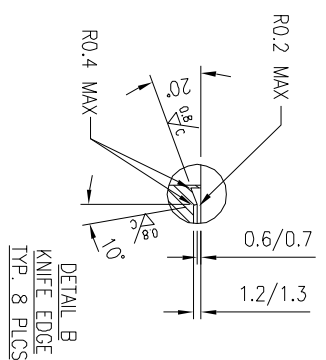
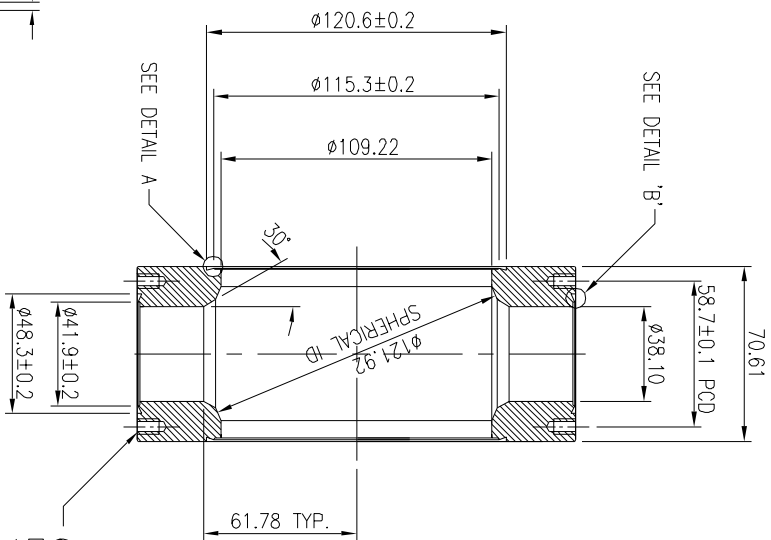
B-16450-01: AR1551nm/40°s



10099p2: IF766.7nm/6°



16 HOLES Ø8.4 THRU' EQUISPACED ON A 130.2±0.1 PCD AS SHOWN. CSK BOTH SIDES TO REMOVE BURRS



6 OFF HOLES (PER FLANGE) DRILL & TAP M6 x 10mm DEEP MIN. 15mm MAX TO POINT POSITIONED ON PCD SHOWN CSK TO REMOVE BURRS

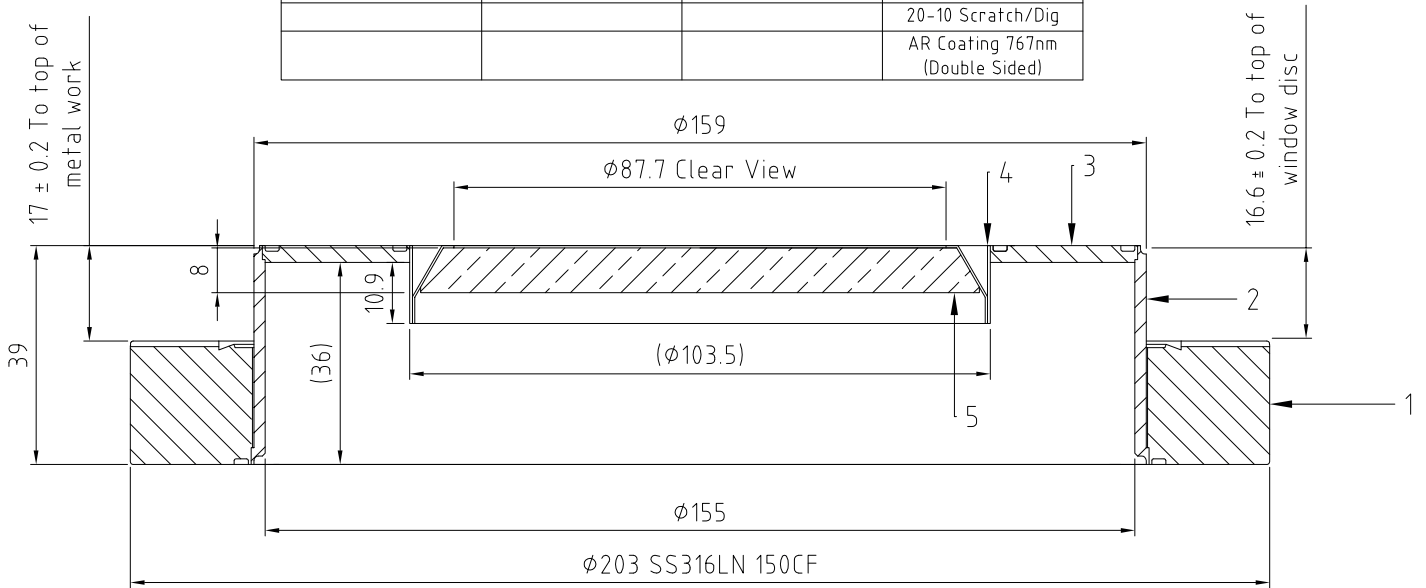
- NOTE**
- GENERAL MACHINE FINISH  $\sqrt{32}$ /CIRCULAR LAY AND TO BE FREE FROM
  - VACUUM SEALING FACES  $\sqrt{08}$ /CIRCULAR LAY AND TO BE FREE FROM RADIAL SCRATCHES & TO BE PROTECTED DURING TRANSIT & STORAGE. PACK TO SPEC C13319

DETAIL A  
KNIFE EDGE  
TYP. 2 PLCS

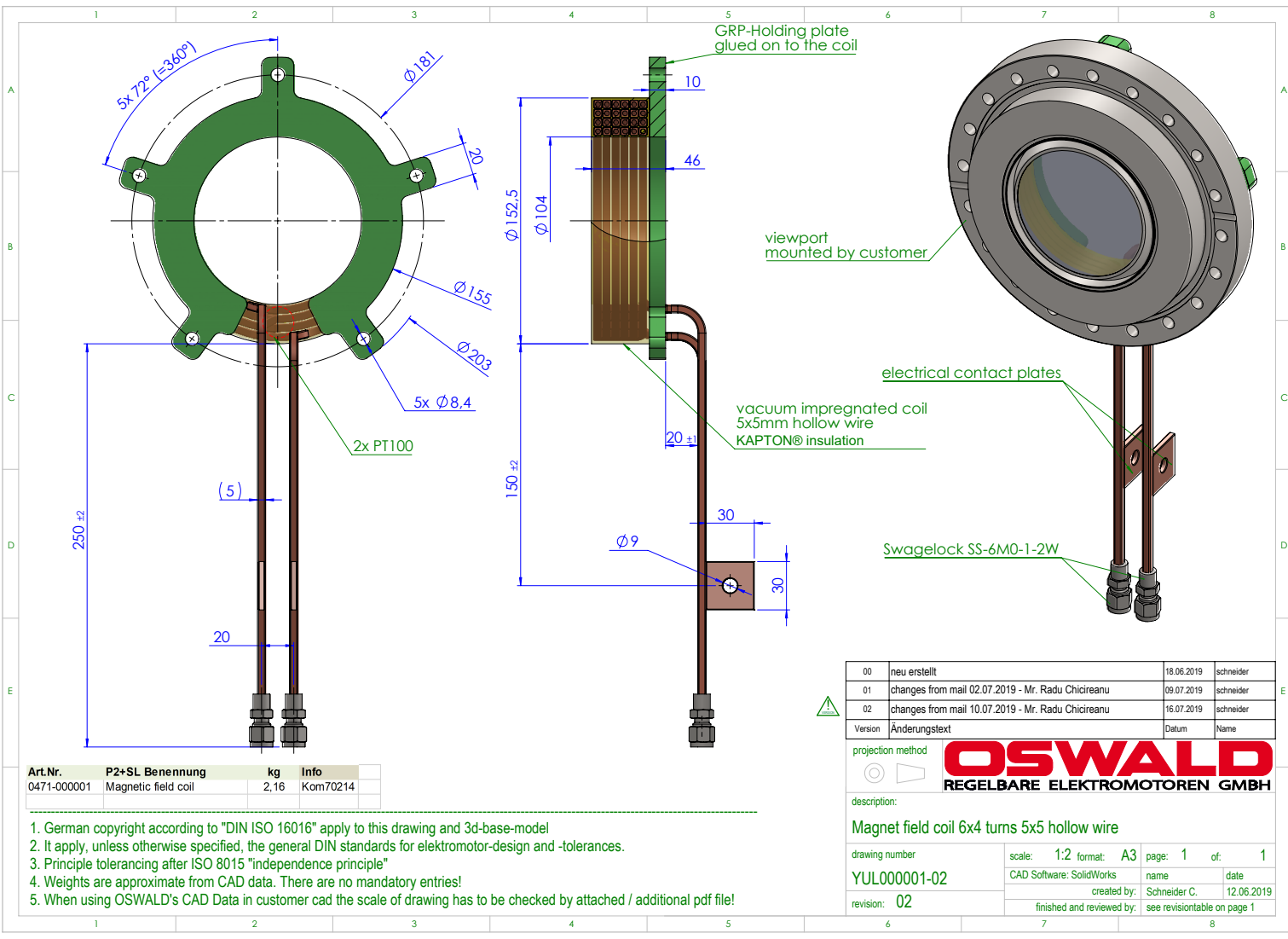
DETAIL B  
KNIFE EDGE  
TYP. 8 PLCS

Due to continued product development CASHAM MDC LTD reserves the right to change specifications without prior notice			
IDENT MARKING TO BE AS PART NO			
ALL UNREFERENCED FEATURES TO BE AS CASHAM'S DEFAULTS			
SEE DRAWING G10017 FOR FURTHER DETAILS			
This drawing/document is copyright and the property of CASHAM MDC LTD. It must not be copied or otherwise disclosed without prior written consent of the company. Any copies of this drawing/document this beyond copyright ©2000 Casham MDC Ltd			
All corners and edges to have a radius of 0.5mm unless otherwise stated		All chamfers of 45° x 0.1 max where production burrs, projections, tooling marks, cracks, & scratches etc. Surface finish to be 0.8 Ra max unless stated	
SEE DETAIL A		SEE DETAIL B	
Third Angle Projection		Total Dimensions Angles ± 0.5° Unless stated	
Change No.	Issue	Amended	Check'd
Drawn TCR	Check'd	Approvals	Appr'd
Date 01.04.09	Date	Date	Date
Part No	2005343	Port No	ND077/09
Material	ST. STEEL 316L	Finish	CLEAN AND LEAK CHECK FOR UHV
Title: <b>VACUUM PRODUCTS LTD.</b>			
DRAWING NUMBER: <b>ZCHAM-OCT-C100</b>			
ORIGINAL SCALE: <b>1:1</b>			
DO NOT SCALE			

Materials			
Item	Description	Material	Specification
1	CF150 Flange	SS316LN	
2	RE-Entrant Tube	SS316L	
3	Top Plate	INC600	
4	Window Ferrule	INC600/INC625	
5	Window 87.7cv x 8 thk	Fused Silica	Spectrosil 2000 TWE Lambda/10 20-10 Scratch/Dig AR Coating 767nm (Double Sided)







Art.Nr.	P2+SL Benennung	kg	Info
0471-000001	Magnetic field coil	2,16	Kom70214

1. German copyright according to "DIN ISO 16016" apply to this drawing and 3d-base-model
2. It apply, unless otherwise specified, the general DIN standards for elektromotor-design and -tolerances.
3. Principle tolerancing after ISO 8015 "independence principle"
4. Weights are approximate from CAD data. There are no mandatory entries!
5. When using OSWALD's CAD Data in customer cad the scale of drawing has to be checked by attached / additional pdf file!

00	neu erstellt	18.06.2019	schneider
01	changes from mail 02.07.2019 - Mr. Radu Chircireanu	09.07.2019	schneider
02	changes from mail 10.07.2019 - Mr. Radu Chircireanu	16.07.2019	schneider

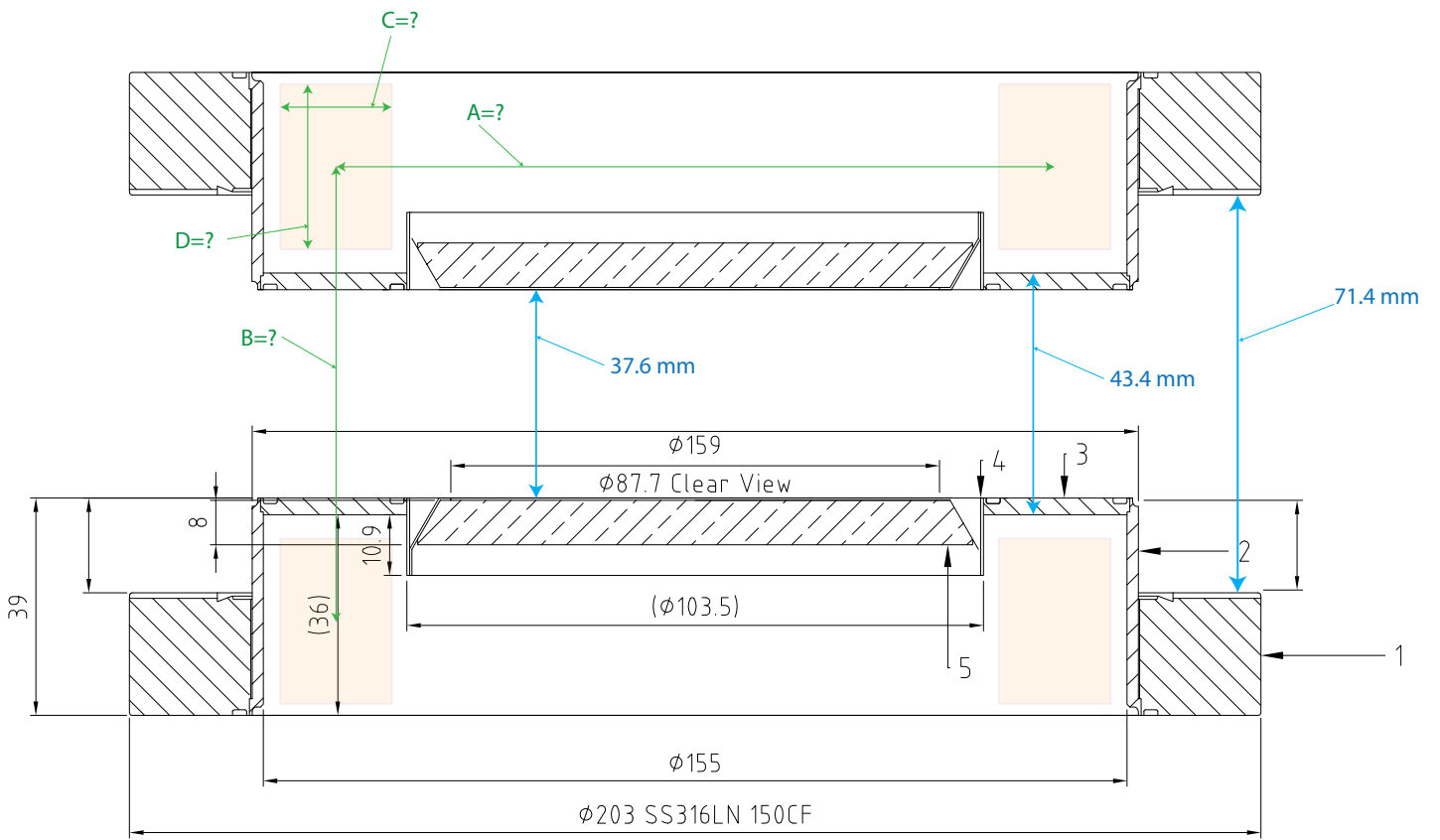
Version	Änderungstext	Datum	Name
---------	---------------	-------	------

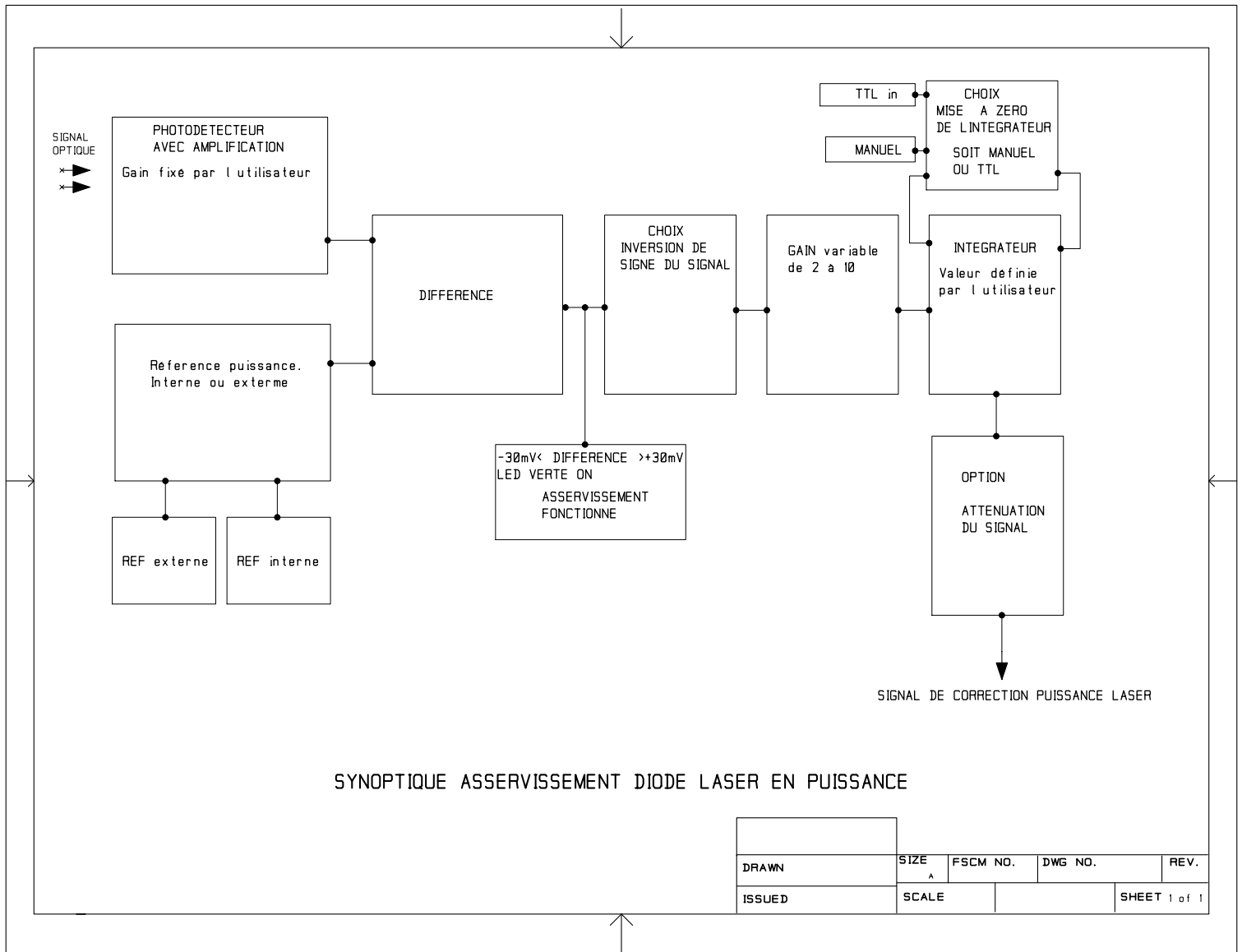
projection method

**OSWALD**  
REGELBARE ELEKTROMOTOREN GMBH

description:  
**Magnet field coil 6x4 turns 5x5 hollow wire**

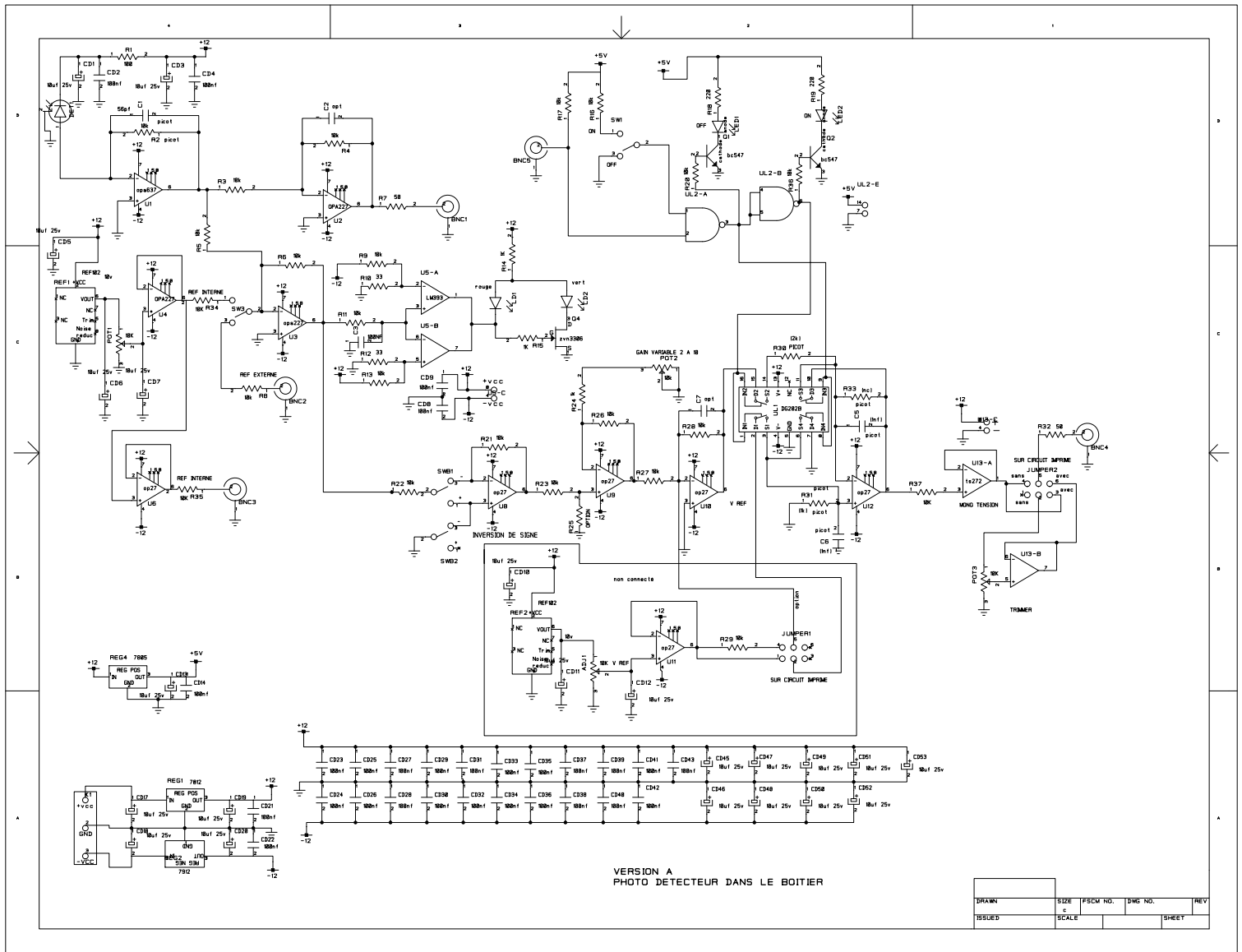
drawing number	scale: 1:2	format: A3	page: 1	of: 1
YUL000001-02	CAD Software: SolidWorks	name	date	
revision: 02	finished and reviewed by:	Schneider C.	12.06.2019	
			see revisiontable on page 1	





SYNOPTIQUE ASSERVISSEMENT DIODE LASER EN PUISSANCE

	SIZE	FSCM NO.	DWG NO.	REV.
DRAWN	A			
ISSUED	SCALE			SHEET 1 of 1



VERSION A  
PHOTO DETECTEUR DANS LE BOITIER

DRAWN	SIZE	FORM NO.	REV. NO.	REV
	c			
ISSUED	SCALE		SHEET	



# Bibliographie

- [1] G. CASATI et al. « Stochastic behavior of a quantum pendulum under a periodic perturbation ». In : *Stochastic Behavior in Classical and Quantum Hamiltonian Systems*. Sous la dir. de Giulio CASATI et Joseph FORD. Berlin, Heidelberg : Springer Berlin Heidelberg, 1979, p. 334-352. ISBN : 978-3-540-35510-6.
- [2] F.M. IZRAILEV et D.L. SHEPELYANSKII. « Quantum resonance for a rotator in a nonlinear periodic field ». In : *Theor Math Phys* 43 (1995), p. 553-561. DOI : <https://doi.org/10.1007/BF01029131>.
- [3] F. L. MOORE et al. « Atom Optics Realization of the Quantum  $\delta$ -Kicked Rotor ». In : *Phys. Rev. Lett.* 75 (25 déc. 1995), p. 4598-4601. DOI : [10.1103/PhysRevLett.75.4598](https://doi.org/10.1103/PhysRevLett.75.4598). URL : <https://link.aps.org/doi/10.1103/PhysRevLett.75.4598>.
- [4] P. W. ANDERSON. « Absence of Diffusion in Certain Random Lattices ». In : *Phys. Rev.* 109 (5 mar. 1958), p. 1492-1505. DOI : [10.1103/PhysRev.109.1492](https://doi.org/10.1103/PhysRev.109.1492). URL : <https://link.aps.org/doi/10.1103/PhysRev.109.1492>.
- [5] D. R. GREMPER, R. E. PRANGE et Shmuel FISHMAN. « Quantum dynamics of a nonintegrable system ». In : *Phys. Rev. A* 29 (4 avr. 1984), p. 1639-1647. DOI : [10.1103/PhysRevA.29.1639](https://doi.org/10.1103/PhysRevA.29.1639). URL : <https://link.aps.org/doi/10.1103/PhysRevA.29.1639>.
- [6] Julien CHABÉ et al. « Experimental Observation of the Anderson Metal-Insulator Transition with Atomic Matter Waves ». In : *Phys. Rev. Lett.* 101 (25 déc. 2008), p. 255702. DOI : [10.1103/PhysRevLett.101.255702](https://doi.org/10.1103/PhysRevLett.101.255702). URL : <https://link.aps.org/doi/10.1103/PhysRevLett.101.255702>.
- [7] Clément HAINAUT et al. « Return to the Origin as a Probe of Atomic Phase Coherence ». In : *Phys. Rev. Lett.* 118 (18 mai 2017), p. 184101. DOI : [10.1103/PhysRevLett.118.184101](https://doi.org/10.1103/PhysRevLett.118.184101). URL : <https://link.aps.org/doi/10.1103/PhysRevLett.118.184101>.

- [8] Clément HAINAUT et al. « Controlling symmetry and localization with an artificial gauge field in a disordered quantum system ». In : *Nat Commun* 9 (avr. 2018), p. 1382. DOI : <https://doi.org/10.1038/s41467-018-03481-9>.
- [9] S. ADACHI, M. TODA et K. IKEDA. « Quantum-Classical Correspondence in Many-Dimensional Quantum Chaos ». In : *Phys. Rev. Lett.* 61 (6 août 1988), p. 659-661. DOI : [10.1103/PhysRevLett.61.659](https://doi.org/10.1103/PhysRevLett.61.659). URL : <https://link.aps.org/doi/10.1103/PhysRevLett.61.659>.
- [10] D. L. SHEPELYANSKY. « Delocalization of quantum chaos by weak non-linearity ». In : *Phys. Rev. Lett.* 70 (12 mar. 1993), p. 1787-1790. DOI : [10.1103/PhysRevLett.70.1787](https://doi.org/10.1103/PhysRevLett.70.1787). URL : <https://link.aps.org/doi/10.1103/PhysRevLett.70.1787>.
- [11] A. S. PIKOVSKY et D. L. SHEPELYANSKY. « Destruction of Anderson Localization by a Weak Nonlinearity ». In : *Phys. Rev. Lett.* 100 (9 mar. 2008), p. 094101. DOI : [10.1103/PhysRevLett.100.094101](https://doi.org/10.1103/PhysRevLett.100.094101). URL : <https://link.aps.org/doi/10.1103/PhysRevLett.100.094101>.
- [12] Colin RYLANDS et al. « Many-Body Dynamical Localization in a Kicked Lieb-Liniger Gas ». In : *Phys. Rev. Lett.* 124 (15 avr. 2020), p. 155302. DOI : [10.1103/PhysRevLett.124.155302](https://doi.org/10.1103/PhysRevLett.124.155302). URL : <https://link.aps.org/doi/10.1103/PhysRevLett.124.155302>.
- [13] Radu CHICIREANU et Adam RANÇON. « Dynamical localization of interacting bosons in the few-body limit ». In : *Phys. Rev. A* 103 (4 avr. 2021), p. 043314. DOI : [10.1103/PhysRevA.103.043314](https://doi.org/10.1103/PhysRevA.103.043314). URL : <https://link.aps.org/doi/10.1103/PhysRevA.103.043314>.
- [14] Vincent VUATELET et Adam RANÇON. « Effective thermalization of a many-body dynamically localized Bose gas ». In : *Physical Review A* 104.4 (oct. 2021). ISSN : 2469-9934. DOI : [10.1103/PhysRevA.104.043302](https://doi.org/10.1103/PhysRevA.104.043302). URL : <http://dx.doi.org/10.1103/PhysRevA.104.043302>.
- [15] Cheng CHIN et al. « Feshbach resonances in ultracold gases ». In : *Rev. Mod. Phys.* 82 (2 avr. 2010), p. 1225-1286. DOI : [10.1103/RevModPhys.82.1225](https://doi.org/10.1103/RevModPhys.82.1225). URL : <https://link.aps.org/doi/10.1103/RevModPhys.82.1225>.
- [16] G. ROATI et al. «  $^{39}\text{K}$  Bose-Einstein Condensate with Tunable Interactions ». In : *Phys. Rev. Lett.* 99 (1 juil. 2007), p. 010403. DOI : [10.1103/PhysRevLett.99.010403](https://doi.org/10.1103/PhysRevLett.99.010403). URL : <https://link.aps.org/doi/10.1103/PhysRevLett.99.010403>.

- [17] Robert L. D. CAMPBELL et al. « Efficient production of large  $^{39}\text{K}$  Bose-Einstein condensates ». In : *Phys. Rev. A* 82 (6 déc. 2010), p. 063611. DOI : [10.1103/PhysRevA.82.063611](https://doi.org/10.1103/PhysRevA.82.063611). URL : <https://link.aps.org/doi/10.1103/PhysRevA.82.063611>.
- [18] S. N. BOSE. « Plancks gesetz und lichtquantenhypothese ». In : *Z. Phys.* 26 (1924), p. 178. DOI : <https://doi.org/10.1007/BF01327326>.
- [19] A. EINSTEIN. « Quantentheorie des einatomigen idealen Gases ». In : *Albert Einstein : Akademie-Vorträge*. John Wiley Sons, Ltd, 2005, p. 237-244. DOI : <https://doi.org/10.1002/3527608958.ch27>. URL : <https://onlinelibrary.wiley.com/doi/abs/10.1002/3527608958.ch27>.
- [20] J. DALIBARD. « Collisional dynamics of ultracold atomic gases ». In : 2002.
- [21] « Unified theory of nuclear reactions ». In : *Annals of Physics* 5.4 (1958), p. 357-390. ISSN : 0003-4916. DOI : [https://doi.org/10.1016/0003-4916\(58\)90007-1](https://doi.org/10.1016/0003-4916(58)90007-1). URL : <https://www.sciencedirect.com/science/article/pii/0003491658900071>.
- [22] U. FANO. « Effects of Configuration Interaction on Intensities and Phase Shifts ». In : *Phys. Rev.* 124 (6 déc. 1961), p. 1866-1878. DOI : [10.1103/PhysRev.124.1866](https://doi.org/10.1103/PhysRev.124.1866). URL : <https://link.aps.org/doi/10.1103/PhysRev.124.1866>.
- [23] E. TIESINGA et al. « Conditions for Bose-Einstein condensation in magnetically trapped atomic cesium ». In : *Phys. Rev. A* 46 (3 août 1992). DOI : [10.1103/PhysRevA.46.R1167](https://doi.org/10.1103/PhysRevA.46.R1167). URL : <https://link.aps.org/doi/10.1103/PhysRevA.46.R1167>.
- [24] E. TIESINGA, B. J. VERHAAR et H. T. C. STOOF. « Threshold and resonance phenomena in ultracold ground-state collisions ». In : *Phys. Rev. A* 47 (5 mai 1993), p. 4114-4122. DOI : [10.1103/PhysRevA.47.4114](https://doi.org/10.1103/PhysRevA.47.4114). URL : <https://link.aps.org/doi/10.1103/PhysRevA.47.4114>.
- [25] P. W. ANDERSON. « Absence of Diffusion in Certain Random Lattices ». In : *Phys. Rev.* 109 (5 mar. 1958), p. 1492-1505. DOI : [10.1103/PhysRev.109.1492](https://doi.org/10.1103/PhysRev.109.1492). URL : <https://link.aps.org/doi/10.1103/PhysRev.109.1492>.
- [26] A K DHAR et al. « Persistence of two-state resonances in a hydrogen atom under the influence of a periodic impulsive field ». In : *Journal of Physics B : Atomic and Molecular Physics* 16.2 (jan. 1983), p. L17-L22. DOI : [10.1088/0022-3700/16/2/002](https://doi.org/10.1088/0022-3700/16/2/002). URL : <https://doi.org/10.1088/0022-3700/16/2/002>.



- [27] Jean-Claude GARREAU. « Quantum simulation of disordered systems with cold atoms ». In : *Comptes Rendus Physique* 18 (1 2017). DOI : <https://doi.org/10.1016/j.crhy.2016.09.002>. URL : <https://www.sciencedirect.com/science/article/pii/S1631070516301426>.
- [28] Gabriel LEMARIÉ. « Transition d'Anderson avec des ondes de matière atomiques ». Theses. Université Pierre et Marie Curie - Paris VI, sept. 2009. URL : <https://tel.archives-ouvertes.fr/tel-00424399>.
- [29] Boris V CHIRIKOV. « A universal instability of many-dimensional oscillator systems ». In : *Physics Reports* 52.5 (1979), p. 263-379. DOI : [https://doi.org/10.1016/0370-1573\(79\)90023-1](https://doi.org/10.1016/0370-1573(79)90023-1). URL : <https://www.sciencedirect.com/science/article/pii/0370157379900231>.
- [30] F. L. MOORE et al. « Observation of Dynamical Localization in Atomic Momentum Transfer : A New Testing Ground for Quantum Chaos ». In : *Phys. Rev. Lett.* 73 (22 nov. 1994), p. 2974-2977. DOI : [10.1103/PhysRevLett.73.2974](https://doi.org/10.1103/PhysRevLett.73.2974). URL : <https://link.aps.org/doi/10.1103/PhysRevLett.73.2974>.
- [31] Jiao WANG et Antonio M. GARCIA-GARCIA. « Anderson transition in a three-dimensional kicked rotor ». In : *Phys. Rev. E* 79 (3 mar. 2009), p. 036206. DOI : [10.1103/PhysRevE.79.036206](https://doi.org/10.1103/PhysRevE.79.036206). URL : <https://link.aps.org/doi/10.1103/PhysRevE.79.036206>.
- [32] Gabriel LEMARIÉ et al. « Observation of the Anderson metal-insulator transition with atomic matter waves : Theory and experiment ». In : *Phys. Rev. A* 80 (4 oct. 2009), p. 043626. DOI : [10.1103/PhysRevA.80.043626](https://doi.org/10.1103/PhysRevA.80.043626). URL : <https://link.aps.org/doi/10.1103/PhysRevA.80.043626>.
- [33] Julien CHABÉ et al. « Experimental Observation of the Anderson Metal-Insulator Transition with Atomic Matter Waves ». In : *Phys. Rev. Lett.* 101 (25 déc. 2008), p. 255702. DOI : [10.1103/PhysRevLett.101.255702](https://doi.org/10.1103/PhysRevLett.101.255702). URL : <https://link.aps.org/doi/10.1103/PhysRevLett.101.255702>.
- [34] J. RINGOT, P. SZRIFTGISER et J. C. GARREAU. « Subrecoil Raman spectroscopy of cold cesium atoms ». In : *Phys. Rev. A* 65 (1 déc. 2001), p. 013403. DOI : [10.1103/PhysRevA.65.013403](https://doi.org/10.1103/PhysRevA.65.013403). URL : <https://link.aps.org/doi/10.1103/PhysRevA.65.013403>.
- [35] Pascal SZRIFTGISER et al. « Experimental study of quantum chaos with cold atoms ». In : *Communications in Nonlinear Science and Numerical Simulation* 8.3 (2003). Chaotic transport and complexity in classical and quantum dynamics, p. 301-313. ISSN : 1007-5704. DOI : [https://doi.org/10.1016/S1007-5704\(03\)00031-5](https://doi.org/10.1016/S1007-5704(03)00031-5). URL : <https://www.sciencedirect.com/science/article/pii/S1007570403000315>.

- [36] Nicolas CHERRORET et al. « How Nonlinear Interactions Challenge the Three-Dimensional Anderson Transition ». In : *Phys. Rev. Lett.* 112 (17 mai 2014), p. 170603. DOI : [10.1103/PhysRevLett.112.170603](https://doi.org/10.1103/PhysRevLett.112.170603). URL : <https://link.aps.org/doi/10.1103/PhysRevLett.112.170603>.
- [37] Benoît VERMERSCH. « Dynamique d'un gaz de bosons ultra-froids dans un milieu désordonné : Effets des interactions sur la localisation et sur la transition d'Anderson ». Theses. Université des Sciences et Technologie de Lille - Lille I, sept. 2013. URL : <https://tel.archives-ouvertes.fr/tel-00910405>.
- [38] Samuel LELLOUCH et al. « Dynamics of the mean-field-interacting quantum kicked rotor ». In : *Phys. Rev. A* 101 (4 avr. 2020), p. 043624. DOI : [10.1103/PhysRevA.101.043624](https://doi.org/10.1103/PhysRevA.101.043624). URL : <https://link.aps.org/doi/10.1103/PhysRevA.101.043624>.
- [39] D. L. SHEPELYANSKY. « Delocalization of quantum chaos by weak non-linearity ». In : *Phys. Rev. Lett.* 70 (12 mar. 1993), p. 1787-1790. DOI : [10.1103/PhysRevLett.70.1787](https://doi.org/10.1103/PhysRevLett.70.1787). URL : <https://link.aps.org/doi/10.1103/PhysRevLett.70.1787>.
- [40] Jun Hui See TOH et al. *Observation of Many-body Dynamical Delocalization in a Kicked Ultracold Gas*. 2021. arXiv : [2106.13773](https://arxiv.org/abs/2106.13773) [cond-mat.quant-gas].
- [41] Alec CAO et al. *Interaction-driven breakdown of dynamical localization in a kicked quantum gas*. 2021. arXiv : [2106.09698](https://arxiv.org/abs/2106.09698) [cond-mat.quant-gas].
- [42] Laura REBUZZINI, Sandro WIMBERGER et Roberto ARTUSO. « Delocalized and resonant quantum transport in nonlinear generalizations of the kicked rotor model ». In : *Phys. Rev. E* 71 (3 mar. 2005), p. 036220. DOI : [10.1103/PhysRevE.71.036220](https://doi.org/10.1103/PhysRevE.71.036220). URL : <https://link.aps.org/doi/10.1103/PhysRevE.71.036220>.
- [43] M. A. CAZALILLA et al. « One dimensional bosons : From condensed matter systems to ultracold gases ». In : *Rev. Mod. Phys.* 83 (4 déc. 2011), p. 1405-1466. DOI : [10.1103/RevModPhys.83.1405](https://doi.org/10.1103/RevModPhys.83.1405). URL : <https://link.aps.org/doi/10.1103/RevModPhys.83.1405>.
- [44] V I YUKALOV et M D GIRARDEAU. « Fermi-Bose mapping for one-dimensional Bose gases ». In : *Laser Physics Letters* 2.8 (août 2005), p. 375-382. DOI : [10.1002/lapl.200510011](https://doi.org/10.1002/lapl.200510011). URL : <https://doi.org/10.1002/lapl.200510011>.

- [45] Lewi TONKS. « The Complete Equation of State of One, Two and Three-Dimensional Gases of Hard Elastic Spheres ». In : *Phys. Rev.* 50 (10 nov. 1936), p. 955-963. DOI : [10.1103/PhysRev.50.955](https://doi.org/10.1103/PhysRev.50.955). URL : <https://link.aps.org/doi/10.1103/PhysRev.50.955>.
- [46] M. GIRARDEAU. « Relationship between Systems of Impenetrable Bosons and Fermions in One Dimension ». In : *Journal of Mathematical Physics* 1.6 (1960), p. 516-523. DOI : [10.1063/1.1703687](https://doi.org/10.1063/1.1703687). eprint : <https://doi.org/10.1063/1.1703687>. URL : <https://doi.org/10.1063/1.1703687>.
- [47] A. J. MOERDIJK, B. J. VERHAAR et A. AXELSSON. « Resonances in ultracold collisions of  ${}^6\text{Li}$ ,  ${}^7\text{Li}$ , and  ${}^{23}\text{Na}$  ». In : *Phys. Rev. A* 51 (6 juin 1995), p. 4852-4861. DOI : [10.1103/PhysRevA.51.4852](https://doi.org/10.1103/PhysRevA.51.4852). URL : <https://link.aps.org/doi/10.1103/PhysRevA.51.4852>.
- [48] H. M. J. M. BOESTEN et al. « Properties of cold collisions of  ${}^{39}\text{K}$  atoms and of  ${}^{41}\text{K}$  atoms in relation to Bose-Einstein condensation ». In : *Phys. Rev. A* 54 (5 nov. 1996), R3726-R3729. DOI : [10.1103/PhysRevA.54.R3726](https://doi.org/10.1103/PhysRevA.54.R3726). URL : <https://link.aps.org/doi/10.1103/PhysRevA.54.R3726>.
- [49] J. M. VOGELS et al. « Prediction of Feshbach resonances in collisions of ultracold rubidium atoms ». In : *Phys. Rev. A* 56 (2 août 1997), R1067-R1070. DOI : [10.1103/PhysRevA.56.R1067](https://doi.org/10.1103/PhysRevA.56.R1067). URL : <https://link.aps.org/doi/10.1103/PhysRevA.56.R1067>.
- [50] E. TIESINGA et al. « Conditions for Bose-Einstein condensation in magnetically trapped atomic cesium ». In : *Phys. Rev. A* 46 (3 août 1992), R1167-R1170. DOI : [10.1103/PhysRevA.46.R1167](https://doi.org/10.1103/PhysRevA.46.R1167). URL : <https://link.aps.org/doi/10.1103/PhysRevA.46.R1167>.
- [51] M. LANDINI et al. « Sub-Doppler laser cooling of potassium atoms ». In : *Phys. Rev. A* 84 (4 oct. 2011), p. 043432. DOI : [10.1103/PhysRevA.84.043432](https://doi.org/10.1103/PhysRevA.84.043432). URL : <https://link.aps.org/doi/10.1103/PhysRevA.84.043432>.
- [52] Hao-Ze CHEN et al. « Production of large  ${}^{41}\text{K}$  Bose-Einstein condensates using  $D_1$  gray molasses ». In : *Phys. Rev. A* 94 (3 sept. 2016), p. 033408. DOI : [10.1103/PhysRevA.94.033408](https://doi.org/10.1103/PhysRevA.94.033408). URL : <https://link.aps.org/doi/10.1103/PhysRevA.94.033408>.
- [53] G. SALOMON et al. « Gray-molasses cooling of 39 K to a high phase-space density ». In : *EPL (Europhysics Letters)* 104.6 (déc. 2013), p. 63002. DOI : [10.1209/0295-5075/104/63002](https://doi.org/10.1209/0295-5075/104/63002). URL : <https://doi.org/10.1209/0295-5075%2F104%2F63002>.

- [54] D. J. PAPOULAR, G. V. SHLYAPNIKOV et J. DALIBARD. « Microwave-induced Fano-Feshbach resonances ». In : *Phys. Rev. A* 81 (4 avr. 2010), p. 041603. DOI : [10.1103/PhysRevA.81.041603](https://doi.org/10.1103/PhysRevA.81.041603). URL : <https://link.aps.org/doi/10.1103/PhysRevA.81.041603>.
- [55] Dan M. STAMPER-KURN et Masahito UEDA. « Spinor Bose gases : Symmetries, magnetism, and quantum dynamics ». In : *Rev. Mod. Phys.* 85 (3 juil. 2013), p. 1191-1244. DOI : [10.1103/RevModPhys.85.1191](https://doi.org/10.1103/RevModPhys.85.1191). URL : <https://link.aps.org/doi/10.1103/RevModPhys.85.1191>.
- [56] J. C. J. KOELEMEN, W. HOGERVORST et W. VASSEN. « High-power frequency-stabilized laser for laser cooling of metastable helium at 389 nm ». In : *Review of Scientific Instruments* 76.3 (2005), p. 033104. DOI : [10.1063/1.1865752](https://doi.org/10.1063/1.1865752), eprint : <https://doi.org/10.1063/1.1865752>. URL : <https://doi.org/10.1063/1.1865752>.
- [57] O.N. PRUDNIKOV et al. « Deep laser cooling of Mg in dipole trap for frequency standard ». In : *2017 Joint Conference of the European Frequency and Time Forum and IEEE International Frequency Control Symposium (EFTF/IFCS)*. 2017, p. 432-436. DOI : [10.1109/FCS.2017.8088915](https://doi.org/10.1109/FCS.2017.8088915).
- [58] Dipankar NATH et al. « Quantum-interference-enhanced deep sub-Doppler cooling of  $^{39}\text{K}$  atoms in gray molasses ». In : *Phys. Rev. A* 88 (5 nov. 2013), p. 053407. DOI : [10.1103/PhysRevA.88.053407](https://doi.org/10.1103/PhysRevA.88.053407). URL : <https://link.aps.org/doi/10.1103/PhysRevA.88.053407>.
- [59] Hua-Dong CHENG et al. « Laser cooling of rubidium atoms from background vapor in diffuse light ». In : *Phys. Rev. A* 79 (2 fév. 2009), p. 023407. DOI : [10.1103/PhysRevA.79.023407](https://doi.org/10.1103/PhysRevA.79.023407). URL : <https://link.aps.org/doi/10.1103/PhysRevA.79.023407>.
- [60] Andrew J. BERGLUND, Siu Au LEE et Jabez J. McCLELLAND. « Sub-Doppler laser cooling and magnetic trapping of erbium ». In : *Phys. Rev. A* 76 (5 nov. 2007), p. 053418. DOI : [10.1103/PhysRevA.76.053418](https://doi.org/10.1103/PhysRevA.76.053418). URL : <https://link.aps.org/doi/10.1103/PhysRevA.76.053418>.
- [61] L. RICCI et al. « A compact grating-stabilized diode laser system for atomic physics ». In : *Optics Communications* 117.5 (1995), p. 541-549. ISSN : 0030-4018. DOI : [https://doi.org/10.1016/0030-4018\(95\)00146-Y](https://doi.org/10.1016/0030-4018(95)00146-Y). URL : <http://www.sciencedirect.com/science/article/pii/003040189500146Y>.
- [62] Fabien LIENHART et al. « Compact and robust laser system for rubidium laser cooling based on fibered technology at 1560 nm and second harmonic generation ». In : *Conference on Lasers and Electro-Optics/Quantum*

- Electronics and Laser Science Conference and Photonic Applications Systems Technologies*. Optical Society of America, 2007, JTUA11. URL : <http://www.osapublishing.org/abstract.cfm?URI=CLEO-2007-JTuA11>.
- [63] Guillaume STERN et al. « Frequency doubled 1534nm laser system for potassium laser cooling ». In : *Appl. Opt.* 49.16 (juin 2010), p. 3092-3095. DOI : [10.1364/AO.49.003092](https://doi.org/10.1364/AO.49.003092). URL : <http://ao.osa.org/abstract.cfm?URI=ao-49-16-3092>.
- [64] Sabulsy et AL. « A fibered laser system for the MIGA large scale atom interferometer ». In : *Sci. Rep.* 10 (Fev 2020), p. 3268. URL : <https://doi.org/10.1038/s41598-020-59971-8>.
- [65] S. S. SANÉ et al. « 11 W narrow linewidth laser source at 780nm for laser cooling and manipulation of Rubidium ». In : *Opt. Express* 20.8 (avr. 2012), p. 8915-8919. DOI : [10.1364/OE.20.008915](https://doi.org/10.1364/OE.20.008915). URL : <http://www.opticsexpress.org/abstract.cfm?URI=oe-20-8-8915>.
- [66] Ying KANG et al. « Second-harmonic generation of a dual-frequency laser in a MgO :PPLN crystal ». In : *Appl. Opt.* 56.11 (avr. 2017), p. 2968-2972. DOI : [10.1364/AO.56.002968](https://doi.org/10.1364/AO.56.002968). URL : <http://ao.osa.org/abstract.cfm?URI=ao-56-11-2968>.
- [67] Minh Kwon et al. « Generation of 14.0W of single-frequency light at 770nm by intracavity frequency doubling ». In : *Opt. Lett.* 45.2 (jan. 2020), p. 339-342. DOI : [10.1364/OL.45.000339](https://doi.org/10.1364/OL.45.000339). URL : <http://ol.osa.org/abstract.cfm?URI=ol-45-2-339>.
- [68] Kiminori MIZUUCHI et al. « High-Power Continuous Wave Green Generation by Single-Pass Frequency Doubling of a Nd :GdVO<sub>4</sub>Laser in a Periodically Poled MgO :LiNbO<sub>3</sub>Operating at Room Temperature ». In : *Japanese Journal of Applied Physics* 42.Part 2, No. 11A (nov. 2003), p. L1296-L1298. DOI : [10.1143/jjap.42.11296](https://doi.org/10.1143/jjap.42.11296). URL : <https://doi.org/10.1143/jjap.42.11296>.
- [69] Saeed GHAVAMI SABOURI et al. « Thermal Effects in High-Power Continuous-Wave Single-Pass Second Harmonic Generation ». In : *IEEE Journal of Selected Topics in Quantum Electronics* 20.5 (2014), p. 563-572. DOI : [10.1109/JSTQE.2013.2295359](https://doi.org/10.1109/JSTQE.2013.2295359).
- [70] Ariel BRUNER et al. « Frequency stabilization of a diode laser at 1540 nm by locking to sub-Doppler lines of potassium at 770 nm ». In : *Appl. Opt.* 37.6 (fév. 1998), p. 1049-1052. DOI : [10.1364/AO.37.001049](https://doi.org/10.1364/AO.37.001049). URL : <http://ao.osa.org/abstract.cfm?URI=ao-37-6-1049>.

- [71] H. TRAN et al. « Line intensities in the 1.5- $\mu$ m spectral region of acetylene ». In : *Journal of Quantitative Spectroscopy and Radiative Transfer* 108.3 (2007), p. 342-362. ISSN : 0022-4073. DOI : <https://doi.org/10.1016/j.jqsrt.2007.04.008>. URL : <https://www.sciencedirect.com/science/article/pii/S0022407307001550>.
- [72] O.M. LYULIN et al. « Line intensities of acetylene : New measurements in the 1.5- $\mu$ m spectral region and global modelling in the P=10 series ». In : *Journal of Quantitative Spectroscopy and Radiative Transfer* 110.17 (2009), p. 1815-1824. ISSN : 0022-4073. DOI : <https://doi.org/10.1016/j.jqsrt.2009.04.012>. URL : <https://www.sciencedirect.com/science/article/pii/S0022407309001642>.
- [73] J.E. BERNARD et al. « Measurement of the frequency of acetylene transitions at 1540 nm with a mode-locked Cr :YAG laser ». In : *Digest of the LEOS Summer Topical Meetings, 2005*. 2005, p. 139-140. DOI : [10.1109/LEOSST.2005.1528032](https://doi.org/10.1109/LEOSST.2005.1528032).
- [74] Alan A. MADEJ et al. « Accurate absolute reference frequencies from 1511 to 1545 nm of the  $\nu_1+\nu_3$  band of  $^{12}\text{C}_2\text{H}_2$  determined with laser frequency comb interval measurements ». In : *J. Opt. Soc. Am. B* 23.10 (oct. 2006), p. 2200-2208. DOI : [10.1364/JOSAB.23.002200](https://doi.org/10.1364/JOSAB.23.002200). URL : <http://josab.osa.org/abstract.cfm?URI=josab-23-10-2200>.
- [75] Han Seb MOON, Won-Kyu LEE et Ho-Suhng SUH. « Absolute-Frequency Measurement of an Acetylene-Stabilized Laser Locked to the P(16) Transition of  $^{13}\text{C}_2\text{H}_2$  Using an Optical-Frequency Comb ». In : *IEEE Transactions on Instrumentation and Measurement* 56.2 (2007), p. 509-512. DOI : [10.1109/TIM.2007.891056](https://doi.org/10.1109/TIM.2007.891056).
- [76] Ville AHTEE, Mikko MERIMAA et K. NYHOLM. « Fiber-Based Acetylene-Stabilized Laser ». In : *IEEE Transactions on Instrumentation and Measurement* 58.4 (2009), p. 1211-1216. DOI : [10.1109/TIM.2008.2008476](https://doi.org/10.1109/TIM.2008.2008476).
- [77] Petr BALLING et al. « Absolute frequency measurement of wavelength standard at 1542nm : acetylene stabilized DFB laser ». In : *Opt. Express* 13.23 (nov. 2005), p. 9196-9201. DOI : [10.1364/OPEX.13.009196](https://doi.org/10.1364/OPEX.13.009196). URL : <http://www.opticsexpress.org/abstract.cfm?URI=oe-13-23-9196>.
- [78] Masato TAKIGUCHI et al. « Saturated absorption spectroscopy of acetylene molecules with an optical nanofiber ». In : *Opt. Lett.* 36.7 (avr. 2011), p. 1254-1256. DOI : [10.1364/OL.36.001254](https://doi.org/10.1364/OL.36.001254). URL : <http://ol.osa.org/abstract.cfm?URI=ol-36-7-1254>.



- [79] Charbel CHERFAN et al. « Acetylene-based frequency stabilization of a laser system for potassium laser cooling. » In : *Opt. Express* 28.1 (jan. 2020), p. 494-502. DOI : [10.1364/OE.28.000494](https://doi.org/10.1364/OE.28.000494), URL : <http://www.opticsexpress.org/abstract.cfm?URI=oe-28-1-494>.
- [80] M. de LABACHELERIE, K. NAKAGAWA et M. OHTSU. « Ultranarrow  $^{13}\text{C}_2\text{H}_2$  saturated-absorption lines at  $1.5\ \mu\text{m}$  ». In : *Opt. Lett.* 19.11 (juin 1994), p. 840-842. DOI : [10.1364/OL.19.000840](https://doi.org/10.1364/OL.19.000840), URL : <http://ol.osa.org/abstract.cfm?URI=ol-19-11-840>.
- [81] M. de LABACHELERIE et al. « High-frequency-stability laser at  $1.5\ \mu\text{m}$  using Doppler-free molecular lines ». In : *Opt. Lett.* 20.6 (mar. 1995), p. 572-574. DOI : [10.1364/OL.20.000572](https://doi.org/10.1364/OL.20.000572), URL : <http://ol.osa.org/abstract.cfm?URI=ol-20-6-572>.
- [82] A CZAJKOWSKI, A.A MADEJ et P DUBÉ. « Development and study of a  $1.5\ \mu\text{m}$  optical frequency standard referenced to the P(16) saturated absorption line in the (1+3) overtone band of  $^{13}\text{C}_2\text{H}_2$  ». In : *Optics Communications* 234.1 (2004), p. 259-268. ISSN : 0030-4018. DOI : <https://doi.org/10.1016/j.optcom.2004.01.026>, URL : <http://www.sciencedirect.com/science/article/pii/S0030401804000483>.
- [83] G GALZERANO et al. « Frequency stabilization of a  $1.54\ \mu\text{m}$  Er-Yb laser against Doppler-free  $^{13}\text{C}_2\text{H}_2$  lines ». In : *Optics Communications* 209.4 (2002), p. 411-416. ISSN : 0030-4018. DOI : [https://doi.org/10.1016/S0030-4018\(02\)01718-2](https://doi.org/10.1016/S0030-4018(02)01718-2), URL : <http://www.sciencedirect.com/science/article/pii/S0030401802017182>.
- [84] P.F. BERNATH. *Spectra of Atoms and Molecules*. Oxford university press, 1995.
- [85] Mircea D. GHEORGHIU et Andrei TOKMAKOFF. *Advanced Chemical Experimentation and Instrumentation*. MIT, 2005.
- [86] L MUDARIKWA, K PAHWA et J GOLDWIN. « Sub-Doppler modulation spectroscopy of potassium for laser stabilization ». In : *Journal of Physics B : Atomic, Molecular and Optical Physics* 45.6 (mar. 2012), p. 065002. DOI : [10.1088/0953-4075/45/6/065002](https://doi.org/10.1088/0953-4075/45/6/065002), URL : <https://doi.org/10.1088/0953-4075/45/6/065002>.
- [87] K. NAKAGAWA et al. « Accurate optical frequency atlas of the  $1.5\text{-}\mu\text{m}$  bands of acetylene ». In : *J. Opt. Soc. Am. B* 13.12 (déc. 1996), p. 2708-2714. DOI : [10.1364/JOSAB.13.002708](https://doi.org/10.1364/JOSAB.13.002708), URL : <http://josab.osa.org/abstract.cfm?URI=josab-13-12-2708>.

- [88] S. GOZZINI et al. « Influence of anti-relaxation coating of optical cells on the potassium D1 line saturated absorption ». In : *18th International School on Quantum Electronics : Laser Physics and Applications*. Sous la dir. de Tanja DREISCHUH, Sanka GATEVA et Alexandros SERAFETINIDES. T. 9447. International Society for Optics et Photonics. SPIE, 2015, p. 57-63. URL : <https://doi.org/10.1117/12.2179352>.
- [89] Rudolf GRIMM, Matthias WEIDEMÜLLER et Yurii B. OVCHINNIKOV. « Optical Dipole Traps for Neutral Atoms ». In : sous la dir. de Benjamin BEDERSON et Herbert WALTHER. T. 42. *Advances In Atomic, Molecular, and Optical Physics*. Academic Press, 2000, p. 95-170. DOI : [https://doi.org/10.1016/S1049-250X\(08\)60186-X](https://doi.org/10.1016/S1049-250X(08)60186-X). URL : <https://www.sciencedirect.com/science/article/pii/S1049250X0860186X>.
- [90] Steven CHU et al. « Experimental Observation of Optically Trapped Atoms ». In : *Phys. Rev. Lett.* 57 (3 juil. 1986), p. 314-317. DOI : [10.1103/PhysRevLett.57.314](https://doi.org/10.1103/PhysRevLett.57.314). URL : <https://link.aps.org/doi/10.1103/PhysRevLett.57.314>.
- [91] Jean-François CLÉMENT. « Réalisation d'un condensat de Bose-Einstein dans un piège dipolaire optique à 1565 NM ». 2008PA112291. Thèse de doct. 2008, 1 vol. (17-172 p.) URL : <http://www.theses.fr/2008PA112291>.
- [92] Guillaume BERTHET. « Désordre et interactions dans les gaz quantiques bosoniques ». 2019SACLO010. Thèse de doct. 2019. URL : <http://www.theses.fr/2019SACL0010/document>.
- [93] « Optical Resonance and Two Level Atoms. Von L. Allen und J. H. Eberly. Band XXVIII der Wiley Serie Interscience Monographs and Texts in Physics and Astronomy, John Wiley and Sons LTD, Chichester/Sussex, 1975, 233 Seiten, 11.95 £ ». In : *Physik in unserer Zeit* 7.1 (1976), p. 31-32. DOI : <https://doi.org/10.1002/piuz.19760070115>. URL : <https://onlinelibrary.wiley.com/doi/abs/10.1002/piuz.19760070115>.
- [94] T. A. SAVARD, K. M. O'HARA et J. E. THOMAS. « Laser-noise-induced heating in far-off resonance optical traps ». In : *Phys. Rev. A* 56 (2 août 1997), R1095-R1098. DOI : [10.1103/PhysRevA.56.R1095](https://doi.org/10.1103/PhysRevA.56.R1095). URL : <https://link.aps.org/doi/10.1103/PhysRevA.56.R1095>.
- [95] P. CHEINET. « Conception et réalisation d'un gravimètre à atomes froids ». Theses. Université Pierre et Marie Curie - Paris VI, mar. 2006. URL : <https://tel.archives-ouvertes.fr/tel-00070861>.



- [96] J. CATANI et al. « Intense slow beams of bosonic potassium isotopes ». In : *Phys. Rev. A* 73 (3 mar. 2006), p. 033415. DOI : [10.1103/PhysRevA.73.033415](https://doi.org/10.1103/PhysRevA.73.033415). URL : <https://link.aps.org/doi/10.1103/PhysRevA.73.033415>.
- [97] K. DIECKMANN et al. « Two-dimensional magneto-optical trap as a source of slow atoms ». In : *Phys. Rev. A* 58 (5 nov. 1998), p. 3891-3895. DOI : [10.1103/PhysRevA.58.3891](https://doi.org/10.1103/PhysRevA.58.3891). URL : <https://link.aps.org/doi/10.1103/PhysRevA.58.3891>.
- [98] T. MÜLLER et al. « Versatile compact atomic source for high-resolution dual atom interferometry ». In : *Phys. Rev. A* 76 (6 déc. 2007), p. 063611. DOI : [10.1103/PhysRevA.76.063611](https://doi.org/10.1103/PhysRevA.76.063611). URL : <https://link.aps.org/doi/10.1103/PhysRevA.76.063611>.
- [99] Hao-Ze CHEN et al. « Production of large  $^{41}\text{K}$  Bose-Einstein condensates using  $D_1$  gray molasses ». In : *Phys. Rev. A* 94 (3 sept. 2016), p. 033408. DOI : [10.1103/PhysRevA.94.033408](https://doi.org/10.1103/PhysRevA.94.033408). URL : <https://link.aps.org/doi/10.1103/PhysRevA.94.033408>.
- [100] D. RIO FERNANDES et al. « Sub-Doppler laser cooling of fermionic 40 K atoms in three-dimensional gray optical molasses ». In : *EPL (Europhysics Letters)* 100.6 (déc. 2012), p. 63001. DOI : [10.1209/0295-5075/100/63001](https://doi.org/10.1209/0295-5075/100/63001). URL : <https://doi.org/10.1209/0295-5075/100/63001>.
- [101] Y.-J. LIN et al. « Rapid production of  $^{87}\text{Rb}$  Bose-Einstein condensates in a combined magnetic and optical potential ». In : *Phys. Rev. A* 79 (6 juin 2009), p. 063631. DOI : [10.1103/PhysRevA.79.063631](https://doi.org/10.1103/PhysRevA.79.063631). URL : <https://link.aps.org/doi/10.1103/PhysRevA.79.063631>.
- [102] M. ZAISER et al. « Simple method for generating Bose-Einstein condensates in a weak hybrid trap ». In : *Phys. Rev. A* 83 (3 mar. 2011), p. 035601. DOI : [10.1103/PhysRevA.83.035601](https://doi.org/10.1103/PhysRevA.83.035601). URL : <https://link.aps.org/doi/10.1103/PhysRevA.83.035601>.
- [103] « Frontmatter ». In : *A User's Guide to Vacuum Technology*. John Wiley Sons, Ltd, 2004.
- [104] Roger BROWN. « Nonequilibrium manybody dynamics with ultracold atoms in optical lattices and selected problems in atomic physics ». Thèse de doct. National Institute of Standards et Technology, 2014.
- [105] Wolfgang PETRICH et al. « Behavior of atoms in a compressed magneto-optical trap ». In : *J. Opt. Soc. Am. B* 11.8 (août 1994), p. 1332-1335. DOI : [10.1364/JOSAB.11.001332](https://doi.org/10.1364/JOSAB.11.001332). URL : <http://josab.osa.org/abstract.cfm?URI=josab-11-8-1332>.

- [106] M. LANDINI et al. « Direct evaporative cooling of  $^{39}\text{K}$  atoms to Bose-Einstein condensation ». In : *Phys. Rev. A* 86 (3 sept. 2012), p. 033421. DOI : [10.1103/PhysRevA.86.033421](https://doi.org/10.1103/PhysRevA.86.033421). URL : <https://link.aps.org/doi/10.1103/PhysRevA.86.033421>.
- [107] Guillaume SALOMON. « Production tout optique de condensats de Bose-Einstein de  $^{39}\text{K}$  : des interactions contrôlables pour l'étude de gaz quantiques désordonnés en dimensions réduites ». Thèse de doct. 2014. URL : <http://www.theses.fr/2014IOTA0009/document>.
- [108] Lauriane FOUCHE. « Gaz quantiques de potassium  $^{39}$  à interactions contrôlables ». 2015IOTA0003. Thèse de doct. 2015. URL : <http://www.theses.fr/2015IOTA0003/document>.
- [109] Cesar CORDOVA. « Quantum liquid droplets in a mixture of Bose-Einstein condensates ». Thèse de doct. 2018.
- [110] Steven CHU. « Nobel Lecture : The manipulation of neutral particles ». In : *Rev. Mod. Phys.* 70 (3 juil. 1998), p. 685-706. DOI : [10.1103/RevModPhys.70.685](https://doi.org/10.1103/RevModPhys.70.685). URL : <https://link.aps.org/doi/10.1103/RevModPhys.70.685>.
- [111] T.W. HÄNSCH et A.L. SCHAWLOW. « Cooling of gases by laser radiation ». In : *Optics Communications* 13.1 (1975), p. 68-69. ISSN : 0030-4018. DOI : [https://doi.org/10.1016/0030-4018\(75\)90159-5](https://doi.org/10.1016/0030-4018(75)90159-5). URL : <https://www.sciencedirect.com/science/article/pii/0030401875901595>.
- [112] C. J COOPER et al. « The Temperature of Atoms in a Magneto-optical Trap ». In : *Europhysics Letters (EPL)* 28.6 (nov. 1994), p. 397-402. DOI : [10.1209/0295-5075/28/6/004](https://doi.org/10.1209/0295-5075/28/6/004). URL : <https://doi.org/10.1209/0295-5075/28/6/004>.
- [113] M. LANDINI et al. « Sub-Doppler laser cooling of potassium atoms ». In : *Phys. Rev. A* 84 (4 oct. 2011), p. 043432. DOI : [10.1103/PhysRevA.84.043432](https://doi.org/10.1103/PhysRevA.84.043432). URL : <https://link.aps.org/doi/10.1103/PhysRevA.84.043432>.
- [114] Vandna GOKHROO et al. « Sub-Doppler deep-cooled bosonic and fermionic isotopes of potassium in a compact 2D–3D MOT set-up ». In : *Journal of Physics B : Atomic, Molecular and Optical Physics* 44.11 (mai 2011), p. 115307. DOI : [10.1088/0953-4075/44/11/115307](https://doi.org/10.1088/0953-4075/44/11/115307). URL : <https://doi.org/10.1088/0953-4075/44/11/115307>.
- [115] A. ASPECT et al. « Laser Cooling below the One-Photon Recoil Energy by Velocity-Selective Coherent Population Trapping ». In : *Phys. Rev. Lett.* 61 (7 août 1988), p. 826-829. DOI : [10.1103/PhysRevLett.61.826](https://doi.org/10.1103/PhysRevLett.61.826). URL : <https://link.aps.org/doi/10.1103/PhysRevLett.61.826>.

- [116] K. B. DAVIS et al. « Bose-Einstein Condensation in a Gas of Sodium Atoms ». In : *Phys. Rev. Lett.* 75 (22 nov. 1995), p. 3969-3973. DOI : [10.1103/PhysRevLett.75.3969](https://doi.org/10.1103/PhysRevLett.75.3969). URL : <https://link.aps.org/doi/10.1103/PhysRevLett.75.3969>.
- [117] M. H. ANDERSON et al. « Observation of Bose-Einstein Condensation in a Dilute Atomic Vapor ». In : *Science* 269.5221 (1995), p. 198-201. ISSN : 0036-8075. DOI : [10.1126/science.269.5221.198](https://doi.org/10.1126/science.269.5221.198). eprint : <https://science.sciencemag.org/content/269/5221/198.full.pdf>. URL : <https://science.sciencemag.org/content/269/5221/198>.
- [118] Alan L. MIGDALL et al. « First Observation of Magnetically Trapped Neutral Atoms ». In : *Phys. Rev. Lett.* 54 (24 juin 1985), p. 2596-2599. DOI : [10.1103/PhysRevLett.54.2596](https://doi.org/10.1103/PhysRevLett.54.2596). URL : <https://link.aps.org/doi/10.1103/PhysRevLett.54.2596>.
- [119] D. S. NAIK et C. RAMAN. « Optically plugged quadrupole trap for Bose-Einstein condensates ». In : *Phys. Rev. A* 71 (3 mar. 2005), p. 033617. DOI : [10.1103/PhysRevA.71.033617](https://doi.org/10.1103/PhysRevA.71.033617). URL : <https://link.aps.org/doi/10.1103/PhysRevA.71.033617>.
- [120] David E. PRITCHARD. « Cooling Neutral Atoms in a Magnetic Trap for Precision Spectroscopy ». In : *Phys. Rev. Lett.* 51 (15 oct. 1983), p. 1336-1339. DOI : [10.1103/PhysRevLett.51.1336](https://doi.org/10.1103/PhysRevLett.51.1336). URL : <https://link.aps.org/doi/10.1103/PhysRevLett.51.1336>.
- [121] Toshiya KINOSHITA, Trevor WENGER et David S. WEISS. « All-optical Bose-Einstein condensation using a compressible crossed dipole trap ». In : *Phys. Rev. A* 71 (1 jan. 2005), p. 011602. DOI : [10.1103/PhysRevA.71.011602](https://doi.org/10.1103/PhysRevA.71.011602). URL : <https://link.aps.org/doi/10.1103/PhysRevA.71.011602>.
- [122] G. SALOMON et al. « All-optical cooling of  $^{39}\text{K}$  to Bose-Einstein condensation ». In : *Phys. Rev. A* 90 (3 sept. 2014), p. 033405. DOI : [10.1103/PhysRevA.90.033405](https://doi.org/10.1103/PhysRevA.90.033405). URL : <https://link.aps.org/doi/10.1103/PhysRevA.90.033405>.
- [123] Takeshi FUKUHARA et al. « All-optical formation of quantum degenerate mixtures ». In : *Phys. Rev. A* 79 (2 fév. 2009), p. 021601. DOI : [10.1103/PhysRevA.79.021601](https://doi.org/10.1103/PhysRevA.79.021601). URL : <https://link.aps.org/doi/10.1103/PhysRevA.79.021601>.
- [124] D. COMPARAT et al. « Optimized production of large Bose-Einstein condensates ». In : *Phys. Rev. A* 73 (4 avr. 2006), p. 043410. DOI : [10.1103/PhysRevA.73.043410](https://doi.org/10.1103/PhysRevA.73.043410). URL : <https://link.aps.org/doi/10.1103/PhysRevA.73.043410>.

- [125] Fudong WANG et al. « A double species  $^{23}\text{Na}$  and  $^{87}\text{Rb}$  Bose–Einstein condensate with tunable miscibility via an interspecies Feshbach resonance ». In : *Journal of Physics B : Atomic, Molecular and Optical Physics* 49.1 (nov. 2015), p. 015302. DOI : [10.1088/0953-4075/49/1/015302](https://doi.org/10.1088/0953-4075/49/1/015302). URL : <https://doi.org/10.1088/0953-4075/49/1/015302>.
- [126] Michael P. KÖPPINGER et al. « Production of optically trapped  $^{87}\text{RbCs}$  Feshbach molecules ». In : *Phys. Rev. A* 89 (3 mar. 2014), p. 033604. DOI : [10.1103/PhysRevA.89.033604](https://link.aps.org/doi/10.1103/PhysRevA.89.033604). URL : <https://link.aps.org/doi/10.1103/PhysRevA.89.033604>.
- [127] D. J. McCARRON et al. « Dual-species Bose-Einstein condensate of  $^{87}\text{Rb}$  and  $^{133}\text{Cs}$  ». In : *Phys. Rev. A* 84 (1 juil. 2011), p. 011603. DOI : [10.1103/PhysRevA.84.011603](https://link.aps.org/doi/10.1103/PhysRevA.84.011603). URL : <https://link.aps.org/doi/10.1103/PhysRevA.84.011603>.
- [128] C.J. FOOT. *Atomic Physics*. Oxford University Press, 2005.
- [129] G. BREIT et I. I. RABI. « Measurement of Nuclear Spin ». In : *Phys. Rev.* 38 (11 déc. 1931), p. 2082-2083. DOI : [10.1103/PhysRev.38.2082.2](https://link.aps.org/doi/10.1103/PhysRev.38.2082.2). URL : <https://link.aps.org/doi/10.1103/PhysRev.38.2082.2>.
- [130] M. LANDINI et al. « Direct evaporative cooling of  $^{39}\text{K}$  atoms to Bose-Einstein condensation ». In : *Phys. Rev. A* 86 (3 sept. 2012), p. 033421. DOI : [10.1103/PhysRevA.86.033421](https://link.aps.org/doi/10.1103/PhysRevA.86.033421). URL : <https://link.aps.org/doi/10.1103/PhysRevA.86.033421>.
- [131] Myoung-Sun HEO, Jae-yoon CHOI et Yong-il SHIN. « Fast production of large  $^{23}\text{Na}$  Bose-Einstein condensates in an optically plugged magnetic quadrupole trap ». In : *Phys. Rev. A* 83 (1 jan. 2011), p. 013622. DOI : [10.1103/PhysRevA.83.013622](https://link.aps.org/doi/10.1103/PhysRevA.83.013622). URL : <https://link.aps.org/doi/10.1103/PhysRevA.83.013622>.
- [132] O. J. LUITEN, M. W. REYNOLDS et J. T. M. WALRAVEN. « Kinetic theory of the evaporative cooling of a trapped gas ». In : *Phys. Rev. A* 53 (1 jan. 1996), p. 381-389. DOI : [10.1103/PhysRevA.53.381](https://link.aps.org/doi/10.1103/PhysRevA.53.381). URL : <https://link.aps.org/doi/10.1103/PhysRevA.53.381>.
- [133] Xiang-Pei LIU et al. « Feshbach spectroscopy of an ultracold  $^{41}\text{K}$ - $^6\text{Li}$  mixture and  $^{41}\text{K}$  atoms ». In : *Phys. Rev. A* 98 (2 août 2018), p. 022704. DOI : [10.1103/PhysRevA.98.022704](https://link.aps.org/doi/10.1103/PhysRevA.98.022704). URL : <https://link.aps.org/doi/10.1103/PhysRevA.98.022704>.
- [134] T. KISHIMOTO et al. « Direct evaporative cooling of  $^{41}\text{K}$  into a Bose-Einstein condensate ». In : *Phys. Rev. A* 79 (3 mar. 2009), p. 031602. DOI : [10.1103/PhysRevA.79.031602](https://link.aps.org/doi/10.1103/PhysRevA.79.031602). URL : <https://link.aps.org/doi/10.1103/PhysRevA.79.031602>.







# Table des matières

<b>Résumé</b>	ix
<b>Remerciements</b>	xi
<b>Table des matières</b>	xiii
<b>Liste des tableaux</b>	xvii
<b>Table des figures</b>	xix
<b>Introduction générale</b>	1
<b>I BEC et rotateur frappé avec interactions</b>	7
1.1 Statistique de Bose-Einstein et condensation . . . . .	8
1.1.1 Saturation des états excités . . . . .	8
1.1.2 Condensat dans un piège harmonique . . . . .	9
1.1.3 BEC en présence des interactions . . . . .	11
1.1.4 Approximation de Thomas-Fermi . . . . .	12
1.2 Résonance de Fano-Feshbach . . . . .	12
1.3 Rotateur frappé . . . . .	14
1.3.1 Introduction . . . . .	14
1.3.2 Rotateur frappé classique . . . . .	15
1.3.3 Dynamique quantique . . . . .	18
1.3.4 Effet des interactions sur le QKR . . . . .	20
1.4 Choix du potassium . . . . .	22
<b>I Systèmes lasers</b>	25
<b>2 Système laser télécom, pour le refroidissement du <math>^{41}\text{K}</math></b>	27
2.1 Structure atomique du $^{41}\text{K}$ . . . . .	27
2.2 Système laser Télécom pour le refroidissement du potassium . . . . .	29



2.2.1	Motivation	30
2.2.2	Caractéristiques souhaitées du système laser	31
2.2.3	Description du système fibré du laser D2	31
2.3	Génération des fréquences de refroidissement du potassium	36
2.3.1	SHG de deux fréquences dans un cristal PPLN	36
2.3.2	Calibration expérimentale de $r$	37
2.3.3	Modèle théorique du doublage à deux fréquences	41
2.3.4	Banc D1	42
	Conclusion	43
<b>3</b>	<b>Asservissement en fréquence sur une raie d'acétylène</b>	<b>45</b>
3.1	Motivations	45
3.2	Caractérisation de la molécule d'acétylène $^{12}\text{C}_2\text{H}_2$	49
3.2.1	Spectre de la molécule $^{12}\text{C}_2\text{H}_2$ et intérêt pour le potassium	49
3.3	Dispositif expérimental fibré	51
3.4	Spectroscopie d'absorption saturée et asservissement en fréquence	55
3.5	Verrouillage de phase	57
	Conclusion	59
<b>4</b>	<b>Nouvelle architecture de piégeage optique dipolaire</b>	<b>61</b>
4.1	Potentiel optique dipolaire	62
4.2	Une architecture laser originale pour la réalisation d'un piège dipolaire	64
4.2.1	Motivations	64
4.2.2	Système laser	66
4.3	Caractérisation du bruit d'intensité de l'EDFA et taux de chauffage	68
4.3.1	Modèle théorique	68
4.3.2	Mesure expérimentale	70
4.4	Caractérisation de l'amplificateur en présence de deux longueurs d'onde	73
4.4.1	Étude du gain de l'amplificateur Quantel	73
4.4.2	Contrôle du ratio principal/ballaste	76
4.5	Contrôle de puissance laser sans éléments actifs	78
4.5.1	Caractérisation des miroirs dichroïques	78
4.5.2	Asservissement et contrôle de puissance	79
4.6	Choix du deuxième faisceau pour un piège optique croisé	81
4.6.1	Perspectives : un amplificateur avec trois longueurs d'onde!	81
4.6.2	Implémentation du deuxième bras du piège croisé	82
	Conclusion	82

<b>II</b>	<b>Construction de l'expérience et condensation de Bose-Einstein de potassium</b>	<b>83</b>
<b>5</b>	<b>Stratégie de condensation et construction de l'expérience</b>	<b>85</b>
5.1	Stratégie de refroidissement . . . . .	86
5.2	Système à vide . . . . .	87
5.2.1	Chambre de collection . . . . .	88
5.2.2	Chambre de science . . . . .	91
5.3	Banc laser en espace libre . . . . .	94
5.3.1	Faisceaux de refroidissement du $^{41}\text{K}$ . . . . .	94
5.3.2	Description du schéma optique . . . . .	95
5.3.3	Caractérisation des fibres optiques . . . . .	100
<b>6</b>	<b>Refroidissement laser : méthode et résultats</b>	<b>103</b>
6.1	MOT 2D . . . . .	103
6.1.1	Optimisation des paramètres du MOT 2D . . . . .	105
6.1.2	Calcul du désaccord des fréquences . . . . .	107
6.2	Chargement du MOT 3D . . . . .	108
6.3	Compression et refroidissement dans un CMOT hybride . . . . .	113
6.3.1	CMOT D2 . . . . .	114
6.3.2	CMOT hybride . . . . .	115
6.4	Mélasse grise . . . . .	116
6.4.1	Introduction . . . . .	116
6.4.2	Réalisation expérimentale . . . . .	118
	Conclusion . . . . .	120
<b>7</b>	<b>Condensation : méthode et résultats</b>	<b>121</b>
7.1	Choix du type de piège . . . . .	121
7.2	Piège magnétique et piège hybride . . . . .	124
7.2.1	Piège magnétique . . . . .	124
7.2.2	Le piège hybride . . . . .	125
7.3	Réalisation des champs magnétiques sur notre expérience . . . . .	127
7.3.1	Description des bobines . . . . .	127
7.3.2	De anti-Helmholtz en Helmholtz . . . . .	128
7.3.3	Source radio-fréquence . . . . .	130
7.3.4	Conception optique des faisceaux pièges optiques dipolaires . . . . .	132
7.4	Imagerie par absorption . . . . .	132
7.5	Chargement du piège hybride . . . . .	134
7.5.1	Pompage optique . . . . .	134
7.5.2	Chargement du piège magnétique . . . . .	135
7.5.3	Évaporation RF . . . . .	136

---

7.5.4 Transfert dans le piège hybride . . . . .	138
7.6 Condensation de Bose-Einstein . . . . .	140
Conclusion . . . . .	143
<b>Conclusion générale</b>	<b>145</b>
<b>Annexes</b>	<b>147</b>
<b>Bibliographie</b>	<b>159</b>
<b>Table des matières</b>	<b>177</b>



CONCEPTION ET RÉALISATION D'UNE EXPÉRIENCE DE CONDENSAT DE BOSE-EINSTEIN DE  $^{41}\text{K}$   
BASÉE SUR DES SOURCES LASER TÉLÉCOM

Résumé

Cette thèse présente la réalisation d'un système expérimental basé sur la technologie des amplificateurs télécom fibrés, pour la production des condensats de Bose-Einstein de  $^{41}\text{K}$ . Le but de la construction de cette expérience est d'étudier le modèle de rotateur frappé en présence des interactions dans le système. Le choix de l'isotope  $^{41}\text{K}$  a été réalisé pour deux raisons principales. Premièrement, c'est le seul isotope bosonique du potassium qui a une longueur de diffusion positive (ce qui facilite la condensation), et il possède des résonances de Feshbach accessibles. Deuxièmement, les longueurs d'onde des transitions de refroidissement (766,701 et 770,108 nm) peuvent être générées par doublement de fréquence à partir des sources lasers fibrés puissantes, dans le domaine télécom. Cela donne la possibilité de réaliser des systèmes laser robustes, stables, et à des coûts intéressants, pour le refroidissement et piégeage du potassium.

L'originalité de notre système laser pour le refroidissement est que nous générons toutes les fréquences utiles, en amont des étapes d'amplification à haute-puissance et doublement de fréquences. Nous avons également développé une technique d'asservissement en fréquence et démontré son applicabilité dans le domaine d'atomes froids, basé aussi sur la technologie télécom, en utilisant des transitions ro-vibrationnelles de la molécule d'acétylène. Pour l'étape de refroidissement évaporatif, dans un piège dipolaire optique, nous avons construit un système laser télécom original basé sur un contrôle en puissance qui ne nécessite aucun élément actif (modulateurs électro- ou acousto-optique) en espace libre.

En parallèle du développement des sources laser, nous avons également développé l'ensemble de l'expérience de condensat (système à ultra-vide, pièges magnétiques, systèmes électroniques, etc). Cela nous a permis d'implémenter toutes les étapes nécessaires d'une expérience de condensation. Grâce à ces systèmes lasers, nous avons chargé un piège magnéto-optique avec  $3 \times 10^9$  atomes. Ensuite, nous avons effectué une compression du nuage et une mélasse grise en utilisant la raie D1 pour atteindre une température de  $16\mu\text{K}$  et une densité dans l'espace des phases de  $\sim 10^{-6}$ . Ensuite, nous avons chargé les atomes dans un piège hybride (piège magnétique + optique), et enfin vers un piège optique croisé. Nous avons observé un condensat de 200 000 atomes dans ce piège, qui nous permettra d'effectuer par la suite des expériences sur l'étude du rotateur frappé quantique en présence d'interactions contrôlables.

**Mots clés :** CONDENSAT DE BOSE-EINSTEIN, POTASSIUM, DOMAINE TÉLÉCOM, ROTATEUR FRAPPÉ, INTERACTIONS

---

**DESIGN AND REALIZATION OF A  $^{41}\text{K}$  BOSE-EINSTEIN CONDENSATE EXPERIMENT BASED ON TELECOM LASER SOURCES**

**Abstract**

This thesis presents the development of an experimental system based on telecom fiber amplifier technology for the production of  $^{41}\text{K}$  Bose-Einstein condensates. The long-term scientific goal of this experiment is to study the Kicked Rotor model in the presence of tunable interactions. The choice of the  $^{41}\text{K}$  isotope was made for two main reasons. First, it is the only bosonic isotope of potassium that has a positive scattering length (which facilitates condensation), and it has accessible Feshbach resonances. Secondly, the wavelengths of the cooling transitions (766.701 and 770.108 nm) can be generated by frequency doubling from powerful fiber laser sources in the telecom domain. This gives the possibility to realize robust, stable and cost effective laser systems for cooling and trapping of potassium.

The originality of our laser cooling system is that we generate all the useful frequencies, before the power amplification and frequency doubling steps. We have also developed a frequency stabilization technique and demonstrated its applicability in the cold atom domain, also based on telecom technology, using ro-vibrational transitions of the acetylene molecule. Finally, for the evaporative cooling, in an optical dipole trap, we have built an original telecom laser system based on power control that does not require any active element (electro- or acousto-optic modulators) in free space.

In parallel with the development of the telecom laser sources, we also developed the rest of the experimental system (ultra-high vacuum system, magnetic traps, electronic systems, etc). This allowed us to implement all the necessary steps towards the Bose-Einstein condensation. Thanks to our laser systems, we magneto-optically trap  $3 \times 10^9$  atoms. Then, we performed cloud compression and gray molasses stages, using the D1 line, to reach temperatures of  $16\mu\text{K}$  and phase space densities of  $\sim 10^{-6}$ . Next, we loaded the atoms into a hybrid trap (magnetic + optical trap), and finally into a crossed optical trap. We observed a condensate of 200 000 atoms in this trap, which will allow us to perform later experiments on the Kicked Rotor model in the presence of controllable interactions.

**Keywords:** BOSE-EINSTEIN CONDENSATE, POTASSIUM, TELECOM DOMAIN, KICKED ROTOR, INTERACTIONS

---