



HAL
open science

Développement de bancs de caractérisation pour la mesure de bruit et la détection de puissance entre 130 GHz et 320 GHz

João Carlos Azevedo Goncalves

► **To cite this version:**

João Carlos Azevedo Goncalves. Développement de bancs de caractérisation pour la mesure de bruit et la détection de puissance entre 130 GHz et 320 GHz. Micro et nanotechnologies/Microélectronique. Université de Lille, 2019. Français. NNT : 2019LILUI116 . tel-03611229

HAL Id: tel-03611229

<https://theses.hal.science/tel-03611229>

Submitted on 17 Mar 2022

HAL is a multi-disciplinary open access archive for the deposit and dissemination of scientific research documents, whether they are published or not. The documents may come from teaching and research institutions in France or abroad, or from public or private research centers.

L'archive ouverte pluridisciplinaire **HAL**, est destinée au dépôt et à la diffusion de documents scientifiques de niveau recherche, publiés ou non, émanant des établissements d'enseignement et de recherche français ou étrangers, des laboratoires publics ou privés.

THESE

Présentée à l'Université de Lille
Ecole Doctorale Sciences Pour l'Ingénieur

Pour obtenir le grade de :

DOCTEUR DE L'UNIVERSITE

**Spécialité : Électronique, microélectronique, nanoélectronique
et micro-ondes**

Par

João Carlos AZEVEDO GONCALVES

**Développement de bancs de caractérisation pour la
mesure de bruit et la détection de puissance entre
130 GHz et 320 GHz**

Soutenue le 26 Mars 2019 devant la commission d'examen

Membres du jury :

Pr. Nathalie ROLLAND	IRCICA Lille	Présidente
Pr. Dominique SCHREURS	KU Louvain	Rapporteur
Pr. Jean-Pierre RASKIN	UC Louvain	Rapporteur
Dr. Javier MATEOS	U Salamanca	Membre
Dr. Jeremie TORRES	IES Montpellier	Membre
Pr. François DANNEVILLE	IEMN Lille	Directeur de thèse
Pr. Christophe GAQUIERE	IEMN Lille	Co-Directeur de thèse
Dr. Guillaume DUCOURNAU	IEMN Lille	Co-encadrant
Mr. Daniel GLORIA	ST Crolles	Encadrant industriel

Remerciements

Les travaux de thèses reportés dans ce manuscrit ont été effectués dans le cadre de la collaboration entre le laboratoire **IEMN** à Villeneuve d'Ascq et **STMicronics** à Crolles, grâce à un financement de type CIFRE.

Je tiens tout d'abord à remercier l'ensemble des membres du Jury. Je remercie le Professeur **Nathalie ROLLAND** pour l'intérêt accordé à mes travaux et d'avoir accepté de présider la commission d'examen. Je remercie le Professeur **Dominique SCHREURS** et le Professeur **Jean-Pierre RASKIN** pour avoir accepté de reporter ces travaux. Je remercie également le Docteur **Javier MATEOS** ainsi que le Docteur **Jeremie TORRES** d'avoir accepté d'examiner ces travaux.

Je tiens à remercier sincèrement mes encadrants académique et industriel qui m'ont permis de mener à bien ces travaux de thèse. Je remercie chaleureusement le Professeur **François DANNEVILLE**, le Professeur **Christophe GAQUIERE**, le Professeur **Guillaume DUCOURNAU** ainsi que Monsieur **Daniel GLORIA** pour les nombreux conseils partagés, basés sur une solide expérience, me donnant accès à une source de connaissance considérable. Sans oublier le Docteur **Thomas QUEMERAIS** que je souhaite remercier chaleureusement, pour m'avoir fait confiance pour mener à bien ces travaux en retenant ma candidature et pour son encadrement en début de thèse.

Je souhaite tout particulièrement dire un grand merci à toute l'équipe « carac ». Merci **Sophie, Vanessa, Etienne (BMW)** pour tous ces moments partagés en « carac » aux pauses café ou encore aux repas « carac » raclette. C'est le moment de décerner la mention très honorable à la très discrète **Sylvie (6lv!3)**, merci pour tout !!! Merci pour ton franc parlé, pour ta « bonne » humeur, pour la découverte de la « Paix Dieu », merci pour tout le savoir et l'expérience que tu partages avec les thésards, grâce à toi j'ai découvert ce qu'est la carac, la vraie ! « C'est toujours à 18h que les manips commencent à fonctionner », et bien sûr « on ne mange pas le midi » car on n'est pas là pour enfiler des perles...

Durant ces trois ans de thèse, j'ai passé 90% de mon temps au laboratoire (IEMN), je souhaite donc tout naturellement dire merci à tous mes collègues de l'IEMN pour tous ces moments partagés ensemble. Je vais commencer par remercier mes collègues de bureau **Khadim, Maximilien et Piètre** pour leur bonne humeur, pour toutes ces discussions et tous ces partages de connaissance qui permettaient de prendre du recul. Je souhaite remercier **Mohammed ZAKNOUNE**, responsable de groupe **ANODE** pour son accueil, **Jean-Marc Dorc...** à la fois professeur d'escalade et support psychologique, au passage j'attends toujours le tour en moto... **Cybellote**, attention on ne s'approche pas du banc d'antenne !!! **Thierno** presque 20 Km, **Arun, Kathia, Théo, Mélanie, Yann, Johan, Sarah, Poivre-et-sel,**

Sac-à-poil à la prochaine pour la revanche au billard, **La-bande-W**, **Fuanky** et **SW** bien sûr. Tous les moments passés avec vous au labo ou à l'extérieur resteront gravés.

Comment ne pas remercier mon support **ST-Cadence** officiel... ? je remercie chaleureusement **Simon (#Jean)** pour son support technique, scientifique et moral. Un grand merci pour ces longs moments en carac face à **Helena (LNA)**, comment oublier les vases communicants... Et surtout n'oublie pas le secret au billard, c'est Le petit coup sec et après on réduit la voile. Je te remercie pour tout et également pour la passerelle émotionnelle que tu as joué avec brio entre l'IEMN et ST. En parlant de passerelle IEMN-ST, un grand Merci à **Duch** pour l'hébergement et tes blagues/remarques toujours très douces durant mes séjours à Grenoble...

Je remercie bien évidemment la **MICH RF Team** pour votre bonne humeur, votre soutien qui même si je n'étais pas souvent là, je me sentais comme faisant partie à part entière de l'équipe. Merci **Fred** pour tes remarques toujours pertinentes, **Florence** toujours là pour le soutien et l'organisation des événements, **20cent** pour ces longues discussions autour de la diode... Schottky...PN... **Cedric** pour ces sorties running don j'ai toujours du mal à me remettre, **Mich** pour tes remarques toujours très justement placées, **Ophélie**, **Seb**, **Françoise**, **Francesco** j'ai du mal à tout suivre des fois... **Gerard**, **Metig**, **Herve**, **VIPin**, **Romain**, **Sandy G.** et **Victor** maintenant à toi de jouer pour l'intégration. Et pour preuve, je me sens tellement bien avec vous, que je reviens dans l'équipe et cette fois ci à temps plein. Merci pour votre accueil.

Il y a l'environnement au travail mais également à l'extérieur, même si la frontière est de plus en plus mince au fur et à mesure que la fin de thèse avance... Je tiens à remercier mes parents et ma famille pour tout de façon générale. Maman, la carbonade et la tarte au chuc le dimanche midi, c'est une combinaison qui aide à prendre du recul. Merci Yvon, parce qu'avec une orange tout s'arrange, Mimi car tu avais toujours la bonne idée de ramener une tarte au fraise fond chocolaté (les meilleurs du monde !!!!!). Et enfin, un énorme merci à Loupiotte, ce n'est pas évident à gérer un thésard.

En bonus, je tiens à remercier tous ces Jean qui ont permis de mettre des mots sur ces trois ans de thèse (merci **SB**), **#Jean-blaguin****#Jean-ticipe****#Jean-caisse****#Jean-barque****#Jean-call2****#Jean-voie****#Jean-fourne****#Jean-tend****#Jean-pire****#Jean-tenne****#Jean-glais****#Jean-bobine****#Jean-plifi****#Jean-bête****#Jean-tourloupe**...

Table des matières

Liste Des Figures	8
Liste Des Tableaux	16
Introduction Générale	18
Chapitre 1 : Le besoin de la caractérisation entre 130 et 320 GHz	20
I Le contexte et le besoin : le marché des applications entre 130 et 320 GHz	22
I.1 Contexte du marché.....	22
I.1.1 Spectroscopie.....	22
I.1.2 Imagerie.....	23
I.1.3 Télécommunications	23
I.2 Le besoin de caractérisation pour les technologies Silicium.....	25
I.2.1 Performances des technologies silicium.....	25
I.2.2 Grandeurs caractéristiques des transistors.....	26
II Caractérisation des transistors pour la conception	27
II.1 Caractérisation petit signal	27
II.1.1 Principe de la représentation en paramètres S.....	27
II.1.2 Etat de l'art des mesures petit signal	28
II.1.3 Limitations liées à la caractérisation petit signal.....	29
II.2 Caractérisation large signal.....	31
II.2.1 Principe de la caractérisation des effets non linéaires.....	31
II.2.2 Etat de l'art des dispositifs pour la caractérisation large signal.....	34
II.2.3 Limitations liées à la caractérisation large signal.....	37
II.3 Caractérisation en bruit	39
II.3.1 Principe de la caractérisation en bruit.....	39
II.3.2 Etat de l'art de la caractérisation en bruit	49
II.3.3 Limitation au-delà de 170 GHz.....	53
III Problématiques et solutions associées abordées dans ces travaux	55
III.1 Récepteur de bruit au-delà de 170 GHz	55
III.1.1 Architecture.....	55
III.1.2 Cahier des charges pour la conception du récepteur de bruit au-delà de 170 GHz	56
III.2 Source de bruit in situ 130 – 260 GHz	57
III.2.1 Source de bruit diode : principe.....	57
III.2.2 Cahier des charges pour la conception de la source de bruit au-delà de 170 GHz	57

III.3	Détection de puissance in situ jusque 320 GHz	58
III.3.1	Détecteur diode : principe.....	58
III.3.2	Cahier des charges pour la conception du détecteur de puissance HF ..	58
IV	Conclusion du premier chapitre	59
Chapitre 2 : Développement d'un récepteur de bruit au-delà de		
170 GHz		
60		
I	Dimensionnement du récepteur de bruit	62
I.1	Caractéristiques du mélangeur subharmonique.....	63
I.2	Caractéristiques de la chaîne RF	65
I.3	Caractéristiques de la chaîne LO.....	66
I.4	Caractéristiques de la chaîne IF	68
I.5	Calcul du facteur de bruit du récepteur (NF_{RCV}).....	69
II	Qualification et optimisation.....	70
II.1	Caractérisation chaîne LO	70
II.1.1	Puissance d'entrée maximale ($P_{IN\ max}$) de l'amplificateur LO.....	71
II.1.2	Puissance de sortie ($P_{OUT\ LO}$) de la chaîne LO	72
II.2	Caractérisation de l'isolateur RF	74
II.3	Caractérisation de l'amplificateur faible bruit IF	74
II.4	Caractérisation en puissance du récepteur SSB	75
II.4.1	Optimisation de la puissance d'entrée LO.....	76
II.4.2	Gain de conversion du récepteur de bruit	77
II.5	Caractérisation en bruit du récepteur DSB	78
II.5.1	Méthode de mesure de bruit HOT/COLD.....	78
II.5.2	Récepteur de bruit en bande D.....	80
II.5.3	Récepteur de bruit en bande 170 – 260 GHz.....	81
III	Conclusion du deuxième chapitre.....	82
Chapitre 3 : Développement d'une source de bruit au-delà de 170		
GHz		
84		
I	Présentation des sources de bruits.....	86
I.1	Source de bruit jusque 170 GHz	86
I.2	Source de bruit au-delà de 170 GHz.....	87
II	Solution in-situ : jonction PN-Schottky en technologie BiCMOS 55 nm	
	87	
II.1	Technologie BiCMOS 55 nm	87
II.2	Diode PN-Schottky en technologie BiCMOS 55 nm.....	90
II.2.1	Description de la zone active de la diode.....	90
II.2.2	Optimisation du BEOL.....	91

II.2.3	Présentation des DOE de diode PN-Schottky	93
II.3	Caractéristiques statiques de la jonction PN.....	94
II.4	Caractéristiques HF petit signal.....	95
II.4.1	Optimisation des plots RF.....	95
II.4.2	Mesure du gamma de la source de bruit intégrée	97
III	Extraction du rapport de bruit en excès de la source de bruit intégrée entre 130 et 260 GHz	99
III.1	Méthode d'extraction du rapport de bruit en excès	99
III.2	Extraction du rapport de bruit en excès	102
III.2.1	Preuve de concept en bande D sur des diodes de première génération	102
III.2.2	Extraction du rapport de bruit en excès jusque 260 GHz des diodes de deuxième génération.....	103
IV	Validation in-situ en bande D.....	106
IV.1	Structures de test.....	107
IV.2	Caractérisation de la source de bruit in-situ	108
IV.3	Extraction du facteur de bruit d'un LNA sur silicium	109
IV.3.1	Extraction du facteur de bruit du LNA sur 50 Ohms	113
V	Validation sur table entre 220 GHz et 260 GHz	115
V.1	Structure de test	115
V.2	Caractérisation de la source bruit en guide d'onde	117
V.3	Extraction du facteur de bruit de l'amplificateur en guide d'onde.....	118
VI	Conclusion du troisième chapitre.....	121
Chapitre 4 : Développement d'un détecteur de puissance en gamme millimétrique		122
I	Principe de détection haute fréquence	124
II	Solution in-situ : jonction PN-Schottky en technologie B55 de STMicroelectronics.....	125
II.1	Principe de détection à diode polarisée	126
III	Conception du détecteur intégré sur silicium	128
III.1	Diode en configuration 2 ports.....	128
III.1.1	Détection à diode polarisée : preuve de concept	128
III.1.2	Optimisation des dimensions de la diode.....	132
III.2	Diode en configuration 1 port pour la détection.....	138
III.3	Intégration du té de polarisation sur silicium.....	140
III.4	Adaptation d'impédance du détecteur complet.....	142
III.4.1	Réalisation d'une charge adaptée sur silicium	142
III.4.2	Détecteur intégré sur silicium avec té de polarisation et adaptation d'impédance	143

IV	Impact de la résolution et de l'incertitude de mesure sur l'extraction de la sensibilité en tension on-wafer.....	145
IV.1	Résolution sur la sensibilité extraite.....	145
IV.2	Incetitude sur la sensibilité extraite	146
V	Modélisation de la diode.....	147
V.1	Modèle de la diode en régime direct	147
V.2	Modèle en bruit pour l'évaluation du NEP.....	149
V.3	Simulation du modèle de la diode en détection	151
V.3.1	Simulation de détection large bande	151
V.3.2	Simulation et mesure de la dynamique de détection	153
VI	Conclusion du quatrième chapitre.....	154
	Conclusion Générale et Perspectives	156
	Références	162
	Liste des publications.....	170

LISTE DES FIGURES

Figure 1: Atténuation atmosphérique des ondes THz [6].....	24
Figure 2: Classification des grandeurs caractéristiques des transistors en régime linéaire et non linéaire.....	26
Figure 3: Représentation des paramètres S d'un quadripôle en fonction des ondes incidentes et réfléchies.....	28
Figure 4 : Schéma de principe d'un montage de mesure de paramètres S d'un dispositif sur wafer avec un VNA 24 GHz de base et des têtes d'extension millimétrique.....	29
Figure 5 : Représentation vue de dessus et en coupe d'une structure de test en configuration deux ports dans le cas d'une technologie multicouches.....	30
Figure 6 : Photographies des motifs de de-embedding en technologie BiCMOS 55 nm	31
Figure 7 : Représentation de la disponibilité des appareils de mesure petit signal et des mesures reportées dans la littérature en fonction de la fréquence.....	31
Figure 8 : Représentation du régime linéaire et non linéaire d'un transistor avec la puissance de sortie en fonction de la puissance d'entrée.....	32
Figure 9 : Représentation de l'effet de génération d'harmoniques d'un transistor en régime non linéaire.....	33
Figure 10 : Schéma de principe du setup pour la caractérisation large signal de type load-pull.....	33
Figure 11 : Disponibilités des sources de signal hyper-fréquence large bande proposées par Virginia diodes.....	34
Figure 12 : Confrontation, mesure simulation de la puissance de sortie maximum du quadrupleur intégré en technologie BiCMOS 55 nm, entre 130 GHz et 170 GHz, développé par Alice Bossuet durant sa thèse [27].....	35
Figure 13 : Impédances présentées par le tuner intégré en technologie BiCMOS 55 nm en bande G a. pour 64 états de tuner à 130 GHz b. pour 64 états de tuner à 190 GHz [28].....	35
Figure 14 : (a) Représentation des performances des sources de signal large bande état solide et intégrée sur silicium (b) représentation des niveaux de gamma fournis par les tuners externes avec et sans sonde RF et la solution intégrée sur silicium (c) représentation des performances des détecteurs relevés dans la littérature dans la bande de fréquence d'intérêt (170 GHz – 320 GHz).....	39
Figure 15 : Représentation du rapport signal à bruit d'un dispositif en entrée et en sortie.....	40
Figure 16: représentation de la mise en cascade de N dispositifs bruyants.....	41

Figure 17 : Représentation 3D du cône de bruit modélisant le facteur de bruit en fonction de l'admittance de source du transistor Y_s43

Figure 18 : Schéma de principe du montage pour la caractérisation en bruit par la méthode Source-pull.....44

Figure 19 : représentation de la linéarité de la puissance de bruit à travers un quadripôle.45

Figure 20 : Schéma de principe pour la représentation de la condition de MDS.....47

Figure 21 : schéma de principe de la transposition de fréquence par mélange (a) SSB et (b) DSB.47

Figure 22 : Schéma bloc typique d'un récepteur de bruit de type abaisseur de fréquence.48

Figure 23 : Quatre paramètres de bruit d'un transistor HBT en technologie B9MW, mesuré grâce à la méthode source pull couplé à la méthode source froide et par la méthode du paramètre Y en bande D [41].49

Figure 24 : Quatre paramètres de bruit d'un transistor HBT en technologie B9MW, mesurés grâce à la méthode source pull couplée à la méthode source froide en bande D [42]......50

Figure 25 : Quatre paramètres de bruit d'un transistor HBT en technologie BiCMOS 55 nm, mesurés grâce à la méthode source pull couplée à la méthode du facteur Y en bande D.....51

Figure 26 : rapport de bruit en excès entre 170 GHz et 200 GHz, d'une diode Schottky en technologie GaAs mise en boîtier guide d'onde [44].51

Figure 27 : a. Schéma de principe de la génération de bruit à base de photodiode b. température de bruit généré par la source de bruit entre 280 et 340 GHz [45], [46].....52

Figure 28 : Schéma bloc du récepteur de bruit en bande D disponible à l'IEMN.53

Figure 29 : Représentation en fonction de la fréquence des blocs existant pour la caractérisation en bruit.55

Figure 30 : Schéma bloc de l'architecture du récepteur de bruit, choisi pour la conception du nouveau récepteur de bruit fonctionnant au-delà de 170 GHz.....62

Figure 31 : Température de bruit et perte de conversion (*LMIX*) du mélangeur WR04, en fonction de la fréquence, en configuration double bande latérale (DSB), à fréquence F_{IF} de 1GHz [52].64

Figure 32 : Température de bruit et perte de conversions (*LMIX*) du mélangeur WR03, en fonction de la fréquence, en configuration double bande latéral (DSB), à fréquence F_{IF} de 1GHz [53].64

Figure 33 : Schéma bloc du récepteur de bruit avec représentation des facteurs de bruit et gains des différents éléments mis en cascade, sur lequel est appliquée la formule de FRIIS.....	69
Figure 34 : Schéma bloc du montage permettant la caractérisation en puissance de l'amplificateur de la chaîne LO avec le câble d'accès en entrée, entre 28 GHz et 44 GHz.	71
Figure 35 : Puissance maximale de pilotage de l'amplificateur au niveau de la sortie du synthétiseur de fréquence ($P_{PSG\ max}$) ainsi que la puissance correspondante en sortie de l'amplificateur ($P_{OUT\ AMP}$), en fonction de la fréquence.....	72
Figure 36 : Schéma bloc du montage permettant la caractérisation en puissance de la chaîne de pilotage du mélangeur.	72
Figure 37 : Puissance en sortie de la chaîne LO ($P_{OUT\ LO}$) en fonction de la fréquence de sortie entre 85 GHz et 130 GHz, pour des puissances de pilotage maximales au niveau du synthétiseur de fréquence ($P_{PSG\ max}$).....	73
Figure 38 : efficacité du tripleur mesurée et fournie par VDI dans les spécifications techniques en fonction de la fréquence de sortie du tripleur.....	73
Figure 39 : paramètres S mesurés (S_{21} et S_{12}) de l'isolateur de la chaîne RF.	74
Figure 40 : Schéma bloc du montage permettant la caractérisation en bruit du LNA IF, entre 0.1 GHz et 1.5 GHz.....	75
Figure 41 : Facteur de bruit et gain mesurés du LNA IF en fonction de la fréquence entre 0.1 GHz et 1.5 GHz.....	75
Figure 42 : Schéma bloc du montage permettant la caractérisation en puissance du récepteur de bruit en configuration SSB grâce à des têtes d'extension millimétrique et un analyseur de spectre.	76
Figure 43 : Puissance maximale et puissance optimale de pilotage du récepteur en fonction de la fréquence.....	77
Figure 44 : Gain de conversion du récepteur mesuré et calculé grâce aux données des éléments constitutifs fournies dans les spécifications techniques en fonction de la fréquence d'entrée RF.....	78
Figure 45 : Schéma bloc du montage permettant de réaliser la caractérisation en bruit du récepteur de bruit grâce à la méthode HOT/COLD, avec un absorbant à deux températures physiques : (a) absorbant à température ambiante correspondant à la mesure de la puissance bruit P_{HOT} (b) absorbant plongé dans l'azote liquide correspondant à la mesure de la puissance bruit P_{COLD}	79

Figure 46 : Facteur de bruit du récepteur de bruit bande D développé par Laurent Poulain [47], en fonction de la fréquence avec barres d'erreur correspondant à une incertitude sur la puissance mesurée de 0.02 dB au NFM.....	80
Figure 47 : Facteur de bruit du récepteur de bruit entre 170 GHz et 260 GHz, mesuré pour différentes fréquences F_{IF} , entre 0.5 GHz et 1.5 GHz, avec zone estimée grâce aux données fournies dans les spécifications techniques des différents éléments constitutifs entre 9.84 dB et 11.68 dB.	81
Figure 48 : Représentation en fonction de la fréquence des ENR (dB) des sources de bruit existantes et souhaitées.....	87
Figure 49 : BEOL de la technologie BiCMOS 55 nm.....	88
Figure 50 : Caractéristique (a) f_T (b) f_{max} , en fonction de la densité de courant du collecteur (J_C) pour trois configurations de transistor ; HV, MV et HS [13].	89
Figure 51 : (a) Capacité et facteur de qualité en fonction de la fréquence d'un varactor, (b) facteur de qualité maximum et fréquence correspondante en fonction de la valeur d'inductance pour différentes géométries.	89
Figure 52 : Représentation en coupe de la diode PN-Schottky (de la zone active) en technologie BiCMOS 55 nm.....	90
Figure 53 : Dénomination des diodes en fonction de la version (V), de la longueur de son (ses) doigt(s) d'anode ainsi que du nombre de doigts d'anode.....	91
Figure 54 : Top-view layout de la diode (a) version 1 et (b) version 2, avec la représentation de la distribution d'onde dans les doigts d'anode et cathode ainsi que la représentation des zones de recouvrement de métaux.....	91
Figure 55 : Illustration du recouvrement de métaux M3//M2 avec la capacité parasite induite : (a) représentation en coupe (b) aspect dimensionnel (c) schéma de la diode avec la capacité parasite total.....	92
Figure 56 : Photographie et représentation schématique d'une structure de test typique en configuration deux ports, utilisée dans les DOE.....	93
Figure 57 : Vue Layout du DOE de diode de (a) première et (b) deuxième génération.	93
Figure 58 : (a) Schéma bloc du montage utilisé pour la caractérisation DC des diodes et (b) caractéristique I-V de la diode V1-L10-N5 avec repérage de la zone de régime d'avalanche.	95
Figure 59 : Représentations des plots hyperfréquence, (a) existant en début de thèse et (b) optimisé pour permettre le posé de sondes ayant 50 μm et 100 μm de pitch.	96
Figure 60 : Représentation quadripôle en π et correspondance avec les paramètres Y pour des capacités des plots.....	97

Figure 61 : Capacités parasites des plots d'une structure Pad-OPEN extraites pour les deux versions de plot RF.....	97
Figure 62 : (a) Photographie de structure de test sur silicium et (b) schéma bloc du montage utilisé pour la caractérisation petit signal de la source de bruit.....	98
Figure 63 : Représentation sur abaque de Smith du coefficient de réflexion de la source de bruit intégré sur silicium, dans le plan des plots RF entre 130 GHz et 220 GHz. ..	98
Figure 64 : Schéma bloc du montage utilisé pour la caractérisation en bruit de la source de bruit.....	99
Figure 65 : <i>ENRA, av</i> des trois structures de première génération sélectionnées pour un courant de polarisation de 6 mA en bande D.	102
Figure 66 : Photographie des montages utilisés pour la caractérisation en en bruit des diodes sur silicium (a) entre 130 GHz et 170 GHz, (b) entre 220 GHz et 260 GHz...	104
Figure 67 : <i>ENRA, av</i> de six structures de deuxième génération pour un courant de polarisation de 6 mA en entre 130 GHz et 260 GHz.....	104
Figure 68 : <i>ENRA, av</i> de la diode V2-L10-N1 entre 130 GHz et 260 GHz pour un courant de polarisation variable entre 0.25 mA et 7 mA.	105
Figure 69 : Illustration du bénéfice lié à la puissance de bruit rajoutée pour la validation du MDS.....	106
Figure 70 : Photographie de la structure de test sur silicium composée de la source de bruit du LNA et des plots de contact DC et RF.	107
Figure 71 : Schéma bloc du montage utilisé pour la caractérisation en bruit de la source de bruit intégrée avec té de polarisation.....	108
Figure 72 : (a) Coefficient de réflexion et (b) ENR de la source de bruit intégrée avec diode V1-L10-N5 et té de polarisation intégré.....	109
Figure 73 : Schéma bloc du montage utilisé pour la caractérisation en bruit d'un LNA sur silicium par l'utilisation d'une source de bruit intégrée avec té de polarisation...	110
Figure 74 : Facteur de bruit et gain du LNA intégrée sur silicium à partir des mesures de bruits réalisées par l'utilisation d'une source de bruit intégrée.	111
Figure 75 : Pourcentage de l'incertitude de mesure (U) par rapport au delta de puissance (<i>PHOT</i> – <i>PCOLD</i>) mesuré au NFM.....	112
Figure 76 : Schéma bloc et photographie du montage utilisé pour la caractérisation en bruit du LNA jusque 170 GHz, avec une source de bruit externe ELVA-1.	113
Figure 77 : Facteur de bruit du LNA, extrait de la mesure du bruit, simulé sur 50 ohms et simulé sur le coefficient de réflexion présenté par la sonde RF (<i>Γ_{probe}</i>).	114

Figure 78 : Photographie du montage utilisé pour la caractérisation en bruit de l'amplificateur avec ses atténuateurs en entrée et sortie connectés au récepteur de bruit WR04, par l'utilisation d'une source de bruit sur silicium.....116

Figure 79 : Schéma bloc du montage utilisé pour la caractérisation en bruit d'un amplificateur sur table par l'utilisation d'une source de bruit intégrée sur silicium...117

Figure 80 : $ENRB, av$ présenté par la diode V2-L10-N1 dans le plan B de la Figure 79, entre 220 GHz et 260 GHz pour un courant de polarisation variable entre 0.25 mA et 7 mA.....118

Figure 81 : Facteur de bruit et gain de l'amplificateur extraits en configuration 3 à partir des mesures de bruits réalisées par l'utilisation d'une source de bruit intégrée.....119

Figure 82 : Facteur de bruit et gain de l'amplificateur pour les trois configurations de réglage des atténuateurs, extraits à partir de mesure de bruit pour un courant de pilotage de la source de bruit de 7 mA.....120

Figure 83 : Représentation des régimes de détection, quadratique et linéaire dans le cas d'une détection en tension.125

Figure 84 : Caractéristique I-V de la diode V1-L10-N5 référencée dans le Tableau 17 (chapitre 3, section **II.2.3 Présentation des DOE de diode PN-Schottky**) avec représentation de la zone de fonctionnement du détecteur à base d'une diode polarisée en régime direct.126

Figure 85 : Représentation de la caractéristique I-V de la diode V1-L10-N5, avec (RF_{ON}) et sans (RF_{OFF}) signal HF présenté à la diode.....127

Figure 86 : (a) Photographie et (b) représentation schématique de la structure de test à base de diode en configuration deux ports.128

Figure 87 : Schéma bloc des montages utilisés pour preuve de concept de détection à base de diode polarisée sur silicium à (a) 50 GHz, (b) 150 GHz et (c) 200 GHz.....129

Figure 88 : Caractéristique I-V de la diode V1-L10-N2, pour la source "150 GHz" aux états OFF et ON, pour différentes valeurs de puissances présentées à la structure de test130

Figure 89 : Différence de tension mesurée ($V_{OFF} - V_{ON}$) en fonction de la puissance à 150 GHz présentée à la structure de test, pour différents courants de polarisation, entre 0.5 μA et 15.5 μA131

Figure 90 : Sensibilité des diodes V1-L10-N2 et V1-L10-N5, extraites entre 20 GHz et 200 GHz pour un courant de polarisation de 0.5 μA132

Figure 91 : Schéma bloc des montages utilisés pour la caractérisation large bande de la sensibilité (a) en bande G (140 GHz et 220 GHz) et (b) J (220 GHz et 320 GHz), ainsi que pour l'extraction de la dynamique de mesure entre 280 GHz et 320 GHz (c).133

Figure 92 : Sensibilité des deux générations de diode (V1-L10-N2 & V2-L10-N2), extraite sur la bande de fréquence 140 GHz -220 GHz en fonction du courant de polarisation, entre 10 nA et 5 μ A.....	134
Figure 93 : Sensibilité extraite sur la bande 140 GHz – 220 GHz, pour un courant de polarisation de 10 nA.	135
Figure 94 : (a) Sensibilité extraite sur la bande 140 GHz 320 GHz, et (b) coefficient de réflexion S_{11} mesuré sur la bande 140 GHz - 220 GHz, pour un courant de polarisation de 10 nA pour les diodes en configuration 2 ports.....	136
Figure 95 : Schéma bloc de la diode en configuration deux ports avec représentation des puissances disponible (PIN, av) et injectée (PIN, inj).	137
Figure 96 : Sensibilité en puissance disponible et en puissance injectée, extraites sur la bande 140 GHz 320 GHz pour un courant de polarisation de 10 nA.....	137
Figure 97 : Schéma bloc du montage utilisé pour la caractérisation large bande de la sensibilité d’une structure un port en bande G (140 GHz - 220 GHz).....	138
Figure 98 : Confrontation entre une structure 2 ports et une structure 1 port avec (a) la sensibilité extraite sur la bande 140 GHz - 220 GHz, et (b) le coefficient de réflexion S_{11} mesuré sur la bande 140 GHz - 220 GHz, pour un courant de polarisation de 10 nA.	139
Figure 99 : (a) Représentation schématique et (b) photographie de la structure de test à base de diode en configuration 1 port avec té de polarisation intégré.	140
Figure 100 : Schéma bloc du montage utilisé pour la caractérisation en bande G (140 GHz - 220 GHz) de la sensibilité d’une structure de test à base de diode en configuration un port avec té de polarisation intégré.....	140
Figure 101 : (a) Sensibilité extraite sur la bande 140 GHz - 220 GHz et (b) coefficient de réflexion S_{11} mesuré sur la bande 140 GHz - 220 GHz, pour un courant de polarisation de 10 nA.....	141
Figure 102 : (a) Représentation schématique et (b) photographie de la charge adaptée intégrée sur silicium.....	142
Figure 103 : Coefficient de réflexion de la charge adaptée en bande G simulé et mesuré.	143
Figure 104 : Représentation schématique du détecteur avec té de polarisation connecté à une charge adaptée, le tout intégré sur silicium.	143
Figure 105 : Photographie du détecteur avec té de polarisation connecté à une charge adapté, le tout intégrée sur silicium.	144

Figure 106 : (a) Sensibilité du détecteur adapté, extraite en bande G et (b) coefficient de réflexion en bande G simulé et mesuré, pour un courant de polarisation de la diode V2-L10-N2 de 10 nA.....144

Figure 107 : Résolution sur l'extraction de la sensibilité liée à la résolution de lecture de tension au DC source/meter en fonction de la puissance présentée au détecteur.....145

Figure 108 : Sensibilité du détecteur adapté basé sur l'utilisation de la diode V2-L10-N2, avec représentation des barres d'erreurs liées à une incertitude sur le niveau de puissance présenté au détecteur de 5 %.....147

Figure 109 : Représentation schématique de la structure de test avec diode montée en configuration 2 ports.....148

Figure 110 : Fréquence de coupure de la diode V2-L1-N1 extraite à partir du modèle en fonction du courant de polarisation.149

Figure 111 : Modèle intrinsèque de la diode avec les sources de bruit en courant bas niveaux.149

Figure 112 : Modèle intrinsèque de la diode avec les sources de bruit en tension bas niveaux.150

Figure 113 : NEP de la diode V2-L1-N1 extrait à partir du modèle en fonction du courant de polarisation.151

Figure 114 : (a) Sensibilité de la diode V2-L1-N1 en bande J, extraite à partir des mesures et simulée sur 50 Ohms dans le plan [AA'] et [BB'] ainsi que sur Γ_{probe} dans le plan [BB'] et (b) représentation de la structure de test.....152

Figure 115 : Sensibilité de la diode V2-L1-N1 à 320 GHz en fonction de la puissance disponible présentée à la structure de test, extraite à partir des mesures et simulée sur Γ_{probe} dans le plan [BB'].....153

Figure 116 : Schéma bloc des structures de test réalisées pour l'extraction des 4 paramètres de bruit d'un transistor avec chaîne complète source-pull intégrée sur silicium.....157

Figure 117 : Photographie de la structure dédiée au report de puce pour de la mise en boîtier, avec zoom sur le détecteur embarqué.158

Figure 118 : Sensibilité des structures de diode en configuration 1 port (té de polarisation intégré), avec plots dédiés au report de puce et plots dédiés à la caractérisation HF.159

Figure 119 : Schéma bloc des montages utilisant une sonde RF instrumentalisée (smart-probe) en configuration source-pull et load-pull.....160

LISTE DES TABLEAUX

Tableau 1: Etat de l'art des transmissions dans la bande de fréquence Sub-THz.....	24
Tableau 2 : Etat de l'art des performances fréquentielles des transistors HBT sur silicium.....	26
Tableau 3 : Etat de l'art des détecteurs de puissance entre 170 GHz et 320 GHz.....	36
Tableau 4 : grandeur caractéristique du récepteur existant en bande D et grandeurs caractéristiques souhaitées pour le nouveau récepteur de bruit.....	56
Tableau 5 : Caractéristiques des principales sources de bruit haute fréquence (>110 GHz) et caractéristiques souhaitées pour la nouvelle source de bruit.....	57
Tableau 6 : Grandeurs caractéristiques des principaux détecteurs de puissance RF reportés dans la littérature dans la bande de fréquence d'intérêt (170 GHz – 320 GHz) et cahier des charges pour la conception du nouveau détecteur de puissance.....	58
Tableau 7 : Cahier des charges visé pour la conception du nouveau récepteur de bruit.....	62
Tableau 8 : Caractéristiques techniques typiques des deux mélangeurs sélectionnés, fournies par VDI pour un pilotage optimal du mélangeur et une fréquence intermédiaire de 1 GHz.....	63
Tableau 9 : Type de connectique au niveau des accès RF, LO et IF pour les deux mélangeurs WR04 et WR03.....	65
Tableau 10 : Spécifications techniques de l'isolateur RF fourni par SAGE Millimeter dans la bande de fréquence 170 GHz – 260 GHz.....	66
Tableau 11 : Spécifications techniques des isolateurs de RPG dans pour la chaîne LO pour les deux configurations de récepteur de bruit [54].....	66
Tableau 12 : Spécifications techniques des tripleurs de fréquences de VDI pour la chaîne LO pour les configurations de récepteur de bruit [55], [56].....	67
Tableau 13 : Spécifications techniques des amplificateurs RF-Lambda pour la chaîne LO pour les deux configurations de récepteur de bruit [57], [58].....	68
Tableau 14 : Spécifications techniques de l'amplificateur faible bruit de MC2 technologies pour la chaîne IF, dans la bande de fréquence 0.5 GHz – 2 GHz [59].....	69
Tableau 15 : Estimation du facteur de bruit pour les deux configurations de récepteur de bruit proposées (WR04 et WR03), avec et sans isolateur.....	70
Tableau 16 : grandeurs caractéristiques du récepteur de bruit du cahier des charge, estimées à partir des spécifications techniques des éléments constitutifs et les valeurs mesurées.....	82

Tableau 17 : Récapitulatif des DOE de diode de première et deuxième génération.....	94
Tableau 18 : Valeurs des atténuateurs en entrée et en sortie de l'amplificateur pour les trois configurations évaluées dans cette partie.....	116
Tableau 19 : Etat de l'art des sources de bruit haute fréquence (> 110 GHz) ainsi que le cahier des charges défini au début de l'étude et résultats obtenus.....	121
Tableau 20 : Cahier des charges pour la conception du nouveau détecteur de puissance RF.....	125
Tableau 21 : Valeurs des éléments du modèle de la diode V2-L1-N1 extraites pour les conditions de polarisation en courant de 1 μ A et 5 μ A.....	148
Tableau 22 : Etat de l'art des détecteurs de puissance HF (140 GHz – 320 GHz) ainsi que le cahier des charges défini au début de l'étude et résultats obtenues.....	155

INTRODUCTION GENERALE

Le trafic de données mobiles au niveau mondial a connu une explosion ces dernières années, et cela ne cesse d'augmenter. En effet, cela est en parti dû à l'accessibilité du grand public à de plus en plus d'objets connectés tels que le téléphone, les smart TV, les capteurs intelligents, les caméras de surveillances, les cafetières etc... Couplé à cela, de nouveaux modes de consommation des données tels que les réseaux sociaux, le streaming 4K ou encore la musique à la demande tendent à saturer les canaux de communications alloués. De plus, le contexte de sécurité territoriale actuel fait croire la nécessité de disposer de système rapide et fiable pour la détection d'armes, de toxines ou d'explosifs pour la sécurité dans les aéroports, stations de train ou centres de distribution des eaux. Ainsi, de par ses propriétés, la bande de fréquence millimétrique définie entre 30 GHz et 300 GHz suscite un grand intérêt pour répondre à ces problématiques. En effet, la bande de fréquence millimétrique pourrait permettre de disposer de plus large bande passante de transmission pour des applications de télécommunication, se traduisant par une augmentation du débit disponible. D'un point de vue imagerie, l'augmentation de la fréquence opérationnelle permet d'améliorer la précision avec la capacité à pénétrer certains matériaux. S'ajoutant à cela, l'attrait pour la gamme de fréquence millimétrique est d'autant plus fort que les dipôles électriques interagissent fortement avec les rayonnements dans cette gamme de fréquence. Ainsi, la détection de composé chimique par l'utilisation de systèmes électroniques permet de réaliser de la spectroscopie en temps réel contrairement aux procédures chimiques qui peuvent prendre plusieurs jours.

Grâce aux avancées technologiques sur silicium, il est désormais possible de concevoir des circuits complexes dans la bande de fréquence millimétrique au-delà de 100 GHz. La conception de ces systèmes repose sur l'utilisation de modèles précis et fiables des dispositifs passif et actif tels que les transistor MOS ou bipolaires. Ces modèles sont eux-mêmes extraient et validés par des mesures hautes fréquences jusque 110 GHz. Les mesures hautes fréquences réalisées peuvent être classifiées en trois types de caractérisations. La caractérisation petit signal permet d'extraire les performances fréquentielles du dispositif. La caractérisation large signal permet de déterminer le comportement non linéaire du dispositif. Enfin, la caractérisation en bruit a pour but de définir la contribution en bruit du dispositif et d'en extraire ses 4 paramètres de bruit. Afin de s'assurer de la validité de ces modèles, il est nécessaire de réaliser des mesures au-delà de 110 GHz. Cependant, au-delà de cette fréquence, les bancs et méthodes de caractérisation actuels atteignent leurs limites. Dans le but de répondre aux

problématiques liées à la montée en fréquence des besoins de caractérisation, le laboratoire IEMN et STMicroelectronics entretiennent un partenariat depuis de nombreuses années, se traduisant par une collaboration au travers d'un laboratoire commun. Ces travaux de thèse s'inscrivent pleinement dans cette collaboration dont l'objectif est le développement de bancs de caractérisation pour la mesure de bruit et de puissance entre 130 GHz et 320 GHz.

Le premier chapitre présente un état des lieux du marché des applications entre 130 GHz et 320 GHz, mettant en avant le besoin de la caractérisation pour les technologies silicium. Le principe, l'état de l'art et les limitations associées aux différents types de caractérisations sont ensuite présentés. Enfin, les problématiques et solutions associées abordées dans ces travaux sont présentées, avec la définition du cahier des charges pour la conception du récepteur de bruit, de la source de bruit et du détecteur de puissance.

Le deuxième chapitre aborde le développement du récepteur de bruit au-delà de 170 GHz. La première partie expose le dimensionnement du récepteur de bruit, en présentant l'architecture et deux propositions de récepteur, couvrant la bande 170 GHz – 260 GHz et 220 GHz – 320 GHz. La deuxième partie montre la qualification du récepteur de bruit bloc par bloc pour finir sur la caractérisation du récepteur complet en puissance et en bruit, par la méthode HOT/COLD.

Le troisième chapitre se focalise sur le développement d'une source de bruit au-delà de 170 GHz. La solution proposée en technologie BiCMOS 55 nm de STMicroelectronics est présentée, ainsi que les optimisations réalisées pour permettre la mesure jusque 320 GHz. L'extraction du rapport de bruit en excès de la source de bruit intégrée est ensuite détaillée. Pour finir, les validations réalisées in-situ en bande D et sur table entre 220 GHz et 320 GHz sont présentées puis discutées.

Le quatrième chapitre concerne le développement d'un détecteur de puissance millimétrique, utilisant le principe de détection à diode polarisée. La solution proposée en technologie BiCMOS 55 nm de STMicroelectronics est tout d'abord présentée, puis, la caractérisation des différentes structures de test utilisées pour aboutir à un détecteur adapté et pilotable en courant sont ensuite présentées.

Pour finir, une conclusion résumera les avancées réalisées, les résultats obtenus ainsi que les perspectives à plus ou moins long terme de ce travail de thèse.

Chapitre 1 : Le besoin de la caractérisation entre 130 et 320 GHz

I Le contexte et le besoin : le marché des applications entre 130 et 320 GHz

I.1 Contexte du marché

Grâce aux avancées technologiques dans le domaine de la micro et nano électronique, de plus en plus d'applications voient le jour et sont envisagées dans la bande de fréquence millimétrique (mmW) au-delà de 100 GHz. La bande de fréquence millimétrique est définie entre 30 GHz et 300 GHz, correspondant à des longueurs d'ondes comprises entre 10 mm et 1 mm, respectivement. Au-delà de 100 GHz la bande de fréquence millimétrique se recoupe avec le spectre TéraHertz (THz) jusque 300 GHz. Cette bande de fréquence (100 GHz – 300 GHz) communément appelée *Sub-THz* offre un levier important pour l'augmentation des performances de systèmes existants et ouvre des perspectives pour de nouvelles applications. Cette partie de la bande de fréquence millimétrique suscite de l'intérêt principalement dans les domaines de la spectroscopie, de l'imagerie et des télécommunications.

I.1.1 Spectroscopie

La spectroscopie permet la détection de composés chimiques par l'étude de la réponse spectrale d'un échantillon auquel est appliqué un signal dans la bande de fréquence d'intérêt. Cette identification peut également se faire par des méthodes chimiques, cependant cela doit se faire en laboratoire, ce qui peut prendre plusieurs jours. L'intérêt de la spectroscopie est de pouvoir réaliser la mesure et le traitement en temps réel. Les interactions rayonnement/matière sont assez intenses dans la gamme de fréquence Sub-THz, les molécules ayant un dipôle électrique non nul interagissent fortement avec ce rayonnement. Ainsi, portés par les avancées technologiques dans la bande de fréquence *Sub-THz*, la littérature rapporte de nombreux développements de systèmes tels que, récepteurs, détecteurs et émetteurs. Ces systèmes sont d'un grand intérêt pour des applications de contrôle industriel ou pour la défense, comme la détection d'hydrocarbures [1], d'explosifs en phase gazeux [2] ou encore de toxines présentes dans l'eau ou dans l'atmosphère [3].

I.1.2 Imagerie

La capacité qu'offrent les ondes millimétriques et TéraHertz à pénétrer certains matériaux diélectriques, plastiques, textiles, papiers etc... sans effet ionisant, rendent les bandes de fréquence correspondantes très attractives pour les applications d'imagerie dans les domaines médical [4] et de la défense [5]. De plus, la résolution étant limitée par la longueur d'onde, cela permet d'atteindre des résolutions de l'ordre du millimètre, voire en dessous.

I.1.3 Télécommunications

De plus en plus de systèmes se basent sur les communications sans fil pour leurs fonctionnements. Une grande majorité de ces systèmes font partie de ce que l'on nomme les objets connectés, communément appelé en anglais « Internet of Things » (IoT). Dans cette catégorie nous retrouvons un grand nombre d'objets de notre quotidien tels que les télé connectées (smartTV), les caméras de surveillance, cafetières etc... De plus, couplés à la disponibilité de ces systèmes, certains modes de consommations des données comme les réseaux sociaux, le streaming 4K ou encore la musique à la demande, connaissent une croissance exponentielle. Ce boom de consommation de données soulève certaines problématiques comme le stockage de données, l'alimentation énergétique mais aussi une augmentation exponentielle du trafic de données à échanger avec le réseau cœur qui tend à saturer les canaux de communication alloués. Afin de répondre à cette demande, de nouveaux canaux doivent être utilisés avec des débits plus élevés allant jusque 100 Gb/s. En présence de bruit sur le canal, la transmission n'est pas parfaite. Ainsi, le théorème de Shannon-Hartley établit la capacité d'un canal (C) qui représente le débit maximal théorique que l'on peut atteindre avec un taux d'erreur faible, sur une ligne de transmission bruitée (équation 1). La capacité du canal (exprimée en bit par seconde) est définie pour une bande passante (B) et le rapport signal (S) sur bruit (N) communément appelé en anglais « signal to noise ratio » (SNR).

$$C = B \cdot \log_2 \left(1 + \frac{S}{N} \right) \quad (1)$$

Ainsi la bande de fréquence *Sub-THz* offre la possibilité de disposer de plus larges bandes passantes de transmission par rapport aux bandes de fréquences inférieures. Cela représente ainsi une excellente opportunité pour atteindre des débits supérieurs à 10 Gbit/s. Cependant, l'atténuation atmosphérique des ondes THz est extrêmement

importante sur certaines bandes de fréquence et entraîne une limitation de la distance de transmission maximale comme nous pouvons le voir sur la *Figure 1*.

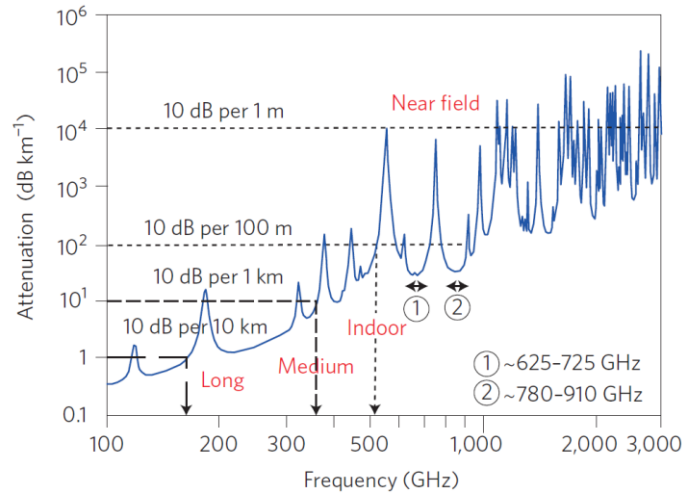


Figure 1: Atténuation atmosphérique des ondes THz [6].

Une bande de fréquence présente un intérêt particulier : 200-330 GHz, du fait d'une absorption limitée. La bande de fréquence jusque 320 GHz peut ainsi être découpée en fonction des applications ; entre 100 GHz et 150 GHz pour des applications longue distance (1 km – 10 km) et entre 150 GHz et 320 GHz pour des applications moyenne distance (100 m – 1 km). Sur le *Tableau 1* sont reportées les principales transmissions réalisées dans les gammes de fréquence *Sub-THz*.

Tableau 1: Etat de l'art des transmissions dans la bande de fréquence *Sub-THz*.

Débit (Gbit/s)	Distance (m)	Fréquence (GHz)	Technologie (Rx/Tx)	Référence
11	3	130	40 nm CMOS	[7]
100	20	237.5	UTC-PD/HEMT	[8]
64	850	240	HEMT	[9]
20	10	300	UTC-PD/SHM	[10]
48	0.5	300	UTC-PD/SBD	[11]
30 - 50	20 - 0.5	300 - 330	UTC-PD/SBD or SHM	[12]

Il est possible de distinguer deux topologies pour la réalisation des liens à très haut débits mentionnés ci-dessus. La première basée sur une approche optoélectronique et la deuxième sur une approche électronique. Le plus souvent on retrouvera des dispositifs photoniques tels que les photodiodes (uni-traveling-carrier photodiode : UTC-PD) pour la réalisation du transmetteur et des dispositifs électroniques pour la réalisation du

récepteur. Concernant la détection, on peut distinguer deux types de détection, la détection cohérente et la détection non cohérente. La détection cohérente va permettre la récupération de l'information sur l'amplitude et la phase ce qui nécessite un signal de référence synchronisé côté émetteur et récepteur. Ce type de détection s'appuie le plus souvent sur l'utilisation de mélangeurs subharmoniques (SHM) à base de transistors ou de diodes Schottky (SBD). A contrario, dans le cas de la détection non cohérente (ou détection directe) on réalise une détection d'enveloppe, ce qui ne nécessite pas de signal de référence, de ce fait on ne peut pas récupérer l'information sur la phase. Dans la plupart des cas, la détection directe est réalisée en utilisant une diode Schottky. Ainsi de par son fonctionnement, la détection non cohérente est plus simple d'implémentation.

De plus en plus de systèmes utilisant des technologies silicium sont reportés dans la littérature sur des applications dans la bande de fréquence *Sub-THz*. Pendant longtemps la filière de semiconducteur III-V a eu le monopole sur des marchés à forte valeur ajoutée comme la défense, l'aérospatial ou les télécommunications. Cependant, grâce aux progrès technologiques des transistors bipolaires sur silicium, ceux-ci deviennent de très bons candidats pour des applications nécessitant une forte densité d'intégration dans des bandes de fréquences allant jusque 300 GHz.

I.2 Le besoin de caractérisation pour les technologies Silicium

I.2.1 Performances des technologies silicium

Historiquement le marché de la microélectronique sur silicium s'appuie sur la production de gros volumes à faible coût. L'augmentation de la taille des wafers de silicium et la diminution de la taille des transistors permettent ainsi l'augmentation de la capacité d'intégration et des performances, tout en réduisant les coûts de fabrication. Cette électronique "low cost" a ainsi permis à cette industrie de se placer sur un marché principalement dédié au grand public, que l'on peut retrouver dans les smartphones, objets connectés ou encore dans l'électroménager. Néanmoins grâce aux progrès technologiques de ces dernières années, les technologies silicium deviennent compétitives avec l'industrie des semiconducteurs III-V. De plus, la forte capacité d'intégration qu'offre cette technologie permet à celle-ci de se placer sur des marchés à plus grosse valeur ajoutée tels que les télécommunications haut débit, l'imagerie ou encore la spectroscopie.

Le transistor bipolaire à hétérojonction (Heterojunction Bipolar Transistor : HBT) est au cœur des développements, dans le but d'améliorer les performances fréquentielles de celui-ci. La capacité à concevoir des systèmes dans la bande de fréquence *Sub-THz*, est directement liée aux performances fréquentielles des transistors. Ainsi, les facteurs de mérite liés aux performances fréquentielles des transistors sont : la fréquence maximale de transition f_T et la fréquence maximale d'oscillation f_{max} . Le but est de faire en sorte d'augmenter le couple f_T & f_{max} . L'état de l'art des performances des transistors HBT sur technologie Silicium est synthétisé dans le Tableau 2.

Tableau 2 : Etat de l'art des performances fréquentielles des transistors HBT sur silicium.

Technologie	Fondeur	f_T (GHz)	f_{max} (GHz)	Référenc e
BiCMOS 55 nm	ST	320	370	[13]
BiCMOS 55 nm +	ST	355	355	[14]
BiCMOS 28 nm FD-SOI	ST	400	600	[15]
BiCMOS 90 nm	NXP	230	400	[16]
BiCMOS 130 nm	Infineon/IHP	325	570	[17]
SG13G2 (130 nm)	IHP	505	720	[18]

I.2.2 Grandeurs caractéristiques des transistors

Le transistor étant un composant non linéaire, celui-ci présente des figures de mérite propres, selon qu'il soit dans son régime linéaire ou non linéaire comme on peut le voir sur la *Figure 2*. Ces grandeurs font partie de l'identité du transistor et sont plus ou moins importantes selon l'application visée. L'extraction de ces facteurs de mérite sera détaillée par la suite.

<p>Régime linéaire:</p> <ul style="list-style-type: none"> - f_T : Fréquence maximale de transition - f_{max} : Fréquence maximale d'oscillation - NF_{min} : Facteur de bruit minimum - R_n : Résistance équivalente de bruit - G_{opt} : Partie réel de l'admittance de source optimal en bruit (Y_{opt}) - B_{opt} : Partie imaginaire de l'admittance de source optimal en bruit (Y_{opt}) 	<p>Régime non linéaire:</p> <ul style="list-style-type: none"> - G_P : Gain en puissance - PAE : Rendement en puissance ajoutée - P_{max} : Puissance maximale de sortie - P_{1dB} : Point de compression à 1 dB
---	---

Figure 2: Classification des grandeurs caractéristiques des transistors en régime linéaire et non linéaire.

II Caractérisation des transistors pour la conception

La conception de systèmes complexes repose sur la simulation des modèles électriques, précis et fiables des dispositifs passifs et actifs tels que les transistors MOS ou bipolaires. Ces mêmes modèles sont extraits et validés par des mesures hautes fréquences (HF). Cependant, ces modèles sont basés sur des mesures inférieures à 110 GHz et sont extrapolés au-delà. A cet effet, les mesures HF supérieures à 110 GHz sont de la plus haute importance pour la validation de tels modèles, conduisant à la conception de circuits dans la gamme Sub-THz et à la caractérisation de ces circuits. Jusque 110 GHz, les bancs et méthodes de caractérisations ont déjà été éprouvés et validés. Cependant, au-delà, les bancs et méthodes existants atteignent leur limite. La caractérisation HF se décompose en trois types, comme listé ci-dessous :

- La caractérisation petit signal : qui permet de visualiser le comportement linéaire du transistor et d'en extraire ses performances fréquentielles
- La caractérisation large signal : qui permet de déterminer le comportement non linéaire du transistor.
- La caractérisation en bruit : qui a pour but de définir la contribution en bruit du transistor et d'extraire ses 4 paramètres de bruit.

II.1 Caractérisation petit signal

II.1.1 Principe de la représentation en paramètres S

Les paramètres S (Scattering parameters) sont un moyen simple de visualiser les performances d'un quadripôle en fonction de la fréquence. Définis comme des rapports d'onde incidente (a_i) et réfléchie (b_i) comme illustré sur la *Figure 3*, ceux-ci correspondent aux caractéristiques du quadripôle en régime petit signal. Ils présentent de nombreux avantages, en effet, ils permettent de remonter aux éléments internes en utilisant des correspondances en paramètres Y (admittance) ou Z (impédance). De plus, ils permettent de mettre en évidence les caractéristiques comme le gain et les coefficients de réflexions en entrée et sortie du quadripôle.

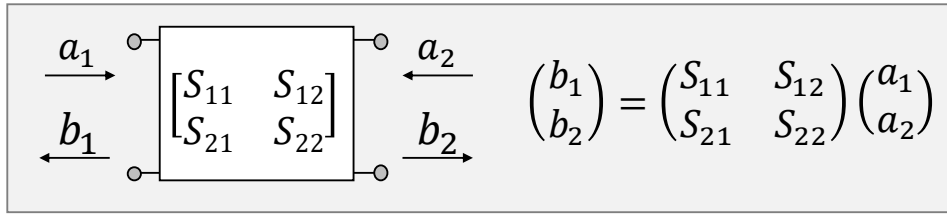


Figure 3: Représentation des paramètres S d'un quadripôle en fonction des ondes incidentes et réfléchies.

Grâce à la mesure des paramètres S, la fréquence maximale de transition f_T est déterminée par l'extrapolation du gain en courant, défini par l'équation 2, quand celui-ci est égal à l'unité. La fréquence maximale d'oscillation f_{max} est déterminée par l'extrapolation du gain de Mason, défini par l'équation 3 quand celui-ci est égal à l'unité.

$$|H_{21}|^2 = \left| \frac{-2 \cdot S_{21}}{(1 - S_{11})(1 + S_{22}) + S_{12} \cdot S_{21}} \right|^2 \quad (2)$$

$$|U| = \frac{\left| \frac{S_{21}}{S_{12}} - 1 \right|^2}{2 \left[k \left| \frac{S_{21}}{S_{12}} \right| - \text{Re} \left[\frac{S_{21}}{S_{12}} \right] \right]} \quad (3)$$

Avec

$$k = \frac{1 + |S_{11}S_{22} - S_{12}S_{21}|^2 - |S_{11}|^2 - |S_{22}|^2}{2|S_{12}||S_{21}|} \quad (4)$$

Le facteur de stabilité k apparait dans le calcul du gain de Mason $|U|$, celui-ci donne une indication sur la stabilité du transistor. Quand k est inférieur à 1, le système est défini comme conditionnellement stable et quand k est supérieur à 1, le système est défini comme inconditionnellement stable. Lors de la conception d'un système, ce facteur est l'un des moyens utilisés pour vérifier le risque d'oscillation non désiré.

II.1.2 Etat de l'art des mesures petit signal

Le schéma de principe d'un montage de mesure de paramètres S d'un dispositif sur wafer est représenté dans la *Figure 4*. Les mesures de paramètres S sont réalisées à l'aide d'un analyseur de réseau vectoriel (VNA). Celui-ci est basé sur le principe de pont de réflectométrie pour la mesure des ondes incidentes et réfléchies. Des VNA sont disponibles dans le commerce pour des fréquences allant jusque 110 GHz. Au-delà de

cette fréquence, on utilise des têtes d'extension, qui permettent ainsi de monter jusque 1.5 THz. Des mesures de paramètres S à très haute fréquence sont de plus en plus rapportées dans la littérature, en guide d'onde [19], [20] et sous pointes [21]–[23], jusque 1.1 THz sur des dispositifs semiconducteurs III-V et récemment jusque 500 GHz sur des dispositifs Silicium Germanium (SiGe) [24].

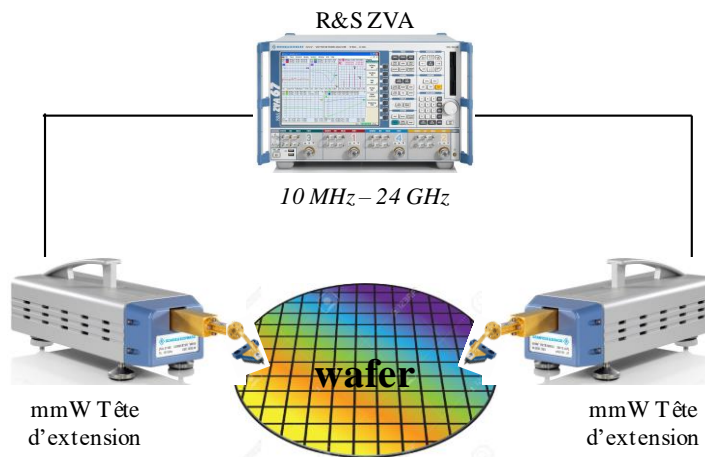


Figure 4 : Schéma de principe d'un montage de mesure de paramètres S d'un dispositif sur wafer avec un VNA 24 GHz de base et des têtes d'extension millimétrique.

II.1.3 Limitations liées à la caractérisation petit signal

Tout système de mesure présente des erreurs de mesure. Dans le cas de la caractérisation petit signal, celles-ci peuvent être décrites en trois catégories :

- Erreurs systématiques : elles sont dues aux imperfections de l'analyseur. Supposées invariantes dans le temps et prédictibles, elles peuvent être corrigées par le calibrage.
- Erreurs aléatoires : principalement dues au bruit des composants et à la répétabilité de mesures, celles-ci varient dans le temps et sont imprévisibles.
- Erreur de dérive : tout changement environnemental (température, humidité...) entraîne un changement des performances de l'appareil, ce qui impose la nécessité de procéder à un nouveau calibrage.

Ainsi, le calibrage sous pointes du banc de mesure est le premier point critique que l'on peut relever pour la mesure petit signal haute fréquence. Ce calibrage repose sur la détermination des paramètres du modèle d'erreurs de la chaîne d'acquisition, qui peut être composé du VNA, des têtes d'extension millimétrique et des sondes hyperfréquences. Pour un système deux ports, le modèle le plus communément utilisé est celui

à 12 termes d'erreurs, qui prend en compte les erreurs de type systématiques. Afin de réaliser des mesures les plus fidèles et précises possibles, il faut attacher une grande importance au calibrage. Des études sont relatées dans la littérature sur les méthodes de calibrage, off-wafer jusque 325 GHz [25], et on-wafer jusque 500 GHz [24].

D'autre part, comme représentée sur la *Figure 5*, la transition entre les sondes hyperfréquences et le transistor est effectuée grâce à des plots RF qui permettent d'y poser les sondes hyperfréquence, et une ligne d'accès qui nous amène jusqu'aux vias, qui dans le cas de technologies multicouches, permettent de descendre plusieurs couches de métallisation jusqu'à la zone active où se trouve le transistor.

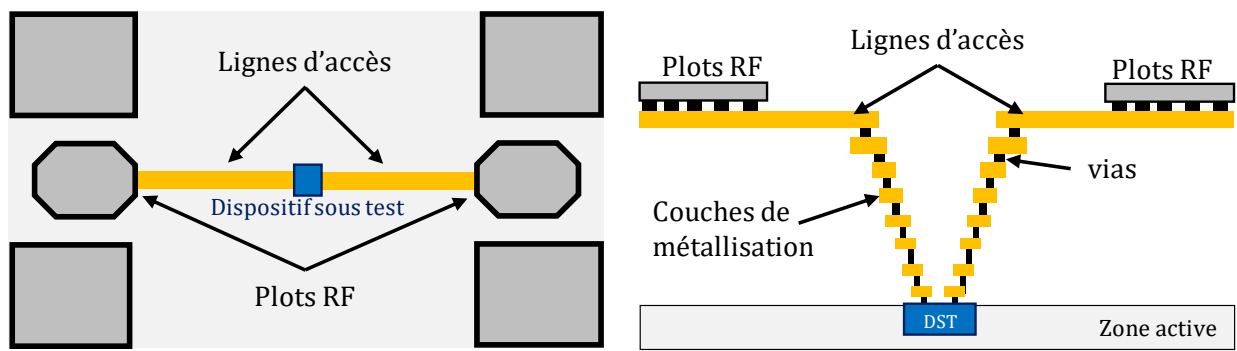


Figure 5 : Représentation vue de dessus et en coupe d'une structure de test en configuration deux ports dans le cas d'une technologie multicouches.

Afin d'extraire les performances du transistor, il faut supprimer la contribution de ces différents éléments parasites. Pour cela, on passe par une phase d'épluchage, ou "de-embedding" calculatoire, qui s'appuie sur des motifs dédiés tels que "pad-OPEN", "complet-OPEN", "complet-SHORT", ou encore "THRU" que l'on peut voir représenté sur la *Figure 6*. En technologie BiCMOS 55 nm, la structure "pad-OPEN" n'est composée que des plots RF, les structures "complet-OPEN" et "complet-SHORT" ne présentent pas de différences sur une photographie de dessus car l'ouverture et le court-circuit se trouvent sur le même niveau de métallisation que le dispositif sous test. La structure "THRU" est composée des plots RF reliés par une ligne micro-ruban sur le niveau de métal de design le plus élevé. La précision des données extraites repose alors sur la performance du calibrage ainsi que sur la méthode calculatoire qui permet l'épluchage des accès.

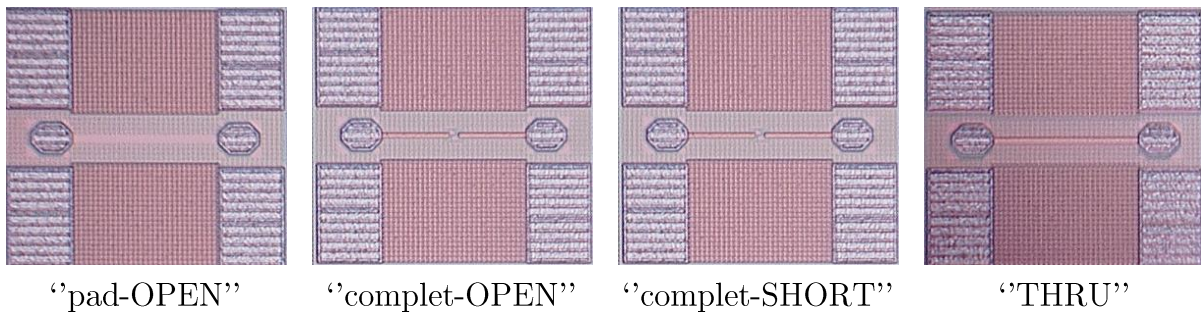


Figure 6 : Photographies des motifs de de-embedding en technologie BiCMOS 55 nm

La disponibilité des appareils de mesure petit signal tels que VNA tête d’extension et sonde RF ainsi que les mesures reportées dans la littérature sont représentées sur la Figure 7 en fonction de la fréquence.

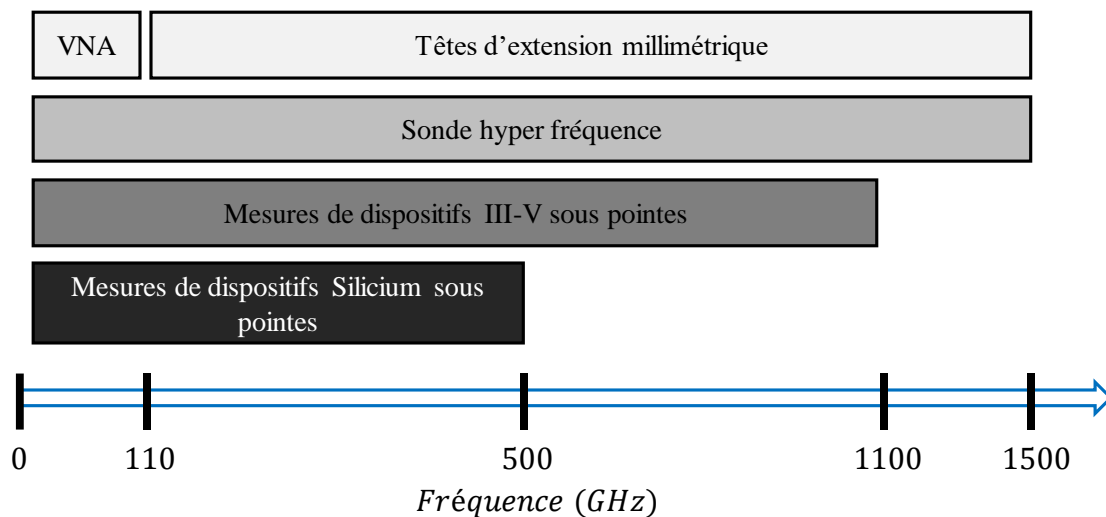


Figure 7 : Représentation de la disponibilité des appareils de mesure petit signal et des mesures reportées dans la littérature en fonction de la fréquence.

II.2 Caractérisation large signal

II.2.1 Principe de la caractérisation des effets non linéaires

De nombreux dispositifs, tels que les transistors, présentent des effets non linéaires quand la puissance présentée à leurs entrées est élevée. Ces effets se manifestent sous la forme d’un effet de saturation de la puissance de sortie, illustré dans la Figure 8. D’autre part, en régime non linéaire on retrouve sur le spectre de sortie, le signal à la fréquence f_0 mais aussi des harmoniques de celui-ci à nf_0 comme illustré sur la Figure 9.

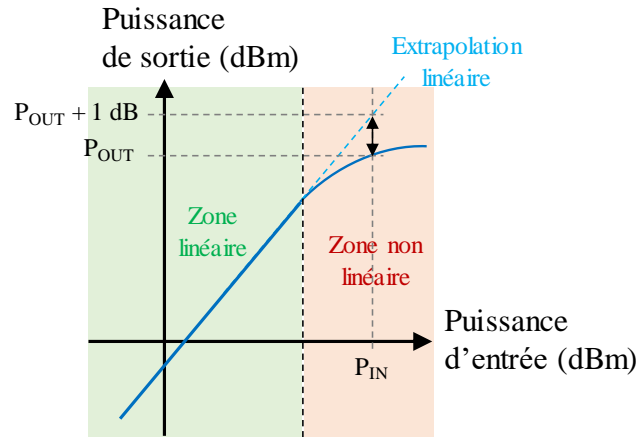


Figure 8 : Représentation du régime linéaire et non linéaire d'un transistor avec la puissance de sortie en fonction de la puissance d'entrée.

Les zones de régime linéaire et non linéaire peuvent être définies à partir de la courbe de puissance de sortie en fonction de la puissance d'entrée. Dans la zone linéaire, le gain du transistor est défini à partir du calcul de la pente. En faisant une extrapolation de la zone linéaire, on peut définir le point de compression à 1 dB (P_{1dB}), au moment où la différence entre la puissance extrapolée et la puissance de sortie (P_{OUT}) est égale à 1 dB. La zone non linéaire est définie au moment où la puissance de sortie du dispositif s'écarte de l'extrapolation linéaire. En régime non linéaire, le gain en puissance (G_P) décroît avec l'augmentation de la puissance d'entrée et est défini par le ratio de la puissance de sortie absorbée sur la puissance d'entrée absorbée (P_{IN}) comme on peut le voir sur l'équation 5. On peut également calculer le rendement en puissance ajoutée (Power Added Efficiency : PAE), qui correspond au rapport de la différence de puissance entre l'entrée et la sortie sur la puissance DC fournie (P_{DC}). La saturation de la puissance de sortie est limitée par la valeur maximale (P_{max}).

$$G_P [dB] = 10 \log \left(\frac{P_{OUT}}{P_{IN}} \right) \quad (5)$$

$$PAE [\%] = \frac{P_{OUT} - P_{IN}}{P_{DC}} \quad (6)$$

La génération d'harmoniques peut être vue de manière négative, comme étant un effet qui dégrade la pureté spectrale en sortie d'un système. Toutefois, ce comportement peut être recherché puisqu'il s'agit d'un moyen de réaliser des transpositions de fréquences.

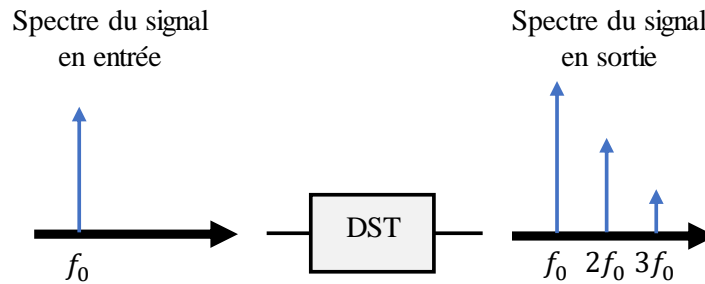


Figure 9 : Représentation de l'effet de génération d'harmoniques d'un transistor en régime non linéaire.

La connaissance des figures de mérite large signal est très importante pour la conception de circuits tels que les amplificateurs de puissance ou les mélangeurs, par exemple. La caractérisation large signal permet ainsi de déterminer tous ces paramètres non linéaires. Pour cela, le transistor est amené dans son régime non linéaire jusqu'à saturation, tout en lui présentant une constellation d'impédances à sa sortie. Cela permet entre autres, d'en déduire l'impédance optimale de charge sur laquelle on observe un maximum de gain et de puissance de sortie ou de rendement en puissance ajoutée.

La Figure 10 montre le schéma de principe pour la caractérisation large signal de type load-pull. Celui-ci est composé de trois éléments clés pour permettre la caractérisation :

- Générateur de signal : génère un signal dans la bande de fréquence souhaitée et dispose d'une plage de puissance de sortie (P_{DST}^{IN}) suffisamment large pour amener le transistor dans son régime non linéaire.
- Synthétiseur d'impédance : présente une constellation d'impédances (Γ_{tuner}) suffisamment large à la sortie du dispositif sous test (DST) pour englober le gamma optimal (Γ_{opt}) en puissance de sortie (P_{DST}^{OUT}).
- Détecteur de puissance : mesure la puissance en sortie du synthétiseur de puissance (P_{tuner}^{OUT}) en fonction de l'impédance présentée au transistor

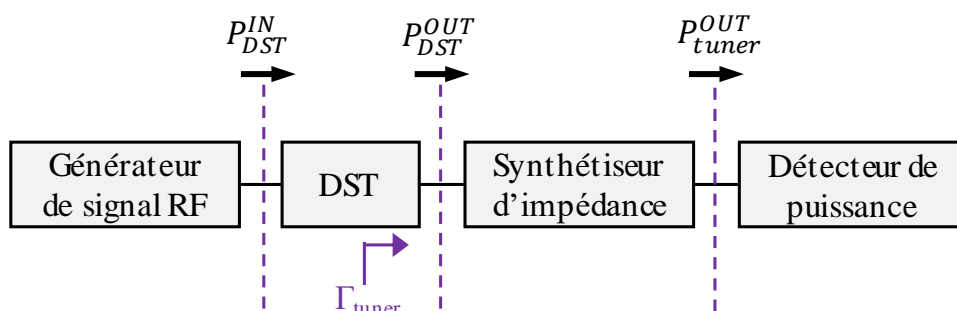


Figure 10 : Schéma de principe du setup pour la caractérisation large signal de type load-pull.

II.2.2 Etat de l'art des dispositifs pour la caractérisation large signal

La capacité à réaliser la caractérisation large signal est en partie basée sur la disponibilité des éléments constitutifs du setup de mesure.

II.2.2.1 Etat de l'art des sources de signal hyper-fréquences

Le premier des éléments clés est la source de signal hyper-fréquences. Celle-ci doit pouvoir fournir une puissance suffisante au dispositif sous test sur une large bande de fréquences. Des sources de signal sont disponibles jusque plusieurs THz. Ainsi comme illustré *Figure 11*, Virginia diodes propose des solutions sur table, large bande jusque 1100 GHz grâce à une source dédiée et différents modules de multiplication de fréquences (WR9.0M-SGX). Ces sources sont basées sur l'assemblage de multiplieurs de fréquences et d'amplificateurs de puissance, dans le but de pouvoir atteindre des niveaux de puissance maximum en sortie.

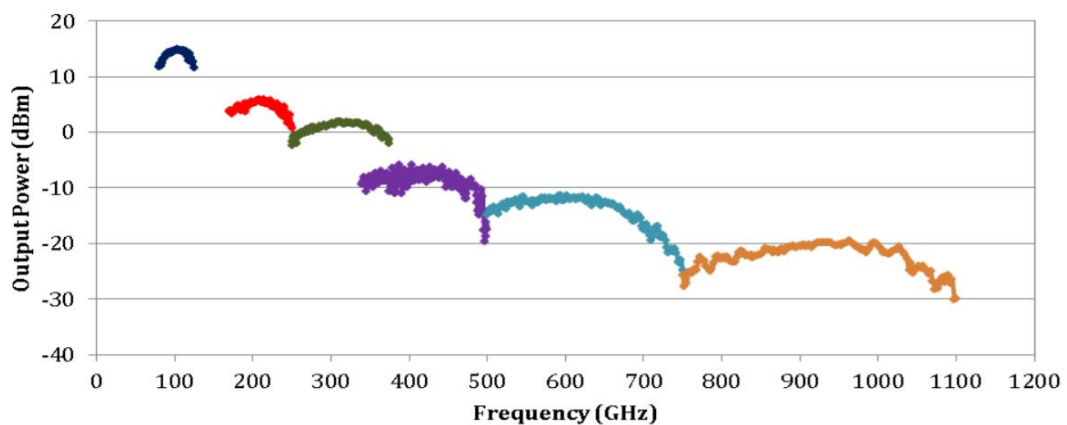


Figure 11 : Disponibilités des sources de signal hyper-fréquence large bande proposées par Virginia diodes.

Afin de répondre au besoin de niveau de puissance souhaitée, Alice Bossuet a développé durant sa thèse [26] un quadrupleur de fréquences dans la bande 130 – 170 GHz [27], intégré sur silicium en technologie BiCMOS 55 nm de STMicroelectronics. Comme on peut le voir sur la *Figure 12*, ce quadrupleur permet de délivrer directement au dispositif sous test plus de 5 dBm jusque 160 GHz.

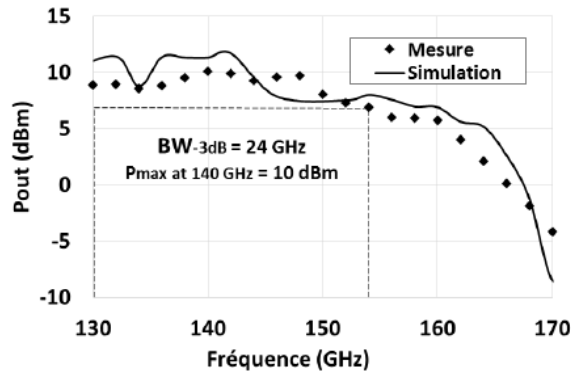


Figure 12 : Confrontation, mesure simulation de la puissance de sortie maximum du quadrupleur intégré en technologie BiCMOS 55 nm, entre 130 GHz et 170 GHz, développé par Alice Bossuet durant sa thèse [27].

II.2.2.2 Etat de l'art des synthétiseurs d'impédances

Des synthétiseurs d'impédances sont également disponibles dans le commerce. Ceux-ci sont soit contrôlables manuellement, soit contrôlés de manière très précise par des moteurs pas à pas (pour des soucis de répétabilité et dans un contexte de test industriel). Un synthétiseur d'impédances externe permet de présenter à sa sortie une couverture d'abaque avec un gamma proche de 0.7 à 110 GHz. En plus de l'amélioration des performances, l'intégration des éléments de test sur silicium offre la possibilité de test avec des instruments faibles coûts. De nombreux travaux ont donc été menés sur l'intégration de tuner sur silicium. Un tuner passif est maintenant disponible en technologie BiCMOS 55 nm jusque 220 GHz [28]. Celui-ci permet de présenter des impédances sur la partie inductive de l'abaque de Smith avec un coefficient de réflexion supérieur à 0.5, comme on peut le voir sur la *Figure 13*.

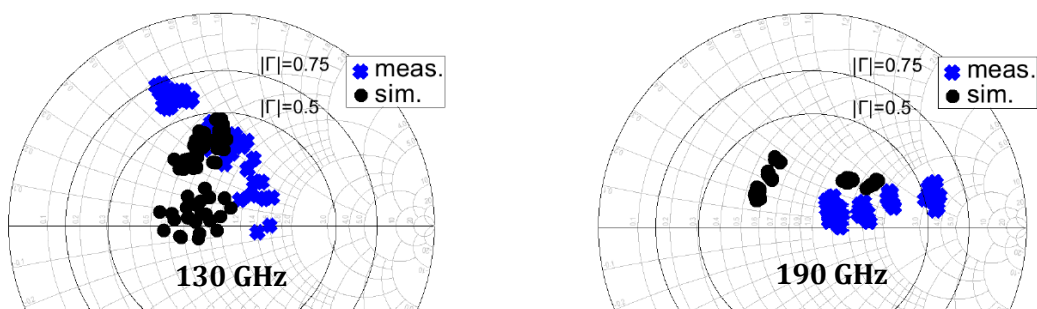


Figure 13 : Impédances présentées par le tuner intégré en technologie BiCMOS 55 nm en bande G a. pour 64 états de tuner à 130 GHz b. pour 64 états de tuner à 190 GHz [28].

II.2.2.3 Etat de l'art des détecteurs de puissance

Le détecteur de puissance est le troisième élément clé du setup de caractérisation. Celui-ci doit disposer d'une dynamique de puissance mesurable suffisante pour couvrir l'ensemble des puissances à mesurer. Il doit également bénéficier d'une sensibilité suffisante pour assurer une mesure fiable et précise. Les détecteurs de type calorimètre, communément appelés bolomètres sont basés sur le principe d'auto échauffement d'un absorbant qui correspond au niveau de puissance absorbé. Celui-ci a pour avantage de présenter 50 Ohms et de pouvoir mesurer la puissance de signaux jusque plusieurs térahertz. On peut également utiliser des détecteurs de type électronique, les plus connus étant les détecteurs à base de diode. Ce type de détecteur a pour particularité de délivrer une composante statique qui est fonction de l'intensité du signal hyper-fréquences qui lui est appliqué. La sensibilité des détecteurs de type électronique s'exprime alors en volt par watt. On peut trouver dans le commerce des détecteurs en boîtier à base de diode Schottky « zero bias », pouvant fonctionner jusque 1700 GHz chez Virginia diodes [29]. On retrouve également des solutions intégrées sur silicium ou semiconducteur III-V à base de diodes Schottky ou PN [30]. Le *Tableau 3* reprend les résultats les plus pertinents dans la bande de fréquence 170 – 320 GHz.

Les caractéristiques techniques reportées dans le *Tableau 3* permettent de confronter les performances des détecteurs les uns par rapport aux autres et mettre en évidence la technologie dans laquelle ils sont disponibles.

Tableau 3 : Etat de l'art des détecteurs de puissance entre 170 GHz et 320 GHz.

Technologie Composant	NEP (pW/Hz ^{1/2})	Sensibilité (V/W)	P_{max} (dBm)	Fréquence (GHz)	Réf
ALGaInAs HLBD	0.7	2000	-30 @ 150 GHz	170 220	[31]
CMOS 130 nm Diode Schottky	33	250	NA	280	[32]
GaAsSb/InAlAs /InGaAs Diode tunnel	220	1400	NA	220 - 320	[33]
GaAs	15.1	1750	-25	170 - 260	[34]
Diode Schottky	17.6	1500		220 - 320	[35]

La plage de fréquences définit la zone opérationnelle du détecteur pour laquelle celui-ci est optimisé. Le NEP et la puissance P_{\max} définissent la dynamique de puissance mesurable, le NEP (Noise Equivalent Power) correspond au plancher de bruit du détecteur et P_{\max} correspond à la puissance maximale admissible avant saturation. Enfin, la sensibilité du détecteur, permet de quantifier la réponse du détecteur quand une puissance haute fréquence lui est présentée.

II.2.3 Limitations liées à la caractérisation large signal

Les limitations liées à la montée en fréquence des capacités de caractérisation large signal sont dues aux limitations des trois principaux blocs représentés sur la Figure 10.

II.2.3.1 Limitation en puissance des sources de signal hyper-fréquences large bande

La source de signal hyper-fréquences doit pouvoir fournir une puissance suffisante afin de pouvoir amener le transistor dans son régime non linéaire. Le transistor choisi par Alice Bossuet durant sa thèse [26] pour sa caractérisation large signal, est un transistor bipolaires HBT en technologies BiCMOS 55 nm en configuration CBEBC avec un doigt d'émetteur de 10 μm de long, polarisé à f_{\max} ($V_c = 1.2$ V et $I_c = 13.5$ mA). Afin d'amener ce transistor dans un régime non linéaire il faut pouvoir générer une puissance de 5 dBm dans le plan d'entrée du transistor. L'utilisation d'une source de signal externe nécessite l'utilisation de sonde RF pour contacter le dispositif. Cette dernière doit alors être prise en compte dans le bilan de puissance. Les sondes cascade® Infinity utilisées en bande G (140 GHz – 220 GHz) présentent typiquement 3 dBm de pertes sur toute la bande de fréquences. En prenant en compte les pertes de la sonde, il apparait nécessaire de disposer d'une source ayant une puissance de sortie disponible allant jusque 8 dBm. En se basant sur les disponibilités des sources large bande annoncées par Virginia diodes, la puissance nécessaire ne peut être atteinte que jusque 170 GHz.

II.2.3.2 Limitation liée à la couverture d'abaque des synthétiseurs d'impédances

De précédents travaux de thèses ont mis en évidence la limite liée à l'utilisation de synthétiseurs d'impédances externes. Comme pour la source de signal, le synthétiseur d'impédances externe nécessite l'utilisation d'une sonde RF afin de pouvoir présenter les impédances variables au dispositif à tester. Les pertes induites par la sonde ont pour effet une réduction de la couverture d'abaque. Ainsi, un synthétiseur d'impédance présentant un gamma de 0.7 à 110 GHz à sa sortie, ne présente plus que 0.5 de gamma après avoir connecté une sonde RF. Cette réduction compliquerait grandement la caractérisation de transistors possédant un gamma optimal en dehors de la couverture du tuner. Afin de pouvoir s'affranchir des pertes liées à la sonde entre le synthétiseur et le transistor, le synthétiseur s'est donc vu intégré sur silicium [26], [36], [37].

II.2.3.3 Limitation pour la détection de puissance haute fréquence en milieu industriel

Dans un contexte de caractérisation en milieu industriel, les détecteurs de puissance de type calorimétrique ont des temps de réponses trop lents. En effet, selon le calibre utilisé, la dérive en température doit être prise en considération et corrigée. Les détecteurs de type électronique ont des temps de réponse immédiat. Cependant, étant soumis à des effets de saturation, ceux-ci présentent des dynamiques faibles et ne peuvent donc pas être utilisés tels quels. Il est cependant possible d'organiser le détecteur sous forme de réseau de sous détecteurs, avec des atténuateurs afin de pouvoir mesurer des niveaux de puissances élevés. Cela avec des amplificateurs pour pouvoir mesurer des niveaux de puissance faibles. Cette problématique est l'un des axes d'étude de ce manuscrit et sera abordée par la suite.

Sur la *Figure 14* est représentée une synthèse de ce qui a été montré précédemment, d'un point de vue source de signal hyper-fréquences, synthétiseur d'impédances et détecteur de puissance hyper-fréquences.

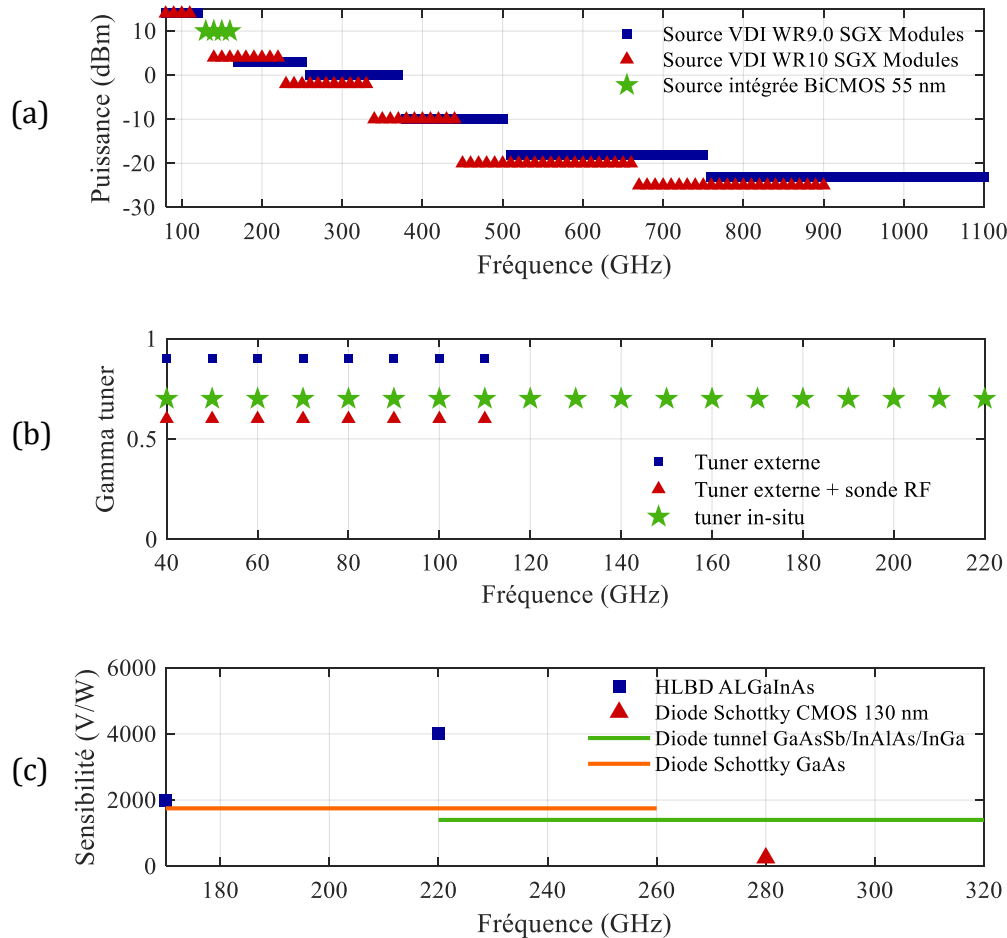


Figure 14 : (a) Représentation des performances des sources de signal large bande état solide et intégrée sur silicium (b) représentation des niveaux de gamma fournis par les tuners externes avec et sans sonde RF et la solution intégrée sur silicium (c) représentation des performances des détecteurs relevés dans la littérature dans la bande de fréquence d'intérêt (170 GHz – 320 GHz).

II.3 Caractérisation en bruit

II.3.1 Principe de la caractérisation en bruit

II.3.1.1 Le facteur de bruit d'un quadripôle

Le facteur de bruit (F) fait partie des paramètres clés d'un système. Il rentre directement en compte dans les limitations d'un système de détection, comme pour les télécommunications, l'imagerie ou la spectroscopie. En 1944 Harold Friis [38] a défini le facteur de bruit d'un système deux ports comme étant le ratio du rapport signal à bruit en entrée sur le rapport signal à bruit en sortie, comme on peut voir représenté sur la Figure 15. On peut donc définir le facteur de bruit comme sur l'équation 7, où S_i et N_i

représentent respectivement la puissance disponible du signal et le niveau de bruit disponible à l'entrée du dispositif sous test. S_o et N_o représentent quant à eux respectivement, la puissance disponible du signal ainsi que le niveau de bruit disponible à la sortie du dispositif sous test.

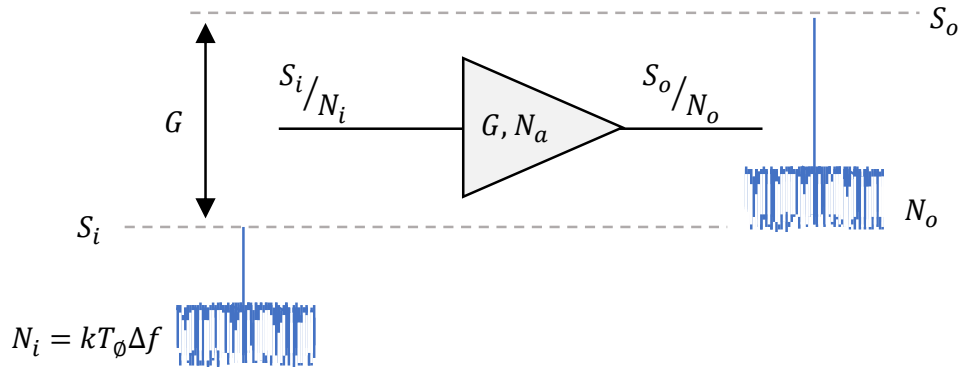


Figure 15 : Représentation du rapport signal à bruit d'un dispositif en entrée et en sortie.

$$F = \frac{S_i/N_i}{S_o/N_o} \quad (7)$$

Le facteur de bruit est noté F lorsqu'il est exprimé en échelle linéaire et noté NF lorsqu'il est exprimé en dB. La relation entre ces deux représentations est exprimée par l'équation 8.

$$NF = 10 \cdot \log(F) \quad (8)$$

Dans le cas idéal d'un système non bruyant, celui-ci ne rajoute pas de bruit. De ce fait, le rapport signal à bruit reste inchangé entre l'entrée et la sortie. Cependant en réalité le système rajoute du bruit (N_a), ce qui dégrade le rapport signal à bruit en sortie.

Le facteur de bruit peut être défini comme dans l'équation 9, en considérant les points suivants : (i) le niveau du signal de sortie comme étant le signal d'entrée multiplié par le gain en puissance disponible du dispositif, (ii) le niveau de bruit en sortie comme étant le niveau de bruit en entrée multiplié par le gain du dispositif au quel est rajouté son bruit propre.

$$F = \frac{S_i/N_i}{G \cdot S_i / (N_a + G \cdot N_i)} \quad (9)$$

Dans le cas où le bruit en entrée correspond à une puissance de bruit thermique disponible de référence $kT_\emptyset \Delta f$, le facteur de bruit peut être défini comme dans l'équation 10, avec T_\emptyset étant un standard de température égal à 290 K. La densité de puissance spectrale kT_\emptyset , est donc définie comme le plancher de référence de bruit, égale à -174 dBm/Hz. La bande de fréquence de définition du bruit (Δf) sera considérée comme étant égale à 1 Hz pour l'ensemble de ce manuscrit. Considérant la puissance de bruit ajoutée par le dispositif comme étant égal à GkT_{DST} , le facteur de bruit peut être défini en fonction de la température de bruit du dispositif (T_{DST}) comme dans l'équation 11.

$$F = 1 + \frac{N_a}{GkT_\emptyset} \quad (10)$$

$$F = 1 + \frac{T_{DST}}{T_\emptyset} \quad (11)$$

Dans le cas d'un système complet, plusieurs éléments peuvent être mis en cascade comme illustré dans la *Figure 16*.

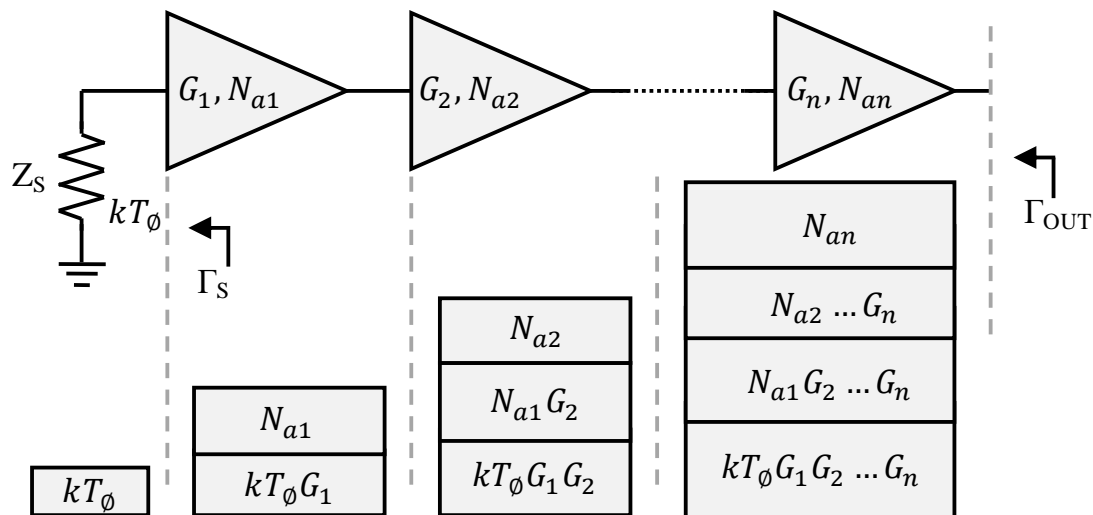


Figure 16: représentation de la mise en cascade de N dispositifs bruyants.

Ainsi pour un système composé de N éléments en cascade, le facteur de bruit du système complet (F_{SYS}) peut alors être défini en fonction du facteur de bruit et du gain disponible de chaque élément comme dans l'équation 12.

$$F_{SYS} = F_1 + \sum_{n=2}^N \frac{F_n - 1}{\prod_{i=1}^{n-1} G_i} \quad (12)$$

Le gain en puissance disponible utilisé pour N éléments en cascade correspond au rapport de puissance disponible à la sortie du dispositif sur la puissance disponible à son entrée, comme défini sur l'équation 13.

$$G_{av} = |S_{21}|^2 \cdot \frac{1 - |\Gamma_S|^2}{|1 - \Gamma_S \cdot S_{11}|^2 \cdot (1 - |\Gamma_{OUT}|^2)} \quad (13)$$

Avec

$$\Gamma_{OUT} = S_{22} + \frac{S_{21} S_{12} \Gamma_S}{1 - S_{11} \Gamma_S} \quad (14)$$

Où Γ_{OUT} correspond au coefficient de réflexion à la sortie du dispositif, calculé à partir des paramètres S des N éléments en cascade et du coefficient de réflexion présenté à leur entrée (*Figure 16*). On considèrera pour la suite du manuscrit, que la température de bruit (T_{Q_passif}) d'un quadripôle passif peut s'exprimer en fonction de la température physique ambiante et de son gain disponible, comme défini par l'équation 15.

$$T_{Q_passif} = T_A \left(\frac{1}{G_{av_Q_passif}} - 1 \right) \quad (15)$$

Où T_A correspond à la température ambiante, très proche de la température de bruit de référence T_\emptyset .

II.3.1.2 Les 4 paramètres de bruit d'un quadripôle

Le rapport signal à bruit fait partie des facteurs de mérite à optimiser lors de la conception de circuit. Ce dernier est défini par le gain et le facteur de bruit des éléments constitutif. Ainsi, la connaissance du facteur de bruit du transistor est primordiale pour la conception d'un système de réception hyperfréquence. Le modèle du facteur de bruit $F(Y_S)$ en fonction de l'admittance de source (Y_S) peut s'exprimer en fonction des quatre paramètres de bruit, comme établi par Herman Anton Haus en 1960 [39] et représenté par l'équation 16. Ces quatre paramètres de bruit sont définis comme suit :

- F_{min} : Facteur de bruit minimum
- R_n : Résistance équivalente de bruit
- G_{opt} : Partie réelle de l'admittance de source optimale en bruit (Y_{opt})
- B_{opt} : Partie imaginaire de l'admittance de source optimale en bruit (Y_{opt})

$$F(Y_S) = F_{min} + \frac{R_n}{G_S} |Y_S - Y_{opt}|^2 \quad (16)$$

Le facteur de bruit atteint un niveau minimum, quand l'admittance de source Y_S est égale à l'admittance optimale Y_{opt} .

Le facteur de bruit en fonction de l'admittance de source peut être représenté de façon graphique en 3D comme on peut le voir sur la *Figure 17*. Les 4 paramètres de bruit peuvent être reportés sur cette représentation sous forme de parabole. On retrouve bien le minimum de facteur de bruit quand $Y_S = Y_{opt}$. La résistance équivalente de bruit R_n correspond à la pente du cône de bruit et exprime la sensibilité du dispositif à la désadaptation d'impédance à son entrée.

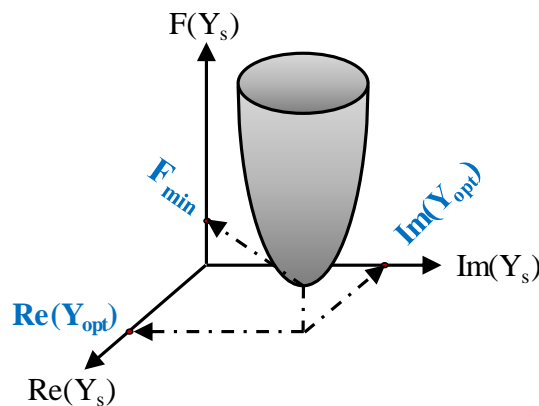


Figure 17 : Représentation 3D du cône de bruit modélisant le facteur de bruit en fonction de l'admittance de source du transistor Y_S .

Ainsi, l'objectif principal de la caractérisation en bruit d'un transistor est d'en extraire ses quatre paramètres de bruit. Pour cela, il est possible d'utiliser la méthode NF50 uniquement dans le cas de transistor FET (Field Effect Transistor) ou encore la méthode multi-impédance qui est générale. La méthode NF50 est basée sur la mesure du facteur de bruit du transistor sur 50 Ohms et sur un schéma équivalent petit signal du transistor le plus précis possible, extrait à partir des mesures de paramètres S. La méthode multi-

impédance utilise quant à elle un montage de type source pull, comme illustré de façon simplifiée par la *Figure 18*.

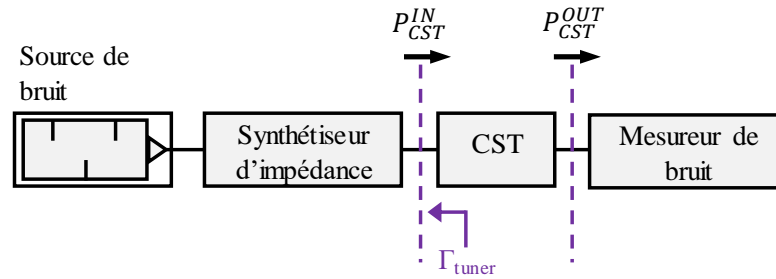


Figure 18 : Schéma de principe du montage pour la caractérisation en bruit par la méthode Source-pull.

Le montage de type source pull est composé de trois éléments clés, listés ci-dessous :

- La source de bruit : génère un bruit blanc sur toute la bande de fréquence d'intérêt.
- Le synthétiseur d'impédances : présente une constellation d'impédances (Γ_{tuner}) suffisamment large à l'entrée du composant sous test (CST) pour englober le gamma optimal (Γ_{opt}) correspondant au facteur de bruit minimum du transistor.
- Le mesureur de bruit : permet de mesurer la puissance de bruit à la sortie du transistor, en fonction des impédances présentées à son entrée.

Contrairement au montage load pull, le montage source pull présente au transistor une constellation de points d'impédances à son entrée. Le facteur de bruit du transistor est donc mesuré pour chaque point d'impédance de source et les quatre paramètres de bruit sont alors extraits par une procédure numérique utilisant l'algorithme de Lane [40].

II.3.1.3 Le rapport de bruit en excès (ENR) d'une source de bruit

La façon la plus courante de déterminer le facteur de bruit d'un système deux ports linéaire, passe par le calcul de la pente de bruit, illustré *Figure 19*. Le calcul de la pente nécessite de disposer d'une source de bruit avec deux niveaux de puissance de bruit de sortie. Ainsi une source de bruit est caractérisée par son rapport de bruit en excès (ENR) défini par l'équation 17.

$$ENR = \frac{T_{HOT} - T_{COLD}}{T_{\phi}} \quad (17)$$

L'ENR est défini comme la différence de température de bruit ($T_{HOT} - T_{COLD}$) pour deux états, par rapport à la température de référence (T_{\emptyset}). Une source de bruit possède deux états de fonctionnement, et donc deux températures de bruit correspondantes. La température de bruit T_{HOT} correspond à l'état ON et la température de bruit T_{COLD} correspond à l'état OFF. Dans le cas de mesures réalisées à température ambiante, on considèrera T_{COLD} égale à T_{\emptyset} .

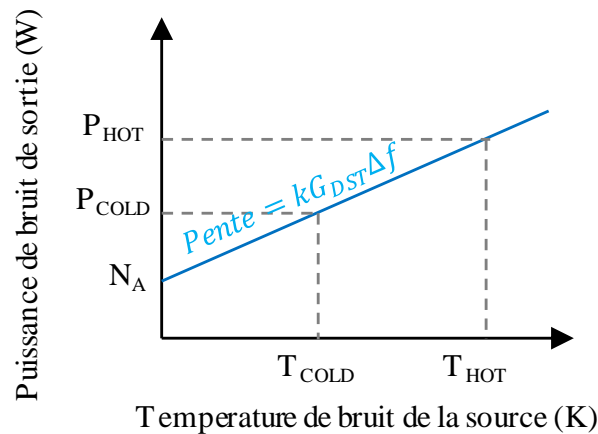


Figure 19 : représentation de la linéarité de la puissance de bruit à travers un quadripôle.

II.3.1.4 Extraction du facteur de bruit par la méthode du facteur Y

La méthode du facteur Y permet de déterminer le facteur de bruit d'un dispositif ou encore sa température effective de bruit. Pour cela, une source de bruit possédant au moins deux états de fonctionnement est connectée à l'entrée et un mesureur de bruit est connecté à la sortie afin de mesurer les puissances de bruit. Le facteur Y peut être défini par l'équation 18 comme le ratio des puissances de bruit mesurées quand la source de bruit est à ON (P_{HOT}) et à l'état OFF (P_{COLD}).

$$Y = \frac{P_{HOT}}{P_{COLD}} \quad (18)$$

Ainsi, en se basant sur la *Figure 19* et en utilisant les équations du facteur de bruit (équation 10), de l'ENR (équation 17), et du facteur Y (équation 18), le facteur de bruit d'un système peut être défini comme sur l'équation 19. Cette expression peut être simplifiée dans le cas on l'on considère que la température T_{COLD} égale à la température T_0 . En fonction des cas, il peut également être intéressant de déterminer la température effective du système sans avoir à passer par le calcul de facteur de bruit. La température de bruit du système est définie par l'équation 20.

$$F_{DST} = \frac{ENR - (Y - 1) \left(\frac{T_{COLD}}{T_{\emptyset}} - 1 \right)}{Y - 1} \quad (19)$$

$$T_{DST} = \frac{T_{HOT} - YT_{COLD}}{Y - 1} \quad (20)$$

Dans le cas de l'utilisation de la méthode du facteur Y, la valeur absolue des puissances mesurées n'est pas réellement importante. C'est la valeur du ratio des puissances qui est importante, illustrée par le facteur Y nécessairement supérieur à 1.

II.3.1.5 Extraction du facteur de bruit par la méthode source froide

La méthode source froide permet de déterminer le facteur de bruit du dispositif sous test, en se basant sur la connaissance de son gain en puissance disponible (G_{DST}^{av}) et de la puissance disponible de bruit à sa sortie (P_{DST}^{av}). La puissance est mesurée quand la source de bruit est à l'état OFF et le facteur de bruit est déduit à partir de l'équation 21.

$$F_{DST} = \frac{P_{DST}^{av}}{G_{DST}^{av} k T_{\emptyset} \Delta f} \quad (21)$$

II.3.1.6 Condition de MDS

La condition de MDS illustrée sur la *Figure 20*, correspond à la limite inférieure de détectabilité d'un signal. Cette condition représentée par l'inéquation 22, doit être validée pour assurer la bonne détectabilité du signal. Pour cela la puissance de bruit délivrée par le dispositif au récepteur (P_{DST}^{OUT}) doit être supérieure à la puissance minimum détectable (P_{min}^{IN}) par celui-ci. Prenant une marge de 3 dB, le MDS est alors défini par l'équation 23. Avec la montée en fréquence, il devient de plus en plus compliqué de valider la condition de MDS. Ainsi, durant sa thèse, Simon Bouvot [37] a réalisé un tuner actif intégré sur silicium au plus près du transistor. Cela a permis la validation de la condition de MDS en bande D.

$$F_{tot} G_{tot} k T_{\emptyset} \Delta f \geq F_{RCV} k T_{\emptyset} \Delta f \quad (22)$$

$$MDS(dB) = NF_{RCV} + 3 \text{ dB} \quad (23)$$

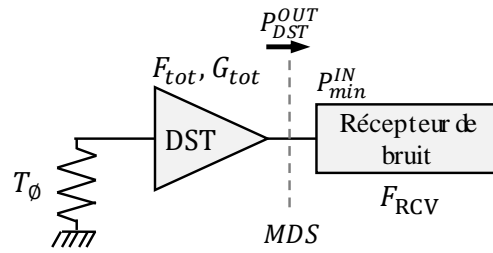


Figure 20 : Schéma de principe pour la représentation de la condition de MDS.

II.3.1.7 Récepteur de bruit haute fréquence

Dans notre cas le mesureur de bruit utilisé à l'IEMN est le HP 8970B, et sa bande de fréquence de mesure est comprise entre 10MHz et 1.6 GHz. De ce fait au-delà de 1.6 GHz il est nécessaire d'utiliser un récepteur de bruit externe permettant de monter plus haut en fréquence. Le récepteur de bruit permet la transposition de fréquence du signal dans la bande de fréquence de mesure vers la bande de fréquence du mesureur de bruit, qui a pour but principal la mesure de la puissance de bruit qui lui est présentée. La conversion de fréquence peut être soit de type **SSB** (Single Side Band) soit **DSB** (Double Side Band) comme représentée sur la *Figure 21*. Dans le cas de la conversion SSB le signal à la fréquence F_{RF} est transposé vers la fréquence F_{IF} , qui correspond au delta de fréquence entre F_{RF} et F_{LO} . Dans le cas de la conversion DSB deux signaux RF sont transposés vers la fréquence F_{IF} , où ils s'additionnent. Le signal sur la partie basse est communément appelé LSB (Lower Side Band) et celui sur la partie haute USB (Upper Side Band). Dans le cas de la mesure de bruit, le signal à transposer est très large bande. Ainsi, sans opération de filtrage, c'est une conversion de type DSB qui est effectuée.

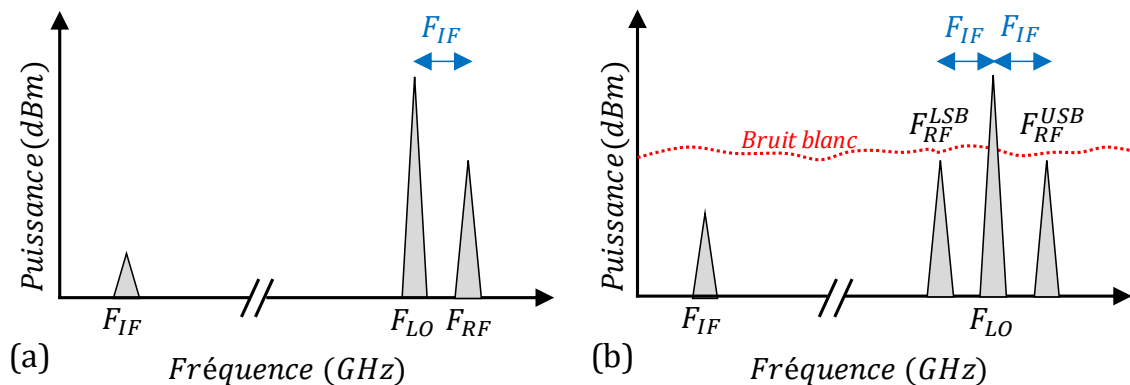


Figure 21 : schéma de principe de la transposition de fréquence par mélange (a) SSB et (b) DSB.

Un Schéma bloc typique de récepteur est représenté sur la *Figure 22*. Celui-ci peut être décomposé en quatre blocs, listés à la suite :

- Mélangeur de fréquences : c'est le cœur du récepteur. C'est lui qui va permettre la transposition de fréquence. Pour réaliser cette transposition, on utilise généralement un mélangeur subharmonique.
- Chaîne RF : Composée principalement d'un isolateur qui va permettre de présenter 50 Ohms et également d'assurer les performances du récepteur quelle que soit l'impédance qui lui est présentée. En fonction des disponibilités, un amplificateur faible bruit peut être rajouté entre l'isolateur et le mélangeur. Ce dernier a pour but de réduire le facteur de bruit du récepteur en masquant la contribution du mélangeur.
- Chaîne LO : la chaîne LO joue un rôle primordial. Celle-ci assure le pompage du mélangeur à la fréquence $F_{RF}/2$ dans le cas d'un mélangeur subharmonique (SHM). La chaîne LO est pilotée par un générateur de signal hyper fréquence. Cette chaîne de pompage est généralement composée d'un isolateur, d'un multiplieur de fréquences et d'un amplificateur. L'isolateur a pour rôle d'assurer les performances de la chaîne quelle que soit l'impédance présentée. Le multiplieur assure la transposition de fréquence, de la fréquence opérationnelle du générateur vers la fréquence F_{OL} . Dû aux faibles efficacités des multiplieurs, l'amplificateur permet d'amplifier le signal du générateur pour assurer un niveau de puissance suffisant à l'entrée LO du mélangeur.
- Chaîne IF : la connexion entre la sortie IF du mélangeur et le mesureur de bruit est réalisée grâce à un câble coaxial. Afin d'éliminer la contribution en bruit du câble et du mesureur de bruit, un amplificateur faible bruit est rajouté directement en sortie IF.

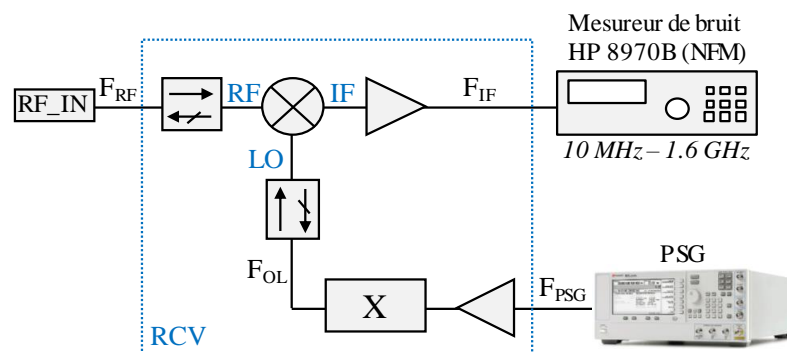


Figure 22 : Schéma bloc typique d'un récepteur de bruit de type abaisseur de fréquence.

II.3.2 Etat de l'art de la caractérisation en bruit

II.3.2.1 Etat de l'art de l'extraction des quatre paramètres de bruit

La capacité à réaliser des mesures de bruit dépend de la disponibilité des éléments clés du setup. Pour pallier à certains manques, de nombreuses études ont été menées sur l'intégration d'une partie des blocs au plus près du dispositif à caractériser, dans le but d'extraire les quatre paramètres de bruit.

Pionnier dans l'intégration du setup de mesure pour l'extraction des quatre paramètres de bruit, Kenneth H. K. Yau montre dans un article de 2011, l'intégration du banc de caractérisation en bruit sur silicium en technologie BiCMOS9MW [41]. Cette étude montre l'intégration du banc quasi complet, comprenant le générateur de signal, le récepteur et le tuner. Cette intégration est doublée : une structure est dédiée au calibrage et l'autre à la mesure du transistor. La mesure du facteur de bruit du transistor a été réalisée en utilisant la méthode source froide et la méthode paramètre Y, méthode qui suppose uniquement l'extraction du schéma équivalent auquel un modèle de bruit est adjoint. Cette dernière a permis d'extraire les quatre paramètres de bruit dans la bande 110 – 170 GHz, et quelques points autour de 140 GHz grâce à la méthode source froide, illustrée sur la *Figure 23*.

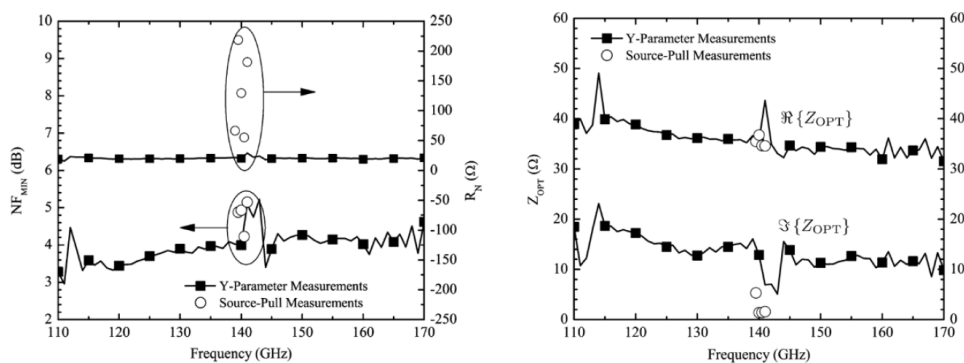


Figure 23 : Quatre paramètres de bruit d'un transistor HBT en technologie B9MW, mesuré grâce à la méthode source pull couplé à la méthode source froide et par la méthode du paramètre Y en bande D [41].

Marina Deng a montré durant sa thèse [36] en 2014 l'extraction des quatre paramètres de bruit en bande D, grâce à l'utilisation d'un tuner intégré sur silicium en technologie B9MW. La mesure du facteur de bruit du transistor a été réalisée en utilisant la méthode source froide. L'extraction réalisée montre de bons résultats comme on peut le voir sur

la *Figure 24*. Il existe cependant de la dispersion sur l'extraction du facteur de bruit minimum ainsi que sur la résistance équivalente de bruit. Cette dispersion peut être due à une limite de sensibilité.

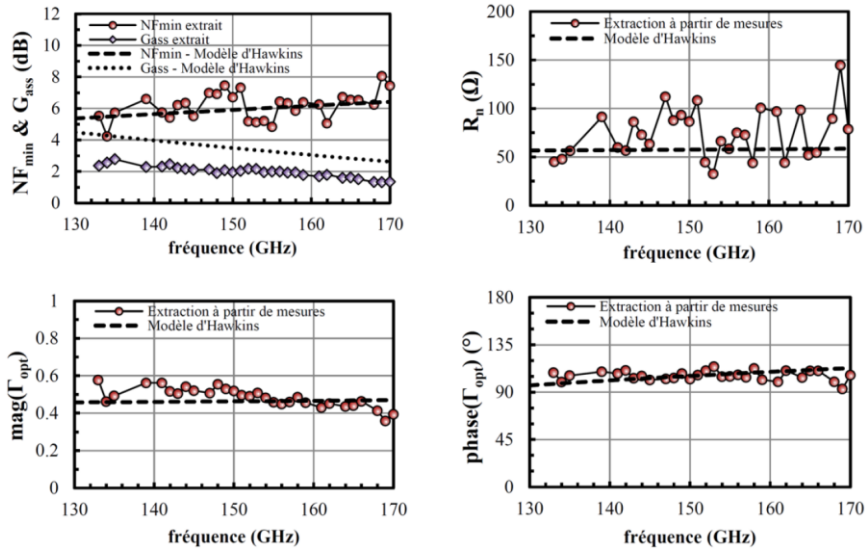


Figure 24 : Quatre paramètres de bruit d'un transistor HBT en technologie B9MW, mesurés grâce à la méthode source pull couplée à la méthode source froide en bande D [42].

Dans le but de valider la condition du MDS, Simon Bouvot a développé durant sa thèse [37] en 2017 un synthétiseur d'impédances actif [43] en technologie BiCMOS 55 nm de STMicroelectronics. Celui-ci est basé sur l'utilisation d'un tuner passif [28] précédé d'un amplificateur faible bruit en bande D. Ce montage a pour effet de diminuer le facteur de bruit F_{tot} et d'augmenter le gain de la chaîne G_{tot} . Une extraction des quatre paramètres de bruit a été réalisée sur un transistor bipolaire en utilisant ce synthétiseur d'impédances actif. Les résultats de cette extraction sont illustrés sur la *Figure 25*. Afin d'optimiser l'extraction des quatre paramètres de bruit, un algorithme de sélection des points a été développé. Cet algorithme sélectionne les points, de telle sorte que ceux-ci soient suffisamment espacés sur le cône de bruit. Cette sélection permet ainsi à l'algorithme de Lane de pouvoir converger correctement. Deux niveaux de filtrage ont été développés, le premier de type large et un deuxième plus contraignant de type drastique. Les résultats illustrés sur la *Figure 25* correspondent à une extraction avec le critère de sélection de type large sur deux réticules.

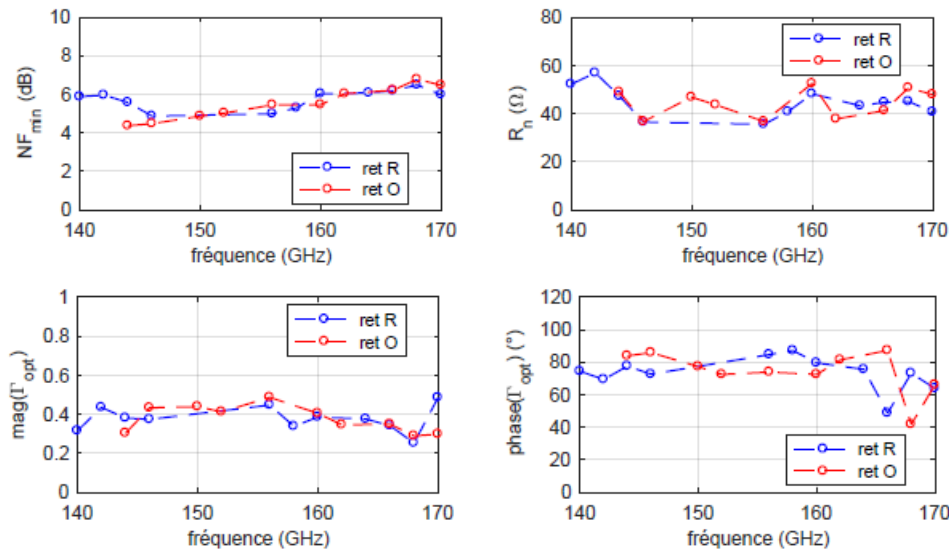


Figure 25 : Quatre paramètres de bruit d'un transistor HBT en technologie BiCMOS 55 nm, mesurés grâce à la méthode source pull couplée à la méthode du facteur Y en bande D.

II.3.2.2 Etat de l'art des sources de bruit haute fréquence au-delà de 170 GHz

Au-delà de 170 GHz, deux topologies de sources de bruit (NS) sont reportées dans la littérature.

- Approche électronique

La première de ces topologies est basée sur une approche électronique par l'utilisation d'une diode Schottky (SD) en technologie GaAs, mise en boîtier avec une sortie en guide d'onde WR05, compatible avec la bande G (140 GHz – 220 GHz) [44]. Ainsi dans cet article, la diode est polarisée dans son régime d'avalanche pour la génération de bruit, correspondant à l'état ON. Pour l'état OFF la diode est laissée non polarisée. Cette source de bruit exhibe un rapport de bruit en excès maximum proche de 10 dB à 200 GHz, comme on peut le voir sur la *Figure 26*.

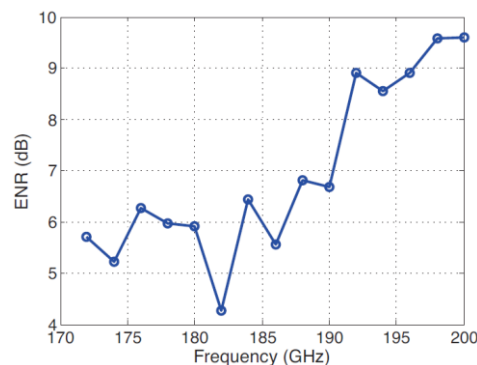


Figure 26 : rapport de bruit en excès entre 170 GHz et 200 GHz, d'une diode Schottky en technologie GaAs mise en boîtier guide d'onde [44].

- Approche photonique

L'approche photonique mise en évidence par Ho-Jin Song en 2008 [45], [46] montre la capacité à réaliser une source de bruit jusque 357 GHz. Cette approche est basée sur l'utilisation d'une Photodiode UTC (UTC-PD). Le montage permettant la génération de bruit grâce à une photodiode mise en boîtier est illustré sur la *Figure 27(a)*.

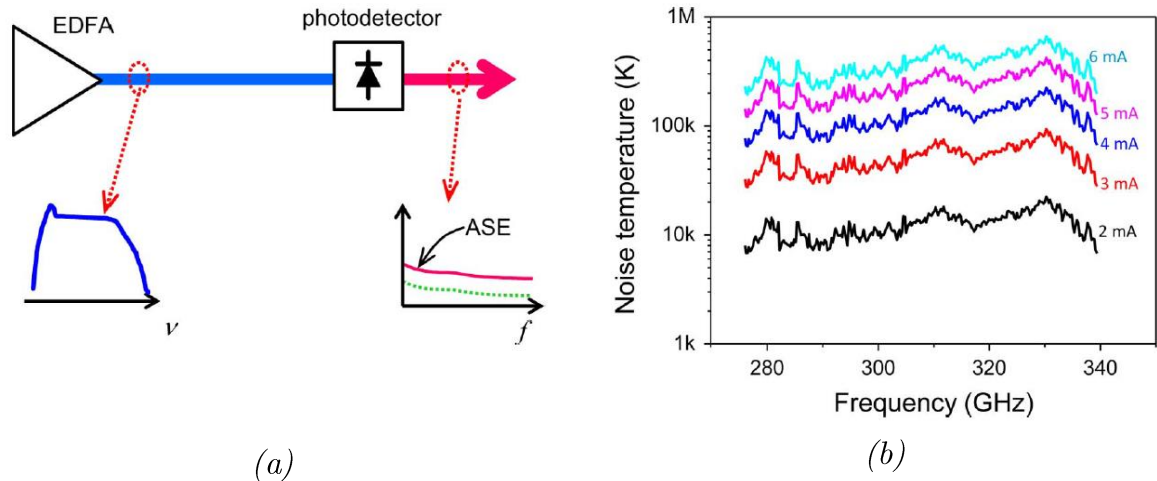


Figure 27 : a. Schéma de principe de la génération de bruit à base de photodiode b. température de bruit généré par la source de bruit entre 280 et 340 GHz [45], [46].

La *Figure 27(b)* représente la température de bruit mesurée à la sortie de la photodiode en fonction du photo-courant. On peut voir que le niveau de la température de bruit est variable en fonction du photo-courant. Ce levier sur le niveau de bruit offre des possibilités intéressantes pour la caractérisation. En effet, il est possible d'imaginer pouvoir adapter le niveau de bruit en fonction du dispositif à caractériser.

II.3.2.3 Etat de l'art des récepteurs de bruit

Avant la thèse, l'IEMN disposait de solutions pour la mesure de bruit jusque 170 GHz. Le dernier récepteur de bruit a été développé par Laurent Poulain durant sa thèse [47], pour permettre la mesure de bruit en bande D (130 – 170 GHz). Le schéma bloc du récepteur de bruit en bande D est représenté sur la *Figure 28*. Cette solution permet la transposition du signal HF vers 30 MHz. La puissance est ensuite mesurée grâce au mesureur de bruit HP85970B. L'architecture de ce récepteur est basée sur l'architecture typique présentée précédemment. Un atténuateur est rajouté après l'amplificateur sur la chaîne IF, afin de ne pas saturer le mesureur de bruit.

Comme montré précédemment, des caractérisations de source de bruit ont été réalisées au-delà de 170 GHz [44], [45]. Des caractérisations de dispositifs sont également

reportées dans la littérature. Christopher T. Coen montre la caractérisation d'un amplificateur faible bruit entre 140 et 220 GHz [48]. Ho-Jin Song a montré la caractérisation d'un amplificateur entre 275 GHz et 325 GHz [46]. Ces mesures sont en partie rendues possibles par l'utilisation de récepteurs de bruit. Dans l'ensemble des cas cités précédemment, les récepteurs sont composés de mélangeurs pour la transposition de fréquences, de chaîne de pompage LO et d'amplificateur sur la chaîne IF.

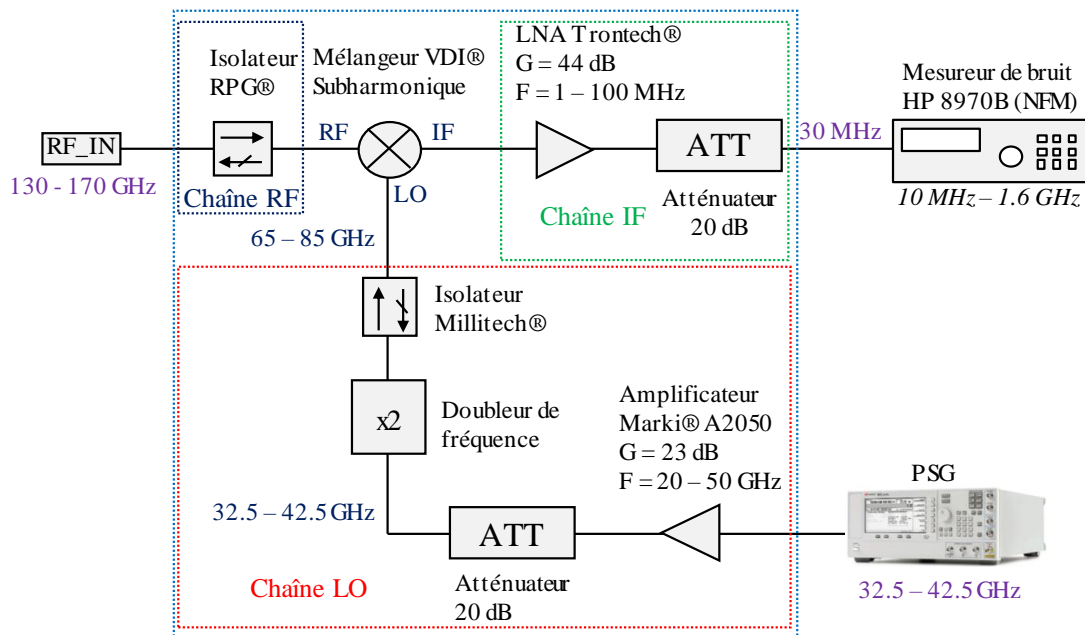


Figure 28 : Schéma bloc du récepteur de bruit en bande D disponible à l'IEMN.

II.3.3 Limitation au-delà de 170 GHz

A l'image de la caractérisation large signal, la caractérisation en bruit est limitée par la disponibilité et les performances des éléments clés du setup représentés *Figure 18*.

II.3.3.1 Limitation liée à la source de bruit

Au-delà de 170 GHz, il n'y a pas de source de bruit disponible dans le commerce. Comme montré précédemment, des solutions existent, notamment par l'utilisation de photodiode. Cependant, cette solution nécessite un montage dédié à base de laser, d'amplificateur optique, de fibre optique, et de photodiode. De ce fait, cette solution n'est pas envisageable d'un point de vue industriel. Cette problématique est l'un des axes d'étude de ce manuscrit et sera abordée par la suite.

II.3.3.2 Limitation liée au synthétiseur d'impédance

Actuellement, la solution proposée passe par l'intégration du synthétiseur d'impédance. Celui-ci est actuellement disponible en technologie silicium BiCMOS 55 nm jusque 220 GHz sous sa forme passive et jusque 170 GHz sous sa forme active. Des études complémentaires pourraient optimiser la couverture d'abaque et monter en fréquence.

II.3.3.3 Limitation liée au récepteur de bruit

Comme montré précédemment, des solutions existent dans le commerce pour la réalisation de récepteurs de bruit au-delà de 170 GHz. Cependant (de par leur utilisation, pour la mesure de systèmes actifs sur une seule impédance présentée), ces solutions ne sont pas optimisées d'un point de vue isolation de la chaîne RF et performances en termes de facteur de bruit. De ce fait, ces récepteurs ne sont pas compatibles avec la méthode multi impédance, pour l'extraction des quatre paramètres de bruit. Cette problématique est l'un des axes d'étude de ce manuscrit et sera abordée par la suite.

Comme nous venons de le voir, jusque 170 GHz, qu'elles soient sur table ou in-situ, des solutions existent pour la caractérisation en bruit des transistors HBT. Au-delà de 170 GHz on retrouve dans la littérature des caractérisations de source de bruit à base de Photodiodes ou encore de diode Schottky III-V. la *Figure 29* illustre une vue d'ensemble de ce qui a été vu précédemment.

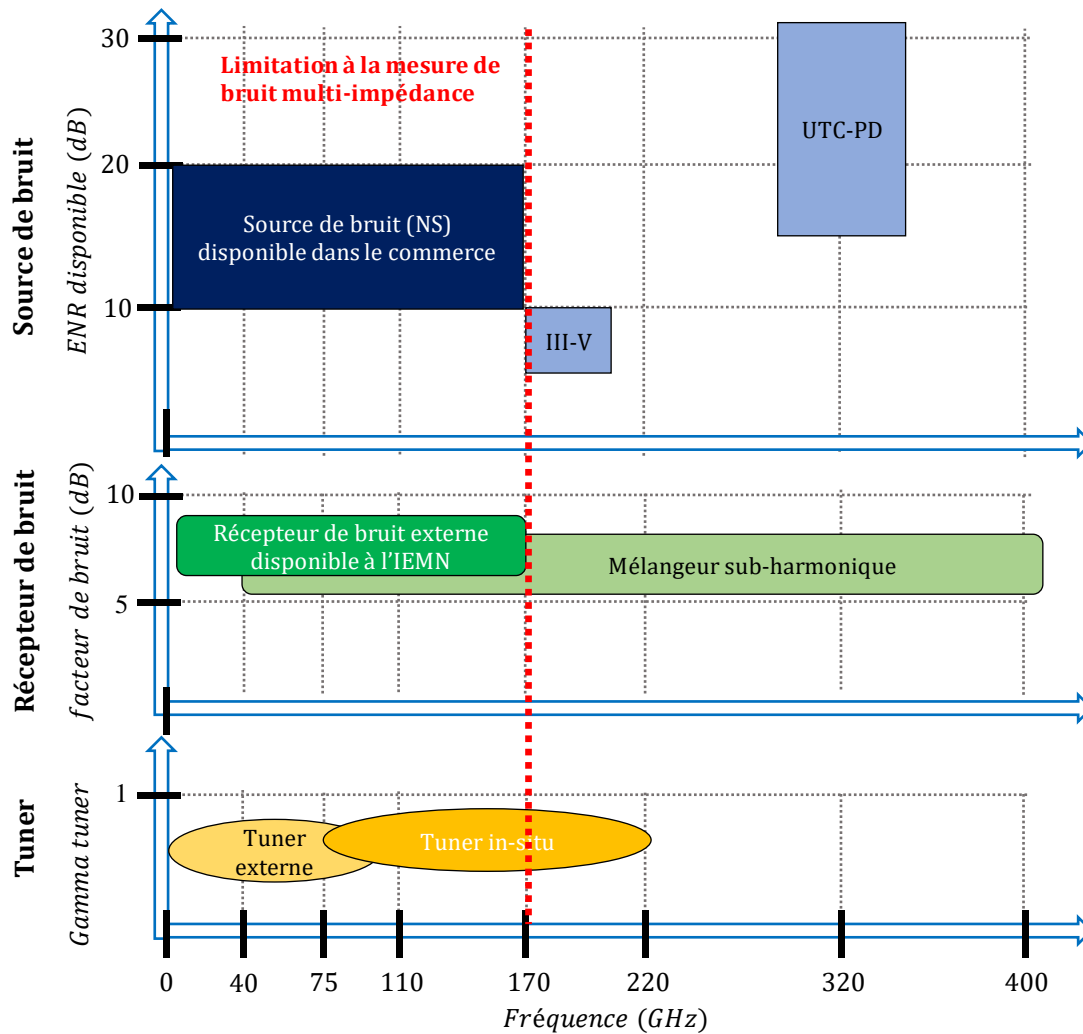


Figure 29 : Représentation en fonction de la fréquence des blocs existant pour la caractérisation en bruit.

III Problématiques et solutions associées abordées dans ces travaux

III.1 Récepteur de bruit au-delà de 170 GHz

III.1.1 Architecture

La première problématique abordée dans ce manuscrit sera celle liée au récepteur de bruit au-delà de 170 GHz. Cet élément est primordial pour permettre les mesures de bruit. Le récepteur développé est basé sur l'architecture illustrée sur la *Figure 22*. Le récepteur a été développé avec les contraintes liées aux disponibilités des différents éléments constitutifs dans le commerce.

III.1.2 Cahier des charges pour la conception du récepteur de bruit au-delà de 170 GHz

L'architecture étant établie, le récepteur doit respecter un certain nombre de contraintes, listées ci-dessous. Ces contraintes sont en partie déterminées en fonction des éléments déjà disponibles, comme le mesureur de bruit et le générateur de signal PSG. Dans le *Tableau 4* sont reportées les grandeurs caractéristiques souhaitées pour le nouveau récepteur de bruit, avec le facteur de bruit le plus faible possible.

- Bande de fréquence RF : un récepteur étant déjà disponible jusque 170 GHz, le but ici est de concevoir un récepteur sur la bande de fréquence supérieure, soit en bande WR04 (170 GHz – 260 GHz) soit WR03 (220 GHz – 320 GHz).
- Bande de fréquence IF : les mesures de bruit à l'IEMN étant réalisées grâce à un mesureur de bruit HP8970B, la bande de fréquence de mesure est fixée entre 10 MHz et 1.6 GHz. Il faudra donc que le récepteur développé réalise la transposition de fréquences dans cette bande de fréquence.
- Bande de fréquence PSG : les synthétiseurs de fréquence offrent la possibilité de génération de signal jusque 64 GHz. Cette limite fixe la fréquence maximale de pilotage de la chaîne LO.
- Puissance max PSG : la puissance maximale délivrable par le PSG étant de 16 dBm, il faudra prendre en compte cet aspect pour le pilotage de la chaîne LO.
- Facteur de bruit : concernant le facteur de bruit du récepteur, celui-ci doit être le plus faible possible en fonction des disponibilités des éléments utilisés dans le commerce.

Tableau 4 : grandeur caractéristique du récepteur existant en bande D et grandeurs caractéristiques souhaitées pour le nouveau récepteur de bruit.

Récepteur	Fréquence RF (GHz)	Fréquence IF (GHz)	NF_{RCV} (dB)
Noise RCV D-band	130 – 170	0.03	8
Cahier des charges	> 170	$0.01 < F_{IF} < 1.6$	min

III.2 Source de bruit in situ 130 – 260 GHz

III.2.1 Source de bruit diode : principe

La solution proposée dans cette étude est basée sur l'utilisation d'une diode en technologie BiCMOS 55 nm de STMicroelectronics. Une diode peut être utilisée en tant que source de bruit quand celle-ci est polarisée dans son régime d'avalanche[49]. De nombreuses sources de bruit se basant sur des diodes sont relatées dans la littérature. Celles-ci sont soit à base de jonction PN [50], soit à base de jonction Schottky [44].

III.2.2 Cahier des charges pour la conception de la source de bruit au-delà de 170 GHz

La source de bruit disponible à l'IEMN ELVA-1 utilise une diode avalanche sur le même principe que les sources de bruit précédemment citées. Celle-ci dispose d'un ENR proche de 14 dB sur toute sa bande de fréquence entre 110 GHz et 170 GHz. La source de bruit développée devra être intégrée sur silicium en technologie BiCMOS 55 nm. La preuve de concept et son utilisation devront être validées en bande D. Cela permettra de bénéficier d'un dispositif à caractériser déjà développé. Il faudra ensuite montrer sa faisabilité au-delà de 170 GHz avec un ENR proche de 14 dB.

Dans le *Tableau 5* sont reportées les grandeurs caractéristiques des principales sources de bruit haute fréquence (>110 GHz) et caractéristiques souhaitées pour la nouvelle source de bruit.

Tableau 5 : Caractéristiques des principales sources de bruit haute fréquence (>110 GHz) et caractéristiques souhaitées pour la nouvelle source de bruit.

Technologie Composant	Dispositif	Fréquence (GHz)	ENR (dB)	Compatibilité silicium	Réf
III-V GaAs	Diode Schottky	170 – 200	10	NON	[44]
UTC-PD	Photodiode	285 – 325	10 – 30	NON	[46]
Silicium	ELVA-1	110 – 170	14	OUI	[51]
BiCMOS 55 nm	A définir	> 170	14	OUI	Cahier des charges

III.3 Détection de puissance in situ jusque 320 GHz

III.3.1 Détecteur diode : principe

La solution proposée dans cette étude est basée sur l'utilisation d'une diode en technologie BiCMOS 55 nm de STMicroelectronics. Le principe de détection à base de diode, permet de calculer le niveau de puissance reçu par la mesure d'une tension ou d'un courant continu. Ce principe sera détaillé plus tard, dans la partie conception.

III.3.2 Cahier des charges pour la conception du détecteur de puissance HF

Dans le cadre de cette étude le détecteur devra permettre la mesure de puissance avec une dynamique de 20 dB, une sensibilité supérieure à 500 V/W sur une bande de fréquence allant jusque 320 GHz. Sur le *Tableau 6* sont reportées les grandeurs caractéristiques des principaux détecteurs de puissance RF reportés dans la littérature dans la bande de fréquence d'intérêt (170 GHz – 320 GHz) ainsi que le cahier de charge du détecteur à développer.

Tableau 6 : Grandeurs caractéristiques des principaux détecteurs de puissance RF reportés dans la littérature dans la bande de fréquence d'intérêt (170 GHz – 320 GHz) et cahier des charges pour la conception du nouveau détecteur de puissance.

Technologie Composant	NEP (pW/Hz ^{1/2})	Sensibilité (V/W)	P_{max} (dBm)	Fréquence (GHz)	Réf
ALGaInAs HLBD	0.7	2000 4000	-30 @ 150 GHz	170 220	[31]
CMOS 130 nm Diode Schottky	33	250	NA	280	[32]
GaAsSb/InAlAs s/InGa Diode tunnel	220	1400	NA	220 - 320	[33]
GaAS Diode Schottky	15.1 17.6	1750 1500	-25	170 - 260 220 - 320	[34] [35]
BiCMOS 55 nm	< 100	>500	-20	170 – 320	Cahier des charges

IV Conclusion du premier chapitre

Ce premier chapitre a présenté l'état des lieux du marché des applications dans la gamme de fréquence millimétrique, et plus précisément entre 130 GHz et 320 GHz. La nécessité de réaliser des mesures hautes fréquences au-delà de 110 GHz a été mise en avant. Le principe, l'état de l'art et les limitations des trois principaux types de mesure hautes fréquences ont ensuite été présentés. Le manque de moyen de caractérisation en bruit et en puissance au-delà de 170 GHz a clairement été exposé. Enfin, les problématiques et solutions associées abordées dans ces travaux ont été présentées, avec la définition du cahier des charges pour la conception du récepteur de bruit, de la source de bruit et du détecteur de puissance au-delà de 170 GHz.

Le chapitre suivant présente le développement et la qualification du récepteur de bruit au-delà de 170 GHz.

Chapitre 2 : Développement d'un récepteur de bruit au-delà de 170 GHz

I Dimensionnement du récepteur de bruit

L'architecture choisie pour la conception du récepteur de bruit au-delà de 170 GHz est basée sur celle présentée dans le premier chapitre, que l'on retrouve illustrée sur la *Figure 30* avec la mise en évidence des différents blocs constitutifs.

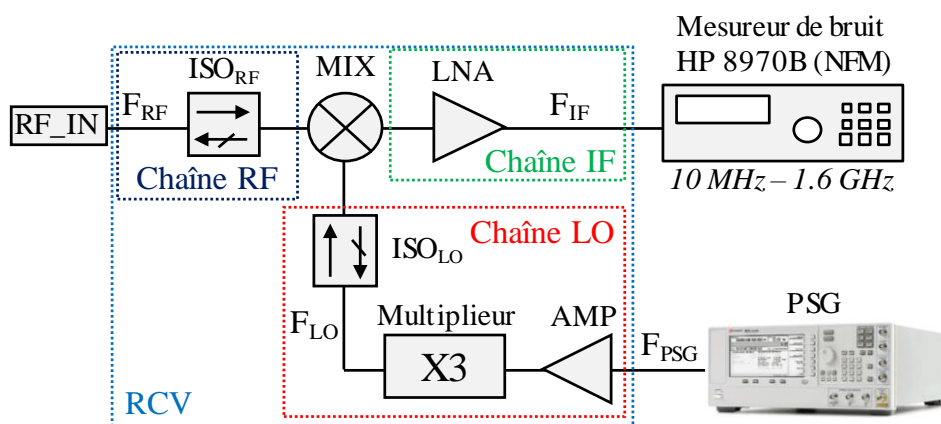


Figure 30 : Schéma bloc de l'architecture du récepteur de bruit, choisi pour la conception du nouveau récepteur de bruit fonctionnant au-delà de 170 GHz.

En se basant sur les disponibilités commerciales de chaque élément, deux solutions ont été étudiées. La première solution, que l'on nommera "WR04-RCV" permet de couvrir la bande fréquence 170 GHz – 260 GHz, et la deuxième solution que l'on nommera "WR03-RCV" permet de couvrir la bande de fréquence 220 GHz – 330 GHz. Le *Tableau 7* reprend le cahier des charges visé pour la conception du nouveau récepteur de bruit.

Tableau 7 : Cahier des charges visé pour la conception du nouveau récepteur de bruit.

Fréquence RF (GHz)	Fréquence IF (GHz)	NF_{RCV} (dB)
> 170	$0.01 < F_{IF} < 1.6$	min

L'ensemble des éléments disponible dans le commerce annoncé dans ce chapitre, correspond au moment de la conception du récepteur de bruit en 2017.

I.1 Caractéristiques du mélangeur subharmonique

Au cœur du récepteur de bruit, le mélangeur subharmonique permet la transposition de la fréquence entre la bande de fréquence opérationnelle du récepteur vers la bande de fréquence du mesureur de bruit. Afin d'atteindre le cahier des charges, trois critères sont à prendre en compte pour le choix de ce mélangeur, à savoir :

- La bande de fréquence de mesure (F_{RF}) doit être supérieure à 170 GHz pour augmenter la capacité de mesure du laboratoire,
- La mesure étant réalisée grâce à un mesureur de bruit HP 8970B, la fréquence (F_{IF}) vers laquelle est transposé le signal doit être comprise entre 10 MHz et 1.6 GHz,
- Le troisième point à prendre en compte est le facteur de bruit du mélangeur (NF_{MIX}), en effet celui-ci rentre directement en compte dans le facteur de bruit total du récepteur, il faut donc que le facteur de bruit du mélangeur soit le plus faible possible.

Basée sur ces contraintes, une étude de marché a été réalisée en donnant la priorité aux performances, et plus particulièrement sur le facteur de bruit du mélangeur. Ainsi, deux mélangeurs ont été sélectionnés pour les bandes de fréquences WR04 (170 GHz – 260 GHz) et WR03 (220 GHz – 330 GHz). Le *Tableau 8* reprend les caractéristiques techniques de ces deux mélangeurs proposés par Virginia Diodes® (VDI).

Tableau 8 : Caractéristiques techniques typiques des deux mélangeurs sélectionnés, fournies par VDI pour un pilotage optimal du mélangeur et une fréquence intermédiaire de 1 GHz.

	WR04	WR03
F_{RF} (GHz)	170 - 260	220 – 330
F_{LO} (GHz)	85 - 130	110 – 165
F_{IF} (GHz)	DC - 36	DC – 40
P_{LO} (dBm)	3 - 6	3 – 6
L_{MIX} (dB)	8	8.5
NF_{MIX} (dB)	4.9 – 7.1	5.3 – 7.65

Les deux mélangeurs permettent la transposition de fréquence au-delà de 170 GHz vers la bande de fréquence de mesure du mesureur de bruit (0.01 GHz – 1.6 GHz). Les

données fournies par VDI annoncent un facteur de bruit compris respectivement entre 4.9 et 7.1 dB pour le mélangeur WR04 et entre 5.3 et 7.65 dB pour le mélangeur WR03. Les températures de bruit et pertes de conversion (L_{MIX}) fournies par VDI sont illustrées sur la *Figure 31* pour le mélangeur WR04 et sur la *Figure 32* pour le mélangeur WR03. Les données fournies par VDI correspondent à une transposition de type double bande latérale (DSB), et une fréquence intermédiaire de 1 GHz.

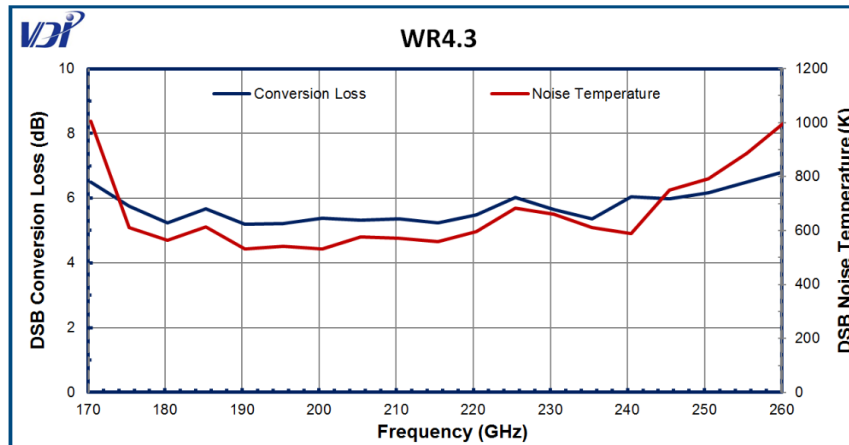


Figure 31 : Température de bruit et perte de conversion (L_{MIX}) du mélangeur WR04, en fonction de la fréquence, en configuration double bande latérale (DSB), à fréquence F_{IF} de 1GHz [52].

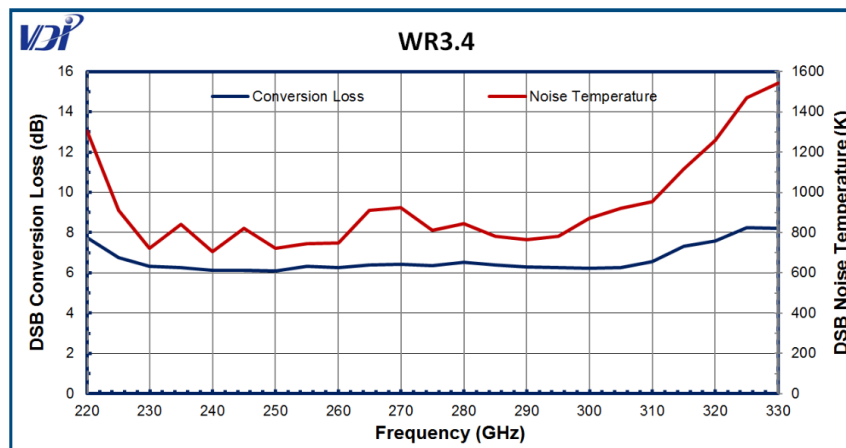


Figure 32 : Température de bruit et pertes de conversions (L_{MIX}) du mélangeur WR03, en fonction de la fréquence, en configuration double bande latéral (DSB), à fréquence F_{IF} de 1GHz [53].

Les données fournies sont annoncées considérant une puissance de pompage du mélangeur optimale. Ainsi, la puissance de pompage du mélangeur (P_{LO}) est un point à prendre en compte pour le dimensionnement de la chaîne de pompage LO. Les deux mélangeurs doivent bénéficier d'une puissance de pompage entre 3 dBm et 6 dBm. Les performances en bruit et en conversion sont données en configuration DSB, ce qui

correspond au mode de fonctionnement du récepteur de bruit, comme illustré dans le premier chapitre (section **II.3.1.7 Récepteur de bruit haute fréquence**).

Le mélangeur étant au cœur du récepteur de bruit, les connectiques de celui-ci doivent également être prises en compte afin de valider la compatibilité avec les autres blocs. Les types de connectique des accès des deux mélangeurs sont définis en fonction de la bande de fréquence adressée, ceux-ci sont reportés dans le *Tableau 9*. Les accès RF et LO sont de type guide d'onde tandis que la connectique de l'accès IF est de type coaxial.

Tableau 9 : Type de connectique au niveau des accès RF, LO et IF pour les deux mélangeurs WR04 et WR03.

Port	WR04	WR03
RF	WR-4.3	WR-3.4
LO	WR-8.3	WR-6.8
IF	2.9 mm (f)	2.9 mm (f)

I.2 Caractéristiques de la chaîne RF

Dans l'architecture de récepteur choisi, la chaîne RF est composée d'un isolateur qui a pour but de garantir les performances du récepteur de bruit quelles que soient les impédances qui lui sont présentées. De plus, l'isolation permet d'éliminer d'éventuel retour d'onde vers le circuit à caractériser. La chaîne RF est le premier bloc du récepteur de bruit, ses performances en bruit sont donc très importantes. En effet, considérant la formule de FRIIS dans un système à plusieurs étages, le facteur de bruit et le gain du premier étage impactent grandement le facteur de bruit de la chaîne complète. Pour minimiser le plus possible le facteur de bruit du récepteur il faut donc maximiser le gain et minimiser le facteur de bruit du premier bloc. Ainsi, il convient d'utiliser un amplificateur faible bruit à l'entrée d'une chaîne de réception, cependant aucune solution commerciale dans les bandes de fréquences visées n'a été trouvée au moment de la conception du récepteur de bruit.

Concernant la disponibilité commerciale de l'isolateur, seule une solution a été trouvée dans les bandes de fréquences visées. SAGE Millimeter® propose un isolateur couvrant la bande 170 GHz – 260 GHz disposant de 4 dB de pertes d'insertion, de 20 dB d'isolation et une connectique compatible avec le récepteur WR04. Les spécifications techniques sont reportées dans le *Tableau 10*.

Tableau 10 : Spécifications techniques de l'isolateur RF fourni par SAGE Millimeter dans la bande de fréquence 170 GHz – 260 GHz.

Isolateur	
SAGE Millimeter® STF-04-M1	
Fréquence (GHz)	170 – 260
Pertes d'insertion (dB)	4
Isolation (dB)	20
Connectique	WR-4.3

I.3 Caractéristiques de la chaîne LO

Afin de pouvoir piloter correctement le mélangeur, la chaîne LO doit pouvoir fournir entre 3 dBm et 6 dBm à l'entrée LO du mélangeur. L'utilisation d'un mélangeur subharmonique impose l'utilisation d'une fréquence de pilotage F_{LO} égale à $F_{RF}/2$. Un isolateur est placé à la sortie de la chaîne LO afin de garantir ses performances et assurer une bonne adaptation en sortie. D'autre part les pertes d'insertion présentées par l'isolateur doivent être le faible possible afin de pouvoir atteindre plus facilement la puissance nominale demandée pour le pompage du mélangeur.

Les deux isolateurs sélectionnés, dont les spécifications techniques sont reportées dans le *Tableau 11*, présentent les meilleures performances en pertes d'insertion ainsi que le meilleur rapport qualité prix, au moment de la conception du récepteur de bruit. Ces deux isolateurs proposés par Radiometer Physics® (RPG) permettent d'assurer l'isolation de la chaîne LO pour les deux propositions de récepteur. Le premier couvre la bande de fréquence 90 GHz – 140 GHz et le deuxième la bande 110 GHz – 170 GHz.

Tableau 11 : Spécifications techniques des isolateurs de RPG dans pour la chaîne LO pour les deux configurations de récepteur de bruit [54].

	Isolateur RPG	Isolateur RPG
	WFI 90-140	WFI 110-170
Fréquence (GHz)	90 - 140	110 - 170
Pertes d'insertion (dB)	1.1	1.3
Isolation (dB)	> 20	> 20
Interface entrée/sortie	WR-8.0	WR-6.5

L'isolateur WFI 90-140 présente un décalage de 5 GHz sur la limite de fréquence basse, il est toutefois supposé que la bande opérationnelle puisse être étendue jusque 85 GHz sans avoir de dégradation majeure des performances.

Les synthétiseurs de fréquence disponibles à l'IEMN peuvent générer des signaux jusque 67 GHz. La chaîne LO doit donc disposer d'un multiplicateur de fréquences afin d'assurer la transposition entre la fréquence F_{PSG} et la fréquence F_{OL} . Les pertes présentées par les isolateurs sont à prendre en compte dans le bilan de puissance de la chaîne LO. Il faut donc que les multiplicateurs de fréquences puissent délivrer entre 4.1 dBm et 7.1 dBm pour le récepteur WR04 et entre 4.3 dBm et 7.3 dBm pour le récepteur WR03.

Tenant compte des fréquences à adresser et des puissances de sortie à atteindre, deux tripleurs proposés par VDI ont été sélectionnés afin de pouvoir adresser les deux configurations de récepteur (WR03 & WR04). Les spécifications techniques des deux tripleurs de fréquences sélectionnés sont reportées sur le *Tableau 12*. Les deux tripleurs présentent une efficacité de conversion de 3%. Tenant compte de cette efficacité et des puissances à atteindre en sortie, les tripleurs sélectionnés sont de type haute puissance. Ainsi, les puissances de pilotage en entrée des tripleurs sont comprises entre 19.3 dBm et 22.3 dBm pour la configuration WR04 et entre 19.5 dBm et 22.5 dBm pour la configuration WR03.

Tableau 12 : Spécifications techniques des tripleurs de fréquences de VDI pour la chaîne LO pour les configurations de récepteur de bruit [55], [56].

	Tripleur VDI WR8.0x3 (HP)	Tripleur VDI WR6.5x3 (HP)
Fréquence de sortie (GHz)	90 - 140	110 - 170
Fréquence d'entrée (GHz)	30 - 46.6	36.6 - 56.6
Efficacité (%)	3	3
Puissance d'entrée (mW)	40 - 240	40 - 180
Interface de sortie	WR-8.0	WR-6.5
Interface d'entrée	2.4 mm (f)	WR-19.5

Les synthétiseurs de fréquence disponibles à l'IEMN peuvent délivrer jusque 16 dBm en puissance de sortie, sans compter la nécessité d'utiliser un câble pour le raccordement. Il est donc nécessaire de disposer d'amplificateurs de puissance pouvant délivrer plus de 19 dBm de puissance de sortie, dans les bandes de fréquences de pilotage des tripleurs.

Les deux amplificateurs large bande sélectionnés disponibles chez RF-Lambda intègrent les blocs d'alimentation, ce qui facilite leur utilisation et donc réduit les risques de mauvaise manipulation. Les spécifications techniques de ces deux amplificateurs sont reportées dans le *Tableau 13*.

Tableau 13 : Spécifications techniques des amplificateurs RF-Lambda pour la chaîne LO pour les deux configurations de récepteur de bruit [57], [58].

	Amplificateur RF-Lambda RAMP00M50GA	Amplificateur RF-Lambda RAMP00M65GA
Fréquence (GHz)	0.01 – 50	0.03 – 65
Gain (dB)	31 – 38	25 – 38
NF (dB)	4.5 – 8	4.5 – 8
Puissance de sortie saturée (dBm)	21	21
Interface entrée/sortie	2.4 mm (f)	1.85 mm (f)

Les deux amplificateurs permettent d'atteindre 21 dBm de puissance de sortie, ce qui est suffisant pour se trouver dans la gamme de puissance optimale de pilotage du tripleur de fréquence. La connectique en entrée du tripleur WR6.5x3 (HP) étant de type guide d'onde et la sortie de l'amplificateur RAMP00M65GA étant de type coaxial, il est donc nécessaire de prévoir une transition entre les deux connectiques. Les transitions dans ces bandes de fréquence sont faciles à trouver, cependant les pertes doivent être prises en compte dans le bilan de puissance. Les transitions guide d'onde WR19 vers guide coaxial 1.85 mm présentent généralement 0.35 dB de perte, cela n'a donc pas d'impact majeur sur les puissances disponibles en entrée du tripleur.

I.4 Caractéristiques de la chaîne IF

Le récepteur de bruit réalise la transposition de fréquence vers la bande de fréquence du mesureur de bruit. L'amplificateur faible bruit sur la chaîne IF a pour but de masquer la contribution en bruit du câble de liaison et du mesureur de bruit dans la bande de fréquence du NFM. Ainsi l'amplificateur doit à la fois disposer d'un gain suffisamment important et avoir une contribution en bruit la plus faible possible. Les spécifications techniques d'un amplificateur faible bruit disponible chez MC2 technologies sont reportées dans le *Tableau 14*. Cet amplificateur couvre la bande 0.5 GHz – 2 GHz, permettant ainsi de faire des mesures de bruit avec une fréquence intermédiaire F_{IF} de 1 GHz, fréquence pour laquelle les spécifications techniques du mélangeur sont

annoncées. Le facteur de bruit typique annoncé est de 0.49 dB et correspond à l'un des facteurs de bruit les plus faible trouvé sur le marché. Basé sur les recommandations données dans la thèse de Laurent Poulain [47], un atténuateur de 20 dB sera placé à la sortie de l'amplificateur afin de ne pas saturer l'entrée du mesureur de bruit.

Tableau 14 : Spécifications techniques de l'amplificateur faible bruit de MC2 technologies pour la chaîne IF, dans la bande de fréquence 0.5 GHz - 2 GHz [59].

Amplificateur faible bruit MC2 STF-04-M1	
Fréquence (GHz)	0.5 - 2
NF (dB)	0.49
Gain (dB)	46

I.5 Calcul du facteur de bruit du récepteur (NF_{RCV})

Le facteur de bruit du récepteur peut être estimé à partir des données fournies par les constructeurs. La formule de FRIIS définie par l'équation 24 peut être appliquée au schéma bloc représenté sur la *Figure 33* pour le calcul du facteur de bruit du récepteur.

$$F_{RCV} = F_{ISO} + \frac{F_{MIX} - 1}{G_{ISO}} + \frac{F_{LNA_IF} - 1}{G_{ISO}G_{MIX}} \tag{24}$$

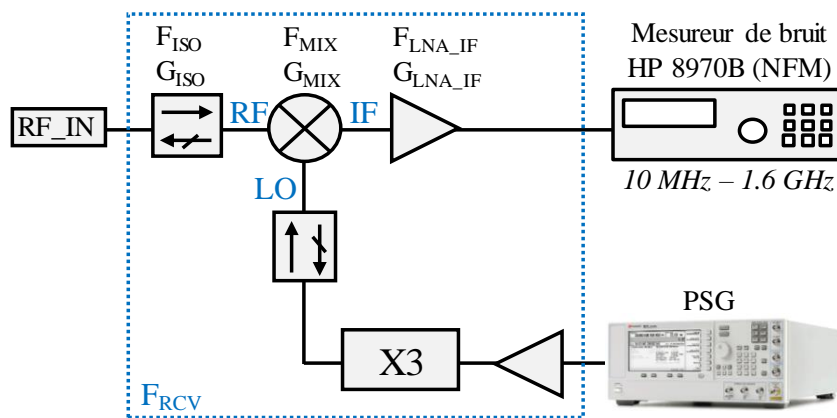


Figure 33 : Schéma bloc du récepteur de bruit avec représentation des facteurs de bruit et gains des différents éléments mis en cascade, sur lequel est appliquée la formule de FRIIS.

Afin de pouvoir comparer les deux propositions de récepteur, le facteur de bruit du récepteur WR04 a été calculé avec et sans isolateur. Les résultats des estimations sont reportés dans le *Tableau 15*.

Tableau 15 : Estimation du facteur de bruit pour les deux configurations de récepteur de bruit proposées (WR04 et WR03), avec et sans isolateur.

	WR04	WR03
Fréquence (GHz)	170 – 260	220 – 330
NF _{RCV} avec isolateur (dB)	9.84 – 11.68	NA
NF _{RCV} sans isolateur (dB)	5.84 – 7.68	6.26 – 8.23

L'absence d'isolateur en bande de fréquence WR03 a naturellement orienté le choix sur le récepteur WR04. De plus, cela permet de ne pas avoir de coupure de bande entre le récepteur déjà existant en bande D et le nouveau récepteur.

II Qualification et optimisation

La qualification et l'optimisation du récepteur de bruit se décompose en trois parties :

- La caractérisation des chaînes LO, RF et IF afin de vérifier leurs fonctionnalités.
- La caractérisation du récepteur complet en puissance afin de vérifier la transposition de fréquence et réaliser une première optimisation des puissances de pilotage/pompage
- La caractérisation du récepteur complet en bruit afin d'en extraire son facteur de bruit (NF_{RCV}).

II.1 Caractérisation chaîne LO

La chaîne LO est un élément clé du récepteur de bruit. C'est elle qui assure le pilotage/pompage du mélangeur pour la réalisation de la transposition de fréquence. Ainsi la puissance de sortie de cette chaîne est un élément clé pour permettre de piloter correctement le mélangeur.

II.1.1 Puissance d'entrée maximale ($P_{IN\ max}$) de l'amplificateur LO

Avant d'optimiser les puissances de pilotage de la chaîne LO, il faut quantifier le maximum de puissance admissible en entrée de l'amplificateur de puissance LO (P_{IN_MAX}). Sa puissance d'entrée maximale est définie par le fournisseur au point de compression à 1 dB comme illustré par la *Figure 8* dans la section **II.2.1 Principe de la caractérisation des effets non linéaires** du chapitre 1. Le schéma bloc du montage réalisé pour la caractérisation en puissance de l'amplificateur LO est illustré sur la *Figure 34*. Pour des raisons mécaniques, l'amplificateur doit être connecté au synthétiseur de fréquence par un câble, qui sera également présent lors de l'utilisation du récepteur de bruit, celui-ci est donc considéré comme faisant partie intégrante de la chaîne LO. Il convient donc de définir le maximum de puissance en sortie du synthétiseur de fréquence ($P_{PSG\ max}$). Le mesureur de puissance utilisé (NRP-Z57 de Rohde & Schwarz) permet de réaliser la mesure de puissance jusque 67 GHz avec une plage de puissance mesurable comprise entre -35 dBm et 20 dBm. Pour des raisons de sécurité, un atténuateur de 20 dB a été placé entre la sortie de l'amplificateur et l'entrée du mesureur de puissance.

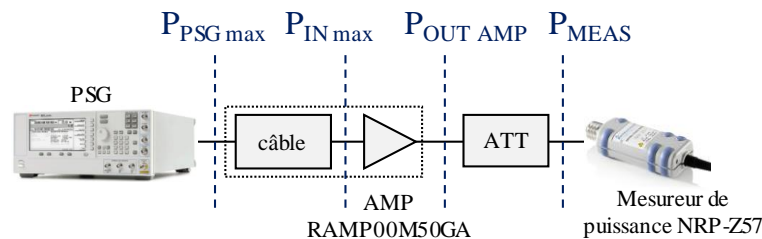


Figure 34 : Schéma bloc du montage permettant la caractérisation en puissance de l'amplificateur de la chaîne LO avec le câble d'accès en entrée, entre 28 GHz et 44 GHz.

Les pertes induites par l'atténuateur ont été mesurées avec précision en connectant directement l'atténuateur à la sortie du synthétiseur de fréquence. Les pertes mesurées ont ensuite été prises en compte dans le bilan de puissance afin de remonter à la puissance de sortie de l'amplificateur ($P_{OUT\ AMP}$). Le point de compression à 1 dB a été déterminé en augmentant la puissance du synthétiseur de -40 dBm jusqu'au moment où la différence entre la puissance P_{OUT} mesurée et l'extrapolation linéaire est égale à 1 dB.

Les puissances maximales de pilotage de la chaîne LO ($P_{PSG\ max}$) ainsi que les puissances correspondantes de sortie de l'amplificateur ($P_{OUT\ AMP}$) extraites à partir des mesures sont illustrées sur la *Figure 35* en fonction de la fréquence F_{PSG} , entre 28 GHz

et 44 GHz. Les puissances de sortie de l'amplificateur varient autour de 18 dBm. Ces valeurs sont inférieures à ce qui était attendu ($P_{OUT_AMP} = 21$ dBm), mais en fonction de l'efficacité du tripleur, elles pourront néanmoins être suffisantes.

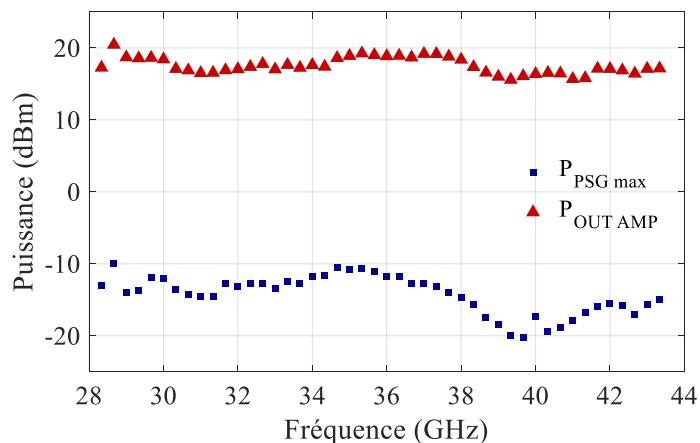


Figure 35 : Puissance maximale de pilotage de l'amplificateur au niveau de la sortie du synthétiseur de fréquence (P_{PSG_max}) ainsi que la puissance correspondante en sortie de l'amplificateur (P_{OUT_AMP}), en fonction de la fréquence.

II.1.2 Puissance de sortie (P_{OUT_LO}) de la chaîne LO

Afin de vérifier le fonctionnement de la chaîne LO, les puissances de sortie (P_{OUT_LO}) ont été mesurées grâce à un mesureur de puissance de chez VDI (PM5), fonctionnant en guide d'ondes. Le schéma bloc du montage réalisé pour la caractérisation en puissance de la chaîne LO est illustré sur la Figure 36. Une transition WR10-WR08 a été utilisée entre le mesureur de puissance et la sortie de la chaîne, ses pertes (≈ 0.4 dB) ont été prises en compte dans le bilan de puissance afin d'extraire directement P_{OUT_LO} entre 85 GHz et 130 GHz. Les puissances de sorties ont été mesurées en pilotant la chaîne LO avec les puissances maximales de pilotage (P_{PSG_max}) définies précédemment.

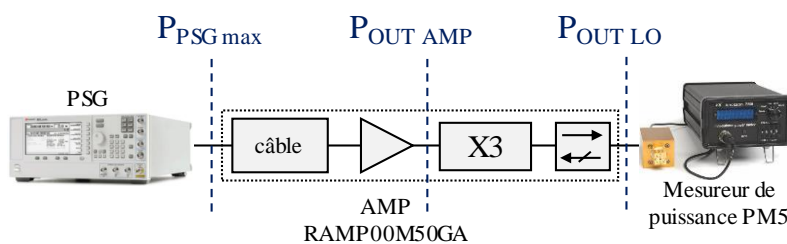


Figure 36 : Schéma bloc du montage permettant la caractérisation en puissance de la chaîne de pilotage du mélangeur.

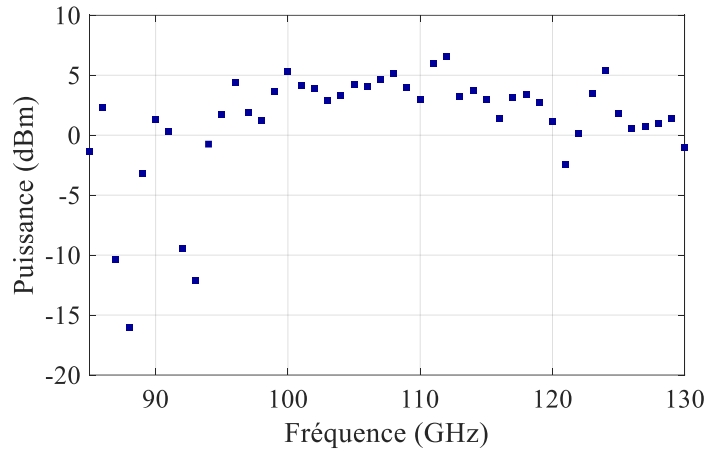


Figure 37 : Puissance en sortie de la chaîne LO ($P_{OUT\ LO}$) en fonction de la fréquence de sortie entre 85 GHz et 130 GHz, pour des puissances de pilotage maximales au niveau du synthétiseur de fréquence ($P_{PSG\ max}$).

La puissance $P_{OUT\ LO}$ mesurée est représentée sur la *Figure 37* en fonction de la fréquence entre 85 GHz et 130 GHz. On peut remarquer plusieurs points de fonctionnement en dessous de 0 dBm, pour la plupart en début de bande. Afin d'identifier la source de ce manque de puissance, l'efficacité du tripleur de fréquence a été extraite en fonction de la fréquence, comme on peut le voir sur la *Figure 38* avec la valeur typique fournie par VDI (3%) dans les spécifications techniques.

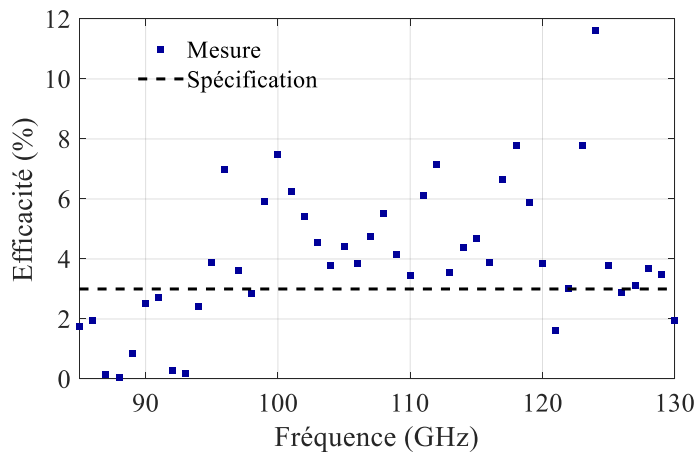


Figure 38 : efficacité du tripleur mesurée et fournie par VDI dans les spécifications techniques en fonction de la fréquence de sortie du tripleur.

L'efficacité a été extraite en faisant le ratio de la puissance $P_{OUT\ AMP}$ sur la puissance de sortie du tripleur. La puissance de sortie du tripleur a été déterminée en prenant en compte les pertes introduites par l'isolateur. L'efficacité extraite à partir de la mesure est supérieure à 3% sur une grande partie de la bande. La partie basse de la bande de fréquence présente un manque d'efficacité, ce qui explique le manque de puissance en

sortie de la chaîne LO en début de bande. La puissance de sortie de la chaîne LO pourrait être augmentée en augmentant l'efficacité du tripleur de fréquence. Il est supposé qu'avec une puissance plus importante en entrée l'efficacité pourrait remonter. Dans notre cas, nous sommes donc limités par la puissance disponible en sortie de l'amplificateur large bande.

II.2 Caractérisation de l'isolateur RF

L'isolation et les pertes de l'isolateur de la chaîne RF ont été mesurées en paramètres S entre 170 GHz et 260 GHz. N'ayant pas à disposition des têtes d'extension d'analyseur de réseaux vectoriel en bande de fréquence WR04, la mesure de paramètres S de l'isolateur a été réalisée en utilisant deux couples de têtes d'extension (WR05 et WR03) afin de couvrir les bandes 170 GHz – 220 GHz et 220 GHz – 260 GHz. Les paramètres S en transmission mesurés sont illustrés sur la *Figure 39*.

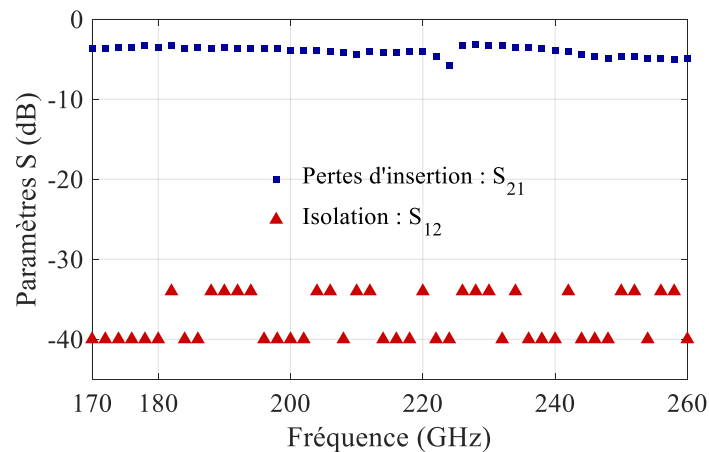


Figure 39 : paramètres S mesurés (S_{21} et S_{12}) de l'isolateur de la chaîne RF.

Conformément aux données fournies, l'isolateur présente des pertes d'insertion de l'ordre de 4 dB sur toute la bande et une isolation meilleure que -30 dB sur toute la bande.

II.3 Caractérisation de l'amplificateur faible bruit IF

La fonctionnalité du LNA de la chaîne IF a été vérifiée par une mesure de bruit en bande de base du mesureur de bruit entre 100 MHz et 1.5 GHz. Le schéma bloc du montage utilisé pour la caractérisation est illustré sur la *Figure 40*.

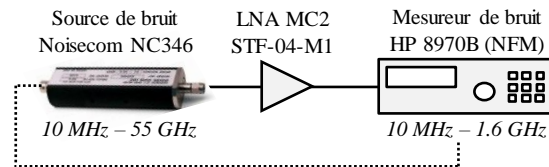


Figure 40 : Schéma bloc du montage permettant la caractérisation en bruit du LNA IF, entre 0.1 GHz et 1.5 GHz.

Le calibrage est effectué en connectant la source de bruit (Noisecom NC346) directement au NFM (HP 8970B) en mode 1.0SP. Le facteur de bruit et le gain sont directement récupérés au mesureur de bruit. Le facteur de bruit et le gain de l'amplificateur sont illustrés sur la Figure 41 en fonction de la fréquence entre 100 MHz et 1.5 GHz pour la tension optimale de polarisation de 7 V pour 70.8 mA. L'amplificateur a été caractérisé en dehors de sa bande de fonctionnement pour pouvoir éventuellement l'utiliser jusque 100 MHz. Cependant, en dessous de 500 MHz, on remarque que le gain diminue et le facteur de bruit augmente fortement. Dans sa bande de fréquence opérationnelle (jusque 1.5 GHz), l'amplificateur présente un gain supérieur à 45 dB et un facteur de bruit inférieur à 0.6 dB.

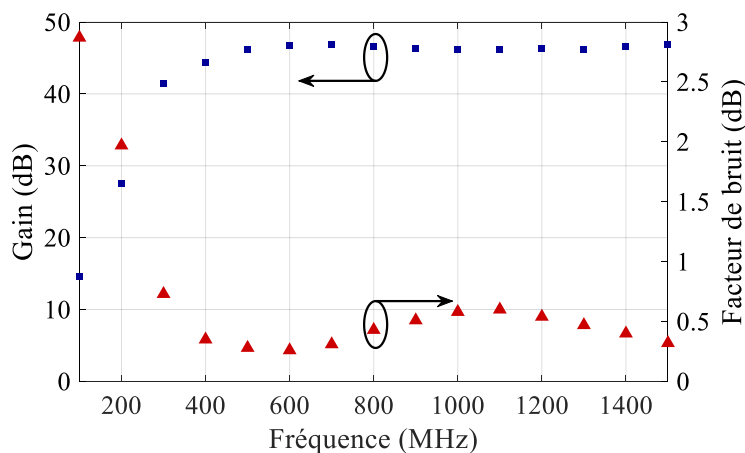


Figure 41 : Facteur de bruit et gain mesurés du LNA IF en fonction de la fréquence entre 0.1 GHz et 1.5 GHz.

II.4 Caractérisation en puissance du récepteur SSB

La caractérisation en puissance du récepteur permet de vérifier la fonctionnalité du récepteur pour la transposition en fréquence d'un signal à une fréquence F_{RF} entre 170 GHz et 260 GHz vers une fréquence intermédiaire F_{IF} comprise entre 500 MHz et 1.6 GHz.

II.4.1 Optimisation de la puissance d'entrée LO

L'optimisation de la puissance de pilotage permet de vérifier la fonctionnalité du récepteur tout en optimisant le gain du récepteur par le contrôle de la puissance au niveau du synthétiseur de fréquence. Le schéma bloc du montage permettant la caractérisation du récepteur en puissance est illustré sur la *Figure 42*.

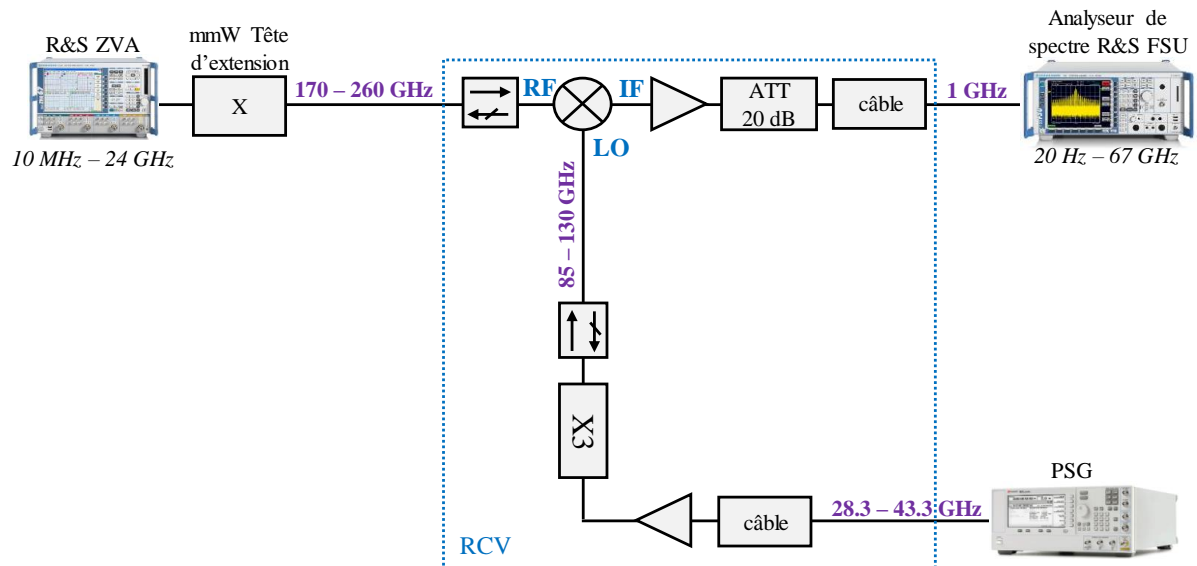


Figure 42 : Schéma bloc du montage permettant la caractérisation en puissance du récepteur de bruit en configuration SSB grâce à des têtes d'extension millimétrique et un analyseur de spectre.

Dans le cas de la caractérisation en puissance du récepteur, un signal RF continu est fourni au récepteur grâce à une tête d'extension d'analyseur de réseau connecté à l'accès RF. Deux têtes d'extension ont été nécessaires pour couvrir la bande de fréquence (F_{RF}) 170 GHz - 260 GHz, les têtes d'extension OLESON ont permis de couvrir la bande 170 GHz - 220 GHz, et les têtes d'extension R&S ont permis de couvrir la bande 220 GHz - 260 GHz. Le signal délivré au récepteur par les têtes d'extension varie entre -17 dBm et -20 dBm en fonction de la fréquence. Le signal est recueilli au niveau de la voie IF grâce à un analyseur de spectre R&S FSU, ce qui permet de mesurer la puissance du signal transposé et vérifier la pureté spectrale du signal converti. La transposition de fréquence présentée dans cette partie est de type SSB, les fréquences F_{RF} présentées sont décalées de 1 GHz vers le bas afin de correspondre à la raie LSB du mélange DSB. Le décalage de 1 GHz correspond à la fréquence intermédiaire utilisée dans cette partie pour l'optimisation. Pour chaque point de fréquence, la puissance de pilotage du PSG est augmentée progressivement jusqu'à obtenir un maximum de puissance sur la raie récupérée à 1 GHz à l'analyseur de spectre, ce qui correspond au maximum de gain de

conversion du récepteur de bruit. Quand la puissance imposée au PSG devient égale à la puissance maximale extraite précédemment, la puissance maximale est alors conservée comme puissance optimale ($P_{\text{PSG opt}}$), même si celle-ci ne correspond pas au maximum de gain de conversion.

Sur la *Figure 43* sont reportées les puissances maximales et optimales de pilotage du récepteur au niveau de la sortie du synthétiseur de fréquence. Les points bleus représentent les puissances maximales de pilotage de la chaîne LO. Les triangles rouges représentent les puissances de pilotages optimales correspondant au maximum de gain de conversion du récepteur. Les étoiles vertes représentent les points de fonctionnement où l'optimisation est bloquée par le maximum de puissance admissible par la chaîne LO. Pour ces points de fonctionnement la puissance optimale est égale à la puissance maximale.

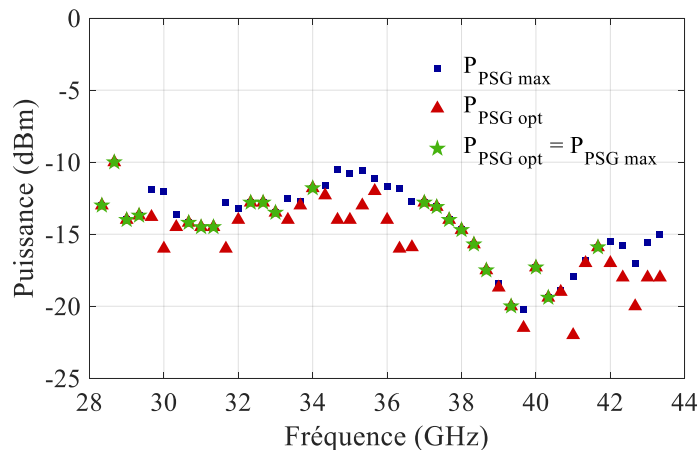


Figure 43 : Puissance maximale et puissance optimale de pilotage du récepteur en fonction de la fréquence.

II.4.2 Gain de conversion du récepteur de bruit

Le gain de conversion est défini comme étant la différence entre la puissance du signal injectée à l'entrée RF et la puissance du signal récupérée à la sortie IF. Le gain de conversion mesuré à puissance de pilotage optimale ($P_{\text{PSG opt}}$) est reporté sur la *Figure 44*. Les valeurs mesurées sont très proches des valeurs calculées (35 dB) à partir des valeurs fournies dans les spécifications techniques des différents éléments constitutifs du récepteur. On retrouve toujours les points qui posent problème en début de bande avec des gains de conversion inférieurs à 20 dB, dus à des niveaux de puissance de pilotage trop faibles au niveau de l'entrée LO du mélangeur.

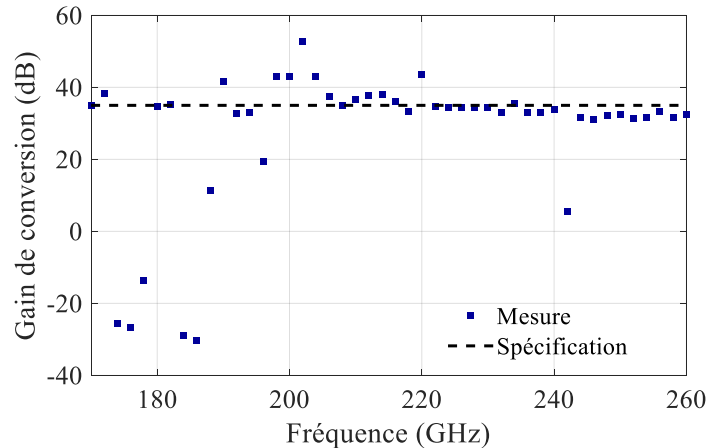


Figure 44 : Gain de conversion du récepteur mesuré et calculé grâce aux données des éléments constitutifs fournies dans les spécifications techniques en fonction de la fréquence d'entrée RF.

II.5 Caractérisation en bruit du récepteur DSB

II.5.1 Méthode de mesure de bruit HOT/COLD

Au-delà de 170 GHz il n'existe pas de source de bruit à l'état solide disponible dans le commerce. La solution communément utilisée pour la caractérisation en bruit est l'utilisation de la méthode HOT/COLD [48]. Cette méthode est basée sur l'utilisation d'un absorbant porté à deux températures physiques les plus différentes possibles, ces deux températures représentent les deux états de la source de bruit. Dans notre cas, nous avons utilisé l'absorbant à température ambiante (296 K) pour la température chaude (T_{HOT}) et à température cryogénique (77 K) pour la température froide (T_{COLD}). L'absorbant est porté à température cryogénique en le plongeant dans un bain d'azote liquide durant toute la durée de la mesure. Possédant deux états de fonctionnement, cette source de bruit peut être caractérisée par son rapport de bruit en excès, égale à -1.22 dB dans notre cas. Cette méthode de caractérisation a naturellement été choisie pour la caractérisation en bruit du récepteur développé. Le schéma bloc du montage permettant la caractérisation en bruit du récepteur par la méthode HOT/COLD est illustré sur la *Figure 45*.

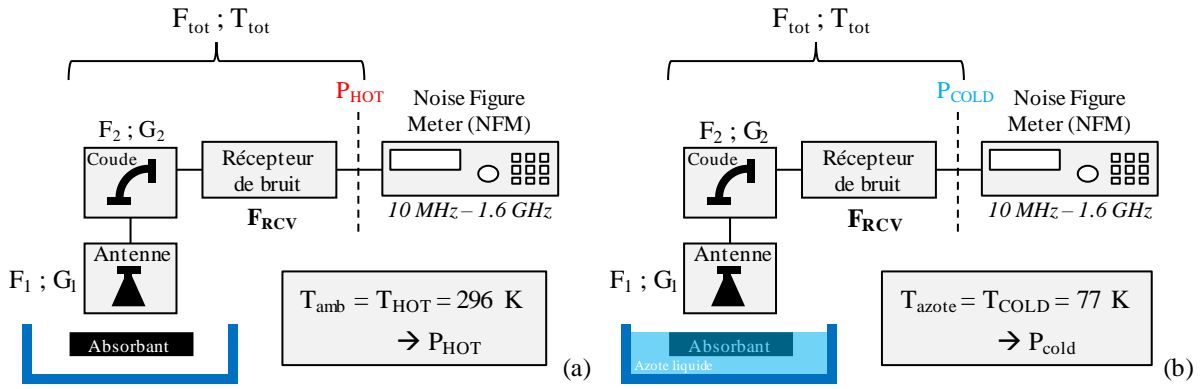


Figure 45 : Schéma bloc du montage permettant de réaliser la caractérisation en bruit du récepteur de bruit grâce à la méthode HOT/COLD, avec un absorbant à deux températures physiques : (a) absorbant à température ambiante correspondant à la mesure de la puissance bruit P_{HOT} (b) absorbant plongé dans l'azote liquide correspondant à la mesure de la puissance bruit P_{COLD} .

La température de bruit physique de l'absorbant est présentée au récepteur au travers d'une antenne cornet et d'un coude, tous deux en guide d'onde correspondant à la bande de fréquence d'intérêt. Les puissances de bruit correspondantes aux températures physiques de bruit de l'absorbant sont mesurées au mesureur de bruit HP 8970B (NFM) sur toute la bande de fréquence en faisant varier la fréquence de pilotage (F_{PSG}). Ainsi, P_{HOT} est mesurée quand l'absorbant est à température ambiante et P_{COLD} est mesurée quand l'absorbant est plongé dans l'azote liquide à 77 K.

La température de bruit de la structure complète est extraite par la méthode du facteur Y présentée dans le chapitre 1. Dans un premier temps, le facteur Y est déterminé à partir des puissances mesurées (P_{HOT} et P_{COLD}) comme défini dans l'équation 25.

$$Y = \frac{P_{HOT}}{P_{COLD}} \quad (25)$$

Connaissant les températures de bruit de l'absorbant et le facteur Y, La température de bruit équivalente de la structure complète (T_{tot}) peut alors être calculée en suivant l'équation 26.

$$T_{tot} = \frac{T_{HOT} - YT_{COLD}}{Y - 1} \quad (26)$$

Le facteur de bruit de la structure complète (F_{tot}) peut alors être calculé grâce à l'équation 27.

$$F_{tot} = 1 + \frac{T_{tot}}{T_{\phi}} \quad (27)$$

En se basant sur la formule de FRIIS pour 3 éléments mit en cascade, le facteur de bruit de la structure complète peut s'exprimer comme dans l'équation 28.

$$F_{tot} = F_1 + \frac{F_2 - 1}{G_1} + \frac{F_{RCV} - 1}{G_1 G_2} \quad (28)$$

Dans laquelle le gain des éléments en guide (antenne et coude) sont connus. A température ambiante, le facteur de bruit d'un élément passif peut être défini comme l'inverse du gain. Le facteur de bruit du récepteur est finalement extrait à partir de la formule de FRIIS comme défini dans l'équation 29.

$$F_{RCV} = \left(F_{tot} - F_1 - \frac{F_2 - 1}{G_1} \right) G_1 G_2 + 1 \quad (29)$$

La température de l'absorbant est contrôlée tout au long de la mesure grâce à une résistante thermique PT100 placée à sa surface.

II.5.2 Récepteur de bruit en bande D

Dans un premier temps, le récepteur de bruit en bande D déjà existant à l'IEMN a été caractérisé afin mettre en place le montage et la méthode de mesure. De plus, cette caractérisation a permis de requalifier la source de bruit ELVA-1, ce qui sera détaillée dans le chapitre 3. En suivant la méthode HOT/COLD précédemment définie, le récepteur de bruit conçu par Laurent Poulain durant sa thèse a été caractérisé en prenant en compte les puissances de pilotage optimales fournies. Le facteur de bruit extrait est représenté sur la *Figure 46* en fonction de la fréquence.

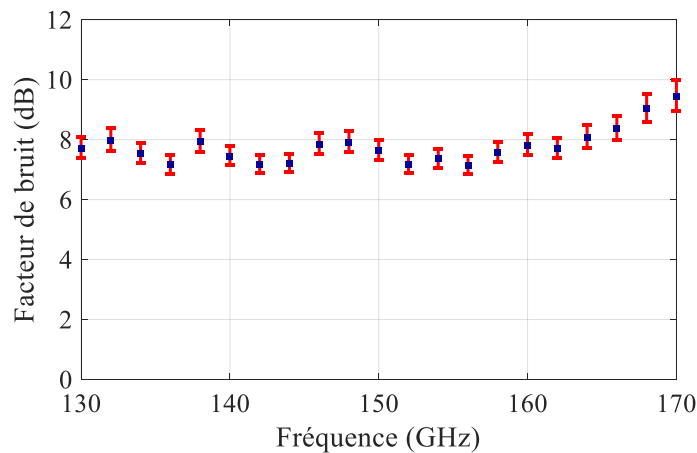


Figure 46 : Facteur de bruit du récepteur de bruit bande D développé par Laurent Poulain [47], en fonction de la fréquence avec barres d'erreur correspondant à une incertitude sur la puissance mesurée de 0.02 dB au NFM.

Dans le but de visualiser l'impact de l'incertitude de mesure des puissances de bruit sur l'extraction du facteur de bruit du récepteur, des barres d'erreur sont représentées sur chaque point de mesure. L'incertitude fournie dans la documentation du mesureur de bruit annonce une incertitude de ± 0.02 dB sur la lecture de la puissance de bruit. On remarque que celle-ci n'a que très peu d'impact sur le facteur de bruit extrait. Le récepteur de bruit présente un facteur de bruit inférieur à 8 dB jusque 165 GHz.

II.5.3 Récepteur de bruit en bande 170 – 260 GHz

Les dispositifs en guide nécessaire à la caractérisation n'étant pas disponible au laboratoire en bande de fréquence WR04, la mesure a dû être réalisée en deux temps avec deux couples antenne/coude, afin de pouvoir couvrir toute la bande du nouveau récepteur. Une première mesure a permis de couvrir la bande 170 GHz – 220 GHz en guide d'onde WR05, la deuxième mesure permettant de couvrir le reste de la bande entre 220 GHz et 260 GHz en guide d'onde WR03. Le facteur de bruit du récepteur a été extrait en suivant la méthode HOT/COLD précédemment définie et utilisée pour le récepteur en bande D, en utilisant les puissances de pilotage de la chaîne LO optimales extraites dans la partie **II.4.1 Optimisation de la puissance d'entrée LO**. Plusieurs fréquences intermédiaires ont été utilisées afin de pouvoir visualiser si une fréquence optimale sort du lot. Prenant en compte la bande de fréquence opérationnelle de l'amplificateur faible bruit sur la chaîne IF et du mesureur de bruit, le facteur de bruit a été extrait pour une fréquence F_{IF} variant de 0.5 GHz à 1.5 GHz par pas de 0.25 GHz. Le facteur de bruit extrait est représenté sur la *Figure 47* en fonction de la fréquence sur les deux bandes de fréquence de mesure entre 170 GHz et 260 GHz.

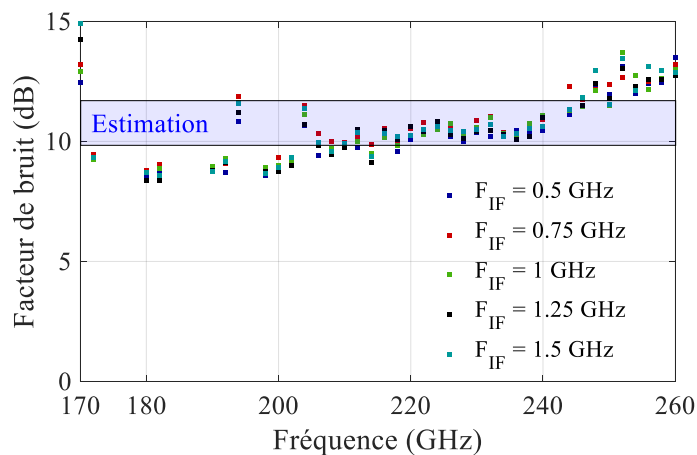


Figure 47 : Facteur de bruit du récepteur de bruit entre 170 GHz et 260 GHz, mesuré pour différentes fréquences F_{IF} , entre 0.5 GHz et 1.5 GHz, avec zone estimée grâce aux données fournies dans les spécifications techniques des différents éléments constitutifs entre 9.84 dB et 11.68 dB.

Malgré une mesure réalisée en deux temps avec des antennes et coudes différents, les mesures réalisées dans la bande 170 GHz – 220 GHz et celles réalisées dans la bande 220 GHz – 260 GHz se raccordent très bien à 220 GHz. On peut remarquer qu'il n'y a pas de fréquence IF favorisé avec des performances sortant du lot entre 0.5 GHz et 1.5 GHz. Pour des raisons de clarté, les 8 points de fonctionnement identifiés précédemment où le mélangeur n'est pas correctement piloté ne sont pas représentés sur cette figure. En effet, l'extraction montre des facteurs de bruit élevés (> 20 dB) avec beaucoup de variabilité. Ces points de fonctionnement identifiés sont donc considérés comme non utilisable. Cependant, hormis ces cas particuliers, 84% de la bande opérationnelle du récepteur de bruit est dans le gabarit calculé lors de la conception, voire meilleur en début de bande.

III Conclusion du deuxième chapitre

Ce deuxième chapitre a abordé le développement et la qualification d'un récepteur de bruit couvrant la bande de fréquence 170 GHz – 260 GHz. Chaque bloc élémentaire a été pré-qualifié afin de s'assurer de leurs bonnes fonctionnalités. La méthode de caractérisation HOT/COLD a été présentée et utilisé pour la caractérisation en bruit du récepteur complet. Huit points de fonctionnement ont montré une incapacité à extraire le facteur de bruit du récepteur, cela dû au manque de puissance fournie par la chaîne LO, aboutissant à une conversion de fréquence incorrectement réalisée au niveau du mélangeur. Néanmoins, l'extraction du facteur de bruit du récepteur a montré que 84 % de la bande de fréquence opérationnelle se situe en dessous de 11.6 dB, en conformité avec ce qui avait été calculé lors de la conception. Sur le Tableau 16 sont reportées les caractéristiques du récepteur de bruit souhaitées, estimées et mesurées.

Tableau 16 : grandeurs caractéristiques du récepteur de bruit du cahier des charge, estimées à partir des spécifications techniques des éléments constitutifs et les valeurs mesurées.

	Fréquence RF (GHz)	Fréquence IF (GHz)	NF_{RCV} (dB)
Cahier des charges	> 170	$0.01 < F_{IF} < 1.6$	min
Estimation	> 170	$0.5 < F_{IF} < 1.6$	$9.8 < NF_{RCV} < 11.6$
Mesure	> 170	$0.5 < F_{IF} < 1.6$	$84\% < 11.6$

Chapitre 3 : Développement d'une source de bruit au-delà de 170 GHz

I Présentation des sources de bruits

La source de bruit est un élément clé pour la mesure de bruit HF. Placée à l'entrée de la chaîne de caractérisation, celle-ci doit générer un bruit blanc sur l'intégralité de la bande de fréquence étudiée. Comme énoncé au cours du chapitre 1 (section : **II.3.1.3 Le rapport de bruit en excès (ENR) d'une source de bruit**), une source de bruit possède deux états de fonctionnement, généralement appelés ON et OFF, qui permettent de réaliser des mesures de bruit par la méthode du facteur Y. La densité de puissance de bruit générée doit être suffisamment importante pour pouvoir visualiser correctement le contraste de puissances de bruit ON/OFF au niveau du mesureur de bruit, en gardant à l'esprit qu'une densité trop importante peut saturer le dispositif à tester.

I.1 Source de bruit jusque 170 GHz

En 1968, de nombreuses études ont permis une meilleure compréhension des effets d'avalanche dans les jonctions PN sur silicium [49]. Depuis, l'utilisation de diode avalanche est largement répandue pour la réalisation de sources de bruit et des solutions commerciales à l'état solide existent jusque 170 GHz. Les sources commerciales à l'état solide utilisées à l'IEMN sont basées sur l'utilisation de diodes IMPATT (IMPact ionization Avalanche Transit Time) polarisées à -28 V, dans leur régime d'avalanche. On retrouve également dans la littérature des sources de bruit à base de transistor. Ainsi Carmen Maya [50] montre la caractérisation de deux sources de bruit ON-wafer jusque 40 GHz : la première basée sur l'utilisation d'un transistor froid ($V_{ds}=0V$) de FhG-IAF (Foundry of Fraunhofer Institut, Freiburg) avec une polarisation en inverse au niveau de la grille et une deuxième basée sur l'utilisation d'une diode avalanche (NoiseCom NC-406). Se basant également sur le phénomène d'avalanche, Bowen a montré en 1996 [60] une source de bruit utilisant une diode Schottky en polarisation inverse dans son régime d'avalanche. Cette source de bruit en boîtier génère un rapport de bruit en excès de 19.8 dB à 40 GHz.

Une approche photonique abordée par Sandrine Ouevrard durant sa thèse [61] montre la faisabilité d'une source de bruit basée sur l'utilisation d'une photodiode sur silicium en technologie PIC25G de STMicroelectronics. La source de bruit développée montre un ENR réglable entre 25 dB et 45 dB jusque 170 GHz. Même si cette source de bruit est réalisée sur silicium, il faudrait néanmoins passer par une phase d'intégration pour pouvoir l'utiliser sur une technologie BiCMOS.

I.2 Source de bruit au-delà de 170 GHz

Jusque 170 GHz, de nombreuses solutions existent pour la réalisation de source de bruit ON et OFF-wafer. Cependant au-delà de 170 GHz, les sources de bruits relatées dans la littérature sont plus rares. Comme énoncé dans le chapitre 1 (section : **II.3.2.2 Etat de l'art des sources de bruit haute fréquence au-delà de 170 GHz**), deux solutions sont démontrées, la première basée sur une approche électronique avec l'utilisation d'une diode Schottky en technologie GaAs [44], et la seconde basée sur une approche photonique avec l'utilisation d'une photodiode UTC [45].

Aucune des solutions présentées ne permet la réalisation d'une source de bruit fonctionnant au-delà de 170 GHz à base de technologie silicium, ON-wafer ou en boîtier. Sur la *Figure 48* sont reportées les performances des sources de bruits que l'on trouve dans la littérature et dans le commerce, ainsi que les performances visées pour la source de bruit à concevoir.

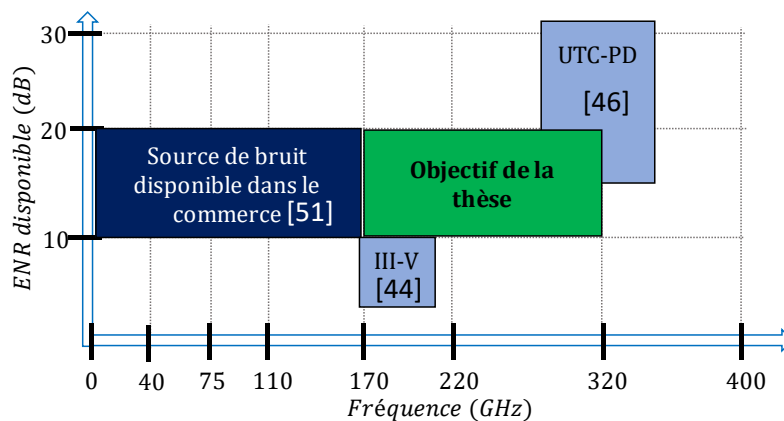


Figure 48 : Représentation en fonction de la fréquence des ENR (dB) des sources de bruit existantes et souhaitées.

II Solution in-situ : jonction PN-Schottky en technologie BiCMOS 55 nm

II.1 Technologie BiCMOS 55 nm

Afin de faire suite aux travaux de thèse de Marina Deng [36], Alice Bossuet [26] et Simon Bouvot [37], la technologie support pour le développement de la source de bruit est la technologie silicium BiCMOS 55 nm de STMicroelectronics. Cette technologie à

fort potentiel est ciblée car elle offre la possibilité de traitement de signaux numériques et analogiques. De plus, les transistors HBT dans cette technologie disposent de fréquences maximales de transition et d'oscillation de 320 GHz et 370 GHz, respectivement [13]. Dérivée de la technologie CMOS 55 nm et intégrant un transistor Bipolaire SiGe, la technologie BiCMOS 55 nm dispose de 8 niveaux de métaux en cuivre et un dernier niveau en aluminium, comme illustré sur la *Figure 49*.

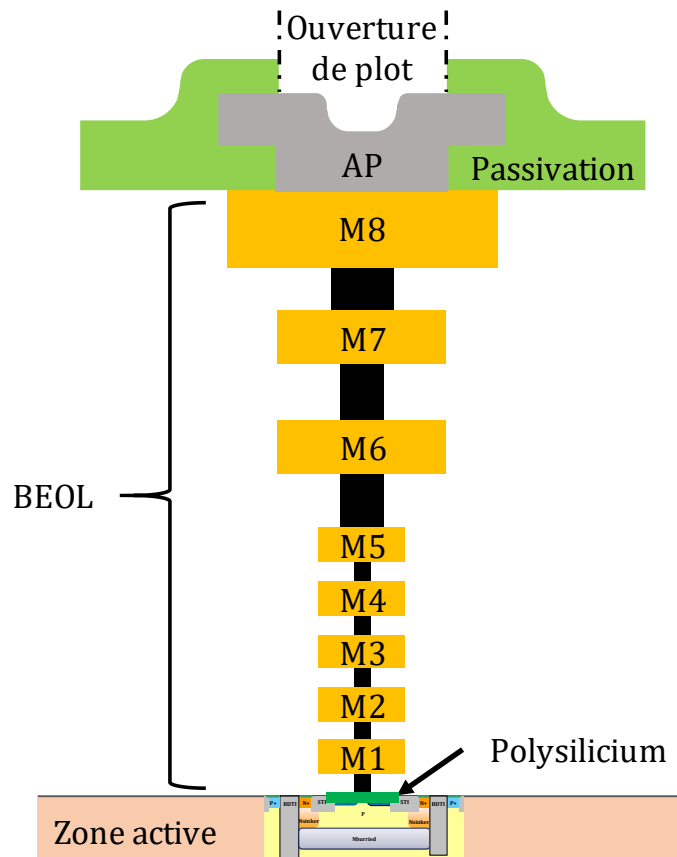


Figure 49 : BEOL de la technologie BiCMOS 55 nm

Cet empilement de métaux connectés entre eux par des vias forme ce que l'on appelle le Back-End Of Line (BEOL), permettant la connexion entre les composants réalisés dans la zone active tels que les transistors et le niveau de métallisation 8. Le niveau de métallisation 8, plus épais que les autres, permet d'avoir une résistance linéique plus faible, c'est sur ce niveau que le design des lignes RF micro-ruban et les inductances RF sont réalisées. Le niveau de métallisation AP est réalisé aux endroits où des connexions avec l'extérieur sont nécessaires, tels que les plots RF ou plots de connexion dédiés à la mise en boîtier. La passivation recouvrant l'ensemble de la structure est ouverte au niveau des plots d'accès pour permettre le contact.

La *Figure 50* illustre les caractéristiques f_T et f_{max} en fonction de la densité de courant du collecteur (J_C), pour trois configurations de transistors NPN ; HS (High Speed), MV (Medium Voltage) et HV (High Voltage), avec des polarisations de collecteur correspondantes de 0.5 V, 1 V et 2.5 V. Ces trois configurations exhibent des maximums de caractéristiques $[f_T, f_{max}]$ de [325,375] GHz, [180,385] GHz et [65,260] GHz, respectivement.

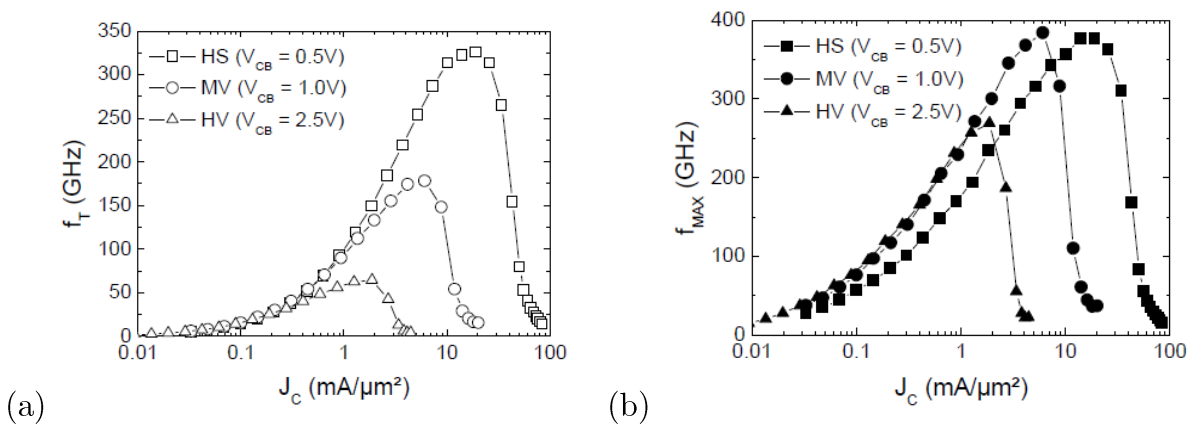


Figure 50 : Caractéristique (a) f_T (b) f_{max} , en fonction de la densité de courant du collecteur (J_C) pour trois configurations de transistor ; HV, MV et HS [13].

Grâce à la disponibilité de ces transistors et de dispositifs passifs tels que des varactors avec des fréquences de résonances supérieures à 110 GHz comme illustrées sur la *Figure 51(a)*, d'inductance avec des facteurs de qualité supérieurs à 10 comme illustré sur la *Figure 51(b)* et de ligne de transmissions avec une constante d'atténuation de 0.5 dB/mm à 60 GHz, de nombreux systèmes en bande de fréquence millimétrique ont été réalisés, tels que des multiplieurs de fréquence [27], [62], synthétiseurs d'impédances passif [63] et actif [43], mélangeurs de fréquence [64] ou encore source de signal [65].

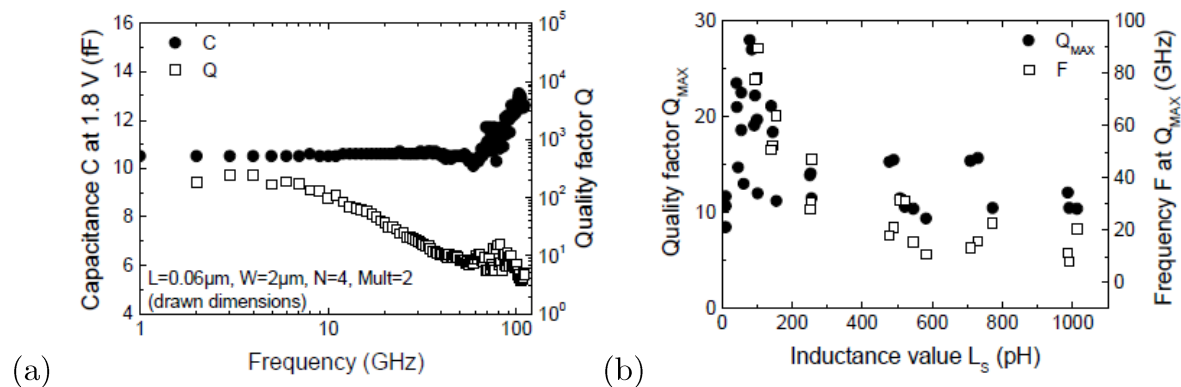


Figure 51 : (a) Capacité et facteur de qualité en fonction de la fréquence d'un varactor, (b) facteur de qualité maximum et fréquence correspondante en fonction de la valeur d'inductance pour différentes géométries.

II.2 Diode PN-Schottky en technologie BiCMOS 55 nm

II.2.1 Description de la zone active de la diode

En se basant sur les sources de bruit existantes, les jonctions PN et Schottky ont la capacité de générer un bruit blanc quand celles-ci sont polarisées dans leur régime d'avalanche. Pour cela, la solution proposée dans ce manuscrit se base sur l'utilisation d'une diode-Schottky en technologie BiCMOS 55 nm de STMicroelectronics.

Sur la *Figure 52*, on peut voir une représentation en coupe de la zone active de la diode. Le dispositif étudié est une diode à jonction PN en série avec un contact Schottky du côté anode. Ce dernier est formé par siliciuration (Co-Si_2) de la surface exposée de silicium (type P) entre les deux tranchées d'isolation peu profondes (STI). La jonction PN est formée entre une région de silicium de type P et une région de silicium de type N fortement dopée (Nsinker et N+) permettant d'avoir un accès faiblement résistif au niveau de la cathode. Les tranchées STI empêchent les courts-circuits électriques entre les contacts de la cathode et de l'anode ; les tranchées d'isolation profondes (BDTI) assurent une isolation périmétrique du dispositif. Un anneau périmétrique de type P (prise substrat P+) entoure la structure afin de contacter le substrat et de la délimiter dans l'espace.

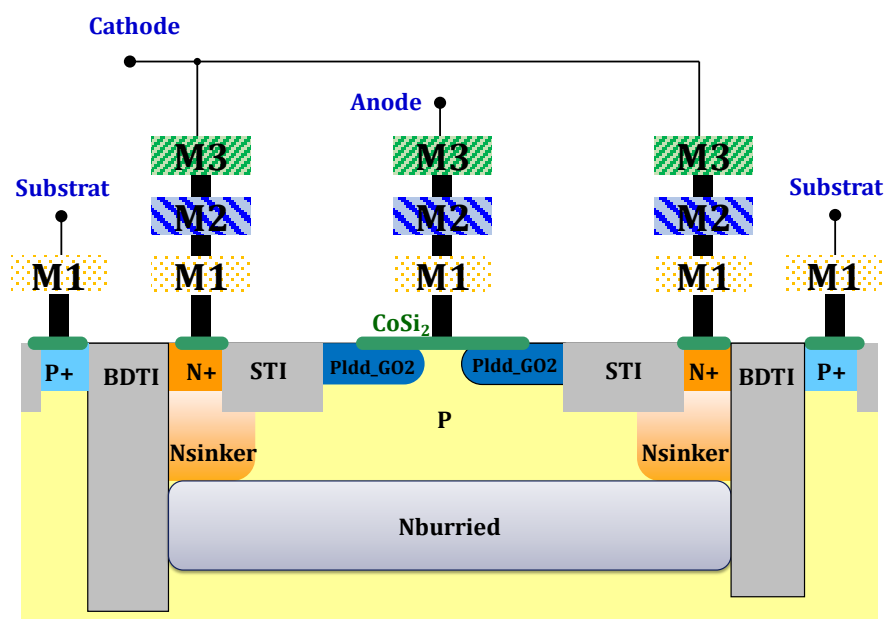


Figure 52 : Représentation en coupe de la diode PN-Schottky (de la zone active) en technologie BiCMOS 55 nm.

Pour des raisons de clarté et de compréhension, les diodes utilisées seront nommées dans l'ensemble du manuscrit comme illustré sur la *Figure 53*, reprenant le numéro de la version de la diode, la longueur de son (ses) doigt(s) d'anode ainsi que le nombre de doigts d'anode.

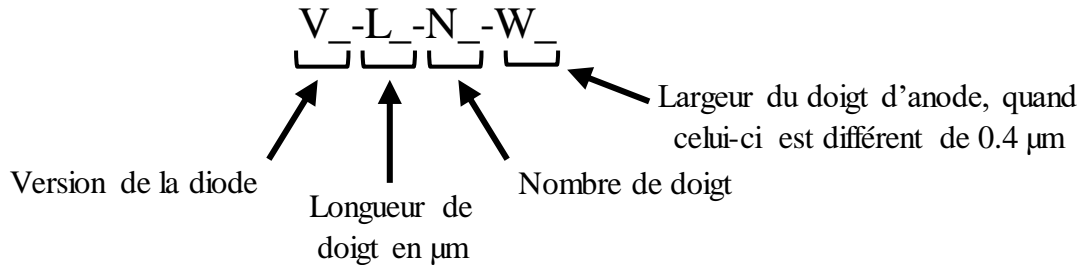


Figure 53 : Dénomination des diodes en fonction de la version (V), de la longueur de son (ses) doigt(s) d'anode ainsi que du nombre de doigts d'anode.

II.2.2 Optimisation du BEOL

Les accès BEOL de cette diode ont été optimisés au travers de deux versions (V1) et (V2), la seconde permettant d'avoir plus de flexibilité sur les dimensions des longueurs de doigt d'anode ainsi que de diminuer les capacités parasites. Sur la *Figure 54* sont représentées les vues layout de dessus des deux versions de diode avec cinq doigts d'anode de $10 \mu\text{m}$ de long (V1-L10-N5 (a) et V2-L10-N5 (b)), avec l'indication de recouvrement de métaux et de distribution d'onde dans les doigts d'anode et de cathode.

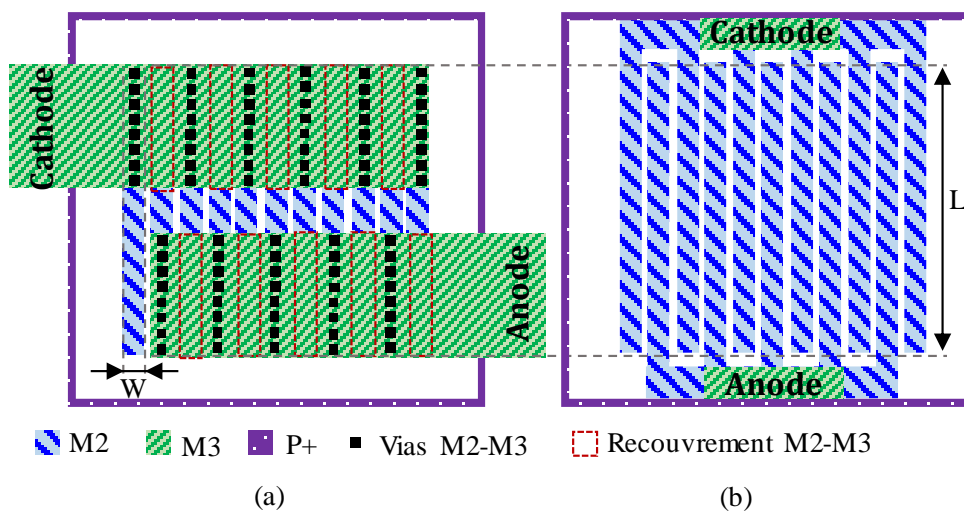


Figure 54 : Top-view layout de la diode (a) version 1 et (b) version 2, avec la représentation de la distribution d'onde dans les doigts d'anode et cathode ainsi que la représentation des zones de recouvrement de métaux.

Dans la première version les connexions aux doigts interdigités de la diode sont faites dans le sens Ouest-Est, ce qui induit le recouvrement de doigts du côté opposé. Ce recouvrement illustré sur la *Figure 55(a)* introduit une capacité parasite (C_R) anode/cathode entre le plan de métal M2 et M3 à chaque recouvrement. Tenant compte des dimensions et de la permittivité du diélectrique, chaque capacité de recouvrement est évaluée à 0.3 fF. Comptabilisant 10 recouvrements, la capacité parasite totale (C_{tot}) est donc de 3 fF.

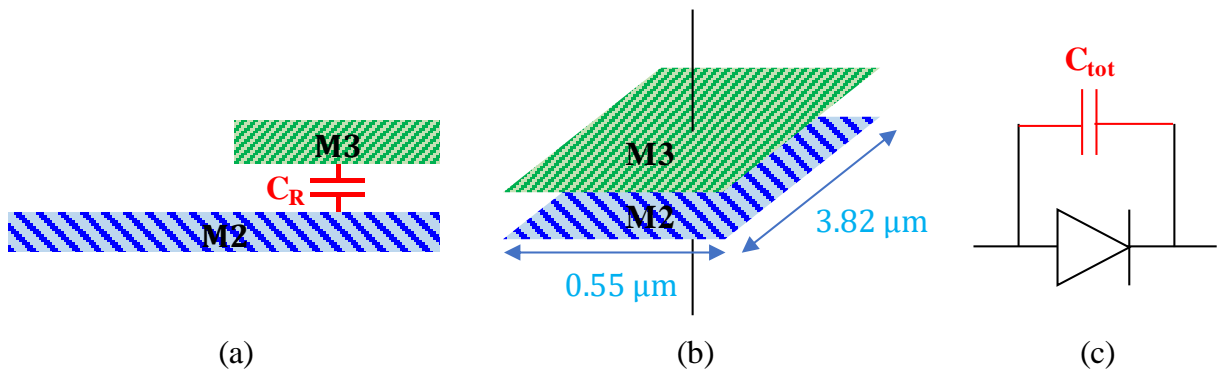


Figure 55 : Illustration du recouvrement de métaux M3//M2 avec la capacité parasite induite : (a) représentation en coupe (b) aspect dimensionnel (c) schéma de la diode avec la capacité parasite total.

Dans la deuxième version, la zone active reste inchangée, mais la connexion aux doigts interdigités de la diode se fait suivant l'axe Nord-Sud. Ce changement de sens des accès élimine le recouvrement de métaux (M3/M2) et de ce fait, élimine les capacités parasites de recouvrement, les capacités parasites liées aux couplages latéraux restent équivalentes dans les deux configurations. De plus, le passage en configuration d'accès Nord-Sud permet de rendre la structure symétrique et de passer d'une distribution progressive de l'onde à une distribution "simultanée" ce qui évite un déphasage de l'onde entre les doigts de la diode à très haute fréquence. La première version de diode n'étant à la base pas dédiée à être utilisée à haute fréquence, l'optimisation sur les capacités parasites n'a pas été poussée. Ainsi, les accès en niveau de métal 3 (M3) de la version 1 sont larges de $3.82 \mu\text{m}$, ce qui induit une longueur de doigt minimale adressable par cette version. Cette limitation n'intervient plus dans la version 2, une limite est fixée par le Nsinker de longueur minimale de $1 \mu\text{m}$.

II.2.3 Présentation des DOE de diode PN-Schottky

Deux DOE (Design Of Experiment) ont été utilisés durant la thèse, pour valider la fonctionnalité des diodes PN-Schottky et réaliser le modèle de celles-ci. La *Figure 56* illustre une photographie et la représentation schématique d'une structure de test typique utilisée dans un DOE. Les structures de tests sont composées de la diode en son centre, de métaux et de vias permettant de ramener la connexion au niveau de métal 8, de lignes d'accès (50 Ohms) de 75 μm de long et enfin de plots RF permettant le posé des sondes RF.

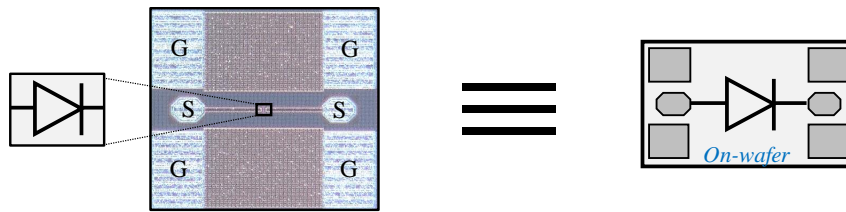


Figure 56 : Photographie et représentation schématique d'une structure de test typique en configuration deux ports, utilisée dans les DOE.

La *Figure 57* illustre la vue layout du DOE de diode de première et deuxième génération. Les diodes embarquées dans ces DOE sont référencées dans le *Tableau 17* avec un repérage en fonction de la colonne et de la ligne.

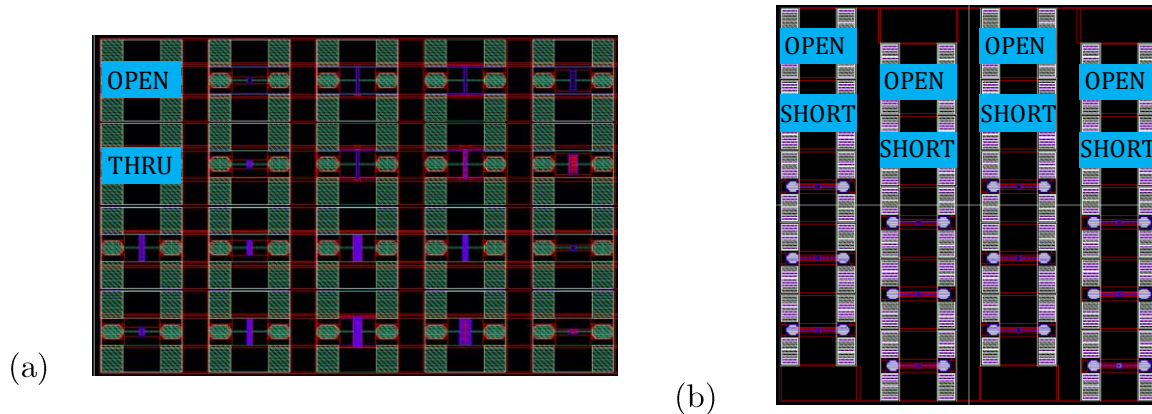


Figure 57 : Vue Layout du DOE de diode de (a) première et (b) deuxième génération.

Le premier DOE, disponible dès le début de thèse, a permis de montrer la fonctionnalité des diodes, tout d'abord d'un point de vue statique, puis en configuration source de bruit et détecteur. Cela a permis de mettre en avant des lignes directrices, comme la diminution de la taille de la diode et la diminution des capacités parasite. Ces lignes directrices ont donné lieu à un deuxième DOE avec des diodes de deuxième génération dans le but de confirmer la fonctionnalité des diodes et des lignes directrices qui avaient été avancées, concernant la réduction de taille de la diode.

Tableau 17 : Récapitulatif des DOE de diode de première et deuxième génération.

DOE	Colonne	Ligne	Nom	Longueur de doigt L (μm)	Nombre de doigts N	Largeur de doigt W (μm)	
DOE diode de première génération	1	3	V1-L90-N1-W10	90	1	10	
		4	V1-L20-N1-W10	20	1	10	
	2	1	V1-L10-N5	10	5	0.4	
		2	V1-L20-N5	20	5	0.4	
		3	V1-L50-N5	50	5	0.4	
		4	V1-L90-N5	90	5	0.4	
	3	1	V1-L45-N2	45	2	0.4	
		2	V1-L18-N5-W1	18	5	1	
		3	V1-L45-N20	45	20	0.4	
		4	V1-L18-N50	18	50	0.4	
	4	1	V1-L18-N5	18	5	0.4	
		2	V1-L18-N5-W5	18	5	5	
		3	V1-L90-N5	90	5	0.4	
		4	V1-L90-N5-W5	90	5	5	
	5	1	V1-L10-N25	10	25	0.4	
		2	V1-L10-N50	10	50	0.4	
		3	V1-L10-N5	10	5	0.4	
		4	V1-L10-N10	10	10	0.4	
	DOE diode de deuxième génération	1	3	V2-L1-N1	1	1	0.4
			4	V2-L1-N2	1	2	0.4
5			V2-L1-N5	1	5	0.4	
2		3	V2-L2-N1	2	1	0.4	
		4	V2-L2-N2	2	2	0.4	
		5	V2-L2-N5	2	5	0.4	
3		3	V2-L5-N1	5	1	0.4	
		4	V2-L5-N2	5	2	0.4	
		5	V2-L5-N5	5	5	0.4	
4		3	V2-L10-N1	10	1	0.4	
		4	V2-L10-N2	10	2	0.4	
		5	V2-L10-N5	10	5	0.4	

II.3 Caractéristiques statiques de la jonction PN

La caractérisation DC des dispositifs est la première étape qui permet de vérifier le bon fonctionnement du composant en statique. De plus, cette caractérisation permet de valider si la diode possède un régime d'avalanche et de situer cette zone sur la caractéristique I-V.

Le schéma bloc du montage qui a été utilisé pour la caractérisation DC des composants est illustré sur la *Figure 58(a)*. Les sondes utilisées pour contacter le composant sont des sondes Infinity i220 fournies par Cascade Microtech. Le composant

est polarisé à travers le té de polarisation intégré aux sondes grâce à un DC source/mètre.

La caractéristique I-V de la diode V1-L10-N5 est représentée sur la *Figure 58(b)*. Dans le cas de la conception d'une source de bruit à base de diode, la zone qui nous intéresse se situe sur le quadrant correspondant à une polarisation inverse, et plus particulièrement la zone d'avalanche que l'on peut voir représentée proche de -6 V. Cette information sera utilisée par la suite pour paramétrer correctement le logiciel de pilotage de la source de bruit mais également pour vérifier le bon fonctionnement de la diode lors de sa polarisation en courant dans le régime d'avalanche. Par cette caractérisation statique, la validation est réalisée en visualisant l'effet d'avalanche voulu sur la caractéristique I-V.

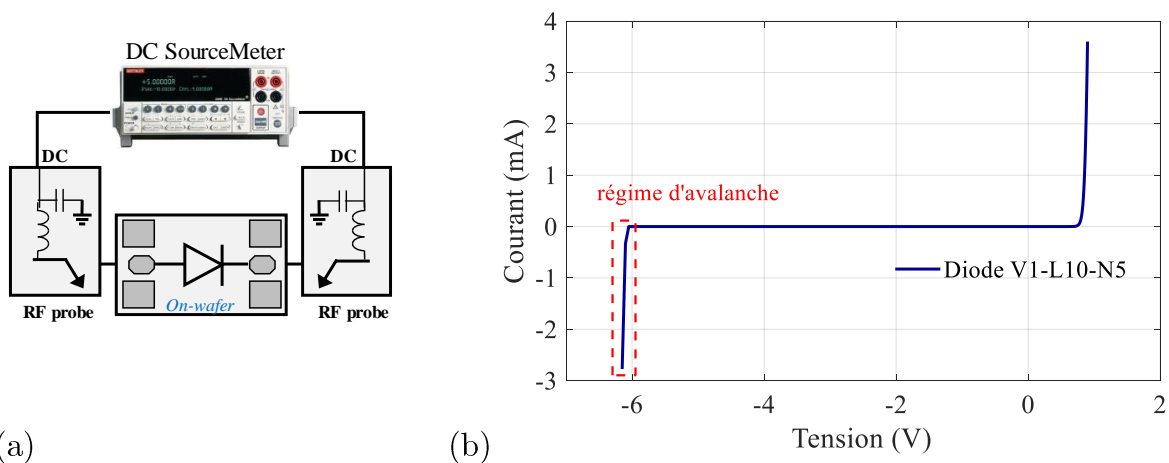


Figure 58 : (a) Schéma bloc du montage utilisé pour la caractérisation DC des diodes et (b) caractéristique I-V de la diode V1-L10-N5 avec repérage de la zone de régime d'avalanche.

II.4 Caractéristiques HF petit signal

II.4.1 Optimisation des plots RF

Afin de pouvoir réaliser des mesures hyperfréquences jusque 320 GHz, une optimisation des plots RF a été réalisée. Dans un premier temps il a fallu réduire l'espacement entre les plots de signal et de masse, dans le but de pouvoir utiliser des sondes dédiées à la bande J (pitch de 50 μm), tout en gardant la possibilité de poser des sondes bande G (100 μm de pitch). Il a fallu ensuite réduire le plus possible la capacité parasite du plot de signal.

Les représentations des plots RF existants en début de thèse et la version optimisée sont illustrées sur la *Figure 59*. Sur la configuration (a), on remarque bien l'impossibilité à pourvoir poser des sondes de 50 μm de pitch sur les plots RF, ce qui est rendu possible sur la configuration (b) tout en gardant la possibilité de pouvoir poser avec des sondes de 100 μm de pitch. Alors que la configuration de base est limitée à 220 GHz avec les sondes disponibles au laboratoire, la configuration optimisée permet la mesure jusque 500 GHz avec les sondes disponibles au laboratoire, ce qui rend possible la caractérisation d'un même composant sur une très large bande de fréquence (DC-500 GHz). Afin de réduire la capacité parasite du plot de signal (C_{pad}), plusieurs modifications ont été apportées à la version de base : la diminution du plot de signal de 50 μm x 50 μm à 30 μm x 40 μm , l'ouverture du plan de métal M1 en dessous, l'utilisation de tranchées hautement résistives (PW-block) et isolantes (BDTI) de façon alternée. De plus, la réduction du plot signal rend plus difficile le posé de pointe, qui est fait de façon manuelle. Enfin, l'hypothèse est faite que la réduction des parasites des plots pourrait aider au moment de l'épluchage de la contribution des plots RF en diminuant le plus possible leurs impacts et dans le meilleur des cas offrant la possibilité de s'en affranchir.

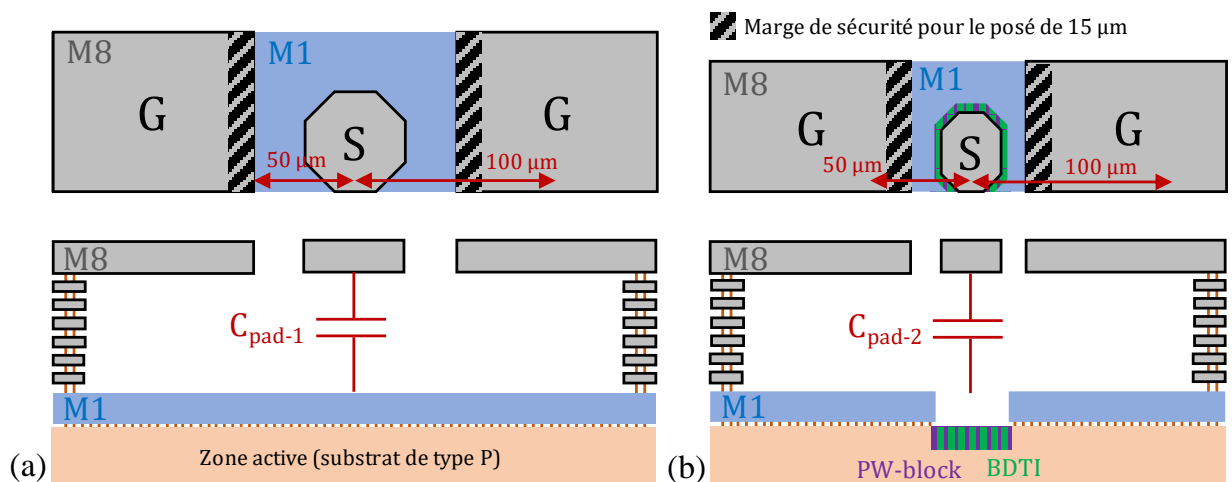


Figure 59 : Représentations des plots hyperfréquence, (a) existant en début de thèse et (b) optimisé pour permettre le posé de sondes ayant 50 μm et 100 μm de pitch.

La mesure en paramètres S de la structure pad_OPEN a permis l'extraction de la capacité parasite des plots de signaux (C_{pad}). Le passage en matrice Y permet l'utilisation du schéma équivalent en pi (π) pour l'extraction de C_{pad} . La *Figure 60* représente le schéma équivalent en π ainsi que la correspondance avec les paramètres Y.

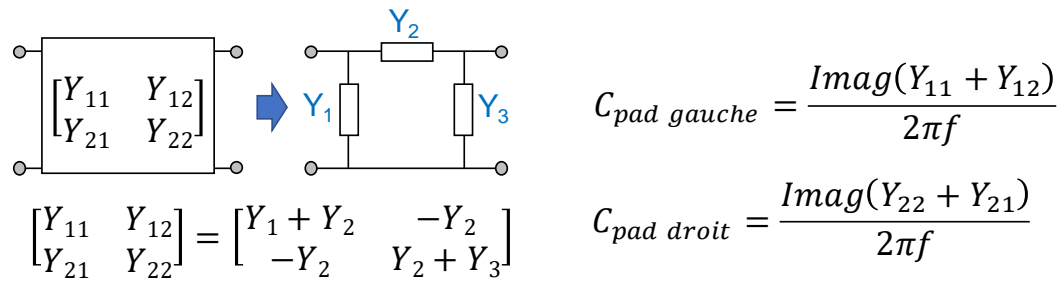


Figure 60 : Représentation quadripôle en π et correspondance avec les paramètres Y pour des capacités des plots.

Sur la *Figure 61* sont représentés les capacités C_{pad} extraites pour les plots des versions 1 et 2. On peut remarquer une forte diminution de la capacité parasite du plot de signal avec le passage à la deuxième version. De plus la deuxième version permet le posé de pointe ayant un pitch de $50 \mu\text{m}$ ce qui rend possible les mesures jusque 320 GHz .

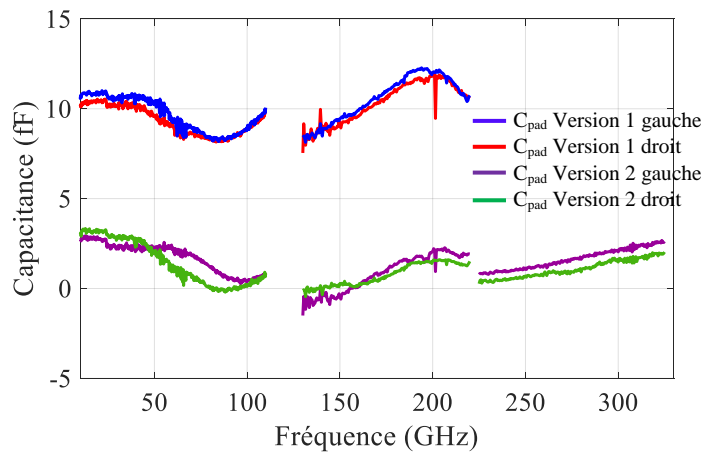


Figure 61 : Capacités parasites des plots d'une structure Pad-OPEN extraites pour les deux versions de plot RF.

Des valeurs négatives sont observées sur l'extraction de la capacité du plot de signal. Cela peut être lié : à la précision du calibrage réalisé (dans notre cas LRRM), au couplage entre la sonde et le substrat, et aux valeurs faibles que l'on cherche à extraire.

II.4.2 Mesure du gamma de la source de bruit intégrée

Les diodes n'étant pas naturellement adaptées sur 50 Ohms , la connaissance des paramètres S des structures de test est primordiale pour la réalisation du bilan de puissance dans le but de déterminer les puissances disponibles en chaque plan des montages. Sur la *Figure 62(b)* est illustré le schéma bloc du montage ayant permis la détermination du gamma présenté par la diode dans une configuration source bruit en 1-port, avec son anode connectée à la masse et sa cathode connectée au plot RF à travers les vias et la ligne d'accès comme on peut le voir sur la *Figure 62(a)*.

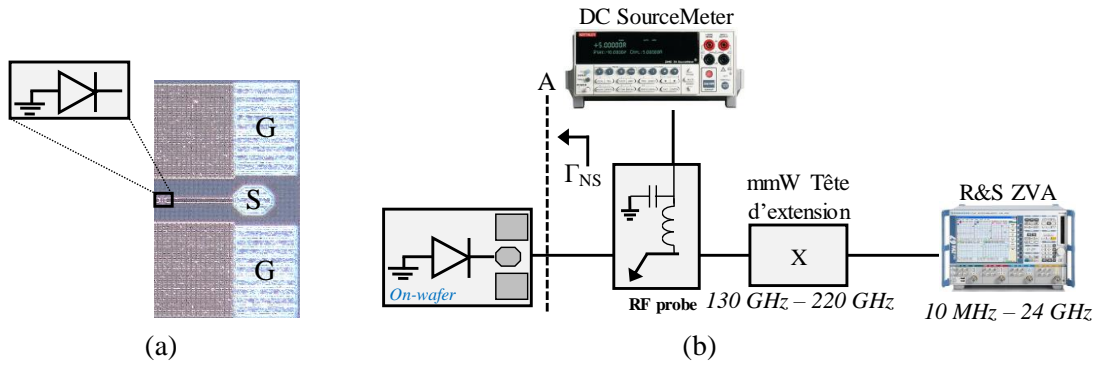


Figure 62 : (a) Photographie de structure de test sur silicium et (b) schéma bloc du montage utilisé pour la caractérisation petit signal de la source de bruit.

Dans cette configuration 1-port, la diode est polarisée à travers le té de polarisation intégré à la sonde. Le pilotage de la source de bruit intégrée est réalisé en imposant un courant positif grâce au DC source/mètre utilisé lors de la caractérisation DC. La fonctionnalité de la diode est validée en s'assurant que la tension mesurée correspond bien à la zone d'avalanche précédemment repérée. Les paramètres S_{11} de la diode V2-L10-N1 en configuration 1-port sont reportés sur la Figure 63 entre 130 GHz et 220 GHz, pour différents courants de polarisation entre 0.25 mA et 7 mA ainsi que pour l'état OFF. Les paramètres S illustrées ici sont donnés dans le plan de contact du plot RF optimisé. Ayant pour objectif premier la preuve de concept, la contribution du plot RF n'est pas épluché dans un premier temps. Comme on peut le voir sur l'abaque de Smith, dans cette configuration, la structure de test n'est pas adaptée 50 Ohms.

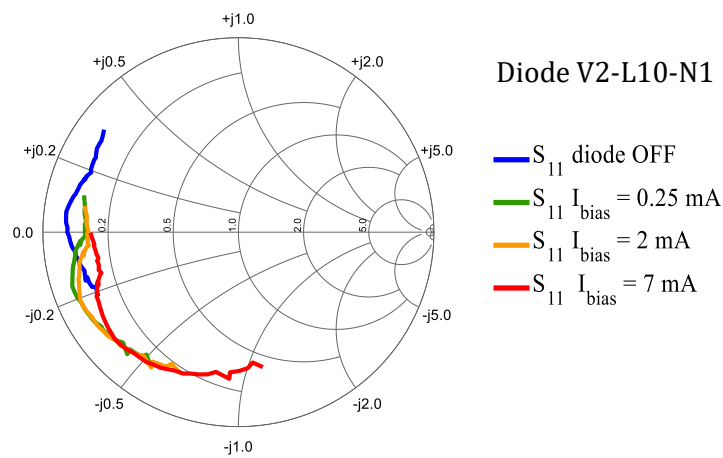


Figure 63 : Représentation sur abaque de Smith du coefficient de réflexion de la source de bruit intégré sur silicium, dans le plan des plots RF entre 130 GHz et 220 GHz.

III Extraction du rapport de bruit en excès de la source de bruit intégrée entre 130 et 260 GHz

Une source de bruit peut être définie en termes de température de bruit effective, conduisant à un rapport de bruit en excès effectif (ENR_{eff}) [66]–[68]. Cette notion de valeur effective correspond à des puissances de bruit délivrées à l’entrée du dispositif sous test (DST). Dans le cas d’une parfaite adaptation d’impédance entre la source de bruit et l’entrée du DST, la puissance de bruit effective délivrée au DST est égale à la puissance de bruit disponible à la sortie de la source. Cependant, nous avons été amenés à utiliser des sources de bruits non adaptées pour la caractérisation en bruit des sources de bruits elles-mêmes ou de DST. De ce fait, les puissances de bruit effectives et disponibles entre la source de bruit et l’entrée du DST ne sont pas égales. Il est de ce fait plus pratique d’extraire le rapport de bruit en excès disponible (ENR_{av}) afin de pouvoir choisir de calculer ou non les valeurs effectives.

III.1 Méthode d’extraction du rapport de bruit en excès

Le schéma bloc du montage utilisé pour la caractérisation en bruit de la source de bruit intégrée sur silicium est illustré sur la *Figure 64*. L’objectif de cette caractérisation est d’extraire l’ ENR_{av} de la source de bruit au niveau du plot de contact RF dans le plan A. La source de bruit caractérisée dans cette partie est une diode conçue en configuration source bruit en 1-port. Dans cette configuration, la diode est polarisée de la même façon que pour les mesures petit signal précédemment effectuées. Le pilotage de la source de bruit à son état ON est réalisé en imposant un courant positif sur sa cathode. On considérera la source de bruit à l’état OFF quand la diode est non polarisée.

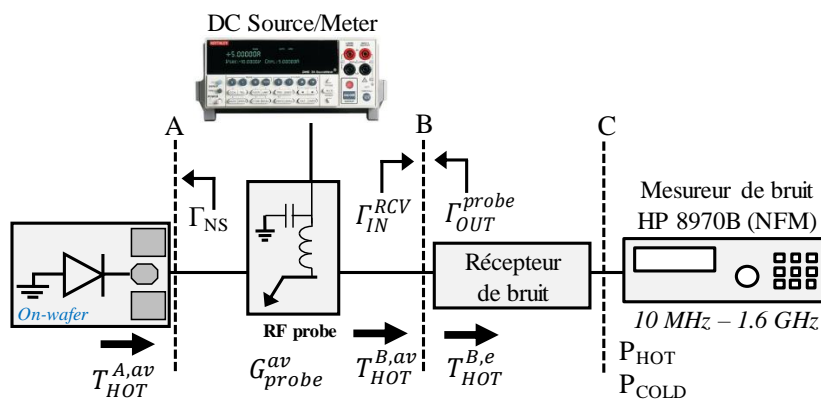


Figure 64 : Schéma bloc du montage utilisé pour la caractérisation en bruit de la source de bruit.

Les diodes caractérisées dans cette partie ne présentant pas 50 Ohms, un facteur de désadaptation (M) défini dans le plan B par l'équation 30 peut alors être utilisé pour prendre en compte les désadaptations et réaliser la transformation de valeurs effectives à valeurs disponibles.

$$M = \frac{1 - |\Gamma_{OUT}^{probe} \cdot \Gamma_{IN}^{RCV}|^2}{(1 - |\Gamma_{OUT}^{probe}|^2) \cdot (1 - |\Gamma_{IN}^{RCV}|^2)} \quad (30)$$

Où Γ_{IN}^{RCV} correspond au coefficient de réflexion présenté par le récepteur de bruit à son entrée (mesuré en petit signal), et Γ_{OUT}^{probe} correspondant au coefficient de réflexion présenté par la source de bruit au travers la sonde hyper-fréquences. Ce dernier est calculé comme défini dans l'équation 31, à partir du gamma de la source de bruit mesuré en petit signal et les paramètres S de la sonde fournis par le constructeur.

$$\Gamma_{OUT}^{probe} = S_{22}^{probe} + \frac{S_{12}^{probe} S_{21}^{probe} \Gamma_{NS}}{1 - S_{11}^{probe} \Gamma_{NS}} \quad (31)$$

La puissance de bruit peut être définie comme dans l'équation 32, en fonction de la température de bruit (T), de la constante de Boltzmann (k) ainsi que de la bande de fréquence (Δf). Basés sur cette relation, les gains et facteurs de désadaptation seront appliqués aux températures de bruit au facteur $k \cdot \Delta f$ prêt, pour la suite de ce manuscrit.

$$P = k \cdot T \cdot \Delta f \quad (32)$$

Le rapport de bruit en excès de la source de bruit a été extrait en utilisant la méthode du facteur Y. Le facteur Y est déterminé comme le rapport entre les puissances P_{HOT} et P_{COLD} correspondant respectivement à l'état ON et OFF de la source de bruit. P_{HOT} correspond à la puissance lue au NFM lorsque la diode est polarisée dans son régime d'avalanche et P_{COLD} correspond à l'état OFF lorsque la diode est non polarisée.

L'extraction de l'ENR peut être décomposée en quatre étapes ;

(i) Tout d'abord, la température de bruit effective ($T_{HOT}^{B,e}$) quand la source est à l'état ON est déterminée dans le plan B, comme défini dans l'équation 33, où T_{RCV} correspond à la température équivalente de bruit du récepteur défini à partir de facteur de bruit mesuré lors de sa caractérisation.

$$T_{HOT}^{B,e} = T_{RCV}(Y - 1) + Y \cdot \frac{T_{COLD}}{M} \quad (33)$$

(ii) La température de bruit effective peut être transformée en température de bruit disponible ($T_{HOT}^{B,av}$) grâce au facteur de désadaptation (M) grâce à l'équation 34.

$$T_{HOT}^{B,av} = T_{HOT}^{B,e} \cdot M \quad (34)$$

(iii) La troisième étape consiste à déterminer la température de bruit générée par la source de bruit dans le plan des plots RF (plan A). La température de bruit disponible dans le plan A ($T_{HOT}^{A,av}$) est extraite en utilisant l'équation 35 à partir de la température $T_{HOT}^{B,av}$ définie précédemment.

$$T_{HOT}^{A,av} = \frac{T_{HOT}^{B,av} - T_A(1 - G_{probe}^{av})}{G_{probe}^{av}} \quad (35)$$

Où G_{probe}^{av} est le gain disponible de la sonde défini par l'équation 36 à partir des paramètres S de la sonde et des gammas dans les plans A (Γ_{NS}) et B (Γ_{OUT}^{probe}).

$$G_{probe}^{av} = |S_{21}^{probe}|^2 \cdot \frac{1 - |\Gamma_{NS}|^2}{|1 - S_{11}^{probe} \Gamma_{NS}|^2 \cdot (1 - |\Gamma_{OUT}^{probe}|^2)} \quad (36)$$

(iv) Enfin, le rapport de bruit en excès disponible dans le plan A peut être calculé à partir de l'équation 37.

$$ENR_{A,av} = \frac{T_{HOT}^{A,av} - T_{COLD}}{T_{\phi}} \quad (37)$$

III.2 Extraction du rapport de bruit en excès

III.2.1 Preuve de concept en bande D sur des diodes de première génération

Le premier DOE des diodes PN-Schottky (V1) référencé dans le *Tableau 17* a permis de mettre en évidence la fonctionnalité des structures et d'en extraire le rapport de bruit en excès en bande D. Le premier objectif a été de tester l'ensemble du DOE afin d'identifier les structures viables et d'identifier les liens entre les dimensions structurelles et les performances extraites.

L'ENR étant directement lié à la différence entre les puissances de bruit à l'état ON et OFF, le but a été de repérer, dans un premier temps, quelles structures présentaient le plus grand contraste de puissance ON/OFF sur l'ensemble du DOE. Trois structures ont été sélectionnées du fait du contraste significatif de puissance lue au mesureur de bruit entre les états ON et OFF. Les autres structures ne présentant pas un contraste significatif, le rapport de bruit en excès correspondant n'a donc pas été extrait. Le rapport de bruit en excès des trois structures dans le plan A de la *Figure 64* est reporté sur la *Figure 65* en fonction de la fréquence, pour un courant de pilotage de la source de bruit de 6 mA.

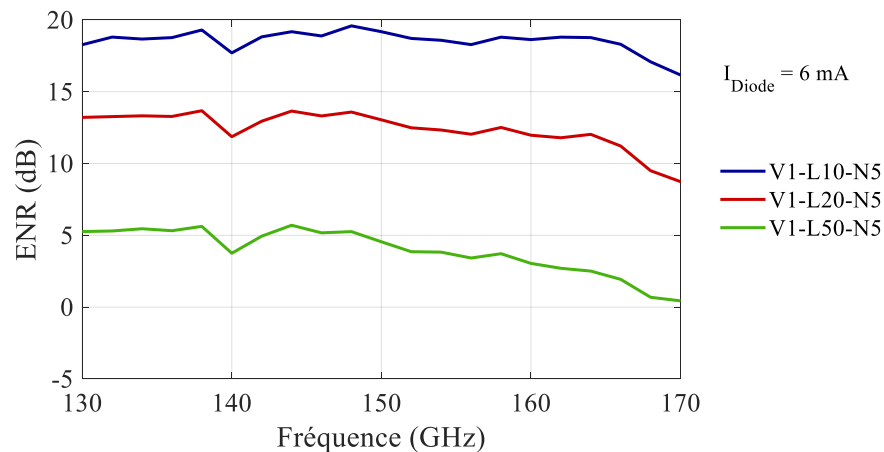


Figure 65 : ENR_{A,av} des trois structures de première génération sélectionnées pour un courant de polarisation de 6 mA en bande D.

Les trois structures sélectionnées sont les plus petites du DOE avec 5 doigts d'anode de longueur 10 µm, 20 µm et 50 µm. La *Figure 65* met en évidence de façon très claire l'impact de la taille de la diode sur l'ENR disponible à la sortie. Ainsi, pour un même courant de polarisation, plus la diode est petite, plus l'ENR sera élevé. On remarque

également la limite liée aux accès de cette première version de diode qui ne permet pas de diminuer la longueur des doigts en dessous de 10 μm . Le DOE de la deuxième version de diode a donc été réalisé en s'appuyant sur ces premiers résultats.

III.2.2 Extraction du rapport de bruit en excès jusque 260 GHz des diodes de deuxième génération

Disposant du nouveau récepteur de bruit WR04, les diodes de la deuxième génération référencées dans le *Tableau 17* ont pu être caractérisées jusque 260 GHz. Cela a également été rendu possible grâce aux nouveaux plots RF optimisés qui permettent le posé de pointes de 50 μm de pitch.

Afin de pouvoir couvrir la bande de fréquence 130 GHz – 260 GHz, trois montages ont été utilisés pour prendre en compte la bande passante des sondes et récepteurs utilisés :

- Montage 130 GHz – 170 GHz ; sonde Infinity i220 (130 GHz – 220 GHz) + récepteur de bruit bande D (130 GHz – 170 GHz), illustré sur la *Figure 66(a)*.
- Montage 170 GHz – 220 GHz ; sonde Infinity i220 (130 GHz – 220 GHz) + récepteur de bruit bande WR04 (170 GHz – 260 GHz).
- Montage 220 GHz – 260 GHz ; sonde Infinity i320 (220 GHz – 320 GHz) + récepteur de bruit bande WR04 (170 GHz – 260 GHz), illustré sur la *Figure 66(b)*.

Sur la *Figure 67* est illustré l'ENR de 6 diodes de la deuxième génération en fonction de la fréquence pour une polarisation en courant de 6 mA. Comme pour les premières versions, les structures testées sont en configuration 1-port avec l'anode des diodes directement connectée à la masse au niveau de ses accès en niveau de métal 3 (M3). La polarisation est également réalisée par l'intermédiaire du té de polarisation de la sonde RF.

Malgré trois couples sonde/récepteur différents, les raccordements de bande à 170 GHz et 220 GHz se font correctement. On retrouve un ENR en bande D similaire à la première version pour la diode à cinq doigts de longueur 10 μm , l'objectif visé par cette optimisation était de pouvoir extraire les performances plus haut en fréquence, il n'est donc pas étonnant de retrouver des performances similaires dans cette bande de

fréquence. Jusqu'à 220 GHz, la réduction de la taille n'apporte pas de gain sur le niveau d'ENR hormis plus de stabilité en fonction de la fréquence. Au-delà de 220 GHz, la réduction de taille permet d'avoir un ENR plus élevé pour un courant de polarisation donné. On observe cependant une limite sur le niveau d'ENR associé à la diminution de taille des diodes.

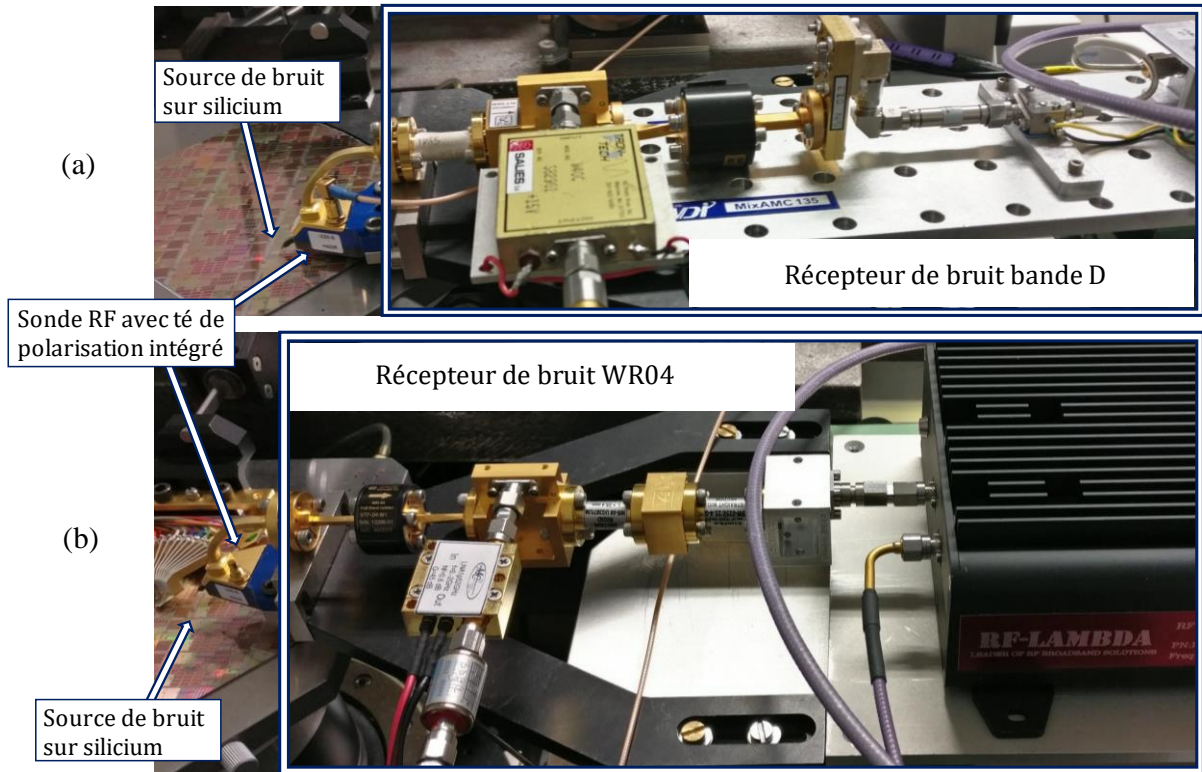


Figure 66 : Photographie des montages utilisés pour la caractérisation en bruit des diodes sur silicium (a) entre 130 GHz et 170 GHz, (b) entre 220 GHz et 260 GHz.

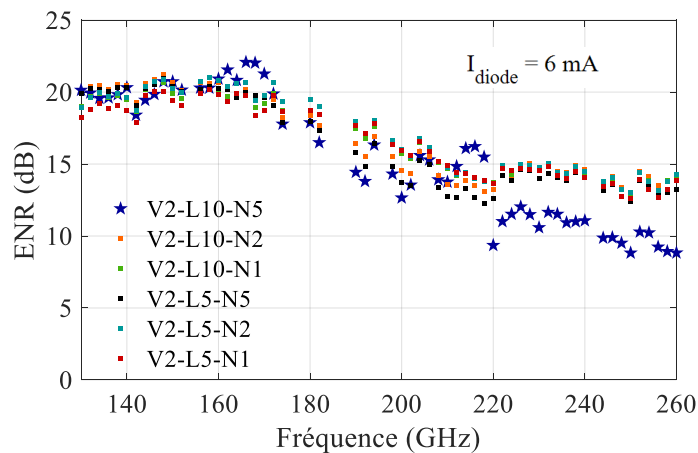


Figure 67 : $ENR_{A,av}$ de six structures de deuxième génération pour un courant de polarisation de 6 mA en entre 130 GHz et 260 GHz.

Afin de mettre en évidence le lien entre le courant de commande et le niveau de bruit généré, l'ENR a été extrait pour différents courants de polarisation entre 0.25 mA et 7 mA. T_{COLD} est gardée comme température de bruit basse, quand la source de bruit est à l'état OFF. Ainsi, l'ENR extrait en fonction du courant de commande pour la diode V2-L10-N1 est illustré sur la *Figure 68*, entre 130 GHz et 260 GHz.

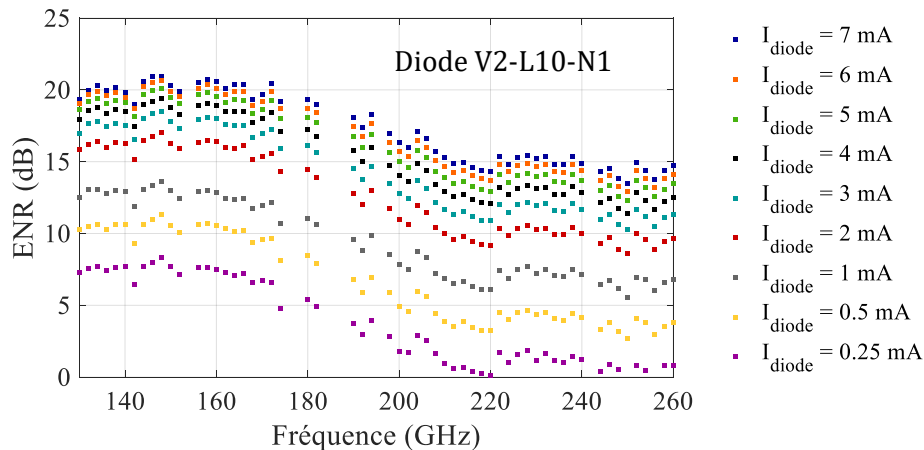


Figure 68 : ENR_{A,av} de la diode V2-L10-N1 entre 130 GHz et 260 GHz pour un courant de polarisation variable entre 0.25 mA et 7 mA.

On peut remarquer que le niveau de bruit généré évolue en fonction du courant de polarisation de la diode, de façon croissante avec l'augmentation du courant. Ainsi, l'ENR varie entre 7 dB et 20 dB en bande D, et de 0 dB à 15 dB au-delà de 210 GHz. Entre ces deux plateaux, l'ENR décroît de façon continue en fonction du courant et de la fréquence pour réaliser le raccordement de bande, pour toutes les valeurs de polarisation. La réponse fréquentielle du rapport de bruit en excès est directement liée à la réponse de l'admittance de la diode dans son régime d'avalanche en fonction de la fréquence [50], ce qui explique la forme fréquentielle de l'ENR. Au-delà de 7 mA de courant de polarisation, l'augmentation d'ENR devient négligeable. De plus, les structures plus petites non illustrées ici n'ont pas pu être polarisées jusque 7 mA, du fait de claquage lié à l'augmentation du courant. La plage de courant de pilotage des sources de bruit a donc naturellement été fixé entre 0.25 mA et 7 mA. Cette flexibilité permet donc de disposer d'un ENR réglable en fonction des applications visées. Ainsi, si l'on observe une saturation de la puissance de bruit du dispositif à tester, au niveau du mesureur de bruit, des valeurs plus faibles peuvent être utilisées. A contrario, si l'on manque de contraste au niveau du mesureur de bruit, des valeurs d'ENR plus élevées peuvent être utilisées.

L'ENR illustré ici s'appuie sur l'utilisation de la température ambiante comme état bas de la source de bruit, ce qui correspond à l'état OFF de la diode, lorsque celle-ci n'est pas polarisée. Cependant, comme illustrée dans la thèse de Simon Bouvot [37], la condition de MDS pour l'état bas devient délicate à valider à haute fréquence. L'utilisation d'une condition polarisée pour l'état bas de la source de bruit pourrait donc être une solution pour valider de façon plus confortable la condition de MDS. Ainsi, l'utilisation d'un état bas polarisé à 0.5 mA et d'un état haut à 7 mA pourrait s'avérer bénéfique avec une marge supplémentaire en bande D de 10 dB pour la validation du MDS à l'état bas tout en disposant d'un ENR de 10 dB. Le bénéfice lié à cette puissance de bruit rajoutée est illustré sur la *Figure 69*. Au moment de la rédaction de ce manuscrit, aucune manipulation et extraction n'ont encore été réalisées dans le but de vérifier cette hypothèse.

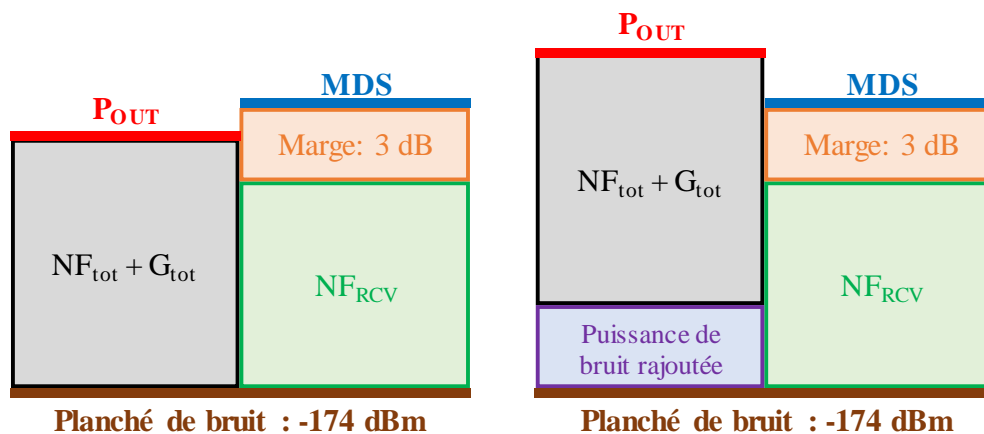


Figure 69 : Illustration du bénéfice lié à la puissance de bruit rajoutée pour la validation du MDS.

IV Validation in-situ en bande D

Ayant démontré la faisabilité d'une source de bruit intégrée sur silicium en technologie BiCMOS 55 nm de STMicroelectronics, l'objectif de cette partie est de démontrer son utilisation pour la caractérisation in-situ d'un amplificateur faible bruit intégré sur silicium dans la même technologie. Disposant d'un LNA en bande D, réalisé par Simon Bouvot durant sa thèse, celui-ci a naturellement été choisi comme structure de test pour démontrer l'utilisation de la source de bruit intégrée.

IV.1 Structures de test

Pour la caractérisation en bruit du LNA, la source de bruit doit être directement connectée à l'entrée du LNA, comme l'illustre la *Figure 70*.

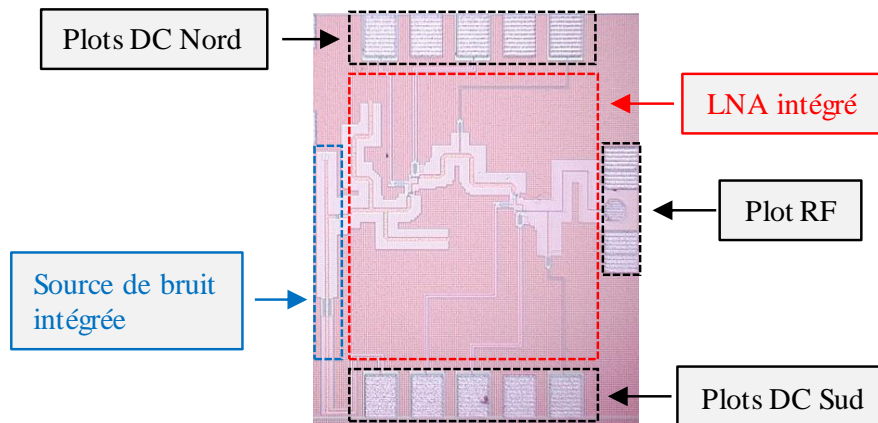


Figure 70 : Photographie de la structure de test sur silicium composée de la source de bruit du LNA et des plots de contact DC et RF.

Cependant, dans cette configuration, la source de bruit ne peut pas être polarisée via le té de polarisation de la sonde comme précédemment. Ainsi, un té de polarisation intégré a été conçu du côté cathode de la diode, comme illustré sur la *Figure 71*. La source de bruit (NS) et le LNA sont polarisés par l'intermédiaire des plots DC disposés au Nord et au Sud de la structure (NS+LNA). Le plot RF non optimisé à droite permet le posé de la sonde qui est elle-même connectée au récepteur de bruit, comme vu précédemment.

Au moment de la conception de la source de bruit utilisée dans cette partie, la fonctionnalité de la deuxième génération de diode n'était pas encore vérifiée : de ce fait, la diode utilisée ici est la diode V1-L10-N5 dont la fonctionnalité est démontrée en bande D, illustrée sur la *Figure 65* sans té de polarisation.

Le LNA utilisé ici est un amplificateur à deux étages de type cascade, conçu pour avoir le facteur de bruit le plus faible possible tout en présentant 50 Ohms en entrée/sortie entre 130 GHz et 170 GHz. Ce circuit utilise des composants actifs et passifs fournis par le kit de conception de la technologie, tels que des transistors NPN (modèle HiCUM niveau 2), des lignes microruban, des condensateurs MIM et des résistances. Les quatre transistors bipolaires utilisés sont des NPN haute vitesse avec 1 émetteur de 5.56 μm de long et 0.2 μm de large. Ce LNA a été conçu par Simon Bouvot durant sa thèse, dans le but de réaliser un synthétiseur d'impédance actif pour aider à la validation de la condition de MDS [43].

IV.2 Caractérisation de la source de bruit in-situ

Avant de pouvoir caractériser la structure complète NS/LNA, la source de bruit a dû être caractérisée seule dans le plan de connexion avec le LNA [A] juste après le té de polarisation intégré. Le schéma bloc du montage utilisé pour cette caractérisation est illustré sur la *Figure 71*.

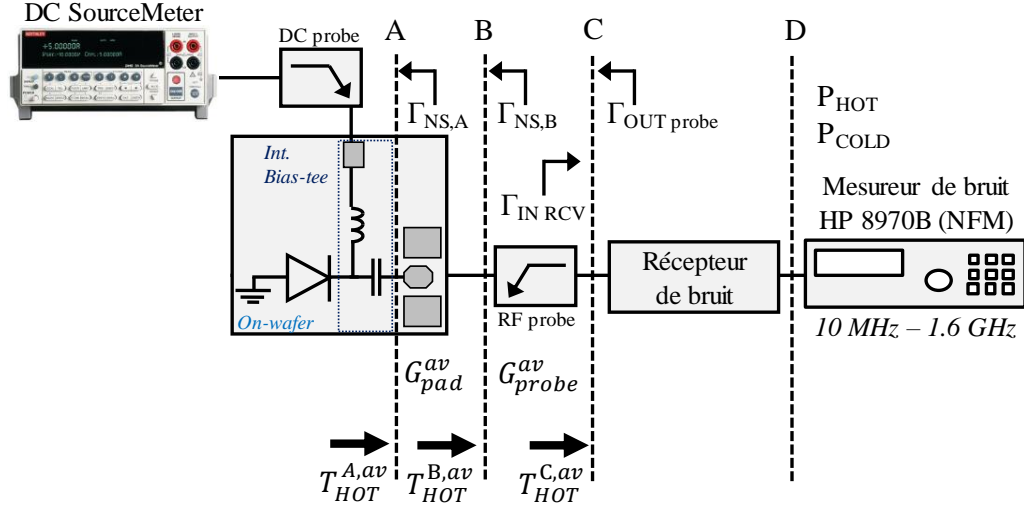


Figure 71 : Schéma bloc du montage utilisé pour la caractérisation en bruit de la source de bruit intégrée avec té de polarisation.

On retrouve sur silicium la diode avec son anode connectée à la masse, le té de polarisation intégré connecté à un plot DC, et le plot RF permettant le posé de la sonde qui est elle-même connectée au récepteur de bruit. Basé sur la méthodologie d'extraction du rapport de bruit en excès dans le plan du plot RF (plan A de la *Figure 64*) vu précédemment, on ajoute ici une étape pour calculer la température de bruit disponible dans le plan de connexion sur silicium (plan A de la *Figure 71*) définie par l'équation 38.

$$T_{HOT}^{A,av} = \frac{T_{HOT}^{B,av} - T_A(1 - G_{pad}^{av})}{G_{pad}^{av}} \quad (38)$$

Cette étape consiste à retrancher la contribution du plot en utilisant son gain en puissance disponible à partir de ses paramètres S, comme définis par l'équation 39.

$$G_{pad}^{av} = |S_{21}^{pad}|^2 \cdot \frac{1 - |\Gamma_{NS}^A|^2}{|1 - S_{11}^{pad} \Gamma_{NS}^A|^2 \cdot (1 - |\Gamma_{NS}^B|^2)} \quad (39)$$

Le coefficient de réflexion présenté par la source de bruit dans le plan B (Γ_{NS}^B) est déduit des mesures de paramètres S dans la bande D pour chaque point de polarisation de la source de bruit. Le coefficient de réflexion présenté par la source de bruit dans le plan A (Γ_{NS}^A) est ensuite déduit en épiluchant la contribution du plot RF à partir de Γ_{NS}^B . L'impédance présentée par la source de bruit dans le plan B ainsi que le rapport de bruit en excès extrait pour chaque point de polarisation dans la bande D sont représentées sur la *Figure 72* (a) et (b), respectivement.

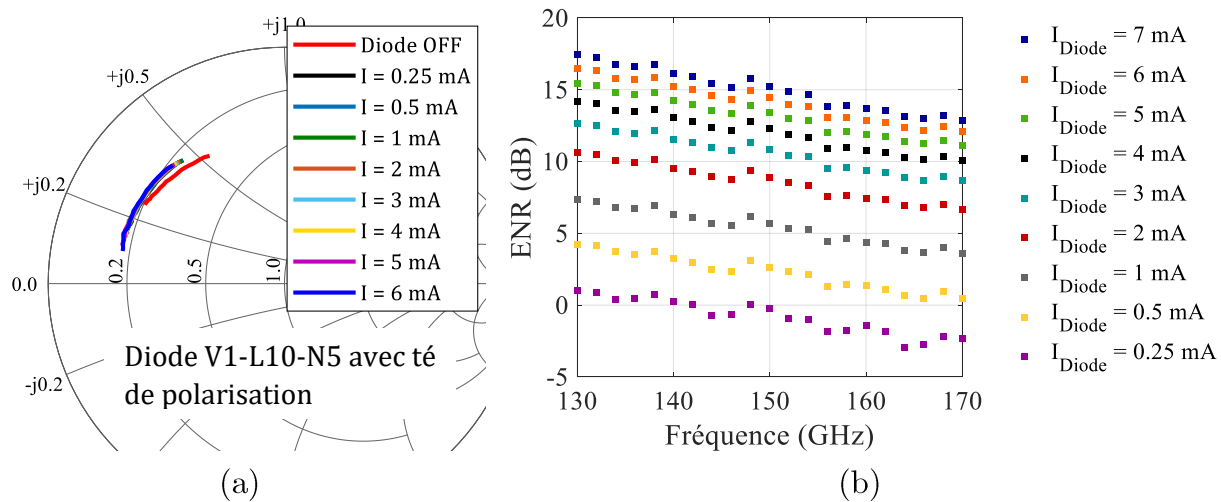


Figure 72 : (a) Coefficient de réflexion et (b) ENR de la source de bruit intégrée avec diode V1-L10-N5 et té de polarisation intégré.

On peut remarquer qu'en l'absence de réseau d'adaptation d'impédances, la source de bruit ne présente pas 50 Ohms dans le plan de connexion sur silicium. On observe également une décroissance fréquentielle du niveau d'ENR. Néanmoins, nous disposons d'un niveau d'ENR ajustable en fonction de la polarisation de la source de bruit compris entre 0 dB et 15 dB à 150 GHz.

IV.3 Extraction du facteur de bruit d'un LNA sur silicium

L'objectif ici, est d'extraire le facteur de bruit du LNA dans sa gamme de fréquence opérationnelle (130 GHz – 170 GHz) en utilisant une source de bruit intégrée sur silicium, directement connectée à son entrée. Le schéma bloc du montage utilisé pour la caractérisation du LNA est illustré sur la *Figure 73*.

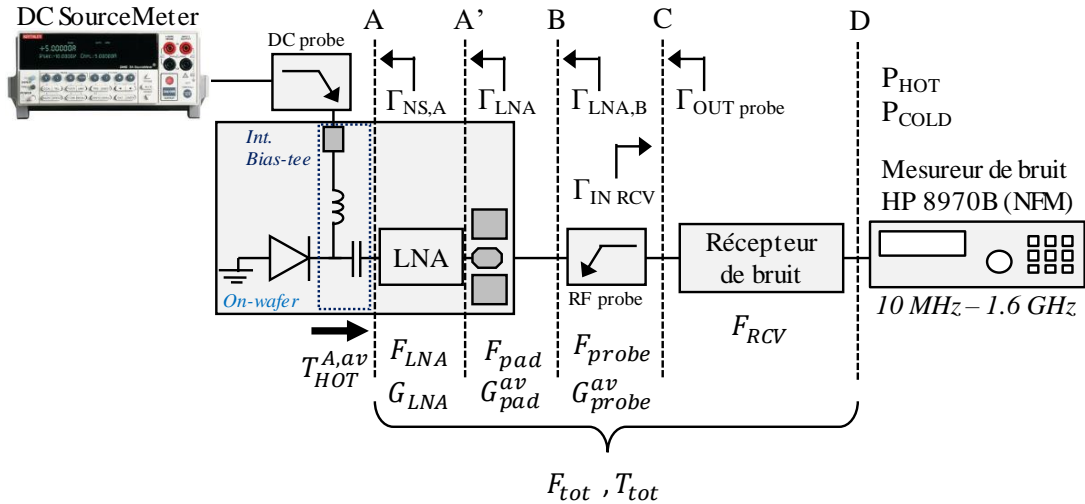


Figure 73 : Schéma bloc du montage utilisé pour la caractérisation en bruit d'un LNA sur silicium par l'utilisation d'une source de bruit intégrée avec té de polarisation.

Le facteur de bruit du LNA est extrait en se basant sur l'utilisation de la méthode du facteur Y. La température de bruit équivalente totale de chaîne entre la source bruit (plan A) et le mesureur de bruit (plan D) peut être extraite grâce à l'équation 40, qui utilise le facteur Y, la température de bruit de la source à l'état bas (T_{COLD}), ainsi que la température de bruit de la source à l'état haut ($T_{HOT}^{A,av}$), extraite précédemment. La température de bruit peut ensuite être convertie en facteur de bruit total de la chaîne comme défini par l'équation 41. Enfin le facteur de bruit du LNA peut être extrait grâce à la formule de FRIIS comme défini par l'équation 42.

$$T_{tot} = \frac{T_{HOT}^{A,av} - Y \cdot T_{cold}}{Y - 1} \quad (40)$$

$$F_{tot} = 1 + \frac{T_{tot}}{T_0} \quad (41)$$

$$F_{LNA} = F_{tot} - \frac{F_{pad} - 1}{G_{LNA}} - \frac{F_{probe} - 1}{G_{LNA} \cdot G_{av}^{pad}} - \frac{F_{RCV} - 1}{G_{LNA} \cdot G_{av}^{pad} \cdot G_{av}^{probe}} \quad (42)$$

Afin de pouvoir extraire le facteur de bruit entre les plans A et A' de la Figure 73, la contribution du plot RF a dû être prise en compte dans la formule de FRIIS, s'additionnant à la contribution de la sonde et à celle du récepteur de bruit. Pour cela, des mesures de paramètres S ont dû être réalisées pour déterminer Γ_{LNA}^B dans le plan B.

Comme pour la caractérisation de la source de bruit, la contribution du plot a été épluchée pour obtenir Γ_{LNA} . Les coefficients de réflexion déterminés dans chaque plan ont été utilisés pour le calcul des gains disponibles du plot RF et de la sonde avant d'être injectés dans la formule de FRIIS.

Le gain du LNA utilisé ici est défini par l'équation 43, correspondant au rapport entre la différence de puissance (ON-OFF) mesurée dans la configuration de montage de la *Figure 73* avec le LNA intégré et la différence de puissance (ON-OFF) mesurée dans la configuration de montage de la *Figure 71* Sans LNA.

$$G_{LNA} = \frac{(P_{HOT} - P_{COLD}) \text{ (Figure 73)}}{(P_{HOT} - P_{COLD}) \text{ (Figure 71)}} \quad (43)$$

Dans le but de pouvoir confronter les résultats de la caractérisation à la simulation, le facteur de bruit du LNA ($NF_{LNA \text{ sim}}$) a été simulé en tenant compte de l'impédance présentée par la source de bruit dans le plan A (Γ_{NS}^A). Pour cela, la simulation du facteur de bruit du LNA a été réalisée en utilisant l'impédance présentée par la source de bruit en entrée, et une impédance de 50 Ohms présentée à la sortie. Les facteurs de bruit et le gain extrait à partir des mesures de bruit ainsi que le facteur de bruit simulé sont illustrés sur la *Figure 74*, en fonction de la fréquence entre 130 GHz et 170 GHz.

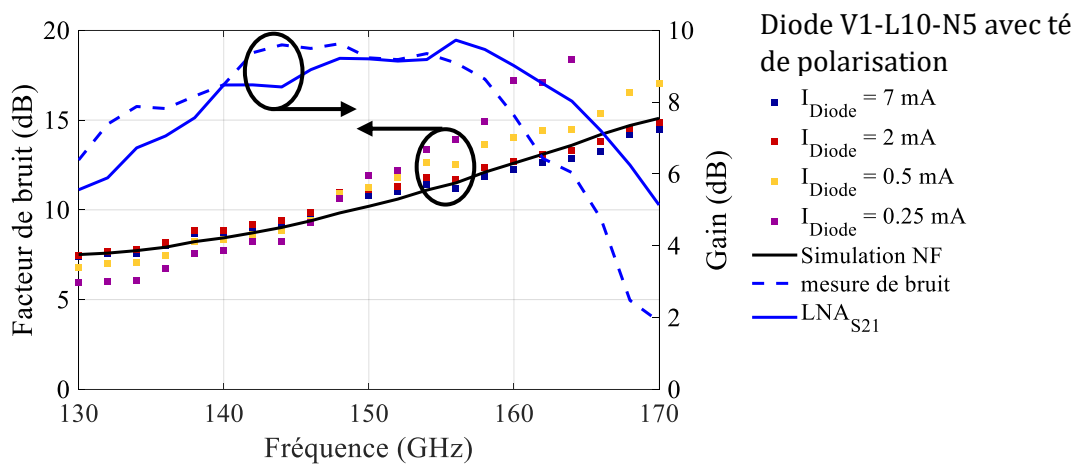


Figure 74 : Facteur de bruit et gain du LNA intégrée sur silicium à partir des mesures de bruits réalisées par l'utilisation d'une source de bruit intégrée.

Le facteur de bruit du LNA a été extrait pour différentes valeurs de courants de polarisation de la source de bruit, entre 0.25 mA et 7 mA. Entre 2 mA et 7 mA, le facteur de bruit du LNA est correctement extrait avec une convergence vers les valeurs simulées. Cependant, en dessous de 2 mA l'extraction commence à diverger vis-à-vis de

la simulation. Cette divergence d'extraction a plus d'ampleur en début et fin de bande de fréquence, correspondant aux zones où le gain du LNA décroît. L'hypothèse selon laquelle cet effet est dû aux impédances présentées par la source de bruit est mise de côté du fait de la superposition de ses impédances en fonction de la polarisation de la source de bruit, comme on peut le voir sur la *Figure 72 (a)*. Cependant, en dessous de 2 mA, le rapport de bruit en excès décroît très rapidement et passe en dessous de 0 dB, pour un courant de 0.25 mA. Comme expliqué précédemment, l'ENR étant défini comme la différence de température de bruit de la source pour deux états de fonctionnement, cela se traduit par deux niveaux de puissance lus au mesureur de bruit. La méthode du facteur Y, fait le rapport de puissance de ces deux états. En conséquence, plus l'ENR est faible, plus la différence entre les deux puissances mesurées est faible et donc plus le facteur Y se rapproche de la valeur critique de '1'. Dans le chapitre 2, nous avons vu que l'incertitude de mesure de puissance au mesureur de bruit est estimée à 0.02 dB. Il faut donc que le delta de puissance mesuré soit le plus grand possible par rapport à cette incertitude. On peut donc estimer l'impact de l'incertitude de mesure (U) sur le delta de puissance entre les deux états de la source de bruit ($P_{HOT} - P_{COLD}$) comme défini par l'équation 44.

$$Up [\%] = \frac{U}{P_{HOT} - P_{COLD}} \times 100 \quad (44)$$

Où Up représente le pourcentage de l'incertitude de mesure par rapport au delta de puissance mesuré. Cet impact est représenté sur la *Figure 75* pour différents courants de polarisation de la source de bruit en fonction de la fréquence.

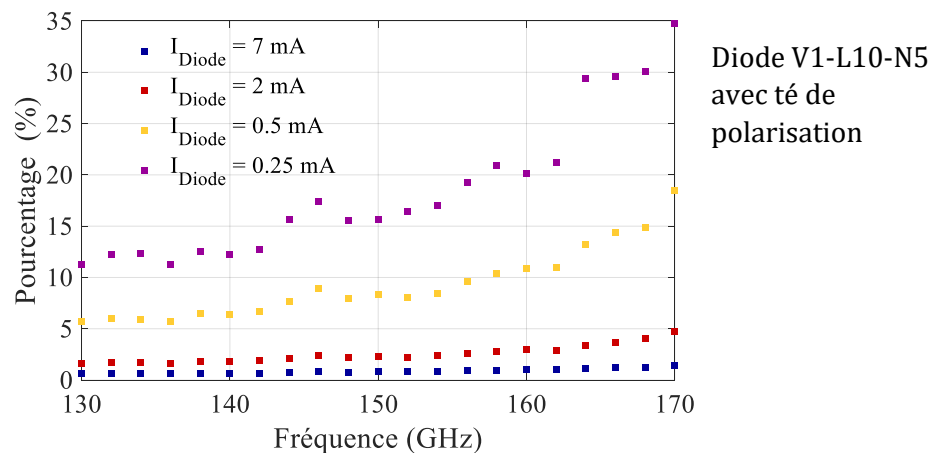


Figure 75 : Pourcentage de l'incertitude de mesure (U) par rapport au delta de puissance ($P_{HOT} - P_{COLD}$) mesuré au NFM.

On peut remarquer que l'impact de l'incertitude de mesure de puissance augmente fortement lorsque le courant de polarisation diminue, et donc avec un niveau d'ENR qui diminue. Cet impact atteint même 35 % à 170 GHz pour un courant de polarisation de 0.25 mA. Cela peut donc expliquer la divergence sur les facteurs de bruit du LNA extraits pour des valeurs de courant de polarisation de la source de bruit en deçà de 2 mA.

IV.3.1 Extraction du facteur de bruit du LNA sur 50 Ohms

Afin d'extraire le facteur de bruit du LNA intégré sur 50 ohms (F_{LNA}^{50}), le LNA intégré a été caractérisé à l'aide d'une source de bruit à l'état solide (ELVA-1), couvrant la bande de fréquence entre 130 GHz et 170 GHz. De plus, cela permet de comparer la méthodologie utilisée pour l'extraction, en utilisant des sources de bruit intégrées et à l'état solide. Il est important de noter qu'en raison des différents coefficients de réflexion présentés par les sources de bruit à l'état solide et intégrées, les résultats de l'extraction sont incomparables. La *Figure 76* illustre la photographie et le schéma bloc du montage utilisé pour la caractérisation en bruit du LNA grâce à une source de bruit externe.

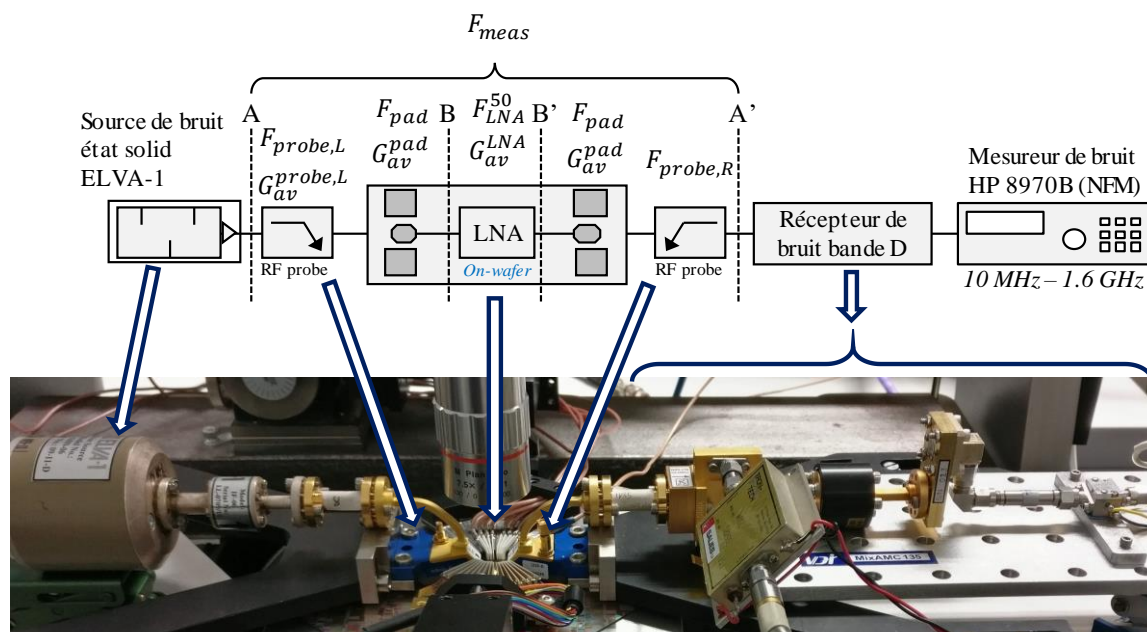


Figure 76 : Schéma bloc et photographie du montage utilisé pour la caractérisation en bruit du LNA jusque 170 GHz, avec une source de bruit externe ELVA-1.

Dans cette configuration, la sonde RF située sur le côté gauche est utilisée pour contacter la source de bruit avec le LNA via le plot RF. Le calibrage du montage est réalisé dans le plan AA', en contactant directement la source de bruit avec le récepteur

de bruit. Après calibrage, le facteur de bruit mesuré (F_{meas}) correspond au facteur de bruit de tous les dispositifs placés entre les plans A et A' (*Figure 76*). Enfin, le facteur de bruit du LNA intégré (F_{LNA}^{50}) est calculé à l'aide de la formule de FRIIS, en utilisant l'équation 45.

$$F_{LNA}^{50} = \left(F_{meas} - F_{probe,L} - \frac{F_{pad} - 1}{G_{av}^{probe,L}} - \frac{F_{pad} - 1}{G_{av}^{probe,L} G_{av}^{pad} G_{av}^{LNA}} - \frac{F_{probe,R} - 1}{G_{av}^{probe,L} (G_{av}^{pad})^2 G_{LNA}} \right) G_{av}^{probe,L} G_{av}^{pad} + 1 \quad (45)$$

Avec, $F_{probe,L}$ et $G_{av}^{probe,L}$ correspondants respectivement au facteur de bruit et au gain disponible de la sonde de gauche, F_{pad} et G_{av}^{pad} correspondants respectivement au facteur de bruit et au gain disponible des plots d'entrée et de sortie, $F_{probe,R}$ correspondant au facteur de bruit de la sonde de droite, enfin, G_{av}^{LNA} correspondant au gain disponible du LNA. La *Figure 77* montre le facteur de bruit du LNA, extrait de la mesure du bruit, simulé sur 50 ohms et simulé sur le coefficient de réflexion présenté par la sonde RF (Γ_{probe}) à travers le plot RF.

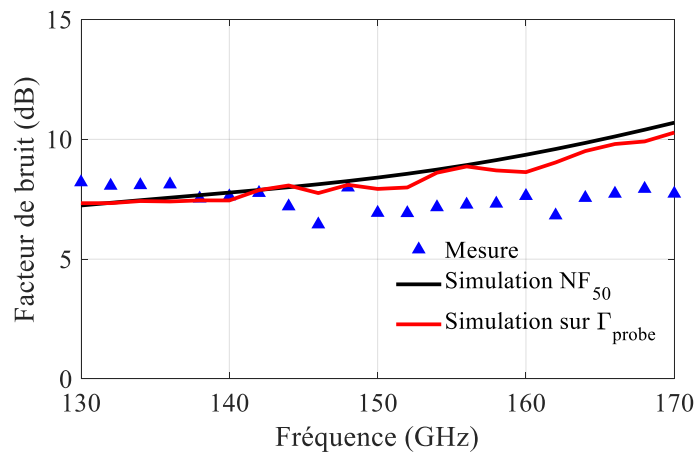


Figure 77 : Facteur de bruit du LNA, extrait de la mesure du bruit, simulé sur 50 ohms et simulé sur le coefficient de réflexion présenté par la sonde RF (Γ_{probe}).

Même si la source de bruit est bel et bien adaptée, la sonde ne présente pas exactement 50 Ohms dans le plan du plot de contact. Cela induit une altération du

facteur de bruit extrait, comme on peut le voir sur la *Figure 77*. Néanmoins, le facteur de bruit extrait est proche de celui simulé jusqu'à 150 GHz. Au-delà de cette fréquence, on constate un décalage entre simulation et mesure, plusieurs raisons pouvant expliquer cette différence :

- (i) Du fait de l'utilisation d'une source de bruit externe, il est nécessaire d'utiliser une sonde pour contacter le dispositif sous test. Cela induisant une réduction de la différence de puissance de bruit $P_{HOT} - P_{COLD}$ à l'entrée du LNA et donc au niveau du mesureur de bruit.
- (ii) La procédure de conversion du facteur de bruit du plan AA' au plan BB' introduit des sources d'incertitudes qui peuvent se traduire par une erreur d'extraction du facteur de bruit du LNA dans le plan BB' (F_{LNA}^{50}). De plus, la contribution du LNA n'apparaît qu'à partir du troisième terme de la formule FRIIS, laissant ainsi une prédominance sur les incertitudes liées à la sonde de gauche et au pad d'entrée.

V Validation sur table entre 220 GHz et 260 GHz

Ayant démontré la faisabilité jusque 260 GHz et la fonctionnalité jusque 170 GHz d'une source de bruit intégrée sur silicium, l'objectif de cette partie est de démontrer la fonctionnalité de la source de bruit au-delà de 170 GHz, où il n'existe pas de source de bruit à l'état solide dans le commerce. Cependant, à l'inverse de la partie précédente, il n'existe pas de dispositif actif à caractériser en technologie BiCMOS 55 nm au moment de la conception de ces sources de bruit. Néanmoins, nous avons pu bénéficier de la disponibilité d'un amplificateur venant de la filière III-V en boîtier guide d'onde ayant la bande J pour bande de fréquence opérationnelle.

V.1 Structure de test

L'amplificateur présentant des coefficients de réflexion en entrée et en sortie relativement mauvais, des atténuateurs réglables ont été ajoutés à l'entrée et à la sortie pour permettre d'améliorer ces coefficients de réflexion en fonction de leur position, au détriment du gain. Sur la *Figure 78* on peut voir l'amplificateur avec ses atténuateurs en entrée et sortie connectés au récepteur de bruit WR04.

La valeur des atténuateurs manuels est contrôlée en faisant tourner leur micromanipulateur. Plusieurs configurations peuvent alors être utilisées en fonction des valeurs en entrée et en sortie. Nous nous sommes intéressés aux trois configurations listées dans le *Tableau 18*, où sont reprises les valeurs des atténuateurs en entrée et en sortie pour chaque configuration.

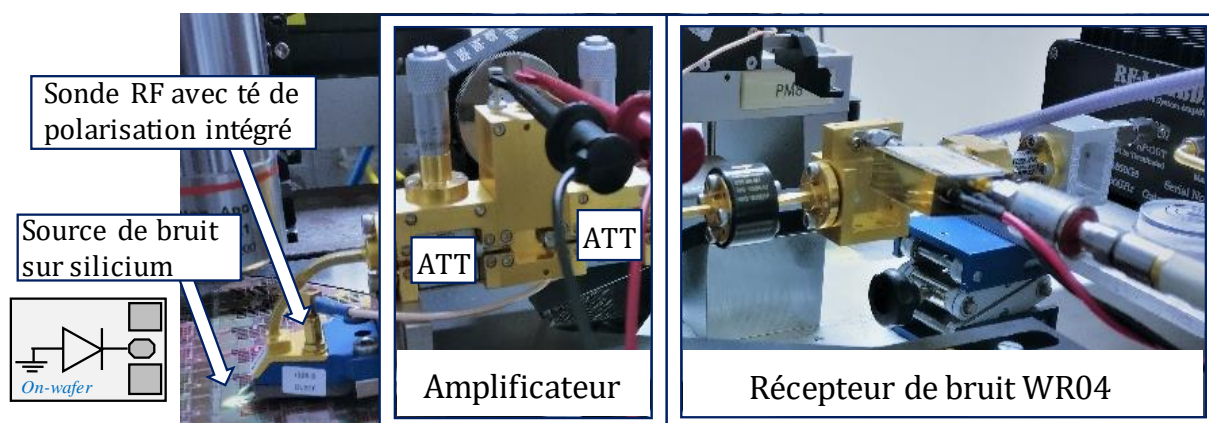


Figure 78 : Photographie du montage utilisé pour la caractérisation en bruit de l'amplificateur avec ses atténuateurs en entrée et sortie connectés au récepteur de bruit WR04, par l'utilisation d'une source de bruit sur silicium..

Tableau 18 : Valeurs des atténuateurs en entrée et en sortie de l'amplificateur pour les trois configurations évaluées dans cette partie.

Configuration	Valeur de l'atténuateur d'entrée (dB)	Valeur de l'atténuateur de sortie (dB)
1	7.9	9.5
2	0.8	9.5
3	0.8	0.5

La bande de fréquence opérationnelle de l'amplificateur étant la bande J, c'est le récepteur de bruit WR04 qui a été utilisé pour cette caractérisation. Le récepteur de bruit WR04 permet de couvrir la bande de fréquence 170 GHz – 260 GHz, en recoupant avec la bande de fréquence de l'amplificateur, celui-ci n'a pu être caractérisé que sur la première moitié de la bande J, entre 220 GHz et 260 GHz. De plus, la source de bruit conçue n'étant pas encore disponible dans sa solution en boîtier guide d'onde, il a donc fallu utiliser celle-ci au travers de la sonde RF Infinity i325.

Le schéma bloc du montage ayant permis la caractérisation en bruit de l'amplificateur est illustré sur la *Figure 79*.

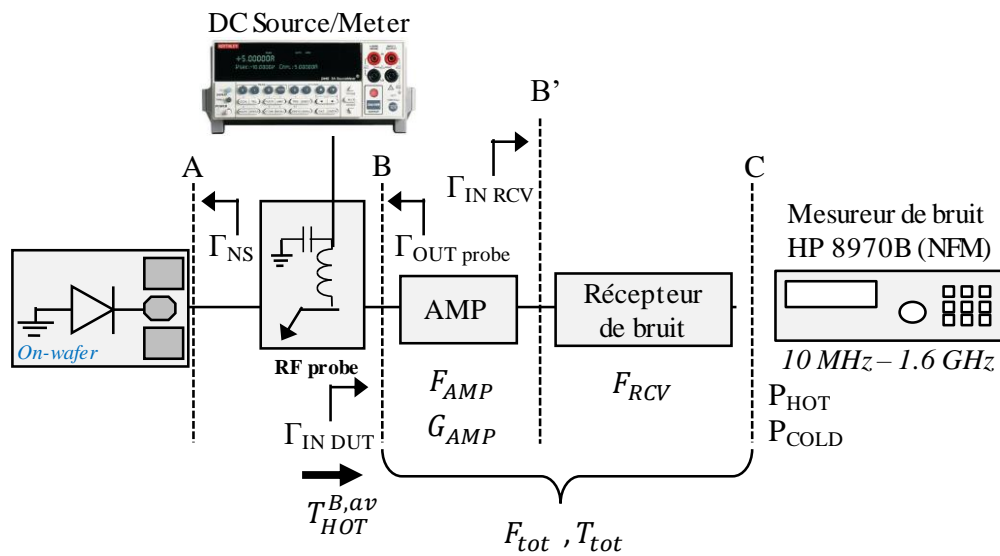


Figure 79 : Schéma bloc du montage utilisé pour la caractérisation en bruit d'un amplificateur sur table par l'utilisation d'une source de bruit intégrée sur silicium

Dans cette configuration de caractérisation en guide d'onde, le dispositif à tester doit être placé entre la sonde et l'entrée du récepteur de bruit. Les structures utilisées pour cette caractérisation sont les diodes de deuxième génération en configuration 1 port. Dans un premier temps, celles-ci sont les seules avoir été équipées des nouveaux plots RF permettant le posé de sonde bande J avec 50 μm de pitch ; de plus, certaines dimensions adressées par cette deuxième version ont montré des niveaux d'ENR plus élevés entre 220 GHz et 260 GHz. Comme lors de leurs caractérisations dans le plan des plots de contact, pour leurs utilisations en source de bruit, les diodes doivent être polarisées grâce au té de polarisation intégré à la sonde RF.

V.2 Caractérisation de la source bruit en guide d'onde

Le montage présenté précédemment sur la *Figure 79* permet d'utiliser la source de bruit à travers la sonde RF. Le rapport de bruit en excès peut alors être défini dans le plan du guide d'onde de la sonde (plan B). Pour cela, la température de bruit disponible, lorsque la source de bruit est à l'état ON, doit être définie dans le plan B ($T_{HOT}^{B,av}$). Il s'avère que cette température de bruit a déjà été extraite lors de la caractérisation des sources de bruit dans le plan des plots RF dans la partie **III Extraction du rapport de bruit en excès de la source de bruit intégrée entre 130 et 260 GHz**. Le rapport de bruit en excès déduit de la température de bruit $T_{HOT}^{B,av}$ est illustré sur la

Figure 80 en fonction de la fréquence entre 220 GHz et 260 GHz pour différents courants de polarisation entre 0.25 et 7 mA.

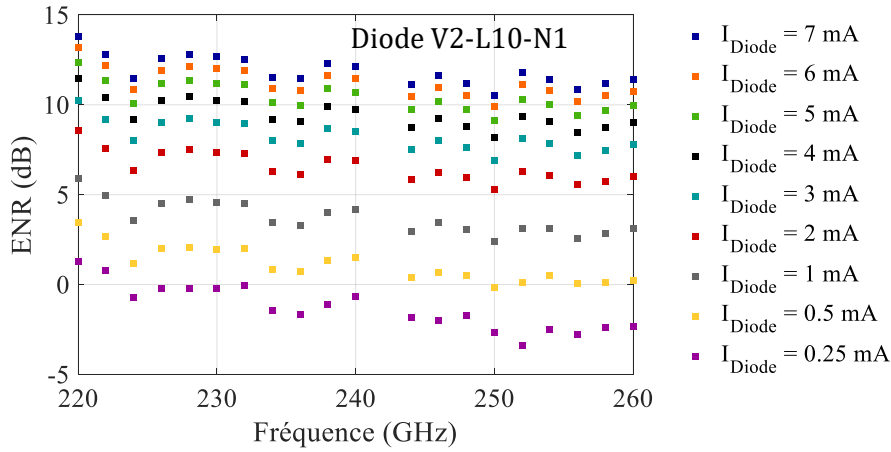


Figure 80 : $ENR_{B,av}$ présenté par la diode V2-L10-N1 dans le plan B de la Figure 79, entre 220 GHz et 260 GHz pour un courant de polarisation variable entre 0.25 mA et 7 mA.

V.3 Extraction du facteur de bruit de l'amplificateur en guide d'onde

Connaissant la température de bruit dans le plan B ($T_{HOT}^{B,av}$) quand la diode est à l'état ON, le facteur de bruit de l'amplificateur, incluant les atténuateurs situés en entrée et en sortie, peut alors être extrait en se basant sur l'utilisation de la méthode du facteur Y. La température équivalente de bruit total (T_{tot}) de la chaîne entre le plan B et le mesureur de bruit (plan C) peut être extraite grâce à l'équation 46, qui utilise le facteur Y, la température de bruit de la source à l'état bas (T_{COLD}), ainsi que la température de bruit de la source à l'état haut ($T_{HOT}^{B,av}$) extraite précédemment. La température de bruit peut ensuite être convertie en facteur de bruit comme défini par l'équation 47. Enfin, le facteur de bruit de l'amplificateur (F_{AMP}), atténuateurs inclus, peut être extrait à partir de la formule de FRIIS comme défini par l'équation 48.

$$T_{tot} = \frac{T_{HOT}^{B,av} - Y \cdot T_{cold}}{Y - 1} \quad (46)$$

$$F_{tot} = 1 + \frac{T_{tot}}{T_0} \quad (47)$$

$$F_{AMP} = F_{tot} - \frac{F_{RCV} - 1}{G_{AMP}} \quad (48)$$

Comme dans le cas de l'amplificateur intégré, le gain de l'amplificateur peut être déterminé à partir des mesures de puissance de bruit dans les configurations de mesure illustrées dans la *Figure 64* sans le dispositif à tester et dans la *Figure 79* avec le dispositif à tester. L'équation 49 permet ainsi de déterminer le gain de l'amplificateur (atténuateurs inclus).

$$G_{AMP} = \frac{(P_{HOT} - P_{COLD}) \text{ (Figure 79)}}{(P_{HOT} - P_{COLD}) \text{ (Figure 64)}} \quad (49)$$

Les mesures et extractions ont été réalisées pour différentes valeurs de courant de polarisation de la source de bruit, entre 0.25 mA et 7 mA. Le facteur de bruit de l'amplificateur avec les atténuateurs réglés en configuration 3 est représenté sur la *Figure 81* en fonction de la fréquence, entre 220 GHz et 260 GHz. On peut remarquer que comme pour l'extraction du facteur de bruit du LNA intégré, l'extraction présente plus de variabilité pour les courants de polarisation de la source de bruit inférieurs à 2 mA. Entre 2mA et 7 mA de courant de polarisation de la source de bruit, l'ensemble des extractions de facteur de bruit converge vers les mêmes valeurs, avec un facteur de bruit décroissant de 20 dB à 220 GHz vers 12 dB à 260 GHz. De plus, on peut remarquer que le gain extrait à partir des mesures de bruit converge vers le coefficient de transmission S_{21} mesuré en paramètre S.

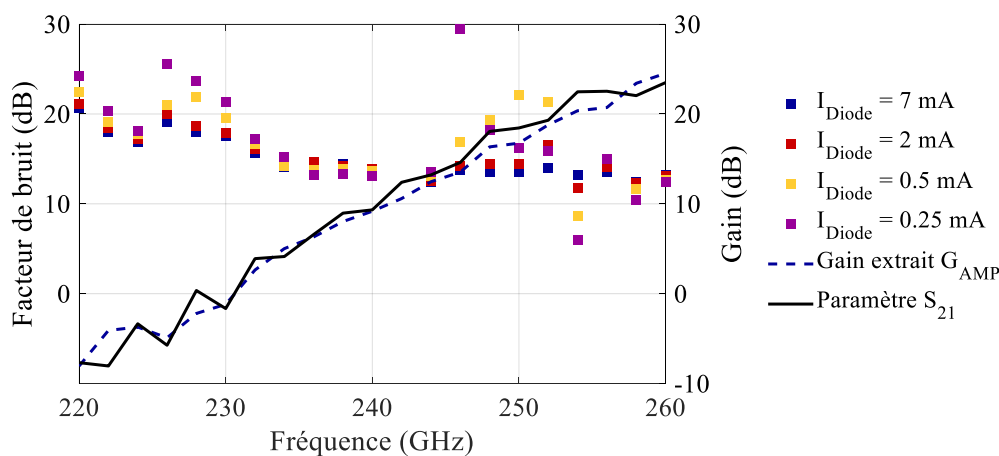


Figure 81 : Facteur de bruit et gain de l'amplificateur extraits en configuration 3 à partir des mesures de bruits réalisées par l'utilisation d'une source de bruit intégrée.

Les mesures et extractions du facteur de bruit et du gain ont également été réalisées pour les configurations 1 et 2 des atténuateurs. Le facteur de bruit et le gain du dispositif total pour les trois configurations sont représentés sur la *Figure 82* en fonction de la fréquence sur l'intervalle 220 GHz - 260 GHz.

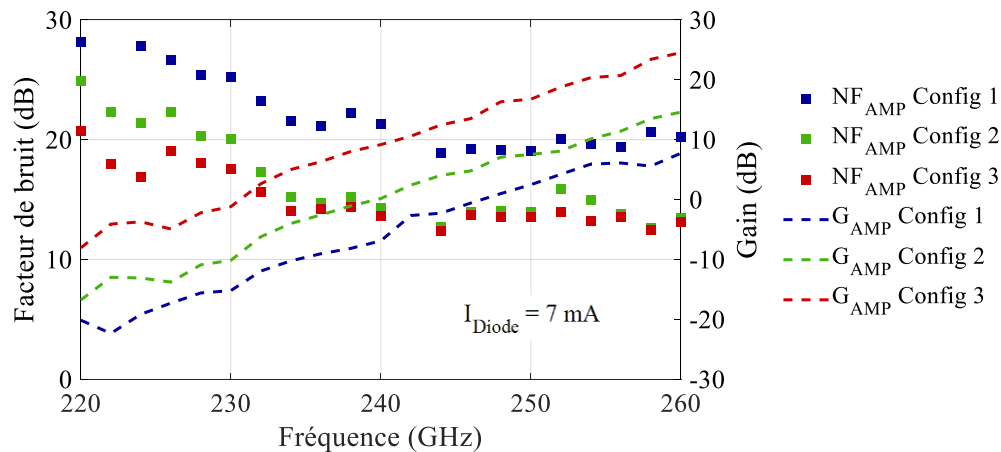


Figure 82 : Facteur de bruit et gain de l'amplificateur pour les trois configurations de réglage des atténuateurs, extraits à partir de mesure de bruit pour un courant de pilotage de la source de bruit de 7 mA.

L'objectif, dans cette partie est de montrer l'extraction du facteur de bruit pour différentes configurations des atténuateurs et de montrer le lien avec la formule de FRIIS pour N éléments en cascade. Avec un atténuateur variable en entrée et un autre en sortie, une variabilité sur le gain et le facteur de bruit du dispositif est attendue. Toutefois, une variation de l'atténuateur de sortie ne devrait que légèrement influencer le facteur de bruit du dispositif total. L'extraction du facteur de bruit pour les configurations 2 et 3 converge au-delà de 235 GHz, du fait du gain de l'amplificateur qui masque la contribution en bruit de l'atténuateur de sortie, au fur et à mesure que le gain augmente. Cet effet est directement lié à la formule de FRIIS. En ce qui concerne la configuration 1, on peut remarquer une augmentation du facteur de bruit par rapport aux deux autres configurations, correspondant à l'atténuation d'environ 7 dB rajoutée par l'atténuateur d'entrée. La contribution en bruit de l'atténuateur d'entrée impacte directement le facteur de bruit du dispositif complet, le premier élément de la chaîne impactant directement le facteur de bruit total, selon la formule de FRIIS. Pour les trois configurations, le gain extrait à partir des mesures est directement lié aux valeurs des atténuateurs d'entrée et de sortie. Les différences de gain entre chaque configuration ne sont pas strictement égales aux différences d'atténuations ; en effet, le fait d'augmenter la valeur d'atténuation diminue le gain du dispositif complet. En contrepartie, l'adaptation du système est améliorée. Ainsi, on observe à 230 GHz un écart de 10 dB sur le gain entre les configurations 1 et 3. Cependant, la différence d'atténuation entre ces deux configurations est de 16 dB.

Faute d’avoir des résultats de simulation en bruit de l’amplificateur pour réaliser une confrontation avec entre la mesure et la simulation, nous nous basons sur la convergence des extractions ainsi que sur la validation réalisée en bande D sur l’amplificateur faible bruit intégré pour valider les extractions faites sur l’amplificateur en guide d’onde.

VI Conclusion du troisième chapitre

Ce troisième chapitre a illustré le développement d’une source de bruit sur silicium en technologie BiCMOS 55 nm basée sur l’utilisation d’une diode PN-Schottky, montrant des performances en accord avec ce qui avait été établi dans le cahier des charges que l’on peut voir reporté dans le *Tableau 19*.

Tableau 19 : Etat de l’art des sources de bruit haute fréquence (> 110 GHz) ainsi que le cahier des charges défini au début de l’étude et résultats obtenus.

Technologie Composant	Dispositif	Fréquence (GHz)	ENR (dB)	Compatibilité silicium	Réf
III-V GaAs	Diode Schottky	170 – 200	10	NON	[44]
UTC-PD	Photodiode	285 – 325	10 – 30	NON	[46]
Silicium	ELVA-1	110 – 170	14	OUI	[51]
BiCMOS 55 nm	A définir	> 170	14	OUI	Cahier des charges
BiCMOS 55 nm	Diode PN- Schottky	130 – 260	10 - 20	OUI	Ce travail

Les sources de bruit développées ont été caractérisées entre 130 GHz et 260 GHz et disposent d’un courant de pilotage variable. Les résultats obtenus montrent une ENR réglable en fonction du courant de pilotage, avec une variabilité entre 10 dB et 20 dB. La fonctionnalité des sources de bruit développées a été validée en bande D, par la caractérisation d’un LNA intégré, et jusque 260 GHz par la caractérisation d’un actif en boîtier guide d’onde.

Chapitre 4 : Développement d'un détecteur de puissance en gamme millimétrique

I Principe de détection haute fréquence

Le détecteur de puissance est un élément clé pour la caractérisation large signal. En effet, celui-ci permet de remonter aux niveaux de puissances en sortie de DST. Comme nous l'avons vu dans le premier chapitre, le détecteur doit disposer d'une sensibilité suffisante pour assurer une mesure fiable et précise. De plus, il doit pouvoir couvrir une plage de puissance suffisante pour adresser l'ensemble des puissances à mesurer. Cette dynamique est définie par le NEP et la puissance maximale admissible avant saturation.

On peut distinguer deux principaux types de détecteurs :

- Les détecteurs de type calorimètre ; ces détecteurs ont pour avantage de présenter naturellement 50 Ohms et de pouvoir mesurer la puissance de signaux jusque plusieurs térahertz. Cependant, étant basée sur le phénomène d'auto échauffement d'un absorbant, l'acquisition de la mesure demande un temps d'attente qui peut atteindre 12 secondes dans le cas d'un mesureur de puissance PM5 de chez VDI [69]. Du fait de cette temporisation, ces détecteurs ne sont pas compatibles avec une utilisation industrielle qui nécessite la caractérisation de gros volumes de composants en un minimum de temps.
- Les détecteurs de type électronique ; ces détecteurs sont principalement limités par la fréquence de coupure des composants électroniques qu'ils utilisent, ce qui fait chuter leur sensibilité. Ces derniers sont principalement basés sur l'utilisation de transistor ou de diode. Un signal RF appliqué en entrée de ces derniers se traduit par la génération d'une composante statique aux bornes de celui-ci. Ce type de détecteur présente un temps de réponse faible ce qui le rend compatible avec une utilisation industrielle. Le détecteur est dit quadratique quand la tension continue est proportionnelle au carré de l'amplitude du signal HF. Ce régime de détection illustré sur la *Figure 83* correspond au régime de fonctionnement souhaité, borné par la puissance minimale (P_{\min}), définie à partir du NEP ($P_{\min} = \text{NEP} * \sqrt{\Delta f}$) et par la puissance maximale (P_{\max}), où Δf correspond à la bande de fréquence de mesure de la réponse du détecteur.

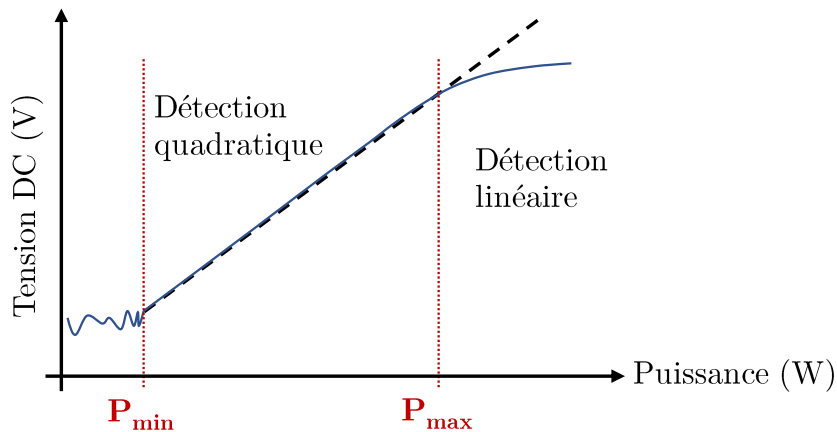


Figure 83 : Représentation des régimes de détection, quadratique et linéaire dans le cas d'une détection en tension.

Le tableau 1 reprend le cahier des charges fixé pour le développement du détecteur établie dans le premier chapitre (section **III.3.2 Cahier des charges pour la conception du détecteur de puissance HF**).

Tableau 20 : Cahier des charges pour la conception du nouveau détecteur de puissance RF.

Technologie	NEP	Sensibilité	P_{max}	P_{min}	Fréquence
Composant	(pW/Hz ^{1/2})	(V/W)	(dBm)	(dBm)	(GHz)
BiCMOS 55 nm	< 100	> 500	-20	-40	130 – 320

II Solution in-situ : jonction PN-Schottky en technologie B55 de STMicroelectronics

Alice Bossuet a mené durant sa thèse [26] des études sur l'intégration sur silicium de montage de caractérisation large signal de type load-pull. Ces études ont mené au développement d'un synthétiseur d'impédances, d'une source de signal ainsi que d'un détecteur de puissance. L'ensemble de ces systèmes a été conçu en technologie silicium SiGe BiCMOS 55 nm de STMicroelectronics en bande-D. Dans la continuité de ces travaux, le détecteur présenté dans ce chapitre a été conçu en technologie B55 et ses performances extraites jusque 320 GHz.

En se basant sur l'état de l'art des détecteurs de puissance jusque 320 GHz, le choix a été fait d'utiliser une diode pour la conception du détecteur intégré. Ce dernier permet de réaliser la mesure de puissance avec une structure simple.

Les diodes Schottky/PN présentées dans le chapitre 3 ont montré de bonnes performances pour la génération de bruit haute fréquence, quand celles-ci sont polarisées dans leur régime d'avalanche. Ainsi, ces dernières ont également été évaluées pour la détection de puissance hyperfréquence. Possédant une tension de seuil différente de zéro, comme on peut le voir sur la *Figure 84*, celles-ci ne peuvent pas être utilisées en condition « zero bias » comme il est coutume de faire dans la littérature. Les diodes utilisées vont donc devoir être polarisées en direct pour réaliser la détection de signal HF.

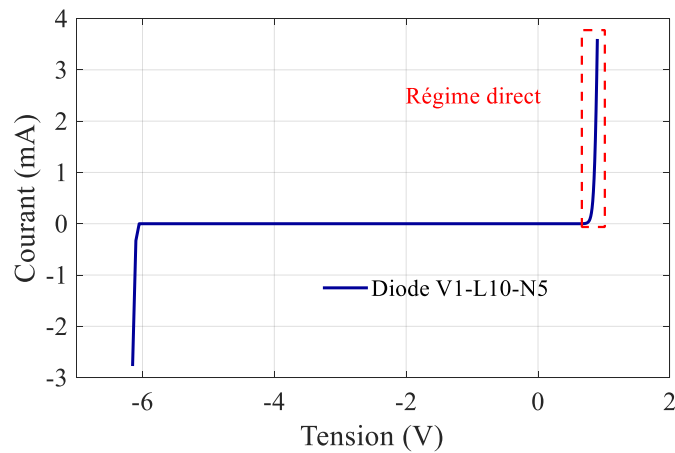


Figure 84 : Caractéristique I-V de la diode V1-L10-N5 référencée dans le Tableau 17 (chapitre 3, section II.2.3 **Présentation des DOE de diode PN-Schottky**) avec représentation de la zone de fonctionnement du détecteur à base d'une diode polarisée en régime direct.

II.1 Principe de détection à diode polarisée

Dans le cas d'une détection à base de diode polarisée, celle-ci est soit polarisée en tension, soit en courant. Dans le cas d'une polarisation en tension, la lecture du courant permet de déterminer la puissance présentée à la diode. A l'inverse, dans le cas d'une polarisation en courant, c'est la lecture de la tension qui permet de remonter à la puissance détectée. Dans notre cas, nous avons polarisé la diode en courant, afin de pouvoir extraire la sensibilité du détecteur en rapport de tension par watt (V/W).

Dans le cas d'une détection à polarisation en courant, la diode est polarisée au niveau de sa tension de seuil. Ainsi, la tension correspondante quand il n'y a pas de signal HF à l'entrée du détecteur n'est pas égale à zéro mais à V_{OFF} . Quand un signal HF est appliqué à l'entrée du détecteur, il en résulte une modification de la condition de polarisation de la diode. La diode étant contrôlée de façon constante par un courant DC (I_{bias}). La composante continue résultante du signal HF est alors répercutée sur la tension aux bornes de la diode. Ainsi, la tension correspondante est alors décalée à V_{ON} . La *Figure 85* illustre la caractéristique I-V de la diode V1-L10-N5 en régime direct, soumise à un signal HF à l'état ON (RF_{ON}) et OFF (RF_{OFF}).

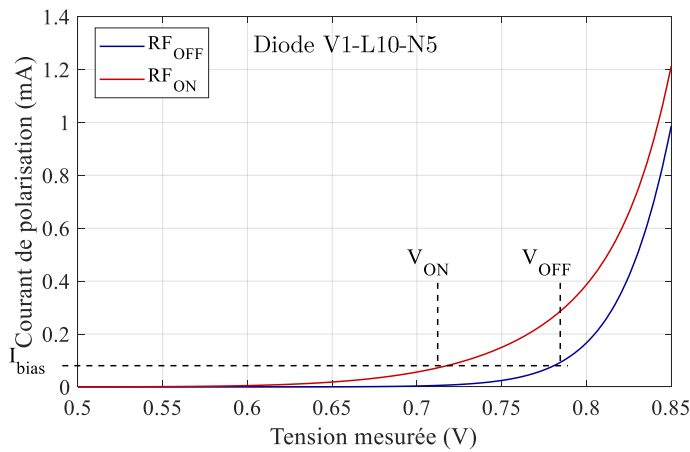


Figure 85 : Représentation de la caractéristique I-V de la diode V1-L10-N5, avec (RF_{ON}) et sans (RF_{OFF}) signal HF présenté à la diode.

Le décalage en tension induit par le signal HF est directement lié au niveau de puissance présenté à la diode (P_{IN}). Comme défini dans l'équation 50, on peut ainsi exprimer la sensibilité du détecteur (R_v) en faisant le ratio de la différence de tension par rapport à la puissance injectée.

$$R_v = \frac{(V_{OFF} - V_{ON})}{P_{IN}} \quad (50)$$

Avec P_{IN} correspondant au niveau de puissance HF présenté à la diode, exprimé en Watt (W), la sensibilité du détecteur R_v s'exprime alors en Volt par Watt (V/W).

III Conception du détecteur intégré sur silicium

Dans cette partie, va être démontrée la conception du détecteur intégré sur silicium. Plusieurs structures de test ont été réalisées afin de mettre en évidence la faisabilité et aboutir à une structure de test complète avec té de polarisation et adaptation d'impédance.

III.1 Diode en configuration 2 ports

III.1.1 Détection à diode polarisée : preuve de concept

La première étape a été de démontrer la fonctionnalité de la diode pour une utilisation en détecteur de puissance HF en bande de fréquence millimétrique. Pour cela, des diodes PN-Schottky de première génération (que l'on retrouve référencées dans le *Tableau 17*, section **II.2.3** du troisième chapitre) ont été caractérisées en configuration deux ports, comme illustré sur la *Figure 86*. Ces diodes de première génération sont les mêmes que celles présentées dans le troisième chapitre, pour la conception d'une source de bruit sur silicium. Différentes tailles de diode ont été évaluées, avec longueur et nombre de doigt d'anode variables. Cela a permis de cibler les diodes les plus prometteuses pour la conception de détecteurs, en fonction de la bande de fréquence ciblée et des performances voulues. Enfin, les diodes en configuration deux ports ont été utilisées pour le développement du modèle pour la conception de détecteurs.

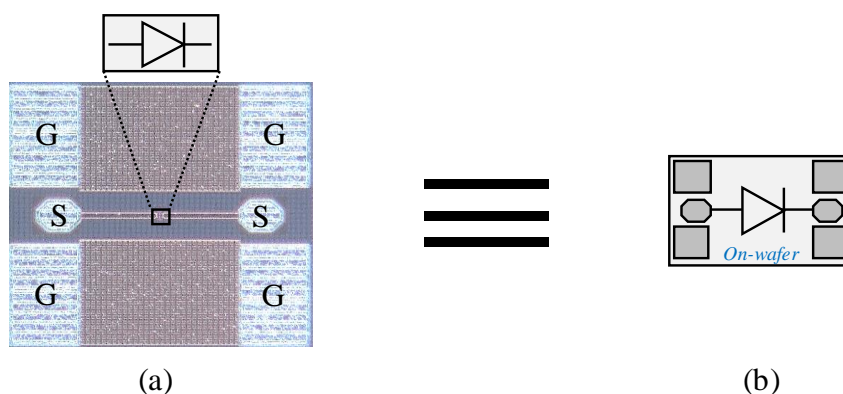


Figure 86 : (a) Photographie et (b) représentation schématique de la structure de test à base de diode en configuration deux ports.

Afin de pouvoir démontrer la fonctionnalité de la diode, celle-ci a été soumise à un signal hyperfréquence à 150 GHz et la caractéristique I-V a été mesurée pour différentes valeurs de puissance présentées à la diode. Le montage utilisé pour cette caractérisation est illustré sur la *Figure 87(b)*.

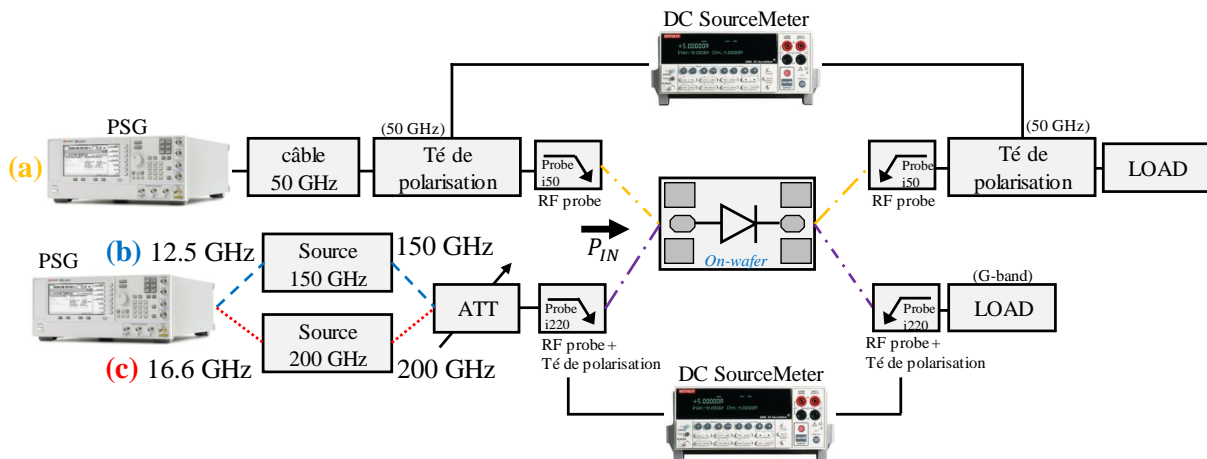


Figure 87 : Schéma bloc des montages utilisés pour preuve de concept de détection à base de diode polarisée sur silicium à (a) 50 GHz, (b) 150 GHz et (c) 200 GHz.

Le facteur de multiplication par 12 permet à la source « 150 GHz » de générer un signal HF à 150 GHz. Celle-ci est pilotée par un synthétiseur de fréquence (PSG Agilent E8257D 50 GHz) à une fréquence de 12.5 GHz et une puissance de 5 dBm pour assurer la saturation de la source « 150 GHz ». La saturation de la source de signal HF « 150 GHz » permet d'atteindre 10 dBm dans son plan de sortie à 150 GHz. Afin de pouvoir réguler la puissance, un atténuateur réglable manuellement est connecté à la sortie de la source, ce qui permet de faire varier la puissance dans le plan des plots RF (après la sonde RF cascade Infinity i220) entre -17.9 dBm et 4.2 dBm à 150 GHz. La charge adaptée (bande-G) connectée à la sonde sur le deuxième port permet de diminuer le taux d'ondes stationnaires et d'éliminer d'éventuels retours d'ondes. Dans cette configuration, la diode est polarisée à travers les tés de polarisation intégrés aux sondes RF grâce à un DC source/meter.

Les caractéristiques I-V de la diode V1-L10-N2 sont représentées sur la *Figure 88* pour différentes puissances d'entrée disponibles présentées à la structure de test et pour la source de signal à l'état OFF. La diode V1-L10-N2 présentée ici n'est pas référencée dans le tableau récapitulatif des DOE de diode. En effet cette structure a été réalisée à part des DOE pour confirmer l'intérêt de la réduction de taille de diode.

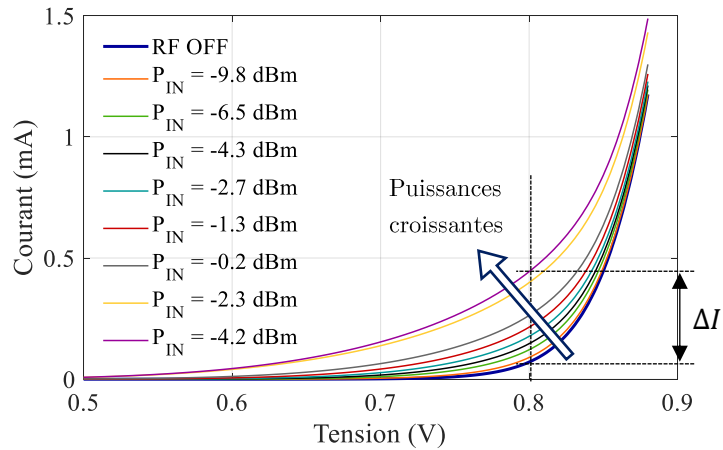


Figure 88 : Caractéristique I-V de la diode V1-L10-N2, pour la source "150 GHz" aux états OFF et ON, pour différentes valeurs de puissances présentées à la structure de test

Comme attendu, on peut remarquer que la caractéristique I-V de la diode dépend de la puissance RF du signal qui lui est appliquée. Ainsi, la composante continue rajoutée par le signal RF induit un décalage de la caractéristique I-V, qui se traduit par une non-linéarité DC moins franche. Qu'il soit en tension ou en courant, le décalage induit est d'autant plus important que la puissance augmente. Dans le cas de la mesure de la caractéristique I-V, la tension est imposée et le courant correspondant est mesuré. Ainsi, à tension de polarisation fixe, le décalage de courant (ΔI) en fonction de la puissance RF appliquée correspond à une détection en courant.

Afin de pouvoir évaluer la sensibilité en tension de la diode, celle-ci a été polarisée en courant, et la tension correspondante a été mesurée pour différentes valeurs de puissance RF présentées. La diode a été caractérisée pour différents courants de polarisation afin de mettre en évidence le lien entre la sensibilité et le courant de polarisation. La différence de tension entre l'état OFF (V_{OFF}) et l'état ON (V_{ON}) est représentée sur la Figure 89, en fonction de la puissance disponible (P_{IN}) à 150 GHz, dans le plan du plot de signal RF côté anode de la diode.

La pente extraite en régime quadratique permet d'extraire la sensibilité en tension de la diode. On peut remarquer que cette sensibilité augmente avec la diminution du courant de polarisation de la diode. L'extrapolation linéaire de la pente permet de mettre en évidence la saturation de la diode avec la puissance P_{IN} qui augmente. On notera P_{max} , la puissance maximale de détection, correspondant au moment où la sensibilité de la diode décroche de l'extrapolation linéaire. En plus de la variation en sensibilité, la variation de polarisation de la diode induit le changement de la puissance maximale de

détection. Ainsi, en augmentant le courant de polarisation, la sensibilité diminue et en contrepartie la puissance maximale de détection augmente. Cette fonctionnalité est assimilable à un choix de calibre pour le détecteur, où chaque courant de pilotage correspond à un calibre différent possédant une sensibilité et une dynamique de mesure propre.

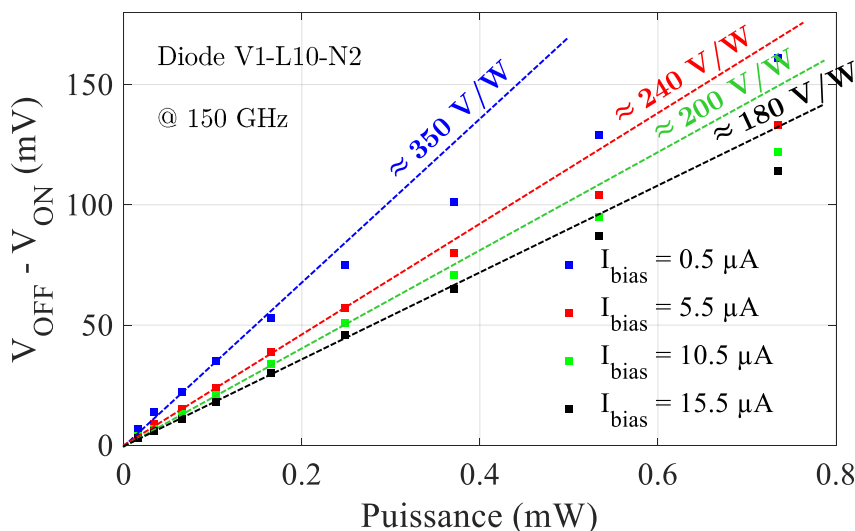


Figure 89 : Différence de tension mesurée ($V_{OFF} - V_{ON}$) en fonction de la puissance à 150 GHz présentée à la structure de test, pour différents courants de polarisation, entre $0.5 \mu A$ et $15.5 \mu A$.

Dans le but d'évaluer l'impact de la taille de la diode sur la sensibilité, deux diodes ont été caractérisées en fonction de la fréquence grâce aux montages (a), (b) et (c) illustrés sur la Figure 87. Dans la configuration (c), la source 150 GHz est remplacée par la source 200 GHz qui est également pilotée par le PSG à une fréquence de 16.6 GHz. Couplée à l'atténuateur variable bande-G, la source 200 GHz permet de présenter entre -26 dBm et 0.4 dBm de puissance disponible dans le plan du plot RF à 200 GHz. Dans la configuration (a) illustrée sur la Figure 87, le synthétiseur de fréquence est directement connecté à une sonde Cascade Infinity i50 grâce à un câble coaxial avec connectique 2.4 mm. Le synthétiseur de fréquence utilisé permet de présenter une puissance variable entre -43 dBm et 13 dBm au dispositif jusque 50 GHz. Dans cette dernière configuration, le té de polarisation n'est pas intégré à la sonde. De ce fait, des tés de polarisation externes doivent être rajoutés de chaque côté afin de pouvoir assurer la polarisation de la diode. De plus, ces derniers doivent pouvoir couvrir la bande de fréquence d'intérêt car ils assurent le passage du signal continu mais également celui du signal RF.

La Figure 90 illustre la sensibilité extraite à partir des mesures entre 20 GHz et 200 GHz, pour un courant de polarisation de $0.5 \mu A$.

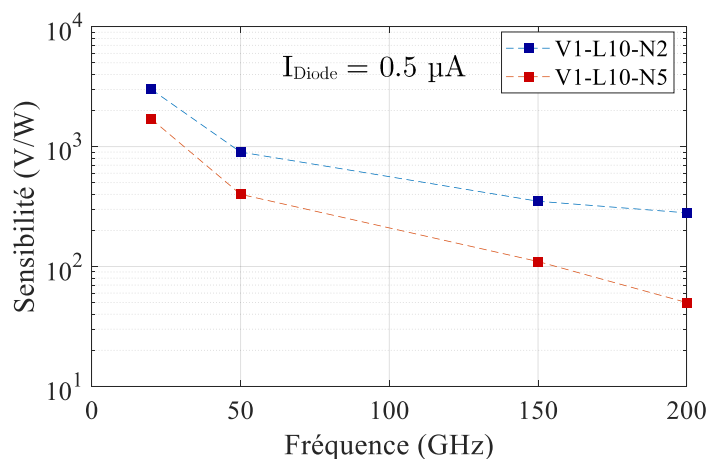


Figure 90 : Sensibilité des diodes V1-L10-N2 et V1-L10-N5, extraites entre 20 GHz et 200 GHz pour un courant de polarisation de 0.5 µA.

On peut remarquer que la taille de diode impacte directement la sensibilité de celle-ci. En effet, avec un rapport de diminution de taille de 2.5 lié au passage de 5 à 2 doigts d'anode, la diode V1-L10-N2 présente une plus grande sensibilité que la diode V1-L10-N5, sur toute la bande de fréquence. D'autre part, on peut également remarquer la chute de sensibilité des deux structures avec la montée en fréquence. Les sensibilités représentées ici ont été extraites dans la zone quadratique pour une puissance présentée à la diode proche de -30 dBm.

Cette première étude liée à la preuve de concept de la fonctionnalité de la diode en détection de signal en bande de fréquence millimétrique a permis de mettre en évidence des lignes directrices pour l'optimisation des structures existantes.

- Les diodes utilisées ne permettent pas la détection de type « zero bias », sans polarisation forcée.
- Le pilotage en courant permet le réglage de la sensibilité en tension et de la dynamique de détection.
- La réduction de taille de diode permet d'augmenter sa sensibilité.

III.1.2 Optimisation des dimensions de la diode

Dans le troisième chapitre (section **II.2.2 Optimisation du BEOL**) nous avons montré les optimisations réalisées sur les accès de la diode. Ces optimisations ont permis de réduire considérablement la taille réalisable en plus de diminuer les capacités parasites entre les doigts d'anode et de cathode. Ainsi, si l'on considère les contraintes de la

première version de diode, la plus petite diode réalisable serait une diode composée de 1 doigt d'anode de 10 μm de long. Les optimisations d'accès réalisées sur la deuxième génération de diode ont permis de diminuer la taille minimum du doigt d'anode. Ainsi la deuxième génération de diode permet de réaliser une diode dix fois plus petite avec 1 doigt d'anode de 1 μm de long.

Les trois configurations de montage illustrées sur la *Figure 91* ont été utilisées pour réaliser la caractérisation large bande de fréquence entre 140 GHz et 320 GHz, ainsi que la dynamique de puissance mesurable en régime quadratique à 320 GHz. Afin de pouvoir réaliser des caractérisations jusque 320 GHz, les structures de test de diode en configuration deux ports ont été fabriquées avec les plots RF optimisés présentés dans le troisième chapitre (section **II.4.1 Optimisation des plots RF**).

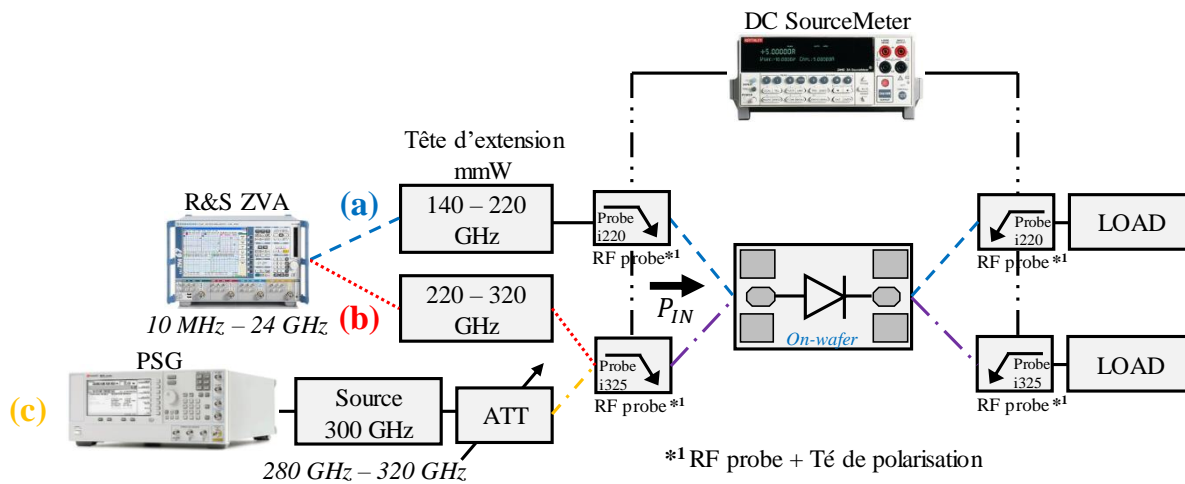


Figure 91 : Schéma bloc des montages utilisés pour la caractérisation large bande de la sensibilité (a) en bande G (140 GHz et 220 GHz) et (b) J (220 GHz et 320 GHz), ainsi que pour l'extraction de la dynamique de mesure entre 280 GHz et 320 GHz (c).

III.1.2.1 Impact sur les performances liées à l'optimisation des accès

Afin de pouvoir évaluer l'impact sur les performances lié au changement de version de diode, les diodes V1-L10-N2 et V2-L10-N2 ont été caractérisées entre 140 GHz et 220 GHz grâce au montage illustré sur la Figure 91(a). Sur ce dernier, le signal hyperfréquence est généré grâce à un VNA et une tête d'extension millimétrique, permettant de présenter à la structure de test un niveau de puissance compris entre -29 dBm et -23 dBm en fonction de la fréquence. Les sondes utilisées sont des sondes RF GSG Cascade Microtech® Infinity i220 avec 100 μm de pitch. Dans cette configuration, la diode est polarisée grâce aux tés de polarisation intégrés aux sondes RF.

Dans le but de pouvoir confronter les deux versions, la diode de première génération V1-L10-N2 a été de nouveau fabriquée avec les plots optimisés ($30 \mu\text{m} \times 40 \mu\text{m}$). Les sensibilités en tension des deux structures extraites sur la bande 140 GHz – 220 GHz, en fonction du courant de polarisation, sont illustrées sur la *Figure 92*. Les sensibilités ont été extraites en faisant le rapport entre les deltas de tension mesurés et les puissances disponibles présentées aux structures de test à chaque point de fréquence (équation 50).

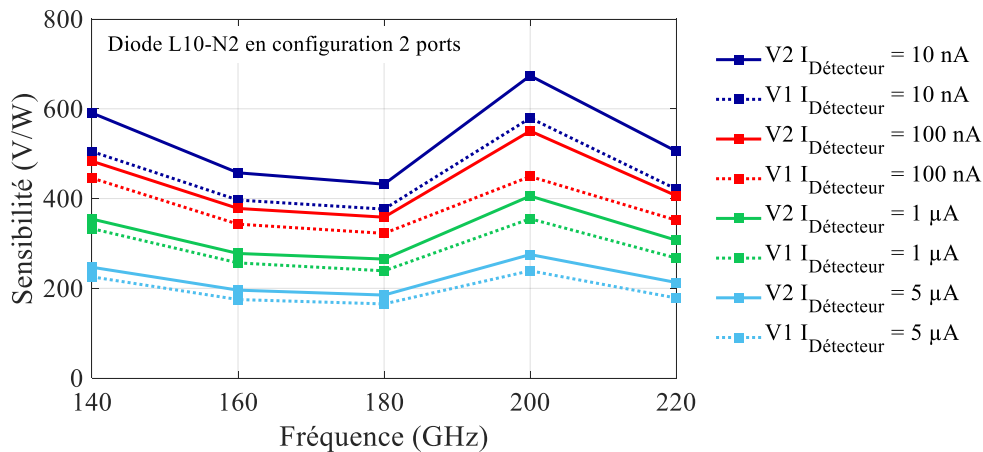


Figure 92 : Sensibilité des deux générations de diode (V1-L10-N2 & V2-L10-N2), extraite sur la bande de fréquence 140 GHz - 220 GHz en fonction du courant de polarisation, entre 10 nA et 5 µA.

Les sensibilités extraites sont du même ordre de grandeur pour les deux versions de diode, avec une légère amélioration des performances pour la diode de deuxième génération. Comme remarqué précédemment sur la *Figure 89*, les sensibilités illustrées sur la *Figure 92* montrent une dépendance au courant de pilotage utilisé. Comme il a été remarqué dans la partie **III.1.1 Détection à diode polarisée : preuve de concept**, la variation du courant de pilotage de la diode permet de contrôler sa sensibilité. Ainsi, la diminution du courant de polarisation permet d'augmenter la sensibilité de la structure de test.

III.1.2.2 Impact sur les performances liées à l'optimisation des plots RF

Afin de visualiser l'impact lié au changement de plots RF et vérifier si la dépendance fréquentielle observée sur la *Figure 92* est due aux plots RF, la structure de test (V1-L10-N2) caractérisée dans la partie **III.1.1** a également été caractérisée avec le montage (a) de la *Figure 91*, avec des plots standards ($50 \mu\text{m} \times 50 \mu\text{m}$).

Pour rappel, la structure de test utilisée pour la preuve de concept est composée d'une diode et de plots de contact RF, tous deux de première génération. La *Figure 93* illustre la sensibilité en tension extraite en bande G pour les structures de test listées ci-dessous :

- (i) : composé de la diode V1-L10-N2 avec les plots RF standard (50 μm x 50 μm).
- (ii) : composé de la diode V1-L10-N2 avec les plots RF réduits (30 μm x 40 μm).
- (iii) : composé de la diode V2-L10-N2 avec les plots RF réduits (30 μm x 40 μm).

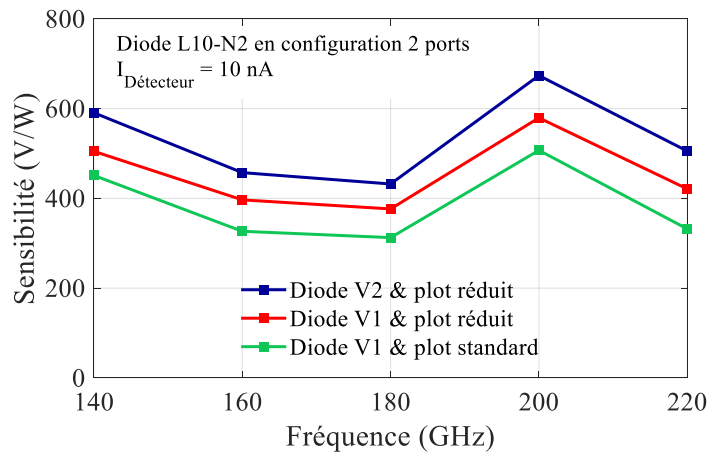


Figure 93 : Sensibilité extraite sur la bande 140 GHz – 220 GHz, pour un courant de polarisation de 10 nA.

La *Figure 93* montre que le changement de plots RF impact la sensibilité de la structure de test sur toute la bande de fréquence de façon uniforme. Il n'y a pas de changement de réponse fréquentielle observé lié au changement de plots RF. Ainsi, le changement de plots RF a permis d'améliorer les performances des structures de test, ce qui met en avant l'impact lié à la taille des plots de contact. Cependant, lors d'un report pour la mise en boîtier, des plots dédiés sont utilisés pour la réalisation du report de puce (« flip-chip »). Faute de pouvoir s'en affranchir, ces plots qui peuvent faire 70 μm de diamètre doivent alors être pris en compte dans le cas d'une mise en boîtier.

III.1.2.3 Impact sur les performances liées à la réduction de taille de la diode

Les changements réalisés sur les accès de la diode entre la 1^{ère} et la 2nd génération permettent de réaliser des diodes plus petites. Comme vu dans la partie **III.1.1 Détection à diode polarisée : preuve de concept**, la réduction de taille de diode permet l'amélioration de la sensibilité. Afin de pouvoir caractériser celles-ci jusque 320 GHz, les diodes de deuxième génération ont été fabriquées avec des plots RF optimisés, ce qui a permis d'extraire la sensibilité des diodes entre 140 GHz et 320 GHz comme illustré sur la *Figure 94*.

Cette caractérisation large bande a nécessité l'utilisation de deux montages de mesure. Le premier montage, présenté précédemment et illustré sur la *Figure 91(a)* qui a permis la caractérisation entre 140 GHz et 220 GHz ; le deuxième montage illustré sur la *Figure 91(b)* a permis la caractérisation entre 220 GHz et 320 GHz grâce à un VNA et une tête d'extension millimétrique bande-J. Dans ce dernier, les sondes hyperfréquences GSG utilisées sont des sondes Cascade Microtech® Infinity i325 avec 50 μm de pitch. Comme pour la configuration (a) la diode est polarisée grâce aux tés de polarisation intégrés aux sondes hyperfréquences.

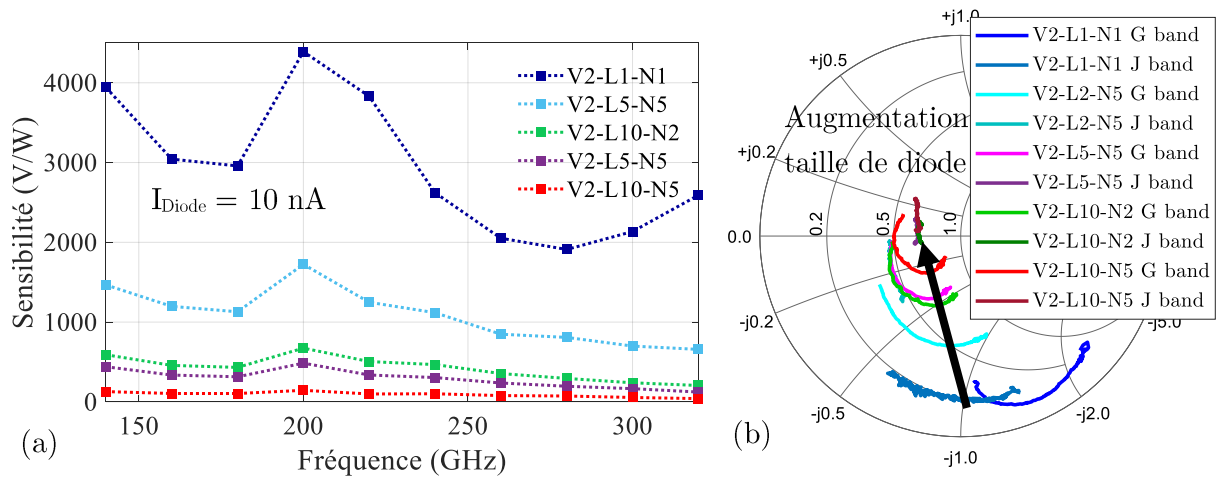


Figure 94 : (a) Sensibilité extraite sur la bande 140 GHz 320 GHz, et (b) coefficient de réflexion S_{11} mesuré sur la bande 140 GHz - 220 GHz, pour un courant de polarisation de 10 nA pour les diodes en configuration 2 ports.

Les sensibilités illustrées sur la *Figure 94* ont été extraites pour un courant de polarisation de 10 nA. Comme remarqué pour la première génération de diode, la diminution de taille permet d'augmenter la sensibilité de celles-ci. Les sensibilités extraites jusqu'à maintenant correspondent à des sensibilités sur puissance disponible ($P_{IN,av}$) présentée à la structure sur silicium dans le plan du plot RF côté anode.

III.1.2.4 Extraction de la sensibilité en puissance injectée

Afin de pouvoir confronter les performances des différentes structures et isoler l'impact lié au changement de taille, il faut visualiser le coefficient de réflexion présenté par les différentes diodes dans le plan de contact des sondes du côté où est présentée la puissance à détecter. Ainsi, sur la *Figure 94(b)* sont représentés les coefficients de réflexion côté anode (S_{11}) de différentes diodes pour une polarisation en courant de 10 nA. A courant équivalent, on peut remarquer que la diminution de taille de la diode augmente sa désadaptation. Dans le but de pouvoir confronter les performances des diodes entre elles, le coefficient de réflexion doit être pris en compte. La prise en compte

du coefficient de réflexion (Γ_{DET}) du côté où est présenté le signal RF revient à déterminer la puissance qui est injectée à la diode ($P_{IN,inj}$), comme illustré sur la *Figure 95*.

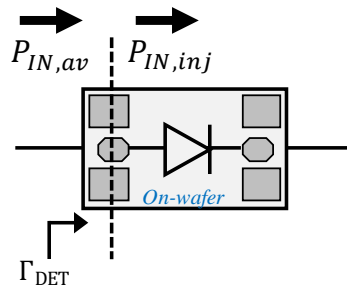


Figure 95 : Schéma bloc de la diode en configuration deux ports avec représentation des puissances disponible ($P_{IN,av}$) et injectée ($P_{IN,inj}$).

Cela permet d'en déduire la sensibilité en puissance injectée qui est définie par l'équation 51.

$$R_{v,inj} = \frac{V_{OFF} - V_{ON}}{P_{IN,av}(1 - |\Gamma_{DET}|^2)} = \frac{V_{OFF} - V_{ON}}{P_{IN,inj}} \quad (51)$$

Avec $R_{v,i}$ correspondant à la sensibilité en puissance injectée au dispositif et Γ_{DET} le coefficient de réflexion de la structure de test dans le plan des plots de contact RF.

Sur la *Figure 96*, on peut voir la sensibilité en puissance disponible ainsi que la sensibilité en puissance injectée, toutes deux extraites pour différentes topologies de diode pour un courant de polarisation de 10 nA.

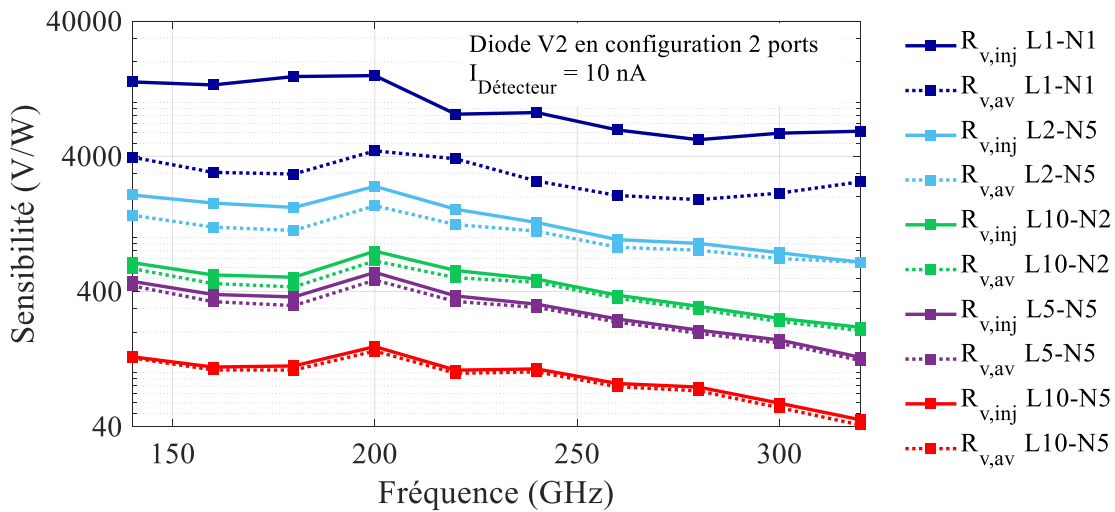


Figure 96 : Sensibilité en puissance disponible et en puissance injectée, extraites sur la bande 140 GHz 320 GHz pour un courant de polarisation de 10 nA.

Nous pouvons remarquer que la prise en compte du coefficient de réflexion dans le calcul de sensibilité de la diode augmente d'autant plus la sensibilité que la diode est petite. Cela est dû à la désadaptation plus importante des structures de petites tailles. A 200 GHz on observe un maximum de sensibilité en tension des diodes. Concernant la diode V2-L1-N1, à 200 GHz, celle-ci présente une sensibilité en puissance disponible ($R_{v,av}$) de 4390 V/W et une sensibilité en puissance injectée ($R_{v,inj}$) de 15820 V/W, pour un courant de polarisation de 10 nA.

III.2 Diode en configuration 1 port pour la détection

Jusqu'à présent, les structures de test caractérisées étaient toutes en configuration deux ports. Les structures en configuration deux ports sont dédiées à la modélisation de la diode et à la preuve de concept pour la détection de puissance HF en bande fréquence millimétrique.

Dans le cas d'un détecteur de puissance, un seul accès hyper-fréquence est nécessaire. Ainsi, la diode V2-L10-N2 a été fabriquée en configuration un port. Dans cette configuration, la cathode de la diode est directement connectée à la masse au niveau du métal 3 et son anode est connectée au plot RF grâce à une ligne micro-ruban sur le niveau de métal 8. Les performances en sensibilité de cette structure ont été extraites en bande G grâce au montage illustré sur la *Figure 97*.

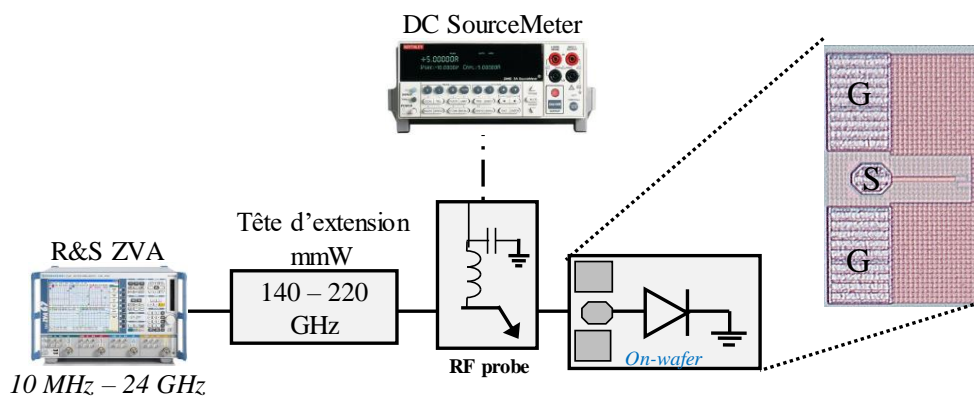


Figure 97 : Schéma bloc du montage utilisé pour la caractérisation large bande de la sensibilité d'une structure un port en bande G (140 GHz - 220 GHz).

Le signal HF est présenté à la structure dans le plan de contact des plots RF au travers de la sonde RF, grâce au VNA et à une tête d'extension millimétrique bande G. Comme vu précédemment, cette configuration permet de présenter dans le plan de contact du plot RF une puissance comprise entre -29 dBm et -23 dBm à la structure de

test, en fonction de la fréquence. En configuration un port et en l'absence de té de polarisation intégré sur silicium, la diode est polarisée dans sa zone de détection grâce à un DC source/meter, au travers du té de polarisation intégré à la sonde RF.

Les sensibilités en puissances disponibles et le coefficient de réflexion de la diode V2-L10-N2 en configuration un port et deux ports, extraites pour un courant de pilotage de 10 nA sont illustrées sur la *Figure 98(a)* et (b), respectivement.

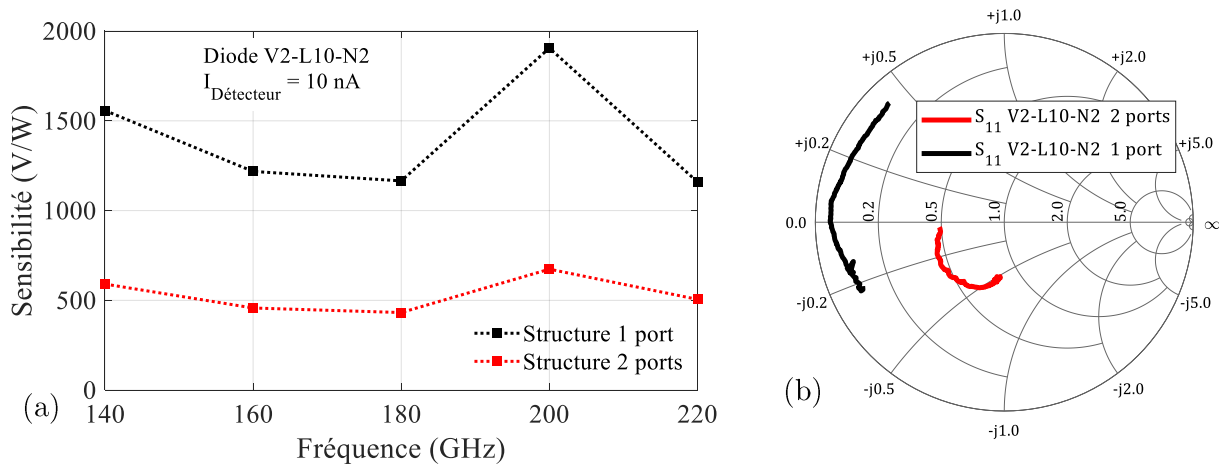


Figure 98 : Confrontation entre une structure 2 ports et une structure 1 port avec (a) la sensibilité extraite sur la bande 140 GHz - 220 GHz, et (b) le coefficient de réflexion S_{11} mesuré sur la bande 140 GHz - 220 GHz, pour un courant de polarisation de 10 nA.

Dans un premier temps, nous pouvons remarquer que le passage de la structure deux ports à un port impacte directement le coefficient de réflexion présenté à la source de signal. En effet, le coefficient de réflexion présenté par la structure est décalé en bord d'abaque côté court-circuit. Ce décalage est directement lié au court-circuit à la masse réalisé côté cathode, et a pour effet de grandement augmenter la désadaptation de la structure. Cette sensibilité aux impédances présentées côté cathode est d'autant plus importante que la diode est grande. On remarquera que pour les structures de petites tailles, celles-ci se comportent comme une haute impédance, ne laissant pas transparaître l'impédance présentée côté cathode. Dans la section **III.4 Adaptation d'impédance du détecteur complet**, il sera démontré la mise à profit de cet effet pour l'adaptation de la structure détecteur en configuration un port.

D'un point de vue performances, la structure un port présente une nette augmentation de la sensibilité en puissance disponible sur l'ensemble de la bande G, avec 1905 V/W à 200 GHz. Cela représente quasiment un rapport trois par rapport aux 650 V/W présentés par la structure deux ports. Cet effet est certainement dû à la détection des ondes stationnaires qui s'établissent entre le court-circuit côté cathode et la sonde RF.

III.3 Intégration du té de polarisation sur silicium

L'ensemble des structures évaluées jusqu'à présent ont été polarisées grâce au té de polarisation intégré à la sonde RF dans le cas de mesures utilisant des sources en guide d'onde, ou de té de polarisation externe dans le cas de mesures utilisant des éléments avec une connectique de type coaxial (<110 GHz). Afin de ne pas dépendre d'un té de polarisation externe à la structure, celui-ci doit être intégré sur silicium. La *Figure 99* montre la représentation en schéma bloc et la photographie du détecteur composé de la diode V1-L10-N2, avec té de polarisation intégré. La structure illustrée ici utilise des plots RF de première génération.

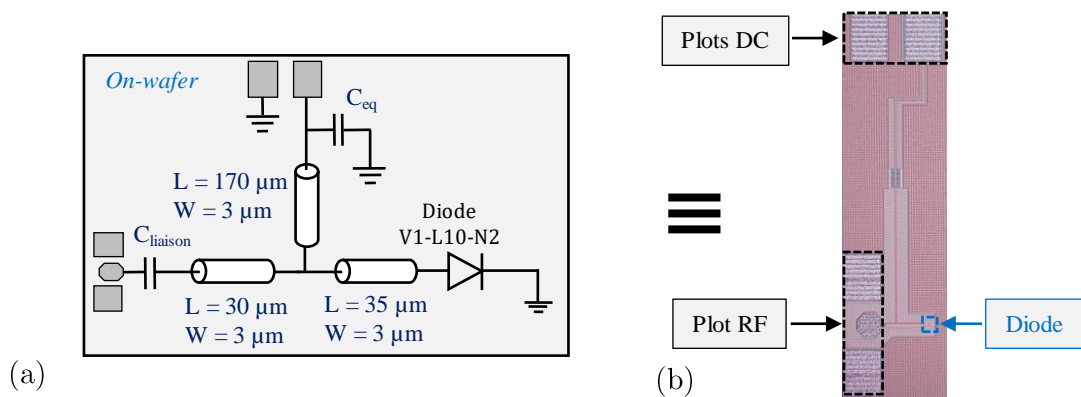


Figure 99 : (a) Représentation schématique et (b) photographie de la structure de test à base de diode en configuration 1 port avec té de polarisation intégré.

Le té de polarisation utilisé est le même que celui utilisé pour la source de bruit intégrée, qui a été présentée dans le chapitre 3 (section **IV.2 Caractérisation de la source de bruit in-situ**). Les performances en sensibilité de cette structure ont été extraites en bande G grâce au montage illustré sur la *Figure 100*.

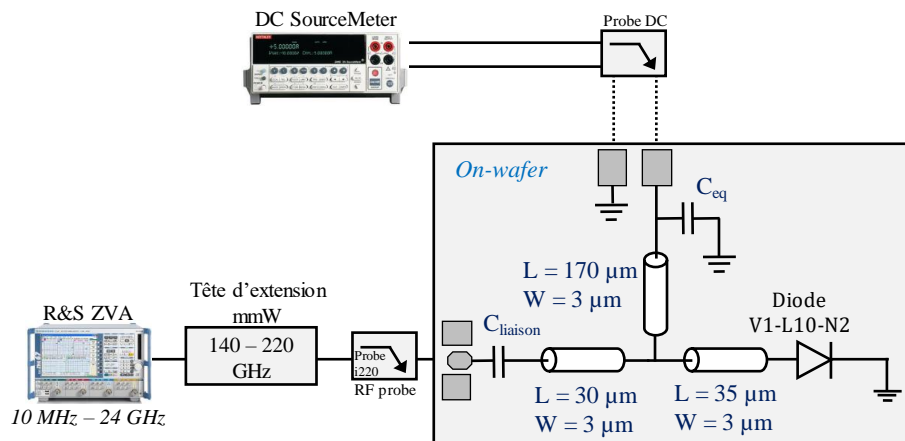


Figure 100 : Schéma bloc du montage utilisé pour la caractérisation en bande G (140 GHz - 220 GHz) de la sensibilité d'une structure de test à base de diode en configuration un port avec té de polarisation intégré.

Comme pour la caractérisation de la structure de diode en configuration 1 port, le signal HF est présenté à la structure dans le plan de contact des plots RF au travers de la sonde RF, grâce au VNA et à une tête d'extension millimétrique bande G. Grâce au té de polarisation intégré, l'utilisation d'un té de polarisation externe n'est pas nécessaire, avec l'accès DC de la sonde RF laissé en l'air. Le détecteur est polarisé dans son régime de détection au travers d'une sonde DC qui contact les plots DC au nord de la structure.

Les résultats de l'extraction de la sensibilité en puissance disponible et du coefficient de réflexion pour un courant de polarisation de 10 nA sont illustrées sur la *Figure 101* (a) et (b), respectivement. Afin de pouvoir visualiser l'impact lié à l'intégration du té de polarisation sur silicium, les performances de la diode (V2-L10-N2) en configuration 1 port sans té de polarisation sont également représentées sur cette figure.

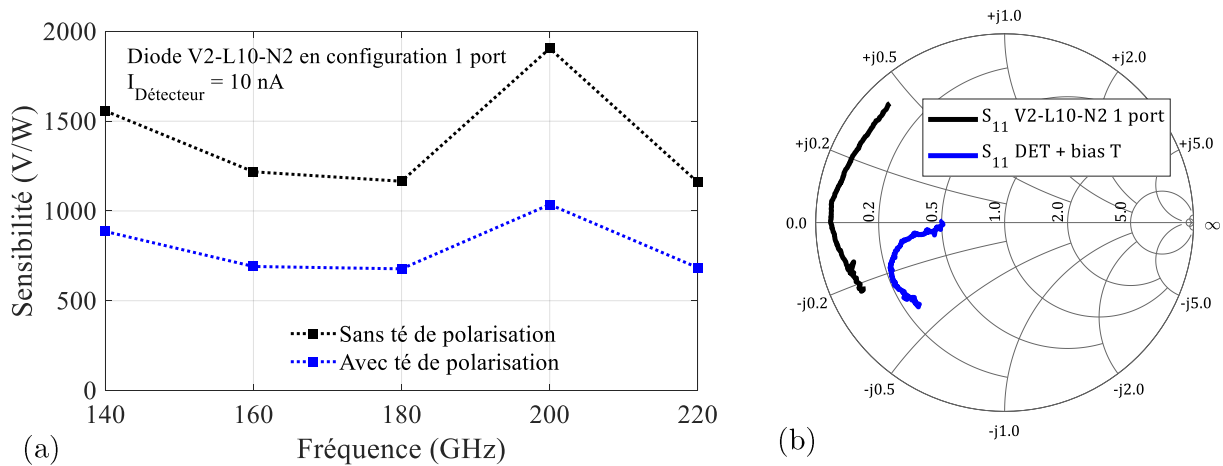


Figure 101 : (a) Sensibilité extraite sur la bande 140 GHz - 220 GHz et (b) coefficient de réflexion S_{11} mesuré sur la bande 140 GHz - 220 GHz, pour un courant de polarisation de 10 nA.

Nous pouvons remarquer que la structure avec té de polarisation présente une sensibilité en tension plus faible. Cela peut être expliqué par la différence de diodes, de plots RF ainsi que par les pertes induites par le té de polarisation. L'utilisation de diode L10-N2 et de plot RF de première génération est due à l'indisponibilité de ces deux éléments optimisés au moment de la conception de la structure avec té de polarisation intégré. De plus, la structure avec té de polarisation intégré présente une meilleure adaptation, ce qui induit une réduction du taux d'ondes stationnaires par rapport à la structure sans té de polarisation. La structure avec té de polarisation intégré présente néanmoins une sensibilité en tension de 1035 V/W à 200 GHz, pour un courant de polarisation de 10 nA.

III.4 Adaptation d'impédance du détecteur complet

Dans cette partie, va être présentée la conception de l'adaptation d'impédance d'entrée du détecteur. Cela a été réalisé grâce à une charge adaptée intégrée sur silicium côté cathode de la diode. Ce développement est basé sur le constat fait précédemment, selon lequel l'impédance présentée côté cathode à un fort impact sur l'impédance présentée par la diode côté anode, qui correspond à l'entrée du détecteur.

III.4.1 Réalisation d'une charge adaptée sur silicium

La *Figure 102* illustre le schéma et la photographie de la charge adaptée conçue en technologie BiCMOS 55 nm. Celle-ci est basée sur l'utilisation d'un transistor N-MOS froid, de 20 doigts de grille, de 10 μm de large et 0.06 μm de long. Dans cette configuration, la variation de polarisation de la grille du transistor induit la variation d'impédance côté drain. La polarisation de la grille est réalisée au travers d'un té de polarisation intégré sur silicium, identique à celui utilisé pour la polarisation de la source de bruit intégrée. La capacité de liaison (C_{liaison}) permet d'assurer la condition froide du transistor. Le stub en court-circuit permet de compenser l'impédance capacitive présentée par le transistor et fait également office de rappel à la masse pour le courant qui servira à piloter la diode quand celle-ci sera connectée à la charge.

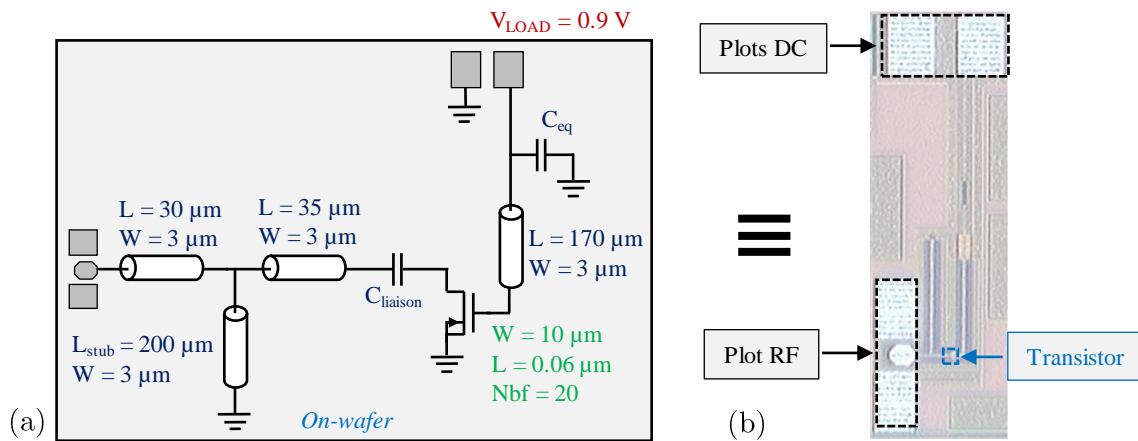


Figure 102 : (a) Représentation schématique et (b) photographie de la charge adaptée intégrée sur silicium.

La tension V_{LOAD} et la longueur du stub (L_{stub}) ont été optimisées pour garantir un coefficient de réflexion meilleur que -10 dB sur toute la bande de fréquence, entre 140 GHz et 220 GHz. Ainsi, la tension V_{LOAD} est fixée à 0.9 V et la longueur du stub L_{stub} égale à 200 μm .

La Figure 103 illustre le coefficient de réflexion simulé et mesuré après épluchage du plot RF par soustraction de la matrice Y de la structure d'épluchage « PAD-OPEN » mesurée.

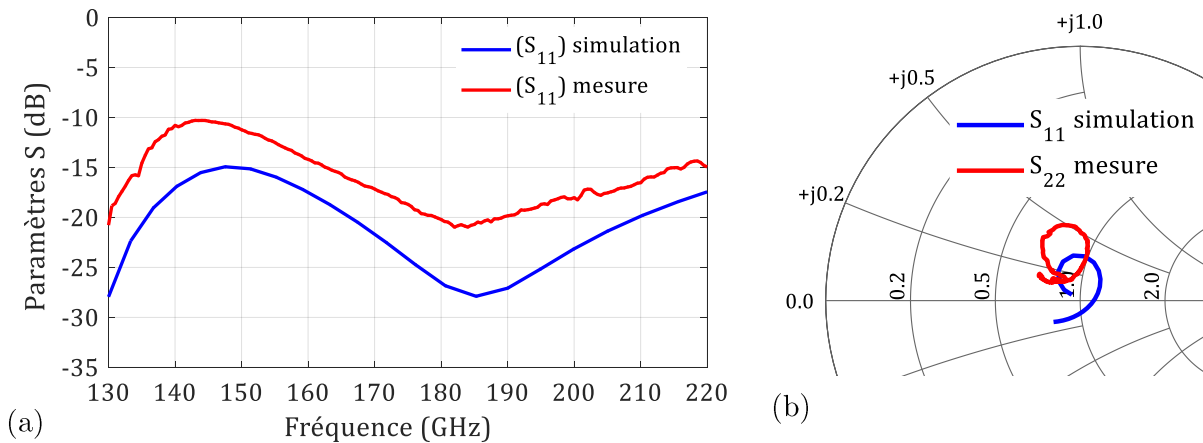


Figure 103 : Coefficient de réflexion de la charge adaptée en bande G simulé et mesuré.

On peut remarquer un décalage en amplitude, entre le coefficient de réflexion simulé et celui mesuré. Néanmoins, le coefficient de réflexion présenté par la charge réalisée est meilleur que -10 dB sur toute la bande de fréquence de mesure.

III.4.2 Détecteur intégré sur silicium avec té de polarisation et adaptation d'impédance

Dans le but d'adapter le détecteur, la charge adaptée précédemment présentée a été connectée à la diode côté cathode. Côté anode, on retrouve le té de polarisation intégré ainsi que le plot RF. La Figure 104 et la Figure 105 illustrent respectivement le schéma et la photographie du détecteur complet.

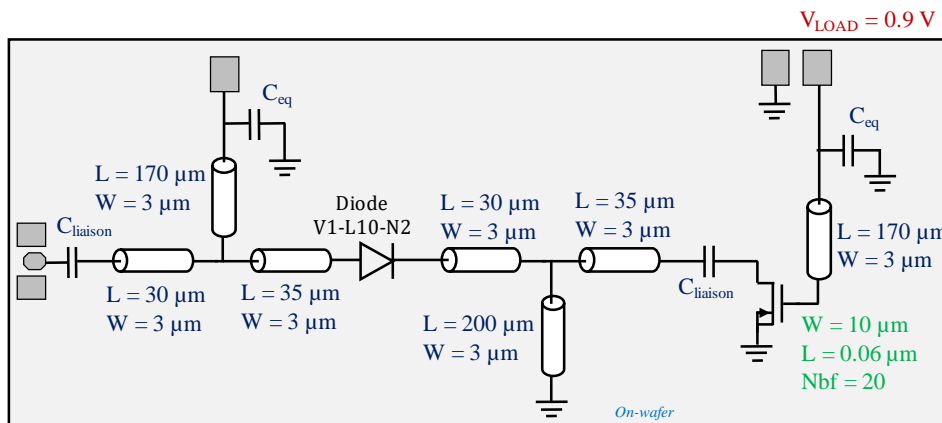


Figure 104 : Représentation schématique du détecteur avec té de polarisation connecté à une charge adaptée, le tout intégré sur silicium.

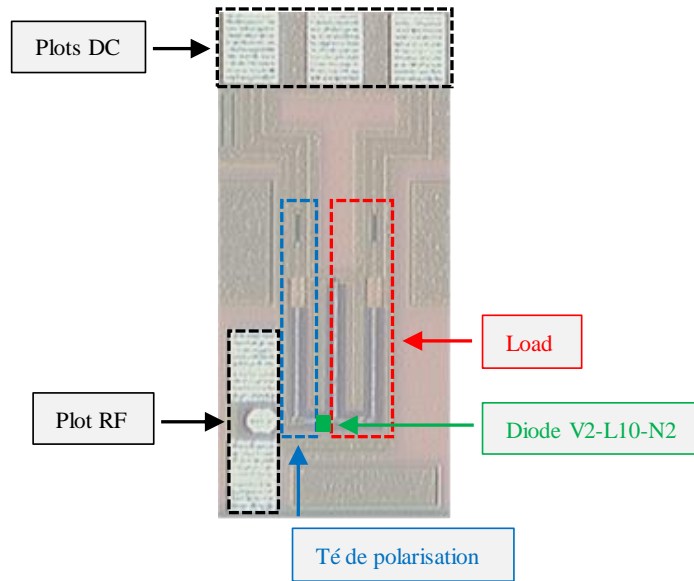


Figure 105 : Photographie du détecteur avec té de polarisation connecté à une charge adapté, le tout intégré sur silicium.

La structure complète (détecteur + load) a été caractérisée en paramètres S, afin de s'assurer de la correcte adaptation du détecteur. Puis, grâce au montage illustré sur la Figure 100, la sensibilité a été extraite entre 140 GHz et 220 GHz. La Figure 106 illustre le coefficient de réflexion ainsi que la sensibilité extraite pour un courant de polarisation de la diode V2-L10-N2 de 10 nA. La simulation de ce détecteur a été réalisée en utilisant la mesure de la diode épluchée de ses plots RF et lignes d'accès.

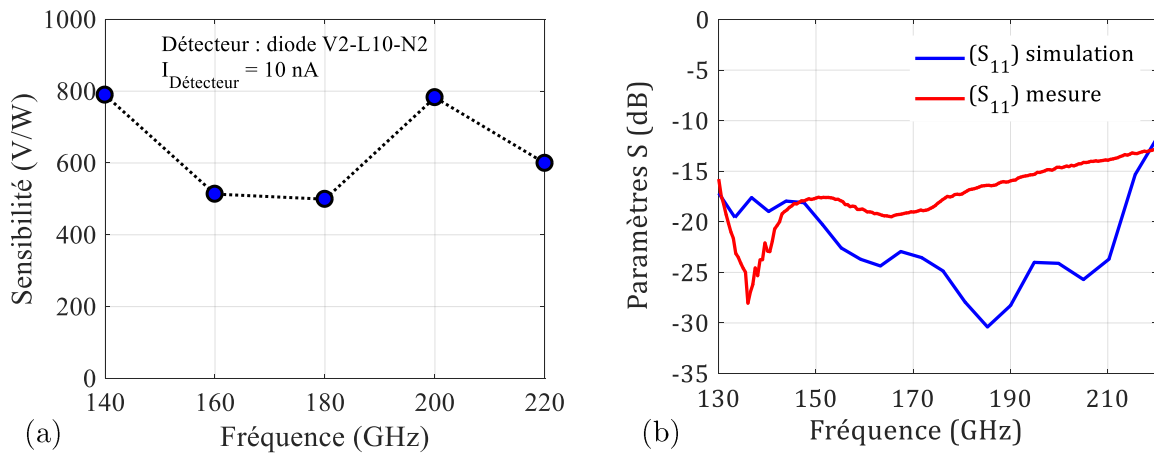


Figure 106 : (a) Sensibilité du détecteur adapté, extraite en bande G et (b) coefficient de réflexion en bande G simulé et mesuré, pour un courant de polarisation de la diode V2-L10-N2 de 10 nA.

On peut remarquer une bonne concordance entre le coefficient de réflexion simulé et mesuré avec une adaptation meilleure que -10 dB sur toute la bande. De plus, la sensibilité atteint 800 V/W à 140 GHz et à 200 GHz. De par sa sensibilité et son adaptation, cette structure est prometteuse et ouvre des perspectives pour la réalisation de la chaîne de réception d'un montage de type load-pull sur silicium.

IV Impact de la résolution et de l'incertitude de mesure sur l'extraction de la sensibilité en tension on-wafer

En dessous de 10 nA de courant de polarisation, des fluctuations de l'ordre de 0.3 mV ont été observées sur les tensions affichées au DC source/meter. Pour des raisons de fiabilité, le courant de pilotage minimal a alors été limité à 10 nA.

IV.1 Résolution sur la sensibilité extraite

Les tensions mesurées variant entre 0.5 V et 0.7 V, le voltmètre a dû être réglé sur le calibre 2 V, ce qui induit une résolution de mesure de la tension de 10 μ v, relevée sur les spécifications techniques du DC source/meter Keitley 2440. Ainsi, l'impact de la résolution de mesure de tension sur l'extraction de la sensibilité en tension peut être évalué grâce à l'équation 52. L'impact de la résolution en tension mesuré sur la sensibilité calculée peut être illustré en fonction de la puissance présentée au dispositif, comme le montre la *Figure 107*.

$$|r(R_v)| \text{ (V/W)} = \frac{|r(V)| \text{ (V)}}{P_{IN} \text{ (W)}} \quad (52)$$

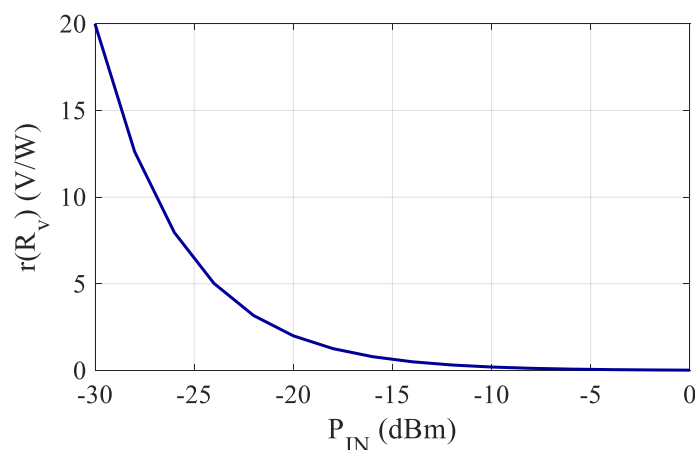


Figure 107 : Résolution sur l'extraction de la sensibilité liée à la résolution de lecture de tension au DC source/meter en fonction de la puissance présentée au détecteur.

L'évolution de $|r(R_v)|$ en fonction de la puissance présentée à la diode montre que la résolution de lecture de tension est d'autant plus importante que la puissance présentée

au dispositif est faible. Néanmoins, on peut remarquer que l'impact reste relativement faible, avec 20 V/W de résolution pour une puissance présentée de - 30 dBm.

IV.2 Incertitude sur la sensibilité extraite

La connaissance de la puissance présentée au dispositif est un autre point clé nécessaire à l'extraction de la sensibilité. Pour cela, les sources utilisées sont pré-caractérisées afin de connaître la puissance disponible à leurs sorties. D'autre part, dans le but de déterminer la puissance disponible dans le plan de contact du dispositif sous test, la connaissance des pertes introduites par les sondes est primordiale afin de les prendre en compte dans le bilan de puissance. Rentrant directement en compte dans le calcul de la sensibilité, il est primordial d'évaluer l'impact d'une incertitude sur la connaissance de la puissance disponible dans le plan de contact. L'équation 53 permet d'extraire la sensibilité en tension en prenant en compte l'incertitude sur la puissance présentée au dispositif.

$$R_v \pm |u(R_v)| \left(\frac{V}{W} \right) = \frac{V_{OFF} - V_{ON} \quad (V)}{P_{IN}(1 \mp |u(P_{IN})|) \quad (W)} \quad (53)$$

Avec $|u(R_v)|$ correspondant à l'incertitude sur la sensibilité extraite et $|u(P_{IN})|$ correspondant à l'incertitude sur la puissance présentée à la structure.

La *Figure 108* illustre la sensibilité du détecteur adapté présentée précédemment, extraite entre 140 GHz et 220 GHz pour un courant de pilotage de 10 nA. Les barres d'erreurs représentées sur chaque point d'extraction prennent en compte une incertitude $|u(P_{IN})|$ de 5 % sur la puissance présentée à la structure.

On peut remarquer que les 5 % d'incertitude supposées sur la puissance P_{IN} n'ont que peu d'impact sur la sensibilité extraite. Les 5 % d'incertitude supposées ici correspondent au cas le plus défavorable. Afin de réduire au maximum cette marge d'erreur, les sources utilisées pour générer les signaux HF sont régulièrement caractérisées afin de pouvoir s'assurer de leurs performances. Cette étude menée sur la résolution et l'incertitude d'extraction de la sensibilité des détecteurs permet de nous conforter sur la précision des résultats obtenues. Ainsi, dans le pire des cas, avec 5 % d'incertitude sur une puissance faible (-30 dBm) délivrée au dispositif, une incertitude globale de +/- 40 V/W est obtenue à 180 GHz pour une sensibilité du détecteur adapté de 500 V/W.

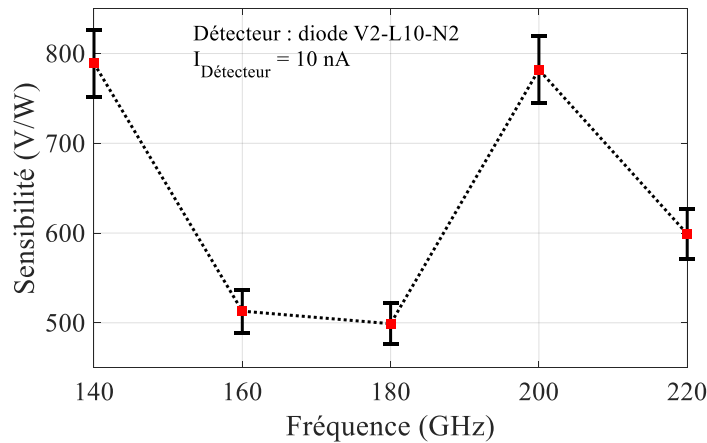


Figure 108 : Sensibilité du détecteur adapté basé sur l'utilisation de la diode V2-L10-N2, avec représentation des barres d'erreurs liées à une incertitude sur le niveau de puissance présenté au détecteur de 5 %.

V Modélisation de la diode

Au vu des résultats prometteurs des premières structures caractérisées, le développement d'un modèle de la diode en régime direct prenant en compte ses dimensions est devenu primordial. Ainsi, un modèle en régime direct de la diode de deuxième génération a été développé, en collaboration avec la thèse de Issa Alaji, en se basant sur des mesures DC et de paramètres S jusque 110 GHz. D'autre part, dans le but de pouvoir évaluer la puissance minimale détectable, une modélisation en bruit a également été réalisée pour l'évaluation du NEP.

V.1 Modèle de la diode en régime direct

Le développement du modèle en régime direct s'intègre pleinement dans la thèse de Issa Alaji qui a pour objectif le développement de circuit complet de détection avec switch et atténuateur autour de 40 GHz. D'autre part, le modèle réalisé a ainsi pu être simulé dans le but d'estimer la sensibilité du détecteur jusque 320 GHz.

La *Figure 109* montre le modèle de la structure de test comprenant les éléments intrinsèques et extrinsèques. Ce modèle comprend : la capacité des plots RF (C_{PAD}), l'inductance des lignes d'accès et des vias (L_S), la capacité parasite entre anode et cathode (C_P), la résistance et la capacité du substrat (R_{sub} et C_{sub}), la résistance série du contact ohmique (R_S) ainsi que la résistance et la capacité de la jonction (R_j et C_j).

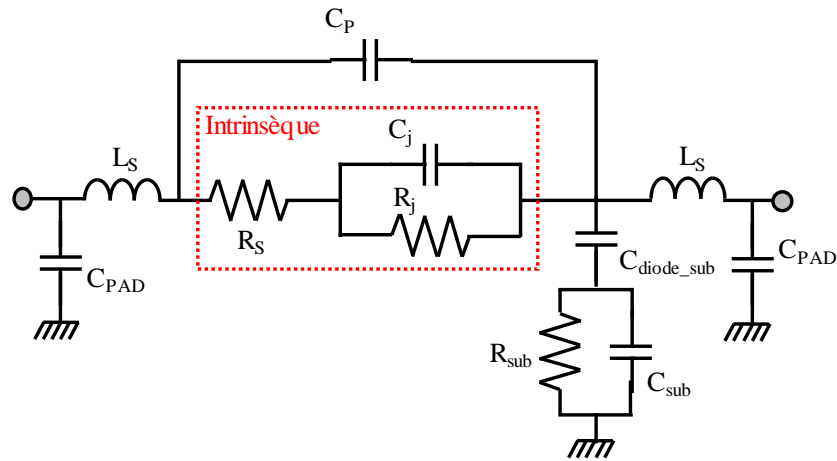


Figure 109 : Représentation schématique de la structure de test avec diode montée en configuration 2 ports.

Les valeurs extraites des éléments du modèle sont reportées dans le *Tableau 21* pour les points de polarisation de $1 \mu\text{A}$ et $5 \mu\text{A}$ de la diode V2-L1-N1.

Tableau 21 : Valeurs des éléments du modèle de la diode V2-L1-N1 extraites pour les conditions de polarisation en courant de $1 \mu\text{A}$ et $5 \mu\text{A}$.

Courant	C_{PAD}	C_P	L_S	R_S	C_j	R_j
$1 \mu\text{A}$	3 fF	0.6 fF	30 pH	60Ω	4 fF	$23 \text{k}\Omega$
$5 \mu\text{A}$					6.5 fF	$5 \text{k}\Omega$

L'extraction des paramètres du modèle permet de définir également la fréquence de coupure intrinsèque (f_{max}) de la diode comme défini par l'équation 54.

$$f_{max} = \frac{1}{2\pi R_S C_j} \quad (54)$$

La capacité de jonction s'exprimant en fonction du courant de polarisation, la fréquence de coupure est également fonction du courant de polarisation. La *Figure 110* représente f_{max} en fonction du courant de polarisation de la diode. Ainsi, pour un courant de 10nA , la diode présente une fréquence de coupure intrinsèque de 1.7THz .

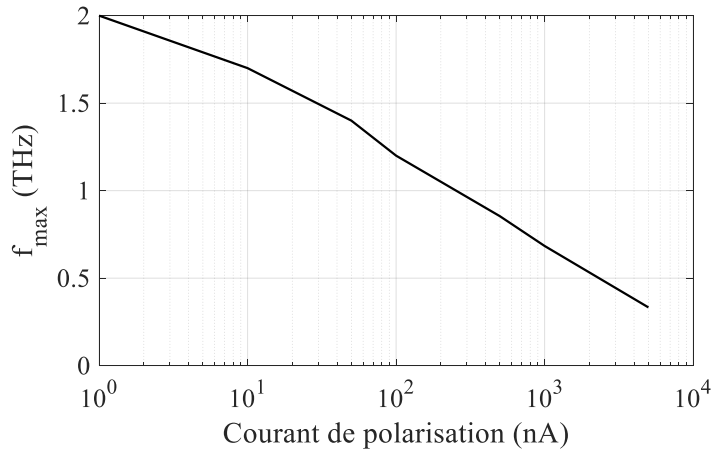


Figure 110 : Fréquence de coupure de la diode V2-L1-N1 extraite à partir du modèle en fonction du courant de polarisation.

V.2 Modèle en bruit pour l'évaluation du NEP

La modélisation en bruit de la diode est primordiale. En effet, cela va permettre de calculer le NEP, qui correspond au plancher de bruit de la diode.

La Figure 111 illustre le modèle intrinsèque de la diode avec les sources de bruit en courant bas niveaux, dont la densité spectrale ne varie pas en fonction de la fréquence.

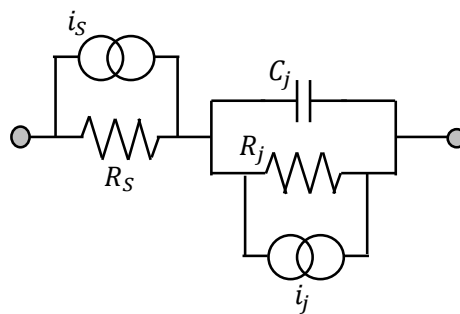


Figure 111 : Modèle intrinsèque de la diode avec les sources de bruit en courant bas niveaux.

On peut distinguer deux sources de bruit en courant : la première correspondant à un bruit de diffusion lié à la résistance série R_s que l'on nommera (i_s), la deuxième correspondant à un bruit de grenaille lié à la jonction diode que l'on nommera (i_j). La source de bruit en courant de diffusion (i_s) est définie à partir de la densité spectrale de puissance de bruit (S_{i_s}), comme défini par les équations 55 et 56.

$$S_{i_s} = 4kTG_S \quad (55)$$

$$i_s = \sqrt{4kTG_S\Delta f} \quad (56)$$

Avec G_S correspondant à la conductance déduite par l'inverse de la résistance de série (R_S). La densité spectrale de puissance de bruit dans le cas d'un bruit de grenaille est exprimée comme défini par l'équation 57.

$$S_{i_j} = 2kTG_j \frac{I + 2I_S}{I + I_S} \quad (57)$$

Avec I correspondant au courant de diffusion et I_S au courant de conduction. Dans le cas d'une détection polarisée, I_S devient négligeable devant I , l'équation 57 est alors simplifiée et est redéfinie comme dans l'équation 58. La source de bruit en courant de grenaille (i_j) peut alors être définie à partir de (S_{i_j}), comme définie par l'équation 59.

$$S_{i_j} \approx 2kTG_j \quad (58)$$

$$i_j \approx \sqrt{2kTG_j\Delta f} \quad (59)$$

Les sensibilités ayant été extraites en tension, le NEP doit également être défini en fonction de la source de bruit équivalente en tension totale de la diode (v_t). Dans ce but, les sources de bruit en courant sont converties en source de bruit en tension, grâce à l'utilisation du théorème de Thévenin. Ainsi, la *Figure 112* illustre le modèle intrinsèque de la diode avec les sources de bruit en tension.

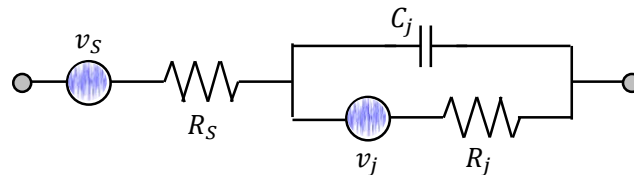


Figure 112 : Modèle intrinsèque de la diode avec les sources de bruit en tension bas niveaux.

La source de bruit équivalente en tension totale de la diode peut alors être définie comme dans l'équation 60. Le NEP est exprimé en watt par racine de hertz et est défini comme le rapport entre la tension de bruit aux bornes de la diode divisée par la sensibilité de celle-ci, comme le montre la relation 61.

$$v_t = \sqrt{2kT(2R_s + R_j)\Delta f} \quad (60)$$

$$NEP = \frac{v_t}{R_v} = \frac{\sqrt{2kT(2R_s + R_j)\Delta f}}{R_v} \quad (61)$$

Avec Δf correspondant à la bande passante de l'appareil de mesure permettant de déterminer la tension continue. Connaissant l'ensemble des éléments du modèle ainsi que la sensibilité de la diode V2-L1N1, le NEP a pu être calculé en fonction du courant de polarisation, comme illustré sur la *Figure 113*. La sensibilité variant en fonction de la fréquence, le NEP illustré correspond à la sensibilité présentée à 320 GHz.

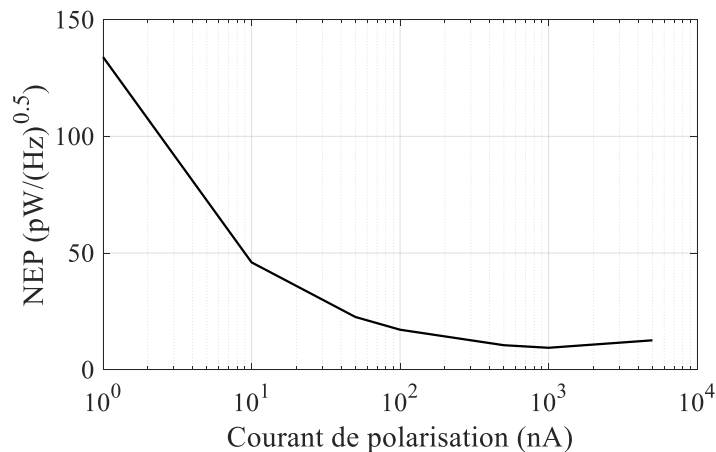


Figure 113 : NEP de la diode V2-L1-N1 extrait à partir du modèle en fonction du courant de polarisation.

V.3 Simulation du modèle de la diode en détection

V.3.1 Simulation de détection large bande

Le modèle précédemment établi a été simulé dans le but de déterminer la sensibilité en tension du modèle et confronter la simulation à la mesure. Pour cela, il a été choisi dans un premier temps de reproduire la configuration de mesure deux ports de la diode V2-L1-N1 lors de l'extraction large bande illustrée sur la *Figure 91* (b), entre 220 GHz et 320 GHz, pour un courant de polarisation de 500 nA. La *Figure 114* illustre la sensibilité en puissance disponible extraite de la mesure et simulée dans différentes configurations de plans et de coefficients de réflexion présentés à la diode.

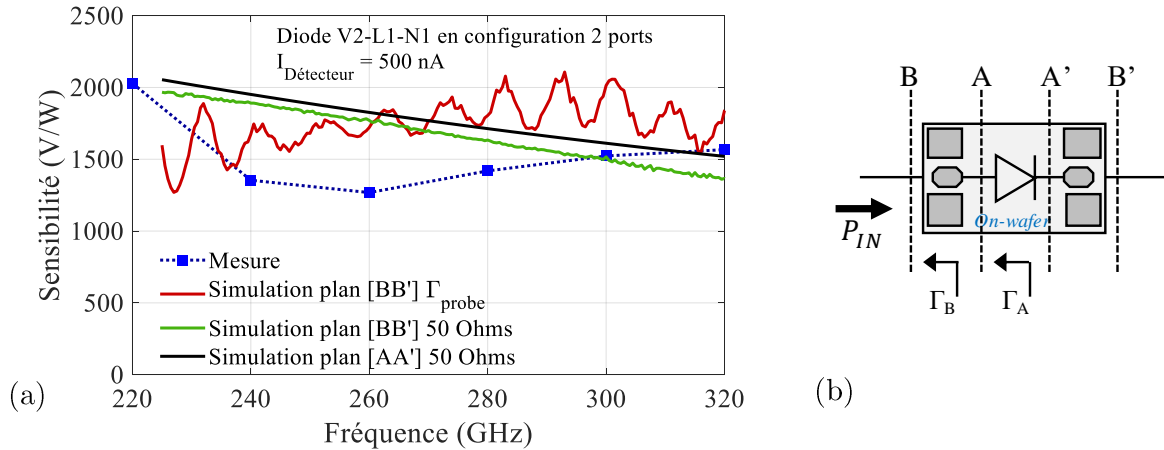


Figure 114 : (a) Sensibilité de la diode V2-L1-N1 en bande J, extraite à partir des mesures et simulée sur 50 Ohms dans le plan [AA'] et [BB'] ainsi que sur Γ_{probe} dans le plan [BB'] et (b) représentation de la structure de test.

Afin de mettre en évidence l'impact de la ligne d'accès micro-ruban et des plots RF en simulation, celle-ci a été réalisée dans le plan [AA'] correspondant à la sensibilité intrinsèque de la diode et dans le plan [BB'] correspondant à la modélisation complète de la structure de test. Les deux simulations citées précédemment ont toutes deux été réalisées sur 50 Ohms en entrée et en sortie. Nous pouvons remarquer que la sensibilité extraite dans le plan [BB'] est légèrement plus basse que celle extraite dans le plan [AA'] ; cela montre que le plot RF et la ligne d'accès ont peu d'impact. De plus, cela appuie ce qui a été conclu précédemment, selon le fait que le plot RF n'est pas la cause de la réponse fréquentielle de la sensibilité.

Afin d'expliquer la réponse fréquentielle de la sensibilité, nous avons pris en compte l'impédance présentée par la sonde RF (Γ_{probe}) à la structure de test dans le plan [BB']. En effet, selon les sondes utilisées, celles-ci présentent des impédances autour de 50 Ohms dans le plan de contact avec les plots RF. Ainsi, nous pouvons remarquer l'impact des sondes sur la sensibilité extraite, représentée en trait plein rouge sur la Figure 114. La sensibilité simulée présente des variations fréquentielles. Il est donc primordial de référencer les sondes utilisées lors des caractérisations. Afin de pouvoir visualiser plus précisément la dépendance fréquentielle extraite de la mesure, celle-ci devrait être réalisée avec un espacement inférieur à 5 GHz contrairement aux 20 GHz utilisés pour cette étude. Néanmoins, les valeurs extraites sont proches des valeurs simulées. De plus, les barres d'erreur extraites tiennent compte de la résolution sur la sensibilité extraite $|r(R_v)|$ et de l'incertitude $|u(R_v)|$ préalablement établie.

V.3.2 Simulation et mesure de la dynamique de détection

La puissance maximale admissible (P_{\max}) est un critère clé d'un détecteur de puissance qui permet de définir la dynamique du détecteur. De ce fait, l'extraction de P_{\max} est primordiale. Dans le but d'extraire la puissance P_{\max} de la diode V2-L1-N1, celle-ci a été simulée pour une puissance disponible présentée dans le plan [BB'] variant de -35 dBm à 0 dBm. Basée sur les remarques vues précédemment, la simulation a été réalisée en tenant compte de l'impédance présentée par la sonde RF. Afin de valider la modélisation de la structure, celle-ci a également été caractérisée grâce au montage illustré sur la Figure 91 (c).

La source de signal hyperfréquence utilisée (300 GHz) est composée d'un multiplieur de fréquences de facteur six puis d'un second multiplieur de facteur trois, pour un facteur de multiplication total de dix-huit. Cette source permet ainsi de couvrir la bande de fréquence 280 GHz – 320 GHz. Pilotée par un PSG Agilent E8257D (50 GHz), celle-ci est comprimée afin d'assurer son impédance de sortie. La puissance de sortie est contrôlée par l'atténuateur manuel en guide d'onde WR03, permettant de faire varier la puissance de sortie entre -30 dBm et 1 dBm à 320 GHz. Sur la *Figure 115* sont reportées les sensibilités en puissance disponible mesurées et simulées à 320 GHz, pour un courant de polarisation variable entre 10 nA et 5 μ A, avec une puissance disponible à l'entrée du dispositif variant entre -35 dBm et 0 dBm.

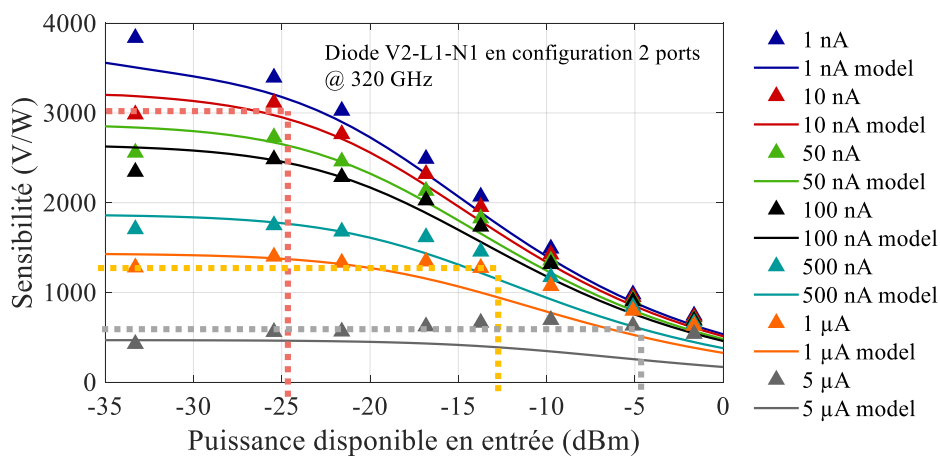


Figure 115 : Sensibilité de la diode V2-L1-N1 à 320 GHz en fonction de la puissance disponible présentée à la structure de test, extraite à partir des mesures et simulée sur Γ_{probe} dans le plan [BB'].

Dans un premier temps, nous pouvons remarquer une bonne concordance entre les sensibilités extraites par la mesure et par la simulation. On peut observer la saturation en puissance dans les mêmes ordres de grandeur. La variation du courant de polarisation induit le changement de la sensibilité mais également la limite de saturation, ce qui

confirme ce qui a été remarqué précédemment dans la section **III.1.1 Détection à diode polarisée : preuve de concept**. Ainsi, en augmentant le courant de polarisation, la sensibilité diminue et en contrepartie la puissance maximale de détection augmente. Il est important de noter que le compromis sensibilité/ P_{\max} n'est pas un problème en soit. En effet, la mesure de puissance élevée ne requiert pas une grande sensibilité mais une augmentation de la puissance P_{\max} . Ainsi, la variation du courant de polarisation entre 10 nA et 5 μ A induit un ajustement de la sensibilité entre 3000 V/W et 420 V/W à -33 dBm et une variation de la puissance P_{\max} lue sur la figure entre -25 dBm et -5 dBm.

VI Conclusion du quatrième chapitre

Ce quatrième chapitre a illustré le développement de détecteurs de puissance HF sur silicium en technologie BiCMOS 55 nm basés sur l'utilisation d'une diode PN-Schottky, montrant des performances en accord avec ce qui avait été établi dans le cahier des charges. Les principaux résultats obtenus sont reportés dans le *Tableau 22*, pour la diode V2-L1-N1 en configuration 2 ports et le détecteur adapté basé sur l'utilisation de la diode V2-L10-N2.

Dans un premier temps, la preuve de concept pour la détection de puissance hautes fréquences à base de diode polarisée a été réalisée sur des diodes de première génération jusque 200 GHz, dans une configuration deux ports. Les diodes de deuxième génération ont ensuite été caractérisées jusque 320 GHz montrant une sensibilité réglable entre 420 V/W et 3000 V/W en fonction du courant de polarisation. Cette capacité à pouvoir régler la sensibilité de la diode est couplée à une variation de la puissance maximale de détection en régime quadratique (P_{\max}), variant entre -5 dBm et -25 dBm. Ce réglage de sensibilité peut alors être assimilable à un choix de calibre pour le détecteur, avec pour chaque point de fonctionnement une sensibilité et une dynamique propre. Ainsi pour la mesure de faibles niveaux de puissance (< -30 dBm), l'utilisation d'un courant de pilotage de la diode de 10 nA permet de bénéficier d'une sensibilité élevée (3000 V/W) avec une puissance maximale relativement faible mais suffisante. D'autre part, pour la mesure de puissance élevée (> -25 dBm), le courant de pilotage de la diode peut être modifié pour améliorer la puissance maximale de détection.

La preuve de concept ayant été validée, les diodes ont alors été implémentées dans des structures de test comprenant té de polarisation et charge adaptée, le tout intégré

sur silicium. L'intégration du té de polarisation permet de ne pas avoir recours à un té de polarisation externe, rendant la structure autonome. L'intégration de la charge adaptée sur 50 Ohms a permis d'adapter le détecteur au travers de la diode sur l'intégralité de la bande G.

Tableau 22 : Etat de l'art des détecteurs de puissance HF (140 GHz - 320 GHz) ainsi que le cahier des charges défini au début de l'étude et résultats obtenues

Technologie Composant	NEP (pW/Hz ^{1/2})	Sensibilité (V/W)	P_{max} (dBm)	Fréquence (GHz)	Réf
ALGaInAs HLBD	0.7	2000 4000	-30 @ 150 GHz	170 220	[31]
CMOS 130 nm Diode Schottky	33	250	NA	280	[32]
GaAsSb/ InAlAs/InGa Diode tunnel	220	1400	NA	220 - 320	[33]
GaAs Diode Schottky	15.1 17.6	1750 1500	-25	170 - 260 220 - 320	[34] [35]
BiCMOS 55 nm	< 100	> 500	-20	170 - 320	Cahier des charges
Diode V2-L1-N1 (2 ports)	46 (10 nA) 12 (5 μA)	3000 420 @ 320 GHz	-25 -5	140 - 320	Ce travail
Détecteur adapté V2-L10-N2	-	500 - 800 I = 10nA	-	140 - 220	Ce travail

CONCLUSION GENERALE ET PERSPECTIVES

La conception de circuits hautes fréquences se base sur l'utilisation de modèles de composants précis et fiables, qui sont eux même basés sur des mesures jusque 110 GHz. Ainsi, au-delà de cette fréquence, les modèles sont extrapolés. Dans le but de valider ces extrapolations, la réalisation de mesure au-delà de 110 GHz est primordiale. Jusque 110 GHz, les bancs et méthodologies associées ont déjà été éprouvés et validés. Cependant, au-delà de cette fréquence, les procédés classiques atteignent leurs limites. Dans le cadre du laboratoire commun entre STMicroelectronics et l'IEMN, depuis de nombreuses années des travaux ont été réalisés dans le but d'étendre les capacités de mesure en paramètres S, en bruit et en puissance. Concernant la mesure de paramètres S, l'instrumentation est disponible jusque plusieurs THz et les procédures de calibrage et de de-embedding éprouvées et validées jusque 500 GHz. Dans le cadre de la caractérisation large signal, un synthétiseur d'impédances et une source de signal HF large bande ont été développés sur silicium en technologie BiCMOS 55 nm permettant de présenter plus de 5 dBm au transistor jusque 160 GHz et une constellation de 64 points d'impédances jusque 220 GHz. Concernant les capacités de mesure de bruit hautes fréquences, les 4 paramètres de bruit ont été extraits jusque 170 GHz grâce à l'utilisation d'un synthétiseur d'impédances actif et une méthodologie de filtrage de données de mesure pour la convergence de l'extraction des paramètres. Les travaux de thèse réalisés s'inscrivent dans la continuité de ces travaux.

Concernant l'extension des capacités de mesure en bruit, le premier chapitre a montré le développement et la caractérisation d'un récepteur de bruit couvrant la bande de fréquence 170 GHz – 260 GHz avec 84 % de la bande de fréquence en dessous de 11.6 dB de facteur de bruit, en conformité avec ce qui avait été calculé lors de la conception. La disponibilité de ce nouveau récepteur a permis de caractériser les sources de bruit in-situ jusque 260 GHz.

Le développement et la caractérisation d'une source de bruit sur silicium ont été explicités dans le troisième chapitre. La fonctionnalité de la source de bruit basée sur l'utilisation d'une diode Schottky-PN en technologie BiCMOS 55 nm de STMicroelectronics a tout d'abord été démontrée en bande D sur des diodes de première génération, puis jusque 260 GHz sur des diodes de seconde génération. La source de bruit est pilotée par un courant continu plaçant la diode dans son régime d'avalanche. La variation de ce courant de pilotage a permis de mettre en évidence le contrôle du

niveau de rapport de bruit en excès généré, entre 7 dB et 20 dB en bande D et entre 0 dB et 15 dB au-delà de 210 GHz. L'utilisation de la source de bruit a également été démontrée, tout d'abord en bande D sur une application in-situ pour la caractérisation d'un LNA intégré sur silicium, puis sur une application en guide d'onde au travers d'une sonde RF pour la caractérisation d'un amplificateur dans la bande 220 GHz – 260 GHz.

Sur un aspect caractérisation large signal, le quatrième chapitre a démontré le développement de détecteurs de puissance hautes fréquences in-situ en technologie BiCMOS 55 nm de STMicroelectronics. Basé sur l'utilisation des mêmes diodes que celles utilisées pour le développement des sources de bruit, ce chapitre a montré la fonctionnalité des diodes pour la détection directe quand celles-ci sont pilotées par un courant continu en régime direct. La preuve de concept a été réalisée sur des structures deux ports, jusque 200 GHz sur des diodes de première génération et jusque 320 GHz sur des diodes de deuxième génération. Différentes configurations de diodes ont été réalisées et caractérisées pour aboutir à un détecteur in-situ adapté sur l'intégralité de la bande G.

La continuité de ces travaux de thèse est déjà engagée. En effet, un récepteur de bruit couvrant la bande 220 GHz – 320 GHz est actuellement (au moment de la rédaction de ce manuscrit) en cours de développement. Cela va permettre de caractériser les sources de bruit existantes au-delà de 260 GHz, jusque 320 GHz. De plus, la disponibilité d'une source de bruit in-situ, d'un tuner actif in-situ et d'un récepteur de bruit au-delà de 170 GHz, permet d'envisager l'extraction des 4 paramètres de bruit jusque 220 GHz. Pour cela, l'objectif est de se baser sur les structures réalisées par Simon Bouvot durant sa thèse et de rajouter une source de bruit intégrée sur silicium. La *Figure 116* illustre le schéma bloc des deux structures de test réalisées.

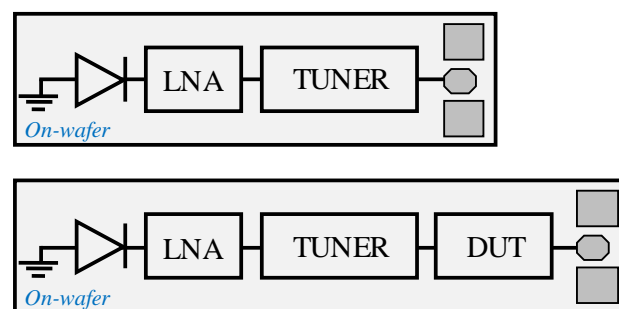


Figure 116 : Schéma bloc des structures de test réalisées pour l'extraction des 4 paramètres de bruit d'un transistor avec chaîne complète source-pull intégrée sur silicium.

Ces structures sont actuellement disponibles mais pas encore caractérisées.

Une des finalités, en perspectives de ces travaux, est de disposer d'un détecteur de puissances HF en boîtier, rapide et précis possédant une large dynamique de mesure pour répondre à une demande croissante dans un contexte industriel et de disposer d'une source de bruit HF, en boîtier, fonctionnant au-delà de 170 GHz. Enfin, l'intégration de ces éléments dans une sonde est un autre objectif lié à ce développement. Pour cela, le détecteur caractérisé dans le quatrième chapitre (section **III.3 Intégration du té de polarisation sur silicium**) ainsi que la source de bruit caractérisée dans le troisième chapitre (section **IV.2 Caractérisation de la source de bruit in-situ**) ont été implémentés dans une structure dédiée au "flip-chip" sur substrat de type laminé, pour la mise en boîtier de type "Ball Grid Array" (BGA). Nous pouvons voir une photographie de la structure complète dédiée au "flip-chip" sur la *Figure 117*, avec un zoom sur le détecteur qui nous intéresse, situé sur la partie sud. La structure complète est composée de plots en périphérie destinés à accueillir les micro-billes de soudure assurant le contact avec les plots correspondants sur le substrat laminé.

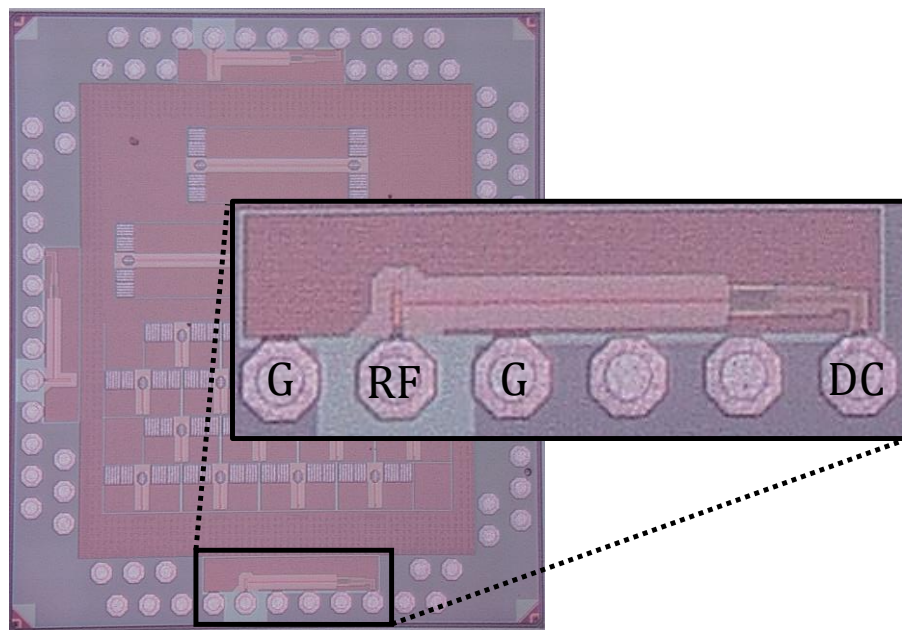


Figure 117 : Photographie de la structure dédiée au report de puce pour de la mise en boîtier, avec zoom sur le détecteur embarqué.

Avant même de procéder à la mise en boîtier, il a fallu vérifier la fonctionnalité de la structure et extraire ses performances afin de visualiser l'impact des plots dédiés au "flip-chip" sur la sensibilité du détecteur. Pour cela, nous avons utilisé le montage illustré sur la *Figure 100*, qui avait été utilisé pour la caractérisation de la même

structure connectée à des plots RF. La *Figure 118* illustre la sensibilité extraite entre 140 GHz et 220 GHz pour un courant de polarisation de 10 nA (DET V2-L10-N2 PKG). Les performances extraites sont comparées aux performances de la structure avec plots RF (DET V2-L10-N2 plot RF). Les plots dédiés au “flip-chip” induisent une réduction mineure des performances, comparé à l’utilisation de plots RF dédiés au posé de sondes hyperfréquences.

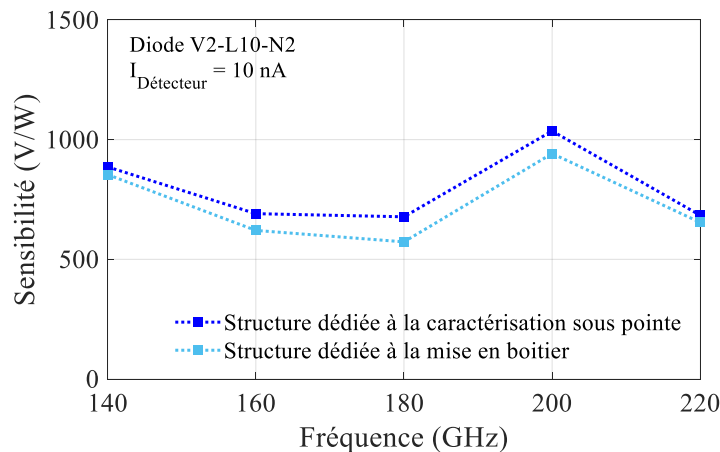


Figure 118 : Sensibilité des structures de diode en configuration 1 port (té de polarisation intégré), avec plots dédiés au report de puce et plots dédiés à la caractérisation HF.

Il est important de noter que le détecteur choisi pour la mise en boîtier correspond au meilleur dispositif que l’on savait fonctionnel au moment de la conception de la structure dédiée à la mise en boîtier. Ainsi, l’objectif ici est de démontrer la faisabilité et non d’atteindre des performances maximales, qui seraient obtenues avec la structure composée de la diode L1-N1, dont la fonctionnalité n’était pas encore démontrée au moment de la conception de la structure dédiée à la mise en boîtier.

Concernant l’instrumentalisation des sondes RF, celle-ci se base sur la disponibilité des blocs fonctionnels existants. Cela a pour but de pouvoir caractériser les transistors issus de n’importe quelle technologie sans avoir à reconcevoir tous les blocs in-situ. De plus, ces travaux de thèse ont démontrés la double fonctionnalité de la diode PN-Schottky. Une structure composée de la diode et d’un synthétiseur d’impédances pourrait alors être utilisée en configuration source-pull pour la caractérisation en bruit ou en configuration load-pull pour la caractérisation large signal. La *Figure 119* illustre le schéma bloc des montages utilisant une sonde RF instrumentalisée en configuration source-pull et load-pull.

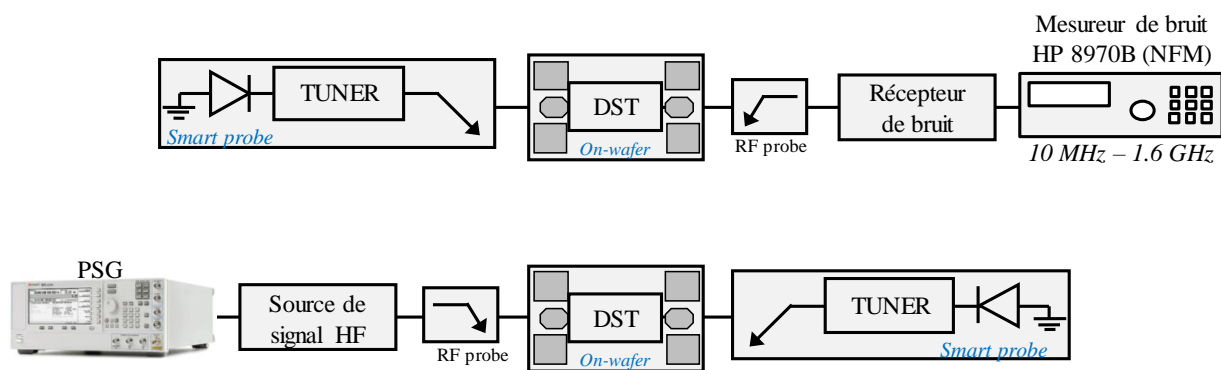


Figure 119 : Schéma bloc des montages utilisant une sonde RF instrumentalisée (smart-probe) en configuration source-pull et load-pull.

Cette perspective fait l'objet d'une thèse CIFRE entre STMicroelectronics et l'IEMN, menée par Victor Fiorese, et débutée en novembre 2018.

RÉFÉRENCES

- [1] A. Moreno-Oyervides *et al.*, “Use of functional principal components analysis in CW subTHz spectroscopy for hydrocarbon emulsified water assessment,” in *2017 42nd International Conference on Infrared, Millimeter, and Terahertz Waves (IRMMW-THz)*, 2017, pp. 1–2.
- [2] V. L. Vaks, S. S. Nabiev, E. A. Sobakinskaya, and D. B. Stavrovskii, “SubTHz and FTIR spectroscopy of explosive vapors,” in *35th International Conference on Infrared, Millimeter, and Terahertz Waves*, 2010, pp. 1–2.
- [3] D. Rotshild, Y. Azoulay, M. Ochana, A. Shulzinger, and A. Abramovich, “Real time detection and recognition of micro-poisons in aqueous solutions and atmosphere using perfect absorber metamaterial in millimeter wavelength regime,” in *2015 IEEE International Conference on Microwaves, Communications, Antennas and Electronic Systems (COMCAS)*, 2015, pp. 1–4.
- [4] N. Srinivasan, C. Caglayan, N. Nahar, and K. Sertel, “High-resolution polarimetric THz imaging for biomedical applications,” in *2017 IEEE International Symposium on Antennas and Propagation USNC/URSI National Radio Science Meeting*, 2017, pp. 793–794.
- [5] E. Gonzalez-Sosa, R. Vera-Rodriguez, J. Fierrez, and V. M. Patel, “Exploring Body Shape From mmW Images for Person Recognition,” *IEEE Trans. Inf. Forensics Secur.*, vol. 12, no. 9, pp. 2078–2089, Sep. 2017.
- [6] T. Nagatsuma, G. Ducournau, and C. C. Renaud, “Advances in terahertz communications accelerated by photonics,” *Nat. Photonics*, vol. 10, no. 6, p. nphoton.2016.65, May 2016.
- [7] M. Fujishima, S. Amakawa, K. Takano, K. Katayama, and T. Yoshida, “Terahertz CMOS Design for Low-Power and High-Speed Wireless Communication,” *IEICE Trans. Electron.*, vol. E98.C, no. 12, pp. 1091–1104, Dec. 2015.
- [8] S. Koenig *et al.*, “Wireless sub-THz communication system with high data rate enabled by RF photonics and active MMIC technology,” in *2014 IEEE Photonics Conference*, 2014, pp. 414–415.

- [9] I. Kallfass, J. Antes, A. Tessmann, T. Zwick, and R. Henneberger, “Multi-Gigabit high-range fixed wireless links at high millimeterwave carrier frequencies,” in *2017 IEEE Radio and Wireless Symposium (RWS)*, 2017, pp. 45–48.
- [10] A. Kanno *et al.*, “Coherent Terahertz Wireless Signal Transmission Using Advanced Optical Fiber Communication Technology,” *J. Infrared Millim. Terahertz Waves*, vol. 36, no. 2, pp. 180–197, Feb. 2015.
- [11] T. Nagatsuma *et al.*, “Terahertz wireless communications based on photonics technologies,” *Opt. Express*, vol. 21, no. 20, pp. 23736–23747, Oct. 2013.
- [12] T. Nagatsuma and G. Carpintero, “Recent Progress and Future Prospect of Photonics-Enabled Terahertz Communications Research,” *IEICE Trans. Electron.*, vol. E98.C, no. 12, pp. 1060–1070, Dec. 2015.
- [13] P. Chevalier *et al.*, “A 55 nm triple gate oxide 9 metal layers SiGe BiCMOS technology featuring 320 GHz fT / 370 GHz fMAX HBT and high-Q millimeter-wave passives,” in *2014 IEEE International Electron Devices Meeting*, 2014, p. 3.9.1-3.9.3.
- [14] A. Gauthier *et al.*, “SiGe HBT / CMOS process thermal budget co-optimization in a 55-nm CMOS node,” in *2017 IEEE Bipolar/BiCMOS Circuits and Technology Meeting (BCTM)*, 2017, pp. 58–61.
- [15] V. T. Vu, D. Celi, T. Zimmer, S. Fregonese, and P. Chevalier, “Advanced Si/SiGe HBT architecture for 28-nm FD-SOI BiCMOS,” in *2016 IEEE Bipolar/BiCMOS Circuits and Technology Meeting (BCTM)*, 2016, pp. 64–67.
- [16] V. P. Trivedi *et al.*, “A 90nm BiCMOS technology featuring 400GHz fMAX SiGe:C HBT,” in *2016 IEEE Bipolar/BiCMOS Circuits and Technology Meeting (BCTM)*, 2016, pp. 60–63.
- [17] J. Böck *et al.*, “SiGe HBT and BiCMOS process integration optimization within the DOTSEVEN project,” in *2015 IEEE Bipolar/BiCMOS Circuits and Technology Meeting - BCTM*, 2015, pp. 121–124.
- [18] B. Heinemann *et al.*, “SiGe HBT with f_x/f_{max} of 505 GHz/720 GHz,” in *2016 IEEE International Electron Devices Meeting (IEDM)*, 2016, p. 3.1.1-3.1.4.
- [19] N. M. Ridler and R. G. Clarke, “Establishing Traceability to the International System of Units for Scattering Parameter Measurements From 750 GHz to 1.1 THz,” *IEEE Trans. Terahertz Sci. Technol.*, vol. 6, no. 1, pp. 2–11, Jan. 2016.

- [20] M. Horibe, “Measurement Uncertainty Model for Vector Network Analyzers With Frequency Extension Modules at Terahertz Frequencies,” *IEEE Trans. Instrum. Meas.*, vol. 66, no. 6, pp. 1605–1612, Jun. 2017.
- [21] R. M. Weikle, N. S. Barker, A. W. Lichtenberger, M. F. Bauwens, and N. Alijabbari, “Micromachined probes for characterization of terahertz devices,” in *2014 39th International Conference on Infrared, Millimeter, and Terahertz waves (IRMMW-THz)*, 2014, pp. 1–3.
- [22] A. Fung *et al.*, “On-Wafer S-Parameter Measurements in the 325–508 GHz Band,” *IEEE Trans. Terahertz Sci. Technol.*, vol. 2, no. 2, pp. 186–192, Mar. 2012.
- [23] A. Fung, L. Samoska, M. Varonen, P. Kangaslahti, S. Sarkozy, and R. Lai, “A practical implementation of millimeter and submillimeter wave length on-wafer S-parameter calibration,” in *2014 39th International Conference on Infrared, Millimeter, and Terahertz waves (IRMMW-THz)*, 2014, pp. 1–2.
- [24] S. Fregonese *et al.*, “On-Wafer Characterization of Silicon Transistors Up To 500 GHz and Analysis of Measurement Discontinuities Between the Frequency Bands,” *IEEE Trans. Microw. Theory Tech.*, pp. 1–10, 2018.
- [25] M. Deng *et al.*, “Small-signal characterization and modelling of 55nm SiGe BiCMOS HBT up to 325GHz,” *Solid-State Electron.*, vol. 129, pp. 150–156, Mar. 2017.
- [26] A. Bossuet, “Intégration sur silicium de solutions complètes de caractérisation en puissance de transistor HBT en technologie BiCMOS 55 nm à des fréquences au-delà de 130 GHz,” Lille 1, 2017.
- [27] A. Bossuet *et al.*, “A 10 dBm Output Power D-Band Power Source With 5 dB Conversion Gain in BiCMOS 55nm,” *IEEE Microw. Wirel. Compon. Lett.*, vol. 26, no. 11, pp. 930–932, Nov. 2016.
- [28] S. Bouvot *et al.*, “A D-band tuner for in-situ noise and power characterization in BiCMOS 55 nm,” in *2017 IEEE 17th Topical Meeting on Silicon Monolithic Integrated Circuits in RF Systems (SiRF)*, 2017, pp. 103–106.
- [29] “Virginia Diodes, Inc - Detectors.” [Online]. Available: <https://www.vadiodes.com/en/products/detectors>. [Accessed: 08-Jul-2018].

- [30] Z. Ahmad and K. K. O, “THz Detection Using p #x002B;/n-Well Diodes Fabricated in 45-nm CMOS,” *IEEE Electron Device Lett.*, vol. 37, no. 7, pp. 823–826, Jul. 2016.
- [31] S. Nadar *et al.*, “High Performance Heterostructure Low Barrier Diodes for Sub-THz Detection,” *IEEE Trans. Terahertz Sci. Technol.*, vol. 7, no. 6, pp. 780–788, Nov. 2017.
- [32] R. Han *et al.*, “A 280-GHz Schottky Diode Detector in 130-nm Digital CMOS,” *IEEE J. Solid-State Circuits*, vol. 46, no. 11, pp. 2602–2612, Nov. 2011.
- [33] M. Patrashin *et al.*, “GaAsSb/InAlAs/InGaAs Tunnel Diodes for Millimeter Wave Detection in 220 #x2013;330-GHz Band,” *IEEE Trans. Electron Devices*, vol. 62, no. 3, pp. 1068–1071, Mar. 2015.
- [34] “WR4.3ZBD.” [Online]. Available: <https://vadiodes.com/en/products/detectors?id=213>. [Accessed: 06-Nov-2017].
- [35] “WR3.4ZBD.” [Online]. Available: <https://vadiodes.com/en/products/detectors?id=121>. [Accessed: 06-Nov-2017].
- [36] M. Deng, “Contribution à la caractérisation et la modélisation jusque 325 GHz de transistors HBT des technologies BiCMOS,” Lille 1, 2014.
- [37] S. Bouvot, “Contribution au BIST in-situ : Intégration sur silicium d’un banc de caractérisation en bruit en bande D,” Lille 1, 2018.
- [38] H. T. Friis, “Noise Figures of Radio Receivers,” *Proc. IRE*, vol. 32, no. 7, pp. 419–422, Jul. 1944.
- [39] H. A. Haus *et al.*, “Representation of Noise in Linear Twoports,” *Proc. IRE*, vol. 48, no. 1, pp. 69–74, Jan. 1960.
- [40] R. Q. Lane, “The determination of device noise parameters,” *Proc. IEEE*, vol. 57, no. 8, pp. 1461–1462, Aug. 1969.
- [41] K. H. K. Yau, P. Chevalier, A. Chantre, and S. P. Voinigescu, “Characterization of the Noise Parameters of SiGe HBTs in the 70 #x2013;170-GHz Range,” *IEEE Trans. Microw. Theory Tech.*, vol. 59, no. 8, pp. 1983–2000, Aug. 2011.

- [42] M. Deng *et al.*, “Millimeter-Wave In Situ Tuner: An Efficient Solution to Extract the Noise Parameters of SiGe HBTs in the Whole 130–170 GHz Range,” *IEEE Microw. Wirel. Compon. Lett.*, vol. 24, no. 9, pp. 649–651, Sep. 2014.
- [43] S. Bouvot *et al.*, “A 140 GHz to 160 GHz active impedance tuner for in-situ noise characterization in BiCMOS 55 nm,” in *2017 IEEE International Symposium on Radio-Frequency Integration Technology (RFIT)*, 2017, pp. 153–155.
- [44] N. Ehsan, J. Piepmeier, M. Solly, S. Macmurphy, J. Lucey, and E. Wollack, “A robust waveguide millimeter-wave noise source,” in *2015 European Microwave Conference (EuMC)*, 2015, pp. 853–856.
- [45] H. J. Song, N. Shimizu, N. Kukutsu, T. Nagatsuma, and Y. Kado, “Microwave Photonic Noise Source From Microwave to Sub-Terahertz Wave Bands and Its Applications to Noise Characterization,” *IEEE Trans. Microw. Theory Tech.*, vol. 56, no. 12, pp. 2989–2997, Dec. 2008.
- [46] H. J. Song and M. Yaita, “On-Wafer Noise Measurement at 300 GHz Using UTC-PD as Noise Source,” *IEEE Microw. Wirel. Compon. Lett.*, vol. 24, no. 8, pp. 578–580, Aug. 2014.
- [47] L. Poulain, “Développement d’un outil de caractérisation millimétrique de bruit dans la bande de fréquence 110 – 320 GigaHertz,” Lille 1, 2012.
- [48] C. T. Coen *et al.*, “Design and On-Wafer Characterization of μ m-Band SiGe HBT Low-Noise Amplifiers,” *IEEE Trans. Microw. Theory Tech.*, vol. 64, no. 11, pp. 3631–3642, Nov. 2016.
- [49] R. H. Haitz and F. L. Opp, “A solid state broadband microwave noise source,” in *1968 International Electron Devices Meeting*, 1968, vol. 14, pp. 46–46.
- [50] C. Maya, A. Lázaro, and L. Pradell, “On-wafer noise sources characterization,” in *Noise in Devices and Circuits II*, 2004, vol. 5470, pp. 448–460.
- [51] “Calibrated Noise Sources.” [Online]. Available: <http://www.elva-1.com/products/a40036>. [Accessed: 03-Nov-2017].
- [52] “WR4.3SHM.” [Online]. Available: <https://www.vadiodes.com/en/products/mixers?id=129>. [Accessed: 26-Aug-2018].

- [53] “WR3.4SHM.” [Online]. Available: <https://www.vadiodes.com/en/products/mixers?id=128>. [Accessed: 26-Aug-2018].
- [54] “Faraday Isolators - RPG Radiometer Physics GmbH.” [Online]. Available: <https://www.radiometer-physics.de/products/mmwave-and-terahertz-products/passive-waveguide-components/isolators-and-circulators/faraday-isolators/>. [Accessed: 26-Aug-2018].
- [55] “WR8.0x3.” [Online]. Available: <https://www.vadiodes.com/en/frequency-multipliers/?id=228>. [Accessed: 26-Aug-2018].
- [56] “WR6.5x3.” [Online]. Available: <https://www.vadiodes.com/en/frequency-multipliers/?id=165>. [Accessed: 26-Aug-2018].
- [57] “RF-Lambda RAMP00M50GA.” [Online]. Available: http://www.rflambda.com/detail_acamplifier.jsp?pn=RAMP00M50GA. [Accessed: 26-Aug-2018].
- [58] “RF-Lambda RAMP00M65GA.” [Online]. Available: http://www.rflambda.com/detail_acamplifier.jsp?pn=RAMP00M65GA. [Accessed: 26-Aug-2018].
- [59] “Medium and low noise amplifiers,” *MC2 technologies*. .
- [60] J. W. Bowen, “A solid-state noise source for millimetre wave spectrometry,” *Int. J. Infrared Millim. Waves*, vol. 17, no. 3, pp. 479–491, Mar. 1996.
- [61] S. Oeuvrard, “Caractérisation d’une photodiode germanium sur silicium en vue d’une utilisation source de bruit intégrée térahertz,” Lille 1, 2014.
- [62] W. Aouimeur *et al.*, “A G band +2 dBm balanced frequency doubler in 55 nm SiGe BiCMOS,” in *2017 IEEE 17th Topical Meeting on Silicon Monolithic Integrated Circuits in RF Systems (SiRF)*, 2017, pp. 60–63.
- [63] S. Bouvot *et al.*, “A D-band tuner for in-situ noise and power characterization in BiCMOS 55 nm,” in *2017 IEEE 17th Topical Meeting on Silicon Monolithic Integrated Circuits in RF Systems (SiRF)*, 2017, pp. 103–106.
- [64] S. Bouvot *et al.*, “A D-band passive receiver with 10 dB noise figure for in-situ noise characterization in BiCMOS 55 nm,” in *2017 IEEE 17th Topical Meeting on Silicon Monolithic Integrated Circuits in RF Systems (SiRF)*, 2017, pp. 107–110.

[65] S. Shopov, A. Balteanu, J. Hasch, P. Chevalier, A. Cathelin, and S. P. Voinigescu, “A 234–261-GHz 55-nm SiGe BiCMOS Signal Source with 5.4–7.2 dBm Output Power, 1.3% DC-to-RF Efficiency, and 1-GHz Divided-Down Output,” *IEEE J. Solid-State Circuits*, vol. 51, no. 9, pp. 2054–2065, Sep. 2016.

[66] A. Rodriguez, L. P. Dunleavy, and P. Kirby, “Best Practice for On-Wafer Millimeter Wave Noise Figure Measurements,” in *57th ARFTG Conference Digest*, 2001, vol. 39, pp. 1–13.

[67] L. P. Dunleavy, J. Randa, D. K. Walker, R. Billinger, and J. Rice, “Characterization and applications of on-wafer diode noise sources,” *IEEE Trans. Microw. Theory Tech.*, vol. 46, no. 12, pp. 2620–2628, Dec. 1998.

[68] M. C. Maya, A. Lázaro, and L. Pradell, “Extraction of an avalanche diode noise model for its application as an on-wafer noise source,” *Microw. Opt. Technol. Lett.*, vol. 38, no. 2, pp. 89–92, Jul. 2003.

LISTE DES PUBLICATIONS

❖ Communication internationale avec comité de lecture

S. Bouvot, J. C. Azevedo Goncalves, T. Quemerais, G. Ducournau, F. Danneville, D. Gloria « A D-Band noise receiver for In-situ Noise Characterization in BiCMOS 55 nm », IEEE Silicon Monolithic Integrated Circuits in RF Systems 2017, Phoenix, US

J. C. Azevedo Goncalves, T. Quemerais, D. Gloria, G. Avenier, S. Lépilliet, G. Ducournau, C. Gaquière, F. Danneville « A 130 to 170 GHz Integrated Noise Source based on Avalanche Silicon Schottky Diode in BiCMOS 55 nm for In-Situ noise characterization », IEEE ICMTS 2017, Grenoble, France

F. Danneville, M. Deng, S. Bouvot, J. C. Azevedo Goncalves, A. Bossuet, T. Quémerais, S. Lépilliet, G. E. Lauga-Larroze, J-M Fournier, G. Ducournau, C. Gaquière, G. Dambrine, P. Chevalier and D. Gloria « Noise parameters of SiGe HBTs in mmW range : towards a full in situ measurement extraction », ICNF 2017, Vilnius, Lithuania

S. Bouvot, J. C. Azevedo Goncalves, A. Bossuet, T. Quemerais, G. Ducournau, F. Danneville, D. Gloria « A 140 to 160 GHz impedance tuner for in-situ noise characterization », IEEE RFIT 2017, Seoul, South Korea

J. C. Azevedo Goncalves, I. Alaji, D. Gloria, S. Lépilliet, F. Danneville, C. Gaquière, G. Ducournau « Investigating the potential of SiGe Diode in BiCMOS 55nm for power detection and datacom applications at 300 GHz », IEEE IRMMW 2018, Nagoya, Japan

J. C. Azevedo Goncalves, I. Alaji, D. Gloria, V. Gidel, F. Giancesello, S. Lépilliet, G. Ducournau, F. Danneville, C. Gaquière « On Wafer Millimeter Wave Power Detection Using a PN Junction Diode in BiCMOS 55 nm for In-Situ Large Signal Characterization », IEEE EUMW 2018, Madrid, Spain

❖ Communication nationale avec comité de lecture

J. C. Azevedo Goncalves, T. Quemerais, D. Gloria, G. Avenier, S. Lépilliet, G. Ducournau, C. Gaquière, F. Danneville « Source de bruit intégrée en bande D basée sur le phénomène d'avalanche de la diode Schottky en technologie BiCMOS 55 nm », JNM 2017, St Malo, France

S. Bouvot, J. C. Azevedo Goncalves, T. Quéméraires, F. Danneville, G. Ducournau, D. Gloria « Caractérisation in-situ en bruit de composants silicium en bande D », GDR Ondes 2017, Phelma, Grenoble, France

S. Bouvot, J. C. Azevedo Goncalves, T. Quéméraires, G. Ducournau, F. Danneville, D. Gloria « Mélangeur Passif In-Situ en Bande D en Technologie BiCMOS 55 nm », JNM 2017, St Malo, France

❖ **Publication dans une revue internationale avec comité de lecture**

J. C. Azevedo Goncalves, H. Ghanem, S. Bouvot, D. Gloria, S. Lépilliet, G. Ducournau, C. Gaquière, F. Danneville « Millimeter-Wave Noise Source Development on SiGe BiCMOS 55 nm Technology for Applications up to 260 GHz » (accepted, minor revision)

Développement de bancs de caractérisation pour la mesure de bruit et la détection de puissance entre 130 GHz et 320 GHz

Résumé – Grâce aux progrès des technologies silicium, il est désormais possible de concevoir des circuits complexes dans la bande de fréquence millimétrique au-delà de 110 GHz. La conception de ces systèmes repose sur l'utilisation de modèles précis et fiables des dispositifs passif et actif tels que les transistors MOS ou bipolaires. Afin de s'assurer de la validité de ces modèles au-delà de 110 GHz, il est nécessaire de réaliser des mesures supérieures à 110 GHz. Cependant, au-delà de cette fréquence, les bancs et méthodes de caractérisation actuels atteignent leurs limites. Ces travaux de thèse s'inscrivent pleinement dans cette problématique liée à la montée en fréquence des besoins de caractérisation, dont l'objectif est le développement de bancs de caractérisation pour la mesure de bruit et de puissance entre 130 GHz et 320 GHz. Les travaux réalisés ont abordé le développement d'un récepteur de bruit qui a ainsi permis la caractérisation des sources de bruit développées, jusque 260 GHz. La dernière problématique traitée par ces travaux a été le développement d'un détecteur de puissance hautes fréquences jusque 320 GHz, possédant une large dynamique de mesure et une sensibilité suffisamment élevée pour assurer une mesure précise et fiable.

Abstract – Thanks to advances in silicon technologies, it is now possible to design complex circuits in the millimeter frequency band above 110 GHz. The design of these systems relies on the use of accurate and reliable models of passive and active devices such as MOS or bipolar transistors. In order to ensure the validity of these models above 110 GHz, it is necessary to perform measurements above 110 GHz. However, beyond this frequency, the current test bench and methods of characterization are reaching their limits. These thesis studies are fully in line with this problem related to the increasing frequency of characterization needs, whose objective is the development of characterization benches for noise and power measurement between 130 GHz and 320 GHz. The work carried out has addressed the development of a noise receiver that has enabled the characterization of noise sources developed up to 260 GHz. The last problem dealt with by this work was the development of a high frequency power detector up to 320 GHz, with a large measurement dynamic range and a sufficiently high sensitivity to ensure an accurate and reliable measurement.