



HAL
open science

Contribution au BIST in-situ : Intégration sur silicium d'un banc de caractérisation en bruit en bande D

Simon Bouvot

► **To cite this version:**

Simon Bouvot. Contribution au BIST in-situ : Intégration sur silicium d'un banc de caractérisation en bruit en bande D. Micro et nanotechnologies/Microélectronique. Université de Lille, 2018. Français. NNT : 2018LILUI010 . tel-03611246

HAL Id: tel-03611246

<https://theses.hal.science/tel-03611246>

Submitted on 17 Mar 2022

HAL is a multi-disciplinary open access archive for the deposit and dissemination of scientific research documents, whether they are published or not. The documents may come from teaching and research institutions in France or abroad, or from public or private research centers.

L'archive ouverte pluridisciplinaire **HAL**, est destinée au dépôt et à la diffusion de documents scientifiques de niveau recherche, publiés ou non, émanant des établissements d'enseignement et de recherche français ou étrangers, des laboratoires publics ou privés.

THÈSE

Présentée à l'Université de Lille
École Doctorale Sciences Pour l'Ingénieur

Pour obtenir le grade de :

DOCTEUR DE L'UNIVERSITÉ

Spécialité : Électronique, microélectronique, nanoélectronique et
micro-ondes

Par

Simon BOUVOT

Ingénieur INSA Toulouse

**Contribution au BIST *in-situ* : Intégration sur silicium d'un
banc de caractérisation en bruit en bande D**

soutenue le 13 Mars 2018 devant la Commission d'examen

Membres du jury :

Pr. Nathalie ROLLAND - IRCICA Lille	Présidente
Pr. Jean-Guy TARTARIN - LAAS Toulouse	Rapporteur
Pr. Philippe FERRARI - IMEP-LaHC Grenoble	Rapporteur
Pr. François DANNEVILLE - IEMN Lille	Directeur de thèse
Dr. Guillaume DUCOURNAU - IEMN Lille	Co-encadrant
Dr. Marina DENG - IMS Bordeaux	Membre
Pr. Danielle VANHOENACKER-JANVIER - UC Louvain	Membre
Dr. Thomas QUÉMERAIS - ST Grenoble	Membre
Mr. Daniel GLORIA - ST Crolles	Encadrant industriel



Remerciements

Je souhaite tout d'abord remercier les membres de jury ayant rapporté et examiné ces travaux de thèse. Merci au Pr. Jean-Guy Tartarin ainsi qu'au Pr. Philippe Ferrari d'avoir accepté d'être rapporteurs et ainsi de juger de ces travaux. Je remercie également la présidente de jury Pr. Nathalie Rolland ainsi que Pr. Daniele Vanhoenacker et Dr. Marina Deng d'avoir examiné ceux-ci.

Grenoble

Merci à la MICH RF Team : Thomas, de m'avoir encadré en PFE ainsi qu'en thèse (la première moitié) et de m'avoir formé au *design* et au *layout* en B55. En quittant l'INSA, je ne connaissais pas la RF et encore moins le millimétrique, les paramètres S, Eldo ou autres tuners ; Daniel, d'avoir repris l'encadrement de mes travaux et de m'avoir bien aidé, en particulier pour sortir les fameux paramètres de bruit avec Matlab ; Alice, sans qui je n'aurais sûrement pas fait de thèse... je me souviendrai également toujours de cette sortie running... où tu n'es pas venue ! Merci à toi de m'avoir aiguillé vers la trap music ; Céd – CCC DDD – pour son aide à propos des modèles de lignes en B55 ainsi que son management quant aux sorties Running/Strava *recup* ou autre Ekiden ; Mich et la fois où tu m'as mis 15 mins au *Petit Savoyard* ; Romain – digram – pour avoir inventé la DTC : tu es l'une des rares personnes de l'équipe que j'ai connu sur IEEE Xplore ; Fred pour nos discussions quant à la thèse en général ; JMB et ce mythique tour du Mont Blanc en moto ; Florence, Blind-Test Resource Manager, pour son coaching en tout genre : *Ma thèse en 180s*, soutien mental pendant la dernière année de thèse pour n'en citer que deux ; Sandrine pour m'avoir laissé ta photodiode... finalement ce n'est pas moi qui l'exploiterai ; Eli pour ces repas partagés à la cantine de ST au service du soir... et évidemment ta crémaillère (voir thèse d'Alice Bossuet, section *Remerciements*) ; R. Pilard pour m'avoir remis ton badge SiRF, on dirait qu'il m'a porté chance ; la Florence & The Machines team : Audrey, Florian – le 4x4 du BT –, Metig (Hello!), Yannish pour ton fer à souder, ainsi que Twenty – Jean-Diode – (tu viendras récupérer ton déguisement...); Elsa, qui reste la seule et unique collègue qui chante en simulant sous HFSS ; Cybelle, Yohann – AAA BBB –, qui fait des *All-time* avec un cadre en fonte, Victor Davis, José, Vévert (n'oublie pas qu'on doit enregistrer en Septembre 2014...). Merci beaucoup à Laurence et Franck pour le support quant

aux livraisons des MPW B55 ; merci à l'équipe FIB de Nadine, en particulier Sylvain et Pascal qui ont pu rendre plusieurs circuits exploitables. Merci également à mes colocos : PE, pour m'avoir fait découvrir les cours de Rock, l'œnologie ou encore le boomerang ainsi que Duche – Adama – pour ces sorties via-ferrata les soirs ainsi que ton humour toujours au rendez-vous (Vous êtes vraiment, très zentils!) ; Carl, mon chanteur préféré de l'EP de 2015, avec Sable chaud et les scènes ouvertes ; Cordy, pour ses sorties soundcloud pendant mon absence du *game* ; Zinggy, pour tous ces bons moments après de longues journées (Samedi inclus!) à ST, notre apogée restera tout de même ce fameux WE à l'Andalouse... sept cinquante! ; Max et Tom et leurs instruments à vent ; Raph pour ses conseils en muscu ; Julie pour toutes ces pauses-café dans les couloirs de ST ; Julien et Mathieu pour les bonnes soirées et sessions mix. De même pour Monsieur et Madame Prache, merci pour ces bons moments au sol ainsi qu'en l'air... En parlant de parapente, j'aimerais remercier la BeSToFly : Magnum, avec qui j'ai vécu d'excellents moments parapentistiques, en particulier cette fois où nous nous sommes retrouvés seuls au déco du Serpat... pour atterrir 100 km plus loin ! Pascal – Sigma 9 proto – et ces bonnes sessions *grass-touch* entre deux voyages à Lille ; JME, qui a fait le Mont Blanc sans marcher ; Antoine ; Maud – 8^{ème} parapentiste F CFD 2017 – et Olivier, pour m'avoir fait découvrir la Genie Lite ; Titi, d'avoir instauré le challenge *hello*.

Lille

Merci aux collègues de l'IEMN : son directeur Lionel B. ainsi que le responsable de groupe Mohamed Z. pour m'avoir accepté au sein du labo ainsi que dans ANODE ; François pour ton encadrement ainsi que les parties de *babyfoot* que tu nous as laissé gagner aux JNM avec Joao ; Guillaume pour tes conseils ainsi que ton encadrement ; Marina pour ta formation lors de ma première mission au labo ainsi que ta présence à ma soutenance de thèse ; Sylvie pour avoir toujours été là pour mener à bien les missions et les mesures le jour comme la nuit ; JAG pour tous ces moments passés à caractériser dans tous les sens, l'aide psychologique que tu m'as conféré dans les moments difficiles comme dans les moments... difficiles, ainsi que les vases communicants qui nous ont plus d'une fois sauvés ; Yanou – le B2O du labo – qui m'a fait découvrir une partie du rap français : tu mérites un Trophée ; Alain – Mr Presto –, qui m'a pris en main dès mon deuxième jour au labo en me faisant découvrir la *nightlife* lilloise, les BDM et le *Yes-No computer* ; Khadim, le sénégalotoulousain du bureau ; Maximilien, pour ces discussions et aides quant au template de Dorian D. : un grand merci à ce dernier ! Merci également à Valérie et Sabrina pour la parfaite logistique des missions et conférences ; David, pour avoir fibé pas mal de structures m'ayant permis d'aller à Phoenix ; Sophie pour ses bises matinales au bureau ; Etienne pour toutes les photos de circuits au XF ; Vinay pour avoir contribué à l'amélioration de mon niveau d'anglais ; Sarah pour m'avoir expliqué comment sortir du labo lorsqu'il était déjà trop tard ; ainsi que Sara, Walid, Tiarno

et Fwanky d'avoir été là pour la finale régionale de *Ma thèse en 180s*! À propos de *MT180s*, je tiens à remercier Géraldine, de nous avoir bien préparé au combat, Alex pour son prix du public en finale régionale ainsi que Fanny pour nos entrevues lilloises ainsi que le temps que tu as passé à la relecture de ce manuscrit. Merci d'en avoir grandement amélioré l'écriture. Merci à Romain pour ton hébergement, ton soutien lors des missions en Haut-de-France ainsi que tous tes conseils toujours pertinents : merci pour tout ça.

Je tiens à remercier mes parents et Caro (bientôt maman) pour tout, et plus généralement ma famille. Merci à Mathilde pour ce voyage à Phoenix où nous avons connu ce bon vieux Dicky et la Tino Dance! Enfin, je remercie l'ensemble des artistes dont j'ai pu écouter leur musique au cours de ces trois ans, en particulier : Concept e25, Claude Debussy et Darius.

Table des matières

Table des matières	V
Liste des figures	IX
Liste des tableaux	XXI
Liste des acronymes	XXIII
Liste des symboles	XXV
Introduction générale	1
1 Caractérisation en bruit en bande de fréquences millimétrique	3
1.1 Applications naissantes aux fréquences millimétriques	5
1.1.1 Imagerie	6
1.1.2 Télécommunications	7
1.2 État de l’art et performances des technologies silicium	10
1.3 Besoin et contexte de la caractérisation en bruit	13
1.3.1 Facteurs de mérite en bruit d’un quadripôle	14
1.3.2 Bruit dans les transistors	17
1.3.3 Bruit dans un système	19
1.4 Méthodologie de caractérisation en bruit	21
1.4.1 Méthodes de mesure du facteur de bruit	22
1.5 Caractérisation en bruit <i>Bench-Top</i>	25
1.5.1 Description du banc de caractérisation externe	25
1.5.2 Source de bruit à état solide en bande D	25
1.5.3 Synthétiseur d’impédances	26
1.5.4 Récepteur de bruit en bande D	28
1.5.5 Condition du MDS ou comment être détectable?	32
1.5.6 Limitations de l’approche <i>Bench-Top</i>	35
1.6 Intégration sur silicium du banc de caractérisation en bruit	35
1.6.1 État de l’art des bancs de caractérisation en bruit en bande D intégrés sur silicium	35
1.6.2 Sources de bruit disponibles sur silicium	40

1.6.3	Limitations actuelles de la caractérisation millimétrique en bruit	42
1.7	Vers la caractérisation en bruit <i>tout-intégrée</i> : objectifs de la thèse . . .	43
1.7.1	Intégration sur silicium de la structure de test permettant une extraction des quatre paramètres de bruit	43
1.7.2	Intégration sur silicium du récepteur de bruit	44
1.7.3	Cahier des charges du banc de caractérisation en bruit complet .	44
1.8	Conclusion du premier chapitre	45
1.9	Références du premier chapitre	46
2	Conception et caractérisation des blocs élémentaires	53
2.1	Présentation de la technologie BiCMOS 55 nm	55
2.1.1	Performances des transistors bipolaires et MOS	55
2.1.2	Caractéristiques du DST	58
2.1.3	Caractéristiques des composants passifs utilisés lors de la conception des blocs élémentaires	59
2.2	Conception du récepteur de bruit : mélangeur de fréquences passif . . .	67
2.2.1	Grandeurs caractéristiques d'un mélangeur de fréquences	68
2.2.2	État de l'art des mélangeurs en bande D en technologie silicium	70
2.2.3	Cahier des charges du mélangeur	70
2.2.4	Mélangeur <i>MixD-1</i>	71
2.2.5	Mélangeur <i>MixD-2</i>	79
2.2.6	Mélangeur <i>MixG</i>	83
2.2.7	Résumé des performances des trois mélangeurs	89
2.3	Conception de l'amplificateur faible bruit	90
2.3.1	État de l'art des amplificateurs faible bruit en bande D sur silicium	90
2.3.2	Cahier des charges de l'amplificateur faible bruit en bande D . .	91
2.3.3	Méthodologie de conception de l'amplificateur faible bruit . . .	92
2.3.4	Performances du LNA	94
2.4	Conception du synthétiseur d'impédances passif	101
2.4.1	État de l'art des synthétiseurs d'impédances en bande D intégrés sur silicium	102
2.4.2	Cahier des charges du synthétiseur d'impédances passif	107
2.4.3	Méthodologie de conception du synthétiseur d'impédances passif en bande D	107
2.4.4	Performances du synthétiseur d'impédances passif	110
2.5	Conception de la source de puissance OL	113
2.5.1	État de l'art des multiplieurs de fréquences par quatre en bande D	114
2.5.2	Cahier des charges du multiplieur de fréquences	115
2.5.3	Méthodologie de conception et architecture du multiplieur de fréquences par quatre	115
2.5.4	Performances du <i>quadrupler</i> de fréquences	120

2.6	Conclusion du deuxième chapitre	123
2.7	Références du deuxième chapitre	124
3	Caractérisation en bruit de HBT en bande D	131
3.1	Conception du synthétiseur d'impédances actif en bande D	132
3.1.1	Co-intégration de l'amplificateur faible bruit et du synthétiseur d'impédances passif	132
3.1.2	Performances du tuner actif en bande D	133
3.1.3	Condition du MDS appliquée au tuner actif	137
3.2	Extraction des quatre paramètres de bruit du DST	138
3.2.1	Extraction des performances de la structure de test LTD	139
3.2.2	Extraction des performances du DST	141
3.2.3	Filtrage des données issues des mesures	144
3.2.4	Algorithme de Lane	147
3.2.5	Paramètres de bruit extraits et critères de validité associés	148
3.2.6	Comparaison avec l'état de l'art	158
3.3	Perspectives liées à ces travaux	159
3.3.1	Tuner actif avec source de bruit intégrée pour la mesure de bruit <i>in-situ</i>	160
3.3.2	Structure de test sur silicium avec source de bruit et récepteur de bruit intégrés	160
3.3.3	Récepteur de bruit avec source de puissance intégrée en bande D	161
3.4	Conclusion du troisième chapitre	163
3.5	Références du troisième chapitre	164
	Conclusion générale et perspectives	165
	A Calcul du facteur de bruit en fonction de l'ENR	I
	B Extraction des quatre paramètres de bruit	V
B.1	Méthode NF50	V
B.2	Méthode multi-impédances	VI
B.3	Critère de validité lié à l'extraction des quatre paramètres de bruit	VIII
	C Méthodes d'épluchage des blocs élémentaires	IX
C.1	Épluchage associé à une caractérisation en paramètres S	IX
C.1.1	Épluchage par la méthode OPEN-SHORT	X
C.1.2	Epluchage par la méthode THRU-Line	X
C.2	Épluchage associé à une caractérisation en bruit	XII
C.3	Références des annexes	XIII
	Publications liées à ces travaux	XV

Liste des figures

1.1	Taux d'atténuation des ondes millimétriques (en dB.km^{-1}) selon (a) la fréquence à deux altitudes et (b) le taux d'humidité de l'environnement [MI-WAVE, 2010]	5
1.2	Scénario du projet <i>Aquila</i> (Facebook) : des drones solaires (« <i>Aquila</i> » sur le schéma) échangent entre eux (liens optiques) et avec les relais sur terre (« Fiber POP ») grâce à des liens RF et millimétriques (« mm-wave/RF ») [FACEBOOK, 2016]	8
1.3	Bandes de fréquences K, Q, V et A considérées pour la 5G [MiWAVES, 2017]	9
1.4	Scénario 5G où échangent utilisateurs, drones ou autres véhicules autonomes [VOINIGESCU et collab., 2017]	9
1.5	État de l'art des performances fréquentielles des HBT - Représentation de la caractéristique f_{max} en fonction de f_t [SCHROTER et collab., 2016]	11
1.6	Portfolio des technologies BiCMOS développées par STMicroelectronics pour les applications RF et mmW	12
1.7	Schéma équivalent simplifié du HBT	12
1.8	Schéma représentatif des paramètres S d'un quadripôle [POZAR, 2011]. (a) Définition des ondes incidentes et réfléchies. (b) Définition de la matrice de paramètres S	13
1.9	Principe d'une caractérisation en bruit	14
1.10	Définition des notions autour du quadripôle caractérisé par son gain en puissance disponible (G_{av}) ainsi que sa température de bruit (T_a)	15
1.11	Puissance de bruit disponible à température $T_0 = f(P_{\text{out}}(T_0))$ en fonction de la température équivalente de bruit T_0	15
1.12	Rappel des paramètres S liés à un quadripôle ainsi que des coefficients de réflexion en entrée et sortie	17
1.13	Schéma électrique équivalent en bruit du transistor MOS	18
1.14	Schéma électrique équivalent en bruit du HBT [POSPIESZALSKI, 2010]	19
1.15	Mise en cascade de n quadripôles	20
1.16	Représentation 3D du cône de bruit modélisant le facteur de bruit en fonction de l'admittance de source du transistor Y_S	21

1.17	Schéma synoptique du banc de caractérisation en bruit permettant une mesure sous 50Ω [DENG, 2014]	22
1.18	Illustration du calcul du paramètre Y	23
1.19	Définition des notions permettant d'appliquer la méthode « source froide »	24
1.20	Schéma synoptique du banc de caractérisation dédié à la mesure de bruit sous 50Ω disponible à l'IEMN	25
1.21	(a) Source de bruit à état solide commerciale ELVA-1 en bande D disponible à l'IEMN et (b) son ENR caractérisé au cours de la thèse	26
1.22	Simulation entre 0 et 320 GHz de l'impédance optimale Γ_{opt} du HBT issu de la technologie BiCMOS 55 nm (modèle HICUM Level 2) de longueur $l_e = 5,56 \mu\text{m}$ et largeur d'émetteur $w_e = 0,2 \mu\text{m}$ en configuration CBEBBC sous $V_{ce} = 1,2 \text{ V}$ pour des courants de base de $I_b = 10 \mu\text{A}, 20 \mu\text{A}$ et $40 \mu\text{A}$	27
1.23	Constellation d'impédances présentée au DST à 110 GHz : (a) directement en sortie du synthétiseur d'impédances externe - $\Gamma_s \approx 0,7$ - et (b) en sortie de la sonde RF GSG utilisée pour connecter le tuner commercial au DST intégré sur silicium (impédance réellement vue par le DST) - $\Gamma_{s'} < 0,5$ -	28
1.24	Schéma synoptique de la chaîne de mesure de bruit en bande D disponible à l'IEMN [OEUVRARD, 2014; POULAIN, 2012]	29
1.25	Plans de référence pour le calcul du facteur de bruit dans le plan du récepteur F_{RCV} , de la transition F_{tr+RCV} et des sondes $F_{so+tr+RCV}$	30
1.26	Montage expérimental permettant le calibrage en bruit de la chaîne de mesure de bruit	30
1.27	Évolution des facteurs de bruit NF_{sonde} , NF_{RCV} et $NF_{sonde+RCV}$ en fonction de la fréquence	31
1.28	Schémas permettant de déterminer la puissance de bruit P_{out} utilisée pour établir la condition du MDS pour (a) un système bruyant et (b) non-bruyant. Cette représentation est symbolique ; l'opérateur sommation (Σ) concerne uniquement les températures et puissances de bruit	32
1.29	Schémas permettant de déterminer la puissance de bruit P_{MDS} utilisée pour établir la condition du MDS	33
1.30	MDS dans le plan du récepteur MDS_{RCV} (courbe rouge) et dans le plan des sondes $MDS_{so+tr+RCV}$ (courbe bleue)	34
1.31	Coefficient de réflexion optimal Γ_{opt} et paramètre $ S_{11} $ du HBT SiGe issu de la technologie BiCMOS9MW (STMicroelectronics) de longueur d'émetteur $l_e = 4,5 \mu\text{m}$ pour une densité de courant de collecteur $J_c = 6 \text{ mA} \cdot \mu\text{m}^{-2}$ [YAU et collab., 2011]	36
1.32	Banc de caractérisation en bruit en bande D développé par K. H. Yau avec structure de calibrage intégrée [YAU et collab., 2011]	36

1.33	Extraction des quatre paramètres de bruit (NF_{\min} , R_n , $\Re(Z_{\text{opt}})$ et $\Im(Z_{\text{opt}})$) en bande D d'un HBT SiGe issu de la technologie BiCMOS9MW (STMicroelectronics) de longueur d'émetteur $l_e = 4,5 \mu\text{m}$ selon une densité de courant de collecteur $J_c = 6 \text{ mA} \cdot \mu\text{m}^{-2}$, par K. H. Yau [YAU et collab., 2011]	37
1.34	Critère de validité lié à l'extraction des quatre paramètres de bruit en bande D d'un HBT SiGe issu de la technologie BiCMOS9MW (STMicroelectronics) de longueur d'émetteur $l_e = 4,5 \mu\text{m}$ selon une densité de courant de collecteur $J_c = 6 \text{ mA} \cdot \mu\text{m}^{-2}$, par K. H. Yau [YAU et collab., 2011]	38
1.35	Banc de caractérisation en bruit en bande D développé par M. Deng [DENG et collab., 2014]	38
1.36	Condition du MDS appliquée au banc intégré en bande D de M. Deng à 130 GHz [DENG, 2014]	39
1.37	Extraction des 4 paramètres de bruit en bande D du HBT SiGe de topologie CBEBC issu de la technologie BiCMOS9MW (STMicroelectronics) de longueur d'émetteur $l_e = 4,85 \mu\text{m}$ et de largeur d'émetteur $w_e = 0,12 \mu\text{m}$ selon une densité de courant de collecteur $J_c = 6 \text{ mA} \cdot \mu\text{m}^{-2}$, par M. Deng [DENG et collab., 2014]	39
1.38	Critère de validité lié à l'extraction des quatre paramètres de bruit proposé en équation B.7 (page VIII) [DENG et collab., 2014]	40
1.39	Utilisation d'une photodiode PIC25G en tant que source de bruit [OEUVRARD, 2014]	41
1.40	Niveaux d'ENR générés par la photodiode PIC25G de taille $0,4 \times 14,4 \mu\text{m}^2$ polarisée sous 0 V et -2 V sur la bande de fréquences 130 – 170 GHz et selon trois niveaux de puissance du laser (10 dBm, 11 dBm et 12 dBm) [OEUVRARD, 2014]	41
1.41	ENR de la diode Schottky mesurés pour des courants de commande inverse entre 0,25 mA et 7 mA [GONCALVES et collab., 2017]	42
1.42	Structures (a) de test et (b) de calibrage permettant d'extraire les quatre paramètres de bruit d'un transistor (HBT ou MOS) suite à des mesures en paramètres S et en bruit	44
2.1	BEOL de la technologie BiCMOS 55 nm	55
2.2	Caractéristiques du HBT de taille $0,10 \times 4,9 \mu\text{m}^2$ issu de la technologie BiCMOS 55 nm : (a) fréquence de transition $f_t = f(J_c)$ et (b) fréquence maximale d'oscillation $f_{\max} = f(J_c)$ [CHEVALIER et collab., 2014] sous trois tensions de polarisation (HS pour <i>High Speed</i> , MV pour <i>Medium Voltage</i> et HV pour <i>High Voltage</i>)	56
2.3	Modèle petit signal du HBT SiGe (hors sources de bruit) en topologie émetteur commun [DENG, 2014]	56

2.4	Modèle localisé du transistor MOS incluant les sources de bruit associées	57
2.5	Vue <i>layout</i> d'un transistor MOS de dimensions $W_f = 0,5 \mu\text{m}$, $L = 0,06 \mu\text{m}$ avec 10 doigts ($N_f = 10$)	57
2.6	Caractérisation en paramètres S du DST : (a) banc de caractérisation permettant une mesure en régime petit signal et comparaison mesure/simulation des paramètres S pour un courant de base de (b) $I_b = 10 \mu\text{A}$, (c) $I_b = 20 \mu\text{A}$, et (d) $I_b = 40 \mu\text{A}$, sous $V_{ce} = 1,2 \text{ V}$	58
2.7	Plots d'accès RF : (a) microphotographie du silicium et dimensions principales, (b) vue en 3D de la structure, (c) vue de profil et (d) schéma électrique équivalent	60
2.8	Modèles équivalents (a) en π et (b) en T du plot de test permettant d'extraire C_{plot} et L_{plot}	60
2.9	Extraction (a) de la capacité équivalente C_{plot} et (b) de l'inductance équivalente L_{plot} du plot d'accès entre 130 GHz et 220 GHz des plots de gauche et de droite	61
2.10	Ligne microruban : (a) schéma électrique équivalent et (b) vue en 3D d'une ligne en M8U avec plan de masse M1	62
2.11	Structure de test <i>simple-stub</i> : (a) schéma électrique équivalent, (b) banc de caractérisation en paramètres S et (c) comparaison mesure/simulation du paramètre de transmission S_{21} de la structure épluchée des plots d'accès par la méthode OPEN-SHORT	63
2.12	Vues (a) 2D de la capacité MIM et (b) 3D de la capacité MOM (principe d'interconnexion entre les niveaux de métaux M_i et M_{i+1})	64
2.13	Schéma équivalent des capacités MIM et MOM	64
2.14	Comparaison mesure/simulation des capacités MIM de (a) 44 fF, (b) 105 fF et (c) 176 fF (valeurs à basses fréquences)	65
2.15	Comparaison mesure/simulation des capacités MOM (valeurs à basses fréquences) de (a) 8,7 fF, (b) 81 fF et (c) 144 fF	66
2.16	Impact fréquentiel sur la valeur d'une résistance de 420Ω issue du <i>design-kit</i> mesurée jusqu'à 110 GHz [BOSSUET, 2017]	67
2.17	Le récepteur de bruit dans la chaîne de mesure de bruit <i>in-situ</i>	67
2.18	Schéma synoptique du mélangeur de fréquences	68
2.19	Principe de mesure (a) du gain de conversion CG du mélangeur (SSB) et (b) du facteur de bruit NF (DSB)	69
2.20	Couplage entre les ports RF, OL et IF d'un mélangeur	69
2.21	Mélangeur passif <i>MixD-1</i> : (a) schéma électrique équivalent et (b) microphotographie du mélangeur réalisé sur silicium	72
2.22	Filtre LPF : (a) schéma électrique équivalent et (b) simulation du paramètre S_{21} du filtre	73

2.23	(a) Banc de caractérisation permettant d'extraire les performances en régime petit signal du mélangeur de fréquences passif et (b) paramètres S_{11} et S_{22} correspondant aux ports RF et OL du mélangeur <i>MixD-1</i> épluchés des plots d'accès	74
2.24	(a) Setup de caractérisation en puissance du mélangeur <i>MixD-1</i> , (b) visualisation de la raie à 1 GHz pour l'extraction du CG et (c) puissance disponible p_{OL} délivrée par la source OL dans le plan des sondes dans la bande 147–162 GHz	74
2.25	CG du mélangeur <i>MixD-1</i> selon (a) la puissance de pompage p_{OL} , (b) la tension de polarisation V_G , (c) la fréquence du signal IF et (d) la fréquence du signal RF	75
2.26	Caractérisation en bruit du mélangeur de fréquences <i>MixD-1</i> : (a) banc permettant d'extraire les performances en bruit et (b) extraction du NF en fonction de la puissance de pompage p_{OL} pour $f_{IF} = 1$ GHz	77
2.27	(a) Banc de caractérisation dédié à la mesure de l'isolation du mélangeur dans le sens OL-RF et (b) visualisation de la raie à 150 GHz mesurée sur le port opposé par l'intermédiaire du FSU (p_{OL} maximale) pendant la mesure de l'isolation OL-RF	78
2.28	Comparaison mesure/simulation de l'isolation du mélangeur <i>MixD-1</i> dans les sens (a) OL-RF à 149 GHz, (b) dans le sens RF-OL à 150 GHz et (c) pour la fréquence f_{OL} à une puissance de pompage fixe ($p_{OL} = 3, 2$ dBm) avec $f_{IF} = 1$ GHz	79
2.29	Schéma électrique du mélangeur passif version <i>MixD-2</i>	80
2.30	(a) Découplage de l'accès de polarisation du MOS froid et (b) filtre LPF conçu sur la voie IF	80
2.31	Mélangeur <i>MixD-2</i> : coefficients de réflexion $ S_{11} $ (port RF) et $ S_{22} $ (port OL) (a) bruts et (b) épluchés des plots d'accès ($V_G = 0, 65$ V)	81
2.32	Gain de conversion (CG) du mélangeur <i>MixD-2</i> selon (a) la puissance de pompage p_{OL} à $f_{IF} = 200$ MHz, (b) à $f_{IF} = 1$ GHz, et selon (c) la tension de polarisation V_G et (d) la fréquence IF	82
2.33	NF du mélangeur <i>MixD-2</i> selon (a) la puissance de pompage p_{OL} et (b) la tension de polarisation V_G	83
2.34	Mélangeur passif <i>MixG</i> : (a) schéma électrique équivalent et (b) microphotographie du mélangeur réalisé sur silicium, de dimensions $440 \times 1075 \mu\text{m}^2$	84
2.35	Mélangeur <i>MixG</i> : coefficients de réflexion $ S_{11} $ (port RF) et $ S_{22} $ (port OL) (a) bruts et (b) épluchés des plots d'accès ($V_G = 0, 65$ V)	85
2.36	Setup de caractérisation en puissance du mélangeur <i>MixG</i>	85
2.37	Puissance disponible délivrée par la source VDI dans la bande 170–220 GHz	86

2.38	CG en fonction de p_{OL} à 200 GHz (courbe verte) et 206 GHz (courbe rouge) avec une fréquence IF fixée à 1 GHz, sous $V_G = 0,65$ V	86
2.39	CG de <i>MixG</i> en fonction de f_{IF} à 206 GHz sous $V_G = 0,65$ V	87
2.40	CG du mélangeur <i>MixG</i> selon la puissance de pompage p_{OL} (a) à $f_{RF} = 200$ GHz ($f_{IF} = 1$ GHz et $f_{IF} = 200$ MHz) et (b) à $f_{RF} = 241$ GHz et $f_{RF} = 251$ GHz	87
2.41	Montage permettant la caractérisation du gain de conversion du mélangeur <i>MixG</i> en bande J	88
2.42	Mesure de l'isolation du mélangeur <i>MixG</i> ($f_{IF} = 1$ GHz, $V_G = 0,65$ V) dans le sens OL-RF en fonction de (a) la puissance de pompage p_{OL} et de (b) la fréquence f_{OL} avec $p_{OL} = 0$ dBm	89
2.43	Le LNA dans la chaîne de mesure de bruit <i>in-situ</i>	90
2.44	Schéma électrique du LNA	92
2.45	Microphotographie du cœur du LNA réalisé sur silicium de dimensions $460 \times 300 \mu m^2$	92
2.46	Microphotographies des parties du LNA réalisé sur silicium : (a) réseau d'adaptation en entrée, (b) premier étage cascode, (c) deuxième étage cascode incluant (d) le réseau d'adaptation de sortie	93
2.47	Extraction des performances du LNA en régime petit signal : (a) montage de mesure, (b) paramètres S mesurés et (c) paramètres S épluchés des plots d'accès sous une tension de polarisation $V_{cc} = 3$ V ($I_c = 8$ mA)	95
2.48	Gain en puissance disponible (G_{av}) du LNA extrait suite à la caractérisation en paramètres S dans la bande 130 – 220 GHz	96
2.49	Extraction des performances en bruit du LNA avec la source de bruit à état solide ELVA-1 : montage de mesure disponible à l'IEMN	97
2.50	Extraction des performances en bruit du LNA avec la source de bruit à état solide ELVA-1 : facteur de bruit mesuré (NF) et épluché des accès (NF brut) en bande D	97
2.51	Extraction des performances en bruit du LNA avec la source de bruit intégrée sur silicium : microphotographie du circuit réalisé sur silicium	98
2.52	Extraction des performances en bruit du LNA avec la source de bruit intégrée sur silicium : montage de mesure disponible à l'IEMN	99
2.53	Montage de caractérisation permettant de mesurer le point de compression à 1 dB et le gain du LNA	99
2.54	Paramètres S du LNA (plots inclus) ayant été mesurés en puissance dans cette section (version antérieure)	100
2.55	Mesure des caractéristiques (a) $P_{out} = f(P_{in})$ et (b) P_{out}/P_{in} (gain du LNA) en fonction de la puissance d'entrée	100
2.56	Le synthétiseur d'impédances dans la chaîne de mesure de bruit <i>in-situ</i>	101

2.57 Synthétiseur d'impédances développé par Y. Tagro (Université de Lille / STMicroelectronics) : (a) microphotographie du circuit réalisé en technologie CMOS 65 nm SOI (substrat à haute résistivité), (b) schéma électrique et (c) impédances de sortie mesurées à 100 GHz pour trois longueurs de ligne de transmission [TAGRO et collab., 2012]	102
2.58 Schéma électrique équivalent de la DTC dont la cellule élémentaire est basée sur un transistor MOS [DEBROUCKE et collab., 2011]	103
2.59 Synthétiseur d'impédances développé par M. Deng (Université de Lille) : (a) microphotographie du circuit réalisé en technologie B9MW - DST compris - et (b) impédances de sortie mesurées pour les 32 positions des trois versions du tuner dans la bande 130 – 170 GHz [DENG et collab., 2014b]	104
2.60 Microphotographie du tuner 1 port réalisé par l'université de Linz en technologie CMOS 130 nm [PORRANZL et collab., 2015]	104
2.61 Synthétiseur d'impédances développé par l'université de Linz : (a) cellule unitaire composé d'un transistor MOS et (b) schéma synoptique du tuner [PORRANZL et collab., 2015]	105
2.62 (a) Modèle équivalent de la structure simple et (b) impédances mesurées en sortie du tuner à 140 GHz [PORRANZL et collab., 2015]	105
2.63 (a) Modèle équivalent de la structure avancée et (b) impédances mesurées en sortie du tuner à 140 GHz [PORRANZL et collab., 2015]	106
2.64 Schéma synoptique du synthétiseur d'impédances conçu en technologie BiCMOS 55 nm	107
2.65 Schéma électrique de la cellule unitaire du synthétiseur d'impédances	108
2.66 Schémas électriques de la cellule unitaire du synthétiseur d'impédances lorsque le transistor MOS est (a) à l'état ON ($V_c = +1,2$ V) et (b) à l'état OFF ($V_c = -1,2$ V)	108
2.67 Schéma électrique du synthétiseur d'impédances à 64 états	109
2.68 Microphotographie du tuner réalisé sur silicium (dimensions : $1 \times 0,5$ mm ²)	110
2.69 Comparaison mesures/simulations (bleu/noir) du coefficient de réflexion S_{22} à (a) 130 GHz, (b) 150 GHz, (c) 170 GHz et (d) 190 GHz	111
2.70 Comparaison mesures/simulations des pertes d'insertion du tuner pour (a) les états 1 et 64 et (b) les états 9 et 51	112
2.71 Comparaison mesures/simulations de la linéarité du tuner à 150 GHz pour (a) l'état 1 (tous les transistors MOS sont OFF) et (b) l'état 64 (tous les transistors MOS sont ON)	112
2.72 Récepteur de bruit avec source OL intégrée	113
2.73 Schéma synoptique simplifié du <i>quadrupler</i> en bande D	116
2.74 Structure du <i>quadrupler</i> en bande D	116
2.75 Schéma électrique du premier doubleur de fréquences (f_{in} vers $2f_{in}$), <i>splitter</i> inclus	117

2.76	Schéma électrique de l'amplificateur de puissance à $2f_{in}$ composé de deux étages	118
2.77	Schéma électrique du filtre passe haut	119
2.78	Schéma électrique du <i>quadrupler</i> de fréquences	119
2.79	Banc de caractérisation dédié à la mesure en puissance du <i>quadrupler</i> de fréquences	120
2.80	Microphotographie du premier étage doubleur de fréquences (f_{in} vers $2f_{in}$) suivi du premier PA à $2f_{in}$ (dimensions : $235 \times 185 \mu m^2$)	121
2.81	Caractéristique P_{out} en fonction (a) de la fréquence de sortie f_{out} (deux mesures réalisées sur deux plaques) et (b) de la puissance injectée en entrée P_{in} à f_{out} (130 GHz (vert), 140 GHz (bleu), 150 GHz (rouge) et 160 GHz (noir))	121
2.82	Efficacité du <i>quadrupler</i> en fonction de la puissance injectée à son entrée P_{in} à 130 GHz (vert), 140 GHz (bleu), 150 GHz (rouge) et 160 GHz (noir)	122
3.1	Schéma synoptique du tuner actif, composé d'un LNA et d'un tuner . . .	132
3.2	Schéma électrique du tuner actif, composé (a) du LNA et (b) du tuner passif	133
3.3	Microphotographie du tuner actif réalisé sur silicium en technologie BiCMOS 55 nm de dimensions $800 \times 1200 \mu m^2$ (plots de tests RF et DC inclus)	134
3.4	Banc de caractérisation en paramètre S permettant d'extraire les paramètres S du tuner actif	134
3.5	Schéma synoptique du tuner actif incluant le plot d'accès d'entrée . . .	135
3.6	Coefficients de réflexion en sortie du tuner actif (S_{22}) mesurés (bleu) et épluchés des accès (rouge) pour les fréquences (a) 140 GHz, (b) 150 GHz, (c) 160 GHz et (d) 170 GHz	135
3.7	Coefficients de transmission S_{21} (en dB) du tuner actif épluchés du plot de sortie, pour ses 64 états	136
3.8	Gains en puissance disponible $G_{av LT}$ (en dB) du tuner actif épluchés du plot de sortie pour les 64 états	136
3.9	Facteurs de bruit du tuner actif (NF_{LT}) mesurés et épluchés du plot de test de sortie, pour les 64 états dans la bande de fréquences 140–170 GHz	137
3.10	Condition du MDS_{LT} du tuner actif (en dB)	137
3.11	Schéma synoptique de la structure de test LTD, composée du LNA, du tuner ainsi que du DST	139
3.12	Gains en puissance disponible $G_{av LTD}$ (en dB) de la structure LTD épluchée du plot de sortie pour les 64 états du tuner, pour des courants de polarisation de base du DST de (a) $I_b = 10 \mu A$ et (b) $I_b = 40 \mu A$. .	140

3.13	Facteurs de bruit NF_{LTD} (en dB) du tuner actif épluché du plot de sortie pour les 64 états, pour un courant de polarisation de base du DST de (a) $I_b = 10 \mu A$ et (b) $I_b = 40 \mu A$	140
3.14	Condition du MDS appliquée à la structure de test pour des courants de polarisation de base du DST de (a) $I_b = 10 \mu A$ et (b) $I_b = 40 \mu A$	141
3.15	Gains en puissance disponible G_{av_DST} (en dB) du DST en fonction des 64 états du tuner, pour un courant de polarisation de base du DST de (a) $I_b = 10 \mu A$ et (b) $I_b = 40 \mu A$	142
3.16	Facteurs de bruit NF_{DST} (en dB) du DST en fonction des 64 états du tuner, pour un courant de polarisation de base du DST de (a) $I_b = 10 \mu A$ et (b) $I_b = 40 \mu A$	142
3.17	Admittances de sortie (partie réelle G_s et partie imaginaire B_s) du tuner actif (64 états) en fonction du facteur de bruit du DST (en dB) extraites à $I_b = 10 \mu A$ à (a) 150 GHz et (b) 160 GHz	143
3.18	Admittances de sortie (partie réelle G_s et partie imaginaire B_s) du tuner actif (64 états) en fonction du facteur de bruit du DST (en dB) extraites à un courant de polarisation de $I_b = 40 \mu A$ à (a) 150 GHz et (b) 160 GHz	143
3.19	Nombre d'états sélectionnés après application de l'algorithme 3 sur les deux réticules (R et O) à $I_b = 10 \mu A$ avec des critères (a) 'larges' et (b) 'drastiques'	146
3.20	Nombre d'états sélectionnés suite à l'application de l'algorithme 3 sur les deux réticules (R et O) à $I_b = 40 \mu A$ avec des critères (a) 'larges' et (b) 'drastiques'	147
3.21	Sélection 'large' : admittances de sortie (partie réelle G_s et partie imaginaire B_s) des états conservés en fonction du facteur de bruit du DST extrait à un courant de polarisation de $I_b = 10 \mu A$ à (a) 150 GHz et (b) 164 GHz	149
3.22	Sélection 'large' : condition du MDS appliquée à la structure tuner actif avec DST (LTD), pour $I_b = 10 \mu A$	149
3.23	Quatre paramètres de bruit du DST extraits en bande D sur deux réticules (R et O) pour un courant de polarisation de $I_b = 10 \mu A$, selon des critères ' larges ' : (a) facteur de bruit minimum NF_{min} , (b) résistance équivalente de bruit R_n , (c) module et (d) phase du coefficient de réflexion optimal de source, ainsi que (e) le critère de validité associé	150
3.24	Coefficients $ S_{22} $ du tuner actif épluchés (rouge), sélectionnés pour l'algorithme de Lane (vert) et $ S_{opt} $ en bruit extrait pour les fréquences (a) 150 GHz et (b) 164 GHz	151
3.25	Sélection 'large' : admittances de sortie (partie réelle G_s et partie imaginaire B_s) des états conservés en fonction du facteur de bruit du DST extrait pour $I_b = 40 \mu A$ à (a) 150 GHz et (b) 164 GHz	151

3.26	Sélection 'large' : condition du MDS appliquée à la structure LTD - $I_b = 40 \mu\text{A}$	152
3.27	Quatre paramètres de bruit du DST extraits en bande D sur deux réticules (R et O) pour un courant de polarisation de $I_b = 40 \mu\text{A}$, selon des critères ' larges ' : (a) NF_{\min} , (b) R_n , (c) module et (d) phase de $ \Gamma_{\text{opt}} $, ainsi que (e) le critère de validité associé	152
3.28	Coefficients $ S_{22} $ tuner actif épluchés (rouge), sélectionnés pour l'algorithme de Lane (vert) et $ S_{\text{opt}} $ en bruit extrait pour les fréquences (a) 150 GHz et (b) 164 GHz	153
3.29	Sélection 'drastique' : Y_s (parties réelle G_s et imaginaire B_s) des états conservés en fonction du facteur de bruit du DST extrait à un courant de polarisation de $I_b = 10 \mu\text{A}$ à (a) 150 GHz et (b) 164 GHz	154
3.30	Paramètres $ S_{22} $ du tuner actif épluchés (rouge), sélectionnés pour l'algorithme de Lane (vert) et $ S_{\text{opt}} $ en bruit extrait pour les fréquences (a) 150 GHz et (b) 164 GHz	154
3.31	Sélection 'drastique' : condition du MDS appliquée à la structure LTD, pour $I_b = 10 \mu\text{A}$	155
3.32	Quatre paramètres de bruit du DST extraits en bande D sur deux réticules (R et O) pour un courant de polarisation de $I_b = 10 \mu\text{A}$, selon des critères ' drastiques ' : (a) NF_{\min} , (b) R_n , (c) module et (d) phase du $ \Gamma_{\text{opt}} $, ainsi que (e) le critère de validité associé	155
3.33	Sélection 'drastique' : Y_s (parties réelle G_s et imaginaire B_s) des états conservés en fonction du facteur de bruit du DST extrait à $I_b = 40 \mu\text{A}$ à (a) 150 GHz et (b) 164 GHz	156
3.34	Sélection 'drastique' : condition du MDS appliquée à la structure LTD, pour $I_b = 40 \mu\text{A}$	156
3.35	Quatre paramètres de bruit du DST extraits en bande D sur deux réticules (R et O) pour un courant de polarisation de $I_b = 40 \mu\text{A}$, selon des critères ' drastiques ' : (a) NF_{\min} , (b) R_n , (c) module et (d) phase de $ \Gamma_{\text{opt}} $, ainsi que (e) le critère de validité associé	157
3.36	Paramètres $ S_{22} $ du tuner actif épluchés (rouge), sélectionnés pour l'algorithme de Lane (vert) et $ S_{\text{opt}} $ en bruit extrait à (a) 150 GHz et (b) 164 GHz	158
3.37	Synthétiseur d'impédances actif avec source de bruit intégrée et (a) sans DST et (b) avec DST	160
3.38	Schéma synoptique du circuit de test avec source de bruit et récepteur de bruit intégrés	161
3.39	Microphotographie du circuit de test composé d'une source de bruit et d'un récepteur de bruit intégrés (dimensions : $1000 \times 1200 \mu\text{m}^2$)	161
3.40	Schéma synoptique du récepteur de bruit avec une source de puissance intégrée en bande D	162

3.41	Microphotographie du récepteur de bruit composé d'un mélangeur de fréquences et d'un <i>quadrupler</i> de fréquences (dimensions : $2030 \times 1700 \mu\text{m}^2$)	162
3.42	Intégration d'une source de bruit à la structure de test LTD permettant d'extraire les paramètres de bruit du DST	167
3.43	« <i>In-situ in-probes</i> » : Intégration dans les sondes de l'instrumentation développée pendant la thèse	168
A.1	Puissance de bruit en fonction de la température de bruit	I
B.1	Représentation d'un quadripôle bruyant	V
B.2	Représentation de la caractéristique F_{50} en fonction de ω^2	VI
B.3	Schéma synoptique du banc de caractérisation en bruit permettant une mesure multi-impédances [DENG, 2014]	VII
C.1	Principe d'épluchage des plots d'accès RF (dans le cas présenté ici, le plot est directement collé à la structure à tester : il n'y a pas de ligne d'accès)	IX
C.2	Motifs utilisés pour l'épluchage des plots de test RF et des accès en régime petit signal : (a) OPEN, (b) SHORT et (c) THRU	X

Liste des tableaux

1.1	État de l'art des caractéristiques f_t et f_{\max} des transistors issus des technologies silicium industrielles	11
1.2	Caractéristiques f_t et f_{\max} des HBT nés du projet DOTSEVEN [SCHROTER et collab., 2016]	11
1.3	Facteur de bruit minimum des HBT des technologies de STMicroelectronics	13
1.4	Résumé des caractéristiques des éléments disponibles sur table à l'IEMN et sur silicium (<i>in-situ</i>) pour la bande D et au-delà	43
1.5	Cahier des charges des éléments unitaires du banc complet	45
2.1	Polarisation du DST : courants de collecteur I_c correspondant aux courants de commande I_b sous $V_{ce} = 1, 2$ V	59
2.2	État de l'art des mélangeurs en bande D en technologie silicium	70
2.3	Spécifications de la conception des mélangeurs en bande D et G	71
2.4	Caractéristiques des lignes de transmission du mélangeur <i>MixD-1</i> : longueur L et impédance caractéristique Z_c	73
2.5	NF des éléments externes du banc de caractérisation en bruit à 150 GHz	77
2.6	Spécifications du mélangeur <i>MixD-2</i> par rapport à <i>MixD-1</i>	79
2.7	Caractéristiques des lignes de transmission du mélangeur version <i>MixD-2</i> : longueur (L) et impédance caractéristique (Z_c)	80
2.8	Caractéristiques des lignes de transmission du mélangeur version <i>MixG</i>	84
2.9	Caractérisation en puissance du module d'extension en bande J (accès RF) et de la source VDI (accès OL) permettant l'extraction du gain de conversion de <i>Mix-G</i> à 241 GHz et à 251 GHz	87
2.10	Performances des trois mélangeurs de fréquences en régime petit signal	89
2.11	État de l'art des amplificateurs faible bruit en bande D en technologie SiGe	91
2.12	Caractéristiques des lignes microrubans du LNA	94
2.13	Tensions de polarisation du LNA et courants associés	95
2.14	État de l'art des LNAs en bande D en technologie SiGe	101
2.15	Synthèse des tuners en bande D disponibles dans la littérature	106
2.16	Spécifications du tuner en bande D	107

2.17	Longueurs (L) et impédances caractéristiques (Z_c) des lignes de transmission du synthétiseur d'impédances en bande D	109
2.18	Dimensions des transistors MOS des 6 cellules unitaires	110
2.19	Spécifications et performances du tuner par rapport à l'état de l'art . .	113
2.20	État de l'art des sources de puissance en bande D en technologie SiGe .	114
2.21	Cahier des charges du <i>quadrupler</i>	115
2.22	Longueur (L) et impédances caractéristiques (Z_c) des lignes microrubans du <i>quadrupler</i> de fréquences	119
2.23	Polarisations (tensions et courants associés) des étages du <i>quadrupler</i> mesuré	120
2.24	Performances du <i>quadrupler</i> par rapport à l'état de l'art des sources de puissance à 150 GHz en technologie SiGe	122
3.1	Spécifications et performances du tuner actif par rapport à l'état de l'art	138
3.2	Résumé des performances du tuner actif et de la structure de test LTD dans la bande de fréquences 140 – 170 GHz	141
3.3	Positionnement des performances extraites en bande D en technologie BiCMOS 55 nm en fonction de l'état de l'art des valeurs de paramètres de bruit extraits en technologies B9MW	159

Liste des acronymes

BIST Built-in self-test. 2

CG gain de conversion - ou *Conversion Gain* -. 68–71, 74–76, 79, 82, 85–87, 89, 114

DSB double bande latérale - ou *Double Side Band* -. 37, 69

DST dispositif sous test. 14, 16, 19, 21–24, 26–29, 32, 34, 37–39, 41–43, 58, 59, 70, 73, 76, 83, 94, 101, 103, 104, 106, 109–111, 134, 137–146, 148–154, 156–158, 160, 161, 163, 166, 167, I, V, VII, X–XII

DTC capacité digitale variable - ou *Digitally Tunable Capacitance* -. 103

ENR rapport de bruit en excès - ou *Excess Noise Ratio* -. 16, 17, 23, 25, 26, 33, 40–43, 96, 98, II, III

FSU Analyseur de spectre - ou *Frequency Spectrum Unit* -. 75, 78, 85

GaAs *Arseniure de Gallium*. 6

GSG Masse-Signal-Masse - ou *Ground-Signal-Ground* -. 27–29, 31, 34, 35, 38, 58, 60, 73, 75, 76, 85, 89, 94, 97–99, 110, 120, 121, 133, 162, X

HBT transistor bipolaire à hétérojonction - ou *Heterojunction Bipolar Transistor* -. 11–13, 17, 19, 24, 27, 35–40, 43–45, 55, 56, 58, 59, 83, 90, 93, 94, 106, 107, 110, 114, 116–118, 138, 156, 158, 159, 163, VIII

IF fréquence intermédiaire - ou *Intermediate Frequency* -. 29, 37, 68, 69, 71–73, 75–78, 80–83, 85, 86, 88

LNA amplificateur faible bruit - ou *Low Noise Amplifier* -. 14, 20, 37, 43–45, 70, 90–101, 123, 132, 133, 135, 137–139, 160, 163, 166, 167, IX

LT tuner actif. 132, 138–141, 160, 166–168

LTD tuner actif avec dispositif sous test. 134, 138–141, 149, 152, 155, 156, 160, 166–168, XVII, XVIII

LTE Long Term Evolution *LTE*. 8

MDS signal minimum détectable - ou *Minimum Detectable Signal* -. 32–35, 38, 39, 44, 70, 113, 123, 132, 136–138, 140, 141, 144, 149, 152, 154–156, 165, 166, 168

- MIM** Métal-Isolant-Métal ou *MIM*. 59, 64, 65, 67, 117
- mmW** ondes millimétriques - ou *millimeter-Wave* -. 5, 11, 12, 115
- MOM** *MOM*. 59, 64–67, 72, 80, 81, 110
- MOS** Métal-Oxide-Semiconducteur - ou *Metal Oxide Semiconductor* -. 13, 14, 17, 18, 44, 55, 57, 71, 76, 80–82, 86, 90, 102, 103, 105–108, 110, 112, V, VI, VIII
- NF** Facteur de bruit - ou *Noise Factor* -. 12, 16, 43, 69–71, 76, 77, 79, 83, 89–91, 93, 96–98, 101, 113, 115, 142, 143, 148, 161
- NFM** Mesureur de bruit - ou *Noise Figure meter* -. 25, 29, 76, 96, 167
- OL** Oscillateur Local - ou *Local Oscillator* -. 29, 68–70, 72–76, 78, 79, 81–89, 113, 115, 122, 123, 160
- PA** amplificateur de puissance - ou *Power Amplifier* -. 115, 116, 119, 121, 122
- PO** Polysilicium. 66
- PSG** Générateur de signal - ou *Signal Generator* -. 85, 99, 114–116, 120
- PSP** Penn State Philips. 71
- RF** Radio-Fréquence - ou *Radio-Frequency* -. 9, 10, 12, 22, 28, 29, 31, 33, 40, 45, 55, 59, 60, 66–79, 81, 82, 84, 85, 87–89, 101, 110, 117, 133, 134, 162
- SiGe** Silicium-Germanium. 6, 11, 35–40, 56, 90, 91, 101, 114, 122, 159
- SNR** rapport signal sur bruit - ou *Signal Noise Ratio* -. 16
- SSB** simple bande latérale - ou *Single Side Band* -. 68, 69, 75
- tuner** synthétiseur d'impédances - ou *impedance tuner* -. 24, 27, 28, 43, 45, 91, 102–107, 109–113, 123, 132–146, 150, 151, 153–155, 158, 160, 161, 163, 166, 168, VI
- VCO** Oscillateur contrôlé en tension - ou *Voltage Control Oscillator* -. 114
- VNA** analyseur vectoriel de réseau - ou *Vectorial Network Analyser* -. 58, 73, 75, 85, 94, 133

Liste des symboles

α constante d'atténuation d'une ligne de transmission. 62, 63

β constante de phase d'une ligne de transmission. 62–64

β_{cs} gain en courant statique. 12

Δ_f bande de fréquences. 15, 16, 18, 19, 24, 32, 33, I, II

f_{max} fréquence maximale d'oscillation. 10, 11, 55–58, 90, 91, 101, XI

f_t fréquence de transition. 10–12, 55–57, 90, 91, 101, XI

γ constante de propagation d'une ligne de transmission. 61, 62

h_{21} gain en courant en court-circuit. 10

J_c densité de courant, en mA. μm^{-2} . 10, 36–40, 55, 56, 139, 159, X, XI

k facteur de Rollet. 10, 91, 96

k_B constante de Boltzmann, égale à $1,38 \cdot 10^{-23}$ J.K⁻¹. 15, 16, 18, 19, 24, 32, 33, 57, I, II

λ longueur d'onde. 5

P_0 plancher de bruit, égal à -174 dBm.Hz⁻¹. 15

q charge élémentaire, égale à $1,6 \cdot 10^{-19}$ C. 19, 57

U gain de Mason. 10

Z_c impédance caractéristique. 61–63, 72, 73, 80, 84, 94, 109, 110, 119, X, XI

Introduction générale

Une étude menée par *We Are Social Singapore* en Juillet 2017 affirme que 51 % de la population mondiale utilise l'Internet et que 39 % des personnes sont actives sur les réseaux sociaux. Ainsi, *Facebook* compte aujourd'hui deux milliards d'utilisateurs. Quotidiennement, ce sont 3 milliards de requêtes *Google* effectuées, 500 millions de *tweets* recensés par *Twitter* et plus d'un milliard d'heures de vidéo visionnées sur *YouTube*. L'américain *Cisco* annonce une explosion du trafic de données mobiles d'ici 2021 (5,5 milliards d'utilisateurs et 12 milliards de terminaux). L'ensemble de ces chiffres ne cesse d'augmenter et les données échangées croissent de manière exponentielle. Les capacités (C) des canaux de transmission doivent donc être augmentées. Pour proposer des débits de données plus importants et répondre à la demande, une solution est de disposer d'une importante bande passante (B). La relation de Shannon-Hartley (*cf.* équation 1) affirme également que le rapport signal sur bruit (RSB) doit être maximisé, c'est-à-dire que la puissance du signal à transmettre doit être bien supérieure à celle du bruit. Afin de répondre à cette problématique mêlant débit et bande passante, la bande de fréquences millimétrique, de 30 à 300 GHz, est une candidate intéressante.

$$C = B \log_2 (1 + \text{RSB}) \quad (\text{bit.s}^{-1}) \quad (1)$$

Les progrès des technologies silicium permettent aujourd'hui de concevoir des circuits électroniques fonctionnant en bande de fréquences millimétrique, grâce à des composants de plus en plus performants. Pour assurer la conception et le développement des circuits dont la taille diminue drastiquement de technologie en technologie, les composants disponibles, et plus particulièrement les transistors, doivent être fidèlement modélisés afin d'être optimisés. Cette modélisation est validée grâce à diverses caractérisations de ces dispositifs actifs et passifs. Concernant les composants actifs, nous retrouvons trois types de caractérisation en hyperfréquence. La caractérisation en paramètres S, ou petit-signal, permet de connaître le comportement linéaire d'un dispositif. La caractérisation en puissance permet de mesurer les performances grands signaux du dispositif sous test (linéarité, point de compression et gain). Enfin, la caractérisation en bruit consiste à extraire les paramètres de bruit d'un transistor (F_{\min} , R_n et Γ_{opt}). Jusqu'à 110 GHz, l'instrumentation sur-table, nécessaire à une caractérisation en bruit, est disponible dans le commerce. Au-delà, cette instrumentation n'est plus utilisable, du fait des pertes induites par les accès au dispositif sous test. Il est

donc nécessaire de développer des solutions de test intégrées directement sur silicium, au plus près de l'élément à caractériser. Ces travaux de thèse contribuent au **Built-in self-test (BIST)** et sont consacrés à la conception d'un banc de caractérisation en bruit en bande D (110 – 170 GHz) intégré sur silicium.

Ce manuscrit de thèse est composé de trois chapitres. Au cours du premier, le contexte de caractérisation ainsi que le besoin en instrumentation associé sont présentés, en introduisant tout d'abord brièvement les applications naissantes dans la bande des fréquences millimétriques. Un état de l'art des technologies silicium est alors exposé. Après quelques discussions liées au bruit dans les transistors, le banc de caractérisation en bande D disponible à l'IEMN (Villeneuve d'Ascq) est présenté. Ses limitations permettent d'identifier les axes de recherche menant aux objectifs de la thèse : vers une caractérisation en bruit *tout-intégrée* sur silicium. Le cahier des charges peut alors être défini.

Le deuxième chapitre s'articule autour de la conception et la caractérisation des blocs élémentaires, qui constitueront le banc de caractérisation intégré sur silicium. La technologie utilisée est la BiCMOS 55 nm de STMicroelectronics. Cette technologie est tout d'abord succinctement décrite et les performances des composants actifs et passifs disponibles sont présentées. La conception et les performances des récepteurs de bruit sont un à un discutés. Est également présenté l'amplificateur faible bruit. Puis, nous nous intéresserons au synthétiseur d'impédances passif en bande D. Ce chapitre est conclu par la conception de la source de signal local (oscillateur local) à forte puissance qui sera conjointement utilisée avec le récepteur de bruit.

Enfin, le dernier chapitre est consacré à l'extraction des quatre paramètres de bruit d'un transistor bipolaire, utilisant le concept et les circuits présentés au deuxième chapitre. Pour cela, une nouvelle structure de synthétiseur d'impédances à soixante-quatre états, dite « active », est conçue et caractérisée en bande D. Nous commencerons par décrire la sélection des états valides et détaillerons la mise en œuvre de la méthodologie d'extraction des paramètres de bruit. Les résultats obtenus seront alors mis en exergue. Les perspectives à court terme liées à ces travaux de thèse sont finalement énumérées avant de conclure en discutant des perspectives à long terme.

Chapitre 1

Caractérisation en bruit en bande de fréquences millimétrique : contexte du besoin et état de l'art associé

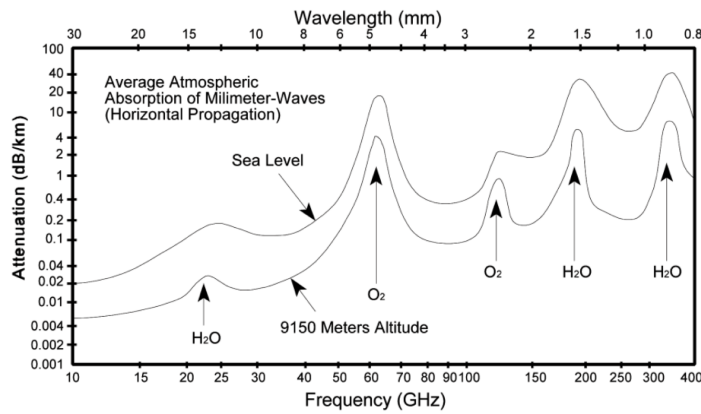
Sommaire

1.1 Applications naissantes aux fréquences millimétriques . . .	5
1.1.1 Imagerie	6
1.1.2 Télécommunications	7
1.2 État de l'art et performances des technologies silicium . .	10
1.3 Besoin et contexte de la caractérisation en bruit	13
1.3.1 Facteurs de mérite en bruit d'un quadripôle	14
1.3.2 Bruit dans les transistors	17
1.3.3 Bruit dans un système	19
1.4 Méthodologie de caractérisation en bruit	21
1.4.1 Méthodes de mesure du facteur de bruit	22
1.5 Caractérisation en bruit <i>Bench-Top</i>	25
1.5.1 Description du banc de caractérisation externe	25
1.5.2 Source de bruit à état solide en bande D	25
1.5.3 Synthétiseur d'impédances	26
1.5.4 Récepteur de bruit en bande D	28
1.5.5 Condition du MDS ou comment être détectable?	32
1.5.6 Limitations de l'approche <i>Bench-Top</i>	35
1.6 Intégration sur silicium du banc de caractérisation en bruit	35
1.6.1 État de l'art des bancs de caractérisation en bruit en bande D intégrés sur silicium	35

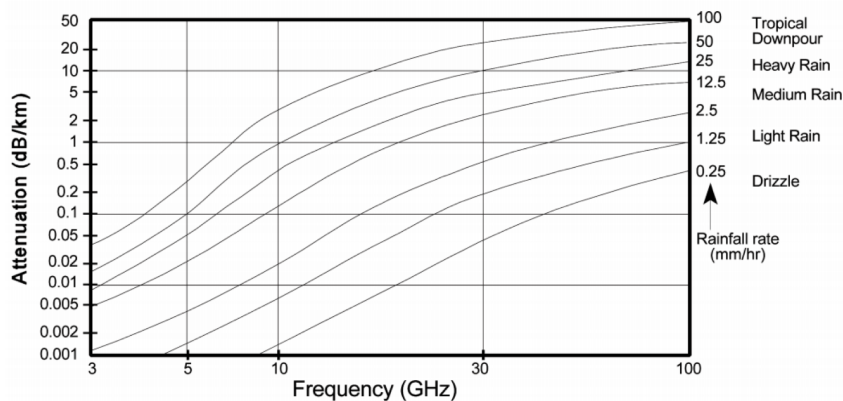
1.6.2	Sources de bruit disponibles sur silicium	40
1.6.3	Limitations actuelles de la caractérisation millimétrique en bruit	42
1.7	Vers la caractérisation en bruit <i>tout-intégrée</i> : objectifs de la thèse	43
1.7.1	Intégration sur silicium de la structure de test permettant une extraction des quatre paramètres de bruit	43
1.7.2	Intégration sur silicium du récepteur de bruit	44
1.7.3	Cahier des charges du banc de caractérisation en bruit complet	44
1.8	Conclusion du premier chapitre	45
1.9	Références du premier chapitre	46

1.1 Applications naissantes aux fréquences millimétriques

Les ondes millimétriques - ou *millimeter-Wave* - (mmW) sont définies comme fonctionnant entre 30 et 300 GHz (ce qui correspond à une longueur d'onde λ comprise entre 1 et 10 mm) et ont permis de développer différentes applications grand public aujourd'hui. Elles sont principalement utilisées pour l'imagerie ou les télécommunications, applications directement impactées par les avancées technologiques dont les performances sont de plus en plus poussées, grâce aux technologies qui proposent, entre autres, des transistors de plus en plus petits. Cette diminution des tailles des transistors issus des filières silicium industrielles, jusqu'à 14 nm aujourd'hui, a permis d'atteindre des fréquences de travail supérieures à 300 GHz. Il est désormais possible de concevoir des applications fonctionnant en bandes de fréquences millimétriques, comme par exemples les bandes Ka (27 – 40 GHz), V (40 – 75 GHz), W (75 – 110 GHz), D (110 – 170 GHz), G (140 – 220 GHz) et même J (220 – 330 GHz).



(a)



(b)

FIGURE 1.1 – Taux d'atténuation des ondes millimétriques (en dB.km^{-1}) selon (a) la fréquence à deux altitudes et (b) le taux d'humidité de l'environnement [MI-WAVE, 2010]

Ces signaux à haute fréquence sont fortement atténués lors de leurs propagations dans l'air comme le montre la figure 1.1 qui représente le niveau d'absorption des

ondes millimétriques (en dB.km^{-1}) selon la fréquence et à deux altitudes : au niveau de la mer et à 9150 m (figure 1.1a). Ils sont également sensibles aux perturbations météorologiques comme la pluie, le brouillard ou la neige (figure 1.1b).

Les sous-sections suivantes présentent de manière succincte quelques applications fonctionnant en bande de fréquences millimétrique, plus particulièrement dans les domaines de l'imagerie et des télécommunications. Dans ces deux cas, la montée en fréquence va de pair avec l'augmentation de la bande passante. En effet, ces deux notions sont liées par une relation de proportionnalité. Pour le radar, sa résolution est bien meilleure lorsque la bande passante augmente. L'évaluation des distances et vitesses de déplacement captées par celui-ci est alors de plus en plus précise. D'une manière plus générale, l'augmentation de la fréquence d'un système permet d'utiliser une bande passante plus importante et donc de disposer d'un débit de transmission accru.

1.1.1 Imagerie

1.1.1.1 Automobile

Le radar automobile est l'une des nombreuses applications utilisant les ondes millimétriques aujourd'hui. Il permet de répondre aux problématiques telles que la sécurité des occupants du véhicule, l'aide à la direction (contrôle latéral) ainsi que l'assistance au freinage et à l'anti-collision, tout cela en consommant le moins possible.

Les radars automobiles actuels fonctionnent dans la gamme de fréquence millimétrique, et plus particulièrement à 24 GHz ainsi qu'à 77 GHz. Ils sont principalement développés en technologie *Arseniure de Gallium* (GaAs) ou encore *Silicium-Germanium* (SiGe). Cependant, la spécificité des procédés de fabrication des technologies III-V, bien plus coûteuse que la filière silicium, restreint leur utilisation aux véhicules haut de gamme. La détection d'obstacles à longue portée (jusqu'à 200 m) est réalisée par des dispositifs à 77 GHz et servent de systèmes anticollision sur les autoroutes. La gamme 24 GHz (remplacée petit à petit par la gamme 79 GHz) intervient lors d'une détection d'obstacle à une distance plus courte, inférieure à 10 m. Les radars automobiles haute-résolution sont actuellement en cours de développement au-delà de 150 GHz [SCHRÖTER et collab., 2016].

1.1.1.2 Surveillance et sécurité

Des scanners actifs déployés dans les aéroports fonctionnent dans les bandes 24–33 GHz et 75–82 GHz et disposent de très faibles densités de puissance. L'imagerie millimétrique autour de 94 GHz est également appliquée dans le domaine militaire, la surveillance (également dans les aéroports par exemple) ainsi que la localisation.

1.1.1.3 Météorologie

Les radars millimétriques de nébulosité, fonctionnant entre 30 GHz et 100 GHz, permettent de sonder les nuages afin d'en déterminer leurs caractéristiques. Ce radar météorologique permet de déduire leurs hauteurs et épaisseurs tout en garantissant une résolution assez fine, dans le but de proposer un suivi des nuages pour l'aviation et assurer les prévisions.

1.1.1.4 Bio-médical

Plusieurs applications bio-médicales et thérapeutiques ont été développées dans la gamme 42-61 GHz, comme par exemple le diagnostic dentaire.

1.1.1.5 Radioastronomie millimétrique et submillimétrique

La radioastronomie millimétrique et submillimétrique est un moyen d'étudier ce qui se passe dans notre ciel. Deux principaux observatoires interférométriques utilisent cette technique : les observatoires ALMA [ALMA, 1995], fondé en 1995, et NOEMA [NOEMA, 2014], fondé en 2014. Basé au Chili à 5000 mètres d'altitude, l'observatoire ALMA pour *Atacama Large Millimeter/submillimeter Array* explore le ciel grâce à un réseau de 66 antennes de 12 mètres de diamètre, chacune équipée de récepteurs extrêmement sensibles et fonctionnant à plusieurs fréquences, entre 30 GHz et 1 THz. L'observatoire NOEMA (Northern Extended Millimeter Array) situé sur le plateau de Bures à 2550 mètres, au sud de Grenoble, est équipé de 12 antennes de 15 mètres de diamètre et dispose de systèmes de réception similaires [CHENU et collab., 2016; MATTIOCCO et collab., 2016]. Le télescope Herschel, localisé dans l'espace, traite des ondes entre 600 GHz et 1,5 THz, étant donnée la réduction de l'atténuation de la puissance des ondes par l'atmosphère. Il existe par un exemple un récepteur utilisé à 810 GHz [HEDDEN et collab., 2009].

1.1.2 Télécommunications

La surcharge des réseaux actuels et la forte demande en débit des applications multimédias comme le *streaming* 4K incitent l'industrie de la micro-électronique à atteindre des fréquences de plus en plus hautes, là où les spectres sont vierges et où la bande-passante est reine. Les progrès du domaine des télécommunications permettent aujourd'hui d'adresser les gammes de fréquences supérieures à 30 GHz pour y développer des applications.

1.1.2.1 Le WiGig

Le standard 802.11ad, dénommé WiGig, a été développé autour de 60 GHz [BISOGNIN et collab., 2015]. Avec une bande passante de 2,160 GHz, il permet d'atteindre un débit théorique de 6,8 Gbit.s⁻¹ tout en consommant 10 mW (16 fois moins que la

norme 802.11ac). Cependant, la portée de ce dernier est cruellement réduite : entre 1 et 10 m ; le moindre obstacle présent viendra diminuer fortement le débit de données.

Le WiGig permet de profiter des services de *streaming* vidéo en très haute définition ou encore d'accéder au téléchargement de films en Ultra HD contre quelques secondes d'attente. La société ABIresearch annonce que 180 millions de *smartphones* sont équipés de puces dotées de la technologie WiGig en 2017, et qu'un milliards et demi le serait en 2021 [ABIResearch, 2016].

1.1.2.2 Le *streaming* 4K

Les sociétés spécialisées dans le service de *streaming* vidéo 4K, comme les américains Netflix et Youtube, recommandent à l'utilisateur de disposer d'une vitesse de connexion à l'Internet d'au moins 25 Mbit.s^{-1} pour garantir un certain débit d'images. Les circuits fonctionnant aux fréquences millimétriques sont de bons candidats pour répondre à ce genre de problématique.

1.1.2.3 Déploiement de la connectivité 5G par drones solaires avec SkyBender et Aquila

Dans le but de déployer la connectivité 5G sur l'ensemble du globe, Google travaille actuellement sur son projet *Skybender* [THEGUARDIAN, 2016] qui consiste à utiliser des drones solaires pour que l'Internet soit disponible à tout point de la planète. Les débits annoncés avoisinent les 10 Gbit.s^{-1} , soit 40 fois plus que ceux de la 4G *Long Term Evolution* (LTE).

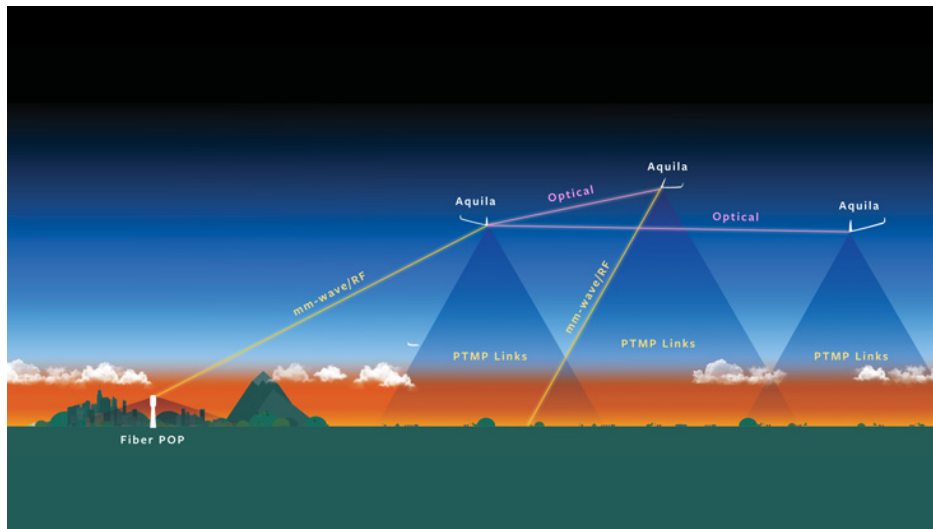


FIGURE 1.2 – Scénario du projet *Aquila* (Facebook) : des drones solaires (« Aquila » sur le schéma) échangent entre eux (liens optiques) et avec les relais sur terre (« Fiber POP ») grâce à des liens RF et millimétriques (« mm-wave/RF ») [FACEBOOK, 2016]

D'autre part, la société Facebook prévoit, grâce à son projet *Aquila* [FACEBOOK, 2016], d'offrir à l'utilisateur un débit de connexion similaire. Ces débits annoncés nécessitent le développement de systèmes d'émission et de réception performants et ultra

rapides qui utilisent les ondes Radio-Fréquence - ou *Radio-Frequency* - (RF) et millimétriques, comme le montre le scénario proposé en figure 1.2. Facebook démontre un débit de 20 Gbit.s^{-1} (bande passante de 2 GHz) sur une distance de 13 km.

Les bandes de fréquence considérées par la 5G sont représentées figure 1.3.

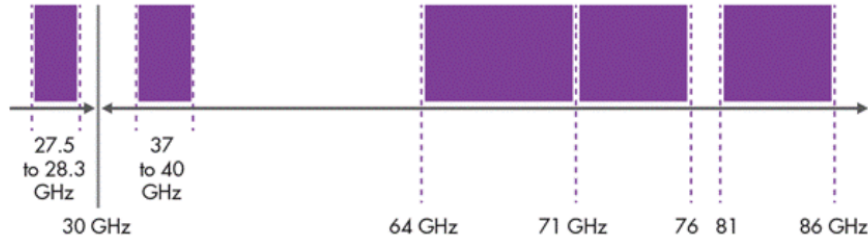


FIGURE 1.3 – Bandes de fréquences K, Q, V et A considérées pour la 5G [MIWAVES, 2017]

1.1.2.4 Circuits millimétriques pour la 5G

Différents projets ont éclos dans le but de développer des équipements dédiés à cette connectivité 5G, comme le projet européen MiWaves [MIWAVES, 2017]. Les systèmes développés en bandes K, Q, V et A sont très rapides et peu consommateurs d'énergie [DUSSOPT et collab., 2015; PUYAL et collab., 2016]. Un scénario de connectivité 5G est proposé en figure 1.4 [VOINIGESCU et collab., 2017]. Tout d'abord, l'office centrale sera connectée à la station de base (*Picocell* sur la figure 1.4), grâce à une liaison millimétrique point-à-point débitant 100 Gbit.s^{-1} , sans fil ou par fibre optique. Cette station pourra gérer de nombreux clients par lien sans fil comme les *smartphones*, les drones ou encore les voitures connectées qui évolueront à sa portée.

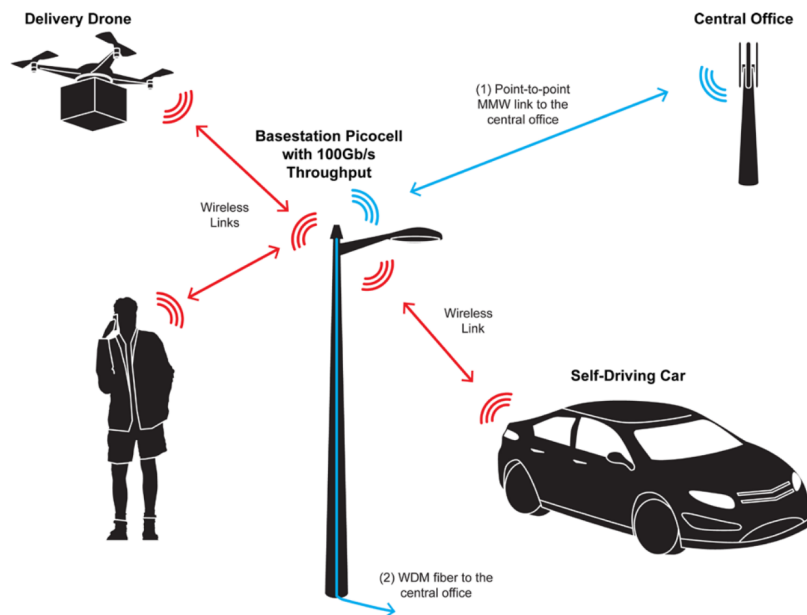


FIGURE 1.4 – Scénario 5G où échantent utilisateurs, drones ou autres véhicules autonomes [VOINIGESCU et collab., 2017]

1.2 État de l'art et performances des technologies silicium

Les technologies silicium apparaissent aujourd'hui comme d'excellentes candidates pour la conception de circuits intégrés dédiés à la RF et aux fréquences millimétriques. La réduction des tailles de transistors dans les technologies avancées permet de disposer aujourd'hui de transistors dont la fréquence de transition f_t ainsi que la fréquence maximale d'oscillation f_{\max} sont supérieures à 300 GHz. f_t correspond aux performances intrinsèques du transistor et est déterminée lorsque le module du gain en courant en court-circuit dynamique en sortie $|h_{21}|$, proposé en équation 1.1, vaut 1.

$$|h_{21}|^2 = \left| \frac{-2.S_{21}}{(1 - S_{11})(1 + S_{22}) + S_{12}.S_{21}} \right|^2 \quad (1.1)$$

La caractéristique f_{\max} , qui traduit les performances en gain en puissance du transistor, correspond à la fréquence maximale d'oscillation et est déterminée lorsque le gain de Mason U , défini par l'équation 1.2, est unitaire. La fréquence f_{\max} est déterminée à partir du gain de Mason car ce dernier est indépendant de l'environnement du transistor et donc de son adaptation. Le gain de Mason U est fonction des paramètres S du transistor, ainsi que du facteur de Rollet k défini par l'équation 1.3. Du fait de la limitation fréquentielle des instruments de mesure, les fréquences f_t et f_{\max} sont obtenues par extrapolation des mesures de $|h_{21}|$ et U respectivement. Nous nous intéresserons dans cette thèse principalement au transistor bipolaire. Ces facteurs de mérite caractéristiques de son potentiel hyper-fréquence sont données pour une densité de courant J_c donnée. Lors d'une comparaison en performances de plusieurs transistors, il est important de vérifier que les points de fonctionnements choisis sont similaires.

$$U = \frac{\left| \frac{S_{21}}{S_{12}} - 1 \right|^2}{2(k \left| \frac{S_{21}}{S_{12}} \right| - \Re \left| \frac{S_{21}}{S_{12}} \right|)} \quad (1.2)$$

$$k = \frac{1 - |S_{11}|^2 - |S_{22}|^2 + |S_{11}S_{22} - S_{12}S_{21}|^2}{2|S_{12}||S_{22}|} \quad (1.3)$$

Le tableau 1.1 et la figure 1.5 font un état de l'art¹ des technologies silicium en termes de caractéristiques f_t et f_{\max} .

1. à jour à l'écriture de ce manuscrit

TABLEAU 1.1 – État de l'art des caractéristiques f_t et f_{\max} des transistors issus des technologies silicium industrielles

Technologie	Fondeur	f_t	f_{\max}	Référence
BiCMOS9MW (130 nm)	ST	230	280	[CHEVALIER et collab., 2012]
BiCMOS 55 nm	ST	320	370	[CHEVALIER et collab., 2014]
BiCMOS 55 nm (optim.)	ST	355	355	[GAUTHIER et collab., 2017]
CMOS 28 nm	ST	320	200	[PLANES et collab., 2012]
BiCMOS 28 nm FD-SOI	ST	400	600	[VU et collab., 2016]
SG13G2 (130 nm)	IHP	300	500	[RÜCKER et collab., 2012]
9HP (90 nm)	IBM	300	360	[PEKARIK et collab., 2014]
	IMEC	245	460	[HUYLENBROECK et collab., 2011]

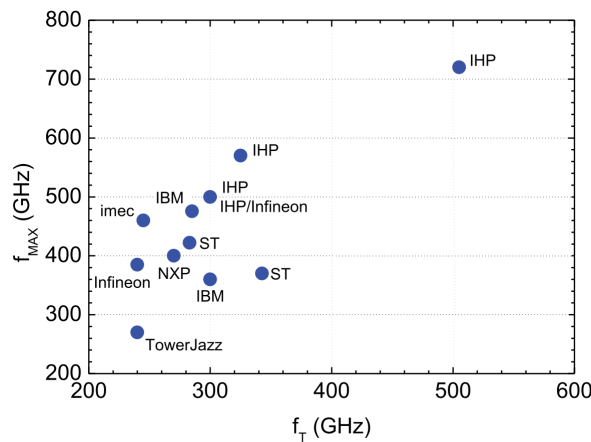


FIGURE 1.5 – État de l'art des performances fréquentielles des HBT - Représentation de la caractéristique f_{\max} en fonction de f_t [SCHROTER et collab., 2016]

Dans l'optique d'améliorer le couple caractéristique f_t/f_{\max} du transistor bipolaire à hétérojonction - ou *Heterojonction Bipolar Transistor* - (HBT) SiGe, plusieurs projets européens ont vu le jour, dont [DOTFIVE, 2011], [DOTSEVEN, 2013] et [RF2THz, 2013]. Le projet DOTFIVE avait pour objectif de concevoir des transistors capables d'atteindre une fréquence f_{\max} de 0,5 THz. DOTSEVEN, qui en est la continuité, réhausse la barre à 700 GHz : un grand pas vers le fameux THz. Lancé en 2012, son objectif est la réalisation de HBT SiGe à caractéristique f_{\max} supérieure à 0,7 THz ainsi que la modélisation les transistors pour concevoir des démonstrateurs ultra-rapides fonctionnant dans la gamme mmW et sub-mmW. Le rapport du projet DOTSEVEN [SCHROTER et collab., 2016] présente d'excellents résultats vis-à-vis des objectifs. Il a permis de développer des transistors SiGe, dont les caractéristiques sont présentées dans le tableau 1.2.

TABLEAU 1.2 – Caractéristiques f_t et f_{\max} des HBT nés du projet DOTSEVEN [SCHROTER et collab., 2016]

Technologie	Fondeur	f_t	f_{\max}	Référence
BiCMOS 130 nm	IHP	325	570	[BÖCK et collab., 2015]
BiCMOS 130 nm	IHP	505	720	[HEINEMANN et collab., 2016]

La figure 1.6 présente un portfolio des technologies BiCMOS industrielles de ST-Microelectronics dédiées aux applications RF et mmW.

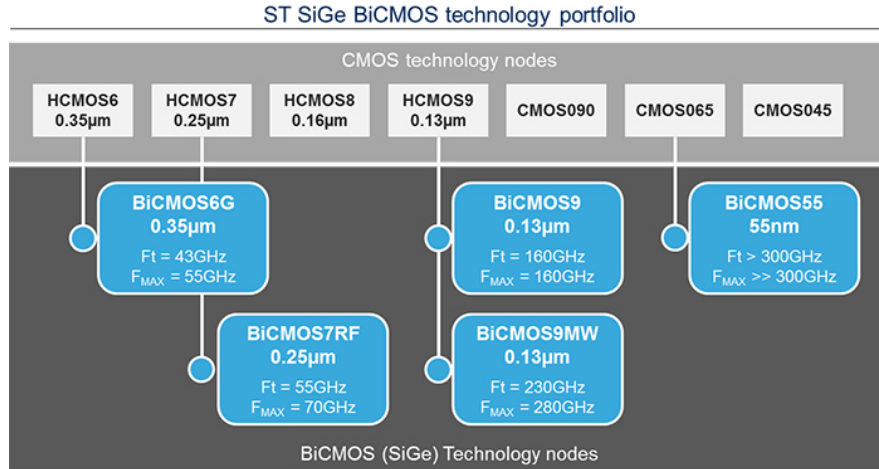


FIGURE 1.6 – Portfolio des technologies BiCMOS développées par STMicroelectronics pour les applications RF et mmW

La montée en fréquence impacte sensiblement l'évolution du facteur de bruit minimum (F_{\min}) des transistors bip olaires qui sont de plus en plus faibles. En effet, le facteur de bruit - ou *Noise Factor* - (NF) est inversement proportionnel à la fréquence de transition f_t et au gain en courant statique β_{cs} [HADDAD et SERDIJN, 2001], comme le montre l'équation 1.4 correspondant au schéma équivalent du HBT en figure 1.7 [NIU et collab., 2001]. Un état de l'art des facteurs de bruit des transistors issus des différentes technologies industrielles de STMicroelectronics est répertorié dans le tableau 1.3.

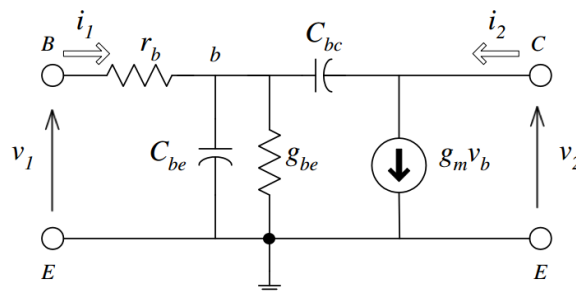


FIGURE 1.7 – Schéma équivalent simplifié du HBT

$$F_{\min} = 1 + \frac{1}{\beta_{cs}} + \sqrt{2g_m r_b} \sqrt{\frac{1}{\beta_{cs}} + \left(\frac{f}{f_t}\right)^2} \quad (1.4)$$

TABLEAU 1.3 – Facteur de bruit minimum des HBT des technologies de STMicroelectronics

Technologie	NF _{min}	V _{DS} /V _{CE}
CMOS 65 nm	1,9 dB @ 60 GHz	1,2 V
CMOS 28 nm	1,8 dB @ 40 GHz	1,1 V
BiCMOS9MW (130 nm)	3,2 dB @ 70 GHz	1,2 V
BiCMOS 55 nm	2,8 dB @ 60 GHz	1,2 V

1.3 Besoin et contexte de la caractérisation en bruit

Concevoir un circuit performant dans le domaine du millimétrique requiert une modélisation précise des différents composants qui seront utilisés lors de la réalisation. Nous retrouvons des composants passifs comme les lignes de transmission, les capacités ou les varicaps ainsi que des composants actifs tels que les HBT et les transistors Métal-Oxide-Semiconducteur - ou *Metal Oxide Semiconductor* - (MOS). La caractérisation de ces éléments est fondamentale; en effet, elle permet de mesurer précisément les performances intrinsèques de chacun des composants actifs et passifs et servira de référence pour la modélisation. Afin de répondre aux exigences liées à cette modélisation et à l'établissement des cartes modèles des transistors, trois types de caractérisation sont nécessaires : les paramètres S, la puissance et le bruit.

Tout d'abord, la mesure des paramètres S permet d'évaluer les caractéristiques linéaires d'un quadripôle en régime petit signal, le niveau de puissance injectée par les appareils de mesure étant très faible². Le but de cette mesure est de déterminer quel pourcentage de puissance sera transmis et réfléchi, respectivement a_1 et b_1 sur la figure 1.8, selon un niveau de puissance injectée en entrée. Concernant la sortie, le raisonnement est analogue (a_2 et b_2 sur la figure 1.8).

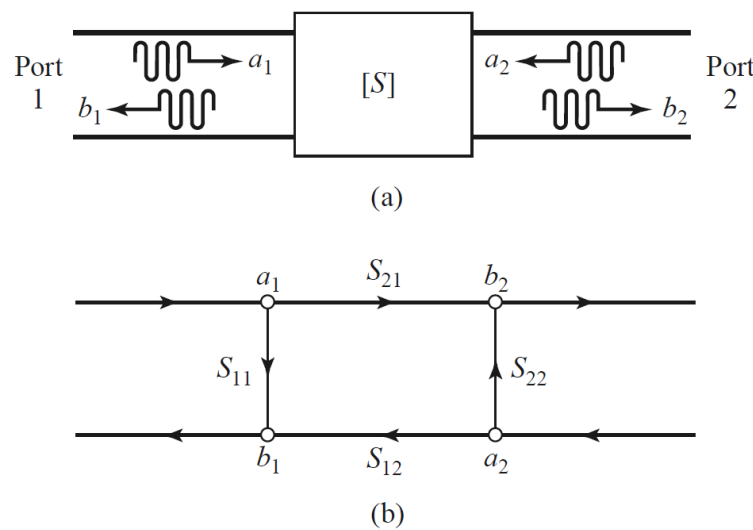


FIGURE 1.8 – Schéma représentatif des paramètres S d'un quadripôle [POZAR, 2011]. (a) Définition des ondes incidentes et réfléchies. (b) Définition de la matrice de paramètres S

2. niveau de puissance de l'ordre de -25 dBm

La caractérisation en puissance permet d'obtenir les performances liées au régime grand signal du composant, comme par exemple sa linéarité, son point de compression, son rendement en puissance ajoutée et son gain de conversion dans le cas d'un mélangeur de fréquences. Enfin, il est possible de réaliser une caractérisation en bruit, dont le principe est présenté succinctement en figure 1.9 : du bruit est envoyé à l'entrée d'un **dispositif sous test (DST)** par une source de bruit et il est mesuré en sortie grâce au mesureur de bruit. Le coefficient de réflexion Γ_s représente la qualité de l'adaptation de la charge à l'impédance de source. La puissance transmise à la charge est maximale lorsque ce coefficient est nul.

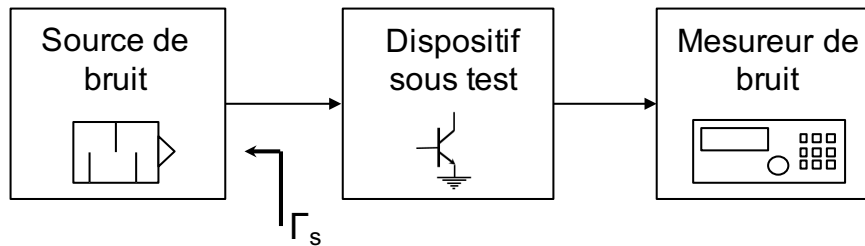


FIGURE 1.9 – Principe d'une caractérisation en bruit

Dans ce manuscrit, l'accent sera mis sur la caractérisation en bruit, en commençant tout d'abord par une brève discussion sur cette notion et quelques définitions. Ainsi, le bruit est un signal aléatoire présent dans l'intégralité des composants électroniques. Il limite les performances, provoque des erreurs de mesure et peut rendre sensible le traitement de l'information. Modéliser fidèlement le bruit d'un dispositif, afin de le minimiser au maximum, est extrêmement important. Une fine modélisation du transistor en bruit hyperfréquence permettra d'identifier ses différentes sources de bruit et donc d'améliorer les performances de ce dernier, en augmentant son rapport signal sur bruit par les procédés de fabrication optimisés. Cette opération joue un rôle important pour la conception de circuits *faible bruit*, comme par exemple un **amplificateur faible bruit - ou Low Noise Amplifier - (LNA)**, où il faut adapter l'impédance de source du transistor Γ_s à son minimum de bruit. Il est opportun de préciser que l'adaptation en bruit en entrée affecte particulièrement le facteur de bruit d'un quadripôle, quand l'adaptation en puissance en sortie modifie la puissance de ce dernier.

Les sections suivantes présenteront les sources de bruit identifiées dans les schémas électriques équivalents des transistors MOS et bipolaires, en rappelant tout d'abord les facteurs de mérite intéressants dans le cas d'une caractérisation en bruit.

1.3.1 Facteurs de mérite en bruit d'un quadripôle

Dans cette partie, nous allons nous intéresser aux cinq facteurs de mérite caractéristiques du bruit qui seront utilisés par la suite : la puissance de bruit disponible, le facteur de bruit, la température équivalente de bruit, le rapport de bruit en excès ainsi que le gain en puissance disponible.

1.3.1.1 Puissance de bruit disponible

La puissance de bruit disponible P_{out} d'un quadripôle (cf. figure 1.10) est déterminée par l'équation 1.5, selon son gain en puissance disponible G_{av} et la bande de fréquences Δ_f pour une température T_a (température ambiante); la constante de Boltzmann étant notée k_B .

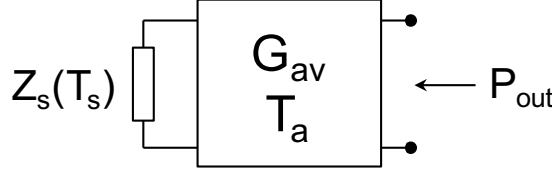


FIGURE 1.10 – Définition des notions autour du quadripôle caractérisé par son gain en puissance disponible (G_{av}) ainsi que sa température de bruit (T_a)

La puissance de bruit P_{out} est linéairement dépendante de la température de la charge Z_s connectée au quadripôle (T_s) comme le présente la figure 1.11 [DANNEVILLE, 2010]. P_{out} pourra être exprimée en $\text{dBm} \cdot \text{Hz}^{-1}$ (cf. équation 1.6).

$$P_{\text{out}} = k_B G_{\text{av}} (T_{\text{eq}} + T_s) \Delta_f \quad (1.5)$$

$$P_{\text{out}} (\text{dBm}) = 10 \log_{10}(P_{\text{out}}) \quad (1.6)$$

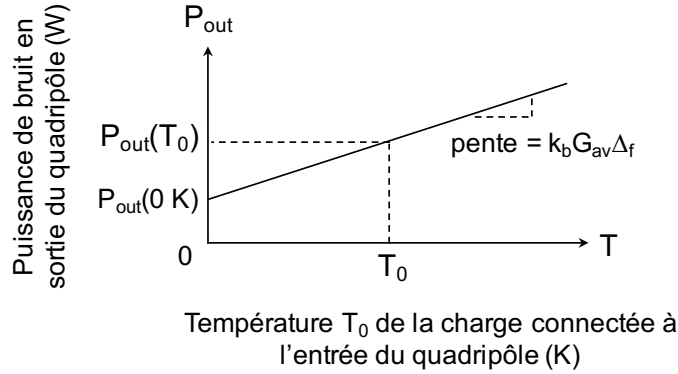


FIGURE 1.11 – Puissance de bruit disponible à température $T_0 = f(P_{\text{out}}(T_0))$ en fonction de la température équivalente de bruit T_0

La puissance de bruit P_s présentée par la charge à l'entrée est établie selon une bande de fréquences Δ_f de 1 Hz : $P_s = k_B T_s \Delta_f$. Pour la température de bruit standard, $T_s = T_0 = 290 \text{ K}$ et $P_0 = k_B T_0 \Delta_f = -174 \text{ dBm} \cdot \text{Hz}^{-1}$, elle correspond au *plancher de bruit*.

1.3.1.2 Température équivalente en bruit d'un quadripôle

La température équivalente de bruit T_e d'un quadripôle ramenée à l'entrée est définie par l'équation 1.7 avec la puissance de bruit disponible $P_{\text{out}}(0 \text{ K})$, Δ_f la bande

de fréquences considérée et la constante de Boltzmann notée k_B . $P_{\text{out}}(0 \text{ K})$ correspond à la puissance disponible de bruit rajoutée par le quadripôle en sortie.

$$T_e = \frac{P_{\text{out}}(0 \text{ K})}{k_B G_{\text{av}} \Delta_f} \quad (\text{K}) \quad (1.7)$$

1.3.1.3 Facteur de bruit

En bruit, un quadripôle est caractérisé par son facteur de bruit F (exprimé en linéaire) comme le présentent les équations 1.8 et 1.10. Il peut être déterminé (équation 1.8) par une mesure de dégradation du **rapport signal sur bruit** - ou *Signal Noise Ratio* - (SNR) après le passage par le quadripôle, soit le rapport entre le rapport signal sur bruit en entrée SNR_e et le rapport signal sur bruit en sortie SNR_s du quadripôle. F est défini pour une température standard ($T_0 = 290 \text{ K}$) de la charge connectée au quadripôle à son entrée. L'équation 1.8 peut être simplifiée en appliquant la relation équation 1.9, S_e représentant la puissance du signal à l'entrée, G_{av} le gain en puissance disponible du DST et S_s la puissance du signal à la sortie. Les termes P_e et P_s correspondent aux puissances de bruit disponibles en entrée et en sortie du quadripôle.

$$F = \frac{\text{SNR}_e}{\text{SNR}_s} = \frac{S_e/P_e}{S_s/P_s} = \frac{S_e/P_e}{(G_{\text{av}}S_e)/P_s} = \frac{P_s}{(G_{\text{av}}P_e)} \quad (1.8)$$

$$S_s = G_{\text{av}}S_e \quad (1.9)$$

Le facteur de bruit est également défini en équation 1.10 en fonction de la température de référence T_0 ainsi que la température de bruit T_e en entrée du quadripôle.

$$F = \frac{k_B T_0 \Delta_f G_{\text{av}} + k_B T_e \Delta_f G_{\text{av}}}{k_B T_0 \Delta_f G_{\text{av}}} = 1 + \frac{T_e}{T_0} \quad (1.10)$$

Le facteur de bruit NF (en dB) est obtenu après la conversion proposée en équation 1.11 et sera forcément supérieur à 0 dB (1 en linéaire), car il est impossible qu'un quadripôle réduise le niveau de bruit présent à sa source, soit $P_e \leq P_s$. Dans le cas d'un quadripôle passif porté à $T_a = T_0$, sa figure de bruit est égale à ses pertes.

$$NF = 10 \log_{10}(F) \quad (\text{dB}) \quad (1.11)$$

1.3.1.4 Rapport de bruit en excès

Le **rapport de bruit en excès** - ou *Excess Noise Ratio* - (ENR) défini en dB par l'équation 1.12 représente le rapport de bruit en excès, caractéristique des sources de bruit. Il correspond ainsi au rapport entre la température additionnelle de bruit calculée selon $(T_H - T_C)$ et la température de référence T_0 . La température T_H est déterminée lorsque la source de bruit est à l'état ON; T_C étant déterminée lorsque la source de bruit est éteinte, soit à l'état OFF. L'ENR peut également être déterminé grâce aux puissances de bruit P_H , P_C et P_0 , respectivement la puissance disponible lorsque la

source est à l'état ON, à l'état OFF et la puissance disponible de référence. En d'autres termes, l'ENR correspond à la puissance de sortie que la source de bruit est capable de délivrer, par rapport à la puissance de bruit de référence.

$$\text{ENR} = 10 \log_{10} \left(\frac{T_H - T_C}{T_0} \right) = 10 \log_{10} \left(\frac{P_H - P_C}{P_0} \right) \quad (\text{dB}) \quad (1.12)$$

1.3.1.5 Gain en puissance disponible

Le gain en puissance disponible G_{av} d'un quadripôle est équivalent au rapport de la puissance disponible en sortie du quadripôle sur la puissance disponible en sortie de la source. Il est calculé équation 1.13 en fonction des paramètres S de ce dernier, du coefficient de réflexion Γ_S présenté à son entrée ainsi que du coefficient de réflexion Γ_{out} à sa sortie, comme sur la figure 1.12. Il pourra être exprimé en linéaire ou en dB, moyennant la conversion proposée équation 1.14.

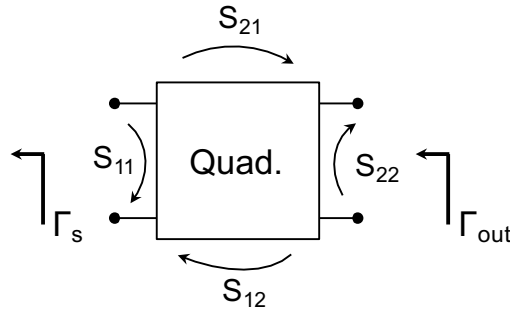


FIGURE 1.12 – Rappel des paramètres S liés à un quadripôle ainsi que des coefficients de réflexion en entrée et sortie

$$G_{av} = \frac{1 - |\Gamma_S|^2}{|1 - S_{11}\Gamma_S|^2} |S_{21}|^2 \frac{1}{1 - |\Gamma_{out}|^2} \quad (1.13)$$

avec

$$\Gamma_{out} = S_{22} + \frac{S_{12}S_{21}\Gamma_S}{1 - S_{11}\Gamma_S}$$

$$G_{av} = 10 \log_{10}(G_{av}) \quad (\text{dB}) \quad (1.14)$$

Pour un quadripôle passif, son facteur de bruit et son gain en puissance disponible sont liés par la relation 1.15, si le quadripôle est porté à T_0 .

$$F_{passif} = \frac{1}{G_{av,passif}} \quad (1.15)$$

1.3.2 Bruit dans les transistors

La modélisation en bruit des HBT et des transistors MOS passe par une étape d'identification des sources de bruits existantes. Il existe le *bruit thermique*, causé par

la vibration thermique des porteurs de charge, aussi appelé bruit de Johnson ou de Nyquist ; le *shot noise* dû aux fluctuations des porteurs de charge [ZIEL, 1955] et enfin, le bruit en $1/f$ ou *flicker noise* induit par les fluctuations dans les conducteurs et présent à basse fréquence [PLUMB et CHENETTE, 1963; WIGGINS, 1964].

1.3.2.1 Bruit dans le transistor MOS

Le schéma équivalent simplifié du transistor MOS à effet de champ intrinsèque est présenté en figure 1.13 [POSPIESZALSKI, 2010]. La source de bruit en courant $\overline{i_{ds}^2}$ représente le bruit de grenaille généré au niveau du drain. La source de bruit en tension $\overline{e_{gs}^2}$ (valeur efficace moyenne) correspond au bruit thermique vu de la grille. Les expressions de ces deux sources de bruit identifiées sont données par l'équation 1.16 et 1.17 avec la constante de Boltzmann k_B , les températures équivalentes de bruit de grille T_g et de drain T_d ainsi que r_{gs} et g_{ds} , respectivement la résistance de grille-source intrinsèque et la conductance de sortie (drain-source). Le bruit de canal (canal d'inversion) est également constitué d'une contribution en $1/f$ sur le courant de drain.

$$\overline{e_{gs}^2} = 4k_B T_g r_{gs} \Delta f \quad (1.16)$$

$$\overline{i_{ds}^2} = 4k_B T_d g_{ds} \Delta f \quad (1.17)$$

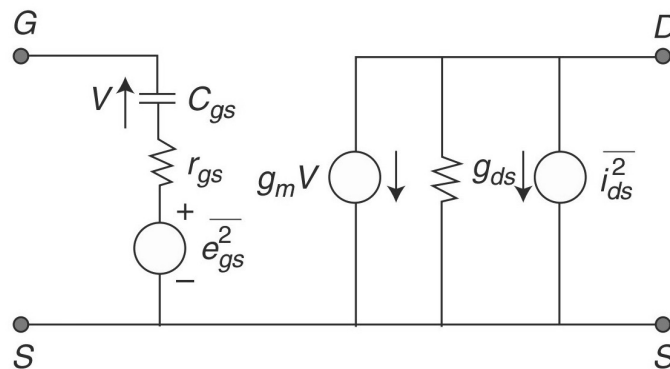


FIGURE 1.13 – Schéma électrique équivalent en bruit du transistor MOS

1.3.2.2 Bruit dans le transistor bipolaire

La figure 1.14 propose un schéma électrique équivalent simplifié du transistor bipolaire en configuration CBE, associé à trois sources de bruit principales non-corrélées dont les expressions sont proposées en équations 1.18, 1.19 et 1.20. Les sources de bruit en courant $\overline{i_b^2}$ et $\overline{i_c^2}$ représentent respectivement le bruit de grenaille, ou *Shot Noise*, généré dans les jonctions PN au niveau de la base (B) et du collecteur (C) du transistor bipolaire. Le bruit thermique dû à l'accès résistif au niveau de la base est présenté sur la figure 1.14 par la source de bruit en tension $\overline{e_b^2}$.

$$\overline{e_b^2} = 4k_B T_b r_b \Delta_f \quad (1.18)$$

$$\overline{i_c^2} = 2q I_c \Delta_f \quad (1.19)$$

$$\overline{i_b^2} = 2q I_b \Delta_f \quad (1.20)$$

Aux fréquences millimétriques, les sources de bruit dominantes sont celles liées au bruit thermique, causé par la résistance de base r_b et au *shot noise*, engendré par le courant de collecteur DC I_c . Un bruit en $1/f$, relatif aux défauts dans le réseau cristallin au niveau des courants de base et d'émetteur, est également présent, mais est négligeable lors du calcul du bruit total du DST à haute fréquence, sous réserve que celui-ci fonctionne en régime petit signal.

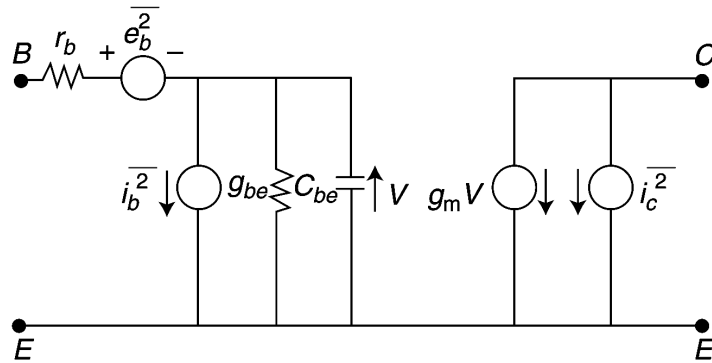


FIGURE 1.14 – Schéma électrique équivalent en bruit du HBT [POSPIESZALSKI, 2010]

1.3.3 Bruit dans un système

Lors de la conception de circuits électroniques, plusieurs étages (quadripôles) sont amenés à être cascades, comme par exemple dans le cas d'un amplificateur faible bruit où le premier étage est optimisé pour être faiblement bruyant, tandis que les étages suivants sont dédiés à l'amplification. La figure 1.15 présente cette situation où n quadripôles sont assemblés. Chaque étage est caractérisé par son facteur de bruit F_i , son gain en puissance disponible G_{av_i} ainsi que sa température équivalente de bruit T_i .

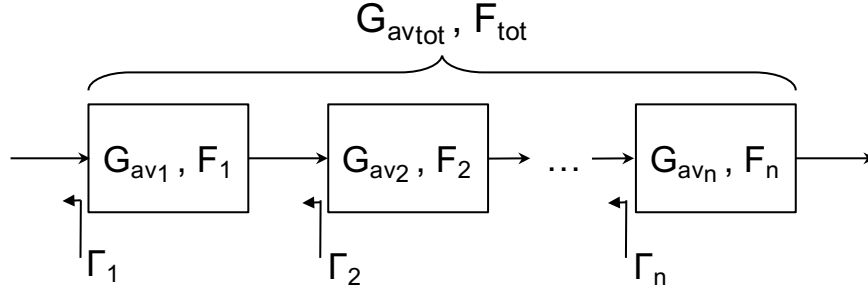


FIGURE 1.15 – Mise en cascade de n quadripôles

Le gain en puissance disponible total $G_{av_{tot}}$, en dB, est déterminé en sommant les gains des n quadripôles comme présenté équation 1.21.

$$G_{av_{tot}}(\text{dB}) = \sum_{i=1}^n G_{av_i} \quad (\text{dB}) \quad (1.21)$$

Le facteur de bruit³ de la mise en cascade de quadripôles est quant à lui déterminé grâce à la formule de FRIIS rappelée en équation 1.22.

$$F_{tot} = F_1(\Gamma_1) + \frac{F_2(\Gamma_2) - 1}{G_{av_1}(\Gamma_1)} + \dots + \frac{F_n(\Gamma_n) - 1}{\prod_{i=1}^n G_{av_{n-1}}(\Gamma_{n-1})} \quad (1.22)$$

Enfin, l'équation 1.23 permet de déterminer la température équivalente de bruit du système décrit sur la figure 1.15.

$$T_{tot} = T_1(\Gamma_1) + \frac{T_2(\Gamma_2)}{G_{av_1}(\Gamma_1)} + \dots + \frac{T_n(\Gamma_n)}{\prod_{i=1}^n G_{av_{n-1}}(\Gamma_{n-1})} \quad (1.23)$$

L'équation 1.22 met en évidence que le premier quadripôle du système cascadié est celui qui aura le plus d'impact sur la valeur du facteur de bruit total F_{tot} . De plus, un gain en puissance disponible important pour le premier étage permet d'atténuer fortement la contribution en bruit des quadripôles ajoutés en série. Lors de la phase de conception d'un système de réception, un LNA est très souvent utilisé afin de réduire le facteur de bruit de la chaîne de réception tout en augmentant son gain en puissance disponible. Le raisonnement est le même pour la conception d'un LNA : un premier étage adapté en bruit suivi de plusieurs étages d'amplification permettront de disposer d'un facteur de bruit très faible, tout en assurant un gain en puissance disponible important.

Les notions et facteurs de mérites de bruit étant discutés, nous étudierons les méthodes de mesure de bruit et d'extraction des paramètres de bruit dans la prochaine section.

3. exprimé en linéaire

1.4 Méthodologie de caractérisation en bruit

La caractérisation en bruit consiste à déterminer le facteur de bruit d'un DST : cette notion représente combien le DST est bruyant, selon une admittance de source Y_S donnée. Pour cela, il suffit de mesurer la dégradation du rapport signal sur bruit en sortie du DST grâce à un mesureur de bruit, en lui présentant en entrée un niveau de bruit connu grâce à une source de bruit. Le mesureur de bruit disponible au laboratoire fonctionnant dans la bande 10 MHz–1,6 GHz, il faudra utiliser un récepteur de bruit qui convertira le signal à haute fréquence bruité vers une fréquence basse située dans la bande de base de ce mesureur de bruit. Caractériser complètement un transistor en bruit consiste à déterminer ses quatre paramètres de bruit, listés ci-dessous.

- F_{\min} : facteur de bruit minimum, sans unité
- R_n : résistance équivalente de bruit, exprimée en Ω
- $Y_{\text{opt}} = G_{\text{opt}} + jB_{\text{opt}}$: admittance optimale correspondant au minimum de bruit, décrite par ses parties réelle G_{opt} et imaginaire B_{opt}

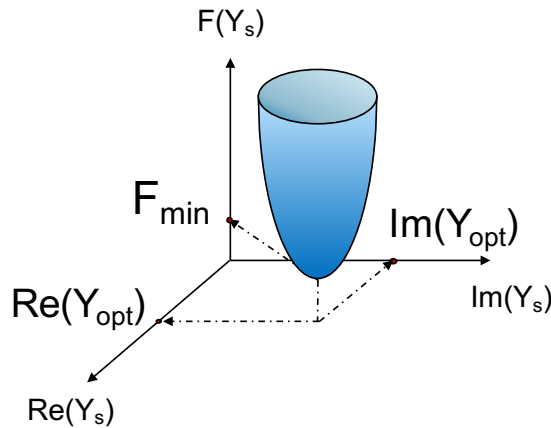


FIGURE 1.16 – Représentation 3D du cône de bruit modélisant le facteur de bruit en fonction de l'admittance de source du transistor Y_S

Le facteur de bruit $F(Y_S)$ d'un DST, défini selon l'équation 1.24 et représenté graphiquement en 3D en figure 1.16 par un cône de bruit, dépend quadratiquement de l'admittance Y_S présentée à son entrée [ROTHE et DAHLKE, 1956]. La résistance équivalente de bruit R_n , caractéristique de la pente du cône de bruit, quantifie la sensibilité du transistor à la désadaptation : plus R_n augmente, plus la sensibilité à la désadaptation sera importante. Le facteur de bruit minimum F_{\min} , quant à lui, est atteint lorsque $Y_S = Y_{\text{opt}}$: l'admittance de source optimale. F_{\min} dépend de la technologie, de la géométrie et de la polarisation du composant ainsi que de la fréquence.

$$F(Y_S) = F_{\min} + \frac{R_n}{G_S} |Y_S - Y_{\text{opt}}|^2 \quad (1.24)$$

La caractérisation en bruit s'effectue en deux étapes :

1. Mesure du facteur de bruit du DST
2. Extraction des quatre paramètres de bruit grâce aux méthodes NF50 ou Multi-impédance présentées en Annexe B (page V)

1.4.1 Méthodes de mesure du facteur de bruit

1.4.1.1 Méthode du paramètre Y

Le banc de caractérisation proposé par M. Deng [DENG, 2014] et reporté en figure 1.17 permet de présenter la méthode du paramètre Y utilisée pour mesurer le bruit d'un DST. Celui-ci est constitué d'une source de bruit externe, d'un DST (nommé DUT sur la figure) intégré sur silicium, d'un récepteur de bruit externe ainsi que deux sondes RF auxquelles sont reliées les instruments de mesure externes au silicium.

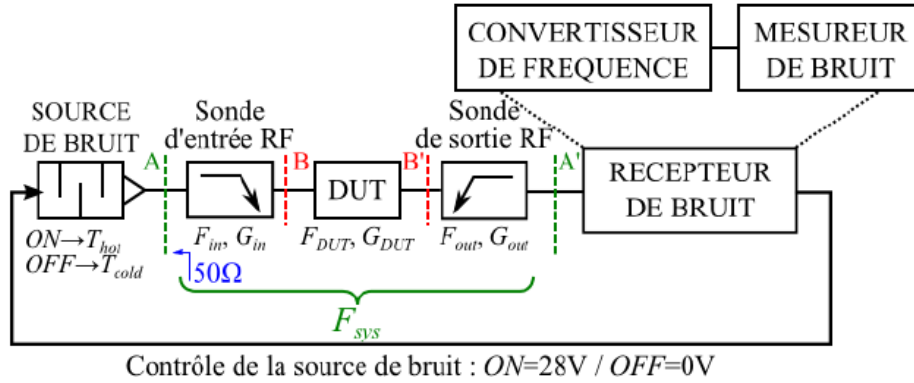


FIGURE 1.17 – Schéma synoptique du banc de caractérisation en bruit permettant une mesure sous 50 Ω [DENG, 2014]

La mesure du bruit F_{sys} (équation 1.25) étant effectuée dans le plan A–A', il faudra effectuer un changement de plan grâce à la formule de FRIIS énoncée en 1.22 afin de disposer de la mesure de bruit du DST seul, c'est-à-dire dans le plan B – B' sur la figure 1.17.

$$F_{sys} = F_{in} + \frac{F_{DUT} - 1}{G_{in}} + \frac{F_{out} - 1}{G_{in}G_{DUT}} \quad (1.25)$$

Les termes F_{in} et G_{in} font référence respectivement au facteur de bruit et au gain en puissance disponible du quadripôle représentant la sonde RF et les connectiques à l'entrée du DST ; F_{DUT} et G_{DUT} désignent respectivement le facteur de bruit et le gain en puissance disponible du DST ; F_{out} et G_{out} sont les termes équivalents pour la sortie. Le facteur de bruit F_{DUT} est exprimé en équation 1.26 et simplifié grâce à la relation 1.15 liant F et G_{av} (page 17). En admettant que la température ambiante $T_a = T_0$:

$$\begin{aligned}
 F_{\text{DUT}} &= 1 + \left(F_{\text{sys}} - F_{\text{in}} - \frac{F_{\text{out}} - 1}{G_{\text{in}} G_{\text{DUT}}} \right) G_{\text{in}} \\
 &= F_{\text{sys}} G_{\text{in}} - \frac{F_{\text{out}} - 1}{G_{\text{DUT}}} \\
 &= F_{\text{sys}} G_{\text{in}} - \frac{1 - G_{\text{out}}}{G_{\text{DUT}} G_{\text{out}}}
 \end{aligned} \tag{1.26}$$

Pour connaître F_{DUT} le facteur de bruit du DST (noté DUT sur la figure 1.17) à partir d'une mesure du facteur de bruit F_{sys} , il est donc nécessaire de calculer les gains en puissance disponibles G_{in} , G_{DUT} et G_{out} grâce à l'équation 1.13 proposée en section 1.3.1.5, eux-mêmes extraits d'une mesure de paramètres S. La source de bruit externe, contrôlée en tension par le mesureur de bruit, dispose de deux états de fonctionnement : ON (+28 V) et OFF (0V) correspondant aux températures de bruit chaude (ambiante) et froide, T_{hot} et T_{cold} comme le présente la figure 1.18. Le récepteur de bruit (après calibrage) relève les puissances de bruit correspondantes, P_{hot} et P_{cold} dans le plan A' (figure 1.17). On en déduit le facteur Y défini par l'équation 1.27.

$$Y = \frac{P_{\text{hot}}}{P_{\text{cold}}} \tag{1.27}$$

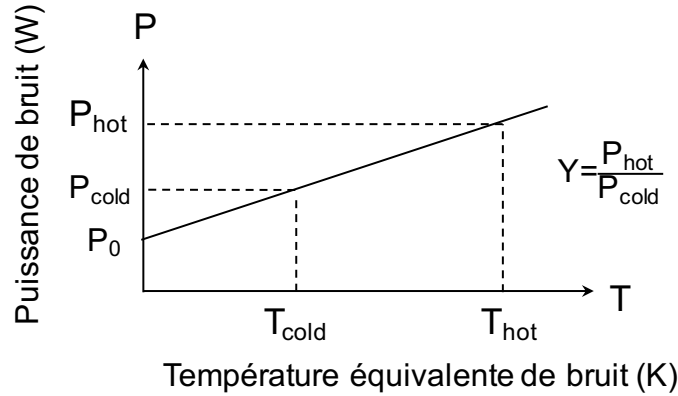


FIGURE 1.18 – Illustration du calcul du paramètre Y

Lors d'une mesure de bruit, il est primordial de calibrer le récepteur de bruit au préalable afin de ne pas prendre en compte sa contribution lors des mesures de P_{hot} et P_{cold} . Le facteur de bruit F_{sys} peut donc être calculé grâce aux valeurs du paramètre Y défini par l'équation 1.27, de l'ENR de la source de bruit (défini en équation 1.12) et des températures de bruit chaude et froide, comme le présente l'équation 1.28. Les détails calculatoires permettant d'obtenir cette équation sont donnés en annexe A (page I).

$$F_{\text{sys}} = \frac{\text{ENR} - (Y - 1) \left(\frac{T_{\text{cold}}}{T_0} - 1 \right)}{Y - 1} \tag{1.28}$$

avec

$$Y \gg 1$$

1.4.1.2 Méthode « source froide »

Alternativement à la méthode du paramètre Y , la méthode « source froide » [ADAMIAN et UHLIR, 1973] plus connue sous le nom de *Cold Method* permet d'extraire les quatre paramètres de bruit d'un quadripôle quelconque (un HBT dans notre cas) sans utiliser de source de bruit à deux états. Le facteur de bruit du DST peut ainsi être déterminé par la mesure de la variation de puissance de bruit disponible en sortie du DST, nommée $P_{avDST}(\Gamma_s)$ et le gain en puissance disponible du DST $G_{avDST}(\Gamma_s)$, tout en connaissant son impédance de source correspondante (cf. figure 1.19).

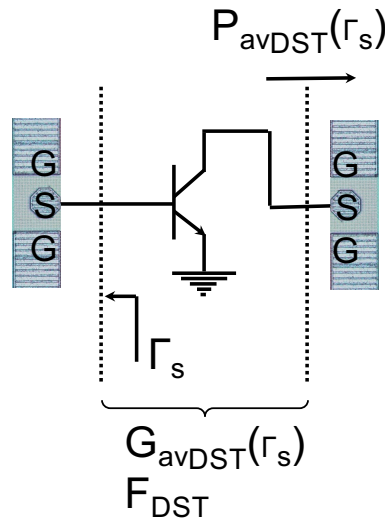


FIGURE 1.19 – Définition des notions permettant d'appliquer la méthode « source froide »

L'expression du facteur de bruit du DST $F_{DST}(\Gamma_s)$ est proposée en équation 1.29. Il est obtenu selon plusieurs étapes. Tout d'abord, une mesure de paramètres S des sondes d'entrée et de sortie est réalisée en tâchant d'opérer un calibrage précise de l'équipement de mesure. Le coefficient de réflexion Γ_s est obtenu après avoir mesuré les paramètres S du synthétiseur d'impédances - ou *impedance tuner* - (tuner) seul, en tenant compte du Γ_{in} de ce dernier. Il est alors possible de calculer le gain en puissance disponible du DST, noté G_{avDST} , selon les différentes impédances correspondant aux différents états du tuner. Les puissances disponibles de bruit $P_{avDST}(\Gamma_s)$ sont alors déduites des mesures de puissance de bruit affichées sur le mesureur de bruit. L'extraction des quatre paramètres de bruit peut alors avoir lieu.

$$F_{DST}(\Gamma_s) = \frac{P_{avDST}(\Gamma_s)}{G_{avDST}(\Gamma_s)k_B T_0 \Delta_f} \quad (1.29)$$

Les méthodes de mesure de bruit étant présentées et les techniques d'extraction des quatre paramètres de bruit disponibles en annexe, la section suivante discutera de la

caractérisation en bruit dite *Bench-Top*, ou sur-table.

1.5 Caractérisation en bruit *Bench-Top*

La caractérisation en bruit dite *Bench-Top* consiste à caractériser un dispositif sur silicium avec des éléments externes disponibles dans le commerce. La problématique liée à la montée en fréquence rend rares les équipements dédiés et limite donc fortement les choix quant à la conception d'un tel banc de caractérisation sur table. Cette section traite des différents éléments disponibles et utilisés pour couvrir la bande D. Leurs limitations seront ensuite discutées.

1.5.1 Description du banc de caractérisation externe

Le schéma synoptique du banc de caractérisation dédié à la mesure multi-impédances et disponible à l'IEMN est présenté en figure 1.20. Tout d'abord, il est composé d'une source de bruit à état solide ELVA-1, caractérisée par son rapport de bruit en excès (ENR) caractérisé en figure 1.21b, suivie d'un isolateur afin d'être adaptée sur 50Ω en sortie de ce dernier. Des sondes GSG en guide WR-5 permettent de connecter les instruments de mesure externes aux plots d'accès réalisés sur silicium.

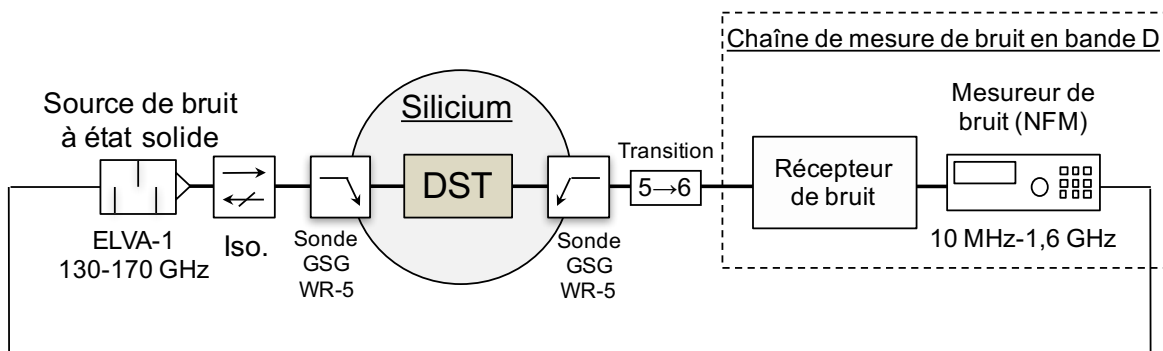


FIGURE 1.20 – Schéma synoptique du banc de caractérisation dédié à la mesure de bruit sous 50Ω disponible à l'IEMN

Le récepteur de bruit externe en bande D permet ensuite de convertir à une fréquence plus faible le signal bruité haute fréquence, grâce à un convertisseur de fréquence, afin de mesurer la puissance de bruit P_{bruit} en bande de base du **mesureur de bruit - ou Noise Figure meter - (NFM)** HP 8970B (10 MHz-1,6 GHz). Les différents éléments qui constituent le banc seront présentés plus en détails dans les sections suivantes.

1.5.2 Source de bruit à état solide en bande D

La source de bruit située en amont du banc de mesure, comme présenté en figure 1.20, permet de générer un bruit blanc (sa densité spectrale de puissance est

indépendante de la fréquence). Elle est caractérisée par son niveau d'**ENR** présenté en section 1.6.2.2 (page 42). L'**ENR** de la source de bruit doit être assez important pour injecter un niveau de bruit minimum à l'entrée du **DST** et pouvoir ensuite être détectable par le récepteur de bruit. Le niveau d'**ENR** ne doit cependant pas être trop fort : le récepteur de bruit situé en sortie du dispositif à tester verrait son entrée saturer.

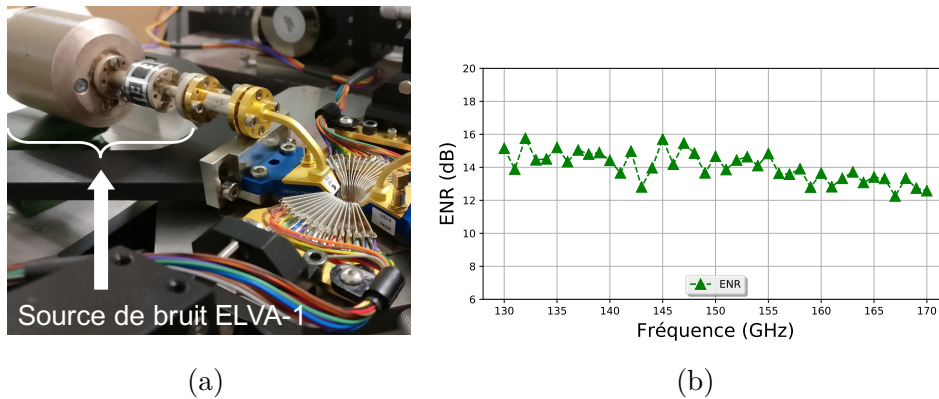


FIGURE 1.21 – (a) Source de bruit à état solide commerciale ELVA-1 en bande D disponible à l'IEMN et (b) son **ENR** caractérisé au cours de la thèse

La source de bruit ELVA-1 (figure 1.21a) utilisée à l'IEMN est constituée d'une diode Zéner pilotée dans sa zone d'avalanche et nécessite une polarisation inverse de -28 V. Afin d'extraire le bruit du **DST**, les méthodes du paramètre Y et « source froide » peuvent être utilisées. La méthode du paramètre Y nécessite deux puissances de bruit : la diode sera à l'état ON quand elle sera polarisée sous -28 V et à l'état OFF pour une tension de 0 V. La figure 1.21b présente la réponse fréquentielle de l'**ENR** de la source de bruit à état solide commerciale ELVA-1 disponible au laboratoire IEMN. L'**ENR** mesuré au cours de cette thèse par J.C. Azevedo Goncalves varie entre 12 et 15 dB dans la bande 130 – 170 GHz.

1.5.2.1 Limitation fréquentielle de la source de bruit

Le développement de bancs de caractérisation en bruit pour des fréquences au-delà de la bande D est en partie limité par la source de bruit. En effet, les solutions commerciales disponibles au cours de cette thèse sont limitées à la source ELVA-1, celle-ci étant vendue pour fonctionner jusqu'à 170 GHz. De plus, la source de bruit ELVA-1 propose une valeur d'**ENR** fixe à une fréquence donnée, qui ne peut donc pas être modifiée pour l'utilisation avec un nouveau récepteur doté d'une sensibilité différente par exemple.

1.5.3 Synthétiseur d'impédances

Le synthétiseur d'impédances, non disponible en bande D dans le commerce, est situé dans le banc de caractérisation entre la source de bruit à état solide et le **DST** sur silicium. Contrôlé numériquement par plusieurs bits de contrôle, son objectif est de

fournir au DST une constellation d'impédances qui couvrira la zone d'impédances optimale correspondant au minimum de bruit, pour la bande de fréquences visée (130–170 GHz), dans le but d'extraire ce minimum. Chaque position du tuner correspondant à une impédance précise sur l'abaque, augmenter le nombre de positions permettra d'étendre la constellation d'impédances synthétisables. Plus généralement, le tuner devra couvrir la partie supérieure de l'abaque de Smith, les impédances optimales en bruit des transistors étant inductives. La figure 1.22 représente une simulation entre 0 et 320 GHz de la caractéristique Γ_{opt} en bruit d'un transistor HBT. Sur cette figure, les Γ_{opt} sont situés intégralement dans la partie supérieure de l'abaque de Smith, ces valeurs étant valables pour un point de polarisation DC précis du DST. Pour modéliser en bruit un transistor et assurer l'accordabilité du modèle, il est nécessaire que le synthétiseur d'impédances couvre l'ensemble des impédances optimales liées aux différentes polarisations DC du transistor auxquelles aura accès le concepteur de circuits.

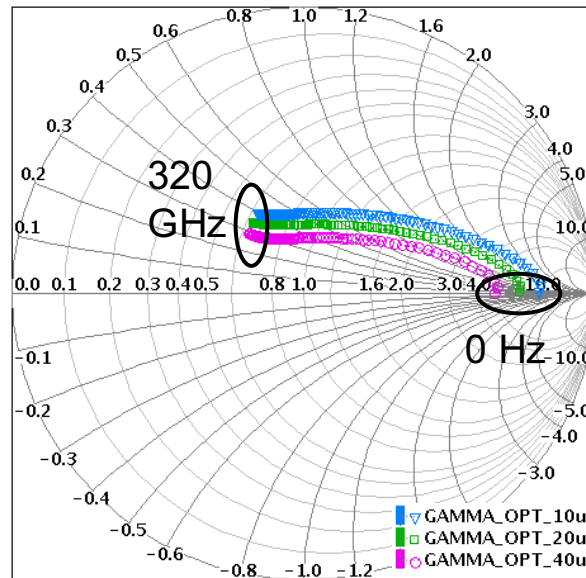


FIGURE 1.22 – Simulation entre 0 et 320 GHz de l'impédance optimale Γ_{opt} du HBT issu de la technologie BiCMOS 55 nm (modèle HICUM Level 2) de longueur $l_e = 5,56 \mu\text{m}$ et largeur d'émetteur $w_e = 0,2 \mu\text{m}$ en configuration CBECB sous $V_{ce} = 1,2 \text{ V}$ pour des courants de base I_b de $10 \mu\text{A}$, $20 \mu\text{A}$ et $40 \mu\text{A}$

Comme le tuner est situé en amont du DST, ses performances impacteront de manière importante celles du banc complet. De plus, le synthétiseur d'impédances étant généralement un dispositif passif, ses pertes d'insertion devront être faibles pour disposer d'un faible facteur de bruit pour différents états.

1.5.3.1 Limitations du synthétiseur d'impédances externe

L'emploi d'un synthétiseur d'impédances commercial pour la caractérisation en bruit d'un DST intégré sur silicium nécessite, au minimum, l'utilisation d'une sonde Masse-Signal-Masse - ou *Ground-Signal-Ground* - (GSG) (et d'un ensemble câble+sonde dans le pire des cas) pour connecter la partie externe au transistor sur la puce. Cela en-

traîne inévitablement une forte réduction de la couverture d'abaque du synthétiseur et altère considérablement l'extraction des quatre paramètres de bruit. La forte réduction de la couverture d'abaque en sortie de la sonde RF limite ainsi une synthèse des coefficients de réflexion éloignés de 50Ω . La figure 1.23b montre, à 110 GHz, la réduction de couverture d'abaque proposée par le tuner externe dans le plan des sondes ($\Gamma_{s'} < 0,5$) par rapport à celle proposée par le tuner externe ($\Gamma_s \approx 0,7$). Au-delà de 110 GHz, les solutions de caractérisation automatiques à base de synthétiseurs d'impédances externes sont inexistantes dans le commerce.

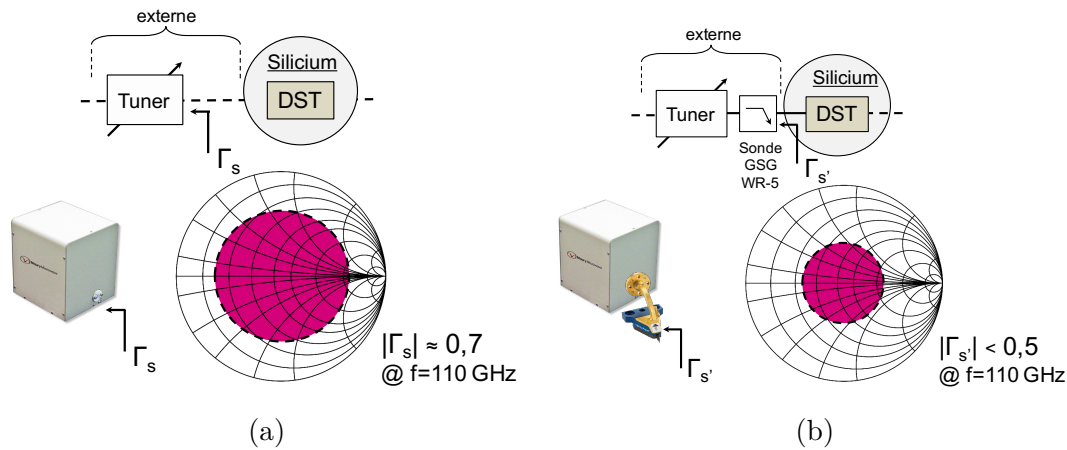


FIGURE 1.23 – Constellation d'impédances présentée au DST à 110 GHz : (a) directement en sortie du synthétiseur d'impédances externe - $\Gamma_s \approx 0,7$ - et (b) en sortie de la sonde RF GSG utilisée pour connecter le tuner commercial au DST intégré sur silicium (impédance réellement vue par le DST) - $\Gamma_{s'} < 0,5$ -

1.5.3.2 Intégration du synthétiseur d'impédances sur silicium

Afin de s'affranchir des pertes liées aux câbles et aux sondes RF, une idée portée par Y. Tagro [TAGRO et collab., 2012] a été d'intégrer le synthétiseur d'impédances directement sur silicium et au plus près du DST sur la bande de fréquences 50 – 110 GHz, où l'extraction des paramètres de bruit a pu avoir lieu. Étant donné la montée en fréquence, la continuité de ses travaux ont permis de disposer d'un tuner opérant dans la bande de fréquences 130–170 GHz [DENG et collab., 2014]. Les différents synthétiseurs d'impédances intégrés sur silicium ont permis d'extraire les quatre paramètres de bruit à différentes fréquences. Lors de la conception de ce tuner, une zone d'abaque proche des impédances optimales à déterminer peut être privilégiée : la constellation fournie sera réduite mais suffisante pour extraire convenablement les quatre paramètres de bruit du DST.

1.5.4 Récepteur de bruit en bande D

La chaîne de mesure de bruit conçue par A. Poulain [POULAIN, 2012], située en aval du DST en figure 1.20, permet de mesurer le bruit rajouté par le DST grâce au mesureur de bruit, par l'intermédiaire du récepteur de bruit.

1.5.4.1 Présentation de la chaîne de mesure de bruit en bande D

Le schéma synoptique représentant la chaîne de mesure de bruit dans la bande 130–170 GHz, présenté en figure 1.24, peut être séparé en deux parties. Il se compose du récepteur de bruit assurant la partie conversion en fréquence du signal RF bruité et de la partie mesure de puissance de bruit réalisée par le NFM. La conversion en fréquences de 130–170 GHz vers DC-20GHz est réalisée grâce à un mélangeur de fréquences sous-harmonique VDI, pompé par une chaîne oscillateur Local - ou *Local Oscillator* - (OL). Celle-ci est constituée d'un synthétiseur de fréquence externe 32,5–42,5 GHz (PSG) débitant 0 à 5 dBm, d'un amplificateur Marki A2050 disposant d'un gain de 23 dB et d'un facteur de bruit de 7 dB sur la bande de fréquences 20–50 GHz, d'un atténuateur 2 dB, d'un doubleur de fréquence et d'un isolateur Millitech dont les pertes d'insertion sont de 2 dB. La résultante issue du mélange des signaux RF et OL est le signal de fréquence intermédiaire - ou *Intermediate Frequency* - (IF), variable jusqu'à 20 GHz. La bande de fréquences de fonctionnement du NFM (HP 8970B) étant 10 MHz-1,6 GHz, la fréquence du signal IF a été établie à 30 MHz.

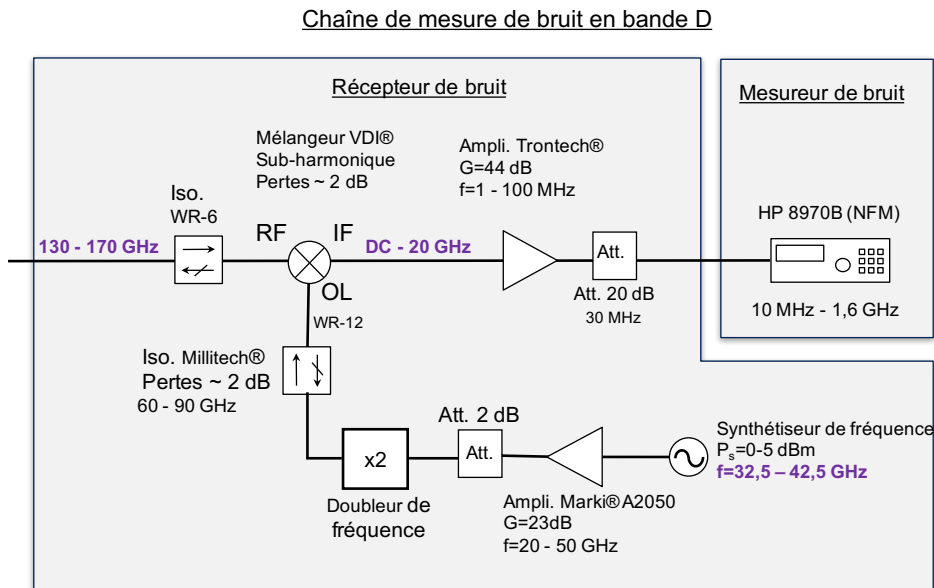


FIGURE 1.24 – Schéma synoptique de la chaîne de mesure de bruit en bande D disponible à l'IEMN [OEUVRARD, 2014; POULAIN, 2012]

Le récepteur de bruit étant intégré dans le banc complet et connecté au DST par l'intermédiaire d'une sonde GSG en guide d'onde WR-5 et d'une transition en guide d'onde WR5 vers WR6, une mesure du facteur de bruit du récepteur de bruit en lui-même (F_{RCV} sur la figure 1.25) sera tout d'abord effectuée, puis le facteur de bruit F_{tr+RCV} de l'ensemble $\{transition+récepteur\}$ ainsi que le facteur de bruit $F_{so+tr+RCV}$ de l'ensemble $\{sonde+transition+récepteur\}$ seront calculés. Le calibrage du récepteur de bruit peut donc être réalisé : il nous permettra de connaître F_{RCV} .

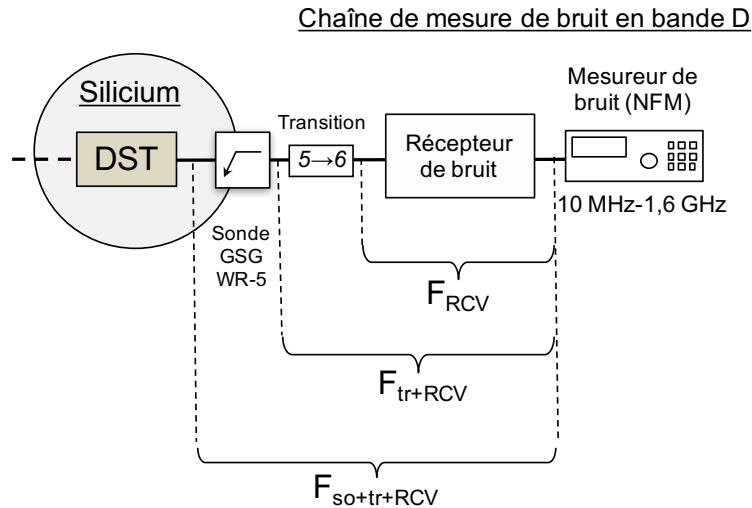


FIGURE 1.25 – Plans de référence pour le calcul du facteur de bruit dans le plan du récepteur F_{RCV} , de la transition F_{tr+RCV} et des sondes $F_{so+tr+RCV}$

1.5.4.2 Calibrage du récepteur de bruit avec la méthode cryogénique

Le calibrage en bruit du récepteur de bruit consiste à déterminer son facteur de bruit F_{RCV} grâce à la méthode du paramètre Y. Le montage expérimental proposé en figure 1.26 permet de réaliser, à l'aide du mesureur de bruit, la mesure des puissances de bruit dans le plan A (figure 1.26) P_{hot} et P_{cold} lorsque l'absorbant est à température ambiante $T_{hot} = T_{amb} = 296$ K et lorsqu'il est plongé dans l'azote liquide $T_{azote_liquide} = T_{cold} = 77$ K, respectivement dans les cas (a.) et (b.).

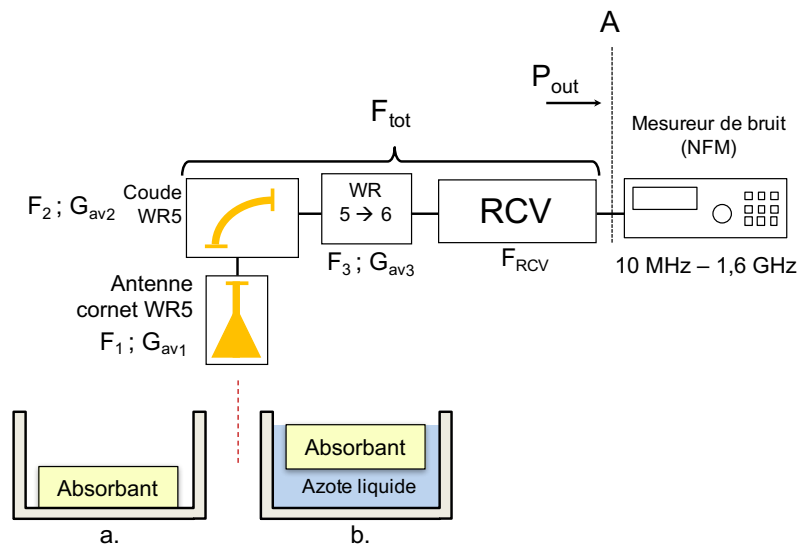


FIGURE 1.26 – Montage expérimental permettant le calibrage en bruit de la chaîne de mesure de bruit

Le paramètre Y introduit par l'équation 1.27 (page 23) peut être calculé. L'équation 1.31 nous permet alors d'extraire le facteur de bruit sous 50Ω du récepteur de

bruit F_{RCV} à partir de la mesure du facteur de bruit total F_{tot} (équation 1.30) grâce à la formule de FRIIS.

$$F_{\text{tot}} = F_1 + \frac{F_2 - 1}{G_{\text{av}_1}} + \frac{F_3 - 1}{G_{\text{av}_1} G_{\text{av}_2}} + \frac{F_{\text{RCV}} - 1}{G_{\text{av}_1} G_{\text{av}_2} G_{\text{av}_3}} \quad (1.30)$$

$$F_{\text{RCV}} = 1 + (F_{\text{tot}} - F_1 - \frac{F_2 - 1}{G_{\text{av}_1}} - \frac{F_3 - 1}{G_{\text{av}_1} G_{\text{av}_2}}) G_{\text{av}_1} G_{\text{av}_2} G_{\text{av}_3} \quad (1.31)$$

1.5.4.3 Calcul du facteur de bruit du récepteur de bruit dans le plan du silicium

Le facteur de bruit du récepteur de bruit F_{RCV} étant connu, le facteur de bruit de ce récepteur dans le plan des sondes ($F_{\text{so+tr+RCV}}$ sur la figure 1.25) doit être déterminé. En effet, le facteur de bruit F_{RCV} mesuré ne tient pas compte des accès permettant de connecter ce dernier à la chaîne de mesure intégrée sur le silicium en amont. La formule de FRIIS est donc utilisée pour déterminer le facteur de bruit du récepteur de bruit dans le plan des sondes $F_{\text{so+RCV}}$. Pour cela, la transition WR5-6 dont le facteur de bruit vaut $NF_{\text{tr}} = 0,25$ dB est épluchée, ainsi que la sonde RF de type GSG, caractérisée par son facteur de bruit NF_{so} variant fréquemment entre 2 et 3 dB. Le facteur de bruit de l'ensemble $\{sonde+transition+récepteur\}$ est déterminé en équation 1.32.

$$F_{\text{so+tr+RCV}} = F_{\text{so}} + \frac{F_{\text{tr}} - 1}{G_{\text{av}_{\text{so}}}} + \frac{F_{\text{RCV}} - 1}{G_{\text{av}_{\text{so}}} G_{\text{av}_{\text{tr}}}} \quad (1.32)$$

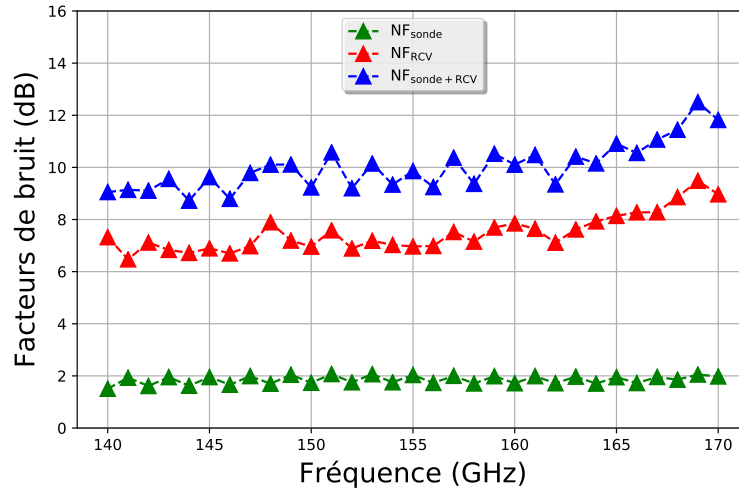


FIGURE 1.27 – Évolution des facteurs de bruit NF_{sonde} , NF_{RCV} et $NF_{\text{sonde+RCV}}$ en fonction de la fréquence

La figure 1.27 représente les facteurs de bruit (en dB) de la sonde GSG (NF_{sonde}), du récepteur de bruit (NF_{RCV}) ainsi que du récepteur couplé à la sonde GSG et à la transition WR5-6 ($NF_{\text{so+tr+RCV}}$). Nous remarquons que les accès et particulièrement la sonde GSG impactent sensiblement le facteur de bruit du récepteur de bruit :

$NF_{so+tr+RCV}$ est en moyenne supérieur à NF_{RCV} d'au moins 2 dB. Cet exemple montre à quel point les accès influent sur la valeur du facteur de bruit du récepteur de bruit lorsque ce dernier est amené à être connecté à un DST sur silicium.

La section suivante présente la condition du **signal minimum détectable** - ou *Minimum Detectable Signal* - (MDS) qui est directement impactée par le facteur de bruit du récepteur de bruit.

1.5.5 Condition du MDS ou comment être détectable ?

1.5.5.1 Définition de la condition du signal minimum détectable (MDS)

Afin de réaliser une caractérisation en bruit au-delà de 100 GHz avec une sensibilité et une précision suffisantes, il est impératif de s'assurer de la validité de la condition du MDS. Afin d'illustrer cette condition assurant une bonne détectabilité du signal, considérons un système bruyant qui a vocation à être connecté à un récepteur de bruit, comme représenté en figure 1.28a.

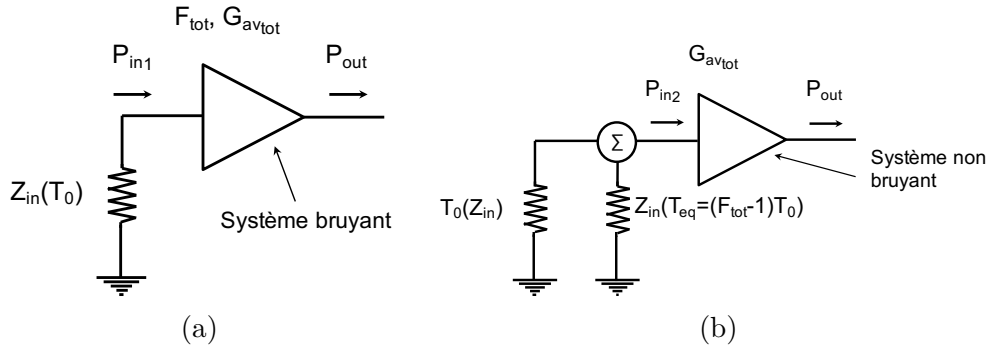


FIGURE 1.28 – Schémas permettant de déterminer la puissance de bruit P_{out} utilisée pour établir la condition du MDS pour (a) un système bruyant et (b) non-bruyant. Cette représentation est symbolique ; l'opérateur sommation (Σ) concerne uniquement les températures et puissances de bruit

Le système bruyant est caractérisé par son facteur de bruit F_{tot} ainsi que son gain en puissance disponible $G_{av_{tot}}$, avec une impédance connectée à son entrée T_0 . La puissance de bruit en sortie du système bruyant est notée P_{out} . En figure 1.28b, le système bruyant est remplacé par un système non-bruyant, avec son bruit ramené à l'entrée sous la forme d'une température de bruit T_{eq} . La température équivalente de bruit **totale** T_{tot} du système bruyant peut alors être simplifiée (*cf.* équation 1.33).

$$T_{tot} = T_0 + T_{eq} = T_0 + (F_{tot} - 1)T_0 = F_{tot}T_0 \quad (1.33)$$

La puissance de bruit P_{out} en sortie du système bruyant peut donc être déterminée par l'équation 1.34 grâce à la définition de la puissance de bruit proposée en équation 1.8.

$$P_{out} = G_{av_{tot}}P_{in2} = G_{av_{tot}}F_{tot}k_B T_0 \Delta f \quad (1.34)$$

De la même manière, l'exercice est effectué sur le récepteur de bruit qui sera connecté au système bruyant, proposé en figure 1.29a. Le récepteur de bruit est, quant à lui, caractérisé par son facteur de bruit F_{RCV} . En figure 1.29b, la température équivalente de bruit T_{eq} du récepteur est sommée à T_0 dans le but d'extraire P_{in_RCV2} . L'équation 1.35 correspond ainsi à la plus petite puissance de bruit détectable par le récepteur de bruit.

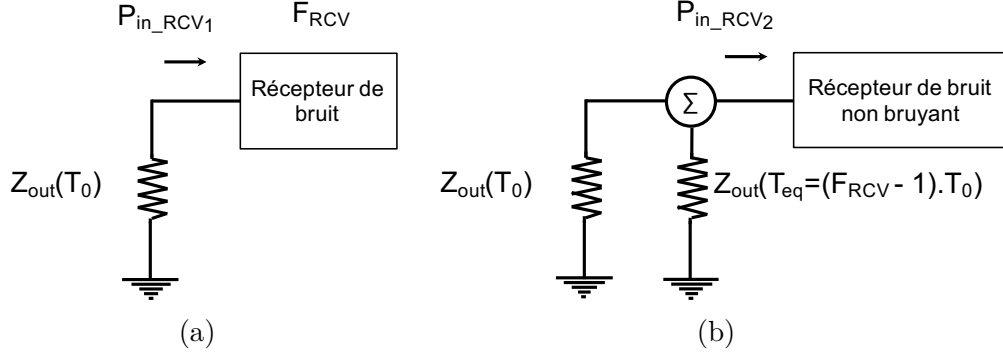


FIGURE 1.29 – Schémas permettant de déterminer la puissance de bruit P_{MDS} utilisée pour établir la condition du MDS

$$\begin{aligned} P_{in_RCV2} &= F_{RCV} k_B T_0 \Delta_f \\ &= P_{MDS} \end{aligned} \quad (1.35)$$

Pour être détectée par le récepteur de bruit, la puissance de bruit en sortie du système P_{out} doit être au moins 2 fois supérieure à P_{MDS} (l'équation 1.36 est proposée en linéaire).

$$\begin{aligned} P_{out} &\geq 2P_{MDS} \\ F_{tot} G_{av_{tot}} k_B T_0 \Delta_f &\geq 2F_{RCV} k_B T_0 \Delta_f \\ F_{tot} G_{av_{tot}} &\geq 2F_{RCV} \end{aligned} \quad (1.36)$$

La condition du MDS est décrite (en dB) en inéquation 1.37. En analysant cette inéquation, nous pouvons noter que d'une part, le facteur de bruit du récepteur NF_{RCV} doit être faible pour disposer d'une bonne sensibilité à la mesure; d'autre part, le gain en puissance disponible du système $G_{av_{tot}}$ doit être important pour compenser le facteur de bruit du système NF_{tot} qui doit rester faible. Les niveaux de puissance P_{out} à détecter lors de la mesure du facteur de bruit étant très faibles, il faudra apporter un soin particulier quant au calibrage du récepteur de bruit. Le coefficient de réflexion ainsi que l'ENR de la source de bruit à état solide devront également être déterminés. De plus, la caractérisation en paramètres S des différents éléments qui constituent le banc (les sondes RF, les câbles, la connectique ou encore le synthétiseur d'impédances)

devra être extrêmement précise étant donnés les épluchages qui seront réalisés par la suite.

$$NF_{\text{tot}} \text{ (dB)} + G_{\text{av}_{\text{tot}}} \text{ (dB)} \geq NF_{\text{RCV}} \text{ (dB)} + 3 \quad (1.37)$$

Le **MDS** (dB) est également défini en équation 1.38.

$$\text{MDS (dB)} = NF_{\text{RCV}} \text{ (dB)} + 3 \quad (1.38)$$

1.5.5.2 Application de la condition du **MDS** au récepteur de bruit en bande D disponible à l'IEMN

Le facteur de bruit du récepteur de bruit disponible à l'IEMN est proposé en figure 1.27 dans le plan du récepteur (NF_{RCV} sur la figure 1.25) et donne lieu à la valeur du **MDS**, notée MDS_{RCV} et présentée en figure 1.30. De même, $\text{MDS}_{\text{so+tr+RCV}}$ correspond à la condition du **MDS** dans le plan des sondes après épluchage de la transition WR5-6 et de la sonde **GSG**.

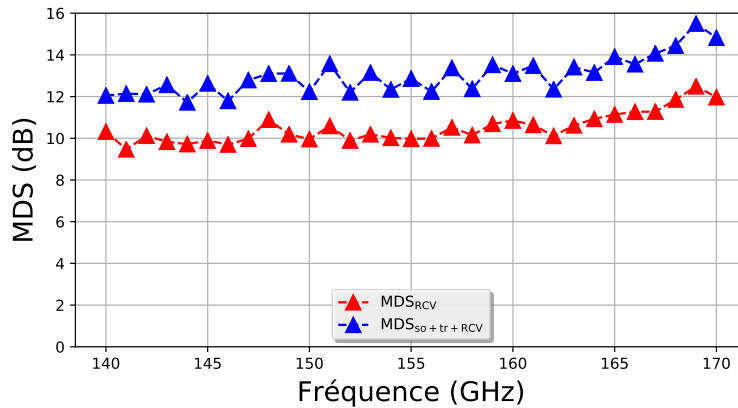


FIGURE 1.30 – **MDS** dans le plan du récepteur MDS_{RCV} (courbe rouge) et dans le plan des sondes $\text{MDS}_{\text{so+tr+RCV}}$ (courbe bleue)

1.5.5.3 Limitation du récepteur de bruit

Le facteur de bruit du récepteur de bruit est certes faible, mais sa valeur augmente lors de la caractérisation d'un **DST**, en considérant la sonde **GSG** et la transition en guide d'onde WR5-6 dans le calcul du facteur de bruit total dans la formule de FRIIS. De plus, le calibrage du récepteur de bruit externe étant une étape indispensable et coûteux en temps, il faut également s'assurer que les différents éléments le constituant soient bien connectés entre eux en effectuant une vérification de la visserie. Le récepteur de bruit disponible à l'IEMN a été développé et qualifié en bande D ; la montée en fréquence nécessitera le développement d'un récepteur de bruit sur-table au-delà de 170 GHz. Une solution pour remédier à ces limitations serait d'étudier la faisabilité quant à l'intégration de ce récepteur de bruit directement sur le silicium pour s'affranchir des contraintes externes.

1.5.6 Limitations de l'approche *Bench-Top*

Le banc de caractérisation externe disponible au laboratoire IEMN permet aujourd'hui une mesure de bruit sous 50Ω jusque 170 GHz. Concernant la source de bruit à état solide, la puissance de bruit délivrée au-delà de 170 GHz diminue fortement, ce qui empêche une caractérisation précise du dispositif à tester. Le synthétiseur d'impédances externe en bande D n'est pas disponible sur le marché. Dans le cas du récepteur de bruit, les accès au silicium (sonde GSG et câble) augmentent son facteur de bruit intrinsèque, ce qui impacte automatiquement la condition du MDS. Une solution, qui sera proposée dans ce manuscrit, consiste à intégrer le récepteur sur silicium, afin de s'affranchir de la contribution des accès et du temps passé à monter manuellement ainsi qu'à calibrer le récepteur pour chaque campagne de mesure en bruit.

Les limitations des différents éléments externes et donc de l'approche *Bench-Top* étant identifiées, l'intégration sur silicium de ces éléments apparaît comme une solution.

1.6 Intégration sur silicium du banc de caractérisation en bruit

Les limitations fréquentielles qui freinent le développement de bancs de caractérisation en bruit externes ont donné lieu à la conception de bancs de caractérisation directement intégrés sur silicium. Les travaux disponibles dans la littérature ont tout d'abord porté sur le développement de solutions de mesure de bruit intégrées sur silicium en bande W [QUÉMERAIS et collab., 2012; TAGRO et collab., 2008, 2012; YAU et collab., 2009].

Plusieurs travaux ont également porté sur l'intégration d'une source de bruit sur silicium dans le but de s'affranchir des limitations énoncées plus haut.

1.6.1 État de l'art des bancs de caractérisation en bruit en bande D intégrés sur silicium

Actuellement, il existe deux réalisations de bancs intégrés sur silicium dédiés à la caractérisation en bruit en bande D, développés en technologie BiCMOS9MW STMicroelectronics. Ces deux travaux vont être présentés ici en commençant par celui conçu en 2011 par K. H. Yau [YAU et collab., 2011] de l'Université de Toronto, puis celui conçu en 2014 par M. Deng [DENG et collab., 2016] de l'Université Lille sera décrit.

1.6.1.1 Banc de caractérisation en bruit en bande D par K. H. Yau

K.H. Yau a réalisé le premier banc de caractérisation en bruit intégré sur silicium en technologie BiCMOS9MW permettant une extraction des quatre paramètres de bruit d'un HBT en bande D [YAU et collab., 2011]. Le coefficient de réflexion optimal Γ_{opt} du HBT SiGe de longueur d'émetteur $l_e = 4,5 \mu\text{m}$ pour une densité de courant

de collecteur $J_c = 6 \text{ mA} \cdot \mu\text{m}^{-2}$ est représenté entre 5 GHz et 170 GHz en figure 1.31. Dans la bande D, ce coefficient est situé près du centre de l'abaque de Smith avec une amplitude $|\Gamma_{\text{opt}}| < 0,4$: le synthétiseur d'impédances devra donc couvrir une zone de l'abaque relativement modérée.

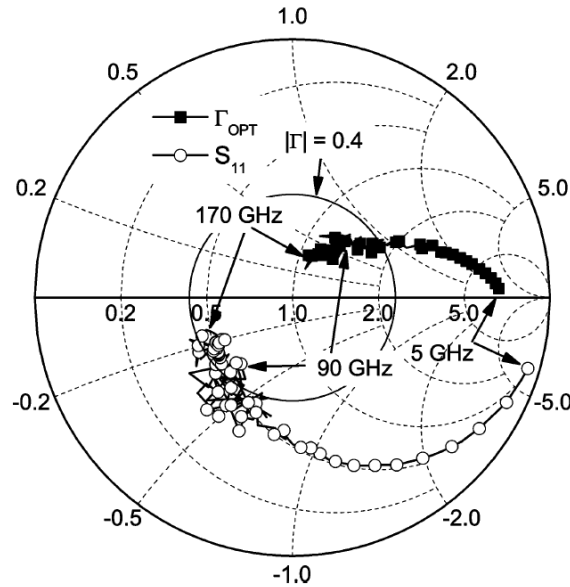


FIGURE 1.31 – Coefficient de réflexion optimal Γ_{opt} et paramètre $|S_{11}|$ du HBT SiGe issu de la technologie BiCMOS9MW (STMicroelectronics) de longueur d'émetteur $l_e = 4,5 \mu\text{m}$ pour une densité de courant de collecteur $J_c = 6 \text{ mA} \cdot \mu\text{m}^{-2}$ [YAU et collab., 2011]

Le banc intégré présenté en figure 1.32 est constitué de deux parties : une structure dédiée à la mesure (partie gauche, "Measurement structure") et une autre dédiée au calibrage (partie droite, "Calibration structure").

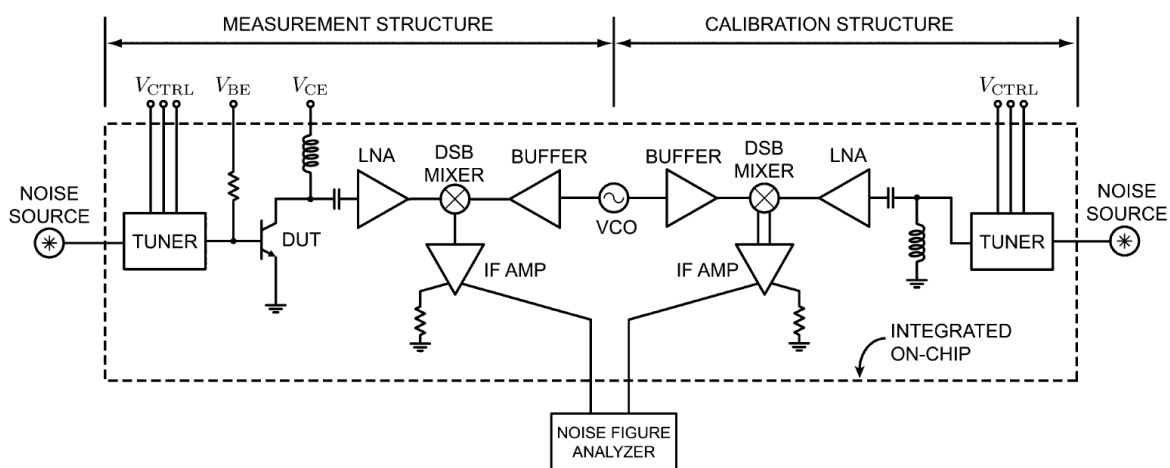


FIGURE 1.32 – Banc de caractérisation en bruit en bande D développé par K. H. Yau avec structure de calibrage intégrée [YAU et collab., 2011]

La structure dédiée à la mesure est tout d'abord constituée d'un synthétiseur d'impédances doté de trois bits de contrôle (trois structures composées de varactors AMOS),

du transistor sous test (noté DUT sur la figure), d'un LNA de gain en puissance disponible $G_{av} = 20$ dB et de facteur de bruit $NF = 10$ dB, ainsi que d'un mélangeur à double bande latérale - ou *Double Side Band* - (DSB). Un amplificateur basse fréquence (IF AMP) placé sur la voie IF du mélangeur viendra amplifier la puissance de bruit du signal à mesurer sur l'analyseur de bruit (Agilent N8975A NFA).

La structure de calibration (partie droite sur la figure 1.32) est conçue de la même manière à une nuance près : le DST a bien évidemment été ôté et remplacé par une ligne de transmission de faible longueur. Enfin, les mélangeurs des deux structures sont pompés par un unique oscillateur contrôlé en tension (VCO) à deux sorties, également intégrés sur silicium : cela réduira l'encombrement et minimisera la désadaptation d'impédance ainsi que les erreurs liées à l'épluchage. Enfin, une source de bruit externe ELVA-1 (110 – 170 GHz) est utilisée en entrée des deux structures.

Le DST caractérisé ici est un HBT SiGe issu de la technologie BiCMOS9MW ST-Microelectronics de longueur d'émetteur $l_e = 2 \times 3,75 \mu\text{m}$ polarisé sous $V_{ce} = 1,2$ V et selon une densité de courant de collecteur de $J_c = 6 \text{ mA} \cdot \mu\text{m}^{-2}$. L'application de la méthode dite « source froide » permet d'extraire les quatre paramètres de bruit sur cinq points de fréquence autour de 140 GHz, comme présenté en figure 1.33 (légende : *Source-Pull Measurements*). Une seconde méthode d'extraction, non présentée dans ce manuscrit, est employée [VOINIGESCU et collab., 1997] et permet d'extraire les paramètres de bruit sur l'intégralité de la bande D (légende : *Y-Parameter Measurements*), suite à une mesure de paramètres S. Cependant, cette méthode considère que les sources de bruit du transistor bipolaire sont non-corrélées, ce qui n'est pas vérifié.

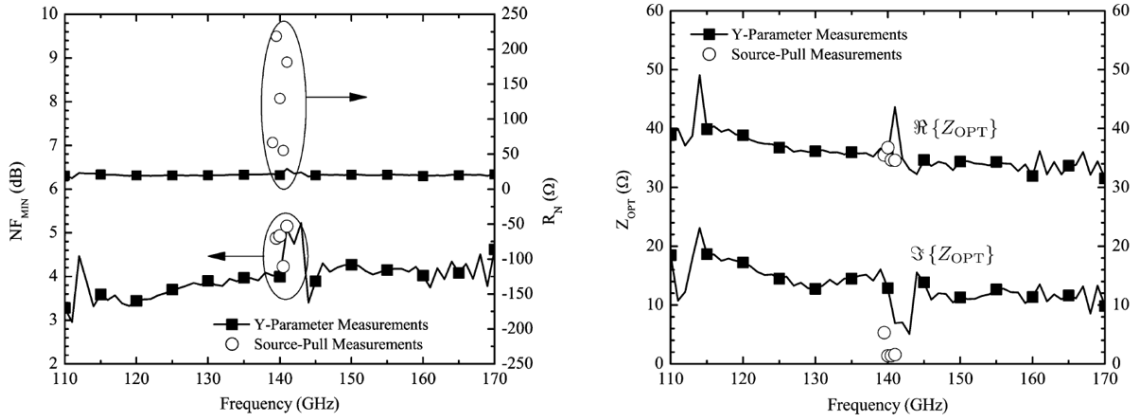


FIGURE 1.33 – Extraction des quatre paramètres de bruit (NF_{min} , R_n , $\Re\{Z_{opt}\}$ et $\Im\{Z_{opt}\}$) en bande D d'un HBT SiGe issu de la technologie BiCMOS9MW (STMicroelectronics) de longueur d'émetteur $l_e = 4,5 \mu\text{m}$ selon une densité de courant de collecteur $J_c = 6 \text{ mA} \cdot \mu\text{m}^{-2}$, par K. H. Yau [YAU et collab., 2011]

Le critère de validité présenté en section B.3 (page VIII) et calculé en figure 1.34 démontre la précision de l'extraction des quatre paramètres de bruit lors des mesures réalisées suivant la méthode présentée dans [VOINIGESCU et collab., 1997]. La méthode « source froide » est détaillée en section 1.4.1.2 (page 24) ; cependant, elle donne des

valeurs du critère de validité disparates dûes au faible gain du DST.

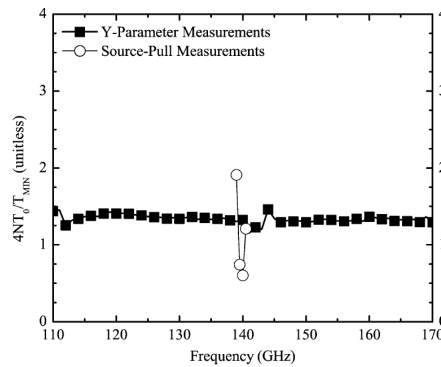


FIGURE 1.34 – Critère de validité lié à l’extraction des quatre paramètres de bruit en bande D d’un HBT SiGe issu de la technologie BiCMOS9MW (STMicroelectronics) de longueur d’émetteur $l_e = 4,5 \mu\text{m}$ selon une densité de courant de collecteur $J_c = 6 \text{ mA} \cdot \mu\text{m}^{-2}$, par K. H. Yau [YAU et collab., 2011]

1.6.1.2 Banc de caractérisation en bruit en bande D par M. Deng

Le banc de caractérisation en bruit intégré sur silicium développé par M. Deng [DENG et collab., 2016] en bande D est présenté en figure 1.35 et permet d’extraire les quatre paramètres de bruit d’un DST, en utilisant tout d’abord la méthode de source froide. La source de bruit ELVA-1, utilisée uniquement à l’état OFF lors des mesures, est connectée au synthétiseur d’impédances à 41 positions sur silicium grâce à une transition en guide d’onde WR5-6 et d’une sonde GSG en guide WR-5 (*Infinity probe*). Le HBT à caractériser est ensuite inséré; la polarisation de l’émetteur de ce dernier est effectuée par l’intermédiaire de la sonde GSG connectée à la sortie du circuit sur silicium. Le récepteur de bruit en bande D utilisé ici est disponible au laboratoire IEMN et présenté en section 1.5.4 (page 28); il permet une conversion en fréquence du signal bruité en bande D vers la bande de base du mesureur de bruit (10 MHz-1,6 GHz). La source de bruit ELVA-1 est également utilisée pour le calibrage du récepteur de bruit; la méthode du facteur Y est alors utilisée avec les états ON et OFF.

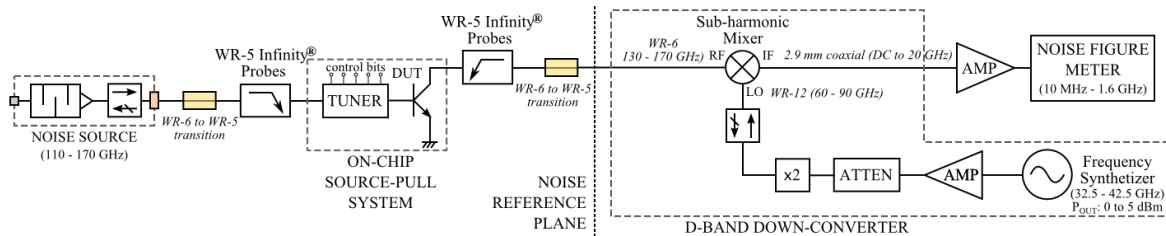


FIGURE 1.35 – Banc de caractérisation en bruit en bande D développé par M. Deng [DENG et collab., 2014]

La condition du MDS de ce banc de caractérisation est illustrée à 130 GHz sur la figure 1.36. La puissance de bruit en sortie du système notée P_{out} est supérieure au seuil de détection noté MDS_{in} en entrée du mesureur de bruit, avec une marge de 0,8

dB. Cette marge valide la condition du MDS à 130 GHz. Cependant, elle n'est valable que dans le cas présenté où le DST est polarisé selon des conditions optimales en gain. Les puissances mises en jeu étant très faibles (inférieures à -165 dBm.Hz^{-1}) et proches du plancher de bruit (-174 dBm.Hz^{-1}), la précision des mesures impactera fortement les résultats extraits.

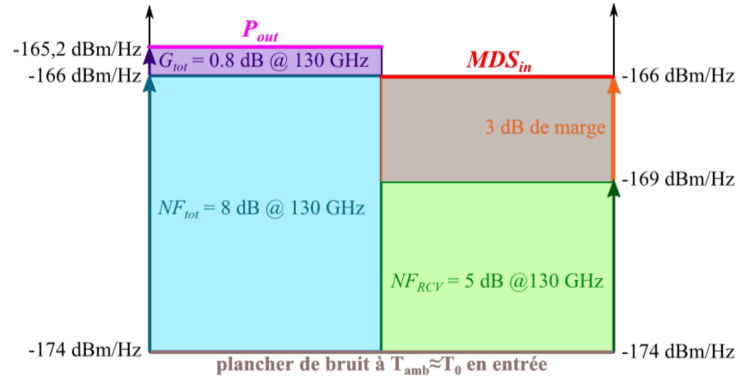


FIGURE 1.36 – Condition du MDS appliquée au banc intégré en bande D de M. Deng à 130 GHz [DENG, 2014]

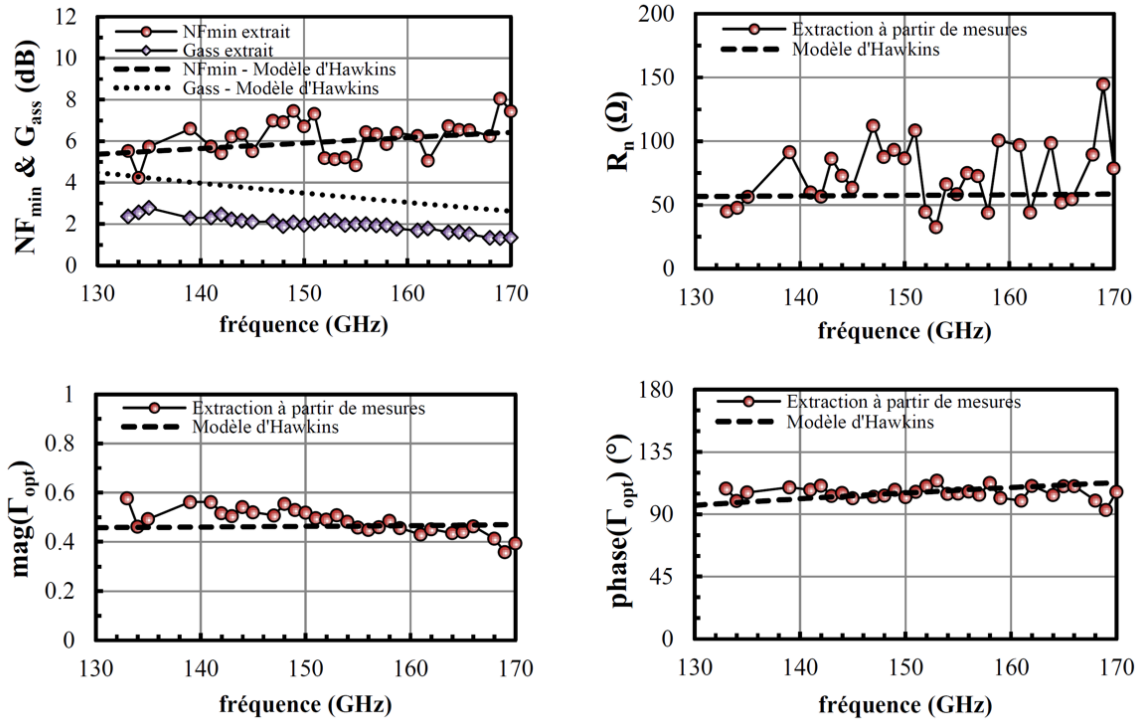


FIGURE 1.37 – Extraction des 4 paramètres de bruit en bande D du HBT SiGe de topologie CBEBC issu de la technologie BiCMOS9MW (STMicroelectronics) de longueur d'émetteur $l_e = 4,85 \mu\text{m}$ et de largeur d'émetteur $w_e = 0,12 \mu\text{m}$ selon une densité de courant de collecteur $J_c = 6 \text{ mA} \cdot \mu\text{m}^{-2}$, par M. Deng [DENG et collab., 2014]

L'extraction des quatre paramètres de bruit est alors réalisée suite aux mesures du facteur de bruit du DST $F_{\text{DST}}(\Gamma_s)$, selon les différentes impédances présentées par le

synthétiseur d'impédances. La figure 1.37 présente les paramètres de bruit du HBT SiGe de topologie CBEBIC issu de la technologie BiCMOS9MW (STMicroelectronics) de longueur d'émetteur $l_e = 4,85 \mu\text{m}$ et de largeur d'émetteur $w_e = 0,12 \mu\text{m}$ pour une densité de courant de collecteur $J_c = 6 \text{ mA} \cdot \mu\text{m}^{-2}$. Le critère de validité présenté en figure 1.38 montre que 30 points de fréquences sont justes (points gris), sur 41 points au total (points noirs).

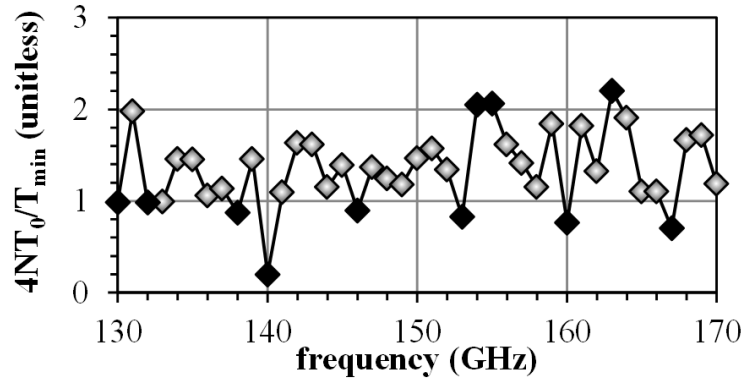


FIGURE 1.38 – Critère de validité lié à l'extraction des quatre paramètres de bruit proposé en équation B.7 (page VIII) [DENG et collab., 2014]

1.6.2 Sources de bruit disponibles sur silicium

Plusieurs travaux sur l'intégration de sources de bruit sur silicium ont été investigués et sont désormais disponibles dans la littérature. Les travaux de S. Oeuvarard ont démontré la faisabilité d'utiliser une photodiode développée en technologie silicium PIC25G pour générer un bruit RF en bande W et en bande D [OEUVRARD et collab., 2014, 2013]. Les récents travaux (2017) menés par J.C. Azevedo Goncalves ont démontré la faisabilité de l'utilisation d'une diode Schottky développée en technologie BiCMOS 55 nm en tant que source de bruit [GONCALVES et collab., 2017]. À des fins de comparaison, l'avantage de cette solution est que son intégration a été réalisée dans la même technologie que celle employée dans cette thèse.

1.6.2.1 Source de bruit à base de photodiode conçue en PIC25G

Tout d'abord, une photodiode conçue en technologie photonique sur silicium PIC25G développée par STMicroelectronics est utilisable en tant que source de bruit en bande W [OEUVRARD et collab., 2013] car elle fournit en sortie un ENR variable entre 32 et 42 dB à 75 GHz. S. Oeuvarard a ensuite notamment travaillé sur deux axes : valider l'utilisation de cette photodiode en tant que générateur de signaux et de source de bruit pour la bande D d'une part ; assembler cette photodiode avec un transistor bipolaire en technologie BiCMOS dans le but de le caractériser en bruit sur les bandes W et D (cf. figure 1.39) d'autre part.

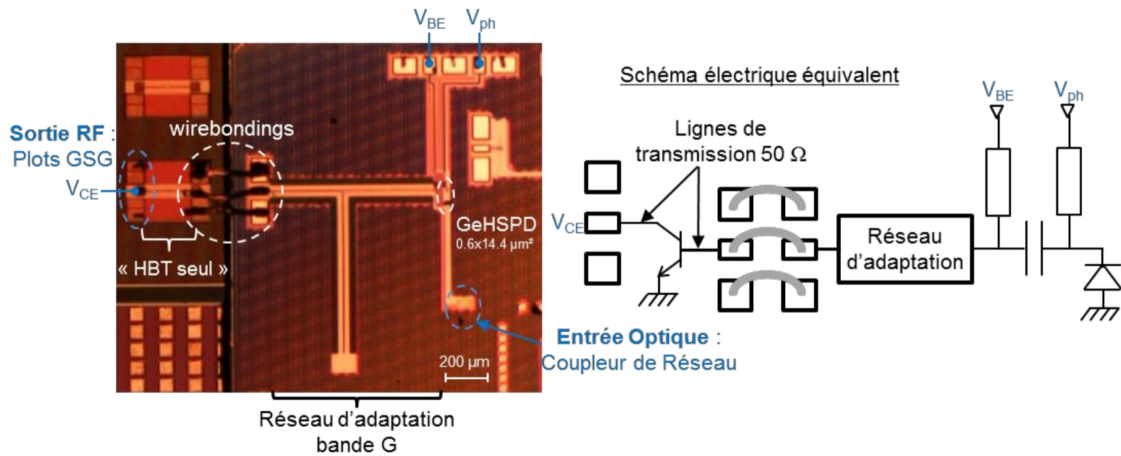


FIGURE 1.39 – Utilisation d’une photodiode PIC25G en tant que source de bruit [OEUVRARD, 2014]

Les résultats très prometteurs de S. Oeuvarard [OEUVRARD et collab., 2014] ont permis une extraction de l’ENR en bande D sur différentes tailles de photodiodes sous différentes polarisation (0, -1 et -2 V). Un maximum d’ENR de 45 à 48 dB en bande D est obtenu pour une photodiode de largeur $W = 0,4 \mu\text{m}$ et de longueur $L = 14,4 \mu\text{m}$ polarisée sous -2 V pour une puissance optique d’entrée de 12 dBm, comme le montre la figure 1.40.

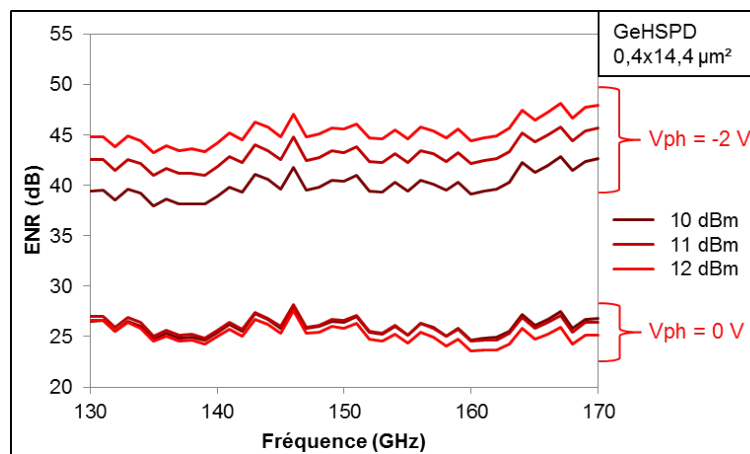


FIGURE 1.40 – Niveaux d’ENR générés par la photodiode PIC25G de taille $0,4 \times 14,4 \mu\text{m}^2$ polarisée sous 0 V et -2 V sur la bande de fréquences 130 – 170 GHz et selon trois niveaux de puissance du laser (10 dBm, 11 dBm et 12 dBm) [OEUVRARD, 2014]

Du fait de ses performances, cette photodiode conçue en PIC25G et mesurée seule peut alors être utilisée afin de caractériser en bruit un DST intégré en technologie BiCMOS. Cependant, ces deux éléments étant fabriqués sur silicium mais dans deux technologies différentes, il faudra co-intégrer la source de bruit et le DST sur une même puce, en connectant leurs plots d’accès grâce à la technique de *wire-bonding*, comme illustré en figure 1.39. L’assemblage des puces par *wire-bonding* est la principale difficulté du fait de l’importance des pertes induites par la connexion inter-puce au-delà de 110 GHz.

1.6.2.2 Source de bruit à base de diode Schottky développée en BiCMOS 55 nm

J. C. Azevedo Goncalves a démontré la faisabilité d'utiliser une diode Schottky en tant que source de bruit en technologie BiCMOS 55 nm [GONCALVES et collab., 2017]. Grâce à sa faible capacité de jonction, cette diode peut être utilisée en tant que source de bruit à haute fréquence lorsqu'elle est polarisée dans son régime d'avalanche, autour de -6 V. L'ENR généré par la diode a été déterminé en considérant T_{cold} (température de bruit basse) lorsque la diode est polarisée à 0 V ; T_{hot} (température de bruit haute) est quant à elle obtenue lorsque la diode est polarisée dans son régime d'avalanche. En faisant varier le courant de commande entre 0,25 et 7 mA, la diode Schottky permet d'obtenir un ENR variable entre 2 et 20 dB sur l'intégralité de la bande D, comme le montre la figure 1.41.

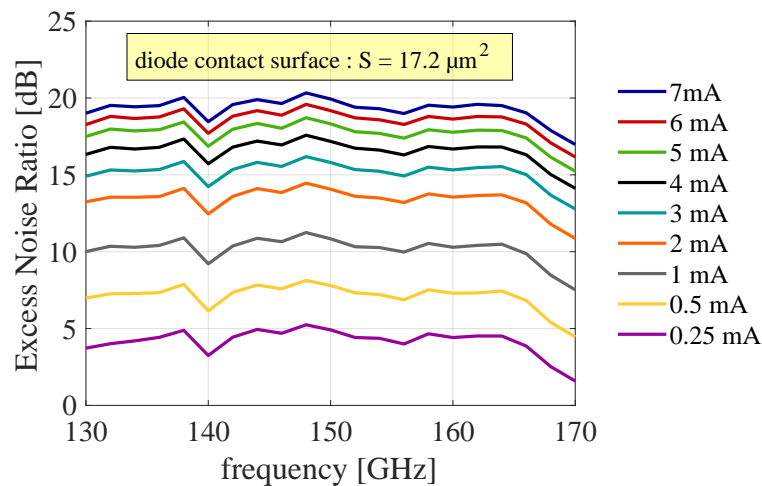


FIGURE 1.41 – ENR de la diode Schottky mesurés pour des courants de commande inverse entre 0,25 mA et 7 mA [GONCALVES et collab., 2017]

L'intégration sur silicium de la source bruit [GONCALVES et collab., 2017] permettra de caractériser le DST en bruit en bande D sans utiliser de source de bruit commerciale (comme la source ELVA-1 par exemple). Son ENR ajustable permettra d'adapter le niveau de bruit fourni au DST en fonction des conditions de polarisation de celui-ci.

1.6.3 Limitations actuelles de la caractérisation millimétrique en bruit

Les deux bancs de caractérisation intégrés sur silicium disponibles dans la littérature, et présentés plus haut, ont été développés en technologie BiCMOS9MW de STMicroelectronics. La technologie industrielle BiCMOS 55 nm étant actuellement à l'état de l'art, le banc intégré sera développé dans cette technologie où la caractérisation en bruit des transistors au-delà de 110 GHz n'a pas encore été validée pour celle-ci. En effet, les travaux de thèse de M. Deng [DENG, 2014] et de S. Oeuvarard [OEUVRARD,

2014] ont contribué au développement d'un banc de caractérisation dans cette technologie mais non suffisamment sensibles quant à l'extraction des quatre paramètres de bruit en bande D dans différents régimes de fonctionnement du HBT. Le tableau 1.4 fait un résumé des éléments disponibles à l'IEMN sur table (*off-wafer*) ou intégrés sur silicium (*in-situ*).

TABLEAU 1.4 – Résumé des caractéristiques des éléments disponibles sur table à l'IEMN et sur silicium (*in-situ*) pour la bande D et au-delà

	Source de bruit	tuner	Récepteur
<i>off-wafer</i>	ELVA-1 f=130 – 170 GHz ENR=14 dB @150GHz (non variable)	non-disponible	custom 130 – 170 GHz NF=9 dB @150GHz MDS=12 dB @150GHz
<i>in-situ</i>	Photodiode GeHSPD PIC25G silicium f=130 – 170 GHz ENR variable (25 à 48 dB)	tuner 5 bits BiCMOS 130 nm f=130 – 170 GHz Γ =0,6 / Pertes de 2 à 5,2 dB	non-disponible
<i>in-situ</i>	Diode Schottky BiCMOS 55 nm f=130 – 170 GHz ENR variable (2 à 20 dB)	non-disponible	non-disponible

1.7 Vers la caractérisation en bruit *tout-intégrée* : objectifs de la thèse

L'axe principal de ces travaux de thèse est l'intégration du banc de caractérisation en bruit sur silicium en technologie BiCMOS 55 nm afin de s'affranchir des équipements externes, ce qui simplifiera et automatisera la mesure dans le but de la rendre industrielle. Au début de la thèse, les éléments externes disponibles en bande D sont la source de bruit ELVA-1 et le récepteur de bruit ; les travaux seront tout d'abord concentrés sur la conception d'une structure de test intégrée qui permettra d'extraire les quatre paramètres de bruit du DST grâce à des équipements commerciaux.

1.7.1 Intégration sur silicium de la structure de test permettant une extraction des quatre paramètres de bruit

La structure de test sur silicium permettant d'extraire les quatre paramètres de bruit d'un DST en bande D est présentée en figure 1.42a et est constituée d'un LNA, d'un tuner et du dispositif à tester. Une structure de calibrage identique à la structure de test mais sans DST sera également réalisée (figure 1.42b). NF_{tot} et $G_{av_{tot}}$ représentent respectivement le facteur de bruit ainsi que le gain en puissance disponible

de chacune des deux structures. Elles permettront de confronter l'extraction des paramètres de bruit selon les méthodes du paramètre Y et « source froide ». Pour que la puissance de bruit soit détectable, chacune des structures devra valider la condition du MDS présentée section 1.5.5 (page 32).

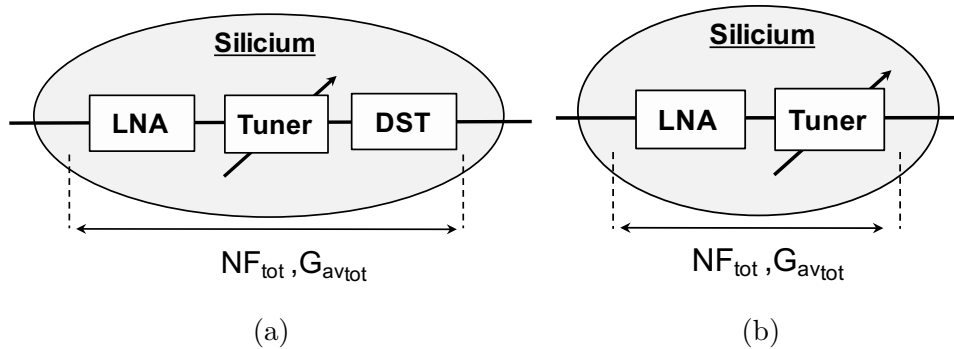


FIGURE 1.42 – Structures (a) de test et (b) de calibration permettant d'extraire les quatre paramètres de bruit d'un transistor (HBT ou MOS) suite à des mesures en paramètres S et en bruit

1.7.2 Intégration sur silicium du récepteur de bruit

L'intégration du récepteur de bruit sur silicium permettra, entre autres, d'obtenir un gain de temps sur la phase de montage du récepteur externe. De plus, la phase de calibration du récepteur externe, qui est fastidieuse et minutieuse aux fréquences millimétriques, n'aura plus à être réalisée. Le *challenge* de conception est donc de réaliser un récepteur de bruit intégré doté d'un facteur de bruit similaire au récepteur externe (cf. tableau 1.4) dans le but de conserver la même condition du MDS. L'idéal serait de concevoir un récepteur disposant d'un faible facteur de bruit afin de relâcher la condition du MDS.

1.7.3 Cahier des charges du banc de caractérisation en bruit complet

Après une étude de l'état de l'art en bande D des éléments requis par la conception du banc intégré, plusieurs simulations ont été réalisées pour estimer les performances des éléments unitaires. Un LNA est placé en début de chaîne pour permettre de compenser les pertes du synthétiseur d'impédances en augmentant le gain disponible de la chaîne tout en imposant un faible facteur de bruit au système. Le cahier des charges du banc complet peut alors être établi : les bandes de fréquences, gains en puissance disponible, facteurs de bruit et coefficients de réflexion des éléments le composant sont renseignés dans le tableau 1.5.

TABLEAU 1.5 – Cahier des charges des éléments unitaires du banc complet

	LNA	tuner passif	Récepteur
<i>in-situ</i>	NF = 7 dB G _{av} = 18 dB S ₁₁ , S ₂₂ < -10 dB Bande D	NF = 13 dB Γ _s > 0,5 Bande D	NF = 10 dB S ₁₁ < -10 dB (RF) Bande D + G

Un récepteur de bruit en bande G et plus particulièrement à 200 GHz sera également conçu dans le but de permettre la qualification des sources de bruit intégrées sur silicium à base de diode Schottky [GONCALVES et collab., 2017] et de photodiode [OEUVRARD et collab., 2013] dans cette bande de fréquences.

1.8 Conclusion du premier chapitre

Ce premier chapitre a permis de décrire la caractérisation en bruit en bande D, ses spécificités ainsi que l'état de l'art associé. Après quelques exemples d'applications en bande de fréquences millimétrique, les notions élémentaires liées au bruit et utilisées tout au long de ce manuscrit ont été définies. Les différentes méthodes de mesure de bruit et d'extraction des quatre paramètres ont été ensuite présentées. Les limitations identifiées lors d'une caractérisation avec des éléments commerciaux ont donné naissance à un axe permettant une caractérisation plus rapide, simple et surtout plus haute en fréquence : l'intégration du circuit de test sur le silicium au plus près du composant sous test. Au regard des bancs intégrés existants fonctionnant dans la bande 110 – 170 GHz, le cahier des charges de notre système de mesure de bruit *in-situ* a été proposé.

Le deuxième chapitre présentera le développement et la conception de chacun des éléments qui constituent le banc de caractérisation intégré en bande D en technologie BiCMOS 55 nm : le récepteur de bruit, le synthétiseur d'impédances, l'amplificateur faible bruit ainsi que le multiplieur de fréquences par quatre.

Enfin, le dernier chapitre présentera une extraction des quatre paramètres de bruit d'un transistor HBT grâce à plusieurs structures. L'intégration de la source de bruit et du détecteur de puissance de bruit sur le silicium permettra la réalisation d'un banc de caractérisation *tout-intégré* ne nécessitant plus d'éléments externes en bande D comme la source de bruit à état solide, le récepteur de bruit et le mesureur de bruit. Les perspectives liées à ces travaux de thèses seront alors discutées.

1.9 Références du premier chapitre

- ABIresearch. 2016, «Mobile and Computing Markets Catapult 60 GHz WiGig into the Mainstream in 2017», URL <https://goo.gl/FG3k8k>. 8
- Adamian, V. et A. Uhlir. 1973, «A Novel Procedure for Receiver Noise Characterization», *IEEE Transactions on Instrumentation and Measurement*, vol. 22, n° 2, doi :10.1109/TIM.1973.4314135, p. 181–182, ISSN 0018-9456. 24
- ALMA. 1995, «ALMA Observatory», URL <http://www.almaobservatory.org>. 7
- Bisognin, A., D. Titz, C. Luxey, G. Jacquemod, A. Bisognin, R. Pilard, F. Gianesello, D. Gloria, C. Laporte, H. Ezzedine, J. R. Costa, E. B. Lima, J. R. Costa, C. A. Fernandes et F. Devillers. 2015, «Millimeter-wave antenna-in-package solutions for WiGig and backhaul applications», dans *2015 International Workshop on Antenna Technology (iWAT)*, p. 52–55, doi :10.1109/IWAT.2015.7365310. 7
- Böck, J., K. Aufinger, S. Boguth, C. Dahl, H. Knapp, W. Liebl, D. Manger, T. F. Meister, A. Pribil, J. Wursthorn, R. Lachner, B. Heinemann, H. Rücker, A. Fox, R. Barth, G. Fischer, S. Marschmeyer, D. Schmidt, A. Trusch et C. Wipf. 2015, «SiGe HBT and BiCMOS process integration optimization within the DOTSEVEN project», dans *2015 IEEE Bipolar/BiCMOS Circuits and Technology Meeting - BCTM*, p. 121–124, doi :10.1109/BCTM.2015.7340549. 11
- Chenu, J. Y., A. Navarrini, Y. Bortolotti, G. Butin, A. L. Fontana, S. Mahieu, D. Maier, F. Mattiocco, P. Serres, M. Berton, O. Garnier, Q. Moutote, M. Parioleau, B. Pissard et J. Reverdy. 2016, «The Front-End of the NOEMA Interferometer», *IEEE Transactions on Terahertz Science and Technology*, vol. 6, n° 2, doi :10.1109/TTHZ.2016.2525762, p. 223–237, ISSN 2156-342X. 7
- Chevalier, P., G. Avenier, G. Ribes, A. Montagné, E. Canderle, D. Céli, N. Derrier, C. Deglise, C. Durand, T. Quémerais, M. Buczko, D. Gloria, O. Robin, S. Petitdidier, Y. Campidelli, F. Abbate, M. Gros-Jean, L. Berthier, J. D. Chapon, F. Leverd, C. Jenny, C. Richard, O. Gourhant, C. De-Buttet, R. Beneyton, P. Maury, S. Joblot, L. Favennec, M. Guillermet, P. Brun, K. Courouble, K. Haxaire, G. Imbert, E. Gourvest, J. Cossalter, O. Saxod, C. Tavernier, F. Foussadier, B. Ramadout, R. Bianchini, C. Julien, D. Ney, J. Rosa, S. Haendler, Y. Carminati et B. Borot. 2014, «A 55 nm triple gate oxide 9 metal layers SiGe BiCMOS technology featuring 320 GHz fT / 370 GHz fMAX HBT and high-Q millimeter-wave passives», dans *2014 IEEE International Electron Devices Meeting*, ISSN 0163-1918, p. 3.9.1–3.9.3, doi :10.1109/IEDM.2014.7046978. 11
- Chevalier, P., T. Lacave, E. Canderle, A. Pottrain, Y. Carminati, J. Rosa, F. Pourchon, N. Derrier, G. Avenier, A. Montagné, A. Balteanu, E. Dacquay, I. Sarkas, D. Céli,

- D. Gloria, C. Gaquière, S. P. Voinigescu et A. Chantre. 2012, «Scaling of SiGe BiCMOS Technologies for Applications above 100 GHz», dans *2012 IEEE Compound Semiconductor Integrated Circuit Symposium (CSICS)*, ISSN 1550-8781, p. 1–4, doi : 10.1109/CSICS.2012.6340083. 11
- Danneville, F. 2010, «Microwave noise and fet devices», *IEEE Microwave Magazine*, vol. 11, n° 6, doi :10.1109/MMM.2010.937731, p. 53–60, ISSN 1527-3342. 15
- Deng, M. 2014, « *Contribution à la caractérisation et modélisation jusque 325 GHz de transistors HBT des technologies BiCMOS* », thèse de doctorat, Université de Lille 1. X, XI, 22, 39, 42
- Deng, M., L. Poulain, D. Gloria, T. Quémerais, P. Chevalier, S. Lépilliet, F. Danneville et G. Dambrine. 2014, «Millimeter-Wave In Situ Tuner : An Efficient Solution to Extract the Noise Parameters of SiGe HBTs in the Whole 130 to 170 GHz Range», *IEEE Microwave and Wireless Components Letters*, vol. 24, n° 9, doi : 10.1109/LMWC.2014.2331762, p. 649–651, ISSN 1531-1309. XI, 28, 38, 39, 40
- Deng, M., T. Quémerais, S. Bouvot, D. Gloria, P. Chevalier, S. Lépilliet, F. Danneville et G. Dambrine. 2016, «Small-Signal Characterization and Modeling of 55 nm SiGe BiCMOS HBT up to 325 GHz», *Solid-State Electronics*, doi :10.1016/j.sse.2016.11.012. URL <https://hal.archives-ouvertes.fr/hal-01402370>. 35, 38
- DOTFIVE. 2011, «DOTFIVE : Towards 0.5 Terahertz Silicon Germanium Heterojunction Bipolar Technology», URL <http://dotfive.eu>. 11
- DOTSEVEN. 2013, «DOTSEVEN : Towards 0.7 Terahertz Silicon Germanium Heterojunction Bipolar Technology», URL <http://dotseven.eu>. 11
- Dussopt, L., O. E. Bouayadi, J. A. Z. Luna, C. Dehos et Y. Lamy. 2015, «Millimeter-wave antennas for radio access and backhaul in 5G heterogeneous mobile networks», dans *2015 9th European Conference on Antennas and Propagation (EuCAP)*, ISSN 2164-3342, p. 1–4. 9
- Facebook. 2016, «Facebook demonstrates record-breaking data rate using millimeter-wave technology», URL <https://goo.gl/47tKYs>. IX, 8
- Gauthier, A., P. Chevalier, G. Avenier, G. Ribes, M.-L. Rellier, Y. Campidelli, R. Beynaton, D. Celi, G. Haury et C. Gaquiere. 2017, «SiGe HBT / CMOS Process Thermal Budget Co-optimization in a 55-nm CMOS Node», *IEEE BCTM 2017*. 11
- Goncalves, J. C. A., T. Quémerais, D. Gloria, G. Avenier, S. Lépilliet, G. Ducournau, C. Gaquière et F. Danneville. 2017, «A 130 to 170 GHz integrated noise source

- based on avalanche silicon Schottky diode in BiCMOS 55 nm for in-situ noise characterization», dans *2017 International Conference of Microelectronic Test Structures (ICMTS)*, p. 1–3, doi :10.1109/ICMTS.2017.7954271. XI, 40, 42, 45
- Haddad, S. et W. Serdijn. 2001, «Low-Power adaptive bipolar low noise amplifier», dans *proc. XVI SBMICRO, Pirenopolis, Brésil*, p. 10–14. 12
- Hedden, A., H. Li, E. Tong, S. Paine, R. Blundell, J. Kawamura, C. Groppi, C. Kulesa, C. Walker, G. de Lange, H. Mani et S. Weinreb. 2009, «A field-deployed 810 GHz receiver incorporating a superconducting mixer developed for herschel space telescope and a SiGe low noise amplifier», dans *2009 IEEE MTT-S International Microwave Symposium Digest*, ISSN 0149-645X, p. 949–952, doi : 10.1109/MWSYM.2009.5165855. 7
- Heinemann, B., H. Rücker, R. Barth, F. Bärwolf, J. Drews, G. G. Fischer, A. Fox, O. Fursenko, T. Grabolla, F. Herzel, J. Katzer, J. Korn, A. Krüger, P. Kulse, T. Lenke, M. Lisker, S. Marschmeyer, A. Scheit, D. Schmidt, J. Schmidt, M. A. Schubert, A. Trusch, C. Wipf et D. Wolansky. 2016, «SiGe HBT with f_t/f_{max} of 505 GHz/720 GHz», dans *2016 IEEE International Electron Devices Meeting (IEDM)*, p. 3.1.1–3.1.4, doi :10.1109/IEDM.2016.7838335. 11
- Huylenbroeck, S. V., A. Sibaja-Hernandez, R. Venegas, S. You, F. Vleugels, D. Radisic, W. Lee, W. Vanherle, K. D. Meyer et S. Decoutere. 2011, «Pedestal collector optimization for high speed SiGe :C HBT», dans *2011 IEEE Bipolar/BiCMOS Circuits and Technology Meeting*, ISSN 1088-9299, p. 66–69, doi :10.1109/BCTM.2011.6082750. 11
- Mattiocco, F., O. Garnier, D. Maier, A. Navarrini et P. Serres. 2016, «Electronically Tuned Local Oscillators for the NOEMA Interferometer», *IEEE Transactions on Terahertz Science and Technology*, vol. 6, n° 2, doi :10.1109/TTHZ.2016.2525813, p. 212–222, ISSN 2156-342X. 7
- Mi-Wave. 2010, «MiWaves», URL <http://www.miww.com>. IX, 5
- MiWaves. 2017, «MiWaves Project», URL <http://www.miwaves.eu/index.html>. IX, 9
- Niu, G., J. D. Cressler, S. Zhang, A. Joseph et D. Harame. 2001, «Noise-gain tradeoff in RF SiGe HBTs», dans *2001 Topical Meeting on Silicon Monolithic Integrated Circuits in RF Systems. Digest of Papers (IEEE Cat. No.01EX496)*, p. 187–191, doi :10.1109/SMIC.2001.942363. 12
- NOEMA. 2014, «NOEMA project», URL <http://www.iram-institute.org/EN/noema-project.php>. 7

- Oeuvrard, S. 2014, « *Caractérisation d'une photodiode Germanium sur Silicium en vue d'une utilisation source de bruit intégrée Téràhertz* », thèse de doctorat, Université de Lille 1. X, XI, 29, 41, 42
- Oeuvrard, S., J. F. Lampin, G. Ducournau, S. Lépilliet, F. Danneville, T. Quémerais et D. Gloria. 2014, «On wafer silicon integrated noise source characterization up to 110 GHz based on Germanium-on-Silicon photodiode», dans *2014 International Conference on Microelectronic Test Structures (ICMTS)*, ISSN 1071-9032, p. 150–154, doi :10.1109/ICMTS.2014.6841484. 40, 41
- Oeuvrard, S., J. F. Lampin, G. Ducournau, L. Viroth, J. M. Fedeli, J. M. Hartmann, F. Danneville, Y. Morandini et D. Gloria. 2013, «Optical high frequency test structure and test bench definition for on wafer silicon integrated noise source characterization up to 110 GHz based on Germanium-on-Silicon photodiode», dans *2013 IEEE International Conference on Microelectronic Test Structures (ICMTS)*, ISSN 1071-9032, p. 73–76, doi :10.1109/ICMTS.2013.6528148. 40, 45
- Pekarik, J. J., J. Adkisson, P. Gray, Q. Liu, R. Camillo-Castillo, M. Khater, V. Jain, B. Zetterlund, A. DiVergilio, X. Tian, A. Vallett, J. Ellis-Monaghan, B. J. Gross, P. Cheng, V. Kaushal, Z. He, J. Lukaitis, K. Newton, M. Kerbaugh, N. Cahoon, L. Vera, Y. Zhao, J. R. Long, A. Valdes-Garcia, S. Reynolds, W. Lee, B. Sadhu et D. Harame. 2014, «A 90nm SiGe BiCMOS technology for mm-wave and high-performance analog applications», dans *2014 IEEE Bipolar/BiCMOS Circuits and Technology Meeting (BCTM)*, ISSN 1088-9299, p. 92–95, doi :10.1109/BCTM.2014.6981293. 11
- Planes, N., O. Weber, V. Barral, S. Haendler, D. Noblet, D. Croain, M. Bocat, P. O. Sassoulas, X. Federspiel, A. Cros, A. Bajolet, E. Richard, B. Dumont, P. Perreau, D. Petit, D. Golanski, C. Fenouillet-Béranger, N. Guillot, M. Rafik, V. Huard, S. Pugey, X. Montagner, M. A. Jaud, O. Rozeau, O. Saxod, F. Wacquant, F. Monsieur, D. Barge, L. Pinzelli, M. Mellier, F. Boeuf, F. Arnaud et M. Haond. 2012, «28nm FDSOI technology platform for high-speed low-voltage digital applications», dans *2012 Symposium on VLSI Technology (VLSIT)*, ISSN 0743-1562, p. 133–134, doi : 10.1109/VLSIT.2012.6242497. 11
- Plumb, J. L. et E. R. Chenette. 1963, «Flicker noise in transistors», *IEEE Transactions on Electron Devices*, vol. 10, n° 5, doi :10.1109/T-ED.1963.15202, p. 304–308, ISSN 0018-9383. 18
- Pospieszalski, M. W. 2010, «Interpreting Transistor Noise», *IEEE Microwave Magazine*, vol. 11, n° 6, doi :10.1109/MMM.2010.937733, p. 61–69, ISSN 1527-3342. IX, 18, 19
- Poulain, L. 2012, « *Développement d'un outil de caractérisation millimétrique de bruit dans la bande de fréquence 110-320 GigaHertz* », thèse de doctorat, Université de Lille 1. X, 28, 29

- Pozar, D. 2011, *Microwave Engineering, 4th Edition*, Wiley, ISBN 9781118213636. URL <https://books.google.fr/books?id=JegbAAAAQBAJ>. IX, 13
- Puyal, V., A. Siligaris, J. L. Gonzalez, C. Dehos, F. Hameau, A. Larie, L. Dussopt et E. Mercier. 2016, «A broad-band 55-nm BiCMOS T/R switch for mmW 5G small cell access point», dans *2016 14th IEEE International New Circuits and Systems Conference (NEWCAS)*, p. 1–4, doi :10.1109/NEWCAS.2016.7604750. 9
- Quémerais, T., D. Gloria, S. Jan, N. Derrier et P. Chevalier. 2012, «Millimeter-wave characterization of Si/SiGe HBTs noise parameters featuring f_T/f_{MAX} of 310/400 GHz», dans *2012 IEEE Radio Frequency Integrated Circuits Symposium*, ISSN 1529-2517, p. 351–354, doi :10.1109/RFIC.2012.6242297. 35
- RF2THz. 2013, «RF2THz : From RF to MMW and THz silicon SoC», URL <http://www.catrene.org/>. 11
- Rothe, H. et W. Dahlke. 1956, «Theory of Noisy Fourpoles», *Proceedings of the IRE*, vol. 44, n° 6, doi :10.1109/JRPROC.1956.274998, p. 811–818, ISSN 0096-8390. 21
- Rücker, H., B. Heinemann et A. Fox. 2012, «Half-Terahertz SiGe BiCMOS technology», dans *2012 IEEE 12th Topical Meeting on Silicon Monolithic Integrated Circuits in RF Systems*, p. 133–136, doi :10.1109/SiRF.2012.6160164. 11
- Schroter, M., J. Boeck, V. d’Alessandro, S. Fregonese, B. Heinemann, C. Jungemann, W. Liang, H. Kamrani, A. Mukherjee, A. Pawlak, U. Pfeiffer, N. Rinaldi, N. Sar-mah, T. Zimmer et G. Wedel. 2016, «The EU DOTSEVEN Project : Overview and Results», dans *2016 IEEE Compound Semiconductor Integrated Circuit Symposium (CSICS)*, p. 1–4, doi :10.1109/CSICS.2016.7751070. IX, XXI, 11
- Schröter, M., T. Rosenbaum, P. Chevalier, B. Heinemann, S. P. Voinigescu, E. Preisler, J. Böck et A. Mukherjee. 2016, «SiGe HBT Technology : Future Trends and TCAD-Based Roadmap», *Proceedings of the IEEE*, vol. PP, n° 99, doi : 10.1109/JPROC.2015.2500024, p. 1–19, ISSN 0018-9219. 6
- Tagro, Y., D. Gloria, S. Boret, Y. Morandini et G. Dambrine. 2008, «In-situ silicon integrated tuner for automated on-wafer MMW noise parameters extraction of Si HBT and MOSFET in the range 60-110GHz», dans *2008 72nd ARFTG Microwave Measurement Symposium*, p. 119–122, doi :10.1109/ARFTG.2008.4804284. 35
- Tagro, Y., N. Waldhoff, D. Gloria, S. Boret et G. Dambrine. 2012, «In Situ Silicon-Integrated Tuner for Automated On-Wafer MMW Noise Parameters Extraction Using Multi-Impedance Method for Transistor Characterization», *IEEE Transactions on Semiconductor Manufacturing*, vol. 25, n° 2, doi : 10.1109/TSM.2011.2181673, p. 170–177, ISSN 0894-6507. 28, 35

- TheGuardian. 2016, «Project Skybender : Google’s secretive 5G internet drone tests revealed», URL <https://goo.gl/eTPYTq>. 8
- Voinigescu, S. P., M. C. Maliepaard, J. L. Showell, G. E. Babcock, D. Marchesan, M. Schroter, P. Schvan et D. L. Harame. 1997, «A scalable high-frequency noise model for bipolar transistors with application to optimal transistor sizing for low-noise amplifier design», *IEEE Journal of Solid-State Circuits*, vol. 32, n° 9, doi : 10.1109/4.628757, p. 1430–1439, ISSN 0018-9200. 37
- Voinigescu, S. P., S. Shopov, J. Bateman, H. Farooq, J. Hoffman et K. Vasilakopoulos. 2017, «Silicon Millimeter-Wave, Terahertz, and High-Speed Fiber-Optic Device and Benchmark Circuit Scaling Through the 2030 ITRS Horizon», *Proceedings of the IEEE*, vol. PP, n° 99, doi :10.1109/JPROC.2017.2672721, p. 1–18, ISSN 0018-9219. IX, 9
- Vu, V. T., D. Celi, T. Zimmer, S. Fregonese et P. Chevalier. 2016, «Advanced Si/SiGe HBT architecture for 28-nm FD-SOI BiCMOS», dans *2016 IEEE Bipolar/BiCMOS Circuits and Technology Meeting (BCTM)*, p. 64–67, doi : 10.1109/BCTM.2016.7738955. 11
- Wiggins, M. J. 1964, «An experimental study of 1/f noise in transistors», *IEEE Transactions on Broadcast and Television Receivers*, vol. BTR-10, n° 1, doi : 10.1109/TBTR1.1964.6312042, p. 84–92, ISSN 0018-9308. 18
- Yau, K. H. K., P. Chevalier, A. Chantre et S. P. Voinigescu. 2011, «Characterization of the Noise Parameters of SiGe HBTs in the 70-170-GHz Range», *IEEE Transactions on Microwave Theory and Techniques*, vol. 59, n° 8, doi : 10.1109/TMTT.2011.2153869, p. 1983–2000, ISSN 0018-9480. X, XI, 35, 36, 37, 38
- Yau, K. H. K., M. Khanpour, M. T. Yang, P. Schvan et S. P. Voinigescu. 2009, «On-die source-pull for the characterization of the W-band noise performance of 65 nm general purpose (GP) and low power (LP) n-MOSFETs», dans *2009 IEEE MTT-S International Microwave Symposium Digest*, ISSN 0149-645X, p. 773–776, doi : 10.1109/MWSYM.2009.5165811. 35
- Ziel, A. V. D. 1955, «Theory of Shot Noise in Junction Diodes and Junction Transistors», *Proceedings of the IRE*, vol. 43, n° 11, doi :10.1109/JRPROC.1955.277990, p. 1639–1646, ISSN 0096-8390. 18

Chapitre 2

Conception et caractérisation des blocs élémentaires du banc de caractérisation intégré sur silicium

Sommaire

2.1	Présentation de la technologie BiCMOS 55 nm	55
2.1.1	Performances des transistors bipolaires et MOS	55
2.1.2	Caractéristiques du DST	58
2.1.3	Caractéristiques des composants passifs utilisés lors de la conception des blocs élémentaires	59
2.2	Conception du récepteur de bruit : mélangeur de fré- quences passif	67
2.2.1	Grandeurs caractéristiques d'un mélangeur de fréquences	68
2.2.2	État de l'art des mélangeurs en bande D en technologie silicium	70
2.2.3	Cahier des charges du mélangeur	70
2.2.4	Mélangeur <i>MixD-1</i>	71
2.2.5	Mélangeur <i>MixD-2</i>	79
2.2.6	Mélangeur <i>MixG</i>	83
2.2.7	Résumé des performances des trois mélangeurs	89
2.3	Conception de l'amplificateur faible bruit	90
2.3.1	État de l'art des amplificateurs faible bruit en bande D sur silicium	90
2.3.2	Cahier des charges de l'amplificateur faible bruit en bande D	91
2.3.3	Méthodologie de conception de l'amplificateur faible bruit	92
2.3.4	Performances du LNA	94

2.4	Conception du synthétiseur d'impédances passif	101
2.4.1	État de l'art des synthétiseurs d'impédances en bande D intégrés sur silicium	102
2.4.2	Cahier des charges du synthétiseur d'impédances passif . . .	107
2.4.3	Méthodologie de conception du synthétiseur d'impédances passif en bande D	107
2.4.4	Performances du synthétiseur d'impédances passif	110
2.5	Conception de la source de puissance OL	113
2.5.1	État de l'art des multiplieurs de fréquences par quatre en bande D	114
2.5.2	Cahier des charges du multiplieur de fréquences	115
2.5.3	Méthodologie de conception et architecture du multiplieur de fréquences par quatre	115
2.5.4	Performances du <i>quadrupler</i> de fréquences	120
2.6	Conclusion du deuxième chapitre	123
2.7	Références du deuxième chapitre	124

2.1 Présentation de la technologie BiCMOS 55 nm

La technologie BiCMOS 55 nm¹, basée sur un substrat de type *bulk*, est issue des nœuds technologiques CMOS 65 nm et B5T². Elle dispose de huit niveaux de métallisation comme le montre la figure 2.1 qui représente son *Back-End Of Line* (BEOL). Les niveaux M1 à M5 sont des métaux fins ; M6Z et M7Z légèrement plus épais. Le niveau de métallisation M8U, épais de 3 μm , permet de diminuer la résistance équivalente du métal. Il est utilisé pour la conception d'inductances à forts facteurs de qualité et de lignes de transmission à faibles pertes. Combiné à un substrat silicium BiCMOS d'une résistivité de 10 $\Omega\cdot\text{cm}$, le procédé de fabrication de la technologie BiCMOS 55 nm offre une bonne isolation permettant l'intégration de blocs RF.

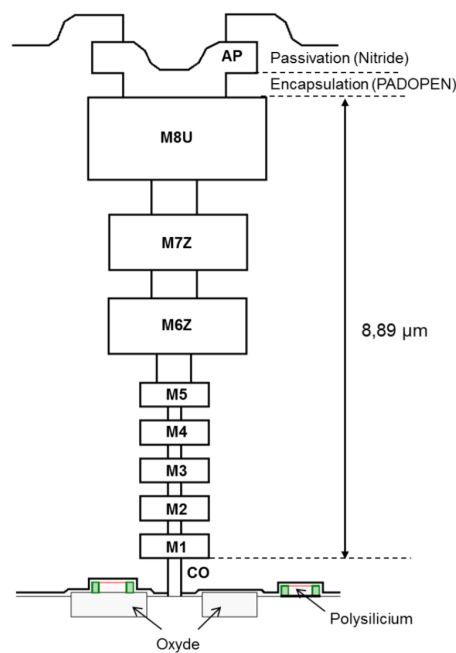


FIGURE 2.1 – BEOL de la technologie BiCMOS 55 nm

2.1.1 Performances des transistors bipolaires et MOS

Les figures de mérite f_t et f_{\max} du HBT ainsi que du transistor MOS sont présentées dans les sous-sections suivantes.

2.1.1.1 Figures de mérite du HBT

Le transistor bipolaire de la technologie BiCMOS 55 nm est issu de la technologie B5T et son modèle est basé sur HiCUM (*High Current Model*) niveau 2 [M. SCHROTER, 2010]. Les figures 2.2a et 2.2b montrent respectivement les caractéristiques f_t et f_{\max} , fonction de la densité de courant du collecteur J_c pour un HBT en configuration CBEB (Collecteur Base Emetteur Base Collecteur) de taille $0,10 \times 4,9 \mu\text{m}^2$ pour trois

1. 55 nm : longueur de la grille du MOS
2. B5T : technologie exclusivement bipolaire

polarisations du transistor : $V_{cb} = 0,5 \text{ V}$, $V_{cb} = 1 \text{ V}$ et $V_{cb} = 2,5 \text{ V}$. Les optimums des fréquences caractéristiques f_t et f_{max} sont obtenus pour une densité de courant $J_c = 16 \text{ mA} \cdot \mu\text{m}^{-2}$ sous une tension de polarisation $V_{CB} = 0,5 \text{ V}$.

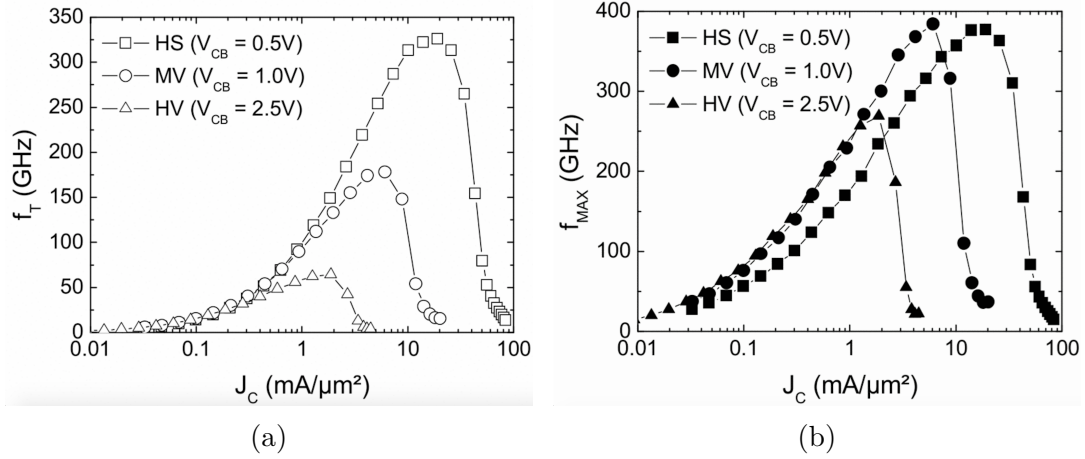


FIGURE 2.2 – Caractéristiques du HBT de taille $0,10 \times 4,9 \mu\text{m}^2$ issu de la technologie BiC-MOS 55 nm : (a) fréquence de transition $f_t = f(J_c)$ et (b) fréquence maximale d'oscillation $f_{max} = f(J_c)$ [CHEVALIER et collab., 2014] sous trois tensions de polarisation (HS pour *High Speed*, MV pour *Medium Voltage* et HV pour *High Voltage*)

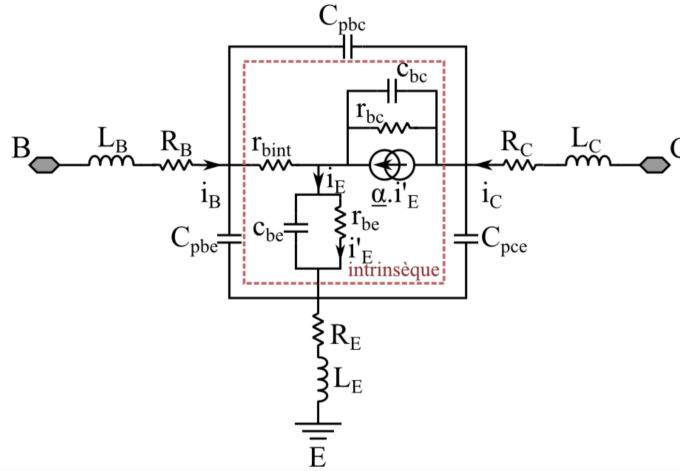


FIGURE 2.3 – Modèle petit signal du HBT SiGe (hors sources de bruit) en topologie émetteur commun [DENG, 2014]

La fréquence f_t , explicitée en équation 2.1, est calculée grâce au modèle équivalent petit signal du HBT SiGe, proposé en figure 2.3. Le facteur de mérite f_t correspond à la fréquence à laquelle le gain en courant est égal à 1 et dépend du temps de transit τ_f , de la température T , du courant de collecteur I_c , des capacités base-émetteur et base-collecteur C_{be} et C_{bc} ainsi que des résistances d'émetteur et de collecteur R_E et R_C . Les courbes de f_t et f_{max} présentées en figure 2.2 ont la même allure. En effet, f_t et f_{max} sont liées par la relation de proportionnalité proposée en équation 2.2 [ROULSTON, 1990], avec R_B et C_{bc} , respectivement la résistance de base du transistor et la capacité présente entre la base et le collecteur.

$$f_t = \frac{1}{2\pi \left(\tau_f + \frac{k_B T}{q I_c} (C_{be} + C_{bc}) + (R_E + R_C) C_{bc} \right)} \quad (\text{Hz}) \quad (2.1)$$

$$f_{\max} = \sqrt{\frac{f_t}{8\pi R_B C_{bc}}} \quad (\text{Hz}) \quad (2.2)$$

La fréquence maximale d'oscillation f_{\max} , définie en équation 2.2, peut être améliorée en augmentant f_t et en diminuant la résistance de base du transistor R_B ainsi que la capacité base-collecteur C_{bc} .

2.1.1.2 Figures de mérite du transistor MOS

Le modèle du transistor MOS PSP (Penn State Philips) est quant à lui développé par l'université de Pennsylvanie et Philips. Le schéma électrique de son modèle localisé est proposé en figure 2.4, sources de bruit incluses. Sa fréquence caractéristique f_t d'environ 200 GHz dépend de la longueur de grille et donc du temps de transit des électrons dans le canal. Une vue *layout* d'un transistor MOS de dimensions $W_f = 0,5 \mu\text{m}$, $L = 0,06 \mu\text{m}$ avec 10 doigts ($N_f = 10$) est proposée en figure 2.5.

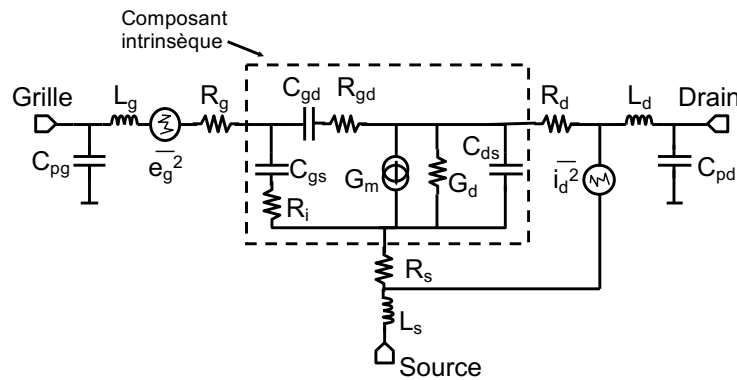


FIGURE 2.4 – Modèle localisé du transistor MOS incluant les sources de bruit associées

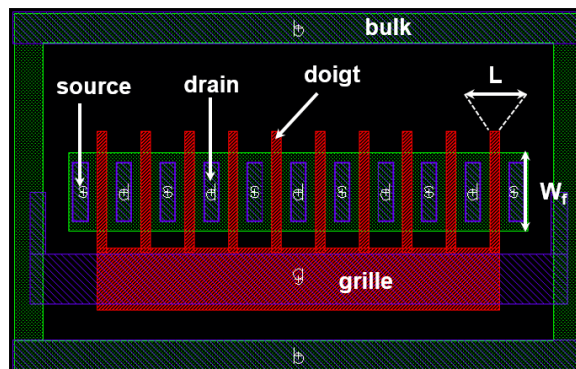


FIGURE 2.5 – Vue *layout* d'un transistor MOS de dimensions $W_f = 0,5 \mu\text{m}$, $L = 0,06 \mu\text{m}$ avec 10 doigts ($N_f = 10$)

Les figures de mérite f_t et f_{\max} du transistor MOS sont présentées en équations 2.3 et 2.4. La caractéristique f_t dépend de la transconductance petit signal g_m et des

capacités C_{gd} et C_{gs} (capacités grille-drain et grille-source). La figure de mérite f_{\max} dépend également de g_m , C_{gd} et C_{gs} mais également de R_g , R_s , R_i (résistances d'accès de grille, de source et résistance intrinsèque) ainsi que de g_d (conductance de sortie en régime petit signal).

$$f_t = \frac{g_m}{2\pi C_{gs} \sqrt{1 + \frac{2C_{gd}}{C_{gs}}}} \quad (\text{Hz}) \quad (2.3)$$

$$f_{\max} = \frac{g_m}{2\pi C_{gs}} \frac{1}{2\sqrt{(R_g + R_s + R_i)(g_d + g_m \frac{C_{gd}}{C_{gs}})}} \quad (\text{Hz}) \quad (2.4)$$

2.1.2 Caractéristiques du DST

Le dispositif sous test qui sera étudié au cours de cette thèse est un HBT NPN HS (*High-Speed*) de dimensions $L = 5,56 \mu\text{m}$ et $W = 0,2 \mu\text{m}$. Son modèle électrique petit signal équivalent (hors sources de bruit) est proposé en figure 2.3. Le banc de caractérisation permettant d'extraire ses paramètres S (figure 2.6a) est composé d'un analyseur vectoriel de réseau - ou *Vectorial Network Analyser* - (VNA) avec deux têtes d'extension 140 – 220 GHz ainsi que de deux sondes GSG (Infinity Probes). Les figures 2.6b, 2.6c et 2.6d présentent une comparaison mesure/simulation des paramètres S du DST épluchés des accès fonction des courants de base du HBT $I_b = 10 \mu\text{A}$, $I_b = 20 \mu\text{A}$, et $I_b = 40 \mu\text{A}$ respectivement. La méthode OPEN-SHORT (section C.1.1, page X) est employée pour réaliser l'épluchage des accès. Dans les trois cas, le DST dispose de paramètres S quasi équivalents, avec un coefficient de transmission (S_{21}) compris entre 5 dB à 130 GHz et 0 dB à 220 GHz.

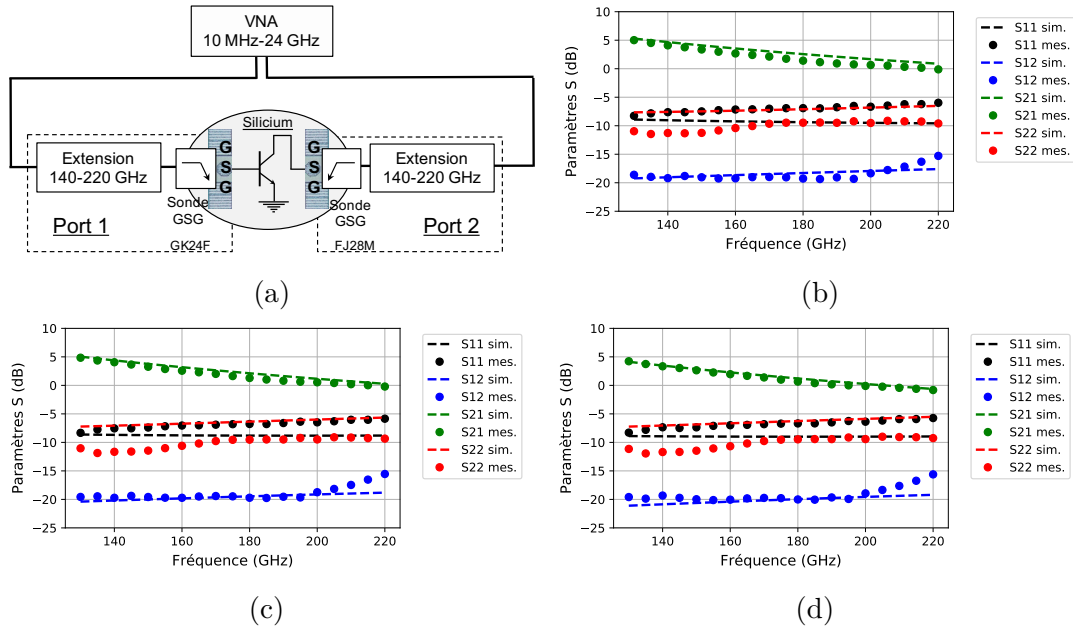


FIGURE 2.6 – Caractérisation en paramètres S du DST : (a) banc de caractérisation permettant une mesure en régime petit signal et comparaison mesure/simulation des paramètres S pour un courant de base de (b) $I_b = 10 \mu\text{A}$, (c) $I_b = 20 \mu\text{A}$, et (d) $I_b = 40 \mu\text{A}$, sous $V_{ce} = 1,2 \text{ V}$

L'accord entre simulations et mesures est bon. Les légers écarts sur le paramètre de réflexion S_{22} sont liés à la précision de l'épluchage (*cf.* Annexe C, page IX), ainsi qu'à la modélisation du HBT qui est extrapolée au-delà de 110 GHz. Le tableau 2.1 résume les courants de collecteur correspondant à ces courants de base sous une tension de polarisation $V_{ce} = 1,2$ V.

TABLEAU 2.1 – Polarisation du DST : courants de collecteur I_c correspondant aux courants de commande I_b sous $V_{ce} = 1,2$ V

I_b	10 μ A	20 μ A	40 μ A
I_c	7,88 mA	10,9 mA	14,89 mA

2.1.3 Caractéristiques des composants passifs utilisés lors de la conception des blocs élémentaires

Dans cette section, nous présenterons succinctement les caractéristiques des composants passifs utilisés lors de la conception des blocs élémentaires : les plots d'accès RF, les lignes de transmission, les capacités Métal-Isolant-Métal (MIM) et Métal-Oxyde-Métal (MOM) ainsi que les résistances.

2.1.3.1 Plots d'accès RF

L'utilisation de plots d'accès RF est indispensable afin de pouvoir connecter les instruments de mesure externes au dispositif à caractériser par l'intermédiaire de sondes.

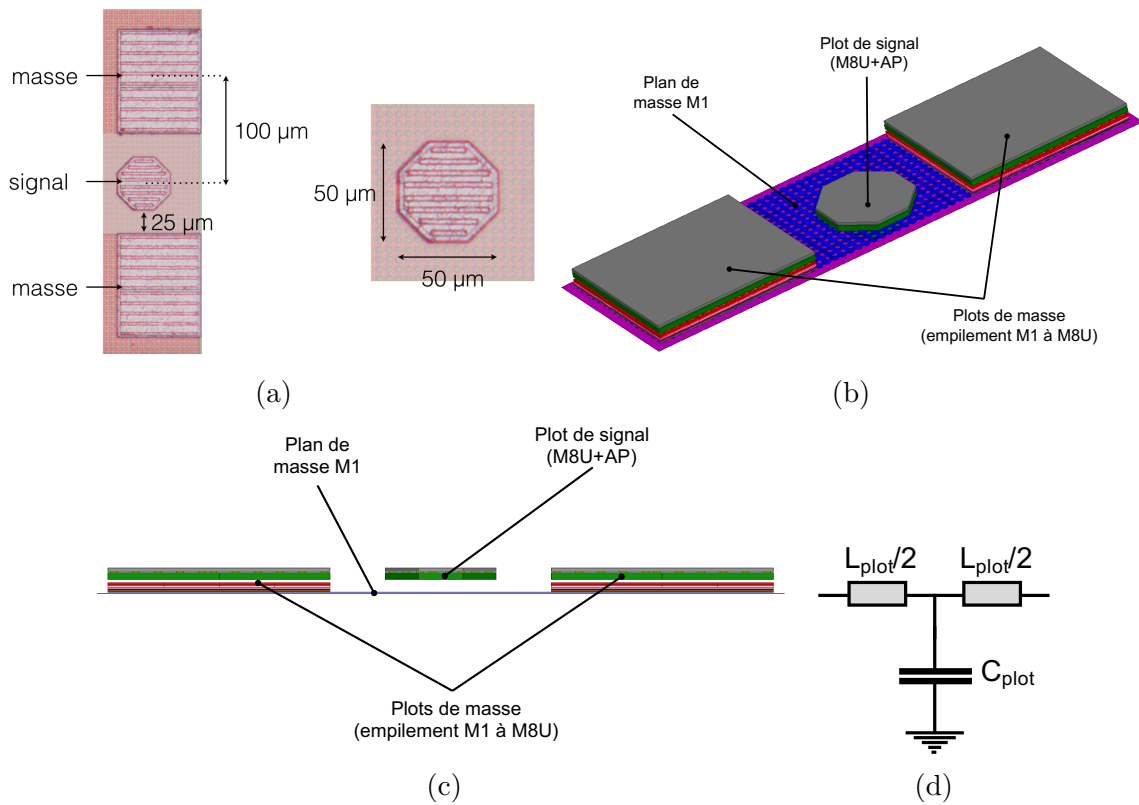


FIGURE 2.7 – Plots d'accès RF : (a) microphotographie du silicium et dimensions principales, (b) vue en 3D de la structure, (c) vue de profil et (d) schéma électrique équivalent

Les plots d'accès sont constitués d'un plot de signal (dimensions $50 \times 50 \mu\text{m}^2$) et de deux plots de masse (situés à $25 \mu\text{m}$ bord à bord du plot de signal). L'écartement de $100 \mu\text{m}$ entre les plots de masse et le plot de signal octogonal est compatible avec les sondes **GSG** $100 \mu\text{m}$ utilisées pour la caractérisation sous pointes en bande D et G, soit entre 130 GHz et 220 GHz . Le modèle électrique équivalent du plot d'accès proposé en figure 2.7d est composé d'une capacité C_{plot} et de deux inductances $L_{\text{plot}}/2$.

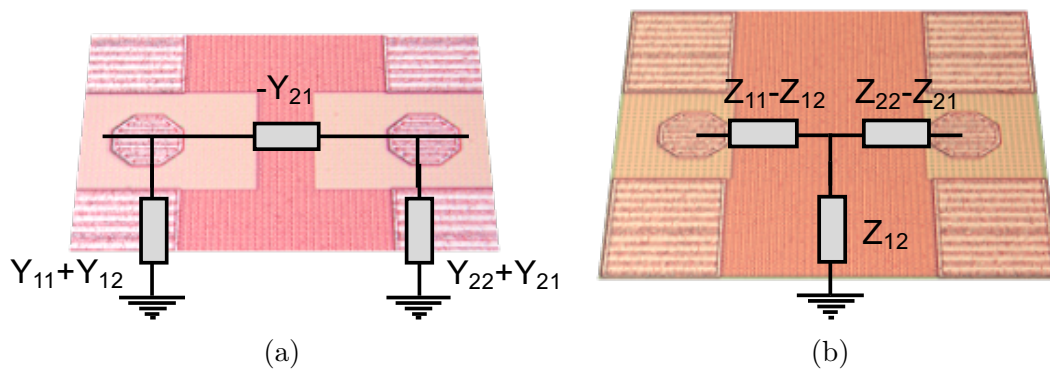


FIGURE 2.8 – Modèles équivalents (a) en π et (b) en T du plot de test permettant d'extraire C_{plot} et L_{plot}

La capacité équivalente du plot C_{plot} représente le couplage entre le plot de signal conçu en niveau M8U et le plan de masse M1. Avant d'effectuer la mesure du plot en régime petit signal, une calibration L2RM basée sur quatre structures de référence

[DENG, 2014] est réalisée. C_{plot} est extraite suite à une mesure en paramètres S (transformation en matrice Y) de la structure OPEN (*cf.* figure 2.8a). L'équation 2.5 est issue du modèle équivalent proposé en figure 2.8a. Elle est représentée sur la figure 2.9a entre 130 GHz et 220 GHz et varie entre 7 fF et 14 fF. La différence visible d'environ 1 fF sur cette extraction entre les plots de gauche et de droite est en partie due aux caractéristiques des sondes qui sont amenées à varier au cours du temps du fait des nombreux posés de pointes réalisés. De plus, il faut prendre en compte l'incertitude de mesure qui est de l'ordre de 1 fF (*cf.* figure 2.9a). L'inductance équivalente du plot L_{plot} est extraite grâce à l'équation 2.6 et est représentée sur la figure 2.9b. L'inductance équivalente du plot est inférieure à 7 pH sur la bande 130 – 220 GHz.

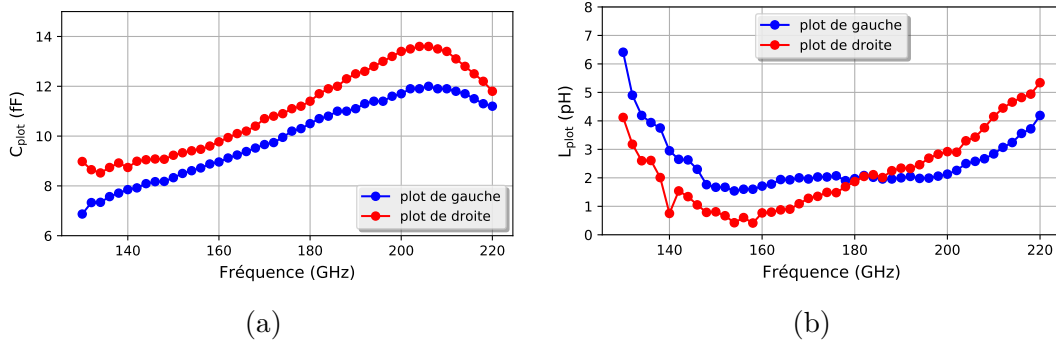


FIGURE 2.9 – Extraction (a) de la capacité équivalente C_{plot} et (b) de l'inductance équivalente L_{plot} du plot d'accès entre 130 GHz et 220 GHz des plots de gauche et de droite

$$C_{\text{plot}} = \Im\left(\frac{Y_{11} + Y_{12}}{\omega}\right) \quad (\text{F}) \quad (2.5)$$

$$L_{\text{plot}} = \Im\left(\frac{Z_{11} - Z_{12}}{\omega}\right) \quad (\text{H}) \quad (2.6)$$

2.1.3.2 Lignes de transmission

Les lignes de transmission sont utilisées lors de la conception de circuits millimétriques pour la propagation du signal et la conception de réseaux d'adaptation d'impédances. Trois types de lignes sont existantes dans la littérature : les lignes coplanaires (Coplanar Waveguide) *CPW*, les lignes microrubans ou *microstrip* [SCHNEIDER, 1969] et les lignes à ondes lentes [BAUTISTA et collab., 2015]. Ces dernières offrent la flexibilité des lignes *CPW*, avec une isolation du substrat permettant d'obtenir des facteurs de qualités similaires aux lignes *microstrip*. Les pertes engendrées par l'oxyde étant faibles et les pertes substrat BiCMOS non négligeables, nous utiliserons les lignes microrubans [QUÉMERAIS et collab., 2010] pour la conception du banc de caractérisation *in-situ*. De plus, seul ce type de ligne de transmission est actuellement disponible dans le *design-kit* de la technologie BiCMOS 55 nm. Les caractéristiques d'une ligne microruban sont son impédance caractéristique Z_c , sa longueur L (*cf.* figure 2.10b) ainsi que sa constante de propagation γ .

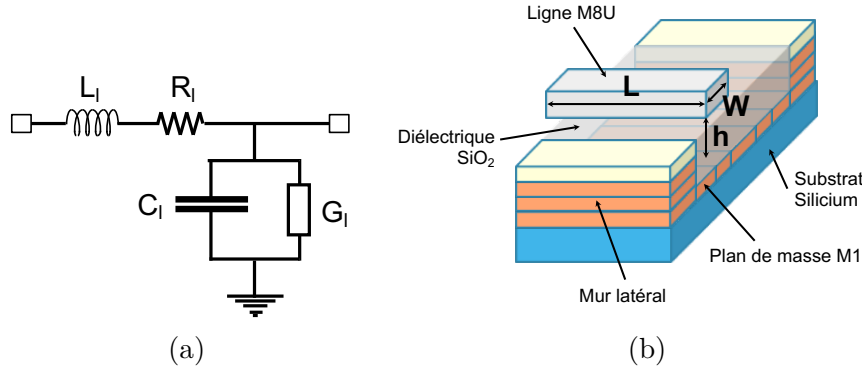


FIGURE 2.10 – Ligne microruban : (a) schéma électrique équivalent et (b) vue en 3D d'une ligne en M8U avec plan de masse M1

L'impédance caractéristique Z_c de la ligne dépend de sa largeur W ainsi que de l'épaisseur de diélectrique h présent entre la ligne réalisée en niveau M8U et son plan de masse associé (niveau M1), comme le montre la figure 2.10b. Son schéma électrique équivalent, proposé en figure 2.10a, est un ensemble de réseaux de type RLCG mis bout à bout avec R_1 , L_1 , C_1 et G_1 qui représentent respectivement la résistance linéique élémentaire (résistance de la ligne par unité de longueur, en $\Omega \cdot m^{-1}$), l'inductance linéique (en $H \cdot m^{-1}$), la capacité linéique (en $F \cdot m^{-1}$) ainsi que l'admittance linéique (en $\Omega^{-1} \cdot m^{-1}$). L'expression de Z_c , proposée en équation 2.7, dépend des quatre composants du schéma électrique équivalent et peut être exprimée en fonction des paramètres S ainsi que de l'impédance de référence $Z_0 = 50 \Omega$.

$$Z_c = \sqrt{\frac{R_1 + j\omega L_1}{G_1 + j\omega C_1}} = Z_0 \sqrt{\frac{(1 + S_{11})(1 + S_{22}) - S_{12}S_{21}}{(1 - S_{11})(1 - S_{22}) - S_{12}S_{21}}} \quad (\Omega) \quad (2.7)$$

La constante de propagation γ (cf. équation 2.8) est définie en fonction de la constante d'atténuation α , qui représente les pertes subies par le signal électrique lors de sa propagation le long de la ligne, et de la constante de phase β , qui quantifie la vitesse de propagation de l'onde dans le matériau. γ est également fonction des quatre éléments du schéma électrique équivalent de la ligne.

$$\gamma = \alpha + j\beta = \sqrt{(R_1 + j\omega L_1)(G_1 + j\omega C_1)} \quad (2.8)$$

La constante d'atténuation α , qui est décrite en équation 2.9 en fonction des paramètres S , dépend de la largeur W ainsi que de la longueur L de la ligne microruban (cf. figure 2.10b).

$$\alpha = 8,686 \cdot 10^{-3} \left| \frac{1}{L} \Re(\operatorname{acosh}\left(\frac{(1 + S_{11})(1 - S_{22}) + S_{12}S_{21}}{S_{12} + S_{21}}\right)) \right| \quad (\text{dB} \cdot \text{mm}^{-1}) \quad (2.9)$$

La constante de phase β est déterminée en équation 2.10 en fonction des paramètres

S de la ligne mesurée et épluchée des accès de test. L'extraction des paramètres α et β est réalisée à partir des mesures des paramètres S de la ligne de transmission.

$$\beta = \left| \frac{1}{L} \Im(\operatorname{acosh}\left(\frac{(1 + S_{11})(1 - S_{22}) + S_{12}S_{21}}{S_{12} + S_{21}}\right)) \right| \cdot 10^{-3} \quad (\text{rad}\cdot\text{mm}^{-1}) \quad (2.10)$$

Le design-kit de la technologie BiCMOS 55 nm (version 2.5) développé par STMicroelectronics propose un modèle électrique précis, basé sur des mesures, des lignes de transmission jusqu'à 110 GHz. Afin de concevoir des circuits aux fréquences millimétriques au-delà de 110 GHz, le modèle utilisé est extrapolé et sa validité n'est donc pas garantie. Afin de quantifier l'écart induit par l'extrapolation de ce modèle, une structure de test *simple-stub* a été conçue. Le schéma électrique équivalent de cette structure représentée en figure 2.11a est constitué de deux lignes de transmission identiques de longueur $L = 75 \mu\text{m}$ ainsi que d'un *simple-stub* de longueur $L = 465 \mu\text{m}$. L'impédance caractéristique de ces trois lignes est de $Z_c = 50 \Omega$ ($W = 8 \mu\text{m}$).

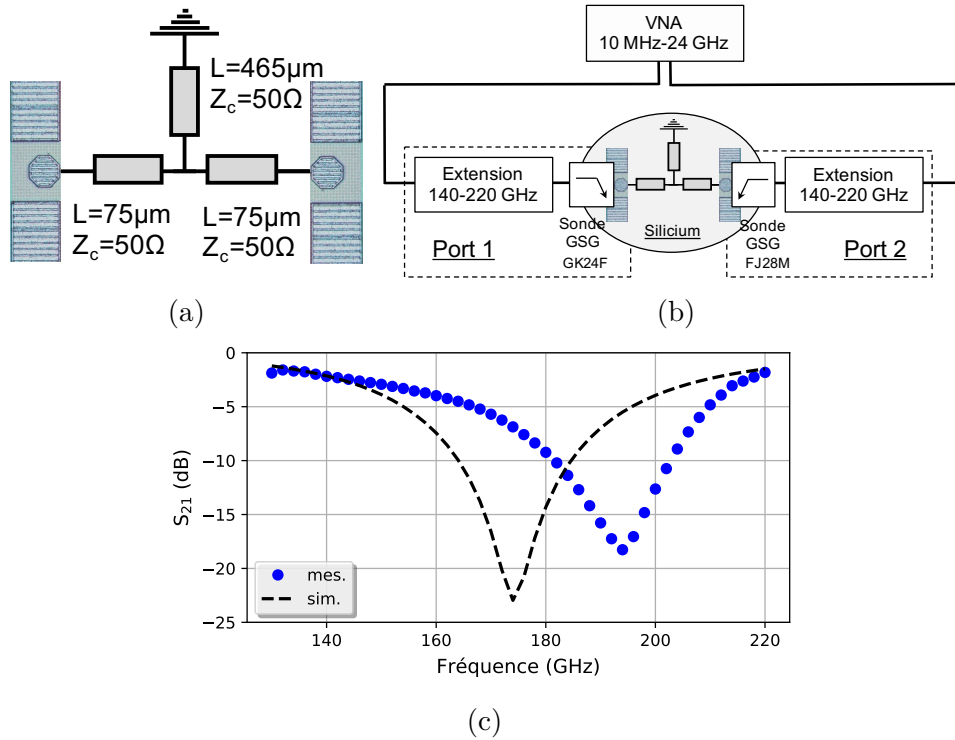


FIGURE 2.11 – Structure de test *simple-stub* : (a) schéma électrique équivalent, (b) banc de caractérisation en paramètres S et (c) comparaison mesure/simulation du paramètre de transmission S_{21} de la structure épluchée des plots d'accès par la méthode OPEN-SHORT

La simulation du modèle des lignes montre une résonance en milieu de bande, c'est-à-dire à 175 GHz (en pointillés sur la figure 2.11c). Ensuite, ce réseau *simple-stub* a été caractérisé en paramètres S entre 130 GHz et 220 GHz grâce au banc de caractérisation proposé en figure 2.11b. L'épluchage des plots d'accès est alors effectué grâce à la méthode OPEN-SHORT (résultat identique à un épluchage de type THRU-Line). La figure 2.11c montre un décalage fréquentiel de 20 GHz entre le coefficient de

transmission S_{21} de la structure mesurée épluchée des plots d'accès (ronds bleus) et du modèle du DK simulé (pointillés noirs). La variation de β entre modèle et mesure entraîne donc une modification de la fréquence de résonance du *stub*, ce qui aura une influence sur les circuits réalisés par la suite, qui ont été conçus avec les modèles du DK.

2.1.3.3 Capacités MIM et MOM

Deux types de capacités ont été utilisés au cours de la conception des circuits associés à ces travaux de thèse : les capacités MIM et MOM. La capacité MIM [PIQUET et collab., 2005], représentée en 3D en figure 2.12a, est composée de deux couches métalliques (MKTOPMIM et BOTMIM) séparées par une couche isolante à haute permittivité (*high-K*). Sa haute densité surfacique (de l'ordre de $2 \text{ fF} \cdot \mu\text{m}^{-2}$) la rend plus compacte que la capacité MOM et elle présente un bon facteur de qualité. Cependant, elle nécessite des étapes de fabrication complémentaires.

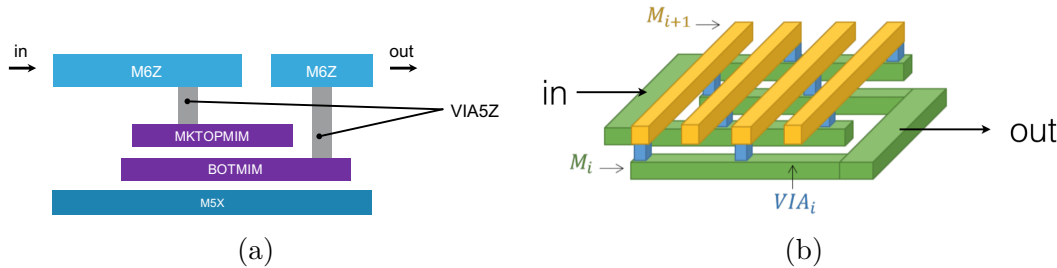


FIGURE 2.12 – Vues (a) 2D de la capacité MIM et (b) 3D de la capacité MOM (principe d'interconnexion entre les niveaux de métaux M_i et M_{i+1})

Le schéma équivalent de la capacité MIM est proposé en figure 2.13 et suit un modèle en π . Les inductances L_1 et L_2 modélisent les inductances parasites des deux électrodes métalliques, R_1 et R_2 représentent les résistances d'accès et C la capacité intrinsèque de la capacité MIM. Les capacités parallèles C_1 et C_2 modélisent le couplage présent entre les couches métalliques et le substrat.

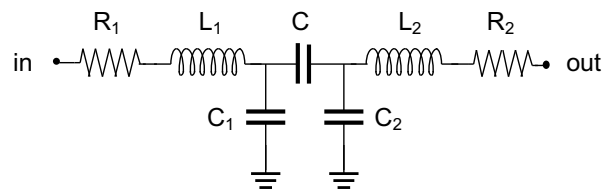


FIGURE 2.13 – Schéma équivalent des capacités MIM et MOM

La capacité intrinsèque de la MIM est extraite grâce à l'équation 2.11 suite à une conversion en matrice Y des mesures en paramètres S épluchées des accès. Les capacités MIM de faibles valeurs ($<100 \text{ fF}$) seront utilisées en capacités de liaison entre les différents étages des circuits ou encore comme capacités de découplage. Les figures 2.14a, 2.14b et 2.14c présentent respectivement une comparaison entre les me-

tures et les simulations des capacités MIM de capacités équivalentes 44 fF, 105 fF et 176 fF à basse fréquence. Les travaux de thèse d’Alice Bossuet [BOSSUET, 2017] ont souligné la présence de fuites dans les capacités MIM, particulièrement pénalisantes lors de la conception de circuits différentiels nécessitant deux branches identiques.

$$C = -\frac{\Im(Y_{12}^2) + \Re(Y_{12}^2)}{\omega \Im(Y_{12})} \quad (\text{F}) \quad (2.11)$$

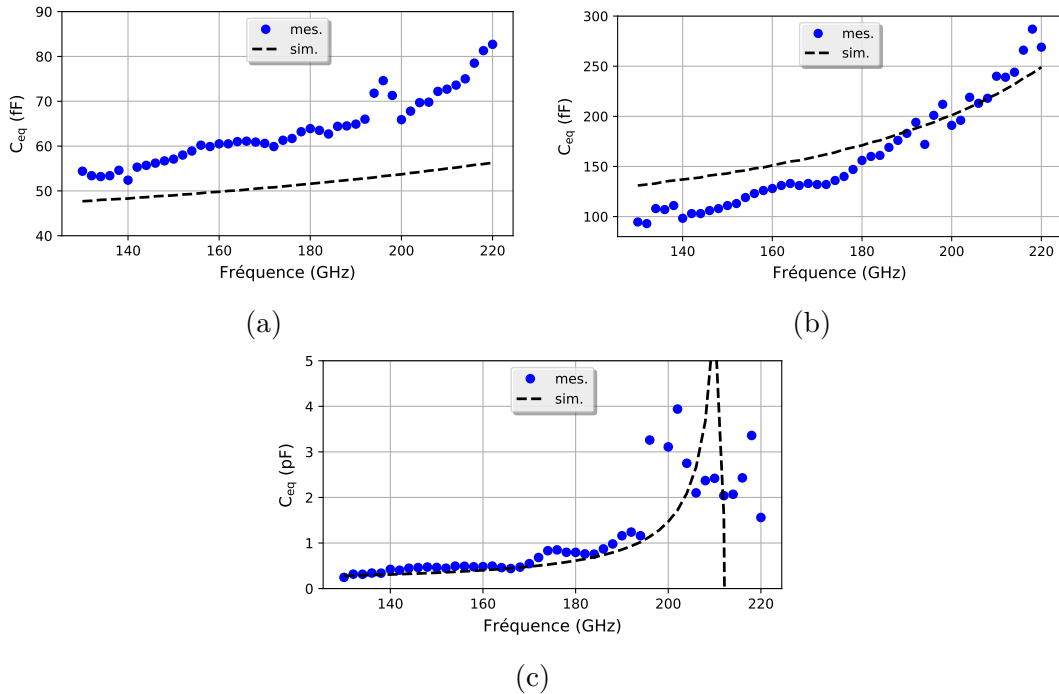


FIGURE 2.14 – Comparaison mesure/simulation des capacités MIM de (a) 44 fF, (b) 105 fF et (c) 176 fF (valeurs à basses fréquences)

La capacité MOM est une capacité inter-digée et multi-doigts réalisée entre les couches de métaux M2 et M5, connectées verticalement par des vias. Une vue 3D pour deux niveaux de métaux (M_i et M_{i+1}) est présentée en figure 2.12b. Une couche d’actif (OD) connectée à la masse permet d’isoler la capacité MOM du substrat.

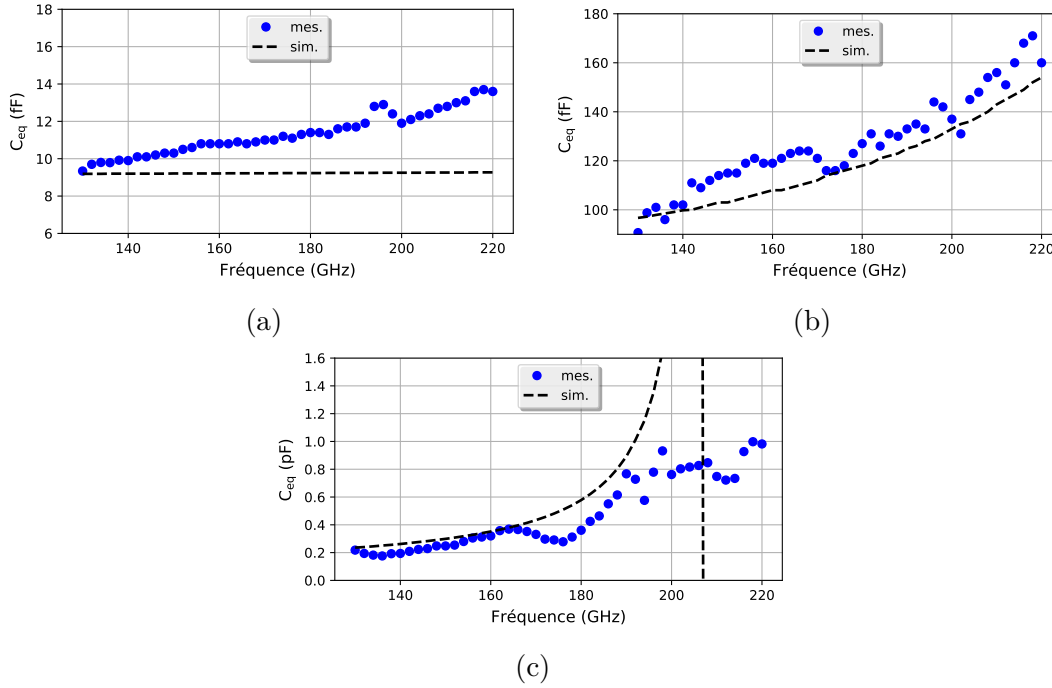


FIGURE 2.15 – Comparaison mesure/simulation des capacités MOM (valeurs à basses fréquences) de (a) 8,7 fF, (b) 81 fF et (c) 144 fF

Au-delà de 110 GHz, les capacités de petites valeurs sont utilisées pour la conception de circuits du fait de leurs fréquences de coupure élevées (au-delà de la bande G pour la capacité MOM de 81 fF extraite en figure 2.15b). Les figures 2.15a, 2.15b et 2.15c présentent respectivement une comparaison mesure/simulation (DK) des capacités MOM de capacités équivalentes 8,7 fF (10×10 doigts), 81 fF (30×30 doigts) et 144 fF (40×40 doigts). Nous remarquons que l'accord simulation/mesure est particulièrement bon jusqu'à 150 GHz (hors de la bande couverte par le DK) pour ces trois capacités mesurées. Les valeurs intrinsèques des capacités MOM sont extraites grâce à l'équation 2.11.

2.1.3.4 Résistances

Les résistances proposées par le DK de la technologie BiCMOS 55 nm sont principalement composées d'un barreau de polysilicium (PO) faiblement dopé, comme par exemple la résistance R_{npo} (Silicide N^+ Polysilicium Resistance) ou la résistance de forte valeur R_{hiorpo} (High Resistive Polysilicium Resistance). La section de ce barreau ainsi que le niveau de dopage (bien que faible) en polysilicium déterminent la valeur de la résistance (en Ω). Conçu sur un niveau très proche du substrat (*cf.* figure 2.1), un fort couplage se crée entre le barreau et le substrat lorsque ce composant est excité par un signal RF. La résistance peut être extraite en équation 2.12 suite à une conversion en paramètres Y des paramètres S épluchés des accès.

$$R_{eq} = -\frac{\Re(Y_{12})}{\Im(Y_{12}^2) + \Re(Y_{12}^2)} \quad (\Omega) \quad (2.12)$$

La figure 2.16 présente l'impact de la fréquence sur la valeur de la résistance équivalente R_{eq} de 420Ω . En effet, sa valeur n'est pas constante en fréquence et atteint moins de 50Ω à 110 GHz. Notre étude se déroulant aux fréquences supérieures à 110 GHz, il faudra garder à l'esprit cette différence notable.

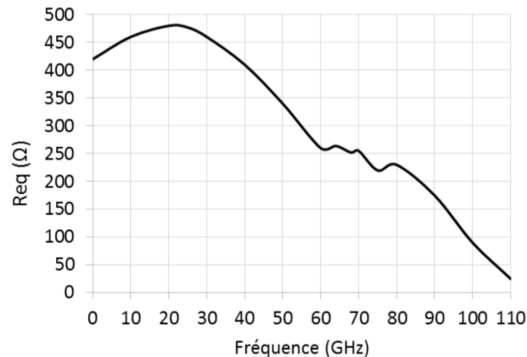


FIGURE 2.16 – Impact fréquentiel sur la valeur d'une résistance de 420Ω issue du *design-kit* mesurée jusqu'à 110 GHz [BOSSUET, 2017]

Lors de la conception des circuits actifs, des résistances de fortes valeurs de l'ordre de $10 \text{ k}\Omega$ seront utilisées sur les accès de polarisation des bases et des grilles des transistors, afin de filtrer le signal RF et ne propager que la composante DC. Les performances de ces résistances diminuant en fréquence, le découplage sera consolidé grâce à l'installation en *shunt* de capacités MIM ou MOM. L'utilisation des résistances *Rnpo* ou *Rhiorpo* au cœur du circuit (hors polarisation) s'avère délicate en bandes D et G car leurs impédances équivalentes sont fortement variables au-delà des limites fréquentielles des modèles développés.

Maintenant que nous avons décrit la technologie et les composants passifs, nous allons nous intéresser à la conception des blocs élémentaires. Les méthodologies d'épluchage des plots de tests et accès seront présentées en Annexe C (page IX).

2.2 Conception du récepteur de bruit : mélangeur de fréquences passif

Cette section présente la conception et les performances du récepteur de bruit identifié dans la chaîne *in-situ* en figure 2.17.

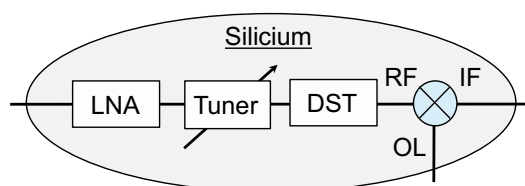


FIGURE 2.17 – Le récepteur de bruit dans la chaîne de mesure de bruit *in-situ*

Le récepteur de bruit permet de convertir un signal bruité à haute fréquence (RF) vers les basses fréquences (IF) grâce à un signal de pompage OL dont la fréquence est proche de celle du signal RF. Le principal composant d'un récepteur de bruit est le mélangeur de fréquences qui réalise la conversion en fréquence. Son schéma synoptique est proposé en figure 2.18.

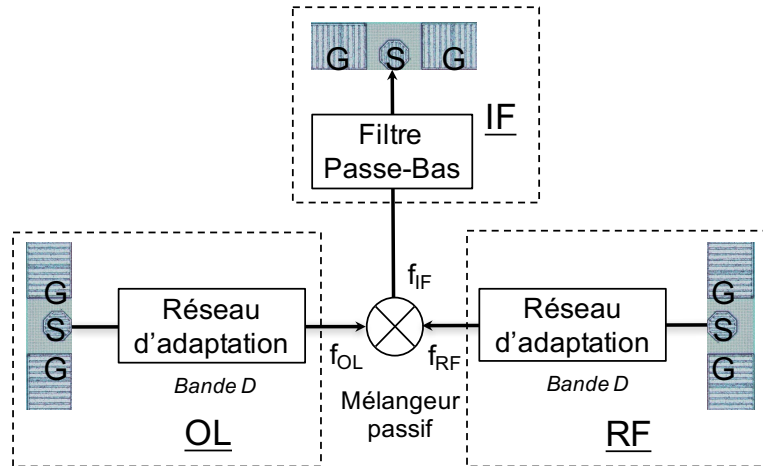


FIGURE 2.18 – Schéma synoptique du mélangeur de fréquences

Les sections suivantes décrivent successivement les principales caractéristiques associées à un mélangeur de fréquences, l'état de l'art des mélangeurs et le cahier des charges pour la réalisation du mélangeur sur silicium. Enfin, trois réalisations seront présentées.

2.2.1 Grandeurs caractéristiques d'un mélangeur de fréquences

Le gain de conversion - ou *Conversion Gain* - (CG)³ est déterminé en équation 2.13 pour une puissance de pompage p_{OL} donnée. Le principe de conversion est présenté en figure 2.19a : la raie mesurée sur la voie IF de puissance p_{IF} est la résultante du mélange des raies correspondantes aux signaux RF et OL, de puissance p_{RF} et p_{OL} respectivement. Le gain de conversion est exprimé et mesuré en *simple bande latérale* - ou *Single Side Band* - (SSB) comme le montre la figure 2.19a.

$$CG = p_{IF} \text{ (dBm)} - p_{RF} \text{ (dBm)} \quad \text{(dB)} \quad (2.13)$$

3. Nous nous intéresserons exclusivement aux mélangeurs passifs (gains de conversion négatifs)

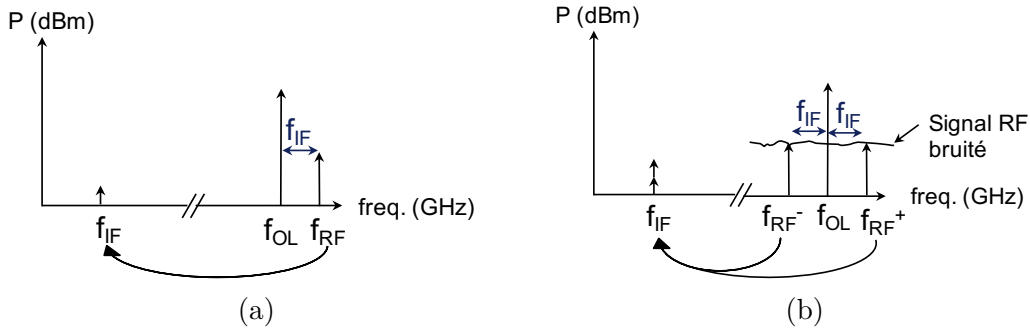


FIGURE 2.19 – Principe de mesure (a) du gain de conversion **CG** du mélangeur (**SSB**) et (b) du facteur de bruit **NF** (**DSB**)

Le facteur de bruit (**NF**) d'un mélangeur à la fréquence f_{IF} est l'image du mélange entre le signal bruité présenté sur l'accès **RF** (large-bande) et le signal de pompage injecté sur le port **OL** (bande très étroite) : $f_{RF} - f_{OL} = f_{IF}$. La figure 2.19b montre le principe d'une conversion en basse fréquence d'un signal **RF** large-bande bruité. Le signal mesuré sur l'accès **IF** est le fruit du mélange entre le signal de pompage **OL** et les signaux aux fréquences f_{RF}^+ ($f_{OL} + f_{IF}$) et f_{RF}^- ($f_{OL} - f_{IF}$); le signal large-bande bruité appliqué sur le port **RF** couvrant la bande D. Le facteur de bruit est donc exprimé en **DSB** (double bande latérale) et pourra être comparé au gain de conversion en **SSB** en lui soustrayant 3 dB, comme le présente l'équation 2.14.

$$NF \text{ (dB)} = -(CG \text{ (dB)} + 3) \quad \text{(dB)} \quad (2.14)$$

Du fait des capacités parasites, les mélangeurs souffrent de couplages indésirables d'un port à l'autre. Le principe de l'isolation entre les ports **RF**, **OL** et **IF** (figure 2.20) permet de connaître le niveau de signal injecté dans un port qui est transmis dans l'autre.

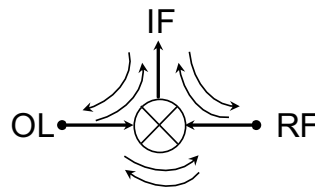


FIGURE 2.20 – Couplage entre les ports **RF**, **OL** et **IF** d'un mélangeur

Les grandeurs caractéristiques du mélangeur de fréquences ayant été présentées, nous discuterons dans la prochaine section des mélangeurs actifs et passifs en bande D présents dans la littérature.

2.2.2 État de l'art des mélangeurs en bande D en technologie silicium

Les technologies silicium⁴ permettent de réaliser des mélangeurs de fréquences actifs et passifs aux fréquences millimétriques et en particulier en bande D. La littérature (résumée dans le tableau 2.2) propose des mélangeurs actifs en bande D [INAC et collab., 2011; LEE et PARK, 2016], avec des gains de conversion compris entre -12 dB et -4,5 dB, ainsi que des mélangeurs passifs [INAC et collab., 2011; KHAMAISI et SOCHER, 2015] présentant des gains de conversion entre -20,5 dB et -12 dB, avec des bandes passantes de 40 GHz et 55 GHz respectivement. Malgré une bonne isolation mesurée à 30 dB, le mélangeur [LEE et PARK, 2016] dispose d'un facteur de bruit de 33,5 dB, ce qui est trop élevé pour une application de récepteur de bruit qui doit avoir le facteur de bruit le plus faible possible.

TABLEAU 2.2 – État de l'art des mélangeurs en bande D en technologie silicium

	Type	Fréq. (GHz)	CG (dB)	Iso. (dB)	NF (dB)	POI (dBm)	Techno.
1	actif	148 – 158	-4,5	-	-	2	CMOS 45nm
2	actif	113 – 127	-12 ± 1	30	33,5	-9	CMOS 65nm
1	passif	130 – 185	-12/-13	-	-	2,8	CMOS 45nm
3	passif	130 – 170	-20,5	-	18,3*	-2,9	CMOS 65nm
4	actif	154 – 165	20**	-	8**	3	CMOS 65nm

- : non disponible

* : simulé

** : LNA inclus

1. [INAC et collab., 2011]
2. [LEE et PARK, 2016]
3. [KHAMAISI et SOCHER, 2015]
4. [ELKIND et SOCHER, 2016]

L'étude de l'état de l'art a permis de déterminer le cahier des charges du mélangeur qui sera présenté dans la section suivante.

2.2.3 Cahier des charges du mélangeur

Le mélangeur de fréquences conçu en bande D au cours de la thèse doit présenter un facteur de bruit similaire à celui du récepteur de bruit externe disponible au laboratoire. Cela permettra de ne pas dégrader la condition du MDS⁵ et donc d'assurer une bonne détectabilité du signal RF. Pompé par un signal OL sur sa grille, le mélangeur devra présenter une impédance de 50 Ω sur une gamme de fréquences la plus large possible, sur les accès RF et OL. Dans le cas de son utilisation dans un banc complètement intégré sur silicium ou pour une application dans la gamme des ondes millimétriques, le circuit ne devra pas consommer d'énergie et devra inclure l'accès de polarisation du DST situé en amont. Nous opterons pour une structure passive simple à concevoir

4. en particulier CMOS 45 nm et CMOS 65 nm

5. énoncée au cours du Chapitre 1

afin de limiter le nombre de composants et donc les imprécisions liées aux modèles utilisés lors de la conception. De plus, la relation liant les caractéristiques **CG** et **NF** (cf. équation 2.14) permettra de garantir de la véracité des résultats obtenus. Un autre défi est de disposer d'un gain de conversion (**CG**) compétitif vis-à-vis de l'état de l'art et plus particulièrement des mélangeurs actifs. L'objectif est d'obtenir un gain de conversion d'au moins -14 dB, et un **NF** de 11 dB au maximum (cf. équation 2.14). Un deuxième mélangeur de fréquences sera conçu et optimisé autour de 200 GHz, afin d'accompagner la montée en fréquence et d'anticiper les besoins en récepteur de bruit *in-situ* pour la bande G.

TABLEAU 2.3 – Spécifications de la conception des mélangeurs en bande D et G

	<i>MixD-1</i> et <i>MixD-2</i>	<i>MixG</i>
Fréquence	130 – 170 GHz	130 – 220 GHz
NF	11 dB à 150 GHz	14 dB à 200 GHz
CG	-14 dB à 150 GHz	-17 dB à 200 GHz

Trois mélangeurs ont été conçus au cours de cette thèse : les deux premières versions *MixD-1* et *MixD-2* (version améliorée de *MixD-1*) sont dédiées à la bande D et la troisième à la bande G (*MixG*). Pour chaque mélangeur, nous discuterons son architecture et présenterons les performances mesurées.

2.2.4 Mélangeur *MixD-1*

Nous allons tout d'abord commencer par décrire le mélangeur *MixD-1* réalisé au cours de la première année de thèse.

2.2.4.1 Architecture du mélangeur en bande D *MixD-1*

Le mélangeur *MixD-1* suit une architecture passive basée sur les travaux de thèse de J. Moron-Guerra [MORON-GUERRA, 2014]. Le schéma électrique de ce mélangeur de fréquences hétérodyne trois ports est présenté en figure 2.21a et une microphotographie du circuit réalisé en figure 2.21b. Il utilise un transistor **MOS** de type N froid, c'est-à-dire uniquement polarisé sur sa grille par une tension $V_G = 0,6$ V (courant de drain théoriquement nul, $V_{DS} = 0$ V), en topologie source commune (source directement connectée à la masse). Le modèle Penn State Philips (PSP) utilisé est dédié aux applications **RF** et prend en compte les éléments parasites tels que les résistances d'accès séries, les capacités de couplage ou de substrat, ainsi que les lignes d'accès. Le transistor est constitué de 30 doigts de largeur $W=1$ μm et de longueur $L=60$ nm. Le mélange des deux signaux injectés sur les entrées **RF** ($f_{RF} = 150$ GHz) et **OL** ($f_{OL} = 149$ GHz) du transistor NMOS donne lieu à la génération de raies aux fréquences $f_{RF} + f_{OL}$ et $f_{RF} - f_{OL}$. Des filtres passe-haut (**HPF**₁ et **HPF**₂ sur la figure 2.21a) et passe-bas (**LPF** sur la figure 2.21a) sont ajoutés respectivement à l'entrée et en sortie du transistor, dans le but de récupérer le signal **IF** désiré.

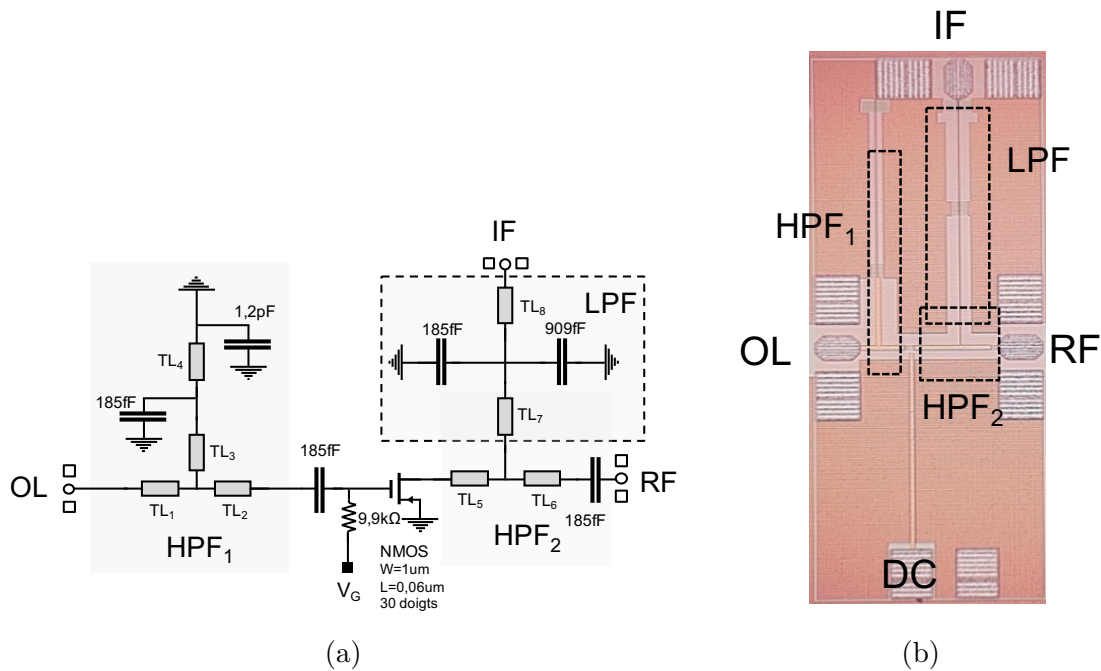


FIGURE 2.21 – Mélangeur passif *MixD-1* : (a) schéma électrique équivalent et (b) microphotographie du mélangeur réalisé sur silicium

Le filtre passe-bas LPF (*cf.* figure 2.22a) permet de récolter le signal **IF** à la fréquence $f_{RF} - f_{OL}$ tout en rejetant les signaux **RF** et **OL**. Il est composé d'une ligne microruban d'impédance caractéristique $Z_c = 85 \Omega$, de longueur $L = 250 \mu\text{m}$ et de deux batteries de capacités **MOM** de capacités équivalentes 185 fF et 909 fF ; sa fréquence de coupure est de $f_c = 1,82 \text{ GHz}$ comme le montre la figure 2.22b. Le filtre passe-haut HPF₁, situé au niveau de l'entrée **OL**, permet de rejeter les fréquences inférieures à f_{OL} ; il est composé d'une capacité de 185 fF en série avec un réseau d'adaptation *simple-stub*. Ce filtre permet également de présenter une impédance optimale à la grille du transistor NMOS tout en adaptant le mélangeur sur 50Ω . Le filtre passe-haut HPF₂, situé au niveau de l'accès **RF**, a le même objectif et est basé sur une architecture similaire. Les longueurs et impédances caractéristiques des lignes de transmission utilisées sont reportées dans le tableau 2.4.

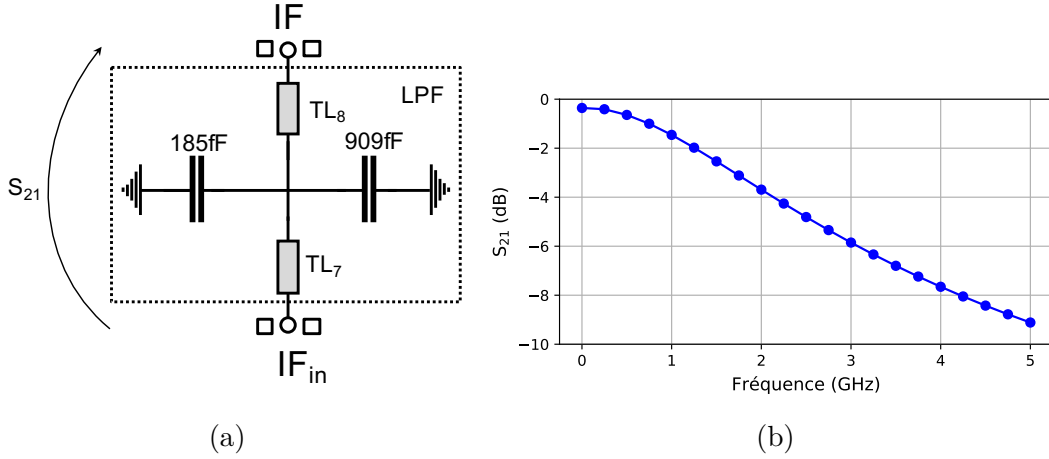


FIGURE 2.22 – Filtre LPF : (a) schéma électrique équivalent et (b) simulation du paramètre S_{21} du filtre

TABLEAU 2.4 – Caractéristiques des lignes de transmission du mélangeur *MixD-1* : longueur L et impédance caractéristique Z_c

Ligne	TL ₁	TL ₂	TL ₃	TL ₄	TL ₅	TL ₆	TL ₇	TL ₈
L (μm)	33	40	125	285	75	50	250	20
Z_c (Ω)	50	50	50	75	50	50	85	50

L'architecture passive du mélangeur de fréquences a été présentée. Pour extraire ses performances, trois types de caractérisation seront nécessaires : petit signal (paramètres S), bruit et grand signal (puissance).

2.2.4.2 Caractérisation en régime petit signal du mélangeur *MixD-1*

Une caractérisation en paramètres S est tout d'abord réalisée grâce à un montage similaire à celui réalisé pour caractériser le DST (figure 2.6a, page 58). Il utilise un VNA 10 MHz-24 GHz, doté de modules d'extension WR-05 140 – 220 GHz (figure 2.23a). Trois sondes GSG font la connexion entre les têtes d'extension du VNA et le DST. Pour cette caractérisation, le port IF est connecté à une charge 50 Ω. La figure 2.23b présente les paramètres S_{11} et S_{22} (pertes en réflexion) correspondant aux ports RF et OL du mélangeur *MixD-1*. Ces résultats sont présentés épluchés des plots de test GSG grâce à la méthode THRU-Line. Le paramètre S_{11} est inférieur à -10 dB de 130 GHz à 158 GHz quand le coefficient de réflexion S_{22} est adapté de 130 GHz à 148 GHz. L'adaptation large-bande de la voie RF est bien plus importante que celle de la voie OL étant donné le fait que seul le signal de pompe OL peut être augmenté pour compenser une adaptation moins bonne. L'écart entre les mesures et les simulations proviennent principalement de l'extrapolation du modèle des lignes de transmission comme étudié dans la section 2.1.3.2 (page 61).

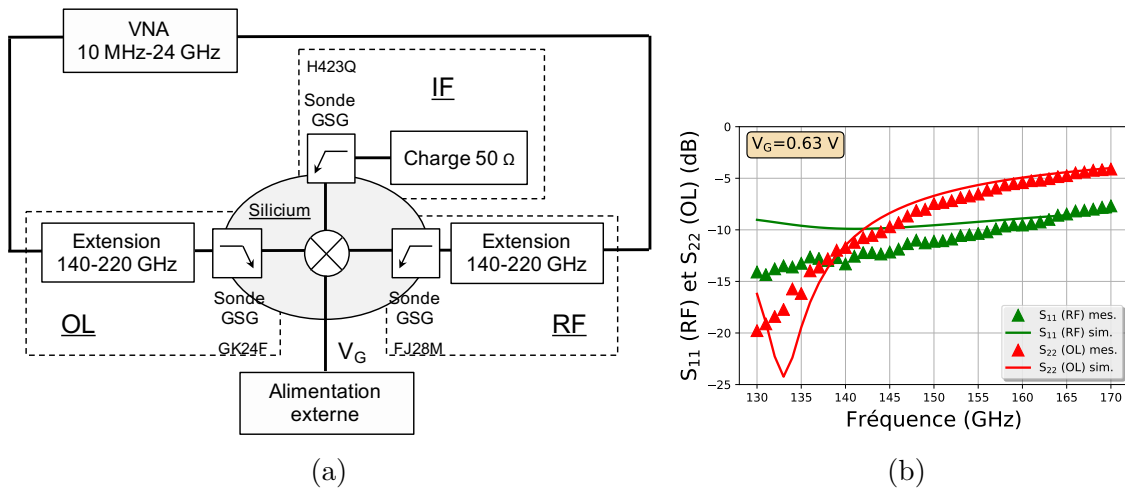


FIGURE 2.23 – (a) Banc de caractérisation permettant d’extraire les performances en régime petit signal du mélangeur de fréquences passif et (b) paramètres S_{11} et S_{22} correspondant aux ports RF et OL du mélangeur *MixD-1* épluchés des plots d’accès

2.2.4.3 Extraction du gain de conversion du mélangeur *MixD-1*

Une caractérisation en puissance est ensuite réalisée grâce au banc sur table présenté sur la figure 2.24a.

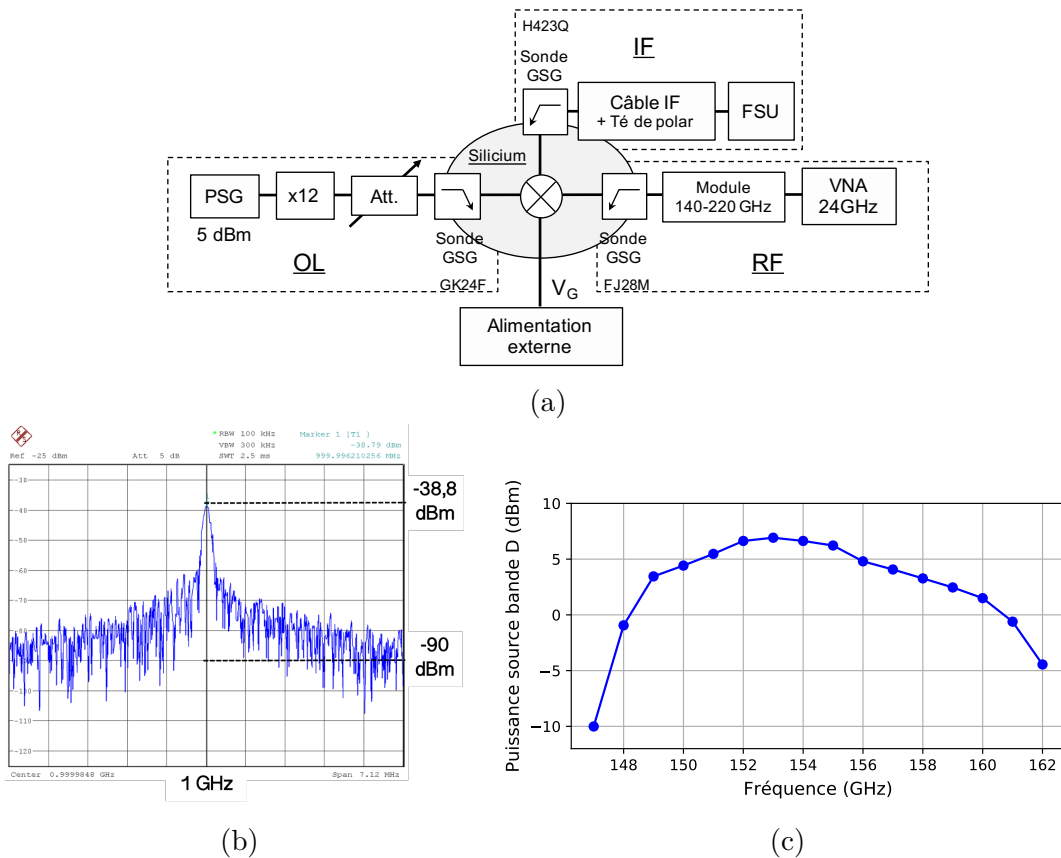


FIGURE 2.24 – (a) Setup de caractérisation en puissance du mélangeur *MixD-1*, (b) visualisation de la raie à 1 GHz pour l’extraction du CG et (c) puissance disponible p_{OL} délivrée par la source OL dans le plan des sondes dans la bande 147 – 162 GHz

Formé d'éléments commerciaux externes, le banc est composé de trois parties : OL, RF et IF. La partie RF est constituée d'un VNA utilisé comme source millimétrique pour générer un signal en bande D de faible puissance (environ -25 dBm) sur la bande de fréquences 130 – 170 GHz : c'est le signal qui sera converti à 1 GHz. La chaîne OL est composée d'un générateur de puissance analogique (PSG) utilisé dans la bande 12,25 – 13,25 GHz pour pomper un multiplieur de fréquence par 12 dont la fréquence de sortie variable correspond à celle du signal OL (147 GHz à 162 GHz). La puissance disponible en sortie de cette source OL est présentée fréquemment sur le graphique en figure 2.24c et varie entre -18 et 3,2 dBm à $f_{OL} = 149$ GHz. La puissance du signal IF à basse fréquence (p_{IF}) est mesurée, via une sonde GSG, grâce à un analyseur de spectre - ou *Frequency Spectrum Unit* - (FSU) comme le montre la figure 2.24b. Un té de polarisation joue le rôle de *DC-block* pour protéger le FSU dans le cas où un courant se présenterait dans cette branche du circuit.

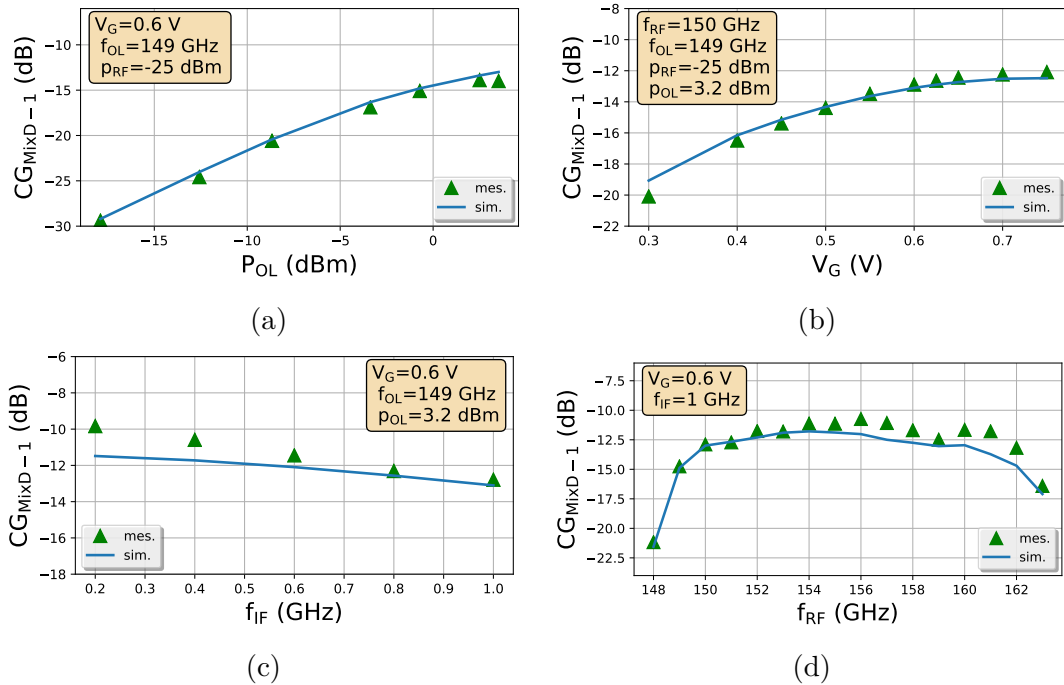


FIGURE 2.25 – CG du mélangeur *MixD-1* selon (a) la puissance de pompage p_{OL} , (b) la tension de polarisation V_G , (c) la fréquence du signal IF et (d) la fréquence du signal RF

Les performances en puissance du mélangeur sont présentées sur la figure 2.25 en comparant les mesures et les simulations du gain de conversion (SSB), sous une tension de polarisation de grille du transistor $V_G = 0,6$ V. La figure 2.25a présente l'évolution du gain de conversion CG selon le niveau de puissance de pompage injecté sur l'accès OL (p_{OL}) variant de -18 à 3,2 dBm. Polarisé sous $V_G = 0,6$ V et pour une fréquence du signal IF de 1 GHz, le gain de conversion atteint -13 dB à la puissance de pompage maximale ($p_{OL} = 3,2$ dBm). La mesure démontre clairement que le mélangeur atteint sa zone de compression à ce niveau de puissance de pompage. La figure 2.25b montre l'évolution du gain de conversion en fonction de la tension de polarisation de grille du mélangeur (V_G) en comparant la mesure et la simulation. Le gain de conversion varie

entre -20 et -12 dB quand V_G augmente de 0,3 à 0,75 V. De même, le gain de conversion mesuré varie entre -12,8 dB et -9,8 dB quand la fréquence du signal **IF** diminue de 1 GHz à 200 MHz (cf. figure 2.25c). La diminution de la fréquence f_{IF} a été volontairement limitée à 200 MHz pour ne pas subir l'impact du bruit en $1/f$ présent à basse fréquence. La variation de **CG** en fonction de la fréquence f_{RF} est présentée en figure 2.25d pour un signal **IF** de fréquence constante $f_{IF}=1$ GHz. L'allure de cette caractéristique est semblable à celle de la puissance de pompage **OL** (cf. figure 2.24c). Les limitations fréquentielles observées (avant 150 GHz et au-delà de 162 GHz) sont dues au niveau de puissance disponible de la source de pompage qui diminue de manière significative lorsque l'on s'éloigne de sa fréquence nominale (153 GHz). Pour la simulation présentée en figure 2.25d, le niveau de puissance injecté sur l'accès **OL** correspond à celui débité par la source **OL** (cf. figure 2.24c), qui varie puisque f_{IF} est fixée à 1 GHz.

Le gain de conversion étant étudié, la section suivante présente l'extraction du facteur de bruit de *MixD-1*.

2.2.4.4 Extraction du facteur de bruit du mélangeur *MixD-1*

Le banc de caractérisation dédié à la mesure de bruit présenté en figure 2.26a est constitué d'une source de bruit à état solide ELVA-1 générant un bruit blanc dans la gamme 130 – 170 GHz, incluant un isolateur sur l'accès **RF**. L'évolution en fréquence du rapport signal sur bruit de cette source a été présenté au cours du premier chapitre. Une source de puissance variable est utilisée sur l'entrée **OL** du mélangeur dans le but d'extraire son **NF** selon la puissance de pompage appliquée sur la grille du transistor **MOS** froid⁶. Le facteur de bruit F_{tot} du **DST** (accès inclus) est mesuré selon la méthode du facteur Y en utilisant un mesureur de bruit **NFM** 8970B directement connecté sur le port **IF**, par l'intermédiaire d'une sonde **GSG** ainsi qu'un câble **IF** dont le facteur de bruit est de 0,5 dB autour de 1 GHz.

6. La source **OL** est la même que celle utilisée pour l'extraction du gain de conversion (figure 2.25)

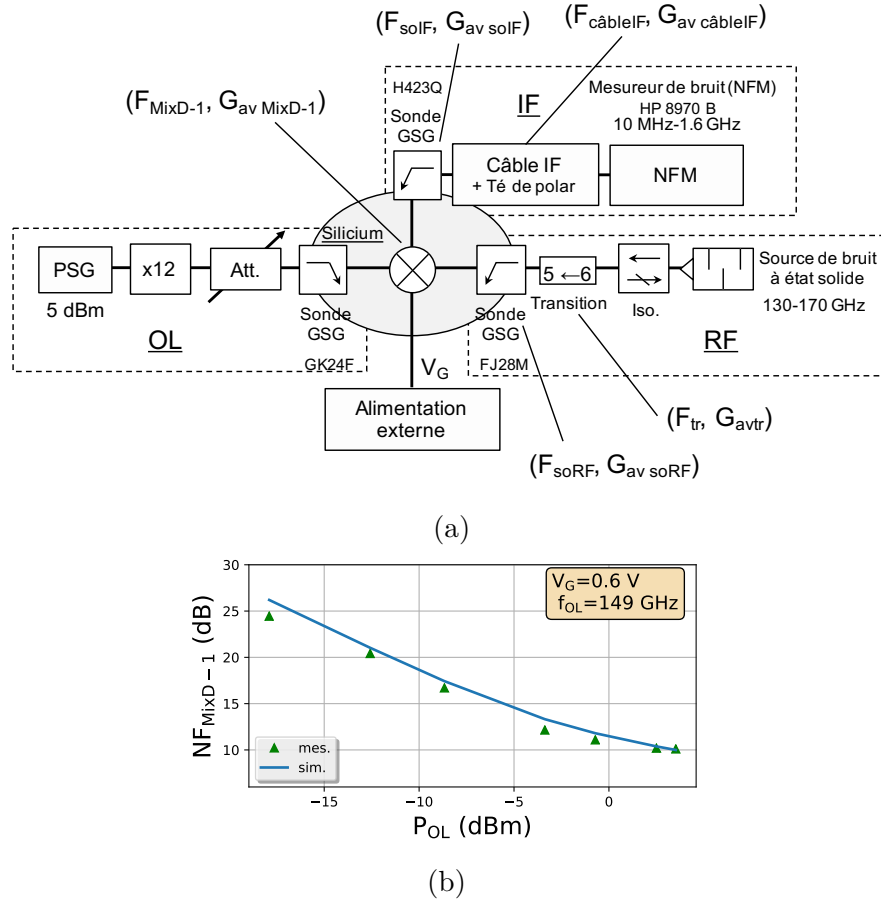


FIGURE 2.26 – Caractérisation en bruit du mélangeur de fréquences *MixD-1* : (a) banc permettant d’extraire les performances en bruit et (b) extraction du **NF** en fonction de la puissance de pompage p_{OL} pour $f_{IF} = 1$ GHz

Le facteur de bruit du mélangeur seul F_{MixD-1} (dans le plan des plots de test) est montré en figure 2.26b et est extrait du facteur de bruit mesuré F_{tot} en utilisant la formule de FRIIS décrite en équation 2.15. Les facteurs de bruit des éléments externes (transition WR6/5, sondes RF et IF, câble IF) sont rappelés dans le tableau 2.5.

$$F_{MixD-1} = 1 + (F_{tot} - F_{tr} - \frac{F_{soRF} - 1}{G_{avtr}} - \frac{F_{soIF} - 1}{G_{avtr} G_{avsoRF} G_{avRCV}} - \frac{F_{câbleIF} - 1}{G_{avtr} G_{avsoRF} G_{avMixD-1} G_{avsoIF}}) G_{avtr} G_{avsoRF} \quad (2.15)$$

TABLEAU 2.5 – **NF** des éléments externes du banc de caractérisation en bruit à 150 GHz

	Transition WR6/5	Sonde RF	Sonde IF	Câble IF
NF	0,25 dB	2,31 dB	0,05 dB	0,5 dB

Le facteur de bruit du mélangeur NF_{RCV} mesuré évolue de 24,5 à 10 dB selon la variation de puissance de pompage p_{OL} . La formule proposée en équation 2.14 est alors

vérifiée en comparant les figures 2.26b et 2.25a : les pertes de conversion sont égales au facteur de bruit du mélangeur, à 3 dB près.

2.2.4.5 Caractérisation de l'isolation du mélangeur *MixD-1*

Du fait de l'utilisation du mélangeur en abaisseur de fréquences de 150 GHz vers 1 GHz⁷, nous nous focaliserons sur l'étude de l'isolation entre les ports RF et OL dont les fréquences sont très proches (150 GHz et 149 GHz) par rapport à la fréquence IF (1 GHz). Le banc de caractérisation dédié à la mesure de l'isolation OL-RF, présenté en figure 2.27a, est constitué de la source OL précédemment décrite (section 2.2.4.3, page 74), d'un FSU sur la voie RF ainsi que d'une terminaison 50 Ω sur le port IF. Le relevé en figure 2.27b a été réalisé au cours d'une mesure d'isolation : la raie à 150 GHz est mesurée à -11,65 dBm par le FSU sur le port opposé.

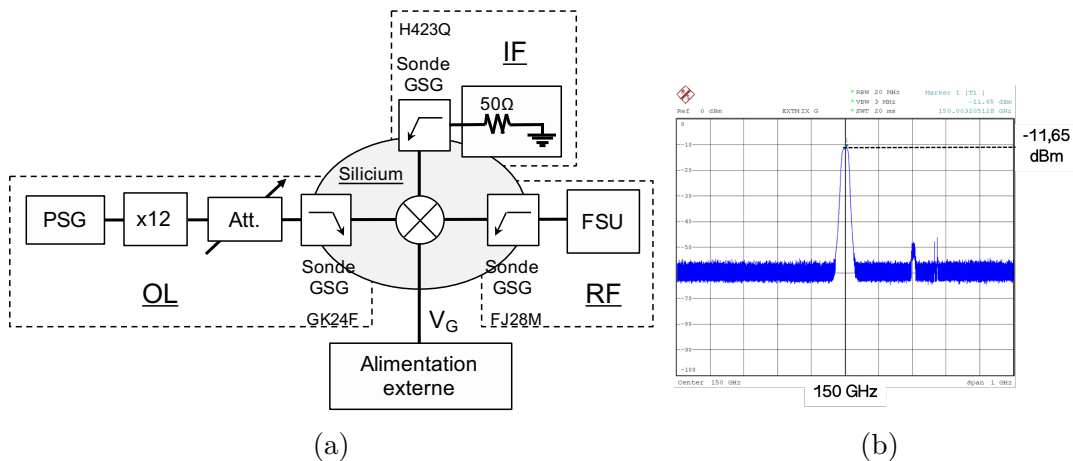


FIGURE 2.27 – (a) Banc de caractérisation dédié à la mesure de l'isolation du mélangeur dans le sens OL-RF et (b) visualisation de la raie à 150 GHz mesurée sur le port opposé par l'intermédiaire du FSU (p_{OL} maximale) pendant la mesure de l'isolation OL-RF

Les figures 2.28a et 2.28b montrent que le mélangeur dispose d'une isolation OL-RF de 13,2 dB à $f_{RF}=149$ GHz ainsi qu'une isolation RF-OL de 9,5 dB à $f_{OL}=150$ GHz pour une puissance de pompage de $p_{OL} = 0$ dBm. Cette différence de niveau d'isolation vient du fait que la source OL fournit des niveaux de puissance différents à 149 GHz et 150 GHz, comme le montre la figure 2.24c. Une mesure de l'isolation OL-RF et RF-OL a également été réalisée (cf. figure 2.28c) en faisant varier les fréquence f_{OL} entre 149 GHz et 157 GHz et f_{RF} entre 150 GHz et 158 GHz, tout en conservant la fréquence du signal IF constante à $f_{IF} = 1$ GHz. La légère différence de niveau d'isolation observée sur la figure 2.28c entre le sens OL-RF ou RF-OL provient de l'asymétrie des réseaux d'adaptation aux accès RF et OL.

7. Le filtre passe-bas présent sur la voie IF élimine les deux raies à haute fréquence

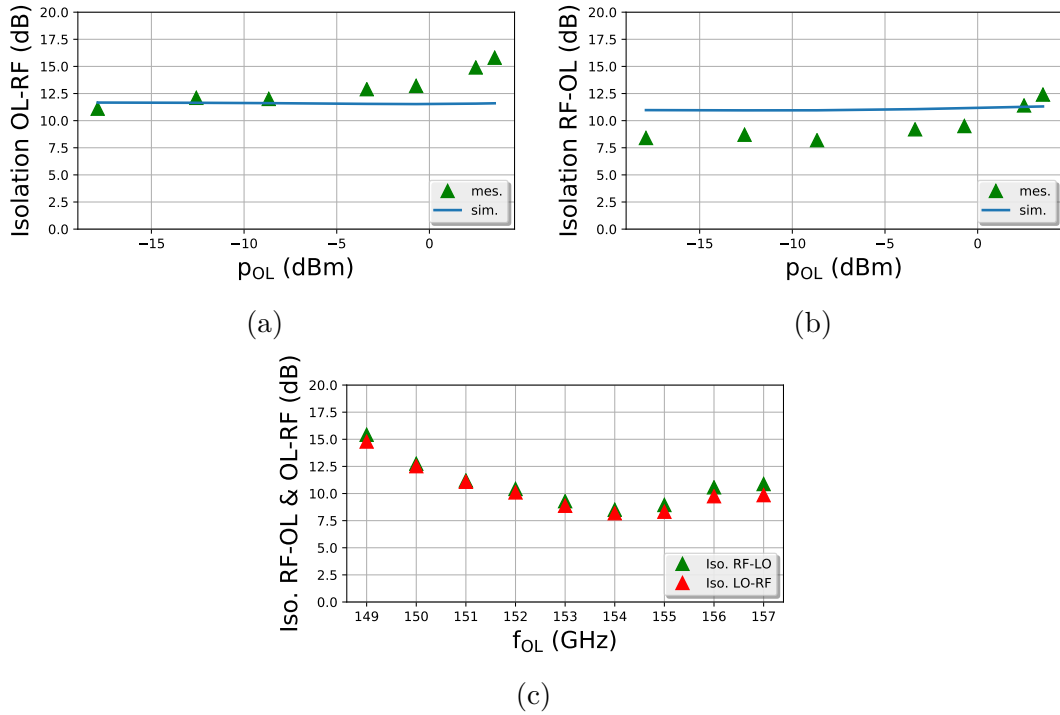


FIGURE 2.28 – Comparaison mesure/simulation de l’isolation du mélangeur *MixD-1* dans les sens (a) OL-RF à 149 GHz, (b) dans le sens RF-OL à 150 GHz et (c) pour la fréquence f_{OL} à une puissance de pompage fixe ($p_{OL} = 3,2$ dBm) avec $f_{IF} = 1$ GHz

2.2.5 Mélangeur *MixD-2*

Un deuxième mélangeur nommé *MixD-2* a ensuite été réalisé pour proposer une version améliorée du mélangeur *MixD-1*. La conception des réseaux d’adaptation sur les accès RF et OL ont été revus pour que le mélangeur passif soit adapté à 50Ω sur une bande de fréquences plus large. Cela permettra de transmettre plus de puissance de signal dans le mélangeur et donc d’améliorer son gain de conversion ainsi que son facteur de bruit. Enfin, des mesures complémentaires en puissance et en bruit seront présentées. Les spécifications sont précisées dans le tableau 2.6.

TABLEAU 2.6 – Spécifications du mélangeur *MixD-2* par rapport à *MixD-1*

	<i>MixD-1</i>	<i>MixD-2</i>
Fréquence	130 – 170 GHz	130 – 200 GHz
NF	11 dB à 150 GHz	10 dB à 150 GHz
CG	-14 dB à 150 GHz	-13 dB à 200 GHz

2.2.5.1 Architecture du mélangeur *MixD-2*

L’architecture du mélangeur *MixD-2* est similaire à celle de la version *MixD-1*. Un réseau d’adaptation *simple-stub* a été ajouté sur la voie RF dans le but d’élargir la bande passante. Des batteries de capacités de découplage (185 fF et 909 fF) ont également été ajoutées sur l’accès de polarisation (V_G) par prévention. Les caractéristiques des lignes

de transmission (Z_c et L) utilisées dans ce circuit sont répertoriées dans le tableau 2.29. Le découplage de l'accès de polarisation de la grille du transistor (V_G) est réalisé avec une batterie de six capacités MOM de 40×40 doigts (capacité unitaire : $C_{MOM} = 144$ fF) en série avec six capacités MOM de 100×100 doigts ($C_{MOM} = 1,16$ pF). Une microphotographie de cette zone de découplage réalisée sur silicium est présentée en figure 2.30a.

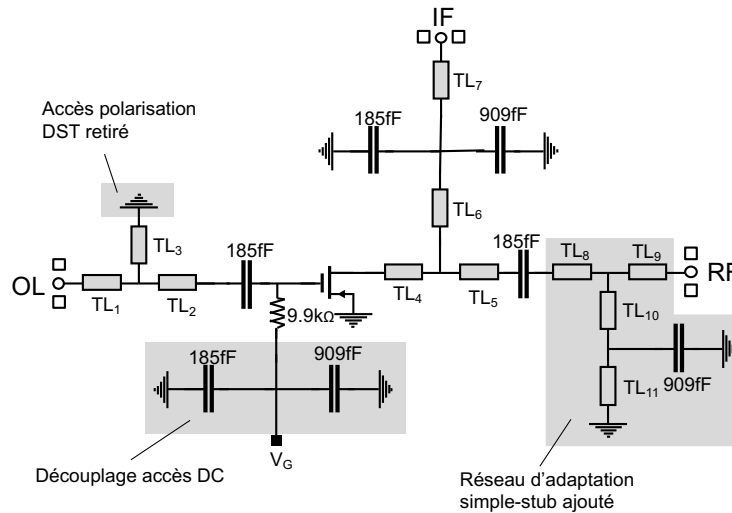


FIGURE 2.29 – Schéma électrique du mélangeur passif version *MixD-2*

TABLEAU 2.7 – Caractéristiques des lignes de transmission du mélangeur version *MixD-2* : longueur (L) et impédance caractéristique (Z_c)

Ligne	TL ₁	TL ₂	TL ₃	TL ₄	TL ₅	TL ₆	TL ₇	TL ₈	TL ₉	TL ₁₀	TL ₁₁
L (μm)	27	41	68	40	110	135	200	16	50	308	225
Z_c (Ω)	47	47	47	47	47	72	72	47	47	60	60

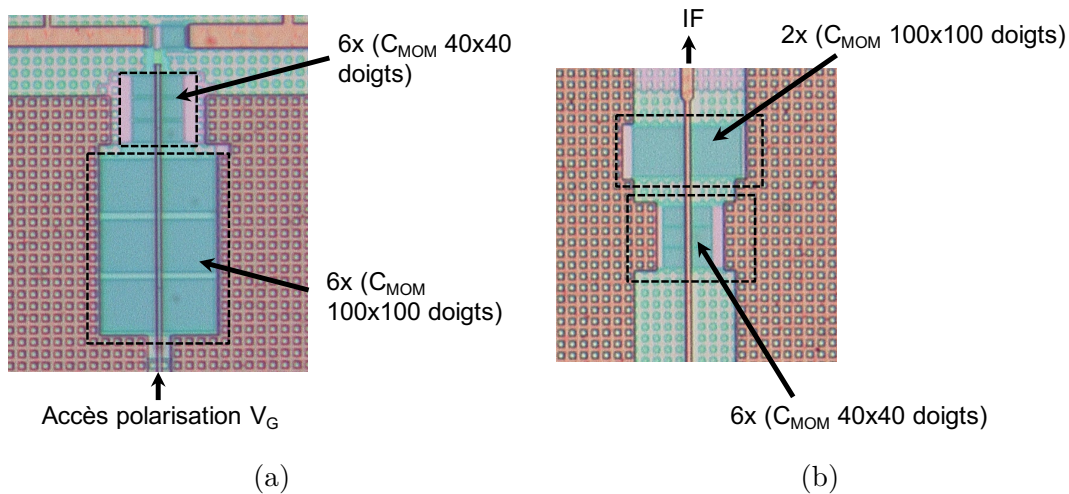


FIGURE 2.30 – (a) Découplage de l'accès de polarisation du MOS froid et (b) filtre LPF conçu sur la voie IF

Le filtre passe-bas LPF (*cf.* figure 2.30b) est quant à lui composé d'une batterie de six capacités MOM (non isolées du substrat) de 40×40 doigts et de capacité unitaire $C_{\text{MOM}} = 144$ fF, ainsi que deux capacités MOM (non isolées) de 100×100 doigts de capacité unitaire $C_{\text{MOM}} = 1,16$ pF.

La conception du mélangeur de fréquences *MixD-2* étant discutée, la section suivante traitera de la caractérisation de ce circuit.

2.2.5.2 Caractérisation en régime petit signal du mélangeur *MixD-2*

La figure 2.31 présente les paramètres S_{11} et S_{22} correspondant aux coefficients de réflexion aux ports RF et OL du mélangeur *MixD-2* épluché de ses plots d'accès RF. La méthode OPEN-SHORT (section C.1.1, page X) est employée pour réaliser l'épluchage des accès. Les niveaux d'adaptation mesurés des voies RF et OL épluchées des plots d'accès (figure 2.31a) sont inférieurs à -10 dB sur les bandes 130–210 GHz et 130–150 GHz respectivement.

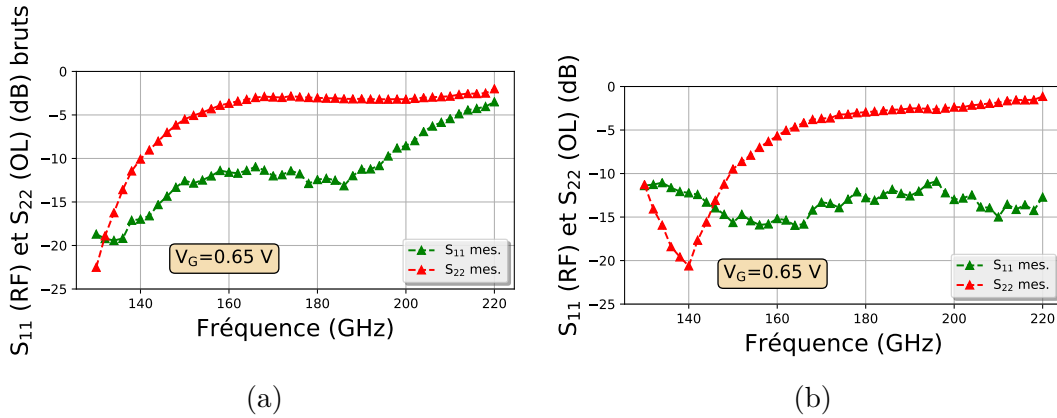


FIGURE 2.31 – Mélangeur *MixD-2* : coefficients de réflexion $|S_{11}|$ (port RF) et $|S_{22}|$ (port OL) (a) bruts et (b) épluchés des plots d'accès ($V_G = 0,65$ V)

L'optimisation du réseau d'adaptation sur la voie OL et l'ajout d'un réseau *simple-stub* sur l'accès RF ont permis d'obtenir une bande passante bien plus importante que celle du mélangeur *MixD-1*. Ces mesures petits-sinaux ont été réalisées sous des conditions de polarisation similaires au mélangeur *MixD-1* ($V_G = 0,65$ V).

2.2.5.3 Extraction du gain de conversion du mélangeur *MixD-2*

Les caractéristiques en régime grand signal ont ensuite été mesurées. La caractérisation est réalisée avec le montage présenté en figure 2.24a (section 2.2.4.3, page 74). Le gain de conversion a été extrait en fonction de la puissance de pompage (p_{OL}) à fréquences OL et IF fixes ($f_{\text{OL}} = 149,8$ GHz, $f_{\text{IF}} = 200$ MHz) selon trois polarisations de grille du MOS $V_G = \{0,6$ V; $0,7$ V; $0,9$ V} (*cf.* figure 2.32a). À puissance de pompage maximale ($p_{\text{OL}} = 3,2$ dBm), le gain de conversion (CG) vaut 10,5 dB pour les trois polarisations du transistor MOS. À faible puissance de pompage ($p_{\text{OL}} = -18$ dBm),

le gain de conversion optimal est obtenu pour une tension de grille de $V_G = 0,7$ V. L'exercice est alors réalisé dans les mêmes conditions ($V_G = 0,6$ V et $f_{IF} = 1$ GHz) que lors de la caractérisation du CG du mélangeur *MixD-1* (cf. figure 2.25a) ainsi qu'à $V_G = 0,65$ V. Le gain de conversion extrait est semblable et atteint -13 dB lorsque la puissance de pompage est maximale, et -28 dB à $p_{OL} = -18$ dBm.

Le gain de conversion est ensuite mesuré en faisant varier la tension de polarisation de grille du transistor MOS pour une fréquence $f_{RF} = 150$ GHz (cf. figure 2.32c). La fréquence du signal de pompage OL varie entre 149 GHz et 149,8 GHz afin d'obtenir les fréquences du signal IF suivantes : $f_{IF} = \{200 \text{ MHz}; 600 \text{ MHz}; 1 \text{ GHz}\}$. Nous remarquons que lorsque la différence fréquentielle entre f_{RF} et f_{OL} diminue, le gain de conversion augmente. Les trois courbes ont une allure similaire. Dans le cas où la fréquence du signal de sortie (IF) vaut 200 MHz, le gain de conversion varie entre -10,25 dB à $V_G = 0,5$ V et -11 dB à $V_G = 0,9$ V

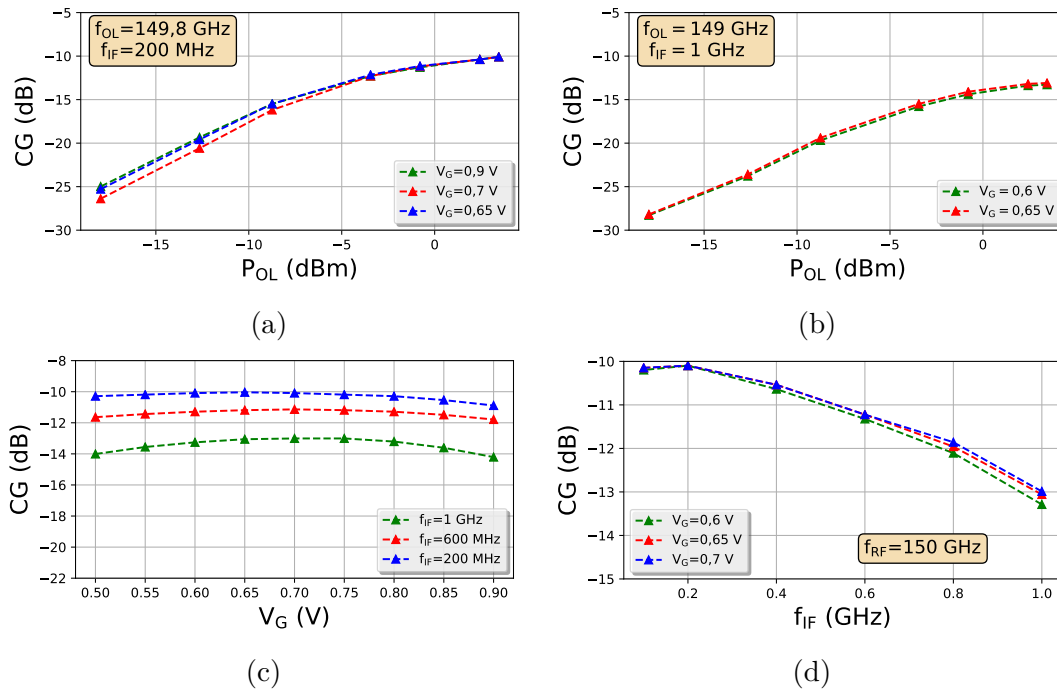


FIGURE 2.32 – Gain de conversion (CG) du mélangeur *MixD-2* selon (a) la puissance de pompage p_{OL} à $f_{IF} = 200$ MHz, (b) à $f_{IF} = 1$ GHz, et selon (c) la tension de polarisation V_G et (d) la fréquence IF

Le gain de conversion est ensuite mesuré en faisant varier la fréquence IF de 1 GHz à 100 MHz, la fréquence RF étant fixée à 150 GHz (cf. figure 2.32d). Ces mesures sont réalisées à puissance de pompage maximale. Le CG varie entre -13 dB à $f_{IF} = 1$ GHz (résultat similaire à *MixD-2*) et -10,25 dB à $f_{IF} = 100$ MHz.

2.2.5.4 Extraction du facteur de bruit du mélangeur *MixD-2*

Une caractérisation en bruit du mélangeur *MixD-2* a ensuite été réalisée grâce au banc de test présenté en figure 2.26a (section 2.2.4.4, page 76). La figure 2.33a

représente la mesure du facteur de bruit du mélangeur (plots de tests inclus) en fonction du niveau de puissance de pompage appliqué sur l'accès OL. Le facteur de bruit (NF) décroît de 24 dB à 9 dB en fonction de la puissance p_{OL} , selon une fréquence du signal IF ($f_{IF} = 1$ GHz) et sous une tension de polarisation de grille du transistor de $V_G = 0,65$ V. L'impact de la tension V_G sur le NF est présenté en figure 2.33b. Les deux mesures effectuées dans les mêmes conditions ($f_{IF} = 1$ GHz) démontrent la répétabilité de la caractérisation. Le NF extrait varie de 11 dB à 13 dB sur la plage de tension étudiée (0,5 V à 0,9 V).

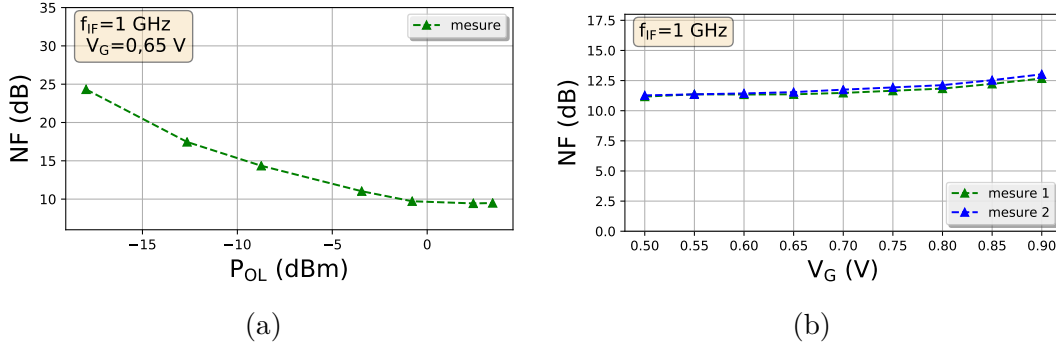


FIGURE 2.33 – NF du mélangeur *MixD-2* selon (a) la puissance de pompage p_{OL} et (b) la tension de polarisation V_G

Le mélangeur *MixD-2* étant présenté et caractérisé, nous discuterons du dernier mélangeur réalisé au cours de ces travaux de thèse. Il ciblera la bande G et au-delà.

2.2.6 Mélangeur *MixG*

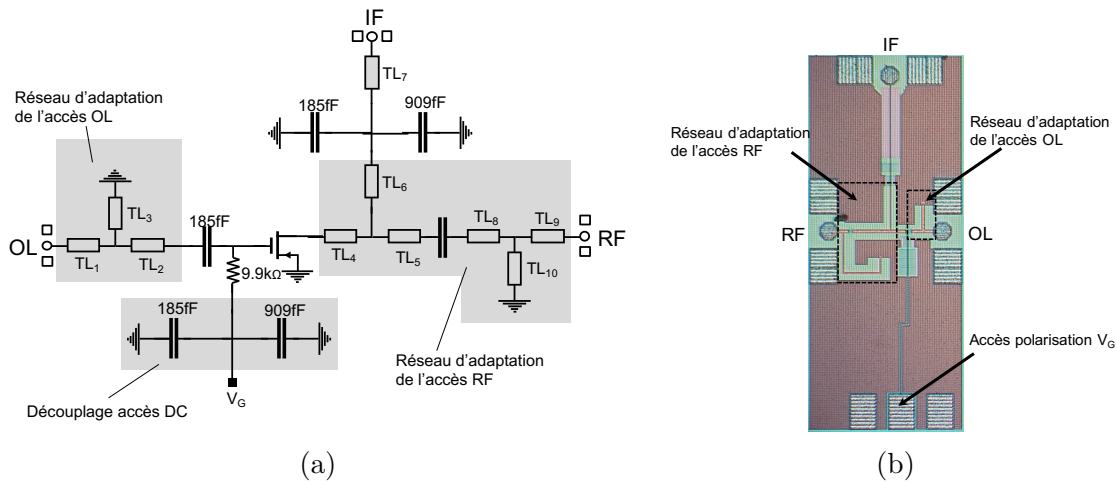
Le mélangeur *MixG* a été développé dans la bande G et plus particulièrement autour de 200 GHz dans le but de disposer d'un récepteur de bruit *in-situ* plus haut en fréquences, pour répondre aux besoins d'un futur banc de caractérisation intégré. Cette section discutera de l'architecture (similaire aux deux versions en bande D) et des performances mesurées de ce mélangeur passif.

2.2.6.1 Architecture du mélangeur *MixG*

Le schéma électrique équivalent du mélangeur *MixG* dédié à la bande G suit la même architecture que le mélangeur *MixD-2* présenté en figure 2.29. L'accès de polarisation du collecteur du DST (HBT) a été supprimé et les lignes microrubans qui constituent les réseaux d'adaptation d'impédances ont été modifiées. Les longueurs et impédances caractéristiques de celles-ci sont reportées dans le tableau 2.8. Une microphotographie de *Mix-G* (dimensions : 440×1075 mm²) réalisée sur silicium est présentée en figure 2.34b.

TABLEAU 2.8 – Caractéristiques des lignes de transmission du mélangeur version *MixG*

Ligne	TL ₁	TL ₂	TL ₃	TL ₄	TL ₅	TL ₆	TL ₇	TL ₈	TL ₉	TL ₁₀
Longueur (μm)	32	32	75	42	108	129	226	15	16	270
Z_c (Ω)	45	45	62	50	50	74	58	50	50	62


 FIGURE 2.34 – Mélangeur passif *MixG* : (a) schéma électrique équivalent et (b) microphotographie du mélangeur réalisé sur silicium, de dimensions $440 \times 1075 \mu\text{m}^2$

2.2.6.2 Caractérisation en régime petit signal du mélangeur *MixG*

La caractérisation en régime petit signal est réalisée grâce au banc présenté en figure 2.23a. La figure 2.35a présente les coefficients de réflexion S_{11} et S_{22} correspondant aux ports RF et OL du mélangeur *MixG* (plots d'accès inclus). Les coefficients de réflexion sont proposés épluchés des plots d'accès en figure 2.35b, grâce à la méthode OPEN-SHORT (section C.1.1, page X). Les entrées RF et OL sont adaptées (plots de test compris) sur les bandes de fréquences 130 – 208 GHz et 134 – 160 GHz respectivement. Ces résultats permettent de garantir le fait que 90% du signal sera transmis sur la voie RF du mélangeur autour de 200 GHz. Les différences d'adaptation avant et après épluchage montrent l'impact non négligeable des plots d'accès, particulièrement lors de l'extraction des performances en régime petit signal. Les accès devront être précisément modélisés lors de la conception des éléments unitaires et minutieusement épluchés dans le cas d'un assemblage de plusieurs éléments mesurés seuls.

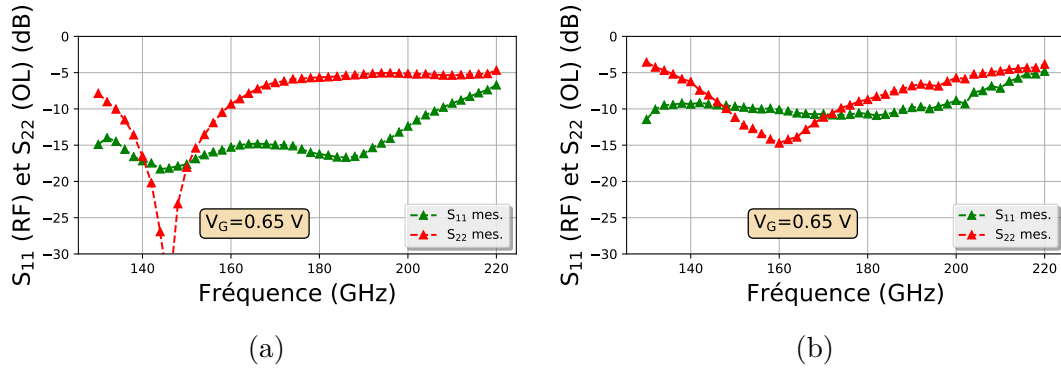


FIGURE 2.35 – Mélangeur *MixG* : coefficients de réflexion $|S_{11}|$ (port RF) et $|S_{22}|$ (port OL) (a) bruts et (b) épluchés des plots d'accès ($V_G = 0,65$ V)

2.2.6.3 Extraction du gain de conversion du mélangeur *MixG*

Le banc de caractérisation externe proposé en figure 2.36, similaire à celui présenté en figure 2.24a, est constitué d'une source de puissance VDI 170 – 260 GHz pompée par un générateur de signal - ou *Signal Generator* - (PSG) pour la partie OL. La puissance débitée par la source VDI a été caractérisée (cf. figure 2.37). Un VNA et un module d'extension 140 – 220 GHz sont utilisés sur la voie RF pour appliquer un niveau de puissance d'environ -25 dBm. La puissance du signal IF (p_{IF}) est mesurée à l'analyseur de spectre FSU par l'intermédiaire d'une sonde GSG et d'un câble (câble IF). L'utilisation de la source large bande VDI a permis de caractériser le gain de conversion (CG) du mélangeur *MixG* aux fréquences f_{RF} de 200 GHz et 206 GHz (cf. figure 2.38). Dans les deux cas, la fréquence du signal IF est conservée égale à 1 GHz.

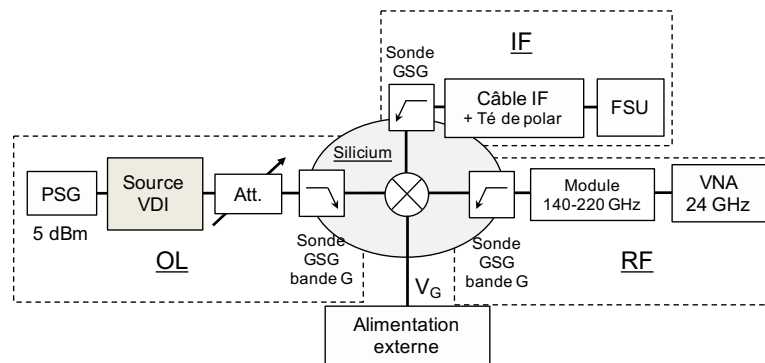


FIGURE 2.36 – Setup de caractérisation en puissance du mélangeur *MixG*

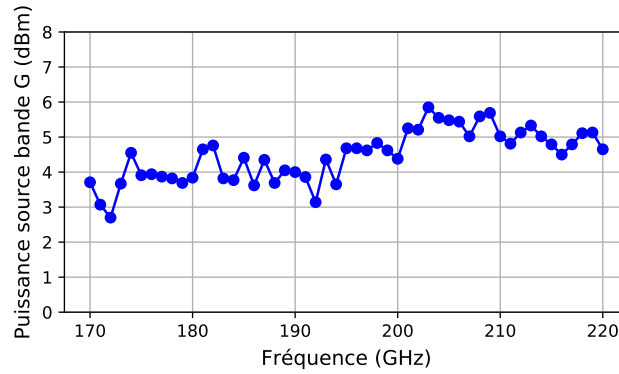


FIGURE 2.37 – Puissance disponible délivrée par la source VDI dans la bande 170 – 220 GHz

À $f_{RF} = 200$ GHz ($p_{RF} = -32,58$ dBm), le CG varie de -42,8 dB à -17,5 dB pour une puissance de pompage $p_{OL} = [-28,5 ; 1,66]$ dBm (puissance déterminée dans le plan des sondes). À $f_{RF} = 206$ GHz ($p_{RF} = -26,33$ dBm), le CG varie de -38,9 dB à -14,9 dB pour une puissance de pompage $p_{OL} = [-26,5 ; 2,44]$ dBm. Les différences de niveaux de gain de conversion extraits à 200 GHz ainsi qu'à 206 GHz proviennent du fait que le module d'extension 140 – 220 GHz fournit plus de puissance à 206 GHz (-26,33 dBm contre -32,58 dBm). De plus, la source VDI, qui pompe l'accès OL, fournit une puissance plus forte à 205 GHz qu'à 199 GHz, comme le montre la figure 2.37.

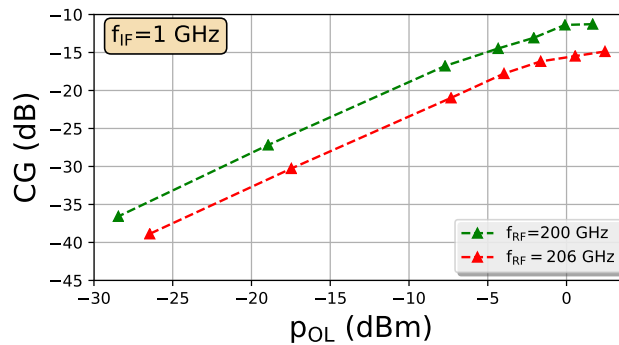


FIGURE 2.38 – CG en fonction de p_{OL} à 200 GHz (courbe verte) et 206 GHz (courbe rouge) avec une fréquence IF fixée à 1 GHz, sous $V_G = 0,65$ V

L'influence de la tension de polarisation de la grille du transistor MOS (V_G) sur le gain de conversion extrait est présenté en figure 2.40. La figure 2.40a traite du CG en fonction de V_G à 200 GHz à une puissance de pompage de $p_{OL} = 1,66$ dBm pour deux fréquences du signal IF : 1 GHz (courbe verte) et 200 MHz (courbe rouge). Un optimum de -9 dB est obtenu pour $V_G = 0,65$ V à $f_{IF} = 200$ MHz ($f_{OL} = 199,8$ GHz). À $V_G = 0,9$ V, le gain de conversion est le même pour les deux fréquences du signal IF mesurée. Une extraction du CG à 206 GHz en fonction de f_{IF} est présentée en figure 2.39 sous $V_G = 0,65$ V.

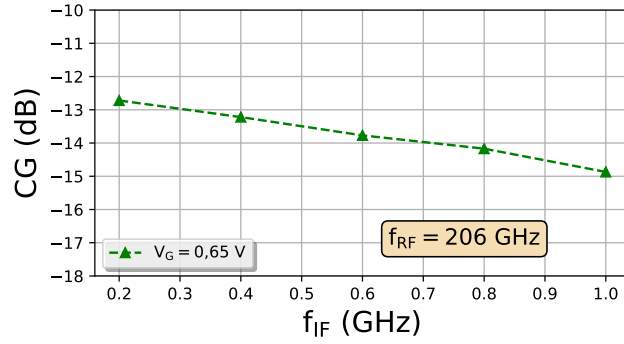


FIGURE 2.39 – CG de *MixG* en fonction de f_{IF} à 206 GHz sous $V_G = 0,65$ V

En analysant les courbes extraites à 206 GHz des figures 2.38 et 2.39, nous remarquons que le gain de conversion à $f_{IF} = 1$ GHz vaut 15 dB et que les mesures sont cohérentes.

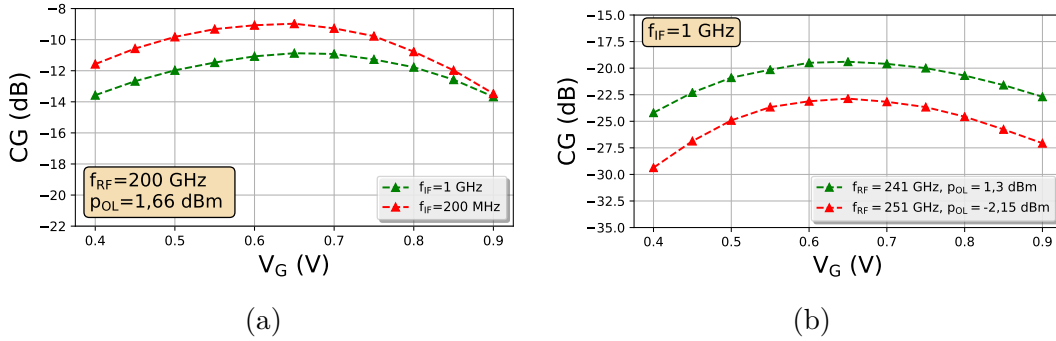


FIGURE 2.40 – CG du mélangeur *MixG* selon la puissance de pompage p_{OL} (a) à $f_{RF} = 200$ GHz ($f_{IF} = 1$ GHz et $f_{IF} = 200$ MHz) et (b) à $f_{RF} = 241$ GHz et $f_{RF} = 251$ GHz

Le mélangeur *MixG* a également été caractérisé au-delà de la bande G et plus particulièrement à 241 GHz ainsi qu'à 251 GHz, selon $f_{IF} = 1$ GHz. Pour cela, le module bande G (140–220 GHz) et les sondes associées sont respectivement remplacées par un module bande J (220–330 GHz) et des sondes bande J, comme le montre le montage en figure 2.41. La source VDI ainsi que le module bande J ont été caractérisés au-delà de 220 GHz afin de connaître précisément les niveaux de puissance disponibles qui seront appliqués sur les accès OL et RF. Le tableau 2.9 répertorie les puissances extraites pour la caractérisation en bande J du CG.

TABLEAU 2.9 – Caractérisation en puissance du module d'extension en bande J (accès RF) et de la source VDI (accès OL) permettant l'extraction du gain de conversion de *Mix-G* à 241 GHz et à 251 GHz

	240 GHz	241 GHz	250 GHz	251 GHz
Puissance du module bande J (RF)	-	-19,7 dBm	-	-18,8 dBm
Puissance de la source VDI (OL)	4,37 dBm	-	0,86 dBm	-

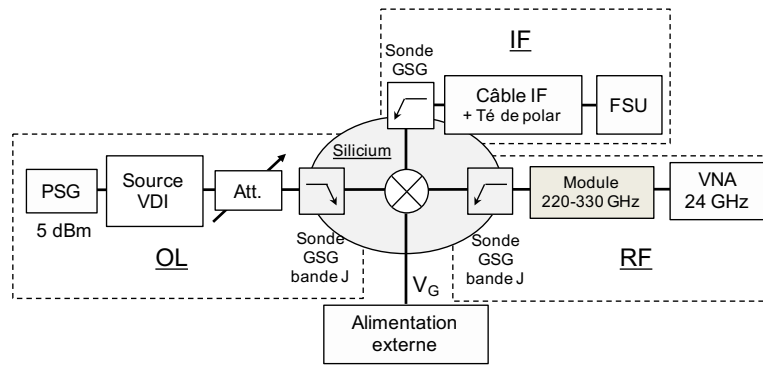


FIGURE 2.41 – Montage permettant la caractérisation du gain de conversion du mélangeur *MixG* en bande J

La figure 2.40b représente le gain de conversion en fonction de V_G pour deux fréquences RF : $f_{RF} = 241$ GHz (courbe verte, $p_{OL} = 1,3$ dBm) et $f_{RF} = 251$ GHz (courbe rouge, $p_{OL} = -2,15$ dBm). La différence constante entre les deux gains de conversion est en partie due à la puissance disponible en sortie de la source VDI qui chute fortement après 241 GHz. De plus, l'adaptation des ports RF et OL ($|S_{11}|$ et $|S_{22}| < -10$ dB), qui n'a pas pu être mesurée au-delà de 220 GHz, n'est plus validée.

2.2.6.4 Extraction du facteur de bruit du mélangeur *MixG*

La source de bruit à état solide ELVA-1 étant caractérisée jusqu'à 170 GHz, il n'est donc pas possible d'extraire le facteur de bruit du mélangeur *MixG* à 200 GHz par ce moyen.

2.2.6.5 Caractérisation de l'isolation du mélangeur *MixG*

L'isolation du mélangeur *MixG* a été caractérisée autour de 200 GHz grâce au montage évoqué en figure 2.27a. Seule l'isolation OL vers RF a été étudiée ; le niveau de puissance appliqué sur le port OL étant bien plus élevé que celui de l'accès RF (quelques dBm contre -20 dBm environ). L'isolation OL-RF, mesurée à $f_{IF} = 1$ GHz sous $V_G = 0,65$ V et représentée en figure 2.42a, varie entre 6 et 8 dB pour une puissance d'OL variant entre -28 dBm et 0 dBm. Sur la figure 2.42b, l'isolation est mesurée en faisant varier f_{OL} (et f_{RF}) tout en conservant une fréquence du signal IF fixe à 1 GHz ($p_{OL} = 0$ dBm). Entre 179 GHz et 219 GHz, la mesure indique une isolation OL-RF comprise entre 8 dB et 12 dB. L'isolation est mesurée à 8,5 dB à 200 GHz ($f_{OL} = 199$ GHz), comme le montrent les figures 2.42a et 2.42b.

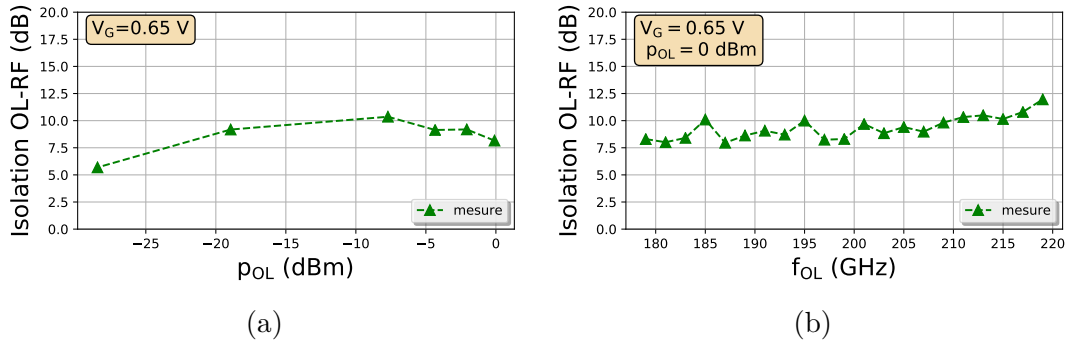


FIGURE 2.42 – Mesure de l’isolation du mélangeur *MixG* ($f_{IF} = 1$ GHz, $V_G = 0,65$ V) dans le sens OL-RF en fonction de (a) la puissance de pompage p_{OL} et de (b) la fréquence f_{OL} avec $p_{OL} = 0$ dBm

2.2.7 Résumé des performances des trois mélangeurs

Le tableau 2.10 présente un résumé des performances mesurées des trois mélangeurs réalisés en termes de bande de fréquences d’adaptation, de gain de conversion (CG) et facteur de bruit (NF). Les mélangeurs *MixD-1* et *MixD-2* concernent la bande D quand *MixG* est dédié à la bande supérieure. Les paramètres S extraits sont épluchés des plots d’accès GSG. La valeur de la tension de polarisation de la grille du mélangeur (V_G) est précisée.

TABEAU 2.10 – Performances des trois mélangeurs de fréquences en régime petit signal

	$ S_{11} $ (RF)	$ S_{22} $ (OL)	V_G	CG	NF
<i>MixD-1</i>	130 – 156 GHz	130 – 144 GHz	0,65 V	-13 dB ($f_{IF}=1$ GHz)	10 dB
<i>MixD-2</i>	130 – 200 GHz	145 – 200 GHz	0,65 V	-10 dB ($f_{IF}=200$ MHz)	9 dB
<i>MixG</i>	130 – 208 GHz	134 – 160 GHz	0,65 V	-9 dB ($f_{IF}=200$ MHz)	-

Le mélangeur *MixD-2* dédié à la bande D épluché de ses accès est adapté (coefficients de réflexion < 10 dB) entre 130 et 200 GHz pour l’accès RF et entre 145 et 200 GHz pour l’accès OL. Un gain de conversion de -10 dB est mesuré à 150 GHz ($f_{IF} = 200$ MHz) ainsi qu’un facteur de bruit de 9 dB ($f_{IF} = 1$ GHz) lors d’un pompage de l’accès OL à puissance de 3,2 dBm. Le mélangeur *MixG* dédié à la bande G est adapté sur les bandes 130 – 208 GHz et 134 – 160 GHz pour les accès RF et OL respectivement. Un gain de conversion de -9 dB est mesuré à 200 GHz ($f_{IF} = 200$ MHz) pour une puissance du signal OL de 1,66 dBm.

Le mélangeur *MixD-1* a fait l’objet de publications à la conférence internationale IEEE SiRF 2017 [BOUVOT et collab., 2017b] ainsi qu’à la conférence nationale JNM 2017. La conception ainsi que la caractérisation des mélangeurs étant présentées, la section suivante présentera la conception de l’amplificateur faible bruit.

2.3 Conception de l'amplificateur faible bruit

Cette section présente la conception et les performances de l'amplificateur faible bruit (**LNA**) identifié dans la chaîne *in-situ* en figure 2.43.

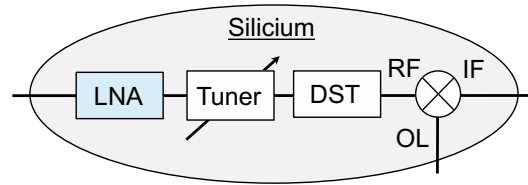


FIGURE 2.43 – Le **LNA** dans la chaîne de mesure de bruit *in-situ*

Dans la gamme de fréquences millimétriques, le gain en puissance disponible des **HBT** ou des transistors **MOS** est particulièrement faible, car leurs fréquences de coupure avoisinent les 300 GHz. Ainsi, le transistor NPN de taille $5,56 \times 0,2 \mu\text{m}^2$, issu de la technologie BiCMOS 55 nm, propose un gain en puissance disponible de 2 dB à 175 GHz. Afin de disposer d'un gain en puissance disponible suffisant pour développer par exemple un **LNA**, il est nécessaire de cascader plusieurs structures unitaires comme celle à émetteur commun ou encore de type cascode.

2.3.1 État de l'art des amplificateurs faible bruit en bande D sur silicium

Plusieurs amplificateurs faible bruit ont été conçus en technologie **SiGe** en bande D. Un résumé de la littérature est proposé dans le tableau 2.11 en comparant la fréquence de fonctionnement (Freq), le gain (dB), le facteur de bruit (**NF**), la puissance consommée (P_{DC}), la technologie ainsi que les fréquences f_t/f_{max} . Les **LNAs** disponibles sont principalement conçus en technologie BiCMOS (90 nm, 130 nm et 250 nm). Lors de la conception d'amplificateurs faible bruit dans cette technologie, la topologie cascode est majoritairement utilisée. Elle permet, en cascasant deux ou trois étages, d'obtenir des gains en puissance disponibles supérieurs à 20 dB entre 140 GHz et 160 GHz [COEN et collab., 2016; DACQUAY et collab., 2012; ULUSOY et collab., 2015; YISHAY et collab., 2015; ZHANG et collab., 2012; ZHAO et collab., 2012; ÖJEFORS et collab., 2010], tout en présentant des facteurs de bruit inférieurs à 9 dB sur la bande D, entre 5,8 [ULUSOY et collab., 2015] et 8,9 dB [ÖJEFORS et collab., 2010]. D'autre part, les **LNAs** réalisés en technologie CMOS 65 nm sont conçus à base de transistors **MOS** cascades en topologie source commune. Une structure à sept étages permet d'obtenir un gain (S_{21}) de 36 dB à 158 GHz [ELKIND et SOCHER, 2016]; une seconde à huit étages propose un gain de 14,4 dB à 126 GHz [KATAYAMA et collab., 2016].

TABLEAU 2.11 – État de l'art des amplificateurs faible bruit en bande D en technologie SiGe

	Freq. (GHz)	Gain (dB)	NF (dB)	P _{DC} (mW)	Technologie	f _t /f _{max} (GHz)
1	110	20,5	4	17	BiCMOS 130nm	300/500
2	126	14,4	12	22,6	CMOS 65nm	-
3	140	23	5,8	12	BiCMOS 130nm	300/500
4	140	30	6,2	45	BiCMOS 90nm	300/350
5	145	21	8,5	14,5	BiCMOS 130nm	-
6	156	26	8,5	67	BiCMOS 250nm	230/350
7	158	24,1	8,2	28	BiCMOS 130nm	300/500
8	158	36	8,3	34,8	CMOS 65 nm	-
9	160	24	8,9	59	BiCMOS 130nm	300/350
10	165	35	8,25	92	BiCMOS 130nm	270/330

1. [ULUSOY et collab., 2013]
2. [KATAYAMA et collab., 2016]
3. [ULUSOY et collab., 2015]
4. [YISHAY et collab., 2015]
5. [ZHANG et collab., 2012]
6. [ZHAO et collab., 2012]
7. [COEN et collab., 2016]
8. [ELKIND et SOCHER, 2016]
9. [ÖJEFORS et collab., 2010]
10. [DACQUAY et collab., 2012]

Une comparaison des performances des topologies cascode et émetteur commun est effectuée dans [COEN et collab., 2016] grâce à deux conceptions réalisées en technologie BiCMOS 130 nm. Les LNAs présentent des facteurs de bruit (NF) croissants entre 4 dB à 110 GHz [ULUSOY et collab., 2013] et 8,25 dB à 165 GHz [DACQUAY et collab., 2012]. Le nombre d'étages utilisés au cours de la conception du circuit impacte directement le gain en puissance disponible (G_{av}) ainsi que la consommation (P_{DC}), en particulier lors de l'utilisation de la topologie cascode.

2.3.2 Cahier des charges de l'amplificateur faible bruit en bande D

Le LNA est conçu en technologie BiCMOS 55 nm grâce à la simulation des composants issus du Design-Kit 2.5 de STMicroelectronics. L'amplificateur doit disposer d'un gain en puissance disponible important pour compenser les pertes induites par le tuner situé en aval. Son facteur de bruit doit valoir moins de 8 dB autour de 150 GHz. Il devra être adapté en impédance en entrée et plus particulièrement en sortie pour que le tuner voit 50 Ω à son entrée sur une bande de fréquences la plus large possible. La stabilité est également analysée : le facteur de Rollet (k) simulé devra être supérieur à 1 afin de garantir une stabilité inconditionnelle du LNA.

2.3.3 Méthodologie de conception de l'amplificateur faible bruit

L'architecture du LNA (cf. figure 2.44) est basée sur deux étages cascades en série auxquels sont ajoutés des réseaux d'adaptation en entrée, en sortie ainsi qu'à l'inter-étage.

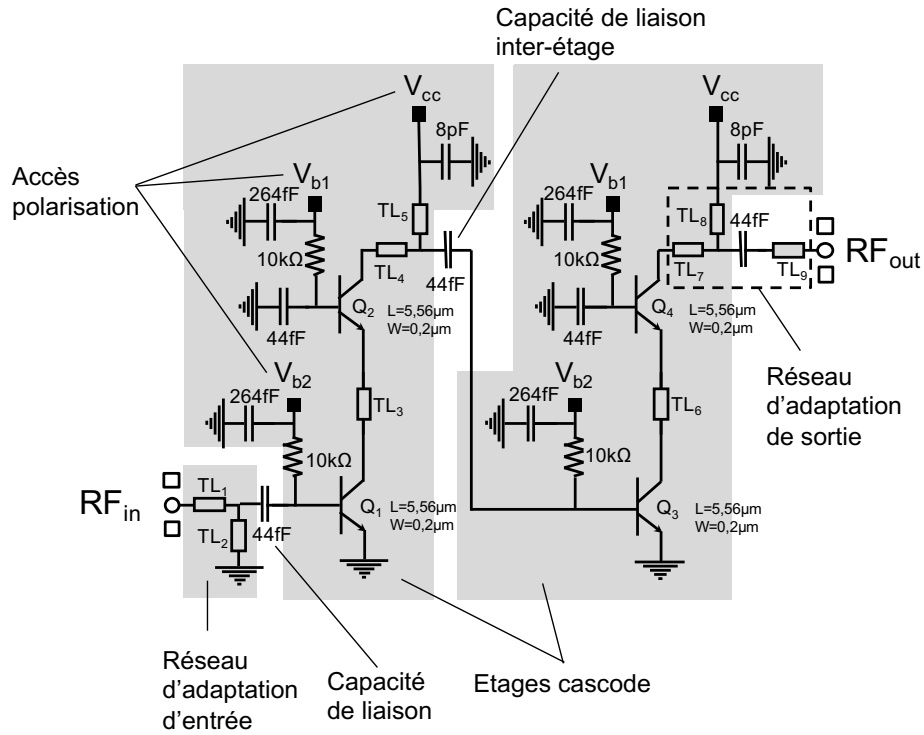


FIGURE 2.44 – Schéma électrique du LNA

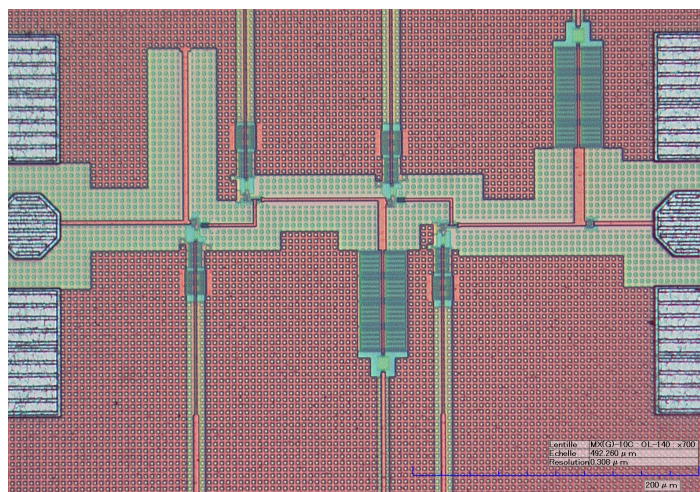


FIGURE 2.45 – Microphotographie du cœur du LNA réalisé sur silicium de dimensions $460 \times 300 \mu m^2$

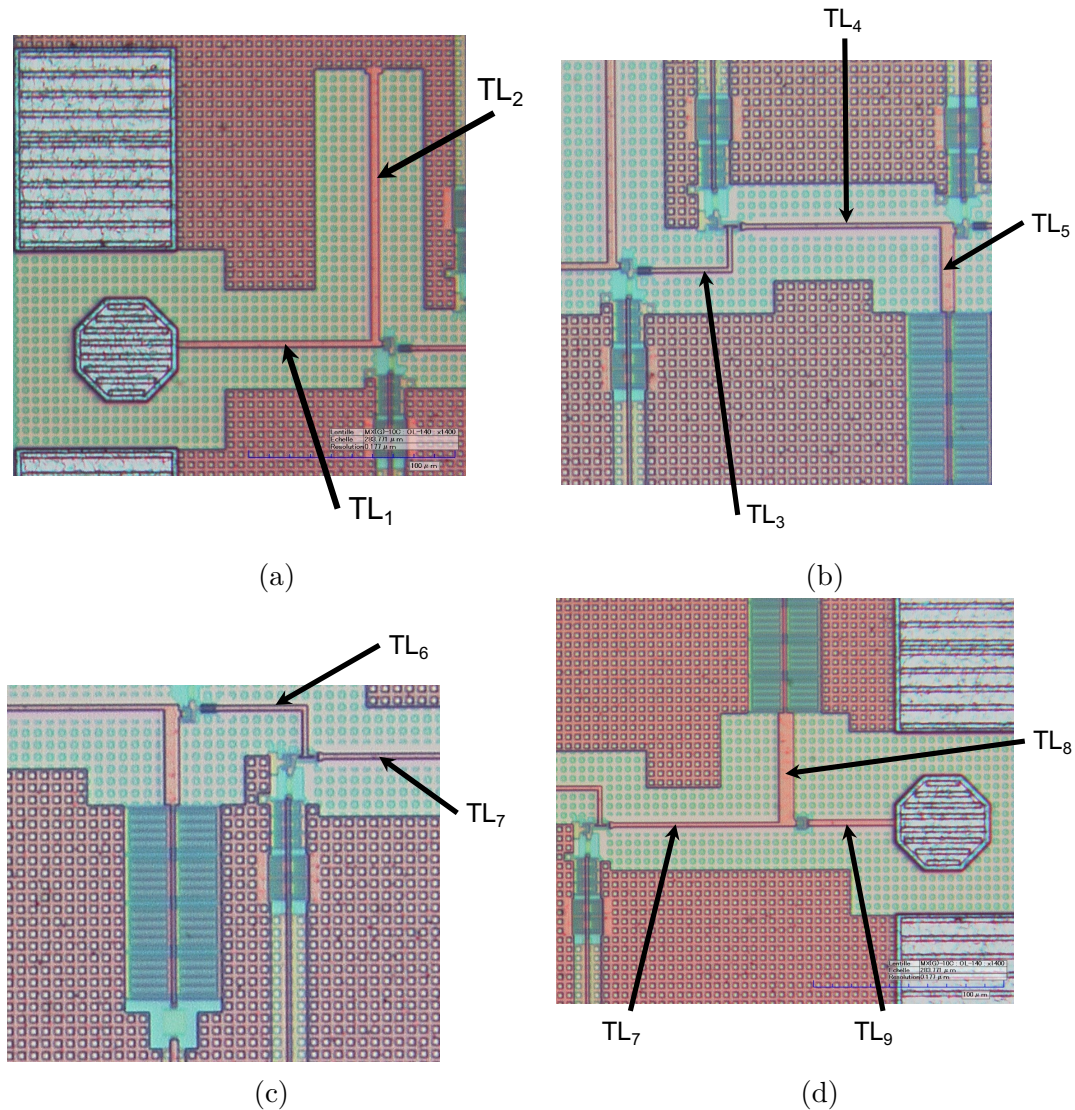


FIGURE 2.46 – Microphotographies des parties du LNA réalisé sur silicium : (a) réseau d'adaptation en entrée, (b) premier étage cascode, (c) deuxième étage cascode incluant (d) le réseau d'adaptation de sortie

Le réseau *simple-stub* en entrée du LNA représenté sur la vue *layout* en figure 2.46a est conçu avec les lignes microrubans TL₁ et TL₂ ainsi que la capacité de liaison de valeur 44 fF (*cf.* schéma complet du LNA en figure 2.44). Il est conçu pour avoir une large bande passante et présenter une impédance Γ_s optimale à l'entrée de l'étage cascode, afin d'obtenir un gain en puissance disponible maximal, tout en conservant un faible NF. En anticipant un décalage fréquentiel des modèles des composants utilisés dans ce circuit, le S_{11} devra être inférieur à -10 dB sur l'intégralité de la bande D. Les simulations des coefficients de réflexion et de transmission $|S_{11}|$, $|S_{21}|$ et $|S_{22}|$ seront réalisées du DC à 220 GHz en amont, afin d'identifier des comportements particuliers qui se manifesteraient en deçà de la bande D.

L'étage cascode est composé de deux HBT NPN HS (haute vitesse) dont l'émetteur dispose d'une longueur de $L = 5,56 \mu\text{m}$ et d'une largeur de $W = 0,2 \mu\text{m}$, connecté par l'intermédiaire d'une ligne de transmission (TL₃ pour le premier étage). Lors de la

simulation du HBT avec Eldo RF, le modèle HiCUM niveau 2 est utilisé. La tension de polarisation de la base du premier HBT ($V_{b2} = 1$ V) est acheminée par l'intermédiaire d'une résistance de 10 k Ω (type Rhiorpo). Une capacité équivalente de 264 fF est utilisée après la résistance pour le découplage (batterie de six capacités de 44 fF et quatre de 150 fF). Cet étage cascode utilise la technique dite *gain-boosting* [ULUSOY et collab., 2015] pour améliorer le gain en puissance disponible. Cette méthode consiste à dimensionner la zone dite *Miller* (base du transistor Q_2 pour le premier étage) en trouvant un compromis entre fort gain, facteur de bruit faible et stabilité inconditionnelle, afin de préserver le circuit complet d'un état instable qui serait caractérisé par une oscillation. Une vue *layout* est présentée en figure 2.46b. Le réseau d'adaptation inter-étage, conçu sur la même branche que la tension de polarisation de l'étage cascode ($V_{cc} = 3$ V), est composé des lignes TL₄ et TL₅. Il permet de réaliser une adaptation d'impédance entre le premier et le second étage. De même, le réseau d'adaptation en sortie est réalisé avec le deuxième étage cascode selon une topologie *simple-stub* et est composé des lignes TL₇, TL₈ et TL₉ et de la capacité de liaison de valeur 44 fF. Le découplage du signal RF au niveau de l'accès de la polarisation V_{cc} est réalisé grâce à une batterie de 8 capacités de 1 pF (en bas à gauche sur la figure 2.46c) en série avec une résistance de 20 Ω . Le découplage des bases des transistors de l'étage cascode est composé d'une résistance de 10 k Ω en série avec une batterie de 6 capacités de 44 fF et une batterie de 4 capacités de 150 fF. Les caractéristiques des lignes de transmission et *stubs* (longueur L et impédance caractéristique Z_c) sont résumées dans le tableau 2.12.

TABLEAU 2.12 – Caractéristiques des lignes microrubans du LNA

Ligne	TL ₁	TL ₂	TL ₃	TL ₄	TL ₅	TL ₆	TL ₇	TL ₈	TL ₉
Longueur (μm)	100	136	56	96	40	56	100	60	125
Z_c (Ω)	67	62	73	73	54	73	73	49	73

La conception du LNA étant décrite ci-dessus, les performances de ce dernier sont alors présentées dans la suite.

2.3.4 Performances du LNA

Cette section traite des performances de l'amplificateur faible bruit extraites suite à des caractérisations en régime petit signal (130–220 GHz), en bruit (130–170 GHz) ainsi qu'en puissance (autour de 150 GHz).

2.3.4.1 Caractéristiques du LNA en régime petit signal

Une caractérisation en paramètres S du LNA est tout d'abord effectuée dans la bande 130–220 GHz, grâce au montage proposé en figure 2.47c. Un VNA 10 MHz - 24 GHz ainsi que deux têtes d'extension en bande G permettent de caractériser le DST par l'intermédiaire de sondes GSG (écartement de 100 μm). Une calibration L2RM est réalisée afin de définir le plan de mesures au bout des pointes.

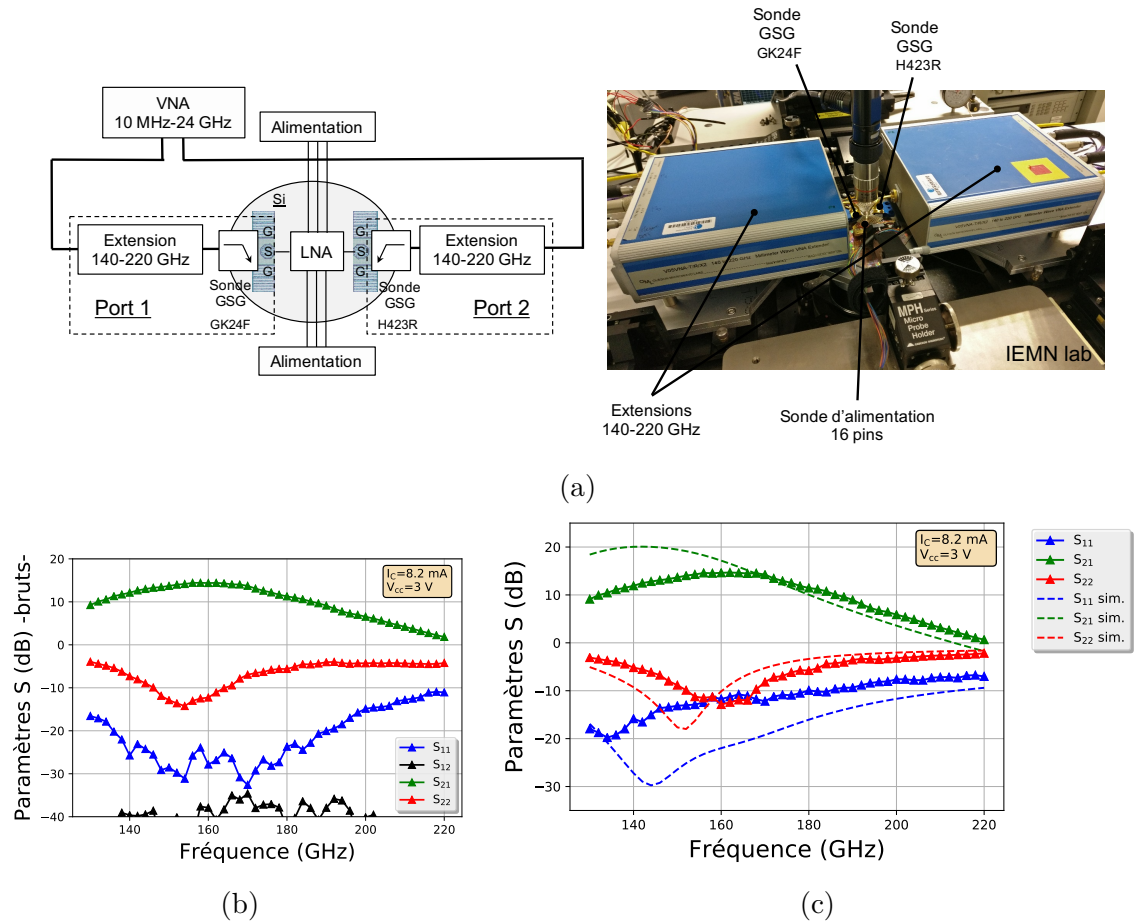


FIGURE 2.47 – Extraction des performances du LNA en régime petit signal : (a) montage de mesure, (b) paramètres S mesurés et (c) paramètres S épluchés des plots d'accès sous une tension de polarisation $V_{cc} = 3V$ ($I_c = 8 \text{ mA}$)

TABLEAU 2.13 – Tensions de polarisation du LNA et courants associés

	V_{b2}	V_{b1}	V_{cc}
Tension	1 V	2,2 V	3 V
Courant	10 uA	10 uA	8,2 mA

Le tableau 2.13 répertorie les polarisations (tensions et courants) appliquées sur les trois accès des deux étages cascades. Les paramètres S, présentés sur la figure 2.47c, sont épluchés des plots de test grâce à la méthode Thru-Line. Les paramètres S extraits montrent que l'entrée du LNA épluché des plots (2.47c) est adaptée dans la bande 130–185 GHz, tandis que la sortie l'est entre 152 et 168 GHz. Le coefficient de transmission atteint un maximum de 15 dB à 160 GHz et est supérieur à 10 dB sur la bande 132–186 GHz. De plus, le paramètre $|S_{21}|$ est positif sur toute la bande de fréquences visée (130 – 170 GHz). Plots de tests compris, le LNA présente une adaptation large-bande supérieure à 90 GHz sur les bandes D et G.

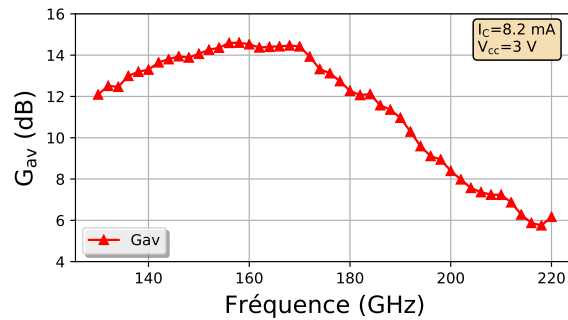


FIGURE 2.48 – Gain en puissance disponible (G_{av}) du LNA extrait suite à la caractérisation en paramètres S dans la bande 130 – 220 GHz

Le gain en puissance disponible du LNA G_{av} (cf. figure 2.48) est calculé en connaissant les paramètres S associés ainsi que le coefficient de réflexion en entrée Γ_{in} du LNA. Il permet en l'occurrence d'extraire le facteur de bruit intrinsèque du LNA grâce à la formule de FRIIS (section suivante). Lors de la conception du LNA, le facteur de Rollet k (cf. équation 1.3) est simulé afin de vérifier que le circuit en cours de réalisation est inconditionnellement stable ($k > 1$). La simulation du LNA, étage par étage, nous indique que le facteur de Rollet est au minimum égal à 3 à 150 GHz.

Le LNA étant caractérisé en régime petit signal, le facteur de bruit sera alors mesuré grâce à un banc constitué en partie d'une source de bruit à état solide externe. La mesure de bruit sera ensuite réalisée grâce une source de bruit à base de diode Schottky directement intégrée sur silicium.

2.3.4.2 Extraction du NF du LNA avec une source de bruit à état solide sur table

Le facteur de bruit du LNA est tout d'abord extrait sur la bande 130 – 170 GHz grâce au banc de mesure de bruit sur table présenté en figure 2.49. La source de bruit à état solide ELVA-1 fournit un niveau d'ENR (présentée dans le chapitre I) au LNA sur silicium. Le récepteur de bruit, également présenté au cours du premier chapitre, permet une conversion basse fréquence du signal bruité afin que sa fréquence se situe dans la bande de base du NFM (10 MHz-1,6 GHz).

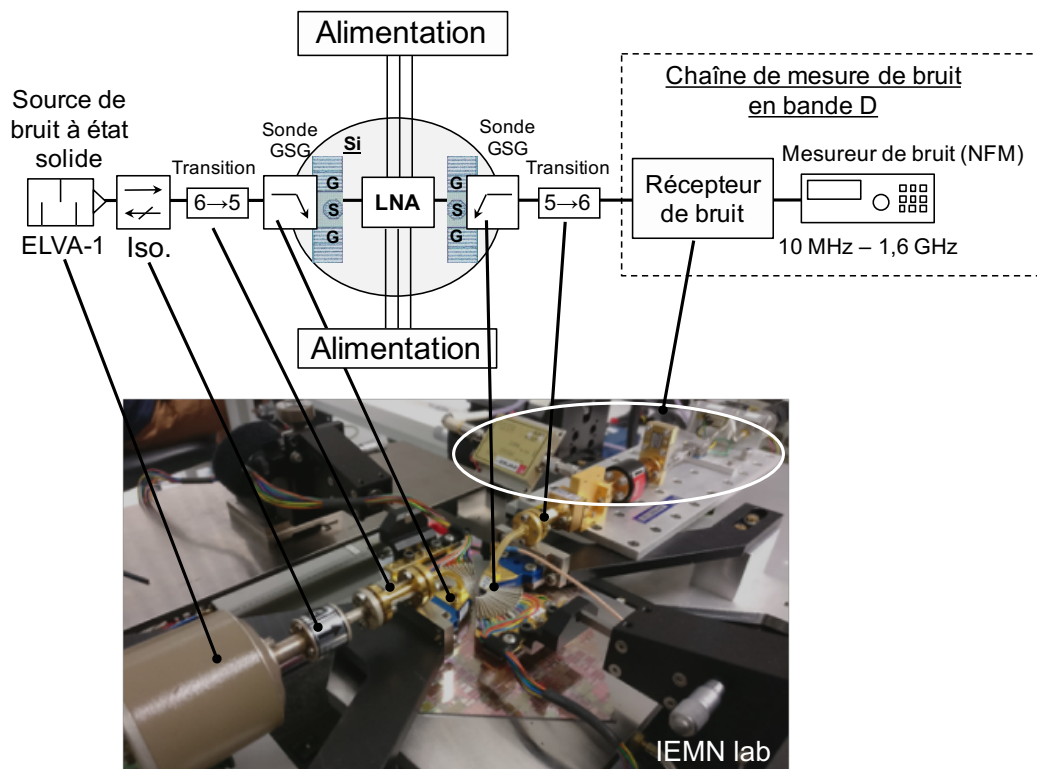


FIGURE 2.49 – Extraction des performances en bruit du LNA avec la source de bruit à état solide ELVA-1 : montage de mesure disponible à l’IEMN

L’alimentation du LNA est opérée grâce à deux sondes DC par les accès nord et sud du banc. Le facteur de bruit mesuré (NF brut sur la figure 2.50) prend en compte les contributions des sondes GSG ainsi que des plots d’accès. L’épluchage des sondes de test ainsi que des plots d’accès peut alors être réalisé mathématiquement grâce à la formule de FRIIS afin d’extraire la contribution en bruit intrinsèque du LNA (NF sur la figure 2.50). En effet, les sondes d’accès ainsi que les plots de tests présentent des pertes non négligeables, et donc une contribution en bruit.

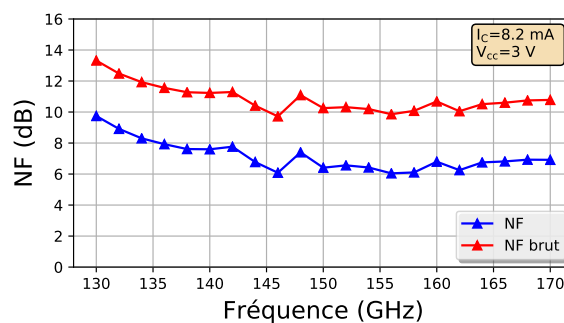


FIGURE 2.50 – Extraction des performances en bruit du LNA avec la source de bruit à état solide ELVA-1 : facteur de bruit mesuré (NF) et épluché des accès (NF brut) en bande D

Un facteur de bruit minimum est extrait à 6 dB à 146 GHz ainsi qu’à 156 GHz. Ce dernier est inférieur à 8 dB entre 136 GHz et 170 GHz. Les mesures de bruit sont réalisées dans les mêmes conditions de polarisation que lors de la caractérisation en

paramètres S (tableau 2.13).

2.3.4.3 Extraction du NF du LNA avec la source de bruit intégrée sur silicium

La source de bruit intégrée sur silicium et discutée au premier chapitre a été intégrée en amont du LNA dans le but de valider son fonctionnement, cette dernière étant jusqu'alors mesurée seule. De plus, son intégration simple permettra de remplacer la source de bruit sur table (ELVA-1) et participera à la simplification de la mesure de bruit. Une microphotographie de la structure de test, composée de la source de bruit ainsi que du LNA, est proposée en figure 2.51. Le plot de test d'entrée est donc remplacé par la source de bruit à ENR variable pilotée par un tension appliquée grâce au plot DC correspondant.

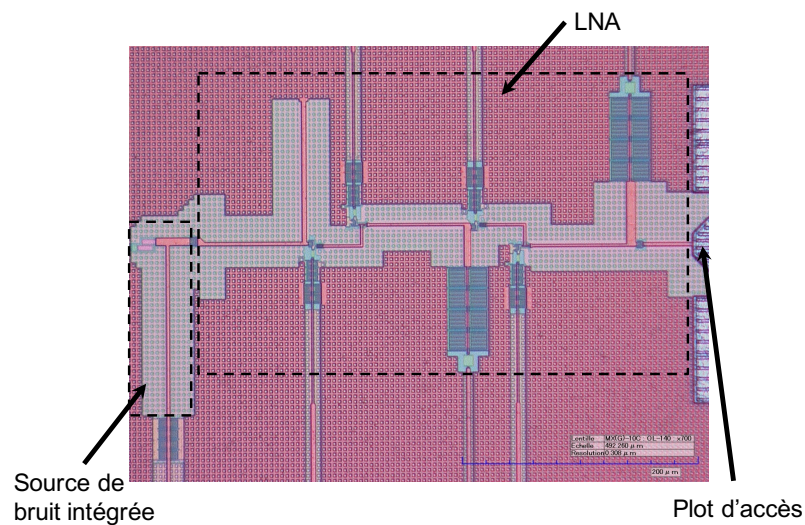


FIGURE 2.51 – Extraction des performances en bruit du LNA avec la source de bruit intégrée sur silicium : microphotographie du circuit réalisé sur silicium

Lors de la phase de conception et de co-intégration du LNA avec la source de bruit intégrée, les réseaux d'adaptation d'impédances sont revus pour que la transmission du signal soit optimale. En sortie, le récepteur de bruit sur table est connecté au plot de test par l'intermédiaire d'une sonde GSG afin de mesurer le facteur de bruit du circuit sous test. Le montage de mesure de bruit en bande D proposée en figure 2.49 devient celui proposé en figure 2.52.

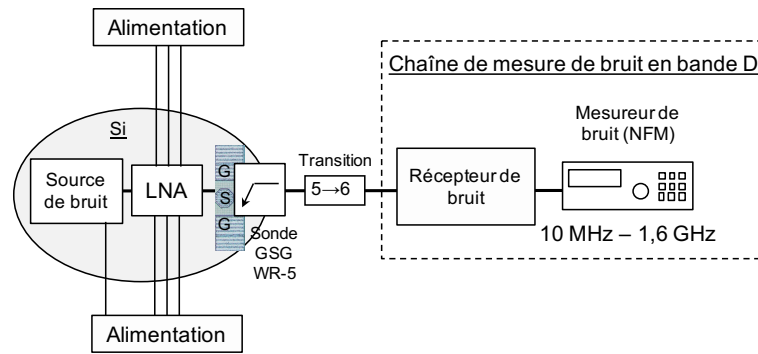


FIGURE 2.52 – Extraction des performances en bruit du LNA avec la source de bruit intégrée sur silicium : montage de mesure disponible à l'IEMN

2.3.4.4 Point de compression à 1 dB et gain du LNA

Le LNA a également été caractérisé en puissance grâce au montage présenté en figure 2.53 afin d'extraire son point de compression à 1 dB ainsi que son gain P_{out}/P_{in} . Le montage est composé d'un PSG venant pomper la source $\times 12$ à 5 dBm ; l'entrée de la source $\times 12$ entre en saturation au-delà de cette puissance. La source $\times 12$ fournit alors une puissance de 10 dBm à sa sortie. Ensuite, deux atténuateurs sont utilisés afin de pouvoir effectuer un balayage en puissance entre -36 dBm et -14 dBm (P_{in}). Le niveau d'atténuation du premier atténuateur est alors fixé à 18 dB, tandis que le second varie entre 3,3 dB et 25,5 dB (la sonde GSG d'entrée dispose de 2,4 dB de pertes autour de 150 GHz). Le mesureur de puissance (PM5) relève en sortie du silicium, par l'intermédiaire de la sonde GSG, le niveau de puissance P_{out} associé. La polarisation du LNA est assurée par les alimentations stabilisées disponibles au laboratoire. Les mesures en puissance sont réalisées dans les mêmes conditions de polarisation que lors des caractérisations en paramètres S et en bruit.

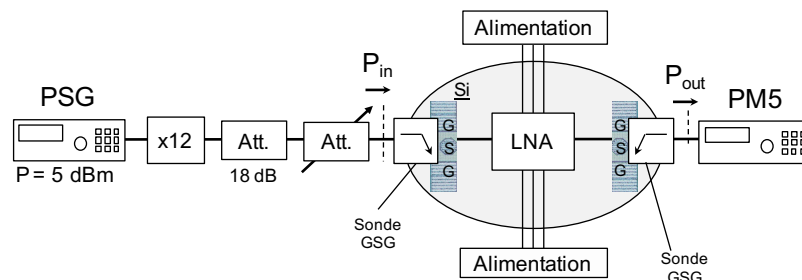


FIGURE 2.53 – Montage de caractérisation permettant de mesurer le point de compression à 1 dB et le gain du LNA

Cette mesure en puissance a été réalisée sur une version antérieure au LNA présenté dans ce manuscrit, dont les paramètres S sont présentés en figure 2.54.

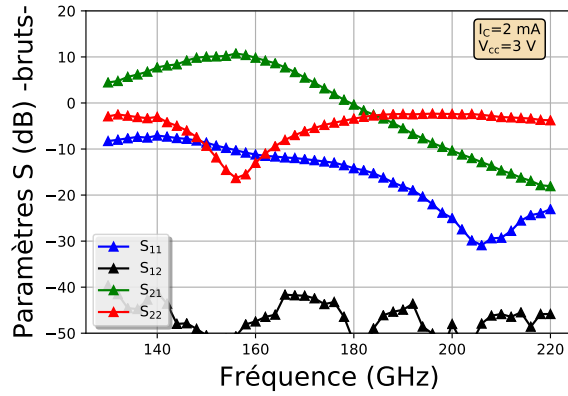


FIGURE 2.54 – Paramètres S du LNA (plots inclus) ayant été mesurés en puissance dans cette section (version antérieure)

Le gain de compression à 1 dB (CP_{1dB}) est extrait à 150 GHz de la caractéristique $P_{out} = f(P_{in})$ présentée en figure 2.55a. La puissance de sortie P_{out} , linéaire jusqu'à une puissance d'entrée de -24 dBm, atteint une saturation à -10 dBm. La caractéristique $P_{C_{1dB}}$ est définie comme étant le point pour lequel la puissance de sortie (P_{out}) est de 1 dB inférieure à la puissance théorique idéale (courbe de tendance extrapolée à partir de la zone linéaire et dont l'équation est établie en 2.16).

$$P_{out} = 0,9855P_{in} + 10,089 \quad (\text{dBm}) \quad (2.16)$$

Le point de compression à 1 dB, extrait de la figure 2.55a, vaut $CP_{1dB} = -20,72$ dBm. Le gain P_{out}/P_{in} du LNA est représenté en figure 2.55b et est supérieur à 10 dB entre -36 dBm et -24 dBm. Le paramètre S_{21} mesuré, mis en avant en figure 2.54, concorde naturellement avec le gain extrait en figure 2.55, étant donné que les mesures petits signaux sont réalisées selon des niveaux de puissance proches de -25 dBm (puissance de sortie des têtes d'extension 140 – 220 GHz, cf. figure 2.47a).

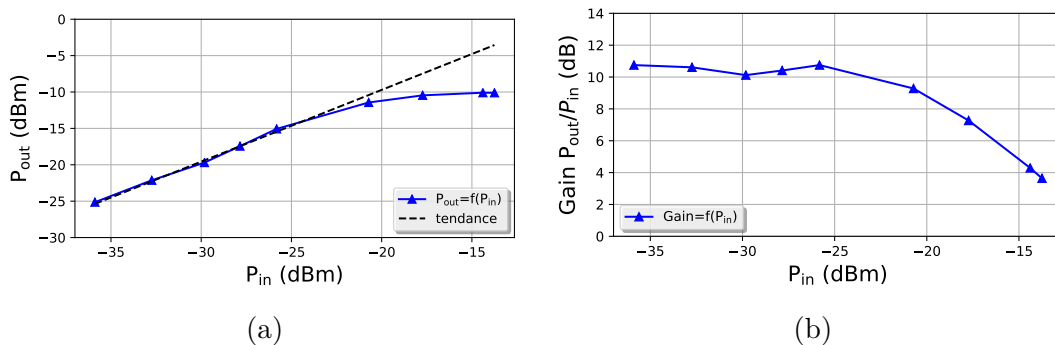


FIGURE 2.55 – Mesure des caractéristiques (a) $P_{out} = f(P_{in})$ et (b) P_{out}/P_{in} (gain du LNA) en fonction de la puissance d'entrée

Les caractéristiques en puissance du LNA (gain P_{out}/P_{in} , CP_{1dB}) ont été extraites sur une version antérieure à celle présentée dans ce manuscrit. Il est tout à fait possible d'extraire les performances en puissance du LNA actuel en utilisant le montage proposé

en figure 2.53 tout en appliquant les mêmes polarisations que lors des campagnes de caractérisation en paramètres S. Le tableau 2.14 reprend l'état de l'art des LNAs en bande D en incluant celui développé au cours de thèse. Son facteur de bruit vaut 8,25 dB plot compris ; 6 dB après épluchage des plots d'accès RF.

TABEAU 2.14 – État de l'art des LNAs en bande D en technologie SiGe

	Freq. (GHz)	Gain (dB)	NF (dB)	P _{DC} (mW)	Technologie	f _t /f _{max} (GHz)
1	110	20,5	4	17	BiCMOS 130nm	300/500
2	126	14,4	12	22,6	CMOS 65nm	-
3	140	23	5,8	12	BiCMOS 130nm	300/500
4	140	30	6,2	45	BiCMOS 90nm	300/350
5	145	21	8,5	14,5	BiCMOS 130nm	-
6	156	26	8,5	67	BiCMOS 250nm	230/350
7	158	24,1	8,2	28	BiCMOS 130nm	300/500
8	158	36	8,3	34,8	CMOS 65nm	-
9	160	24	8,9	59	BiCMOS 130nm	300/350
10	165	35	8,25	92	BiCMOS 130nm	270/330
11a	160	15	8,25 (6*)	48	BiCMOS 55nm	320/370

1. [ULUSOY et collab., 2013]
2. [KATAYAMA et collab., 2016]
3. [ULUSOY et collab., 2015]
4. [YISHAY et collab., 2015]
5. [ZHANG et collab., 2012]
6. [ZHAO et collab., 2012]
7. [COEN et collab., 2016]
8. [ELKIND et SOCHER, 2016]
9. [ÖJEFORS et collab., 2010]
10. [DACQUAY et collab., 2012]
11. Ce travail (plots de tests inclus)

2.4 Conception du synthétiseur d'impédances passif

Cette section présente la conception et les performances du synthétiseur d'impédances identifié dans la chaîne *in-situ* en figure 2.56.

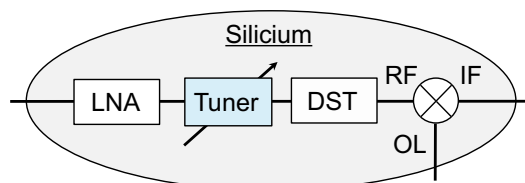


FIGURE 2.56 – Le synthétiseur d'impédances dans la chaîne de mesure de bruit *in-situ*

Le synthétiseur d'impédances est le bloc central du banc de caractérisation en bruit. Sa fonction première est de présenter une constellation d'impédances au DST. Celle-ci devra couvrir le lieu des impédances optimales en bruit du DST (Γ_{opt}) dans le

but d'extraire les quatre paramètres de bruit du dispositif sous test. L'absence de synthétiseurs d'impédances mécaniques en bande D, disponible dans le commerce, a dirigé les axes de recherche vers l'intégration sur silicium de cet élément. L'état de l'art sera tout d'abord discuté.

2.4.1 État de l'art des synthétiseurs d'impédances en bande D intégrés sur silicium

Les premiers bancs de caractérisation en bruit intégrés sur silicium ont été développés pour la bande W (75 – 110 GHz) du fait du manque d'instrumentation disponible dans le commerce [TAGRO et collab., 2008, 2009, 2012].

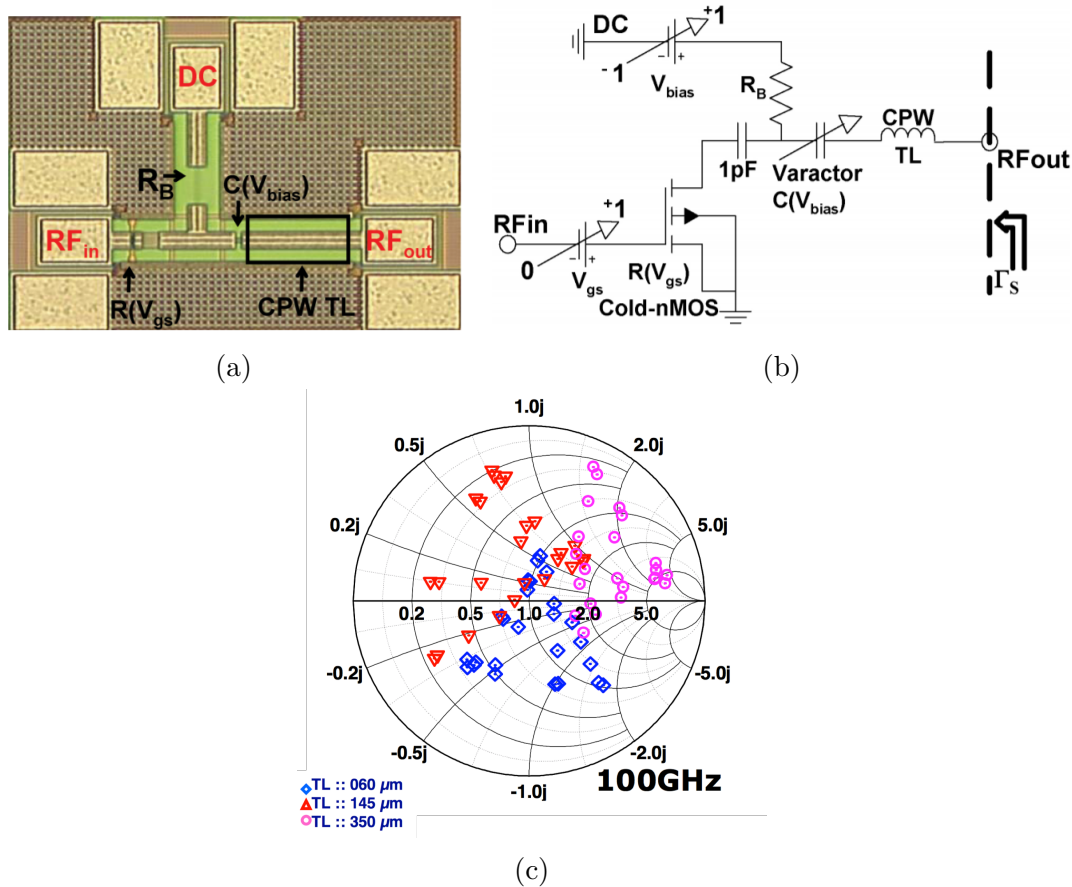


FIGURE 2.57 – Synthétiseur d'impédances développé par Y. Tagro (Université de Lille / STMicroelectronics) : (a) microphotographie du circuit réalisé en technologie CMOS 65 nm SOI (substrat à haute résistivité), (b) schéma électrique et (c) impédances de sortie mesurées à 100 GHz pour trois longueurs de ligne de transmission [TAGRO et collab., 2012]

Le tuner développé en CMOS 65 nm SOI (substrat à haute résistivité) par Y. Tagro [TAGRO et collab., 2012] a permis d'extraire les quatre paramètres de bruit en bande W. Une microphotographie du tuner est proposée en figure 2.57a. Son architecture est basée sur un transistor MOS de type N froid (c'est-à-dire polarisé uniquement sur sa grille) en série avec une capacité variable (varactor) et une ligne de transmission de type coplanaire (schéma électrique en figure 2.57b). Trois synthétiseurs d'impédances

ont été réalisés, chacun d'eux étant pourvus d'une longueur de ligne de transmission différente permettant d'obtenir les couvertures d'abaque proposées en figure 2.57c : $L = 0 \mu\text{m}$ (bleu), $L = 150 \mu\text{m}$ (rouge) et $L = 350 \mu\text{m}$ (violet).

Afin de proposer une alternative à la capacité variable, R. Debroucke a développé la capacité digitale variable - ou *Digitally Tunable Capacitance* - (DTC) [DEBROUCKE et collab., 2011] en technologie 130 nm, dans le but d'augmenter le ratio $C_{\text{max}}/C_{\text{min}}$. La structure de la DTC, basée sur un transistor MOS, est proposée en figure 2.58 et dispose d'un rapport $C_{\text{max}}/C_{\text{min}}$ supérieur à la capacité variable AMOS : 9 contre 1,8 à 75 GHz [POULAIN, 2012]. Le facteur de qualité de ce dispositif permet d'atteindre une meilleure couverture d'abaque.

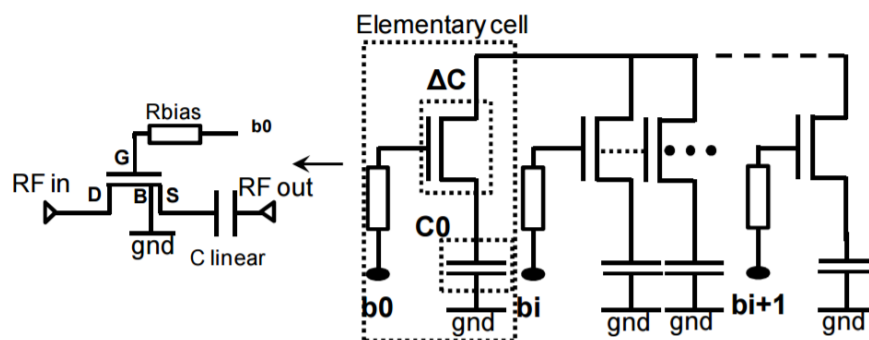


FIGURE 2.58 – Schéma électrique équivalent de la DTC dont la cellule élémentaire est basée sur un transistor MOS [DEBROUCKE et collab., 2011]

2.4.1.1 Synthétiseurs d'impédances en bande D

Un synthétiseur d'impédances en bande D a été développé en 2013 par M. Deng [DENG et collab., 2014b] au cours d'une collaboration entre l'université de Lille et STMicroelectronics dans le cadre du projet européen RF2THZ. L'architecture de ce tuner passif à 5 bits de contrôle (32 positions) est basée sur une ligne de transmission en parallèle avec une DTC. Trois synthétiseurs d'impédances (V1, V2 et V3) ont été réalisés en technologie B9MW (BiCMOS 130 nm) pour caractériser le DST dans la bande D, comme le montre la figure 2.59b. Les pertes d'insertion varient entre 2 et 5,2 dB pour les 32 positions du tuner V1 dans l'intégralité de la bande 130 – 170 GHz. Ce synthétiseur a été conçu pour couvrir la région optimale d'adaptation en bruit du DST, d'après une estimation du Γ_{opt} issue du modèle HICUM. Il a donc été exploité seul pour l'extraction des paramètres de bruit [DENG et collab., 2014b], sous différents points de polarisation [DENG et collab., 2014a], en utilisant la méthode « source froide » (section 1.4.1.2, page 24). Dans cette méthode, l'impédance d'entrée du tuner est supposée égale à 50Ω . L'algorithme de Lane a ensuite été employé pour extraire les quatre paramètres de bruit du DST.

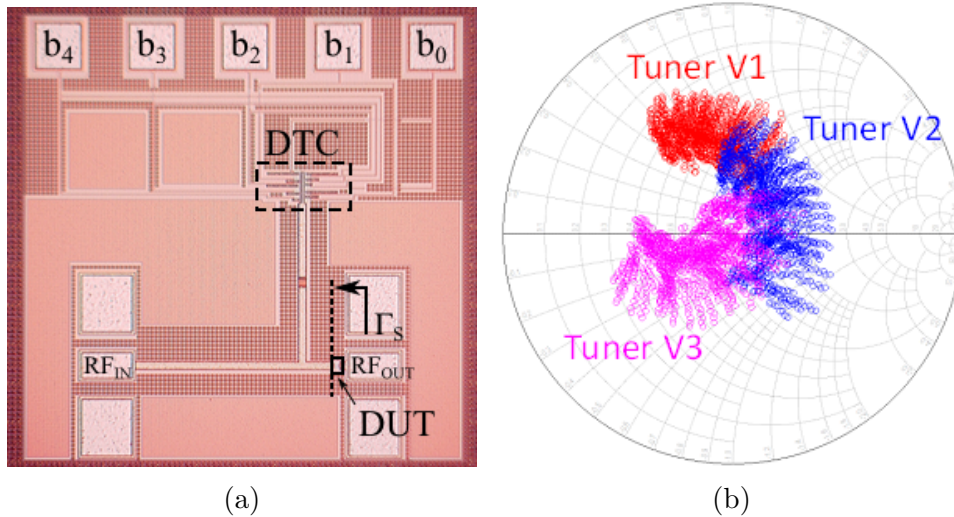


FIGURE 2.59 – Synthétiseur d’impédances développé par M. Deng (Université de Lille) : (a) microphotographie du circuit réalisé en technologie B9MW - DST compris - et (b) impédances de sortie mesurées pour les 32 positions des trois versions du tuner dans la bande 130 – 170 GHz [DENG et collab., 2014b]

L’université de Linz a développé, en 2015, un tuner 1-port en technologie CMOS 130 nm (6 niveaux de métallisation) fonctionnant dans la gamme 70–140 GHz [PORRANZL et collab., 2015]. Une microphotographie du circuit réalisé sur silicium est présentée en figure 2.60. Ce tuner est composé de vingt cellules unitaires, composées d’un transistor FET et d’une ligne de transmission, mises en parallèle.

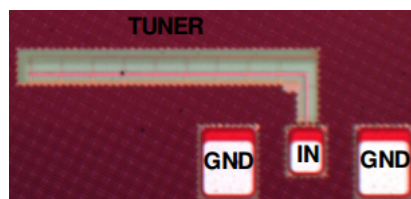


FIGURE 2.60 – Microphotographie du tuner 1 port réalisé par l’université de Linz en technologie CMOS 130 nm [PORRANZL et collab., 2015]

Le schéma fonctionnel de la cellule unitaire proposée en figure 2.61a est représenté par une résistance variable ainsi que par une ligne de transmission 50Ω à longueur variable. Le schéma synoptique de ce tuner est proposé en figure 2.61b et est composé de plusieurs sections (encadrées sur la figure 2.61b). Une terminaison 50Ω est ajoutée en sortie de la structure (T_{50}).

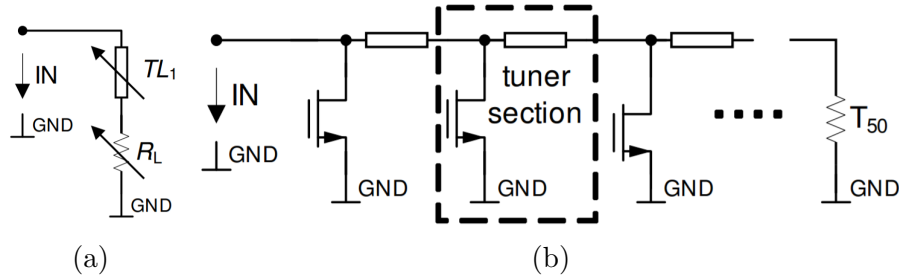


FIGURE 2.61 – Synthétiseur d'impédances développé par l'université de Linz : (a) cellule unitaire composé d'un transistor MOS et (b) schéma synoptique du tuner [PORRANZL et collab., 2015]

Le circuit du tuner peut être représenté par le modèle proposé en figure 2.62a (structure simple). La longueur équivalente de TL₁ dépend du nombre de transistor FET commutés à l'état OFF en amont. De manière similaire, la valeur de TL_T dépend du nombre de transistors commutés à l'état OFF en aval. La résistance R₁ est générée par le nombre de transistors FET commutés à l'état ON en aval. La longueur de la ligne TL_T n'affectant pas l'impédance d'entrée du tuner (port IN), le modèle peut être réduit à celui proposé en figure 2.61a et l'expression de R_L devient celle proposée en équation 2.17. La figure 2.62b montre la constellation d'impédances mesurée que propose le tuner à 140 GHz (version simple). Les impédances synthétisées sont principalement localisées dans la zone capacitive de l'abaque de Smith.

$$R_L = R_1 // T_{50} \quad (\Omega) \quad (2.17)$$

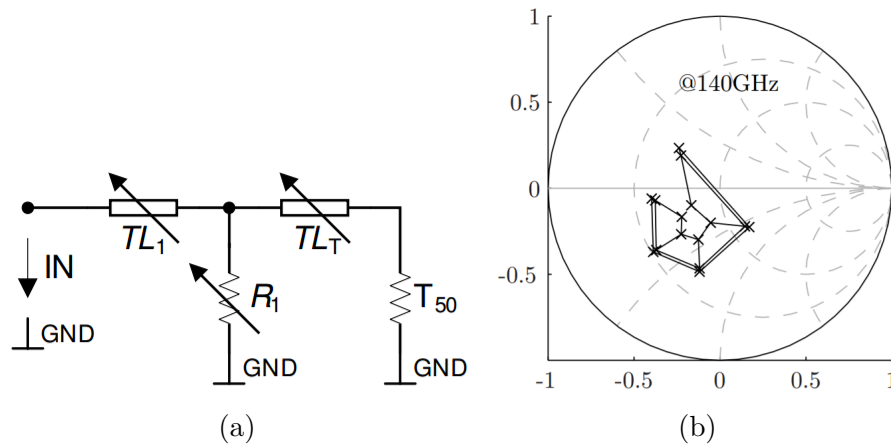


FIGURE 2.62 – (a) Modèle équivalent de la structure simple et (b) impédances mesurées en sortie du tuner à 140 GHz [PORRANZL et collab., 2015]

Il est alors possible d'augmenter le nombre d'états du tuner (structure avancée) en ajoutant une charge variable R₂ ainsi qu'une ligne de transmission TL₂, comme le montre la figure 2.63a. Ces deux éléments ont un principe de fonctionnement similaire à TL₁ et R₁ (figure 2.62a). La constellation d'impédances mesurée en sortie du tuner à 140 GHz (version avancée) est proposée en figure 2.63b. Les impédances synthétisées sont situées autour du centre de l'abaque.

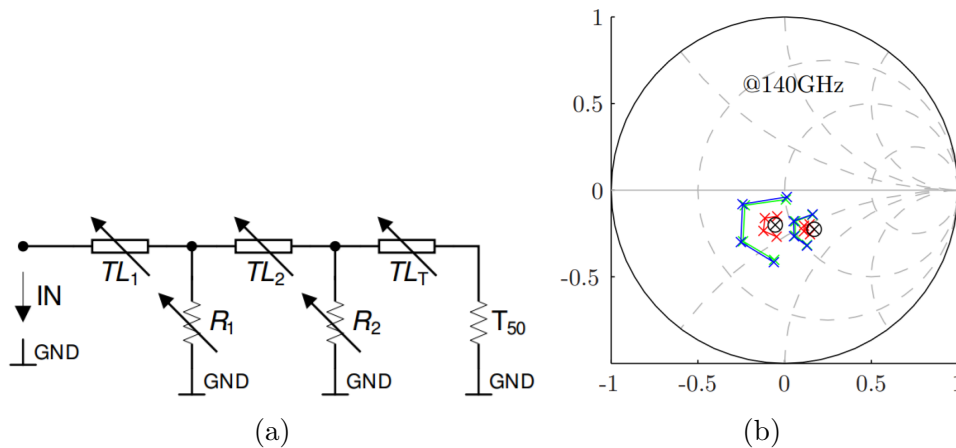


FIGURE 2.63 – (a) Modèle équivalent de la structure avancée et (b) impédances mesurées en sortie du tuner à 140 GHz [PORRANZL et collab., 2015]

Ce tuner peut également être utilisé dans une configuration deux ports en remplaçant la terminaison 50 Ω par un port de sortie.

2.4.1.2 Limitations des synthétiseurs d'impédances intégrés sur silicium existants

Les trois synthétiseurs d'impédances réalisés par Marina Deng [DENG et collab., 2014b] en technologie B9MW ont permis d'extraire les quatre paramètres de bruit du transistor. Seulement, trois structures sont nécessaires pour caractériser un DST, ce qui n'est pas compatible avec les contraintes industrielles (surface importante sur le silicium, donc coût important). Le tuner développé par l'université de Linz [PORRANZL et collab., 2015] dispose d'une bande de fréquences de fonctionnement large (70 – 140 GHz) mais ne couvre qu'une partie de la bande D. De plus, les impédances synthétisées sont principalement localisées dans la partie sud de l'abaque de Smith (version simple) ou autour du centre de l'abaque (version avancée). Il est alors inutilisable pour la caractérisation en bruit des HBT et des transistors MOS : les impédances optimales des transistors à caractériser étant situées dans la partie nord de l'abaque (*cf.* figure 1.22, page 27).

TABLEAU 2.15 – Synthèse des tuners en bande D disponibles dans la littérature

	Freq. (GHz)	$ \Gamma $	Pertes (dB)	Nb de tuner	Bits	Type	Techno.
1	110 – 170	0,4	3 à 15	1	3	passif	BiCMOS 130 nm
2	130 – 170	0,6	2 à 5,2	3	5	passif	BiCMOS 130 nm
3	70 – 140	0,5*	-	1	20	passif	BiCMOS 130 nm

* Impédances synthétisées capacitives

1. [YAU et collab., 2011]
2. [DENG et collab., 2014b]
3. [PORRANZL et collab., 2015]

2.4.2 Cahier des charges du synthétiseur d'impédances passif

L'état de l'art des synthétiseurs d'impédances existants ainsi que leurs limitations ont été discutées précédemment. Le **tuner** conçu en bande D, dont les spécifications sont présentées dans le tableau 2.16, devra présenter des impédances de sortie inductives. En effet, aux fréquences millimétriques, les impédances de source optimales des **HBT** sont localisées dans la partie supérieure de l'abaque de Smith. De plus, le **tuner** devra couvrir une importante zone de l'abaque ($|\Gamma_{\text{opt}}| > 0.5$) afin qu'il soit utilisé pour différentes tailles de **HBT**. Les pertes d'insertion de cette structure passive ne devront pas excéder 13 dB.

TABLEAU 2.16 – Spécifications du **tuner** en bande D

Freq. (GHz)	$ \Gamma $	Pertes (dB)	Nb de tuner	Type	Techno.
130 – 170	$> 0,5$	13 max	1	passif	BiCMOS 55 nm

Nous présenterons dans les sections suivantes la conception ainsi que les performances mesurées du **tuner**.

2.4.3 Méthodologie de conception du synthétiseur d'impédances passif en bande D

La topologie utilisée est proposée sur le schéma synoptique en figure 2.64 et consiste en la réalisation d'une ligne de transmission *variable* (phénomène de travelling-wave) qui est chargée périodiquement par une cellule unitaire à deux états (*cf.* figure 2.65). Afin de répondre au cahier des charges et de disposer d'impédances de sortie du **tuner** inductives, il faudra veiller à ce que les impédances synthétisées soient localisées dans la partie nord de l'abaque sur une bande de fréquences la plus large possible. Pour cela, une ligne de transmission (TL₂ sur le schéma électrique en figure 2.65) est ajoutée en série au transistor **MOS** afin de le dégénérer.

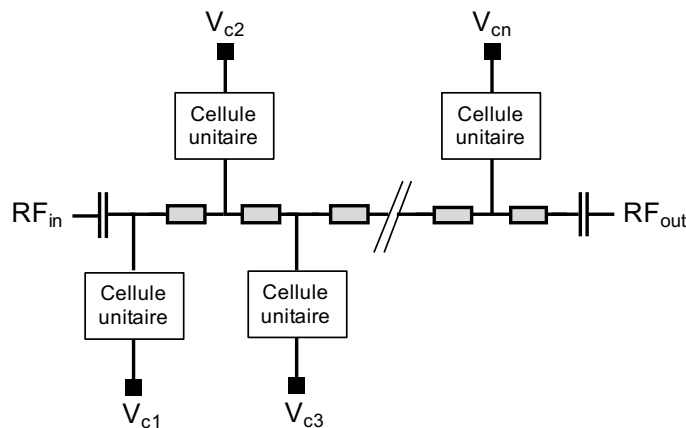


FIGURE 2.64 – Schéma synoptique du synthétiseur d'impédances conçu en technologie BiCMOS 55 nm

Le synthétiseur d'impédances est composé de six cellules unitaires. Chaque structure unitaire est composée d'un transistor MOS froid contrôlé par une tension de grille V_c , chargeant une ligne de transmission TL_1 et dégénérée par une ligne TL_2 .

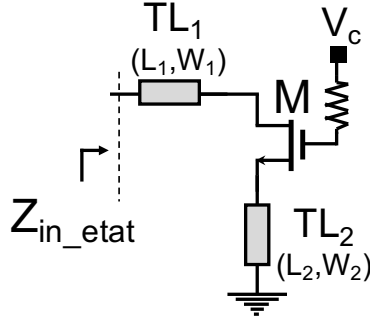


FIGURE 2.65 – Schéma électrique de la cellule unitaire du synthétiseur d'impédances

Le principe de fonctionnement de cette cellule unitaire est basée sur celui d'un *switch*. Le transistor MOS fonctionne en zone ohmique et est équivalent à une résistance (R_{ON}) lorsque la tension appliquée sur sa grille est positive ($V_c = +1,2$ V). Le schéma électrique équivalent de la structure unitaire devient celui proposé en figure 2.66a et l'impédance d'entrée $Z_{in_etat_on}$ peut alors être calculée en équation 2.18 avec les impédances caractéristiques des lignes microrubans TL_1 et TL_2 (respectivement Z_{0L1} et Z_{0L2}), leurs longueurs correspondantes (L_1 et L_2) ainsi que les constantes de propagations γ_1 et γ_2 . La résistance équivalente R_{ON} est inversement proportionnelle au produit $W_f \times N_f$ (largeur et nombre de doigts du transistor MOS), représenté en figure 2.5.

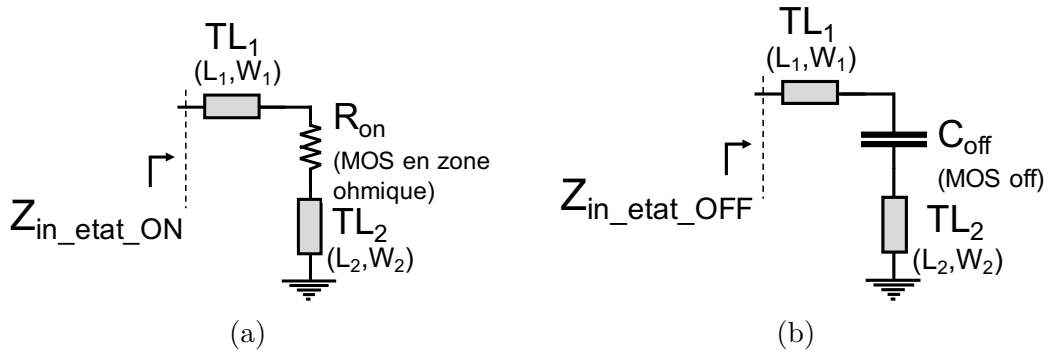


FIGURE 2.66 – Schémas électriques de la cellule unitaire du synthétiseur d'impédances lorsque le transistor MOS est (a) à l'état ON ($V_c = +1,2$ V) et (b) à l'état OFF ($V_c = -1,2$ V)

$$Z_{in_etat_ON} = Z_{0L1} \frac{R_{ON} + Z_{0L2} \tanh(\Gamma_2 L_2) + Z_{0L1} \tanh(\Gamma_1 L_1)}{Z_{0L1} + (R_{ON} + Z_{0L2} \tanh(\Gamma_2 L_2)) \tanh(\Gamma_1 L_1)} \quad (\Omega) \quad (2.18)$$

Inversement, le transistor est équivalent à une capacité (C_{OFF}) lorsque la tension de polarisation de la grille est négative ($V_c = -1,2$ V) et le schéma électrique équi-

valent de la cellule unitaire devient alors celui proposé en figure 2.66b. L'impédance d'entrée $Z_{in_etat_OFF}$ de la cellule unitaire est calculée en équation 2.19.

$$Z_{in_etat_OFF} = Z_{0L1} \frac{\frac{1}{jC_{OFF}\omega} + Z_{0L2} \tanh(\Gamma_2 L_2) + Z_{0L1} \tanh(\Gamma_1 L_1)}{Z_{0L1} + (\frac{1}{jC_{OFF}\omega} + Z_{0L2} \tanh(\Gamma_2 L_2)) \tanh(\Gamma_1 L_1)} \quad (\Omega) \quad (2.19)$$

La structure unitaire permet d'avoir deux impédances inductives distinctes. Afin de disposer d'une couverture d'impédances plus large, six structures ont été cascadées, offrant 2^6 impédances différentes à l'entrée du DST pilotables par les tensions de polarisation V_{c1} à V_{c6} . Le schéma électrique complet du synthétiseur d'impédances à 64 états est proposé en figure 2.67. Afin d'étendre la couverture d'abaque, les lignes dégénératrices de chacune des structures unitaires ont été connectées à la masse par l'intermédiaire des lignes microrubans TL_{14} et TL_{16} , dont les dimensions sont spécifiées dans le tableau 2.17.

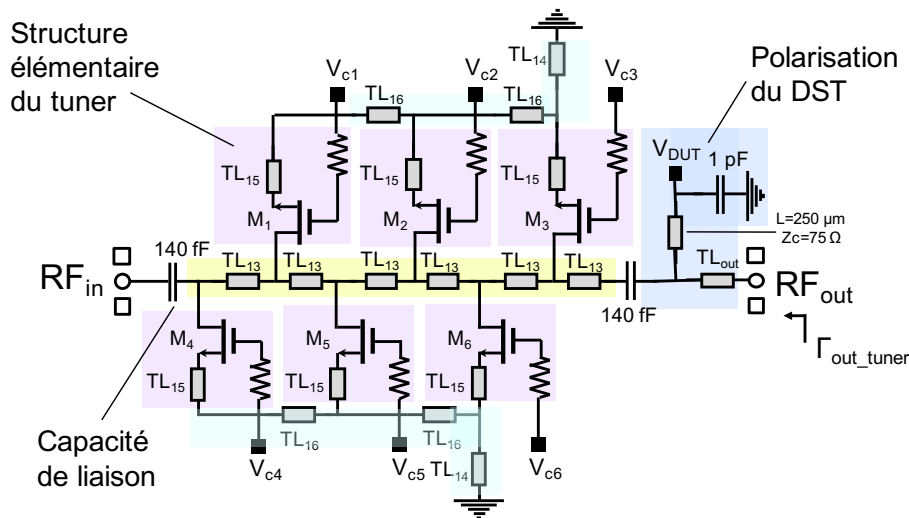


FIGURE 2.67 – Schéma électrique du synthétiseur d'impédances à 64 états

TABEAU 2.17 – Longueurs (L) et impédances caractéristiques (Z_c) des lignes de transmission du synthétiseur d'impédances en bande D

Ligne	TL_{in}	TL_{13}	TL_{14}	TL_{15}	TL_{16}	TL_{out}
Longueur (μm)	50	30	30	30	65	50
Z_c (Ω)	50	65	65	65	65	50

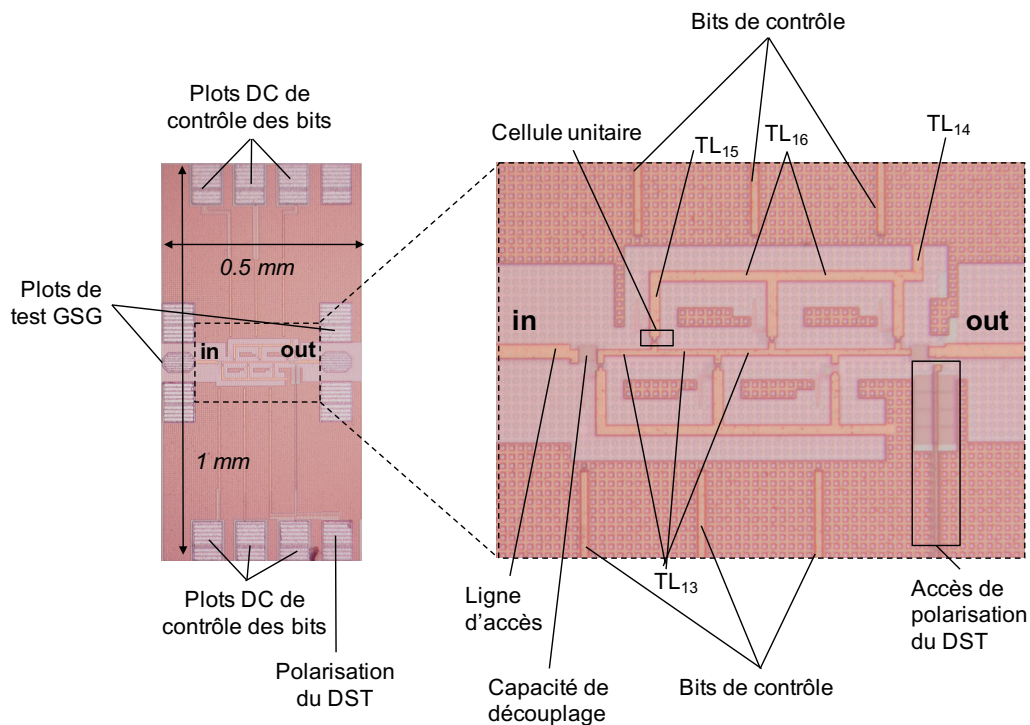
La taille des six transistors (M_1 à M_6) est différente afin de disposer d'une couverture d'impédances plus large en sortie du tuner. Les dimensions de ces derniers (longueur, largeur et nombre de doigts) sont répertoriées dans le tableau 2.18. De plus, une extraction de R_{ON} et C_{OFF} est réalisée à 150 GHz pour chacun des transistors.

TABLEAU 2.18 – Dimensions des transistors MOS des 6 cellules unitaires

	M ₁	M ₂	M ₃	M ₄	M ₅	M ₆
W	2,5 μm	10 μm	5 μm	10 μm	10 μm	50 μm
L	60 nm	60 nm	60 nm	60 nm	60 nm	60 nm
N _f	4	10	10	10	10	11
R _{ON} @ 150 GHz	200 Ω	47 Ω	97 Ω	47 Ω	47 Ω	12 Ω
C _{OFF} @ 150 GHz	1,2 fF	4 fF	2 fF	4 fF	4 fF	22 fF

La polarisation du DST (V_{DST}) est incluse dans la conception du tuner afin de ne pas influencer l'impédance qui sera présentée sur la base du transistor HBT sous test. Une ligne de transmission quart d'onde à 150 GHz ($L = 250 \mu\text{m}$) ainsi qu'une capacité de 1 pF (8 capacités MOM de 144 fF - 40×40 doigts - en parallèle) sont ajoutées après la capacité de liaison de 140 fF afin d'acheminer la tension de polarisation du DST. Des plots de tests GSG ainsi que des lignes d'accès TL_{in} et TL_{out} ($L = 50 \mu\text{m}$ et $Z_c = 50 \Omega$) sont ajoutés en entrée ainsi qu'en sortie du tuner. Ils seront épluchés de la mesure afin d'extraire uniquement les performances du tuner seul.

2.4.4 Performances du synthétiseur d'impédances passif


 FIGURE 2.68 – Microphotographie du tuner réalisé sur silicium (dimensions : $1 \times 0,5 \text{ mm}^2$)

Une microphotographie du tuner réalisé sur silicium en technologie BiCMOS 55 nm est présentée en figure 2.68. L'espacement d'environ $300 \mu\text{m}$ entre les plots de test GSG (RF) et les plots DC dédiés au contrôle des bits est dimensionné afin de respecter les contraintes d'une mesure sous pointes 4 ports. Les six bits de contrôle du tuner sont

alimentés sous $\pm 1,2$ V (états ON et OFF) grâce à six alimentations sur table pilotées automatiquement par un programme codé sous Labview. Les plots et lignes d'accès ont tout d'abord été épluchés grâce à la méthode Thru-Line.

Les figures 2.69 présentent des comparaisons entre les mesures et les simulations du *design-kit* du coefficient de réflexion en sortie du tuner Γ_{out} qui sera présenté au DST à 130 GHz (figure 2.69a), 150 GHz (figure 2.69b), 170 GHz (figure 2.69c) et 190 GHz (figure 2.69d). Les impédances synthétisées mesurées (en bleu) permettent une caractérisation large bande étant donné qu'elles sont localisées dans la partie nord de l'abaque de Smith. Les différences notables entre les mesures (bleu) et simulations (noir) proviennent d'une part des éléments parasites non pris en compte dans les simulations, tels que que les retours de masse inductifs. D'autre part, la validité non garantie des modèles au-delà de 110 GHz, comme le montrent les comparaisons mesures/simulations des composants passifs (capacités et lignes de transmission) étudiées aux sections 2.1.3.2 (page 61) et 2.1.3.3 (page 64), induit des différences lors de leurs utilisations au cours de la conception de circuits au-delà de 110 GHz. La ligne de transmission centrale (somme des lignes TL₁₃ sur la figure 2.67) a été simulée électromagnétiquement avec HFSS afin de prendre en compte les différents couplages entre les lignes microrubans et les cellules unitaires.

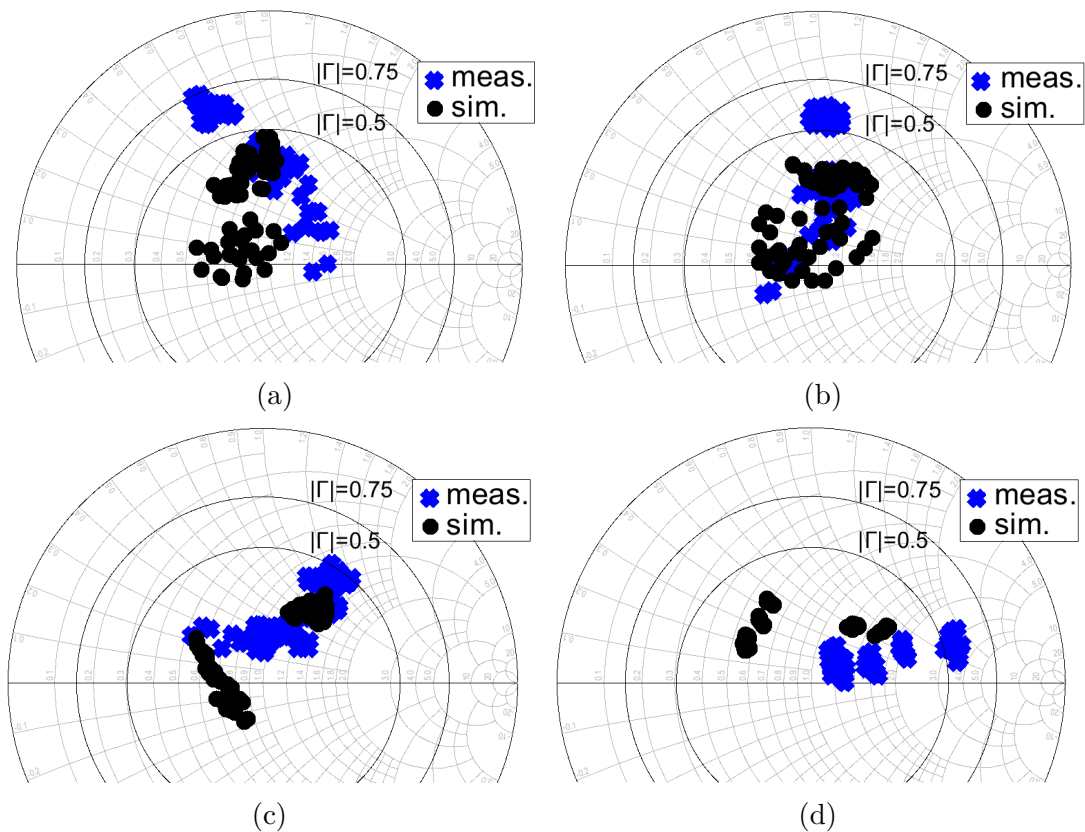


FIGURE 2.69 – Comparaison mesures/simulations (bleu/noir) du coefficient de réflexion S_{22} à (a) 130 GHz, (b) 150 GHz, (c) 170 GHz et (d) 190 GHz

Les pertes d'insertion du tuner sont présentées sur les figures 2.70a (états 1 et 64) et 2.70b (états 9 et 51). L'accord entre la mesure (bleu) et la simulation (noir) est bon

jusqu'à 150 GHz. Les pertes d'insertion du synthétiseur sont comprises entre -6 dB pour l'état 9 et -18 dB pour l'état 51 (-22 dB en simulation) pour tous les états.

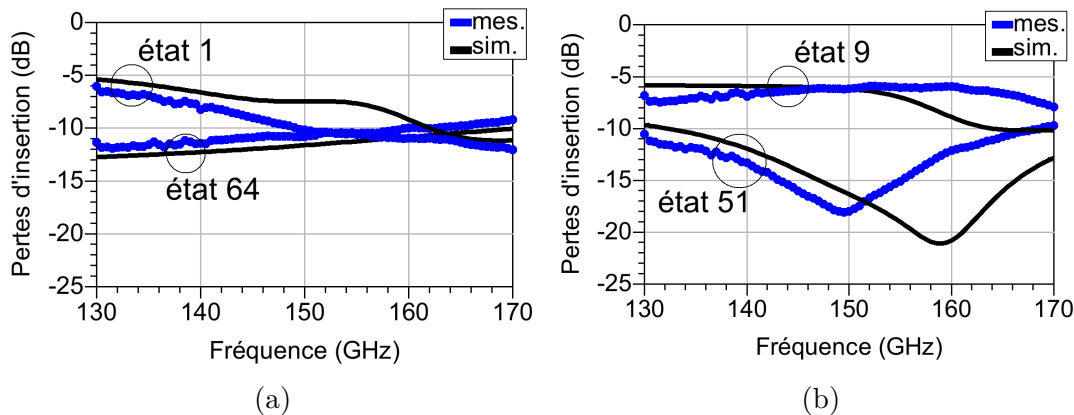


FIGURE 2.70 – Comparaison mesures/simulations des pertes d'insertion du tuner pour (a) les états 1 et 64 et (b) les états 9 et 51

Ce synthétiseur d'impédances étant conjointement développé avec Alice Bossuet [BOSSUET, 2017] et utilisé pour la caractérisation *in-situ* en puissance, la linéarité a également été étudiée. Les états représentatifs 1 (les six transistors MOS sont OFF) et 64 (les six transistors MOS sont ON) ont été étudiés. Un niveau de puissance variable entre -9 dBm et 8 dBm à 150 GHz est injecté en entrée du tuner grâce à la source de puissance bande D (*cf.* figure 2.24c) et mesuré en sortie de ce dernier grâce à un mesureur de puissance PM5. Un point de compression supérieur à 8 dBm est observé en mesure ainsi qu'en simulation pour les états 1 (figure 2.71a) et 64 (figure 2.71b).

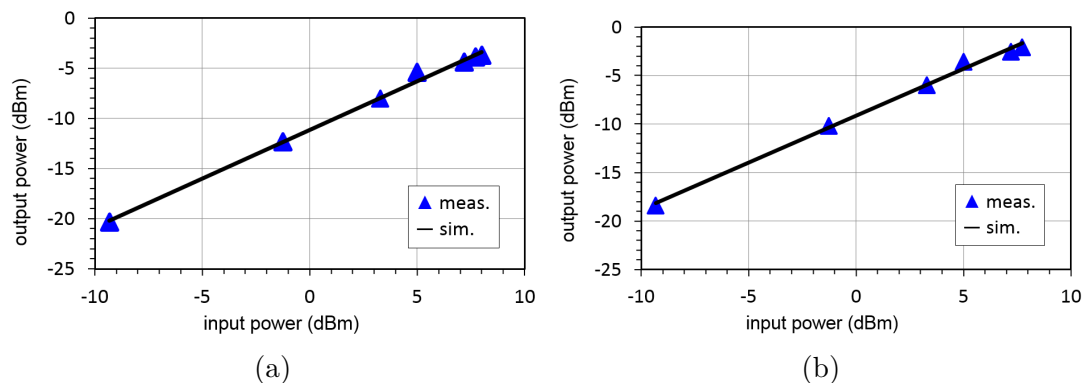


FIGURE 2.71 – Comparaison mesures/simulations de la linéarité du tuner à 150 GHz pour (a) l'état 1 (tous les transistors MOS sont OFF) et (b) l'état 64 (tous les transistors MOS sont ON)

En conclusion, une caractérisation en bruit en bande D est réalisable grâce à ce tuner *in-situ* conçu en BiCMOS 55 nm. En effet, sa large couverture d'impédances ($|\Gamma_s| > 0,5$ sur la bande D et $|\Gamma_s| > 0,75$ à 130 GHz) permet de couvrir la zone des impédances optimales en bruit (Γ_{opt}). Cependant, ses pertes d'insertion sont importantes pour plusieurs états (exemple de l'état 51 sur la figure 2.70b). Étant donné le cahier des

charges du tuner, seuls les états présentant des pertes d'insertion de 13 dB maximum seront conservés.

TABLEAU 2.19 – Spécifications et performances du tuner par rapport à l'état de l'art

	Freq. (GHz)	$ \Gamma $	Pertes (dB)	Nb de tuner	Bits	Type	Techno.
Spec	130 – 170	$> 0,5$	13 max	1	-	passif	BiCMOS 55 nm
1	110 – 170	0,4	3 à 15	1	3	passif	BiCMOS 130 nm
2	130 – 170	0,6	2 à 5,2	3	5	passif	BiCMOS 130 nm
3	70 – 140	0,5*	-	1	20	passif	BiCMOS 130 nm
4	130 – 190	0,75	6 à 22	1	6	passif	BiCMOS 55 nm

* Impédances synthétisées capacitives

1. [YAU et collab., 2011]
2. [DENG et collab., 2014b]
3. [PORRANZL et collab., 2015]
4. Ce travail [BOUVOT et collab., 2017a]

Le tuner présenté dans cette section a fait l'objet d'une publication à la conférence internationale IEEE SiRF 2017 [BOUVOT et collab., 2017a] ainsi qu'à la conférence nationale GdR Ondes 2017.

2.5 Conception de la source de puissance OL

Le récepteur de bruit développé au cours de cette thèse nécessite, pour disposer d'un facteur de bruit acceptable, d'être pompé sur son accès OL par un signal en bande D. La puissance de ce signal de pompage doit être assez importante pour que le NF du récepteur soit le plus bas possible (*cf.* figure 2.33a) et que la condition du MDS soit validée (*cf.* équation 1.38, section 1.5.5); cette dernière est principalement établie par le NF du récepteur de bruit. Un schéma de principe est présenté en figure 3.40.

En bande D, la source $\times 12$ disponible au laboratoire (*cf.* figure 2.24c) peut fournir, au maximum, 6 dBm à 154 GHz. Cependant, cette source de signal est bande étroite et ne couvre donc qu'une partie de la bande D (> 0 dBm sur la bande 148-161 GHz).

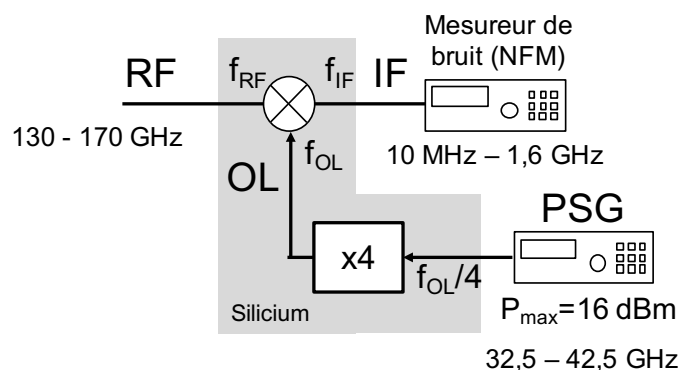


FIGURE 2.72 – Récepteur de bruit avec source OL intégrée

Les travaux de thèse d’Alice Bossuet [BOSSUET, 2017] ont en partie porté sur le développement de sources de signaux pour les bandes D et G en technologie BiCMOS 55 nm [BOSSUET et collab., 2016, 2015] pour la caractérisation *in-situ* en puissance de HBT. Nous discuterons tout d’abord des sources de puissance disponibles dans la littérature en présentant brièvement l’état de l’art des multiplieurs de fréquences en bande D. La topologie retenue, adaptée des travaux d’Alice Bossuet, sera commentée et son architecture développée. Enfin, les phases de caractérisation et d’extraction des performances clôtureront cette section.

Il existe deux manières de générer un signal aux fréquences millimétriques. La première consiste à concevoir un oscillateur contrôlé en tension - ou *Voltage Control Oscillator* - (VCO) couplé à un amplificateur de puissance variable. La seconde, que nous étudierons au cours de cette thèse, consiste à concevoir un multiplieur de fréquences sur silicium en bande D. Ces méthodes ont fait l’objet d’une comparaison dans [BOSSUET, 2017]. Le multiplieur conçu sur silicium sera pompé à son entrée par une source de puissance commerciale basse fréquence disponible au laboratoire (PSG), comme le propose la figure 3.40. Cet équipement permet de délivrer une puissance maximale de 16 dBm jusqu’à 50 GHz. La section suivante présente un état de l’art succinct des multiplieurs de fréquences développés en technologie SiGe.

2.5.1 État de l’art des multiplieurs de fréquences par quatre en bande D

Le tableau 2.20 présente l’état de l’art des multiplieurs de fréquences en bande D (110 – 170 GHz) réalisés en technologie SiGe. Les caractéristiques présentées sont la bande passante à -3 dB (BP 3-dB), la puissance de sortie maximale (P_{out}), le gain de conversion CG, la consommation (P_{DC}), la technologie ainsi que le type de circuit (multiplieur par deux, par quatre, avec ou sans amplificateur en sortie).

TABLEAU 2.20 – État de l’art des sources de puissance en bande D en technologie SiGe

	BP 3-dB (GHz)	P_{out} (dBm)	CG (dB)	P_{DC} (W)	Technologie	Type
1	100-140	4	24*	0,132	BICMOS 130nm	$\times 4$
2	112-120	-2,6	0	-	CMOS 65nm	$\times 2 + amp$
3	121-137	-2,4	0,6	0,035	BiCMOS 130nm	$\times 4 + amp$
4	124-132,5	4,4	2,4	0,115	BiCMOS 350nm	$\times 4 + amp$
5	125-155	3,8	-	0,41	BiCMOS 350nm	VCO + $\times 2$
6	130-154	10	5	0,61	BiCMOS 55nm	$\times 4 + amp$
7	138-170	5,6	4,9	0,036	BiCMOS 130nm	$\times 2$
8	142-158	3,5	-4,5	0,025	CMOS 45nm SOI	$\times 2$
9	160-190	-4,5	-5,5	0,039	BiCMOS 55nm	$\times 4$

* pré-amplificateur et buffer de sortie inclus

1. [KUEPPERS et collab., 2017]
2. [MONACO et collab., 2010]
3. [WANG et collab., 2012]
4. [LI et collab., 2015]
5. [BREDENDIEK et collab., 2012]
6. [BOSSUET et collab., 2015]
7. [SHARMA et collab., 2016]
8. [LIN et REBEIZ, 2014]
9. [AOUIMEUR et collab., 2017]

La comparaison des performances des multiplieurs de fréquences en bande D est toutefois délicate. En effet, certaines structures disposent d'un ou de plusieurs étages amplificateurs, ce qui modifie drastiquement les niveaux de puissance obtenus à la fréquence résultante.

2.5.2 Cahier des charges du multiplieur de fréquences

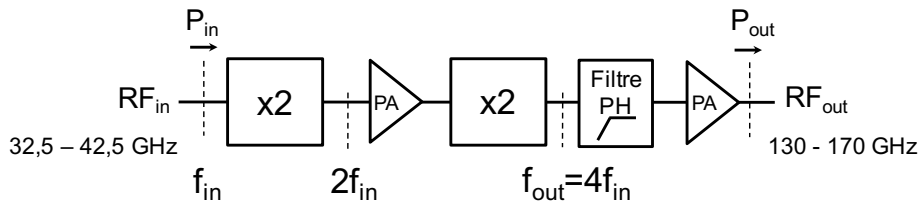
Du fait de la bande de fréquences de travail du PSG disponible à l'IEMN (jusqu'à 50 GHz), un doubleur de fréquences ne sera pas suffisant pour couvrir la bande 130 – 170 GHz; le type de circuit choisi sera un multiplieur de fréquences par quatre afin d'atteindre la bande D. La puissance du signal de pompage OL doit être d'au moins 0 dBm à 150 GHz pour que le récepteur de bruit présente un NF inférieur à 10 dB (*cf.* figure 2.33a, page 83). De ce fait, nous utiliserons des étages dédiés à l'amplification au cours de la conception. La topologie différentielle sera évitée à cause des pertes importantes qu'engendrent l'intégration de transformateurs aux fréquences mmW. Du fait des contraintes liées aux équipements dédiés à la caractérisation, la consommation n'est pas critique pour notre application.

TABLEAU 2.21 – Cahier des charges du *quadrupler*

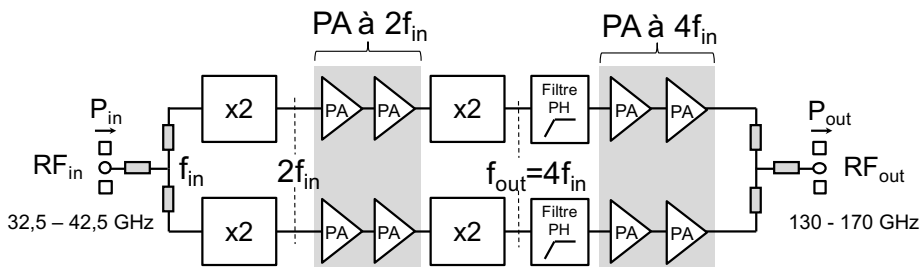
Fréquence	Point de compression	Consommation	Type
130 – 170 GHz	> 0 dBm	-	×4

2.5.3 Méthodologie de conception et architecture du multiplieur de fréquences par quatre

Le schéma synoptique de la source de puissance réalisée est présenté en figure 2.73. La source de puissance externe injecte un signal à l'entrée (RF_{in}) du multiplieur à la fréquence f_{in} . Un premier doubleur de fréquences (×2) génère un signal à la deuxième harmonique, soit $2f_{\text{in}}$. L'amplificateur de puissance - ou *Power Amplifier* - (PA) vient amplifier la raie générée à la deuxième harmonique; la raie fondamentale à f_{in} est alors atténuée. Un second doubleur génère une raie à la quatrième harmonique ($f_{\text{out}} = 4f_{\text{in}}$). Un filtre passe-haut (PH) permet de filtrer la deuxième harmonique amplifiée par le premier PA. Un dernier PA permet d'amplifier la raie à l'harmonique 4 en compensant les pertes dues au filtre PH; il joue également le rôle d'isolateur entre les précédents étages et la sortie.


 FIGURE 2.73 – Schéma synoptique simplifié du *quadrupler* en bande D

Afin de doubler la puissance P_{out} (+3 dB) à la quatrième harmonique (f_{out}) fournie en sortie du multiplieur (cf. schéma synoptique en figure 2.73), deux branches ont été réalisées en parallèle, comme le montre la structure détaillée proposée en figure 2.74. Le signal basse fréquence fourni par le générateur externe (PSG) à l'entrée RF_{in} est divisé en deux par une structure dite *splitter* conçue à base de lignes de transmission. Le *splitter* est dimensionné de manière à présenter 50Ω en entrée tout en étant adapté à l'entrée du premier doubleur ($\times 2$). Du fait de notre volonté de ne pas utiliser de structure différentielle (transformateurs), les doubleurs et PA qui constituent les deux branches (identiques) sont réalisés à base d'étages simples composés de HBT montés en émetteur commun. Enfin, les deux branches sont recombinaées en sortie grâce à une structure similaire au *splitter*.


 FIGURE 2.74 – Structure du *quadrupler* en bande D

2.5.3.1 Doubleur de fréquences f_{in} vers $2f_{\text{in}}$

La structure du premier doubleur ($\times 2$ sur le schéma synoptique 2.74) est constituée d'un HBT monté en émetteur commun ainsi que de réseaux d'adaptation *simple-stub*. Le niveau de puissance P_{in} transmis par la source externe doit être important afin que le HBT soit comprimé et qu'il génère des harmoniques. Le transistor est polarisé en classe B dans sa zone de fonctionnement non-linéaire afin d'avoir un niveau de puissance maximal à la deuxième harmonique ($2f_{\text{in}}$). Le schéma électrique de ce premier doubleur est proposé en figure 2.75.

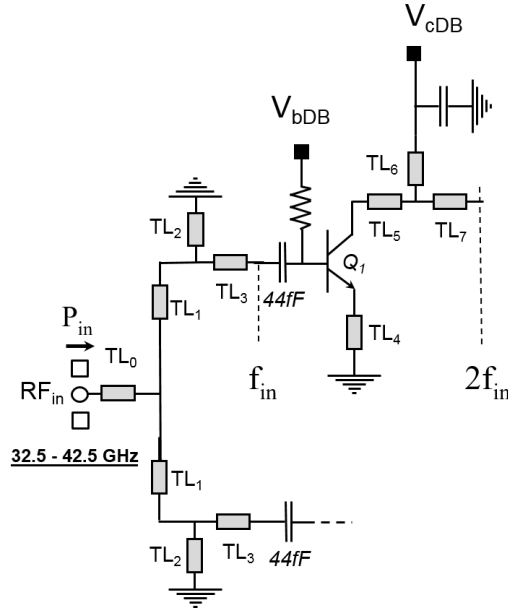


FIGURE 2.75 – Schéma électrique du premier doubleur de fréquences (f_{in} vers $2f_{in}$), *splitter* inclus

Les étapes de conception du doubleur de fréquences sont présentées ci-dessous et seront développées ensuite.

1. Choix du point de polarisation pour que le HBT opère en classe B (V_{b_db1} , V_{c_db1})
2. Dimensionnement du HBT : longueur d'émetteur l_e , largeur W_e et nombre d'émetteurs N_e
3. Conception du réseau d'adaptation en sortie afin que le doubleur soit chargé par son impédance optimale à l'harmonique 2

Le transistor est polarisé en classe B sous $V_{b_db1} = 0,8$ V et $V_{c_db1} = 1,3$ V ; le courant de collecteur correspondant est de $I_c = 1,7$ mA. Afin d'atteindre un point de compression élevé à la deuxième harmonique, les dimensions optimales du HBT en configuration CBEBC sont établies : 5 émetteurs de longueur $l_e = 10$ μm et de largeur $W_e = 0,2$ μm . Le réseau d'adaptation *simple-stub* en sortie est dimensionné pour qu'un maximum de puissance à la deuxième harmonique soit transféré à l'étage d'amplification situé en aval. Il est constitué de lignes de transmission, de capacités MIM afin d'assurer le découplage entre les signaux DC et RF et inclut l'accès de polarisation V_{c_db1} . L'impédance de charge optimale (20Ω) est obtenue en simulation en annulant la partie imaginaire du transistor, grâce à une inductance placée en parallèle et en faisant varier la partie réelle [BOSSUET, 2017]. Il a été montré dans plusieurs travaux que la génération de charge, dont la partie réelle et inférieure à 20Ω , est compliquée en utilisant des lignes de transmission microruban [DENG, 2014; PRUVOST, 2005; QUÉMERAIS, 2010]. Lorsque le transistor est chargé à 20Ω , le signal généré à $2f_{in}$ vaut $P = -1$ dBm selon une puissance d'entrée $P_{in} = 4$ dBm. Les pertes de cet étage doubleur de fréquences étant de 5 dB, un amplificateur situé en aval permettra de réhausser le signal à la fréquence $2f_{in}$.

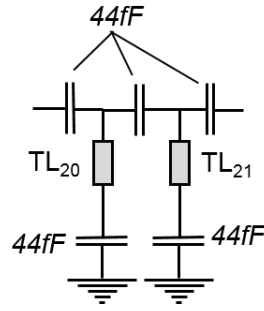


FIGURE 2.77 – Schéma électrique du filtre passe haut

Le second doubleur de fréquences ($2f_{in}$ vers $4f_{in}$) ainsi que le second PA à $f_{out} = 4f_{in}$ ne seront pas développés, étant donné qu'ils suivent le même principe de conception que les étages décrits plus haut. Le schéma électrique complet est explicité en figure 2.78. Les valeurs des lignes de transmission sont répertoriées dans le tableau 2.22.

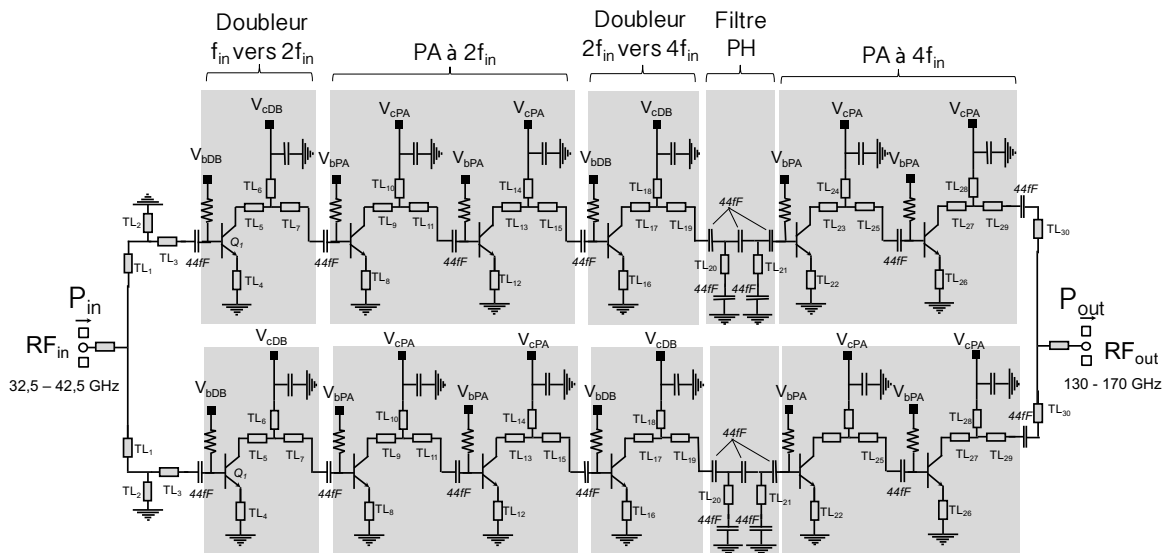


FIGURE 2.78 – Schéma électrique du quadrupler de fréquences

 TABLEAU 2.22 – Longueur (L) et impédances caractéristiques (Z_c) des lignes microrubans du quadrupler de fréquences

Ligne	TL ₀	TL ₁	TL ₂	TL ₃	TL ₄	TL ₅	TL ₆	TL ₇	TL ₈	TL ₉	TL ₁₀
L (μm)	30	560	210	15	100	23	155	155	80	23	125
Z_c (Ω)	49	80	80	80	85	70	74	70	72	70	70
Ligne	TL ₁₁	TL ₁₂	TL ₁₃	TL ₁₄	TL ₁₅	TL ₁₆	TL ₁₇	TL ₁₈	TL ₁₉	TL ₂₀	
L (μm)	155	30	60	125	170	70	76	480	112	170	
Z_c (Ω)	70	74	70	74	70	82	52	58	52	81	
Ligne	TL ₂₁	TL ₂₂	TL ₂₃	TL ₂₄	TL ₂₅	TL ₂₆	TL ₂₇	TL ₂₈	TL ₂₉	TL ₃₀	TL ₃₁
L (μm)	70	40	12	405	78	40	145	445	22	310	68
Z_c (Ω)	81	80	81	81	81	80	74	81	74	70	50

2.5.4 Performances du *quadrupler* de fréquences

La conception du multiplieur de fréquences étant présentée, la caractérisation en puissance peut alors être décrite. Le montage permettant ce type de caractérisation est proposé en figure 2.79 et est composé d'un générateur de signal (PSG) basse-fréquence (<50 GHz) débitant 16 dBm au maximum. Ce dernier vient pomper le *quadrupler* sur silicium par l'intermédiaire d'un câble et d'une sonde GSG ; les pertes de l'ensemble représentent 3 dB dans la bande 32,5 – 42,5 GHz. La puissance maximum que délivre le PSG à l'entrée du multiplieur sur silicium est donc 13 dB.

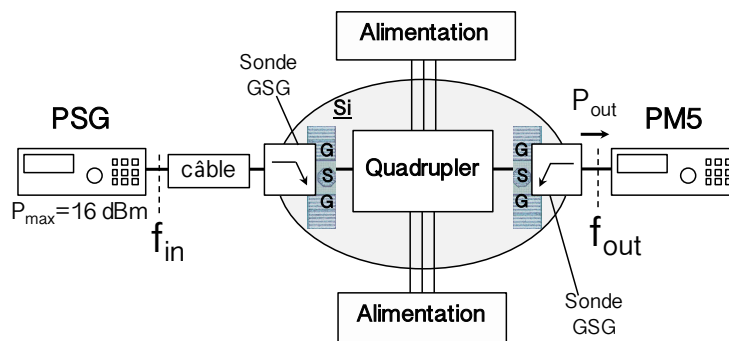


FIGURE 2.79 – Banc de caractérisation dédié à la mesure en puissance du *quadrupler* de fréquences

La puissance délivrée par le multiplieur est mesurée à l'aide d'un détecteur de puissance PM5 (par l'intermédiaire d'une sonde GSG). Le circuit est alimenté grâce à deux sondes DC (au nord et au sud). Les polarisations similaires ont été reliées afin de réduire le nombre d'alimentations externes nécessaires à la caractérisation. Celles-ci sont répertoriées dans le tableau 2.23.

TABEAU 2.23 – Polarisation (tensions et courants associés) des étages du *quadrupler* mesuré

Doubleur f_{in} vers $2f_{in}$		PA à $2f_{in}$		Doubleur $2f_{in}$ vers $4f_{in}$		PA à $4f_{in}$	
V_{bDB}	V_{cDB}	V_{bPA}	V_{cPA}	V_{bDB}	V_{cDB}	V_{bPA}	V_{cPA}
0,66 V	1,5 V	1,2 V	1,7 V	0,73 V	1,5 V	1,2 V	1,7 V
12 μ A	40 mA	125 μ A	180 mA	18 μ A	24 mA	125 μ A	60 mA

Une microphotographie du premier doubleur de fréquences (f_{in} vers $2f_{in}$) réalisée sur silicium est présentée en figure 2.80). Les dimensions du circuit complet sont de $1,5 \times 1,7 \text{ mm}^2$.

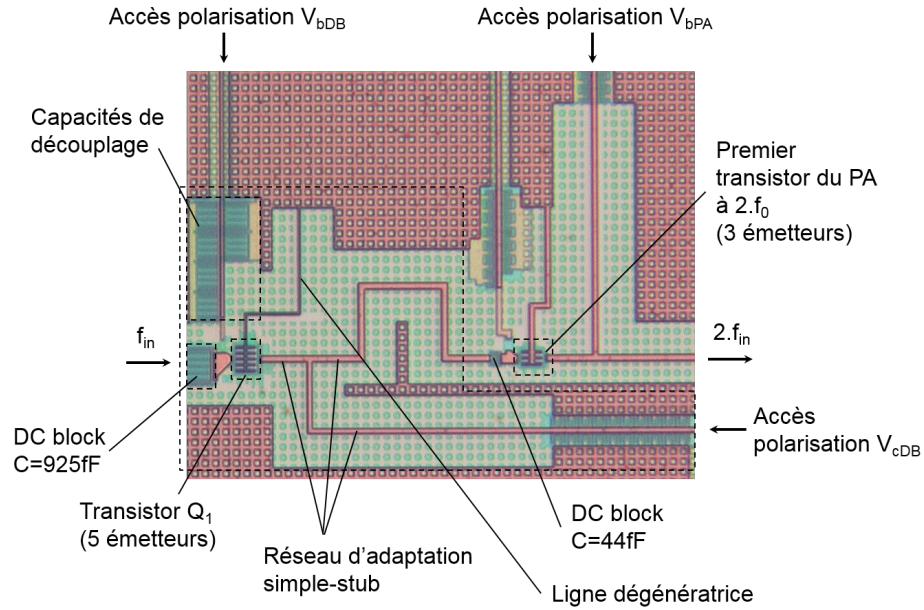


FIGURE 2.80 – Microphotographie du premier étage doubleur de fréquences (f_{in} vers $2f_{in}$) suivi du premier PA à $2f_{in}$ (dimensions : $235 \times 185 \mu\text{m}^2$)

La puissance de sortie du multiplieur P_{out} est extraite (plots de test inclus) grâce au PM5, en faisant varier la fréquence de sortie (f_{out}) entre 130 et 155 GHz (*cf.* figure 2.81a), alors que ce multiplieur est pompé par un signal à f_{in} (32,5 – 38,75 GHz) de puissance $P_{in} = 13$ dBm. Pour remonter dans le plan des sondes, il suffit de retrancher les pertes induites par la sonde GSG en sortie (entre 1,78 dB à 130 GHz et 2,4 dB à 160 GHz). Une puissance $P_{out} = 2$ dBm est obtenue dans la bande 135 – 140 GHz. Le signal à $4f_{in}$ est supérieur à 0 dBm sur la bande 130 – 147 GHz. La figure 2.81b présente une mesure de P_{out} en fonction de P_{in} à 130 GHz, 140 GHz, 150 GHz ainsi qu'à 160 GHz. P_{out} atteint 2 dBm pour $f_{out} = 140$ GHz.

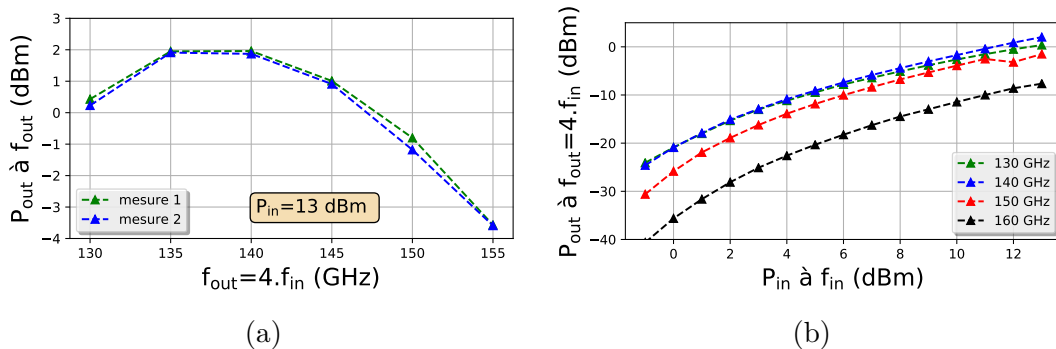


FIGURE 2.81 – Caractéristique P_{out} en fonction (a) de la fréquence de sortie f_{out} (deux mesures réalisées sur deux plaques) et (b) de la puissance injectée en entrée P_{in} à f_{out} (130 GHz (vert), 140 GHz (bleu), 150 GHz (rouge) et 160 GHz (noir))

La figure 2.82 présente une mesure de l'efficacité en % (*cf.* équation 2.20) du *quadrupler* à 130 GHz, 140 GHz, 150 GHz ainsi qu'à 160 GHz en fonction de la puissance injectée en entrée. À $f_{out} = 140$ GHz et pour une puissance d'entrée de 13 dBm, le

circuit dispose d'une efficacité de 8% contre 5,5% à 130 GHz et 1% à 160 GHz.

$$\text{Efficacité (\%)} = \frac{P_{\text{out}}}{P_{\text{in}}} \times 100 \quad (2.20)$$

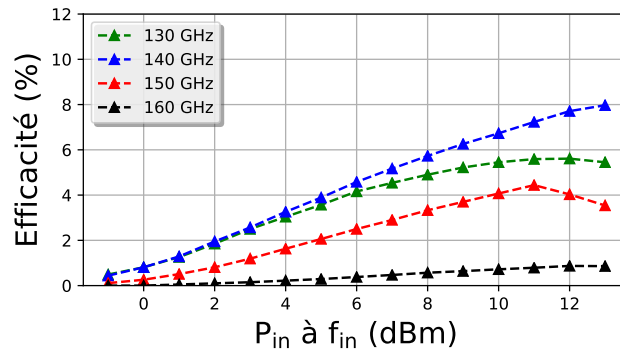


FIGURE 2.82 – Efficacité du *quadrupler* en fonction de la puissance injectée à son entrée P_{in} à 130 GHz (vert), 140 GHz (bleu), 150 GHz (rouge) et 160 GHz (noir)

Les performances du multiplieur de fréquences par quatre présentées dans cette section et répertoriées dans le tableau 2.24, montrent que la source OL pourra être utilisable de 130 GHz à 152 GHz (*cf.* figure 2.81a) en considérant que les pertes des plots de test en sortie du circuit sont de 1,5 dB dans la bande visée. Pour gagner en puissance lors d'une prochaine conception, le concepteur pourra ajouter des étages d'amplification au PA à $2f_{\text{in}}$.

TABLEAU 2.24 – Performances du *quadrupler* par rapport à l'état de l'art des sources de puissance à 150 GHz en technologie SiGe

	BP 3-dB (GHz)	P_{out} (dBm)	CG (dB)	P_{DC} (W)	Technologie	Type
5	125 – 155	3,8	-	0,41	BiCMOS 350nm	VCO+ $\times 2$
6	130 – 154	10	5	0,61	BiCMOS 55nm	$\times 4$ +amp
7	138 – 170	5,6	4,9	0,036	BiCMOS 130nm	$\times 2$
8	142 – 158	3,5	-4,5	0,025	CMOS 45nm SOI	$\times 2$
9	130 – 152	2	-8	0,5	BiCMOS 55nm	$\times 4$ +amp

* pré-amplificateur et buffer de sortie inclus

5. [BREDENDIEK et collab., 2012]
6. [BOSSUET et collab., 2015]
7. [SHARMA et collab., 2016]
8. [LIN et REBEIZ, 2014]
9. Ce travail

2.6 Conclusion du deuxième chapitre

Ce deuxième chapitre a permis de présenter la technologie BiCMOS 55 nm en discutant des performances des composants actifs et passifs. Les méthodes d'épluchage ont ensuite été abordées. Les méthodologies de conception des différents blocs élémentaires en bande D ont ensuite été présentées. Les caractérisations en paramètres S, puissance et bruit des dispositifs ont permis d'extraire les performances des réalisations sur silicium.

Deux récepteurs de bruit (mélangeurs de fréquences) en bande D (*MixD-1* et *MixD-2*) ont été présentés et disposent d'un facteur de bruit inférieur à 10 dB à 150 GHz. Cette valeur peut être diminuée en réduisant la valeur de la fréquence de sortie du mélangeur. Un mélangeur de fréquences dédié à la bande G et J (*MixG*) a également été réalisé et présente un gain de conversion de -19 dB à 241 GHz.

Le LNA présenté propose un gain en puissance disponible supérieur à 14 dB entre 150 GHz et 172 GHz. Son facteur de bruit intrinsèque vaut au minimum 6 dB sur la bande D et est inférieur à 8 dB entre 136 GHz et 170 GHz.

La large couverture d'impédances du tuner est de $|\Gamma| > 0,75$ à 130 GHz, mais présente des pertes importantes (> 13 dB) sur la bande D. Son intégration dans un banc de caractérisation *in-situ* devra être couplée avec un LNA en amont, afin de réhausser ces pertes et ainsi assurer la validation de la condition du MDS.

La source de puissance OL, basée sur la structure développée par Alice Bossuet dont la conception est détaillée plus précisément dans [BOSSUET, 2017], fournit sur l'accès OL du récepteur de bruit une puissance maximum de 2 dBm (3,5 dBm sans plots d'accès) à 140 GHz, ce qui permet de disposer d'un facteur de bruit optimal.

2.7 Références du deuxième chapitre

- Aouimeur, W., E. Lauga-Larroze, J. D. Arnould, J. Moron-Guerra, C. Gaquière, S. Lepilliet, T. Quémerais, D. Gloria et A. Serhan. 2017, «A G band frequency quadrupler in 55 nm BiCMOS for bist applications», dans *2017 Integrated Nonlinear Microwave and Millimetre-wave Circuits Workshop (INMMiC)*, p. 1–4, doi : 10.1109/INMMiC.2017.7927310. 115
- Bautista, A., A. L. Franc et P. Ferrari. 2015, «An accurate parametric electrical model for slow-wave CPW», dans *2015 IEEE MTT-S International Microwave Symposium*, ISSN 0149-645X, p. 1–4, doi :10.1109/MWSYM.2015.7166796. 61
- Bossuet, A. 2017, « *Intégration sur silicium de solutions complètes de caractérisation en puissance de transistor HBT en technologie BiCMOS 55 nm à des fréquences au-delà de 130 GHz* », thèse de doctorat, Université de Lille 1. XII, 65, 67, 112, 114, 117, 123
- Bossuet, A., T. Quémerais, C. Gaquière, E. Lauga-Larroze, J. M. Fournier, S. Lepilliet et D. Gloria. 2016, «A 10 dBm Output Power D-Band Power Source With 5 dB Conversion Gain in BiCMOS 55nm», *IEEE Microwave and Wireless Components Letters*, vol. 26, n° 11, doi :10.1109/LMWC.2016.2614969, p. 930–932, ISSN 1531-1309. 114, 118
- Bossuet, A., T. Quémerais, S. Lepilliet, J. M. Fournier, E. Lauga-Larroze, C. Gaquière et D. Gloria. 2015, «A 135-150 GHz frequency quadrupler with 0.5 dBm peak output power in 55 nm SiGe BiCMOS technology», dans *2015 IEEE Bipolar/BiCMOS Circuits and Technology Meeting - BCTM*, p. 186–189, doi : 10.1109/BCTM.2015.7340561. 114, 115, 122
- Bouvot, S., A. Bossuet, T. Quémerais, G. Ducournau, F. Danneville, E. Lauga-Larroze, D. Gloria, J. M. Fournier et C. Gaquière. 2017a, «A D-band tuner for in-situ noise and power characterization in BiCMOS 55 nm», dans *2017 IEEE 17th Topical Meeting on Silicon Monolithic Integrated Circuits in RF Systems (SiRF)*, p. 103–106, doi : 10.1109/SIRF.2017.7874384. 113
- Bouvot, S., T. Quémerais, J. C. A. Goncalves, S. Lépilliet, G. Ducournau, F. Danneville et D. Gloria. 2017b, «A D-band passive receiver with 10 dB noise figure for in-situ noise characterization in BiCMOS 55 nm», dans *2017 IEEE 17th Topical Meeting on Silicon Monolithic Integrated Circuits in RF Systems (SiRF)*, p. 107–110, doi : 10.1109/SIRF.2017.7874385. 89
- Bredendiek, C., N. Pohl, K. Aufinger et A. Bilgic. 2012, «An ultra-wideband D-Band signal source chip using a fundamental VCO with frequency doubler in a SiGe bipolar

- technology», dans *2012 IEEE Radio Frequency Integrated Circuits Symposium*, ISSN 1529-2517, p. 83–86, doi :10.1109/RFIC.2012.6242237. **115**, **122**
- Chevalier, P., G. Avenier, G. Ribes, A. Montagné, E. Canderle, D. Céli, N. Derrier, C. Deglise, C. Durand, T. Quémerais, M. Buczko, D. Gloria, O. Robin, S. Petitdidier, Y. Campidelli, F. Abbate, M. Gros-Jean, L. Berthier, J. D. Chapon, F. Leverd, C. Jenny, C. Richard, O. Gourhant, C. De-Buttet, R. Beneyton, P. Maury, S. Joblot, L. Favennec, M. Guillermet, P. Brun, K. Courouble, K. Haxaire, G. Imbert, E. Gourvest, J. Cossalter, O. Saxod, C. Tavernier, F. Foussadier, B. Ramadout, R. Bianchini, C. Julien, D. Ney, J. Rosa, S. Haendler, Y. Carminati et B. Borot. 2014, «A 55 nm triple gate oxide 9 metal layers SiGe BiCMOS technology featuring 320 GHz f_T / 370 GHz f_{MAX} HBT and high-Q millimeter-wave passives», dans *2014 IEEE International Electron Devices Meeting*, ISSN 0163-1918, p. 3.9.1–3.9.3, doi :10.1109/IEDM.2014.7046978. **XI**, **56**
- Coen, C. T., A. C. Ulusoy, P. Song, A. Ildefonso, M. Kaynak, B. Tillack et J. D. Cressler. 2016, «Design and On-Wafer Characterization of G-Band SiGe HBT Low-Noise Amplifiers», *IEEE Transactions on Microwave Theory and Techniques*, vol. 64, n° 11, doi :10.1109/TMTT.2016.2608773, p. 3631–3642, ISSN 0018-9480. **90**, **91**, **101**
- Dacquay, E., A. Tomkins, K. H. K. Yau, E. Laskin, P. Chevalier, A. Chantre, B. Sautreuil et S. P. Voinigescu. 2012, «D-Band Total Power Radiometer Performance Optimization in an SiGe HBT Technology», *IEEE Transactions on Microwave Theory and Techniques*, vol. 60, n° 3, doi :10.1109/TMTT.2012.2184132, p. 813–826, ISSN 0018-9480. **90**, **91**, **101**
- Debroucke, R., A. Pottrain, D. Titz, F. Giancesello, D. Gloria, C. Luxey et C. Gagliardi. 2011, «CMOS digital tunable capacitance with tuning ratio up to 13 and 10dBm linearity for RF and millimeterwave design», dans *2011 IEEE Radio Frequency Integrated Circuits Symposium*, ISSN 1529-2517, p. 1–4, doi : 10.1109/RFIC.2011.5940648. **XV**, **103**
- Deng, M. 2014, « Contribution à la caractérisation et modélisation jusque 325 GHz de transistors HBT des technologies BiCMOS », thèse de doctorat, Université de Lille 1. **XI**, **56**, **61**, **117**
- Deng, M., S. Lépilliet, F. Danneville, G. Dambrine, D. Gloria, T. Quémerais et P. Chevalier. 2014a, «Uncertainties assessment of noise parameters in d- band using in situ tuner techniques», dans *2014 IEEE International Symposium on Radio-Frequency Integration Technology*, p. 1–3, doi :10.1109/RFIT.2014.6933261. **103**
- Deng, M., L. Poulain, D. Gloria, T. Quémerais, P. Chevalier, S. Lépilliet, F. Danneville et G. Dambrine. 2014b, «Millimeter-Wave In Situ Tuner : An Efficient Solution to Extract the Noise Parameters of SiGe HBTs in the Whole 130 to 170 GHz

- Range», *IEEE Microwave and Wireless Components Letters*, vol. 24, n° 9, doi : 10.1109/LMWC.2014.2331762, p. 649–651, ISSN 1531-1309. **XV, 103, 104, 106, 113**
- Elkind, J. et E. Socher. 2016, «A 154-165 GHz LNA and receiver in CMOS 65 nm technology», dans *2016 11th European Microwave Integrated Circuits Conference (EuMIC)*, p. 393–396, doi :10.1109/EuMIC.2016.7777574. **70, 90, 91, 101**
- Inac, O., A. Fung et G. M. Rebeiz. 2011, «Double-balanced 130-180 GHz passive and balanced 145-165 GHz active mixers in 45 nm CMOS», dans *2011 IEEE Custom Integrated Circuits Conference (CICC)*, ISSN 0886-5930, p. 1–4, doi : 10.1109/CICC.2011.6055323. **70**
- Katayama, K., K. Takano, S. Amakawa, T. Yoshida et M. Fujishima. 2016, «14.4-dB CMOS D-band low-noise amplifier with 22.6-mW power consumption utilizing bias-optimization technique», dans *2016 IEEE International Symposium on Radio-Frequency Integration Technology (RFIT)*, p. 1–3, doi :10.1109/RFIT.2016.7578218. **90, 91, 101**
- Khamaisi, B. et E. Socher. 2015, «130-320-GHz CMOS Harmonic Down-Converters Around and Above the Cutoff Frequency», *IEEE Transactions on Microwave Theory and Techniques*, vol. 63, n° 7, doi :10.1109/TMTT.2015.2431671, p. 2275–2288, ISSN 0018-9480. **70**
- Kueppers, S., K. Aufinger et N. Pohl. 2017, «A fully differential 100-140 GHz frequency quadrupler in a 130 nm SiGe :C technology for MIMO radar applications using the bootstrapped Gilbert-Cell doubler topology», dans *2017 IEEE 17th Topical Meeting on Silicon Monolithic Integrated Circuits in RF Systems (SiRF)*, p. 37–39, doi : 10.1109/SIRF.2017.7874364. **115**
- Lee, C. J. et C. S. Park. 2016, «A D-Band Gain-Boosted Current Bleeding Down-Conversion Mixer in 65 nm CMOS for Chip-to-Chip Communication», *IEEE Microwave and Wireless Components Letters*, vol. 26, n° 2, doi : 10.1109/LMWC.2016.2517132, p. 143–145, ISSN 1531-1309. **70**
- Li, Y., G. Wang-Ling et Y. Z. Xiong. 2015, «A 124 to 132.5 GHz frequency quadrupler with 4.4 dBm output power in 0.13 μ m SiGe BiCMOS», dans *ESSCIRC Conference 2015 - 41st European Solid-State Circuits Conference (ESSCIRC)*, ISSN 1930-8833, p. 132–135, doi :10.1109/ESSCIRC.2015.7313846. **115**
- Lin, H. C. et G. M. Rebeiz. 2014, «A 135-160 GHz balanced frequency doubler in 45 nm CMOS with 3.5 dBm peak power», dans *2014 IEEE MTT-S International Microwave Symposium (IMS2014)*, ISSN 0149-645X, p. 1–4, doi : 10.1109/MWSYM.2014.6848544. **115, 122**
- M. Schroter, A. C. 2010, *Compact Hierarchical Bipolar Transistor Modeling with HICUM*, World Scientific, Reading, Massachusetts. **55**

- Monaco, E., M. Pozzoni, F. Svelto et A. Mazzanti. 2010, «Injection-Locked CMOS Frequency Doublers for mu-Wave and mm-Wave Applications», *IEEE Journal of Solid-State Circuits*, vol. 45, n° 8, doi :10.1109/JSSC.2010.2049780, p. 1565–1574, ISSN 0018-9200. 115
- Moron-Guerra, J. 2014, « *Design of Sub-THz heterodyne receivers in 65 nm CMOS process* », thèse de doctorat, Université de Lille 1. 71
- Piquet, J., O. Cueto, F. Charlet, M. Thomas, C. Bermond, A. Farcy, J. Torres et B. Flechet. 2005, «Simulation and characterization of high-frequency performances of advanced MIM capacitors», dans *Proceedings of 35th European Solid-State Device Research Conference, 2005. ESSDERC 2005.*, ISSN 1930-8876, p. 497–500, doi : 10.1109/ESSDER.2005.1546693. 64
- Porranzl, M., C. Wagner, H. Jaeger et A. Stelzer. 2015, «A digital 70-140-GHz impedance tuner in 130-nm CMOS technology», dans *2015 European Microwave Conference (EuMC)*, p. 1184–1187, doi :10.1109/EuMC.2015.7345980. XV, 104, 105, 106, 113
- Poulain, L. 2012, « *Développement d'un outil de caractérisation millimétrique de bruit dans la bande de fréquence 110-320 GigaHertz* », thèse de doctorat, Université de Lille 1. 103
- Pruvost, S. 2005, « *Etude de faisabilité de circuits pour systèmes de communication en bande millimétrique, en technologie BiCMOS SiGeC 0,13 um* », thèse de doctorat, Université de Lille 1. 117
- Quémerais, T. 2010, « *Conception et étude de la faisabilité des amplificateurs de puissance fonctionnant aux fréquences millimétriques en technologies CMOS avancées* », thèse de doctorat, Université de Grenoble. 117
- Quémerais, T., L. Moquillon, J. M. Fournier et P. Benech. 2010, «65-, 45-, and 32-nm Aluminium and Copper Transmission-Line Model at Millimeter-Wave Frequencies», *IEEE Transactions on Microwave Theory and Techniques*, vol. 58, n° 9, doi : 10.1109/TMTT.2010.2058277, p. 2426–2433, ISSN 0018-9480. 61
- Roulston, D. J. 1990, *Bipolar semiconductor devices*, New York : McGraw-Hill. 56
- Schneider, M. V. 1969, «Microstrip lines for microwave integrated circuits», *The Bell System Technical Journal*, vol. 48, n° 5, doi :10.1002/j.1538-7305.1969.tb04274.x, p. 1421–1444, ISSN 0005-8580. 61
- Sharma, N., W. Choi et K. O. Kenneth. 2016, «160-310 GHz frequency doubler in 65-nm CMOS with 3-dBm peak output power for rotational spectroscopy», dans *2016 IEEE Radio Frequency Integrated Circuits Symposium (RFIC)*, p. 186–189, doi :10.1109/RFIC.2016.7508282. 115, 122

- Tagro, Y., D. Gloria, S. Boret, Y. Morandini et G. Dambrine. 2008, «In-situ silicon integrated tuner for automated on-wafer MMW noise parameters extraction of Si HBT and MOSFET in the range 60-110GHz», dans *2008 72nd ARFTG Microwave Measurement Symposium*, p. 119–122, doi :10.1109/ARFTG.2008.4804284. 102
- Tagro, Y., D. Gloria, S. Boret, Y. Morandini et G. Dambrine. 2009, «In-Situ Silicon Integrated Tuner for Automated On-Wafer MMW Noise Parameters Extraction using Multi-Impedance Method for Transistor Characterization», dans *2009 IEEE International Conference on Microelectronic Test Structures*, ISSN 1071-9032, p. 184–188, doi :10.1109/ICMTS.2009.4814637. 102
- Tagro, Y., N. Waldhoff, D. Gloria, S. Boret et G. Dambrine. 2012, «In Situ Silicon-Integrated Tuner for Automated On-Wafer MMW Noise Parameters Extraction Using Multi-Impedance Method for Transistor Characterization», *IEEE Transactions on Semiconductor Manufacturing*, vol. 25, n° 2, doi : 10.1109/TSM.2011.2181673, p. 170–177, ISSN 0894-6507. XV, 102
- Ulusoy, A. C., M. Kaynak, V. Valenta, B. Tillack et H. Schumacher. 2013, «A 110 GHz LNA with 20dB gain and 4dB noise figure in an 0.13 um SiGe BiCMOS technology», dans *2013 IEEE MTT-S International Microwave Symposium Digest (MTT)*, ISSN 0149-645X, p. 1–3, doi :10.1109/MWSYM.2013.6697456. 91, 101
- Ulusoy, A. C., P. Song, W. T. Khan, M. Kaynak, B. Tillack, J. Papapolymerou et J. D. Cressler. 2015, «A SiGe D-Band Low-Noise Amplifier Utilizing Gain-Boosting Technique», *IEEE Microwave and Wireless Components Letters*, vol. 25, n° 1, doi : 10.1109/LMWC.2014.2369992, p. 61–63, ISSN 1531-1309. 90, 91, 94, 101
- Wang, Y., W. L. Goh et Y. Z. Xiong. 2012, «A 9% power efficiency 121-to-137GHz phase-controlled push-push frequency quadrupler in 0.13 um SiGe BiCMOS», dans *2012 IEEE International Solid-State Circuits Conference*, ISSN 0193-6530, p. 262–264, doi :10.1109/ISSCC.2012.6177008. 115
- Yau, K. H. K., P. Chevalier, A. Chantre et S. P. Voinigescu. 2011, «Characterization of the Noise Parameters of SiGe HBTs in the 70-170-GHz Range», *IEEE Transactions on Microwave Theory and Techniques*, vol. 59, n° 8, doi : 10.1109/TMTT.2011.2153869, p. 1983–2000, ISSN 0018-9480. 106, 113
- Yishay, R. B., E. Shumaker et D. Elad. 2015, «A 122-150 GHz LNA with 30 dB gain and 6.2 dB noise figure in SiGe BiCMOS technology», dans *2015 IEEE 15th Topical Meeting on Silicon Monolithic Integrated Circuits in RF Systems*, p. 15–17, doi : 10.1109/SIRF.2015.7119860. 90, 91, 101
- Zhang, B., Y. Z. Xiong, L. Wang, S. Hu et L. W. Li. 2012, «Gain-enhanced 132-160 GHz low-noise amplifier using 0.13 um SiGe BiCMOS», *Electronics Letters*, vol. 48, n° 5, doi :10.1049/el.2011.3882, p. 257–259, ISSN 0013-5194. 90, 91, 101

- Zhao, Y., E. Ojefors, K. Aufinger, T. F. Meister et U. R. Pfeiffer. 2012, «A 160-GHz Subharmonic Transmitter and Receiver Chipset in an SiGe HBT Technology», *IEEE Transactions on Microwave Theory and Techniques*, vol. 60, n° 10, doi : 10.1109/TMTT.2012.2209450, p. 3286–3299, ISSN 0018-9480. [90](#), [91](#), [101](#)
- Öjefors, E., F. Pourchon, P. Chevalier et U. R. Pfeiffer. 2010, «The 40th european microwave conference», p. 521–524, doi :10.23919/EUMC.2010.5616483. [90](#), [91](#), [101](#)

Chapitre 3

Caractérisation en bruit de transistors bipolaires en bande D

Sommaire

3.1	Conception du synthétiseur d'impédances actif en bande D	132
3.1.1	Co-intégration de l'amplificateur faible bruit et du synthétiseur d'impédances passif	132
3.1.2	Performances du tuner actif en bande D	133
3.1.3	Condition du MDS appliquée au tuner actif	137
3.2	Extraction des quatre paramètres de bruit du DST	138
3.2.1	Extraction des performances de la structure de test LTD	139
3.2.2	Extraction des performances du DST	141
3.2.3	Filtrage des données issues des mesures	144
3.2.4	Algorithme de Lane	147
3.2.5	Paramètres de bruit extraits et critères de validité associés	148
3.2.6	Comparaison avec l'état de l'art	158
3.3	Perspectives liées à ces travaux	159
3.3.1	Tuner actif avec source de bruit intégrée pour la mesure de bruit <i>in-situ</i>	160
3.3.2	Structure de test sur silicium avec source de bruit et récepteur de bruit intégrés	160
3.3.3	Récepteur de bruit avec source de puissance intégrée en bande D	161
3.4	Conclusion du troisième chapitre	163
3.5	Références du troisième chapitre	164

3.1 Conception du synthétiseur d'impédances actif en bande D

Les performances des **tuners** actifs et passifs disponibles dans la littérature (bande de fréquences, coefficients de réflexion synthétisés, pertes, type, nombre de bits) ont été discutées en section 2.4 (page 101) et résumées dans le tableau 2.19 (page 113). Le **tuner** passif réalisé au cours de cette thèse [BOUVOT et collab., 2017a] fournit une couverture d'abaque intéressante, mais dispose de pertes conséquentes, ce qui ne permet pas de respecter la condition du MDS. L'extraction des quatre paramètres de bruit du transistor n'est, de ce fait, pas réalisable.

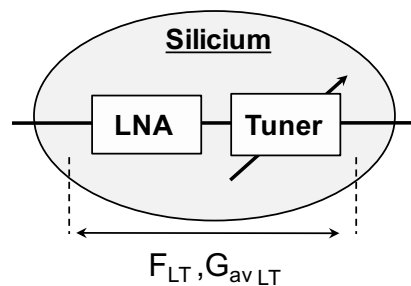


FIGURE 3.1 – Schéma synoptique du **tuner** actif, composé d'un **LNA** et d'un **tuner**

Afin d'ajouter du gain en puissance disponible au **tuner** et valider cette condition de détectabilité du signal, l'amplificateur faible bruit présenté dans la section 2.3 (page 90) est inséré en amont du synthétiseur d'impédances. Le schéma synoptique de cette nouvelle structure de test active - **tuner** actif (**LT**) - est présenté en figure 3.1. Pour chaque état du synthétiseur, cette structure est caractérisée par son facteur de bruit (F_{LT}), ainsi que son gain en puissance disponible associé ($G_{av,LT}$).

3.1.1 Co-intégration de l'amplificateur faible bruit et du synthétiseur d'impédances passif

Le schéma électrique du synthétiseur d'impédances actif, décrit en figure 3.2, est composé d'une partie amplificatrice (figure 3.2a) ainsi que d'une partie passive de synthèse d'impédances (figure 3.2b), contrôlable grâce à 6 bits (64 positions). La conception ainsi que le fonctionnement des deux circuits mis bout à bout ont préalablement été décrits au sein du deuxième chapitre.

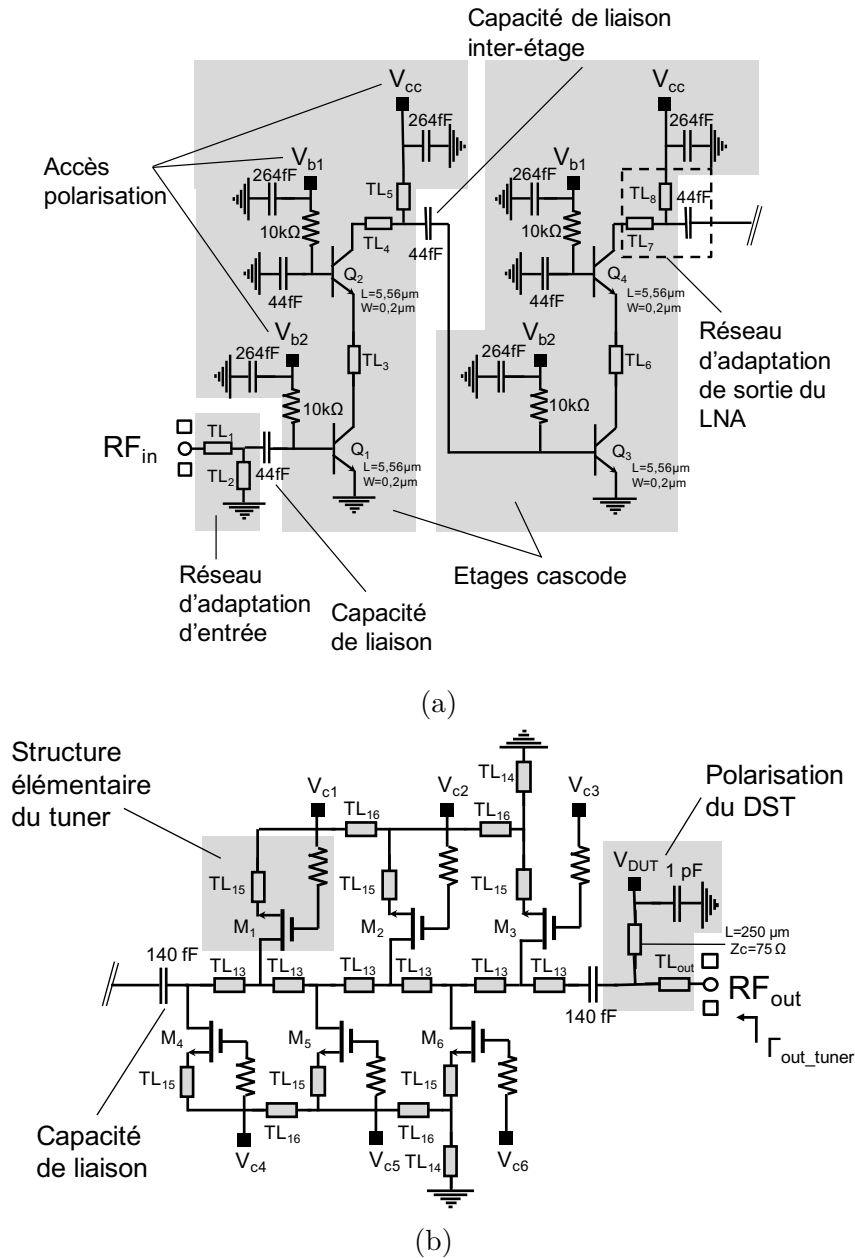


FIGURE 3.2 – Schéma électrique du tuner actif, composé (a) du LNA et (b) du tuner passif

3.1.2 Performances du tuner actif en bande D

Les performances du tuner actif sont extraites grâce à des caractérisations en paramètres S , ainsi qu'en bruit du circuit. Une microphotographie de cette structure, de dimensions $800 \times 1200 \mu\text{m}^2$ (plots de tests RF et DC inclus), est proposée en figure 3.3. Pour connaître le comportement du synthétiseur d'impédances en régime petit signal, le banc de caractérisation présenté en figure 3.4 est utilisé. Ce dernier est composé d'un VNA 10 MHz-24 GHz, ainsi que de deux têtes d'extension bande G (Oleson), recouvrant notre bande de fréquences d'étude (130–170 GHz). Deux sondes GSG permettent de connecter l'instrument de mesure au circuit *in-situ*. Les alimentations externes permettent de polariser en tension le LNA et d'actionner les bits de contrôle du tuner.

Lors de la caractérisation de ce circuit, les polarisations communes de la partie amplificatrice sont regroupées, afin d'utiliser seulement trois alimentations, à savoir V_{b2} , V_{b1} et V_{cc} . La mesure petit-signal est effectuée sur l'intégralité de la bande 140 – 220 GHz.

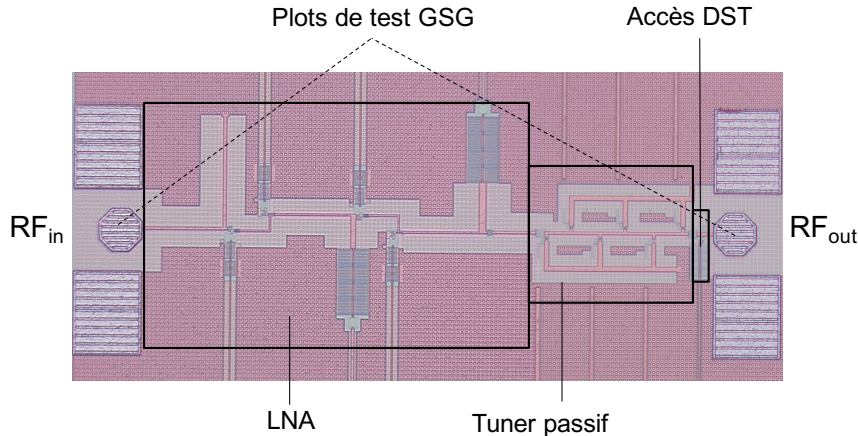


FIGURE 3.3 – Microphotographie du tuner actif réalisé sur silicium en technologie BiCMOS 55 nm de dimensions $800 \times 1200 \mu\text{m}^2$ (plots de tests RF et DC inclus)

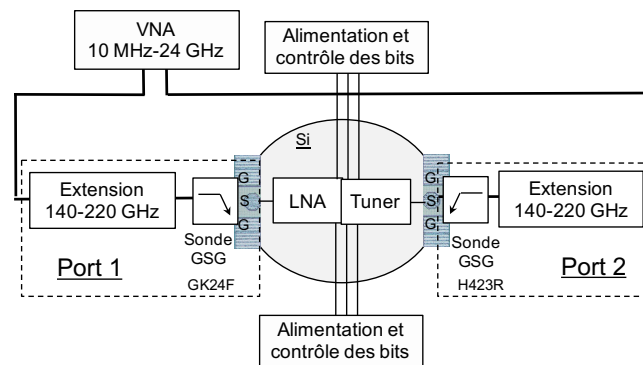


FIGURE 3.4 – Banc de caractérisation en paramètre S permettant d'extraire les paramètres S du tuner actif

3.1.2.1 Caractérisation en régime petit signal du tuner actif

La caractérisation en paramètres S permet, entre autres, de connaître le coefficient de réflexion de sortie du tuner actif ($|\Gamma_s|$ sur la figure 3.5). La constellation d'impédances synthétisée sera présentée au DST dans la structure de test composée du tuner actif et du transistor sous test (LTD). Les figures 3.6 présentent les constellations d'impédances mesurées (S_{22} bruts) et épluchées du plot de test de sortie par la méthode Thru-Line (S_{22} épluchés), pour les fréquences de 140 GHz (figure 3.6a), 150 GHz (figure 3.6b), 160 GHz (figure 3.6c) et 170 GHz (figure 3.6d).

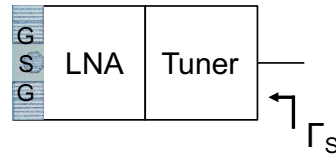


FIGURE 3.5 – Schéma synoptique du tuner actif incluant le plot d'accès d'entrée

Le plot de test d'entrée fait partie intégrante du LNA et ne sera donc pas épluché, comme le montre la figure 3.5 qui représente le schéma synoptique de la structure étudiée. En effet, le coefficient de réflexion d'entrée du LNA (S_{11}) dispose d'une adaptation d'impédance plus large bande quand le plot d'entrée est conservé (figure 2.47b, page 95). De plus, le fait de conserver le plot d'entrée permet d'éliminer une étape d'épluchage lors du traitement associé.

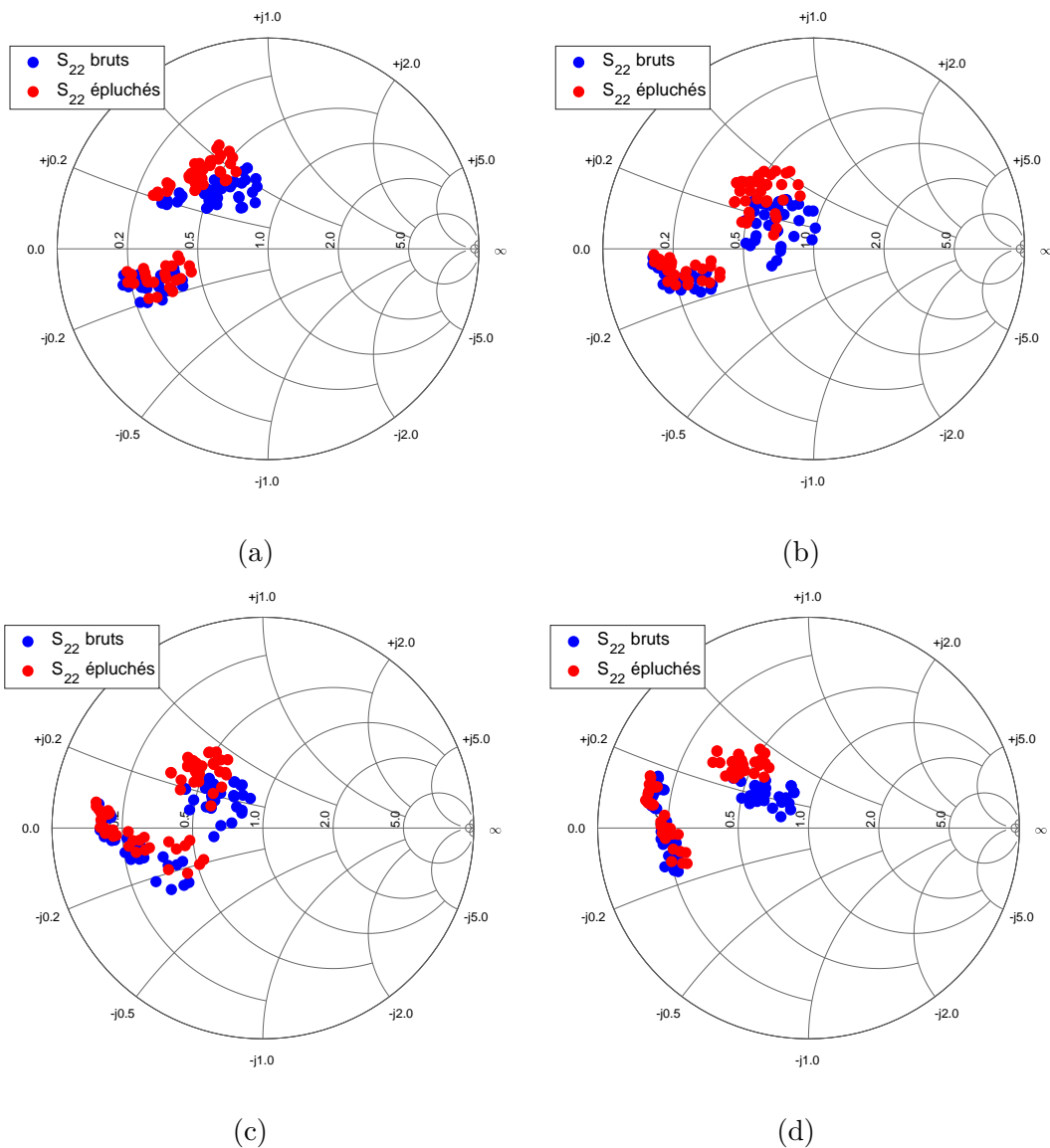


FIGURE 3.6 – Coefficients de réflexion en sortie du tuner actif (S_{22}) mesurés (bleu) et épluchés des accès (rouge) pour les fréquences (a) 140 GHz, (b) 150 GHz, (c) 160 GHz et (d) 170 GHz

Nous pouvons remarquer sur la figure 3.6 que l'épluchage a un faible impact sur la localisation du jeu d'impédances synthétisées du fait de la faible capacité équivalente du plot d'accès de sortie, de l'ordre de 9 fF à 150 GHz (capacité équivalente du plot d'accès présentée en figure 2.9a, page 61). Nous distinguons également que les impédances de sortie du **tuner** actif peuvent être regroupées selon deux lieux : une partie des impédances est localisée dans le demi-cercle capacitif de l'abaque de Smith, tandis que l'autre se situe dans la partie Nord. Seuls les états du **tuner** de cette zone seront conservés. Les coefficients de réflexion optimaux ($|\Gamma_{opt}|$) des dispositifs sous test étant inductifs.

Les 64 coefficients de transmission (2^6 états) sont représentés dans la bande 140–170 GHz en figure 3.7. Les paramètres S_{21} mesurés et épluchés du plot de test de sortie sont compris entre -4 dB et +4,5 dB.

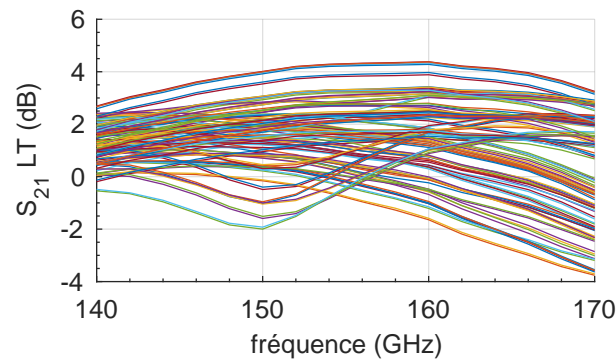


FIGURE 3.7 – Coefficients de transmission S_{21} (en dB) du **tuner** actif épluchés du plot de sortie, pour ses 64 états

Les performances en paramètres S mesurées permettent de déterminer le gain en puissance disponible du **tuner** ($G_{av LT}$) selon ses 64 états. Ce dernier varie entre -3,7 dB et +9,3 dB dans la bande 140 – 170 GHz.

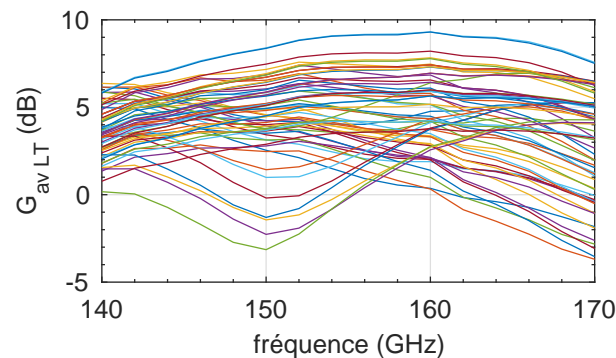


FIGURE 3.8 – Gains en puissance disponible $G_{av LT}$ (en dB) du **tuner** actif épluchés du plot de sortie pour les 64 états

Le gain en puissance disponible de cette structure étant déterminé pour les 64 positions, une mesure de bruit du **tuner** actif permettra de vérifier la validité de la condition du **MDS** selon les états.

3.1.2.2 Extraction du NF du tuner d'impédances actif

Le banc de caractérisation permettant d'extraire les performances en bruit de la structure étudiée est celui utilisé pour mesurer le LNA et est présenté en figure 2.49 (page 97). Le facteur de bruit du circuit (NF_{LT}), présenté épluché du plot de sortie en figure 3.9, varie entre 8 dB et 10,5 dB sur la bande de fréquences étudiée.

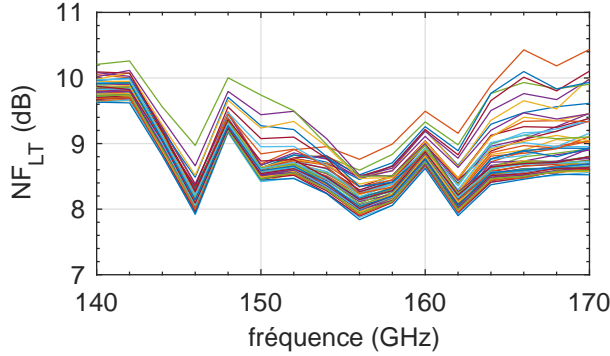


FIGURE 3.9 – Facteurs de bruit du tuner actif (NF_{LT}) mesurés et épluchés du plot de test de sortie, pour les 64 états dans la bande de fréquences 140 – 170 GHz

3.1.3 Condition du MDS appliquée au tuner actif

La condition du MDS, présentée au cours du premier chapitre en inéquation 1.37 (page 34), est appliquée au synthétiseur d'impédances actif et peut être visualisée sur la figure 3.10. La variable MDS_{LT} , dévoilée en équation 3.1, représente la somme du gain en puissance disponible ($G_{av LT}$) et du facteur de bruit (NF_{LT}) du tuner, en dB.

$$MDS_{LT} = G_{av LT} + NF_{LT} \quad (\text{dB}) \quad (3.1)$$

Pour que le signal soit détectable par le récepteur de bruit, la valeur de MDS_{LT} doit être supérieure au facteur de bruit du récepteur (NF_{RCV} - courbe rouge), incluant une marge de 3 dB, comme le montre l'équation 1.38 (page 34). Nous remarquons sur la figure 3.10 que certains états proposent un MDS inférieur au seuil de détection : ceux-ci seront à exclure lors des futurs traitements liés à l'extraction des quatre paramètres de bruit du DST.

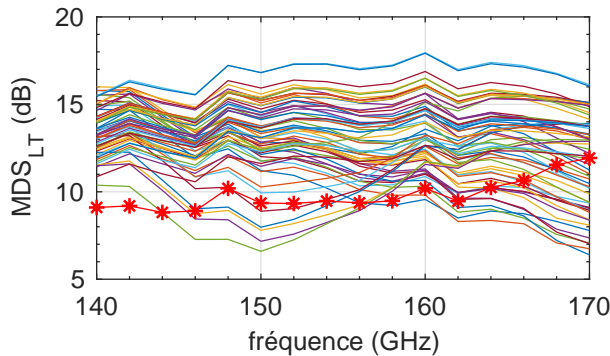


FIGURE 3.10 – Condition du MDS_{LT} du tuner actif (en dB)

Le **tuner** actif permet de réaliser une caractérisation en bruit *in-situ* en bande D, du fait de sa large couverture d'impédances ($|\Gamma_s| > 0,5$ sur la bande D et $|\Gamma_s| > 0,75$ à 160 GHz et 170 GHz sur les figures 3.6), permettant de couvrir la zone des impédances optimales en bruit $|\Gamma_{opt}|$ pour le **DST** choisi. Le gain en puissance disponible du **LNA**, valant 14,5 dB autour de 155 GHz, permet d'assurer une caractérisation en bruit comme le montre la figure 3.10, qui représente fréquemment la condition du **MDS**. Les performances du **tuner** actif développé en technologie BiCMOS 55 nm sont reportées dans le tableau 3.1, qui présente l'état de l'art. Ces travaux ont donné lieu à une publication à la conférence internationale IEEE RFIT 2017 [BOUVOT et collab., 2017b], sur la version du **tuner** actif antérieure à celle présentée dans ce manuscrit.

 TABLEAU 3.1 – Spécifications et performances du **tuner** actif par rapport à l'état de l'art

	Freq. (GHz)	$ \Gamma $	S_{21} (dB)	Nb de tuner	Bits	Type	Technologie
Spec	130 – 170	$> 0,5$	-13 max	1	6	-	BiCMOS 55 nm
1	110 – 170	0,4	3 à 15*	1	3	actif	BiCMOS 130 nm
2	130 – 170	0,6	-2 à -5,2	3	5	passif	BiCMOS 130 nm
3	70 – 140	0,5**	-	1	20	passif	BiCMOS 130 nm
4	130 – 190	0,75	-6 à -22	1	6	passif	BiCMOS 55 nm
5	140 – 160	0,75	-7 à +4,5	1	6	actif	BiCMOS 55 nm
6	140 – 170	0,75	-4 à +4,5	1	6	actif	BiCMOS 55 nm

* LNA inclus

** Impédances synthétisées capacitives

1. [YAU et collab., 2011]
2. [DENG et collab., 2014]
3. [PORRANZL et collab., 2015]
4. Ce travail [BOUVOT et collab., 2017a]
5. Ce travail [BOUVOT et collab., 2017b] (première version du **tuner** actif)
6. Ce travail

Les performances du **tuner** actif (**LT**) étant connues, la structure de test (**LTD**) composée du **tuner** actif et du **DST** est alors caractérisée en paramètres S ainsi qu'en bruit.

3.2 Extraction des quatre paramètres de bruit du **DST**

Cette section décrit les travaux menés ayant abouti à l'extraction des quatre paramètres de bruit d'un **HBT** en configuration CBEBC. Contrairement à ce qui a été présenté en section 2.1.2 (page 58), le **DST** intégré dans le banc de caractérisation dispose d'une longueur d'émetteur de $L_e = 5 \mu\text{m}$ (contre $L_e = 5,56 \mu\text{m}$). Cependant,

sa largeur reste la même et égale à $W_e = 0,2 \mu\text{m}$. Les performances du DST seront donc légèrement différentes.

Les performances de la structure de test LTD sont tout d'abord extraites, ce qui permet de déduire les performances du DST seul dans un second temps.

3.2.1 Extraction des performances de la structure de test LTD

La structure LTD, dont le schéma synoptique est présenté en figure 3.11, est caractérisée par son facteur de bruit (F_{LTD}) et son gain en puissance disponible ($G_{av LTD}$). Les mesures en régime petit signal sont réalisées dans les conditions de polarisation de la structure LT grâce au banc de caractérisation proposé en figure 3.4. Les mesures de bruit sont extraites en utilisant le banc schématisé en figure 2.49 (page 97).

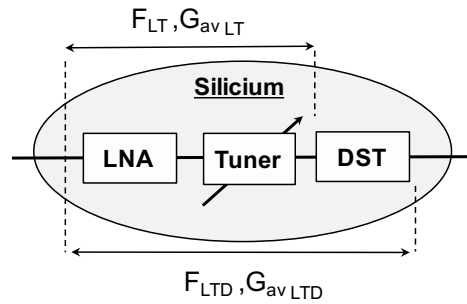


FIGURE 3.11 – Schéma synoptique de la structure de test LTD, composée du LNA, du tuner ainsi que du DST

La mesure de bruit du circuit LTD permettra de remonter au facteur du bruit du DST en utilisant la formule de FRIIS appliquée à la structure LTD et rappelée en équation 3.2.

$$F_{LTD} = F_{LT} + \frac{F_{DST} - 1}{G_{av LT}} \quad (3.2)$$

Deux polarisations du DST seront présentées ici. Le courant de base est tout d'abord fixé à $I_b = 10 \mu\text{A}$ ($I_c = 7,88 \text{ mA}$, densité de courant $J_c = 17,8 \text{ mA} \cdot \mu\text{m}^{-2}$), puis à $I_b = 40 \mu\text{A}$ ($I_c = 14,89 \text{ mA}$, densité de courant $J_c = 33,7 \text{ mA} \cdot \mu\text{m}^{-2}$) sous $V_{ce} = 1,2 \text{ V}$. Les figures 3.12a et 3.12b représentent respectivement les gains en puissance disponible pour la structure de test LTD lorsque le DST est polarisé à $I_b = 10 \mu\text{A}$ et à $I_b = 40 \mu\text{A}$.

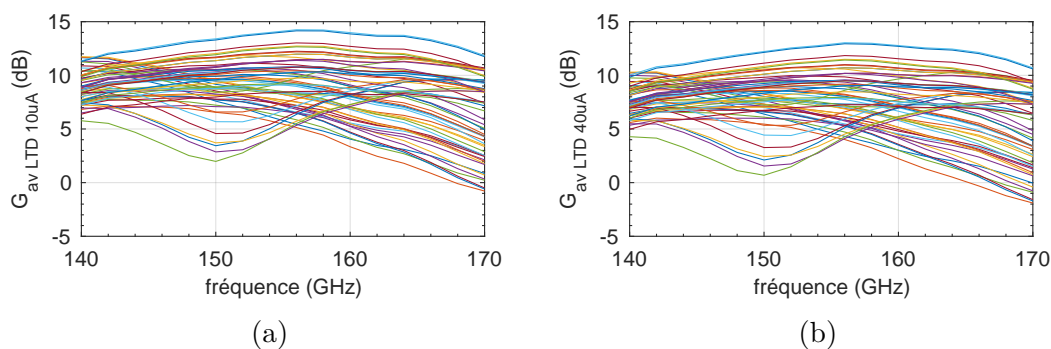


FIGURE 3.12 – Gains en puissance disponible $G_{av\ LTD}$ (en dB) de la structure LTD épluchée du plot de sortie pour les 64 états du tuner, pour des courants de polarisation de base du DST de (a) $I_b = 10\ \mu\text{A}$ et (b) $I_b = 40\ \mu\text{A}$

L'allure des courbes de gains en puissance disponible $G_{av\ LTD}$ dévoilées en figure 3.12 est similaire aux gains en puissance disponible de la structure LT (figure 3.8). Les gains sont compris entre -1 dB et 14 dB dans le cas d'une polarisation $I_b = 10\ \mu\text{A}$, et entre -2,2 dB et 12,7 dB pour $I_b = 40\ \mu\text{A}$. La différence de gain des structures LT et LTD provient du fait que le DST seul a encore du gain entre 140 GHz et 170 GHz. En effet, le coefficient de transmission S_{21} du DST, épluché des plots de test et des accès, est supérieur à 2,5 dB jusqu'à 170 GHz, comme le montrent les paramètres S mesurés et épluchés des accès présentés en section 2.1.2 (page 58).

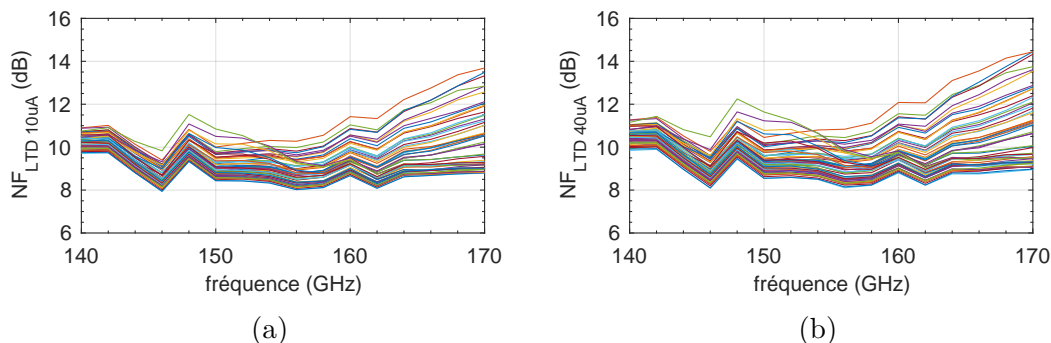


FIGURE 3.13 – Facteurs de bruit NF_{LTD} (en dB) du tuner actif épluché du plot de sortie pour les 64 états, pour un courant de polarisation de base du DST de (a) $I_b = 10\ \mu\text{A}$ et (b) $I_b = 40\ \mu\text{A}$

Les figures 3.13a et 3.13b présentent l'évolution du facteur de bruit de la structure LTD sous les deux polarisations de base du transistor. Les facteurs de bruit sont compris entre 8 dB et 14,5 dB. L'allure est identique au facteur de bruit du tuner actif (figure 3.9), avec une différence d'environ 1 dB. Cet écart provient du fait que le facteur de bruit du dispositif sous test NF_{DST} est faible. Il est de plus fortement atténué par le gain en puissance disponible de la structure LT, comme le montre l'équation 3.2. Les courbes des figures 3.14a et 3.14b représentent le MDS_{LTD} pour chacune des deux polarisations du DST. La valeur du MDS est supérieure à 13 dB sur la bande 140–170 GHz pour chacune des positions du tuner.

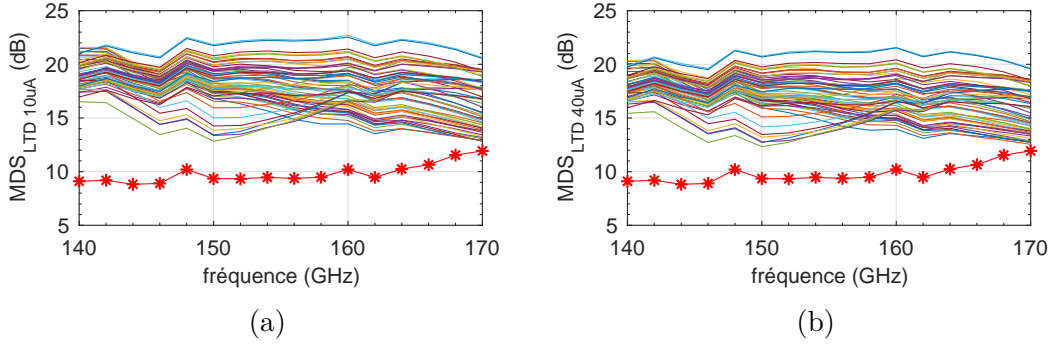


FIGURE 3.14 – Condition du MDS appliquée à la structure de test pour des courants de polarisation de base du DST de (a) $I_b = 10 \mu\text{A}$ et (b) $I_b = 40 \mu\text{A}$

Les performances en gain et en bruit du tuner actif et de la structure de test (LTD) extraites entre 140 et 170 GHz, ainsi que les valeurs du MDS correspondantes, sont reportées dans le tableau 3.2.

TABLEAU 3.2 – Résumé des performances du tuner actif et de la structure de test LTD dans la bande de fréquences 140 – 170 GHz

	G_{av} (dB)	NF (dB)	MDS (dB)
LT	-3,7 à 9,3	8 à 10,5	6,5 à 18
LTD 10u	-1 à 14	8 et 14	> 13
LTD 40u	-2,2 à 12,7	8 et 14,5	> 13

Les structures LT et LTD étant caractérisées en paramètres S et en bruit, il est alors aisé d'extraire le gain en puissance disponible, ainsi que le facteur de bruit du DST, selon les 64 positions du tuner.

3.2.2 Extraction des performances du DST

Les performances (gains en puissance disponible (G_{av}) et facteurs de bruit (F)) du DST peuvent être extraites en linéaire grâce aux formules 3.3 et 3.4.

$$G_{av \text{ DST}} = \frac{G_{av \text{ LTD}}}{G_{av \text{ LT}}} \quad (3.3)$$

$$F_{\text{DST}} = (F_{\text{LTD}} - F_{\text{LT}})G_{av \text{ LT}} + 1 \quad (3.4)$$

Les figures 3.15a et 3.16a représentent respectivement le gain en puissance disponible et le facteur de bruit du DST, pour une polarisation de base de $I_b = 10 \mu\text{A}$. De même, les figures 3.15b et 3.16b correspondent à un courant de base de transistor de $I_b = 40 \mu\text{A}$.

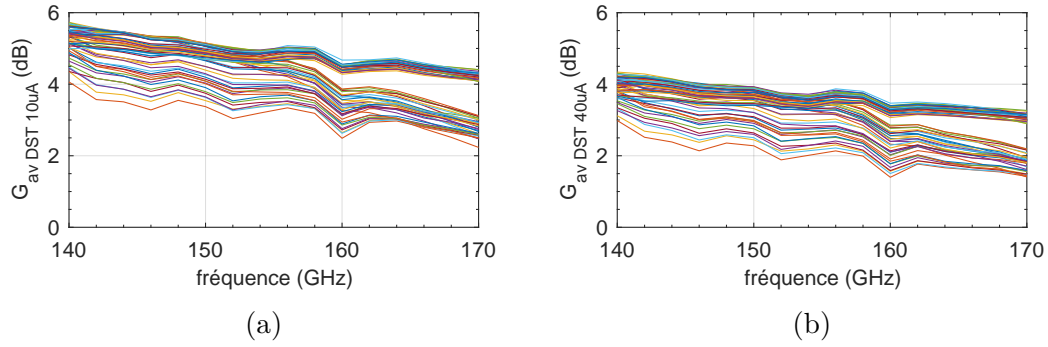


FIGURE 3.15 – Gains en puissance disponible $G_{av,DST}$ (en dB) du DST en fonction des 64 états du tuner, pour un courant de polarisation de base du DST de (a) $I_b = 10 \mu A$ et (b) $I_b = 40 \mu A$

Dans la bande 140 – 170 GHz, le gain en puissance disponible varie entre 2 dB et 5,8 dB, selon les 64 états du tuner à $I_b = 10 \mu A$ (figure 3.15a). Le facteur de bruit du DST extrait (NF) est quant à lui variable entre 1,8 dB et 9 dB (figure 3.16a). Le G_{av} est plus faible de 1,5 dB à 140 GHz (1 dB à 170 GHz), dans le cas où $I_b = 40 \mu A$ (figure 3.15b). Le NF associé varie entre 3,8 dB (état le moins bruyant) à 10 dB pour l'état le plus bruyant (figure 3.16b).

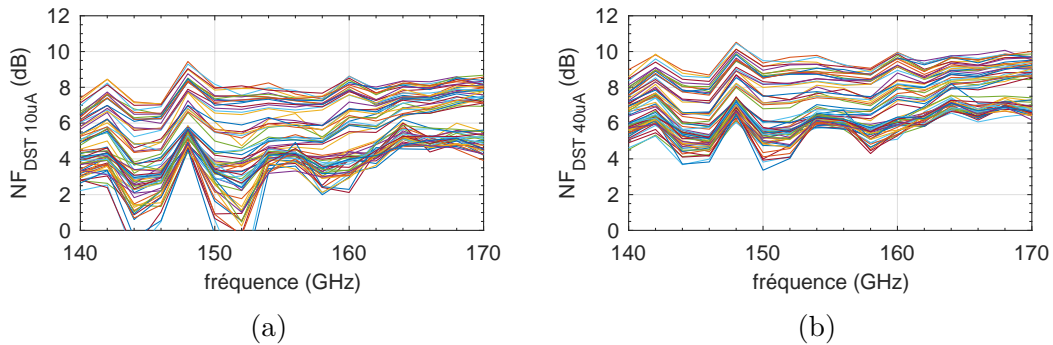


FIGURE 3.16 – Facteurs de bruit NF_{DST} (en dB) du DST en fonction des 64 états du tuner, pour un courant de polarisation de base du DST de (a) $I_b = 10 \mu A$ et (b) $I_b = 40 \mu A$

L'extraction de $|\Gamma_s|$ du tuner (*cf.* figure 3.5) et du facteur de bruit du DST permet de représenter graphiquement l'admittance de source Y_s du tuner en fonction de la valeur du NF du dispositif sous test. Le couple (G_s, B_s) - parties réelle et imaginaire de Y_s - est illustré selon le NF dans les 2 cas de polarisation en figure 3.17 ($I_b = 10 \mu A$) et en figure 3.18 ($I_b = 40 \mu A$). Pour chaque polarisation, les admittances sont présentées à 150 GHz (figures 3.17a et 3.18a) ainsi qu'à 160 GHz (figures 3.17b et 3.18b).

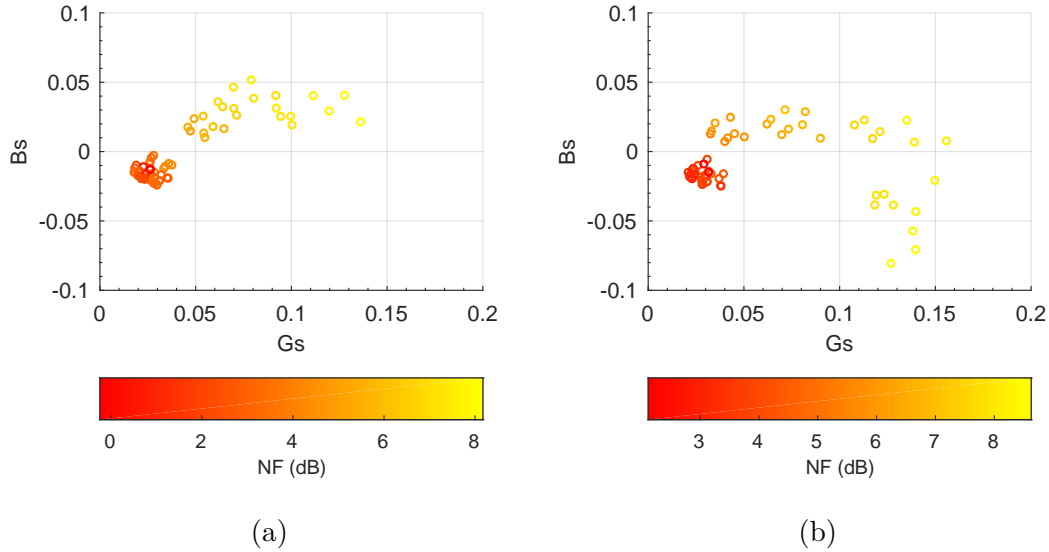


FIGURE 3.17 – Admittances de sortie (partie réelle G_s et partie imaginaire B_s) du tuner actif (64 états) en fonction du facteur de bruit du DST (en dB) extraites à $I_b = 10 \mu\text{A}$ à (a) 150 GHz et (b) 160 GHz

Les facteurs de bruit extraits s’améliorent pour une admittance dont la partie réelle tend vers 0 (NF fort : jaune, NF faible : rouge) : le facteur de bruit minimum sera situé à cet endroit. Pour un courant de polarisation de base du DST à $I_b = 10 \mu\text{A}$, le NF du DST varie entre 2,5 dB et 8,5 dB ; il varie entre 5,5 dB et 10 dB pour $I_b = 40 \mu\text{A}$.

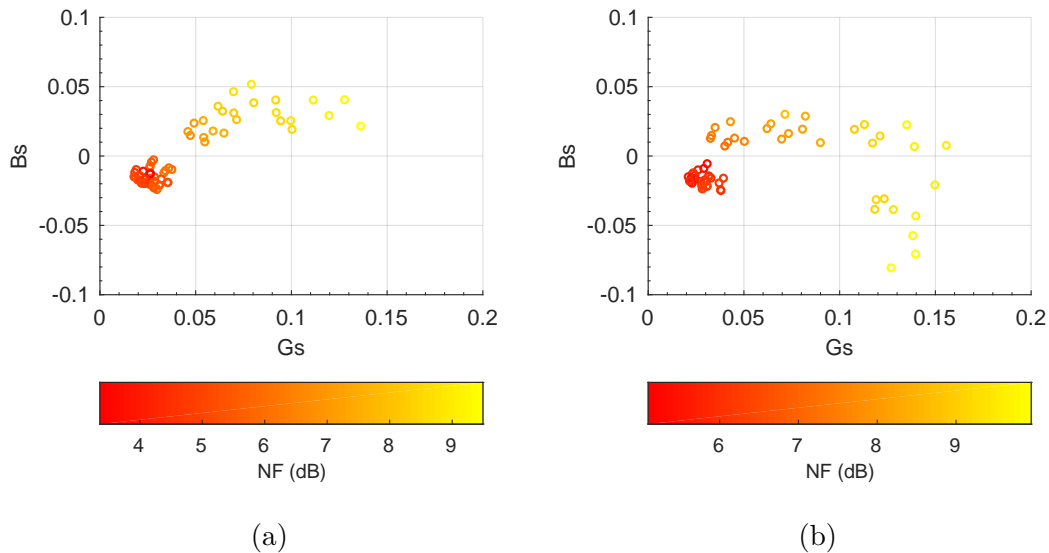


FIGURE 3.18 – Admittances de sortie (partie réelle G_s et partie imaginaire B_s) du tuner actif (64 états) en fonction du facteur de bruit du DST (en dB) extraites à un courant de polarisation de $I_b = 40 \mu\text{A}$ à (a) 150 GHz et (b) 160 GHz

La quantité importante de points regroupés dans les régions Sud-Ouest des figures 3.17 et 3.18 ne permet pas d’extraire les quatre paramètres de bruit sans traitement des données ni filtrage préliminaire. En effet, les facteurs de bruit associés

correspondent à des admittances Y_s trop proches les unes des autres (même isocercle de bruit). De plus, certains états ne respectent pas la condition du **MDS** en proposant des facteurs de bruit du **DST** bien plus faibles que le NF_{\min} simulé, comme le montre la figure 3.16a. Par exemple, la simulation du **DST** donne un NF_{\min} autour de 5 dB à 150 GHz (dans le cas d'une polarisation à $I_b = 10 \mu A$). La méthode multi-impédances pourra être exécutée après sélection pertinente des états du **tuner** à conserver. Cette méthode de résolution d'équations est présentée en annexe B.2 (page VI).

3.2.3 Filtrage des données issues des mesures

Plusieurs étapes de filtrage ont été mises en place à l'aide d'un programme codé sous Matlab®. Elles consistent à conserver les états du **tuner** qui permettront une extraction fiable des quatre paramètres de bruit du **DST**. Pour cela, quatre critères sont mis en place afin de sélectionner les états. La variable **critere_Fmin** correspond au plus petit facteur de bruit qui sera conservé, à partir duquel débutera le traitement. La sélection des états conservés sera ensuite basée sur un écart minimum entre deux valeurs de facteurs de bruit (**critere_F**), puis entre deux valeurs de parties réelles de Y_s (**critere_G**) et enfin entre deux valeurs de parties imaginaires de Y_s (**critere_B**).

Procédure `init_critere(critere_Fmin, critere_F, critere_G, critere_B)`

`critere_Fmin ← 2,75;`

Selon que

 critères = 'larges' : `critere_F ← 0,05;`
 `critere_G ← 0,001;`
 `critere_B ← 0,0005;`

 critères = 'drastiques' : `critere_F ← 0,2;`
 `critere_G ← 0,01;`
 `critere_B ← 0,005;`

Fin Selon que

Fin

Algorithme 1 – Initialisation des quatre critères selon le type de sélection adoptée ('large' ou 'drastique')

Les critères sont tout d'abord initialisés par l'utilisateur dans la fonction `init_critere` (algorithme 1). Afin de ne pas commencer la sélection des états avec une valeur de facteur de bruit qui serait anormalement basse (condition **MDS** non respectée, erreur de mesure, défaut dans l'épluchage des accès...), la valeur de **critere_Fmin** est volontairement fixée à 2,75 (4,4 dB).

Deux stratégies ont été adoptées afin d'analyser l'impact du nombre d'états utilisés pour la résolution numérique de l'algorithme de Lane. Les critères seront tout d'abord choisis de manière à ce qu'une majorité des états soient sélectionnés à une fréquence

donnée en employant des critères peu sélectifs (critères 'larges'). Enfin, des critères plus contraignants seront employés (critères 'drastiques').

Pour chaque fréquence, la liste des 64 facteurs de bruit du DST est tout d'abord triée par ordre croissant. Une première boucle permet de déterminer l'indice (de 1 à 64) qui correspond au premier état où le facteur de bruit respecte la condition proposée en équation 3.5.

$$F \geq \text{critere_F_min} \quad (3.5)$$

```

Pour f de 140 GHz à 170 GHz faire
  Pour état de 1 à 64 faire
    Si (F(état , f) ≥ critere_Fmin) Alors
      indice_premier_état_valide(f) ← état ;
    Fin Si
  Fin Pour
Fin Pour

```

Algorithme 2 – Sélection de l'indice de l'état correspondant au premier F, pour chaque fréquence

L'algorithme de sélection des états, employant les trois derniers critères, est décrit ci-dessous. Pour chaque fréquence, le tri débute à l'indice sélectionné grâce à l'algorithme 2. Lorsqu'un état est conservé, le facteur de bruit \mathbf{F} associé ainsi que l'admittance de sortie du tuner (partie réelle \mathbf{G} et partie imaginaire \mathbf{B}) correspondante sont stockés dans trois nouvelles matrices, nommées respectivement \mathbf{Fnew} , \mathbf{Gnew} et \mathbf{Bnew} . La première condition sur le facteur de bruit est validée si la différence entre \mathbf{F} et \mathbf{Fnew} est supérieure au critère `critere_F` fixé par l'utilisateur. De la même manière, la condition sur la partie réelle de l'admittance du tuner est validée si la différence entre \mathbf{G} et \mathbf{Gnew} est supérieure à `critere_G`. Le raisonnement est analogue pour le troisième critère (`critere_B`) qui traite de la partie imaginaire de l'admittance de sortie du tuner.

```

Pour f de 140 GHz à 170 GHz faire
  Pour état de indice_premier_état_valide à 64 faire
    Si ((F(état , f) - Fnew(états_conservés , f)) ≥ critere_F) Alors
      Si ((G(état , f) - Gnew(états_conservés , f)) ≥ critere_G) Alors
        Si ((B(état , f) - Bnew(états_conservés , f)) ≥ critere_B)
          Alors
            Fnew(états_conservés , f) ← F(état , f);
            Gnew(états_conservés , f) ← G(état , f);
            Bnew(états_conservés , f) ← B(état , f);
            états_conservés ← états_conservés + 1;
          Fin Si
        Fin Si
      Fin Si
    Fin Pour
  Fin Pour
    
```

Algorithme 3 – Sélection des états qui seront conservés pour l'application de l'algorithme de Lane

Lors de cette étape du traitement, les matrices **Fnew**, **Gnew** et **Bnew** contiennent les facteurs de bruit ainsi que les admittances de sortie du tuner correspondant aux états conservés pour chaque fréquence; le nombre d'états sélectionnés étant indépendant de cette dernière.

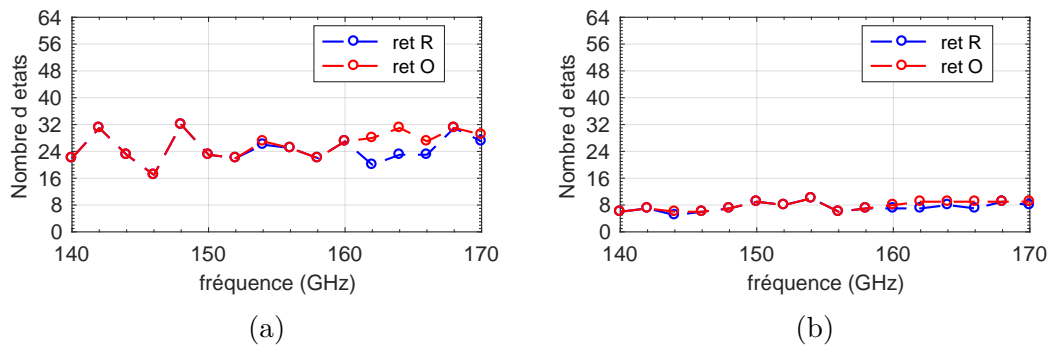


FIGURE 3.19 – Nombre d'états sélectionnés après application de l'algorithme 3 sur les deux réticules (R et O) à $I_b = 10 \mu\text{A}$ avec des critères (a) 'larges' et (b) 'drastiques'

Les graphes exposés en figures 3.19 et 3.20 représentent respectivement le nombre d'états sélectionnés dans le cas d'une polarisation du DST à $I_b = 10 \mu\text{A}$ et $I_b = 40 \mu\text{A}$. À chaque fois, l'exercice est réalisé selon les critères 'larges' (figures 3.19a et 3.20a) et 'drastiques' (figures 3.19b et 3.20b). Le nombre d'états sélectionnés dans la bande 140 – 170 GHz oscille autour de 25 états dans le cas où $I_b = 10 \mu\text{A}$ et autour de 32 pour $I_b = 40 \mu\text{A}$ dans le cas d'une sélection 'large'. Le nombre d'états conservés semble suffisant pour accorder une certaine confiance quant à la résolution numérique de l'algorithme de Lane.

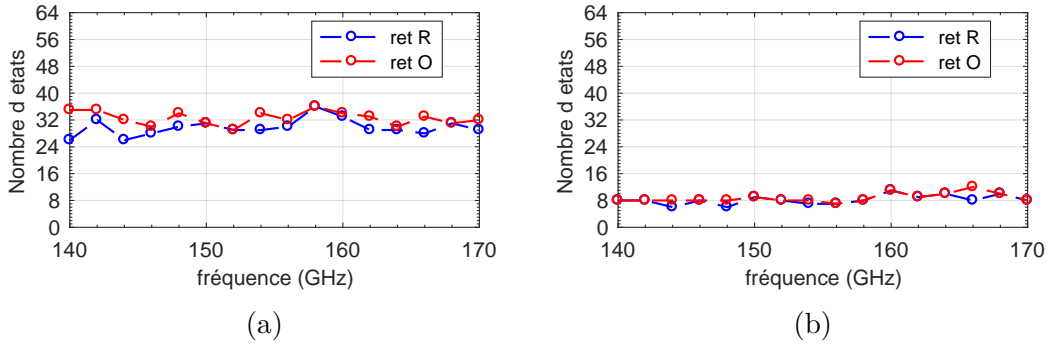


FIGURE 3.20 – Nombre d'états sélectionnés suite à l'application de l'algorithme 3 sur les deux réticules (R et O) à $I_b = 40 \mu\text{A}$ avec des critères (a) 'larges' et (b) 'drastiques'

Pour les critères 'drastiques', huit états sont conservés en moyenne. Un nombre plus important d'états sauvegardés permettrait, entre autres, de limiter le poids des points anormaux (incertitude de mesures, épluchage).

3.2.4 Algorithme de Lane

L'algorithme de Lane, décrit en annexe B.2, a été intégralement codé sous Matlab et exécuté. Il permet une extraction des quatre paramètres de bruit dans la bande de fréquences 140 – 170 GHz. Une vérification est ensuite réalisée à chaque fréquence pour garantir le caractère physique des paramètres de bruit extraits des mesures. En effet, la méthode d'extraction employée ne tient pas compte des incertitudes de mesure qui impactent directement les solutions déterminées numériquement. C'est le rôle de l'algorithme 4.

```

f_conservées ← 1;
Pour f de 140 GHz à 170 GHz faire
  Si ( $F_{\min} > 1$ ) Alors
    Si ( $R_n > 0$ ) Alors
      Si ( $1 \leq \text{critère\_validité} \leq 2$ ) Alors
        Si ( $G_{\text{opt}} > 0$ ) Alors
           $F_{\min}(f\_conservées) \leftarrow F_{\min}(f);$ 
           $R_n(f\_conservées) \leftarrow R_n(f);$ 
           $G_{\text{opt}}(f\_conservées) \leftarrow G_{\text{opt}}(f);$ 
           $B_{\text{opt}}(f\_conservées) \leftarrow B_{\text{opt}}(f);$ 
           $f\_conservées \leftarrow f\_conservées + 1;$ 
        Fin Si
      Fin Si
    Fin Si
  Fin Si
Fin Pour
    
```

Algorithme 4 – Rejet fréquentiel des paramètres de bruit extraits à caractère non physique

Ainsi, l'algorithme 4 veille, pour chaque fréquence, à conserver les quatre paramètres de bruit extraits lorsque F_{\min} est supérieur à 1 et lorsque R_n et G_{opt} sont positifs. De plus, un dernier filtrage est appliqué grâce au critère **critère_validité** présenté en équation B.7 (section B.3, page VIII). Ce dernier doit être compris entre 1 et 2.

Les quatre paramètres de bruit extraits aux deux polarisations sont présentés dans la section suivante.

3.2.5 Paramètres de bruit extraits et critères de validité associés

Cette section présente les résultats d'extraction des quatre paramètres de bruit dans la bande 140–170 GHz, ainsi que le critère de validité associé. L'exercice est tout d'abord réalisé en employant des critères peu sélectifs (sélection 'large'). Des critères sélectifs seront ensuite employés (sélection 'drastique'), afin de visualiser l'impact d'un nombre d'états réduits lors de la mise en œuvre de l'algorithme de Lane. Pour chaque critère, le DST est polarisé à $I_b = 10 \mu\text{A}$ puis à $I_b = 40 \mu\text{A}$. Nous présenterons volontairement, pour les abaques de Smith et la représentation des admittances Y_s , les fréquences de 150 GHz et 164 GHz ; en effet, les quatre paramètres de bruit ont pu être extraits à ces fréquences (contrairement à 160 GHz et dans le cas d'une sélection 'drastique' par exemple).

3.2.5.1 Sélection 'large' des états pour $I_b = 10 \mu\text{A}$

Les admittances des états conservés lors de la sélection 'large' sont représentées en fonction du NF pour une polarisation de $I_b = 10 \mu\text{A}$ à 150 GHz (figure 3.21a) ainsi qu'à 164 GHz (figure 3.21b). Les nombres reportés sur ces figures correspondent aux états conservés et attestent du fait que ceux-ci sont indépendants fréquentiellement (états différents à chaque fréquence). Pour cette extraction, les critères 'larges' sont mis en place (*cf.* algorithme 1).

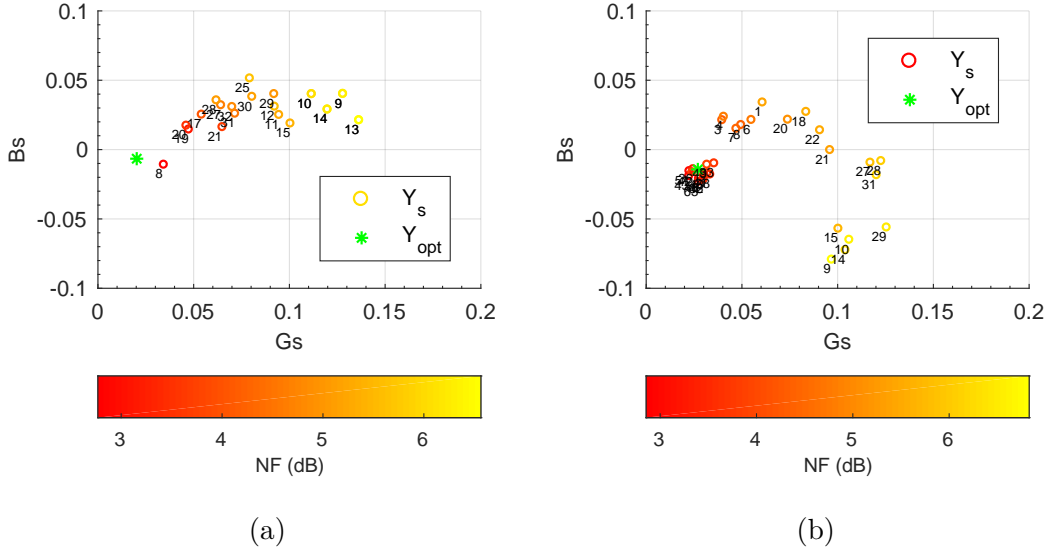


FIGURE 3.21 – Sélection 'large' : admittances de sortie (partie réelle G_s et partie imaginaire B_s) des états conservés en fonction du facteur de bruit du DST extrait à un courant de polarisation de $I_b = 10 \mu\text{A}$ à (a) 150 GHz et (b) 164 GHz

Le MDS dédié à la structure LTD est calculé et représenté fréquemment en figure 3.22. Nous pouvons remarquer qu'un nombre important d'états est conservé à chaque fréquence (*cf.* figure 3.19a). Le courbe rouge représente le facteur de bruit du récepteur NF_{RCV} qui dicte la condition de détectabilité du signal.

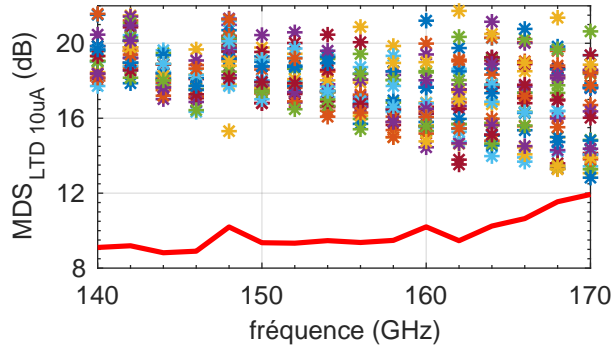


FIGURE 3.22 – Sélection 'large' : condition du MDS appliquée à la structure LTD, pour $I_b = 10 \mu\text{A}$

Le facteur de bruit minimum NF_{min} est présenté en figure 3.23a et est compris entre 3,2 dB et 5 dB entre 140 GHz et 170 GHz, R_n varie entre 25 Ω et 50 Ω , comme le montre la figure 3.23b. Le module et la phase de $|\Gamma_{\text{opt}}|$ varient respectivement entre 0,05 et 0,8 (figure 3.23c) et entre 10° et 90° (figure 3.23d). L'admittance optimale Y_{opt} a été ajoutée sur les graphes en figure 3.21. Le critère de validité, rappelé en inéquation 3.6 et illustré en figure 3.23e, témoigne d'une certaine fiabilité quant à l'extraction des paramètres de bruit.

$$1 \leq \frac{4R_n G_{\text{opt}}}{T_{\text{min}}} \leq 2 \quad (3.6)$$

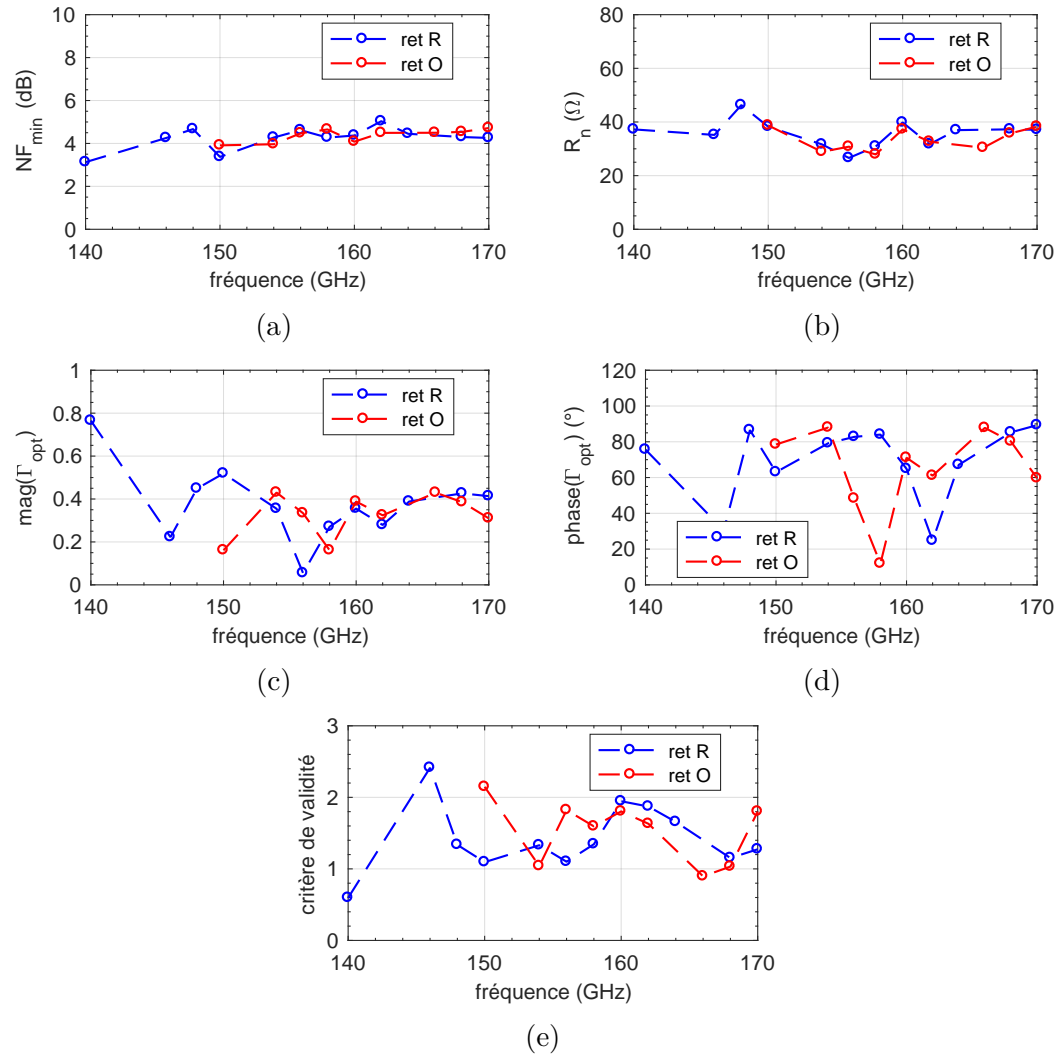


FIGURE 3.23 – Quatre paramètres de bruit du DST extraits en bande D sur deux réticules (R et O) pour un courant de polarisation de $I_b = 10 \mu\text{A}$, selon des critères **'larges'** : (a) facteur de bruit minimum NF_{\min} , (b) résistance équivalente de bruit R_n , (c) module et (d) phase du coefficient de réflexion optimal de source, ainsi que (e) le critère de validité associé

Les figures 3.24a et 3.24b présentent respectivement les coefficients de réflexion de sortie du tuner ($|S_{22}|$) à 150 GHz ainsi qu'à 164 GHz. Les points en rouge correspondent à l'intégralité des $|S_{22}|$ du tuner, alors que les points verts illustrent les états conservés pour mener à bien l'extraction. Enfin, le $|S_{22}|$ correspondant au $|\Gamma_{\text{opt}}|$ est explicité en mauve. Nous remarquons sur ces abaques de Smith que la constellation fournie par le tuner au DST n'entoure pas son $|\Gamma_{\text{opt}}|$ extrait. Cependant, l'extraction est tout de même possible au vu des résultats obtenus.

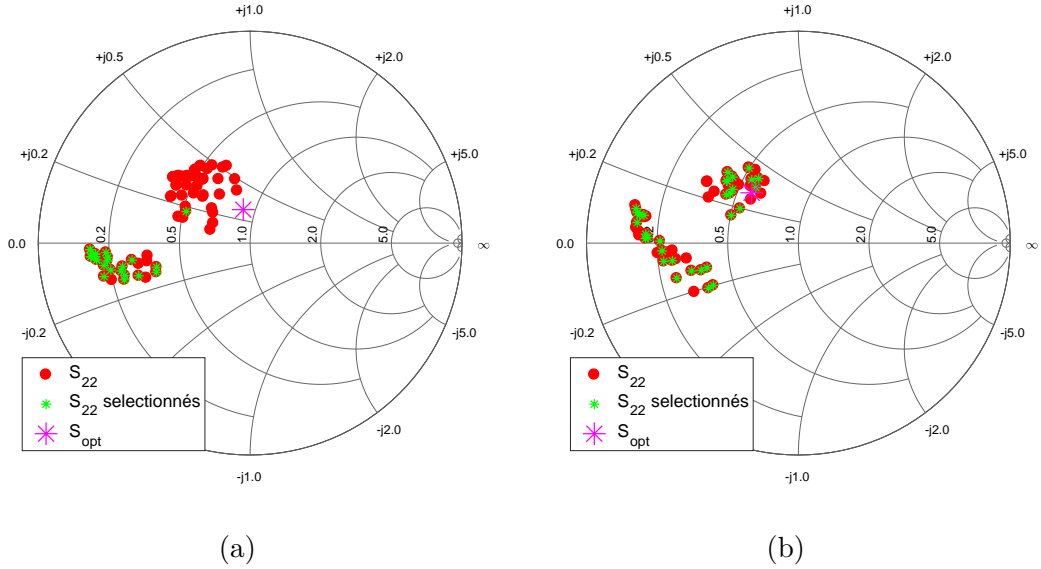


FIGURE 3.24 – Coefficients $|S_{22}|$ du tuner actif épluchés (rouge), sélectionnés pour l’algorithme de Lane (vert) et $|S_{opt}|$ en bruit extrait pour les fréquences (a) 150 GHz et (b) 164 GHz

3.2.5.2 Sélection ‘large’ des états pour $I_b = 40 \mu\text{A}$

L’exercice d’extraction est ensuite réalisé pour un courant de base de $I_b = 40 \mu\text{A}$ ($I_c = 14,89 \text{ mA}$). La figure 3.25 représente les admittances sélectionnées dans le cas d’une sélection ‘large’ et pour un courant de polarisation de la base du DST de $I_b = 40 \mu\text{A}$. La constellation des Y_s est la même que pour le cas $I_b = 40 \mu\text{A}$ et donc indépendante du DST, car issue de la mesure du tuner actif seul. Les facteurs de bruit associés sont quant à eux dépendant de la fréquence ; les états conservés différents sur les figures 3.25.

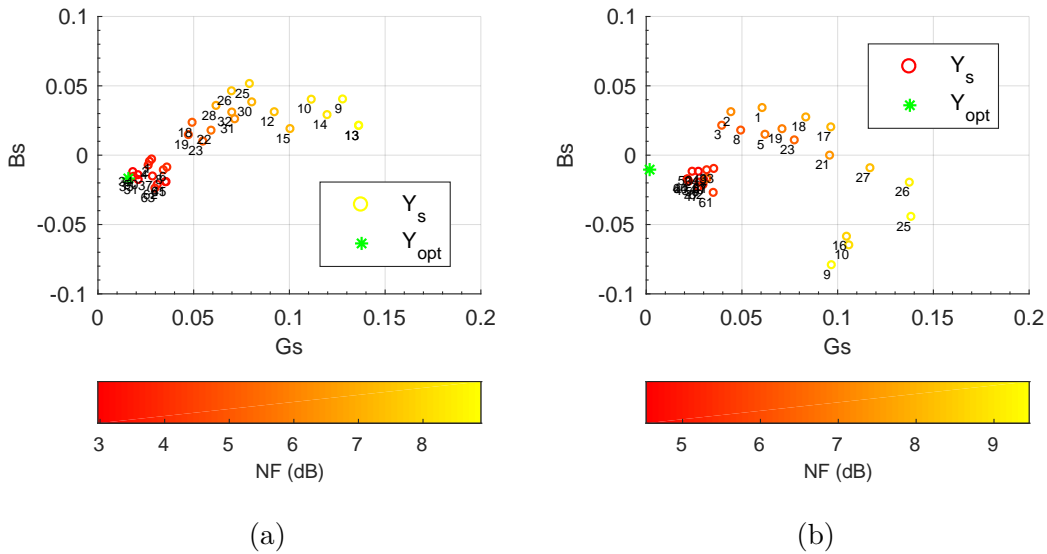
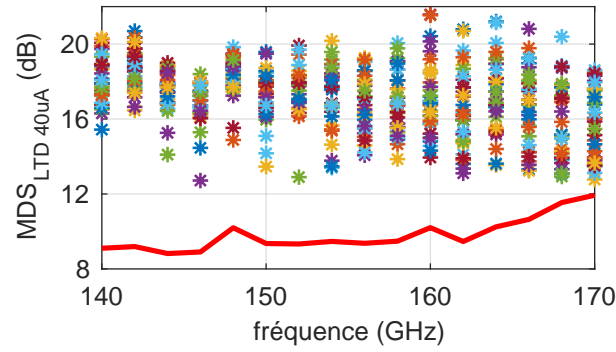
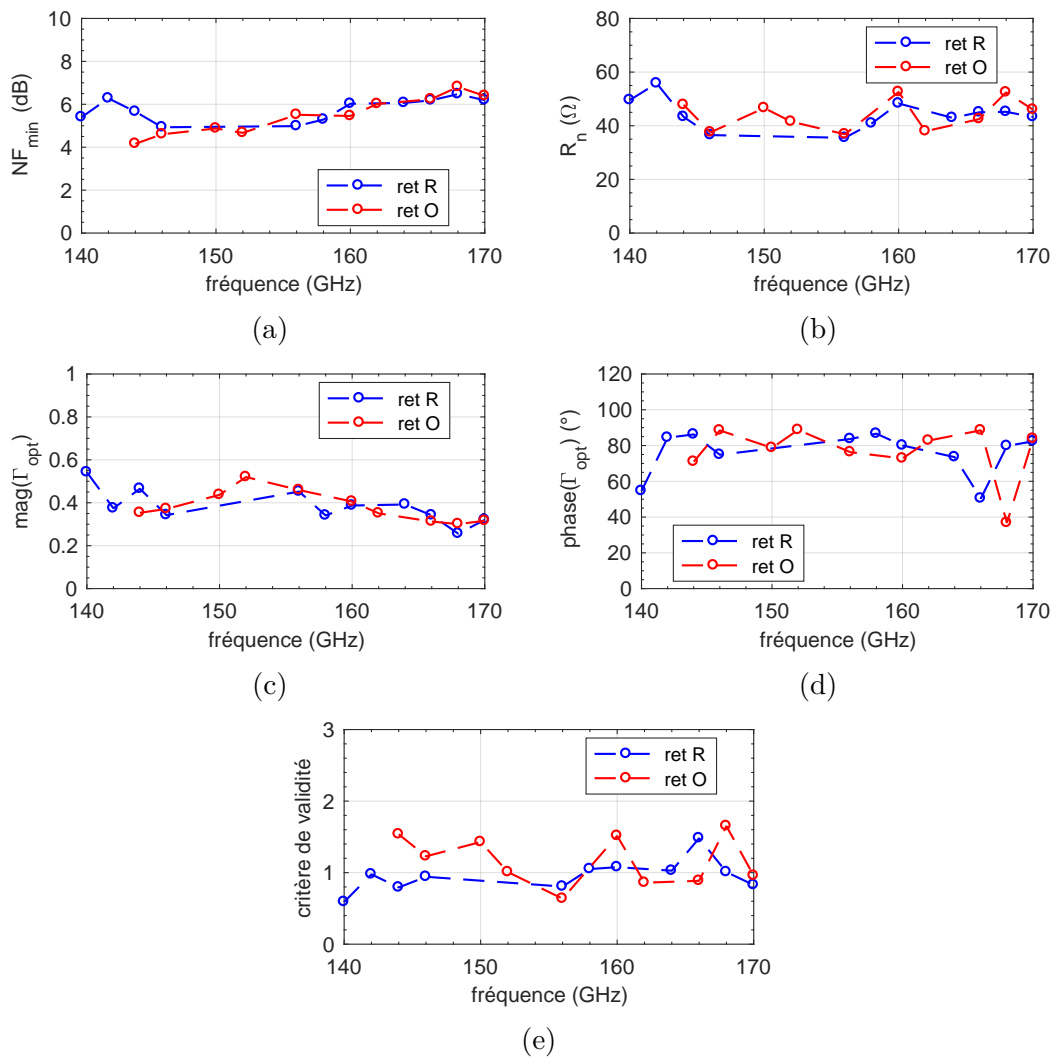


FIGURE 3.25 – Sélection ‘large’ : admittances de sortie (partie réelle G_s et partie imaginaire B_s) des états conservés en fonction du facteur de bruit du DST extrait pour $I_b = 40 \mu\text{A}$ à (a) 150 GHz et (b) 164 GHz


 FIGURE 3.26 – Sélection 'large' : condition du MDS appliquée à la structure LTD - $I_b = 40 \mu\text{A}$

 FIGURE 3.27 – Quatre paramètres de bruit du DST extraits en bande D sur deux réticules (R et O) pour un courant de polarisation de $I_b = 40 \mu\text{A}$, selon des critères 'larges' : (a) NF_{\min} , (b) R_n , (c) module et (d) phase de $|\Gamma_{\text{opt}}|$, ainsi que (e) le critère de validité associé

La figure 3.26 représente le MDS dédié à cette sélection 'large'. À l'identique au cas où la polarisation est de $I_b = 10 \mu\text{A}$, un nombre important d'états est conservé par fréquence, pour la bande 140 – 170 GHz (*cf.* figure 3.20a). Le facteur de bruit

du récepteur de bruit sur table, disponible à l'IEMN, est représenté en rouge (cf. figure 3.26).

Le facteur de bruit minimum NF_{\min} , présenté en figure 3.27a, est compris entre 4,2 dB et 6,8 dB entre 140 GHz et 170 GHz ; R_n varie entre 35 Ω et 58 Ω (figure 3.27b). Le module et la phase de $|\Gamma_{\text{opt}}|$ varient respectivement entre 0,3 et 0,55 (figure 3.27c) et entre 40° et 90° (figure 3.27d). Le critère de validité est représenté en figure 3.27e. Les figures 3.24a et 3.24b présentent respectivement les coefficients de réflexion de sortie du tuner ($|S_{22}|$) à 150 GHz ainsi qu'à 164 GHz. Les points en rouge correspondent à l'intégralité des $|S_{22}|$ du tuner alors que les points verts illustrent les états conservés pour mener à bien l'extraction. Enfin, le $|S_{22}|$ correspondant au $|\Gamma_{\text{opt}}|$ est explicité en mauve.

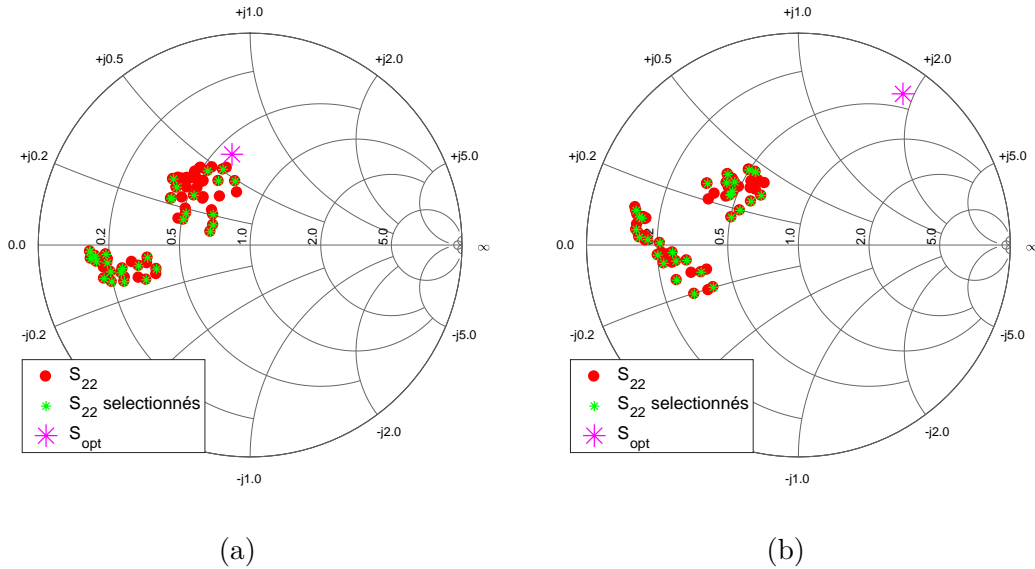


FIGURE 3.28 – Coefficients $|S_{22}|$ tuner actif épluchés (rouge), sélectionnés pour l'algorithme de Lane (vert) et $|S_{\text{opt}}|$ en bruit extrait pour les fréquences (a) 150 GHz et (b) 164 GHz

3.2.5.3 Sélection 'drastique' des états pour $I_b = 10 \mu\text{A}$

Les critères 'drastiques' proposés dans l'algorithme 1 (page 144) sont utilisés dans cette section, en étudiant tout d'abord le cas où $I_b = 10 \mu\text{A}$. Les admittances présentées au DST sont affichées sur les graphes en figure 3.29a (150 GHz) et figure 3.29b (164 GHz). Les figures 3.30a et 3.30b montrent respectivement les coefficients de réflexion de sortie du tuner ($|S_{22}|$) à 150 GHz ainsi qu'à 164 GHz.

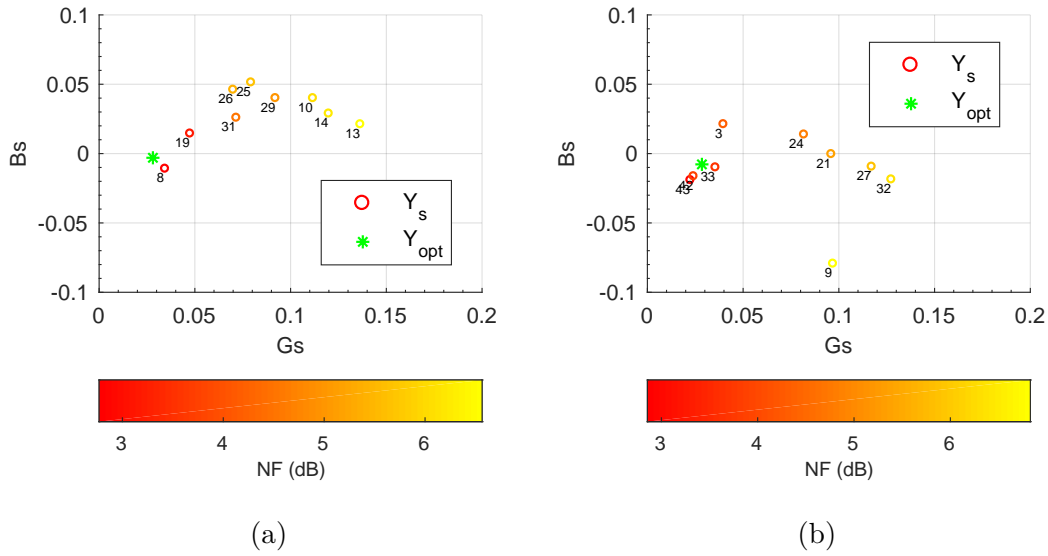


FIGURE 3.29 – Sélection 'drastique' : Y_s (parties réelle G_s et imaginaire B_s) des états conservés en fonction du facteur de bruit du DST extrait à un courant de polarisation de $I_b = 10 \mu A$ à (a) 150 GHz et (b) 164 GHz

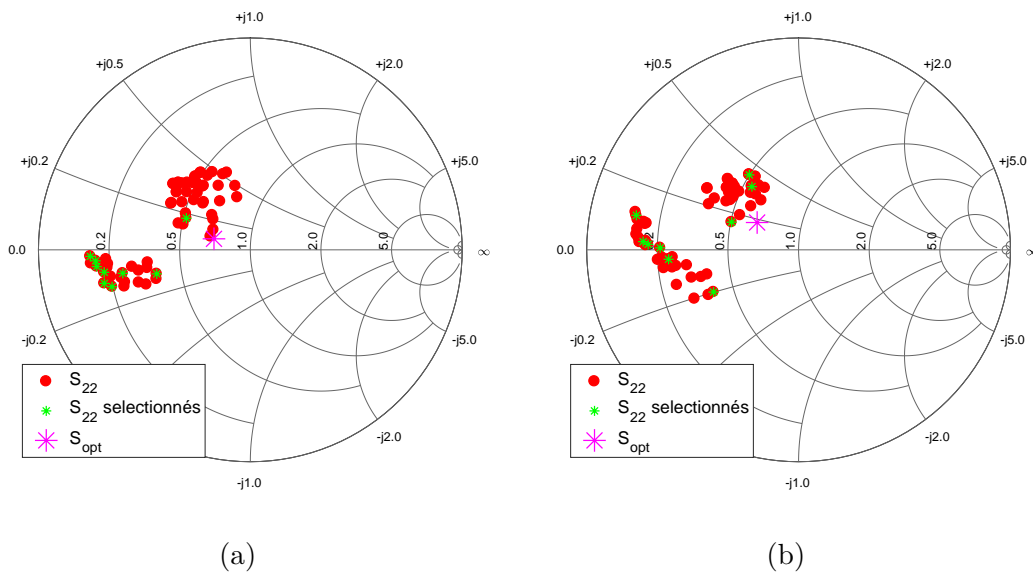


FIGURE 3.30 – Paramètres $|S_{22}|$ du tuner actif épluchés (rouge), sélectionnés pour l'algorithme de Lane (vert) et $|S_{opt}|$ en bruit extrait pour les fréquences (a) 150 GHz et (b) 164 GHz

La figure 3.31 représente le MDS dédié à une sélection 'drastique' sous une polarisation de $I_b = 10 \mu A$. Contrairement au cas présenté en figure 3.26 (sélection 'large'), un nombre réduit d'états conservés est constaté (*cf.* figure 3.19b). Le facteur de bruit du récepteur est également proposé (courbe rouge).

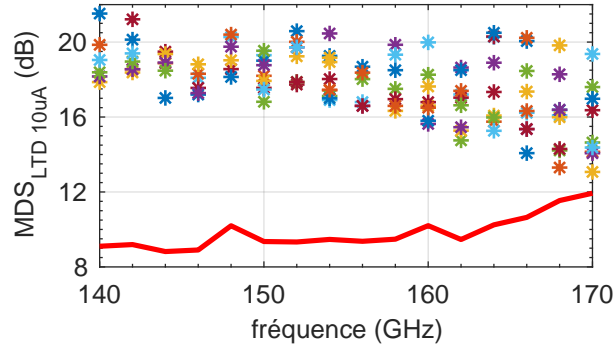


FIGURE 3.31 – Sélection 'drastique' : condition du MDS appliquée à la structure LTD, pour $I_b = 10 \mu\text{A}$

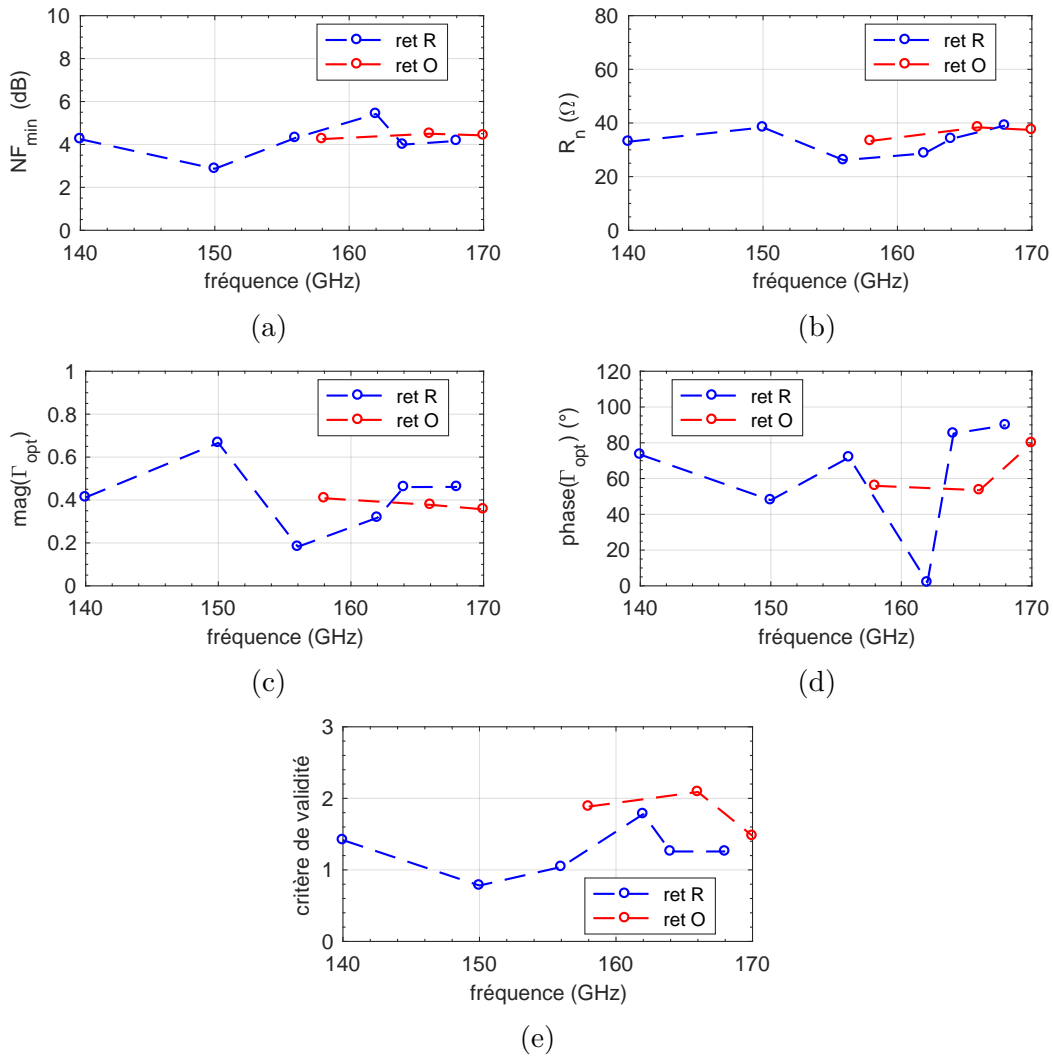


FIGURE 3.32 – Quatre paramètres de bruit du DST extraits en bande D sur deux réticules (R et O) pour un courant de polarisation de $I_b = 10 \mu\text{A}$, selon des critères '**drastiques**' : (a) NF_{\min} , (b) R_n , (c) module et (d) phase du $|\Gamma_{\text{opt}}|$, ainsi que (e) le critère de validité associé

La bande de fréquences d'extraction ainsi que le nombre d'états de tuner retenus (*cf.* figures 3.19b et 3.20b) sont drastiquement réduits. Le facteur de bruit minimum NF_{\min} extrait est présenté en figure 3.32a et est compris entre 3 dB et 5,3 dB entre

140 GHz et 170 GHz. La résistance équivalente de bruit, R_n , varie entre 28Ω et 40Ω sur cette plage fréquentielle (figure 3.32b). Le module et la phase de $|\Gamma_{opt}|$ varient respectivement entre 0,2 et 0,65 (figure 3.32c) et entre 0° et 90° (figure 3.32d). Le critère de validité, reporté en figure 3.32e, montre la cohérence des points extraits pour le réticule R.

3.2.5.4 Sélection 'drastique' des états pour $I_b = 40 \mu A$

La même extraction est ensuite réalisée pour un courant de base du HBT de $I_b = 40 \mu A$. Les admittances de source sont présentées sur la figure 3.33 ; les paramètres $|S_{22}|$ équivalents sont dévoilés en figure 3.36 pour 150 GHz et 164 GHz.

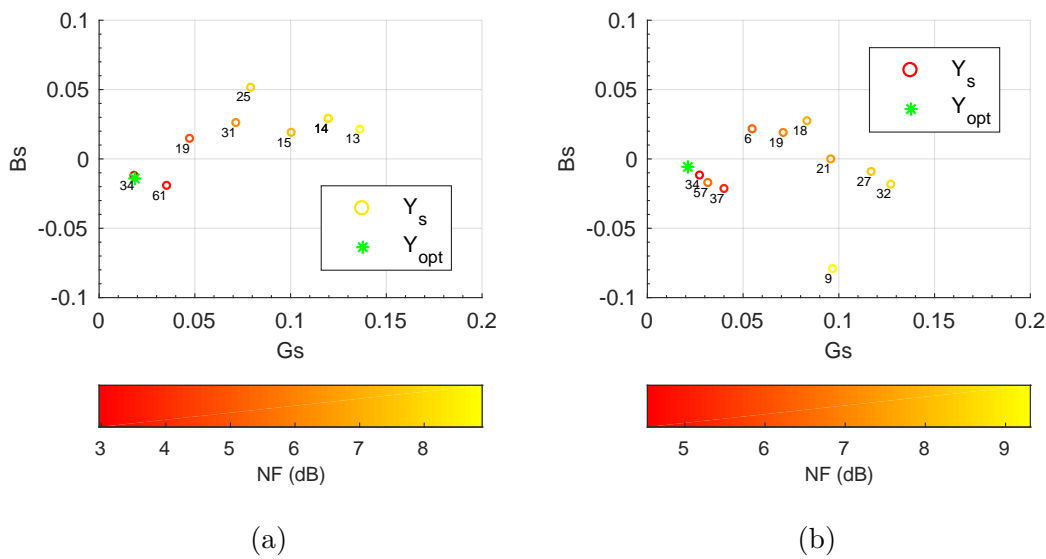


FIGURE 3.33 – Sélection 'drastique' : Y_s (parties réelle G_s et imaginaire B_s) des états conservés en fonction du facteur de bruit du DST extrait à $I_b = 40 \mu A$ à (a) 150 GHz et (b) 164 GHz

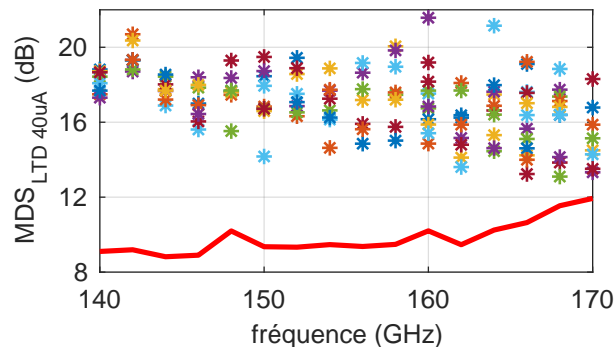


FIGURE 3.34 – Sélection 'drastique' : condition du MDS appliquée à la structure LTD, pour $I_b = 40 \mu A$

La figure 3.34 représente le MDS dédié à une sélection 'drastique' sous une polarisation de $I_b = 40 \mu A$. En moyenne, le nombre d'états sélectionné est de 8 par fréquence,

entre 140 et 170 GHz (cf. figure 3.20b). La valeur du facteur de bruit du récepteur sur-table NF_{RCV} est illustré (courbe rouge).

Le facteur de bruit minimum NF_{min} , présenté en figure 3.35a, est compris entre 4 dB et 6,5 dB entre 142 GHz et 170 GHz ; R_n varie entre 38 Ω et 62 Ω (figure 3.35b). Concernant $|\Gamma_{opt}|$, son module et sa phase varient respectivement entre 0,3 et 0,6 (figure 3.35c) et entre 30° et 90° (figure 3.35d). Le critère de validité est calculé et présenté en figure 3.35e. Ce dernier n'est pas respecté à toutes les fréquences ; ce qui remet en cause le choix des différents critères (**critere_F**, **critere_G** et **critere_B**).

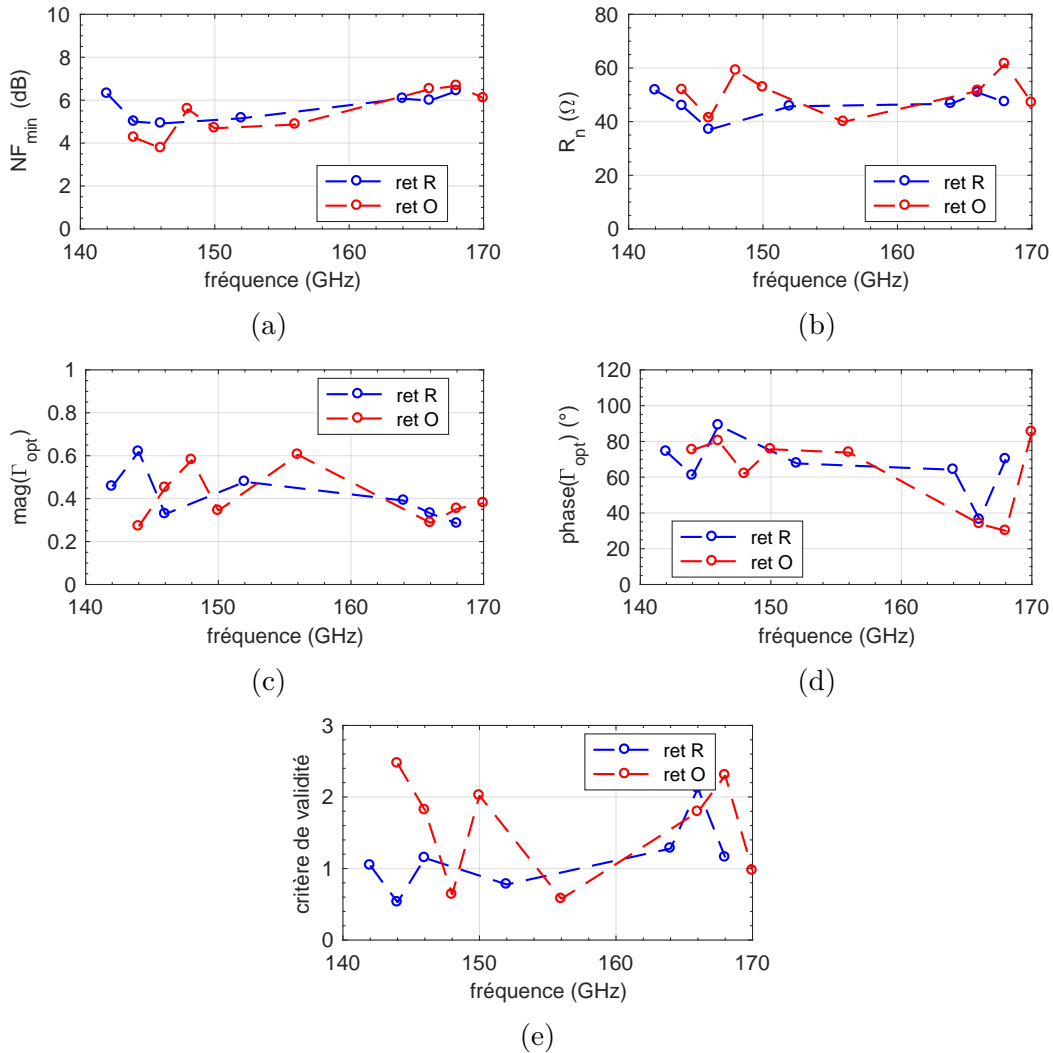


FIGURE 3.35 – Quatre paramètres de bruit du DST extraits en bande D sur deux réticules (R et O) pour un courant de polarisation de $I_b = 40 \mu A$, selon des critères 'drastiques' : (a) NF_{min} , (b) R_n , (c) module et (d) phase de $|\Gamma_{opt}|$, ainsi que (e) le critère de validité associé

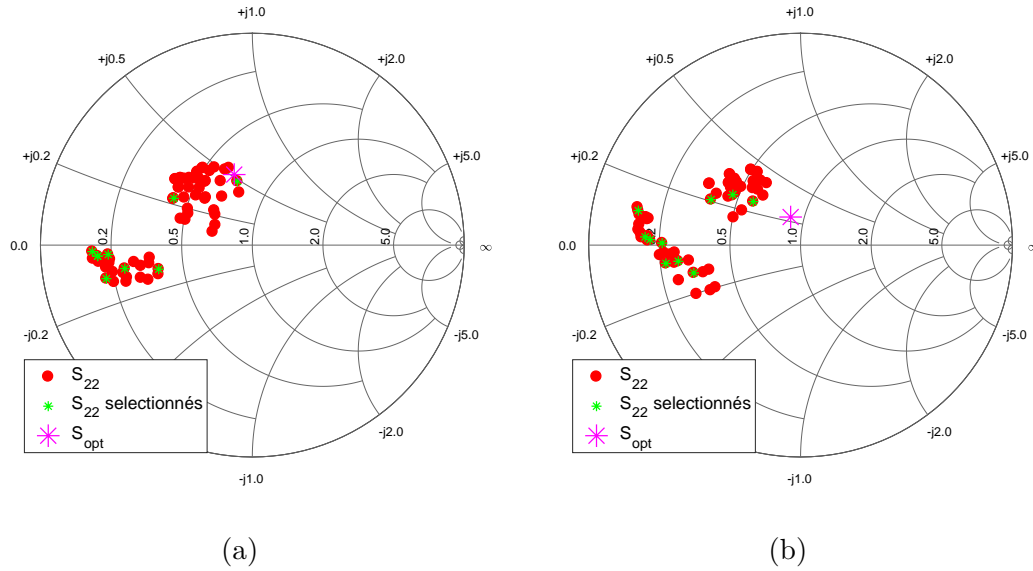


FIGURE 3.36 – Paramètres $|S_{22}|$ du tuner actif épiluchés (rouge), sélectionnés pour l’algorithme de Lane (vert) et $|S_{opt}|$ en bruit extrait à (a) 150 GHz et (b) 164 GHz

Les différentes extractions réalisées ci-dessus montrent qu’une confiance supplémentaire peut être accordée à l’étude lorsque le nombre d’états conservés est important. Les imprécisions de mesure et d’épiluchage impactent alors l’extraction numérique de manière limitée. De plus, le rejet fréquentiel est moins important pour des critères ‘larges’. Cependant, nous remarquons que lors du traitement ‘drastique’, l’extraction des quatre paramètres donne des résultats similaires.

3.2.6 Comparaison avec l’état de l’art

L’état de l’art lié à l’extraction des quatre paramètres de bruit de HBT en technologie silicium en bande D est présenté au cours du premier chapitre (section 1.6.1.1, page 35) et résumé dans le tableau 3.3. La littérature montre des valeurs de paramètres de bruit extraites de HBT en technologie B9MW par les méthodes « source froide » (SF dans le tableau) [DENG et collab., 2014], du Paramètre Y (PY) ainsi qu’avec la méthode SPYP [YAU et collab., 2011] basée sur une mesure de paramètres S [VOINIGESCU et collab., 1997]. Les paramètres de bruit extraits au cours de la thèse ont été obtenus en utilisant la méthode du Paramètre Y (PY). Ceux-ci sont insérés dans le tableau 3.3 pour deux courants de polarisation de base du DST.

La comparaison des résultats obtenus avec l’état de l’art est délicate. En effet, les technologies (B9MW et B55) et les dimensions des HBT utilisés comme DST sont différentes. Cependant, nous remarquons que les paramètres extraits sont fréquentiellement cohérents. Par exemple, le NF_{min} extrait (dans le cas de la sélection ‘large’) dispose d’une dispersion de $\pm 0,5$ dB entre deux points de fréquences successifs. De plus, R_n est stable fréquentiellement. Les résultats issus de cette thèse et présentés dans le tableau 3.3 (cas 3) et 4)) correspondent à une extraction avec les critères ‘larges’.

TABLEAU 3.3 – Positionnement des performances extraites en bande D en technologie BiC-MOS 55 nm en fonction de l'état de l'art des valeurs de paramètres de bruit extraits en technologies B9MW

		Fréquence (GHz)				Technologie	Méthode
		140	150	160	170		
NF _{min}	1)	4	4,4	4,1	4,8	B9MW	SPYP
		5	-	-	-	B9MW	SF
	2)	6	7	6,5	7,5	B9MW	SF
	3)	3	3,8	4,2	4,5	B55	PY
	4)	5,5	5	5,5	6,2	B55	PY
R _n	1)	25	25	25	25	B9MW	SPYP
		125	-	-	-	B9MW	SF
	2)	50	75	100	75	B9MW	SF
	3)	38	40	40	38	B55	PY
	4)	52	48	55	45	B55	PY
Γ _{opt}	1)	0,24	0,22	0,26	0,24	B9MW	SPYP
		0,19	-	-	-	B9MW	SF
	2)	0,55	0,5	0,45	0,4	B9MW	SF
	3)	0,8	0,5	0,38	0,4	B55	PY
	4)	0,55	0,44	0,4	0,3	B55	PY
phase(Γ _{opt}) (°)	1)	127	136	138	150	B9MW	SPYP
		176	-	-	-	B9MW	SF
	2)	110	105	100	105	B9MW	SF
	3)	78	64	64	90	B55	PY
	4)	58	80	75	80	B55	PY

1. HBT SiGe 2xCBEBBC, L_e = 3,75 μm, J_c = 6 mA.μm⁻² [YAU et collab., 2011]
2. HBT SiGe CBEBBC, L_e = 4,85 μm, J_c = 16 mA.μm⁻² [DENG et collab., 2014]
3. HBT SiGe CBEBBC, L_e = 5 μm, J_c = 17,8 mA.μm⁻², I_b = 10 μA, I_c = 7,88 mA, critères 'larges' (ce travail)
4. HBT SiGe CBEBBC, L_e = 5 μm, J_c = 33,7 mA.μm⁻², I_b = 40 μA, I_c = 14,89 mA, critères 'larges' (ce travail)

La section suivante présente les perspectives liées à ces travaux. Ils portent principalement sur l'intégration sur silicium de solutions de test *in-situ*.

3.3 Perspectives liées à ces travaux

Les perspectives de ces travaux peuvent s'articuler autour de deux axes. Le premier consiste en la conception d'une structure de test incluant source et récepteur de bruit *in-situ*. L'autre concerne la mise en œuvre conjointe d'un récepteur de bruit et d'une source de puissance en bande D.

3.3.1 Tuner actif avec source de bruit intégrée pour la mesure de bruit *in-situ*

La mesure de bruit en utilisant la source *in-situ* présentée en section 2.3.4.3 (page 98) a été validée (travaux de thèse de J.C. Azevedo Goncalves). En effet, la structure illustrée en figure 2.51 (page 98) et composée de cette source et du LNA (cf. section 2.3, page 90) a été conçue et caractérisée. Le réseau d'adaptation d'entrée du LNA a donc été revu afin d'être adapté sur l'impédance présentée par la source de bruit. Cette structure est actuellement en cours de fabrication et sera exploitée par J.C. Azevedo Goncalves, dans le cadre de sa thèse.

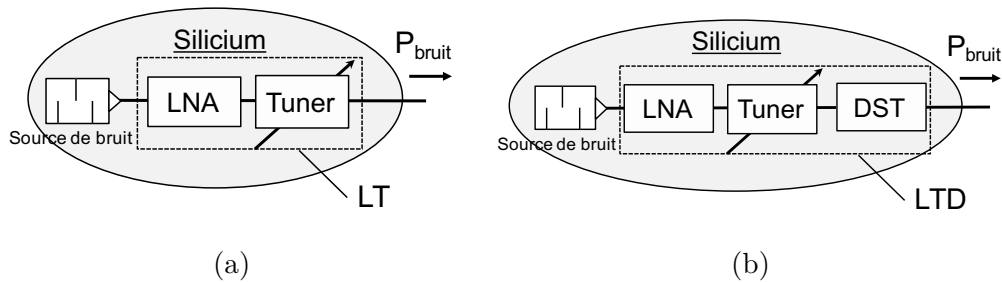


FIGURE 3.37 – Synthétiseur d'impédances actif avec source de bruit intégrée et (a) sans DST et (b) avec DST

La source de bruit est alors intégrée en amont des structures LT et LTD, comme le montrent respectivement les schémas synoptiques en figures 3.37a et 3.37b. Cela permettra de ne plus utiliser de source externe ELVA-1 pour extraire les facteurs de bruit des structures sous test par la méthode du facteur Y (mesure des puissances P_{bruit} chaude et froide). Au préalable du traitement associé menant à l'extraction des quatre paramètres de bruit, une caractérisation en paramètres S des structures LT et LTD seules est tout de même nécessaire.

3.3.2 Structure de test sur silicium avec source de bruit et récepteur de bruit intégrés

Une seconde structure a été réalisée afin d'augmenter l'intégration d'éléments sur silicium. Son schéma synoptique est donné en figure 3.38. Cette structure de test est composée de la source de bruit, du LNA, du tuner, du DST ainsi que du mélangeur de fréquences. Pour que le récepteur de bruit dispose d'un facteur de bruit similaire à celui du récepteur de bruit sur table, la fréquence ainsi que la puissance de pompage du signal OL doivent être choisies de manière optimale. Une microphotographie du circuit réalisé sur silicium, de dimensions $1000 \times 1200 \mu\text{m}^2$, est présentée en figure 3.39.

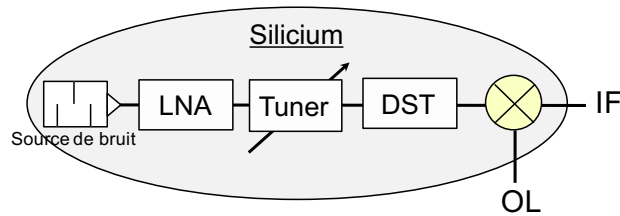


FIGURE 3.38 – Schéma synoptique du circuit de test avec source de bruit et récepteur de bruit intégrés

Cependant, cette structure fonctionne de manière limitée. En effet, le mélangeur de fréquences est caractérisé sur 50Ω . Dans la chaîne, le tuner fournit au DST un lot d'impédances variables, ce qui fait également varier l'impédance d'entrée du mélangeur : celle-ci n'est plus égale à 50Ω . De ce fait, la formule de FRIIS utilisée pour établir le cahier des charges de la chaîne n'est donc plus valable. Un des moyens d'adresser cette limitation est de concevoir un isolateur. La conception de cet élément, inséré après le DST, permet de garantir d'une impédance de 50Ω à l'entrée du mélangeur et donc de connaître de manière fiable ses performances et en particulier son NF pour une fréquence et une puissance de pompage donnée. Cependant, cet axe n'a pu être couvert à l'échelle de la thèse.

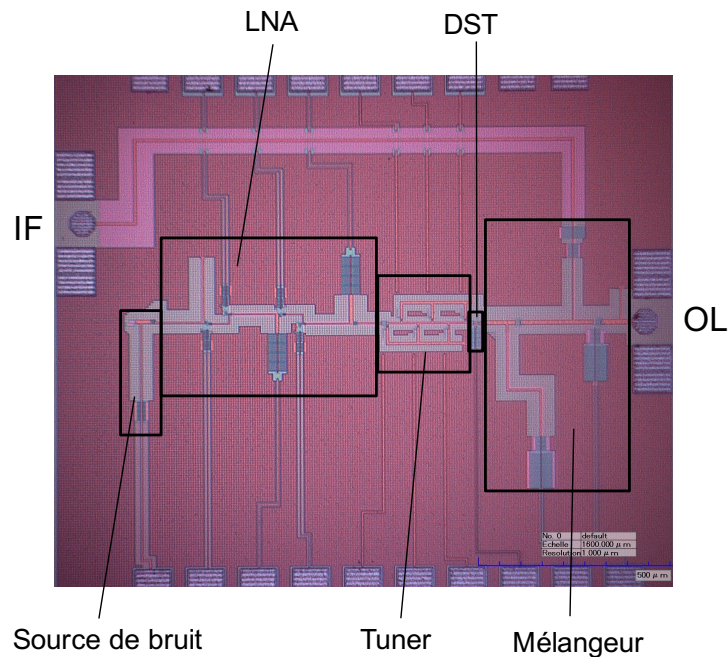


FIGURE 3.39 – Microphotographie du circuit de test composé d'une source de bruit et d'un récepteur de bruit intégrés (dimensions : $1000 \times 1200 \mu\text{m}^2$)

3.3.3 Récepteur de bruit avec source de puissance intégrée en bande D

Le récepteur de bruit couplé à la source de puissance, dont le schéma synoptique est proposé en figure 3.40, a également été réalisé sur silicium. Une microphotographie

du circuit (dimensions : $2030 \times 1700 \mu\text{m}^2$) est représentée en figure 3.41. Un signal RF entre 130 GHz et 170 GHz est injecté sur silicium grâce au plot GSG. Un plot GSGSG permet à la fois d'injecter le signal de pompage ($32,5 - 42,5$ GHz) à l'entrée du multiplieur et de récupérer la résultante du mélange fréquentiel sur la voie IF ($0,2-1$ GHz). Un mesureur de bruit connecté à la voie IF du récepteur permet d'en mesurer la contribution bruyante en-deçà de 1,6 GHz. Ce circuit n'a malheureusement pas pu être caractérisé pendant la thèse par manque de temps.

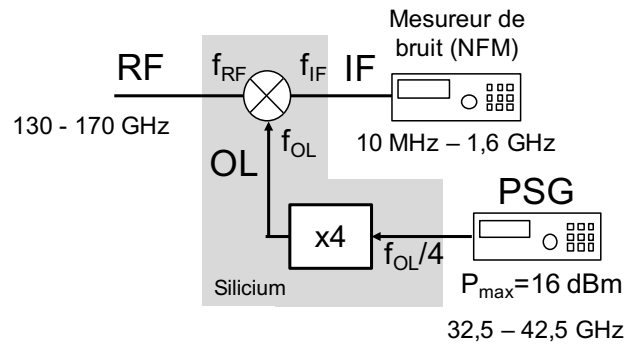


FIGURE 3.40 – Schéma synoptique du récepteur de bruit avec une source de puissance intégrée en bande D

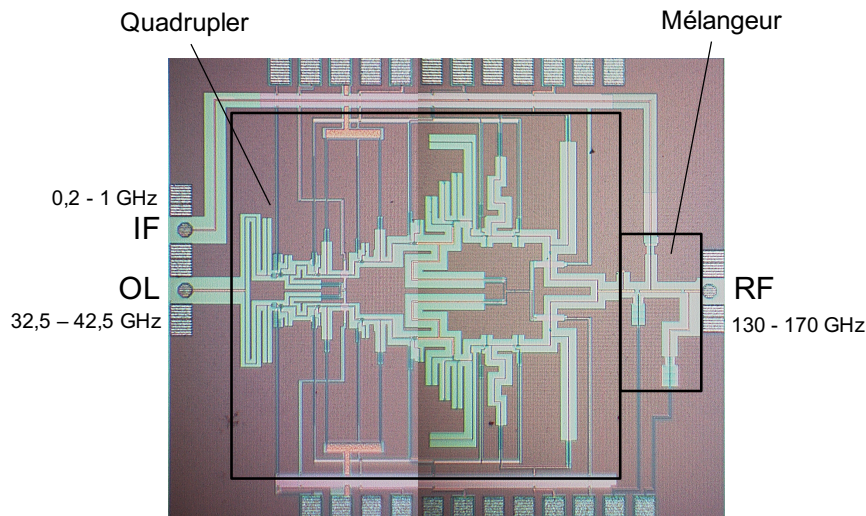


FIGURE 3.41 – Microphotographie du récepteur de bruit composé d'un mélangeur de fréquences et d'un *quadrupler* de fréquences (dimensions : $2030 \times 1700 \mu\text{m}^2$)

3.4 Conclusion du troisième chapitre

Ce dernier chapitre a illustré la démarche qui a permis de mettre en œuvre l'extraction des quatre paramètres de bruit d'un HBT. Pour cela, un premier tuner actif en bande D en technologie BiCMOS 55 nm a été réalisé. Il est composé d'un LNA et d'un tuner passif à 64 états réalisés pendant la thèse, dont les conceptions et performances ont été mises en avant au cours du deuxième chapitre. Des mesures en paramètres S ainsi qu'en bruit ont permis d'extraire les performances de ce synthétiseur d'impédances actif.

Une seconde structure utilisant ce tuner actif et un DST a également été conçue et caractérisée, dans le but d'extraire les quatre paramètres de bruit du DST en utilisant l'algorithme de Lane. Cette extraction a été rendue possible grâce à la mise en place d'un traitement préliminaire des 64 états du tuner afin de choisir les états utilisables par l'extraction. Pour cela, plusieurs critères successifs sont appliqués sur chacun des quatre paramètres de bruit. Cet exercice a été réalisé dans deux conditions à deux polarisations, sur deux réticules.

Des axes d'investigation ont été identifiés pour améliorer l'extraction des quatre paramètres de bruit, réalisée grâce à un programme Matlab. Une étude d'incertitude sur les performances extraites permettra d'ajouter un degré de confiance à ces travaux. De plus, l'étude menée sur deux polarisations distinctes du DST pourra être étendue à une plage de polarisations plus importante. Une étude de robustesse est à mener en mesurant de nombreuses puces, moyennant un temps de caractérisation important. Enfin, des études en température pourront être effectuées afin de visualiser l'impact sur les paramètres de bruit extraits.

Enfin, les perspectives présentent les circuits de tests *in-situ* à caractériser ou dont la conception doit être améliorée. Celles-ci permettront, dans les trois prochaines années, de concevoir un banc de caractérisation complètement intégré sur silicium, offrant ainsi la capacité de faire de la mesure de bruit *in-situ* en bande D, sans utiliser de sources de signaux externes à haute fréquence.

3.5 Références du troisième chapitre

- Bouvot, S., A. Bossuet, T. Quémerais, G. Ducournau, F. Danneville, E. Lauga-Larroze, D. Gloria, J. M. Fournier et C. Gaquiere. 2017a, «A D-band tuner for in-situ noise and power characterization in BiCMOS 55 nm», dans *2017 IEEE 17th Topical Meeting on Silicon Monolithic Integrated Circuits in RF Systems (SiRF)*, p. 103–106, doi : 10.1109/SIRF.2017.7874384. 132, 138
- Bouvot, S., J. C. A. Goncalves, A. Bossuet, T. Quémerais, S. Lépilliet, G. Ducournau, F. Danneville et D. Gloria. 2017b, «A 140 GHz to 160 GHz active impedance tuner for in-situ noise characterization in BiCMOS 55 nm», dans *2017 IEEE International Symposium on Radio-Frequency Integration Technology (RFIT)*, p. 153–155, doi : 10.1109/RFIT.2017.8048233. 138
- Deng, M., L. Poulain, D. Gloria, T. Quémerais, P. Chevalier, S. Lépilliet, F. Danneville et G. Dambrine. 2014, «Millimeter-Wave In Situ Tuner : An Efficient Solution to Extract the Noise Parameters of SiGe HBTs in the Whole 130 to 170 GHz Range», *IEEE Microwave and Wireless Components Letters*, vol. 24, n° 9, doi : 10.1109/LMWC.2014.2331762, p. 649–651, ISSN 1531-1309. 138, 158, 159
- Porrnzl, M., C. Wagner, H. Jaeger et A. Stelzer. 2015, «A digital 70-140-GHz impedance tuner in 130-nm CMOS technology», dans *2015 European Microwave Conference (EuMC)*, p. 1184–1187, doi :10.1109/EuMC.2015.7345980. 138
- Voinigescu, S. P., M. C. Maliepaard, J. L. Showell, G. E. Babcock, D. Marchesan, M. Schroter, P. Schvan et D. L. Harame. 1997, «A scalable high-frequency noise model for bipolar transistors with application to optimal transistor sizing for low-noise amplifier design», *IEEE Journal of Solid-State Circuits*, vol. 32, n° 9, doi : 10.1109/4.628757, p. 1430–1439, ISSN 0018-9200. 158
- Yau, K. H. K., P. Chevalier, A. Chantre et S. P. Voinigescu. 2011, «Characterization of the Noise Parameters of SiGe HBTs in the 70-170-GHz Range», *IEEE Transactions on Microwave Theory and Techniques*, vol. 59, n° 8, doi : 10.1109/TMTT.2011.2153869, p. 1983–2000, ISSN 0018-9480. 138, 158, 159

Conclusion générale et perspectives

Afin de proposer des débits de plus en plus élevés, les circuits électroniques doivent fonctionner dans les bandes de fréquences millimétriques, entre 30 et 300 GHz. Cela nécessite donc une modélisation des composants, et en particulier des transistors, dans une gamme de fréquences où l'instrumentation n'est pas disponible pour le moment. Ce travail de thèse a ainsi contribué à la caractérisation en bruit des transistors entre 110 GHz et 170 GHz. Il a porté sur le développement d'un banc de caractérisation intégré sur silicium, conçu en technologie BiCMOS 55 nm de STMicroelectronics.

Le contexte de caractérisation, en particulier en bruit, a tout d'abord été rappelé au cours du premier chapitre. Les problématiques liées à la montée en fréquence et au manque d'instrumentation disponible sont également discutées et ont dicté les axes de recherche suivis. Les travaux réalisés en technologie BiCMOS9MW [DENG et collab., 2014; YAU et collab., 2011] et les limitations fréquentielles du matériel de mesure actuel sur-table ont permis d'établir le cahier des charges de la structure de test *in-situ*. Conçu en technologie BiCMOS 55 nm, le banc de caractérisation intégré est constitué d'un amplificateur faible bruit, d'un synthétiseur d'impédances, ainsi que d'un récepteur de bruit. Cette structure de test doit, pour que la caractérisation soit réalisable, respecter la condition du signal minimum détectable (MDS) directement dictée par le facteur de bruit du récepteur de bruit.

La conception des blocs qui constituent le banc *in-situ*, ainsi que les mesures associées, ont été détaillées au cours du deuxième chapitre. Pour chaque dispositif, des caractérisations en paramètres S, bruit et puissance, permettent d'extraire leurs performances en bande D. Afin de valider leurs fonctionnements, des comparaisons entre mesures et simulations, basées sur le *design-kit* de la technologie, ont été effectuées. Trois mélangeurs de fréquence ont été présentés, dont deux en bande D. Les facteurs de bruit extraits valent 10 dB à 150 GHz et sont comparables aux performances du récepteur de bruit sur-table disponible à l'IEMN. L'intégration sur silicium de cet élément permettra de ne plus avoir à utiliser l'équipement externe, et réduira le temps de mise en place du montage de mesure. Étant donnée la montée en fréquences, un

troisième mélangeur dédié à la bande G a été réalisé. Ses performances en puissance sont extraites en bande G et au-delà, jusqu'à 251 GHz. L'amplificateur faible bruit, dont la conception et les performances ont été étudiées, dispose d'un gain en puissance disponible supérieur à 14 dB à 160 GHz. Le facteur de bruit, correspondant à cette structure épluchée des plots d'accès, vaut 6 dB à 146 GHz et est inférieur à 8 dB entre 136 GHz et 170 GHz. Ces résultats permettent de situer le LNA par rapport à l'état de l'art. Ensuite, la conception du synthétiseur d'impédances, bloc principal du banc de caractérisation, a été décrite. Sa large couverture d'impédances ($|\Gamma_s| > 0,5$ sur la bande D) permet de couvrir la zone des impédances optimales en bruit. Cependant, ses importantes pertes d'insertion, dues à la mise en série des six étages du composant, devront être compensées par le gain du LNA, ajouté en entrée du tuner. Enfin, une source de puissance a été présentée. Cette source multipliée pompera le mélangeur pour que ce dernier dispose d'un facteur de bruit suffisamment bas, et ainsi permettre de relâcher la condition du MDS. À 140 GHz, le niveau de puissance de sortie atteint 2 dBm à 140 GHz.

La conception et les performances du tuner actif à 64 états (structure LT), résultant de la mise en série du LNA et du tuner passif, ont été explicitées dans le troisième chapitre. Sa couverture d'abaque de Smith ($|\Gamma_s| > 0,5$ sur la bande D) et son gain en puissance disponible compris entre -3,7 dB et 9,3 dB dans la bande 140 – 170 GHz, permettent de garantir la condition du MDS et donc d'assurer la fiabilité de son utilisation avec un dispositif sous test. Le cœur du dernier chapitre réside en l'extraction des quatre paramètres de bruit d'un transistor bipolaire, à l'aide de cette structure de tuner actif. L'exercice d'extraction a été réalisé pour deux polarisations du transistor. Après avoir déduit les performances (bruit et gain) du DST seul, à partir des structures LT (tuner actif) et LTD (tuner actif + DST), un filtrage est mis en place afin de sélectionner les états du synthétiseur à conserver. Afin d'analyser l'impact du nombre d'états conservés, deux types de sélection des états sont employés : un premier peu sélectif dit « large » et un second plus contraignant, dit « drastique ». Pour ces deux jeux de données obtenues suite aux filtrages, les caractéristiques (facteurs de bruit, gains et coefficients de réflexion) des structures LT et LTD sont injectées dans l'algorithme de Lane. Codé sous Matlab, cet algorithme de résolution numérique permet une extraction des quatre paramètres de bruit. Le transistor sous test propose, pour un courant de commande $I_b = 10 \mu\text{A}$, un NF_{\min} compris entre 3 dB et 4,5 dB dans la bande 140 – 170 GHz. La résistance R_n vaut en moyenne 40 Ω .

Ces travaux permettent de proposer des axes d'investigation, à court et long termes. Dans un premier temps, l'exploitation des circuits actuellement en fabrication devrait permettre de compléter les résultats présentés dans ce manuscrit. En effet, la mesure du récepteur de bruit avec source de puissance intégrée permettra de valider ses performances en bruit principalement, pour permettre son utilisation dans le banc complet

intégré. D'autre part, la caractérisation des structures de tests *LT* et *LTD* intégrant la source de bruit *in-situ* permettra de valider l'extraction des paramètres de bruit sans utiliser de source de bruit externe (*cf.* figure 3.42). Puis, la conception de la nouvelle structure de test, intégrant la source de bruit et le récepteur, devra être améliorée en ajoutant un isolateur en amont du récepteur de bruit. La réalisation du banc de caractérisation « tout-intégré », dit *full-in-situ*, pourra alors être possible, en incorporant un détecteur en sortie du mélangeur (travaux de thèse d'A. Bossuet et de J. C. Azevedo Goncalves). Ce détecteur de bruit viendra remplacer le mesureur de bruit externe (*NFM*).

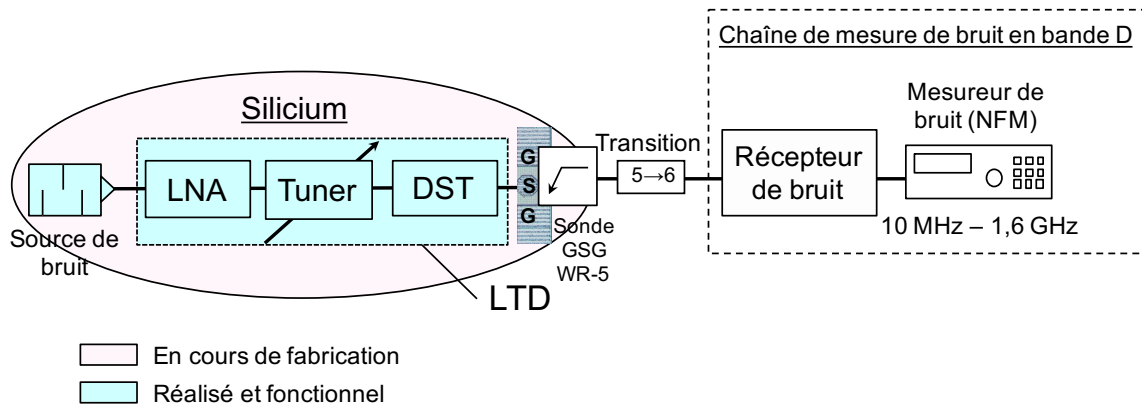


FIGURE 3.42 – Intégration d’une source de bruit à la structure de test *LTD* permettant d’extraire les paramètres de bruit du *DST*

Les perspectives à long terme envisagées s’articulent autour de deux axes. Concernant les investigations en bande D, une analyse de l’intégration du banc *in-situ* dans les sondes sera étudiée (« *in-situ in-probes* »), comme le montre la figure 3.43. Ces sondes actives, qui comprendront l’instrumentation nécessaire à la caractérisation en bruit du dispositif sous test, permettront d’effectuer des mesures de bruit dans la bande 130 – 170 GHz de manière industrielle, sans accès RF. En effet, seuls des voltmètres seront nécessaires pour contrôler la source de bruit (V_c) et mesurer le bruit en sortie du récepteur de bruit (V_r). Des *switches* RF ou coupleurs 3-dB, à concevoir sur silicium en technologie BiCMOS 55 nm, permettront de sélectionner aisément le mode de caractérisation : paramètres S ou bruit. Le premier enjeu est de concevoir ce sélecteur large bande et proposant de faibles pertes. Celles-ci pourront être aisément rattrapées par le gain en puissance disponible du *LNA* modulable. Ces sondes permettront de réduire le temps de caractérisation d’un dispositif en réduisant drastiquement les temps de montage et démontage du banc, ainsi que les phases de calibrage fastidieuses. Un second enjeu est d’assurer la co-intégration des structures de test et du boîtier associé à la sonde. Cette co-intégration devra gérer les parasites afin que les performances des circuits ne soient pas altérées. D’autre part, la gestion de l’alimentation pourra être améliorée afin de réduire drastiquement le nombre d’alimentations stabilisées externes nécessaires. Ce système de mesure innovant, technologiquement indépendant, permettra de caractériser des transistors issus de technologies différentes en cours de

développement (BiCMOS 55 nm *next gen*, CMOS 28 nm FDSOI, CMOS sub-28 nm par exemple) et des futures technologies, nécessitant une modélisation aux fréquences millimétriques et en particulier en bande D. Cette perspective fait l'objet d'une thèse CIFRE entre STMicroelectronics et l'IEMN, qui débutera en 2018.

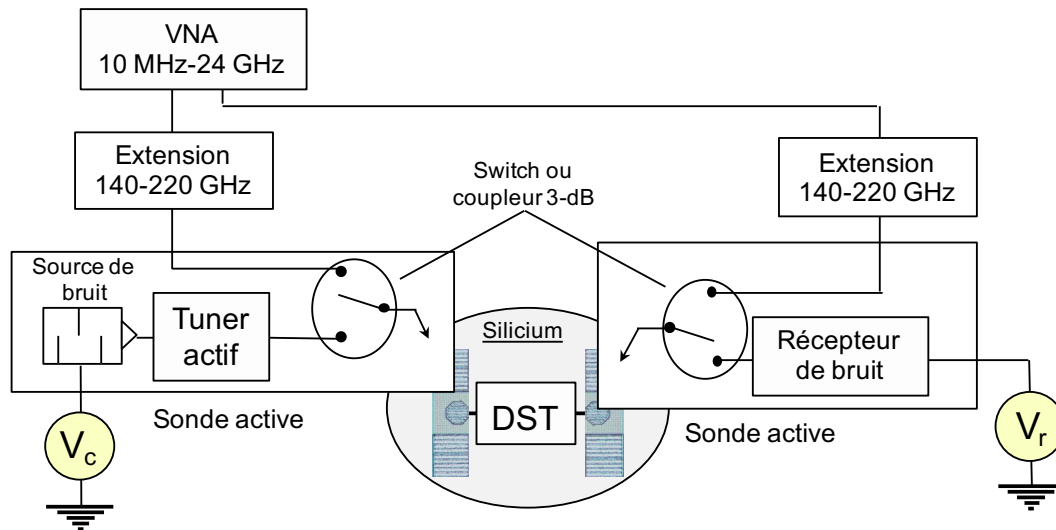


FIGURE 3.43 – « *In-situ in-probes* » : Intégration dans les sondes de l'instrumentation développée pendant la thèse

Le second point d'étude en perspective de cette thèse consiste à développer un banc intégré, en particulier les structures *LT* et *LTD* à base de *tuner* actif, en bande G (140–220 GHz). La conception du *tuner* actif, en bande D, devra être revue et adaptée pour que la couverture d'abaque reste importante et que le gain de cette structure soit conservé. La condition du *MDS*, régissant la détectabilité du signal, sera basée sur le récepteur de bruit en bande G sur-table en cours de conception à l'IEMN par J. C. Azevedo Goncalves.

Références

- Deng, M., L. Poulain, D. Gloria, T. Quémerais, P. Chevalier, S. Lépilliet, F. Danneville et G. Dambrine. 2014, «Millimeter-Wave In Situ Tuner : An Efficient Solution to Extract the Noise Parameters of SiGe HBTs in the Whole 130 to 170 GHz Range», *IEEE Microwave and Wireless Components Letters*, vol. 24, n° 9, doi : 10.1109/LMWC.2014.2331762, p. 649–651, ISSN 1531-1309. 165
- Yau, K. H. K., P. Chevalier, A. Chantre et S. P. Voinigescu. 2011, «Characterization of the Noise Parameters of SiGe HBTs in the 70-170-GHz Range», *IEEE Transactions on Microwave Theory and Techniques*, vol. 59, n° 8, doi : 10.1109/TMTT.2011.2153869, p. 1983–2000, ISSN 0018-9480. 165

Annexe A

Calcul du facteur de bruit en fonction de l'ENR

On considère le graphe proposé en figure A.1 ainsi que la condition énoncée en équation A.1.

$$Y = \frac{P_{\text{hot}}}{P_{\text{cold}}} \gg 1 \quad (\text{A.1})$$

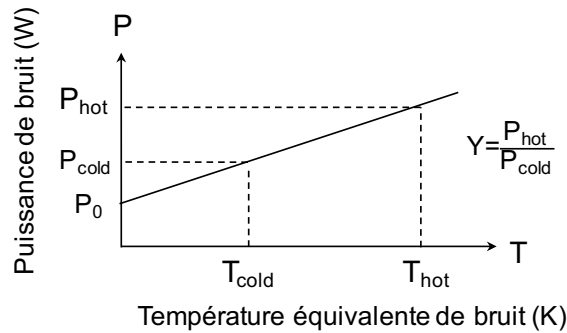


FIGURE A.1 – Puissance de bruit en fonction de la température de bruit

On visualise la variation de la puissance de sortie d'un dispositif selon deux températures de bruit chaude et froide à son entrée, respectivement T_{hot} et T_{cold} . La puissance de bruit P d'un dispositif est linéairement dépendante de la température de bruit T d'un dispositif (*cf.* figure A.1). D'après l'équation A.2, la puissance de bruit P peut s'exprimer en fonction des puissances de bruit chaude et froide (P_{hot} et P_{cold}), des températures T_{hot} et T_{cold} , du gain en puissance disponible du DST $G_{\text{av DST}}$, du bruit P_0 rajouté par le DST ainsi que de la bande passante Δ_f et de la constante de Boltzmann k_B .

$$P = \frac{P_{\text{hot}} - P_{\text{cold}}}{T_{\text{hot}} - T_{\text{cold}}} \times T + P_0 = \underbrace{G_{\text{av DST}} k_B \Delta_f}_{\text{pente}} T + P_0 \quad (\text{A.2})$$

En introduisant dans l'équation A.2 l'expression de l'ENR établie en équation 1.12 (cf. section 1.6.2.2, page 42), on a :

$$P = \frac{P_{\text{hot}} - P_{\text{cold}}}{\text{ENR}} \frac{T}{T_0} + P_0 \quad (\text{A.3})$$

La pente de la droite du graphe proposé en figure A.1 vaut :

$$\begin{aligned} G_{\text{av DST}} k_B \Delta_f &= \frac{P_{\text{hot}} - P_{\text{cold}}}{T_0 \text{ENR}} \\ G_{\text{av DST}} k_B \Delta_f T_0 &= \frac{P_{\text{hot}} - P_{\text{cold}}}{\text{ENR}} \end{aligned} \quad (\text{A.4})$$

D'après l'équation A.2 et en considérant $P = P_{\text{cold}}$:

$$P_{\text{cold}} = \frac{P_{\text{hot}} - P_{\text{cold}}}{T_{\text{hot}} - T_{\text{cold}}} \times T_{\text{cold}} + P_0 \quad (\text{A.5})$$

En développant l'expression de P_{cold} établie en équation A.5, on en déduit P_0 (cf. équation A.6) qu'on remplacera dans la formule définissant le facteur de bruit (cf. équation A.8) :

$$P_{\text{cold}} T_{\text{hot}} - P_{\text{cold}} T_{\text{cold}} = P_{\text{hot}} T_{\text{cold}} - P_{\text{cold}} T_{\text{cold}} + P_0 (T_{\text{hot}} - T_{\text{cold}}) \quad (\text{A.6})$$

$$P_0 = \frac{P_{\text{cold}} T_{\text{hot}} - P_{\text{hot}} T_{\text{cold}}}{T_{\text{hot}} - T_{\text{cold}}} \quad (\text{A.7})$$

$$F = 1 + \frac{P_0}{G_{\text{av DST}} k_B T_0 \Delta_f} = 1 + \frac{P_0 \text{ENR}}{P_{\text{hot}} - P_{\text{cold}}} \quad (\text{A.8})$$

D'où :

$$F = 1 + \frac{P_{\text{cold}} T_{\text{hot}} - P_{\text{hot}} T_{\text{cold}}}{P_{\text{hot}} - P_{\text{cold}}} \frac{\text{ENR}}{T_{\text{hot}} - T_{\text{cold}}} \quad (\text{A.9})$$

En remplaçant l'expression de l'ENR définie en équation 1.12 et en développant l'équation A.9 :

$$\begin{aligned} F &= \frac{T_0 (P_{\text{hot}} - P_{\text{cold}}) + P_{\text{cold}} T_{\text{hot}} - P_{\text{hot}} T_{\text{cold}}}{(P_{\text{hot}} - P_{\text{cold}}) T_0} \\ &= \frac{P_{\text{hot}} T_0 - P_{\text{cold}} T_0 + P_{\text{cold}} T_{\text{hot}} - P_{\text{hot}} T_{\text{cold}}}{(P_{\text{hot}} - P_{\text{cold}}) T_0} \end{aligned} \quad (\text{A.10})$$

On injecte P_{cold} dans l'équation A.10 dans le but d'introduire la variable Y (cf. équation A.1) :

$$F = \frac{YT_0 - T_0 + T_{\text{hot}} - YT_{\text{cold}}}{(Y-1)T_0} = \frac{Y-1 + \frac{T_{\text{hot}}}{T_0} - Y\frac{T_{\text{cold}}}{T_0}}{(Y-1)} \quad (\text{A.11})$$

D'où :

$$F = \frac{\left(\frac{T_{\text{hot}}}{T_0} - 1\right) - Y\left(\frac{T_{\text{cold}}}{T_0} - 1\right)}{(Y-1)} = \frac{\frac{T_{\text{hot}}}{T_0} - 1 + \overbrace{\frac{T_{\text{cold}}}{T_0} - \frac{T_{\text{cold}}}{T_0}}^{\text{subtilité}} - Y\left(\frac{T_{\text{cold}}}{T_0} - 1\right)}{(Y-1)} \quad (\text{A.12})$$

En intégrant la variable **ENR** (*cf.* équation 1.12) :

$$F = \frac{\text{ENR} + \frac{T_{\text{cold}} - T_0}{T_0} - Y\left(\frac{T_{\text{cold}}}{T_0} - 1\right)}{(Y-1)} \quad (\text{A.13})$$

On a finalement :

$$F = \frac{\text{ENR} - (Y-1)\left(\frac{T_{\text{cold}}}{T_0} - 1\right)}{(Y-1)} \quad \text{si} \quad Y = \frac{P_{\text{hot}}}{P_{\text{cold}}} \gg 1 \quad (\text{A.14})$$

Ces calculs ont permis de déterminer une expression du facteur de bruit en fonction du rapport de bruit en excès ainsi que des différentes puissances et températures de bruit.

Annexe B

Extraction des quatre paramètres de bruit

B.1 Méthode NF50

La méthode analytique dite NF50, démontrée par G. Dambrine [DAMBRINE et col-lab., 1993], permet une extraction des quatre paramètres de bruit des transistors MOS à effet de champ, mais pas des transistors bipolaires. Cette méthode nécessite la mesure du facteur de bruit du transistor sous 50Ω , ainsi que les paramètres S du DST. Les paramètres S sont utilisés pour extraire le modèle électrique équivalent du DST ; le facteur de bruit sur 50Ω est, quant à lui, extrait dans le but de déterminer les sources de bruit associées. Le principe de la méthode NF50 est tout d'abord d'identifier les sources de bruit en tension $\overline{e_n^2}$ et en courant $\overline{i_n^2}$ (cf. figure B.1) du transistor MOS, avec la mesure du facteur de bruit obtenue grâce à l'équation 1.28. En se basant sur l'équation 1.24 et en considérant que l'impédance de source est de 50Ω (soit $Y_s = G_s = 20 \text{ mS}$), le facteur de bruit F_{50} peut être calculé avec l'équation B.1.

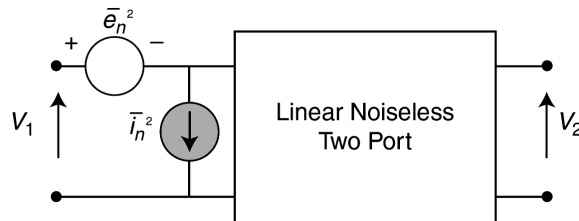


FIGURE B.1 – Représentation d'un quadripôle bruyant

Cette méthode montre que la résistance équivalente de bruit R_n est indépendante de la fréquence et que le carré de l'admittance $|Y_{\text{opt}}|^2$ varie en ω^2 , tout comme le terme G_{cor} . Le paramètre de bruit F_{50} est déterminé à fréquence nulle, soit $\omega = 0$; dans ce cas, $F_{50} = 1 + R_n G_s$. Le terme G_{cor} peut être approximé à la conductance équivalente de bruit $G_{11} = \Re(Y_{11})$, c'est-à-dire à la pente de la caractéristique $F_{50} = f(\omega^2)$, proposée en figure B.2, permettant ainsi d'obtenir la partie réelle de $|Y_{\text{opt}}|$.

$$F_{50} = 1 + R_n G_s + \frac{R_n}{G_s} (2G_s G_{\text{cor}} + |Y_{\text{opt}}|^2) \quad (\text{B.1})$$

avec

$$G_s = Y_s = 20 \text{ mS}$$

$$G_{\text{cor}} \approx G_{11} = \Re(Y_{11})$$

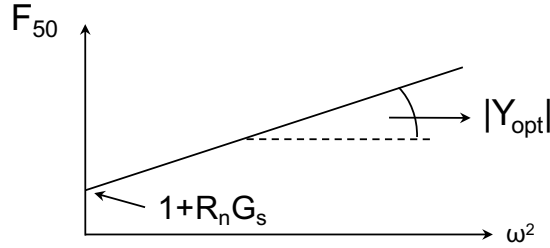


FIGURE B.2 – Représentation de la caractéristique F_{50} en fonction de ω^2

Notre volonté étant de pouvoir caractériser en bruit à la fois les transistors MOS à effet de champ et les transistors bipolaires, nos choix se sont portés sur la méthode universelle de mesure de bruit multi-impédances qui sera décrite dans la prochaine sous-section.

B.2 Méthode multi-impédances

La méthode multi-impédances [LANE, 1969] permet d’extraire les quatre paramètres de bruit d’un transistor bipolaire ou d’un transistor MOS grâce à une procédure numérique. Elle nécessite l’utilisation d’un tuner, comme le montre la figure B.3. Cet élément, disponible *sur table* pour des fréquences jusqu’à 110 GHz, est également utilisé pour la caractérisation en puissance de type *load-pull*. Les quatre paramètres de bruit, présentés en section 1.4 (page 21), sont obtenus en mesurant les puissances de bruit chaude et froide ou directement le facteur de bruit. La méthode d’extraction repose sur un algorithme de résolution numérique. Les différents algorithmes existants ont fait l’objet d’une évaluation [ESCOTTE et collab., 1993], grâce à des simulations qui ont permis de déterminer le pire cas en terme d’erreur sur le paramètre de bruit, du fait de l’imprécision des mesures de facteur de bruit et d’admittance de source Y_s . Ces simulations ont été associées à des résultats expérimentaux, pour valider les investigations. La pertinence du choix quant à l’utilisation de la méthode de Lane améliorée [BOUDIAF et collab., 1992] est décrite dans les manuscrits de thèse [DENG, 2014; TAGRO, 2010]. Cette méthode, présentée ci-dessous, sera utilisée dans cette thèse en veillant à ce que les solutions soient physiques (facteur de bruit $F_{\text{min}} > 1$, une résistance équivalente de bruit $R_n > 0$ ou encore une admittance optimale dont $G_{\text{opt}} > 0$).

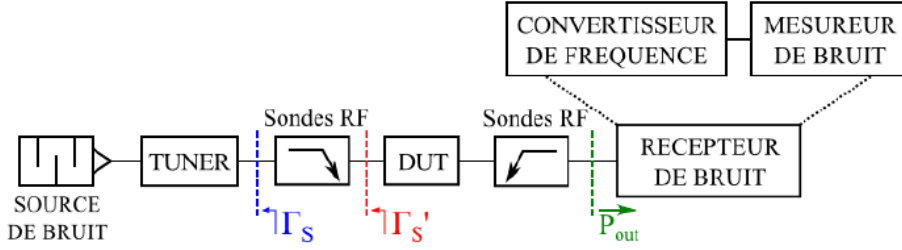


FIGURE B.3 – Schéma synoptique du banc de caractérisation en bruit permettant une mesure multi-impédances [DENG, 2014]

La méthode multi-impédances consiste à développer l'équation 1.24 (présentée page 21) et à l'identifier à l'équation du facteur de bruit proposée en B.2.

$$F(Y_s) = \left(A + B G_s \frac{C + B B_s^2 + D B_s}{G_s} \right) \quad (\text{B.2})$$

Après identification, nous obtenons une expression des paramètres A, B, C et D en équation B.3.

$$\begin{cases} A = F_{\min} - 2R_n G_{\text{opt}} \\ B = R_n \\ C = R_n (G_{\text{opt}}^2 + B_{\text{opt}}^2) \\ D = -2R_n B_{\text{opt}} \end{cases} \quad (\text{B.3})$$

Le terme d'erreur ε est alors introduit dans l'équation B.4 : c'est ce dernier qu'il faudra minimiser dans le but de déduire les quatre paramètres de bruit avec précision. Les termes n , W_i et P_i correspondent respectivement au nombre de mesures (quatre au minimum), au facteur de pondération et à la quantité P_i proposée équation B.5. Introduit lors de la résolution de l'algorithme de Lane, le facteur de pondération $W_i = F_i^{-2}$ permet de donner plus de poids aux facteurs de bruit situés à proximité du facteur de bruit minimum F_{\min} , ce qui est l'un des avantages majeurs de cette méthode de résolution.

$$\varepsilon = \frac{1}{2} \sum_{i=1}^n W_i (P_i)^2 \quad (\text{B.4})$$

Le terme P_i défini ci-dessous est fonction des paramètres A, B, C, D, B_i , G_i (parties imaginaire et réelle de l'admittance Y_i) et F_i (facteur de bruit mesuré selon l'impédance de source Γ_s d'indice i donnée).

$$P_i = A + B \left(G_i + \frac{B_i^2}{G_i} \right) + \frac{C}{G_i} + \frac{D B_i}{G_i} - F_i \quad (\text{B.5})$$

Les valeurs de A, B, C et D, directement liées aux quatre paramètres de bruit du DST, pourront être calculées en résolvant le système en équation B.6. Cette méthode multi-impédances sera présentée plus en détails et mise en œuvre sur un cas concret au cours du dernier chapitre de ce manuscrit.

$$\left\{ \begin{array}{l} \frac{\delta \varepsilon}{\delta A} = 0 \\ \frac{\delta \varepsilon}{\delta B} = 0 \\ \frac{\delta \varepsilon}{\delta C} = 0 \\ \frac{\delta \varepsilon}{\delta D} = 0 \end{array} \right. \quad (\text{B.6})$$

À titre de comparaison, la méthode NF₅₀ est plus simple à mettre en œuvre et est précise quant à l'extraction des quatre paramètres de bruit d'un transistor. Cependant, cette méthode étant basée sur un modèle physique de bruit, elle est uniquement valable pour des transistors unipolaires. La méthode multi-impédances est, quant à elle, plus lourde à mettre en place car elle nécessite l'utilisation d'un synthétiseur d'impédances. Son point fort est qu'elle fonctionne sur tout type de dispositifs MOS ou HBT.

B.3 Critère de validité lié à l'extraction des quatre paramètres de bruit

Le critère de validité lié à l'extraction de ces paramètres, dont l'inéquation est proposée en B.7, est déterminé fréquemment et devra être respecté pour s'assurer de la cohérence des quatre paramètres de bruit extraits.

$$1 \leq \frac{4NT_0}{T_{\min}} \leq 2 \quad (\text{B.7})$$

avec

$$N = R_n G_{\text{opt}}$$

$$T_{\min} = (F_{\min} - 1)T_0$$

$$T_0 = 290 \text{ K}$$

Annexe C

Méthodes d'épluchage des blocs élémentaires

Les performances d'une structure peuvent être présentées avec ou sans les plots d'accès. Le principe d'épluchage présenté en figure C.1 consiste à mesurer une structure à tester, ainsi qu'un plot d'accès seul (éventuellement avec une ligne d'accès) et de soustraire mathématiquement ce dernier à la structure initiale. Cette section présente les deux méthodes d'épluchage utilisées selon le type de mesure, qu'elle soit en paramètres S ou en bruit.

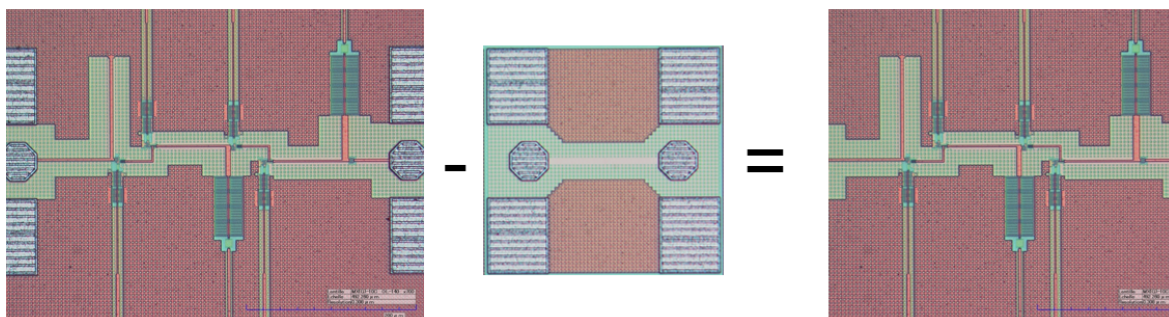


FIGURE C.1 – Principe d'épluchage des plots d'accès RF (dans le cas présenté ici, le plot est directement collé à la structure à tester : il n'y a pas de ligne d'accès)

C.1 Épluchage associé à une caractérisation en paramètres S

Les méthodes d'épluchage associées à une mesure de paramètres S décrite ci-dessous ont été utilisées au cours de cette thèse. Elles permettent par exemple d'obtenir le gain en puissance disponible d'un LNA ou de connaître les performances intrinsèques d'un mélangeur de fréquences¹, afin de les intégrer dans des circuits plus complexes. La figure C.2 présente les structures OPEN (figure C.2a), SHORT (figure C.2b) et

1. épluché des plots de test ainsi que des lignes d'accès

THRU (figure C.2c) conçues sur Silicium, qui permettront d'appliquer les méthodes d'épluchage décrites ci-après.

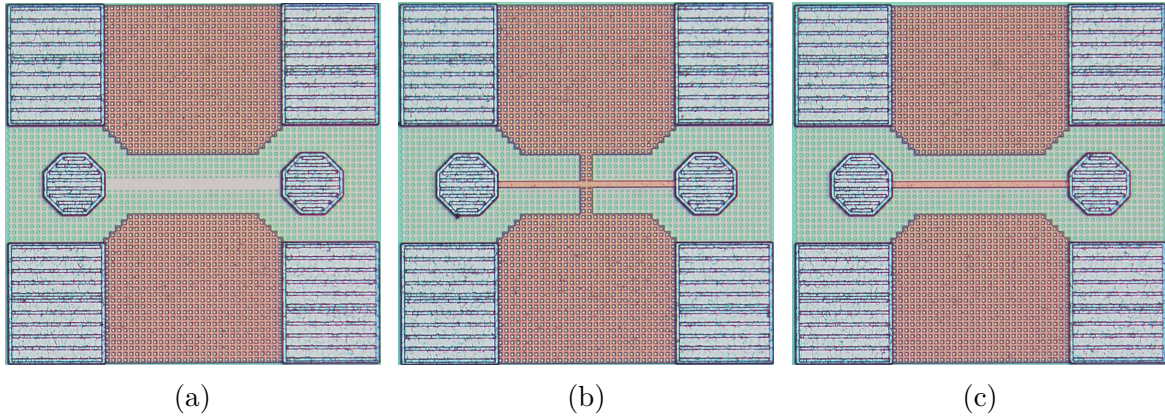


FIGURE C.2 – Motifs utilisés pour l'épluchage des plots de test RF et des accès en régime petit signal : (a) OPEN, (b) SHORT et (c) THRU

C.1.1 Épluchage par la méthode OPEN-SHORT

La méthode d'épluchage OPEN-SHORT nécessite de disposer des mesures des motifs OPEN et SHORT. Les étapes d'épluchage sont précisées ci-dessous.

1. Mesure des paramètres S des motifs OPEN et SHORT ainsi que du DST à éplucher, respectivement S_{OPEN} , S_{SHORT} et S_{DST} mesuré
2. Conversion des paramètres S_{OPEN} , S_{SHORT} et S_{DST} mesuré en paramètres Y , respectivement Y_{OPEN} , Y_{SHORT} et Y_{DST} mesuré
3. Création de la matrice Z_{erreur} (équation C.1)
4. Épluchage des accès (équation C.2)
5. Conversion de la matrice Y_{DST} en paramètres S : S_{DST}

$$Z_{\text{erreur}} = (Y_{\text{SHORT}} - Y_{\text{OPEN}})^{-1} \quad (\text{C.1})$$

$$Y_{\text{DST}} = \left(\frac{1}{Y_{\text{DST}} \text{ mesuré} - Y_{\text{OPEN}}} - Z_{\text{erreur}} \right)^{-1} \quad (\text{C.2})$$

C.1.2 Épluchage par la méthode THRU-Line

La méthode dite THRU-Line permet d'éplucher les plots ainsi que les lignes d'accès et nécessite l'utilisation des motifs OPEN et THRU. Le motif OPEN est représenté en figure C.2a : deux plots de test GSG sont disposés de manière à respecter l'espacement minimum entre les sondes GSG qui viendront connecter les sondes de test au Silicium. La figure C.2c représente le motif d'épluchage dit THRU, qui consiste à relier les deux plots RF du motif OPEN par une ligne microruban. Celle-ci est caractérisée par une longueur de $L_{\text{accès}} = 150 \mu\text{m}$ et d'une impédance caractéristique $Z_c = 52,67 \Omega$,

correspondant à une largeur de $W = 5 \mu\text{m}$. L'opération d'épluchage dite THRU-Line consiste à extraire mathématiquement les paramètres S du DST seul ($S_{\text{DST seul}}$), à partir de la mesure du DST, plots de tests inclus ($S_{\text{DST mesuré}}$) et des motifs OPEN et THRU. Les étapes d'épluchage sont énumérées ci-dessous.

1. Mesure des paramètres S des motifs OPEN et THRU ainsi que du DST à éplucher, respectivement S_{OPEN} , S_{THRU} et $S_{\text{DST mesuré}}$
2. Conversion des paramètres S_{OPEN} et S_{THRU} en paramètres Y, respectivement Y_{OPEN} et Y_{THRU}
3. Conversion des paramètres $S_{\text{DST mesuré}}$ en matrice chaîne ABCD ($\text{ABCD}_{\text{DST mesuré}}$)
4. Formation des matrices chaînes correspondant au plot de gauche ($\text{ABCD}_{\text{plot gauche}}$ proposé équation C.3), au plot de droite ($\text{ABCD}_{\text{plot droite}}$ proposé équation C.4) et au motif THRU ($\text{ABCD}_{\text{THRU}}$)
5. Calcul des caractéristiques de la ligne d'accès : impédance caractéristique Z_c (équation C.5) et constante de propagation γ (équation C.6)
6. Formation de la matrice chaîne $\text{ABCD}_{\text{accés}}$ correspondant à la ligne d'accès (équation C.7)
7. Calcul de la matrice chaîne du DST épluchée des pads ($\text{ABCD}_{\text{DST+accés}}$, équation C.8) et de la ligne d'accès (ABCD_{DST} , équation C.9)
8. Conversion de la matrice chaîne du DST seul ABCD_{DST} (équation C.9) en paramètres S : S_{DST}

$$\text{ABCD}_{\text{plot gauche}} = \begin{pmatrix} 1 & 0 \\ Y_{\text{OPEN}}(1,1) + Y_{\text{OPEN}}(1,2) & 1 \end{pmatrix} \quad (\text{C.3})$$

$$\text{ABCD}_{\text{plot droite}} = \begin{pmatrix} 1 & 0 \\ Y_{\text{OPEN}}(2,2) + Y_{\text{OPEN}}(2,1) & 1 \end{pmatrix} \quad (\text{C.4})$$

$$Z_c = \sqrt{\frac{\text{ABCD}_{\text{THRU}}(1,2)}{\text{ABCD}_{\text{THRU}}(2,1)}} \quad (\text{C.5})$$

$$\gamma = \frac{\text{ABCD}_{\text{THRU}}(1,1) \sinh\left(\frac{\text{ABCD}_{\text{THRU}}(1,2)}{Z_c}\right)}{L_{\text{THRU}}} \quad (\text{C.6})$$

$$\text{ABCD}_{\text{accés}} = \begin{pmatrix} \cosh(\gamma L_{\text{accés}}) & Z_c \sinh(\gamma L_{\text{accés}}) \\ \frac{\sinh(\gamma L_{\text{accés}})}{Z_c} & \cosh(\gamma L_{\text{accés}}) \end{pmatrix} \quad (\text{C.7})$$

$$\text{ABCD}_{\text{DST+accés}} = (\text{ABCD}_{\text{plot gauche}})^{-1} \text{ABCD}_{\text{DST mesuré}} (\text{ABCD}_{\text{plot droite}})^{-1} \quad (\text{C.8})$$

$$\text{ABCD}_{\text{DST}} = (\text{ABCD}_{\text{accés}})^{-1} \text{ABCD}_{\text{DST mesuré}} (\text{ABCD}_{\text{accés}})^{-1} \quad (\text{C.9})$$

Une fois l'épluchage des plots de test et des lignes d'accès réalisé, il est alors possible de connaître précisément les coefficients de réflexion du DST (S_{11} et S_{22}) et de commencer la conception d'un système intégrant ce dernier.

C.2 Épluchage associé à une caractérisation en bruit

Lors d'une caractérisation en bruit, l'épluchage des accès (plots et lignes) est effectué grâce à la formule de FRIIS en connaissant les facteurs de bruit ainsi que les gains en puissances disponibles des différents éléments de la chaîne. En reprenant l'exemple présenté en figure C.1, nous cherchons à déterminer le facteur de bruit du DST épluché des plots d'accès (F_{DST}), tout en connaissant le facteur de bruit du DST mesuré ($F_{\text{DST+plot}}$), les facteurs de bruit du plot de gauche ($F_{\text{plot gauche}}$) et du plot de droite ($F_{\text{plot droite}}$), ainsi que le gain en puissance disponible du plot de gauche ($G_{\text{av plot gauche}}$). F_{DST} est déterminé en équation C.10.

$$F_{\text{DST}} = 1 + (F_{\text{DST+plot}} - F_{\text{plot gauche}} - \frac{F_{\text{plot droite}} - 1}{G_{\text{av plot gauche}} G_{\text{av DST}}}) G_{\text{av DST}} \quad (\text{C.10})$$

C.3 Références des annexes

- Boudiaf, A., M. LaPorte, J. Dangla et G. Vernet. 1992, «Accuracy improvements in two-port noise parameter extraction method», dans *1992 IEEE MTT-S Microwave Symposium Digest*, ISSN 0149-645X, p. 1569–1572 vol.3, doi : 10.1109/MWSYM.1992.188316. VI
- Dambrine, G., H. Happy, F. Danneville et A. Cappy. 1993, «A new method for on wafer noise measurement», *IEEE Transactions on Microwave Theory and Techniques*, vol. 41, n° 3, doi :10.1109/22.223734, p. 375–381, ISSN 0018-9480. V
- Deng, M. 2014, *Contribution à la caractérisation et modélisation jusque 325 GHz de transistors HBT des technologies BiCMOS*, thèse de doctorat, Université de Lille 1. XIX, VI, VII
- Escotte, L., R. Plana et J. Graffeuil. 1993, «Evaluation of noise parameter extraction methods», *IEEE Transactions on Microwave Theory and Techniques*, vol. 41, n° 3, doi :10.1109/22.223735, p. 382–387, ISSN 0018-9480. VI
- Lane, R. Q. 1969, «The determination of device noise parameters», *Proceedings of the IEEE*, vol. 57, n° 8, doi :10.1109/PROC.1969.7311, p. 1461–1462, ISSN 0018-9219. VI
- Tagro, Y. 2010, « Mise au point d'une méthodologie de caractérisation des 4 paramètres de bruit HF des technologies CMOS et HBT avancées dans la bande 60-110 GHz : Développement de système à impédance variable in-situ », thèse de doctorat, Université de Lille 1. VI

Publications liées à ces travaux

Communications internationales avec comité de lecture

Présentations orales

- **S. Bouvot**, A. Bossuet, T. Quemerais, G. Ducournau, F. Danneville, E. Lauga-Larroze, D. Gloria, J-M. Fournier and C. Gaquière « A D-Band Tuner for In-situ Noise and Power Characterization in BiCMOS 55 nm », IEEE SiRF 2017, Phoenix, US
- **S. Bouvot**, J. C. Azevedo Goncalves, T. Quemerais, G. Ducournau, F. Danneville, D. Gloria « A D-Band noise receiver for In-situ Noise Characterization in BiCMOS 55 nm », IEEE SiRF 2017, Phoenix, US
- F. Danneville, M. Deng, **S. Bouvot**, J. C. Azevedo Goncalves, A. Bossuet, T. Quémerais, S. Lépilliet, G. E. Lauga-Larroze, J-M Fournier, G. Ducournau, C. Gaquière, G. Dambrine, P. Chevalier and D. Gloria « Noise parameters of SiGe HBTs in mmW range : towards a full in situ measurement extraction », ICNF 2017, Vilnius, Lithuania
- **S. Bouvot**, J. C. Azevedo Goncalves, A. Bossuet, T. Quemerais, G. Ducournau, F. Danneville, D. Gloria « A 140 to 160 GHz impedance tuner for in-situ noise characterization », IEEE RFIT 2017, Seoul, South Korea

Session Poster

- **S. Bouvot**, J. C. Azevedo Goncalves, A. Bossuet, T. Quemerais, G. Ducournau, F. Danneville, D. Gloria « A 140 to 160 GHz impedance tuner for in-situ noise characterization », IEEE RFIT 2017, Seoul, South Korea -*Best student paper award*-

Communications nationales avec comité de lecture

Présentations orales

- **S. Bouvot**, J. C. Azevedo Goncalves, T. Quémerais, F. Danneville, G. Ducournau, D. Gloria « Caractérisation in-situ en bruit de composants silicium en bande D », GDR Ondes 2017, Phelma, Grenoble, France
- **S. Bouvot**, J. C. Azevedo Goncalves, T. Quemerais, G. Ducournau, F. Danneville, D. Gloria « Mélangeur Passif In-Situ en Bande D en Technologie BiCMOS 55 nm », JNM 2017, St Malo, France

Session Poster

- **S. Bouvot**, T. Quémerais, F. Danneville, G. Ducournau, D. Gloria « Caractérisation in-situ en bruit de composants silicium en bande D », GDR Ondes 2015, Ecole Centrale Lyon, France

Publication dans une revue internationale avec comité de lecture

- M. Deng, T. Quémerais, **S. Bouvot**, D. Gloria, P. Chevalier, S. Lépilliet, F. Danneville, G. Dambrine « Small-Signal Characterization and Modeling of 55 nm SiGe BiCMOS HBT up to 325 GHz », Solid-State Electronics, Nov. 2016
- T. Quémerais, D. Golanski, D. Gloria, **S. Bouvot**, « High Q MOS Varactors for Millimeter-Wave Applications in CMOS 28-nm FDSOI », Electron Device Letters, Vol. 36, Feb. 2015

Contribution au BIST *in-situ* : Intégration sur Silicium d'un banc de caractérisation en bruit en bande D

Résumé - Les progrès des technologies Silicium permettent aujourd'hui de concevoir des circuits électroniques fonctionnant en bande de fréquences millimétrique, grâce à des composants de plus en plus performants. Ces évolutions sont possibles grâce aux performances des transistors, dont les fréquences de fonctionnement sont désormais au-delà de 300 GHz. Pour assurer la conception de circuits dont la taille diminue drastiquement de technologie en technologie, les composants disponibles, et plus particulièrement les transistors, doivent être fidèlement modélisés. Leur modélisation est basée sur des caractérisations en paramètres S, en puissance ainsi qu'en bruit. La caractérisation en bruit permet une extraction des quatre paramètres de bruit des transistors, afin de représenter finement leur comportement bruyant. En bande D (110-170 GHz), l'instrumentation sur-table dédiée n'est pas disponible dans le commerce. Il est donc nécessaire de développer des solutions de test intégrées sur Silicium, afin de limiter les pertes induites par les accès au dispositif sous test. Ces travaux de thèse ont eu pour objectif de concevoir, en technologie BiCMOS 55 nm de STMicroelectronics, un banc de caractérisation en bruit *in-situ*. Ce dernier est composé d'un récepteur de bruit, d'un synthétiseur d'impédances, d'un amplificateur faible bruit ainsi que d'une source de puissance. L'extraction des quatre paramètres de bruit d'un transistor bipolaire est alors effectuée grâce à plusieurs étapes de filtrage. Enfin, les perspectives liées à ces travaux de recherche sont évoquées, en particulier l'intégration du banc *in-situ* dans des sondes de test permettant de caractériser de manière industrielle.

Mots-clés - caractérisation, transistor bipolaire, caractérisation, BiCMOS, bruit, RF, mmW, bande D, extraction des paramètres de bruit, *in-situ*, tuner, récepteur de bruit, LNA, BIST

In-situ BIST contribution : Silicon integration of a D-band noise characterization bench

Resume - The progress of the silicon technologies allows today the design of electronic circuits working in the millimeter-wave frequency band, thanks to more and more efficient components. These evolutions are possible thanks to the performances of transistors, which operating frequencies beyond 300 GHz. To insure the design of circuits which size decreases drastically from technology to technology, the available components, and more particularly transistors, must be faithfully modelled. Their modelling is based on characterizations in S parameters, power and noise. The noise characterization of transistors allows to know their noisy behaviors by extracting their four noise parameters. In the D-band (110-170 GHz), the commercial characterization tools are not available. Thus, it is necessary to develop integrated test solutions on silicon in order to limit losses due to accesses and probes and make the measurement suitable. This thesis research aimed at designing, with the BiCMOS 55 nm technology of STMicroelectronics, an *in-situ* noise characterization bench. The latter consists of a noise receiver, an impedance synthesizer, a low noise amplifier as well as a D-band power source. The extraction of four noise parameters of a bipolar transistor is then made thanks to several steps of filtering. Finally, the perspectives bound to these research works are evoked, in particular the integration of the *in-situ* bench in test-probes allowing to characterize in an industrial way.

Keywords - characterization, BiCMOS, noise, mmW, D-band, 4 noise parameters, *in-situ*, tuner, noise receiver, LNA