



HAL
open science

Optimisation des transferts d'énergie pour les systèmes connectés : application aux systèmes RFID communiquant en champ proche à très haut débit

Benoit Couraud

► To cite this version:

Benoit Couraud. Optimisation des transferts d'énergie pour les systèmes connectés : application aux systèmes RFID communiquant en champ proche à très haut débit. Electronique. university Aix Marseille, 2017. Français. NNT: . tel-03616857

HAL Id: tel-03616857

<https://theses.hal.science/tel-03616857>

Submitted on 23 Mar 2022

HAL is a multi-disciplinary open access archive for the deposit and dissemination of scientific research documents, whether they are published or not. The documents may come from teaching and research institutions in France or abroad, or from public or private research centers.

L'archive ouverte pluridisciplinaire **HAL**, est destinée au dépôt et à la diffusion de documents scientifiques de niveau recherche, publiés ou non, émanant des établissements d'enseignement et de recherche français ou étrangers, des laboratoires publics ou privés.

UNIVERSITÉ AIX-MARSEILLE

ÉCOLE DOCTORALE SCIENCES POUR L'INGÉNIEUR
MÉCANIQUE, PHYSIQUE, MICRO ET NANO-ÉLECTRONIQUE - E.D. 353

THÈSE

présentée pour obtenir le grade de

DOCTEUR DE L'UNIVERSITÉ AIX MARSEILLE

Section : Génie électrique, électronique, photonique et systèmes

par

Benoît COURAUD

sous la direction de Edith KUSSENER et Thibaut DELERUYELLE

Titre :

**OPTIMISATION DES TRANSFERTS D'ÉNERGIE POUR LES
SYSTÈMES CONNECTÉS.
APPLICATION AUX SYSTÈMES RFID COMMUNIQUANT
EN CHAMP PROCHE À TRÈS HAUT DÉBIT**

A soutenir publiquement le 11 décembre 2017

JURY

M. Jean-Marc LAHEURTE	Université Paris-Est Marne-la-Vallée	<i>Rapporteur</i>
M. Yvan DUROC	Université de Lyon 1	<i>Rapporteur</i>
M. Robert STARAJ	Université de Nice	<i>Examineur</i>
M. Philippe PANNIER	Université Aix-Marseille	<i>Examineur</i>
MME. Edith KUSSENER	Université Aix-Marseille	<i>Directeur de thèse</i>
M. Thibaut DELERUYELLE	Université Aix-Marseille	<i>Co-Directeur de thèse</i>
MME. Mélanie DESCHARLES	CEA	<i>Invitée</i>
M. Javier GIL QUIJANO	CEA tech	<i>Invité</i>

Power Transfer Optimization for Internet of Things : Application to Near Field RFID Systems Communicating at Very High Data Rate

The research work presented in this thesis provides solutions to help industrials to better design 13.56 MHz - RFID readers and RFID tags that implement VHBR (Very High Bit Rate) protocols. VHBR technology has a large drawback on the functioning of RFID tags as it lowers the energy available to supply the tag. Indeed, by increasing the data rate, the range of frequencies carrying data information is increased. Hence, RFID readers have to lower their Q factor in order to transmit all these important fréquences components to the tag. With this decrease in Q factor goes a decrease in the available energy for the tag. Thus, this thesis proposes different design methods that aim at reducing power loss and increasing energy harvesting from the tag.

First, this research work focuses on RFID reader design, and especially matching networks design. After describing a new way of assessing power transfer in Radio Frequency systems, it is shown that T matching networks as those proposed in ISO/IEC 10373-6 give the best results in terms of power transfer and signal integrity. Thus, a design method is proposed to correctly choose the three T matching network components that will optimize the power transfer and still meet the signal integrity requirements.

Second, this thesis will focus on the design of RFID tags, by describing a new tag's antenna design method that optimize the energy harvested by the antenna and meanwhile reduce the power reflections between the antenna and the tag's chip. This design method is based on new explicit formula that compute a rectangular planar antenna inductance as a function of its geometric characteristics. This method showed very accurate results, and can become an interesting tool for industrials to speed up and optimize their antenna design procedure.

Finally, two platforms have been designed during this research work. A first platform that consists in a VHBR ISO/IEC 14443-2 pre-certification platform, in order to assess the quality of new VHBR products. A second platform that measures RFID chip's impedance in every working state of the chip, even during load modulation communication. The accuracy of this tool and its importance in order to achieve a good antenna design confer it a great usefulness.

Table des matières

1	Introduction Générale	22
1.1	Présentation de la RFID	22
1.2	Normes associées aux produits RFID	26
1.3	Approche technique : la RFID, une technologie de télécommunication à part	29
1.3.1	Signal à émettre	30
1.3.2	Rayonnement électrique d'une antenne et caractéristiques	30
1.3.3	Evaluation de la chaîne de transmission d'un signal	32
1.3.4	Quantification de la puissance électromagnétique disponible dans l'espace	37
1.4	La RFID Hautes Fréquences par couplage inductif pour communications sécurisées	39
1.5	Principes de base de la transmission de données en RFID	43
1.5.1	Protocoles en RFID HF - ISO 14443 : couche 5	43
1.5.2	Organisation des trames - ISO 14443 : couche 2	44
1.5.3	Codage des bits et modulation en RFID HF - ISO 14443 : couche 1	45
1.5.4	Les normes ISO/IEC 14443 et ISO/IEC 10373	53
1.5.5	Evolutions normatives et impacts sur le design des produits RFID HF	56
1.6	Etat de l'art	59
1.6.1	Etat de l'art des avancées technologiques dans le domaine de la RFID par couplage inductif	60
1.6.2	Transfert de Puissance par ondes radio (Power Wireless Transfer : WPT)	65
1.7	Conclusion et plan de la thèse	67
2	Réalisation d'une plateforme de test VHBR - ISO 14443-2	70
2.1	Présentation des lecteurs RFID du commerce	70
2.2	Requis d'une plateforme de pré-certification à la norme ISO/IEC 14443-2	72
2.2.1	Test de cartes (PICC) selon l'ISO/IEC 14443-2	72
2.2.2	Test de lecteurs (PCD) selon l'ISO/IEC 14443-2	76
2.3	Présentation de la plateforme de pré-certification à la norme ISO/IEC 14443-2	80
2.3.1	Architecture et matériel de la plateforme de pré-certification	80
2.4	Présentation du module émetteur	85
2.5	Présentation du module récepteur	89
2.5.1	Démodulation asynchrone par détection d'enveloppe	89
2.5.2	Transmission des données reçues par le CAN	95
2.6	Présentation de l'unité de calcul	95
2.6.1	Traitement des données envoyées par le récepteur	96
2.6.2	Génération des formes d'onde envoyées à l'émetteur	97
2.6.3	Décision des trames à envoyer.	102
2.7	Conclusion	103
3	Etude sur les réseaux d'adaptation des lecteurs	106
3.1	Théorie des lignes et transfert de puissance	106
3.2	Adaptation d'impédance	109
3.2.1	Réseau d'adaptation	110
3.2.2	Puissance acceptée par la charge : approche théorique	113
3.2.3	Evaluation de la puissance transmise à la charge (acceptée par la charge)	120
3.2.4	Validation par la simulation	126
3.2.5	Moyens d'évaluation des réseaux d'adaptation	127
3.3	Réseaux d'adaptation pour le VHBR	128
3.3.1	Facteur de qualité Q	130
3.3.2	Conception de réseaux d'adaptation	131
3.3.3	Méthode de conception des réseaux d'adaptation de la norme	154

3.4	Réseau double bande (alimentation à 6.78 MHz, communication à 13.56 MHz)	160
3.5	Conclusion	163
4	Optimisation de la récupération d'énergie d'un tag NFC	165
4.1	Etat de l'art des méthodes de conception d'antennes pour tags RFID HF	166
4.1.1	Etat de l'art des formules liant la géométrie à l'inductance des antennes rectangulaires	167
4.2	Approche générale pour la conception des tags RFID HF	170
4.3	Mesure de l'impédance des puces RFID en fonctionnement : applications industrielles	174
4.3.1	Modèle d'une puce	175
4.3.2	Etat de l'art sur la mesure d'impédance en RFID HF	176
4.3.3	Réalisation d'un banc de mesure "temps réel" d'impédance de puces RFID HF	184
4.3.4	Applications industrielles du banc de mesure d'impédance de puces RFID HF	196
4.4	Méthode de conception des antennes de tag	202
4.4.1	Développement de nouvelles formules liant l'inductance et la géométrie d'une antenne rectangulaire	203
4.4.2	Calcul de la résistance et de la surface équivalentes de l'antenne	212
4.5	Optimisation de la puissance transmise à une puce (acceptée par la puce)	213
4.5.1	Connexion directe entre l'antenne et la puce du tag	216
4.5.2	Intégration d'une capacité d'accord entre l'antenne et la puce du tag	218
4.5.3	Conclusion	219
	Appendices	226
A	Analogie simplifiée du principe de fonctionnement de la RFID	228
B	Théorie du Rayonnement électromagnétique	230
B.1	Equations de Maxwell	230
B.2	Rayonnement électromagnétique	231
B.2.1	Explication physique du phénomène de rayonnement : les accélérations de particules	231
B.2.2	Résolution des Equations de Maxwell	232
B.2.3	Réception du champ électromagnétique par les antennes	240
C	Théorie des antennes	242
C.1	Antennes filaires et champs électromagnétiques	242
D	Equation de FRIIS	252
E	Théorie de l'adaptation d'impédance	257
E.1	Approche communément admise pour la perte de puissance par défaut d'adaptation d'impédance	257
E.2	Proposition d'approche généralisée de perte de puissance par désadaptation d'impédance	261
E.3	Prise en compte des réseaux d'adaptation	266
F	Expression du coefficient de réflexion en puissance	271
G	Etude Spectrale des signaux en modulation numérique	273
H	Architecture d'un lecteur RFID HF : importance du filtrage	277
I	Présentation du matériel constituant le banc de pré-certification	280
J	Calculs du gain transducique	283
K	Calculs des composants d'un réseau de la norme à partir des temps de montée et de descente	288

Liste des tableaux

1.1	Classification des technologies RFID en fonction de la fréquence du signal [5]	25
1.2	Valeurs typiques pour un système RFID HF [21]	42
2.1	Normes ISO/IEC 14443, leurs tests associés, et où se trouve la description de ces tests dans ce chapitre	72
3.1	Valeurs des différents paramètres pour la réalisation du filtre passe-bas Tchebyshev d'une résistance à une autre	143
3.2	Valeurs des différents paramètres temporels des signaux véhiculant des données envoyées à un débit de 6.78 Mb/s, le % de la puissance incidente qui est finalement acceptée par l'antenne est également rappelé	149
3.3	Valeurs des différents paramètres temporels des signaux véhiculant des données envoyées à un débit de 6.78 Mb/s, et % de la puissance incidente qui est finalement acceptée par l'antenne	153
3.4	Valeurs de temps de montée/descente obtenues et comparaison avec les valeurs souhaitées, où les valeurs de temps de montée/descente sont données en multiples de $\frac{1}{f_c}$	159
4.1	Matériel utilisé pour la réalisation du banc de mesure de la Fig. 4.14	182
4.2	Caractéristiques du matériel et valeurs prises pour l'implémentation de l'algorithme décrit ci-dessus	189
4.3	Comparaison des mesures d'impédance (à 13.56 MHz et à une puissance de 10 dBm) par le banc de mesure décrit dans cette partie et par un VNA calibré	189
4.4	Comparaison entre l'inductance prédite par les formules présentées dans ce travail de thèse, la valeur simulée sur HFSS, et la valeur mesurée au VNA. Le pourcentage d'erreur affiché correspond à l'erreur entre la valeur calculée à l'aide des formules développées et la moyenne de la mesure et la simulation, pour s'affranchir des erreurs dues à la simulation ou à l'implémentation réelle des antennes, qui induit de petites erreurs sur les dimensions	208
4.5	Comparaison des calculs d'impédance en fonction de la méthode utilisée pour l'antenne de 6 tours présentée en Fig. 4.43. % d'erreur calculé par rapport aux simulations HFSS réalisées	210
4.6	Caractéristiques de l'antenne optimale pour le transfert de puissance entre la puce du tag, et le lecteur	216
4.7	Caractéristiques de l'antenne optimale pour le transfert de puissance entre la puce de type A du tag, et le lecteur	217
4.8	Comparaison des tension lecteur pour réveiller les puces de type A ou B en fonction de la méthode de dimensionnement d'antenne utilisée	218
4.9	Caractéristiques de l'antenne avec capacité optimales pour le transfert de puissance entre les puces de type A et B, et le lecteur	218

Table des figures

1.1	Histoire de l'évolution de la RFID	22
1.2	Exemples de lecteurs RFID	23
1.3	Exemples de tags RFID	23
1.4	Représentation d'une carte RFID fonctionnant par couplage inductif	24
1.5	Vue macroscopique d'un système RFID	25
1.6	Fonctionnement d'une communication RFID entre une carte et un lecteur (Source : [6])	26
1.7	Normes relatives à la RFID	27
1.8	Modèle OSI appliqué à la RFID	28
1.9	Canal de transmission - réception de données à travers l'air, pour une modulation d'amplitude	29
1.10	Représentation d'un signal en niveaux électriques	30
1.11	Modulation d'amplitude d'une porteuse par les données à envoyer	31
1.12	Représentation du lien entre un émetteur et un récepteur	33
1.13	Exemple de circuit pour la propagation d'un signal entre une source et une charge quelconque	34
1.14	Schéma équivalent d'une charge connectée à une source, où l'impédance de la ligne et l'impédance de la charge ont été modélisées par $Z_{in} = R_{in} + jX_{in}$	36
1.15	Bandes de fréquences disponibles pour utilisation scientifique et industrielle	37
1.16	En bleu, distance maximale pour qu'une puce intégrant des algorithmes de calculs puisse fonctionner, et en vert, la taille du dipole à embarquer sur le système, pour alimenter la puce	38
1.17	Présentation d'un système RFID HF	39
1.18	Modélisation simplifiée d'un système RFID HF	40
1.19	Modélisation détaillée d'un système RFID HF ([18])	40
1.20	Modélisation du champ magnétique \vec{B} créé par une boucle de courant	41
1.21	Modélisation simplifiée d'une carte à puce	42
1.22	Protocole de communication entre une carte de type B, et un lecteur. Le début de la communication (en bleu) se déroule en 3 étapes, présentées par les flèches montantes pour les requêtes lecteur, et descendantes pour les réponses carte associées. Ces 3 étapes d'introduction sont caractérisées par des échanges entre lecteur et carte à un débit de 106 kb/s. La fin de cette introduction consiste en une partie de négociation de débit à utiliser pour la suite de la communication. CRCB correspond au code correcteur d'erreur spécifique aux cartes de type B. SoF et EoF correspondent au Start of Frame et End of Frame respectivement, comme présenté ci-dessous. Entre parenthèse dans les flèches sont présentées les données hexadécimales à envoyer. Une donnée avec une barre sur le dessus signifie qu'elle suit le format normalisé d'envoi de donnée, consistant en un bit de départ à l'état 0, puis l'hexadécimal envoyé avec le bit de poids faible en premier, et enfin un bit d'arrêt logique à 1, comme présenté ci-dessous	44
1.23	Exemple de trame échangée entre un lecteur et une carte de type B (exemple du ReqB, introduit en Fig. 1.22)	45
1.24	Onde générée par le lecteur aux bornes de son antenne pour transmettre un Req B à une carte de type B	45
1.25	Code Miller modifié	46
1.26	signal aléatoire modulant, et son spectre fréquentiel associé pour un débit de 848 kb/s, où le spectre a été obtenu en augmentant l'indice de modulation du signal en bande de base afin de mettre en valeur les lobes du spectre	47
1.27	Signal aléatoire modulé et son spectre fréquentiel associé pour un débit de 848 kb/s	47
1.28	Circuit de démodulation simplifié embarqué dans une puce	48
1.29	Architecture d'une puce RFID qui communique par rétromodulation	48
1.30	Modélisation de l'ensemble lecteur + carte pour étudier l'impact de l'impédance de la puce sur la tension du lecteur	49
1.31	Modélisation de l'ensemble lecteur + carte dans le cadre d'une démodulation synchrone de la part du lecteur, qui récupère la trame $r(t)$ envoyée par la carte	50

1.32	Signaux et spectres relatifs aux signaux de la Fig. 1.31. 1 - gauche. le signal en bande de base tel qu'il est envoyé au niveau du transistor de la puce pour la modulation de charge. 1-droite. le spectre de ce signal en bande de base. 2. représente la transposition en fréquence de ce spectre suite à la modulation de la porteuse à 13.56 MHz par le signal en bande de base. 3. correspond au spectre du signal obtenu en multipliant le spectre présenté en '2' avec la porteuse à 13.56 MHz. 4-droite. le spectre du signal restant après filtrage numérique. 4-gauche. le signal réel en temporel, dont le spectre était présenté en 4-droite.	51
1.33	Modulation par sous-porteuse lors de la transmission de données de la carte vers le lecteur, pour un débit de 424 kb/s	52
1.34	Résumé des différentes modulations en fonction du type de carte, des débits, et du sens de communication	53
1.35	Caractéristiques de modulation de signaux émis par les lecteurs de Type A à 106kb/s (à gauche) et de Type B (à droite)	54
1.36	Exemple de limites de temps de montée et descente des enveloppes de modulation	55
1.37	Amplitudes de modulation minimales à atteindre par les cartes conformes à l'ISO/IEC 14443-2	56
1.38	Modélisation simplifiée d'un lecteur avec son antenne à droite, et son générateur de tension à gauche	57
1.39	Comparaison de la puissance transmise à une antenne en fonction de la fréquence du signal incident, en fonction du réseau d'adaptation choisi	58
1.40	Spectre d'un signal modulé par une trame binaire aléatoire à un débit de 6.78Mb/s, avec un grand indice de modulation pour rendre les courbes visibles, puis le même signal filtré par un filtre à grand facteur de qualité (à gauche) et par un filtre à large spectre (à droite)	59
1.41	Mise en évidence du besoin de compromis pour le choix du facteur de qualité. En haut, la détérioration des signaux avec l'augmentation du facteur de qualité est montrée, tandis qu'en bas, le graphe montre l'impossibilité d'alimenter un tag si le facteur de qualité est trop faible	60
1.42	Temps de calcul nécessaire pour une puce en fonction de son alimentation	61
1.43	Exemple d'approche standard pour la conception d'une antenne inductive : des formules lient la géométrie aux paramètres électriques de l'antenne (impédance)	61
1.44	Exemple de circuit de tuning automatique pour asservir la fréquence de résonance du système	62
1.45	Exemple de circuit de tuning automatique pour asservir la fréquence de résonance du système à partir de capacités	63
1.46	Architecture simplifiée de la partie RF d'un banc de test (en haut), et architecture globale d'un système d'évaluation de produits RFID	64
1.47	Modèle équivalent d'un tag, où l'on reconnaîtra l'antenne et la puce associée	64
1.48	Banc de mesure d'impédance de puce d'après [53]	65
1.49	Mesure de la résistance équivalente d'une puce en fonction de la puissance incidente	65
1.50	Structure de base d'un redresseur RF (convertisseur RF-DC)	66
1.51	Différentes architectures possibles pour les systèmes multi-bandes	67
2.1	Architecture d'un lecteur RFID tel que ceux que l'on trouve dans le commerce	70
2.2	Architecture d'un lecteur RFID	71
2.3	Protocole de test de la transmission de données des PICC	73
2.4	Représentation du test PCD Assembly	74
2.5	Schéma de la calibration coil	74
2.6	Tensions enregistrées : (a) au niveau du pont différentiel lors d'une requête envoyée par le lecteur connecté à l'antenne principale, avec ou sans carte posée sur la sens coil du haut, et (b) au niveau du pont différentiel et des deux sense coil pendant l'envoi d'une requête à travers l'antenne principale du Test PCD Assembly sur lequel est positionnée une carte	75
2.7	Protocole de test pour évaluer la réception de signaux de la part d'une PICC	76
2.8	Protocole de test pour évaluer l'intensité du champ magnétique d'un lecteur (a), et présentation de la référence PICC (b)	77
2.9	Architecture de la référence PICC telle que fournie dans la norme ISO/IEC 10373-6	77
2.10	Protocole de test pour évaluer la capacité d'un lecteur à envoyer des signaux conformes à la norme. Le lecteur envoie des signaux à une carte dite "non chargée". Les signaux envoyés sont récupérés par la calibration coil et analysés par la plateforme de test qui détermine alors les temps de montée, descente, dépassement, indice de modulation, comme présenté dans la norme	78
2.11	Forme des trames ou signaux à utiliser pour déterminer les paramètres temporels des signaux d'un lecteur à hauts débits ($\geq 1.7Mb/s$ à gauche) et bas débits (à droite)	78
2.12	Valeurs seuil pour les signaux échangés entre les produits de type B à des débits de 212 kb/s pour les temps de montée et descente, et débits inférieurs à 848 kb/s pour l'indice de modulation	79
2.13	Architecture simplifiée de la plateforme de pré-certification	81

2.14	Architecture statique de la plateforme de pré-certification	83
2.15	PXI et l'implantation des 3 modules (ordinateur, émetteur, récepteur)	84
2.16	Implémentation de la plateforme de pré-certification	84
2.17	Principe d'un stockage de toute une trame dans les mémoires du FPGA de l'émetteur. Solution non retenue	86
2.18	Symboles pour le Type B, pour un débit de 106 kb/s	86
2.19	Symboles pour le Type A pour un débit de 106 kb/s, comparaison entre l'enveloppe décrite dans la norme et les signaux générés par l'émetteur, avec des temps de montée et descente et un dépassement non nuls	87
2.20	Exemple d'erreur d'envoi si les données n'étaient pas envoyées au CNA 8 par 8	88
2.21	Principe de stockage des formes d'onde dans les mémoires du FPGA	88
2.22	Principe d'envoi des données au CNA	89
2.23	Réponse d'une carte (I-block) à un débit de 6.78 Mb/s	90
2.24	Algorithme de démodulation simplifié	90
2.25	Trame de carte au débit $\frac{f_c}{2}$, et décomposition des différentes phases de la réponse	92
2.26	Algorithme de démodulation simplifié et optimisé pour ne pas perdre l'information d'extrema	93
2.27	Comparaison entre les deux méthodes de détection des extrema. En gris, le signal tel qu'il est acquis par le CAN où la valeur absolue a été appliquée. Le délai entre la courbe grise et les autres courbes étant du au temps de traitement du FPGA (plusieurs cycles d'horloge)	93
2.28	Détermination du seuil entre état haut et état bas pour la prise de décision appliqué à une trame reçue à un débit de $\frac{f_c}{2}$. La valeur absolue du signal est affichée, et non le signal tel qu'il est reçu	94
2.29	Exemple d'un échange entre la plateforme de pré-certification et une carte industrielle. En vert les trames envoyées par la plateforme, et en bleu les réponses de la carte. La première partie de la communication se déroule à un débit lent de 106 kb/s, puis la dernière partie se déroule à 6.78 Mb/s	95
2.30	Format de caractère de type B	96
2.31	Amplitude de l'enveloppe lors d'une montée sur un début de bit de type B, à un débit de 106 kb/s	98
2.32	Exemple de séquence X générée numériquement par l'unité de calcul à un débit de 106 kb/s	100
2.33	Exemple de trame PCD de type A générée pour ne présenter aucun dépassement, et des temps de montée et de descente nuls, mais filtrés par les antennes et le réseau d'adaptation du Test PCD Assembly, à un débit de 106 kb/s. La mesure s'effectue par une calibration coil placée sur le Test PCD Assembly, lui même alimenté par le transmetteur	101
2.34	Zoom sur une montée d'une séquence X (PCD de type A) avec un dépassement de 15% , et des temps de montée et de descente non nuls, à un débit de 106 kb/s	101
2.35	Représentation UML d'une communication de type B entre un lecteur et une carte	102
2.36	Exemple d'échange de données entre le PCD, à 1.7 Mb/s, et une carte industrielle, à 6.78 Mb/s	104
3.1	Représentation simplifiée d'une source alimentant une charge à travers une ligne. L'ensemble ligne + charge peut être considéré comme une charge Z_{in} vue par la source	106
3.2	Caractéristiques d'une ligne microstrip	109
3.3	Alimentation d'une charge Z_L résistive par une source V_g d'impédance d'entrée résistive Z_g , au travers d'une ligne d'impédance caractéristique Z_c de longueur nulle, mais qui est conservée ici pour que le lecteur n'oublie pas de l'inclure s'il utilise les équations dans une autre situation	109
3.4	Simulation du transfert de puissance direct entre une source de 1V, impédance de 50Ω et une charge d'impédance 200Ω , au travers d'une ligne d'impédance caractéristique 50Ω de longueur nulle, et la puissance instantannée et moyenne associées	110
3.5	Exemple d'architecture d'un réseau d'adaptation pour adapter une résistance de 200 ohms à une source de 50 ohms	111
3.6	Partie réelle et imaginaire de l'impédance de la charge Z_{in} présentée en Fig. 3.5, vue par la ligne de transmission, ou par la charge quand il n'y a pas de ligne de transmission	111
3.7	Différents réseaux d'adaptation permettant d'adapter la source $R_g = 50\Omega$ à la charge réelle $R_L = 200\Omega$	112
3.8	Puissance active acceptée par la charge Z_{in} (mais pas par Z_L), en fonction de la fréquence de la source, pour la charge Z_L de 200Ω . En comparaison en violet, la puissance reçue par la charge Z_L connectée directement à la source, sans réseau d'adaptation	112
3.9	Modèle utilisé pour l'approche théorique du calcul de la puissance transmise à une charge Z_c	113
3.10	Exemple d'architecture normalisée dont les paramètres ABCD sont facilement calculés à partir de [77], comme présenté dans l'Eq. 3.28	116
3.11	Modèle pour l'étude du gain transducique à partir des paramètres S	118

3.12	Comparaison, pour chaque réseau d'adaptation, entre la puissance transmise à Z_{in} et la puissance effectivement transmise à la charge R_L . Dans ce cas, $R_g = 50 \Omega$ et $R_L = 200\Omega$, et les réseaux d'adaptation sont ceux décrits dans la section précédente	120
3.13	Modèle utilisé pour les calculs de puissance transmise à la charge Z_L	121
3.14	Réseaux d'adaptation pour l'étude de la puissance transmise à une antenne	121
3.15	Puissance transmise à la charge Z_L à travers le réseau d'adaptation 3 (faible résistance série) en fonction de la fréquence de la source et de la formule utilisée, comparée à la puissance transmise à la charge s'il n'y avait pas de réseau d'adaptation (courbe violette)	122
3.16	Comparaison entre la puissance acceptée par (ou puissance transmise à) l'impédance Z_{in} et la puissance effectivement transmise à la charge Z_L pour les 3 réseaux d'adaptation	122
3.17	Puissance transmise à la charge Z_L à travers le réseau d'adaptation 1 (résistance série égale à 2.5Ω) en fonction de la fréquence de la source et de la formule utilisée, comparée à la puissance transmise à la charge s'il n'y avait pas de réseau d'adaptation (courbe violette)	123
3.18	Puissance transmise à la charge Z_L à travers le réseau d'adaptation 2 (résistance série grande) en fonction de la fréquence de la source et de la formule utilisée, comparée à la puissance transmise à la charge s'il n'y avait pas de réseau d'adaptation (courbe violette)	123
3.19	Modèle de connexion d'une charge à une source pour l'étude du coefficient de réflexion en puissance $\Gamma = \Gamma_p$ et l'étude du coefficient de transmission t . La charge Z connectée à la source peut être directement égale à Z_L , ou être égale à Z_{in} si un réseau d'adaptation est utilisé entre la source et la charge	124
3.20	Comparaison des puissances réfléchies, en bleu quand la charge Z_L est mise directement aux bornes de la source (ou d'une ligne), en vert quand la charge Z_L est connectée à la source au travers du réseau d'adaptation n°1, avec $R_s = 2.5 \Omega$	125
3.21	Simulation fournissant la puissance active qui est effectivement transmise à l'antenne à travers le réseau d'adaptation n°1. En vert, la puissance "active" instantanée telle qu'elle est fournie par la P_{probe} . En bleu la puissance instantanée consommée par la résistance, calculée par la formule $R_L I_{antenne}^2$, et en rouge la valeur moyenne de cette puissance instantanée, qui donne donc la véritable puissance active par définition. Cette simulation fournit la puissance active à une fréquence (13.56 MHz), et doit être faite pour toutes les fréquences considérées	126
3.22	Comparaison entre la puissance active transférée à la charge calculée par l'approche théorique, et déterminée par la simulation ADS	126
3.23	Schéma considéré pour l'étude de la puissance transmise en fréquentiel sous ADS	127
3.24	Comparaison entre la puissance active transférée à la charge calculée par l'approche théorique, et déterminée par la simulation ADS en approche fréquentielle en considérant le paramètres S_{21}	127
3.25	Comparaison du spectre d'un signal envoyé par un lecteur à un débit de 6.78 Mb/s avec le spectre d'un signal envoyé à un débit de 106 kb/s, dont un zoom est proposé à la Fig. 3.26 pour bien se rendre compte de l'étalement spectral utile. En effet, l'étalement spectral utile pour un signal envoyé à un débit D est égal à $2 \cdot D$	129
3.26	Zoom sur le spectre d'un signal envoyé par un lecteur à un débit de 106 kb/s	129
3.27	Effets du filtrage d'un signal lecteur véhiculant une trame aléatoire (V_g) à un débit de 6.78 Mb/s. En bas à droite le résultat du filtrage d'un tel signal par le réseau d'adaptation n° 2, où la puissance du signal est très affaiblie, mais l'information facilement démodulable. En bas à gauche le résultat du filtrage d'un tel signal par le réseau d'adaptation n° 3, où la puissance du signal est plus grande, mais l'information devient impossible à comprendre	130
3.28	Rappel des réseaux d'adaptation considérés, et leur facteur de qualité associé	131
3.29	Méthode graphique de conception d'un réseau d'adaptation dont l'architecture est connue, pour obtenir un facteur de qualité de 1.7	133
3.30	Gabarit souhaité du coefficient de réflexion Γ_p pour un réseau d'adaptation optimisé pour la transmission de puissance à 13.56 MHz et pour des signaux à des débits de 6.78 Mb/s. Le coefficient de transmission se déduit de cette courbe en appliquant l'Eq. 3.45	135
3.31	Etapes suivies pour la réalisation du réseau d'adaptation large-bande ce Tchebychev	136
3.32	Architecture d'un réseau d'adaptation LC répondant au choix $\Gamma(s) \geq 0$, c'est à dire avec une inductance en entrée du réseau (et une en sortie car N est impair)	139
3.33	Architectures possibles pour un réseau d'adaptation LC répondant au choix $\Gamma(s) \leq 0$, c'est à dire avec une capacité en entrée du réseau. Deux choix sont possibles selon que N est pair ou impair	139
3.34	Exemple d'architecture utilisant un transformateur pour transformer l'impédance R_g de la source en une impédance R_L	141
3.35	Exemple d'architecture utilisant un transformateur pour transformer l'impédance R_g de la source en une impédance R_L	142
3.36	Architecture et valeurs des composants pour une adaptation entre deux résistances R_g et R_L	142

3.37	Coefficient de réflexion et coefficient de transmission pour le filtre passe-bas présenté en Fig. 3.36, simulé sur ADS	143
3.38	Réseau d'adaptation passe-bande	144
3.39	Coefficient de réflexion en bleu (axe des ordonnées de gauche) et le coefficient de transmission en vert (axe des ordonnées de droite) pour le réseau présenté en Fig. 3.38, simulé sur ADS	144
3.40	Mesure des paramètres de réflexion et transmission (paramètres S) de l'ensemble Test PCD Assembly et Calibration coil afin de réaliser l'optimisation sur un circuit simulé le plus proche de l'environnement réel	145
3.41	Optimisation du choix des composants sous ADS et résultats obtenus	146
3.42	Réalisation du réseau d'adaptation avec transformateur	147
3.43	Comparaison entre les valeurs simulées et mesurée des coefficients de transmission (en vert, axe de droite) et de réflexion (en bleu, axe de gauche) pour le réseau d'adaptation passe-bande	147
3.44	Puissance réfléchi par la charge lorsque la charge est constituée de l'antenne du Test PCD Assembly seule et lorsqu'elle est constituée du réseau d'adaptation VHBR terminé par l'antenne, lorsque la puissance maximale délivrable par la source est de 1 Watt. La bande utile d'un signal véhiculant des données à un débit de 6.78 Mb/s est également présentée	148
3.45	Puissance transmise par la source et acceptée par l'antenne lorsque la charge est constituée de l'antenne du Test PCD Assembly seule et lorsqu'elle est constituée du réseau d'adaptation VHBR terminé par l'antenne, lorsque la puissance maximale délivrable par la source est de 1 Watt	148
3.46	Forme d'onde des signaux transmis par un lecteur avec et sans réseau d'adaptation. La tension visualisée est celle récupérée aux bornes de la calibration coil placée sur le Test PCD Assembly, comme indiqué en Fig. 2.10	149
3.47	Evolution des coefficients de transmission et de réception du réseau d'adaptation VHBR si les valeurs des composants peuvent varier de 10 % de leur valeur optimale	150
3.48	Puissance réfléchi par la charge lorsque la charge est constituée du réseau d'adaptation VHBR terminé par l'antenne du Test PCD Assembly et lorsqu'elle est constituée du réseau d'adaptation de la norme, terminé par la même antenne. La puissance incidente (maximale délivrable) fournie par la source est de 1 Watt. La bande utile d'un signal véhiculant des données à un débit de 6.78 Mb/s est également présentée	152
3.49	Puissance transmise par la source à l'antenne lorsque la charge est constituée du réseau d'adaptation VHBR terminé par l'antenne du Test PCD Assembly et lorsqu'elle est constituée du réseau d'adaptation de la norme, terminé par la même antenne. La puissance incidente (maximale délivrable) fournie par la source est de 1 Watt	152
3.50	Evolution des coefficients de transmission et de réception du réseau d'adaptation de la norme (Q=3.3) si les valeurs des composants peuvent varier de 10 % de leur valeur optimale	153
3.51	Exemple d'approximation des puissances transmises à deux réseaux d'adaptation par des fonctions du second ordre passe-bande. Le réseau à grand facteur de qualité est défini par $C_s = 68.6pF$, $C_p = 177pF$ et $R_s = 3.4$, et correspond à la fonction du second ordre définie par $\xi = 0.08$. Le réseau à faible facteur de qualité est lui défini par $C_s = 237.5pF$, $C_p = 25.8pF$ et $R_s = 39.8$, et correspond à la fonction du second ordre définie par $\xi = 0.88$. Les courbes tracées correspondent à la puissance transmise au réseau d'adaptation dans le cas des réseaux réels (Eq. 3.42), et à la partie réelle de l'Eq. 3.74 pour les approximations du second ordre	155
3.52	Description de l'algorithme suivi pour déterminer les coefficients C_s , C_p et R_s d'un réseau d'adaptation qui respecte les temps de montée/descente désirés et optimise le transfert de puissance	155
3.53	Implémentation du calcul de ζ et ω_n (cases en bleu) pour obtenir le temps de montée souhaité (case en violet)	156
3.54	Interface homme machine de l'implémentation du calcul des composants du réseau d'adaptation sous excel	158
3.55	Procédure de test pour évaluer l'efficacité de la méthode proposée pour l'adaptation d'impédance selon l'architecture normalisée répondant à des temps de montée/descente souhaités. En violet, les temps de montée/descente souhaités. En vert les temps de montée/descente obtenus et mesurés	159
3.56	Comparaison des temps de montée/descente (en vert et bleu) obtenus avec le réseau d'adaptation constitué par rapport à la consigne souhaitée (en rouge)	160
3.57	Réseau d'adaptation double bande conçu à partir des Eq. 3.66	161
3.58	Puissance transmise à l'antenne et réfléchi par le réseau terminé par l'antenne lorsque la puissance incidente est de 1 W, avant qu'une optimisation ne soit faite	161
3.59	Réseau d'adaptation double bande, réalisé pour optimiser la transmission de puissance à 6.78 Mb/s, et permettre la communication à une porteuse de 13.56 MHz, et respectant la norme ISO/IEC 14443 pour un débit de 106kb/s	162

3.60	Puissance transmise à l'antenne et réfléchi par le réseau double bande terminé par l'antenne lorsque la puissance incidente est de 1 W où la transmission à 6.78 Mb/s a été optimisée, au détriment de la largeur de bande autour de 13.56 MHz	162
3.61	Simulation temporelle du réseau double bande pour obtenir les formes d'ondes reçues par une calibration coil positionnée sur le Test PCD Assembly qui serait alimenté par une source implémentant le réseau d'adaptation considéré. Le signal reçu par la calibration coil est présenté, et correspond à un débit de 106 kb/s	163
4.1	Bilan de puissances d'un système RFID. Les puissances au niveau du lecteur sont notée W , tandis que les puissances du coté de la carte sont notées P . En vert sont représentées les puissances qui font l'objet d'optimisation dans le cadre de travail de thèse. En bleu les puissances qui sont affectées (minimisées) suite aux optimisations réalisées	165
4.2	Modèle électrique complet d'un tag, avec l'antenne, la puce, une capacité d'accord (optionnelle) et de connection " C ", et des résistances de connection entre la puce et la carte, négligeables	166
4.3	Définition des paramètres d'une antenne rectangulaire pour la méthode de NXP	167
4.4	Définition des caractéristiques des antennes rectangulaires dans la modélisation par ST	168
4.5	Définition des caractéristiques des antennes rectangulaires dans la modélisation de Greenhouse. A gauche un exemple de modèle d'antenne 1 tour, à droite la représentation des paramètres à prendre en compte pour le calcul des mutuelles inductances	169
4.6	Modélisation simplifiée d'un tag	171
4.7	Comparaison de la puissance transmise à la puce (acceptée par la puce) calculée par les 3 approches mentionnées dans ce chapitre. Ce calcul a été utilisé sur un système étudié plus tard où l'antenne a été optimisée pour maximiser le transfert de puissance à la fréquence 13.56 MHz	173
4.8	Comparaison de la puissance transmise à la puce (acceptée par la puce) calculée par les 3 approches mentionnées dans ce chapitre	174
4.9	Principe de mesure des paramètres S (S_{11} et S_{21}) pour un réseau 2 ports	177
4.10	Architecture détaillée du VNA : En vert le système à tester (réseau deux ports). En bleu la source et le test set, qui étaient des systèmes séparés de l'appareil VNA avant. En violet sont listées toutes les erreurs de mesure potentielles, dues aux imperfections des différents composants ([102])	178
4.11	Cheminement des signaux au sein du test set d'un VNA ([103])	179
4.12	Architecture détaillée d'un VNA mesurant des composants à 1 port	179
4.13	Mesure d'une impédance de puce avec un VNA seul	181
4.14	Mesure d'impédance de puce à de grandes puissances : à gauche un environnement de mesure classique, avec le Test set séparé du VNA. A droite, une optimisation consistant à intégrer un amplificateur entre la sortie RF du VNA et le test set afin d'amplifier le signal, et où le test set a été changé par un coupleur bi-directionnel pour ne pas envoyer trop de puissance dans le port R 182	
4.15	Implémentation du banc de mesure au sein du laboratoire, où l'ordinateur communique avec le VNA pour réaliser la mesure sur plusieurs puissances, et enregistrer les données. Le coupleur utilisé inversant les ports couplés par rapport au schéma de la Fig. 4.14	182
4.16	Mesure de l'impédance d'une puce industrielle pour une puissance incidente allant de 0 à 34 dBm	183
4.17	Banc de mesure d'impédance d'une puce RFID	184
4.18	Assemblage de la puce sur un support permettant la connection de la puce au coupleur bi-directionnel	184
4.19	Graphique de fluence d'une mesure de paramètre S pour un système 1-port	185
4.20	Kit de calibration utilisé pour la calibration du système de mesure d'impédance	186
4.21	Découpage des données reçues en j blocs de N échantillons, chacun décalé d'un pas p égal à une période de porteuse f_0 . Le nombre d'échantillons N correspond ici à 3 périodes de porteuse, de sorte que $N = k \frac{f_{\text{échantillonnage}}}{f_0}$ avec $k = 3$	187
4.22	Banc de mesure d'impédance réalisé au laboratoire	189
4.23	Comparaison des mesures d'impédance (à 13.56 MHz) en fonction de la puissance incidente, entre la mesure effectuée par le banc de mesure décrit dans cette partie et par un VNA avec amplificateur. L'axe des ordonnées adopte une échelle logarithmique	190
4.24	Banc de mesure intégrant un lecteur RFID afin de déterminer la puissance à partir de laquelle la puce commence à répondre à une requête	191
4.25	Ondes incidente et réfléchi lors d'une communication entre le lecteur et une puce à un débit de 3.4 Mb/s	191
4.26	Mesure de l'impédance d'une puce pendant une communication à un débit de 3.4 Mb/s	192

4.27	Comparaison de l'impédance d'une puce lors d'une communication descendante à 3.4 Mb/s, avec l'impédance de la même puce, alimentée à la même puissance, mais communiquant à des débits de 1.7 Mb/s, 6.8 Mb/s et 106 kb/s. Il apparait que l'impédance de la puce est la même pour les débits > 1.7 Mb/s, mais qu'elle est relativement différente sur des débits inférieurs. Il n'a pas été vu si cette caractéristique est commune à d'autres puces d'un autre concepteur	192
4.28	Evolution de l'impédance de la puce du tag pendant une communication à un débit de 106 kb/s	193
4.29	Zoom sur l'impédance de rétro-modulation lors d'une communication à 106 kb/s	193
4.30	Comparaison de l'évolution de l'impédance d'une puce lors d'une communication à différentes puissances d'alimentation	194
4.31	Densité spectrale du signal réfléchi par une puce lors d'une communication : il est bien visible que la puissance réfléchie à la 3 ^{ème} harmonique (40.68 MHz) n'est pas négligeable, et constitue une perte que les concepteurs de puce peuvent chercher à atténuer	195
4.32	Evolution de l'impédance de la puce, avec les puissances à partir desquelles la puce arrive à répondre à une requête à 106kb/s (en rouge) et à une requête à 6.78 Mb/s (en violet)	196
4.33	Mesure de l'impédance d'une puce en puissance, réalisée avec la méthode du VNA. la puissance de réveil est autour de 12.5 dBm	197
4.34	Comparaison des impédances des puces implémentant différentes valeurs de gigue, donc ayant différentes performances	197
4.35	Comparaison des impédances de puces issues d'une même ligne de production	198
4.36	Rappel du Test PCD Assembly à gauche, et la modélisation de chacun des circuits le constituant, avec un tag à tester dessus, une sense coil au contact de la carte à tester, l'antenne principale, et la sense coil du dessous	199
4.37	Banc de test pour évaluer la validité de l'Eq. 4.43. Le générateur de signaux envoie une onde à l'antenne principale du test PCD assembly sur lequel est posé la calibration coil avec une résistance variable à ses bornes, ce qui consiste en une sorte de carte PICC. Alors la tension de sortie du bridge est mesurée par un oscilloscope	201
4.38	Comparaison entre les mesures et la formule de l'Eq. 4.44 appliquée à la mesure de V_{bridge} lorsque la résistance $R_{variable}$ de la Fig. 4.37 varie	202
4.39	Représentation d'une antenne rectangulaire à 3 tours, et définition des paramètres géométriques principaux	203
4.40	Utilisation de HFSS pour simuler les impédances d'antennes, et implémentation sur résine de 8mm d'épaisseur, avec une couche de cuivre de 35 μm	208
4.41	Comparaison entre les valeurs de réactance simulée sous HFSS (en vert), mesurée au VNA (en rouge) et calculé à partir des formules développées ici (en bleu). En gris ont été ajoutées les réactances calculées par les différentes méthodes présentées en section 4.1.1	209
4.42	Comparaison entre les valeurs de réactance données par la méthode de calcul proposée et les mesures de réactance réalisées au VNA à 13.56MHz	210
4.43	Comparaison entre les valeurs de réactance données par les différentes méthodes de calcul pour des antennes données par $a = 4.5\text{cm}$, $2 = 8.5\text{cm}$, $w = 1\text{mm}$, $g = 0.2\text{mm}$, et où seul le nombre de tours diffère	210
4.44	Comparaison entre les valeurs de réactance données par les différentes méthodes de calcul pour des antennes données par $a = 4.8\text{cm}$, $2 = 8\text{cm}$, $w = 0.5\text{mm}$, $g = 0.5\text{mm}$, et où seul le nombre de tours diffère	211
4.45	Comparaison entre les méthodes de calcul d'une inductance jugées les meilleurs pour différentes antennes de 5 ou 6 tours	212
4.46	Puissance de lecteur nécessaire pour réveiller la puce considérée lorsqu'elles sont alimentées via l'une des 30 antennes considérées (en abscisse). Comparaison entre la puissance de réveil calculée et la puissance de réveil mesurée. La valeur de la puissance a été normalisée pour s'affranchir de coefficients non connus et permettre une comparaison	214
4.47	Contraintes normatives sur les dimensions des antennes de cartes de classe 1, qui sont implémentées pour que l'optimisation du design de l'antenne respecte ces contraintes	215
4.48	Implémentation sous excel de l'optimisation de la puissance transmise à une puce. D'autres cellules contenant tous les calculs intermédiaires ne sont pas montrées faute de place	215
4.49	Réalisation d'une antenne de test, et connection à la puce via un connecteur 50 Ω , de longueur négligeable	216
4.50	Banc de test pour tester la performance de l'antenne réalisée	217
4.51	Comparaison de la tension V_{puce} normalisée aux bornes de la puce en fonction de si le tag intègre une capacité d'accord, ou si l'antenne a été optimisée seule, sans capacité d'accord. La normalisation de la tension se fait par rapport au maximum de la tension V_{puce} lorsqu'il y a une capacité d'accord)	219

A.1	Vue macroscopique d'un système RFID	228
A.2	Fonctionnement d'une communication RFID entre une carte et un lecteur	229
B.1	Accélération d'une charge et champ électrique associé	231
B.2	Représentation d'une distribution de charge	234
B.3	Dipôle et zones de rayonnement	238
B.4	Zones de rayonnement	239
B.5	Emission et réception d'une onde électromagnétique dans l'espace	240
C.1	Transformation d'une ligne de transmission en dipôle, et distribution de courant pour différentes fréquences d'excitation	242
C.2	Doublet électrique disposé verticalement	243
C.3	Dipole symétrique centré en O	244
C.4	Résistance et réactance d'un dipôle de longueur totale 139mm (<150 mm), rayonnant à 1GHz	247
C.5	Etude de l'impact de la longueur d'un dipôle sur sa réactance, sur sa résistance, et implicitement sur sa fréquence de résonance	247
C.6	Diagramme de rayonnement d'une antenne dipôle et sa représentation en 3D	248
C.7	Impact de la longueur du dipôle sur le champ rayonné dans l'espace	249
C.8	Evolution du diagramme de rayonnement électrique avec la longueur du dipôle, pour un courant similaire dans chaque dipôle (représentation graphique d'Eq. (C.10) - MATLAB)	249
C.9	Coefficient de réflexion pour différentes tailles d'antenne, et avec une excitation à 50 Ω	250
D.1	Représentation du lien entre un émetteur et un récepteur	252
D.2	Antenne dipôle chargée et sa représentation électrique	254
E.1	Exemple de circuit pour la propagation d'un signal entre une source et une charge quelconque	257
E.2	Element infinitésimal d'une ligne de transmission qui relie une source à une charge, appliquant le modèle à constantes réparties	258
E.3	Schéma équivalent d'une charge connectée à une source, où l'impédance de la ligne et l'impédance de la charge ont été modélisées par $Z_{in} = R_{in} + jX_{in}$	260
E.4	Ligne de transmission entre une source et une charge, avec leurs différents coefficients de réflexion	262
E.5	Caractéristiques d'une ligne microstrip	263
E.6	Evolution de la puissance transmise à une charge Z_L en fonction de son impédance, quand elle est connectée à une source d'impédance 50Ω , de fréquence $13.56MHz$, via une ligne de transmission d'impédance 50Ω , de longueur de $250mm$, sans pertes. [a] présente les résultats obtenus en appliquant Eq. (E.19), tandis que [b] correspond aux résultats obtenus en appliquant Eq. (E.11), où Z_{in} est défini par Eq. (E.16)	264
E.7	Simulation sur ADS de la transmission de puissance entre une source d'impédance 50Ω et une charge de 50Ω via une ligne de transmission 50Ω	264
E.8	Evolution de la puissance transmise à une charge Z_L en fonction de son impédance, quand elle est connectée à une source d'impédance $200 + j40\Omega$, de fréquence $13.56MHz$, via une ligne de transmission d'impédance 15Ω , de longueur de $80mm$, sans pertes. [a] présente les résultats obtenus en appliquant Eq. (E.19), tandis que [b] correspond aux résultats obtenus en appliquant Eq. (3.1), où Z_{in} est défini par Eq. (E.16)	265
E.9	Simulation sur ADS de la transmission de puissance entre une source d'impédance $200 + j40\Omega$ et une charge d'impédance complexe via une ligne de transmission 15Ω . La courbe bleue en pointillé représente l'implémentation de l'impédance permettant le meilleur transfert de puissance dans le cas de Eq. (E.11), tandis que la courbe rouge en ligne continue représente l'implémentation de l'impédance permettant le meilleur transfert de puissance dans le cas de Eq. (E.19)	265
E.10	Comparaison entre les puissances actives transmises à une charge pour 2 fréquences ($13.56MHz$ à droite, et $2.45GHz$ à gauche), en fonction de la valeur de l'impédance d'une charge connectée à une ligne de transmission d'impédance $50 + 30j\Omega$, de longueur $81mm$, avec une impédance de source de $300 + 120j\Omega$	266
E.11	Modèle de chaîne de transmission RF intégrant une source, une ligne de transmission, un réseau d'adaptation et la charge	267
E.12	Schéma du circuit pour la comparaison entre formules de transfert de puissance	268
E.13	Modélisation ADS pour comparer les formules de transfert de puissance. La mesure de la puissance transférée à la charge se faisant en calculant $ S(1,2) ^2 \cdot 0.0025W$ où $0.0025W$ est un facteur correctif qui corrige le fait qu'ADS maintient une puissance transmise par le port 1 égale à $1W$. Ainsi, $0.0025W$ représente la puissance fournie par une source de 50Ω ayant une tension de $1V$ (cas du circuit considéré plus haut)	268

E.14	Comparaison entre les formules de calcul du transfert de puissance entre une source et une charge à travers un réseau d'adaptation et une ligne. Les courbes obtenues sont comparées à la grise issue de simulations ADS	269
E.15	Evolution de la puissance transmise à la charge à 2.4 GHz en fonction de la largeur de la ligne microstrip (les autres valeurs -longueur, réseau d'adaptation étant fixes)	269
F.1	Schéma équivalent d'une charge connectée à une source, où l'impédance de la ligne et l'impédance de la charge ont été modélisées par $Z_{in} = R_{in} + jX_{in}$	271
G.1	Représentation fréquentielle d'un signal régulier à plusieurs débits, où l'indice de modulation a été sciemment augmenté pour gagner en lisibilité	274
G.2	Représentation fréquentielle d'un signal aléatoire à plusieurs débits, où l'indice de modulation a été sciemment augmenté pour gagner en lisibilité	276
H.1	Modélisation simplifiée d'un lecteur avec son antenne à droite, et son générateur de tension à gauche	277
H.2	Comparaison de la puissance transmise à une antenne en fonction de la fréquence du signal incident, en fonction du réseau d'adaptation choisi	279
I.1	Photo du front end RF de l'émetteur	280
I.2	Photo de la FlexRIO 7966R de l'émetteur	281
I.3	Photo du convertisseur analogique numérique du récepteur	281
I.4	Photo de la FlexRIO du récepteur	282
J.1	Modèle pour l'étude du gain transducique à partir des paramètres S	284
J.2	Représentation du générateur et ses ondes émises et réfléchies	285
J.3	graphe de fluence d'un quadripole connecté à une source et à une charge	286
K.1	Exemple d'approximation des puissances transmises à deux réseaux d'adaptation par des fonctions du second ordre passe-bande. Le réseau à grand facteur de qualité est défini par $C_s = 68.6pF$, $C_p = 177pF$ et $R_s = 3.4$, et correspond à la fonction du second ordre définie par $\xi = 0.08$. Le réseau à faible facteur de qualité est lui défini par $C_s = 237.5pF$, $C_p = 25.8pF$ et $R_s = 39.8$, et correspond à la fonction du second ordre définie par $\xi = 0.88$. Les courbes tracées correspondent à la puissance transmise au réseau d'adaptation dans le cas des réseaux réels (Eq. 3.42), et à la partie réelle de l'Eq. K.1 pour les approximations du second ordre	289
K.2	Description de l'algorithme suivi pour déterminer les coefficients C_s , C_p et R_s d'un réseau d'adaptation qui respecte les temps de montée/descente désirés et optimise le transfert de puissance	290
K.3	Approximation des filtres passe-bande décalés par des filtres passe bas. L'approximation est faite pour la bande passante uniquement, comme indiqué dans calculs ci-dessous	290
K.4	Justification du passage par un filtre passe-bas. Equivalence des profils d'un filtre passe-bas et d'un filtre passe-bande décalé. Le temps de réponse étant principalement donné par la réponse du filtre à des fréquences basses (les créneaux) qui sont ensuite transposés en fréquence lors de la modulation	291
K.5	Comparaison des parties réelles des gains de filtres passe-bas en fonction de leur amortissement ζ	292
K.6	Implémentation du calcul de ζ et ω_n (cases en bleu) pour obtenir le temps de montée souhaité (case en violet)	294
K.7	Cercles de l'abaque de Smith à partie réelle constante	295
K.8	Cercles de l'abaque de Smith à partie imaginaire constante	296

Introduction et contexte

Le développement récent des objets connectés a révolutionné la vie de tous les jours. Il est en effet désormais possible de contrôler la température de son logement en même temps que l'on réalise un paiement sans contact avec une montre connectée. Ainsi, la plupart des objets du quotidien ont connu une véritable mutation pour apporter une connectivité toujours plus recherchée par les utilisateurs. Le smartphone n'est aujourd'hui plus un simple téléphone portable, et il embarque les fonctions d'appareil photo, navigateur web, titre de transport et porte-monnaie électronique. Avec le développement des objets connectés et des applications de l'Internet des Objets tel que celui qui a été vécu au cours de ces dix dernières années, les technologies de communication sans contact en champ proche ont connu un fort essor, comme en témoigne le développement du paiement sans contact (EMVCo, NFC) ou le développement des passeports ou titres de transport électroniques. En effet, [1] et [2] rappellent que plus d'un milliard de transactions bancaires sans contact étaient effectuées en Europe sur la seule année 2015, tandis que le nombre de cartes de paiement sans contact en circulation au Royaume Uni s'élevait déjà à 108.4 millions en avril 2017 [3], ce qui correspond à une augmentation de plus de 20% par an.

Dans ce contexte de fort développement des systèmes dits "sans-contact", la technologie développée aujourd'hui anticipe les applications de demain. Ainsi, un des freins principaux au développement de cette technologie étant la sécurité et la rapidité de la transaction, de nombreux travaux ont consisté à améliorer la fiabilité des systèmes, et à augmenter les débits de communication. Dans ce contexte, les passeports électroniques de *IV^{eme}* génération sont une application qui intégrera des communications sans-contact à très hauts débits afin de fluidifier les trafics dans les aéroports et permettre plus de sécurité pendant l'identification. Ainsi, le programme européen CATRENE (Cluster for Application and Technology Research in Europe on NanoElectronics) a positionné le projet NEWP@SS sur cette thématique de l'augmentation de la sécurisation et de la rapidité de l'identification par Passeport électronique. Dans le cadre de ce projet de dix-neuf partenaires européens, l'ISEN Toulon (Institut Supérieur de l'Electronique et du Numérique) s'est occupé entre autres du développement des tests de futurs passeports électroniques implémentant ces nouveaux très hauts débits de communication. Dans le cadre de ces travaux de développement, l'activité de recherche du laboratoire de l'ISEN s'est orientée vers cette technologie du sans-contact en participant au test et aux spécifications techniques des produits communiquant à des très hauts débits (allant jusqu'à 6.78 Mb/s, contre 424 kb/s actuellement pour le NFC par exemple).

Les travaux de thèse présentés dans ce manuscrit s'inscrivent dans ce contexte de développement de produits sans-contact communiquant à très haut débit, dits systèmes VHBR (Very High Bit Rate). Tout d'abord, une plateforme de test de ces produits VHBR a pu être réalisée afin de répondre aux exigences du projet CATRENE, et valider les passeports de nouvelle génération. La conception de cette plateforme est présentée au chapitre 2 de ce manuscrit.

Ensuite, au vu des contraintes inhérentes à l'augmentation des débits, il s'est avéré que les cartes ou passeports VHBR, télé-alimentés à partir du lecteur qui communique avec eux, sont contraints de fonctionner avec une alimentation bien plus faible que les produits communiquant à des débits standards. Ce stress énergétique devient ainsi un des verrous principaux du développement des technologies VHBR. Le travail de thèse proposé ici tente d'apporter quelques solutions à cette problématique de transfert de puissance entre les lecteurs et les cartes ou passeports VHBR.

Pour répondre à cette problématique, il a été nécessaire de commencer par reprendre la théorie des lignes en l'orientant de manière à ce qu'elle permette de quantifier les transferts de puissance entre une source et une charge séparées par un média quelconque. Ensuite, ce nouveau moyen de quantification des transferts de puissance a été utilisé pour faire de l'aide à la conception des lecteurs VHBR. En effet, les pertes de puissance dues à l'augmentation des débits sont principalement dues aux pertes électriques dans les réseaux d'adaptation utilisés pour permettre les communications à très haut débit. Il est donc apparu nécessaire d'optimiser la conception des lecteurs en proposant des méthodes de dimensionnement de ces réseaux d'adaptation entre les puces et les antennes des lecteurs. Ces méthodes de quantification des transferts de puissance et d'aide à la conception des

réseaux d'adaptation seront présentées dans le chapitre 3 de cette thèse.

Enfin, après avoir travaillé sur les bancs de test et les lecteurs VHBR, la dernière partie de ce travail de recherche se concentrera sur les cartes ou passeports VHBR. En effet, pour permettre à un tel système sans contact de fonctionner de manière télé-alimentée dans un environnement où la puissance disponible est réduite, il est nécessaire d'optimiser sa conception. La conception des puces embarquées dans les cartes sans contact étant en dehors du cadre de ce travail de thèse, les solutions proposées ici consistent à déterminer la géométrie des antennes inductives intégrées dans les cartes VHBR qui permettront d'optimiser la récupération d'énergie et le transfert de puissance vers la puce d'une carte VHBR. Ainsi, le chapitre 4 propose une nouvelle méthode de conception des cartes sans contact, en fournissant des formules explicites qui permettent de concevoir des antennes inductives adaptées aux puces. Enfin, ces méthodes de conception nécessitant une connaissance poussée des puces, un outil de caractérisation de ces dernières a été réalisé, et est présenté également au chapitre 4.

Ainsi, les travaux présentés dans ce manuscrit proposent d'apporter des solutions globales à cette problématique de récupération d'énergie dans les objets connectés que sont les systèmes sans contact, en décrivant des méthodes de conception qui permettent d'une part de limiter les pertes de puissance au sein des lecteurs VHBR, et d'autre part d'optimiser la récupération d'énergie au sein des cartes VHBR.

Chapitre 1

Introduction Générale

Ce premier chapitre d'introduction a pour but de présenter le principe de fonctionnement de la radio-identification, également appelée RFID (Radio Frequency Identification). Il débute par une présentation de l'écosystème et des normes associées, puis présente ensuite de manière générale la théorie des télécommunications sans fil. Enfin, il sera montré que la technologie RFID est un domaine particulier de ces télécommunications sans fil, et qu'il nécessite donc une approche particulière.

1.1 Présentation de la RFID

La technologie RFID est apparue pour la première fois sous la forme d'identification ami ou ennemi (Identification, friend or foe, noté IFF), introduit par la Royal Air Force, consistant en un système permettant d'identifier un avion ami non endommagé. Le premier principe, proposé par Robert Watson-Watt, breveté avant la seconde guerre mondiale, consistait en un radar qui envoie une onde électromagnétique sur un avion circulant dans l'espace aérien considéré, sur lequel était disposée une antenne dipole accordée pour résonner à la fréquence des ondes électromagnétiques des radars terrestres de l'époque (de l'ordre de dizaine de MHz). Dans une première version peu fiable, un circuit mettait cette antenne en court-circuit à des intervalles réguliers, ce qui permettait à l'opérateur terrestre de recevoir une réflexion périodique du signal émis par son radar, et donc d'identifier la présence d'un avion possédant ce système. Dans une seconde version, l'onde captée par l'antenne de l'avion était ensuite amplifiée et réémise dans toutes les directions, permettant au radar de recevoir le signal envoyé et quelque peu déphasé. Enfin, pendant la seconde guerre mondiale, le système a évolué non plus vers une simple réflexion de l'onde envoyée par le radar terrestre, mais par un système permettant de répondre à une réelle question posée par le radar. Cette réponse consistait en une série d'impulsions à la fréquence radar représentant des zéros et des uns complétant la signature RADAR des avions, permettant leur authentification. D'imposant tags ou transpondeurs étaient donc placés dans les avions de la flotte des alliés afin de compléter les codes envoyés par les radars alliés. Aujourd'hui encore, le contrôle du trafic aérien est basé sur cette technologie, avec bien évidemment une complexité et sécurisation accrues. Depuis, la technologie RFID n'a cessé de se développer, notamment à partir des fondements de la RFID qu'a réalisés Harry Stockman (il fut le premier à introduire la retro-modulation) et est aujourd'hui utilisée dans de nombreux domaines industriels où l'identification des objets, des animaux ou des personnes est nécessaire.

La figure ci-dessous présente les étapes clés de l'évolution de la RFID [4].

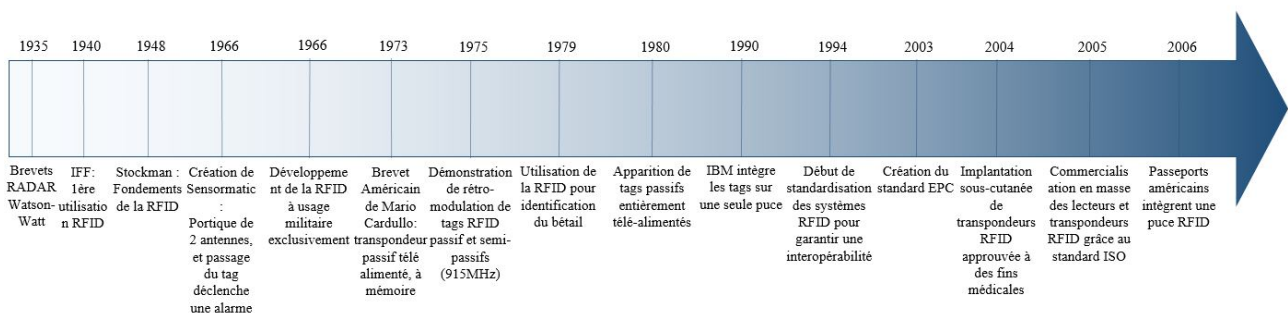


FIGURE 1.1 – Histoire de l'évolution de la RFID

Aujourd'hui, les produits RFID consistent en des solutions d'identification qui sont composées de deux

parties :

- Un lecteur, appelé PCD (Proximity Coupling Device), souvent fixe, mais pouvant être mobile, relié ou embarquant une base de données, qui va générer un champ électromagnétique autour de lui, jusqu'à ce qu'un tag (une carte), la deuxième partie constituant un système RFID, soit détectée dans son environnement proche. A partir de ce moment, le lecteur continue de rayonner un champ électromagnétique, mais désormais, il module ce champ avec un signal binaire correspondant à une question adressée au tag à proximité. Suivant les réponses du tag et la base de données du lecteur, ce dernier prendra une décision. Des exemples de lecteurs sont présentés ci-dessous :



FIGURE 1.2 – Exemples de lecteurs RFID

- Un Tag, appelé PICC (Proximity Integrated Circuit Card), ou transpondeur, qui peut prendre différentes formes : il peut être sous forme de carte avec puce apparente ou puce moulée dans le packaging (paiement sans contact, carte de transport), ou bien sous diverses autres formes, comme présenté dans Fig. 1.3.

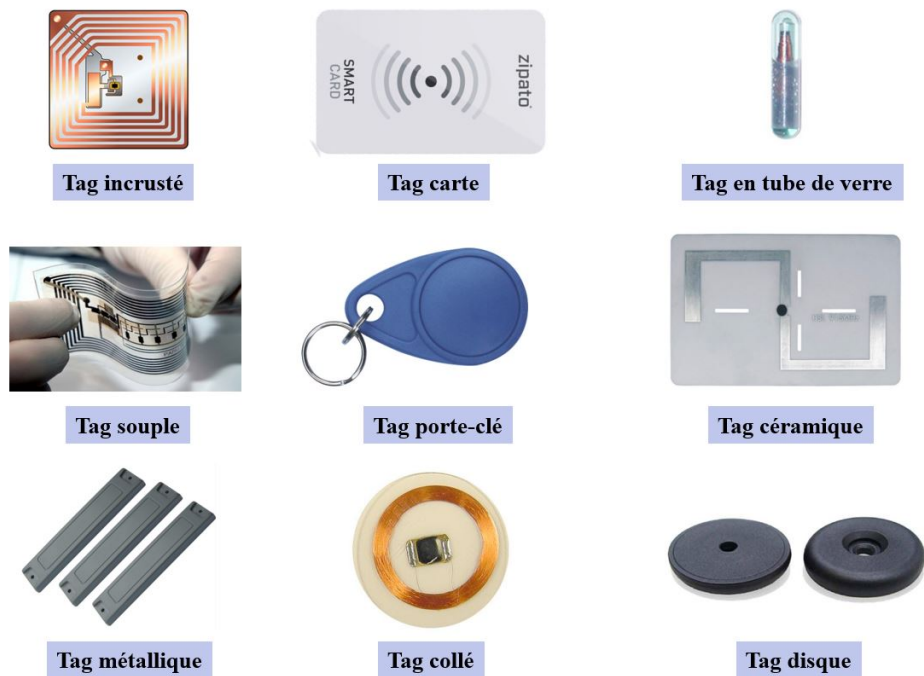


FIGURE 1.3 – Exemples de tags RFID

Il est constitué de deux parties : une antenne, consistant en un enroulement ou une ligne de fil de cuivre avec une forme spécifique, et une puce directement connectée à l'antenne, de laquelle elle tire son énergie (pour les tags dits passifs, qui seront les seuls traités dans le cadre de cette thèse) et arrive à interagir avec l'environnement extérieur, comme représenté en Fig.1.4.

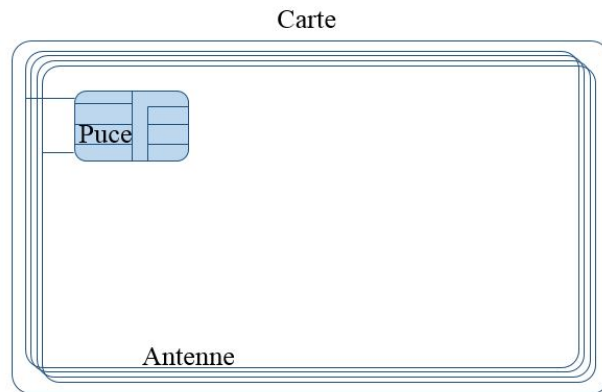


FIGURE 1.4 – Représentation d'une carte RFID fonctionnant par couplage inductif

On parlera de communication descendante lorsque le tag répondra au lecteur, et de communication montante lorsque le lecteur questionnera le tag.

Domaines d'application : Les produits RFID sont utilisés dans les domaines suivants :

- Les transports en commun : cartes de transport qui sont utilisées par les utilisateurs pour badger et ainsi valider leur voyage.
- Le contrôle d'accès : cartes de société ou d'appartenance à une organisation, permettant de valider l'entrée dans un bâtiment et ouvrir les portes de ce dernier.
- Les documents d'identité, comme les passeports : depuis une dizaine d'années les passeports contiennent une puce RFID intégrée au document. Ce système passif est constitué d'un tag, situé dans le quatrième de couverture pour le passeport français, qui contient toutes les informations biométriques et administratives du détenteur du passeport (y compris sa photo).
- Le paiement, qui se développe très fortement depuis quelques années
- Les implants sur des animaux de bétail, de compagnie, ou animaux sauvages que l'on souhaite pouvoir identifier. Certaines puces peuvent même être implantées sur le corps humain pour le suivi d'une hospitalisation
- La logistique et les commerces, où les développements en RFID poussent de plus en plus cette technologie à remplacer les codes-barres, même si le coût des puces avec antenne est aujourd'hui trop élevé pour les voir utilisées sur les produits de la grande distribution (comme les salades ou autres produits peu chers par exemple)
- Le tourisme et les loisirs (jouets, biens de consommation)

Catégorisation des produits RFID Les produits RFID peuvent être classés selon différents critères :

- Tout d'abord, le premier critère est la fréquence utilisée par le lecteur. La fréquence peut aller de 125 kHz jusqu'à 5.8 GHz, selon l'application désirée. En effet, du choix de la fréquence de travail va dépendre la portée du système, mais également le principe physique utilisé (type de couplage, comme expliqué plus bas).
- La zone de champ utile. Il sera vu plus tard que pour capter le champ électromagnétique du lecteur, le tag ou la carte doivent avoir une antenne accordée à la fréquence du champ électromagnétique. Cela peut signifier avoir une antenne d'une taille comparable à la longueur d'onde, dans le cas d'un couplage électromagnétique où l'on fonctionnera en champ lointain, ou bien avoir une antenne bobinée, dans le cas d'un couplage inductif, où l'on fonctionnera en champ proche.
- La distance de lecture, directement liée au type de couplage et à la zone de champ utile.
- Le débit utilisé, qui varie en fonction de la technologie, de l'état des standards, et de l'étape de communication.
- La nature des tags : passif ou actif. On dit qu'un tag est passif lorsqu'il ne contient pas de batterie chimique, et est donc entièrement télé-alimenté par le champ électromagnétique émis par le lecteur. A l'inverse, on dit qu'un tag est actif lorsqu'il est alimenté par une batterie, ce qui peut lui permettre d'émettre son propre champ électromagnétique qui sera capté par le lecteur.

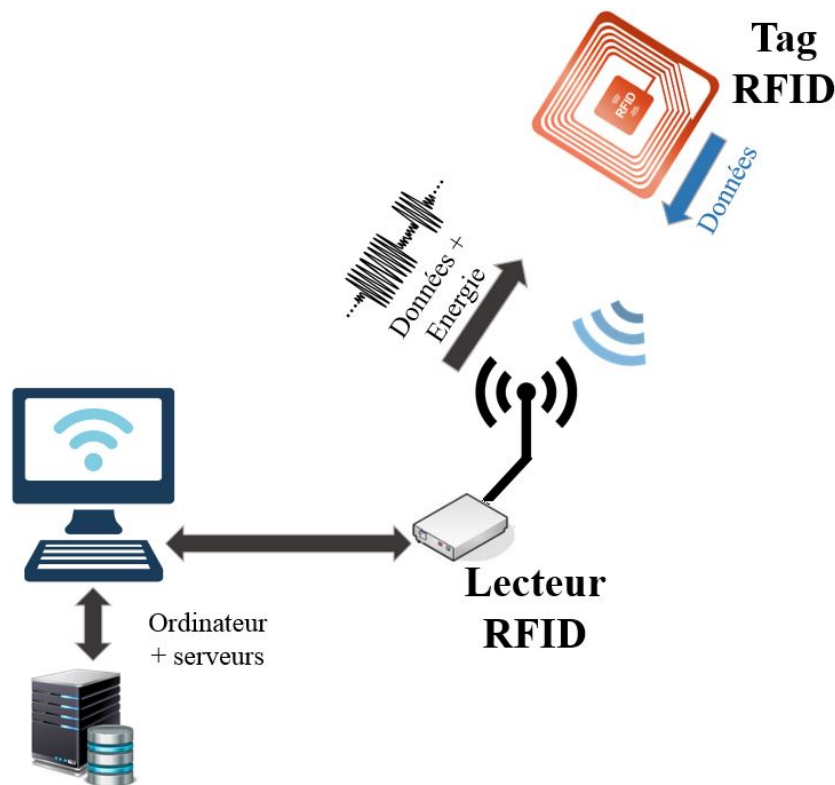


FIGURE 1.5 – Vue macroscopique d'un système RFID

Le tableau ci-dessous classe les différents liens entre les catégories recensées ci-dessus.

TABLE 1.1 – Classification des technologies RFID en fonction de la fréquence du signal [5]

	LF	HF	UHF	SHF
Bande	125 kHz	13.56 MHz	860-960 MHz	2.45-5.8 GHz
Longueur d'onde	2400m	22m	33cm	9cm
Zone de champ utile	proche	proche	proche et lointain	lointain
Type de couplage	inductif	inductif	électromagnétique	électromagnétique
Distance de lecture	< 1m	< 1m	environ 10m	> 15m
Type d'antenne	bobine	bobine	dipôle	dipôle
Vitesse de transmission	lente	variable (< 27Mb/s)	lente	lente
Nature des tags	Passif	Passif et actif	Actif et passif	Actif
Applications types	Contrôle d'accès traçabilité animale	Transports passeports	Automobiles, grande distribution/logistique	Télépéage
Prix associé	++	+	-	Dépend de la technologie

En termes de principe de fonctionnement, une analogie au principe de base de la RFID est présentée en Annexe A, tandis que Fig. 1.5 présente les différents composants d'un système RFID. Le lecteur RFID, pour faire passer un message, va moduler l'amplitude du signal émis en sortie du module RF, ce qui aura pour conséquence de moduler l'amplitude de son champ électromagnétique suivant un code pré-établi et connu de tous. Une fois le message compris par le tag (grâce à l'antenne qui aura capté plus ou moins de champ pendant la question posée par le lecteur), ce dernier réfléchira le champ électromagnétique grâce à son antenne, en alternant la

puissance renvoyée selon le même code connu par le lecteur. Dans la pratique, on cherche à limiter les moments de baisse d'amplitude du champ électromagnétique émit par le lecteur car ce dernier véhicule également de l'énergie alimentant les tags, en plus des données.

Ainsi, un lecteur est constitué d'une alimentation, d'une source de tension alternative modulable, d'une intelligence embarquée capable d'interpréter les réponses des tags et décider des questions à envoyer, d'une antenne pour convertir la force électromotrice générée par la source de tension en un rayonnement électromagnétique, et d'un canal de transmission avec réseau d'adaptation qui véhicule la tension modulée entre la source et l'antenne. De leur côté, les tags sont composés d'une antenne et d'une puce (circuit intégré) intégrant un étage de récupération d'énergie et d'horloge ainsi que les blocs numériques essentiels pour la mémoire et les applications visées par le tag. Cette intelligence embarquée a pour rôle d'interpréter les messages envoyés par le lecteur (succession d'amplitudes de champ électromagnétique), et de répondre convenablement, tout en assurant une sécurisation de la communication. Pour répondre à une question posée par le lecteur, le tag va changer son impédance vue par le lecteur dans le temps. Fig. 1.6 [6] présente le fonctionnement d'une communication entre une carte et un lecteur NFC. Il sera vu plus tard comment cela fonctionne concrètement.

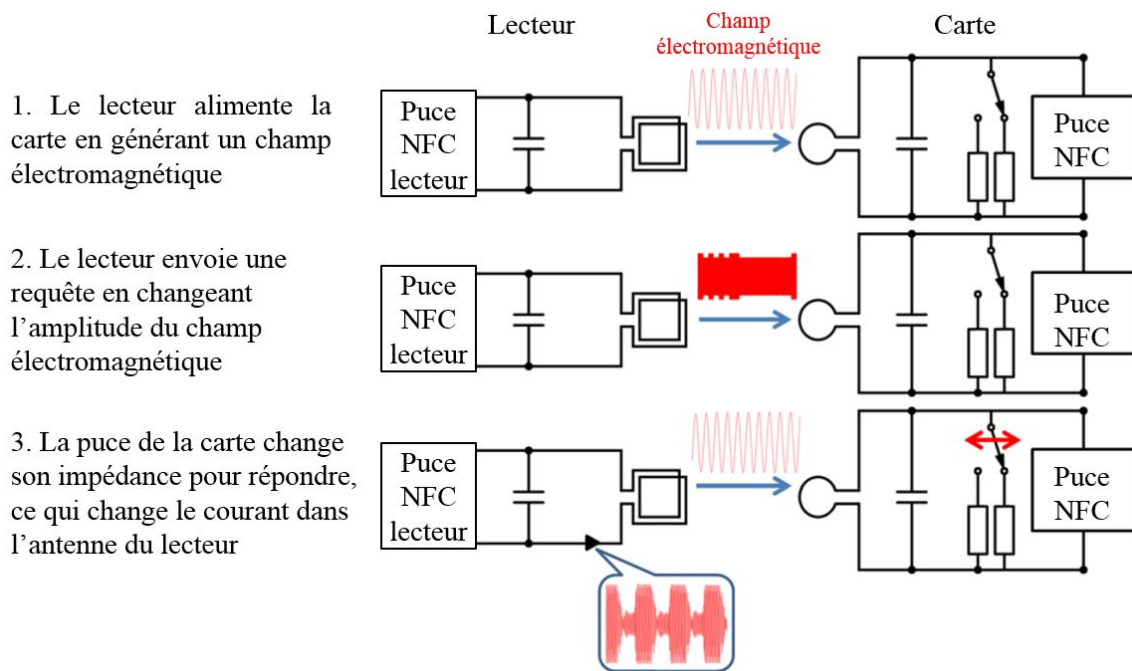


FIGURE 1.6 – Fonctionnement d'une communication RFID entre une carte et un lecteur (Source : [6])

Après avoir décrit rapidement les différentes normes qui s'appliquent à cette technologie, le reste de cette partie consiste en effet à présenter les fondements théoriques permettant de comprendre comment la communication et l'alimentation peuvent s'effectuer entre un lecteur et un tag.

1.2 Normes associées aux produits RFID

L'intérêt pour les produits RFID a été grandissant ces dernières années. Chaque industriel développant sa propre gamme de produits; ces produits étant eux-mêmes souvent déployés en masse (comme par exemple des titres de transport). Afin de garantir une certaine opérabilité entre les différents sous-produits et assurer une maîtrise des caractéristiques physiques (comme la taille ou la puissance du champ électromagnétique), il a été nécessaire de mettre en place des normes, des standards. Les différents standards qui ont vu le jour adressent parfois les mêmes technologies, et parfois des technologies différentes. L'intérêt d'une norme étant de servir de référence à des systèmes fabriqués et utilisés partout dans le monde, il est nécessaire qu'elles soient l'oeuvre d'organismes internationaux. On peut distinguer les entités internationales suivantes :

- L'UIT (Union Internationale des Télécommunications)
- L'ISO (Organisation Mondiale de la normalisation)
- ETSI (European Telecommunications Standards Institute)

L'ETSI et l'UIT ayant une portée plus réduite, c'est l'ISO qui a piloté le développement des normes d'identification par ondes radio. L'ISO n'ayant pas de comité technique, c'est dans un groupe commun avec l'IEC

(International Electrotechnical Commission) qu'ils ont réalisé les normes relatives à la RFID. En effet, le JTC1 (Joint Technical Committee 1), créé en 1987, est l'organe de référence pour la normalisation des technologies de l'information au niveau mondial. Il réunit des membres de l'ISO ainsi que des membres techniques de l'IEC. Les normes qu'il rédige sont ainsi nommées ISO/IEC pour rappeler l'appartenance à leurs deux parents. Au sein du JTC1, deux sous-comités ont adressé des standards incluant le domaine de la RFID, à savoir le JTC1/SC17 (Sous comité 17) qui a travaillé sur le domaine intitulé « cards and personal identification », et le JTC1/SC 31 qui a traité la normalisation des « Techniques d'identification et de capture automatique des données ». La technologie du sans contact, qui traite de l'échange de données par ondes radio est traitée dans les normes présentées dans la figure ci-dessous.

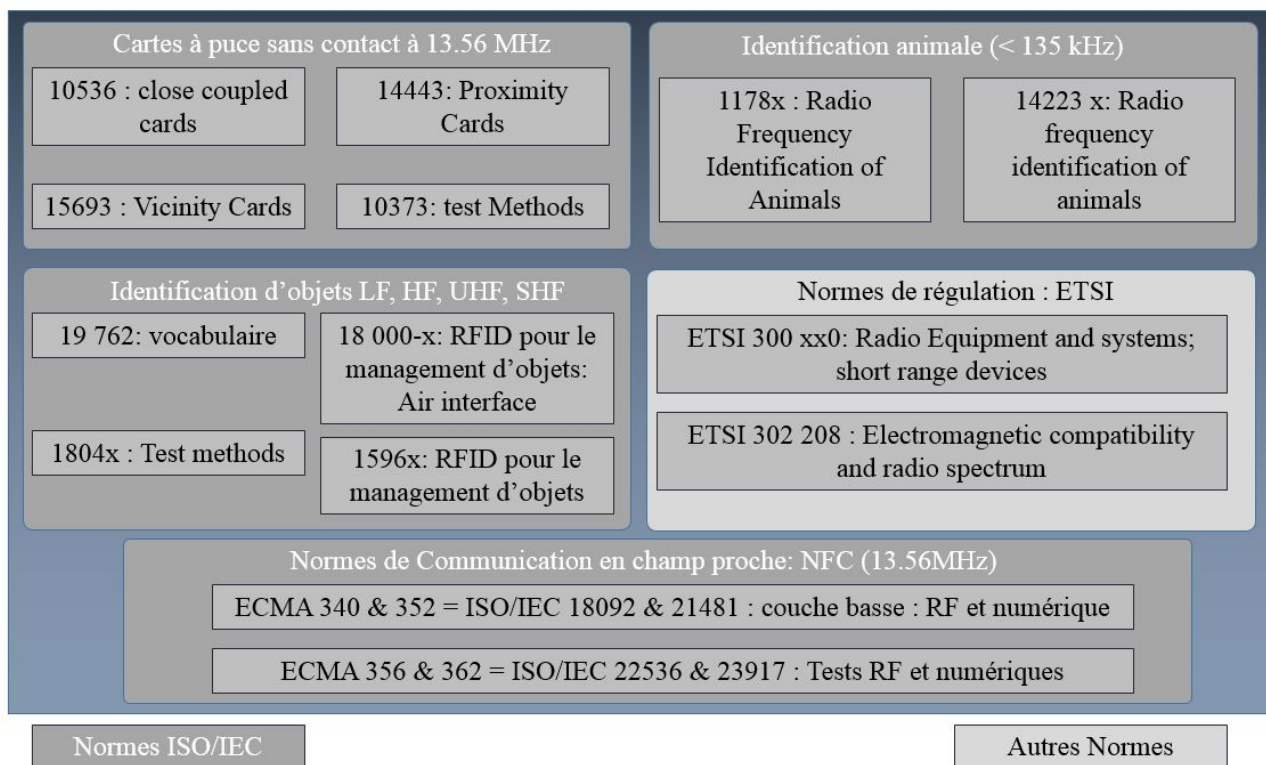


FIGURE 1.7 – Normes relatives à la RFID

La norme ISO/IEC 18000-x adresse la RFID dans sa globalité, et le x précise la gamme de fréquence traitée par la norme considérée (par exemple, ISO/IEC 18000-2 traite des communications sans contact à des fréquences inférieures à 135kHz, l'ISO/IEC 18000-3 correspond aux produits fonctionnant à 13.56MHz, tandis que l'ISO/IEC 18000-6 présente les communications UHF -860 à 960 MHz). Il est à noter que les normes ISO/IEC 14443, ISO/IEC 15693 et ISO/IEC 18000-3 partagent certaines caractéristiques (comme le gabarit puissance en fonction de la fréquence), mais diffèrent sur d'autres, notamment la modulation, l'encodage, et les débits. Il est donc nécessaire, lors de l'établissement d'un système RFID, de s'assurer de la compatibilité des standards auxquels sont conformes les différents éléments.

A ces normes peuvent s'ajouter toutes les normes traitant des cartes à puce, parmi lesquelles on pourra citer les suivantes :

- ISO/IEC 7810 : caractéristiques physiques de toutes cartes
- ISO/IEC 7501 : documents de voyage lisibles par machine
- ISO/IEC 7816 : cartes avec contact
- ISO/IEC 7813 : cartes pour les transactions financières
- Felica, pour des cartes spécifiques au Japon, proche de l'ISO/IEC 14443 et 18092
- Standard de paiement par cartes à puce EMV (Europay, MasterCard and Visa), basé sur l'ISO/IEC 7813 pour le paiement par cartes bancaire et l'ISO/IEC 14443 et ISO/IEC 10373 pour le paiement sans contact.

Il faut donc noter que ces normes adressent les différentes technologies présentes dans le domaine de la RFID. Selon l'application, la technologie à employer sera différente (la fréquence par exemple, et donc la portée de communication), et le concepteur se référera à l'une ou l'autre des normes ISO/IEC.

Les travaux présentés dans cette thèse traitent des technologies de cartes à puce sans contact fonctionnant à

13.56 MHz, adressées par la norme ISO/IEC 14443 et sa norme de test associée 10373-6, bien que certaines des avancées proposées s'appliqueront également aux produits fonctionnant à des fréquences supérieures. Ces normes sont des normes techniques qui spécifient les caractéristiques techniques des produits qu'elles adressent (puissance de champ, taille d'antennes, etc), ainsi que l'encodage, la modulation, le protocole, et certaines couches applicatives, comme présenté dans la figure ci-dessous, où le modèle OSI (Open Systems Interconnection" est introduit dans [7].

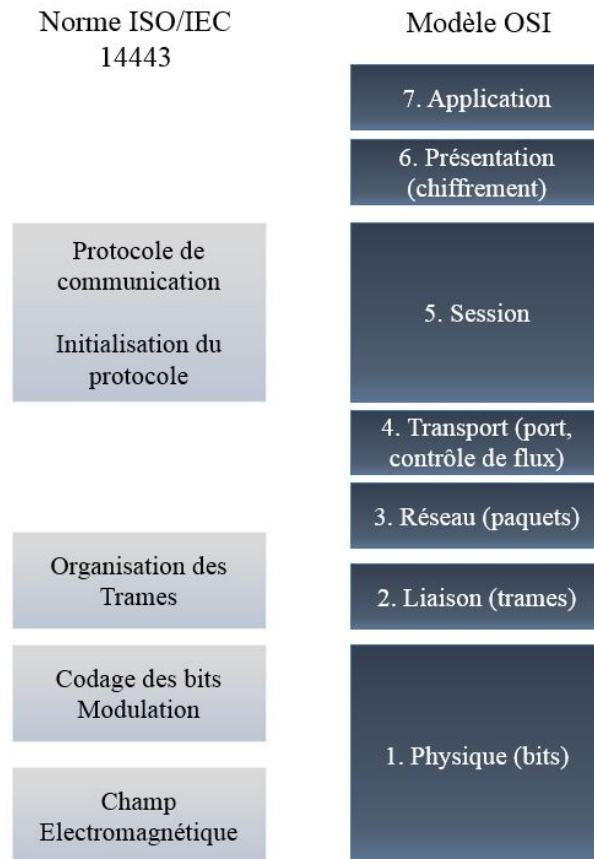


FIGURE 1.8 – Modèle OSI appliqué à la RFID

Avec ces normes définissant les différents standards applicables aux cartes et tags, il est cohérent d'aborder le choix du GS1 (Global Standard) d'utiliser le système EPC (Electronic Product Code) développé par l'Auto-ID Center (aujourd'hui Auto-ID-Labs), prolongement du code à barres mis sur les différents produits, et qui vise à tirer parti des puces RFID pour identifier de façon unique tous les objets industriels, de façon la moins chère et la plus pratique possible. Aujourd'hui, les tags RFID sont donc identifiés de manière unique, et cette identification unique a pour but d'être stockée sur une base de données accessible par internet. L'identifiant unique (EPC) serait donc un facilitateur de l'internet des objets. Chaque tag contient 96 bits de données d'identité qui peuvent être répartis en 4 éléments clés :

- Le header de 8 bits, identifiant la longueur du numéro EPC, le type, la version
- L'EPC manager (28 bits), qui identifie le fabricant du produit
- L'Object class (24 bits), numéro du lot du produit
- L'ID du produit (36 bits)

Enfin, un dernier standard reste à aborder dans ce chapitre : le NFC. Ce standard approuvé par l'ISO/IEC en 2003, et qui a ensuite été approuvé comme un standard par ECMA (organisation normative privée) correspond à une norme de communication s'appliquant à des objets communiquant à base d'une porteuse à 13.56MHz, avec une portée inférieure à 10 cm. Elle permet à deux objets quelconques de communiquer sans contact, en champ proche. Le but de cette norme était de combiner la fonction de lecteur et de tag dans un même objet. Cette norme NFC est portée par un groupe international d'industriels appelé le NFC Forum. Elle est référencée à l'ISO/IEC sous les noms ISO/IEC 18092 et 21481 (Telecommunications and Information Exchange Between Systems; Near Field Communications; Interface and Protocol) et à l'ECMA sous les noms ECMA 340 et 352 respectivement. Cette norme est largement basée sur la norme ISO/IEC 14443, avec laquelle elle partage les

couches physiques, encodage et trames, mais ne partage pas la partie protocole de l'ISO/IEC 14443. De plus, cette norme NFC accepte les modes de communication passifs et actifs, ce qui permet aux objets respectant ce standard de communiquer en mode « peer-to-peer », mais également de communiquer avec des tags passifs. Ainsi, on peut référencer les modes d'opération suivants :

- Communication dite de lecture/écriture, dans laquelle l'appareil respectant le NFC peut lire ou écrire des données sur un tag supportant le format NFC.
- Communication en peer-to-peer, dans laquelle deux appareils respectant le NFC peuvent échanger des données. Ce type d'utilisation consiste entre autres à utiliser le NFC pour initier un lien WiFi ou Bluetooth entre les deux appareils.
- Communication en émulation de carte, dans laquelle l'appareil NFC peut communiquer avec un lecteur ISO/IEC 14443 en se faisant passer pour un tag (une carte).

Le standard NFC spécifie que les appareils NFC doivent supporter les requis du standard EMVCo.

Le développement du paiement sans contact, basé sur la norme ISO/IEC 14443 justifie le fait de travailler sur la technologie associée.

1.3 Approche technique : la RFID, une technologie de télécommunication à part

La RFID traitée dans ce travail de thèse est une technologie particulière du domaine des télécommunications, qui consiste à transmettre des données (disponibles sous forme de signal analogique ou sous forme de données binaires) d'un émetteur vers un récepteur situés à une distance quelconque l'un de l'autre. Fig. 1.9 présente une chaîne de transmission/réception de données numériques au travers d'un canal de transmission dans l'air, avec une modulation d'amplitude.

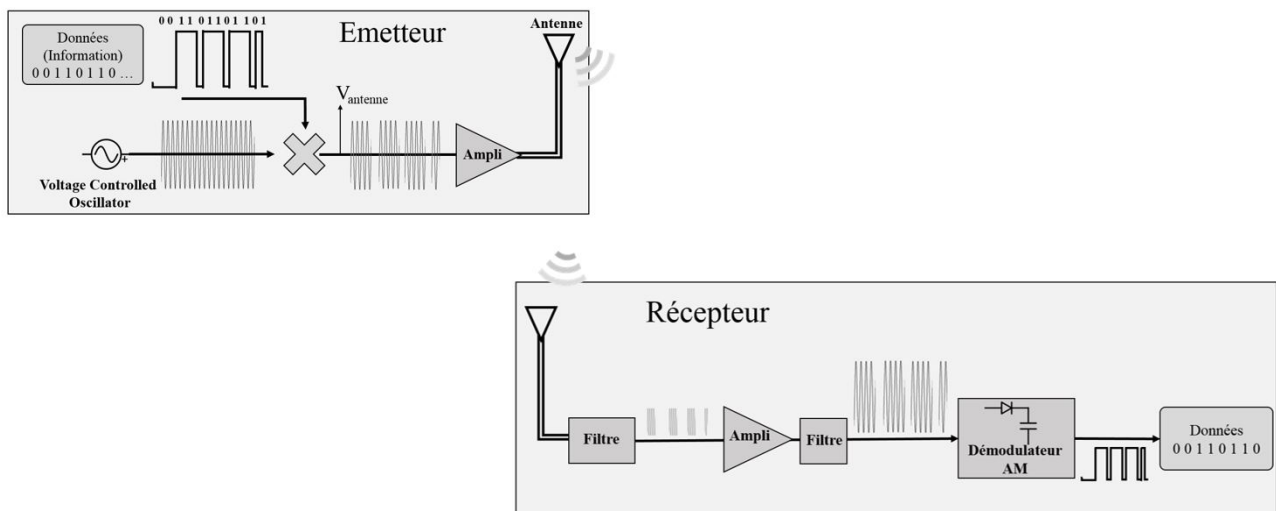


FIGURE 1.9 – Canal de transmission - réception de données à travers l'air, pour une modulation d'amplitude

La RFID s'insère dans ce domaine des télécommunications, mais avec quelques singularités qui seront étudiées dans cette partie. En effet, la RFID est une technologie particulière entre autres car elle nécessite de télé-alimenter le tag pour qu'il fonctionne, ce qui nécessite un champ électromagnétique fort, et une consommation faible de la part du tag. Il existe aussi de nombreux produits RFID où le système (tag) est alimenté grâce à une batterie, mais ce cas ne sera pas traité dans le cadre de cette thèse.

Cette partie se propose de présenter la théorie des télécommunications en général, puis, à partir de cette compréhension, il est proposé d'expliquer pourquoi ce cadre général ne s'applique pas vraiment à tous les cas de la RFID, et notamment à celui auquel s'adresse cette thèse, à savoir les produits RFID embarquant de la sécurité (passeport, paiements, ...). La partie suivante présentera alors les bases techniques relatives à cette technologie.

Ainsi, dans cette partie seront présentés les développements mathématiques et physiques qui forment les fondements de la télécommunication sans fil en explicitant comment un composant physique comme du métal peut avoir une interaction avec un point de l'air environnant avec lequel il n'a aucun contact. En partant des

équations de Maxwell, il va être montré qu'une distribution de charges électriques comme celle présente dans un fil métallique alimenté par une tension alternative va rayonner un champ électromagnétique dans l'espace environnant. Les mêmes équations de Maxwell montrent alors que si un matériau conducteur est disposé dans l'espace où est présent ce champ électromagnétique, alors ce dernier engendrera une différence de potentiel et un mouvement d'électrons dans ce matériau. C'est cette interaction entre les deux conducteurs séparés par de l'air qui va permettre de transmettre une information entre le premier conducteur et le second.

Tout d'abord, il est proposé d'analyser les messages qu'un émetteur souhaite transmettre à un récepteur, afin de mettre en évidence le fait que ce message aura besoin d'être traité avant de pouvoir être envoyé.

Ensuite, afin de savoir comment ce message doit être traité, il faut déterminer ce dont une antenne a besoin pour pouvoir émettre un signal à une certaine distance. Pour ce faire, dans un premier temps, il est nécessaire d'expliquer le processus de rayonnement électromagnétique à partir d'un élément conducteur, que l'on appellera plus tard antenne.

Dans un second temps, l'impact qu'a ce rayonnement électromagnétique sur un autre élément conducteur séparé du premier par de l'air sera présenté.

Enfin, dans un troisième temps seront étudiées les conditions nécessaires à la réalisation d'une communication RFID avec télé-alimentation, et il sera vu que la RFID est une technologie de télécommunications à part qui ne peut pas être comparée aux autres modes de télécommunications.

1.3.1 Signal à émettre

Lorsqu'un utilisateur souhaite émettre une donnée (par exemple le mot "Bonjour"), il est nécessaire de traduire cette donnée en signal électrique. C'est là l'utilité de la table ASCII, qui permet de convertir cette donnée ("B" - "O" - "N" ...) en nombres hexadécimaux (0x42 - 0x4F - 0x4E ...), et donc en Bytes (01000010 - 01001111 - 01001110 ...), ce qui est alors converti en signal électrique comme présenté sur la Fig. 1.10. Ce signal peut alors être directement envoyé à une antenne afin d'être envoyé vers un récepteur. Cependant, en pratique, un tel signal ne sera que peu transmis selon le débit du signal car il ne suffit pas d'envoyer des changements de tension en créneau aux bornes d'une antenne pour qu'elle rayonne correctement le signal à transmettre.

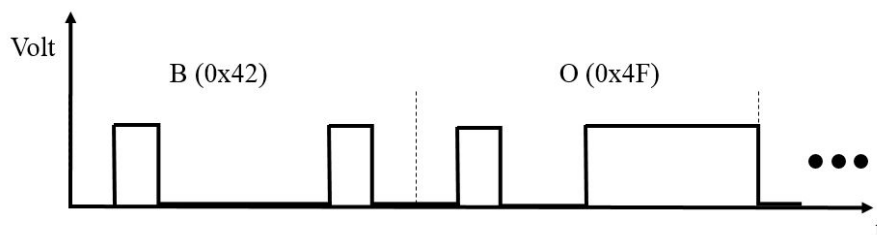


FIGURE 1.10 – Représentation d'un signal en niveaux électriques

Ainsi, il est nécessaire de se pencher désormais sur ce qui permet à une antenne de transmettre un signal sur de grandes distances afin de savoir comment les données à envoyer doivent être traitées en amont de l'antenne.

1.3.2 Rayonnement électrique d'une antenne et caractéristiques

Comme démontré en Annexe B et C, le rayonnement d'une antenne est principalement dû à l'accélération des électrons au sein du conducteur qui constitue l'antenne. L'équation de Larmor (Eq. (1.1)) présente cette relation entre accélération de particules (électrons) et rayonnement électrique, qui se propage en $\frac{1}{R}$ contrairement au rayonnement issu d'une distribution de charges non accélérées qui se propage (ou plus exactement s'atténue) en $\frac{1}{R^2}$, comme introduit par [8].

$$E_{\theta} = \frac{q}{4\pi\epsilon_0} \cdot \frac{\dot{v} \sin \theta}{Rc^2} \quad (1.1)$$

Il est possible à partir de cette formule de Larmor de comprendre qu'avec un signal en créneaux en entrée d'antenne, seuls les fronts montants et descendants présentent une variation de vitesse des électrons et permettent donc un rayonnement sur une longue distance. Le moyen de remédier à ce problème d'absence d'accélération des électrons dans le conducteur de l'antenne est d'utiliser une modulation avec une porteuse, qui permet également de transposer le signal en fréquence afin d'obtenir un signal dont le spectre ne sera pas filtré par l'antenne. Un exemple de modulation (modulation d'amplitude) est présenté sur la Fig. 1.11. Ce signal

présente donc en continu une accélération importante des charges dans le conducteur de l'antenne (dépendant de la fréquence), et permet donc un rayonnement sur de grandes distances. Il sera considéré par la suite que c'est un tel signal qui est envoyé aux bornes des antennes.

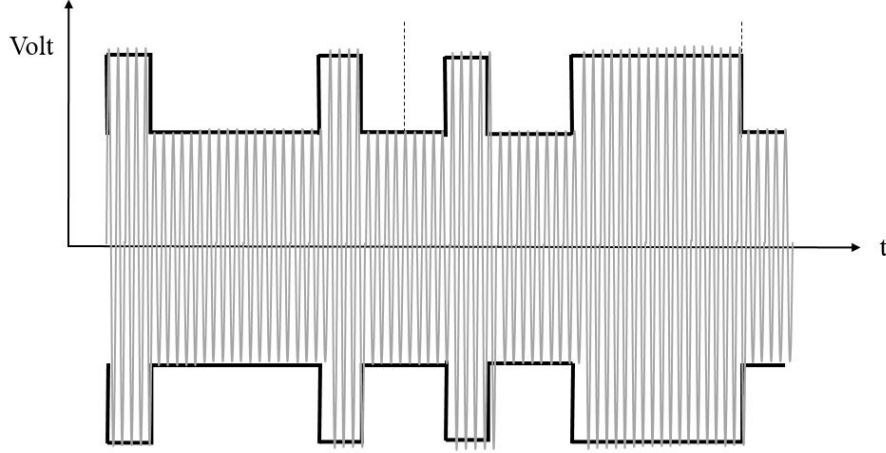


FIGURE 1.11 – Modulation d'amplitude d'une porteuse par les données à envoyer

Désormais qu'il a été vu qu'un signal ne peut être transmis par une antenne électrique sur une distance suffisante que s'il présente une accélération, il est nécessaire de déterminer quelle est la puissance maximale qui peut être transférée par un tel système, dans l'optique de pouvoir alimenter à distance le récepteur RFID qui n'a pas de source d'alimentation propre. Pour calculer cette puissance, il est nécessaire de déterminer les champs électrique et magnétique rayonnés par une antenne quelconque.

A partir de [9], [10], [11], [12], l'Annexe B présente les développements mathématiques qui permettent de déterminer ces champs, que l'on réécrit ci-dessous.

$$\vec{E}(\vec{r}, t) = \frac{1}{4\pi} \iiint_{V'} \left[-j\omega\mu \frac{e^{j\omega(t - \frac{|\vec{r} - \vec{r}'|}{c})}}{|\vec{r} - \vec{r}'|} \vec{J} + \frac{1}{j\omega\epsilon} \vec{\nabla}(\vec{\nabla}(\frac{e^{j\omega(t - \frac{|\vec{r} - \vec{r}'|}{c})}}{|\vec{r} - \vec{r}'|}) \cdot \vec{J}) \right] dV' \quad (1.2)$$

Où l'on distingue bien que la partie du champ électrique responsable du rayonnement sur de grandes distances est le terme $j\omega\mu \frac{e^{j\omega(t - \frac{|\vec{r} - \vec{r}'|}{c})}}{|\vec{r} - \vec{r}'|} \vec{J}$ qui ne décroît qu'en $\frac{1}{R}$ et où le $j\omega$ représente la dérivée de la densité de courant électrique, et donc l'accélération des charges de l'antenne.

Le champ magnétique est lui donné par la formule suivante (où les densités de courant magnétique ont été négligées devant les densités de courant électrique) :

$$\vec{H}(\vec{r}, t) = \frac{1}{4\pi} \iiint_{V'} \left[-\vec{J} \wedge \vec{\nabla}(\frac{e^{j\omega(t - \frac{|\vec{r} - \vec{r}'|}{c})}}{|\vec{r} - \vec{r}'|}) \right] dV' \quad (1.3)$$

Avec : $\rho(\vec{r}, t)$ la densité volumique de charge électrique au point M(r) à l'instant t (C/m^3).

$\vec{J}(\vec{r}, t)$ le vecteur densité de courant électrique (A/m^2) $\vec{E}(\vec{r}, t)$ le vecteur champ électrique (V/m).

$\vec{H}(\vec{r}, t)$ le vecteur champ magnétique (A/m).

$\vec{B}(\vec{r}, t)$ la densité de flux magnétique (*Tesla*).

μ_0 la perméabilité magnétique du vide $4\pi \cdot 10^{-7} kg.m.A^{-2}.s^{-2}$.

ϵ_0 la permittivité diélectrique du vide ($A^2.s^4.kg^{-1}.m^{-3}$).

c , la vitesse de la lumière, ($m.s^{-1}$), de laquelle on peut déterminer la permittivité diélectrique à partir de la formule suivante : $c^2 = \frac{1}{\mu_0\epsilon_0}$

$k = \frac{2\pi}{\lambda}$ le nombre d'onde

Aussi, il est possible de déterminer la puissance rayonnée par une antenne dipôle en utilisant la moyenne du vecteur de Poynting (exprimé en W/m^2) :

$$\begin{aligned}
\vec{S}_{moy}(\vec{r}, t) &= \frac{1}{T} \int_0^T \vec{S}(r, t) dt \\
&= \frac{1}{T} \int_0^T \text{Re}(\vec{E}(\vec{r}, t)) \wedge \text{Re}(\vec{H}(\vec{r}, t)) dt \\
&= \frac{1}{2} \text{Re} [\vec{E}_r \wedge \vec{H}_r^*]
\end{aligned} \tag{1.4}$$

Pour l'antenne dipôle, rayonnant en champ lointain une onde transverse électromagnétique, en utilisant le raisonnement précédent, la puissance rayonnée s'exprime alors comme suit :

$$\begin{aligned}
P_{ray} &= \frac{1}{2} \oint_S \text{Re} [\vec{E}(\vec{r}) \wedge \vec{H}^*(\vec{r})] \cdot \vec{n} dS \\
&= R_{ray\ dipole} I_{eff}^2
\end{aligned} \tag{1.5}$$

$$\text{Avec } R_{ray\ dipole} = \frac{Z_0}{4\pi^2} \int_0^{2\pi} \int_0^\pi \left[\frac{\cos(k\frac{1}{2} \cos \theta) - \cos(k\frac{1}{2})}{\sin \theta} \right]^2 \sin \theta d\theta d\phi.$$

Ainsi, la puissance rayonnée par une antenne de type dipôle est de l'ordre de $\frac{73}{2} I_0^2$. Pour une application de type RFID avec un récepteur passif (alimenté par le rayonnement électromagnétique qu'il reçoit), il est nécessaire d'avoir un maximum de puissance émise par l'antenne émettrice et surtout reçue par l'antenne du récepteur. La suite de cette partie évalue les différentes pertes qui peuvent intervenir dans la chaîne de transmission d'un tel signal d'alimentation.

1.3.3 Evaluation de la chaîne de transmission d'un signal

La chaîne de transmission d'un signal considérée dans cette section part du générateur de signal (incluant l'amplificateur), et se termine aux bornes de la charge connectée à la sortie de l'antenne réceptrice.

Les pertes que le signal subira sont donc les suivantes :

- Pertes dues à la désadaptation entre le système (émetteur ou récepteur) et l'antenne (émettrice ou réceptrice)
- Pertes dues aux gains des deux antennes
- Pertes dans les antennes
- Pertes dues à l'orientation des deux antennes
- Pertes dans l'air

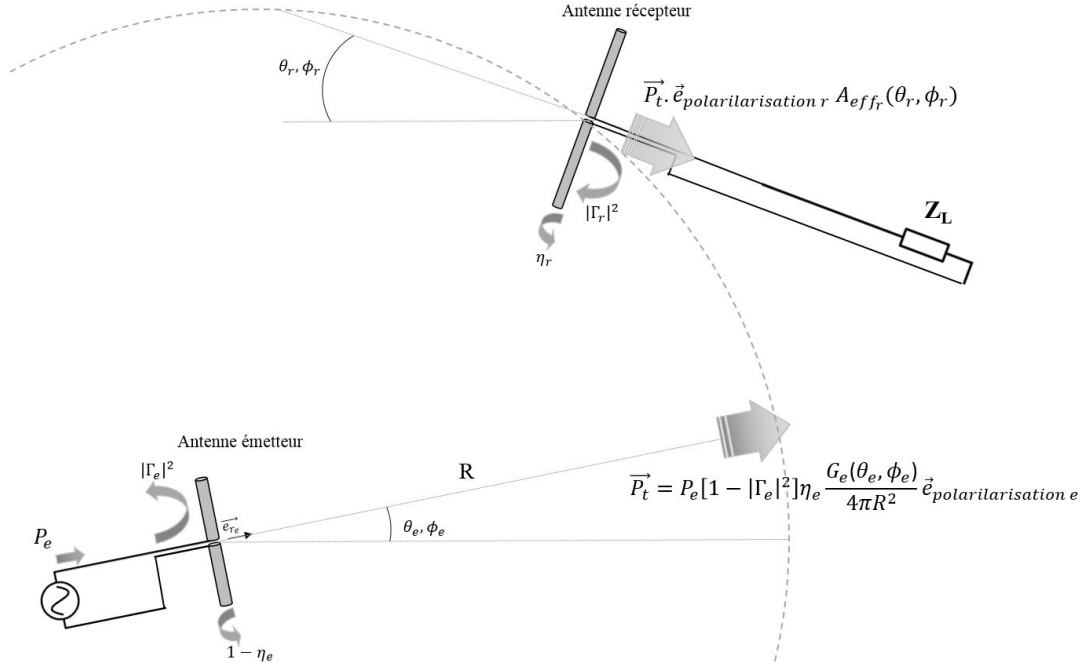


FIGURE 1.12 – Représentation du lien entre un émetteur et un récepteur

Ces différentes pertes sont listées dans l'équation de FRIIS, réécrite ci-dessous, qui n'est cependant valide que dans le cas d'un champ lointain [13]

$$\frac{P_r}{P_e} = G_e(\theta_e, \phi_e) G_r(\theta_r, \phi_r) \left(\frac{\lambda}{4\pi R} \right)^2 (1 - |\Gamma_e|^2)(1 - |\Gamma_r|^2) |\mathbf{a}_e \cdot \mathbf{a}_r^*|^2 e^{-\alpha R} \quad (1.6)$$

Où l'on définit les quantités suivantes :

$G_t(\theta_e, \phi_e)$ est le gain de l'antenne émettrice dans la direction donnée par (θ_e, ϕ_e) par laquelle elle voit l'antenne réceptrice.

$G_r(\theta_r, \phi_r)$ est le gain de l'antenne émettrice dans la direction donnée par (θ_r, ϕ_r) par laquelle elle voit l'antenne émettrice.

Γ_e et Γ_r sont les coefficients de réflexion des antennes de l'émetteur et du récepteur.

\mathbf{a}_e et \mathbf{a}_r représentent l'orientation de la polarisation de l'antenne émettrice et de l'antenne réceptrice.

α est le coefficient d'absorption de l'air.

R correspond à la distance entre l'antenne de l'émetteur et celle du récepteur.

λ est la longueur d'onde du signal envoyé ($\lambda = cT$)

La démonstration de cette équation est proposée en Annexe D.

Ce paragraphe a permis d'exprimer les pertes que subit un signal transmis par onde électromagnétique dans l'espace, sans guide d'onde. Il faut rappeler que dans le cas de la RFID, l'onde récupérée par le récepteur doit permettre d'alimenter ce dernier. C'est pourquoi il est nécessaire de bien maîtriser les pertes que subit le signal afin de connaître les limites et les leviers de la technologie. Avant de quantifier ces pertes et de statuer sur la faisabilité de la technologie RFID, il reste un aspect à exprimer, qui n'a été traité que rapidement, mais qui nécessite une étude un peu plus poussée : il s'agit des pertes dues à la désadaptation entre l'antenne émettrice et la source du lecteur, et la désadaptation entre l'antenne réceptrice et la charge, à savoir les termes en $(1 - |\Gamma|^2)$. Ainsi, le reste de cette section explique d'où vient cette désadaptation, pourquoi cela se traduit par des pertes, et comment elles peuvent être quantifiées.

1.3.3.1 Pertes dues à la désadaptation entre le système et son antenne $(1 - |\Gamma|^2)$

Pour expliquer d'où vient le terme en $(1 - |\Gamma|^2)$, il est nécessaire d'expliquer le concept d'adaptation d'impédance en proposant un cadre général, dans lequel seront calculées les pertes que subit un signal entre la sortie d'un générateur (sortie de l'ampli de l'émetteur sur la Fig. 1.9) et une charge (l'antenne sur la Fig. 1.9), en passant par un canal de transmission (une ligne électrique). Cela permettra d'expliquer l'origine du terme $(1 - |\Gamma|^2)$ et d'établir les bases utilisées dans le reste de cette thèse. Ensuite, il sera proposé une expression plus

générale de ces pertes.

Un développement plus exhaustif est proposé en Annexe E.

D'après la Fig. 1.13, lorsqu'un signal est envoyé par une source de tension vers une charge (par exemple une antenne), ce signal se propage à la vitesse c le long de la ligne, dans le sens des x croissants.

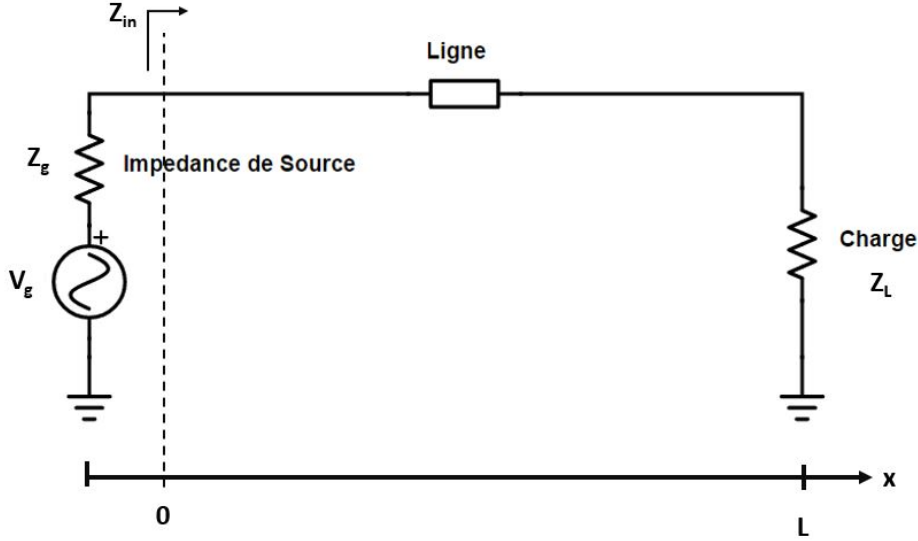


FIGURE 1.13 – Exemple de circuit pour la propagation d'un signal entre une source et une charge quelconque

Tout d'abord, si la fréquence du signal envoyé est grande, comme cela peut être le cas pour des signaux comme ceux présentés Fig. 1.11, alors la tension ne peut pas avoir la même valeur en tout point de la ligne de transmission (le temps de propagation de l'information du changement de la valeur instantannée de tension -qui suit un régime sinusoïdal par exemple- étant limité à $\frac{L}{c}$, ce dernier peut ne pas être négligeable par rapport à T la période du signal lorsque la fréquence devient très grande. Ainsi, à un instant t , même s'ils suivent tous le régime sinusoïdal imposé par la source, les niveaux de tension ne sont pas égaux en fonction de l'éloignement par rapport à la source).

Afin de quantifier les pertes qui peuvent apparaître lors de la transmission d'un signal dans un système de télécommunication, il est nécessaire de déterminer la valeur de la tension en tout point du système.

D'après [14], les expressions des tension et courant dans la ligne de transmission sont données par :

$$\begin{aligned} V(x) &= V_0^{incident} e^{j\omega t} e^{-\gamma x} + V_0^{reflechie} e^{j\omega t} e^{\gamma x} \\ I(x) &= I_0^{incident} e^{j\omega t} e^{-\gamma x} + I_0^{reflechie} e^{j\omega t} e^{\gamma x} \end{aligned} \quad (1.7)$$

Avec γ la constante de propagation dans la ligne de transmission considérée (dans le sens des x), et qui s'écrit : $\gamma = \sqrt{(R + jL\omega)(G + jC\omega)}$.

Si l'on considère à nouveau Fig. 1.13, il est possible de déterminer l'impédance en tout point x de la ligne, vue par un observateur étant à gauche de x (donc impédance vue par la source si $x = 0$), qui sera par définition le rapport entre la tension et le courant comme présenté ci-dessous.

$$Z(x) = \frac{V(x)}{I(x)} = \frac{V_0^{incident} e^{-\gamma x} + V_0^{reflechie} e^{\gamma x}}{I_0^{incident} e^{-\gamma x} + I_0^{reflechie} e^{\gamma x}} \quad (1.8)$$

Cette expression peut se simplifier comme suit :

$$Z(x) = Z_c e^{-\gamma x} \frac{1 + \frac{V_0^r}{V_0^i} e^{2\gamma x}}{1 - \frac{V_0^r}{V_0^i} e^{2\gamma x}} = Z_c e^{-\gamma x} \frac{1 + \Gamma(x)}{1 - \Gamma(x)} \quad (1.9)$$

Où l'on appellera impédance caractéristique Z_c le rapport entre l'amplitude de tension incidente (réfléchie) et l'amplitude de courant incidente (réfléchie, au signe près), et avec $\Gamma(x) = \frac{V_0^r}{V_0^i} e^{2\gamma x}$ le coefficient de réflexion en un point M éloigné de la source par une distance x , qui correspond donc au rapport entre la tension réfléchie et la tension incidente en ce point. Ainsi, en $x = L$ (au niveau de la charge), l'impédance en régime établi s'exprimera de la manière suivante :

$$Z(L) = Z_c \frac{1 + \frac{V_0^r}{V_0^i} e^{2\gamma L}}{1 - \frac{V_0^r}{V_0^i} e^{2\gamma L}} = Z_L \quad (1.10)$$

Cette formule permet d'ailleurs de déterminer une expression plus facilement calculable pour le coefficient de réflexion au niveau de la charge :

$$\Gamma_L = \Gamma(L) = \frac{V_0^r}{V_0^i} e^{2\gamma L} = \frac{Z_L - Z_c}{Z_L + Z_c} \quad (1.11)$$

Remarque : Il existe également un coefficient de réflexion des ondes de courant (égal à $-\Gamma_L$), et un coefficient de réflexion des ondes de puissance, égal à $\Gamma_{power} = \frac{b}{a} = \frac{Z_L - Z_c^*}{Z_L + Z_c}$, où les ondes de puissance sont définies par ($a = \frac{V + Z_c I}{2\sqrt{\text{Re}(Z_c)}}$, $b = \frac{V - Z_c^* I}{2\sqrt{\text{Re}(Z_c)}}$), contrairement aux ondes de tensions normalisées définies par ($a = V_0^i = \frac{V + Z_c I}{2\sqrt{\text{Re}(Z_c)}}$, $b = V_0^r = \frac{V - Z_c I}{2\sqrt{\text{Re}(Z_c)}}$). Ce coefficient de réflexion des ondes de puissance ne peut pas être utilisé ici car le raisonnement suivi ici, même si l'approche vise à exprimer la notion de perte en puissance, est réalisé à partir des ondes de tension uniquement, et non des ondes de puissance, pour des soucis de simplification (la notion d'onde de tension étant plus facilement accessible que la notion d'onde de puissance). De plus, contrairement au coefficient de réflexion en tension, où $\Gamma = \frac{V_0^r}{V_0^i}$, pour le coefficient de réflexion en puissance, la définition est la suivante : $P_{delivree\ a\ la\ ligne} = P_{maximum\ delivrible\ a\ une\ charge} (1 - |\Gamma_{power}|^2)$, comme démontré en Annexe F.

Ainsi, d'après Eq. (1.10), la discontinuité initiale de l'impédance le long de la ligne a généré l'apparition d'une onde réfléchie qui permet de rétablir la continuité de l'impédance tout le long du système. Cette onde réfléchie représente la perte de puissance (appelée perte due à la désadaptation entre le système et son antenne). En effet, si l'on considère que la charge est l'antenne, alors si l'impédance d'entrée de l'antenne (Z_L) n'est pas exactement égale à l'impédance caractéristique (Z_c) de la ligne, alors il y aura une onde réfléchie, et donc une partie de la puissance envoyée par la source ne sera pas reçue par la charge. Maintenant que l'existence de réflexions et de pertes de puissance par discontinuité d'impédance a été mise en évidence, il est nécessaire de dissocier l'adaptation d'une impédance Z_L à une impédance caractéristique Z_c (que l'on vient d'étudier) et l'adaptation d'une impédance Z_L à l'impédance de la source Z_g .

- *Adaptation d'une impédance à une ligne* : on appellera "adaptation d'une impédance Z_L à une ligne d'impédance caractéristique Z_c " tout ce qui a été décrit plus haut, à savoir la nécessité que l'impédance Z_L soit rigoureusement égale à Z_c pour éviter toute réflexion de signal lorsque ce dernier arrive sur la charge Z_c . Comme il a été vu, si $Z_L \neq Z_c$, alors une onde réfléchie apparaît, et l'impédance vue par la source devient :

$$Z(x=0) = Z_c \frac{1 + \frac{V_0^r}{V_0^i}}{1 - \frac{V_0^r}{V_0^i}} \quad (1.12)$$

qui dépend de Z_L car V_0^r dépend de Z_L (ce qui se voit en évaluant Eq. 1.8 en $x = L$). Ainsi, une charge ou une source est adaptée à une ligne de transmission à la condition que cette charge/source ait une impédance caractéristique de la ligne. Une telle adaptation permet alors d'optimiser le transfert de puissance entre le début de la ligne de transmission et la charge. Cependant, ce début de ligne de transmission est également connecté à la source, et cette dernière doit également répondre à des règles d'adaptation pour optimiser le transfert de puissance.

- *Adaptation entre une charge et la source* : il a été vu que la charge doit être adaptée à la ligne. Cependant, il est également nécessaire que l'impédance de la charge, vue par la source, soit adaptée à l'impédance de la source. Fig. 1.13 montre le fait que la source voit la charge Z_L (connectée par l'intermédiaire de la ligne de transmission) comme une impédance appelée Z_{in} , donnée par Eq. (1.8) : $Z_{in} = Z(0) = Z_c \frac{1 + \frac{V_0^r}{V_0^i}}{1 - \frac{V_0^r}{V_0^i}}$. Fig. 1.14 montre la configuration sur laquelle les calculs vont être effectués.

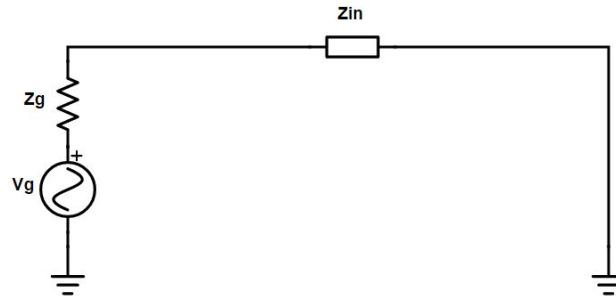


FIGURE 1.14 – Schéma équivalent d'une charge connectée à une source, où l'impédance de la ligne et l'impédance de la charge ont été modélisées par $Z_{in} = R_{in} + jX_{in}$

En appliquant un simple diviseur de tension, il est possible de déterminer la puissance active envoyée dans la ligne de transmission, définie comme suit [14] :

$$P_{transmise\ a\ la\ ligne} = \frac{1}{2} Re [V_{in} I_{in}^*] = \frac{1}{2} Re [Z(0) I(0) I(0)^*] = \frac{R_{in} V_g^2}{2 |Z_{in} + Z_g|^2} \quad (1.13)$$

En notant que $|Z_{in} + Z_g|^2 = (R_{in} + R_g)^2 + (X_{in} + X_g)^2$, une simple étude de fonction montre que $P_{transmise}$ est maximale lorsque Z_{in} est telle que $R_{in} = R_g$ et $X_{in} = -X_g$, soit quand $Z_{in} = Z_g^*$.

Il faut remarquer que, bien que cette formule donne des informations sur l'impédance nécessaire aux bornes de la source, elle ne donne pas directement d'information sur la valeur de l'impédance de charge Z_L si celle-ci est séparée de la source par une ligne d'impédance caractéristique Z_c .

En effet, pour obtenir une formule plus générale donnant la valeur d'impédance de la charge nécessaire pour un transfert de puissance optimal, il faut considérer à nouveau Fig. 1.13. D'après Fig. 1.13, la puissance active reçue par la charge est déterminée par la formule suivante, que l'on distinguera de l'Eq. 1.13 :

$$P_{transmise\ a\ la\ charge} = \frac{1}{2} Re [V_L I_L^*] = \frac{1}{2} Re \left[V_0^i (1 + \Gamma_L e^{-2\gamma L}) \frac{V_0^{i*}}{Z_c^*} (1 - \Gamma_L e^{-2\gamma L})^* \right] \quad (1.14)$$

Avec $V_L = V(L)$ qui est défini par Eq. (1.7), en prenant $x = L$, et en notant que $V_0^r = \Gamma_L V_0^i e^{-2\gamma L}$. Aussi, en reprenant la définition de l'impédance caractéristique, on note que $I_0^i = \frac{V_0^i}{Z_c}$.

Ainsi, on obtient :

$$P_{transmise\ a\ la\ charge} = \frac{1}{2} |V_0^i|^2 Re \left[\frac{1 - |\Gamma_L|^2 + \Gamma_L - \Gamma_L^*}{Z_c^*} \right] \quad (1.15)$$

Remarque : Dans l'expression d'Eq. 1.15, une simplification a été faite en intégrant les termes en $e^{-2\gamma L}$ dans le coefficient de réflexion Γ_L , ce qui revient à se mettre dans le cas où l'axe des x est défini dans le sens opposé à celui de la Fig. 1.13 avec l'origine prise au niveau de la charge.

Arrivé à ce stade, il est possible de simplifier l'expression obtenue en considérant l'impédance caractéristique de ligne comme réelle, ce qui permet d'écrire :

$$P_{transmise\ a\ la\ charge} = \frac{1}{2} \frac{|V_0^i|^2}{Z_c} [1 - |\Gamma_L|^2] \quad (1.16)$$

On voit donc finalement apparaître le terme en $[1 - |\Gamma_L|^2]$ présent dans Eq. D.1, qui exprime la part de puissance incidente (donnée par $\frac{1}{2} \frac{|V_0^i|^2}{Z_c}$) qui est acceptée par la charge. Dans le cas d'un émetteur, comme présenté sur la Fig. 1.9, la source représente la partie amont de l'ampli, tandis que la charge correspond à l'antenne. La puissance récupérée par l'antenne est donc égale à $[1 - |\Gamma_L|^2] \times P_{incident}$, avec Γ_L donné par $\frac{Z_L - Z_c}{Z_L + Z_c}$. De même, pour le récepteur, la puissance transmise par l'antenne du récepteur au circuit du récepteur peut s'exprimer de la même façon. Ainsi, toutes ces pertes par désadaptation nuisent à l'efficacité énergétique des systèmes RFID.

Ainsi, toutes les pertes que subit un signal transmis par ondes électromagnétiques dans l'espace libre ont bien été explicitées. Il reste désormais à étudier la faisabilité d'alimenter un système RFID via une onde électromagnétique en quantifiant ces pertes.

1.3.4 Quantification de la puissance électromagnétique disponible dans l'espace

Dans cette partie, il est proposé de quantifier les relations proposées dans la section précédente, afin de déterminer de quelle puissance électromagnétique un tag RFID dispose pour s'alimenter avec les antennes considérées jusqu'à présent.

Tout d'abord, il est nécessaire de réaliser quelques hypothèses simplificatrices. Ainsi, d'après la formule de FRIIS (Eq. D.1), il est possible de majorer la puissance fournie à la puce d'un tag RFID par P_{rmax} calculée comme suit :

$$P_{rmax} = P_e G_e(\theta_e, \phi_e) G_r(\theta_r, \phi_r) \left(\frac{\lambda}{4\pi R} \right)^2 \quad (1.17)$$

où les réflexions des ondes dans le récepteur et l'émetteur ont été négligées ($(1 - |\Gamma|^2) = 1$), la polarisation de l'onde est supposée orientée comme l'antenne réceptrice, et les pertes dans l'air supposées négligeables. Il reste alors à calculer les gains des antennes. Si l'on considère une antenne dipôle, alors le gain de l'antenne peut s'exprimer comme suit [9] :

$$G_{max} = \eta_{antenne} \frac{Z_{vide}}{73\pi} = \eta_{antenne} \frac{377}{73\pi} \leq 1.64(2.14dBi) \quad (1.18)$$

Pour ce qui est de la puissance d'émission, les émetteurs RFID ont une puissance d'émission autour de 300mW. Il reste donc à définir le terme $\left(\frac{\lambda}{4\pi R} \right)^2$ pour avoir une idée des pertes énergétiques que subit un signal alimentant un système RFID. Tout d'abord, il faut considérer la fréquence du signal. Il n'est pas possible aujourd'hui d'utiliser n'importe quelle fréquence pour des applications scientifiques et industrielles. En effet, seules certaines fréquences sont réservées et listées dans [15]. Ces fréquences doivent correspondre aux bandes ISM (industrial, scientific and medical), qui sont présentées dans la figure ci-dessous pour les bandes inférieures à 24 GHz.

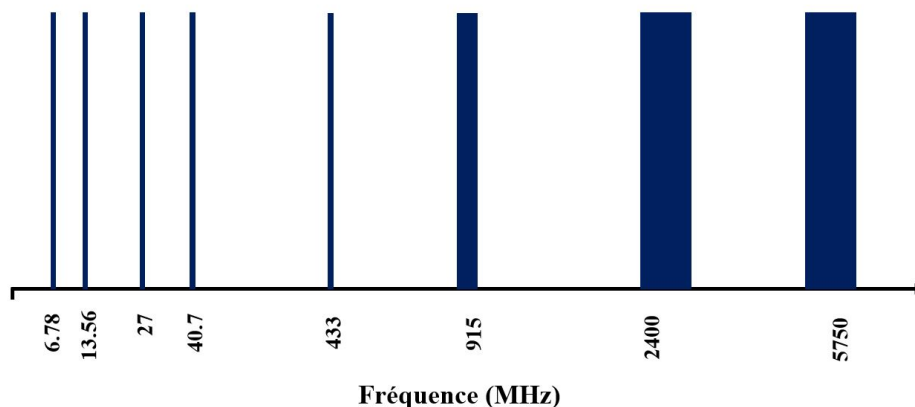


FIGURE 1.15 – Bandes de fréquences disponibles pour utilisation scientifique et industrielle

L'Eq. 1.17 ne s'appliquant qu'en champ lointain (car le calcul du gain présenté ci-dessus n'est valable qu'en champ lointain, qui a justifié l'expression simplifiée du champ électrique), il faut donc que la distance R soit supérieure à $\frac{\lambda}{2}$. Le but étant ici d'avoir une valeur minimale des pertes, pour voir le cas le plus favorable, la distance R est fixée à $\frac{\lambda}{2}$. Le terme $(\frac{\lambda}{4\pi R})^2$ s'écrit donc $(\frac{1}{2\pi})^2$.

Ainsi, les pertes subies par un signal entre un émetteur et un récepteur, avec un récepteur situé à $\frac{\lambda}{2}$ mètres de l'émetteur sont de :

$$\frac{P_r^{max}}{P_e} = G_e(dB) + G_r(dB) + 20 \log \left(\frac{1}{2\pi} \right) = -11.7dB = \frac{1}{15} \quad (1.19)$$

Ainsi, lorsqu'un lecteur envoie une onde de 300 mW, alors la puissance disponible à la distance $\frac{\lambda}{2}$ est de 20 mW. Il est plus intéressant de s'intéresser aux distances maximales permettant d'avoir un fonctionnement d'un système RFID. Pour ce faire, il faut déterminer la puissance minimale de fonctionnement d'un système RFID. Cette dernière dépend des types de puces, et notamment de leur fonction. Par exemple, une puce nécessitant une authentification forte, avec de la cryptographie et des algorithmes de traitement relativement poussés nécessite une puissance minimale de fonctionnement de l'ordre de 10-12 dBm (soit 10mW, avec une tension de $2V_{RMS}$) [16], tandis qu'une puce servant uniquement à de l'identification (puce intégrant uniquement une mémoire) aura une puissance minimale de fonctionnement de l'ordre de -13dBm (soit 50 μW) [17].

Si l'on considère une puce RFID intégrant des calculs poussés, alors on peut définir les distances maximales de fonctionnement en fonction de la fréquence du signal utilisé. Il est important également de rappeler quelle est la taille nécessaire d'un dipôle (à embarquer dans le système RFID) en fonction de la fréquence du signal que le dipôle doit recevoir. C'est l'objet de la Fig. 1.16.

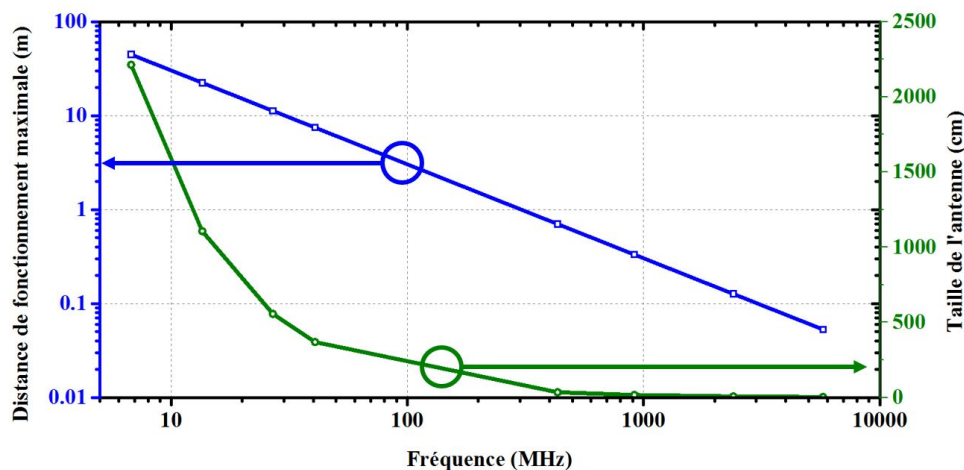


FIGURE 1.16 – En bleu, distance maximale pour qu'une puce intégrant des algorithmes de calculs puisse fonctionner, et en vert, la taille du dipole à embarquer sur le système, pour alimenter la puce

Comme on peut le voir, les fréquences basses permettent certes une utilisation de ce type de produit à des distances dépassant la dizaine de mètres, cependant il est nécessaire d'implanter des antennes très grandes sur ces systèmes. Ainsi, on préférera utiliser des fréquences autour de 900 MHz pour la RFID, ce qui permet d'avoir des antennes embraquées de l'ordre de la dizaine de centimètres (avec possibilité de replier ces dix centimètres pour diminuer l'encombrement), et une distance de fonctionnement supérieure au mètre. De plus, si l'on utilise des puces qui n'ont pas besoin d'utiliser des algorithmes de calcul très poussés, leur faible consommation permet

d'obtenir des distances de fonctionnement allant jusqu'à 6m ($D = \frac{\lambda}{4\pi} 10^{\frac{P_e + G_e + G_r - G_r}{20}}$ d'après Eq. 1.17). Ce genre d'utilisation est celle privilégiée dans la RFID UHF ([17]), qui permet d'atteindre des distances de fonctionnement allant jusqu'à la dizaine de mètres (plus dans quelques rares cas), avec une consommation de puce très faible, et une puissance d'émission sensiblement supérieure aux 300 mW mentionnés plus haut.

L'inconvénient de cette technologie (RFID UHF) est le fait que la communication est donc rayonnée dans tout l'espace, à 360°, sur plusieurs mètres, même si la puissance du signal n'est pas suffisante partout pour alimenter une puce. Cela rend alors possible à quiconque se trouve dans l'espace environnant de recevoir les signaux du lecteur, et donc d'espionner la communication. Si cela n'est pas dérangeant dans un grand nombre de cas, cela

devient problématique lors de transactions financières, ou transactions de données sensibles comme les données d'un passeport.

Ainsi, comme présenté dans le tableau 1.1, pour ce genre d'applications, une autre technologie de RFID a été développée, qui ne fait pas appel à des antennes dipôles ou autres antennes à couplage capacitif qui rayonnent très loin, mais fait appel à des antennes que l'on appelle des boucles inductives, qui permettront d'avoir une communication par champ magnétique uniquement, dont la caractéristique est qu'il se propage très peu dans l'espace. Cette autre technologie qui fait l'objet de cette thèse est présentée dans la partie suivante.

1.4 La RFID Hautes Fréquences par couplage inductif pour communications sécurisées

Comme il a été suggéré ci-dessus, le couplage capacitif exposé jusqu'à présent avec des antennes dipôles est intéressant sur des fréquences de 900MHz, mais il engendre un rayonnement trop important de l'information, présentant une faille de sécurité car les signaux émis dans l'environnement relativement lointain peuvent être espionnés. Une autre technologie a ainsi vu le jour, reposant sur une tout autre théorie, à savoir la théorie du couplage inductif. Cependant, les phénomènes d'adaptation d'impédance (réflexion des signaux) devront toujours être considérés.

Fig. 1.17 introduit les différents éléments d'une communication RFID HF (Hautes Fréquences).



FIGURE 1.17 – Présentation d'un système RFID HF

Le lecteur est constitué d'un générateur de signal, incluant un amplificateur, un filtre et un réseau d'adaptation permettant de limiter les réflexions de signal, et une antenne consistant en des boucles de cuivres généralement concentriques. La carte (de paiement, de transport, etc) est quant à elle constituée d'une puce, d'une antenne (qui est également un enroulement de boucles de cuivre, comme présenté Fig. 1.17), et parfois d'une capacité d'accord entre l'antenne et la puce, comme il sera vu plus tard. Comme il a été fait précédemment avec le couplage électromagnétique, on peut étudier la puissance disponible au niveau de la puce de la carte. Pour ce faire, une modélisation de ce genre de système est présentée ci-dessous [18].

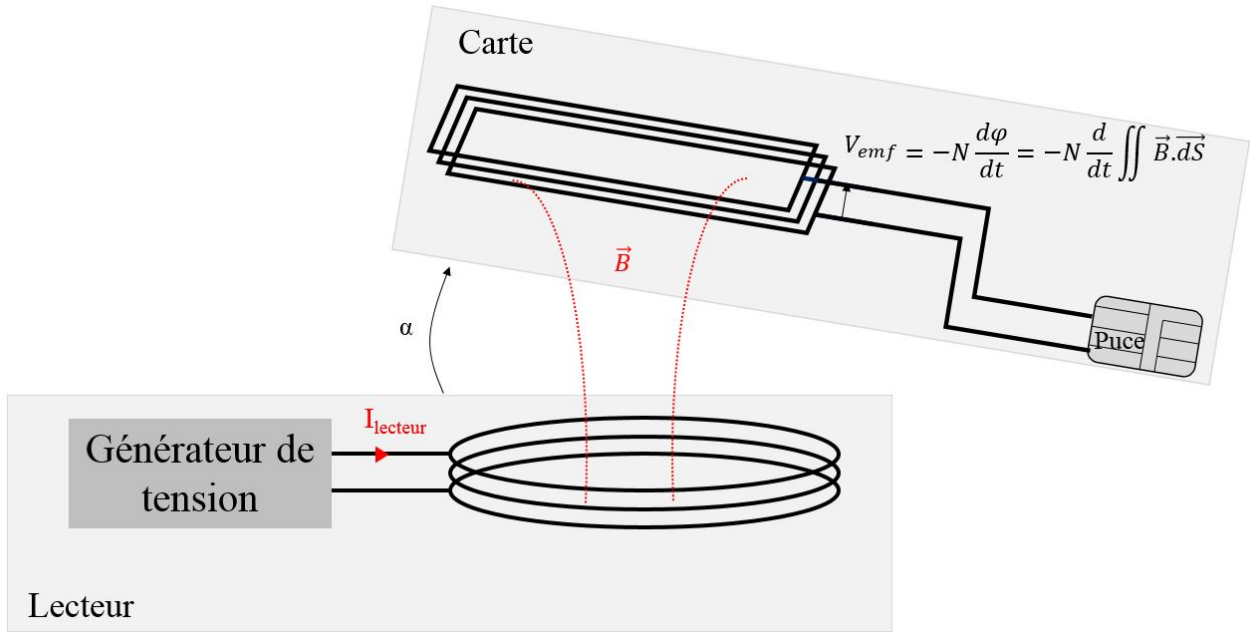


FIGURE 1.18 – Modélisation simplifiée d'un système RFID HF

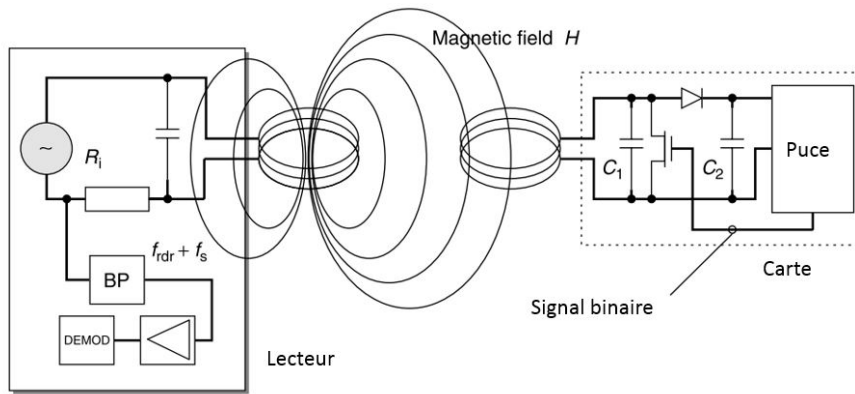


FIGURE 1.19 – Modélisation détaillée d'un système RFID HF ([18])

Le fonctionnement est le suivant : une tension alternative (à la fréquence de 13.56 MHz, qui concerne ce travail de thèse, ou 125 kHz par exemple) est créée par le lecteur aux bornes de son antenne (boucles de cuivre), ce qui génère un courant alternatif qui transite dans les boucles (antenne). Le passage de ce courant crée alors un champ magnétique, comme présenté sur la Fig. 1.18. Lorsque l'antenne de la carte RFID rentre dans le champ magnétique, ce dernier étant alternatif, il va créer une différence de potentiel aux bornes de l'antenne (loi de Lenz Faraday), qui donnera naissance à un courant qui alimentera la puce. [18] propose une approche plus détaillée et électronique des composants d'un système RFID, reportée en Fig. 1.19.

Le développement mathématique de cette explication est proposé ci-dessous.

Tout d'abord, la tension créée aux bornes de l'antenne de la carte, notée V_{emf} est donnée comme suit, d'après la loi de Lenz-Faraday [19] :

$$V = -N_{carte} \frac{d\Phi}{dt} = -N_{carte} \frac{d}{dt} \iint \vec{B} \cdot d\vec{S} \quad (1.20)$$

Avec N_{carte} le nombre de spires de l'antenne de la carte. Ensuite, le champ \vec{B} créé par une boucle de courant du lecteur peut s'exprimer en utilisant la loi de Biot et Savart[20] , en reprenant les notations de la Fig. 1.20, en faisant l'approximation que le champ \vec{B} est constant dans une région proche de l'axe z.

$$\begin{aligned}
\vec{B}(\vec{r}) &= \frac{\mu_0}{4\pi} \oint_C \frac{I_0 d\vec{l} \wedge (\vec{r} - \vec{r}')}{|\vec{r} - \vec{r}'|^3} \\
&= \frac{\mu_0}{4\pi} \oint_C \frac{I_0 a d\theta \vec{e}_\theta \wedge (r\vec{z} - a\vec{e}_r)}{(a^2 + r^2)^{\frac{3}{2}}} \\
&= \frac{\mu_0 I_0}{4\pi (a^2 + r^2)^{\frac{3}{2}}} \oint_C a^2 d\theta \vec{e}_z + r \cdot a d\theta \vec{e}_r \\
&= \frac{\mu_0 I_0}{4\pi (a^2 + r^2)^{\frac{3}{2}}} a^2 2\pi \vec{e}_z \\
&= \frac{\mu_0 I_0 a^2}{2 (a^2 + r^2)^{\frac{3}{2}}} \vec{e}_z
\end{aligned} \tag{1.21}$$

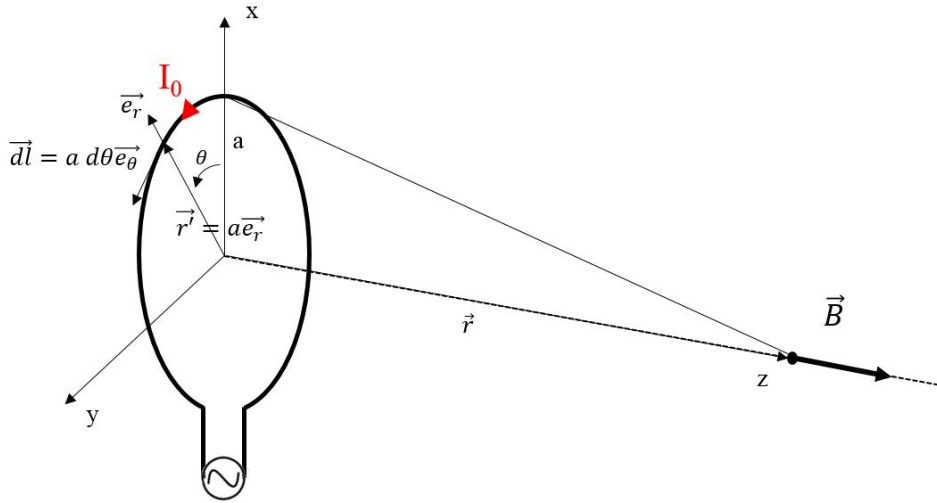


FIGURE 1.20 – Modélisation du champ magnétique \vec{B} créé par une boucle de courant

Avec r la distance entre le lecteur et la carte, a le rayon de la boucle (antenne) du lecteur, et I_0 le courant qui passe dans l'antenne du lecteur. Lorsque le lecteur possède $N_{lecteur}$ boucles de cuivre, alors le champ magnétique disponible à une distance r du lecteur est de : $\frac{\mu_0 N_{lecteur} I_0 a^2}{2 (a^2 + r^2)^{\frac{3}{2}}} \vec{e}_z$. Ainsi, le champ magnétique décroît en $\frac{1}{r^3}$, ce qui le rend rapidement évanescents et difficilement détectable à des distances éloignées. La puissance disponible quant à elle décroît encore plus rapidement, comme il sera vu plus tard. Ainsi, Eq. 1.21 et 1.20 permettent de déterminer la force électromotrice générée par induction au niveau de l'antenne de la carte, en fonction du courant qui transite dans l'antenne du lecteur :

$$V = -N_{carte} \frac{d}{dt} \iint d \frac{\mu_0 N_{lecteur} I_0 a^2}{2 (a^2 + r^2)^{\frac{3}{2}}} \vec{e}_z \cdot d\vec{S} = - \frac{j\omega \mu_0 I_0 N_{carte} N_{lecteur} S_{carte} \cos \alpha a^2}{2 (a^2 + r^2)^{\frac{3}{2}}} \tag{1.22}$$

Si l'on considère alors une carte RFID HF comme une source de tension (force électromotrice) générée par l'antenne, associée à une charge (impédance de la puce), on peut définir le modèle équivalent suivant :

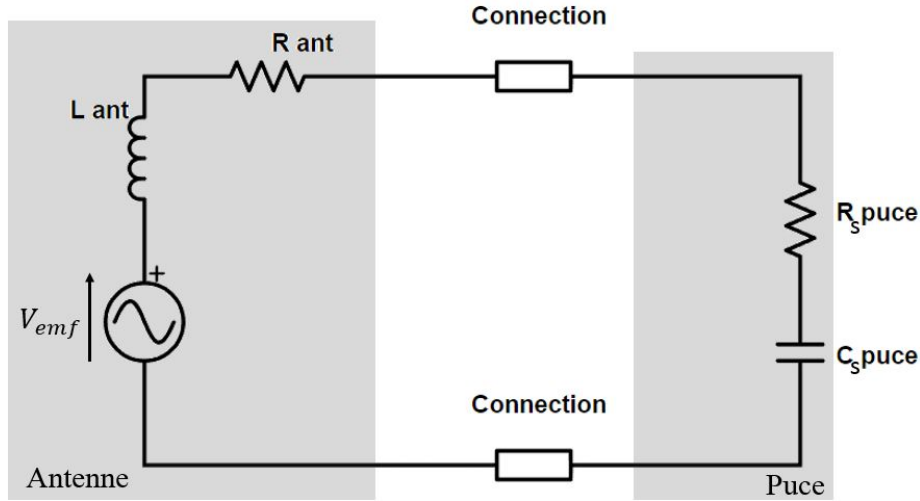


FIGURE 1.21 – Modélisation simplifiée d’une carte à puce

Avec V_{emf} qui est donné par Eq. 1.22. On peut alors considérer le modèle de carte à puce comme le modèle présenté sur la Fig. 1.13, où l’impédance du générateur (l’antenne) est donnée par $Z_g = Z_{ant} = R_{ant} + jX_{ant}$, et l’impédance de la puce donnée par : $Z_{puce} = Z_{charge} = R_{s\ puce} + jX_{s\ puce}$. Ainsi, la puissance acceptée par la puce s’exprimera en utilisant l’Eq. E.19, où l’on peut remplacer V_g par l’expression obtenue dans Eq. 1.22, et qui se simplifie comme suit lorsque l’antenne est directement soudée à la puce :

$$P_{transmise\ a\ la\ puce} = \frac{a^4}{8(a^2 + r^2)^3} \frac{[\omega\mu_0 I_0 N_{carte} N_{lecteur} S_{carte} \cos\alpha]^2 R_{s\ puce}}{(R_{s\ puce} + R_{ant})^2 + (X_{s\ puce} + X_{ant})^2} \quad (1.23)$$

On peut alors quantifier la puissance transmise à la puce en prenant des valeurs caractéristiques des systèmes RFID HF.

TABLE 1.2 – Valeurs typiques pour un système RFID HF [21]

Variable	valeur	unité
a	5	cm
I_0	300	mA
$N_{lecteur}$	3	
N_{carte}	5	
S carte	30	cm^2
α	0	$^\circ$
$R_{s\ puce}$	200	Ohms
$X_{s\ puce}$	-300	Ohms
R_{ant}	3	Ohms
X_{ant}	250	Ohms
r	7	cm
f	13.56	MHz
P transmise à la puce	18.4	mW
P transmise à la puce	12.6	dBm

Ainsi, le système présenté ici permet bien d’alimenter un tag RFID HF qui embarque des calculs consommateurs de puissance. De plus, comme évoqué plus haut, cette technologie fonctionnant par champ magnétique rend compliqué l’espionnage des données qui transitent car il faudrait alors utiliser une boucle inductive, et être proche du lecteur pour pouvoir espionner la communication. Etant donné que la puissance récupérable par une boucle inductive (antenne) d’un appareil espion décroît en $\frac{1}{r^6}$ d’après Eq. 1.23, pour que ce dernier puisse écouter la communication, il faudrait qu’il dispose d’une antenne de grande surface, ce qui est plus facilement détectable.

Ainsi, la technologie présentée ici permettra bien de réaliser des communications poussées entre un terminal de

paiement par exemple, et une carte bancaire, en fournissant toute l'énergie nécessaire à la carte pour sécuriser la transaction. C'est cette technologie qui fera l'objet de cette thèse.

Il convient désormais de traiter la transmission des données, en étudiant les bases du processus qui permet au lecteur de transmettre des requêtes à la carte, et à cette dernière de répondre au lecteur.

1.5 Principes de base de la transmission de données en RFID

Comme il a été vu précédemment, la transmission des données peut s'effectuer par modulation d'amplitude. Il existe d'autres types de modulation (fréquence, phase, mix), qui ne sont pas appliqués en RFID HF, excepté pour la modulation de phase qui est utilisée pour certains très hauts débits. Le cadre de cette thèse se limitera à la modulation d'amplitude.

En RFID, il est nécessaire de distinguer la communication dite "montante" (du lecteur vers la carte) de la communication dite "descendante" (de la carte vers le lecteur). La communication montante a deux objectifs. Le premier est d'assurer une alimentation continue de la puce, tandis que le second est d'envoyer des données à la puce de la carte de manière compréhensible. Pour présenter cette communication, il peut être intéressant de reprendre la représentation des données proposée en Fig. 1.10 et 1.11. En effet, pour transmettre des données (des 0 ou des 1, qui constituent une donnée en hexadécimal, et donc un caractère particulier en prenant l'équivalence ASCII), une simple modulation d'amplitude de la porteuse à 13.56 MHz (dans la communication montante) permet d'obtenir un signal dont l'amplitude de la tension représente les bits à transmettre. Du point de vue du lecteur, si l'amplitude de la tension aux bornes de l'antenne varie, cela signifie que l'amplitude du courant transitant dans l'antenne varie de la même manière, au filtrage près du au filtre constitué du réseau d'adaptation et de l'inductance de l'antenne. Ainsi, d'après Eq. 1.22, l'amplitude de la tension aux bornes de la puce d'une carte bancaire va également présenter les mêmes modulations. Ainsi, la puce verra à ses bornes les mêmes sauts de tensions que ceux de la Fig. 1.11, et pourra donc, par une détection d'enveloppe, déterminer les données transmises.

Pour communiquer avec une carte à puce, il est nécessaire de suivre un protocole particulier, comme présenté ci-dessous, en suivant la description des couches du modèle OSI présenté en Fig. 1.8.

1.5.1 Protocoles en RFID HF - ISO 14443 : couche 5

Selon la Norme ISO 14443 [22], il existe deux types de cartes (Type A et Type B), et chaque type de carte a un protocole particulier, et notamment une profondeur de modulation différente (100% pour le type A, autour de 10% pour le type B). Fig. 1.22 présente le début de protocole de communication à suivre pour une communication avec une carte de type B.

Communication à 106 kb/s

Communication au débit montant voulu (entre 106 kb/s et 6.78 Mb/s)

Communication au débit descendant voulu (entre 106 kb/s et 6.78 Mb/s)

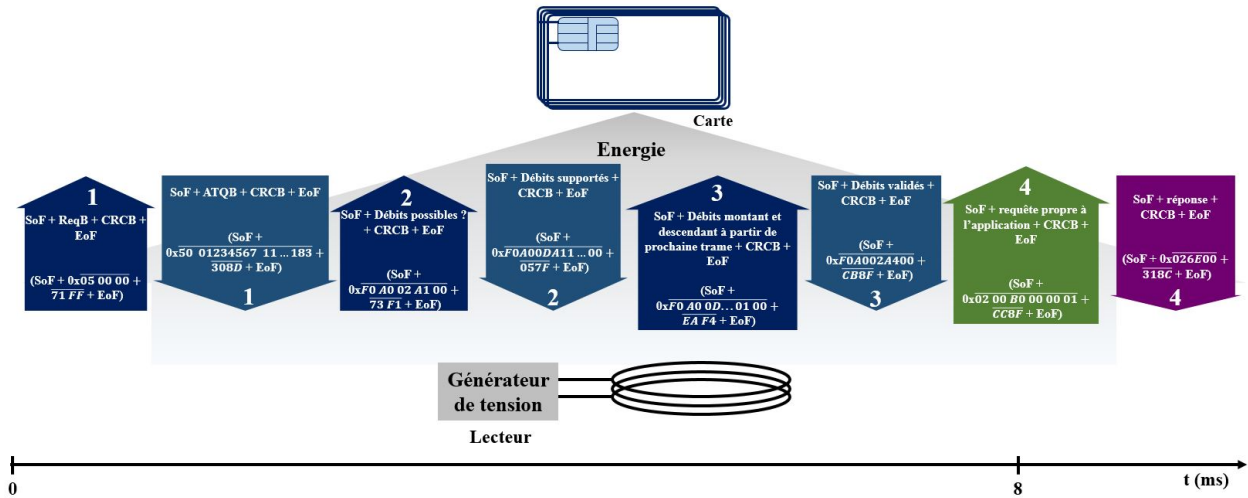


FIGURE 1.22 – Protocole de communication entre une carte de type B, et un lecteur. Le début de la communication (en bleu) se déroule en 3 étapes, présentées par les flèches montantes pour les requêtes lecteur, et descendantes pour les réponses carte associées. Ces 3 étapes d'introduction sont caractérisées par des échanges entre lecteur et carte à un débit de 106 kb/s. La fin de cette introduction consiste en une partie de négociation de débit à utiliser pour la suite de la communication. CRCB correspond au code correcteur d'erreur spécifique aux cartes de type B. SoF et EoF correspondent au Start of Frame et End of Frame respectivement, comme présenté ci-dessous. Entre parenthèse dans les flèches sont présentées les données hexadécimales à envoyer. Une donnée avec une barre sur le dessus signifie qu'elle suit le format normalisé d'envoi de donnée, consistant en un bit de départ à l'état 0, puis l'hexadécimal envoyé avec le bit de poids faible en premier, et enfin un bit d'arrêt logique à 1, comme présenté ci-dessous

Le protocole à suivre pour les cartes de Type A est très différent, et ne sera pas étudié ici. Entre autre, l'anti-collision ne sera pas traité, même s'il a fait l'objet d'une implémentation durant ces travaux de thèse afin de permettre la communication avec des cartes de Type A.

1.5.2 Organisation des trames - ISO 14443 : couche 2

Les trames décrites dans la norme ISO 14443 ont une architecture bien définie. D'après Fig. 1.22, une communication débute donc par une requête du lecteur correspondant à la trame suivante : "SoF + ReqB + CRCB + EoF". On dira que la trame utile (ReqB) est encapsulée. SoF représente un Start of Frame (début de trame), consistant en une séquence connue de la carte que cette dernière interprète comme un début de message. Pour les cartes de Type B, un début de trame est constitué de 10-11 bits à l'état 0, puis 2-3 bits à l'état 1. Ensuite, la trame envoyée se termine par un EoF (End of Frame), qui consiste en 10-11 bits à l'état 0, et 2-3 bits à l'état 1. Cela permet à la carte ou au lecteur de comprendre que la trame qu'il doit recevoir est bien terminée, et qu'une réponse est maintenant attendue. Enfin, ReqB, le message utile, correspond à la requête de base de type B, représentée par le code hexadécimal suivant (décrit dans la norme) : $0x05\ 00\ 00\ 00$. La barre du haut signifie que ces hexadécimaux sont envoyés avec un protocole particulier. Tout d'abord, chaque couple hexadécimal (deux caractères, donc 8 bits) est retourné, de manière à envoyer d'abord les bits de poids faible. Ainsi, l'hexadécimal $0x05$, qui s'écrit en binaire $0b0000\ 0101$, s'enverra comme suit : $0b1010\ 0000$. Ensuite, pour chaque nombre hexadécimal, il est nécessaire d'envoyer, avant les 8 bits utiles, un bit à 0 pour indiquer le début d'envoi d'un hexadécimal, et un bit à 1 juste après l'envoi de la donnée. Pour finir, entre la dernière donnée utile ($0x00$ dans ce cas) et le EoF, il est demandé d'envoyer quatre caractères hexadécimaux, représentant le CRC (Cyclic Redundancy Check), qui est en fait un code qui permet de détecter les erreurs de transmission et réception (et selon les cas les corriger), et est donné par le reste de la division polynomiale entre la donnée utile ($0x\ 05\ 00\ 00\ 00$) et un polynôme particulier. Ce CRC est également envoyé après découpage en 2 couples hexadécimaux, où chaque couple hexadécimal est précédé d'un bit à 0, et suivi d'un bit à 1. Par exemple, la première trame envoyée par un lecteur à une carte de type B est présentée ci-dessous.

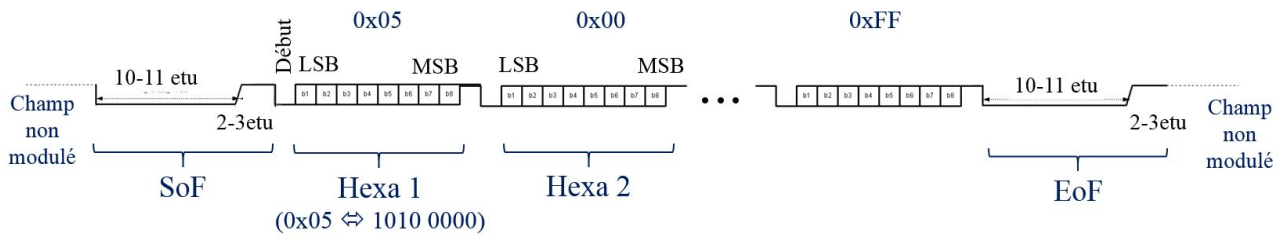


FIGURE 1.23 – Exemple de trame échangée entre un lecteur et une carte de type B (exemple du ReqB, introduit en Fig. 1.22)

Fig. 1.23 représente les bits que doit envoyer le lecteur à la carte pour initier une communication de type B. Pour une communication de type A, le protocole est différent, le SoF et le EoF sont différents, et les débuts et fin de chaque couple hexadécimal est différents de ceux d'un type B. Ils ne seront pas abordés dans cette section.

Afin d'envoyer ces bits à la carte ou au lecteur, il est nécessaire de moduler l'amplitude d'une porteuse (onde sinusoïdale) à 13.56 MHz avec cette trame, comme présenté ci-dessous.

1.5.3 Codage des bits et modulation en RFID HF - ISO 14443 : couche 1

Cette section présente les principes physiques permettant de transmettre les données détaillées plus haut. Une fois que la trame est déterminée, il est nécessaire de coder les bits obtenus à partir d'un codage particulier, puis d'utiliser le principe de modulation pour transmettre le code ainsi formé. On distingue alors la communication montante (envoi des trames par le lecteur) de la communication descendante (envoi des trames par la carte), qui sont décrites dans [23].

1.5.3.1 Principes généraux de la liaison montante

- **Codage en liaison montante**

- ★ *Communication montante de type B, et type A pour débits ≥ 1.7 Mb/s :*

Dans le cas des cartes de type B (et pour les cartes de type A à des débits supérieurs ou égaux à 1.7Mb/s), les données de la Fig. 1.23 sont directement utilisées pour moduler l'amplitude de la porteuse, avec un indice de modulation (profondeur d'amplitude des 0) proche de 10%, comme présenté sur la Fig. 1.24.

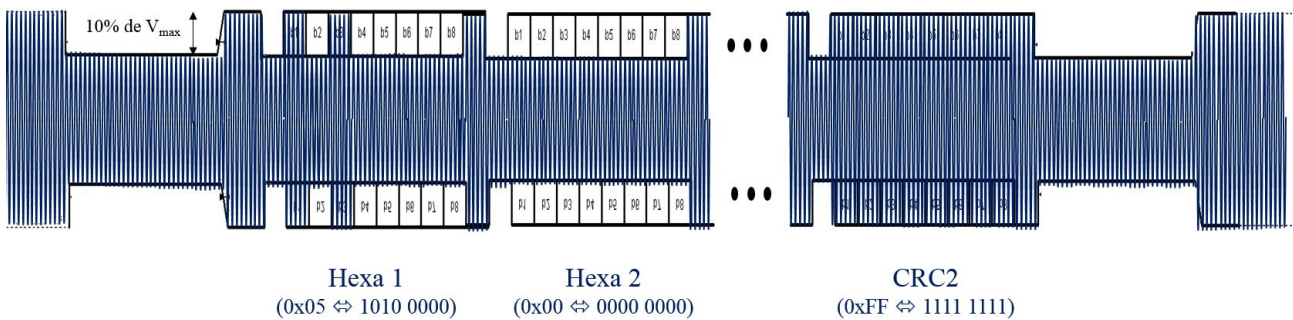


FIGURE 1.24 – Onde générée par le lecteur aux bornes de son antenne pour transmettre un Req B à une carte de type B

- ★ *Communication montante de type A pour débits ≤ 1.7 Mb/s :*

Pour les communications avec des cartes de type A à des débits inférieurs à 1.7 Mb/s, le protocole à suivre est différent de celui du type B. Ainsi, la trame binaire ne sera pas la même. Sans rentrer dans le détail du protocole de type A, si l'on considère une trame binaire à envoyer, comme par exemple celle représentée Fig. 1.10, alors avant de moduler l'amplitude de la porteuse à 13.56 MHz, il est d'abord nécessaire de recoder ces données binaires par un code appelé Miller modifié (Fig. 1.25), qui consiste à avoir un passage à une amplitude égale à 0 au milieu des bits égaux à 1, et en début de bit égal à 0, sauf lorsque le 0 suit un bit égal à 1, auquel cas il n'y a aucun passage à 0, comme présenté sur la Fig. 1.34 et 1.25.

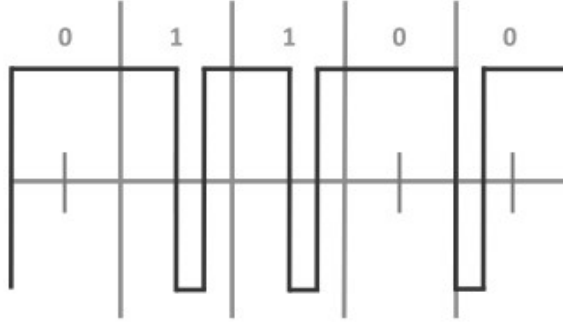


FIGURE 1.25 – Code Miller modifié

• **Couche physique de la liaison montante :**

Pour transmettre le message ainsi constitué, le lecteur va moduler le signal en bande de base (celui défini en Fig. 1.23 par exemple) avec une porteuse (un signal sinusoïdal) de fréquence 13.56 MHz. La modulation utilisée en RFID HF est une modulation d'amplitude. On peut alors noter $d(t)$ le signal binaire en bande de base (données), dont l'amplitude normée en communication de type B doit être de $V_1 = 1V$ pour un bit '1', et $V_0 = 0.9V$ pour un bit '0' (pour une communication de Type A pour les débits inférieurs à 1.7 Mb/s, l'indice de modulation dépend du débit, et est proche de 1, contre approximativement 10% pour le type B), $porteuse(t) = V \sin(2\pi f_p t) = V \sin(\omega_p t)$ la porteuse à la fréquence 13.56 MHz, et $x(t) = porteuse(t) \cdot d(t)$ le signal modulé qui sera envoyé à l'antenne du lecteur[24]. Si $d(t)$ est un signal de type carré à un débit $D = \frac{1}{T}$ quelconque (de 106 kb/s à 6.78 Mb/s), le théorème de Fourier [25] indique qu'il est possible de trouver deux suites de nombre (a_n) et (b_n) telles que :

$$d(t) = a_0 + \sum_{n=1}^{\infty} a_n \cos(n\omega_d t) + b_n \sin(n\omega_d t) = \frac{V_1 - V_0}{2} + \sum_{n=0}^{\infty} \frac{2[V_1 - V_0]}{(2n + 1)\pi} \sin((2n + 1)\omega_d t) \quad (1.24)$$

Où $a_0 = \frac{1}{2T} \int_0^{2T} d(t) dt$, $a_n = \frac{1}{T} \int_0^{2T} d(t) \cos(n\omega_d t) dt$ et $b_n = \frac{1}{T} \int_0^{2T} d(t) \sin(n\omega_d t) dt$ avec $\omega_d = \frac{2\pi}{2T}$ où T correspond au temps d'un bit : $T = \frac{1}{debit}$, donc la période du signal carré $d(t)$ présenté Fig. G.1 est de $2T$. Ainsi, la première raie spectrale du signal $d(t)$ apparaît à la fréquence $\frac{1}{T}$. Il est alors possible de déterminer la décomposition de fourier du signal modulé $x(t)$ [26] :

$$\begin{aligned} x(t) &= V \sin(2\pi f_p t) \left[\frac{[V_1 - V_0]}{2} + \sum_{n=0}^{\infty} \frac{2[V_1 - V_0]}{(2n + 1)\pi} \sin((2n + 1)\omega_d t) \right] \\ &= \frac{[V_1 - V_0]}{2} V \sin(2\pi f_p t) + \sum_{n=0}^{\infty} \frac{(-1)^{n+1} [V_1 - V_0]}{(2n + 1)\pi} \left[\sin 2\pi \left(f_p - \frac{(2n + 1)}{2T} \right) t + \sin 2\pi \left(f_p + \frac{(2n + 1)}{2T} \right) t \right] \end{aligned} \quad (1.25)$$

Ainsi, l'étalement spectral des fréquences pour une porteuse modulée par un signal binaire régulier est donné par la décomposition de fourier d'Eq. 1.25. Pour un signal aléatoire, qui représente plus les trames envoyées par les lecteurs qu'un signal carré régulier, l'Annexe G montre que la densité spectrale du signal modulant est donnée par l'équation suivante [27].

$$S_d(f) = \int_{-\infty}^{\infty} R_x(\tau) e^{-2j\pi f\tau} d\tau = \frac{1}{2} T \text{sinc}^2(fT) \quad (1.26)$$

Un tel signal et son étalement spectral sont représentés sur la Fig. 1.26 pour un débit de 848 kb/s, où l'on distingue bien que l'étalement spectral suit la loi en sinus cardinal, où le premier lobe finit à la fréquence égale à $\frac{1}{debit}$. On constate par la même occasion que la largeur du spectre utile sur un signal aléatoire est deux fois plus grande que celle du signal carré régulier.

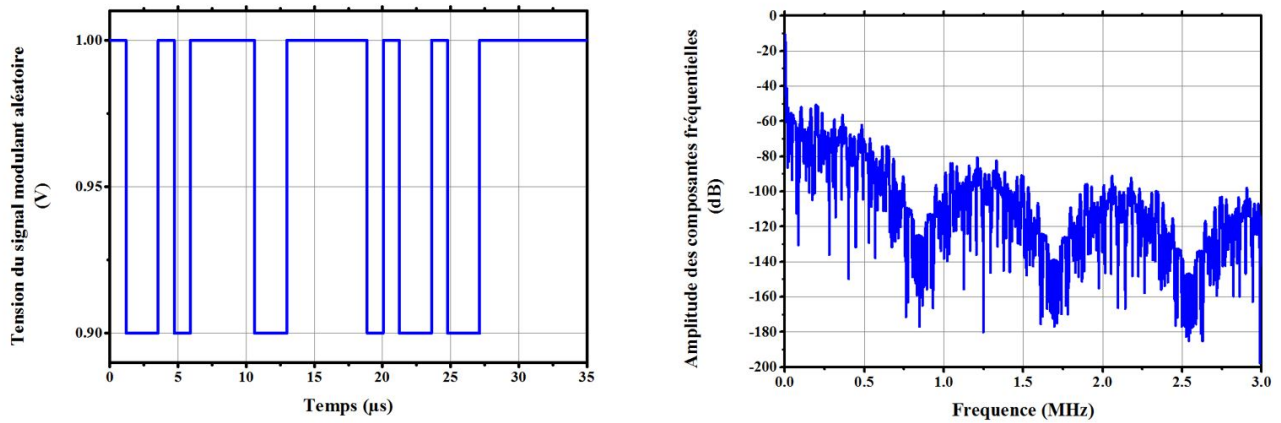


FIGURE 1.26 – signal aléatoire modulant, et son spectre fréquentiel associé pour un débit de 848 kb/s, où le spectre a été obtenu en augmentant l'indice de modulation du signal en bande de base afin de mettre en valeur les lobes du spectre

La modulation d'une porteuse par un tel signal donnera alors un spectre transposé en fréquence, qui se trouvera centré sur la fréquence de la porteuse, et se calcule en appliquant Eq. 1.25 à toutes les fréquences représentées dans le spectre donné par Eq. 1.26. Dans le cas du signal considéré plus haut, le spectre du signal modulé est donné sur la Fig. 1.27.

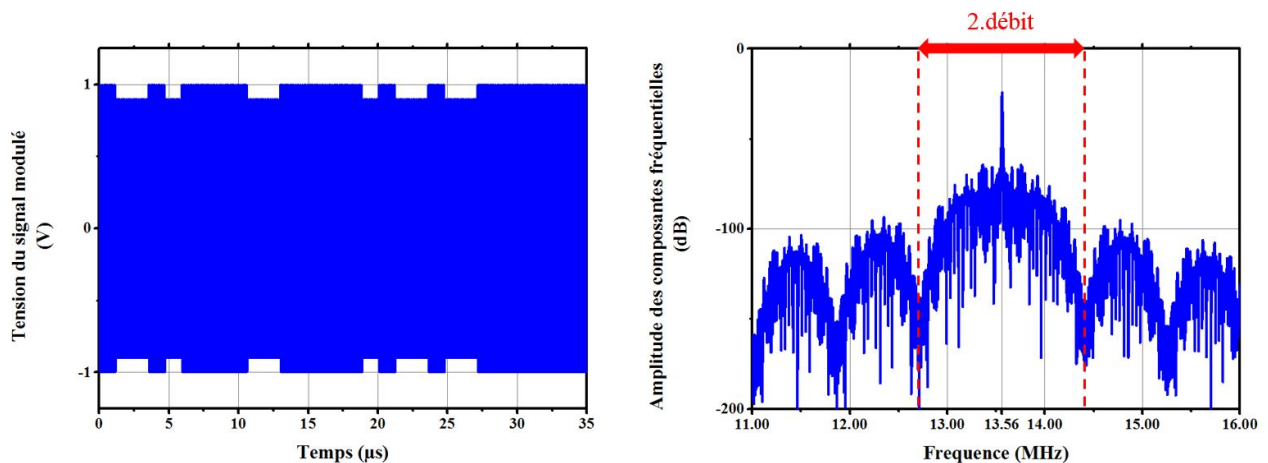


FIGURE 1.27 – Signal aléatoire modulé et son spectre fréquentiel associé pour un débit de 848 kb/s

Les fréquences utiles s'étalent donc un spectre de largeur $2 \cdot \text{Debit}$, ce qui signifie que pour les débits très grands, le spectre utile sera très large.

Une fois que la porteuse a été modulée par le signal binaire (en bande de base), le signal modulé obtenu est envoyé aux bornes de l'antenne du lecteur (et de son filtre / réseau d'adaptation associés), pour être émis dans l'environnement. Ensuite, la carte présente dans cet environnement est exposée à ce champ magnétique, et le couplage inductif va générer une tension aux bornes de l'antenne qui aura la même forme que le signal modulé généré par le lecteur. Pour démoduler ce signal et retrouver les informations du signal en bande de base, les puces embarquent un détecteur d'enveloppe, dont une version très simplifiée est présentée en Fig. 1.28.

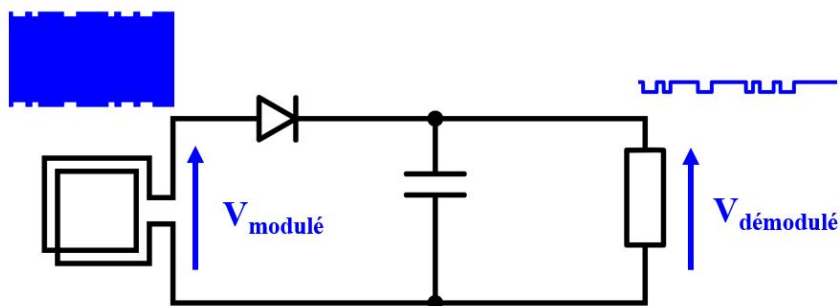


FIGURE 1.28 – Circuit de démodulation simplifié embarqué dans une puce

Ceci conclue donc l'explication des principes théoriques d'une communication montante. La communication descendante est quant à elle différente, comme il sera vu dans la prochaine sous-section.

1.5.3.2 Principes généraux de modulation en liaison descendante et architecture des cartes RFID HF

Contrairement aux lecteurs, les cartes RFID passives n'ont pas de source d'énergie qui leur est propre, et ne génèrent pas leur propre onde sinusoïdale porteuse du signal. Ainsi, pour transmettre des données, les cartes ne peuvent pas moduler un signal porteur. Afin de rendre la communication descendante intelligible, il est proposé de commencer par expliquer la couche physique, puis d'explicitier le codage qui permet d'envoyer les données souhaitées

- **Principe de rétromodulation** : en effet, pour communiquer, la carte va réfléchir plus ou moins de signal incident provenant du lecteur pour signifier l'envoi de 1 ou de 0. Pour comprendre ce fonctionnement, il est nécessaire de considérer l'architecture d'une puce de carte RFID HF, comme présenté dans [18], reporté en Fig. 1.29 et 1.19.

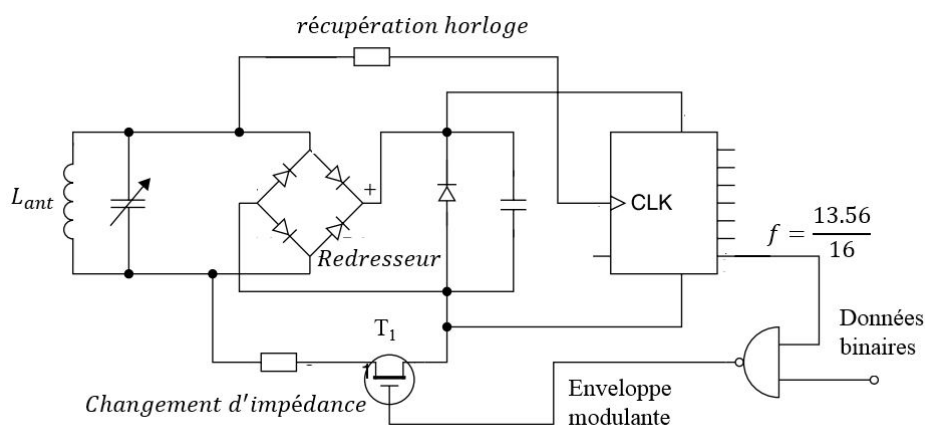


FIGURE 1.29 – Architecture d'une puce RFID qui communique par rétromodulation

Une puce RFID communique en commutant le transistor T_1 de la Fig. 1.29 en mode On/Off, où l'action du transistor est commandée par le signal appelé "enveloppe modulante", qui a été présenté en Fig. 1.33. Ainsi, pour communiquer, une puce RFID présente au lecteur une impédance plus ou moins grande, selon que la base du transistor est à l'état haut ou bas. Ainsi, en changeant son impédance, le signal émis par le lecteur va être plus ou moins réfléchi. L'onde réfléchie va faire varier l'amplitude de la tension aux bornes de l'antenne du lecteur, ce qui permet la détection de l'enveloppe modulante. En effet, si l'on considère la modélisation électronique représentée Fig. 1.30, il est possible de déterminer l'amplitude de la tension aux bornes de l'antenne lecteur (d'impédance $Z_L = R_L + jL_L\omega$) en fonction de l'impédance de la puce (Z_{puce}) qui est aux bornes de l'antenne de la carte :

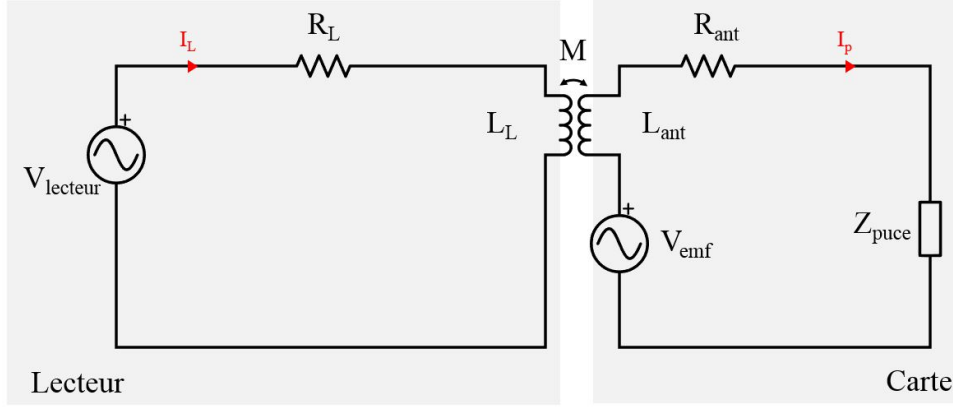


FIGURE 1.30 – Modélisation de l'ensemble lecteur + carte pour étudier l'impact de l'impédance de la puce sur la tension du lecteur

$$V_{lecteur} = R_L I_L + j\omega L_L I_L - j\omega M I_p \quad (1.27)$$

Avec M la mutuelle inductance entre les deux antennes (l'antenne lecteur et l'antenne de la carte), qui est donnée par $M = k\sqrt{L_L L_{ant}}$ où k est le coefficient de couplage, qui dépend de la distance entre les antennes et de leur taille. Aussi, I_p peut être déterminé en utilisant la loi des mailles à nouveau :

$$I_p = \frac{V_{emf}}{R_{ant} + jL_{ant}\omega + Z_{puce}} = \frac{j\omega M I_L}{R_{ant} + jL_{ant}\omega + Z_{puce}} \quad (1.28)$$

Ainsi, on obtient l'expression de l'amplitude de la tension aux bornes de l'antenne en fonction de l'impédance de la puce Z_{puce} [18] :

$$V_{lecteur} = \left[R_L + \frac{\omega^2 k^2 L_L L_{ant}}{R_{ant} + jL_{ant}\omega + Z_{puce}} + j\omega L_L \right] I_L \quad (1.29)$$

Un changement d'impédance Z_{puce} induira donc un changement d'amplitude au niveau de la tension aux bornes de l'antenne lecteur, ce qui permettra au lecteur de détecter l'enveloppe modulante qui contient le signal qu'a envoyé la carte. Les signaux détectés au niveau du lecteur sont donc en tout point similaires aux signaux présentés en Fig. 1.27. Ce processus s'appelle la rétro-modulation, et permet donc à une carte RFID de transmettre des données sans générer de signal électromagnétique dans l'espace libre.

- **Principe de démodulation lecteur** : pour démoduler ce signal, le lecteur peut embarquer une détection d'enveloppe, comme présenté plus haut, ou bien plutôt démoduler le signal de manière cohérente en appliquant le développement suivant, schématisé en Fig. 1.31 : si l'on reprend l'expression d'un signal modulé définie par l'Eq. 1.25, où l'amplitude du signal $d(t)$ correspond à $V_{lecteur}(t)$ défini dans l'Eq. 1.29, en le multipliant à nouveau par la porteuse ($\sin(2\pi f_p t)$), alors on obtient le signal suivant :

$$\begin{aligned} y(t) = & \frac{[V_1 - V_0]}{4} V + \sum_{n=0}^{\infty} \frac{V[V_1 - V_0]}{(2n+1)\pi} \sin((2n+1)\omega_d t) \\ & + V \sum_{n=0}^{\infty} \frac{[V_1 - V_0]}{(2n+1)\pi} \sin((2\omega_p - (2n+1)\omega_d)t) - \frac{[V_1 - V_0]}{4} V \cos(2\omega_p t) \\ & - V \sum_{n=0}^{\infty} \frac{[V_1 - V_0]}{(2n+1)\pi} \sin((2\omega_p + (2n+1)\omega_d)t) \end{aligned} \quad (1.30)$$

Le signal présenté par Eq. 1.30 présente deux parties :

- $\frac{[V_1 - V_0]}{4} V + \sum_{n=0}^{\infty} \frac{V [V_1 - V_0]}{(2n + 1)\pi} \sin((2n + 1)\omega_d t)$ qui correspond au spectre du signal $d(t)$ en bande de base.
- $V \sum_{n=0}^{\infty} \frac{[V_1 - V_0]}{(2n + 1)\pi} \sin((2\omega_p - (2n + 1)\omega_d)t) - \frac{[V_1 - V_0]}{4} V \cos(2\omega_p t) - V \sum_{n=0}^{\infty} \frac{[V_1 - V_0]}{(2n + 1)\pi} \sin((2\omega_p + (2n + 1)\omega_d)t)$ qui représente le spectre du signal $d(t)$ en bande de base transposé à la fréquence $2\omega_p$.

Ainsi, il suffit de filtrer ce signal de sorte à ne garder que les fréquences basses, afin d'obtenir le signal initial. Un tel procédé est montré sur les Fig. 1.31 et 1.32 où le signal envoyé par la puce en changeant son impédance dans le temps ($r(t)$) est récupéré après filtrage pour donner le signal $r'(t)$.

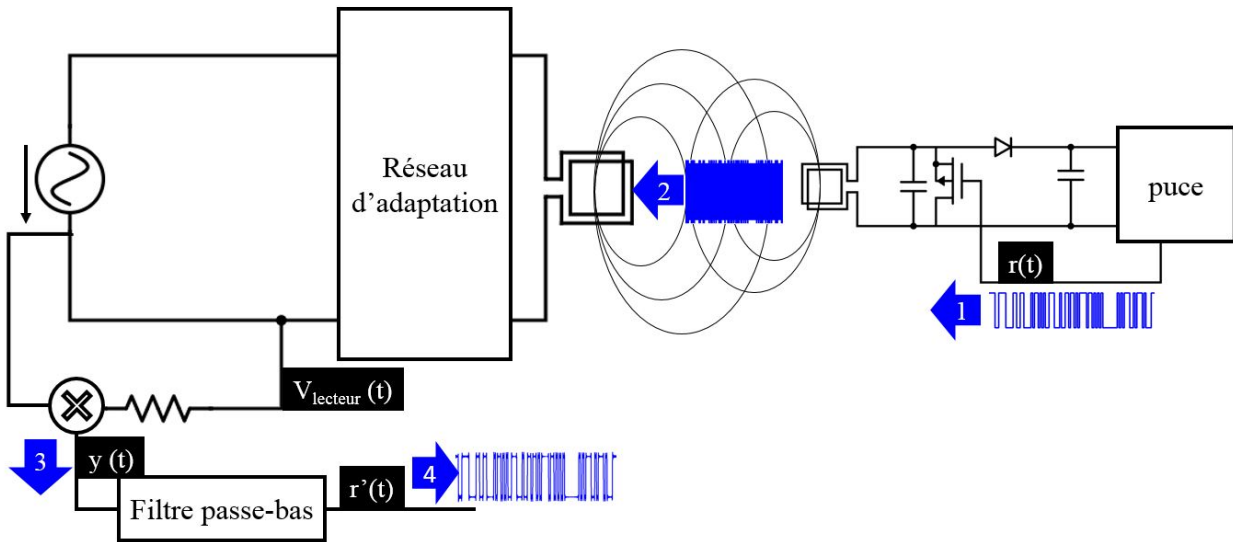


FIGURE 1.31 – Modélisation de l'ensemble lecteur + carte dans le cadre d'une démodulation synchrone de la part du lecteur, qui récupère la trame $r(t)$ envoyée par la carte

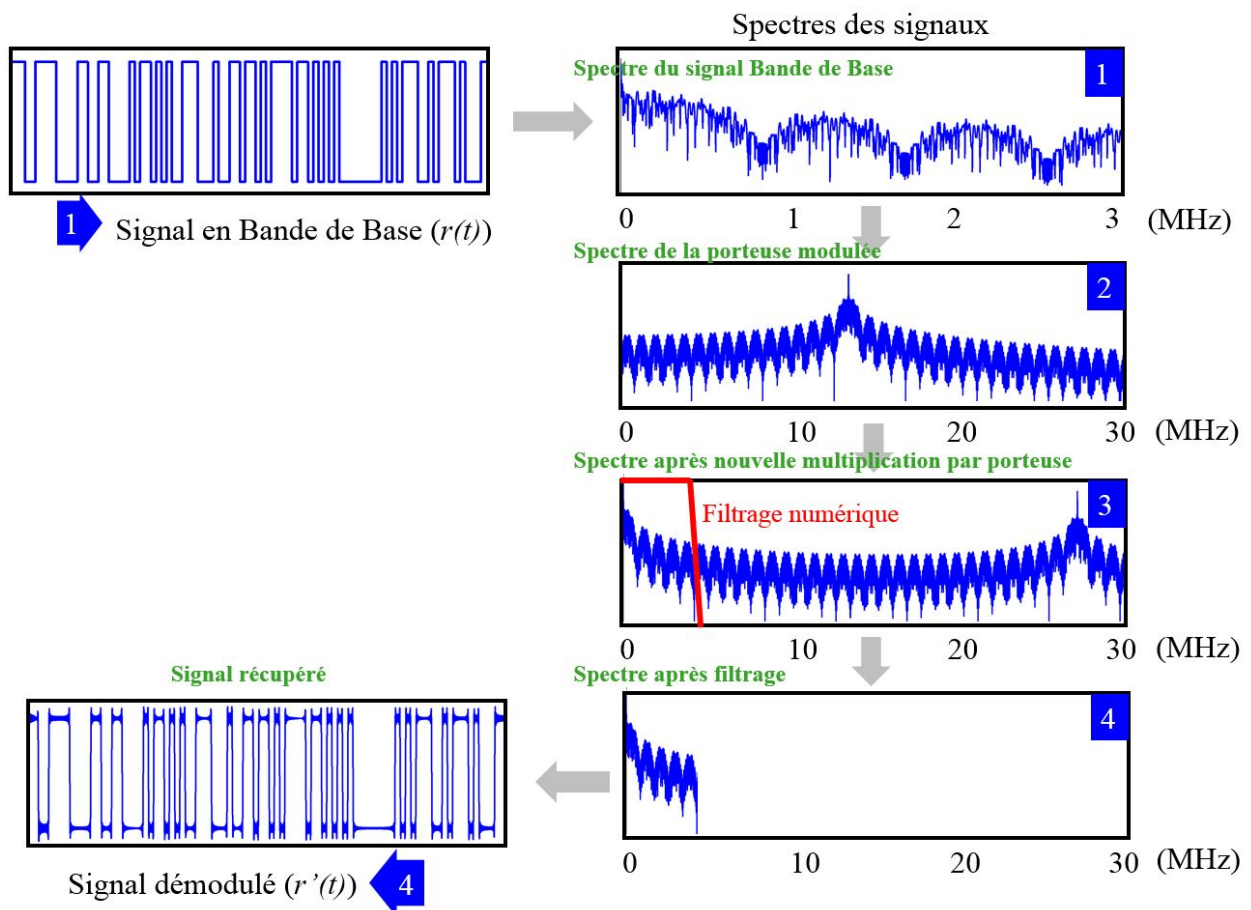


FIGURE 1.32 – Signaux et spectres relatifs aux signaux de la Fig. 1.31. 1 - gauche. le signal en bande de base tel qu'il est envoyé au niveau du transistor de la puce pour la modulation de charge. 1-droite. le spectre de ce signal en bande de base. 2. représente la transposition en fréquence de ce spectre suite à la modulation de la porteuse à 13.56 MHz par le signal en bande de base. 3. correspond au spectre du signal obtenu en multipliant le spectre présenté en '2' avec la porteuse à 13.56 MHz. 4-droite. le spectre du signal restant après filtrage numérique. 4-gauche. le signal réel en temporel, dont le spectre était présenté en 4-droite.

Cette sous-section a permis de présenter la couche physique de la communication descendante par rétro-modulation. Il est désormais nécessaire de présenter comment est généré le signal modulant $r(t)$ au sein de la carte.

- **Codage en liaison descendante :**

★ *Communication descendante de type B pour les débits inférieurs à 1.7 Mb/s et de type A pour les débits $> 106 \text{ kb/s}$ et $< 1.7 \text{ Mb/s}$: jusqu'à présent, uniquement la communication montante a été présentée. La communication descendante est très différente de la communication montante. En effet, si l'on considère qu'une carte de type B doit envoyer une trame présentant la succession de bits de la Fig. 1.10, commençant par la suite $0x42 = 0b01000010$, alors la modulation utilisée est une modulation d'amplitude de la porteuse à 13.56 MHz qui est réalisée à partir de la forme d'onde obtenue en modulant la phase d'une sous-porteuse de fréquence $\frac{13.56 \text{ MHz}}{16}$ par les données binaires. Fig. 1.33 explicite ce processus pour un débit de données de $\frac{f_c}{32} = \frac{13.56 \text{ MHz}}{32} = 424 \text{ kb/s}$ afin de rendre la modulation visible.*

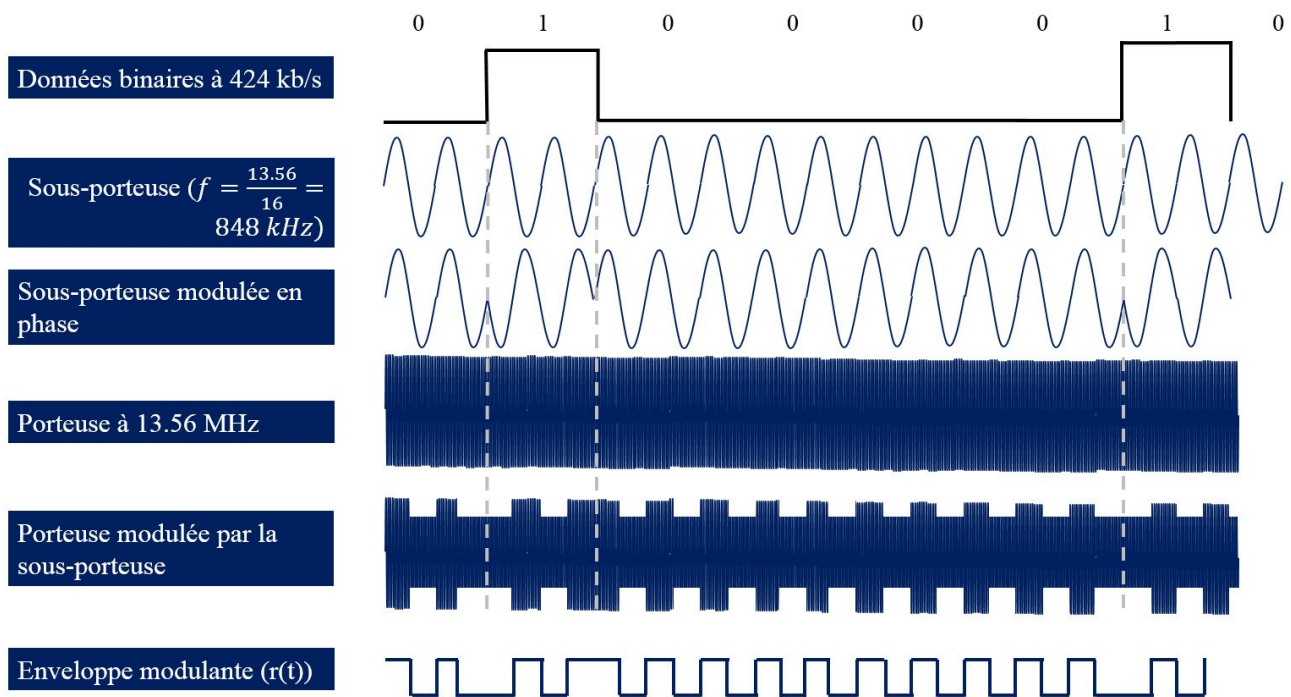


FIGURE 1.33 – Modulation par sous-porteuse lors de la transmission de données de la carte vers le lecteur, pour un débit de 424 kb/s

- ★ *Communication descendante de type A et B pour les débits supérieurs ou égaux à 1.7 Mb/s* : pour les débits supérieurs ou égaux à 1.7 Mb/s, le même principe est utilisé, à la différence près que la fréquence de la sous-porteuse devient égale au débit de communication.
- ★ *Communication descendante de type A à 106 kb/s* : Enfin, pour la communication descendante de type A à 106 kb/s, le même concept de sous-porteuse est utilisé, à la différence près que la modulation de la sous-porteuse par les données binaires ne se fait pas par une modulation de phase, mais par une modulation d'amplitude, après un codage Manchester des données binaires.

Enfin, toutes ces modulations (pour communications montante et descendante, et pour les différents types de cartes et débits) sont résumées dans la Fig. 1.34 qui reprend les représentations de la norme ISO 14443-2.

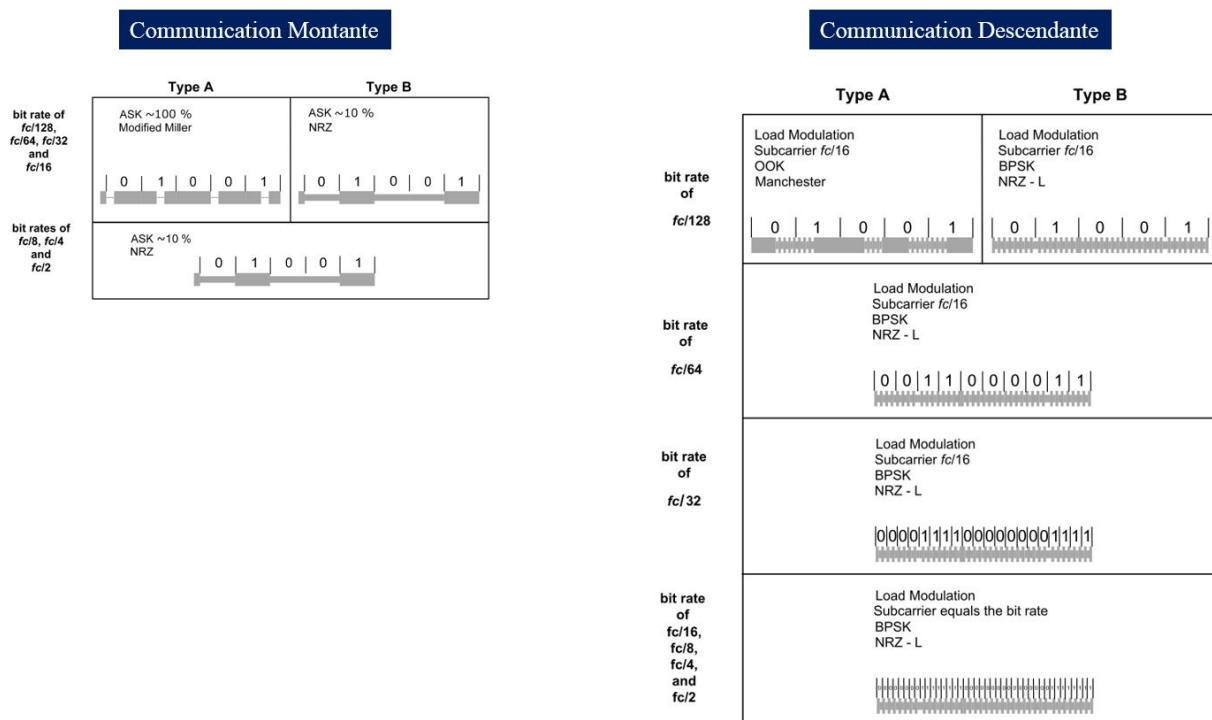


FIGURE 1.34 – Résumé des différentes modulations en fonction du type de carte, des débits, et du sens de communication

Ainsi, la RFID HF a été brièvement introduite, avec la façon dont un lecteur communique avec une carte, la façon dont une carte communique avec un lecteur, et enfin comment le lecteur parvient à alimenter une carte. Comme il a été vu, cette façon de communiquer répond à différentes normes. La norme qui régit les applications traitées dans le cadre de cette thèse est la norme ISO 14443, qui va être présentée brièvement dans la section suivante.

1.5.4 Les normes ISO/IEC 14443 et ISO/IEC 10373

La Norme ISO 14443 [23], [22] définit des règles de fonctionnement de certains produits RFID de manière à assurer leur interopérabilité. Elle couvre les domaines d'applications suivants :

- Cartes RFID MIFARE.
- Passeports électroniques.
- Cartes de paiements EMV.
- Cartes d'identités (exemple : Allemagne).
- EMVCo pour le paiement sans contact.
- NFC (en partie).
- Cartes Calypso (tickets de transport multimodal).

Cette norme est constituée de 4 parties, chacune spécifiant une caractéristique des produits RFID concernés :

- Caractéristiques physiques des cartes (tailles des cartes, limites physiques).
- Caractéristiques de la couche physique de transmission de données (caractéristiques des signaux, puissances utilisées, etc).
- Trames d'initialisation d'une communication, et protocole d'anti-collision.
- Protocole de transmission de données (couche applicative).

Les travaux menés dans cette thèse concernent exclusivement les aspects traités dans la partie 2 de la norme ISO/IEC 14443, même si les protocoles d'initialisation, anticollision, et transmission de données ont du être maîtrisés, comme il sera vu plus tard.

En parallèle de cette norme, on trouve la norme ISO/IEC 10373[28], qui est la norme qui précise les modalités d'évaluation des produits RFID qui sont évalués au titre de la norme ISO/IEC 14443. Ainsi, un industriel souhaitant mettre sur le marché un produit répondant aux exigences de la norme ISO/IEC 14443 devra se référer

à la norme ISO/IEC 10373 qui décrit les protocoles de mesure à réaliser pour évaluer la conformité des produits RFID à l'ISO/IEC 14443.

La norme ISO/IEC 14443 traite des communications de Type A et de Type B. Pour chaque type de communication, elle décrit les critères auxquels doivent répondre les lecteurs et les cartes. Les lecteurs sont appelés PCD (*Proximity Coupling Device*), tandis que les cartes sont appelées PICC (*Proximity Integrated Circuit Card*). Pour chacun de ces deux produits, la norme décrit les caractéristiques d'émission de signaux mais également de réception de signaux. La suite de cette section décrit quelques unes des caractéristiques propres à la partie 2 de l'ISO/IEC 14443.

1.5.4.1 Caractéristiques physiques des lecteurs RFID :

- **Fréquence et puissance d'émission :**

Selon la taille de l'antenne PICC, les lecteurs doivent émettre des signaux dans des fréquences proches de 13.56MHz (+/- 7kHz en dehors des émissions de trames), à des puissances allant de 1.5 à 7.5 A/m (rms) pour l'intensité du champ magnétique dans le volume opératoire spécifié par le constructeur.

- **Modulation des signaux :**

Les lecteurs doivent respecter un canevas qui définit les profondeurs de modulation, les temps de montée et de descendante des créneaux de modulation. Ainsi, que ce soit pour les lecteurs de Type A ou de Type B, la norme définit des temps de montée et de descendante, ainsi que des profondeurs de modulation limites au delà desquels un lecteur ne peut pas être certifié. La norme ISO/IEC 14443-2 propose des canevas comme ceux présentés en Fig. 1.35, tandis que la norme ISO/IEC 10373-6 explique comment enregistrer les signaux des lecteurs, et comment traiter ces derniers à l'aide d'un programme informatique pour en extraire les caractéristiques définies en Fig. 1.35.

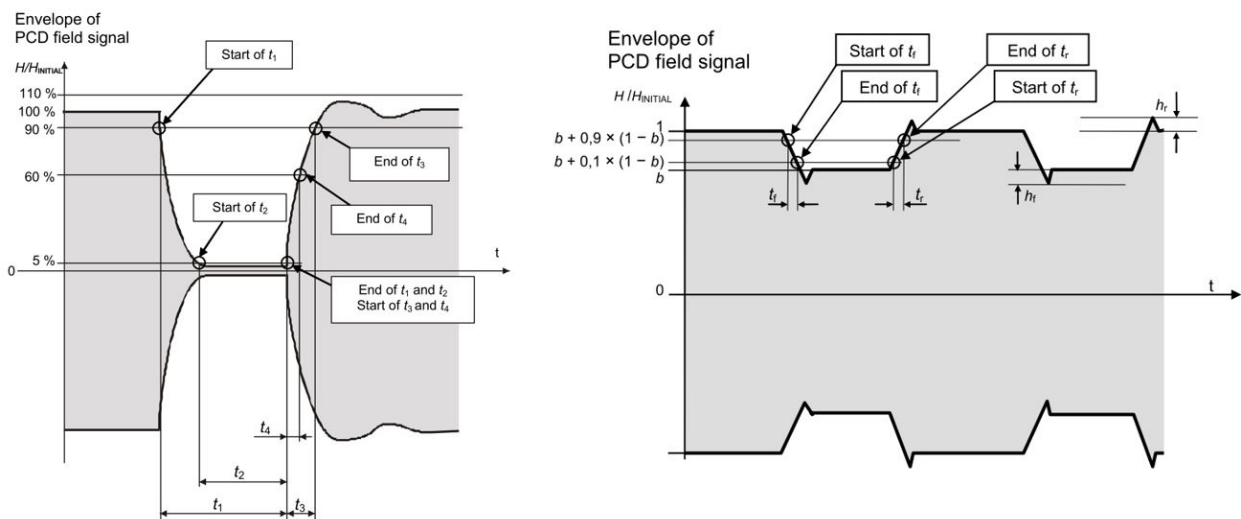


FIGURE 1.35 – Caractéristiques de modulation de signaux émis par les lecteurs de Type A à 106kb/s (à gauche) et de Type B (à droite)

Une fois ces paramètres déterminés, il est nécessaire de les comparer à des valeurs fournies dans l'ISO/IEC 14443. Par exemple pour ce qui est des temps de montée et de descente, Fig. 1.36 disponible dans [23] indique que pour qu'un lecteur de type B soit conforme, il faut qu'à 106 kb/s, le couple (*temps de descente, temps de montée*) se trouve dans la zone hachurée. Un lecteur émettant un signal dont les temps de descente sont de 4 périodes de porteuse doit vérifier des temps de montée inférieurs à 12 périodes de porteuse, faute de quoi il ne peut être certifié.

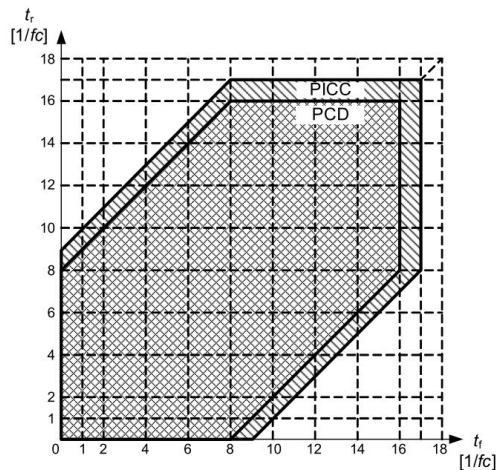


FIGURE 1.36 – Exemple de limites de temps de montée et de descente des enveloppes de modulation

Le même raisonnement est proposé pour les indices de modulation, mais ne sera pas détaillé ici.

- **Codage des signaux :**

Les lecteurs doivent se conformer au codage Manchester ou NRZ selon le type de lecteur afin de pouvoir être jugés conformes à la norme. Cette conformité au codage est jugée lors de l'application de la norme ISO/IEC 10373-6 qui prévoit une communication entre le lecteur à certifier et une carte définie par la norme.

- **Réception des réponses de carte :**

Comme il sera vu plus tard, les cartes ont elles aussi des critères à vérifier en termes d'envoi de données. La norme assure que les lecteurs certifiés sont bien en capacité de comprendre les trames envoyées par n'importe quelle carte certifiée. Ainsi, la capacité de compréhension des lecteurs doit être évaluée. Pour se faire, l'ISO 10373-6 propose d'utiliser une PICC (carte) spécifique appelée la "PICC référence", dont la charge de rétro-modulation est modifiable. Le but du test est de vérifier la charge minimale à partir de laquelle le lecteur à tester comprend les réponses de la carte, et d'évaluer si cette charge minimale se trouve bien en dessous de la charge minimale exigée aux cartes conformes à l'ISO/IEC 14443.

1.5.4.2 Caractéristiques physiques des cartes RFID :

- **Transmission des données :**

Comme il a été vu plus haut, les cartes conformes à la norme ISO/IEC 14443 doivent être compréhensibles par les lecteurs (PCD) conformes à la même norme. Ainsi, il est nécessaire de vérifier que les cartes transmettent leurs réponses de manière intelligibles par les lecteurs, cela signifie que l'amplitude de la modulation de charge, représentée par le terme $[V_1 - V_0]$ dans l'Eq. 1.29, est suffisamment grande. Comme on peut le voir dans Eq. 1.25, l'amplitude de modulation de charge est directement donnée par l'amplitude des composantes fréquentielles en $f_p - \frac{1}{2T}$ et $f_p + \frac{1}{2T}$ du signal reçu par le lecteur. La norme ISO 14443-2 précise que l'amplitude de ces deux composantes fréquentielles doit être supérieure à une certaine limite qui dépend de l'intensité du champ émis par le lecteur, comme on peut le voir dans Eq. 1.29. Les valeurs limites sont précisées dans la courbe suivante.

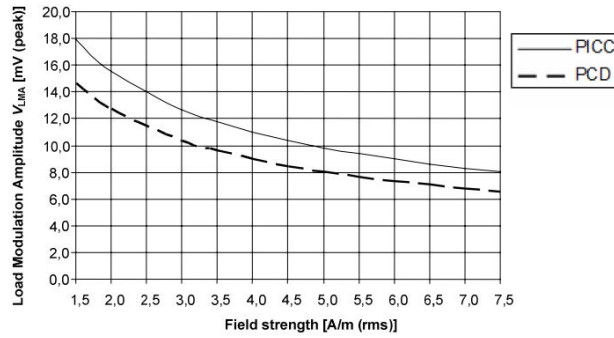


FIGURE 1.37 – Amplitudes de modulation minimales à atteindre par les cartes conformes à l’ISO/IEC 14443-2

Pour évaluer cette profondeur de modulation, l’ISO/IEC 10373-6 demande d’enregistrer avec un oscilloscope ou autre appareil tout le signal émis par la carte à tester (réponse à une requête ATQ par exemple), de déterminer l’amplitude des composantes fréquentielles du signal aux fréquences $f_p - \frac{1}{2T}$ et $f_p + \frac{1}{2T}$, et de les comparer aux valeurs données en Fig. 1.37.

- **Réception des données :**

Enfin, les cartes certifiées doivent être capables de comprendre les messages envoyés par des lecteurs également conformes. Comme il a été vu plus haut, les signaux des lecteurs certifiés peuvent avoir des caractéristiques différentes (il existe une grande plage de temps de montée et de descente acceptés). Ainsi, pour vérifier que tous ces temps de montée et descente seront bien acceptés par la carte, l’ISO/IEC 10373-6 demande de réaliser un lecteur PCD spécial, émettant des signaux dont les caractéristiques sont volontairement aux bords des plages d’acceptabilité de l’ISO/IEC 14443-2, et de communiquer avec la carte à tester en utilisant ces signaux détériorés. La norme ISO/IEC 10373-6 définit les caractéristiques exactes de ces détériorations de signaux.

Maintenant que les normes ISO 14443 et 10373 ont été rapidement présentées, il est proposé de s’intéresser aux évolutions normatives de ces dernières années qui ont introduites de nouveaux débits, et de voir leurs impacts sur la conception des produits RFID, ce qui permettra de mettre en évidence le besoin de nouveaux travaux sur cette technologie afin de répondre aux nouveaux challenges.

1.5.5 Evolutions normatives et impacts sur le design des produits RFID HF

La Norme ISO 14443 a connu de nombreux amendements en 2012 pour introduire de nouveaux débits de communication [29]. Comme il a été présenté en Fig. 1.22, une communication débute toujours à un débit faible, à savoir 106 kb/s. Ensuite la communication peut se poursuivre à des débits plus élevés. Jusqu’en 2012, ces débits étaient compris entre 106 kb/s et 848 kb/s. Les amendements de la norme ISO 14443 ont introduit en 2012 des débits allant jusqu’à 6.78 Mb/s en modulation d’amplitude (ASK), et même 27 Mb/s en utilisant une modulation de phase. Dans le cadre de ce travail de thèse, seule la modulation d’amplitude sera traitée.

1.5.5.1 Impacts du débit sur le spectre fréquentiel des signaux : fréquences utiles = 2 · débit

Cette augmentation des débits a de grandes répercussions sur le spectre des signaux qui s’échangent entre les lecteurs (PCD) et les cartes (PICC), comme présenté en Annexe G. En effet, comme on peut le voir sur l’Eq. 1.26 et sur la Fig. 1.27, la largeur de bande des fréquences appartenant au premier lobe fréquentiel d’un signal s’étale sur une plage qui vaut deux fois le débit. Cela signifie que pour un débit de 106 kb/s, l’étalement spectral minimal du signal vaut 212 kHz, tandis que pour un débit de 6.78 Mb/s, l’étalement spectral est de 13.56 MHz. Ainsi, le système constitué du lecteur (PCD) et de la carte (PICC) doit permettre la transmission de toutes ces fréquences sans trop les filtrer, faute de quoi le message ne pourra plus être interprété.

D’un autre côté, il est également nécessaire d’alimenter la carte grâce à la puissance du signal transmis à la fréquence de 13.56 MHz, ce qui nécessite de maximiser le transfert de puissance sur cette fréquence là.

Ces deux objectifs (maximiser la transmission du signal sur une fréquence et permettre l’envoi de données sur une plage de fréquences la plus large possible) sont deux objectifs contradictoires qu’il va être nécessaire d’arbitrer lors de la conception de systèmes RFID fonctionnant à très hauts débits. En effet, l’étude de l’architecture des lecteurs RFID (PCD) ci-dessous met en évidence l’opposition de ces deux objectifs.

1.5.5.2 Architecture d'un lecteur RFID HF : importance du filtrage

Un lecteur RFID est constitué d'un générateur de signal en bande de base, comme ceux présentés sur la Fig. 1.9, qui va moduler une porteuse générée par une horloge interne au lecteur, afin d'obtenir un signal comme ceux présentés en Fig. 1.27. Une fois ce signal généré, il est envoyé sur l'antenne inductive du lecteur. Cependant, l'impédance du générateur de signal est généralement égale à 25 ou 50 Ohms, tandis que l'impédance de l'antenne est souvent autour de $3 + jX\Omega$, avec X souvent entre 20 et 200 suivant l'inductance de l'antenne utilisée. Ainsi, le générateur et l'antenne (que l'on peut considérer comme une charge) ne sont pas adaptés car $Z_g \neq Z_{ant}^*$. Cela signifie que lorsque le générateur envoie une onde sinusoïdale à l'antenne, une partie non négligeable de cette dernière sera réfléchiée, et donc perdue (égale à $\Gamma_p \cdot V^{incident} = \frac{Z_{ant} - Z_g^*}{Z_{ant} + Z_g} V^{incident}$). Afin d'optimiser le bilan en puissance active du système, il est d'usage d'insérer un circuit d'adaptation entre le générateur et l'antenne, afin que, pour une fréquence précise (parfois même sur une gamme de fréquences), l'antenne soit vue par le générateur comme une charge d'impédance $Z_{ant} = Z_g^* = 50\Omega$. Par exemple, il est possible d'insérer entre le générateur et l'antenne une capacité et une résistance séries et une capacité parallèle afin d'optimiser la transmission du signal (puissance) entre le générateur et l'antenne. C'est ce qui est proposé dans la Fig. 1.38. D'autres configurations existent bien évidemment, mais cette configuration est utilisée par défaut ici car c'est celle qui est privilégiée dans la norme ISO 10 373-6 [28].

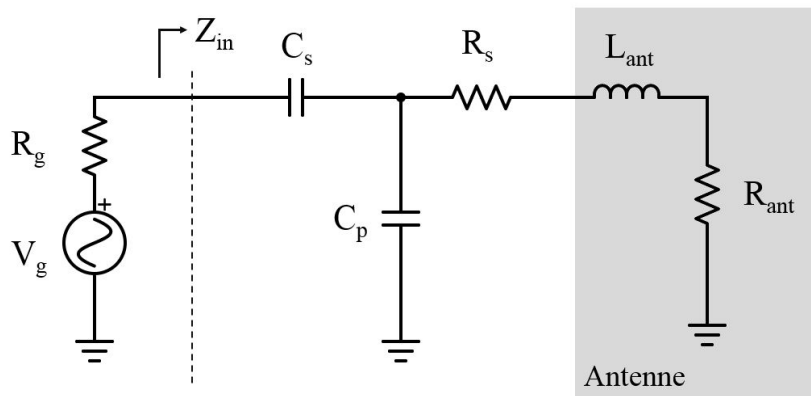


FIGURE 1.38 – Modélisation simplifiée d'un lecteur avec son antenne à droite, et son générateur de tension à gauche

L'ensemble composé par les deux capacités C_s et C_p et la résistance R_s constitue un réseau d'adaptation d'impédance, qui possède son propre gain noté $G(\omega)$, correspondant au rapport entre la puissance transmise à l'antenne et la puissance du générateur. Ce gain évolue avec la fréquence bien évidemment. Fig. 1.39 montre la puissance délivrée à une antenne d'impédance $R_{ant} + jL_{ant}\omega\Omega$ avec $L_{ant} = 250nH$ et $R_{ant} = 3\Omega$, par un générateur d'impédance $R_g = 50\Omega$, en fonction de la fréquence du signal incident, en comparant trois cas, correspondant à 3 triplés différents pour les variables (C_s, C_p, R_s) :

- En rouge le gain du système lorsqu'il n'y a pas de réseau d'adaptation (pas de capacité ni de résistance R_s).
- En bleu le gain du système lorsque l'optimisation est faite sur la puissance délivrée, donc obtenue en minimisant R_s . Dans ce cas, $C_s = 162.5pF$, $C_p = 430.6pF$ et $R_s = 0\Omega$.
- En vert le gain du système en cherchant à avoir une puissance délivrée supérieure à celle présentée en bleu pour une large bande de fréquences. Dans ce cas, $C_s = 891.4pF$, $C_p = 385pF$ et $R_s = 7.65\Omega$.

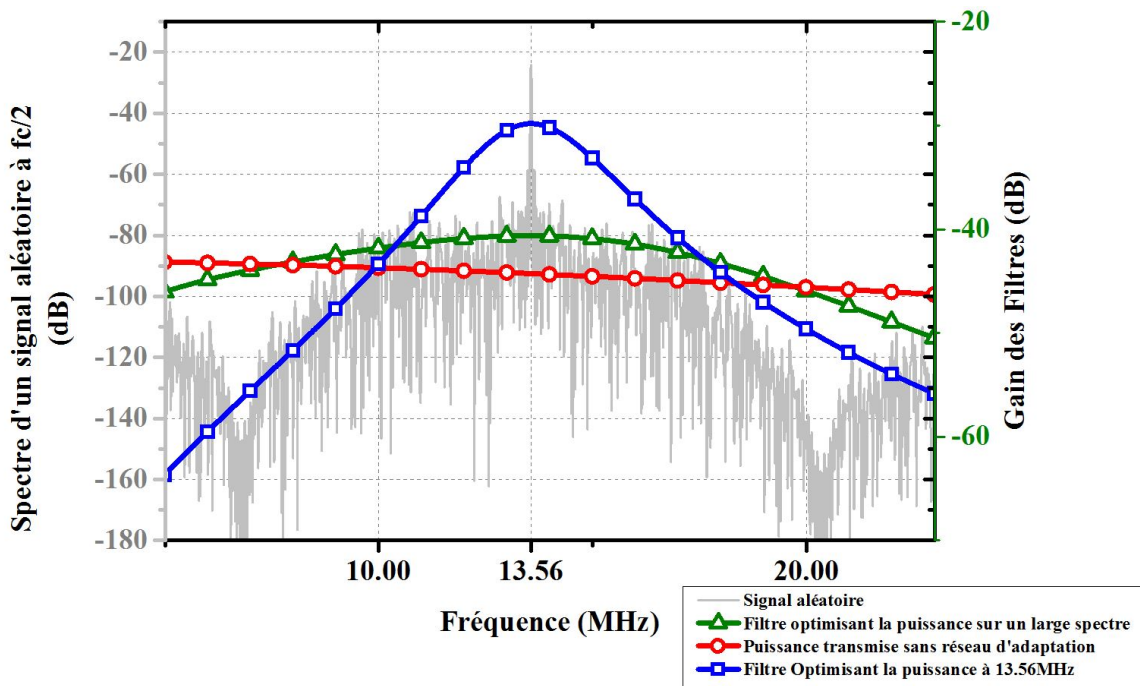


FIGURE 1.39 – Comparaison de la puissance transmise à une antenne en fonction de la fréquence du signal incident, en fonction du réseau d’adaptation choisi

En étudiant les courbes proposées par Fig. 1.39, on se rend compte que si la courbe bleue permet de maximiser le transfert de puissance pour les signaux autour de la porteuse 13.56 MHz, pour les signaux de fréquences inférieures à 6.78 MHz et supérieures à 20 MHz, la puissance transmise à l’antenne est bien moins grande qu’avec les autres circuits d’adaptation. Inversement, la courbe verte permet d’avoir une optimisation du transfert de puissance sur un spectre plus large, mais en revanche fournit relativement peu de puissance à l’antenne pour les signaux de fréquence 13.56MHz comparé au cas bleu.

Ainsi, la courbe bleue en trait plein représente la puissance transmise à travers un système dont le facteur de qualité ($= 2\pi \frac{\text{Energie emmagasinee dans les composants reactifs tels que l'antenne}}{\text{Energie moyenne dissipee dans les resistances non radiatives}} = \frac{f_0}{\Delta f}$ [30]) est grand (grande quantité d’énergie restituée, avec faible dissipation de puissance, mais faible largeur de bande). Au contraire, pour le réseau d’adaptation qui adresse un plus grand spectre, la quantité d’énergie restituée à 13.56 MHz est relativement faible, mais elle s’étale sur un plus large spectre.

Les réseaux d’adaptation sont indispensables dans les systèmes RFID HF car ils permettent d’augmenter de façon conséquente la puissance transmise à la fréquence de 13.56 MHz, comme le montre la comparaison entre la courbe bleue et la courbe rouge en trait plein, où la puissance transmise est 15 dB plus grande avec le réseau d’adaptation que sans. Cependant, une telle efficacité n’est possible que sur une bande relativement étroite. Or il a été vu précédemment que les signaux envoyés, prévus par les nouveaux amendements de la norme ISO 14443, auront un spectre de fréquences utiles beaucoup plus grand que les signaux actuels. Ainsi, comme il sera vu dans la section suivante, le signal envoyé sera fortement dénaturé, au risque que la carte ne comprenne pas les requêtes du lecteur.

1.5.5.3 Compromis entre alimentation et communication à haut débit

Jusqu’à aujourd’hui, les systèmes lecteurs RFID HF embarquent un réseau d’adaptation similaire à celui présenté dans la courbe bleu de la Fig. 1.39, parfaitement dimensionné pour des applications à bas débit, et qui optimise la transmission de puissance entre le générateur du lecteur et son antenne. Or avec les nouveaux débits décrits plus haut, le spectre de fréquences utiles sera beaucoup plus grand. Un réseau d’adaptation tel que ceux qui sont conçus aujourd’hui va donc fortement filtrer les fréquences utiles du signal à envoyer. Pour s’en rendre compte, Fig. 1.40 présente un signal aléatoire tel qu’il est en sortie de générateur (en haut), puis à droite, le signal aléatoire tel qu’il est envoyé par le lecteur après l’antenne lorsque le réseau d’adaptation est conçu pour laisser passer un grand spectre de fréquences, et enfin à gauche, le signal émis par l’antenne lecteur lorsque le réseau d’adaptation est optimisé pour 13.56 MHz seulement.

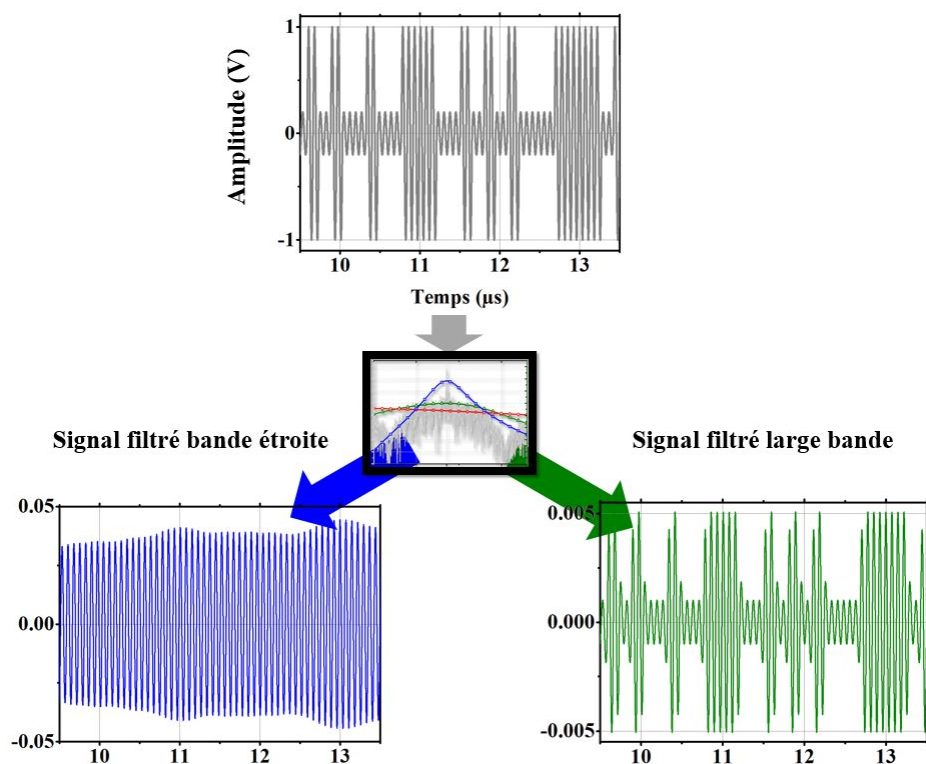


FIGURE 1.40 – Spectre d’un signal modulé par une trame binaire aléatoire à un débit de 6.78Mb/s, avec un grand indice de modulation pour rendre les courbes visibles, puis le même signal filtré par un filtre à grand facteur de qualité (à gauche) et par un filtre à large spectre (à droite)

On se rend compte que le signal de gauche (filtré par le réseau d’adaptation à bande étroite, qui est optimisé pour 13.56 MHz) est fortement filtré, et qu’il est quasiment impossible de détecter les changements d’amplitude entre les différents bits. D’un autre côté, si le signal de droite semble beaucoup plus compréhensible pour une carte qui serait dans l’espace environnant, son amplitude est diminuée de façon très conséquente par rapport au signal initial (en haut), ce qui signifie que la carte aura moins de puissance pour s’alimenter, et que l’amplitude de modulation sera plus faible dans l’absolu.

Dans les deux cas, l’augmentation du débit conduit donc une caractéristique (soit l’alimentation, soit la compréhension des données transmises) à compromettre le fonctionnement du système. Ainsi, l’objet de cette thèse sera d’apporter une solution à cette problématique, en travaillant sur deux axes :

- Optimisation de la transmission de puissance sur un large spectre au niveau des lecteurs RFID, ce qui passera par un design optimisé du réseau d’adaptation entre le générateur de signal du lecteur, et son antenne.
- Optimisation de la récupération d’énergie au niveau des cartes RFID HF, ce qui passera par un design optimisé de la puce, de son antenne, et de la connexion entre les deux.

1.6 Etat de l’art

Comme il a été vu dans la partie précédente, les évolutions normatives de la RFID ont poussé la technologie à se développer dans le sens de l’augmentation des débits. Avec cette augmentation des débits est apparue la contrainte de l’alimentation des produits RFID, qui est une contrainte adressée entre autres par les chercheurs qui travaillent exclusivement dans le domaine de la RFID, mais qui est également traitée par les chercheurs du domaine de l’énergie et plus précisément du transfert de puissance par ondes radio (recharge d’appareils par couplage inductif).

Ainsi, ces problématiques ont donné lieu à de nombreux travaux de recherche au cours des dernières années, dont cette section va rendre compte.

Les domaines adressés dans la littérature proches ou répondant à cette problématique d’optimisation du transfert d’énergie dans les objets connectés sont les suivants :

- La RFID fonctionnant par couplage inductif.

- Les transferts de puissance par ondes radio pour la recharge d'appareils électroniques, de capteurs, ou l'alimentation électrique d'implants médicaux.

1.6.1 Etat de l'art des avancées technologiques dans le domaine de la RFID par couplage inductif

Cette sous-section se propose de présenter les différentes solutions techniques qui sont apparues dans le domaine de la RFID pour répondre à deux problématiques :

- La première problématique est la conception de produits communicants à des débits élevés (tags passifs et lecteurs).
- La deuxième problématique est le test et la caractérisation de ces nouveaux produits.

1.6.1.1 Optimisation du design des produits RFID

La conception des produits RFID se penche aujourd'hui principalement sur l'amélioration de la qualité de transmission des données, ainsi que sur l'amélioration de la récupération d'énergie, et la réduction des pertes énergétiques dans le tag.

Tout d'abord, plusieurs études traitent des difficultés de fonctionnement liées à l'augmentation des débits et au compromis entre transmission de données et alimentation. Ce fut notamment l'objet des travaux de Tramoni dans [31] et de Wobal dans [32], ou encore Davor dans [33], qui mettent en évidence les limites des systèmes en termes, d'alimentation selon la valeur du facteur de qualité du système. Ainsi, la partie haute de Fig. 1.41 montre l'impact de ce facteur de qualité sur les signaux rétro-modulés par un tag, tandis que la partie basse correspond aux limites d'alimentation de tags passifs lorsque le facteur de qualité est trop faible. [34] montre également les différents spectres des signaux selon les débits et la modulation choisie, mettant en évidence l'augmentation importante des besoins en alimentation des futurs lecteurs pour alimenter les tags. De plus, [35] propose une méthode, un peu lourde (car elle passe par les transformées de Fourier et transformées inverse) permettant d'avoir une approximation des valeurs de temps de montée et de descente des signaux modulés à partir de la fonction de transfert du système lecteur + tag, et donc en fonction du facteur de qualité indirectement.

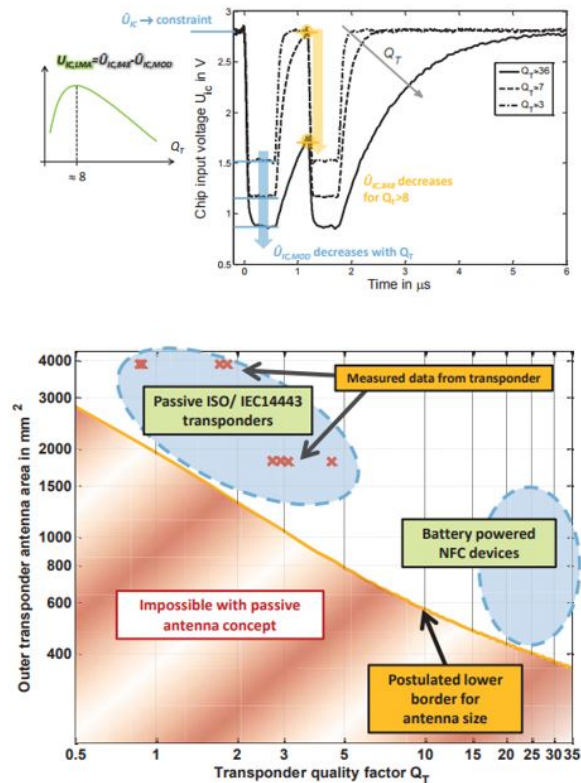


FIGURE 1.41 – Mise en évidence du besoin de compromis pour le choix du facteur de qualité. En haut, la détérioration des signaux avec l'augmentation du facteur de qualité est montrée, tandis qu'en bas, le graphe montre l'impossibilité d'alimenter un tag si le facteur de qualité est trop faible

En plus de l'impact sur le débit de la communication, Gebhart a montré dans [36] que le temps de calcul des puces embarquées dans les tags sont également dépendants de l'alimentation. Ainsi, diminuer le facteur de

qualité permet d'augmenter les débits car les temps de montée et descente des enveloppes des signaux sont plus courts (c'est ce qui est montré en Fig. 1.41, mais d'après Fig. 1.42, un faible facteur de qualité nécessite un plus grand temps de calcul. Là encore, ce paradoxe met en évidence les besoins de compromis entre un grand et un petit facteur de qualité du système RFID.

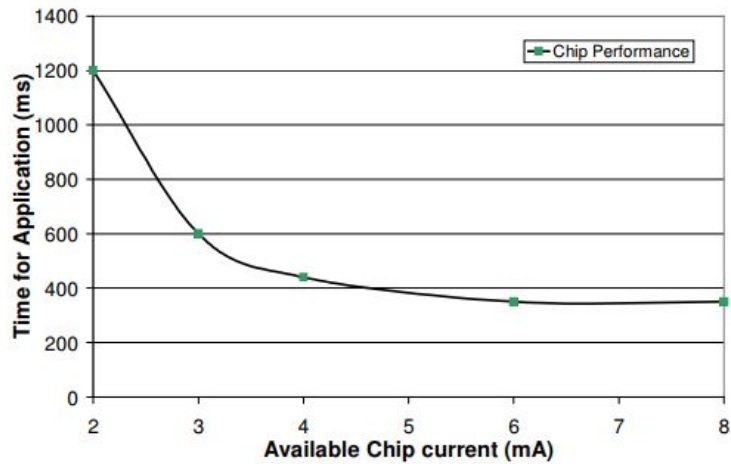


FIGURE 1.42 – Temps de calcul nécessaire pour une puce en fonction de son alimentation

Si les challenges inhérents à l'augmentation des débits sont largement mis en évidence, quelques solutions sont apportées. Sur le système en général tout d'abord, avec Gossar [37], qui liste différentes architectures de lecteurs, et propose une architecture homodyne avec une software radio pour réaliser la démodulation, voire l'utilisation de deux antennes. Ensuite, beaucoup de travaux sur les antennes et l'adaptation d'impédance ont été proposés. Parmi ces travaux, on peut citer [38] et [39] qui listent comment se calculent les paramètres physiques des antennes inductives et proposent une méthode pour atteindre la résonance, la distance de fonctionnement et le facteur de qualité voulus, [40] donne les équations permettant de calculer le couplage entre antennes inductives, et propose une méthode de filtrage pour augmenter la qualité des signaux VHBR utilisant une modulation PSK, [41] donne des formules permettant de lier l'inductance des antennes à leur géométrie, comme exposé en Fig. 1.43, tandis que [42] a conçu une antenne inductive utilisant de la ferrite pour augmenter la puissance transmise, sans trop affecter la bande passante. Ces travaux sur les antennes proposent des alternatives aux méthodes standards de conception des antennes inductives, qui sont proposées principalement dans les notes d'application des constructeurs de puces NFC, et qui donnent les formules liant une géométrie d'antenne à des caractéristiques et performances particulières. C'est par exemple le cas pour [43, 44, 45, 46, 47], dont un exemple de formules est présenté en Fig. 1.43.

Inductance of a square antenna

$$L_{ant} = K1 \times \mu_0 \times N^2 \times \frac{d}{1 + K2 \cdot p}, \text{ where:}$$

- d is the mean coil diameter
 $d = (d_{out} + d_{in})/2$ in millimeters, where d_{out} = outer diameter, d_{in} = inner diameter
- p = $(d_{out} - d_{in})/(d_{out} + d_{in})$ in millimeters
- K1 and K2 depend on the layout (refer to Table 3 for values)

Figure 8. Square coils

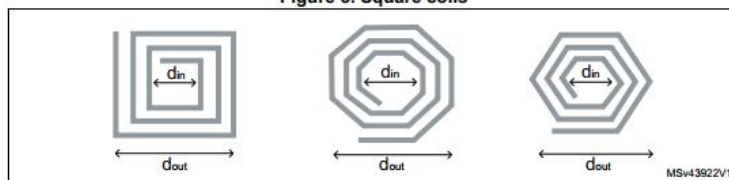


Table 3. K1 and K2 values according to layout

Layout	K1	K2
Square	2.34	2.75
Hexagonal	2.33	3.82
Octagonal	2.25	3.55

FIGURE 1.43 – Exemple d'approche standard pour la conception d'une antenne inductive : des formules lient la géométrie aux paramètres électriques de l'antenne (impédance)

En plus de ces travaux sur les antennes, on trouve des études sur la thématique de l'adaptation intelligente qui consiste à ce que le lecteur modifie son circuit d'adaptation d'impédance afin de changer la fréquence d'adaptation en fonction du tag présent. Ainsi, [48] étudie la possibilité de faire un réglage automatique de la résonance du couplage magnétique afin d'améliorer les performances du transfert de puissance quel que soit le tag qui se trouve au dessus du lecteur. Cela est rendu possible en commandant les inductances du circuit, comme présenté en Fig. 1.44.

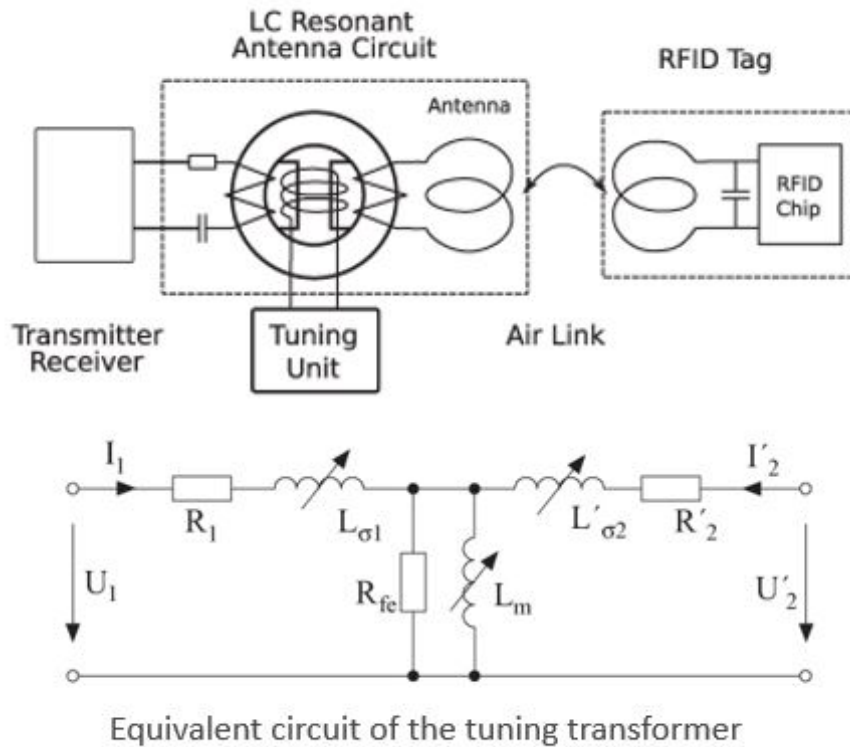


FIGURE 1.44 – Exemple de circuit de tuning automatique pour asservir la fréquence de résonance du système

Gebhart a fait de même, toujours dans le domaine de l'adaptation d'impédance pour la RFID dans [49], mais avec des capacités variables, qui consistent en un assemblage de plusieurs capacités associées à des commutateurs (MOSFET) commandables, comme présenté en Fig. 1.45 où la commande est envoyée en SPI au contrôleur des commutateurs.

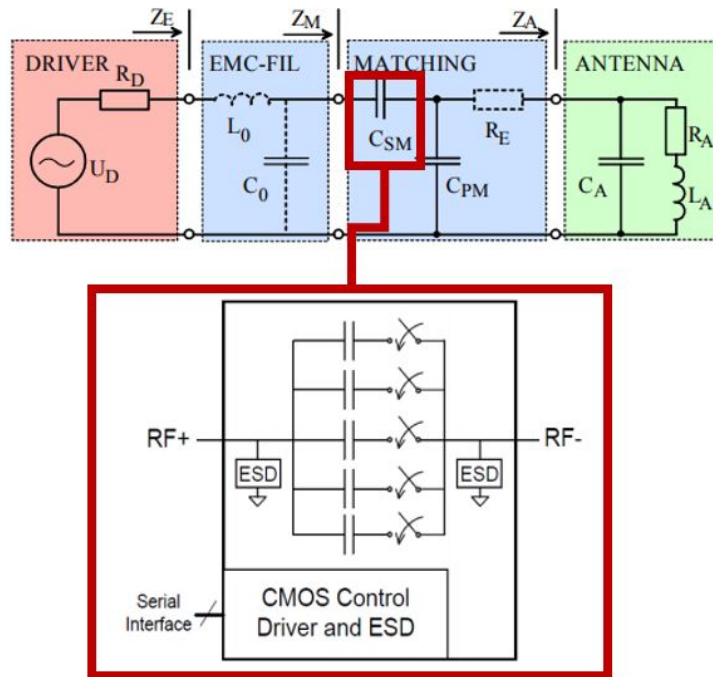


FIGURE 1.45 – Exemple de circuit de tuning automatique pour asservir la fréquence de résonance du système à partir de capacités

Cependant, ces solutions apportées ne résolvent pas entièrement la question du compromis entre alimentation et communication. C'est donc pour cette raison que la thèse présentée ici s'est orientée sur des méthodes permettant d'aider à la conception de systèmes RFID.

1.6.1.2 Développement du test et de la caractérisation des nouveaux produits RFID répondant aux évolutions de la norme ISO/IEC 14443-2

Avec l'apparition des amendements à la norme ISO/IEC 14443 introduisant les nouveaux débits, il a rapidement été nécessaire de développer des solutions pour tester les produits RFID selon les critères de la norme. Ainsi, Gebhart s'est penché sur la question des propriétés que doit présenter un banc de test adapté à l'évaluation de produits RFID dans [50], et a abouti à l'architecture de lecteurs présentée en Fig. 1.46, qui correspond à ce qui est proposé dans la norme ISO 10373-6 [28], où le banc de test doit également vérifier un certain facteur de qualité pour permettre l'alimentation des tags à tester ainsi que l'envoi de signaux maîtrisés.

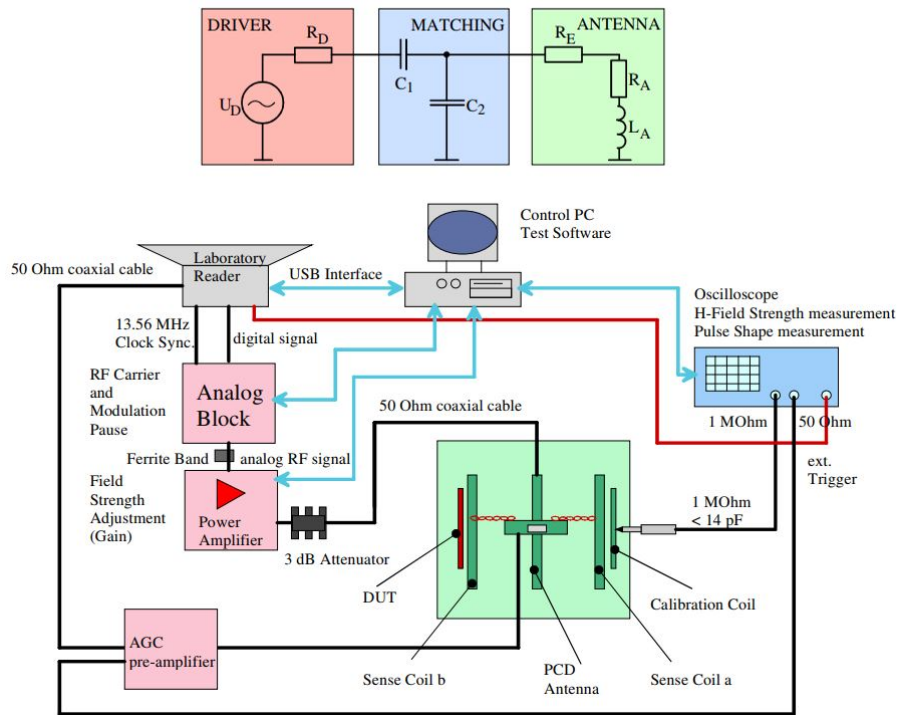


FIGURE 1.46 – Architecture simplifiée de la partie RF d'un banc de test (en haut), et architecture globale d'un système d'évaluation de produits RFID

Gossar a également réalisé un lecteur RFID permettant d'évaluer les tags dans [51]. La nouveauté étant que sa proposition permet d'adresser des débits allant jusqu'à 6.78Mb/s à l'aide du FPGA choisi, mais ne couvre pas la totalité des requis de la norme en termes de puissance, et n'enregistre pas la totalité des signaux reçus, ce qui est nécessaire pour faire l'évaluation des signaux échangés entre les cartes et les lecteurs. De son côté, Seebacher a également proposé un outil de test de communication à très haut débit dans [52], basé sur des analyseurs de signaux, mais appliqué uniquement à la modulation PSK.

Enfin, à ces tests de signaux relatifs à la norme ISO/IEC 10373 s'ajoute des tests propres aux produits RFID, et notamment aux tags. Ainsi, Gebhart a travaillé sur des outils de test de puces RFID, qui peuvent être appliqués à l'aide à la conception, afin que les ingénieurs évaluent les caractéristiques électriques des puces fournies, pour optimiser leur design, plutôt que juste tester si les puces arrivent à communiquer, sans trop savoir comment elles se comportent. C'est ce que Gebhart a fait dans [53], où il propose un banc de test pour déterminer l'impédance des puces RFID en fonction de la puissance incidente. En effet, une puce est un système électronique qui peut être caractérisé par une impédance qui dépend de la fréquence et de la puissance du signal incident qui l'alimente. En effet, tout comme [18] l'a introduit, [53] rappelle qu'un tag peut se présenter comme décrit en Fig. 1.47, où la puce peut être approximée par son circuit équivalent parallèle, consistant en une capacité en parallèle d'une résistance. Le banc de mesure proposé par [53] se propose de déterminer l'impédance des puces RFID, à savoir leur résistance et leur capacité parallèles.

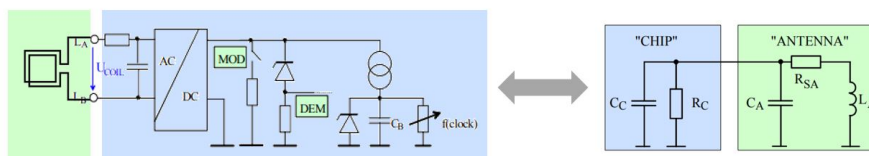


FIGURE 1.47 – Modèle équivalent d'un tag, où l'on reconnaîtra l'antenne et la puce associée

Un schéma de l'installation est présenté en Fig. 1.48 tandis que Fig. 1.49 propose un exemple de mesure obtenue. On constate que la résistance parallèle équivalente de la puce varie fortement avec la puissance incidente, ce qui est facilement compréhensible, car l'état de ces puces dépend de la puissance incidente. Lorsqu'il n'y a pas de puissance incidente, les puces ne fonctionnent pas, et leur résistance équivalente est donc très grande.

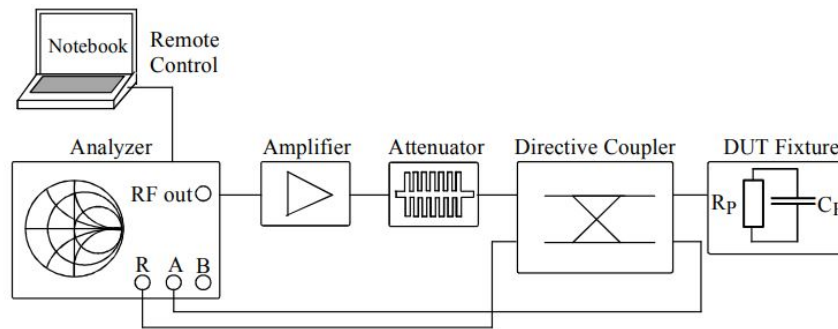


FIGURE 1.48 – Banc de mesure d'impédance de puce d'après [53]

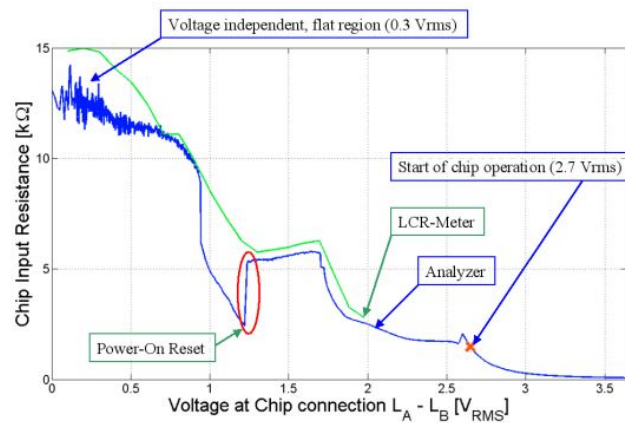


FIGURE 1.49 – Mesure de la résistance équivalente d'une puce en fonction de la puissance incidente

Ce genre de plateforme de test est très intéressant car elle permet aux concepteurs de puces d'affiner leur design en vérifiant que leur production correspond bien à leur conception. Il sera vu plus tard dans les travaux de thèse que cet outil peut être grandement amélioré pour fournir des informations très importantes aux concepteurs de cartes de proximité pour qu'ils optimisent la récupération d'énergie de leur produit.

Avant de présenter le plan de cette thèse, il convient de réaliser un rapide état de l'art sur des aspects techniques qui serviront la problématique de cette thèse, à savoir le transfert de puissance par couplage inductif.

1.6.2 Transfert de Puissance par ondes radio (Power Wireless Transfer : WPT)

Les transferts de puissance par ondes radio, qui sont de plus en plus traités dans la littérature scientifique, répondent à la même problématique que cette thèse, à savoir l'optimisation de la puissance transférée dans l'air pour alimenter un objet, ou recharger un appareil électronique.

1.6.2.1 Transfert de puissance à 13.56 MHz

Un certain nombre de publications traitent des transfert d'énergie à la fréquence ISM de 13.56 MHz, et ont donc recours à un couplage inductif, comme c'est le cas dans la RFID HF.

On distinguera les travaux publiés selon la partie du système qu'ils optimisent.

Travaux sur le design des redresseurs que l'on trouve dans les puces : Il existe différentes architectures et composants permettant de réaliser un redressement efficace de la tension incidente pour alimenter les puces. Sans rentrer dans les détails, car ce n'est pas l'objet de cette thèse, [54], [55], [56] et [57] proposent différentes architectures qui consistent en des améliorations d'une structure de base présentée en Fig. 1.50, présentant une efficacité de conversion de puissance allant jusqu'à 80%.

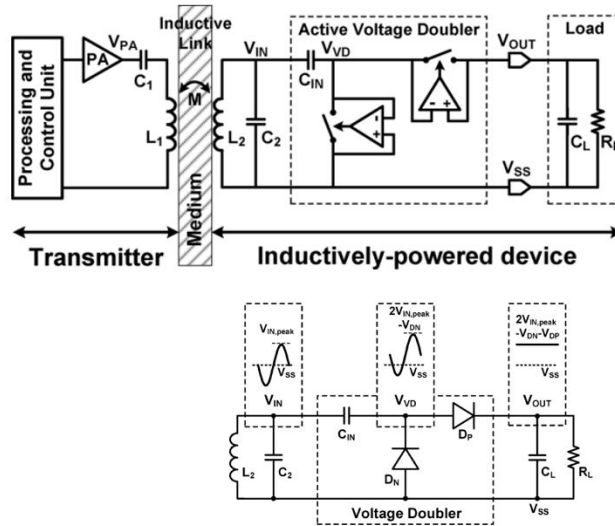


FIGURE 1.50 – Structure de base d'un redresseur RF (convertisseur RF-DC)

Travaux sur l'adaptation d'impédance : Le domaine du transfert d'énergie par ondes radio nécessite également d'avoir une bonne adaptation d'impédance entre l'antenne et le circuit électronique. Ainsi, [58], [59] et [60] proposent des solutions intelligentes pour réaliser une adaptation automatiquement entre l'antenne et le circuit électronique qui consiste à mettre des inductances ou capacités variables. Ces composants sont variables grâce à des commutateurs, mais ces solutions ne sont pas implémentables sur des puces car elles consomment trop d'énergie, ou nécessitent des convertisseurs DC-DC utilisant des bobines qui prendraient trop de place sur une puce.

Travaux sur les antennes : L'antenne inductive fait également l'objet de nombreux travaux, comme [61], [62], ou encore [63], qui proposent des architectures d'antenne diversifiée, l'intégration de plusieurs antennes ou encore l'intégration de ferrite comme mentionné plus haut. Cependant, ces travaux s'affranchissent de l'encombrement spécifié dans l'ISO/IEC 14443 qui les rendent inappropriés dans le cadre de cette thèse. Nombreux autres travaux existent également, qui sont souvent relatifs au biomédical qui a des contraintes similaires à celles de la RFID (encombrement, puissances)

1.6.2.2 Les systèmes multi-bandes pour la recharge sans fil (A4WP)

Enfin, un dernier domaine d'application du transfert d'énergie par couplage inductif consiste en la recharge d'appareils à une fréquence souvent égale à 6.78 MHz, tout en permettant un échange de données à une autre fréquence, comme 2.4 GHz, mais pourquoi pas un jour à 13.56 MHz aussi. La recharge sans fil, répond à un standard de l'Alliance for Wireless Power (A4WP).

Ainsi, [64], [65], [66] et [67] proposent des architectures multi-bandes (6.78 MHz et 13.56 MHz) permettant la recharge sans fil d'appareils électroniques. Fig. 1.51 propose un exemple d'architectures possibles et implémentée, où le coefficient de transmission est optimisé pour 6.78 MHz, et se trouve autour de -2 dB lorsque l'émetteur et le récepteur sont espacés de 3mm. Les travaux effectués dans le cadre de cette thèse pourront éventuellement être utilisés sur ce genre d'applications.

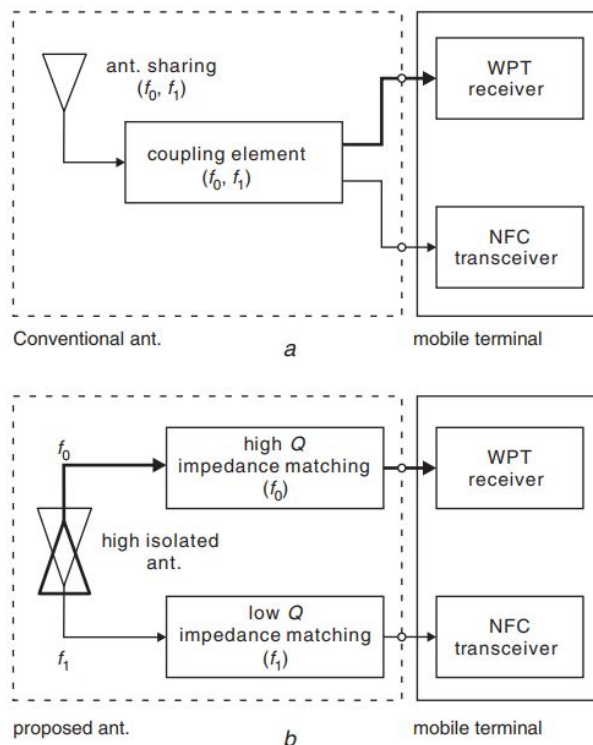


FIGURE 1.51 – Différentes architectures possibles pour les systèmes multi-bandes

1.7 Conclusion et plan de la thèse

La RFID passive est un domaine à part de la grande famille des télécommunications. En effet, la RFID passive repose sur un couplage inductif pour la communication, et se caractérise par le besoin d'alimenter le tag qui n'embarque pas de batterie. Ainsi, la RFID passive traite aussi bien le sujet de la télécommunication que celui de la récupération d'énergie disponible dans les signaux RF. Cependant, si cette technologie traite effectivement ces deux domaines, il a été montré que les évolutions normatives imposent désormais d'avoir une conception qui propose un bon compromis entre une communication sans erreur, et une alimentation qui minimise les pertes. De nombreux travaux ont contribué ces dernières années à améliorer la conception de certaines parties des cartes et des lecteurs RFID, sans toutefois convaincre sur l'optimisation du compromis "communication / alimentation". C'est dans ce cadre là que se situe cette thèse, qui se propose d'apporter des éléments de conception qui permettront d'optimiser le transfert de puissance entre les lecteurs et les cartes RFID.

Pour répondre à cette problématique, il est proposé de découper le travail en deux parties. une première partie qui traitera de la conception des lecteurs, et une seconde partie qui traitera de la conception des cartes RFID. En effet, dans une première partie regroupant les chapitres deux et trois, il sera tout d'abord présenté comment un lecteur VHBR (Very High Bit Rate) RFID a été réalisé au sein du laboratoire, qui permet non seulement de communiquer avec des cartes à des débits allant jusqu'à 6.78 Mb/s, mais qui permet également d'évaluer la conformité des produits RFID (lecteurs et cartes) à la norme ISO 14443 intégrant le VHBR. Ensuite, le chapitre 3 présentera une méthode d'adaptation d'impédance entre la puce lecteur et son antenne pour optimiser le transfert de puissance au sein de ce lecteur VHBR, tout en envoyant des requêtes qui répondent à la norme ISO/IEC 14443-2. Le livrable de cette première partie sera donc une méthode pour réaliser un réseau d'adaptation au niveau du lecteur qui permet de maximiser le transfert de puissance dans l'espace.

La deuxième partie de cette thèse, qui concerne le chapitre quatre, traitera quant à elle de l'optimisation de la conception des cartes RFID afin qu'elles maximisent la récupération d'énergie. Dans un premier temps, il sera d'abord présenté un nouvel outil de mesure qui permet de mesurer avec précision et en temps réel l'impédance des puces embarquées dans les cartes RFID. Ensuite, la seconde partie présentera comment utiliser cette information sur l'impédance de la puce pour concevoir une antenne qui sera adaptée à la puce, et qui en même temps maximisera la récupération d'énergie. Le livrable de ce chapitre quatre sera donc une méthode de conception qui donne directement les dimensions de l'antenne de la carte RFID en fonction de la puce utilisée.

Chapitre 2

Réalisation d'une plateforme de test VHBR - ISO 14443-2

Comme il a été présenté au chapitre précédent, l'objet de ce travail de thèse est de proposer des méthodes d'aide à la conception des systèmes RFID qui optimisent les transferts d'énergie entre le lecteur et le tag, tout en respectant la conformité des signaux échangés à la norme ISO/IEC 14443-2, même à très haut débit. Ainsi, pour s'assurer que les systèmes conçus lors de ce travail de recherche (réseaux d'adaptation, antennes de cartes, comme il sera vu plus tard) arrivent à communiquer selon l'ISO/IEC 14443 à des débits peu usuels ($\geq 1.7\text{Mb/s}$), il a été nécessaire de réaliser un lecteur communiquant à des débits allant jusqu'à 6.78 Mb/s . De plus, comme il n'existait pas d'outil sur le marché permettant de faire de l'analyse des signaux échangés à ces débits là, il a également été nécessaire de réaliser une plateforme de test implémentant la norme ISO/IEC 10373-6. La présentation de cette plateforme de test, intégrant un lecteur RFID, est l'objet de ce chapitre.

Tout d'abord, il convient de présenter comment sont réalisés les lecteurs RFID dans l'industrie. Ensuite, ce chapitre décrira les particularités de l'évaluation selon la norme ISO/IEC 14443, et expliquera pourquoi il a été nécessaire de réaliser un lecteur particulier. Enfin, les dernières sections de ce chapitre décrivent comment la plateforme d'évaluation a été réalisée, et ce qu'elle permet de faire.

2.1 Présentation des lecteurs RFID du commerce

Réaliser un lecteur RFID est une chose aujourd'hui bien maîtrisée, et tout à fait faisable par tout ingénieur électronique. En effet, Fig. 2.1 présente l'architecture de ce genre de systèmes.

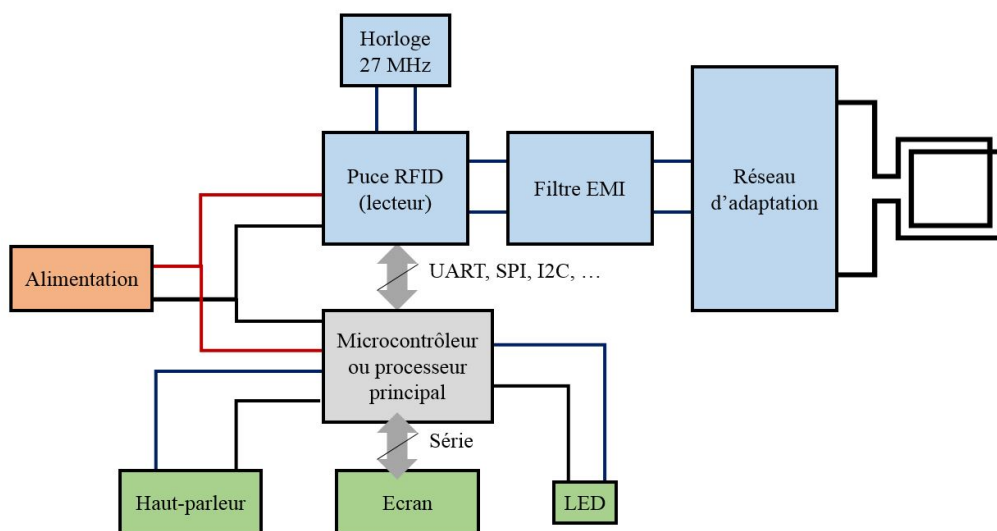


FIGURE 2.1 – Architecture d'un lecteur RFID tel que ceux que l'on trouve dans le commerce

Les couches bas niveau de la communication sont implémentées dans la puce RFID - lecteur, et le microcontrôleur principal sert de chef d'orchestre qui implémente la machine d'état du système. Il envoie donc les

requêtes applicatives à la puce lecteur. La puce lecteur réalise alors toute la communication RF avec le tag RFID sans que cela ne soit maîtrisé par le contrôleur principal. La puce lecteur RFID envoie alors la réponse du tag au contrôleur principal, qui prend une décision et interagit avec les actionneurs. Dans [68], STMicroelectronics présente l'architecture de ce genre de puce RFID. Cette architecture simplifiée est recopiée en Fig. 2.2.

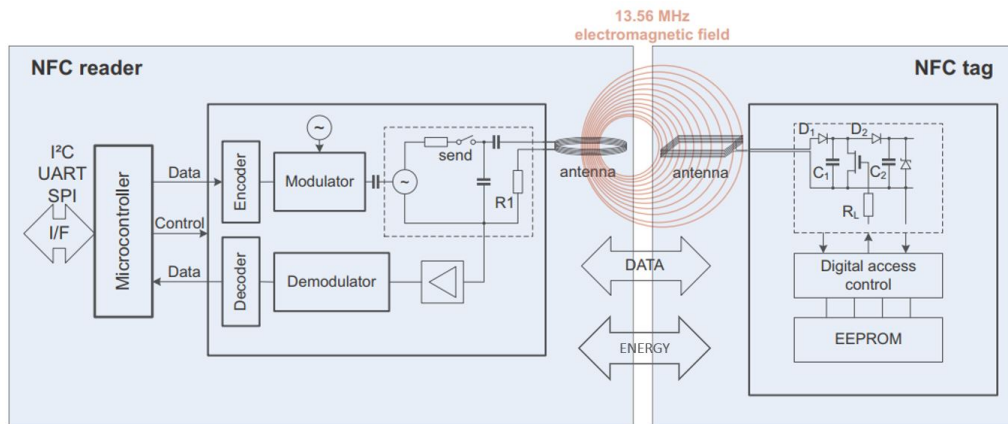


FIGURE 2.2 – Architecture d'un lecteur RFID

Aujourd'hui, seules certaines têtes RF implémentent les très hauts débits VHBR, comme la puce de AMS AS3911B [69].

Dans le cadre de cette thèse, le lecteur RFID devait pouvoir réaliser les fonctions suivantes afin d'évaluer les différents produits RFID (lecteurs et cartes, notamment en suivant les tests prévus par la norme ISO/IEC 10373-6) :

- Communiquer avec des tags RFID de type A ou B. Ce point ne nécessitait aucune autre fonction que celles réalisées par des lecteurs du commerce.
- Générer un champ magnétique à 13.56 MHz, à une puissance variable. Ce point nécessite d'avoir une tête RF contrôlable.
- Générer des trames normalisées avec une qualité de signal détériorée et contrôlée (c'est à dire avec une reconfigurabilité possible sur les paramètres temporels de la trame, comme le temps de montée, descente, la surtension, temps d'amortissement, etc.). Cette fonctionnalité n'est quant à elle pas disponible dans les fonctions des têtes RF du commerce.
- Évaluer la qualité des signaux envoyés par un lecteur ou par une carte (profondeur de modulation lors de la rétro modulation d'une carte RFID par exemple, temps de montée de l'enveloppe modulante d'une trame lecteur). Cette fonctionnalité n'est pas possible avec des lecteurs du commerce car ces derniers se contentent de démoduler le signal reçu sans étudier ses caractéristiques temporelles.

Ainsi, suite au constat que certaines des fonctionnalités nécessaires pour la réalisation des travaux de thèse n'étaient pas implémentées dans les lecteurs du commerce (évaluation de la qualité des signaux, évaluation de leurs composantes fréquentielles, ...), il a été choisi de réaliser un lecteur propre au laboratoire, qui servira également de plateforme de pré-certification à la norme ISO/IEC 14443, pour mener à bien les tests relatifs à cette norme.

La section suivante présente plus en détails les requis fonctionnels de la plateforme développée, tandis que les sections suivantes décrivent les algorithmes et le matériel utilisés pour réaliser les fonctions voulues. Les tests relatifs à l'ISO/IEC 14443-1 ne seront pas traités ici car ils n'ont pas fait l'objet de développements particuliers. Le tableau 2.1 présente les différentes parties de la norme ISO/IEC 14443, ainsi que les différents tests associés. Comme dit plus haut, le cadre de cette thèse se limite à l'ISO/IEC 14443-2, donc seule cette partie sera présentée.

TABLE 2.1 – Normes ISO/IEC 14443, leurs tests associés, et où se trouve la description de ces tests dans ce chapitre

Norme	Norme de test correspondante	But du test	Section correspondante dans la thèse
ISO/IEC 14443-1	10373-6 § 6	<ul style="list-style-type: none"> • La PICC supporte une exposition à de forts champs • Le PCD n'émet pas un champ trop puissant 	NA
ISO/IEC 14443-2	10373-6 § 7.1.1 § 7.1.2 § 7.1.3	Le PCD émet un champ magnétique compris entre le champ minimal et maximal	2.2.2.1
	10373-6 § 7.1.4	Qualité des signaux émis par le PCD	2.2.2.2
	10373-6 § 7.1.5	Capacité du PCD à comprendre les réponses cartes	2.2.2.3
	10373-6 § 7.2.1	Capacité de la PICC à transmettre des réponses	2.2.1.1
	10373-6 § 7.2.2	Capacité de la PICC à comprendre des requêtes	2.2.1.2
ISO/IEC 14443-3	10373-6 § 8.1	Capacité du PCD à suivre les couches protocolaires (polling, transitions d'état, anticollision, tailles maximales de trames, ...)	NA
	10373-6 § 8.2	Capacité de la PICC à suivre les couches protocolaires (polling, transitions d'état, anticollision, tailles maximales de trames, ..)	NA
ISO/IEC 14443-4	10373-6 § 8.1	Capacité du PCD à suivre les couches protocolaires (RATS et ATS, PPS, NAD, détection d'erreurs, CID, ...)	NA
	10373-6 § 8.2	Capacité de la PICC à suivre les couches protocolaires (polling, transitions d'état, anticollision, tailles maximales de trames, ..)	NA

2.2 Requis d'une plateforme de pré-certification à la norme ISO/IEC 14443-2

La norme ISO/IEC 10373-6 fournit toutes les informations relatives aux requis que doit vérifier une plateforme de certification. Ainsi, la suite de cette section liste ci-dessous les différents tests que doit réaliser la plateforme, ainsi que les requis matériels et logiciel associés.

Tout d'abord les tests portant sur les cartes seront exposés, avant que les tests de lecteurs soit présentés.

2.2.1 Test de cartes (PICC) selon l'ISO/IEC 14443-2

Pour tester une carte selon la norme ISO 10373-6, il est nécessaire de réaliser les tests suivants :

2.2.1.1 Test de la transmission de données de la PICC

- Tout d'abord, il faut tester que la PICC à tester est capable d'envoyer des données de manière "compréhensible". Le principe de ce test est présenté sur la Fig. 2.3.

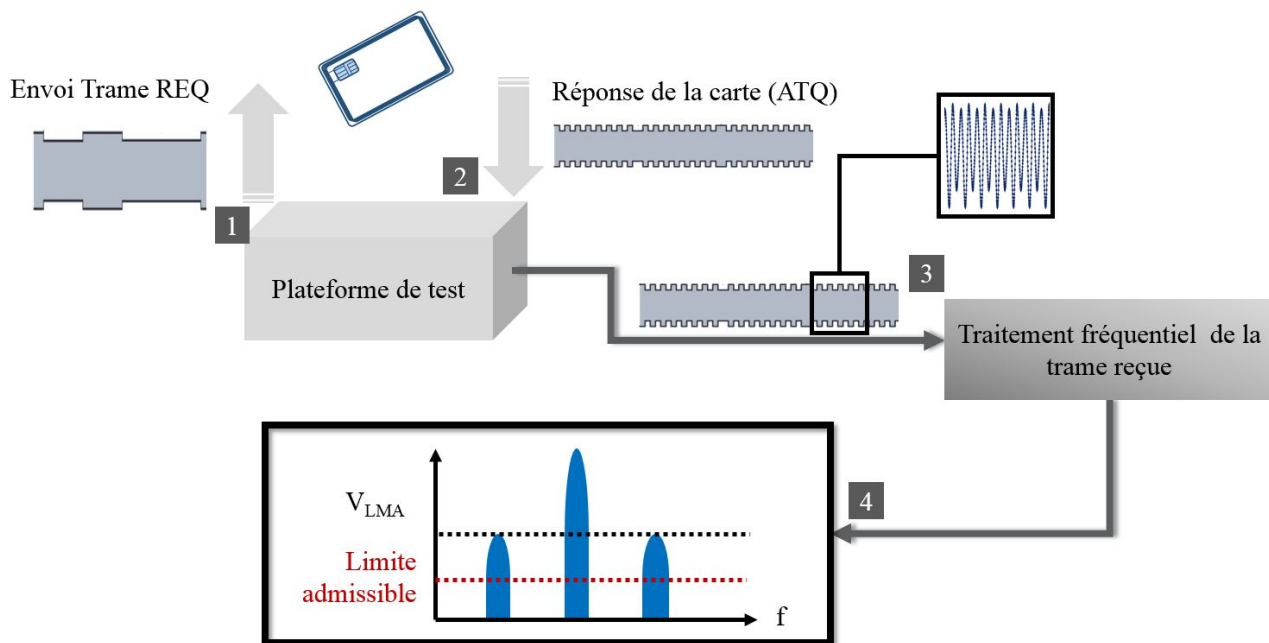


FIGURE 2.3 – Protocole de test de la transmission de données des PICC

La plateforme de test envoie une requête à la carte à tester. Cette dernière répond. La réponse obtenue est enregistrée et traitée. Ce traitement consiste en un passage dans le domaine fréquentiel, un filtrage par une fenêtre de Bartlett [70], et récupération des amplitudes fréquentielles qui se trouvent aux fréquences $f_c \pm \frac{debit}{2}$, correspondant à ce qui sera appelé V_{LMA} , à savoir la tension relative à l'Amplitude de la Load Modulation V_{LMA} (modulation de charge). La valeur de cette tension V_{LMA} doit alors être supérieure à la valeur seuil donnée dans la norme ISO/IEC 14443 pour l'intensité de champ magnétique correspondante, et reportée en Fig. 1.37.

Dans la pratique, la tension qui est utilisée pour l'analyse est la tension en sortie du pont différentiel du test PCD assembly, dont la définition est donnée ci-dessous.

- Le matériel nécessaire pour réaliser la plateforme de test est le suivant :
 - Un test PCD Assembly : cet équipement constitue la partie Antenne de la plateforme de test. Il est présenté dans [71] et consiste en une antenne principale circulaire de 150 mm de diamètre, dont l'empreinte est donnée dans l'ISO 10373-6, avec son réseau d'adaptation. A cette antenne principale s'ajoute une antenne simple (appelé sense coil, qui ressemble fortement à une calibration coil, boucle inductive dont les spécifications sont données plus bas) placée à 3.7 cm dessus, une autre sense coil placée à 3.7 cm en dessous. Ces deux sense coils sont placées de part et d'autre de l'antenne PCD, ce qui permet d'isoler la réponse de la carte grâce à un pont différentiel qui fait la différence entre la tension disponible aux bornes de la sense coil du dessus et la sense coil du dessous. Les antennes « sense » sont placées suffisamment loin du lecteur (37mm) pour avoir un champ homogène sur toute la surface de contact de l'antenne PICC. Fig. 2.4 présente ce test PCD Assembly, où il est possible de voir la réalisation physique de cet assemblage, et le schéma fournit par la norme ISO 10373-6, où le réseau d'adaptation n'a pas été représenté. La carte (PICC) à tester se positionne alors sur une des deux sense coils (celle du dessus), dont l'emplacement réservé est distinguable en jaune sur la Fig. 2.4.a. Enfin, les sense coil mentionnées plus haut sont assimilables à une calibration coil, présentée Fig. 2.5, et consiste donc uniquement en une simple boucle inductive. Les sense coil peuvent être considérées comme des calibration coils.

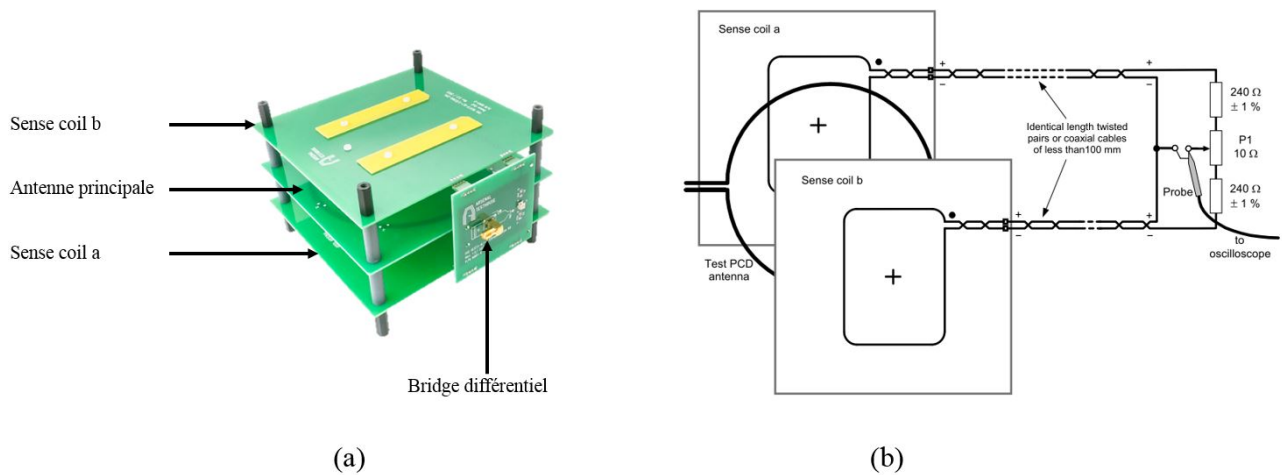


FIGURE 2.4 – Représentation du test PCD Assembly

ISO/IEC 7810 ID-1 outline

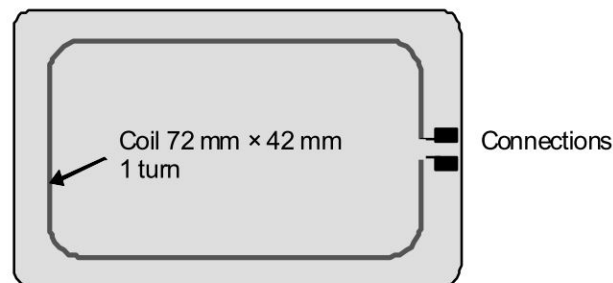


FIGURE 2.5 – Schéma de la calibration coil

Comme il a été dit plus bas, dans ce test, la tension qui est enregistrée est la tension du pont différentiel (appelé bridge). En effet, en prenant cette tension là, cela permet de ne conserver que la réponse carte, sans être pollué par le champ de l'antenne principale du test PCD Assembly. En effet, la tension des deux sense coils dépend du champ auquel elles sont soumises. Quand il n'y a pas de carte, et que l'antenne principale du test pcd assembly est alimentée, alors par symétrie, le champ auquel sont exposées les deux sense coil (positionnées une au dessus, une au dessous de l'antenne principale) sont soumises au même champ. Ainsi, leur tension est identique, et donc la tensions en sortie du pont différentiel (bridge) est nulle ou quasi nulle (différence entre les deux tensions). C'est ce qui est montré en rouge sur la Fig. 2.6.a, où la tension du pont est enregistrée lorsque le lecteur connecté à l'antenne Test PCD Assembly envoie une requête. En revanche, s'il y a une carte, l'effet de charge se fait sentir, et une sense coil capte plus de champ que l'autre. C'est ce qui est vu sur la Fig. 2.6.b. Alors la tension au niveau du pont différentiel est non nulle, comme présenté en vert sur Fig. 2.6.b et en rouge sur la Fig. 2.6.a, et retranscrit l'effet de charge de la carte positionnée sur la sense coil du haut. Ainsi, la tension au niveau du pont différentiel est un bon aperçu du comportement de la carte, et de ses états pendant une communication, car elle permet de s'affranchir du bruit ou autre impact d'un champ provenant de l'extérieur (comme celui généré par l'antenne principale) grâce à la soustraction réalisée au niveau du pont.

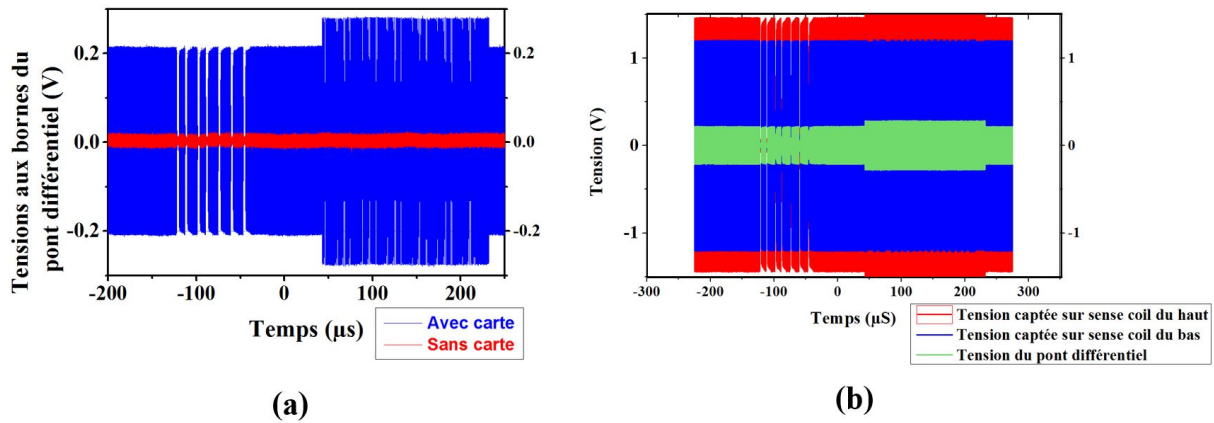


FIGURE 2.6 – Tensions enregistrées : (a) au niveau du pont différentiel lors d’une requête envoyée par le lecteur connecté à l’antenne principale, avec ou sans carte posée sur la sense coil du haut, et (b) au niveau du pont différentiel et des deux sense coil pendant l’envoi d’une requête à travers l’antenne principale du Test PCD Assembly sur lequel est positionnée une carte

- Pour alimenter ce test PCD Assembly, il est nécessaire d’avoir un générateur de signaux pouvant générer des trames basiques comme celles présentées dans l’ISO 14443 (REQ A, Req B selon le type de la carte à tester, où le REQ B a été mentionné au chapitre 1, et correspond à la première requête envoyée par un lecteur de Type B pour initier une communication, et REQ A est son équivalent pour le type A), à plusieurs puissances. Pour ce requis, un simple lecteur suffirait avec une puissance émise variable, cependant, l’amendement 2 de l’ISO/IEC 10373-6 explicite qu’un générateur pour les tests EMD doit présenter un bruit de phase très faible, et une capacité à générer à la fois un signal perturbateur EMD (ElectroMagnetic Disturbance) et des commandes de tests PCD. .
- Pour traiter la trame reçue, il est nécessaire de pouvoir recevoir le signal, et l’analyser en fréquentiel. Pour ce faire, un oscilloscope pourrait suffire, à condition qu’il enregistre suffisamment de points par seconde pour pouvoir analyser le signal dans le domaine fréquentiel, et qu’il dispose d’une analyse fréquentielle. D’après la partie 6 du standard ISO/IEC 10373, et de l’amendement 2, un analyseur de spectre peut-être utilisé pour réaliser ces tests, ou un oscilloscope à échantillonnage numérique devant posséder les caractéristiques suivantes :
 - * un échantillonnage sur 14 bits à une vitesse de 100Mpsps,
 - * ou un échantillonnage sur 8 bits à une vitesse de 1Gpsps,
 - * l’enregistrement des signaux dans des fichiers textes pour traitement.
- Un ordinateur ou contrôleur, qui permet de récupérer la trame et la traiter dans le domaine fréquentiel et déterminer les amplitudes de tension V_{LMA} (ou qui les récupère directement), et les compare avec les valeurs seuil données dans la norme.

2.2.1.2 Test de la capacité à recevoir des données

- Dans ce test, il faut vérifier que la PICC est capable de recevoir et comprendre des signaux tels que ceux produits par un lecteur également conforme à l’ISO/IEC 14443. La qualité d’un signal est définie par la norme ISO/IEC 14443 par différents critères, comme la proximité de la fréquence de la porteuse avec 13.56 MHz, et comme la qualité de l’enveloppe du signal modulé. La qualité de l’enveloppe d’un signal modulé représente l’indice de modulation, le temps de montée et le temps de descente lors des changements d’amplitude représentant l’envoi de données, l’amplitude des dépassements, comme indiqué en Fig. 1.35. Une PICC certifiée ISO/IEC 14443 est donc capable de recevoir et comprendre les signaux envoyés par n’importe quel lecteur également conforme à cette norme.

Ainsi, pour le vérifier, le test présenté ici consiste à envoyer à la PICC sous test une trame avec des signaux de qualité dégradée (grands temps de montée, fort dépassement), mais qui restent tout de même dans les critères de qualité de signaux des PCD définis par la norme ISO 14443-2. Fig. 2.7 présente le protocole à suivre pour réaliser ce test. La capacité d’une PICC à recevoir des données est donc testée uniquement en envoyant une requête dégradée à la carte à tester (REQ A ou REQ B selon le type de la carte), et en regardant si une réponse (ATQ A ou ATQ B, qui sont les réponses normalisées des cartes de type A et B à la première requête des lecteurs du même type) est renvoyée par la carte.

La difficulté de ce test réside donc uniquement dans la calibration de la qualité des signaux envoyés. Aussi,

pour les débits au delà de 106 kb/s, il est nécessaire de réaliser une phase de négociation du débit entre le lecteur et la carte, comme indiqué sur la Fig. 1.22. Il est donc nécessaire de communiquer réellement avec la carte à tester, et pas uniquement envoyer une trame et vérifier qu'une réponse est renvoyée.

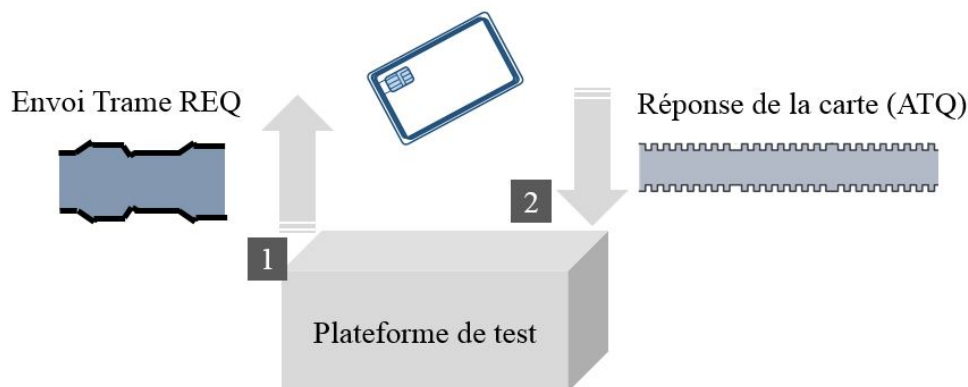


FIGURE 2.7 – Protocole de test pour évaluer la réception de signaux de la part d'une PICC

- Pour réaliser ce test, il est donc nécessaire de disposer du matériel suivant :
 - Le test PCD Assembly.
 - Un générateur de signaux capable de communiquer avec des cartes de Type A et B. Ce générateur de signaux doit donc être un lecteur RFID, qui est capable de changer la qualité de ses signaux afin de tester la capacité de la PICC à comprendre une trame de faible qualité, aux limites de la norme (temps de montée/descente longs, dépassement, etc). Il est donc nécessaire d'avoir un lecteur qui a la capacité de reconfigurer les paramètres temporels des signaux pour se positionner dans les points critiques de la norme. Pour ce requis, un simple lecteur ne suffit pas, de même qu'un générateur de signaux permettant la modulation ne suffit pas non plus car il est nécessaire d'analyser les réponses de la PICC pour communiquer avec elle. Les temps de montée et de descente étant définis dans la Fig. 1.35.
 - Un récepteur des signaux envoyés par la carte

Pour ce test, il apparaît donc nécessaire de développer un outil propre à la pré-certification ISO 14443 afin de générer les signaux de qualité modifiable, et communiquer en même temps avec les cartes RFID.

Maintenant que les tests obligatoires de PICC ont été présentés, il convient d'aborder les tests des PCD qui permettent d'assurer leur conformité à l'ISO 14443-2.

2.2.2 Test de lecteurs (PCD) selon l'ISO/IEC 14443-2

Pour tester un lecteur selon la norme ISO 10373-6, il est nécessaire de réaliser les tests suivants :

2.2.2.1 Test de l'intensité du champ magnétique rayonné

L'objectif de ce test est de s'assurer qu'un lecteur n'émet pas plus ni moins de champ que ce qui est imposé par la norme ISO/IEC 14443.

- Le test de l'intensité du champ magnétique rayonné par le lecteur à tester se fait simplement en mesurant la tension aux bornes d'une antenne carte de référence (référence PICC) avec son circuit associé, présenté en Fig. 2.8. b, placée dans le volume opératoire du lecteur. Pour vérifier que l'intensité du champ magnétique du lecteur est en dessous de la valeur maximale admissible (7 A/m) il faudra accorder la carte de référence à une fréquence de 19 MHz, tandis que pour vérifier que l'intensité du champ magnétique est au dessus de la valeur maximale admissible (1.5 A/m), il faudra accorder la référence PICC à 13.56MHz.

Alors, une fois accordée et placée dans le champ magnétique, la tension aux bornes de la référence PICC doit être inférieure (respectivement supérieure) à des valeurs correspondant à des champs de 7 A/m (respectivement 1.5 A/m). Ces valeurs étant issues d'une calibration qui ne sera pas détaillée ici, mais qui nécessite le Test PCD Assembly et une calibration coil dont la tension à ses bornes augmente de $0.32 V_{rms}$ par A_{rms}/m .

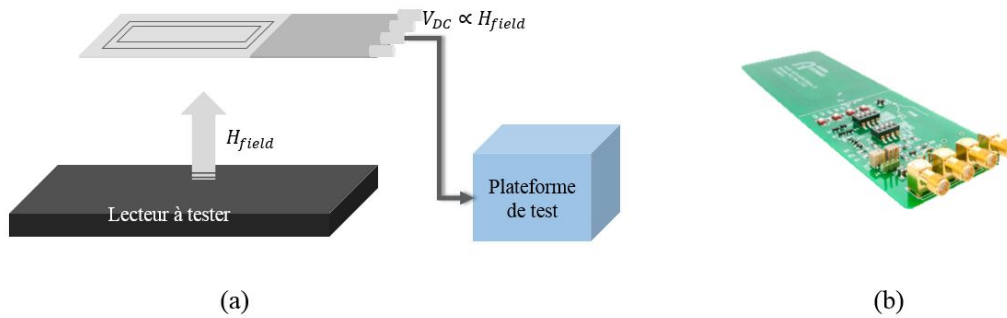


FIGURE 2.8 – Protocole de test pour évaluer l'intensité du champ magnétique d'un lecteur (a), et présentation de la référence PICC (b)

- Le matériel nécessaire pour réaliser ce test consiste en :
 - Un Test PCD Assembly et le générateur de signaux à 13.56 MHz associé, qui seront utilisés pour calibrer la référence PICC.
 - Une référence PICC (Fig. 2.8. b). Cette PICC est constituée d'une antenne (boucle inductive) et d'un circuit électronique associé qui permet de traiter la tension générée à l'issue du couplage magnétique entre le lecteur et l'antenne. Fig. 2.9 présente le circuit électronique de cette référence PICC. La référence PICC peut émuler l'action d'une carte réelle. En effet, elle est capable de rétromoduler, d'avoir une charge variable et peut être accordée à différentes fréquences conformément aux différentes cartes déployées sur le terrain. Ainsi, le circuit utilisé pour cette référence PICC est présenté en Fig. 2.9.

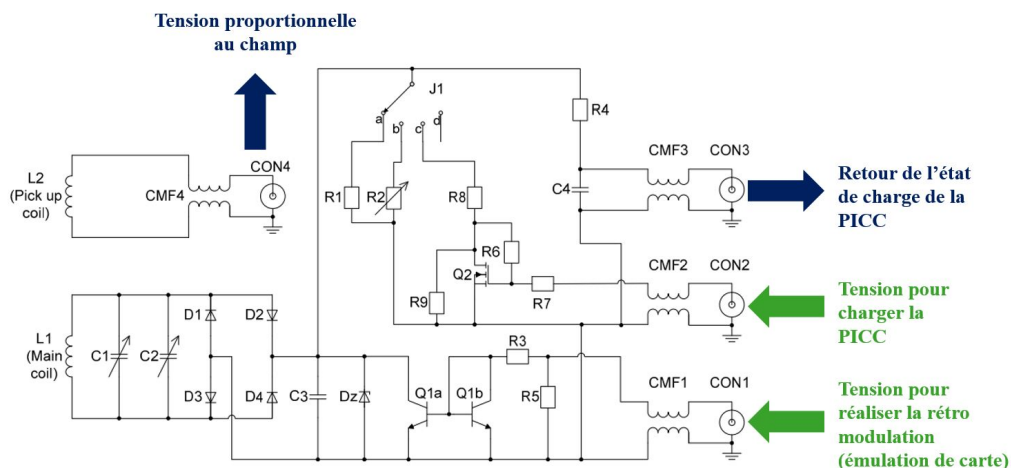


FIGURE 2.9 – Architecture de la référence PICC telle que fournie dans la norme ISO/IEC 10373-6

- Un multimètre pour mesurer la tension à la sortie du connecteur 3 de la référence PICC.

A ce test sur l'intensité du champ rayonné peut s'ajouter le test de la capacité du lecteur à alimenter un tag présent dans son volume opératoire. Le test se fait comme celui décrit ci-dessus, avec la référence PICC calibrée pour résonner à une fréquence de 19 MHz. Dans ce cas, la tension au connecteur 3 de la référence PICC placée dans le volume opératoire du lecteur ne doit pas dépasser 3V.

2.2.2.2 Test de la qualité des signaux envoyés par le lecteur

Ce test permet de s'assurer que tous les lecteurs conformes à la norme envoient des signaux qui seront compréhensibles par les cartes également conformes. Ainsi, il est vérifié que les formes d'onde envoyées par le lecteur à tester présentent une enveloppe de qualité suffisante. Par qualité, il est entendu d'avoir des temps de montée et descente suffisamment faibles, comme présenté en Fig. 1.35, avoir un dépassement suffisamment faible, etc...

Ce test est présenté ici.

- Le test de la qualité des signaux envoyés par le lecteur consiste à mesurer les paramètres temporels de l'enveloppe du signal envoyé par le lecteur et reçu par une carte qui se trouve dans le volume opératoire d'un lecteur. Les paramètres temporels étant les temps de montée, le temps de descente, les dépassements, comme définis dans l'ISO 14443-2, et reportés sur la Fig. 1.35. Ces paramètres temporels des signaux envoyés doivent être évalués à partir du signal reçu par une antenne inductive réceptrice non chargée puis chargée, placée dans le volume opératoire du lecteur, comme présenté en Fig. 2.10. Seule la partie non chargée sera présentée.

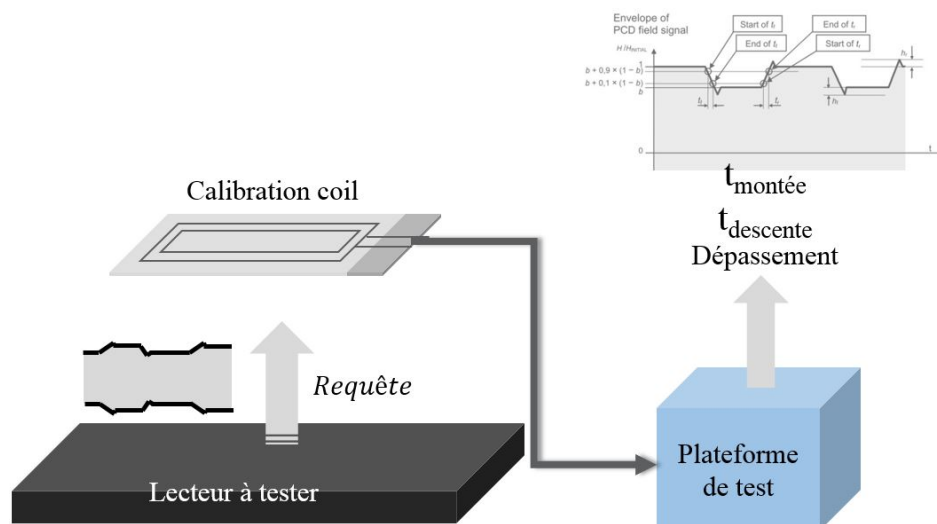
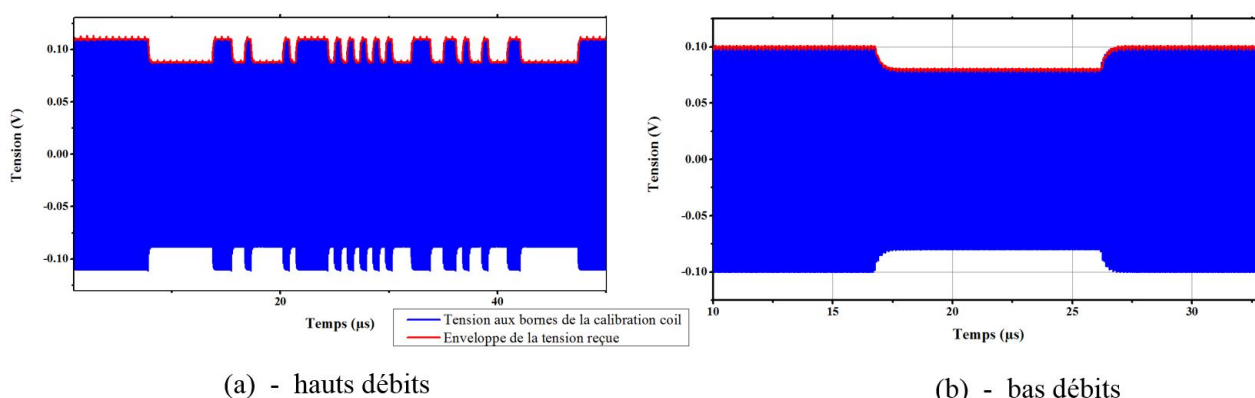


FIGURE 2.10 – Protocole de test pour évaluer la capacité d'un lecteur à envoyer des signaux conformes à la norme. Le lecteur envoie des signaux à une carte dite "non chargée". Les signaux envoyés sont récupérés par la calibration coil et analysés par la plateforme de test qui détermine alors les temps de montée, descente, dépassement, indice de modulation, comme présenté dans la norme

Pour tester les paramètres temporels lorsque l'antenne réceptrice est non chargée, il suffit d'utiliser la calibration coil (ou sense coil) comme antenne réceptrice, et d'enregistrer les signaux reçus du lecteur test, en veillant bien à enregistrer la transmission d'une trame, plus ou moins grande selon le débit (pour des débits ≤ 848 kb/s, un simple passage d'amplitude haute à amplitude basse puis amplitude haute suffit - appelé Pause A ou Pause B selon la profondeur de modulation, tandis que pour des débits ≥ 1.7 Mb/s, il est nécessaire d'utiliser des trames particulières, comme présenté en Fig. 2.11.



(a) - hauts débits

(b) - bas débits

FIGURE 2.11 – Forme des trames ou signaux à utiliser pour détermine les paramètres temporels des signaux d'un lecteur à hauts débits (≥ 1.7 Mb/s à gauche) et bas débits (à droite)

Ces trames générées par le lecteur sont alors reçues par la calibration coil (après filtrage par les différentes antennes), aux bornes de laquelle apparait alors une tension représentant la trame, telle que celle que chacun peut voir en Fig. 2.11. Une fois la trame reçue, elle est enregistrée, et traitée par un programme codé en C, proposé dans la norme ISO/IEC 10737-6 qui consiste à filtrer le signal (signal brut en bleu sur la Fig. 2.11) par un filtre numérique de Butterworth ordre 4, générer son enveloppe (dont les résultats peuvent être constatés sur les courbes rouges de la Fig. 2.11), filtrer cette enveloppe avec un filtre

passer de type "moyennage" sur 3 périodes de porteuse, et en déterminer les paramètres tels que l'indice de modulation, les données temporelles, et les dépassements. Ces données obtenues sont alors comparées avec les seuils maximum et minimum admissibles présents dans la norme ISO/IEC 14443-2.

Par exemple, Fig. 2.12 montre les valeurs seuils des paramètres temporels pour une communication de type B, pour des débits de 212 kb/s. Si un lecteur présente des signaux avec un temps de montée égal à $\frac{17}{f_c}$ (trait pointillé rouge), alors il ne sera pas certifié selon la norme ISO 14443. Inversement, si le temps de montée de ses signaux est de $\frac{12}{f_c}$ et que le temps de descente est compris entre $\frac{4}{f_c}$ et $\frac{16}{f_c}$ (trait pointillé vert), alors le lecteur remplit les critères nécessaires pour la conformité à l'ISO 14443-2.

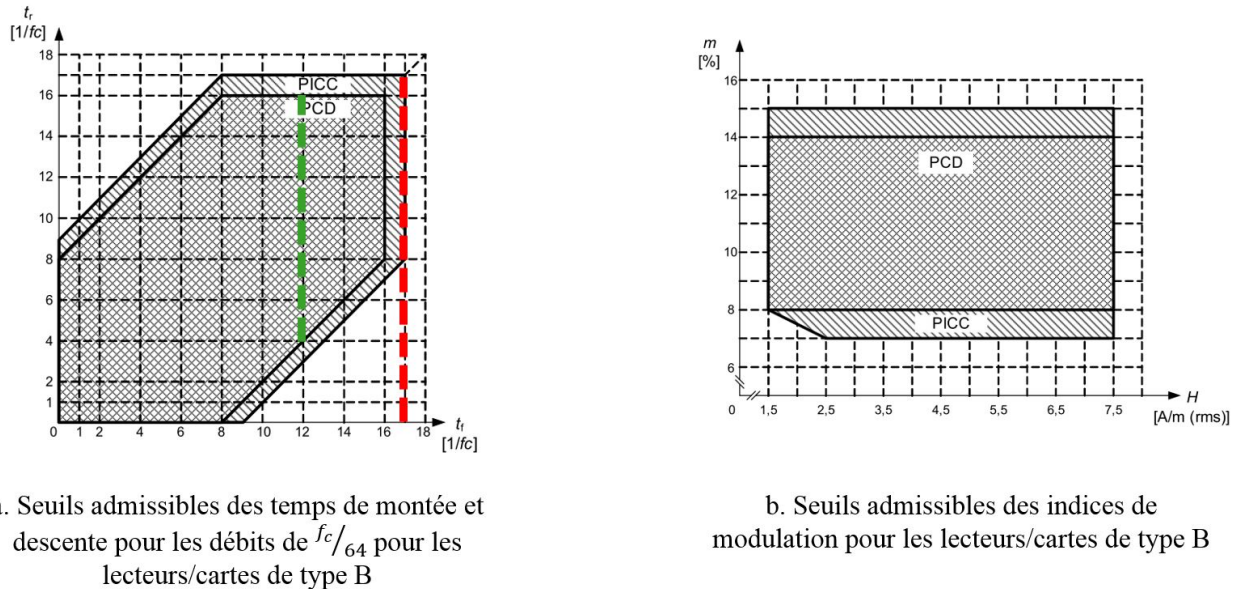


FIGURE 2.12 – Valeurs seuil pour les signaux échangés entre les produits de type B à des débits de 212 kb/s pour les temps de montée et de descente, et débits inférieurs à 848 kb/s pour l'indice de modulation

Pour que ces tests soient réalisés à des débits autres que 106 kb/s, il est nécessaire d'émuler une carte PICC pour communiquer avec le lecteur à tester. Cette émulation de vraie PICC est faite avec la référence PICC.

- Le matériel nécessaire pour réaliser ce test consiste en :
 - Une calibration coil.
 - Un générateur de signaux numériques pour charger la référence PICC et lui permettre de communiquer avec le lecteur à tester.
 - Un appareil d'acquisition de données (oscilloscope) pour acquérir la trame envoyée par le lecteur, et l'envoyer à un PC pour post-traitement
 - Un ordinateur pour traiter les trames acquises afin de déterminer leur temps de montée et de descente, leur indice de modulation et dépassements.

2.2.2.3 Test de la capacité du lecteur à comprendre des réponses de cartes avec une faible amplitude de modulation

Ce test consiste à émuler une carte à l'aide d'une référence PICC, grâce à laquelle il est possible de changer la profondeur de modulation de charge. Cependant, ce test n'ayant pas d'incidence sur les méthodes de conception qui seront développées dans ce travail de recherche, il ne sera pas décrit ici.

Conclusion : Les tests relatifs à la norme ISO/IEC 10373-6 ont donc été présentés, et la plupart devront être conduits sur les systèmes qui seront conçus dans le cadre de cette thèse. Ainsi, il est nécessaire de posséder une plateforme de test permettant de réaliser ces tests, et notamment de posséder le matériel permettant de réaliser chacune des opérations mentionnées ci-dessus.

Etant donné qu'il n'existait alors dans le commerce aucune plateforme capable de conduire tous ces tests pour des débits allant jusqu'à 6.78 Mb/s, il a été décidé de réaliser une telle plateforme de test en interne. Ainsi, la suite de ce chapitre présente l'outil de pré-certification qui a été réalisé en interne pour pouvoir conduire tous ces tests normatifs à des débits allant jusqu'à 6.78 Mb/s.

2.3 Présentation de la plateforme de pré-certification à la norme ISO/IEC 14443-2

Comme il a été expliqué ci-dessus, cette section présente la plateforme de pré-certification qui a été réalisé au début de ce travail de thèse. Cette plateforme de test doit remplacer tous les appareils qui ont été listés comme nécessaires pour conduire les différents tests présentés.

Ainsi, il a été vu que pour réaliser des tests sur des produits de la norme ISO/IEC 14443-2, il est nécessaire que la plateforme implémente les fonctions suivantes :

- Communiquer avec les produits RFID, comme le fait un lecteur ou une carte. En effet, pour tout test de cartes ou de lecteur, il est nécessaire que la plateforme puisse communiquer avec le produit à tester, ne serait ce que pour le configurer pour les débits voulus. Ainsi, une plateforme de pré-certification est avant toute chose un lecteur et un émulateur de carte à la fois.
- Enregistrer des signaux HF à la manière d'un oscilloscope. Comme il a été vu, la plateforme de test devra acquérir des signaux RF afin de réaliser une étude fréquentielle (pour les signaux venant des cartes) ou un étude des paramètres temporels (pour les signaux venant des lecteurs).
- Embarquer toute l'intelligence de test pour faire l'analyse des signaux reçus (analyser le spectre des signaux pour réaliser le calcul de la V_{LMA} , analyser les temps de montée, descente, dépassement, ...) et comparer les valeurs calculées aux valeurs seuil de la norme.
- Générer des signaux en bande de base pour pouvoir contrôler la référence PICC afin qu'elle communique avec un lecteur à tester.
- Générer des formes d'onde qui intègrent des temps de montée/descente totalement contrôlables.

Ainsi, un simple lecteur ne pouvait répondre à ces besoins, car un lecteur n'enregistre que la trame binaire reçue (enveloppe du signal), et ne fait pas l'acquisition en mémoire des signaux RF reçus, ce qui est un requis pour analyser la qualité des systèmes RFID. De plus, il ne permet pas de générer des trames avec des temps de montée/descente contrôlés. C'est cette raison qui a poussé à l'élaboration de cette plateforme de pré-certification. Cette section s'organise comme suit : dans un premier temps, l'architecture de la solution retenue sera expliquée. Il sera vu que la plateforme de pré-certification est constituée d'une partie émetteur, une partie récepteur, et une partie intelligente qui fait le lien entre les deux parties. Dans un second temps, un zoom sera fait sur le bloc "émission de signaux" à 13.56 MHz sera présenté, avant de décrire les choix qui ont été faits pour la partie réception des signaux. Enfin, la dernière partie de cette section présentera le lien entre ces deux blocs et toute l'intelligence qui a été mise autour.

2.3.1 Architecture et matériel de la plateforme de pré-certification

L'architecture principale de la plateforme de pré-certification est présentée en Fig. 2.13. Les différents composants qui constituent la plateforme sont les suivants :

- Le Test PCD Assembly, qui est l'antenne de la plateforme, et permet donc de rayonner les signaux dans le volume opératoire.
- Un transmetteur, qui envoie au Test PCD Assembly les signaux à transmettre au système sous test.
- Un récepteur qui va recevoir, enregistrer, et analyser les signaux reçus du système à tester.
- Un ordinateur qui va contrôler le transmetteur et le récepteur afin de suivre une machine d'état bien définie pour la plateforme.
- Une interface homme machine (IHM) qui permet de visualiser les signaux, lancer les tests, contrôler la campagne de test.

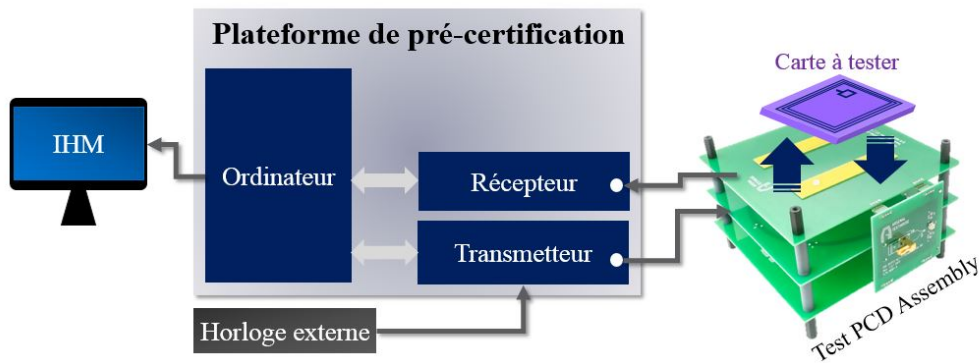


FIGURE 2.13 – Architecture simplifiée de la plateforme de pré-certification

Le banc de test complet développé en début de thèse comprend donc :

- La plateforme de pré-certification, réalisée sur du matériel National Instruments, qui est constituée de :
 - Un module d'acquisition de signaux analogiques, avec un échantillonnage de 800 MS/s (pouvant éventuellement aller jusqu'à 1.6 GS/s), avec une résolution de 12 bits, ce qui est supérieur aux requis mentionnés dans l'ISO/IEC 10373-6.
 - Un générateur de signaux (transmetteur incluant un convertisseur numérique analogique) avec une résolution verticale de 14 bits, pour 1.25 GS/s, pouvant être utilisé en sorties différentielles.
 - Un amplificateur permettant d'atteindre les puissances nécessaires pour communiquer avec les systèmes testés à grand champ magnétique.
 - Une horloge à 867.84 MHz
 - Un ordinateur permettant l'analyse de signaux et la prise de décision en suivant une machine d'état.
 - Un écran pour permettre le contrôle par un opérateur.
- La calibration coil telle qu'elle est spécifiée dans l'ISO/IEC 10373-6.
- Le Test PCD Assembly tel qu'il est spécifié dans l'ISO/IEC 10373-6. L'antenne principale servant à émettre le signal lecteur, et la sense coil (calibration coil) au niveau de la carte servant à capter la réponse carte, pour l'envoyer au récepteur, comme indiqué sur la Fig. 2.13.
- La référence PICC de l'ISO/IEC 10373-6.

Caractéristiques de la plateforme de pré-certification : La plateforme de pré-certification consiste donc en une installation regroupant le générateur de signaux, le module de réception (équivalent à un oscilloscope) et l'analyseur de signaux. L'Interface Homme Machine permet à l'utilisateur de réaliser les fonctions suivantes :

- Contrôler les trames/signaux à envoyer :
 - Envoyer des trames standards ou customisées à une carte à tester, en précisant :
 - ★ le débit auquel ces trames doivent être envoyées, auquel cas la négociation du débit sera faite automatiquement, et la trame à envoyer sera envoyée après négociation
 - ★ le type de carte ou lecteur
 - ★ le type de modulation (la modulation PSK ayant été implémentée au même titre que l'ASK, pour répondre aux futures évolutions VHBR de la norme [29])
 - ★ l'amplitude d'émission
 - Envoyer des signaux directement en bande de base (pour émuler une carte par exemple, lors des tests lecteur)
 - Choisir les paramètres temporels avec lesquels les signaux doivent être envoyés à la cartes (temps de montée, temps de descente, dépassement, indice de modulation)
 - Emettre du champ à 13.56 MHz sans communication
- Visualiser les signaux reçus et trames échangées :
 - Visualiser toutes les trames échangées (lecteur et carte), en hexadécimal.
 - Visualiser les signaux du lecteur et les signaux de la carte (tension en fonction du temps).
 - Visualiser les caractéristiques des signaux reçus (profondeur de modulation $-V_{LMA}$, temps de montée, temps de descente, dépassement, indice de modulation).

Fonctionnement de la plateforme de pré-certification : L'architecture statique de la plateforme est présentée dans la Fig. 2.14, et son fonctionnement est le suivant : via l'IHM, l'utilisateur choisit la trame qu'il souhaite envoyer à une carte (par exemple) positionnée sur le Test PCD Assembly, en précisant le débit, le type de carte, les paramètres temporels des signaux, le dépassement, l'indice de modulation, et l'amplitude des signaux envoyés). L'ordinateur présenté Fig. 2.14 génère alors des valeurs (64 valeur par période de porteuse) représentant les formes d'ondes (signal déjà modulé) représentant les bits à envoyer incluant les temps de montée, de descente, etc. Cette partie sera explicitée plus tard, lorsque le transmetteur sera présenté. Ces formes d'onde numériques sont envoyées sous forme de tableaux au FPGA (Field-Programmable Gate Array) du transmetteur (présenté Fig. 2.14) qui les stocke dans sa mémoire. Ensuite, lorsque l'utilisateur choisit d'envoyer les données (via un bouton de l'IHM), le transmetteur envoie les formes d'onde enregistrées. Une fois la trame entièrement envoyée, le transmetteur continue d'envoyer du champ à la puissance voulue jusqu'à la fin de réponse de la carte ou arrêt de la communication.

De son côté, le récepteur reçoit une tension en continu (signal utile, perturbations électromagnétiques, bruit dans les signaux). Ainsi, en continu, le récepteur analyse les signaux reçus, jusqu'à ce qu'il détecte un début de trame, défini dans l'ISO/IEC 14443-3, marqué par 10-11 etu (Unité de Temps Elementaire) où le bit 0 est envoyé, suivi de 2-3 etu où le bit 1 est envoyé. A ce moment là, la trame est traitée depuis le début du début de trame. Deux actions sont alors appelées :

- Tout d'abord, les données reçues brutes sont stockées (bufferisées) en interne du FPGA du récepteur (présenté Fig. 2.14), et envoyées au fil de l'eau à l'ordinateur qui les stocke dans sa mémoire (plus grande que celle du FPGA). Sur cette action, le FPGA ne sert que de canal de transmission entre le signal réel reçu de la carte et la mémoire de l'ordinateur.
- En même temps, le FPGA fait une détection d'enveloppe (démodulation asynchrone) afin d'analyser les bits envoyés. Cette enveloppe ainsi détectée est envoyée à l'ordinateur jusqu'à ce que la fin de trame, définie dans l'ISO/IEC 14443-3, ait été reconnue. Le FPGA transforme alors cette enveloppe en binaire, et envoie la trame constituée à l'ordinateur.

Ce fonctionnement n'est rendu possible que parce que la vitesse de communication entre les FPGA et l'ordinateur est supérieure à 800 MS/s et peut aller jusqu'à 1.6 GS/s.

Ainsi, une fois que l'ordinateur a reçu les valeurs binaires, il traite ces données afin d'en extraire les informations utiles. Aussi, il récupère les formes d'onde du signal reçu (signal modulé) pour en extraire les temps de montée, de descente, la profondeur de modulation, les dépassements et la V_{LMA} pour les afficher sur l'IHM. Suivant la réponse de la carte, si une action est encore nécessaire, l'ordinateur active alors l'étape suivante de sa machine d'état, et génère la nouvelle trame à envoyer à la carte, en gardant les mêmes caractéristiques temporelles de signaux que précédemment.

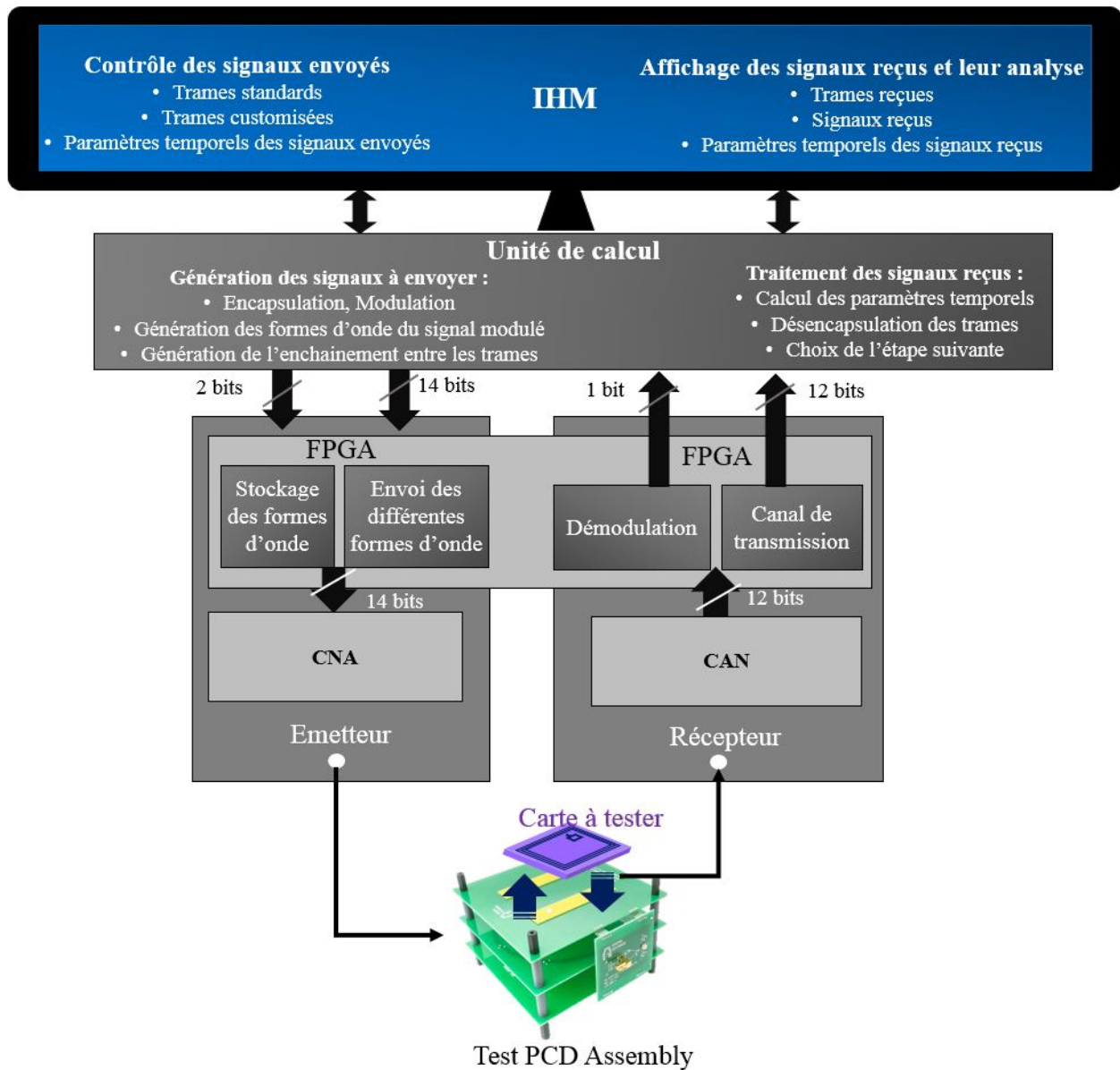


FIGURE 2.14 – Architecture statique de la plateforme de pré-certification

Cette architecture a été implémentée sur un PXI de National Instruments, dont les caractéristiques seront présentées plus bas. Les FPGA ont donc dû être programmés à l'aide du langage LabVIEW-FPGA. L'intérêt d'une plateforme National-Instruments était le fait d'avoir un langage visuel permettant de réaliser très rapidement une IHM, qui pouvait tirer profit de la grande vitesse de transfert de données entre les FPGA et le contrôleur (l'ordinateur). Fig. 2.15 montre le PXI utilisé, avec l'ordinateur, l'émetteur et le récepteur, tandis que Fig. 2.16 montre la plateforme de pré-certification dans son ensemble.

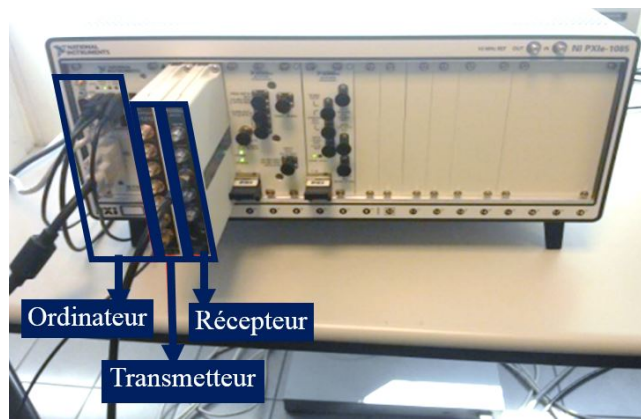


FIGURE 2.15 – PXI et l'implantation des 3 modules (ordinateur, émetteur, récepteur)

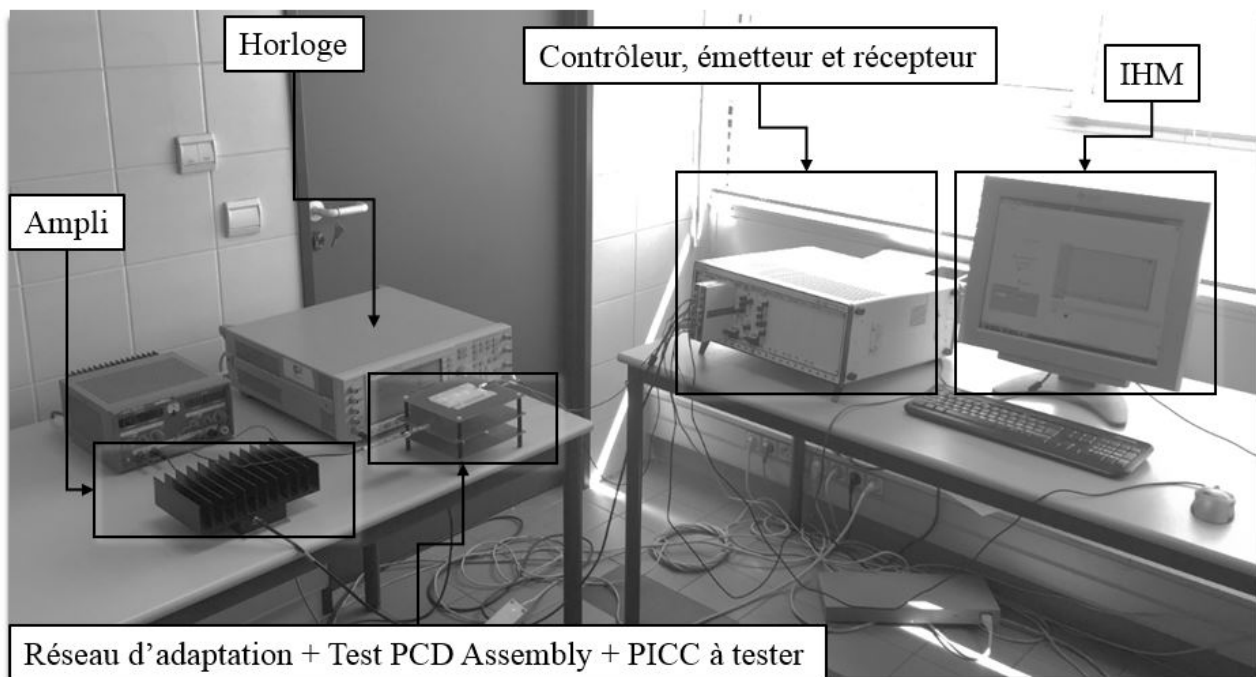


FIGURE 2.16 – Implémentation de la plateforme de pré-certification

La liste du hardware utilisé est présentée ci-dessous, mais une description plus détaillée est proposée en Annexe I.

- Chassis : le chassis est un NI PXIe-1085 qui permet à l'unité de calcul et aux FPGA de communiquer à une vitesse allant jusqu'à 1.6 GS/s.
- Ordinateur : l'ordinateur est un ordinateur basique sur lequel tourne Windows 32 bits.
- Transmetteur : le transmetteur est constitué de 4 parties :
 - ★ Le front end RF, qui est un module AT1212, convertisseur numérique/analogique à haute résolution verticale (14 bits), possédant deux sorties différentielles, dont les sorties sont des sorties 50 Ω , avec une bande passante analogique de 400 MHz, une vitesse d'échantillonnage de 1.25 GS/s. Le rôle de ce convertisseur numérique analogique est donc de recevoir des données numériques en entrée, et de les convertir en niveau de tension. Il faut bien noter que le signal qui est envoyé par l'émetteur au Test PCD Assembly (en se référant à la Fig. 2.14) est un signal créé entièrement de manière numérique. Ainsi, la porteuse à 13.56 MHz est entièrement générée à partir de données enregistrées dans une mémoire du FPGA connecté à l'émetteur.
 - ★ Le FPGA du transmetteur : le FPGA du transmetteur est un Vitex-5 SX95T, conçu particulièrement pour les applications de traitement de signal (Digital Signal Processing) et est monté sur un module NI (National Instruments) FlexRIO 7966R. Le FPGA envoie les données au transmetteur via un bus de 8 fois 14 bits, à une vitesse de 156.25 MHz. Ces 8 données sont donc mises en série par le FPGA,

puis le Front End va les convertir directement en niveau de tension appliqué à la sortie choisie à une vitesse de 1.25 GS/s. Fig. I.2 représente le FPGA dans la FlexRIO 7966R.

- ★ Une horloge externe qui génère un signal à la fréquence de 867.84 MHz, qui est utilisé comme horloge de fonctionnement de l'AT1212. Cette fréquence est un multiple de la porteuse 13.56 MHz ($867.84 \text{ MHz} = 64 \cdot 13.56 \text{ MHz}$). Cela permet au convertisseur numérique analogique de générer des signaux parfaits, sans saut de valeur, en envoyant 64 points par période de porteuse, le premier point commençant par une valeur (0 V) et un 65ième point virtuel (correspondant au premier point de la prochaine période) représente la même valeur (0) afin de n'avoir aucun décalage entre deux périodes, et d'assurer la continuité du signal. De plus, cette horloge est divisée par 8 dans l'AT1212, et envoyée au FPGA de la FlexRIO 7966R pour servir d'horloge du FPGA. Cela signifie que le FPGA envoie une série de 8 données à chaque front d'horloge espacé de $\frac{8}{867.84M}$ secondes. Ensuite, le convertisseur numérique analogique génère un niveau de tension associé à chacune de ces 8 valeurs une fois toutes les $\frac{1}{867.84M}$ secondes. Ainsi, chaque période de porteuse à 13.56 MHz est constituée de 64 points (niveaux de tension).
- ★ Un amplificateur.
- Le récepteur : il reçoit les signaux provenant d'une antenne (l'antenne du Test PCD Assembly, antenne de la calibration coil, de la référence PICC, ...), et les convertit en des données numériques, qu'il envoie ensuite à l'ordinateur pour enregistrement, et analyse des paramètres temporels des signaux reçus (temps de montée, profondeur de modulation, ...). En parallèle de ce flux de données, il a été vu que le récepteur démodule également les signaux reçus, et envoie la trame binaire ainsi décodée à l'ordinateur pour interprétation, comme ce serait fait dans un vrai lecteur du commerce. Le récepteur est constitué de deux parties :
 - ★ Un convertisseur analogique numérique, NI 5772, possédant une vitesse d'acquisition de 800MS/s sur deux entrées, ou 1.6 GS/s sur une seule entrée. Sa résolution verticale est de 12 bits, pour une bande passante analogique supérieure à 2 GHz. Son impédance d'entrée est de 50Ω avec un couplage AC. Ses caractéristiques le rendent donc conforme à utilisation dans le cadre de la norme 10373-6.
 - ★ Le FPGA du récepteur, un Kintex 7, spécialement conçu pour les applications de traitement de signaux, embarqué sur une FlexRIO 7975R. C'est sur ce FPGA qu'est implémenté l'algorithme de démodulation en temps réel, ainsi que le streaming des données reçues vers l'ordinateur. La particularité du récepteur est qu'il n'est pas synchronisé avec l'horloge de l'émetteur, et fonctionne avec une horloge interne de 200 MHz, qui n'est pas un multiple de la fréquence de la porteuse (13.56 MHz). A chaque cycle de l'horloge (200 MHz), le convertisseur analogique - numérique envoie 4 nouvelles données, que le FPGA doit traiter afin de décoder le signal reçu. L'algorithme implémenté sera présenté plus tard.

Maintenant que le principe de fonctionnement et le matériel de la plateforme ont été présentés, il convient de rentrer plus en détail dans les différentes parties qui constituent le banc de pré-certification, à commencer par l'émetteur.

2.4 Présentation du module émetteur

L'émetteur des signaux a une architecture particulière qui consiste à générer les signaux en analogique intégralement par le convertisseur numérique analogique. Ainsi, tous les points de la porteuse sont d'abord générés numériquement, puis convertis en niveaux de tension analogique par le CNA. Ce choix a été fait car il était nécessaire de pouvoir contrôler les formes d'onde des signaux à envoyer, en maîtrisant les temps de montée, temps de descente et dépassements de l'enveloppe du signal. Ce choix était possible grâce à la grande vitesse d'échantillonnage du module AT1212, et grâce au fait qu'en RFID HF, la fréquence de porteuse se limite à 13.56 MHz. Un tel choix n'aurait évidemment pas été possible pour la RFID UHF où aucun CNA n'aurait pu générer 64 points par période. En UHF, une simple transposition en fréquence aurait été réalisée à partir de signaux générés en bande de base. Cependant, la maîtrise des temps de montée et de descente aurait été amoindrie si une telle architecture avait été adoptée pour le module émetteur.

Cette partie présente rapidement l'architecture et le fonctionnement du FPGA qui fait le lien entre les trames commandées par l'unité de calcul et le CNA.

Comme précisé plus haut, le principe de base choisi pour l'émission des signaux est donc de générer les tensions numériquement via l'unité de calcul, les stocker dans les mémoires du FPGA, puis lorsque l'unité de calcul demande l'envoi de la trame, le FPGA va chercher dans ses mémoires, et envoie les données au CNA qui les convertit en tensions. Une première approche consisterait à stocker toute une trame dans les mémoires du FPGA, comme présenté en Fig. 2.17. Le problème d'une telle solution est qu'elle n'est pas adaptée à l'échange

de grandes trames, notamment pour des bas débits, car elle nécessite des espaces mémoire très grand sur le FPGA, ce qui n'est pas possible malgré les très bonnes capacités mémoires de la Flex-RIO choisie.

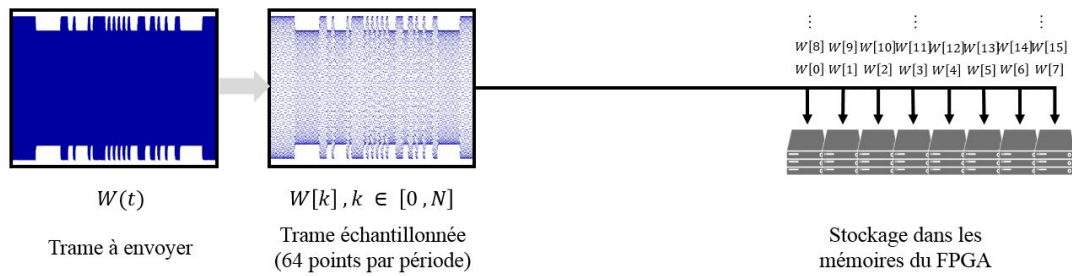


FIGURE 2.17 – Principe d'un stockage de toute une trame dans les mémoires du FPGA de l'émetteur. Solution non retenue

Ainsi, une autre façon de faire a été adoptée : la trame $S(t)$ à envoyer est découpée en symboles pour donner un signal $S(i)$ avec $i \in [0, \text{Nombre de bits dans la trame}]$. Ce calcul du découpage se fait dans l'unité de calcul, et pas dans le FPGA. Pour une communication de type B, il y aura 4 types de symboles possibles, qui représentent en fait l'évolution de la porteuse modulée pendant tout un temps bit. 4 formes d'onde ont ainsi été recensées pour le type B :

- La forme d'onde correspondant à un bit de valeur 1 lorsque le bit précédent était à 1 également. Cette forme d'onde sera appelée W.
- La forme d'onde correspondant à un bit de valeur 0 lorsque le bit précédent était à 0 également. Cette forme d'onde sera appelée X.
- La forme d'onde correspondant à un bit de valeur 1 lorsque le bit précédent était à 0. Cette forme d'onde sera appelée Y.
- La forme d'onde correspondant à un bit de valeur 0 lorsque le bit précédent était à 1. Cette forme d'onde sera appelée Z.

Ces formes d'ondes sont répertoriées dans la Fig. 2.18 pour un débit de 106 kb/s.

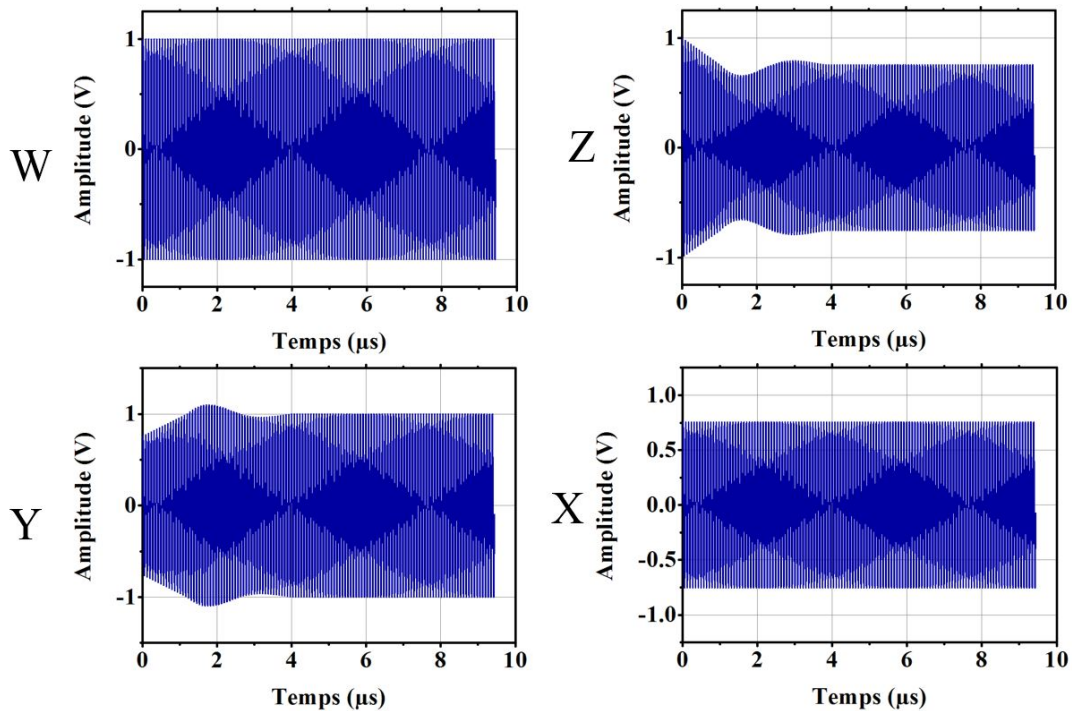


FIGURE 2.18 – Symboles pour le Type B, pour un débit de 106 kb/s

Pour une communication de type A, il y aura 3 symboles correspondant aux symboles introduits dans la norme ISO 14443-2, qui reprend un codage Manchester. Il n'est pas nécessaire d'en rajouter car la continuité entre chacun de ces symboles est assurée. Fig. 2.19 présente les formes d'onde associées à ces symboles.

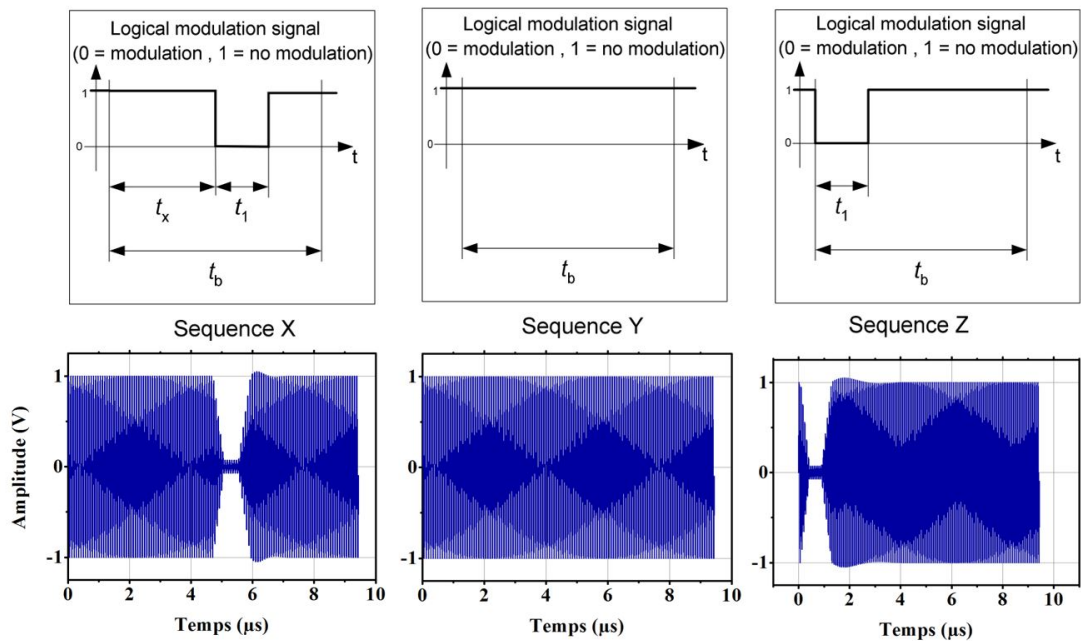


FIGURE 2.19 – Symboles pour le Type A pour un débit de 106 kb/s, comparaison entre l’enveloppe décrite dans la norme et les signaux générés par l’émetteur, avec des temps de montée et descente et un dépassement non nuls

Il est possible de constater que ces symboles (formes d’onde) sont caractérisés par des temps de montée/descente et dépassements particuliers, dont l’implémentation sera vue plus tard lors de l’étude de l’unité de calcul. Il faut seulement noter ici que les symboles implémentent les paramètres temporels souhaités pour les signaux générés par la plateforme de pré-certification, et que ces temps de montée/descente et dépassement sont entièrement contrôlables.

Ainsi, le découpage de la trame en une suite de symboles $S(i) = W, X, Y$ ou Z se fait donc facilement dans l’unité centrale. Par exemple, une trame de Type B constituée des bits suivants : $[0\ 0\ 0\ 1\ 0\ 1\ 1\ 1\ 0\ 1\ 0\ 0\ 1\ 1]$ donnera le découpage visible dans la trame $S(i)$ suivante : $[X\ X\ X\ Y\ Z\ Y\ W\ W\ Z\ Y\ Z\ X\ Y\ W]$, où les W, X, Y et Z correspondent aux formes d’onde de la Fig. 2.18. On notera bien que la trame $S(i)$ ne contient que 15 éléments (nombre de bits), mais que les 0-1 de la trame initiale ont été remplacés par des lettres (W, X, Y et Z).

Une fois les formes d’onde de ces 4 symboles et la trame $S(i)$ générés, ils sont chacun stockés dans un tableau, qui vont être envoyés au FPGA pour être stockés dans des mémoires appropriées. Ces mémoires doivent pouvoir contenir chaque forme d’onde de chaque symbol. Ainsi, pour un débit de 106 kb/s, avec un échantillonnage de 64 points par période, chaque symbole est constitué de 8192 nombres de 14 bits chacun ($64 \cdot 128$). Le stockage des 4 symboles nécessite donc un emplacement mémoire de $4 \cdot 14 \cdot 8192 = 458.7kb \ll 8784kb$ de mémoire disponible.

Une fois ce stockage réalisé, le FPGA pourra envoyer les données au CNA pour qu’il les convertisse en tension au fil de l’eau. Cependant, il a été vu dans le paragraphe précédent que l’horloge du FPGA était 8 fois moins grande que l’horloge du CNA. Ainsi, si le FPGA envoie une donnée au CNA à chaque cycle d’horloge du FPGA, alors entre deux données transmises, le CNA aura déjà vécu 7 cycles de son horloge, et aura envoyé une tension nulle pendant ces 7 cycles. Par exemple, si le FPGA doit envoyer les nombres 9128 au premier cycle d’horloge, puis 9275 au cycle suivant, alors le CNA générera une tension de 0.57V (par exemple) au premier front montant de sa clock, puis il générera une tension de 0V pendant les 7 cycles d’horloge suivant, jusqu’à arriver au huitième cycle lors duquel le CNA reçoit la valeur 9275 et générera une tension de 0.66V. C’est ce qui est montré sur la Fig. 2.20.

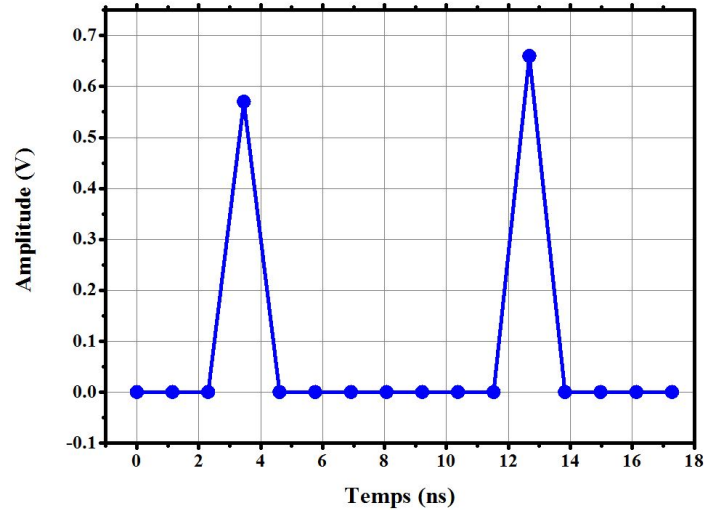


FIGURE 2.20 – Exemple d’erreur d’envoi si les données n’étaient pas envoyées au CNA 8 par 8

Pour éviter ce problème, la solution consiste à envoyer au CNA les données par blocks de 8 données de 14 bits. Cela signifie qu’à chaque front montant d’horloge du FPGA, ce dernier doit envoyer 8 données stockées en mémoire. Pour que ce soit possible, il est nécessaire de stocker les données dans 8 mémoires différentes, afin qu’en un cycle d’horloge du FPGA, ce dernier puisse accéder directement à 8 données, qu’il transmettra au CNA. Ainsi, il n’est pas possible de stocker les formes d’onde des symboles dans une mémoire unique pour chaque symbole, mais il est nécessaire d’utiliser 8 mémoires différentes, en faisant attention que l’ordre de remplissage de ces mémoires corresponde bien à l’ordre d’envoi des données au CNA. Ce procédé est représenté dans la Fig. 2.21 où toutes les étapes de l’échantillonnage au stockage des données ont été retranscrites.

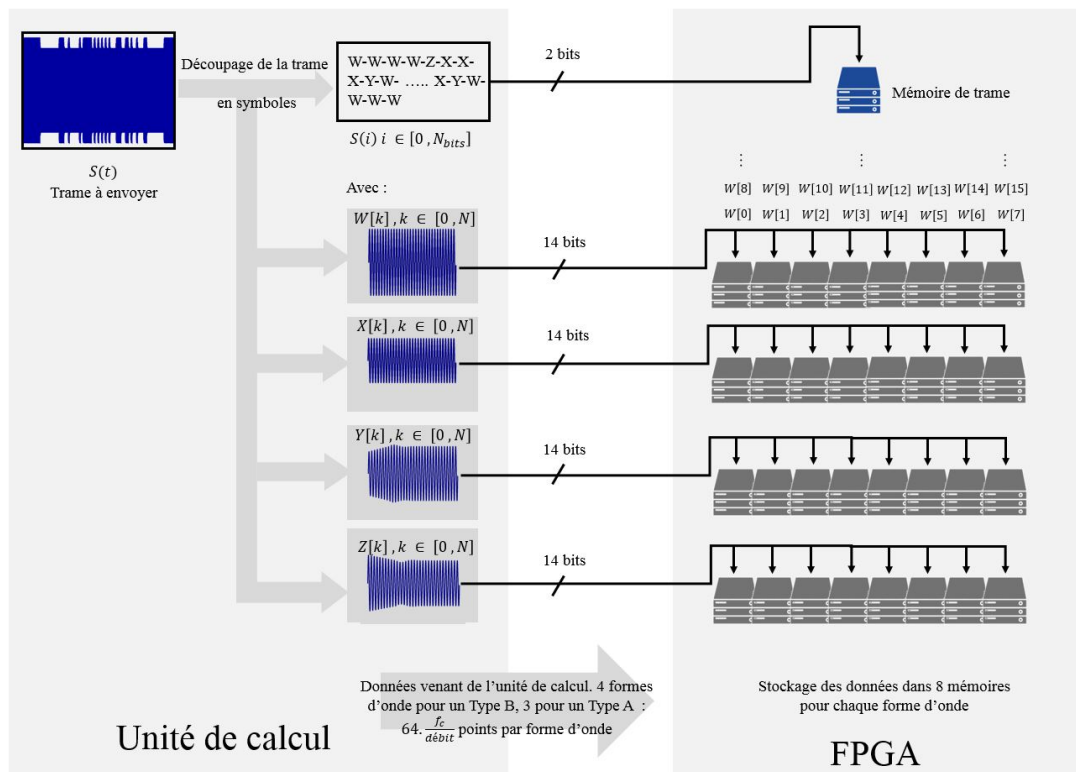


FIGURE 2.21 – Principe de stockage des formes d’onde dans les mémoires du FPGA

Maintenant que les 4 symboles ainsi que la trame $S(i)$ représentant l’enchaînement d’envoi de ces 4 symboles sont stockés dans la mémoire du FPGA, le FPGA est prêt pour envoyer les données au CNA. Cet envoi est déclenché par un booléen activé dans l’IHM ou par l’unité de calcul, et transmis au FPGA. A la réception du booléen, le FPGA lit le caractère présent à l’adresse 0 de la mémoire de trame (Fig. 2.22), et sélectionne les 8 mémoires relatives au caractère correspondant (W, X, Y ou Z). Comme présenté en Fig. 2.22, il envoie alors au

CNA les valeurs présentes à l'adresse 0 de ces 8 mémoires, puis au cycle suivant, il envoie les valeurs présentes à l'adresse 1, et ainsi de suite jusqu'à ce qu'un temps bit soit passé, moment à partir duquel le FPGA lit le caractère suivant de la mémoire de trame pour envoyer les formes d'onde du bit suivant, jusqu'à ce que cette dernière soit vide.

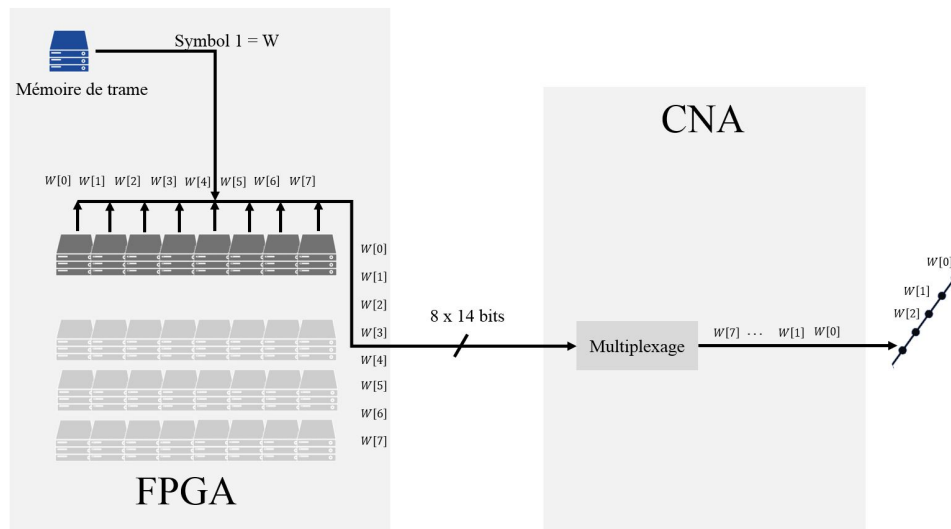


FIGURE 2.22 – Principe d'envoi des données au CNA

L'algorithme utilisé pour émettre une onde sinusoïdale modulée en ASK selon la norme ISO 14443-2 a donc été présenté. Désormais, le module de réception va être étudié.

2.5 Présentation du module récepteur

Comme il a été dit, le récepteur a une tâche double. Dans un premier temps, le récepteur doit réaliser la fonction d'un lecteur RFID, en détectant une réponse de carte, en la démodulant et en envoyant la trame binaire à l'unité de calcul centrale (ordinateur). Dans un second temps, il doit également réaliser la fonction d'un oscilloscope en enregistrant les données brutes reçues. Pour rappel, il a été vu que le CAN fonctionne à une fréquence de 800 MHz. De son côté, le FPGA du récepteur travaille à une fréquence de 200 MHz, ce qui signifie qu'à chaque cycle d'horloge, le FPGA reçoit 4 données provenant du CAN. Le traitement dans le FPGA de ces 4 données par cycle permettra de comprendre le message reçu. Cette partie présente dans un premier temps la fonction de démodulation réalisée, puis la fonction d'oscilloscope.

2.5.1 Démodulation asynchrone par détection d'enveloppe

La démodulation réalisée au cours de ce travail de recherche est une démodulation asynchrone, à savoir qu'elle ne fait pas appel à un signal sinusoïdal de même fréquence que la porteuse du signal à démoduler, comme ce qui avait été présenté dans l'Eq. 1.30 du chapitre 1. Le choix s'est porté sur cette méthode afin de s'affranchir de la nécessité d'avoir une horloge à un multiple de 13.56 MHz pour le récepteur pour permettre la reproductibilité du système sur n'importe quel FPGA. La complexité de la tâche réside dans le fait qu'une réponse de carte à un débit de $\frac{f_c}{2}$ présente des enchainements entre états haut et états bas sur des temps très courts. En effet, Fig. 2.23 présente une trame telle qu'elle est envoyée par une carte à un lecteur, à un débit de 6.78 Mb/s. La particularité d'une telle trame est le fait que les états haut et bas du début de trame (de 0 à 20 μ s) ne dure qu'une période de porteuse. Cela signifie que la démodulation doit être la plus précise possible pour détecter ces états sans se tromper, malgré son caractère asynchrone.

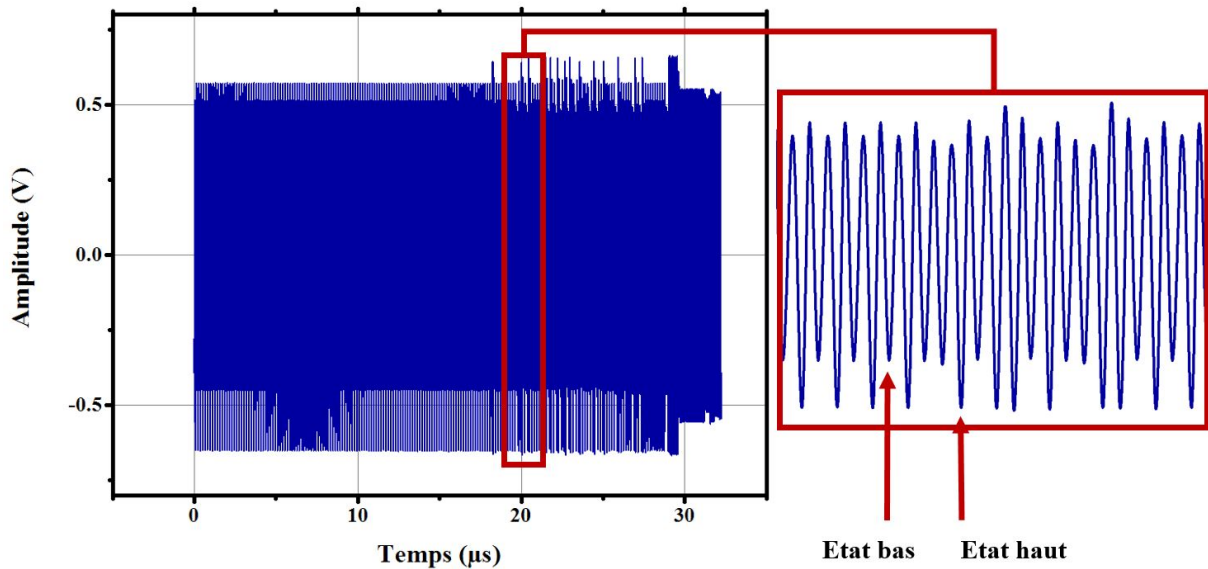


FIGURE 2.23 – Réponse d’une carte (I-block) à un débit de 6.78 Mb/s

Pour étudier l’algorithme proposé, une première sous-partie présente les limites d’un algorithme simple, qui permet de justifier les développements plus complexes réalisés.

2.5.1.1 Algorithme simplifié de détection de crête

Tout d’abord, un algorithme simplifié de détection de crête a été implémenté. Il est présenté en Fig. 2.24.

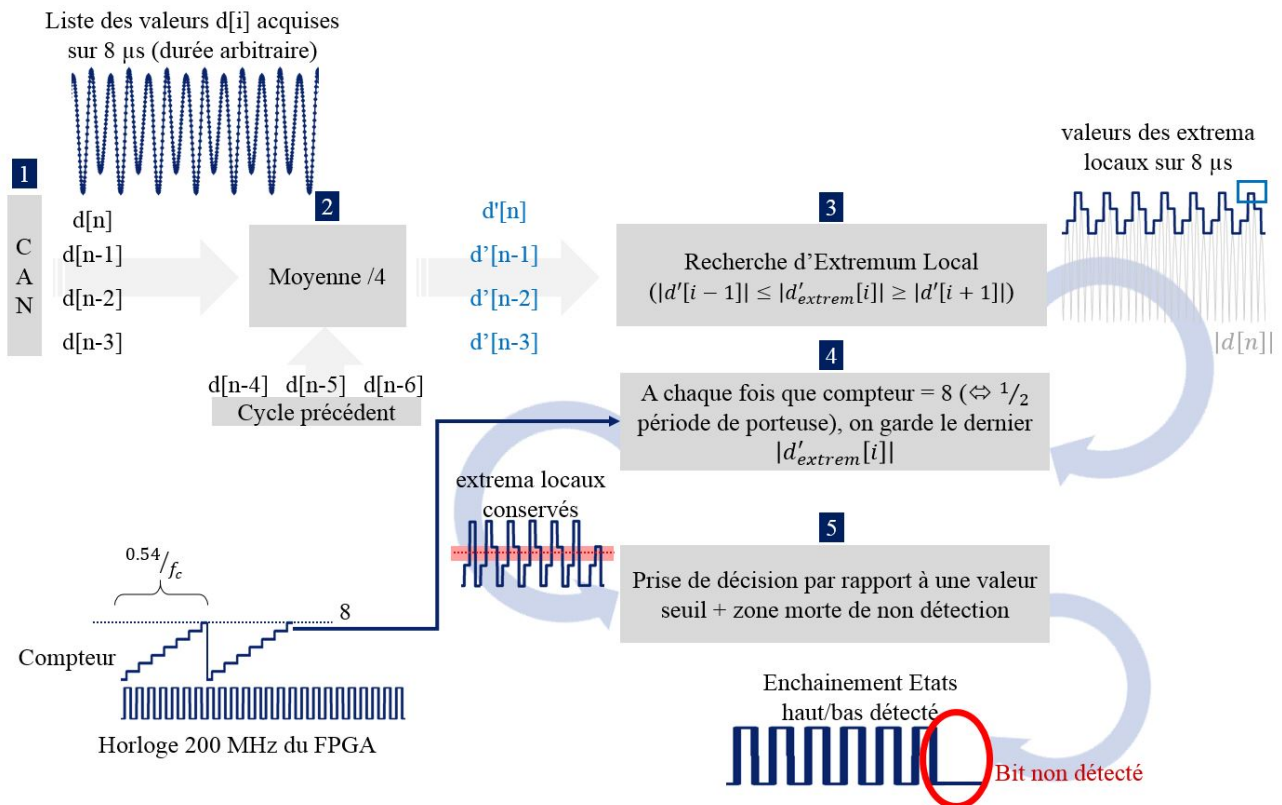


FIGURE 2.24 – Algorithme de démodulation simplifié

L’algorithme simplifié se décompose en 5 étapes, comme présenté en Fig. 2.24 :

- Pour commencer, les données provenant du CAN sont recueillies 4 par 4 par le FPGA, à chaque cycle de son horloge (200 MHz). Ces données sont notées $d[n]$, $d[n-1]$, $d[n-2]$, $d[n-3]$.

- Ensuite, dans le cycle suivant, ces données sont filtrées afin de diminuer l'impact du bruit. Pour les filtrer, un simple filtre moyenneur a été utilisé, de sorte que : $d_{filtree}[n] = \frac{\sum_{i=0}^3 d[n-i]}{4}$. Il est fait de même avec les autres données en faisant intervenir les données des cycles précédents. Par exemple $d_{filtree}[n-1] = \frac{\sum_{i=1}^4 d[n-i]}{4}$, où $d[n-4]$ vient du cycle précédent.
- Une fois les données filtrées, il est possible de chercher un extremum local. Pour ce faire, tout d'abord il est nécessaire de travailler sur la valeur absolue du signal reçu. Ensuite, il faut chercher une dérivée nulle dans le signal reçu. Pour ce faire, chaque donnée filtrée est comparée avec ses deux données adjacentes pour détecter un extremum local, qui représente un maximum ou minimum de la forme d'onde reçue. Fig. 2.24 présente, à droite de l'étape 3, les différents extrema locaux obtenus sur $8\mu s$. S'il n'existe pas d'extremum local sur le cycle d'horloge considéré (horloge à 200 MHz), alors l'extremum local détecté sur les cycles précédents est conservé.
- En parallèle de cela, un compteur est incrémenté à chaque cycle d'horloge, visible en bas à gauche de la Fig. 2.24, cadencé à la fréquence du FPGA (de 200 MHz). Lorsque le compteur atteint la valeur de 8, cela signifie donc que 8 cycles se sont écoulés, 32 données ont été reçues, et le temps passé est de $\frac{8}{200MHz} = 0.04\mu s = \frac{0.54}{f_c} > \frac{1}{f_c}$. Ainsi, un peu plus d'une demi période s'est écoulée, et l'extremum local obtenu pendant ces huit derniers cycles est conservé pour représenter l'extremum du demi bit considéré, qui représente donc l'amplitude du signal modulé reçu, et donc l'information entre un état haut ou un état bas (modulation d'amplitude ASK).
Comme il est présenté sur la Fig. 2.24, c'est à cette étape que certains extrema sont oubliés, et ne seront pas utilisés, donc non détectés. C'est le cas de l'avant dernier extremum visible sur la Fig. 2.24 à l'étape 3 : le maximum obtenu un peu avant la fin des $8\mu s$ (entouré en bleu clair) n'est pas pris en compte après l'étape 4, et ainsi il manque un maximum de grande amplitude. C'est là l'inconvénient de la démodulation asynchrone liée au fait que le CAN envoie 4 données à chaque cycle d'horloge. En effet, pendant les huit cycles d'horloge, comme le temps passé est supérieur à la moitié d'une période de la porteuse, il peut y avoir deux extrema dans le même cycle, et donc un des deux ne sera pas conservé.
- Enfin, la dernière étape consiste à déterminer si la demi période actuelle correspond à un état haut ou à un état bas. Pour ce faire, il est nécessaire d'introduire deux choses.
 - ★ Tout d'abord, la valeur seuil qui permet de délimiter les états hauts des états bas. Elle est déterminée à partir des extrema obtenus sur la demi-période précédente, et correspond à l'extremum précédent $\pm 10\%$.
 - ★ A cette valeur de seuil s'ajoute une bande morte dans laquelle les variations d'extrema ne sont pas prises en compte. Cette bande morte est obligatoire pour éviter les faux passages d'un état à un autre, ce qui arrive fréquemment quand les amplitudes sont faibles par rapport au bruit et à la distortion présents dans les signaux.

Ainsi, dans le cas présenté en Fig. 2.24 où les valeurs de seuil ont été simplifiées pour être visible, le dernier extremum présenté à la sortie de l'étape 4 se trouve dans la limite de la bande morte, et ne sera donc pas vu comme un changement d'état.

Cet algorithme a été implémenté dans le FPGA, et n'a pas donné de bons résultats à cause de cette incapacité à déceler certains extrema à $\frac{f_c}{2}$. Ainsi, un autre algorithme a été implémenté, qui reprend les bases de celui vu dans cette sous-partie.

2.5.1.2 Algorithme final de détection de crête

L'idée de cet algorithme est double. Dans un premier temps, il consiste à ne pas perdre l'information d'un extremum. Dans un second temps, il consiste à changer la manière de prendre une décision entre un état haut et un état bas. Cette deuxième partie n'est réalisée que dans un second temps, à savoir lorsqu'il a été détecté qu'une réponse est en train d'être reçue.

Tout d'abord, Fig.2.25 représente les étapes d'une trame envoyée par une carte à $\frac{f_{cc}}{2}$.

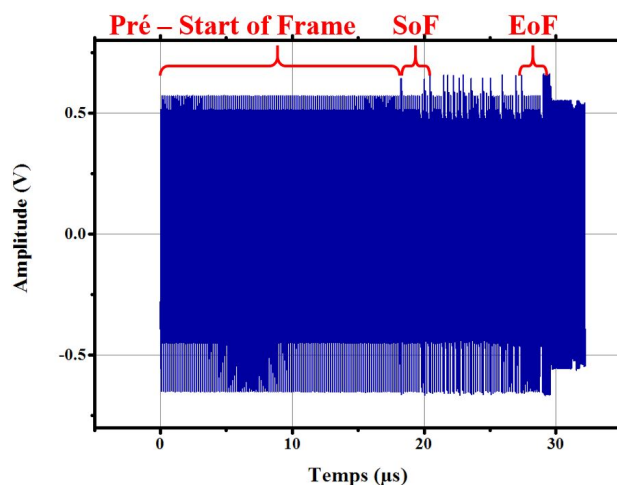


FIGURE 2.25 – Trame de carte au débit $\frac{f_c}{2}$, et décomposition des différentes phases de la réponse

La partie qui précède le Start of Frame (début de trame) est utilisée pour calibrer le système. Pendant le début de cette phase, l'algorithme de démodulation simplifiée est utilisé, avec une amélioration au niveau de la conservation d'information des extrema, comme présenté sur la Fig. 2.26. Ensuite, après le début de la phase de pré-start of frame, un nouveau seuil est défini pour déterminer les états hauts des états bas, comme il sera vu plus bas.

Tout d'abord, le moyen de conserver l'information des extrema malgré l'asynchronisme de la démodulation est présenté. Ensuite, une manière un peu plus intelligente de déterminer le seuil de détection des états est proposé.

Amélioration de la détection des extrema locaux. L'amélioration proposée ici consiste simplement à ce que l'extremum local conservé à la fin des 8 cycles d'horloge soit égal à la moyenne des extrema qui ont été détectés durant cette période. Ainsi, si un seul extremum a été détecté, sa valeur sera conservée, et si deux extrema ont été détectés, leur information sera en partie conservée car la moyenne des deux fera office de nouvel extremum. Ceci est présenté Fig. 2.26, où cette fois le dernier extremum est détecté malgré la valeur de seuil et la bande morte.

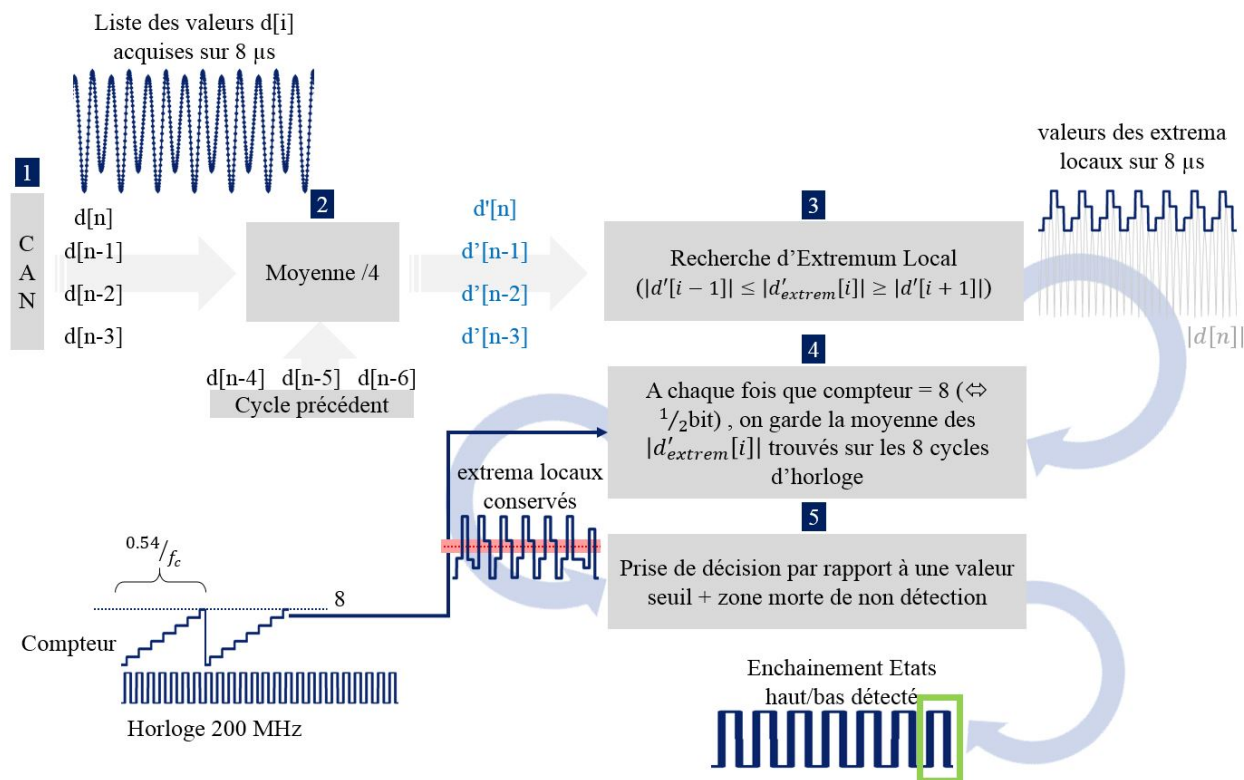


FIGURE 2.26 – Algorithme de démodulation simplifié et optimisé pour ne pas perdre l'information d'extrema

Fig. 2.27 présente une comparaison entre l'algorithme simplifié et l'algorithme optimisé, qui détecte mieux les extrema en prenant la moyenne entre les deux extrema détectés pendant la demi-période d'acquisition considérée.

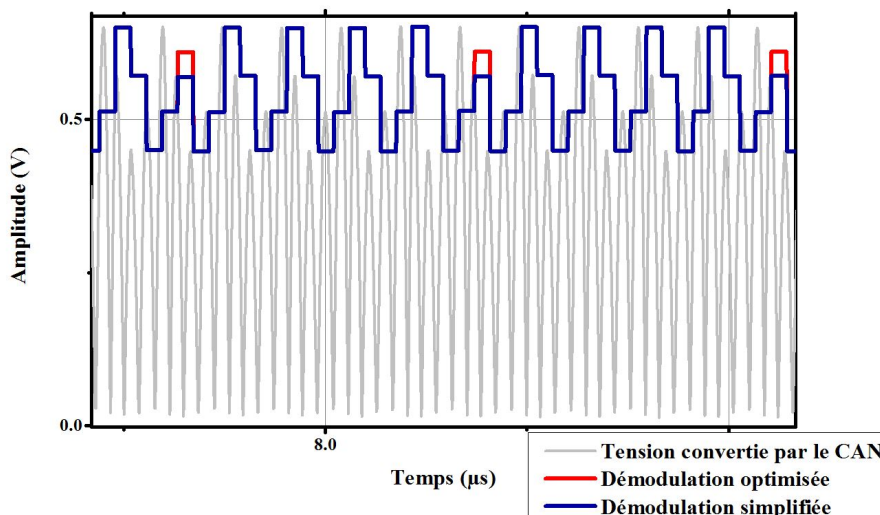


FIGURE 2.27 – Comparaison entre les deux méthodes de détection des extrema. En gris, le signal tel qu'il est acquis par le CAN où la valeur absolue a été appliquée. Le délai entre la courbe grise et les autres courbes étant du au temps de traitement du FPGA (plusieurs cycles d'horloge)

Maintenant que les états haut et bas sont correctement détectés, il est nécessaire de compter le temps que dure chaque état, afin de s'assurer que le message reçu est effectivement un message conformément à la norme [22], et qu'il ne s'agit pas d'un message erroné ou de bruit. Ceci est fait en comptant le nombre de cycles dans chaque état. Il faut également compter les enchaînements et successions d'états haut et bas. Ainsi, si le temps d'un état haut ou bas correspond bien au temps d'une demi-période de sous-porteuse (à des débits $\geq \frac{f_c}{16}$ uniquement), et que la succession des états suit bien une régularité (un état haut suit toujours un état bas et inversement), et ce pendant une période $>$ à 5 temps symboles, alors un trig est lancé pour débiter l'acquisition et démodulation. En effet, quand ce trig est lancé, le FPGA amorce le transferts de données brutes vers l'unité de calculs. Pour ce qui est de la démodulation, une fois que l'enchaînement entre les niveaux d'état (0 - 1) est validé, alors on

passé à une nouvelle manière de génération de seuil, dans le but d'améliorer la détection des bits qui seront envoyés par la suite. Cette partie est traitée ci-dessous.

Amélioration du positionnement du seuil de détection Plutôt que de conserver un seuil de détection proportionnel à la valeur de l'extremum précédent, il a été préféré de déterminer une valeur seuil à partir des valeurs des extrema détectés pendant le début du pré-start of frame. Ainsi, pendant la période du début de pré-start of frame, les maxima des extrema correspondant à des bits 1 sont conservés pour représenter l'amplitude de base d'un bit 1, tandis que les minima des extrema correspondant à des bits 0 sont conservés pour représenter l'amplitude de base d'un bit 0. Lorsque le trig est lancé pour l'acquisition et la démodulation, alors la démodulation se fait en comparant les extrema détectés avec la moyenne entre l'amplitude de base du bit 0 et l'amplitude de base du bit 1. Fig. 2.28 montre comment cette valeur seuil est déterminée au début de la phase de pré-start of frame, et comment elle est utilisée ensuite pour une prise de décision des états haut et bas.

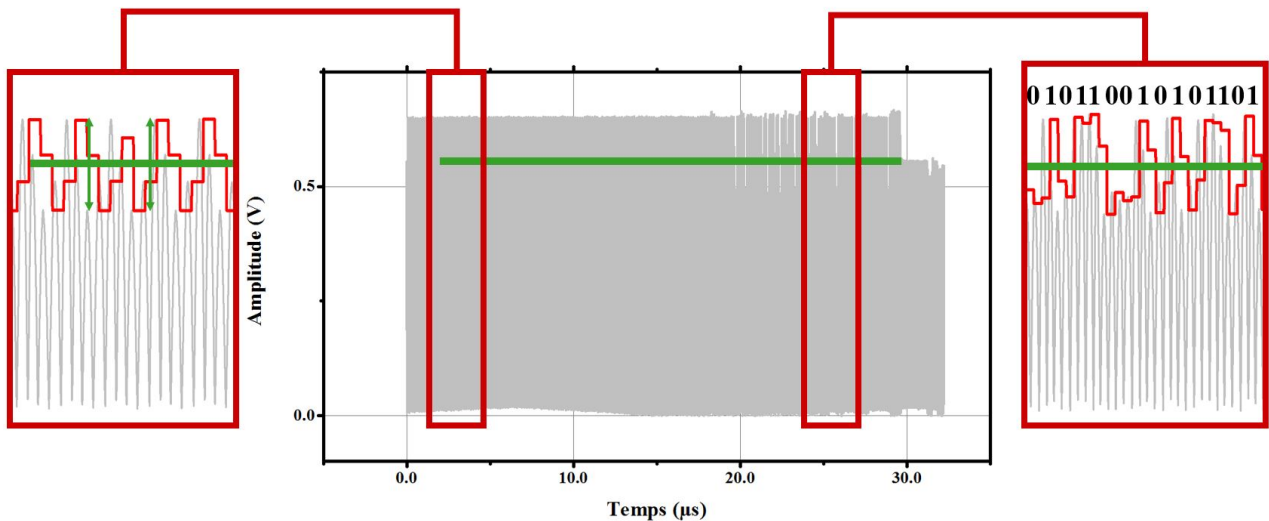


FIGURE 2.28 – Détermination du seuil entre état haut et état bas pour la prise de décision appliqué à une trame reçue à un débit de $\frac{f_c}{2}$. La valeur absolue du signal est affichée, et non le signal tel qu'il est reçu

Comme chacun peut le voir, la prise de décision semble aléatoire dans le sens où parfois, il y a 2 extrema de suite pour un seul bit, parfois un seul extremum pour un seul bit aussi. En effet, il est nécessaire d'associer, pour chaque bit, le nombre d'extrema minimum et maximum pour considérer qu'il s'agit d'un seul bit. Dans le cas d'une trame à un débit de $\frac{f_c}{2}$, un nombre d'extremum dans le même état entre 1 et 2 inclus correspond à un bit. De même, en additionnant les temps bit, on définit qu'entre 3 et 4 extrema inclus au même niveau (au dessus ou en dessous du seuil) correspondent à l'enchaînement de deux bits à la valeur 1 (respectivement 0). Tout ceci est embarqué dans le récepteur. L'enchaînement des états haut-bas est enregistré dans une mémoire FIFO (First In First Out) du récepteur, jusqu'à ce que ce dernier détecte une fin de trame, définie dans [22] par l'enchaînement de 10 états haut-bas réguliers (un état haut qui dure le temps d'une demi période de sous-porteuse, puis un état bas qui dure le temps d'une demi période de sous-porteuse, et ce 10 fois). L'intérêt de stocker ces données dans une FIFO est qu'en parallèle de toute cette démodulation qui s'opère dans une partie du FPGA dont l'horloge a une fréquence de 200 MHz, le récepteur peut envoyer les données en continu à l'ordinateur à une autre fréquence, sans risque de perdre de données pour autant. L'algorithme de démodulation ainsi implémenté a résolu tous les problèmes rencontrés lors des implémentations d'algorithmes simplifiés et permet de communiquer de manière asynchrone jusqu'à des débits de $\frac{f_c}{2}$ sans erreur de réception.

Test de l'algorithme implémenté Pour tester la robustesse de l'algorithme implémenté, une communication a été réalisée avec une carte industrielle dont la réponse est suffisamment longue pour représenter un test fiable. Voici donc le log de la communication, présenté en Fig. 2.29.

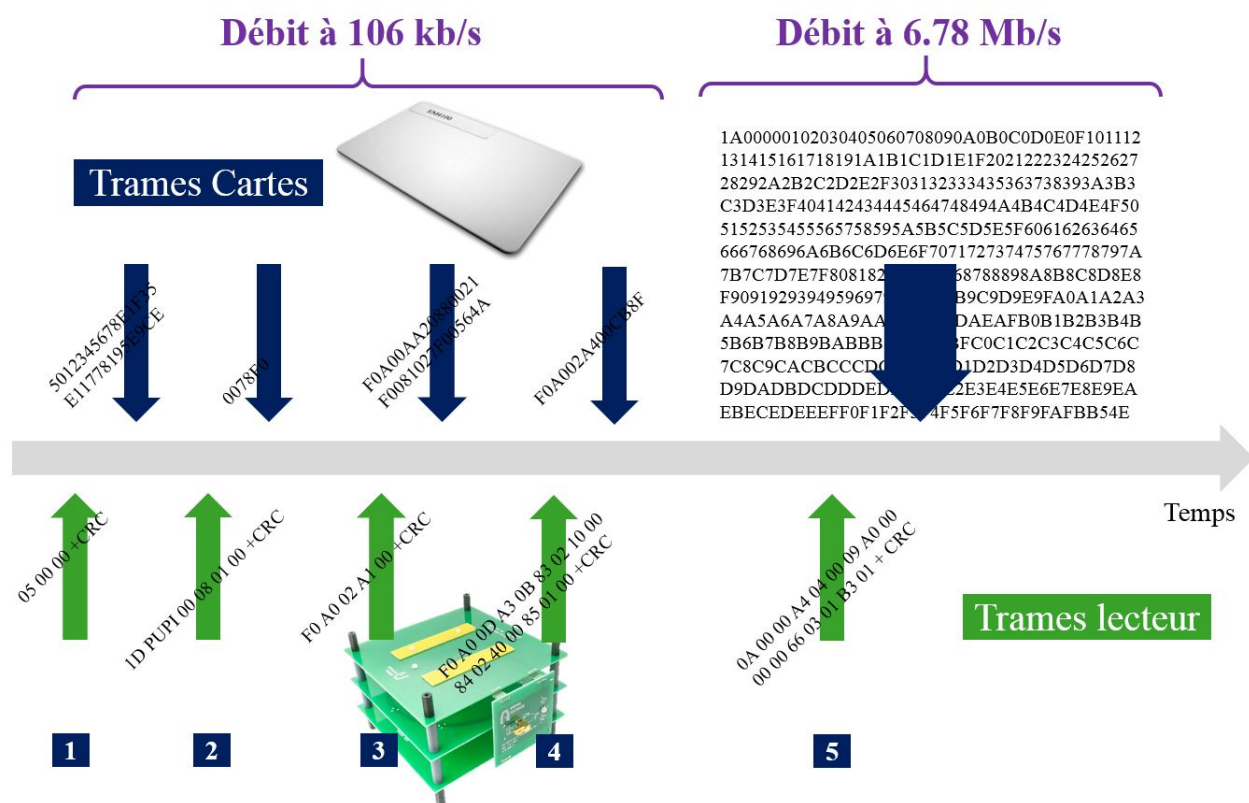


FIGURE 2.29 – Exemple d’un échange entre la plateforme de pré-certification et une carte industrielle. En vert les trames envoyées par la plateforme, et en bleu les réponses de la carte. La première partie de la communication se déroule à un débit lent de 106 kb/s, puis la dernière partie se déroule à 6.78 Mb/s

La trame de 512 caractères reçus sans erreur de démodulation sur plusieurs positions (écartement) du Test PCD Assembly et à toutes les intensités de champ normées a permis de valider le fonctionnement du banc de pré-certification ainsi réalisé.

2.5.2 Transmission des données reçues par le CAN

Ensuite, comme il a été dit, la plateforme de pré-certification doit également proposer la fonction d’acquisition de signaux bruts. Ainsi, quand le FPGA reçoit les données du CAN, il les stocke en continu dans une mémoire, en parallèle de ce qui a été présenté plus haut. Si l’analyse des données présentée plus haut considère qu’il y a réponse de carte en cours de réception, alors les données sont envoyées dans une DRAM (Dynamic random access memory), où l’envoi pourra se faire vers les blocks mémoires de l’unité centrale de calculs à une vitesse de 800 Mb/s. C’est grâce à ces acquisitions que toutes les courbes de trame de ce chapitre ont été tracées.

Ainsi, l’émetteur et le récepteur de la plateforme de pré-certification ont été présentés. Ils permettent de communiquer convenablement avec tout produit RFID répondant à la norme ISO/IEC 14443. Il reste désormais à étudier comment sont organisées les étapes de communication, comment les paramètres temporels des trames reçues sont analysés et comment l’émission de trames spécifiques, avec des formes d’onde de mauvaise qualité est implémentée. Tout ceci est présenté dans la section traitant de l’unité de calcul (ordinateur), qui implémente toute l’intelligence du système.

2.6 Présentation de l’unité de calcul

L’unité de calcul sert à faire l’intermédiaire entre l’émetteur, le récepteur, et l’IHM. Elle se décompose en trois parties. Une partie qui permet de comprendre les trames et analyser les signaux reçus, une partie qui génère numériquement les trames voulues avec les formes d’onde voulues, et enfin, une partie qui fait le lien entre les données reçues et les données à envoyer. La suite de cette sous-section traite de ces trois parties là.

2.6.1 Traitement des données envoyées par le récepteur

Il a été vu comment le récepteur analyse les données (tension) reçues et envoie d'un coté les enchainements d'états haut-bas détectés, et de l'autre les données brutes reçues du CAN. Ces deux signaux nécessitent deux traitements différents qui vont être explicités.

2.6.1.1 Traitement des données démodulées

D'un coté, l'unité de calcul reçoit les données binaires démodulées de la part du récepteur. Il s'agit donc là d'un enchainement de bits, qu'il est nécessaire de traiter pour obtenir le message utile final en hexadécimal. Pour ce faire, les étapes suivantes doivent être suivies pour le type B (le type A fut biensur implémenté également, mais pas présenté par soucis d'espace. Le raisonnement y est similaire, mais il faut distinguer les trames courtes des trames longues. Les trames de type A longues consistent en un start of frame au début, un end of frame à la fin, et entre les deux, les N bits du message à transmettre décomposés en blocks de 7 bits auxquels est ajouté pour chaque un bit de parité impaire. Ces trames ont besoin de moins de manipulation que les trames de type B car tous les caractères sont utiles à part le bit de parité, et elles n'intègrent pas de CRC) :

- *Récupération de la partie utile du message* : Pour commencer, il est nécessaire de détecter uniquement la partie utile du message. Ceci est fait en enlevant le Start Of Frame, et le End Of Frame. Ces parties sont facilement détectées en cherchant les enchainements typiques mentionnés dans l'ISO/IEC 14443-3, comme les 10 à 11 temps symboles à l'état 0, et 2-3 bits à 1 pour le Start Of Frame. Une fois détectées, ces parties du message sont supprimées.
- *Sélection des 8 bits utiles* : la trame PICC de type B a la particularité d'être organisée en caractères, qui consistent en des blocs de dix bits, constitués d'un bit de début à l'état bas, un bit de fin à l'état haut, et 8 bits utiles, comme présenté dans la Fig. 2.30.

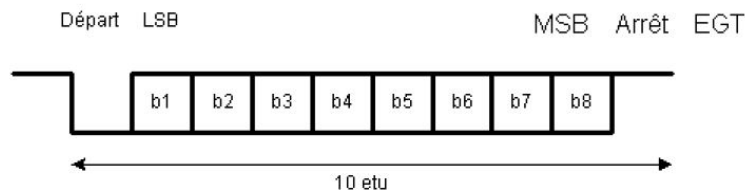


FIGURE 2.30 – Format de caractère de type B

Ainsi, la trame est découpée par blocks de 10 bits, où le premier et le dernier bit sont vérifiés (état 0 et 1 respectivement) et enlevés de la trame.

- *Conversion en Hexadécimaux* : les blocs de 8 bits obtenus sont alors convertis en hexadécimal et rassemblés ensembles afin de pouvoir passer à la dernière étape de décodage.
- *Vérification du Code détecteur d'erreur (CRC)* : la trame de type B présente un Cyclic Redundancy Check (CRC) décrit dans la norme ISO/IEC 14443-3, correspondant à l'ISO/IEC 13239. Ce CRC est une variante du CRC-CCITT ([72]), qui est utilisé entre autre pour le Bluetooth, les cartes SD (Secure Digital), et autres applications. Il consiste à calculer le reste de la division euclidienne du message par le polynôme $G(x) = x^{16} + x^{12} + x^5 + 1$, avec une première initialisation du CRC à 0xFFFF. Ensuite, le CRC ainsi calculé est inversé (bits 1 changés en 0 et inversement), et les deux derniers Bytes de ce CRC inversé sont sélectionnés pour constituer le résultat final qui est mis à la fin de la trame (le dernier byte est mis en premier, juste après le message utile, et l'avant dernier byte mis à la suite), avant le End Of Frame. Un code en langage C du calcul du CRC est fourni dans la norme, et a été réutilisé pour vérifier que le message reçu (hors CRC) donne bien le même CRC que celui présent dans la trame.

Une fois toutes ces étapes réalisées, le message reçu est alors validé, et utilisé pour décider de la suite de la communication, chose qui a été implémenté dans la deuxième partie de l'unité de calcul ; en suivant les étapes décrites dans la norme ISO/IEC 14443-3. La même chose est à réaliser pour les trames lecteurs, afin que la plateforme de pré-certification émule une carte RFID.

Maintenant que l'analyse de trames a été présentée, il va venir de décrire l'analyse des formes d'ondes. Ensuite, il sera présenté la deuxième et troisième parties de l'unité de calcul, qui sont la génération des formes d'ondes pour le transmetteur, et la prise de décision des trames à envoyer une fois que les trames reçues ont été comprises.

2.6.1.2 Analyse temporelle et fréquentielle des trames reçues

Deux types d'analyses sont nécessaires pour évaluer la conformité d'un signal reçu (forme d'onde) à la norme ICO/IEC 14443.

- Une première analyse de trames lecteurs consiste à évaluer les paramètres temporels des trames envoyées par un lecteur, comme présenté en Fig. 2.11 et 2.12.
- La seconde analyse de trames PICC consiste à évaluer l'amplitude de modulation de charge d'une réponse de carte, qui est présenté Fig. 2.3.

Ces deux analyses sont normalisées dans l'ISO/IEC 10373-6, qui fournit un code en langage C pour chaque analyse à implémenter pour tester ses produits. Le principe de ces codes en C sont présentés brièvement ci-dessous.

Analyse de trame PCD : L'analyse de trames lecteur, telle que décrite dans la norme ISO/IEC 10373-6, consiste tout d'abord à sélectionner le signal reçu. Ce signal doit être composé d'un état haut, un état bas suivi d'un nouvel état haut pour les débits ≤ 848 b/s, mais doit comporter plus de changements d'états, plus ou moins longs, pour les débits supérieurs, comme présenté en Fig. 2.11. Ensuite, il faut filtrer le signal enregistré à l'aide d'un filtre passe-bande de Butterworth d'ordre 4, centré sur 13.56 MHz, avec une bande passante à -3 dB de 10 MHz. Ce filtre sert à bloquer la composante continue et les harmoniques supérieures du signal enregistré. L'enveloppe du signal est alors générée à partir d'une transformée de Hilbert. En effet, l'enveloppe du signal x enregistré est donnée par l'amplitude de la transformée de Hilbert, qui peut être calculée par l'équation suivante :

$$A_x = \text{median} (\|x_a(t)\|) = \text{median}_k (\|x(k) + j \cdot x_h(k)\|) \quad (2.1)$$

où x_a est appelé signal analytique de x , et $x_h(k)$ est la transformée discrète de Hilbert, déterminée comme suit [73] :

$$x_h(k) = \frac{1}{N} \sum_{\nu=0}^{N-1} x(\nu) \left[1 - (-1)^{\nu-k} \cot(\nu - k) \frac{\pi}{N} \right] \quad (2.2)$$

Avec $N = 2^i - 1$ où i est tel que $N < 200000$.

Une fois cette enveloppe déterminée, les temps de montée et descente sont déterminés à partir des définitions de l'ISO 14443-2. Les overshoot sont calculés après un moyennage réalisé sur 3 données consécutives de l'enveloppe du signal en plus des autres traitements.

Analyse de trame PICC L'analyse de trame PICC consiste à calculer l'amplitude des harmoniques aux fréquences $f_c + f_s$ et $f_c - f_s$, avec f_c la fréquence de la porteuse, à 13.56 MHz, et f_s la fréquence de la sous-porteuse générée par la carte. Ainsi, le calcul se fait simplement en sélectionnant 6 cycles de sous-porteuse, en prenant la FFT de ces 6 cycles, et en multipliant chaque élément $X(k)$ des N échantillons fréquentiels obtenus par un coefficient constituant une fenêtre de Bartlett (fenêtre triangulaire), et donné par l'expression $w(k) = 2 \cdot \frac{N-k-1}{N-1}$ pour un $k > \frac{N}{2}$ et N pair (pour les autres cas, se référer à [28]). Les amplitudes des harmoniques ainsi obtenues aux fréquences de $f_c + f_s$ et $f_c - f_s$ sont alors comparées aux valeurs données dans l'ISO 14443-2.

Tous ces codes fournis dans la norme ont été implémentés et vérifiés dans la plateforme de pré-certification.

2.6.2 Génération des formes d'onde envoyées à l'émetteur

La plateforme de pré-certification doit envoyer les bonnes données à l'émetteur, pour qu'il envoie les signaux voulus au Test PCD Assembly ou à la PICC référence. Les signaux envoyés au Test PCD Assembly sont de deux types. Tout d'abord, la trame qui est envoyée, et ensuite, les formes d'ondes voulues pour tester par exemple la capacité d'une carte à comprendre un signal lecteur d'une qualité faible. La réalisation des trames PCD sera traitée dans la section suivante, tandis que la conception des formes d'onde désirées pour tester la capacité des cartes à comprendre une requête est présentée ci-dessous.

Réalisation des formes d'onde Comme il a été vu dans la section 2.4, l'unité de calcul doit envoyer au FPGA de l'émetteur des formes d'onde toutes faites comprenant les symboles explicités dans la norme (Séquence X, Y, Z pour le type A, transitions de bit pour le type B). Ainsi, dans le cas d'un test de réception de PICC, il est nécessaire de pouvoir faire varier à souhait les paramètres temporels des signaux émis par le PCD. Concrètement, l'ordinateur de la plateforme génère 3 ou 4 tableaux contenant les échantillons des 3 ou 4 formes d'onde représentant un bit (selon le type de carte), à hauteur de 64 valeurs par période de porteuse (donc pour un débit à $\frac{f_c}{2}$, l'ordinateur génère 128 points, soit 2 périodes de porteuse. Pour un débit de $\frac{f_c}{128}$ (106 kb/s), l'ordinateur génère 8192 points. Ces formes d'onde générées tiennent compte des temps de montée et descente voulus (non corrigés du filtrage du à l'antenne), ainsi que de l'amplitude souhaitée. Les 3 - 4 formes d'onde sont définies en 2.11. Ces 3 ou 4 tableaux sont alors envoyés au FPGA du transmetteur qui les stocke dans sa mémoire. Pour construire ces formes d'onde, il a été choisi de décomposer les symboles en plusieurs phases. Par exemple, pour une séquence X (Type A), il est possible de distinguer 5 phases : une première phase d'amplitude constante égale à 1, puis une descente jusqu'à une amplitude proche de 0. Une phase d'amplitude constante proche de 0, puis une montée pour retourner à une amplitude de 1, et enfin une phase d'amplitude constante égale à 1. La complexité réside donc dans le fait de générer des phases de descente et de montée qui respectent les temps voulus, et présentent également les dépassements souhaités. L'élaboration de l'amplitude modulante sur ces phases de montée et de descente est présentée ci-dessous.

Tout d'abord, d'après Fig. 1.35, les variations d'amplitude lors des montées et descentes pour type A et type B sont supposées suivre une évolution d'un système du premier ordre. Le choix qui a été fait est de découper les montées (et descentes) en trois phases :

- Une première phase dans laquelle l'amplitude suit une variation linéaire qui respecte le temps de montée (descente) voulu.
- Une seconde phase qui réalise le dépassement et l'amortissement de la montée.
- Enfin, un maintien de l'amplitude sur sa valeur finale.

Ces trois phases sont explicitées sur la Fig. 2.31, et les équations les liant vont être présentées pour un passage d'un bit 0 à un bit 1 lors d'une communication de type B avec un indice de communication de $m = 14\%$.

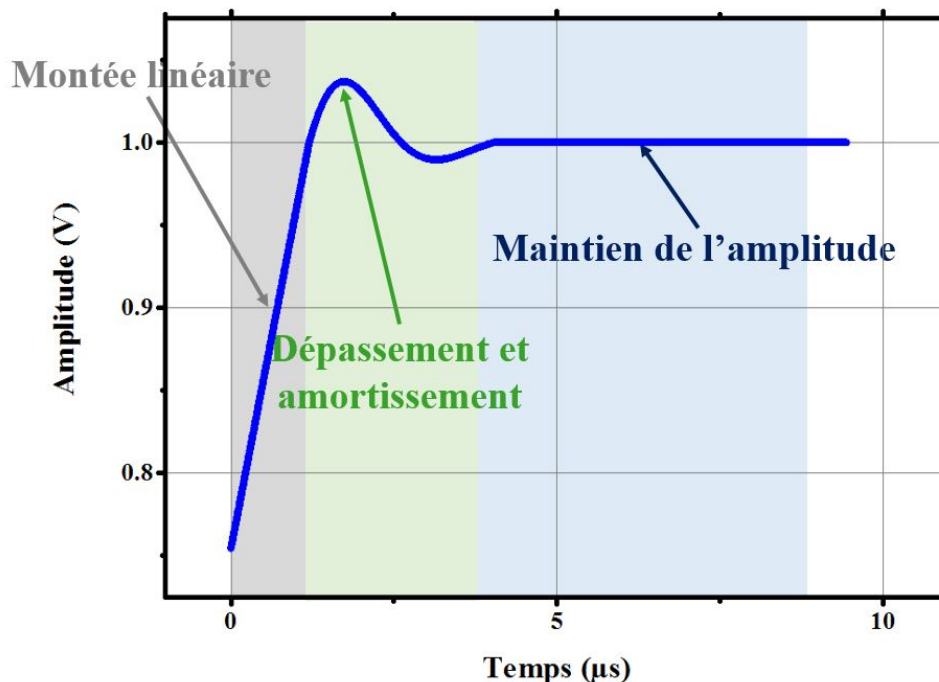


FIGURE 2.31 – Amplitude de l'enveloppe lors d'une montée sur un début de bit de type B, à un débit de 106 kb/s

- Phase de montée : Si l'amplitude de fin est égale à 1, alors l'amplitude de départ est donnée par l'équation suivante :

$$A = \frac{1 - m}{1 + m} \quad (2.3)$$

Il faut alors chercher l'équation de la droite présentée en Fig. 2.31, dans la phase de montée linéaire. Elle est donnée par la formule suivante :

$$Amplitude(k) = \frac{(90\% - 10\%)(1 - A)}{t_r} \cdot t(k) + A \quad (2.4)$$

Où t_r est égal au temps de montée souhaité en secondes. L'amplitude $Amplitude(k)$ est donnée en fonction de l'échantillon k plutôt qu'en fonction du temps (avec $t = k \cdot pas\ de\ temps$), car tous les signaux sont numériques. Cette équation définit l'amplitude du signal modulant pour $t \in \left[0, t_1 = \frac{t_r}{(90\% - 10\%)}\right]$ (jusqu'à ce que l'amplitude atteigne l'amplitude finale (égale à 1)).

- Phase de dépassement et amortissement : pour cette phase là, plusieurs choix ont été faits. Tout d'abord, la durée de cette phase a été choisie arbitrairement proportionnelle à la hauteur du dépassement, et saturée à 50% du temps bit restant après la phase de montée linéaire. Ce qui signifie que si D est le dépassement en %, alors le temps de la zone de dépassement et amortissement précisée sur la Fig. 2.31 est donnée par :

$$t_{oscillations} = \left(\frac{1}{Debit} - t_r\right) \cdot \min(2D, 50\%) \quad (2.5)$$

La période des oscillations peut alors être définie par $\omega = \frac{2\pi}{t_{oscillations}}$. Cette phase représente donc une seule oscillation complète (une période d'oscillation). L'équation qui régit l'amplitude sur cette phase là doit comporter une oscillation (donc un terme en $\sin(\omega t)$), et un amortissement (donc un terme en $\exp(-at)$). Pour rendre compte du dépassement et du décalage dans le temps, l'équation à appliquer sur cette phase là est donnée par :

$$Amplitude(k) = \gamma \exp[-\alpha(t - t_1)] \cdot \sin(\omega(t - t_1)) + 1 \quad (2.6)$$

Avec :

$$\alpha = -\frac{2\omega}{3\pi} \log(\epsilon + 0.1) \quad (2.7)$$

où ϵ correspond à l'atténuation des oscillations entre la première et la deuxième demi période qui constitue l'oscillation. Une atténuation utilisée est $\epsilon = \frac{D}{3}$ avec D le dépassement en %. Et le coefficient 0.1 est un coefficient qui a été rajouté pour améliorer l'amortissement.

Ensuite, γ est défini comme l'amplitude nécessaire pour atteindre le dépassement voulu, et se calcule en annulant la dérivée de l'Eq. 2.6. Après calcul, cela donne la valeur suivante :

$$\gamma = \frac{\alpha}{\omega} \sqrt{1 + \left(\frac{\omega}{\alpha}\right)^2} \cdot (D(1 - A)) \cdot \exp\left[\frac{\alpha}{\omega} \arctan\left(\frac{\omega}{\alpha}\right)\right] \quad (2.8)$$

L'expression donnée dans Eq. 2.6 est valide sur l'intervalle de temps défini par $t \in \left[t_1, t_1 + \frac{2\pi}{\omega}\right]$

- Enfin, jusqu'à la fin du temps bit, l'amplitude reste à la même amplitude, à savoir 1. La continuité étant assurée par les équations précédemment citées.

Ces équations ont été implémentées au sein de l'unité de calcul, et permettent effectivement de générer les formes d'onde voulues pour les trames de type A et de Type B, comme présenté sur la Fig. 2.32.

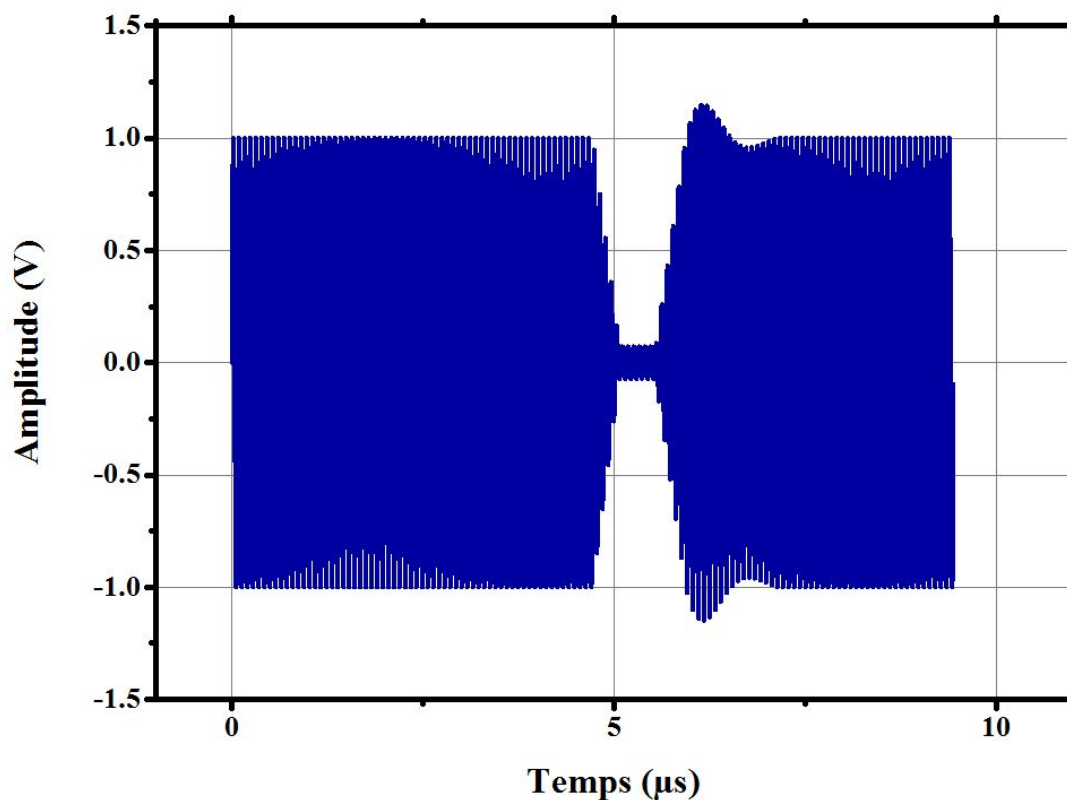


FIGURE 2.32 – Exemple de séquence X générée numériquement par l'unité de calcul à un débit de 106 kb/s

L'implémentation de ces équations sur la plateforme de pré-certification ne donne pas exactement les mêmes formes d'onde lorsque le signal est mesuré à travers la calibration coil. En effet, les inductances de l'antenne émettrice et de l'antenne réceptrice (calibration coil) ainsi que le réseau d'adaptation entre le CNA et l'antenne du Test PCD Assembly filtrent le signal, qui devient moins parfait. Ainsi, Fig. 2.33 montre une trame PCD de type A qui était censée être parfaite (aucun dépassement, et des temps de montée et de descente nuls) en sortie de CNA, mais qui, au niveau de la PICC, présente des temps de montée et de descente non nuls.

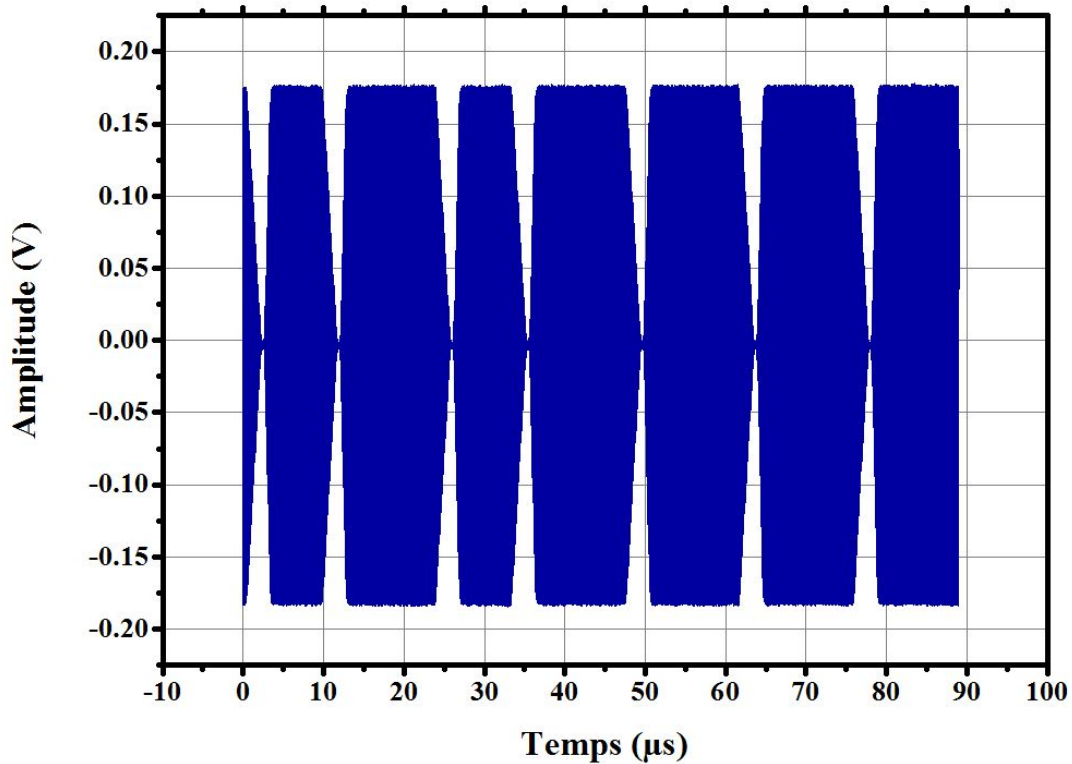


FIGURE 2.33 – Exemple de trame PCD de type A générée pour ne présenter aucun dépassement, et des temps de montée et de descente nuls, mais filtrés par les antennes et le réseau d'adaptation du Test PCD Assembly, à un débit de 106 kb/s. La mesure s'effectue par une calibration coil placée sur le Test PCD Assembly, lui-même alimenté par le transmetteur

En revanche, si l'unité de calcul génère un symbole dont le spectre du signal est moins étendu, à savoir des temps de montée - descente non nuls, alors ce dernier pourra être entièrement retransmis par le lecteur. C'est ce que l'on peut voir sur la Fig. 2.34 qui présente la même forme de signal que celle présentée plus haut en Fig. 2.31.

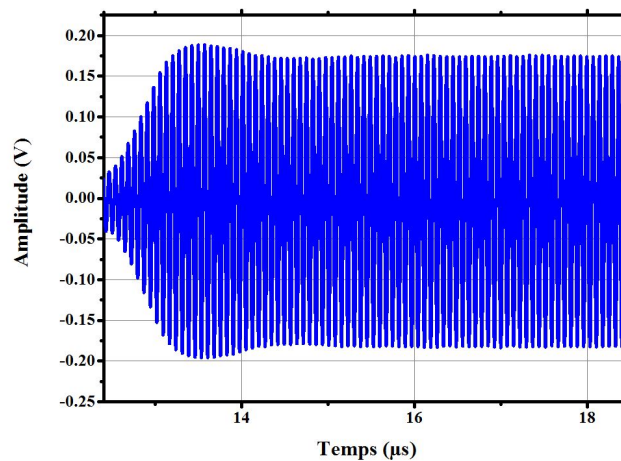


FIGURE 2.34 – Zoom sur une montée d'une séquence X (PCD de type A) avec un dépassement de 15% , et des temps de montée et de descente non nuls, à un débit de 106 kb/s

Enfin, les signaux ainsi générés ont été évalués par le programme en C fourni par la norme ISO/IEC 10373-6 afin de confirmer qu'ils permettaient d'atteindre les valeurs préconisées.

2.6.3 Décision des trames à envoyer.

Enfin, une dernière partie à traiter est celle du choix des trames PCD (ou PICC) à envoyer en fonction des réponses de carte (ou de lecteur à tester) reçues. Pour ce faire, il suffit de suivre les informations listées dans la Norme ISO/IEC 14443-3 et l'ISO/IEC 14443-4, qui précisent les étapes d'une communication de Type A et d'une communication de Type B. Cette partie explicite le début des enchainements présentés dans la norme.

Type B : tout d'abord, pour le type B, les étapes à suivre coté lecteur pour mener une communication sont listées sur les Fig. 2.29 et 2.35, où les différentes trames sont expliquées ci-dessous.

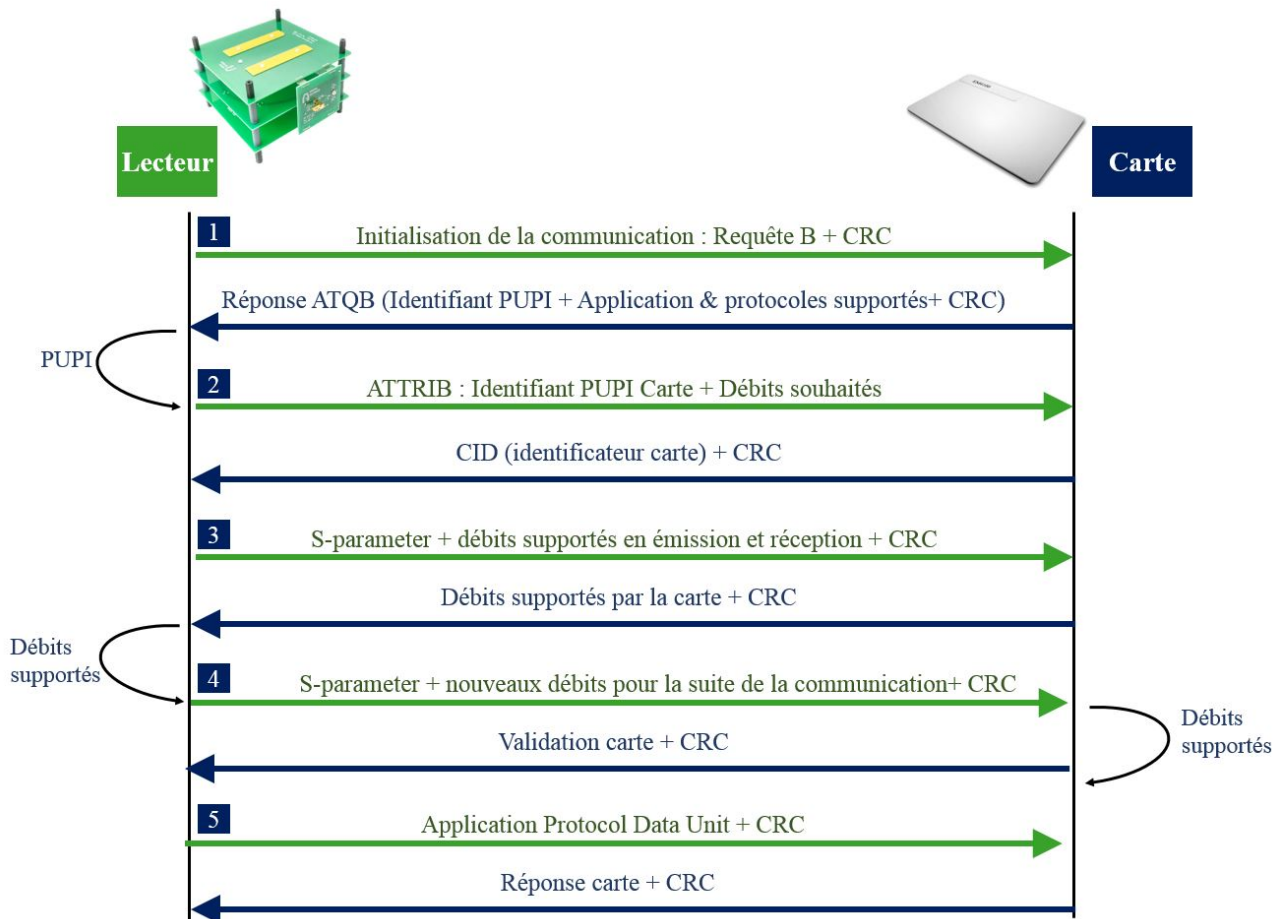


FIGURE 2.35 – Représentation UML d'une communication de type B entre un lecteur et une carte

Il faut bien noter que pour tous les nombres hexadécimaux présentés, y compris les deux du CRC, il est nécessaire de leur appliquer l'ordre "little endian" à l'intérieur de chaque Byte, ce qui consiste à prendre les octets un par un, dans leur ordre présenté, de les convertir en binaire, et de les inverser (LSB envoyé en premier). Ensuite, il est nécessaire d'ajouter des bits de bourrage, à savoir un 0 au début, et un 1 à la fin pour constituer un caractère de 10 bits, comme expliqué plus tot. Enfin, il faut ajouter le start of frame et end of frame à chaque trame présentée en Fig. 2.35, afin d'obtenir la trame binaire prête à moduler la porteuse :

- La première chose que doit envoyer un lecteur de type B à une carte est la trame hexadécimale suivante, appelée REQB : $0x05\ 0x00\ 0x00 + CRC_B$.
- Une fois la première trame envoyée et la réponse carte reçue (appelée ATQB), il faut extraire de cette réponse carte l'identifiant de la carte. Cette information se trouve dans la réponse carte, juste après l'octet 05, et consiste en 4 octets, qui forment le PUPI (Identificateur de carte de proximité pseudo-unique) de la carte. Alors, le lecteur envoie à la carte la trame suivante : $0x1D + PUPI + 0x00 + 'Info\ Debit_8 + 0x01\ 0x00 + CRC_B$ où l'octet 'Info $Debit_8$ ' correspond au débit auquel le PCD souhaite continuer la communication. Le 8 souscrit correspond au nombre de bits sur lequel est codé l'information concernée. Cet octet ne permet de sélectionner qu'un débit entre 106 kb/s et 848 b/s inclus. Par exemple, pour communiquer à 106 kb/s (848 kb/s), cet octet vaut 0x08 (0xF8 respectivement).
- L'étape suivante peut consister à envoyer une commande APDU (Application Portocol Data Unit) directement (comme par exemple $0x0A\ 0x00\ 0x00\ 0xA4\ 0x04\ 0x00\ 0x09\ 0xA0\ 0x00\ 0x00\ 0x00\ 0x66\ 0x03\ 0x01$

0xB3 0x01 + CRC_B), ou continuer à négocier le débit pour aller sur des débits plus grands, auquel cas il faut envoyer 0xF0 0xA0 0x02 0xA1 0x00 + CRC_B. La réponse à cette requête contient l'information des débits supportés par la carte en réception et en émission.

- Ensuite, une fois cette réponse carte reçue, il faut faire une requête pour que la carte passe aux débits de réception et d'émission voulus. La trame à envoyer est du format suivant : 0xF0 0xA0 0x0D 0xA3 0x0B 0x83 0x02 + Info Debit PCD₈ + 0x00 0x84 0x02 + Info Debit PICC₈ + 0x00 0x85 0x01 0x00 + CRC_B, où l'octet 'Info Debit PCD₈' représente le débit auquel le PCD envoie ses données (0x40 pour un débit de $\frac{f_c}{2}$, ou 0x08 pour 1.7Mb/s), et 'Info Debit PICC₈' représente la vitesse de communication de la carte (là aussi, 0x40 pour un débit de $\frac{f_c}{2}$, ou 0x08 pour 1.7Mb/s).
- Enfin, après réception de la carte approuvant ces débits, l'APDU peut alors être envoyé avec le CRC à la carte au débit précisé.

Type A : pour le type A, le principe est différent, car il est nécessaire de réaliser le protocole d'anticollision en plusieurs étapes, listées ci-dessous. Pour chaque octet listé, il est nécessaire de l'inverser (LSB passe devant), et d'y ajouter un bit de parité.

- Tout d'abord, le lecteur doit envoyer un octet 0x26 (appelé REQA) à la carte, sans y ajouter de CRC, sans ajouter de bit de parité, mais en sélectionnant les 7 premiers bits de l'octet inversé, et en y ajoutant un bit avant (séquence Z), et un bit à 0 suivi d'une séquence Z après pour constituer le start of frame et end of frame, comme définit dans l'ISO/IEC 14443-2 cette fois ci.
- Une fois la réponse de carte (ATQA) reçue, le lecteur envoie la trame longue 0x93 0x20 pour initialiser l'anticollision. Toujours sans CRC, cependant cette fois ci, il est nécessaire d'ajouter un bit de parité impaire après chaque octet, et rajouter le start of frame et end of frame décrits juste dessus.
- La réponse de la carte (notée REP1) représente le début de son PUPI, qui sera alors utilisé pour l'étape suivante de l'anticollision. En effet, le lecteur doit préciser qu'il veut aller plus loin dans l'obtention de l'identifiant de la carte en envoyant la trame suivante : 0x93 0x70 + REP1 + CRC_A. A noter que le CRC ne s'applique qu'aux données tels qu'ils sont notés ci-dessous, et pas après renversement des bits ou intégration du bit de parité (ce qui n'aurait pas de sens car l'intégration du bit de parité transforme l'octet en un mot de 9 bits). Ensuite, comme précédemment, les octets obtenus sont renversés (LSB envoyé en premier), le start of frame et le end of frame décrits dans l'ISO/IEC 14443-2 sont ajoutés, ainsi qu'un bit de parité par octet envoyé, accolé à la fin de l'octet concerné.
- Après la réponse de carte, le lecteur envoie la trame 0x95 0x20, le 0x95 précisant l'étape 2 de l'anticollision.
- La réponse de la carte (notée REP2) représente alors la suite de son identifiant. Le lecteur doit alors envoyer la trame 0x95 0x70 + REP2 + CRC_A.
- Enfin, la troisième étape de l'anticollision consiste à envoyer la trame 0x97 0x20.
- La réponse de la carte (notée REP3) représente alors la suite de son identifiant. Le lecteur doit alors envoyer la trame 0x97 0x70 + REP3 + CRC_A.
- Une fois toute cette anticollision passée, le lecteur peut reprendre une communication de type A normale avec négociation de débit. Tout d'abord il envoie la trame 0xE0 0x80 + CRC_A.
- Après réponse de la carte, il faut envoyer 0xF0 0xA0 0x02 0xA1 0x00, comme en type B, pour faire une requête des débits supportés par la carte.
- La suite reprend l'étape vue plus haut avec le type B, à savoir qu'il faut envoyer 0xF0 0xA0 0x0D 0xA3 0x0B 0x83 0x02 + Info Debit PCD₈ + 0x00 0x84 0x02 + Info Debit PICC₈ + 0x00 0x85 0x01 0x00 + CRC_A.
- Enfin l'APDU peut être envoyé par le PCD en y ajoutant un CRC_A à la fin de la trame.

Tout ce protocole de communication a été implémenté dans la plateforme de pré-certification, et permet de communiquer avec n'importe quel type de carte à tous les débits normés.

2.7 Conclusion

La réalisation d'une plateforme de pré-certification a été présentée dans cette partie. Comme présenté par la Fig. 2.36 qui présente une trame lecteur générée par la plateforme à 1.7 Mb/s, suivie de la réponse de la carte, à 6.78 Mb/s, elle permet tout d'abord de communiquer avec n'importe quel type de carte ou lecteur à n'importe quel débit.

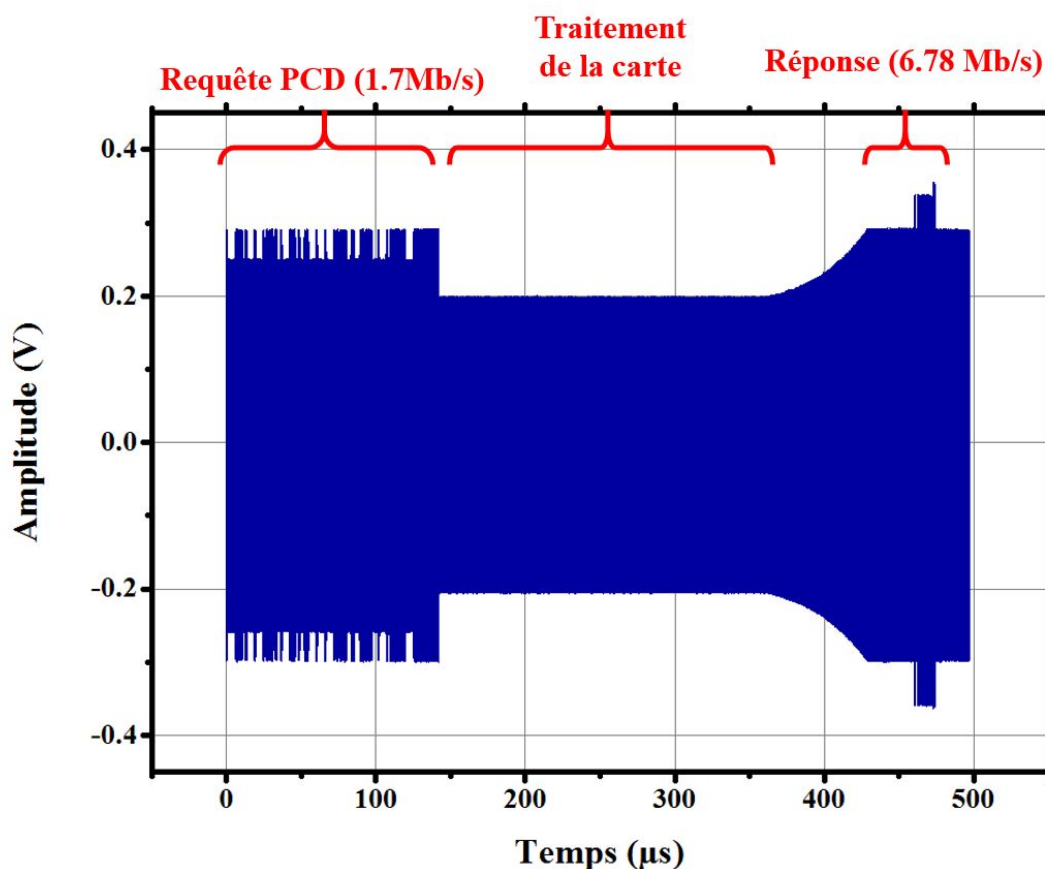


FIGURE 2.36 – Exemple d’échange de données entre le PCD, à 1.7 Mb/s, et une carte industrielle, à 6.78 Mb/s

Elle permet également d’enregistrer les données temporelles (formes d’onde) reçues, à la manière d’un oscilloscope. De plus, elle intègre les fonctionnalités propres à l’évaluation de PCD (lecteurs) du commerce (Etude de force de champ rayonné possible, étude de paramètres temporels des signaux émis réalisé, étude de la capacité à recevoir des données en émulant une PICC - cette fonctionnalité n’ayant pas été implémentée entièrement, mais la génération de signaux en bande de base a été validée), ainsi qu’à l’évaluation de PICC (étude de transmission de données en calculant l’amplitude de la modulation de charge, étude de la réception de données en générant des signaux détériorés, avec des forts dépassements et temps de montée/descente). Ces tests peuvent être réalisés pour tous débits voulus, et seront utiles plus tard dans l’évaluation des systèmes conçus (lecteur ou PICC).

La plateforme de pré-certification permet également de faire de l’aide à la conception de produits RFID. En effet, elle a déjà été utilisée plusieurs fois pour faire de l’étude de fonctionnement de cartes RFID par des industriels, pour lesquels les fonctionnalités proposées (précision des signaux émis, acquisition et traitement des données) permettent de déceler les optimisations de conception qui rendraient leurs produits plus robustes. De plus, une fonctionnalité intéressante de l’émetteur présenté ici est qu’il est possible d’enregistrer des trames de plusieurs lecteurs du commerce, les convertir en symboles, et configurer l’émetteur pour qu’il émette des trames à la manière de tel ou tel lecteur du commerce. L’intérêt d’une telle fonction étant qu’elle permet aux producteurs de cartes RFID de tester la compatibilité de leur carte avec les différents lecteurs du commerce.

La plateforme présentée ici permettra donc de tester les optimisations réalisées tout au long de cette thèse sur les lecteurs ou les cartes RFID, et d’évaluer l’amélioration apportée, tout en vérifiant qu’ils sont bien conformes à la norme.

Maintenant que le fonctionnement d’une plateforme de test de produits RFID HF a été présenté, il est proposé d’étudier une partie qui n’a pas été traitée dans ce chapitre, et qui est l’adaptation d’impédance. Comme il a été vu, l’augmentation des débits impacte le spectre des signaux, qui sont filtrés par le réseau d’adaptation avant d’être envoyés à l’antenne lecteur. Ce réseau d’adaptation peut privilégier la transmission d’énergie à la fréquence de 13.56 MHz, au détriment des autres fréquences et donc de la qualité des signaux, ou inversement privilégier la qualité des signaux envoyés, au détriment de l’alimentation de la carte. Ainsi, il est donc nécessaire de trouver un optimum entre transmission d’énergie, et conservation des fréquences utiles du système. C’est

l'objet du chapitre suivant.

Chapitre 3

Etude sur les réseaux d'adaptation des lecteurs

Le chapitre précédent a introduit la plateforme de pré-certification qui a été réalisée lors de ce travail de thèse, et a été utilisée pour tester les produits RFID réalisés à partir de méthodes de conception présentées dans ce manuscrit. En effet, comme il a été présenté au chapitre 1, l'objet de cette thèse est de proposer des méthodes de conception pour produits RFID (lecteurs et cartes) qui permettent d'optimiser les transferts de puissance entre la puce lecteur et la puce carte. Ce chapitre propose une étude sur les réseaux d'adaptation "puce - antenne" côté du lecteur, qui se trouvent entre l'antenne du lecteur et la puce lecteur, présentés en Fig. 2.1. Ce réseau d'adaptation doit non seulement permettre d'optimiser le transfert d'énergie (à 13.56 MHz), mais également de permettre au lecteur de communiquer à des débits élevés. Pour ce faire, une première section traitera de la théorie des lignes afin d'introduire une formule permettant d'évaluer le transfert de puissance entre une source et une charge quelconque. Ensuite, l'intérêt d'introduire un réseau d'adaptation sera démontré, avant de présenter différentes architectures de réseaux d'adaptation qui pourraient répondre à la problématique d'optimisation du transfert de puissance. Enfin, ce chapitre se cloturera sur une solution qui offre un compromis entre très hauts débits et optimisation du transfert de puissance.

Dans tout ce chapitre, la puissance acceptée $P_{acceptee}$ par une charge Z sera appelée indifféremment puissance délivrée $P_{delivree}$ à la charge, ou puissance transmise $P_{transmise}$ à la charge par opposition à la puissance incidente notée $P_{incidente}$.

3.1 Théorie des lignes et transfert de puissance

Il a été vu lors du premier chapitre qu'une source d'impédance Z_g connectée à une charge Z_L à travers une ligne d'impédance caractéristique Z_c peut être représentée comme indiqué sur la Fig. 3.1, où Z_{in} est l'impédance vue par la source, qui consiste en une ligne terminée par la charge.

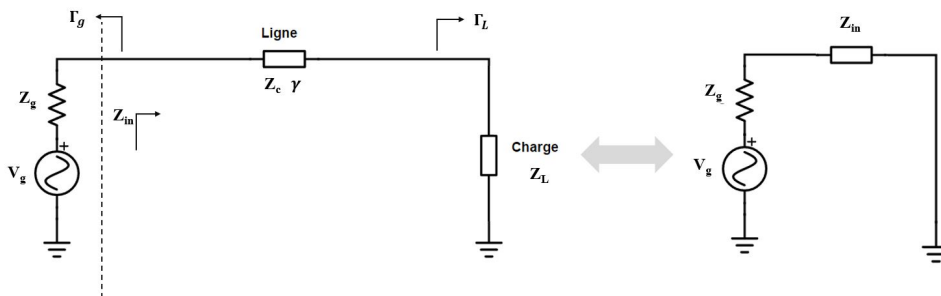


FIGURE 3.1 – Représentation simplifiée d'une source alimentant une charge à travers une ligne. L'ensemble ligne + charge peut être considéré comme une charge Z_{in} vue par la source

Dans le premier chapitre, il a été vu que la source génère une onde incidente, qui sera réfléchiée par la charge Z_{in} . Ainsi, la puissance active transmise par la source à la ligne de transmission terminée par la charge Z_L (et acceptée par cette ligne) se définit comme suit :

$$P_{transmise \ a \ la \ ligne} = \frac{1}{2} Re [V_{in} I_{in}^*] = \frac{1}{2} Re [Z(0) I(0) I(0)^*] = \frac{R_{in} V_g^2}{2 |Z_{in} + Z_g|^2} \quad (3.1)$$

Cependant, cette formule s'avère peu utile dans les cas où Z_{in} (impédance de la ligne terminée par la charge) n'est pas connue. En effet, ce qui est connu est V_g , la consigne de la source, Z_g son impédance, Z_c l'impédance caractéristique de la ligne, sa longueur L et la charge Z_L . Ainsi, une autre approche a été adoptée dans le chapitre 1, et aboutit à l'expression présentée en Eq. 3.2, pour une impédance caractéristique de ligne réelle, ce qui couvre la plupart des cas :

$$P_{transmise\ a\ la\ charge} = \frac{1}{2} Re [V_L I_L^*] = \frac{1}{2} \frac{|V_0^i|^2}{Z_c} [1 - |\Gamma_L|^2] \quad (3.2)$$

Avec Γ_L donné par $\frac{Z_L - Z_c}{Z_L + Z_c}$, l'approche présentée jusque là étant valable lorsque Z_c est réelle (sinon, il suffit de remplacer le terme $\frac{[1 - |\Gamma_L|^2]}{Z_c}$ par $Re \left[\frac{1 - |\Gamma_L|^2 + \Gamma_L - \Gamma_L^*}{Z_c^*} \right]$).

Remarque : Cette équation doit être distinguée de l'expression de la puissance transmise à la charge (acceptée par la charge) exprimée en fonction de la puissance incidente (et non en fonction de la tension incidente), qui donne que $P_{transmise\ a\ la\ ligne} = P_{incidente}(1 - |\Gamma_p|^2)$ si la dissipation au sein de la ligne est négligée. Il faut alors définir $\Gamma_p = \frac{Z_{in} - Z_g^*}{Z_{in} + Z_g}$ le coefficient de réflexion en puissance, dont la démonstration est fournie en Annexe F.

En reconsidérant Eq. 3.2, il apparaît qu'elle dépend toujours de V_0^i , l'onde incidente émise par la source. Or les générateurs de signaux, les analyseurs vectoriels, ou autres puces lecteurs ne permettent pas d'asservir l'onde incidente ([74]). En effet, ces générateurs de signaux maintiennent une force électromotrice V_g constante, qui ne correspond pas à l'onde incidente. Ainsi, un générateur de signal configuré pour envoyer une tension de 1V sous 50 Ohms maintiendra une force électromotrice V_g telle que la tension aux bornes d'une charge Z_{in} de 50 ohms, donnée par $\frac{V_g}{2}$ (diviseur de tension) soit égale à 1V ([74]). Si la charge Z_{in} est différente, la tension sera également différente ($\frac{V_g |Z_{in}|}{|Z_{in} + Z_g|}$). De même, si la source fournit une puissance de 0dBm, cela signifie qu'une charge de 50 ohms connectée à cette source aura à ses bornes une tension $V_c = \frac{V_g}{2}$ telle que la puissance reçue, qui s'exprime par $\frac{1}{2} \frac{V_c^2}{R_{50}}$ sera égale à 0 dBm. Si une autre charge Z est connectée à la source, alors la tension à ses bornes sera différente (donnée par $\frac{Z V_g}{Z + 50\Omega}$), et la puissance acceptée sera également différente. Ainsi, le modèle équivalent d'une puce lecteur, ou d'un générateur de signal sera bien celui exposé à gauche des pointillés de la Fig. 3.1, où V_g et Z_g sont connues, contrairement à V_0^i qui n'est pas connue.

Enfin, l'expression donnée par Eq. 3.2 ne prend pas en compte la désadaptation de la source par rapport à la ligne chargée de la charge Z_L car Γ_L est indépendant de Z_g . Il est proposé ci-dessous d'exprimer la puissance acceptée par la charge Z_L en fonction de la source, dont seules V_g et Z_g sont connues. Ce résultat permettra au lecteur d'avoir une formule générale qui exprime entièrement les pertes de puissance d'un signal émis par une source vers une charge dans le cas où l'on a accès à V_g plutôt qu'à V_0^i .

Ainsi, il faut tout d'abord exprimer V_0^i , le signal incident dans la ligne de transmission. Il peut s'exprimer en fonction des impédances du système en remarquant que :

$$V(0) = V_g \frac{Z_{in}}{Z_{in} + Z_g} = V_0^i [1 + \Gamma(0)] \quad (3.3)$$

Avec $\Gamma(0) = \Gamma_L e^{-2\gamma L}$ et :

$$Z_{in} = Z(0) = Z_c \frac{1 + \Gamma(0)}{1 - \Gamma(0)} = Z_c \frac{1 + \Gamma_L e^{-2\gamma L}}{1 - \Gamma_L e^{-2\gamma L}} = Z_c \frac{Z_L + jZ_c \tan \gamma L}{Z_L - jZ_c \tan \gamma L} \quad (3.4)$$

Ainsi, en remplaçant dans Eq. (3.3) pour extraire V_0^i , on obtient après calculs :

$$V_0^i = V_g \frac{Z_c}{Z_c + Z_g} \frac{e^{-\gamma L}}{1 - \Gamma_L \Gamma_g e^{-2\gamma L}} \quad (3.5)$$

Où les coefficients de réflexion $\Gamma_L = \frac{Z_L - Z_c}{Z_L + Z_c}$ et $\Gamma_g = \frac{Z_g - Z_c}{Z_g + Z_c}$ sont définis comme indiqué Fig. 3.1.

Ce qui permet d'expliciter la puissance transmise à (acceptée par) la charge de la manière suivante (qui remplace Eq. 3.2) :

$$P_{transmise\ a\ la\ charge} = \frac{1}{2}|V_g|^2 \frac{|Z_c|^2}{|Z_c + Z_g|^2 |1 - \Gamma_L \Gamma_g e^{-2\gamma L}|} Re \left[\frac{1 - |\Gamma_L|^2 + \Gamma_L - \Gamma_L^*}{Z_c^*} \right] \quad (3.6)$$

Où Z_c, Z_g, Z_L peuvent être complexes.

Il est alors possible de simplifier le terme $Re \left[\frac{1 - |\Gamma_L|^2 + \Gamma_L - \Gamma_L^*}{Z_c^*} \right]$ en $\frac{4R_L}{|Z_c + Z_L|^2}$ après un long développement, ce qui donne l'équation finale pour la puissance active reçue par une charge Z_L , séparée de la source par une ligne sans perte d'impédance caractéristique Z_c :

$$\begin{aligned} P_{transmise\ a\ la\ charge} &= \frac{1}{2}|V_g|^2 \frac{|Z_c|^2}{|Z_c + Z_g|^2 |1 - \Gamma_L \Gamma_g e^{-2\gamma L}|} \frac{4R_L}{|Z_c + Z_L|^2} \\ &= 2|V_g|^2 \frac{|Z_c|^2 R_L}{|(Z_L + Z_c)(Z_g + Z_c)e^{\gamma L} - (Z_L - Z_c)(Z_g - Z_c)e^{-\gamma L}|^2} \end{aligned} \quad (3.7)$$

Cette expression permet donc de déterminer la puissance active reçue par une charge Z_L , reliée à une source d'impédance Z_g par une ligne de transmission de longueur L , d'impédance caractéristique Z_c (complexe ou réelle) et de constante de propagation $\gamma = \alpha + j\beta$.

Il est à noter que le même résultat peut être obtenu en exprimant la puissance active transmise à (acceptée par) la charge comme étant égale à $P_{transmise} = \frac{1}{2} Re \left[V(L) \frac{V(L)^*}{Z_L^*} \right] = \frac{1}{2} |V(L)|^2 Re \left[\frac{1}{Z_L^*} \right]$, où $V(L) = V_0^i (1 + \Gamma_L)$, et V_0^i donné par Eq. (E.17), puis on remarquera que $|1 + \Gamma_L|^2 Re \left(\frac{1}{Z_L^*} \right) = \frac{4R_L}{|Z_c + Z_L|^2}$ pour donner le même résultat que dans Eq. (3.7).

Cette expression est sensiblement différente de Eq. (3.2) car elle prend en compte les pertes dans la ligne de transmission ainsi que la réflexion au niveau de la charge. Si sur de faibles fréquences, ces expressions se valent, ce n'est plus du tout le cas sur de grandes fréquences. Enfin, Eq. 3.7 exprime la puissance acceptée par la charge en fonction de données connues, ce qui n'est pas le cas avec Eq. 3.2. L'annexe E présente une comparaison entre ces deux expressions réalisée à partir de simulations sur le logiciel Keysight ADS (Advanced Design System).

Remarque 1 : Le cas où il n'y a pas de ligne de transmission peut s'exprimer en prenant juste γ égal à 0.

Remarque 2 : Les valeurs de γ et de Z_c ne sont en général pas connues, et dépendent bien évidemment du type de ligne, des caractéristiques électriques et dimensions de la ligne. Ainsi, il est nécessaire de les calculer. Par exemple pour une ligne microstrip, dont les caractéristiques sont définies en Fig. E.5, la permittivité effective est donnée comme suit ([75]) :

$$\varepsilon_{eff} = \frac{(\varepsilon_r + 1)}{2} + \frac{(\varepsilon_r - 1)}{2\sqrt{1 + 12\frac{h}{w}}} \quad (3.8)$$

Ce qui permet de déterminer l'impédance caractéristique de la ligne grâce à l'équation suivante :

$$Z_c = \frac{60}{\sqrt{\varepsilon_{eff}}} \ln \left(\frac{8h}{w} + \frac{w}{h} \right) \quad (3.9)$$

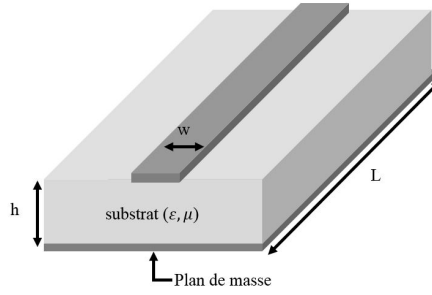


FIGURE 3.2 – Caractéristiques d’une ligne microstrip

Enfin, la constante de propagation est définie comme suit :

$$\gamma = \alpha + j\beta = \alpha + j2\pi f \frac{\sqrt{\epsilon_{eff}}}{c} \quad (3.10)$$

Cela permet d’exprimer la puissance fournie à l’antenne (la charge) en fonction des caractéristiques de chacun des composants de la chaîne de transmission Radio Fréquences, et donc éventuellement d’optimiser la puissance transmise en faisant varier les paramètres de la ligne et les valeurs du réseau d’adaptation, comme présenté en Annexe E.

Maintenant qu’une nouvelle formule a été développée pour exprimer la puissance reçue par une charge alimentée par une source RF V_g à travers une ligne d’impédance caractéristique Z_c , il va être possible d’étudier comment optimiser ce transfert de puissance. Pour ce faire, il est nécessaire de traiter le concept d’adaptation d’impédance. C’est ce que la section suivante se propose de faire.

3.2 Adaptation d’impédance

La section précédente a permis d’établir une équation exprimant le transfert de puissance entre une source et une charge au travers d’une ligne d’impédance caractéristique Z_c . Dans cette section, une petite simplification sera faite, qui est tout à fait valable lorsque l’on travaille à 13.56 MHz, et qui consistera à simplement supposer que la longueur de ligne est nulle. Cela permettra de comparer différents résultats, mais le cas général, avec une fréquence élevée et une longueur de ligne non nulle pourra être trouvé en considérant $L \neq 0$ dans l’Eq. 3.7. Ensuite, pour débiter, il est proposé d’étudier le système présenté dans la Fig. 3.3, avec $Z_g = R_g$, et $Z_L = R_L$.

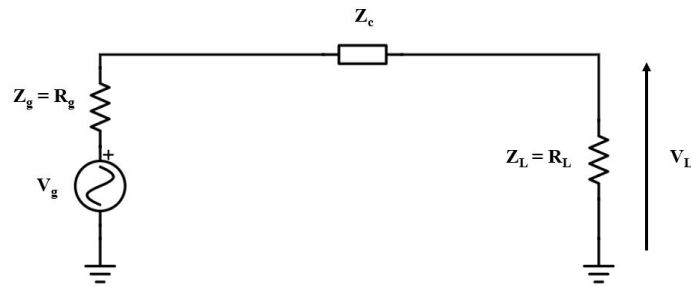


FIGURE 3.3 – Alimentation d’une charge Z_L résistive par une source V_g d’impédance d’entrée résistive Z_g , au travers d’une ligne d’impédance caractéristique Z_c de longueur nulle, mais qui est conservée ici pour que le lecteur n’oublie pas de l’inclure s’il utilise les équations dans une autre situation

La puissance reçue par la charge est une puissance réelle (active) qui peut être calculée par l’expression suivante :

$$P_{transmise\ a\ la\ charge} = \frac{1}{2} \frac{V_L^2}{R_L} = \frac{1}{2} \left[\frac{R_L V_g}{R_L + R_g} \right]^2 \frac{1}{R_L} = \frac{R_L}{2} \left[\frac{V_g}{R_L + R_g} \right]^2 \quad (3.11)$$

Mais elle peut aussi se calculer à partir de l'Eq. 3.7 avec $L = 0$, $Z_L = R_L$, $Z_g = R_g$, pour donner le même résultat.

Ainsi, pour une source d'impédance $R_g = 50\Omega$ et de tension $V_g = 1V$ de fréquence 13.56 MHz, avec une ligne d'impédance caractéristique $Z_c = 50\Omega$, et une charge $R_L = 200\Omega$, alors la puissance qui sera acceptée par la charge sera de $1.6mW$, donné par les deux expressions.

Il est alors possible de comparer ce résultat calculé, à une simulation réalisée sous ADS, comme présenté en Fig. 3.4, où la puissance active, qui est la moyenne de la puissance instantannée, est bien égale à $1.6mW$.

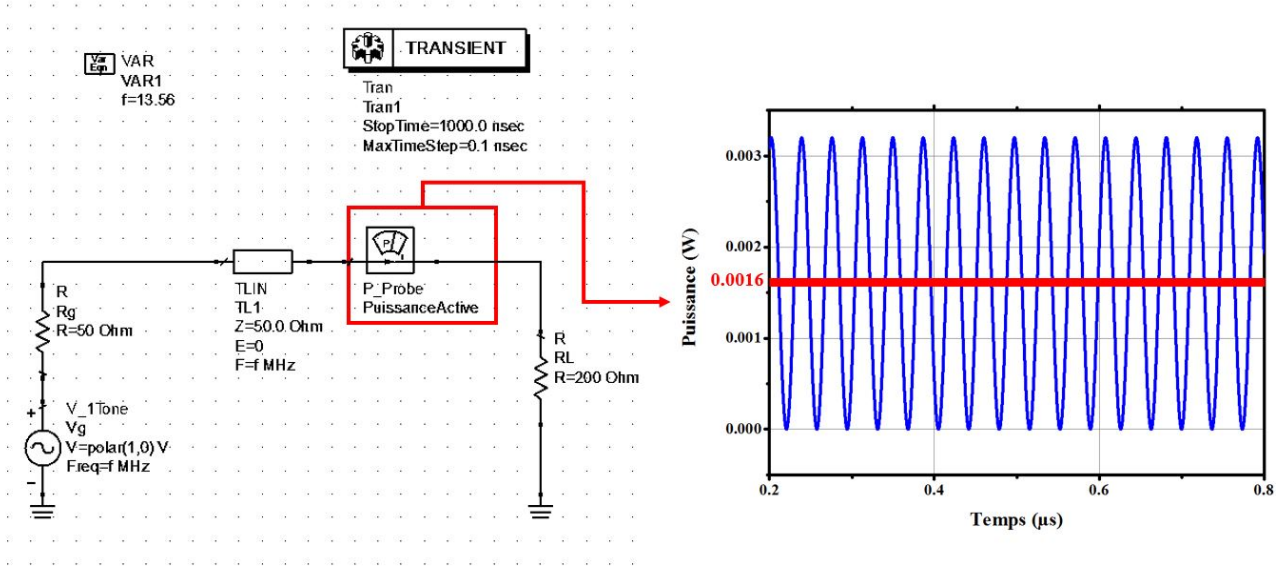


FIGURE 3.4 – Simulation du transfert de puissance direct entre une source de 1V, impédance de 50Ω et une charge d'impédance 200Ω , au travers d'une ligne d'impédance caractéristique 50Ω de longueur nulle, et la puissance instantannée et moyenne associées

Cette puissance transférée à la charge est bien inférieure à la puissance maximale délivrable par la source de tension V_g . Cette puissance maximale délivrable par la source (appelée puissance disponible) s'obtient en remplaçant dans Eq. 3.11 R_L par la valeur qui annule la dérivée de l'Eq. 3.11 par rapport à R_L ($R_L = R_g$).

Cette puissance maximale transmissible vaut $P_{maximale} = \frac{V_g^2}{8R_g} = 2.5mW$.

Ainsi, la réflexion d'une partie de la puissance incidente au niveau de la charge limite la puissance transmissible à la charge. Pour optimiser le transfert de puissance, il est communément admis qu'il faut insérer un réseau d'adaptation entre la source et la charge. Il sera vu plus tard que cela dépend du réseau d'adaptation utilisé. L'objet de cette section est de montrer l'intérêt d'un tel réseau d'adaptation, et de définir un moyen d'étudier la performance du réseau. Tout d'abord, un réseau d'adaptation va être introduit et évalué, sans que ne soit démontré comment ont été calculés ses paramètres. Dans un second temps, la suite du chapitre explicitera comment les coefficients d'un réseau d'adaptation peuvent être calculés. Pour commencer, l'étude se fera sur une charge résistive de 200Ω , avec une ligne de longueur nulle mais d'impédance caractéristique réelle égale à 50Ω , et une impédance du générateur égale à 50Ω . La tension étant toujours de 1V en amplitude.

3.2.1 Réseau d'adaptation

Etant donnée la fréquence de la porteuse relativement faible, les réseaux d'adaptation étudiés dans le cadre de cette thèse se feront avec des composants passifs (inductances, capacités et résistances) plutôt qu'avec des lignes, qui devraient mesurer plusieurs dizaines voire centaines de centimètres. Ainsi, dans ce cadre, un réseau d'adaptation consiste en un filtre constitué de composants passifs.

Le réseau d'adaptation considéré tout d'abord dans cette section est celui présenté en Fig. 3.5. Il existe beaucoup d'autres structures de réseaux d'adaptation qui permettraient "d'adapter" la source à la charge, de même que pour une même architecture, plusieurs valeurs pourraient convenir, comme il sera vu plus tard. Cette architecture a été privilégiée car il s'agit d'une architecture qui sera fréquemment utilisée durant cette thèse, tandis que les valeurs des composants ont été choisis après avoir décidé de façon arbitraire d'utiliser une résistance R_s faible de $4m\Omega$. Bien sûr, une telle résistance n'était absolument pas obligatoire. Mais elle le sera par la suite afin de diminuer le facteur de qualité et permettre des communications à très hauts débits, qui ne seraient pas possible sans la présence de cette résistance. Ainsi il était intéressant de l'introduire dès le début, même si sa valeur à ce stade a été choisie de sorte qu'elle puisse être négligée.

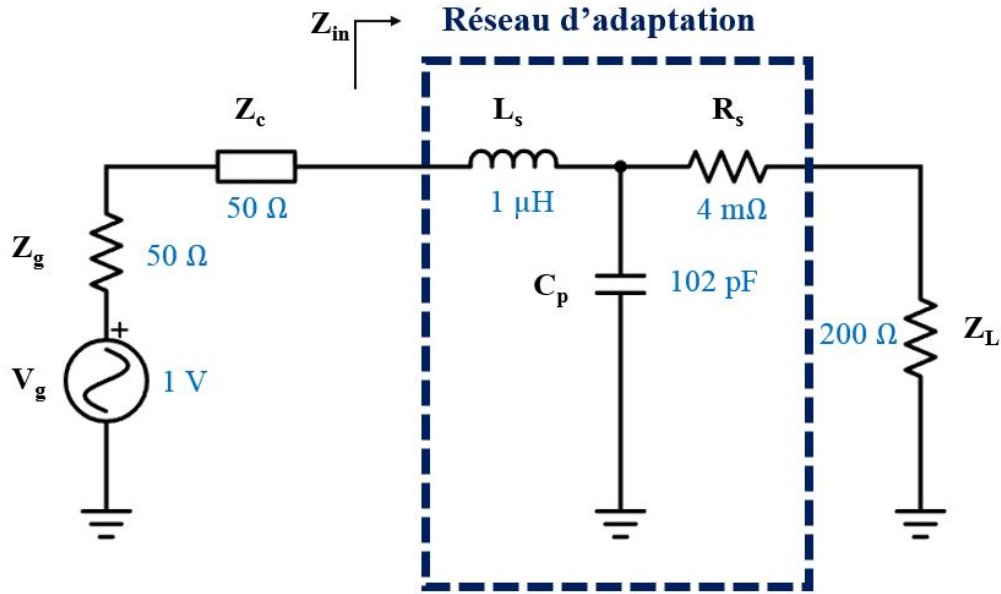


FIGURE 3.5 – Exemple d’architecture d’un réseau d’adaptation pour adapter une résistance de 200 ohms à une source de 50 ohms

Ainsi, avec l’intégration de ce circuit entre la ligne et la charge, la ligne n’est plus connectée à une charge Z_L , mais à une charge nommée Z_{in} , donnée par l’équation suivante :

$$Z_{in} = \frac{(R_L + R_s) + j [(R_L + R_s)^2 L_s C_p^2 \omega^3 + (L_s - (R_L + R_s)^2 C_p) \omega]}{1 + ((R_L + R_s) C_p \omega)^2} \quad (3.12)$$

Cette équation peut être représentée graphiquement, comme indiqué sur la Fig. 3.6

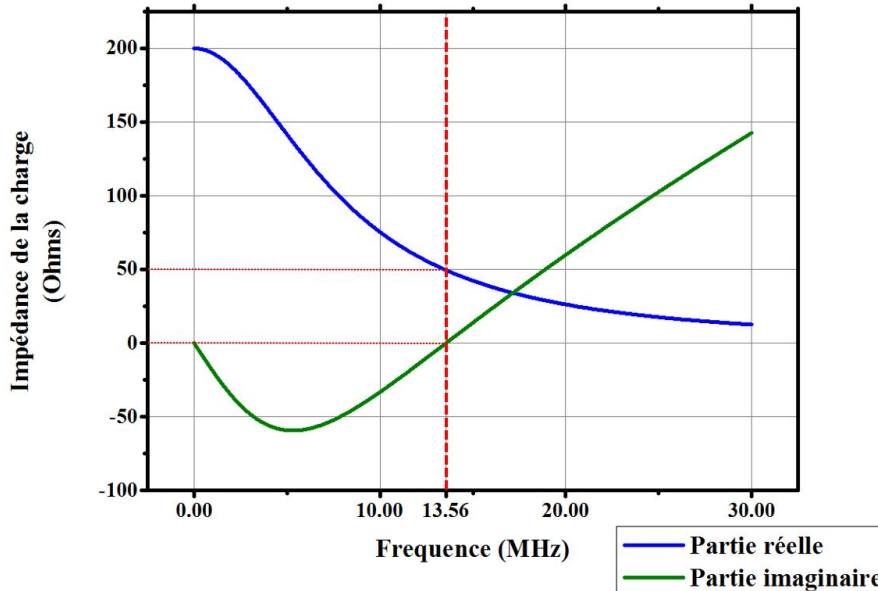


FIGURE 3.6 – Partie réelle et imaginaire de l’impédance de la charge Z_{in} présentée en Fig. 3.5, vue par la ligne de transmission, ou par la charge quand il n’y a pas de ligne de transmission

Grâce au choix fait pour les composants L_s , C_p et R_s , l’impédance vue par la ligne (ou la source) est de 50Ω à la fréquence de 13.56 MHz. Ainsi, à la fréquence voulue, l’impédance Z_{in} correspond à l’impédance qui maximise le transfert de puissance vers la charge Z_{in} .

Pour évaluer la puissance active transmise à (acceptée par) Z_{in} à toutes les fréquences, il est possible d’utiliser l’Eq. 3.7 :

$$P_{transmise a Z_{in}}(\omega) = 2|V_g|^2 \frac{|Z_c|^2 \Re[Z_{in}]}{|(Z_{in} + Z_c)(Z_g + Z_c)e^{\gamma L} - (Z_{in} - Z_c)(Z_g - Z_c)e^{-\gamma L}|^2} \quad (3.13)$$

Il peut être intéressant désormais de mentionner à nouveau le fait que plusieurs réseaux d'adaptation permettent de réaliser une adaptation. En effet, Fig. 3.7 présente différents réseaux d'adaptation qui permettent d'avoir une impédance Z_{in} égale à 50Ω à la fréquence voulue, mais avec des composants différents. Là encore, lorsque la résistance R_s est très faible, il est possible de l'enlever pour avoir un réseau en L. L'importance de mettre cette résistance est pour faire varier le facteur de qualité Q du réseau, ce qui sera décrit plus tard.

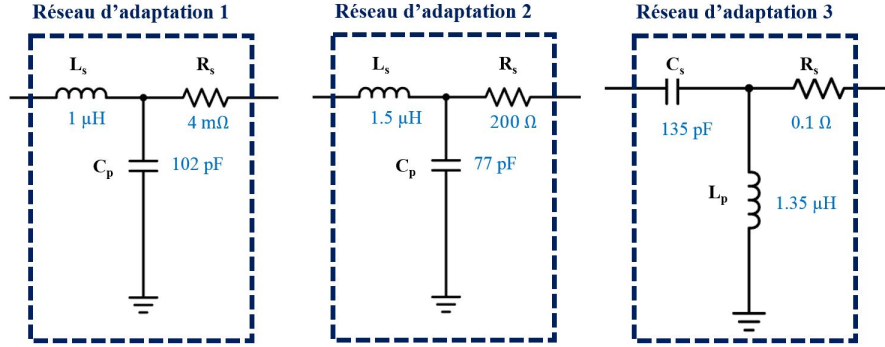


FIGURE 3.7 – Différents réseaux d'adaptation permettant d'adapter la source $R_g = 50 \Omega$ à la charge réelle $R_L = 200 \Omega$

Il est alors possible de comparer la puissance transmise à (acceptée par) l'impédance Z_{in} pour les différents réseaux d'adaptation en fonction de la fréquence de la source.

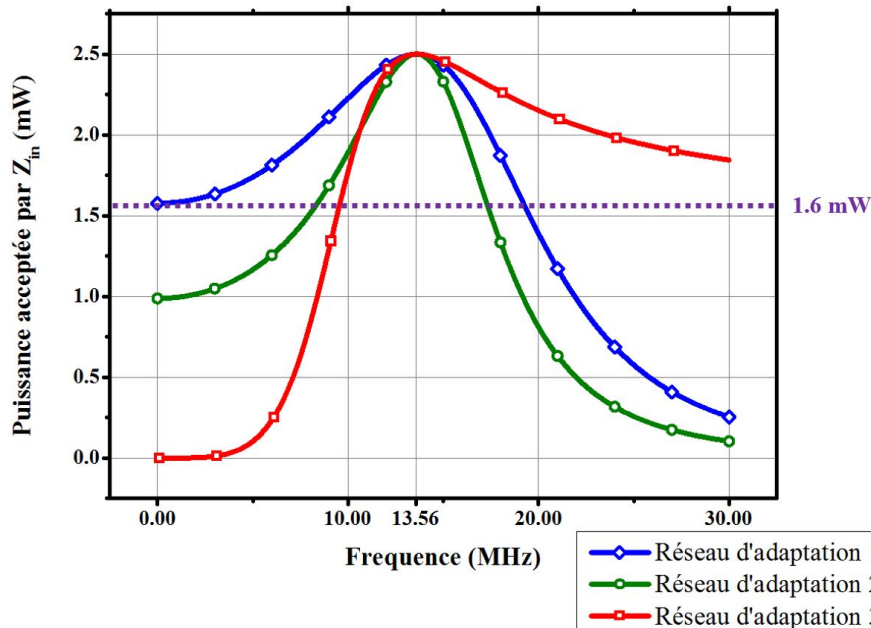


FIGURE 3.8 – Puissance active acceptée par la charge Z_{in} (mais pas par Z_L), en fonction de la fréquence de la source, pour la charge Z_L de 200Ω . En comparaison en violet, la puissance reçue par la charge Z_L connectée directement à la source, sans réseau d'adaptation

Fig. 3.8 montre que pour chaque architecture, avec les composants choisis, l'impédance Z_{in} reçoit l'intégralité de la puissance de la source à la fréquence de 13.56 MHz. Cependant, il est important de bien remarquer que cette puissance est acceptée par l'impédance Z_{in} , et non par la charge Z_L . En effet, une partie de cette puissance va être dissipée dans les composants L_s , C_p et R_s . Bien évidemment, étant donné que seule la puissance active n'est considérée ici, seule la résistance R_s sera responsable d'une différence de puissance entre la puissance acceptée par Z_{in} et la puissance finalement transmise à (et acceptée par) Z_L . D'où l'intérêt d'avoir introduit cette résistance, pour pouvoir comparer les puissances effectivement transmises à la charge en fonction

du réseau d'adaptation choisi.

Maintenant que l'intérêt des réseaux d'adaptation a été présenté (réduire les réflexions, pour que Z_{in} accepte l'intégralité de la puissance de la source), il est nécessaire d'évaluer la puissance qui est effectivement reçue par la charge Z_L , et non uniquement la puissance reçue par Z_{in} . C'est l'objectif de la sous-section suivante.

3.2.2 Puissance acceptée par la charge : approche théorique

Il a donc été vu que l'intégration d'un réseau d'adaptation permet de limiter les réflexions, et d'optimiser la puissance reçue par le circuit d'impédance Z_{in} , donnée par l'Eq. 3.13. Cependant, le but est d'optimiser la puissance reçue par la charge Z_L , et non la puissance reçue par Z_{in} . Il est donc nécessaire de calculer la puissance effectivement acceptée par la charge. Pour ce faire, plusieurs approches sont proposées ici, qui donnent toutes le même résultat, et permettent de justifier et valider le complément de la théorie des lignes présenté ci-dessus. Tout d'abord, une première approche va simplement compléter la théorie des lignes qui a été présentée jusqu'à présent, en explicitant la puissance qui est effectivement acceptée par la charge Z_L . La seconde méthode se base sur une image des matrices d'impédance, qui sera mise en parallèle d'une approche par paramètres ABCD (chain parameters, ou paramètres de transmission). Finalement, la troisième technique consiste à introduire la notion de gain transducique. Deux expressions équivalentes du gain transducique seront proposées pour que ce dernier puisse être exprimé à partir des paramètres S, des paramètres Y, Z ou encore ABCD. Pour conclure, étant donné que dans la suite de ce manuscrit la plupart des évaluations des réseaux d'adaptation pendant la phase de conception se fera en simulation sous ADS, il convient de comparer les résultats théoriques obtenus dans cette section aux résultats fournis par ADS. Il s'avèrera qu'ADS donne une parfaite adéquation avec les résultats théoriques présentés ci-dessous.

Avant de débiter cette étude théorique, il est important de définir le circuit de référence considéré. Le réseau d'adaptation est considéré comme un réseau 2-ports, qui a une entrée (la source), et une sortie (la charge). Fig. 3.9 présente les conventions qui seront adoptées dans la suite de cette sous-section.

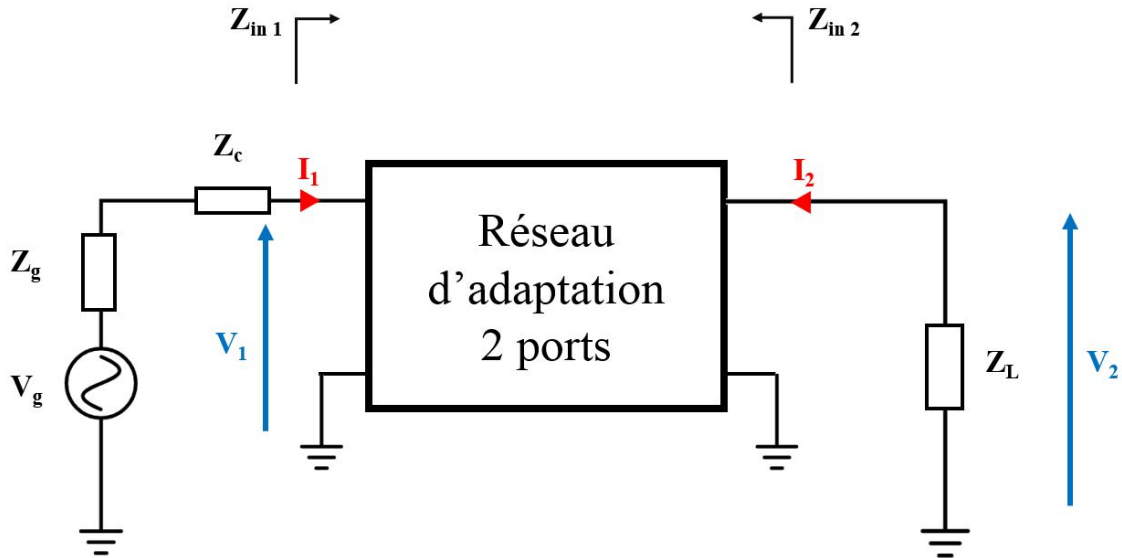


FIGURE 3.9 – Modèle utilisé pour l'approche théorique du calcul de la puissance transmise à une charge Z_c

Ensuite, il faut noter que dans le cadre de cette thèse, la charge qui termine un réseau d'adaptation de lecteur consiste en une antenne HF (boucle inductive), qui s'exprime comme suit : $Z_L = R_L + jX_L = R_L + jL\omega = Z_{ant} = R_{ant} + jX_{ant}$. D'après Eq. 1.23, la tension aux bornes de la puce d'une carte RFID dépend directement du courant qui traverse l'antenne inductive du lecteur. Ainsi, pour maximiser le transfert de puissance, il sera nécessaire d'optimiser le courant qui passe dans l'antenne. Ainsi, optimiser le transfert de puissance revient à maximiser le courant, et donc à maximiser la puissance active acceptée par l'antenne (car $P_{active} = \frac{1}{2}R_L I_2^2$). Ainsi, la puissance active sera la seule puissance privilégiée dans cette étude.

3.2.2.1 Approche par la théorie des lignes

D'après la partie précédente, il a été vu à l'Eq. 3.13 que l'on pouvait quantifier la puissance acceptée par l'impédance Z_{in1} , que l'on nommera $P_{Z_{in1}}$, avec Z_{in1} défini à la Fig. 3.9. Cette puissance correspond à la

puissance active incidente, moins la puissance active réfléchiée au niveau du port 1 du réseau d'adaptation. Or la puissance active n'est dissipée que dans les résistances R_s (du réseau d'adaptation) et R_L (la résistance de charge).

Ainsi, la puissance active effectivement transmise à la charge R_L (acceptée par R_L), notée P_{Z_L} , est égale à la puissance acceptée par Z_{in1} moins la puissance active consommée par le réseau d'adaptation. Cette puissance s'exprime donc comme suit :

$$P_{Z_L} = P_{Z_{in1}} \frac{R_L}{R_L + R_s} = 2|V_g|^2 \frac{|Z_c|^2 \Re[Z_{in}]}{|(Z_{in} + Z_c)(Z_g + Z_c)e^{\gamma L} - (Z_{in} - Z_c)(Z_g - Z_c)e^{-\gamma L}|^2} \frac{R_L}{R_L + R_s} \quad (3.14)$$

Cette expression peut se généraliser au cas où l'impédance de charge est une impédance Z_L complexe, en ne considérant que la puissance active, ce qui donne :

$$P_{Z_L} = 2|V_g|^2 \frac{|Z_c|^2 \Re[Z_{in}]}{|(Z_{in} + Z_c)(Z_g + Z_c)e^{\gamma L} - (Z_{in} - Z_c)(Z_g - Z_c)e^{-\gamma L}|^2} \frac{\Re[Z_L]}{\Re[Z_{reseau\ adaptation}] + \Re[Z_L]} \quad (3.15)$$

Où $Z_{reseau\ adaptation}$ est la partie réelle de l'impédance de réseau d'adaptation uniquement (ici, R_s), et correspond donc aux pertes en puissance active dans le réseau d'adaptation. Ainsi, si R_s est une résistance très faible (proche de 0Ω , ce qui signifie un facteur de qualité très grand, donc une grande transmission de puissance mais sur une bande fréquentielle très étroite), alors la puissance effectivement acceptée par la charge sera égale à la puissance acceptée par l'impédance Z_{in} . La différence de puissance acceptée par R_L entre le cas où la charge R_L est connectée directement à la source et le cas où un réseau d'adaptation est placé entre la source et la charge s'explique par le fait qu'avec le réseau d'adaptation tel que R_s est négligeable, il n'y a plus de réflexion de puissance au niveau de Z_{in} , et que la puissance consommée par ce réseau d'adaptation quasiment sans perte ($R_s \approx 0$) est uniquement de la puissance réactive, donc toute la puissance active est transmise à la charge (acceptée par la charge).

Les courbes exprimant ces résultats seront présentées en fin de section, car chacune de ces sous-sections, si elle donne des équations différentes, exprime la même puissance, et donne exactement le même résultat.

Le lecteur pourra noter cependant que cette équation est plus facilement utilisable que l'Eq. 3.2 qui nécessite de connaître la valeur de l'onde incidente (ce qui n'est pas connu en général), et n'introduit pas de réseaux d'adaptation, tandis que les formules qui seront présentées dans les sections suivantes, et qui sont communément admises et utilisées, réalisent le calcul de la puissance transmise à une charge mais sans ligne de transmission, ce qui est un manquement fort auquel remédie l'Eq. 3.15. Un exemple de comparaison et utilisation de cette formule est présenté en annexe E. Ainsi, l'approche suivante est une approche par paramètres d'impédance, suivie par une approche par paramètres de transmission ABCD, et enfin par paramètres d'admittance et paramètres S, ce qui permettra d'introduire une notion bien connue sous le nom de Gain Transducique.

3.2.2.2 Approche par paramètres d'impédance Z

Comme présenté dans [76], un réseau deux ports peut être représenté par différents paramètres. Tout d'abord, les paramètres Z sont tels que la matrice qui représente le réseau 2 ports est donnée par $\begin{bmatrix} Z_{11} & Z_{12} \\ Z_{21} & Z_{22} \end{bmatrix}$, où les paramètres Z_{ij} sont définis par les équations suivantes :

$$\begin{cases} V_1 = Z_{11}I_1 + Z_{12}I_2 \\ V_2 = Z_{21}I_1 + Z_{22}I_2 \end{cases} \quad (3.16)$$

Ainsi, ces paramètres sont calculables lorsque le réseau 2-ports est connu, en identifiant les paramètres Z_{ij} avec les équations de loi des noeuds et loi des mailles. Aussi, à partir des paramètres Z , il est possible d'exprimer la puissance incidente sur le réseau 2-ports comme suit :

$$P_{in} = \frac{|V_1|^2}{2} \Re \left[\frac{1}{Z_{in1}} \right] \quad (3.17)$$

Avec $Z_{in1} = \frac{V_1}{I_1}$, qui peut être déterminée à partir des paramètres Z , en remarquant que $V_2 = -Z_L I_2$, et en remplaçant I_2 dans l'équation de V_1 :

$$Z_{in1} = Z_{11} - \frac{Z_{12}Z_{21}}{Z_{22} + Z_L} \quad (3.18)$$

Il est alors proposé de déterminer la puissance effectivement transférée à la charge Z_L en fonction de ces paramètres Z et de la puissance disponible à la source. D'après Fig. 3.9, il est possible d'écrire les équations suivantes :

$$\begin{cases} V_g = V_1 + Z_g I_1 \\ I_2 = -\frac{V_2}{Z_L} \end{cases} \quad (3.19)$$

en négligeant la présence de la ligne d'impédance caractéristique Z_c . En injectant ces équations dans Eq. 3.16, le système devient :

$$\begin{cases} V_g = (Z_{11} + Z_g)I_1 - Z_{12}\frac{V_2}{Z_L} \\ V_2[1 + \frac{Z_{22}}{Z_L}] = Z_{21}I_1 \end{cases} \quad (3.20)$$

Ce qui peut se simplifier comme suit :

$$V_2 = \frac{Z_{21}Z_L}{(Z_{11} + Z_g)(Z_L + Z_{22}) - Z_{12}Z_{21}} V_g \quad (3.21)$$

Maintenant que la tension V_2 a été explicitée, il est possible de déterminer la puissance active consommée par la charge Z_L , qui est donnée comme suit :

$$P_{Z_L} = \frac{1}{2} \Re[V_2 I_2^*] = \frac{|V_2|^2}{2} \Re\left[\frac{1}{Z_L}\right] = \frac{1}{2} \frac{|Z_{21}Z_L|^2}{|(Z_{11} + Z_g)(Z_L + Z_{22}) - Z_{12}Z_{21}|^2} \Re\left[\frac{1}{Z_L}\right] V_g^2 \quad (3.22)$$

Cette équation s'applique également parfaitement si les impédances Z_g et Z_L sont complexes. En revanche, elle ne prend pas en compte l'impact d'une ligne d'impédance caractéristique Z_c , qui a été négligée à l'Eq. 3.19. Enfin, cette puissance peut s'exprimer en fonction de la puissance maximale que peut fournir la source, en notant que $P_{source\ maximale} = \frac{1}{2} \left(\frac{V_g}{2}\right)^2 \Re\left[\frac{1}{Z_g}\right]$:

$$P_{Z_L} = \frac{1}{2} \Re[V_2 I_2^*] = \frac{|V_2|^2}{2} \Re\left[\frac{1}{Z_L}\right] = 4 \frac{|Z_{21}Z_L|^2}{|(Z_{11} + Z_g)(Z_L + Z_{22}) - Z_{12}Z_{21}|^2} \Re\left[\frac{1}{Z_L}\right] \Re[Z_g] P_{source\ maximale} \quad (3.23)$$

Cette expression étant utile lorsque V_g n'est pas connue, mais que la puissance sous $50\ \Omega$ est connue. Encore une fois, ces deux expressions sont équivalentes à Eq. 3.15, comme il le sera montré à la fin de cette section ; et correspondent à un gain transductique exprimé avec les paramètres Z . Le même raisonnement peut être tenu pour les paramètres ABCD, comme présenté ci-dessous.

3.2.2.3 Approche par paramètres de transmission (ABCD)

De même, il est possible de déterminer les paramètres ABCD du réseau 2-ports $\begin{bmatrix} A & B \\ C & D \end{bmatrix}$, tels que :

$$\begin{cases} V_1 = AV_2 + B(-I_2) \\ I_1 = CV_2 + D(-I_2) \end{cases} \quad (3.24)$$

Pour calculer la puissance transmise à la charge Z_L (acceptée par la charge Z_L) en fonction de la puissance disponible à la source à partir des paramètres ABCD, il suffit d'insérer l'expression $V_2 = -Z_L I_2$ dans le système d'Eq. 3.24 :

$$\begin{cases} V_1 = \frac{AZ_L+B}{CZ_L+D}I_1 = Z_{in}I_1 \\ I_1 = CV_2 + \frac{DV_2}{Z_L} \end{cases} \quad (3.25)$$

En notant que $V_g = V_1 + Z_g I_1$, en utilisant les expressions de V_1 et I_1 obtenues ci-dessus, il est possible d'obtenir l'expression de la tension V_2 en fonction de la tension V_g , comme pour le cas de la matrice d'impédance :

$$V_2 = \frac{Z_L}{AZ_L + B + CZ_g Z_L + DZ_g} V_g \quad (3.26)$$

Ainsi, en suivant le même raisonnement qu'au paragraphe précédent, il est possible d'obtenir la puissance active disponible au niveau de la charge en fonction de la puissance active disponible au niveau de la source :

$$P_{Z_L} = 4 \left[\frac{|Z_L|}{|AZ_L + B + CZ_g Z_L + DZ_g|} \right]^2 \Re \left[\frac{1}{Z_L} \right] \Re [Z_g] P_{source\ maximale} \quad (3.27)$$

Cette équation a été développée en conservant un cas général, et s'applique donc même si les impédances sont complexes.

Les paramètres A, B, C et D sont donnés simplement par identification, selon l'architecture du réseau d'adaptation choisi. Par exemple, pour le réseau d'adaptation en T, dont l'architecture est reportée en Fig. 3.10, alors les paramètres ABCD s'expriment comme suit :

$$\begin{cases} A = 1 + \frac{Z_a}{Z_b c} \\ B = Z_a + Z_b + \frac{Z_a Z_b}{Z_c} \\ C = \frac{1}{Z_c} \\ D = + \frac{Z_b}{Z_c} \end{cases} \quad (3.28)$$

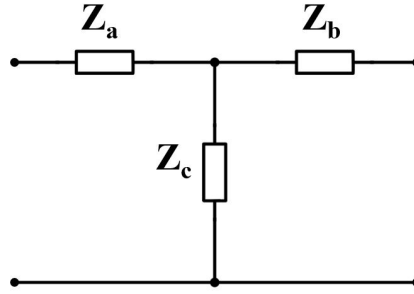


FIGURE 3.10 – Exemple d'architecture normalisée dont les paramètres ABCD sont facilement calculés à partir de [77], comme présenté dans l'Eq. 3.28

Avec, par exemple, dans le cas du réseau d'adaptation 1 ou 2, $Z_a = jL_s\omega$, $Z_b = R_s$ et $Z_c = \frac{1}{jC_p\omega}$ et dans le cas du réseau 3, $Z_a = \frac{1}{jC_s\omega}$, $Z_b = R_s$ et $Z_c = jL_p\omega$. Les formules pour déterminer les paramètres ABCD en fonction de l'architecture du réseau considérée se trouvent dans [77]. Ainsi, dès que le choix du réseau d'adaptation est fait (architecture et composants), il est possible de calculer la puissance active effectivement transmise à la charge (acceptée par la charge). Les équivalences entre les paramètres ABCD, les paramètres Z, et les paramètres Y et S qui seront vus ci-dessous sont présentés dans [76].

Les résultats de ces équations sont identiques à ceux vus avec les autres équations (approche issue de la théorie des lignes, et approche par paramètres Z), et sont présentés à la fin de cette section.

3.2.2.4 Approche par les paramètres Y et paramètres S : le gain transducique

Ce qui a été calculé jusqu'à présent est la puissance effectivement transmise à la charge Z_L en fonction de la puissance maximale mobilisable à partir de la source. Il se trouve que cette définition correspond à la définition du gain transducique, qui consiste en le rapport entre la puissance transmise à la charge et la puissance maximale que l'on peut espérer à partir de la source. Il existe plusieurs manières d'exprimer le gain transducique (G_t). Eq. 3.27 et Eq. 3.22 représentent ainsi ce gain transducique (multiplié par la puissance maximale mobilisable) exprimé en fonction des paramètres ABCD et des paramètres Z respectivement. Cependant, il est plus commun de voir le gain transducique exprimé en fonction des paramètres Y ou des paramètres S. Cette sous-section se propose de rappeler son expression avec les deux sortes de paramètres, ce qui permet d'introduire la notion de paramètres S. Encore une fois, les résultats obtenus avec chacun des paramètres donne les mêmes résultats. Il sont juste exprimés sous une forme différente.

Paramètres Y Tout comme les paramètres Z et ABCD, les paramètres Y du réseau 2-ports sont définis par la matrice $\begin{bmatrix} Y_{11} & Y_{12} \\ Y_{21} & Y_{22} \end{bmatrix}$, telle que :

$$\begin{cases} I_1 = Y_{11}V_1 + Y_{12}V_2 \\ I_2 = Y_{21}V_1 + Y_{22}V_2 \end{cases} \quad (3.29)$$

D'après la définition du gain transducique noté G_t , ce dernier s'exprime comme le ratio entre la puissance effectivement reçue par la charge Z_L , notée P_{Z_L} , et la puissance maximale récupérable au niveau de la source. Ainsi, il peut s'exprimer comme suit (les développements détaillés de ces calculs sont présentés dans l'Annexe J) :

$$G_{t_Y} = 4\Re[Y_L]\Re[Y_g] \frac{|Y_{21}|^2}{|(Y_g + Y_{11})(Y_L + Y_{22}) - Y_{21}Y_{12}|^2} \quad (3.30)$$

Avec $Y_L = \frac{1}{Z_L}$, et $Y_g = \frac{1}{Z_g}$. La puissance reçue par la charge Z_L est donc donnée en multipliant le gain transducique par la puissance maximale disponible au niveau de la source ($\frac{1}{2}\Re\left[\frac{V_g^2}{Z_g}\right]$). Eq. 3.31 donne l'expression de cette puissance.

$$P_{Z_L} = 2\Re[Y_L]\Re[Y_g] \frac{|Y_{21}|^2}{|(Y_g + Y_{11})(Y_L + Y_{22}) - Y_{21}Y_{12}|^2} \Re\left[\frac{1}{Z_g}\right] \left|\frac{V_g}{2}\right|^2 \quad (3.31)$$

Enfin, il reste à exprimer cette puissance à partir des paramètres S. C'est l'objet du prochain paragraphe.

Paramètres S Pour introduire les paramètres S, il est nécessaire d'introduire le concept d'ondes de tension, notées a_i et b_i , présentées en Fig. 3.11, et dont la définition est la suivante :

$$\begin{cases} a_1 = \sqrt{\Re[Z_{01}]}I_{1_{incident}} = \frac{V_{1_{incident}}}{\sqrt{\Re[Z_{01}]}} \\ b_1 = \sqrt{\Re[Z_{01}]}I_{1_{reflechie}} = \frac{V_{1_{reflechie}}}{\sqrt{\Re[Z_{01}]}} \\ a_2 = \sqrt{\Re[Z_{02}]}I_{2_{incident}} = \frac{V_{2_{incident}}}{\sqrt{\Re[Z_{02}]}} \\ b_2 = \sqrt{\Re[Z_{02}]}I_{2_{reflechie}} = \frac{V_{2_{reflechie}}}{\sqrt{\Re[Z_{02}]}} \end{cases} \quad (3.32)$$

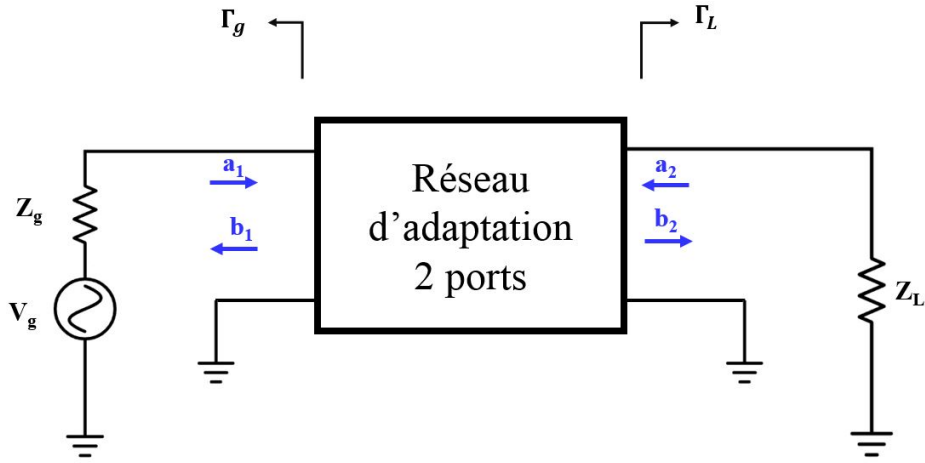


FIGURE 3.11 – Modèle pour l'étude du gain transducique à partir des paramètres S

Avec $I_{1_{incident}}$ et $E_{1_{incident}}$ respectivement les ondes de courant et de tension incidentes, délivrées par la source, et les impédances Z_{01} et Z_{02} qui correspondent aux impédances de normalisation de chacun des ports 1 et 2, à ne pas confondre avec Z_c ou Z_g . Ce ne sont que des impédances de normalisation, et correspondent aux impédances des appareils de mesure utilisés pour caractériser les signaux à chaque port.

Il est alors possible d'exprimer les ondes de puissance en fonction de V_1 , I_1 , V_2 et I_2 ([76]) :

$$\begin{cases} a_1 = \frac{V_1 + Z_{01} I_1}{\sqrt{\Re[Z_{01}]}} \\ a_2 = \frac{V_2 + Z_{02} I_2}{\sqrt{\Re[Z_{02}]}} \\ b_1 = \frac{V_1 - Z_{01}^* I_1}{\sqrt{\Re[Z_{01}]}} \\ b_2 = \frac{V_2 - Z_{02}^* I_2}{\sqrt{\Re[Z_{02}]}} \end{cases} \quad (3.33)$$

Avec $Z_{01} = Z_{02} = Z_0 = 50 \Omega$ par exemple, lorsque des appareils standards sont utilisés pour mesurer les paramètres S. Les paramètres S du réseau 2-ports sont alors définis par la matrice $\begin{bmatrix} S_{11} & S_{12} \\ S_{21} & S_{22} \end{bmatrix}$, telle que :

$$\begin{cases} b_1 = S_{11}a_1 + S_{12}a_2 \\ b_2 = S_{21}a_1 + S_{22}a_2 \end{cases} \quad (3.34)$$

Alors, le gain transducique exprimé à partir des paramètres S est donné par l'équation suivante, dont le développement est donné en annexe J :

$$G_{ts} = \frac{|S_{21}|^2 [1 - |\Gamma_L|^2] [1 - |\Gamma_g|^2]}{|(1 - \Gamma_g S_{11})(1 - S_{22} \Gamma_L) - S_{12} S_{21} \Gamma_L \Gamma_g|^2} \quad (3.35)$$

La puissance active reçue par la charge peut alors être calculée en multipliant G_{ts} par la puissance maximale de la source ($\frac{1}{2} \Re \left[\frac{|V_g|^2}{Z_g} \right]$).

$$P_{Z_L} = \frac{1}{8} \frac{|S_{21}|^2 [1 - |\Gamma_L|^2] [1 - |\Gamma_g|^2]}{|(1 - \Gamma_g S_{11})(1 - S_{22} \Gamma_L) - S_{12} S_{21} \Gamma_L \Gamma_g|^2} \Re \left[\frac{1}{Z_g} \right] |V_g|^2 \quad (3.36)$$

Avec $\Gamma_L = \frac{Z_L - Z_{02}}{Z_L + Z_{02}}$ et $\Gamma_g = \frac{Z_g - Z_{01}}{Z_g + Z_{01}}$. De même, si les paramètres S sont exprimés à partir d'autres paramètres (Z, Y, ABCD,...) en utilisant les formules fournies par [76], alors Z_{01} et Z_{02} correspondent aux mêmes impédances de normalisation des ports que celles notées plus haut de la même manière. Encore une fois, ces impédances sont des impédances de normalisation, et ne correspondent pas à Z_g ou Z_c .

Ceci conclue cette partie théorique sur le calcul de la puissance active transmise par une source à une charge Z_L . Toutes ces expressions ont été exprimées en considérant le cas le plus général possible, avec une impédance Z_g et Z_L complexes.

La prochaine sous-section présente un complément au calcul du gain transducique, en proposant une approche qui considère la puissance apparente, plutôt que la puissance active uniquement. Dans la suite du chapitre, ces équations sont implémentées et les résultats de ces calculs seront exposés pour montrer l'importance des réseaux d'adaptation.

3.2.2.5 Compléments : le Gain Transducique en puissance apparente

Jusqu'à présent, seule la puissance active a été traitée. Dans le cadre de cette thèse où la variable qu'il faut optimiser est le courant qui traverse l'antenne, qui présente une partie résistive, raisonner en puissance active uniquement a du sens. Cependant, sur des charges uniquement complexes, ou des charges où l'optimisation de la puissance réactive est importante, les équations présentées ci-dessus ne conviennent pas. Pour certaines, il est facile de les manipuler pour déterminer la puissance réactive. Pour d'autres, c'est un peu plus complexe. Ainsi, il est proposé ici de fournir un complément qui aboutit à l'expression du gain transducique pour la puissance apparente.

Le gain transducique en puissance apparente est défini comme le rapport entre la puissance apparente effectivement transmise à la charge (acceptée par la charge), et la puissance apparente disponible à la sortie de la source.

La puissance apparente délivrée à la charge se calcule comme suit :

$$\begin{aligned}
S_{Z_L} &= V_2 I_2^* \\
&= (b_2 + a_2)(b_2 - a_2)^* \\
&= |b_2|^2 - |a_2|^2 + a_2 b_2^* - a_2^* b_2 \\
&= |b_2|^2 [1 - |\Gamma_L|^2] + |b_2|^2 \left(\frac{a_2}{b_2} - \frac{a_2^*}{b_2^*} \right) \\
&= |b_2|^2 (1 - |\Gamma_L|^2 + \Gamma_L - \Gamma_L^*)
\end{aligned} \tag{3.37}$$

De même, la puissance réactive maximale que peut fournir la source est donnée par :

$$\begin{aligned}
S_{source\ maximale} &= V_1 I_1^* \\
&= |a_1|^2 - |b_1|^2 + a_1^* b_1 - a_1 b_1^* \\
&= \frac{|ta_g|^2}{(1 - |\Gamma_g|^2)^2} [1 - |\Gamma_g|^2 + \Gamma_g - \Gamma_g^2]
\end{aligned} \tag{3.38}$$

où les expressions de a_1 et b_1 trouvées dans l'annexe J ont été réutilisées ($a_1 = \frac{ta_g}{1 - |\Gamma_g|^2}$ et $b_1 = \frac{ta_g \Gamma_g^*}{1 - |\Gamma_g|^2}$), pour simplifier l'expression $a_1^* b_1 - a_1 b_1^*$ comme suit :

$$a_1^* b_1 - a_1 b_1^* = \frac{1}{|1 - |\Gamma_g|^2|^2} [|ta_g|^2 \Gamma_g^* - |ta_g|^2 \Gamma_g] \tag{3.39}$$

Ainsi, en reprenant l'expression de $\frac{b_2}{ta_g}$ trouvée plus haut, il est possible d'exprimer le gain transducique en puissance apparente comme suit :

$$G_{S_{apparente\ Z_L}} = \frac{|S_{21}|^2 [1 - |\Gamma_L|^2]^2 (1 - |\Gamma_L|^2 + \Gamma_L - \Gamma_L^*)}{|(1 - \Gamma_g S_{11})(1 - S_{22} \Gamma_L) - S_{12} S_{21} \Gamma_L \Gamma_g|^2 [1 - |\Gamma_g|^2 + \Gamma_g^* - \Gamma_g]} \tag{3.40}$$

Désormais que toute la partie théorique a été explicitée, il convient d'évaluer la puissance qui est effectivement transmise à une charge connectée à une source à travers un réseau d'adaptation.

3.2.3 Evaluation de la puissance transmise à la charge (acceptée par la charge)

La puissance effectivement transmise à la charge Z_L a été exprimée de différentes manières, à travers les Eq. 3.15, 3.22, 3.27, 3.31 et 3.36. Il est désormais temps de les comparer, et de déterminer l'intérêt d'intégrer un réseau d'adaptation entre la source et la charge.

Pour commencer, il peut être intéressant de finir l'étude faite sur l'adaptation d'une charge $Z_L = R_L = 200\Omega$ à une charge $R_g = 50\Omega$. Ainsi, Fig. 3.12 montre, pour chacun des 3 réseaux d'adaptation étudiés en Fig. 3.7, la comparaison entre la puissance transmise à l'impédance Z_{in} , qui consiste en l'impédance vue par la source, (constituée du réseau d'adaptation choisi terminé par la charge R_L), et la puissance effectivement transmise à la charge R_L (acceptée par la charge R_L), en utilisant Eq. 3.15. La comparaison entre toutes les formules donnant la puissance effectivement transmise à la charge sera présentée pour un cas plus général d'une impédance Z_L complexe, en Fig. 3.15.

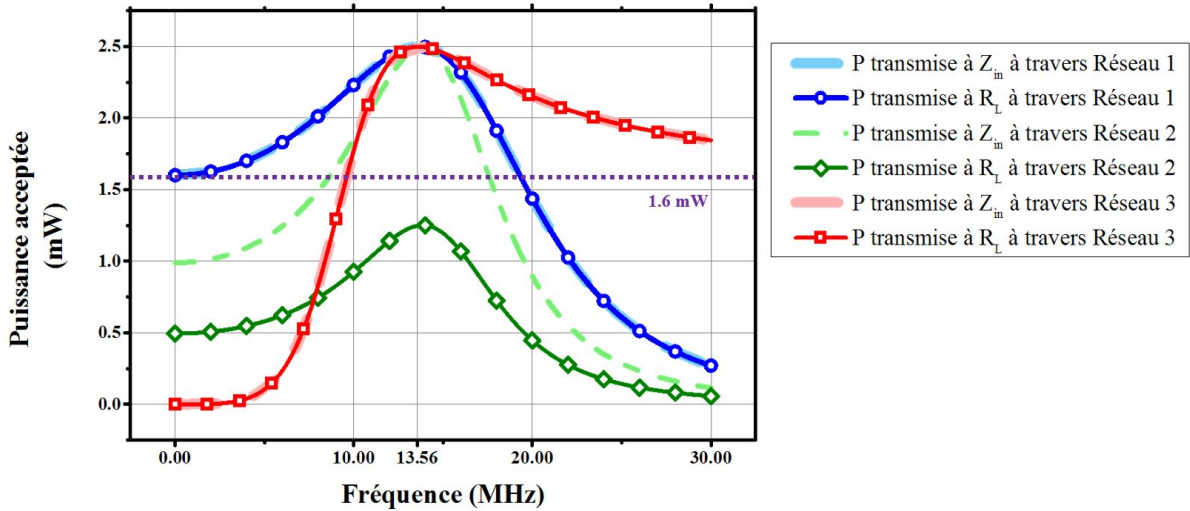


FIGURE 3.12 – Comparaison, pour chaque réseau d'adaptation, entre la puissance transmise à Z_{in} et la puissance effectivement transmise à la charge R_L . Dans ce cas, $R_g = 50\Omega$ et $R_L = 200\Omega$, et les réseaux d'adaptation sont ceux décrits dans la section précédente

Il apparaît que lorsque les réseaux d'adaptation sont sans perte (résistance série R_s quasiment nulle), alors toute la puissance active transmise à Z_{in} est effectivement acceptée par la charge R_L . En revanche, dans le cas du réseau d'adaptation n°2, dont la résistance série R_s vaut 200Ω , il y a une dissipation de puissance active non négligeable dans la résistance série du réseau d'adaptation, et la puissance effectivement transmise à la charge R_L est moindre que s'il n'y avait pas eu de réseau d'adaptation. Ainsi, il apparaît que dans la plupart des cas, l'intégration d'un réseau d'adaptation permet d'optimiser le transfert de puissance entre une source et sa charge sur certaines fréquences ou plages de fréquences choisies. Cependant, il existe certains cas de réseaux avec pertes où un réseau d'adaptation est moins intéressant que le fait de connecter directement la charge à la source.

Maintenant que le cas d'une charge purement réelle a été présenté, il convient de passer à des impédances complexes.

Pour commencer, le système utilisé pour cette évaluation de la puissance transmise à une charge complexe est celui présenté en Fig. 3.13, où l'impédance de source $Z_g = 50\Omega$, l'impédance caractéristique $Z_c = 50\Omega$, la tension $V_g = 1V$ et la charge Z_L représente une antenne comme celle du Test PCD Assembly : $Z_L = R_L + jL\omega$ avec $R_L = 0.4\Omega$ et $L = 570nH$.

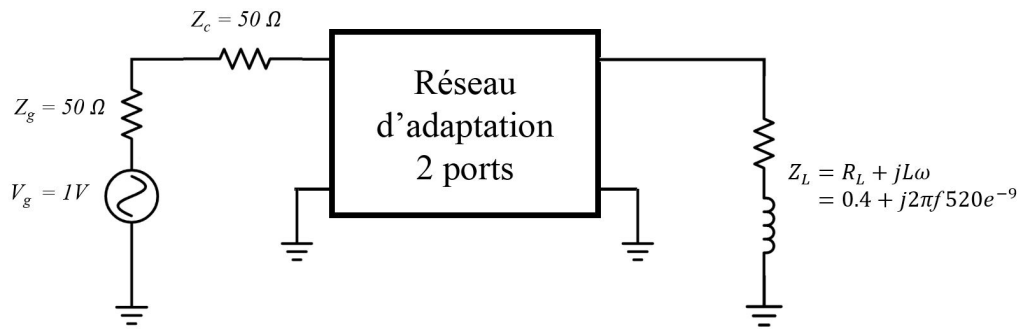


FIGURE 3.13 – Modèle utilisé pour les calculs de puissance transmise à la charge Z_L

Trois réseaux d'adaptation vont être étudiés. Il sera vu dans la prochaine section comment ils ont été déterminés, mais il suffit à ce stade du manuscrit de noter que ces trois réseaux d'adaptation consistent en des réseaux qui reprennent ceux fournis dans la norme ISO/IEC 10373-6 pour adapter l'antenne du Test PCD Assembly à une source 50 Ω , avec des valeurs de résistance différentes pour chacun. Fig. 3.14 montre ces trois réseaux d'adaptation.

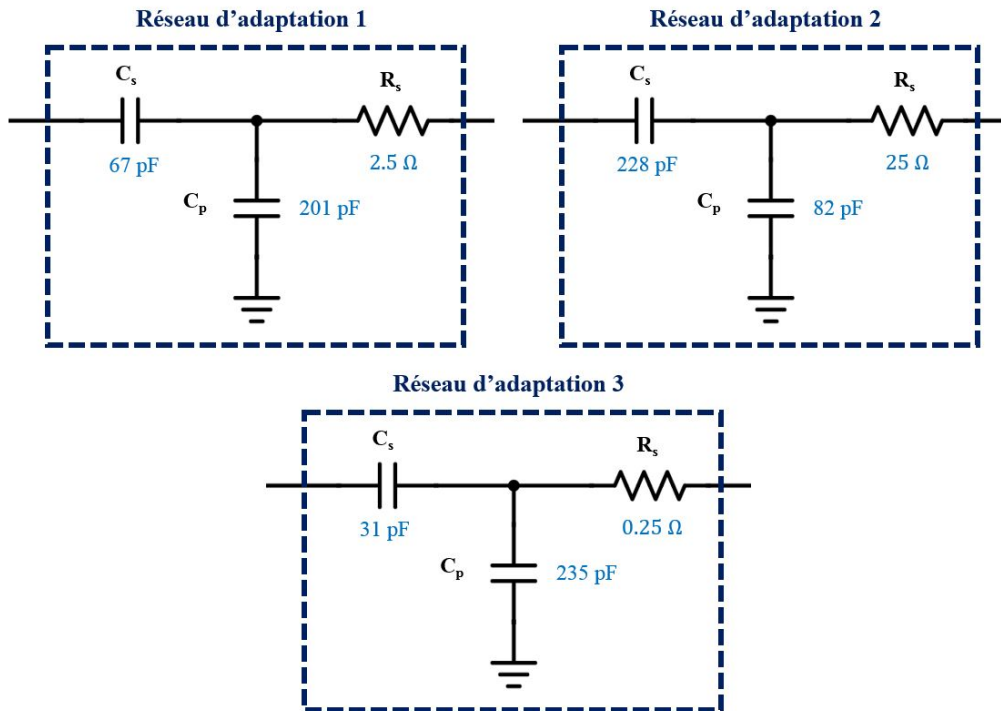


FIGURE 3.14 – Réseaux d'adaptation pour l'étude de la puissance transmise à une antenne

Tout d'abord, il convient de comparer les résultats entre les différentes expressions de la puissance transmise à la charge (P_{Z_L}) vues dans la section précédente. Les Fig. 3.15, 3.17 et 3.18 affichent le résultat du calcul de la puissance acceptée par la charge Z_L fournie par chacune des équations listées. Ainsi, ces figures montrent que chacune des expressions donne exactement le même résultat, ce qui contribue à valider les calculs réalisés jusqu'à présent, même si la véritable validation se fera plus tard après confrontation aux mesures.

Ensuite, le but de cette section est de déterminer l'intérêt d'utiliser un réseau d'adaptation dans le cas de cette charge Z_L complexe (à la différence d'une charge réelle pour laquelle l'intérêt du réseau d'adaptation a été démontré) consistant en une antenne inductive dont l'impédance est complexe (pour rappel, $Z_L = R_L + jL\omega$ avec $R_L = 0.4\Omega$ et $L = 570\text{ nH}$). Ainsi, tout d'abord Fig. 3.15 montre qu'en utilisant le réseau d'adaptation n°3, avec une résistance série R_s très petite, la puissance effectivement transmise à la charge (courbes bleue, rouge, verte et grise) à la fréquence de 13.56MHz est fortement supérieure à la puissance que la charge aurait reçue si elle avait été connectée directement à la source (courbe violette, calculée en appliquant $Z_{in} = Z_L$ dans l'Eq. 3.15). De plus, la figure en bas à droite de Fig. 3.16 compare la puissance délivrée à la charge Z_L avec la puissance délivrée à l'impédance d'entrée Z_{in} , ainsi qu'avec la puissance maximale que peut fournir la source

($2.5mW$). Il est donc confirmé qu'avec une résistance série R_s très faible, la puissance active délivrée par la source à la charge à 13.56 MHz est très proche de la puissance maximale que peut fournir la source, et très peu de puissance active est dissipée dans le réseau.

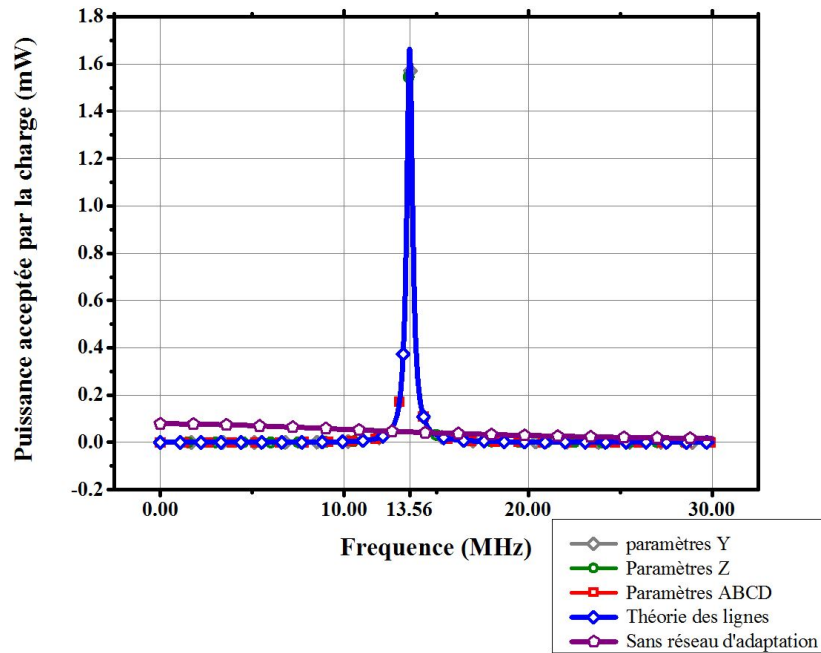


FIGURE 3.15 – Puissance transmise à la charge Z_L à travers le réseau d'adaptation 3 (faible résistance série) en fonction de la fréquence de la source et de la formule utilisée, comparée à la puissance transmise à la charge s'il n'y avait pas de réseau d'adaptation (courbe violette)

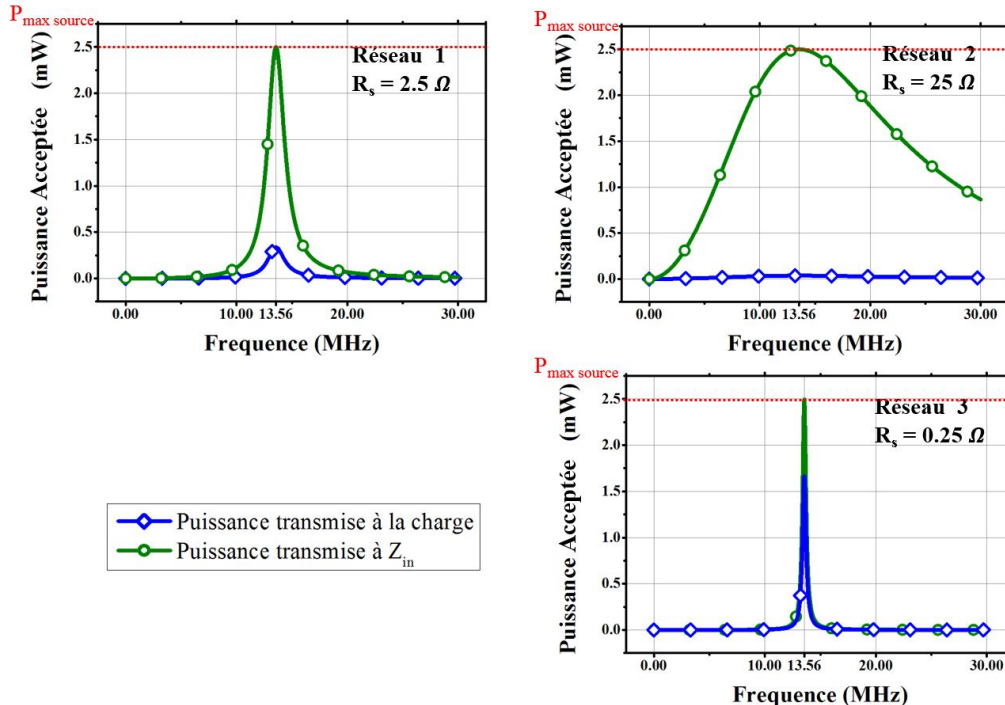


FIGURE 3.16 – Comparaison entre la puissance acceptée par (ou puissance transmise à) l'impédance Z_{in} et la puissance effectivement transmise à la charge Z_L pour les 3 réseaux d'adaptation

Ensuite, en considérant le réseau d'adaptation n°2 sur la Fig. 3.17, il est possible de remarquer que cette fois, avec l'augmentation de la résistance série R_s , la puissance fournie à la charge est beaucoup moins grande à 13.56 MHz, même si elle reste bien supérieure à la puissance que recevrait la charge s'il n'y avait pas de réseau d'adaptation. Cependant, Fig. 3.16 montre que la puissance transmise à l'impédance Z_{in} était maximale

à la fréquence de 13.56 MHz, mais qu'une très grande partie de cette puissance est dissipée dans le réseau d'adaptation. Cela s'explique simplement par le fait que pour le réseau d'adaptation n°2, la résistance série a une valeur de 2.5Ω , soit 6 fois plus grande que la partie résistive de la charge Z_L . Ainsi, pour 1 W fournie à la charge Z_L , le réseau d'adaptation dissipe 6 W. Néanmoins, la puissance fournie à la charge reste plus grande avec le réseau d'adaptation que sans le réseau d'adaptation, ce qui justifie sa présence.

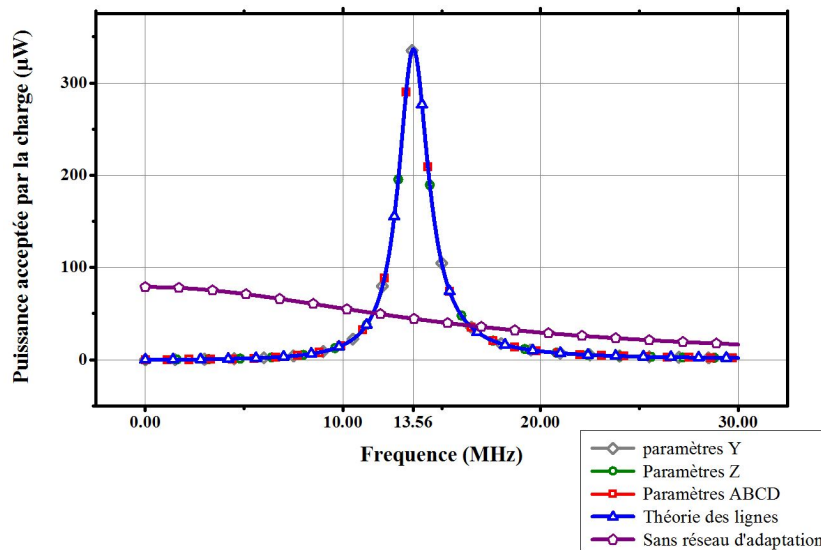


FIGURE 3.17 – Puissance transmise à la charge Z_L à travers le réseau d'adaptation 1 (résistance série égale à 2.5Ω) en fonction de la fréquence de la source et de la formule utilisée, comparée à la puissance transmise à la charge s'il n'y avait pas de réseau d'adaptation (courbe violette)

En revanche, Fig. 3.18 montre qu'en utilisant le réseau d'adaptation n°3, la puissance transmise à la charge Z_L est moindre que la puissance que la charge recevrait si elle était connectée directement à la source, et ce pour toutes les fréquences considérées. En effet, pour un tel réseau d'adaptation, les pertes par dissipation joule dans la résistance série du réseau sont plus grandes que les pertes par réflexion du signal.

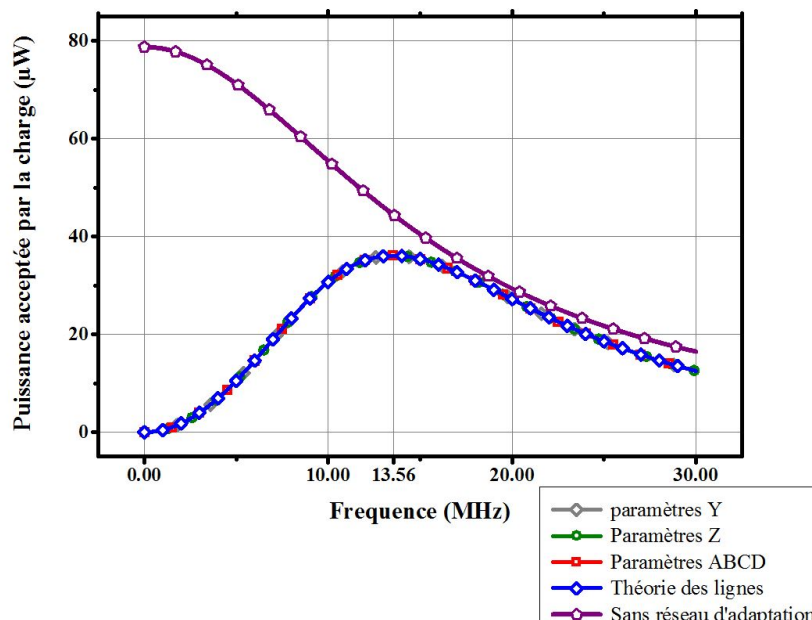


FIGURE 3.18 – Puissance transmise à la charge Z_L à travers le réseau d'adaptation 2 (résistance série grande) en fonction de la fréquence de la source et de la formule utilisée, comparée à la puissance transmise à la charge s'il n'y avait pas de réseau d'adaptation (courbe violette)

Maintenant qu'une comparaison entre différents réseaux d'adaptation a été réalisée, il convient de conclure sur les points suivants :

- Il a été vu dans cette sous-section que l'intérêt des réseaux d'adaptation est évident lorsqu'il s'agit d'alimenter une charge complexe (à partie réelle non nulle) en puissance active à une fréquence donnée. En effet, dans le cas où seule une fréquence est concernée, il est très intéressant d'utiliser un réseau d'adaptation purement complexe (sans pertes) afin d'optimiser la puissance transmise à la charge, comme le montre la Fig. 3.15. Bien évidemment, dans ce cas, il n'est pas nécessaire d'introduire une résistance série dans le réseau d'adaptation, et il sera préférable de privilégier un réseau en L, sans résistance, que l'on appellera réseau sans perte. On peut alors se demander quel est l'intérêt d'une telle résistance. C'est ce qui est abordé dans le point suivant.
- En effet, un deuxième intérêt au réseau d'adaptation est le fait qu'en utilisant une résistance série non nulle, comme c'est le cas pour le réseau d'adaptation n°2 par exemple (Fig. 3.17), on peut distinguer une augmentation de la largeur du spectre de fréquences sur lesquelles la puissance transmise à la charge Z_L est plus grande que si la charge était connectée à la source sans réseau d'adaptation. Cette caractéristique est très importante car, comme il a été vu dans le chapitre 1, le spectre des fréquences utiles d'un signal aléatoire à un très haut débit est beaucoup plus large que le spectre de fréquences utiles à bas débit. Ainsi, jusqu'à présent où seuls des bas débits étaient considérés ($< 1.7 Mb/s$), il était possible d'utiliser des réseaux d'adaptation avec une résistance série très faible. En revanche, avec l'arrivée des très hauts débits, il sera nécessaire d'introduire un réseau d'adaptation avec une résistance non nulle, qui permettra d'améliorer le transfert de puissance à 13.56 MHz tout en améliorant également le transfert de puissance dans les fréquences utiles du signal.
- Enfin, le dernier intérêt de l'introduction d'un réseau d'adaptation est le fait qu'il permet de limiter les réflexions de puissance entre la source et la charge. En effet, en introduisant le réseau d'adaptation, la source voit alors une charge Z_{in} à ses bornes au lieu de Z_L . Ce faisant, les réflexions entre la source et Z_{in} seront différentes de celles qui seraient apparues entre la source et Z_L si elles avaient été connectées directement sans réseau d'adaptation. Ces réflexions peuvent facilement être calculées à partir des travaux réalisés sur la théorie des lignes. En effet, il est possible de considérer le modèle général présenté en Fig. 3.19, à savoir une source d'impédance Z_g connectée à une charge Z à travers une ligne d'impédance caractéristique Z_c . Cette charge Z peut être de deux types : soit elle consiste en une charge Z_L seule, connectée directement à la ligne (auquel cas $Z = Z_L$), soit elle consiste en un réseau d'adaptation terminé par la charge Z_L , auquel cas $Z = Z_{in}$.

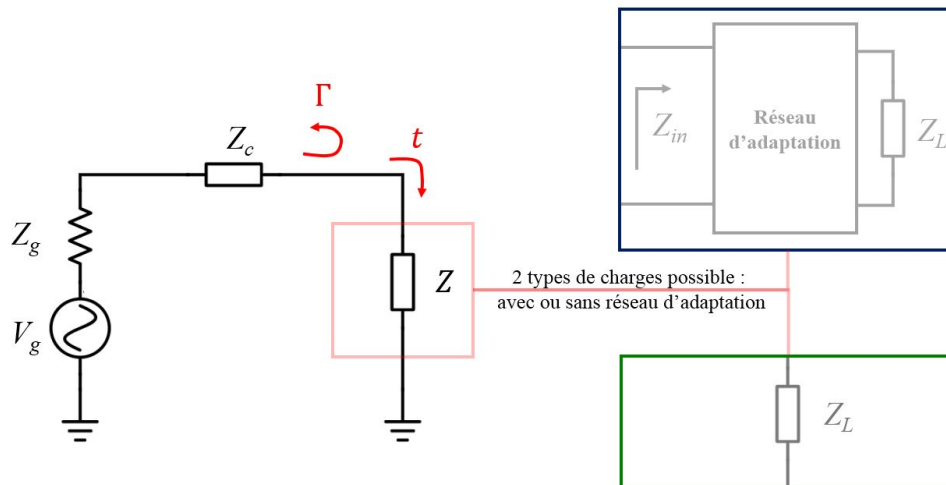


FIGURE 3.19 – Modèle de connexion d'une charge à une source pour l'étude du coefficient de réflexion en puissance $\Gamma = \Gamma_p$ et l'étude du coefficient de transmission t . La charge Z connectée à la source peut être directement égale à Z_L , ou être égale à Z_{in} si un réseau d'adaptation est utilisé entre la source et la charge

Alors Eq. 3.41 exprime la puissance acceptée par cette charge Z .

$$P_{transmise\ a\ Z} = 2|V_g|^2 \frac{|Z_c|^2 \Re[Z]}{|(Z + Z_c)(Z_g + Z_c)e^\gamma - (Z - Z_c)(Z_g - Z_c)e^{-\gamma}|^2} \quad (3.41)$$

Cette puissance acceptée par Z ($Z = Z_{in}$ ou $Z = Z_L$, suivant s'il y a un réseau d'adaptation ($Z = Z_{in}$) ou non ($Z = Z_L$)) peut alors s'exprimer comme la différence entre la puissance maximale disponible aux bornes de la source ($P_{source\ maximale}$) et la puissance réfléchie ($P_{source\ maximale} |\Gamma_p|^2$), comme vu en annexe F, où la puissance maximale de la source ($P_{source\ maximale}$) correspond à la puissance incidente :

$$P_{transmise\ a\ Z} = P_{source\ maximale}[1 - |\Gamma_p|^2] = |t|^2 \cdot P_{source\ maximale} \quad (3.42)$$

Avec t le coefficient de transmission ($t = \sqrt{\frac{P_{transmise\ a\ Z}}{P_{source\ maximale}}}$), et Γ_p le coefficient de réflexion en puissance (ondes de puissance) de la charge Z , qui est donné comme suit ([78]) :

$$\Gamma_p = \frac{Z - Z_g^*}{Z + Z_g} \quad (3.43)$$

Avec $Z = Z_{in}$ ou Z_L suivant s'il y a un réseau d'adaptation ou non, et Z_g l'impédance de la source, et non une autre impédance caractéristique.

Ainsi, la puissance réfléchie est donnée par :

$$P_{reflechie} = P_{source\ maximale}|\Gamma_p|^2 = \frac{P_{transmise\ a\ Z}|\Gamma_p|^2}{1 - |\Gamma_p|^2} \quad (3.44)$$

Avec $P_{transmise\ a\ Z}$ qui est donnée par l'Eq. 3.41. Il est alors intéressant de profiter de ce développement pour définir la relation entre le coefficient de réflexion et le coefficient de transmission :

$$|t|^2 = 1 - |\Gamma_p|^2 \quad (3.45)$$

Il faudra cependant bien faire attention au fait que le coefficient de transmission ne représente en aucun cas la puissance effectivement transmise à la charge Z_L dans le cas de l'implémentation d'un réseau d'adaptation avec pertes. En effet, t représente le coefficient de transmission à la charge Z . Si un réseau d'adaptation est utilisé, et qu'il présente une résistance série non négligeable, alors la puissance reçue par Z sera très différente de la puissance reçue effectivement par Z_L .

Enfin, l'implémentation de cette équation permet de déterminer la puissance réfléchie en fonction des fréquences considérées, comme présenté dans la Fig. 3.20.

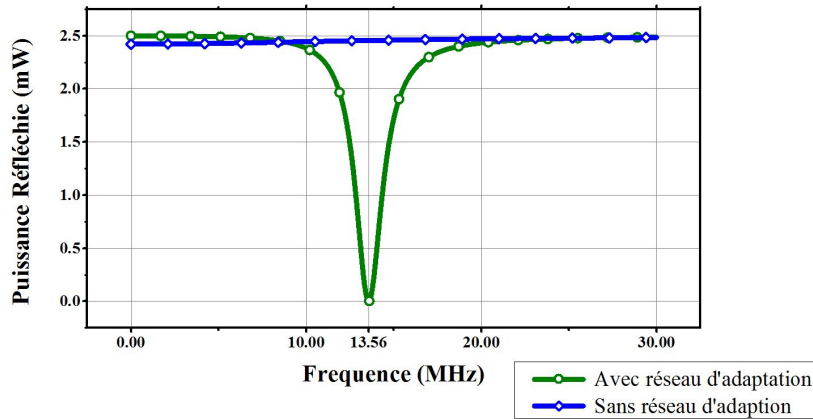


FIGURE 3.20 – Comparaison des puissances réfléchies, en bleu quand la charge Z_L est mise directement aux bornes de la source (ou d'une ligne), en vert quand la charge Z_L est connectée à la source au travers du réseau d'adaptation n°1, avec $R_s = 2.5 \Omega$

Ainsi, Fig. 3.20 montre bien l'intérêt du réseau d'adaptation pour limiter les réflexions au niveau de la connection de la source, et ainsi préserver cette dernière, qui, lorsqu'un réseau d'adaptation est utilisé, ne reçoit pas la quasi intégralité de la puissance qu'elle émet.

Les avantages et inconvénients des réseaux d'adaptation avec pertes (résistance série R_s) ont donc été présentés. Il reste désormais à valider une dernière fois les équations présentées ci-dessus, et présenter les paramètres qui permettront d'évaluer les réseaux d'adaptation lors de leur conception sur ADS par exemple.

3.2.4 Validation par la simulation

Comme il a été vu, toutes les expressions développées dans cette partie fournissent la même puissance active transmise à la charge. Une autre validation de ces équations a été réalisée en confrontant les valeurs obtenues aux valeurs simulées sous ADS. Ainsi, le circuit présenté en Fig. 3.13 a été réalisé sous ADS, en prenant le réseau d'adaptation 1, et en négligeant la ligne (d'impédance égale à l'impédance de la source, ce qui justifie que la ligne n'ait pas été ajoutée), comme présenté sur la Fig. 3.21.

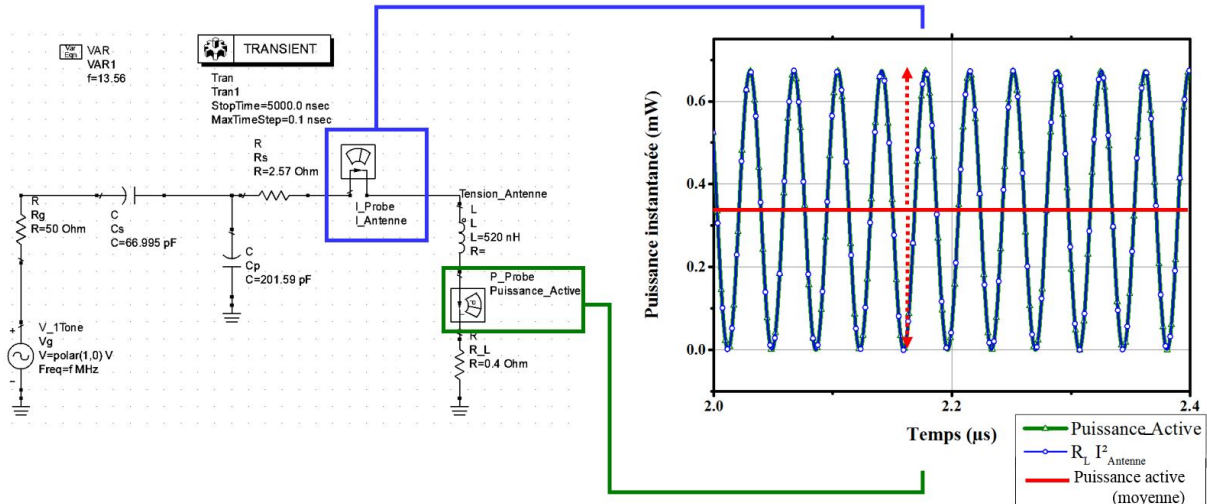


FIGURE 3.21 – Simulation fournissant la puissance active qui est effectivement transmise à l'antenne à travers le réseau d'adaptation n°1. En vert, la puissance "active" instantanée telle qu'elle est fournie par la P_{probe} . En bleu la puissance instantanée consommée par la résistance, calculée par la formule $R_L I_{antenne}^2$, et en rouge la valeur moyenne de cette puissance instantanée, qui donne donc la véritable puissance active par définition. Cette simulation fournit la puissance active à une fréquence (13.56 MHz), et doit être faite pour toutes les fréquences considérées

Le circuit de gauche a été simulé entre 0 et 30 MHz afin de pouvoir comparer les résultats avec les courbes présentées en Fig. 3.17. Ainsi, la puissance instantanée est simulée par l'élément ADS appelé P_{probe} , et recalculé également à partir de la simulation de courant sous ADS par le composant I_{probe} en appliquant l'expression $R_L I_{antenne}^2$. Ces mesures donnent la puissance instantanée effectivement transmise à la charge Z_L . Il faut alors la moyenner pour obtenir la puissance active. Une fois moyennée, la valeur obtenue est reportée dans la Fig. 3.22 qui présente la puissance active ainsi déterminée, par la simulation ADS en vert, ainsi que la puissance active calculée par les expressions théoriques développées dans cette partie en bleu.

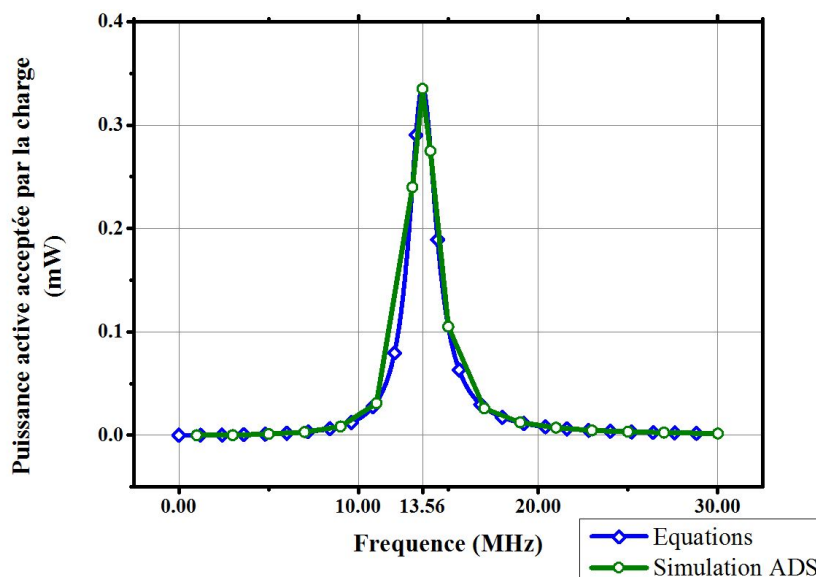


FIGURE 3.22 – Comparaison entre la puissance active transférée à la charge calculée par l'approche théorique, et déterminée par la simulation ADS

Les deux courbes étant identiques, cela valide définitivement les calculs réalisés ici, et notamment l'approche en puissance de la théorie des lignes, présentée en début de chapitre, et novatrice. Des mesures réelles ont été faites sur des charges réelles qui ont donné les mêmes résultats de puissance transmise entre les mesures et les simulations sous ADS, qui réalise les calculs par résolution des équations différentielles du système discrétisé sur des pas infiniment petits.

Enfin, avant de présenter comment les réseaux d'adaptation peuvent être choisis, il est utile de présenter un moyen d'évaluer rapidement les réseaux d'adaptation, toujours à partir d'ADS. Ce moyen est présenté dans la sous-section suivante.

3.2.5 Moyens d'évaluation des réseaux d'adaptation

Pour évaluer un réseau d'adaptation, il faut regarder différents aspects :

- La puissance utile transmise à la charge aux fréquences voulues. C'est cette caractéristique qui a été principalement étudiée dans cette section. Des formules ont été établies et vérifiées, cependant elles ne sont pas toujours pratiques à utiliser ou implémenter. Une méthode pour visualiser rapidement la capacité d'un réseau d'adaptation à transmettre une puissance active consiste à utiliser l'étude fréquentielle d'ADS, comme présenté sur la Fig. 3.23, avec un premier port correspondant à l'impédance de la source (impédance réelle égale à 50Ω dans ce cas), et un second port égal à la partie résistive de l'antenne, soit 0.4 ohms .

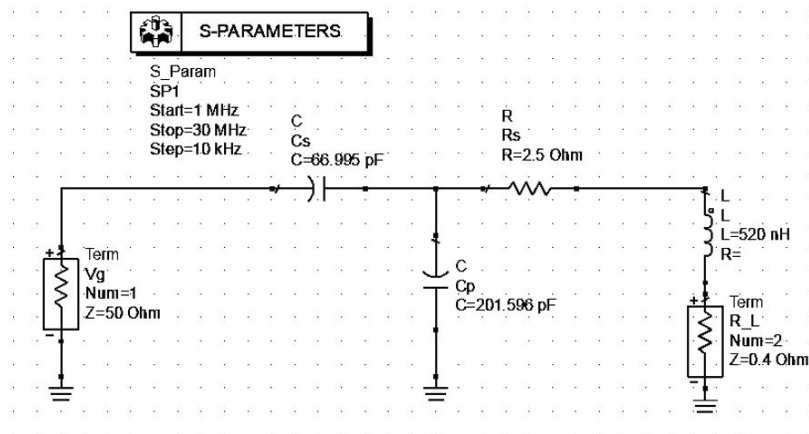


FIGURE 3.23 – Schéma considéré pour l'étude de la puissance transmise en fréquentiel sous ADS

Alors lorsqu'ADS calcule le coefficient appelé S_{21} , il calcule en réalité le gain transducique. Ainsi, il est possible de le multiplier par la puissance maximale de la source (comme expliqué plus haut dans ce chapitre) pour obtenir la puissance acceptée par la charge. Fig. 3.24 montre qu'en effet, le paramètre S_{21} tel qu'il est calculé par ADS dans ces conditions correspond exactement au gain transducique du système.

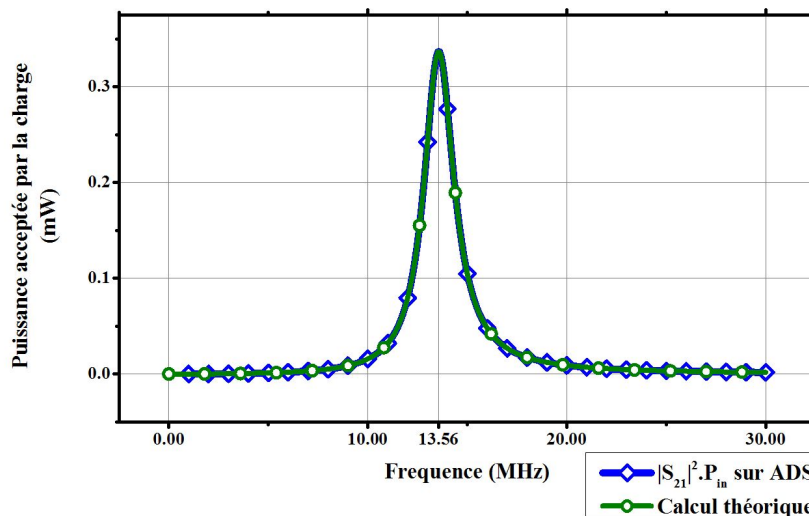


FIGURE 3.24 – Comparaison entre la puissance active transférée à la charge calculée par l'approche théorique, et déterminée par la simulation ADS en approche fréquentielle en considérant le paramètres S_{21}

Il peut être remarqué que cet aspect des réseaux d'adaptation (puissance effectivement transmise à la charge) n'est intéressant à étudier que pour les réseaux qui incluent des pertes. Pour les réseaux sans perte, où la puissance utile est la puissance active et que cette puissance active transmise à la charge est égale à la puissance active acceptée par Z_{in} , une simple étude du coefficient de réflexion comme indiqué ci-dessous suffit.

- Puissance réfléchi aux fréquences considérées. Cette donnée telle qu'elle a été calculée dans la partie précédente et présentée en Fig. 3.20 correspond à l'expression $|S_{11}|^2 \times P_{source\ maximale}$ sur ADS et sera donc également étudiée.
- Etude temporelle des signaux de communication (optionnel). Cette étude temporelle consiste plus en une vérification, car elle est comprise dans les deux premiers aspects mentionnés. Elle consiste à étudier l'amplitude de la tension ou du courant reçu par la charge, et vérifier également les temps de montée et de descente du signal reçu par la charge lorsque la source génère un signal modulé parfait. ADS permet de faire cette vérification en simulation, tandis que le banc de pré-certification réalisé dans le chapitre précédent permet de faire l'étude lors des implémentations.

Ainsi, cette section a présenté l'intérêt des réseaux d'adaptation. Elle a permis de valider l'approche d'unification proposée entre la théorie des lignes et les différentes approches du gain transductique. Il a également été introduit le fait que les réseaux d'adaptation sans pertes (sans résistance série R_s) permettent principalement d'optimiser le transfert de puissance active vers la charge Z_L à une fréquence ou un spectre de fréquence étroit. Il sera vu que ceci est vrai uniquement pour certains types de charges. A l'inverse, l'insertion d'une résistance série permet d'élargir le spectre de fréquences sur lequel le transfert de puissance est optimisé. Cependant, ce gain est au détriment de la puissance à la fréquence principale, comme cela a été vu dans la Fig. 3.16. Ainsi, la section suivante présente différents réseaux d'adaptation proposés pour répondre aux besoins du développement du très haut débit (VHBR) en RFID HF.

3.3 Réseaux d'adaptation pour le VHBR

Il a été vu dans le chapitre 1 que l'augmentation des débits implique une augmentation du spectre de fréquences utiles dans le signal. Ainsi, Fig. 3.25 et 3.26 présentent les étalements spectraux de signaux à des débits différents.

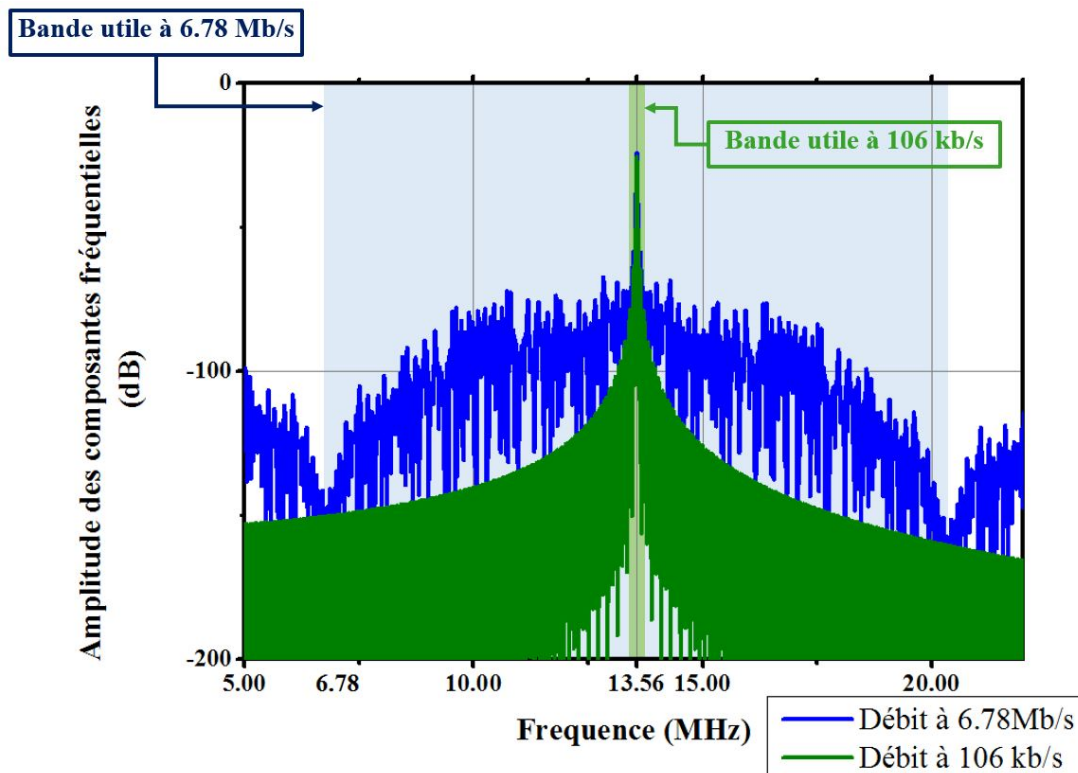


FIGURE 3.25 – Comparaison du spectre d’un signal envoyé par un lecteur à un débit de 6.78 Mb/s avec le spectre d’un signal envoyé à un débit de 106 kb/s, dont un zoom est proposé à la Fig. 3.26 pour bien se rendre compte de l’étalement spectral utile. En effet, l’étalement spectral utile pour un signal envoyé à un débit D est égal à $2 \cdot D$

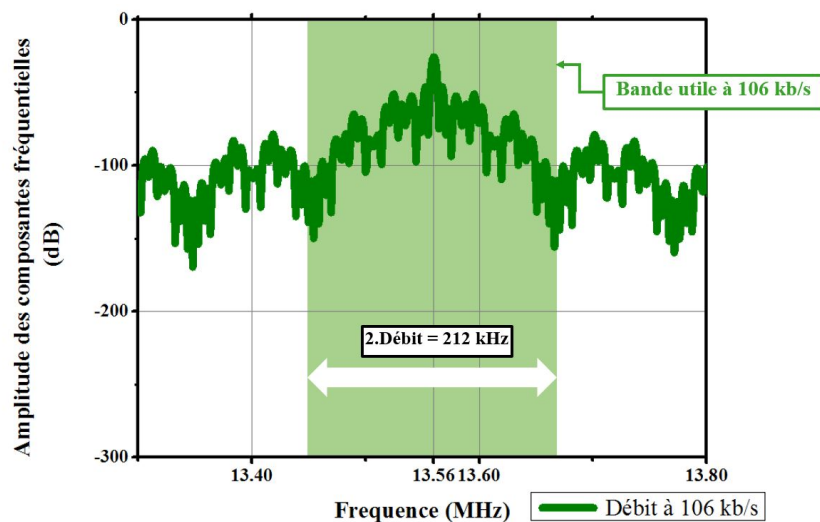


FIGURE 3.26 – Zoom sur le spectre d’un signal envoyé par un lecteur à un débit de 106 kb/s

Comme il a été vu dans la section précédente, notamment avec la Fig. 3.15, si le réseau d’adaptation n°3 est utilisé, alors il parviendra bien à optimiser la transmission de toutes les fréquences utiles d’un signal envoyé à un débit de 106 kb/s, tandis qu’il n’enverra qu’une puissance amoindrie (par rapport au cas où aucun réseau d’adaptation ne serait utilisé) pour une très grande majorité des fréquences utiles d’un signal à 6.78 Mb/s. Ainsi, il faut choisir le bon réseau d’adaptation pour l’application visée (débit utilisé). En effet, Fig. 3.27 montre en haut une trame modulée à un débit de 6.78 Mb/s telle qu’elle pourrait être émise par une source V_g . L’indice de modulation a été sciemment changé pour rendre l’image plus visible. Ensuite, en bas à droite, la tension (trame) aux bornes d’une charge Z_L représentant une antenne lecteur après avoir été filtrée par le réseau d’adaptation n°2. A gauche, il est possible de voir la même trame telle qu’elle serait après avoir été filtrée par le réseau d’adaptation n°3. Si le réseau d’adaptation n°3 optimise le transfert de puissance autour de 13.56 MHz, il n’est

pas pensable de l'utiliser pour transmettre une trame à un débit élevé au vu de la bande passante nécessaire du signal. Ainsi, cette section du chapitre 3 se propose de présenter différentes méthodes de conception des réseaux d'adaptation pour répondre à cette problématique, en tentant de maximiser la puissance transmise à 13.56 MHz, et maximiser le transfert des puissances utiles (bande de fréquences large de $2 \cdot Debit$).

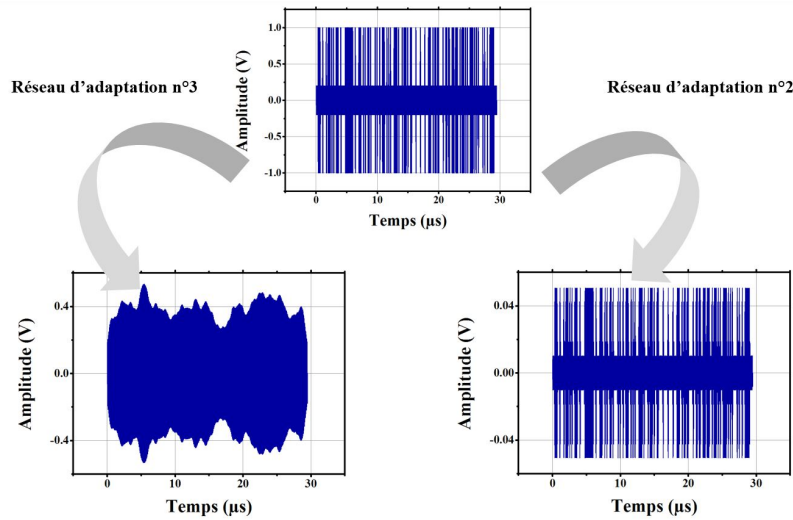


FIGURE 3.27 – Effets du filtrage d'un signal lecteur véhiculant une trame aléatoire (V_g) à un débit de 6.78 Mb/s. En bas à droite le résultat du filtrage d'un tel signal par le réseau d'adaptation n° 2, où la puissance du signal est très affaiblie, mais l'information facilement démodulable. En bas à gauche le résultat du filtrage d'un tel signal par le réseau d'adaptation n° 3, où la puissance du signal est plus grande, mais l'information devient impossible à comprendre

3.3.1 Facteur de qualité Q

Avant de présenter des méthodes de conception de réseaux d'adaptation, il est intéressant de traiter le concept de facteur de qualité d'un réseau d'adaptation. Le facteur de qualité Q, également appelé facteur Q, représente la capacité d'un circuit résonant ou d'un composant à stocker de la puissance réactive sans dissiper trop de puissance active. Ainsi, un circuit avec de grandes pertes de puissance active (comme le réseau d'adaptation n°2) aura un facteur de qualité faible, tandis qu'un réseau qui dissipe peu de puissance active comme le réseau n° 3 (résistance série très faible) aura un grand facteur de qualité.

Les composants réactifs tels que les inductances et les capacités ont donc un facteur de qualité propre, qui est défini comme suit :

$$Q = \omega \frac{\text{Energie stockee}}{\text{puissance moyenne dissipée}} \quad (3.46)$$

Ainsi, le facteur de qualité mesure le rapport entre la quantité d'énergie stockée et la quantité d'énergie perdue par unité de période de porteuse. Pour des circuits R-L ou R-C simples, le facteur de qualité peut s'exprimer comme suit :

$$Q = \frac{X_s}{R_s} = \frac{R_p}{X_p} \quad (3.47)$$

Avec X_s et X_p respectivement la réactance et la susceptance équivalentes du circuit considéré, tandis que R_s et R_p correspondent respectivement à la résistance série et parallèle du circuit considéré.

On peut alors distinguer des facteurs de qualité Q spécifiques ([79]), à savoir le facteur Q chargé et le facteur Q non chargé. Le facteur Q chargé (Q_L) d'un réseau deux ports correspond au facteur Q du réseau quand une charge Z_L et une source d'impédance Z_g sont connectées sur ses deux ports. Inversement, le facteur Q non chargé (Q_u) correspond au facteur Q quand aucune charge n'est connectée au deuxième port du réseau.

Une autre définition existe pour le facteur de qualité, notamment pour le facteur de qualité chargé, qui s'exprime en fonction de la fréquence de résonance et de la bande passante du système :

$$Q = \frac{f_0}{B_{\text{ande Passante}}} \quad (3.48)$$

Où f_0 est la fréquence de résonance du système, donc dans le cadre de cette thèse, sera égale à 13.56 MHz, et la Bande Passante correspond à la bande passante à -3dB. Ainsi, l'intérêt d'introduire une résistance série R_s est de réduire le facteur de qualité, et donc augmenter la bande passante du réseau, ce qui permet de moins filtrer le signal d'entrée, et donc augmenter la capacité à transmettre un signal avec un débit important. Les réseaux d'adaptation proposés dans la section précédente peuvent être comparés en termes de facteur de qualité (ce qui dans ce cas correspond à une comparaison des résistances séries). En effet, le réseau n°1 présente un facteur de qualité calculé avec l'Eq. 3.48 de 15, tandis que le facteur de qualité du réseau 3 est de 105, et le facteur de qualité du réseau 2 est de 1.7. Cela correspond à ce qui a été présenté, avec le réseau 3 qui possède une très faible résistance série, et une résonance très grande à la fréquence de résonance, mais une bande passante très petite, à l'inverse du réseau n°2.

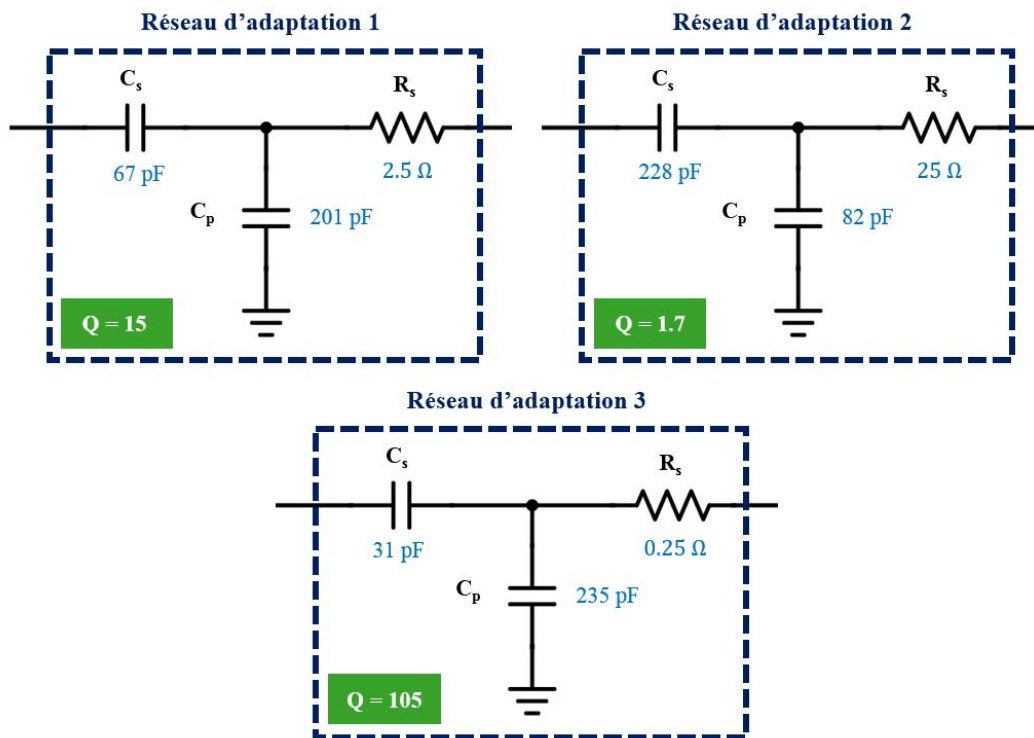


FIGURE 3.28 – Rappel des réseaux d'adaptation considérés, et leur facteur de qualité associé

Ainsi, le facteur de qualité sera utilisé pour caractériser les réseaux d'adaptation qui seront étudiés dans la suite de cette partie. Un grand facteur de qualité correspond à un réseau d'adaptation avec une bande passante étroite, qui n'est donc pas adapté à un signal à très haut débit, comme montré en Fig. 3.27. Inversement, un filtre à faible facteur de qualité transmettra beaucoup moins de puissance à la carte à 13.56 MHz, mais filtrera toutes les fréquences de la même façon sur un large spectre, ce qui ne dénaturera pas la trame envoyée. La sous-section suivante présente donc comment les réseaux d'adaptation sont conçus. Ensuite, la fin du chapitre propose une méthode de conception des réseaux d'adaptation qui tente de répondre à la problématique de l'optimisation de l'alimentation des cartes RFID tout en permettant des communications à très haut débit.

3.3.2 Conception de réseaux d'adaptation

Il existe plusieurs architectures de réseaux d'adaptation, comme présenté plus haut. Cette partie présente l'étude de deux architectures possibles : une première architecture à trois composants (R_s , C_p et C_s) correspondant à celle étudiée dans la section précédente et à celle proposée dans la norme ISO/IEC 10373-6. Ensuite, une seconde architecture qui traitera des réseaux d'adaptation qui suivent une fonction de Tchebychev.

3.3.2.1 Réseaux d'adaptation de la norme

La norme ISO/IEC 10373-6 propose en effet deux réseaux d'adaptation qui ont la même architecture que présenté en Fig. 3.14 , mais avec des valeurs de composants (R_s , C_p et C_s) sensiblement différentes. Le premier réseau est adapté aux faibles débits, car il correspond à un grand facteur de qualité, tandis que le second a un facteur de qualité plus faible, ce qui lui permet d'être utilisable pour des débits plus grands.

Pour concevoir de tels réseaux d'adaptation, une approche simplifiée (qui a été choisie ici car elle sera explicitée ensuite en fin de ce chapitre) consiste à utiliser l'abaque de smith, et suivre la procédure proposée par des outils tels que Smith Chart tool dans ADS. Ainsi, les deux ports de départs sont définis par les points rouge et vert de l'abaque de smith présenté en Fig.3.29, où le point rouge correspond à l'impédance de la charge normalisée (antenne lecteur de résistance $R_{ant} = 0.4 \Omega$ et l'inductance équivalente $L_{ant} = 570$ nH). Alors l'objectif est qu'en rajoutant les composants qui constituent le réseau, le point rouge converge vers le point vert, qui correspond au conjugué de l'impédance de la source, soit 50Ω . Les étapes à suivre pour aboutir à une adaptation de la charge à l'impédance de la source sont les suivantes :

- En rajoutant une résistance série, la charge est alors vue comme une nouvelle charge dont la partie réelle a augmenté, mais la partie imaginaire est restée identique. La nouvelle impédance se trouve alors au niveau du point bleu. C'est lors de cette étape que se fait le choix du facteur de qualité qui est souhaité pour le réseau d'adaptation. En effet, il a été vu que le facteur de qualité est directement lié aux pertes de puissance active dans le réseau, et donc directement à la résistance série R_s . Ainsi, plus R_s est grande, moins le facteur Q sera grand. La méthode de conception d'un tel réseau d'adaptation consiste à fixer le facteur Q souhaité pour la partie antenne (par exemple 1.7). Alors, il est possible de tracer les lieux correspondant à un tel facteur Q, qui sont tracés sur la Fig. 3.29 en pointillés noirs. Ces courbes correspondent aux couples (X, R) tels que $\frac{X}{R} = 1.7$. Alors pour obtenir un réseau d'adaptation avec une antenne à facteur Q de 1.7, il est nécessaire d'ajouter une résistance R_s telle que le point bleu se trouve sur les courbes du facteur Q = 1.7. Le réseau d'adaptation n'étant constitué que de capacités, d'une résistance équivalente et une inductance en série, le facteur de qualité de l'ensemble peut être assimilé au facteur de qualité de l'antenne avec la résistance R_s en série, qui est le facteur Q limitant du système (le plus petit). Ainsi, le facteur de qualité du réseau ainsi constitué est donné par l'expression suivante :

$$Q = \frac{L_{ant}\omega_0}{R_{ant} + R_s} \quad (3.49)$$

Où ω_0 est la pulsation à la fréquence $f_0 = 13.56$ MHz.

- L'étape suivante consiste à ajouter une capacité en parallèle. La capacité étant en parallèle, il est nécessaire d'utiliser les cercles d'admittance. En ajoutant une capacité parallèle, la nouvelle charge ainsi formée a une impédance qui décrit la courbe bleue. La valeur de la capacité parallèle est obtenue de sorte que la nouvelle charge équivalente est ramenée sur le cercle unité du diagramme de Smith. C'est ce qui est fait avec la courbe bleue, qui amène l'impédance équivalente au point violet.
- Enfin, la dernière étape consiste à ajouter une capacité série à l'impédance ainsi constituée, jusqu'à ce que l'impédance équivalente converge sur 50Ω . Ainsi, il suffit d'ajouter la capacité série et de l'augmenter pour que l'impédance équivalente suive le lieu cercle unité jusqu'à ce que l'impédance atteigne 50Ω . C'est ce qui est présenté avec la courbe violette.

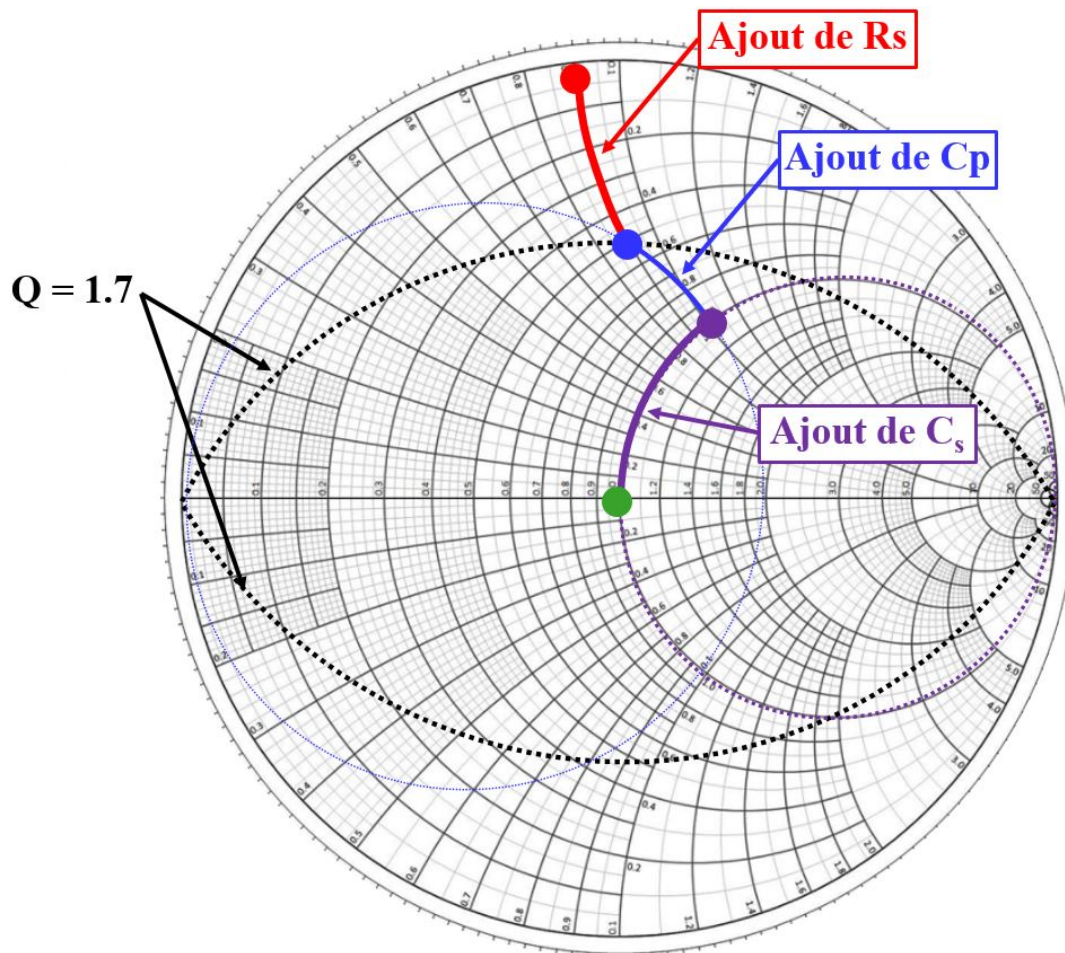


FIGURE 3.29 – Méthode graphique de conception d'un réseau d'adaptation dont l'architecture est connue, pour obtenir un facteur de qualité de 1.7

Ainsi, ces étapes graphiques permettent d'adapter la charge Z_L à la source, en adoptant le facteur de qualité souhaité. C'est ce qui a été fait pour les deux réseaux de la norme ISO/IEC 10373-6, où un réseau correspond à un facteur de qualité de 128, spécifique aux bas débits, tandis que le second réseau correspondait à un facteur de qualité de 8, adapté aux débits plus élevés.

Les coefficients de réflexion et de transmission de ces réseaux ont été suffisamment documentés dans la partie précédente, et ne sont donc pas reproduits ici.

Maintenant que cette première méthode graphique simplifiée de conception des réseaux d'adaptation dits "de la norme" a été présentée, une méthode bien plus générale sur la conception des réseaux d'adaptation est présentée.

3.3.2.2 Conception de réseaux d'adaptation VHBR optimisés : approche générale

Le but de cette partie est de proposer une autre méthode de conception de réseaux d'adaptation large bande. L'inconvénient des réseaux proposés dans la partie précédente réside en effet dans le fait que dès que l'on souhaite obtenir un facteur de qualité plus faible afin d'augmenter le spectre des fréquences sur lesquelles le transfert de puissance est optimisé, cela nécessite d'introduire une résistance série qui limite le transfert de puissance à la fréquence 13.56 MHz, et donc réduit la capacité du lecteur à alimenter le tag. L'idée de cette partie est donc de réutiliser les travaux réalisés par Bode [80], Fano [81], Youla [82] et Chen [83] pour tenter de concevoir un réseau d'adaptation large bande qui minimise les pertes à la fréquence de 13.56 MHz.

Tout d'abord, Bode [80] fut le premier à traiter la problématique de l'adaptation d'impédance en fournissant une première limitation du gain et de la bande passante maximum atteignables pour des charges RC. Dans [81], Fano étendit le travail de Bode à différentes charges, notamment en détaillant cette limitation du gain et de la bande passante atteignables pour les charges RL, mais également pour des charges passives RLC que l'on souhaiterait adapter à une impédance de source purement résistive. Il proposa notamment une méthode de conception de ces réseaux d'adaptation pour qu'ils suivent une fonction de transfert de Tchebychev. Ensuite, Youla proposa de compléter les restrictions à la théorie de Fano en utilisant le principe de normalisation

complexe ([82]). Enfin, Matthaei dans [84] étendit la méthode proposée par Fano en fournissant des outils pratiques (graphiques et analytiques) pour sélectionner les paramètres optimum de conception d'un filtre ou réseau d'adaptation de Butterworth ou Tchebychev pour des charges RLC particulières. Pour finir, les travaux de Chen ont consisté à rassembler et théoriser ces travaux d'adaptation d'impédance large bande en proposant des méthodes de calcul des limites de gain et de bande passante atteignables en fonction de la charge RLC, et en fournissant des formules explicites de réseaux d'adaptation de type Butterworth ou Tchebychev.

La première partie de cette section présente les limites auxquelles est soumise l'adaptation d'impédance large bande. Il sera vu en effet qu'il n'est pas possible d'adapter n'importe quelle charge à n'importe quelle impédance de source sur une bande de fréquences infinie. Ensuite, dans une deuxième partie, les formules proposées par Chen seront rappelées puis appliquées au cas des antennes inductives RFID. Enfin, la dernière partie comparera les résultats obtenus à ceux fournis par les réseaux d'adaptation de la norme ISO/IEC 10373-6.

Limites de l'adaptation d'impédance large bande : Bode et Fano ont explicité la limite théorique qui lie le gain et la bande passante d'un réseau d'adaptation avec les caractéristiques de la charge dans le cas d'une adaptation entre une charge passive et un générateur d'impédance résistive. En effet, pour une charge R-L série, comme celle qui concerne le cadre de cette thèse (antenne inductive), le coefficient de réflexion est lié à la bande passante du réseau d'adaptation par l'équation suivante :

$$\int_0^\infty \ln \frac{1}{|\Gamma(\omega)|} d\omega \leq \pi \frac{R_L}{L_L} \quad \Rightarrow \quad \frac{1}{|\Gamma(\omega)|} \leq \frac{\pi}{B_{\text{bande}} P_{\text{assante}}} \frac{R_L}{L_L} \quad (3.50)$$

Où Γ correspond au coefficient de réflexion d'un réseau d'adaptation placé à la sortie de la source, et terminé par la charge. Cette équation montre que selon la charge à adapter, le coefficient de réflexion ne peut être nul sur une plage trop grande. Elle montre également que chaque valeur faible du coefficient de réflexion en dehors des fréquences utiles (ce qui signifie que sur des fréquences qui sont en dehors de la première bande de fréquences utiles, le signal envoyé par la source est entièrement transmis au réseau d'adaptation + sa charge) est une perte qui aurait pu être mise à profit si le réseau d'adaptation avait été optimisé.

Malheureusement, dans le cas d'une charge correspondant à une boucle inductive, la résistance R_L est proche de 0, et si la bande passante souhaitée est de l'ordre de $2 \cdot \text{Debit}$, avec un débit ≥ 1.7 Mb/s, alors le terme $\ln \frac{1}{|\Gamma|}$ devient majoré par $\frac{\pi}{\omega_2 - \omega_1} \frac{R_L}{L_L} = 0.7$, avec $\omega_2 - \omega_1 = 2 \cdot \text{Debit}$. Ainsi, les réflexions ne peuvent que difficilement être atténuées sur toute la bande voulue, et l'adaptation est donc très médiocre. Les travaux de Youla et de Chen ont permis de généraliser cette limite, mais en restant sur des charges constituées d'une résistance en parallèle avec une capacité, le tout en série avec une inductance ($Z_{eq} = jL\omega + \frac{R}{1+jRC\omega}$). Le cas d'une charge R-L série pourrait être traité en posant $C = 0$, mais cette simplification correspond à une charge qui ne permet aucune adaptation large bande, comme expliqué dans [85].

Ainsi, l'adaptation d'une charge telle qu'une antenne inductive ne peut pas être parfaite, et il faut s'attendre à ce qu'il y ait une transmission de puissance non optimale, ou sur une bande passante réduite. Cependant, il est toujours possible de réaliser une adaptation, même non optimisée, afin de diminuer les pertes de puissance à la fréquence de 13.56 MHz, tout en permettant une bonne transmission de puissance sur les fréquences utiles. C'est ce que se propose de faire la partie suivante.

Méthode de conception d'un réseau d'adaptation VHBR optimisé : Le but de cette partie est donc de réaliser un réseau d'adaptation optimisé pour le très haut débit, qui aurait des caractéristiques meilleures que les réseaux d'adaptation proposés par la norme ISO/IEC 10373-6. Les caractéristiques qui seront étudiées sont donc celles qui ont été listées plus haut, et réécrites ci-dessous, par ordre d'importance :

- Optimisation (maximisation) de la transmission de puissance pour l'alimentation d'un tag à 13.56 MHz. Cette caractéristique s'évalue en étudiant quelle est la puissance (tension) disponible en sortie d'antenne du tag lorsqu'il est positionné sur le lecteur qui implémente le réseau d'adaptation considéré. Cependant, comme il a été vu précédemment, un bon moyen d'évaluation consiste à étudier le coefficient de transmission entre la source et l'antenne du lecteur à la fréquence de 13.56 MHz.
- Optimisation (maximisation) du transfert de puissance sur les fréquences utiles du système (donc sur un spectre de taille $2 \cdot \text{Debit}$). Cette caractéristique est difficile à évaluer en fréquentiel car les coefficients de transmission de réseaux différents s'entrelacent souvent (l'un a une meilleure transmission sur certaines fréquences, l'autre une meilleure transmission sur d'autres). Ainsi, il sera préféré de faire l'étude proposée dans la norme 10373-6, qui consiste à étudier les paramètres temporels de signaux normalisés sur des débits élevés pour vérifier que le réseau d'adaptation évalué permet bien de transmettre des signaux à haut débit.

- Optimisation (minimisation) de la puissance réfléchi, notamment à la fréquence de 13.56 MHz, celle où il y a le plus de puissance. Cette caractéristique sert à protéger la puce lecteur. Pour évaluer cette caractéristique, la méthode d'évaluation sera d'étudier le coefficient de réflexion.

Ainsi, pour répondre à ces critères, il est donc nécessaire d'optimiser le transfert de puissance sur toute la bande de fréquences utiles d'un signal VHBR (donc sur une bande de 13.56 MHz pour des débits lecteurs de 6.78 Mb/s). Or d'après Eq. 3.50, une adaptation uniforme sur un tel spectre est vouée à limiter le coefficient de transmission du réseau d'adaptation sur toute la bande de fréquences utiles, et donc limiter la capacité du réseau d'adaptation à alimenter le tag à 13.56 MHz. Ainsi, le but de la méthode proposée ici consiste à chercher à réaliser un réseau d'adaptation dont le coefficient de réflexion suivrait le gabarit dessiné en bleu sur la Fig. 3.30. En effet, il est souhaité que le coefficient de transmission à 13.56 MHz soit maximal, avec une réflexion minimale à 13.56 MHz, et que le coefficient de transmission sur les fréquences utiles du signal soit optimisée, même si il sera moindre que pour la fréquence de 13.56 MHz.

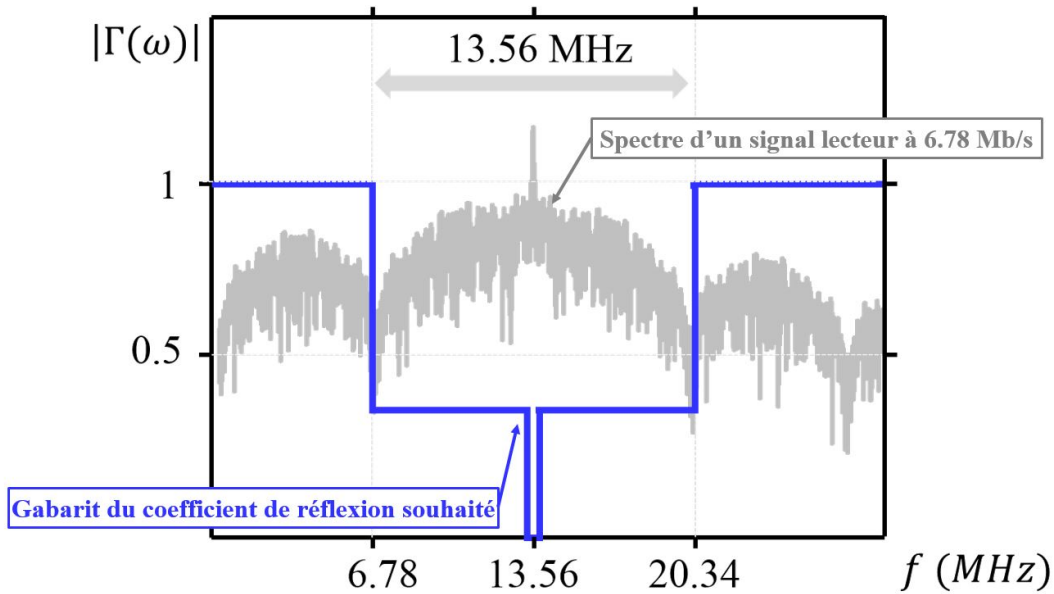


FIGURE 3.30 – Gabarit souhaité du coefficient de réflexion Γ_p pour un réseau d'adaptation optimisé pour la transmission de puissance à 13.56 MHz et pour des signaux à des débits de 6.78 Mb/s. Le coefficient de transmission se déduit de cette courbe en appliquant l'Eq. 3.45

Pour concevoir un réseau d'adaptation large bande, Bode, Fano et Youla ont introduit les méthodes de conception de filtres de Butterworth, filtres de Tchebychev ou filtres elliptiques. La forme du gabarit proposé dans la Fig. 3.30 semble correspondre plutôt à un filtre de Tchebychev, de degré impair. Ainsi, c'est sur ce type de filtre que s'est porté ce travail de thèse.

Les méthodes proposées pour réaliser une adaptation entre une source d'impédance réelle et une charge R-L ne permettent pas d'obtenir de bons résultats. Ainsi, il a été choisi de réaliser une adaptation dite "résistance à résistance", aussi dite "R à R", entre la résistance de la source et la résistance R_L de la charge, comme il sera expliqué plus bas. Etant donné que la charge réelle qui concerne cette étude est une antenne inductive, constituée d'une résistance, certes, mais également d'une inductance, la conception de ce réseau d'adaptation "R à R" sera faite tout en cherchant à ce que le premier composant du réseau d'adaptation (en partant de la charge) soit une inductance, d'une valeur supérieure à celle de l'antenne considérée pour qu'elle puisse intégrer l'inductance de l'antenne. Le problème ne se résume donc plus qu'à réaliser une adaptation "R à R", où la résistance de la source est de 50Ω , et la résistance de la charge est de 0.4Ω par exemple (antenne du Test PCD Assembly défini dans l'ISO/IEC 10373-6), en suivant la méthode de conception des filtres par insertion de pertes, suivant une fonction de type Tchebychev.

Les contraintes qui devront être respectées par le réseau d'adaptation conçu sont donc les suivantes :

- ★ Le réseau d'adaptation doit être de degré impair, afin d'avoir une réflexion minimale au niveau de la fréquence centrale de 13.56 MHz, comme il sera vu plus tard.
- ★ Le réseau d'adaptation doit permettre d'adapter une résistance R_L de 0.4Ω à une résistance source R_g de 50Ω .

- ★ Le réseau d'adaptation doit présenter une architecture telle que son dernier composant (le composant directement connecté à la charge) doit être une inductance série d'une valeur supérieure à l'inductance de l'antenne considérée (570 nH).

La suite de cette partie se déroule comme suit : dans un premier temps, la méthode de conception d'un filtre passe-bas (réseau d'adaptation large bande sur des fréquences basses) de Tchebychev est présentée, en reprenant les travaux réalisés par Fano et Matthaei. Ensuite, il sera vu que le système est trop contraint et qu'il n'est pas possible de réaliser directement une adaptation de R_g à R_L . Ainsi, une solution présentée consistera à passer par des résistances intermédiaires, nécessitant notamment l'ajout d'une résistance R_s , comme pour les réseaux de la norme. Enfin, il sera vu comment transformer le filtre passe-bas obtenu en un filtre passe-bande, aux fréquences voulues. Pour finir, une optimisation numérique sera réalisée pour obtenir le réseau d'adaptation final. Tout ce développement est représenté dans la Fig. 3.31.

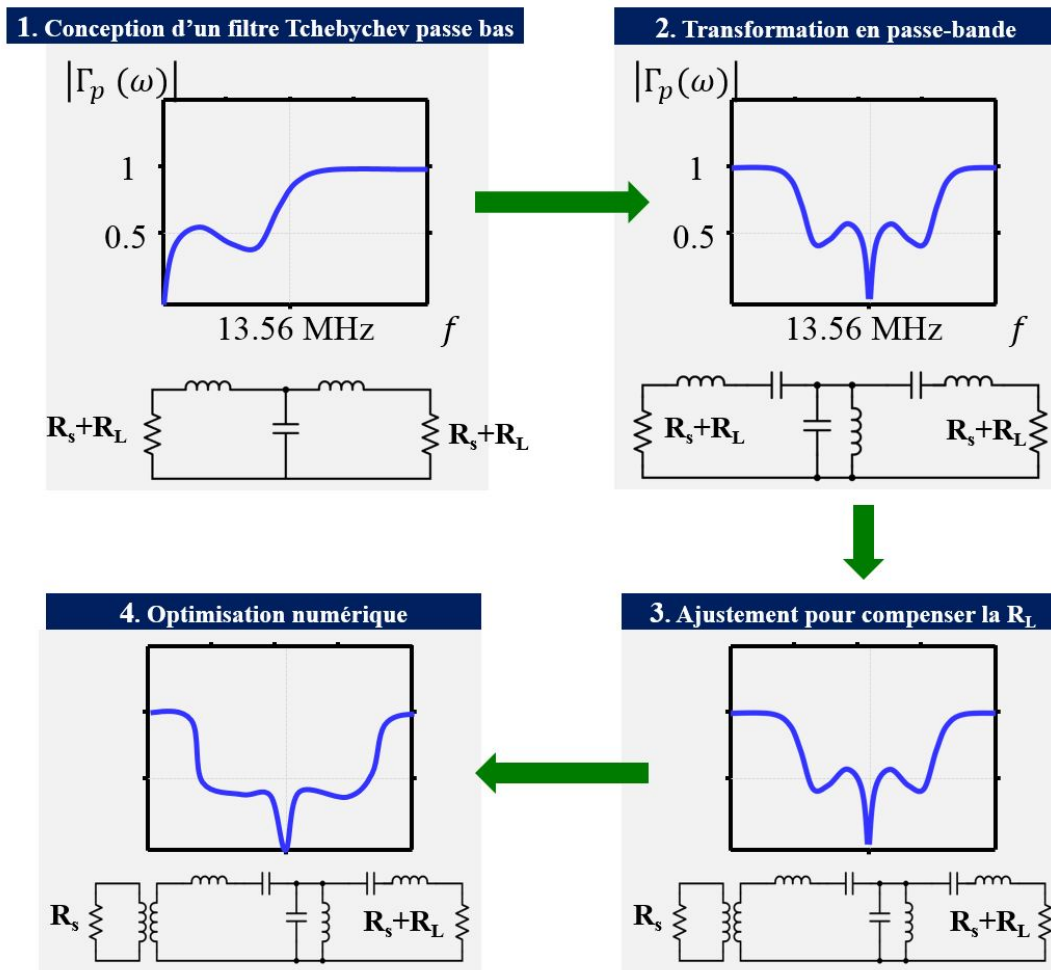


FIGURE 3.31 – Etapes suivies pour la réalisation du réseau d'adaptation large-bande ce Tchebychev

- **Conception d'un filtre passe-bas de Tchebychev : Méthode par insertion de pertes**

Fano a proposé une méthode dans [81] pour déterminer les valeurs et le choix de composants passifs (inductances et capacités) permettant de réaliser un filtre passe-bas régit par une loi de Tchebychev, qui laissera passer les fréquences inférieures à f_c , et bloquera les autres fréquences. Bien évidemment, à la fin, le réseau d'adaptation devra se comporter comme un filtre passe-bande. La procédure consiste à d'abord réaliser un filtre passe-bas, puis le transposer en fréquence pour le convertir en passe-bande.

Cette partie se propose de reprendre les travaux de Fano pour expliquer d'où viennent les coefficients du réseau d'adaptation, et voir comment ils peuvent s'appliquer au cas de cette thèse. Cette méthode s'appelle la méthode de conception de filtres par insertion de pertes. En effet, il a été défini plus haut que le coefficient de transmission t peut s'exprimer comme suit : $|t|^2 = \frac{P_{transmise a Z}}{P_{source maximale}}$. Alors il est possible de définir le rapport des pertes de puissance comme l'inverse du coefficient de transmission, donné par l'équation ci-dessous ([86]) :

$$P_{LR} = \frac{P_{\text{puissance maximale de la source}}}{P_{\text{puissance fournie a la charge}}} = \frac{1}{|t|^2} = \frac{1}{1 - |\Gamma_p|^2} \quad (3.51)$$

où P_{LR} correspond au rapport des pertes de puissance (power loss ratio). Les pertes par insertion (Insertion Loss) sont alors définies en dB comme suit :

$$IL = 10 \log P_{LR} \quad (3.52)$$

Enfin, dans [86], il est montré que dans le cas d'une impédance de référence Z_{0_1} réelle, alors le coefficient de réflexion $\Gamma_p(\omega)$ est une fonction paire de ω ($\Gamma_p(\omega) = \frac{Z(\omega) - Z_{0_1}}{Z(\omega) + Z_{0_1}} = \frac{R(\omega) - Z_{0_1} + jX(\omega)}{R(\omega) + Z_{0_1} + jX(\omega)}$ donc $\Gamma_p(-\omega) = \Gamma_p^*(\omega)$), et donc $|\Gamma_p(\omega)|^2 = \Gamma_p(\omega)\Gamma_p^*(\omega) = \Gamma_p(\omega)\Gamma_p(-\omega) = |\Gamma_p(-\omega)|^2$. Ainsi, $|\Gamma_p(\omega)|^2$ est aussi une fonction paire de ω et s'exprime donc uniquement avec des polynômes de la forme $a + b\omega^2 + c\omega^4 + \dots$. En règle générale, le coefficient de réflexion sera écrit comme suit :

$$|\Gamma_p(\omega)|^2 = \frac{M(\omega^2)}{M(\omega^2) + N(\omega^2)} \quad (3.53)$$

Et donc le rapport des pertes de puissance peut s'écrire :

$$P_{LR} = 1 + \frac{M(\omega^2)}{N(\omega^2)} \quad (3.54)$$

Cela montre que pour qu'un réseau d'adaptation soit physiquement réalisable, alors son rapport de pertes de puissance doit être de la forme de l'Eq. 3.54. Plusieurs approches existent alors pour concevoir un filtre physiquement réalisable, ce qui signifie trouver les composants du filtre qui permettent d'obtenir un rapport de pertes P_{LR} de la forme d'Eq. 3.54. Parmi ces approches, deux approches sont souvent privilégiées : la première consiste à définir le rapport de polynômes $\frac{M(\omega^2)}{N(\omega^2)}$ par une fonction de Butterworth ($k^2 \left(\frac{\omega}{\omega_c}\right)^{2N}$). La seconde, comme expliqué plus haut, consiste à définir le rapport de polynômes $\frac{M(\omega^2)}{N(\omega^2)}$ par une fonction de Tchebychev : $\epsilon^2 T_N^2(\omega)$ avec T_N un polynôme de Tchebychev d'ordre N . La suite du développement vise à faire le lien entre le rapport de pertes de puissance P_{LR} et le choix de composants pour réaliser le réseau d'adaptation.

- *Loi des filtres de Tchebychev* : un filtre dit de Tchebychev terminé par une charge Z_L (ici = R_L) est donc caractérisé par un coefficient de transmission t tel que :

$$|t(\omega)|^2 = \frac{K_N}{1 + \epsilon^2 T_N^2\left(\frac{\omega}{\omega_c}\right)} \quad (3.55)$$

Avec $K_N \geq 0$, ϵ^2 régit par l'équation Eq. 3.57, et le polynôme de Tchebychev $T_N(x)$ définit comme suit :

$$T_N(x) = \begin{cases} \cos [N \cdot \cos^{-1}(\omega)] & \text{pour } 0 \leq \omega \leq 1 \\ \cosh [N \cdot \cosh^{-1}(\omega)] & \text{pour } \omega > 1 \end{cases} \quad (3.56)$$

$$10 \log(1 + \epsilon^2) = \text{Ondulation (dB)} \quad (3.57)$$

Avec *Ondulation* l'amplitude en dB des oscillations du coefficient de transmission dans la bande passante exprimée en dB.

Ainsi, en choisissant n impair, cela permet d'obtenir un coefficient de transmission à la fréquence nulle égal à $|t(0)|^2 = K_N$ au lieu de $\frac{K_N}{1 + \epsilon^2}$ si n est pair. Ceci permettra d'atteindre une transmission de puissance maximale à la fréquence f_c qui se trouvera au centre de la bande passante (13.56

MHz) après transposition en fréquence. De plus, toujours pour maximiser cette puissance transmise à la fréquence centrale de la bande passante, le coefficient K_N devrait être choisi égal à 1. Cependant, il sera vu plus tard que ce n'est pas toujours possible. La méthode proposée par Fano consiste à déterminer analytiquement les valeurs des composants (inductances, capacités) qui permettent de réaliser un réseau d'adaptation régit par la loi énoncée dans Eq. 3.55. Pour ce faire, il est nécessaire de commencer par réarranger Eq. 3.55 pour la rendre plus facilement manipulable, à l'aide de polynômes.

- *Arrangement de la loi de Tchebychev* : pour rendre le polynôme de Tchebychev exploitable, il faut tout d'abord considérer ses zéros. En notant $y = \frac{s}{\omega_c}$, avec $s = j\omega$, alors les y_k poles de $|t(\omega)|^2$ s'expriment comme suit :

$$y_k = \frac{s_k}{\omega_c} = \sigma_k + j\beta_k = -\sinh a \cdot \sin \left[(2k+1) \frac{\pi}{2N} \right] + j \cosh a \cdot \cos \left[(2k+1) \frac{\pi}{2N} \right] \quad k = 0, 1, \dots, 2N-1 \quad (3.58)$$

Avec $a = \frac{1}{N} \sinh^{-1}(\frac{1}{\epsilon})$. En divisant σ_k^2 et ω_k^2 par $\sinh^2 a$ et $\cosh^2 a$ respectivement, il vient que le lieu des poles de $|t(\omega)|^2$ se trouve sur une ellipse d'axe $\sinh a$ et $\cosh a$. Ainsi, par symétrie des pôles, il est possible d'arranger le dénominateur de $|t(\omega)|^2$ comme suit :

$$1 + \epsilon^2 T_N^2\left(\frac{\omega}{\omega_c}\right) = \epsilon^2 \cdot 2^{2N-2} \cdot p(y) \cdot p(-y) \quad (3.59)$$

Avec $p(y) = \sum_{k=0}^N b_k y^k$, avec $b_N = 1$, et les autres b_k ont été définis par Green dans [87], et ne seront pas re-calculés ici. Pour information, $b_{N-1} = \frac{\sinh a}{\sin(\frac{\pi}{2N})}$, $b_{N-2} = \frac{N}{4} + \frac{\sinh^2 a \cos(\frac{\pi}{2N})}{\sin(\frac{\pi}{2N}) \sin(2\frac{\pi}{2N})}$ et $b_0 = 2^{1-N} \cdot \sinh Na$ pour N impair.

- *Arrangement de l'impédance équivalente d'un réseau d'adaptation* : il faut désormais réarranger l'impédance équivalente d'un réseau d'adaptation afin qu'elle soit de la même forme que Eq. 3.59, et qu'il soit possible d'identifier les différents coefficients. Ainsi, le coefficient de réflexion peut s'exprimer à partir du coefficient de transmission :

$$|\Gamma_p(s)|^2 = 1 - |t|^2 = 1 - \frac{K_N}{1 + \epsilon^2 T_N^2\left(\frac{\omega}{\omega_c}\right)} \quad (3.60)$$

Ce qui, par symétrie, peut s'exprimer de la manière suivante :

$$\Gamma_p(s)\Gamma_p(-s) = (1 - K_N) \frac{1 + \eta^2 T_N^2(-jy)}{1 + \epsilon^2 T_N^2(-jy)} \quad (3.61)$$

Avec $\eta = \frac{\epsilon}{\sqrt{1-K_N}}$, et $1 + \epsilon^2 T_N^2(-jy)$ qui a déjà été simplifié plus haut dans Eq. 3.59. Ainsi, l'expression du coefficient de réflexion peut se réarranger comme suit :

$$\Gamma_p(s)\Gamma_p(-s) = (1 - K_N) \frac{\eta^2 \cdot 2^{2N-2} \cdot \tilde{p}(y) \cdot \tilde{p}(-y)}{\epsilon^2 \cdot 2^{2N-2} \cdot p(y) \cdot p(-y)} = \frac{\tilde{p}(y) \cdot \tilde{p}(-y)}{p(y) \cdot p(-y)} \quad (3.62)$$

où $\tilde{p}(y)$ est défini comme $p(y)$, mais avec η à la place de ϵ , donc le coefficient \tilde{a} donné par $\tilde{a} = \frac{1}{N} \sinh^{-1}(\frac{1}{\eta}) = \frac{1}{N} \sinh^{-1}(\frac{\sqrt{1-K_N}}{\epsilon})$ sera différent de a . Ainsi, le coefficient de réflexion est donné par :

$$\Gamma_p(s) = \pm \frac{\tilde{p}(y)}{p(y)} \quad (3.63)$$

où d'après [88], le signe $-$ devra être pris lorsque $R_L \leq R_g$. Or le coefficient de réflexion s'exprime également en fonction de l'impédance d'entrée du circuit considéré. Ainsi, il vient :

$$Z_{in}(s) = R_g \frac{1 - \Gamma_p(s)}{1 + \Gamma_p(s)} = R_g \frac{p(y) \pm \tilde{p}(y)}{p(y) \mp \tilde{p}(y)} = R_g \frac{\sum_{k=0}^N (b_k \pm \tilde{b}_k) y^k}{\sum_{k=0}^N (b_k \mp \tilde{b}_k) y^k} \quad (3.64)$$

Avec Z_{in} qui est l'impédance d'entrée du réseau 2 ports terminé par la charge R_L , et définie dans Eq. 3.18, et R_g l'impédance de normalisation, qui est prise égale à l'impédance de la source. Alors il est possible d'identifier les coefficients b_k avec les termes en puissances de s données par le développement de Z_{in} en fraction continue. Par exemple, si le signe positif est choisi dans Eq. 3.63, cela signifie que l'architecture du circuit sera de la forme de celle proposée à l'étape 1 de la Fig. 3.31 et en Fig. 3.32, avec une inductance en entrée, et une autre en sortie du réseau d'adaptation. Si le signe négatif est choisi dans l'Eq. 3.63, ce qui correspond au seul choix possible lorsque $R_L < R_g$ d'après [88], alors le circuit d'adaptation sera d'une des deux formes présentées sur la Fig. 3.33.

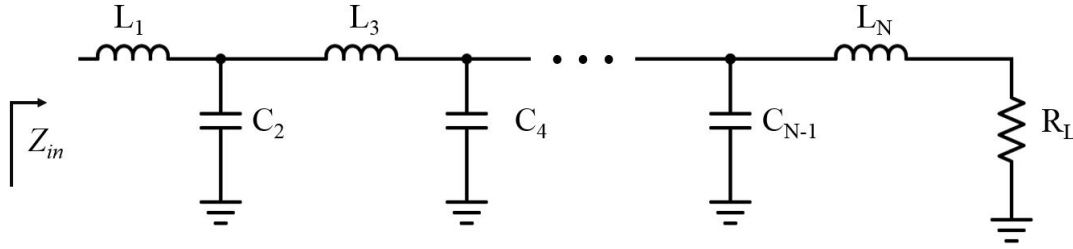


FIGURE 3.32 – Architecture d'un réseau d'adaptation LC répondant au choix $\Gamma(s) \geq 0$, c'est à dire avec une inductance en entrée du réseau (et une en sortie car N est impair)

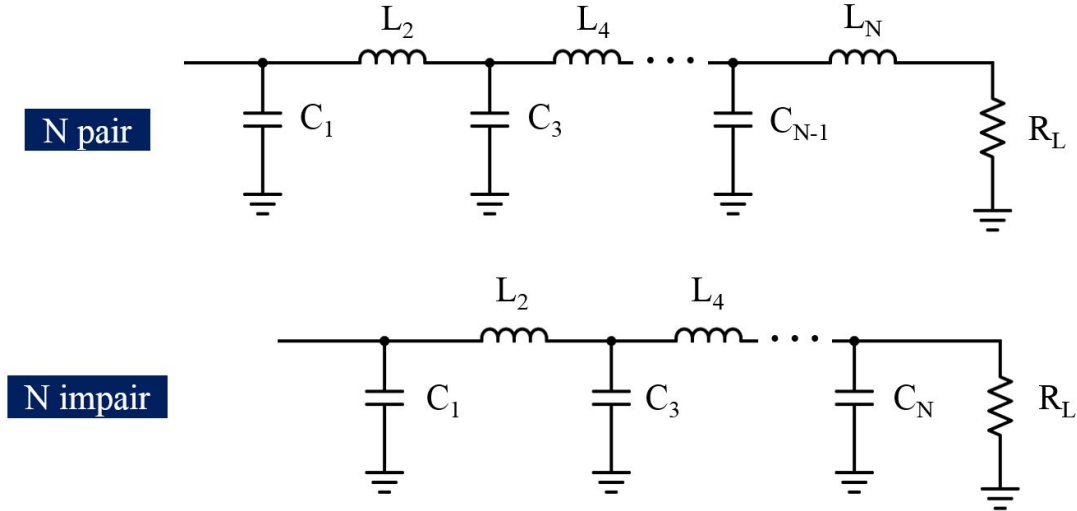


FIGURE 3.33 – Architectures possibles pour un réseau d'adaptation LC répondant au choix $\Gamma(s) \leq 0$, c'est à dire avec une capacité en entrée du réseau. Deux choix sont possibles selon que N est pair ou impair

Ainsi, d'après Fig. 3.33, il semble qu'il n'y ait pas la possibilité d'avoir d'un coté un réseau d'adaptation impair, donc qui maximisera le transfert d'énergie à la fréquence centrale de 13.56 MHz, et de l'autre un réseau d'adaptation qui se termine par une inductance, et donc qui permet d'adapter la charge considérée (antenne inductive, comportant une inductance) avec l'impédance de la source. Il sera vu plus loin comment ce problème a été résolu. En effet, la parité du réseau d'adaptation est trop importante pour qu'un compromis puisse être trouvé sur ce paramètre là, donc le réseau choisi doit être impair pour présenter une réflexion minimale à la fréquence centrale, comme expliqué plus haut. Ensuite, il sera vu que le compromis a été fait sur la résistance de la charge. Ainsi, l'architecture qui est privilégiée pour la suite du développement est celle présentée en Fig. 3.32.

Pour un tel réseau, l'impédance d'entrée Z_{in} peut alors être décomposée en fraction continue de Cauer ([89]), de sorte que :

$$Z_{in}(s) = L_1 s + \frac{1}{C_2 s + \frac{1}{L_3 s + \frac{1}{C_4 s + \dots + \frac{1}{R_L}}}} \quad (3.65)$$

- *Calcul des valeurs des composants du réseau d'adaptation* : enfin, il est possible d'identifier le terme $L_1 s$ avec le terme correspondant dans l'Eq. 3.64 en utilisant les valeurs des coefficients b_k développés par Green (qui donne par exemple que $b_N = 1$ et $b_{N-1} = \frac{\sinh a}{\sin(\frac{\pi}{2N})}$, en se rappelant que $y = \frac{s}{\omega_c}$). Ainsi, les différentes valeurs des composants sont données par les équations suivantes calculées par récurrence (sauf pour L_1), comme démontré dans [88] et dans [90] :

$$\begin{cases} L_1 = \frac{2R_g}{(b_{N-1}\tilde{b}_{N-1})\omega_c} = \frac{2R_g \sin(\gamma_1)}{\omega_c(\sinh a - \sinh \tilde{a})} \\ L_{2k-1}C_{2k} = \frac{4 \sin \gamma_{4k-3} \sin \gamma_{4k-1}}{\omega_c^2 f_{2k-1}(\sinh a, \sinh \tilde{a})} \\ L_{2k+1}C_{2k} = \frac{4 \sin \gamma_{4k-1} \sin \gamma_{4k+1}}{\omega_c^2 f_{2k}(\sinh a, \sinh \tilde{a})} \\ L_N = \frac{2R_L \sin \gamma_1}{\omega_c(\sinh a + \sinh \tilde{a})} \end{cases} \quad (3.66)$$

pour $k = 0, 1, 2, \dots, \frac{1}{2N}$, avec $\gamma_k = \frac{k\pi}{2N}$, et la fonction f_k définie comme suit :

$$f_k(\sinh a, \sinh \tilde{a}) = \sinh^2 a + \sinh^2 \tilde{a} + \sin^2 \gamma_{2k} - 2 \sinh a \sinh \tilde{a} \cos \gamma_{2k} \quad (3.67)$$

Pour finir, il reste une dernière équation à porter à l'attention du lecteur. En effet, le choix des résistances d'entrée et de charge (R_g et R_L) n'est pas libre. En fait, l'Eq. 3.64 évaluée en DC donne la relation suivante :

$$Z_{in}(0) = R_L = R_g \left[\frac{b_0 + \tilde{b}_0}{b_0 - \tilde{b}_0} \right]^{\pm 1} = R_g \left[\frac{1 + \sqrt{1 - K_N}}{1 - \sqrt{1 - K_N}} \right]^{\pm 1} \quad (3.68)$$

pour N impair, où le signe - sera choisi lorsque $R_L \leq R_g$. Cette équation montre que si R_g et R_L sont données, alors le gain K_N est lui aussi forcément fixé.

Ainsi, il a été vu dans ce développement (Eq. 3.66) comment des composants peuvent être choisis pour aboutir à un coefficient de réflexion qui suit la loi souhaitée (Tchebyshev dans ce cas). Cependant, il a aussi été vu que les contraintes du réseau d'adaptation qui doit être réalisé imposent des caractéristiques contradictoires. Ainsi :

- ★ Le degré impair souhaité pour le réseau, en parallèle d'une résistance R_L très faible devant R_g impose d'avoir une architecture du réseau d'adaptation qui ne se termine pas par une inductance, ce qui n'est pas compatible avec la charge Z_L qui concerne ce travail de thèse, où la partie imaginaire de Z_L ($= jL\omega$) devait être englobée dans l'inductance finale du réseau d'adaptation
- ★ La résistance R_L de la charge de 0.4Ω en plus d'une résistance source R_g de 50Ω impose un gain K_N donné par Eq. 3.68 égal à 0.03 . Cette valeur est extrêmement faible, et montre que dans ces conditions, le coefficient de transmission donné par $|t(\omega)|^2 = \frac{K_N}{1 + \epsilon^2 T_N^2(\frac{\omega}{\omega_c})}$ sera très faible.

Ainsi, la méthode de conception de réseaux d'adaptation exposée ici nécessite un ajustement pour correspondre aux besoins imposés par la charge Z_L .

- *Ajustement du problème pour permettre une adaptation par la méthode d'insertion de pertes* : pour rendre le problème résoluble, il est donc nécessaire de lever quelques contraintes. Les contraintes qui vont être conservées sont les suivantes :

- ★ la parité impaire de l'ordre N du réseau d'adaptation,

- ★ l'adaptation "Résistance à Résistance", en cherchant à obtenir un réseau d'adaptation dont le dernier élément sera une inductance dont la valeur sera supérieure à l'inductance de l'antenne considérée (570 nH).

Il est donc nécessaire de s'affranchir de la dernière contrainte qui était que la résistance de la charge R_L est de 0.4Ω , et $R_g = 50\Omega$. Pour ce faire, Darlington a montré dans [91] que toute impédance peut être considérée comme l'impédance d'entrée d'un réseau 2-ports purement réactif terminé par une résistance. Cette résistance pouvant être réduite à une résistance de 1Ω dans tous les cas en y intégrant un transformateur du nombre de spires adéquat. Ainsi, l'idée est de remplacer la résistance de la source par un transformateur terminé par la résistance de la source, afin que l'adaptation à réaliser ne soit plus qu'une adaptation d'une résistance R_L à la même résistance, comme précisé sur la Fig. 3.34. Cela permettra de préendre $\Gamma_p \leq 0$.

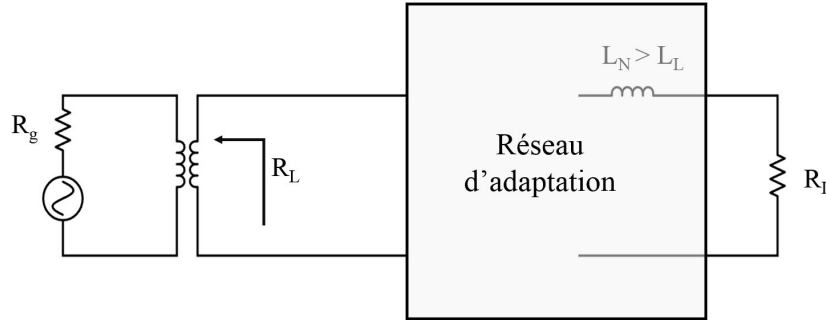


FIGURE 3.34 – Exemple d'architecture utilisant un transformateur pour transformer l'impédance R_g de la source en une impédance R_L

Enfin, Eq. 3.66 montre que les composants qui vont être calculés pour réaliser l'adaptation dépendent de la fréquence de coupure, f_c , de la résistance R_L , et du paramètre ϵ , donné par l'Eq. 3.57. Or le but de cette adaptation est double :

- ★ optimiser le transfert de puissance entre les deux résistances sur la bande de fréquence voulue, en suivant le gabarit présenté en Fig. 3.30,
- ★ avoir une inductance en fin de réseau qui soit supérieure à 570 nH pour pouvoir y incorporer l'inductance de l'antenne

D'après Eq. 3.57, ϵ est donc donné par l'amplitude des oscillations du coefficient de transmission dans la bande passante. S'il est souhaitable d'avoir une amplitude non nulle de ces oscillations pour pouvoir approcher le gabarit de filtre proposé en Fig. 3.30, il faut en revanche limiter ces oscillations car sinon, le coefficient de transmission fluctuera beaucoup trop dans la bande passante. Or la très faible valeur de R_L impose d'avoir des oscillations très grandes (de l'ordre de 27 dB) si l'on souhaite avoir une inductance en fin de réseau supérieure à 570 nH.

Ainsi, la solution est d'ajouter une résistance en plus de R_L pour permettre de diminuer les oscillations fréquentielles du coefficient de transmission comme ce qui est fait sur le réseau de la norme, pour d'autres raisons. Fig. 3.35 présente l'architecture finale du système, et le réseau d'adaptation qu'il va falloir réaliser en utilisant la méthode décrite plus haut.

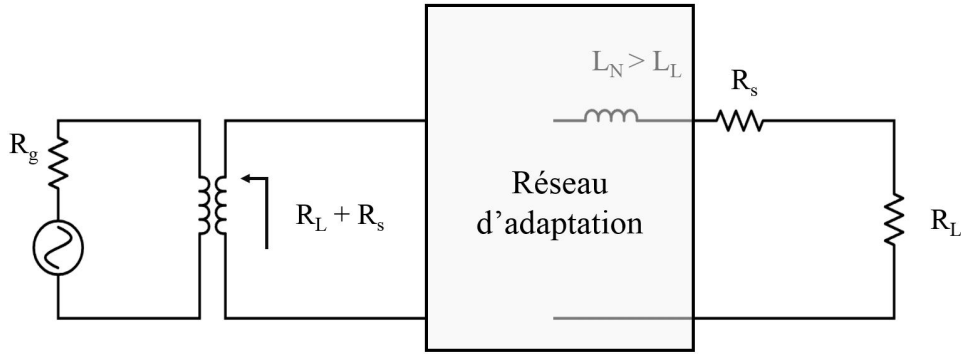


FIGURE 3.35 – Exemple d’architecture utilisant un transformateur pour transformer l’impédance R_g de la source en une impédance R_L

Ce réseau d’adaptation réalise donc l’adaptation entre une résistance de valeur $R_L + R_s$ et la résistance de source transformée en une résistance de la même valeur ($R_s + R_L$) grâce à la procédure de Darlington, avec R_s une résistance ajoutée pour permettre d’avoir une inductance $L_N \geq 570$ nH sans avoir de trop grandes oscillations du coefficient de réflexion.

Le dimensionnement des composants se fait donc en appliquant Eq. 3.66, avec R_s et ϵ qui sont des variables d’optimisation. Aucune analyse numérique n’a été utilisée pour réaliser l’optimisation, car l’optimisation tend à atteindre plusieurs objectifs (puissance transmise à 13.56 MHz, qualité des signaux émis à un débit de $\frac{f_c}{2}$) qui ne s’évaluent que par simulation sous ADS ou implémentation physique. Ainsi, un DoE (Design of Experiment) a été réalisé pour trouver les paramètres suivants :

- ★ une résistance ajoutée R_s de 12.1 Ω , ce qui donne une résistance totale de 12.5 Ω ,
- ★ une amplitude des oscillation à 4 dB, ce qui correspond à un paramètre ϵ égal à 1.64,
- ★ l’ordre du réseau $N = 3$ suffit,
- ★ la fréquence de coupure f_c : la fréquence de coupure (pour le filtre passe-bas) a été prise égale à la largeur de bande passante souhaitée, à savoir 13.56 MHz.

D’autres valeurs de ces paramètres donnent des résultats tout à fait corrects, et une suite de ces travaux pourrait consister à réaliser une vraie optimisation sur ces paramètres, en déterminant une fonction d’optimisation adaptée aux objectifs du réseau d’adaptation. Eq. 3.66. Le réseau proposé suite à l’optimisation réalisée est le suivant :

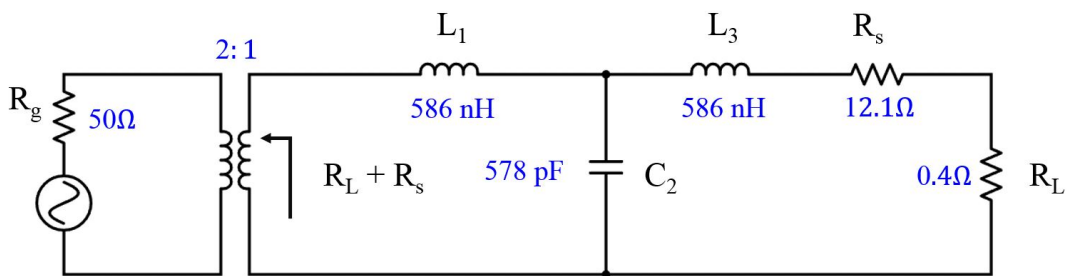


FIGURE 3.36 – Architecture et valeurs des composants pour une adaptation entre deux résistances R_g et R_L

Avec la valeur du rapport de spires du transformateur qui est donnée par l’expression suivante :

$$ratio = \sqrt{\frac{R_g}{R_L + R_s}} = 2 \quad (3.69)$$

Les valeurs sont également répétées dans le tableau 3.1 .

TABLE 3.1 – Valeurs des différents paramètres pour la réalisation du filtre passe-bas Tchebyshev d’une résistance à une autre

Paramètre	Valeur
N	3
f_c	13.56 MHz
Ondulation	4 dB
R_s	12.1 Ω
ratio	2
L_1	586 nH
C_2	578 pF
L_3	586 nH

Les caractéristiques fréquentielles de ce filtre sont présentées en Fig. 3.37, qui montre que la réflexion est minimale pour la composante continue (qui correspondra plus tard à la fréquence 13.56 MHz après transposition en fréquence), ce qui permet de protéger le lecteur contre les réflexions à la fréquence où il envoie le plus de puissance. Ensuite, le coefficient de transmission présente bien la caractéristique d’un filtre de Tchebychev d’ordre 3, avec un maximum de puissance transmise pour la fréquence nulle (composante continue), et pour la fréquence de coupure, ici 13.56 MHz.

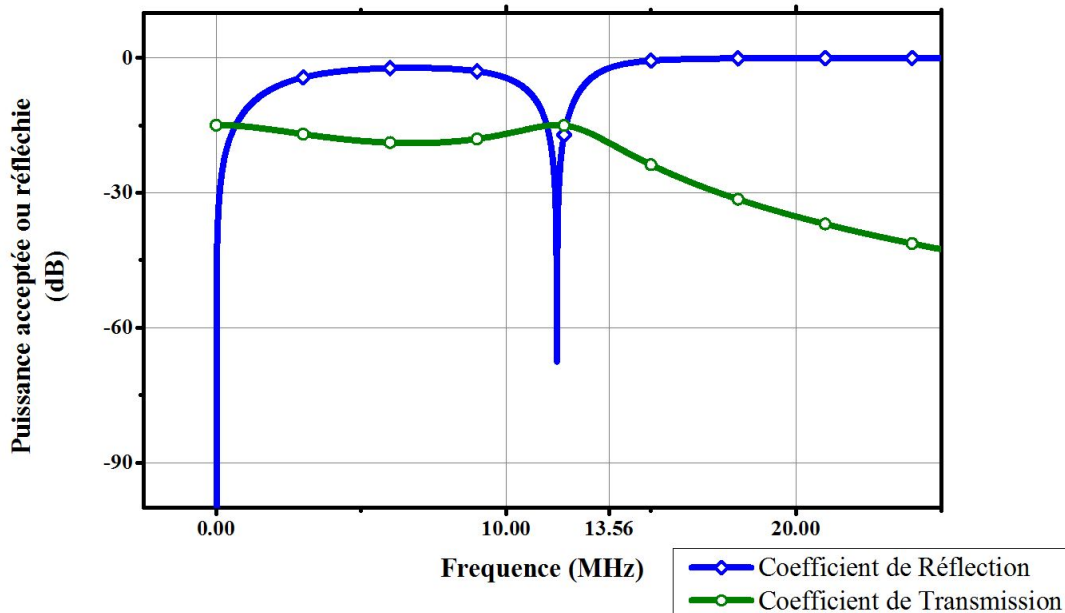


FIGURE 3.37 – Coefficient de réflexion et coefficient de transmission pour le filtre passe-bas présenté en Fig. 3.36, simulé sur ADS

Maintenant que le filtre passe bas est réalisé et correspond en grande partie au gabarit souhaité, il est nécessaire de le transposer en fréquence pour le transformer en réseau d’adaptation passe-bande.

- **Transformation en passe-bande :**

Pour transformer un filtre passe-bas en un filtre passe-bande, la méthode expliquée dans [77] est appliquée. Ainsi, il suffit de remplacer les inductances séries par une inductance en série d’une capacité, et de remplacer la capacité parallèle par une inductance en parallèle d’une capacité. Les valeurs des nouveaux composants sont données par les équations suivantes :

$$L_1 \Rightarrow \begin{cases} L_{s1} = L_1 \frac{\omega_c}{\Delta\omega_0} \\ C_{s1} = \frac{\Delta}{L_1 \omega_0 \omega_c} \end{cases} \quad (3.70)$$

$$C_2 \Rightarrow \begin{cases} L_{p2} = \frac{\Delta}{C_2 \omega_c \omega_0} \\ C_{p2} = \frac{C_2 \omega_c}{\Delta \omega_0} \end{cases} \quad (3.71)$$

$$L_3 \Rightarrow \begin{cases} L_{s3} = L_3 \frac{\omega_c}{\Delta\omega_0} \\ C_{s3} = \frac{\Delta}{L_3\omega_c\omega_0} \end{cases} \quad (3.72)$$

Le ratio du transformateur et la résistance sont eux inchangés par la transformation du filtre passe-bas en filtre passe-bande, tandis que ω_c est la fréquence de coupure du filtre passe-bas (dans le cas présenté au Tableau 3.1, $\omega_c = 2\pi f_c = 2\pi \cdot 7$ MHz), ω_0 est la fréquence centrale du filtre passe-bande (ici $\omega_0 = 2\pi f_0 = 2\pi \cdot 13.56$ MHz), et Δ est défini comme suit :

$$\Delta = \frac{\text{Bande Passante}}{\omega_0} \quad (3.73)$$

Avec la bande passante qui doit être égale à 13.56 MHz.

Ainsi, le réseau d'adaptation obtenu est le suivant :

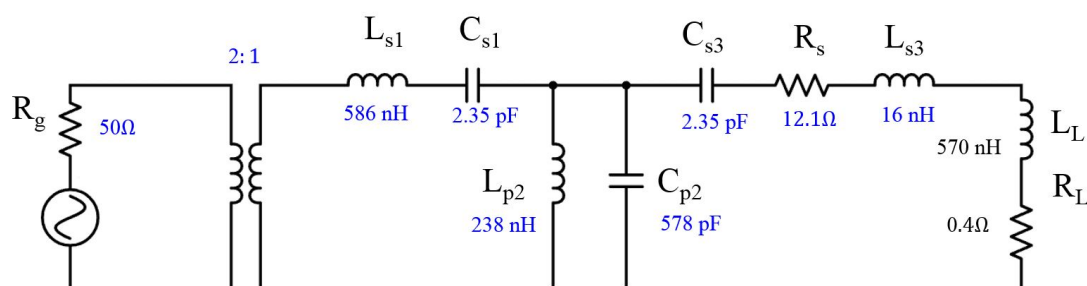


FIGURE 3.38 – Réseau d'adaptation passe-bande

Les coefficients de transmission et de réflexion d'un tel réseau sont présentés en Fig. 3.39. Les réflexions pour les signaux à 13.56 MHz sont fortement réduites, tandis que la transmission entre 6.78 MHz et 20.34 MHz est relativement bonne, ce qui correspond aux objectifs initiaux.

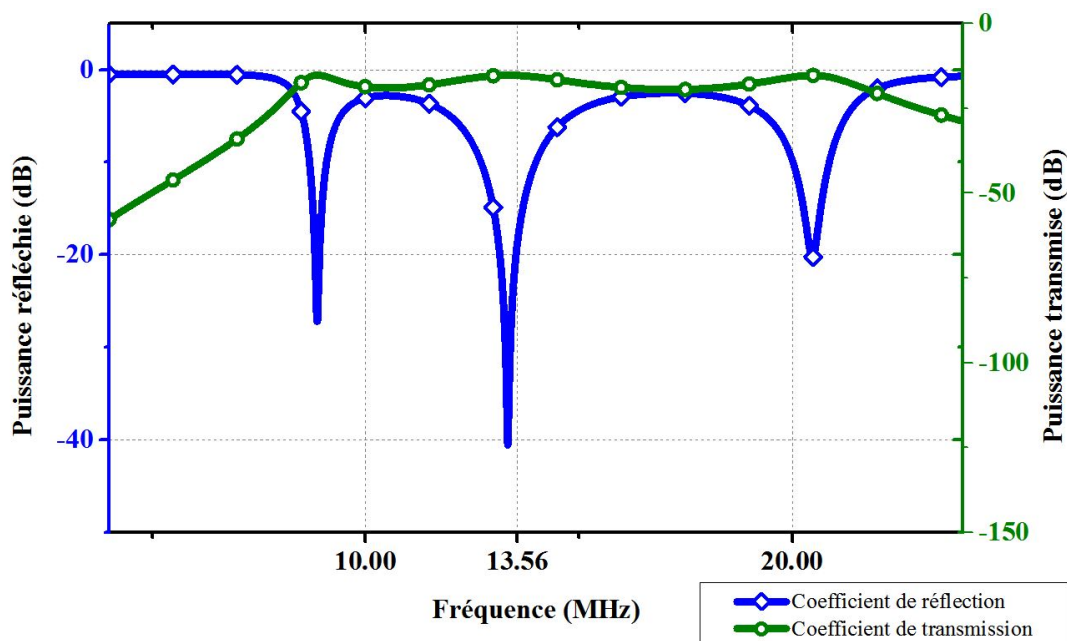


FIGURE 3.39 – Coefficient de réflexion en bleu (axe des ordonnées de gauche) et le coefficient de transmission en vert (axe des ordonnées de droite) pour le réseau présenté en Fig. 3.38, simulé sur ADS

- **Optimisation de la transmission :**

Malgré les résultats encourageants montrés en Fig. 3.39, la bande passante n'est pas parfaitement symétrique, et la transmission peut peut-être être optimisée. De plus, la charge utilisée pour tous ces calculs

fut l'antenne du Test PCD Assembly uniquement. Or il peut être intéressant de chercher à optimiser la transmission entre la puce lecteur et une carte qui serait positionnée sur le Test PCD Assembly, et non pas uniquement entre la puce lecteur et son antenne lecteur. Ainsi, il est proposé ici de réaliser une optimisation sous ADS, en faisant varier les paramètres indiqués en bleu sur la Fig. 3.41. Le coefficient de transmission sera donc simulé entre la sortie lecteur, et la sortie d'une calibration coil positionnée sur le Test PCD Assembly. Pour ce faire, il a été nécessaire de mesurer les paramètres S de l'ensemble "Test PCD Assembly + calibration coil", comme présenté en Fig. 3.40. Un fichier S2P a donc été intégré à la simulation ADS pour remplacer la charge $Z_L = R_L + jX_L$, comme présenté sur la Fig. 3.41. De même, l'optimisation s'est également faite en prenant non pas un transformateur idéal, mais un modèle de paramètres S du transformateur qui a été utilisé, proche du transformateur idéal utilisé pour les simulations telle que celle dont le résultat est présenté en Fig. 3.39.

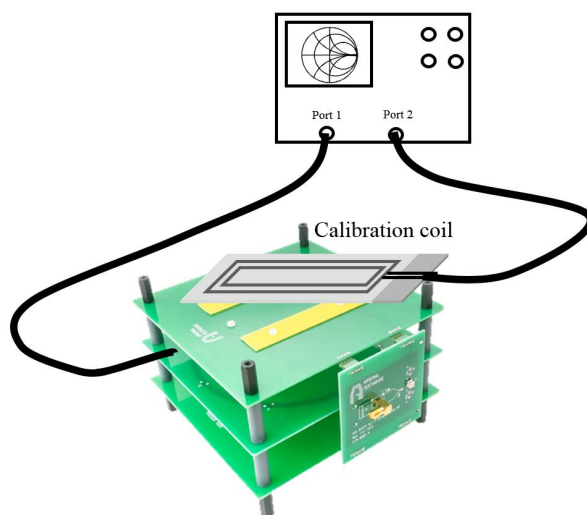


FIGURE 3.40 – Mesure des paramètres de réflexion et transmission (paramètres S) de l'ensemble Test PCD Assembly et Calibration coil afin de réaliser l'optimisation sur un circuit simulé le plus proche de l'environnement réel

Les objectifs d'optimisation sont listés ci-dessous, par ordre d'importance :

- Réflexion minimale à 13.56 MHz (objectif < -40 dB).
- Transmission maximale à 13.56 MHz (objectif > -10 dB)
- Transmission maximale sur la bande 6.78 - 20.34 MHz (objectif > -10 dB)
- Réflexion minimale sur la bande 6.78 - 20.34 MHz (objectif < -5 dB)

Les résultats obtenus sont présentés en Fig. 3.41. Même s'il n'apparaît pas évident sur les courbes en fréquence que le réseau d'adaptation a été optimisé, l'impact positif de l'optimisation se fait bien sentir sur l'étude des signaux temporels, où il apparaît que le réseau optimisé permet d'atteindre des temps de montée et de descente jusqu'à une période de porteuse plus courts que le réseau non optimisé.

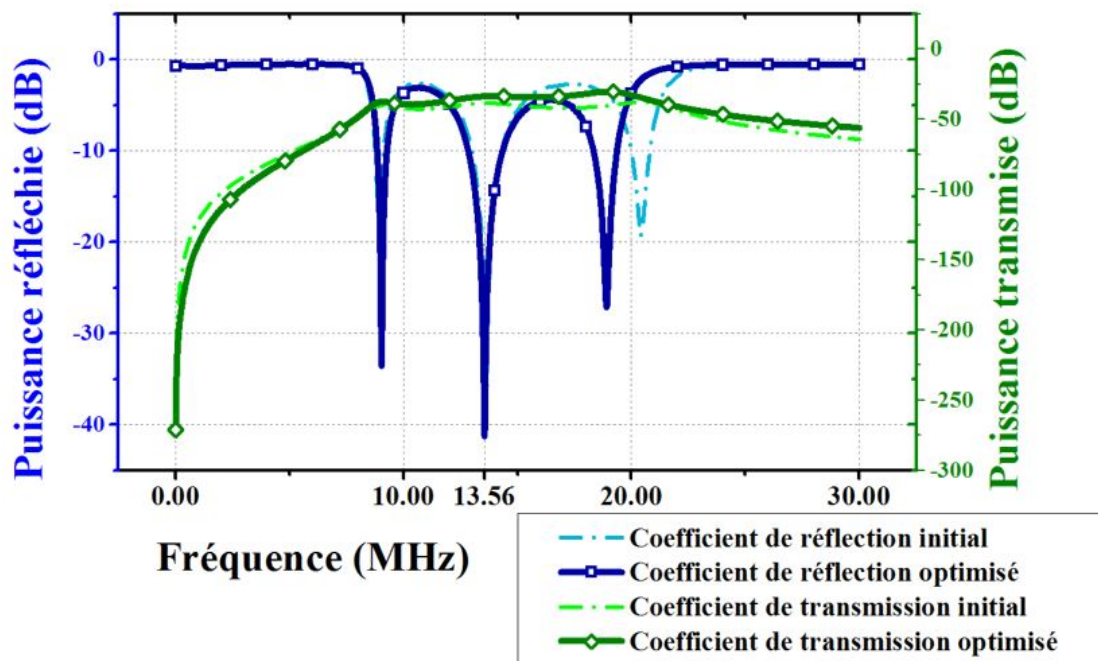
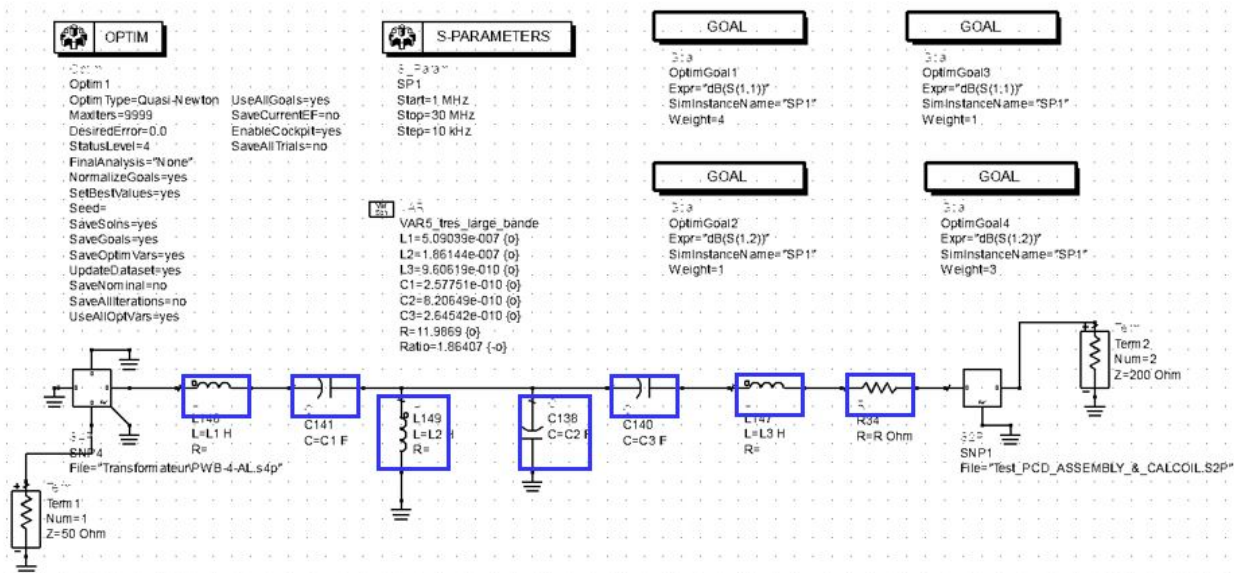


FIGURE 3.41 – Optimisation du choix des composants sous ADS et résultats obtenus

Enfin, après toutes ces étapes, il est temps de passer à la réalisation du réseau d'adaptation. C'est ce qui est proposé dans le point suivant.

• **Réalisation du réseau d'adaptation :**

L'implémentation du réseau a été réalisée à l'aide de composants du commerce, achetés sur farnell. Le transformateur idéal déterminé lors des calculs présentés plus haut, qui possède un rapport de transformation de 2 :1, a été trouvé dans le commerce : le transformateur utilisé est un PWB-4-AL de chez Coilcraft (rapport de transformation de 4 :1) car il était celui dont la caractéristique correspondait le plus à celle du transformateur idéal 2 :1.

Fig. 3.42 présente l'implémentation de ce réseau.

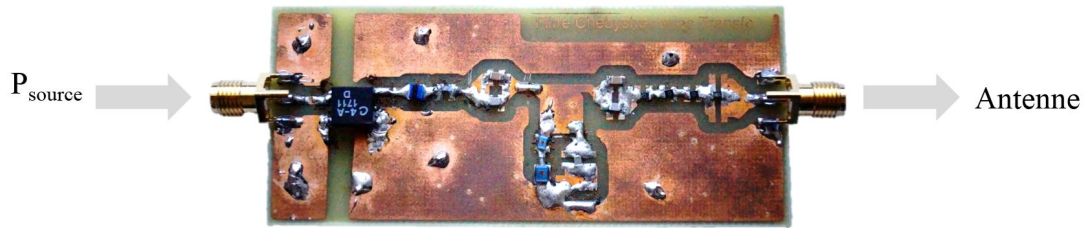


FIGURE 3.42 – Réalisation du réseau d'adaptation avec transformateur

Ensuite, les caractéristiques du réseau ainsi réalisé furent mesurées à l'aide d'un VNA (Vectorial Network Analyzer). Fig. 3.43 présente la comparaison entre les coefficients de transmission et réflexion simulés et mesurés, où le coefficient de transmission est mesuré entre la sortie du lecteur (VNA) et la sortie d'une calibration coil placée sur le Test PCD Assembly.

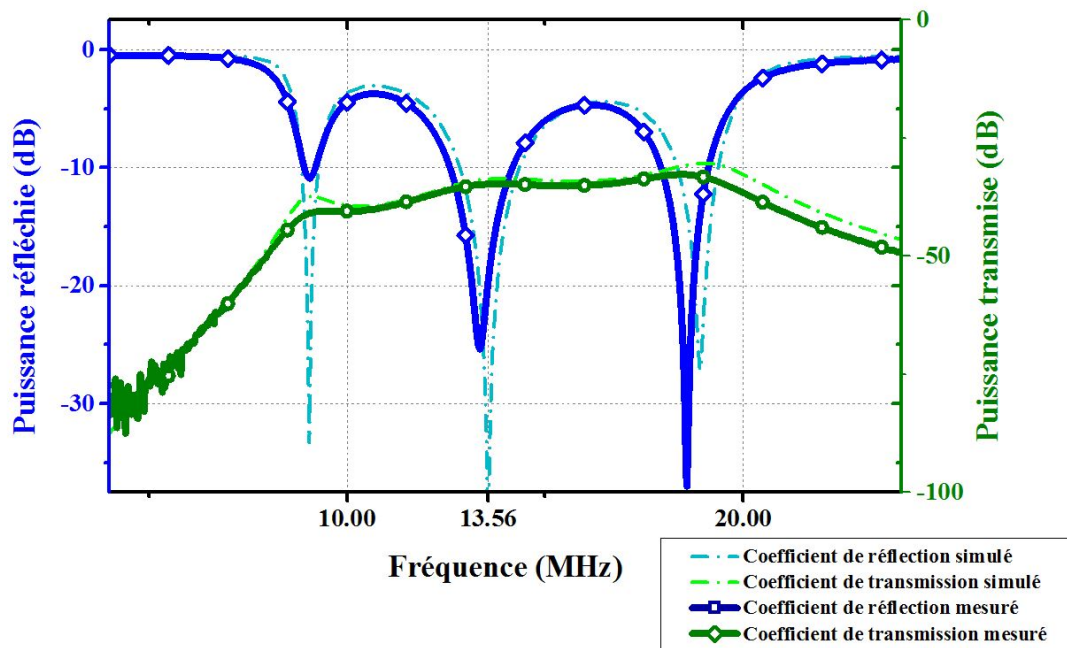


FIGURE 3.43 – Comparaison entre les valeurs simulées et mesurées des coefficients de transmission (en vert, axe de droite) et de réflexion (en bleu, axe de gauche) pour le réseau d'adaptation passe-bande

Ainsi, la réalisation du réseau d'adaptation correspond aux simulations réalisées, ce qui valide l'architecture choisie, notamment l'utilisation d'un transformateur. Il reste alors à évaluer le réseau ainsi réalisé en vérifiant la puissance réellement transmise à 13.56 MHz, et en vérifiant les caractéristiques temporelles des signaux véhiculant des données à très haut débit. C'est ce qui sera fait dans la partie suivante.

Evaluation du réseau d'adaptation VHBR optimisé : Cette partie évalue le réseau d'adaptation proposé précédemment selon les critères mentionnés précédemment. Les Fig. 3.41 et 3.43 présentaient les coefficients de réflexion et de transmission en dB pour le système constitué de la source 50 Ω , du réseau d'adaptation, du Test PCD Assembly et de la calibration coil posée sur le Test PCD Assembly. Pour permettre au lecteur de retrouver ce qui a été présenté en section 3.2.3, les courbes présentées ici ne sont plus en dB mais en W, et correspondent aux puissances réfléchies ou transmises à la charge lorsque la source émet une puissance de 1W. La charge est constituée de l'antenne du Test PCD Assembly uniquement (son modèle $Z_L = R_L + jL\omega$). Les courbes de cette section relatives aux performances du réseau d'adaptation sont comparées au cas où aucun réseau d'adaptation n'est utilisé.

★ **Réflexions à 13.56 MHz :**

La puissance réfléchie par le système constitué du réseau d'adaptation VHBR terminé par l'antenne est présentée en Fig. 3.44.

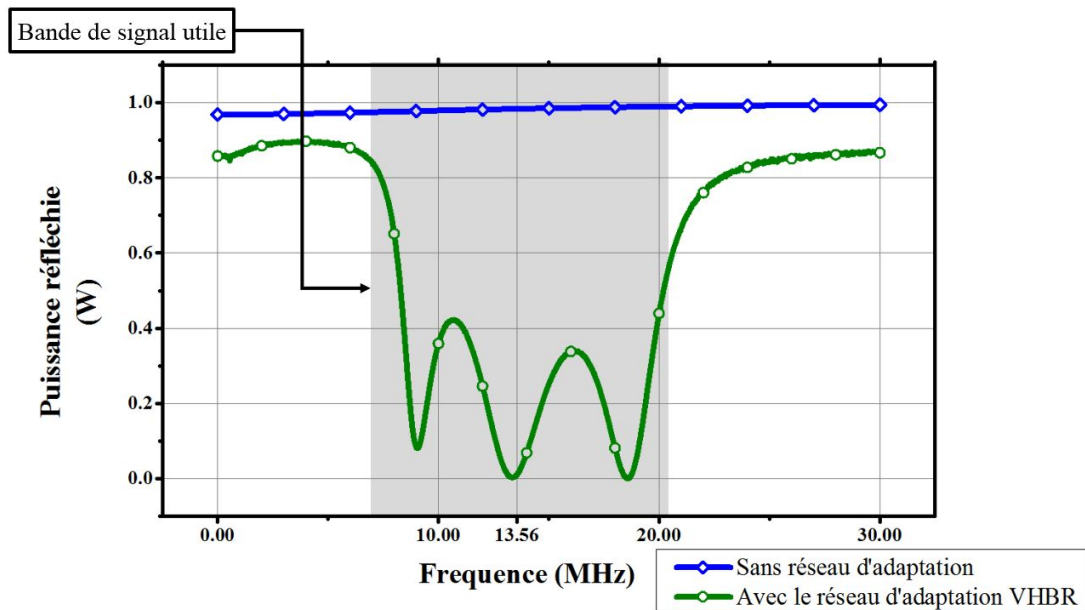


FIGURE 3.44 – Puissance réfléchiée par la charge lorsque la charge est constituée de l’antenne du Test PCD Assembly seule et lorsqu’elle est constituée du réseau d’adaptation VHBR terminé par l’antenne, lorsque la puissance maximale délivrable par la source est de 1 Watt. La bande utile d’un signal véhiculant des données à un débit de 6.78 Mb/s est également présentée

La puissance réfléchiée à la fréquence de 13.56 MHz étant nulle, ce critère est bien validé. Cependant, comme il a été montré plus haut, ce n’est pas parce que la puissance réfléchiée est très faible que la puissance transmise à la charge (acceptée par la charge) est grande. De même, si la puissance réfléchiée par l’antenne lorsqu’il n’y a pas de réseau d’adaptation est proche des 1 W incidents, cela ne signifie pas que moins de puissance est transmise à l’antenne lorsqu’il n’y a pas de réseau d’adaptation que lorsqu’il y en a un. Ainsi, il est nécessaire d’étudier la puissance effectivement transmise à la charge (acceptée par la charge).

★ **Transmission de puissance à 13.56 MHz :**

La puissance transmise par la source à l’antenne (acceptée par l’antenne) lorsque cette dernière est connectée à travers le réseau d’adaptation VHBR est présentée en Fig. 3.45.

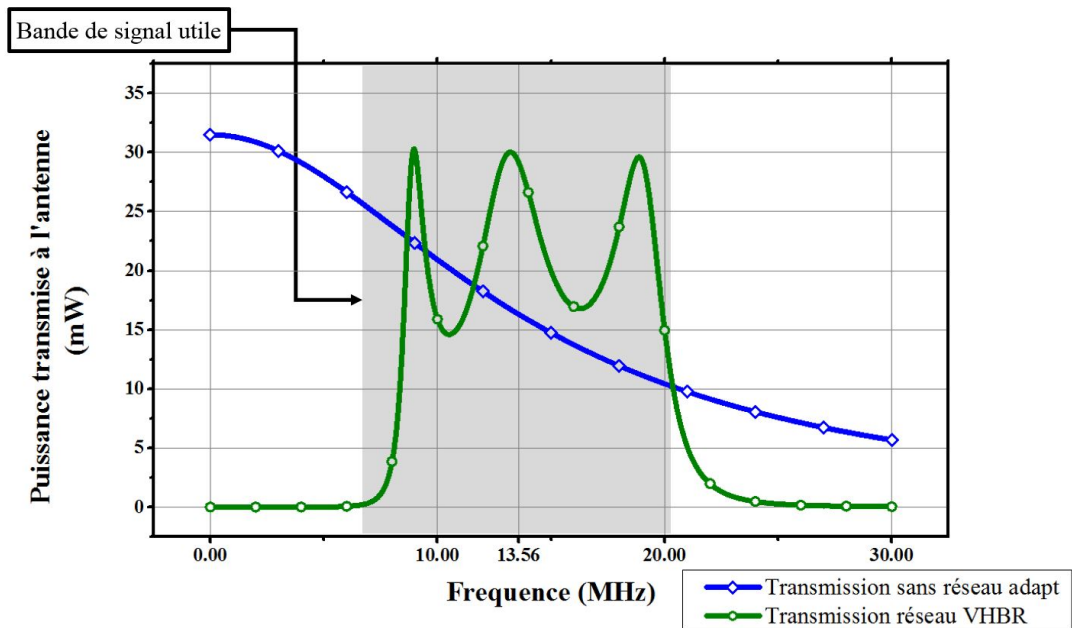


FIGURE 3.45 – Puissance transmise par la source et acceptée par l’antenne lorsque la charge est constituée de l’antenne du Test PCD Assembly seule et lorsqu’elle est constituée du réseau d’adaptation VHBR terminé par l’antenne, lorsque la puissance maximale délivrable par la source est de 1 Watt

Ainsi, le réseau d'adaptation certes accepte toute la puissance incidente, mais il ne transmet pas toute cette puissance à l'antenne, comme le montrent les faibles valeurs de puissance transmise sur la Fig. 3.45. Néanmoins, le paramètre le plus important ici est l'optimisation de la transmission de puissance au lecteur à la fréquence de 13.56 MHz. Fig. 3.45 montre que cette puissance est plus grande quand le réseau d'adaptation est utilisé que quand il n'y a pas de réseau. En effet, la puissance transmise à 13.56 MHz est presque 2 fois supérieure lorsque le réseau d'adaptation est utilisé que quand aucun réseau n'est utilisé. Néanmoins, il est visible que la puissance transmise par un tel filtre (acceptée par la charge) n'est pas constante sur toute la bande utile du signal à transmettre. Ainsi, certaines fréquences seront privilégiées à d'autres, ce qui peut distordre le signal à transmettre. De plus, il est visible sur la partie basse du signal utile qu'il y a une asymétrie de la puissance transmise entre les fréquences proches de 6.78 MHz et celles proches de 20 MHz. Il est donc nécessaire d'étudier les caractéristiques temporelles des signaux transmis à travers un tel réseau d'adaptation.

★ **Caractéristiques temporelles des signaux transmis à très haut débits :**

Le réseau ainsi réalisé a été utilisé pour transmettre des signaux à des cartes. La plateforme de pré-certification présentée au chapitre 2 a pu être utilisée pour analyser les paramètres temporels des signaux émis par un lecteur possédant le réseau d'adaptation VHBR décrit dans cette section.

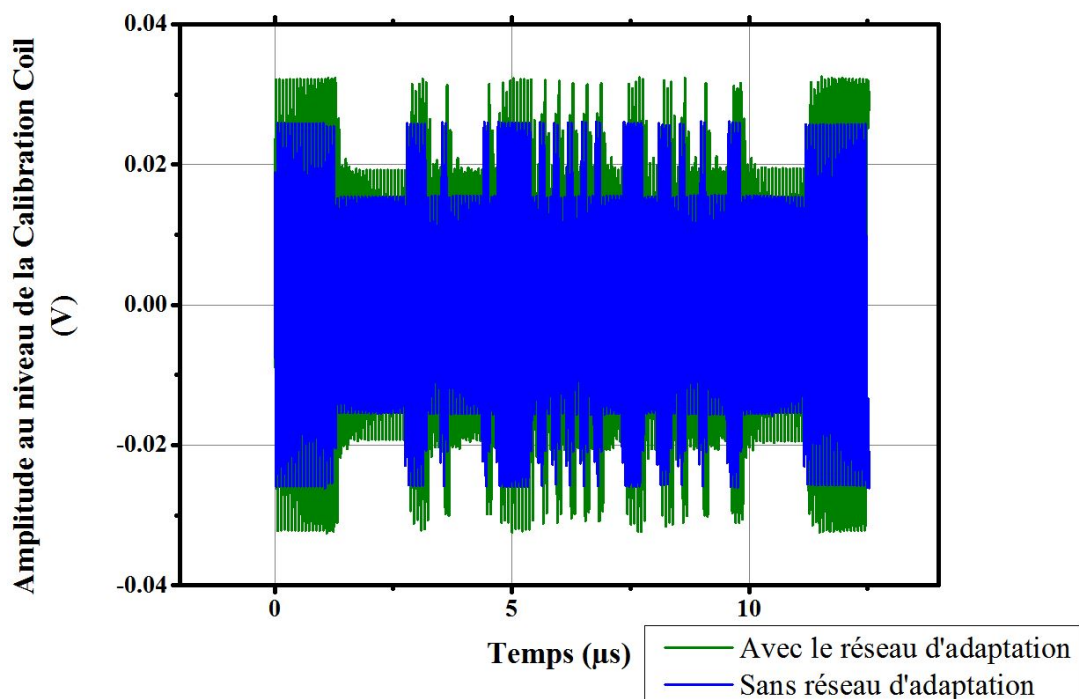


FIGURE 3.46 – Forme d'onde des signaux transmis par un lecteur avec et sans réseau d'adaptation. La tension visualisée est celle récupérée aux bornes de la calibration coil placée sur le Test PCD Assembly, comme indiqué en Fig. 2.10

Alors les temps de montée et descente peuvent être calculés suivant la procédure de la norme, qui donne les valeurs présentées dans le tableau 3.2.

TABLE 3.2 – Valeurs des différents paramètres temporels des signaux véhiculant des données envoyées à un débit de 6.78 Mb/s, le % de la puissance incidente qui est finalement acceptée par l'antenne est également rappelé

Paramètre mesuré	Valeur si aucun réseau n'est utilisé	Valeur avec le réseau VHBR	Valeur limite de la norme
Puissance acceptée par l'antenne (%)	1.6	3	
Temps de montée	$\frac{0.89}{f_c}$	$\frac{1.39}{f_c}$	$\frac{3}{f_c}$
Temps de descente	$\frac{0.87}{f_c}$	$\frac{1.42}{f_c}$	$\frac{3}{f_c}$
Dépassement	2 %	3.6 %	
Hmax	0.026	0.033	
Indice Modulation	25 %	25 %	25 %

Ainsi, le réseau d'adaptation VHBR proposé, même s'il filtre le signal plus que si l'antenne était seule sans réseau d'adaptation, permet au lecteur de rester largement dans le cadre de la norme ISO/IEC 14443-2 (car les temps de montée et de descente restent bien en dessous de $3 \cdot f_c$), tout en optimisant la puissance transmise par rapport au cas où aucun réseau d'adaptation ne serait utilisé.

L'intérêt d'un tel réseau est donc bien démontré, et il permet de valider chacun des critères qui avaient été listés plus haut. Il reste désormais deux points à traiter :

- Déterminer la robustesse d'un tel réseau face à la tolérance des composants utilisés.
- Déterminer l'intérêt d'un tel réseau par rapport aux réseaux proposés dans la norme, consistant en 2 capacités et une résistance.

★ **Robustesse du design :**

Pour évaluer la robustesse du design d'un tel réseau, il est proposé de faire varier la valeur des composants présentés sur la Fig. 3.38 de 10 % et de regarder l'impact de ces changements sur les coefficients de réflexion et de transmission. Bien que 10 % de variation soit une très grande variation, il n'est pas rare que l'indisponibilité de certaines valeurs de composants sur le marché nécessite d'utiliser des valeurs de composants ayant jusqu'à 10 % de différence avec la valeur initiale. Cette étude a été réalisée sous ADS en faisant varier chaque valeur de composant selon une loi uniforme, avec un delta de 10 %, et en lançant un calcul des coefficient de transmission et réflexion pour chaque variation de paramètre. Les coefficients de transmission et réflexion obtenus pour chaque cas (valeur de composant) sont représentées en Fig. 3.47, où les coefficients de réception et transmission ont été laissés en dB afin de mieux pouvoir observer les variations de chaque sur le même graphe.

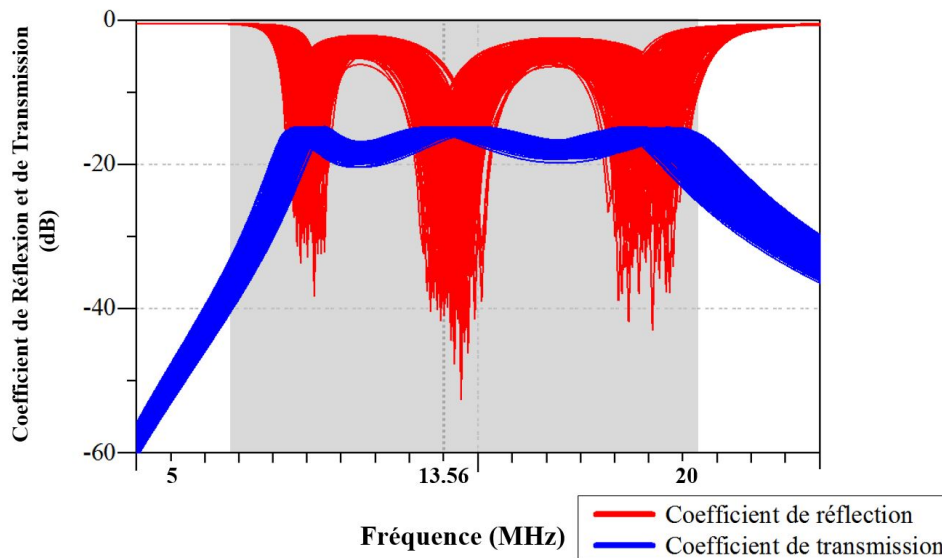


FIGURE 3.47 – Evolution des coefficients de transmission et de réception du réseau d'adaptation VHBR si les valeurs des composants peuvent varier de 10 % de leur valeur optimale

Fig. 3.47 montre que la tolérance du réseau d'adaptation VHBR à des écarts de valeurs de composants est relativement faible. En effet, le coefficient de réflexion semble très sensible à la variation des valeurs des composants, ce qui pose problème car l'un des buts recherchés lors de la réalisation d'une adaptation d'impédance est la non-réflexion de la puissance du signal incident, ce qui n'est obtenu que si le coefficient de réflexion s'annule pour la fréquence 13.56 MHz dans le cas de la RFID HF passive. Ainsi, d'après Fig. 3.47, un écart dans les valeurs des composants peut rapidement mener au décalage du coefficient de réflexion vers des fréquences plus hautes (par exemple), et donc ne pas empêcher la réflexion de la puissance principale.

Maintenant que les caractéristiques du réseau d'adaptation VHBR ont été validées, qu'il a été montré qu'il permet effectivement d'optimiser les transferts de puissance vers une carte, il est intéressant de le comparer aux réseaux de la norme, comme présenté dans la section suivante.

Comparaison du réseau d'adaptation VHBR à un réseau d'adaptation de la norme ISO/IEC 10373-6 : Pour comparer le réseau d'adaptation VHBR avec les réseaux de la norme, il est nécessaire de comparer deux réseaux comparables. Comme il a été vu en section 3.3.2.1, il existe une infinité de réseaux correspondant à l'architecture de la norme, selon le coefficient de qualité du réseau souhaité. Ainsi, pour comparer le réseau VHBR à un réseau adoptant l'architecture proposée dans la norme, il faut comparer des réseaux ayant un coefficient de qualité similaire. En effet, par exemple, il serait absurde de comparer le transfert de puissance entre le réseau VHBR et un réseau adoptant l'architecture de la norme, mais dont les composants ont été choisis pour optimiser le transfert de puissance à 13.56 MHz et pour un débit très faible de 106 kb/s. Ainsi, il est nécessaire de fixer une caractéristique commune au réseau VHBR et à celui de la norme considéré, puis de comparer les autres caractéristiques.

Ainsi, il a été choisi de comparer le réseau d'adaptation VHBR avec un réseau d'adaptation qui délivre autant de puissance à l'antenne lecteur que ne le fait le réseau d'adaptation VHBR. Pour ce faire, les composants d'un réseau d'adaptation ayant l'architecture proposée dans la norme ont été variés jusqu'à ce que la valeur maximale de la tension aux bornes d'une calibration coil positionnée sur le Test PCD Assembly soit la même pour le réseau d'adaptation VHBR que pour le réseau de la norme. Ce procédé a été réalisé sous ADS. Ainsi, le réseau normatif obtenu consiste en un réseau d'adaptation ayant un coefficient de qualité $Q = 3.3$, et les valeurs des composants sont (l'architecture étant celle présentée en Fig. 3.14) :

- $C_s = 146pF$
- $C_p = 116pF$
- $R_s = 14\Omega$

Les différents critères de comparaison listés plus haut sont désormais considérés :

- ★ **Réflexions à 13.56 MHz** Tout d'abord, il est important de comparer la capacité de chacun des réseaux à protéger la source en empêchant toute réflexion aux fréquences où la puissance incidente est grande.

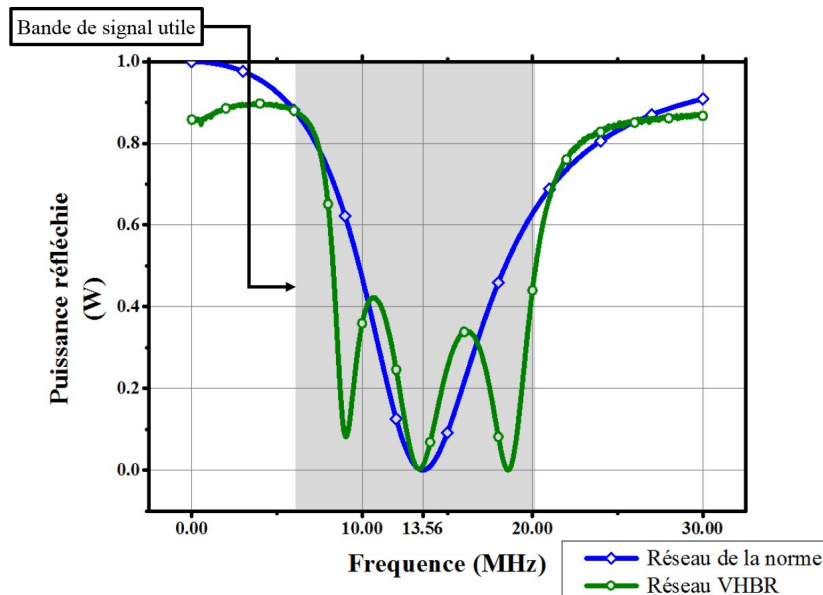


FIGURE 3.48 – Puissance réfléchiée par la charge lorsque la charge est constituée du réseau d’adaptation VHBR terminé par l’antenne du Test PCD Assembly et lorsqu’elle est constituée du réseau d’adaptation de la norme, terminé par la même antenne. La puissance incidente (maximale délivrable) fournie par la source est de 1 Watt. La bande utile d’un signal véhiculant des données à un débit de 6.78 Mb/s est également présentée

Fig. 3.48 compare donc cette puissance réfléchiée pour le réseau de la norme et le réseau VHBR. Ainsi, à la fréquence de 13.56 MHz, qui est la plus importante car c’est celle sur laquelle il y a le plus de puissance incidente, les deux réseaux d’adaptation se comportent de la même manière.

★ **Transmission de puissance à 13.56 MHz :** Pour ce qui est de la transmission de puissance à la charge, le réseau d’adaptation de la norme a justement été choisi pour que les deux réseaux transmettent la même puissance. Cependant, Fig. 3.49 montre un petit décalage du coefficient de transmission, qui est dû au choix imparfait du facteur de qualité du réseau de la norme. En effet, la résistance R_s aurait pu être plus proche de 12.1 Ω . Aussi, Fig. 3.49 montre que le coefficient de transmission du réseau d’adaptation VHBR propose des oscillation conséquentes dans la bande passante (Tchebyshev), ce qui génèrera une distorsion des signaux plus grande que le réseau de la norme, comme présenté ci-dessous.

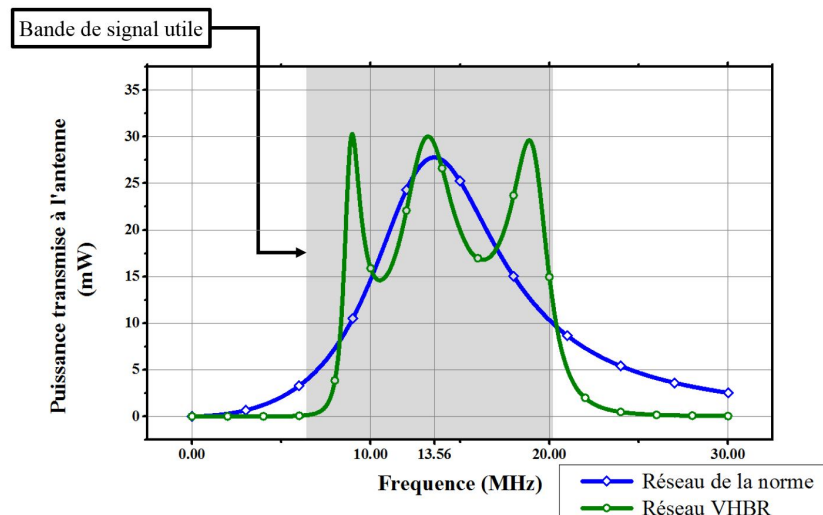


FIGURE 3.49 – Puissance transmise par la source à l’antenne lorsque la charge est constituée du réseau d’adaptation VHBR terminé par l’antenne du Test PCD Assembly et lorsqu’elle est constituée du réseau d’adaptation de la norme, terminé par la même antenne. La puissance incidente (maximale délivrable) fournie par la source est de 1 Watt

★ **Caractéristiques temporelles des signaux à très haut débits :**

Pour ce qui est des caractéristiques temporelles des signaux reçus par une carte (une calibration coil), Tableau 3.3 montre que les temps de montée et de descente sont meilleurs pour le réseau de la norme.

TABLE 3.3 – Valeurs des différents paramètres temporels des signaux véhiculant des données envoyées à un débit de 6.78 Mb/s, et % de la puissance incidente qui est finalement acceptée par l’antenne

Paramètre mesuré	Valeur avec le réseau de la norme (Q =3.3)	Valeur avec le réseau VHBR	Valeur limite de la norme
Puissance acceptée par l’antenne à 13.56 MHz(%)	2.8	3	
Temps de montée	$\frac{1.33}{f_c}$	$\frac{1.39}{f_c}$	$\frac{3}{f_c}$
Temps de descente	$\frac{1.34}{f_c}$	$\frac{1.42}{f_c}$	$\frac{3}{f_c}$
Dépassement	3.7 %	3.6 %	
Hmax	0.032	0.033	
Indice Modulation	25 %	25 %	25 %

Ainsi, il apparait que le réseau de la norme possède des caractéristiques au moins aussi bonnes que le réseau VHBR réalisé, pour une puissance transmise (acceptée) à peu près équivalente.

- ★ **Robustesse du design :** Enfin, un dernier point important de comparaison est la robustesse du réseau face à des valeurs de composants différentes des valeurs optimales. Fig. 3.50 montre que la robustesse du réseau adoptant l’architecture de la norme est bien meilleure que celle du réseau d’adaptation VHBR.

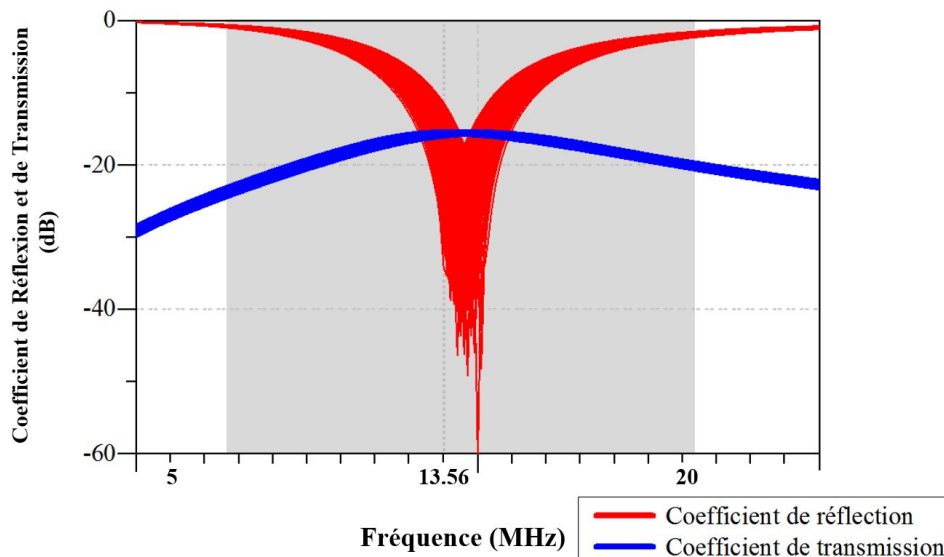


FIGURE 3.50 – Evolution des coefficients de transmission et de réception du réseau d’adaptation de la norme (Q=3.3) si les valeurs des composants peuvent varier de 10 % de leur valeur optimale

Conclusion sur l’adaptation VHBR : Ainsi, il apparait que l’architecture de réseaux d’adaptation proposée dans la norme ISO/IEC 10373-6 permet d’obtenir de bons réseaux d’adaptation qui sont en tout point meilleurs que tout autre réseau d’adaptation de type Tchebyshev conçu en utilisant la méthode exposée dans cette partie. Ainsi, l’optimisation du transfert de puissance entre un lecteur et une carte RFID HF semble ne pas pouvoir se faire en changeant l’architecture du réseau d’adaptation, mais plutôt en optimisant le choix des composants C_s , C_p et R_s d’un réseau qui adopte l’architecture proposée dans la norme. Ainsi, la section 3.3.3 se propose d’apporter une méthode de conception permettant d’obtenir les composants optimum pour fournir une puissance maximale au tag tout en respectant les temps de montée et temps de descente voulus par le concepteur du lecteur.

Ensuite, bien que le réseau d'adaptation VHBR conçu en utilisant la méthode décrite dans cette section ne semble pas apporter d'amélioration sur la communication lecteur/tag RFID HF passif, la méthode de conception peut être appliquée dans le cas des réseaux double bande, comme il sera vu plus tard.

3.3.3 Méthode de conception des réseaux d'adaptation de la norme

L'objectif de cette section est d'apporter une méthode pour choisir les valeurs des composants d'un réseau d'adaptation de la norme (C_s, C_p, R_s) qui permettent d'obtenir le meilleur compromis entre alimentation et communication à très haut débit. Ainsi, à la fin de cette section, l'utilisateur de cette méthode décidera des temps de montée / descente voulus (pour correspondre aux requis imposés par la norme pour le débit visé), et obtiendra directement les valeurs des 3 composants C_s, C_p et R_s qui atteignent ces temps de montée et descente, sans plus. Cela permet alors d'obtenir le réseau d'adaptation avec le facteur de qualité le plus grand possible (donc le meilleur transfert de puissance) et qui respecte le requis du débit souhaité. En effet, si un réseau atteint des temps de montée/descente de $\frac{1.5}{f_c}$, alors que seulement des temps de $\frac{3}{f_c}$ sont requis, il a été vu que cela signifie que le facteur de qualité du filtre est plus faible que ce qui est requis, et donc cela signifie que la puissance est perdue inutilement. Ainsi, la méthode proposée ici se propose de déterminer les composants du réseau d'adaptation qui rempli les critères de temps de montée et descente, tout en maximisant l'énergie transmise. Le facteur de qualité du filtre sera donc le facteur de qualité le plus élevé qui permet d'atteindre les temps de montée/descente requis.

Le principe de la méthode s'appuie sur le constat fait en section 3.3.2.1 qu'un réseau d'adaptation adoptant l'architecture de ceux de la norme est entièrement déterminé par l'impédance de l'antenne, l'impédance de la source, et le facteur de qualité souhaité. Ainsi, il suffit de trouver quel facteur de qualité permet d'obtenir les temps de montée et descente souhaités. Pour ce faire, la méthode proposée approxime le coefficient de transmission à une fonction du second ordre calculée à partir du temps de montée souhaité. A partir de cette fonction du second ordre, il est alors possible de calculer le facteur de qualité du réseau d'adaptation. Enfin, avec ce facteur de qualité, il est possible de déterminer les composants C_s, C_p et R_s qui réalisent ce réseau. Ainsi, la méthode se découpe en 3 étapes de calculs qui seront présentés plus bas :

1. Déterminer l'équation du filtre du second ordre dont la réponse indicielle correspond aux temps de montée/descente voulus.
2. Déterminer le coefficient de qualité de ce filtre.
3. Déterminer les composants C_s, C_p et R_s qui permettent une adaptation entre l'antenne et la source en respectant le coefficient de qualité trouvé.

Tout d'abord, il convient de justifier l'approche adoptée en expliquant pourquoi il est possible d'approcher le réseau d'adaptation par un système du second ordre. Ensuite, les calculs de chacune de ces étapes présentées ci-dessous, mais détaillées en annexe K. Ces calculs ont été implémentés sous excel, ce qui permet de rendre l'outil utilisable par tous.

Justification de l'approche : Il a été vu en section 3.2.3 que l'évolution fréquentielle de la puissance transmise par la source à un filtre adoptant l'architecture proposée dans la norme avait une forme simple rappelant celle d'une réponse fréquentielle d'un filtre passe-bande du second ordre. Ainsi, un filtre passe-bande du second ordre centré à la fréquence f_0 est défini comme suit :

$$H(s) = H_0 \frac{2\xi\omega_0 \cdot s}{\omega_0^2 + 2\xi\omega_0 s + s^2} \quad (3.74)$$

Avec $\omega_0 = 2\pi f_0 = 2\pi 13.56$ MHz, et $s = j\omega$. Alors l'expérience montre que pour tout filtre adoptant l'architecture en T avec C_s, C_p et R_s (architecture de la norme), il existe au moins un triplet (H_0, ξ, ω_n) tel que la puissance acceptée par la charge Z constituée du réseau d'adaptation terminé par l'antenne ait la même réponse fréquentielle que le filtre représenté par l'Eq. 3.74. En normalisant les puissances et le filtre, il est possible de s'affranchir du coefficient H_0 . Il ne reste alors plus que deux coefficients à optimiser pour trouver l'équation du filtre du second ordre qui approxime la puissance transmise du réseau réel. Par exemple, Fig. 3.51 présente en vert l'exemple de puissances transmises à deux réseaux d'adaptation différents, terminés par l'antenne du Test PCD Assembly, et en bleu les parties réelles de deux fonctions de transfert du second ordre d'un filtre passe-bande (Eq. 3.74).

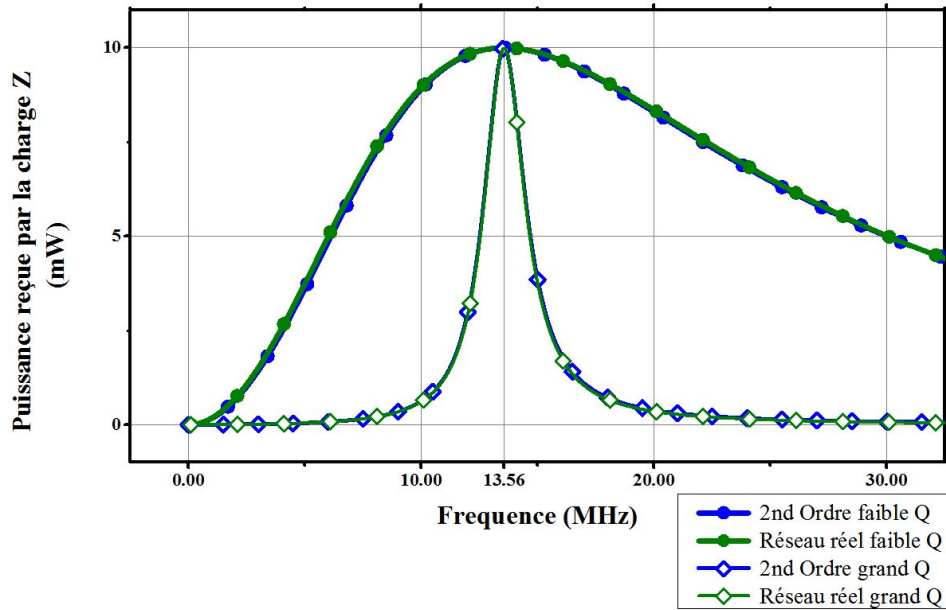


FIGURE 3.51 – Exemple d’approximation des puissances transmises à deux réseaux d’adaptation par des fonctions du second ordre passe-bande. Le réseau à grand facteur de qualité est défini par $C_s = 68.6pF$, $C_p = 177pF$ et $R_s = 3.4$, et correspond à la fonction du second ordre définie par $\xi = 0.08$. Le réseau à faible facteur de qualité est lui défini par $C_s = 237.5pF$, $C_p = 25.8pF$ et $R_s = 39.8$, et correspond à la fonction du second ordre définie par $\xi = 0.88$. Les courbes tracées correspondent à la puissance transmise au réseau d’adaptation dans le cas des réseaux réels (Eq. 3.42), et à la partie réelle de l’Eq. 3.74 pour les approximations du second ordre

Ainsi, la puissance transmise à un réseau d’adaptation peut bien être approximée par une fonction du second ordre dont l’équation est la partie réelle de celle donnée dans Eq. 3.74.

Remarque : Il sera noté que compte tenu de la bonne approximation de la puissance réelle transmise à la charge par un filtre du second ordre, tout le long de ce développement, seules les parties réelles des équations des filtres considérés seront utilisées, plutôt que le module. De plus, étant donné que les gains considérés seront donc déjà en puissance et non en tension comme il est vu d’habitude, la bande passante sera définie par la bande de fréquences sur laquelle la réponse du filtre donne une puissance supérieure à la valeur maximale divisée par 2 (et non pas $\sqrt{2}$).

L’intérêt de l’Eq. 3.74 est qu’elle représente le lien entre les temps de montée/descente (donnés par la réponse indicielle du filtre, calculable à partir de l’Eq. 3.74) et le facteur de qualité du filtre, qui est nécessaire pour réaliser le dimensionnement des composants C_s , C_p et R_s d’après la section 3.3.2.1. Ainsi Fig. 3.52 présente les étapes à suivre pour obtenir les composants C_s , C_p et R_s qui donneront les emps de montée/descente voulus.

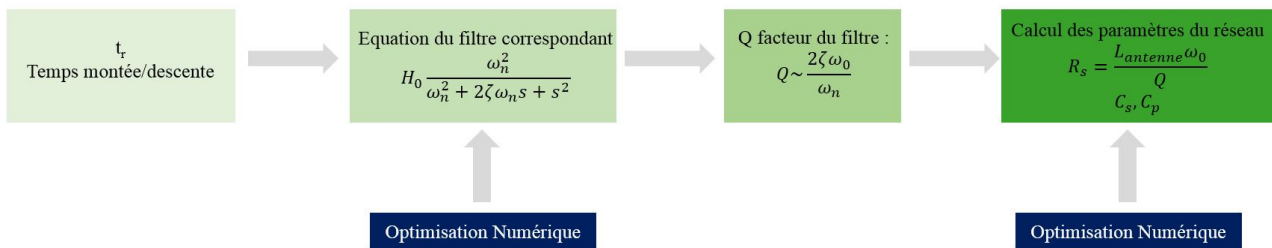


FIGURE 3.52 – Description de l’algorithme suivi pour déterminer les coefficients C_s , C_p et R_s d’un réseau d’adaptation qui respecte les temps de montée/descente désirés et optimise le transfert de puissance

Remarque : sur la Fig. 3.52, l’équation du filtre affichée est une équation d’un filtre passe-bas, contrairement à ce qui a été présenté dans l’Eq. 3.74. En effet, la méthode proposée ici n’a pas pu utiliser les équations des filtres passe-bande directement car les auteurs n’ont pas trouvé de relation entre les temps de montée/descente et l’équation du second ordre passe-bande (sauf intervention d’une méthode d’optimisation par calcul numérique, ou par abaque). Ainsi, l’équation d’un filtre passe-bas qui aurait la même réponse que le filtre passe-bande, mais décalé de 13.56 MHz a été utilisée, car elle permet alors de trouver ses coefficients en fonction du temps

de montée. L'expérience montre en effet que pour tout filtre passe-bande décalé, il existe un filtre passe-bas qui possède la même forme dans la bande passante.

La justification de cette méthode et la démonstration de toutes les formules est fournie en Annexe K, afin d'alléger la lecture

1 Equation du filtre du second ordre dont la réponse indicielle correspond aux temps de montée/descente souhaités :

La première étape est de déterminer l'équation d'un filtre passe-bas (caractérisé par les coefficients ζ et ω_n) et un filtre passe-bande (ξ et ω_0) correspondant décalé de ω_0 qui donnent les temps de montée/descente voulus.

Le temps de montée/descente s'exprime comme suit, en fonction des paramètres ζ et ω_n du filtre passe-bas équivalent à la réponse du réseau voulu, décalée de f_0 .

$$t = \frac{\ln \left[0.9 \cdot 2\sqrt{\zeta^2 - 1}(\zeta - \sqrt{\zeta^2 - 1}) \right] - \ln \left[0.1 \cdot 2\sqrt{\zeta^2 - 1}(\zeta + \sqrt{\zeta^2 - 1}) \right]}{(\zeta - \sqrt{\zeta^2 - 1})\omega_n} \quad (3.75)$$

Le temps de montée/descente est donc exprimé en fonction des paramètres ζ et ω_n . La procédure consiste alors à faire une optimisation numérique pour trouver le couple (ζ, ω_n) qui permet d'obtenir le temps de montée voulu. Ainsi, sur excel, l'Eq. 3.75 a été implémentée, et les valeurs de ζ et ω_n sont optimisées à l'aide du solveur pour obtenir le temps de montée souhaité, comme présenté en Fig. 3.53, où des valeurs sont fournies pour le cas où un temps de montée de $\frac{4}{f_c}$ est souhaité.

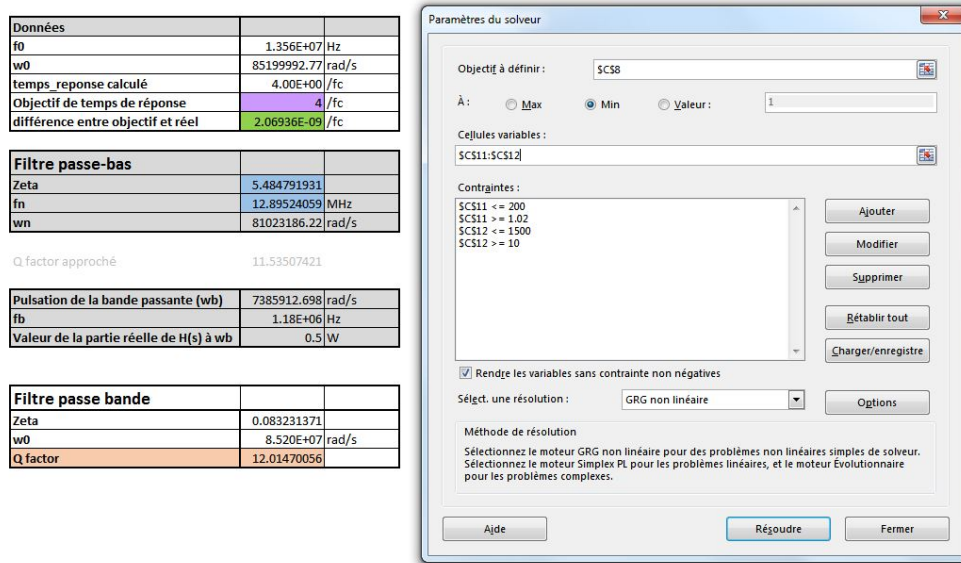


FIGURE 3.53 – Implémentation du calcul de ζ et ω_n (cases en bleu) pour obtenir le temps de montée souhaité (case en violet)

Le filtre passe-bande correspondant (filtre passe-bande décalé qui fournit la même réponse que le passe-bas jusque là) est alors caractérisé par les coefficients (ξ et ω_0) présents dans l'Eq. 3.74, et donnés à partir des paramètres du filtre passe-bas équivalent comme suit :

$$\xi = \frac{(\omega_0 + 2\pi f_1)^2 - \omega_0^2}{2\omega_0(s + \omega_0)} \quad (3.76)$$

Avec ξ l'amortissement du filtre passe-bande, ne doit pas être confondu avec ζ qui est l'amortissement pour le filtre passe-bas équivalent, utilisé juste pour pouvoir exprimer les temps de montée et descente en fonction de ζ et ω_n , comme expliqué en Annexe K. Le terme f_1 qui apparaît au numérateur de l'Eq. 3.76 est donné par :

$$f_1 = \frac{\omega_n}{2\pi} \sqrt{\frac{2\sqrt{(1+4\zeta^4)} - 4\zeta^2}{2}} \quad (3.77)$$

Enfin, ω_0 est la pulsation à la fréquence $f_0 = 13.56$ MHz.

2 Calcul du facteur de qualité : Le facteur de qualité à calculer ici correspond au facteur de qualité présenté dans l'Eq. 3.49. Le facteur de qualité d'un filtre du second ordre est donné par l'expression suivante : $Q = \frac{1}{2\xi}$. Cependant, ici, le filtre utilisé est un filtre passe-bande décalé. Le facteur de qualité a donc été calculé en ne prenant que la moitié positive des fréquences :

$$Q = \frac{1}{\xi} \simeq \frac{2\zeta\omega_0}{\omega_n} \quad (3.78)$$

Ainsi, le facteur de qualité étant désormais calculé, il ne reste plus qu'à déterminer les valeurs des composants R_s , C_s et C_p qui permettent d'atteindre ce facteur de qualité, en appliquant la méthode présentée en section 3.3.3. Cette méthode a été automatisée, sur excel également, comme présenté ci-dessous.

3 Calcul des valeurs des composants du réseau d'adaptation : Il reste désormais à calculer les valeurs des 3 composants qui constituent le réseau d'adaptation. Les hypothèses prises ici seront une adaptation entre une antenne d'impédance $R_{ant} + jL_{ant}\omega$ et une source d'impédance 50Ω . Cette étape n'est alors plus qu'un simple calcul de géométrie.

Tout d'abord, étant donné que le facteur de qualité est connu, la résistance R_s est donné par la formule suivante :

$$R_s = \frac{L_{ant}\omega_0}{Q} - R_{ant} \quad (3.79)$$

Il reste alors à déterminer les valeurs des capacités.

Procédure de calcul implémentée sous excel pour déterminer R_s , C_s et C_p : l'objectif de l'automatisation de l'adaptation est de trouver C_s et C_p tels que l'impédance converge vers 50Ω (R_s ayant déjà été déterminée).

- *Etape 0 :* Pour commencer, il faut initialiser la position de l'impédance avec $p_0 = \frac{R_s + R_{ant}}{50}$ et $q_0 = \frac{L_{ant}\omega_0}{50}$.
- *Etape 1 :* La seconde étape va consister à ajouter la capacité parallèle C_p jusqu'à ce que le cercle correspondant à $p = 1$ soit atteint. Pour ce faire, il faut calculer $u_0 = \frac{p_0}{p_0^2 + q_0^2}$ et $v_0 = \frac{-q_0}{p_0^2 + q_0^2}$, comme précisé précédemment. Alors l'ajout d'une capacité parallèle va donner :

$$\begin{cases} u_1 = u_0 \\ v_1 = v_0 + C_p\omega_0 \cdot 50 \end{cases} \quad (3.80)$$

Alors on peut définir θ_1 et η_1 donnés comme présenté ci-dessous :

$$\begin{cases} \theta_1 = \frac{1 - u_1^2 - v_1^2}{(1 + u_1)^2 + v_1^2} \\ \eta_1 = -\frac{2v_1}{(1 + u_1)^2 + v_1^2} \end{cases} \quad (3.81)$$

Alors le solveur excel augmente C_p jusqu'à ce que θ_1 et η_1 vérifient l'équation du cercle unité, donné par l'Eq. 3.82.

$$(\theta - 1)^2 + \left(\eta - \frac{1}{q}\right)^2 = \frac{1}{q^2} \quad (3.82)$$

- *Etape 2* : Enfin, la dernière étape consiste à rajouter la capacité série C_s jusqu'à ce que la partie imaginaire de l'impédance Z soit égale à 0. Ainsi, il faut définir p_2 et q_2 déterminés à partir de C_s et (θ_1, η_1) ou (u_1, v_1) :

$$\begin{cases} p_2 = \frac{1 - \theta_1^2 - \eta_1^2}{(1 - \theta_1)^2 + \eta_1^2} = 1 \\ q_2 = \frac{2\eta_1}{(1 - \theta_1)^2 + \eta_1^2} - \frac{1}{C_s \omega_0 \cdot 50} \end{cases} \quad (3.83)$$

Alors le solveur excel est à nouveau utilisé pour augmenter C_s jusqu'à ce que $q_2 = 0$, ce qui signifie que l'impédance vue par la source est égale à 50Ω , ce qui conclue donc l'adaptation.

La réalisation de cette adaptation automatisée a bien évidemment été testée et donne les bons résultats (vérifiés sur ADS). Fig. 3.54 montre l'implémentation de cette routine sous excel, qui permet à l'utilisateur d'obtenir les paramètres du réseau d'adaptation en ouvrant le solveur, et avec un simple clic sur le bouton "résoudre".

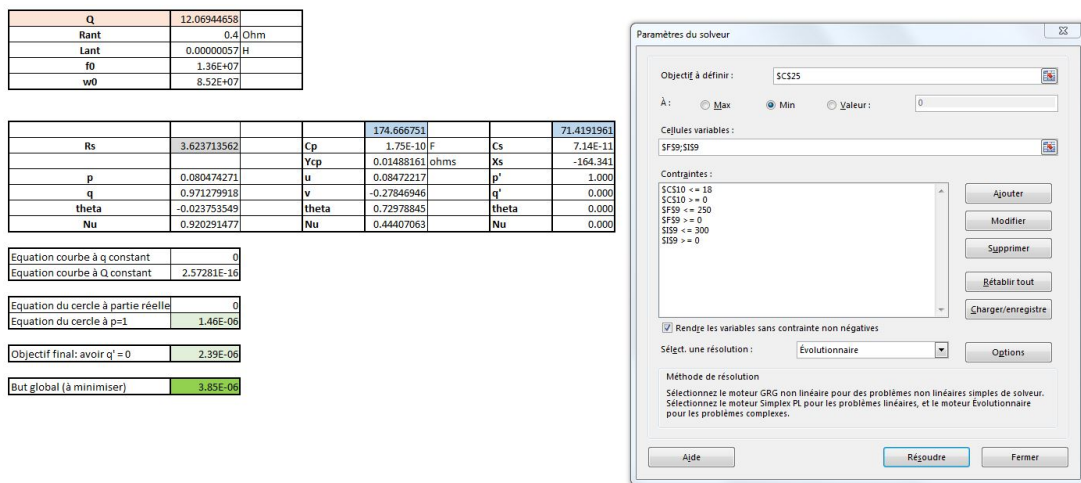


FIGURE 3.54 – Interface homme machine de l'implémentation du calcul des composants du réseau d'adaptation sous excel

Par exemple, pour un facteur de qualité de 1.35, les valeurs trouvées sont les suivantes :

$$\begin{cases} R_s = 35.57 \\ C_p = 38.79 pF \\ C_s = 231.94 pF \end{cases} \quad (3.84)$$

Maintenant que toutes les étapes de l'adaptation ont été décrites, il reste à tester l'efficacité de la solution d'optimisation d'adaptation proposée dans toute cette section.

Evaluation de l'adaptation optimisée : Il reste donc désormais à tester la méthode proposée dans cette section. La procédure de test est présentée en Fig. 3.55.

- Tout d'abord, un choix de temps de montée/descente est fait.
- Ensuite, l'algorithme implémenté sous excel est utilisé pour fournir les valeurs des 3 composants R_s , C_s et C_p .
- Ces valeurs de composants sont alors utilisées dans une simulation temporelle sous ADS, dans laquelle une trame de test est envoyée au réseau d'adaptation.
- La tension au niveau de l'antenne est alors enregistrée, puis envoyée au code en langage C fournit dans la norme ISO/IEC 10373-6, qui analyse les temps de montée/descente des trames.
- Enfin, le temps de monté/descente obtenu est alors comparé avec la consigne.

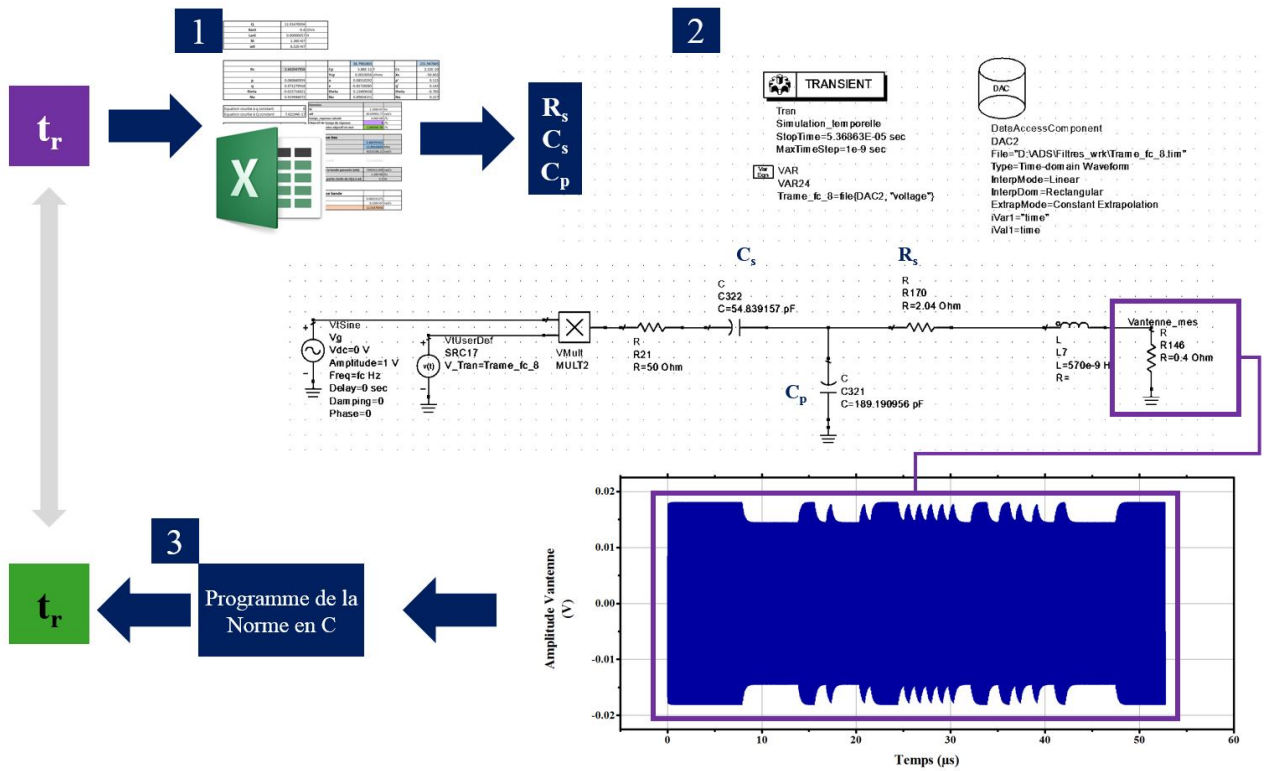


FIGURE 3.55 – Procédure de test pour évaluer l’efficacité de la méthode proposée pour l’adaptation d’impédance selon l’architecture normalisée répondant à des temps de montée/descente souhaités. En violet, les temps de montée/descente souhaités. En vert les temps de montée/descente obtenus et mesurés

Les résultats obtenus pour différentes valeurs de temps de montée/descente sont présentés dans le Tableau 3.4 et dans la Fig. 3.56.

TABLE 3.4 – Valeurs de temps de montée/descente obtenues et comparaison avec les valeurs souhaitées, où les valeurs de temps de montée/descente sont données en multiples de $\frac{1}{f_c}$

Temps t_r souhaité	Temps t_r obtenu	Temps de descente	Q calculé	R_s (ohms)	C_p (pF)	C_s (pF)
0.8	1.1	0.8	3	15.8	108.87	157.09
1.5	1.5	1.7	4.85	9.6	137	118.69
2	2	1.5	6.29	7.3	149.7	102.29
3.5	3.6	2.6	10.6	4.18	170.3	76.59
4	3.7	4.2	12	3.6	174.66	71.42
5	3.8	4.6	14.9	2.85	181.17	63.81

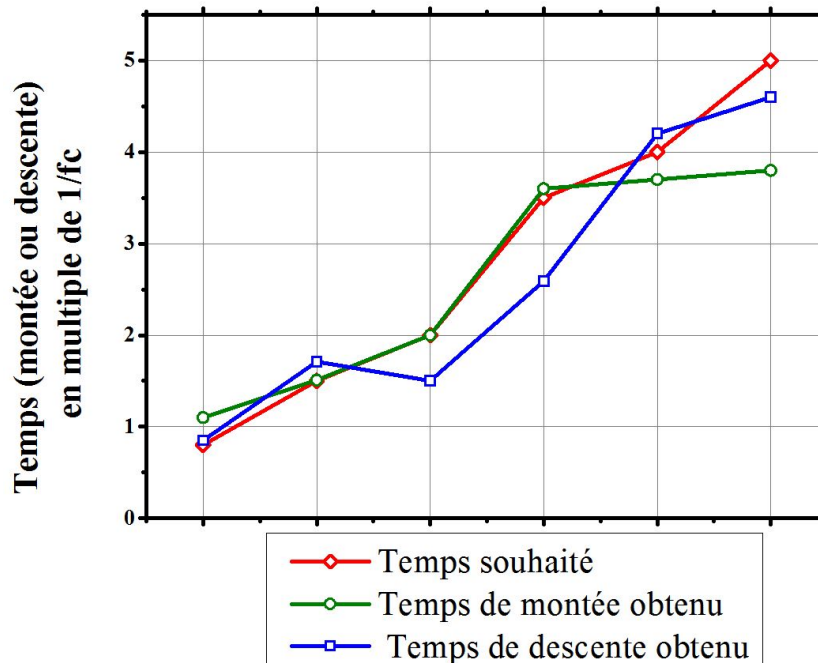


FIGURE 3.56 – Comparaison des temps de montée/descente (en vert et bleu) obtenus avec le réseau d'adaptation constitué par rapport à la consigne souhaitée (en rouge)

Il apparaît que les résultats obtenus sont proches de la consigne au moins pour l'un des deux temps de montée ou descente, ce qui valide la méthode proposée. Cependant, il apparaît également que les résultats ne sont pas parfaitement fiables. Ainsi, cela signifie qu'une telle méthode ne peut avoir d'application industrielle que si une marge est prise au niveau du facteur de qualité. Ainsi, lorsque le facteur de qualité a été calculé, il serait bon de le réduire volontairement afin d'avoir une certaine marge sur les temps de montée et descente, et être sûr que les requis sont toujours respectés (que le temps de montée/descente souhaité n'est jamais dépassé). De plus, les calculs réalisés ici se sont limités à mesurer la tension aux bornes de l'antenne. Dans la pratique, les mesures seront faites avec une calibration coil placée au dessus de l'antenne. Ainsi, les résultats différeront quelque peu pour les temps de montée/descente les plus faibles, qui sont les plus filtrés par les inductances des antennes.

Ceci conclut donc la partie sur l'adaptation d'impédance pour les communications VHBR. Tout d'abord, il a été vu comment évaluer la puissance transmise à une charge. Avec cette information, l'intérêt des réseaux d'adaptation a été montré, de même que les limites de ces réseaux lorsqu'ils ne sont pas sans pertes, comme montré en Fig. 3.18. Ensuite, une méthode de conception de ces réseaux d'adaptation pour le VHBR a été développée, mais elle ne s'est pas révélée intéressante pour cette application, car les réseaux d'adaptation simples proposés dans la norme sont tout aussi performants, nécessitent moins de composants, et sont robustes aux aléas de valeurs de composants. Ainsi, cette section a proposé une méthode de dimensionnement de ces réseaux pour qu'ils atteignent les temps de réponse voulus, avec le facteur de qualité le plus grand possible, afin de maximiser la puissance transmise. Néanmoins, la méthode de conception des réseaux d'adaptation large bande basée sur la méthode par insertion de pertes peut être utilisée dans d'autres applications que pour le VHBR. C'est ce que montre la section suivante.

3.4 Réseau double bande (alimentation à 6.78 MHz, communication à 13.56 MHz)

L'approche de conception de réseaux d'adaptation en utilisant la méthode d'insertion de pertes de puissance n'a pas fourni les résultats escomptés en raison de la déformation des signaux dans la bande passante. En revanche, il est possible de tirer partie des oscillations de la puissance transmise dans la bande passante afin de réaliser une adaptation double voire triple bande, où chacune des bandes correspondrait à une des oscillations du coefficient de transmission. Ainsi, la méthode a été utilisée pour réaliser un réseau double bande répondant à l'application suivante : dans le cadre du développement des alimentations par couplage inductif, le chapitre 1 a montré qu'il y avait de plus en plus de travaux sur des systèmes télé-alimentés à 6.78 MHz, et qui communiquent

à 13.56 MHz. Ainsi, l'Alliance for Wireless Power (A4WP) a vu le jour en 2012, et différents travaux se sont orientés vers la réalisation de systèmes multibandes ([64], [65], [66] et [67]). Ainsi, cette section présente comment la méthode de conception de réseaux d'adaptation de type Tchebyshev peut être utilisée pour répondre à cette problématique du multi-bandes (6.78 MHz et 13.56 MHz). L'objectif est alors de permettre à un système d'être télé-alimenté à 6.78 MHz, et de communiquer à 13.56 MHz, en NFC actif par exemple.

Le choix pour l'ordre devrait être d'adopter un ordre 2, car uniquement 2 oscillations sont souhaitées (2 fréquences où le coefficient de transmission est maximal, à savoir à 6.78 MHz et 13.56 MHz). Ces deux fréquences doivent donc correspondre à des pics du réseau de transmission. Cependant, après test, un tel réseau (qui utilise des équations sensiblement différentes de l'Eq. 3.66 car l'architecture est différente) ne donne pas de bons résultats comparé à un réseau d'ordre 3. Ainsi, le choix s'est porté sur un réseau d'ordre 3, avec une inductance en sortie (suffisamment grande pour englober l'inductance de l'antenne inductive). Ensuite, l'amplitude des oscillations (appelé Ondulation dans l'Eq. 3.57) obtenue après optimisation fut de 14 dB. Cela s'explique par le fait que l'amplitude et l'espacement des oscillations doit correspondre à un espacement entre les 2 pics de transmission de 6.78 MHz sans que le réseau ne transmette de puissance entre les deux pics de transmission.

Alors le meilleur résultat fut obtenu après optimisation pour une bande passante de 7.56 MHz centrée sur la fréquence centrale de 9.02 MHz. La résistance série fut minimisée au maximum jusqu'à 0.41 Ω pour obtenir une inductance de début du réseau (la plus proche de l'antenne) supérieure à l'inductance de l'antenne, avec une Ondulation de 27 dB. L'optimisation s'est portée sur ces 5 paramètres ("Ondulation", R_s , ordre du filtre, largeur de Bande passante et ω_c). Le réseau obtenu en appliquant les formules de l'Eq. 3.66 est présenté en Fig. 3.57.

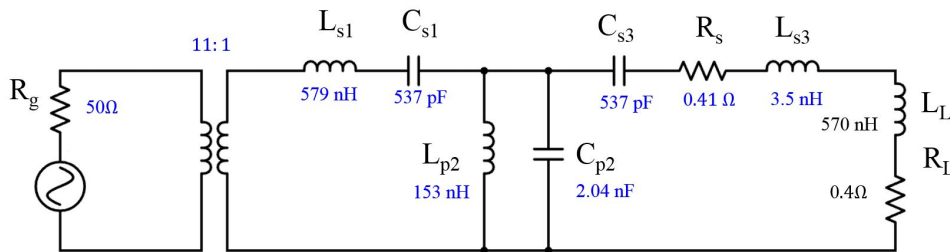


FIGURE 3.57 – Réseau d'adaptation double bande conçu à partir des Eq. 3.66

Les coefficients de transmission et de réflexion d'un tel réseau sont présentés en Fig. 3.58.

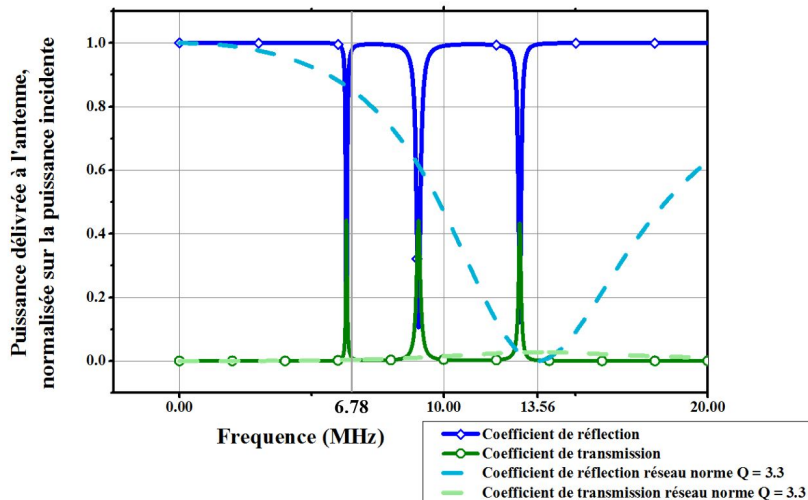


FIGURE 3.58 – Puissance transmise à l'antenne et réfléchi par le réseau terminé par l'antenne lorsque la puissance incidente est de 1 W, avant qu'une optimisation ne soit faite

Il apparait que les fréquences visées (6.78 MHz et 13.56 MHz) ne sont pas atteintes et qu'il y a une bande inutile (à 9.6 MHz, comme il fallait bien évidemment s'y attendre avec un ordre de 3) dans laquelle la réflexion est minimale et la transmission maximale, ce qui constitue une perte d'efficacité du système, d'après Eq. 3.50. Ainsi, une optimisation a été réalisée sous ADS, pour maximiser la transmission et minimiser la réflexion à 6.78 MHz (fréquence à laquelle il y aura le plus de puissance), et maximiser la transmission aux fréquences utiles pour la communication, à savoir autour de 13.56 MHz. Les résultats de cette optimisation sont présentés en Fig. 3.60 et 3.59.

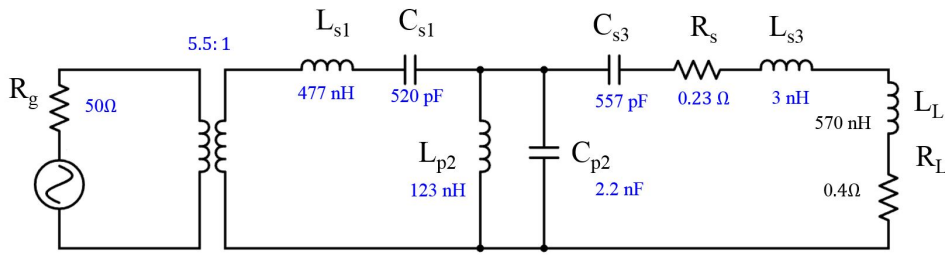


FIGURE 3.59 – Réseau d’adaptation double bande, réalisé pour optimiser la transmission de puissance à 6.78 Mb/s, et permettre la communication à une porteuse de 13.56 MHz, et respectant la norme ISO/IEC 14443 pour un débit de 106kb/s

Le réseau ainsi optimisé présente certes toujours une bande inutile, mais propose une transmission quasi optimale à 6.78 MHz, ce qui correspond au résultat escompté. En effet, il n’y a aucune réflexion du signal de puissance à 6.78 Mb/s, et plus de 60 % du signal d’alimentation à 6.78 MHz sont transmis à l’antenne. A titre de comparaison, les puissances réfléchie et transmise à l’antenne à travers le réseau d’adaptation de la norme vu plus haut, avec un coefficient de qualité de 3.3 sont superposées aux puissances du réseau double bande. Ainsi, le réseau double bande (triple bande même) permet d’optimiser le transfert de puissance à 6.78 MHz, et transmet une puissance non négligeable également à 13.56 MHz pour alimenter un tag et communiquer avec lui à 106 kb/s.

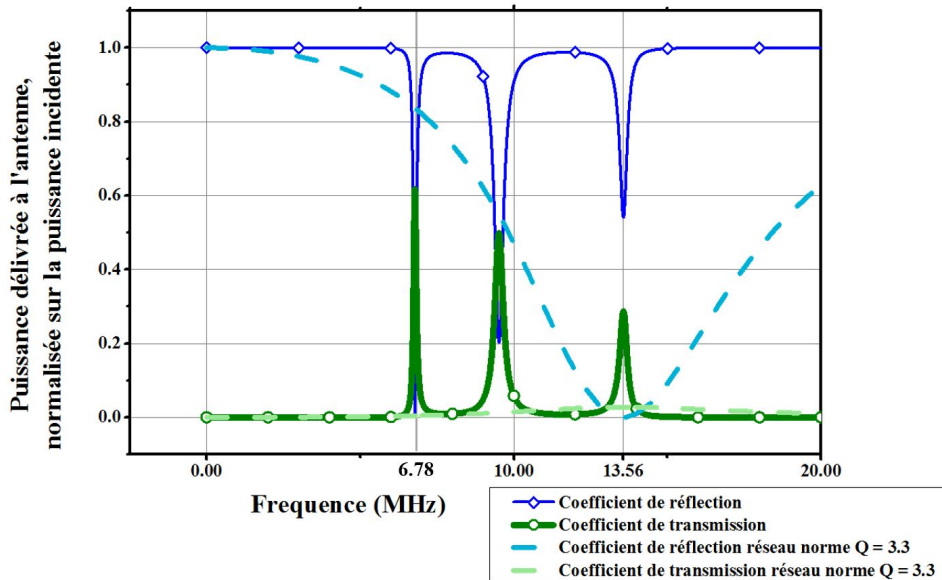


FIGURE 3.60 – Puissance transmise à l’antenne et réfléchie par le réseau double bande terminé par l’antenne lorsque la puissance incidente est de 1 W où la transmission à 6.78 Mb/s a été optimisée, au détriment de la largeur de bande autour de 13.56 MHz

Enfin, le réseau ainsi constitué a été testé en simulation temporelle pour vérifier jusqu’à quels débits il permet de transférer les trames à une carte tout en restant conforme à la norme ISO/IEC 14443-2. Ainsi, Fig. 3.61 présente le modèle utilisé pour une telle simulation, ainsi que la forme d’onde obtenue. Une fois cette forme d’onde obtenue, elle est analysée par le code de la norme qui permet de déterminer les paramètres temporels d’un signal véhiculant des trames à un débit donné. Les temps de montée et de descente maximum mesurés pour le réseau multi-bandes présenté dans cette section étant de $\frac{15}{f_c}$, il vient que le débit maximal pour utiliser ce réseau d’adaptation dans un produit conforme à la norme est de 106 kb/s.

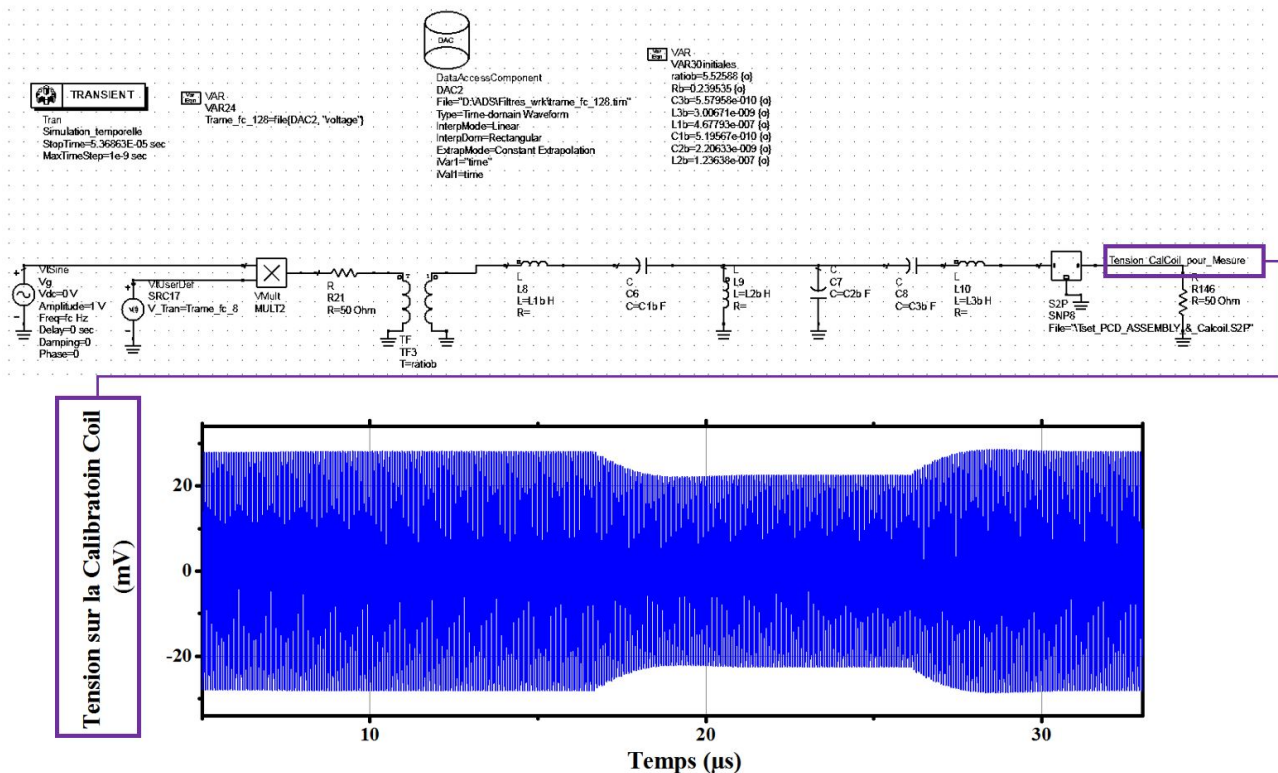


FIGURE 3.61 – Simulation temporelle du réseau double bande pour obtenir les formes d’ondes reçues par une calibration coil positionnée sur le Test PCD Assembly qui serait alimenté par une source implémentant le réseau d’adaptation considéré. Le signal reçu par la calibration coil est présenté, et correspond à un débit de 106 kb/s

Ainsi, le réseau multi-bande présenté ici fournit des caractéristiques très intéressantes pour l’alimentation à 6.78 MHz et pour une communication avec une porteuse de 13.56 MHz, au débit de 106 kb/s uniquement. Il ne peut pas être remplacé par un unique réseau comme ceux proposés dans la norme (qui sont caractérisés par une bande unique). En effet, un réseau comme ceux présentés dans la norme pourrait certes permettre une bonne voire très bonne transmission de puissance à 6.78 MHz, mais dans ce cas, il couperait totalement toutes les fréquences autres que 6.78 MHz. Ainsi, avec un tel réseau, il ne serait pas possible de communiquer en même temps que télé-alimenter à 6.78 MHz. Ainsi, le réseau proposé ici constitue une application utile de la méthode de conception de réseaux d’adaptation par insertion de pertes décrite dans ce chapitre.

3.5 Conclusion

Ainsi, ce chapitre a commencé par proposer une approche théorique permettant d’évaluer la transmission de puissance entre une source et une charge dans un cadre général. L’objectif de ce développement était d’unifier les différentes approches existant dans la littérature, en montrant l’équivalence entre le gain transducique et une approche par la théorie des lignes. Une formule importante donnant la puissance effectivement acceptée par une charge en fonction des impédances des différents composants du système a été fournie et validée (Eq. 3.15). **En remarque**, le lecteur pourra trouver en Annexe E la comparaison entre cette équation développée dans le cadre de cette thèse (3.15) et les équations existantes jusqu’à présent et communément admises, mais incomplètes dans les cas généraux, ou difficilement utilisables (3.36, 3.2). Notamment, l’Annexe E montre comment utiliser cette équation pour du dimensionnement de ligne et réseaux d’adaptation pour toutes fréquences.

L’unification des différentes approches qui a été proposée ici, a notamment permis d’évaluer les intérêts, et parfois les limites des réseaux d’adaptation avec pertes, intégrés entre une source et une charge (l’antenne lecteur) pour maximiser la puissance acceptée par cette dernière. En effet, il a été vu que dans le contexte particulier de la RFID HF implémentant le VHBR, il est nécessaire de réaliser une adaptation avec un facteur de qualité faible, qui parfois peut résulter en une adaptation qui s’avérera moins intéressante énergétiquement parlant que de connecter directement la charge à la source. Dans ce cas, le seul intérêt d’un tel réseau d’adaptation est de protéger la source contre les réflexions de la charge.

Ensuite, ce chapitre a comparé deux méthodes de conception des réseaux d'adaptation en RFID HF : l'une basée sur l'architecture de réseaux d'adaptation en T fournie dans la norme ISO/IEC 10373-6, et l'autre basée sur la théorie des filtres de Tchebyshev. Finalement, il a été conclu qu'il semble qu'aucun réseau d'adaptation ne fera mieux qu'un simple réseau en T tel que ceux fournis dans la norme ISO/IEC 10373-6. Ainsi, une méthode de conception a été proposée pour trouver les coefficients de ces réseaux d'adaptation en T qui optimisent la puissance transmise à la charge, tout en respectant des critères de qualité des signaux envoyés. Cet outil a montré de bons résultats, et sa facilité d'utilisation (sous Excel) le rend facilement utilisable par des industriels.

Enfin, la méthode de conception de réseaux d'adaptation par des filtres de Tchebyshev a été utilisée pour réaliser une adaptation double bande dans le but d'alimenter un dispositif par couplage inductif à 6.78 MHz, tout en communiquant à 13.56 MHz. Le réseau d'adaptation proposé permet une communication au débit de 106 kb/s, tout en assurant une transmission de la puissance d'alimentation à 6.78 MHz de plus de 60% de la puissance incidente.

Ainsi, ce chapitre a apporté des outils théoriques et une méthode pratique qui aideront les industriels dans la conception optimisée de leurs lecteurs RFID HF compatibles avec le VHBR.

Chapitre 4

Optimisation de la récupération d'énergie d'un tag NFC

Le chapitre précédent a étudié les transferts de puissance au sein d'un lecteur RFID afin d'optimiser la puissance qu'il rayonne dans l'environnement proche, tout en garantissant l'intégrité du signal qu'il véhicule. Ainsi, des équations de transfert de puissance ont été présentées, et des méthodes de conception de réseaux d'adaptation proposées. Une fois que cette puissance est rayonnée dans l'espace, un tag positionné dans le volume opératoire doit récupérer un maximum d'énergie pour pouvoir fonctionner. Ainsi, pour que les cartes fonctionnent correctement dans des applications à très haut débit, il est nécessaire d'optimiser leur conception afin de maximiser la récupération d'énergie véhiculée par la porteuse à 13.56 MHz tout en maintenant la qualité de service. Ce chapitre se propose d'apporter une réponse à cette problématique en présentant une méthode de conception qui optimise d'une part la puissance récupérée par l'antenne du tag, et d'autre part qui optimise le transfert de puissance à la puce de la carte. En effet, comme il a été vu au chapitre précédent, il faut bien dissocier les différentes puissances mises en jeu dans le système global. Fig. 4.1 présente ces différentes puissances. Si dans le chapitre 3, ce sont les puissances du côté du lecteur qui ont été optimisées, le chapitre 4 se concentrera sur les puissances du côté des tags tout en maintenant une qualité de signaux telle que celle requise par la norme.

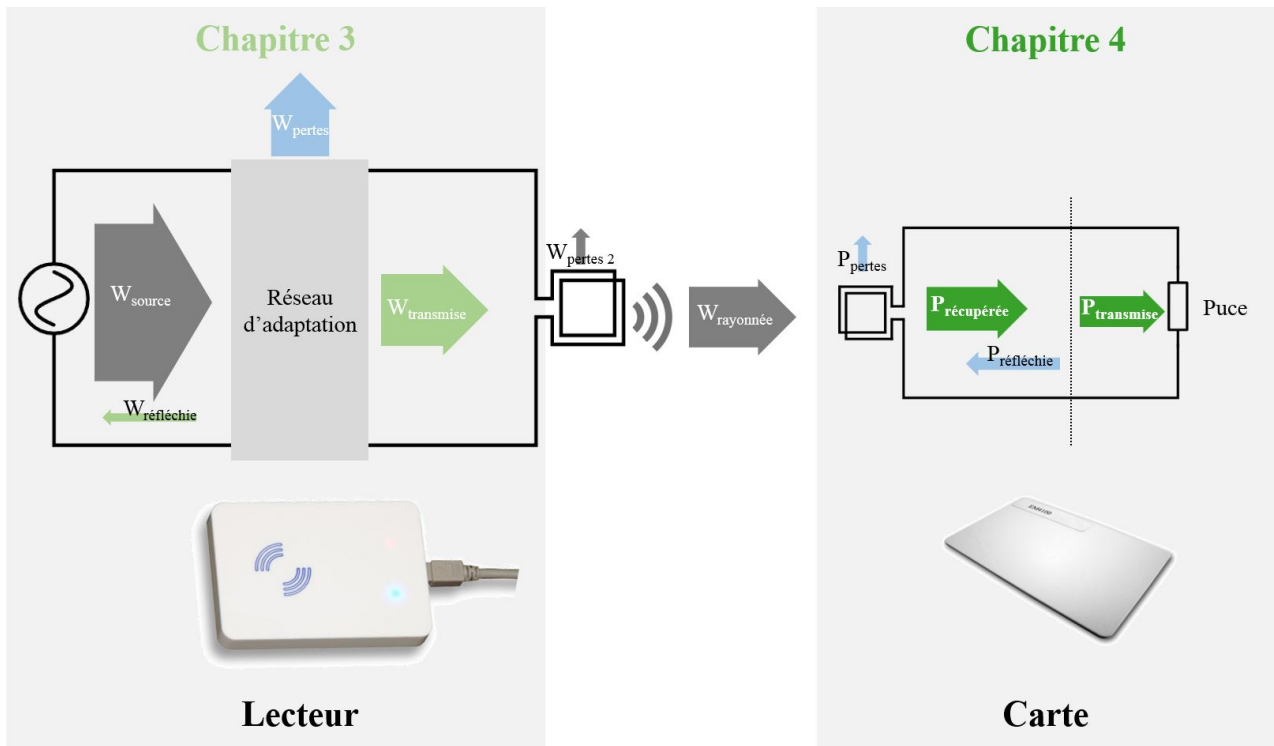


FIGURE 4.1 – Bilan de puissances d'un système RFID. Les puissances au niveau du lecteur sont notées W , tandis que les puissances du côté de la carte sont notées P . En vert sont représentées les puissances qui font l'objet d'optimisation dans le cadre de travail de thèse. En bleu les puissances qui sont affectées (minimisées) suite aux optimisations réalisées

Dans le chapitre 3, la puissance réfléchiée à l'intérieur du lecteur ($W_{reflechie}$) a été minimisée, et la puissance transmise $W_{transmise}$ (acceptée par l'antenne) maximisée malgré les contraintes dues aux grands débits. Ce chapitre traite désormais de la conception de cartes RFID communiquant à de très hauts débits. En ce qui concerne les PICC, il faut d'une part optimiser la récupération d'énergie par l'antenne de la carte (optimiser la puissance appelée $P_{recuperee}$), et d'autre part **maximiser la puissance transmise à la puce de la carte (appelée $P_{transmise}$ ou $P_{acceptee}$ indifféremment)**. L'objectif global de ce chapitre est donc de fournir une méthode de conception des antennes de tags qui permet de maximiser le ratio $\frac{P_{transmise}}{W_{rayonnee}}$.

Remarque : Dans ce travail de thèse, les puces des tag RFID sont des données d'entrée, et leur conception ne sera pas traitée ici. Ainsi, l'étude présentée ici se focalisera sur l'antenne PICC et sur l'interaction antenne/puce.

Ce chapitre se décompose en quatre parties. Une première partie qui présente les méthodes industrielles de conception des antennes de tags. Ensuite, la seconde partie présentera une proposition d'approche plus globale de la conception d'antennes pour les tags RFID, qui considère le système allant du lecteur jusqu'à la puce du tag. Il sera vu que les deux méthodes (industrielle et la méthode développée ici) nécessitent la connaissance de l'impédance de la puce du tag afin d'optimiser la puissance qui lui est effectivement transmise ($P_{acceptee}$). Ainsi, la troisième partie de ce chapitre propose un outil qui permet de déterminer l'impédance des puces de tags RFID afin d'optimiser la puissance transmise par l'antenne (acceptée par la puce). Enfin, la dernière partie de ce chapitre présente comment l'antenne du tag peut être conçue pour optimiser la puissance récupérée $P_{recuperee}$ par l'antenne et maximiser la puissance acceptée $P_{acceptee}$ par la puce.

4.1 Etat de l'art des méthodes de conception d'antennes pour tags RFID HF

Il existe différentes méthodes de conception d'antennes pour les tags RFID HF appliquées aujourd'hui dans l'industrie ([92], [93], [94]), mais toutes reprennent la même trame listée ci-dessous. Leur objectif est de créer une antenne dont l'inductance équivalente L_{ant} est telle qu'une résonance est créée et permet de maximiser la tension aux bornes de la puce à la fréquence souhaitée.

Les différentes méthodes font intervenir le modèle équivalent d'un tag RFID HF, représenté en Fig. 4.2.

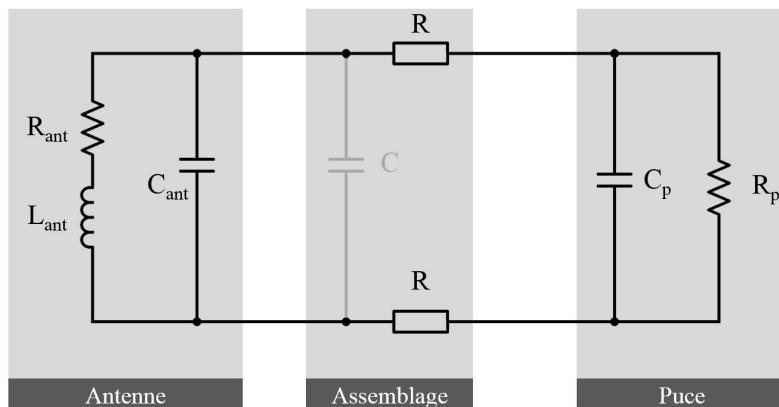


FIGURE 4.2 – Modèle électrique complet d'un tag, avec l'antenne, la puce, une capacité d'accord (optionnelle) et de connexion "C", et des résistances de connexion entre la puce et la carte, négligeables

Alors la conception d'une antenne pour optimiser les performances du tag suit le process suivant commun à toutes ces méthodes appliquées de nos jours dans l'industrie :

- Détermination ou sélection de la capacité équivalente C_{eq} de la charge connectée à l'antenne (égale à C_p , ou bien $C_p + C$ d'après la Fig. 4.2).
- Définition de la fréquence d'accord souhaitée (13.56 MHz, ou plus si l'objectif est de compenser l'empilement (stacking) des cartes sans contact).
- Calcul de la valeur de l'inductance optimale pour la résonance à partir de l'équation suivante :

$$L_{ant_{objectif}} = \frac{1}{\omega_0^2 C_{eq}} \quad (4.1)$$

- Définition des limites dimensionnelles du tag (en cm), comme imposé dans la norme, mais qui peut être encore plus contraintes par l'application.
- Définition des dimensions physiques qui permettent d'atteindre l'inductance $L_{ant_{objectif}}$, à partir de formules présentées en section 4.1.1.
- Détermination d'une Matrice de dimensions d'antennes autour des dimensions trouvées à l'étape précédente, avec une variation de $\pm 5\%$.
- Production des antennes avec des dimensions correspondantes à toutes les possibilités listées dans la matrice de l'étape précédente.
- Essais avec chaque antenne, et choix des dimensions qui fournissent le meilleur résultat (alimentation de la puce pour une puissance lecteur la plus faible possible).
- Détermination d'une nouvelle matrice de dimensions, où les dimensions sont celles de l'étape précédente $\pm 2\%$.
- Production des antennes et test des différentes antennes adoptant les différentes dimensions.
- Choix de l'antenne qui fournit les meilleurs performances

Ainsi, il apparaît qu'il y a 4 étapes phares dans la conception des antennes de tags :

1. Tout d'abord, le choix d'une capacité d'accord ou non, afin de débiter avec la connaissance de la capacité de la puce, ou plutôt de l'ensemble puce + capacité d'accord.
2. Ensuite, le calcul de l'inductance à partir de l'Eq. 4.1 pour obtenir la fréquence de résonance voulue.
3. Calcul des dimensions de l'antenne pour atteindre la valeur de $L_{ant_{objectif}}$ souhaitée à partir de formules empiriques ou théoriques présentées en section 4.1.1.
4. Approche empirique et itérative à partir d'échantillons et de prototypage pour sélectionner l'antenne qui fonctionne le mieux.

L'objectif de ce chapitre est de fournir une nouvelle méthode de conception qui permet aux ingénieurs de déterminer plus rapidement l'antenne qui donnera les meilleurs résultats.

Avant de passer à la description de cette méthode, il reste un point à développer : il s'agit des formules utilisées pour déterminer les dimensions des antennes pour obtenir l'inductance voulue. En effet, comme les méthodes industrielles nécessitent de produire différents échantillons d'antenne avec des dimensions qui fluctuent par rapport aux dimensions déterminées par les formules, cela montre que ces formules ne sont pas suffisamment précises. Ainsi, cette partie liste les différentes méthodes recensées, tandis que la dernière section de ce chapitre proposera de nouvelles formules pour les antennes rectangulaires, et leur précision sera démontrée.

4.1.1 Etat de l'art des formules liant la géométrie à l'inductance des antennes rectangulaires

Il existe dans la littérature de nombreuses formules donnant l'inductance d'une antenne rectangulaire en fonction de sa géométrie. Ces travaux ayant été initiés par Wheeler dans [95], la plupart des travaux reprennent les bases qu'il a posées. Les méthodes les plus connues sont reportées ici.

- **Méthode proposée par Gebhart - NXP** : dans [96] et [97], il est proposé une méthode qui donne l'inductance d'une antenne rectangulaire dont les dimensions sont définies en Fig. 4.3.

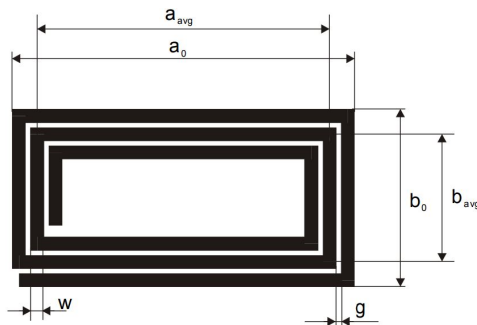


FIGURE 4.3 – Définition des paramètres d'une antenne rectangulaire pour la méthode de NXP

L'inductance totale de l'antenne s'exprime comme suit :

$$L_{ant} = (2M_1 + 2M_2 + 2L_1 + 2L_2) \cdot N^E \quad (\mu H) \quad (4.2)$$

Avec :

$$\left\{ \begin{array}{l} E \in [1.65..1.85] \\ M_1 = \frac{\mu_0}{2\pi} \left[a \ln \left[\frac{2ab}{d(a+\sqrt{a^2+b^2})} \right] - 2b + \sqrt{a^2 + b^2} \right] \\ M_2 = \frac{\mu_0}{2\pi} \left[b \ln \left[\frac{2ab}{d(b+\sqrt{a^2+b^2})} \right] - 2a + \sqrt{a^2 + b^2} \right] \\ L_1 = \frac{\mu_0 a}{16\pi} \\ L_2 = \frac{\mu_0 b}{16\pi} \\ d = 2\sqrt{\frac{t \cdot w}{\pi}} \\ a = \sqrt{\frac{a_0^2 + [a_0 - 2N(g+w)]^2}{2}} \\ b = \sqrt{\frac{b_0^2 + [b_0 - 2N(g+w)]^2}{2}} \end{array} \right. \quad (4.3)$$

Avec t (mm) l'épaisseur du cuivre déposé sur le PCB ($35 \mu m$), w (mm) la largeur des pistes, g (mm) est le gap entre les lignes qui constituent l'antenne, N_{ant} le nombre de tours de l'antenne, d (mm) le diamètre équivalent d'une section de lignes de cuivre.

Cette approche relativement simple fournit malheureusement des résultats peu précis pour certaines antennes à nombre de tours supérieur à 3, comme le montrera l'étude comparative qui sera réalisée plus loin dans ce chapitre.

- **Méthode proposée par D. Paret :** dans [98], les formules suivantes sont proposées pour une antenne rectangulaire :

$$L_{ant} = 2 \cdot l \left[\ln \left(\frac{l}{d'} \right) - y \right] N_{ant}^p \quad (nH) \quad (4.4)$$

Avec : $l = 2(a + b)$ en cm, y est un facteur de correction dépendant de la géométrie. Pour les antennes rectangulaires, il sera égal à 1.04 (1.47 pour une antenne carrée), et enfin p est un facteur tenant compte de la mutuelle inductance entre les spires, proche de 1.7. Si cette méthode a le mérite d'être implémentable très rapidement, elle dépend malheureusement trop de constantes à déterminer correctement, faute de quoi l'inductance calculée ne sera pas exacte.

- **Méthode Wheeler modifiée (aussi utilisée par ST dans [94]) :** dans [94], des formules simplifiées sont proposées pour déterminer l'inductance d'antennes suivant la géométrie proposée dans la Fig. 4.4 :

$$L_{ant} = K_1 \mu_0 N^2 \frac{d}{1 + p \cdot K_2} \quad (H) \quad (4.5)$$

Avec $d = \frac{d_{out} - d_{in}}{2}$ (mm) le périmètre moyen de l'antenne, en mm, et $p = \frac{d_{out} - d_{in}}{d_{out} + d_{in}}$ en mm. K_1 et k_2 sont quant à eux donnés pour une antenne rectangle par $k_1 = 2.34$, et $k_2 = 2.75$.

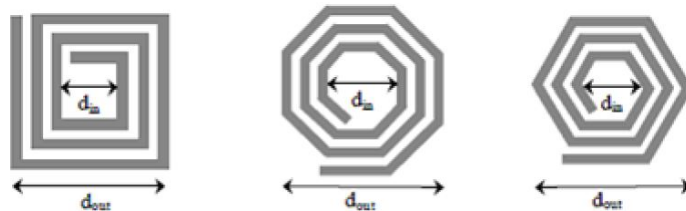


FIGURE 4.4 – Définition des caractéristiques des antennes rectangulaires dans la modélisation par ST

De même que pour les formules proposées par D. Paret, les formules ci-dessus dépendent de paramètres trop généraux, ce qui fait que pour des nombre de spires supérieurs à 4, l'inductance réelle commence à varier fortement par rapport à sa valeur calculée. Cependant, elle répond plutôt bien au compromis entre une formule précise de l'inductance et un temps d'implémentation faible.

- **Méthode proposée par Greenhouse :** dans [99], Greenhouse reprend les travaux de Grover ([100]) et présente une méthode de calcul dont la complexité augmente avec le nombre de tours. L'inductance L_{ant} est donnée par la formule suivante :

$$L_{ant} = L_0 + M^+ - M^- = \sum_{\text{segments } i} L_{0_i} + \sum_{\text{segments } i,j} M_{i,j}^+ - \sum_{\text{segments } i,j} M_{i,j}^- \quad (nH) \quad (4.6)$$

Avec $M_{i,j}^+$ la mutuelle inductance (positive) entre 2 segments de longueur i et j dans lesquels le courant transite dans le même sens, et $M_{i,j}^-$ la mutuelle inductance (négative) entre 2 segments de longueur i et j dans lesquels le courant transite dans le sens opposé.

L_{0_i} l'inductance du segment i définie par la formule suivante :

$$L_{0_i} = 2l_{0_i} \cdot \ln \left[\frac{2l_{0_i}}{w+t} + 0.50049 + \frac{w+t}{3l_{0_i}} \right] \quad (nH) \quad (4.7)$$

Avec l_{0_i} (cm) la longueur du squelette du segment i (le squelette étant défini comme la longueur totale du segment, à laquelle est soustrait la largeur du segment). Par exemple sur l'exemple de gauche de Fig. 4.5, $l_{0_i} = 0.1\text{cm} - w = 0.09\text{cm}$.

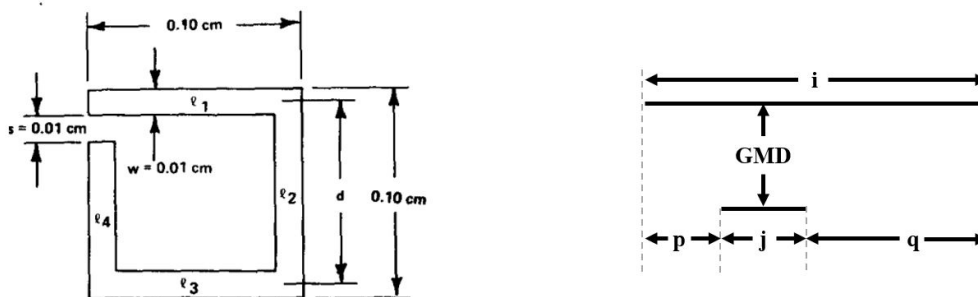


FIGURE 4.5 – Définition des caractéristiques des antennes rectangulaires dans la modélisation de Greenhouse. A gauche un exemple de modèle d'antenne 1 tour, à droite la représentation des paramètres à prendre en compte pour le calcul des mutuelles inductances

Aussi, les mutuelles inductances sont définies comme suit :

$$M_{i,j}^{\pm} = \frac{1}{2} [M_{j+p} + M_{j+q} - (M_p + M_q)] \quad (4.8)$$

où i, j, p, q sont définis dans la partie droite de Fig. 4.5, et M_{j+q} et $M_{p\text{ ou }q}$ sont définis par l'équation suivante :

$$M_k = 2l_k Q_k = 2(k) Q_k \quad (4.9)$$

Où k peut valoir p, q , ou $j+p$ ou q . De plus, il convient de définir Q_k par :

$$Q_k = \ln \left[\left(\frac{k}{GMD} \right) + \sqrt{1 + \left(\frac{k}{GMD} \right)^2} - \sqrt{1 + \left(\frac{GMD}{k} \right)^2} + \left(\frac{GMD}{k} \right) \right] \quad (4.10)$$

Avec *GMD* qui peut être simplifié comme égal à la distance qui sépare les segments de longueur j et i . Ainsi, par exemple, pour l'exemple à gauche sur la fig. 4.5, il peut être remarqué qu'il n'y a pas de mutuelle inductance positive car il n'y a pas de segments parallèles dans lesquels le courant passe dans le même sens (antenne à un seul tour), donc $M^+ = 0$. Ensuite, il y a des mutuelles inductances négatives pour chaque segment car pour chaque segment, il y a un segment de l'autre côté de la boucle dans lequel le courant passe dans le sens opposé : $M^- = M_{segment\ 1,3} + M_{segment\ 2,4} + M_{segment\ 3,1} + M_{segment\ 4,2} = 2(M_{segment\ 1,3} + M_{segment\ 2,4})$ avec $M_{segment\ 1,3} = M_{l_1,l_3} = M_{l_1} = 2 \cdot l_1 Q_1 = 0.08$ nH, car le segment 1 et 3 sont de la même longueur (donc $p = q = 0$), et $M_{segment\ 2,4} = \frac{1}{2}[M_{l_2=l_4+(w+s)} + M_{l_4} - (M_0 + M_{s+w})] = \frac{1}{2}[2l_2 Q_2 + 2l_4 Q_4 - 2(s+w)Q_{s+w}] = \frac{1}{2}[0.084 + 0.053 - 0.0004]$. Il apparaît donc que le calcul de l'inductance par la méthode de Greenhouse, s'il est le calcul qui représente le plus l'approche physique, est long et fastidieux, d'autant plus que le nombre de calculs augmente exponentiellement avec le nombre de tours, et qu'il nécessite donc une programmation poussée, avec de nombreuses sources d'erreurs potentielles. De plus, les formules ne sont malheureusement pas parfaitement exactes pour les antennes avec des nombres de tours supérieurs à 4.

- **Méthode avancée proposée par STMicro-electronics (utilisation des méthodes de Grover et Greenhouse)** : dans [101], ST propose un outil basé sur les travaux de Greenhouse pour calculer l'inductance d'une antenne rectangulaire inductive. Les résultats sont parmi les plus précis comparé à toutes les méthodes décrites ici. Malheureusement, la méthode de calcul n'est pas disponible (équations non présentées, il s'agit uniquement d'un outil sur internet, donc une sorte de boîte noire fournissant l'inductance à partir des données géométriques rentrées par l'utilisateur), et repose sur des calculs matriciels qui implémentent certainement la méthode de greenhouse, mais à laquelle les auteurs de ce travail de thèse n'ont pas eu accès.

La comparaison entre ces méthodes de calcul d'inductance sera présentée lors de la comparaison avec la méthode de calcul proposée dans le cadre de ce travail de recherche. L'objectif d'une méthode de calcul d'inductance sera d'approximer la valeur réelle d'une inductance (comme ce que propose STM dans [101]) à partir de ses dimensions. Cette valeur devra être calculée de façon simple, avec des formules implémentables facilement, qui permettent une optimisation numérique des paramètres géométriques de l'antenne, comme il sera vu plus tard.

Ceci conclue l'état de l'art sur les méthodes de conception d'antennes RFID HF. Il a été vu que ces méthodes nécessitent la connaissance de l'impédance de la puce du tag, et visent à produire et tester différentes antennes dont l'inductance visée ($L_{ant_{objectif}}$) permet d'obtenir une résonance avec la capacité parallèle équivalente du tag. Ces différentes antennes produites et testées correspondent à des antennes dont les dimensions varient de quelques % par rapport à une valeur qui a été déterminée par des formules dont la précision n'est pas toujours parfaite. La suite du chapitre propose une tout autre approche, basée non pas sur la recherche de la résonance entre l'antenne et la capacité de la puce du tag, mais basée sur l'optimisation de la puissance transmise à la puce (acceptée par la puce). Elle nécessitera cependant également la connaissance de l'impédance de la puce, et d'utiliser des formules liant les dimensions de l'antenne à son inductance, comme il sera vu plus tard.

4.2 Approche générale pour la conception des tags RFID HF

Comme il a été présenté au chapitre 1, l'antenne du lecteur RFID HF est alimentée par un courant $I(t) = I_0 \cos \omega_0 t$ provenant de la source du lecteur. D'après la loi de Biot et Savart, cette antenne lecteur crée un champ magnétique $B(M, t)$ dans son environnement proche. Pour simplifier le problème, uniquement le champ magnétique rayonné au dessus de l'antenne lecteur (dans l'axe de l'antenne) ne sera considéré. Les autres directions n'étant pas considérées, car elles dépendent des caractéristiques de l'antenne, qui est en dehors du cadre de cette thèse. Ainsi, un point M positionné parfaitement au dessus de l'antenne (dans la direction \vec{e}_z), à une distance r , sera soumis à un champ magnétique $B(r, t)$ donné par la loi de Biot et Savart présentée dans l'Eq. 1.21, et réécrite ici pour une antenne lecteur circulaire de rayon a , possédant $N_{lecteur}$ spires :

$$\vec{B}(r, t) = \frac{\mu_0 N_{lecteur} a^2}{2(a^2 + r^2)^{\frac{3}{2}}} I(t) \vec{e}_z \quad (4.11)$$

Si un tag se trouve au dessus de cette antenne lecteur, il sera supposé que toute la surface de son antenne, notée S_{ant} , est exposée à ce champ magnétique $B(r, t)$ de manière uniforme. Comme présenté en Fig. 4.1, le

tag est lui aussi constitué d'une antenne inductive, qui va donc capter les variations temporelles du champ magnétique, de sorte que d'après la loi de Lenz-Faraday (Eq. 1.20), une force électromotrice V_{emf} va apparaître au sein de l'antenne, qui est donnée par la relation :

$$V_{emf}(t) = -N_{carte} \frac{d}{dt} \iint B(\vec{t}) \cdot d\vec{S} = S_{ant} N_{carte} \frac{\omega_0 \mu_0 I_0 N_{lecteur} a^2 \cos \beta}{2 (a^2 + r^2)^{\frac{3}{2}}} \sin \omega_0 t \quad (4.12)$$

avec N_{carte} le nombre de spires de l'antenne de la carte, β l'angle de différence d'orientation entre l'antenne du lecteur et l'antenne de la carte, qui sera pris égal à 0 dans ce chapitre pour simplifier le problème. Cela revient à dire que l'antenne du lecteur et la carte sont toutes les deux horizontales par exemple, ce qui est justifié dans le cas qui concerne ces travaux de thèse, où les tests sont effectués sur le test PCD Assembly.

Maintenant que la force électromotrice générée entre les bornes de l'antenne du tag a été explicitée, il est possible de calculer la puissance effectivement transmise à la puce. Pour ce faire, 3 approches qui mènent au même résultat peuvent être adoptées :

Approche 1 : Tout d'abord, cette force électromotrice peut être considérée comme une tension de source (appelée V_g dans le chapitre précédent), connectée directement à la puce de la carte à travers l'impédance Z_{ant} , comme présenté en Fig. 4.6. Le lecteur notera bien qu'à partir de maintenant et pour tout ce chapitre, chaque fois qu'une antenne est considérée, il s'agit de l'antenne du tag, sauf spécifié autrement. Ainsi, l'antenne du tag correspond cette fois ci non plus à la charge du système mais à la source. Cela signifie entre autres que dans toutes les formules vues au chapitre 3 (orienté sur le lecteur, où l'antenne est la charge), si elles sont appliquées au chapitre 4 (orienté sur les cartes, où l'antenne est la source), alors l'impédance qui était notée Z_g devient Z_{ant} , avec $Z_{ant} = R_{ant} + jL_{ant}\omega$, et l'impédance de charge, notée Z_L devient Z_{puce} .

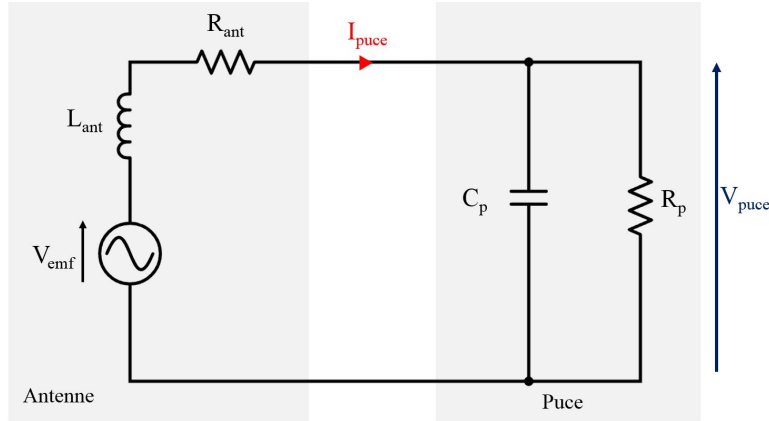


FIGURE 4.6 – Modélisation simplifiée d'un tag

Alors, optimiser la puissance délivrée à la puce ($P_{delivree}$) consiste à reprendre la définition de puissance active, comme au chapitre 3, et chercher à optimiser la puissance effectivement transmise à la puce (acceptée par la puce). En appliquant Eq. 3.1 à la Fig. 4.6, il apparaît que la puissance effectivement transmise à la puce (acceptée par la puce) s'exprime comme suit :

$$P_{delivree} = \frac{1}{2} \text{Re} [V_{puce} I_{puce}^*] \begin{cases} = \frac{1}{2} \text{Re} [Z_{puce} I_{puce} I_{puce}^*] = \frac{1}{2} \frac{\text{Re} [Z_{puce}] V_{emf}^2}{|Z_{puce} + Z_{ant}|^2} \\ = \frac{1}{2} \text{Re} \left[\frac{V_{puce} V_{puce}^*}{Z_{puce}^*} \right] = \frac{1}{2} V_{emf}^2 \frac{|Z_{puce}|^2}{|Z_{puce} + Z_{ant}|^2} \Re \left[\frac{1}{Z_{puce}} \right] \end{cases} \quad (4.13)$$

Ainsi, il est possible de déterminer la puissance finale transmise à la puce (acceptée par la puce), en remplaçant V_{emf} par sa valeur trouvée plus haut (en prenant $\beta = 0$), ce qui donne :

$$P_{delivree} = \frac{1}{8} \frac{\text{Re} [Z_{puce}]}{|Z_{puce} + Z_{ant}|^2} \frac{[\omega_0 \mu_0 a^2 I_0 N_{lecteur}]^2}{(a^2 + r^2)^3} S_{ant}^2 N_{carte}^2 \quad (4.14)$$

Où $P_{delivree}$ correspond à la valeur moyenne de la puissance instantannée délivrée ce qui explique l'absence de terme en $\sin \omega_0 t$ (bien évidemment, la puissance instantannée oscille à une fréquence de $2\omega_0$, car $\sin^2(\omega_0 t) = \frac{1}{2}(1 - \cos(2\omega_0 t))$, avec une valeur moyenne du terme $\sin^2(\omega_0 t)$ égale à $\frac{1}{2}$). Ainsi, en posant $\alpha = \frac{[\omega \mu_0 a^2 I_0 N_{lecteur}]^2}{8(a^2 + r^2)^3}$ qui est considéré dans ce chapitre comme une donnée extérieure, qui ne dépend que du lecteur et de la position de la carte, il vient :

$$P_{delivree} = \alpha \frac{Re[Z_{puce}]}{|Z_{puce} + Z_{ant}|^2} S_{ant}^2 N_{carte}^2 \quad (4.15)$$

Approche 2 : Une autre approche basée sur la loi des mailles peut être appliquée. En effet, en considérant la boucle traversée par I_{puce} dans la Fig. 4.6, il est possible de déterminer la relation suivante :

$$V_{puce} = V_{emf} - jL_{ant}\omega I_{puce} - R_{ant}I_{puce} \quad (4.16)$$

Avec V_{emf} qui sera notée $V_{emf} = j\omega N_{ant} S_{ant} I_0 H$, avec $H = \frac{\mu_0 N_{lecteur} a^2}{2(a^2 + r^2)^{\frac{3}{2}}}$, et en remarquant que $I_{puce} = \frac{V_{puce}}{Z_{puce}} = V_{puce} \frac{1 + jR_p C_p \omega}{R_p}$, il est possible d'obtenir :

$$V_{puce} = \frac{j\omega N_{ant} S_{ant} I_0 H}{1 + \frac{R_{ant}}{R_p} + j\omega(\frac{L_{ant}}{R_p} + R_{ant} C_p) + C_p L_{ant} (j\omega)^2} \quad (4.17)$$

Alors, la puissance active délivrée à la puce est tout simplement égale à la puissance consommée par la résistance parallèle R_p , qui s'exprime donc comme suit :

$$P_{delivree} = \frac{1}{2} \frac{|V_{puce}|^2}{R_p} = \frac{|\omega N_{ant} S_{ant} I_0 H|^2}{2R_p \left[\left(1 + \frac{R_{ant}}{R_p} - C_p L_{ant} \omega^2\right)^2 + \omega^2 \left(\frac{L_{ant}}{R_p} + R_{ant} C_p\right)^2 \right]} \quad (4.18)$$

Remarque : Il peut être intéressant de définir le facteur de qualité du tag à partir de l'Eq. 4.17. En effet, en notant $A_0 = 1 + \frac{R_{ant}}{R_p}$, $A_1 = \frac{L_{ant}}{R_p} + R_{ant} C_p$, $A_2 = C_p L_{ant}$ et $B_1 = N_{ant} S_{ant} I_0 H$, il est possible de mettre l'expression de la tension de la puce sous la forme d'une fonction de type passe-bande du second ordre :

$$V_{puce} = \frac{j\omega B_1}{A_0 + j\omega A_1 + A_2 (j\omega)^2} = \frac{j\omega B_1}{j\omega A_1} \frac{1}{1 + \frac{A_0}{j\omega A_1} + j\omega \frac{A_2}{A_1}} = \frac{H_0}{1 + jQ\left(\frac{\omega}{\omega_0} - \frac{\omega_0}{\omega}\right)} \quad (4.19)$$

où il est possible d'identifier les différents termes, et de définir la pulsation et le facteur de qualité du tag comme suit :

$$\begin{cases} Q = \frac{R_p \sqrt{C_p L_{ant} \left(1 + \frac{R_{ant}}{R_p}\right)}}{L_{ant} + R_{ant} R_p C_p} \\ \omega_0 = \sqrt{\frac{1 + \frac{R_{ant}}{R_p}}{C_p L_{ant}}} \end{cases} \quad (4.20)$$

Cette information est intéressante car elle permet de déterminer la fréquence de résonance du tag, et son facteur de qualité en fonction des paramètres du système.

Approche 3 : Enfin, la troisième approche consiste simplement à voir que l'architecture du tag correspond à l'architecture présentée en Fig. 3.1 qui représente la transmission de puissance entre une source et une charge, à travers une ligne ou non. Ainsi, il est possible de reprendre l'Eq. 3.7 de la théorie des lignes, avec une impédance caractéristique quelconque (égale à $Z_0 = 50\Omega$ par exemple, mais qui peut être différente, voire complexe), $V_g = V_{emf}$, $Z_{ant} = Z_g$ et $Z_L = Z_{puce}$. En effet, la puissance considérée étant la même (puissance active), les résultats sont exactement les mêmes que pour les deux autres approches. Cela contribue d'ailleurs à la validation de la puissance calculée dans l'Eq. 3.7, et pousse à son utilisation car elle ne nécessite aucun autre calcul (comme ceux développés plus haut) que sa simple implémentation.

Ainsi, il est possible d'écrire directement :

$$P_{delivree} = 2|V_{emf}|^2 \frac{|Z_0|^2 \Re[Z_{puce}]}{|(Z_{puce} + Z_0)(Z_{ant} + Z_0) - (Z_{puce} - Z_0)(Z_{ant} - Z_0)|^2} \quad (4.21)$$

$$= S_{ant}^2 N_{ant}^2 \frac{|\omega\mu_0 I_0 N_{lecteur} a^2|^2}{2(a^2 + r^2)^3} \frac{|Z_0|^2 \Re[Z_{puce}]}{|(Z_{puce} + Z_0)(Z_{ant} + Z_0) - (Z_{puce} - Z_0)(Z_{ant} - Z_0)|^2}$$

Comparaison des 3 approches : Ces 3 formules (Eq. 4.15, Eq. 4.18, 4.21) donnant la puissance effectivement acceptée par la puce ont été implémentées sur MATLAB, pour un système où l'antenne a été choisie pour optimiser la puissance transmise à la fréquence de 13.56 MHz. Il faudra cependant bien remarquer que si Eq. 4.15 et Eq. 4.21 fonctionnent avec une impédance de puce de la forme $Z_{puce} = R_s + \frac{1}{jC_s\omega} = R_s + jX_s$, il n'en va pas de même pour Eq. 4.18, qui elle nécessite de connaître la résistance et la capacité parallèles. Ainsi, un simple passage par l'impédance équivalente montre que les composants parallèle et série s'obtiennent l'un de l'autre comme suit :

$$\begin{cases} R_p = \frac{1 + (R_s C_s \omega)^2}{R_s C_s^2 \omega^2} \\ C_p = \frac{C_s}{1 + (R_s C_s \omega)^2} \end{cases} \quad (4.22)$$

$$\begin{cases} R_s = \frac{R_p}{1 + (R_p C_p \omega)^2} \\ C_s = \frac{R_p^2 C_p \omega^2}{1 + (R_p C_p \omega)^2} \end{cases} \quad (4.23)$$

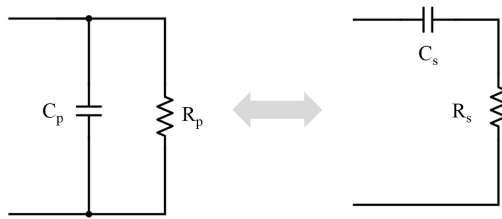


FIGURE 4.7 – Comparaison de la puissance transmise à la puce (acceptée par la puce) calculée par les 3 approches mentionnées dans ce chapitre. Ce calcul a été utilisé sur un système étudié plus tard où l'antenne a été optimisée pour maximiser le transfert de puissance à la fréquence 13.56 MHz

Une fois ces changements implémentés, il est possible de calculer la puissance acceptée par la puce selon les 3 approches. Fig. 4.8 montre chacune de ces puissances normalisées (avec pour chacune le même facteur de normalisation). Cela confirme bien que les trois approches sont parfaitement équivalentes, et confirme donc l'approche et les équations développées.

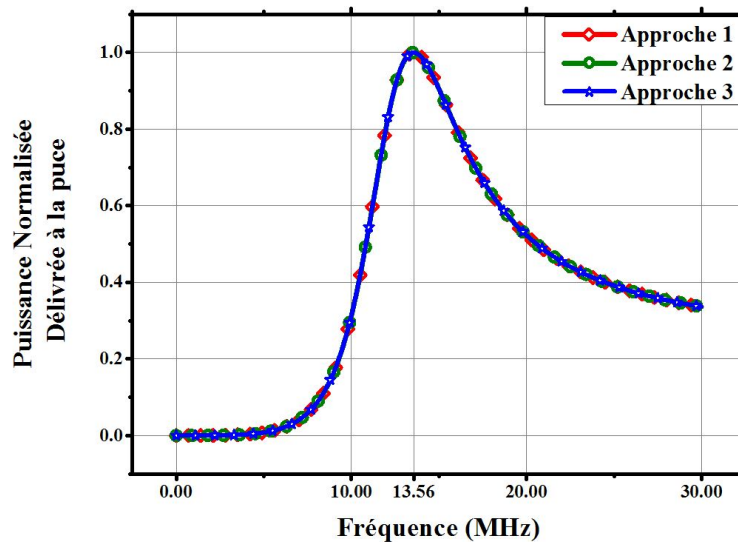


FIGURE 4.8 – Comparaison de la puissance transmise à la puce (acceptée par la puce) calculée par les 3 approches mentionnées dans ce chapitre

Ainsi, au vu des équations exprimant la puissance délivrée à la charge, on distingue les paramètres connus ($Z_{puce}, N_{lecteur}, a, r, \dots$) des paramètres à déterminer (Z_{ant}, N_{ant} et S_{ant}) où toutes les composantes sont fixées ($Z_{puce}, N_{lecteur}, a, r, \dots$ excepté Z_{ant}, N_{ant} et S_{ant} , il apparaît que proposer une méthode de conception des tags NFC qui permet d'optimiser la puissance délivrée à la puce du tag revient à trouver les caractéristiques de l'antenne (valeurs de Z_{ant}, S_{ant} et N_{carte}) qui maximisent $P_{delivree}$ donnée par l'Eq. 4.15.

Comme il a été dit en introduction du chapitre, la conception des puces RFID ne sera pas traitée ici, et les puces seront donc une donnée d'entrée. Cependant, la connaissance de l'impédance de la puce Z_{puce} est indispensable pour permettre d'optimiser Eq. 4.15. Ainsi, en se mettant à la place d'un intégrateur (concepteur de cartes RFID à partir de puces qu'il ne fait pas lui-même) dont le travail consiste à acheter une puce RFID, à concevoir une antenne qui lui correspond, et à mouler le tout dans un "packaging", il est nécessaire de connaître l'impédance de la puce Z_{puce} facilement, pour pouvoir déterminer les caractéristiques de l'antenne optimale. Malheureusement, l'impédance des puces RFID varie en fonction de l'état de la puce (OFF, ON, en train de traiter une requête, etc...), et il n'existe actuellement pas d'appareil capable de mesurer l'impédance des puces dans les états de fonctionnement.

Ainsi, la deuxième partie de ce chapitre présente un outil de mesure qui permet de déterminer l'impédance de puce Z_{puce} en fonction de l'état de cette dernière, et donc en fonction de la puissance d'alimentation. Une fois que cette impédance de puce sera connue, il sera alors possible d'optimiser l'Eq. 4.15 pour trouver les caractéristiques de l'antenne qui maximisent le rapport $\frac{P_{delivree}}{W_{rayonnee}}$. Ceci sera fait dans la troisième section de ce chapitre.

4.3 Mesure de l'impédance des puces RFID en fonctionnement : applications industrielles

Comme il a été mentionné plus haut, l'impédance des puces RFID dépend de leur état. Cette dépendance sera explicitée plus tard, mais il est facilement compréhensible que lorsque la puce est peu ou pas alimentée, elle n'est pas en fonctionnement, et aura une résistance parallèle équivalente très grande. À l'inverse, lorsque la puce est correctement alimentée, alors son processeur est actif, et cette activité est marquée par une résistance parallèle équivalente moins grande, synonyme de consommation de la part de la puce. Ainsi, il semble que les puces des tags ont une impédance directement liée à leur état de fonctionnement, et donc directement liée à la puissance d'alimentation.

Or, comme il a été vu plus haut, l'objectif de cette partie est de déterminer l'impédance $Z_{puce} = Z_{puce}(P_{incidente})$. Une des problématiques sera donc de trouver la puissance à laquelle il faut mesurer l'impédance de la puce pour permettre un transfert de puissance optimal. Il sera vu que cette puissance correspond à la puissance de seuil de réveil de la puce.

Pour mesurer l'impédance de la puce en fonction de la puissance, il sera vu plus bas que la stratégie communément admise ([50]) consiste à alimenter la puce avec une onde incidente de puissance $P_{incidente}$, et de mesurer l'onde réfléchiée par la puce afin de calculer le paramètre S_{11} de la puce. Une fois ce paramètre S connu, il suffit d'utiliser les manipulations proposées dans [76] pour en déduire l'impédance de la puce. Il est alors important de bien distinguer la puissance incidente, $P_{incidente}$, qui correspond à la puissance envoyée par l'appareil de mesure, et la puissance acceptée par la puce ($P_{acceptee}$), qui dépend de la désadaptation entre la source et la puce. En effet, l'Eq. 3.42 permet d'écrire :

$$P_{acceptee} = P_{incidente}[1 - |\Gamma_p|^2] = P_{incidente}\left[1 - \left|\frac{Z_{puce} - Z_0^*}{Z_{puce} + Z_0}\right|^2\right] \quad (4.24)$$

où Z_0 correspond à l'impédance de l'appareil de mesure (plus exactement, il s'agit de l'impédance de la source du signal émis), souvent égale à 50Ω . Ainsi, sauf contre-indication, la puissance mentionnée dans la suite sera la puissance incidente. Cependant, il est bien entendu que la puissance qui comptera pour déterminer Z_{puce} est bien la puissance acceptée. De plus, Eq. 4.24 montre que la part de puissance effectivement acceptée par la puce dépend du niveau de désadaptation entre la puce et l'instrument de mesure. Ainsi, pour connaître quelle est la part de puissance qui a été acceptée, il est nécessaire de connaître l'impédance de la puce ainsi que celle de l'appareil de mesure. Dans la suite de ce chapitre, l'impédance de l'appareil de mesure sera toujours de 50Ω , pour tous les environnements de mesure considérés.

Cette section se décompose comme suit : tout d'abord un point sera fait sur le modèle électrique d'une puce, et comment elle peut être caractérisée. Ensuite, un état de l'art sur les différentes techniques permettant la mesure d'impédance sera proposé, afin de constituer un état de l'art sur la métrologie en RFID HF. Par la suite, un nouvel outil permettant une mesure précise de l'impédance des puces RFID sera présenté. Finalement, les avantages de ce nouvel outil seront décrits, car il ne permet pas uniquement de déterminer l'impédance des puces en fonction de la puissance incidente.

4.3.1 Modèle d'une puce

Fig. 4.2 présente le modèle d'une carte à puce tel qu'il a été défini par [18] et repris dans [92], [93] et [94]. Dans ce modèle de carte à puce, il apparaît que la puce peut être modélisée comme une capacité C_p en parallèle d'une résistance R_p . L'objectif de cette section est de déterminer les valeurs de ces deux grandeurs.

Pour ce faire, en reprenant la définition du coefficient de réflexion Γ_p , il est possible de déterminer l'admittance de la puce $Y_{puce} = \frac{1}{Z_{puce}}$, en fonction de Γ_p , le coefficient de réflexion de la puce :

$$Y_{puce} = \frac{1}{Z_0} \frac{1 - \Gamma_p}{1 + \Gamma_p} \quad (4.25)$$

avec Z_0 l'impédance caractéristique, ou impédance de référence des différents appareils de mesure, qui ici sera égale à 50Ω . De plus, d'après la définition du coefficient de réflexion (Eq. 1.11), et d'après l'expression du paramètre S_{11} dans le cas d'un composant à port unique, comme le cas d'une puce ($S_{11} = \frac{b_1}{a_1}|_{a_2=0} = \frac{V_{reflechie_1}}{V_{incidente_1}} = \Gamma_p$), il vient que l'admittance de la puce peut s'exprimer comme suit :

$$Y_{puce} = \frac{1}{Z_0} \frac{1 - S_{11}}{1 + S_{11}} \quad (4.26)$$

Alors la résistance R_p et la capacité C_p parallèles sont déterminées en prenant respectivement la partie réelle et imaginaire de l'admittance :

$$\begin{cases} \frac{1}{R_p} = \Re \left[\frac{1}{Z_0} \frac{1 - S_{11}}{1 + S_{11}} \right] \\ \frac{1}{C_p} = \frac{1}{2\pi f_0} \Im \left[\frac{1}{Z_0} \frac{1 - S_{11}}{1 + S_{11}} \right] \end{cases} \quad (4.27)$$

Ainsi, pour déterminer l'impédance de la puce, il faut et il suffit de calculer le paramètre S_{11} . C'est l'objectif de cette partie, comme il sera vu ci-dessous.

4.3.2 Etat de l'art sur la mesure d'impédance en RFID HF

Tout d'abord, cette sous-section débute par la présentation des analyseurs de réseaux vectoriels(VNA), qui ne permettent malheureusement pas de réaliser une mesure d'impédance aux puissances nécessaires pour activer une puce de tag, comme il sera vu plus tard. Ainsi, la suite de cette sous-section consiste en la présentation d'une amélioration ou extension du VNA qui le rend capable de mesurer l'impédance de puce à des puissances allant même jusqu'à la destruction de celle-ci. Cependant, cela ne suffira pas en termes d'information sur l'impédance de puce pour connaître l'impédance optimale à utiliser dans l'Eq. 4.15, car il manque l'information de l'état réel de la puce. En effet, il n'est pas possible de connaître l'information de l'état réel de la puce tant qu'il n'est pas possible de communiquer avec elle, ce que les VNA ne permettent pas de faire. Ainsi, un nouvel outil proposé dans le cadre de cette thèse sera décrit dans la sous-section suivante.

4.3.2.1 Analyseurs de réseaux vectoriels (VNA) :

Un analyseur de réseau est un instrument qui mesure les paramètres électriques d'un réseau, comme les réseaux deux ports abordés dans le chapitre précédent. Les paramètres électriques mesurés sont les paramètres S, à partir desquels sont déduits les autres paramètres tels que les paramètres Z, Y, ou ABCD. Il existe les analyseurs de réseaux scalaires ou vectoriels, la différence étant que les analyseurs vectoriels permettent une mesure des paramètres réseaux en complexe (amplitude et phase), ce que ne permettent pas les analyseurs scalaires. Aujourd'hui, la plupart des analyseurs de réseaux sont vectoriels, et ce sont ceux qui seront traités ici. Tout d'abord, cette section présente le principe de fonctionnement des VNA. Ensuite, un focus sera fait sur leur utilisation potentielle pour déterminer l'impédance Z_{puce} .

Principe général des VNA : Un analyseur de réseaux vectoriel a pour but de déterminer les paramètres S ($S_{11}, S_{21}, S_{22}, S_{12}$) définis par l'Eq. 3.33. Ainsi, si un réseau 2 ports est considéré, comme présenté sur la Fig. 4.9, l'objectif est donc de déterminer chacun des paramètres S. Pour ce faire, l'Eq. 3.34 peut être utilisée, en appliquant la simplification suivante :

$$\begin{cases} S_{11} = \frac{b_1}{a_1} |_{a_2=0} = \frac{V_{reflechie_1}}{V_{incidente_1}} \\ S_{21} = \frac{b_2}{a_1} |_{a_2=0} = \frac{V_{transmise_{21}}}{V_{incidente_1}} \\ S_{22} = \frac{b_2}{a_2} |_{a_1=0} = \frac{V_{reflechie_2}}{V_{incidente_2}} \\ S_{12} = \frac{b_1}{a_2} |_{a_1=0} = \frac{V_{transmise_{12}}}{V_{incidente_2}} \end{cases} \quad (4.28)$$

Où les ondes a_1, a_2, b_1 et b_2 sont définies en Fig. 3.11. Ainsi, pour déterminer le paramètre S_{11} (ou S_{21}) d'un réseau deux ports, l'idée est de ne lui envoyer qu'une onde incidente a_1 sur un seul des deux ports ($a_2 = 0$), et de mesurer l'onde réfléchie (ou transmise) pour calculer le rapport $\frac{b_1}{a_1}$ (respectivement $\frac{b_2}{a_1}$).

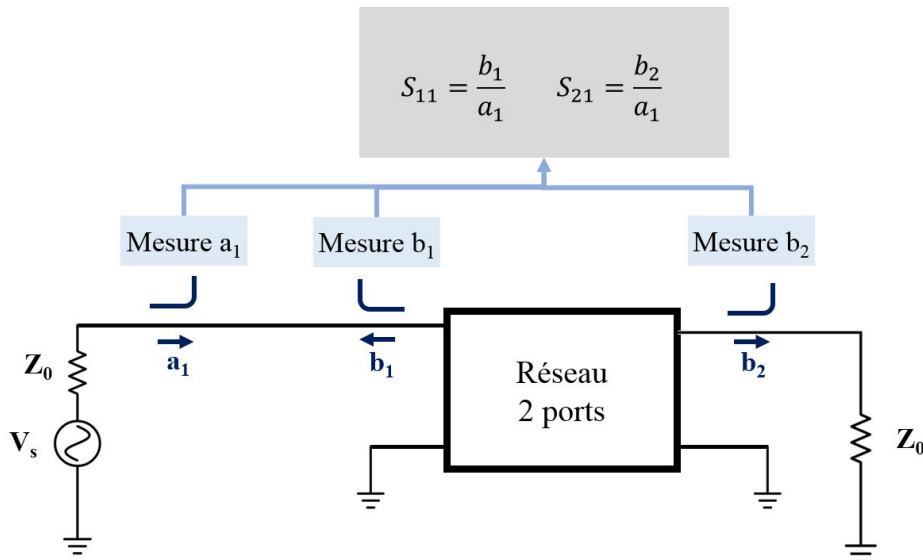


FIGURE 4.9 – Principe de mesure des paramètres S (S_{11} et S_{21}) pour un réseau 2 ports

Une fois ce calcul effectué, la même chose est réalisée sur l'autre port, en envoyant une onde a_2 à la place de l'onde a_1 . Ainsi, le rôle du VNA est d'envoyer une onde incidente alternativement sur chacun des ports qui le compose, et de mesurer l'onde incidente, l'onde réfléchie et l'onde transmise, et de déterminer le ratio entre ces mesures. Toute la complexité du VNA réside donc dans le fait de mesurer correctement ces différentes ondes.

Architecture des VNA : Un VNA se décompose en 5 parties :

- La source de l'onde incidente a_1 ou a_2 qui doit permettre de contrôler la fréquence de l'onde, ainsi que sa puissance. Elle était autrefois séparée du VNA à proprement parler, mais est désormais directement intégrée dans le VNA, et ce depuis de nombreuses années ([102]).
- Le test set. Il s'agit de l'équipement qui permet de séparer les ondes incidentes (a_1, a_2) des ondes réfléchies (b_1 quand $a_2 = 0$), afin de pouvoir les mesurer. Le test set aussi était auparavant séparé de l'appareil VNA à proprement parlé. Désormais, les test sets sont directement intégrés à l'intérieur du VNA.
- Les récepteurs. Une fois que ces ondes a_i et b_i ont été séparées calculés, il faut les mesurer pour pouvoir calculer leur rapport ($\frac{V_{reflechie_1}}{V_{incidente_1}}, \dots$). Ainsi, les analyseurs vectoriels possèdent en général plusieurs récepteurs (un pour la mesure de l'onde de référence (onde incidente a_1), un pour la mesure de l'onde réfléchie, et un pour la mesure de l'onde transmise). La mesure de l'onde se fait en amplitude et en phase afin d'obtenir les paramètres S en complexe. Les récepteurs d'aujourd'hui consistent en un mélangeur qui multiplie le signal reçu avec un signal issu d'un oscillateur local à la même fréquence afin d'obtenir un signal transposé en fréquence sur des fréquences bien plus basses, ce qui permet alors une numérisation. Le signal ainsi numérisé est alors envoyé au processeur présenté ci-après, dont le travail est d'extraire l'amplitude et la phase.
- Un processeur : une fois les signaux numérisés, le processeur en extrait l'amplitude et la phase, puis réalise le rapport des tensions mesurées pour calculer les paramètres S.
- Une Interface Homme Machine : enfin, une fois les paramètres S, il faut les afficher sur un écran. C'est le rôle de cette partie du VNA.

[102] propose une architecture détaillée d'un analyseur vectoriel de réseaux deux ports, comme reproduit en Fig. 4.10

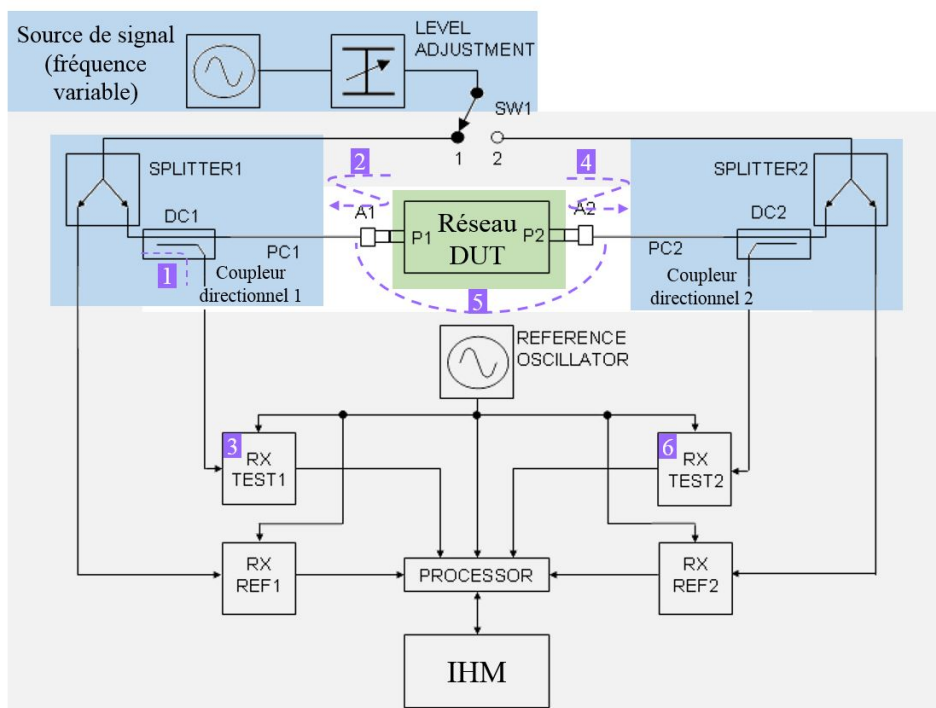


FIGURE 4.10 – Architecture détaillée du VNA : En vert le système à tester (réseau deux ports). En bleu la source et le test set, qui étaient des systèmes séparés de l'appareil VNA avant. En violet sont listées toutes les erreurs de mesure potentielles, dues aux imperfections des différents composants ([102])

A partir de cette architecture détaillée du VNA, il convient de décrire son fonctionnement.

Fonctionnement des VNA : Comme il a été vu, pour mesurer les paramètres S d'un réseau deux ports, le fonctionnement d'un VNA est relativement simple, et consiste à envoyer des ondes alternativement sur le port 1 puis sur le port 2 du réseau à tester, à la fréquence voulue, puis de mesurer les ondes incidente, réfléchi et transmise. Ensuite, le VNA va faire le rapport entre ces ondes pour en déterminer les paramètres S. Pour commencer, comme expliqué dans [102], le système à mesurer (appelé DUT) possède deux ports, nommés port 1 P1 et port 2 P2. Des câbles (Précision Cable PC 1 et PC2) sont utilisés pour connecter le DUT au VNA (ou au Test Set si le test set est séparé du VNA). La source quant à elle est connectée également au test set si ces derniers sont séparés du VNA. Le principe de fonctionnement est le suivant :

- ★ La source émet une onde à la fréquence et à la puissance voulues pour le test.
- ★ Suivant que les paramètres S_{11} et S_{21} ou S_{22} et S_{12} doivent être calculés, le commutateur SW1 est sur la position 1 ou la position 2 respectivement, pour envoyer l'onde a_1 ou a_2 . La suite traite du cas où le port 1 est mesuré (S_{11} et S_{21}).
- ★ Le signal est alors envoyé au diviseur de puissance (splitter) du test set afin que l'onde soit divisée en deux parties de puissances égales : une partie est envoyée directement au récepteur de référence, souvent appelé **R**, qui va numériser le signal transposé en fréquence pour en extraire l'amplitude et la référence de phase du signal a_1 . L'autre partie du signal incident est envoyée au DUT à travers un coupleur directionnel. Le but de ce coupleur directionnel est de pouvoir prélever une partie du signal réfléchi par le DUT (b_1).
- ★ Le signal a_1 est donc mesuré. Il reste alors à mesurer b_1 et b_2 . Le coupleur directionnel 1 permet d'extraire une partie du signal réfléchi par le DUT par couplage. Ce signal prélevé est alors envoyé au récepteur noté RX Test 1 dans la Fig. 4.10, souvent appelé récepteur **A**.
- ★ De même, le réseau à mesurer étant un réseau 2 ports, le fait qu'une onde incidente a_1 soit envoyée sur le port 1 va alors générer une onde transmise sur le port 2, qu'il faut mesurer. C'est le rôle du coupleur directionnel 2 qui prélève une partie de l'onde transmise par couplage, et l'envoie au récepteur souvent appelé **B** qui va le numériser pour permettre de mesurer l'amplitude et la phase de cette onde transmise. L'onde transmise passe donc par le coupleur directionnel 2 (où elle est mesurée par couplage), et est envoyée sur une charge d'impédance Z_0 présente dans le test set, souvent égale à 50Ω .
- ★ Ainsi, chaque récepteur permet de mesurer le signal qu'il reçoit (a_1 , b_1 ou b_2) en transposant ce signal sur une fréquence plus basse de manière à pouvoir le numériser, puis ces signaux numérisés sont envoyés au processeur pour qu'il en extrait l'amplitude et la phase.

- ★ Ensuite, les mesures des amplitudes et phases des signaux sont utilisées par le processeur du VNA pour calculer le rapport entre chaque onde, et extraire les informations utiles pour l'utilisateur, et le résultat du calcul est envoyé à l'IHM.
- ★ Enfin, le commutateur SW1 commute alors vers l'autre position si le calcul de S_{22} et S_{12} est souhaité, et le même développement est réalisé pour le port 2.

Pour bien comprendre comment les signaux sont orientés et mesurés, Fig. 4.11 propose une représentation des flux de puissance dans un test set d'Agilent ([103]).

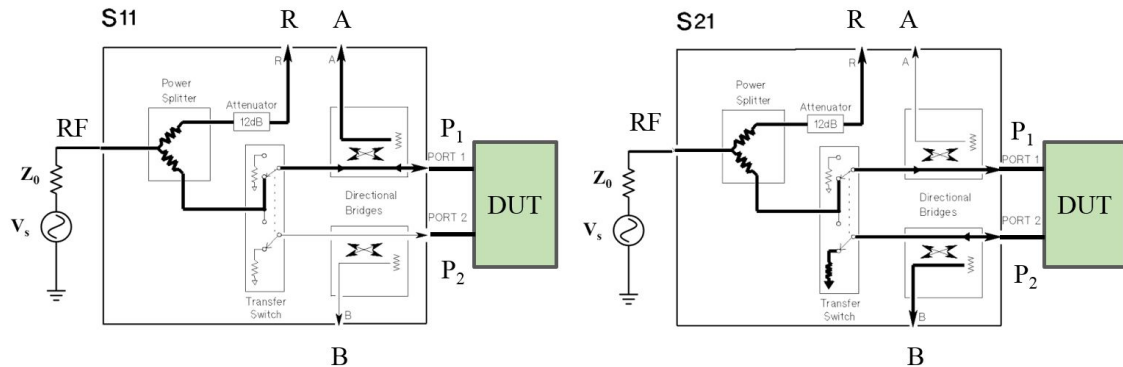


FIGURE 4.11 – Cheminement des signaux au sein du test set d'un VNA ([103])

La mesure des paramètres S pour un composant à un seul port se fait de la même façon, mais cette fois un seul paramètre S est mesuré, à savoir S_{11} , car les autres n'existent pas pour un composant à un port (pas de transmission bien sûr). Ainsi, Fig. 4.12 présente l'architecture correspondant à la mesure d'un composant à un port, tel que c'est le cas pour les puces de tags à mesurer.

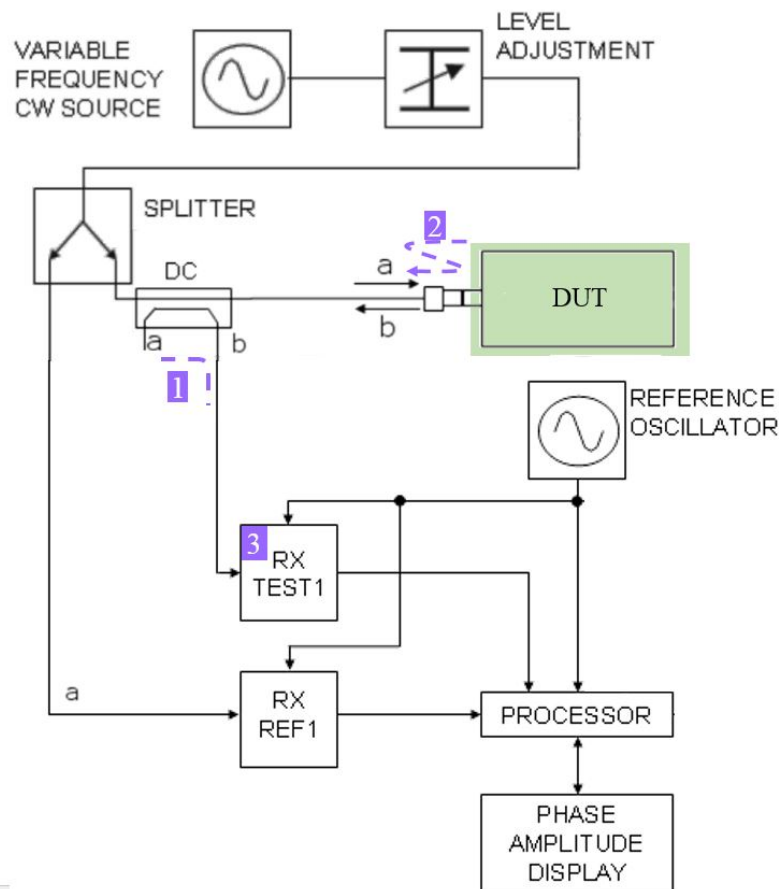


FIGURE 4.12 – Architecture détaillée d'un VNA mesurant des composants à 1 port

Enfin, comme pour toute mesure, il est nécessaire de calibrer le système car ce dernier comporte de multiples

erreurs, comme il est vu ci-dessous.

Erreurs de mesure et calibration : Comme il apparaît sur la Fig. 4.10, il existe différents facteurs qui peuvent induire des erreurs de mesures. Ces erreurs sont principalement dues à l'imperfection des différents composants et connectiques du système. Même si les VNA et connectiques sont réétalonnés régulièrement, les appareils connaissent des dérives dans leur fonctionnement qui nécessitent une calibration avant chaque campagne de mesure. Ainsi, il est possible de dénombrer 6 sources d'erreurs de mesure pour les paramètres S_{11} et S_{21} dans le cas de la mesure d'un réseau à 2 ports. De même, il en existe 6 similaires dans le cas de la mesure des paramètres S_{22} et S_{12} . Ainsi, pour caractériser un réseau 2 ports, il est nécessaire de corriger 12 sources d'erreurs au total.

Dans le cas qui concerne ce chapitre, où le système à tester est un système à un port (la puce du tag), il n'y a plus que 3 sources d'erreurs, comme représenté en Fig. 4.12, car seul le paramètre S_{11} est mesuré. Ces facteurs d'erreurs peuvent être répartis comme suit :

- Les erreurs dues à la directivité, qui représentent les erreurs dues au fait qu'une partie du signal incident a_1 n'arrive pas jusqu'au système à tester, car il est perdu dans le coupleur par exemple. C'est le cas des facteurs d'erreur 1 et 5 listés dans la Fig. 4.10.
- Les erreurs dues à la désadaptation, qui représentent le fait que le signal incident subit de multiples réflexions à chaque connectique entre la source et le système à mesurer. C'est le cas des facteurs n° 2 et 4.
- Enfin, la dernière source d'erreur est due au fait que tous les composants ne sont pas linéaires et dépendent de la fréquence du signal incident, notamment les récepteurs. Il s'agit des erreurs 3 et 6, appelées "réflexion et transmission tracking" respectivement.

Ainsi, au vu de ces différentes sources d'erreur, il est nécessaire de les corriger pour obtenir une mesure précise et fiable. Cette correction se fait lors de la calibration du VNA, qui est faite avant chaque campagne de mesure pour les fréquences considérées. Les équations justifiant la démarche de la calibration seront présentées plus tard. En attendant, il suffit de noter que les erreurs étant de 3 types, elles correspondent chacune à un coefficient qui vient affecter le ratio $S_{ij} = \frac{b_j}{a_i}$. Calibrer le système de mesure revient donc à déterminer ces 3 coefficients. Ainsi, les erreurs de mesure peuvent être corrigées en mesurant 3 systèmes connus, dont les paramètres S sont connus, qui permettent alors de résoudre un système de 3 équations et 3 inconnues, et de déterminer les 3 coefficients relatifs à chaque erreur. Les systèmes connus sont généralement un circuit ouvert (appelé OPEN), un court circuit (appelé SHORT), et une charge de 50Ω (appelé LOAD), mais il est possible d'utiliser d'autres systèmes, comme des lignes. Les paramètres S théoriques de ces charges sont connus, mais dans la pratique, il est très compliqué de réaliser un circuit parfaitement ouvert (il y a toujours une capacité parasite présente) ou un court-circuit parfait (il y a toujours une inductance parasite). Ainsi, plutôt que d'utiliser les valeurs de paramètres S théoriques, les VNA ont déjà, pré-enregistrées, les valeurs des paramètres S réels de 3 charges de calibration (SHORT, OPEN, LOAD), appelées kit de calibration, qui peuvent être achetés dans le commerce. Ceci clôt cette partie de présentation des VNA. Il reste désormais à l'appliquer aux mesures de puces.

Application à la mesure de puces : Pour ce faire, un VNA fut utilisé et calibré à l'aide d'un kit de calibration du commerce. La puce du tag est branchée comme indiqué sur la Fig. 4.12. Alors la mesure de l'impédance Z_{puce} est réalisée à la fréquence 13.56 MHz, pour des puissances incidentes allant de 0 à 10 dBm. Les résultats obtenus sont présentés en Fig. 4.13.

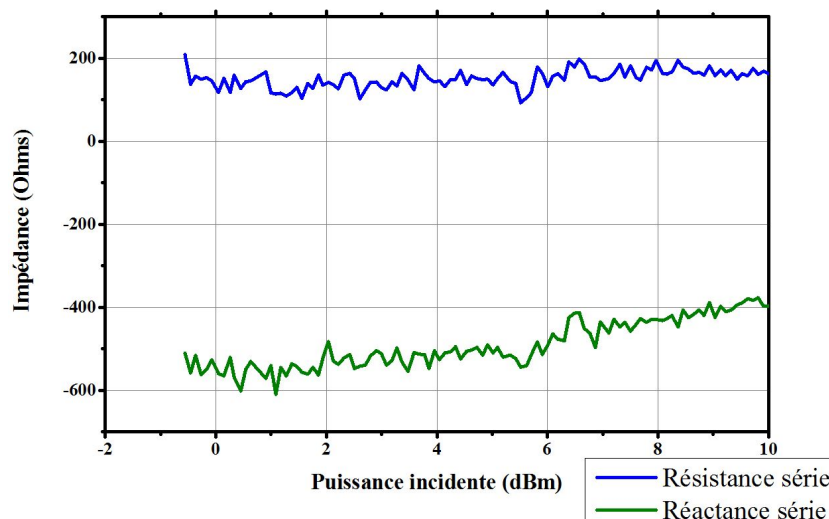


FIGURE 4.13 – Mesure d’une impédance de puce avec un VNA seul

Il se trouve qu’aux puissances considérées ($P_{incidente} \leq 10$ dBm), la puce n’est pas suffisamment alimentée pour fonctionner. En effet, la puissance de réveil se trouve plutôt autour de 15 dBm en puissance (pour rappel, il s’agit toujours de la puissance incidente émise par un appareil d’impédance 50Ω , et non de la puissance acceptée par la puce). Or les VNA actuels sont limités à des puissances inférieures à 17 dBm au maximum ([104], [105]), ce qui ne suffit pas pour tester toutes les puces dans leur état de fonctionnement. Ainsi, il est nécessaire de trouver d’autres moyens de mesure. C’est l’objectif de la prochaine sous-section.

Remarque : Cet inconvénient des VNA s’applique également aux LCR meter, qui ne permettent pas de mesurer l’impédance des puces à des puissances suffisamment élevées. Cependant, le cas des LCR ne sera pas traité ici car, contrairement aux VNAs, ils ne peuvent être améliorés comme il est expliqué dans la section suivante.

4.3.2.2 Utilisation des VNA avec un amplificateur

Les VNA vus dans la sous-section précédente permettent parfaitement de mesurer l’impédance d’une puce. Cependant, ils sont limités en puissance. Ainsi, l’idée qui caractérise le système présenté ici consiste à utiliser un VNA, mais en amplifiant le signal de la source afin de pouvoir mesurer la puce à une puissance incidente suffisante. C’est ce qui a été présenté dans [50], et qui avait été développé en parallèle par les chercheurs du laboratoire de l’ISEN Toulon.

Pour ce faire, il est nécessaire de posséder un VNA dont le Test set est séparé du VNA. Ainsi, dans cette configuration il est possible d’avoir accès au signal généré par la source, de l’amplifier, puis l’envoyer au système à tester à travers un Test set qui supporte la puissance du signal amplifié. C’est ce qui est fait dans la Fig. 4.14, où le signal est amplifié avant d’être envoyé au Test set, et où le test set a été remplacé par un coupleur bi-directionnel, qui permet d’obtenir une fraction de la puissance de l’onde incidente, et une fraction de la puissance de l’onde réfléchie. Cette fraction de l’onde incidente est connectée directement au port de référence du VNA, ce qui n’est possible que parce que le coupleur a atténué le signal incident de 40 dB par exemple, pour le coupleur utilisé dans [50]. Le signal réfléchi est quant à lui connecté au port A.

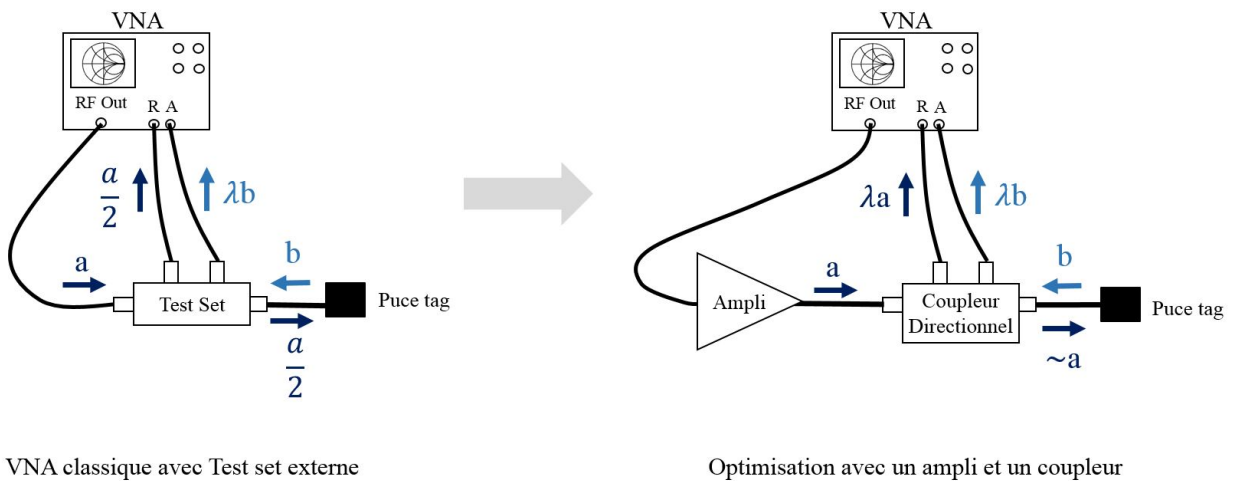


FIGURE 4.14 – Mesure d’impédance de puce à de grandes puissances : à gauche un environnement de mesure classique, avec le Test set séparé du VNA. A droite, une optimisation consistant à intégrer un amplificateur entre la sortie RF du VNA et le test set afin d’amplifier le signal, et où le test set a été changé par un coupleur bi-directionnel pour ne pas envoyer trop de puissance dans le port **R**

Fig. 4.15 présente l’implémentation d’un tel banc de mesure, où un ordinateur a été intégré pour piloter le VNA, afin de contrôler la puissance fournie par le VNA, et enregistrer la mesure effectuée.

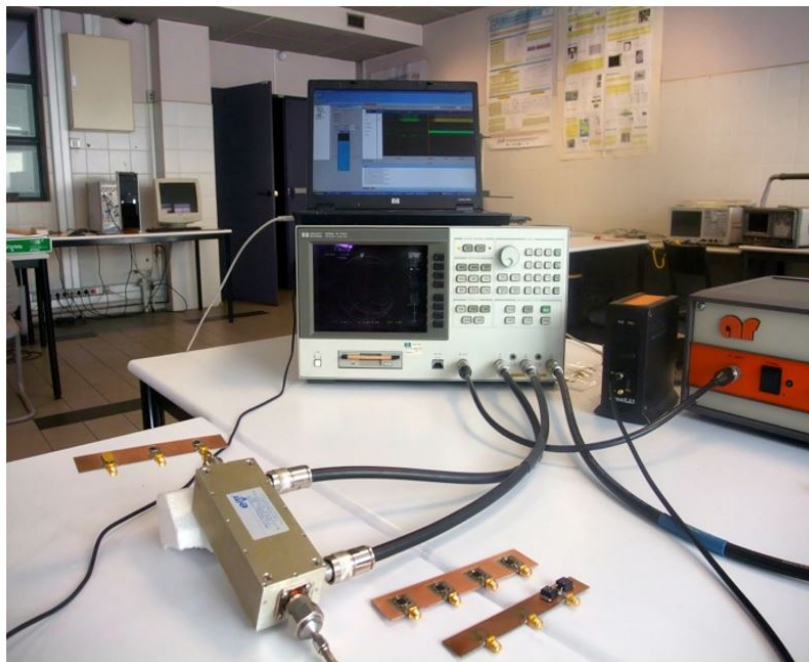


FIGURE 4.15 – Implémentation du banc de mesure au sein du laboratoire, où l’ordinateur communique avec le VNA pour réaliser la mesure sur plusieurs puissances, et enregistrer les données. Le coupleur utilisé inversant les ports couplés par rapport au schéma de la Fig. 4.14

Tableau 4.1 présente les différents composants qui constituent le banc de mesure décrit.

TABLE 4.1 – Matériel utilisé pour la réalisation du banc de mesure de la Fig. 4.14

Type du matériel	Référence
Analyseur vectoriel	Hewlett Packard 8751A
Amplificateur	Amplifier Research 25A250A 25 W
Coupleur	Amplifier Research 100W, 40 dB de couplage

L’implémentation de ce système de mesure permet d’obtenir le paramètre S_{11} de la puce pour des puissances allant de l’état OFF de la puce, jusqu’à la mise en arrêt, en passant par un état de fonctionnement normal.

Le VNA fournit également directement l'impédance de la puce Z_{puce} . Fig. 4.16 montre la mesure d'une puce industrielle pour des puissances (incidentes) allant de 0 à 34 dBm.

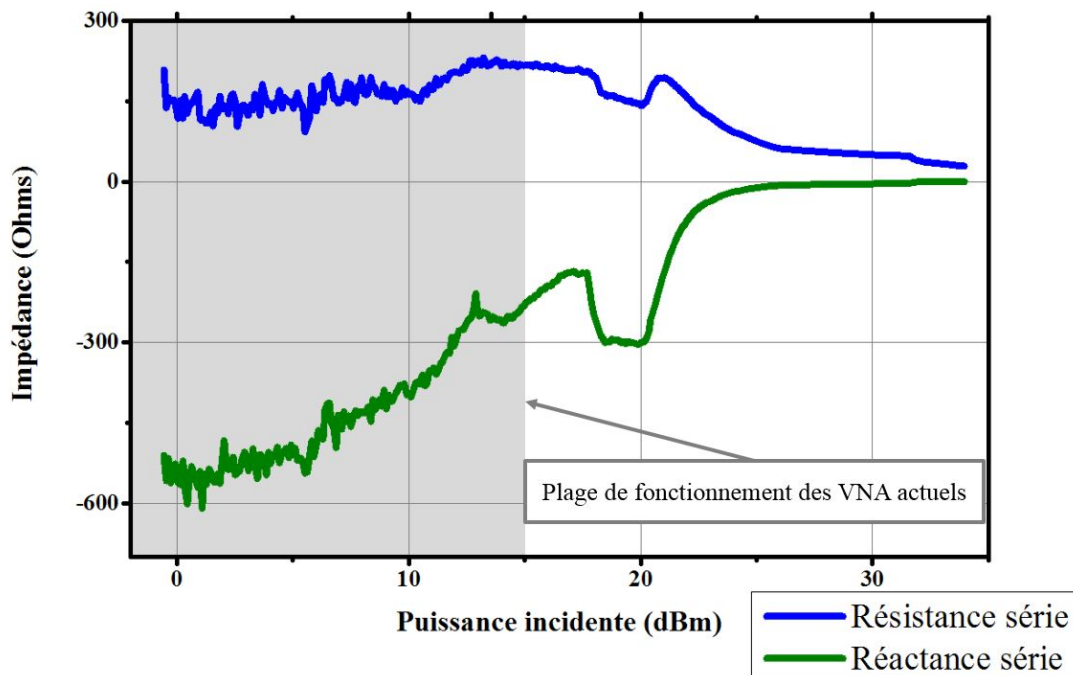


FIGURE 4.16 – Mesure de l'impédance d'une puce industrielle pour une puissance incidente allant de 0 à 34 dBm

Ainsi, la méthode proposée ici permet parfaitement de déterminer l'impédance de la puce en fonction de la puissance incidente, et donc en fonction de la puissance acceptée, comme présenté dans l'Eq. 4.24.

Les inconvénients d'une telle méthode sont les suivants :

- Maintenant que l'impédance de la puce est obtenue en fonction de la puissance incidente, il est nécessaire de choisir à quelle impédance il est le plus intéressant d'adapter l'antenne (ou plutôt d'optimiser l'Eq. 4.15, ce qui est sensiblement différent d'une adaptation normale). Or si l'impédance est connue en fonction de la puissance incidente, il manque l'information de l'impédance en fonction de l'état de fonctionnement de la puce. En effet, sur la Fig. 4.16, il est très compliqué de déterminer quelle est la puissance incidente à partir de laquelle la puce commence à répondre à une requête, et quelle est l'impédance correspondante. Or comme il a été vu plus haut, c'est à cette impédance qu'il est intéressant d'optimiser Eq. 4.15, car c'est l'impédance sur laquelle il y a le plus de contraintes (puissance d'alimentation la plus faible). Ainsi, il peut être intéressant de réaliser un système de mesure qui fournit également l'impédance en fonction de l'état de fonctionnement de la puce.
- Le second inconvénient est le fait que cette méthode est basée sur des VNA dont le test set est externalisé, faute de quoi il n'est pas possible d'insérer un amplificateur entre la source et le coupleur directionnel. Or de tels VNA sont désormais beaucoup plus compliqués à trouver dans le commerce, car désormais, la source n'est plus accessible que par les ports **A** et **B**, et l'utilisateur n'a plus accès au port **R**, ou à la sortie RF seule. Ceci rend la plateforme de test très peu reproductible.
- Enfin, le dernier inconvénient de cet outil de mesure est le fait qu'il ne permet pas de distinguer les différentes impédances de fonctionnement d'une puce. Par exemple, lorsqu'une puce communique, elle fait varier son impédance. Or le temps de mesure du VNA étant de l'ordre de la dizaine de μs , il apparaît impossible de détecter les impédances de la puce lors de la phase de communication. Cette information est importante car l'impédance pendant les différentes phases de fonctionnement de la puce (démodulation, calcul, rétro-modulation, écriture mémoire...) représente la puissance consommée par la puce sur ces phases là.

Ainsi, la partie suivante de ce chapitre présente une autre plateforme de mesure, basée sur le même principe, mais s'affranchissant de l'utilisation du VNA, et n'utilisant que des composants présents dans tous les laboratoires de Radio Fréquences. Cette plateforme de mesure permettra également de connaître l'état de la puce pendant la mesure (en fonctionnement, en communication, ou autre). De plus, il sera vu que le temps de mesure est très rapide, et permet de faire une mesure dite "en temps réel" de l'impédance de la puce, ce qui permettra

de déterminer son impédance pendant la phase de rétro-modulation, chose qui n'a pas été fait jusqu'à présent dans la littérature scientifique.

4.3.3 Réalisation d'un banc de mesure "temps réel" d'impédance de puces RFID HF

Ainsi, cette section présente une plateforme de mesure d'impédance de puce qui a été développée au cours de cette thèse, et qui permet non seulement de déterminer l'impédance d'une puce de tag en fonction de son état de fonctionnement et de la puissance incidente/acceptée, mais il sera vu ensuite que cette plateforme possède de nombreuses applications industrielles, qui en font un futur outil important dans les laboratoires de RFID HF. Fig. 4.17 présente le banc de mesure finalisé. On peut voir que le VNA de la Fig. 4.15 a été remplacé par un générateur de signal (qui peut être un générateur de signal basique, ou bien un lecteur RFID permettant de faire varier sa puissance. Dans le cadre de cette thèse, le générateur de signaux choisi a été celui développé en interne, et qui a été présenté au chapitre 2), et par un oscilloscope (ou appareil d'acquisition) et un ordinateur.

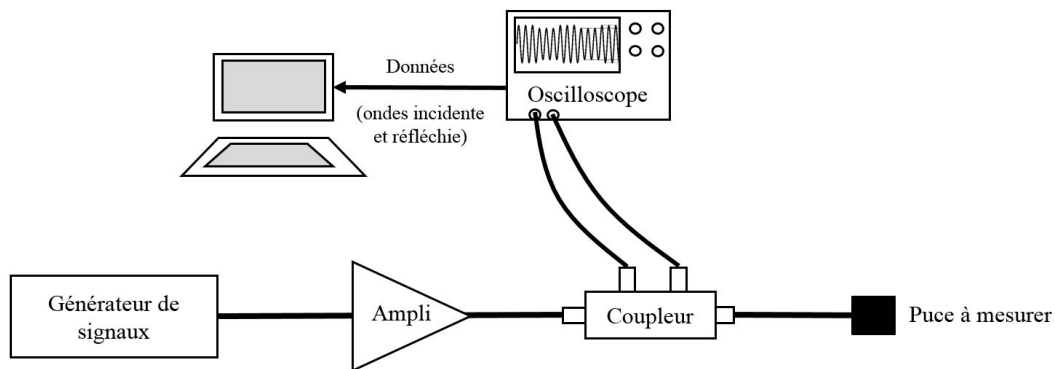


FIGURE 4.17 – Banc de mesure d'impédance d'une puce RFID

Le principe de fonctionnement du banc de mesure dit "temps réel" est le suivant :

- ★ Le générateur de signal est configuré pour générer une onde sinusoïdale à 13.56 MHz qu'il enverra à la puce à tester à travers l'amplificateur et le coupleur bi-directionnel.
- ★ La puce est connectée au coupleur à travers un montage sur PCB (Printed Circuit Board) sur lequel la puce et un connecteur SMA (SubMiniature version A) sont soudés, comme présenté en Fig. 4.18. La puce est soudée à ses deux points de connection avec l'antenne, et l'alimentation se fait donc de manière non différentielle. Le PCB utilisé présente une structure de guide d'onde coplanaire simple, avec plan de masse en dessous.

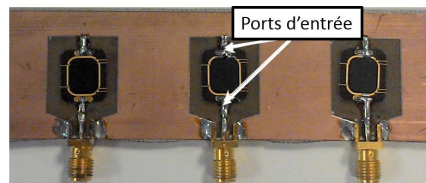


FIGURE 4.18 – Assemblage de la puce sur un support permettant la connection de la puce au coupleur bi-directionnel

Une fois la puce connectée au coupleur, le générateur de signaux peut envoyer l'onde incidente (ou une trame) à la puce.

- ★ Par couplage, le coupleur bi-directionnel en extrait l'onde incidente a_1 envoyée par le générateur de signaux et l'onde réfléchie par la puce (b_1) et les envoie vers un oscilloscope, ou autre système d'acquisition de signaux. Dans le cadre de cette thèse, le récepteur NI 5772, intégré au banc de pré-certification présenté au chapitre 2, a été utilisé.
- ★ Les données enregistrées sont alors envoyées à l'ordinateur pour qu'il en extrait l'amplitude et la phase, afin de calculer le paramètre S_{11} , comme il sera vu ci-dessous.
- ★ Une fois le calcul effectué par l'ordinateur, l'impédance et le paramètre S_{11} de la puce sont affichés.

Il convient désormais d'expliquer comment est fait le calcul du paramètre S_{11} de la puce.

• **Définition du paramètre S_{11} :**

Comme il a été vu dans l'Eq. 4.28, le paramètre S_{11} peut se calculer simplement en faisant le rapport entre l'onde de tension incidente et la tension réfléchi :

$$\underline{S_{11}} = \Gamma_M = \frac{b_1}{a_1} = \frac{V_r}{V_i} = \frac{\|V_r\|}{\|V_i\|} e^{j(\phi_r - \phi_i)} \quad (4.29)$$

Avec l'indice r qui fait référence aux signaux réfléchis, tandis que i fait référence aux signaux incidents. ϕ_k est la phase du signal k , et $\|V_k\|$, noté V_{0k} est l'amplitude de la tension incidente ou réfléchi. Enfin, Γ_M , le coefficient de réflexion Mesuré, sera utilisé indifféremment de S_{11} à partir de là, car les deux quantités sont équivalentes pour un système 1-port. Le calcul de S_{11} ne peut s'appliquer directement comme cette équation le sous-entend, car elle ne donne pas de bons résultats en l'état. En effet, il a été vu à la section précédente que différents facteurs d'erreur viennent altérer la mesure. Il est donc nécessaire de commencer par calibrer le système.

• **Calibration du système de mesure :**

Avant de décrire la procédure de calibration, il est important de noter la différence entre le coefficient de réflexion mesuré (ou plutôt calculé) **avant** calibration, noté Γ_M , et le coefficient de réflexion calculé **après** calibration, qui sera nommé Γ_c pour "calibré".

Il faut donc désormais corriger Γ_M des différents facteurs d'erreur. Comme il a été vu à la section précédente, les facteurs d'erreur correspondent à trois types d'erreur : une erreur de directivité, une erreur de tracking, et une erreur d'adaptation. Ces trois erreurs provenant des connectiques, du coupleur, du récepteur de l'oscilloscope, des câbles et du générateur de signaux peuvent être considérées comme provenant d'un composant fictif placé entre le port de mesure et le port de connection de la puce, qui modifie les ondes incidente et réfléchi a_1 et b_1 . Alors il est possible de déterminer le graphe de fluence suivant ([106]) :

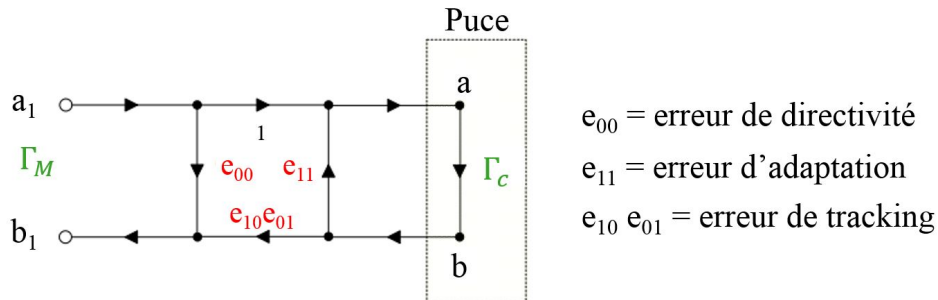


FIGURE 4.19 – Graphe de fluence d'une mesure de paramètre S pour un système 1-port

Dans ce graphe de fluence, il peut être vu que la directivité a bien été prise en compte comme une perte du signal incident qui n'arrive pas jusqu'au système à tester. De même, l'erreur d'adaptation correspond à la même chose mais dans l'autre sens, à savoir le fait que le signal réfléchi n'est pas entièrement récupéré par l'appareil de mesure. Ainsi, le coefficient de réflexion qui est mesuré Γ_M correspond bien au coefficient de réflexion qui serait mesuré dans un cas idéal sans erreurs (Γ_c) auquel sont ajoutés les différents facteurs d'erreur.

En appliquant les méthodes de calcul relatives aux graphes de fluence, il est possible de déterminer l'onde réfléchi b_1 en fonction de l'onde incidente a_1 :

$$b_1 = a_1 e_{00} + e_{10} e_{01} b = a_1 e_{00} + e_{10} e_{01} \frac{\Gamma_c}{1 - \Gamma_c e_{11}} a_1 = \Gamma_M a_1 \quad (4.30)$$

Ce qui permet d'obtenir la relation entre le coefficient de réflexion mesuré, et le coefficient de réflexion réel :

$$\Gamma_c = \frac{\Gamma_M - e_{00}}{\Gamma_M e_{11} - \Delta_e} = \frac{\frac{V_{0r}}{V_{0i}} e^{j(\phi_r - \phi_i)} - e_{00}}{e_{11} \frac{V_{0r}}{V_{0i}} e^{j(\phi_r - \phi_i)} - \Delta_e} \quad (4.31)$$

Avec $\Delta_e = e_{00}e_{11} - e_{10}e_{01}$.

Il apparaît que le coefficient de réflexion réel s'exprime en fonction du coefficient de réflexion mesuré/calculé (égal à $\frac{V_{0r}}{V_{0i}}e^{j(\phi_r-\phi_i)}$) et de trois paramètres qui sont indépendants du système mesuré, et ne dépendent que de la plateforme de test. Ainsi, pour les déterminer, il suffit de réaliser la mesure du coefficient de réflexion Γ_M de trois charges connues, c'est à dire trois charges dont on connaît le coefficient de réflexion réel Γ_c . Ainsi, comme il a été vu à la section précédente, il est commun d'utiliser 3 charges connues qui sont : un court-circuit (SHORT), un circuit ouvert (OPEN) et une charge de 50 Ω (LOAD). Ainsi, le système obtenu reprenant Eq. 4.31 est le suivant :

$$\begin{cases} e_{00} + \Gamma_{C_{SHORT}}\Gamma_{M_{SHORT}}e_{11} - \Gamma_{C_{SHORT}}\Delta_e = \Gamma_{M_{SHORT}} \\ e_{00} + \Gamma_{C_{OPEN}}\Gamma_{M_{OPEN}}e_{11} - \Gamma_{C_{OPEN}}\Delta_e = \Gamma_{M_{OPEN}} \\ e_{00} + \Gamma_{C_{LOAD}}\Gamma_{M_{LOAD}}e_{11} - \Gamma_{C_{LOAD}}\Delta_e = \Gamma_{M_{LOAD}} \end{cases} \quad (4.32)$$

Dans la pratique, il est nécessaire de calibrer la plateforme de mesure aux puissances auxquelles les mesures vont être effectuées, donc à des puissances élevées. Malheureusement, les kits de calibration mentionnés plus haut ne sont pas conçus pour tenir de telles puissances. Ainsi, un kit de calibration "maison" a été réalisé, afin de répondre à deux objectifs : tout d'abord permettre de calibrer le système aux puissances élevées. Ensuite, pour inclure les erreurs de directivité et d'adaptation dues au PCB sur lequel est fixée la puce. Ainsi, le même PCB est utilisé pour réaliser la calibration. Fig. 4.20 présente ce kit de calibration SOL (Short - Open - Load), qui utilise le même PCB que pour la puce à mesurer. Il apparaît que la charge (LOAD) est constituée de 2 résistances de 100 Ω en parallèle, d'une précision de 1%, afin d'obtenir une charge de 50 Ω la plus précise possible, et capable de tenir des puissances très élevées. Le package utilisé est un T0-220.

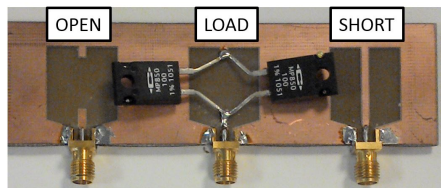


FIGURE 4.20 – Kit de calibration utilisé pour la calibration du système de mesure d'impédance

Ensuite, en reprenant Eq. 4.32, il suffit alors de remplacer Γ_{M_x} par $\frac{V_{0r}}{V_{0i}}e^{j(\phi_r-\phi_i)}$ avec V_{0x} et ϕ_x correspondant aux valeurs mesurées pour la charge x (short, open ou load), et de remplacer Γ_{c_x} par la valeur réelle de la charge de calibration considérée. Ces coefficients de réflexion réels de chacune de ces charges pourraient être mesurés avec un vrai VNA calibré, à des puissances moindres, ou alors être pris comme égaux aux valeurs théoriques ($\Gamma_{C_{SHORT}} = \frac{0 - Z_0}{0 + Z_0} = -1$, $\Gamma_{C_{OPEN}} = 1$ et $\Gamma_{C_{LOAD}} = 0$). Les valeurs théoriques étant suffisantes, elles ont été implémentées dans le banc de mesure.

Ensuite, une fois Γ_{M_x} et Γ_{c_x} remplacés dans le système d'équations 4.32, il suffit d'isoler e_{00}, e_{11} et Δ_e pour trouver leur valeur pour chaque puissance testée, ce qui conclut la calibration du système de mesure. Une puce peut alors être connectée à la sortie du coupleur, et l'Eq. 4.31 sera utilisée pour calculer le vrai coefficient de réflexion de la puce ($\Gamma_{c_{puce}}$), en utilisant les valeurs de e_{00}, e_{11} et Δ_e trouvées en résolvant le système d'Eq. 4.32. Enfin, il reste un point qui n'a pas été abordé, et qui est un problème de taille : il s'agit de déterminer l'amplitude V_{0k} et la phase ϕ_k des signaux incident et réfléchi à partir de l'acquisition des tensions faite par l'oscilloscope (ou l'appareil d'acquisition).

- **Extraction de l'amplitude et de la phase :**

L'appareil d'acquisition, un oscilloscope ou, dans le cadre de cette thèse, un convertisseur analogique / numérique, réalise plusieurs mesures par période de la porteuse à 13.56 MHz (au moins 2 pour respecter le critère de Shannon), voire plusieurs dizaines de mesures qu'il envoie à l'ordinateur. A partir de tous ces échantillons reçus, l'ordinateur doit déterminer l'amplitude de l'onde incidente et de l'onde réfléchie, mais aussi la phase de chacun de ces signaux, ou plutôt le déphasage entre eux. Tout d'abord, il est bon de filtrer le signal, afin de ne pas être gêné par un bruit quelconque. Un fenêtrage de Hann ([107]) convient parfaitement pour ces signaux numériques. Ensuite, pour déterminer l'amplitude et la phase à partir de ces signaux filtrés, plusieurs méthodes existent, et parmi elles, la transformée de Hilbert ([73]),

ou la méthode Radix-2. Le problème de ces méthodes est qu'elles réalisent une transformation de fourier (FFT, Fast Fourier Transform) afin d'extraire les amplitudes et déphasages, ce qui demande des temps de calcul relativement longs, d'autant plus lorsque plusieurs centaines de périodes de porteuse sont reçues. Ainsi, il a été préféré d'utiliser un algorithme de Goertzel ([108]) pour déterminer l'amplitude et le déphasage entre les tensions incidentes et réfléchies. Cet algorithme consiste à découper le signal reçu en tranches de N échantillons, chacun décalé d'un pas p (p pouvant être inférieur à N , donc les échantillons peuvent tout à fait se recouvrir), comme présenté en Fig. 4.21.

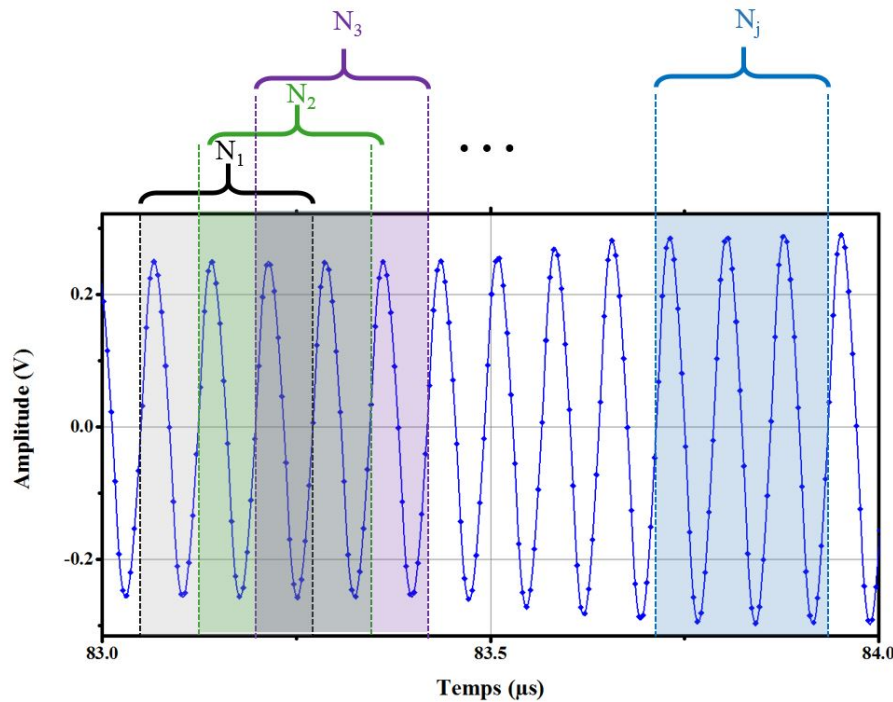


FIGURE 4.21 – Découpage des données reçues en j blocs de N échantillons, chacun décalé d'un pas p égal à une période de porteuse f_0 . Le nombre d'échantillons N correspond ici à 3 périodes de porteuse, de sorte que $N = k \frac{f_{\text{echantillonnage}}}{f_0}$ avec $k = 3$

Ensuite, pour chaque bloc de N échantillons, l'algorithme calcule une amplitude et une phase. Le fonctionnement détaillé est explicité ci-dessous :

- ★ *Données d'entrée* : tout d'abord, l'appareil d'acquisition acquiert un certain nombre de périodes de porteuse, et dans chaque période, un certain nombre de points. L'ordinateur reçoit ainsi toute l'acquisition d'un coup (la tension incidente et la tension réfléchie sur plusieurs μs par exemple), et doit la traiter pour en extraire l'amplitude des deux signaux et leur différence de phase. Il sera noté $T_s = \frac{1}{f_{\text{echantillonnage}}}$ la période d'échantillonnage (temps entre l'acquisition de deux points) de l'oscilloscope (appareil d'acquisition). Un requis sur la fréquence d'échantillonnage est qu'elle soit au moins égale à trois fois la fréquence de la porteuse (premier entier supérieur à 2, critère de Shannon) :

$$f_{\text{echantillonnage}} \geq 3f_0 \quad (4.33)$$

- ★ *Choix des constantes* : l'utilisateur a préalablement choisit une valeur pour la constante k , appelée indice de fréquence. k représente le nombre de périodes de porteuse qui seront utilisées pour calculer une amplitude et une phase. Dans l'exemple de la Fig. 4.21, un échantillon N est constitué de 3 périodes de porteuses, donc $k = 3$. En revanche, k est forcément un entier, supérieur ou égal à 1. De plus, la règle pour choisir k est la suivante : plus il y a de points acquis par période de porteuse T_0 , moins k a besoin d'être grand. Cependant, si la fréquence d'échantillonnage $f_{\text{echantillonnage}}$ est faible, alors l'utilisateur cherchera le coefficient k tel que le produit $k \cdot f_{\text{echantillonnage}}$ soit proche d'un multiple de la fréquence de la porteuse à 13.56 MHz : $k \cdot f_{\text{echantillonnage}} \approx m \cdot f_0$ avec $k, m \in \mathbb{N}^*$ et $m \geq 3$.

- ★ *Définition du nombre d'échantillons N* : le choix de la constante k fixe le nombre d'échantillons N dans un bloc, de sorte que N est donné par :

$$N = k \frac{f_{\text{echantillonnage}}}{f_0} \quad (4.34)$$

- ★ *Calcul des constantes* : 3 constantes doivent alors être calculées à cet endroit de l'algorithme :

$$\begin{cases} C_1 = 2 \cos\left(\frac{2k\pi}{N}\right) \\ C_2 = \cos\left(\frac{2k\pi}{N}\right) \\ C_3 = \sin\left(\frac{2k\pi}{N}\right) \end{cases} \quad (4.35)$$

- ★ *Calcul de l'amplitude* : alors l'amplitude moyenne de l'échantillon N_j peut être calculée à partir de l'équation suivante :

$$V_0^{N_j} = \frac{f_0}{f_{\text{echantillonnage}}} \sqrt{[Q_1^N - Q_2^N \cdot C_2]^2 + [Q_2^N \cdot C_3]^2} \quad (4.36)$$

Avec :

$$\begin{cases} Q_1^i = Q_0^{i-1} \\ Q_2^i = Q_0^{i-2} \\ Q_0^i = C_1 \cdot Q_1^i - Q_2^i + V(i) \end{cases} \quad (4.37)$$

Pour tout $i \in [0, N]$, avec $V(i)$ la valeur de l'échantillon i de la tension incidente ou réfléchie. Ainsi, pour calculer l'amplitude moyenne sur l'échantillon N , il est nécessaire de calculer les N triplets de coefficients (Q_0^i, Q_1^i, Q_2^i) pour chaque échantillon i .

- ★ *Calcul de la phase du signal* : la phase du signal quant à elle est définie comme suit :

$$\phi^N = \arctan \left[\frac{Q_2^N \cdot C_2}{Q_1^N - Q_2^N \cdot C_2} \right] \quad (4.38)$$

Ainsi, l'algorithme nécessite de calculer les coefficients (Q_0^i, Q_1^i, Q_2^i) pour chaque échantillon i , mais ne calculera et comparera les amplitudes et phases qu'une fois pour chaque bloc N_j . Il reste désormais à implémenter ces équations sur un ordinateur. Ensuite, une fois que l'amplitude et la phase peuvent être déterminées, il est alors possible de calibrer le système à partir des trois charges mentionnées plus haut, puis de réaliser les mesures sur une puce réelle une fois que les trois facteurs d'erreur ont été calculés.

- **Implémentation :**

Dans le cadre de cette thèse, les équations décrites plus haut ont été implémentées deux fois. Une fois sur un ordinateur basique, communiquant avec un oscilloscope Lecroy (Wave Runner 6200A) grâce à une liaison TCP/IP. Une seconde fois sur la plateforme de pré-certification, afin de bénéficier de la souplesse procurée par le transmetteur implémenté à l'intérieur. Les résultats obtenus dans les deux cas sont similaires, et seules les courbes provenant des enregistrements réalisés par la plateforme de pré-certification ne seront présentées ici.

Ainsi, le banc de mesure d'impédance implémenté sur la plateforme de pré-certification a utilisé un PXI qui héberge un transmetteur (convertisseur numérique analogique) configurable et un récepteur (convertisseur analogique numérique), commandés par deux FPGA. Fig. 4.22 montre l'implémentation de ce banc de mesure.

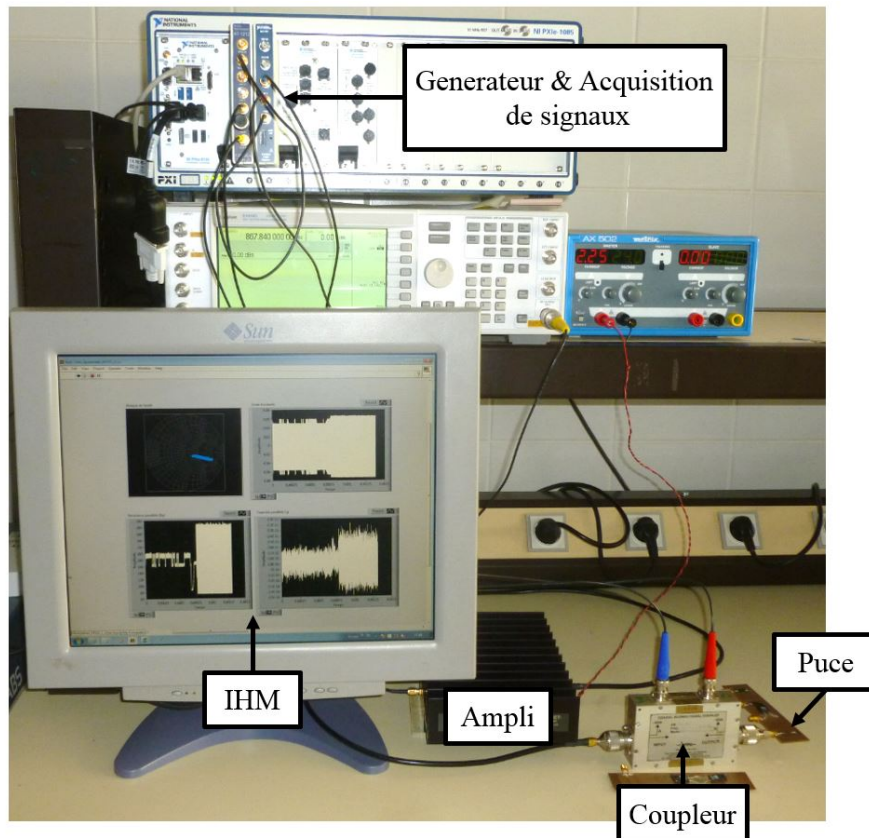


FIGURE 4.22 – Banc de mesure d'impédance réalisé au laboratoire

Ensuite, le Tableau 4.2 présente les différentes caractéristiques de l'implémentation réalisée.

TABLE 4.2 – Caractéristiques du matériel et valeurs prises pour l'implémentation de l'algorithme décrit ci-dessus

Caractéristique	Valeur	Unité
Fréquence d'échantillonnage	800	MHz
k	2	
p	0.25	
Filtrage	Fenêtre de Hann	

Avant d'utiliser le banc de test, il est nécessaire de débiter par une phase de calibration, dans laquelle le transmetteur envoie une sinusoïde à la puissance voulue, et l'amplitude et la phase des tensions réfléchies par chacune des 3 charges du kit de calibration sont calculées et enregistrées. Une fois que l'amplitude et la phase sont connues pour les 3 charges, l'Eq. 4.32 est utilisée pour déterminer les facteurs d'erreur. Une fois e_{11} , e_{00} et Δ_e connus, il est alors possible de mesurer l'impédance d'une puce ou autre charge.

• **Validation du banc de mesure :**

Afin de valider les mesures effectuées, il a été choisi de comparer ces mesures d'impédance aux mesures d'un VNA sur des charges particulières, aux puissances de travail d'un VNA normal. Tableau 4.3 présente les résultats et erreurs obtenus, où l'erreur est calculée comme suit dans le cas de l'erreur de phase :

$$erreur = \frac{|\phi_{VNA} - \phi_{BancMesure}|}{|\phi_{VNA}|}$$

TABLE 4.3 – Comparaison des mesures d'impédance (à 13.56 MHz et à une puissance de 10 dBm) par le banc de mesure décrit dans cette partie et par un VNA calibré

Impédance mesurée par le VNA (Ω)	Impédance mesurée par le banc de mesure (Ω)	Erreur de module (%)	Erreur de phase (%)
99.96+j0.3	99.86+j0.3	0.1	3.4
0.46+j22.1	0.12+j 22.7	2.7	1
0.9 - j458	2.1 - j449	1.9	0.2

Ainsi, il apparaît que les mesures fournies par le banc de mesure correspondent bien aux mesures effectuées par le VNA. Il est alors important de vérifier que le banc ainsi réalisé fournit les mêmes résultats que le

banc de test développé en section 4.3.2.2. Ainsi, Fig. 4.23 présente les différences entre les deux mesures. Il apparaît que les mesures sont similaires, excepté sur une plage de puissance incidente allant de 15 à 18 dBm. Les mesures ont été reproduites et ont donné le même résultat. L'explication semble se trouver dans le fait que pour le banc de test développé dans cette section, la puissance incidente est envoyée en continu, et augmentée petit à petit pour réaliser les mesures sur différentes puissance. En revanche, dans le cas du VNA, la puissance est alternativement envoyée à la puce, puis arrêtée. Ceci semble créer des effets transitoires et une impédance équivalente différente.

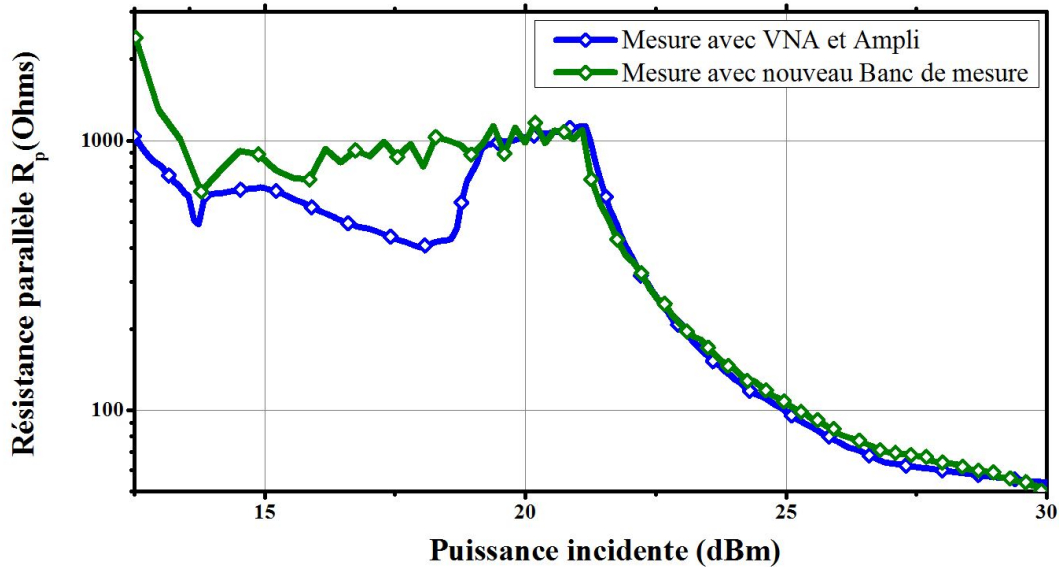


FIGURE 4.23 – Comparaison des mesures d'impédance (à 13.56 MHz) en fonction de la puissance incidente, entre la mesure effectuée par le banc de mesure décrit dans cette partie et par un VNA avec amplificateur. L'axe des ordonnées adopte une échelle logarithmique

Ainsi, cela permet de valider le banc de mesure réalisé. Ce dernier rend possible la mesure d'impédance à des puissances variables, ce qui était le critère de performance principal. Ensuite, il a été vu que le calcul de l'impédance peut être effectué toutes les p périodes, avec p qui ici fut pris égal à 0.25. Ainsi, cela signifie qu'il est possible de déterminer l'impédance de la puce tous les quarts de période. Bien sûr, p n'est absolument pas limité, étant donné qu'il s'agit uniquement du décalage du bloc pris pour faire les calculs. Cependant, plus p est petit, plus le nombre de calculs d'impédance sera grand, et donc plus le temps de calcul sera grand. Enfin, un dernier avantage est le fait qu'il n'y a plus de limitation de la source du signal émis. En effet, si jusqu'à présent seule une sinusoïde a été envoyée comme onde incidente à la puce, il est possible de remplacer cette onde sinusoïdale simple par une trame NFC à n'importe quel débit. C'est ce qui est présenté dans la partie ci-dessous.

- **Impédance de puce pendant une communication :**

Comme il a été vu plus haut, la Fig. 4.23 présente bien l'impédance de la puce en fonction de la puissance incidente. Cependant, elle ne donne pas l'information de la puissance minimale à laquelle la puce commence à fonctionner. Cela pourrait correspondre à la puissance de 14 dBm, ou bien 21 dBm (changement brusque de la dérivée de la courbe). Ainsi, cette partie propose de remplacer le générateur de signal de la Fig. 4.17 par un lecteur RFID, comme présenté en Fig. 4.24.

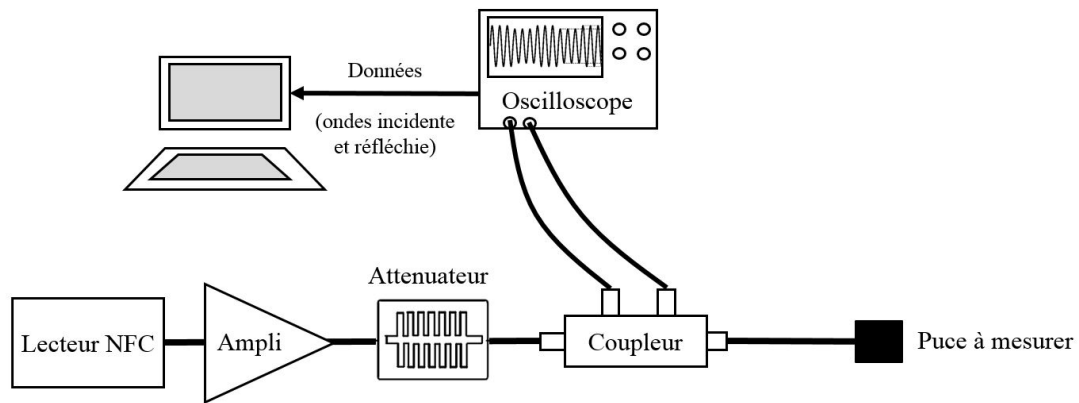


FIGURE 4.24 – Banc de mesure intégrant un lecteur RFID afin de déterminer la puissance à partir de laquelle la puce commence à répondre à une requête

Dans la configuration présentée en Fig. 4.24, la puissance du lecteur peut être minimisée par un atténuateur afin de ne pas détériorer la puce à tester. Le lecteur envoie alors des trames, dont la puissance est augmentée petit à petit, jusqu'à ce que la carte réponde. La Fig. 4.25 représente les ondes incidente et réfléchie enregistrées lors d'une communication entre le lecteur et une puce à un débit de 3.4 Mb/s pour rendre la communication plus visible. Il apparaît que les ondes incidentes et réfléchies véhiculent bien l'information des trames envoyées par le lecteur et la puce. Ainsi, il est possible de démoduler la réponse carte, et de communiquer avec la carte même au travers du coupleur, en utilisant l'onde incidente comme onde à démoduler et décoder. Ainsi, il a été possible de réaliser les phases de négociations du débit avec la puce testée, afin de pouvoir mesurer son impédance même pendant une communication à très haut débit.

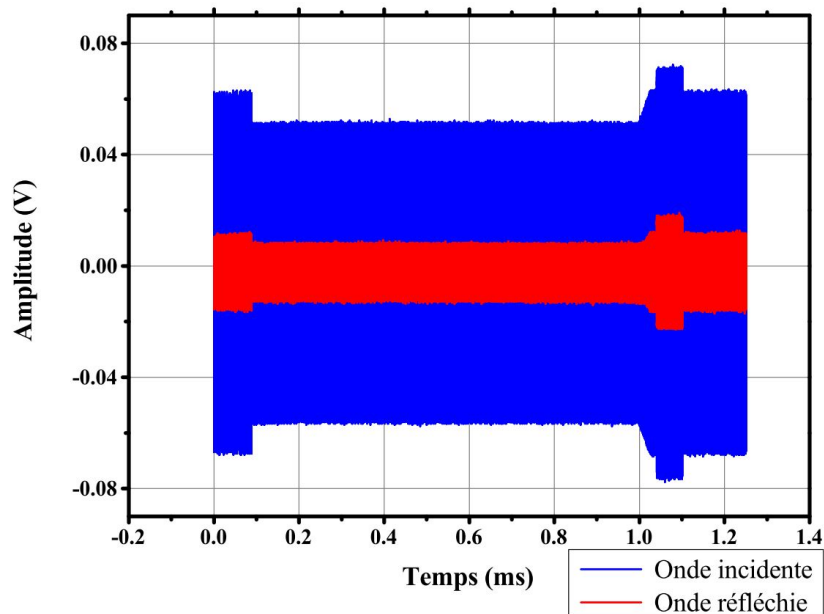


FIGURE 4.25 – Ondes incidente et réfléchie lors d'une communication entre le lecteur et une puce à un débit de 3.4 Mb/s

Maintenant qu'il a été vu que les ondes incidentes et réfléchies sont bien reçues et qu'elles transportent l'information de la communication, il reste à calculer l'impédance de la puce. Le résultat du calcul est présenté en Fig. 4.26, qui présente la capacité parallèle en vert et la résistance parallèle en bleu pendant toute une communication à un débit de 3.4 Mb/s. Il apparaît que l'impédance de la puce varie pendant la requête du lecteur, ce qui s'explique facilement par la modulation d'amplitude, qui implique des changements de puissance incidente sur la puce, et donc une impédance changeante. Ensuite, pendant le traitement de la requête, l'impédance ne varie plus, mais la résistance parallèle devient faible, synonyme d'une grande consommation de la puce. Enfin, pendant la réponse de la puce, comme il a été expliqué dans le chapitre 1, l'impédance de la puce varie au rythme des états hauts et états bas de la sous-porteuse. Il peut d'ailleurs être remarqué qu'à chaque changement de la résistance parallèle de la puce, la consommation de cette der-

nière varie, et donc la capacité varie également pour maintenir une tension constante aux bornes de la puce.

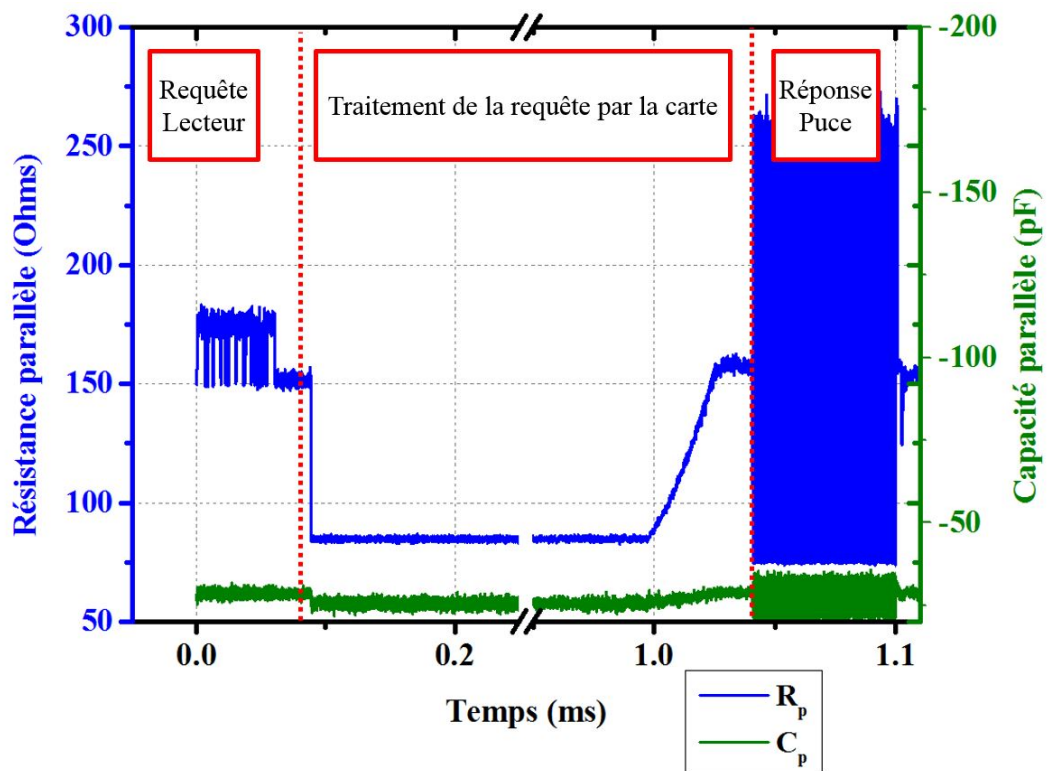


FIGURE 4.26 – Mesure de l'impédance d'une puce pendant une communication à un débit de 3.4 Mb/s

Il est alors possible de réaliser plusieurs études sur l'impédance de la puce pendant une communication. Dans le cadre de cette thèse, une information intéressante consiste à comparer l'impédance de la puce lorsqu'elle est alimentée à la même puissance, mais communique à différents débits. Fig. 4.27 montre que le débit n'a aucun impact sur l'impédance de la puce, et que seuls la puissance incidente et l'état de fonctionnement de la puce ont un impact sur l'impédance.

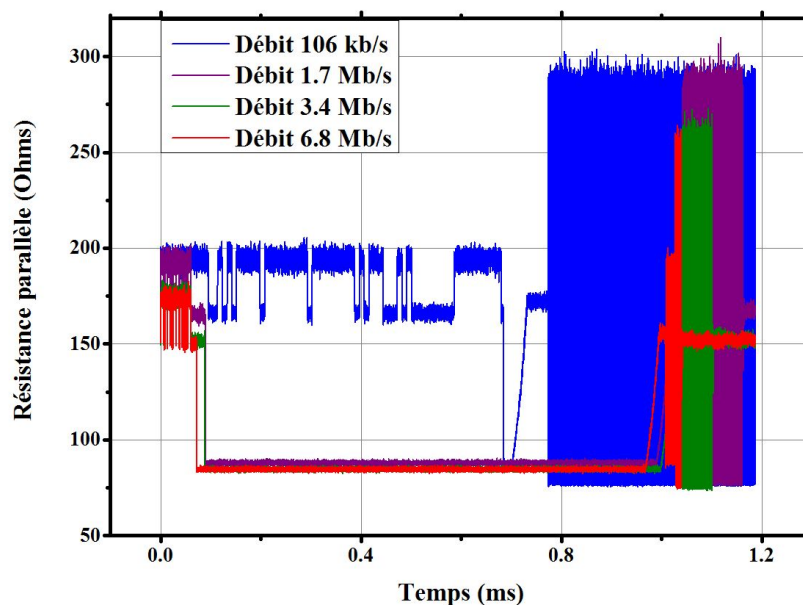


FIGURE 4.27 – Comparaison de l'impédance d'une puce lors d'une communication descendante à 3.4 Mb/s, avec l'impédance de la même puce, alimentée à la même puissance, mais communiquant à des débits de 1.7 Mb/s, 6.8 Mb/s et 106 kb/s. Il apparaît que l'impédance de la puce est la même pour les débits > 1.7 Mb/s, mais qu'elle est relativement différente sur des débits inférieurs. Il n'a pas été vu si cette caractéristique est commune à d'autres puces d'un autre concepteur

Enfin, Fig. 4.28 présente la même impédance mais à une puissance différente, et à un débit de 106 kb/s.

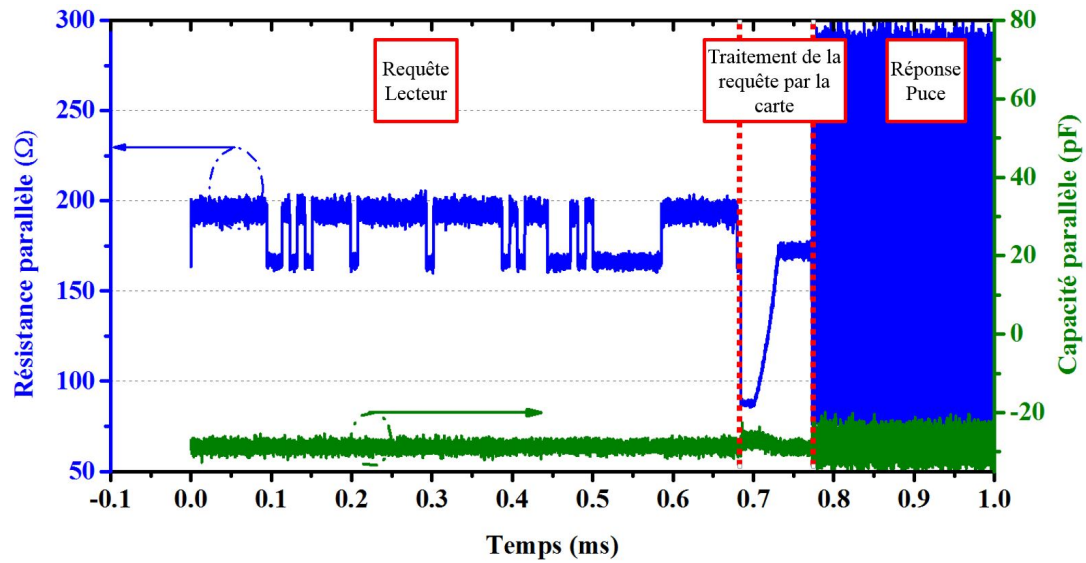


FIGURE 4.28 – Evolution de l'impédance de la puce du tag pendant une communication à un débit de 106 kb/s

Fig. 4.29 propose un zoom sur la phase de rétro-modulation, ce qui permet de bien se rendre compte des changements de résistance parallèle pendant la communication de la puce, et les variations de la capacité qui suivent ces changements d'impédance, et donc de puissance consommée.

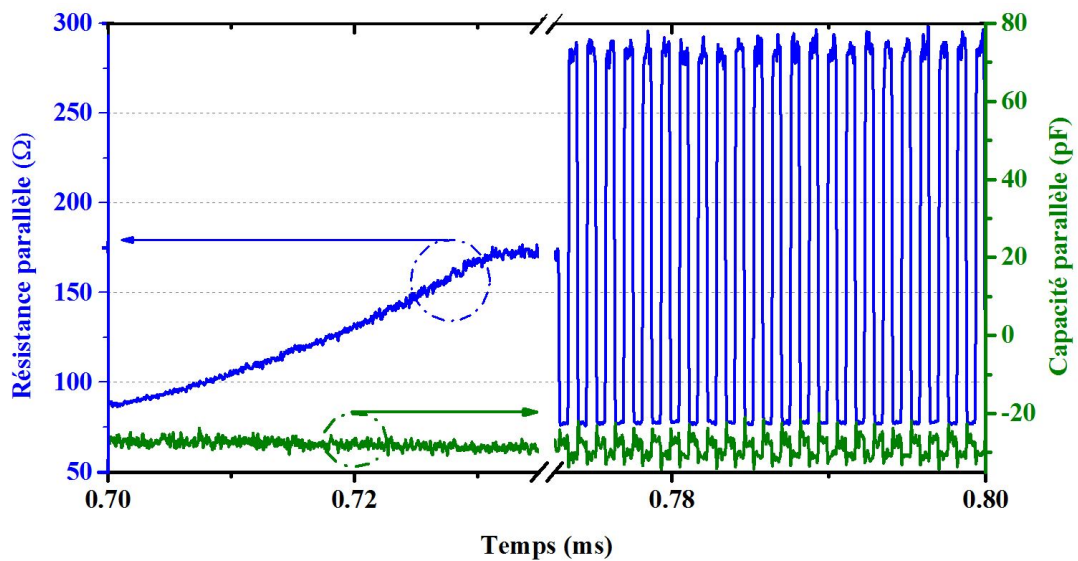


FIGURE 4.29 – Zoom sur l'impédance de rétro-modulation lors d'une communication à 106 kb/s

Pour finir, il convient d'étudier l'impact de la puissance sur l'impédance d'une puce pendant une communication. Ainsi, Fig. 4.30 présente cette dépendance, et montre bien que la puissance incidente a un fort impact sur l'impédance de la puce.

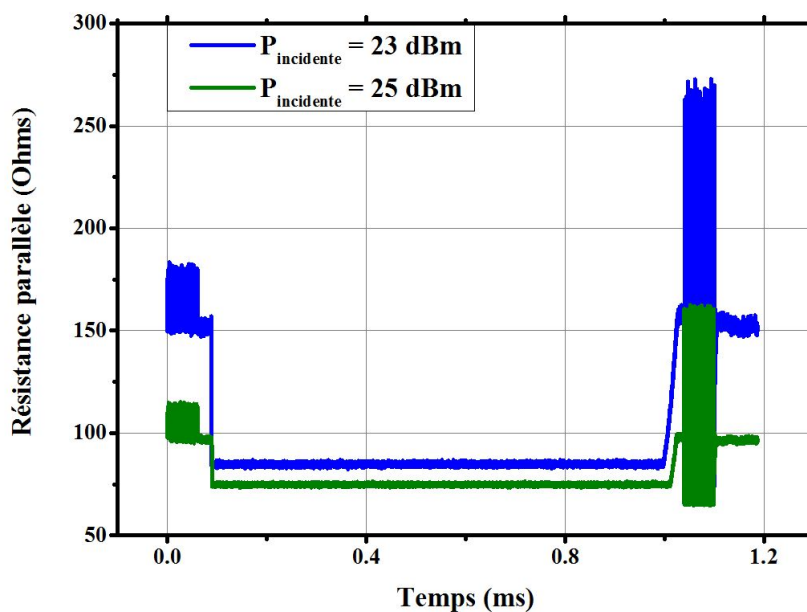


FIGURE 4.30 – Comparaison de l'évolution de l'impédance d'une puce lors d'une communication à différentes puissances d'alimentation

Avant de conclure sur cette partie, il est important de déterminer les caractéristiques nécessaires à un tel banc de mesure pour fonctionner correctement. C'est l'objet du point suivant.

- **Caractéristiques nécessaires du banc de mesure :**

Pour réaliser une mesure d'impédance pendant une communication, il est nécessaire de pouvoir calculer les amplitudes et phases des tensions incidentes et réfléchies pendant chaque demi-période de sous-porteuse. Ainsi, pour de très hauts débits, il est nécessaire de pouvoir calculer l'amplitude et la phase pour chaque période de la porteuse f_0 , ce qui nécessite une grande fréquence d'acquisition. Tout oscilloscope avec une vitesse d'acquisition de 300 million d'échantillons par seconde permettra d'atteindre une erreur de mesure inférieure à 1%. Cependant, ce requis peut être limité grâce à la performance de l'algorithme Goertzel. En effet, l'algorithme de Goertzel donne de très bons résultats dans les cas suivants :

- Lorsque l'appareil d'acquisition a une grande vitesse d'acquisition. En effet, les tests réalisés montrent une erreur de 1 % si l'acquisition fournit plus de 22 points par période.
- Lorsque le rapport $\frac{f_{\text{echantillonnage}}}{f_0}$ est proche d'un nombre entier supérieur à 3. Par exemple, un appareil d'acquisition à la vitesse d'acquisition de 40 MS/s (proche de $3 \cdot f_0 = 40.68$) permettrait d'atteindre une précision de 5% sur les rapports d'amplitudes et différences de phases des signaux.

Enfin, la résolution verticale utilisée dans cette application fut de 12 bits par échantillon, mais une telle précision n'est pas requise pour donner de bons résultats. Cependant, une étude sur la relation entre la résolution verticale et le pourcentage d'erreur n'a pas été menée.

Pour finir, il est intéressant de se pencher sur une caractéristique des puces RFID en général, qui est la non-linéarité de l'impédance des puces.

- **Non linéarité de l'impédance des puces RFID :**

En effet, comme présenté dans [17], à cause du redresseur présent dans les puces RFID, constitué de diodes et capacités, les puces RFID ont un comportement non linéaire qui affecte la réponse d'un tag. En effet, une puce dont l'impédance est non linéaire va réfléchir de la puissance à des fréquences qui sont des multiples de la porteuse. Cette caractéristique a été mise en évidence pour les puces RFID UHF (Ultra Hautes Fréquences) dans [17], et Fig. 4.31 montre que ce phénomène existe également pour les puces RFID HF. En effet, en calculant la densité spectrale d'une réponse de puce, il est possible de voir que la puissance réfléchie n'est en aucun cas limitée autour de la porteuse. Il apparaît qu'une puissance non négligeable est réfléchie à des fréquences multiples impairs de la porteuse, ce qui représente une perte de puissance qui pourrait s'avérer non négligeable (mais qui peut être négligée dans le cas de la puce mesurée sur la Fig. 4.31).

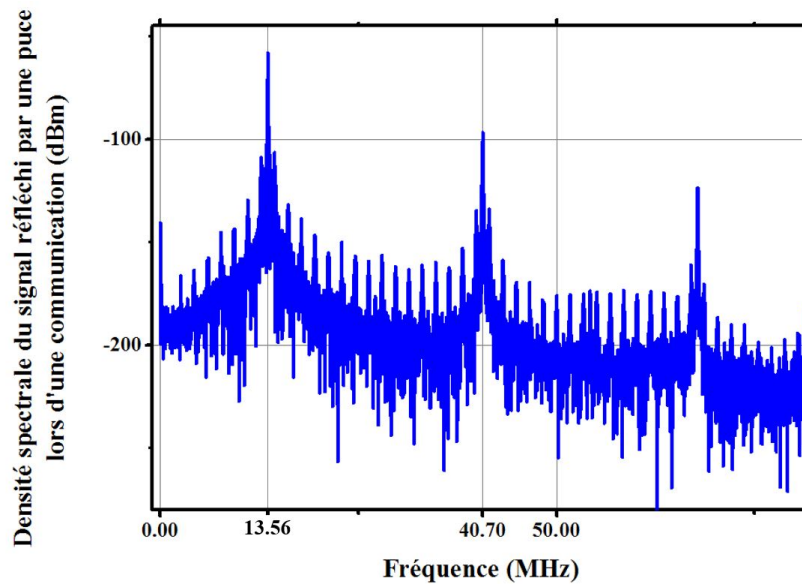


FIGURE 4.31 – Densité spectrale du signal réfléchi par une puce lors d’une communication : il est bien visible que la puissance réfléchi à la 3^{ème} harmonique (40.68 MHz) n’est pas négligeable, et constitue une perte que les concepteurs de puce peuvent chercher à atténuer

Ainsi, cette information permet entre autres aux ingénieurs qui conçoivent les circuits de redresseur d’évaluer les pertes de puissance dues à la non linéarité de leurs solutions.

Le banc de test proposé dans cette section permet donc d’obtenir des informations très intéressantes sur l’impédance de la puce à mesurer, et notamment il permet de s’assurer que l’impédance de puce mesurée correspond bien à un état actif de la puce. Il est donc finalement possible de déterminer quelle est l’impédance de la puce à la puissance minimale à laquelle elle répond à une requête. Pour déterminer cette information, la puissance du lecteur est augmentée jusqu’à ce que la puce réponde à une requête envoyée à cette puissance. Ainsi, la puissance et l’impédance correspondantes sont notées. Ce travail a été réalisé, et a permis de compléter la Fig. 4.23 en déterminant précisément la puissance à partir de laquelle la puce commence à répondre, ce qui correspond à l’impédance de la puce à laquelle il faudra adapter l’antenne. Fig. 4.32 présente l’impédance de la puce en fonction de la puissance incidente, en notant à quelles puissances la puce commence à communiquer à différents débits.

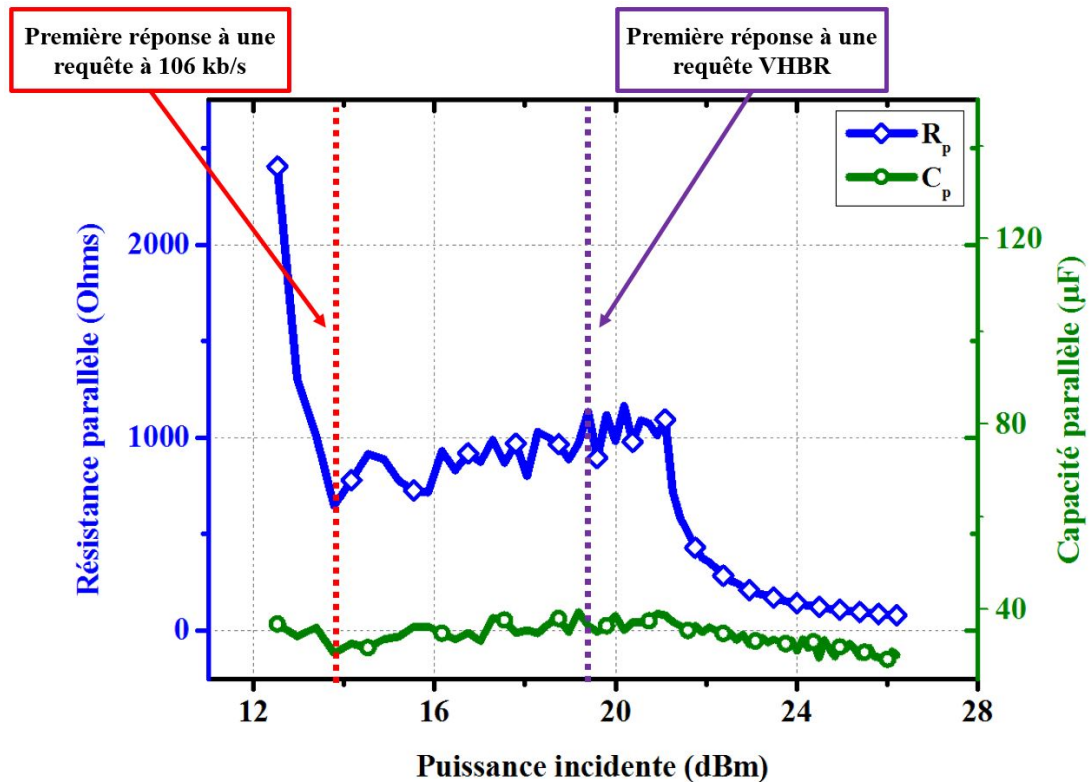


FIGURE 4.32 – Evolution de l'impédance de la puce, avec les puissances à partir desquelles la puce arrive à répondre à une requête à 106kb/s (en rouge) et à une requête à 6.78 Mb/s (en violet)

Ainsi, si l'alimentation de la puce doit être optimisée pour les bas débits, alors un concepteur d'antenne cherchera à optimiser l'Eq. 4.15 en remplaçant Z_{puce} par la valeur correspondant à la ligne pointillée rouge ($R_p = 780\Omega$ et $C_p = 32\mu F$, ce qui est équivalent à une résistance série de 170Ω). De même, si l'alimentation de la puce doit être optimisée pour les débits de 6.78 Mb/s, alors les concepteurs d'antenne chercheront à optimiser l'Eq. 4.15 pour une impédance de puce un peu plus haute ($R_p = 1100\Omega$ et $C_p = 38\mu F$, ce qui est équivalent à une résistance série de 100Ω). Etant donné que la première communication se fait à 106 kb/s, il est souvent souhaitable de chercher à adapter l'antenne à l'impédance de la puce correspondant à la première réponse à une requête à 106 kb/s. C'est le choix qui sera fait dans la suite de ce chapitre. Plus exactement, la résistance série de la puce qui sera considérée pour optimiser l'Eq. 4.15 sera prise égale à 200Ω pour arrondir, sans que cela n'ait un grand impact sur la suite.

Ainsi, l'impédance Z_{puce} a été déterminée. Il reste désormais à trouver l'antenne qui permet d'optimiser l'Eq. 4.15. Cependant, avant de réaliser cette optimisation, il est proposé de présenter différents avantages du banc de mesure d'impédance pour les industriels de la RFID.

4.3.4 Applications industrielles du banc de mesure d'impédance de puces RFID HF

Cette sous-section présente donc certaines applications industrielles des mesures d'impédance de puces RFID en puissance, puis des mesures d'impédance en temps réel. Ces applications ne desservent pas directement la problématique de cette thèse, mais elles ont été réalisées en parallèle des travaux de recherche, et constituent une importante valeur ajoutée pour le développement industriel de la RFID HF.

Mesure d'impédance de puces RFID HF en puissance : Il a été vu que l'impédance des puces en fonction de la puissance donne des courbes telles que celles présentées en Fig. 4.33, où il est désormais possible de détecter la puissance à partir de laquelle la puce est effectivement en fonctionnement (12.5 dBm).

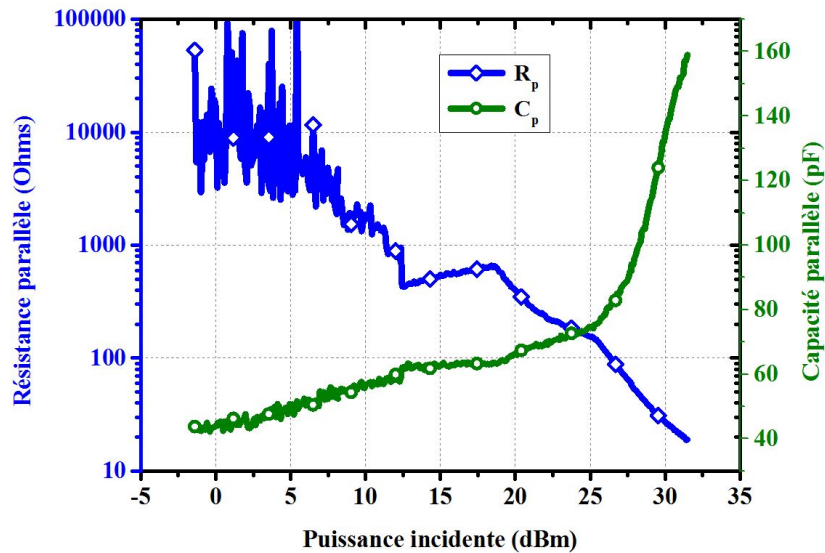


FIGURE 4.33 – Mesure de l'impédance d'une puce en puissance, réalisée avec la méthode du VNA. la puissance de réveil est autour de 12.5 dBm

Il est alors possible de comparer le fonctionnement de différentes puces uniquement en mesurant leur impédance en fonction de la puissance incidente. C'est ce qui est fait dans les deux exemples suivants :

- **Comparaison de la performance de puces :**

La première application consiste à trouver un compromis entre la vitesse de l'horloge de la puce (donc sa performance) et les performances éternétiques de la puce. Ainsi, Fig. 4.34 présente la comparaison de 4 cartes configurées pour réaliser des calculs de cryptographie dès leur réveil, mais à des fréquences de fonctionnement différentes, de sorte que la performance de chacune des cartes en est altérée. Il apparait que les puces dont la fréquence de l'horloge est la plus grande (performance la plus grande), auront une résistance parallèle équivalente plus faible que pour d'autres performances, et consommeront donc plus d'énergie. Leur puissance de réveil en est donc plus grande, comme le montre Fig. 4.34.

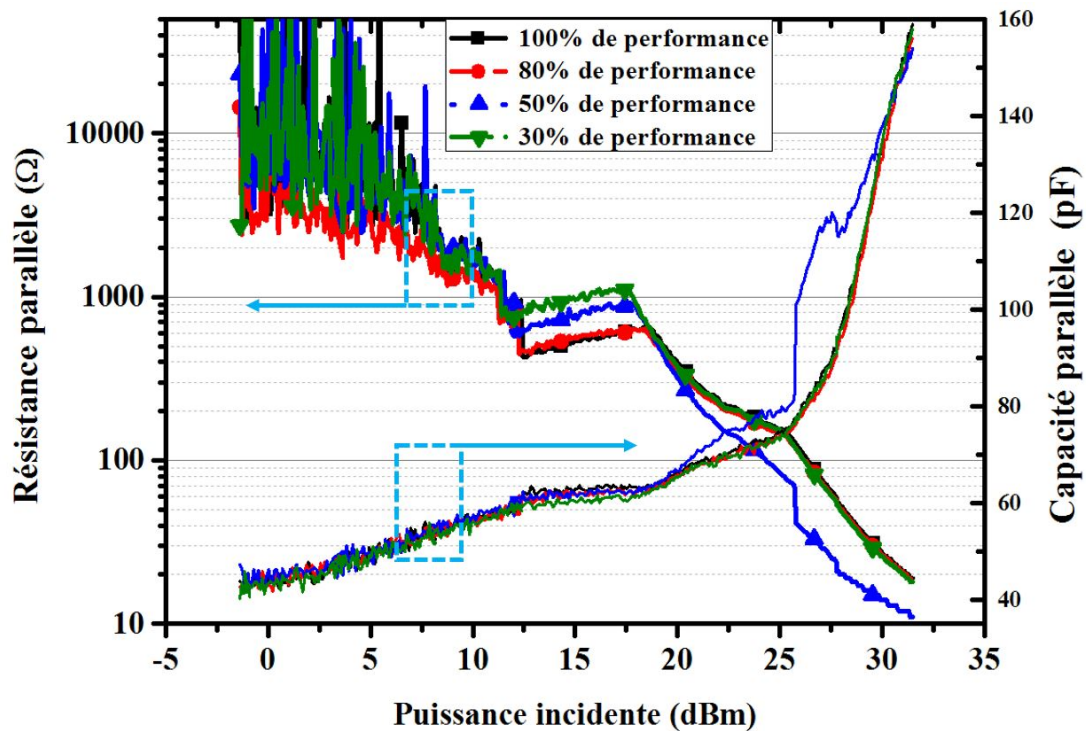


FIGURE 4.34 – Comparaison des impédances des puces implémentant différentes valeurs de gigage, donc ayant différentes performances

Cependant, Fig. 4.34 montre qu'une puce ayant une fréquence (de l'horloge) de fonctionnement peu réduite

(réduisant sa performance à 80 % de la performance nominale), a la même impédance que si la puce fonctionnait à 100% de ses capacités, et aura donc la même consommation énergétique. Ainsi, un ingénieur cherchant à réduire la consommation d'une puce en changeant sa fréquence de travail sait qu'il faut que cette fréquence soit diminuée de sorte que la puce fonctionne en dessous de 80 % de ses capacités, faute de quoi la puce consommera autant que si elle travaillait à la fréquence maximale.

- **Etat des puces produites sur une ligne de production :**

Les ingénieurs qui produisent des puces de carte ou qui assemblent des puces avec une antenne ont besoin de vérifier que les puces sont en bon état. La mesure de l'impédance de chaque puce produite à partir d'un balayage en puissance peut fournir cette information. En effet, Fig. 4.35 montre que, sur 8 échantillons (puces industrielles) mesurés sur une même ligne de production, il existe un échantillon qui, même s'il semble avoir un comportement isolé relativement normal, semble avoir des caractéristiques tout à fait différentes des caractéristiques des autres puces produites sur la ligne de production.

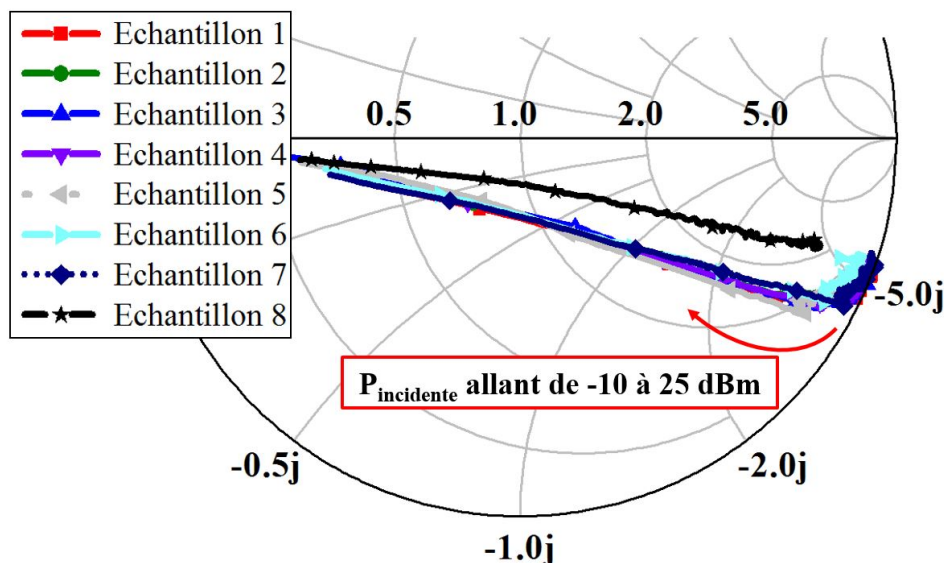


FIGURE 4.35 – Comparaison des impédances de puces issues d'une même ligne de production

Ainsi, une telle application permet de déceler les comportements anormaux de puces, et donc améliorer la fiabilité d'une ligne de production en décelant les erreurs. Cependant, une telle application à niveau industriel nécessiterait d'améliorer la vitesse du test, ainsi que la connectique.

Désormais, il est intéressant de se pencher sur certaines applications industrielles à la mesure d'impédance de puce en temps réel.

Mesure d'impédance de puces RFID HF en temps réel (pendant une communication) :

- **Analyse de la sécurité matérielle des puces :**

Le premier intérêt de la mesure d'impédance pendant une communication est le fait que cela permet d'obtenir la signature électrique de la puce pendant qu'elle traite l'information envoyée par le PCD et prépare sa réponse. Ainsi, [109] a montré qu'il est possible de déterminer certains calculs de puce en analysant leur consommation de puissance. D'après Fig. 4.30, il apparaît que lors du traitement de la requête lecteur, la consommation électrique de la puce reste parfaitement constante (l'impédance de la puce ne variant pas). Ainsi, dans le cas de cette puce, la robustesse aux attaques matérielles pour détecter les calculs de puce est grande, et cette puce peut donc être validée pour une utilisation dans des applications sécurisées.

- **Prévision des performances de la puce intégrée dans le tag en matière de transmission de données :**

Comme on peut le voir sur la Fig. 4.29, les mesures temps réel permettent de déterminer l'amplitude des changements d'impédance lors de l'envoi de données par la puce. Or la norme ISO/IEC 14443-2 demande à ce que l'amplitude de modulation de charge vue par le pont différentiel (bridge) du Test PCD Assembly soit supérieure à une certaine valeur pour garantir que la réponse carte soit lisible. Il a été vu au chapitre 2 que pour évaluer cette capacité d'une puce à transmettre des données, il est nécessaire d'étudier la " V_{LMA} ", ou amplitude de la modulation de charge. L'idée du développement proposé ici est que, connaissant les changements d'impédance de la puce lors de la rétro-modulation, il est possible de

connaitre la tension qui en découlera au niveau du pont différentiel du Test PCD Assembly. A partir de la connaissance de cette tension du pont différentiel, il est alors facile de prévoir si la carte aura une V_{LMA} supérieure au seuil requis, et donc prévoir si la carte sera conforme à la norme. Ainsi, la suite de cette partie se propose d'exprimer la tension au niveau du pont différentiel en fonction de l'impédance de la puce Z_{puce} .

- ★ Tout d'abord, pour rappel, la V_{LMA} correspond à l'amplitude de la composante fréquentielle à la fréquence $f_0 \pm \frac{Debit}{2}$ de la tension appelée V_{bridge} pendant une réponse carte. Fig. 4.36 présente cette tension V_{bridge} , comme présenté dans la Fig. 2.6. La tension V_{bridge} est la différence des tensions des deux sense coils du Test PCD Assembly présentées en Fig. 2.4 positionnées au dessus (pour une) et au dessous (pour l'autre) de l'antenne principale du Test PCD Assembly, qui, elle, est connectée à la sortie du transmetteur. Enfin, la carte à tester, constituée de la puce dont l'impédance a été mesurée pendant une communication, et d'une antenne connue, est positionnée sur le Test PCD Assembly, comme présenté en Fig. 4.36. Il sera remarqué que quatre circuits ont été définis. Le circuit 1 est celui constitué de l'antenne principale émettrice, constituant le lecteur RFID. Le circuit 2 représente la carte à tester, qui implémente la puce dont l'impédance a été mesurée en temps réel, pendant une communication. Enfin, les circuits 3 et 4 sont respectivement la sense coil du haut (au contact de la carte à tester), et la sense coil du bas. Le système est donc représenté en Fig. 4.36.

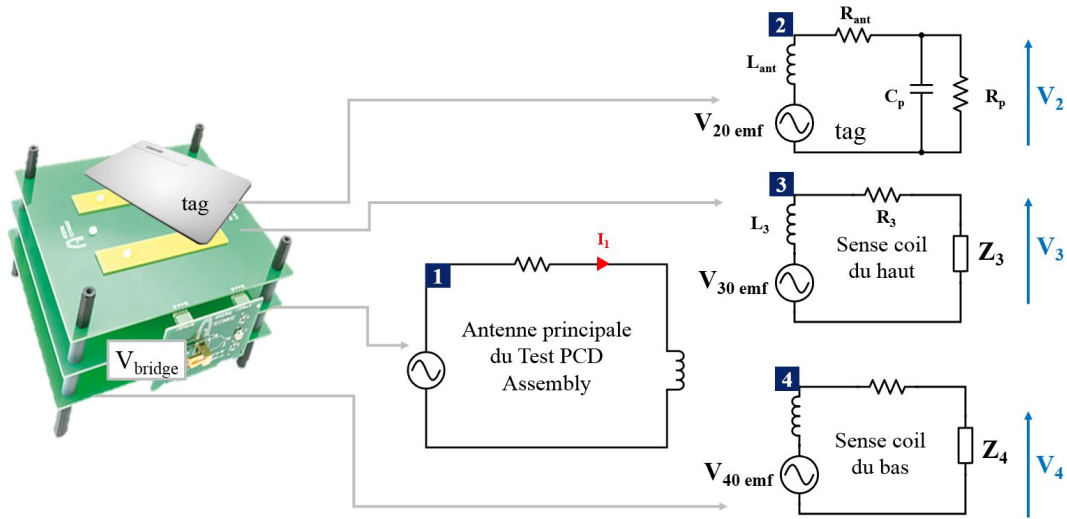


FIGURE 4.36 – Rappel du Test PCD Assembly à gauche, et la modélisation de chacun des circuits le constituant, avec un tag à tester dessus, une sense coil au contact de la carte à tester, l'antenne principale, et la sense coil du dessous

La tension V_{bridge} est donc égale à la différence entre V_3 et V_4 ($V_{bridge} = V_3 - V_4$).

- ★ Le but est de déterminer une relation entre l'impédance de la puce pendant la rétro-modulation et l'amplitude de la tension de modulation de charge (V_{LMA}) correspondante. Tout d'abord, la tension aux bornes de chaque circuit (antenne), notée V_i avec $i \in [2, 3, 4]$, est donnée comme suit, par exemple pour le circuit 3 (il suffit de remplacer l'indice 3 pour obtenir le cas général) :

$$V_3 = Z_3 I_3 = \frac{Z_3}{R_3 + jL_3\omega + Z_3} V_{30emf} \quad (4.39)$$

où la force électromotrice V_{30emf} s'exprime en appliquant la loi de Lenz Faraday, comme suit :

$$V_{30emf} = -\frac{d\phi}{dt} = M_{13} \frac{dI_1}{dt} + M_{23} \frac{dI_{tag}}{dt} + M_{34} \frac{dI_4}{dt} \quad (4.40)$$

Avec M les inductances mutuelles entre les différentes antennes, (M_{34} et M_{43}) seront négligées en raison de la grande distance entre les deux cartes sense coil.

Ensuite, il reste à remplacer V_{30emf} par son expression, et considérer que la tension du bridge est la différence entre la tension au niveau de la sense coil du haut et celle du bas, en notant que $M_{13} \approx M_{14}$:

$$V_{bridge} = \Delta V_{34} = V_3 - V_4 \simeq \frac{Z_3}{R_3 + jL_3\omega + Z_3} M_{23} \frac{dI_{tag}}{dt} \quad (4.41)$$

Il reste alors à calculer le courant dans le tag I_{tag} (courant dans le circuit 2) en fonction de l'impédance de la puce et de l'antenne de la carte. Pour ce faire, il faut considérer le circuit 2, et déterminer la force électromotrice $V_{20_{emf}}$ à partir de la loi de Lenz Faraday d'un coté, et d'un diviseur de tension de l'autre :

$$V_{20_{emf}} = M_{12} \frac{dI_1}{dt} = \left[jL_{ant}\omega + R_{ant} + \frac{R_p}{1 + jR_p C_p \omega} \right] I_{tag} \quad (4.42)$$

Avec I_1 le courant qui passe dans l'antenne principale du Test PCD Assembly, connectée à un lecteur RFID, qui sera assimilé à un signal sinusoïdal dont la dérivée temporelle sera donnée par $\frac{dI_1}{dt} = j\omega I_1$. Ainsi, cela permet d'isoler I_{tag} , et de le remplacer par son expression dans l'Eq. 4.41 :

$$V_{bridge} \simeq - \frac{Z_3}{R_3 + jL_3\omega + Z_3} \cdot \frac{M_{23} M_{12} \omega^2 I_1}{R_{ant} + jL_{ant}\omega + \frac{R_p}{1 + jR_p C_p \omega}} \quad (4.43)$$

En regroupant toutes les caractéristiques qui sont constantes, cela permet de déterminer l'amplitude de la tension V_{bridge} :

$$|V_{bridge}| \simeq \gamma \cdot \frac{1}{R_{ant} + jL_{ant}\omega + \frac{R_p}{1 + jR_p C_p \omega}} \quad (4.44)$$

Avec $\gamma = - \frac{Z_3}{R_3 + jL_3\omega + Z_3} \cdot M_{23} M_{12} \omega^2 I_1$.

Ainsi, il apparaît qu'un changement dans l'impédance de la puce (et notamment un changement de R_p) induit un changement de la tension V_{bridge} . Enfin, la tension notée V_{LMA} est calculée par la transformée de fourier de V_{bridge} . En effet, elle est obtenue en ne gardant que l'amplitude de la transformée de fourier à la fréquence $f_0 \pm \frac{Debit}{2}$. Ainsi, d'après les propriétés de linéarité de la transformée de fourier, il apparaît qu'un changement d'amplitude de V_{bridge} induira un changement équivalent dans l'amplitude de la tension V_{LMA} .

Il reste alors désormais à tester l'Eq. 4.43 obtenue en la confrontant à des mesures.

- ★ Le test de cette formule a été réalisé sur le test PCD Assembly. En effet, le protocole de test présenté en Fig. 4.37 a été appliqué :

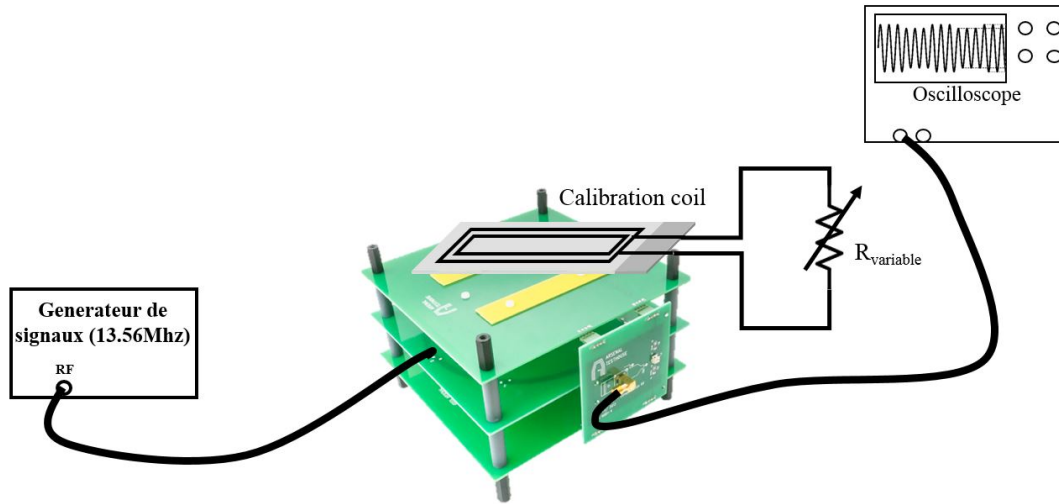


FIGURE 4.37 – Banc de test pour évaluer la validité de l’Eq. 4.43. Le générateur de signaux envoie une onde à l’antenne principale du test PCD assembly sur lequel est posé la calibration coil avec une résistance variable à ses bornes, ce qui consiste en une sorte de carte PICC. Alors la tension de sortie du bridge est mesurée par un oscilloscope

- Le générateur de signaux émet une onde sinusoïdale à 13.56 MHz envoyée à l’antenne principale du Test PCD Assembly.
- Une calibration coil est positionnée sur le Test PCD Assembly, et est connectée à une résistance variable, dont la valeur sera changée ultérieurement.
- La tension V_{bridge} est mesurée sur un oscilloscope et l’amplitude maximale est relevée pour chaque valeur de résistance connectée à la calibration coil.

La courbe bleue de la Fig. 4.38 montre l’amplitude de la tension V_{bridge} mesurée à l’oscilloscope lorsque la résistance variable est changée. Alors l’Eq. 4.44 est appliquée, avec $C_c = 0$ et $R_p = R_{variable}$ pour correspondre au montage de la Fig. 4.37, et avec R_{ant} et L_{ant} les caractéristiques électriques de la calibration coil utilisée (respectivement égales à 0.4Ω et 250 nH , comme précisé dans la norme ISO/IEC 10373-6). Le terme γ n’a pas été calculé, mais mesuré en utilisant une charge R_p de test connue (par exemple 100Ω). En effet, en configurant la résistance variable R_p de sorte qu’elle soit égale à 100Ω , la tension V_{bridge} a été mesurée. Alors, il était possible d’écrire que $V_{bridge} = \gamma \cdot \frac{1}{R_{ant} + jL_{ant}\omega + 100}$. Tous les éléments étant connus à part γ , il n’y a plus qu’à résoudre cette équation pour trouver γ .

Ainsi, la comparaison entre la tension V_{bridge} mesurée et la tension V_{bridge} calculée lorsque la résistance de charge R_p varie est présentée en Fig. 4.38.

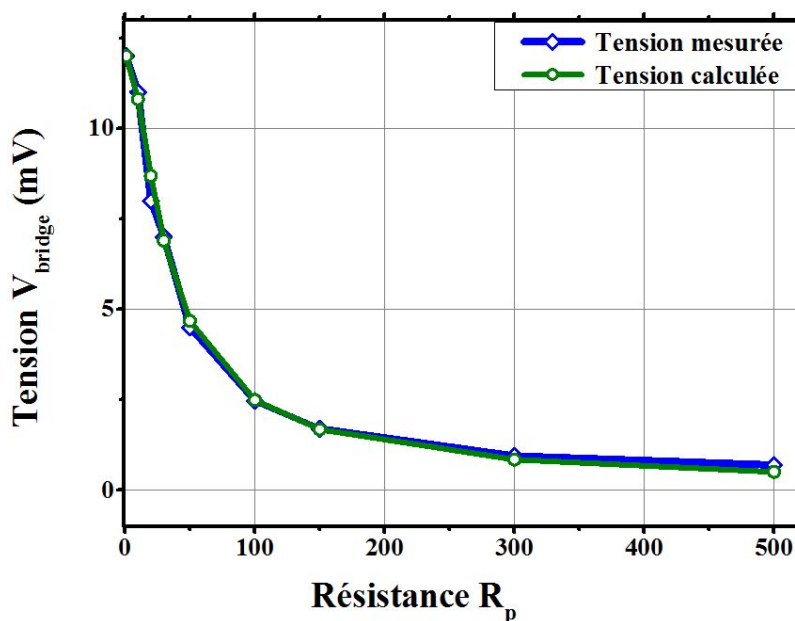


FIGURE 4.38 – Comparaison entre les mesures et la formule de l’Eq. 4.44 appliquée à la mesure de V_{bridge} lorsque la résistance $R_{variable}$ de la Fig. 4.37 varie

Il apparaît que la formule correspond parfaitement aux données mesurées, ce qui valide le raisonnement suivi et l’Eq. 4.44. Ainsi, à partir de la connaissance des impédances de la puce pendant la phase de rétro-modulation, il est possible de prévoir la tension V_{bridge} qui sera mesurée par un oscilloscope d’une plateforme de certification à la norme ISO/IEC 14443-2, et donc de prévoir l’amplitude de la V_{LMA} qui sera déterminée.

La mesure d’impédance en temps réel permet donc, à partir de la connaissance de l’antenne conçue, de prévoir si la carte sera conforme à la partie "transmission de données" de la norme ISO/IEC 14443-2. C’est un avantage important du banc de mesure, car il permet de vérifier, avant même d’avoir intégré une antenne, si cette dernière permettra d’avoir un tag conforme à la norme.

Ce chapitre a commencé par présenter le fait qu’une antenne ne peut être conçue que si l’impédance de la puce Z_{puce} est connue. Cette partie a proposé un banc de mesure qui permet effectivement de mesurer cette impédance de puce. Il reste donc désormais à déterminer l’antenne, caractérisée par une impédance $Z_{ant} = R_{ant} + jL_{ant}\omega$, mais également caractérisée par un nombre de tours N_{ant} et une surface S_{ant} . L’objectif étant de déterminer ces paramètres qui maximisent la puissance transmise à la puce (acceptée par la puce), donnée par l’Eq. 4.15. La suite de ce chapitre propose donc une méthode pour trouver ces paramètres d’antenne qui optimisent le transfert de puissance.

4.4 Méthode de conception des antennes de tag

Ainsi, l’objectif de cette section est de déterminer l’antenne qui optimisera l’Eq. 4.15, réécrite ci-dessous :

$$P_{delivree} = \alpha \frac{Re[Z_{puce}]}{|Z_{puce} + Z_{ant}|^2} S_{ant} N \quad (4.45)$$

où $N_{carte} = N_{ant}$ a été changé en N pour plus de lisibilité. Désormais, toutes les variables extérieures à l’antenne sont connues (α , Z_{puce}). Il reste donc à déterminer les caractéristiques Z_{ant} , S_{ant} et N de l’antenne qui maximisent $P_{delivree}$. Cette tâche se révèle être compliquée car ces paramètres dépendent les uns des autres car ils dépendent d’autres paramètres plus basiques, qui constituent la géométrie de l’antenne (par exemple l’impédance de l’antenne dépend de N , de la longueur de l’antenne, sa largeur, l’espacement entre chaque tour, etc...). Ainsi, trouver l’antenne qui optimise l’Eq. 4.45 revient à trouver ses caractéristiques géométriques qui optimisent cette équation. Pour pouvoir optimiser l’Eq. 4.45, il faut donc exprimer cette dernière en fonction des paramètres géométriques de l’antenne directement.

La solution pour pouvoir optimiser l’Eq. 4.45 consiste alors à parvenir à exprimer Z_{ant} , S_{ant} et N en fonction des paramètres géométriques de l’antenne. Il a été vu en section 4.1.1 que plusieurs formules existent déjà.

Cependant, soit ces formules ne sont pas suffisamment exactes (méthode de D. Paret, de NXP), soit elles ne sont pas exploitables pour une optimisation (par exemple l'outil fournit par ST sur internet n'est pas exploitable pour une optimisation, et les formules de greenhouse, qui nécessitent un nombre d'équations croissant exponentiellement avec le nombre de tours ne permettent pas non plus de réaliser une optimisation facilement). Or l'exactitude de ces formules est une priorité pour que l'optimisation puisse être utile. En effet, si l'optimisation aboutie à des paramètres géométriques correspondant théoriquement à une inductance L_1 , mais que lors de la réalisation de l'antenne, la valeur de l'inductance est quasiment doublée, alors le transfert de puissance ne sera plus du tout optimal. Ainsi, une condition indispensable pour optimiser le transfert de puissance entre un lecteur et un tag est d'avoir une formule simple, et la plus juste possible, qui lie l'inductance d'une antenne à ses caractéristiques géométriques. C'est ce qui est proposé de faire pour les antennes rectangulaires dans la première partie de cette section.

4.4.1 Développement de nouvelles formules liant l'inductance et la géométrie d'une antenne rectangulaire

Tout d'abord, il convient de définir les paramètres géométriques d'une antenne qui influent sur son inductance. D'après la section 4.1.1, les paramètres peuvent être listés ci-après :

- ★ La longueur de l'antenne, notée b .
- ★ La largeur de l'antenne, notée a .
- ★ La largeur des lignes (pistes), notée w .
- ★ Le gap entre les lignes, noté g .
- ★ Le nombre de tours de l'antenne, noté N .

Fig. 4.39 présente ces différents paramètres pour une antenne 3 tours. L'épaisseur des pistes, notée t , est aussi un paramètre géométrique important, mais n'ayant pas la possibilité de réaliser des antennes avec des hauteurs de pistes différentes, ce paramètre sera intégré sans qu'il ne participe à l'optimisation. Sa valeur sera fixée à $35 \mu\text{m}$.

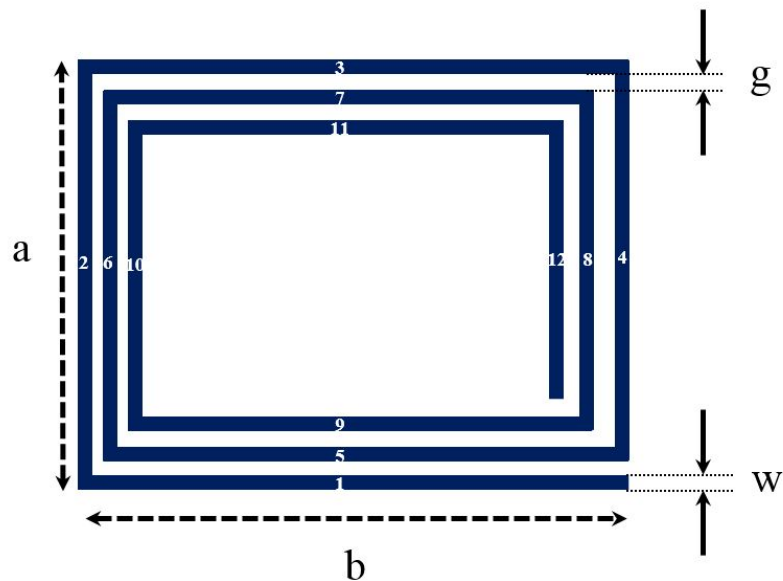


FIGURE 4.39 – Représentation d'une antenne rectangulaire à 3 tours, et définition des paramètres géométriques principaux

La suite de cette sous-section consiste en la description d'une méthode permettant de fournir relativement facilement l'inductance d'une antenne rectangulaire en fonction de ses caractéristiques géométriques. Ensuite, cette méthode sera évaluée et comparée à d'autres méthodes de calcul. Enfin, cette méthode sera utilisée pour trouver l'antenne qui optimise la puissance transmise à une puce.

4.4.1.1 Formules explicites de l'inductance d'une antenne rectangulaire

L'objectif est de déterminer l'inductance et la résistance équivalentes d'une telle antenne à partir de formules explicites dépendant uniquement des paramètres a, b, w, g et N . Pour ce faire, il a été choisi de se baser sur la méthode développée par Greenhouse, qui est l'approche la plus physique, comparée aux autres méthodes listées dans la section 4.1.1 qui sont des méthodes plutôt empiriques. L'idée de l'approche proposée ici est de simplifier et corriger la méthode de Greenhouse. Ainsi, l'inductance recherchée est définie par l'expression donnée par Greenhouse :

$$L_{ant} = L_0 + M^+ - M^- \quad (4.46)$$

où, dans l'approche de Greenhouse, L_0 est la somme des inductances propres de chacun des segments droits, M^+ est la somme des inductances mutuelles positives (entre deux segments où le courant circule dans le même sens, comme par exemple pour les couples de segments 1-5, 1-9, 5-9, 2-6, 2-10, 7-11, ...), et M^- est la mutuelle inductance négative (entre deux segments où le courant circule dans des sens opposés, comme par exemple pour les couples de segments 1-11, 1-7, 1-3, 5-3, 5-11, ...).

Chaque paramètre va désormais être explicité en fonction des variables a, b, w, g et N .

- **Calcul de L_0 :**

D'après [99], L_0 est donné par la somme de l'inductance propre de chaque segment i , notée L_{0_i} , exprimée par l'Eq. 4.7. Cela signifie que le nombre de termes dans la somme dépend du nombre de tours de l'antenne. Ceci permet difficilement de réaliser une optimisation numérique sur le nombre de tour, car chaque fois que le nombre de tour change, le nombre de termes dans la somme des L_{0_i} change. Ainsi, la première simplification consiste à poser l'équation suivante pour L_0 :

$$L_0 = 4N \cdot 2l_{avg} \left[\ln \left(\frac{2l_{avg}}{w+t} \right) + 0.50049 + \left(\frac{w+t}{3l_{avg}} \right) \right] \quad (4.47)$$

Avec l_{avg} qui correspond à la longueur moyenne des segments de l'antenne, et est donnée par l'équation suivante :

$$l_{avg} = \frac{\sum b_k + \sum a_i}{4N} \quad (4.48)$$

Avec $\sum b_k$ et $\sum a_i$ qui correspondent respectivement à la somme des longueurs de tous les segments dans le sens de la longueur (b_k) et dans la largeur (a_i). Ces sommes peuvent être calculées directement partir de a, b, w, g et N :

$$\begin{cases} \sum b_k = b - w + \sum_{k=0}^{2(N-1)} [b - w - k(w+g)] = (2N-1)[b - w - (w+g)(N-1)] + b - w \\ \sum a_i = \sum_{i=0}^{2N-1} [a - w - i(w+g)] = N[2(a-w) - (w+g)(2N-1)] \end{cases} \quad (4.49)$$

Cela conclue le calcul du terme L_0 dans l'Eq. 4.46, qui s'exprime relativement simplement à partir des paramètres a, b, w, g et N .

- **Calcul de M^+ :**

D'après [99], la mutuelle inductance positive est calculée comme suit :

$$M^+ = 2[M_{longueur}^+ + M_{largeur}^+] \quad (4.50)$$

Avec $M_{longueur}^+$ correspondant à la somme des mutuelles inductances entre les segments qui se trouvent dans le sens de la longueur (par exemple les segments 1-5, 1-9, 5-9, mais aussi 3-7, 3-11, 7-11 contribuent à l'inductance mutuelle positive dans le sens de la longueur). Les termes de l'Eq. 4.50 vont alors être explicités.

★ **Calcul de $M_{longueur}^+$:**

$M_{longueur}^+$ peut s'exprimer et se simplifier de la façon suivante en supposant qu'il existe un terme moyen $M_{longueur_{avg}}^+$ tel que :

$$M_{longueur}^+ = 2 \sum_{i,j=0, i<j}^{N-1} M_{4i+1,4j+1} \approx N(N-1)M_{longueur_{avg}}^+ \quad (4.51)$$

où l'approximation devra être la meilleure possible. Alors $M_{longueur_{avg}}^+$ est défini d'après la définition des $M_{i,j}$ de Greenhouse, en faisant intervenir une valeur moyenne là encore afin de simplifier les calculs, ce qui nécessite de trouver des valeurs moyennes qui permettent de conserver l'exactitude du calcul :

$$M_{longueur_{avg}}^+ \approx 2b_{avg} \cdot Q_{longueur_{avg}}^+ \quad (4.52)$$

Avec, d'un côté : b_{avg} qui s'exprime comme suit :

$$b_{avg} = \frac{b + b_{RMS}}{2} \quad (4.53)$$

Avec b qui est la variable à optimiser, et b_{RMS} la valeur efficace des b_k , donnée par :

$$\begin{aligned} b_{RMS} &= \sqrt{\frac{1}{2N} \sum_{k=0}^{2N-1} [b - k(g+w)]^2} \\ &= \sqrt{b^2 - 2b(g+w)(2N-1) + (g+w)^2 \frac{(2N-1)(4N-1)}{6}} \end{aligned} \quad (4.54)$$

qui s'obtient en développant le terme en $[b - k(g+w)]^2$, et en notant que $\sum_{k=0}^{2N-1} k = 2N(2N-1)$ et

$$\sum_{k=0}^{2N-1} k^2 = \frac{2N(2N-1)(4N-1)}{6}.$$

Et de l'autre côté, $Q_{longueur_{avg}}^+$ qui est défini en s'inspirant de [99] :

$$Q_{longueur_{avg}}^+ = \ln \left[\left(\frac{l_b}{d_+} \right)_{avg} + \left(1 + \left(\frac{l_b}{d_+} \right)_{avg}^2 \right)^2 \right] - \sqrt{1 + \left(\frac{l_b}{d_+} \right)_{avg}^2} + \left(\frac{l_b}{d_+} \right)_{avg} \quad (4.55)$$

où cette formule n'est rien de plus que la formule de l'Eq. 4.10 de [99], où les termes $\frac{k}{GMD}$ (avec k la longueur du segment k , et GMD la distance entre le segment k et l'autre segment considéré pour la mutuelle inductance positive) ont tous été remplacés par un seul terme moyen égal à $\left(\frac{l_b}{d_+} \right)_{avg}$. Il faut alors déterminer la bonne valeur pour ce terme afin d'obtenir une formule la plus juste possible. En remarque, le terme d_+ correspond à la distance entre les deux segments considérés pour la mutuelle inductance positive, et l_b représente la plus petite longueur des deux segments considérés pour la mutuelle inductance positive (par exemple, pour la mutuelle inductance positive entre les segments 1 et 9, alors l_b serait égal à la longueur du segment 9 moins l'épaisseur w , et d_+ serait égal à $2w + g$). Pour déterminer la valeur de ce terme $\left(\frac{l_b}{d_+} \right)_{avg}$, il est nécessaire de regarder comment évoluent les termes $\frac{k}{GMD}$ dans la méthode de Greenhouse, pour voir si une moyenne simple se dessine.

★ $N = 1$: Tout d'abord, si l'antenne ne fait qu'un seul tour, alors $M^+ = 0$.

★ $N = 2$: Ensuite, si l'antenne fait 2 tours, alors il n'y aura qu'un seul terme pour le calcul de l'inductance mutuelle positive, et le ratio $\frac{l_b}{d_+}$ sera égal à $\frac{b-(w+g)}{w+g}$.

- ★ $N = 3$: D'après la Fig. 4.39, s'il y a 3 tours, alors le terme $Q_{longueur_{avg}}^+$ dans la méthode de [99] se calculera à partir de 3 termes $\frac{k}{GMD}$ qui sont : $\frac{b-(w+g)}{w+g}$ pour la mutuelle inductance positive entre les segments 3-7, $\frac{b-2(w+g)}{2(w+g)}$ pour les segments 3-11, et enfin $\frac{b-3(w+g)}{3(w+g)}$ pour les segments 7 et 11.
- ★ $N = 4$: Enfin, pour $N = 4$, les termes contribuant à l'inductance mutuelle positive dans la longueur sont les segments 3-7 ($\frac{k}{GMD} = \frac{b-(w+g)}{w+g}$), 3-11 ($\frac{b-2(w+g)}{2(w+g)}$), 3-15 ($\frac{b-3(w+g)}{3(w+g)}$), 7-11 ($\frac{b-3(w+g)}{(w+g)}$), 7-15 ($\frac{b-4(w+g)}{2(w+g)}$), 11-15 ($\frac{b-5(w+g)}{(w+g)}$).

Tous ces termes doivent être remplacés par un seul terme, $\left(\frac{l_b}{d_+}\right)_{avg}$. Le meilleur compromis trouvé pour déterminer ce terme, que l'on écrira $\left(\frac{l_b}{d_+}\right)_{avg} = \frac{\alpha}{\beta}$ fut de prendre les valeurs suivantes :

- α est égal à la moyenne des termes qui se trouvent au numérateur (pour $N = 2$, il n'y a qu'un terme $\frac{k}{GMD}$, dont le numérateur vaut $b - (w + g)$, ce qui donne une moyenne de $b - (w + g)$. Pour $N = 3$, les termes qui se trouvent au numérateur sont $b - (w + g)$, $b - 2(w + g)$ et $b - 3(w + g)$, ce qui donne une moyenne de $b - 2(w + g)$. Il peut alors être montré par récurrence que la moyenne des numérateurs pour une antenne de N tours est égale à $b - (N - 1)(w + g)$).
- β est égal à la moyenne harmonique des termes qui se trouvent aux dénominateurs (tous les GMD). La moyenne harmonique d'une suite de nombre $(a_k)_{k \in [1, N]}$ est donnée égale à $m = \frac{N}{\sum \frac{1}{a_k}}$.

Dans le cas des termes $\frac{k}{GMD}$, il est possible de déterminer le nombre de ces termes. On trouve par récurrence qu'il y a T termes, avec $T = \sum_{k=1}^{N-1} (N - k)$. Ensuite, les termes (GMD) sont définis par récurrence également, et on trouve que les termes GMD appartiennent à l'ensemble des entiers définis par la formule $GMD_k = k \cdot (w + g)$, avec $k \in [1, N - 1]$, et le nombre d'occurrences du terme $k \cdot (w + g)$ est de $(N - k)$, ce qui se montre par récurrence aussi. Ainsi, la moyenne harmonique m de la suite des dénominateurs des ratios $\frac{k}{GMD}$ (la suite des GMD) est donnée par :

$$m = \frac{\sum_{k=1}^{N-1} [N - k]}{\sum_{k=1}^{N-1} \frac{N-k}{k}} = \frac{N(N-1) - \frac{N(N+1)}{2}}{N \sum_{k=1}^{N-1} \left[\frac{1}{k}\right] - (N-1)} \quad (4.56)$$

Alors, en encadrant la somme des $\frac{1}{k}$ comme suit :

$$\ln(N-1) + \gamma + \frac{1}{2(N-1)} - \frac{1}{12(N-1)^2} \leq \sum_{k=1}^{N-1} \frac{1}{k} \leq \ln(N-1) + \gamma + \frac{1}{2(N-1)} \quad (4.57)$$

Avec γ la constante d'Euler. Il est possible de prendre comme valeur de la somme des $\frac{1}{k}$ la valeur minimale, ce qui donne :

$$\sum_{k=1}^{N-1} \frac{1}{k} \approx \ln(N-1) + \gamma + \frac{1}{2(N-1)} - \frac{1}{12(N-1)^2} \quad (4.58)$$

Ainsi, en remplaçant dans α et β , il vient que le ratio $\left(\frac{l_b}{d_+}\right)_{avg}$ est donné par l'équation suivante :

$$\left(\frac{l_b}{d_+}\right)_{avg} \approx \frac{b - (N-1)(w+g)}{\delta(w+g)} \quad (4.59)$$

avec δ qui est donné par :

$$\delta \approx \frac{1}{2} \frac{N(N-1)}{N \left[\ln(N-1) + 0.57721 + \frac{1}{2(N-1)} - \frac{1}{12(N-1)^2} \right] - (N-1)} \quad (4.60)$$

Ainsi, pour résumer, $M_{longueur}^+$ est donné par les équations suivantes :

$$\left\{ \begin{array}{l} M_{longueur}^+ = N(N-1)M_{longueur_{avg}}^+ \\ M_{longueur_{avg}}^+ = 2b_{avg} \cdot Q_{longueur_{avg}}^+ \\ b_{avg} = \frac{b + b_{RMS}}{2} \\ b_{RMS} = \sqrt{b^2 - 2b(g+w)(2N-1) + (g+w)^2 \frac{(2N-1)(4N-1)}{6}} \\ Q_{longueur_{avg}}^+ = \ln \left[\left(\frac{l_b}{d_+} \right)_{avg} + \left(1 + \left(\frac{l_b}{d_+} \right)_{avg}^2 \right)^2 \right] - \sqrt{1 + \left(\frac{l_b}{d_+} \right)_{avg}^2} + \left(\frac{l_b}{d_+} \right)_{avg} \\ \left(\frac{l_b}{d_+} \right)_{avg} = \frac{b - (N-1)(w+g)}{\delta(w+g)} \\ \delta = \frac{1}{2} \frac{N(N-1)}{N \left[\ln(N-1) + 0.57721 + \frac{1}{2(N-1)} - \frac{1}{12(N-1)^2} \right] - (N-1)} \end{array} \right. \quad (4.61)$$

★ **Calcul de $M_{largeur}^+$:**

Le même développement pour $M_{largeur}^+$ fut réalisé, et donne :

$$\left\{ \begin{array}{l} M_{largeur}^+ \approx N(N-1)M_{largeur_{avg}}^+ \\ M_{largeur_{avg}}^+ \approx 2a_{avg} \cdot Q_{largeur_{avg}}^+ \\ a_{avg} = \frac{a + a_{RMS}}{2} \\ a_{RMS} = \sqrt{a^2 - 2a(g+w)(2N-1) + (g+w)^2 \frac{(2N-1)(4N-1)}{6}} \\ Q_{largeur_{avg}}^+ = \ln \left[\left(\frac{l_a}{d_+} \right)_{avg} + \left(1 + \left(\frac{l_a}{d_+} \right)_{avg}^2 \right)^2 \right] - \sqrt{1 + \left(\frac{l_a}{d_+} \right)_{avg}^2} + \left(\frac{l_a}{d_+} \right)_{avg} \\ \left(\frac{l_a}{d_+} \right)_{avg} = \frac{a - (N-1)(w+g)}{\delta(w+g)} \end{array} \right. \quad (4.62)$$

où δ est défini comme indiqué plus haut.

• **Calcul de M^- :**

Le même raisonnement est réalisé pour M^- , pour laquelle la géométrie est différente car cette fois ci, les segments à considérer sont ceux qui sont traversés par un courant de sens opposé (donc par exemple 1-11, 1-7, 1-3, 5-11, 5-7, 5-3, 9-11, 9-7, 9-3 pour ce qui est de la longueur). Sans rentrer dans les détails du calcul à nouveau, les formules permettant de déterminer M^- sont mises ci-dessous et diffèrent quelque peu de celles relatives à M^+ pour des raisons de géométrie évidentes :

$$\left\{ \begin{array}{l}
M^- = 2[M_{longueur}^- + M_{largeur}^-] \\
M_{longueur}^+ = \sum_{i,j=0}^{N-1} M_{4i+1,4j+3} \approx N^2 \cdot M_{longueur_{avg}}^- \\
M_{longueur_{avg}}^- \approx 2b_{avg} \cdot Q_{longueur_{avg}}^- \\
Q_{longueur_{avg}}^- = \ln \left[\left(\frac{l_b}{d_-} \right)_{avg} + \left(1 + \left(\frac{l_b}{d_-} \right)_{avg}^2 \right)^2 \right] - \sqrt{1 + \left(\frac{l_b}{d_-} \right)_{avg}^2} + \left(\frac{l_b}{d_-} \right)_{avg} \\
\left(\frac{l_b}{d_-} \right)_{avg} = \frac{b - (N-1)(w+g)}{a - w - \delta(w+g)} \\
M_{largeur}^- \approx N^2 M_{largeur_{avg}}^- \\
M_{largeur_{avg}}^- \approx 2a_{avg} \cdot Q_{largeur_{avg}}^- \\
Q_{largeur_{avg}}^- = \ln \left[\left(\frac{l_a}{d_-} \right)_{avg} + \left(1 + \left(\frac{l_a}{d_-} \right)_{avg}^2 \right)^2 \right] - \sqrt{1 + \left(\frac{l_a}{d_-} \right)_{avg}^2} + \left(\frac{l_a}{d_-} \right)_{avg} \\
\left(\frac{l_a}{d_-} \right)_{avg} = \frac{a - (N-1)(w+g)}{b - w - \delta(w+g)}
\end{array} \right. \quad (4.63)$$

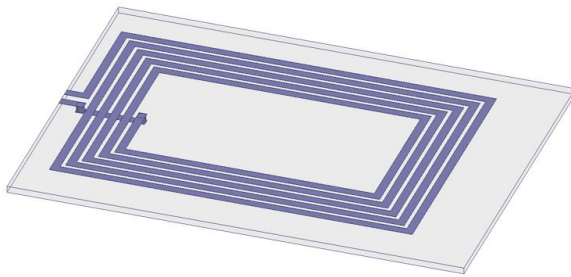
avec a_{avg} , a_{RMS} , b_{avg} , b_{RMS} , et δ définis comme pour le calcul de M^+ .

Ainsi, ces équations permettent bien de déterminer l'inductance totale de l'antenne (L_{ant} uniquement à partir des paramètres a, b, w, g et N). Même si elles sont compliquées, elles donnent directement l'inductance d'une antenne rectangulaire, et vont donc permettre l'optimisation de l'Eq. 4.68.

Ceci clot cette sous-section sur le calcul de l'inductance d'une antenne rectangulaire planaire. Il reste désormais à tester la précision de ces calculs et à la comparer aux autres méthodes existantes.

4.4.1.2 Evaluation de la méthode proposée

Pour évaluer les formules proposées, il est nécessaire de comparer les calculs réalisés à une référence. Pour ce faire, il a été choisi d'une part de simuler des antennes rectangulaires sur HFSS (High Frequency Structural Simulator), afin d'obtenir leur inductance équivalente, pour les comparer aux valeurs prédites par les équations décrites plus haut. D'autre part, ces antennes ont ensuite été imprimées sur un support de type FR4 d'épaisseur 8 mm, et ont été mesurées à l'aide d'un VNA.



Implémentation d'une antenne inductive sur HFSS



Réalisation de l'antenne sur PCB pour test et mesure

FIGURE 4.40 – Utilisation de HFSS pour simuler les impédances d'antennes, et implémentation sur résine de 8mm d'épaisseur, avec une couche de cuivre de 35 μm

La comparaison pour 6 antennes répondant à la classe 1 (dimensions rentrant dans le canevas donné dans la norme ISO/IEC 14443, comme montré en Fig. 4.47) est présentée au Tableau 4.4 et en Fig. 4.41.

TABLE 4.4 – Comparaison entre l'inductance prédite par les formules présentées dans ce travail de thèse, la valeur simulée sur HFSS, et la valeur mesurée au VNA. Le pourcentage d'erreur affiché correspond à l'erreur entre la valeur calculée à l'aide des formules développées et la moyenne de la mesure et la simulation, pour s'affranchir des erreurs dues à la simulation ou à l'implémentation réelle des antennes, qui induit de petites erreurs sur les dimensions

Nombre de tours	a (cm)	b (cm)	w (cm)	g (cm)	Réactance simulée à 13.56 MHz (Ω)	Réactance mesurée à 13.56 MHz (Ω)	Réactance calculée à 13.56 MHz (Ω)	% d'erreur moyen
4	8.1	4.9	0.15	0.04	180	181	184.3	2.1
3	8.1	4.9	0.2	0.075	100	104	99.1	2.8
5	8.1	4.9	0.06	0.045	343	363	347	1.7
5	8.1	4.9	0.08	0.09	275	290	288.5	2.1
6	8.1	4.9	0.05	0.07	400	422	453	9.9
4	8.1	4.9	0.09	0.045	210	220	222	3.2

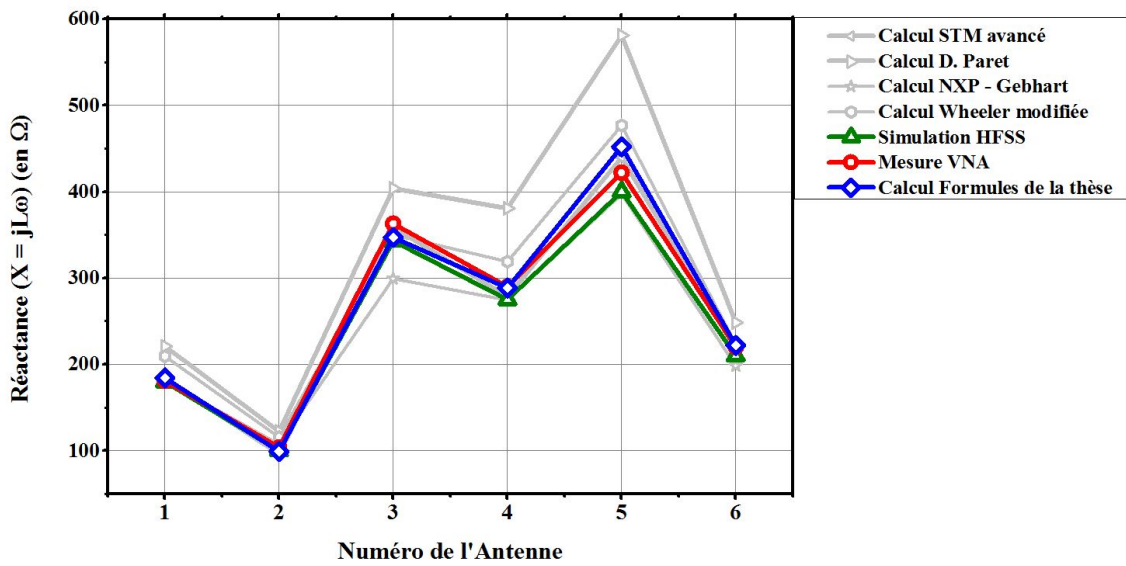


FIGURE 4.41 – Comparaison entre les valeurs de réactance simulée sous HFSS (en vert), mesurée au VNA (en rouge) et calculé à partir des formules développées ici (en bleu). En gris ont été ajoutées les réactances calculées par les différentes méthodes présentées en section 4.1.1

D'après la proximité entre les courbes bleues et rouge, il apparaît que pour les antennes implémentées, les formules développées ici fournissent de très bons résultats. Cette étude montre d'une part que les formules présentées plus haut proposent une précision tout à fait acceptable, mais cela permet également de valider les simulations réalisées sous HFSS, qui ont ensuite été utilisées pour tester de façon plus large les formules implémentées.

Fig. 4.42 présente la comparaison entre les valeurs de réactance calculée par la formule présentée dans ce travail de thèse et les mesures effectuées au VNA pour une trentaine d'antennes dont le nombre de tour s'échelonne entre 3 et 6.

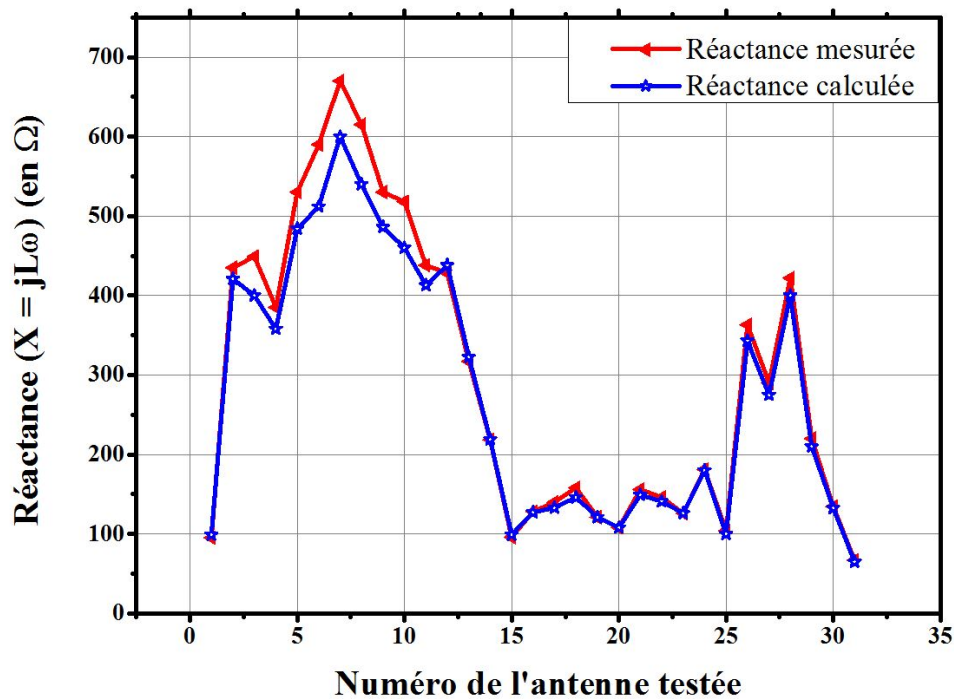


FIGURE 4.42 – Comparaison entre les valeurs de réactance données par la méthode de calcul proposée et les mesures de réactance réalisées au VNA à 13.56MHz

On constate que les valeurs calculées s'écartent quelque peu des valeurs mesurées pour les antennes à nombre de tour supérieur à 5. De plus, il a été constaté que le prototypage des antennes n'était pas exempt de tout défaut (taille des pistes non uniforme sur toute l'antenne), ce qui a pu également contribuer à l'écart entre les valeurs mesurées et calculées, qui restent cependant inférieures à 10%.

De plus, il apparaît que les formules développées sont précises sur tous les échantillons, comparé aux autres méthodes mentionnées en section 4.1.1 qui, pour certaines géométries d'antennes, ont parfois une grande imprécision. D'autres en revanche semblent être aussi précises que la formule développée ici. Après avoir réalisé plusieurs dizaines de comparaisons, il est apparu que la méthode proposée ici a comme avantage qu'elle conserve une précision élevée pour toutes les antennes étudiées. Ainsi, Tab. 4.4, Fig. 4.43 et 4.44 présentent une comparaison entre les différentes méthodes de calcul, avec en rouge la valeur de réactance issue de la simulation HFSS, supposée être la valeur référence, et en bleu roi la valeur obtenue avec les formules développées dans la section précédente, appelée "Greenhouse simplifiée".

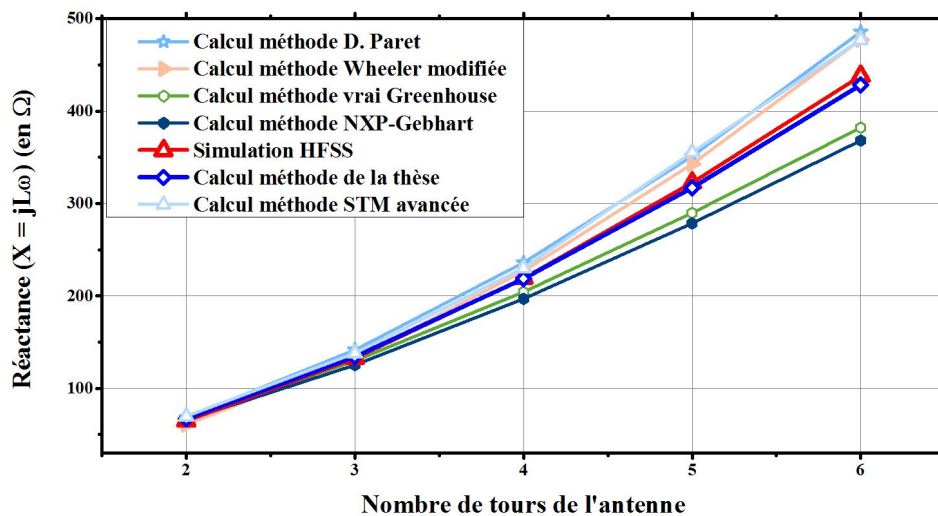


FIGURE 4.43 – Comparaison entre les valeurs de réactance données par les différentes méthodes de calcul pour des antennes données par $a = 4.5\text{cm}$, $2 = 8.5\text{cm}$, $w = 1\text{mm}$, $g = 0.2\text{mm}$, et où seul le nombre de tours diffère

TABLE 4.5 – Comparaison des calculs d'impédance en fonction de la méthode utilisée pour l'antenne de 6 tours présentée en Fig. 4.43. % d'erreur calculé par rapport aux simulations HFSS réalisées

Méthode de calcul d'inductance	Valeur de réactance (Ω)	% d'erreur
Simulation HFSS	438	0
Greenhouse simplifiée (Thèse)	428.5	2.2
Wheeler modifiée	478	9.1
NXP - Gebhart	368	16
Greenhouse	382	12.8
D. Paret	486	10.8
ST avancée (eDesign Suite)	477	8.9

Fig. 4.43 compare des antennes qui ont la même longueur (8.5 cm), la même largeur (4.5 cm), la même largeur des lignes (1mm) et le même espacement (0.2mm). Ainsi, seul le nombre de tours diffère. Il apparaît que la différence entre les différentes méthodes se fait plus grande quand le nombre de tours augmente. Si une grande différence est visible entre les méthodes appelées "STM avancées" et "Wheeler modifiée" ([95]) pour des nombres de tours supérieurs à 5, ce n'est pas le cas pour toutes les dimensions d'antennes. En effet, Fig. 4.44 montre un cas représentatif d'une grande partie des mesures effectuées, et où il apparaît que plusieurs méthodes fournissent des valeurs similaires.

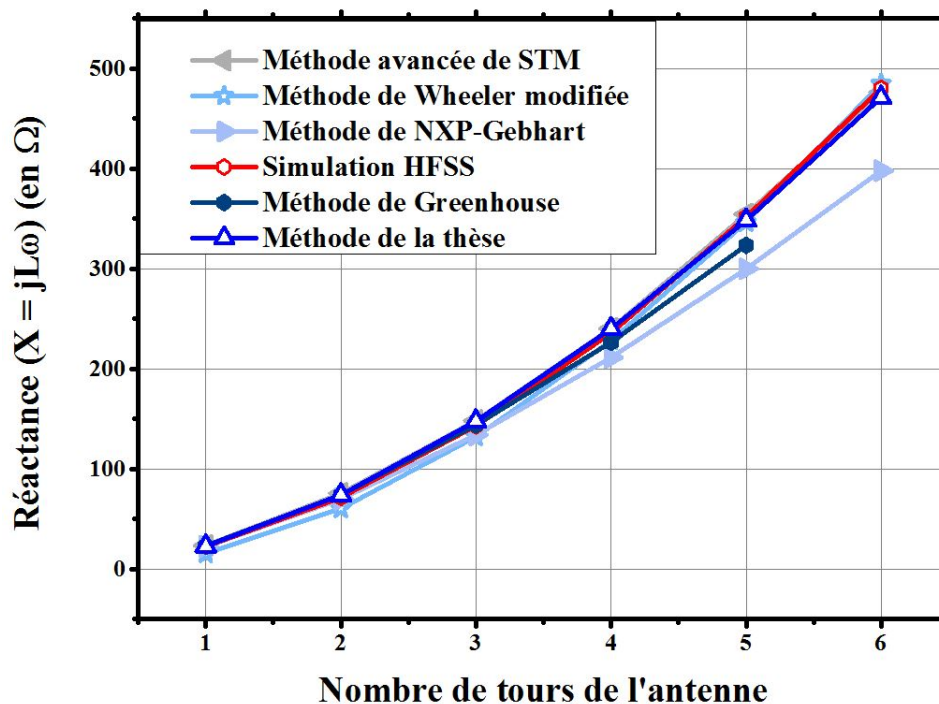


FIGURE 4.44 – Comparaison entre les valeurs de réactance données par les différentes méthodes de calcul pour des antennes données par $a = 4.8\text{cm}$, $2 = 8\text{cm}$, $w = 0.5\text{mm}$, $g = 0.5\text{mm}$, et où seul le nombre de tours diffère

Enfin, lors des nombreux tests réalisés, certaines géométries d'antennes, avec un nombre de tours $N \geq 5$, sont apparus comme source de divergence entre les différentes méthodes, même les meilleures. Fig. 4.45 présente la comparaison entre les différentes méthodes jugées les meilleures, pour certains de ces cas plus compliqués à prédire, et pour d'autres format d'antennes (classe 3 pour les 3 dernières antennes).

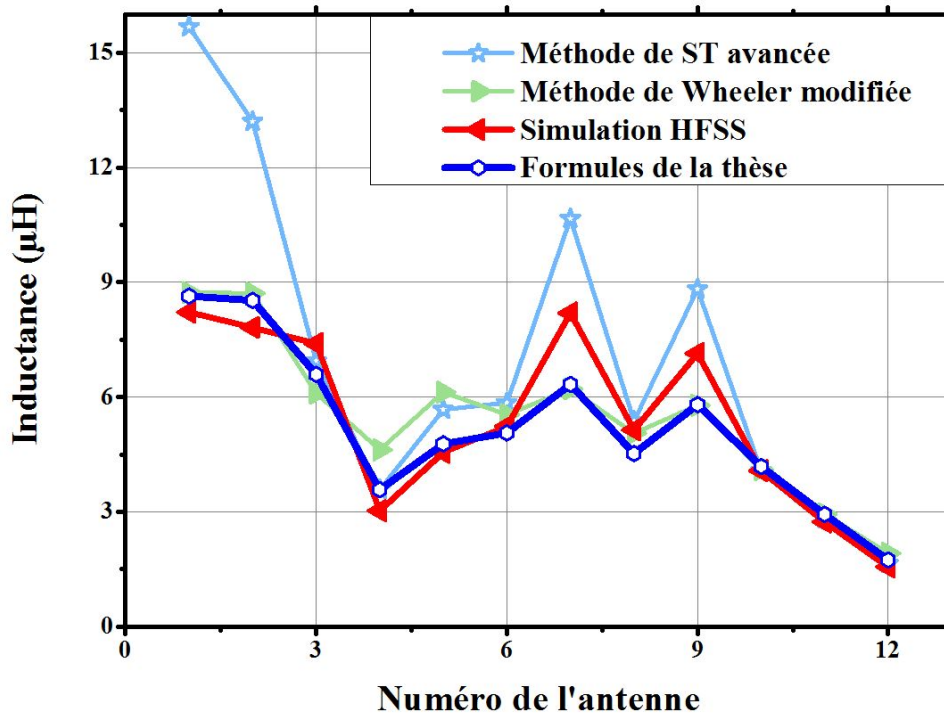


FIGURE 4.45 – Comparaison entre les méthodes de calcul d'une inductance jugées les meilleurs pour différentes antennes de 5 ou 6 tours

Ainsi, il apparait que la méthode de calcul proposée remplit bien les critères énoncés en début de section, à savoir une inductance précise calculée uniquement à partir des caractéristiques géométriques. Elle peut donc être utilisée pour exprimer l'Eq. 4.45 en fonction des caractéristiques géométriques de l'antenne, ce qui permettra de trouver les dimensions qui optimisent Eq. 4.45, et donc qui optimisent la puissance transmise à la puce (acceptée par la puce). Ce sera l'objet de la section 4.5. Cependant, avant de passer à l'optimisation de la puissance transférée à la puce, il reste à déterminer la résistance de l'antenne pour finir de déterminer l'impédance Z_{ant} . De même, il reste à calculer la surface de captage du champ magnétique appelée S_{ant} .

Remarque : Il convient toutefois de dire qu'en première approche, la méthode appelée Wheeler modifiée semble être un bon compromis entre précision et facilité d'implémentation pour le calcul de l'inductance d'antennes rectangulaires, même si d'une part la méthode semble moins précise que la méthode présentée dans ce travail de thèse (basé sur les nombreux tests effectués), et que d'autre part elle dépend de deux données empiriques, et est donc quelque peu éloignée de la physique.

4.4.2 Calcul de la résistance et de la surface équivalentes de l'antenne

Maintenant que l'inductance d'une antenne a été exprimée en fonction des paramètres géométriques qui la déterminent, il convient de calculer la résistance de l'inductance ainsi que la surface équivalente qui va capter le champ magnétique.

4.4.2.1 Calcul de la résistance équivalente R_{ant}

Le calcul de la résistance R_{ant} n'a fait l'objet d'aucun développement, et a simplement consisté à reprendre la formule proposée dans [110]. Ainsi, la résistance de l'antenne se décompose en une composante appelée la résistance "continue" (R_{DC}) et une composante "alternative" (R_{AC}) données par l'équation suivante :

$$R_{ant} = R_{DC} + R_{AC} = \left[\sum b_k + \sum a_k \right] \left[\frac{1}{S_{ligne}\sigma} + \frac{1}{\sigma\delta_p(w+t)} \right] \quad (4.64)$$

Avec $S_{ligne} = w \cdot t$ la surface d'une ligne de cuivre, σ la conductivité du cuivre (en Ω/m) et $\delta_p = \frac{1}{\sqrt{\pi\mu\sigma f_0}}$ l'épaisseur de peau qui s'exprime en m, et μ qui correspond à la perméabilité du milieu (en H/m).

4.4.2.2 Calcul de la surface équivalente S_{ant}

Enfin, le terme S_{ant} dans l'Eq. 4.45 reste à calculer. Pour déterminer S_{ant} , il est bon de se rappeler d'où vient ce terme. En effet, S_{ant} apparaît dans l'équation de Lenz Faraday, comme le montre l'équation suivante :

$$V_{emf} = -N \frac{d\phi}{dt} = -N \frac{d \int B \cdot dS}{dt} = - \sum \frac{d\phi_i}{dt} = -N_{ant} \frac{dB}{dt} S_{ant} \quad (4.65)$$

Avec ϕ_i le flux magnétique qui traverse la surface S_i , où S_i correspond à la surface dessinée par le i^{eme} tour de l'antenne (donc $i \in [1, N]$). Ainsi, il est possible d'écrire :

$$V_{emf} = -N \frac{d}{dt} B \cdot S_{ant} = - \frac{d}{dt} \sum B \cdot S_i \quad (4.66)$$

Il est alors possible d'identifier les différents membres pour obtenir que $S_{ant} = \frac{1}{N} \sum_{i=1}^N S_i$. D'après la Fig. 4.39, il apparaît que S_1 est déterminé par les segments 1-2-3-4, tandis que S_2 est déterminé par les segments 5-6-7-8, et ainsi de suite. Alors il est possible de définir S_{ant} comme la valeur moyenne des S_i , donnée par :

$$\begin{aligned} S_{ant} &= \frac{1}{N} \sum_{i=1}^N S_i \\ &= \frac{1}{N} \sum_{i=0}^{N-1} [a - w - 2i(g + w)][b - w - 2i(g + w)] \\ &= \frac{1}{N} [N(a - w)(b - w) - 2(g + w) \left[\frac{N(N-1)}{2}(a - w) + \frac{N(N-1)}{2}(b - w) \right] + 2(g + w) \frac{N(N-1)(2N-1)}{6}] \\ &= (a - w)(b - w) - (g + w) \cdot (N - 1) \left[a + b - 2w - \frac{2N-1}{3} \right] \end{aligned} \quad (4.67)$$

Ainsi, la surface équivalente S_{ant} a été déterminée entièrement à partir des paramètres géométriques de l'antenne. Il est donc enfin possible de se pencher sur l'optimisation de l'Eq. 4.45 pour trouver les paramètres géométriques de l'antenne qui maximiseront le transfert de puissance vers la puce.

4.5 Optimisation de la puissance transmise à une puce (acceptée par la puce)

La section 4.2 de ce chapitre a permis de mettre en évidence une fonction d'optimisation qui, si elle est maximisée, assure que la puissance transmise et acceptée par la puce du tag considéré est maximale. Cette équation est écrite à nouveau ci-dessous.

$$P_{delivree} = \frac{1}{8} \frac{Re [Z_{puce}]}{|Z_{puce} + Z_{ant}|^2} \frac{[\omega_0 \mu_0 a^2 I_0 N_{lecteur}]^2}{(a^2 + r^2)^3} S_{ant}^2 N_{carte}^2 \quad (4.68)$$

Elle dépend donc de l'impédance Z_{puce} , et des caractéristiques de l'antenne (Z_{ant} , S_{ant} , N_{ant}), et de la puissance incidente (avec le terme en I_0^2). La section 4.3 a fourni un outil de mesure qui permet de déterminer Z_{puce} , tandis que la section 4.4 a fourni toutes les équations nécessaires pour exprimer Z_{ant} et S_{ant} en fonction des caractéristiques géométriques de l'antenne du tag RFID HF considéré (a , b , w , g et N_{ant}). Tous les éléments sont donc réunis pour déterminer l'antenne qui optimisera le transfert de puissance vers la puce qui a été mesurée à la section 4.3.

Ainsi, Eq. 4.68 a été implémentée sous Excel, afin de montrer que le développement tenu ici est réalisable par n'importe quel industriel. De même, toutes les équations de la section 4.4 ont été implémentées.

Avant de réaliser l'optimisation pour produire une antenne "optimale", et de comparer son efficacité avec d'autres antennes, il est nécessaire de valider l'Eq. 4.68 par une comparaison avec des mesures afin de bien montrer que l'approche est valide, et que l'antenne qui optimisera l'Eq. 4.68 sera effectivement l'antenne optimale.

Pour ce faire, deux puces ont été considérées, une puce de type A, d'impédance $Z = 71.32 - j112.57\Omega$ à sa puissance de réveil, et une puce de type B, d'impédance $Z = 247 - j323.3\Omega$ à sa puissance de réveil, mesurées avec le banc de mesure présenté plus haut. L'idée est de produire différentes antennes, de calculer la puissance théorique de lecteur nécessaire pour activer la puce (déterminer quel I_0 il faut pour obtenir $P_{delivree} = P_{reveil}$), et de comparer cette puissance à la puissance réelle de lecteur mesurée à partir de laquelle la vraie puce répond à une requête. Fig. 4.46 présente la comparaison entre l'Eq. 4.68 et l'expérimentation, où les deux puces ont été utilisées indifféremment.

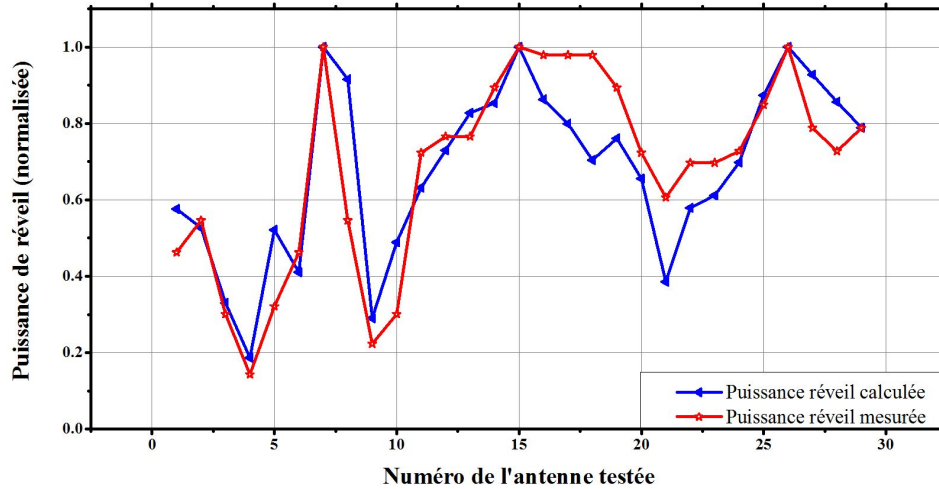


FIGURE 4.46 – Puissance de lecteur nécessaire pour réveiller la puce considérée lorsqu'elles sont alimentées via l'une des 30 antennes considérées (en abscisse). Comparaison entre la puissance de réveil calculée et la puissance de réveil mesurée. La valeur de la puissance a été normalisée pour s'affranchir de coefficients non connus et permettre une comparaison

Il est visible que l'équation 4.68 fournit des valeurs proches de celles obtenues en mesure. En effet, le pourcentage d'erreur moyen se trouve en dessous de 10%, ce qui permet de valider l'approche. Ainsi, on peut en conclure que l'approche est valide, et que la formule présentée dans l'Eq. 4.68 est suffisamment représentative de la réalité (une fois intégrée les équations de dimensionnement d'antenne proposées). Ainsi, l'antenne qui optimise la puissance délivrée à la puce (d'après cette équation) est bien l'antenne qui fournira le meilleur transfert de puissance entre le lecteur et la puce (à 10% près). Il ne reste alors plus qu'à réaliser l'optimisation de cette équation, en cherchant les dimensions de l'antenne qui maximise le transfert de puissance. L'optimisation se fait alors sous excel, à partir du solveur fournit sur excel, en faisant varier les paramètres a , b , w , g et N_{ant} pour maximiser la puissance délivrée à la puce. L'algorithme d'optimisation utilisé doit être un algorithme évolutionnaire basé sur un algorithme génétique afin d'éviter les extrema locaux qui sont nombreux, principalement dû au fait que le nombre de tours est un nombre entier, et permet donc difficilement une optimisation par les méthodes numériques classiques (car un changement de 10% sur le nombre de tour n'aura aucun impact sur la fonction d'optimisation si ces 10 % de variation ne font pas changer la partie entière du nombre de tours). Le process d'optimisation se déroule comme suit :

- Le choix des cellules excel correspondantes aux variables à faire varier est fait, ainsi que la cellule dite "objectif" dans laquelle a été implémentée l'Eq. 4.68.
- Les variables sont initialisées, et les contraintes de dimension relatives à la norme considérée sont implémentées. Par exemple, pour des cartes conformes à la classe 1 de la norme ISO/IEC 14443, les dimensions de l'antenne doivent être telles que l'antenne est entièrement comprise dans la zone blanche de la Fig. 4.47.

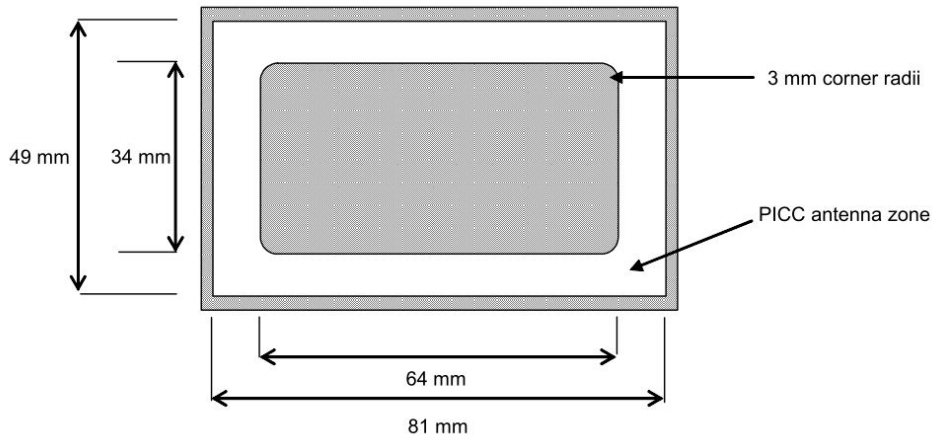


FIGURE 4.47 – Contraintes normatives sur les dimensions des antennes de cartes de classe 1, qui sont implémentées pour que l’optimisation du design de l’antenne respecte ces contraintes

Ainsi, la longueur et largeur maximales doivent être inférieures à 81 et 49 mm, et les dimensions intérieures de l’antenne doivent rester supérieures à 64 et 34 mm.

- Ensuite, l’algorithme débute par une initialisation des familles de variables de façon aléatoire, puis il évalue la fonction à optimiser avec chacune de ces familles. Alors les familles obtenant les meilleurs résultats (puissance délivrée à la puce la plus grande) sont combinées entre elles pour créer la génération suivante de familles de variables.
- Et ainsi de suite jusqu’à ce que le nombre d’itérations maximal soit atteint, ou qu’il n’y ait plus d’amélioration de l’objectif depuis un nombre d’itérations trop grand.

Fig. 4.48 montre l’implémentation de cette optimisation sur excel, où l’outil a convergé vers les caractéristiques de l’antenne qui optimise le transfert de puissance à la puce mesurée dans la section 4.3. Deux cas sont alors traités : le premier est le cas où il n’y a pas de capacité d’accord entre l’antenne et la puce du tag. Le second est celui où les intégrateurs (concepteurs de tag) souhaitent intégrer une capacité d’accord entre l’antenne et la puce, pour améliorer ses performances.

Données d'entrée		Calculs intermédiaires	
fréquence	13560000 Hz	L/moyen	1292.973336 nH
pulsation	85199992.77 rad/s	M-	693.0698218 nH
A (arbitraire)	$0.000000001 \mu\text{ON}1\text{a}^2/(2(\text{a}^2+\text{r}^2)^{3/2}).\text{dl}1/\text{dl}$	M+	3448.908708 nH
sigma	59500000 l/ohm m	L total	4048.812223 nH
mu	1.25664E-06 h/m	Vchip	14.76778621 V
delta	0.00177187 cm	surface antenne moyenne	34.66616776 cm ²
section	3.10E-08 m ²	Résistance de l'antenne	1.93835992 ohms
Rho	1.724E-08 ohm m ² /m	Inductance de l'antenne	4.04881E-06 H
		Réactance de l'antenne	344.9587721 jOhms
		Q	0.622381003
		w0	79838248.94 rad/s
		f0	12706651.97 Hz

Fonction d'optimisation	
Puissance transmise au tag	0.509545585 mW

Variables	
Nombre de tours (variable)	5.530492769
Nombre de tours (entier)	5
longueur antenne tag	8.1 cm
largeur antenne tag	4.899975228 cm
w	0.088618692 conductor track width (cm)
g	0.010117631 track gap (cm)
hauteur piste	0.0035 cm
Capa résonance parallèle	0.00E+00 Farad

Puce	
Résistance puce mesurée (Rs)	200 Ohms
Réactance puce mesurée (Xs)	-300 j Ohms
Capa série de la puce	3.91236E-11 F
Résistance parallèle équivalente Rp	650 Ohms
Capacité parallèle équivalente Cp	2.70856E-11 F
Capacité parallèle totale Cp après ajout de la capa d'accord	2.71E-11 F
Capa série totale équivalente avec capa d'accord	3.91E-11 Farad
Nouvelle Réactance avec capa d'accord	-300 j Omega
Nouvelle résistance série équivalente	200 Ohms

Paramètres du solveur

Objetif à définir :

À : Max Min Valeur :

Ce/les variables :

Contraintes :

- SCS21 <= 9
- SCS23 <= 8.1
- SCS24 <= 4.9
- SCS25 <= 0.2
- SCS26 <= 0.01
- SCS28 <= 0.2
- SCS29 <= 0.01
- SCS28 <= 0.000000001
- SCS28 >= 0
- SCS21 >= 5
- SCS23 >= 6.4
- SCS24 >= 3.4

Rendre les variables sans contrainte non négatives

Sélect. une résolution : Evolutionnaire

FIGURE 4.48 – Implémentation sous excel de l’optimisation de la puissance transmise à une puce. D’autres cellules contenant tous les calculs intermédiaires ne sont pas montrées faute de place

4.5.1 Connection directe entre l'antenne et la puce du tag

Pour une puce de résistance série équivalente 247Ω et de réactance série -332.3Ω , l'antenne qui maximise le transfert de puissance possède les caractéristiques suivantes :

TABLE 4.6 – Caractéristiques de l'antenne optimale pour le transfert de puissance entre la puce du tag, et le lecteur

Paramètre	Valeur	unité
a	4.9	cm
b	8.1	cm
w	0.97	mm
g	0.3	mm
L_{ant}	4.9	μH
X_{ant}	421	Ω
R_{ant}	2	Ω
S_{ant}	32.5	cm^2
$V_{lecteur\text{pourreveil}}$	0.028	V

Une telle antenne a été implémentée, et testée. Le test est très simple : il consiste à connecter la puce à l'antenne, comme présenté en Fig. 4.49. Ensuite, la carte ainsi constituée est placée sur le Test PCD Assembly. Alors l'amplitude de la tension du transmetteur connecté au test PCD Assembly est augmentée petit à petit jusqu'à ce que la carte réponde. Fig. 4.50 montre un tel banc de test.

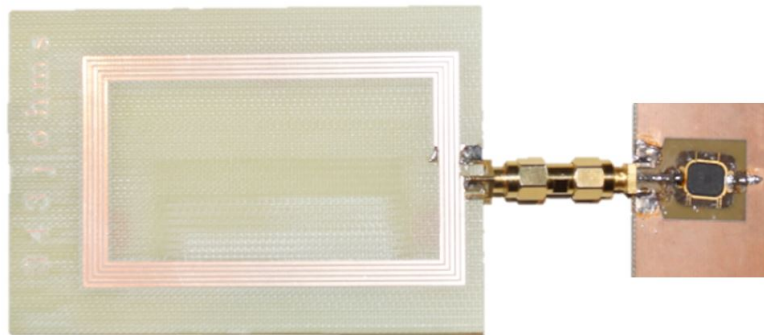


FIGURE 4.49 – Réalisation d'une antenne de test, et connection à la puce via un connecteur 50Ω , de longueur négligeable

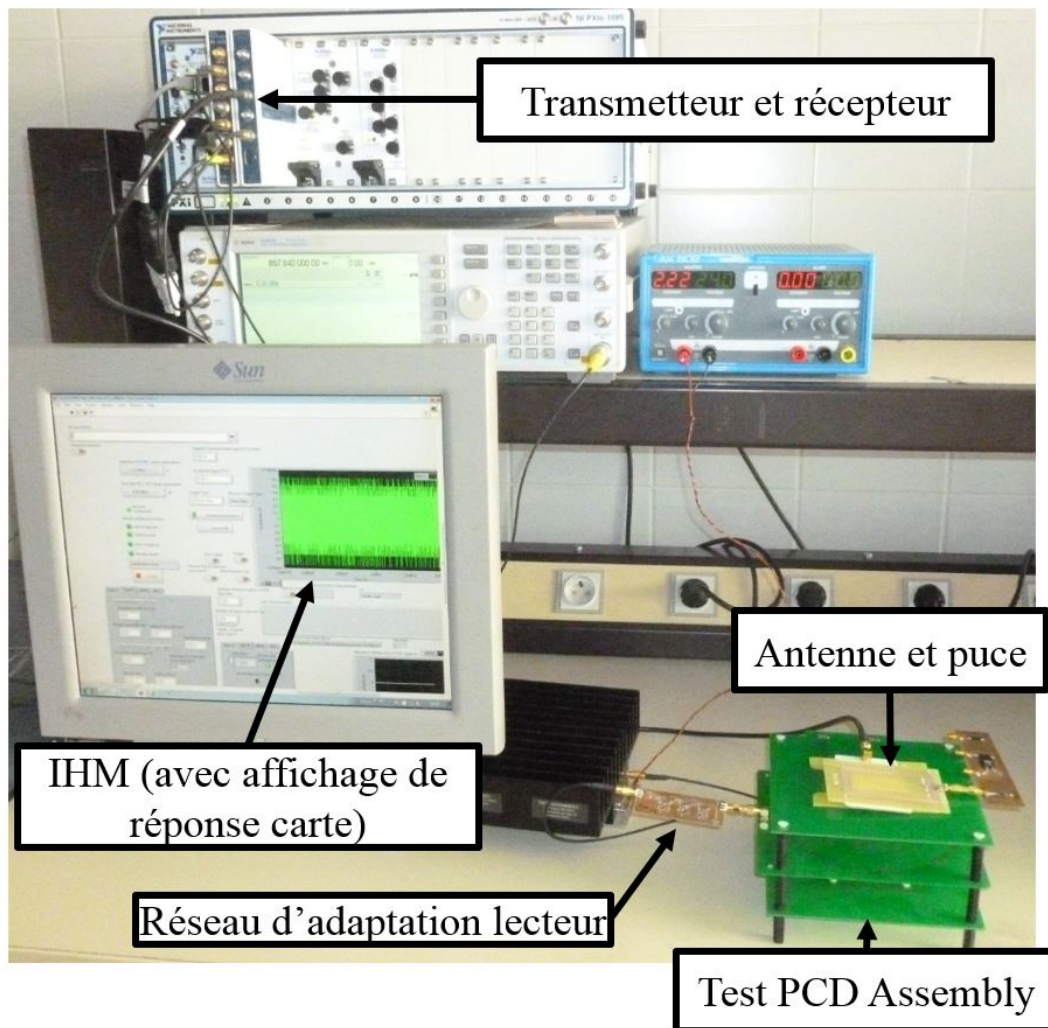


FIGURE 4.50 – Banc de test pour tester la performance de l’antenne réalisée

L’amplitude à partir de laquelle la carte répond correspond alors à la puissance minimale pour alimenter le tag (au carré près). L’antenne optimale est obtenue lorsque toutes les autres antennes nécessitent une puissance d’alimentation supérieure de la part du transmetteur, mais comme il a été vu, l’approche adoptée converge directement vers l’antenne optimale sans avoir à réaliser une infinité de cartes pour le démontrer. Le même raisonnement a été conduit pour la puce de type A (dont les caractéristiques ont été mentionnées plus haut), avec les valeurs associées ci-dessous :

TABLE 4.7 – Caractéristiques de l’antenne optimale pour le transfert de puissance entre la puce de type A du tag, et le lecteur

Paramètre	Valeur	unité
a	4.9	cm
b	8.1	cm
w	1.2	mm
g	0.2	mm
L_{ant}	1.5	μH
X_{ant}	127	Ω
R_{ant}	0.8	Ω
S_{ant}	34.9	cm^2
$V_{lecteur\text{pourveille}}$	0.023	V

Pour chacune des puces étudiées, la méthode de conception d’antennes traditionnelle (nécessité une approche empirique exploratoire, passant par la production d’un nombre conséquent d’antennes) a été réalisée, et a convergé vers une autre antenne. La comparaison entre les puissances de réveil pour chacune des puces et chaque méthode de développement est présentée ci-dessous.

TABLE 4.8 – Comparaison des tension lecteur pour réveiller les puces de type A ou B en fonction de la méthode de dimensionnement d’antenne utilisée

Puce	Tension nécessaire pour réveiller la puce connectée à l’antenne optimale d’après la méthode traditionnelle	Tension nécessaire pour réveiller la puce connectée à l’antenne optimale d’après la méthode proposée dans la thèse
A	0.024 V	0.023 V
B	0.031 V	0.028 V

Il apparait alors que la méthode proposée fournit des résultats sensiblement meilleurs que les résultats obtenus par l’approche empirique traditionnelle dont l’inductance n’optimise pas le transfert de puissance mais est déterminée par la fréquence de résonance choisie (fréquence qui peut également être choisie dans la méthode décrite ici). Ainsi, la méthode proposée ici est une solide alternative aux méthodes appliquées jusqu’alors dans l’industrie, qui permet non seulement d’obtenir la valeur de l’inductance qui optimise le transfert de puissance du lecteur vers le tag, mais qui permet également d’obtenir l’antenne souhaitée dès le premier PCB, grâce à la précision des formules fournies pour calculer l’inductance en fonction de la géométrie d’une antenne.

4.5.2 Intégration d’une capacité d’accord entre l’antenne et la puce du tag

Le raisonnement tenu jusqu’alors peut être appliqué au cas où une capacité d’accord C , présentée en Fig. 4.2 est intégrée entre la puce et l’antenne. Deux méthodes sont alors possibles pour intégrer cette capacité d’accord dans l’Eq. 4.68 à optimiser :

- Soit la capacité est intégrée dans l’impédance de l’antenne. Ainsi, l’impédance Z_{ant} dans l’Eq. 4.68 devient :

$$Z_{ant}^{new} = (R_{ant} + jL_{ant}\omega) || (C) = \frac{R_{ant}}{(1 + L_{ant}C\omega^2)^2 + (R_{ant}C\omega)^2} + j \frac{L_{ant}\omega(1 - L_{ant}C\omega^2) - R_{ant}^2C\omega}{(1 + L_{ant}C\omega^2)^2 + (R_{ant}C\omega)^2} \quad (4.69)$$

R_{ant} et Z_{ant} dans l’Eq. 4.68 sont alors remplacés par les nouvelles valeurs réelle et imaginaire de Z_{ant}^{new} .

- Soit la capacité est intégrée à l’impédance de la puce, ce qui peut nécessiter de passer du modèle série d’une puce au modèle parallèle (de même impédance équivalente) pour lui ajouter la capacité d’accord, et enfin repasser au modèle série pour l’Eq. 4.68. Dans ce cas, Eq. 4.7 est utilisée. Bien évidemment, une telle approche donne le même résultat qu’en intégrant C à l’antenne.

Une fois la capacité d’accord intégrée dans les impédances du système, il faut ajouter cette capacité C dans les paramètres à faire varier pour optimiser Eq. 4.68, comme indiqué dans la Fig. 4.48.

TABLE 4.9 – Caractéristiques de l’antenne avec capacité optimales pour le transfert de puissance entre les puces de type A et B, et le lecteur

Paramètre	Valeur pour la puce A	Valeur pour la puce B
a	4.9 cm	4.9 cm
b	8.1 cm	8.1 cm
w	2.3 cm	2 mm
g	0.25 cm	0.75 mm
Capacité	44 pF	95.6 pF
L_{ant}	1.16 μ H	1.16 μ H
X_{ant}	99 Ω	100 Ω
S_{ant}	31 cm^2	31.1 cm^2
$V_{lecteur}$ pour reveil	0.02 V	0.018 V
$V_{lecteur}$ pour reveil en section 4.5.1	0.023 V	0.028 V

Le tableau 4.9 montre l’impact qu’une telle capacité d’accord peut avoir sur la puissance transmise à la puce (acceptée par la puce) lorsque l’optimisation vise à trouver la géométrie et la capacité optimales correspondantes. Une optimisation séparée de ces paramètres (d’un coté la géométrie, de l’autre la capacité) ne donnerait pas de bon résultat. Ainsi, la méthode de calcul développée ici a permis de trouver que :

- * Lorsque l’on cherche à trouver l’antenne optimale sans capacité d’accord, alors l’antenne la meilleure correspond à une antenne possédant cinq tours, et une réactance proche de 421 $j\Omega$.

★ Lorsque l'on cherche à trouver l'antenne optimale avec la capacité d'accord qui va avec, alors l'optimisation converge vers une antenne totalement différente, possédant trois tours uniquement, pour une réactance de $99 \text{ j}\Omega$, avec une capacité d'accord de 44 pF .

Enfin, un dernier point à mentionner est le fait qu' Eq. 4.17 permet de calculer la tension résultante aux bornes de la puce en fonction de la fréquence de l'onde incidente. Il est ainsi possible de comparer la tension à 13.56 MHz et la bande passante entre le cas où une capacité d'accord est intégrée, et le cas où il n'y en a pas.

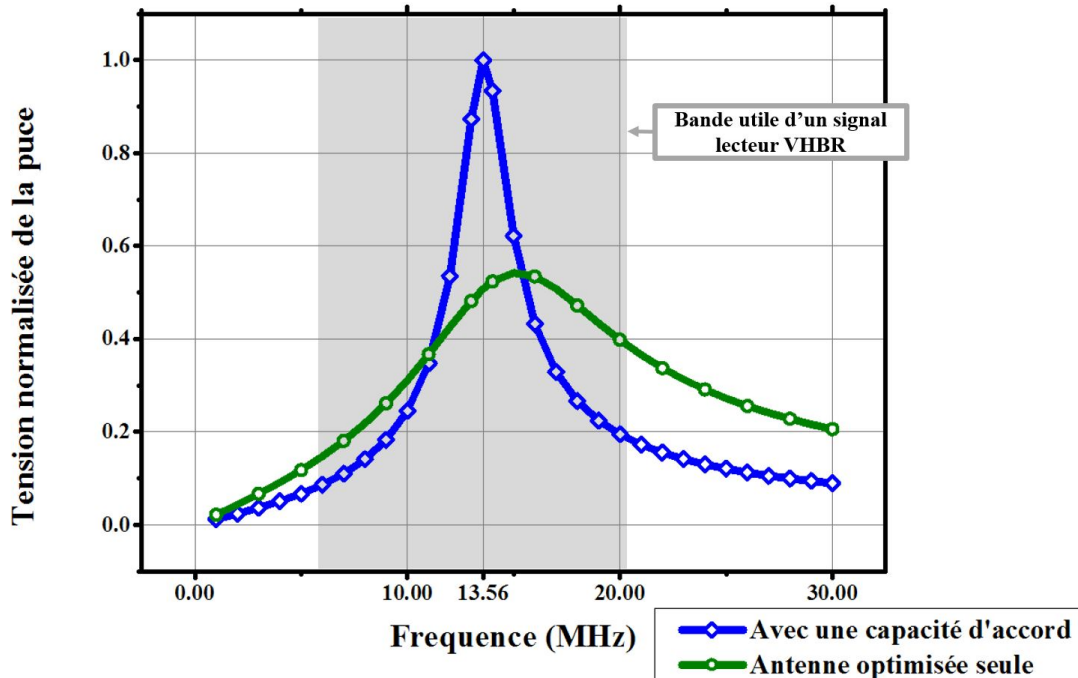


FIGURE 4.51 – Comparaison de la tension V_{puce} normalisée aux bornes de la puce en fonction de si le tag intègre une capacité d'accord, ou si l'antenne a été optimisée seule, sans capacité d'accord. La normalisation de la tension se fait par rapport au maximum de la tension V_{puce} lorsqu'il y a une capacité d'accord)

Ainsi, d'après Fig. 4.51 il apparaît que si la puissance à 13.56 MHz a effectivement été optimisée grâce à la capacité d'accord, cette optimisation passe par l'augmentation du facteur de qualité du tag, et donc par une réduction de la bande passante. Ainsi, dans une application à très haut débit où il est nécessaire d'optimiser la puissance à 13.56 MHz d'un côté, et les puissances sur tout le spectre utile d'un autre côté, l'utilisation des capacités d'accord nuiera fortement à la qualité du tag en terme de communication.

Cette section a donc présenté les solutions d'optimisation des Eq. 4.15, 4.18 et 4.21 qui permettent d'obtenir les dimensions a, b, w, g et N et la capacité d'accord C qui optimisent le transfert de puissance du lecteur vers la puce. Les mesures ont montré que si les calculs réalisés ne donnent pas exactement les mêmes résultats que les mesures, ils permettent de catégoriser les antennes entre elles, et de déterminer quelle antenne optimise les transferts de puissance (Fig. ??). Ainsi, la méthode proposée ici répond bien à l'exigence de départ, et permet d'obtenir une inductance d'antenne qui est proche de l'inductance optimale pour les transferts de puissance à 13.56 MHz , tout en conservant un facteur de qualité faible.

4.5.3 Conclusion

Ce chapitre a donc permis de découvrir une nouvelle méthode de conception d'antennes des tags RFID qui optimise les transferts de puissance entre un lecteur et la puce du tag, plutôt que juste chercher une résonance en tension entre l'antenne et la capacité parallèle de la puce. De plus, l'approche actuellement utilisée dans l'industrie qui consiste à chercher cette résonance ne fournit aucune indication sur le nombre de tours nécessaires pour capter le plus d'énergie. Par exemple, le travail des ingénieurs pour trouver quelle géométrie correspond à l'inductance qui permet l'accord parfait se limite à une optimisation numérique, trop éloignée de la physique, et donc non optimisée pour la récupération d'énergie.

Ainsi, ce chapitre a permis de valider une nouvelle fois l'équation vue au chapitre 3 de complément de la théorie de lignes explicitant le transfert de puissance entre une source et une charge quelconque. Ensuite, ce chapitre a proposé un nouvel outil de mesure des impédances de puce, indispensable pour obtenir l'impédance

Z_{puce} à utiliser pour déterminer l'antenne qui optimisera le transfert d'énergie. Il a été vu que cet outil de mesure comporte de nombreux avantages desquels les industriels peuvent tirer partie. De plus, des formules explicites liant l'inductance des antennes inductives à leur géométrie ont été introduites, et ont montré une bonne corrélation avec les mesures effectuées. Enfin, la dernière section a montré comment implémenter toutes ces formules pour déterminer l'antenne optimale qui maximise les transferts de puissance entre le lecteur et la puce du tag. L'implémentation de cette méthode sous excel permet de gagner un temps précieux car, une fois l'outil réalisé, l'antenne optimale est déterminée en quelques secondes. Son implémentation sur PCB donnant des résultats très similaires à ceux escomptés lors de l'optimisation, il ne semble pas nécessaire de réaliser une batterie de test (sauf si besoin d'une optimisation parfaite). Cela permet de minimiser les phases de prototypage, et ainsi réduire le temps de conception. Ainsi, la méthode proposée ici a deux avantages : tout d'abord elle permet de trouver les dimensions d'une antenne proche de l'antenne optimale qui maximise le transfert de puissance vers la puce. Et dans un second temps, la méthode permet de gagner un temps précieux en rendant l'implémentation sur PCB tout à fait acceptable et conforme aux simulations dès le premier essai.

Conclusion générale

Les systèmes RFID communiquant sans contact et en champ proche à une fréquence de 13.56 MHz ont connu un formidable essor au cours des dix dernières années. Cependant, cette technologie de la RFID s'apprête à vivre une nouvelle transformation en intégrant plus de sécurité tout en conservant des vitesses de transaction ou d'identification rapides. C'est dans cette optique que la technologie VHBR a été introduite il y a quelques années. Dans ce manuscrit, il a été expliqué que le développement de la technologie VHBR aura pour impact une diminution de la puissance disponible pour l'alimentation des tags RFID. Or l'augmentation de la sécurité pendant les transactions nécessitera que les puces réalisent toujours plus de cryptographie, et toujours plus rapidement. En découle une consommation accrue de la puissance demandée. Ainsi, pour permettre à cette technologie de réussir son virage vers une sécurité augmentée et vers des débits accrus, il est nécessaire de proposer des solutions, ou des méthodes de conception qui permettent d'optimiser les transferts de puissance entre le lecteur (PCD) et le tag (PICC). C'est dans ce cadre là que s'est positionné le travail de recherche décrit dans ce manuscrit.

Tout d'abord, une étude a été réalisée sur les lecteurs RFID, afin de reconsidérer les méthodes de conception de leurs réseaux d'adaptation puce lecteur - antenne, pour qu'ils prennent plus en compte la problématique des transferts de puissance. Dans un premier temps, un complément de la théorie des lignes a été introduit afin de proposer une approche unifiée des transferts de puissance entre une source et une charge. Ainsi, il a été montré que quelque soit l'approche choisie (Gain Transducique, approche par diviseur de tension, ou bien approche par la théorie des lignes), le transfert de puissance est évalué de la même manière, et dépend des réflexions de puissance ainsi que des pertes de puissance active dans les éléments dissipatifs du système. Ainsi, une étude sur les réseaux d'adaptation a montré que dans le contexte du VHBR, où les concepteurs de réseaux doivent diminuer le facteur de qualité du système afin de distordre le moins possible les signaux envoyés par la puce lecteur, les réseaux adoptant une architecture en T sont la meilleure architecture implémentable. Ainsi, une méthode de dimensionnement des composants de ces réseaux a été proposée afin qu'ils optimisent les transferts d'énergie tout en maintenant une qualité de signaux minimum lors d'une communication aux débits souhaités. Cette méthode s'est avérée fournir de bons résultats, et est implémentable très facilement sur tout ordinateur doté d'une suite bureautique.

Dans un second temps, ce travail de recherche s'est penché sur la conception des tags RFID, toujours en cherchant à minimiser les pertes d'énergie. Ainsi, une méthode de conception d'antennes de tags a été proposée, dans le but de maximiser la récupération d'énergie rayonnée par le lecteur, tout en réduisant les réflexions de puissance entre l'antenne du tag et sa puce. La méthode proposée repose entre autres sur de nouvelles formules explicites reliant la géométrie d'une antenne à son inductance. Ces formules ont montré une grande corrélation entre les calculs et les valeurs d'inductance mesurées. Ainsi, la méthode de conception d'antennes permet d'une part à un industriel de trouver les dimensions d'une antenne qui optimisera le transfert de puissance entre le lecteur RFID et la puce du tag, mais d'autre part, cette méthode lui permet de déterminer et tester cette antenne très rapidement, car elle nécessite moins de prototypage et de tests que les méthodes industrielles actuellement appliquées, qui sont basées sur une approche plus empirique que théorique.

Enfin, en parallèle de ces deux méthodes de conception (l'une pour les réseaux d'adaptation des lecteurs, l'autre pour les antennes des tags), il a été nécessaire de développer deux outils. D'une part un banc de test pour l'ISO/IEC 14443-2 conforme aux nouveaux débits VHBR, qui permet d'évaluer les systèmes RFID à des débits qui n'avaient encore jamais été implémentés. Ce banc de test a parfaitement répondu aux exigences du projet CATRENE NEWP@SS, et permet aujourd'hui de faire de l'aide à la conception auprès d'industriels de la RFID. Dans un second temps, un outil de mesure d'impédance de puces a été réalisé, permettant d'évaluer l'impédance d'une puce pendant toutes ses phases de fonctionnement, y compris pendant la phase de rétro-modulation. Son aspect novateur et sa facilité d'implémentation en font un outil très intéressant pour les intégrateurs ou concepteurs de puces qui souhaitent évaluer leurs produits et définir l'impédance de la puce pour laquelle l'antenne du tag doit être conçue. Cet outil fait d'ailleurs l'objet de plusieurs publications.

Le travail de recherche présenté dans ce manuscrit propose donc des outils de mesure performants sur lesquels s'appuient des méthodes de conception de lecteurs et de tags RFID qui optimisent les transferts de puissance. La suite des travaux consistera tout d'abord à fournir des études plus poussées sur la recharge sans fil à 6.78 MHz, en travaillant également sur les antennes lecteur, et en réalisant des modèles numériques d'antennes plus poussés. Ensuite, un axe de recherche très intéressant s'orientera sur la cohabitation de différentes technologies de télécommunication dans les systèmes électroniques, comme le NFC et le Bluetooth. Enfin, si la plupart de ces travaux sont spécifiques à la technologie du 13.56 MHz, ils constituent une base sur laquelle de nouveaux travaux s'appuieront pour tenter d'apporter des solutions de récupération d'énergie à des fréquences plus élevées.

Liste des publications

Conférences internationales :

1. B. Couraud and R. Vauche and T. Deleruyelle and E. Kussener. A low cost impedance measurement method for integrated circuits. *IEEE 16th International Conference on Communication Technology (ICCT)*, 2015.
2. B. Couraud and R. Vauche and T. Deleruyelle and E. Kussener. A very high bit rate test platform for ISO 14443 and interoperability tests. *IEEE 16th International Conference on Communication Technology (ICCT)* , 2015.
3. B. Couraud and R. Roche. A distribution loads forecast methodology based on transmission grid substations SCADA Data. *IEEE Innovative Smart Grid Technologies - Asia (ISGT ASIA)* , 2014.

Transactions :

- B. Couraud and R. Vauche and T. Deleruyelle and E. Kussener. Real Time Impedance Characterization Method for RFID type Backscatter Communication Devices. *IEEE Transactions on Instrumentation and Measurement*. DOI :10.1109/TIM.2017.2769224.

Appendices

Annexe A

Analogie simplifiée du principe de fonctionnement de la RFID

Le fonctionnement des systèmes RFID consiste en un envoi d'ondes électromagnétiques par le lecteur, qui, pour faire passer un message, va moduler l'amplitude de son champ électromagnétique suivant un code pré-établi et connu de tous. Une fois le message compris par le tag (grâce à l'antenne qui aura capté plus ou moins de champ pendant la question posée par le lecteur), ce dernier réfléchira le champ électromagnétique toujours grâce à son antenne, en alternant la puissance renvoyée selon le même code connu par le lecteur.

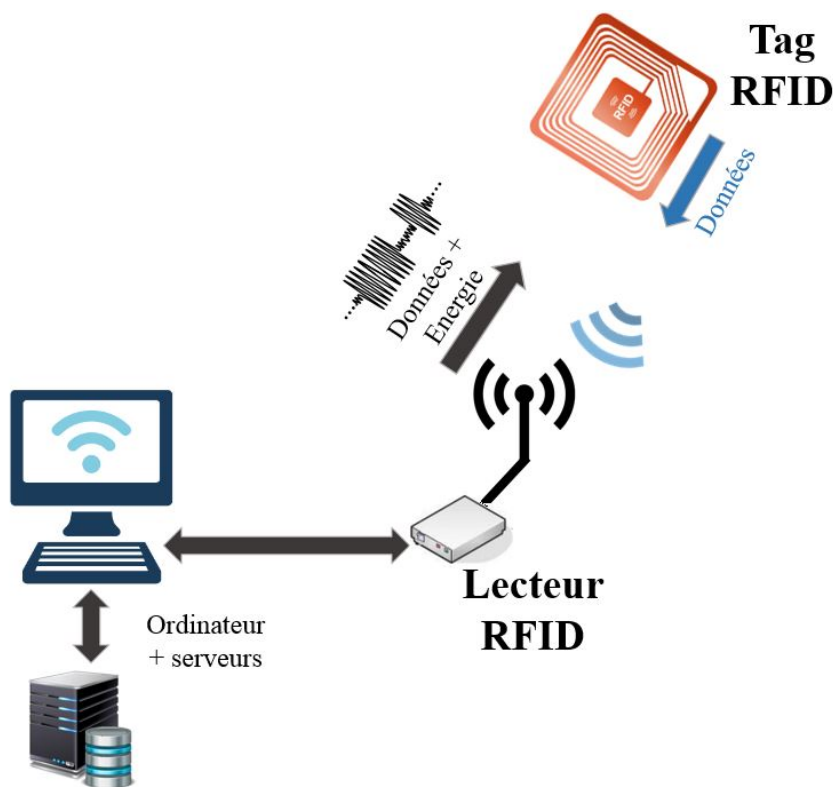


FIGURE A.1 – Vue macroscopique d'un système RFID

De même que dans l'exemple avec la lampe torche, on peut considérer que le lecteur émet puis cesse d'émettre un champ électromagnétique dans son environnement proche afin que cette succession de niveau de champ électromagnétique (présence puis absence) signifie un message rendu intelligible au vu d'un code particulier (comme le Morse dans l'exemple précédent). Dans la pratique, on cherche à limiter les moments où le lecteur n'émet pas de champs électromagnétiques car ces derniers véhiculent également de l'énergie alimentant les tags, en plus des données. Ainsi, un lecteur est constitué d'une alimentation, d'une source de tension alternative modulable, d'une intelligence embarquée capable d'interpréter les réponses des tags et décider des questions à envoyer, d'une antenne pour convertir la force électromotrice générée par la source de tension en un rayonnement électromagnétique, et d'un canal de transmission avec réseau d'adaptation qui véhicule la tension modulée entre la

source et l'antenne.

De leur côté, les tags sont composés d'une antenne et d'une puce (circuit intégré) intégrant l'étage d'alimentation à partir de l'antenne ainsi que l'intelligence embarquée du tag. Cette intelligence embarquée a pour rôle d'interpréter les messages envoyés par le lecteur (succession d'amplitudes de champ électromagnétique), et de répondre convenablement, tout en assurant une sécurisation de la communication. Pour répondre à une question posée par le lecteur, le tag va changer son impédance vue par le lecteur dans le temps, de la même manière que Bob changeait l'orientation de son miroir dans l'exemple de la lampe torche. Il sera vu plus tard comment cela fonctionne concrètement.

C'est ce procédé qui a été décrit dans la Fig. A.2 par [6].

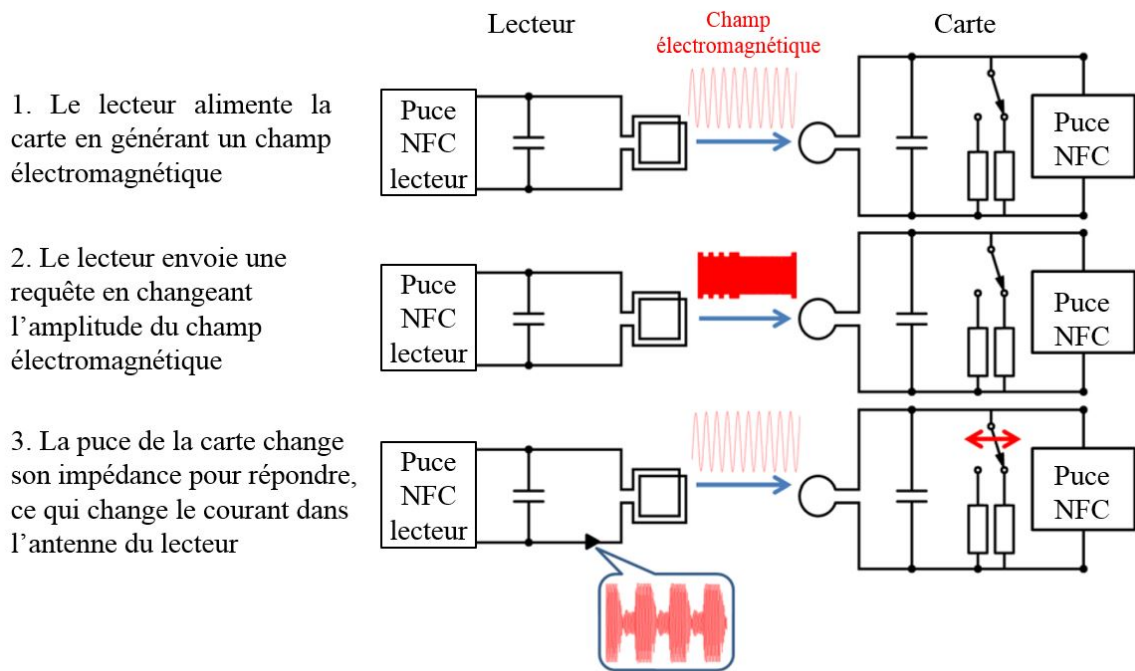


FIGURE A.2 – Fonctionnement d'une communication RFID entre une carte et un lecteur

Annexe B

Théorie du Rayonnement électromagnétique

Cette partie a pour objectif de décrire la théorie du rayonnement électromagnétique afin de rendre intelligible ce phénomène physique complexe.

Tout d'abord, il est nécessaire de commencer par la base de la théorie électromagnétique, à savoir les équations de Maxwell.

B.1 Equations de Maxwell

En 1865, James-Clerk Maxwell synthétise les différents travaux de l'époque en électricité et magnétisme et publie en 1873 son traité unificateur sur l'électricité et le magnétisme qui sera repris plus tard par Heaviside qui synthétisera l'apport de Maxwell par quatre équations vectorielles. Ces équations lient les champs électriques et magnétiques créés par des distributions de charges mobiles ou non : $\rho(\vec{r}, t)$ la densité volumique de charge électrique au point r à l'instant t (C/m^3).

$\vec{J}(\vec{r}, t)$ le vecteur densité de courant électrique (A/m^2) $\vec{E}(\vec{r}, t)$ le vecteur champ électrique (V/m).

$\vec{H}(\vec{r}, t)$ le vecteur champ magnétique (A/m).

$\vec{B}(\vec{r}, t)$ la densité de flux magnétique (*Tesla*).

μ_0 la perméabilité magnétique du vide $4\pi \cdot 10^{-7} kg.m.A^{-2}.s^{-2}$.

ϵ_0 la permittivité diélectrique du vide ($A^2.s^4.kg^{-1}.m^{-3}$).

c , la vitesse de la lumière, ($m.s^{-1}$), de laquelle on peut déterminer la permittivité diélectrique à partir de la formule suivante : $c^2 = \frac{1}{\mu_0\epsilon_0}$

$k = \frac{2\pi}{\lambda}$ le nombre d'onde

L'équation de Maxwell-Gauss qui statue que le flux de \vec{E} à travers une surface fermée est égal à la charge électrique incluse dans cette surface, divisée par ϵ_0 .

$$\vec{\nabla} \cdot \vec{E} = \frac{\rho}{\epsilon_0} \quad (B.1)$$

L'équation de Maxwell-Thomson qui statue que le flux de la densité magnétique \vec{B} à travers une surface fermée est nul.

$$\vec{\nabla} \cdot \vec{B} = 0 \quad (B.2)$$

L'équations de Maxwell-Faraday qui indique que l'intégrale du champ électrique \vec{E} sur une ligne formant une boucle fermée est égale à l'opposé de la variation temporelle du flux \vec{B} à travers cette boucle.

$$\vec{\nabla} \times \vec{E} = -\frac{\partial \vec{B}}{\partial t} \quad (B.3)$$

L'équation Maxwell-Ampère qui indique que l'intégrale du champ \vec{B} sur une ligne formant une boucle fermée est proportionnelle au courant qui traverse cette boucle plus la variation temporelle du flux de \vec{E} à travers cette boucle.

$$\vec{\nabla} \times \vec{B} = \mu_0 \vec{J} + \mu_0 \varepsilon_0 \frac{\partial \vec{E}}{\partial t} \quad (\text{B.4})$$

A ces équations s'ajoute la conservation de la charge, obtenue en prenant simplement la divergence de l'équation de Maxwell-Ampère, et exprimée comme suit :

$$\vec{\nabla} \cdot \vec{J} = -\frac{\partial \rho}{\partial t} \quad (\text{B.5})$$

Ainsi que la force de Lorentz :

$$\vec{F} = q(\vec{E} + \vec{v} \times \vec{B}) \quad (\text{B.6})$$

B.2 Rayonnement électromagnétique

Cette partie présente les développements physiques et mathématiques expliquant le phénomène de rayonnement électromagnétique à partir de conducteurs contenant une distribution de charges en mouvement. Tout d'abord, une première sous-partie plus physique que mathématique explique de façon simplifiée le phénomène de rayonnement, en allant jusqu'à fournir une expression mathématique approchée du champ rayonné par un doublet électrique. La sous-partie suivante en revanche s'attaque à la résolution des équations de Maxwell dans le cas de distributions de charges quelconques, en négligeant toutefois les densités de courant magnétique. Enfin, la dernière sous-partie présente différentes caractéristiques des systèmes rayonnants (les antennes), car cela sera utile par la suite.

B.2.1 Explication physique du phénomène de rayonnement : les accélérations de particules

Approche simplifiée : Modèle de Sir Joseph John Thomson Il sera vu plus tard avec l'Eq. (B.39) que s'il est entendu qu'un champ électrique est créé par toute charge présente dans l'espace, seules les particules ayant un mouvement d'accélération produisent une onde électromagnétique se propageant dans l'espace avec une amplitude décroissant en $\frac{1}{R}$ avec la distance, contrairement aux autres champs qui décroissent au moins en $\frac{1}{R^2}$.

Une explication facilement compréhensible du phénomène de rayonnement par accélération de charge a été proposée par J. J. Thomson. D'après la loi de Coulomb, une particule au repos émet un champ électrique purement radial, comme il peut être vu en pointillés sur la Fig. (B.1).

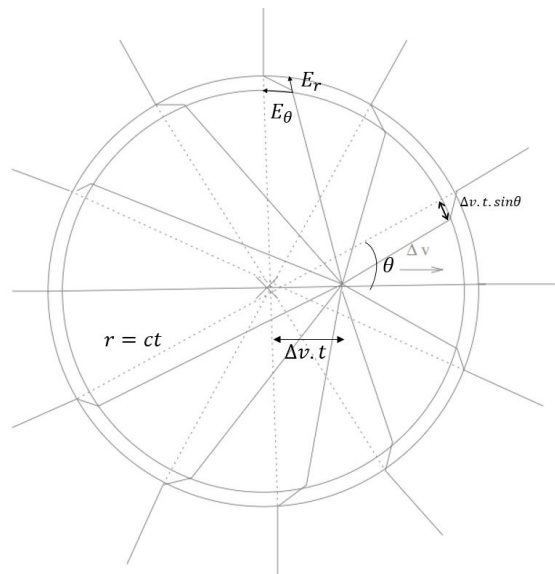


FIGURE B.1 – Accélération d'une charge et champ électrique associé

Si la particule se met à accélérer jusqu'à une vitesse Δv pendant un court instant Δt , alors, le champ ne se propageant qu'à la vitesse de la lumière, après Δt , les lignes de champ quadrilleront l'espace comme présenté sur la figure ci-dessous en traits pleins. Dans la région entre les deux sphères représentées, région de largeur $c\Delta t$, la continuité du champ électrique étant assurée, une composante non-radiale apparaît donc pour relier les deux lignes de champ (celle de la particule au repos, et celle après Δt) et se propage à la vitesse de propagation d'onde dans le milieu. On se rend compte que cette composante non-radiale se propage dans l'espace, et son amplitude est bien plus grande que l'amplitude de la composante radiale lorsque l'on considère un point d'observation situé dans le plan orthogonal à la direction de déplacement de la particule, tout comme présenté plus haut. L'expression de ce champ électrique rayonné peut également être approximé par un calcul géométrique en remarquant que $\frac{E_\theta}{E_r} = \frac{\Delta v \cdot t \cdot \sin \theta}{c \cdot \Delta t}$.

Ainsi, pour une particule seule, dont le champ électrique radial est donné par la loi de Coulomb, avec $E_r = \frac{q}{4\pi\epsilon_0} \cdot \frac{1}{R^2}$ et $t = \frac{R}{c}$, on obtient :

$$E_\theta = \frac{q}{4\pi\epsilon_0} \cdot \frac{\dot{v} \sin \theta}{Rc^2} \quad (\text{B.7})$$

On retrouve donc le même résultat que celui qui sera montré avec Eq. (B.39), à savoir qu'il s'agit bien de l'accélération de la particule qui est à l'origine du rayonnement d'une onde électromagnétique dans l'espace, dont l'amplitude non-radiale décroît en $\frac{1}{R}$ contrairement à la composante radiale du champ électrique qui décroît en $\frac{1}{R^2}$, donc bien plus rapidement. De plus, ce rayonnement est maximum dans un plan perpendiculaire à la direction du mouvement de la charge, phénomène qui sera vu par la suite lors de l'étude des dipôles.

De plus, on comprend désormais pourquoi envoyer une tension en créneaux aux bornes de l'antenne ne permettrait pas de rayonner correctement, dans le sens où les seuls moments où les électrons sont accélérés et donc rayonnent sur une longue distance correspondent aux fronts montants des créneaux. Enfin, Eq. (B.7) présente le rayonnement émis par une unique particule. Dans le cas d'un dipôle de petite taille, il est possible de sommer le rayonnement dû à chaque particule sur l'ensemble du dipôle, afin d'obtenir le champ total rayonné. Ainsi, pour un petit dipôle (doublet électrique), on obtiendra :

$$E_\theta = \int_{z=-\frac{l}{2}}^{\frac{l}{2}} dE_\theta = \frac{1}{4\pi\epsilon_0} \int_{-\frac{l}{2}}^{\frac{l}{2}} \frac{dq}{dz} dz \cdot \frac{\dot{v} \sin \theta}{Rc^2} \quad (\text{B.8})$$

Pour un courant sinusoïdal tel que $I = I_0 e^{j\omega t} \vec{z}$, la vitesse des particules s'exprime de la manière suivante : $\dot{v} = -j\omega v$, ce qui donne :

$$E_\theta = -j\omega \frac{\sin \theta}{4\pi\epsilon_0 Rc^2} \int_{-\frac{l}{2}}^{\frac{l}{2}} \frac{dq}{dz} v dz = -j\omega \frac{\sin \theta}{4\pi\epsilon_0 Rc^2} \int_{-\frac{l}{2}}^{\frac{l}{2}} Idz = j \frac{kIl \sin \theta}{4\pi R} \sqrt{\frac{\mu}{\epsilon_0}} \quad (\text{B.9})$$

Cette expression donne donc le champ rayonné par un doublet électrique, à une distance R de son centre, avec une colatitude de θ . Cette expression est une approximation de ce qui sera trouvé plus tard par une méthode plus analytique et plus complète.

B.2.2 Résolution des Equations de Maxwell

Pour comprendre comment les champs électromagnétiques sont créés et rayonnés par une antenne, et donner leur expression à partir des distributions de charges connues, il est nécessaire de résoudre les équations de Maxwell. Tout d'abord, ces équations peuvent être simplifiées en faisant intervenir un potentiel vecteur noté $\vec{A}(\vec{r}, t)$ et le potentiel électrique scalaire noté V ou ϕ , qui sont tels que :

$$\vec{B} = \vec{\nabla} \times \vec{A} \quad (\text{B.10})$$

Tirée de l'équation de Maxwell-Thomson qui précise que le champ \vec{B} a une divergence nulle, donc qu'il peut être exprimé sous la forme d'un rotationnel, faisant intervenir le potentiel vecteur \vec{A} quelconque. De même, utilisant cette équation et l'indépendance des dérivations temporelles et spatiales, il est possible de réécrire l'équation de Maxwell-Faraday comme suit :

$$\vec{\nabla} \times (\vec{E} + \frac{\partial \vec{A}}{\partial t}) = \vec{0} \quad (\text{B.11})$$

Cette fois ci, le rotationnel de $\vec{E} + \frac{\partial \vec{A}}{\partial t}$ étant nul, cette quantité peut s'exprimer comme le gradient d'un potentiel scalaire quelconque, noté V ou ϕ , choisit tel que :

$$\vec{E} + \frac{\partial \vec{A}}{\partial t} = -\vec{\nabla} \phi \quad (\text{B.12})$$

Les Eq. (B.10) et (B.12) remplacent ainsi les Eq. (2) et (3)XXXXX. On a donc remplacé six inconnues scalaires par quatre inconnues scalaires. Désormais, il reste à utiliser les deux équations de Maxwell restantes afin de déterminer les potentiels $\vec{A}(\vec{r}, t)$ et ϕ . Ensuite, \vec{E} et \vec{B} pourront être déterminés à partir des Eq. (B.10) et (B.12). L'équation de Maxwell Faraday peut être réécrite en remplaçant \vec{E} par son équivalent $-\frac{\partial \vec{A}}{\partial t} - \vec{\nabla} \phi$ de sorte que l'on puisse écrire :

$$-\nabla^2 \phi - \frac{\partial}{\partial t} (\vec{\nabla} \cdot \vec{A}) = \frac{\rho}{\epsilon_0} \quad (\text{B.13})$$

Enfin, en prenant le rotationnel de l'équation de Maxwell-Ampère et en notant que $\vec{\nabla} \times (\vec{\nabla} \times \vec{A}) = \vec{\nabla} (\vec{\nabla} \cdot \vec{A}) - \vec{\nabla}^2 \vec{A}$, il est possible d'écrire :

$$-c^2 \vec{\nabla}^2 \vec{A} + c^2 \vec{\nabla} (\vec{\nabla} \cdot \vec{A}) + \frac{\partial}{\partial t} (\vec{\nabla} \phi) + \frac{\partial^2 \vec{A}}{\partial t^2} = \frac{\vec{J}}{\epsilon_0} \quad (\text{B.14})$$

Il est important de noter que ces potentiels (vecteur ou scalaire) ne sont pas uniques, car quels qu'ils soient, les champs \vec{E} et \vec{B} dont ils dérivent vérifieront toujours les équations de Maxwell, et auront donc les mêmes caractéristiques ($\text{rot grad} X = \vec{0}$). Ainsi, pour simplifier l'équation précédemment obtenue, il est possible de prendre une fonction quelconque f telle que $\vec{A} \rightarrow \vec{A} + \vec{\nabla} f$, transformation appelée « transformation de jauge ». Lorentz a donc proposé la Jauge suivante couplant les deux potentiels :

$$\vec{\nabla} \cdot \vec{A} + \epsilon_0 \mu_0 \frac{\partial \phi}{\partial t} = 0 \quad (\text{B.15})$$

Cette équation eût également se simplifier lorsque l'on travaille en régime harmonique en notant que $\frac{\partial \phi}{\partial t} = j\omega \phi$, ce qui donne que $\vec{\nabla} \cdot \vec{A} = -j\omega \epsilon_0 \mu_0 \phi$. Ainsi, Eq. (B.12) devient :

$$\vec{E} = -j\omega \vec{A} - j \frac{1}{\omega \epsilon_0 \mu_0} \vec{\nabla} (\vec{\nabla} \cdot \vec{A}) \quad (\text{B.16})$$

De plus, l'Eq. (B.14) devient :

$$\Delta \vec{A}(\vec{r}, t) - \frac{1}{c^2} \frac{\partial^2 \vec{A}(\vec{r}, t)}{\partial t^2} = -\frac{\vec{j}(\vec{r}, t)}{\epsilon_0 c^2} \quad (\text{B.17})$$

Dont l'équation homogène est appelée Equation de Helmholtz. De même, l'Eq. (B.13) prend une forme similaire :

$$\Delta \phi(\vec{r}, t) - \frac{1}{c^2} \frac{\partial^2 \phi(\vec{r}, t)}{\partial t^2} = -\frac{\rho(\vec{r}, t)}{\epsilon_0} \quad (\text{B.18})$$

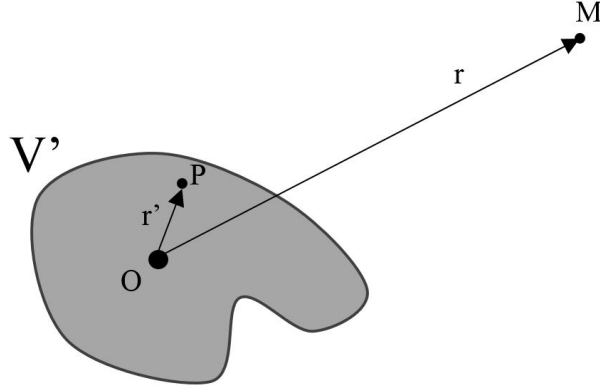


FIGURE B.2 – Représentation d'une distribution de charge

Où le terme en c^2 est nécessaire car le temps et l'espace sont différents par nature et liés par la vitesse de la lumière. De plus, on a fait intervenir les variables dont dépendent les différentes densités et potentiels, à savoir \vec{r} et t , qui représentent respectivement la distance du point d'observation M avec l'origine de l'espace, et le temps au moment de l'observation. Enfin, \vec{r}' représente la distance entre une charge du volume V' (qui contient toutes les charges) et l'origine du référentiel à l'instant t' comme présenté sur l'image ci-dessous.

t' représente le temps au moment où l'onde électromagnétique a été émise par la charge considérée, qui est différent du temps t car l'onde électromagnétique se déplace à une vitesse c égale à la vitesse de la lumière dans le vide. La résolution des équations de Maxwell revient donc à résoudre les Eq. (B.17) et (B.18), qui donneront l'expression des quatre scalaires représentant les potentiels $\vec{A}(\vec{r}, t)$ et ϕ , desquels chacun pourra déduire les champs électrique et magnétique à partir des Eq. (B.10) et (B.12). La résolution des équations scalaires (comme Eq. (B.17)) consiste donc à résoudre une équation différentielle à plusieurs variables. Pour résoudre cette équation inhomogène, on introduit la fonction de Green scalaire. Cette fonction de Green consiste en la solution de l'équation suivante, appelée réponse impulsionnelle de l'équation différentielle inhomogène suivante.

$$\left(\Delta - \frac{1}{c^2} \frac{\partial^2}{\partial t^2} \right) G(\vec{r}, t | \vec{r}', t') = LG(\vec{r}, t | \vec{r}', t') = \delta(\vec{r} - \vec{r}') \times \delta(t - t') \quad (\text{B.19})$$

Où la fonction de Green a été utilisée dans sa version intégrant les composantes spatiales et temporelles, ce qui explique la présence des deux dirac dans le terme de droite. L'utilisation de la fonction de Green se justifiera par la suite, mais il est bon de noter que par la linéarité du D'Alembertien (également noté L dans Eq. (B.19)), le principe de superposition s'applique et permettra de retrouver la solution de l'Eq. (B.17) en sommant (intégrant) sur toutes les sources la solution $G(\vec{r}, t | \vec{r}', t')$ qui aura été définie pour des sources ponctuelles (dirac). En effet, si $G(\vec{r}, t | \vec{r}', t')$ vérifie l'Eq. (B.19), alors en multipliant Eq. (B.19) par $-\frac{\rho(\vec{r}', t')}{\epsilon_0}$ et en intégrant sur tout le volume V' , on obtiendra :

$$- \iiint LG(\vec{r}, t | \vec{r}', t') \cdot \frac{\rho(\vec{r}', t')}{\epsilon_0} dV' = - \iiint \delta(\vec{r} - \vec{r}') \times \delta(t - t') \cdot \frac{\rho(\vec{r}', t')}{\epsilon_0} dV' = - \frac{\rho(\vec{r}, t)}{\epsilon_0} = L\phi(\vec{r}, t) \quad (\text{B.20})$$

En utilisant la linéarité du D'Alembertien L et le fait qu'il s'applique sur (\vec{r}, t) qui n'est pas affecté par l'intégrale, on peut commuter les opérateurs D'Alembertien et intégrale, de sorte que l'on obtient :

$$- \iiint G(\vec{r}, t | \vec{r}', t') \cdot \frac{\rho(\vec{r}', t')}{\epsilon_0} dV' = \phi(\vec{r}, t) \quad (\text{B.21})$$

Il est ainsi suffisant d'obtenir l'expression de la fonction de Green pour déterminer le potentiel scalaire ϕ . Il faut donc désormais résoudre l'Eq. (B.19) dont l'équation homogène (Equation de Helmholtz) peut s'écrire comme suit :

$$\left(\Delta - \frac{1}{c^2} \frac{\partial^2}{\partial t^2} \right) G(\vec{r}, t | \vec{r}', t') = 0 \quad (\text{B.22})$$

En coordonnées sphérique, et en supposant une géométrie sphérique (volume V' petit par rapport à la distance r), donc que $\frac{\partial}{\partial \theta} = 0$ et $\frac{\partial}{\partial \psi} = 0$, l'opérateur Δ devient :

$$\Delta X(r) = \frac{1}{r^2} \frac{\partial}{\partial r} \left(r^2 \frac{\partial X(r)}{\partial r} \right) = \frac{\partial^2 X}{\partial r^2} + \frac{2}{r} \frac{\partial X}{\partial r} \quad (\text{B.23})$$

Pour simplifier et résoudre Eq. (B.22), on peut se rendre compte qu'en posant $G(r, t) = \frac{u(r, t)}{r}$, l' Eq. (B.22) donne :

$$\frac{\partial^2 u}{\partial r^2} - \frac{1}{c^2} \frac{\partial^2 u}{\partial t^2} = 0 \quad (\text{B.24})$$

Où cette fois-ci, u ne dépend plus que de r et de t . Ainsi, la fonction $G(r, t) = \frac{u(r, t)}{r}$ est solution de l'équation de l'équation homogène Eq. (B.22) à la condition que $u(r, t)$ soit solution de l'équation d'onde Eq. (B.24). Cette équation d'onde se résout par séparation des variables et admet comme solution la fonction $u(r, t)$ suivante, dans les conditions mono fréquentielles :

$$u(r, t) = f\left(t \pm \frac{|\vec{r} - \vec{r}'|}{c}\right) = A.e^{j\omega\left(t - \frac{|\vec{r} - \vec{r}'|}{c}\right)} + B.e^{j\omega\left(t + \frac{|\vec{r} - \vec{r}'|}{c}\right)} \quad (\text{B.25})$$

Avec \vec{r}' proche de 0 dans les hypothèses simplificatrices utilisées. Ainsi, la fonction de Green peut s'exprimer sous la forme suivante :

$$G(r, t) = A. \frac{e^{j\omega\left(t - \frac{|\vec{r} - \vec{r}'|}{c}\right)}}{r} + B. \frac{e^{j\omega\left(t + \frac{|\vec{r} - \vec{r}'|}{c}\right)}}{r} \quad (\text{B.26})$$

Pour résoudre les équations de Maxwell, il ne reste donc plus qu'à déterminer les constantes A et B . Tout d'abord, la condition de rayonnement à l'infini (milieu illimité) de Sommerfeld, pour un champ scalaire vérifiant l'équation d'Helmholtz dit que :

$$\lim_{r \rightarrow \infty} \left(r \left(\frac{\partial G(r, t)}{\partial r} + \frac{1}{c} \frac{\partial G(r, t)}{\partial t} \right) \right) = 0 \quad (\text{B.27})$$

Ainsi, Eq. (B.26) ne peut vérifier la condition de rayonnement de Sommerfeld que si l'onde rayonnée ne grandit pas avec r , donc si et seulement si $B = 0$. Il reste donc désormais à déterminer A . Pour ce faire, il est nécessaire de substituer Eq. (B.26) (avec $b = 0$) dans l'Eq. (B.19), et de l'intégrer sur un volume sphérique infinitésimal centré sur la charge considérée par la fonction dirac (ce choix est fait pour simplifier différents termes, comme il sera vu par la suite). Cela donne :

$$\iiint \left(\Delta - \frac{1}{c^2} \frac{\partial^2}{\partial t^2} \right) G(r, t) dV = \iiint \Delta G(r, t) dV - \frac{1}{c^2} \iiint \frac{\partial^2 G(r, t)}{\partial t^2} dV = \iiint \delta(\vec{r} - \vec{r}') dV = 1 \quad (\text{B.28})$$

En appliquant le théorème de la divergence (ou théorème de Green-Ostrogradski), l'intégrale appliquée au Laplacien devient :

$$\iiint \Delta G(r, t) dV = \iiint_V \vec{\nabla} \cdot (\vec{\nabla} G(r, t)) dV = \oint_{\Sigma} \vec{\nabla} G(r, t) d\Sigma \quad (\text{B.29})$$

Avec : $\vec{\nabla} G(r, t) = -A. \left(jk. \frac{e^{j\omega\left(t - \frac{|\vec{r} - \vec{r}'|}{c}\right)}}{r} + \frac{e^{j\omega\left(t - \frac{|\vec{r} - \vec{r}'|}{c}\right)}}{r^2} \right)$, $k = \frac{2\pi}{\lambda}$ le nombre d'onde, $d\Sigma = R^2 \sin \theta d\theta d\varphi$ et $\int_0^{2\pi} \int_0^{\pi} \sin \theta d\theta d\varphi = 4\pi$ La limite de cette intégrale pour une sphère dont le rayon R tend vers 0 est donc :

$$\lim_{r,r' \rightarrow 0} \iiint \Delta G(r, t) dV = \lim_{r,r' \rightarrow 0} -4\pi A \left(jk \cdot e^{j\omega(t - \frac{|\vec{r}-\vec{r}'|}{c})} r + e^{j\omega(t - \frac{|\vec{r}-\vec{r}'|}{c})} \right) = -4\pi A \quad (\text{B.30})$$

De même, pour l'intégrale de l'Eq. (B.28) qui intègre la dérivée par rapport au temps, en reprenant l'expression de $G(r, t)$ définie dans Eq. (B.26) avec $B = 0$, et $dV = R^2 \sin \theta dR d\theta d\varphi$, et en notant que $\frac{\partial G(r, t)}{\partial t} = j\omega G(r, t)$ on obtient :

$$\begin{aligned} \lim_{r,r' \rightarrow 0} -\frac{1}{c^2} \iiint_V \frac{\partial^2 G(r, t)}{\partial t^2} dV &= \lim_{r,r' \rightarrow 0} k^2 A \iiint_V \left(\frac{e^{j\omega(t - \frac{|\vec{r}-\vec{r}'|}{c})}}{r} \right) R^2 \sin \theta dR d\theta d\varphi \\ &= \lim_{r,r' \rightarrow 0} 4\pi A \left(jk \cdot e^{j\omega(t - \frac{|\vec{r}-\vec{r}'|}{c})} r + e^{j\omega(t - \frac{|\vec{r}-\vec{r}'|}{c})} - 1 \right) \\ &= 0 \end{aligned} \quad (\text{B.31})$$

Ainsi, en intégrant ces résultats dans Eq. (B.28), la constante A est obtenue comme suit :

$$A = -\frac{1}{4\pi} \quad (\text{B.32})$$

La fonction de Green est donc désormais entièrement déterminée, et écrite dans l'équation ci-dessous :

$$G(\vec{r}, t | \vec{r}', t') = -\frac{1}{4\pi} \frac{e^{j\omega(t - \frac{|\vec{r}-\vec{r}'|}{c})}}{|\vec{r}-\vec{r}'|} \quad (\text{B.33})$$

Où t' représente donc le temps auquel la charge considérée a émis le rayonnement qui se propage ensuite dans l'espace à la vitesse c . Ainsi, $t' = t - \frac{|\vec{r}-\vec{r}'|}{c}$. Enfin, en remplaçant $G(r, t)$ par ce résultat dans l'Eq. (B.21), on obtient enfin l'expression du potentiel scalaire ϕ , donné par :

$$\phi(\vec{r}, t) = \frac{1}{4\pi\epsilon_0} \iiint_{V'} \frac{\rho(\vec{r}', t - \frac{|\vec{r}-\vec{r}'|}{c}) \cdot e^{j\omega(t - \frac{|\vec{r}-\vec{r}'|}{c})}}{|\vec{r}-\vec{r}'|} dV' \quad (\text{B.34})$$

//De même, le potentiel vecteur $\vec{A}(\vec{r}, t)$ se détermine par la même méthode, où seule l'Eq. (B.21) est différente, ce qui donne :

$$\vec{A}(\vec{r}, t) = \frac{\mu_0}{4\pi} \iiint_{V'} \frac{\vec{J}(\vec{r}', t - \frac{|\vec{r}-\vec{r}'|}{c}) \cdot e^{j\omega(t - \frac{|\vec{r}-\vec{r}'|}{c})}}{|\vec{r}-\vec{r}'|} dV' \quad (\text{B.35})$$

Explication mathématique du rayonnement Avant de terminer la résolution des équations de Maxwell en déterminant les champ électriques et magnétiques à partir des potentiels obtenus, il peut être intéressant d'utiliser une approche particulière permettant de déterminer une équation régissant le champ électrique produit par une unique charge en mouvement dans l'espace. Cette équation permettra d'expliquer les causes du rayonnement de façon mathématique, en démontrant que l'accélération des particules est la cause d'un rayonnement électrique se propageant bien plus loin que le champ électrique d'une particule fixe ou à vitesse constante. On considèrera donc une charge animée d'une vitesse v , et possédant une charge q . D'après Eq. (B.34) et (B.35), pour une charge unique en mouvement dans l'espace, ses potentiels vecteurs et scalaires peuvent s'écrire de la manière suivante :

$$\vec{A}(\vec{r}, t) = \frac{\mu_0}{4\pi} q \frac{\vec{v}}{R} e^{j\omega(t - \frac{R}{c})} \quad (\text{B.36})$$

$$\phi(\vec{r}, t) = \frac{q}{4\pi\epsilon_0} \frac{1}{R} e^{j\omega(t - \frac{R}{c})} \quad (\text{B.37})$$

où R représente la distance entre le point d'observation et la charge à l'instant $t - \frac{|\vec{r} - \vec{r}'|}{c}$, soit $R = |\vec{r} - \vec{r}'|$. Pour calculer le champ électrique généré par cette charge, il est nécessaire d'utiliser Eq. (B.12), en notant que la grandeur $\frac{1}{R}$ est une fonction composée dépendant également du temps, donc le gradient s'exprime de la manière suivante :

$$\vec{\nabla}\phi_{t'} = \vec{\nabla}_{t'}\phi - \frac{\partial\phi}{\partial t} \frac{1}{c} \vec{\nabla}R \quad (\text{B.38})$$

Où le subscript t' indique que la quantité considérée est évaluée à $t = t'$. Ainsi, Eq. (B.12) devient :

$$\vec{E} = \frac{q}{4\pi\epsilon_0} \left[-\vec{\nabla} \left(\frac{1}{R} \right) + \frac{\vec{R}}{c \cdot R} \frac{\partial}{\partial t} \left(\frac{1}{R} \right) - \frac{1}{c^2} \frac{\partial}{\partial t} \left(\frac{\vec{v}}{R} \right) \right]_{t'} \quad (\text{B.39})$$

Où le premier terme représente la loi de Coulomb prenant en compte le fait qu'une onde électromagnétique ne peut se déplacer à une vitesse supérieure à la vitesse de la lumière. Le second terme correspond à une correction au champ de Coulomb. Enfin, le troisième terme qui est également le plus important car c'est celui qui, une fois les dérivées calculées, va fournir un membre qui décroît en $\frac{1}{R}$ et qui dépend de l'accélération de la charge considérée. Ainsi, en champ éloigné, seul le terme décroissant en $\frac{1}{R}$ sera observable, tandis que les autres termes, dont le calcul de la dérivée fera apparaître une décroissance en $\frac{1}{R^2}$, ne seront quasiment plus mesurables.

Ainsi, il est notable que le champ électrique observé en champ lointain et créé par une charge animé d'un mouvement est dû à l'accélération de cette charge, dans un plan orthogonal à la direction reliant le point d'observation à la charge considérée. Cette notion est extrêmement importante car c'est elle qui explique le rayonnement électromagnétique en champ lointain, et qui expliquera les diagrammes de rayonnements que l'on étudiera par la suite.

Cette Eq. (B.39) ne sera pas utilisée pour calculer le champ électrique dans l'espace, mais permet de bien comprendre l'origine de l'émission d'un champ électrique par une charge.

Suite de la résolution des équations de Maxwell Désormais, si l'on reprend la résolution des équations de Maxwell dans le cas général, il est nécessaire de repartir des potentiels scalaires et vecteurs obtenus. Il reste alors à déterminer les champs électriques et magnétiques créés par les sources mobiles du volume V' (déterminées par $\rho(\vec{r}', t)$ et $\vec{j}(\vec{r}', t)$).

Pour ce faire, il faut substituer Eq. (B.35) dans Eq. (B.16) et (B.10). En commutant l'intégration et les gradients, et en utilisant les identités vectorielles pour $\vec{\nabla} \cdot (f\vec{a})$ et $\vec{\nabla} \wedge (f\vec{a})$, avec $\vec{\nabla} \cdot \vec{J} = 0$, on obtient :

$$\vec{E}(\vec{r}, t) = \frac{1}{4\pi} \iiint_{V'} \left[-j\omega\mu \frac{e^{j\omega(t - \frac{|\vec{r} - \vec{r}'|}{c})}}{|\vec{r} - \vec{r}'|} \vec{J} + \frac{1}{j\omega\epsilon} \vec{\nabla} \left(\vec{\nabla} \left(\frac{e^{j\omega(t - \frac{|\vec{r} - \vec{r}'|}{c})}}{|\vec{r} - \vec{r}'|} \right) \cdot \vec{J} \right) \right] dV' \quad (\text{B.40})$$

$$\vec{H}(\vec{r}, t) = \frac{1}{4\pi} \iiint_{V'} \left[-\vec{J} \wedge \vec{\nabla} \left(\frac{e^{j\omega(t - \frac{|\vec{r} - \vec{r}'|}{c})}}{|\vec{r} - \vec{r}'|} \right) \right] dV' \quad (\text{B.41})$$

Où les densités de courants magnétiques ont été négligées pour ne prendre en compte que les densités de courant électrique \vec{J} . Enfin, en raisonnant dans le référentiel cartésien ($R = |\vec{r} - \vec{r}'| = \sqrt{(x - x')^2 + (y - y')^2 + (z - z')^2}$), et en notant que $\vec{\nabla}(R) = \frac{\vec{R}}{|R|}$, après un calcul fastidieux, on peut finalement simplifier Eq. (B.40) et (B.40). Pour le champ électrique par exemple, on obtient :

$$\vec{E}(\vec{r}, t) = \frac{k^2}{4\pi j\omega\epsilon} \iiint_{V'} \left[\left(1 + \frac{1}{jkR} - \frac{1}{(kR)^2}\right) \vec{J}(\vec{r}', t') - \left(1 + \frac{3}{jkR} - \frac{3}{(kR)^2}\right) (\vec{J}(\vec{r}', t') \cdot \frac{\vec{R}}{R}) \frac{\vec{R}}{R} \right] \frac{e^{j\omega(t-\frac{R}{c})}}{R} dV' \quad (\text{B.42})$$

Ainsi, cette expression quelque peu simplifiée montre que les champs électriques et magnétiques peuvent être entièrement déterminés à partir des densités de courant électrique (et magnétique si on les intègre au calcul précédent).

De plus, cette relation entre les mouvements de la distribution de charges et le champ électromagnétique rayonné est une relation de premier intérêt dans la théorie des télécommunications. En effet, dans le cas d'une communication simple basée sur du Morse, et donc sur de l'alternance entre la présence et l'absence d'un signal, on se rend compte que pour communiquer, l'antenne émettrice (dans laquelle se trouve la distribution de charge) a juste à mettre en mouvement ses électrons ou non pour créer un champ électromagnétique se propageant dans l'espace.

De plus, le champ électromagnétique étant également dépendant de l'amplitude de la vitesse des électrons dans la distribution de charge (\vec{J}), de la phase et de la fréquence de ce même courant, alors l'information pourra être contenue dans l'amplitude de cette vitesse d'électrons (c'est le cas du Morse, où l'amplitude passe successivement de 1 à 0), ce qu'on appellera modulation d'amplitude, ou bien dans la phase du courant \vec{J} , appelé modulation de phase, mais encore dans la fréquence d'excitation des électrons ($e^{j\omega t}$), modulation en fréquence.

L'intensité du champ rayonné par des charges mobiles est donc évanescence avec la distance. On sépare alors l'espace en plusieurs zones, ayant chacune des caractéristiques de champ particulières. En se basant sur une antenne de type dipôle comme présenté ci-dessous, on peut définir la distance R comme suit, si r' est faible devant r :

$$R = r \sqrt{1 - \left[\frac{2}{r} r' \cos \theta - \frac{r'^2}{r^2} \right]} = r - r' \cos \theta + \frac{1}{r} \left(\frac{r'^2}{2} \sin^2 \theta \right) + \dots \quad (\text{B.43})$$

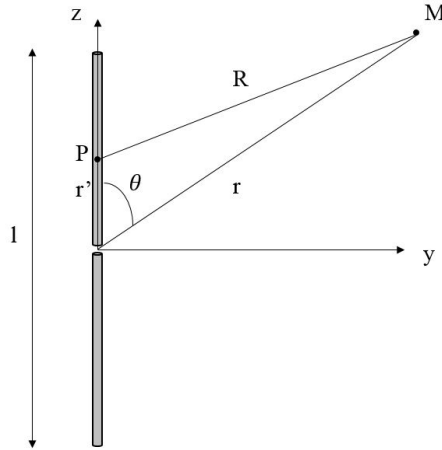


FIGURE B.3 – Dipôle et zones de rayonnement

La zone de champ lointain est définie comme la zone à partir de laquelle l'erreur de phase du champ électrique $e^{j\omega(t-\frac{R}{c})}$ dont l'expression est calculé à partir du développement limité de R arrêté au 3^{ieme} terme est inférieure à $\frac{\pi}{8}$, soit, en considérant la valeur maximale du 3^{ieme} terme obtenue dans la direction horizontale ($\theta = \frac{\pi}{2}$), on obtient :

$$\frac{\omega}{c} \frac{1}{r} \left(\frac{r'^2}{2} \sin^2 \theta \right) = \frac{2\pi}{\lambda} \frac{l^2}{8r} \leq \frac{\pi}{8} \Rightarrow r \geq r_2 = 2 \frac{l^2}{\lambda} \quad (\text{B.44})$$

De même, pour délimiter la zone de Fresnel, le même raisonnement doit être appliqué en considérant le 4^{ieme} terme du développement limité de R afin d'obtenir :

$$\frac{\omega}{c} \frac{r'^3}{2r^2} \cos \theta \sin^2 \theta = \frac{2\pi}{\lambda} \frac{l^3}{8} \frac{1}{2r^2} \frac{l}{\sqrt{3}} \frac{2}{3} \leq \frac{\pi}{8} \Rightarrow r \geq r_1 = 0.62 \sqrt{\frac{l^3}{\lambda}} \quad (\text{B.45})$$

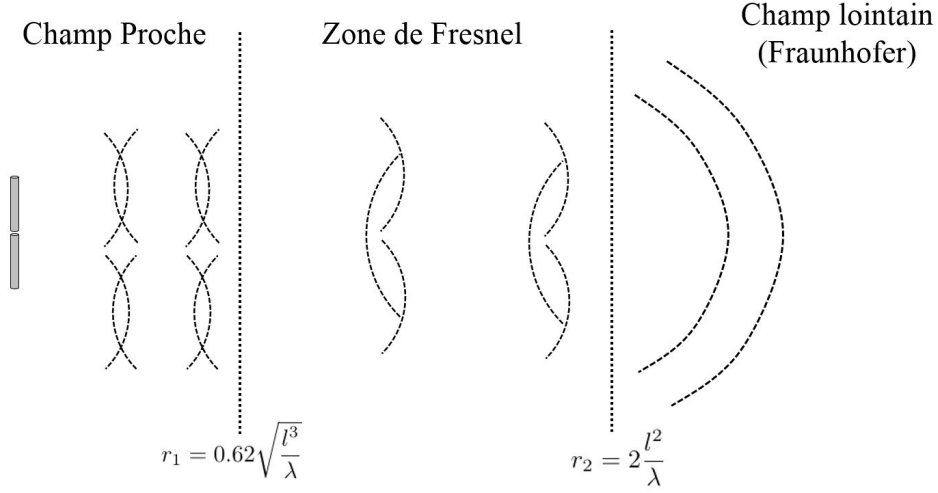


FIGURE B.4 – Zones de rayonnement

Enfin, il est important de noter qu'en champ lointain, les termes en $\frac{1}{R}$ et $\frac{1}{R^2}$ sont négligeables devant 1. Ainsi, il est possible de simplifier fortement Eq. (B.42). De plus, on peut remarquer que l'on peut également simplifier Eq. (B.42) en écrivant :

$$\begin{aligned} R &= |\vec{r} - \vec{r}'| = \sqrt{(\vec{r} - \vec{r}') \cdot (\vec{r} - \vec{r}')} \\ &= |\vec{r}'| \sqrt{1 + \frac{\vec{r}'^2}{|\vec{r}'|^2} - 2 \frac{\vec{r}'}{|\vec{r}'|^2} \vec{r}} \\ &\simeq |\vec{r}'| - \frac{\vec{r}'}{|\vec{r}'|} \cdot \vec{r} \end{aligned} \quad (\text{B.46})$$

Ainsi, $e^{-j\frac{\omega R}{c}} = e^{-j\frac{\omega r'}{c}} \cdot e^{j\frac{\omega}{c} \vec{r}' \cdot \vec{e}_r}$, ce qui permet de simplifier Eq. (B.40) et (B.41) de la manière suivante :

$$\begin{aligned} \vec{E}(\vec{r}, t) &= \frac{1}{4\pi} \iiint_{V'} \left[-j\omega\mu \frac{e^{j\omega(t - \frac{|\vec{r} - \vec{r}'|}{c})}}{|\vec{r} - \vec{r}'|} \vec{J} + \frac{1}{j\omega\epsilon} \vec{\nabla}(\vec{\nabla} \cdot \left(\frac{e^{j\omega(t - \frac{|\vec{r} - \vec{r}'|}{c})}}{|\vec{r} - \vec{r}'|} \right) \cdot \vec{J}) \right] dV' \\ &\simeq \frac{-j\omega\mu e^{j\omega(t - \frac{r}{c})}}{4\pi r} \iiint_{V'} \vec{J}(\vec{r}', t) \cdot e^{j\frac{\omega}{c} \vec{r}' \cdot \vec{e}_r} dV' \end{aligned} \quad (\text{B.47})$$

et :

$$\begin{aligned} \vec{H}(\vec{r}, t) &= \frac{1}{4\pi} \iiint_{V'} \left[-\vec{J}(\vec{r}', t) \wedge \vec{\nabla} \left(\frac{e^{j\omega(t - \frac{|\vec{r} - \vec{r}'|}{c})}}{|\vec{r} - \vec{r}'|} \right) \right] dV' \\ &\simeq \frac{j\omega e^{j\omega(t - \frac{r}{c})}}{4\pi r c} \iiint_{V'} [\vec{J}(\vec{r}', t) \wedge \vec{e}_r] e^{j\frac{\omega}{c} \vec{r}' \cdot \vec{e}_r} dV' \end{aligned} \quad (\text{B.48})$$

On peut alors déduire de ces deux expressions que l'une peut s'exprimer en fonction de l'autre selon la formule suivante :

$$\vec{H}(\vec{r}, t) = \frac{1}{Z_c} \vec{e}_r \wedge \vec{E}(\vec{r}, t) \quad (\text{B.49})$$

Avec $Z_c = \sqrt{\frac{\mu}{\epsilon}}$ appelé impédance caractéristique du milieu, est égale à 377Ω dans le vide. Ainsi, lorsque l'on raisonne en champ lointain, le champ électrique rayonné peut s'exprimer facilement à partir du champ magnétique, et inversement en utilisant Eq. B.49).

Dans la suite de cette partie, ce développement sera utilisé pour déterminer les caractéristiques d'antennes et du rayonnement que l'on peut obtenir en fonction des antennes.

B.2.3 Réception du champ électromagnétique par les antennes

Une fois le champ électromagnétique émis, rayonné par une distribution de charges appartenant à une antenne, il est nécessaire de capter ce champ et de le convertir en un signal exploitable pour décoder l'information contenue dans le champ électromagnétique rayonné.

Pour capter ce signal, il suffit de mettre dans l'espace un matériau conducteur, comme le dipôle présenté précédemment. Les charges libres de ce conducteur mis dans un champ électromagnétique seront alors soumises à des forces électriques données par Eq. (B.6), exprimant la force de Lorentz. En appliquant le principe fondamental de la dynamique et en négligeant toute autre force que la force de Lorentz au niveau macroscopique, on peut alors exprimer le mouvement des électrons comme suit :

$$\vec{a}(R, t) = \frac{q}{m_e} \vec{E}(R, t) + \frac{q}{m_e} \vec{v}(R, t) \wedge \vec{B}(R, t) \quad (\text{B.50})$$

Où $\vec{a}(R, t)$ est l'accélération de la particule considérée située à une distance R de l'antenne émettrice à l'instant t .

Le schéma d'un système d'émission et réception de signal électromagnétique est présenté à la Fig. B.5.

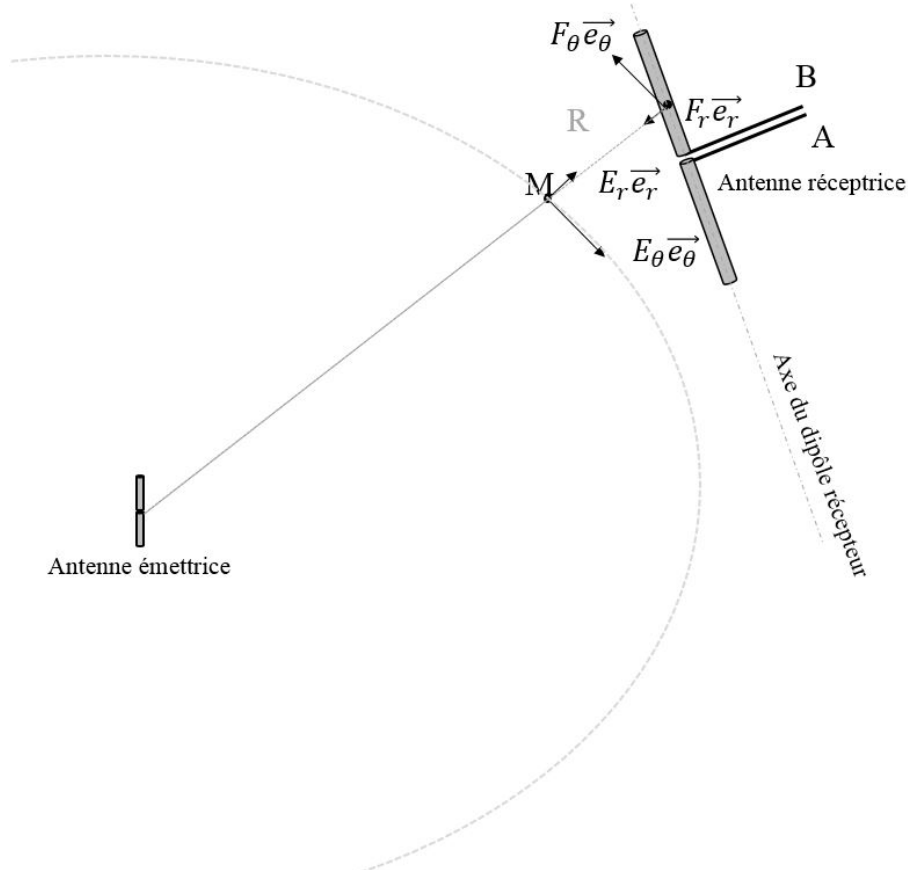


FIGURE B.5 – Emission et réception d'une onde électromagnétique dans l'espace

Les électrons dans l'antenne réceptrice sont donc accélérés selon l'axe \vec{e}_r et l'axe \vec{e}_θ d'une quantité proportionnelle au champ électrique rayonné par l'émetteur à la distance R . On se rend donc compte que si la composante radiale (\vec{e}_r) du champ électrique est très faible, alors les électrons se déplaceront selon \vec{e}_θ . Ainsi, un courant sera créé selon \vec{e}_θ , et qui sera proportionnel à la valeur du champ \vec{E}_θ . Ce courant engendrera donc une tension également proportionnelle à \vec{E}_θ , qui oscillera donc à la fréquence de l'excitation de l'émetteur, qui en aura la phase, et une amplitude proportionnelle à l'amplitude d'excitation. Ainsi, on voit facilement que, si le champ électrique émis par l'antenne émettrice est entièrement porté selon \vec{e}_θ , et si l'antenne réceptrice est positionnée comme sur Fig. B.5, à savoir principalement orientée selon \vec{e}_θ , alors la tension observée entre les points A et B sera grande, car le produit scalaire entre l'axe du dipôle récepteur et le vecteur \vec{e}_θ est grand. En revanche, si l'antenne réceptrice était orientée selon \vec{e}_r , alors la tension à ses bornes serait nulle. Cet effet correspond à l'adéquation entre l'orientation de l'antenne réceptrice par rapport à la polarisation du champ électromagnétique rayonné. Si le champ électrique est entièrement porté par \vec{e}_θ , alors la polarisation du champ rayonné est une polarisation rectiligne orthoradiale (\vec{e}_θ en coordonnées cylindriques). Une antenne réceptrice dont l'axe de du dipôle est orienté selon \vec{e}_r ne génèrera aucune force électromotrice entre ses bornes A et B car le mouvement des électrons dans le dipôle sera orthogonal à l'axe $A - B$. En revanche, si l'antenne réceptrice voit son axe de dipôle orienté dans la direction de polarisation, cette dernière sera le lieu d'une force électromotrice maximale créée par le mouvement sinusoïdal des électrons dans l'axe du dipôle.

Enfin, il est intéressant de remarquer que les électrons de l'antenne réceptrice, en recevant le champ électrique auquel ils sont soumis, auront donc une accélération proportionnelle à ce champ là. Ainsi, ils vont donc à leur tour constituer une distribution de charges accélérées qui va rayonner un champ électrique dans l'espace. Cette onde rayonnée s'ajoutera au rayonnement de l'antenne émettrice, afin de constituer des interférences constructives ou destructives, permettant d'augmenter le champ rayonné ou de le diminuer respectivement.

De plus, on peut noter que les électrons mis en mouvement au sein du conducteur vont également subir une force de Lorentz, due à l'interaction avec le champ magnétique environnant, comme présenté dans l'Eq.B.50. Cette force quant à elle tend à s'opposer au champ électrique qui l'a créée. Ainsi, cette analyse permet principalement de mettre en évidence le fait que l'échange de données sur de grandes distances avec ces systèmes en dipôles se fait principalement par couplage électrique plutôt que magnétique, car c'est bien le champ électrique qui permet de mettre en mouvement les électrons au rythme des informations à envoyer. Il sera vu plus tard quels niveaux de puissance sont à espérer au niveau du récepteur.

Annexe C

Théorie des antennes

Après avoir étudié la théorie du rayonnement électromagnétique, il est proposé de faire un focus sur les antennes électriques (par opposition aux antennes inductives dont la thèse traite majoritairement), afin de proposer une approche généralisée au lecteur.

C.1 Antennes filaires et champs électromagnétiques

Maintenant que les équations de Maxwell ont été résolues et que l'on a explicité les expressions des champs électriques et magnétiques à partir d'une distribution quelconque de charges électriques, il est possible de les appliquer à des antennes filaires simples, appelées dipôles, afin de montrer la force et l'utilité des expressions calculées ci-dessus, ainsi que d'expliciter quelques caractéristiques des antennes et de leurs champs rayonnés associés.

Dans une première approche, on considèrera un dipôle de taille très petite devant la longueur d'onde et la distance d'observation, appelé le doublet électrique, afin de retrouver le résultat démontré précédemment avec le modèle de Thomson (Eq. (B.9)).

Ensuite, dans un second temps, on étudiera le cas plus général d'un dipôle de longueur quelconque en montrant que le champ électromagnétique rayonné peut être entièrement exprimé de façon analytique. Enfin, dans une dernière sous-partie, on présentera certaines caractéristiques de ces antennes dipôles qui sont un élément de base de la famille des antennes.

Les antennes dipôles, présentation L'antenne qui fait référence dans le domaine des télécommunications sans fil est l'antenne dipôle. Cette antenne consiste en une simple ligne de transmission dont les deux fils ont été écartés au niveau de l'extrémité, afin de créer une distribution de charge dont le mouvement (accélération) crée des champs électromagnétiques s'additionnant. C'est ce qui est montré par Fig. C.1

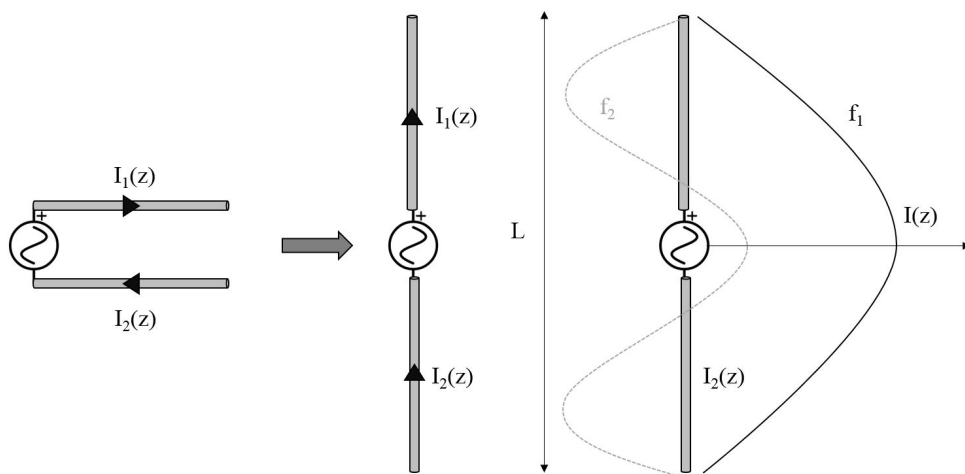


FIGURE C.1 – Transformation d'une ligne de transmission en dipôle, et distribution de courant pour différentes fréquences d'excitation

Fig. C.1 montre également la distribution de courant dans un dipôle excité par une source de tension

sinusoïdale de fréquence réglable. Il est évident que les conditions aux limites font qu'aux extrémités du dipôle, le courant doit être nul. De plus, on remarque que suivant la fréquence d'excitation et/ou la taille dipôle, la distribution de courant ne sera pas la même. Ainsi, dans un cas (*frequence* = f_1), la fréquence est telle que sur la distribution de courant, tous les électrons accélèrent dans le même sens, et donc contribuent tous à augmenter le champ électrique rayonné. En revanche, si la fréquence d'excitation n'est pas adaptée à la longueur du dipôle, alors certains électrons auront une accélération différente des autres, et rayonneront donc un champ qui peut être dans une direction contraire à celui rayonné par les autres particules. C'est le principe de superposition, qui est contenu dans l'intégrale de l'Eq. (B.40).

On retrouve donc ici ce qui est expérimenté physiquement dans les systèmes mécaniques où les caractéristiques physiques d'un système le conduisent à réagir différemment selon les fréquences d'excitation. Ici, il en va de même : selon la longueur des brins conducteurs du dipôle, ce dernier rayonnera plus ou moins la puissance incidente qui est appliquée à ses bornes. Si la taille n'est pas adaptée à la fréquence d'excitation, alors une partie de la puissance de l'émetteur sera dissipée par le dipôle sous forme de chaleur ou d'énergie réactive, non rayonnée. On parle donc de fréquence de résonance du dipôle.

Pour atteindre le premier mode de résonance, la première longueur optimale est donc obtenue lorsque tous les électrons du dipôle accélèrent tous ensemble dans le même sens avec l'amplitude maximale lorsque l'on intègre sur toute la longueur du dipôle. Ainsi, la longueur correspondant à ce premier mode de résonance se trouve facilement comme suit :

$$L = \frac{\lambda}{2} \quad (\text{C.1})$$

Avec λ défini sur la Fig. C.1.

Ainsi, pour qu'un dipôle ait un rayonnement optimal, il est nécessaire de bien le dimensionner en fonction de la fréquence d'excitation que l'on souhaite utiliser.

Ainsi, les caractéristiques importantes de cette antenne sont :

- son impédance d'entrée
- sa capacité à rayonner
- les caractéristiques du champ rayonné

Les variables que l'on peut modifier pour optimiser ses caractéristiques sont principalement la longueur L des brins.

Le doublet électrique Dans un premier temps, le doublet électrique sera considéré. Il consiste, comme représenté sur la Fig. C.2, dont la distribution de courant est donnée par la formule ci-dessous :

$$\vec{J}(\vec{r}', t) = \begin{cases} I_0 e^{j\omega t} \vec{z} & \text{pour } x' = y' = 0 \quad \text{et} \quad |z'| \leq \frac{l}{2} \\ 0 & \text{ailleurs} \end{cases} \quad (\text{C.2})$$

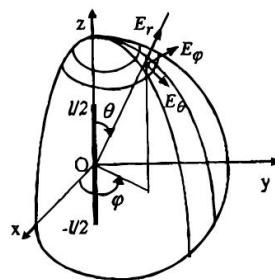


FIGURE C.2 – Doublet électrique disposé verticalement

Alors en appliquant Eq. (B.35), on peut déterminer le potentiel vecteur comme suit :

$$\vec{A}(\vec{r}, t) = \frac{\mu}{4\pi} \int_{-\frac{l}{2}}^{\frac{l}{2}} I_0 \vec{z} dz \frac{e^{j\omega(t - \frac{|\vec{r} - \vec{r}'|}{c})}}{|\vec{r} - \vec{r}'|} = \frac{\mu}{4\pi} I_0 l \frac{e^{j\omega(t - \frac{R}{c})}}{R} \vec{z} \quad (\text{C.3})$$

En appliquant Eq. (B.16) et (B.10), on obtient alors le champ électrique et le champ magnétique comme suit :

$$\vec{E}(x, y, z) = \begin{cases} E_r \cdot \frac{e^{j\omega(t-\frac{R}{c})}}{R} \\ E_\theta \cdot \frac{e^{j\omega(t-\frac{R}{c})}}{R} \\ E_\phi \cdot \frac{e^{j\omega(t-\frac{R}{c})}}{R} \end{cases} \quad (\text{C.4})$$

$$\vec{H}(x, y, z) = \begin{cases} H_r \cdot \frac{e^{j\omega(t-\frac{R}{c})}}{R} \\ H_\theta \cdot \frac{e^{j\omega(t-\frac{R}{c})}}{R} \\ H_\phi \cdot \frac{e^{j\omega(t-\frac{R}{c})}}{R} \end{cases} \quad (\text{C.5})$$

avec :

$$\begin{cases} E_r = \frac{1}{2\pi} \sqrt{\frac{\mu}{\varepsilon_0}} \cdot I_0 l \cdot \frac{\cos \theta}{r} \left[1 + \frac{1}{jkr} \right] \\ E_\theta = j \frac{k}{4\pi} \sqrt{\frac{\mu}{\varepsilon_0}} \cdot I_0 l \cdot \sin \theta \left[1 + \frac{1}{jkr} - \frac{1}{(kr)^2} \right] \\ E_\phi = 0 \end{cases} \quad (\text{C.6})$$

Comme il a été dit précédemment, cette expression du champ électrique rayonné par le doublet électrique peut se simplifier en négligeant les termes en $\frac{1}{R^2}$, ce qui permet de retrouver l'expression donnée dans Eq. (B.9).

$$\begin{cases} H_r = 0 \\ H_\theta = 0 \\ H_\phi = j \frac{k}{4\pi} \sqrt{\frac{\mu}{\varepsilon_0}} \cdot I_0 l \cdot \sin \theta \left[1 + \frac{1}{jkr} \right] \end{cases} \quad (\text{C.7})$$

L'antenne de base : le dipôle électrique Si l'on considère désormais un dipole de longueur finie et non négligeable, comme présenté ci-dessous, ouvert aux extrémités ; en faisant l'approximation d'une distribution de courant sinusoïdale il est possible de déterminer le rayonnement dont il est la source.

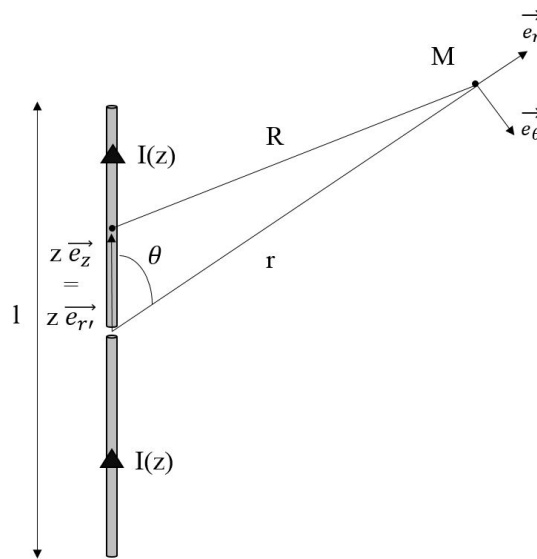


FIGURE C.3 – Dipole symétrique centré en O

Sa distribution de courant s'écrit de la manière suivante :

$$\vec{J}(\vec{r}', t) = I(x', y', z')\vec{z} = \begin{cases} I_0 \sin \left[k \left(\frac{l}{2} - |z'| \right) \right] e^{j\omega t} \vec{z} & \text{pour } x' = y' = 0 \quad \text{et} \quad |z'| \leq \frac{l}{2} \\ 0 & \text{ailleurs} \end{cases} \quad (\text{C.8})$$

Alors, en utilisant Eq. (B.42), il est possible d'obtenir une expression simplifiée du champ électrique rayonné, dans l'hypothèse d'un champ lointain, donc lorsque $\frac{1}{R^2}$ est négligeable. En effet, en notant que $\vec{J}(\vec{r}', t') = I \cdot \vec{z} = I [\cos \theta \vec{e}_r - \sin \theta \vec{e}_\theta]$ (où $\vec{e}_r = \frac{\vec{r}}{r}$) et en négligeant les termes en $\frac{1}{R^2}$ dans l'expression finale de $\vec{E}(\vec{r}, t)$, ce qui signifie que l'on peut négliger tous les termes en $\frac{1}{R}$ à l'intérieur des crochets dans l'expression de $\vec{E}(\vec{r}, t)$, approximation de champ lointain. Ainsi, on obtient :

$$\vec{E}(\vec{r}, t) = \frac{k^2}{4\pi j\omega\epsilon} \int_{-\frac{l}{2}}^{\frac{l}{2}} [I(z) \sin \theta \vec{e}_\theta] \frac{e^{j\omega(t-\frac{R}{c})}}{R} dz \simeq \frac{k^2}{4\pi j\omega\epsilon} \frac{e^{j\omega(t-\frac{r}{c})}}{r} \sin \theta \vec{e}_\theta \int_{-\frac{l}{2}}^{\frac{l}{2}} [I(z)] \cdot e^{j\frac{\omega}{c} z \cos \theta} dz \quad (\text{C.9})$$

Une fois l'intégrale calculée, le champ $\vec{E}(\vec{r}, t)$ s'exprime de la façon suivante :

$$\vec{E}(\vec{r}, t) = \frac{j}{2\pi} \sqrt{\frac{\mu}{\epsilon}} I_0 \frac{e^{j\omega(t-\frac{r}{c})}}{r} \left[\frac{\cos(k\frac{l}{2} \cos \theta) - \cos(k\frac{l}{2})}{\sin \theta} \right] \vec{e}_\theta \quad (\text{C.10})$$

De même, le champ magnétique $\vec{H}(\vec{r}, t)$ peut s'exprimer de la manière suivante :

$$\vec{H}(\vec{r}, t) = \frac{j}{2\pi} I_0 \frac{e^{j\omega(t-\frac{r}{c})}}{r} \left[\frac{\cos(k\frac{l}{2} \cos \theta) - \cos(k\frac{l}{2})}{\sin \theta} \right] \vec{e}_\phi \quad (\text{C.11})$$

L'onde électromagnétique rayonnée par un dipôle de longueur finie est donc une onde transverse en champ lointain (car $\vec{E}(\vec{r}, t)$ et $\vec{H}(\vec{r}, t)$ sont orthogonaux) et à polarisation rectiligne, car chacun de ces deux vecteurs est porté par une seule composante des coordonnées sphériques.

Maintenant que le champ électromagnétique rayonné par un dipôle dans l'espace a été défini, il est possible de déterminer les paramètres permettant d'évaluer l'antenne dipôle étudiée.

Caractéristiques des antennes, application au dipôle Dans cette section seront présentées les caractéristiques principales des antennes permettant d'évaluer leur performance.

- **Puissance rayonnée :** Tout d'abord, la première caractéristique des antennes est la puissance qu'elles rayonnent. Pour déterminer cette puissance, on utilisera la définition du vecteur de Poynting (exprimé en W/m^2), dont la valeur instantanée est donnée ci-dessous :

$$\vec{S}(\vec{r}, t) = \text{Re}(\vec{E}(\vec{r}, t)) \wedge \text{Re}(\vec{H}(\vec{r}, t)) \quad (\text{C.12})$$

En utilisant le fait que $\text{Re}(\vec{E}(\vec{r}, t)) = \text{Re}(\vec{E}_R(\vec{r})e^{j\omega t}) = \frac{1}{2} \text{Re} \left[\vec{E}_R(\vec{r})e^{j\omega t} + \vec{E}_R^*(\vec{r})e^{-j\omega t} \right]$, il est alors possible de calculer la moyenne temporelle du vecteur de Poynting comme suit :

$$\begin{aligned} \vec{S}_{\text{moy}}(\vec{r}, t) &= \frac{1}{T} \int_0^T \vec{S}(r, t) dt \\ &= \frac{1}{4T} \int_0^T \left[\vec{E}_r \wedge \vec{H}_r^* + \vec{E}_r^* \wedge \vec{H}_r + \left(\vec{E}_r \wedge \vec{H}_r e^{j2\omega t} + \vec{E}_r^* \wedge \vec{H}_r^* e^{-j2\omega t} \right) \right] dt \\ &= \frac{1}{2T} \int_0^T \left\{ \text{Re} \left[\vec{E}_r \wedge \vec{H}_r^* \right] + \frac{1}{2} \text{Re} \left[\vec{E}_r \wedge \vec{H}_r e^{j2\omega t} \right] \right\} dt \\ &= \frac{1}{2} \text{Re} \left[\vec{E}_r \wedge \vec{H}_r^* \right] \end{aligned} \quad (\text{C.13})$$

Alors la puissance moyenne rayonnée par une antenne sur une surface fermée S est donnée par l'expression :

$$\begin{aligned}
P_{ray} &= P_{moyen} \\
&= \oint_S \vec{S}_{moy}(\vec{r}, t) \cdot \vec{n} dS \\
&= \frac{1}{2} \oint_S \operatorname{Re} \left[\vec{E}(\vec{r}) \wedge \vec{H}^*(\vec{r}) \right] \cdot \vec{n} dS
\end{aligned} \tag{C.14}$$

Ainsi, la puissance rayonnée par une antenne dans l'espace est donnée par les parties réelles des champs $\vec{E}(\vec{r}, t)$ et $\vec{H}(\vec{r}, t)$ déterminés précédemment à partir d'une distribution de charges données.

Application au dipôle Pour une antenne dipôle étudiée plus haut, rayonnant en champ lointain une onde transverse électromagnétique, en utilisant Eq. (B.49), la puissance rayonnée s'exprime alors comme suit :

$$\begin{aligned}
P_{ray} &= \frac{1}{2} \oint_S \operatorname{Re} \left[\vec{E}(\vec{r}) \wedge \vec{H}^*(\vec{r}) \right] \cdot \vec{n} dS \\
&= \frac{1}{2} \oint_S \frac{\operatorname{Re} [E_\theta]^2}{Z_{c\ vide}} \cdot \vec{n} dS \\
&= \frac{1}{2} \sqrt{\frac{\varepsilon}{\mu}} \left[\frac{1}{2\pi} \sqrt{\frac{\mu}{\varepsilon}} I_0 \right]^2 \int_0^{2\pi} \int_0^\pi \frac{\left[\frac{\cos(k\frac{l}{2} \cos \theta) - \cos(k\frac{l}{2})}{\sin \theta} \right]^2}{r^2} r^2 \sin \theta d\theta d\phi \\
&= \frac{Z_{c\ vide}}{8\pi^2} I_0^2 f(k, l)
\end{aligned} \tag{C.15}$$

- **Impédance** : La seconde caractéristique est son impédance, définie par la formule suivante :

$$\bar{Z}_{antenne} = \frac{\bar{E}(r=0)}{\bar{H}(r=0)} = R_{ray} + R_{dissip} + j X_{antenne} \tag{C.16}$$

Cette impédance complexe permet d'introduire la notion de résistance de rayonnement. D'un point de vue circuit, l'antenne d'un émetteur peut être comparée à un composant passif qui dissipe (rayonne) une puissance électrique d'entrée. Une résistance R dissipe cette puissance d'entrée (acceptée) sous forme de chaleur, calculée par la formule $P_{in} = \frac{RI_{eff}^2}{2}$. Une antenne quant à elle va utiliser la puissance incidente acceptée pour rayonner une puissance P_{ray} . L'impédance de l'antenne, notée Z_{ant} est la somme d'une composante réactive, d'une composante résistive correspondant aux pertes dans les conducteurs ohmiques (que l'on négligera), et enfin d'une partie active (réelle) correspondant à une résistance de rayonnement, notée R_{ray} définie comme suit :

$$R_{ray} = \operatorname{Re}(Z_{ant}) = \frac{P_{ray}}{I_{eff}^2} \tag{C.17}$$

lorsque P_{ray} est bien définie sur une sphère centrée en O , le centre de l'antenne émettrice.

Application au dipôle Pour le dipôle vu précédemment, la résistance de rayonnement s'exprime de la manière suivante :

$$R_{ray\ dipole} = \frac{Z_{c\ vide}}{4\pi^2} f(k, l) \tag{C.18}$$

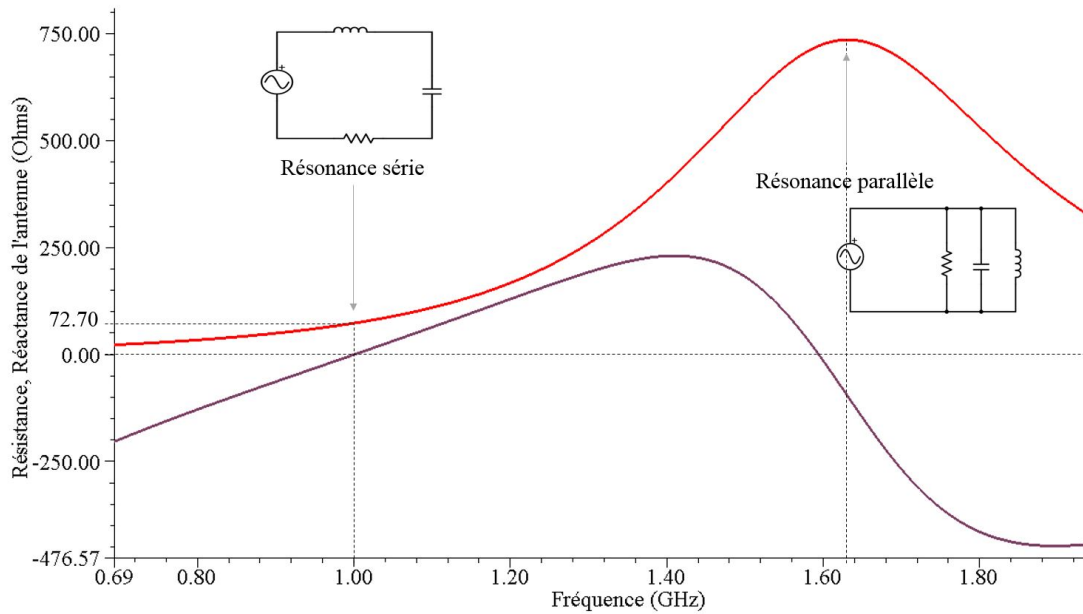


FIGURE C.4 – Résistance et réactance d'un dipôle de longueur totale 139mm (<150 mm), rayonnant à 1GHz

avec $I_{eff} = \frac{I_0}{\sqrt{2}}$.

L'impédance d'un dipôle dépend de plusieurs facteurs, comme la longueur du dipôle, son rayon, le matériau, les matériaux environnants, etc. En utilisant le logiciel de simulation HFSS (Ansys), il est possible de calculer l'impédance d'un dipôle réel dans le vide. Fig. C.4 présente l'impédance d'un dipôle pour une taille L optimisée pour compenser les effets capacitifs (qui n'ont pas été pris en compte dans notre raisonnement théorique, mais apparaissent dans la réalité et sont pris en compte dans la méthode des éléments finis utilisée par HFSS), et correspondant à une fréquence de résonance de 1GHz.

Il est notable que deux résonances apparaissent sur l'intervalle de fréquences considéré. la première est une résonance série, où l'antenne peut être approximée à un circuit RLC série, dans lequel les parties réactives s'annulent et le courant dans le dipôle est donc maximal. La seconde est une résonance parallèle, où l'antenne se comporte comme un circuit RLC parallèle, comme présenté Fig. C.4, où le courant sera faible et l'impédance (la résistance) élevée.

Dans le cas considéré, la taille optimale devrait être $\frac{\lambda}{2} = \frac{c}{2f} = 150mm$ à $1GHz$, mais en pratique, l'espace d'air entre les deux brins au niveau duquel on va appliquer la tension excitatrice crée une capacité parasite qu'il faut compenser en diminuant la taille du dipôle afin de retrouver la fréquence de résonance souhaitée de 1GHz.

L'influence de la taille des brins du dipôle sur l'impédance et donc la fréquence de résonance est montrée sur la Fig. C.5. On voit bien que plus la longueur est grande, plus la fréquence de résonance est décalée vers les fréquences faibles. Cela correspond bien à ce qui avait été vu dans Eq. (C.1).

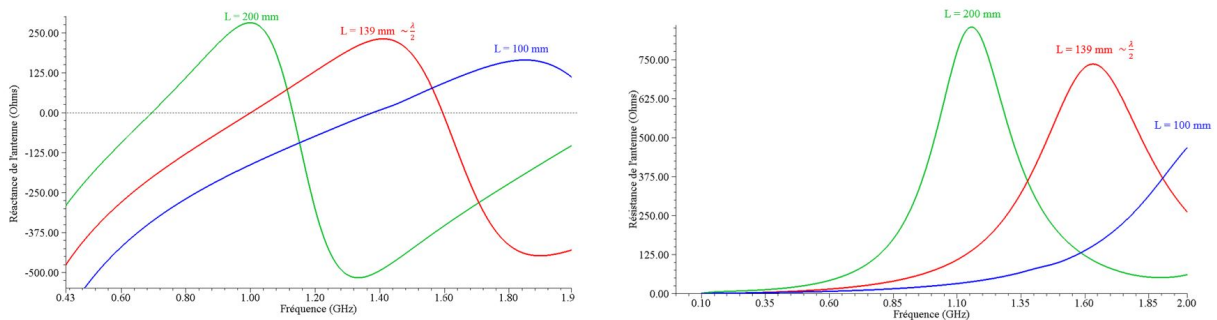


FIGURE C.5 – Etude de l'impact de la longueur d'un dipôle sur sa réactance, sur sa résistance, et implicitement sur sa fréquence de résonance

Comme il sera vu dans Fig. C.7, lorsque la taille du dipôle est accordée à la fréquence d'excitation (qui correspond alors à la fréquence de résonance du dipôle), alors la puissance rayonnée maximale est atteinte.

- **Gain d'une antenne** : Le gain d'une antenne est utilisé pour quantifier, pour une antenne émettrice, la part de la puissance incidente (fournie par l'émetteur) qui est rayonnée dans une direction θ, ϕ donnée. Elle est définie comme le rapport entre la puissance rayonnée en un point M de coordonnées (r, θ, ϕ) et une puissance fictive égale à la puissance disponible au point M (r, θ, ϕ) si la puissance d'entrée était répartie uniformément sur une sphère de rayon r . Il est défini comme suit :

$$G(\theta, \phi) = \frac{\text{Puissance rayonnée dans la direction } \theta, \phi}{\left(\frac{\text{Puissance d'entrée}}{\text{Surface de la sphere de rayon } r} \right)} = \frac{|\vec{S}_{moy}(\vec{r}, t)|}{\frac{P_{in}}{4\pi r^2}} = \frac{4\pi r^2 |\vec{S}_{moy}(\vec{r}, t)|}{P_{in}} \quad (C.19)$$

Cette caractéristique des antennes fournit donc une information sur le rendement de rayonnement de l'antenne et sur sa directivité, à savoir sa capacité à rayonner dans une direction particulière.

- **Polarisation d'une antenne** : Comme vu précédemment sur Fig. B.5, la polarisation d'une antenne correspond à la polarisation du champ électromagnétique émis ou recevable par cette antenne. Un champ électrique rayonné ayant une composante sur un seul axe (par exemple \vec{e}_θ) sera dit champ à polarisation rectiligne (le vecteur $\vec{E}-\vec{r}_t$ garde une direction constante). S'il est porté sur deux axes, sa polarisation est dite elliptique. S'il est porté sur deux axes et que les composantes selon chaque axe sont égales, et déphasées d'un multiple impair de $\frac{\pi}{2}$, alors sa polarisation est circulaire, et $\vec{E}-\vec{r}_t$ décrit un cercle dans le plan orthogonal à la direction de propagation.
- **Diagramme de rayonnement** : Le diagramme de rayonnement présente graphiquement la répartition dans l'espace d'une grandeur caractérisant le rayonnement d'une antenne.

Application au dipôle Si l'on considère comme caractéristique de rayonnement le champ électrique rayonné, alors le diagramme de rayonnement d'une antenne dipôle se présente comme indiqué à la Fig. C.6.

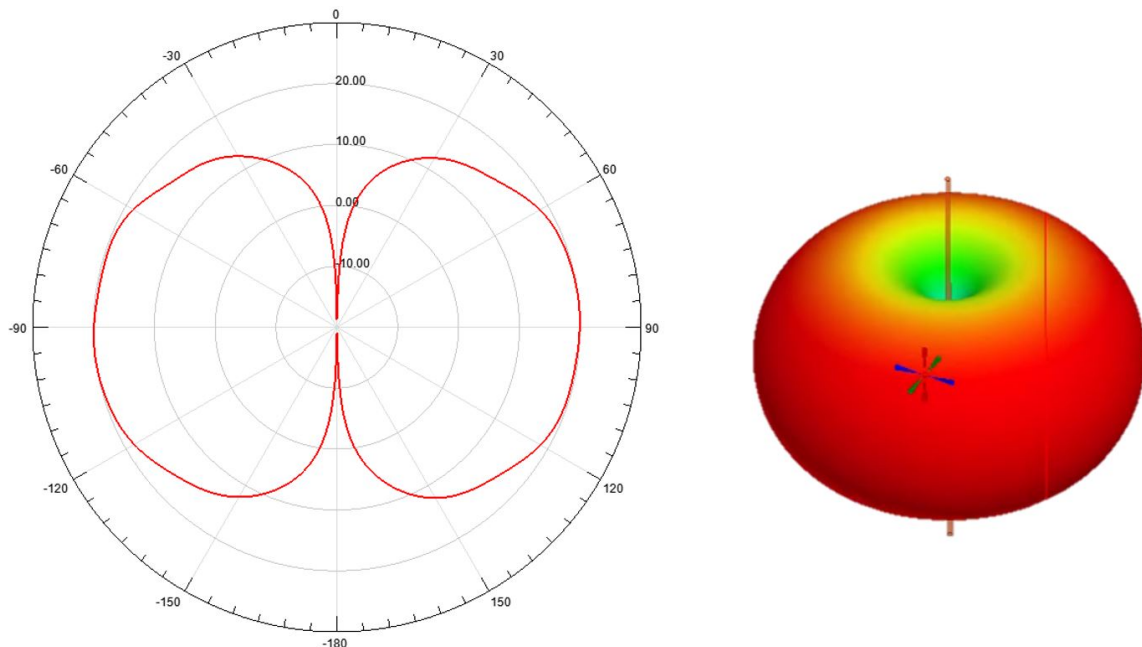


FIGURE C.6 – Diagramme de rayonnement d'une antenne dipôle et sa représentation en 3D

Comme précédemment, à partir du diagramme de rayonnement, il est possible d'évaluer l'impact de la longueur du dipôle sur sa capacité à rayonner dans l'espace, comme il l'a été présenté en théorie auparavant. C'est ce que montre la Fig. C.7.

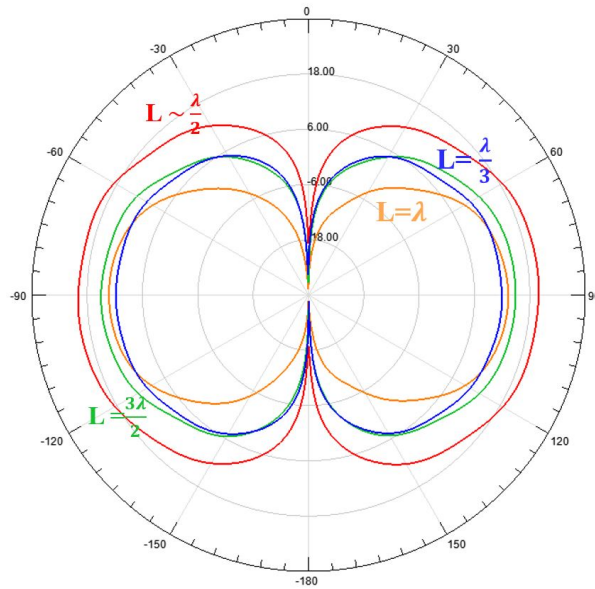


FIGURE C.7 – Impact de la longueur du dipôle sur le champ rayonné dans l'espace

Cette information est également présentée dans Fig. C.8 qui montre l'évolution du diagramme de rayonnement (basé sur le champ électrique, donné dans Eq. (C.10)) en fonction de la longueur du dipôle.

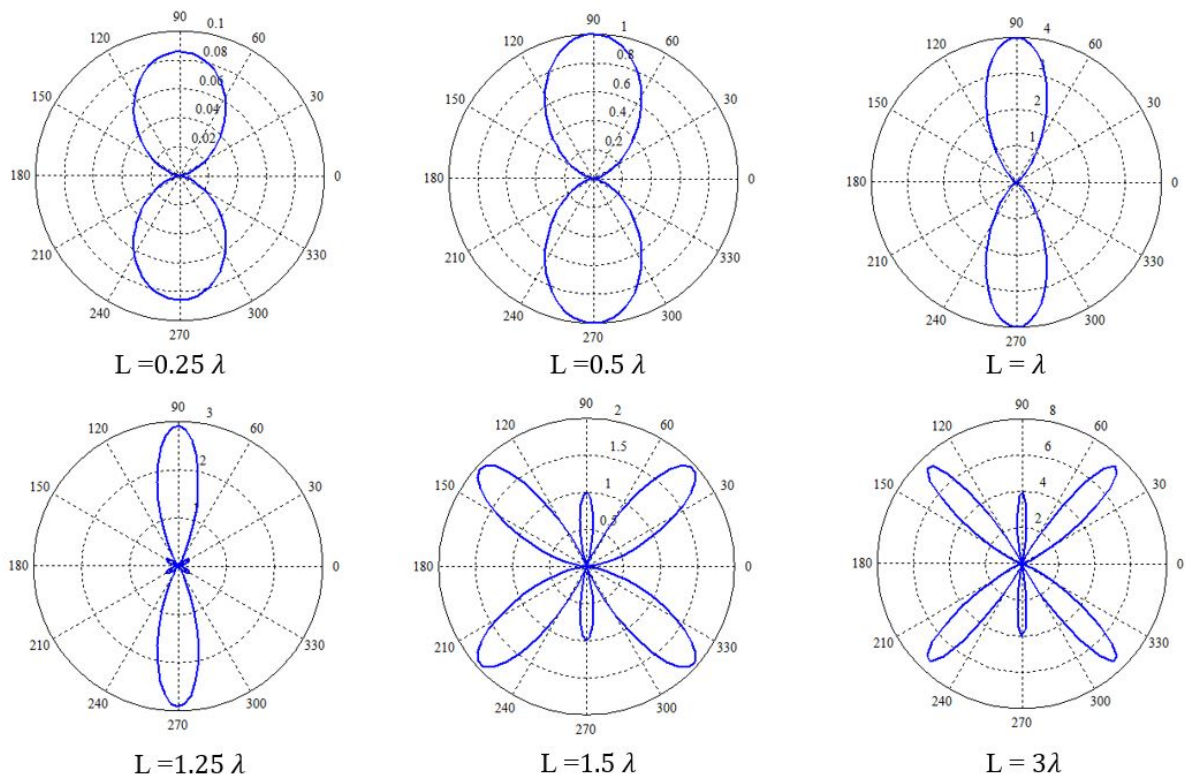


FIGURE C.8 – Evolution du diagramme de rayonnement électrique avec la longueur du dipôle, pour un courant similaire dans chaque dipôle (représentation graphique d'Eq. (C.10) - MATLAB)

Comme il avait été présenté précédemment, l'antenne se comporte comme un système oscillant, présentant différentes fréquences de résonances associées à des modes de résonance différents. On constate entre autres que la directivité évolue avec l'augmentation de la longueur du dipôle.

Il est alors important de remarquer que les valeurs des diagrammes de rayonnement de la Fig. C.8 ne correspondent pas aux valeurs obtenues par simulation numérique (Fig. C.7). En effet, en se basant sur Fig. C.8, il semblerait qu'un dipôle de longueur λ rayonnerait plus qu'un dipôle de longueur $\frac{\lambda}{2}$, contrairement à ce qui est montré en Fig. C.7. Cela s'explique par une autre caractéristique de l'antenne considérée,

présentée ci-dessous, qui est l'adaptation de l'antenne à l'impédance du générateur.

- Adaptation de l'antenne au générateur (Impédance) :** Cette caractéristique est équivalente à l'impédance, vue précédemment. Il est expliqué ici pourquoi l'impédance impacte fortement les caractéristiques de l'antenne. Comme vu plus haut, d'après Fig. C.8, basée sur l'expression donnée par Eq. (C.10), le même courant I_0 est utilisé pour chaque longueur de dipôle. Dans la réalité, la source excitatrice qui délivre le courant I_0 est un générateur en tension qui possède une impédance caractéristique. Si l'antenne n'est pas adaptée au générateur, alors la puissance fournie par le générateur n'est pas entièrement acceptée par l'antenne pour être convertie en puissance rayonnée. En effet, dans le cas où l'antenne n'est pas adaptée au générateur, celui-ci envoie une onde électromagnétique dans les câbles le reliant à l'antenne (que l'on supposera adaptés au générateur), mais cette onde va être en partie acceptée par l'antenne pour être rayonnée en onde électromagnétique dans le vide, tandis qu'une autre partie va être réfléchie au niveau de l'antenne, et sera dissipée dans le générateur. Ainsi, pour une antenne de longueur $\frac{\lambda}{2}$, il a été vu précédemment que son impédance est réelle et proche de 72Ω , ce qui est relativement proche des 50Ω du générateur, et donc constitue une meilleure adaptation que pour le dipôle de longueur λ dont l'impédance à la fréquence d'excitation est de $490 - 610j\Omega$. Ainsi, l'antenne dipôle de longueur $\frac{\lambda}{2}$ est bien mieux adaptée que l'antenne de longueur λ . Elle accepte donc plus de puissance fournie par le générateur, et, même si elle rayonne moins qu'une antenne de longueur λ parcourue par le même courant (traversée par la même puissance), en considérant le système dans son ensemble (antenne + générateur), on retrouve bien que c'est l'antenne dipôle de longueur $\frac{\lambda}{2}$ qui rayonne le mieux la puissance incidente. Cette différence d'adaptation est représentée Fig. C.9.

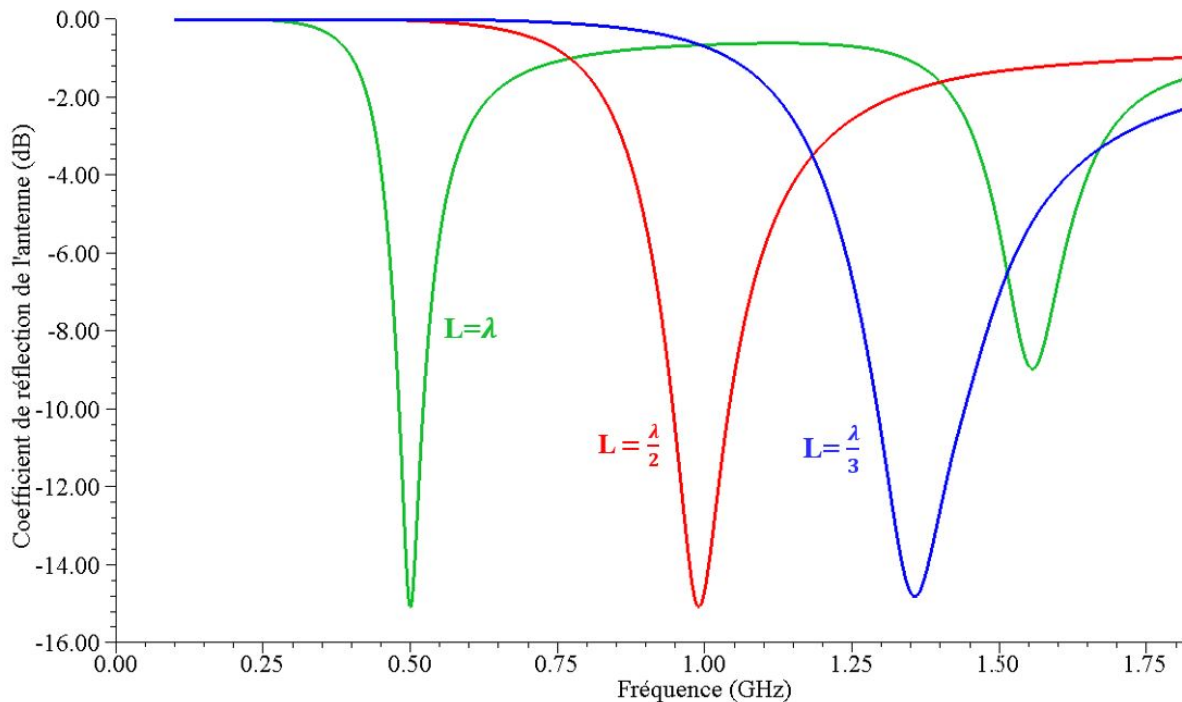


FIGURE C.9 – Coefficient de réflexion pour différentes tailles d'antenne, et avec une excitation à 50Ω

Une méthode pour améliorer la performance du système serait de rajouter un réseau d'adaptation à l'antenne dipôle de longueur λ afin d'adapter l'antenne au générateur. Même si une petite partie de la puissance fournie par le générateur sera dissipée par le réseau d'adaptation, une majeure partie arrivera dans l'antenne pour être rayonnée.

- Bande passante et fréquence de résonance :** Comme il a été vu plus haut, une antenne a une impédance, et cette impédance est donc liée à une fréquence de résonance. Cette fréquence de résonance est obtenue pour des longueurs proches de $(2k + 1)\frac{L}{2}$ avec L la longueur du dipôle, comme il a été vu précédemment. La valeur exacte dépendant de la distance entre les deux brins (gap) et du diamètre des brins. La valeur de la fréquence de résonance
 La bande passante d'une antenne est définie comme le rapport entre l'énergie stockée sous forme réactive (champ électromagnétique statique, comme le champ électrique donné par la loi de Coulomb) et l'énergie rayonnée par l'antenne. (REFERENCE Gustafsson et Nordebo). Elle peut également s'exprimer comme le rapport entre la bande de fréquence sur laquelle l'antenne a le comportement souhaité (on parle de gain

supérieur à $-3dB$ par exemple) et la fréquence moyenne de cette bande. Cette caractéristique est importante car, selon l'étalement spectral du signal que l'on souhaite émettre par l'antenne, si les fréquences importantes du signal sont en dehors de la bande passante de l'antenne, et sont très peu rayonnées, alors le signal reçu par l'antenne réceptrice sera de qualité très appauvrie.

Dans cette partie, la théorie du fonctionnement des antennes a été présentée, de sorte qu'il est désormais possible de répondre à la question "pourquoi les antennes rayonnent?". Suite à cette approche théorique, une antenne particulière a été étudiée (le dipôle) afin de mettre en avant certaines caractéristiques des antennes. Si les caractéristiques inhérentes au rayonnement ont été vues dans le détail jusque là, il a été remarqué que d'autres caractéristiques ont un impact sur l'efficacité du système global. En effet, il a été vu entre autres qu'il fallait bien adapter l'antenne au générateur afin de limiter les pertes par réflexion.

Annexe D

Equation de FRIIS

L'objectif de ce chapitre est de présenter toutes les pertes que subit un signal transmis d'un transmetteur à un récepteur.

La chaîne de transmission d'un signal considérée dans cette section part du générateur de signal du transmetteur (incluant l'amplificateur), et se termine aux bornes de la charge connectée à la sortie de l'antenne réceptrice.

Les pertes que le signal subira sont donc les suivantes :

- Pertes dues à la désadaptation entre le système (émetteur ou récepteur) et l'antenne (émettrice ou réceptrice)
- Pertes dues aux gains des deux antennes
- Pertes dans les antennes
- Pertes dues à l'orientation des deux antennes
- Pertes dans l'air

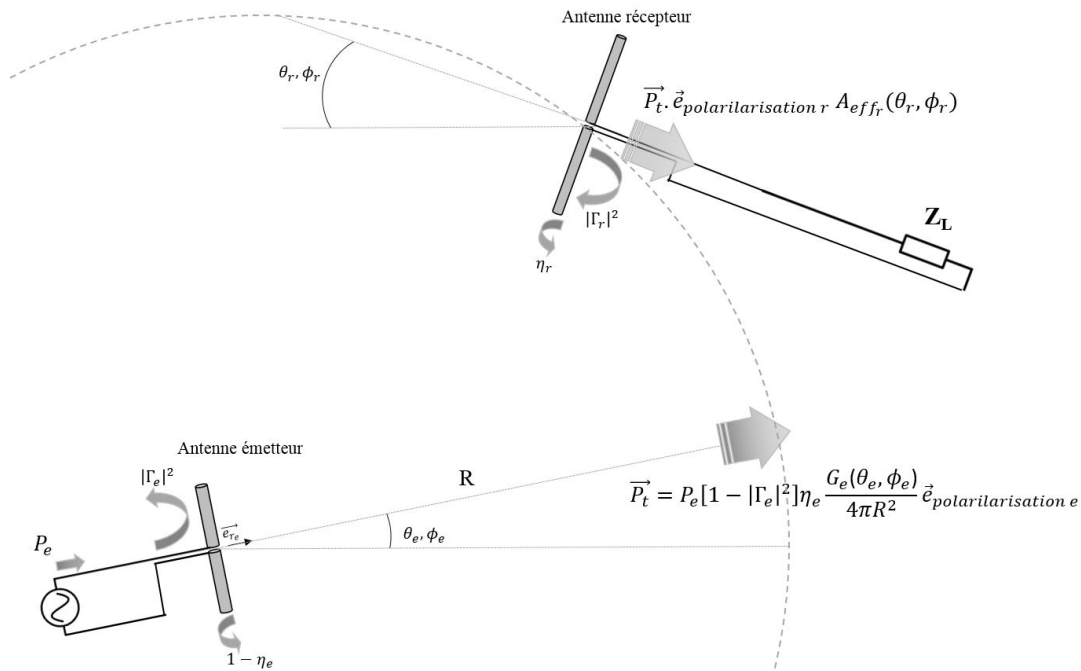


FIGURE D.1 – Représentation du lien entre un émetteur et un récepteur

Ces différentes pertes sont listées dans l'équation de FRIIS, réécrite ci-dessous, qui n'est cependant valide que dans le cas d'un champ lointain :

$$\frac{P_r}{P_e} = G_e(\theta_e, \phi_e) G_r(\theta_r, \phi_r) \left(\frac{\lambda}{4\pi R} \right)^2 (1 - |\Gamma_e|^2)(1 - |\Gamma_r|^2) |\mathbf{a}_e \cdot \mathbf{a}_r^*|^2 e^{-\alpha R} \quad (\text{D.1})$$

Où l'on définit les quantités suivantes :

$G_t(\theta_e, \phi_e)$ est le gain de l'antenne émettrice dans la direction donnée par (θ_e, ϕ_e) par laquelle elle voit l'antenne réceptrice.

$G_r(\theta_r, \phi_r)$ est le gain de l'antenne émettrice dans la direction donnée par (θ_r, ϕ_r) par laquelle elle voit l'antenne émettrice.

Γ_e et Γ_r sont les coefficients de réflexion des antennes de l'émetteur et du récepteur.

\mathbf{a}_e et \mathbf{a}_r représentent l'orientation de la polarisation de l'antenne émettrice et de l'antenne réceptrice.

α est le coefficient d'absorption de l'air.

R correspond à la distance entre l'antenne de l'émetteur et celle du récepteur.

λ est la longueur d'onde du signal envoyé ($\lambda = cT$)

La démonstration de cette équation est proposée ici. Tout d'abord, il peut être intéressant de comprendre cette formule en listant les différentes causes des pertes.

- *Pertes dans l'émetteur* : tout d'abord, la source de l'émetteur émet une puissance noté P_e , sous forme d'une onde sinusoïdale par exemple. Cette dernière va être transmise à l'antenne (type dipôle étudié jusqu'à présent). Comme il sera vu dans la prochaine sous-section, l'impédance de l'antenne est telle que cette onde sinusoïdale va être en partie réfléchié, donc la puissance qui sera réellement acceptée par l'antenne sera égale à $(1 - |\Gamma_e|^2)P_e$ avec Γ_e le coefficient de réflexion de l'antenne. Il y a donc une perte de puissance égale à $|\Gamma_e|^2 P_e$. Une fois la puissance de la source acceptée par l'antenne, cette dernière va en perdre une partie par dissipation thermique dans les fils qui constituent l'antenne, et une autre partie sera effectivement rayonnée. Ces pertes seront négligées.
- *Pertes dans l'espace* : lors du rayonnement électro-magnétique de l'onde dans l'espace, la puissance est alors rayonnée dans certaines directions privilégiées. Ainsi, on définit le gain de l'antenne dans la direction (θ, ϕ) , noté $G_e(\theta, \phi)$, comme la part de la puissance incidente (fournie par la source) qui est rayonnée dans une direction (θ, ϕ) donnée. Elle est définie comme le rapport entre la puissance rayonnée en un point M de coordonnées (r, θ, ϕ) et une puissance fictive égale à la puissance disponible au point M (r, θ, ϕ) si la puissance en entrée de l'antenne était répartie uniformément sur une sphère de rayon r . Il est défini comme suit :

$$G(\theta, \phi) = \frac{\text{Puissance rayonnée dans la direction } \theta, \phi}{\left(\frac{\text{Puissance d'entrée}}{\text{Surface de la sphère de rayon } r} \right)} = \frac{|\vec{S}_{moy}(\vec{r}, t)|}{\frac{P_{in}}{4\pi R^2}} = \frac{4\pi R^2 |\vec{S}_{moy}(\vec{r}, t)|}{P_{in}} \quad (D.2)$$

Cette caractéristique des antennes fournit donc une information sur le rendement de rayonnement de l'antenne et sur sa directivité, à savoir sa capacité à rayonner dans une direction particulière. Comme le montre l'Eq. D.2, le gain d'une antenne dépend également de la distance R de l'antenne de réception à l'antenne d'émission. Cependant, en champ lointain, le vecteur de Poynting, qui s'exprime en fonction du champ électrique, a une décroissance en $\frac{1}{r^2}$, d'après Eq. C.12, C.10, B.49. Ainsi, en champ lointain, le gain ne dépend plus de la distance entre le récepteur et l'émetteur. C'est pourquoi dans les cas où l'on utilisera un gain indépendant de la distance entre les antennes, l'équation de FRIIS ne pourra s'appliquer qu'en champ lointain. La définition du champ lointain correspond à une zone à partir de laquelle on peut approximer le champ électromagnétique à un champ électromagnétique dont l'origine est une antenne très petite, comme expliqué mathématiquement en Annexe.

Ainsi, si l'on prend un point M quelconque dans l'espace, la densité de puissance surfacique rayonnée par l'émetteur et qui arrive au point M séparé de l'émetteur par une distance R est donnée par $(1 - |\Gamma_e|^2) \frac{G(\theta, \phi) P_e}{4\pi R^2}$. En considérant les pertes par absorption de l'air, on obtient que la densité surfacique de puissance disponible au point M est donnée par $(1 - |\Gamma_e|^2) \frac{G_e(\theta, \phi) P_e}{4\pi R^2} e^{-\alpha R}$

- *Pertes de réception* : si une antenne réceptrice de surface $A_{antenne}$ est disposée au point M , alors elle est soumise à une densité surfacique de puissance électromagnétique approximativement égale à $(1 - |\Gamma_e|^2) \frac{G_e(\theta, \phi) P_e}{4\pi R^2} e^{-\alpha R}$, où l'on a pris $G_e(\theta, \phi)$ comme moyenne du gain de l'antenne émettrice sur l'ensemble des directions permettant à l'émetteur d'adresser l'antenne réceptrice. Malheureusement, il est peu probable que l'intégralité de cette puissance soit récupérée par l'antenne. En effet, tout d'abord, l'onde incidente possède une polarisation particulière, qui n'est pas forcément la même que la polarisation de l'antenne réceptrice. La polarisation d'une antenne correspond à la polarisation du champ électromagnétique émis ou recevable par cette antenne. Un champ électrique rayonné ayant une composante sur un seul axe (par exemple \vec{e}_θ) sera dit champ à polarisation rectiligne (le vecteur $E(\vec{r}, t)$ garde une direction constante). S'il est porté sur deux axes, sa polarisation est dite elliptique. S'il est porté sur deux axes et que les composantes selon chaque axe sont égales, et déphasées d'un

multiple impair de $\frac{\pi}{2}$, alors sa polarisation est circulaire, et $E(\vec{r}, t)$ décrit un cercle dans le plan orthogonal à la direction de propagation. Ainsi, il est nécessaire de faire un produit scalaire entre la polarisation de l'onde électromagnétique incidente et la polarisation de l'antenne réceptrice pour obtenir la puissance récupérable par l'antenne réceptrice polarisée dans la direction \mathbf{a}_r . La densité surfacique de puissance récupérable s'exprime alors comme suit : $W_i = (1 - |\Gamma_e|^2) \frac{G(\theta, \phi) P_e}{4\pi R^2} e^{-\alpha R} |\mathbf{a}_e \cdot \mathbf{a}_r^*|^2$.

Ensuite, l'antenne de réception a certes une surface physique, mais de cette surface, seule une partie, notée $A_{r_{eff}}(\theta, \Phi)$, permet de récupérer la puissance incidente, partie qui dépend de sa faculté à récupérer un rayonnement, constituée d'une part de son gain $G_r(\theta, \phi)$ et de sa résistance de rayonnement. La puissance P_{recup} que récupérera une antenne réceptrice exposée à un champ incident de densité surfacique notée W_i est alors donnée par :

$$P_{recup}(\theta, \Phi) = W_i(\theta, \Phi) \cdot \eta \cdot A_{r_{eff}}(\theta, \Phi) \quad (D.3)$$

avec η les pertes dans l'antenne, donc le rapport entre la puissance disponible aux bornes de l'antenne et la puissance récupérée par l'antenne. L'aire effective représente la part de champ incident qui sera récupérée par l'antenne (et convertie en puissance électrique). Elle est fortement liée au gain d'une antenne en émission, qui correspond à la puissance rayonnée dans une direction (θ, Φ) par rapport à la puissance totale en entrée (aux bornes de l'antenne émettrice). En effet, en émission on considèrera de préférence le gain d'une antenne, tandis qu'en réception, on considèrera l'aire effective. On peut considérer que la relation entre les deux quantités est la suivante :

$$\eta \cdot A_{r_{eff}}(\theta, \Phi) = \alpha \cdot G(\theta, \Phi) \quad (D.4)$$

Cette aire est compliquée à calculer. Cependant, on peut trouver la valeur maximale de cette aire effective, notée $A_{r_{eff\ max}}$, que l'on se propose de calculer à partir de l'exemple du dipôle afin de retrouver la formule de FRIIS.

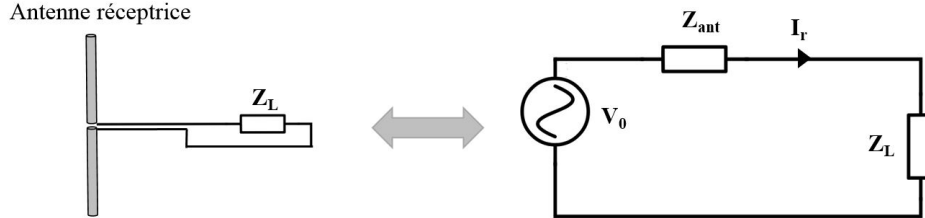


FIGURE D.2 – Antenne dipôle chargée et sa représentation électrique

En considérant le modèle d'antenne chargée présenté en Fig. D.2 avec une charge Z_L , on peut définir la puissance active transmise à la charge comme suit :

$$P_L = \frac{1}{2} Re [V(L) I_r^*] = \frac{1}{2} R_L |I_r|^2 = \frac{1}{2} |V_0|^2 \frac{R_L}{(R_L + R_{ant})^2 + (X_L + X_{ant})^2} \leq \frac{1}{2} \frac{|V_0|^2}{4R_{ant}} \quad (D.5)$$

Où la valeur maximale est obtenue en cas d'adaptation parfaite entre Z_{ant} et Z_L , soit quand $R_{ant} = R_L$ et $X_{ant} = -X_L$ comme il sera vu plus bas.

On peut alors définir l'aire effective maximale à partir de cette équation et de Eq. D.3 :

$$A_{r_{eff\ max}} = \max \left[\frac{P_{recup}}{W_i} \right] = \frac{|V_0|^2}{4R_{ant} W_i} \quad (D.6)$$

Il est alors possible d'exprimer analytiquement la résistance R_{ant} de l'antenne, en considérant une antenne dipôle de taille électrique très petite, qui rayonnerait un champ électromagnétique (mais les calculs de résistance seront valides également pour la réception). En effet, si l'on reprend Eq.C.10, l'équation qui permettrait de calculer le champ électrique rayonné par un dipôle est rappelée ci-dessous (cf Annexe pour plus de détails) :

$$\vec{E}(\vec{r}, t) = \frac{k^2}{4\pi j\omega\varepsilon} \int_{-\frac{l}{2}}^{\frac{l}{2}} [I(z) \sin \theta \vec{e}_\theta] \frac{e^{j\omega(t-\frac{R}{c})}}{r} dz \simeq \frac{k^2}{4\pi j\omega\varepsilon} \frac{e^{j\omega(t-\frac{r}{c})}}{r} \sin \theta \vec{e}_\theta \int_{-\frac{l}{2}}^{\frac{l}{2}} [I(z)] \cdot e^{j\frac{\omega}{c}z \cos \theta} dz \quad (D.7)$$

Ainsi, en considérant un dipôle de longueur L très petite pour simplifier les calculs (ou que l'on considère un rayonnement en champ très lointain), on peut alors simplifier l'intégrale $\int_{-\frac{l}{2}}^{\frac{l}{2}} [I(z)] \cdot e^{j\frac{\omega}{c}z \cos \theta} dz$ par $-LI_0$ en considérant que la distribution de courant est constante sur la longueur du dipôle. Alors, le champ électrique rayonné s'exprime comme suit :

$$\vec{E}(x, y, z) = \begin{cases} E_r \cdot \frac{e^{j\omega(t-\frac{R}{c})}}{R} \\ E_\theta \cdot \frac{e^{j\omega(t-\frac{R}{c})}}{R} \\ E_\phi \cdot \frac{e^{j\omega(t-\frac{R}{c})}}{R} \end{cases} \quad (D.8)$$

avec :

$$\begin{cases} E_r = 0 \\ E_\theta = j \frac{k}{4\pi} \sqrt{\frac{\mu}{\varepsilon_0}} \cdot I_0 l \cdot \sin \theta \\ E_\phi = 0 \end{cases} \quad (D.9)$$

Ainsi, la puissance rayonnée par une telle antenne est donnée par Eq. D.10 qui se simplifie comme suit dans ce cas :

$$\begin{aligned} P_{ray} &= \frac{1}{2} \oint_S \operatorname{Re} \left[\vec{E}(\vec{r}) \wedge \vec{H}^*(\vec{r}) \right] \cdot \vec{n} dS \\ &= \frac{1}{2} \sqrt{\frac{\varepsilon}{\mu}} \int_0^{2\pi} \int_0^\pi |E_\theta|^2 r^2 \sin \theta d\theta d\phi \\ &= \frac{1}{2} \sqrt{\frac{\mu}{\varepsilon_0}} \frac{I_0^2 L^2 k^2}{16\pi^2} \int_0^{2\pi} \int_0^\pi \sin^3 \theta d\theta d\phi \\ &= \frac{1}{2} \sqrt{\frac{\mu}{\varepsilon_0}} \frac{I_0^2 L^2 k^2}{6\pi} \\ &= \frac{1}{2} R_{ray \text{ dipole}} I_0^2 \end{aligned} \quad (D.10)$$

Ce qui donne que la résistance de rayonnement d'un dipôle électriquement très petit vaut : $R_{ray \text{ dipole}} = Z_{c \text{ vide}} \frac{2 L^2 \pi}{3 \lambda^2}$, Avec $Z_{c \text{ vide}} = \sqrt{\frac{\mu}{\varepsilon_0}}$.

Il reste donc à expliciter W_i pour avoir tous les termes de Eq. D.6. Cela se fait en considérant que la densité de puissance d'une onde dans l'espace peut se définir par $W_i = \frac{|E_\theta|^2}{Z_{c \text{ vide}}}$. On notera aussi que l'on peut exprimer la tension V_0 en fonction du champ électrique comme suit : $|V_0| = |E_\theta| L$ en supposant une orientation parfaitement colinéaire à la direction de polarisation de l'onde, et avec un dipole très petit. Ainsi, l'aire effective maximale est donnée par :

$$A_{r_{eff \text{ max}}} = \frac{|L \cdot E_\theta|^2}{4 Z_{c \text{ vide}} \frac{2 L^2 \pi}{3 \lambda^2} \frac{|E_\theta|^2}{Z_{c \text{ vide}}}} = \frac{3 \lambda^2}{2 4\pi} \quad (D.11)$$

On peut alors remarquer que le coefficient $\frac{3}{2}$ correspond à la directivité maximale du dipôle considéré, comme le montre l'équation suivante, obtenue en considérant Eq. C.15 et Eq. D.10.

$$\begin{aligned}
D_{max} &= \max \left[4\pi \frac{\text{Intensit de rayonnement } U(\theta, \Phi)}{P_{rayonnee}} \right] \\
&= \max \left[4\pi \frac{r^2 S_{moy}(\theta, \Phi)}{P_{rayonnee}} \right] \\
&= \max \left[4\pi r^2 \frac{\frac{k^2 Z_{c\ vide} I_0^2 L^2 \sin^2 \theta}{32\pi^2 r^2}}{\frac{k^2 Z_{c\ vide} I_0^2 L^2}{12\pi}} \right] \\
&= \max \left[\frac{3}{2} \sin^2 \theta \right] \\
&= \frac{3}{2}
\end{aligned} \tag{D.12}$$

Ainsi, on peut identifier l'équation suivante définissant la surface effective :

$$A_{reff\ max} = D \cdot \frac{\lambda^2}{4\pi} \tag{D.13}$$

qui s'applique dans le cas général à tous types d'antenne. Ainsi, la puissance récupérée par l'antenne du récepteur et accessible aux bornes de cette antenne est donnée par :

$$\begin{aligned}
P_{recup}(\theta_r, \phi_r) &= W_i(\theta_r, \phi_r) \cdot \eta \cdot A_{reff}(\theta_r, \phi_r) \\
&= (1 - |\Gamma_e|^2) \frac{G_e(\theta_e, \phi_e) P_e}{4\pi R^2} e^{-\alpha R} |\mathbf{a}_e \cdot \mathbf{a}_r^*|^2 \cdot \eta_r \cdot D_r(\theta_r, \phi_r) \cdot \frac{\lambda^2}{4\pi}
\end{aligned} \tag{D.14}$$

- *Pertes dans le récepteur* : Enfin, la puissance fournie à la charge, comme pour l'émetteur, est égale à la puissance disponible en sortie d'antenne moins la partie de cette puissance qui est réfléchiée par la ligne qui relie l'antenne à la charge ($P_r = P_{recup} (1 - |\Gamma_r|^2)$). Ce qui permet d'obtenir la formule de FRIIS, en notant que $\eta_r \cdot D_r(\theta, \phi) = G_r(\theta, \phi)$:

$$P_r = P_e G_e(\theta_e, \phi_e) G_r(\theta_r, \phi_r) \left(\frac{\lambda}{4\pi R} \right)^2 (1 - |\Gamma_e|^2)(1 - |\Gamma_r|^2) |\mathbf{a}_e \cdot \mathbf{a}_r^*|^2 e^{-\alpha R} \tag{D.15}$$

Annexe E

Théorie de l'adaptation d'impédance

Cette partie propose un développement aussi exhaustif que possible de la théorie de l'adaptation d'impédance.

E.1 Approche communément admise pour la perte de puissance par défaut d'adaptation d'impédance

Pour expliquer d'où vient le terme en $(1 - |\Gamma|^2)$ dans l'équation de FRIIS, il est nécessaire d'expliquer le concept d'adaptation d'impédance en proposant un cadre général, dans lequel seront calculées les pertes que subit un signal entre la sortie d'un générateur (sortie de l'ampli de l'émetteur sur la Fig. 1.9) et une charge (l'antenne sur la Fig. 1.9), en passant par un canal de transmission (une ligne électrique). Cela permettra d'expliquer l'origine du terme $(1 - |\Gamma|^2)$ et d'établir les bases utilisées dans le reste de cette thèse. Ensuite, il sera proposé une expression plus générale de ces pertes.

D'après la Fig. E.1, lorsqu'un signal est envoyé par une source de tension vers une charge (par exemple une antenne), ce signal se propage à la vitesse c le long de la ligne, dans le sens des x croissants.

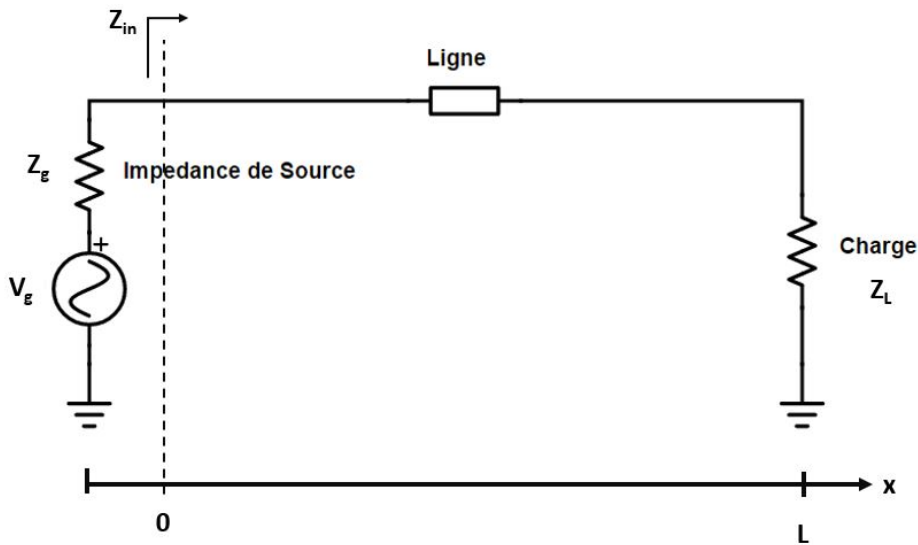


FIGURE E.1 – Exemple de circuit pour la propagation d'un signal entre une source et une charge quelconque

Tout d'abord, si la fréquence du signal envoyé est grande, comme cela peut être le cas pour des signaux comme ceux présentés Fig. 1.11, alors la tension ne peut pas avoir la même valeur en tout point de la ligne de transmission (le temps de propagation de l'information du changement de la valeur instantannée de tension -qui suit un régime sinusoïdal par exemple- étant limité à $\frac{L}{c}$, ce dernier peut ne pas être négligeable par rapport à T la période du signal lorsque la fréquence devient très grande. Ainsi, à un instant t , même s'ils suivent tous le régime sinusoïdal imposé par la source, les niveaux de tension ne sont pas égaux en fonction de l'éloignement par rapport à la source).

Afin de montrer les pertes qui peuvent apparaître lors de la transmission d'un signal dans un système de télécommunication, il est nécessaire de déterminer la valeur de la tension en tout point du système.

Si la ligne est approximée par son modèle à constantes distribuées (réparties), comme présenté sur la Fig. E.2, alors la loi des noeuds et la loi des mailles donnent le système d'équations suivant :

$$\begin{aligned} V(x) - V(x + dx) &= RdxI(x) + Ldx \frac{\partial I}{\partial t} \\ I(x) - I(x + dx) &= GdxV(x + dx) + Cdx \frac{\partial V}{\partial t} \end{aligned} \quad (\text{E.1})$$

Avec $V(x + dx) = V(x) + \frac{\partial V}{\partial x} dx$ et $I(x + dx) = I(x) + \frac{\partial I}{\partial x} dx$ que l'on remplace dans l'équation ci-dessus.

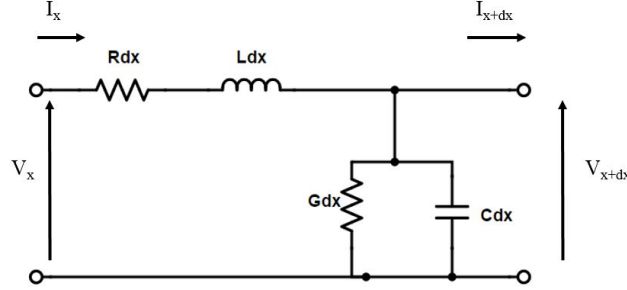


FIGURE E.2 – Element infinitésimal d'une ligne de transmission qui relie une source à une charge, appliquant le modèle à constantes réparties

Ainsi, en négligeant les termes de deuxième ordre ($\frac{\partial^2 V}{dx dt}$), on obtient l'équation des télégraphistes :

$$\begin{aligned} \frac{\partial V}{\partial x} &= -RI - L \frac{\partial I}{\partial t} = -(R + jL\omega)I \text{ (en regime harmonique)} \\ \frac{\partial I}{\partial x} &= -GV - C \frac{\partial V}{\partial t} = -(G + jC\omega)V \end{aligned} \quad (\text{E.2})$$

Ce système d'équations se résoud facilement, par exemple en redérivant la première équation par rapport à x et en multipliant par $R + L \frac{\partial}{\partial t}$ la seconde équation, puis en sommant les deux, on obtient, dans le cas d'un régime sinusoïdal permanent ($\frac{d}{dt} = j\omega$) :

$$\begin{aligned} \frac{\partial^2 V}{\partial x^2} &= (R + jL\omega)(G + jC\omega)V \\ \frac{\partial^2 I}{\partial x^2} &= (R + jL\omega)(G + jC\omega)I \end{aligned} \quad (\text{E.3})$$

Ce qui donne donc les expressions suivantes des tension et courant dans la ligne de transmission :

$$\begin{aligned} V(x) &= V_0^{incident} e^{j\omega t} e^{-\gamma x} + V_0^{reflechie} e^{j\omega t} e^{\gamma x} \\ I(x) &= I_0^{incident} e^{j\omega t} e^{-\gamma x} + I_0^{reflechie} e^{j\omega t} e^{\gamma x} \end{aligned} \quad (\text{E.4})$$

Avec γ la constante de propagation dans la ligne de transmission considérée (dans le sens des x), et qui s'écrit : $\gamma = \sqrt{(R + jL\omega)(G + jC\omega)}$.

On se rend donc compte que pour un signal sinusoïdal qui transite dans une ligne quelconque d'impédance non nulle, il existe une onde incidente $V_0^{incident}$, et une onde réfléchie $V_0^{reflechie}$. En effet, pour s'en rendre compte physiquement plutôt que mathématiquement, il suffit de considérer la discontinuité entre l'impédance caractéristique de la ligne elle même et l'impédance de la charge. Si l'on considère à nouveau Fig. 1.13, il est possible de déterminer l'impédance en tout point x de la ligne, vue par un observateur étant à gauche de x (donc impédance vue par la source si $x = 0$), qui sera par définition le rapport entre la tension et le courant comme présenté ci-dessous.

$$Z(x) = \frac{V(x)}{I(x)} = \frac{V_0^{incident} e^{-\gamma x} + V_0^{reflechie} e^{\gamma x}}{I_0^{incident} e^{-\gamma x} + I_0^{reflechie} e^{\gamma x}} \quad (\text{E.5})$$

Cette expression peut se simplifier en remarquant que si on injecte Eq. (E.4) dans Eq. (E.2), alors en identifiant les amplitudes de la famille libre ($e^{\gamma x}, e^{-\gamma x}$), on obtient :

$$\frac{V_0^i}{I_0^i} = \frac{R + jL\omega}{\gamma} = -\frac{V_0^r}{I_0^r} = \sqrt{\frac{R + jL\omega}{G + jC\omega}} = Z_c \quad (\text{E.6})$$

Où l'on appellera impédance caractéristique Z_c le rapport entre l'amplitude de tension incidente (réfléchie) et l'amplitude de courant incidente (réfléchie, au signe près). Cette impédance caractéristique est à distinguer d'une impédance véritable, donnée par Eq. (E.5). Ainsi, Eq. (E.5) peut s'écrire de la manière suivante :

$$Z(x) = Z_c e^{-\gamma x} \frac{1 + \frac{V_0^r}{V_0^i} e^{2\gamma x}}{1 - \frac{V_0^r}{V_0^i} e^{2\gamma x}} = Z_c e^{-\gamma x} \frac{1 + \Gamma(x)}{1 - \Gamma(x)} \quad (\text{E.7})$$

Avec $\Gamma(x) = \frac{V_0^r}{V_0^i} e^{2\gamma x}$ le coefficient de réflexion en un point M éloigné de la source par une distance x , qui correspond donc au rapport entre la tension réfléchie et la tension incidente en ce point.

Si l'on réalise une analogie avec les ondes mécaniques, le générateur émet une onde sur la ligne qui donne naissance à une tension et un courant incidents. Ces ondes de tension et courant se propagent avec une relation propre au milieu dans lequel elles se propagent, à savoir que $\frac{V_0^i}{I_0^i} = Z_c$, jusqu'à aboutir à la charge. La charge possède également une impédance notée Z_L . Si cette impédance diffère de Z_c , alors pour maintenir la loi d'ohm ($Z = \frac{V}{I}$), la discontinuité d'impédance induit forcément un changement de tension et de courant. Ce changement consiste en l'apparition d'une onde réfléchie, de sorte que, avec l'apparition des termes V_0^r et I_0^r dans Eq. (1.8), l'impédance soit continue tout le long de la ligne, y compris au niveau de la charge. Ainsi, en $x = L$ (au niveau de la charge), l'impédance en régime établi s'exprimera de la manière suivante :

$$Z(L) = Z_c \frac{1 + \frac{V_0^r}{V_0^i} e^{2\gamma L}}{1 - \frac{V_0^r}{V_0^i} e^{2\gamma L}} = Z_L \quad (\text{E.8})$$

Cette formule permet d'ailleurs de déterminer une expression plus facilement calculable pour le coefficient de réflexion au niveau de la charge :

$$\Gamma_L = \Gamma(L) = \frac{V_0^r}{V_0^i} e^{2\gamma L} = \frac{Z_L - Z_c}{Z_L + Z_c} \quad (\text{E.9})$$

Remarque : Il existe également un coefficient de réflexion des ondes de courant (égal à $-\Gamma_L$), et un coefficient de réflexion des ondes de puissance, égal à $\Gamma_{power} = \frac{b}{a} = \frac{Z_L - Z_c^*}{Z_L + Z_c}$, où les ondes de puissance sont définies par ($a = \frac{V + Z_c I}{2\sqrt{\text{Re}(Z_c)}}$, $b = \frac{V - Z_c^* I}{2\sqrt{\text{Re}(Z_c)}}$), contrairement aux ondes de tensions normalisées définies par ($a = V_0^i = \frac{V + Z_c I}{2\sqrt{\text{Re}(Z_c)}}$, $b = V_0^r = \frac{V - Z_c^* I}{2\sqrt{\text{Re}(Z_c)}}$). Ce coefficient de réflexion des ondes de puissance ne peut pas être utilisé ici car le raisonnement suivi ici, même si l'approche vise à exprimer la notion de perte en puissance, est réalisé à partir des ondes de tension uniquement, et non des ondes de puissance, pour des soucis de simplification (la notion d'onde de tension étant plus facilement accessible que la notion d'onde de puissance). De plus, contrairement au coefficient de réflexion en tension, où $\Gamma = \frac{V_0^r}{V_0^i}$, pour le coefficient de réflexion en puissance, la définition est la suivante : $P_{delivree \ a \ la \ ligne} = P_{maximum \ delivrible \ a \ une \ charge} (1 - |\Gamma_{power}|^2)$.

Ainsi, d'après Eq. (E.8), la discontinuité initiale de l'impédance le long de la ligne a généré l'apparition d'une onde réfléchie qui permet de rétablir la continuité de l'impédance tout le long du système. Cette onde réfléchie représente la perte de puissance (appelée perte due à la désadaptation entre le système et son antenne). En effet, si l'on considère que la charge est l'antenne, alors si l'impédance d'entrée de l'antenne (Z_L) n'est pas exactement égale à l'impédance caractéristique (Z_c) de la ligne, alors il y aura une onde réfléchie, et donc une

partie de la puissance envoyée par la source ne sera pas reçue par la charge.

Maintenant que l'existence de réflexions et de pertes de puissance par discontinuité d'impédance a été mise en évidence, il est nécessaire de dissocier l'adaptation d'une impédance Z_L à une impédance caractéristique Z_c (que l'on vient d'étudier) et l'adaptation d'une impédance Z_L à l'impédance de la source Z_g .

- *Adaptation d'une impédance à une ligne* : on appellera "adaptation d'une impédance Z_L à une ligne d'impédance caractéristique Z_c " tout ce qui a été décrit plus haut, à savoir la nécessité que l'impédance Z_L soit rigoureusement égale à Z_c pour éviter toute réflexion de signal lorsque ce dernier arrive sur la charge Z_c . Comme il a été vu, si $Z_L \neq Z_c$, alors une onde réfléchie apparaît, et l'impédance vue par la source devient :

$$Z(x=0) = Z_c \frac{1 + \frac{V_0^r}{V_0^i}}{1 - \frac{V_0^r}{V_0^i}} \quad (\text{E.10})$$

qui dépend de Z_L car V_0^r dépend de Z_L (ce qui se voit en évaluant Eq. 1.8 en $x = L$). Ainsi, une charge ou une source est adaptée à une ligne de transmission à la condition que cette charge/source ait une impédance caractéristique de la ligne. Une telle adaptation permet alors d'optimiser le transfert de puissance entre le début de la ligne de transmission et la charge. Cependant, ce début de ligne de transmission est également connecté à la source, et cette dernière doit également répondre à des règles d'adaptation pour optimiser le transfert de puissance.

- *Adaptation entre une charge et la source* : il a été vu que la charge doit être adaptée à la ligne. Cependant, il est également nécessaire que l'impédance de la charge, vue par la source, soit adaptée à l'impédance de la source. Fig. 1.13 montre le fait que la source voit la charge Z_L (connectée par l'intermédiaire de la ligne de transmission) comme une impédance appelée Z_{in} , donnée par Eq. (1.8) : $Z_{in} = Z(0) = Z_c \frac{1 + \frac{V_0^r}{V_0^i}}{1 - \frac{V_0^r}{V_0^i}}$. Fig. 1.14 montre la configuration sur laquelle les calculs vont être effectués.

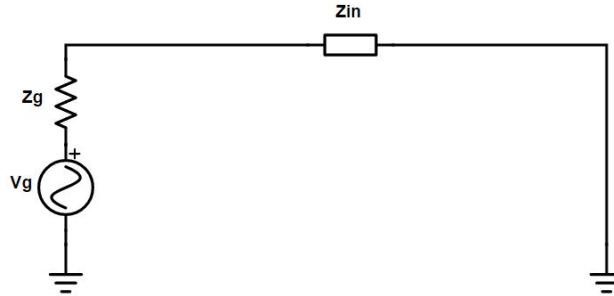


FIGURE E.3 – Schéma équivalent d'une charge connectée à une source, où l'impédance de la ligne et l'impédance de la charge ont été modélisées par $Z_{in} = R_{in} + jX_{in}$

En appliquant un simple diviseur de tension, il est possible de déterminer la puissance active envoyée dans la ligne de transmission, définie comme suit :

$$P_{transmise\ a\ la\ ligne} = \frac{1}{2} Re [V_{in} I_{in}^*] = \frac{1}{2} Re [Z(0) I(0) I(0)^*] = \frac{R_{in} V_g^2}{2 |Z_{in} + Z_g|^2} \quad (\text{E.11})$$

En notant que $|Z_{in} + Z_g|^2 = (R_{in} + R_g)^2 + (X_{in} + X_g)^2$, une simple étude de fonction montre que $P_{transmise}$ est maximale lorsque Z_{in} est telle que $R_{in} = R_g$ et $X_{in} = -X_g$, soit quand $Z_{in} = Z_g^*$.

Il faut remarquer que, bien que cette formule donne des informations sur l'impédance nécessaire aux bornes de la source, elle ne donne pas directement d'information sur la valeur de l'impédance de charge Z_L si celle-ci est séparée de la source par une ligne d'impédance caractéristique Z_c .

En effet, pour obtenir une formule plus générale donnant la valeur d'impédance de la charge nécessaire pour un transfert de puissance optimal, il faut considérer à nouveau Fig. E.1. D'après Fig. E.1, la puissance active reçue par la charge est déterminée par la formule suivante, que l'on distinguera de l'Eq. E.11 :

$$P_{transmise\ a\ la\ charge} = \frac{1}{2} Re [V_L I_L^*] = \frac{1}{2} Re \left[V_0^i (1 + \Gamma_L e^{-2\gamma L}) \frac{V_0^{i*}}{Z_c^*} (1 - \Gamma_L e^{-2\gamma L})^* \right] \quad (E.12)$$

Avec $V_L = V(L)$ qui est défini par Eq. (E.4), en prenant $x = L$, et en notant que $V_0^r = \Gamma_L V_0^i e^{-2\gamma L}$. Aussi, en reprenant la définition de l'impédance caractéristique, on note que $I_0^i = \frac{V_0^i}{Z_c}$.

Ainsi, on obtient :

$$P_{transmise\ a\ la\ charge} = \frac{1}{2} |V_0^i|^2 Re \left[\frac{1 - |\Gamma_L|^2 + \Gamma_L - \Gamma_L^*}{Z_c^*} \right] \quad (E.13)$$

Remarque : Dans l'expression d'Eq. E.13, une simplification a été faite en intégrant les termes en $e^{-2\gamma L}$ dans le coefficient de réflexion Γ_L , ce qui revient à se mettre dans le cas où l'axe des x est défini dans le sens opposé à celui de la Fig. E.1 avec l'origine prise au niveau de la charge.

Arrivé à ce stade, il est possible de simplifier l'expression obtenue en considérant l'impédance caractéristique de ligne comme réelle, ce qui permet d'écrire :

$$P_{transmise\ a\ la\ charge} = \frac{1}{2} \frac{|V_0^i|^2}{Z_c} [1 - |\Gamma_L|^2] \quad (E.14)$$

On voit donc finalement apparaître le terme en $[1 - |\Gamma_L|^2]$ présent dans Eq. D.1, qui exprime la part de puissance incidente (donnée par $\frac{1}{2} \frac{|V_0^i|^2}{Z_c}$) qui est acceptée par la charge. Dans le cas d'un émetteur, comme présenté sur la Fig. 1.9, la source représente la partie amont de l'ampli, tandis que la charge correspond à l'antenne. La puissance récupérée par l'antenne est donc égale à $[1 - |\Gamma_L|^2] \times P_{incident}$, avec Γ_L donné par $\frac{Z_L - Z_c}{Z_L + Z_c}$. De même, pour le récepteur, la puissance transmise par l'antenne du récepteur au circuit du récepteur peut s'exprimer de la même façon. Ainsi, toutes ces pertes par désadaptation nuisent à l'efficacité énergétique des systèmes RFID.

E.2 Proposition d'approche généralisée de perte de puissance par désadaptation d'impédance

L'approche présentée jusque là est valable lorsque Z_c est réelle est que V_0^i est connue ou asservie, ce qui n'est pas le cas pour la plupart des générateurs de signaux que l'on trouve en laboratoire (GBF, VNA, ...), et qui n'est pas le cas pour des sources telles que les antennes, où V_0^i n'est pas connue, et seule V_g est connue ou calculable. De plus, l'expression donnée par Eq. E.14 ne prend pas en compte la désadaptation de la source par rapport à la ligne chargée de la charge Z_L car Γ_L est indépendant de Z_g . Il est proposé ci-dessous d'exprimer la puissance acceptée par la charge en fonction de la puissance réellement fournie par la source où seule V_g est connue, et non pas V_0^i . Même si ce résultat ne sera pas implémenté dans l'équation de FRIIS, il permettra seulement au lecteur d'avoir une formule générale qui exprime entièrement les pertes de puissance d'un signal émis par une source vers une charge dans le cas où l'on a accès à V_g plutôt qu'à V_0^i .

Ainsi, il faut tout d'abord exprimer V_0^i , le signal incident dans la ligne de transmission. Il peut s'exprimer en fonction des impédances du système en remarquant que :

$$V(0) = V_g \frac{Z_{in}}{Z_{in} + Z_g} = V_0^i [1 + \Gamma(0)] \quad (E.15)$$

Avec $\Gamma(0) = \Gamma_L e^{-2\gamma L}$ et :

$$Z_{in} = Z(0) = Z_c \frac{1 + \Gamma(0)}{1 - \Gamma(0)} = Z_c \frac{1 + \Gamma_L e^{-2\gamma L}}{1 - \Gamma_L e^{-2\gamma L}} = Z_c \frac{Z_L + jZ_c \tan \gamma L}{Z_L - jZ_c \tan \gamma L} \quad (E.16)$$

Ainsi, en remplaçant dans Eq. (E.15) pour extraire V_0^i , on obtient après calculs :

$$V_0^i = V_g \frac{Z_c}{Z_c + Z_g} \frac{e^{-\gamma L}}{1 - \Gamma_L \Gamma_g e^{-2\gamma L}} \quad (\text{E.17})$$

Où les coefficients de réflexion $\Gamma_L = \frac{Z_L - Z_c}{Z_L + Z_c}$ et $\Gamma_g = \frac{Z_g - Z_c}{Z_g + Z_c}$ sont définis comme indiqué Fig. E.4.

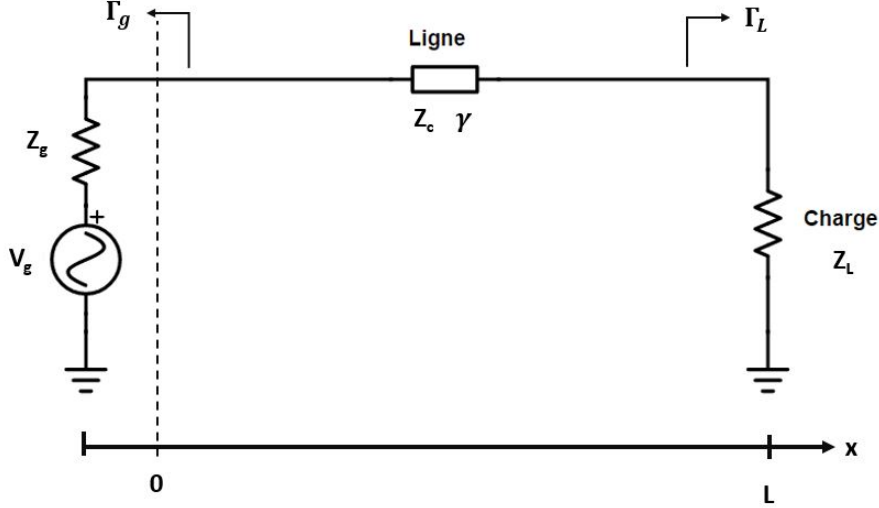


FIGURE E.4 – Ligne de transmission entre une source et une charge, avec leurs différents coefficients de réflexion

Ce qui permet d'expliciter Eq. (E.13) de la manière suivante :

$$P_{transmise \text{ a la charge}} = \frac{1}{2} |V_g|^2 \frac{|Z_c|^2}{|Z_c + Z_g|^2 |1 - \Gamma_L \Gamma_g e^{-2\gamma L}|} \operatorname{Re} \left[\frac{1 - |\Gamma_L|^2 + \Gamma_L - \Gamma_L^*}{Z_c^*} \right] \quad (\text{E.18})$$

Il est alors possible de simplifier le terme $\operatorname{Re} \left[\frac{1 - |\Gamma_L|^2 + \Gamma_L - \Gamma_L^*}{Z_c^*} \right]$ en $\frac{4R_L}{|Z_c + Z_L|^2}$ après manipulation fastidieuse, ce qui donne l'équation finale pour la puissance active reçue par une charge Z_L , séparée de la source par une ligne sans perte d'impédance caractéristique Z_c :

$$\begin{aligned} P_{transmise \text{ a la charge}} &= \frac{1}{2} |V_g|^2 \frac{|Z_c|^2}{|Z_c + Z_g|^2 |1 - \Gamma_L \Gamma_g e^{-2\gamma L}|} \frac{4R_L}{|Z_c + Z_L|^2} \\ &= 2 |V_g|^2 \frac{|Z_c|^2 R_L}{|(Z_L + Z_c)(Z_g + Z_c) e^{\gamma L} - (Z_L - Z_c)(Z_g - Z_c) e^{-\gamma L}|^2} \end{aligned} \quad (\text{E.19})$$

Cette expression permet donc de déterminer la puissance active reçue par une charge Z_L , reliée à une source d'impédance Z_g par une ligne de transmission de longueur L , d'impédance caractéristique Z_c et de constante de propagation $\gamma = \alpha + j\beta$.

Il est à noter que le même résultat peut être obtenu en exprimant la puissance active transmise à la charge comme étant égale à $P_{transmise} = \frac{1}{2} \operatorname{Re} \left[V(L) \frac{V(L)^*}{Z_L^*} \right] = \frac{1}{2} |V(L)|^2 \operatorname{Re} \left[\frac{1}{Z_L^*} \right]$, où $V(L) = V_0^i (1 + \Gamma_L)$, et V_0^i donné par Eq. (E.17), puis on remarquera que $|1 + \Gamma_L|^2 \operatorname{Re} \left(\frac{1}{Z_L^*} \right) = \frac{4R_L}{|Z_c + Z_L|^2}$ pour donner le même résultat que dans Eq. (E.19).

Cette expression est sensiblement différente de Eq. (E.14) car elle prend en compte les pertes dans la ligne de transmission ainsi que la réflexion au niveau de la charge. Si sur de faibles fréquences, ces expressions se valent, ce n'est plus du tout le cas sur de grandes fréquences. Si la plupart des cas correspondent à la situation où seule V_g est connue au niveau de la source (cas dans lesquels il faudra utiliser l'Eq. E.19, il peut exister des cas où

des générateurs asserviraient V_0^i asservie, auquel cas il sera préférable d'utiliser Eq. E.14.

Remarque : Les valeurs de γ et de Z_c ne sont en général pas connues, et dépendent bien évidemment du type de ligne, des caractéristiques électriques et dimensions de la ligne. Ainsi, il est nécessaire de les calculer. Par exemple pour une ligne microstrip, dont les caractéristiques sont définies en Fig. E.5, la permittivité effective est donnée comme suit ([75]) :

$$\varepsilon_{eff} = \frac{(\varepsilon_r + 1)}{2} + \frac{(\varepsilon_r - 1)}{2\sqrt{1 + 12\frac{h}{w}}} \quad (\text{E.20})$$

Ce qui permet de déterminer l'impédance caractéristique de la ligne grâce à l'équation suivante :

$$Z_c = \begin{cases} \frac{60}{\sqrt{\varepsilon_{eff}}} \ln\left(\frac{8h}{w} + \frac{w}{h}\right), & \text{si } \frac{w}{h} \leq 1 \\ \frac{1}{\sqrt{\varepsilon_{eff}}} \frac{w}{h + 1.393 + 0.667 \ln\left(\frac{w}{h} + 1.444\right)}, & \text{si } \frac{w}{h} \geq 1 \end{cases} \quad (\text{E.21})$$

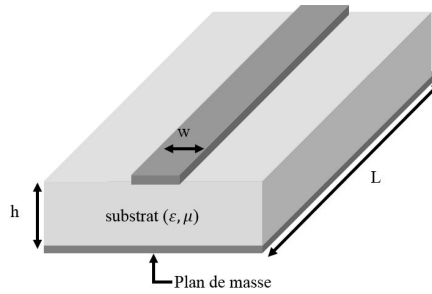


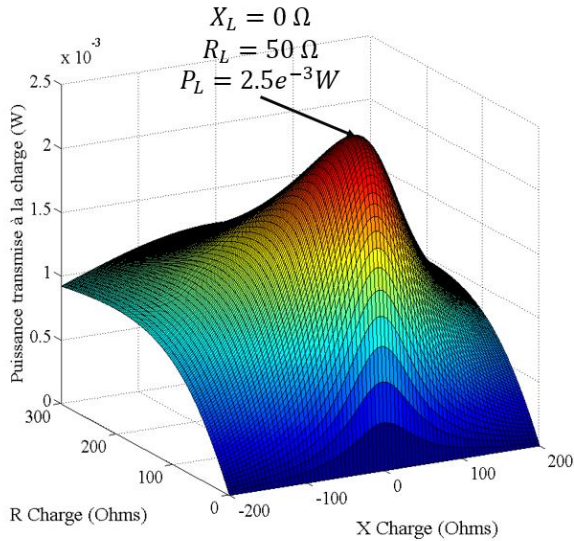
FIGURE E.5 – Caractéristiques d'une ligne microstrip

Enfin, la constante de propagation est définie comme suit :

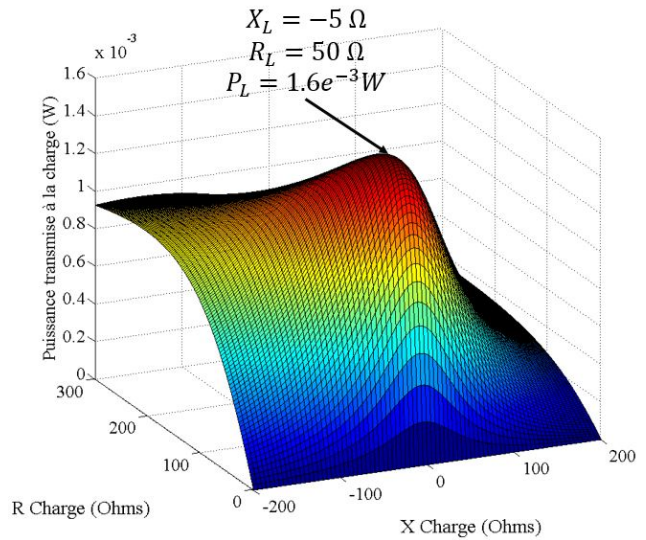
$$\gamma = \alpha + j\beta = \alpha + j2\pi f \frac{\sqrt{\varepsilon_{eff}}}{c} \quad (\text{E.22})$$

Cela permet d'exprimer la puissance fournie à l'antenne (la charge) en fonction des caractéristiques de chacun des composants de la chaîne de transmission Radio Fréquences

Pour imager ces raisonnements quelque peu abstraits, il est proposé de visualiser graphiquement combien l'adaptation est importante. En reprenant le système présenté Fig. E.4, la source de tension est fixée à 1V, Z_g et Z_c sont fixés à des valeurs décrites plus bas, et l'on étudie la puissance active reçue par la charge en fonction de son impédance, afin de valider le fait qu'une mauvaise adaptation entraîne de grosses pertes de puissance. Pour commencer, Fig. E.6 présente la puissance transmise à la charge par les deux méthodes en fonction de son impédance.



[a]



[b]

FIGURE E.6 – Evolution de la puissance transmise à une charge Z_L en fonction de son impédance, quand elle est connectée à une source d'impédance 50Ω , de fréquence $13.56MHz$, via une ligne de transmission d'impédance 50Ω , de longueur de $250mm$, sans pertes. [a] présente les résultats obtenus en appliquant Eq. (E.19), tandis que [b] correspond aux résultats obtenus en appliquant Eq. (E.11), où Z_{in} est défini par Eq. (E.16)

On peut remarquer que d'une part l'impact de la longueur de la ligne n'est pas pris en compte de la même manière entre les deux Equations utilisées (symétrie de la courbe obtenue différente), et de plus, la valeur de la puissance transmise n'est pas la même. Pour vérifier quelle expression se rapproche le plus de la réalité, des vérifications par simulation ont été réalisées en utilisant ADS, comme le montre Fig. E.7.

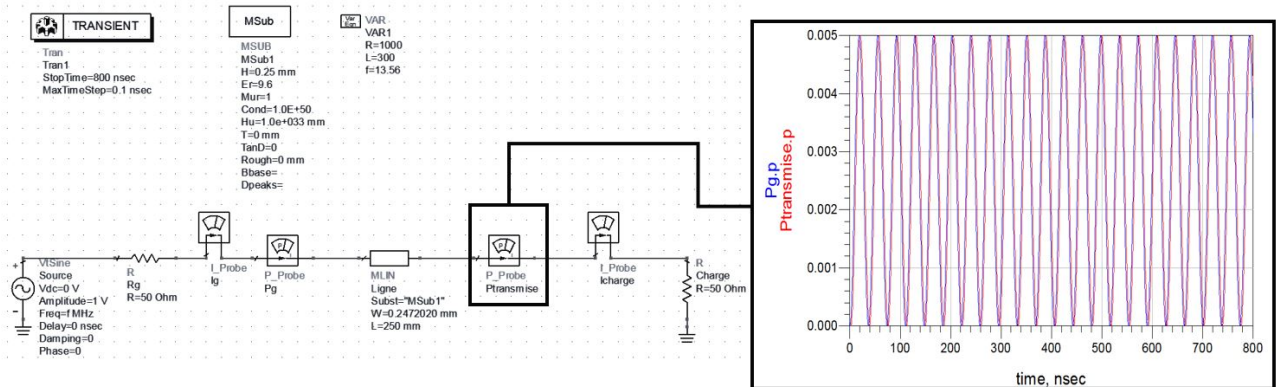
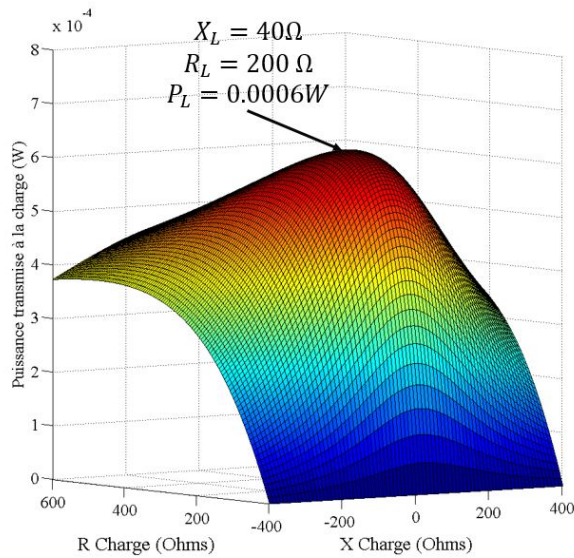


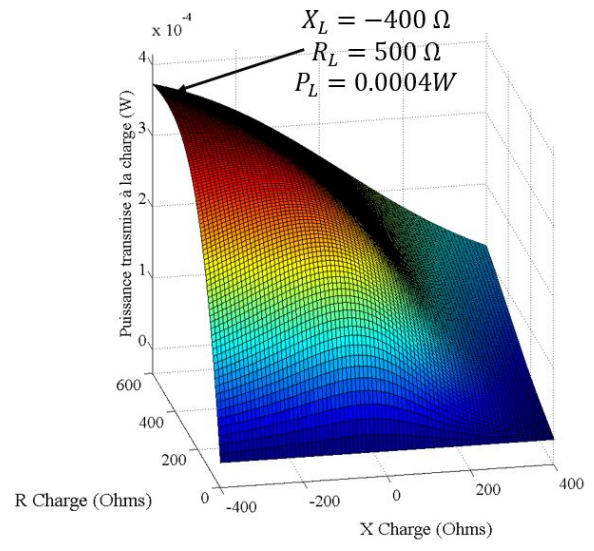
FIGURE E.7 – Simulation sur ADS de la transmission de puissance entre une source d'impédance 50Ω et une charge de 50Ω via une ligne de transmission 50Ω

On peut remarquer que le maximum de la puissance instantanée mesurée est de $0.005W$, ce qui donne une puissance active (dont la définition est $P_{active} = \langle p(t) \rangle$) de $0.0025W$. Ainsi, on retrouve bien la valeur maximale calculée en appliquant Eq. (E.19).

Des résultats similaires peuvent être obtenus pour différentes valeurs d'impédances, comme présenté Fig. E.8, avec les résultats des simulations sous ADS pour les circuits implémentant l'impédance de charge permettant le transfert optimal de puissance, présentés en Fig. E.9



[a]



[b]

FIGURE E.8 – Evolution de la puissance transmise à une charge Z_L en fonction de son impédance, quand elle est connectée à une source d'impédance $200 + j40\Omega$, de fréquence 13.56MHz , via une ligne de transmission d'impédance 15Ω , de longueur de 80mm , sans pertes. [a] présente les résultats obtenus en appliquant Eq. (E.19), tandis que [b] correspond aux résultats obtenus en appliquant Eq. (3.1), où Z_{in} est défini par Eq. (E.16)

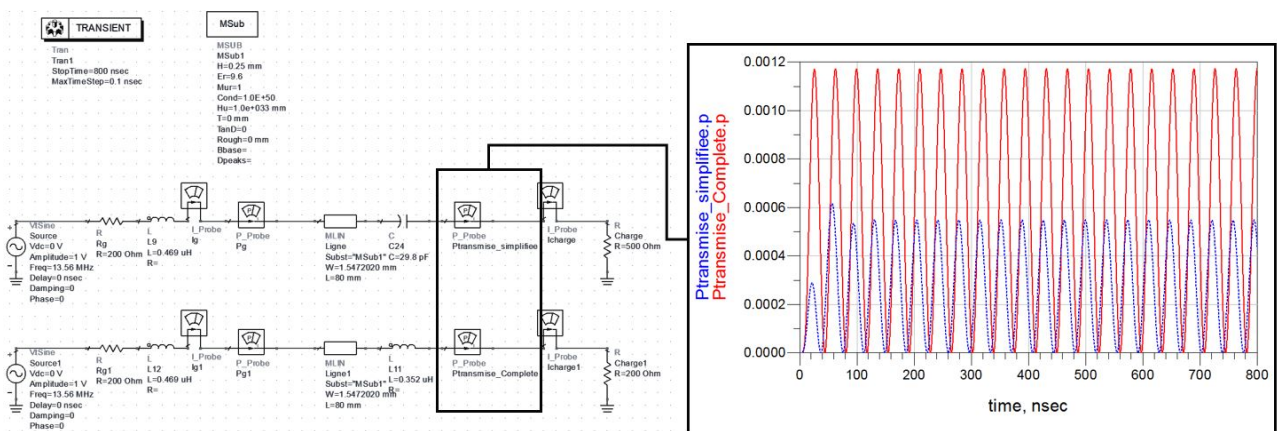


FIGURE E.9 – Simulation sur ADS de la transmission de puissance entre une source d'impédance $200 + j40\Omega$ et une charge d'impédance complexe via une ligne de transmission 15Ω . La courbe bleue en pointillé représente l'implémentation de l'impédance permettant le meilleur transfert de puissance dans le cas de Eq. (E.11), tandis que la courbe rouge en ligne continue représente l'implémentation de l'impédance permettant le meilleur transfert de puissance dans le cas de Eq. (E.19)

On constate à partir de Eq. (E.19) que pour optimiser le transfert de puissance active entre une source et une charge, via un canal de transmission ayant une impédance caractéristique Z_c , il est nécessaire de trouver un juste milieu entre l'adaptation de la charge à la source (nécessitant de prendre en compte la distance entre la source et la charge) et à l'impédance caractéristique de la ligne. Si la taille de la ligne de transmission est faible par rapport à la longueur d'onde, alors il est nécessaire d'adapter principalement l'impédance de la charge à l'impédance de la source. En revanche, lorsque la fréquence augmente ou que la taille du canal de transmission est non négligeable par rapport à la fréquence du signal, alors l'adaptation de la charge à l'impédance caractéristique du canal de transmission a également une grande importance. Fig. E.10 montre en effet que selon la fréquence et/ou la distance entre la source et la charge, il faudra avoir une impédance de charge qui sera radicalement différente.

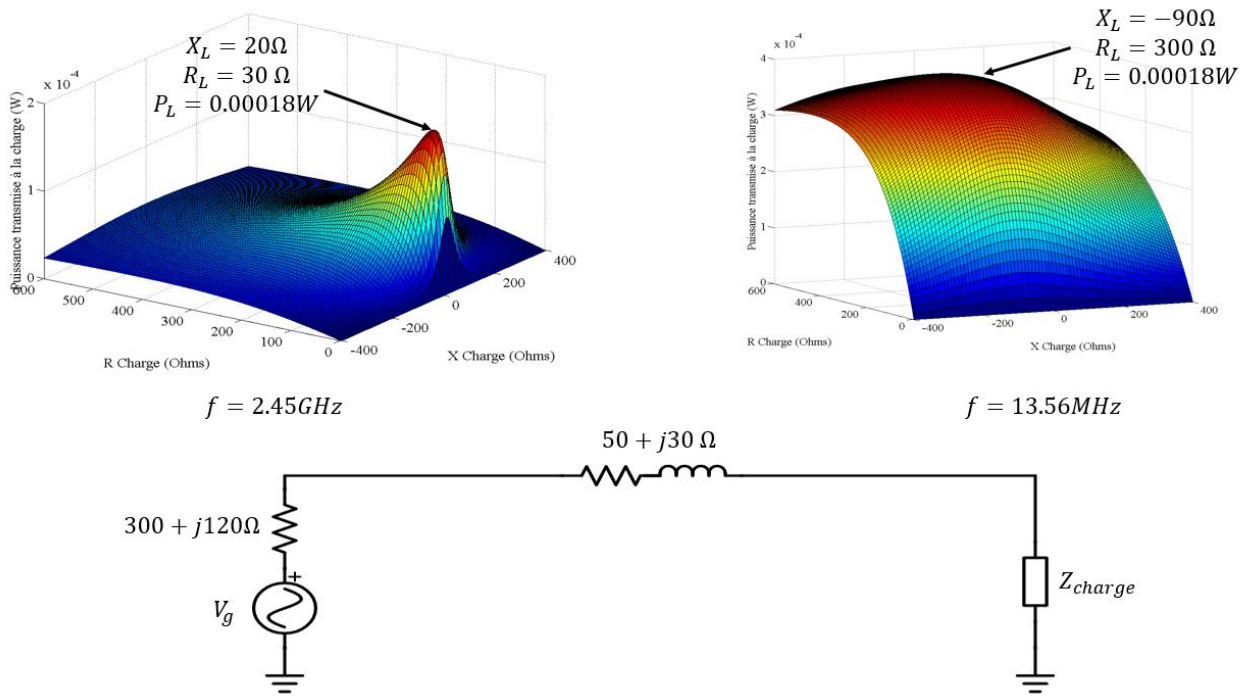


FIGURE E.10 – Comparaison entre les puissances actives transmises à une charge pour 2 fréquences (13.56MHz à droite, et 2.45GHz à gauche), en fonction de la valeur de l'impédance d'une charge connectée à une ligne de transmission d'impédance $50 + 30j\Omega$, de longueur $81mm$, avec une impédance de source de $300 + 120j\Omega$

Cette section a donc démontré que l'impédance de la charge, du générateur et du canal de transmission ont un impact sur la puissance acceptée par la charge. Ainsi, si la charge est une antenne, alors elle a une impédance particulière (donnée par un raisonnement comme celui tenu pour le dipôle dans Eq. (D.10)), qui sera adaptée au système, ou non. En découlent alors des pertes de puissance du signal, dont l'expression peut être simplifiée en $(1 - |\Gamma|^2)$. Il sera vu plus tard de quelles méthodes on dispose pour améliorer un système dans lequel l'impédance de charge est non adaptée, afin de limiter les pertes subies. Cela se fera en intercalant une impédance entre la source et la charge afin de modifier l'impédance de cette dernière vue par la source. Ainsi, la puissance apparente (active + réactive) transmise à cette nouvelle charge se partagera entre la partie ajoutée (principalement réactive), et la charge. Ce processus permettra, dans la majorité des cas, d'améliorer l'efficacité du système. Il sera d'ailleurs vu plus tard comment améliorer le raisonnement tenu jusqu'à présent en y intégrant la notion de puissance réactive, ce qui s'avère indispensable lorsque les charges ne sont pas des charges purement résistives.

E.3 Prise en compte des réseaux d'adaptation

Pour compléter l'approche développée ici, il est nécessaire d'introduire un réseau d'adaptation entre la ligne et la charge, pratique courante en Radio Fréquence afin d'optimiser la transmission de puissance entre la source et la charge. Ici, le réseau d'adaptation sera considéré comme un réseau constitué de composants discrets. Fig. E.11 présente un modèle de chaîne de transmission utilisé dans cette section, où la ligne de transmission ainsi que le réseau d'adaptation seront considérés.

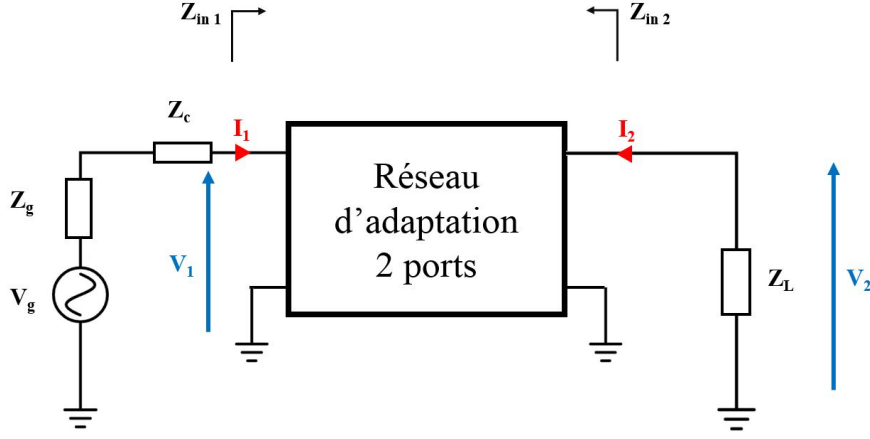


FIGURE E.11 – Modèle de chaîne de transmission RF intégrant une source, une ligne de transmission, un réseau d'adaptation et la charge

D'après la partie précédente, il a été vu à l'Eq. E.19 que l'on pouvait quantifier la puissance acceptée par l'impédance Z_{in1} , que l'on nommera $P_{Z_{in1}}$, avec Z_{in1} défini à la Fig. E.11. Cette puissance correspond à la puissance active incidente, moins la puissance active réfléchie au niveau du port 1 du réseau d'adaptation. Or la puissance active n'est dissipée que dans les résistances R_s (du réseau d'adaptation) et R_L (la résistance de charge).

Ainsi, la puissance active effectivement transmise à la charge R_L (acceptée par R_L), notée P_{Z_L} , est égale à la puissance acceptée par Z_{in1} moins la puissance active consommée par le réseau d'adaptation (et moins la puissance réfléchie entre la charge et le réseau). Cette puissance s'exprime donc comme suit :

$$P_{Z_L} = P_{Z_{in1}} \frac{R_L}{R_L + R_s} = 2|V_g|^2 \frac{|Z_c|^2 \Re[Z_{in}]}{|(Z_{in} + Z_c)(Z_g + Z_c)e^{\gamma L} - (Z_{in} - Z_c)(Z_g - Z_c)e^{-\gamma L}|^2} \frac{R_L}{R_L + R_s} \quad (\text{E.23})$$

Cette expression peut se généraliser au cas où l'impédance de charge est une impédance Z_L complexe, en ne considérant que la puissance active, ce qui donne :

$$P_{Z_L} = 2|V_g|^2 \frac{|Z_c|^2 \Re[Z_{in}]}{|(Z_{in} + Z_c)(Z_g + Z_c)e^{\gamma L} - (Z_{in} - Z_c)(Z_g - Z_c)e^{-\gamma L}|^2} \frac{\Re[Z_L]}{\Re[Z_{reseau\ adaptation}] + \Re[Z_L]} \quad (\text{E.24})$$

Où $Z_{reseau\ adaptation}$ est la partie réelle de l'impédance de réseau d'adaptation uniquement (ici, R_s), et correspond donc aux pertes en puissance active dans le réseau d'adaptation. Ainsi, si R_s est une résistance très faible (proche de 0Ω , ce qui signifie un facteur de qualité très grand, donc une grande transmission de puissance mais sur une bande fréquentielle très étroite), alors la puissance effectivement acceptée par la charge sera égale à la puissance acceptée par l'impédance Z_{in} . La différence de puissance acceptée par R_L entre le cas où la charge R_L est connectée directement à la source et le cas où un réseau d'adaptation est placé entre la source et la charge s'explique par le fait qu'avec le réseau d'adaptation tel que R_s est négligeable, il n'y a plus de réflexion de puissance au niveau de Z_{in} , et que la puissance consommée par ce réseau d'adaptation quasiment sans perte ($R_s \approx 0$) est uniquement de la puissance réactive, donc toute la puissance active est transmise à la charge (acceptée par la charge).

Cette équation est à comparer à deux approches. Tout d'abord, l'approche proposée par l'Eq. E.14, qui ne tient pas compte des réflexions entre la source et la ligne, et qui n'intègre pas la présence d'un réseau d'adaptation. Ensuite, l'équation proposée ici peut être comparée aux équations de gain transducique qui elles prennent bien en compte le réseau d'adaptation, mais ne tiennent pas compte de l'impact des lignes. Pour réaliser la comparaison, le circuit suivant est étudié, où la source est prise avec une impédance de 75Ω , la ligne considérée est une ligne microstrip où w , h et L sont données dans la Fig. E.12, et la charge Z_L est supposée être une charge complexe constituée d'une résistance de 75Ω et une capacité de 0.1 pF . A 2.4 GHz , la charge a des caractéristiques électriques proches de celles d'une antenne dipôle. Le réseau d'adaptation est choisi de manière arbitraire.

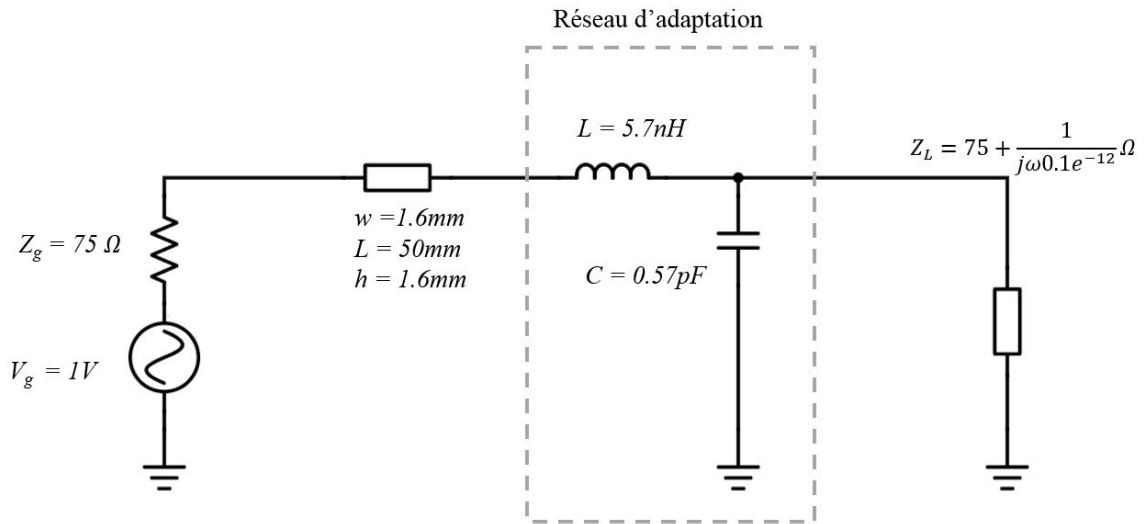


FIGURE E.12 – Schéma du circuit pour la comparaison entre formules de transfert de puissance

En rajoutant une ligne microstrip de largeur 1.6mm, l'adaptation est détériorée (impédance caractéristique de ligne de 50 Ω , contre une impédance de générateur de 75 Ω). L'objectif de la Fig. E.14 est de montrer que seule la formule développée dans le cadre de cette thèse permet de prendre en compte le réseau d'adaptation et la ligne. En effet, si le gain transducique, donné par Eq. E.27, et l'approche dite "simplifiée" où le réseau d'adaptation a été intégré dans le calcul de Γ , donnée par l'Eq. E.25 suivent bien la tendance d'évolution de puissance transmise en fonction de la fréquence, seule l'équation E.24 permet de rendre compte de l'évolution précise de la puissance en fonction de la fréquence, comme le montre sa proximité avec la courbe obtenue via une simulation ADS (Fig. E.13).

$$P_{Z_L \text{ simplifiée}} = P_0(1 - |\Gamma|^2) \frac{\Re[Z_L]}{\Re[Z_{in1}]} \quad (\text{E.25})$$

Avec :

$$\Gamma = \frac{Z_{in} - Z_g^*}{Z_{in} + Z_g} \quad (\text{E.26})$$

Et le gain transducique est donné par :

$$P_{Z_L} = \frac{1}{8} \frac{|S_{21}|^2 [1 - |\Gamma_L|^2] [1 - |\Gamma_g|^2]}{|(1 - \Gamma_g S_{11})(1 - S_{22} \Gamma_L) - S_{12} S_{21} \Gamma_L \Gamma_g|^2} \Re \left[\frac{1}{Z_g} \right] |V_g|^2 \quad (\text{E.27})$$

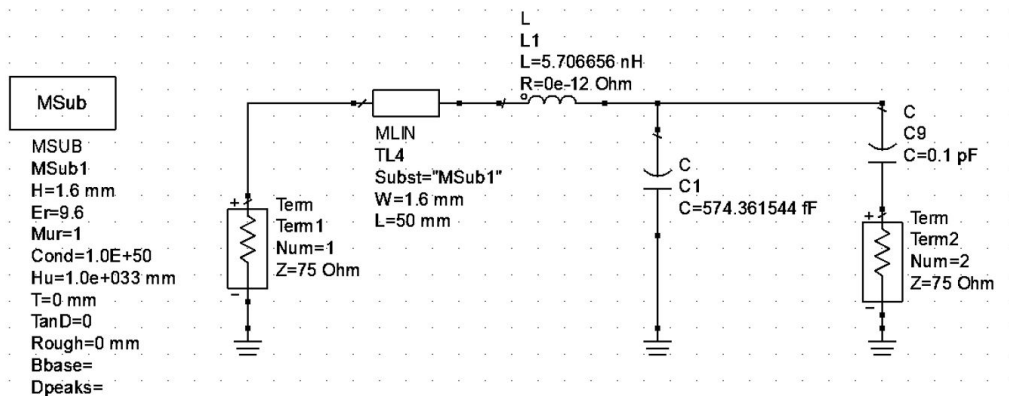


FIGURE E.13 – Modélisation ADS pour comparer les formules de transfert de puissance. La mesure de la puissance transférée à la charge se faisant en calculant $|S(1,2)|^2 \cdot 0.0025W$ où 0.0025 W est un facteur correctif qui corrige le fait qu'ADS maintient une puissance transmise par le port 1 égale à 1W. Ainsi, 0.0025W représente la puissance fournie par une source de 50 Ω ayant une tension de 1V (cas du circuit considéré plus haut)

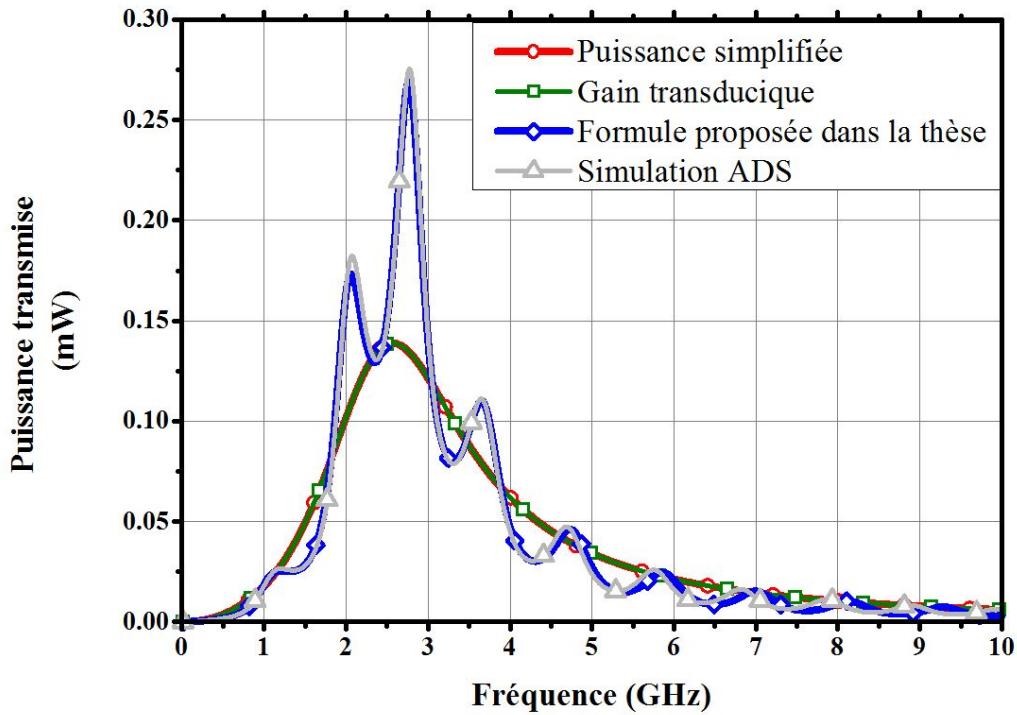


FIGURE E.14 – Comparaison entre les formules de calcul du transfert de puissance entre une source et une charge à travers un réseau d’adaptation et une ligne. Les courbes obtenues sont comparées à la grise issue de simulations ADS

Cela permet donc de valider la validité de l’Eq. E.24 et de démontrer son utilité par rapport aux autres formules que l’on retrouve dans la littérature. Ainsi, un exemple d’utilisation d’une telle formule peut se trouver dans la conception de chaînes de transmission entre une source, qui a une impédance fixée, et une charge (une antenne), qui a également une impédance propre. Grâce à l’Eq. E.24, il est possible d’exprimer directement sur tableur la puissance acceptée par l’antenne en fonction de la largeur de ligne, de sa longueur, et des valeurs du réseau d’adaptation voulu. Une optimisation permet alors de trouver les composants optimum du réseau d’adaptation ainsi que la taille optimale de la ligne.

Fig. E.15 montre ainsi l’évolution de la puissance transmise à la charge en fonction de la largeur du microstrip (w).

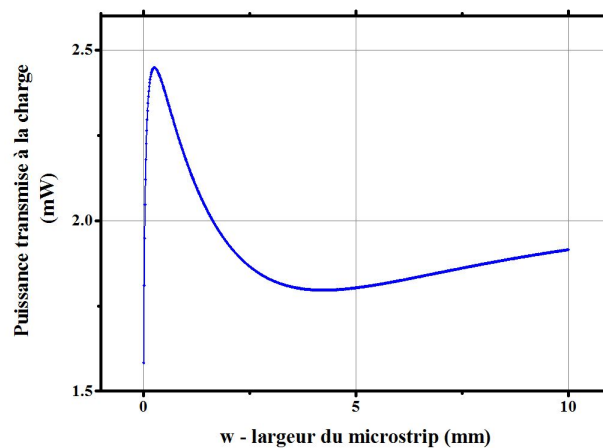


FIGURE E.15 – Evolution de la puissance transmise à la charge à 2.4 GHz en fonction de la largeur de la ligne microstrip (les autres valeurs -longueur, réseau d’adaptation étant fixes)

Il apparaît que le maximum de puissance est transmise si la ligne microstrip vaut 0.4mm. Cet exemple montre combien l’Eq. E.24 peut être importante et utile dans la conception d’une ligne et d’un réseau d’adaptation car elle permet de trouver tous les paramètres optimaux pour maximiser la transmission de puissance, et ce sans uniquement en implémentant l’équation dans un tableur, sans avoir recours à des calculs

éléments finis.

Annexe F

Expression du coefficient de réflexion en puissance

Le but de cette section est d'introduire la notion de coefficient de réflexion en puissance, qui est abordée dans le chapitre 3, et démontrée dans [78].

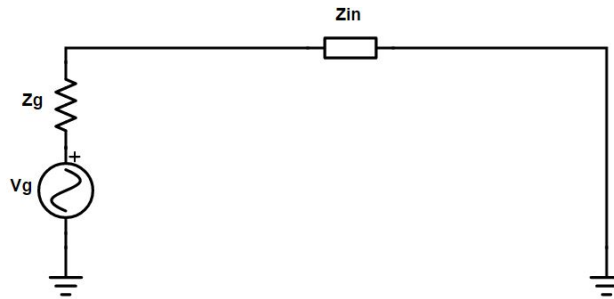


FIGURE F.1 – Schéma équivalent d'une charge connectée à une source, où l'impédance de la ligne et l'impédance de la charge ont été modélisées par $Z_{in} = R_{in} + jX_{in}$

Tout d'abord, il a été montré que la puissance active transmise par une source à une ligne chargée, appelé Z_{in} , et représentée sur la Fig. F.1, peut s'écrire en appliquant un simple diviseur de tension ([14]) :

$$P_{transmise\ a\ la\ ligne} = \frac{1}{2} Re [V_{in} I_{in}^*] = \frac{1}{2} Re [Z(0) I(0) I(0)^*] = \frac{R_{in} V_g^2}{2 |Z_{in} + Z_g|^2} \quad (F.1)$$

En notant que $|Z_{in} + Z_g|^2 = (R_{in} + R_g)^2 + (X_{in} + X_g)^2$, une simple étude de fonction montre que $P_{transmise}$ est maximale lorsque Z_{in} est telle que $R_{in} = R_g$ et $X_{in} = -X_g$, soit quand $Z_{in} = Z_g^*$.

Il faut remarquer que, bien que cette formule donne des informations sur l'impédance nécessaire aux bornes de la source, elle ne donne pas directement d'information sur la valeur de l'impédance de charge Z_L si celle-ci est séparée de la source par une ligne d'impédance caractéristique Z_c , ou par un réseau d'adaptation.

Alors il est possible d'écrire que la puissance maximale disponible à la sortie de la source est obtenue lorsque $Z_{in} = Z_g^*$, et est donnée par :

$$P_{max\ disponible} = \frac{1}{4 Re [Z_g]} \frac{V_g^2}{2} \quad (F.2)$$

Alors il est possible de réécrire Eq. F.1 en fonction de $P_{max\ disponible}$:

$$P_{transmise\ a\ la\ ligne} = P_{max\ disponible} \frac{4 Re [Z_{in}] Re [Z_g]}{|Z_{in} + Z_g|^2} = P_{max\ disponible} \frac{4 (Z_{in} + Z_{in}^*) (Z_g + Z_g^*)}{|Z_{in} + Z_g|^2} \quad (F.3)$$

En manipulant l'expression $(Z_{in} + Z_{in}^*)(Z_g + Z_g^*)$, on obtient :

$$(Z_{in} + Z_{in}^*)(Z_g + Z_g^*) = (Z_{in} + Z_g)(Z_g + Z_g^*) + (Z_{in} - Z_g)(Z_g + Z_g^*) \quad (\text{F.4})$$

Où il est possible d'écrire que $Z_g + Z_g^* = Z_g - Z_{in} + Z_{in} + Z_g^*$ pour simplifier l'expression $(Z_{in} + Z_{in}^*)(Z_g + Z_g^*)$ comme suit :

$$(Z_{in} + Z_{in}^*)(Z_g + Z_g^*) = |Z_{in} + Z_g|^2 - |Z_{in} - Z_g^*|^2 \quad (\text{F.5})$$

En remplaçant cette expression dans l'équation de $P_{transmise \text{ a la ligne}}$, il vient :

$$P_{transmise \text{ a la ligne}} = P_{max \text{ disponible}} \frac{|Z_{in} + Z_g|^2 - |Z_{in} - Z_g^*|^2}{|Z_{in} + Z_g|^2} = P_{max \text{ disponible}} (1 - |\Gamma_p|^2) \quad (\text{F.6})$$

Avec $\Gamma_p = \frac{Z_{in} - Z_g^*}{Z_{in} + Z_g}$ le coefficient de réflexion en puissance, à ne pas confondre avec Γ ou Γ_L , le coefficient de réflexion en tension.

En effet, cette expression doit bien être distinguée de l'expression de l'Eq. E.11, où $P_{transmise \text{ a la charge}} = \frac{1}{2} \frac{|V_0^i|^2}{Z_c} [1 - |\Gamma_L|^2]$, avec $\Gamma_L = \frac{Z_{in} - Z_g}{Z_{in} + Z_g}$.

Annexe G

Etude Spectrale des signaux en modulation numérique

Le but de cette partie est de démontrer les formules relatives à l'étalement spectral de différents signaux. Tout d'abord, si l'on considère un signal binaire régulier (enchaînement régulier de 0-1-0-1...), et que ce signal veut être envoyé par le lecteur à la carte, alors le lecteur va moduler l'amplitude d'une porteuse à 13.56 MHz avec ce signal binaire, pour obtenir le signal représenté en Fig. G.1, où l'indice de modulation a été fortement augmenté pour plus de visibilité, sans que cela n'affecte le résultat obtenu. Le spectre de ce signal est donné en dessous. Si l'on compare les spectres pour un même signal mais à des débits différents, on se rend compte que l'étalement spectral pour le signal à haut débit est beaucoup plus grand que l'étalement spectral à bas débit. En effet, on peut tout d'abord définir $d(t)$ le signal binaire en bande de base (données), dont l'amplitude en communication de type B doit être de 1V pour un bit '1', et 0.9V pour un bit '0', $porteuse(t) = V \sin(2\pi f_p t) = V \sin(\omega_p t)$ la porteuse à la fréquence 13.56 MHz, et $x(t) = porteuse(t) \cdot (1 + d(t))$ le signal modulé qui sera envoyé à l'antenne du lecteur. Si $d(t)$ est un signal de type carré à un débit D quelconque (de 106 kb/s à 6.78 Mb/s), le théorème de Fourier indique qu'il est possible de trouver deux suites de nombre (a_n) et (b_n) tels que :

$$d(t) = a_0 + \sum_{n=1}^{\infty} a_n \cos(n\omega t) + b_n \sin(n\omega t) = \frac{1}{2} + \sum_{n=0}^{\infty} \frac{2}{(2n+1)\pi} \sin((2n+1)\omega t) \quad (G.1)$$

Où $a_0 = \frac{1}{2T} \int_0^{2T} d(t) dt$, $a_n = \frac{1}{T} \int_0^{2T} d(t) \cos(n\omega t) dt$ et $b_n = \frac{1}{T} \int_0^{2T} d(t) \sin(n\omega t) dt$ avec $\omega_d = \frac{2\pi}{2T}$ où T correspond au temps d'un bit : $T = \frac{1}{debit}$, donc la période du signal carré $d(t)$ présenté Fig. G.1 est de $2T$. Ainsi, la première raie spectrale du signal $d(t)$ apparaît à la fréquence $\frac{1}{T}$. Il est alors possible de déterminer la décomposition de Fourier du signal modulé $x(t)$:

$$\begin{aligned} x(t) &= V \sin(2\pi f_p t) \left[1 + \frac{1}{2} + \sum_{n=0}^{\infty} \frac{2}{(2n+1)\pi} \sin((2n+1)\omega t) \right] \\ &= \frac{1}{2} V \sin(2\pi f_p t) + \sum_{n=0}^{\infty} \frac{(-1)^{n+1}}{(2n+1)\pi} \left[\sin 2\pi \left(f_p - \frac{(2n+1)}{2T} \right) t + \sin 2\pi \left(f_p + \frac{(2n+1)}{2T} \right) t \right] \end{aligned} \quad (G.2)$$

Ainsi, l'étalement spectral des fréquences pour une porteuse modulée par un signal binaire régulier est donné par la décomposition de Fourier d'Eq. G, où une représentation graphique est proposée en Fig. G.1. Les fréquences utiles (limitées arbitrairement à la première harmonique ($n = 0$ dans Eq. G)) sont comprises entre $f_p - \frac{1}{2T}$ et $f_p + \frac{1}{2T}$. Ainsi, l'étalement spectral minimal pour un tel signal est de $\frac{1}{T} = debit$. Cela permet alors de comparer la largeur du spectre utile (étalement spectral minimal) en fonction du débit. On se rend alors compte que pour un débit de 106 kb/s, le spectre utile pour un tel signal est de 106 kHz, tandis qu'il est de 6.78 MHz pour des débits de 6.78 Mb/s. Le rapport entre les deux étalements de spectre est de 64, et aura une grande incidence sur la conception des lecteurs ainsi que sur l'alimentation des cartes RFID HF, comme il sera vu à la prochaine sous section.

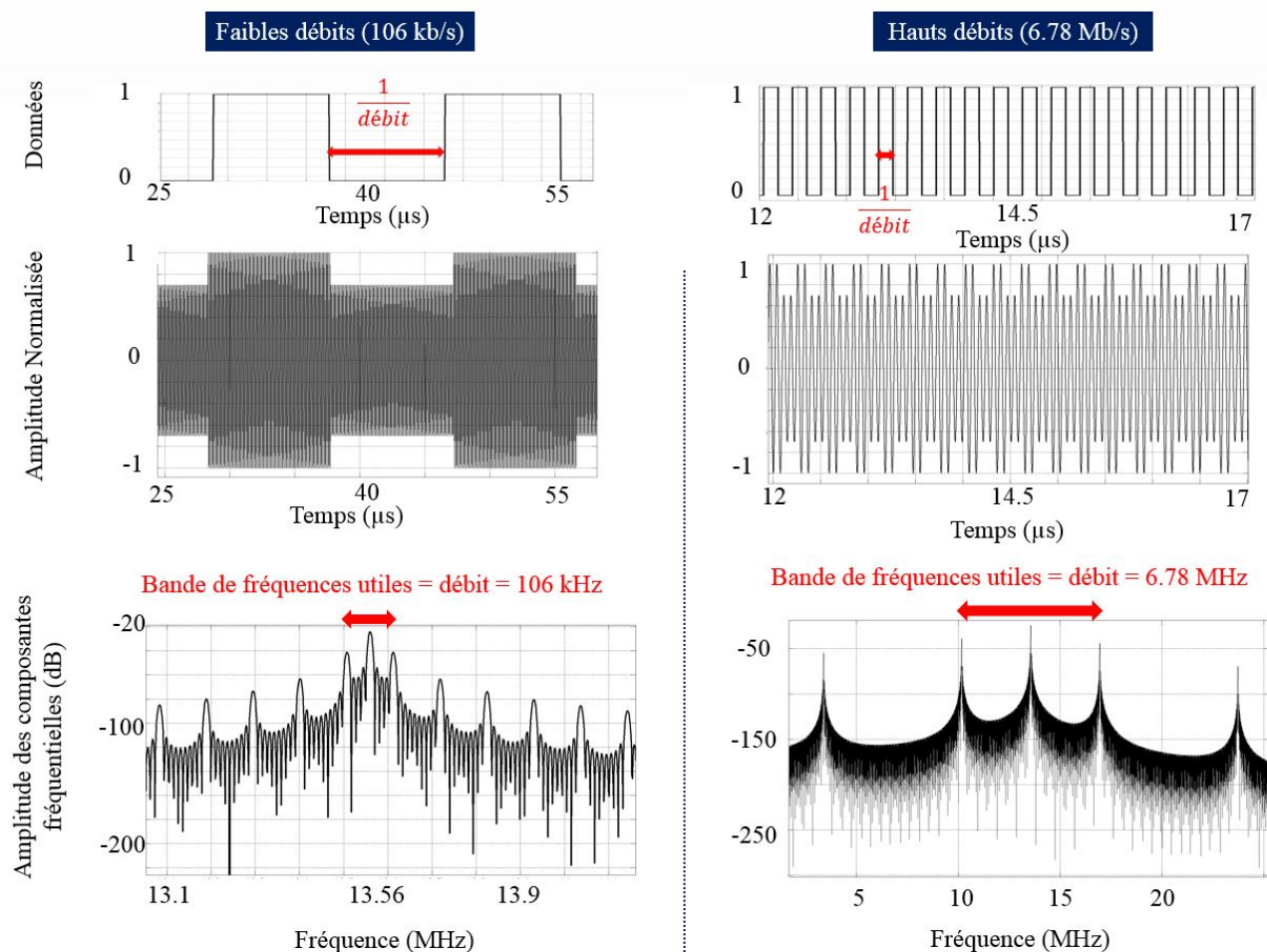


FIGURE G.1 – Représentation fréquentielle d’un signal régulier à plusieurs débits, où l’indice de modulation a été sciemment augmenté pour gagner en lisibilité

Remarque : le développement qui vient d’être réalisé n’est valable que lorsque le signal de données $d(t)$ est un signal de type signal carré, régulier, tel qu’un bit ‘0’ est toujours suivi d’un ‘1’ et inversement. Si le signal considéré $d(t)$ est de type plus aléatoire, comme c’est le cas dans une vraie transaction RFID de type B par exemple, alors la largeur du spectre est plus élevée. En effet, le spectre d’un signal aléatoire $d(t)$ comme celui présenté Fig. G.2 se calcule en commençant par considérer le signal $d(t)$ comme une variable aléatoire $d(t) = \sum_{-\infty}^{\infty} a_n p(t - nT)$ où $a_n = 0$ ou 1 , T est la durée d’un bit (donc $T = \frac{1}{\text{débit}}$ et $p(t)$ est une fonction porte égale à 1 sur l’intervalle $[0, T]$ est à 0 partout ailleurs. Ainsi, la fonction d’autocorrélation de ce signal est donnée par :

$$\begin{aligned}
 R_x(\tau) &= E [d(t + \tau) \cdot d(t)] \\
 &= E \left[\sum_{-\infty}^{\infty} a_n p(t - nT + \tau) \sum_{-\infty}^{\infty} a_m p(t - mT) \right] \\
 &= \sum_{-\infty}^{\infty} E [a_n^2] E [p(t - nT + \tau)p(t - nT)]
 \end{aligned} \tag{G.3}$$

car lorsque $\tau > T$, $p(t - nT + \tau)p(t - mT) = 0$ si $m \neq n$, et lorsque $\tau \leq T$, $E [a_n a_m] = 0$ si $m \neq n$. On peut aussi noter que $E [a_n^2] = \frac{1}{2}1^2 + \frac{1}{2}0^2 = \frac{1}{2}$ car les ‘0’ et ‘1’ sont équiprobables. Pour déterminer le terme $E [p(t - nT + \tau)p(t - nT)]$, il faut se rendre compte que cette valeur dépend bien évidemment de τ mais également du décalage du bit considéré (la fonction porte) avec l’origine. C’est à dire que le bit considéré ne commence pas forcément exactement à 0, mais commence à un instant t_{debut} tel que t_{debut} peut prendre n’importe quelle valeur entre 0 et T , suivant une distribution uniforme, donc de densité spectrale égale à $\frac{1}{T}$. Alors, le terme $E [p(t - nT + \tau)p(t - nT)]$ correspond à la somme de $E [p(t - nT + \tau + t_{debut})p(t - nT + t_{debut})]$ sur toutes les valeurs possibles de t_{debut} , où $E [p(t - nT + \tau + t_{debut})p(t - nT + t_{debut})] = 1$ si $t_{debut} < T - \tau$, et 0 sinon. Ainsi :

$$\begin{aligned}
E [p(t - nT + \tau)p(t - nT)] &= \int_{-\infty}^{\infty} p(t - nT + \tau + t_{debut})p(t - nT + t_{debut})psd(t_{debut})dt_{debut} \\
&= \frac{1}{T} \int_{t-nT}^{t-(n-1)T} p(t' + \tau)p(t')dt'
\end{aligned} \tag{G.4}$$

Où $psd(t_{debut})$ est la densité spectrale de la loi uniforme qui régit la distribution des t_{debut} , donc $psd(t_{debut}) = \frac{1}{T}$, et $t' = t - nT + t_{debut}$.

On peut alors déterminer la fonction d'autocorrélation du signal binaire $d(t)$:

$$\begin{aligned}
R_x(\tau) &= \sum_{-\infty}^{\infty} \frac{1}{2T} \int_{t-nT}^{t-(n-1)T} p(t' + \tau)p(t')dt' \\
&= \frac{1}{2T} \sum_{-\infty}^{\infty} \int_{t-nT}^{t-(n-1)T} p(t' + \tau)p(t')dt' \\
&= \frac{1}{2T} \int_{-\infty}^{\infty} p(t' + \tau)p(t')dt' \\
&= \frac{1}{2T} \int_0^T p(t' + \tau)dt' \\
&= \begin{cases} \frac{1}{2T}(T - |\tau|) & \text{si } |\tau| < T \\ 0 & \text{sinon} \end{cases}
\end{aligned} \tag{G.5}$$

Où $p(t)$ est la fonction porte décrite plus haut. Enfin, la densité spectrale du signal aléatoire $d(t)$ peut alors se calculer en prenant la transformée de Fourier de la fonction d'autocorrélation :

$$S_d(f) = \int_{-\infty}^{\infty} R_x(\tau)e^{-2j\pi f\tau} d\tau = \frac{1}{2}T \text{sinc}^2(fT) \tag{G.6}$$

Ainsi, cette fois, le premier lobe du sinus cardinal, qui contient les fréquences les plus représentatives du signal (fréquences suffisantes pour le représenter) s'étale sur une bande de fréquence égale à $\frac{1}{T}$ (qui correspond à la première annulation du sinus cardinal. C'est ce que l'on observe sur la Fig. G.2 où l'on constate que la largeur du spectre utile sur un signal aléatoire est deux fois plus grande que celle du signal carré régulier.

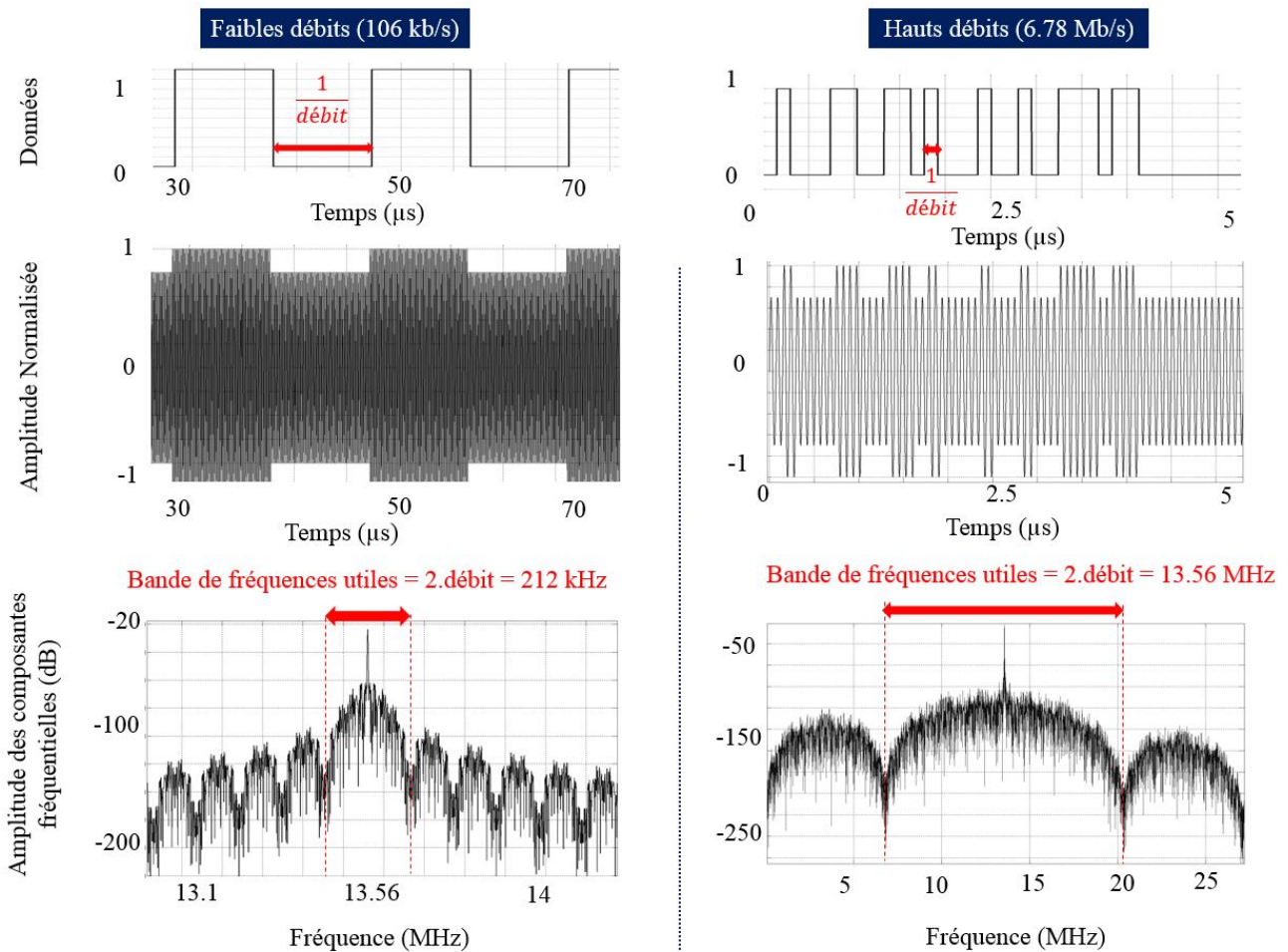


FIGURE G.2 – Représentation fréquentielle d'un signal aléatoire à plusieurs débits, où l'indice de modulation a été sciemment augmenté pour gagner en lisibilité

L'augmentation des débits induit donc une augmentation conséquente de la bande de fréquences utiles du signal que le lecteur envoie à la carte. Pour qu'un tel signal aussi large soit envoyé de façon "compréhensible" à la carte, il est nécessaire de laisser passer toutes les fréquences utiles du signal, tout en maximisant la puissance envoyée à la fréquence 13.56 MHz, car la carte (assemblage antenne + puce) est dimensionnée pour optimiser la récupération de l'énergie à 13.56 MHz. En étudiant l'architecture des lecteurs, il sera possible de comprendre en quoi ces deux objectifs sont antinomiques.

Annexe H

Architecture d'un lecteur RFID HF : importance du filtrage

Un lecteur RFID est constitué d'un générateur de signal en bande de base, comme ceux présentés sur la Fig. 1.9, qui va moduler une porteuse générée par une horloge interne au lecteur, afin d'obtenir un signal comme ceux présentés aux Fig. G.2 et G.1. Une fois ce signal généré, il est envoyé sur l'antenne inductive du lecteur. Cependant, l'impédance du générateur de signal est généralement égale à 25 Ohms (50 pour une source symétrique), tandis que l'impédance de l'antenne est souvent autour de $3 + j20\Omega$. Ainsi, le générateur et l'antenne (que l'on peut considérer comme une charge) ne sont pas adaptés car $Z_g \neq Z_{ant}^*$. Cela signifie que lorsque le générateur envoie une onde sinusoïdale à l'antenne, une partie non négligeable de cette dernière (égale à $\Gamma_p \cdot V^{incident} = \frac{Z_{ant} - Z_g^*}{Z_{ant} + Z_g} V^{incident}$ sera réfléchi, et donc perdue. Afin d'optimiser le bilan en puissance active du système, il est d'usage d'insérer un circuit d'adaptation entre le générateur et l'antenne, afin que, pour une fréquence précise (parfois même sur une gamme de fréquences), l'antenne soit vue par le générateur comme une charge d'impédance $Z_{ant} = Z_g^* = 50\Omega$. Par exemple, il est possible d'insérer entre le générateur et l'antenne une capacité et une résistance séries et une capacité parallèle afin d'optimiser la transmission du signal (puissance) entre le générateur et l'antenne. C'est ce qui est proposé dans la Fig. H.1. D'autres configurations existent bien évidemment, mais cette configuration est utilisée par défaut ici car c'est celle qui est privilégiée dans la norme ISO 14443. L'ensemble composé par les deux capacités C_s et C_p et la résistance R_s constitue un réseau d'adaptation d'impédance.

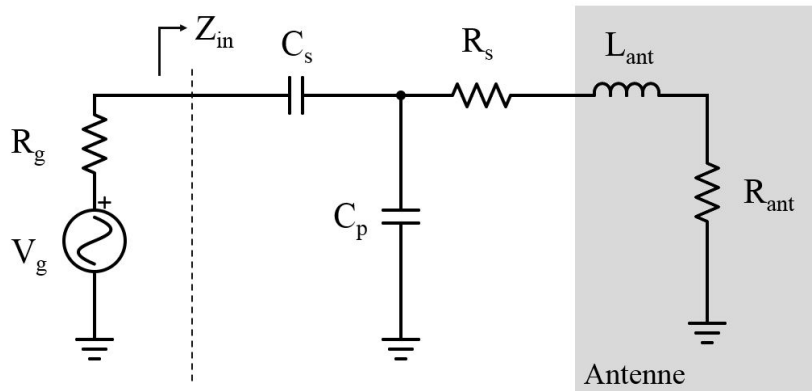


FIGURE H.1 – Modélisation simplifiée d'un lecteur avec son antenne à droite, et son générateur de tension à gauche

On peut alors calculer l'impédance Z_{in} vue par le générateur :

$$Z_{in} = \frac{1 - [LC_p + LC_s]\omega^2 + j\omega[(R_{ant} + R_s)C_p + (R_{ant} + R_s)C_s]}{-(R_{ant} + R_s)C_s C_p \omega^2 + j[C_s \omega - LC_p C_s \omega^3]} \quad (\text{H.1})$$

L'objectif est de trouver les valeurs de C_s , C_p et R_s qui permettent d'optimiser la transmission de puissance entre le générateur et l'antenne. Un générateur de lecteur RFID HF, tout comme la plupart des générateurs de signaux fréquentiels (VNA, GBF), a la particularité d'asservir la tension incidente, et non la tension à ses

bornes. Ainsi, la puissance transmise par le générateur à la charge Z_{in} est donnée par l'Eq. E.14, où $Z_c = R_g$, et $\Gamma_{L_{in}} = \frac{Z_{in} - Z_g}{Z_{in} + Z_g}$ le coefficient de réflexion en tension. On considère donc la puissance active transmise par le générateur à la charge. En effet, ce qui est important dans la RFID HF est le courant qui parcourt l'antenne du lecteur. Or la puissance active transmise à l'antenne est égale à $R_{ant} I_{lecteur}^2$. Ainsi, l'optimisation du transfert de puissance active permet bien d'optimiser le courant et donc le champ magnétique émit par l'antenne. Eq. E.14 fournit la puissance fournie par le générateur à l'impédance Z_{in} , comme précisé ci-dessous :

$$P_{transmise\ a\ Z_{in}} = \frac{1}{2} \frac{|V_0^i|^2}{R_g} [1 - |\Gamma_{L_{in}}|^2] \quad (H.2)$$

Cependant, la puissance active fournie à la charge Z_{in} est dissipée dans les résistance R_s et R_{ant} . Or seule la partie de puissance dissipée dans la résistance R_{ant} nous intéresse ici. Ainsi, on peut déterminer la puissance active transmise à l'antenne lecteur par le générateur comme suit :

$$P_{transmise\ a\ l'antenne} = \frac{1}{2} \frac{|V_0^i|^2}{R_g} [1 - |\Gamma_{L_{in}}|^2] \frac{R_{ant}}{R_{ant} + R_s} = |S_{1,2}|^2 \quad (H.3)$$

Avec $S_{1,2}$ le paramètre S de transmission du système considéré, à savoir le réseau d'adaptation et l'antenne du lecteur. Cette puissance est donc maximale à la fréquence $f_p = 13.56MHz$ si $|\Gamma_{L_{in}}| \sim 0$, ce qui signifie que l'impédance $Z_{in} = R_g^*$. Pour obtenir cette impédance, une méthode est de fixer la résistance R_s à une certaine valeur, et d'optimiser le couple $((C_s, C_p))$ pour obtenir $Z_{in} = R_g^*$. La résistance R_s pouvant avoir n'importe quelle valeur entre 0 et $+\infty$, il existe une infinité de solution. En revanche, si toutes les solutions permettent d'obtenir $Z_{in} = R_g^*$, elles n'optimisent pas toutes la puissance récupérée par l'antenne car, d'après Eq. H.3, la puissance récupérée dépend également de R_s . Ainsi, la puissance sera maximale lorsque les deux conditions suivantes seront réunies :

- $|\Gamma_{L_{in}}| \sim 0$, donc l'impédance $Z_{in} \sim R_g^*$. Cette condition permet de s'assurer qu'il n'y a pas de réflexion au niveau de la connexion entre la charge Z_{in} et le générateur.
- $R_s \sim 0$. Cette condition permet de s'assurer que les composants qui ont été disposés entre le générateur et l'antenne ne consomment pas trop de puissance active.

Comme $|\Gamma_{L_{in}}|$ dépend de l'impédance Z_{in} qui elle même dépend de la fréquence, on peut alors tracer la puissance acceptée par l'antenne en fonction de la fréquence du signal incident. Fig. 1.39 montre la puissance délivrée à une antenne d'impédance $R_{ant} + jL_{ant}\omega\Omega$ avec $L_{ant} = 250nH$ et $R_{ant} = 3\Omega$, par un générateur d'impédance $R_g = 50\Omega$, en fonction de la fréquence du signal incident, en comparant trois cas, correspondant à 3 triplés différents pour les variables (C_s, C_p, R_s) :

- En bleu la puissance délivrée à l'antenne lorsqu'il n'y a pas de réseau d'adaptation (pas de capacité ni de résistance R_s).
- En noir la puissance délivrée à l'antenne lorsque l'optimisation est faite sur la puissance délivrée, donc obtenue en minimisant R_s . Dans ce cas, $C_s = 162.5pF$, $C_p = 430.6pF$ et $R_s = 0\Omega$.
- En vert, la puissance délivrée à l'antenne en cherchant à avoir une puissance délivrée supérieure à celle présentée en bleu pour une large bande de fréquences. Dans ce cas, $C_s = 891.4pF$, $C_p = 385pF$ et $R_s = 7.65\Omega$.

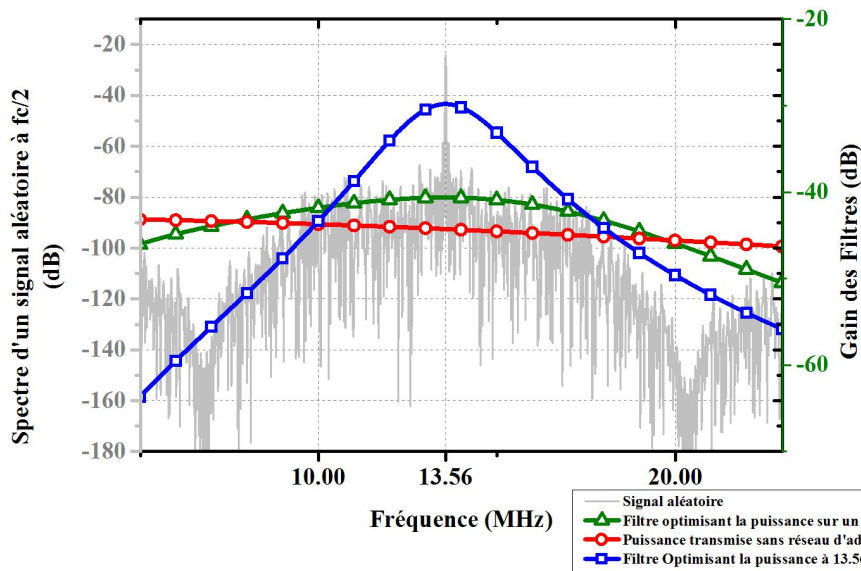


FIGURE H.2 – Comparaison de la puissance transmise à une antenne en fonction de la fréquence du signal incident, en fonction du réseau d'adaptation choisi

En étudiant les courbes proposées par Fig. 1.39, on se rend compte que si la courbe noire permet de maximiser le transfert de puissance pour les signaux autour de la porteuse 13.56 MHz, pour les signaux de fréquences 6.78 MHz et 20 MHz, la puissance transmise à l'antenne est bien moins grande qu'avec les autres circuits d'adaptation. Inversement, la courbe verte permet d'avoir une optimisation du transfert de puissance sur un spectre plus large, mais en revanche fournit relativement peu de puissance à l'antenne pour les signaux de fréquence 13.56 MHz comparé au cas noir. Ainsi, la courbe noire en trait plein représente la puissance transmise à travers un système dont le facteur de qualité ($= 2\pi \frac{\text{Energie emmagasine dans les composants reactifs tels que l'antenne}}{\text{Energie moyenne dissipe dans les resistances non radiatives}} = \frac{f_0}{\Delta f}$) est grand (grande quantité d'énergie restituée, avec faible dissipation de puissance, mais faible largeur de bande). Au contraire, pour le réseau d'adaptation qui adresse un plus grand spectre, la quantité d'énergie restituée est relativement faible, mais sur un large spectre.

Les réseaux d'adaptation sont indispensables dans les systèmes RFID HF car ils permettent d'augmenter de façon conséquente la puissance transmise à la fréquence de 13.56 MHz, comme le montre la comparaison entre la courbe bleue et la courbe noire en trait plein, où la puissance transmise est 15 dB plus grande avec le réseau d'adaptation que sans. Cependant, une telle efficacité n'est possible que sur une bande relativement étroite. Or il a été vu précédemment que les signaux envoyés, prévus par les nouveaux amendements de la norme ISO 14443, auront un spectre fréquentiel beaucoup plus grand que les signaux actuels. Ainsi, comme il sera vu dans la section suivante, le signal envoyé sera fortement dénaturé, au risque que la carte ne comprenne pas les requêtes du lecteur.

Annexe I

Présentation du matériel constituant le banc de pré-certification

La liste du hardware utilisé est présentée ci-dessous.

- Chassis : le chassis est un NI PXIe-1085 qui permet à l'unité de calcul et aux FPGA de communiquer à une vitesse allant jusqu'à 1.6 GS/s.
- Ordinateur : l'ordinateur est un ordinateur basique sur lequel tourne Windows 32 bits.
- Transmetteur : le transmetteur est constitué de 4 parties :
 - ★ Le front end RF, qui est un module AT1212, convertisseur numérique/analogique à haute résolution verticale (14 bits), possédant deux sorties différentielles, dont les sorties sont des sorties 50 Ω , avec une bande passante analogique de 400 MHz, une vitesse d'échantillonnage de 1.25 GS/s. La Fig. I.1 présente la photo de ce module. Le rôle de ce convertisseur numérique analogique est donc de recevoir des données numériques en entrée, et de les convertir en niveau de tension. Il faut bien noter que le signal qui est envoyé par l'émetteur au Test PCD Assembly (en se référant à la Fig. 2.14) est un signal créé entièrement de manière numérique. Ainsi, la porteuse à 13.56 MHz est entièrement générée à partir de données enregistrées dans une mémoire du FPGA connecté à l'émetteur.



FIGURE I.1 – Photo du front end RF de l'émetteur

- ★ Le FPGA du transmetteur : le FPGA du transmetteur est monté sur un module NI (National Instruments) FlexRIO 7966R. Le FPGA est un Vitex-5 SX95T, conçu particulièrement pour les applications de traitement de signal (Digital Signal Processing). Ses caractéristiques sont qu'il dispose de 512 Mo de mémoire "On board" (block DRAM DDR2), 8 784 kb de mémoire FPGA (appelée block DRAM), 14 720 slices FPGA, 640 slices DSP. Le FPGA envoie les données au transmetteur via un bus de 8 fois 14 bits, à une vitesse de 156.25 MHz. Ces 8 données sont donc mises en série par le FPGA, puis le Front End va les convertir directement en niveau de tension appliqué à la sortie choisie à une vitesse de 1.25 GS/s. Fig. I.2 représente le FPGA dans la FlexRIO 7966R.



FIGURE I.2 – Photo de la FlexRIO 7966R de l'émetteur

- ★ Une horloge externe qui génère un signal à la fréquence de 867.84 MHz, qui est utilisé comme horloge de fonctionnement de l'AT1212. Cette fréquence est un multiple de la porteuse 13.56 MHz ($867.84 \text{ MHz} = 64 \cdot 13.56 \text{ MHz}$). Cela permet au convertisseur numérique analogique de générer des signaux parfaits, sans glitch, en envoyant 64 points par période de porteuse, le premier point commençant par une valeur (0 V) et un 65ième point virtuel (correspondant au premier point de la prochaine période) représente la même valeur (0) afin de n'avoir aucun décalage entre deux périodes, et d'assurer la continuité du signal. De plus, cette horloge est divisée par 8 dans l'AT1212, et envoyée au FPGA de la FlexRIO 7966R pour servir d'horloge du FPGA. Cela signifie que le FPGA envoie une série de 8 données à chaque front d'horloge espacé de $\frac{8}{867.84M}$ secondes. Ensuite, le convertisseur numérique analogique génère un niveau de tension associé à chacune de ces 8 valeurs une fois toutes les $\frac{1}{867.84M}$ secondes. Ainsi, chaque période de porteuse à 13.56 MHz est constituée de 64 points (niveaux de tension).
- ★ Un amplificateur .
- Le récepteur : il reçoit les signaux provenant d'une antenne (l'antenne du Test PCD Assembly, antenne de la calibration coil, de la référence PICC, ...), et les convertit en des données numériques, qu'il envoie ensuite à l'ordinateur pour enregistrement, et analyse des paramètres temporels des signaux reçus (temps de montée, profondeur de modulation, ...). En parallèle de ce flux de données, il a été vu que le récepteur démodule également les signaux reçus, et envoie la trame binaire ainsi décodée à l'ordinateur pour interprétation, comme ce serait fait dans un vrai lecteur du commerce. Le récepteur est constitué de deux parties :
 - ★ Un convertisseur analogique numérique, NI 5772, possédant une vitesse d'acquisition de 800MS/s sur deux entrées, ou 1.6 GS/s sur une seule entrée. Sa résolution verticale est de 12 bits, pour une bande passante analogique supérieure à 2 GHz. Son impédance d'entrée est de 50 Ω avec un couplage AC.



FIGURE I.3 – Photo du convertisseur analogique numérique du récepteur

- ★ Le FPGA du récepteur, un Kintex 7, spécialement conçu pour les applications de traitement de signaux, embarqué sur une FlexRIO 7975R. Il possède 2 Go de mémoire DRAM DDR3, et est capable de transmettre des données à l'ordinateur à un débit allant théoriquement jusqu'à 1.7 Go/s.

Il possède 254 200 tables look up, 1 540 DSP48 slices, et 32 channels DMA. C'est sur ce FPGA qu'est implémenté l'algorithme de démodulation en temps réel, ainsi que le streaming des données reçues vers l'ordinateur. La particularité du récepteur est qu'il n'est pas synchronisé avec l'horloge de l'émetteur, et fonctionne avec une horloge interne de 200 MHz, qui n'est pas un multiple de la fréquence de la porteuse (13.56 MHz). A chaque cycle de l'horloge (200 MHz), le convertisseur analogique - numérique envoie 4 nouvelles données, que le FPGA doit traiter afin de décoder le signal reçu. L'algorithme implémenté sera présenté plus tard.

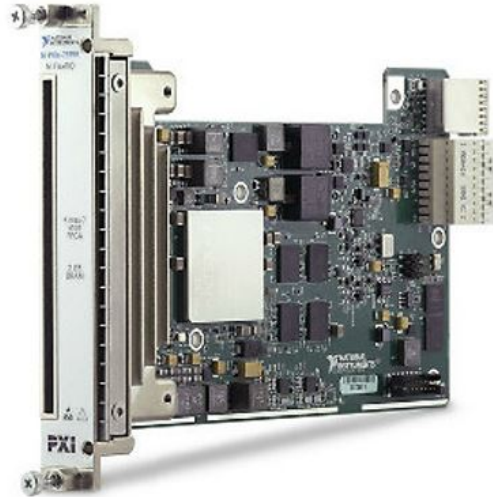


FIGURE I.4 – Photo de la FlexRIO du récepteur

Annexe J

Calculs du gain transducicque

Cette section présente la démonstration des calculs de gain transducicque. Il est commun de voir le gain transducicque exprimé en fonction des paramètres Y ou des paramètres S. Cette sous-section se propose de redémontrer son expression avec les deux sortes de paramètres, ce qui permet de développer la notion de paramètres S. Encore une fois, les résultats obtenus avec chacun des paramètres donne les mêmes résultats. Il sont juste exprimés sous une forme différente.

Paramètres Y Tout comme les paramètres Z et ABCD, les paramètres Y du réseau 2-ports sont définis par la matrice $\begin{bmatrix} Y_{11} & Y_{12} \\ Y_{21} & Y_{22} \end{bmatrix}$, telle que :

$$\begin{cases} I_1 = Y_{11}V_1 + Y_{12}V_2 \\ I_2 = Y_{21}V_1 + Y_{22}V_2 \end{cases} \quad (\text{J.1})$$

D'après la définition du gain transducicque, ce dernier s'exprime comme le ratio entre la puissance effectivement reçue par la charge Z_L , notée P_{Z_L} , et la puissance maximale récupérable au niveau de la source. Ainsi, il peut s'exprimer comme suit :

$$G_{t_Y} = \frac{P_{Z_L}}{P_{source\ maximale}} = \frac{\frac{1}{2}\Re[Y_L]|V_2|^2}{\frac{|I_1|^2}{8\Re[Y_g]}} = 4\Re[Y_L]\Re[Y_g]\frac{V_2}{I_1}|^2 \quad (\text{J.2})$$

Avec $Y_L = \frac{1}{Z_L}$ et $Y_g = \frac{1}{Z_g}$. Il faut alors expliciter le terme $\frac{V_2}{I_1}$. Tout d'abord, I_2 peut s'exprimer en fonction de la charge comme suit : $I_2 = -Y_L V_2$, ce qui, en remplaçant dans Eq. J.1 donne :

$$\frac{V_2}{V_1} = \frac{Y_{21}}{Y_L + Y_{22}} \quad (\text{J.3})$$

De plus, en utilisant la représentation de Norton, le courant I_1 est donné par $I_1 = V_1(Y_g + Y_{in})$, où Y_{in} se calcule comme pour Z_{in} , et donne :

$$Y_{in} = y_{11} - \frac{Y_{12}Y_{21}}{Y_L + Y_{22}} \quad (\text{J.4})$$

Ainsi, en remplaçant I_1 puis $\frac{V_2}{V_1}$ dans Eq. J.2, le gain transducicque peut finalement s'exprimer comme suit :

$$G_{t_Y} = 4\Re[Y_L]\Re[Y_g]\frac{|Y_{21}|^2}{|(Y_g + Y_{11})(Y_L + Y_{22}) - Y_{21}Y_{12}|^2} \quad (\text{J.5})$$

La puissance reçue par la charge Z_L est donc donnée en multipliant le gain transducicque par la puissance maximale disponible au niveau de la source ($\frac{1}{2}\Re\left[\frac{|V_g|^2}{Z_g}\right]$). Eq. J.6 donne l'expression de cette puissance.

$$P_{Z_L} = 2\Re[Y_L]\Re[Y_g]\frac{|Y_{21}|^2}{|(Y_g + Y_{11})(Y_L + Y_{22}) - Y_{21}Y_{12}|^2}\Re\left[\frac{1}{Z_g}\right]\frac{|V_g|^2}{2} \quad (\text{J.6})$$

Enfin, il reste à exprimer cette puissance à partir du gain transducicque exprimé avec les paramètres S. C'est l'objet du prochain paragraphe.

Paramètres S Pour introduire les paramètres S, il est nécessaire d'introduire le concept d'ondes de puissance, notées a_i et b_i , présentée en Fig. J.1, et dont la définition est la suivante :

$$\begin{cases} a_1 = \sqrt{\Re[Z_{01}]} I_{1_incident} = \frac{V_{1_incident}}{\sqrt{\Re[Z_{01}]}} \\ b_1 = \sqrt{\Re[Z_{01}]} I_{1_reflechie} = \frac{V_{1_reflechie}}{\sqrt{\Re[Z_{01}]}} \\ a_2 = \sqrt{\Re[Z_{02}]} I_{2_incident} = \frac{V_{2_incident}}{\sqrt{\Re[Z_{02}]}} \\ b_2 = \sqrt{\Re[Z_{02}]} I_{2_reflechie} = \frac{V_{2_reflechie}}{\sqrt{\Re[Z_{02}]}} \end{cases} \quad (J.7)$$

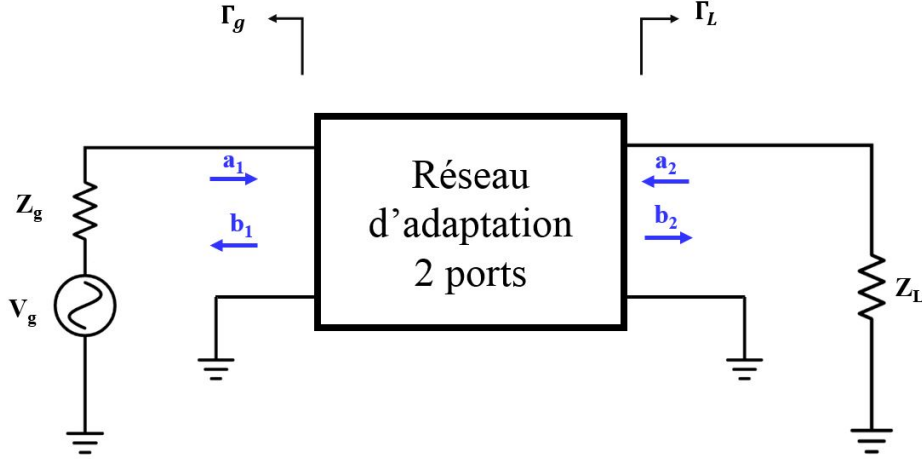


FIGURE J.1 – Modèle pour l'étude du gain transducique à partir des paramètres S

Avec $I_{1_incident}$ et $E_{1_incident}$ respectivement les ondes de courant et de tension incidentes, délivrées par la source, et les impédances Z_{01} et Z_{02} qui correspondent aux impédances de normalisation de chacun des ports 1 et 2. Ainsi, Z_{01} et Z_{02} sont les impédances de source et de charge du système dans lequel les paramètres S des deux ports ont été mesurés ou calculés (dans la plupart des cas, et notamment dans le cadre de cette thèse, toutes les impédances sont mesurées ou calculées par rapport à une impédance normale de 50Ω , donc Z_{01} et Z_{02} sont réelles et égales à $Z_0 = 50 \Omega$).

En notant que $V_1 = E_{1_incident} + E_{1_reflechie} = \frac{a_1 Z_0^* + b_1 Z_0}{\sqrt{\Re[Z_0]}}$ et $I_1 = I_{1_incident} - I_{1_reflechie} = \frac{a_1 - b_1}{\sqrt{\Re[Z_0]}}$ comme présenté au chapitre 1 et en annexe E, il est alors possible d'exprimer les ondes de puissance en fonction de V_1 , I_1 , V_2 et I_2 ([76]) :

$$\begin{cases} a_1 = \frac{V_1 + Z_{01} I_1}{\sqrt{\Re[Z_{01}]}} \\ a_2 = \frac{V_2 + Z_{02} I_2}{\sqrt{\Re[Z_{02}]}} \\ b_1 = \frac{V_1 - Z_{01}^* I_1}{\sqrt{\Re[Z_{01}]}} \\ b_2 = \frac{V_2 - Z_{02}^* I_2}{\sqrt{\Re[Z_{02}]}} \end{cases} \quad (J.8)$$

Avec $Z_{01} = Z_{02} = Z_0 = 50 \Omega$. Les paramètres S du réseau 2-ports sont alors définis par la matrice $\begin{bmatrix} S_{11} & S_{12} \\ S_{21} & S_{22} \end{bmatrix}$, telle que :

$$\begin{cases} b_1 = S_{11} a_1 + S_{12} a_2 \\ b_2 = S_{21} a_1 + S_{22} a_2 \end{cases} \quad (J.9)$$

De plus, il est important de noter que les coefficients de réflexion Γ_L et Γ_g , introduits au chapitre 1, sont définis comme le rapport des ondes de puissance incidente et réfléchie, comme précisé ci-dessous, où le lecteur notera bien que pour la charge Z_L , l'onde incidente est b_2 et non a_2 :

$$\begin{cases} \Gamma_L = \frac{a_2}{b_2} = \frac{Z_L - Z_{02}}{Z_L + Z_{02}} \\ \Gamma_g = \frac{b_1}{a_1} = \frac{Z_g - Z_{01}}{Z_g + Z_{01}} \end{cases} \quad (\text{J.10})$$

Où ces équations reprennent l'expression démontrée au chapitre 1, exprimant que $Z_L = -\frac{V_2}{I_2} = \frac{V_{2_{incident}}}{I_{2_{incident}}} \frac{1 + \frac{V_0^*}{V_0}}{1 + \frac{V_0^*}{V_0}} = Z_{02} \frac{1 + \Gamma_L}{1 - \Gamma_L}$.

Ainsi, d'un coté, la puissance délivrée à la charge Z_L est donnée par l'expression suivante :

$$P_{Z_L} = P_{incidente} - P_{reflechie} = |b_2|^2 - |a_2|^2 = |b_2|^2 [1 - |\Gamma_L|^2] \quad (\text{J.11})$$

D'un autre coté, il est possible de calculer la puissance maximale que peut délivrer la source. Pour calculer cette puissance, il faut considérer directement le générateur à travers la fig. J.2

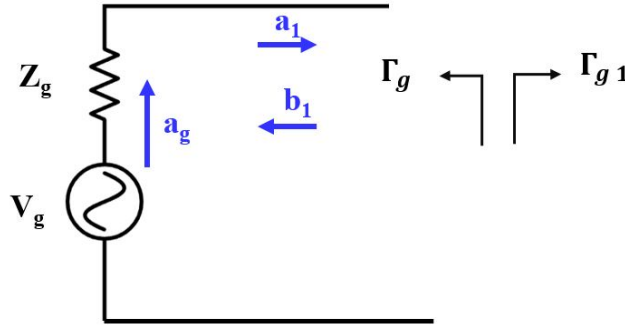


FIGURE J.2 – Représentation du générateur et ses ondes émises et réfléchies

Le générateur émet une onde a_g qui est transmise à la charge Z_{in_1} au travers de l'impédance du générateur, notée Z_g , avec un coefficient de transmission noté t . De plus, l'onde b_1 va quant à elle être réfléchiée par l'impédance de la source, et cette reflection constituera une partie du signal a_1 . Il est alors possible de déterminer a_1 comme suite :

$$a_1 = ta_g + b_1\Gamma_g = ta_g + \Gamma_g\Gamma_{g_1}a_1 \Rightarrow a_1 = \frac{ta_g}{1 - \Gamma_{g_1}\Gamma_g} \quad (\text{J.12})$$

Alors la puissance active transmise par la source à une charge quelconque de coefficient de réflexion $\Gamma_{g_1} = \frac{b_1}{a_1}$ est donnée par :

$$\begin{aligned} P_{fournie} &= \frac{1}{2}(V_1 I_1^* + v_1^* I_1) \\ &= \frac{1}{2}((a_1 + b_1)(a_1^* - b_1^*) + (a_1^* + b_1^*)(a_1 - b_1)) \\ &= |a_1|^2 - |b_1|^2 \\ &= |a_1|(1 - |\Gamma_{g_1}|^2) \end{aligned} \quad (\text{J.13})$$

En remplaçant a_1 par son expression trouvée ci-dessus, la puissance fournie par la source est donnée par :

$$P_{fournie} = \frac{|ta_g|^2}{|1 - \Gamma_{g_1}\Gamma_g|^2} (1 - |\Gamma_{g_1}|^2) \quad (\text{J.14})$$

Cette expression est maximale lorsque $\Gamma_g = \Gamma_{g_1}$, ce qui donne alors :

$$P_{source\ maximale} = \frac{|ta_g|^2}{|1 - |\Gamma_g|^2|} \quad (J.15)$$

Ainsi, le gain transducique s'écrit comme suit :

$$G_{t_s} = \frac{|b_2|^2 [1 - |\Gamma_L|^2] |1 - |\Gamma_g|^2|}{|ta_g|^2} \quad (J.16)$$

Il reste alors à expliciter le terme $\frac{b_2}{ta_g}$. Pour ce faire, il convient de se référer au graphe de fluence du réseau 2 ports exposé en Fig. J.3, en appliquant la règle de Mason.

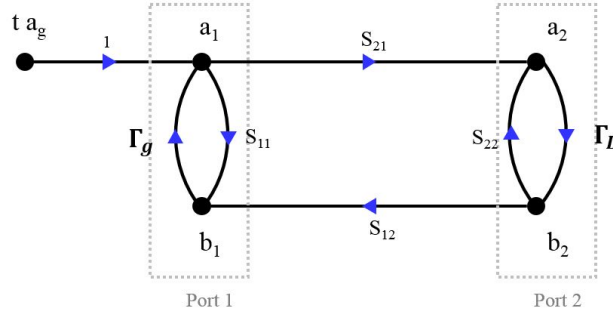


FIGURE J.3 – graphe de fluence d'un quadripôle connecté à une source et à une charge

Pour appliquer la règle de Mason aux chemins reliant b_2 et ta_g , le développement est le suivant :

$$\begin{cases} b_2 = a_1 S_{21} + S_{22} a_2 \\ a_1 = ta_g + \Gamma_g b_1 = a_1 S_{11} + a_2 S_{12} = \Gamma_L b_2 \end{cases} \quad (J.17)$$

Ce qui donne :

$$a_1 [1 - \Gamma_g S_{11}] = ta_g + \Gamma_g a_2 S_{12} \quad (J.18)$$

Ainsi :

$$b_2 = \frac{S_{21} ta_g + S_{21} \Gamma_g S_{12} \Gamma_L b_2}{1 - \Gamma_g S_{11}} + S_{22} \Gamma_L b_2 \quad (J.19)$$

En réarrageant, cela donne :

$$\frac{b_2}{ta_g} = \frac{S_{21}}{(1 - \Gamma_g S_{11})(1 - S_{22} \Gamma_L) - S_{12} S_{21} \Gamma_L \Gamma_g} \quad (J.20)$$

Ainsi, le gain transducique exprimé à partir des paramètres S est donné par l'équation suivante :

$$G_{t_s} = \frac{|S_{21}|^2 [1 - |\Gamma_L|^2] [1 - |\Gamma_g|^2]}{|(1 - \Gamma_g S_{11})(1 - S_{22} \Gamma_L) - S_{12} S_{21} \Gamma_L \Gamma_g|^2} \quad (J.21)$$

La puissance active reçue par la charge peut alors être calculée en multipliant G_{t_s} par la puissance maximale de la source ($\frac{1}{2} \Re \left[\frac{|V_g|^2}{Z_g} \right]$).

$$P_{Z_L} = \frac{1}{8} \frac{|S_{21}|^2 [1 - |\Gamma_L|^2] |1 - |\Gamma_g|^2|}{|(1 - \Gamma_g S_{11})(1 - S_{22} \Gamma_L) - S_{12} S_{21} \Gamma_L \Gamma_g|^2} \Re \left[\frac{1}{Z_g} \right] |V_g|^2 \quad (\text{J.22})$$

Avec $\Gamma_L = \frac{Z_L - Z_0}{Z_L + Z_0}$ et $\Gamma_g = \frac{Z_g - Z_0}{Z_g + Z_0}$.

Ceci conclue cette partie théorique sur le calcul de la puissance active transmise par une source à une charge Z_L . Toutes ces expressions ont été exprimées en considérant le cas le plus général possible, avec une impédance Z_g et Z_L complexes.

La prochaine sous-section présente un complément au calcul du gain transducique, en proposant une approche qui considère la puissance apparente, plutôt que la puissance active seule. Après, les résultats de ces calculs sont exposés, pour montrer l'importance des réseaux d'adaptation.

J.0.0.1 Compléments : le Gain Transducique en puissance apparente

Jusqu'à présent, seule la puissance active a été traitée. Dans le cadre de cette thèse où la variable qu'il faut optimiser est le courant qui traverse l'antenne, qui présente une partie résistive, raisonner en puissance active uniquement a du sens. Cependant, sur des charges uniquement complexes, ou des charges où l'optimisation de la puissance réactive est importante, les équations présentées ci-dessus ne conviennent pas. Pour certaines, il est facile de les manipuler pour déterminer la puissance réactive. Pour d'autres, c'est un peu plus complexe. Ainsi, il est proposé ici de fournir un complément qui aboutit à l'expression du gain transducique pour la puissance apparente.

Le gain transducique en puissance apparente est défini comme le rapport entre la puissance apparente effectivement transmise à la charge, et la puissance apparente disponible à la sortie de la source. La puissance apparente délivrée à la charge se calcule comme suit :

$$\begin{aligned} S_{Z_L} &= V_2 I_2^* \\ &= (b_2 + a_2)(b_2 - a_2)^* \\ &= |b_2|^2 - |a_2|^2 + a_2 b_2^* - a_2^* b_2 \\ &= |b_2|^2 [1 - |\Gamma_L|^2] + |b_2|^2 \left(\frac{a_2}{b_2} - \frac{a_2^*}{b_2^*} \right) \\ &= |b_2|^2 (1 - |\Gamma_L|^2 + \Gamma_L - \Gamma_L^*) \end{aligned} \quad (\text{J.23})$$

De même, la puissance réactive maximale que peut fournir la source est donnée par :

$$\begin{aligned} S_{source\ maximale} &= V_1 I_1^* \\ &= |a_1|^2 - |b_1|^2 + a_1^* b_1 - a_1 b_1^* \\ &= \frac{|ta_g|^2}{(1 - |\Gamma_g|^2)^2} [1 - |\Gamma_g|^2 + \Gamma_g - \Gamma_g^*] \end{aligned} \quad (\text{J.24})$$

où les expressions de a_1 et b_1 trouvées dans la sous-section précédente ont été réutilisées ($a_1 = \frac{ta_g}{1 - |\Gamma_g|^2}$ et $b_1 = \frac{ta_g \Gamma_g^*}{1 - |\Gamma_g|^2}$), pour simplifier l'expression $a_1^* b_1 - a_1 b_1^*$ comme suit :

$$a_1^* b_1 - a_1 b_1^* = \frac{1}{|1 - |\Gamma_g|^2|^2} [|ta_g|^2 \Gamma_g^* - |ta_g|^2 \Gamma_g] \quad (\text{J.25})$$

Ainsi, en reprenant l'expression de $\frac{b_2}{ta_g}$ trouvée plus haut, il est possible d'exprimer le gain transducique en puissance apparente comme suit :

$$G_{S_{apparente\ Z_L}} = \frac{|S_{21}|^2 [1 - |\Gamma_L|^2]^2 (1 - |\Gamma_L|^2 + \Gamma_L - \Gamma_L^*)}{|(1 - \Gamma_g S_{11})(1 - S_{22} \Gamma_L) - S_{12} S_{21} \Gamma_L \Gamma_g|^2 [1 - |\Gamma_g|^2 + \Gamma_g - \Gamma_g^*]} \quad (\text{J.26})$$

Annexe K

Calculs des composants d'un réseau de la norme à partir des temps de montée et de descente

L'objectif de cette section est d'apporter une méthode pour choisir les valeurs des composants d'un réseau d'adaptation de la norme (C_s , C_p , R_s) qui permettent d'obtenir le meilleur compromis entre alimentation et communication à très haut débit. Ainsi, à la fin de cette section, l'utilisateur de cette méthode décidera des temps de montée / descente voulus (pour correspondre aux requis imposés par la norme pour le débit visé), et obtiendra directement les valeurs des 3 composants C_s , C_p et R_s qui atteignent ces temps de montée et descente, sans plus. Cela permet alors d'obtenir le réseau d'adaptation avec le facteur de qualité le plus grand possible (donc le meilleur transfert de puissance) et qui respecte le requis du débit souhaité. En effet, si un réseau atteint des temps de montée/descente de $\frac{1.5}{f_c}$, alors que seulement des temps de $\frac{3}{f_c}$ sont requis, il a été vu que cela signifie que le facteur de qualité du filtre est plus faible que ce qui est requis, et donc de la puissance est perdue inutilement. Ainsi, la méthode proposée ici se propose de fournir les composants du réseau d'adaptation qui rempli les critères de temps de montée et descente, sans plus. Le facteur de qualité du filtre sera donc le facteur de qualité le plus élevé qui permet d'atteindre les temps de montée/descente requis.

Le principe de la méthode s'appuie sur le constat fait en section 3.3.3 qu'un réseau d'adaptation adoptant l'architecture de ceux de la norme est entièrement déterminé par l'impédance de l'antenne, l'impédance de la source, et le facteur de qualité souhaité. Ainsi, il suffit de trouver quel facteur de qualité permet d'obtenir les temps de montée et descente souhaités. Pour ce faire, la méthode proposée approxime le coefficient de transmission à une fonction du second ordre calculée à partir du temps de montée souhaité. A partir de cette fonction du second ordre, il est alors possible de calculer le facteur de qualité du réseau d'adaptation. Enfin, avec ce facteur de qualité, il est possible de déterminer les composants C_s , C_p et R_s qui réalisent ce réseau. Ainsi, la méthode se découpe en 3 étapes de calculs qui seront présentés plus bas :

1. Déterminer l'équation du filtre du second ordre dont la réponse indicielle correspond aux temps de montée/descente voulus.
2. Déterminer le coefficient de qualité de ce filtre.
3. Déterminer les composants C_s , C_p et R_s qui permettent une adaptation entre l'antenne et la source en respectant le coefficient de qualité trouvé.

Tout d'abord, il convient de justifier l'approche adoptée en expliquant pourquoi il est possible d'approcher le réseau d'adaptation par un système du second ordre. Ensuite, les calculs de chacune de ces étapes sont détaillés ci-dessous, et ont été implémentés sous excel, ce qui permet de rendre l'outil utilisable par tous.

Justification de l'approche : Il a été vu en section 3.2.3 que l'évolution fréquentielle de la puissance transmise par la source à un filtre adoptant l'architecture proposée dans la norme avait une forme simple rappelant celle d'une réponse fréquentielle d'un filtre passe-bande du second ordre. Ainsi, un filtre passe-bande du second ordre centré à la fréquence f_0 est défini comme suit :

$$H(s) = H_0 \frac{2\xi\omega_0 \cdot s}{\omega_0^2 + 2\xi\omega_0 s + s^2} \quad (\text{K.1})$$

Avec $\omega_0 = 2\pi f_0 = 2\pi \cdot 13.56 \text{ MHz}$, et $s = j\omega$. Alors l'expérience montre que pour tout filtre adoptant l'architecture en T C_s , C_p et R_s (architecture de la norme), il existe au moins un triplet (H_0, ξ, ω_n) tel que la puissance acceptée par la charge Z constituée du réseau d'adaptation terminé par l'antenne ait la même réponse fréquentielle que le filtre représenté par l'Eq. K.1 et le triplet (H_0, ξ, ω_n) . En normalisant les puissances et le filtre, il est possible de s'affranchir du coefficient H_0 . Il ne reste alors plus que deux coefficients à optimiser pour trouver l'équation du filtre du second ordre qui approxime la puissance transmise du réseau réel. Par exemple, Fig. K.1 présente l'exemple de puissances transmises à deux réseaux d'adaptation différents, terminés par l'antenne du Test PCD Assembly, et les parties réelles de deux fonctions de transfert du second ordre d'un filtre passe-bande (Eq. K.1).

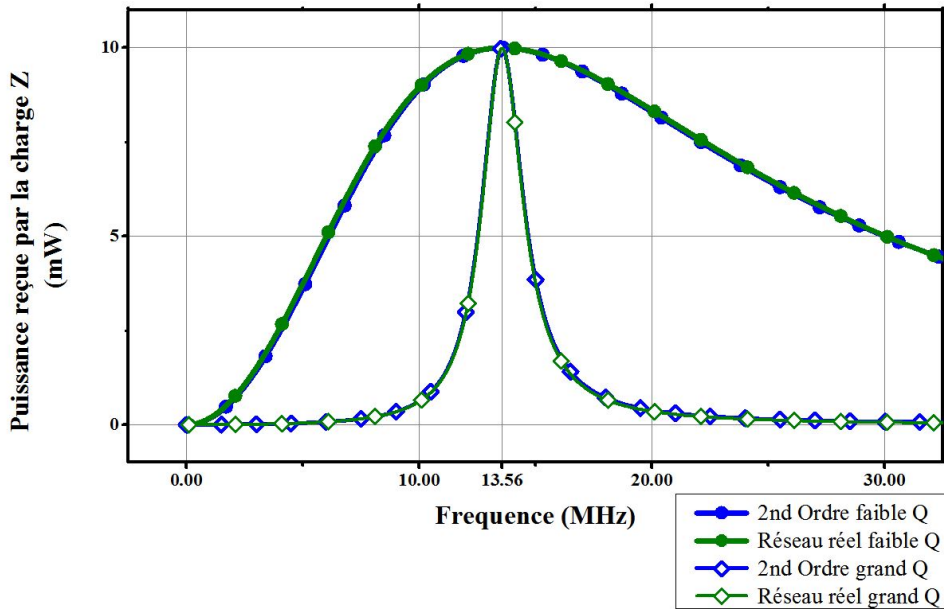


FIGURE K.1 – Exemple d'approximation des puissances transmises à deux réseaux d'adaptation par des fonctions du second ordre passe-bande. Le réseau à grand facteur de qualité est défini par $C_s = 68.6pF$, $C_p = 177pF$ et $R_s = 3.4$, et correspond à la fonction du second ordre définie par $\xi = 0.08$. Le réseau à faible facteur de qualité est lui défini par $C_s = 237.5pF$, $C_p = 25.8pF$ et $R_s = 39.8$, et correspond à la fonction du second ordre définie par $\xi = 0.88$. Les courbes tracées correspondent à la puissance transmise au réseau d'adaptation dans le cas des réseaux réels (Eq. 3.42), et à la partie réelle de l'Eq. K.1 pour les approximations du second ordre

Ainsi, la puissance transmise à un réseau d'adaptation peut bien être approximée par une fonction du second ordre dont l'équation est donnée dans Eq. K.1.

Remarque : Il sera noté que compte tenu de la bonne approximation de la puissance réelle transmise à la charge par un filtre du second ordre, tout le long de ce développement, seules les parties réelles des équations des filtres considérés seront utilisées, plutôt que le module. De plus, étant donné que les gains considérés seront donc déjà en puissance, la bande passante sera définie par la bande de fréquences sur laquelle la réponse du filtre donne une puissance supérieure à la valeur maximale divisée par 2 (et non pas $\sqrt{2}$).

L'intérêt de cette équation est qu'elle représente le lien entre les temps de montée/descente (donnés par la réponse indicelle du filtre, calculable à partir de l'Eq. K.1) et le facteur de qualité du filtre, qui est nécessaire pour réaliser le dimensionnement des composants C_s , C_p et R_s d'après la section 3.3.3. Ainsi Fig. K.2 présente les étapes à suivre pour obtenir les composants C_s , C_p et R_s qui donneront les emps de montée/descente voulus.

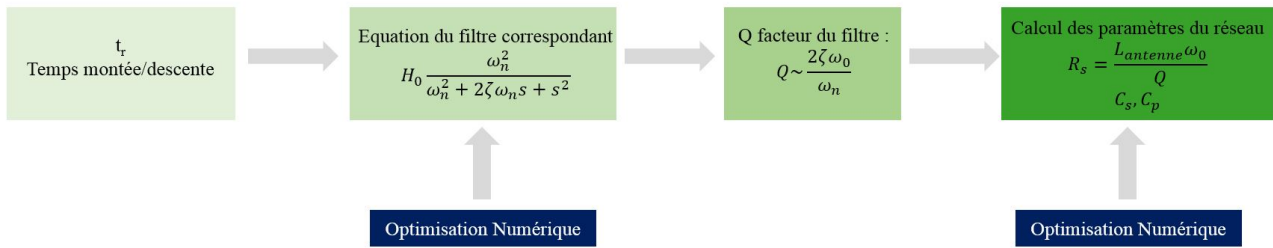


FIGURE K.2 – Description de l’algorithme suivi pour déterminer les coefficients C_s , C_p et R_s d’un réseau d’adaptation qui respecte les temps de montée/descente désirés et optimise le transfert de puissance

Remarque : sur la Fig. K.2, l’équation du filtre affichée est une équation d’un filtre passe-bas, contrairement à ce qui a été présenté dans l’Eq. K.1. En effet, la méthode proposée ici n’a pas pu utiliser les équations des filtres passe-bande directement car les auteurs n’ont pas trouvé de relation entre les temps de montée/descente et l’équation du second ordre passe-bande. Ainsi, l’équation d’un filtre passe-bas qui aurait la même réponse que le filtre passe-bande, mais décalé de 13.56 MHz a été utilisée, car elle permet alors de trouver ses coefficients en fonction du temps de montée. L’expérience montre en effet que pour tout filtre passe-bande décalé, il existe un filtre passe-bas qui possède la même bande passante. Fig. K.3 montre comment deux filtres passe-bande décalés, avec un facteur de qualité différents, sont approximés par un filtre passe-bas, au moins dans la bande passante. De plus, les coefficients de ce filtre passe-bas peuvent être calculés en fonction du filtre passe-bande décalé approximé. C’est ce calcul des coefficients qui est réalisé ci-dessous.

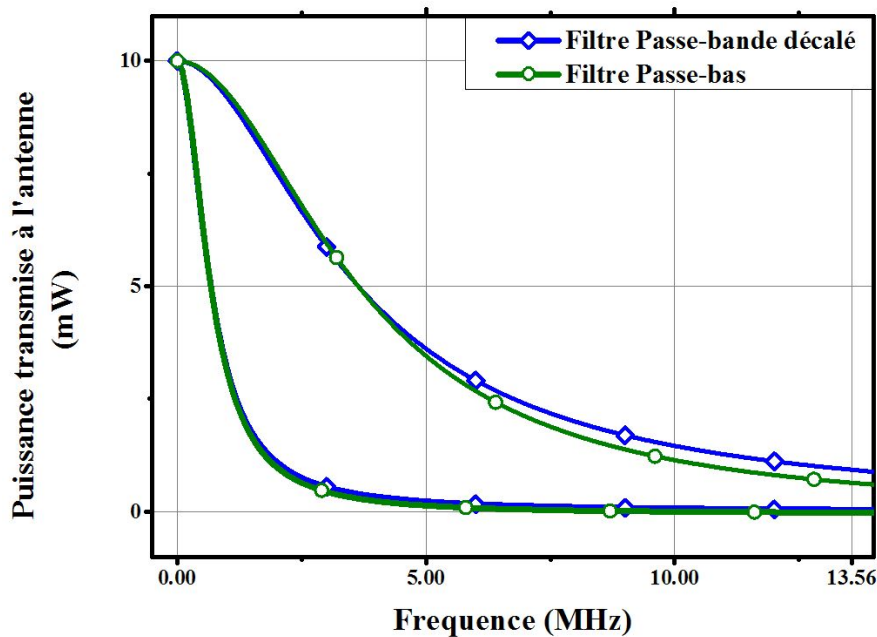


FIGURE K.3 – Approximation des filtres passe-bande décalés par des filtres passe bas. L’approximation est faite pour la bande passante uniquement, comme indiqué dans calculs ci-dessous

La suite de cette section présente comment réaliser ces calculs.

1 Equation du filtre du second ordre dont la réponse indicielle correspond aux temps de montée/descente souhaités :

La première étape est de déterminer l’équation du filtre qui correspond aux temps de montée/descente voulus. Le problème ici est le fait qu’il n’existe pas de formules pour calculer les temps de montée à partir d’une équation de filtre passe-bande du second ordre. En revanche, il est possible de calculer le temps de montée lorsqu’un filtre passe-bas est considéré, avec un amortissement $\zeta > 1$.

Pour rappel, le temps de montée est défini dans la norme ISO/IEC 14443-2 comme le temps que met l’enveloppe du signal considéré à passer de 10% à 90% de l’amplitude de fin lors d’un changement d’état (bas à haut, ou haut à bas).

L’idée est donc de déterminer l’équation d’un filtre passe-bas avec un amortissement $\zeta > 1$ qui se comportera en temporel comme le réseau d’adaptation à réaliser car le temps de réponse correspond à la réponse

du filtre excité par le signal modulant (principalement des fréquences basses).

Justification du passage par un filtre passe-bas :

Fig. K.4 montre l'existence d'un tel filtre passe-bas et justifie cette démarche. En effet, l'étape 1 montre en bleu le réseau d'adaptation tel qu'il est souhaité (le résultat à obtenir). Alors à partir du temps de montée (ou temps de réponse) voulu, noté t_r , qui correspond à ce réseau d'adaptation, il est possible de déterminer l'équation du filtre passe-bas équivalent (à savoir ζ et ω_n) comme il sera vu plus tard. Pour justifier que ce passage par un filtre passe-bas est possible et que travailler sur le filtre passe-bas revient au même que travailler directement sur le filtre passe-bande, les étapes 2 et 3 ont été réalisées : à partir du filtre passe bas, caractérisé par ζ et ω_n , il est possible de déterminer un filtre passe-bande (défini par ξ et ω_0) qui, lorsqu'il est décalé à gauche de sa fréquence centrale, possède les mêmes caractéristiques que le filtre passe-bas (et donc sa réponse au signal modulant sera donc la même que celle du filtre passe-bas).

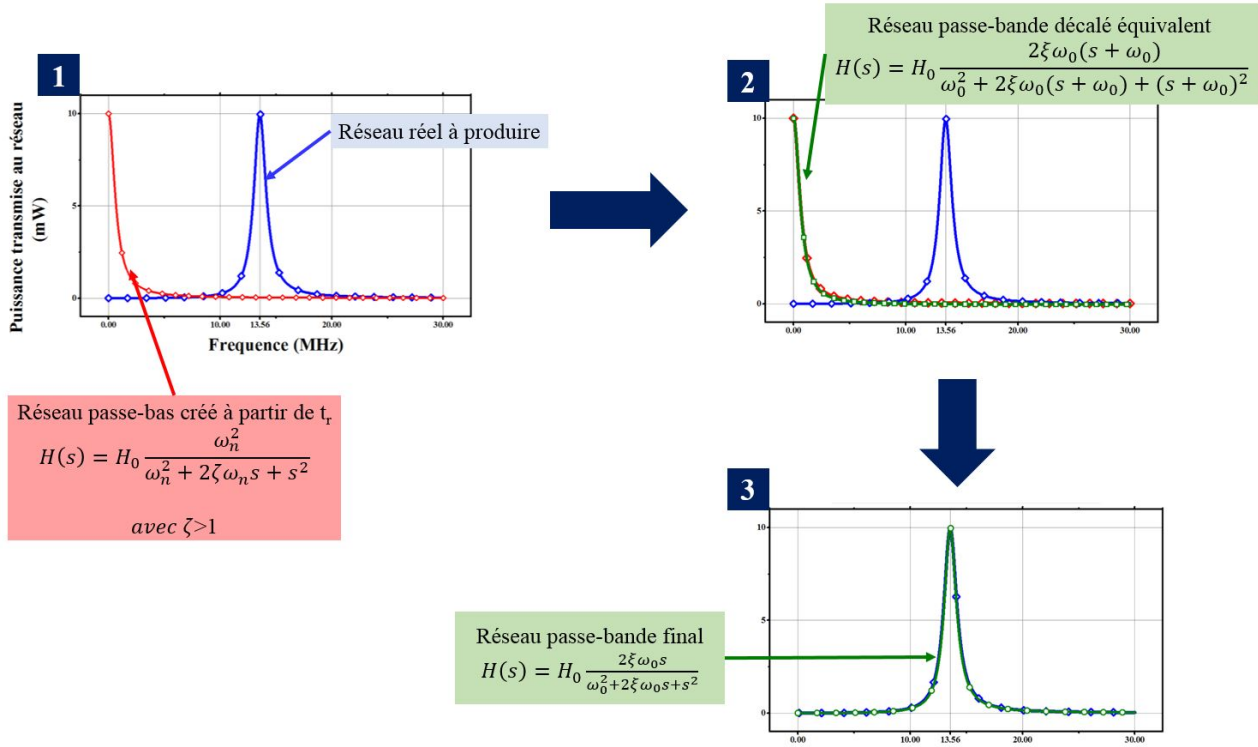


FIGURE K.4 – Justification du passage par un filtre passe-bas. Equivalence des profils d'un filtre passe-bas et d'un filtre passe-bande décalé. Le temps de réponse étant principalement donné par la réponse du filtre à des fréquences basses (les créneaux) qui sont ensuite transposés en fréquence lors de la modulation

L'étape 2 montre en effet la réponse d'un tel filtre passe-bande décalé à gauche. Pour construire ce filtre passe-bande, le raisonnement suivant peut être tenu :

Tout d'abord, ce qui caractérise un filtre passe-bas d'ordre 2 est sa bande passante et son amortissement, tandis que ce qui caractérise un filtre passe-bande est sa fréquence centrale et son amortissement. Dans le cas du réseau d'adaptation, la fréquence centrale du filtre passe-bande correspondant est 13.56 MHz. Il ne reste donc plus que l'amortissement du filtre à trouver pour qu'il ait la même réponse que le filtre passe-bas sur lequel on va travailler.

Ce qui est souhaité, c'est que le filtre passe-bande décalé de 13.56 MHz (pour être assimilé à un passe-bas), donné par l'Eq. K.2, soit égal, pour un maximum de fréquences, au filtre passe-bas, dont la fonction de transfert est fournie par l'Eq. K.3.

$$H_{\text{passe-bande décalé}}(s) = H_0 \frac{2\xi\omega_0 \cdot (s + \omega_0)}{\omega_0^2 + 2\xi\omega_0(s + \omega_0) + (s + \omega_0)^2} \quad (\text{K.2})$$

$$H_{\text{passe-bas}}(s) = H_0 \frac{\omega_n^2}{\omega_n^2 + 2\xi\omega_n s + s^2} \quad (\text{K.3})$$

Ce qui est recherché est la valeur du coefficient ξ tel que ces deux filtres sont égaux sur un maximum de fréquences. L'égalité de ces deux filtres pour toutes les fréquences n'est pas possible. Cependant, en obtenant l'égalité sur deux fréquences, cela suffit à avoir des résultats tels que ceux présentés en Fig. K.4. Tout d'abord, à la fréquence nulle, les deux filtres sont égaux ($H(0) = H_0$) par construction. Il reste alors une fréquence sur laquelle leur égalité pourra permettre de déterminer le coefficient ξ , il s'agit de la fréquence correspondant à la bande passante, donc à la fréquence f_1 à laquelle $\Re[H_{\text{passe-bas}}(s_b)] = \frac{H_0}{2}$. Cette fréquence s'obtient facilement en prenant la partie réelle de l'Eq. K.3, en notant l'égalité avec $\frac{1}{2}$ et en résolvant l'équation du second ordre, qui donne que la fréquence f_1 a pour valeur :

$$f_1 = \frac{\omega_n}{2\pi} \sqrt{\frac{2\sqrt{(1+4\zeta^4)} - 4\zeta^2}{2}} \quad (\text{K.4})$$

Alors il faut qu'à cette fréquence f_1 , l'amortissement ξ soit tel que la partie réelle du filtre passe-bande décalé soit égale à $\frac{1}{2}$ également. Cela s'obtient en notant que la partie réelle de l'Eq. K.2 doit être égale à $\frac{1}{2}$, ce qui donne :

$$\frac{4\xi^2\omega_0(s+\omega_0)^2}{[\omega_0^2 - (s+\omega_0)^2]^2 + 4\xi^2\omega_0(s+\omega_0)^2} = \frac{1}{2} \quad (\text{K.5})$$

Ce qui donne, que pour tout filtre passe-bas donné par (ζ, ω_n) , il existe un filtre passe-bande qui aura la même réponse s'il est défini par l'Eq. K.2 ($\forall \omega_0$) et que son amortissement ξ est donné par :

$$\xi = \frac{(\omega_0 + 2\pi f_1)^2 - \omega_0^2}{2\omega_0(s + \omega_0)} \quad (\text{K.6})$$

En effet, un tel amortissement permet au filtre de correspondre au filtre passe-bas au moins sur la bande passante, comme présenté en Fig. K.4. Il a ainsi été démontré la possibilité de travailler sur un filtre passe-bas, tout en gardant l'équivalence du comportement. Cela permettra de déterminer plus facilement le facteur de qualité du filtre à utiliser à partir du temps de réponse souhaité.

Calcul de la fonction de transfert en fonction du temps de montée/descente souhaité :

Il a été montré qu'il est possible de raisonner sur un filtre passe-bas, ce qui permettra de trouver une équation qui lie les coefficients ω_n et ζ au temps de montée/descente noté t_r . Pour commencer, il est nécessaire de préciser les valeurs possibles pour l'amortissement ζ . En effet, pour que le filtre passe-bas représente correctement un filtre passe-bande décalé, il est nécessaire de ne pas avoir de surtension, donc d'avoir un amortissement supérieur à 1 ($\zeta \geq 1$). En effet, Fig. K.5 montre que le comportement des réseaux d'adaptation adoptant l'architecture de la norme, présentés en section 3.3.2.1, correspond aux filtres passe-bas ayant un coefficient d'amortissement supérieur à 1 (ce ne sera pas le cas pour le filtre passe-bande correspondant).

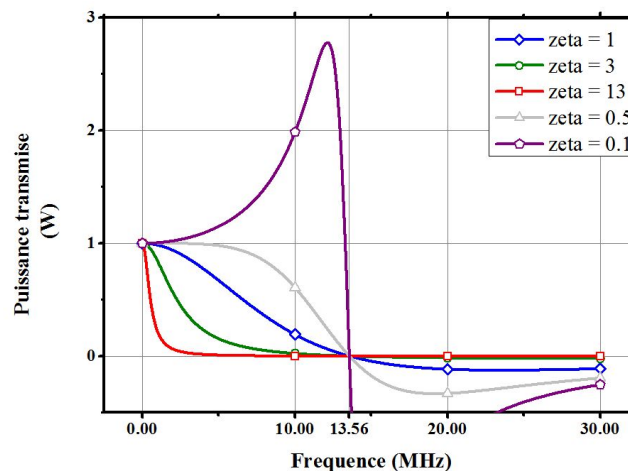


FIGURE K.5 – Comparaison des parties réelles des gains de filtres passe-bas en fonction de leur amortissement ζ

Il faut désormais déterminer le temps de réponse d'un tel filtre. pour ce faire, il suffit de calculer la réponse indicielle du filtre à un échelon. La réponse fréquentielle du filtre passe-bas est donnée par l'Eq. K.3, tandis que la transformée de Laplace de la fonction échelon $e(t)$ est $E(s) = \frac{1}{s}$. Alors la réponse $r(t)$ du filtre passe bas à un échelon (qui représente le passage d'un état haut à un état bas), est donnée dans le domaine fréquentiel par $R(s)$ telle que :

$$R(s) = \frac{1}{s} \cdot H_{passe-bas}(s) = \frac{1}{s} H_0 \frac{\omega_n^2}{\omega_n^2 + 2\zeta\omega_n s + s^2} \quad (\text{K.7})$$

Pour obtenir la réponse en temporel, il faut appliquer la transformée inverse de Laplace, qui nécessite d'arriver à retrouver des fonctions de base dont la transformée inverse est connue. Pour ce faire, les arrangements suivants sont réalisés ([111]) :

$$\begin{aligned} R(s) &= H_0 \frac{1}{s} \frac{\omega_n^2}{\omega_n^2 + 2\zeta\omega_n s + \zeta^2\omega_n^2 - \zeta^2\omega_n^2 + s^2} \\ &= H_0 \frac{1}{s} \frac{\omega_n^2}{(s + \zeta\omega_n)^2 - \omega_n^2(\zeta^2 - 1)} \\ &= H_0 \frac{(s + \zeta\omega_n)^2 - \omega_n^2(\zeta^2 - 1) - (s + \zeta\omega_n)^2 + \omega_n^2\zeta^2}{s[(s + \zeta\omega_n)^2 - \omega_n^2(\zeta^2 - 1)]} \\ &= H_0 \frac{(s + \zeta\omega_n)^2 - \omega_n^2(\zeta^2 - 1) - s^2 - 2s\zeta\omega_n - \zeta^2\omega_n^2 + \omega_n^2\zeta^2}{s[(s + \zeta\omega_n)^2 - \omega_n^2(\zeta^2 - 1)]} \\ &= H_0 \frac{(s + \zeta\omega_n)^2 - \omega_n^2(\zeta^2 - 1) - s(s + 2\zeta\omega_n)}{s[(s + \zeta\omega_n)^2 - \omega_n^2(\zeta^2 - 1)]} \\ &= \frac{H_0}{s} - H_0 \frac{s + 2\zeta\omega_n}{(s + \zeta\omega_n)^2 - \omega_n^2(\zeta^2 - 1)} \\ &= \frac{H_0}{s} - H_0 \frac{s + 2\zeta\omega_n}{(s + (\zeta - \sqrt{\zeta^2 - 1})\omega_n)(s + (\zeta + \sqrt{\zeta^2 - 1})\omega_n)} \\ &= \frac{H_0}{s} - \frac{H_0}{2\sqrt{\zeta^2 - 1}(\zeta - \sqrt{\zeta^2 - 1})[s + (\zeta - \sqrt{\zeta^2 - 1})\omega_n]} \\ &\quad + \frac{H_0}{2\sqrt{\zeta^2 - 1}(\zeta + \sqrt{\zeta^2 - 1})[s + (\zeta + \sqrt{\zeta^2 - 1})\omega_n]} \end{aligned} \quad (\text{K.8})$$

Il est alors enfin possible de prendre la transformée inverse de cette expression, en notant que $\mathcal{L}^{-1}\left[\frac{1}{s}\right] = 1$ et $\mathcal{L}^{-1}\left[\frac{1}{s + \alpha}\right] = e^{-\alpha t}$. Ainsi, il apparait que la réponse indicielle du filtre passe-bas est donnée par :

$$r(t) = 1 - \frac{e^{-(\zeta - \sqrt{\zeta^2 - 1})\omega_n t}}{2\sqrt{\zeta^2 - 1}(\zeta - \sqrt{\zeta^2 - 1})} + \frac{e^{-(\zeta + \sqrt{\zeta^2 - 1})\omega_n t}}{2\sqrt{\zeta^2 - 1}(\zeta + \sqrt{\zeta^2 - 1})} \quad (\text{K.9})$$

Avec $H_0 = 1$. L'expression ainsi obtenue présente 2 constantes de temps différentes, l'une égale à $\frac{1}{(\zeta - \sqrt{\zeta^2 - 1})\omega_n}$ et l'autre égale à $\frac{1}{(\zeta + \sqrt{\zeta^2 - 1})\omega_n}$, qui peut être négligée lorsque $\zeta > 1$ et $\omega_n \gg 1$. Ainsi, l'expression finale obtenue est la suivante :

$$r(t) = 1 - \frac{e^{-(\zeta - \sqrt{\zeta^2 - 1})\omega_n t}}{2\sqrt{\zeta^2 - 1}(\zeta - \sqrt{\zeta^2 - 1})} \quad (\text{K.10})$$

Il est alors possible de déterminer le temps de montée, défini comme le temps mis par la réponse pour passer de 10% à 90 % de sa valeur consigne :

$$\begin{cases} r(t) = 0.1 \Leftrightarrow t = -\frac{\ln \left[0.9 \cdot 2\sqrt{\zeta^2 - 1}(\zeta - \sqrt{\zeta^2 - 1}) \right]}{(\zeta - \sqrt{\zeta^2 - 1})\omega_n} \\ r(t) = 0.9 \Leftrightarrow t = -\frac{\ln \left[0.1 \cdot 2\sqrt{\zeta^2 - 1}(\zeta - \sqrt{\zeta^2 - 1}) \right]}{(\zeta - \sqrt{\zeta^2 - 1})\omega_n} \end{cases} \quad (\text{K.11})$$

Ce qui permet de déterminer le temps de montée/descente :

$$t = \frac{\ln \left[0.9 \cdot 2\sqrt{\zeta^2 - 1}(\zeta - \sqrt{\zeta^2 - 1}) \right] - \ln \left[0.1 \cdot 2\sqrt{\zeta^2 - 1}(\zeta - \sqrt{\zeta^2 - 1}) \right]}{(\zeta - \sqrt{\zeta^2 - 1})\omega_n} \quad (\text{K.12})$$

Le temps de montée/descente a donc été exprimé en fonction des paramètres ζ et ω_n . La procédure consiste alors à faire une optimisation numérique pour trouver le couple (ζ, ω_n) qui permet d'obtenir le temps de montée voulu. Ainsi, sur excel, l'Eq. K.12 a été implémentée, et les valeurs de ζ et ω_n sont optimisées à l'aide du solveur pour obtenir le temps de montée souhaité, comme présenté en Fig. K.6, où des valeurs sont fournies pour le cas où un temps de montée de $\frac{4}{f_c}$ est souhaité.

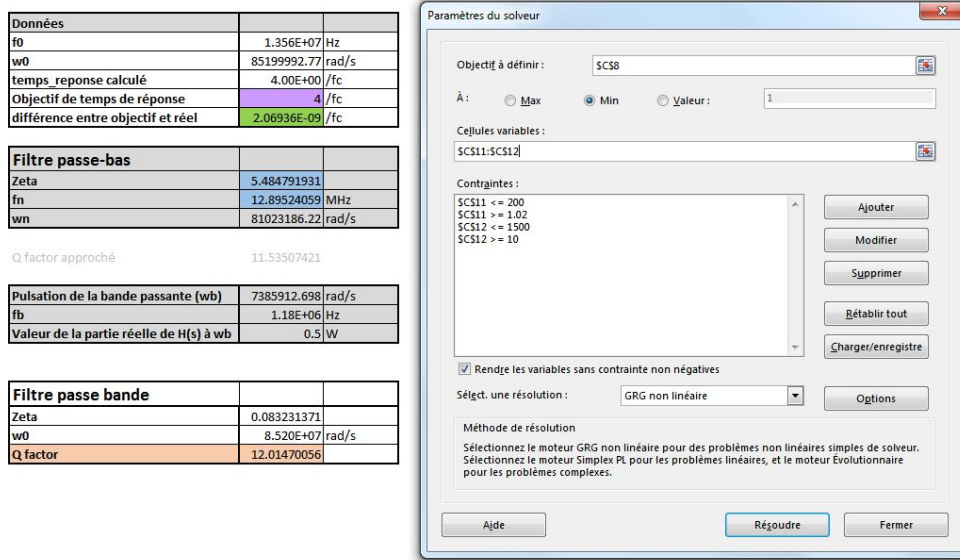


FIGURE K.6 – Implémentation du calcul de ζ et ω_n (cases en bleu) pour obtenir le temps de montée souhaité (case en violet)

Enfin, le filtre passe-bande correspondant est déterminé par ω_0 qui est déjà connu et égal à 13.56 MHz, et ξ qui est déterminé par l'Eq. K.6.

Maintenant que l'expression du filtre à implémenter a été déterminée, il reste à déterminer le facteur de qualité qu'il faudra implémenter.

- 2 Calcul du facteur de qualité :** Le facteur de qualité à calculer ici correspond au facteur de qualité présenté dans l'Eq. 3.49, qui ne comprend donc que la résistance du réseau d'adaptation en série avec la résistance de l'antenne, et son inductance. De plus, le facteur de qualité d'un filtre du second ordre est donné par l'expression suivante : $Q = \frac{1}{2\xi}$. Cependant, ici, le filtre utilisé est un filtre passe-bande décalé. Le facteur de qualité a donc été calculé en ne prenant que la moitié positive des fréquences :

$$Q = \frac{1}{\xi} \simeq \frac{2\zeta\omega_0}{\omega_n} \quad (\text{K.13})$$

Cette expression a également été implémentée sur le fichier excel, comme il est visible sur la Fig. K.6. Ainsi, le facteur de qualité étant désormais calculé, il ne reste plus qu'à déterminer les valeurs des composants R_s , C_s et C_p qui permettent d'atteindre ce facteur de qualité, en appliquant la méthode présentée en section 3.3.3. Cette méthode a été automatisée, sur excel également, comme présenté ci-dessous.

3 Calcul des valeurs des composants du réseau d'adaptation : Il reste désormais à calculer les valeurs des 3 composants qui constituent le réseau d'adaptation. Les hypothèses prises ici seront une adaptation entre une antenne d'impédance $R_{ant} + jL_{ant}\omega$ et une source d'impédance 50Ω . Cette étape n'est alors plus qu'un simple calcul de géométrie.

Tout d'abord, étant donné que le facteur de qualité est connu, la résistance R_s est donné par la formule suivante :

$$R_s = \frac{L_{ant}\omega_0}{Q} - R_{ant} \quad (K.14)$$

Il reste alors à déterminer les valeurs des capacités.

Pour ce faire, il est nécessaire de reprendre l'abaque de Smith et sa définition. Pour une impédance $Z = p + jq$, on peut lui associer le coefficient de réflexion $\Gamma = \theta + j\eta$, avec la relation suivante :

$$Z = p + jq = \frac{1 + \Gamma}{1 - \Gamma} = \frac{1 + \theta + j\eta}{1 - \theta - j\eta} \quad (K.15)$$

Alors les déplacements réalisés sur l'abaque de Smith dans la section 3.3.3 sont caractérisés par le fait que l'impédance a suivi deux types de courbes : une courbe à réactance constante, et une courbe à résistance constante. Pour permettre de calculer les valeurs des composants C_s et C_p , il est nécessaire de reprendre les équations qui définissent ces deux types de courbes.

Equation des courbes à partie réelle constante : les courbes à partie réelle constante sont en fait des cercles, dont l'équation se calcule comme suit. D'après Eq. K.15, il est possible d'extraire la partie réelle des deux cotés pour obtenir :

$$p = \frac{1 - \theta^2 - \eta^2}{(1 - \theta)^2 + \eta^2} \quad (K.16)$$

qui peut se simplifier comme suit :

$$\theta^2(p + 1) - 2\theta p + \eta^2(p + 1) = (1 - p) \quad (K.17)$$

qui se simplifie en divisant par $(p+1)$, pour obtenir l'équation des cercles à résistance constante :

$$\left(\theta - \frac{p}{p+1}\right)^2 + \eta^2 = \frac{1}{(p+1)^2} \quad (K.18)$$

C'est sur ce cercle, avec $p = 1$ que l'on se déplace lors de la dernière étape de l'adaptation présentée en section 3.3.3 lorsque la capacité série C_s est rajoutée. Deux de ces cercles sont représentés sur la Fig. K.7.

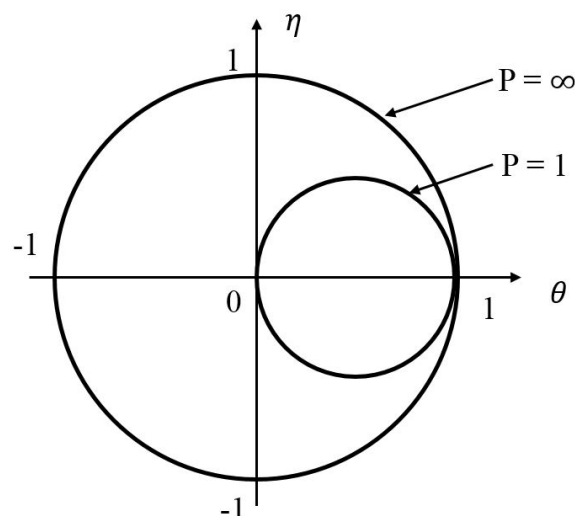


FIGURE K.7 – Cercles de l'abaque de Smith à partie réelle constante

Equation des courbes à partie imaginaire constante : les courbes à partie imaginaire constante se calculent en prenant la partie imaginaire de l'Eq. K.15 :

$$q = \frac{2\eta}{(1 - \theta)^2 + \eta^2} \quad (\text{K.19})$$

Ce qui se simplifie en l'équation de courbe suivante :

$$(\theta - 1)^2 + \left(\eta - \frac{1}{q}\right)^2 = \frac{1}{q^2} \quad (\text{K.20})$$

Ces courbes sont donc également des cercles, présentés en Fig.K.8.

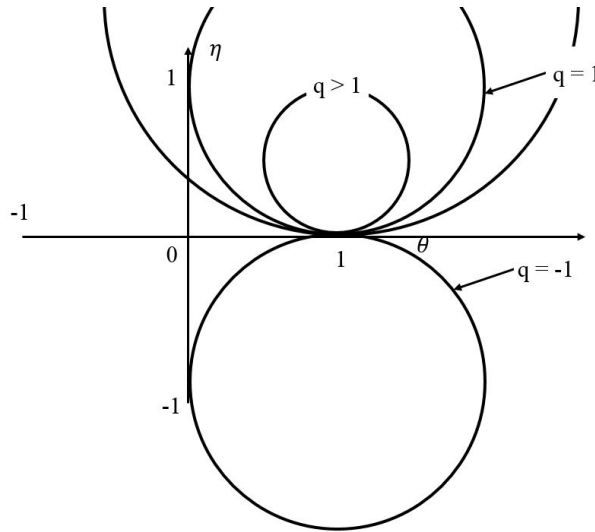


FIGURE K.8 – Cercles de l'abaque de Smith à partie imaginaire constante

Ainsi, l'impédance de l'antenne se trouve à l'intersection de deux cercles, donnés par les équations suivantes, avec $p = R_{ant}$ et $q = L_{ant}\omega_0$:

$$\begin{cases} \left(\theta - \frac{p}{p+1}\right)^2 + \eta^2 = \frac{1}{(p+1)^2} \\ (\theta - 1)^2 + \left(\eta - \frac{1}{q}\right)^2 = \frac{1}{q^2} \end{cases} \quad (\text{K.21})$$

Equation des courbes à facteur de qualité constant : Une autre courbe qu'il peut être bon de tracer, bien qu'elle ne sera pas utilisée ici car R_s a déjà été déterminé à l'aide de l'Eq. K.14, correspond à la courbe en pointillés noirs sur la Fig. 3.29, qui est caractérisée par le fait que la quantité $\frac{q}{p}$ est constante et égale à Q . Ainsi, à partir de l'expression de p et q à partir de θ et η , il vient l'équation des courbes à Q constant :

$$\eta^2 + \frac{2}{Q}\eta = 1 - \theta^2 \quad (\text{K.22})$$

Equation des cercles à partie réelle de l'admittance constante : Enfin, une dernière courbe nécessaire pour réaliser l'adaptation est celle qui donne le lieu des impédances dont la partie réelle de l'admittance est constante (cercle en pointillés bleus sur la Fig. 3.29). La même approche que précédemment avec $Y = \frac{1}{Z} = u + jv$ à la place de Z donne l'équation suivante [112] :

$$\left(\theta + \frac{u}{u+1}\right)^2 + \eta^2 = \frac{1}{(1+u)^2} \quad (\text{K.23})$$

Avec $u = \frac{p}{p^2+q^2}$ et $v = \frac{-q}{p^2+q^2}$, et θ et η calculés comme suit :

$$\theta + j\eta = \Gamma = \frac{1-Y}{1+Y} = \frac{1-u^2-v^2}{(1+u)^2+v^2} - j \frac{2v}{(1+u)^2+v^2} \quad (\text{K.24})$$

Ainsi, toutes les équations ont été listées pour automatiser la procédure d'adaptation par R_s , C_s et C_p .

Procédure de calcul implémentée sous excel : l'objectif de l'automatisation de l'adaptation est de trouver C_s et C_p tels que l'impédance converge vers 50Ω (R_s ayant déjà été déterminée).

- *Etape 0 :* Pour commencer, il faut initialiser la position de l'impédance avec $p_0 = \frac{R_s+R_{ant}}{50}$ et $q_0 = \frac{L_{ant}\omega_0}{50}$.
- *Etape 1 :* La seconde étape va consister à ajouter la capacité parallèle C_p jusqu'à ce que le cercle correspondant à $p = 1$ soit atteint. Pour ce faire, il faut calculer $u_0 = \frac{p_0}{p_0^2+q_0^2}$ et $v_0 = \frac{-q_0}{p_0^2+q_0^2}$, comme précisé précédemment. Alors l'ajout d'une capacité parallèle va donner :

$$\begin{cases} u_1 = u_0 \\ v_1 = v_0 + C_p \omega_0 \cdot 50 \end{cases} \quad (\text{K.25})$$

Alors on peut définir θ_1 et η_1 donnés comme présenté dans Eq. K.24 et répété ci-dessous :

$$\begin{cases} \theta_1 = \frac{1-u_1^2-v_1^2}{(1+u_1)^2+v_1^2} \\ \eta_1 = -\frac{2v_1}{(1+u_1)^2+v_1^2} \end{cases} \quad (\text{K.26})$$

Alors le solveur excel augmente C_p jusqu'à ce que θ_1 et η_1 vérifient l'Eq. K.20.

- *Etape 2 :* Enfin, la dernière étape consiste à rajouter la capacité série C_s jusqu'à ce que la partie imaginaire de l'impédance Z soit égale à 0. Ainsi, il faut définir p_2 et q_2 déterminés à partir de C_s et (θ_1, η_1) ou (u_1, v_1) :

$$\begin{cases} p_2 = \frac{1-\theta_1^2-\eta_1^2}{(1-\theta_1)^2+\eta_1^2} = 1 \\ q_2 = \frac{2\eta_1}{(1-\theta_1)^2+\eta_1^2} - \frac{1}{C_s \omega_0 \cdot 50} \end{cases} \quad (\text{K.27})$$

Alors le solveur excel est à nouveau utilisé pour augmenter C_s jusqu'à ce que $q_2 = 0$, ce qui signifie que l'impédance vue par la source est égale à 50Ω , ce qui conclue donc l'adaptation.

La réalisation de cette adaptation automatisée a bien évidemment été testée et donne les bons résultats (vérifiés sur ADS). Par exemple, pour un facteur de qualité de 1.35, les valeurs trouvées sont les suivantes :

$$\begin{cases} R_s = 35.57 \\ C_p = 38.79 \text{ pF} \\ C_s = 231.94 \text{ pF} \end{cases} \quad (\text{K.28})$$

Bibliographie

- [1] Barclays. The Rise and Rise of contactless payments, 2016.
- [2] IEEE. Contactless Payments Are Heading Toward a Cashless Future.
- [3] UK Cars Association. Contactless Statistics, 2017.
- [4] Wikipedia. Wikipedia, the free encyclopedia, 2004. [Online ; accessed 22-July-2004].
- [5] Pierre-Henri Thevenon. *Securisation de la couche physique des communications sans contact de type RFID et NFC*. PhD thesis, 2012.
- [6] Anthony Tornambé. *Développement de l'intégration de la technologie NFC*. PhD thesis, Aix Marseille Université, 2016.
- [7] ISO/IEC 7498-1 :1994 - Information technology – Open Systems Interconnection – Basic Reference Model : The Basic Model.
- [8] J. Larmor. LXIII. <i>On the theory of the magnetic influence on spectra ; and on the radiation from moving ions</i>. *Philosophical Magazine Series 5*, 44(271) :503–512, dec 1897.
- [9] Constantine A. Balanis. *Antenna theory : analysis and design*.
- [10] MIT. CHAPTER 3 : ANTENNAS. *electrical engineering and computer science*, 2003.
- [11] MIT. Radiation By Moving Charges. In *electromagnetic interactions*, chapter 4. 2005.
- [12] The Feynman Lectures on Physics Vol. I Ch. 28 : Electromagnetic Radiation.
- [13] H.T. Friis. A Note on a Simple Transmission Formula. *Proceedings of the IRE*, 34(5) :254–256, may 1946.
- [14] David M. Pozar. *Microwave engineering*. Wiley, 2012.
- [15] ITU Radio Regulations.
- [16] B. Couraud, R. Vauche, T. Deleruyelle, and E. Kussener. A low cost impedance measurement method for integrated circuits. In *2015 IEEE 16th International Conference on Communication Technology (ICCT)*, pages 13–16, Oct 2015.
- [17] Gianfranco Andia Vera, Yvan Duroc, and Smail Tedjini. RFID Test Platform : Nonlinear Characterization. *IEEE Transactions on Instrumentation and Measurement*, 63(9) :2299–2305, sep 2014.
- [18] Klaus. Finkenzeller and Wiley InterScience (Online service). *RFID handbook : fundamentals and applications in contactless smart cards, radio frequency identification and near-field communication*. Wiley-Blackwell, 2010.
- [19] E. Lenz. Ueber die Bestimmung der Richtung der durch elektrodynamische Vertheilung erregten galvanischen Ströme. *Annalen der Physik und Chemie*, 107(31) :483–494, 1834.
- [20] J.-B. Biot and F Savart. Note sur le Magnétisme de la pile de Volta. *Annales Chim. Phys.*, vol. 15 :222–223, 1820.
- [21] NXP Semiconductors. PN532/C1 Near Field Communication (NFC) controller.
- [22] ISO/IEC 14443-3 :2016 - Identification cards – Contactless integrated circuit cards – Proximity cards – Part 3 : Initialization and anticollision.
- [23] ISO/IEC 14443-2 :2010 - Identification cards – Contactless integrated circuit cards – Proximity cards – Part 2 : Radio frequency power and signal interface.
- [24] Leon W. Couch. *Digital and analog communication systems*. Pearson, 2013.
- [25] Jean-Baptiste-Joseph Fourier. *Theorie analytique de la chaleur, par M. Fourier*. F. Didot pere et fils, Paris, 1822.
- [26] Analog Transmission Analog Transmission of Digital Data : of Digital Data.
- [27] Random Signals and Noise.

- [28] ISO/IEC 10373-6 :2011 - Identification cards – Test methods – Part 6 : Proximity cards.
- [29] ISO/IEC 14443-2 :2010/Amd 3 :2012 - Bits rates of fc/8, fc/4 and fc/2.
- [30] M Gustafsson and S Nordebo. BANDWIDTH, Q FACTOR, AND RESONANCE MODELS OF ANTENNAS. *Progress In Electromagnetics Research, PIER*, 62 :1–20, 2006.
- [31] A. Tramoni, C. Tetelin, A. Malherbe, and J. Conraux. Best compromise between tele supply and modulated rate of back scattered signal in RFID system. In *2005 International Symposium on Intelligent Signal Processing and Communication Systems*, pages 621–624. IEEE, 2005.
- [32] Markus Wobak, Michael Gebhart, and Ulrich Muehlmann. Physical limits of batteryless HF RFID transponders defined by system properties. In *2012 IEEE International Conference on RFID-Technologies and Applications (RFID-TA)*, pages 142–147. IEEE, nov 2012.
- [33] Vinko Davor, Švedek Tomislav, and Herceg Marijan. Effects of Power Consumption and Modulation of the Passive RFID Tag on the Transmission Range of Backscattered Signal. In *51st International Symposium ELMAR-2009*, 2009.
- [34] Martin Gossar, Michael Stark, Michael Gebhart, Wolfgang Pribyl, and Peter Soser. Investigations to Achieve Very High Data Rates for Proximity Coupling Devices at 13.56 MHz and NFC Applications. In *2011 Third International Workshop on Near Field Communication*, pages 71–76. IEEE, feb 2011.
- [35] Michael Gebhart. Analytic-numeric considerations for contactless reader modulation. In *2015 13th International Conference on Telecommunications (ConTEL)*, pages 1–8. IEEE, jul 2015.
- [36] M. Gebhart, W. Eber, W. Winkler, D. Kovac, and H. Krepelka. From power to performance in 13.56 MHz Contactless Credit Card technology. In *2008 6th International Symposium on Communication Systems, Networks and Digital Signal Processing*, pages 301–305. IEEE, jul 2008.
- [37] M. Gossar, H. Witschnig, and H. Enzinger. Parameter analysis and reader architectures for broadband 13.56 MHz RFID systems. In *2010 IEEE MTT-S International Microwave Symposium*, pages 1524–1527. IEEE, may 2010.
- [38] Wim Aerts, Elke De Mulder, Bart Preneel, Guy A. E. Vandenbosch, and Ingrid Verbauwhede. Dependence of RFID Reader Antenna Design on Read Out Distance. *IEEE Transactions on Antennas and Propagation*, 56(12) :3829–3837, dec 2008.
- [39] Xuan-Bach Nguyen-Duy and Anh-Vu Dinh-Duc. Optimizing high frequency RFID reader antenna. In *2015 2nd National Foundation for Science and Technology Development Conference on Information and Computer Science (NICS)*, pages 186–190. IEEE, sep 2015.
- [40] Vincent Berg, Jean-baptiste Dore, and Francois Frassati. ISO/IEC 14443 VHBR : influence of the proximity antennas on the PCD-to-PICC data link performance. In *2015 International EURASIP Workshop on RFID Technology (EURFID)*, pages 81–86. IEEE, oct 2015.
- [41] Michael Gebhart. 03 Loop Antennas 03 Loop Antennas 3rd unit in course 3, 3rd unit in course 3, RF Basics and Components RF Basics and Components Content Content. *RFID Qualification Network, University of Applied Sciences*, 2013.
- [42] Karl F. Warnick, R. Brett Gottula, Sushant Shrestha, and James Smith. Optimizing Power Transfer Efficiency and Bandwidth for Near Field Communication Systems. *IEEE Transactions on Antennas and Propagation*, 61(2) :927–933, feb 2013.
- [43] Youbok Lee. AN710 : Antenna Circuit Design for RFID Applications.
- [44] AN11706 PN7462AU Antenna design guide.
- [45] microID® 13.56 MHz RFID System Design Guide.
- [46] NXP. (Card) Coil Design Guide (Card) Coil Design Guide MIFARE ® 2 CONFIDENTIAL. 2006.
- [47] STMicroelectronics. AN2866 : How to design a 13.56 MHz customized antenna for ST25 NFC / RFID Tags. 2016.
- [48] Hannes Wegleiter, Bernhard Schweighofer, Christian Deinhammer, Gert Holler, and Paul Fulmek. Automatic Antenna Tuning Unit to Improve RFID System Performance. *IEEE Transactions on Instrumentation and Measurement*, 60(8) :2797–2803, aug 2011.
- [49] Michael Gebhart, Thomas Baier, and Marc Facchini. Automated antenna impedance adjustment for Near Field Communication (NFC). In *Telecommunications (ConTEL), 2013 12th International Conference on*. University of Zagreb, Faculty of Electrical Engineering and Computing, 2013.
- [50] M. Gebhart, S. Birnstingl, J. Bruckbauer, and E. Merlin. Properties of a test bench to verify standard compliance of proximity transponders. In *2008 6th International Symposium on Communication Systems, Networks and Digital Signal Processing*, pages 306–310. IEEE, jul 2008.

- [51] M Gossar, M Gebhart, P Soser, and H Witschnig. Development of an Evaluation Reader for 13.56 MHz RFID systems providing Very High Data Rates up to 6.78 Mbit/s. In *11th International Conference on Telecommunications*, Graz, 2011.
- [52] David Seebacher, Michael Gebhart, and Michael Stark. Measurement instrument selection for very high bit rate contactless transponder evaluation. In *2011 IEEE International Conference on RFID-Technologies and Applications*, pages 140–147. IEEE, sep 2011.
- [53] M Gebhart, J Bruckbauer, and M Gossar. Chip Impedance Characterization for Contactless Proximity Personal Cards. pages 826–830.
- [54] R. Colella, M. Pasca, L. Catarinucci, L. Tarricone, and S. D’Amico. High-Sensitivity CMOS RF-DC Converter in HF RFID Band. *IEEE Microwave and Wireless Components Letters*, 26(9) :732–734, sep 2016.
- [55] Hyouk-Kyu Cha, Woo-Tae Park, and Minkyu Je. A CMOS Rectifier With a Cross-Coupled Latched Comparator for Wireless Power Transfer in Biomedical Applications. *IEEE Transactions on Circuits and Systems II : Express Briefs*, 59(7) :409–413, jul 2012.
- [56] Pierre-Antoine Haddad, Geoffroy Gosset, Jean-Pierre Raskin, and Denis Flandre. Automated Design of a 13.56 MHz 19 W Passive Rectifier With 72% Efficiency Under 10 A load. *IEEE Journal of Solid-State Circuits*, 51(5) :1290–1301, may 2016.
- [57] Hyung-Min Lee and M. Ghovanloo. A High Frequency Active Voltage Doubler in Standard CMOS Using Offset-Controlled Comparators for Inductive Power Transmission. *IEEE Transactions on Biomedical Circuits and Systems*, 7(3) :213–224, jun 2013.
- [58] Park Byung-Chul and Lee Jeong-Hae. Adaptive Impedance Matching of Wireless Power Transmission Using Multi-Loop Feed With Single Operating Frequency. *IEEE TRANSACTIONS ON ANTENNAS AND PROPAGATION*, 62(5), 2014.
- [59] Minfan Fu, He Yin, Xinen Zhu, and Chengbin Ma. Analysis and Tracking of Optimal Load in Wireless Power Transfer Systems. *IEEE Transactions on Power Electronics*, 30(7) :3952–3963, jul 2015.
- [60] Alessandra Costanzo, Marco Dionigi, Franco Mastri, Mauro Mongiardo, Giuseppina Monti, Johannes A. Russer, Peter Russer, and Luciano Tarricone. Conditions for a Load-Independent Operating Regime in Resonant Inductive WPT. *IEEE Transactions on Microwave Theory and Techniques*, 65(4) :1066–1076, apr 2017.
- [61] Hui-fen Huang and Ting Li. A Spiral Electrically Small Magnetic Antenna With High Radiation Efficiency for Wireless Power Transfer. *IEEE Antennas and Wireless Propagation Letters*, 15 :1495–1498, 2016.
- [62] M. Kiani, Uei-Ming Jow, and M. Ghovanloo. Design and Optimization of a 3-Coil Inductive Link for Efficient Wireless Power Transmission. *IEEE Transactions on Biomedical Circuits and Systems*, 5(6) :579–591, dec 2011.
- [63] Woncheol Lee, Yang-Ki Hong, Jihoon Park, Jaejin Lee, In-Seung Baek, Nam-Pal Hur, Won-Mo Seong, and Seong-Ook Park. A Simple Wireless Power Charging Antenna System : Evaluation of Ferrite Sheet. *IEEE Transactions on Magnetics*, 53(7) :1–5, jul 2017.
- [64] Sohmyung Ha, Chul Kim, Jongkil Park, Siddharth Joshi, and Gert Cauwenberghs. Energy Recycling Telemetry IC With Simultaneous 11.5 mW Power and 6.78 Mb/s Backward Data Delivery Over a Single 13.56 MHz Inductive Link. *IEEE Journal of Solid-State Circuits*, 51(11) :2664–2678, nov 2016.
- [65] D.-Z. Kim, J.-W. Yu, and W.-S. Lee. Multi-functional high-isolation dual antenna for controllable wireless charging and NFC communication. *Electronics Letters*, 50(13) :912–913, jun 2014.
- [66] Ming-Lung Kung and Ken-Huang Lin. A 6.78 MHz and 13.56 MHz dual-band coil module with a repeater for wireless power transfer systems. In *2016 IEEE International Symposium on Antennas and Propagation (APSURSI)*, pages 157–158. IEEE, jun 2016.
- [67] DukSoo Kwon, Tae-Dong Yeo, Kyoung-Sub Oh, Jong-Won Yu, and Wang-Sang Lee. Dual Resonance Frequency Selective Loop of Near-Field Wireless Charging and Communications Systems for Portable Device. *IEEE Microwave and Wireless Components Letters*, 25(9) :624–626, sep 2015.
- [68] TN1216 Technical note ST25 NFC guide, 2016.
- [69] AMS. AS3911B Datasheet, 2015.
- [70] J. K. Gautam, A. Kumar, and R. Saxena. On the modified bartlett-hanning window (family). *IEEE Transactions on Signal Processing*, 44(8) :2098–2102, Aug 1996.
- [71] ISO/IEC 10373-6 :2011 - Identification cards – Test methods – Part 6 : Proximity cards.
- [72] Computing and Checking CRCs `â[[[ERROR FOR PACKAGE inputenc]]][[[ERROR FOR PACKAGE inputenc]]]` Tips and Tricks documentation.

- [73] V. Cizek. Discrete hilbert transform. *IEEE Transactions on Audio and Electroacoustics*, 18(4) :340–343, December 1970.
- [74] Keysight Technologies. Why your function generator outputs twice the programmed voltage.
- [75] M. Sadiku. *Elements of Electromagnetics*. The Oxford series in electrical and computer engineering. Oxford University Press, 2014.
- [76] D.A. Frickey. Conversions between S, Z, Y, H, ABCD, and T parameters which are valid for complex source and load impedances. *IEEE Transactions on Microwave Theory and Techniques*, 42(2) :205–211, 1994.
- [77] G.L. Matthaei, L. Young, and E.M.T. Jones. *Microwave filters, impedance-matching networks, and coupling structures*. Number v. 1 in Artech House microwave library. McGraw-Hill, 1964.
- [78] P. Baudin. *Wireless Transceiver Architecture : Bridging RF and Digital Communications*. Wiley, 2014.
- [79] Quality factor, Q.
- [80] H.W. Bode. *Network Analysis and Feedback Amplifier Design*. Bell Telephone Laboratories series. Van Nostrand, 1945.
- [81] R.M Fano. Theoretical limitations on the broadband matching of arbitrary impedances. *J. Franklin Inst.*, 249(2) :139 – 154, 1950.
- [82] D.C. Youla and POLYTECHNIC INST OF BROOKLYN N Y. *A NEW THEORY OF BROADBAND MATCHING*. Defense Technical Information Center, 1964.
- [83] Wai-Kai Chen and K. Kourounis. Explicit formulas for the synthesis of optimum broad-band impedance-matching networks ii. *IEEE Transactions on Circuits and Systems*, 25(8) :609–620, Aug 1978.
- [84] G. Matthaei. Synthesis of tchebycheff impedance-matching networks, filters, and interstages. *IRE Transactions on Circuit Theory*, 3(3) :163–172, 1956.
- [85] Yi-Sheng Zhu and Wai-Kai Chen. On the design of Butterworth or Chebyshev broad-band impedance-matching ladder networks. *Circuits, Systems, and Signal Processing*, 9(1) :55–73, mar 1990.
- [86] David M. Pozar. *Microwave engineering*. J. Wiley, 2005.
- [87] E. Green. Synthesis of ladder networks to give Butterworth or Chebyshev response in the pass band. *Proceedings of the IEE - Part IV : Institution Monographs*, 101(7) :192–203, aug 1954.
- [88] W. K. Chen and Q. Z. Zha. The synthesis of chebyshev broad-band impedance-matching ladder networks. In *Proceedings of the 32nd Midwest Symposium on Circuits and Systems*,, pages 1034–1037 vol.2, Aug 1989.
- [89] L. Shieh and M. Goldman. Continued fraction expansion and inversion of the cauer third form. *IEEE Transactions on Circuits and Systems*, 21(3) :341–345, May 1974.
- [90] L. Weinberg and P. Slepian. Takahasi’s results on tchebycheff and butterworth ladder networks. *IRE Transactions on Circuit Theory*, 7(2) :88–101, June 1960.
- [91] S. Darlington. *Synthesis of reactance 4-poles*. Bell Telephone, 1939.
- [92] Philipps. MiFare (Card) Coil Design Guide.
- [93] NXP Semiconductors. AN11564 PN7120 Antenna Design and Matching Guide AN11564 PN7120 Antenna Design and Matching Guide Contact information AN11564 PN7120 Antenna Design and Matching Guide.
- [94] ST Microelectronics. AN2866 Application note : How to design a 13.56 MHz customized antenna for ST25 NFC / RFID Tags. *Application Note*, 2016.
- [95] H.A Wheeler. Simple Inductance Formulas for Radio Coils. *Proceedings of the Institute of Radio Engineers*, 16 :1398, 1928.
- [96] AN1445 Antenna design guide for MFRC52x, PN51x and PN53x Contact information NXP Semiconductors AN1445 Antenna design guide for MFRC52x, PN51x and PN53x. 2010.
- [97] Michael Gebhart and Reinhard Szoncso. Optimizing Design of Smaller Antennas for Proximity Transponders.
- [98] Dominique. Paret. *RFID and contactless smart card applications*. Wiley, 2005.
- [99] H. Greenhouse. Design of Planar Rectangular Microelectronic Inductors. *IEEE Transactions on Parts, Hybrids, and Packaging*, 10(2) :101–109, jun 1974.
- [100] F.W Grover. Inductance Calculations. Princeton :Van Nostrand, 1946.
- [101] STMicroelectronics. STM eDesignSuite - RF Design - Antenna, 2016.

- [102] Wikimedia. Network Analyzer.
- [103] Agilent 87511A/B S-PARAMETER TEST SET Operation and Service Manual Manual Change Change 1 Component Part Number for 87511A Part Number for 87511B. 2007.
- [104] Keysight. Keysight VNA Catalogue.
- [105] VectorStar [®] 2 and 4 Port Millimeter-wave Vector Network Analyzer 2 and 4 port version of the VectorStar ME7838A operating with external mm-wave modules.
- [106] Agilent. Network Analyzer Basics.
- [107] F.J. Harris. On the use of windows for harmonic analysis with the discrete Fourier transform. *Proceedings of the IEEE*, 66(1) :51–83, 1978.
- [108] Gerald Goertzel, Pavel Rajmic, and JR Buck. An Algorithm for the Evaluation of Finite Trigonometric Series. *The American Mathematical Monthly*, 65(1) :34, jan 1958.
- [109] Hridoy Jyoti Mahanta, Abul Kalam Azad, and Ajoy Kumar Khan. Power analysis attack : A vulnerability to smart card security. In *2015 International Conference on Signal Processing and Communication Engineering Systems*, pages 506–510. IEEE, jan 2015.
- [110] Lee Youbok. AN710 : Antenna Circuit Design for RFID Applications. *Microchip*.
- [111] Time Response of Second-Order Control System | Electrical4u.
- [112] Impedance Matching and the Smith Chart : The Fundamentals - Tutorial - Maxim.