



HAL
open science

Conception d'une nouvelle architecture de moteur oscillant à contact permanent

Bernard Javot

► **To cite this version:**

Bernard Javot. Conception d'une nouvelle architecture de moteur oscillant à contact permanent. Automatique / Robotique. Université Pierre et Marie Curie - Paris VI, 2016. Français. NNT : 2016PA066751 . tel-03619718

HAL Id: tel-03619718

<https://theses.hal.science/tel-03619718>

Submitted on 25 Mar 2022

HAL is a multi-disciplinary open access archive for the deposit and dissemination of scientific research documents, whether they are published or not. The documents may come from teaching and research institutions in France or abroad, or from public or private research centers.

L'archive ouverte pluridisciplinaire **HAL**, est destinée au dépôt et à la diffusion de documents scientifiques de niveau recherche, publiés ou non, émanant des établissements d'enseignement et de recherche français ou étrangers, des laboratoires publics ou privés.

**THÈSE DE DOCTORAT
DE L'UNIVERSITÉ PIERRE ET MARIE CURIE**

Spécialité : Sciences de l'Ingénieur

École doctorale : « Sciences mécaniques, acoustique, électronique et robotique de Paris »

réalisée

à l'Institut des systèmes intelligents et de robotique

présentée par

Bernard Javot

pour obtenir le grade de :

DOCTEUR DE L'UNIVERSITÉ PIERRE ET MARIE CURIE

Sujet de la thèse :

**Conception d'une nouvelle architecture de moteur oscillant
à contact permanent**

soutenue le 25 novembre 2016

devant le jury composé de :

M.	Frédéric Giraud	Rapporteur
M.	Féthi BenOuezdou	Rapporteur
M.	Jérôme Szewczyk	Président de jury
M.	Antonio Frisoli	Examineur
M.	Vincent Hayward	Directeur de thèse

Remerciements

Je tiens en premier lieu à remercier celui sans qui je n'aurais pas eu l'opportunité de réaliser un tel travail, mon directeur de thèse, Vincent Hayward, Professeur à l'Université Pierre et Marie Curie. La grande disponibilité offerte et la souplesse dans le cadre ont été parfaitement adaptées pour répondre à mes besoins. Les interactions très ouvertes et la confiance toujours renouvelée malgré les difficultés m'ont permis d'aboutir à un prototype de démonstration fonctionnel de cette architecture inédite.

Je voudrais ensuite adresser mes sincères remerciements aux membres de mon jury : à Jérôme Szewczyk, Professeur à l'Université Pierre et Marie Curie, pour avoir accepté de présider mon jury de thèse et pour nos nombreux échanges reflétant parfaitement sa disponibilité et son plaisir du partage ; à Frédéric Giraud, Maître de Conférences à l'Université de Lille I, pour m'avoir accompagné depuis ma soutenance de mi-parcours, pour la rédaction de son rapport et pour ses nombreux conseils ; à Féthi Ben Ouezdou, Professeur à l'Université de Versailles Saint-Quentin-en-Yvelines, pour la rédaction de son rapport et pour m'avoir permis de mieux envisager les perspectives offertes par ce nouveau moteur ; à Antonio Frissoli, Professeur à l'École Supérieure Sainte-Anne de Pise, j'apprécie à sa juste valeur le temps qu'il a bien voulu m'accorder.

Je tiens également à remercier le co-directeur de mon école doctorale, Stéphane Régnier, qui a facilité la réussite de ce projet avec générosité.

J'exprime ensuite ma gratitude à Hannah Michalska, Professeur à l'Université McGill de Montréal, pour son aide précieuse afin d'aboutir à une représentation d'états du système et ainsi m'avoir permis de développer une compréhension plus fine de cette nouvelle architecture.

Je tiens par ailleurs à remercier, dans le cadre de l'étude des structures des aciers et des mesures en laboratoire, Philippe Vermaut de l'École Supérieure de Physique et de Chimie Industrielles de la ville de Paris ; Laëticia Gentot, responsable du laboratoire de matériaux et traitements thermiques de l'École Nationale Supérieure de Cachan, qui m'a ensuite permis de qualifier mes matériaux et de confirmer les structures prédites ; Charyar Mehdi-Souzani et Yann Quinsat du Laboratoire Universitaire de Recherche en Production Automatisée pour leur aide dans la mise en œuvre de mesures de hautes qualités sur les plans de roulement du moteur.

Je souhaite ensuite remercier chaleureusement mes collègues enseignants : Christian Falguière pour son aide dans la fabrication de l'ensemble des pièces du moteur ; Pascal Bombard pour la conception de l'alimentation stabilisée et l'intégration des circuits d'amplifications ; Michel Ribierre pour la conception de la carte initiale de génération des signaux analogiques et la réalisation complète de la seconde carte avec l'aide de Pascal Dupart ; François Chassot pour la programmation de la tablette reliée à la seconde carte ; Dan N'Guyen et Jacques Steidl pour leurs cours particuliers de mathématiques afin de démystifier cette roue généralisée ; Céline Convard pour les préparations nécessaires aux attaques chimiques spécifiques afin d'observer la structure d'un acier inoxydable ; Henrique Vala et Claude Morgand pour m'avoir aidé à réaliser les opérations particulières de rectification et pour m'avoir confié les matériaux requis.

J'adresse mes sincères remerciements au Proviseur du lycée Dorian, Daniel Gruat, pour sa compréhension et son soutien appuyé dans cette entreprise personnelle.

Je souhaite également vivement remercier les membres de notre équipe pour leur aide et leur expertise, et plus particulièrement : Sheng-Chao Wong pour l'alimentation stabilisée ; Rafał Pijewski pour des améliorations de conception mécanique ; Ramakanth Singal Reddy pour l'aide à la mise au point des circuits d'amplification ; Alexander V. Terekhov pour la première description mathématique de la nouvelle architecture ; Stephen Sinclair pour toutes ses interventions portant sur la précision, la concision et l'efficacité dans l'écriture des codes.

Je souhaite par ailleurs sincèrement remercier les personnels administratifs et techniques de l'Institut des Systèmes Intelligents et de Robotique qui ont contribué à la réussite de ce projet, et plus particulièrement : Michèle Vié, Anne-Claire Cheminant, Adela Kabaklija, Ludovic Billard et Sylvain Pleydel.

Je tiens aussi à remercier chaleureusement les amis qui m'ont relu : Pid Ledoux, JC LaTeuf, Séréna et Alberto. Puis aux camarades : Michaël, Amir, Yon, Jonathan, Abdenbi, Ildar, Camille, Aravin, Jess, Basil, Ninon, Antoine, Mokrane, Kévin, ..., aux collègues : Philippe, Patrick, Serge, Saïd, Rachid, Jean-Jacques, Françoise, Jean-Charles, Dominique, Marie, Lucien, ..., et aux copains : Éric, Pat&Sam, Anne, Bruno Brush, Hélène Ci, Romain-B, Fab, ... ; merci à tous pour votre soutien et vos encouragements.

Je voudrais également remercier ma famille ainsi que ma belle-famille pour m'aider à cultiver mon sens de la convivialité, du partage et pour l'envie du dépassement.

Mes derniers remerciements et non des moindres s'adressent à mon épouse, Hélène, qui m'a toujours soutenu et encouragé, et à mes enfants, eux qui sont également mon énergie : je vous aime plus que tout au monde et jamais rien ne vous égalera à mes yeux.

*À mon épouse, Hélène,
à mon fils, Isidore,
à mes filles, Charlie et Sam.*

Table des matières

Remerciements	i
1 Contexte et enjeux	1
1.1 Introduction	1
1.2 Choix technologiques	2
1.3 Motivations	3
1.4 Contributions et originalités	3
1.5 Applications	4
1.6 Organisation du manuscrit	4
2 Technologies et état de l'art	7
2.1 Actionneurs piézo-électriques	8
2.1.1 Piézo-électricité	8
2.1.1.1 Phénomène	9
2.1.1.2 Équations constitutives	9
2.1.1.3 Matériaux	10
2.1.2 Actionneurs élémentaires	12
2.1.2.1 Bi-morphes	12
2.1.2.2 Pastilles et diaphragmes	13
2.1.2.3 Stacks	14
2.1.3 Moteurs à entraînement continu	15
2.1.3.1 Moteur rotatif ultrasonique à onde progressive	16

2.1.3.2	Moteur linéaire ultrasonique à onde progressive	17
2.1.3.3	Autre	17
2.1.4	Moteurs à entraînement intermittent	17
2.1.4.1	Moteurs à contact unique	18
2.1.4.2	Moteurs à contacts multiples	20
2.2	Guidages flexibles	23
2.2.1	Avantages	23
2.2.2	Inconvénients	26
2.2.3	Formes	27
2.2.4	Systèmes	28
3	Architecture	35
3.1	Description	36
3.1.1	Structurelle	37
3.1.2	Cinématique minimale	38
3.1.3	Cinématique optimisée	40
3.1.4	Pré-dimensionnement	42
3.2	Modèle simplifié de l'architecture	45
3.2.1	Paramétrage	46
3.2.2	Mouvements	47
3.2.3	Positions	47
3.2.4	Solution particulière	48
3.3	Représentation d'état	51
3.3.1	Configurations	51
3.3.2	Vitesses	53
3.3.3	Forme matricielle	54
4	Mécanique de contact	57
4.1	Tribologie	58

4.1.1	Caractéristiques mécaniques	58
4.1.1.1	Élasticité	59
4.1.1.2	Dureté	59
4.1.1.3	Allongement à la rupture	61
4.1.2	Propriétés technico-économiques	62
4.1.2.1	Usinabilité	63
4.1.2.2	Coût matière	63
4.1.2.3	Rugosité	65
4.1.3	Propriétés physico-chimiques	66
4.1.3.1	Facteur de frottement	66
4.1.3.2	Coefficient de résistance au roulement	67
4.1.3.3	Stabilité dans le temps	67
4.1.3.4	Structures cristallines	68
4.2	Modélisation du contact	72
4.2.1	Théories	72
4.2.2	Concentration de contraintes	74
4.2.3	Efforts et déformations	77
5	Prototype	81
5.1	Solution retenue	82
5.1.1	Optimisation	82
5.1.2	Échelle agrandie	86
5.1.3	Sous-ensembles	87
5.2	Génie Mécanique	89
5.2.1	Actionneurs piézo-électriques	90
5.2.2	Conception des pièces	91
5.2.3	Fabrication des pièces	92
5.2.4	Spécificités du support	93
5.3	Génie Électrique	93

5.3.1	Alimentation	94
5.3.2	Amplification	98
5.3.3	Génération des signaux	99
5.4	Dispositif complet	100
6	Résultats	103
6.1	Mesures	104
6.1.1	Stacks uniquement	104
6.1.2	Roulement et pivotement	105
6.1.3	Moteur	106
6.2	Déplacements	107
6.3	Vitesses	107
6.4	Vibrations	110
7	Conclusion & perspectives	113
7.1	Déplacements	113
7.2	Vitesses très faibles	114
7.3	Perspectives	114
7.3.1	Réduire les dimensions	114
7.3.2	Déplacements sur tout le plan	114
7.3.3	Au niveau de l'électronique	115
7.3.4	Alternatives	115
A	Éclatés moteurs	117
A.1	Éclaté moteur miniature - Moteur complet	117
A.2	Éclatés prototype échelle 3	117
A.2.1	Ensemble Rotor	117
A.2.2	Ensemble Sortie	117
A.2.3	Ensemble Support	117

B Mises en plan Pièces Prototype	123
B.1 Pièces ensemble Rotor	123
B.1.1 Roue	123
B.1.2 Coin axial et Coin radial	123
B.1.3 Twist	123
B.1.4 Serpent	123
B.2 Pièces ensemble Sortie	123
B.2.1 Ancre	123
B.2.2 Demi-Bielle	123
B.2.3 Embout	123
B.3 Pièces ensemble Support	123
B.3.1 Plaque inférieure	123
B.3.2 Plaque supérieure	123
B.3.3 Plaques de roulement	123
B.3.4 Entretoises	123
C Schémas électriques	135
C.1 Installation complète	135
C.2 Alimentation	135
C.3 Amplification	135
C.4 Signaux	135
Bibliographie	145

Table des figures

1.1	Ballon projeté en visuel	2
1.2	Interface envisagée qui se conforme au ballon	2
1.3	Expérience virtuelle visio-haptique du ballon	2
2.1	Courbes tension/déplacement d'une céramique piézo-électrique	9
2.2	Différents modes de couplage piézo-électrique	11
2.3	Exemple d'utilisation de bi-morphes : collecte d'énergie éolienne	13
2.4	Stacks : massif et annulaire, haute et basse tension	14
2.5	Stack dégradé par un mauvais couplage mécanique avec la charge	15
2.6	Vue éclatée d'un moteur piézo-électrique rotatif	16
2.7	<i>Squiggle motor</i> de NewTechnologie	17
2.8	Moteur linéaire avec stator en forme de V	19
2.9	Moteur linéaire avec stator rectangulaire	19
2.10	Description d'un moteur avec des PZT présentant deux modes différents	20
2.11	Principe d'un moteur inertiel	21
2.12	Configuration d'un moteur par pincement	22
2.13	Photo et schéma d'un moteur rotatif actionné par des bi-morphes	23
2.14	Comparaison entre deux pinces, liaison traditionnelle contre liaison flexible	25
2.15	Actionneur contraint à une translation par quatre fils	27
2.16	Joint homocinétique à partir de lames	27
2.17	Différentes formes de cols	28

2.18	Différentes formes de membranes et soufflets	29
2.19	Œuf Kinder Surprise	29
2.20	Articulation flexible de branche de lunettes	29
2.21	Fermeture de sac à dos	29
2.22	Images de systèmes flexibles MEMS	30
2.23	Système flexible 1DDL avec une membrane	31
2.24	Système flexible 2DDL avec des cols circulaires	32
2.25	Système flexible 3DDL avec des lames	33
3.1	Trajectoires du contact et sens du pivotement	37
3.2	Description cinématique minimale de la nouvelle architecture	40
3.3	Tracés de l'état des 4 stacks du roulement en fonction du point de contact	41
3.4	Description cinématique optimisée de la nouvelle architecture	43
3.5	Encombrement du moteur	45
3.6	Définition du paramétrage simplifié du moteur.	47
3.7	Trajectoires du point de contact et du centre	49
3.8	Trajectoire du point de contact au départ	50
3.9	Trajectoire du centre pour le premier tour du point de contact	50
3.10	Configuration (a) - pas de rotation autour de C	52
3.11	Configuration (b) - rotation autour de C , angle θ_2	52
3.12	Configuration (c) - roulement linéaire défini par la variation de φ_2	52
3.13	Schéma d'ensemble	52
4.1	Sélection matériaux : module d'Young en fonction de la limite élastique	60
4.2	Sélection matériaux : dureté en fonction de l'allongement à la rupture	62
4.3	Sélection matériaux : prix en fonction de l'énergie pour un usinage fin	64
4.4	Aperçu des différentes structures des aciers à l'équilibre	69
4.5	Diagramme ternaire Fer-Chrome-Nickel	70
4.6	Cristallographies $\times 40$: X160Cr8 recuit et trempé/revenu	71
4.7	Cristallographies $\times 100$: X17CrNi16-02 et X160Cr8 trempé/revenu	72

4.8	Surface intersection plan/roue lors d'une interpénétration de 0,1 μm . . .	75
4.9	Paramétrage de la pénétration de la roue dans le plan de roulement . . .	75
4.10	Paramétrage de la demi-zone de contact	76
4.11	Tracé de l'aire de la surface de contact en fonction de l'interpénétration	77
4.12	Courbes Aire=f(dz) modèle Hertzien sphère sur plan	79
5.1	Pièce twist massive, avec un quart en coupe	83
5.2	Cercle de 4 <i>serpent</i>	83
5.3	Photo roue et coins	84
5.4	Réglage fin des stacks en coupe	84
5.5	Ensemble Rotor	88
5.6	Pièce twist seule	88
5.7	Ensemble Sortie	89
5.8	Pièce demi-bielle seule	89
5.9	Pièce ancre seule	89
5.10	Ensemble Support : cage du moteur en coupe	90
5.11	Analyse par éléments finis : contraintes dans une roue	91
5.12	Photo de l'alimentation double	95
5.13	Courbes de régulation : Tensions et ondulations pour une charge résistive	96
5.14	Courants consommés par les différents stacks et courant total	97
5.15	Photo des circuits d'amplification	99
5.16	Photo de la plaque de prototypage de génération des signaux	100
5.17	Photo de l'ensemble	101
6.1	Montage test des déplacements unitaires des six stacks	105
6.2	Position angulaire lors d'une inversion du pivotement	107
6.3	Série de 11 acquisitions successives de position angulaire	109
6.4	Mesure surfacique du profil de rugosité du support	111
A.1	Éclaté moteur miniature : pige 1 mm et étrier 22 mm	118

A.2	Éclaté prototype : ensemble Rotor	119
A.3	Éclaté prototype : ensemble Sortie	120
A.4	Éclaté prototype : ensemble Support	121
B.1	Pièces prototype : Roue	124
B.2	Pièces prototype : Coin axial et Coin radial	125
B.3	Pièces prototype : Twist	126
B.4	Pièces prototype : Serpent	127
B.5	Pièces prototype : Ancre	128
B.6	Pièces prototype : Demi-Bielle	129
B.7	Pièces prototype : Embout	130
B.8	Pièces prototype : Plaque inférieure	131
B.9	Pièces prototype : Plaque supérieure	132
B.10	Pièces prototype : Plaques de roulement	133
B.11	Pièces prototype : Paires d'entretoises	134
C.1	Schéma de l'installation électrique complète	136
C.2	Schéma de l'alimentation double	137
C.3	Schéma du circuit d'amplification	138
C.4	Schéma de la carte de génération des signaux	139

Liste des tableaux

4.1	Matériaux retenus suivant les propriétés d'élasticité.	61
4.2	Matériaux retenus suivant la dureté et l'aptitude à l'érouissage.	63
4.3	Matériaux retenus suivant le coût matière et la facilité d'usinage.	65
4.4	Désignations, types et traitements des quatre derniers matériaux retenus.	65
4.5	Caractéristiques des quatre derniers matériaux retenus.	65
4.6	Composition chimique en pourcentage massique de l'acier pressenti	69
4.7	Duretés HRC mesurées sur les différents matériaux	71
4.8	Comparatif sur l'estimation de la zone d'interpénétration pour 0,1 μm . . .	77
4.9	Facteurs d'adhérence roue/plan pour deux matériaux de plan différents .	80
5.1	Ajustement H7g6 pour diamètre 1 mm, tolérances et jeu minimum	85
6.1	Déplacements stacks dans le banc test	104
6.2	Déplacements au droit des stacks dans le moteur	106
6.3	Vitesses et commandes correspondantes	108

Chapitre 1

Contexte et enjeux

Sommaire

1.1	Introduction	1
1.2	Choix technologiques	2
1.3	Motivations	3
1.4	Contributions et originalités	3
1.5	Applications	4
1.6	Organisation du manuscrit	4

1.1 Introduction

À ses débuts, le projet de recherche portait sur la conception d'une nouvelle interface haptique. Cette interface se destinait à être saisie par la main de l'utilisateur et à générer le ressenti de formes variées par des stimulations tactiles au niveau de la pulpe des doigts. L'interface envisagée aurait pu ressembler à l'ensemble présenté sur la figure 1.2. Un corps central marron supporte cinq tubes bleu. À l'extrémité libre de chaque tube se trouve un disque jaune sur lequel vient s'appliquer la pulpe de chacun des doigts d'une main. À l'intérieur des tubes doit se trouver un système permettant de rapprocher ou d'éloigner les cinq disques mais surtout de les orienter. Ces mobilités sont nécessaires afin de faire correspondre la normale au point de contact avec la normale de la surface correspondante pour chaque doigt et ceci de manière continue en cas d'exploration. Pour l'exemple ici d'un ballon de football, voir figure 1.1, le résultat fusionné entre la stimulation visuelle et la stimulation tactile est présenté sur la figure 1.3.

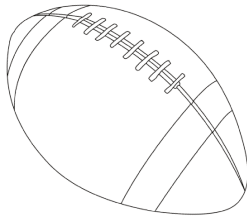


Fig. 1.1 *Ballon projeté en visuel (casque).*

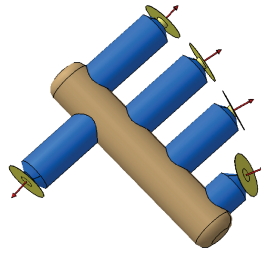


Fig. 1.2 *Interface envisagée qui se conforme au ballon.*

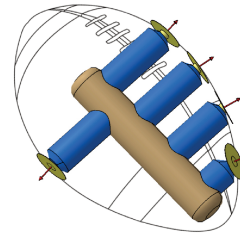


Fig. 1.3 *Expérience virtuelle visio-haptique du ballon.*

En observant les principaux défauts des interfaces existantes, notamment les effets des vibrations parasites, l'idée d'un nouvel actionneur est apparue. Les échanges successifs ont fait émerger le concept d'une nouvelle architecture de moteur qui, grâce à une transmission directe de ses déplacements à l'effecteur, devrait permettre un fonctionnement d'une douceur remarquable. Ce nouveau moteur devrait également être capable d'atteindre des vitesses quasi infiniment lentes et permettre un déplacement plan. Progressivement la conception d'un prototype fonctionnel de cette nouvelle architecture est devenu le travail de cette recherche suite aux nombreuses ressources mobilisées pour son achèvement.

1.2 Choix technologiques

Les actionneurs retenus pour générer les mouvements élémentaires sont des stacks de céramiques piézo-électriques car ces éléments permettent d'atteindre une précision et une puissance remarquable dans un volume très réduit. La miniaturisation nécessaire pour l'application initiale est ainsi atteignable. Ces éléments permettent aussi de fonctionner à haute fréquence et ainsi d'éviter la bande passante du toucher humain (la bande de fréquence sensitive s'étend de 0,5 à 400 Hz [1]). Ces stacks, combinés à des guidages flexibles, permettent de parvenir au haut niveau de qualité d'actionnement recherché : absence de vibrations, puissance et compacité.

1.3 Motivations

La présence de vibrations parasites rompt l'illusion de la réalité virtuelle et est à éviter dans une interface haptique où un haut potentiel immersif est recherché. La plus grande gamme de vitesses possibles, sans limitation dans les vitesses lentes, permet de reproduire finement les changements d'orientation de la surface recrée (élément essentiel et même suffisant au ressenti de forme [2]). Une amplitude de fonctionnement importante, sans éléments de transmission additionnelle (introduction de vibration, de jeu et de retard), est nécessaire afin de rendre accessible une grande de gamme de formes reproductibles tactilement au travers d'une interface [3]. Un actionneur transparent hors énergie pour un ressenti réaliste hors contact est un plus. Un haut degré de compacité permet de multiplier les surfaces en multipliant les doigts sollicités et ainsi rendre la simulation plus réaliste (même si les trois premiers restent les plus importants [4]).

Rapidité, puissance, compacité et transparence mécanique suffisante, tels sont les enjeux qui ont motivé ce travail de recherche.

1.4 Contributions et originalités

La nouvelle architecture de moteur proposée est basée sur une composition de mouvements de corps solide d'une roue sur un plan. Un contact ponctuel oscillant sert d'appui pour créer une dérive par pivotement. Entre la roue de friction et le moteur ultrasonique à onde progressive, ce moteur devrait présenter une absence de jeu et de vibration en dessous de la fréquence de fonctionnement tout en étant extrêmement compact. À notre connaissance cette idée est inédite pour un moteur même si des similitudes sont à noter avec les dernières théories concernant le déplacement des statues Moai de l'Îles de Pâques [5].

L'aboutissement des recherches sur ce travail est la conception, la réalisation et la mise en œuvre d'un prototype fonctionnel de cette nouvelle architecture de moteur oscillant.

1.5 Applications

Ce nouveau moteur doit être compact, sans jeu et puissant. Ces qualités intrinsèques sont adaptées et nécessaires à des applications de pointage (astronomie, satellite), à une chaîne de téléopérations de haute fidélité même dans un environnement présentant de grands champs magnétiques comme en imagerie par résonance magnétique (IRM). Dans notre domaine propre, il est tout à fait adapté à une interface haptique à haut potentiel immersif du fait de l'absence de vibrations émises dans la gamme sensible tactile.

1.6 Organisation du manuscrit

Ce premier chapitre esquisse le contexte et les enjeux autour de cette recherche.

Le deuxième chapitre investigate les différentes solutions technologiques utilisées dans la suite de ce travail de conception. Les actionneurs piézo-électriques et les guidages flexibles sont ainsi présentés.

Le troisième chapitre révèle la nouvelle architecture. Une description cinématique est réalisée ainsi qu'un paramétrage et une résolution analytique des déplacements est présentée.

Le quatrième chapitre s'attache à apporter des compléments autour du choix des matériaux au niveau du point de contact. L'élasticité, la dureté et le coefficient de frottement sont notamment pris en compte afin d'obtenir le meilleur couple de matériaux possible pour le principe de fonctionnement de transmission par friction. La forme de la surface de contact est également questionnée.

Le cinquième chapitre présente l'ensemble des réalisations produites afin d'obtenir un prototype fonctionnel. La conception et la fabrication des pièces mécaniques, les éléments standards et les réalisations relevant du domaine du génie électrique y sont précisés.

Le sixième chapitre détaille les procédures de mesures et les résultats observés sur le prototype. L'utilisation de comparateur au micron pour les déplacements unitaires puis d'un codeur haute résolution sont présentés. Le prototype de moteur est alors qualifié en déplacement et en vitesse.

Le dernier chapitre conclut et ouvre sur les perspectives offertes par ce nouveau moteur.

Chapitre 2

Technologies et état de l'art

Sommaire

2.1	Actionneurs piézo-électriques	8
2.1.1	Piézo-électricité	8
2.1.1.1	Phénomène	9
2.1.1.2	Équations constitutives	9
2.1.1.3	Matériaux	10
2.1.2	Actionneurs élémentaires	12
2.1.2.1	Bi-morphes	12
2.1.2.2	Pastilles et diaphragmes	13
2.1.2.3	Stacks	14
2.1.3	Moteurs à entraînement continu	15
2.1.3.1	Moteur rotatif ultrasonique à onde progressive	16
2.1.3.2	Moteur linéaire ultrasonique à onde progressive	17
2.1.3.3	Autre	17
2.1.4	Moteurs à entraînement intermittent	17
2.1.4.1	Moteurs à contact unique	18
2.1.4.2	Moteurs à contacts multiples	20
2.2	Guidages flexibles	23
2.2.1	Avantages	23
2.2.2	Inconvénients	26
2.2.3	Formes	27
2.2.4	Systèmes	28

Afin de concevoir notre prototype, les moteurs basés sur la piézo-électricité sont étudiés. Dans le même objectif, l'emploi très fréquent des solutions de guidages flexibles en couplage avec les actionneurs piézo-électriques impose également leur étude. Ce chapitre y est dédié et se décompose en deux parties :

- La première partie est centrée autour du phénomène de piézo-électricité et de ses utilisations. Les éléments de base et leurs combinaisons dans les différents

moteurs existants sont présentés.

- La seconde partie concerne la réalisation des liaisons par guidages flexibles. Les formes des éléments et les principaux avantages et inconvénients de ce type de liaisons viennent clore ce chapitre.

2.1 Actionneurs piézo-électriques

La plupart des moteurs reposant sur la piézo-électricité fonctionnent en dissipant une partie de l'énergie fournie afin d'obtenir un décollement des surfaces en contact, local ou global, puis, un mouvement relatif de ces surfaces permet d'obtenir un déplacement utile d'une des parties par rapport à l'autre. L'élasticité des matériaux utilisés pour transmettre le mouvement conduit ces moteurs à ne fonctionner qu'à partir d'une certaine vitesse. En dessous de cette vitesse l'élasticité absorbe les déplacements et l'absence de décollement conduit à une absence de mouvement. Ils présentent donc tous une bande morte au niveau des vitesses lentes [6]. Après une revue des éléments de base disponibles, les différents moteurs sont présentés. Ces moteurs peuvent être classés en fonction de leurs principes, de leurs géométries, des types d'extensions voire du nombre de piézo-céramiques utilisés. Ici nous avons choisi de les classer en fonction de la permanence ou non du contact entre la partie mobile et la partie fixe des moteurs au regard de la singularité du contact dans notre nouveau moteur. Nous commençons par décrire le phénomène de piézo-électricité et les produits élémentaires disponibles.

2.1.1 Piézo-électricité

La piézo-électricité, terme issu du grec $\pi\acute{\iota}\epsilon\zeta\epsilon\iota\nu$ *piézein* qui signifie presser, appuyer, accolé avec *-électricité*, annonce la corrélation entre le fait de contraindre mécaniquement le matériau et l'apparition d'un potentiel électrique. La piézo-électricité, les équations et les matériaux employés sont présentés dans les paragraphes suivants.

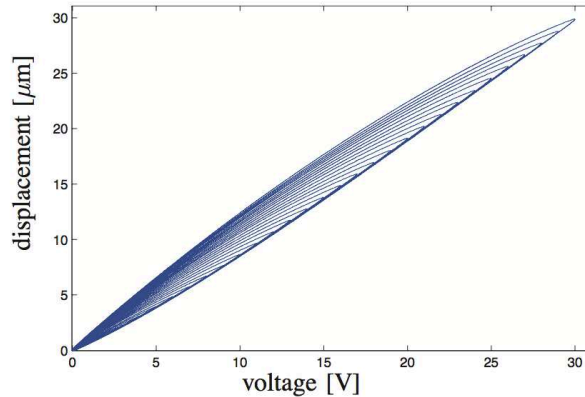


Fig. 2.1 Courbes tension/déplacement d'une céramique piézo-électrique (tension avant amplification) [8].

2.1.1.1 Phénomène

La piézo-électricité est un phénomène réversible dont l'effet direct a été mis en évidence à Paris par les frères Pierre et Jacques Curie en 1880 [7]. L'effet direct piézo-électrique est la transformation d'énergie mécanique en énergie électrique. La céramique piézo-électrique soumise à une sollicitation mécanique conduit à l'apparition d'un potentiel de tension proportionnelle à son chargement. L'effet inverse permet de modifier les dimensions de la céramique en fonction de la tension appliquée à celle-ci. La piézo-électricité est donc un phénomène réversible même si elle présente une légère hystérésis (voir figure 2.1), qui impose d'observer l'état du système pour aboutir à un contrôle précis. Cette hystérésis est également à l'origine des échauffements qui se produisent dans les céramiques piézo-électriques en fonctionnement.

2.1.1.2 Équations constitutives

L'effet piézo-électrique est décrit par des équations constitutives qui s'écrivent à l'aide de tenseurs reliant les paramètres électriques aux paramètres mécaniques (dimensions) :

$$s = dE$$

Avec s le tenseur des contraintes, d le tenseur des coefficients de piézo-électricité et E le tenseur du champ électrique.

Dans le cas particulier des matériaux que nous utilisons (voir section suivante 2.1.1.3), ces tenseurs prennent la forme de matrice.

Ainsi lorsque la polarisation est dirigée selon l'axe z (axe 3) :

– la matrice des contraintes s'écrit [9] :

$$s^E = \begin{pmatrix} s_{11}^E & s_{11}^E & s_{13}^E & 0 & 0 & 0 \\ s_{11}^E & s_{11}^E & s_{13}^E & 0 & 0 & 0 \\ s_{13}^E & s_{13}^E & s_{33}^E & 0 & 0 & 0 \\ 0 & 0 & 0 & s_{44}^E & 0 & 0 \\ 0 & 0 & 0 & 0 & s_{55}^E & 0 \\ 0 & 0 & 0 & 0 & 0 & s_{66}^E \end{pmatrix}$$

– et la matrice des facteurs de piézo-électricité donne [9] :

$$d = \begin{pmatrix} 0 & 0 & 0 & 0 & d_{15} & 0 \\ 0 & 0 & 0 & d_{15} & 0 & 0 \\ d_{31} & d_{31} & d_{33} & 0 & 0 & 0 \end{pmatrix}$$

Ainsi en fonction du facteur exploité les céramiques piézo-électriques présentent des modes d'extension différents : transversal, longitudinal ou cisaillement (voir figure 2.2).

2.1.1.3 Matériaux

Les matériaux actuellement utilisés sont des céramiques électro-actives constituées d'un mélange d'oxydes de Plomb, de Zirconium et de Titane (souvent désignés PZT). Ces matériaux présentent actuellement le plus grand effet piézo-électrique, c'est à dire un rapport maximal entre la déformation mécanique pour une variation de tension fixée (i.e. de grand coefficient de piézo-électricité, les d_{ij} de la section précédente).

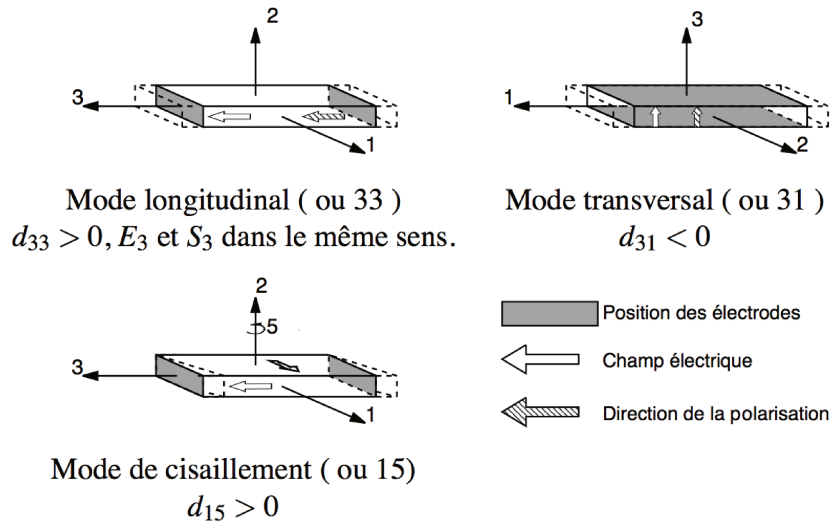


Fig. 2.2 Trois modes de couplage piézo-électrique [10].

Un autre élément très important pour les matériaux piézo-électriques est leur température de Curie (T_c) qui définit la limite au-delà de laquelle la céramique perd ses propriétés piézo-électriques. Pour les PZT cette température est bien plus élevée que pour les cristaux naturels [11]. Comme chaque cycle d'extention/contraction conduit à une dissipation de chaleur due à l'hystérésis, lorsque les vitesses à atteindre sont importantes il apparaît un risque de perte des propriétés piézo-électriques. Donc plus T_c est élevée et plus la céramique peut être utilisée de manière intensive en éloignant les risques de dépolarisation.

Les céramiques piézo-électriques PZT ne sont généralement pas utilisées sous forme pure mais comme semi-conducteurs avec l'utilisation de dopants. En fonction du dopage, les PZT se retrouvent dans deux catégories principales :

- Les céramiques *hard* grâce à un dopage en accepteurs qui créent des manques d'oxygène (anion) dans la structure cristalline. Elles présentent une température de Curie élevée (plus de 300 °C) et sont très stables. Ces céramiques sont adaptées pour déplacer de fortes charges et pour fonctionner sous des hautes tensions.
- Les céramiques *soft* grâce à un dopage en donneurs qui créent des manques de métal (cation) dans la structure cristalline. Elles présentent de plus grands dépla-

cements que les céramiques *hard* mais une plus grande hystérésis et une température de Curie bien moindre (généralement en dessous de 300 °C). Les céramiques *soft* sont plus adaptées à la réalisation de capteurs que d'actionneurs du fait de ces caractéristiques (grands déplacements mais faibles efforts).

2.1.2 Actionneurs élémentaires

Les actionneurs en céramiques piézo-électriques peuvent être massifs et uniques ou bien constitués d'un empilement d'éléments de faibles épaisseurs connectés électriquement entre eux. Les éléments fins sont les plus flexibles. Les éléments massifs sont les plus puissants. Dans les paragraphes suivants les principaux éléments de base sont présentés.

2.1.2.1 Bi-morphes

Un bi-morphe piézo-électrique est constitué d'une couche de céramique active (piézo-électrique) déposée sur un substrat. Il fonctionne ensuite comme un bi-lame, actionné ici par l'effet piézo-électrique et non par la dilatation thermique. Au final, la déformation de l'ensemble est la résultante de la différence de dimensions entre le substrat et l'élément piézo-électrique actif. Ils sont utilisés dans des moteurs rotatifs comme linéaires en qualité d'actionneurs et aussi pour des applications de mesure de force à très petite échelle [12]. Ils sont également utilisés pour des solutions de collecte d'énergie, comme le système présenté sur la figure 2.3, du fait des déplacements relativement importants qu'ils supportent. Cette propriété est encore accentuée dans le cas des composites où la céramique est enfermée dans une matrice sous forme de fibres [14].

Avantages : Très flexibles, grands déplacements.

Inconvénients : Faibles efforts, forte hystérésis.

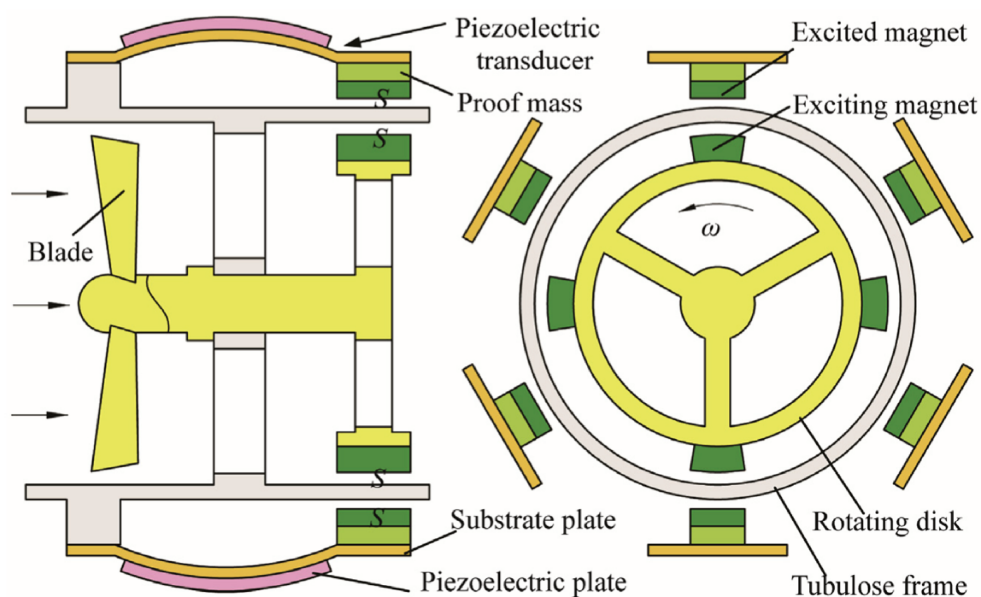


Fig. 2.3 Exemple d'utilisation de bi-morphes : collecte d'énergie éolienne [13].

2.1.2.2 Pastilles et diaphragmes

Sensiblement identiques au précédent mais avec la forme d'un disque et une liaison sur son périmètre, les pastilles ne nécessitent pas forcément de substrat. Un diaphragme est pratiquement le même élément avec simplement un évidement central qui permet de relâcher en partie les contraintes et de changer les propriétés de résonance par rapport à une pastille pleine de même dimension. Sa frontière étant peu sujette à déformation, c'est en son centre que l'élément va présenter un déplacement maximum. Les pastilles et les diaphragmes sont utilisés en tant que capteurs de vibrations ou comme hauts parleurs (sonar réception et émission).

Avantages : Compacts, très rapides (ultrasonique), grande bande passante, fiables.

Inconvénients : Faibles déplacements, efforts limités.

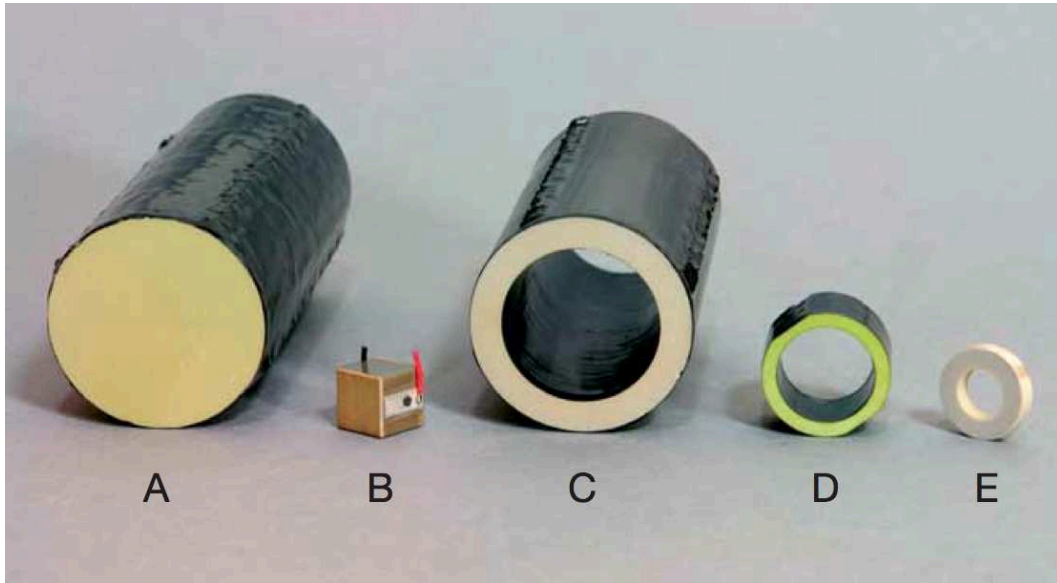


Fig. 2.4 *Stacks* : (A), (C) *stack massif et annulaire haute tension* ; (B), (D), (E) *stack massif et annulaires basse tension* [15].

2.1.2.3 Stacks

Un stack est constitué d'un empilement de fines couches de céramiques en mode transversal pour additionner leurs effets. La force développée par un stack est proportionnelle à sa section avec pour limite 7 à 8 kN/cm² pour les PZT [15]. Son déplacement est proportionnel à sa longueur L avec des performances classiques entre 0,1% et 0,15% de L . La capacité de travail mécanique, *déplacement* \times *force*, est donc proportionnelle au volume actif de céramique. Ainsi lorsque l'encombrement n'est pas critique, à volume de céramique égal, il est préférable de choisir un stack annulaire qui présentera de meilleures propriétés de dissipation de chaleur qu'un stack plein (voir figure 2.4).

Un stack est essentiellement un élément qui fonctionne en compression car il présente une faible résistance à la traction. Toutes les applications devront intégrer un chargement mécanique afin de maintenir le stack comprimé à chaque instant.

Un chargement non axial conduit également à une dégradation du stack, il faut limiter au maximum l'angle formé entre la charge et son axe afin d'éviter d'introduire des moments qui risqueraient de cintrer le stack et de le dégrader. Le point d'application



Fig. 2.5 Stack dégradé par un mauvais couplage mécanique avec la charge [15].

de la charge ne doit pas être trop excentré du centre de la section du stack afin d'éviter d'endommager les arêtes des faces aux extrémités par une contrainte localisée excessive (voir conséquences sur la figure 2.5).

Avantages : Efforts très importants, grande précision et finesse, hystérésis modérée.

Inconvénients : Faibles déplacements, grandes tensions de commande, courant important pour des vitesses importantes.

2.1.3 Moteurs à entraînement continu

Dans les moteurs à entraînement continu, le contact n'est jamais rompu et le mouvement généré est continu. Les moteurs à ondes progressives, linéaires ou rotatifs, forment la quasi totalité de cette catégorie. Le *Squiggle motor* est toutefois une exception qui mérite d'être mentionnée pour sa singularité [16]. Dans les moteurs à ondes progressives une pièce est déformée par des céramiques piézo-électriques suivant des excitations

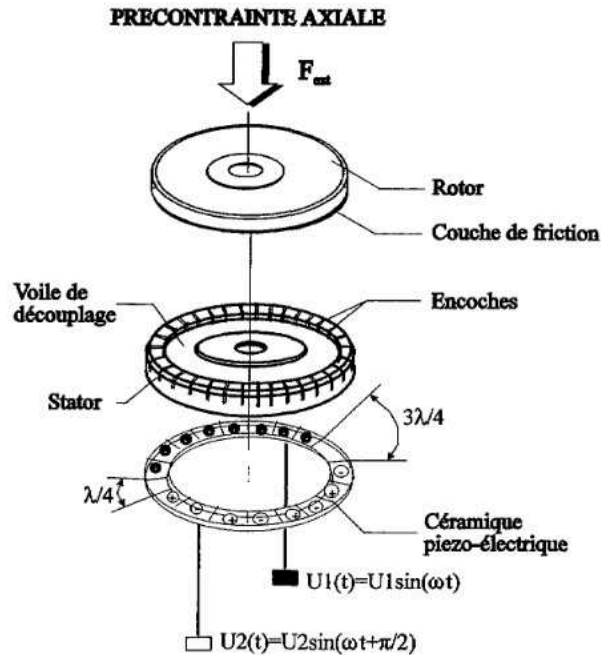


Fig. 2.6 Vue éclatée d'un moteur piézo-électrique rotatif [17].

particulières qui permettent de produire une onde qui fait progresser le ou les points de contact. Cette pièce qui se déforme reste fixe par rapport au reste du moteur (stator) et c'est donc la pièce qui est pressée contre (rotor ou slider) qui est entraînée par l'évolution du ou des points de contact. Le désavantage de la petite amplitude des déplacements unitaires générés est contrebalancé par le formidable avantage de rapidité et de puissance rapportées au volume des céramiques piézo-électriques.

2.1.3.1 Moteur rotatif ultrasonique à onde progressive

Un stator est pressé contre un rotor qui ne se déforme pas, voir un éclaté sur la figure 2.6. Le stator est amené à générer une onde progressive au niveau de son diamètre extérieur sollicité par une série de céramiques. L'onde progressive fait tourner le rotor par rapport au stator fixe angulairement.

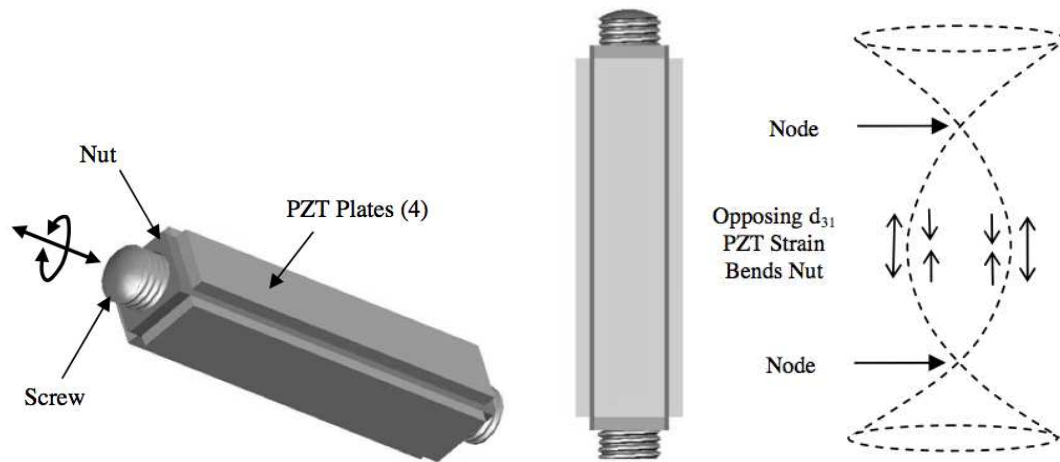


Fig. 2.7 *Squiggle motor de NewTechnologie [18].*

2.1.3.2 Moteur linéaire ultrasonique à onde progressive

Deux plots de céramiques supportant un axe font rentrer ce dernier en ondulation. Cette ondulation déplace un élément qui est en liaison glissière avec l'axe.

2.1.3.3 Autre

Squiggle motor : Un écrou de section carré et plutôt long (environ quatre fois le côté) est fixe et équipé sur les quatre faces de bi-morphes, voir figure 2.7. Au centre passe une tige filetée qui est la partie mobile du moteur. Sollicités avec déphasage, les quatre bi-morphes font vibrer l'écrou de telle manière que les ondulations font progresser la tige filetée.

2.1.4 Moteurs à entraînement intermittent

Dans cette famille de moteurs, il y a des moteurs qui ont une phase de fonctionnement avec absence complète de contact et ceux qui parviennent toujours à en maintenir au moins un. Les premiers nécessitent une boucle de retour afin de garantir leur position car un glissement peut apparaître pendant la phase de décollement complet. Dans cette catégorie se trouvent les moteurs hybrides, c'est à dire ceux qui utilisent des céramiques

avec des modes différents et les moteurs avec une ou deux extrémités sur le stator. Dans la seconde catégorie, les moteurs peuvent présenter des structures redondantes afin d'accroître les capacités du moteur et de toujours maintenir un contact au niveau d'une des structures d'actionnement. Certains reposent aussi sur les accélérations apportées à une masse et utilisent son inertie.

2.1.4.1 Moteurs à contact unique

Type Langevin : Un piezo est fixé à une des extrémités d'une tige. L'autre extrémité est en contact avec le périmètre d'un disque, légèrement au dessus du diamètre du disque parallèle à la tige. La tige fait tourner le disque grâce aux oscillations provoquées par la céramique. Lors de son extension la tige vient pousser le disque en rotation, puis lors de sa contraction, le contact est rompu. Par inertie le disque poursuit sa rotation et lorsque le cycle reprend, la tige pousse à nouveau le disque en rotation.

Forme de V : Deux céramiques à plus ou moins 45 degrés par rapport à une barre de friction créent un mouvement elliptique sur un doigt qui vient appuyer sur la barre et la déplacer, voir figure 2.8. Lorsque les deux céramiques sont dans le même état, le doigt s'éloigne (toutes deux contractées) ou s'approche (toutes deux étendues) de la barre et quand elles sont en opposition (l'une allongée et l'autre contractée) le doigt se déplace parallèlement à la barre. Chaque céramique est placée sous une tension sinusoïdale, l'une déphasée de 90° par rapport à l'autre, et ceci provoque alors un mouvement elliptique au niveau de l'extrémité, ce qui induit le déplacement de la barre.

Stator rectangulaire : Le fonctionnement est le même que pour le moteur précédent mais les céramiques sont, cette fois-ci, des plaques rectangulaires. Reliées par une frontière, leur déformation conduit l'extrémité, dénommée *pusher* sur la figure 2.9, à décrire un mouvement elliptique qui produit un petit déplacement de la barre. Répété de multiples fois et à grande fréquence, un déplacement important et sensiblement continu est obtenu.

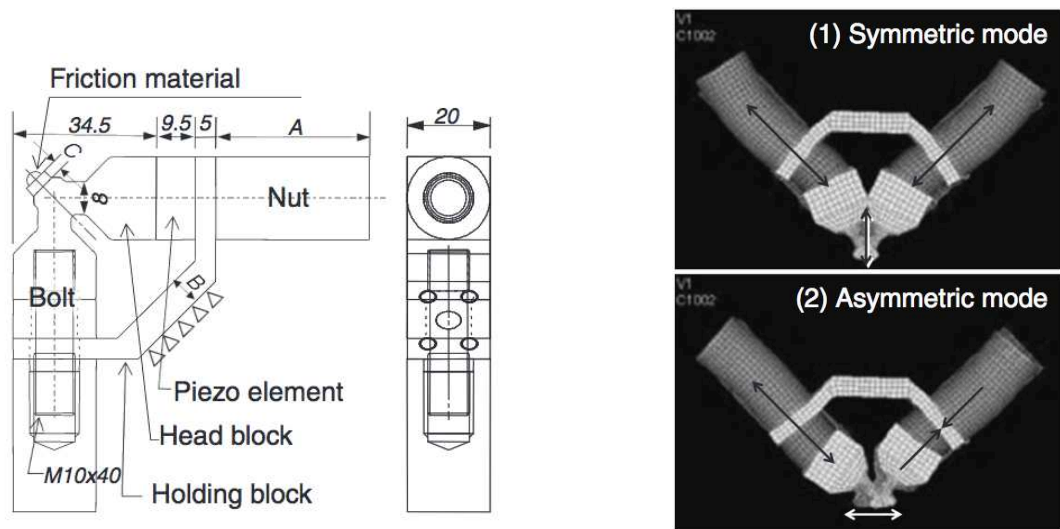


Fig. 2.8 Moteur linéaire avec stator en forme de V [19].

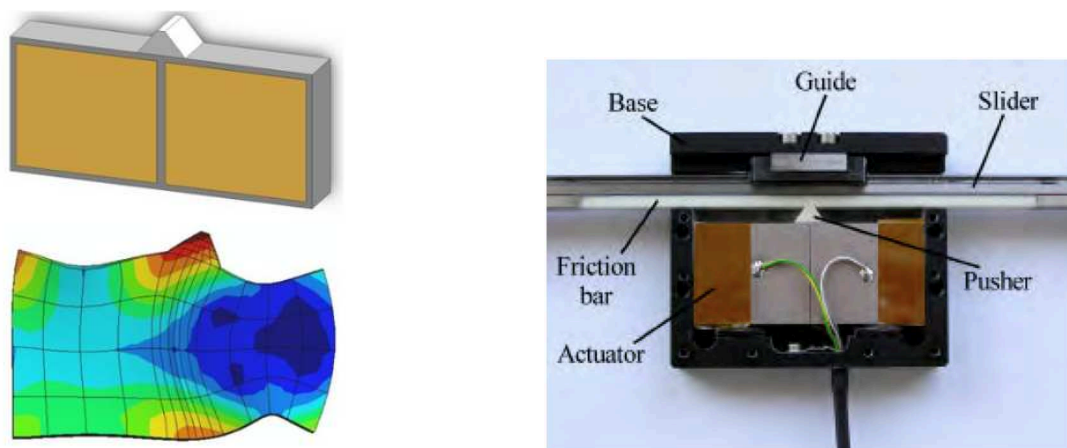


Fig. 2.9 Moteur linéaire avec stator rectangulaire [20] [21].

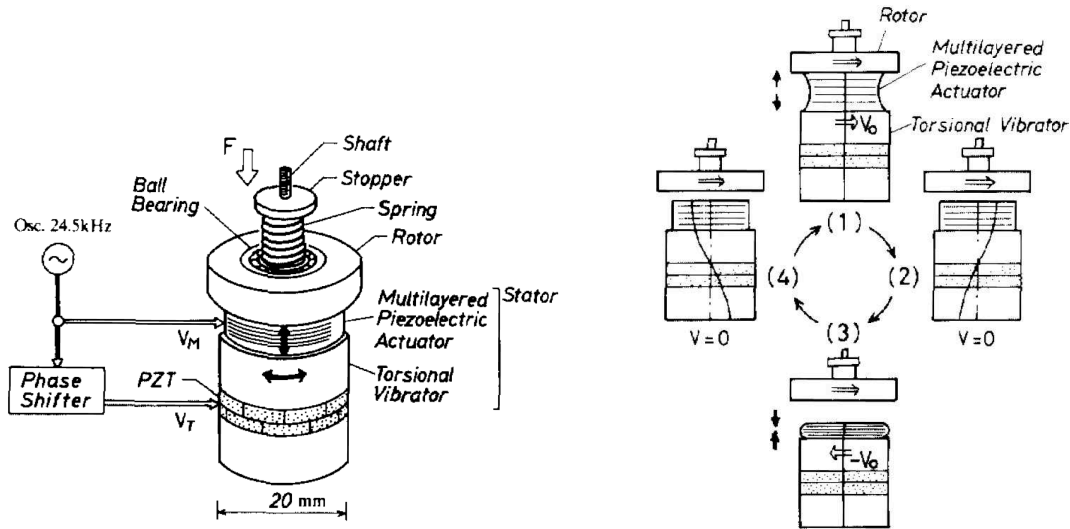


Fig. 2.10 Description d'un moteur avec des PZT présentant deux modes différents [22].

2.1.4.2 Moteurs à contacts multiples

Lorsque le contact entre la partie mobile et la partie fixe d'un moteur n'est pas unique, il devient possible de garantir l'existence d'au moins un contact en permanence en alternant les zones qui se déplacent et celles qui restent en contact. Néanmoins il existe des exceptions comme les moteurs hybrides.

Moteurs hybrides : Des céramiques avec des modes différents sont couplées, voir à gauche sur la figure 2.10. Des céramiques en mode cisaillement décalent angulairement le stator par rapport au rotor. Puis des céramiques en mode transversal décollent le rotor. Les céramiques en mode cisaillement reprennent leurs positions avant que le rotor et le stator ne reprennent contact. Le cycle continue ainsi, tel que présenté à droite sur la figure 2.10.

Moteurs inertiels : Le principe de fonctionnement des moteurs inertiels s'appuie sur un mouvement lent suivi d'un mouvement rapide des éléments piézo-électriques, voir schéma sur la figure 2.11. Dans la phase lente, l'adhérence produit un déplacement d'une des extrémités de la céramique puis, dans la phase rapide, l'inertie conduit à un

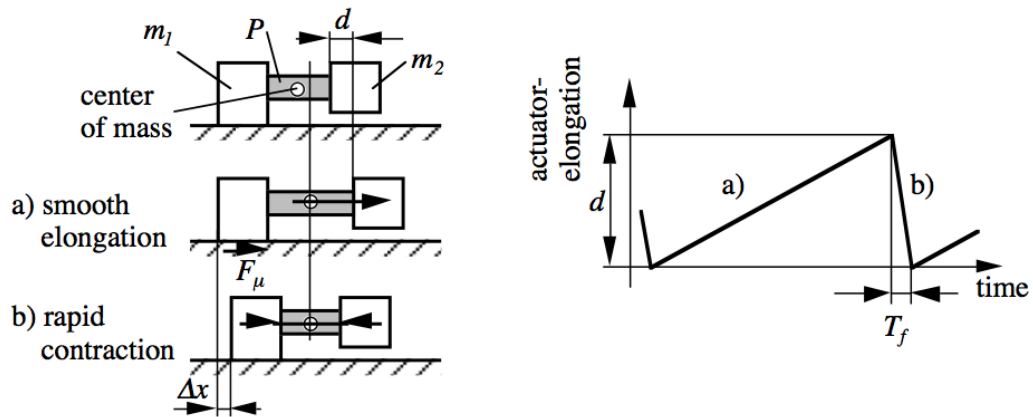


Fig. 2.11 Principe d'un moteur inertiel [23].

décollement qui permet un rapprochement des deux extrémités de la céramique. Ainsi un déplacement relatif est obtenu pour l'ensemble.

Moteurs fonctionnant par pincement : En actionnant une séquence précise de stacks (organisés d'une certaine façon), un déplacement est produit à la manière d'une chenille (d'où la dénomination *Inschworm* parfois employée pour ce type de moteur). Sur la figure 2.12 une structure avec trois stacks est représentée. Les deux stacks verticaux permettent de pincer le rail lors de leur extension. Le troisième stack horizontal permet de changer l'écartement entre les deux premiers. La séquence qui permet d'obtenir un déplacement unitaire est simple :

- extension d'un des stacks de pincement qui forme un point de contact,
- extension du stack central qui déplace le rail du côté du point de contact,
- extension du second stack de pincement qui forme un second point de contact,
- libération du premier point de contact en contractant le premier stack de pincement,
- le stack central se contracte et déplace le second point de contact vers le premier,
- extension du premier stack qui forme un nouveau point de contact,
- avec la contraction du second stack et la libération du second point de contact la configuration de la première étape est retrouvée.

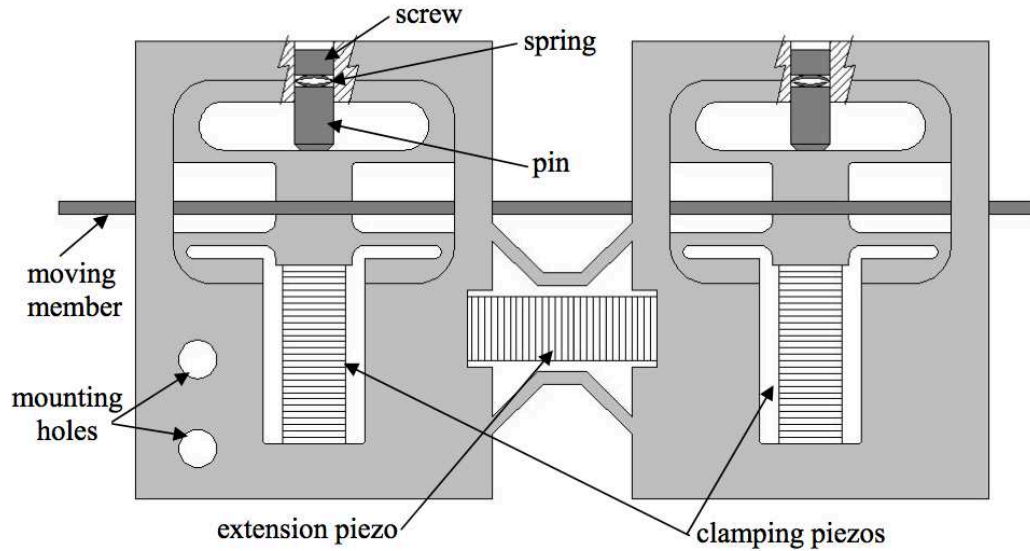


Fig. 2.12 Configuration d'un moteur par pincement [24].

Un des avantages de ce type de moteur est de pouvoir avoir en permanence un point de contact, voire les deux, lors du maintien d'une position avec un maximum de force. Le fait que ce moteur hors énergie soit libre peut être un avantage en fonction de l'emploi, c'est à dire qu'il laisse le rail central libre de glisser à l'intérieur du logement des stacks sans consommer d'électricité (transparent hors énergie).

Moteurs fonctionnant pas à pas : Une succession de bi-morphes actionne une surface de frottement en créant une trajectoire elliptique à leurs extrémités. Ils fonctionnent par paire : lorsque le premier s'étend et pousse la surface, le second se rétracte et revient en retrait puis les rôles s'inversent et la progression se poursuit avec la poussée du second. Lorsque les bi-morphes sont alignés, un moteur linéaire est produit. Si les bi-morphes sont en cercle, un moteur rotatif est obtenu (voir figure 2.13 pour un exemple de moteur rotatif). Il est possible de doubler les efforts transmissibles et même d'avantage en plaçant en vis-à-vis les mêmes bi-morphes sur la face supérieure de la surface de friction.

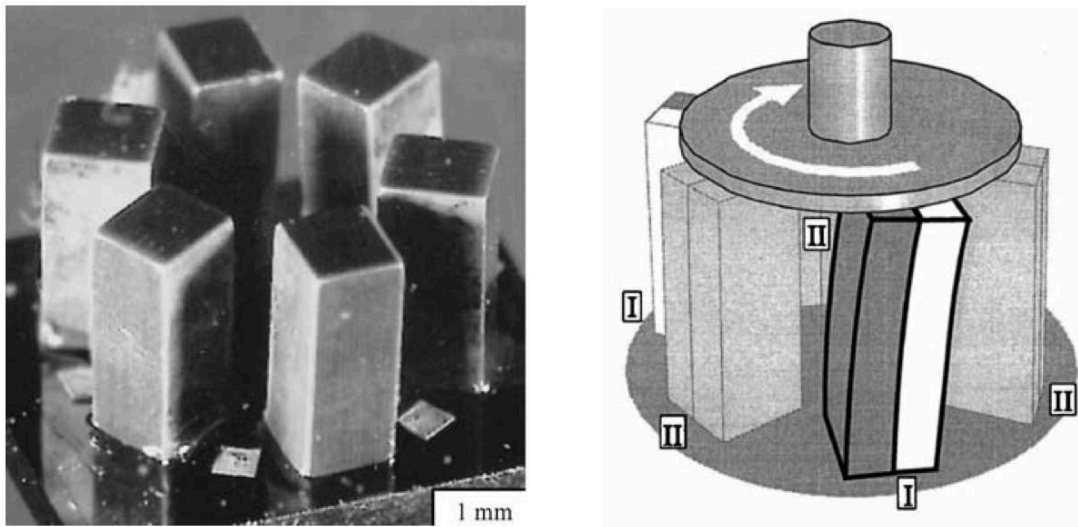


Fig. 2.13 Photo et schéma d'un moteur rotatif actionné par des bi-morphes [25].

2.2 Guidages flexibles

Cette section est essentiellement inspirée par l'ouvrage de Simon Henein sur la conception des guidages flexibles [26]. Les déplacements fournis au niveau de l'actionnement par les céramiques piézo-électriques sont relativement petits comme vu à la section 2.1.2.3 et ils conduisent à des limitations nécessitant notamment d'adapter la conception des liaisons mécaniques. Les guidages flexibles sont les partenaires idéaux pour contrer les limitations des actionneurs piézo-électriques et permettent de tirer le meilleur parti de ces derniers comme le prouve la variété de systèmes utilisant ces deux technologies couplées (voir section 2.2.4). Toutefois les nouveaux procédés de production ont également favorisé les considérations d'optimisation topologique des mécanismes comme dans [27] et avec même l'intégration de l'optimisation de l'actionnement [28].

2.2.1 Avantages

La robotique de haute précision et le développement de la miniaturisation ont été accompagnés par le développement des solutions de guidages flexibles. Ces dernières

présentent de nombreux avantages comparées aux solutions classiques de constitution des liaisons mécaniques. Le principe général est de réaliser des affinements de section (col ou membrane) ou d'utiliser des profils particuliers (lame ou fil) qui vont permettre de créer des directions privilégiées de déformation. Ainsi, une pièce va permettre un déplacement relatif d'une de ses extrémités en subissant une déformation importante orientée. Tout en restant rigide dans les autres directions, un guidage particulier est réalisé (voir l'exemple pour une pince chirurgicale sur la figure 2.14). Les principaux avantages de ce type de guidage sont détaillés dans ce qui suit.

Aucun frottement : Ces guidages reposent sur la déformation élastique de la matière. Leur fonctionnement ne présente donc aucun frottement, aucune hystérésis, si le domaine élastique du matériau employé est le seul utilisé (voir section 4.1.1.1 pour plus de détails sur l'élasticité).

Aucune usure : Le fait de ne pas avoir de mouvements relatifs entre deux pièces et l'absence de frottement qui en découle conduit à une absence d'usure. Aucune particule, aucune poussière n'est retirée, ce qui permet un fonctionnement parfaitement stable et reproductible tant que la santé globale du matériau est garantie (notamment pour les matériaux polymères il faut faire attention au vieillissement [30] et au phénomène de fatigue pour la plupart des matériaux ductiles¹).

Pas de risque de grippage : L'utilisation d'une pièce unique avec des affinements ou des orientations privilégiées conduit à l'absence de grippage qui apparaît lorsque deux corps différents sont en contact. L'absence de grippage induit notamment l'absence d'usures adhésives, de micro-soudures en phase solide et de formation d'alliage par diffusion [31].

1. Ductilité : aptitude d'un matériau à se déformer de manière permanente. A l'opposé se trouvent les matériaux fragiles qui n'ont pas de domaine de déformations plastiques.



Fig. 2.14 Comparaison entre deux pinces, liaison traditionnelle à gauche et liaison flexible à droite [29].

Aucune lubrification : L'élasticité étant interne à la matière, il n'est pas utile d'apporter de lubrification autrement que pour son rôle de réfrigérant. Le maintien d'une ambiance favorable au matériau reste toutefois nécessaire. Un contrôle de la température du système permet de ne pas avoir de variation des caractéristiques mécaniques et il est indispensable de garantir une atmosphère non corrosive pour les matériaux utilisés.

Aucun jeu : Les tolérances de fabrication et les dispersions d'usinage impliquent la présence inévitable de jeux fonctionnels dans les liaisons mécaniques classiques. Le seul moyen de parer à ces jeux est de précontraindre les corps en liaison or ceci implique une augmentation du frottement. Les guidages flexibles, quant à eux, permettent d'obtenir une absence absolue de jeu de par la continuité de la matière et l'absence d'assemblage.

Moins de pièces : Les formes particulières doivent être réalisées au sein même de la pièce : les systèmes sont ainsi conçus avec un nombre d'éléments réduit. Ceci permet, entre autres, de faciliter les assemblages et de rationaliser les opérations de maintenance. La compacité de l'ensemble en est aussi très aboutie.

2.2.2 Inconvénients

Les guidages flexibles ne sont pas toujours utilisables car les déplacements sont limités. Un autre frein réside dans la complexité des mouvements non élémentaires produits qui conduisent à un paramétrage et à une modélisation délicate des liaisons réalisées.

Faibles déplacements : Le déplacement est restreint par la limite d'élasticité du matériau employé. Le domaine plastique du matériau est à proscrire sous peine de dégradations irréversibles du système. Pour chaque affinement, le déplacement accessible reste faible et même en combinant plusieurs éléments, les liaisons présentent des déplacements très réduits par rapport aux liaisons usuelles.

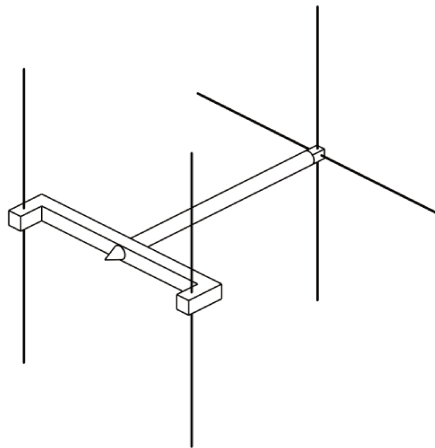


Fig. 2.15 Actionneur contraint à une translation par quatre fils [32].

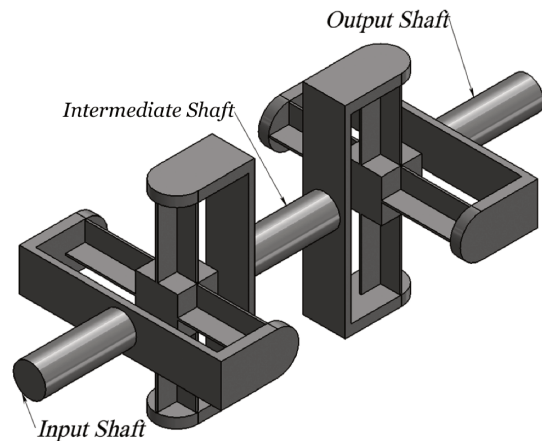


Fig. 2.16 Joint homocinétique à partir de lames [33].

Force de rappel : Afin de réaliser un déplacement par rapport à la position neutre, il faut introduire une force proportionnelle au déplacement. L'élasticité du matériau pousse la pièce à reprendre sa position neutre, point d'origine d'une courbe de traction (absence d'effort pour un allongement nul). Il n'est pas toujours possible de diminuer ces efforts aux niveaux souhaités. Cela nécessiterait de réduire les dimensions des zones affaiblies or ce n'est pas toujours réalisable au niveau des procédés de fabrication employés ou des limites élastiques des matériaux choisis.

2.2.3 Formes

Les formes de base données afin d'orienter des déformations préférentielles sont soit des fils ou lames, soit des cols, soit des membranes ou des soufflets.

Fils et lames : Une lame présente une grande déformation en flexion dans le sens de sa plus petite épaisseur. Il en est de même pour un fil quelque soit le sens de la sollicitation perpendiculairement à son axe. Les fils sont nécessairement combinés en plus grand nombre que les lames afin de créer des guidages équivalents. Une structure à quatre fils produisant une translation est présentée sur la figure 2.15 ainsi qu'un joint homocinétique à base de lames sur la figure 2.16.

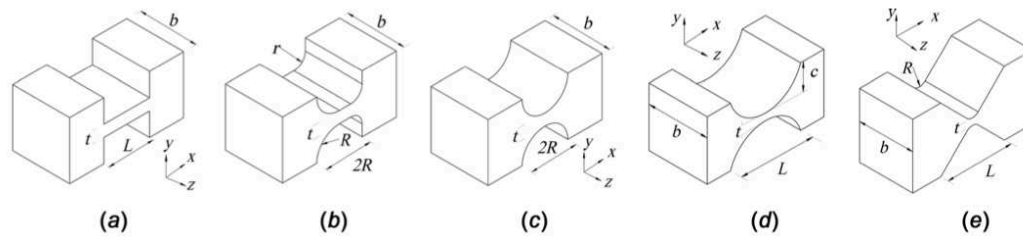


Fig. 2.17 Différents cols : (a) rectangulaire, (b) semi circulaire et congé opposé (RCCF en anglais), (c) circulaire, (d) elliptique, (e) forme triangulaire [33].

Cols : Un col est un affinement local, souvent symétrique, d'une barre de section généralement rectangulaire (voir les exemples classiques sur la figure 2.17). Il existe une littérature dense et variée sur le dimensionnement des cols [33][34]. Dans ce travail, nous avons choisi d'utiliser la méthode des éléments finis à partir du logiciel de conception assisté par ordinateur (CAO) employé pour créer les modèles volumiques des pièces CATIA (voir section 5.2.2 pour plus de détail sur ce point). Ce choix pragmatique permet de très bon résultats d'anticipation du comportement des pièces.

Membranes et soufflets : Les membranes sont des éléments cylindriques de faible épaisseur (disques) dans lesquelles sont réalisées des entailles particulières afin d'orienter des déformations privilégiées. Les soufflets, quant à eux, sont des éléments cylindriques avec variation du diamètre afin de créer une souplesse dans le sens de la longueur tout en maintenant une concentricité des cercles aux extrémités. Voir exemple sur la figure 2.18.

2.2.4 Systèmes

Il existe une grande variété de systèmes basés sur les liaisons flexibles. Ceux destinés au grand public sont généralement simples et monolithiques. Ceux plus complexes utilisent souvent l'actionnement piézo-électrique combiné avec les liaisons flexibles [36][37].

Monolithique : La version actuelle des oeufs surprises Kinder est par exemple réalisée en une seule pièce : le couvercle est solidaire du corps et l'ensemble a suffisamment

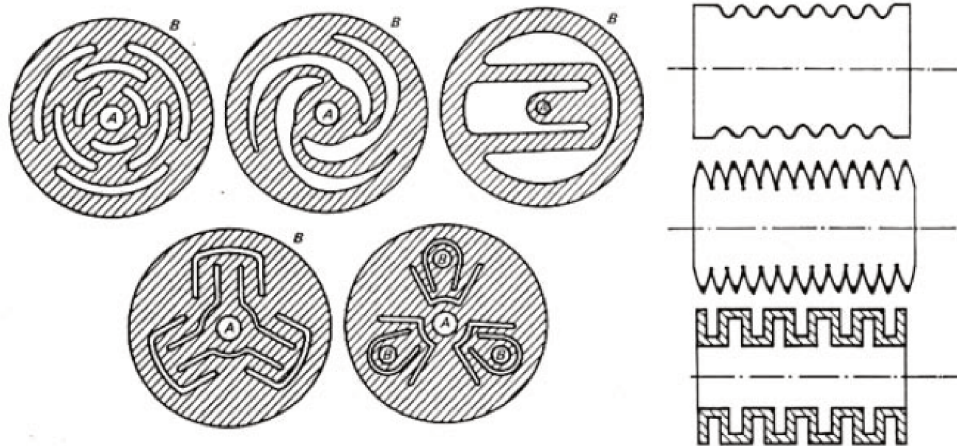


Fig. 2.18 Différentes formes de membranes et soufflets [35].

de souplesse pour être manipulable tout en diminuant les risques d'étouffement (voir figure 2.19). De même, des branches de lunettes pour enfant sont articulées sans être détachables de l'ensemble qui supporte les verres pour parvenir à limiter les risques de dégradation des charnières de branche (voir figure 2.20). Un autre exemple très répandu est le système de fixation des sacs à dos (voir figure 2.21).

Bien plus précis et techniques que les produits grand public, des systèmes miniatures se développent depuis bientôt 40 ans : les micro-systèmes électro-mécaniques (MEMS en anglais, voir des exemples sur la figure 2.22).



Fig. 2.19 Œuf contenu dans les Kinder Surprise.



Fig. 2.20 Articulation flexible d'une branche de lunettes pour enfant.



Fig. 2.21 Fermeture de sac à dos.

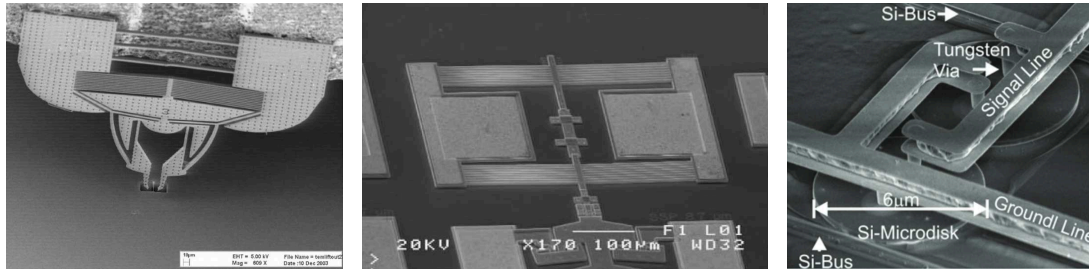


Fig. 2.22 Micro-pince à gauche [38]; Micro-actionneur thermo-mécanique (TIM en anglais) au centre [38]; Micro-plateforme de modulation à droite [39].

Multi-éléments : Lorsque plusieurs pièces viennent s'assembler afin de former le système, la complexité augmente généralement afin de permettre une augmentation des déplacements ou des guidages plus délicats.

Le premier système présenté est formé par une membrane. Deux disques se décalent angulairement l'un par rapport à l'autre et entraînent en convergence les éléments de préhension vers le centre du système (voir figure 2.23). Le disque extérieur solidaire avec les premières poutres (Beam1, figure 2.23) reste fixe, un second disque est attaché aux quatre extrémités B des autres poutres (Beam2, figure 2.23) et fait s'approcher (sens trigonométrique) ou s'éloigner (sens anti-trigonométrique) du centre les tampons C (Gripping pads, figure 2.23).

Le second système est constitué d'éléments affinés par des cols circulaires. Une plateforme centrale est orientée par la combinaison des déplacements de trois structures parallèles (voir figure 2.24). Chacune est actionnée par un stack piézo-électrique et est formée par une succession de cols circulaires agencés afin d'augmenter les déplacements au niveau de l'attachement avec la plate-forme.

Le troisième et dernier système proposé est réalisé à partir de lames. La plateforme centrale est reliée à la base par trois éléments en forme de T placés à 120° (voir figure 2.25). Actionnée par trois stacks piézo-électriques, la plateforme centrale se déplace en mouvement plan par rapport à la base.

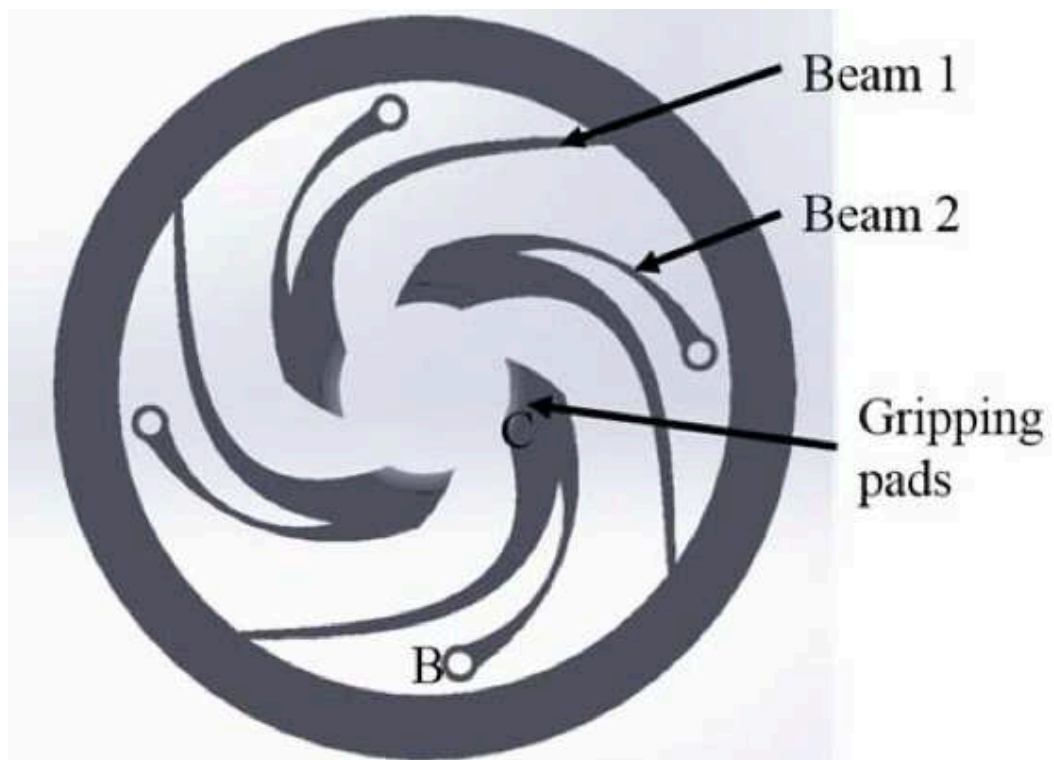


Fig. 2.23 Membrane flexible à convergence radiale (équivalent à 1 degré de liberté) [40].

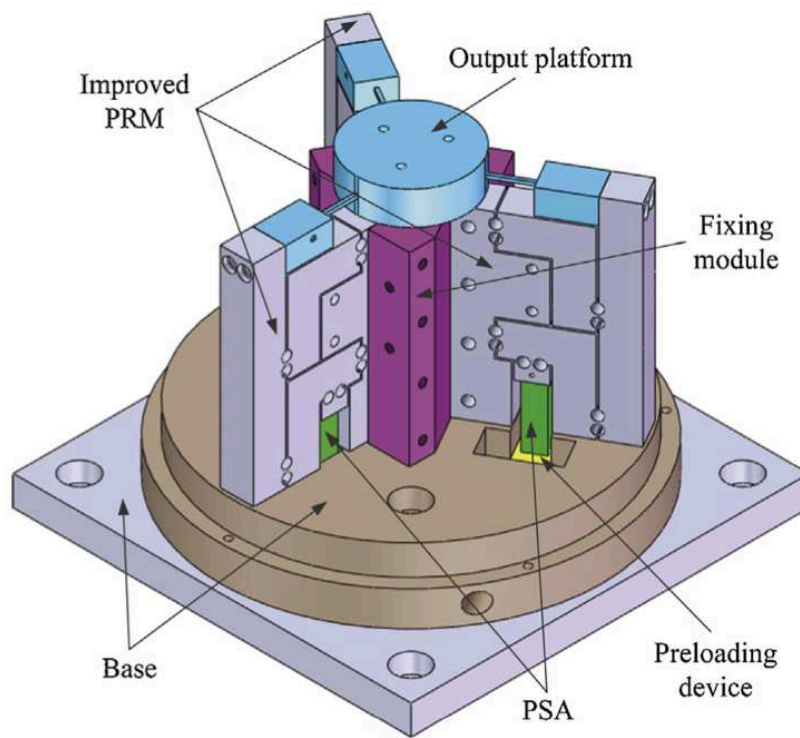


Fig. 2.24 Système flexible de plate-forme orientable à base de cols circulaires (2 degrés de liberté) [41].

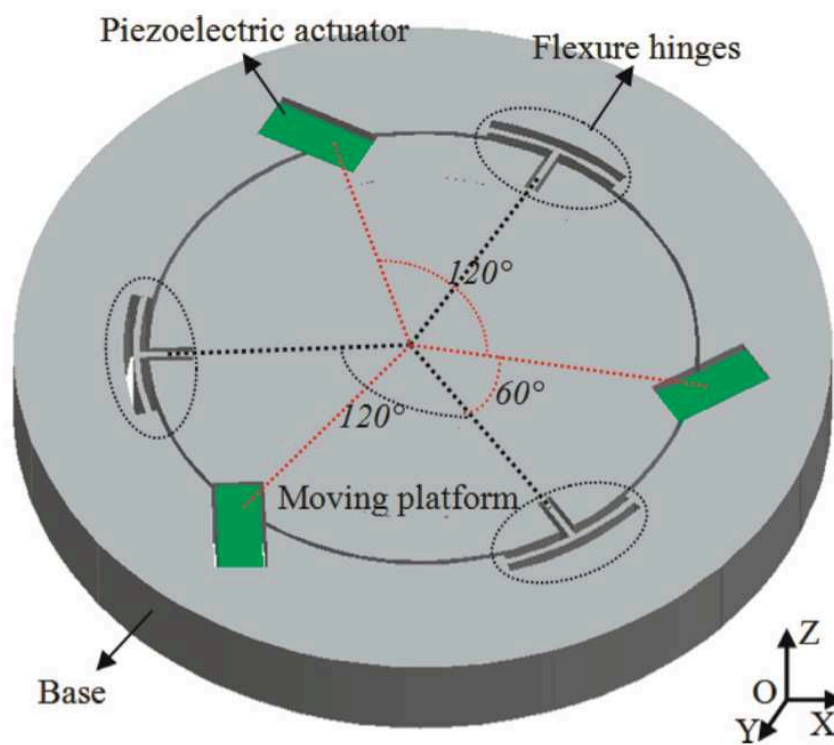


Fig. 2.25 Système flexible de plate-forme en mouvement plan à base de lames [42].

Chapitre 3

Architecture

Sommaire

3.1	Description	36
3.1.1	Structurelle	37
3.1.2	Cinématique minimale	38
3.1.3	Cinématique optimisée	40
3.1.4	Pré-dimensionnement	42
3.2	Modèle simplifié de l'architecture	45
3.2.1	Paramétrage	46
3.2.2	Mouvements	47
3.2.3	Positions	47
3.2.4	Solution particulière	48
3.3	Représentation d'état	51
3.3.1	Configurations	51
3.3.2	Vitesses	53
3.3.3	Forme matricielle	54

Dans cet objectif de proposer un mode de fonctionnement compact et puissant, rapide et précis mais aussi léger et sans vibrations parasites, une nouvelle architecture de moteur a été envisagée. A notre connaissance il n'existe rien de semblable. Elle peut fonctionner avec n'importe quel actionneur transversal et à basse fréquence comme très haute fréquence (pas de mode de déformation). Dans notre travail, pour atteindre un rapport volume puissance favorable, nous utilisons des stacks comme actionneurs du prototype développé.

De la même manière que le doigt se déplace pour découvrir une surface, nous avons imaginé un moteur dérivant progressivement dans une direction. Présentant des si-

militudes avec les déplacements d'un couple de danseur de valse viennoise¹, cette architecture est basée sur une combinaison de transformations de corps solides qui, judicieusement couplées, conduisent à un déplacement utile de l'ensemble.

Les moteurs qui présentent le fonctionnement le plus proche du nôtre sont ceux utilisant deux modes différents, c'est à dire les moteurs hybrides, décrits à la section 2.1.4.2, qui combinent des céramiques en mode longitudinal et transversal. Dans notre moteur, un groupe d'actionneurs est placé perpendiculairement à un autre groupe mais tous sont en mode transversal, le plus efficace.

Le contact est ponctuel, permanent et sans glissement, ce qui présente de nombreux avantages pour ce nouveau moteur que nous allons aborder dans ce chapitre après avoir décrit cette nouvelle architecture.

3.1 Description

L'architecture imaginée dans sa version minimale est constituée d'une roue suspendue au dessus d'un plan. Le centre de la roue est maintenu à distance fixe du plan mais libre de se déplacer parallèlement au plan. Par une mise en contact entre la roue et le plan au niveau de son périmètre extérieur, un contact ponctuel est obtenu. Le point diamétralement opposé au point de contact se trouve suspendu au double de la distance du centre au plan de contact. Puis en roulant, comme une meule à contact oblique, le point de contact évolue le long de son périmètre. Le mouvement utile est obtenu par une rotation autour de l'axe de la roue qui fait pivoter la position du centre de cette dernière car l'appui est sur le point de contact. En fonction de la composition de ce pivotement (signe, valeur, phase) avec la situation du point de contact, la direction de la dérive du centre de la roue peut être déterminée.

1. voir par exemple <http://www.danse-salon.fr/valse.php>

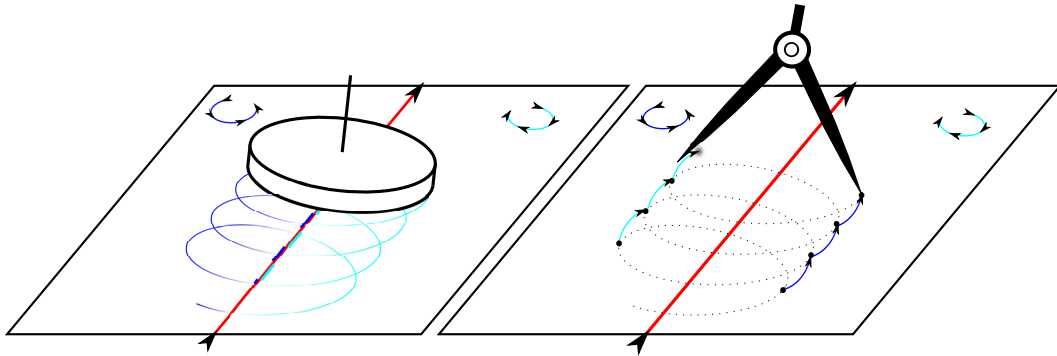


Fig. 3.1 Trajectoires du contact suivant une direction fixée (droite rouge) et sens du pivotement en fonction de la position du point par rapport à la direction (en bleu).

3.1.1 Structurelle

Si une direction contenue dans le plan est fixée comme objectif, cette dernière divise le plan en deux parties. Si un pivotement est appliqué à la roue quand le point de contact est dans l'une des deux moitiés et que le sens du pivotement est inversé quand il est dans l'autre moitié, le centre de la roue va dériver globalement le long de cette direction choisie.

Une manière simple de se représenter cette solution est de la décomposer en prenant uniquement les points de contact extrêmes (les plus éloignés de la direction de déplacement souhaitée) dans chaque moitié de plan. Cela revient alors à transformer la roue en un compas. En partant de la pointe placée sur un point extrême et le compas écarté de la valeur du diamètre de la roue, le compas évolue en pivotant sur le premier point extrême (équivalent au pivotement de signe alterné) puis bascule avec toute la main d'un côté à l'autre de la direction pour changer de pointe et donc de point extrême (correspondant au roulement le long du périmètre), et ainsi de suite. La figure 3.1 permet d'illustrer cette description. Une des forces de cette solution est de maintenir un contact permanent entre les parties mobiles et les parties fixes, ce qui doit produire un niveau de vibrations quasi nul.

Cette nouvelle architecture nécessite de relever deux défis immédiats :

- Le premier est de placer le centre de la roue en suspension au dessus du plan et

d'appliquer une force au niveau du point de contact entre la roue et le plan de roulement. Cette force permet d'avoir un point d'appui qui doit évoluer le long du périmètre de la roue afin de créer un cercle sur le plan de roulement. Si ce point ne présente pas de glissement relatif entre la roue et le plan, le moteur fonctionne alors sans jeu ni erreur.

- Le second défi est de trouver un moyen de faire pivoter la roue autour de son axe et de faire dériver cet axe en prenant appui sur le point de contact chargé par la force précédente, sans interférer avec le roulement.

3.1.2 Cinématique minimale

La distance du centre de la roue au plan est constante. Sa position doit être libre puisque la dérive de ce centre est précisément le mouvement utile généré en sortie par le moteur. Ceci revient à placer ce centre sur un élément en liaison appui plan avec le plan de roulement. Ainsi la position du centre de la roue peut être modifiée mais pas son altitude par rapport au plan. Cette élévation constante du centre est notée δ sur la figure 3.2.

La roue doit être ensuite amenée en contact avec le plan, ce qui revient à autoriser une rotation entre la roue et son support. Cette rotation s'effectue autour d'un axe passant par son centre et de direction parallèle au plan de roulement. Le point de contact se forme à la perpendiculaire par rapport à la direction de cette première rotation.

Ce point doit ensuite évoluer le long du périmètre de la roue et nécessite l'ajout d'une seconde rotation, perpendiculaire à la première et toujours parallèle au plan de roulement. La liaison équivalente à la combinaison de ces deux rotations entre la roue et le support est une liaison sphérique à doigt, dont le centre est confondu avec le centre de la roue.

Par ces deux liaisons et ce support, les mouvements imprimés à la roue sont le roulement de la roue sur le plan et le pivotement alterné.

Le cercle de roulement sur le plan présente un rayon légèrement inférieur au rayon reliant ce même point au centre de la roue. Ceci est une conséquence directe du fait de l'élévation de la position du centre δ . La projection du centre de la roue sur le plan de contact, le centre de la roue et le point de contact forment un triangle rectangle. L'élévation du centre est le côté opposé à l'angle formé entre la roue et le plan de roulement, où le rayon de la roue forme son hypoténuse, soit le plus grand des trois côtés. Nécessairement inférieur au rayon de la roue, le rayon du cercle de roulement sur le plan conduit la roue à entamer un nouveau tour sur le plan avant d'avoir fini de dérouler complètement son propre périmètre. Ainsi la roue se voit animée d'un pivotement (précession) très lent et de sens opposé au sens du roulement de son point de contact. Ce phénomène s'observe aisément sur une pièce de monnaie lorsqu'elle tourne initialement sur la tranche, puis, en perte de vitesse, bascule sur une face latérale et produit un roulement similaire à notre mouvement avant de s'immobiliser. Plus ce roulement perd en amplitude (l'angle entre la pièce et le sol diminuant) plus la précession de la pièce diminue (la pièce tourne de moins en moins vite autour d'elle même). Effectivement, plus l'angle est faible et plus la différence entre l'hypoténuse et le côté adjacent est faible, les deux tendant à se superposer.

Afin de diminuer ce mouvement de précession, il est possible d'agir sur l'angle formé entre la roue et le plan de roulement en diminuant l'élévation δ . La première solution qui vient à l'esprit est de rapprocher le centre de la roue du plan mais cela impliquerait des problèmes d'encombrement. Peu de place entre la roue et le plan serait alors laissée pour réaliser la liaison rotule à doigt. La solution choisie est donc de déporter le périmètre roulant de la roue de son centre en lui donnant une forme de cloche, δ devient alors δ' sur la figure 3.2. Toutefois cette précession bien que réduite est toujours présente et elle ne doit pas se transmettre au support. Une mobilité en rotation est ajoutée entre la roue et le support d'élévation pour résoudre le problème : une liaison rotule remplace alors la liaison sphérique à doigt.

La solution d'architecture cinématique minimale est représentée sur le schéma de

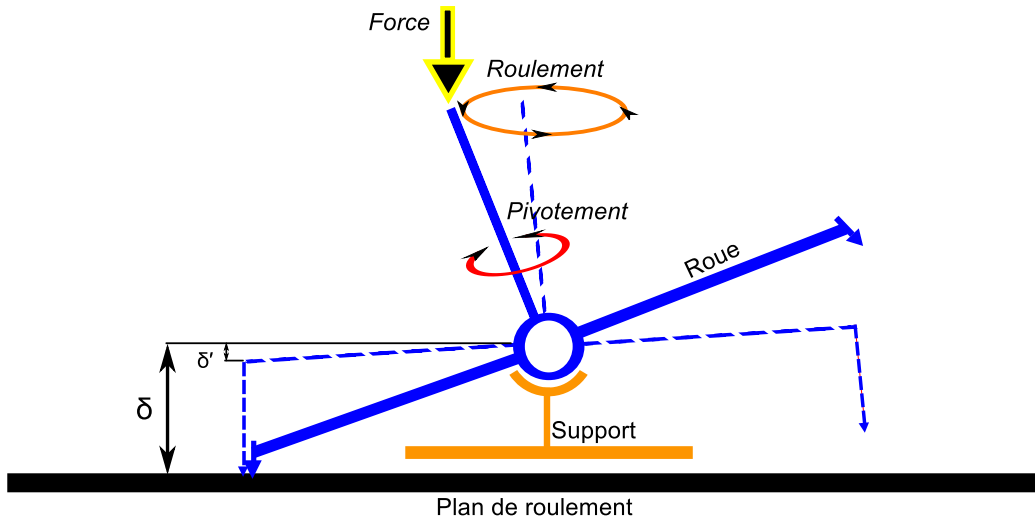


Fig. 3.2 Description cinématique minimale de la nouvelle architecture.

la figure 3.2 : un levier solidaire de la roue y est ajouté pour appliquer plus facilement l'effort presseur et actionner les deux mouvements :

- le roulement, en faisant décrire un mouvement circulaire au point supérieur du levier,
- le pivotement, en faisant pivoter le levier autour de son axe.

Sur cette figure 3.2 la solution avec le périmètre de la roue déporté est représentée en pointillé.

3.1.3 Cinématique optimisée

Afin d'optimiser la conception, le choix a été fait de doubler les roues et de les placer au centre d'un étrier afin de concentrer les efforts à l'intérieur du dispositif. Le support qui permet de maintenir à distance fixe le centre de la roue du plan devient une pige centrale dont la longueur détermine l'écart entre les deux roues et permet de s'astreindre du contact plan. Pour créer le roulement, quatre stacks parallèles à l'axe des roues sont placés sur un même diamètre, chacun à 90° (PZT1 à PZT4). Le déplacement total fourni par un stack doit être au moins le double de l'élévation δ afin d'obtenir le contact.

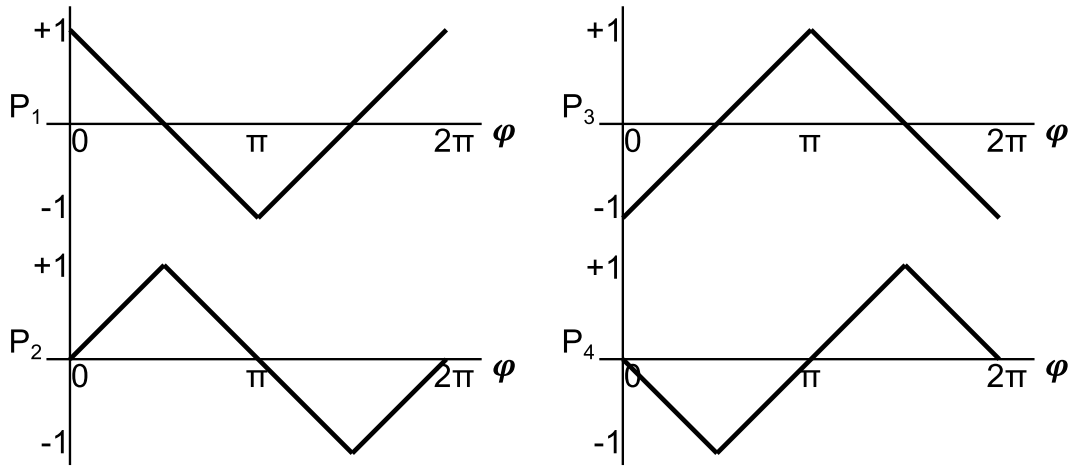


Fig. 3.3 Tracés de l'état des 4 stacks du roulement en fonction de l'angle φ décrivant la position du point de contact C .

Chaque stack amène alors le point de contact en son vis à vis lors de son allongement maximal. Mais les autres stacks ont également une influence. Ainsi si l'ensemble des stacks est simultanément au maximum, le contact est alors réalisé sur l'ensemble du périmètre et rien ne bouge.

Si les déplacements des stacks sont normés par ± 1 (et donc au minimum $\pm \delta'$ afin d'obtenir le contact), en utilisant l'abscisse curviligne de la position du point de contact le long du périmètre de roulement (ou l'angle qui le positionne en radian) comme axe horizontal, des signaux triangulaires sont obtenus pour l'état des différents stacks du roulement. Ils sont opposés deux à deux et déphasés d'un quart de tour entre chaque (voir les tracés sur la figure 3.3). En plaçant ces stacks sous une tension sinusoïdale déphasée de 90° , le roulement souhaité est obtenu sans variation brusque d'accélération. Trois stacks à 120° suffisent théoriquement mais avec quatre stacks un mouvement plus fluide sera créé et la surcontrainte introduite doit permettre de contenir les légers défauts issus des hystérésis dans les déplacements des stacks. La parité du nombre d'actionneurs facilite aussi la construction d'ensemble en augmentant le nombre des symétries. La pige centrale est ensuite montée en liaison pivot glissant dans la pièce de sortie au centre du moteur qui récupère sa dérive et la transmet jusqu'à une seconde liaison pivot glissant parallèle à la première avec l'étrier fixe. Au niveau de cette seconde

liaison pivot une rotation est obtenue et correspond à la mobilité de la surface sur laquelle viendrait se poser la pulpe du doigt.

Concernant le pivotement, deux stacks en opposition sont disposés dans le plan de la sortie, parallèles à cette dernière et déportés de manière symétrique par rapport aux centres des roues. Ils agissent sur la sortie qui, par appui sur son point de pivot fixe avec l'étrier, permet de faire pivoter un élément intermédiaire appelé twist. Ce twist est en liaison ponctuelle orientée suivant le rayon des roues. Le twist permet de cette manière le rotulage des roues par rapport à la pige et transmet uniquement sa rotation autour de l'axe de la pige centrale. Ainsi le pivotement est obtenu (par la transmission des déplacements suivant la direction perpendiculaire à la liaison ponctuelle). L'ensemble est donné à voir sur le schéma cinématique complet de la figure 3.4. la configuration présentée est celle où le point de contact est en face du point d'attache de PZT1 (liaison ponctuelle entre les roues et l'étrier, configuration qui apparaît à l'instant où $\varphi = 0$ sur la figure 3.3). Les stacks (PZT1 à PZT6) sont ajoutés en qualité d'éléments proches de ressorts de compression (leurs points d'attache sont les fines croix aux extrémités des pointillés rectilignes).

Trois trajectoires de centres de liaison (tous appartenant à la pige centrale) sont représentées par trois arcs de cercle en pointillé fin et correspondent à la mobilité du moteur (transmis à la surface de contour circulaire située au sommet de la pièce n°4 appelée sortie).

3.1.4 Pré-dimensionnement

Dans le but de conduire l'étude des déplacements, des efforts et des vitesses à réaliser par le moteur, il a fallu fixer des encombrements. Ils découlent des dimensions moyennes de la main et des capacités haptiques humaines. À ceci s'ajoutent des préoccupations de faisabilité technique.

Dans le but de placer un moteur sous chaque doigt, un diamètre de 24 mm est estimé comme maximum. Ensuite la plus haute fréquence ressentie par le système tactile est de

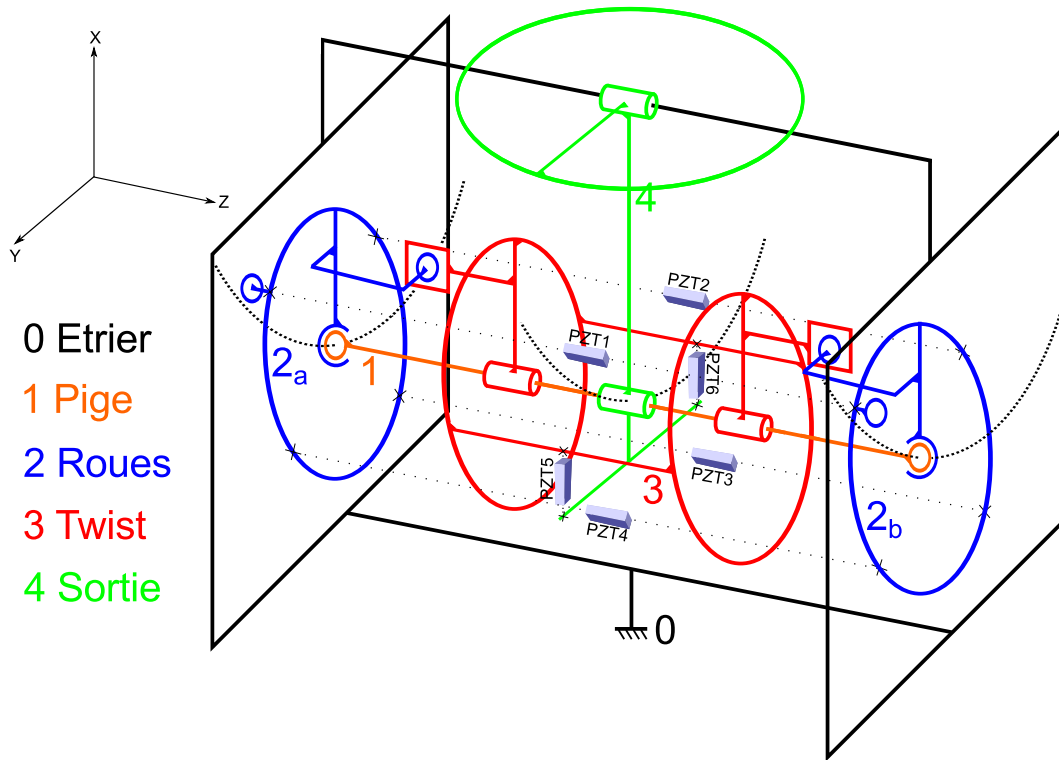


Fig. 3.4 Description cinématique optimisée de la nouvelle architecture.

400 Hz d'après [1] et donne ainsi la limite basse en fréquence à ne pas atteindre. Puis, dans l'optique de générer une large gamme de formes possibles une vitesse de 10 mm/s pour un débattement angulaire de $\pm 30^\circ$ est souhaité. Enfin, en terme d'effort, le couple sur la surface de sortie doit être proche de 10 Nm.

Etrier : Afin de soutenir la surface, un diamètre extérieur au maximum égal à celui de la surface semble une bonne idée. Il est donc arrêté à 22 mm afin de laisser un peu de souplesse en premier lieu (maximum 24 mm).

Pige : Pour offrir une résistance suffisante et permettre un approvisionnement facilité, une pige centrale de 1 mm de diamètre est le minimum.

Roues : Les deux roues, afin de présenter un débattement angulaire de $\pm 30^\circ$, ne doivent pas être trop grandes pour rester contenues dans l'étrier. Un diamètre de 12 mm

est arrêté dans un premier temps.

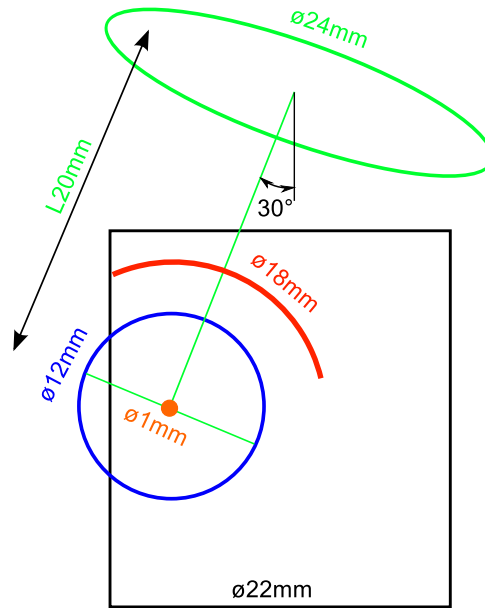
Stacks : Des stacks de petites dimensions ont été retenus, section rectangulaire 2×3 mm et longueur 5 mm. À partir des données constructeur, leur adéquation au niveau de la puissance a été confirmée (voir section suivante).

Twist : Le twist ne doit pas trop dépasser de l'étrier en position extrême afin de ne pas augmenter le volume d'ensemble et donc être proche des dimensions des roues. Il doit toutefois présenter un diamètre supérieur à celles-ci afin de pouvoir les relier avec un minimum d'encombrement. Le twist peut éventuellement dépasser légèrement de l'étrier puisqu'il ne s'appuie pas sur ce dernier. Le diamètre est alors arrêté à 18 mm.

Sortie : Afin d'actionner le twist et qu'il ne dépasse pas trop de l'étrier, la dimension en largeur de la sortie est arrêtée à 12 mm tout comme celle de la roue. Puis la distance entre la liaison pivot avec l'étrier et l'axe de la pignone centrale va conditionner le rapport de réduction du moteur entre les déplacements du centre des roues et la rotation de la surface au sommet. Cette distance est fixée à 20 mm.

Ensemble : Ces dimensions donnent un moteur qui occupe sensiblement l'encombrement représenté sur la figure 3.5 et a abouti à une version numérique (détaillée dans une vue éclatée sur l'annexe A.1).

Les stacks retenus initialement ont un déplacement maximal de 6 μm . Cet allongement se partage sur les deux roues. La réduction du rayon de roulement par rapport au rayon de la roue s'exprime facilement à partir des relations de Pythagore dans un triangle rectangle. En face du stack et perpendiculairement au plan, la relation entre les longueurs des côtés d'un triangle rectangle donne $R'^2 = R^2 - \delta^2 = 6^2 - 0,003^2$. En multipliant la différence entre ce rayon de roulement R' et le rayon de la roue R par 2π , la distance sur le périmètre de la roue qui n'a pas roulé lors d'une révolution du point de contact est obtenue : moins de 5 nm. Cette précession très faible est négligée

Fig. 3.5 *Encombrement du moteur.*

par la suite dans les calculs et libérée mécaniquement par une mobilité en rotation supplémentaire (transformation de la liaison rotule à doigt en liaison rotule).

3.2 Modèle simplifié de l'architecture

La distance entre le plan et le centre de la roue est faible par rapport à son rayon. En allongeant la flèche à l'extrémité de la roue où se forme le contact la distance δ devient δ' et rien n'est changé si ce n'est l'angle que prend la roue par rapport au plan. En diminuant δ' le cercle de roulement sur le plan devient presque égal au périmètre roulant de la roue. Le déplacement des stacks est de l'ordre du μm et δ est nécessairement au plus égale à la moitié de ce déplacement afin de permettre la mise en contact des deux roues avec les deux plans de l'étrier. Cette dimension rapportée au rayon de la roue de l'ordre du millimètre nous conduit à confondre la roue et le plan dans cette première description.

Au point de contact C le roulement est considéré sans glissement, c'est à dire que

la vitesse de C est la même quel que soit le solide auquel il appartient :

$$\vec{V}_{C \in \text{plan}} = \vec{V}_{C \in \text{roue}} \quad (3.2.1)$$

Sous cette condition le point C appartenant au plan et le point C appartenant à la roue sont confondus à chaque instant et peuvent être décrits par un paramètre angulaire unique.

Théoriquement, dans les vitesses lentes, cette architecture est quasi infiniment déclinable car si la dérive n'apparaît plus, à qualité de plan de roulement parfaite, l'amplitude des PZT1 à 4 peut être réduite et ainsi conduire à une diminution de l'amplitude du roulement. Cette diminution, en gardant δ identique, va produire une diminution de la surface de la zone déformée (qui à l'extrême devient ponctuelle) et faciliter à nouveau la transformation d'un faible pivotement en dérive. Toutefois une limite sera nécessairement atteinte du fait de l'élasticité des matériaux au niveau du contact et des défauts géométriques des roues et des plans de roulement.

Ici se dégage le principal avantage de cette architecture qui est de décorrélérer les éléments qui fournissent l'énergie du déplacement utile, les PZT5 et 6, de ceux qui fournissent l'énergie du changement de position du point de contact, les PZT1 à 4.

3.2.1 Paramétrage

Soit un cercle de centre O et de rayon R (voir sur la figure 3.6) contenu dans le plan (\vec{X}, \vec{Y}) . Soit A_1 un point fixe du cercle appartenant à son périmètre. Soit C un point évoluant le long du périmètre du cercle. Soit \vec{X}' et \vec{Z}'' les axes parallèles aux axes \vec{X} et \vec{Z} passant respectivement par O et par C . Appelons φ_1 l'angle qui paramètre la position de C :

$$\varphi_1 = \widehat{A_1OC}$$

Appelons θ_1 l'angle qui paramètre la position de A_1 :

$$\theta_1 = \widehat{A_1OX'}$$

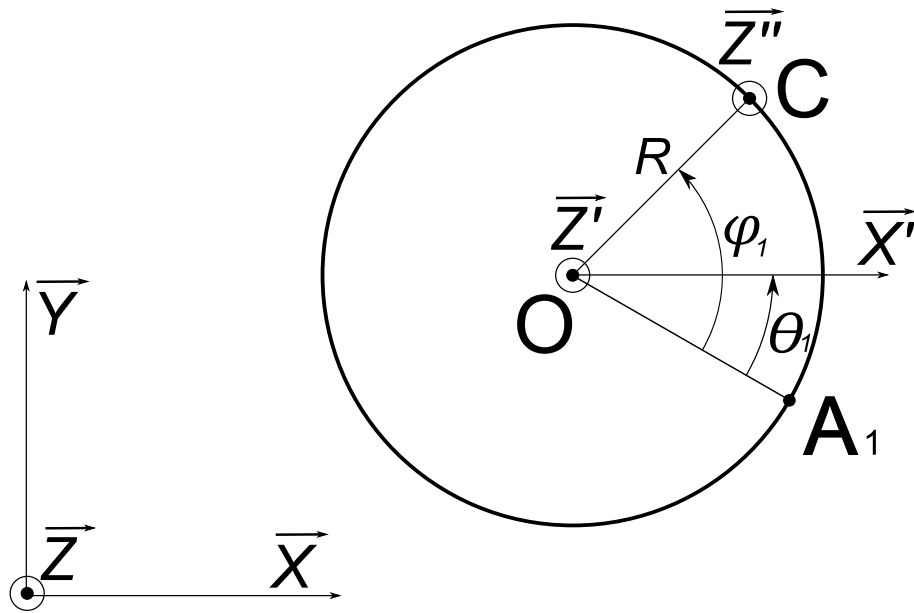


Fig. 3.6 Définition du paramétrage simplifié du moteur.

3.2.2 Mouvements

L'évolution du point C est directement traduite par φ_1 . Cet angle décrit le mouvement de roulement.

Centrée sur le point C , une rotation autour de l'axe \vec{Z}'' conduit à faire évoluer la position de O . θ_1 décrit cette rotation et ce mouvement est appelé le pivotement.

3.2.3 Positions

Les coordonnées cartésiennes du point C en utilisant celles du centre O sont :

$$\begin{cases} C_X = O_X + R \cos(\varphi_1 - \theta_1), \\ C_Y = O_Y + R \sin(\varphi_1 - \theta_1). \end{cases} \quad (3.2.2)$$

De même les coordonnées cartésiennes du point O en utilisant celles du point C sont :

$$\begin{cases} O_X = C_X - R \cos(\varphi_1 - \theta_1), \\ O_Y = C_Y - R \sin(\varphi_1 - \theta_1). \end{cases} \quad (3.2.3)$$

3.2.4 Solution particulière

En choisissant de faire évoluer le point de contact à vitesse constante (ω) et d'imprimer un pivotement alterné par rapport à une direction/phase arrêtée, la solution particulière suivante est étudiée (avec ψ pour le déphasage).

$$\begin{cases} \varphi_1 = \omega t, \\ \theta_1 = U \sin(\omega t + \psi). \end{cases} \quad (3.2.4)$$

La position du point de contact est fonction de l'angle de roulement mais également de la position du centre. La position du centre, elle, dépend de l'angle de pivotement mais aussi de la position du point de contact. En construisant de proche en proche les positions de ces deux points à partir des équations de leurs coordonnées et en donnant priorité au calcul de la position du point de contact, les trajectoires correspondant à la solution (3.2.4) peuvent être obtenues.

Pour $i = 1, \dots, n$:

$$\begin{cases} \varphi_1(i) = \omega t(i), \\ \theta_1(i) = U \sin(\omega t(i) + \psi). \end{cases} \quad (3.2.5)$$

$$\begin{cases} C_X(i+1) = O_X(i) + R \cos(\varphi_1(i+1) - \theta_1(i)), \\ C_Y(i+1) = O_Y(i) + R \sin(\varphi_1(i+1) - \theta_1(i)). \end{cases} \quad (3.2.6)$$

$$\begin{cases} O_X(i+1) = C_X(i+1) - R \cos(\varphi_1(i+1) - \theta_1(i+1)), \\ O_Y(i+1) = C_Y(i+1) - R \sin(\varphi_1(i+1) - \theta_1(i+1)). \end{cases} \quad (3.2.7)$$

En initialisant la position du centre du disque en $(0, 0)$ et celle du point de contact en $(R, 0)$ les trajectoires sont tracées pour un dixième de seconde et représentées sur la figure 3.7.

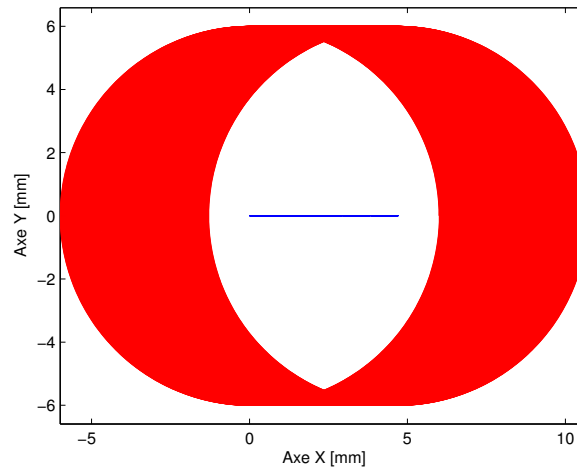


Fig. 3.7 Trajectoires en mm du point de contact (en rouge) et du centre (en bleu) sur $1/10^e$ de seconde. Avec $R=6$ mm ; $\omega = 2\pi f$ et $f=5\,000$ Hz ; $\delta=3\ \mu\text{m}$ et $U = \arctan\left(\frac{\delta}{R}\right)$; $\psi = 0$.

Puis en réalisant une vue précise de la zone de départ, donc autour du point de coordonnées $(R,0)$, l'évolution du point de contact sur un tour est présentée sur la figure 3.8. Une dérive de près de 0,01 mm est observée pour un tour.

Cette dérive au niveau de la trajectoire du centre est visible sur la figure 3.9 pour le premier tour du point de contact. Le changement du signe de θ est clairement identifiable au milieu de la trajectoire et donc à l'instant où le point de contact coupe la direction de dérive pour basculer dans le secteur des coordonnées en Y négatives.

Un déplacement du centre de l'ordre de $9,4\ \mu\text{m}$ pour un tour plus précisément est produit, ce qui fait près de 50 mm pour une seconde à la fréquence de 5 000 Hz. Ce résultat prévisionnel est à considérer avec quelques réserves même si il nous permet de dimensionner les équipements électriques. Cette vitesse sera probablement réduite par plusieurs éléments. Les éventuelles difficultés à atteindre la pleine amplitude de tension (180 V) et la vitesse en fréquence dans le cas d'apparition d'échauffements trop importants dans les céramiques en sont des causes potentielles. L'hystérésis conduit les céramiques à une élévation thermique en fonctionnement qui a également pour conséquence de faire augmenter leurs capacités équivalentes et donc la consommation de

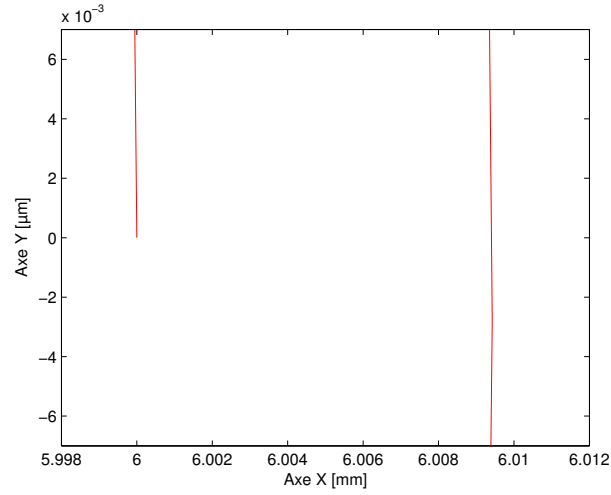


Fig. 3.8 Trajectoire en mm du point de contact près du point de départ $(R,0)$. Avec $R=6$ mm ; $\omega = 2\pi f$ et $f=5\,000$ Hz ; $\delta=3$ μm et $U = \arctan\left(\frac{\delta}{R}\right)$; $\psi = 0$.

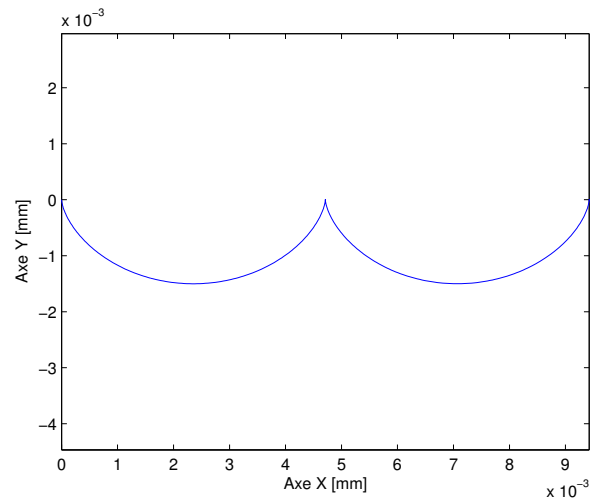


Fig. 3.9 Trajectoire en mm du centre pour le premier tour du point de contact. Avec $R=6$ mm ; $\omega = 2\pi f$ et $f=5\,000$ Hz ; $\delta=3$ μm et $U = \arctan\left(\frac{\delta}{R}\right)$; $\psi = 0$.

courant. Ainsi la céramique peut se dégrader si un fonctionnement est maintenu alors que la température à l'intérieur du stack est au dessus de 100 °C et une trop importante consommation de courant peut amoindrir la qualité des signaux électriques de commande et par là le fonctionnement du moteur. De plus l'approximation de confondre la roue avec le plan a nécessairement une influence.

3.3 Représentation d'état

Une modélisation de l'architecture sous la forme de représentation d'état est finalement établie afin d'initier la voie vers une compréhension plus profonde de la nouvelle architecture. Sur cette base une étude de la commandabilité est envisageable.

3.3.1 Configurations

La vitesse du centre du disque mobile O est observée depuis un système fixe de coordonnées (\vec{I}, \vec{J}) attaché au plan de roulement : dans ce repère fixe les coordonnées du centre du disque s'écrivent (O_X, O_Y) .

Un repère mobile (\vec{i}, \vec{j}) est défini comme ayant pour origine le point C , son axe \vec{j} est porté par la tangente à la trajectoire de C à chaque instant (axe \vec{i} orienté vers le centre O du disque).

Lorsqu'il n'y a pas de rotation autour de C , il évolue simplement le long du périmètre, voir figure 3.10. Puis lorsque la rotation d'angle θ_2 est appliquée autour de C , le repère mobile évolue avec la trajectoire du contact, voir figure 3.11.

Enfin le roulement linéaire est décrit par la variation de φ_2 , l'angle de la rotation en O , tel que définie sur la figure 3.12.

Soit les vecteurs suivants :

$$\begin{aligned} \vec{r}_o &= O_X \vec{I} + O_Y \vec{J} \\ \vec{r}_c &= C_X \vec{I} + C_Y \vec{J} \\ \vec{r}_{co} &= \overrightarrow{CO} \end{aligned} \tag{3.3.1}$$

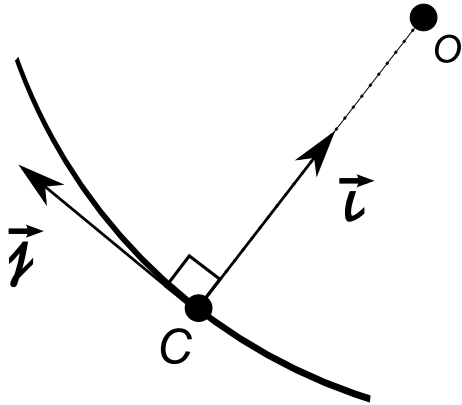


Fig. 3.10 Configuration (a) - pas de rotation autour de C.

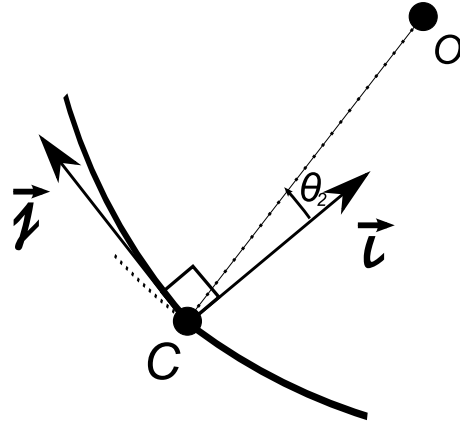


Fig. 3.11 Configuration (b) - rotation autour de C, angle θ_2 .

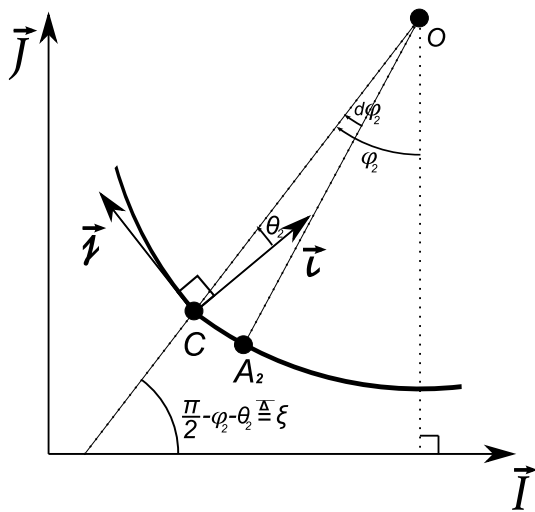


Fig. 3.12 Configuration (c) - roulement linéaire défini par la variation de φ_2 - l'angle de la rotation en O.

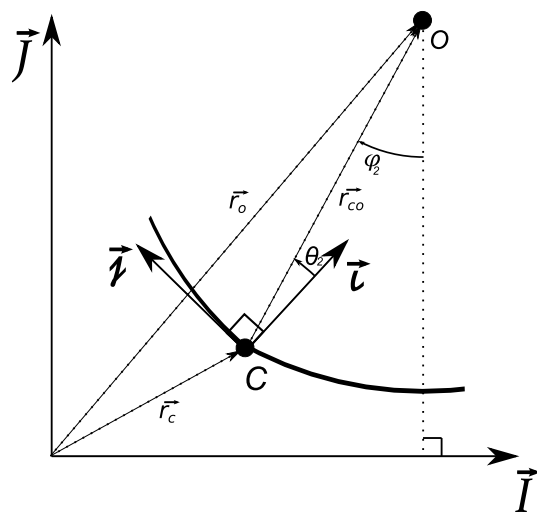


Fig. 3.13 Schéma d'ensemble.

L'arc $\widehat{A_2C} \approx R \cdot d\varphi_2$, si $d\varphi_2$ est suffisamment petit alors la vitesse linéaire de C devient $R\dot{\varphi}_2\vec{j}$ (le point A_2 est également mobile et correspond simplement à un petit $d\varphi_2$).

3.3.2 Vitesses

Avec la notation suivante :

- dérivation par rapport au référentiel fixe $(\vec{I}, \vec{J}) : \frac{D}{dt}$,
- dérivation par rapport au référentiel mobile $(\vec{i}, \vec{j}) : \frac{d}{dt}$;

La vitesse du centre du disque est recherchée, voir sur la figure 3.13 :

$$\vec{r}_o = \vec{r}_c + \vec{r}_{co} \quad (3.3.2)$$

$$\frac{D\vec{r}_o}{dt} = \frac{D\vec{r}_c}{dt} + \frac{D\vec{r}_{co}}{dt} = \frac{d\vec{r}_c}{dt} + \frac{d\vec{r}_{co}}{dt} + \vec{\omega}_c \wedge \vec{r}_{co} \quad (3.3.3)$$

Le membre de droite de (3.3.3) doit d'abord être déterminé à partir des coordonnées dans le repère mobile (\vec{i}, \vec{j}) puis transformé dans les coordonnées dans le repère fixe (\vec{I}, \vec{J}) .

$$\frac{d\vec{r}_c}{dt} = R\dot{\varphi}_2\vec{j} \quad \vec{\omega}_c = \dot{\theta}_2\vec{k} \quad (\vec{k} \perp \vec{j}, \vec{i})$$

$$\vec{r}_{co} = R \cos \theta_2 \vec{i} + R \sin \theta_2 \vec{j}$$

$$\frac{d\vec{r}_{co}}{dt} = -R\dot{\theta}_2 \sin \theta_2 \vec{i} + R\dot{\theta}_2 \cos \theta_2 \vec{j}$$

$$\begin{aligned} \vec{\omega}_c \wedge \vec{r}_{co} &= \dot{\theta}_2 \vec{k} \wedge (R \cos \theta_2 \vec{i} + R \sin \theta_2 \vec{j}) \\ &= R\dot{\theta}_2 \cos \theta_2 (\vec{k} \wedge \vec{i}) + R\dot{\theta}_2 \sin \theta_2 (\vec{k} \wedge \vec{j}) \\ &= R\dot{\theta}_2 \cos \theta_2 \vec{j} - R\dot{\theta}_2 \sin \theta_2 \vec{i} \end{aligned}$$

Car $\vec{k} \wedge \vec{i} = \vec{j}$; $\vec{k} \wedge \vec{j} = -\vec{i}$, d'où :

$$\frac{D\vec{r}_o}{dt} = R\dot{\varphi}_2\vec{j} - R\dot{\theta}_2 \sin \theta_2 \vec{i} + R\dot{\theta}_2 \cos \theta_2 \vec{j} + R\dot{\theta}_2 \cos \theta_2 \vec{j} - R\dot{\theta}_2 \sin \theta_2 \vec{i} \quad (3.3.4)$$

$$\equiv (-2R\dot{\theta}_2 \sin \theta_2)\vec{i} + (R\dot{\varphi}_2 + 2R\dot{\theta}_2 \cos \theta_2)\vec{j} \quad (3.3.5)$$

Pour transformer (3.3.5) dans ses coordonnées suivant le repère fixe (\vec{I}, \vec{J}) il suffit d'utiliser la matrice de rotation, pour le cas réduit au plan :

$$T^T = \begin{bmatrix} \cos \xi & -\sin \xi \\ \sin \xi & \cos \xi \end{bmatrix} \equiv \begin{bmatrix} \sin(\varphi_2 + \theta_2) & -\cos(\varphi_2 + \theta_2) \\ \cos(\varphi_2 + \theta_2) & \sin(\varphi_2 + \theta_2) \end{bmatrix}$$

Car $\xi = \frac{\pi}{2} - \varphi_2 - \theta_2$ (voir figure 3.13) et $\cos(\frac{\pi}{2} - \varphi_2 - \theta_2) = \sin(\varphi_2 + \theta_2)$ et $\sin(\frac{\pi}{2} - \varphi_2 - \theta_2) = \cos(\varphi_2 + \theta_2)$.

Alors :

$$\frac{D\vec{r}_o}{dt} \Big|_{(\vec{I}, \vec{J})} = T^T \times \begin{bmatrix} -2R\dot{\theta}_2 \sin \theta_2 \\ R\dot{\varphi}_2 + 2R\dot{\theta}_2 \cos \theta_2 \end{bmatrix}$$

Ainsi :

$$\begin{aligned} \frac{D\vec{r}_o}{dt} \Big|_{(\vec{I}, \vec{J})} &\equiv [-2R\dot{\theta}_2 \sin \theta_2 \sin(\varphi_2 + \theta_2) - (R\dot{\varphi}_2 + 2R\dot{\theta}_2 \cos \theta_2) \cos(\varphi_2 + \theta_2)]\vec{I} \\ &\quad + [-2R\dot{\theta}_2 \sin \theta_2 \cos(\varphi_2 + \theta_2) + (R\dot{\varphi}_2 + 2R\dot{\theta}_2 \cos \theta_2) \sin(\varphi_2 + \theta_2)]\vec{J} \\ \Rightarrow \frac{D\vec{r}_o}{dt} \Big|_{(\vec{I}, \vec{J})} &= [-R\dot{\varphi}_2 \cos(\varphi_2 + \theta_2) - 2R\dot{\theta}_2 \cos((\varphi_2 + \theta_2) - \theta_2)]\vec{I} \\ &\quad + [R\dot{\varphi}_2 \sin(\varphi_2 + \theta_2) + 2R\dot{\theta}_2 \sin((\varphi_2 + \theta_2) - \theta_2)]\vec{J} \\ &= [-R\dot{\varphi}_2 \cos(\varphi_2 + \theta_2) - 2R\dot{\theta}_2 \cos \varphi_2]\vec{I} \\ &\quad + [R\dot{\varphi}_2 \sin(\varphi_2 + \theta_2) + 2R\dot{\theta}_2 \sin \varphi_2]\vec{J} \end{aligned}$$

3.3.3 Forme matricielle

Nous introduisons maintenant la définition des variables d'états et des commandes tels que :

$$\text{États : } \begin{bmatrix} O_X \\ O_Y \\ \varphi_2 \\ \theta_2 \end{bmatrix} \triangleq \begin{bmatrix} x_1 \\ x_2 \\ x_3 \\ x_4 \end{bmatrix} \quad \text{Commandes : } \begin{bmatrix} u_1 \\ u_2 \end{bmatrix} = \begin{bmatrix} \dot{\varphi}_2 \\ \dot{\theta}_2 \end{bmatrix} \quad (3.3.6)$$

Ainsi :

$$\begin{bmatrix} \dot{O}_X \\ \dot{O}_Y \\ \dot{\varphi}_2 \\ \dot{\theta}_2 \end{bmatrix} = \begin{bmatrix} \dot{x}_1 \\ \dot{x}_2 \\ \dot{x}_3 \\ \dot{x}_4 \end{bmatrix} = \begin{bmatrix} -R \cos(x_3 + x_4) \\ R \sin(x_3 + x_4) \\ 1 \\ 0 \end{bmatrix} u_1 + \begin{bmatrix} -2R \cos x_3 \\ 2R \sin x_3 \\ 0 \\ 1 \end{bmatrix} u_2 \quad (3.3.7)$$

Sous cette dernière forme une étude de la commandabilité du système est envisageable. Toutefois, comme cette architecture génère un système non linéaire et non holonome, ces considérations seront abordés dans des études futures.

Ainsi la suite des travaux présentés sera consacrée à la réalisation d'un prototype fonctionnel de la nouvelle architecture établissant sa validité à défaut de la démontrer.

Chapitre 4

Mécanique de contact

Sommaire

4.1 Tribologie	58
4.1.1 Caractéristiques mécaniques	58
4.1.1.1 Élasticité	59
4.1.1.2 Dureté	59
4.1.1.3 Allongement à la rupture	61
4.1.2 Propriétés technico-économiques	62
4.1.2.1 Usinabilité	63
4.1.2.2 Coût matière	63
4.1.2.3 Rugosité	65
4.1.3 Propriétés physico-chimiques	66
4.1.3.1 Facteur de frottement	66
4.1.3.2 Coefficient de résistance au roulement	67
4.1.3.3 Stabilité dans le temps	67
4.1.3.4 Structures cristallines	68
4.2 Modélisation du contact	72
4.2.1 Théories	72
4.2.2 Concentration de contraintes	74
4.2.3 Efforts et déformations	77

Cette nouvelle architecture de moteur fonctionne sur la base d'un contact roulant selon une trajectoire circulaire et sur lequel un pivotement alterné produit une dérive faisant évoluer la trajectoire du contact vers une trocoïde (voir chapitre 2.2.4). L'étude approfondie des phénomènes en jeu au niveau du contact de deux corps déformables semble donc indispensable afin d'amener vers des choix optimum. Les propriétés mécaniques intrinsèques, microscopiques (composition et structure) et macroscopiques (rugosité et forme) du couple de matériaux sont les éléments essentiels à étudier pour

aboutir à un compromis satisfaisant. Les professionnels de l'usinage contactés, SAP¹ et SUPADIS², indiquent tous deux que le meilleur compromis dureté/élasticité disponible est un acier inoxydable : Z15CN17-03.

A l'aide d'une base de données nous allons essayer de couvrir l'ensemble des possibles afin de confirmer ce choix opéré par l'expérience. Une fois le matériau de la roue confirmé le matériau du plan de roulement est choisi en adéquation. A partir de ces éléments, la surface théorique de contact est questionnée.

4.1 Tribologie

La puissance développée par les stacks devient un mouvement utile une fois récupéré par la sortie en passant par le point de contact. La pièce au centre de ces transferts de mouvement et d'effort, et donc de puissance, est la roue. Elle doit être non seulement élastique pour ne pas rompre sous les efforts mais aussi suffisamment dure au point de contact pour ne pas souffrir d'usure. L'ensemble des réflexions qui a permis de déterminer le matériau de la roue est abordé dans les paragraphes suivants.

4.1.1 Caractéristiques mécaniques

Afin d'avoir un moteur optimal, chaque élément, chaque pièce, chaque articulation pour remplir au mieux ses fonctions doit être réfléchi. La roue au centre du fonctionnement de ce moteur doit réunir des caractéristiques et des propriétés pas toujours compatibles et qui nécessitent de définir des priorités et des seuils pour aboutir au meilleur compromis. Certaines propriétés sont propres à la matière de la pièce quand d'autres découlent de ses formes et donc des procédés de production compatibles. D'autres propriétés sont enfin à rapprocher du couple de matériaux en contact. Au fil de la détermination des grandes lignes à suivre, l'utilisation du logiciel CES, développé par

1. SAP : Société Audoise de Précision, cette entreprise possède un centre de tournage 6 axes avec tourelle Y ; <http://www.sap-micro.com/>

2. SUPADIS : Société d'usinage de précision, cette entreprise possède un centre de tournage 6 axes avec tourelle Y ; <http://www.supadis.fr/fr>

M.F. Ashby à l'Université de Cambridge, va permettre de classer les matériaux parmi plus de 30 000 documentés dans le logiciel.

4.1.1.1 Élasticité

Il existe principalement deux paramètres décrivant le domaine élastique d'un matériau. Ils sont observés sur le tracé de la courbe de l'effort en fonction de l'allongement (ou mieux lorsque son tracé est rapporté aux dimensions de l'éprouvette : avec la contrainte en fonction de l'allongement relatif) lors d'un essai de traction simple jusqu'à la rupture d'une éprouvette normalisée réalisée dans le matériau à caractériser. La courbe commence par une partie linéaire qui correspond au domaine élastique du matériau. Le coefficient directeur de cette partie linéaire est appelé le module d'élasticité ou encore le module d'Young (E en GPa) et la fin du domaine linéaire est donnée par son ordonnée, la limite élastique (Re en MPa).

Un fort module d'élasticité est recherché car il permet d'avoir de faibles déformations pour une contrainte donnée. De plus faibles déformations vont conduire à limiter la surface de la zone de contact. Et ainsi, plus la zone de contact est faible et plus le pivotement sera facilité.

Par ailleurs, une limite élastique importante permet de garantir un retour élastique à la géométrie initiale si les efforts rapportés à la surface ne la dépassent pas. Une conservation des géométries est nécessaire afin de garantir un fonctionnement stable et prévisible pour une durée de vie optimale.

Sur la figure 4.1, issue du logiciel CES, moins de 500 matériaux potentiels sont retenus en plaçant les limites au niveau des caractéristiques du Z15CN17-03 : soit 200 GPa pour le module d'Young et 800 MPa pour la limite élastique. Sur le tableau 4.1 un aperçu des familles et catégories de matériaux retenues est présenté.

4.1.1.2 Dureté

Afin de diminuer l'usure abrasive en fonctionnement, la roue et le plan de roulement doivent présenter la plus grande dureté superficielle possible. La première idée qui vient

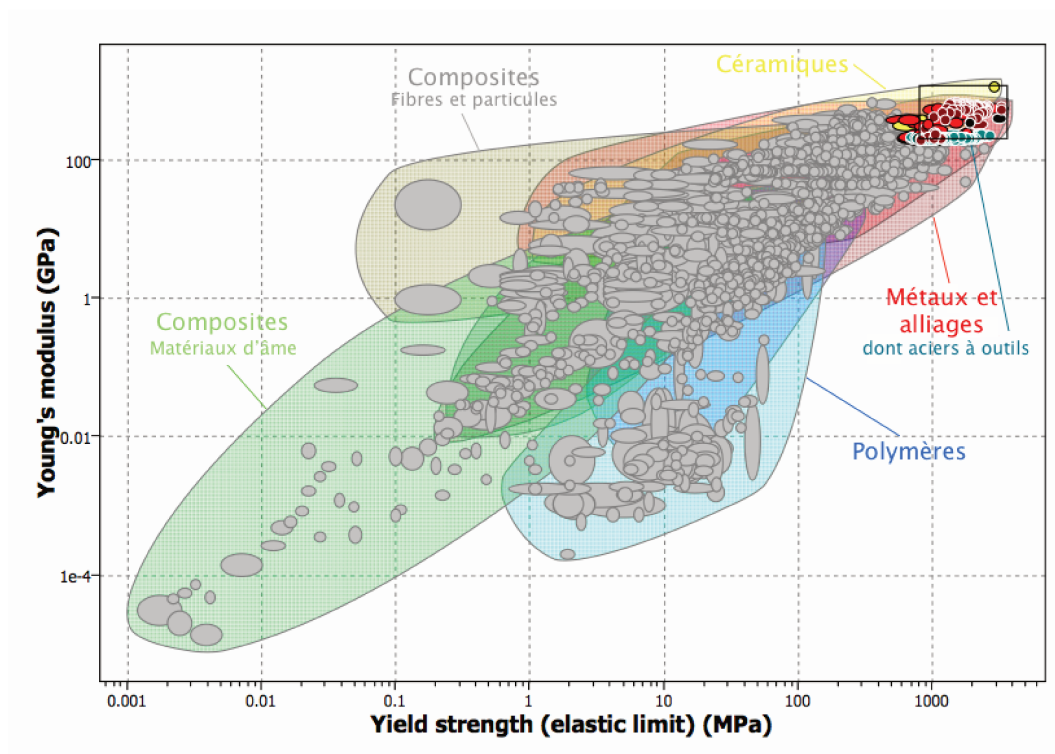


Fig. 4.1 Sélection matériau : module d'Young en fonction de la limite élastique.

est de retenir un matériau massivement dur. Les éléments de la famille des céramiques sont alors les mieux placés mais ils présentent l'inconvénient d'être fragiles. Pour les métaux, et plus précisément les aciers qui présentent le plus grand choix de nuances, il existe différentes façons d'augmenter la dureté de manière superficielle sans modifier les propriétés de résilience³ à cœur.

Les aciers peuvent subir un cycle thermique particulier (trempe ou trempe superficielle) si la pièce offre une composition adéquate⁴ mais ceci entraîne des déformations.

Une modification de la composition chimique de la surface de la pièce, par enrichissement au carbone suivi ensuite d'un cycle thermique (cémentation) ou par enrichissement d'azote qui ne nécessite pas d'opérations supplémentaires (nituration), provoque

3. Résilience : aptitude à dissiper de l'énergie pour obtenir la rupture, la résilience est sensiblement liée à la ductilité et opposée à la fragilité.

4. Restriction de composition pour traitement thermique : essentiellement au niveau du pourcentage de carbone, élément d'alliage de première importance dans les aciers, un pourcentage de carbone en masse situé entre 0,4% et 1% est nécessaire afin d'avoir de bonnes propriétés après trempe sans précautions particulières et contraignantes (pas ou peu d'austénite résiduelle notamment, voir section 4.1.3.4 pour plus de détail sur les structures).

Métaux	P.	Céramiques	Composites
Aciers au carbone		Diamant	matrice Aluminium
Aciers faiblement alliés		Nitrure de Silicium	matrice Cyanate Ester
Aciers fortement alliés		Zirconium	matrice Tungstène
Aciers inoxydables			
Aciers HSS			
Alliages de Molybdène			
Alliages de Nickel			
Alliages de Cobalt			
Alliages de Tungstène			
Alliages de Platine			

Table 4.1 *Matériaux retenus suivant les propriétés d'élasticité.*

une grande dureté superficielle sans dégrader la résilience à cœur.

La nature de la surface de contact peut être changée par un dépôt métallique (chromage dur notamment).

L'ensemble de ces procédés nécessite un support de dureté très important afin de ne pas subir de déformations en dessous de la couche superficielle très dure. En pratique, même les matériaux qui ne nécessitent pas de cycles thermiques après enrichissement l'imposent avant, afin d'avoir un support lui même suffisamment dur. En effet Hertz a démontré que la contrainte maximale se situe sous la surface de contact, à l'intérieur même de la matière (voir section 4.2.1). Si la zone durcie n'est pas suffisamment profonde, elle risque alors de se craquer et de s'écailler par les déformations de la matière plus tendre en dessous et à laquelle elle est liée.

Il reste enfin la possibilité d'utiliser la mise sous contrainte mécanique en surface afin de faire passer localement la matière dans son domaine plastique ; la matière en surface est écrasée, refoulée. Il en résulte un corroyage qui augmente la dureté. Les déformations sont faibles et localisées à la zone sur-contrainte (procédés de grenailage, brunissage ou galetage).

4.1.1.3 Allongement à la rupture

Si le domaine élastique doit être dépassé localement, un allongement à la rupture élevé permet un écrouissage important sans dégradations supplémentaires. Ceci doit

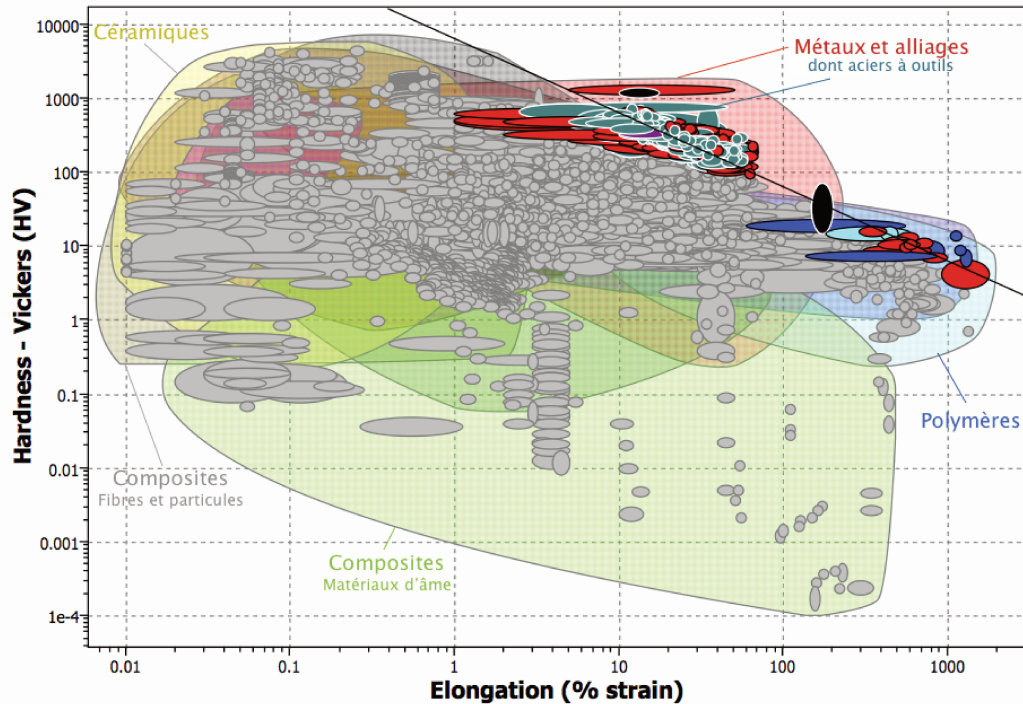


Fig. 4.2 Sélection matériau : dureté en fonction de l'allongement à la rupture.

permettre d'éviter l'écaillage de la surface suite à son matage. Plus le matériau est dur et moins il aura besoin de s'écraser et réciproquement, ce qui conduit cette fois-ci à placer une droite de limite avec un coefficient de -1, voir figure 4.2 . En utilisant toujours la même base de données et en faisant passer la droite de sélection par les caractéristiques du matériau pressenti : soit 320 HV de dureté Vickers⁵ et 20% d'allongement à la rupture, seuls 400 matériaux sont conservés. Leurs familles sont présentées sur la table 4.2.

4.1.2 Propriétés technico-économiques

Afin de finaliser la sélection du matériau de la roue, les propriétés technico-économiques sont abordées. Les formes particulières qu'il est nécessaire de donner à la roue imposent

5. Dureté Vickers : protocole de mesure de dureté par utilisation d'un indentateur pyramidal de base carrée et d'angle au sommet 136° en diamant appliquant un protocole de chargement précis sur la pièce et dont on mesure les dimensions de l'empreinte laissée dans le matériau. Ensuite les dimensions mesurées sont converties dans une échelle de dureté propre à l'essai.

Métaux	Polymères	Céramiques	Composites
Aciers au carbone	PA		
Aciers faiblement alliés	PE		
Aciers inoxydables	PVDF		
Aciers HSS	Caoutchouc polysulfuré		
Alliages de Nickel			
Alliages de Cobalt			
Alliages de Tungstène			
Or			
Bronze			

Table 4.2 *Matériaux retenus suivant la dureté et l'aptitude à l'écrouissage.*

de regarder l'usinabilité des matériaux. Une considération pécuniaire a également sa place pour la conception d'un produit viable et peut permettre de départager les matériaux restants. La qualité de l'état de surface, qui a un impact fort sur le frottement, sera abordé en fin de section.

4.1.2.1 Usinabilité

La roue doit supporter des systèmes de réglages fins, notamment des filetages de petites dimensions. Beaucoup d'éléments en guidage glissant avec peu de jeu sont à réaliser sur les pièces (H7g6). Par ailleurs, afin d'obtenir les affinements particuliers nécessaires aux guidages flexibles décrits à la section 2.2, le matériau choisi doit également permettre assez facilement la réalisation d'usinages précis. Toutes ces considérations amènent à rechercher de bonnes aptitudes à supporter des usinages fins pour les matériaux à choisir.

4.1.2.2 Coût matière

Afin de ne pas considérer des matériaux exclusifs qui conduiraient à dégrader la viabilité de ce nouveau moteur, le critère du coût matière est intégré dans la recherche du matériau idéal pour la roue. Grâce au logiciel CES et en utilisant les limites données par les valeurs obtenues par le matériau pressenti : soit 1,5 €/kg pour le prix maximum et 10 MJ/kg d'énergie nécessaire à la réalisation d'un usinage précis, voir figure 4.3,

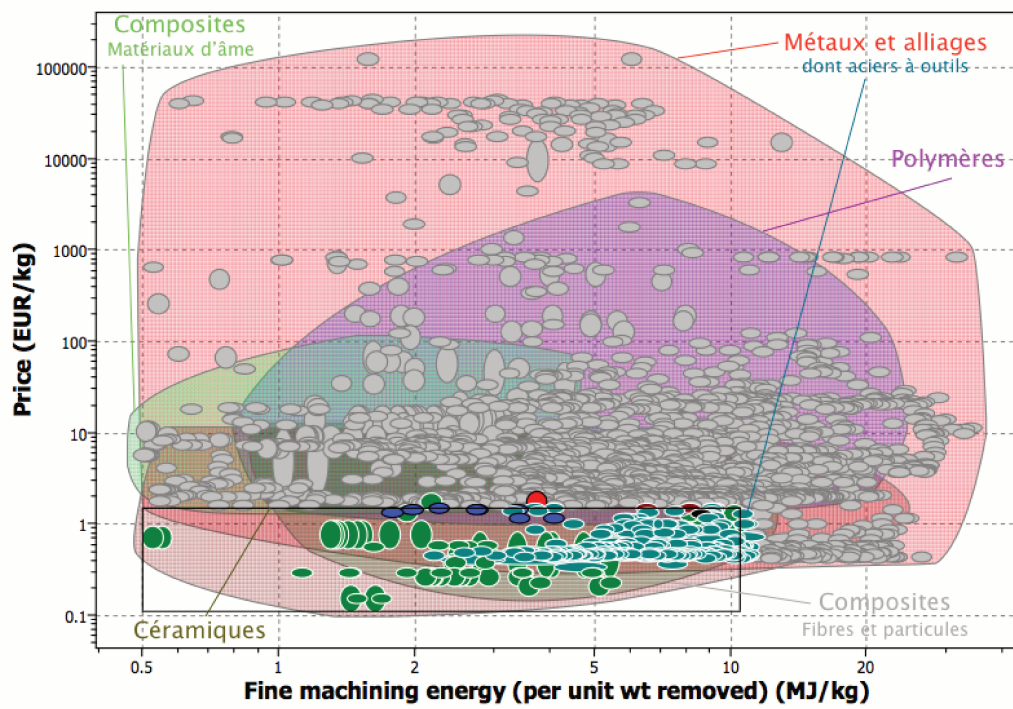


Fig. 4.3 Sélection matériau : prix au kilo en fonction de l'énergie nécessaire pour un usinage fin.

moins de 600 matériaux sont retenus. Le tableau 4.3 reprend les grandes familles et sous-catégories des matériaux sélectionnés à l'intérieur de ces limites.

Métaux	Polymères	Céramiques	Composites
Aciers au carbone	PE		Bois (nombreuses essences)
Aciers faiblement alliés	PP		matrice Polyester
Aciers inoxydables	PVC		
Fontes			

Table 4.3 *Matériaux retenus suivant le coût matière et la facilité d'usinage.*

Il ne reste au final que quatre matériaux potentiels lorsque les trois sélections sont recoupées : un acier au carbone, deux aciers faiblement alliés et un acier inoxydable. Leurs désignations, leurs catégories et les traitements subis sont présentés sur le tableau 4.4 ainsi que les caractéristiques qui en découlent sur le tableau 4.5.

Désignations	Catégorie	Traitements
AISI 1050 (XC48)	Acier au carbone	Trempé à l'eau, revenu à 425°C
AISI 50B46 (45MnB)	Acier au bore	Trempé à l'huile, revenu à 650°C
AISI 5150 (50Cr3)	Acier faiblement allié	Trempé à l'huile, revenu à 650°C
AISI 431 (X17CrNi16-02)	Acier inoxydable martensitique	Corroyé, revenu à 593°C

Table 4.4 *Désignations, types et traitements des quatre derniers matériaux retenus.*

Désignations	E (GPa)	Re (MPa)	HV ()	A% (%)	Px (€/kg)	Usi. (MJ/kg)
AISI 1050 (XC48)	208-216	680-835	340-420	15-23	0,446-0,494	9,59-10,6
AISI 50B46 (45MnB)	201-212	800-965	250-305	17-27	0,414-0,454	9,27-10,2
AISI 5150 (50Cr3)	201-212	725-890	290-303	20-30	0,422-0,47	10,3-11,3
AISI 431 (X17CrNi16-02)	190-210	715-875	250-400	15-23	1,28-1,41	10,1-11,2

Table 4.5 *Caractéristiques des quatre derniers matériaux retenus.*

4.1.2.3 Rugosité

L'état de surface des pièces en contact est d'une grande importance sur le facteur de frottement. Dans [43], Aublin précise qu'entre la surface nominale et la surface de contact réelle les rapports vont de 1/100 à 1/10 000 en fonction de la rugosité. La rugosité des surfaces est souvent écartée des considérations car les paramètres de rugosité sont nombreux et leurs méthodes de calcul ne facilitent pas leur appropriation. En fonction du procédé de fabrication, différentes plages de rugosité typiques sont réalisables

[44]. Tous les matériaux ne sont pas compatibles avec tous les procédés mais en règle générale pour pouvoir obtenir une rugosité très faible il faut une matière très dure. Les alliages tendres ne se rectifient pas car ils engorgent trop rapidement les meules. Ici, avec l'acier inoxydable préconisé et du fait des surfaces particulièrement fines à produire, un état recuit voire fortement revenu pour ce matériau est nécessaire. La trempe introduisant des déformations est écartée après usinage. Parmi les procédés de superfinition, seuls le galetage et le brunissage sont adaptés à la matière. En effet, la nuance retenue présente un allongement à la rupture conséquent (un des paramètres recherchés, voir section 4.1.1.3) autorisant une mise en précontrainte mécanique superficielle conséquente.

4.1.3 Propriétés physico-chimiques

Les propriétés attendues pour les pièces en roulement, la roue et l'étrier, se rapprochent des contraintes du couple roue/rail. Dans les phases d'accélération et de freinage d'un train, une adhérence maximale entre les matériaux constitutifs des roues et des rails est recherchée. Afin de transmettre le maximum d'efforts latéraux à partir des efforts normaux, le plus grand coefficient de frottement possible est déterminant. Pour le train en vitesse établie, seul compte la résistance au roulement qui doit permettre d'être le plus économe possible en énergie. Ici, de la même manière, le roulement du point de contact et le pivotement doivent présenter le meilleur rendement possible.

4.1.3.1 Facteur de frottement

La dérive du moteur se fait parallèlement au plan de roulement. C'est donc par le cône de frottement issu de la théorie de Coulomb [45] que les efforts passent à la pige. Le couple de matériaux devra présenter un facteur de frottement (établi par couple de matériaux) le plus grand possible afin de maximiser les efforts latéraux transmissibles pour un effort axial donné. Il est facile de trouver des solutions pour permettre de diminuer ce facteur, la plus répandue étant la lubrification. En revanche, pour augmenter ce

facteur de frottement dans des transmissions mécaniques, cela devient beaucoup moins évident. Dans le domaine ferroviaire, du sable est projeté en avant des roues pour améliorer l'adhérence au démarrage et au freinage [46]. Dans les scieries, la sève de sapin est employée pour améliorer l'adhérence des courroies souples sur les poulies. Ces deux solutions ne sont pas compatibles avec notre moteur pour des raisons d'homogénéité et de stabilité.

4.1.3.2 Coefficient de résistance au roulement

Les déformations locales au point de contact de la roue et du plan de roulement conduisent à une résistance au roulement. Ce phénomène est particulièrement bien documenté pour le roulement d'un pneumatique sur une chaussée [47] ou de la roue d'un train sur son rail [48]. Plus les matériaux sont rigides et moins ils se déforment pour une force donnée. Cette résistance est exprimée par un coefficient, dit de roulement, établi pour un couple de matériaux. A notre connaissance, l'ensemble des solutions adoptées sur les réseaux ferrés de par le monde sont du type acier sur acier [49][50][51]. La dernière directive européenne décrit ainsi neuf nuances d'aciers utilisables pour constituer les rails des voies à grande vitesse [52].

4.1.3.3 Stabilité dans le temps

Il se forme en surface d'un acier des oxydes de fer en absence de chrome car le fer se combine facilement avec l'oxygène présent dans l'air. La formation de ces oxydes ralentit la réaction car une fois formé, l'oxyde est stable et constitue une carapace protectrice. Cependant le volume de l'oxyde est presque systématiquement différent de celui du métal support⁶. Cette différence conduit la couche d'oxyde à se craqueler périodiquement, laissant à nouveau l'oxygène atteindre le métal brut en dessous. En milieu aqueux (sous la pluie par exemple), la corrosion est d'autant accélérée du fait que les oxydes se forment directement dans le fluide et non plus en surface de la pièce qui est alors exposée en permanence au phénomène. L'ajout de plus de 10,5% de chrome

6. L'aluminium et son oxyde, l'alumine, est l'exception la plus connue.

dans un acier permet de le classer dans les aciers inoxydables selon la norme européenne [53]. Effectivement, le chrome en quantité suffisante permet de créer une couche superficielle compacte, adhérente et protectrice qui s'auto-régénère : ce phénomène est appelé passivation.

Ainsi entre les quatre nuances d'aciers potentiels, l'acier inoxydable martensitique est celui qui présente la meilleure résistance à la corrosion et correspond bien à la nuance proposée par les professionnels (à la différence de la norme utilisée pour le décrire) : X17CrNi16-02 \sim Z15CN17-03.

4.1.3.4 Structures cristallines

Dans les métaux solides, les atomes s'organisent en cristaux. Les éléments d'alliage viennent perturber plus ou moins ces cristaux et s'insérer dans les structures. Le fer en est un élément singulier car il existe sous plusieurs formes allotropiques en fonction des conditions de pression et de température. Ces formes sont plus ou moins compactes et présentent des changements quant aux sites d'insertion potentiels pour les atomes des éléments d'alliage (α , γ et δ)⁷. La vitesse de refroidissement est également un paramètre essentiel car elle influence fortement la taille des grains⁸ et donc les structures. Ceci introduit de nombreuses variations en fonction des éléments d'alliages et des cycles de traitements thermiques appliqués. Un résumé simplifié pour le mélange fer/carbone à l'équilibre est visible sur la figure 4.4.

Les alliages à base de fer, si certaines précautions ne sont pas prises, grippent très facilement à sec et conduisent rapidement à des détériorations [55]. Les structures homogènes sont fortement déconseillées. La ferrite est ainsi à éviter pour ses mauvaises qualités de frottement et sa faible dureté [56].

L'austénite est une structure bien plus ouverte (cubique face centrée, CFC) que la ferrite (cubique centrée, CC) et offre ainsi une bien plus grande limite de solubilité en carbone (2% contre moins de 0,02%). Lors du refroidissement d'un acier depuis le

7. Le fer α forme une structure qui s'appelle la ferrite et le fer γ l'austénite. Le fer δ n'est pas utilisé car il n'a pratiquement pas d'influence sur la structure finale de l'acier.

8. Un grain est un volume de structure homogène et présentant une orientation commune.

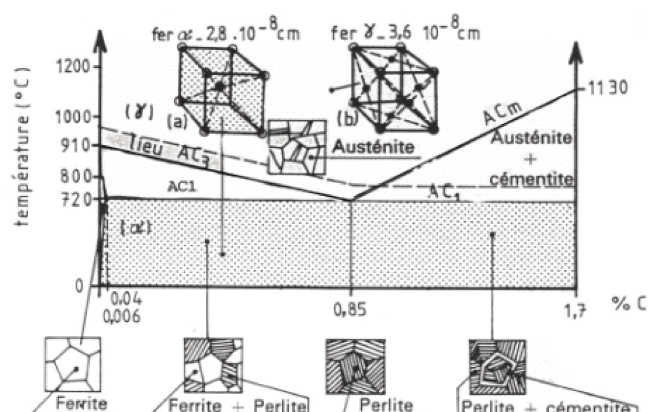


Fig. 4.4 Aperçu des différentes structures des aciers à l'équilibre [54].

C	Si	Mn	P	S	Cr	Mo	Ni	Cu	Sn	V	W	Co	Ti	Nb
0,17	0,38	0,54	0,019	0,003	15,82	0,09	2,15	0,11	0,005	0,03	0,02	0,026	<0,002	<0,003

Table 4.6 Composition chimique en pourcentage massique de l'acier pressenti : X17CrNi16-02 [59].

domaine austénitique, il y a rejet de grandes quantités de carbone qui précipite alors en carbure. La ferrite croît sous forme aciculaire séparée par ces carbures ; l'ensemble est appelé perlite. Plus la vitesse de refroidissement est rapide et plus les lamelles seront fines [57].

L'austérité est encore plus néfaste que la ferrite du fait de ses tensions résiduelles (carbone en insertion) favorables à l'usure [58] dans le cadre du choix d'un matériau de roulement.

La composition de l'acier proposée par les usineurs et retenue à la section précédente est présentée sur le tableau 4.6. Certains éléments d'alliage, comme le chrome, le molybdène et le silicium favorisent le domaine de la ferrite et sont qualifiés d'alphagènes. D'autres, comme le nickel, le cobalt et le manganèse favorisent le domaine de l'austénite et sont qualifiés de gammagènes. Cet acier inoxydable appartient au groupe IV (+ de 12% de chrome) de la famille des aciers inoxydables martensitiques. Son taux de nickel relativement faible (< à 4%) évite d'avoir de l'austénite à température ambiante comme l'indique le diagramme de la figure 4.5 (le front d'austérité stable à 2,15% de nickel est tracé en pointillé et est loin d'atteindre l'abscisse 17% de chrome).

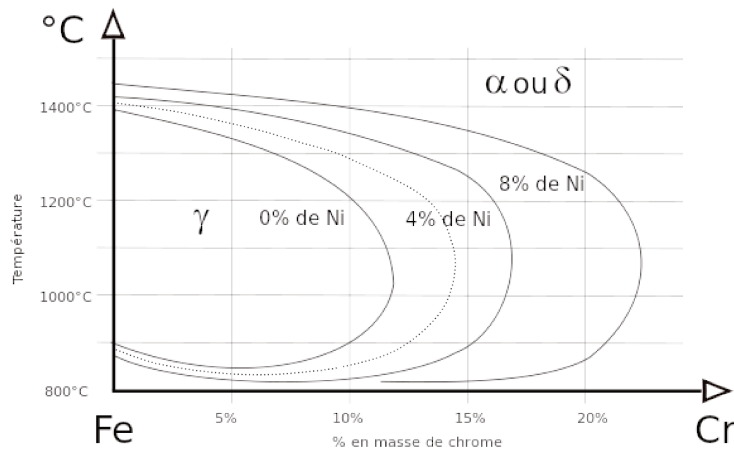


Fig. 4.5 Diagramme ternaire Fer-Chrome-Nickel, front d'austérité à 2,15% de nickel en pointillé [60].

Toutefois, afin de réaliser des usinages suffisamment fins et de ne pas déformer ensuite la pièce par la réalisation d'une trempe, la structure ne sera assurément pas martensitique. L'acier présente un taux de carbone relativement bas : c'est un acier hypo-eutectoïde (à gauche de l'eutectique à 0,85% de carbone, voir figure 4.4). Sa structure est perlitique, entourée de ferrite cellulaire si le refroidissement est suffisamment lent.

La pièce support en vis à vis doit être en acier hyper-eutectoïde (voir à nouveau figure 4.4, cette fois-ci à droite de l'eutectique) afin d'obtenir une autre structure : de la perlite entourée de cémentite. L'acier choisi, présentant le plus haut taux de carbone possible, est un acier destiné au travail à froid des métaux : X160Cr8. Avec près de dix fois plus de carbone que l'acier des roues (1,6 contre 0,17), les structures sont idéales pour transmettre un maximum d'effort (facteur de frottement maximal) tout en dissipant un minimum d'énergie (résistance au roulement minimale) et sans présenter de grippage (hétérogénéité des structures en présence).

Des attaques chimiques ont été réalisées afin de faire des cristallographies des matériaux. Pour l'acier des plaques de frottement une attaque classique à base d'acide nitrique a été réalisée. Sur la figure 4.6, avec un grossissement optique de 40 fois,

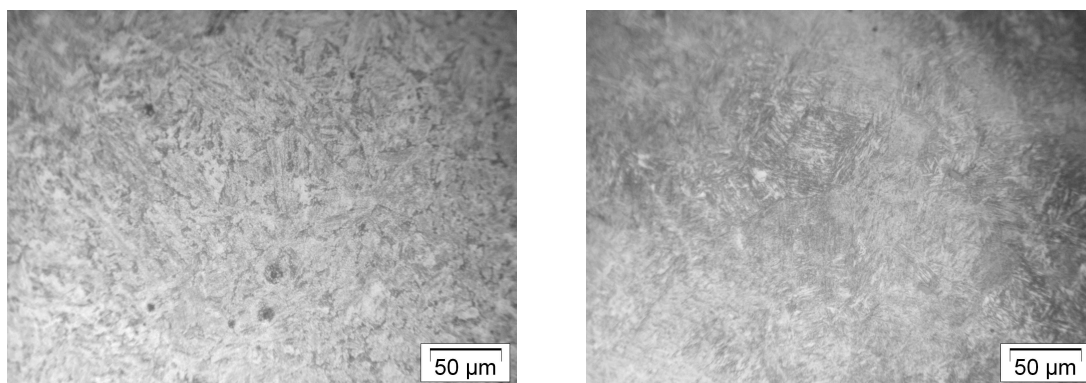


Fig. 4.6 *X160Cr8 recuit à gauche; X160Cr8 trempé/revenu à droite.*

l'affinement de la structure de l'acier fortement allié des plaques de frottement est très net suite à la réalisation de la trempe et les valeurs mesurées de dureté sur la table 4.7 en attestent également.

En revanche, du fait du caractère inoxydable, des attaques plus spécifiques se sont avérées nécessaires pour l'acier des roues. Une première attaque à base d'acide picrique pour révéler les carbures, suivie d'une attaque à l'eau régale ont été réalisées pour obtenir des clichés satisfaisants.

Sur la figure 4.7, avec un grossissement optique de 100 fois, les deux structures qui seront en contact sont observées. A gauche celle de l'acier inoxydable des roues, avec de fins carbures aux joints des grains qui apparaissent bien plus nodulaires (composition hypo-entectoïde). A droite, celle de l'acier précédent avec une structure martensitique aciculaire fine (composition hyper-entectoïde).

Matériau	Dureté HRC
X17CrNi16-02	31,58
X160Cr8 recuit	32,63
X160Cr8 trempé/revenu	58,20

Table 4.7 *Duretés Rockwel Cône (HRC) mesurées sur les différents matériaux.*

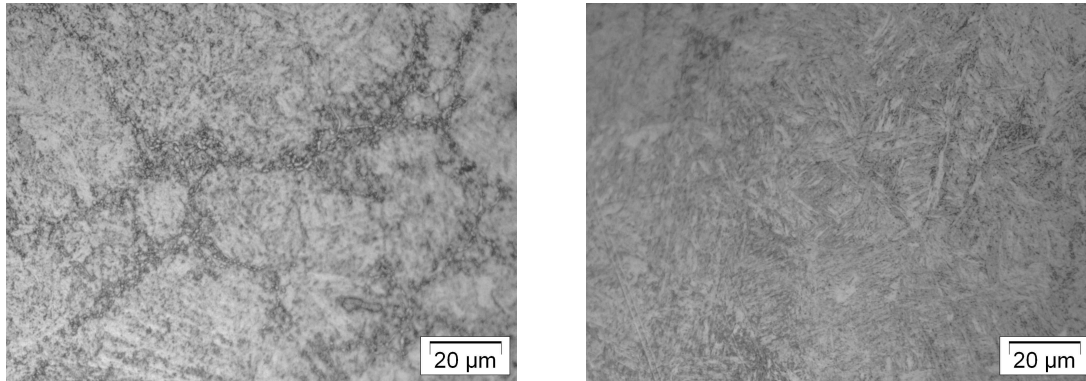


Fig. 4.7 *X17CrNi16-02 à gauche ; X160Cr8 trempé/revenu à droite.*

4.2 Modélisation du contact

4.2.1 Théories

Coulomb : Charles-Augustin Coulomb est un physicien français qui, en 1781, écrit [45] dans lequel il constate un rapport constant entre la composante normale (N) de la force qui existe entre deux pièces en contact et la composante tangentielle (T) de la force qui s'oppose à leurs glissements à partir de la nature des deux matériaux en contact. La valeur des efforts et surtout l'étendue de la surface en contact n'ont pas d'influence sur ce résultat. A travers le coefficient traduisant le rapport entre N et T , la valeur des efforts à fournir par le moteur au niveau du contact pour obtenir un mouvement suffisamment puissant est ainsi estimable (10 Nm, voir section 3.1.4). Les matériaux retenus sont acier sur acier et en choisissant le facteur le plus bas dans [54] un coefficient de frottement de 0,5 est appliqué. La force de pression devra donc être le double de la force tangentielle attendue en sortie de moteur.

Hertz : Heinrich Rudolf Hertz est un physicien allemand qui en 1882 propose une méthode de résolution analytique [61] lorsque le frottement n'est pas pris en compte et que les courbures, au niveau du contact, sont considérées constantes. La forme de la surface est elliptique et la pression maximale est à l'intérieur de chacun des corps.

Cattaneo : Le problème du glissement partiel a été considéré en premier par Cattaneo en 1938 dans [62]. Il s'attaque au problème du contact plan de deux pièces du même matériau, cette fois-ci avec frottement, et il démontre la nécessité d'une surface annulaire de micro-glissement autour de la zone elliptique de contact statique.

Mindlin : Ce problème du glissement partiel est également étudié en parallèle par Raymond David Mindlin, ingénieur américain, et présenté en 1949 dans [63]. Il étudie le cas de deux sphères élastiques parfaitement lisses en contact avec des contraintes radiales et normales. Il détermine la distribution des tractions et également la nécessité d'une zone annulaire de micro-glissement autour d'une zone d'adhérence elliptique.

Johnson : K. L. Johnson en 1955 propose une expérimentation dans [64] qui débouche sur la validation du modèle élastique sous faible charge. En revanche, lorsque les efforts tangentiels augmentent, un comportement non-linéaire apparaît à mesure que la zone de glissement s'étend en frontière de la zone d'adhérence.

Kalker : Avec le développement de l'algorithme simplifié de calcul FastSIM cité dans [65], Kalker propose une méthode linéarisée initiatrice de l'approche semi-hertzienne (voir section 4.2.2 pour le détail cette approche).

La méthode choisie dans ce travail est :

- de déterminer la surface en contact par interpénétration des éléments sans les déformer,
- d'obtenir une pression à partir d'un effort presseur et des dimensions de la surface,
- de trouver les dimensions correspondantes pour des éléments géométriques simples suivant la théorie de Hertz,
- de comparer la roue aux éléments simples.

Une fois le prototype en fonctionnement, les résultats pourront être comparés aux prévisions.

4.2.2 Concentration de contraintes

Au niveau du chemin de roulement, soit le périmètre extérieur de la roue, un léger congé est nécessaire afin d'éviter une trop importante concentration de contraintes. La valeur de 0,1 mm est choisi initialement pour les simulations. Dans les développements analytiques, ce congé n'est toutefois pas pris en compte. Une corrélation est réalisée afin d'observer les erreurs introduites en vue de les compenser. Lorsque le contact est considéré comme ponctuel il se forme sur le périmètre de la roue. La forme de la zone de contact peut être évaluée en première approximation en réalisant l'interpénétration des pièces sans déformations.

Dans la réalité, les déformations de la roue ainsi que celles du plan vont conduire la surface de contact réelle à être légèrement différente. Toutefois cette procédure est employée dans ce qu'il est convenu d'appeler la méthode semi-hertzienne [66]. Dans cette méthode la surface est découpée en bandes et des continuités de courbure entre les bandes sont ajoutées. Le problème est résolu ensuite par itération pour converger vers une solution d'équilibre entre les rapprochements locaux et les pressions locales pour chaque bande.

Un rapprochement global est donné, les écarts sont calculés, les écarts interpénétrants (écarts négatifs) sont ramenés à zéro. Ceci conduit à une nouvelle forme de contact et les pressions sont modifiées en conséquence. Puis, les nouvelles pressions recalculées modifient les écarts. Le même procédé est reconduit jusqu'à trouver la solution qui satisfait tous les écarts et toutes les pressions locales.

Pour nous le point délicat réside dans les changements de courbure, nulle pour la face du disque en dessous notamment. L'intersection réelle est visualisée sur un logiciel de CAO. Les limites du logiciel CATIA V5 R19 utilisé imposent une interpénétration minimale de 0,1 μm . À cette profondeur la surface obtenue est visible sur la figure 4.8. S'il faut tendre vers une plus grande surface, imposer une interpénétration plus importante est permis par le logiciel. En revanche s'il est souhaité de descendre vers une surface plus faible, certaines approximations vont être nécessaires afin d'obtenir des

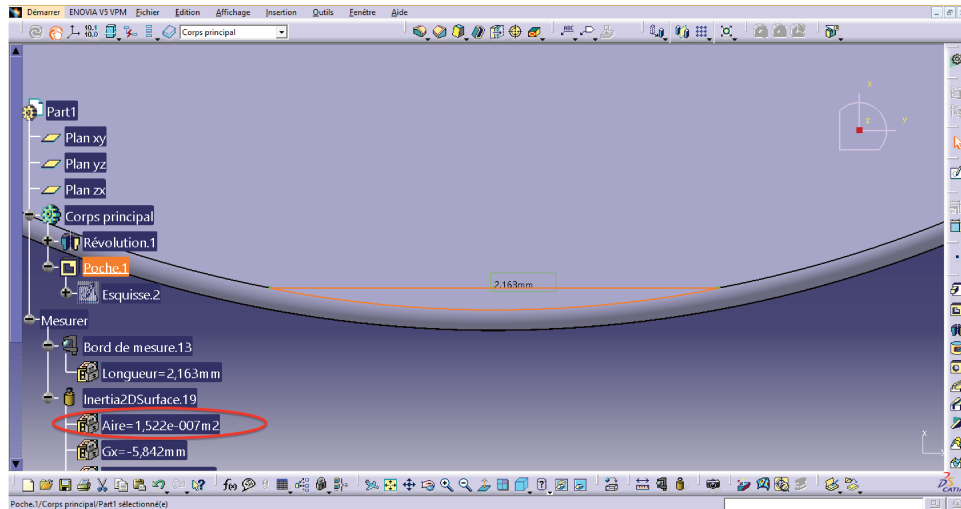


Fig. 4.8 Surface intersection d'un plan avec la roue de diamètre 22 mm et formant un angle entre les deux de 5 mrad lors d'une interpénétration de 0,1 μm .

résultats car le logiciel ne nous le permet pas. Lorsque le contact est considéré comme ponctuel, il apparaît sur le périmètre de la roue.

Sur la figure 4.9, dans un plan perpendiculaire au plan de roulement et passant par le point de contact, le paramètre d_z quantifie cette interpénétration sans déformations des éléments. Il est à noter que l'angle α est particulièrement petit, ceci nous conduit en première approche à négliger la composante d_{x+} de d_x . Ainsi :

$$d_x = d_z \tan \alpha$$

De la même manière, la courbe elliptique à l'extérieur de la surface réelle d'intersection d'un cylindre avec un plan non perpendiculaire à son axe tend vers un arc de cercle qui a pour rayon celui de la roue. Le paramétrage de cette zone d'interpénétration s'observe

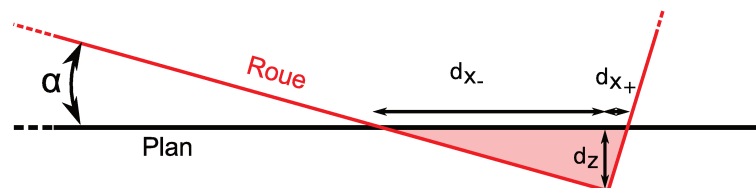


Fig. 4.9 Paramétrage de la pénétration de la roue dans le plan de roulement.

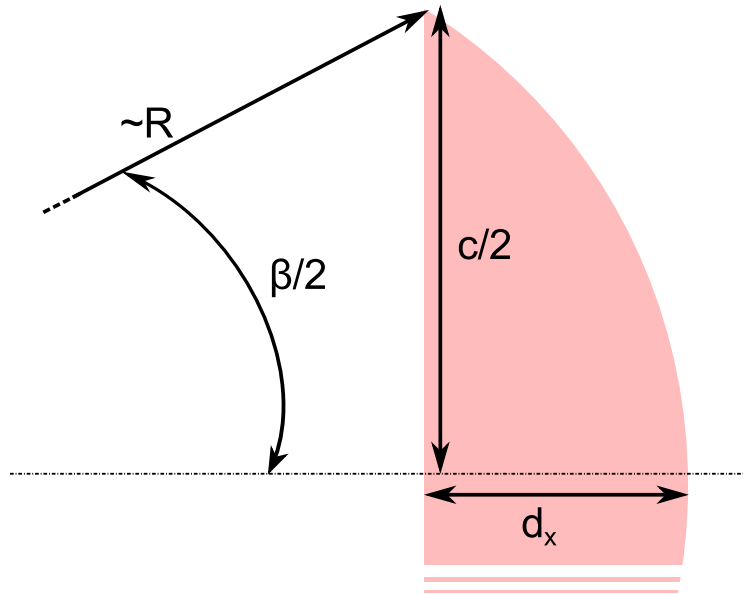


Fig. 4.10 Paramétrage de la demi-zone de contact approchée à un segment de disque.

sur la figure 4.10, et donne, avec β l'angle du segment de disque de contact :

$$\beta = 2 \arccos \left(1 - \frac{d_z}{R \tan \alpha} \right)$$

$$\text{corde} = c = 2R \sin \left(\frac{\beta}{2} \right)$$

$$\text{Aire} = \frac{R^2}{2} (\beta - \sin \beta)$$

Afin de descendre en dessous de cette limite de $0,1 \mu\text{m}$ du logiciel, le calcul de la surface de la zone est implémenté dans Matlab suivant les approximations précédentes. Le segment de disque a pour rayon celui de la roue jusqu'à atteindre la valeur d'interpénétration réalisée par le logiciel. L'évolution de la surface en dessous de $0,1 \mu\text{m}$ est presque linéaire, voir la figure 4.11. Il semble dès lors raisonnable d'appliquer les facteurs correctifs issus du pourcentage d'erreur repris sur la table 4.8 pour avoir une indication de l'aire probable de la surface de contact en dessous de la résolution du logiciel CATIA.

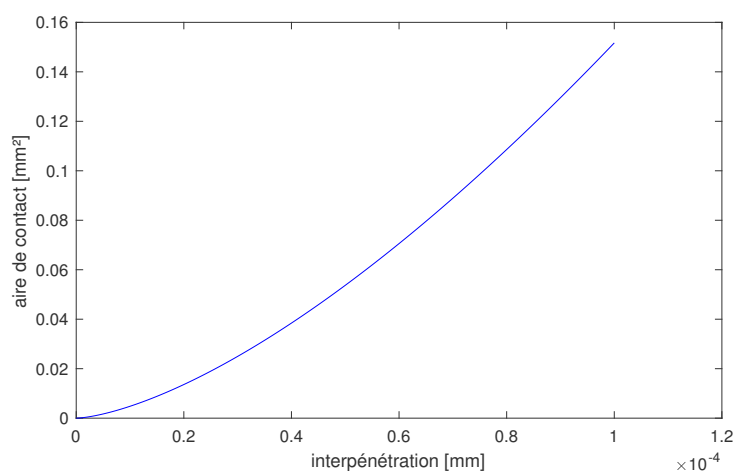


Fig. 4.11 Tracé de l'aire de la surface de contact en fonction de l'interpénétration.

Paramètres	CAO	Calculs	Erreur
Corde (mm)	2,123	2,163	+1,9%
Aire (mm ²)	0,152	0,144	-5,08%

Table 4.8 Comparatif sur l'estimation de la zone d'interpénétration pour 0,1 μm .

4.2.3 Efforts et déformations

A partir des valeurs de surface, nous appliquons l'effort normal attendu, qui est le double de l'effort tangentiel souhaité en sortie de moteur du fait du facteur de frottement retenu (0,5 à la section 4.1.3.1). La contrainte équivalente est ainsi obtenue. Les valeurs très importantes du fait de la zone quasi-nulle au départ sont tronquées. La théorie de Hertz permet de déterminer la surface de contact à partir des données matériaux pour des cas de géométries simples et un chargement statique fixé. En arrêtant la matière au couple acier sur acier, les géométries au cas sphère sur plan et l'effort presseur à 5 Newton, trois résultats sont déterminés en faisant évoluer le dernier paramètre non fixé, le diamètre :

- l'aire,
- l'enfoncement,
- et la pression maximale.

Les formulaires permettent d'extraire les résultats suivants (par exemple dans [43]) :

$$r = \sqrt{R\delta_z}$$

$$F = \frac{4}{3}E^*R^{1/2}\delta_z^{3/2}$$

Où r est le rayon de la surface de contact en mètre, δ_z le rapprochement des deux corps en mètre, F la force de pression en Newton et E^* le module d'Young renormalisé par le coefficient de poisson, ν_i , équivalent aux deux matériaux (indice 1 et 2 dans la formule suivante) soit :

$$\frac{1}{E^*} = \frac{1 - \nu_1^2}{2E_1} + \frac{1 - \nu_2^2}{2E_2}$$

A partir de ces éléments, le rayon du disque de contact est obtenu :

$$r = \left(\frac{3FR}{4E^*}\right)^{1/3}$$

Puis le rapprochement des deux corps :

$$\delta_z = \frac{r^2}{R}$$

Et enfin la pression maximale qui vaut $\frac{3}{2}$ de la pression moyenne :

$$P_0 = \frac{3F}{2\pi r^2}$$

L'évolution du rapprochement pour une augmentation du diamètre de la sphère pressée sur le plan donne la courbe $Aire = f(dz)$ de la figure 4.12.

Une solution commune existe au vu des valeurs extrêmes atteintes par les deux courbes et leurs tendances. Ainsi, une sphère de diamètre 886,2 mm produit une surface et un rapprochement équivalent à celui prédit pour notre roue. La pression Hertzienne maximale est de 64 MPa, ce qui est plus de dix fois inférieur à la limite de sélection du matériau pour la roue. En revanche, il est difficile de comparer la roue avec le diamètre

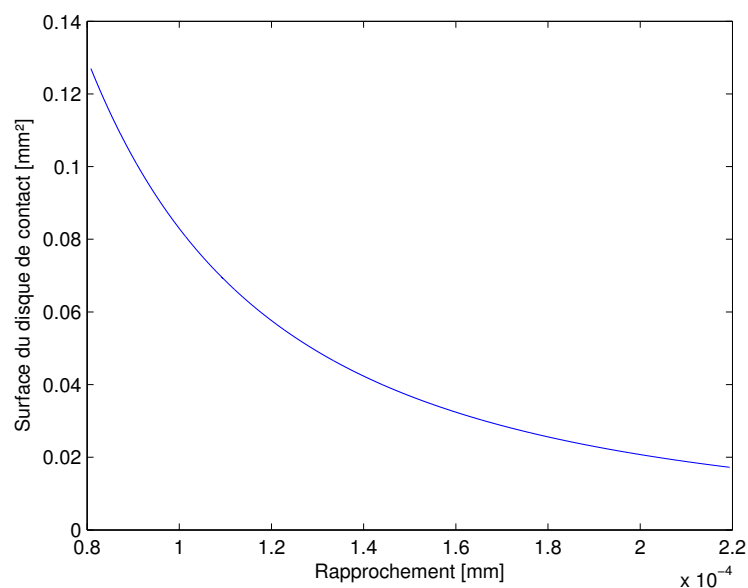


Fig. 4.12 Courbes Aire= $f(dz)$ en modèle Hertzien sphère sur plan.

de la sphère car le rayon est infini au niveau de la face de la roue (plan) et égal à 22 mm sur la tranche.

La surface correspondante sur notre modèle possède une corde de 1,95 mm et une largeur (d_x) de 0,0842 mm. Si cette surface conduit à une absence de mouvement, un effort de pression inférieur pourra être essayé. A l'inverse, cet effort pourra également être augmenté afin de qualifier le moteur pour des transmissions d'efforts plus importantes. L'effort est contrôlé par l'amplitude du roulement lui-même produit par les déplacements des stacks 1 à 4.

L'éventualité de l'utilisation d'un plan bien plus tendre que la roue est également envisagée. La topologie de cette surface étant moins sujette aux déformations que le périmètre de la roue, dans une configuration avec peu d'efforts, le moteur pourra être essayé sur des surfaces en alliage d'aluminium (EN AW 2017 étiré à froid) en recherchant une vitesse maximale au détriment de la transmission d'efforts.

A partir de plaques réalisées en ces deux matériaux, un essai de détermination du facteur de frottement (adhérence) a été réalisé et les résultats pour l'acier sont presque deux fois meilleurs que ceux utilisés dans les calculs de pré-dimensionnement (voir

table 4.9).

Matériau	Rugosité (Ra)	Planéité	Facteur d'adhérence
X160Cr8 trempé	0,07 μm	5 μm	0,92
EN AW 2017	0,42 μm	11 μm	0,36

Table 4.9 *Facteurs d'adhérence obtenus expérimentalement entre la roue en acier inoxydable et deux matériaux de plan de roulement : acier X160Cr8 trempé/revenu et un alliage d'aluminium corroyé.*

Ce chapitre permet de valider le choix des matériaux essentiels au moteur. La roue sera en acier inoxydable X17CrNi16-02 et le plan de roulement sera en acier extradur X160Cr8. Par ailleurs le coefficient de frottement mesuré expérimentalement est meilleur que celui choisi pour les calculs et laisse présager de bons résultats en efforts. À nouveau la réalisation du prototype est notre principal objectif et permet de valider les choix arrêtés ici comme le montre les chapitres suivants.

Chapitre 5

Prototype

Sommaire

5.1	Solution retenue	82
5.1.1	Optimisation	82
5.1.2	Échelle agrandie	86
5.1.3	Sous-ensembles	87
5.2	Génie Mécanique	89
5.2.1	Actionneurs piézo-électriques	90
5.2.2	Conception des pièces	91
5.2.3	Fabrication des pièces	92
5.2.4	Spécificités du support	93
5.3	Génie Électrique	93
5.3.1	Alimentation	94
5.3.2	Amplification	98
5.3.3	Génération des signaux	99
5.4	Dispositif complet	100

Dans ce chapitre l'ensemble des réalisations concrètes, productions issues des réflexions précédentes, est présenté :

- L'architecture globale et ses dimensions finales ainsi que le choix d'un prototype dont les dimensions sont à peu près trois fois celles nécessaires pour intégrer l'interface initialement prévue sont détaillés.
- Les actionneurs, les composants, les pièces constitutives du prototype et leurs fabrications sont exposés.
- La réalisation d'un support afin de tester le moteur et de remplacer avantageusement l'étrier est ensuite décrite.

Le chapitre se poursuit avec les réalisations qui relèvent du domaine du génie électrique comportant notamment :

- une alimentation linéaire double,
- six montages d'amplification de puissance,
- une carte de génération analogique des signaux de commande.

Le dispositif complet et sa mise en œuvre conclut le chapitre.

5.1 Solution retenue

Dans cette première section, les dernières grandes lignes du prototype fonctionnel sont justifiées, avec notamment la fusion de certaines pièces en une seule en utilisant des déformations orientées (comme présenté dans la section 2.2) au niveau des mouvements produit par les stacks ou au contraire la division d'une classe d'équivalence en plusieurs pièces ensuite encastrées pour faciliter l'accès aux surfaces à réaliser. Les autres modifications essentielles sont l'augmentation des dimensions globales pour faciliter les usinages et la suppression des éléments propres à l'interface finale et non indispensables au prototype de validation.

5.1.1 Optimisation

Le twist est réalisé à partir de deux éléments principaux : un élément rigide qui récupère les mouvements des stacks de pivotement, et des éléments préférentiellement souples (pièces dénommées "serpent") qui réalisent par guidage flexible les liaisons équivalentes aux ponctuelles avec chacune des deux roues. Dans la partie rigide du twist, des logements sont creusés pour recevoir les serpents et permettre un entraînement par obstacle, voir figure 5.1. La liaison encastrement est ensuite obtenue par assemblage vissé. Et enfin les roues sont reliées aux serpents par des piges calibrées.

Afin que chaque élément flexible oppose une égale résistance aux stacks du roulement et pour obtenir ainsi un mouvement régulier, les serpents sont placés de manière équitable (chaque extrémité de stack se voit opposé un serpent) et symétrique (équi-

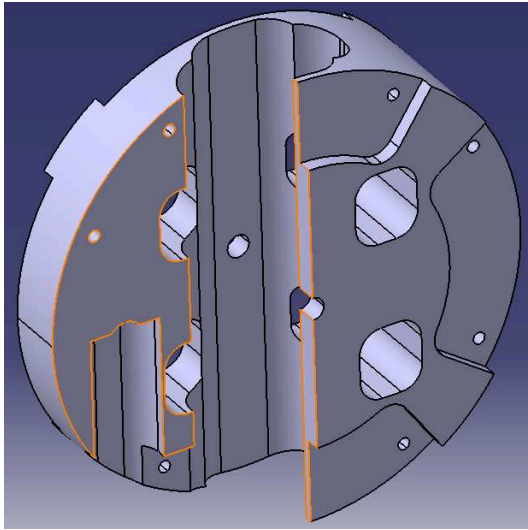


Fig. 5.1 *Pièce twist massive, avec un quart en coupe (surfaces coupées surlignées en orange).*

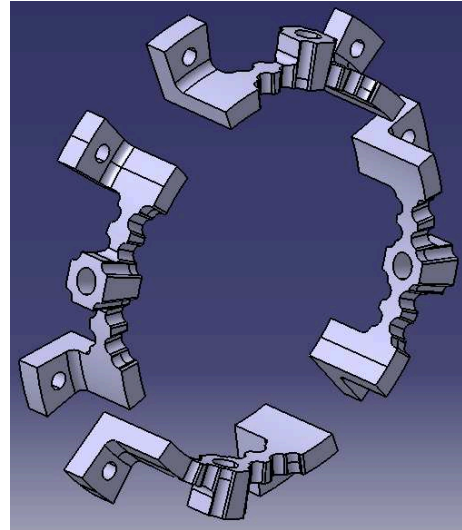


Fig. 5.2 *Cercle de 4 serpent.*

distance entre chaque stack), soit quatre par côté et donc par roue, voir figure 5.2.

Les liaisons rotules aux extrémités de la pigne centrale avec chacune des roues sont également obtenues par guidage flexible. Quatre rayons épais sont affinés par deux cols circulaires annulaires concentriques à la pigne centrale. Ces affinements permettent la réalisation d'une liaison cardan au sein même de la pièce. La pigne centrale est alors simplement en liaison pivot glissant avec les roues pour retrouver l'ensemble des degrés de liberté d'une liaison rotule. Finalement les deux roues sont bloquées par des éléments vissés aux extrémités de la pigne (dans le volume conservé par la forme de cloche donnée à la roue, voir figure 5.3).

Les légers défauts de fabrication des roues ainsi que les variations de longueur des stacks ($62 \mu\text{m}$ du plus petit au plus grand) sont compensés par des systèmes de réglage. Les appuis en vis-à-vis de chacune des extrémités des stacks sont réalisés par un système simple de division de déplacement par un plan incliné (comme pour des systèmes de soutien réglable [67]). Deux arbres orthogonaux se rencontrent suivant un plan incliné de six degrés, ils sont appelés "coins". Le coin parallèle au rayon de la roue est déplacé par une vis sans tête et le coin parallèle au stack présente à son autre

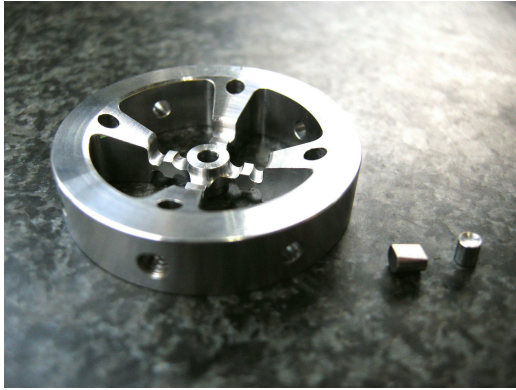


Fig. 5.3 Photo roue et coins.

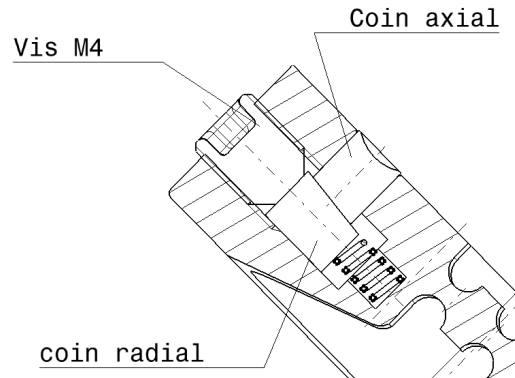


Fig. 5.4 Système de réglage fin des stacks en coupe.

extrémité une forme adaptée aux stacks, voir figure 5.4. L'angle permet au système d'être irréversible et de diviser les déplacements par dix environ ($\tan(6^\circ)$ précisément) et donc de multiplier du même rapport la finesse du réglage.

Sur le tracé de la trajectoire du centre de la roue (voir figure 3.9), une dérive franche s'observe suivant la direction choisie (près de $5 \mu\text{m}$ pour un demi-tour de roue) mais aussi un déplacement suivant une direction orthogonale, sensiblement plus faible (environ $1,5 \mu\text{m}$ pour chaque demi-tour de roue). Chaque demi-évolution du point de roulement entraîne une trajectoire proche d'un arc cercle. De plus, afin que le système fonctionne quelle que soit son orientation dans l'espace, une mise en suspension de l'ensemble moteur est nécessaire. Effectivement, si le moteur vient s'appuyer sur un des points extrêmes de la liaison glissière et que le sens du déplacement le pousse à nouveau à dépasser ce point, cela peut conduire à des dégradations. C'est pourquoi la sortie, pièce numéro 4 sur la figure 3.4, est réalisée en plusieurs parties afin de donner cette liberté en translation à l'axe de la liaison pivot centrale du moteur par rapport à l'axe fixe de la liaison pivot avec l'étrier : l'ancre et la bielle.

L'ancre est située à l'extrémité opposée de la liaison pivot avec l'étrier et elle est montée en liaison glissière avec la bielle (aux travers d'alésages transformés en trous oblongs, voir mises en plan sur les annexes B.5 et B.6). Elle permet de récupérer les poussées des stacks du pivotement (PZT5 et PZT6 sur la figure 3.4). La bielle reprend

quant à elle les déplacements du centre des roues par la pige centrale et les transmet au niveau de la liaison pivot supérieure avec le support. Une solution, dans le cadre de ce prototype, est de placer le moteur uniquement à l'horizontale et de supprimer l'effet de la pesanteur au niveau de la dérive. Le jeu minimum présent dans l'ajustement H7g6 ($2\ \mu\text{m}$, voir tableau 5.1) est suffisant pour laisser ce déplacement de $1,5\ \mu\text{m}$ libre. Ainsi à l'horizontale aucune force ne vient plaquer la pige centrale sur les flancs des trous oblongs.

Ajustement	Tolérance sup.	Tolérance inf.	Jeu mini
alésage H7	$+10\ \mu\text{m}$	$+0\ \mu\text{m}$	$+0\ \mu\text{m}$
arbre g6	$-2\ \mu\text{m}$	$-8\ \mu\text{m}$	$-2\ \mu\text{m}$

Table 5.1 Ajustement avec faible jeu H7g6 pour un diamètre de 1 mm (même valeurs jusqu'à 3 mm inclus), tolérances et jeu minimum [68].

Pour le support dans lequel le moteur évolue, la solution développée est de contenir le moteur entre deux plaques de roulement parallèles et dont l'écartement est réglable (la plaque supérieure est en liaison glissière par rapport à la plaque inférieure). Le moteur est lié aux deux supports par une liaison pivot glissant entre la partie supérieure de la bielle et les deux plaques. Il s'auto-positionne ainsi au milieu des deux plaques en équilibrant les efforts et en repoussant plus ou moins la plaque supérieure.

Il est ensuite possible de jouer sur le soutien (avec des ressorts par exemple) ou au contraire d'augmenter le chargement de la plaque supérieure et ainsi faire varier l'effort presseur sur le moteur sans fixer la distance entre les deux plaques.

Une autre solution, plus proche de celle de l'étrier initial, est de fixer la distance entre les deux plaques par des cales d'épaisseur robustes (pour éviter les déformations qui dégraderaient la qualité géométrique des plaques) et de visser l'ensemble afin d'enfermer le moteur dans une cage. La seconde solution présente les meilleurs résultats comme la section 5.4 le montre plus loin.

5.1.2 Échelle agrandie

Le volume alloué pour une version miniature amène des complications au niveau de la fabrication des pièces. Les petites dimensions impliquent des petits outils plus spécifiques et donc relativement onéreux. Ces petits outils demandent par ailleurs des fréquences de broche très élevées afin de maintenir des conditions de coupe satisfaisantes et du coup imposent l'utilisation de machines propres au domaine de la micro-mécanique. Afin de valider le principe de fonctionnement et de mesurer ses performances, un prototype globalement trois fois plus grand que le moteur miniature envisagé au départ est réalisé.

Pige : La pige centrale passe de 1 à 3 mm de diamètre, ce qui devient beaucoup plus facile à travailler. Par exemple, dans un acier moyennement dur avec un outil en ARS¹ et pour une opération de finition, la vitesse de coupe recommandée est de 40 m/min [69], ce qui donne une fréquence de broche de $1\,000 \times 40 / (\pi \times 3) = 4\,244$ tr/min. Celle-ci devient parfaitement acceptable pour des broches de machines traditionnelles de fabrication mécanique² (classiquement limitées à 5 000 voire 6 000 tr/min).

Stacks : Les stacks initiaux 2x3/5 d'une longueur totale de 7 mm deviennent les 5x5/18 d'une longueur totale de 23 mm ; soit un rapport proche de trois en longueur (en revanche au niveau électrique le rapport est bien différent de trois, voir section 5.2.1).

Twist : Le twist final, décomposé avec les serpents afin de réaliser la liaison équivalente à la liaison ponctuelle avec les roues, est obtenu dans un brut de diamètre 60 mm (soit plus de trois fois la pièce d'origine). Cette augmentation supplémentaire facilite la réalisation des serpents car davantage de matière est déportée en dehors du diamètre des roues et ceci ajoute en flexibilité pour la conception des pièces.

1. ARS pour Acier Rapide Supérieur (HSS en anglais) : aciers fortement alliés avec plus ou moins de tungstène, molybdène, vanadium et cobalt en fonction des propriétés recherchées.

2. Hors machines d'usinage à grande vitesse (30 000 tr/min et plus) et machines de micro-mécanique (50 000 tr/min et plus mais faibles espaces de travail).

Sortie : La sortie finale est également décomposée en plusieurs pièces : l'ancre en bas et la bielle qui participe également à cette conception simplifiée du prototype. L'ancre ne sert plus qu'à supporter les poussées des stacks de pivotement (PZT5 et 6) et à suspendre l'ensemble mobile du moteur sur la bielle. Cette dernière pièce est réalisée en deux parties, fendues dans la longueur puis assemblées afin d'éviter le recours au procédé d'électroérosion pour garantir une mise en production facilitée en cas de modification.

5.1.3 Sous-ensembles

Toutes ces pièces sont imbriquées en recherchant le meilleur compromis. Le twist doit être rigide, la bielle doit le traverser et l'ancre en bas récupère les efforts et les transmet à travers les deux pièces précédentes. La bielle est fortement évidée pour recevoir l'ancre et sa mobilité (glissière). Afin de gagner en rigidité, elle est prolongée pour ajouter une pièce englobante (comme un collier) à son extrémité affaiblie.

Des sous-ensembles de pièces sont introduits afin de relier les classes d'équivalence aux pièces constitutives du moteur et faciliter les descriptions.

Rotor : L'ensemble Rotor est constitué du twist, des serpents, des roues, des stacks et de la pige centrale.

Cet ensemble regroupe trois classes d'équivalence (plus les six stacks indépendants) :

- celle de la pige centrale,
- celle des roues,
- et celle du twist avec les serpents.

Dans ce sous-ensemble, les pièces twist et serpents sont en liaison ponctuelle avec les roues et en liaison pivot glissant avec la pige centrale. Les deux roues sont en liaison rotule aux extrémités de la pige centrale (voir ensemble sur la figure 5.5). Les stacks sont logés dans le twist (voir figure 5.6). Les quatre premiers stacks pour le roulement sont placés entre les deux roues et parallèlement à la pige centrale (comme vu sur le schéma cinématique de la figure 3.4). Les deux derniers stacks sont placés directement

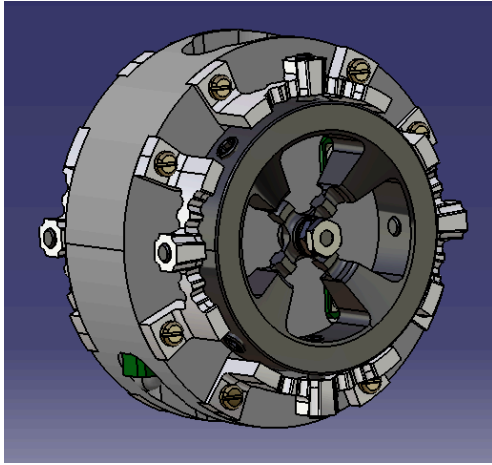


Fig. 5.5 Ensemble Rotor.

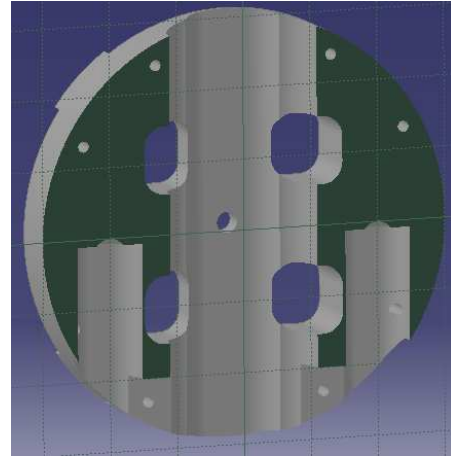


Fig. 5.6 Pièce twist seule en coupe.

en appui sur le twist et sont reliés à l'ancre de l'autre côté (voir ensemble suivant).

Sortie : L'ensemble Sortie (voir ensemble sur la figure 5.7) est constitué des deux demi-bielles (demi-bielle seule sur la figure 5.8), de l'embout et de l'ancre. Ces pièces forment deux classes d'équivalence :

- celle des deux demi-bielles avec l'embout,
- celle de l'ancre (voir ancre en coupe sur la figure 5.9).

L'ancre est en liaison glissière avec les pièces demi-bielles vissées avec l'embout. L'ancre supporte ensuite l'ensemble Rotor par une liaison pivot glissant avec la pige centrale, au centre du twist. Au niveau du montage, l'ensemble Sortie est mis en place par le bas dans l'ensemble Rotor, puis la pige centrale, en passant successivement par la roue, le twist, la demi-bielle, puis l'ancre, goupille les deux sous-ensembles (Rotor et Sortie).

Support : L'ensemble Support, voir figure 5.10, est constitué de deux plaques, inférieure et supérieure, d'entretoises, de tirants M10 et d'une tige de pivot avec les éléments roulants (douilles et roulements).

Cet ensemble est formé de deux classes d'équivalence :

- celle de la cage constituée par les plaques, les entretoises, les tirants et les douilles à bille,

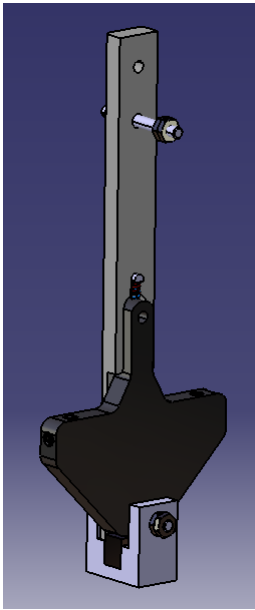


Fig. 5.7 Ensemble Sortie, (une demi-bielle cachée).

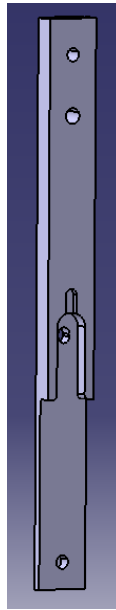


Fig. 5.8 Pièce demi-bielle seule.

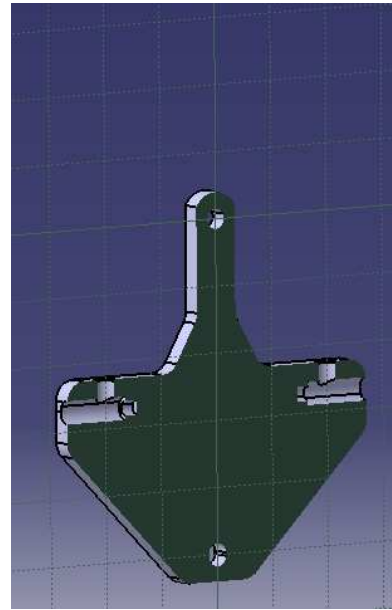


Fig. 5.9 Pièce ancre en coupe.

- celle de la tige de roulement et des roulements à bille.

La tige de pivot avec les roulements est placée en liaison pivot glissant dans les douilles des plaques (glissement de roulement en rotation par les roulements et de translation par les douilles). La tige est liée ensuite par encastrement avec l'ensemble Sortie en haut des demi-bielles.

5.2 Génie Mécanique

Dans cette section sont présentés les actionneurs piézo-électriques, leurs dimensions, les déplacements et les efforts produits. La conception des pièces avec l'utilisation de la méthode de dimensionnement par éléments finis est ensuite détaillée. La fabrication des pièces, l'achat des consommables et la sous-traitance de certains ensembles sont décrits. Les spécificités propres au support dédié au test du prototype sont exposées pour finir.

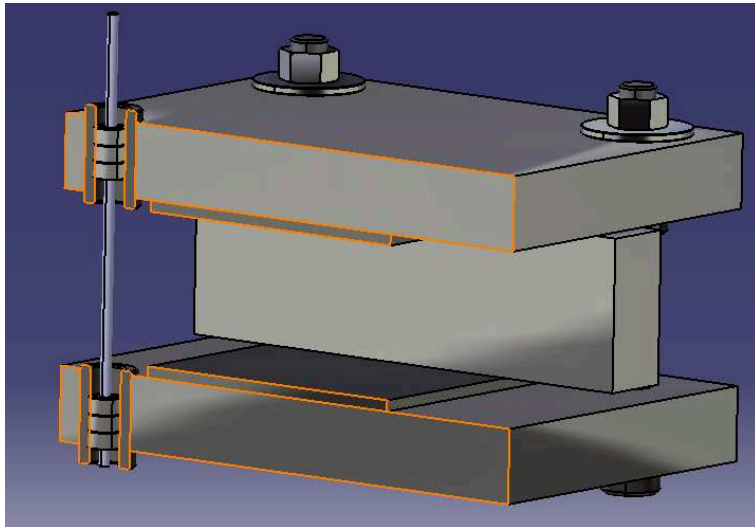


Fig. 5.10 Ensemble Support : cage du moteur en coupe (surfaces coupées surlignées en orange).

5.2.1 Actionneurs piézo-électriques

Produit par Piezomechanik³ en Allemagne, les actionneurs choisis présentent un étirement maximal sous une tension de 150 V et permettent également une contraction de leur longueur libre sous une tension négative de -30 V. Afin de faciliter la création d'efforts uniquement axiaux, ils ont été commandés avec une demi-sphère de corindon synthétique à chaque extrémité :

- Les PSt150/2x3/5 pour la version miniature, destinés à une interface avec au maximum 6,5 μm de déplacement ou une force de 300 N.
- Les PSt150/5x5/20 pour la version prototype avec au maximum 28 μm de déplacement ou une force de 1 600 N.

Les stacks présentent une proportionnalité inverse entre l'effort et le déplacement disponible. Lorsque le déplacement complet est obtenu plus aucun effort n'est disponible, et inversement. Pour bloquer entièrement le déplacement d'un stack malgré la tension maximale atteinte il faut lui opposer son effort maximal.

3. Piezomechanik GmbH : Entreprise qui fournit des actionneurs linéaires piézo-électriques et des systèmes électroniques dédiés; Dr. Lutz Pickelmann Berg am Laim Str. 64 D-81673 Munich; <http://www.piezomechanik.com/en/introduction/>

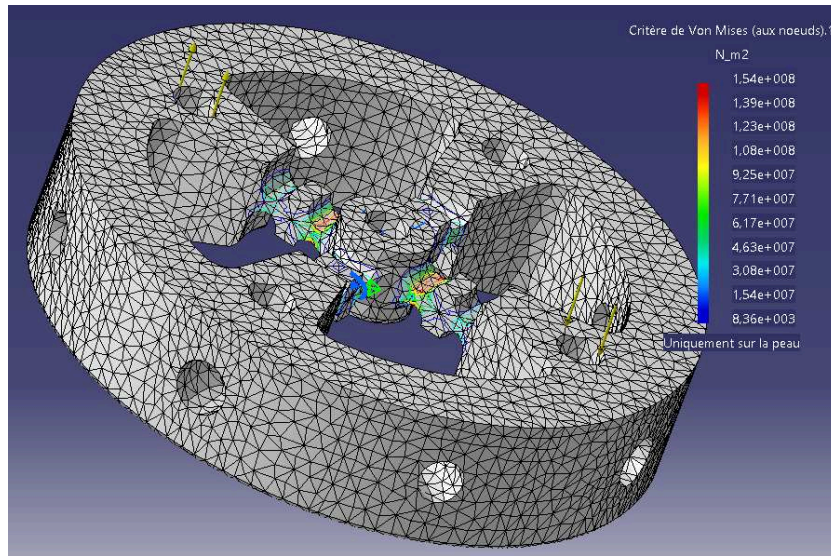


Fig. 5.11 Analyse par éléments finis : contraintes dans une roue lors du roulement.

Pour le réglage fin, permettant de garantir une grande qualité de parallélisme entre les deux roues mais également de perpendicularité avec la pige centrale, une vis standard M4 au pas de $700\ \mu\text{m}$ est utilisée et permet de régler sur chaque extrémité de stack $70\ \mu\text{m}$ pour un tour de vis en entrée grâce au plan incliné de six degrés.

5.2.2 Conception des pièces

Pour la validation des formes et des dimensions des pièces, l'utilisation du logiciel CATIA et de son module d'analyse par éléments finis permet de valider les affinements de sections et les formes des cols circulaires. Le rapport recherché est d'au moins dix entre l'amplitude des déformations dans la direction favorisée et l'amplitude des déformations dans les autres directions. Les contraintes maximales au sein des pièces déformées sont contrôlées afin d'assurer qu'elles ne dépassent pas la limite d'élasticité du matériau envisagé, voir l'exemple de la roue sur la figure 5.11 (et sa mise en plan en annexe B.1). Un maximum de pièces est réalisé en alliage d'aluminium afin d'avoir de bonnes conditions d'usinabilité et de bonnes propriétés de résistance à la corrosion.

Les pièces qui constituent le système de réglage fin sont réalisées en acier à outil trempé puis rectifiées aux dimensions finales (voir mise en plan sur annexe B.2) afin de

limiter leurs déformations sous charge.

Les roues et l'ancre sont usinées dans un acier inoxydable tel que confirmé au chapitre précédent et de désignation X17CrNi16-02.

Les composants standards sont employés autant que possible (avec D pour un diamètre extérieur et d pour un diamètre intérieur) :

- vis tête bombée fendue M1,6 en laiton pour fixer les serpents au twist,
- rondelle frein $d2$ pour venir sous chaque vis M1,6,
- pige trempée et rectifiée D3g6 en carbure pour relier les serpents et les roues,
- pige centrale calibrée D3g6 fileté aux extrémités M3x50 en acier inoxydable,
- demi-écrou M3 pour maintenir les roues en place,
- vis bout pointeau sans tête HC M4x70 en acier,
- ressort D2xL5 mm pour le système de réglage en face des vis sans tête.

5.2.3 Fabrication des pièces

La conception des pièces, une fois validée par les simulations d'éléments finis, est guidée par des préoccupations de faisabilité au regard des procédés auxquels nous avons facilement accès, à savoir pour les plus complexes :

- centre de tournage 6 axes avec tourelle axe Y et broche de reprise,
- centre d'usinage 3 axes et demi (aujourd'hui 5 axes positionnés au moment où j'écris ces lignes).

Toutes les pièces du moteur ont été réalisées en interne dans un premier temps sur la nuance d'aluminium EN AW 2017 (Duralumin) ou sur un polymère facile à usiner, le polyoxyméthylène (Delrin).

Pour les pièces les plus sensibles, une fois l'obtention validée en interne, une demande de réalisation des pièces a été faite pour les obtenir dans les matériaux souhaités :

- en alliage EN AW 7075 (Fortal) pour le twist et les serpents,
- en acier X17CrNi16-02 pour les deux roues et l'ancre,
- en acier à outil trempé et rectifié pour les coins radiaux et axiaux.

5.2.4 Spécificités du support

Deux plaques en acier étiré C35 de 20 mm d'épaisseur, suffisamment rigides, sont utilisées pour enfermer le moteur. Elles présentent une structure hypo-eutectoïde (c'est à dire ferrite et perlite en absence de traitement thermique). Ces plaques sont rectifiées des deux côtés afin de présenter une qualité de forme et d'orientation satisfaisante (défaut de planéité inférieur à 0,1 mm et rugosité inférieure à 1,6 μm). Ensuite des alésages précis sont réalisés sur une fraiseuse à commande numérique rigide pour les différents éléments qui sont ensuite à placer dessus (douilles et tirants).

Sur ces plaques en acier mi-doux, des plaques de frottement sont rapportées. Elles ont 3 mm d'épaisseur et sont en acier extra dur fortement allié X160Cr8, contenant 1,6% de carbone et 8% de chrome. La structure est cette fois-ci hyper-eutectoïde (c'est à dire perlite et cémentite) comme ce fut choisi à la section 4.1.3.4. Une fois les deux plaques de frottement assemblées sur les plaques de structure par collage (résine thermodurcissable époxy), une dernière opération de rectification est réalisée garantissant un défaut de forme et d'orientation minimal.

5.3 Génie Électrique

L'ensemble de ce moteur mécatronique nécessite également des ressources relevant du domaine du génie électrique. Les besoins spécifiques ont à nouveau amené à des réalisations sur-mesure même si le recours aux équipements standards est fait autant que possible. Ainsi, une alimentation linéaire à double voies a été conçue et fabriquée. Des circuits d'amplification de puissance spécifique pour commander des céramiques piézo-électriques ont été également réalisés en six exemplaires. Enfin la génération des signaux basse tension est créée par des circuits analogiques et en utilisant quelques équipements du laboratoire.

Ce sont les choix les plus simples à mettre en œuvre, de nombreuses solutions plus pointues ont été suggérées avant d'être écartées car ce travail se concentre essentielle-

ment sur les productions du domaine de la conception mécanique et la réalisation d'un prototype fonctionnel de la nouvelle architecture.

5.3.1 Alimentation

Afin d'obtenir le maximum des stacks choisis, une tension maximale de 150 V et une tension négative maximale de -30 V sont requises. A partir du dimensionnement initial (voir section 3.1.4), la fréquence à imposer aux stacks de petites dimensions est de 5 000 Hz. D'après [15] le courant maximum consommé par un stack pour suivre une commande sinusoïdale est :

$$I_{\text{peak}} = \pi C U_{\text{pp}} f \quad (5.3.1)$$

Avec C la capacité équivalente du stack, ici 70 nF, et U_{pp} l'écart maximum de tension, soit 180 V ici et f la fréquence. Ceci donne un courant de 198 mA pour un stack. Pickelmann précise également dans [15] que l'hystérisis conduit à un échauffement de la céramique qui va avoir pour conséquence de faire augmenter la capacité équivalente du stack d'un facteur de 40%. Ainsi le courant maximal augmenté à fournir pour un stack est de 277 mA. Les stacks sont déphasés et donc jamais à leur maximum simultanément. Avec six éléments à actionner, le courant maximal global est largement surévalué en prenant six fois le courant maximal pour actionner un stack.

Une alimentation linéaire régulée avec deux voies, une 150 V/2 A et une -30 V/2 A est conçue et fabriquée avec suffisamment de puissance pour cette première application. Au départ, un boîtier est utilisé pour filtrer la tension du secteur et porter un fusible temporisé pour protéger l'ensemble des surtensions du secteur et des interférences électro-magnétiques (boîtier EMI). Puis une sécurité contre les surchauffes excessives dans l'alimentation est placée grâce à un fusible thermique réarmable (45 °C de seuil). Un interrupteur général en facade est également encastré.

Chaque voie linéaire est réalisée à partir d'un transformateur pour adapter la tension alternative d'entrée. Cette tension abaissée est ensuite redressée par un pont de quatre



Fig. 5.12 Photo de l'alimentation double.

diodes et lissée par une série de condensateurs. Une régulation ballast avec transistor et diode zener maintient la tension aux seuils fixés de 150 et 30. Des diodes électroluminescentes sont utilisées pour indiquer la présence de courant dans les condensateurs de lissage. Un circuit de décharge (résistance de puissance) passif est employé uniquement lorsque les circuits d'amplification ne sont pas alimentés (un certain temps est nécessaire avant la décharge complète d'où l'utilité d'une indication lumineuse de présence de courant). En façade, deux galvanomètres de visualisation des tensions permettent d'observer les valeurs pour chaque voie. Un bouton test est ajouté pour visualiser les tensions avant d'alimenter les circuits d'amplification comme dernière précaution. Avant de sortir de l'alimentation, chaque voie passe par un fusible rapide afin de protéger les montages d'amplification. Des connecteurs de sécurité sont utilisés en façade pour amener les signaux basse tension aux circuits d'amplification et reprendre les signaux haute tension en sortie. Deux boutons poussoirs mono-stables sont ajoutés à une voie interne de +12 V afin d'alimenter deux relais permettant de réaliser une boucle d'auto-alimentation. Cette précaution laisse ainsi le temps aux voies de stabiliser leur tension avant d'alimenter les circuits d'amplification et ainsi d'éviter les régimes transitoires (voir schéma sur annexe C.2).

Une fois cette alimentation réalisée telle que décrite et en phase de test, un trop faible écart entre la tension délivrée avant la régulation et la tension de la diode zener

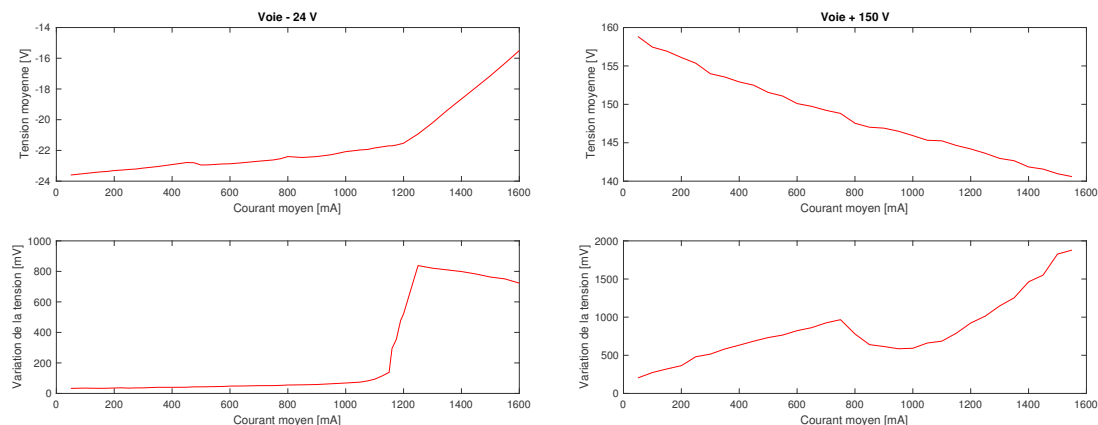


Fig. 5.13 *Courbes de régulation : Tensions et ondulations en fonction du courant consommé dans une charge résistive.*

sur la seconde voie est constaté lorsque des courants importants sont exigés. Le transformateur employé manque de puissance et la tension redressée lors de l'application de charge importante devient trop faible pour faire fonctionner la régulation et la tension en sortie s'effondre. Pour cette voie négative la tension est réduite à -24 V plutôt que de changer le transformateur, élément le plus volumineux de l'alimentation déjà importante en terme de dimensions.

Le comportement de l'alimentation s'observe sur la figure 5.13 dans le cas simple d'une charge résistive. Limiter l'ondulation est important afin d'éviter que celle-ci ne se retrouve dans le signal amplifié et donc dans les déplacements des stacks. La difficulté de réaliser le moteur dans sa version miniature nous a conduit à changer de stacks. L'alimentation étant déjà réalisée, il a fallu déterminer la fréquence équivalente en terme de consommation de courant avec les nouveaux stacks qui présentent cette fois-ci une capacité équivalente de 1 800 nF. La fréquence de 100 Hz est obtenue en utilisant à nouveau la relation (5.3.1) avec les nouvelles valeurs.

Les pics de courant total calculés s'approchent plutôt de 1,4 A au maximum (car les stacks ne sont jamais sollicités simultanément, voir courbes sur la figure 5.14) et à basse fréquence, l'absence d'échauffement permet encore une réduction de 40%. Ainsi le courant appelé est probablement en dessous de 1 A. Au vu des résultats de la régulation

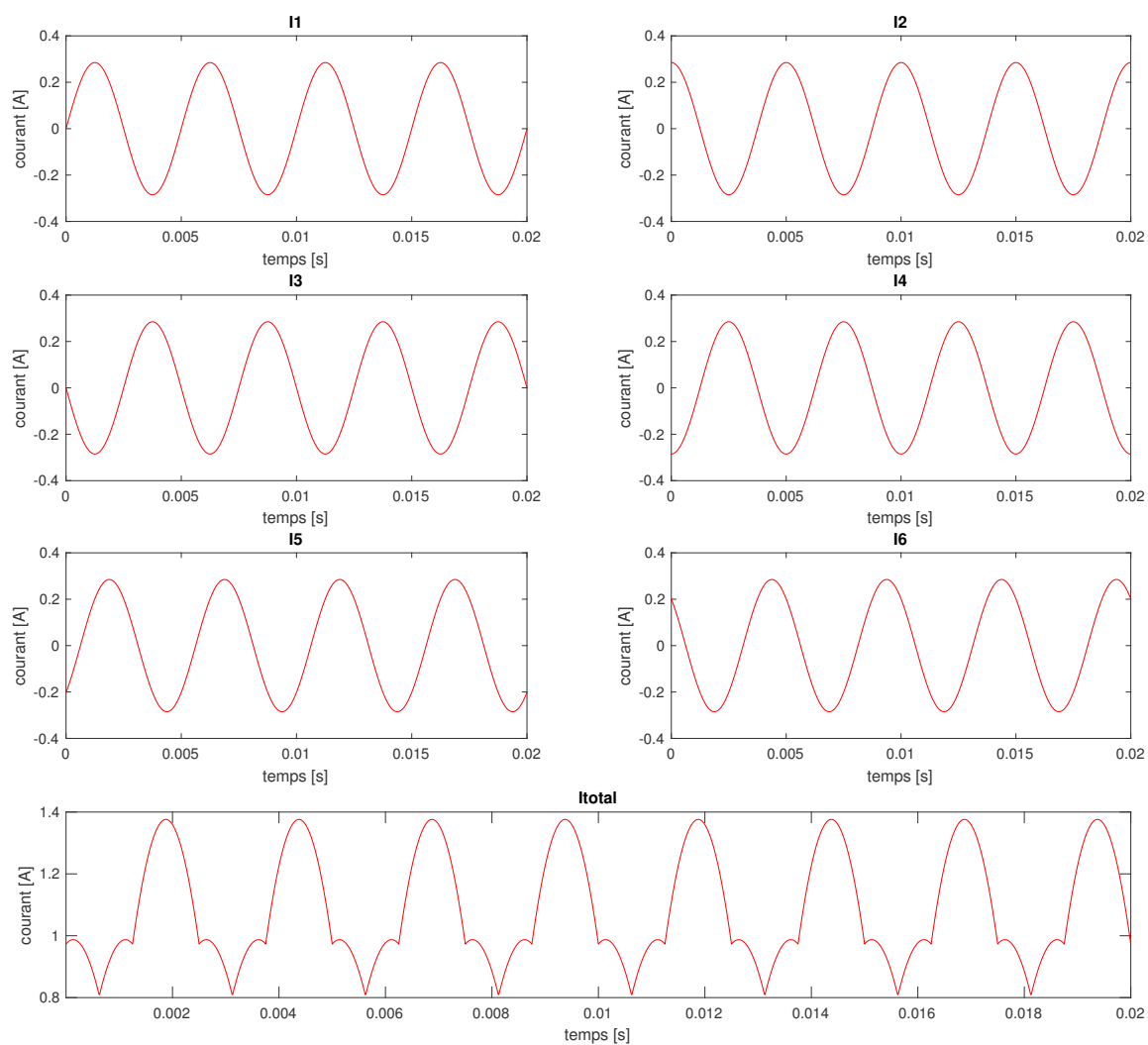


Fig. 5.14 Courants consommés par les différents stacks et courant total à fournir par l'alimentation.

sur la figure 5.13, l'alimentation présente un comportement satisfaisant (ondulations de moins de 0,5% pour les deux voies).

5.3.2 Amplification

Six circuits identiques d'amplification de puissance spécifique pour PZT avec un gain de -15 sont conçus et fabriqués. Ils sont montés directement sur l'alimentation et équipés d'excellents dissipateurs thermiques car malgré l'emploi d'amplificateurs de puissance très performants (PA96 de chez APEX⁴) le couple courant/tension demandé est à la limite de la zone de fonctionnement sans dégradation (SOA en anglais). La mise en commun des dissipateurs est réalisée afin de placer les montages dans des conditions identiques.

Une protection en entrée des PA96 est réalisée en plaçant quatre diodes en série par paire, puis chaque paire tête bêche, afin de garantir un fonctionnement linéaire en limitant l'écart entre les deux entrées à deux fois la tension de seuil des diodes employées (soit 1,4 V ici pour deux diodes 1N4148). Un potentiomètre est ajouté sur la boucle de retour pour compenser les variations de valeurs des résistances fixes et ajuster le gain de chaque montage précisément à -15. Des condensateurs sont placés entre les tensions d'entrée et la masse afin de dissocier les circuits d'amplification entre eux (*bypassing* en anglais). Des diodes de suppression des tensions transitoires sont ajoutées pour protéger les montages des surtensions brusques venant de l'alimentation. Des diodes à recouvrement rapide sont également ajoutées pour protéger le montage des retours de tension dus à l'effet piézo-électrique direct dans les stacks (choc mécanique) produisant des pics de tension. Les circuits d'amplification sont présentés sur la photo 5.15 (et le schéma électrique en annexe C.3). Les signaux générés basse tension sont amenés à travers l'alimentation et en ressortent également par la façade grâce à des douilles sécurisées, dites double-puits.

4. APEX Microtechnology Precision Power Analog : fournisseur de solutions d'amplification de puissance ; <https://www.apexanalog.com/index.html>

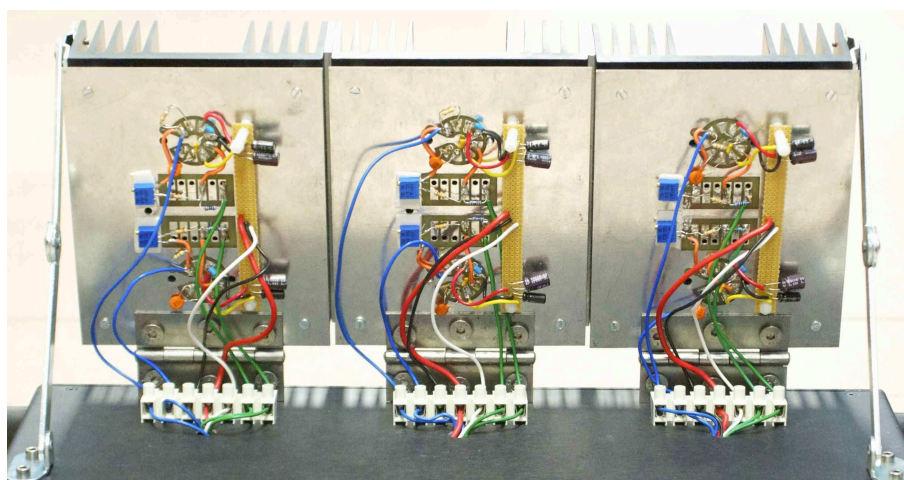


Fig. 5.15 Photo des circuits d'amplification.

5.3.3 Génération des signaux

Une platine de génération analogique des six signaux d'entrée, déphasage et décentrage de la moyenne, est réalisée à partir d'amplificateurs opérationnels (TL084). Un signal de base, sinusoïdal et d'amplitude maximale 12 V, est modifié par une succession de montages.

Deux montages déphaseurs sont utilisés pour créer les voies $+45^\circ$ et $+90^\circ$. Ils sont dédiés à une fréquence donnée (ici 200 Hz ou 5 000 Hz par cavalier). Trois montages inverseurs sont utilisés pour créer les voies $+180^\circ$, $+225^\circ$ et $+270^\circ$. Ils sont, quant à eux, stables quelle que soit la fréquence.

Sur chaque voie, un montage soustracteur vient abaisser la moyenne du signal sinusoïdal à -4 V. L'ajout d'un potentiomètre, en qualité de pont diviseur de tension, permet de faire diminuer l'amplitude des deux dernières voies par rapport à celle du signal d'entrée (voies des stacks 5 et 6 du pivotement) pour diminuer la vitesse de dérive sans diminuer l'amplitude de la commande des stacks du roulement. Le montage complet s'observe sur la figure 5.16 (et le schéma électrique sur l'annexe C.4).

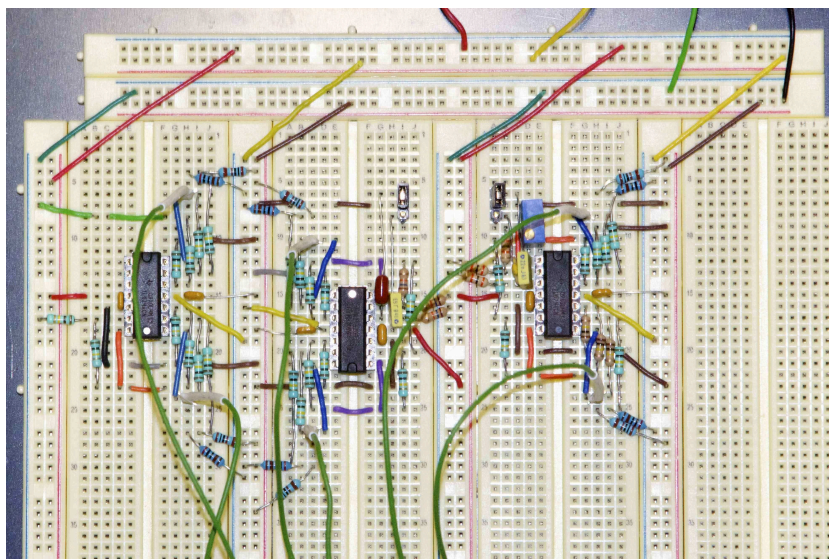


Fig. 5.16 Photo de la plaque de prototypage de génération des signaux.

5.4 Dispositif complet

Le signal de départ est créé par un générateur de basse fréquence. Une alimentation double symétrique ± 12 V est également utilisée pour alimenter les montages de génération des signaux. L'installation électrique complète s'observe sur la photo 5.17 (et le schéma de principe de l'ensemble sur l'annexe C.1).

Améliorations : Une nouvelle carte de commande des signaux est réalisée à base de synthétiseur numérique direct (DDS en anglais). Avec la possibilité de commande indépendante des six signaux en fréquence (1 à 20 000 Hz) et en amplitude (6 à 12 V), elle permet l'exploitation du prototype de manière plus flexible et approfondie. De plus, une interface tactile (tablette), reliée par une connexion sans fil, est également produite afin d'accroître la convivialité de la commande.

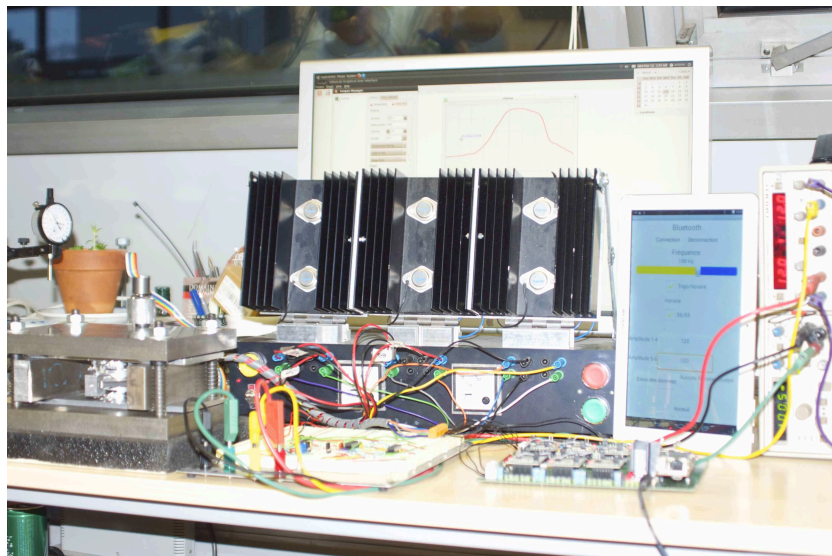


Fig. 5.17 *Photo de l'ensemble.*

Chapitre 6

Résultats

Sommaire

6.1	Mesures	104
6.1.1	Stacks uniquement	104
6.1.2	Roulement et pivotement	105
6.1.3	Moteur	106
6.2	Déplacements	107
6.3	Vitesses	107
6.4	Vibrations	110

Dans ce chapitre, nous allons présenter les mesures et les résultats obtenus par le prototype tel que nous l'avons créé. Une mesure des déplacements est réalisée et le choix du sens de la dérive est testé. De nouveaux essais sont ensuite menés afin d'obtenir des vitesses faibles en diminuant l'amplitude des signaux de commande et leur fréquence.

Lorsque la surface supérieure est laissée libre, beaucoup de vibrations et de bruits sont obtenus, quel que soit le chargement, ce qui est potentiellement dommageable pour les céramiques. Par la suite la solution retenue pour le support est d'enfermer le prototype dans une cage aux dimensions précises. Le prototype est ainsi juste libre hors énergie et vient s'appuyer sur les deux surfaces, supérieure et inférieure, pour prendre appui en fonctionnement.

Pour ce faire, quatre paires d'entretoises sont produites, chaque paire présente un écart de 5 μm avec la suivante (voir mise en plan sur annexe B.11). En ayant recours à l'utilisation d'un feuilard précis de 0,02 mm d'épaisseur, une grande gamme de réglages en hauteur est ainsi possible avec une finesse de 5 μm entre chaque hauteur grâce aux

paires d'entretoises. Ceci permet d'adapter la hauteur de la cage quels que soient les réglages fins opérés sur les roues et les stacks.

Les moyens mis en œuvre pour mesurer précisément les caractéristiques du nouveau moteur sont présentés dans ce qui suit et les résultats observés.

6.1 Mesures

6.1.1 Stacks uniquement

Dans un premier temps, chaque stack est testé sur un banc. Ce dernier est conçu de manière à placer chaque stack sous une légère pré-charge parfaitement dirigée suivant son axe, pour éviter toute dégradation (comme vu à la section 2.1.2.3 et illustré sur la figure 2.5). Leurs longueurs sont mesurées avec un micromètre et les valeurs des déplacements avec un comparateur mécanique précis au micron. L'ensemble des résultats est reporté sur le tableau 6.1. Chaque stack est placé indépendamment dans le banc de test

STACK	longueur (mm)	déplacement (μm)
1	23,115	20,5
2	23,098	22
3	23,088	22
4	23,080	25,5
5	23,069	22,5
6	23,053	20,5

Table 6.1 *Déplacements des stacks dans le banc test, signal de commande à 1 Hz et 170 V d'amplitude.*

(voir photo 6.1) et la mesure est rendue possible à cette fréquence car les déplacements sont décorélés (ce qui, dans le moteur assemblé n'est pas possible car ils doivent être en opposition deux à deux).

Maintenant que les déplacements des stacks sont mesurés et bien tels qu'attendus, ils sont placés dans le prototype.

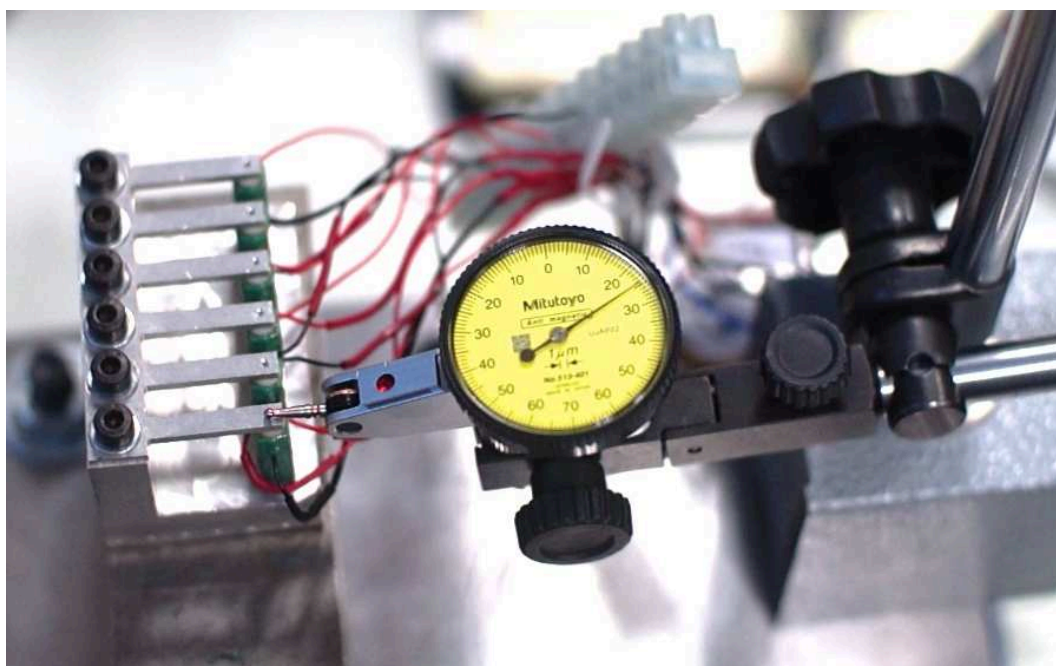


Fig. 6.1 Montage test des déplacements unitaires des six stacks.

6.1.2 Roulement et pivotement

Les déplacements produits par l'intermédiaire des liaisons flexibles sont mesurés. Un appariement optimisé des coins axiaux, radiaux et des stacks permet d'obtenir, avant réglage, une différence minimale (moins de $4 \mu\text{m}$ à compenser). Les déplacements sont mesurés sur le moteur assemblé. Une fois les réglages fins réalisés, le défaut de parallélisme est inférieur à $5 \mu\text{m}$ pour une dimension maximale de $40,520 \text{ mm}$.

Grâce à la nouvelle carte de génération des signaux, faire fonctionner le moteur à 1 Hz est devenu possible. A cette fréquence, la mesure par contact avec un simple comparateur est mise en oeuvre et les résultats sont présentés dans le tableau 6.2. Le déplacement au niveau du pivotement est particulièrement élevé car il est mesuré sur une pige de serpent légèrement déplacée vers l'extérieur du moteur. Le point d'appui des stacks est placé à 20 mm de la pige centrale (voir en G1 sur l'annexe B.3) et le point de mesure est à peu près au niveau du diamètre du twist soit 30 mm . Ceci conduit à une augmentation de près de 50% et explique parfaitement la valeur de $27 \mu\text{m}$ mesurée.

Diminuer légèrement l'amplitude du gain en amplification du montage du stack

STACK	déplacement
roulement 1	17 μm
roulement 2	16 μm
roulement 3	20 μm
roulement 4	16 μm
pivotement	27 μm

Table 6.2 *Déplacements au droit des stacks dans le moteur, pivotement mesuré sur une pige de serpent, signal de commande à 1 Hz et 11,6 V d'amplitude.*

de roulement 3 permet d'homogénéiser les déplacements produits par l'ensemble des stacks de roulement. Une autre solution pour y parvenir est de diminuer l'amplitude de la sortie de cette voie sur la nouvelle carte de génération par rapport au trois autres voies du roulement.

6.1.3 Moteur

Afin de mesurer les déplacements du prototype, un codeur incrémental (comportant 65 586 incréments pour un tour complet) est placé au sommet de la tige de pivot. Ce codeur est mis en œuvre à l'aide d'une carte d'acquisition National InstrumentTM et les données suivantes sont enregistrées (avec une fréquence d'acquisition en milliseconde) :

- position angulaire en radian,
- signal de commande d'une voie de roulement,
- signal de commande d'une voie de pivotement.

Il est ainsi possible de tracer la courbe de la position angulaire dans le temps au fur et à mesure que la fréquence et l'amplitude des signaux de commande varient. Dans la disposition arrêtée, paire d'entretoises n°25 et deux épaisseurs de feuillard (soit 40,565 mm d'épaisseur), le moteur donne des résultats satisfaisants dès l'amplitude de tension de commande placée à son minimum disponible au niveau de la nouvelle carte. Dans ces conditions, l'observation de l'influence d'une augmentation de l'amplitude de la tension de commande pour les stacks de roulement est conduite en plus de celle de l'influence de la commande du pivotement.

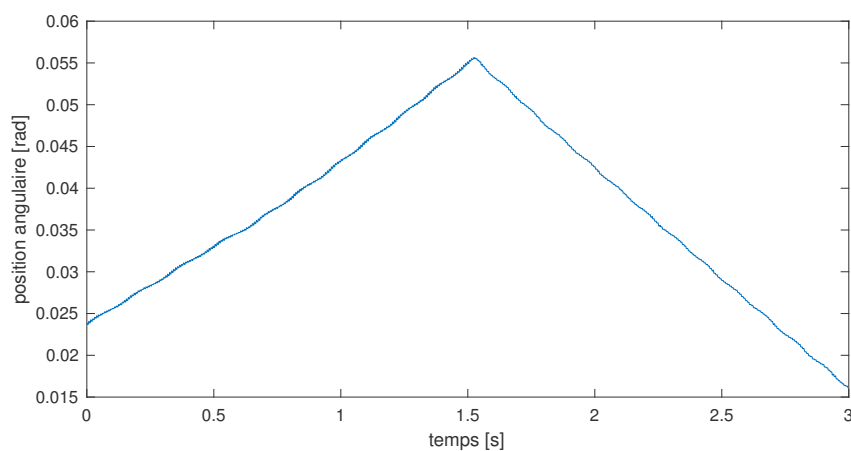


Fig. 6.2 Position angulaire en radian lors d'une inversion des phases des stacks de pivotement.

6.2 Déplacements

En inversant les déphasages des stacks de pivotement 5 et 6, une inversion du sens des déplacements est réalisée. La direction de la dérive change car le signe du pivotement s'inverse. Sur la figure 6.2, pendant la première seconde, les phases des signaux 5 et 6 sont maintenues respectivement à 45° et 225° . La position angulaire augmente comme l'indique la pente positive de l'évolution de la position. Puis, près de une seconde et demi après le début de l'enregistrement, les phases sont inversées et le stack 5 est commandé avec 225° de déphasage alors que le stack 6 est commandé avec 45° de déphasage. La dérive s'inverse alors et la pente de l'évolution de la position angulaire devient négative, ce qui montre que le sens de la dérive est bien commandé.

6.3 Vitesses

La nouvelle carte électronique à base de DDS est employée dans un premier temps car elle est très pratique. Les signaux sont déterminés sur une tablette graphique puis transmis à la carte par une liaison sans fil et immédiatement exploités. Toutefois des limitations apparaissent : la réduction de l'amplitude est limitée à la moitié de l'ampli-

tude maximale, soit 6 V. Du fait de la réduction de la seconde voie de l'alimentation à -24 V, une tension maximale de 11 V est observée. Un autre point fort, et sans comparaison avec les possibilités offertes à ce niveau par la première carte, est de permettre de choisir la fréquence désirée depuis 150 Hz jusqu'à 1 Hz de manière continue (limitée ainsi par précaution dans un premier temps).

La tension de commande en pivotement est placée à son maximum pour les dix premiers échantillons. Lors des trois premiers échantillons, la commande pour le roulement est testée de 11 V à 6 V. Puis la fréquence de fonctionnement de l'ensemble est progressivement abaissée (vitesses 4 à 10). Les trois dernières vitesses testent l'influence de la diminution de l'amplitude de la consigne pour les stacks du pivotement. Les résultats des mesures des positions angulaires du premier essai sont reportés sur la figure 6.3. Comme la pige centrale est placée à 62 mm de l'axe auquel est relié le codeur (voir annexe B.6), cette vitesse angulaire correspond à une vitesse linéaire de 62ω en mm/s.

Leurs valeurs sont reportées dans le tableau 6.3.

f (Hz)	Uroul. (V)	Upiv. (V)	ω ($\mu\text{rad/s}$)	V ($\mu\text{m/s}$)	Écart
150	11	11	23 010	1 427	
150	8 (-27%)	11	27 429	1 701 (+19,2%)	+46,2%
150	6 (-25%)	11	19 702	1 222 (-28,3%)	-3,3%
100 (-33%)	6	11	22 300	1 383 (+13,2%)	+46,2%
50 (-50%)	6	11	5 330	330,5 (-76,1%)	-26,1%
20 (-66%)	6	11	2 904	180,1 (-45,5%)	+20,5%
10 (-50%)	6	11	1 620	100,5 (-44,2%)	+15,8%
5 (-50%)	6	11	882	54,7 (-45,6%)	+4,4%
1 (-80%)	6	11	173	10,7 (-80,4%)	-0,4%
1	6	8 (-27%)	134	8,32 (-22,2%)	+4,8%
1	6	6 (-25%)	106	6,54 (-21,4%)	+3,6%

Table 6.3 Vitesses décroissantes obtenues et commandes correspondantes (Uroul. pour tension de commande des stacks du roulement et Upiv. pour tension de commande des stacks de pivotement) + variation en % par rapport à la ligne précédente et écart sur le résultat en vitesse.

Lorsque la vitesse devient très faible, la position devient de moins en moins nette. Le codeur est toutefois proche de ses limites en terme de résolution. Il est difficile de

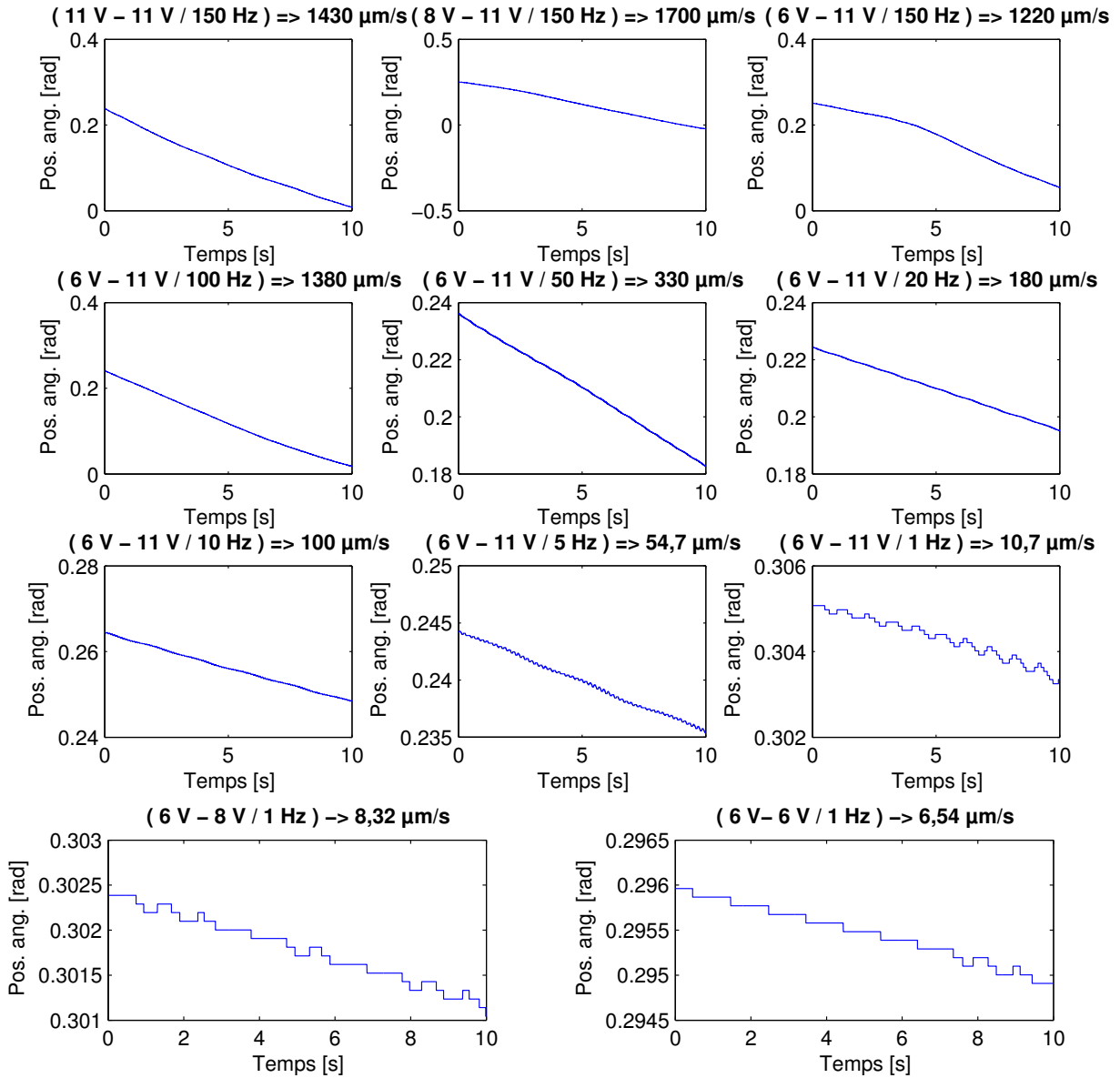


Fig. 6.3 Positions angulaires et vitesses linéaires correspondant par échantillon de mesure de 10 secondes ; (a - b / c) => d : avec a amplitude signal roulement, b amplitude signal pivotement, c fréquence commune et d vitesse linéaire au centre du moteur.

dire si le moteur revient réellement sur ses pas.

6.4 Vibrations

Cette nouvelle carte, très efficace pour faire évoluer la fréquence, a permis de facilement conduire ces essais et d'obtenir une vitesse très faible. Toutefois, un niveau sonore relativement important est produit par le prototype en fonctionnement. Afin de réaliser des mesures de vitesses lentes à partir de la diminution de l'amplitude de la commande du pivotement, l'ancienne carte analogique est essayée. Le niveau sonore produit est drastiquement affaibli mais la fréquence est fixe (100 Hz). A cette fréquence et avec des amplitudes de commande faibles le fonctionnement du prototype n'est plus certain.

Les plaques sont qualifiées sur une machine à mesurer tridimensionnelle SEIV Renault dans une salle climatisée du Laboratoire Universitaire de Recherche en Production Automatisée à Cachan et confirment la très bonne qualité géométrique (défaut de forme de $5\ \mu\text{m}$ pour 36 points de mesure sur une surface de $80\ \text{mm} \times 150\ \text{mm}$). Puis une mesure surfacique du plan est également réalisée avec un capteur monochromatique confocal STIL de précision $0,1\ \mu\text{m}$. Après un dégauchissage du nuage de point par la méthode des moindres carrés le résultat présenté sur la figure 6.4 est obtenu.

La différence maximale est de $3\ \mu\text{m}$ et des sillons s'observent pour une période proche de $240\ \mu\text{m}$ (cinq vallées sur $1,2\ \text{mm}$). Ils sont orientés perpendiculairement au mouvement longitudinal de rectification (mode propre de la machine pour une vitesse longitudinale donnée). Rapporté au δ proche de $8\ \mu\text{m}$ ces vallées de $3\ \mu\text{m}$ sont probablement à l'origine du comportement incertain lorsque l'amplitude du roulement n'est plus suffisante pour garantir de ce fait la non-rupture du contact. Dès lors les mesures en efforts sont également, dans l'état actuel, non significatives.

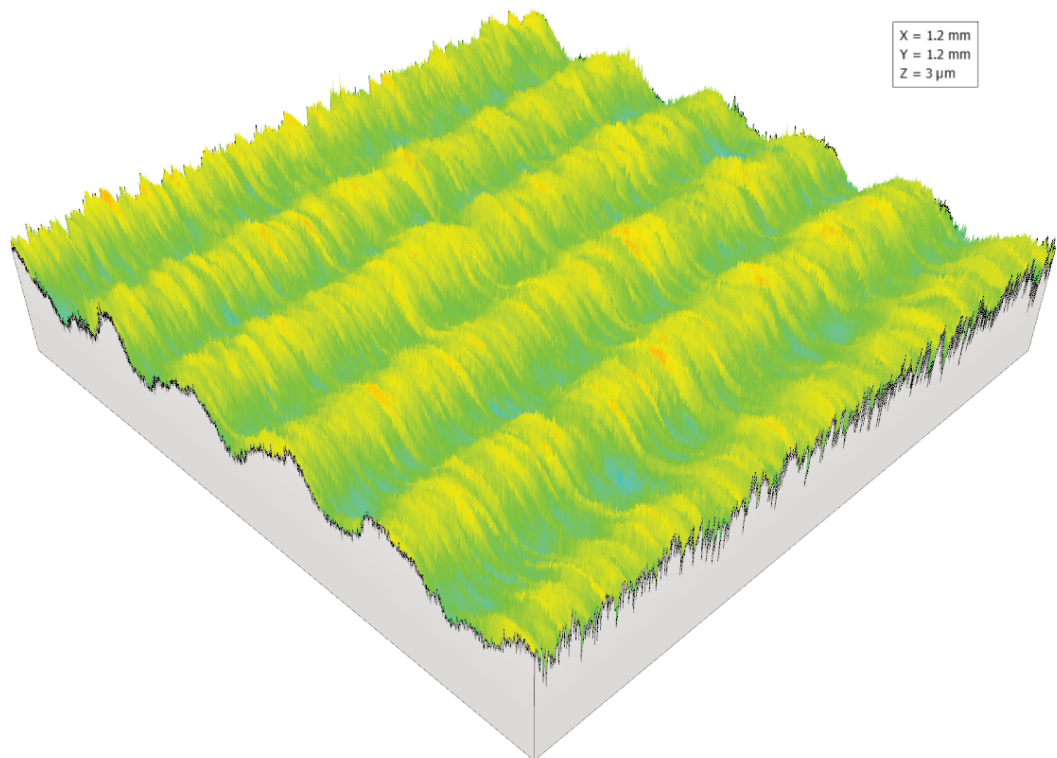


Fig. 6.4 *Mesure surfacique avec un capteur monochromatique confocal STIL de précision $0,1 \mu\text{m}$; surface mesurée $1,2 \text{ mm} \times 1,2 \text{ mm}$ avec un pas de mesure de $0,5 \mu\text{m}$.*

Chapitre 7

Conclusion & perspectives

Sommaire

7.1 Déplacements	113
7.2 Vitesses très faibles	114
7.3 Perspectives	114
7.3.1 Réduire les dimensions	114
7.3.2 Déplacements sur tout le plan	114
7.3.3 Au niveau de l'électronique	115
7.3.4 Alternatives	115

Dans ce dernier chapitre, nous allons reprendre les résultats obtenus et les rapporter aux attentes exprimées puis nous esquisserons les éventuelles poursuites à donner à ce travail.

7.1 Déplacements

La mesure des positions angulaires a permis de montrer que l'inversion des stacks de pivotement permet d'obtenir un déplacement en sens opposé et démontre ainsi que le sens de la dérive du moteur est commandé. Nous avons bien produit un prototype que nous faisons évoluer le long d'une trajectoire rectiligne circulaire, dans un sens ou bien dans l'autre.

7.2 Vitesses très faibles

A partir de la configuration arrêtée (paire n°25 + deux feuilards), une vitesse linéaire au niveau du centre du moteur de $6,54 \mu\text{m/s}$ est obtenue. Elle correspond à moins de 24 mm parcourus en une heure ce qui est particulièrement faible dans le cadre d'une transmission directe sans aucun élément de réduction additionnel.

7.3 Perspectives

Pour développer les opportunités offertes par cette nouvelle architecture, plusieurs pistes sont envisagées au niveau des dimensions de l'ensemble, des déplacements produits ou encore de l'électronique.

7.3.1 Réduire les dimensions

Afin d'intégrer des équipements portables destinés à être saisis, comme une interface, un modèle réduit de ce moteur devra être produit. La miniaturisation est tout à fait réalisable même si de nombreux challenges sont à relever. Le facteur d'échelle n'est pas garanti sur tous les plans, mécanique comme électrique. Pour aboutir à un moteur miniature, les considérations éludées pour concevoir ce prototype et le dimensionnement adapté des pièces rendent cette étape probablement plus complexe qu'elle n'y paraît. Si l'on souhaite produire un moteur optimisé et viable, nous pensons que le processus de conception doit être repris dans son ensemble.

7.3.2 Déplacements sur tout le plan

Si la tige de pivot est supprimée, le prototype devient libre de se déplacer en dehors de la trajectoire de rayon 62 mm centrée sur cette tige. Lorsqu'un appui est fourni aux stacks de pivotement, n'importe quel déplacement linéaire devient possible en adaptant le déphasage des stacks de pivotement. Une solution consisterait à utiliser l'inertie de deux masses placées aux extrémités de l'ensemble Sortie afin de fournir cet appui.

Si le résultat attendu est bien obtenu, un moteur sphérique pourra être réalisé en modifiant le plan de roulement par une portion de sphère.

7.3.3 Au niveau de l'électronique

Comme chaque stack fonctionne systématiquement en opposition avec un autre (1 avec 3, 2 avec 4 et 5 avec 6) et pour ne pas fournir la totalité de l'énergie nécessaire à chaque déplacement, une solution efficace est d'employer des condensateurs de stockage intermédiaires. Ils permettent de réaliser un transfert d'énergie de l'un des stacks vers son opposé respectif comme dans [70] ou [71]. Ceci aboutit à une réduction de la puissance de l'alimentation ainsi qu'à des diminutions des dissipations dans les circuits d'amplification.

Concernant l'alimentation, sa taille doit pouvoir être considérablement réduite : premièrement par le fait que sa puissance est diminuée grâce à l'amélioration précédente et deuxièmement en dimensionnant une alimentation à découpage. Toutefois une grande attention doit être portée au bruit de fonctionnement qui devra être maintenu à un niveau satisfaisant afin de ne pas être reproduit mécaniquement dans les stacks [72].

7.3.4 Alternatives

En réfléchissant à notre nouvelle architecture, la possibilité de réaliser un support omnidirectionnel, qui pourrait servir aux transports de lourdes charges sur des sols incertains, est apparue. En remplaçant, par exemple, les stacks par des verrins hydrauliques, les déplacements de roulement développés par le nouveau moteur devraient être suffisamment importants pour lui permettre de se déplacer sur des terrains accidentés et même, avec une portance suffisante, sur des sols meubles.

Chapitre A

Éclatés moteurs

A.1 Éclaté moteur miniature - Moteur complet

A.2 Éclatés prototype échelle 3

A.2.1 Ensemble Rotor

A.2.2 Ensemble Sortie

A.2.3 Ensemble Support

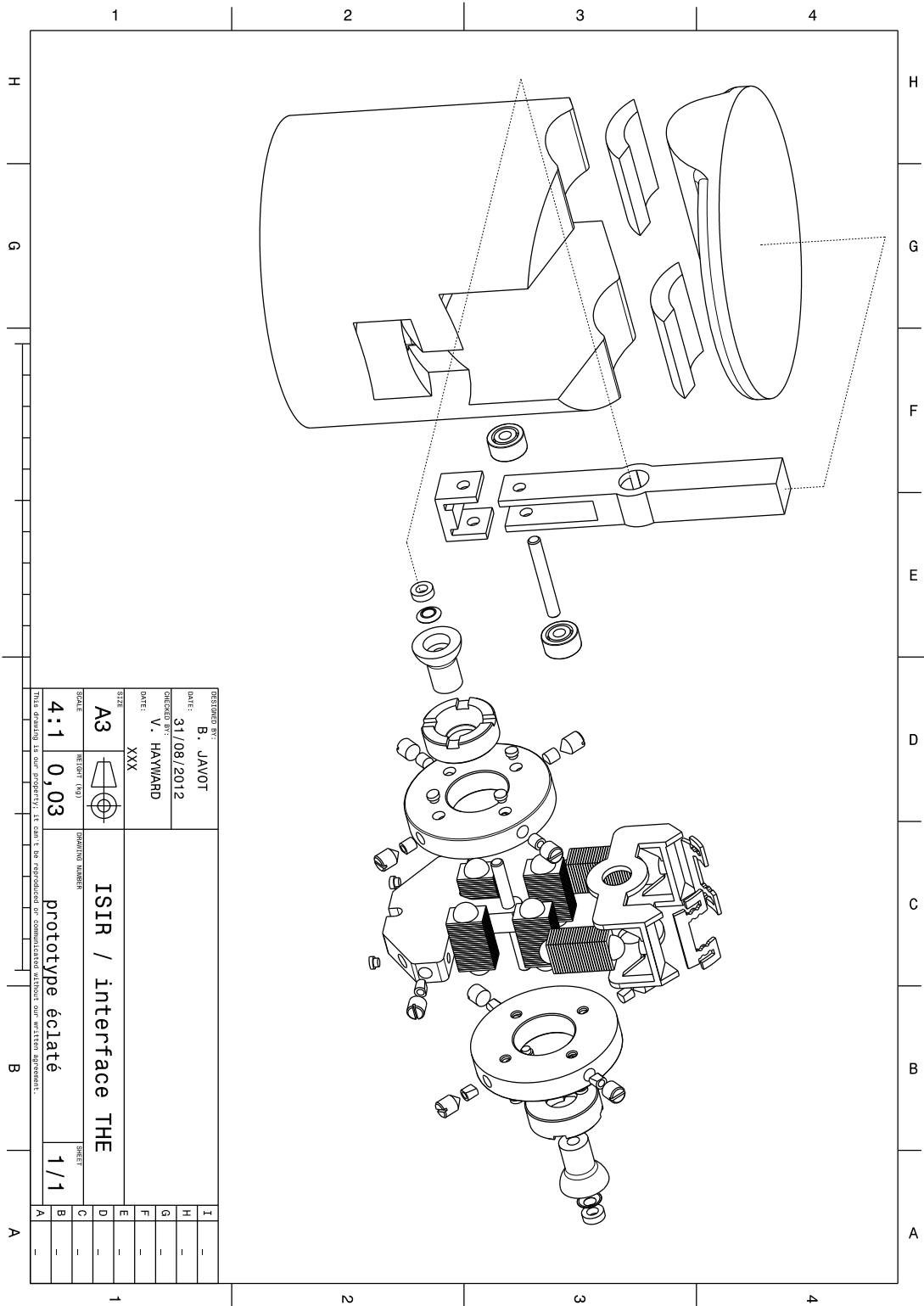


Fig. A.1 Éclaté moteur miniature : pign 1 mm et étrier 22 mm de diamètre.

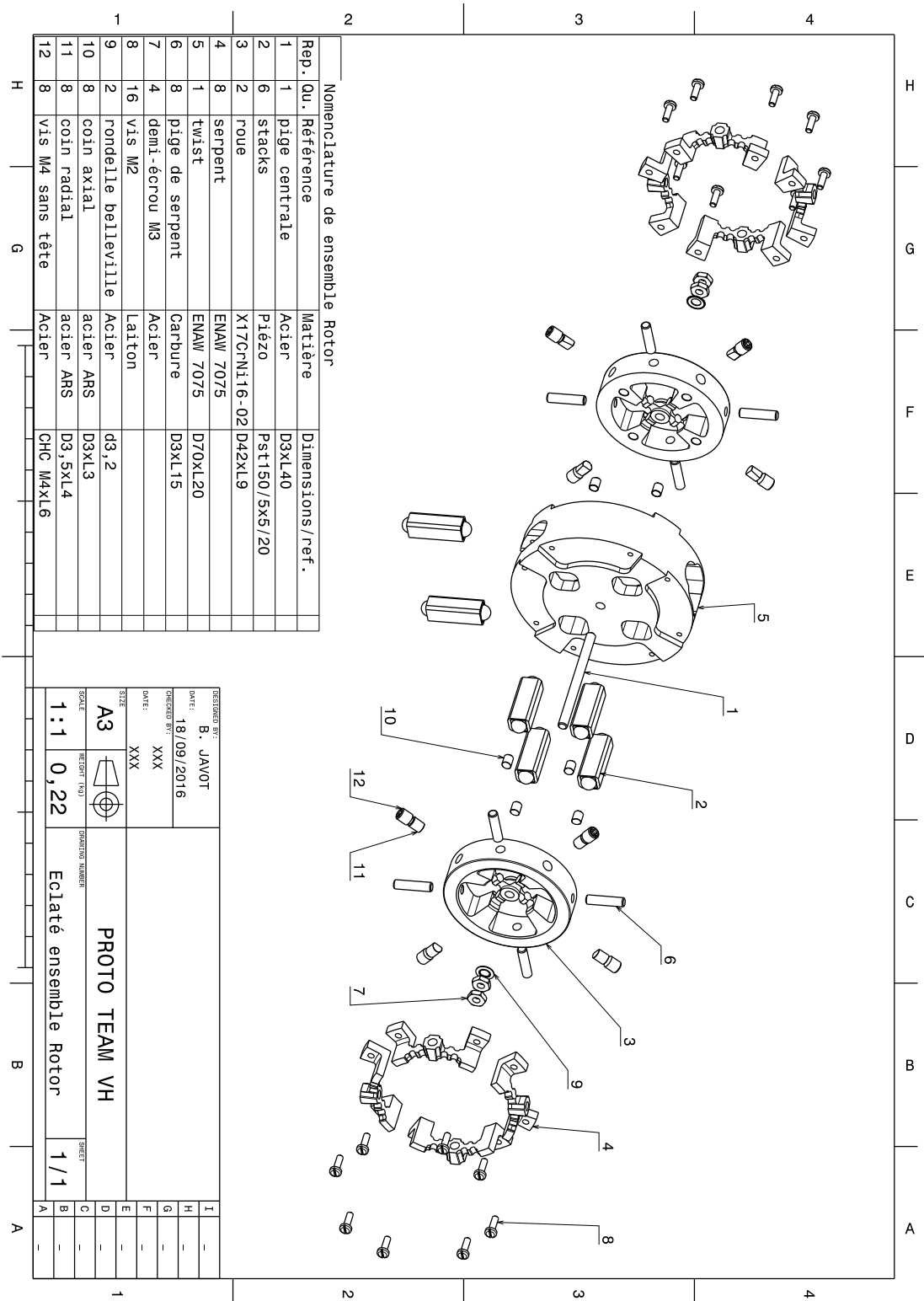


Fig. A.2 Ensemble Rotor : twist, serpents, roues, pige centrale, stacks.

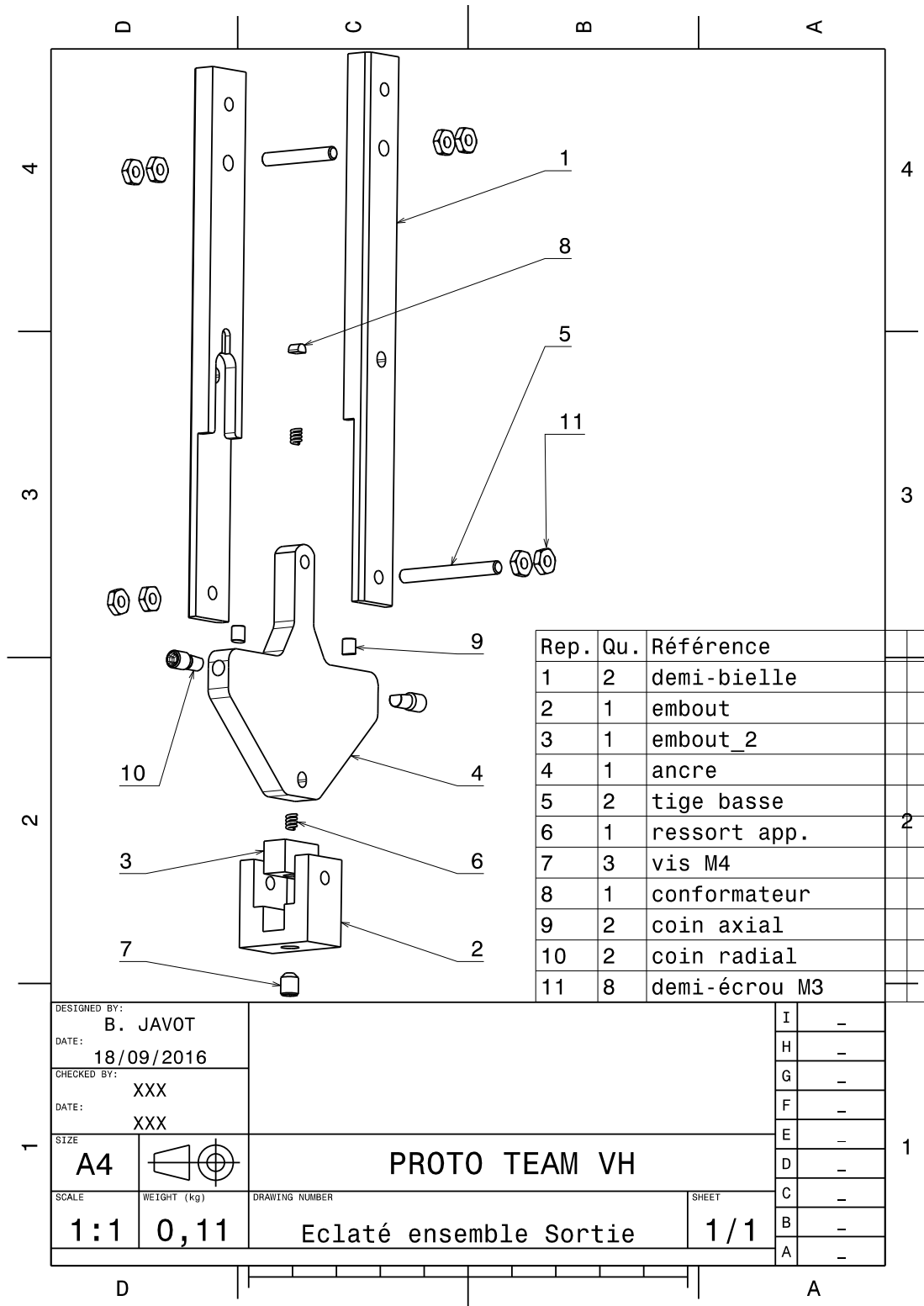


Fig. A.3 Ensemble Sortie : demi-bielles, embout, ancre.

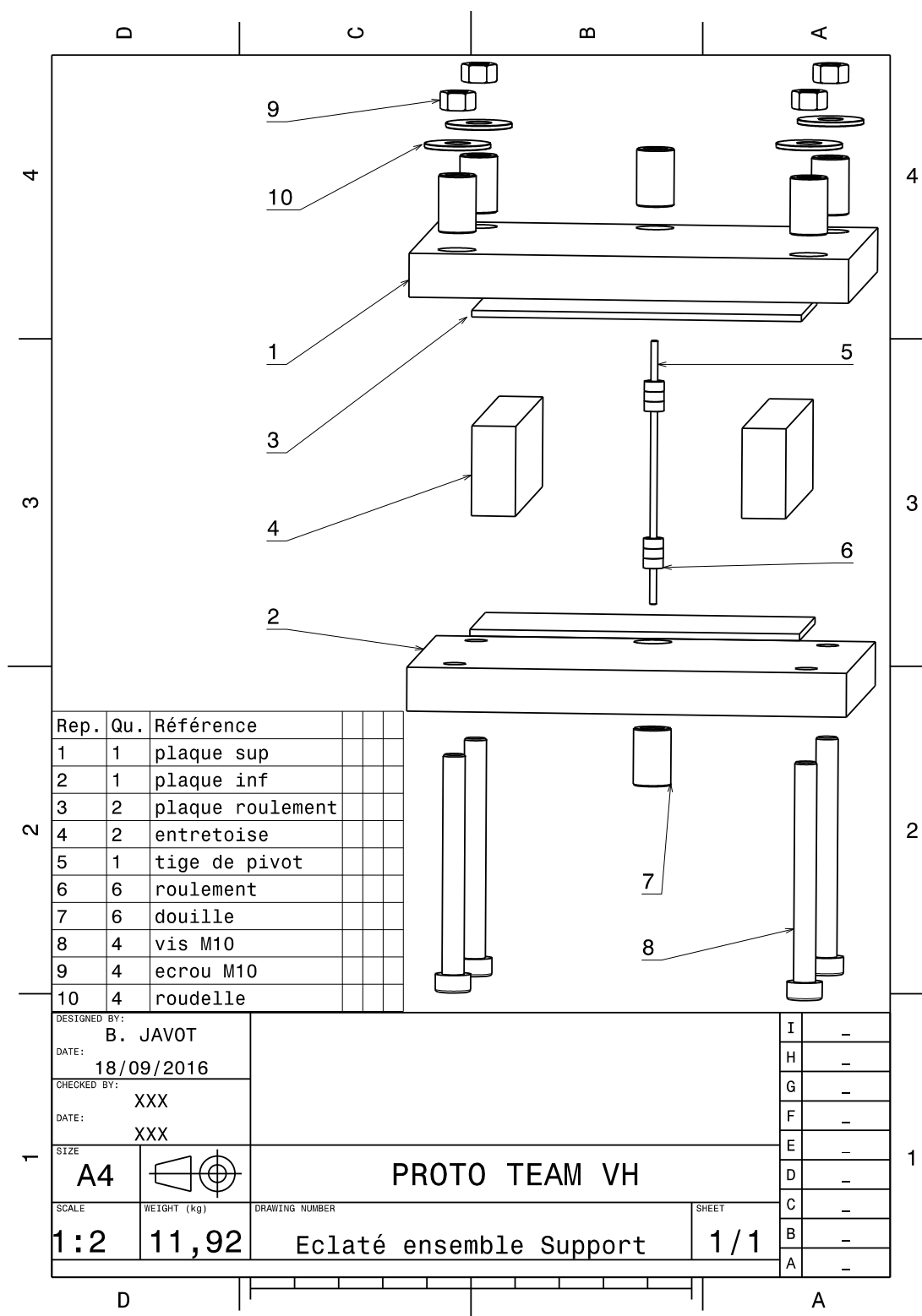


Fig. A.4 Ensemble Support : plaques, entretoises, pège pivot, douilles, roulements.

Chapitre B

Mises en plan Pièces Prototype

B.1 Pièces ensemble Rotor

B.1.1 Roue

B.1.2 Coin axial et Coin radial

B.1.3 Twist

B.1.4 Serpent

B.2 Pièces ensemble Sortie

B.2.1 Ancre

B.2.2 Demi-Bielle

B.2.3 Embout

B.3 Pièces ensemble Support

B.3.1 Plaque inférieure

B.3.2 Plaque supérieure

B.3.3 Plaques de roulement

B.3.4 Entretoises

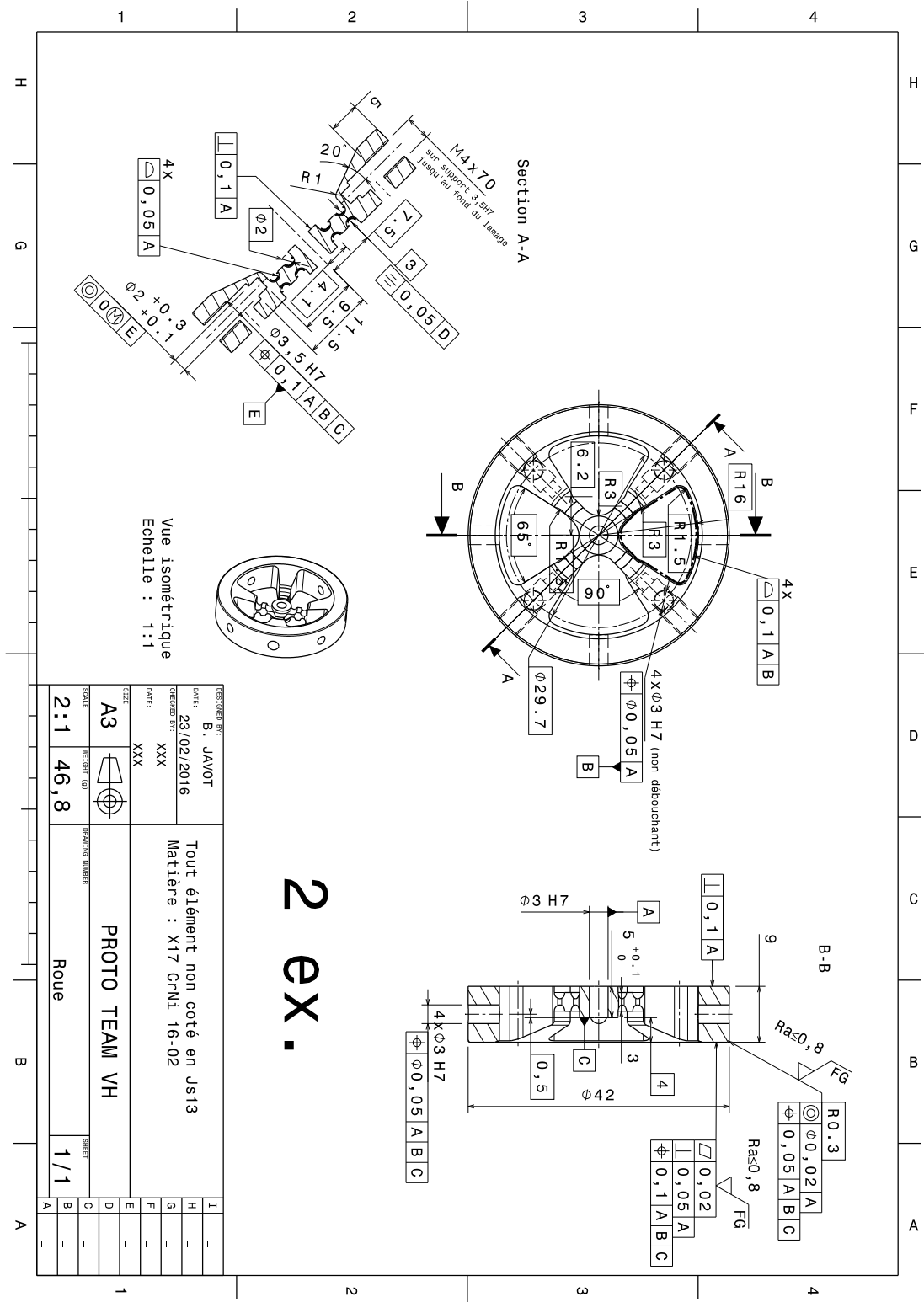


Fig. B.1 Pièces prototype : Roue.

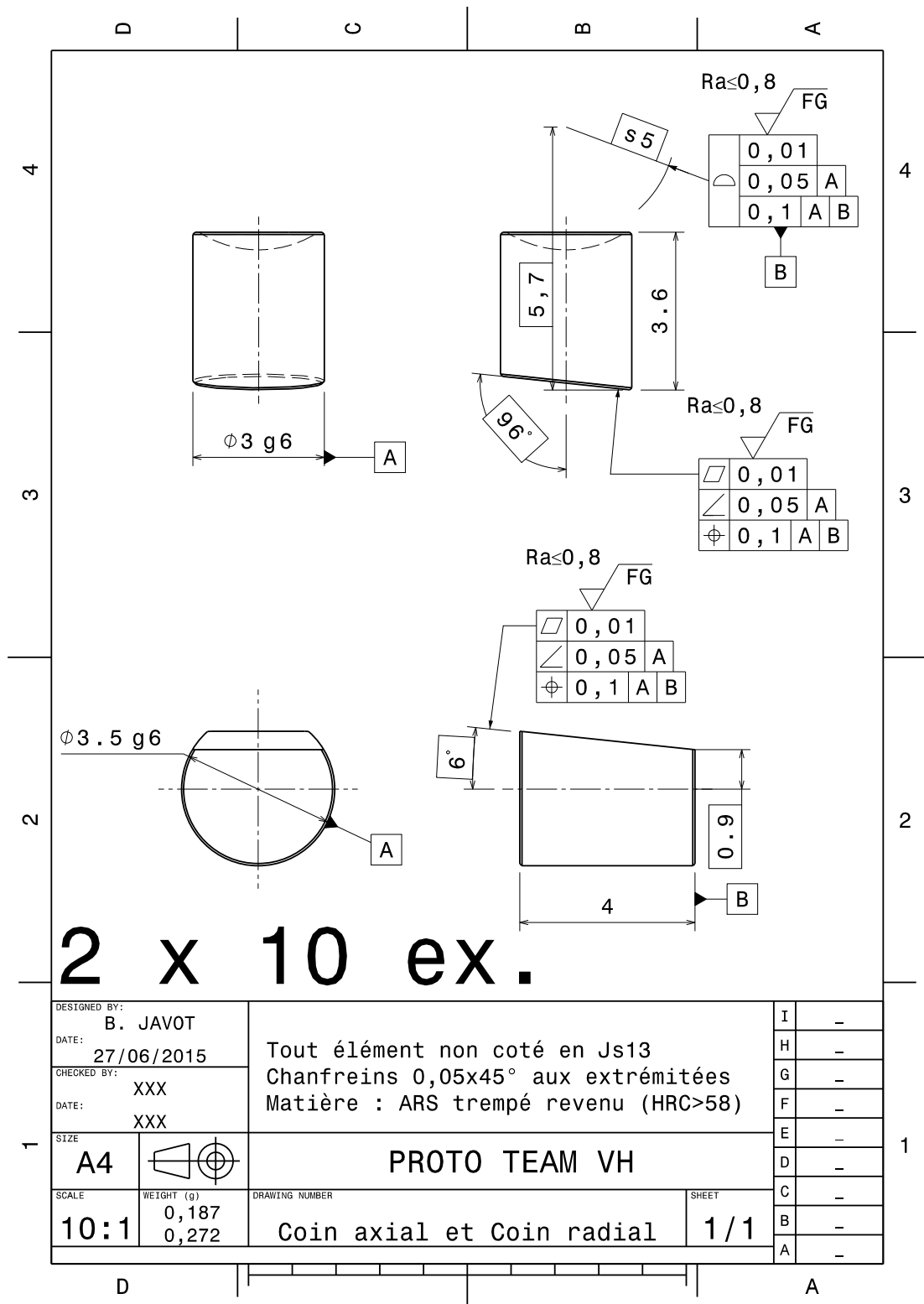


Fig. B.2 Pièces prototype : Coin axial et Coin radial.

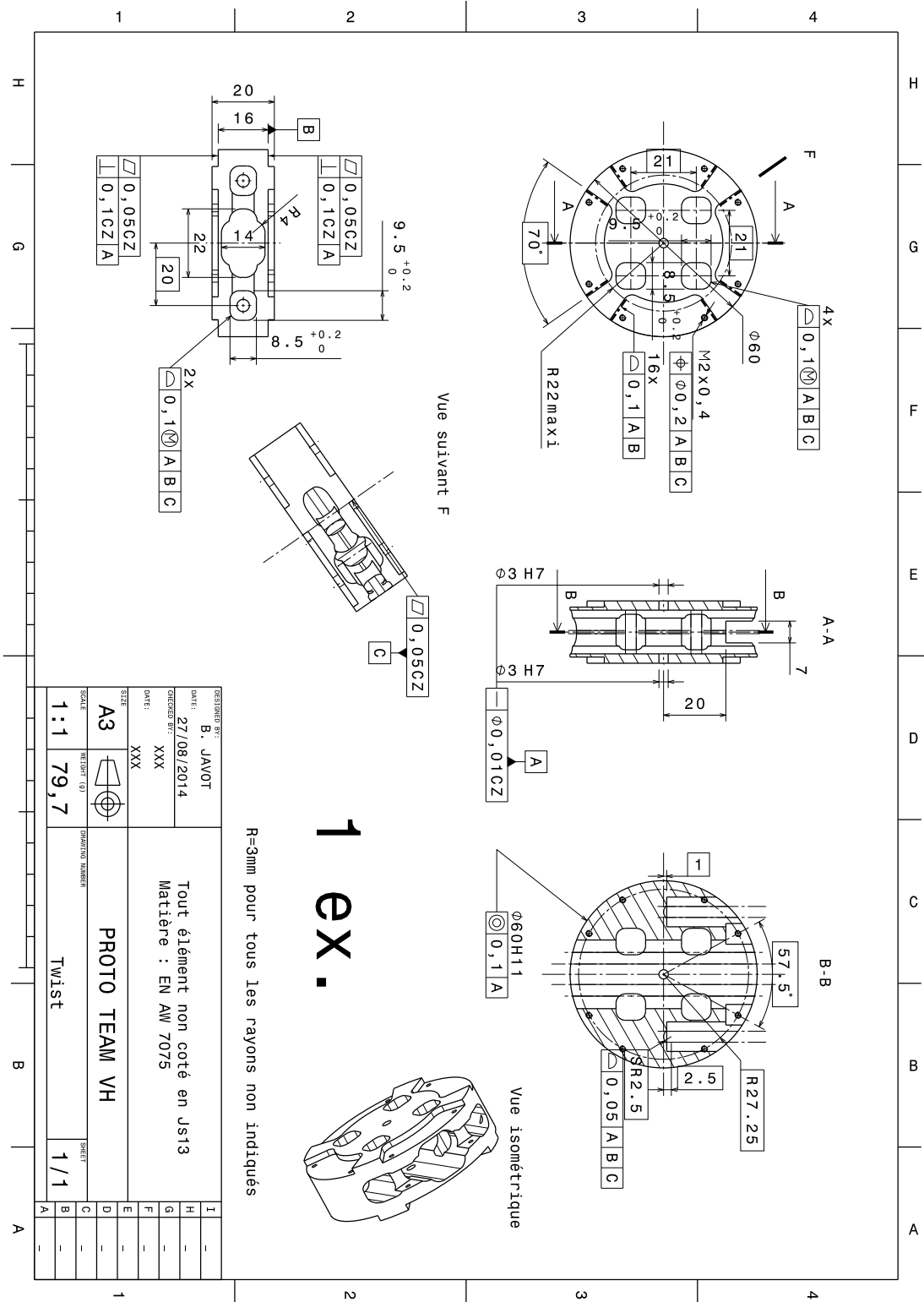


Fig. B.3 Pièces prototype : Twist.

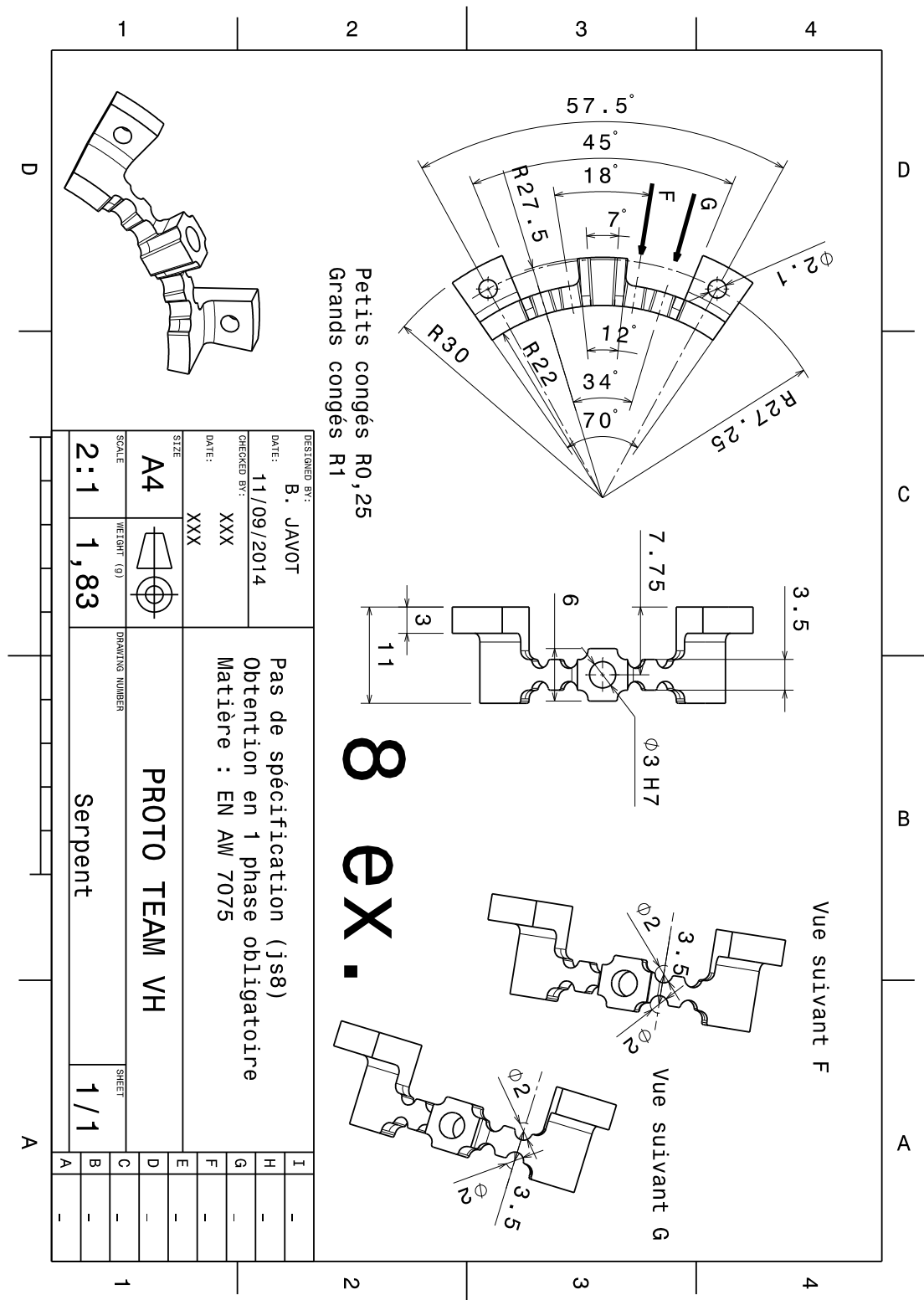


Fig. B.4 Pièces prototype : Serpent.

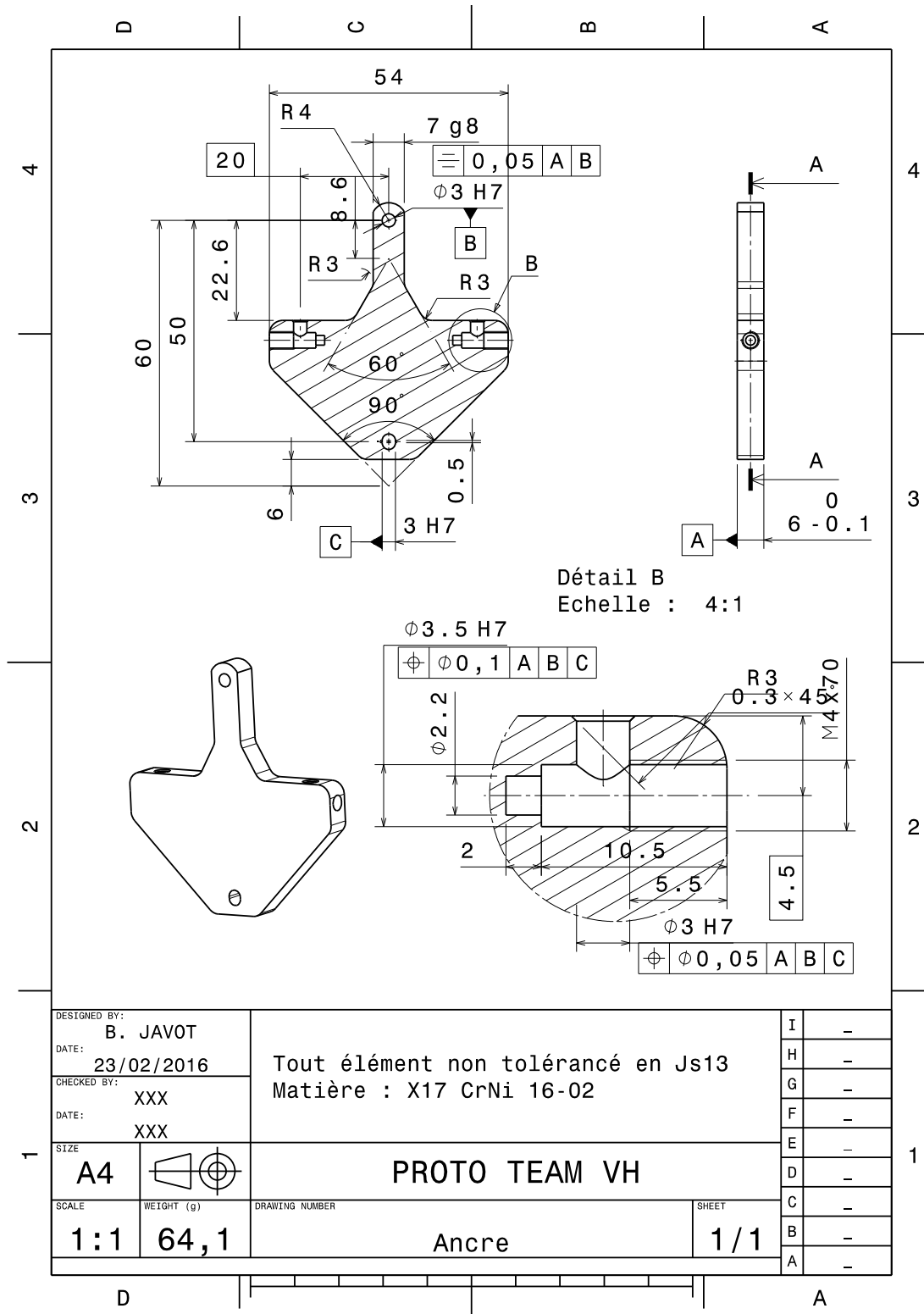


Fig. B.5 Pièces prototype : Ancre.

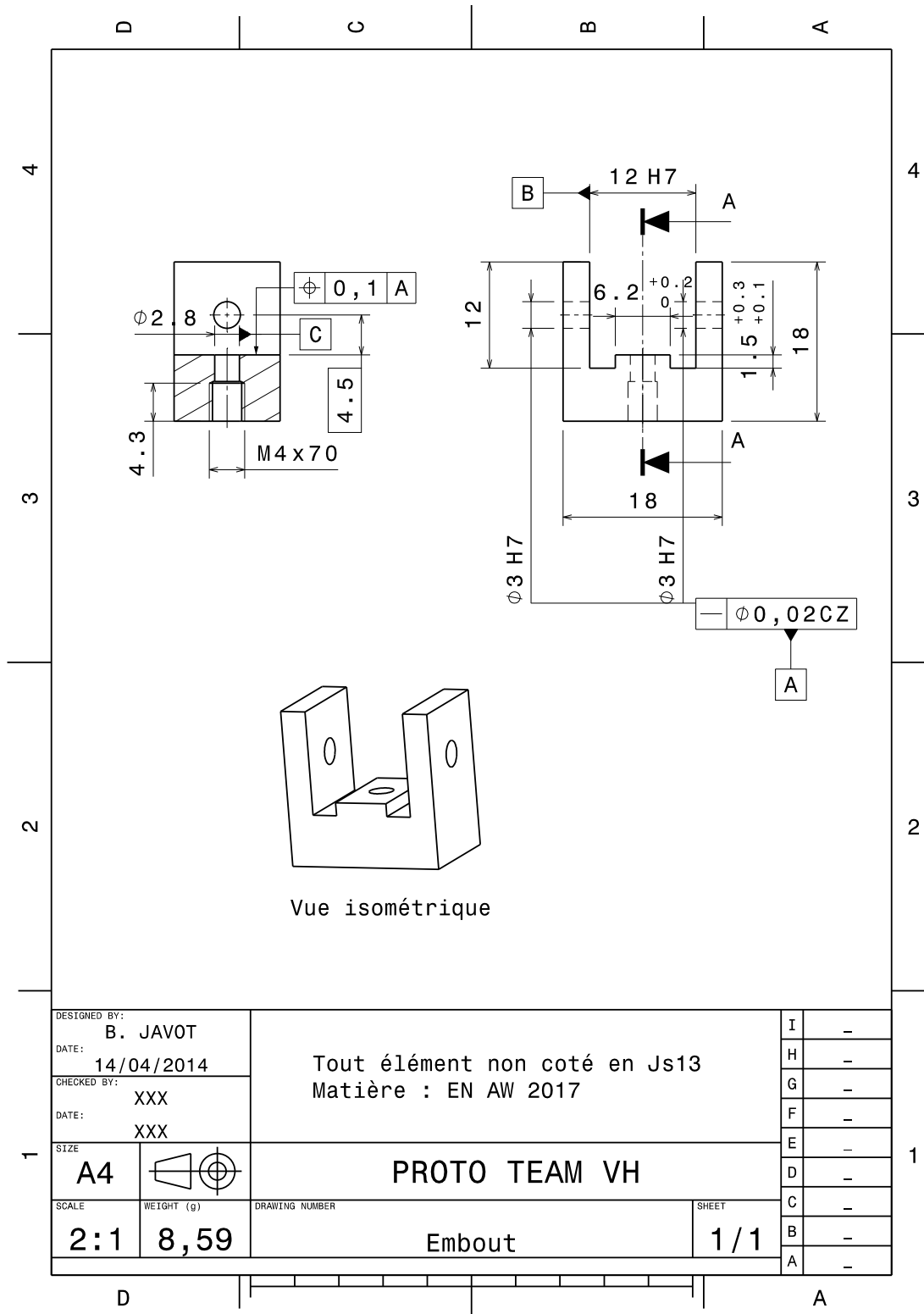


Fig. B.7 Pièces prototype : Embout.

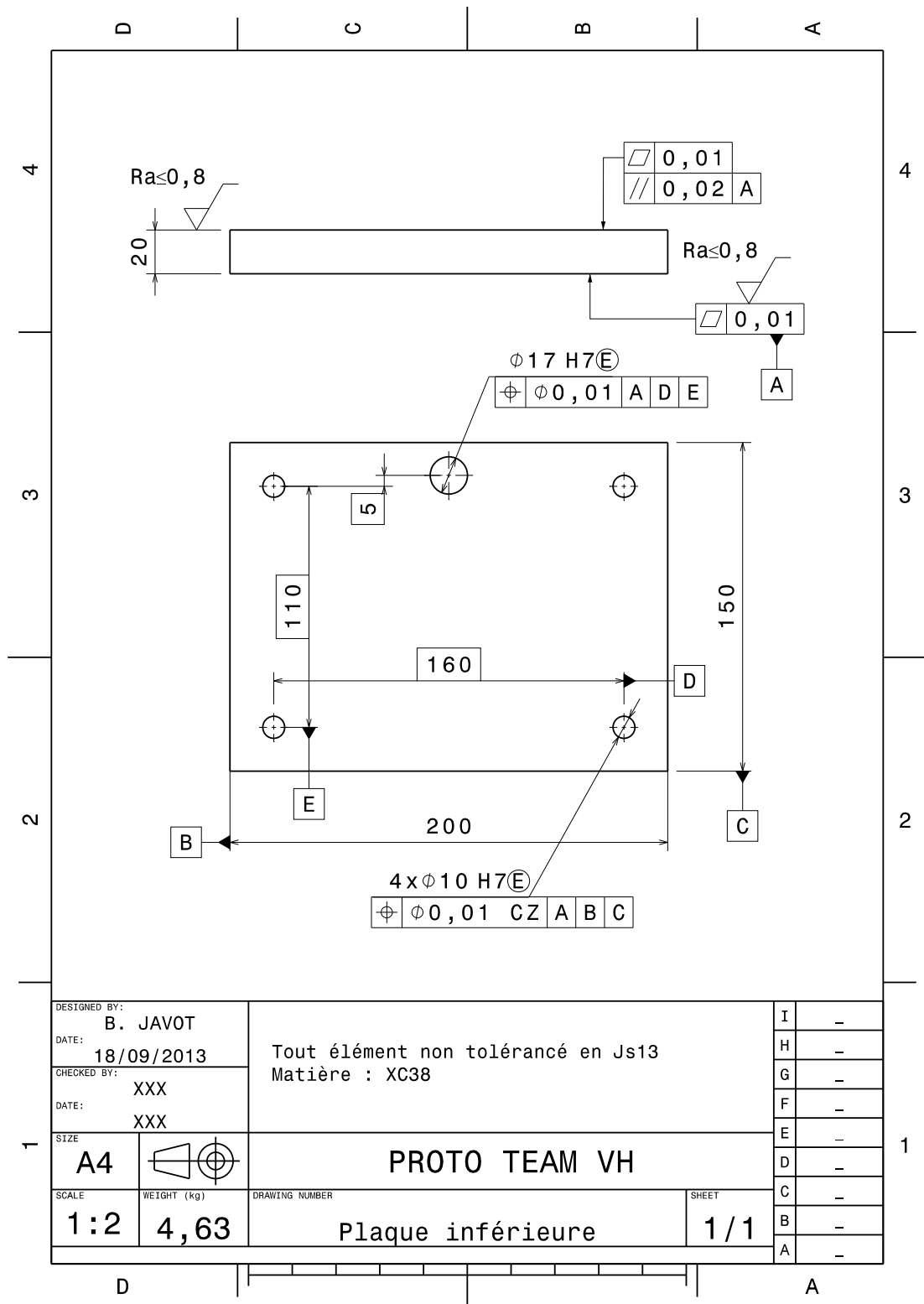


Fig. B.8 Pièces prototype : Plaque inférieure.

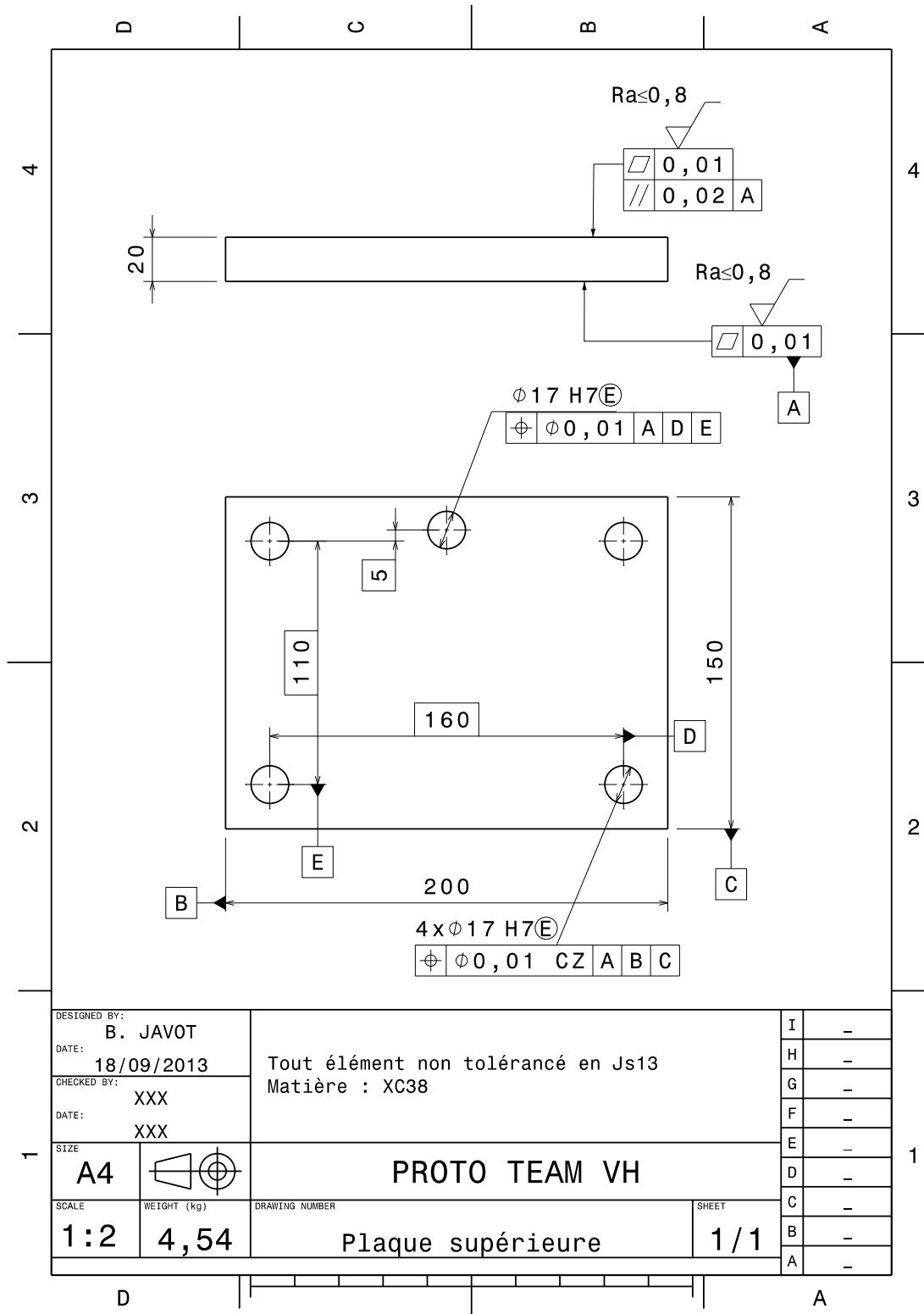


Fig. B.9 Pièces prototype : Plaque supérieure.

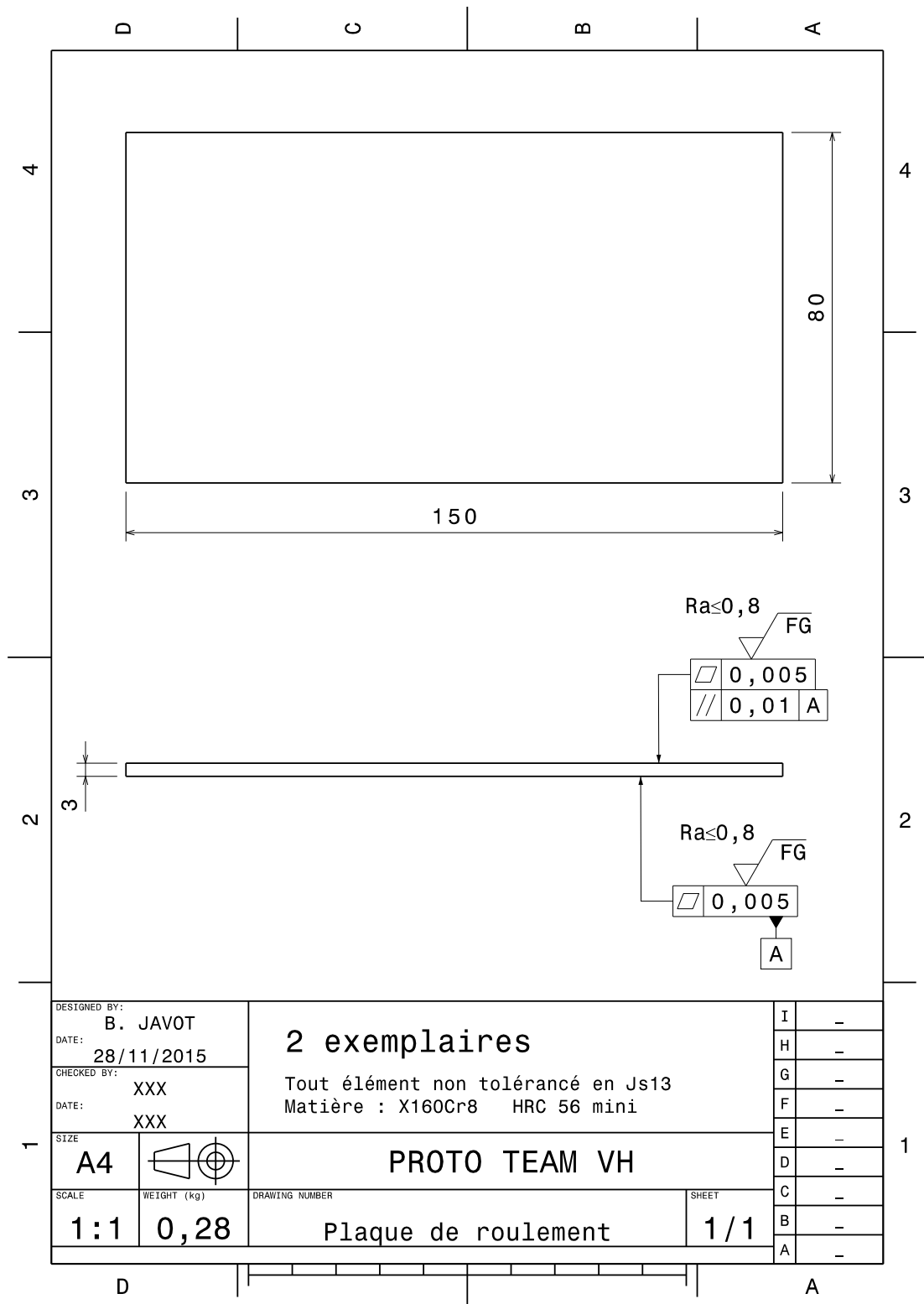


Fig. B.10 Pièces prototype : Plaques de roulement.

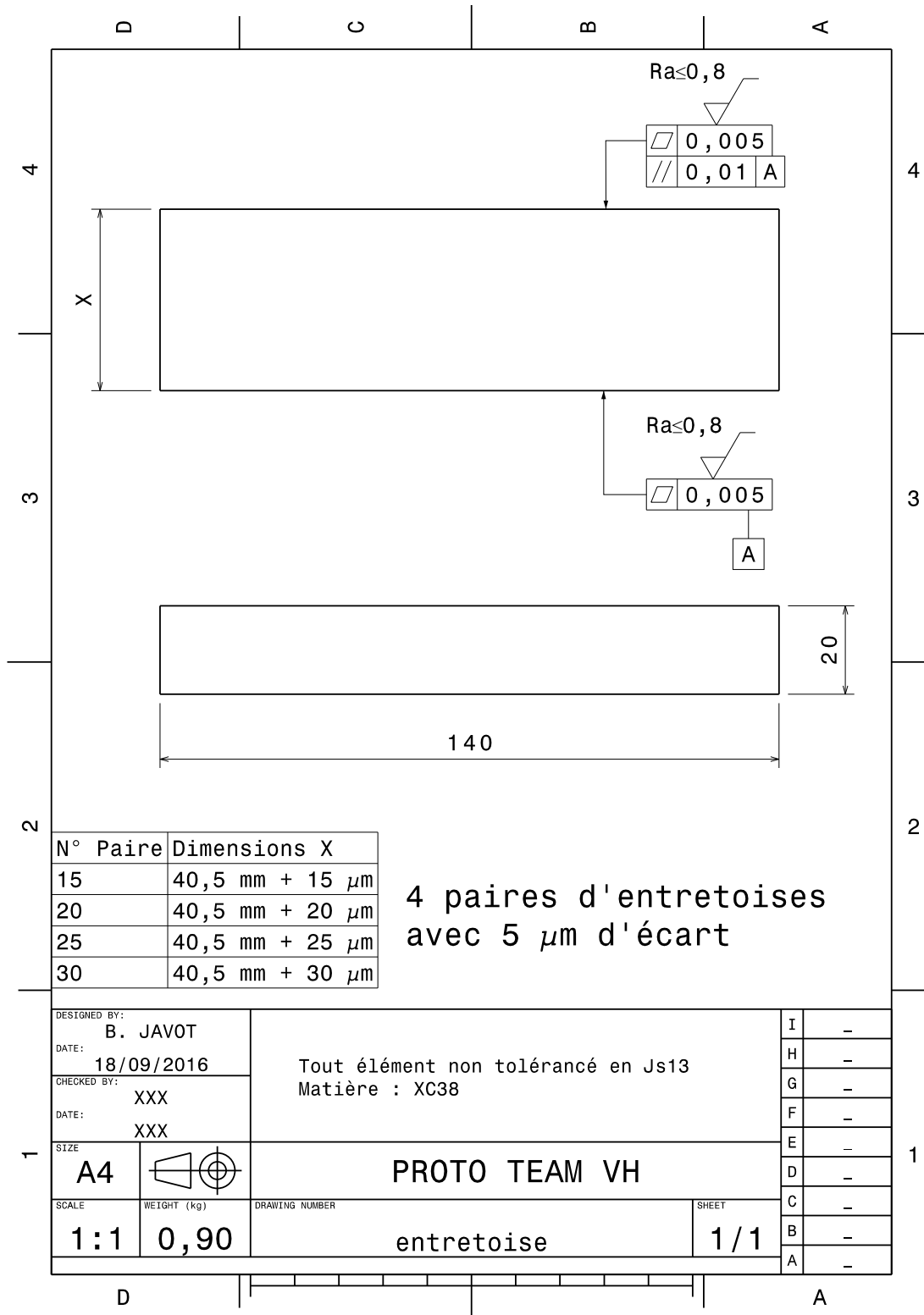


Fig. B.11 Pièces prototype : Paires d'entretoises.

Chapitre C

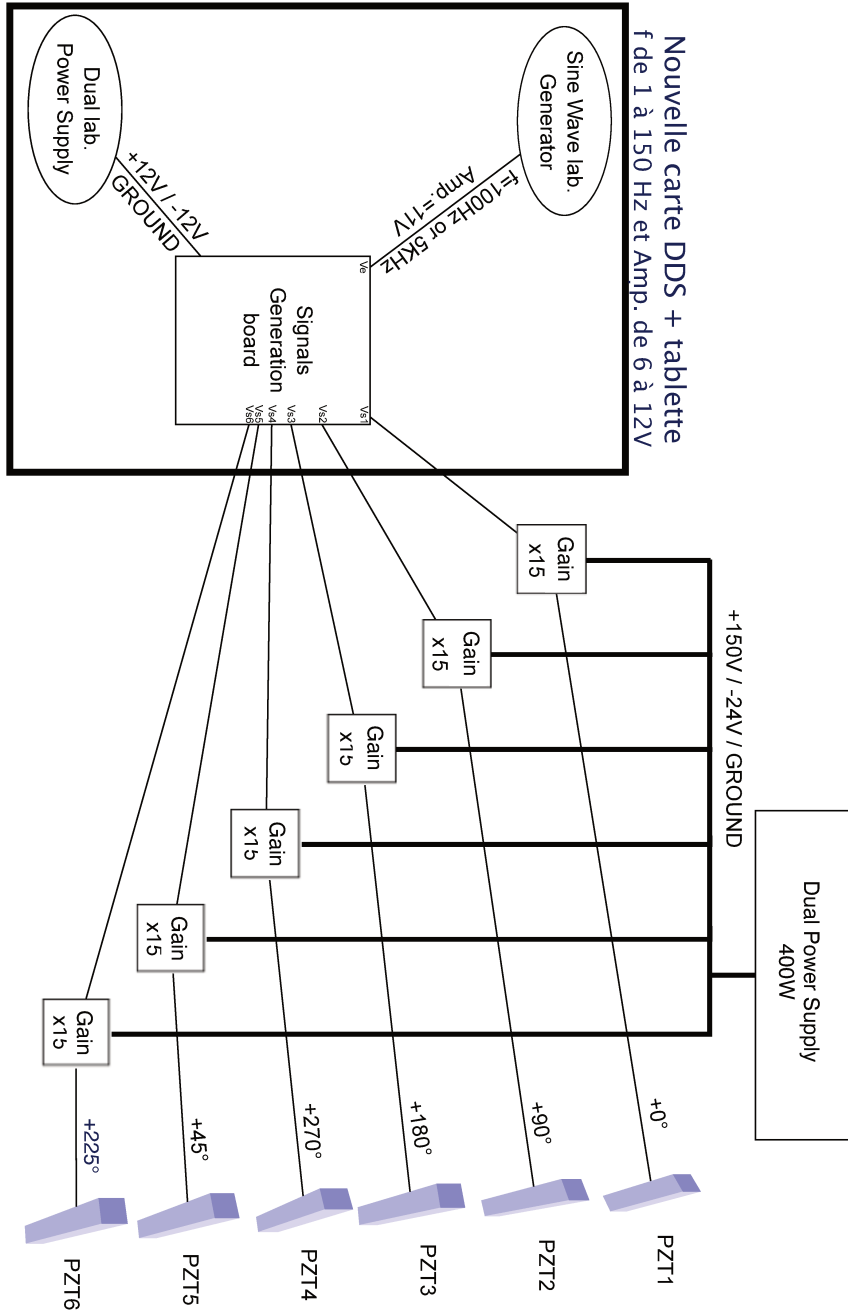
Schémas électriques

C.1 Installation complète

C.2 Alimentation

C.3 Amplification

C.4 Signaux



Prototype version : PZT stacks 5x5x20mm with $C_f=1800\text{nF} \sim 25\mu\text{m}/165\Delta\text{V} \rightarrow 100\text{Hz}$ under 400W P.S.
 Interface version : PZT stacks 2x3x5mm with $C_f=70\text{nF} \sim 5\mu\text{m}/165\Delta\text{V} \rightarrow 5000\text{Hz}$ under 400W P.S.

Fig. C.1 Schéma de l'installation électrique complète.

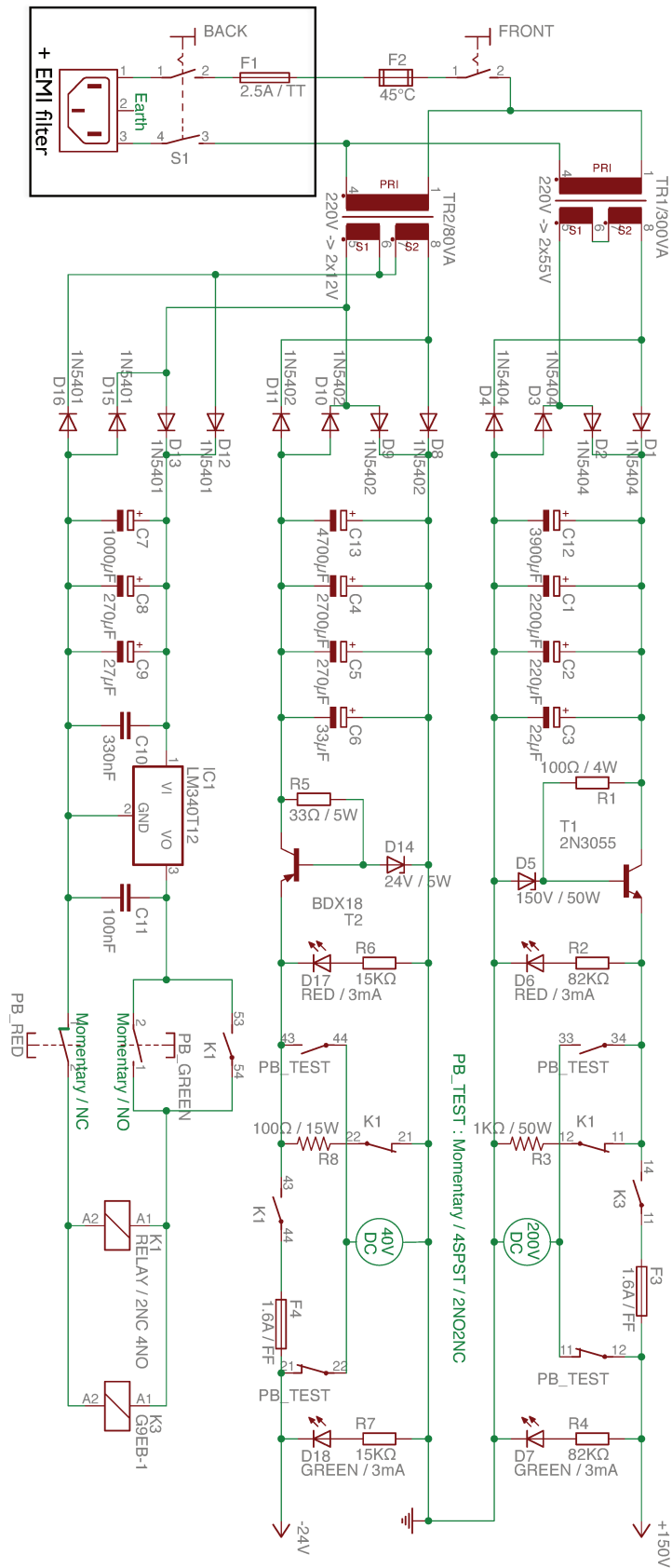


Fig. C.2 Schéma électrique de l'alimentation double.

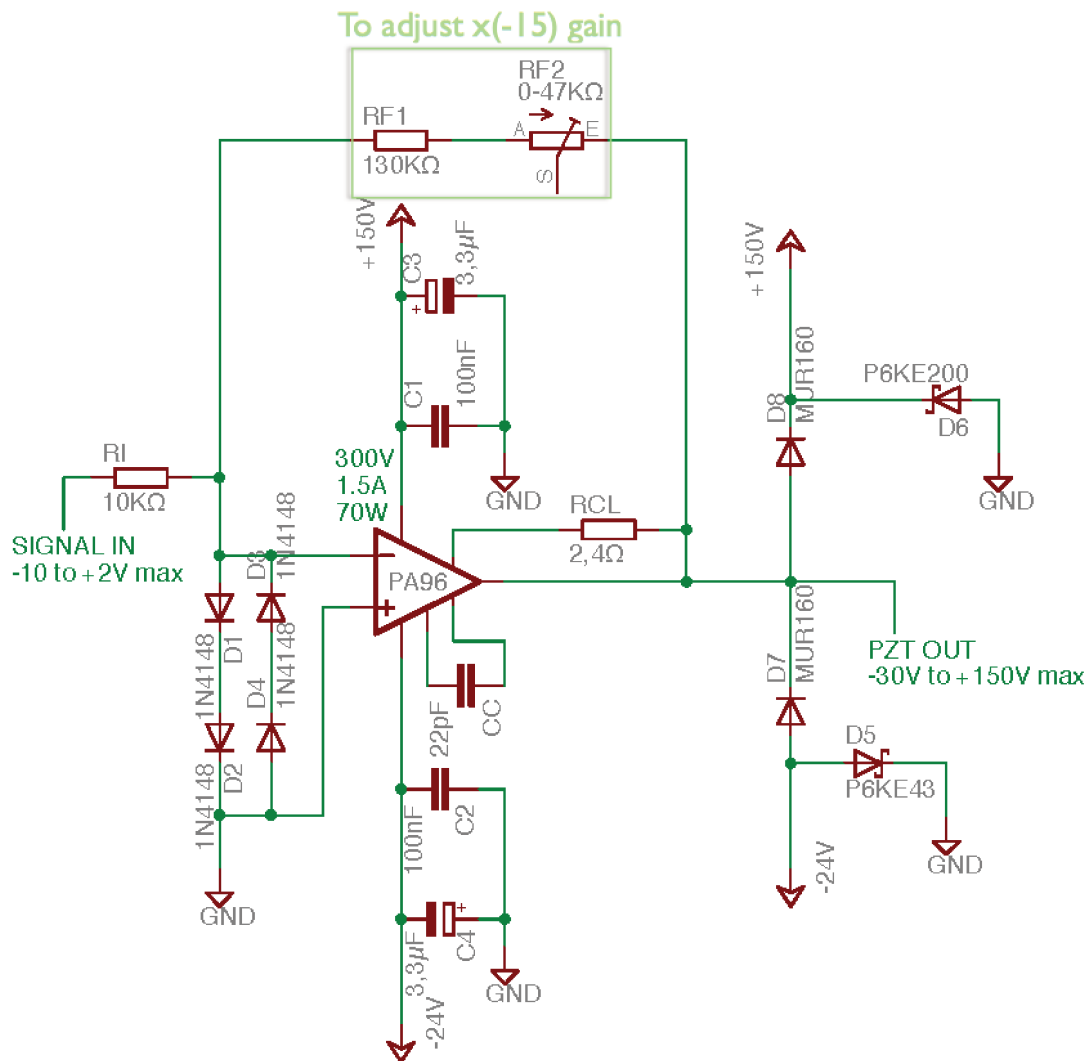


Fig. C.3 Schéma électrique du circuit d'amplification.

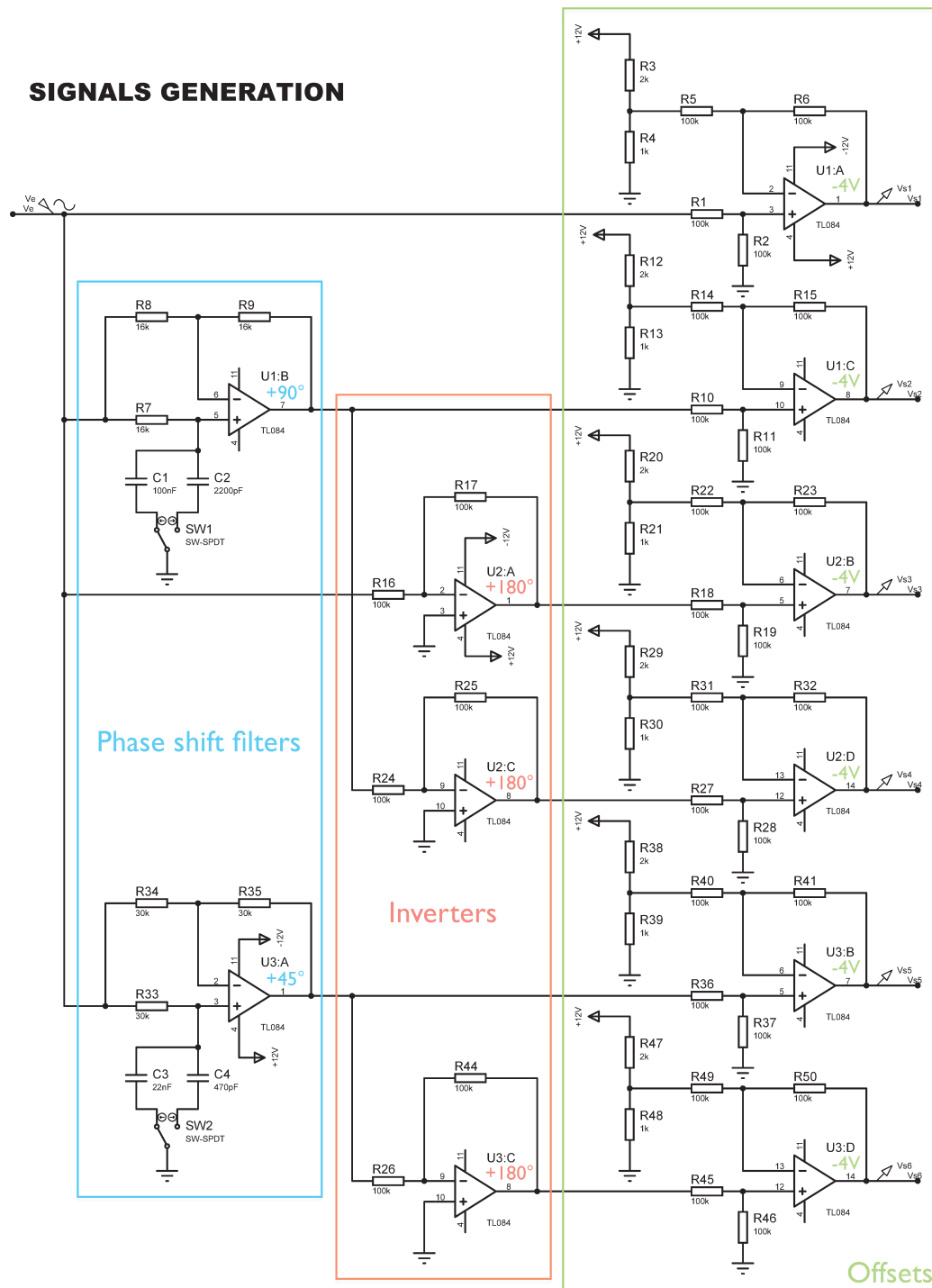


Fig. C.4 Schéma électrique de la carte de génération des signaux.

Bibliographie

- [1] Susan J. LEDERMAN : Skin and Touch. *In Encyclopedia of Human Biology*, volume 7. Elsevier, academic press, inc édition, 1991. *2 citations pages 2 et 43*
- [2] Hanifa DOSTMOHAMED et Vincent HAYWARD : 12 Contact Location Trajectory on the Fingertip as a Sufficient Requisite for Illusory Perception of Haptic Shape and Effect of Multiple Contacts. *In Multi-point Interaction with Real and Virtual Objects*, pages 189–198. Springer, 2005. *Cité page 3*
- [3] Michaël WIERTLEWSKI : Haptic feedback : from force-reflecting robots to tactile interfaces. *Actuators*, 2016. *Cité page 3*
- [4] Francisco SUÁREZ-RUIZ, Ignacio GALIANA, Yaroslav TENZER, Leif P. JENTOFT, Robert D. HOWE et Manuel FERRE : Grasp Mapping Between a 3-Finger Haptic Device and a Robotic Hand. *Eurohaptics 2014*, 2014. *Cité page 3*
- [5] Carl P. LIPO, Terry L. HUNT et Sergio Rapu HAOA : The ‘walking’ megalithic statues (moai) of Easter Island. *Journal of Archaeological Science*, 40(6):2859–2866, juin 2013. *Cité page 3*
- [6] Jörg WALLASCHEK : Contact mechanics of piezoelectric ultrasonic motors. *Smart materials and Structures*, 7(3):369–381, 1998. *Cité page 8*
- [7] Shaul KATZIR : The Discovery of the Piezoelectric Effect. *Archive for History of Exact Sciences*, 57(1):61–91, janvier 2003. *Cité page 9*
- [8] F. WEIBEL, Y. MICHELLOD, Ph. MULLHAUPT et D. GILLET : Real-time compensation of hysteresis in a piezoelectric-stack actuator tracking a stochastic reference. *In American Control Conference (ACC), 2008*, Seattle, juin 2008. *Cité page 9*
- [9] Chunsheng ZHAO : *Ultrasonic motors : technologies and applications*. Science Press, Beijing, 2011. *Cité page 10*
- [10] Frédéric GIRAUD : *Modélisation causale et commande d’un actionneur piézo-électrique à onde progressive*. Thèse de doctorat, Université de Lille I, 2002. *Cité page 11*
- [11] Carine RIZZI, Lionel DURAND et Jena-Claude GIANNOTTA : Les Céramiques Industrielles ; Applications industrielles et développements potentiels dans les Alpes-Maritimes. Rapport technique, CARMA, 1999. *Cité page 11*
- [12] U. K. BHASKAR, N. BANERJEE, A. ABDOLLAHI, E. SOLANAS, G. RIJNDERS et G. CATALAN : Flexoelectric MEMS : towards an electromechanical strain diode. *Nanoscale*, 8(3):1293–1298, 2016. *Cité page 12*

- [13] Junwu KAN, Chuntao FAN, Shuyun WANG, Zhonghua ZHANG, Jianming WEN et Leshuai HUANG : Study on a piezo-windmill for energy harvesting. *Renewable Energy*, 97:210–217, novembre 2016. *Cité page 13*
- [14] P. DURAN-MARTIN, A. VASQUEZ, D. DAMJANOVIC et N. SETTER : Production and characterization of rainbow piezoelectric actuators. Advantages from other traditional devices. *Boletín de la Sociedad Española de Cerámica y Vidrio*, 38:662–666, 1999. *Cité page 12*
- [15] Lutz PICKELMANN : First Steps towards Piezoaction, 2010. <http://www.piezomechanik.com/en/introduction/>, consulté le 29/09/2016. *3 citations pages 14, 15, et 94*
- [16] NEWSCALETECH : Squiggle motors, 2016. <http://www.newscaletech.com/technology/squiggle-motors.php>, consulté le 29/09/2016. *Cité page 15*
- [17] P. MINOTTI, P. LE MOAL, L. BUCHAILLOT et A. FERREIRA : Moteurs piézo-électriques à onde progressive : I. Modélisation de la conversion d'énergie mécanique à l'interface stator/rotor. *Journal de Physique III*, 6(10):1315–1337, octobre 1996. *Cité page 16*
- [18] D. A. HENDERSON : Simple ceramic motor... inspiring smaller products. *In Actuator 2006*, Bremen, 2006. New Scale Technologies, Inc. *Cité page 17*
- [19] Kazumasa ASUMI, Ryouichi FUKUNAGA, Takeshi FUJIMURA et Minoru KURIBAYASHI KUROSAWA : High speed, high resolution ultrasonic linear motor using V-shape two bolt-clamped Langevin-type transducers. *Acoustical science and technology*, 30(3):180–186, 2009. *Cité page 19*
- [20] Karl SPANNER et Burhanettin KOC : Piezoelectric Motors, an Overview. *Actuators*, 5(6), février 2016. *Cité page 19*
- [21] W. WISCHNEWSKIY, S. KOVALEV et O. VYSHNEVSKYY : New ultrasonic piezo motor actuator for nanopositioning, 2006. *Cité page 19*
- [22] Kentaro NAKAMURA, Minoru KUROSAWA et Sadayuki UEHA : Characteristics of a hybrid transducer-type ultrasonic motor. *Ultrasonics, Ferroelectrics, and Frequency Control, IEEE Transactions on*, 38(3):188–193, 1991. *Cité page 20*
- [23] Wolfgang ZESCH, Roland BUECHI, Alain CODOUREY et Roland Y. SIEGWART : Inertial drives for micro and nanorobots : two novel mechanisms. *In Photonics East'95*, pages 80–88. International Society for Optics and Photonics, 1995. *Cité page 21*
- [24] S. SALISBURY, D. WAECHTER, R. Ben MRAD, R. BLACOW et E. PRASAD : Design tools for piezoelectric actuated inchworm positioners. *In Proc. Canada-US CanSmart Workshop on Smart Materials and Structures*, pages 169–175, 2003. *Cité page 22*
- [25] Morita TAKESHI : Miniature piezoelectric motors. *Sensors and Actuators A : Physical*, 103:291–300, 2002. *Cité page 23*
- [26] Simon HENEIN : *Conception des guidages flexibles*. Presses polytechniques et universitaires romandes, Lausanne, 2001. *Cité page 23*
- [27] Frank DIRKSEN : *Non-intuitive Design of Compliant Mechanisms Possessing Optimized Flexure Hinges*. Thèse de doctorat, Helmut-Schmidt-University/ University of the Federal Armed Forces Hamburg, 2013. *Cité page 23*

- [28] Brian P. TREASE et Sridhar KOTA : Synthesis of adaptive and controllable compliant systems with embedded actuators and sensors. In *ASME 2006 International Design Engineering Technical Conferences and Computers and Information in Engineering Conference*, pages 77–89. American Society of Mechanical Engineers, 2006. *Cité page 23*
- [29] Michael SAUTER : *A graph-based optimization method for the design of compliant mechanisms and structures*. Thèse de doctorat, Diss., Eidgenössische Technische Hochschule ETH Zürich, Nr. 17787, 2008. *Cité page 25*
- [30] Bruno FAYOLLE et Jacques VERDU : *Vieillesse physique des matériaux polymères*. Ed. Techniques Ingénieur, 2005. *Cité page 24*
- [31] WIKIBOOKS : Tribologie, Usure des surface, 2015. https://fr.wikibooks.org/wiki/Tribologie/Usure_des_surfaces, consulté le 29/09/2016. *Cité page 24*
- [32] Daniel SIDOBRE et Vincent HAYWARD : Calibrated measurement of the behaviour of mechanical junctions from micrometre to subnanometre scale : the friction force scanner. *Measurement Science and Technology*, 15(2):451–459, 2004. *Cité page 27*
- [33] D. FARHADI MACHEKPOSHTI, N. TOLOU et J. L. HERDER : A Review on Compliant Joints and Rigid-Body Constant Velocity Universal Joints Toward the Design of Compliant Homokinetic Couplings. *Journal of Mechanical Design*, 137(3):032301, mars 2015. *2 citations pages 27 et 28*
- [34] Qingsong XU et Yangmin LI : Stiffness modeling of a spatial 3-DOF compliant parallel micromanipulator. In *Intelligent Robots and Systems, 2006 IEEE/RSJ International Conference on*, pages 300–305. IEEE, 2006. *Cité page 28*
- [35] Marc BASSIÈRE et Emile GAIGNEBET : *Métrie générale : théorie de la mesure, les instruments et leur emploi*. Dunod, Paris, 1966. *Cité page 29*
- [36] Ebubekir AVCI, Takayuki HATTORI, Kazuto KAMIYAMA, Masaru KOJIMA, Mitsuhiro HORADE, Yasushi MAE et Tatsuo ARAI : Piezo-actuated parallel mechanism for biological cell release at high speed. *Biomedical Microdevices*, 17(5), octobre 2015. *Cité page 28*
- [37] Kee-Bong CHOI, Jae Jong LEE et Seiichi HATA : A piezo-driven compliant stage with double mechanical amplification mechanisms arranged in parallel. *Sensors and Actuators A : Physical*, 161(1-2):173–181, juin 2010. *Cité page 28*
- [38] Cornelius T. LEONDES : *MEMS/NEMS : handbook techniques and applications*. Springer, New York, 2006. *Cité page 30*
- [39] Michael R. WATTS, Douglas C. TROTTER, Ralph W. YOUNG et Anthony L. LENTINE : Ultralow power silicon microdisk modulators and switches. In *5th Annual Conference on Group IV Photonics*, pages 4–6, 2008. *Cité page 30*
- [40] Anirudh N. KATTI, India BENGALURU, Shanthanu CHAKRAVARTHY et G. K. ANANTHASURESH : A Haptic Device for Simulating the Entry into the Throat in Endoscopy. *Symposium on Theory of Machines and Mechanisms*, 2015. *Cité page 31*
- [41] Jianliang QU, Weihai CHEN, Jianbin ZHANG et Wenjie CHEN : A piezo-driven 2-DOF compliant micropositioning stage with remote center of motion. *Sensors and Actuators A : Physical*, 239:114–126, mars 2016. *Cité page 32*

- [42] Kunhai CAI, Yanling TIAN, Fujun WANG, Dawei ZHANG et Bijan SHIRINZADEH : Development of a piezo-driven 3-DOF stage with T-shape flexible hinge mechanism. *Robotics and Computer-Integrated Manufacturing*, 37:125–138, février 2016.
Cité page 33
- [43] Michel AUBLIN : *Systèmes mécaniques : théorie et dimensionnement*. Dunod, Paris, 1992.
2 citations pages 65 et 78
- [44] Jean-Pierre CORDEBOIS et Michel COLOMBIÉ : *Fabrication par usinage*. L'Usine nouvelle : Dunod, Paris, 2008.
Cité page 66
- [45] Charles Augustin COULOMB : *Théorie des machines simples (Nouv. éd.)*, en ayant égard au frottement de leurs parties et à la roideur des cordages, volume 24. Bachelier, Paris, 1821.
2 citations pages 66 et 72
- [46] Christian COURTOIS et Jean COUMEL : Traction électrique ferroviaire - Dynamique ferroviaire et sous-stations. *Techniques de l'ingénieur Énergies et composants électriques ferroviaires*, base documentaire : TIB630DUO.(ref. article : d5501), août 2009.
Cité page 67
- [47] Guillaume DUBOIS : *Modèle de contact dynamique pneumatique chaussée par approche multi-aspérités : application au bruit de roulement*. Thèse de doctorat, Ecole centrale de Nantes, 2012.
Cité page 67
- [48] Xavier QUOST : *Modélisation de l'effet du vent sur les trains à grande vitesse*. Thèse de doctorat, Ecole centrale de Lyon, 2005.
Cité page 67
- [49] Gregor GIRSCH et René HEYDER : Advanced pearlitic and bainitic high strength rails promise to improve rolling contact fatigue resistance. *In 7th World Congress on Railway Research*, Montréal, 2006.
Cité page 67
- [50] Coenraad ESVELD : *Modern railway track*. MRT-Productions, Zaltbommel, 2. ed édition, 2001.
Cité page 67
- [51] Katrin MADLER et Deutsche BAHN : On the suitability of ADI as an alternative material for (railcar) wheels. *Deutsche Bahn, AG-Technical Center, Brandenburg-Kirchmoser, presented in German at the CIATF*, 99, 2000.
Cité page 67
- [52] Norme AFNOR : Applications ferroviaires - Voie - Rails - Partie 1 : rails Vignole de masse supérieure ou égale à 46 kg/m - NF EN 13674-1, 2011.
Cité page 67
- [53] Norme AFNOR : Aciers inoxydables - Partie 1 : liste des aciers inoxydables - NF EN 10088-1, 2014.
Cité page 68
- [54] M. F ASHBY et David R. H JONES : *Matériaux. T2 Microstructures, mise en oeuvre et conception*. Dunod, Paris, 1997.
2 citations pages 69 et 72
- [55] Abdelwahed AMROUCHE, Gerard MESMACQUE et Didier CHICOT : Étude des transformations microstructurales survenant lors de l'endommagement par frottement sec d'un couple fonte/acier. *Mécanique & Industries*, 3(3):237–243, 2002.
Cité page 68
- [56] Raymond BRUN : *Science et technique du moteur diesel industriel et de transport. Tome 2*. Éditions Technip, Paris, 1984.
Cité page 68
- [57] Jacky RUSTE : Microscopie icaunaise, 2013. http://micro.icaunais.free.fr/04_acier.pdf, consulté le 29/09/2016.
Cité page 69

- [58] WIKIBOOKS : Tribologie, Matériaux utilisables pour le frottement, 2016. https://fr.wikibooks.org/wiki/Tribologie/Mat%C3%A9riaux_utilisables_pour_le_frottement, consulté le 29/09/2016. *Cité page 69*
- [59] THYSSENFRANCE : Fiche matériau : Z15 C N 17-03 ou AISI 431, 2016. http://www.thyssenfrance.com/fich_tech_fr.asp?product_id=11285, consulté le 29/09/2016. *Cité page 69*
- [60] Pierre-Jean CUNAT : Aciers inoxydables Critères de choix et structure. *Techniques de l'ingénieur Aciers inoxydables, aciers réfractaires et aciers résistant au fluage*, base documentaire : TIB346DUO.(ref. article : m4540), 2000. *Cité page 70*
- [61] Heinrich R. HERTZ : Ueber die Berührung fester elastischer Körper. *Journal für die reine und angewandte Mathematik (Crelle's Journal)*, 1882. *Cité page 72*
- [62] C CATTANEO : Sul contatto di due corpi elastici : distribuzione locale degli sforzi. *Rend. Accad. Naz. Lincei*, 27(6):342–348, 1938. *Cité page 73*
- [63] RD MINDLIN : Compliance of elastic bodies in contact. *J. of Appl. Mech.*, 16, 1949. *Cité page 73*
- [64] K. L. JOHNSON : Surface Interaction between Elastically Loaded Bodies under Tangential Forces. *Proceedings of the Royal Society A : Mathematical, Physical and Engineering Sciences*, 230(1183):531–548, juillet 1955. *Cité page 73*
- [65] J. J KALKER : *Three-Dimensional Elastic Bodies in Rolling Contact*. Springer Netherlands, Dordrecht, 1990. *Cité page 73*
- [66] Luc CHEVALIER, Sylvain CLOUPET et Anissa EDDHAHAK-OUNI : Contributions à la modélisation simplifiée de la mécanique des contacts roulants. *Mécanique & Industries*, 7(2):155–168, mars 2006. *Cité page 74*
- [67] NORELEM : Support anti-vibrant horizontal, 2016. <http://www.norelem.fr/fr/fr/Produits/THE-BIG-GREEN-BOOK/02000Vérins-supports/02350-Support-anti-vibrant-horizontal.html>, consulté le 29/09/2016. *Cité page 83*
- [68] André CHEVALIER : *Guide du dessinateur industriel : pour maîtriser la communication technique*. Hachette technique, Paris, 2003. *Cité page 85*
- [69] André CHEVALIER et Jacques BOHAN : *Guide du technicien en productique : pour maîtriser la production industrielle*. Hachette, Paris, 1999. *Cité page 86*
- [70] D. CAMPOLO, M. SITTI et R.S. FEARING : Efficient charge recovery method for driving piezoelectric actuators with quasi-square waves. *IEEE Transactions on Ultrasonics, Ferroelectrics and Frequency Control*, 50(3):237–244, mars 2003. *Cité page 115*
- [71] Physik INSTRUMENTE : Hight power piezo driver, 2016. <http://www.piezo.ws/pdf/High-Power-Piezo-Drivers.pdf>, consulté le 29/09/2016. *Cité page 115*
- [72] N. C. PISENTI, A. RESTELLI, B. J. RESCHOVSKY, D. S. BARKER et G. K. CAMPBELL : An ultra-low noise, high-voltage piezo driver. *arXiv preprint arXiv :1609.03607*, 2016. *Cité page 115*

**Sujet : Conception d'une nouvelle architecture de moteur oscillant
à contact permanent**

Résumé : Dans le contexte des interfaces homme/machine destinées à la modalité sensorielle haptique, une nouvelle idée d'architecture de moteur a été développée. Ce moteur, par une combinaison de mouvements de corps solide d'un disque sur un plan, fonctionne sans vibrations et pour une gamme de vitesses allant jusqu'à quasi infiniment lente. Un contact unique est produit entre le disque et le plan, il n'est jamais rompu et permet au moteur de fonctionner sans retard ni jeu et avec une absence de zone morte dans les faibles vitesses. Actionné par des céramiques piézo-électriques couplées avec des liaisons flexibles, un prototype valide concrètement cette nouvelle architecture et nombre des caractéristiques attendues. Après une présentation des recherches puis des réalisations qui en ont découlé, les essais et la qualification du prototype produit sont exposés.

Mots clés : moteur linéaire, PZT stacks, guidages flexibles, transmission directe

**Subject : New motor architecture design with oscillations proceeding
and permanent contact**

Abstract : We present a new idea of motor architecture designed expressly for the field of haptic interface design. Exploiting rigid body movement of a disc on a plane, this motor runs free of vibrations and presents an almost infinitely low speed accuracy. A single rolling contact point between the disk and a plane never stops, allowing it to run without backlash or slack and without any dead zone at low speed. Actuated by piezoceramic stacks coupled with compliant joints, a functional prototype is built and gives credence to the idea. After presenting theoretical analysis, followed by a description of the concrete mechanical and electronic hardware developed for this proof of concept, the motor prototype tests and qualifications are presented and analysed.

Keywords : linear motor, PZT stacks, compliant joints, direct transmission