



**HAL**  
open science

# Optimisation d'un système de pompage d'eau à l'aide d'une éolienne à vitesse variable

Soufyane Benzaouia

► **To cite this version:**

Soufyane Benzaouia. Optimisation d'un système de pompage d'eau à l'aide d'une éolienne à vitesse variable. Autre. Université de Picardie Jules Verne; Université Mohammed Premier Oujda (Maroc), 2020. Français. NNT : 2020AMIE0052 . tel-03624855

**HAL Id: tel-03624855**

**<https://theses.hal.science/tel-03624855v1>**

Submitted on 30 Mar 2022

**HAL** is a multi-disciplinary open access archive for the deposit and dissemination of scientific research documents, whether they are published or not. The documents may come from teaching and research institutions in France or abroad, or from public or private research centers.

L'archive ouverte pluridisciplinaire **HAL**, est destinée au dépôt et à la diffusion de documents scientifiques de niveau recherche, publiés ou non, émanant des établissements d'enseignement et de recherche français ou étrangers, des laboratoires publics ou privés.

## Thèse de Doctorat en Cotutelle

*Mention : SCIENCES POUR L'INGENIEUR  
Spécialité Automatique*

présentée à l'*Ecole Doctorale en Sciences Technologie et Santé (ED 585)* de  
l'**Université de Picardie Jules Verne**

et

Au Centre d'Etudes Doctorales Sciences et Techniques  
de l'**Université Mohammed Premier - Oujda**

par

**BENZAOUIA Soufyane**

pour obtenir le grade de Docteur de l'Université de Picardie Jules Verne

*Optimisation d'un système de pompage d'eau à l'aide d'une  
éolienne à vitesse variable*

Soutenue le 19/12/2020 après avis des rapporteurs, devant le jury d'examen :

<b>M. El Hassan CHADLI</b>	Professeur à l'Université Mohammed Premier d'Oujda, Maroc.	Président
<b>M. Houcine CHAFOUK</b>	Professeur à l'École d'ingénieurs-es généraliste (ESIGELEC) à Rouen, France.	Rapporteur
<b>M. Badre BOSSOUFI</b>	Professeur à l'Université Mohammed Ben Abdellah de Fès, Maroc.	Rapporteur
<b>M. Nacer K.M'SIRDI</b>	Professeur à l'Université d'Aix Marseille, France.	Examineur
<b>M. Mohamed ELHAFYANI</b>	Professeur à l'École Nationale des Sciences Appliquées d'Oujda, Maroc.	Examineur
<b>M. Abdelhamid RABHI</b>	Professeur à l'Université de Picardie Jules Vernes, Amiens, France.	Directeur de thèse
<b>M. Smail ZOUGGAR</b>	Professeur à l'École Supérieure de Technologie d'Oujda, Maroc.	Co-directeur de thèse

# *Avant-propos*

Les travaux de recherche présentés dans ce manuscrit ont été effectués au Laboratoire Modélisation, Information et Systèmes (MIS), à l'université de Picardie Jules Vernes (UPJV) à Amiens en collaboration avec le Laboratoire de Génie Electrique et de Maintenance (LGEM) à l'Ecole Supérieure de Technologie (ESTO), à l'Université Mohammed Premier d'Oujda dans le cadre d'une thèse en cotutelle internationale.

Au terme de cette thèse, je voudrais tout d'abord exprimer mes remerciements et ma profonde gratitude à mes deux directeurs de thèse. M. Abdelhamid RABHI, Professeur à l'Université de Picardie Jules Verne à Amiens et M. Smail ZOUGGAR, Professeur à l'Ecole Supérieure de Technologie d'Oujda qui m'ont donné l'occasion de réaliser cette thèse, qui ont bien orienté mon axe de recherche et qui grâce à eux j'ai pu obtenir une bourse de mobilité dans le cadre d'un projet de coopération franco-marocaine sur un sujet intéressant et d'actualité. Je leur remercie énormément pour la confiance qu'ils m'ont accordé, pour leur aide et leurs mots d'encouragement, leurs qualités humaines, leurs conseils précieux et pour l'environnement qu'ils ont mis à ma disposition. Leur encadrement a largement contribué à l'aboutissement de cette thèse.

Je tiens aussi à remercier les membres du jury :

- M. El Hassan CHADLI, Professeur à l'Université Mohammed Premier d'Oujda, qui m'a fait l'honneur de présider ce jury.
- M. Houcine CHAFOUK, Professeur à l'École d'ingénieurs-es généraliste (ESIGELEC) à Rouen, de m'avoir fait l'honneur de rapporter ma thèse.
- M. Badre BOSSOUFI, Professeur à l'Université Mohammed Ben Abdellah de Fès, de m'avoir fait l'honneur de rapporter ma thèse.
- M. Nacer K.M'SIRDI, Professeur à l'Université d'Aix Marseille, d'avoir accepté d'être examinateur de ma thèse.
- M. Mohamed ELHAFYANI, Professeur à l'Ecole Nationale des Sciences Appliquées d'Oujda (ENSAO), d'avoir accepté d'être examinateur de ma thèse.

Au cours de la préparation de ma thèse, j'ai bénéficié d'une bourse d'excellence octroyée par le Centre National de la Recherche Scientifique (CNRST) au Maroc. La thèse a été financée dans le cadre d'un projet de coopération scientifique Franco-marocaine, financée par le Ministère de l'Enseignement Supérieur, de la Recherche Scientifique et de la Formation des Cadres (MESRSFC) au Maroc, le CNRST et l'Ambassade de France (2017-2020).

C'est avec beaucoup d'émotions que je remercie ma chère mère , mon cher père et mes chers frères qui m'ont témoigné un soutien constant dans ce long travail de recherche, qui m'ont beaucoup encouragé et soutenu. Sans votre amour et support inconditionnel et indéfectible, je n'aurai jamais la possibilité de mener à bien cette thèse.

Je souhaite également remercier, mes collègues du laboratoire MIS : Viet Long, Anass SBAI, Amine ROUGAIG, Khalil OUBATTI, Khalil SIDI BRAHIM, Hamza KERMIA, et mes collègues du laboratoire LGEM : Mohammed MOKHTARI, Mohamed MAAOUANE,

Mhamed FANNAKH, Hassan ZAHBROUNE, Toufik OUCHBEL, avec qui j'ai passé de très bons moments, et partager ensemble les hauts et les bas de la vie d'un thésard.

Enfin, je tiens à remercier mes amis : Zain El Abidine KADRI, Imad BENIOUAL, Said BOUBZIZI, pour les moments et les temps qu'on a passé et partagé ensemble hors les horaires de travail. Je remercie également toutes les personnes que j'ai eu l'occasion de croiser tout au long de ces années de préparation de ma thèse.



*À mes Parents, Frères et Grands-Mères...*

# *Résumé*

Dans les systèmes de conversion d'énergie éolienne, un contrôle en boucle fermée est nécessaire pour maximiser la puissance d'énergie éolienne capturée. Les stratégies de commandes conventionnelles ont montrées une faible résistance aux perturbations externes, de faible performance de convergence et une mauvaise stabilité face à des conditions environnementales changeantes. Les informations précises sur la vitesse du vent et la vitesse de rotation de la génératrice sont essentiellement nécessaires pour faire fonctionner le système à des points de puissance maximale. Ces capteurs mécaniques augmentent considérablement les coûts d'équipement et de maintenance et réduisent la fiabilité globale du système.

Dans cette thèse on s'intéresse à l'étude des systèmes de pompage d'eau à l'aide des éoliennes à vitesse variable. L'objectif vise à développer et à fabriquer un système de pompage d'eau intelligent, d'assurer une utilisation meilleure du système global notamment l'optimisation de la puissance produite par l'éolienne à vitesse variable et l'amélioration du débit pompé. Cette thématique de recherche s'articule autour des axes suivants : la modélisation et le dimensionnement des éléments du système éolien et de la pompe, l'étude des convertisseurs adéquats à l'éolienne à vitesse variable et au moteur-pompe, l'étude des commandes pour maximiser la puissance générée par l'éolienne et la proposition des commandes robustes pour améliorer le fonctionnement du système éolien. Ce projet vise également : l'élimination des capteurs mécaniques. L'idée consiste à utiliser des observateurs d'états capables d'estimer les grandeurs mécaniques en utilisant des capteurs moins coûteux.

---

**Mots clés :** éolienne, génératrice synchrone à aimant permanent, MPPT, Observateur, pompage d'eau, émulateur éolien.

# *Abstract*

In wind power conversion systems, closed loop control is required to maximize the captured wind energy power. Conventional control strategies have shown poor resistance to external disturbances, poor convergence performance, and poor stability in the face of changing environmental conditions. Accurate wind speed and generator rotational speed information is essentially needed to operate the system at maximum power points. These mechanical sensors increase considerably equipment and maintenance costs and reduce the overall reliability of the system.

In this thesis, we are interested in the study of water pumping systems using variable speed wind turbines. The objective is to develop and manufacture an intelligent water pumping system, ensuring better use of the overall system, in particular the optimization of the power produced by the variable speed wind turbine and the improvement of the pumped water flow. This research theme revolves around the following axes: modeling and sizing of the elements of the wind power system and the pump, the study of suitable converters for the variable speed wind turbine and the pump motor, the study of MPPT controls to maximize the power generated by the wind turbine, the proposal of robust controls to improve the operation of the wind power system. This project also aims the elimination of mechanical sensors. The idea consist to use state observers capable of estimating mechanical quantities using less expensive sensors.

---

**Keywords:** wind turbine, permanent magnet synchronous generator, MPPT, Observer, water pumping, wind turbine emulator.

# Contributions scientifiques

## - Article dans des revues internationales :

[1] BENZAOUIA, Soufyane, MOKHTARI, Mohammed, ZOUGGAR, Smail, et al. Design and implementation details of a low cost sensorless emulator for variable speed wind turbines. *Sustainable Energy, Grids and Networks*, 2021, vol. 26, p. 100431.

[2] S. Benzaouia, A. Rabhi, S. Zouggar, “Adaptation Mechanism Techniques for Improving a Model Reference Adaptive Speed Observer in Wind Energy Conversion Systems”, *Electrical Engineering*, 102, pages1621–1637, 2020.

## - Articles publiés dans des congrès internationaux avec comité de lecture :

[3] The 21<sup>st</sup> IFAC World Congress le 12-17 Juillet à Berlin – Allemagne Titre” *Fully Robust Sensorless Control of Direct-Drive PMSG Wind Turbine Feeding a Water Pumping System*”  
*Decision: Accepted as Contributed paper.*

[4] SOUFYANE, Benzaouia, ABDELHAMID, Rabhi, et SMAIL, Zouggar. Signed-Distance Fuzzy Logic Controller Adaptation Mechanism based MRAS Observer for Direct-Drive PMSG Wind Turbines Sensorless Control. In : *2020 American Control Conference (ACC)*. IEEE, 2020. p. 4083-4089.

[5] SOUFYANE, Benzaouia, ABDELHAMID, Rabhi, et SMAIL, Zouggar. Fuzzy-Variable Gain Super Twisting Algorithm Control Design for Direct-Drive PMSG Wind Turbines. In : *2019 IEEE 58th Conference on Decision and Control (CDC)*. IEEE, 2019. p. 4885-4890.

[6] SOUFYANE, Benzaouia, SMAIL, Zouggar, ABDELHAMID, Rabhi, et al. Design and Performance Analysis of Super-Twisting Algorithm Control for Direct-Drive PMSG Wind Turbine Feeding a Water Pumping System. In : *International conference on smart Information & communication Technologies*. Springer, Cham, 2019. p. 271-281.

[7] BENZAOUIA, S., RABHI, A., ZOUGGAR, S., et al. Design and Control of Standalone Wind Powered Water Pumping System. In : *2018 7th International Conference on Systems and Control (ICSC)*. IEEE, 2018. p. 99-104.

[8] The 6<sup>th</sup> European Conference on Renewable Energy Systems (ECRES) le 25-26 Juin 2018 à Istanbul – Turquie Titre “*Design of a rotational speed observer for permanent-magnet synchronous generator, application on wind electric water pumping system*”

[9] SOUFYANE, Benzaouia, SMAIL, Zouggar, ABDELHAMID, Rabhi, et al. A Comparative Investigation and Evaluation of Maximum Power Point Tracking Algorithms Applied to Wind Electric Water Pumping System. In : *International Conference on Electronic Engineering and Renewable Energy*. Springer, Singapore, 2018. p. 510-523.

# Liste des figures

## Chapitre I

<b>Figure I-1.</b> Projection de la capacité éolienne cumulée installée dans le monde de 2017 à 2022. ....	7
<b>Figure I-2.</b> Schéma de principe des systèmes éoliens à vitesse fixe .....	8
<b>Figure I-3.</b> Schéma de principe des systèmes éoliens à vitesse variable limitée .....	9
<b>Figure I-4.</b> Système éolien à vitesse variable basé sur une <i>GADA</i> et avec un multiplicateur à plusieurs étages .....	10
<b>Figure I-5.</b> Système éolien à vitesse variable basé sur une génératrice asynchrone à cage d'écureuil et avec un multiplicateur à plusieurs étages .....	10
<b>Figure I-6.</b> Système éolien à vitesse variable basé sur une génératrice synchrone et avec un multiplicateur à plusieurs étages .....	10
<b>Figure I-7.</b> Système éolien à vitesse variable à entraînement direct basé sur une génératrice synchrone à excitation séparée .....	11
<b>Figure I-8.</b> Système éolien à vitesse variable à entraînement direct basé sur une génératrice synchrone à aimants permanents .....	12
<b>Figure I-9.</b> Classification des moteurs électriques .....	13
<b>Figure I-10.</b> Système de pompage d'eau photovoltaïque avec couplage direct entre la source et la pompe à eau à courant continu .....	14
<b>Figure I-11.</b> Système de pompage d'eau photovoltaïque avec étage d'adaptation entre la source et la pompe à eau à courant continu .....	14
<b>Figure I-12.</b> Configurations d'un système de pompage d'eau en utilisant une pompe à eau alternatif (moteur asynchrone). ....	15
<b>Figure I-13.</b> Configuration d'un système de pompage d'eau en utilisant une pompe à eau alternatif (moteur synchrone à aimants permanents) .....	15
<b>Figure I-14.</b> Configuration d'un moteur <i>BLDC</i> avec système de commutation électronique .....	16
<b>Figure I-15.</b> Schéma de principe d'un moteur <i>BLDC</i> couplé à un panneau photovoltaïque via un convertisseur <i>DC/DC</i> et un convertisseur <i>DC/AC</i> . ....	17
<b>Figure I-16.</b> Schéma de principe d'un moteur <i>BLDC</i> couplé à un panneau photovoltaïque uniquement via un convertisseur <i>DC/AC</i> . ....	17
<b>Figure I-17.</b> Topologie d'un moteur synchrone à reluctance variable et un onduleur .....	17
<b>Figure I-18.</b> Configurations d'un système de pompage d'eau photovoltaïque employant un moteur synchrone à reluctance variable et un onduleur .....	18
<b>Figure I-19.</b> Système de pompage éolien basé sur une génératrice asynchrone auto-excitée et une pompe à eau composée d'un moteur asynchrone triphasé et une pompe centrifuge.....	19
<b>Figure I-20.</b> Compensateur statique d'énergie réactive ' <i>STATCOM</i> ' .....	20
<b>Figure I-21.</b> Compensateur d'énergie réactive ' <i>SVC</i> ' .....	20
<b>Figure I-22.</b> Système de pompage éolien basé sur une génératrice synchrone à aimants permanents et une pompe à eau composée d'un moteur asynchrone triphasé et une pompe centrifuge.....	21
<b>Figure I-23.</b> Système de pompage d'eau éolien basé sur une génératrice synchrone à aimants permanent, un redresseur non-commandé, un onduleur et une pompe à eau alternatif (moteur asynchrone couplé à une pompe centrifuge) .....	21

<b>Figure I-24.</b> Système de pompage d'eau éolien avec un convertisseur statique de fréquence de faible puissance et une pompe hydraulique formée par un moteur à induction monophasé et une pompe périphérique .....	22
<b>Figure I-25.</b> Convertisseur statique de fréquence utilisé dans le système précédent.....	22
<b>Figure I-26.</b> Système de pompage d'eau composé d'une éolienne basée sur une génératrice asynchrone à double alimentation ( <i>GADA</i> ), couplé électriquement à une machine à induction à cage d'écureuil entraînant une pompe à eau .....	23
<b>Figure I-27.</b> Système de pompage d'eau éolien composé d'une turbine éolienne couplé à une génératrice asynchrone auto-excitée et d'un moteur à courant continu entraînant une pompe centrifuge.....	24
<b>Figure I-28.</b> Système de pompage d'eau éolien composé d'une turbine éolienne couplé à une génératrice à courant continu et d'un moteur à courant continu entraînant une pompe centrifuge.....	24

## Chapitre II

<b>Figure II-1.</b> 1 <sup>ère</sup> configuration du système de pompage d'eau étudié. ....	29
<b>Figure II-2.</b> 2 <sup>ème</sup> configuration du système de pompage d'eau étudié. ....	29
<b>Figure II-3.</b> Coefficient de puissance en fonction de $\lambda$ pour différents types d'éoliennes. ....	30
<b>Figure II-4.</b> Différents modèles de coefficient de puissance des éoliennes.....	31
<b>Figure II-5.</b> Zones de fonctionnement des éoliennes. ....	32
<b>Figure II-6.</b> Circuit équivalent de la <i>MSAP</i> dans le repère <i>d-q</i> .....	33
<b>Figure II-7.</b> Définitions des référentiels de coordonnées pour la modélisation de la <i>GSAP</i> ...	33
<b>Figure II-8.</b> Architecture d'un redresseur à diodes suivi d'un hacheur élévateur.....	35
<b>Figure II-9.</b> Architecture d'un redresseur triphasé commandé .....	36
<b>Figure II-10.</b> Différents états de commutation des interrupteurs du redresseur .....	37
<b>Figure II-11.</b> Banc d'essai utilisé pour valider le modèle de la <i>GSAP</i> .....	38
<b>Figure II-12.</b> Résultats de comparaison du premier test. ....	38
<b>Figure II-13.</b> Résultats de comparaison du deuxième test. ....	39
<b>Figure II-14.</b> Variation de la tension et du courant maximal fourni par la génératrice en fonction de sa vitesse de rotation. ....	39
<b>Figure II-15.</b> Banc d'essai utilisé pour valider le modèle du groupe moteur pompe.....	40
<b>Figure II-16.</b> Variation du courant d'induit et la vitesse de rotation du moteur à courant continu en fonction de sa tension d'induit. ....	40
<b>Figure II-17.</b> Configuration de l'émulateur éolien étudié dans cette thèse. ....	43
<b>Figure II-18.</b> Aperçu synoptique d'un système flou. ....	47
<b>Figure II-19.</b> Fonctions d'appartenance pour la variable d'entrée ( $\varepsilon k = IaMref(k) - IaM(k)$ ).....	48
<b>Figure II-20.</b> Fonctions d'appartenance pour la variable de sortie ( $\Delta\alpha k$ ). ....	48
<b>Figure II-21.</b> Installation expérimentale de l'émulateur éolien réalisé ( <i>WTE</i> ). ....	49
<b>Figure II-22.</b> Configuration expérimentale pour valider l'observateur <i>SMO-STA</i> .....	49
<b>Figure II-23.</b> L'interface graphique développée sur le logiciel <i>ControlDesk</i> . ....	49
<b>Figure II-24.</b> Performance d'estimation expérimentale de l'observateur sous un profil de vitesse croissant et décroissant. ....	50
<b>Figure II-25.</b> Performance d'estimation expérimentale de l'observateur sous un profil de vitesse aléatoire. ....	50

<b>Figure II-26.</b> Interface graphique pour sélectionner le mode et le modèle de coefficient de puissance souhaité. ....	51
<b>Figure II-27.</b> Extraction en boucle ouverte des caractéristiques de l'éolienne lors de la sélection du premier modèle de coefficient de puissance ( $Cp1$ ). ....	51
<b>Figure II-28.</b> Extraction en boucle ouverte des caractéristiques de l'éolienne lors de la sélection du troisième modèle de coefficient de puissance ( $Cp3$ ). ....	52
<b>Figure II-29.</b> Configuration de l'émulateur éolien conçu sans capteur mécanique fonctionnant en boucle fermée. ....	53
<b>Figure II-30.</b> Résultats de l'émulation expérimentale d'une éolienne, <b>a.</b> Profil de vitesse du vent appliqué, <b>b.</b> Rapport cyclique généré par le contrôleur flou ( $FLC$ ), <b>c.</b> L'évolution du comportement de l'émulateur sur la caractéristique puissance mécanique / vitesse du rotor de la turbine <b>d.</b> Variation de la référence et du courant d'induit mesuré du moteur à courant continu. ....	53
<b>Figure II-31.</b> Explication du fonctionnement de l'émulateur éolien <b>a.</b> Variation de la puissance mécanique, <b>b.</b> Variation de la vitesse de rotation. ....	54

## Chapitre III

<b>Figure III-1.</b> Caractéristique de la puissance mécanique en fonction de la vitesse de rotation d'une éolienne à vitesse variable. ....	56
<b>Figure III-2.</b> Classification des techniques d'optimisation des systèmes éoliens. ....	56
<b>Figure III-3.</b> Schéma bloc de la commande 'Tip speed ratio - TSR'. ....	58
<b>Figure III-4.</b> Schéma bloc de la commande 'Optimal Torque Control - OTC'. ....	58
<b>Figure III-5.</b> Schéma bloc de la commande 'Power signal feedback Control -PSF ' ....	59
<b>Figure III-6.</b> Caractéristique de la puissance mécanique en fonction de la vitesse de rotation avec processus de suivi du point de puissance maximum. ....	60
<b>Figure III-7.</b> Principe de la commande de perturbation et observation ( $P&O$ ) avec un pas de perturbation petit. ....	61
<b>Figure III-8.</b> Principe de la commande de perturbation et observation ( $P&O$ ) avec un pas de perturbation large. ....	61
<b>Figure III-9.</b> Cas de conditions de vent changeantes : La commande $P&O$ perd sa traçabilité. ....	62
<b>Figure III-10.</b> Configuration d'un système de pompage d'eau avec utilisation d'un redresseur non-commandé suivi d'un hacheur élévateur. ....	63
<b>Figure III-11.</b> Schéma du circuit conçu pour mesurer la puissance électrique pour différentes valeurs des vitesses du vent et de la turbine. ....	63
<b>Figure III-12.</b> Caractéristique de la puissance électrique en fonction de la tension redressée. ....	64
<b>Figure III-13.</b> Caractéristique de la puissance absorbée par le groupe moteur-pompe en fonction du rapport cyclique. ....	64
<b>Figure III-14.</b> Caractéristique de la tension d'induit en fonction du rapport cyclique. ....	64
<b>Figure III-15.</b> Caractéristique de la vitesse de rotation du moteur à courant-continu en fonction du rapport cyclique. ....	64
<b>Figure III-16.</b> Organigramme de la commande $P&O$ . ....	66
<b>Figure III-17.</b> Organigramme de la commande $INC$ . ....	66
<b>Figure III-18.</b> Schéma bloc d'une commande $MPPT$ basée sur la logique floue. ....	68

<b>Figure III-19. a.</b> Fonctions d'appartenance pour la première variable d'entrée $\Delta VaMk$ ou $\Delta \Omega m Mk$ , <b>b.</b> Fonctions d'appartenance pour la deuxième variable $\Delta \alpha k - 1$ , <b>c.</b> Fonctions d'appartenance pour la variable de sortie $\alpha(k)$ .	68
<b>Figure III-20.</b> Profil de la vitesse du vent appliqué à l'éolienne.	69
<b>Figure III-21.</b> Variation de la puissance électrique absorbée par le groupe moteur pompe sans et avec l'utilisation des commandes <i>MPPT</i> étudiées.	70
<b>Figure III-22.</b> Variation de la vitesse de rotation du groupe moteur-pompe.	70
<b>Figure III-23.</b> Variation du couple électromoteur et du couple résistant.	70
<b>Figure III-24.</b> Configuration d'un système de pompage d'eau avec utilisation d'un redresseur commandé.	71
<b>Figure III-25.</b> Caractéristique du coefficient de puissance pour un angle de calage fixe.	71
<b>Figure III-26.</b> Caractéristique de la puissance mécanique en fonction de la vitesse de rotation de l'arbre pour différentes vitesses de vent.	72
<b>Figure III-27.</b> Commande vectorielle d'une génératrice synchrone à aimant permanent.	73
<b>Figure III-28.</b> Phénomène de réticence associé aux commandes par mode glissant.	74
<b>Figure III-29.</b> Profil de la vitesse du vent appliqué.	77
<b>Figure III-30.</b> Variation de la puissance mécanique de la turbine et de la puissance électrique absorbée par le groupe moteur-pompe.	77
<b>Figure III-31.</b> Composantes des courants du stator de l'axe <i>d-q</i> .	77
<b>Figure III-32.</b> Zoom sur les composantes des courants statoriques de l'axe <i>d-q</i> .	77
<b>Figure III-33.</b> Coefficient de puissance et sa référence optimale.	77
<b>Figure III-34.</b> Variation des courants statoriques <i>abc</i> .	77
<b>Figure III-35.</b> Variation de la vitesse de rotation de la génératrice et sa référence.	78
<b>Figure III-36.</b> Variation de la vitesse de rotation du groupe moteur-pompe, du couple électromoteur et du couple résistant.	78
<b>Figure III-37.</b> Stratégie de la commande à flux orienté d'une génératrice synchrone à aimant permanent.	78
<b>Figure III-38.</b> Fonctions d'appartenance pour la variable d'entrée $\Delta \Omega m Gk$ .	82
<b>Figure III-39.</b> Fonctions d'appartenance pour la variable de sortie $\Delta \partial k$ .	82
<b>Figure III-40.</b> Comparaison des performances de suivi du contrôleur <i>PI</i> et du contrôleur <i>Fuzzy-VGSTA</i> .	83
<b>Figure III-41.</b> Trajectoire du point de puissance maximale ( <i>MPP</i> ) avec la commande à flux orienté proposée.	84
<b>Figure III-42.</b> Trajectoire circulaire dans le référentiel $\alpha\beta$ .	84
<b>Figure III-43.</b> Profil de la vitesse du vent appliqué à l'éolienne.	84
<b>Figure III-44.</b> Variation du coefficient de puissance.	84
<b>Figure III-45.</b> Variation de la puissance mécanique de la turbine éolienne.	84
<b>Figure III-46.</b> Paramètre du contrôleur <i>VGSTA</i> généré par le contrôleur flou.	84
<b>Figure III-47.</b> Performance de suivi de la vitesse de rotation optimale.	84
<b>Figure III-48.</b> Erreur de suivi de la vitesse ( $\varepsilon x = \Omega m opt G - \Omega m G$ ).	84
<b>Figure III-49.</b> Composantes des courants du stator de l'axe <i>d-q</i> .	85
<b>Figure III-50.</b> Variation de la puissance absorbée par le moteur à courant continu.	85
<b>Figure III-51.</b> Variation de la vitesse de rotation du moteur à courant continu.	85
<b>Figure III-52.</b> Variation du couple électromoteur et du couple résistant.	85
<b>Figure III-53.</b> Schéma de commande d'une éolienne à vitesse variable par mode glissant ( <i>FOSMC</i> et <i>VGSTA</i> ).	86

<b>Figure III-54.</b> illustration du traitement du signal dans une fonction <i>sigmoïde</i> .....	89
<b>Figure III-55.</b> Banc d'essai utilisé pour la validation expérimentale des commandes par mode glissant.....	91
<b>Figure III-56.</b> Interface graphique développée sous <i>ControlDesk</i> pour la visualisation des différentes grandeurs. ....	91
<b>Figure III-57. a.</b> Profil de la vitesse du vent appliqué, <b>b.</b> Variation de la vitesse de rotation de l'arbre, <b>c.</b> Erreur de suivi de la vitesse de rotation optimale. ....	91
<b>Figure III-58. a.</b> Variation de la puissance mécanique de la turbine, <b>b.</b> Variation du coefficient de puissance. ....	92
<b>Figure III-59.</b> Trajectoire du point de puissance maximale ( <i>MPP</i> ) avec la commande <i>VGSTA</i> proposée. ....	92
<b>Figure III-60.</b> Performance de suivi de la vitesse de rotation : <b>a.</b> Avec le contrôleur proposé, <b>b.</b> Avec le contrôleur conventionnel. ....	92

## Chapitre IV

<b>Figure IV-1.</b> Différentes techniques d'estimation de la position/vitesse de rotation d'une génératrice synchrone à aimant permanent ( <i>GSAP</i> ).....	96
<b>Figure IV-2.</b> Configuration typique d'un système de conversion de l'énergie éolienne avec un observateur <i>MRAS</i> . ....	97
<b>Figure IV-3.</b> Schéma bloc d'un observateur <i>MRAS</i> basé sur un contrôleur <i>PI</i> . ....	98
<b>Figure IV-4.</b> Schéma bloc d'un observateur <i>MRAS</i> basé sur un contrôleur à logique floue à deux entrées ( <i>Two-input FLC</i> ). ....	99
<b>Figure IV-5.</b> Fonctions d'appartenance pour la variable d'entrée $\varepsilon\omega r$ . ....	99
<b>Figure IV-6.</b> Fonctions d'appartenance pour la variable d'entrée $\Delta\varepsilon r$ . ....	99
<b>Figure IV-7.</b> Fonctions d'appartenance pour la variable de sortie $\Delta\omega r$ . ....	100
<b>Figure IV-8.</b> Visualisation 3-D des règles d'inférence. ....	100
<b>Figure IV-9.</b> Schéma bloc d'un observateur <i>MRAS</i> basé sur un contrôleur à logique floue à entrée unique ( <i>SDFLC</i> ). ....	103
<b>Figure IV-10.</b> Dérivation d'une distance signée ( <i>Signed distance ds</i> ). ....	103
<b>Figure IV-11.</b> Fonctions d'appartenance pour la variable d'entrée $ds$ . ....	103
<b>Figure IV-12.</b> Fonctions d'appartenance pour la variable de sortie $ds$ . ....	103
<b>Figure IV-13.</b> Visualisation des règles d'inférence. ....	104
<b>Figure IV-14.</b> Schéma bloc d'un observateur <i>MRAS</i> basé sur un contrôleur par mode glissant ( <i>ISMC</i> ). ....	108
<b>Figure IV-15.</b> Schéma bloc d'un observateur <i>MRAS</i> basé sur l'algorithme de <i>super-twisting</i> ( <i>STA</i> ). ....	110
<b>Figure IV-16.</b> Profil de vitesse du vent appliqué. ....	112
<b>Figure IV-17.</b> Réponse du mécanisme d'adaptation basé sur un contrôleur flou à deux entrées ( <i>Two-input FLC</i> ). ....	112
<b>Figure IV-18.</b> Erreur d'estimation de la vitesse de rotation lors de l'utilisation du contrôleur flou à deux entrées en tant que mécanisme d'adaptation. ....	112
<b>Figure IV-19.</b> Réponse du mécanisme d'adaptation basé sur un contrôleur flou à entrée unique ( <i>SDFLC</i> ). ....	113
<b>Figure IV-20.</b> Erreur d'estimation de la vitesse de rotation lors de l'utilisation du contrôleur flou à entrée unique en tant que mécanisme d'adaptation. ....	113



<b>Figure IV-21.</b> Réponse du mécanisme d'adaptation basé sur un contrôleur par mode glissant ( <i>ISMC</i> ).....	113
<b>Figure IV-22.</b> Erreur d'estimation de la vitesse de rotation lors de l'utilisation d'un contrôleur par mode glissant en tant que mécanisme d'adaptation.....	114
<b>Figure IV-23.</b> Réponse du mécanisme d'adaptation basé sur l'algorithme de <i>super-twisting</i> ( <i>ISMC</i> ).....	114
<b>Figure IV-24.</b> Erreur d'estimation de la vitesse de rotation lors de l'utilisation de l'algorithme de <i>super-twisting</i> en tant que mécanisme d'adaptation.....	114
<b>Figure IV-25.</b> Comparaison entre les erreurs d'estimation de la vitesse de rotation de la génératrice de tous les mécanismes d'adaptation étudiés.....	115
<b>Figure IV-26.</b> 1 <sup>ère</sup> configuration du système de pompage d'eau étudié.....	116
<b>Figure IV-27.</b> Stratégie de la commande vectorielle d'une <i>GSAP</i> sans capteur de vitesse ..	117
<b>Figure IV-28.</b> Profil de vitesse du vent.....	117
<b>Figure IV-29.</b> Vitesse de rotation mesurée, de référence et estimée de la <i>GSAP</i> .....	117
<b>Figure IV-30.</b> Erreurs d'estimation et de suivi de la vitesse de rotation de la <i>GSAP</i> .....	117
<b>Figure IV-31.</b> Puissance mécanique de la turbine et puissance électrique absorbée par le groupe moteur-pompe.....	117
<b>Figure IV-32.</b> 2 <sup>ème</sup> configuration du système de pompage d'eau étudié.....	118
<b>Figure IV-33.</b> Stratégie de contrôle sans capteur mécanique pour la 2 <sup>ème</sup> configuration étudiée.....	118
<b>Figure IV-34.</b> Schéma bloc de l'estimateur flou de la vitesse du vent.....	119
<b>Figure IV-35. a.</b> Fonctions d'appartenance pour la variable d'entrée $\mu_{xpm}$ <b>b.</b> Fonctions d'appartenance pour la variable de sortie $\Delta vw(k)$ .....	121
<b>Figure IV-36.</b> Fonctions d'appartenance pour la variable d'entrée $vwk$ .....	123
<b>Figure IV-37.</b> Fonctions d'appartenance pour la variable d'entrée $\Delta vw(k)$ .....	123
<b>Figure IV-38.</b> Fonctions d'appartenance pour la variable de sortie $\partial k$ .....	123
<b>Figure IV-39.</b> Profil de vitesse du vent réel et estimé.....	124
<b>Figure IV-40.</b> Vitesse de rotation mesurée et estimée de la <i>GSAP</i> .....	125
<b>Figure IV-41.</b> Évolution du coefficient de puissance en utilisant la commande proposée et conventionnelle.....	125
<b>Figure IV-42.</b> Variation de la puissance mécanique de la turbine en utilisant la commande proposée et conventionnelle.....	125
<b>Figure IV-43.</b> Variation de la puissance électrique absorbée par le groupe moteur-pompe.....	125
<b>Figure IV-44.</b> Variation du couple électromoteur et résistant opposé par la pompe centrifuge.....	126

## Chapitre V

<b>Figure V-1.</b> Chaîne d'un monte-charge alimenté par une éolienne.....	130
<b>Figure V-2. a.</b> Le moteur tourne à droite, <b>b.</b> Le moteur tourne à gauche.....	130
<b>Figure V-3.</b> Sous-système mécanique d'un monte-charge.....	131
<b>Figure V-4.</b> Stratégie de contrôle proposée.....	132
<b>Figure V-5.</b> Configuration du système utilisé pendant les expérimentations.....	138
<b>Figure V-6.</b> Banc d'essai réalisé d'une chaîne d'un monte-charge.....	138
<b>Figure V-7.</b> Performance de régulation de la vitesse de rotation en appliquant la stratégie conventionnelle basée sur un contrôleur <i>PID</i> .....	140

<b>Figure V-8.</b> Erreur de suivi en appliquant la stratégie conventionnelle basée sur un contrôleur <i>PID</i> .	140
<b>Figure V-9.</b> Signaux de commande $\alpha$ et $\dot{\alpha}$ générés par la commande conventionnelle ( <i>PID</i> ).	140
<b>Figure V-10.</b> Performance de régulation de la vitesse de rotation en appliquant la stratégie de contrôle basée sur un contrôleur <i>DSMC</i> .	141
<b>Figure V-11.</b> Erreur de suivi en appliquant la stratégie de contrôle basée sur un contrôleur <i>DSMC</i> .	141
<b>Figure V-12.</b> Signaux de commande $\alpha$ et $\dot{\alpha}$ générés par la commande <i>DSMC</i> .	141
<b>Figure V-13.</b> Performance de régulation de la vitesse de rotation en appliquant la stratégie de contrôle basée sur un contrôleur <i>ISMIC</i> .	142
<b>Figure V-14.</b> Erreur de suivi en appliquant la stratégie de contrôle basée sur un contrôleur <i>ISMIC</i> .	142
<b>Figure V-15.</b> Signaux de commande $\alpha$ et $\dot{\alpha}$ générés par la commande <i>ISMIC</i> .	142
<b>Figure V-16.</b> Performance de régulation de la vitesse de rotation en appliquant la stratégie de contrôle basée sur un contrôleur <i>DISMC</i> .	143
<b>Figure V-17.</b> Erreur de suivi en appliquant la stratégie de contrôle basée sur un contrôleur <i>DISMC</i> .	143
<b>Figure V-18.</b> Signaux de commande $\alpha$ et $\dot{\alpha}$ générés par la commande <i>DISMC</i> .	143
<b>Figure V-19.</b> Test de robustesse de la commande <i>DSMC</i> .	144
<b>Figure V-20.</b> Test de robustesse de la commande <i>ISMIC</i> .	144
<b>Figure V-21.</b> Test de robustesse de la commande <i>DISMC</i> .	144

# Liste des tableaux

## Chapitre II

**Tableau II-1.** Comparaison de différentes configurations d'émulateurs éoliens (*WTE*)..... 42

## Chapitre III

**Tableau III-1.** Tableau comparative entre les trois commande *TSR*, *OTC* et *PSF*..... 59

**Tableau III-2.** Table de règles floues du contrôleur *MPPT* conçu. .... 69

**Tableau III-3.** Paramètres de l'éolienne/génératrice. .... 72

## Chapitre IV

**Tableau IV-1.** Les règles floues du contrôleur à logique floue à deux entrées..... 100

**Tableau IV-2.** Les règles floues du contrôleur à logique floue à entrée unique. .... 102

## Chapitre V

**Tableau V-1.** Modes de fonctionnement du pont en *H*. .... 130

# Sommaire

Avant-propos .....	I
Résumé - Abstract .....	IV
Contributions scientifiques.....	V
Liste des figures .....	VI
Liste des tableaux .....	XIII
<b>Introduction générale</b> .....	1
<i>Chapitre I : Etat de l'art sur les systèmes de pompage d'eau éoliens</i>	
I.1. Introduction.....	6
I.2. Contexte général .....	6
I.3. Vue d'ensemble des différents systèmes éoliens/génératrices .....	7
I.3.1. Éoliennes à vitesse fixe .....	8
I.3.2. Éoliennes à vitesse variable limitée .....	8
I.3.3. Éoliennes à vitesse variable avec un multiplicateur à plusieurs étages.....	9
I.3.3.1. Avec une GADA et un convertisseur de puissance à échelle partielle.....	9
I.3.3.2. Avec une SCIG et un convertisseur de puissance pleine échelle.....	10
I.3.3.3. Avec une GS et un convertisseur de puissance pleine échelle.....	10
I.3.4. Éoliennes à vitesse variable à entraînement direct.....	11
I.3.4.1. Avec une génératrice synchrone à excitation séparée et un convertisseur de puissance pleine échelle .....	11
I.3.4.2. Avec une génératrice synchrone à aimants permanents et un convertisseur de puissance pleine échelle .....	11
I.3.5. Eoliennes à vitesse variable avec une boîte de vitesses contenant qu'un seul étage. ..	12
I.3.5.1. Avec une GSAP et un convertisseur de puissance pleine échelle.....	12
I.3.5.2. Avec une GADA et un convertisseur de puissance à échelle partielle.....	12
I.4. Vue d'ensemble sur les types de groupes moteurs-pompes et leurs utilisation.....	13
I.4.1. Moteurs Conventionnels .....	14
I.4.1.1. Pompe à eau électrique à courant continu .....	14
I.4.1.2. Pompe à eau électrique à courant alternatif .....	15
I.4.2. Moteurs Conventionnels .....	16
I.4.2.1. Moteur BLDC (Brushless DC motor).....	16
I.4.2.2. Moteur synchrone à reluctance variable (MRV) .....	17
I.5. Etat de l'art sur les systèmes de pompage d'eau par éolienne .....	18

I.6. Conclusion .....	25
-----------------------	----

## *Chapitre II : Modélisation, caractérisation et émulation d'une chaîne de conversion de l'énergie éolienne dédiée pour le pompage d'eau*

II.2. Présentation, description et modélisation d'une chaîne de conversion de l'énergie éolienne dédiée pour le pompage d'eau .....	27
II.2.1. Modélisation aérodynamique et mécanique d'une éolienne .....	28
II.2.2. Zones de fonctionnement des éoliennes .....	31
II.2.3. Modélisation mathématique d'une génératrice synchrone à aimant permanent .....	31
II.2.4. Modélisation mathématique d'une pompe d'eau à courant continu .....	32
II.2.5. La conversion AC/DC.....	33
II.2.5.1. Utilisation d'un redresseur à diodes suivi d'un hacheur élévateur.....	33
II.2.5.2. Utilisation d'un redresseur commandé.....	35
II.3. Caractérisation et validation expérimentale des modèles .....	36
II.3.1. Validation expérimentale du modèle de la génératrice synchrone à aimant permanent .....	36
II.3.2. Validation expérimentale du modèle du groupe moteur-pompe.....	38
II.4. Conception et mise en œuvre d'un émulateur sans capteur mécanique pour des éoliennes à vitesse variable .....	40
II.4.1. Etats de l'art sur les émulateurs éoliens .....	40
II.4.2. Présentation et description de l'émulateur étudié .....	42
II.4.2.1. Observateur à mode glissant d'ordre 2 ( <i>Super-Twisting Algorithm (STA)</i> ) .....	42
II.4.2.2. Conception du contrôleur de courant d'induit par logique floue ( <i>Fuzzy Logic Controller</i> ) .....	45
II.4.3. Mise en œuvre du matériel, résultats et discussion.....	47
II.4.3.1. Validation de l'observateur de vitesse de rotation .....	47
II.4.3.2. Emulation en boucle ouverte des courbes de puissance d'une turbine éolienne. 49	
II.4.3.3. Fonctionnement en boucle fermée de l'émulateur éolien .....	51
II.5. Conclusion .....	53

## *Chapitre III : Contrôle et optimisation de l'énergie éolienne*

III.1. Introduction .....	55
III.2. Techniques d'optimisation des systèmes éoliens .....	55
III.2.1. Commandes MPPT direct.....	61
III.2.1.1. Caractéristiques du système de pompage d'eau par éolienne de faible puissance .....	62

III.2.1.2. La méthode ‘Perturb & Observe - P&O’, La méthode ‘Incremental Conductance - INC’ .....	64
III.2.1.3. La méthode ‘Fuzzy logic controller - FLC’ .....	66
III.2.1.4. Résultats et discussion .....	68
III.2.2. Commandes <i>MPPT</i> indirectes .....	70
III.2.2.1. Stratégie de la commande vectorielle d’une génératrice synchrone à aimant permanent.....	71
III.2.2.1.1 Brève introduction sur les commandes par mode glissant d’ordre 2 .....	72
III.2.2.1.2 Conception des contrôleurs par l’algorithme de <i>super-twisting</i> .....	74
III.2.2.2. Stratégie de la commande à flux orienté (contrôle des courants par hystérésis) d’une génératrice synchrone à aimant permanent.....	77
III.2.2.2.1 Conception du contrôleur .....	78
III.2.2.2.2 Résultats et discussion.....	81
III.2.3. Etude expérimentale des commandes par mode glissant.....	84
III.2.3.1. Formulation du problème et objectif de contrôle (Rappel).....	84
III.2.3.2. Famille de contrôleurs non linéaires par mode glissant ( <i>SMC</i> ) .....	85
III.2.3.2.1. Contrôleur par mode glissant du premier ordre ( <i>First-order sliding mode controller - FOSMC</i> ).....	85
III.2.3.2.2. Conception d’un contrôleur basé sur l’algorithme de <i>super-twisting</i> à gains variable ( <i>VGSTA</i> ) .....	87
III.2.3.2.3. Résultats de validation .....	88
III.3. Conclusion.....	92
 <i>Chapitre IV : Observation et commande d’un système de conversion de l’énergie éolienne pour le pompage d’eau</i>	
IV.1. Introduction.....	94
IV.2. État de l’art sur les techniques d’observation et d’estimation de la vitesse de rotation..	94
IV.3. Formulation du problème et objectif.....	96
IV.4. Observateur <i>MRAS (Model Reference Adaptive System)</i> .....	97
IV.4.1. Observateur <i>MRAS</i> basé sur un contrôleur proportionnel intégral ( <i>PI</i> ) .....	97
IV.4.2. Observateur <i>MRAS</i> basé sur un contrôleur à logique floue à deux entrées ( <i>Two-input FLC</i> ).....	98
IV.4.3. Observateur <i>MRAS</i> basé sur un contrôleur à logique floue à entrée unique ( <i>SDFLC</i> ) .....	101
IV.4.4. Observateur <i>MRAS</i> basé sur un contrôleur par mode glissant ( <i>Integral Sliding Mode Controller - ISMC</i> ) .....	106
IV.4.5. Observateur <i>MRAS</i> basé sur un l’algorithme de <i>super-twisting (super-twisting algorithm- STA)</i> .....	108

IV.4.6. Résultats et discussion.....	110
IV.5. Observation et commande.....	116
IV.5.1. Stratégie de la commande vectorielle d'une <i>GSAP</i> sans capteur de vitesse de rotation ( <i>1<sup>ère</sup></i> configuration du système étudié).....	116
IV.5.2. Stratégie de la commande sans capteur mécanique de la <i>2<sup>ème</sup></i> configuration du système étudié.....	118
IV.5.2.1. Estimateur flou de la vitesse du vent .....	119
IV.5.2.2. Stratégie de maximisation entièrement sans capteur mécanique.....	121
IV.5.3. Résultats et discussion.....	124
IV.6. Conclusion .....	126
<i>Chapitre V : Etude et Commande d'un système éolien dédié à une application d'un monte-charge</i>	
V.1. Introduction .....	128
V.2. Contexte de l'étude.....	128
V.3. Présentation, description et modélisation du système étudié .....	129
V.3.1. Pont en H .....	130
V.3.2. Modèle du sous-système mécanique d'un monte-charge .....	131
V.4. Objectif de contrôle .....	131
V.5. Stratégie de contrôle .....	132
V.5.1. Boucle de régulation externe ( <i>PI</i> ).....	132
V.5.2. Boucle de régulation interne .....	133
V.5.2.1. Contrôleur par mode glissant avec action dérivée ( <i>DSMC</i> ) .....	133
V.5.2.2. Contrôleur par mode glissant avec action intégrale ( <i>ISMC</i> ).....	135
V.5.2.3. Contrôleur par mode glissant avec action intégrale double ( <i>DISMC</i> ) .....	136
V.6. Validation expérimentale.....	137
V.6.1. Performance de la stratégie de contrôle conventionnelle .....	139
V.6.2. Performance de la stratégie de contrôle proposée .....	139
V.7. Conclusion.....	144
<b>Conclusion générale et perspectives .....</b>	<b>145</b>
<b>Références .....</b>	<b>149</b>

# Introduction générale

Ce travail s'inscrit d'un côté dans une démarche de concrétisation des recommandations de la COP'22 visant à diminuer l'émission de CO<sub>2</sub>, à développer les énergies renouvelables et les solutions technologiques innovantes, à soutenir prioritairement les mesures d'adaptation pour les régions les plus vulnérables, et renforcer le transfert de technologies. Et dans un autre côté, dans la recherche de solution de pompage d'eau.

L'eau est la principale source de vie de l'humanité et l'un des besoins les plus élémentaires du développement rural. La demande rurale d'eau pour l'irrigation des cultures et l'approvisionnement en eau domestique augmente. Dans le même temps, les précipitations diminuent dans de nombreux pays arides, de sorte que les eaux de surface se raréfient. Les eaux souterraines semblent être la seule alternative à ce dilemme, mais la nappe phréatique diminue également, ce qui rend difficile le pompage traditionnel (manuel). Au fur et à mesure que ces tendances se poursuivent, le pompage d'eau mécanisé deviendra la seule alternative fiable pour soulever l'eau du sol. Les pompes diesel, à essence et à kérosène (y compris les moulins à vent) sont traditionnellement utilisées pour pomper l'eau. Cependant, des pompes solaires (photovoltaïques) et éoliennes fiables font leur apparition sur le marché et deviennent rapidement plus attractives que les sources d'énergie traditionnelles. Ces technologies, alimentées par des sources d'énergie renouvelables (solaire et éolienne), sont particulièrement utiles dans les endroits éloignés où l'approvisionnement régulier en carburant est problématique et où le personnel d'entretien qualifié est rare.

Les systèmes de pompage d'eau typiquement installés utilisent des panneaux solaires comme source principale. Ces systèmes de pompage d'eau photovoltaïque restent très appropriés à utiliser dans les zones où le rayonnement solaire est disponible. Or, ce n'est pas toujours le cas, en contrepartie, plusieurs régions rurales disposent d'un potentiel éolien important qui permet en termes de rentabilité et fiabilité à rendre l'utilisation des éoliennes une solution attractive. Tout dépendra de la région et de ces ressources naturelles renouvelables, et le choix s'effectuera après une étude rigoureuse en se basant sur les données météorologiques de la région.

Dans ce contexte, l'objectif de cette thèse a été de développer et à fabriquer localement un système de pompage d'eau intelligent. Ce système économe à base d'énergie éolienne doit être adapté aux besoins des clients et aux contraintes environnementales. Bien entendu, de nombreux secteurs industriels sont concernés (l'agriculture, le transport, le bâtiment ...) et l'enjeu économique est donc à l'échelle mondiale.

Ce mémoire est organisé en cinq chapitres. Le *premier chapitre* de cette thèse présente une vue d'ensemble sur la technologie des éoliennes et génératrices associées, les différentes configurations et architectures de convertisseurs de puissance, la technologie des groupes moteur-pompe et les systèmes de pompage d'eau éolien proposés et étudiés dans la littérature. L'état de l'art exposé dans ce chapitre nous a permis par la suite d'effectuer un choix optimal des composants de notre système de pompage d'eau éolien tout en prenant en considération le coût, le rendement et la fiabilité de service. Afin de justifier notre choix chaque partie a été étudiée tout en présentant ces avantages et ces inconvénients.



La modélisation d'un système est une étape importante précédant la phase de contrôle et d'optimisation. L'objectif est de développer des modèles précis qui se rapprochent le plus de la réalité et permettant le développement et la validation de différentes stratégies de contrôle à l'aide de l'outils de simulation avant de passer aux expérimentations. Dans ce cadre, le *second chapitre* de ce mémoire a été consacré à la modélisation mathématique et la caractérisation de chaque sous-système séparément, à savoir la turbine éolienne, la génératrice synchrone à aimant permanent, les convertisseurs associés et le groupe moteur-pompe. Pendant cette phase, les modèles de la génératrice et du groupe moteur-pompe ont été validé expérimentalement sous différentes conditions de fonctionnement, et les différentes grandeurs physiques ont été mesurées en temps réel et comparées par la suite aux résultats de simulation de chaque modèle. Dans la deuxième partie de ce deuxième chapitre, nous présentons la solution d'émulation d'une chaîne de conversion de l'énergie éolienne que nous avons développé et proposé pour simuler le comportement non linéaire d'une éolienne réelle sans dépendre des ressources éoliennes naturelles. Le prototype réalisé a été précédé par un état de l'art et une comparaison avec les émulateurs éoliens récemment proposés dans la littérature.

Dans le *troisième chapitre* intitulé « *Contrôle et optimisation de l'énergie éolienne* », nous traiterons le contrôle et l'optimisation des deux configurations du système de pompage d'eau éolien présentées dans le *deuxième chapitre*. Nous avons commencé par un état de l'art, une classification et une comparaison des commandes de maximisation appelées *MPPT (Maximum Power Point Tracking)*. Dans un premier temps, nous avons débuté nos travaux sur une configuration utilisant un redresseur à diodes suivi d'un hacheur élévateur entre la génératrice et le groupe moteur-pompe. Nous avons considéré que les caractéristiques mécaniques de la turbine éolienne sont inconnues et nous avons procédé à la détermination des caractéristiques électriques qui représentent l'image des grandeurs mécaniques. Dans la phase suivante, trois commandes de maximisation *MPPT* direct appelées dans la littérature : *Perturb and Observe (P&O)*, *Incremental Conductance (INC)* et *Fuzzy Logic Controller (FLC)* ont été comparées et étudiées. L'avantage de ces stratégies est le fait qu'elles ne nécessitent aucune information sur les paramètres internes de la turbine, la génératrice ou le groupe moteur pompe. Dans un second temps, nous avons traité une deuxième configuration utilisant un redresseur triphasé commandé entre la génératrice et le groupe moteur-pompe. Dans cette phase nous avons considéré que les caractéristiques mécaniques et les paramètres internes de chaque machine connus. Pour cette configuration, nous avons proposé deux stratégies de contrôle. La première est une commande vectorielle d'une génératrice synchrone à aimant permanent. Les contrôleurs de la boucle de régulation externe de la vitesse de rotation et interne des courants statoriques de l'axe *d-q* ont été conçus par l'algorithme de *super-twisting*. La deuxième stratégie est une commande à flux orienté (contrôle des courants par hystérésis) d'une génératrice synchrone à aimant permanent. Le régulateur de la vitesse de rotation proposé pour la boucle de régulation externe de cette commande a été conçu par un algorithme de *super-twisting* à gain variable assisté d'un contrôleur flou. Pour les deux stratégies de contrôle, la vitesse de rotation optimale a été générée par la commande '*Tip speed ratio - TSR*'. La dernière partie de ce troisième chapitre a été consacrée à l'étude expérimentale des commandes par mode glissant. Nous avons synthétisé dans un premier temps un contrôleur par mode glissant du premier ordre (*First-order sliding mode controller - FOSMC*), et nous avons par la suite présenté une version améliorée du

contrôleur qui est basée sur un algorithme de *super-twisting* à gain variable (*VGSTA*). Les deux commandes ont été validées et comparées expérimentalement en considérant un profil de vent aléatoire.

L'une des principales conclusions tirées du troisième chapitre, a révélé que les commandes *MPPT* indirect sont robustes et offrent une très bonne stabilité autour du point de puissance maximum, mais leur inconvénient majeur est lié au fait qu'elles nécessitent la mesure de quelques grandeurs mécaniques par des capteurs chers tel que le capteur de vitesse de rotation et l'anémomètre. Dans le *quatrième chapitre* de cette thèse, nous avons présenté une solution très répandue dans le domaine du contrôle. Elle consiste à remplacer les capteurs mécaniques par des estimateurs ou des observateurs d'état. Ces derniers permettent dans notre cas d'estimer les grandeurs mécaniques en utilisant des capteurs électriques moins chers. Ce chapitre a été divisé en trois grandes parties. Dans la première, nous avons présenté un état de l'art sur les techniques d'observation et d'estimation de la vitesse de rotation d'une génératrice synchrone à aimant permanent. Nous les avons classifié et comparé. Dans la deuxième partie, on s'est focalisé sur une méthode qui s'est révélée être l'une des meilleures techniques d'estimation de la vitesse de rotation des machines synchrones à aimant permanent. L'observateur est connu dans la littérature sous le nom *MRAS* (*Model Reference Adaptive System Observer*). Le principal inconvénient de l'observateur conventionnel *MRAS*, réside dans le fait que son mécanisme d'adaptation est basé sur un contrôleur proportionnel intégral avec des gains constants. Pour une application sur une chaîne de conversion de l'énergie éolienne et sous des variations brusques de la vitesse du vent, l'observateur conventionnel ne parvient pas à fournir des performances d'estimation élevées. Le mécanisme d'adaptation d'un observateur *MRAS* a été considéré dans la littérature comme un problème d'optimisation. Dans ce contexte, notre étude s'est concentrée sur ce problème en présentant une étude comparative entre cinq mécanismes d'adaptation appliqués sur un système typique de conversion de l'énergie éolienne. Premièrement, nous avons étudié et présenté les performances de l'observateur conventionnel basé sur un contrôleur *PI*. Ensuite, nous avons étudié une deuxième version améliorée de l'observateur *MARS* qui est basée sur le contrôleur à base de logique floue à deux entrées (*two-dimensional space of the phase plane*). Nous avons étudié par la suite une troisième version basée sur une commande par mode glissant (*Sliding Mode Controller-SMC*), et nous avons complété notre étude par la proposition de deux autres contrôleurs qui n'ont pas été introduits auparavant dans une telle application. Le premier est appelé contrôleur à logique floue à entrée unique (*Single-Input Fuzzy Logic Controller (SIFLC)* ou *Signed Distance Fuzzy Logic Controller (SDFLC)*). Ce dernier permet de réduire le nombre de règles floues par rapport au contrôleur conventionnel à logique floue (*CFLC*) en introduisant une variable appelée distance signée (*signed distance*). Cette variable contient l'information de toutes les variables d'état de processus du *CFLC*. Le deuxième mécanisme d'adaptation que nous avons proposé est un contrôleur basé sur l'algorithme de *super-twisting* (*STA*). Ce dernier a l'avantage qu'il ne nécessite aucune information sur la dérivée temporelle de la surface de glissement et conserve toutes les caractéristiques robustes distinctives du contrôleur par mode glissant. Dans la dernière partie de ce chapitre, nous avons réalisé des commandes sans capteurs mécaniques (capteur de vitesse de rotation et ou anémomètre). Les stratégies de contrôle développées pour les deux configurations du système de pompage d'eau éolien dans le *troisième chapitre* ont été combinées avec les observateurs développés dans la deuxième partie de ce chapitre et validés par l'outil de simulation sous différentes conditions de fonctionnement. De prometteurs

résultats ont été obtenus. L'étude a montré que les observateurs restent une meilleure alternative pour réduire le coût d'installation, de maintenance et assurer une excellente fiabilité de service.

Les éoliennes ont été principalement employées pour l'injection dans le réseau, dans les systèmes multi-sources pour l'électrification de petits villages et pour l'alimentation de charges résistives. La majorité des articles scientifiques ont traité des systèmes typiques. Cependant l'utilisation d'une éolienne pourrait être étendue à différents systèmes et à d'autres applications potentielles. L'élargissement du champ d'utilisation d'une telle source la rend plus attractive. Dans le *dernier chapitre* de ce mémoire, nous avons élargie notre étude sur les applications de transport linéaire vertical. Nous avons réalisé et présenté un système simulant une chaîne d'un monte-charge linéaire alimenté par une éolienne en employant les mêmes types de machines utilisées dans les chapitres précédents. Au niveau de la partie traction du système, nous avons proposé des commandes robustes basées sur le concept par mode glissant et qui permettront de réduire les oscillations de la vitesse de rotation et les vibrations mécaniques au niveau des machines. L'ensemble du système et des commandes proposées ont été validées expérimentalement sous différentes conditions de fonctionnement et comparées à la commande conventionnelle présentée dans certains articles scientifiques. Ce dernier chapitre conclut notre étude sur les systèmes éoliens alimentons des charges mécaniques. Le travail que nous avons réalisé a montré que les éoliennes pourraient être une source alternative intéressante pour une telle application.

Le chapitre "*Conclusion*" nous permet de faire un bilan sur ce qui a été réalisé et sur ce qui reste à améliorer et à étudier dans le développement des systèmes éoliens.

## *Chapitre I :*

*Etat de l'art sur les systèmes de pompages d'eau éoliens.*

## **I.1. Introduction**

Le pompage de l'eau nécessite une énergie excessive pour son fonctionnement en consommant une quantité massive d'électricité, d'essence ou de diesel, etc. Les énergies renouvelables, et plus particulièrement, l'énergie solaire et éolienne, représentent une alternative prometteuse sans aucun coût énergétique supplémentaire. Ces sources d'énergies ont connues un développement et une croissance rapide grâce à leur fiabilité et adaptabilité aux villages éloignés où il n'y a aucune possibilité d'étendre les lignes de transmission d'électricité.

L'énergie du vent est une énergie propre, abondante, inépuisable et gratuite. L'exploitation de l'énergie éolienne pour pomper de l'eau a été utilisée depuis plusieurs siècles pour l'irrigation et pour l'approvisionnement en eau. Elle a et a montré une très bonne efficacité et rentabilité dans les régions disposant d'un gisement et d'un potentiel éolien important. Les premiers systèmes de pompage d'eau éolien, ont un fonctionnement parfaitement mécanique. L'éolienne comprend une roue à pales est montée sur un arbre, ce dernier est couplé à une tige de transmission. Le mouvement de rotation est transformé en mouvement vertical alternatif par l'intermédiaire d'une bielle. La tige de transmission à son tour entraîne mécaniquement une pompe à piston. Ce système présente plusieurs inconvénients liés à la nécessité d'une maintenance fréquente de tous les équipements mécaniques Le bruit de l'éolienne et la limitation de pompage d'eau à des forages peu profond. Ajoutons à cela, l'éolienne doit être placée au-dessus du puits d'eau et par conséquent on risque de ne pas installer l'éolienne à un site de vent optimal. Une solution récemment proposée à ce problème consiste en l'utilisation de système de pompage d'eau autonome avec couplage électrique entre l'éolienne et la pompe à eau. Avec ce couplage, l'emplacement de la pompe à eau peut être sélectionné indépendamment de l'emplacement de l'éolienne, par conséquent, la turbine pourrait être placée dans un site d'énergie éolienne optimale tandis que la pompe pourrait être située près du puits d'eau, améliorant ainsi l'efficacité du système. Ces systèmes ont l'avantage qu'ils disposent des techniques de stratégie de commande avancées, qui permettront à la fois le contrôle du système et la protection contre des conditions de fonctionnement néfastes en surveillant plusieurs grandeurs physiques tel que la vitesse, couple, puissance, tension, débit ect.

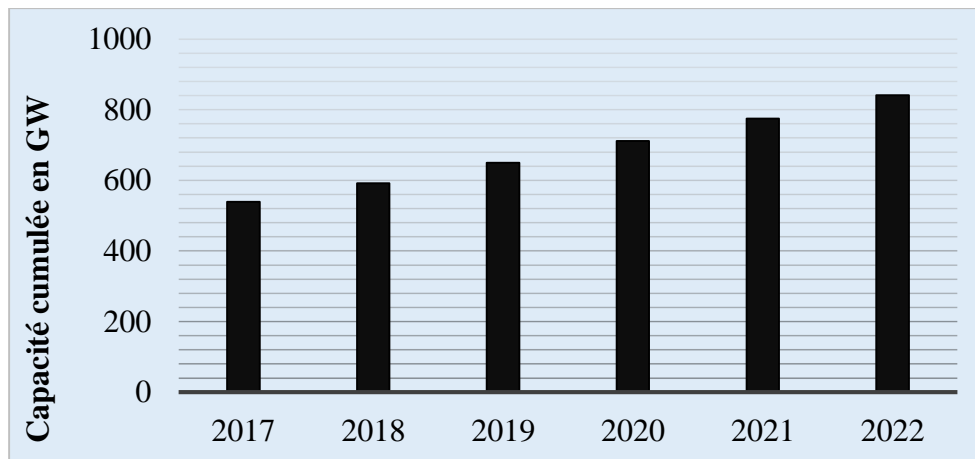
Plusieurs types d'éoliennes/génératrice et groupes moteur-pompe existent dans le marché. Cette diversité rend le choix approprié de l'ensemble des composants du système notamment les machines, les convertisseurs et la configuration adéquate une tâche difficile et complexe. Dans ce chapitre, nous présentons une étude qui nous aidera par la suite a effectué un choix optimal d'un système de pompage d'eau par éolienne tout en prenant en considération le coût, le rendement et la fiabilité du système. Pour cela, nous présentons dans un premier temps, une vue d'ensemble sur les différents systèmes éoliens/génératrice notamment les avantages, les inconvénients et les limitations de chaque type. Dans un second temps, nous décrivons les différents types de groupes moteur-pompe et leur utilisation avec des sources d'énergies électrique autonome principalement l'énergie photovoltaïque. Et nous finaliserons ce chapitre par un état de l'art sur les différentes configurations des systèmes de pompage d'eau éolien étudiées et proposées dans la littérature.

## **I.2. Contexte général**

Les possibilités et les perspectives d'une pénétration à 100% des énergies renouvelables restent le plus gros défis à relever. Plusieurs travaux de recherche ont analysé cette possibilité

[1][2][3][4]. Dans [5], les auteurs ont fourni une étude avec des preuves considérable pour affirmer qu'un niveau de pénétration de 100% des énergies renouvelables n'est pas encore réalisable. Les arguments en faveur de la faisabilité sont insuffisants pour la formation d'une politique responsable visant à répondre au problème du changement climatique et à la pollution de l'environnement. Cependant, il y a des partisans pour un tel réseau 100% renouvelable, ces derniers ont clairement illustré la possibilité d'atteindre une pénétration de 100% énergies renouvelables. Dans [3] et [6], des arguments détaillés et convaincants ont été présenté par les auteurs. Les conclusions obtenues sont totalement contre les preuves présentées dans le travail précédant [5], et la faisabilité de monter à un niveau de pénétration de 100% des énergies renouvelables est à la fois techniquement faisable et économiquement viable. Il a été démontré également que, les systèmes 100% renouvelables qui répondent aux besoins énergétiques de tous les citoyens à tout moment sont compétitifs en termes de coûts avec les systèmes à combustibles fossiles, même avant que les externalités telles que le réchauffement climatique et la pollution environnementale ne soient prises en compte. À l'appui de cette affirmation, il est démontré que certains pays ont atteint un niveau de pénétration de 100% ou proche de 100% des énergies renouvelables. Il s'agit de l'Islande (100% de taux de pénétration des énergies renouvelables), du Paraguay (99%), de la Norvège (97%), de l'Uruguay (95%), du Costa Rica (93%), du Brésil (76%) et du Canada (62%) [2].

Parmi les diverses sources d'énergies renouvelables, l'utilisation de l'énergie éolienne à connue une progression importante à l'échelle mondiale. Les statistiques publiées récemment par l'entreprise allemande *statista* [7] en témoignent (Figure I.1). La projection de la capacité éolienne installée cumulée, dans le monde entre les années 2018 et 2022, a estimé que la puissance éolienne qui devrait être installée en 2022 est environ 840 gigawatts.



**Figure I-1.** Projection de la capacité éolienne cumulée installée dans le monde de 2017 à 2022.

### I.3. Vue d'ensemble des différents systèmes éoliens/génératrices

Généralement les éoliennes peuvent être classées en trois catégories, les éoliennes à vitesse fixe, à vitesse variable limitée et à vitesse variable [8]. Les éoliennes à vitesse variable peuvent être classées en système éolien avec des convertisseurs de puissance à échelle partielle connu dans la littérature sous le nom '*Partial-scale power converter*', et en système éolien avec des

convertisseurs de puissance pleine échelle '*Full-scale power converter*'. De plus, compte tenu des composants de la chaîne cinématique, ce type d'éoliennes peut être classé en éoliennes à entraînement direct sans multiplicateur '*Direct-drive wind turbines*' et à entraînement par engrenage (Multiplicateur de vitesse) '*Geared-drive wind turbines*'.

### I.3.1. Éoliennes à vitesse fixe

Le concept des éoliennes à vitesse fixe a été appliqué par de nombreux fabricants d'éoliennes au cours des années 1980 et 1990 [9]. Ce type d'éolienne utilise une boîte de vitesses à plusieurs étages (*multiple-stage gearbox*) et une génératrice asynchrone à cage d'écureuil (*Squirrel Cage Induction Generator-SCIG*) directement connectée au réseau électrique via un transformateur (Figure I.2). Comme la génératrice asynchrone à cage d'écureuil ne fonctionne que dans une plage étroite autour de la vitesse synchrone, l'éolienne équipée de ce type de génératrice est souvent appelée système éolien à vitesse fixe. La génératrice asynchrone à cage d'écureuil tire toujours de la puissance réactive du réseau, le concept de ces éoliennes a été étendu après avec une batterie de condensateurs pour la compensation de la puissance réactive. Les courants de démarrage élevés des génératrices à induction sont généralement limités par un démarreur progressif à thyristors. Le limiteur de courant ou le démarreur progressif, basé sur la technologie des thyristors, limite généralement la valeur *RMS* du courant d'appel à un niveau inférieur à deux fois le courant nominal de la génératrice.

L'éolienne à vitesse fixe a l'avantage d'être simple, robuste, fiable et éprouvée, et le coût de ses parties électriques est relativement faible. Par contre, ce type d'éolienne présente certains inconvénients, le premier désavantage réside dans le fait que la vitesse de rotation de la génératrice asynchrone à cage d'écureuil n'est pas contrôlable, par conséquent, l'énergie maximale du vent ne peut pas être captée sur une large gamme de vitesses du vent. Ajoutons à cela, les fluctuations de la vitesse du vent sont directement transmises au couple électromécanique, puis dans la puissance électrique, par conséquent une dégradation de la qualité de l'énergie électrique. Ces fluctuations peuvent provoquer des contraintes mécaniques élevées sur l'ensemble du système et peuvent entraîner des oscillations de balancement entre l'éolienne et l'arbre de la génératrice. L'utilisation d'une boîte de vitesses à plusieurs étages dans le système présente inévitablement certains inconvénients, tels que la nécessité d'un entretien régulier, la dissipation thermique due au frottement et le bruit audible [9].

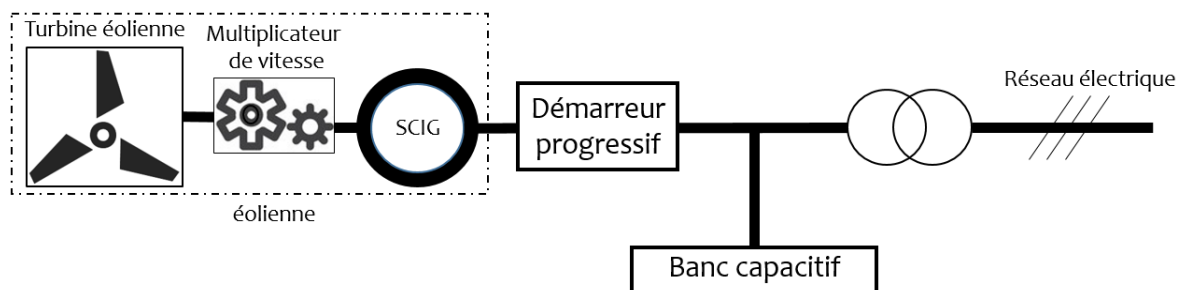


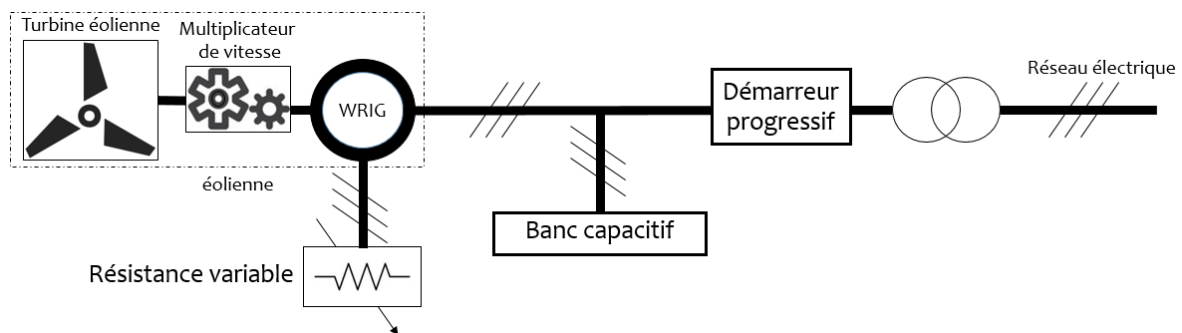
Figure I-2. Schéma de principe des systèmes éoliens à vitesse fixe

### I.3.2. Éoliennes à vitesse variable limitée

Une éolienne à vitesse variable limitée est composée d'un multiplicateur de vitesses à plusieurs étages couplé à une génératrice asynchrone à rotor bobiné en anglais '*wound rotor induction*

*generator - WRIG*' (Figure I.3). Dans ce système, les enroulements du rotor sont connectés avec une résistance variable est ajusté à l'aide d'un contrôle électronique du système et le stator de la génératrice est connecté directement au réseau électrique.

Le fonctionnement à vitesse variable peut être obtenu en contrôlant l'énergie extraite du rotor de la génératrice, cependant, cette puissance doit être dissipée dans la résistance externe. Avec l'augmentation de la plage de vitesse variable, un glissement plus élevé signifie une puissance extraite élevée par le rotor et une efficacité plus faible de la génératrice, de sorte que la valeur nominale de la résistance doit également être plus élevée. Par conséquent, la plage de commande de vitesse dynamique dépend de la taille de la résistance variable du rotor, et l'énergie extraite de la résistance externe est également déversée sous forme de perte de chaleur dans la résistance de rotor contrôlable. Une plage de vitesse variable limitée typique est inférieure à 10% au-dessus de la vitesse synchrone [9]. De plus, ce type de génératrice doit fonctionner à une vitesse supérieure à la vitesse synchrone pour produire de l'électricité.



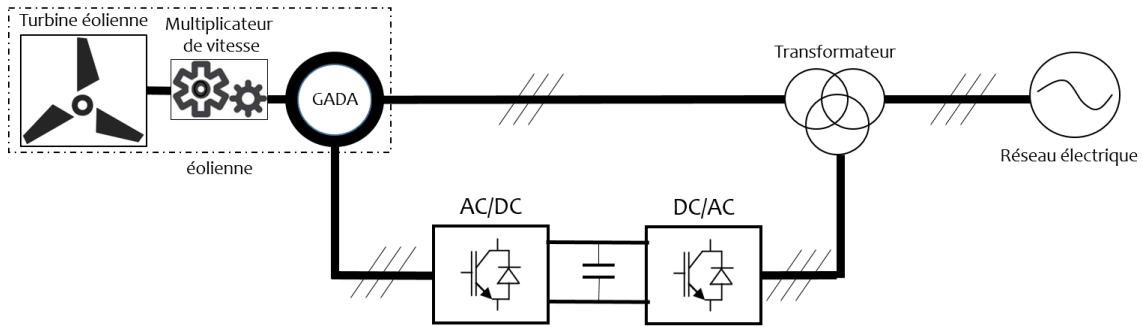
**Figure I-3.** Schéma de principe des systèmes éoliens à vitesse variable limitée

### I.3.3. Éoliennes à vitesse variable avec un multiplicateur à plusieurs étages

#### I.3.3.1. Avec une GADA et un convertisseur de puissance à échelle partielle

La Figure I.4 représente la configuration d'un système éolien composé : d'une turbine éolienne, d'une boîte de vitesses à plusieurs étages, d'une génératrice asynchrone à double alimentation – *GADA*, en anglais *Double-fed induction generator – DFIG*, et d'un convertisseur de puissance à échelle partielle (*partial-scale power converter*). Le rotor de la génératrice est connecté au réseau via un convertisseur de puissance dos à dos tandis que le stator est directement connecté au réseau. Classiquement, la plage de vitesse variable de la *GADA* est de  $\pm 30\%$  autour de la vitesse synchrone [8][10]. La vitesse de rotation de la génératrice peut être réglée pour optimiser l'extraction de la puissance du vent en contrôlant la puissance active du convertisseur coté rotor. Par ailleurs, la puissance réactive fournie au réseau peut également être contrôlée par le convertisseur côté rotor grâce au découplage de la puissance active et de la puissance réactive. Cependant, un tel système présente certains inconvénients, d'une part l'utilisation des bagues collectrices nécessitent un entretien fréquent et peuvent entraîner des pannes de la machine et des pertes, et d'autre part la *GADA* est très sensible aux perturbations / défauts du réseau, en particulier pour les chutes de tension [9].

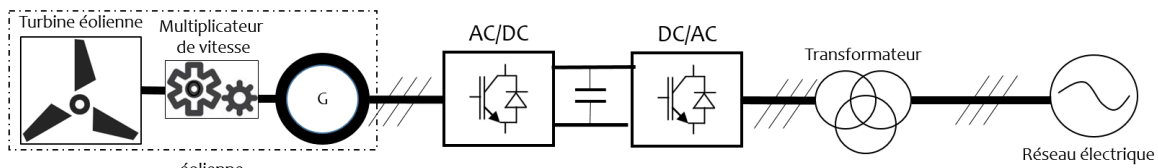




**Figure I-4.** Système éolien à vitesse variable basé sur une *GADA* et avec un multiplicateur à plusieurs étages

### I.3.3.2. Avec une *SCIG* et un convertisseur de puissance pleine échelle

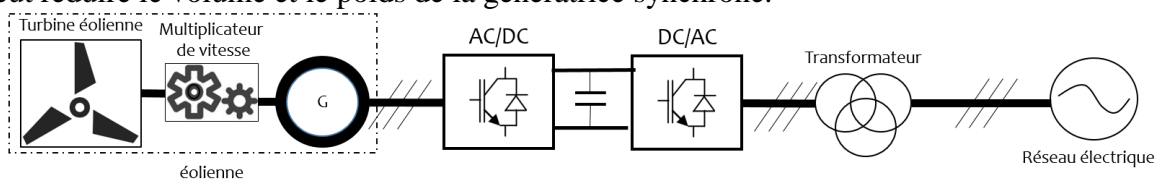
La Figure I.5 montre la configuration proposée afin d'élargir la plage de fonctionnement en vitesse d'une éolienne basée sur une génératrice asynchrone à cage d'écureuil. Dans ce système la turbine éolienne est couplée à la génératrice via un multiplicateur de vitesse à plusieurs étages, et qui est à son tour connectée au réseau électrique via un convertisseur *AC/DC* puis un convertisseur *DC/AC*. La vitesse de rotation de la génératrice peut être réglée en contrôlant le convertisseur du côté génératrice tandis que la tension du bus continu (*DC*) et la puissance réactive transmise au réseau peuvent être contrôlées via le convertisseur du côté réseau.



**Figure I-5.** Système éolien à vitesse variable basé sur une génératrice asynchrone à cage d'écureuil et avec un multiplicateur à plusieurs étages

### I.3.3.3. Avec une *GS* et un convertisseur de puissance pleine échelle

Dans la littérature, nous distinguons deux types de génératrices synchrones utilisées dans les systèmes de conversion d'énergie éolienne, le premier est une génératrice synchrone à excitation séparée en anglais *electrically excited synchronous generator* et le deuxième à aimants permanents (*GSAP*). Ce dernier est plus connu en raison de plusieurs avantages (robustesse, rendement élevé...). Cependant, le coût de la *GSAP* est plus élevé en raison des matériaux coûteux des aimants permanents. La Figure I.6 montre un système éolien à vitesse variable composé d'une boîte de vitesses à plusieurs étages et un convertisseur de puissance pleine échelle. Comparant à la transmission directe, l'utilisation d'un multiplicateur de vitesse peut réduire le volume et le poids de la génératrice synchrone.



**Figure I-6.** Système éolien à vitesse variable basé sur une génératrice synchrone et avec un multiplicateur à plusieurs étages

### I.3.4. Éoliennes à vitesse variable à entraînement direct

Les systèmes éoliens à vitesse variable à entraînement direct représentent la solution la plus attrayante à l'heure actuelle en raison de leur efficacité, fiabilité élevée et de leur maintenance moins fréquente. Les boîtes de vitesses à plusieurs étages sont responsables des pertes dans les systèmes éoliens. Ajoutons à cela, les difficultés liées à l'entretien, notamment pour les parcs éoliens de grande capacité [11].

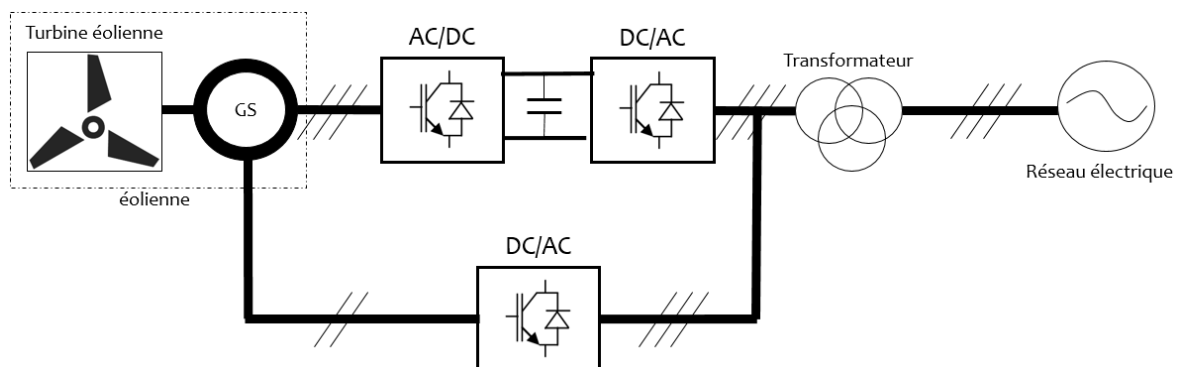
On distingue deux types de système éolien à vitesse variable à entraînement direct :

#### I.3.4.1. Avec une génératrice synchrone à excitation séparée et un convertisseur de puissance pleine échelle

Une génératrice synchrone à excitation séparée peut être entraînée directement, à condition qu'elle soit conçue avec un nombre élevé de pôles pour rendre possible le système sans multiplicateur de vitesse. Le système éolien dans ce cas se compose : d'une génératrice synchrone à excitation séparée entraînée directement par une turbine éolienne, et connectée au réseau électrique via un convertisseur AC/DC et un convertisseur DC/AC. L'excitation en continue du rotor de la génératrice est obtenue par une conversion alternatif-continu (AC/DC) des tensions/courants provient du réseau électrique (Figure I.7).

Les inconvénients de ce système de conversion d'énergie éolienne sont :

- La nécessité d'une source d'alimentation externe rend ce type de système éolien moins attrayant pour des applications autonomes dans des zones isolées.
- Le volume et le poids de ces génératrices à faibles vitesses sont bien supérieures à ceux des génératrices avec une boîte de vitesses à étages multiples.
- Les bagues collectrices et les balais sont nécessaires dans une génératrice synchrone à excitation séparée, ce qui signifie un entretien fréquent du système.



**Figure I-7.** Système éolien à vitesse variable à entraînement direct basé sur une génératrice synchrone à excitation séparée

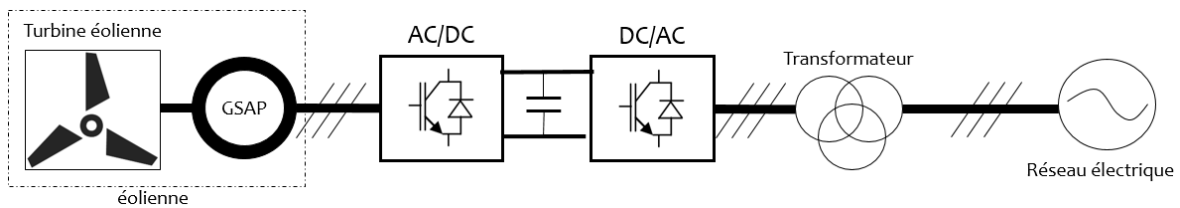
#### I.3.4.2. Avec une génératrice synchrone à aimants permanents et un convertisseur de puissance pleine échelle

Ces dernières années, l'utilisation des génératrices synchrones à aimants permanents (GSAP) est devenue plus prometteuse, car les performances des aimants permanents et leur coût diminuent.

Contrairement aux génératrices synchrones à excitation séparée, dans les *GSAP*, les bagues collectrices et l'excitation externe ne sont pas nécessaires, leur poids et taille sont plus petits en raison de l'utilisation d'aimants permanents de haute puissance et elles ont une efficacité et un rendement élevé. Cependant, ce type de génératrice présente une contrainte majeure, la surchauffe excessive de la machine due aux pertes harmoniques provenant des harmoniques du courant et de la pulsation du flux conduit à la démagnétisation des aimants permanents.

En fonction de la direction de pénétration du flux, les machines synchrones à aimants permanents peuvent être classées en trois types : flux radial, flux axial et flux transversal.

La Figure I.8 montre le schéma d'une génératrice synchrone à aimants permanents à entraînement direct connectée au réseau électrique.



**Figure I-8.** Système éolien à vitesse variable à entraînement direct basé sur une génératrice synchrone à aimants permanents

### I.3.5. Eoliennes à vitesse variable avec une boîte de vitesses contenant qu'un seul étage.

#### I.3.5.1. Avec une *GSAP* et un convertisseur de puissance pleine échelle

Pour les éoliennes de grandes puissances tournant à des vitesses de rotation faible, les génératrices à entraînement direct deviennent plus lourdes, plus grosses et plus chers. Comme compromis entre la taille de la génératrice et la fiabilité, un multiplicateur de vitesses contenant qu'un seul étage a été introduit permettant une rotation à vitesse moyenne de la *GSAP*. La structure du convertisseur de puissance pleine échelle est maintenue telle quelle (Figure I.8). Cependant, ce système combine certains des inconvénients des systèmes à entraînement direct et des systèmes contenant une boîte de vitesses. Par rapport au système à entraînement direct, on obtient une diminution significative du coût de la génératrice, mais en contrepartie le coût de la boîte de vitesses ainsi que sa maintenance est ajouté.

#### I.3.5.2. Avec une *GADA* et un convertisseur de puissance à échelle partielle

Un système éolien basé sur une génératrice asynchrone à double alimentation et un convertisseur à échelle partielle a été proposé dans [12]. Selon [9][13], la puissance nominale du convertisseur ne représente que 30% du système, ce qui offre un bénéfice important en termes de coût et d'efficacité par rapport au système avec convertisseur pleine échelle. La contrainte d'un tel système réside dans le fait que lors de l'utilisation d'un multiplicateur de vitesses contenant qu'un seul étage, la vitesse de rotation de la génératrice reste toujours faible et le couple toujours élevé, on peut donc s'attendre à ce que la génératrice asynchrone à double alimentation ait un grand diamètre et un grand entrefer.

#### I.4. Vue d'ensemble sur les types de groupes moteurs-pompes et leurs utilisation.

Un groupe moteur-pompe transforme l'énergie électrique en énergie hydraulique, c'est un ensemble composé d'un :

- Moteur électrique et qui pourrait être un moteur thermique.
- Arbre de transmission.
- Pompe hydraulique.

Le moteur fournit la puissance nécessaire pour le pompage, l'arbre de transmission transmet cette puissance à la pompe, et cette dernière transmet la puissance à l'eau et la puiser.

Suivant le mode de captage, les pompes à eau peuvent d'être diviser en deux grandes catégories, les pompes de surface et les pompes immergées. Les pompes de surface sont généralement équipées soit d'un moteur électrique soit d'un moteur à essence ou à gasoil. Elles sont utilisées pour pomper de l'eau à partir d'un puits d'eau peu profond inférieure à 7 mètres. Les pompes immergées sont les plus adaptées pour un pompage d'eau à partir d'un puits profond, ce type de pompe est équipé d'un moteur électrique, et alimenté soit par le réseau électrique soit par une source d'énergie électrique autonome tel que les groupes électrogène, éoliennes ou panneaux photovoltaïques.

Dans la littérature, différent types de moteurs électrique ont été utilisés pour entrainer la pompe hydraulique. Les moteurs peuvent être classés en deux catégories, les moteurs à courant continu et les moteurs alternatifs (Figure I.9). Dans les deux sous sections suivantes, nous présentons les différents types de moteurs utilisés dans les applications de pompage d'eau, et leurs utilisations avec des sources d'énergie électrique autonome, principalement l'énergie solaire. L'utilisation de ces groupes moteur-pompe avec une source d'énergie éolienne sera abordée séparément dans une autre section.

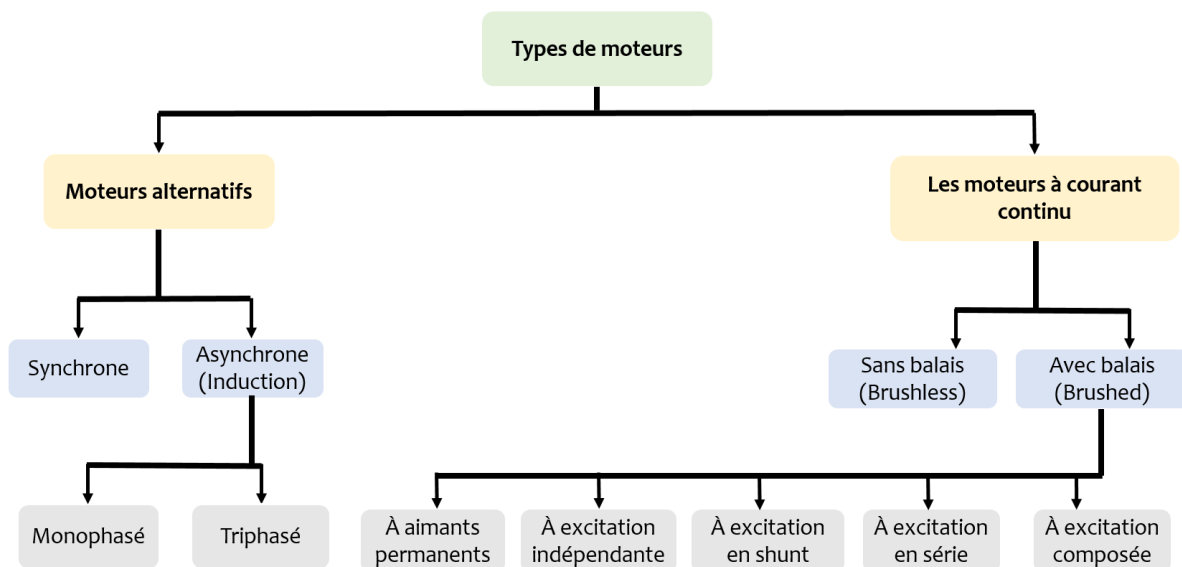
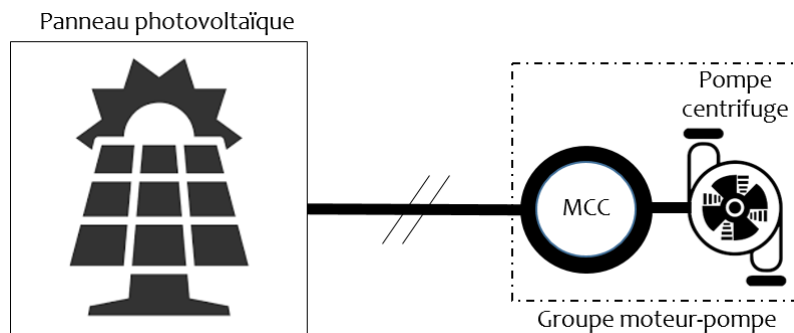


Figure I-9. Classification des moteurs électriques

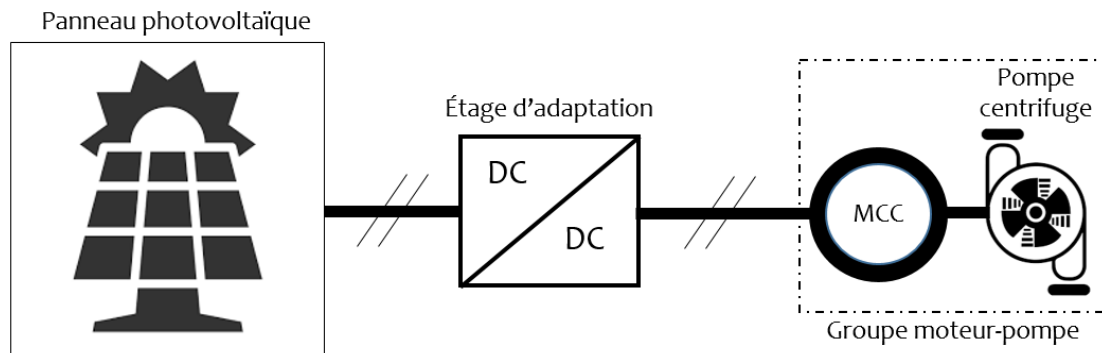
## I.4.1. Moteurs Conventionnels

### I.4.1.1. Pompe à eau électrique à courant continu

Un moteur à courant continu à aimants permanents couplé à une pompe centrifuge submersible est le type de groupe moteur-pompe le plus couramment utilisé pour le pompage d'eau via des panneaux photovoltaïques [14][15][16][17]. D'autres moteurs à courant continu à balais tels que les moteurs série [18], shunt [19] et excités séparément [20] ont également été étudiés. Pour une source d'alimentation continu, les moteurs à courant-continu représentent la solution la plus appropriée et la moins coûteuse. Les moteurs à courant continu à aimants permanent sont les plus préférés pour les systèmes autonomes situés dans des zones isolées. Ce type de moteurs ne nécessite pas une source d'alimentation externe pour son circuit d'excitation. Ils sont simples et faciles à contrôler. Les premiers systèmes de pompage d'eau utilisant une source d'énergie électrique autonome qui consiste en le couplage direct entre un panneau photovoltaïque (PV) et un groupe moteur-pompe (Figure I.10). Ces systèmes sont connus dans la littérature sous le nom '*Directly coupled PV water pumping system*' [21][22][23]. Les études réalisées sur ce système ont montré que l'intersection du point de fonctionnement sur la courbe caractéristique du panneau photovoltaïque souvent ne correspond pas au point de puissance maximale (PPM) du PV. De plus, le PPM change lorsque la température du module et le rayonnement solaire changent. Ceci résulte un champ PV surdimensionné. Afin d'améliorer le rendement du système est maximiser le débit d'eau pompé, la solution proposée consiste à introduire un étage d'adaptation qui est un convertisseur continu-continu (élévateur, abaisseur, abaisseur-élévateur, Cúk ...) doté d'une commande de maximisation de puissance (Figure I.11).



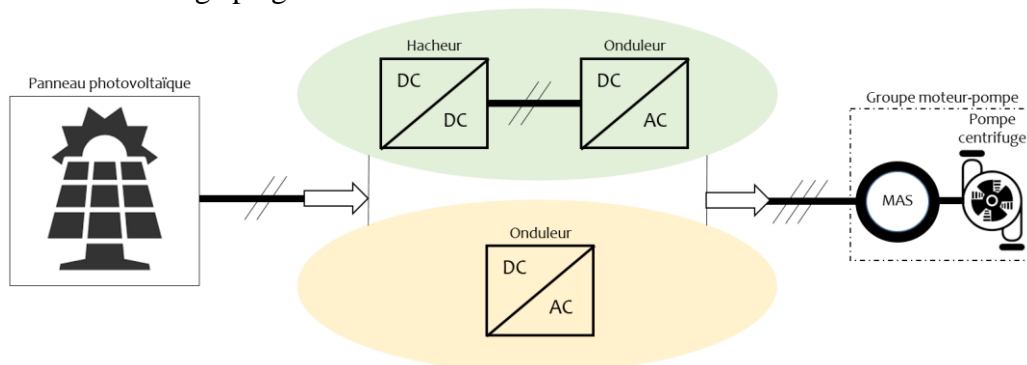
**Figure I-10.** Système de pompage d'eau photovoltaïque avec couplage direct entre la source et la pompe à eau à courant continu



**Figure I-11.** Système de pompage d'eau photovoltaïque avec étage d'adaptation entre la source et la pompe à eau à courant continu

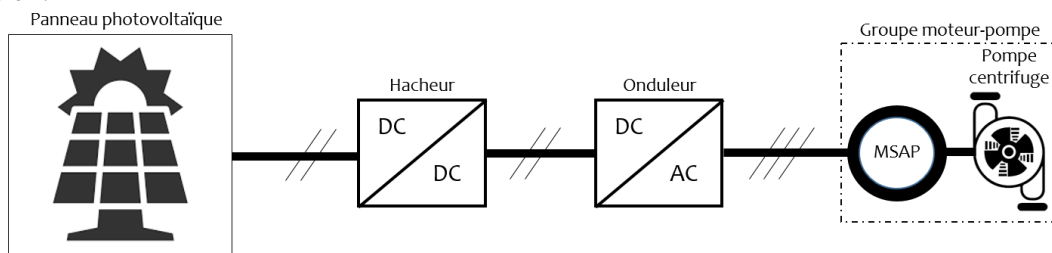
### I.4.1.2. Pompe à eau électrique à courant alternatif

Les systèmes de pompage AC utilisant des moteurs à induction et des onduleurs offrent une option fiable. Par rapport aux moteurs à courant continu, les moteurs à induction sont plus robustes, fiables et sans entretien. La gamme de moteurs AC disponibles est beaucoup plus large et son coût est inférieur. Les systèmes AC offrent plus d'opportunités pour des améliorations d'efficacité et des stratégies de contrôle. Un groupe moteur-pompe composé d'un moteur à induction entraînant une pompe centrifuge a été employé dans les systèmes de pompage photovoltaïque en deux configurations (Figure I.12). Dans la première, un convertisseur continu-continu doté d'une commande de maximisation de la puissance suivi d'un onduleur a été proposé dans [24][25]. Le moteur à induction est contrôlé à l'aide d'une commande vectorielle ou scalaire. Dans la deuxième configuration, le panneau photovoltaïque est couplé au groupe moteur-pompe uniquement via un onduleur et sans l'utilisation d'un hacheur, dans la technique de contrôle vectoriel proposée récemment pour ce système [26], le moteur à courant alternatif est actionné de manière à se comporter dynamiquement comme un moteur à courant continu en utilisant une commande feedback. Cette technique permet de faire varier la vitesse de rotation sur une large plage.



**Figure I-12.** Configurations d'un système de pompage d'eau en utilisant une pompe à eau alternatif (moteur asynchrone).

Les moteurs synchrones à aimants permanents (*MSAP*) ont été également envisagé pour les applications de pompage d'eau [27]. Un groupe moteur-pompe composé d'un *MSAP* et d'une pompe centrifuge a été employé dans les systèmes de pompage d'eau photovoltaïque dont la configuration est illustrée sur la Figure I.13. Le principe et le concept reste toujours le même que les configurations précédentes. La commande appliquée sur le hacheur permet de maximiser la puissance électrique délivrée par le panneau solaire, et la commande directe du couple (*DTC*) permet de contrôler la vitesse de rotation du moteur. Le *MSAP* a l'avantage d'avoir un rendement élevé, une longue durée de vie, de faibles ondulations de couple, une fiabilité élevée et un faible entretien.



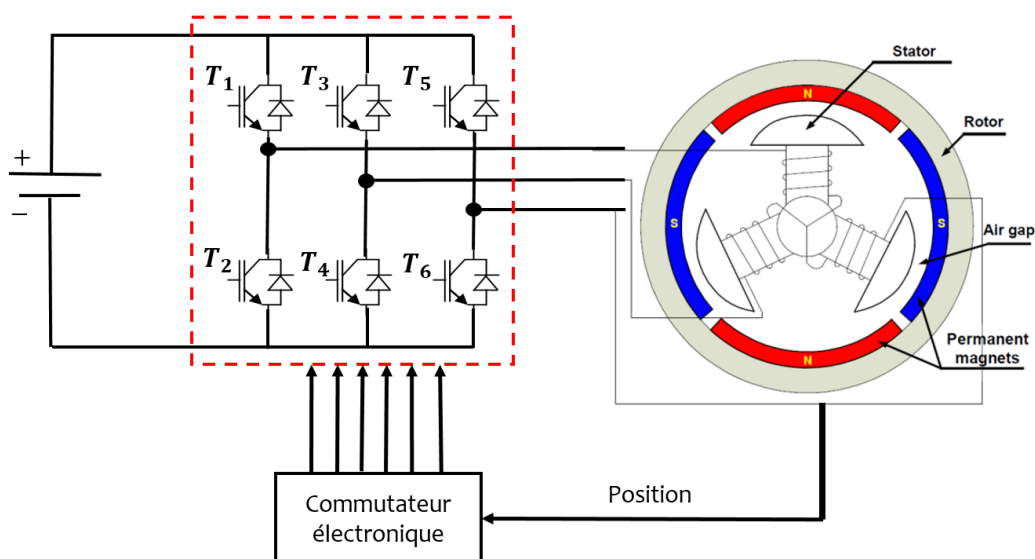
**Figure I-13.** Configuration d'un système de pompage d'eau en utilisant une pompe à eau alternatif (moteur synchrone à aimants permanents)

## I.4.2. Moteurs Conventionnels

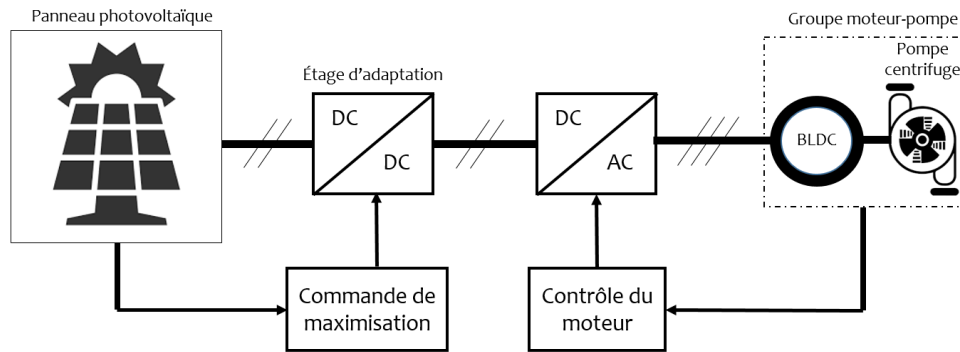
### I.4.2.1. Moteur BLDC (Brushless DC motor)

L'un des inconvénients des moteurs à courant continu avec balais réside dans le fait qu'ils nécessitent un entretien fréquent en raison de l'usure des balais. Récemment, des moteurs sans balais, en anglais connu sous le nom *Brushless DC motor-BLDC*, ont été utilisés pour les applications d'aujourd'hui. Ces moteurs présentent de nombreux avantages. Ils sont plus compacts et plus légers qu'un moteur *DC* avec balais et ils ont également une durée de vie qui se rapproche à quatre fois qu'un moteur *DC* traditionnel. Le rotor du moteur *BLDC* est équipé d'aimants permanents et d'un stator avec enroulements. Ce type de moteur ne se couple pas directement à une source de tension continue. Il utilise généralement des capteurs de position à effet Hall pour la commutation électronique du moteur (Figure I.14). Cependant, le principe de fonctionnement reste toujours le même qu'un moteur *DC* traditionnel.

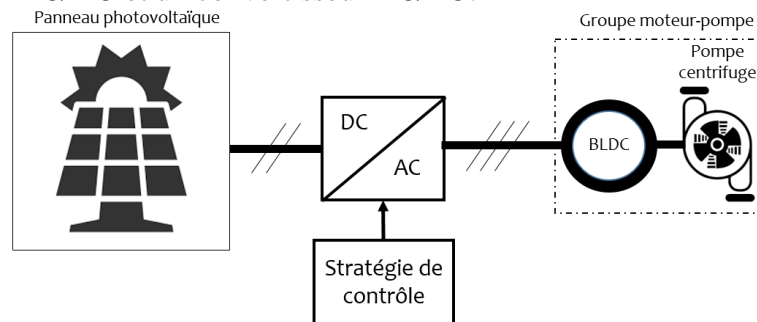
De même que les moteurs à courant continu avec balais, les moteurs *BLDC* ont été utilisés pour les applications de pompage d'eau. L'énergie solaire et la source électrique autonome sont souvent associées à ce type de moteur-pompe. Deux configurations ont été proposées dans la littérature, la première est composée d'un panneau photovoltaïque comme source d'énergie suivie d'un convertisseur continu-continu (Abaisseur, éleveur ...), un convertisseur *DC/AC* et un moteur *BLDC* entraînant une pompe centrifuge (Figure I.15). La commande de maximisation de la puissance est appliquée au niveau du convertisseur continu-continu [28][29][30]. La nouvelle configuration récemment étudiée dans de nombreux articles [31][32][33], propose de coupler la source d'énergie (panneau photovoltaïque) au moteur *BLDC* uniquement via un convertisseur *DC/AC* (Figure I.16). Ces systèmes sont appelés '*Single-stage BLDC motor based PV water pumps*'. Cette topologie réduit considérablement la taille, la complexité et le coût global du système. Dans certains travaux, ces systèmes sont assistés par d'autres sources d'alimentation et ou des systèmes de stockage (batterie, électrolyseur ...) pour assurer un débit d'eau permanent et constant pendant une période désirée [34][35].



**Figure I-14.** Configuration d'un moteur *BLDC* avec système de commutation électronique



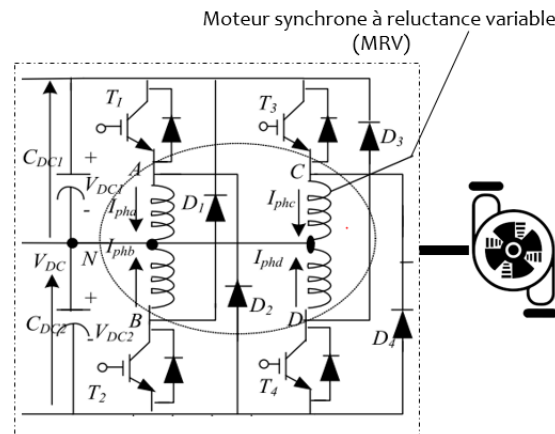
**Figure I-15.** Schéma de principe d'un moteur *BLDC* couplé à un panneau photovoltaïque via un convertisseur *DC/DC* et un convertisseur *DC/AC*.



**Figure I-16.** Schéma de principe d'un moteur *BLDC* couplé à un panneau photovoltaïque uniquement via un convertisseur *DC/AC*.

#### I.4.2.2. Moteur synchrone à reluctance variable (*MRV*)

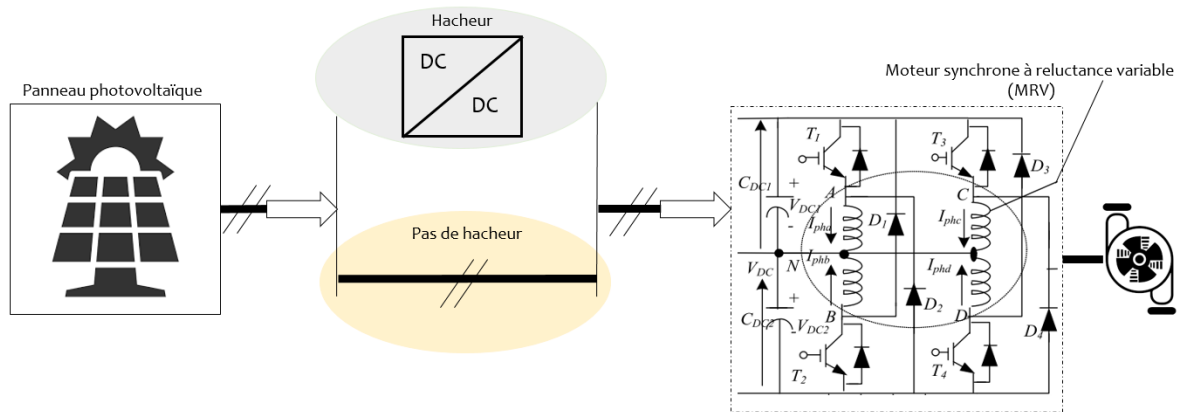
Le moteur synchrone à reluctance variable (*MRV*) en anglais *switched reluctance motor-SRM* a été également considéré comme moteur d'entraînement des pompes hydrauliques. Contrairement au moteur synchrone à aimant permanent et au moteur *BLDC*, le *MRV* n'a pas besoin d'aimants permanents coûteux ou d'enroulement sur le rotor, ce qui le rend plus rentable. Ce type de moteur offre un fonctionnement à grande vitesse comparant au *MAS* et au *MSAP* sans se soucier des pannes mécaniques et des problèmes d'équilibrage [36][37][38]. La topologie la plus cohérente pour ce moteur consiste à entraîner le *SRM* avec un onduleur comme le montre la Figure I.17. Les études réalisées dans ce contexte ont montré que le *MRV* pourrait être la solution la plus appropriée pour les pompes agricoles alimentées par un générateur photovoltaïque.



**Figure I-17.** Topologie d'un moteur synchrone à reluctance variable et un onduleur



Un groupe moteur-pompe composé d'un moteur synchrone à reluctance variable et une pompe centrifuge a été utilisé dans les systèmes de pompage photovoltaïque en deux configurations (Figure I.18). Dans la première, le groupe moteur-pompe est couplé au panneau solaire via un convertisseur continu-continu (hacheur élévateur, abaisseur ...) et un onduleur, et dans la deuxième configuration le groupe moteur-pompe est couplé au panneau photovoltaïque uniquement via un onduleur. Cette dernière est moins coûteuse et facile à mettre en œuvre.



**Figure I-18.** Configurations d'un système de pompage d'eau photovoltaïque employant un moteur synchrone à reluctance variable et un onduleur

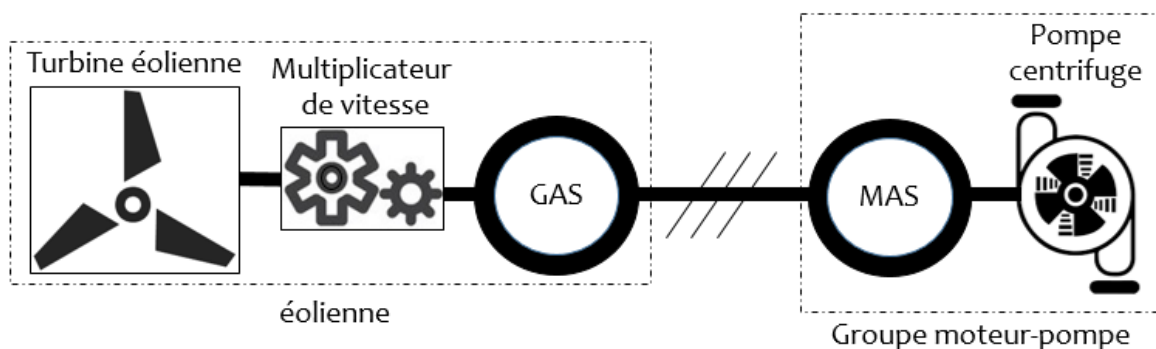
## I.5. Etat de l'art sur les systèmes de pompage d'eau par éolienne

Plusieurs systèmes dédiés au pompage d'eau par éolienne ont été étudiés en utilisant une topologie, une configuration et une stratégie de contrôle différentes. Dans cette partie nous présentons une description détaillée des différentes configurations proposées et analysées dans la littérature.

La configuration du système de pompage d'eau par éolienne couramment utilisée est illustrée sur la Figure I.19. Elle a été étudiée premièrement dans [39] et récemment dans [40], [41], [42] et [43]. Le système se compose d'une turbine éolienne à trois pales couplée à une génératrice asynchrone auto-excitée (*Self-excited induction generator-SEIG*) via un multiplicateur de vitesse, la magnétisation de la génératrice est assurée par des batteries de condensateurs. La génératrice est couplée électriquement et directement à une pompe à eau composée d'un moteur asynchrone triphasé et une pompe centrifuge. La génératrice fonctionne à une vitesse de rotation et fréquence variables, fournissant une tension variable, proportionnelle à la vitesse. Tandis que son flux statorique est maintenu à peu près constant. Dans [39], les auteurs considèrent un système qui n'est pas connecté au réseau. Pour alimenter les deux machines une source d'énergie réactive externe est nécessaire. Dans ce travail, un onduleur *IGBT* triphasé appelé compensateur statique d'énergie réactive '*STATCOM*' (Figure I.20) (en anglais *Static VAR Compensator*) est utilisé pour contrôler la valeur instantanée des courants de magnétisation. Un condensateur et une batterie de démarrage sont connectés au bus *DC* du convertisseur, permettant un fonctionnement autonome du système. Les auteurs adoptent comme stratégie de contrôle, une commande vectorielle indirecte basée sur des contrôleurs proportionnels intégraux (*PI*). Sur la même configuration, un compensateur statique d'énergie réactive *SVC* (Figure I.21) a été proposé dans [40]. Le *SVC* injecte la puissance réactive dans la ligne où il est connecté afin de répondre à la demande de la puissance réactive de la génératrice

asynchrone. L'étude menée dans ce travail a prouvé que la puissance mécanique de la pompe peut être maximisée en sélectionnant la valeur appropriée de la capacité d'excitation pour chaque vitesse du vent. Pour ce faire, un algorithme de maximisation appelé *MPPT* (*Maximum Power Point Tracking*) a été proposé. L'algorithme reçoit l'information sur la vitesse du vent captée par un anémomètre et fournit en sortie le signal de commande du *SVC*. Le principal inconvénient de cette commande réside dans le fait de l'utilisation d'un capteur de la vitesse du vent. Ce qui augmente considérablement le coût d'installation et de la maintenance. Des commandes proposées récemment dans la littérature, ont permis d'éviter le recours à un anémomètre. Dans [41], une commande de perturbation et observation modifiée appelée *MEPO* (*Modified Enhanced P&O Algorithm*) et qui nécessite seulement la mesure de la puissance électrique a été proposée. La *MEPO* génère une tension de référence puis la régulation de tension s'effectue à l'aide d'un contrôleur à logique floue (*FLC*). Les résultats de simulation montrent une supériorité comparant à la commande conventionnelle de perturbation et observation (*P&O*). Dans le même contexte, l'article [42] propose un contrôleur de maximisation *MPPT* basé sur l'optimisation par essaims particulaires (*Particle Swarm Optimization* (*PSO*)), cette stratégie de contrôle ne nécessite pas la mesure de la vitesse du vent ou de la turbine. Le processus consiste à chercher le point de puissance maximum en mesurant deux paramètres : la puissance électrique et la vitesse de rotation du rotor. La particularité de l'algorithme *PSO* proposé est qu'il n'utilise que le paramètre de puissance électrique comme référence pour estimer la valeur optimale du condensateur qui conduit à la vitesse de rotation optimale. Finalement, le contrôleur *MPPT* proposé génère en sortie le signal de commande pour le compensateur d'énergie réactive (*SVC*).

Une nouvelle méthodologie pour concevoir le même système de pompage d'eau éolien a été proposée dans [43]. Contrairement aux travaux discutés précédemment, la sélection des valeurs et la configuration appropriée des condensateurs d'excitation dans ce travail sont effectuées par un algorithme d'optimisation. La méthodologie commence par la conception du système hydraulique et le choix de la pompe appropriée. Ensuite, le rapport de boîte de vitesses est déterminé pour coordonner la caractéristique de la turbine éolienne avec celle de la pompe. Le but est de faire fonctionner le système près de la puissance de sortie maximale et à de différentes vitesses du vent. Ensuite, le système électrique est conçu en choisissant les puissances nominales appropriées pour la génératrice asynchrone et le moteur à induction. Les valeurs optimales du condensateur pour chaque configuration, sont calculées à l'aide d'un algorithme génétique. Les performances du système sont évaluées par des simulations et expérimentations.



**Figure I-19.** Système de pompage éolien basé sur une génératrice asynchrone auto-excitée et une pompe à eau composée d'un moteur asynchrone triphasé et une pompe centrifuge

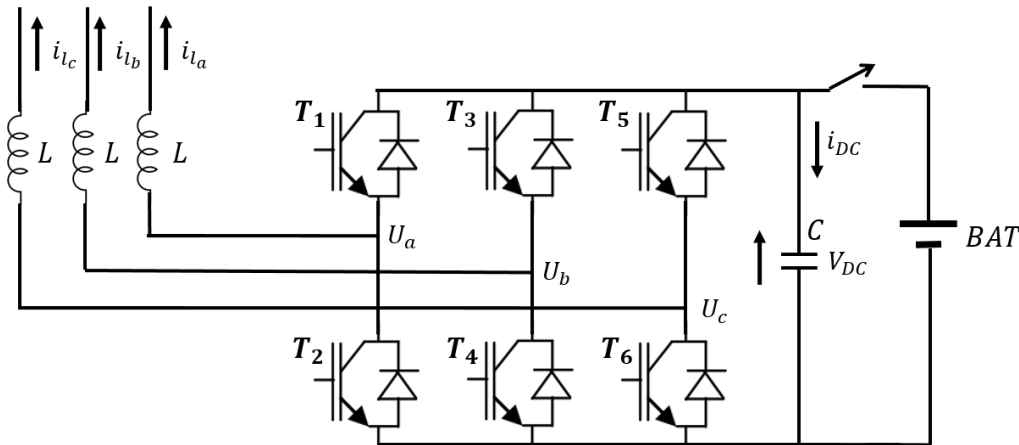


Figure I-20. Compensateur statique d'énergie réactive ' STATCOM '

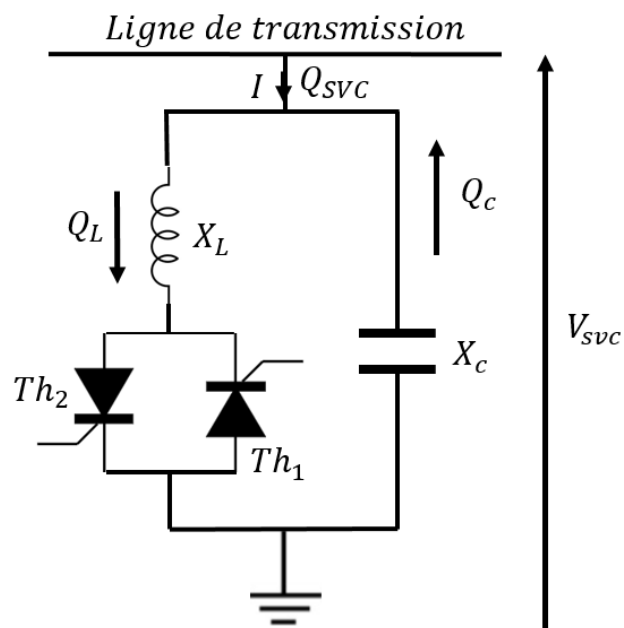
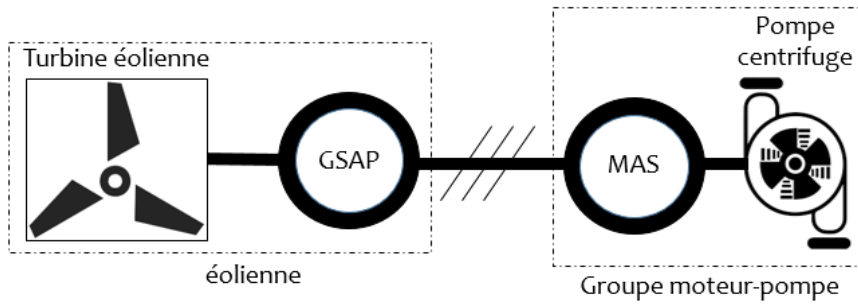


Figure I-21. Compensateur d'énergie réactive ' SVC '

L'une des configurations des systèmes de pompage d'eau éolien trouvée dans la littérature permettant l'élimination du multiplicateur de vitesse et par conséquent réduire le coût de maintenance comparant à la configuration précédente, consiste en le couplage direct entre une éolienne basée sur une génératrice synchrone à aimant permanent (*GSAP*) et une pompe à eau, composée d'un moteur à induction couplé à une pompe centrifuge [44] (Figure I.22). Ce système est facile à mettre en œuvre, mais les procédures d'exploitation et les mesures de sécurité doivent être prises en compte pour les vents faibles et élevés. De plus, il doit y avoir une relation entre la puissance de la génératrice et le moteur afin de profiter d'une large gamme de vitesses du vent. Si le moteur est sous-dimensionné, la génératrice tournera à une vitesse angulaire excessive ou le système ne fonctionnera certainement pas.

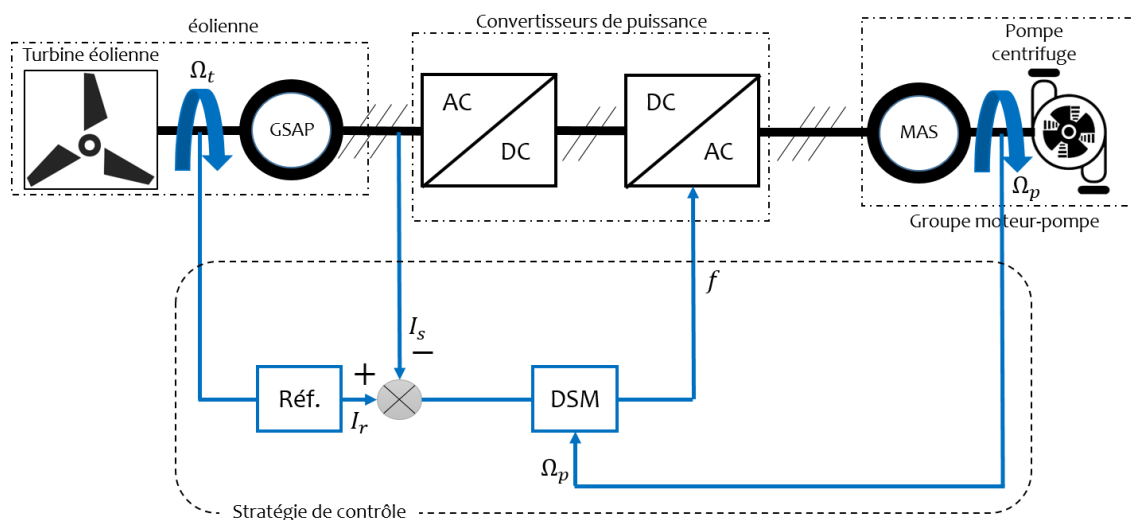


**Figure I-22.** Système de pompage éolien basé sur une génératrice synchrone à aimants permanents et une pompe à eau composée d'un moteur asynchrone triphasé et une pompe centrifuge

La Figure I.23 illustre le système de pompage d'eau éolien analysé dans [45]. Il est composé d'une turbine éolienne, une génératrice synchrone à aimants permanents et un groupe moteur-pompe (moteur asynchrone couplé à une pompe centrifuge). L'éolienne est couplée électriquement au groupe moteur-pompe via un redresseur non commandé et un onduleur. L'onduleur alimente un moteur asynchrone à flux constant et à fréquence variable.

Afin d'optimiser l'efficacité du système, une commande en boucle fermée est également incluse. La variable de commande est la fréquence du variateur  $f$  et les variables mesurées qui seront utilisées par le contrôleur sont la vitesse de rotation de la turbine, (à partir de laquelle le courant de référence sera obtenu), le courant de charge et la vitesse de rotation de la pompe. La fréquence du stator du moteur à induction peut être ajustée pour piloter la puissance consommée par le sous-système groupe moteur-pompe. Ainsi, l'unité de pompage d'eau impose un couple résistant régulé sur l'unité de production et, par conséquent, il est possible de forcer le système à converger vers des points où la capture d'énergie éolienne est maximale.

La stratégie de contrôle proposée est basée sur une commande par mode glissant, et utilise certains concepts connus pour éviter la mesure du vent, et par conséquent les difficultés techniques et dynamiques. L'ensemble du système a été validé par l'outil de simulation.

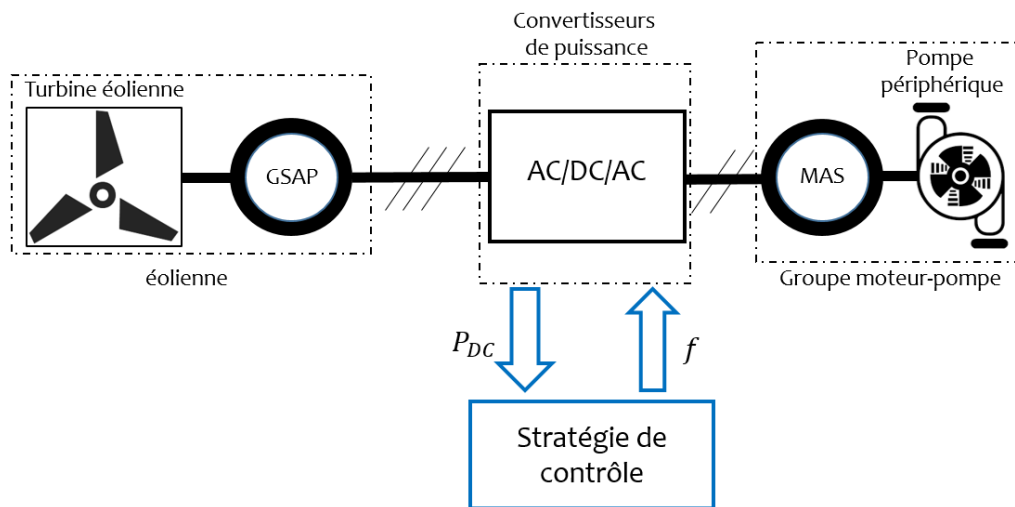


**Figure I-23.** Système de pompage d'eau éolien basé sur une génératrice synchrone à aimants permanent, un redresseur non-commandé, un onduleur et une pompe à eau alternatif (moteur asynchrone couplé à une pompe centrifuge)

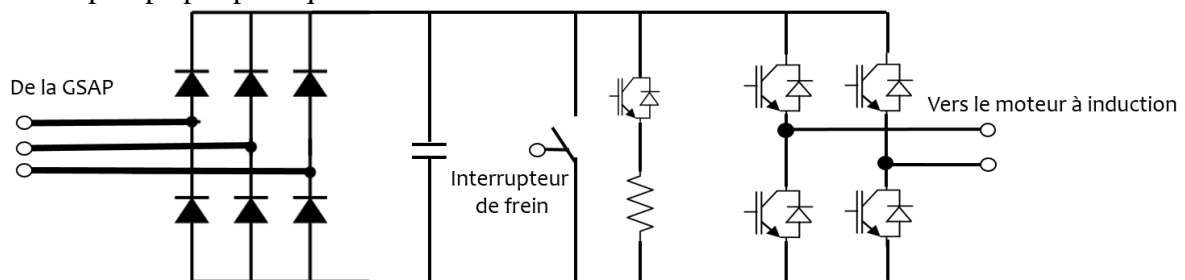
Dans [46], un système de pompage d'eau éolien avec un convertisseur statique de fréquence de faible puissance a été étudié (Figure I.24). Le système se compose d'une éolienne basée sur une génératrice synchrone à aimants permanents de faible puissance et d'une pompe hydraulique formée par un moteur à induction monophasé auquel une pompe périphérique est couplée. Les deux machines sont connectées entre eux via un redresseur triphasé non-commandé et un onduleur monophasé (Figure I.25). Ce convertisseur AC-DC-AC avec contrôle de maximisation a pour fonction de contrôler le système, afin de pomper de l'eau dans une gamme plus large de puissance d'entrée et en utilisant la quantité maximale d'énergie éolienne disponible.

L'algorithme de suivi du point de puissance maximale proposé contrôle la fréquence électrique ( $f$ ) du moteur en fonction de la puissance électrique du bus DC ( $P_{DC}$ ). En modifiant la fréquence électrique de l'onduleur, la vitesse de rotation de la pompe change, ce qui se traduit par une augmentation ou une diminution de la puissance absorbée par la pompe. La puissance électrique est déterminée en mesurant la tension ( $V_{DC}$ ) et le courant ( $I_{DC}$ ) dans le circuit intermédiaire. La vitesse de rotation est déterminée en mesurant la fréquence électrique de la GSAP, qui est liée au nombre de pôles.

La puissance électrique maximale ( $P_{MAX}$ ) que la GSAP doit fournir à chaque vitesse est obtenue par l'algorithme, ce qui correspond à la puissance de référence. Cette puissance de référence est comparée à la puissance mesurée instantanément ( $P_{DC}$ ), puis la puissance consommée par la pompe est ajustée en augmentant ou en diminuant la fréquence électrique de l'onduleur ( $\Delta f$ ).



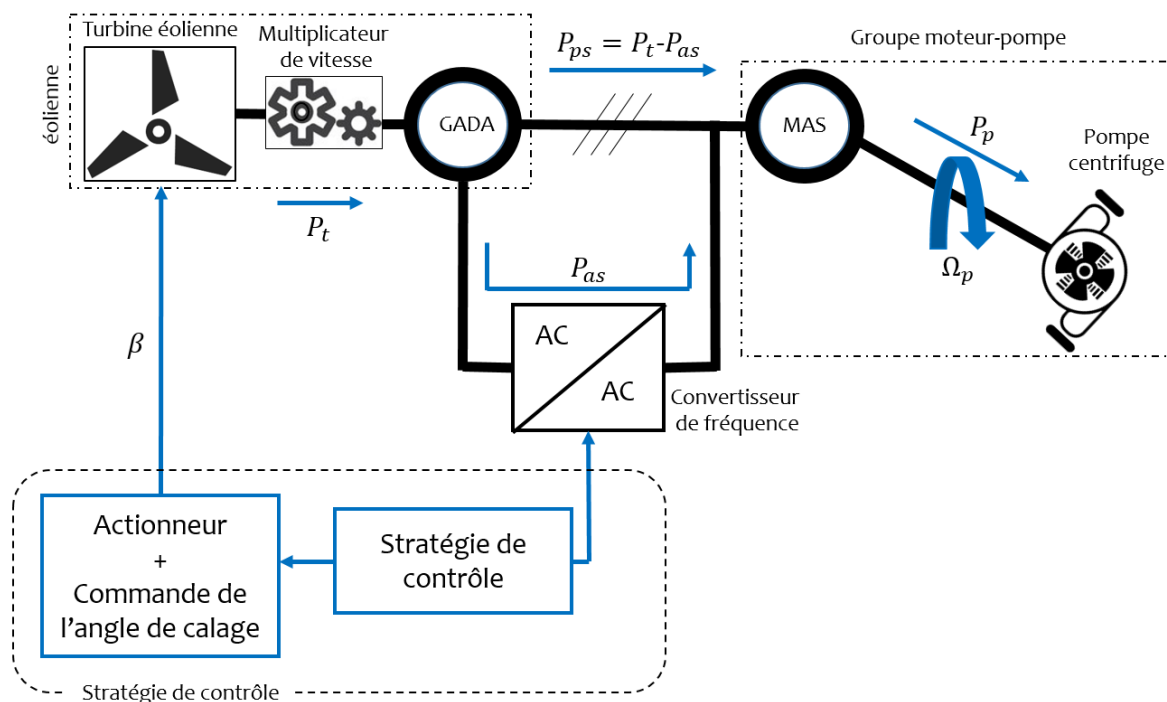
**Figure I-24.** Système de pompage d'eau éolien avec un convertisseur statique de fréquence de faible puissance et une pompe hydraulique formée par un moteur à induction monophasé et une pompe périphérique



**Figure I-25.** Convertisseur statique de fréquence utilisé dans le système précédent

Dans [47], [48] et [49], un système de pompage d'eau composé d'une éolienne basée sur une génératrice asynchrone à double alimentation (*GADA*), couplé électriquement à une machine à induction à cage d'écureuil entraînant une pompe à eau de type centrifuge, a été présenté et analysé (Figure I.26). Selon les auteurs, la *GADA* convient aux systèmes autonomes, qui fonctionnent souvent dans des conditions difficiles, et la configuration proposée offre une robustesse et une fiabilité élevée et réduit les coûts d'exploitation et de maintenance.

La stratégie d'exploitation propose, pour des vitesses de vent inférieures au nominal, de maximiser le volume d'eau pompé en fonction de l'optimisation de l'énergie du vent capturée. Pour contrôler le flux d'énergie, le système dispose d'un convertisseur de fréquence AC/AC constitué de deux convertisseurs de puissance bidirectionnels en configuration dos à dos. La stratégie de contrôle adoptée est basée sur une commande par mode glissant qui suit le couple optimal de la turbine au moyen d'une commande de couple. Pendant ce temps, pour des vitesses de vent supérieures à la vitesse nominale, une commande de l'angle de calage maintient la pompe à eau dans la zone de fonctionnement sûre en ajustant la vitesse et la puissance de la turbine à leurs valeurs nominales. L'évaluation et la corroboration de la stratégie proposée, a été réalisée par des simulations sous différents profils de la vitesse du vent.

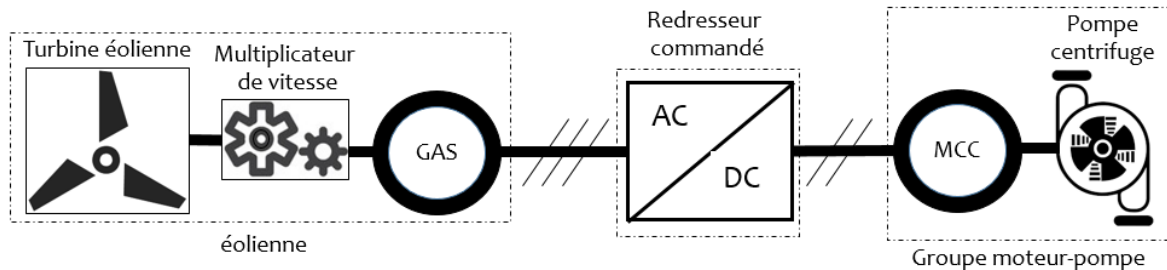


**Figure I-26.** Système de pompage d'eau composé d'une éolienne basée sur une génératrice asynchrone à double alimentation (*GADA*), couplé électriquement à une machine à induction à cage d'écureuil entraînant une pompe à eau

Le système proposé dans [50] se compose d'une turbine éolienne couplée à une génératrice asynchrone auto-excitée et d'un moteur à courant continu entraînant une pompe centrifuge. Les deux machines sont couplées entre eux via un redresseur triphasé *IGBT* commandé (Figure I.27).

Dans ce travail, les auteurs introduisent une commande à tension orientée (*Voltage Oriented Control-VOC*) afin de faire fonctionner le groupe moteur-pompe à sa tension nominale sous un

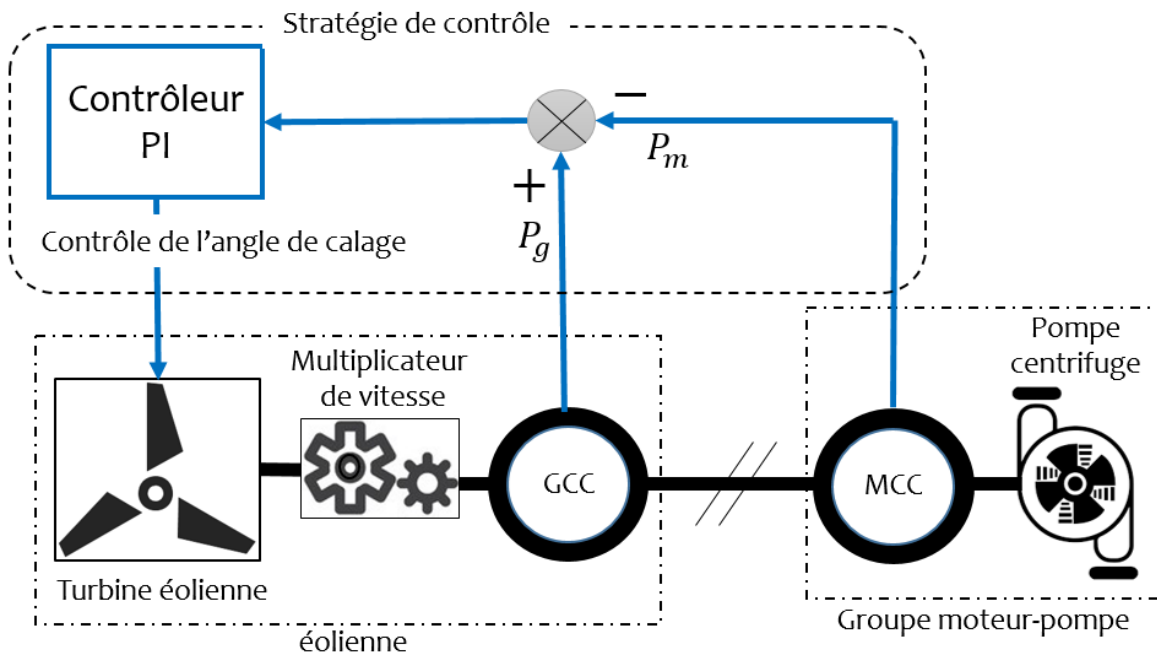
profile variable de la vitesse du vent. Cet article ne prend pas en compte la partie mécanique de turbine éolienne et se concentre uniquement sur le comportement de la partie électrique du système, donc la non-linéarité du comportement de la turbine éolienne n'est pas prise en considération, et la vitesse de rotation de la génératrice est considérée comme une entrée au modèle mathématique. Le système et la stratégie de contrôle ont été validés par l'outil de simulation.



**Figure I-27.** Système de pompage d'eau éolien composé d'une turbine éolienne couplé à une génératrice asynchrone auto-excitée et d'un moteur à courant continu entraînant une pompe centrifuge

Dans [51], les auteurs présentent un système de pompage d'eau éolien isolé. La turbine est utilisée pour entraîner une génératrice à courant continu (GCC) afin d'alimenter une charge isolée composée d'un moteur à courant continu et une pompe centrifuge. La charge considérée reçoit la puissance active requise de la génératrice.

Dans ce travail, les auteurs synthétisent une commande de puissance, la stratégie de contrôle agit sur l'angle de calage de la turbine afin de générer le couple requis par la pompe centrifuge. Le système étudié ainsi que la stratégie de contrôle proposée dans cet article sont illustrés sur la Figure I.28.



**Figure I-28.** Système de pompage d'eau éolien composé d'une turbine éolienne couplé à une génératrice à courant continu et d'un moteur à courant continu entraînant une pompe centrifuge

## **I.6. Conclusion**

Dans ce chapitre, nous avons détaillé les différents types de machines, les convertisseurs associés, les configurations et les stratégies de commande existant dans la littérature, et plus particulièrement pour les systèmes de pompage d'eau par éolienne.

Comme la source d'énergie principale que nous envisageons d'utiliser dans notre système est l'énergie du vent, nous avons présenté dans la première partie de ce chapitre une vue d'ensemble sur les différents types d'éoliennes/génératrice y compris leur avantages et leur inconvénients. Le choix approprié doit prendre en considération, le coût, la fiabilité, le rendement et la capacité de fonctionner d'une manière totalement autonome dans les zones et les sites isolés.

Dans la deuxième partie du chapitre, les différents types de groupes moteur-pompe ont été classifiés, présentés et étudiés. Comme l'énergie photovoltaïque a été largement employée dans les applications de pompage d'eau, cette partie avait pour but de présenter également l'utilisation de ces groupes moteur-pompe avec cette source d'énergie électrique autonome.

Dans la dernière partie de ce chapitre, nous avons évoqué les différents systèmes éoliens développés pour les applications de pompage d'eau, notamment, le type de génératrice, unité de pompage, convertisseurs et les stratégies de contrôle permettant l'extraction du point de puissance maximum et la maximisation du débit d'eau.

L'état de l'art présenté dans ce chapitre englobe les bases sur chaque sous-système et qui vont servir par la suite à la proposition d'un système de pompage à faible coût et avec une excellente fiabilité de service. Dans le chapitre qui suit, nous présentons et nous étudions, les deux configurations proposées, et plus particulièrement, la modélisation, la caractérisation, l'émulation et la validation expérimentale de chaque sous-système.



## *Chapitre II :*

*Modélisation, caractérisation et émulation d'une chaîne de conversion de l'énergie éolienne dédiée pour le pompage d'eau.*

## II.1. Introduction

L'énergie éolienne fait partie des sources d'énergie renouvelables attrayantes et prometteuses. Cette source d'énergie renouvelable représente une bonne solution alternative à la production conventionnelle d'électricité. Elle permet de réduire et de minimiser l'effet de pollution causé par les émissions des gaz à effet de serre et pourrait être utilisée pour électrifier les sites et les zones isolées où l'accès à l'énergie classique est difficile voire pratiquement impossible.

Le pompage d'eau est l'une des applications les plus prometteuses des systèmes de conversion de l'énergie éolienne. Les éoliennes basées sur une génératrice synchrone à aimant permanent (*GSAP*) sont les plus adaptées pour les applications autonomes en raison de leur fiabilité et de leur efficacité élevée.

La modélisation et la caractérisation du système est une étape primordiale qui précède la phase d'optimisation et qui nécessite une attention très particulière pour réaliser un système de pompage éolien de qualité avec une autonomie acceptable et une excellente fiabilité de service.

Le travail présenté dans ce chapitre concerne d'une manière générale :

- La modélisation ainsi que le dimensionnement du système proposé, notamment la modélisation complète des différents composants du système de pompage éolien (turbine éolienne, génératrice synchrone, convertisseurs associés et le groupe moteur-pompe).
- La caractérisation expérimentale de la génératrice synchrone et du groupe moteur-pompe.
- La mesure des différentes grandeurs de la génératrice et du groupe moteur-pompe en boucle ouverte.
- La conception et la réalisation d'un émulateur permettant la reproduction du comportement non-linéaire d'une éolienne à vitesse variable.

## II.2. Présentation, description et modélisation d'une chaîne de conversion de l'énergie éolienne dédiée pour le pompage d'eau

Le système de pompage éolien que nous proposons d'étudier dans cette thèse est différent de ceux qui existent dans la littérature, nous avons choisi :

- Une génératrice synchrone à aimant permanent en raison de plusieurs avantages par rapport à ceux qui utilisent d'autres types de génératrices notamment : l'absence du circuit d'excitation, l'absence d'un multiplicateur de vitesse, faible entretien [52].
- Un moteur à courant continu à aimant permanent pour entraîner la pompe centrifuge. Pour éviter la nécessité d'une source d'alimentation externe pour alimenter sans circuit d'excitation, et aussi pour éviter le recours à un onduleur dans le cas de l'utilisation d'un moteur à courant alternatif.

Deux configurations sont envisageables pour la connexion entre l'éolienne et le groupe moteur-pompe :

- *1<sup>ère</sup> configuration* : Les petites éoliennes commerciales (*permanent-magnet synchronous generator PMSG*) contiennent déjà un redresseur interne [53]. La sortie accessible fournit une tension continue. Dans ce cas, le raccordement du groupe moteur-pompe ce fait via un convertisseur continu-continu. La configuration finale du système de pompage d'eau éolien est composée d'une génératrice synchrone à aimant permanent, d'un convertisseur alternatif-continu (Pont de diode double alternance triphasé *PD3*) suivi d'un hacheur élévateur (qui pourrait également être soit un abaisseur ou un abaisseur-élévateur) et d'une pompe centrifuge entraînée par un moteur à courant continu à aimant permanent (*permanent magnet dc motor PMDC*). Le hacheur élévateur de tension est utilisé pour extraire le point de puissance maximale afin d'améliorer le rendement global du système (Figure II-1). Cette configuration représente la solution la plus économique et la moins onéreuse [54].

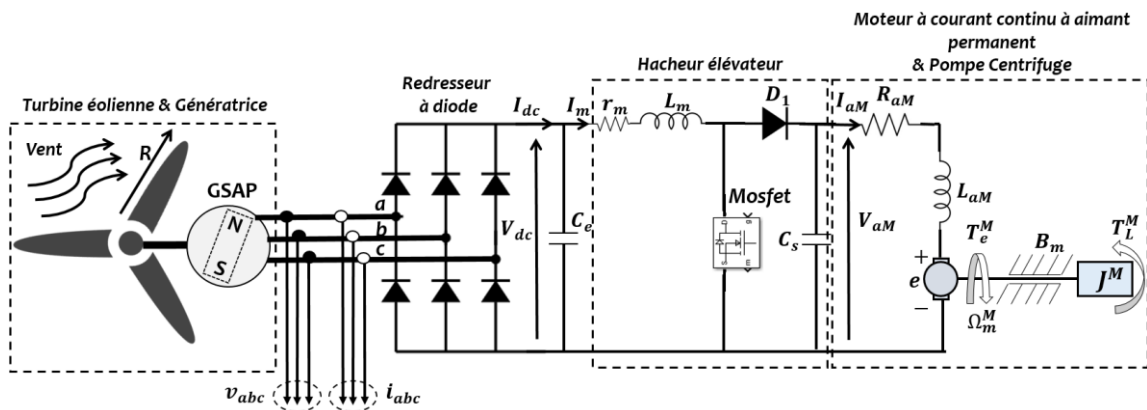


Figure II-1. 1<sup>ère</sup> configuration du système de pompage d'eau étudié.

- *2<sup>ème</sup> configuration* : La génératrice peut être connectée avec le groupe moteur-pompe via un redresseur actif triphasé contrôlé par des signaux *MLI* (Figure II-2). Comparant à la configuration précédente, cette solution est plus chère mais plus efficace et moins d'harmoniques sont générés.

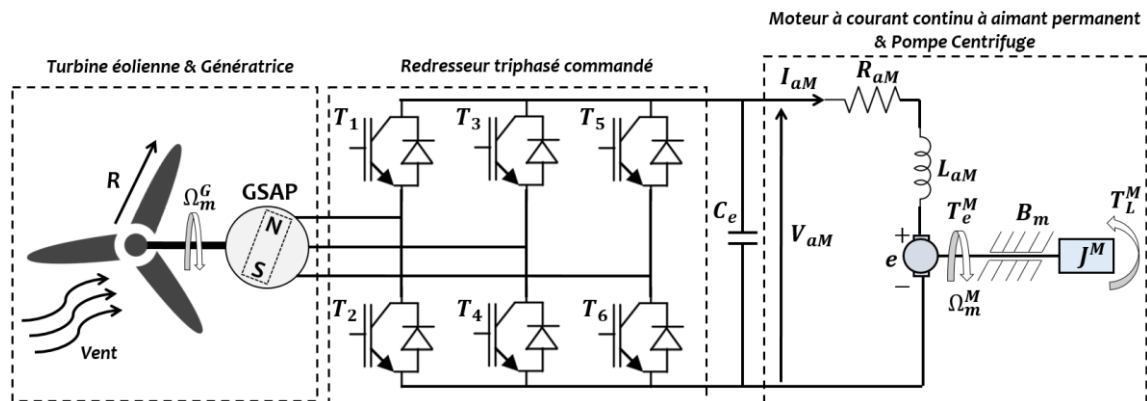


Figure II-2. 2<sup>ème</sup> configuration du système de pompage d'eau étudié.

## II.2.1. Modélisation aérodynamique et mécanique d'une éolienne

La puissance du vent est définie par [55] :

$$p_v = \frac{(\rho \cdot A \cdot v_w^3)}{2} \quad (\text{II-1})$$

Où  $\rho$  est la densité de l'air ( $Kg/m^2$ ),  $A$  est la surface des pales ( $A = \pi \cdot R^2$ ),  $v_w$  est la vitesse du vent ( $m/s$ ).

La puissance mécanique (aérodynamique) produite par la turbine est exprimée par :

$$p_m = \frac{1}{2} C_p(\lambda, \beta) \cdot \rho \cdot A \cdot v_w^3 \quad (\text{II-2})$$

$$\lambda = \frac{\Omega_m^G R}{v_w} \quad (\text{II-3})$$

Où  $C_p$  représente le coefficient de puissance qui dépend de l'angle de calage  $\beta$  et du rapport de vitesse réduite (Vitesse spécifique)  $\lambda$ ,  $\Omega_m^G$  est la vitesse du rotor de la turbine ( $rad/s$ ) et  $R$  est le rayon de la turbine ( $m$ ).

Le coefficient de puissance indique l'efficacité avec laquelle l'éolienne convertit l'énergie du vent en électricité. Théoriquement, l'éolienne ne peut récupérer que 59,3% de l'énergie totale fournie par le vent ce qu'on appelle la limite de Betz [56]. Pour toute éolienne fabriquée, il existe une caractéristique spécifique du coefficient de puissance ( $C_p$ ) [57]. Selon [58], la valeur maximale du coefficient de puissance  $C_p$  pour une éolienne de type *Savonius* et d'environ 0,14 et pour une éolienne de type *Darrieus* le  $C_p$  est d'environ 0,4. La Figure II-3 illustre la caractéristique du coefficient de puissance aérodynamique en fonction du rapport  $\lambda$  pour différents types d'éoliennes.

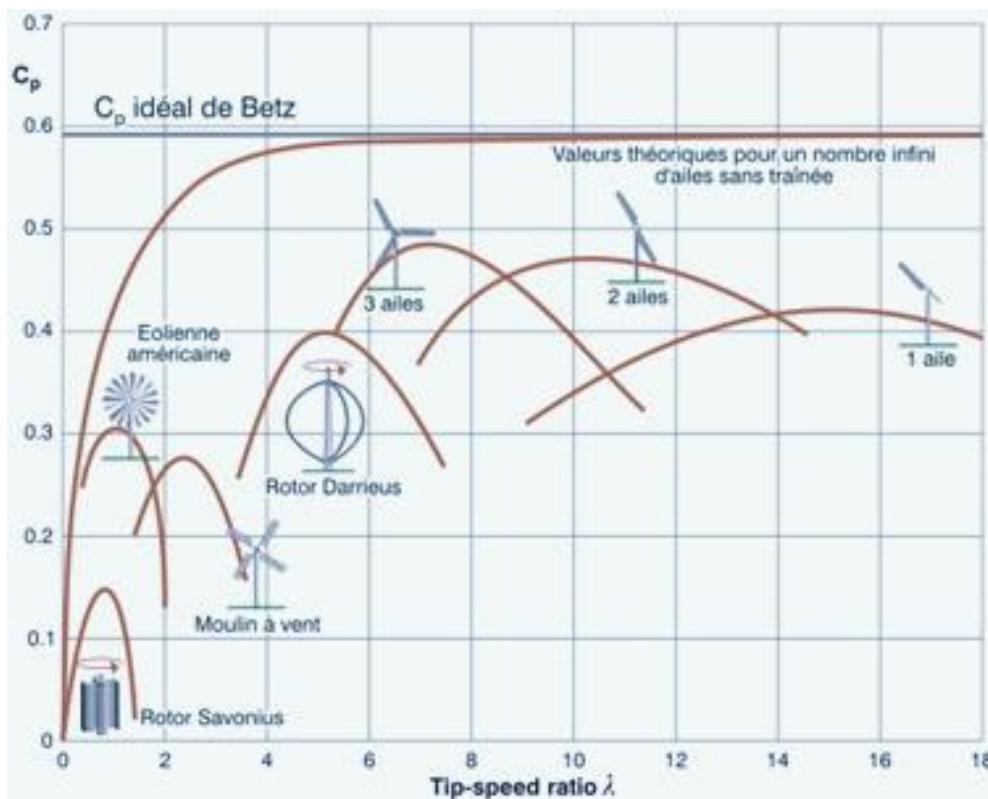


Figure II-3. Coefficient de puissance en fonction de  $\lambda$  pour différents types d'éoliennes.

Les expressions (II-4), (II-5) et (II-6) représentent les principaux modèles de coefficient de puissance ( $C_p$ ) proposés dans [57][59][60][61] et utilisés dans la littérature.

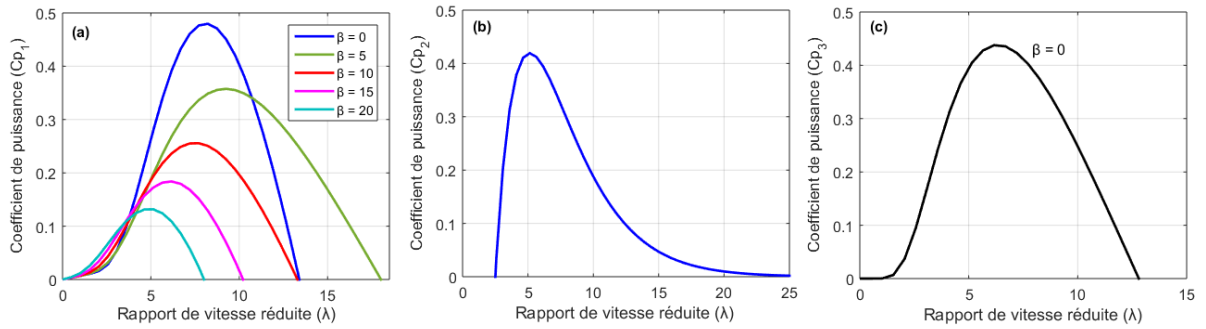
$$\begin{cases} C_{p1}(\lambda, \beta) = C_1 \left( \frac{C_2}{\gamma} - C_3 \cdot \beta - C_4 \right) e^{\frac{-C_5}{\gamma}} + C_6 \cdot \lambda \\ C_1 = 0.5176, C_2 = 116, C_3 = 0.4, C_4 = 5, C_5 = 21, C_6 = 0.0068 \end{cases} \quad (\text{II-4})$$

$$C_{p2}(\lambda) = (1.12\lambda - 2.8)e^{-0.38\lambda} \quad (\text{II-5})$$

$$C_{p3}(\lambda, \beta) = 0.22 \left( \frac{116}{\gamma} - 0.4\beta - 5 \right) e^{\frac{-12.5}{\gamma}} \quad (\text{II-6})$$

$$\text{Avec : } \frac{1}{\gamma} = \frac{1}{\lambda + 0.08\beta} - \frac{0.035}{\beta^3 + 1}$$

Les Figures II-4.a, II-4.b et II-4.c représentent les caractéristiques du coefficient de puissance  $C_p$  en fonction du rapport de vitesse de réduite  $\lambda$  pour les modèles (II-4), (II-5) et (II-6).



**Figure II-4.** Différents modèles de coefficient de puissance des éoliennes.

Le modèle d'origine pour  $C_{p1}$  et  $C_{p3}$  représente un modèle avec un angle de calage variable, tandis que dans notre cas, le modèle a été modifié pour représenter une turbine éolienne avec un angle de calage fixe. En donnant la valeur zéro à  $\beta$  [62], le coefficient de puissance devient uniquement en fonction de lambda  $\lambda$ .

Le couple mécanique développé par la turbine est déterminé par :

$$T_m^G = \frac{p_m}{\Omega_m^G} = \frac{1}{2 \cdot \Omega_m^G} C_p(\lambda, \beta) \cdot \rho \cdot A \cdot v_w^3 \quad (\text{II-7})$$

Comme l'éolienne est directement connectée à la génératrice synchrone à aimant permanent (GSAP) [55][63], l'arbre du système de conversion de l'énergie éolienne peut être représenté par un modèle à une masse. L'équation dynamique de l'arbre est alors donnée par [64][65][66]:

$$\begin{cases} T_m^G = J^G \dot{\Omega}_m^G + f \cdot \Omega_m^G + T_{em}^G \\ J^G = J_{turbine}^G + J_g^G \end{cases} \quad (\text{II-8})$$

Où  $T_{em}^G$  représente le couple électromagnétique produit par la génératrice,  $f$  est le coefficient de frottement et  $J^G$  est le moment d'inertie total des parties tournantes.

## II.2.2. Zones de fonctionnement des éoliennes

Pour extraire efficacement l'énergie éolienne tout en maintenant un fonctionnement sûr, l'éolienne doit être exploitée selon les trois régions de fonctionnement comme le montre la Figure II-5 [54][67]. Dans la région I, quand la vitesse du vent  $v_w$  est inférieure à la vitesse de démarrage  $v_{w\text{cut-in}}$ , l'éolienne est en arrêt et ne produit pas d'électricité car le vent n'est pas assez fort. Dans la région II, quand la vitesse du vent  $v_w$  est entre la vitesse de démarrage  $v_{w\text{cut-in}}$  et la vitesse nominale  $v_{w\text{rated}}$ , l'objectif consiste à maximiser la puissance de la turbine et d'optimiser le rendement énergétique. Cette région correspond au fonctionnement en charge partielle (*Partial load*) de l'aérogénérateur. Dans la région III (région de vent fort), quand la vitesse du vent  $v_w$  est entre la vitesse nominale  $v_{w\text{rated}}$  et la vitesse maximale  $v_{w\text{cut-out}}$ , la puissance est limitée afin de protéger et de ne pas abîmer l'éolienne. Cette région correspond au fonctionnement à pleine charge (*Full load*)

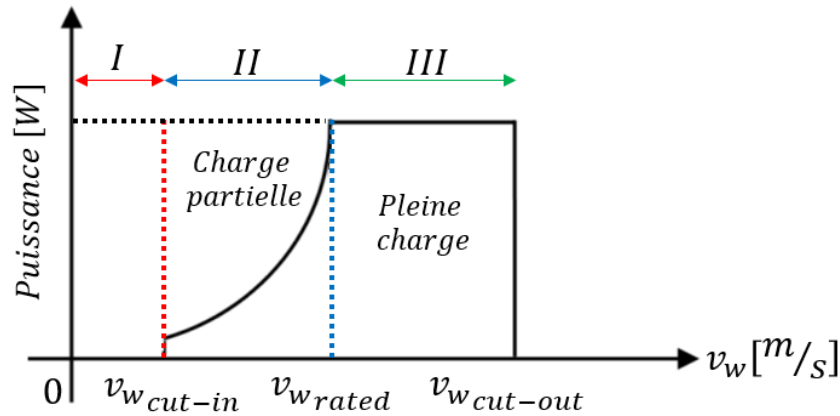


Figure II-5. Zones de fonctionnement des éoliennes.

## II.2.3. Modélisation mathématique d'une génératrice synchrone à aimant permanent

Une génératrice synchrone à aimant permanent (*GSAP*) peut être modélisée en utilisant des quantités de phase *abc*. Grâce à des transformations de coordonnées appropriées, les modèles de la *GSAP* dans le référentiel tournant *d-q* (Figure II-6) et le référentiel stationnaire  $\alpha\text{-}\beta$  peuvent être obtenus. Les relations entre ces cadres de référence sont illustrées sur la Figure II-7. Le modèle dynamique d'une *GSAP* triphasé générique peut être écrit dans le repère *d-q* comme suit [63][66]:

- Tension statoriques: 
$$\begin{cases} V_{ds} = R_s I_{ds} + L_d \dot{I}_{ds} - \omega_r \psi_{qs} \\ V_{qs} = R_s I_{qs} + L_q \dot{I}_{qs} + \omega_r \psi_{ds} \end{cases} \quad (\text{II-9})$$
- Flux statoriques: 
$$\begin{cases} \psi_{ds} = L_d I_{ds} + \psi_0 \\ \psi_{qs} = L_q I_{qs} \end{cases}$$

Les équations différentielles de la *GSAP* peuvent être obtenues comme suit :

$$\begin{cases} L_d \dot{I}_{ds} = V_{ds} - R_s I_{ds} + \omega_r L_q I_{qs} \\ L_q \dot{I}_{qs} = V_{qs} - R_s I_{qs} - \omega_r L_d I_{ds} - \psi_0 \omega_r \end{cases} \quad (\text{II-10})$$

Le couple électromagnétique est représenté par :

$$T_{em}^G = \frac{3}{2} p [(L_d - L_q) I_{ds} I_{qs} + \psi_0 I_{qs}] \quad (\text{II-11})$$

La GSAP est supposée être à pôles lisses, c'est-à-dire  $L_d = L_q$ , et l'expression du couple électromagnétique dans le rotor peut être décrite comme suit :

$$T_{em}^G = \frac{3}{2} p \psi_0 I_{qs} \quad (\text{II-12})$$

Où  $L_d, L_q$  sont les inductances cycliques des axes  $d$  et  $q$ ,  $R_s$  est la résistance statorique,  $\psi_0$  est le flux induit par les aimants permanents,  $\omega_r$  est la vitesse de rotation électrique de la GSAP qui est donnée par  $\omega_r = p \cdot \Omega_m^G$  et  $p$  est le nombre de paires de pôles.

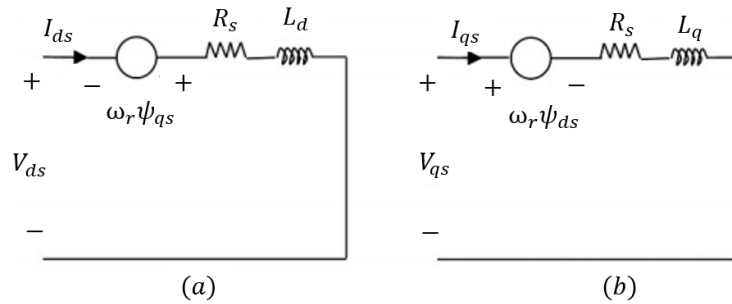


Figure II-6. Circuit équivalent de la MSAP dans le repère  $d$ - $q$

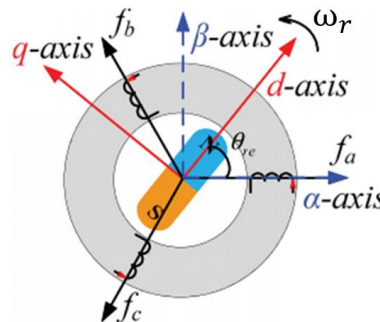


Figure II-7. Définitions des référentiels de coordonnées pour la modélisation de la GSAP

## II.2.4. Modélisation mathématique d'une pompe d'eau à courant continu

Le modèle mathématique du moteur à courant continu à aimant permanent (*permanent magnet DC motor (PMDC)*) est représenté par les équations suivantes [68][69]:

$$\begin{cases} V_{aM} = R_{aM} I_{aM} + L_{aM} \dot{I}_{aM} + e \\ T_e^M = K_t I_{aM} \\ e = K_e \Omega_m^M \end{cases} \quad (\text{II-13})$$

L'équation dynamique du moteur est donnée par [70]:

$$T_e^M - T_L^M = J^M \dot{\Omega}_m^M + B_m \cdot \Omega_m^M + T_f^M \quad (\text{II-14})$$

Les pompes peuvent être généralement divisées en deux catégories, les pompes centrifuges et les pompes volumétriques. Dans ce travail, des pompes centrifuges sont utilisées car elles sont simples, peu coûteuses et sont disponibles pour une large gamme de débits et de hauteurs [71], D'autre part la pompe volumétrique représente une charge non adaptée pour notre système de pompage, car un moteur entraînant une pompe volumétrique nécessite un courant presque constant, cette condition ne correspond pas aux caractéristiques de l'éolienne où le courant varie avec la variation du vent.

Le couple résistant opposé par la pompe centrifuge peut être décrit à l'aide de l'expression suivante [42]:

$$T_L^M = a. \Omega_m^{M^n} + b \quad (\text{II-15})$$

Où  $R_{aM}$  est la résistance d'induit,  $L_{aM}$  est l'inductance d'induit,  $I_{aM}$  est le courant d'induit du moteur,  $V_{aM}$  est la tension d'induit,  $e$  est la force contre électromotrice (*f.c.e.m*) du moteur,  $K_e$  est la constante de la *f.c.e.m*,  $\Omega_m^M$  est la vitesse angulaire,  $K_t$  est la constante de couple,  $J^M$  est le moment d'inertie,  $B_m$  est le coefficient de frottement visqueux,  $T_f^M$  est la constante du couple pour les pertes de rotation,  $T_e^M$ ,  $T_L^M$  représente respectivement le couple électromoteur et le couple résistant, et  $a$ ,  $b$  sont les constantes de la pompe.

## II.2.5. La conversion AC/DC

Comme mentionné précédemment, deux architectures peuvent être utilisées pour connecter l'éolienne à la charge (groupe moteur-pompe). La génératrice fournit une tension alternative, d'amplitude et de fréquence variable, pour connecter une pompe à courant continu à l'éolienne, la réalisation d'une conversion AC/DC est indispensable, cette dernière peut être réalisée soit par un redresseur à diode suivi d'un hacheur élévateur soit par un redresseur commandé. Comme nous le verrons dans le chapitre suivant, l'utilisation de tels convertisseurs associés à une commande de maximisation appelée *MPPT (Maximum Power Point Tracking)* servira également à améliorer l'efficacité du système de pompage éolien.

### II.2.5.1. Utilisation d'un redresseur à diodes suivi d'un hacheur élévateur

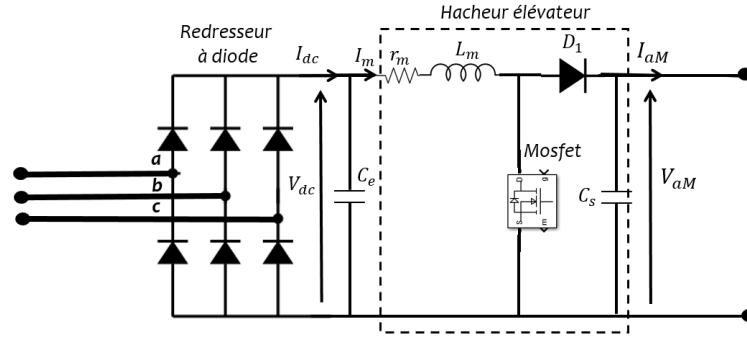
L'architecture d'un redresseur à diodes suivi d'un hacheur élévateur est donnée par la Figure II-8. Le redresseur triphasé non-commandé est composé de 6 diodes, et le hacheur élévateur contient un seul interrupteur de types *IGBT* ou *MOSFET*, ce dernier peut être commandé en ouverture et en fermeture.

Le hacheur élévateur schématisé sur la Figure II-8 peut être représenté par les équations dynamiques suivantes :



$$\begin{cases} \dot{I}_m = -\frac{r_m}{L_m} I_m + \frac{1}{L_m} V_{dc} - \frac{(1-q)}{L_m} V_{aM} \\ \dot{V}_{dc} = \frac{1}{C_e} I_{dc} - \frac{1}{C_e} I_m \end{cases} \quad (\text{II-16})$$

Où  $I_m$  est le courant d'entrée,  $V_{aM}$  est la tension de sortie,  $V_{dc}$  est la tension d'entrée,  $q$  est l'état de commutation,  $L_m$  et  $C_e$  sont des éléments de stockage d'énergie et  $r_m$  est la résistance interne de l'inductance  $L_m$ .



**Figure II-8.** Architecture d'un redresseur à diodes suivi d'un hacheur élévateur

Lorsque  $\alpha$  est défini comme le rapport cyclique, pendant  $0 < t < \alpha T$ , le mosfet est à l'état passant et la diode est polarisée en inverse. La tension aux bornes de l'inductance ( $V_{L_m}$ ) est égale à  $V_{dc}$ . Pendant  $\alpha T < t < T$ , le mosfet est à l'état bloqué et la diode devient une polarisation directe [72].

La tension aux bornes de l'inductance est donnée par :  $V_{L_m} = V_{dc} - V_{aM}$

Durant le fonctionnement à l'état d'équilibre, la variation totale du courant aux bornes de l'inductance doit être nulle pendant une période de commutation [72].

$$\begin{cases} V_{dc} = V_{aM} \cdot (1 - \alpha) \\ \frac{V_{aM}}{V_{dc}} = \frac{1}{1 - \alpha} \end{cases} \quad (\text{II-17})$$

Le condensateur et l'inductance peuvent être dimensionnés par les relations suivantes :

$$\Delta I_m = \frac{V_{dc_{min}} \cdot \alpha}{f_s \cdot L_m} \quad (\text{II-18})$$

$$\begin{cases} L_m = \frac{V_{dc} \cdot (V_{aM} - V_{dc})}{\Delta I_m f_s \cdot V_{aM}} \\ C = \frac{I_{aM} \cdot \alpha}{f_s \cdot \Delta V_{aM}} \end{cases} \quad (\text{II-19})$$

Où  $V_{dc_{min}}$  est la tension d'entrée minimale,  $f_s$  est la fréquence de commutation,  $\alpha$  est le rapport cyclique,  $\Delta I_m$  représente l'ondulation estimée du courant d'inductance et  $\Delta V_{aM}$  représente l'ondulation estimée de la tension de sortie.

### II.2.5.2. Utilisation d'un redresseur commandé

L'architecture du redresseur triphasé commandé est donnée par la Figure II-9. Il est composé de six interrupteurs de types *IGBT*. La Figure II-10 résume les différents états de ces six interrupteurs.

Le modèle du redresseur est donné par les équations suivantes :

$$\begin{cases} u_{ab} = (S_a - S_b)U_{dc} \\ u_{bc} = (S_b - S_c)U_{dc} \\ u_{ca} = (S_c - S_a)U_{dc} \end{cases} \quad (\text{II-20})$$

$S_i$  représente les fonctions de commutation qui sont définies par l'expression suivante :

$$S_i \begin{cases} 1 = \text{Commutateur fermé} \\ 0 = \text{Commutateur ouvert} \end{cases} \quad (\text{II-21})$$

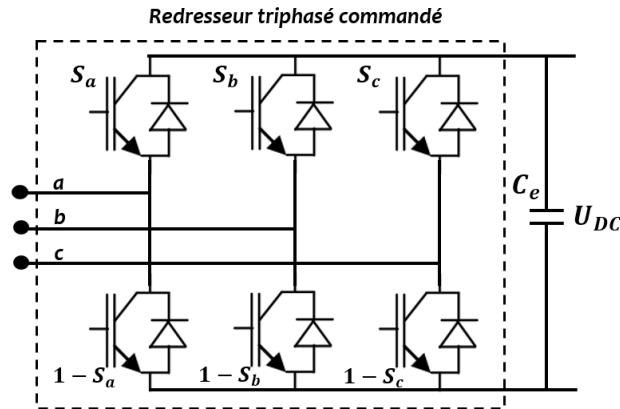
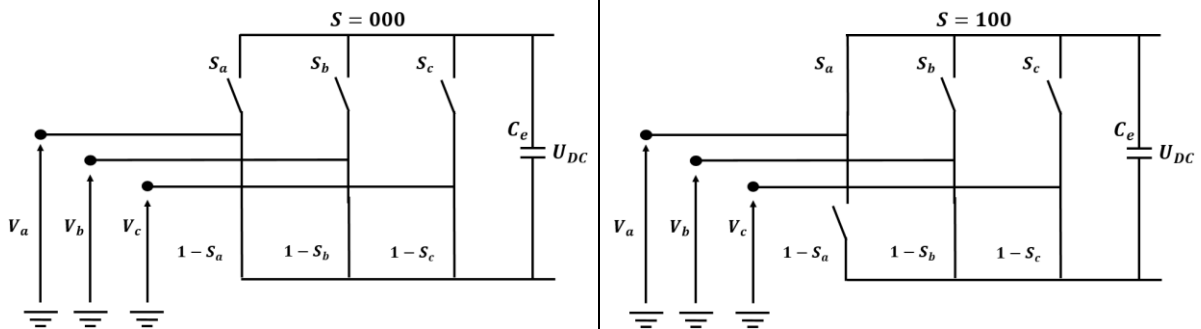


Figure II-9. Architecture d'un redresseur triphasé commandé

Les tensions simples du redresseur *MLI* triphasé sont données par les équations suivantes :

$$\begin{cases} u_a = \frac{2S_a - (S_b + S_c)}{3} U_{dc} \\ u_b = \frac{2S_b - (S_a + S_c)}{3} U_{dc} \\ u_c = \frac{2S_c - (S_a + S_b)}{3} U_{dc} \end{cases} \quad (\text{II-22})$$



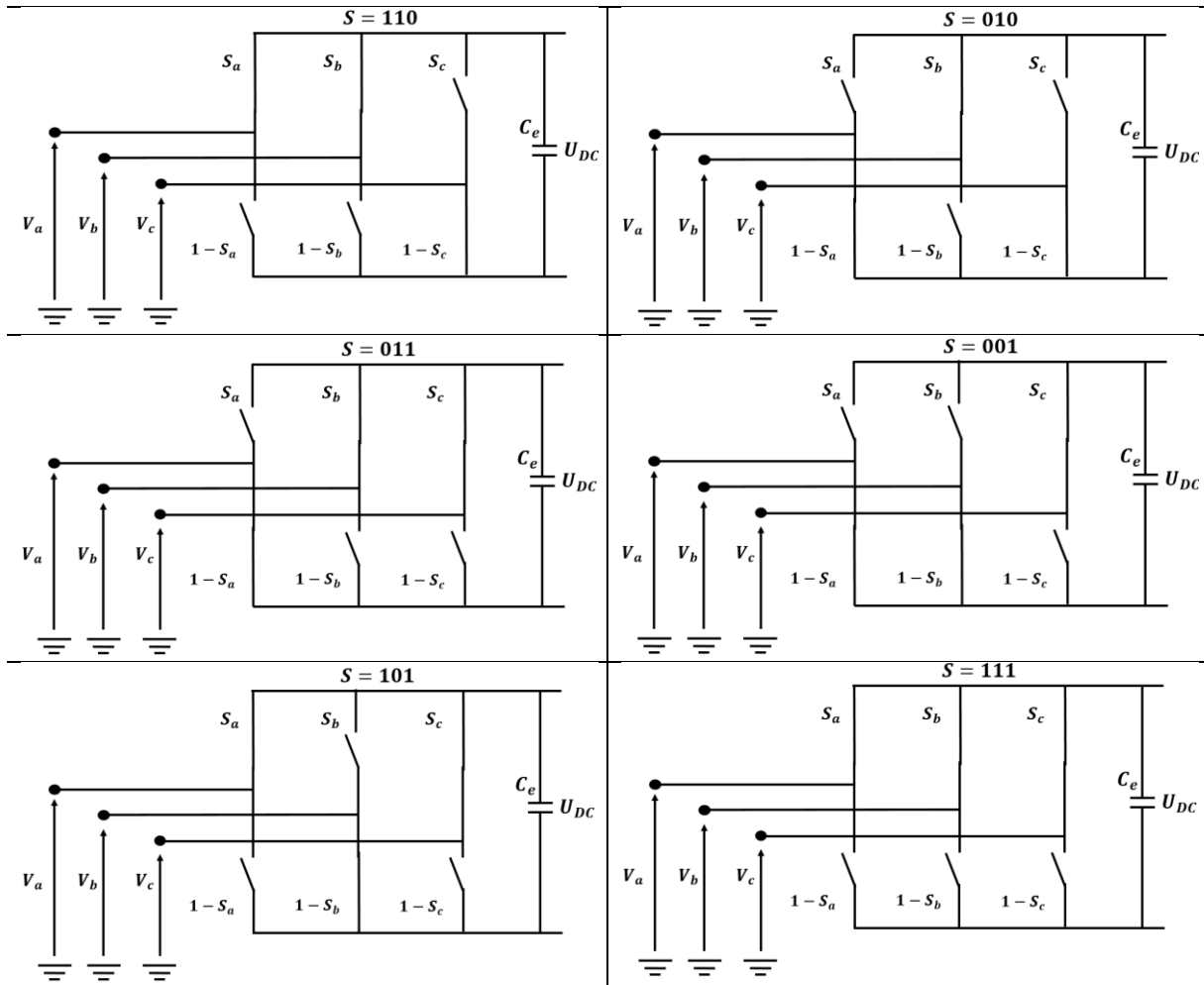


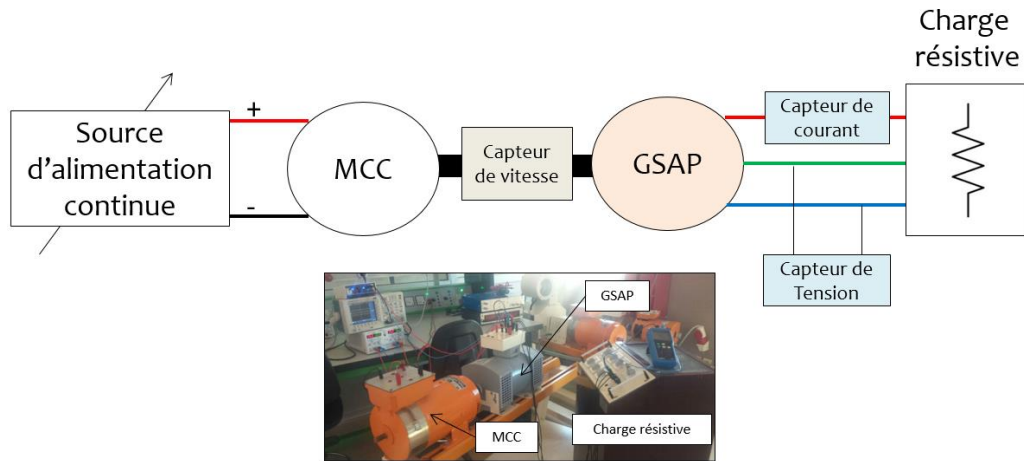
Figure II-10. Différents états de commutation des interrupteurs du redresseur

### II.3. Caractérisation et validation expérimentale des modèles

L'identification des paramètres de la génératrice synchrone à aimant permanent et du moteur à courant continu a été effectuée. Par la suite, la comparaison entre les résultats de simulation des modèles mathématique dans l'environnement *Matlab/Simulink* et les résultats expérimentaux a été effectuée séparément pour chaque machine.

#### II.3.1. Validation expérimentale du modèle de la génératrice synchrone à aimant permanent

Le banc d'essai utilisé pour valider le modèle de la *GSAP* est représenté sur la Figure II-11. Il est composé d'un moteur à courant continu qui joue le rôle d'une éolienne pour entraîner la génératrice, les trois phases de la *GSAP* sont connectées à une charge résistive triphasé, puis on mesure la tension et le courant de sortie fourni par la génératrice en fonction de sa vitesse de rotation.

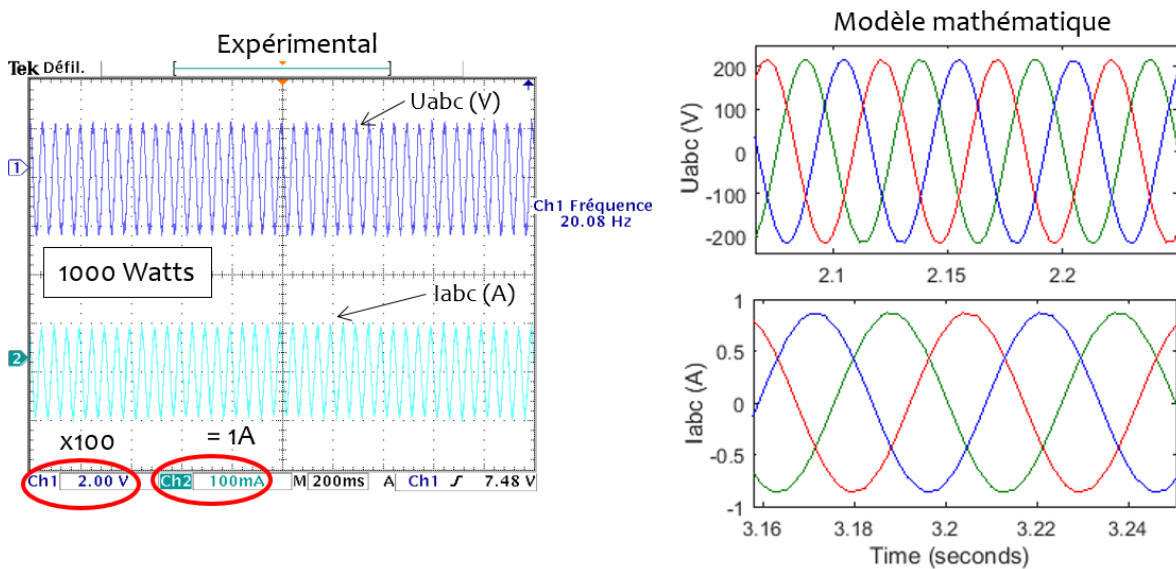


**Figure II-11.** Banc d'essai utilisé pour valider le modèle de la GSAP.

La comparaison entre les résultats du modèle présenté dans la section précédente et les mesures pratiques est présentée sur les Figures II-12, II-13 et II-14.

Les Figures II-12 et II-13 montrent les résultats de deux tests en régime permanent visualisés par un oscilloscope. Dans le premier essai la génératrice est connectée à une charge résistive de 1000 watts et tourne à une vitesse de rotation de 602,4 tr/min et dans le second test la génératrice est connectée à une charge résistive de 500 watts et tourne à une vitesse de rotation de 1500 tr/min.

La Figure II-14 représente la variation de la tension et du courant maximal fourni par la génératrice en fonction de sa vitesse de rotation pour différentes valeurs de charge résistive 300, 500, 700 et 1000 watts.



**Figure II-12.** Résultats de comparaison du premier test.

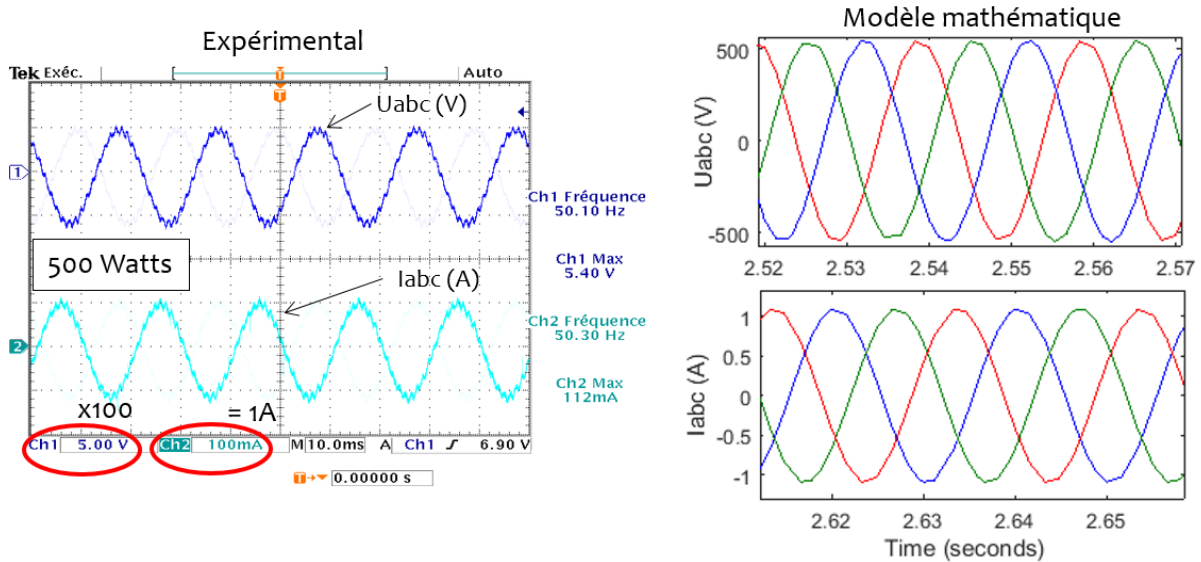


Figure II-13. Résultats de comparaison du deuxième test.

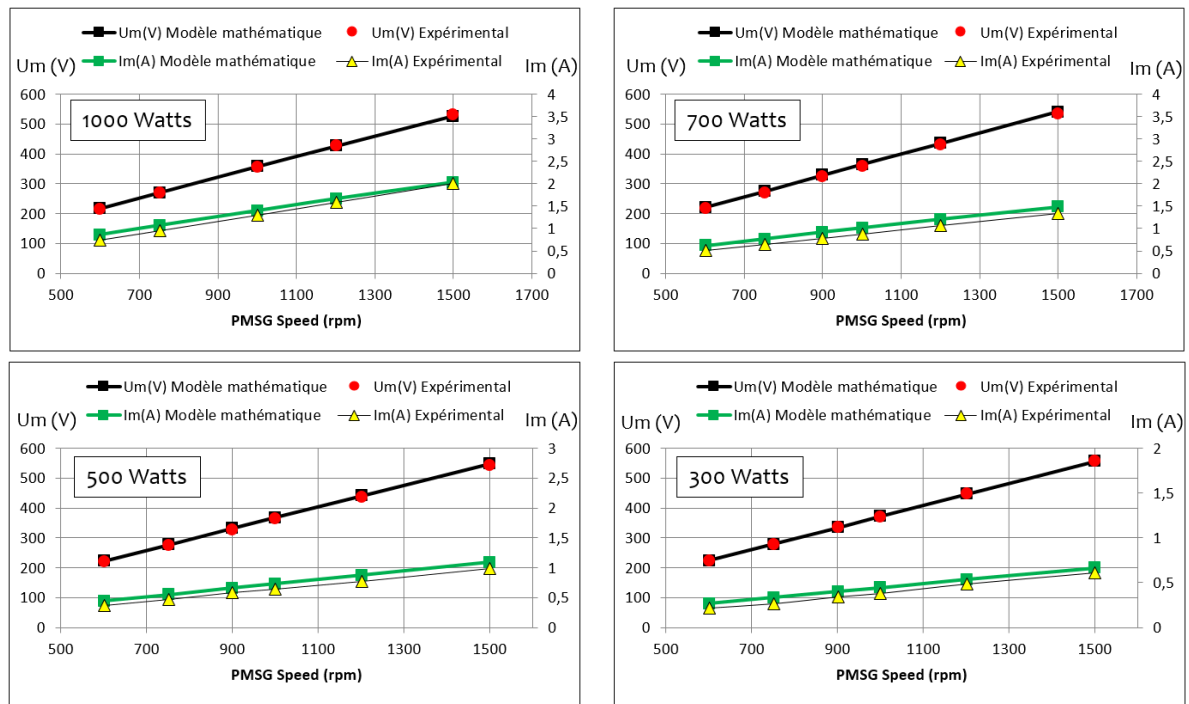


Figure II-14. Variation de la tension et du courant maximal fourni par la génératrice en fonction de sa vitesse de rotation.

### II.3.2. Validation expérimentale du modèle du groupe moteur-pompe

Le banc expérimental utilisé pour valider le groupe moteur-pompe est schématisé sur la Figure II-15. Pour générer un couple résistant similaire à celui de la pompe centrifuge nous avons utilisé un simulateur de couple. Ce dernier est destiné à piloter le circuit de commande du frein à poudre afin de pouvoir générer le couple résistant souhaité.

La Figure II-16 montre la variation du courant d'induit et la vitesse de rotation du moteur à courant continu en fonction de sa tension d'induit pour chaque couple résistant fixe :  $T_L^M = 5,84 N.m$ ,  $4,58 N.m$  et  $1,649 N.m$ .

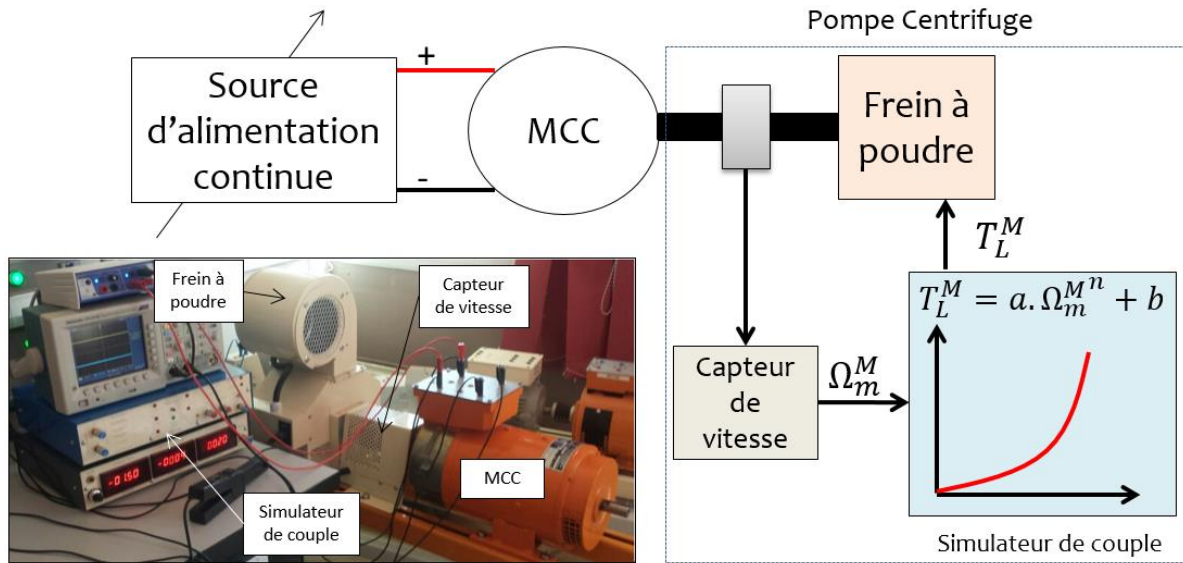


Figure II-15. Banc d'essai utilisé pour valider le modèle du groupe moteur pompe.

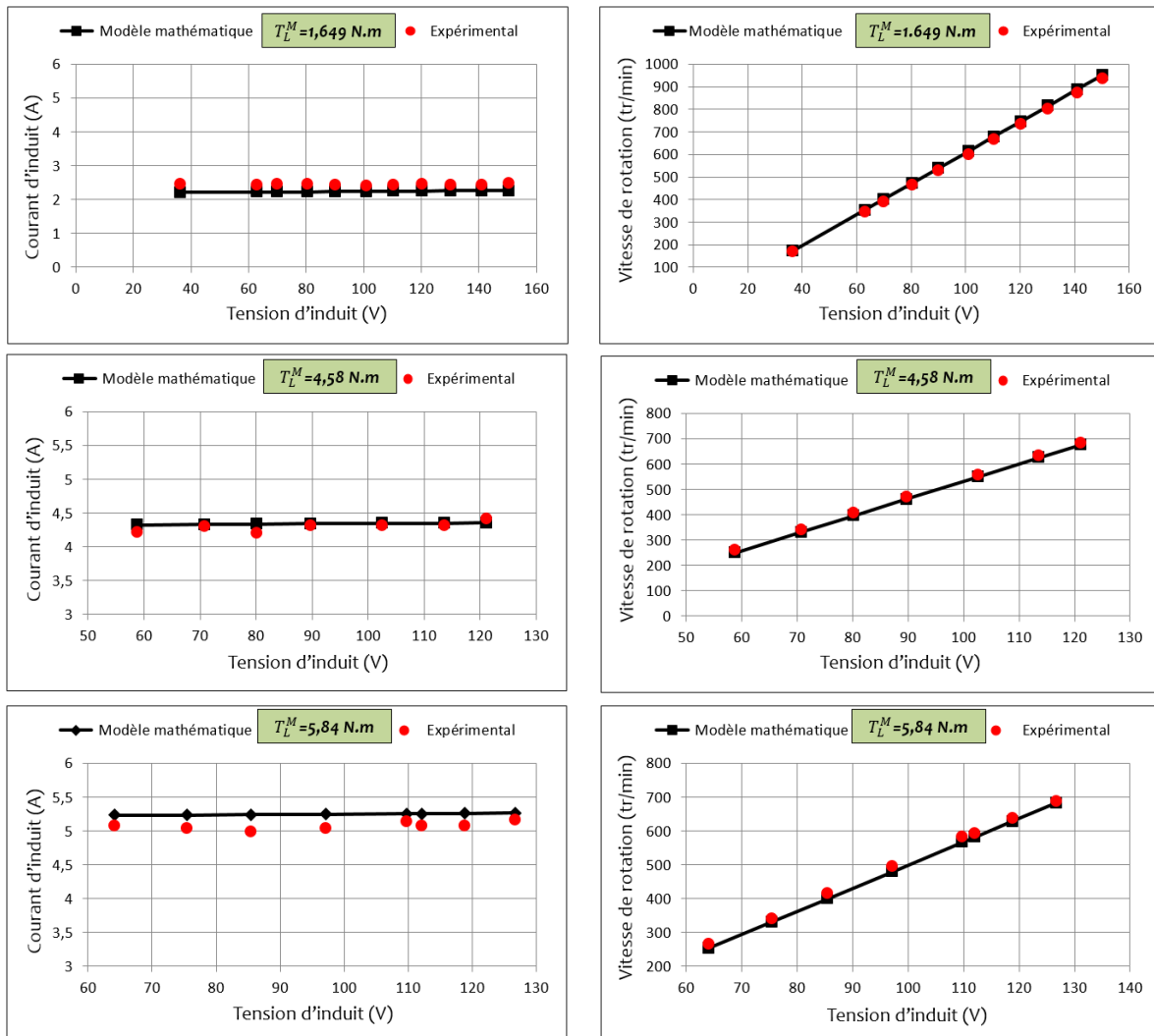


Figure II-16. Variation du courant d'induit et la vitesse de rotation du moteur à courant continu en fonction de sa tension d'induit.

## II.4. Conception et mise en œuvre d'un émulateur sans capteur mécanique pour des éoliennes à vitesse variable

### II.4.1. Etats de l'art sur les émulateurs éoliens

Récemment et comme tous les types d'énergies renouvelables, l'énergie éolienne connaît un développement remarquable [73]. De nombreuses recherches ont été effectuées dans ce domaine [64][74]. Un banc d'essai est nécessaire pour valider et améliorer le contrôle des éoliennes. Il est connu que les éoliennes ont un comportement extrêmement non linéaire. Un émulateur éolien (*Wind Turbine Emulator - WTE*) est un équipement important utilisé pour simuler les caractéristiques statiques, dynamiques et non linéaires d'une éolienne réelle sans dépendre des ressources éoliennes naturelles [75][76][77].

Dans la littérature, plusieurs émulateurs éoliens ont été conçus et réalisés. L'émulateur (*WTE*) est construit en couplant l'arbre de la génératrice à un moteur appelé moteur principal. Ce dernier est contrôlé à l'aide d'un variateur de vitesse. Trois principaux types de moteurs ont été considérés dans différents travaux. Le premier est un moteur à courant continu (*MCC*) ; le second est un moteur synchrone à aimant permanent (*MSAP*) et le troisième utilise un moteur à induction (*IM*). Il est possible de générer les mêmes caractéristiques statiques et dynamiques qu'une véritable éolienne en contrôlant le moteur principal. Dans [59], les auteurs proposent un émulateur utilisant un moteur à courant continu capable de simuler les courbes de puissance de la turbine en boucle ouverte sans l'utilisation d'une loi de contrôle en boucle fermée. Dans [78], les auteurs présentent un prototype d'un émulateur éolien basé sur un moteur à courant continu comme moteur principal, commandé par un contrôleur proportionnel intégral dérivé (*PID*) via un redressement monophasé double alternance pont mixte (montage asymétrique). Dans [79], un émulateur éolien composé d'un moteur à courant continu et d'un redresseur triphasé commandé double alternance a été proposé. Le moteur principal ici est contrôlé à l'aide d'un régulateur proportionnel intégral (*PI*). Le même type de moteur associé à un convertisseur *AC/DC* a été utilisé dans [80] pour reproduire avec précision le couple mécanique, avec la possibilité de programmer différentes caractéristiques de la turbine. La même configuration a été étudiée dans [81] et [82].

Dans d'autres travaux, au lieu d'utiliser un convertisseur *AC/DC*, le moteur à courant continu est contrôlé via un convertisseur *DC-DC*. Dans [83],[84],[85] et [86], un émulateur éolien a été construit en utilisant une source d'alimentation continue, un hacheur élévateur et un moteur à courant continu, le courant d'induit du moteur est régulé à sa référence en utilisant un contrôleur proportionnel intégral (*PI*). Les deuxièmes configurations des émulateurs éoliens trouvées dans la littérature sont basées sur un moteur synchrone à aimant permanent (*MSAP*). Dans [87] et [88], les auteurs ont sélectionné un *MSAP* comme moteur principal. Une commande à flux orienté basée sur des contrôleurs proportionnels intégraux (*PI*) a été implémentée pour la commande du moteur principal. Un autre émulateur éolien basé sur la compensation dynamique du couple résistant du moteur synchrone à aimant permanent (*MSAP*) a été proposé dans [89]. Le troisième type de moteur utilisé pour réaliser un émulateur éolien est le moteur à induction (*IM*). Dans [90], un nouveau simulateur éolien a été conçu, dans ce travail, le moteur principal est contrôlé via un onduleur *IGBT*. De même dans [91], une plateforme composée de deux

machines à induction couplées entre eux a été développée pour émuler le comportement statique et dynamique d'un système de conversion d'énergie éolienne. L'émulateur éolien réalisé a été utilisé par la suite pour comparer les différentes stratégies de maximisation de puissance (MPPT).

Dans ce travail, un moteur à courant continu (MCC) est sélectionné pour réaliser l'émulateur éolien. Ce choix selon [75] et [81] est le meilleur, il a l'avantage d'être simple du point de vue contrôle et mise en œuvre. Approximativement, dans la plupart des émulateurs éoliens mentionnés ci-dessus, un capteur de vitesse ou de couple est utilisé pour fournir l'information sur la vitesse de rotation ou le couple mécanique. L'utilisation de ces capteurs augmente considérablement le coût d'équipement. Dans certains cas, l'accès à l'arbre du moteur pour l'installation d'un capteur de vitesse ou de couple n'est pas possible. La meilleure alternative à des tels capteurs mécaniques est de les remplacer par des observateurs ou des estimateurs. Dans notre travail, nous proposons un observateur à mode glissant d'ordre 2 « *Super-Twisting Algorithm (STA)* » pour estimer la vitesse de rotation du moteur à courant continu. Contrairement aux moteurs triphasés, qui nécessitent trois capteurs de courant et trois capteurs de tension pour estimer leur vitesse de rotation. L'observateur (STA-SMO) proposé n'utilise en entrée qu'un seul capteur de courant et qu'un seul capteur de tension. Afin de fournir des performances de convergence et de stabilité élevées pendant un régime transitoire et permanent, le fonctionnement en boucle fermée de l'émulateur éolien est assuré en utilisant la technique par logique floue. Les principales contributions techniques de l'émulateur proposé par rapport à celles des travaux publiés dans la littérature sont résumées dans le Tableau II-1.

**Tableau II-1.** Comparaison de différentes configurations d'émulateurs éoliens (WTE)

Référence	Moteur principal	Convertisseur utilisé	Mesures requises	Connaissance du modèle Contrôleur	Observateur
[90]	Moteur à induction	Onduleur triphasé (IGBT)	<ul style="list-style-type: none"> <li>• Couple</li> <li>• Vitesse</li> </ul>	Requis (Contrôleur PI)	Aucun observateur utilisé
[87]	MSAP	Onduleur triphasé (IGBT)	<ul style="list-style-type: none"> <li>• Position</li> <li>• Courant (2)</li> </ul>	Requis (Contrôleur PI)	Aucun observateur utilisé
[92]	MCC	Convertisseur AC/DC	<ul style="list-style-type: none"> <li>• Courant</li> <li>• Couple</li> <li>• Vitesse</li> </ul>	Requis (Contrôleur PI)	Aucun observateur utilisé
[85]	MCC	Convertisseur DC-DC	<ul style="list-style-type: none"> <li>• Vitesse</li> <li>• Courant</li> </ul>	Requis (Contrôleur PI)	Aucun observateur utilisé
[83]	MCC	Convertisseur DC-DC	<ul style="list-style-type: none"> <li>• Vitesse</li> <li>• Courant</li> </ul>	Requis (Contrôleur PI)	Aucun observateur utilisé
[76]	MCC	Hacheur abaisseur	Pas mentionné	Pas mentionné	Aucun observateur utilisé
Ce travail	MCC	Hacheur élévateur	<ul style="list-style-type: none"> <li>• Tension</li> <li>• Courant</li> </ul>	Non requis (Contrôleur flou)	Requis (Observateur STA-SMO)



## II.4.2. Présentation et description de l'émulateur étudié

L'émulateur éolien conçu est schématisé sur la Figure II-17. Il se compose d'une source d'alimentation continue, d'un hacheur élévateur et d'un moteur à courant continu couplé mécaniquement avec la génératrice. Afin de reproduire des caractéristiques dynamiques précises, dans le modèle de l'éolienne, nous avons considéré les trois équations du coefficient de puissance (II-4), (II-5) et (II-6). Cela permettra à l'utilisateur une adaptation flexible en sélectionnant le  $C_p$  approprié au type de la génératrice couplé.

Ce travail comprend une description détaillée de la construction d'un émulateur éolien. Chaque partie a été validée expérimentalement. Une carte *Dspace* avec le logiciel *ControlDesk* ont été utilisés pendant la phase d'implémentation. Les tests expérimentaux ont commencé premièrement par la validation de l'observateur à mode glissant d'ordre 2 «*Super-Twisting Algorithm (STA)*» sous différentes conditions de fonctionnement. Deuxièmement, les caractéristiques de l'éolienne ont été extraites expérimentalement en boucle ouverte pour différentes valeurs de vitesse de vent et en considérant deux modèles différents de coefficient de puissance. Enfin, l'émulateur éolien a été testé en boucle fermée en utilisant un contrôleur à logique floue et sous un profil de vent aléatoire. Les résultats obtenus montrent : une performance d'estimation élevée de l'observateur proposé, une bonne émulation des caractéristiques non-linéaire d'une éolienne en boucle ouverte et une réaction comme une véritable éolienne en boucle fermée.

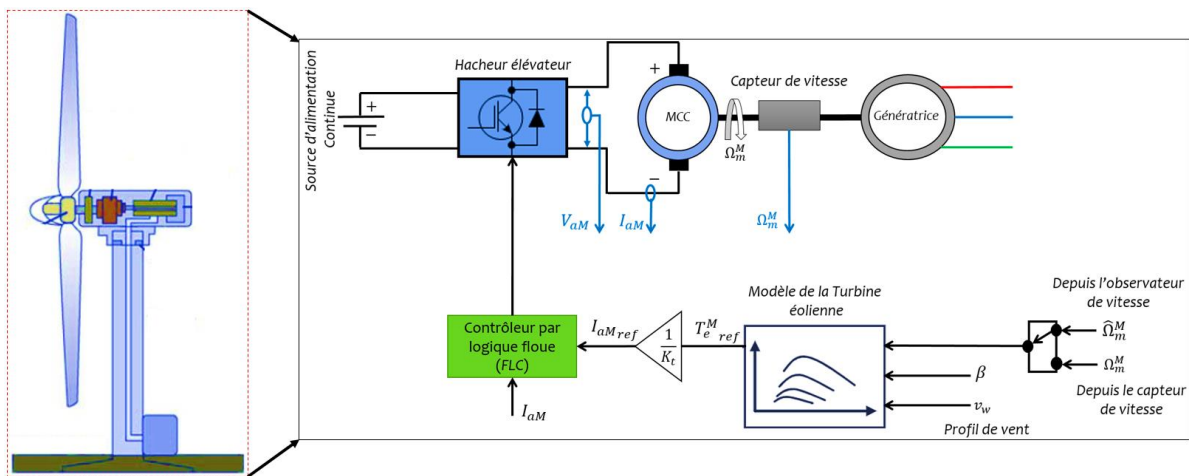


Figure II-17. Configuration de l'émulateur éolien étudié dans cette thèse.

### II.4.2.1. Observateur à mode glissant d'ordre 2 (*Super-Twisting Algorithm (STA)*)

Le modèle mathématique du moteur à courant continu est exprimé comme suit [93]:

$$\begin{cases} V_{aM} = R_{aM}I_{aM} + L_{aM}\dot{I}_{aM} + e \\ T_e^M = K_t I_{aM} \\ e = K_e \Omega_m^M \\ T_e^M - T_L^M = J^M \dot{\Omega}_m^M + B_m \cdot \Omega_m^M + T_f^M \end{cases} \quad (\text{II-23})$$

L'observateur à mode glissant d'ordre 2 « *Super-Twisting Algorithm (STA)* » vise à éviter le problème de réticence (*chattering phenomenon*) de l'observateur à mode glissant de premier ordre. La forme basique de l'observateur *SMO-STA* en présence de perturbation peut être représentée par l'inclusion différentielle suivante [94][95]:

$$\begin{cases} \dot{\zeta}_1 = -\partial_1 |\bar{\zeta}_1|^{1/2} \text{sign}(\bar{\zeta}_1) + \zeta_2 + \varrho_1(\zeta_1, t) \\ \dot{\zeta}_2 = -\partial_2 \text{sign}(\bar{\zeta}_1) + \varrho_2(\zeta_2, t) \\ \text{With } (\bar{\zeta}_i = \hat{\zeta}_i - \zeta_i); (i = 1, 2) \end{cases} \quad (\text{II-24})$$

Où  $\bar{\zeta}_i$  représente l'erreur entre les valeurs estimées  $\hat{\zeta}_i$  et les valeurs réelles  $\zeta_i$ ,  $\partial_1$  et  $\partial_2$  sont des gains à concevoir et  $\varrho_1(\zeta_1, t)$ ,  $\varrho_2(\zeta_2, t)$  sont les termes de perturbation.

Les termes de perturbation de (II-24) sont globalement bornés par

$$|\varrho_1| \leq \vartheta_1 |\zeta_1|^{1/2}, |\varrho_2| \leq \vartheta_2 \quad (\text{II-25})$$

Pour tout  $\vartheta_1, \vartheta_2$  constantes positives ( $\vartheta_1, \vartheta_2 \geq 0$ ) et si les gains satisfont [95]:

$$\begin{cases} \partial_1 > 2\vartheta_1 \\ \partial_2 > \partial_1 \frac{5\vartheta_1\partial_1 + 6\vartheta_2 + 4(\vartheta_1 + \vartheta_2/\partial_1)^2}{2(\partial_1 - 2\vartheta_1)} \end{cases} \quad (\text{II-26})$$

Alors, le système convergera en temps fini vers la surface de glissement. Dans le cas où  $\varrho_2(\zeta_2, t) = 0$ , les gains  $\partial_1$  et  $\partial_2$  doivent satisfaire  $\partial_1 > 2\vartheta_1$ ,  $\partial_2 > \partial_1 \frac{5\vartheta_1\partial_1 + 4\vartheta_1^2}{2(\partial_1 - 2\vartheta_1)}$

La stabilité et la convergence en temps fini du système perturbé (II-24) sont analysées et vérifiées à l'aide de la fonction de *Lyapunov* suivante [95]:

$$V(\zeta) = 2\partial_2 |\zeta_1| + \frac{1}{2} \zeta_2^2 + \frac{1}{2} \left( \partial_1 |\zeta_1|^{1/2} \text{sign}(\zeta_1) - \zeta_2 \right)^2 \quad (\text{II-27})$$

La dérivée temporelle de (II-27) peut s'écrire comme suit :

$$\dot{V} = \frac{1}{|\zeta_1|^{1/2}} \mathbf{z}^T \mathbf{Q} \mathbf{z} + \frac{\varrho_1}{|\zeta_1|^{1/2}} q_1^T \mathbf{z} + \varrho_2 q_2^T \mathbf{z} \quad (\text{II-28})$$

Où  $q_1^T = \left[ \left( 2\partial_2 + \frac{\partial_1^2}{2} \right) \quad -\frac{\partial_1}{2} \right]$ ,  $q_2^T = [-\partial_1 \quad 2]$  et  $\mathbf{z}^T = \left[ |\zeta_1|^{1/2} \text{sign}(\zeta_1) \quad , \quad \zeta_2 \right]$ .

En utilisant les bornes des termes de perturbation dans (II-25), on peut montrer que

$$\dot{V} \leq -\frac{1}{|\zeta_1|^{1/2}} \mathbf{z}^T \tilde{\mathbf{Q}} \mathbf{z} \quad (\text{II-29})$$

Où

$$\tilde{Q} = \frac{\partial_1}{2} \begin{bmatrix} 2\partial_2 + \partial_1^2 - \left(\frac{4\partial_2}{\partial_1} + \partial_1\right)\vartheta_1 - 2\vartheta_2 & \star \\ -\left(\partial_1 + 2\vartheta_1 + \frac{2\vartheta_2}{\partial_1}\right) & 1 \end{bmatrix}$$

Où  $\star$  est utilisé pour indiquer un élément symétrique.

Si  $\tilde{Q} > 0$ , alors  $\dot{V}$  est défini négatif. On peut voir que  $\tilde{Q} > 0$  si les gains sont sélectionnés comme (II-26).

Tout d'abord, pour estimer la vitesse de rotation de l'arbre, un observateur de courant d'induit a été conçu à l'aide d'un observateur à mode glissant d'ordre 2. En considérant le courant d'induit estimé  $\hat{I}_{aM}$  comme variable d'état, en substituant  $\zeta_1 = \hat{I}_{aM}$  dans le système (II-24). L'expression de (II-24) devient comme suit :

$$\dot{\hat{I}}_{aM} = -\partial_1 |\bar{I}_{aM}|^{1/2} \text{sign}(\bar{I}_{aM}) - \int \partial_2 \text{sign}(\bar{I}_{aM}) dt + \varrho_1(\hat{I}_{aM}, t), \quad (\text{II-30})$$

$$\text{Avec: } (\bar{I}_{aM} = \hat{I}_{aM} - I_{aM})$$

Le terme de perturbation  $\varrho_1(\hat{I}_{aM}, t)$  est donné comme suit :

$$\varrho_1(\hat{I}_{aM}, t) = \frac{V_{aM}}{L_{aM}} - \frac{R_{aM} \hat{I}_{aM}}{L_{aM}} \quad (\text{II-31})$$

En remplaçant le terme de perturbation  $\varrho_1$  dans (II-24) par  $\frac{V_{aM}}{L_{aM}} - \frac{R_{aM} \hat{I}_{aM}}{L_{aM}}$ , l'observateur de courant d'induit peut être formulé par l'expression suivante :

$$\dot{\hat{I}}_{aM} = \frac{V_{aM}}{L_{aM}} - \frac{R_{aM} \hat{I}_{aM}}{L_{aM}} + \frac{1}{L_{aM}} \partial_1 |\bar{I}_{aM}|^{1/2} \text{sign}(\bar{I}_{aM}) + \frac{1}{L_{aM}} \int \partial_2 \text{sign}(\bar{I}_{aM}) dt \quad (\text{II-32})$$

En remplaçant (II-31) par (II-25) et  $\zeta_1$  par le courant d'induit estimé  $\hat{I}_{aM}$  avec  $\varrho_2(\zeta_2, t) = 0$ . L'équation (II-25) peut être exprimée comme suit :

$$\frac{V_{aM}}{L_{aM}} - \frac{R_{aM} \hat{I}_{aM}}{L_{aM}} - \vartheta_1 |\hat{I}_{aM}|^{1/2} \leq 0 \quad (\text{II-33})$$

L'inégalité (II-33) peut être satisfaite en sélectionnant un  $\vartheta_1$  suffisamment grand.

En soustrayant  $\dot{I}_{aM} = \frac{V_{aM}}{L_{aM}} - \frac{R_{aM} I_{aM}}{L_{aM}} - \frac{e}{L_{aM}}$  de (II-32), l'équation d'état du courant d'induit est donnée comme suit :

$$\begin{aligned} \dot{\hat{I}}_{aM} = \dot{I}_{aM} - \dot{I}_{aM} = \frac{R_{aM}}{L_{aM}} (\hat{I}_{aM} - I_{aM}) + \frac{1}{L_{aM}} \left[ \partial_1 |\hat{I}_{aM} - I_{aM}|^{1/2} \text{sign}(\hat{I}_{aM} - \right. \\ \left. I_{aM}) + \int \partial_2 \text{sign}(\hat{I}_{aM} - I_{aM}) dt + e \right] \end{aligned} \quad (\text{II-34})$$

La valeur estimée converge vers la valeur réelle lorsque l'erreur d'estimation est sur la surface de glissement et que le système est stable. Ensuite, la méthode de contrôle équivalente peut être utilisée pour obtenir la valeur estimée de la *f.e.m* du moteur à courant continu.

$$\hat{e} = -\partial_1 |\hat{I}_{aM} - I_{aM}|^{1/2} \text{sign}(\hat{I}_{aM} - I_{aM}) - \int \partial_2 \text{sign}(\hat{I}_{aM} - I_{aM}) dt \quad (\text{II-35})$$

Enfin, la vitesse d'arbre estimée du moteur à courant continu est obtenue comme suit :

$$\hat{\Omega}_m^M = \hat{e} / K_e = \frac{1}{K_e} \left( -\partial_1 |\bar{I}_{aM}|^{1/2} \text{sign}(\bar{I}_{aM}) - \int \partial_2 \text{sign}(\bar{I}_{aM}) dt \right) \quad (\text{II-36})$$

#### II.4.2.2. Conception du contrôleur de courant d'induit par logique floue (*Fuzzy Logic Controller*)

Le modèle mathématique de l'éolienne génère le courant d'induit de référence  $I_{aM_{ref}}$  qui correspond à la vitesse du vent et à l'angle de calage définis [15]. La référence du courant d'induit généré  $I_{aM_{ref}}$  est ensuite comparée au courant d'induit mesuré instantanément  $I_{aM}$ . L'erreur entre les deux quantités est utilisée comme entrée pour le contrôleur proposé. La valeur du courant d'induit peut être ajustée en agissant sur le rapport cyclique  $\alpha$  (Signal de commande du hacheur élévateur). Un contrôleur par logique floue (*Fuzzy Logic Controller – FLC*) est sélectionné pour cette application. Dans la plupart des applications de commande par logique floue, la structure généralisée de ce contrôleur peut être représentée comme indiqué sur la Figure II-18. Il est composé de trois parties : la *fuzzification*, le *moteur d'inférence* et la *défuzzification*.

- *Fuzzification*

Soit  $\varepsilon(k) = I_{aM_{ref}}(k) - I_{aM}(k)$  l'erreur entre le courant d'induit mesuré instantanément à l'instant  $(k)$  et le courant d'induit de référence généré par le modèle d'éolienne  $I_{aM_{ref}}$ . La variable  $\varepsilon(k)$  est sélectionnée comme entrée du système flou et la variation du rapport cyclique  $\Delta\alpha(k)$  est calculée en sortie en fonction de la quantité d'erreur entre  $I_{aM_{ref}}(k)$  et  $I_{aM}(k)$ .

Le rapport cyclique  $\alpha$  qui contrôlera le convertisseur *DC-DC* est calculé en utilisant l'équation suivante :

$$\alpha(k) = \alpha(k - 1) + \Delta\alpha(k) \quad (\text{II-37})$$

La variable d'erreur  $\varepsilon(k)$  fournit au contrôleur flou deux informations principales, la première indique le signe du signal d'entrée, c'est-à-dire si le courant d'induit est inférieur ou supérieur à sa référence  $I_{aM_{ref}}$ , et la seconde indique l'amplitude de l'erreur, la tâche consiste ici à

identifier la valeur appropriée de la variable de sortie  $\Delta\alpha(k)$  afin de maintenir l'erreur entre  $I_{aM_{ref}}$  et  $I_{aM}$  égale à zéro.

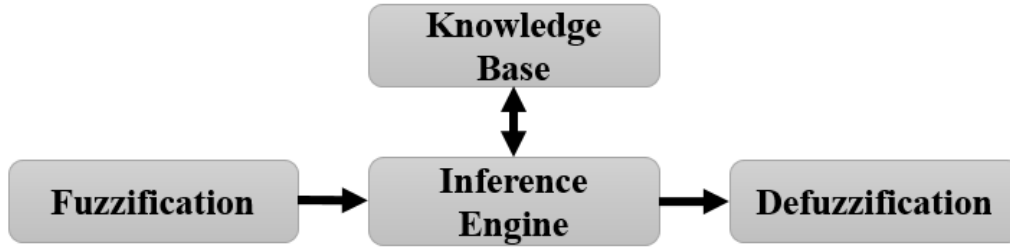


Figure II-18. Aperçu synoptique d'un système flou.

Les valeurs des fonctions d'appartenance sont affectées aux variables linguistiques à l'aide de cinq sous-ensembles flous pour la variable floue d'entrée  $\varepsilon(k)$ :  $N_{iB}$ ,  $N_{iS}$ ,  $Z_e$ ,  $P_{iS}$  et  $P_{iB}$  et cinq sous-ensembles flous  $x_{i1}$ ,  $x_{i2}$ ,  $Z_e$ ,  $y_{i1}$  et  $y_{i2}$  pour la variable floue de sortie  $\Delta\alpha(k)$ . Des formes de fonctions d'appartenance triangulaires symétriques sont sélectionnées pour les variables d'entrée et de sortie, comme illustré sur les Figures II-19 et II-20.

- *Moteur d'inférence*

Le moteur d'inférence floue se compose d'un ensemble de règles floues «**If-Then**», les cinq règles ont été conçues et représentées comme suit :

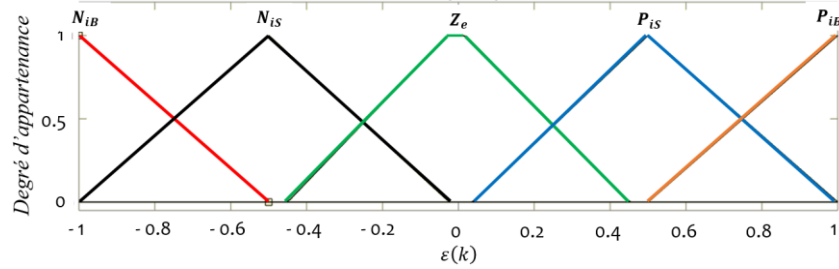
- 
- **If**  $\varepsilon(k)$  is  $N_{iB}$  **Then**  $\Delta\alpha(k)$  is  $x_{i2}$
  - **If**  $\varepsilon(k)$  is  $N_{iS}$  **Then**  $\Delta\alpha(k)$  is  $x_{i1}$
  - **If**  $\varepsilon(k)$  is  $Z_e$  **Then**  $\Delta\alpha(k)$  is  $Z_e$
  - **If**  $\varepsilon(k)$  is  $P_{iS}$  **Then**  $\Delta\alpha(k)$  is  $y_{i1}$
  - **If**  $\varepsilon(k)$  is  $P_{iB}$  **Then**  $\Delta\alpha(k)$  is  $y_{i2}$
- 

Pour la méthode d'inférence floue, *Mamdani* est utilisée avec la loi de combinaison floue *Min-Max*.

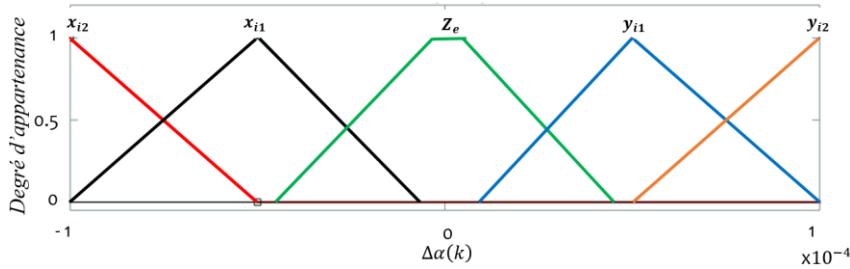
- *Defuzzification*

La sortie du contrôleur flou est un sous-ensemble flou. Des valeurs non floues sont requises pour le contrôle, cela peut être effectué en utilisant une étape de *défuzzification*. La *défuzzification* permettra de transformer et de convertir les résultats flous en valeurs nettes [93]. Pour cette inférence de style *Mamdani*, la *défuzzification* est effectuée en utilisant la méthode du *centroïde* (ou du centre de gravité). Les sorties de règles floues sont combinées ensemble en utilisant le *centroïde* selon [93]:

$$y = \frac{\sum_{j=1}^n y_j \mu(y_j)}{\sum_{j=1}^n \mu(y_j)} \quad (\text{II-38})$$



**Figure II-19.** Fonctions d'appartenance pour la variable d'entrée ( $\varepsilon(k) = I_{aM_{ref}}(k) - I_{aM}(k)$ ).



**Figure II-20.** Fonctions d'appartenance pour la variable de sortie ( $\Delta\alpha(k)$ ).

### II.4.3. Mise en œuvre du matériel, résultats et discussion

Les Figure II-21 et II-29 montrent le banc d'essai réalisé pour émuler le comportement non-linéaire d'une éolienne. Les performances de l'observateur de vitesse, de l'émulateur éolien en boucle ouverte et en boucle fermée ont été testées expérimentalement sous différentes conditions.

#### II.4.3.1. Validation de l'observateur de vitesse de rotation

La Figure II-22 illustre la configuration expérimentale utilisée pour valider l'observateur *SMO-STA* proposé. Le banc d'essai se compose d'une source d'alimentation continue, d'un hacheur élévateur et d'un moteur à courant continu. Pour simuler les perturbations externes, le moteur à courant continu a été couplé à une charge mécanique (génératrice connecté à une charge résistive triphasée variable). L'observateur à mode glissant d'ordre 2 a été implémenté sur une carte *Dspace*. Trois capteurs ont été utilisés pendant les tests expérimentaux, un capteur de tension et un capteur de courant pour fournir les informations d'entrée à l'observateur, et un capteur de vitesse mécanique pour fournir la mesure de la vitesse de rotation en temps réel, et pour réaliser ensuite une comparaison entre la grandeur mesurée et estimée. La fréquence de commutation (fréquence de découpage) du signal *PWM* du hacheur a été fixée à 10 KHz.

La Figure II-23 montre l'interface développée sur le logiciel *ControlDesk*. Les Figure II-24 et II-25 montrent les performances de l'observateur proposé. Dans le premier test, nous avons considéré un profil de rampe croissant et décroissant, les résultats obtenus montrent une bonne estimation de la vitesse de rotation pendant le régime transitoire et permanent. Dans le deuxième test, nous évaluons les performances d'estimation de l'observateur *SMO-STA* dans des conditions de fonctionnement plus difficiles, un profil aléatoire a été considéré. Comme

nous pouvons le constater, les résultats montrent une grande précision d'estimation. Dans les deux tests, l'erreur d'estimation maximale est d'environ  $\pm 1 \text{ rad/s}$ .

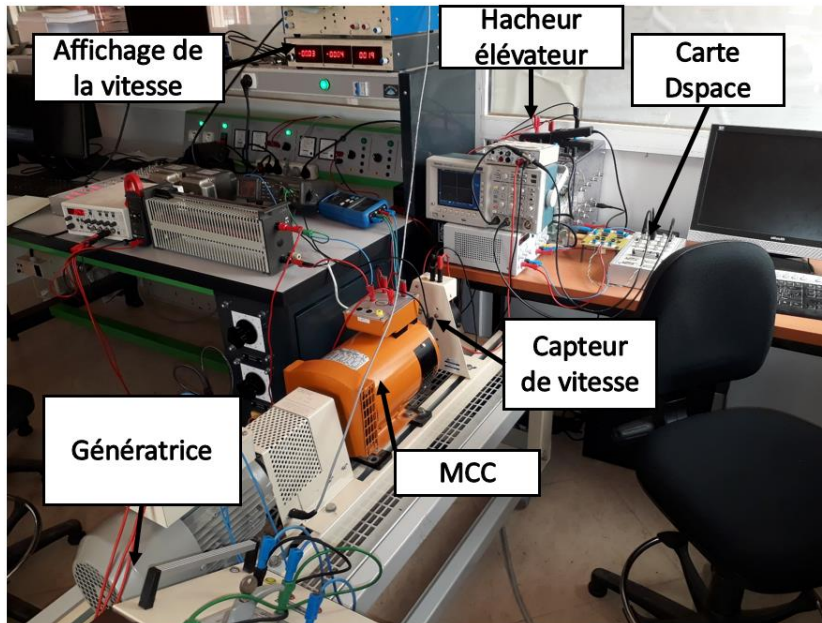


Figure II-21. Installation expérimentale de l'émulateur éolien réalisé (WTE).

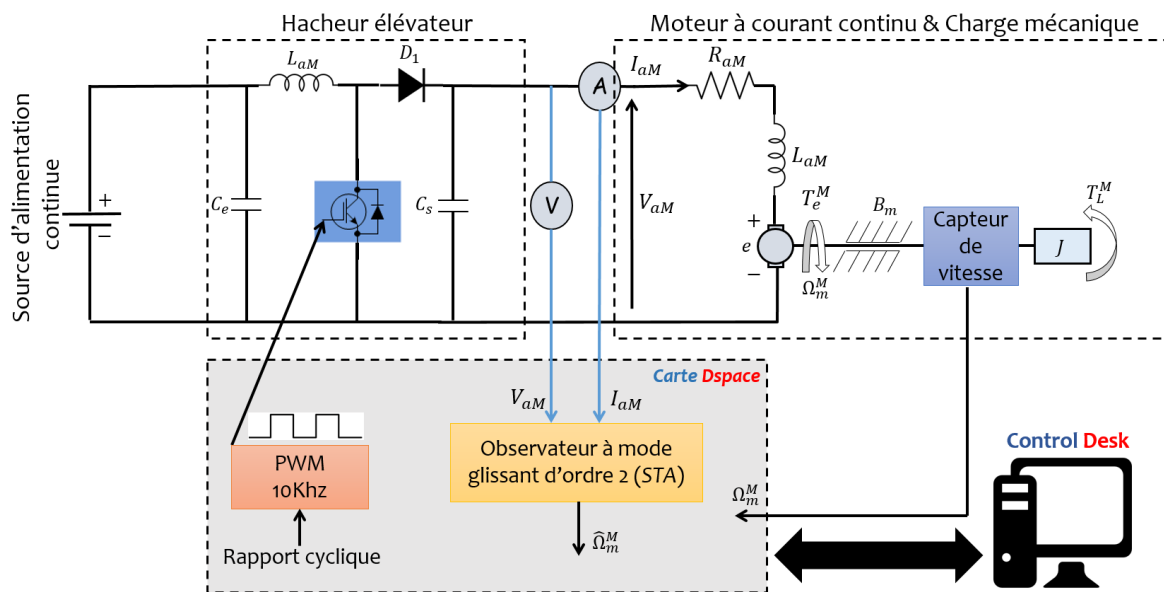


Figure II-22. Configuration expérimentale pour valider l'observateur SMO-STA.

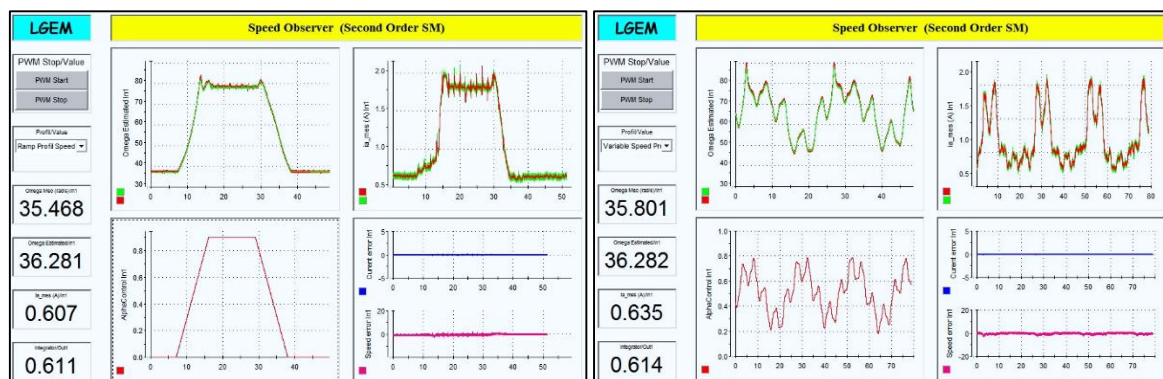
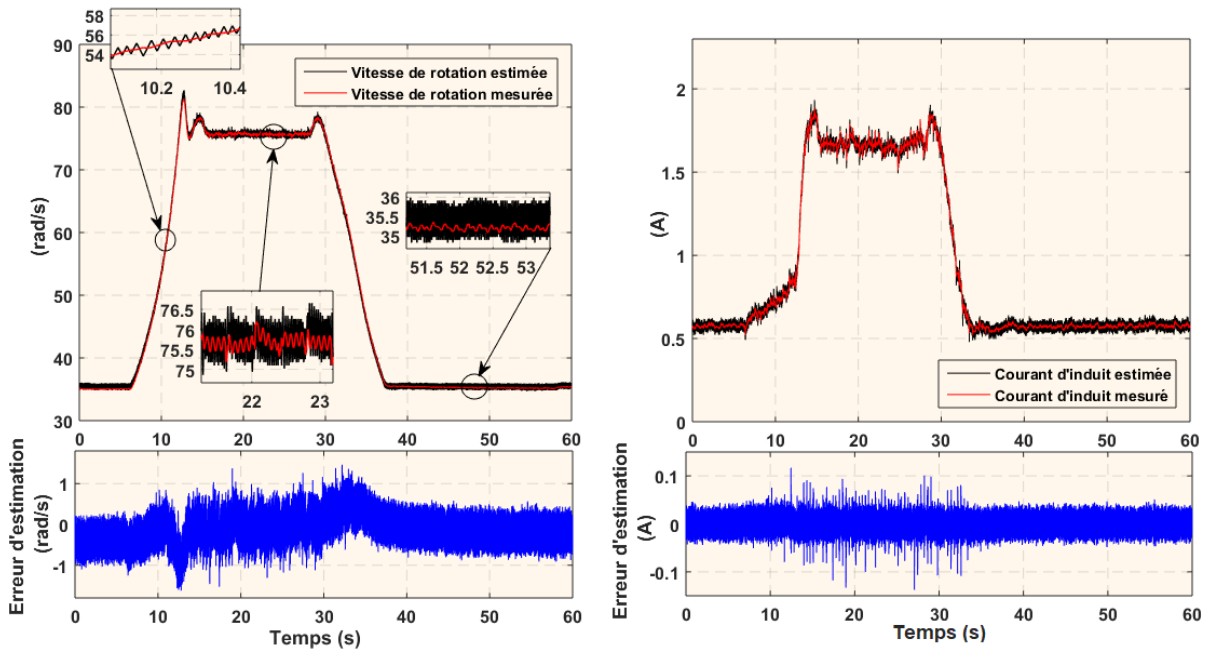
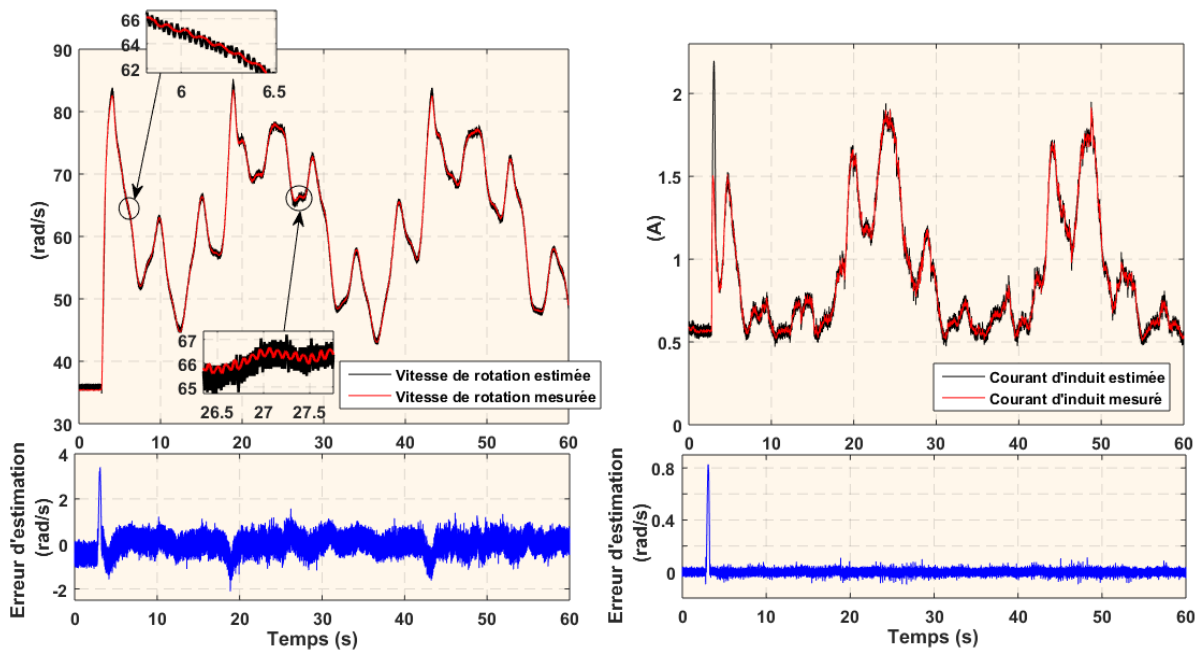


Figure II-23. L'interface graphique développée sur le logiciel ControlDesk.



**Figure II-24.** Performance d'estimation expérimentale de l'observateur sous un profil de vitesse croissant et décroissant.



**Figure II-25.** Performance d'estimation expérimentale de l'observateur sous un profil de vitesse aléatoire.

#### II.4.3.2. Emulation en boucle ouverte des courbes de puissance d'une turbine éolienne

En boucle ouverte, le rapport cyclique du hacheur élévateur a été changé de 0 à 0,9 pour chaque valeur de vitesse de vent fixe et pour chaque modèle de coefficient de puissance. La tâche consiste ici à extraire les caractéristiques de la puissance mécanique de la turbine en fonction



de sa vitesse du rotor. Nous avons pris comme exemple une variation de la vitesse du vent allant de 4,5m/s à 7m/s. La Figure II-26 montre l'interface graphique développée et utilisée dans l'environnement *ControlDesk* pour sélectionner le mode et le modèle de coefficient de puissance souhaité. La Figure II-27 illustre les caractéristiques de l'éolienne obtenues en sélectionnant le modèle du coefficient de puissance  $C_{p1}$  et la Figure II-28 illustre les caractéristiques de l'éolienne dans le cas de la sélection du modèle du coefficient de puissance  $C_{p3}$ . A partir des résultats obtenus, on peut observer que l'émulateur éolien conçu est capable de reproduire et de simuler le comportement non linéaire d'une éolienne quelle que soit sa caractéristique de coefficient de puissance.

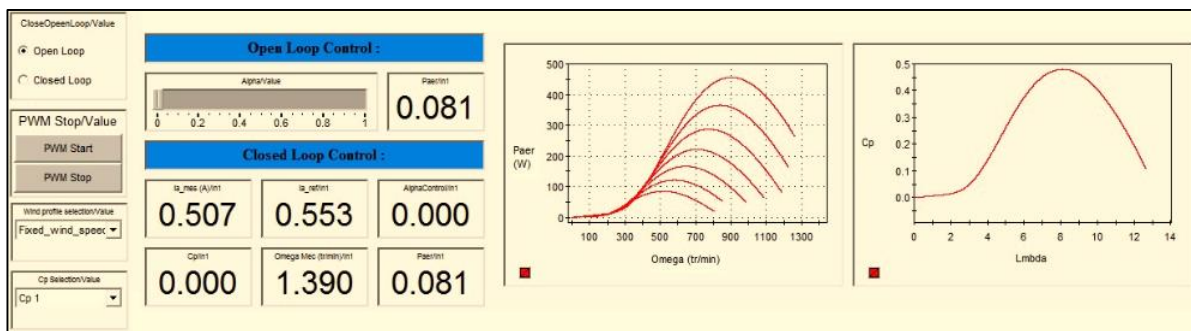


Figure II-26. Interface graphique pour sélectionner le mode et le modèle de coefficient de puissance souhaité.

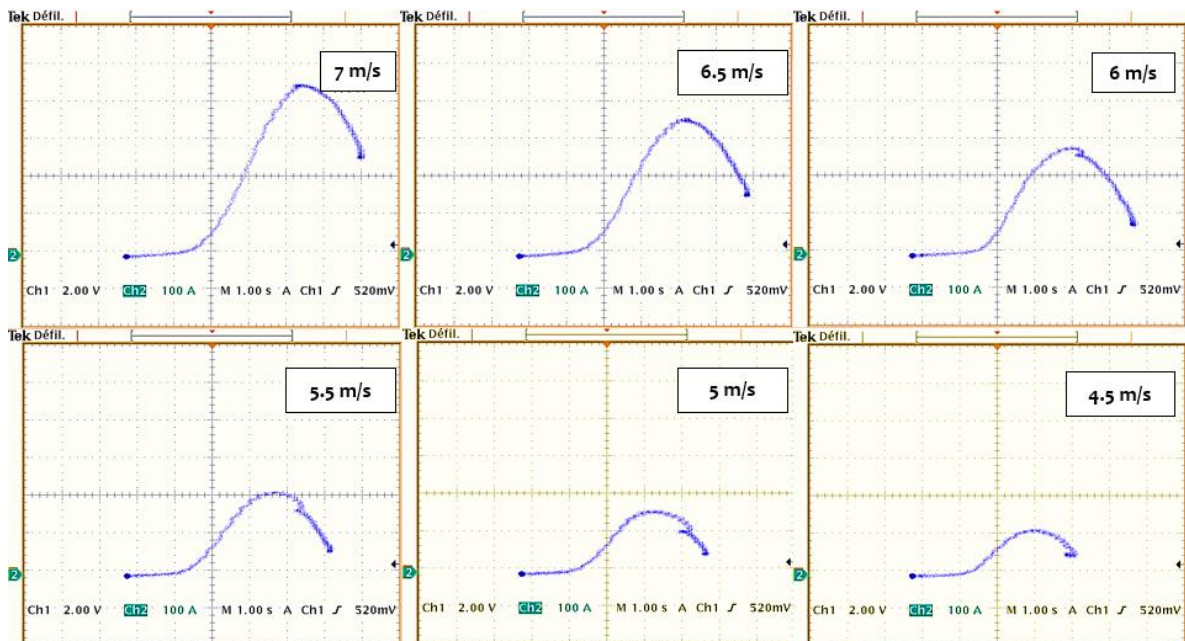
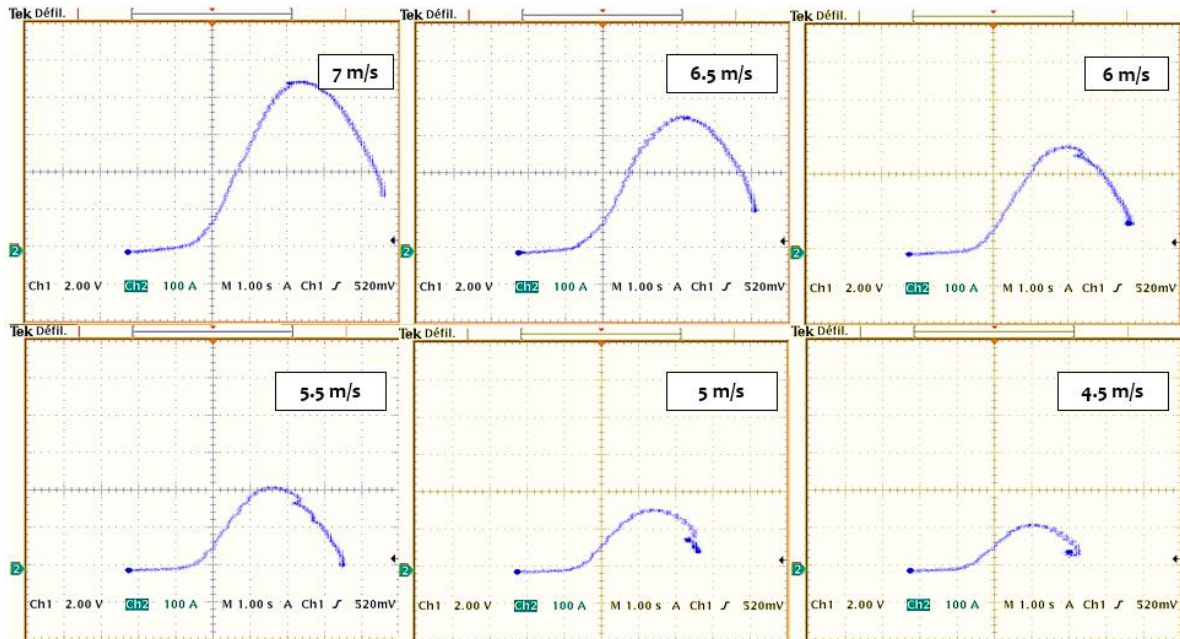


Figure II-27. Extraction en boucle ouverte des caractéristiques de l'éolienne lors de la sélection du premier modèle de coefficient de puissance ( $C_{p1}$ ).



**Figure II-28.** Extraction en boucle ouverte des caractéristiques de l'éolienne lors de la sélection du troisième modèle de coefficient de puissance ( $C_{p3}$ ).

### II.4.3.3. Fonctionnement en boucle fermée de l'émulateur éolien

La Figure II-29 montre la configuration finale de l'émulateur éolien fonctionnant en boucle fermée pour simuler le comportement non linéaire d'une éolienne réelle. Afin de vérifier et d'évaluer l'émulateur en régime dynamique et permanent, un profil de vent en escalier a été sélectionné à cet effet. La vitesse du vent a été changée de  $5\text{ m/s}$ ,  $4\text{ m/s}$ ,  $6\text{ m/s}$ ,  $4,5\text{ m/s}$  à  $5,5\text{ m/s}$ , comme illustré sur la Figure II-30.a. La Figure II-30.b montre le rapport cyclique généré ( $\alpha(k)$ ) à l'aide du contrôleur à logique floue (*FLC*), comme nous pouvons le voir, aucune perturbation ou bruit n'est présent sur le signal de commande. La Figure II-30.d montre un bon suivi du courant d'induit de référence généré par le modèle mathématique de l'éolienne. La Figure II-30.c montre l'évolution du comportement de l'émulateur sur la caractéristique *puissance mécanique / vitesse du rotor de la turbine*. On peut observer que l'émulateur développé réagit comme une éolienne réelle.

La Figure II-31 montre une explication du fonctionnement de l'émulateur éolien, la Figure II-31.a représente la variation de la puissance mécanique et la Figure II-31.b montre la variation de la vitesse de rotation de l'arbre du moteur d'entraînement. Prenons comme exemple une variation brusque de la vitesse du vent (de  $4\text{ m/s}$  à  $6\text{ m/s}$ ).  $P_1$  représente le point de fonctionnement de l'émulateur à  $4\text{ m/s}$  sur la courbe brune en pointillés, lorsque l'on applique une variation de vitesse du vent égale à  $6\text{ m/s}$ , on peut remarquer que notre émulateur (la ligne verte) se déplace vers la caractéristique qui correspond à  $6\text{ m/s}$  ( $P_2$ ) (la courbe noire en pointillés) puis il se stabilise au point  $P_3$ . Les points de fonctionnement  $P_1$  et  $P_3$  dépendent de la charge connectée avec la génératrice, cela pourrait être un autre point sur chaque caractéristique si nous changeons la valeur de la charge.

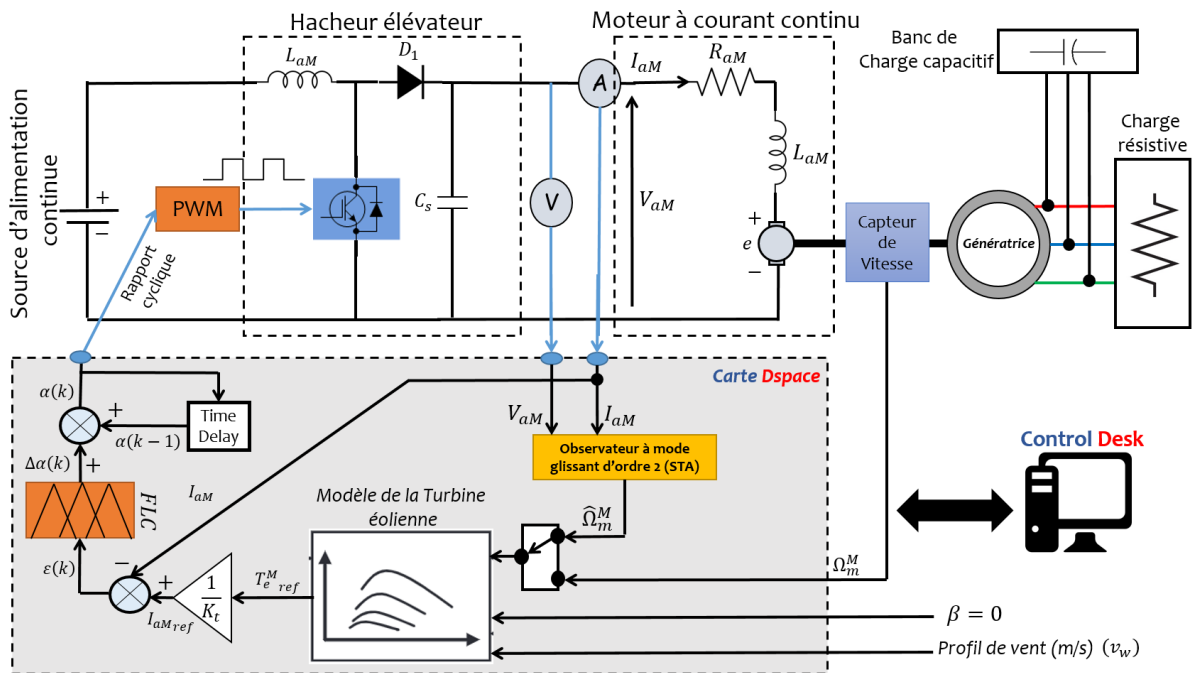


Figure II-29. Configuration de l'émulateur éolien conçu sans capteur mécanique fonctionnant en boucle fermée.

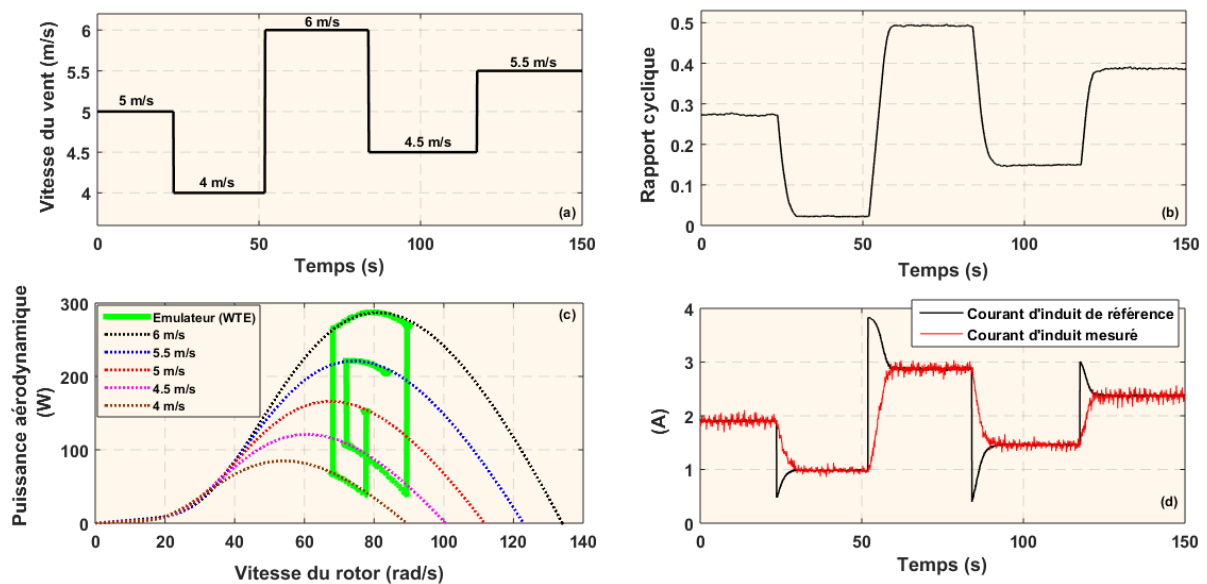
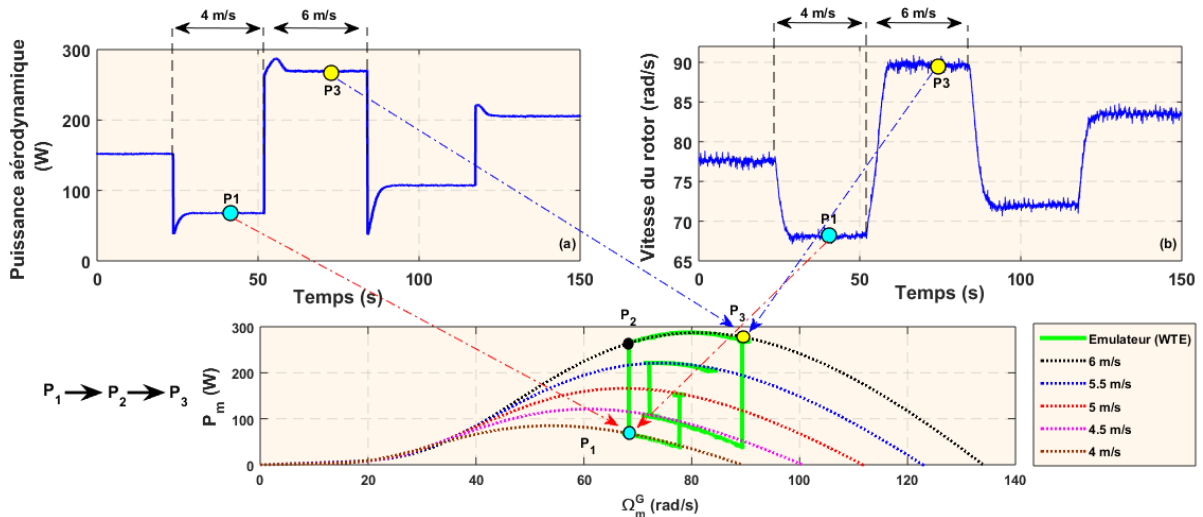


Figure II-30. Résultats de l'émulation expérimentale d'une éolienne, **a.** Profil de vitesse du vent appliqué, **b.** Rapport cyclique généré par le contrôleur flou (FLC), **c.** L'évolution du comportement de l'émulateur sur la caractéristique puissance mécanique / vitesse du rotor de la turbine **d.** Variation de la référence et du courant d'induit mesuré du moteur à courant continu.



**Figure II-31.** Explication du fonctionnement de l'émulateur éolien **a.** Variation de la puissance mécanique, **b.** Variation de la vitesse de rotation.

## II.5. Conclusion

Dans ce chapitre, nous avons présenté et développé deux architectures de système de pompage d'eau en utilisant comme source d'énergie une éolienne. Dans un premier temps, nous avons présenté la modélisation des différents composants du système, notamment la modélisation aérodynamique et mécanique d'une turbine éolienne, la modélisation de la génératrice synchrone à aimant permanent, le groupe moteur-pompe et les convertisseurs statiques associés. Dans un deuxième temps, nous avons identifié, caractérisé et validé expérimentalement les modèles de chaque sous-système séparément. Finalement, nous avons proposé un émulateur sans capteur mécanique permettant la reproduction du comportement non-linéaire d'une éolienne à vitesse variable. Ce dernier va nous servir par la suite à la validation des différents commandes de maximisation développées.

Pour que notre système de pompage d'eau éolien fonctionne à sa puissance maximale même pour des variations météorologiques ou de la charge, il doit comporter un étage d'adaptation doté d'un algorithme de commande *MPPT*. Les principaux types de commande *MPPT* développés seront détaillés dans le chapitre suivant.

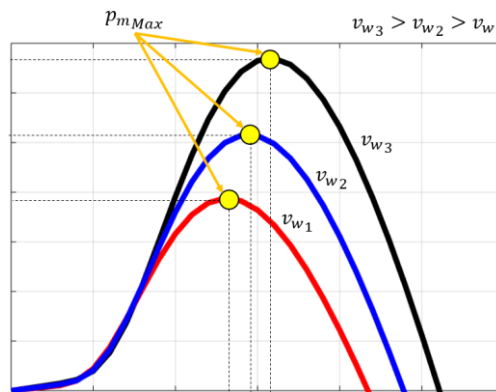
## *Chapitre III :*

*Contrôle et optimisation de l'énergie  
éolienne*

### III.1. Introduction

Comme nous l'avons vu dans le chapitre précédent, et comme le montre la Figure III-1, l'inconvénient majeur des systèmes éoliens est leur comportement extrêmement non linéaire. Une turbine éolienne présente des caractéristiques non linéaires avec des points de puissance maximale (*Maximum Power Point-MPP*). Pour atteindre une efficacité énergétique maximale, un dispositif de maximisation doit être introduit. Il s'agit de poursuivre le point de puissance maximum quel que soit les conditions atmosphériques et très particulièrement les variations de la vitesse du vent, ce qu'on appelle la *MPPT (Maximum Power Point Tracking)*.

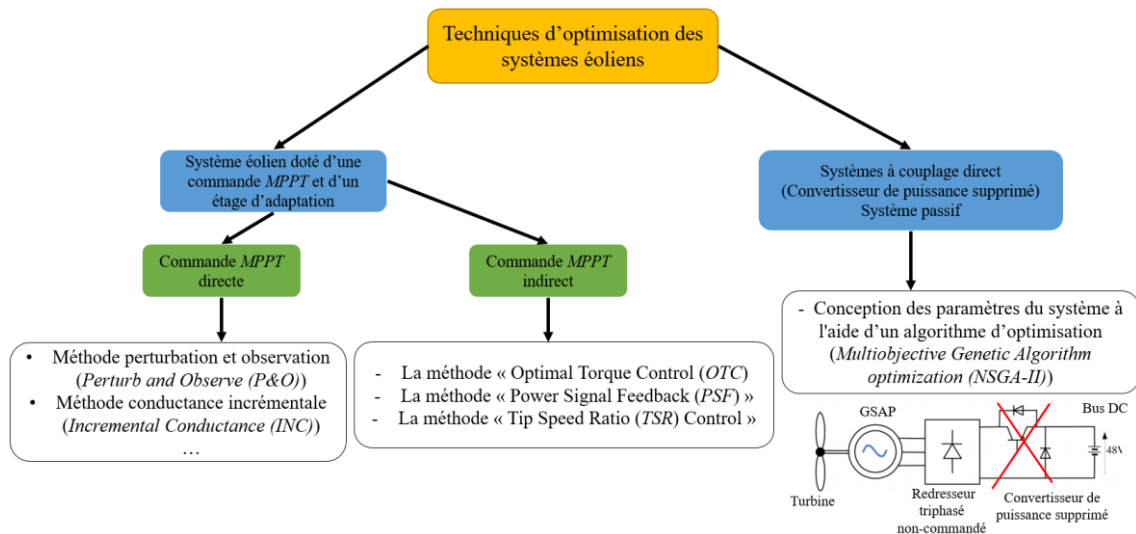
En raison de la grande importance de l'extraction de la puissance maximale du vent disponible, plusieurs approches ont été proposées dans la littérature. Dans ce chapitre, nous présentons les différentes commandes de maximisation ainsi que les différentes stratégies de contrôle que nous proposons pour les deux configurations du système de pompage présentées dans le chapitre précédent et qui seront utilisées pour améliorer l'efficacité globale et maximiser le débit d'eau pompée .



**Figure III-1.** Caractéristique de la puissance mécanique en fonction de la vitesse de rotation d'une éolienne à vitesse variable.

### III.2. Techniques d'optimisation des systèmes éoliens

Généralement, les techniques d'optimisation des systèmes éoliens peuvent être classées en deux catégories principales (Figure III-2) :



**Figure III-2.** Classification des techniques d'optimisation des systèmes éoliens.



- *Les systèmes à couplage direct* : où ce qu'on appelle une chaîne passive, cette dernière consiste à connecter la génératrice à un pont redresseur de diodes puis un bus DC sans l'utilisation d'une partie électronique active (c'est à dire sans utiliser des convertisseurs de puissance ou des lois de commande). Dans ce cas, l'efficacité d'un tel système ne peut être obtenue que si les paramètres de conception sont mutuellement adaptés grâce à des méthodes d'optimisation. Dans ce contexte, nous citons principalement le travail de *Duc-Hoan Tran. et al* [96], et *Malek Belouda et al* [97]. L'approche proposée dans le premier article est basée sur l'optimisation multi-objectifs (*Multiobjective Genetic Algorithm optimization (NSGA-II)*), elle vise à optimiser simultanément l'extraction de l'énergie éolienne et les pertes globales du système pour un profil de vitesse de vent donné tout en réduisant le poids de l'éolienne. Elle permet également d'obtenir les principales caractéristiques (caractéristiques géométriques et énergétiques) d'une génératrice synchrone à aimant permanent (*GSAP*) optimale pour une éolienne passive. Dans le deuxième article, les auteurs étudient des méthodologies pour dimensionner un banc de batteries à l'intérieur d'un système éolien passif. Les deux premières méthodologies de dimensionnement sont basées sur une approche statistique pour le dimensionnement du dispositif de stockage électrochimique, et les deux autres méthodologies sont basées sur la synthèse de profils compacts de vitesse du vent au moyen d'algorithmes évolutifs. Les résultats sont discutés dans cette article du point de vue pertinence du dimensionnement du banc de batteries et en termes du coût de calcul.
  
- *Les systèmes éoliens dotés d'une commande MPPT et d'un étage d'adaptation*. Comme expliqué précédemment, l'étage d'adaptation pourrait être soit un redresseur à diodes suivi d'un convertisseur continu-continu, soit un redresseur triphasé commandé. Les commandes de recherche du point de puissance maximum (*MPPT*) peuvent être devisées en deux catégories [98] [99] :
  - Les commandes *MPPT* indirect, on distingue principalement trois méthodes :
    - La première appelée '*Tip speed ratio - TSR*' [100] : le rapport de vitesse réduite optimal  $\lambda_{opt}$  pour une éolienne donnée est constant quelle que soit la vitesse du vent. Si  $\lambda$  reste constamment à sa valeur optimale  $\lambda_{opt}$ , il est garanti que l'énergie extraite sera maximisée. Par conséquent, cette méthode cherche à forcer le système de conversion d'énergie à rester à ce point en le comparant à la valeur réelle et en transmettant cette différence à un contrôleur. Cela, à son tour, régule la vitesse de rotation de la génératrice pour réduire cette erreur. Le point optimal  $\lambda_{opt}$  peut être déterminé expérimentalement ou théoriquement et stocké comme référence. Bien que cette méthode semble simple car la vitesse du vent est mesurée directement et en continu, une mesure précise de la vitesse du vent est en réalité difficile et augmente le coût d'équipement et de maintenance [101]. Le schéma de principe de la méthode de contrôle *Tip speed ratio (TSR)* est illustré sur la Figure III-3. La référence (la valeur optimale) de la vitesse de rotation de l'arbre peut être générée par l'expression  $\Omega_{mopt}^G = (v_w \cdot \lambda_{opt}) / R$ .

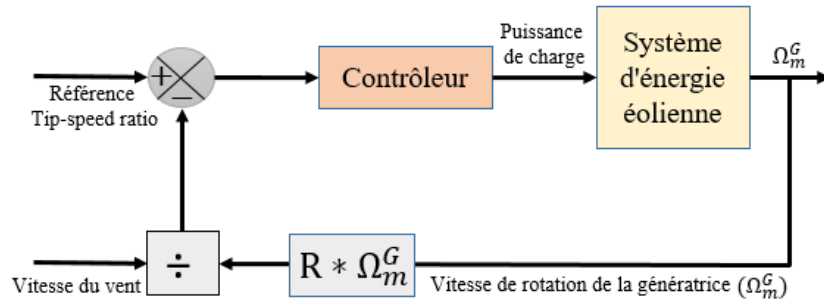


Figure III-3. Schéma bloc de la commande ‘Tip speed ratio - TSR’.

- La deuxième commande est appelée ‘Optimal Torque Control - OTC’ : Comme mentionné précédemment, le maintien du fonctionnement du système à  $\lambda_{opt}$  garantit la conversion de l'énergie éolienne disponible en forme mécanique. On peut observer à partir du schéma représenté sur la Figure III-4, que le principe de cette méthode est d'ajuster le couple à sa valeur optimale pour chaque vitesse de vent donnée. Le couple de référence  $T_{m,ref}^G$  peut être exprimé en fonction de  $\lambda$  et de  $\Omega_{m,opt}^G$  comme suit :

$$T_{m,ref}^G = k_{opt} \Omega_{m,opt}^G{}^2 \quad (III-1)$$

$$Avec: k_{opt} = 0.5\rho\pi R^5 \frac{C_{p,max}}{\lambda_{opt}^3}$$

Il s'agit d'une méthode basée sur le contrôle du couple, où l'expression analytique du couple optimale, représentée par l'équation (III-1), est donnée comme couple de référence au contrôleur.

En général, cette méthode est simple, rapide et efficace. Cependant, l'efficacité est inférieure à celle de la méthode de contrôle *TSR*, car elle ne mesure pas directement la vitesse du vent, ce qui signifie que les changements de vent ne se reflètent pas instantanément et de manière significative sur le signal de référence [102].

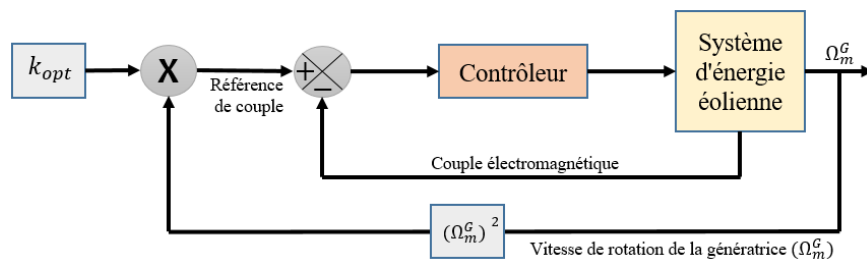


Figure III-4. Schéma bloc de la commande ‘Optimal Torque Control - OTC’.

- La troisième commande est nommée ‘Power signal feedback Control –PSF’ : En contrôle *PSF*, il est nécessaire de connaître la courbe de puissance optimale de référence de l'éolienne et de suivre cette courbe à travers ses mécanismes de contrôle. La courbe de puissance mécanique maximale doit être obtenue via des simulations ou des expériences hors ligne sur des éoliennes individuelles. Ensuite, les points de données pour la puissance de sortie maximale et la vitesse de rotation de l'arbre de l'éolienne



correspondante doivent être enregistrés dans une table de recherche (*Lookup table*) [103][104]. La Figure III-5 montre le schéma de principe de la commande *PSF*. Dans d'autres travaux, au lieu d'utiliser la courbe de puissance maximale en fonction de la vitesse de rotation de l'arbre de l'éolienne pour remplir la table de recherche comme dans [105], la puissance électrique maximale de sortie et la tension du bus *DC* ont été prises comme entrée et sortie de la table de recherche dans [106]. Selon [107], il n'y a pas de différence entre les méthodes *PSF* et *OTC* en termes de performances et de complexité de mise en œuvre. La différence entre les trois stratégies de contrôle est résumée dans le Tableau III-1.

Table de recherche

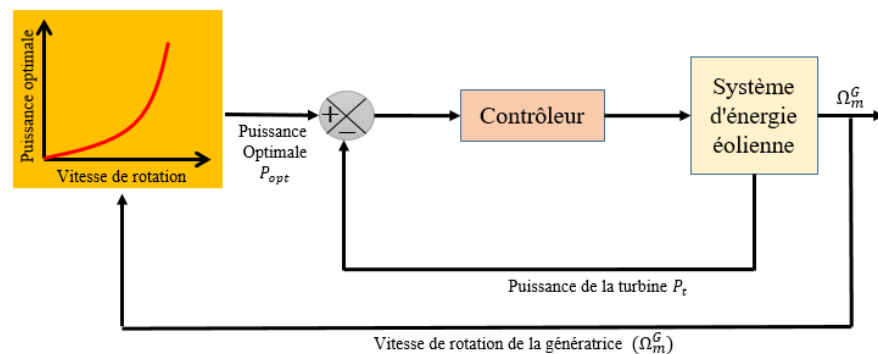


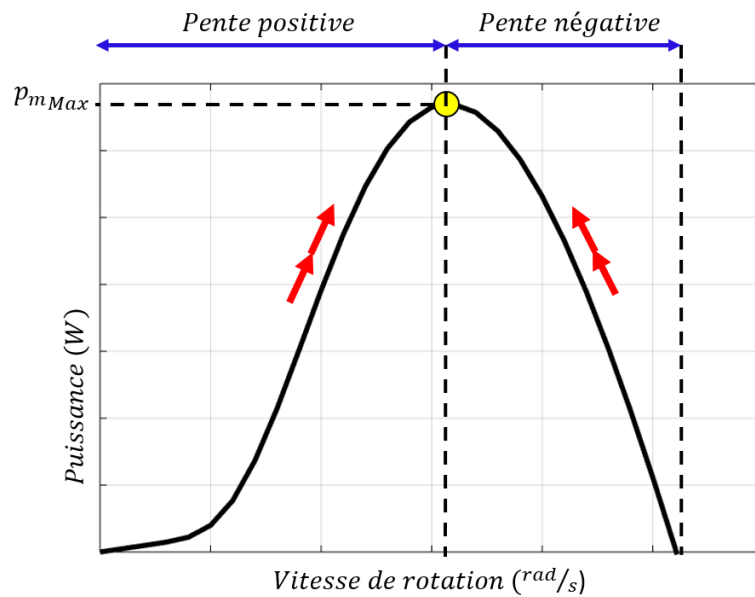
Figure III-5. Schéma bloc de la commande ‘Power signal feedback Control –PSF ‘

Tableau III-1. Tableau comparative entre les trois commande *TSR*, *OTC* et *PSF*.

Technique	Complexité	Vitesse de convergence	connaissances préalables	Mémoire nécessaire	Mesure de la vitesse du vent
Tip speed ratio ( <i>TSR</i> )	Simple	Rapide	Non	Non	Oui
Optimal torque control ( <i>OTC</i> )	Simple	Rapide	Oui	Non	Non
Power signal feedback ( <i>PSF</i> )	Simple	Rapide	Oui	Oui	Oui

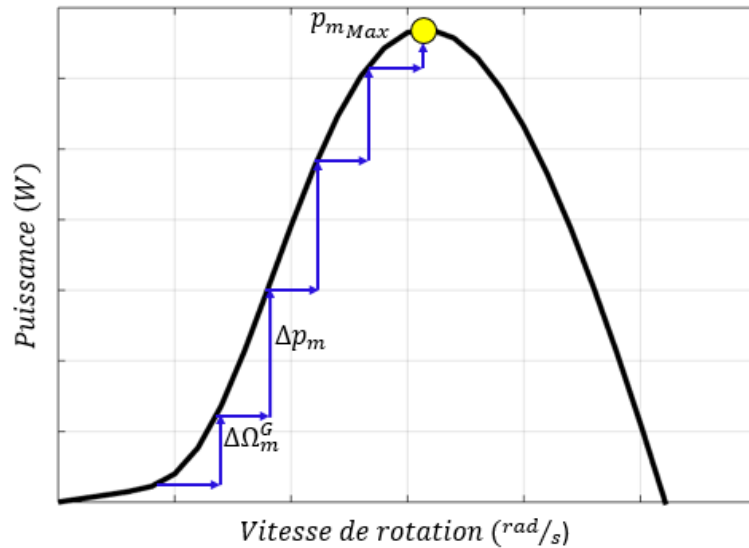
- Les commandes *MPPT* direct : Comme expliqué dans la section précédente, la méthode indirecte s'appuie sur la connaissance du modèle et des informations mathématiques des éoliennes. Les paramètres du système sont fortement influencés [102], même par des changements mineurs des conditions environnementales. Par conséquent, cette méthode nécessite d'autres technologies pour surmonter son inconvénient. En outre, les algorithmes de maximisation indirecte impliquent l'installation et l'utilisation des capteurs mécaniques de haute précision mesurant la vitesse de rotation et/ou la vitesse du vent, et qui sont trop coûteux en investissement pour un système éolien de faible puissance. En revanche, la méthode directe présente une supériorité en robustesse, simplicité et flexibilité car la connaissance préalable des informations mathématiques des éoliennes n'est pas nécessaire. Le principe des algorithmes de maximisation directe est basé sur le

concept de perturbation et observation, nous citons principalement les commandes *Perturb & Observe (P&O)*, *Incrementale Conductance (INC)* et *Hill-Climbing Search (HCS)*. Ces derniers sont des techniques d'optimisation utilisées pour rechercher le point optimum d'une fonction donnée. Elles sont largement utilisées dans les systèmes de conversion de l'énergie éolienne et photovoltaïque pour déterminer le point de fonctionnement optimal qui maximisera l'énergie extraite. Ces méthodes sont basées sur la perturbation d'une variable de contrôle et l'observation des changements résultants dans la fonction cible jusqu'à ce que la pente devienne nulle. Comme le montre la Figure III-6, si le point de fonctionnement est à gauche du point maximum, le contrôleur doit le déplacer vers la droite pour être plus proche du *PPM*, et vice versa s'il est de l'autre côté. Dans la littérature, certains auteurs ont perturbé la vitesse de rotation et observé la puissance mécanique, tandis que d'autres ont observé la puissance électrique de sortie de la génératrice et perturbé l'une des variables du convertisseur, à savoir : rapport cyclique [108][109][110][111][112], courant [113], ou tension d'entrée [114]. Dans ce cas, l'utilisation de capteurs mécaniques n'est pas nécessaire et le coût de mise en œuvre est peu coûteux.

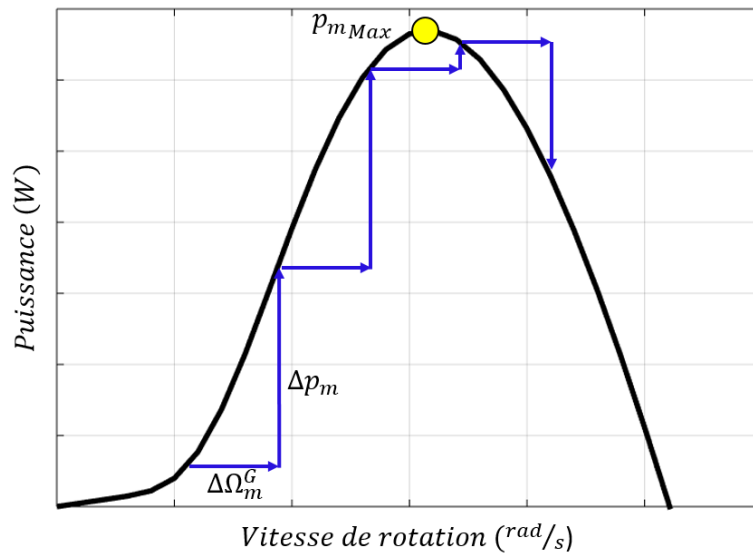


**Figure III-6.** Caractéristique de la puissance mécanique en fonction de la vitesse de rotation avec processus de suivi du point de puissance maximum.

La méthode *P&O* ne nécessitant pas de connaissance préalable de la courbe caractéristique de l'éolienne, elle est simple et flexible. Cependant, elle n'atteint pas les points de puissance maximale en cas de variations brusques et rapides du vent s'elle est utilisée pour des éoliennes à grande et moyenne inertie [102]. De plus, choisir une largeur de pas de perturbation appropriée n'est pas une tâche facile, comme le montre les Figures III-7 et III-8, un grand pas de perturbation signifie une réponse plus rapide mais plus d'oscillations sont observées autour du point de puissance maximum (*PPM*). Et donc, moins d'efficacité et de rendement. Un petit pas de perturbation améliore l'efficacité et réduit les oscillations autour du *PPM* mais réduit la vitesse de convergence [102].



**Figure III-7.** Principe de la commande de perturbation et observation (P&O) avec un pas de perturbation petit.

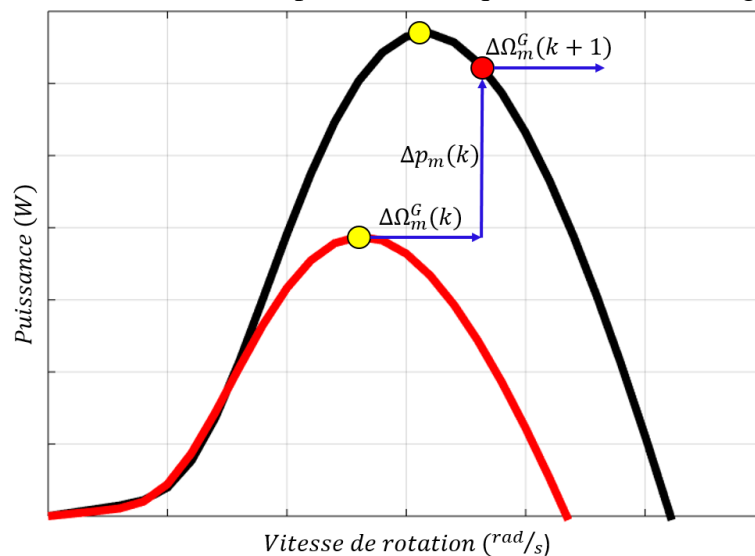


**Figure III-8.** Principe de la commande de perturbation et observation (P&O) avec un pas de perturbation large.

Comme discuté en [102] et [115]. L'un des inconvénients très inquiétants et majeurs qui peuvent conduire à l'échec du processus de poursuite du point de puissance maximum est le manque de distinction entre les différences de puissance résultantes du changement de vent avec celles résultantes du changement de la perturbation précédente. La Figures III-9 montre comment des différences de puissance indistinctes peuvent entraîner une mauvaise décision dans la détermination de la direction de la perturbation suivante. Malgré la présence du point de puissance maximum à gauche, la décision réelle a été déplacée vers le côté droit de la courbe, ce qui est un éloignement davantage du PPM et par conséquent une diminution de l'efficacité.

Afin d'améliorer l'efficacité et la précision de la méthode conventionnelle de perturbation et observation (P&O), dans la littérature des algorithmes adaptatives ont été proposés [116][117][118][119][120]. Le principe de ces

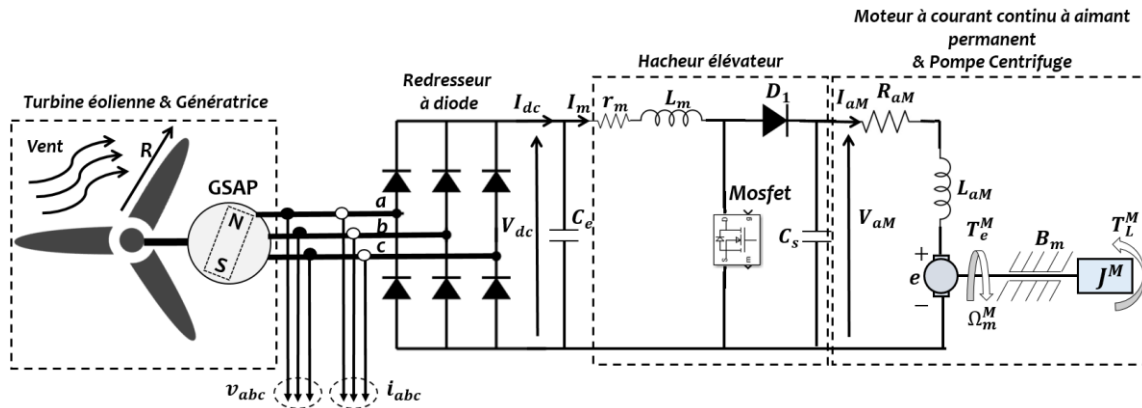
derniers consiste à ajuster d'une manière automatique la largeur du pas de perturbation en fonction du point de fonctionnement. Si le système fonctionne sur un certain point éloigné du *PPM*, la largeur du pas de perturbation doit être augmentée pour accélérer le processus de suivi. Inversement, la largeur du pas de perturbation doit être diminuée lorsque le point de fonctionnement se rapproche du *PPM*. Le pas de perturbation est continuellement diminué jusqu'à ce qu'il s'approche de zéro afin de conduire le point de fonctionnement à se stabiliser exactement au point de puissance maximum. Ce principe de fonctionnement réduit les oscillations qui se produisent dans la méthode conventionnelle et accélère la vitesse pour atteindre le maximum de puissance. Une nouvelle solution a été proposée dans [120]. La commande *P&O* développée à pas variable divise la courbe *Puissance mécanique/Vitesse de rotation* en plusieurs secteurs en comparant la courbe  $p_m/\Omega_m^G$  avec une courbe nouvellement synthétisée. Le principal inconvénient est l'utilisation d'un anémomètre pour spécifier la courbe synthétisée. De plus, il comprend que quelques secteurs. Dans [121], une commande *P&O* hybride avec des secteurs adaptatifs a été proposée. La particularité de cette commande est qu'elle combine entre une performance de suivi rapide et de faibles d'oscillation autour du *PPM*. De plus, un système intelligent sans capteur de vitesse du vent a été mis en place pour éliminer l'installation de capteurs mécaniques et estimer cette grandeur.



**Figure III-9.** Cas de conditions de vent changeantes : La commande *P&O* perd sa traçabilité.

### III.2.1. Commandes MPPT direct

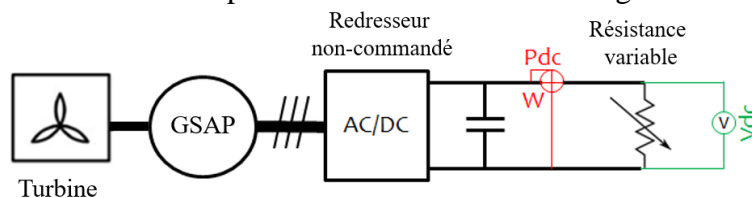
Cette partie vise à étudier le comportement de différents algorithmes *MPPT* direct appliqués sur le système de pompage d'eau par éolienne illustré sur la Figures III-10 (Un système de faible puissance de l'ordre de 1,5Kw). Le but ultime est d'obtenir un débit d'eau maximum en maximisant la puissance de l'éolienne à l'aide d'un contrôleur *MPPT*. Trois méthodes d'optimisation : *Perturb and Observe (P&O)*, *Incremental Conductance (INC)* et *Fuzzy Logic Controller (FLC)* ont été comparées et évaluées.



**Figure III-10.** Configuration d'un système de pompage d'eau avec utilisation d'un redresseur non-commandé suivi d'un hacheur élévateur.

### III.2.1.1. Caractéristiques du système de pompage d'eau par éolienne de faible puissance

Pour maximiser le débit d'eau pompé, la vitesse de rotation du moteur qui entraîne la pompe centrifuge doit être maximisée. Cela peut être fait en maximisant la puissance absorbée par le groupe moteur-pompe. Afin de déterminer la caractéristique *puissance électrique* ( $P_{dc}$ ) / *tension redressée* ( $V_{dc}$ ) du système étudié et de fournir les points de référence de la puissance maximale pour chaque vitesse du vent, nous avons utilisé une configuration composée d'une turbine éolienne, d'une génératrice synchrone à aimants permanents, d'un redresseur à diodes triphasé avec un filtre et une charge résistive variable [62]. En faisant varier la charge, nous mesurons pour chaque vitesse de vent fixe la puissance et la tension du bus DC fournies par la génératrice. Les résultats de cette opération sont illustrés sur la Figures III-12.



**Figure III-11.** Schéma du circuit conçu pour mesurer la puissance électrique pour différentes valeurs des vitesses du vent et de la turbine.

Selon [53][62][122], il a été prouvé théoriquement et expérimentalement dans le cas d'une charge résistive, qu'en introduisant un hacheur élévateur, nous pouvons extraire la puissance maximale en ajustant le rapport cyclique à sa valeur optimale. De la même manière, dans notre cas, nous introduisons un convertisseur élévateur entre le redresseur à diodes et le groupe moteur-pompe comme indiqué sur la Figures III-10. La tension d'induit, la puissance de sortie générée et la vitesse du moteur à courant continu à aimant permanent ont été observées lorsque le rapport cyclique du hacheur élévateur a été changé de 0 à 0,9 pour chaque vitesse de vent fixe.

Les caractéristiques de la puissance absorbée par le groupe moteur-pompe et la vitesse de rotation du moteur à courant continu pour une vitesse de vent égale à : 4m/s, 6m/s, 8m/s et 9m/s à titre d'exemple sont respectivement illustrées sur les Figures III-13, III-14 et III-15. À partir des courbes obtenues, nous remarquons que pour chaque vitesse du vent, la puissance absorbée

et la vitesse du moteur à courant continu sont maximisées à un certain rapport cyclique optimum appelé  $\alpha_{opt}$ . Ainsi, pour que le système fonctionne à son point optimum et pour extraire la puissance maximale à une vitesse de vent donnée, la turbine doit toujours fonctionner à  $\alpha_{opt}$ .

À partir des caractéristiques déterminées dans la section précédente, nous pouvons voir que notre système fonctionne dans les points de gauche, donc l'objectif est de conduire le système à fonctionner dans les points jaunes qui correspondent à la puissance absorbée maximale, tension d'induit maximale et vitesse de rotation maximale du groupe moteur-pompe.

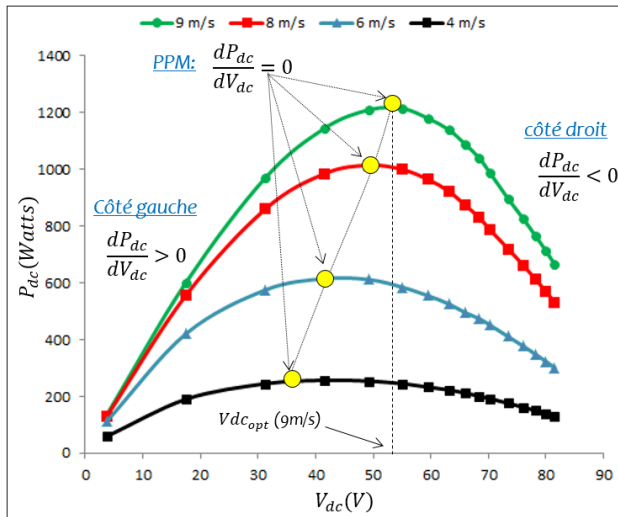


Figure III-12. Caractéristique de la puissance électrique en fonction de la tension redressée.

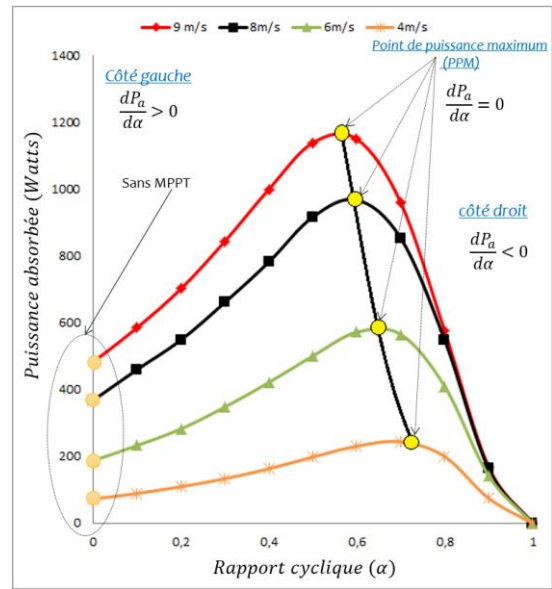


Figure III-13. Caractéristique de la puissance absorbée par le groupe moteur-pompe en fonction du rapport cyclique.

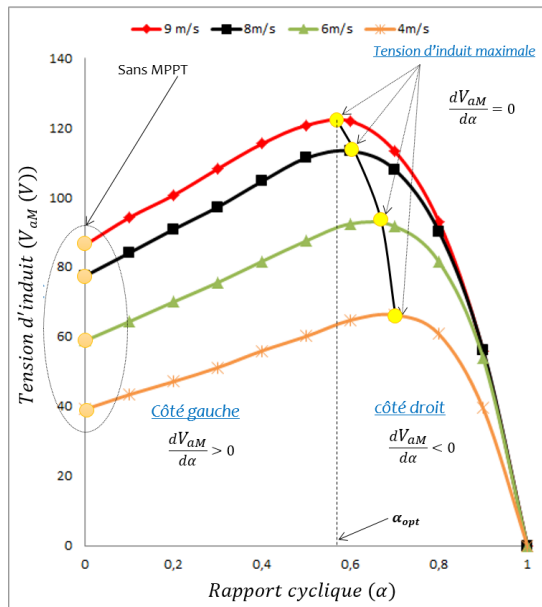


Figure III-14. Caractéristique de la tension d'induit en fonction du rapport cyclique.

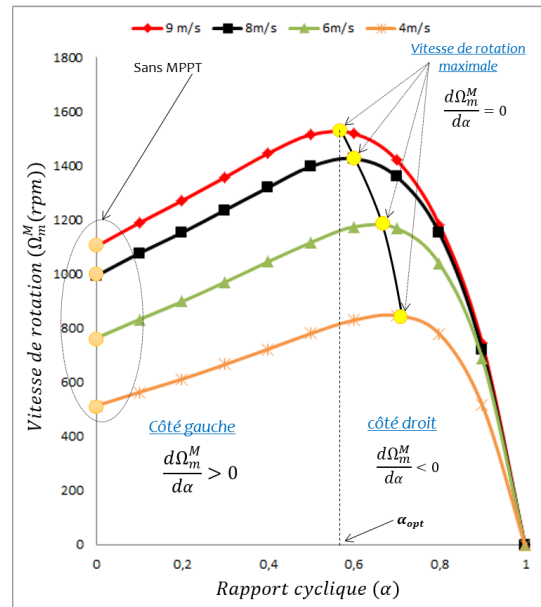


Figure III-15. Caractéristique de la vitesse de rotation du moteur à courant continu en fonction du rapport cyclique

Les courbes obtenues pour le système étudié peuvent être divisées en trois régions. Pour la première caractéristique *puissance électrique* ( $P_{dc}$ ) en fonction de la tension redressée ( $V_{dc}$ ) (Figures III-12) :

- La première région correspond au côté gauche :  $\frac{dP_{dc}}{dV_{dc}} > 0$  ( $V_{dc} < V_{dc_{opt}}$ )
- La deuxième région correspond au PPM :  $\frac{dP_{dc}}{dV_{dc}} = 0$  ( $V_{dc} = V_{dc_{opt}}$ )
- La troisième région correspond au côté droit :  $\frac{dP_{dc}}{dV_{dc}} < 0$  ( $V_{dc} > V_{dc_{opt}}$ )

Pour les trois caractéristiques : *puissance absorbée par le groupe moteur-pompe* en fonction du *rapport cyclique* (Figures III-13), *tension d'induit* en fonction du *rapport cyclique* (Figures III-14) et la *vitesse de rotation du moteur à courant continu* en fonction du *rapport cyclique* (Figures III-15), peuvent également être divisées en trois régions :

- La première région correspond au côté gauche :  $\frac{dP_a}{d\alpha} > 0$ ,  $\frac{dV_{aM}}{d\alpha} > 0$  et  $\frac{d\Omega_m^M}{d\alpha} > 0$ .
- La deuxième région correspond au point de puissance maximale, à la tension d'induit maximale et à la vitesse de rotation maximale du moteur à courant continu :  $\frac{dP_a}{d\alpha} = 0$ ,  $\frac{dV_{aM}}{d\alpha} = 0$  et  $\frac{d\Omega_m^M}{d\alpha} = 0$ .
- La troisième région correspond au côté droit :  $\frac{dP_a}{d\alpha} < 0$ ,  $\frac{dV_{aM}}{d\alpha} < 0$  et  $\frac{d\Omega_m^M}{d\alpha} < 0$ .

Nous remarquons à partir de ces résultats, que la puissance de sortie peut être maximisée sans aucune connaissance des paramètres mécaniques de la turbine, et au lieu d'utiliser  $\frac{dp_m}{d\Omega_m^G}$  pour déterminer le *PMM*, nous pouvons satisfaire la condition précédente en utilisant la formule  $\frac{dP_a}{d\alpha}$  [123][124]. On observe également qu'à chaque vitesse du vent la puissance absorbée devient maximale lorsque la tension d'induit et la vitesse de rotation du moteur à courant continu à aimant permanent deviennent maximums. Par conséquent, la vitesse du moteur ou la tension d'induit peuvent être utilisées comme entrées pour le contrôleur *MPPT* pour calculer le rapport cyclique optimum du hacheur élévateur. Cette méthode est connue dans la littérature sous le nom « *Load Voltage Tracking (MPPT<sub>lv</sub>)* » ou « *Voltage-Based MPPT control* » [125]. Elle nécessite uniquement l'utilisation d'un capteur de tension. Dans d'autres travaux, le contrôleur *MPPT* à capteur unique a été développé en mesurant uniquement le courant de sortie du convertisseur *DC-DC* en tant qu'information d'entrée [126].

### III.2.1.2. La méthode 'Perturb & Observe - P&O', La méthode 'Incremental Conductance - INC'

Les méthodes *Perturb and Observe (P&O)* [53][127] ou *Hill-Climb Searching (HCS)* et *Incremental conductance (INC)* [128] sont les techniques conventionnelles de maximisation de la puissance les plus utilisées dans les petites éoliennes et dans les systèmes photovoltaïques. Le principal avantage de ces algorithmes est qu'elles peuvent être facilement implémentées. Les organigrammes des algorithmes *P&O* et *INC* sont représentés respectivement sur la Figures III-16 et Figures III-17. Les deux méthodes mesurent la tension, le courant et la puissance après le pont redresseur et perturbent le rapport cyclique en l'augmentant ou en le diminuant en utilisant une largeur de pas de perturbation fixe ( $\Delta\alpha$ ), puis en observant la variation de la puissance du bus *DC* ( $\Delta P_{dc}$ ). Si la perturbation résultante entraîne une augmentation de la

puissance, la prochaine perturbation doit se poursuivre dans la même direction jusqu'à atteindre le point de puissance maximale. Sinon, la perturbation doit être changée dans la direction opposée.

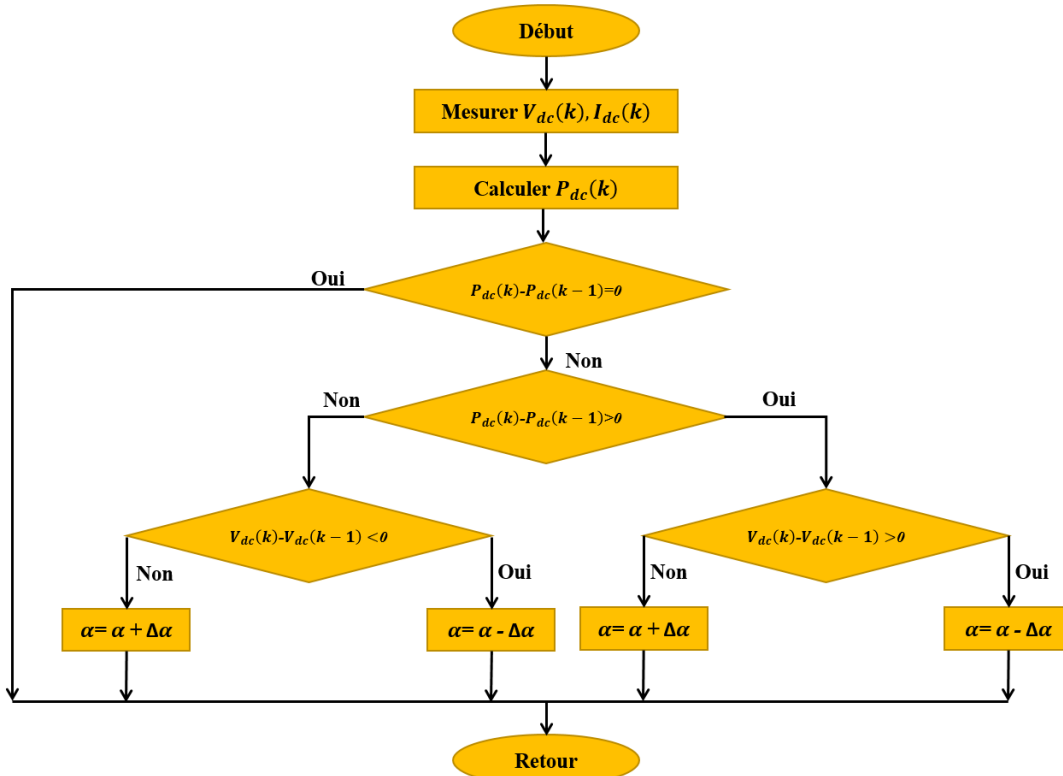


Figure III-16. Organigramme de la commande P&O.

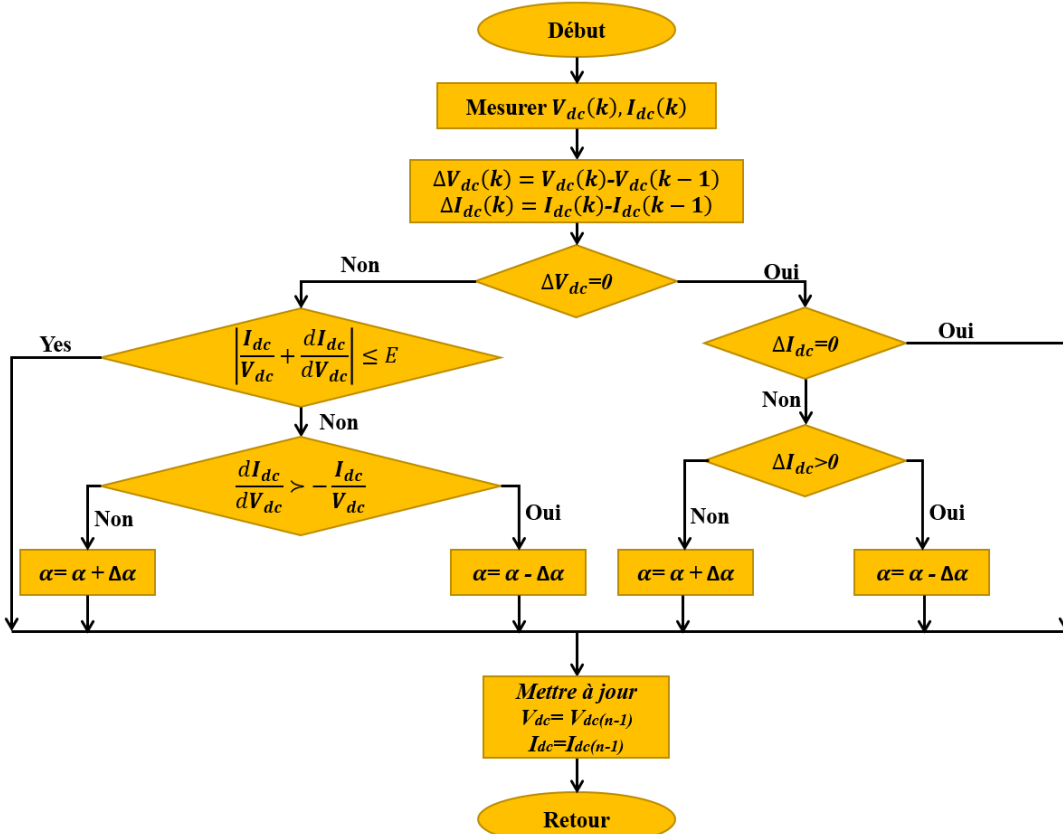


Figure III-17. Organigramme de la commande INC.



### III.2.1.3. La méthode 'Fuzzy logic controller - FLC'

La logique floue est l'une des techniques les plus utilisées dans les commandes *MPPT* que ce soit pour les systèmes éoliens ou les systèmes photovoltaïques [129][130][131]. L'idée ici consiste à surmonter l'inconvénient de la méthode *P&O* conventionnelle en générant une largeur de pas de perturbation variable et qui s'ajuste automatiquement en fonction du point de fonctionnement. Dans cette section nous appliquons sur notre système la méthode proposée par [131] et [132], et nous concevrons un contrôleur à logique floue en se basant sur l'analyse précédente. Le contrôleur flou (*FLC*) n'a pas besoin de connaître le modèle mathématique exacte du système [133].

La Figures III-18 montre le schéma de principe du contrôleur à logique floue appliqué sur notre système [131][132]. Il se compose de deux variables d'entrée : la première variable d'entrée du contrôleur reçoit soit la variation de la vitesse du moteur à courant continu à aimant permanent ( $\Delta\Omega_m^M$ ) soit la variation de sa tension d'induit ( $\Delta V_{aM}$ ). La seconde reçoit la variation du rapport cyclique ( $\Delta\alpha(k-1)$ ), et une variable de sortie : rapport cyclique ( $\alpha(k)$ ).

Les variables d'entrée du contrôleur flou peuvent être calculées comme suit :

$$\begin{cases} \Delta V_{aM}(k) = V_{aM}(k) - V_{aM}(k-1) \\ \text{Ou} \\ \Delta\Omega_m^M(k) = \Omega_m^M(k) - \Omega_m^M(k-1) \\ \Delta\alpha(k-1) = \alpha(k-1) - \alpha(k-2) \end{cases} \quad \text{(III-2)}$$

$$\Delta\alpha(k-1) = \alpha(k-1) - \alpha(k-2) \quad \text{(III-3)}$$

Une fois les signaux d'entrée sont calculés et les variables linguistiques sont obtenues, la sortie du contrôleur à logique floue qui est le rapport cyclique ( $\alpha(k)$ ) est générée en utilisant les règles floues.

Généralement, un contrôleur à logique floue se compose de trois étapes principales [130] *Fuzzification*, *table de recherche de base de règles* et *défuzzification*. Le processus de *Fuzzification* permet de convertir les variables d'entrée et de sortie en variables linguistiques en utilisant 7 sous-ensembles flous appelés fonctions d'appartenance : *NB* (*Negative Big*), *NM* (*Negative Medium*), *NS* (*Negative Small*), *ZE* (*Zero*), *PS* (*Positive Small*), *PM* (*Positive Medium*) et *PB* (*Positive Big*). Dans notre cas, des fonctions d'appartenance triangulaires symétriques sont utilisées pour les variables d'entrée et de sortie. Les fonctions d'appartenance du contrôleur flou sont représentées sur la Figures III-19.

Les règles floues utilisées ici ont la forme de "If-Then" avec des opérateurs logiques "And", tels que : **if**  $\Delta V_{aM}(k)$  *is* *PS* **And**  $\Delta\alpha(k-1)$  *is* *PM* **Then**  $\alpha(k)$  *is* *PM*.

Le Tableau III-2 montre le tableau des règles pour le contrôleur flou (*FLC*).

Après tous les processus ci-dessus, nous avons le dernier qui est la *défuzzification*, c'est le processus inverse de la *fuzzification*. Cette opération peut être effectuée en utilisant la méthode *centroïde* (ou le centre de gravité) [134].

$$y = \frac{\sum_{j=1}^n y_j \mu(y_j)}{\sum_{j=1}^n \mu(y_j)} \quad \text{(III-4)}$$

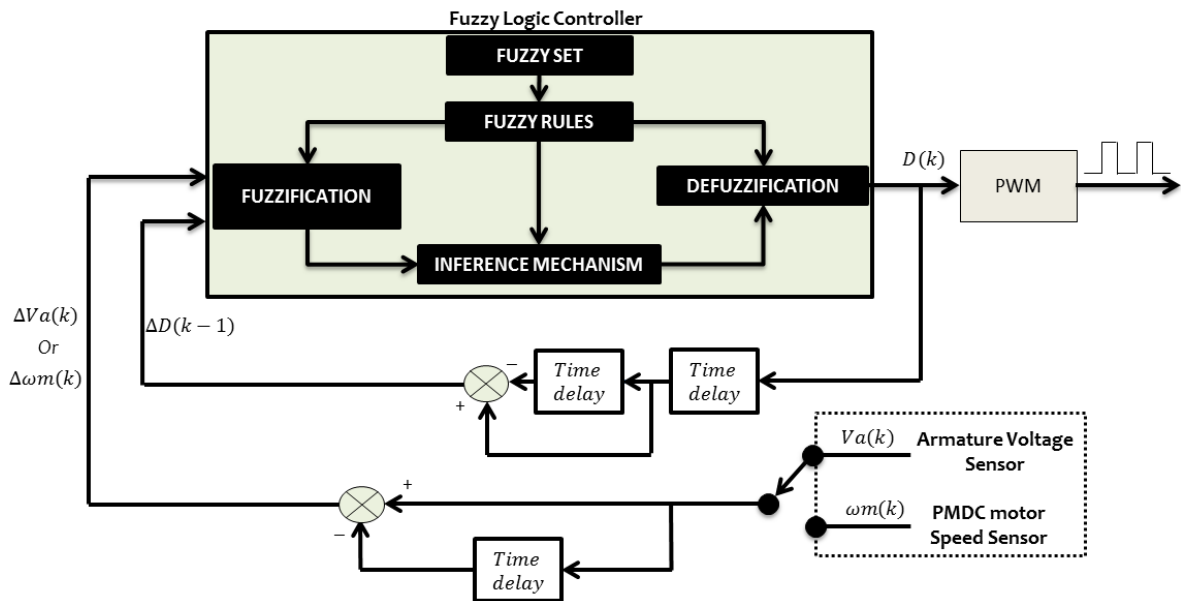


Figure III-18. Schéma bloc d'une commande MPPT basée sur la logique floue.

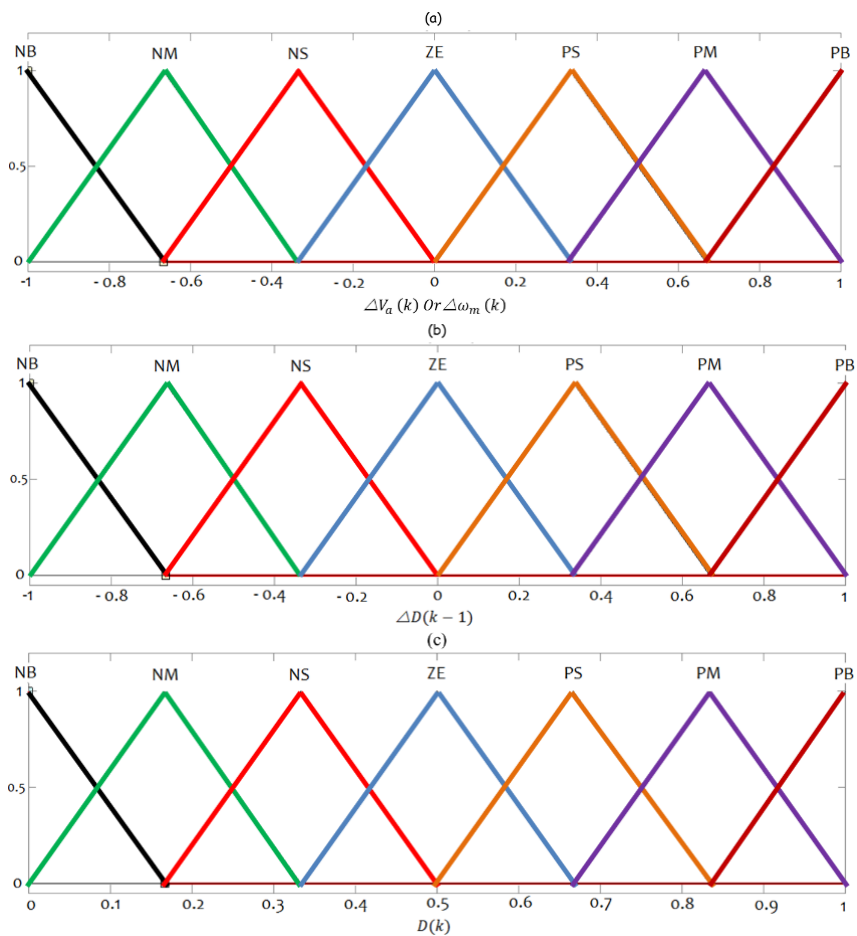


Figure III-19. a. Fonctions d'appartenance pour la première variable d'entrée  $\Delta V_{aM}(k)$  ou  $\Delta \Omega_m^M(k)$ , b. Fonctions d'appartenance pour la deuxième variable  $\Delta \alpha(k-1)$ , c. Fonctions d'appartenance pour la variable de sortie  $\alpha(k)$ .

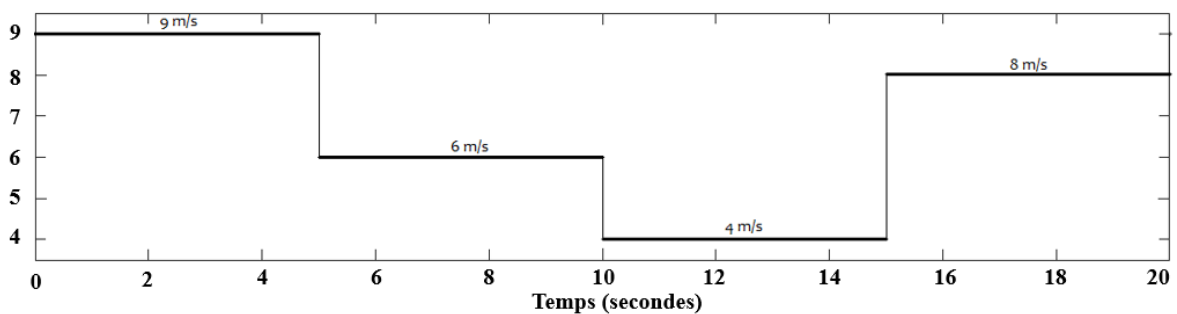
**Tableau III-2.** Table de règles floues du contrôleur *MPPT* conçu.

$\Delta V_{aM}(k)$ <i>Ou</i> $\Delta \Omega_m^M(k)$	$\Delta \alpha(k - 1)$						
	<i>NB</i>	<i>NM</i>	<i>NS</i>	<i>ZE</i>	<i>PS</i>	<i>PM</i>	<i>PB</i>
<i>NB</i>	<i>PB</i>	<i>PB</i>	<i>PM</i>	<i>NS</i>	<i>NM</i>	<i>NB</i>	<i>NB</i>
<i>NM</i>	<i>PB</i>	<i>PM</i>	<i>PS</i>	<i>NS</i>	<i>NS</i>	<i>NM</i>	<i>NB</i>
<i>NS</i>	<i>PM</i>	<i>PS</i>	<i>PS</i>	<i>PS</i>	<i>NS</i>	<i>NS</i>	<i>NM</i>
<i>ZE</i>	<i>NM</i>	<i>NS</i>	<i>PS</i>	<i>ZE</i>	<i>PS</i>	<i>PS</i>	<i>PM</i>
<i>PS</i>	<i>NM</i>	<i>NS</i>	<i>NS</i>	<i>PS</i>	<i>PS</i>	<i>PS</i>	<i>PM</i>
<i>PM</i>	<i>NB</i>	<i>NM</i>	<i>NS</i>	<i>PS</i>	<i>PS</i>	<i>PM</i>	<i>PB</i>
<i>PB</i>	<i>NB</i>	<i>NB</i>	<i>NM</i>	<i>PS</i>	<i>PM</i>	<i>PB</i>	<i>PB</i>

### III.2.1.4. Résultats et discussion

Le système (Figure III-10) et les contrôleurs *MPPT* expliqués précédemment ont été conçus et simulés dans l'environnement *Matlab/Simulink*. Afin de mettre en évidence les caractéristiques du système, un profil de vitesse du vent variable a été appliqué à l'éolienne. La vitesse du vent a été variée de  $9\text{ m/s}$  à  $6\text{ m/s}$  à  $4\text{ m/s}$  et finalement à  $8\text{ m/s}$ . La durée de chaque variation est de 5 secondes (Figure III-20). Les Figures III-21, III-22 et III-23 représentent respectivement la variation de la puissance absorbée, la vitesse de rotation du moteur à courant continu et la variation du couple électromoteur et du couple résistant opposé par la pompe centrifuge. Un petit pas de perturbation fixe égal à  $0,001$  a été utilisé pour les contrôleurs *P&O* et *INC*. Les résultats sont illustrés sur les Figures III-21 et III-22. Nous pouvons remarquer que les performances du contrôleur flou (*FLC*) en termes de stabilité, de précision et également en régime dynamique pendant la phase de démarrage, sont meilleures que les contrôleurs conventionnels (*P&O* et *INC*).

Un autre inconvénient de la méthode *P&O* apparaît sur la Figure III-22. Lors du choix d'un grand pas de perturbation qui est égal à  $0,01$ , le contrôleur perd la précision et la stabilité lors de la recherche du *PPM*. Et cela conduit la vitesse de rotation du groupe moteur-pompe à osciller autour de son point optimum. Ce qui impact négativement l'efficacité du système. Cela signifie que les contrôleurs *MPPT* avec une perturbation fixe nécessitent un choix précis de la largeur du pas, ce qui n'est pas une tâche facile, en particulier pour les systèmes ayant un comportement extrêmement non linéaires comme celui étudié dans cette thèse.



**Figure III-20.** Profil de la vitesse du vent appliqué à l'éolienne.

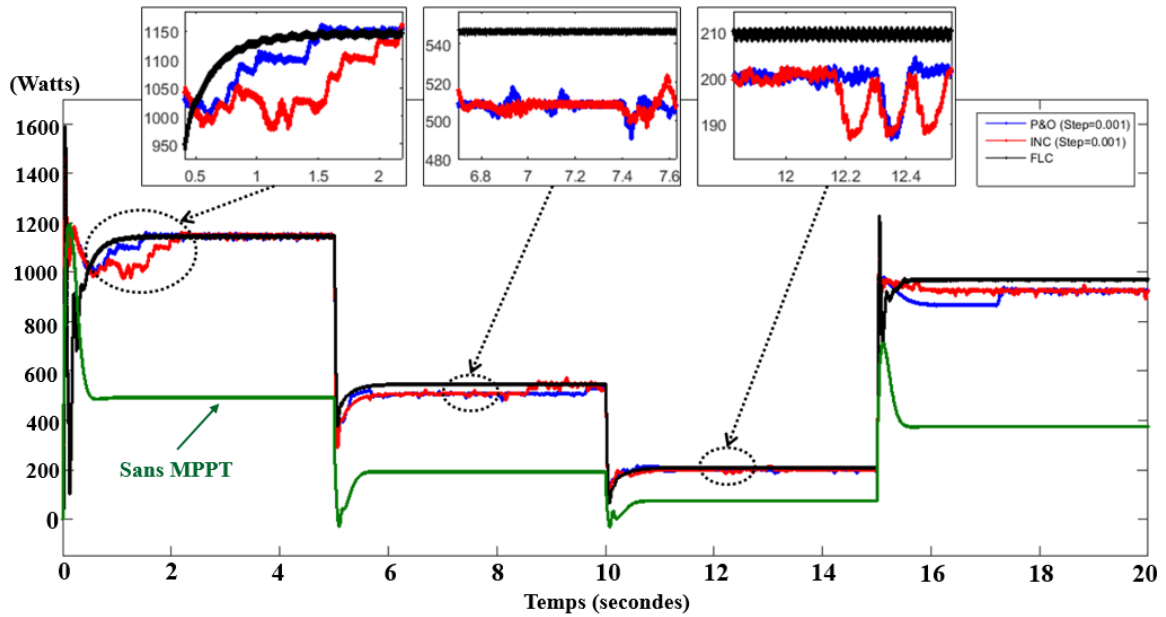


Figure III-21. Variation de la puissance électrique absorbée par le groupe moteur pompe sans et avec l'utilisation des commandes *MPPT* étudiées.

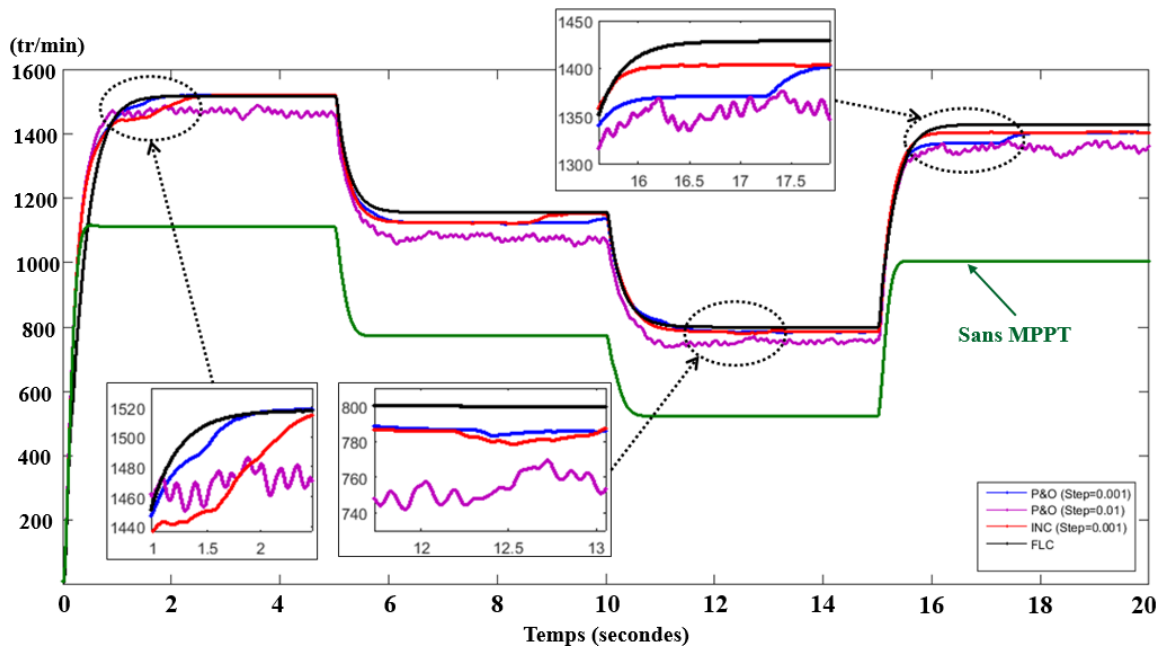


Figure III-22. Variation de la vitesse de rotation du groupe moteur-pompe.

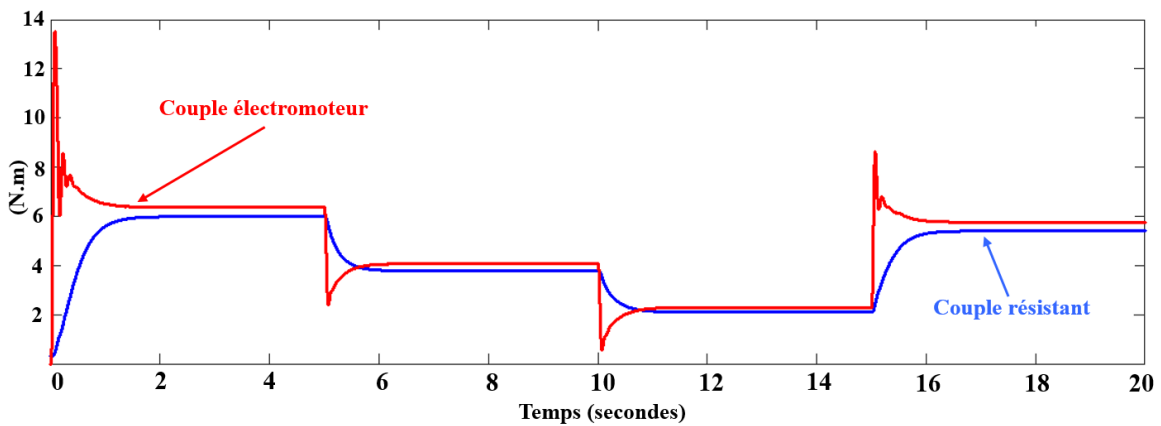
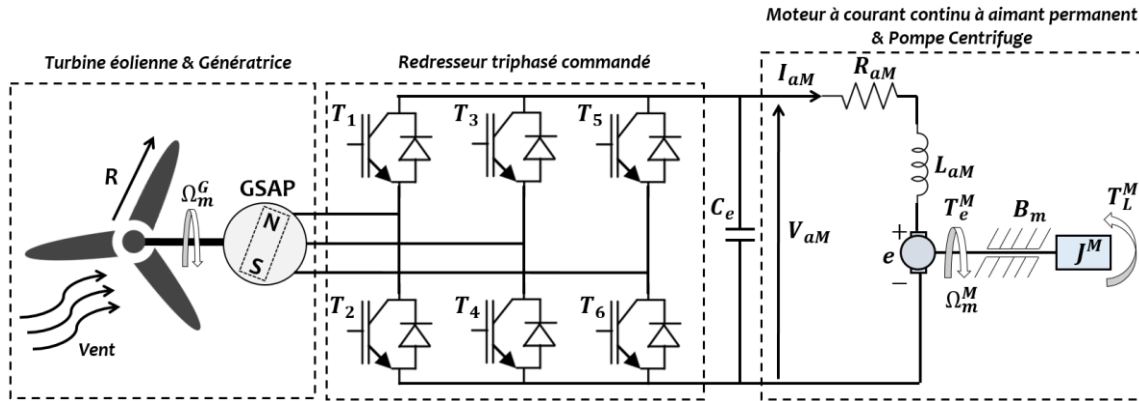


Figure III-23. Variation du couple électromoteur et du couple résistant.

### III.2.2. Commandes MPPT indirectes

Dans cette partie nous développons et nous appliquons deux commandes sur le système de pompage d'eau par éolienne illustré sur la Figure III-24. La commande 'Tip speed ratio - TSR' expliquée précédemment est utilisée pour générer la vitesse de rotation de référence optimale pour les deux stratégies de contrôle de la GSAP.



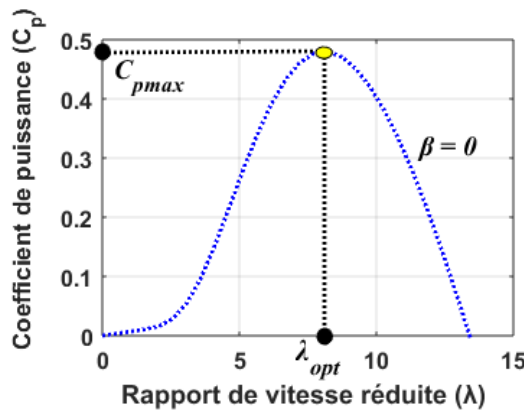
**Figure III-24.** Configuration d'un système de pompage d'eau avec utilisation d'un redresseur commandé.

*Objectif de contrôle :* L'objectif principal dans la région II (Figure II-5) est de maximiser la puissance extraite du vent. La maximisation de l'efficacité énergétique peut être obtenue en maintenant le rapport de vitesse réduite ( $\lambda$ ) à sa valeur optimale ( $\lambda_{opt}$ ), où  $\lambda_{opt} = (R \cdot \Omega_{mopt}^G) / v_w$

Pour une éolienne à angle de calage fixe ( $\beta = 0$ ), la courbe du coefficient de puissance (Figure III-25) a un point maximal unique  $C_{p_{Max}}$  qui correspond à la puissance mécanique maximale de la turbine.

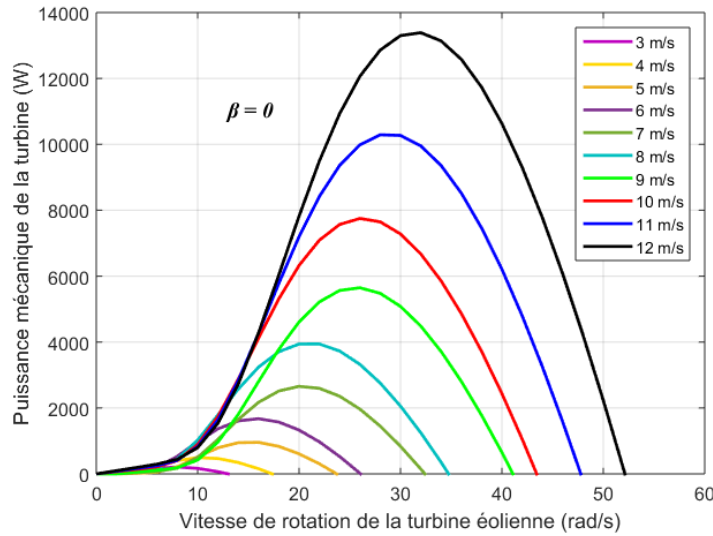
$$C_p(\lambda_{opt}) = C_{p_{Max}} \quad (III-5)$$

Le but consiste à générer une loi de commande permettant la maximisation de la puissance extraite. Cela peut se faire en ajustant la vitesse de rotation du rotor ( $\Omega_m^G$ ) afin de suivre la vitesse de référence optimale ( $\Omega_{mopt}^G$ ) générée par la commande TSR, avec  $\Omega_{mopt}^G = (\lambda_{opt} \cdot v_w) / R$ .



**Figure III-25.** Caractéristique du coefficient de puissance pour un angle de calage fixe.

La Figure III-26 représente la caractéristique *puissance mécanique* en fonction de la *vitesse de rotation de l'arbre*. La puissance de la génératrice et le groupe moteur-pompe est de l'ordre de 10Kw. Le Tableau III-3 résume les paramètres du système étudié.



**Figure III-26.** Caractéristique de la puissance mécanique en fonction de la vitesse de rotation de l'arbre pour différentes vitesses de vent.

**Tableau III-3.** Paramètres de l'éolienne/génératrice.

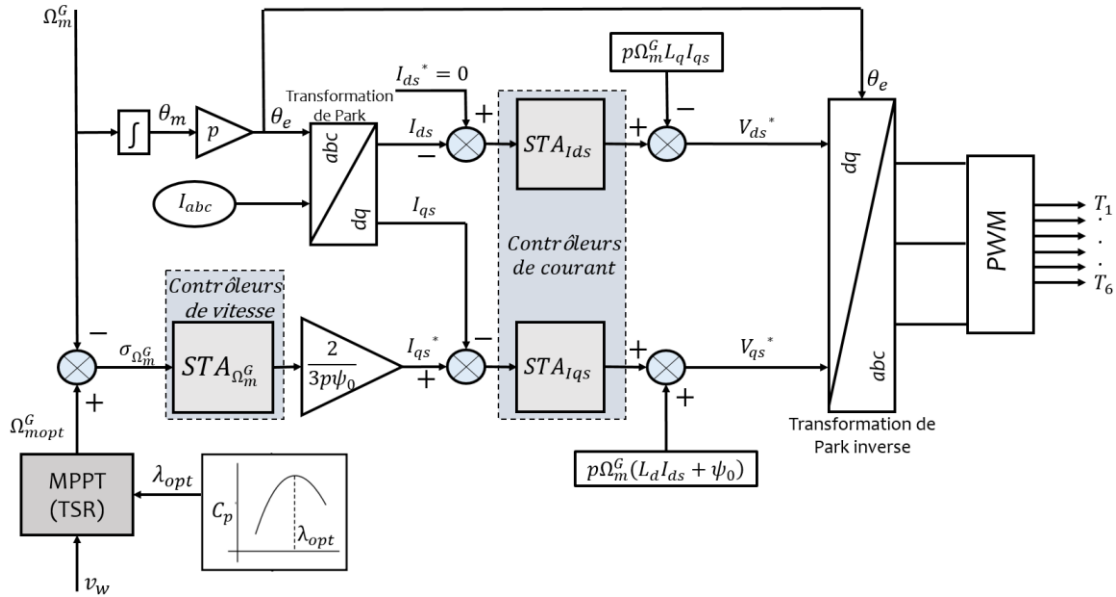
<i>Nombre de pair de pôle</i>	19	<i>Vitesse du vent nominale</i>	12m/s
<i>Résistance statorique</i>	0.5Ω	<i>nombre de pales</i>	3
<i>Inductance statorique</i>	4.48mH	<i>Coefficient de friction</i>	0.03Kms/rad
<i>Flux magnétique permanent</i>	0.39Wb		
<i>Inertie</i>	0.5Kgm <sup>2</sup>		

### III.2.2.1. Stratégie de la commande vectorielle d'une génératrice synchrone à aimant permanent

Afin de contrôler la vitesse de rotation de la génératrice, une stratégie de commande vectorielle (appelée aussi commande à flux orienté) est appliquée au niveau du convertisseur AC/DC commandé (Figure III-24). La Figure III-27 présente le schéma global d'une commande vectorielle d'une génératrice synchrone à aimant permanent (GSAP).

La vitesse de rotation de la génératrice  $\Omega_m^G$  peut être contrôlée en ajustant le couple électromagnétique  $T_{em}^G$  à sa référence  $T_{em_{ref}}^G$ . Cela peut être fait en agissant sur le courant de l'axe  $q$  ( $I_{qs}$ ) en utilisant l'équation  $I_{qs_{ref}} = \frac{2}{3p\psi_0} T_{em_{ref}}^G$ . La composante du courant statorique de l'axe  $d$  ( $I_{ds}$ ) est forcée à zéro pour atteindre un couple maximal [55][101][135]. La vitesse de rotation de référence optimale est calculée en utilisant  $\Omega_{mopt}^G = (\lambda_{opt} \cdot v_w) / R$  où  $\lambda_{opt}$  représente le rapport de vitesse réduite optimal.

Dans une telle stratégie de contrôle vectoriel, nous distinguons deux boucles de régulation. Une boucle de régulation externe utilisée pour contrôler la vitesse de rotation de la génératrice  $\Omega_m^G$  à sa valeur de référence  $\Omega_{mopt}^G$  et générer le courant de stator de référence de l'axe  $q$  ( $I_{qs\_ref}$ ). Et une boucle de régulation interne utilisée pour réguler les composantes de courant du stator de l'axe  $d-q$  ( $I_{qs}, I_{ds}$ ) à leurs références  $I_{qs\_ref}$  et  $I_{ds\_ref}$  (avec  $I_{ds\_ref} = 0$ ), et générée les tensions statoriques de référence de l'axe  $d-q$  ( $V_{ds\_ref}, V_{qs\_ref}$ ). Dans la présente stratégie de contrôle, les contrôleurs ont été conçus en utilisant un algorithme de *super-twisting* (STA).



**Figure III-27.** Commande vectorielle d'une génératrice synchrone à aimant permanent.

### III.2.2.1.1 Brève introduction sur les commandes par mode glissant d'ordre 2

Il est généralement admis que le phénomène de réticence (*chattering phenomenon*) (Figure III-28) est l'inconvénient majeur associé aux implémentations pratiques du contrôle de structure variable (*variable structure control*). Un tel effet consiste en l'oscillation du système autour de la surface de glissement idéale à une fréquence et avec une amplitude capable de perturber ou d'endommager le système physique contrôlé [136]. Ces oscillations sont dues principalement à la nature discontinue du signal de commande.

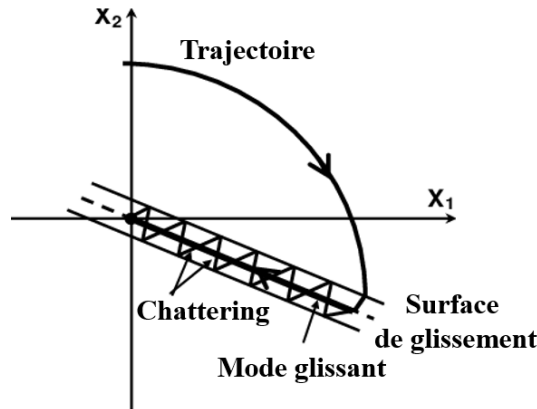
L'un des moyens les plus populaires pour faire face au problème de réticence est l'approche connue sous le nom « commande par mode glissant d'ordre élevé » (*high-order sliding mode-HOSM*). Cette technique généralise l'idée de base du mode glissant en agissant sur les dérivées temporelles d'ordre supérieur de la surface de glissement, au lieu d'influencer la dérivée première comme elle se produit dans le mode glissant standard [136]. Cette fonctionnalité opérationnelle permet d'atténuer complètement l'effet de réticence, en conservant les principales propriétés de l'approche originale.

Un mode glissant d'ordre  $r$  est déterminé par :

$$\sigma = \dot{\sigma} = \ddot{\sigma} = \dots = \sigma^{(r-1)} = 0 \quad (\text{III-6})$$

Ensuite, l'action de la commande discontinue s'exécute sur la dérivée temporelle  $r$  de la surface de glissement.

Le principal problème avec la mise en œuvre de la majorité des algorithmes *HOSM* connus est la demande croissante d'informations. En général, la mise en œuvre d'un contrôleur d'ordre  $r$  nécessite la connaissance de  $\sigma, \dot{\sigma}, \ddot{\sigma}, \dots, \sigma^{(r-1)}$  ( $\sigma$  : est la surface de glissement). L'une des exceptions est le contrôleur du *super-twisting* [137], qui n'a besoin que de l'information sur la surface de glissement.



**Figure III-28.** Phénomène de réticence associé aux commandes par mode glissant.

Le principal avantage d'un tel contrôle est sa capacité à rejeter à la fois les phénomènes de réticence, ainsi qu'à assurer une robustesse notable contre les variations de perturbation, en faisant converger à la fois la surface de glissement  $\sigma$  et sa dérivée  $\dot{\sigma}$  vers zéro dans un temps fini.

Selon *Levant* [138], la loi de contrôle est composée de deux parties, la première partie, donnée en (III-8), permet de faire converger la surface de glissement  $\sigma$  vers zéro, tandis que la seconde partie donnée en (III-9) permet d'obtenir une réponse douce en suivant  $\dot{\sigma} = 0$ :

$$u_{ST} = v_1 + v_2 \quad (\text{III-7})$$

Avec :

$$\dot{v}_1 = -\alpha \text{sign}(\sigma) \quad (\text{III-8})$$

$$v_2 = -\beta |\sigma|^\rho \text{sign}(\sigma) \quad (\text{III-9})$$

En (III-8) et (III-9),  $\sigma$  désigne la surface de glissement, et peut être choisi selon *Slotine* [139][140] comme suit :

$$\sigma = \left( \frac{d}{dt} + \lambda \right)^{(r-1)} \varepsilon(t) \quad (\text{III-10})$$

Où  $r$  est le degré relatif du système et  $\varepsilon(t)$  est l'erreur de poursuite,  $\alpha$  et  $\beta$  sont des gains positifs utilisés pour ajuster le contrôleur de *super-twisting*. Le degré de non-linéarité peut être ajusté par le coefficient  $\rho$  qui est principalement fixé à 0,5 pour réaliser le maximum de commande de mode glissant du second ordre.

Afin d'assurer la convergence et la stabilité du système, les constantes  $\lambda$  et  $\beta$  doivent être choisies comme suit et elles doivent être suffisamment grandes :

$$\alpha > \frac{\Phi_M}{\Gamma_m} \quad (\text{III-11})$$

$$\beta^2 \geq \frac{4\Phi \Gamma_M (\alpha + \Phi_M)}{\Gamma_m^2 \Gamma_m (\alpha - \Phi_M)} \quad (\text{III-12})$$



Où  $\Phi$  désigne la perturbation, le terme est donné en (III-12) qui doit être limité à son niveau maximum :  $\Phi \leq \Phi_M$  et  $\Gamma_m \leq \Gamma \leq \Gamma_M$ . Ces grandeurs sont considérées comme des termes positifs et définies par la dérivée seconde de la surface de glissement  $\sigma$ .

$$\ddot{\sigma} = \Phi(x, t) + \Gamma(x, t)\dot{u} \quad (\text{III-13})$$

### III.2.2.1.2 Conception des contrôleurs par l'algorithme de *super-twisting*

- **Boucle de régulation externe de la vitesse de rotation de la génératrice**

La surface de glissement est définie comme suit :

$$\sigma_{\Omega_m^G} = \Omega_{mopt}^G - \Omega_m^G \quad (\text{III-14})$$

Il s'ensuit que

$$\begin{cases} \dot{\sigma}_{\Omega_m^G} = \dot{\Omega}_{mopt}^G - \dot{\Omega}_m^G = \dot{\Omega}_{mopt}^G - \frac{T_m^G - f \cdot \Omega_m^G - T_{em}^G}{J^G} \\ \ddot{\sigma}_{\Omega_m^G} = \varrho_1(t, x) + Y_1(t, x)\dot{T}_{emref}^G \end{cases} \quad (\text{III-15})$$

Où  $\varrho_1(t, x)$  et  $Y_1(t, x)$  sont des fonctions bornées incertaines qui satisfont

$$\varrho_1(t, x) > 0, |\varrho_1(t, x)| > \Phi_1, 0 < \Gamma_{m1} < Y_1 < \Gamma_{M1} \quad (\text{III-16})$$

La commande par mode glissant du second ordre a été conçue en utilisant l'algorithme de *super-twisting*. La loi de commande contient deux parties, l'une est la fonction continue de la surface de glissement ( $\sigma_{\Omega_m^G}$ ) et l'autre est l'intégrale d'une action de commande discontinue [142] :

$$T_{emref}^G = v_1 + v_2 \quad (\text{III-17})$$

Où

$$\begin{cases} \dot{v}_1 = -\alpha_1 \text{sign}(\sigma_{\Omega_m^G}) \\ v_2 = -\beta_1 |\sigma_{\Omega_m^G}|^\rho \text{sign}(\sigma_{\Omega_m^G}) \end{cases} \quad (\text{III-18})$$

En utilisant les équations (II-12) et (III-17), le régulateur de vitesse *STA* est donné comme suit :

$$I_{qsref} = \frac{2}{3p\psi_0} \left( -\beta_1 |\sigma_{\Omega_m^G}|^\rho \text{sign}(\sigma_{\Omega_m^G}) - \int \alpha_1 \text{sign}(\sigma_{\Omega_m^G}) dt \right) \quad (\text{III-19})$$

Où  $\alpha_1$ ,  $\beta_1$  et  $\rho$  sont des paramètres de conception. Pour assurer la convergence de la surface de glissement vers zéro en temps fini, les gains peuvent être choisis comme suit [143] :

$$\begin{cases} \alpha_1 > \frac{\Phi_1}{\Gamma_{m1}} \\ \beta_1^2 \geq \frac{4\Phi_1 \Gamma_{M1}(\alpha_1 + \Phi_1)}{\Gamma_{m1}^2 \Gamma_{m1}(\alpha_1 - \Phi_1)} \\ 0 < \rho \leq 0.5 \end{cases} \quad (\text{III-20})$$

- **Boucle de régulation interne des courants statoriques**

Pour réguler les composantes des courants  $I_{qs}$  et  $I_{ds}$  à leurs références  $I_{qsref}$  et  $I_{dsref}$ , les surfaces de glissement ont été choisies comme suit [144]:

$$\begin{cases} \sigma_{I_{ds}} = I_{dsref} - I_{ds} \\ \sigma_{I_{qs}} = I_{qsref} - I_{qs} \end{cases} \quad (\text{III-21})$$

Il s'ensuit que

$$\left\{ \begin{array}{l} \dot{\sigma}_{I_{ds}} = \dot{I}_{ds_{ref}} - \dot{I}_{ds} \\ \ddot{\sigma}_{I_{ds}} = \varrho_2(t, x) + Y_2(t, x)\dot{V}_{ds_{ref}} \end{array} \right. Et \left\{ \begin{array}{l} \dot{\sigma}_{I_{qs}} = \dot{I}_{qs_{ref}} - \dot{I}_{qs} \\ \ddot{\sigma}_{I_{qs}} = \varrho_3(t, x) + Y_3(t, x)\dot{V}_{qs_{ref}} \end{array} \right. \quad (III-22)$$

Où  $\varrho_2(t, x)$ ,  $\varrho_3(t, x)$ ,  $Y_2(t, x)$  et  $Y_3(t, x)$  sont des fonctions bornées incertaines qui satisfont

$$\left\{ \begin{array}{l} \varrho_2(t, x) > 0, |\varrho_2(t, x)| > \Phi_2, 0 < \Gamma_{m2} < Y_2 < \Gamma_{M2} \\ \varrho_3(t, x) > 0, |\varrho_3(t, x)| > \Phi_3, 0 < \Gamma_{m3} < Y_3 < \Gamma_{M3} \end{array} \right. \quad (III-23)$$

Les tensions de commande des axes  $d$  et  $q$  sont définies comme suit :

$$\left\{ \begin{array}{l} V_{ds_{ref}} = \mu_1 + \mu_2 - Fem_d \\ V_{qs_{ref}} = W_1 + W_2 + Fem_q \end{array} \right. \quad (III-24)$$

Où

$$\left\{ \begin{array}{l} \dot{\mu}_1 = -\alpha_2 \text{sign}(\sigma_{I_{ds}}) \\ \mu_2 = -\beta_2 |\sigma_{I_{ds}}|^\rho \text{sign}(\sigma_{I_{ds}}) \\ Fem_d = p\Omega_m^G L_q I_{qs} \end{array} \right. Et \left\{ \begin{array}{l} W_1 = -\alpha_3 \text{sign}(\sigma_{I_{qs}}) \\ W_2 = -\beta_3 |\sigma_{I_{qs}}|^\rho \text{sign}(\sigma_{I_{qs}}) \\ Fem_q = p\Omega_m^G (L_d I_{ds} + \psi_0) \end{array} \right. \quad (III-25)$$

$Fem_d$  et  $Fem_q$  sont des termes de compensation

Où  $\alpha_i$ ,  $\beta_i$  et  $\rho$  ( $i = 2, 3$ ) sont des paramètres de conception. Pour assurer la convergence de la surface de glissement vers zéro en temps fini, les gains peuvent être choisis comme suit :

$$\left\{ \begin{array}{l} \alpha_i > \frac{\Phi_i}{\Gamma_{mi}} \\ \beta_i^2 \geq \frac{4\Phi_i \Gamma_{Mi}(\alpha_i + \Phi_i)}{\Gamma_{mi}^2 \Gamma_{mi}(\alpha_i - \Phi_i)}, \quad (i = 2, 3). \\ 0 < \rho \leq 0.5 \end{array} \right. \quad (III-26)$$

### III.2.2.1.3 Résultats et discussion

Les résultats suivants ont été obtenus pour le système de pompage d'eau éolien illustré sur la Figure III-24 à l'aide du logiciel *Matlab/Simulink*. La stratégie de contrôle a été investiguée sous un profil de vitesse du vent variable. La vitesse du vent a été modélisée comme une somme de plusieurs harmoniques déterministes [96].

$$v_w(t) = 7 + 0.2 \sin(0.1047t) + 2 \sin(0.2665t) + \sin(1.2930t) + 0.2 \sin(3.6645t) \quad (III-27)$$

Le profil de la vitesse du vent appliqué est illustré sur la Figure III-29. Le profil utilisé contient deux régions, la plage de vitesse de vent forte et faible. La Figure III-30 montre la variation de la puissance mécanique de la turbine et la puissance électrique absorbée par le groupe moteur-pompe. Les résultats obtenus montrent une bonne performance de suivi de la puissance mécanique théorique maximale. La différence dynamique entre la puissance mécanique de la turbine et la puissance électrique absorbée est due à l'inertie du système, au frottement et aux pertes au niveau du convertisseur et de la génératrice. On observe également sur la Figure III-33 que le coefficient de puissance ( $C_p$ ) a été maintenu à sa valeur maximale de 0,48 même sous un profil de vitesse du vent aléatoire.

La commande vectorielle de la GSAP peut être vérifiée en observant les courants de l'axe  $d$  et  $q$ . Les Figures III-31 et III-32 montrent une bonne poursuite du courant de référence de l'axe  $q$   $I_{qs\_ref}$  généré par le contrôleur de la boucle de régulation externe. On peut remarquer aussi sur les mêmes figures que la composante de courant de l'axe  $d$  ( $I_{ds}$ ) reste autour de sa référence (zéro) ( $I_{ds\_ref} = 0$ ). La Figure III-34 montre les courants statoriques de la GSAP. Aucune harmonique ou perturbation n'est observée au niveau de la génératrice. La Figure III-35 montre une bonne performance de suivi de la vitesse de rotation de référence de la génératrice avec une très petite erreur.

La Figure III-36 illustre les performances du groupe moteur-pompe, notamment, l'évolution de la vitesse du moteur à courant continu à aimant permanent, le couple électromoteur et le couple résistant opposé par la pompe centrifuge.

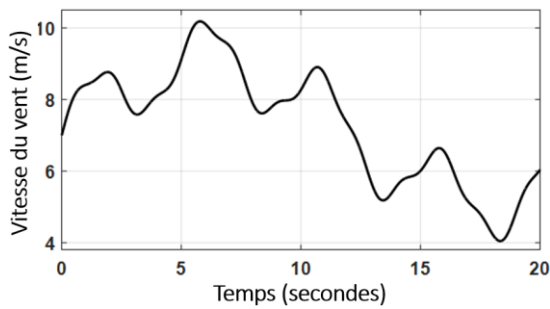


Figure III-29. Profil de la vitesse du vent appliqué.

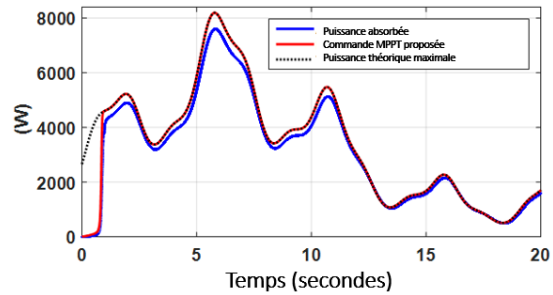


Figure III-30. Variation de la puissance mécanique de la turbine et de la puissance électrique absorbée par le groupe moteur-pompe.

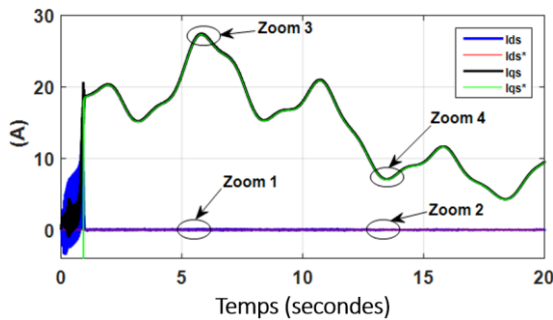


Figure III-31. Composantes des courants du stator de l'axe  $d$ - $q$ .

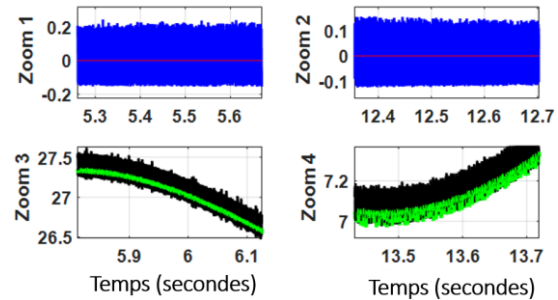


Figure III-32. Zoom sur les composantes des courants statoriques de l'axe  $d$ - $q$ .

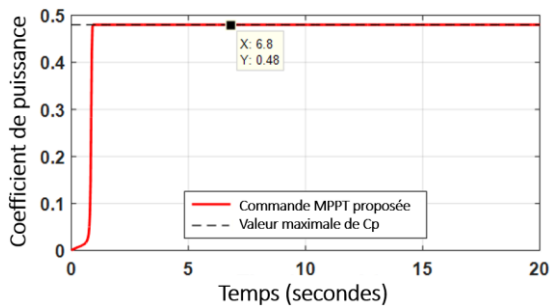


Figure III-33. Coefficient de puissance et sa référence optimale.

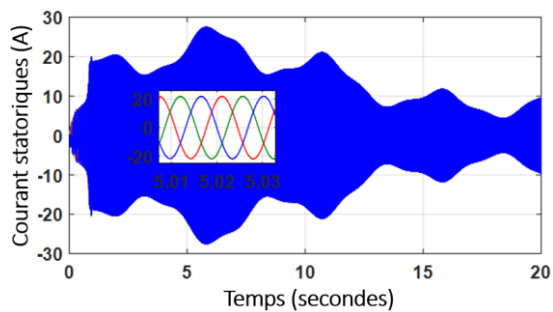


Figure III-34. Variation des courants statoriques  $abc$ .

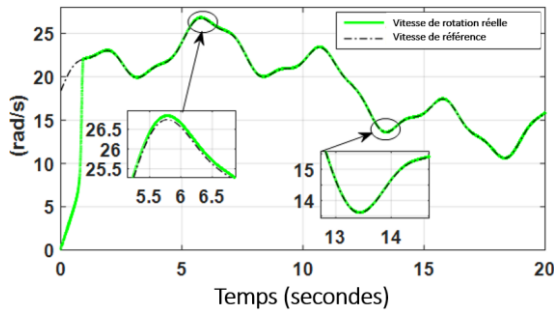


Figure III-35. Variation de la vitesse de rotation de la génératrice et sa référence.

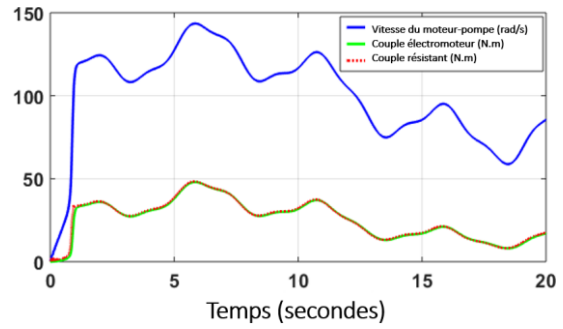


Figure III-36. Variation de la vitesse de rotation du groupe moteur-pompe, du couple électromoteur et du couple résistant.

### III.2.2.2. Stratégie de la commande à flux orienté (contrôle des courants par hystérésis) d'une génératrice synchrone à aimant permanent

La commande à flux orienté (*Fiel Oriented Control-FOC*) avec contrôle des courants par hystérésis est illustrée sur la Figure III-37. Cette stratégie de contrôle permet de contrôler la vitesse de rotation de la génératrice synchrone à aimant permanent (*GSAP*) et à maximiser le couple électromagnétique avec un courant minimum. Comme expliqué dans la section précédente, pour atteindre cet objectif, la composante du courant statorique de l'axe  $d$  ( $I_{ds}$ ) doit être forcée à zéro, puis contrôler le couple de la génératrice via la composante de l'axe  $q$  ( $I_{qs}$ ) du courant statorique [145][146]. La commande à flux orienté contient deux boucles de régulation. Une boucle de régulation interne des courants statorique et une boucle régulation externe de la vitesse de rotation de la génératrice. La boucle de régulation de vitesse permet de générer le courant de référence ( $I_{qs\_ref}$ ). Notez que le contrôle est effectué dans le référentiel  $d-q$ , donc une transformation des coordonnées est nécessaire pour obtenir les courants statoriques  $abc$  de référence.

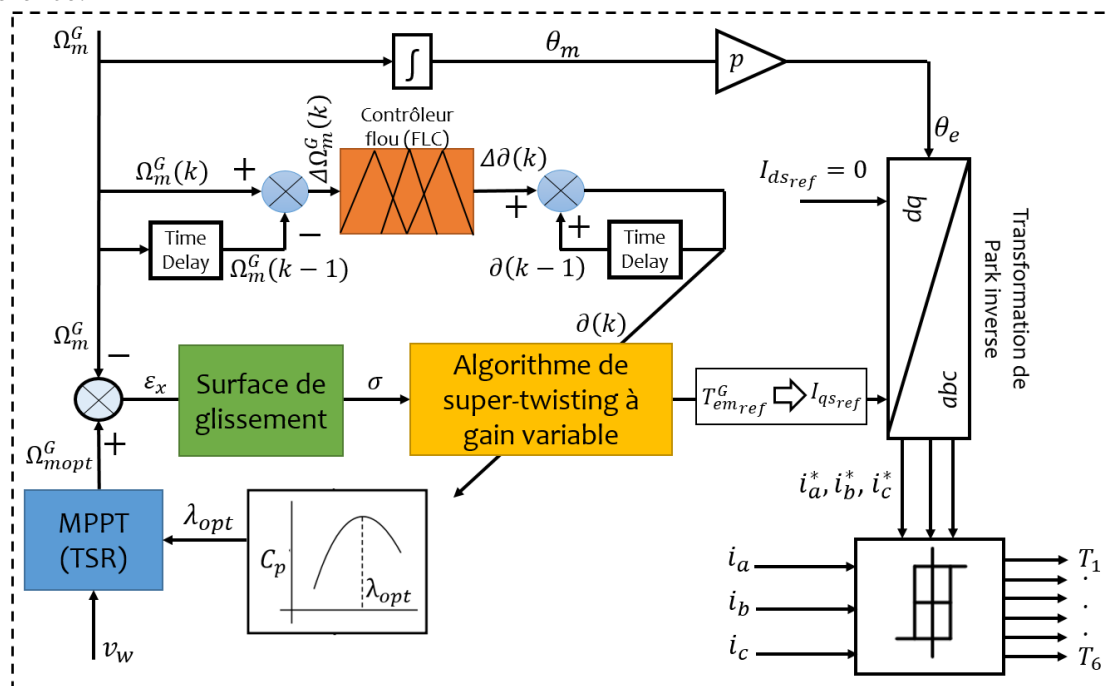


Figure III-37. Stratégie de la commande à flux orienté d'une génératrice synchrone à aimant permanent.

### III.2.2.2.1 Conception du contrôleur

L'objectif de contrôle est de concevoir un contrôleur robuste pour gérer les caractéristiques hautement non linéaires du système de conversion de l'énergie éolienne, le profil aléatoire de la vitesse du vent et les perturbations externes. Le présent contrôleur est basé sur un algorithme de *super-twisting* à gain variable assisté d'un contrôleur à logique floue. L'objectif consiste à assurer une stabilité élevée, un temps de réponse court et à éliminer l'effet de réticence du contrôleur conventionnel par mode glissant.

- *Stabilité et temps de convergence de l'algorithme généralisé de super-twisting (VGSTA)*

En l'absence de perturbations (cas non perturbé  $q(t) = 0$ ), l'algorithme généralisée de *super-twisting* peut être représenté par l'inclusion différentielle suivante [147][148]:

$$\begin{cases} \dot{\sigma} = -k_1\phi_1(\sigma) + z & (\sigma \in \mathbb{R}) \\ \dot{z} = -k_2\phi_2(\sigma) + q(t) & (z \in \mathbb{R}) \end{cases} \quad (\text{III-28})$$

Où  $\sigma$  et  $z$  sont les variables d'état scalaires.

Les termes de stabilisation non-linéaire sont décrits comme suit :

$$\begin{cases} \phi_1(\sigma) = \mu_1|\sigma|^{\frac{1}{2}}\text{sgn}(\sigma) + \mu_2\sigma \\ \text{with } \mu_1, \mu_2 \geq 0 \\ \phi_2(\sigma) = \frac{\mu_1^2}{2}\text{sgn}(\sigma) + \frac{3}{2}\mu_1\mu_2|\sigma|^{\frac{1}{2}}\text{sgn}(\sigma) \\ \quad + \mu_2^2\sigma \end{cases} \quad (\text{III-29})$$

$\mu_1$  ne peut prendre que la valeur  $\mu_1 = 1$  et  $\mu_2 = 0$ .

La stabilité de *STA* et la convergence en temps fini sont analysées et vérifiées en utilisant la forme quadratique suivante de la fonction de *Lyapunov* [148] :

$$V(\sigma, z) = \zeta^T P \zeta \quad (\text{III-30})$$

Avec  $\zeta^T = [\phi_1(\sigma), z] = [\mu_1|\sigma|^{\frac{1}{2}}\text{sgn}(\sigma) + \mu_2\sigma, z]$  et  $P$  est une matrice définie particulière symétrique et positive qui est définie comme suit :

$$P = \begin{bmatrix} p_1 & p_2 \\ p_2 & p_3 \end{bmatrix} = P^T > 0 \quad (\text{III-31})$$

Dans le cas du *STA* standard, lorsque  $\mu_1 = 1$  et  $\mu_2 = 0$ . Il a été montré dans [149], que lorsque les gains  $k_1$  et  $k_2$  sont positifs ( $k_1, k_2 > 0$ ), la dérivée de la fonction de *Lyapunov*  $\dot{V}(\sigma, z)$  est définie négative. Dans ce travail, nous sommes plus intéressés par l'étude du cas où  $\mu_1 = 1$  et  $\mu_2 > 0$ . Trouver les matrices appropriées en respectant la condition montrée dans l'équation (III-31) peut être réduite à la solution de l'équation algébrique de *Lyapunov* (*algebraic Lyapunov equation-ALE*)

$$A^T P + P A + Q = 0 \quad (\text{III-32})$$

Étant donné arbitrairement  $Q = Q^T > 0$ , il existe une solution définie symétrique et positive  $P = P^T > 0$  unique qui satisfait l'équation algébrique de *Lyapunov* (III-32). La forme quadratique de la fonction *Lyapunov* (III-30) est une fonction globale (*global, strong Lyapunov function*) pour l'algorithme de *super-twisting* (III-28). Son dérivé est donné comme suit :

$$\dot{V}(\sigma, z) = \dot{\zeta}^T P \zeta + \zeta^T P \dot{\zeta} \quad (\text{III-33})$$

Soit  $\phi_2(\sigma) = \phi_1'(\sigma)\phi_2(\sigma)$ , où  $\phi_1'(\sigma) = \left(\mu_1 \frac{1}{2|\sigma|^{0.5}} + \mu_2\right)$ , et en considérant la matrice  $A$  comme :

$$A = \begin{bmatrix} -k_1 & 1 \\ -k_2 & 0 \end{bmatrix} \quad \text{with: } k_1 > 0, k_2 > 0 \quad (\text{III-34})$$

La dérivée de  $\zeta$  donne :

$$\begin{aligned} \dot{\zeta} &= \begin{bmatrix} \phi_1'(\sigma)\{-k_1\phi_1(\sigma) + z\} \\ -k_2\phi_2(\sigma) \end{bmatrix} \\ &= \phi_1'(\sigma) \begin{bmatrix} -k_1 & 1 \\ -k_2 & 0 \end{bmatrix} \zeta \\ &= \phi_1'(\sigma) A \zeta \end{aligned} \quad (\text{III-35})$$

Remplaçant (III-35) par (III-33), la dérivée de la fonction de *Lyapunov* donne :

$$\begin{aligned} \dot{V}(\sigma, z) &= \phi_1'(\sigma) \zeta^T (A^T P + P A) \zeta \\ &= -\phi_1'(\sigma) \zeta^T Q \zeta \end{aligned} \quad (\text{III-36})$$

Où  $Q$  satisfait l'équation algébrique de *Lyapunov*.

L'inégalité standard pour les formes quadratiques est la suivante [148][150]:

$$\begin{aligned} \lambda_{\min}\{P\} \|\zeta\|_2^2 &\leq \zeta^T P \zeta = V(\sigma, z) \leq \lambda_{\max}\{P\} \|\zeta\|_2^2 \\ \|\zeta\|_2^2 &= \zeta_1^2 + \zeta_2^2 \\ &= \phi_1^2(\sigma) + z^2 \\ &= |\sigma| + 2k_3|\sigma|^{\frac{3}{2}} + k_3^2\sigma^2 + z^2 \end{aligned} \quad (\text{III-37})$$

Où  $\lambda_{\min}$  et  $\lambda_{\max}$  sont les valeurs propres minimale et maximale de  $P$ . L'équation (III-37) représente la norme euclidienne de  $\zeta$ , et Notant que l'inégalité  $|\sigma|^{0.5} \leq \|\zeta\|_2 \leq V^{0.5}(\sigma, z) / \lambda_{\min}^{0.5}\{P\}$  est satisfaite. Cela montre que :

$$\begin{aligned} \dot{V}(\sigma, z) &= -\phi_1'(\sigma) \zeta^T Q \zeta \\ &\leq -\lambda_{\min}\{Q\} \phi_1'(\sigma) \|\zeta\|_2^2 \\ &\leq -\mu_1 \frac{\lambda_{\min}\{Q\}}{2|\sigma|^{\frac{1}{2}}} \|\zeta\|_2^2 - \lambda_{\min}\{Q\} \mu_2 \|\zeta\|_2^2 \\ &\leq -\mu_1 \frac{\lambda_{\min}\{Q\} \lambda_{\min}^{\frac{1}{2}}\{P\}}{2\lambda_{\max}\{P\}} V^{\frac{1}{2}}(\sigma, z) - \mu_2 \frac{\lambda_{\min}\{Q\}}{\lambda_{\max}\{P\}} V(\sigma, z) \end{aligned} \quad (\text{III-38})$$

Les résultats des calculs obtenus montrent que  $V(\sigma, z)$  est une fonction de *Lyapunov* forte et que les trajectoires de (III-28) convergent vers zéro en temps fini.

Pour le cas de  $\mu_1 = 1$  et  $\mu_2 > 0$ , le temps d'atteinte de la surface de glissement peut être estimé par [147][148] :

$$T = \frac{2}{Y_2(Q, \mu_2)} \ln \left( \frac{Y_2(Q, \mu_2)}{Y_1(Q, \mu_1)} V^{\frac{1}{2}}(\sigma, z) + 1 \right) \quad (\text{III-39})$$

Où :

$$\begin{cases} Y_1(Q, \mu_1) = \mu_1 \frac{\lambda_{\min}\{Q\} \lambda_{\min}^{\frac{1}{2}}\{P\}}{2\lambda_{\max}\{P\}} \\ Y_2(Q, \mu_2) = \mu_2 \frac{\lambda_{\min}\{Q\}}{\lambda_{\max}\{P\}} \end{cases} \quad (\text{III-40})$$

• **Conception du contrôleur de vitesse Fuzzy-VGSTA pour la GSAP :**

Une surface de glissement non linéaire est considérée pour cette application ; la surface choisie permet et assure une convergence en temps fini (*Finite time convergence - F.T.C*) [151] :

$$\begin{aligned} \sigma &= z_1 \dot{\varepsilon}_x + z_2 |\varepsilon_x|^{\frac{1}{2}} \text{sgn}(\varepsilon_x), \\ &\text{with } z_1, z_2 > 0 \\ &= z_1 \dot{\Omega}_{mopt}^G - \frac{z_1}{J^G} (T_m^G - f \cdot \Omega_m^G - T_{em}^G) + z_2 |\Omega_{mopt}^G - \Omega_m^G|^{\frac{1}{2}} \text{sgn}(\Omega_{mopt}^G - \Omega_m^G) \end{aligned} \quad (\text{III-41})$$

Où  $\varepsilon_x = \Omega_{mopt}^G - \Omega_m^G$ ,  $\Omega_{mopt}^G$  représente la vitesse de rotation de référence optimale (la trajectoire souhaitée).

L'action de contrôle de l'algorithme *super-twisting* à gain variable (*Variable gain super-twisting algorithm - VGSTA*) est donnée par :

$$\tilde{\mathcal{L}} = -k_1(\sigma, t) \phi_1(\sigma) - \int_0^t k_2(\sigma, t) \phi_2(\sigma) dt \quad (\text{III-42})$$

$$\phi_1(\sigma) = |\sigma|^{\frac{1}{2}} \text{sgn}(\sigma) + \mu_2 \sigma, \text{ with } \mu_2 > 0$$

$$\phi_2(\sigma) = \frac{1}{2} \text{sgn}(\sigma) + \frac{3}{2} \mu_2 |\sigma|^{\frac{1}{2}} \text{sgn}(\sigma) + \mu_2^2 \sigma$$

$$k_1 = \partial \left| z_1 \dot{\varepsilon}_x + z_2 |\varepsilon_x|^{\frac{1}{2}} \text{sgn}(\varepsilon_x) \right|^n = \partial |\sigma|^n, \text{ Avec: } n = 0.1 \quad (\text{III-43})$$

$$k_2 = \eta \left| z_1 \dot{\varepsilon}_x + z_2 |\varepsilon_x|^{\frac{1}{2}} \text{sgn}(\varepsilon_x) \right|^m = \eta |\sigma|^m, \\ \text{Avec: } m = 0.5$$

Lorsque  $\mu_2 = 0$  et les gains  $k_1$  et  $k_2$  sont constants, le *STA* standard est récupéré.  $\mu_2 > 0$  permet de gérer les perturbations qui se développent en dehors de la surface de glissement et les gains variable  $k_1$  et  $k_2$  permettent de rendre la surface de glissement insensible aux perturbations bornées.  $\partial$  et  $\eta$  sont les paramètres de l'algorithme de *super-twisting* à gain variable.

Le paramètre  $\partial$  a été considéré ici comme paramètre adaptatif supplémentaire, pour permettre de traiter la nature aléatoire du profil de vitesse du vent et la vitesse de rotation variable de la génératrice. La valeur de  $\partial$  doit augmenter et diminuer en fonction de la variation de la vitesse de rotation de la génératrice ( $\Omega_m^G$ ). Un contrôleur à logique floue est sélectionné à cet effet. Le contrôleur flou considéré reçoit la variation de la vitesse de rotation de la génératrice ( $\Delta\Omega_m^G(k)$ ) comme variable d'entrée et fournit en sortie la variation du paramètre de réglage ( $\Delta\partial(k)$ ). Les variables d'entrée et de sortie du contrôleur flou sont calculées respectivement comme suit :

$$\begin{cases} \Delta\Omega_m^G(k) = \Omega_m^G(k) - \Omega_m^G(k-1) \\ \partial(k) = \partial(k-1) + \Delta\partial(k) \end{cases} \quad (\text{III-44})$$

La variable d'entrée du contrôleur flou ( $\Delta\Omega_m^G(k)$ ) a été divisée et affectée aux variables linguistiques à l'aide de sept fonctions d'appartenance floue:  $N_{i1}, N_{i2}, N_{i3}, Z_i, P_{i1}, P_{i2}$  et  $P_{i3}$ , la variable d'entrée utilisée fournit deux informations au contrôleur, la première indique l'augmentation ou la diminution de la vitesse de rotation de la génératrice et la seconde indique la rapidité de la variation de la vitesse. La variable de sortie  $\Delta\partial(k)$  a également été divisée et affectée aux variables linguistiques à l'aide de sept sous-ensembles flou  $N_{o1}, N_{o2}, N_{o3}, Z_o, P_{o1}, P_{o2}$  et  $P_{o3}$ . Les formes communes des fonctions d'appartenance symétrique triangulaire ont été utilisées pour les variables du contrôleur à logique floue (Figures III-38 et III-39)

Sept règles de contrôle flou ont été conçues pour cette application. Les règles floues ont la forme de «If-Then» et sont représentées comme suit :

- **If**  $\Delta\Omega_m^G(k)$  is  $N_{i3}$  **Then**  $\Delta\partial(k)$  is  $N_{o3}$
- **If**  $\Delta\Omega_m^G(k)$  is  $N_{i2}$  **Then**  $\Delta\partial(k)$  is  $N_{o2}$
- **If**  $\Delta\Omega_m^G(k)$  is  $N_{i1}$  **Then**  $\Delta\partial(k)$  is  $N_{o1}$
- **If**  $\Delta\Omega_m^G(k)$  is  $Z_i$  **Then**  $\Delta\partial(k)$  is  $Z_o$
- **If**  $\Delta\Omega_m^G(k)$  is  $P_{i1}$  **Then**  $\Delta\partial(k)$  is  $P_{o1}$
- **If**  $\Delta\Omega_m^G(k)$  is  $P_{i2}$  **Then**  $\Delta\partial(k)$  is  $P_{o2}$
- **If**  $\Delta\Omega_m^G(k)$  is  $P_{i3}$  **Then**  $\Delta\partial(k)$  is  $P_{o3}$

Le processus de *défuzzification* est effectué ici en utilisant la méthode du *centroïde*.

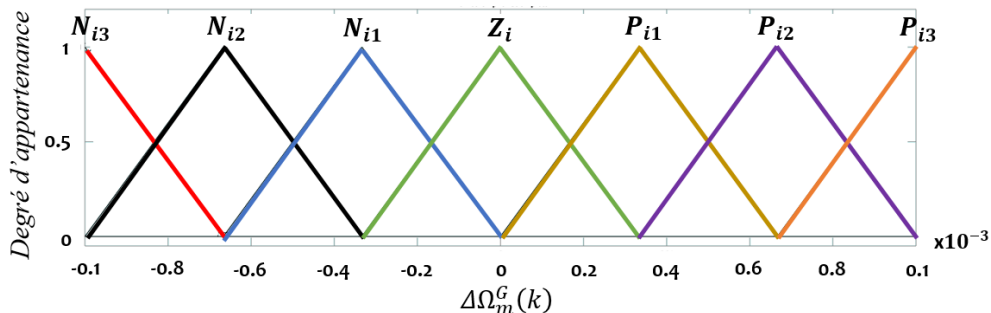


Figure III-38. Fonctions d'appartenance pour la variable d'entrée  $\Delta\Omega_m^G(k)$ .

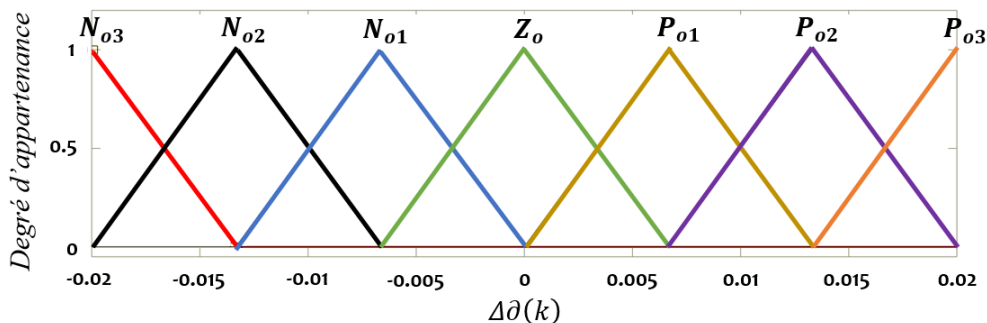


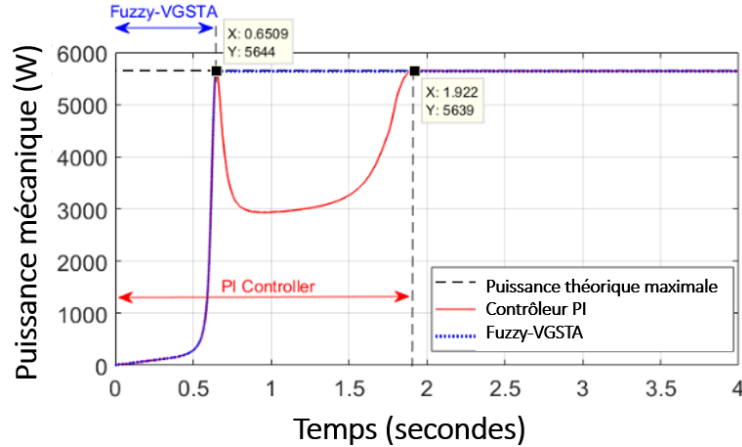
Figure III-39. Fonctions d'appartenance pour la variable de sortie  $\Delta\partial(k)$ .

### III.2.2.2.2 Résultats et discussion

Le système de pompage d'eau éolien étudié (Figure III-24) ainsi que la commande à flux orienté (*Fiel Oriented Control-FOC*) ont été simulés dans l'environnement *Matlab/Simulink* (*Simulink Power System Blockset*) sous un profil de vitesse du vent aléatoire.



Tout d'abord, une comparaison entre le contrôleur proportionnel intégral (*PI*) proposé dans les stratégies de contrôle [145][157] et l'algorithme de *super-twisting* à gain variable a été faite, en appliquant une vitesse de vent constante et égale à  $9m/s$  à titre d'exemple. Il peut être observé à partir de la Figure III-40 que les performances de la stratégie de contrôle proposée dans le suivi de la puissance maximale théorique sont meilleures que celles de la stratégie de contrôle conventionnelle. Le contrôleur *Fuzzy-VGSTA* (*Fuzzy-variable gain super twisting algorithm*) suit rapidement la valeur de référence et assure une stabilité élevée pendant le régime dynamique.



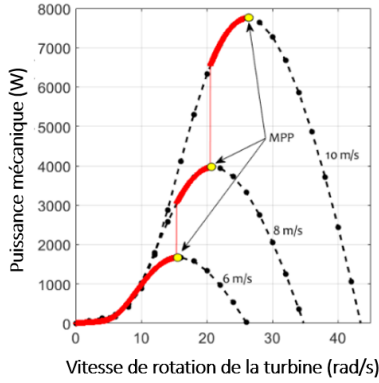
**Figure III-40.** Comparaison des performances de suivi du contrôleur *PI* et du contrôleur *Fuzzy-VGSTA*.

La Figure III-41 montre la trajectoire du point de puissance maximale (*MPP*) avec la commande à flux orienté proposée. La vitesse du vent est passée de  $6m/s$  au départ à  $8m/s$  et enfin à  $10m/s$ . On peut voir que la commande proposée permet de converger et de suivre le point de puissance maximale. Elle permet de suivre la trajectoire circulaire du référentiel de courant du stator  $\alpha\beta$  (Figure III-42).

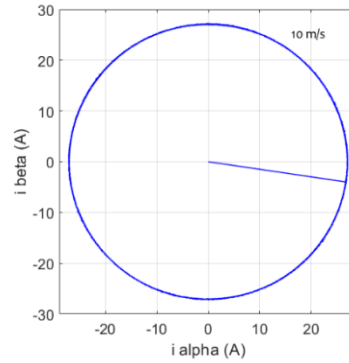
Dans un deuxième test, nous avons considéré un profil de vitesse du vent aléatoire. La vitesse du vent a été modélisée comme une somme de plusieurs harmoniques déterministes (équation (III-27)).

Le profil de vitesse du vent appliqué est représenté sur la Figure III-43. La Figure III-44 montre l'évolution du coefficient de puissance  $C_p$ . La valeur maximale de  $C_p$  est égale à  $0,48$ . Il a été constaté que même sous un profil de vitesse du vent aléatoire et en utilisant la loi de commande proposée, cette condition est satisfaite. La Figure III-46 montre le paramètre  $\partial(k)$  généré à l'aide du contrôleur par logique floue. Ce paramètre comme dit précédemment permet plus d'adaptabilité face à la nature aléatoire de la vitesse du vent. Les Figures III-45 et III-47 montrent respectivement la variation de la puissance mécanique de la turbine et de la vitesse de rotation de la génératrice, des performances de poursuite élevées sont observées pour poursuivre la vitesse de rotation de référence ( $\Omega_{mopt}^G$ ). L'erreur de poursuite maximale est approximativement égale à  $-0,03rad/s$  comme indiqué sur la Figure III-48. La Figure III-49 montre la variation des courants statoriques *d-q*. On peut voir que le courant  $I_{ds}$  est maintenu à une valeur nulle, ce qui signifie que le couple est contrôlé par la composante de l'axe *q* du courant statorique  $I_{qs}$ . La même figure montre une haute performance pour poursuivre le courant de stator de référence de l'axe *q* ( $I_{qsref}$ ) fourni par le contrôleur *Fuzzy-VGSTA*.

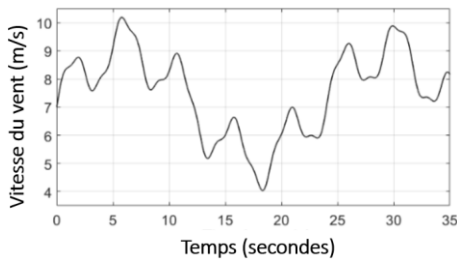
Les Figures III-50, III-51 et III-52 montrent les performances du groupe moteur-pompe. La première courbe montre la variation de la puissance absorbée par la charge. La seconde représente l'évolution de la vitesse de rotation du moteur à courant continu à aimant permanent et la dernière montre la variation du couple électromoteur fourni par le MCC et le couple résistant opposé par la pompe centrifuge.



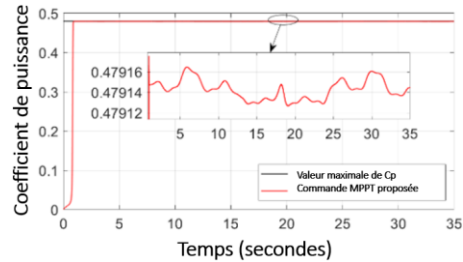
**Figure III-41.** Trajectoire du point de puissance maximale (MPP) avec la commande à flux orienté proposée.



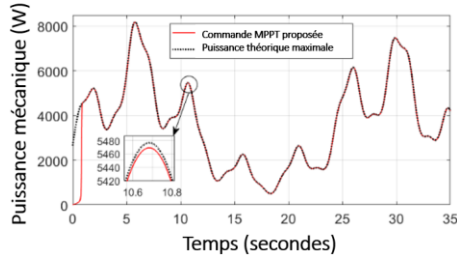
**Figure III-42.** Trajectoire circulaire dans le référentiel  $\alpha\beta$ .



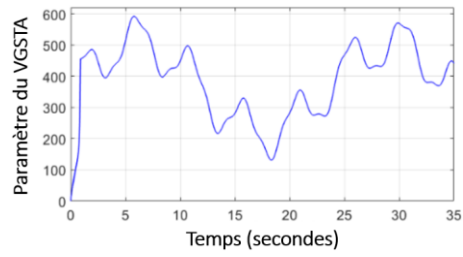
**Figure III-43.** Profil de la vitesse du vent appliqué à l'éolienne.



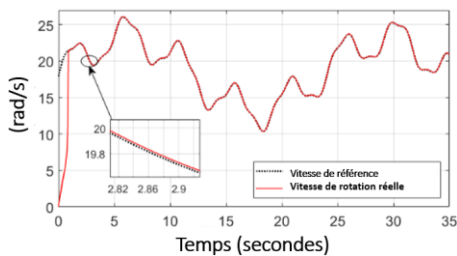
**Figure III-44.** Variation du coefficient de puissance.



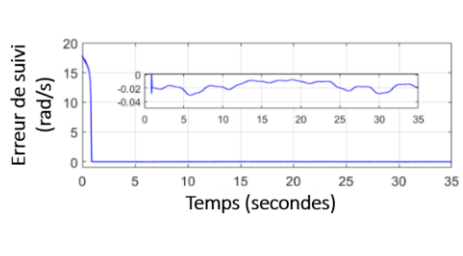
**Figure III-45.** Variation de la puissance mécanique de la turbine éolienne.



**Figure III-46.** Paramètre du contrôleur VGSTA généré par le contrôleur flux.



**Figure III-47.** Performance de suivi de la vitesse de rotation optimale.



**Figure III-48.** Erreur de suivi de la vitesse ( $\varepsilon_x = \Omega_{mopt}^G - \Omega_m^G$ ).

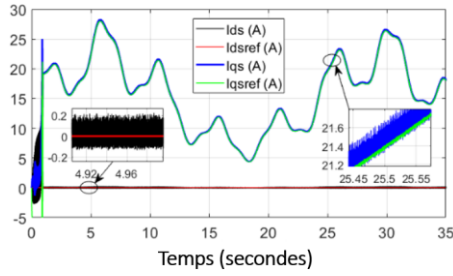


Figure III-49. Composantes des courants du stator de l'axe  $d-q$ .

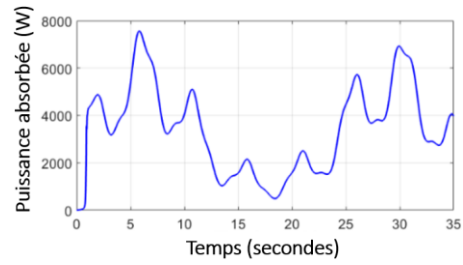


Figure III-50. Variation de la puissance absorbée par le moteur à courant continu.

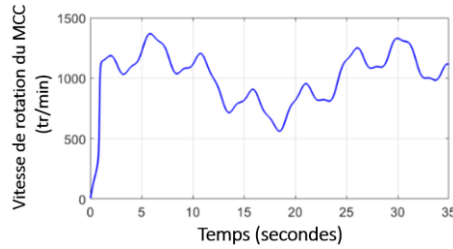


Figure III-51. Variation de la vitesse de rotation du moteur à courant continu.

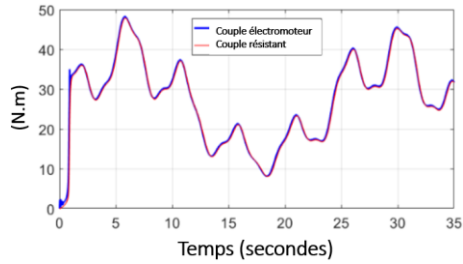


Figure III-52. Variation du couple électromoteur et du couple résistant.

### III.2.3. Etude expérimentale des commandes par mode glissant

#### III.2.3.1. Formulation du problème et objectif de contrôle (Rappel)

L'objectif principal est de maximiser la puissance extraite du vent. D'après le principe de la commande 'Tip-speed ratio-TSR', la maximisation de l'efficacité énergétique peut être obtenue en maintenant le rapport de vitesse réduite ( $\lambda$ ) à sa valeur optimale ( $\lambda_{opt}$ ), où  $\lambda_{opt} = (R \cdot \Omega_{mopt}^G) / v_w$

Quand  $\beta = 0$ , un point maximum unique  $C_{p_{Max}}$  correspond à la puissance mécanique maximale de la turbine.

$$C_p(\lambda_{opt}) = C_{p_{Max}} \quad (III-45)$$

Le but du contrôle est de générer une loi de contrôle  $T_{em}^G$  qui permet de maximiser la puissance extraite. Pour ce faire, la vitesse du rotor ( $\Omega_m^G$ ) doit être régulée afin de suivre la vitesse optimale du rotor ( $\Omega_{mopt}^G$ ), où  $\Omega_{mopt}^G = (\lambda_{opt} \cdot v_w) / R$ .

- **Supposition**

Comme expliqué dans la section précédente, la stratégie de contrôle des éoliennes comprend deux boucles de régulation :

- Une boucle de régulation interne concerne le contrôle de la génératrice via des convertisseurs de puissance.
- Une boucle de régulation externe concerne la partie mécanique et aérodynamique et sert à fournir la valeur de référence à la boucle de régulation interne.

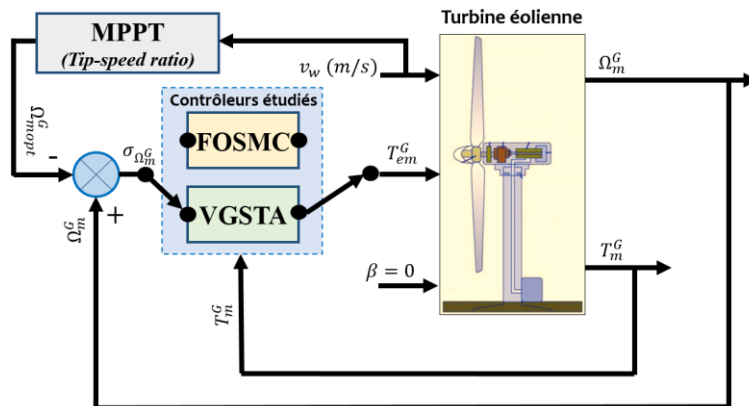
Selon [152] et [153][154], il est possible de dissocier les conceptions de la génératrice et de la commande de la partie mécanique et aérodynamique, car les réponses temporelles du système électrique de l'éolienne sont beaucoup plus rapides que celles des autres composants de l'éolienne.

Dans ce travail, nous supposons que la boucle de régulation interne qui concerne la génératrice est bien contrôlée, et nous concentrons notre étude sur le contrôle de la turbine [154].

Ce travail se concentre sur le type d'éoliennes qui sont connectées directement à la génératrice, il n'y a pas de boîte de vitesses physique, et nous considérons l'équation de mouvement du système d'arbre (II-8) qui représente un modèle à une masse [63].

### III.2.3.2. Famille de contrôleurs non linéaires par mode glissant (SMC)

Les approches non linéaires sont les stratégies de contrôle les plus appropriées qui permettent de traiter le comportement extrêmement non-linéaire des éoliennes. Dans les deux sous-sections suivantes, nous synthétisons d'une part le contrôleur par mode glissant du premier ordre (*First-order sliding mode control - FOSMC*) et, d'autre part, le contrôleur par mode glissant du second ordre basé sur l'algorithme de *super-twisting* à gain variable (VGSTA). Le schéma de contrôle est illustré sur la Figure III-53.



**Figure III-53.** Schéma de commande d'une éolienne à vitesse variable par mode glissant (FOSMC et VGSTA)

#### III.2.3.2.1. Contrôleur par mode glissant du premier ordre (*First-order sliding mode controller - FOSMC*)

Dans cette partie, nous synthétisons un contrôleur par mode glissant du premier ordre (FOSMC) [155].

Considérons la surface de glissement suivante :

$$\sigma_{\Omega_m^G} = \Omega_m^G - \Omega_{mopt}^G \quad (III-46)$$

Où  $\sigma_{\Omega_m^G}$  est l'erreur de vitesse de rotation du rotor. La dérivée temporelle de (III-46) donne :

$$\dot{\sigma}_{\Omega_m^G} = \dot{\Omega}_m^G - \dot{\Omega}_{mopt}^G \quad (III-47)$$

En utilisant l'équation (II-8), nous obtenons :

$$\dot{\sigma}_{\Omega_m^G} = \frac{1}{J^G} (T_m^G - T_{em}^G - f \cdot \Omega_m^G) - \dot{\Omega}_{mopt}^G \quad (III-48)$$

De plus, lorsque le mode glissant se produit sur la surface de glissement :

$$\sigma_{\Omega_m^G} = \dot{\sigma}_{\Omega_m^G} = 0 \quad (III-49)$$

La loi de contrôle par mode glissant  $u_c$  contient deux termes, le premier est la commande équivalente  $u_{eq}$ . Il est utilisé pour garder l'état du système sur la surface de glissement ( $\sigma_{\Omega_m^G}$ ) et le deuxième composant est la commande discontinue  $\tilde{u}$ , et il est utilisé pour forcer le système à glisser sur cette surface.

$$u_c = u_{eq} + \tilde{u} \quad (III-50)$$

La commande équivalente  $u_{eq}$  peut être obtenue en appliquant la condition d'invariance suivante [156] :

$$\sigma_{\Omega_m^G} = 0 \quad \dot{\sigma}_{\Omega_m^G} = 0 \quad \Rightarrow \quad u_c \cong u_{eq} \quad (III-51)$$

L'existence d'une commande équivalente  $u_{eq}$  garantit la faisabilité d'un mouvement de glissement sur la surface de glissement

$$\sigma_{\Omega_m^G} = 0 \quad (III-52)$$

Le signal de commutation équivalent ( $u_{eq}$ ) peut être calculé en résolvant l'équation suivante :

$$\dot{\sigma}_{\Omega_m^G} = 0 \quad (III-53)$$

En résolvant (III-53), on obtient :

$$u_{eq} = T_m^G - f \cdot \Omega_m^G - J^G \dot{\Omega}_{mopt}^G \quad (III-54)$$

La commande discontinue est nécessaire pour maintenir l'état sur la surface de glissement en présence de variations de paramètres et de perturbations du système.  $\tilde{u}$  est défini comme suit :

$$\tilde{u} = k \text{sign}(\sigma_{\Omega_m^G})$$

$$\text{Avec: } \text{sign}(\sigma_{\Omega_m^G}) = \begin{cases} -1 & \text{for } \sigma_{\Omega_m^G} < 0 \\ +1 & \text{for } \sigma_{\Omega_m^G} > 0 \end{cases} \quad (III-55)$$

L'expression finale de l'action de contrôle est donnée comme suit :

$$u_c = T_m^G - f \cdot \Omega_m^G - J^G \dot{\Omega}_{mopt}^G + k \text{sign}(\sigma_{\Omega_m^G}) \quad (III-56)$$

- *Analyse de stabilité*

Pour vérifier la convergence du contrôleur par mode glissant du premier ordre (*FOSMC*), une fonction de *Lyapunov* définie positive ( $V$ ) est utilisée pour vérifier la stabilité du contrôle. Elle est considérée comme suit :

$$V = \frac{1}{2} \sigma_{\Omega_m^G}^2 \quad (III-57)$$

Pour assurer la convergence de (V), il convient de vérifier que la dérivée de V est définie négative comme suit :

$$\dot{V} = \sigma_{\Omega_m^G} \dot{\sigma}_{\Omega_m^G} < 0 \quad (\text{III-58})$$

La dérivée temporelle de (III-57) est :

$$\begin{aligned} \dot{V} &= \sigma_{\Omega_m^G} \dot{\sigma}_{\Omega_m^G} \\ &= \sigma_{\Omega_m^G} \left[ \frac{1}{J^G} (T_m^G - T_{em}^G - f \cdot \Omega_m^G) - \dot{\Omega}_{mopt}^G \right] \\ &= -\frac{k}{J^G} \sigma_{\Omega_m^G} \text{sign}(\sigma_{\Omega_m^G}) \\ &= -\frac{k}{J^G} |\sigma_{\Omega_m^G}| < 0 \end{aligned} \quad (\text{III-59})$$

### III.2.3.2.2. Conception d'un contrôleur basé sur l'algorithme de super-twisting à gains variable (VGSTA)

Le terme d'action de la commande de l'algorithme de super-twisting à gain variable (VGSTA)  $\tilde{u}$  est donné comme suit :

$$\tilde{u} = -k_1(\sigma_{\Omega_m^G}, t)\phi_1(\sigma_{\Omega_m^G}) - \int_0^t k_2(\sigma_{\Omega_m^G}, t)\phi_2(\sigma_{\Omega_m^G})dt \quad (\text{III-60})$$

$$\begin{aligned} \phi_1(\sigma_{\Omega_m^G}) &= |\sigma_{\Omega_m^G}|^{\frac{1}{2}} \text{sgn}(\sigma_{\Omega_m^G}) + \mu_2 \sigma_{\Omega_m^G}, \quad \text{with } \mu_2 > 0 \\ \phi_2(\sigma_{\Omega_m^G}) &= \frac{1}{2} \text{sgn}(\sigma_{\Omega_m^G}) + \frac{3}{2} \mu_2 |\sigma_{\Omega_m^G}|^{\frac{1}{2}} \text{sgn}(\sigma_{\Omega_m^G}) + \mu_2^2 \sigma_{\Omega_m^G} \\ &\left\{ \begin{array}{l} k_1 = \partial |\sigma_{\Omega_m^G}|^n \\ k_2 = \eta |\sigma_{\Omega_m^G}|^m \end{array} \right. \end{aligned} \quad (\text{III-61})$$

L'algorithme standard de *super-twisting* (STA) peut être récupéré en prenant un gain constant ( $k_1$  et  $k_2$ ) et en faisant  $\mu_2$  égal à zéro ( $\mu_2 = 0$ ).

- $\mu_2 > 0$  Permet de gérer les perturbations qui se développent en dehors de la surface de glissement.
- Les gains variables  $k_1$  et  $k_2$  permettent de rendre la surface de glissement insensible aux perturbations bornées.
- $\partial$  et  $\eta$  sont les paramètres de l'algorithme de *super-twisting* (VGSTA).

- **Fonction sigmoïde**

Pour réduire le phénomène de réticence (*chattering phenomenon*), nous suggérons d'utiliser la fonction *sigmoïde* (fonction continue) au lieu de la fonction *signe*. La fonction *sigmoïde* est donnée comme suit :

$$\text{sigmoid}(\sigma_{\Omega_m^G}) = \frac{2}{1 + e^{-a\sigma_{\Omega_m^G}}} - 1 \quad (\text{III-62})$$

Où  $a$  est une constante positive utilisée pour ajuster la pente de la fonction *sigmoïde*. La Figure III-54 montre la courbe de la fonction *signe* ainsi que les performances de la fonction *sigmoïde* pour  $a = 0,5, 1$  et  $1,5$ .

En remplaçant la fonction *signe* par la fonction *sigmoïde* dans (III-61), nous obtenons les nouveaux termes de stabilisation comme suit :

$$\begin{cases} \phi_1(\sigma_{\Omega_m^G}) = |\sigma_{\Omega_m^G}|^{\frac{1}{2}} \left( \frac{2}{1 + e^{-a\sigma_{\Omega_m^G}}} - 1 \right) + \mu_2 \sigma_{\Omega_m^G}, & \text{Avec } \mu_2 > 0 \\ \phi_2(\sigma_{\Omega_m^G}) = \frac{1}{2} \left( \frac{2}{1 + e^{-a\sigma_{\Omega_m^G}}} - 1 \right) + \frac{3}{2} \mu_2 |\sigma_{\Omega_m^G}|^{\frac{1}{2}} \left( \frac{2}{1 + e^{-a\sigma_{\Omega_m^G}}} - 1 \right) + \mu_2^2 \sigma_{\Omega_m^G} \end{cases} \quad (\text{III-63})$$

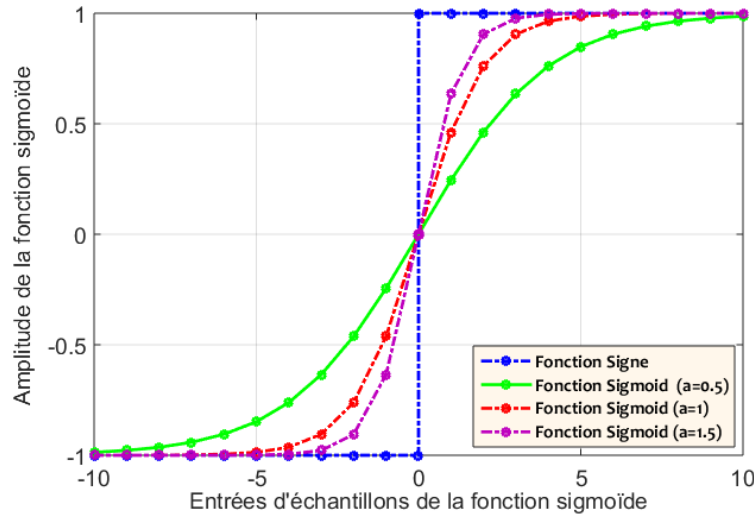


Figure III-54. illustration du traitement du signal dans une fonction *sigmoïde*.

### III.2.3.2.3. Résultats de validation

- **Brève description des expérimentations**

La phase de validation expérimentale a été réalisée sur l'émulateur éolien présenté dans le *Chapitre II* (Figure III-55). Le banc d'essai utilisé se compose d'une source d'alimentation continue, d'un hacheur élévateur et d'un moteur à courant continu couplé directement à une génératrice alternatif triphasé. L'information sur la vitesse de rotation de l'arbre est obtenue par un capteur de vitesse mécanique et remplacé par un observateur de vitesse dans le cas d'un capteur défectueux ou d'une commande sans capteur mécanique. Le courant d'induit du moteur à courant continu est régulé ici en utilisant un contrôleur à logique floue (*FLC*), qui fournit en sortie le signal de commande (*rapport cyclique*) au hacheur élévateur. Une carte *Dspace DS1104* avec le logiciel *Matlab/Simulink* a été utilisée pour la phase de mise en œuvre et une interface de supervision a été développée sur le logiciel *ControlDesk* comme illustré sur la Figure III-56.

- **Performance du contrôleur VGSTA**

Pour démontrer la validité de l'algorithme de *super-twisting* à gain variable (*VGSTA*), une implémentation en temps réel sur la carte *Dspace* a été réalisée.

La Figure III-57.a montre le profil de vent appliqué pour vérifier la réponse de convergence, les performances de suivi de référence et l'erreur en régime permanent. La vitesse du vent est passée de  $7\text{m/s}$  au départ à  $10,5\text{m/s}$  à  $8,5\text{m/s}$  à  $11,5\text{m/s}$  et enfin à  $8\text{m/s}$ .

La Figure III-57.b montre les performances de suivi du contrôleur proposé. Nous pouvons clairement remarquer des performances de suivi et de convergence élevées, une stabilité élevée pendant le régime permanent et une erreur de suivi convergeant vers une valeur nulle comme le montre la Figure III-57.c. La Figure III-58.a montre que la puissance mécanique de sortie suit avec une grande précision la puissance optimale dans la région de fonctionnement de l'éolienne. Les résultats montrent également sur la Figure III-58.b, que le contrôleur *VGSTA* proposé maintient le coefficient de puissance  $C_p$  plus proche de sa valeur maximale  $C_{p_{Max}} = 0,48$  même sous un profil de vitesse de vent aléatoire.

Le fonctionnement global de l'éolienne en utilisant le contrôleur *VGSTA* est illustré sur la Figure III-59. L'émulateur éolien a été démarré avec une vitesse de vent égale à  $7\text{m/s}$ . On peut voir que le système converge vers le point de puissance maximum  $PPM_1$ , qui correspond à la puissance maximale à cette vitesse du vent. Après cela, un profil de vitesse du vent croissant a été appliqué à l'éolienne ( $10,5\text{m/s}$ ). On peut voir que le système passe du  $PPM_1$  au  $PPM_2$ , où  $PPM_2$  correspond à la puissance maximale à  $10,5\text{m/s}$ . La courbe rouge représente la trajectoire du point de puissance maximale pour une marge de variation de la vitesse du vent entre  $7\text{m/s}$  et  $11,5\text{m/s}$ .

- ***Étude comparative entre le contrôleur par mode glissant du premier ordre (FOSMC) et l'algorithme de super-twisting à gain variable (VGSTA)***

Dans cette partie nous réalisons une comparaison entre le contrôleur par mode glissant du premier ordre (*FOSMC*) et le contrôleur basé sur l'algorithme de *super-twisting* à gain variable dans les mêmes conditions. Les résultats de la comparaison sont illustrés sur la Figure III-60. La Figure III-60.a montre les performances du contrôleur *VGSTA* et la Figure III-60.b montre les performances du contrôleur conventionnel *FOSMC*.

Les résultats obtenus ont montré :

- Une performance de convergence à peu près similaire pour les deux contrôleurs.
- Apparition du phénomène de réticence (*chattering phenomenon*) lors de l'application du contrôleur *FOSMC*.
- Une augmentation significative du bruit et des vibrations des machines (contraintes mécaniques) dues à l'oscillation autour de la vitesse de rotation de référence pour le contrôleur *FOSMC*.
- Lors de l'application du contrôleur *VGSTA* proposé, nous remarquons une réduction significative du phénomène de réticence (oscillation autour de la valeur de référence) et une stabilité élevée (sans fluctuations de la puissance de sortie) pour toutes les régions de fonctionnement du système.



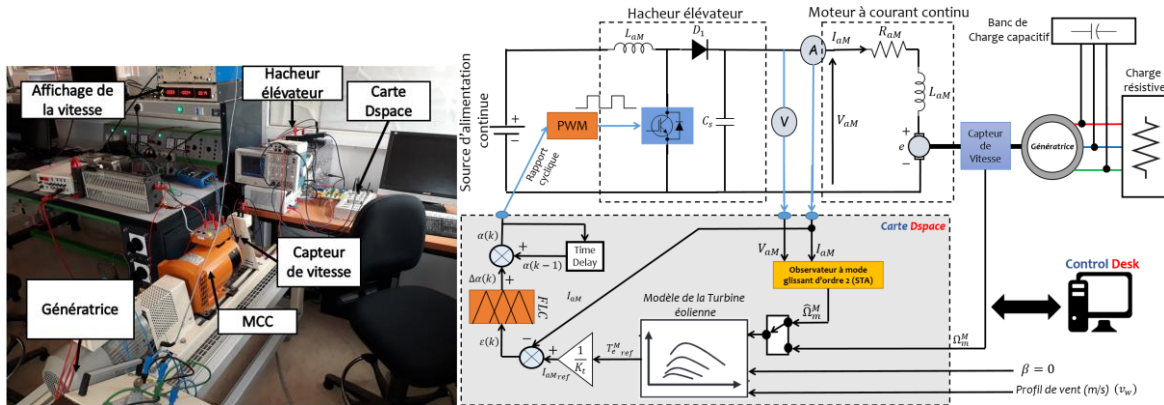


Figure III-55. Banc d'essai utilisé pour la validation expérimentale des commandes par mode glissant.

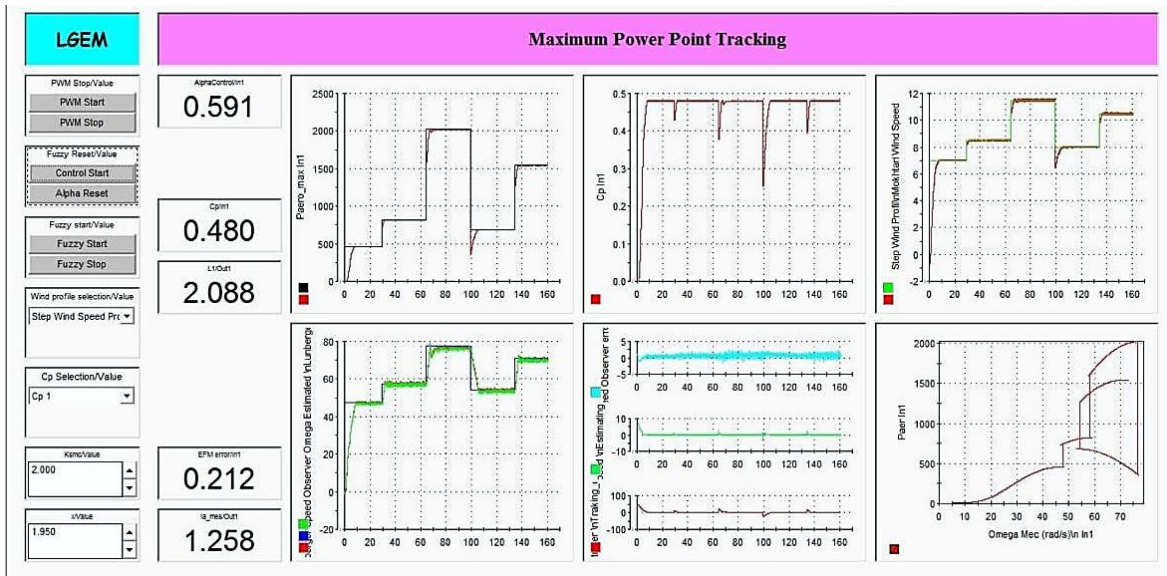


Figure III-56. Interface graphique développée sous ControlDesk pour la visualisation des différentes grandeurs.

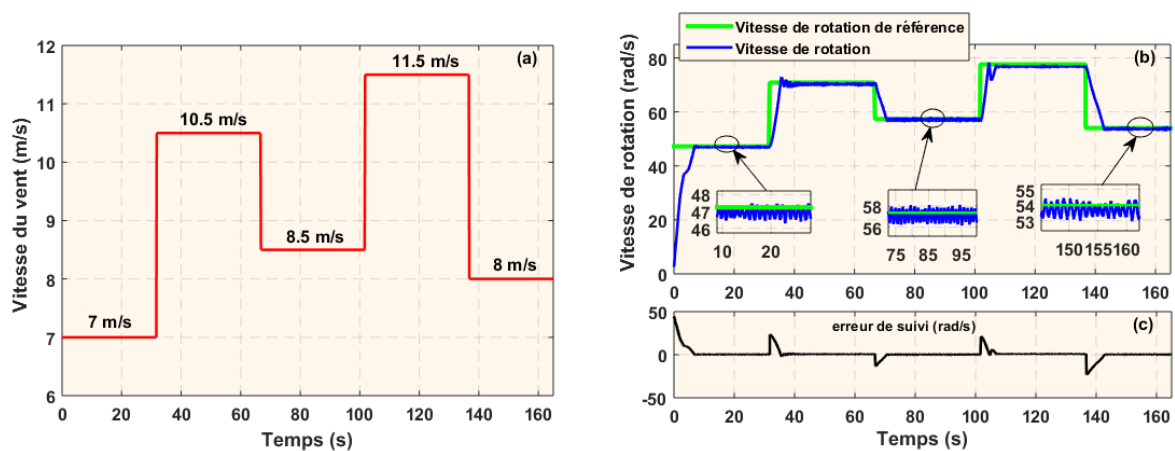


Figure III-57. a. Profil de la vitesse du vent appliqué, b. Variation de la vitesse de rotation de l'arbre, c. Erreur de suivi de la vitesse de rotation optimale.

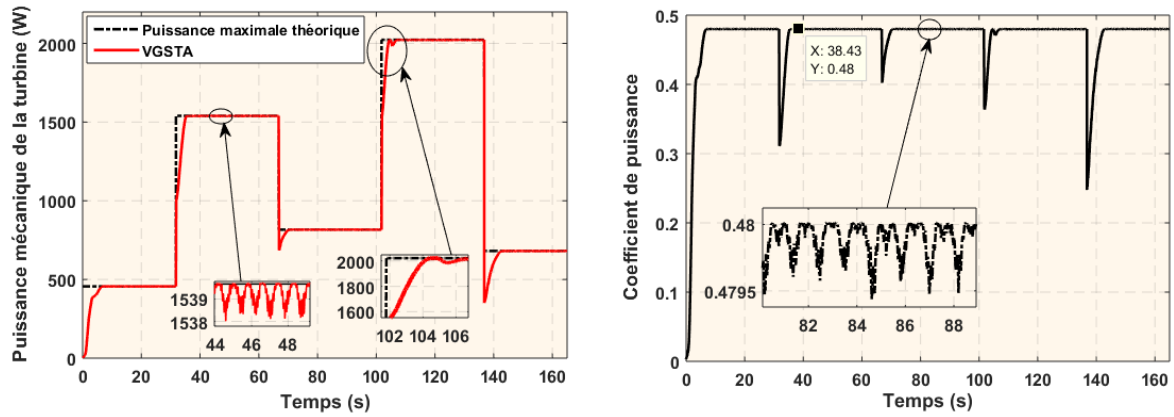


Figure III-58. a. Variation de la puissance mécanique de la turbine, b. Variation du coefficient de puissance.

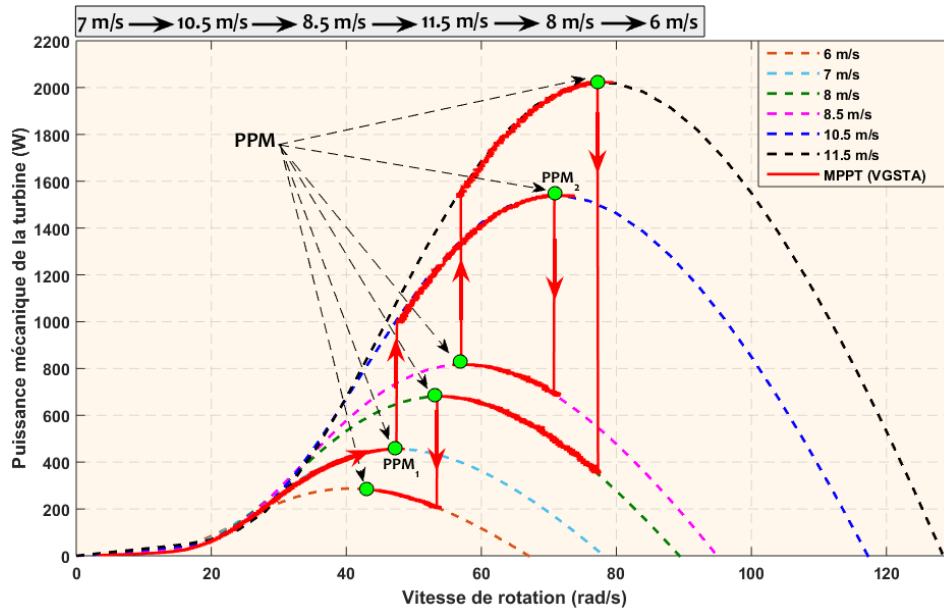


Figure III-59. Trajectoire du point de puissance maximale (*MPP*) avec la commande *VGSTA* proposée.

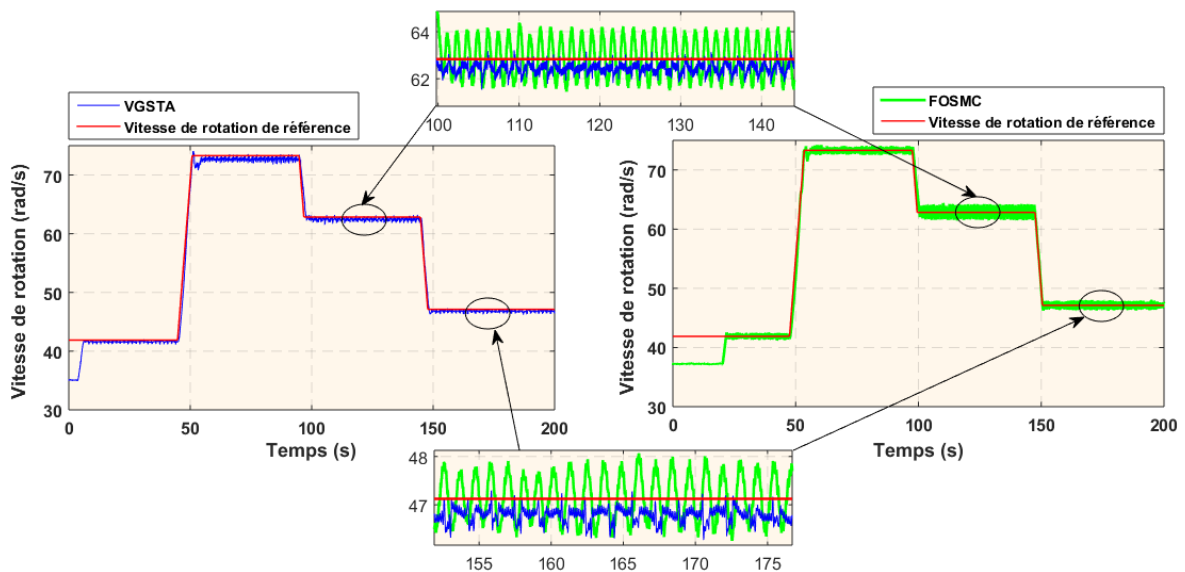


Figure III-60. Performance de suivi de la vitesse de rotation : a. Avec le contrôleur proposé, b. Avec le contrôleur conventionnel.

### III.3. Conclusion

Dans ce chapitre, nous avons décrit les différentes solutions permettant l'optimisation, l'extraction de la puissance maximale et la maximisation du débit d'eau pompé. Les stratégies de maximisation développées ont été appliquées sur les deux configurations du système de pompage d'eau par éolienne présentées dans le *Chapitre II*.

Dans un premier temps, les stratégies d'optimisation et de maximisation ont été classifiées en deux catégories principales, à savoir, les systèmes dotés d'une commande de maximisation et d'un étage d'adaptation, et les systèmes passifs. Ces derniers ne faisaient pas l'objet de notre étude et nous nous sommes focalisés que sur la première catégorie du système. Dans un second temps, les commandes *MPPT* ont été divisées en deux autres catégories, les commandes *MPPT* direct, et les commandes *MPPT* indirect. La première partie de ce chapitre avait pour objectif de comparer trois commandes sur la configuration utilisant un hacheur élévateur en tant qu'étage d'adaptation. La première est une commande de perturbation et observation, la deuxième est la méthode par inductance incrémentale et la dernière stratégie est basée sur un contrôleur flou.

Dans la deuxième partie de ce chapitre, nous avons développé et appliqué deux commandes de maximisation sur la configuration utilisant un redresseur commandé entre l'éolienne et le groupe moteur-pompe. La première est une commande vectorielle basée sur des contrôleurs de *super-twisting*. Et la deuxième une commande à flux orienté (contrôle des courants par hystérésis) basée sur un algorithme *super-twisting* à gains variables assisté d'un contrôleur flou. Dans les deux commandes, la technique *MPPT* indirect nommée *Tip speed ratio – TSR* a été employée pour générer le signal de référence aux contrôleurs.

La dernière partie de ce chapitre a été consacrée à l'étude et la validation expérimentale des commandes par mode glissant, à savoir, le contrôleur par mode glissant du premier ordre et celui basé sur l'algorithme de *super-twisting* à gains variables.

L'étude réalisée dans ce chapitre a révélé que les commandes *MPPT* indirect sont plus robustes que les commandes *MPPT* direct basées sur le concept de perturbation et observation (utilisant des grandeurs électriques) et offrent une meilleure stabilité autour du point de puissance maximum. Néanmoins, leur inconvénient majeur est lié au fait qu'ils nécessitent la mesure de quelques grandeurs mécaniques par des capteurs chers tel que le capteur de vitesse de rotation et l'anémomètre. Pour un système éolien de faible puissance, les coûts excessifs d'installation et de maintenance deviennent élevés, ce qui résulte à une faible rentabilité du système. Dans le chapitre suivant, nous présenterons une solution à cette contrainte qui consiste à remplacer ces capteurs mécaniques par des observateurs d'état utilisant des capteurs moins chers.

## *Chapitre IV :*

*Observation et commande d'un système de conversion de l'énergie éolienne pour le pompage d'eau.*

## IV.1. Introduction

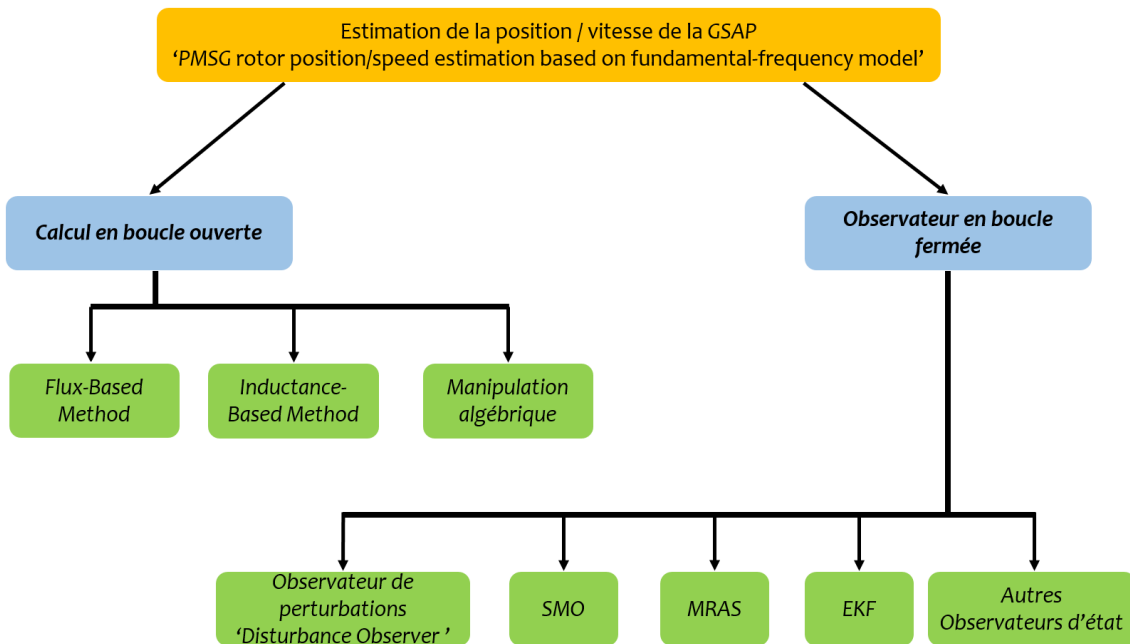
Le capteur de vitesse de rotation joue un rôle essentiel dans de nombreux algorithmes de contrôle des systèmes éoliens basés sur une génératrice synchrone à aimant permanent. L'utilisation d'un tel capteur mécanique augmente considérablement le coût initial du système éolien (environ 10% du prix d'une petite éolienne [99][158]). De même que le coût de maintenance du capteur de vitesse, en ajoutant à cela le mauvais environnement de fonctionnement des éoliennes, les capteurs de vitesse seront facilement endommagés. Par conséquent, la fiabilité des éoliennes sera réduite. Une estimation exacte de la vitesse de rotation de la génératrice est très recommandée et nécessaire pour contrôler les éoliennes. L'utilisation d'un observateur ou d'un estimateur de vitesse pourrait être la meilleure solution pour remplacer les capteurs physiques, évitant ainsi les problèmes de réglage et de précision des mesures. Un observateur de vitesse pourrait être utilisé principalement dans deux applications pour un système de conversion de l'énergie éolienne. Premièrement, il permet de contrôler les convertisseurs sans l'utilisation de capteurs mécaniques tels que la vitesse et la position, et ces informations peuvent être estimées uniquement à l'aide de capteurs moins chers tels que les capteurs de tension et les capteurs de courant. Cette technique est connue dans la littérature sous le nom de contrôle de vitesse sans capteur (*Sensorless control*). Deuxièmement, il pourrait également être utilisé pour détecter la défaillance ou la dégradation des performances du capteur en comparant la sortie de ce dernier à la sortie de l'observateur, puis en générant une vitesse résiduelle. Si le résidu dépasse un seuil, une défaillance du capteur est détectée, l'étape suivante consiste en l'isolation puis la reconfiguration. Ces opérations peuvent être effectuées en remplaçant la mesure du capteur par la mesure estimée.

## IV.2. État de l'art sur les techniques d'observation et d'estimation de la vitesse de rotation

Dans la littérature, de nombreuses techniques d'estimation de la vitesse de rotation ont été étudiées et proposées pour différents types de machines : génératrice asynchrone à double alimentation (*GADA*), génératrice synchrone à aimant permanent (*GSAP*), moteur à induction (*IM*) et autres [55][63][159][160][161][162]. Dans ce travail, nous concentrons notre étude sur l'une des génératrices les plus utilisées dans les applications de conversion de l'énergie éolienne, connue par son haut rendement et sa grande efficacité énergétique, qui est la génératrice synchrone à aimant permanent. Plusieurs observateurs ou estimateurs ont été proposés pour estimer la vitesse de rotation de la *GSAP*. Les méthodes couramment utilisées pour l'estimation de la vitesse de rotation de la génératrice peuvent être groupées en deux catégories (Figure IV-1). Les méthodes de calcul en boucle ouverte (*Open-loop calculation*) et les observateurs en boucle fermée (*Closed-loop observers*). Dans notre travail, on s'intéresse plus à la deuxième catégorie des observateurs qui possèdent en plus une bonne propriété de rejection des perturbations et une bonne robustesse aux variations des paramétriques. Dans [159], les auteurs comparent cinq estimateurs différents de la vitesse de rotation d'une *GSAP*, le premier est appelé *phase locked loop (PLL)*, le second est un estimateur qui utilise l'information sur le courant et la tension après redressement, le troisième utilise un filtre de *Kalman* étendu (*extended kalman filter*) qui estime la vitesse de rotation à partir de la force électromotrice, le quatrième utilise également un filtre de *Kalman* étendu, mais en partant cette fois des tensions de sortie de la génératrice et le dernier estime la vitesse de la génératrice en utilisant un filtre de *Kalman* linéaire (*linear kalman filter*). Dans [55], trois approches d'estimation de la vitesse

de rotation ont été comparées et étudiées pour un système de conversion de l'énergie éolienne, le premier est un observateur *MRAS* (*Model Reference Adaptive System Observer*) basé sur un contrôleur proportionnel intégral (*PI*), le deuxième estime la vitesse de rotation en utilisant les réseaux de neurones et le dernier est un observateur à mode glissant. Dans [99], la vitesse de rotation est estimée en utilisant un filtre de *Kalman* étendu avec un ajustage adaptatif, l'estimateur a été utilisé par la suite pour contrôler une petite éolienne. Dans [163], un observateur non linéaire de type *Luenberger* est conçu pour estimer les variables mécaniques. Dans [64], un observateur de suivi d'angle (*Angle Tracking Observer - ATO*) est utilisé. L'observateur *ATO* estime l'angle et la vitesse de rotation en utilisant les projections des tensions de sortie de la génératrice dans le repère  $\alpha\beta$ , obtenue par une transformée de *Clarke*. Dans [164], les auteurs présentent une comparaison entre trois estimateurs, le premier est l'observateur *ATO*, le second estime la vitesse à l'aide d'un Filtre de *Kalman* étendu et le dernier est un observateur appelé *Synchronous Reference Frame Phase Locked Loop (SRFPLL)*.

La technique d'estimation de la vitesse de rotation d'une génératrice synchrone à aimant permanent basée sur un observateur *MRAS* (*Model Reference Adaptive System Observer*) s'est révélée être l'une des meilleures techniques d'estimation de la vitesse de rotation des machines synchrone à aimant permanent. Elle a reçu beaucoup d'attention et elle est utilisée dans de nombreuses stratégies de contrôle sans capteur. Dans un observateur *MRAS*, un modèle adaptatif et un modèle de référence sont connectés en parallèle. La sortie du modèle adaptatif devrait converger vers la sortie du modèle de référence à l'aide d'un mécanisme d'adaptation approprié. Le rôle de ce dernier est de conduire le vecteur d'erreur de sortie à zéro afin que la vitesse de rotation estimée converge vers sa valeur d'origine. Le mécanisme d'adaptation dans un observateur *MRAS* est l'élément le plus essentiel. Il a été considéré dans la littérature comme un problème d'optimisation [165]. L'observateur *MRAS* conventionnel est basé sur un contrôleur proportionnel intégral (*PI*) à gain constant en tant que mécanisme adaptatif. Cependant, il a été démontré dans la littérature que l'observateur *MRAS* basé sur un contrôleur *PI* ne peut pas fournir des performances de suivi élevées pendant un régime transitoire [160][166]. Il nécessite beaucoup de temps pour converger et présente une erreur d'estimation importante de la vitesse de rotation de la génératrice en cas de changement brusque de la vitesse du vent. En outre, le contrôleur *PI* nécessite un calcul précis des valeurs de gain pour obtenir une estimation élevée de la vitesse de rotation, ainsi qu'un modèle mathématique précis. Afin de surmonter les inconvénients de l'observateur conventionnel, de nombreux mécanismes d'adaptation ont été proposés et développés. Dans [165], deux nouveaux mécanismes d'adaptation non linéaires ont été présentés pour remplacer le contrôleur *PI* dans un observateur *MRAS* utilisé pour estimer la vitesse de rotation d'un moteur à induction (*IM*). Le premier est basé sur un contrôleur à logique floue (*Fuzzy Logic Controller - FLC*) et le second, utilise un contrôleur par mode glissant. Un autre observateur *MRAS* à mode glissant d'ordre supérieur a été étudié dans [167] pour une génératrice synchrone à aimant permanent (*GSAP*). Dans [161] et [168], le mécanisme d'adaptation basé sur un contrôleur flou de *type 1 (T1FLC)* a été mis en œuvre pour une commande sans capteur d'un moteur à induction, puis un contrôleur flou de *type 2 (T2FLC)* est proposé pour rendre l'observateur *MRAS* plus robuste aux diverses perturbations et incertitudes. Une version améliorée de l'observateur *MRAS* utilisant des réseaux de neuronaux (*Artificial Neural Network-ANN*) a été proposé dans [169]. L'observateur développé est utilisé par la suite dans une commande vectorielle d'un moteur à induction (*IM*).



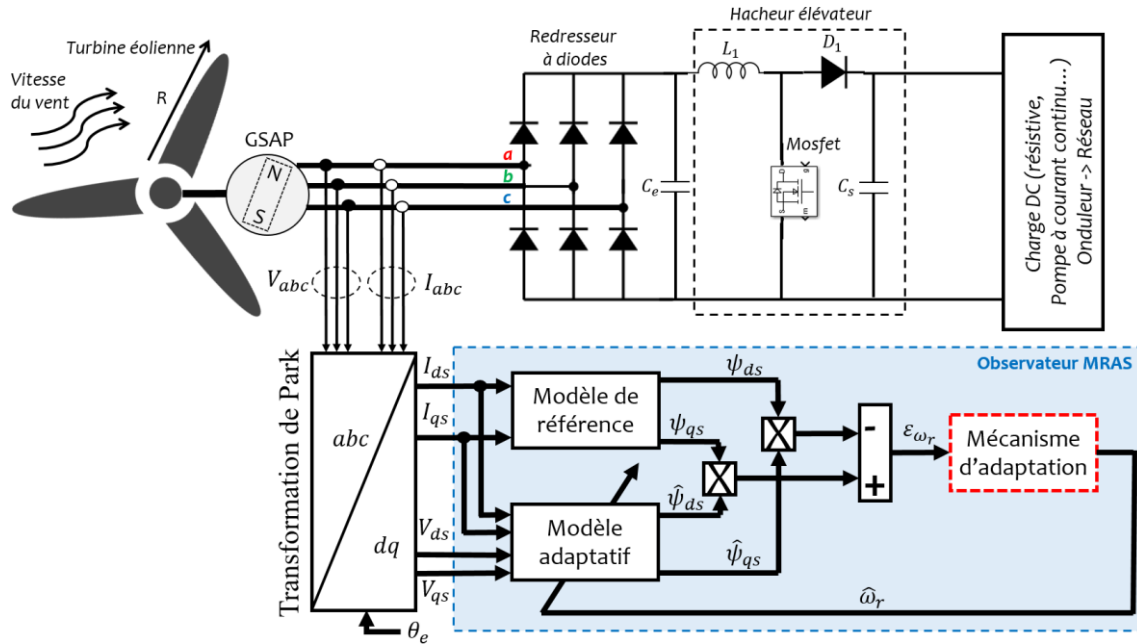
**Figure IV-1.** Différentes techniques d'estimation de la position/vitesse de rotation d'une génératrice synchrone à aimant permanent (GSAP).

### IV.3. Formulation du problème et objectif

Dans ce chapitre, les solutions possibles du problème d'optimisation mentionné ci-dessus de l'observateur *MRAS* sont abordées en présentant une étude complète de cinq mécanismes d'adaptation appliqués sur un système typique de conversion de l'énergie éolienne (Figure IV-2). Tout d'abord, les performances de l'observateur conventionnel basé sur un contrôleur *PI* ont été étudiées et présentées sous perturbation de la vitesse du vent. Ensuite, un mécanisme d'adaptation basé sur un contrôleur à logique floue à deux entrées (*two-dimensional space of the phase plane*) est utilisé pour remplacer le contrôleur *PI*. Par la suite, une commande par mode glissant (*Sliding Mode Controller-SMC*) est considérée comme un mécanisme d'adaptation à notre observateur *MRAS*. Deux autres contrôleurs qui n'ont pas été introduits auparavant dans une telle application, ont été proposés comme mécanismes d'adaptation. Le premier contrôleur est appelé contrôleur à logique floue à entrée unique (*Single-Input Fuzzy Logic Controller (SIFLC)* ou *Signed Distance Fuzzy Logic Controller (SDFLC)*). Il permet de réduire le nombre de règles floues par rapport au contrôleur conventionnel à logique floue (*CFLC*) en introduisant une variable appelée distance signée (*signed distance*). Cette variable contient l'information de toutes les variables d'état de processus du *CFLC*. Le deuxième contrôleur est basé sur l'algorithme de *super-twisting (STA)*, il est également utilisé pour minimiser l'erreur entre le modèle de référence et le modèle adaptatif de l'observateur *MRAS*. Le choix final portera sur le mécanisme d'adaptation qui assure la plus petite erreur d'estimation de vitesse, une estimation dynamique rapide en régime transitoire, une stabilité élevée et une mise en œuvre facile.

La deuxième partie de ce chapitre s'articule autour de l'observation et la commande des deux configurations du système de pompage d'eau éolien présentées dans le deuxième chapitre.

L'objectif final consiste à réaliser des commandes de maximisation en utilisant des capteurs électrique pas cher et sans l'utilisation des capteurs mécaniques.



**Figure IV-2.** Configuration typique d'un système de conversion de l'énergie éolienne avec un observateur MRAS.

#### IV.4. Observateur MRAS (Model Reference Adaptive System)

##### IV.4.1. Observateur MRAS basé sur un contrôleur proportionnel intégral (PI)

L'observateur MRAS (Model Reference Adaptive System) permet d'estimer la vitesse de rotation de la génératrice uniquement en mesurant les tensions et courants de phase [167]. Le schéma de l'observateur MRAS est illustré sur la Figure IV-3. Il est composé de deux modèles : un modèle de référence et un modèle adaptatif. Le modèle de référence est utilisé pour calculer le flux statorique dans le repère  $d-q$  à partir des courants statoriques  $d-q$  à l'aide des équations (IV-1) et (IV-2). Le modèle adaptatif est représenté par les équations (IV-3) et (IV-4). Il est utilisé pour estimer le flux statorique  $d-q$  à partir des courants et tensions statorique dans le repère  $d-q$  et en utilisant la vitesse de rotation estimée fournie par le mécanisme adaptatif comme paramètre réglable. Les sorties des deux modèles (modèle de référence et modèle adaptatif) sont comparées puis génèrent une erreur notée  $\varepsilon_{\omega_r}$ . Cette erreur est utilisée comme entrée au mécanisme d'adaptation.

$$\psi_{ds} = L_d I_{ds} + \psi_0 \quad (IV-1)$$

$$\psi_{qs} = L_q I_{qs} \quad (IV-2)$$

$$\hat{\psi}_{ds} = \int (V_{ds} - R_s \hat{I}_{ds} + \hat{\omega}_r L_q \hat{I}_{qs}) dt + \psi_0 \quad (IV-3)$$

$$\hat{\psi}_{qs} = \int (V_{qs} - R_s \hat{I}_{qs} - \hat{\omega}_r L_d \hat{I}_{ds} - \psi_0 \hat{\omega}_r) dt \quad (IV-4)$$



L'observateur *MRAS* classique utilise un contrôleur proportionnel intégral (*PI*) en tant que mécanisme d'adaptation. L'objectif est de conduire le vecteur d'erreur de sortie à zéro ( $\varepsilon_{\omega_r} = 0$ ) de sorte que la vitesse de rotation estimée ( $\hat{\omega}_r$ ) converge vers sa valeur d'origine.

$$\varepsilon_{\omega_r} = \hat{\psi}_{ds}\psi_{qs} - \hat{\psi}_{qs}\psi_{ds} \quad (\text{IV-5})$$

L'erreur entre le modèle de flux statorique adaptatif et de référence de l'axe *d-q* est définie par  $[\varepsilon_{\omega_{r1}}, \varepsilon_{\omega_{r2}}]^T = [\hat{\psi}_{ds} - \psi_{ds}, \hat{\psi}_{qs} - \psi_{qs}]^T$ .

La vitesse estimée est donnée comme suit :

$$\hat{\omega}_r = k_p(\varepsilon_{\omega_{r1}} \cdot \hat{\psi}_{qs} - \varepsilon_{\omega_{r2}} \cdot \hat{\psi}_{ds}) + k_i \int (\varepsilon_{\omega_{r1}} \cdot \hat{\psi}_{qs} - \varepsilon_{\omega_{r2}} \cdot \hat{\psi}_{ds}) dt + \omega_r(0) \quad (\text{IV-6})$$

Où :

$$\varepsilon_{\omega_{r1}} \cdot \hat{\psi}_{qs} - \varepsilon_{\omega_{r2}} \cdot \hat{\psi}_{ds} = \psi_{qs} \cdot \hat{\psi}_{ds} - \psi_{ds} \cdot \hat{\psi}_{qs} \quad (\text{IV-7})$$

Les paramètres du contrôleur *PI* (mécanisme d'adaptation) doivent être calculés pour permettre au vecteur d'état de sortie du modèle adaptatif de s'approcher rapidement et de manière stable de ceux du modèle de référence. La stabilité de l'observateur *MRAS* est prouvée par le critère d'hyperstabilité de *Popov*, et elle est étudiée dans les travaux suivants [55][170].

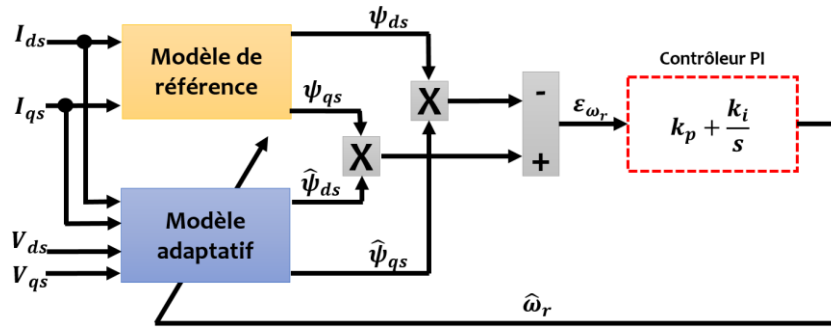


Figure IV-3. Schéma bloc d'un observateur *MRAS* basé sur un contrôleur *PI*.

#### IV.4.2. Observateur *MRAS* basé sur un contrôleur à logique floue à deux entrées (*Two-input FLC*)

Les contrôleurs à logique floue ont été utilisés et introduits dans de nombreux systèmes de contrôle. Le principal avantage de ces contrôleurs réside dans le fait de leur conception. Ils ne nécessitent pas la connaissance des modèles mathématiques exacts et la simplicité de conception rend ce type de contrôleurs plus attrayant.

- *Fuzzification*

Le schéma bloc de l'observateur *MRAS* basé sur un contrôleur flou à deux entrées est illustré sur la Figure IV-4. Le contrôleur flou conçu est composé de deux variables d'entrée, la première reçoit l'erreur entre le modèle adaptatif et le modèle de référence ( $\varepsilon_{\omega_r}$ ) (Equation (IV-5)), et la seconde reçoit la variation de l'erreur qui est calculée à l'aide de l'équation suivante :

$$\Delta\varepsilon_r = \varepsilon_{\omega_r}(k) - \varepsilon_{\omega_r}(k-1) \quad (\text{IV-8})$$

La sortie du contrôleur fournit la variation de la vitesse de rotation estimée ( $\Delta\hat{\omega}_r$ ), et la vitesse de rotation estimée de la génératrice peut être obtenue en utilisant l'équation suivante :

$$\hat{\omega}_r = \hat{\omega}_r(k-1) + \Delta\hat{\omega}_r(k) \quad (IV-9)$$

Les entrées et sortie du contrôleur ont été divisées en sept sous-ensembles flous appelés fonction d'appartenance : *NB* (Negative Big), *NM* (Negative Medium), *NS* (Negative Small), *ZE* (Zero), *PS* (Positive Small), *PM* (Positive Medium) et *PB* (Positive Big). Les fonctions d'appartenance pour les variables d'entrée et de sortie sont illustrées sur les Figures IV-5, IV-6 et IV-7.

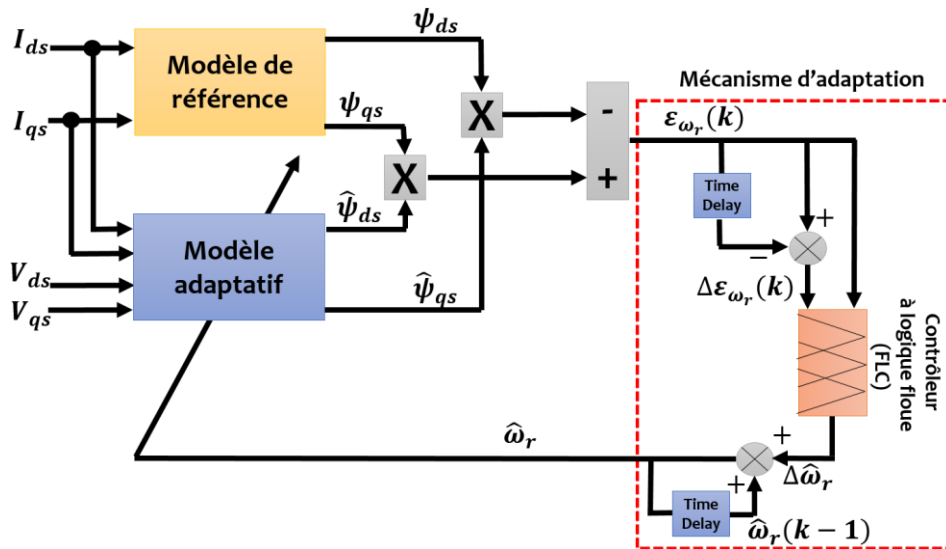


Figure IV-4. Schéma bloc d'un observateur MRAS basé sur un contrôleur à logique floue à deux entrées (*Two-input FLC*).

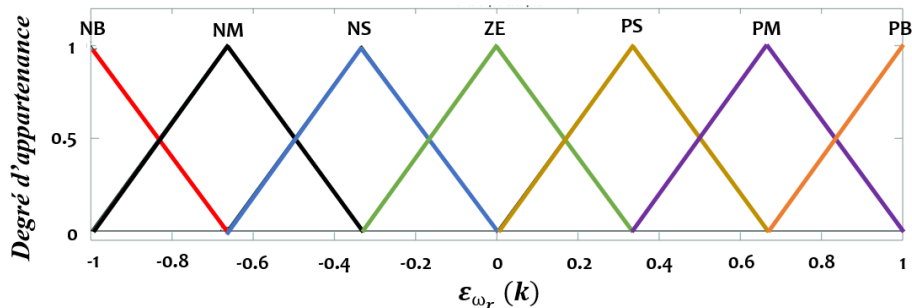


Figure IV-5. Fonctions d'appartenance pour la variable d'entrée  $\varepsilon_{\omega_r}$ .

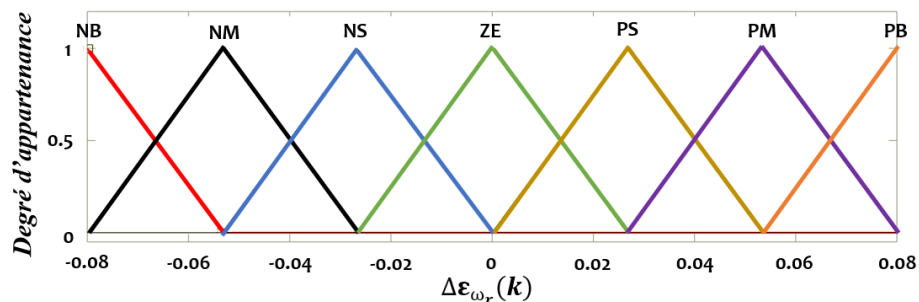


Figure IV-6. Fonctions d'appartenance pour la variable d'entrée  $\Delta\varepsilon_{\omega_r}$ .

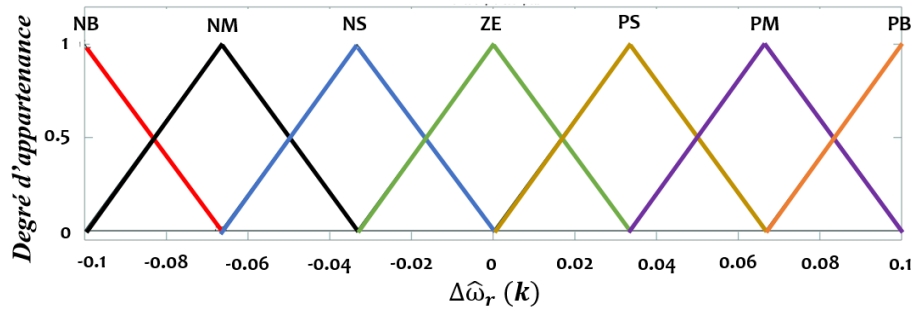


Figure IV-7. Fonctions d'appartenance pour la variable de sortie  $\Delta\hat{\omega}_r$ .

- *Méthode d'inférence*

Dans ce travail, le contrôleur à logique floue (FLC) conçu utilise 49 règles de contrôle flou. La méthode *Mamdani* avec *Min-Max* a été utilisée pour effectuer l'inférence floue. Les règles floues utilisées ici ont la forme de «*IF-THEN*» avec des opérateurs logiques «*AND*», tels que : **IF**  $\varepsilon_{\omega_r}$  *is* **NB** **AND**  $\Delta\varepsilon_{\omega_r}$  *is* **PM** **THEN**  $\Delta\hat{\omega}_r(k)$  *is* **PS**.

Le Tableau IV-1 montre les règles floues pour le contrôleur à logique floue conçu et La Figure IV-8 montre une visualisation 3-D des règles d'inférence.

- *Défuzzification*

Le dernier processus du contrôleur à logique floue conçu est la *défuzzification*, cette opération est effectuée en utilisant la méthode du *centroïde* (ou le centre de gravité) (Equation (II-38)).

Tableau IV-1. Les règles floues du contrôleur à logique floue à deux entrées.

$\Delta\varepsilon_{\omega_r}$	$\varepsilon_{\omega_r}$						
	<b>NB</b>	<b>NM</b>	<b>NS</b>	<b>ZE</b>	<b>PS</b>	<b>PM</b>	<b>PB</b>
<b>NB</b>	<b>PB</b>	<b>PB</b>	<b>PM</b>	<b>PM</b>	<b>PS</b>	<b>PS</b>	<b>ZE</b>
<b>NM</b>	<b>PM</b>	<b>PM</b>	<b>PS</b>	<b>PS</b>	<b>PS</b>	<b>ZE</b>	<b>NS</b>
<b>NS</b>	<b>PM</b>	<b>PM</b>	<b>PS</b>	<b>PS</b>	<b>ZE</b>	<b>NS</b>	<b>NS</b>
<b>ZE</b>	<b>PM</b>	<b>PM</b>	<b>PS</b>	<b>ZE</b>	<b>NS</b>	<b>NM</b>	<b>NB</b>
<b>PS</b>	<b>PM</b>	<b>PS</b>	<b>ZE</b>	<b>NS</b>	<b>NS</b>	<b>NM</b>	<b>NM</b>
<b>PM</b>	<b>PS</b>	<b>ZE</b>	<b>NS</b>	<b>NS</b>	<b>NS</b>	<b>NM</b>	<b>NM</b>
<b>PB</b>	<b>ZE</b>	<b>NS</b>	<b>NS</b>	<b>NS</b>	<b>NM</b>	<b>NM</b>	<b>NB</b>

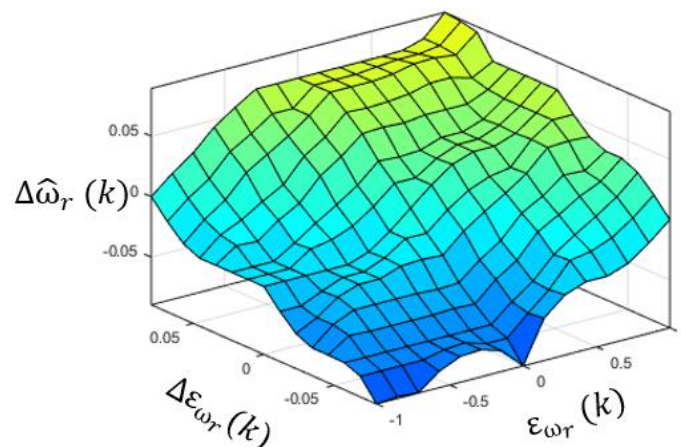


Figure IV-8. Visualisation 3-D des règles d'inférence.

### IV.4.3. Observateur MRAS basé sur un contrôleur à logique floue à entrée unique (SDFLC)

Dans cette section, la simplification du contrôleur flou (*Two-input FLC*) précédemment conçu est utilisée comme mécanisme d'adaptation pour l'observateur MRAS (Figure IV-9). La version simplifiée des contrôleurs flous conventionnels est appelée contrôleur à logique floue à entrée unique (*Single-Input Fuzzy Logic Controller - SIFLC*) ou contrôleur à logique floue à distance signée (*Signed Distance Fuzzy Logic Controller-SDFLC*). Ce contrôleur a été introduit par B.-J. Choi et al. [171], l'idée ici consiste à réduire le nombre de règles floues en remplaçant les deux variables d'entrée que par une seule variable d'entrée. L'estimation de la vitesse de rotation de la génératrice est réalisée dans la section précédente en utilisant deux variables d'entrée floues qui sont l'erreur  $\varepsilon_{\omega_r}(k)$  et la dérivée (variation) de l'erreur  $\Delta\varepsilon_{\omega_r}(k)$ . La table de règles floues a été créé et conçu en utilisant un espace bidimensionnel (*two-dimensional space of the phase plan*)  $(\varepsilon_{\omega_r}, \Delta\varepsilon_{\omega_r})$ . Le principal inconvénient de ce contrôleur conventionnel est le nombre élevé de règles floues (49 règles floues), ce qui rend la conception et l'ajustage des paramètres plus difficiles et très complexes. Réduire la complexité de ces contrôleurs est très recommandé. Le contrôleur à logique floue à entrée unique convertit le contrôleur à logique floue à deux entrées en une seule entrée nommée distance signée (*signed distance*) [171], donc ses règles floues ne seront bien créées que dans une table de règles unidimensionnelle. Cette méthode permet de réduire considérablement le nombre de règles floues par rapport aux contrôleurs flous bidimensionnels, et par conséquent, la conception des règles floues devient plus facile. Selon [172], le contrôleur à logique floue à distance signée (entrée unique) est équivalent au contrôleur par mode glissant (SMC) sans la commande équivalente. Cela signifie que le contrôleur à logique floue à distance signée nécessite moins d'informations que les contrôleurs de la famille à mode glissant. L'étude théorique a montré qu'au lieu d'utiliser 49 règles floues, le nouvel observateur MRAS peut être conçu en utilisant sept règles floues.

En SDFLC ou SIFLC, l'idée de [172] appelée distance signée (*signed distance*) est considérée au lieu des deux entrées floues. La ligne de commutation (*switching line*) est définie par :

$$S_1: \dot{\varepsilon}_{\omega_r} + \lambda\varepsilon_{\omega_r} = 0 \quad (IV-10)$$

Introduisons une nouvelle variable nommée distance signée (*signed distance*). Soit  $D(\varepsilon_{\omega_r}, \dot{\varepsilon}_{\omega_r})$  le point d'intersection de la ligne de commutation et la ligne perpendiculaire sur la ligne de commutation à partir d'un point de fonctionnement  $G(\varepsilon'_{\omega_r}, \dot{\varepsilon}'_{\omega_r})$ , comme illustré sur la Figure IV-10. La distance entre les points  $D(\varepsilon_{\omega_r}, \dot{\varepsilon}_{\omega_r})$  et  $G(\varepsilon'_{\omega_r}, \dot{\varepsilon}'_{\omega_r})$  peut être calculée comme suit :

$$d_1 = [(\varepsilon_{\omega_r} - \varepsilon'_{\omega_r})^2 + (\dot{\varepsilon}_{\omega_r} - \dot{\varepsilon}'_{\omega_r})^2]^{1/2} = \frac{|\dot{\varepsilon}'_{\omega_r} + \lambda\varepsilon'_{\omega_r}|}{\sqrt{1 + \lambda^2}} \quad (IV-11)$$

La généralisation de  $d_1$  peut être réécrite comme suit :

$$d = \frac{|\dot{\varepsilon}_{\omega_r} + \lambda\varepsilon_{\omega_r}|}{\sqrt{1 + \lambda^2}} \quad (IV-13)$$

Pour un point général  $G(\varepsilon_{\omega_r}, \dot{\varepsilon}_{\omega_r})$ , la distance signée  $d_s$  est définie comme suit :

$$d_s = \text{sign}(S_1) \frac{|\dot{\varepsilon}_{\omega_r} + \lambda \varepsilon_{\omega_r}|}{\sqrt{1 + \lambda^2}} = \frac{\dot{\varepsilon}_{\omega_r} + \lambda \varepsilon_{\omega_r}}{\sqrt{1 + \lambda^2}} = \frac{S_1}{\sqrt{1 + \lambda^2}} \quad (\text{IV-14})$$

Où :

$$\text{sign}(S_1) = \begin{cases} 1 & \text{for } S_1 > 0 \\ -1 & \text{for } S_1 < 0 \end{cases} \quad (\text{IV-15})$$

Comme le signe de l'entrée de la commande est négatif pour  $S_1 > 0$  et positif pour  $S_1 < 0$ , et que sa grandeur est proportionnelle à la distance de la ligne  $S_1 = 0$ , nous pouvons conclure que :

$$\Delta \hat{\omega}_r \propto d_s \quad (\text{IV-16})$$

Par conséquent, l'action de contrôle peut être déterminée par  $d_s$  uniquement et la table de règles floues peut être conçue uniquement en utilisant un espace unidimensionnel (*one-dimensional space*) comme le Tableau IV-2 au lieu d'un espace bidimensionnel comme le Tableau IV-1.

**Tableau IV-2.** Les règles floues du contrôleur à logique floue à entrée unique.

Signed distance $d_s$	NB	NM	NS	ZE	PS	PM	PB
$\Delta \hat{\omega}_r(k)$	PB	PM	PS	ZE	NS	NM	NB

La forme des règles floues pour le contrôleur *SDFLC* est donnée comme suit :

$$R_{new}: \text{if } d_s \text{ is NB THEN } \Delta \hat{\omega}_r(k) \text{ is PB}$$

Où *NB*, *NM*, *NS*, *ZE*, *PS*, *PM* et *PB* sont les sous-ensembles flous pour la variable distance signée (*signed distance*)  $d_s$ .

Alors que pour le contrôleur à logique floue conventionnelle (*CFLC*), la forme de règles floues en utilisant deux variables d'entrée (l'erreur et la variation d'erreur) est donnée comme suit :

$$R_{old}: \text{if } \varepsilon_{\omega_r} \text{ is NB AND } \Delta \varepsilon_{\omega_r} \text{ is PM THEN } \Delta \hat{\omega}_r(k) \text{ is PS}$$

En comparant le contrôleur *CFLC* avec le contrôleur *SDFLC*, nous pouvons voir que le nombre total de règles floues est considérablement réduit (de 49 règles floues à 7 règles floues). Nous pouvons donc modifier ou ajouter des règles facilement pour avoir une estimation précise de la vitesse de rotation.

La méthode *Mamdani* est utilisée pour effectuer l'inférence floue, et l'opération de *défuzzification* peut être effectuée en utilisant le centre de gravité (ou la méthode *centroïde*) (Equation (II-38)).

Comme le montrent les Figures IV-11 et IV-12, les sept variables linguistiques utilisées pour la fonction d'appartenance d'entrée (distance signée  $d_s$ ) et pour la fonction d'appartenance en sortie (variation de la vitesse estimée ( $\Delta \hat{\omega}_r(k)$ )) sont *NB* (*Negative Big*), *NM* (*Negative Medium*), *NS* (*Negative Small*), *ZE* (*Zero*), *PS* (*Positive Small*), *PM* (*Positive Medium*) et *PB* (*Positive Big*). Des fonctions d'appartenance symétriques triangulaires sont utilisées pour les variables d'entrée et de sortie. Puisque le système a été bien étudié, l'utilisation de la plage standard de  $(\pm 1)$  pour les fonctions d'appartenance floue d'entrée et de sortie n'est pas nécessaire, alors les facteurs d'échelle ne sont pas utilisés. La Figure IV-13 montre une visualisation des règles d'inférence.

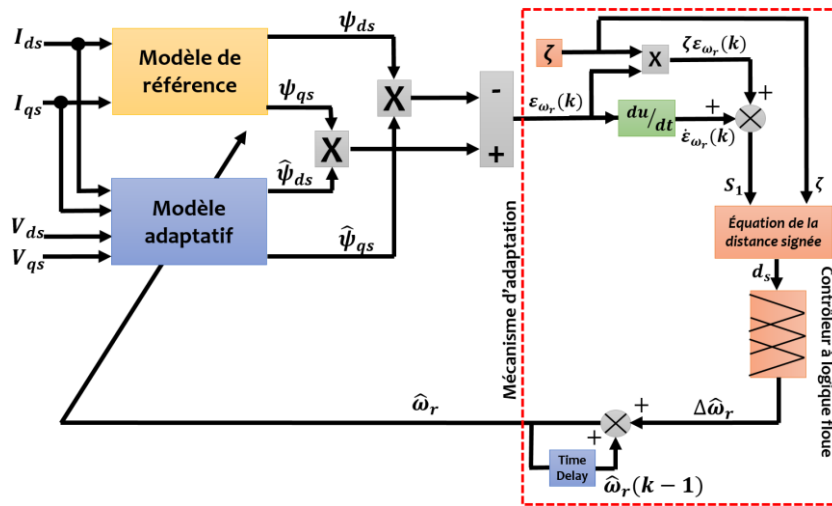


Figure IV-9. Schéma bloc d'un observateur MRAS basé sur un contrôleur à logique floue à entrée unique (SDFLC).

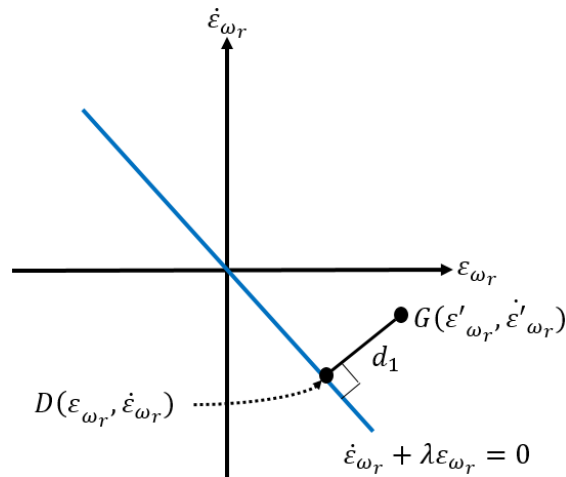


Figure IV-10. Dérivation d'une distance signée (Signed distance  $d_s$ ).

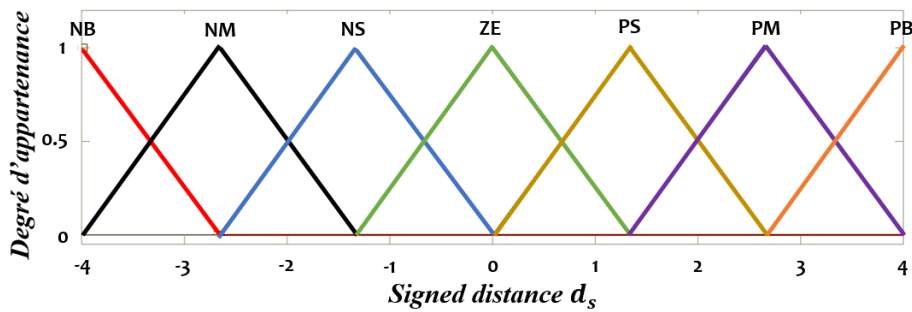


Figure IV-11. Fonctions d'appartenance pour la variable d'entrée  $d_s$ .

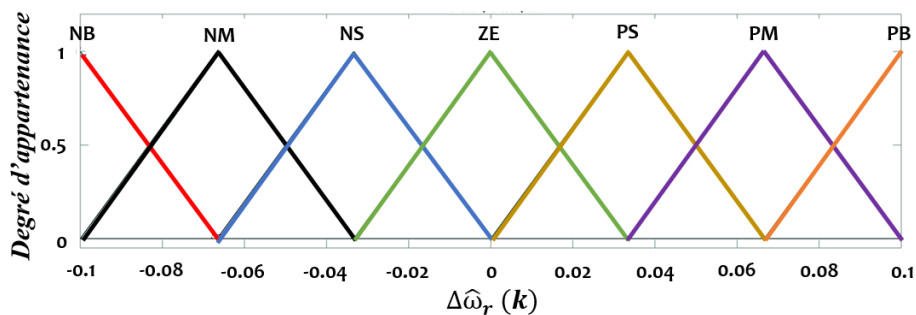
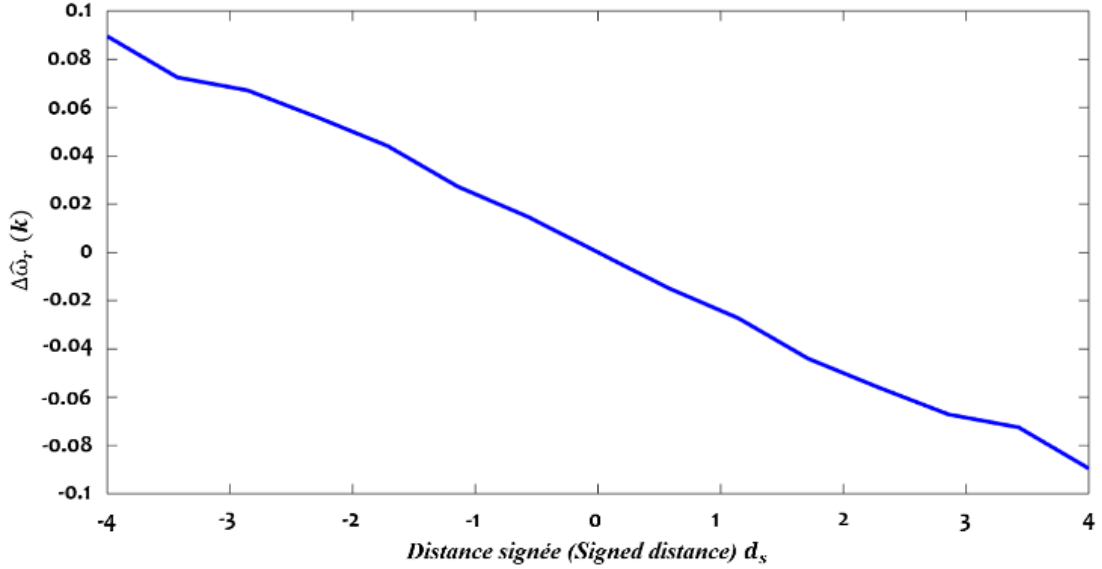


Figure IV-12. Fonctions d'appartenance pour la variable de sortie  $d_s$ .



**Figure IV-13.** Visualisation des règles d'inférence.

- *Analyse de stabilité du contrôleur à logique floue à distance signée*

Considérant le système de contrôle linéaire ou non linéaire d'ordre  $n$  décrit par l'équation d'état suivante :

$$z^{(n)} = g(z, t) + b(z, t)u(t) + d(t) \quad (\text{IV-17})$$

$$y = z \quad (\text{IV-18})$$

Avec  $z = [z_1, z_2, \dots, z_n]^T = [z, \dot{z}, \dots, z^{(n-1)}]^T$ , où  $g(z, t)$  et  $b(z, t)$  sont des fonctions non linéaires décrivant la dynamique du système,  $d(t)$  est une perturbation externe inconnue,  $z(t) \in \mathfrak{R}^n$  est un vecteur d'état,  $u(t) \in \mathfrak{R}$  et  $y(t) \in \mathfrak{R}$  sont respectivement les entrée et sortie du système. L'objectif de contrôle est de forcer  $y(t)$  à suivre un signal d'entrée de référence borné donné  $z_d$ , ce qui signifie dans notre cas minimiser l'erreur entre le flux statorique estimé et le flux statorique de référence de l'axe  $d$ - $q$ , en d'autres termes, conduire le vecteur d'erreur de sortie à zéro. L'erreur de suivi comme vu précédemment est définie comme suit :

$$\begin{aligned} \varepsilon_{\omega_r}(t) &= z(t) - z_d(t) = \hat{\psi}_{ds}\psi_{qs} - \hat{\psi}_{qs}\psi_{ds} \\ &= [\varepsilon_{\omega_r}(t), \dot{\varepsilon}_{\omega_r}(t), \dots, \varepsilon_{\omega_r}^{(n-1)}(t)]^T \end{aligned} \quad (\text{IV-19})$$

Pour la version étendue du contrôleur à logique floue à entrée unique (distance signée), la ligne de commutation  $S_1$  peut être exprimée par l'hyperplan suivant [172][173] :

$$S_1: \varepsilon_{\omega_r}^{(n-1)} + \zeta_{n-1} \varepsilon_{\omega_r}^{(n-2)} + \dots + \zeta_2 \dot{\varepsilon}_{\omega_r} + \zeta_1 \varepsilon_{\omega_r} = 0 \quad (\text{IV-20})$$

De manière similaire à l'équation (IV-19), la nouvelle distance signée générale  $D_s$  est exprimée comme suit :

$$D_s = \frac{\varepsilon_{\omega_r}^{(n-1)} + \zeta_{n-1} \varepsilon_{\omega_r}^{(n-2)} + \dots + \zeta_2 \dot{\varepsilon}_{\omega_r} + \zeta_1 \varepsilon_{\omega_r}}{\sqrt{1 + \zeta_{n-1}^2 + \dots + \zeta_2^2 + \zeta_1^2}} \quad (\text{IV-21})$$

Dans ce cas,  $D_s$  représente la distance signée du point de fonctionnement à l'hyperplan de commutation.

Selon [172], la sortie générée par un contrôleur à logique floue à entrée unique est linéaire. On peut observer à partir de la Figure IV-13 que pour les règles floues (de 1 à 7) de l'observateur MRAS, la visualisation des règles d'interférences est approximativement linéaire, alors on peut dire que :

$$u = \Delta \hat{\omega}_r = -K_D D_s \quad (\text{IV-22})$$

Où  $K_D > 0$  est une constante positive obtenue par le contrôleur à logique floue linéaire.

Supposons que  $G$  et  $D$  soient des bornes supérieures connues pour les fonctions dynamiques inconnues  $g$  et  $d$ , la fonction de gain de contrôle  $b$  est positive et elle a également une borne connue.

L'analyse de stabilité du contrôleur à logique floue à distance signée (entrée unique) est effectuée selon et comme indiqué dans [171][172][173].

**Proposition 1** : Si les conditions suivantes sont satisfaites :

$$|g| \leq G, |d| \leq D, 0 < b_{min} \leq b \leq b_{max} \quad (\text{IV-23})$$

Et la constante  $K_D > 0$  satisfait l'inégalité suivante :

$$K_D |D_s| \geq b_{min}^{-1} \left( G + D + z_d^{(n)} + \sum_{i=1}^{n-1} \zeta_i \varepsilon_{\omega_r}^{(i)} + v \right), \quad (\text{IV-24})$$

Alors le contrôleur de logique floue à distance signée est stable au sens de *Lyapunov*.

**Preuve** : L'analyse de stabilité est analysée et vérifiée en considérant la fonction de *Lyapunov* suivante :

$$V = \frac{1}{2} D_s^2 \quad (\text{IV-25})$$

La dérivée de  $V$  donne :

$$\begin{aligned} \dot{V} &= D_s \dot{D}_s \\ &= \frac{D_s}{\sqrt{1 + \zeta_{n-1}^2 + \dots + \zeta_2^2 + \zeta_1^2}} \left( \varepsilon_{\omega_r}^{(n)} + \sum_{i=1}^{n-1} \zeta_i \varepsilon_{\omega_r}^{(i)} \right) \\ &= \frac{D_s}{\sqrt{\vartheta}} \left( g + bu + d - z_d^{(n)} + \sum_{i=1}^{n-1} \zeta_i \varepsilon_{\omega_r}^{(i)} \right) \\ &= \frac{D_s}{\sqrt{\vartheta}} \left( g - bK_D D_s + d - z_d^{(n)} + \sum_{i=1}^{n-1} \zeta_i \varepsilon_{\omega_r}^{(i)} \right) \\ &= \frac{D_s}{\sqrt{\vartheta}} \left( g - bK_D |D_s| \text{sgn}(D_s) + d - z_d^{(n)} + \sum_{i=1}^{n-1} \zeta_i \varepsilon_{\omega_r}^{(i)} \right) \end{aligned} \quad (\text{IV-26})$$

Où  $\sqrt{\vartheta} = \sqrt{1 + \zeta_{n-1}^2 + \dots + \zeta_2^2 + \zeta_1^2}$ .

En substituant l'équation (IV-24) dans l'équation (IV-26), nous obtenons :



$$\dot{V} \leq -\frac{v}{\sqrt{\vartheta}} |D_s| \quad (\text{IV-27})$$

Nous concluons que le contrôleur à logique floue à distance signée (entrée unique) est stable au sens de *Lyapunov*.

#### IV.4.4. Observateur MRAS basé sur un contrôleur par mode glissant (*Integral Sliding Mode Controller - ISMC*)

Dans cette partie, la commande par mode glissant a été utilisée pour remplacer le contrôleur proportionnel intégral à gain constant (*PI*) (Figure IV-14). Le contrôleur par mode glissant développé représente une amélioration de la commande par mode glissant d'ordre 1. Il est basé sur la théorie de *Lyapunov*. L'objectif est d'assurer une réponse rapide notamment en régime transitoire et une robustesse à la perturbation de la vitesse du vent.

La surface de glissement est choisie comme suit [165] :

$$S = \varepsilon_{\omega_r} + \int k\varepsilon_{\omega_r} dt, \quad (k > 0) \quad (\text{IV-28})$$

L'erreur  $\varepsilon_{\omega_r}$  est exprimée par l'équation (IV-5). Lorsque le système est en mode glissant, la surface de glissement est égale à zéro ( $S = 0$ ). La première dérivée de la surface de glissement  $S$  donne :

$$\dot{S} = \dot{\varepsilon}_{\omega_r} + k\varepsilon_{\omega_r} \quad (\text{IV-29})$$

Lorsque le système atteint la surface de glissement, cela signifie que  $\dot{S} = 0$ , donc la dynamique d'erreur peut être exprimée comme suit :

$$\dot{\varepsilon}_{\omega_r} = -k\varepsilon_{\omega_r} \quad (\text{IV-30})$$

La théorie de *Lyapunov* est utilisée pour déterminer la loi de commande par mode glissant (*SMC*). Nous avons :

$$v = \frac{1}{2} S^2 \quad (\text{IV-31})$$

Si la dérivée de la fonction de *Lyapunov* est négative ( $\dot{v} < 0$ ), cela signifie que le système est globalement stable. Le dérivé de la fonction de *Lyapunov* peut être exprimé comme suit :

$$\dot{v} = S\dot{S} \Leftrightarrow S(\dot{\varepsilon}_{\omega_r} + k\varepsilon_{\omega_r}) \quad (\text{IV-32})$$

La dérivation de l'erreur  $\varepsilon_{\omega_r}$  donne :

$$\dot{\varepsilon}_{\omega_r} = \dot{\hat{\psi}}_{ds}\psi_{qs} + \hat{\psi}_{ds}\dot{\psi}_{qs} - \dot{\hat{\psi}}_{qs}\psi_{ds} - \hat{\psi}_{qs}\dot{\psi}_{ds} \quad (\text{IV-33})$$

En remplaçant les équations du modèle adaptatif (IV-3) et (IV-4) dans l'équation (IV-33), la dérivée d'erreur ( $\dot{\varepsilon}_{\omega_r}$ ) devient comme suit :

$$\begin{aligned} \dot{\varepsilon}_{\omega_r} = & \hat{\psi}_{ds}\dot{\psi}_{qs} - \hat{\psi}_{qs}\dot{\psi}_{ds} + V_{ds}\psi_{qs} - R_s\hat{I}_{ds}\psi_{qs} + \hat{\omega}_r L_q \hat{I}_{qs}\psi_{qs} - V_{qs}\psi_{ds} \\ & + R_s\hat{I}_{qs}\psi_{ds} + \hat{\omega}_r L_d \hat{I}_{ds}\psi_{ds} + \psi_{ds}\hat{\omega}_r\psi_0 \end{aligned} \quad (\text{IV-34})$$

$$\begin{aligned}\dot{\varepsilon}_{\omega_r} = & \hat{\psi}_{ds}\dot{\psi}_{qs} - \hat{\psi}_{qs}\dot{\psi}_{ds} + \psi_{qs}(V_{ds} - R_s\hat{I}_{ds}) - \psi_{ds}(V_{qs} - R_s\hat{I}_{qs}) \\ & + \hat{\omega}_r(L_q\hat{I}_{qs}\psi_{qs} + L_d\hat{I}_{ds}\psi_{ds} + \psi_{ds}\psi_0)\end{aligned}$$

En définissant  $f_1$  et  $f_2$  comme (IV-35) et (IV-36), l'équation (IV-29) peut être représentée par (IV-38).

$$f_1 = \hat{\psi}_{ds}\dot{\psi}_{qs} - \hat{\psi}_{qs}\dot{\psi}_{ds} + \psi_{qs}(V_{ds} - R_s\hat{I}_{ds}) - \psi_{ds}(V_{qs} - R_s\hat{I}_{qs}) \quad (IV-35)$$

$$f_2 = L_q\hat{I}_{qs}\psi_{qs} + L_d\hat{I}_{ds}\psi_{ds} + \psi_{ds}\psi_0 = \hat{\psi}_{qs}\psi_{qs} + \hat{\psi}_{ds}\psi_{ds} \quad (IV-36)$$

$$\text{Où :} \quad \hat{\psi}_{qs} = L_q\hat{I}_{qs} \text{ Et } \hat{\psi}_{ds} = L_d\hat{I}_{ds} + \psi_0 \quad (IV-37)$$

$$\dot{S} = \dot{\varepsilon}_{\omega_r} + k\varepsilon_{\omega_r} = f_1 + f_2\hat{\omega}_r + k\varepsilon_{\omega_r} \quad (IV-38)$$

L'expression finale de la dérivée de la fonction de *Lyapunov* ( $\dot{v}$ ) est obtenue en substituant l'équation (IV-38) dans l'équation (IV-32), et elle est donnée comme suit :

$$\dot{v} = S\dot{S} = S(f_1 + f_2\hat{\omega}_r + k\varepsilon_{\omega_r}) \quad (IV-39)$$

La dérivée de la fonction de *Lyapunov* ( $\dot{v}$ ) est négative si :

$$\begin{aligned}(f_1 + f_2\hat{\omega}_r + k\varepsilon_{\omega_r}) & < 0 \text{ for } S > 0 \\ & = 0 \text{ for } S = 0 \\ & > 0 \text{ for } S < 0\end{aligned} \quad (IV-40)$$

La forme générale du contrôleur par mode glissant (*SMC*) est donnée comme suit :

$$u(t) = u_{eq}(t) + u_s(t) \quad (IV-41)$$

La loi de commande  $u(t)$  du contrôleur par mode glissant contient deux composants, le premier est la commande équivalente  $u_{eq}(t)$ , il est utilisé pour maintenir l'état du système sur la surface de glissement ( $S$ ), et le deuxième composant est la commande discontinue  $u_s(t)$ , et il est utilisé pour forcer le système à glisser sur cette surface.

Le but ici consiste à concevoir une loi de commande afin de forcer l'erreur  $\varepsilon_{\omega_r}$  à converger vers zéro. La commande équivalente et discontinue est exprimée comme suit :

$$u_s(t) = M \text{sign}(S), \quad M > 0 \quad (IV-42)$$

$$u_{eq}(t) = \frac{-f_1 - k\varepsilon_{\omega_r}}{f_2} \quad (IV-43)$$

Où  $M$  est un gain de contrôle. La vitesse de rotation peut être estimée en utilisant la loi suivante :

$$\hat{\omega}_r = \frac{-f_1 - k\varepsilon_{\omega_r}}{f_2} + M \text{sign}(S) \quad (IV-44)$$

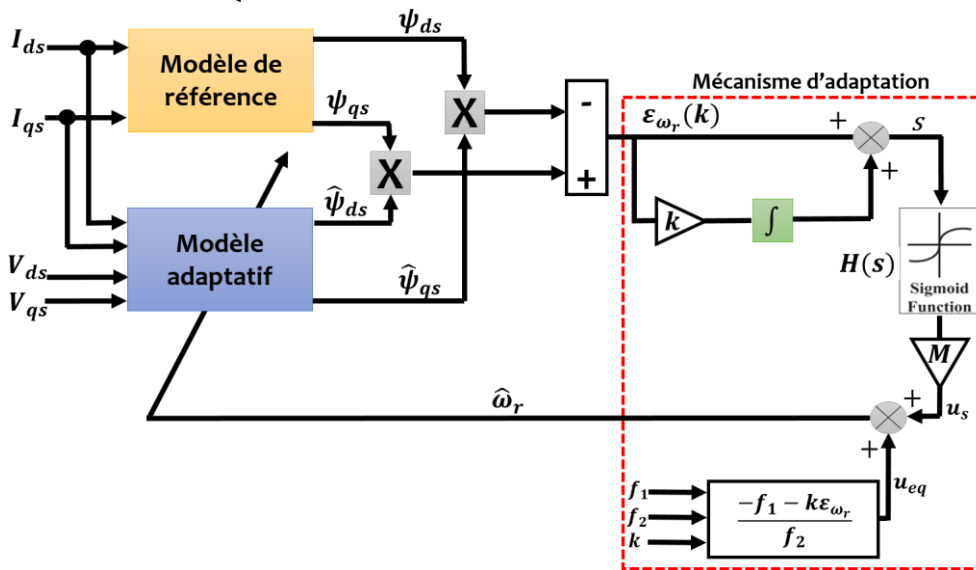
La fonction signe est définie comme suit :

$$\text{sign}(S) = \begin{cases} -1 & \text{for } S < 0 \\ +1 & \text{for } S > 0 \end{cases} \quad (IV-45)$$

Le contrôleur par mode glissant conventionnel utilise la fonction *signe*. Afin de réduire le phénomène de réticence (*chattering phenomenon*), la fonction de *signe* a été remplacée par la

fonction *sigmoïde*  $H(s)$  dans l'équation (IV-44). Le paramètre adaptatif  $f_1$  comme indiqué dans l'équation (IV-35) dépend de la variation du flux, de la tension et du courant, le calcul de ce paramètre à partir de ces variables peut provoquer des perturbations. Pour éviter ce problème, un filtre passe-bas est ajouté pour lisser ce paramètre. La fonction  $f_2$  peut provoquer une erreur d'estimation lorsque sa valeur s'approche de zéro, du fait de sa présence dans le dénominateur de la commande équivalente  $u_{eq}(t)$ . Ce problème est résolu en ajoutant une petite constante positive à  $f_2$  [165][174]. L'expression finale de la vitesse de rotation estimée est donnée comme suit :

$$\begin{cases} \hat{\omega}_r = \frac{-f_1 - k\varepsilon_{\omega_r}}{f_2} + M.H(s) \\ H(s) = \left[ \frac{2}{(1 + e^{-sx})} \right] - 1 \end{cases} \quad (\text{IV-46})$$



**Figure IV-14.** Schéma bloc d'un observateur *MRAS* basé sur un contrôleur par mode glissant (*ISMC*).

#### IV.4.5. Observateur *MRAS* basé sur un l'algorithme de super-twisting (*super-twisting algorithm- STA*)

Cette section traite l'utilisation de l'algorithme de *super-twisting* (*STA*) comme mécanisme d'adaptation pour l'observateur *MRAS* (Figure IV-15). L'avantage de l'algorithme de *super-twisting* est qu'il ne nécessite aucune information sur la dérivée temporelle de la surface de glissement et conserve toutes les caractéristiques robustes distinctives du contrôleur par mode glissant [175][176].

Soit  $\varepsilon_{\omega_r}$  l'erreur de suivi définie par :

$$\varepsilon_{\omega_r} = \hat{\psi}_{ds}\psi_{qs} - \hat{\psi}_{qs}\psi_{ds} \quad (\text{IV-47})$$

Le but de l'algorithme de *super-twisting* ici est que :

$$\lim_{t \rightarrow \infty} \|\varepsilon_{\omega_r}\| = \lim_{t \rightarrow \infty} \|\hat{\psi}_{ds}\psi_{qs} - \hat{\psi}_{qs}\psi_{ds}\| = 0 \quad (\text{IV-48})$$

Considérant la surface suivante :

$$S_{STA}(\varepsilon_{\omega_r}, t) = \left( \frac{d}{dt} + \lambda \right)^{(n-1)} \varepsilon_{\omega_r}(t) \quad (IV-49)$$

Où  $\lambda$  est une constante positive.

L'algorithme de *Super-Twisting (STA)* ne peut être appliqué qu'aux systèmes qui ont un degré relatif égal à 1 par rapport à la surface de glissement. Par conséquent, la surface peut être écrite comme suit :

$$S_{STA}(t) = \hat{\psi}_{ds}\psi_{qs} - \hat{\psi}_{qs}\psi_{ds} \quad (IV-50)$$

La stabilité et les propriétés de convergence de l'algorithme de *super-twisting (STA)* sont assurées par la fonction *Lyapunov*

$$v(t) = \frac{1}{2} S_{STA}^2 \quad (IV-51)$$

Avec

$$v(0) = 0, v(t) > 0 \text{ for } S_{STA}(t) \neq 0 \text{ et } \dot{S}_{STA}(t) \neq 0 \quad (IV-52)$$

La stabilité est garantie si la dérivée de la fonction de *Lyapunov* est négative, et satisfait aux conditions suivantes :

$$\dot{v}(t) < 0, S_{STA}(t) \neq 0, \dot{S}_{STA}(t) \neq 0 \quad (IV-53)$$

La première dérivée de la surface de glissement  $S_{STA}(t)$  peut s'écrire comme suit :

$$\begin{aligned} \dot{S}_{STA}(t) = \dot{\varepsilon}_{\omega_r} = & \hat{\psi}_{ds}\dot{\psi}_{qs} - \hat{\psi}_{qs}\dot{\psi}_{ds} + \psi_{qs}(V_{ds} - R_s\hat{I}_{ds}) - \psi_{ds}(V_{qs} - R_s\hat{I}_{qs}) \\ & + \hat{\omega}_r(L_q\hat{I}_{qs}\psi_{qs} + L_d\hat{I}_{ds}\psi_{ds} + \psi_{ds}\psi_0) \end{aligned} \quad (IV-54)$$

Alors

$$\begin{aligned} \dot{v}(t) = & S_{STA}(t)\dot{S}_{STA}(t) \\ \dot{v}(t) = & (\hat{\psi}_{ds}\psi_{qs} - \hat{\psi}_{qs}\psi_{ds})[\hat{\psi}_{ds}\dot{\psi}_{qs} - \hat{\psi}_{qs}\dot{\psi}_{ds} + \psi_{qs}(V_{ds} - R_s\hat{I}_{ds}) \\ & - \psi_{ds}(V_{qs} - R_s\hat{I}_{qs}) + \hat{\omega}_r(L_q\hat{I}_{qs}\psi_{qs} + L_d\hat{I}_{ds}\psi_{ds} + \psi_{ds}\psi_0)] \end{aligned} \quad (IV-55)$$

Comme mentionné dans le chapitre précédant, l'algorithme de *super-twisting* est défini par la loi de commande suivante [177] :

$$u(t) = u_1(t) + u_2(t) \quad (IV-56)$$

Où

$$\begin{aligned} \dot{u}_1(t) = & -\gamma \text{sign}(S_{STA}) \\ u_2(t) = & -\lambda |S_{STA}|^{1/2} \text{sign}(S_{STA}) \end{aligned} \quad (IV-57)$$

Où  $\lambda$  et  $\gamma$  sont des paramètres de conception déterminés par les expressions suivantes :

$$\begin{aligned} \gamma & > \frac{\phi}{\Gamma_m} \\ \lambda^2 & \geq \frac{4\phi}{\Gamma_m^2} \frac{\Gamma_m(\gamma + \phi)}{\Gamma_m(\gamma - \phi)} \end{aligned} \quad (IV-58)$$

$$0 < \varphi \leq 0.5$$

Enfin, la vitesse estimée  $\hat{\omega}_r$  peut être exprimée par l'équation suivante :

$$\hat{\omega}_r = u(t) = -\gamma \int \text{sign}(S_{STA}) dt - \lambda |S_{STA}|^{1/2} \text{sign}(S_{STA}) \quad (\text{IV-59})$$

Afin de synthétiser un contrôleur robuste, les gains  $\lambda$  et  $\gamma$  doivent être surestimés en respectant la limite d'incertitude donnée par l'équation (IV-58). Les gains surestimés produisent une grande erreur d'estimation de la vitesse de rotation et produisent un phénomène de réticence élevé.

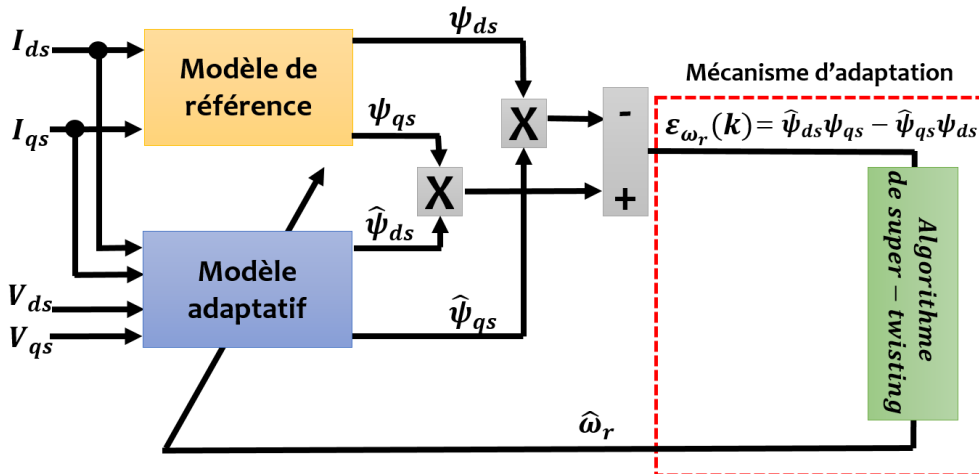


Figure IV-15. Schéma bloc d'un observateur MRAS basé sur l'algorithme de *super-twisting* (STA).

#### IV.4.6. Résultats et discussion

L'ensemble du système de conversion de l'énergie éolienne illustré sur la Figure IV-2 ainsi que les cinq mécanismes d'adaptation étudiés ont été conçus et modélisés dans l'environnement *Matlab/Simulink*. Les performances de chaque observateur ont été évaluées et comparées à l'observateur MRAS conventionnel sous les mêmes conditions. Les paramètres du système simulé sont résumés dans le Tableau III-2 [163].

Un profil de vent aléatoire variant entre 3 et 12m/s a été appliqué à l'éolienne. Le profil utilisé est représenté sur la Figure IV-16.

Les Figures IV-17 et IV-18 montrent respectivement la réponse du contrôleur à logique floue à deux entrées ( $\varepsilon_{\omega_r}, \Delta\varepsilon_{\omega_r}$ ) et l'erreur d'estimation de la vitesse de rotation. L'observateur MRAS basé sur un contrôleur flou en tant que mécanisme adaptation (*Two-input FLC*) a été comparé à l'observateur MRAS basé sur un contrôleur proportionnel intégral à gain constant (*PI*) et à la vitesse de rotation réelle de la GSAP fournie par un capteur de vitesse physique. Les résultats obtenus montrent une faible robustesse de l'observateur classique basé sur un contrôleur *PI* contre la perturbation de la vitesse du vent. Nous remarquons un dépassement élevé par rapport à la valeur d'origine, un temps de convergence grand et présente une erreur d'estimation importante pendant un régime transitoire. D'après les résultats obtenus pour ce mécanisme d'adaptation conventionnel, on peut remarquer que le dépassement n'est pas important pour une vitesse de vent faible (par exemple à 4m/s quand  $t=15s$ ) et le dépassement devient significatif

lorsque la vitesse du vent augmente à de plus hautes valeurs ou lorsque la vitesse du vent augmente ou diminue brusquement. Cela est dû au fait que le contrôleur *PI* ne s'adapte pas aux conditions changeantes. Les gains calculés sont constants et peuvent donner de bonnes performances de convergence uniquement pour certaines valeurs de vitesse du vent faible (les conditions pour lesquelles les gains ont été calculés ont changé avec la variation de la vitesse du vent). Aussi, un autre problème se pose, si nous essayons de réduire le dépassement, le temps de convergence augmente significativement [160][178] et c'est le problème classique du contrôleur *PI*. Le remplacement du contrôleur *PI* par un contrôleur à logique floue dans un observateur *MRAS* nous a permis de réduire l'erreur d'estimation en cas de variation brusque de la vitesse du vent. Cependant, certains inconvénients apparaissent dans certaines régions pour ce contrôleur lorsqu'une forte variation croissante ou décroissante de la vitesse du vent se produit. La complexité d'ajuster 49 règles floues pour ce contrôleur peut provoquer une telle erreur d'estimation en régime dynamique. La simplification de ce contrôleur expliquée dans la section précédente appelée contrôleur à logique floue à distance signée (*Signed Distance Fuzzy Logic Controller-SDFLC*) permet de réduire cette complexité d'ajustage en réduisant les règles floues. Les deux entrées du contrôleur à logique floue ont été remplacées par une variable contenant les deux informations du *CFLC*. Les résultats de cette approche sont représentés respectivement sur les Figures IV-19 et IV-20. Sept règles floues sont utilisées pour ce contrôleur pour estimer la vitesse de rotation de la génératrice. De bonnes améliorations de l'estimation de la vitesse en régime transitoire sont observées à chaque variation brusque de la vitesse du vent. Cet observateur représente une solution d'estimation intéressante en raison de sa simplicité et de sa grande précision par rapport au contrôleur proportionnel intégral et au contrôleur à logique floue à deux entrées.

Les performances du mécanisme d'adaptation basé sur un contrôleur par mode glissant sont représentées sur les Figures IV-21 et IV-22. Une haute précision d'estimation de la vitesse de rotation de la génératrice est obtenue en régime dynamique et en régime permanent. Le contrôleur par mode glissant ici n'utilise pas seulement la surface de glissement comme entrée, mais également d'autres états du système, ce qui rend le processus d'estimation plus précis, plus stable aux différentes perturbations et assure une convergence rapide vers la valeur d'origine.

Le dernier test portait sur l'utilisation de l'algorithme de *super-twisting* comme mécanisme d'adaptation pour l'observateur *MRAS*, les résultats sont présentés sur les Figures IV-23 et IV-24. Contrairement au contrôleur présenté précédemment, le *STA* considéré ici n'utilise que la surface de glissement comme entrée. Cependant, à peu près les mêmes performances sont obtenues. On peut observer que l'erreur d'estimation de cet observateur est très petite.

La Figure IV-25 présente une comparaison de l'erreur d'estimation de tous les mécanismes d'adaptation étudiés. Une différence remarquable est observée entre les mécanismes d'adaptation améliorés et le contrôleur *PI* à gain constant. L'erreur dynamique élevée pour l'observateur conventionnel causée par le profil du vent aléatoire n'est plus souhaitable pour une telle application. Ce problème pourrait entraîner un rendement et une efficacité très faible de la génératrice lors de sa commande. Le Tableau IV-3 résume les résultats de l'étude comparative.

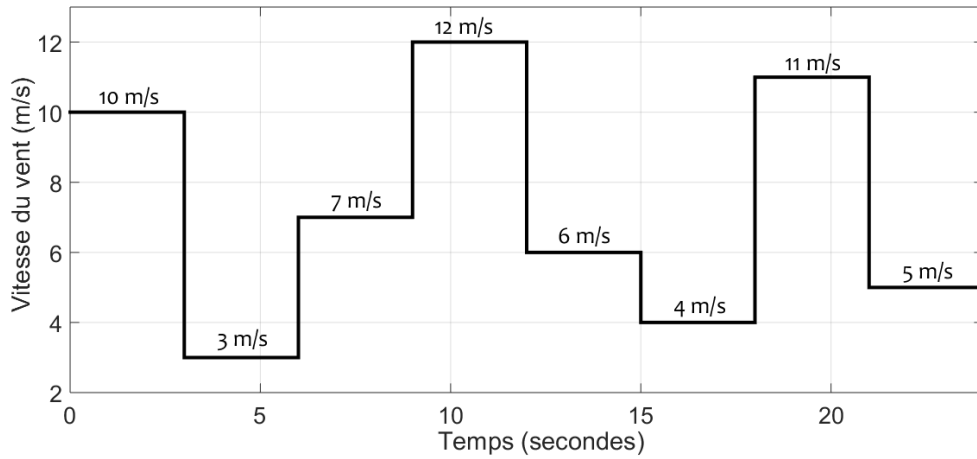


Figure IV-16. Profil de vitesse du vent appliqué.

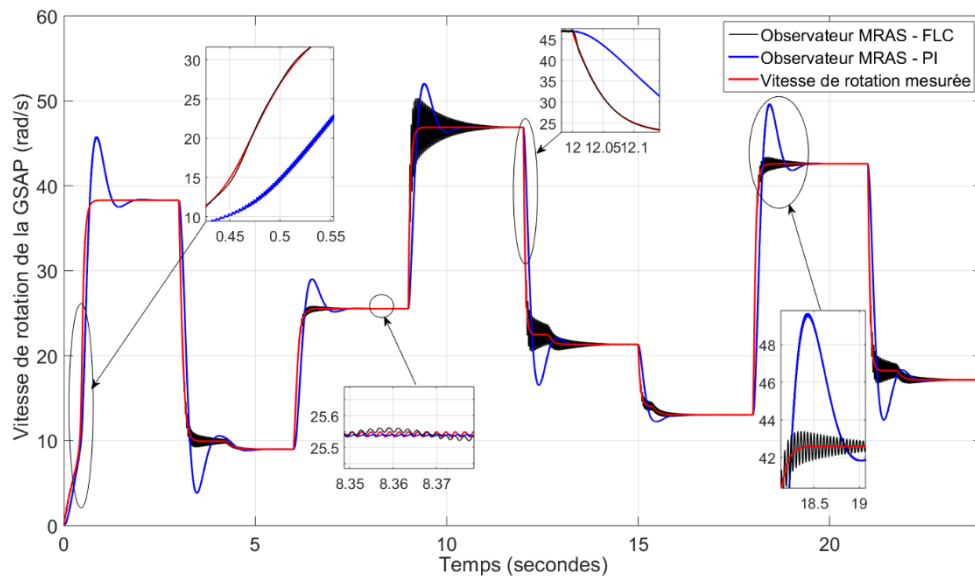


Figure IV-17. Réponse du mécanisme d'adaptation basé sur un contrôleur flou à deux entrées (*Two-input FLC*).

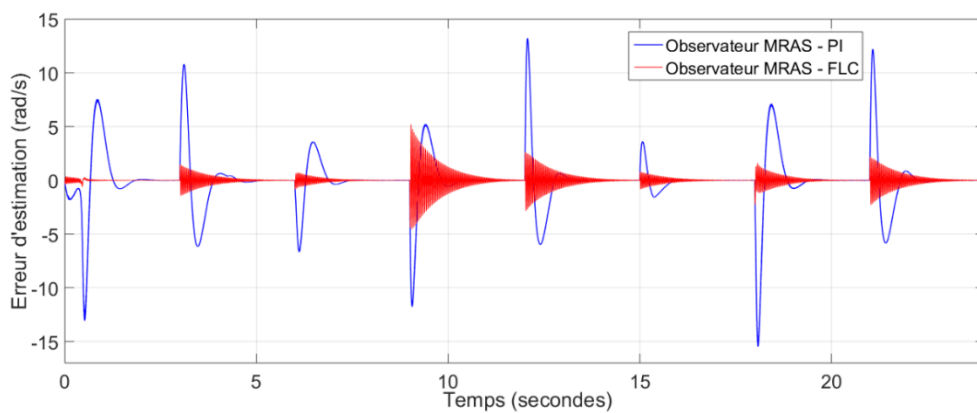
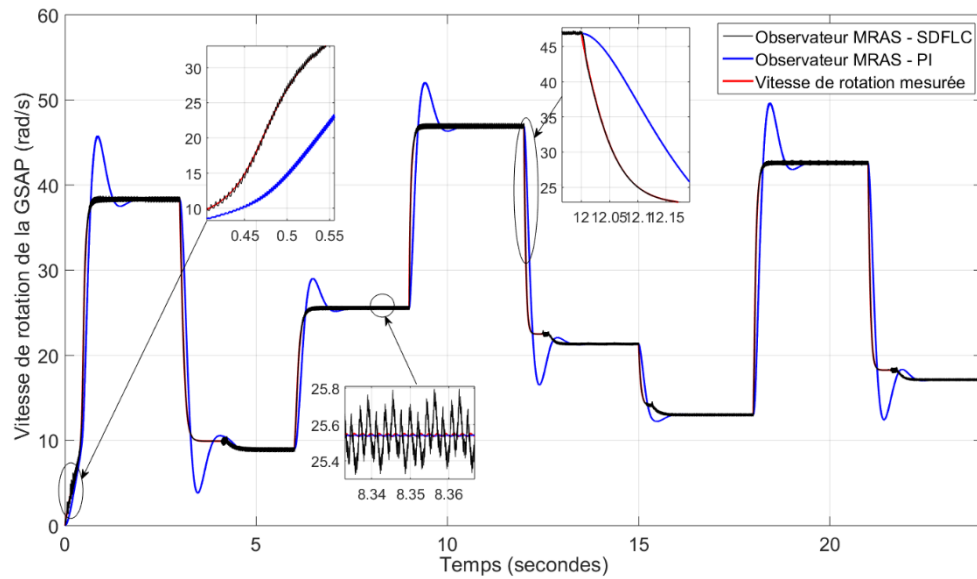
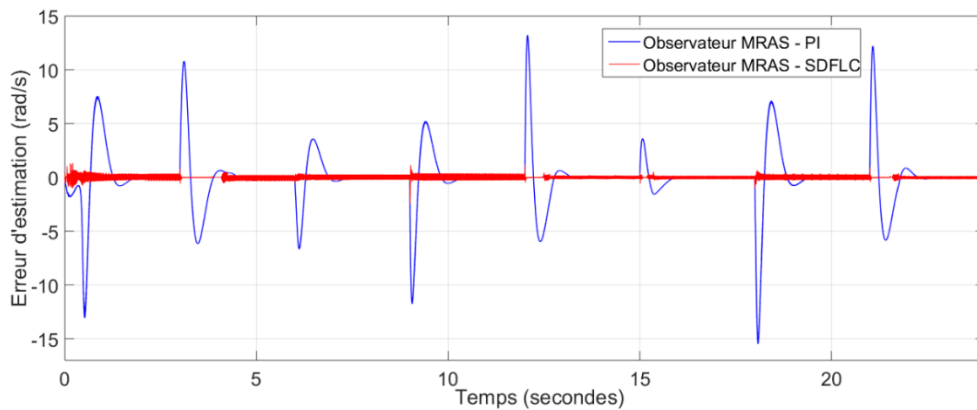


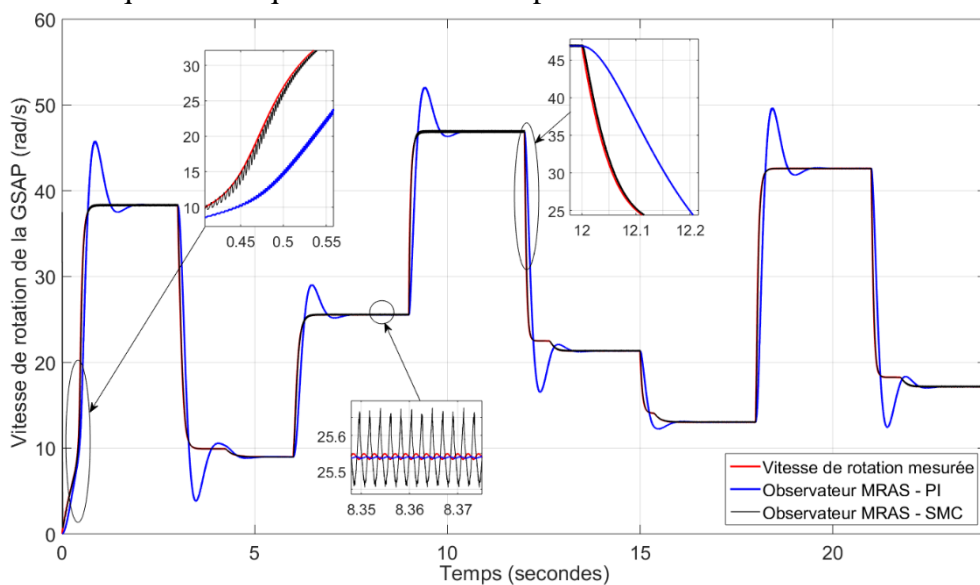
Figure IV-18. Erreur d'estimation de la vitesse de rotation lors de l'utilisation du contrôleur flou à deux entrées en tant que mécanisme d'adaptation.



**Figure IV-19.** Réponse du mécanisme d'adaptation basé sur un contrôleur flou à entrée unique (SDFLC).

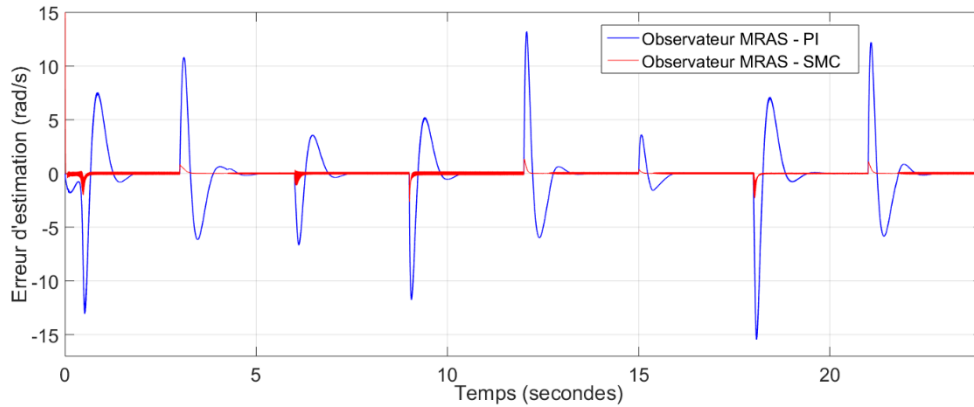


**Figure IV-20.** Erreur d'estimation de la vitesse de rotation lors de l'utilisation du contrôleur flou à entrée unique en tant que mécanisme d'adaptation.

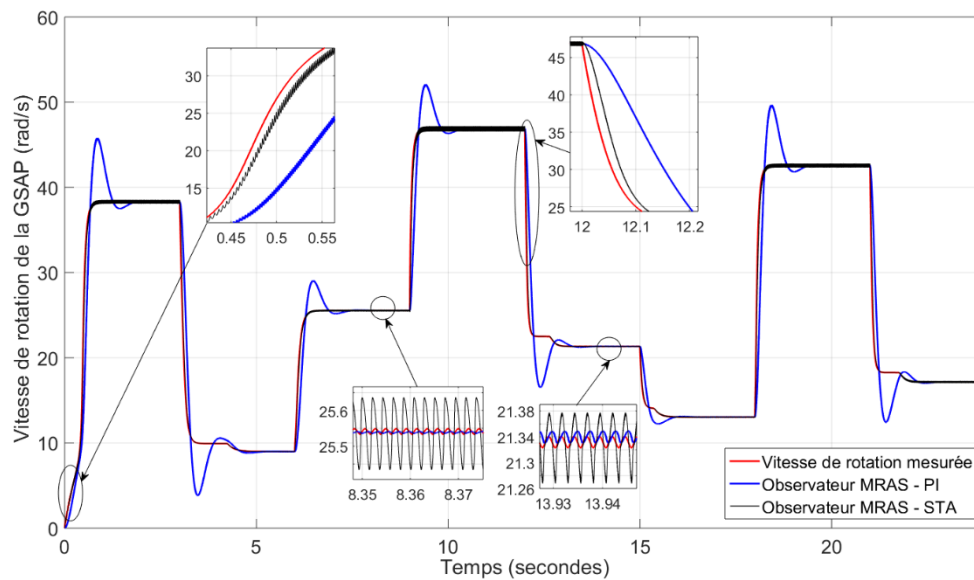


**Figure IV-21.** Réponse du mécanisme d'adaptation basé sur un contrôleur par mode glissant (SMC).

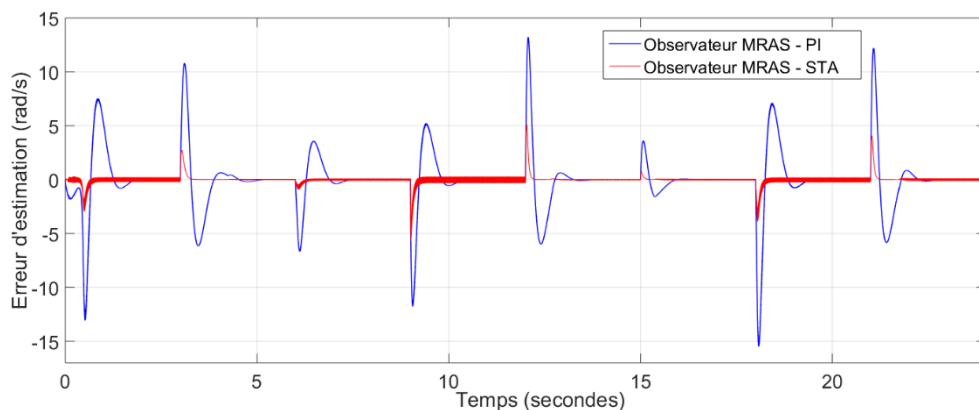




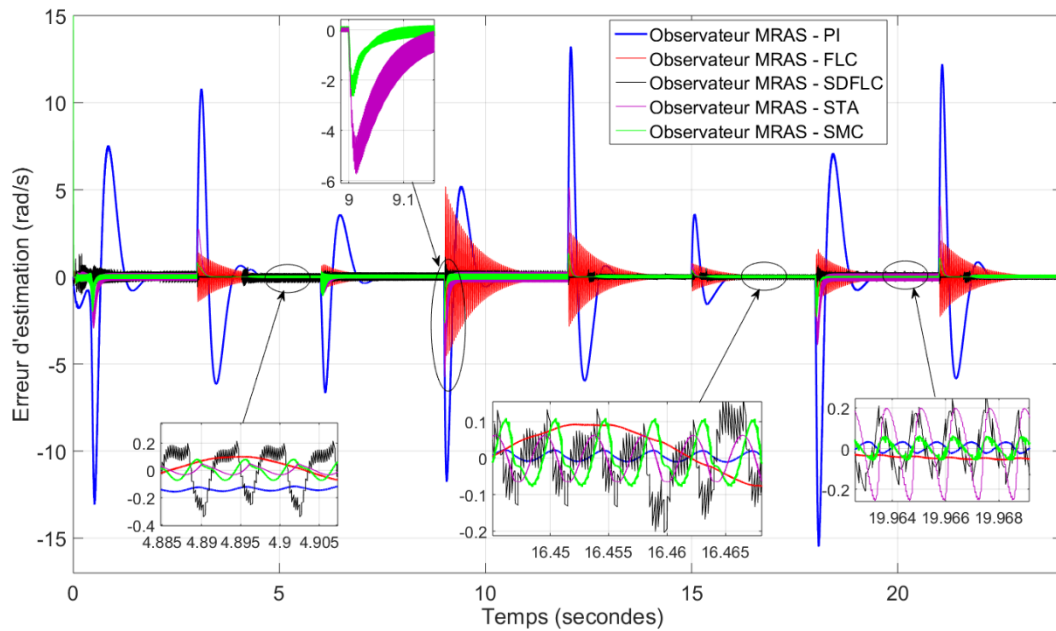
**Figure IV-22.** Erreur d'estimation de la vitesse de rotation lors de l'utilisation d'un contrôleur par mode glissant en tant que mécanisme d'adaptation.



**Figure IV-23.** Réponse du mécanisme d'adaptation basé sur l'algorithme de *super-twisting* (ISMC).



**Figure IV-24.** Erreur d'estimation de la vitesse de rotation lors de l'utilisation de l'algorithme de *super-twisting* en tant que mécanisme d'adaptation.



**Figure IV-25.** Comparaison entre les erreurs d'estimation de la vitesse de rotation de la génératrice de tous les mécanismes d'adaptation étudiés.

**Tableau IV-3.** Comparaison entre les différents mécanismes d'adaptation d'un observateur MRAS.

	<i>Informations d'entrée</i>	<i>Complexité de la mise en œuvre matérielle</i>	<i>vitesse de convergence</i>	<i>Erreur d'estimation maximale de la vitesse en régime permanent (rad/s)</i>	<i>Erreur d'estimation maximale de la vitesse en régime transitoire (rad/s)</i>
<b>Contrôleur PI</b>	$\varepsilon_{\omega_r}$	<i>Facile</i>	<i>Faible</i>	$\pm 0.21$	$\pm 15.46$
<b>Contrôleur à logique floue à deux entrée (Two-input FLC)</b>	$\varepsilon_{\omega_r}$ and $\Delta\varepsilon_{\omega_r}$	<i>Elevée</i>	<i>Moyenne sauf certaines régions</i>	$\pm 0.055$	$\pm 5.16$
<b>Contrôleur à logique floue à entrée unique (SDFLC)</b>	$d_s$	<i>Moyenne</i>	<i>Très haute</i>	$\pm 0.36$	$\pm 1.30$
<b>Contrôleur par mode glissant (ISMC)</b>	$S, f_1$ and $f_2$	<i>Simple</i>	<i>Très haute</i>	$\pm 0.18$	$\pm 2.4$
<b>Algorithme de super-twisting (STA)</b>	$S_{STA} = \varepsilon_{\omega_r}$	<i>Facile</i>	<i>haute</i>	$\pm 0.28$	$\pm 5.7$

## IV.5. Observation et commande

Dans cette partie, nous étudions les améliorations des mécanismes d'adaptation proposés et présentés dans la section précédente en boucle fermée. Dans un premier temps, nous utilisons l'observateur *MRAS* basé sur un contrôleur à logique floue à distance signée (*Signed Distance Fuzzy Logic Controller-SDFLC*) pour fournir la vitesse de rotation et pour contrôler la 1<sup>ère</sup> configuration du système étudié (Figure IV-26) à l'aide de la commande vectorielle de la *GSAP* présentée dans le chapitre précédent. Dans un deuxième temps, nous étudions le mécanisme d'adaptation basé sur la commande par mode glissant (*Integral Sliding Mode Controller – ISMC*) pour une commande sans capteur pour la 2<sup>ème</sup> configuration du système étudié (Figure IV-32).

### IV.5.1. Stratégie de la commande vectorielle d'une *GSAP* sans capteur de vitesse de rotation (1<sup>ère</sup> configuration du système étudié)

La Figure IV-27 représente la commande vectorielle de la *GSAP* sans capteur de vitesse [179]. L'information sur la vitesse de rotation estimée  $\hat{\Omega}_m^G$  est obtenue par l'observateur *MRAS* basé sur un contrôleur à logique floue à distance signée (*Signed Distance Fuzzy Logic Controller-SDFLC*) (Figure IV-9). Les contrôleurs développés dans le chapitre précédent recevront la vitesse de rotation estimée au lieu de la vitesse de rotation mesurée par un capteur mécanique [180].

La Figure IV-28 montre le profil de vitesse du vent appliqué. La vitesse du vent a été modélisée comme une somme de plusieurs harmoniques déterministes :

$$v_w(t) = 7 + 0.2 \sin(0.1047t) + 2 \sin(0.2665t) + \sin(1.2930t) + 0.2 \sin(3.6645t) \quad (\text{IV-60})$$

La Figure IV-29 montre la variation de la vitesse de rotation mesurée, de référence (optimale) et estimée en utilisant l'observateur *MRAS-SDFLC*. La Figure IV-30 illustre l'erreur d'estimation et l'erreur de suivi de la vitesse de rotation de la *GSAP*. Une bonne estimation et un bon suivi avec une petite erreur est observée. La Figure IV-31 montre la variation de la puissance mécanique de la turbine et la puissance électrique absorbée par le groupe moteur-pompe. Une performance de suivi élevée de la puissance mécanique maximale est obtenue en appliquant la commande sans capteur proposée.

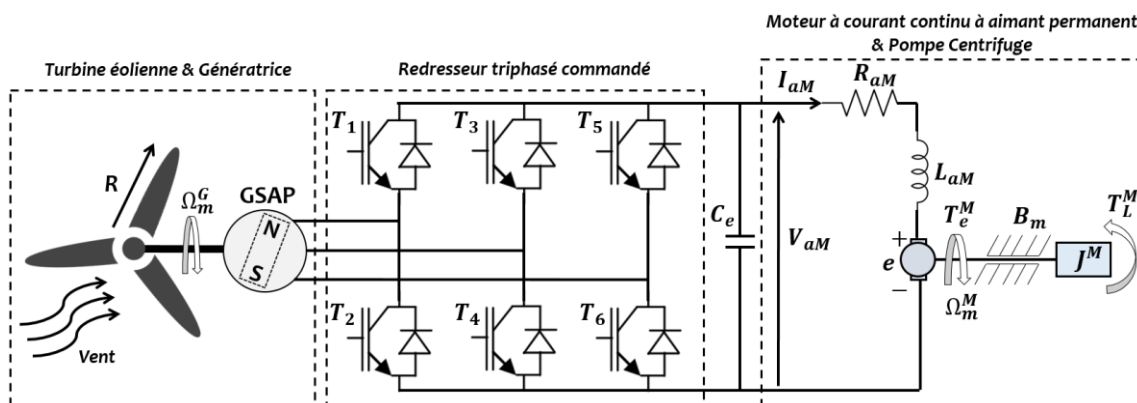


Figure IV-26. 1<sup>ère</sup> configuration du système de pompage d'eau étudié.

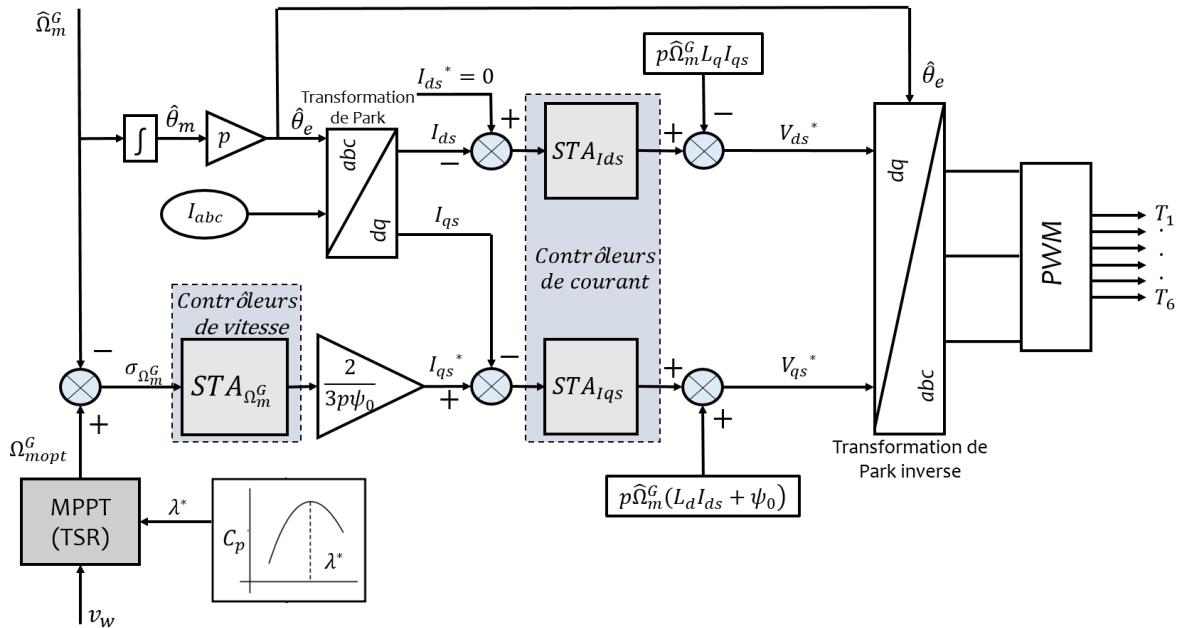


Figure IV-27. Stratégie de la commande vectorielle d'une GSAP sans capteur de vitesse

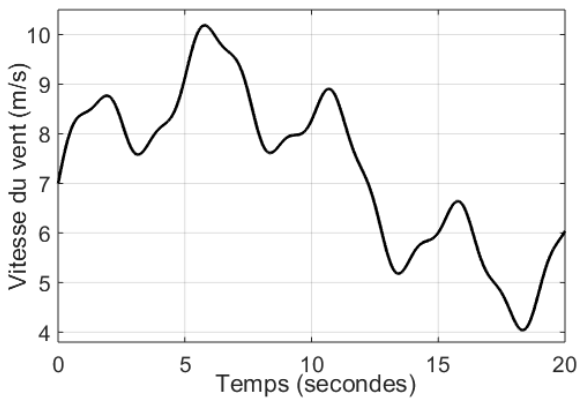


Figure IV-28. Profil de vitesse du vent.

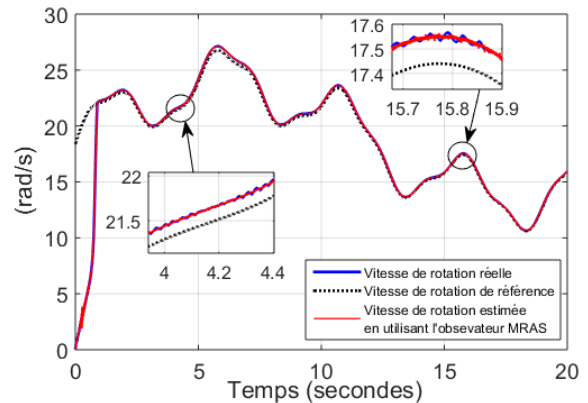


Figure IV-29. Vitesse de rotation mesurée, de référence et estimée de la GSAP.

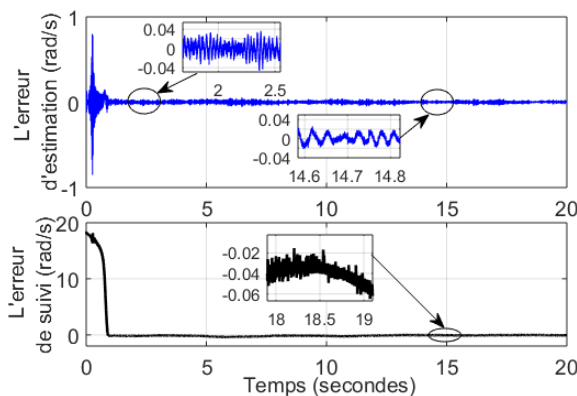


Figure IV-30. Erreurs d'estimation et de suivi de la vitesse de rotation de la GSAP.

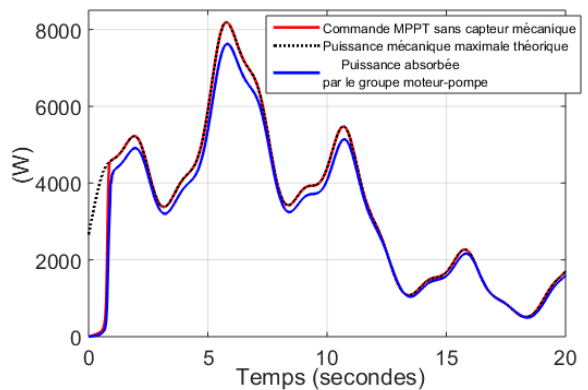


Figure IV-31. Puissance mécanique de la turbine et puissance électrique absorbée par le groupe moteur-pompe.

### IV.5.2. Stratégie de la commande sans capteur mécanique de la 2<sup>ème</sup> configuration du système étudié

Dans cette section, nous proposons une stratégie de contrôle entièrement sans capteur mécanique et qui possède les propriétés de robustesse et de stabilité. L'objectif consiste à maximiser la puissance extraite et d'assurer un contrôle optimal sans capteurs mécaniques et à faible coût. Premièrement, une technique à logique floue a été utilisée pour estimer la vitesse du vent. Ensuite, l'observateur MRAS basé sur un contrôleur par mode glissant en tant que mécanisme d'adaptation (Figure IV-14) a été utilisé pour estimer la vitesse de rotation de la GSAP. Contrairement aux contrôleurs proportionnelles intégraux (PI) à gain constant considérés dans [181][182]. La stratégie de contrôle proposée contient deux boucles de régulation avec des contrôleurs améliorés :

- Une boucle de régulation externe utilisée pour réguler la vitesse de rotation de la génératrice à sa référence, et fournir le courant optimal du côté DC à la boucle de régulation interne. Elle basée sur un algorithme de *super-twisting* à gain variable assisté d'un contrôleur flou.
- Une boucle de régulation interne basée sur un contrôleur par mode glissant utilisé pour réguler le courant du côté DC à sa valeur optimale et fournir le signal approprié pour le hacheur élévateur.

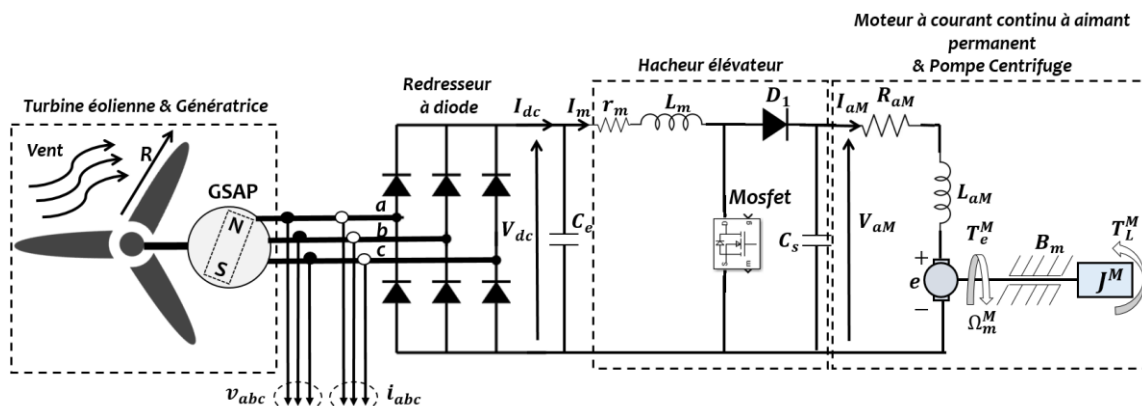


Figure IV-32. 2<sup>ème</sup> configuration du système de pompage d'eau étudié.

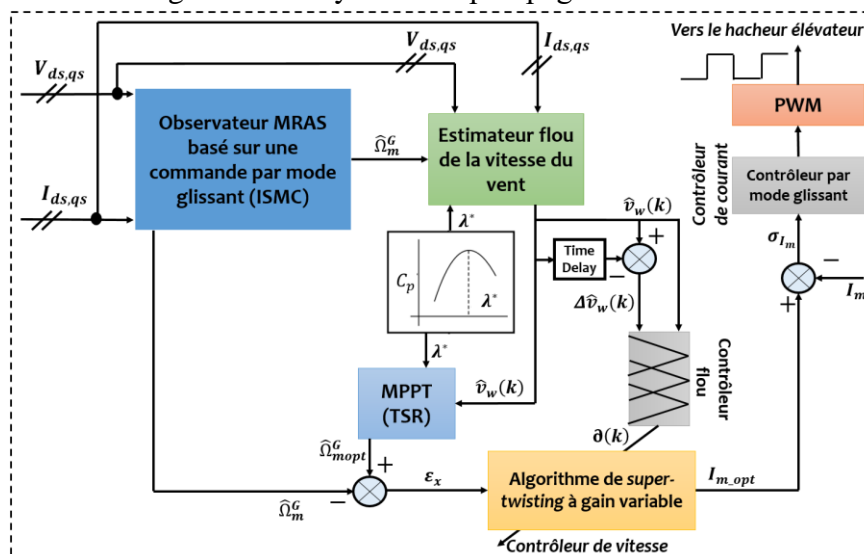


Figure IV-33. Stratégie de contrôle sans capteur mécanique pour la 2<sup>ème</sup> configuration étudiée.

### IV.5.2.1. Estimateur flou de la vitesse du vent

La méthode d'estimation de la vitesse du vent utilisée dans cette étude est basée sur la technique de la logique floue. Il est connu que la vitesse du vent entre dans la dynamique de la turbine éolienne par une fonction hautement non linéaire. Par conséquent, le processus d'estimation des informations de vitesse du vent présente une tâche difficile et complexe. Généralement, les méthodes d'estimation classiques consistent à implémenter la fonction non linéaire inverse de la puissance mécanique en tant que table de recherche (*Lookup table*). Cette technique présente de nombreux inconvénients tels que l'espace mémoire et le temps de calcul élevé de la fonction non linéaire inverse. Ces problèmes sont ici évités en utilisant la technique floue. Cette dernière permettra d'approximer et de résoudre la fonction non linéaire inverse de la puissance mécanique (II-2), avec un temps de calcul court et une bonne précision d'estimation [183].

Le schéma bloc de l'estimateur de vitesse du vent est présenté sur la Figure IV-34. Le contrôleur à logique floue reçoit l'erreur entre la puissance mécanique estimée  $\hat{P}_{m_{opt}}$  et celle calculée  $P_{m_{opt}}^c$  en utilisant comme retour la vitesse du vent estimée  $\hat{v}_w$  fournie par le contrôleur flou. L'erreur entre la puissance mécanique estimée et la puissance calculée est multipliée par un facteur d'échelle  $\mu$  puis considérée comme entrée au contrôleur flou. Cette erreur est calculée comme suit :

$$\mu \cdot x_{p_m} = \mu \cdot (\hat{P}_{m_{opt}} - P_{m_{opt}}^c) \quad (IV-61)$$

Avec :

$$P_{m_{opt}}^c = \frac{1}{2} C_{p_{max}}(\lambda_{opt}) \cdot \rho \cdot A \cdot \hat{v}_w^3 \quad (IV-62)$$

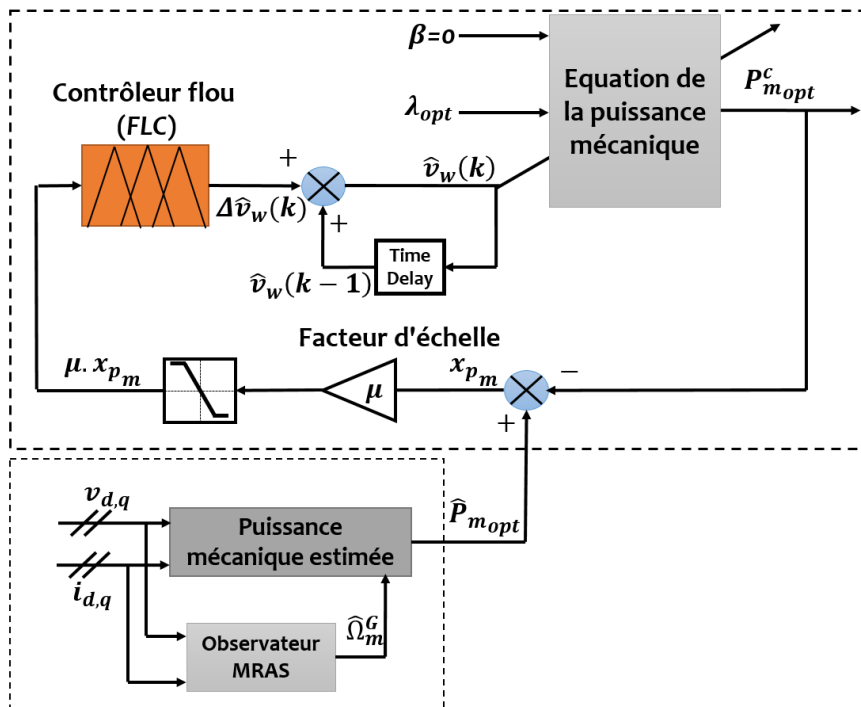


Figure IV-34. Schéma bloc de l'estimateur flou de la vitesse du vent.

Le processus d'estimation de la vitesse du vent nécessite l'information sur la puissance mécanique de la turbine. Cette information peut être estimée ici de deux manières. La première méthode en utilisant l'équation (IV-63). Cette technique n'est plus souhaitée car elle nécessite la mesure du couple mécanique, et elle entraînera un coût supplémentaire pour l'installation d'un capteur de couple. La seconde méthode utilise l'équation (IV-64), qui représente la conversion de la puissance mécanique de la turbine en puissance électrique et en considérant les pertes de puissance  $p_{loss}$  dans le modèle de la génératrice [63].

Les pertes de puissance  $p_{loss}$  peuvent être divisées en quatre parties, les pertes de cuivre dans les enroulements du stator (*copper loss*)  $p_{copper}$  (équation (IV-66)), les pertes mécaniques, qui sont supposées être de 1,0% de la puissance électrique  $p_e$ , les pertes qui dépendent du flux et de la vitesse du rotor (*core loss*), et les pertes appelées *stray load loss* qui sont également supposée être de 1,0% de la puissance électrique  $p_e$  [63].

$$\hat{P}_{m_{opt}} = T_{m_{ref}}^G \hat{\Omega}_m^G \quad (IV-63)$$

$$\hat{P}_{m_{opt}} = J^G \hat{\Omega}_m^G \cdot \dot{\hat{\Omega}}_m^G + p_{e_{opt}} + p_{loss} + f \hat{\Omega}_m^G{}^2 \quad (IV-64)$$

$$p_e = \frac{3}{2} (V_{ds} I_{ds} + V_{qs} I_{qs}) \quad (IV-65)$$

$$p_{copper} = \frac{3}{2} (I_{qs}^2 R_s + I_{ds}^2 R_s) \quad (IV-66)$$

$\hat{\Omega}_m^G$  représente la vitesse de rotation estimée de la génératrice fournie par l'observateur MRAS amélioré.

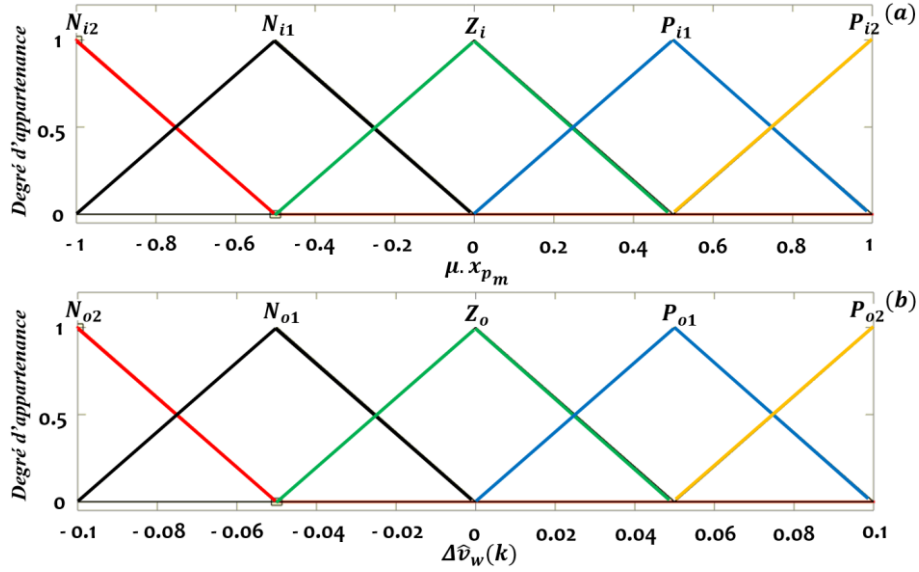
Le contrôleur flou utilisé ici est composé d'une seule variable d'entrée et d'une seule variable de sortie. L'entrée du contrôleur reçoit l'erreur ( $\mu. x_{p_m}$ ) entre  $\hat{P}_{m_{opt}}$  et  $P_{m_{opt}}^c$ , et la sortie du contrôleur fournit la variation de la vitesse du vent estimée  $\Delta \hat{v}_w(k)$ . La vitesse du vent estimée est obtenue à l'aide de l'équation suivante :

$$\hat{v}_w(k) = \hat{v}_w(k-1) + \Delta \hat{v}_w(k) \quad (IV-67)$$

La variable  $\mu. x_{p_m}$  a été divisée et affectée aux variables linguistiques en utilisant cinq sous-ensembles flous appelés fonction d'appartenance :  $N_{i2}, N_{i1}, Z_i, P_{i1}$  et  $P_{i2}$ , cette variable d'entrée indique au contrôleur deux informations principales, le signe de l'erreur ( $\mu. x_{p_m}$ ) et l'amplitude de l'erreur entre les deux grandeurs  $\hat{P}_{m_{opt}}$  et  $P_{m_{opt}}^c$ . De même, pour la variable de sortie  $\Delta \hat{v}_w(k)$ , nous avons cinq sous-ensembles flous  $N_{o2}, N_{o1}, Z_o, P_{o1}$  et  $P_{o2}$  (Figure IV-35). Le contrôleur conçu utilise cinq règles floues, elles ont la forme «*If-Then*», et sont conçues et représentées comme ci-dessous :

- 
- **If**  $\mu. x_{p_m}$  *is*  $N_{i2}$  **Then**  $\Delta \hat{v}_w(k)$  *is*  $N_{o2}$
  - **If**  $\mu. x_{p_m}$  *is*  $N_{i1}$  **Then**  $\Delta \hat{v}_w(k)$  *is*  $N_{o1}$
  - **If**  $\mu. x_{p_m}$  *is*  $Z_i$  **Then**  $\Delta \hat{v}_w(k)$  *is*  $Z_o$
  - **If**  $\mu. x_{p_m}$  *is*  $P_{i1}$  **Then**  $\Delta \hat{v}_w(k)$  *is*  $P_{o1}$
  - **If**  $\mu. x_{p_m}$  *is*  $P_{i2}$  **Then**  $\Delta \hat{v}_w(k)$  *is*  $P_{o2}$
- 

L'opération de *défuzzification* est effectuée à l'aide de la méthode *centroïde*.



**Figure IV-35. a.** Fonctions d'appartenance pour la variable d'entrée  $\mu \cdot x_{p_m}$  **b.** Fonctions d'appartenance pour la variable de sortie  $\Delta \hat{v}_w(k)$ .

### IV.5.2.2. Stratégie de maximisation entièrement sans capteur mécanique

- Conception du contrôleur de vitesse Fuzzy-VGSTA

L'erreur de suivi (surface de glissement) et est définie comme suit :

$$\begin{cases} S_{\Omega_m^G} = \varepsilon_x = \hat{\Omega}_{mopt}^G - \hat{\Omega}_m^G \\ S_{\Omega_m^G} \dot{S}_{\Omega_m^G} < 0 \end{cases} \quad (IV-68)$$

Où  $\hat{\Omega}_{mopt}^G$  est la vitesse de rotation de référence ( $\hat{\Omega}_{mopt}^G = (\hat{v}_w \cdot \lambda^*) / R$ )

La commande par mode glissant du premier ordre et du second ordre pour  $\Omega_m^G$  est donnée respectivement par :

$$\begin{aligned} \dot{S}_{\Omega_m^G} &= \dot{\hat{\Omega}}_{mopt}^G - \left[ \frac{1}{J^G} (T_m^G - f \cdot \hat{\Omega}_m^G - T_{em}^G) \right] \\ &= \dot{\hat{\Omega}}_{mopt}^G - \left[ \frac{1}{J^G} (T_m^G - f \cdot \hat{\Omega}_m^G - k_b I_m) \right] \\ \ddot{S}_{\Omega_m^G} &= \ddot{\hat{\Omega}}_{mopt}^G + \frac{k_b}{J^G} \dot{I}_m + \frac{f}{J^G} \dot{\hat{\Omega}}_m^G - \frac{\dot{T}_m^G}{J^G} \end{aligned} \quad (IV-69)$$

Selon [184], le couple électromagnétique peut être approximé par:  $T_{em}^G = k_b I_m$ .

Considérant un système non linéaire d'une seule entrée et une seule sortie [185][186]  $\dot{S}_{\Omega_m^G} = f(t, S_{\Omega_m^G}) + u$ , où  $f(t, S_{\Omega_m^G})$  est un terme de perturbation borné inconnu et globalement borné par  $|f(t, S_{\Omega_m^G})| \leq \partial |S_{\Omega_m^G}|^p$  pour une constante  $\partial > 0$ . L'ordre de glissement maximal de 2 peut être atteint en choisissant  $p$  égal à 0,5.



L'entrée de commande  $I_{m\_opt}$  pour  $\Omega_m^G$  en appliquant l'algorithme de *super-twisting* à gain variable est donnée comme suit :

$$\sigma = z_1 \dot{S}_{\Omega_m^G} + z_2 |S_{\Omega_m^G}|^{\frac{1}{2}} \text{sgn}(S_{\Omega_m^G}), \text{ with } z_1, z_2 > 0$$

$$\tilde{L} = -k_1(\sigma, t)\phi_1(\sigma) - \int_0^t k_2(\sigma, t)\phi_2(\sigma)dt$$

$$\begin{cases} \phi_1(\sigma) = |\sigma|^{\frac{1}{2}} \text{sgn}(\sigma) + \mu_2 \sigma, \text{ with } \mu_2 > 0 \\ \phi_2(\sigma) = \frac{1}{2} \text{sgn}(\sigma) + \frac{3}{2} \mu_2 |\sigma|^{\frac{1}{2}} \text{sgn}(\sigma) + \mu_2^2 \sigma \\ k_1 = \partial \left| z_1 \dot{\varepsilon}_x + z_2 |\varepsilon_x|^{\frac{1}{2}} \text{sgn}(\varepsilon_x) \right|^n = \partial |\sigma|^n \\ k_2 = \eta \left| z_1 \dot{\varepsilon}_x + z_2 |\varepsilon_x|^{\frac{1}{2}} \text{sgn}(\varepsilon_x) \right|^m = \eta |\sigma|^m \end{cases} \quad (\text{IV-70})$$

Pour permettre une bonne gestion de la nature aléatoire de la vitesse du vent,  $\partial$  a été considérée ici comme un paramètre adaptatif supplémentaire. La valeur  $\partial$  doit varier en fonction de la variation de la vitesse du vent ( $v_w$ ). Un contrôleur flou de type *sugeno* est sélectionné à cet effet. Le contrôleur flou est composé de deux entrées. La première est reçoit la vitesse du vent estimée fournie par l'estimateur flou de la vitesse du vent ( $\hat{v}_w(k)$ ) et la seconde reçoit la variation de la vitesse du vent estimée ( $\Delta\hat{v}_w(k) = \hat{v}_w(k) - \hat{v}_w(k-1)$ ). Le contrôleur fournit en sortie le paramètre de réglage ( $\partial(k)$ ). Les variables d'entrée ont été divisées et affectées aux variables linguistiques à l'aide de neuf fonctions d'appartenance:  $r_1, r_2, r_3, r_4, r_5, r_6, r_7, r_8$  et  $r_9$  pour la première variable ( $\hat{v}_w(k)$ ) et trois variables linguistiques  $N, Z$  et  $P$  pour la deuxième variable ( $\Delta\hat{v}_w(k)$ ). La variable de sortie ( $\partial(k)$ ) a également été divisée et affectée aux variables linguistiques en utilisant sept sous-ensembles flous  $O_{i1}, O_{i2}, O_{i3}, O_{i4}, O_{i5}, O_{i6}, O_{i7}, O_{i8}$  and  $O_{i9}$  (Figures IV-36, IV-37 et IV-38). Les règles floues ont la forme de «*If-Then*» avec l'opérateur logique «*And*», et sont représentées comme suit :

- 
- *If*  $\hat{v}_w(k)$  is  $r_1$  and  $\Delta\hat{v}_w(k)$  is (  $N$  Or  $Z$  ) Then  $\partial(k)$  is  $O_{i1}$
  - *If*  $\hat{v}_w(k)$  is  $r_1$  and  $\Delta\hat{v}_w(k)$  is  $P$  Then  $\partial(k)$  is  $O_{i2}$
  - *If*  $\hat{v}_w(k)$  is  $r_2$  and  $\Delta\hat{v}_w(k)$  is (  $N$  Or  $Z$  ) Then  $\partial(k)$  is  $O_{i2}$
  - *If*  $\hat{v}_w(k)$  is  $r_2$  and  $\Delta\hat{v}_w(k)$  is  $P$  Then  $\partial(k)$  is  $O_{i3}$
  - *If*  $\hat{v}_w(k)$  is  $r_3$  and  $\Delta\hat{v}_w(k)$  is (  $N$  Or  $Z$  ) Then  $\partial(k)$  is  $O_{i3}$
  - *If*  $\hat{v}_w(k)$  is  $r_3$  and  $\Delta\hat{v}_w(k)$  is  $P$  Then  $\partial(k)$  is  $O_{i4}$
  - *If*  $\hat{v}_w(k)$  is  $r_4$  and  $\Delta\hat{v}_w(k)$  is (  $N$  Or  $Z$  ) Then  $\partial(k)$  is  $O_{i4}$
  - *If*  $\hat{v}_w(k)$  is  $r_4$  and  $\Delta\hat{v}_w(k)$  is  $P$  Then  $\partial(k)$  is  $O_{i5}$
  - *If*  $\hat{v}_w(k)$  is  $r_5$  and  $\Delta\hat{v}_w(k)$  is (  $N$  Or  $Z$  ) Then  $\partial(k)$  is  $O_{i5}$
  - *If*  $\hat{v}_w(k)$  is  $r_5$  and  $\Delta\hat{v}_w(k)$  is  $P$  Then  $\partial(k)$  is  $O_{i6}$
  - *If*  $\hat{v}_w(k)$  is  $r_6$  and  $\Delta\hat{v}_w(k)$  is (  $N$  Or  $Z$  ) Then  $\partial(k)$  is  $O_{i6}$
  - *If*  $\hat{v}_w(k)$  is  $r_6$  and  $\Delta\hat{v}_w(k)$  is  $P$  Then  $\partial(k)$  is  $O_{i7}$
  - *If*  $\hat{v}_w(k)$  is  $r_7$  and  $\Delta\hat{v}_w(k)$  is (  $N$  Or  $Z$  ) Then  $\partial(k)$  is  $O_{i7}$
  - *If*  $\hat{v}_w(k)$  is  $r_7$  and  $\Delta\hat{v}_w(k)$  is  $P$  Then  $\partial(k)$  is  $O_{i8}$
  - *If*  $\hat{v}_w(k)$  is  $r_8$  and  $\Delta\hat{v}_w(k)$  is (  $N$  Or  $Z$  ) Then  $\partial(k)$  is  $O_{i8}$
  - *If*  $\hat{v}_w(k)$  is  $r_8$  and  $\Delta\hat{v}_w(k)$  is  $P$  Then  $\partial(k)$  is  $O_{i9}$
  - *If*  $\hat{v}_w(k)$  is  $r_9$  and  $\Delta\hat{v}_w(k)$  is (  $N$  Or  $Z$  Or  $P$  ) Then  $\partial(k)$  is  $O_{i9}$
- 

Pour cette inférence de style *Sugeno*, la *défuzzification* est effectuée en utilisant la méthode *Wtaver* (moyenne pondérée/*weighted average*). Les sorties de règles floues sont combinées ensemble à l'aide de *Wtaver* selon :

$$y^* = \frac{\sum_{i=1}^m u_i a_i}{\sum_{i=1}^m a_i} \quad (IV-71)$$

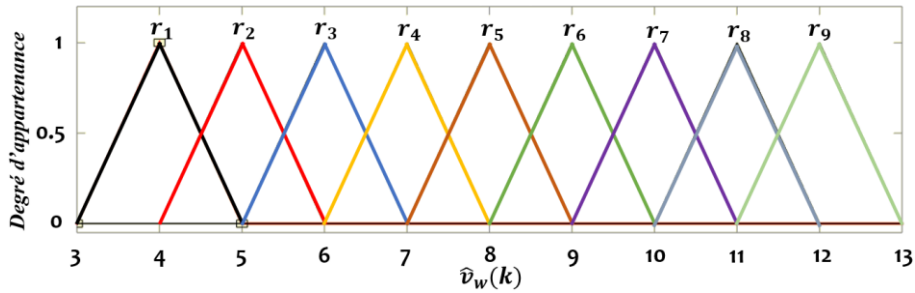


Figure IV-36. Fonctions d'appartenance pour la variable d'entrée  $\hat{v}_w(k)$

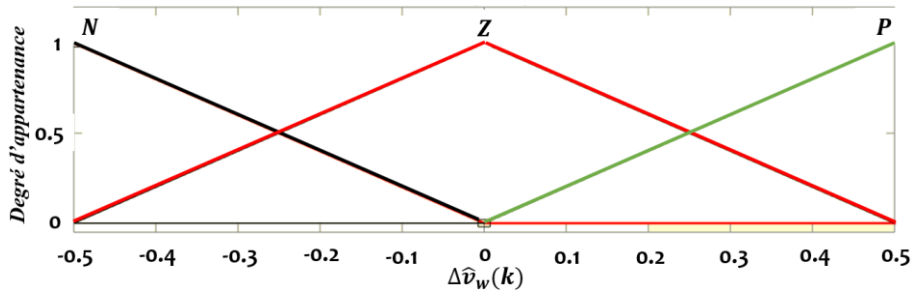


Figure IV-37. Fonctions d'appartenance pour la variable d'entrée  $\Delta\hat{v}_w(k)$

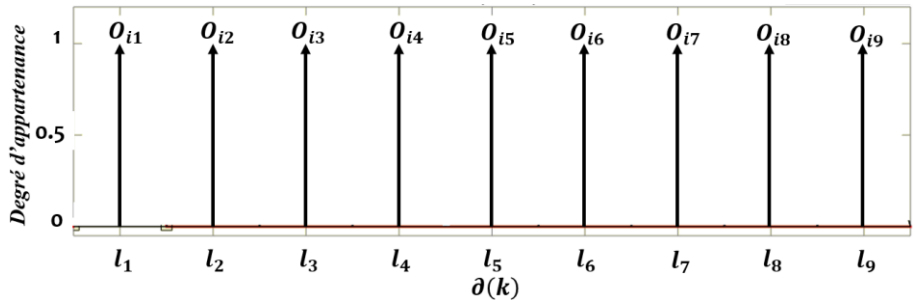


Figure IV-38. Fonctions d'appartenance pour la variable de sortie  $\partial(k)$

- *Contrôleur de la boucle de régulation interne du courant*

Pour contrôler le système de pompage d'eau éolien, un signal approprié au hacheur élévateur est nécessaire. Le contrôleur de courant utilisé ici à cet effet est basé sur la commande par mode glissant (SMC). L'objectif consiste à faire fonctionner la GSAP au courant optimal du côté DC  $I_{m\_opt}$  et par conséquent au point de puissance maximum (PPM). La surface de glissement  $\sigma_{I_m}$  et la loi de commande sont définies comme suit [187] :

$$\begin{aligned} \sigma_{I_m} &= I_{m\_opt} - I_m \\ q &= \frac{1}{2} [1 + \text{Sign}(\sigma_{I_m})] \end{aligned} \quad (IV-72)$$

Avec :

$$q = \begin{cases} 1 & \sigma_{I_m} > 0 \\ 0 & \sigma_{I_m} < 0 \end{cases}$$

### IV.5.3. Résultats et discussion

Le test a été réalisé en remplaçant les capteurs physiques par l'observateur de vitesse *MRAS* amélioré (*MRAS-ISMV*) et l'estimateur flou de la vitesse du vent. La stratégie globale de contrôle sans capteur mécanique a été étudiée sous un profil de vitesse du vent aléatoire. La vitesse du vent a été modélisée comme une somme de plusieurs harmoniques déterministes (Equation (IV-60)). La Figure IV-39 représente le profil de la vitesse du vent appliqué et celui estimé par l'estimateur de vitesse du vent en utilisant la seconde information d'entrée. L'estimateur de vitesse du vent montre une performance d'estimation élevée avec une très petite erreur. La Figure IV-40 représente la réponse de l'observateur *MRAS*, comme nous pouvons le remarquer, une haute précision d'estimation de la vitesse de la génératrice en régime dynamique et permanent a été obtenue. La Figure IV-41 représente la variation du coefficient de puissance ( $C_p$ ). Comme on peut le voir, le coefficient de puissance est maintenu proche de sa valeur optimale 0,48 même sous un profil de vitesse du vent aléatoire. La stratégie de contrôle proposée a été comparée à la stratégie *MPPT* conventionnelle sans capteur mécanique présentée dans de nombreux articles scientifique [127]. Le concept de cette dernière est basé sur la perturbation de la variable de commande (rapport cyclique du convertisseur *DC-DC*) à l'aide d'un pas fixe et l'observation des variations de puissance qui en résultent jusqu'à atteindre le point de puissance maximum (*PPM*). Même que cette technique est simple, flexible et ne nécessite aucune connaissance des caractéristiques de l'éolienne, son principal inconvénient est la mauvaise stabilité autour du *PPM* et elle ne parvient pas à atteindre la puissance maximale en cas de variations brusques du vent. Ces inconvénients ont été observés sur le système étudié lors de l'application de cette technique, le coefficient de puissance obtenu ( $C_p$ ) en utilisant la méthode conventionnelle est montré sur la Figure IV-41. On remarque de grandes oscillations autour du coefficient de puissance maximum, ce qui conduit à affecter la puissance mécanique captée (Figure IV-42) et à provoquer une vibration des machines. Les Figures IV-43 et IV-44 montrent les performances du groupe moteur-pompe. La première représente la variation de la puissance absorbée par le groupe moteur-pompe et la seconde représente la variation du couple électromoteur et le couple résistant opposé par la pompe centrifuge. D'après les résultats obtenus, on peut noter que sous un profil de vitesse du vent aléatoire, la stratégie de contrôle conventionnelle donne des oscillations plus élevées de la puissance et du couple du groupe moteur-pompe provoquées par l'oscillation autour du *PPM*. On peut également noter que ces oscillations sont presque négligeables en utilisant la stratégie de contrôle proposée et l'application de cette dernière garantira un fonctionnement stable du système de pompage sans vibrations ni bruits au niveau des machines.

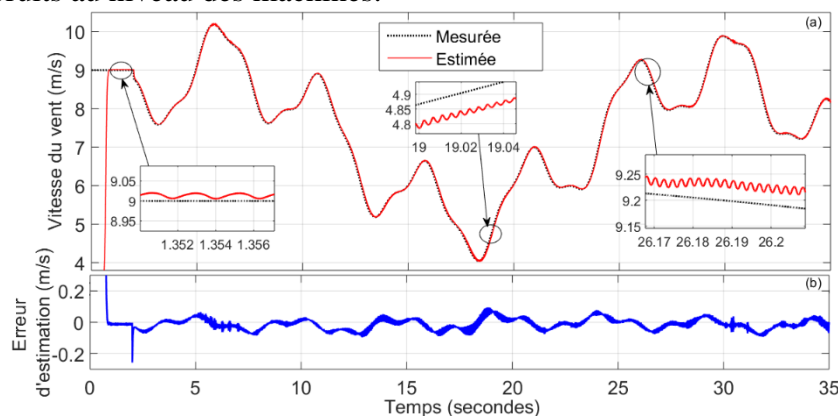


Figure IV-39. Profil de vitesse du vent réel et estimé.

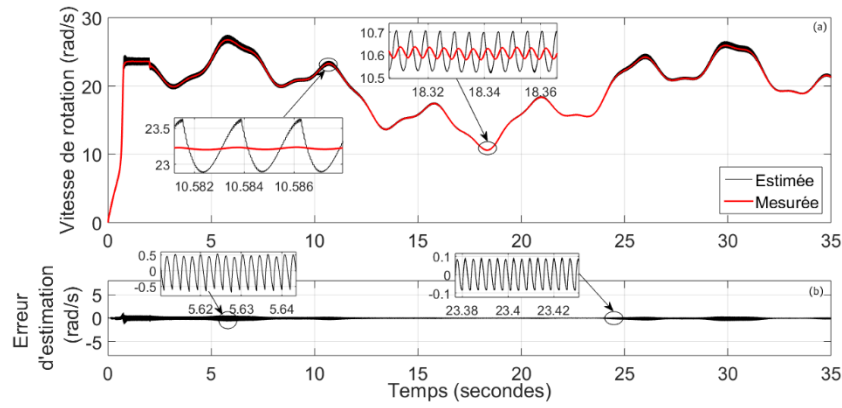


Figure IV-40. Vitesse de rotation mesurée et estimée de la GSAP.

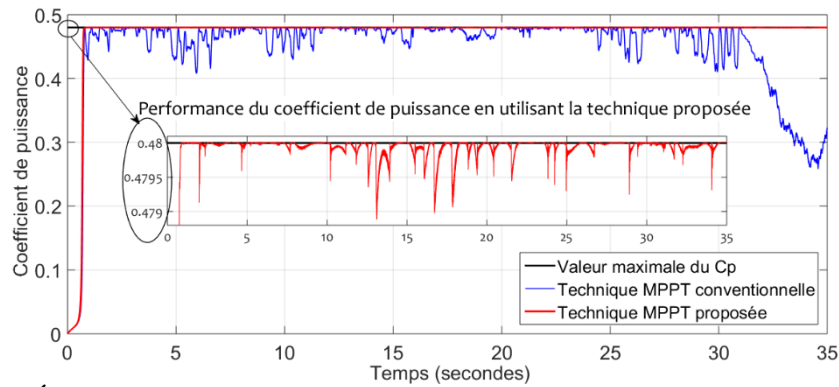


Figure IV-41. Évolution du coefficient de puissance en utilisant la commande proposée et conventionnelle.

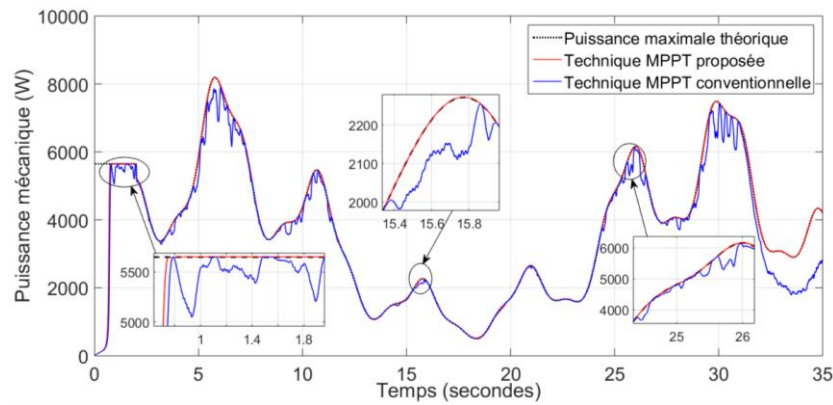


Figure IV-42. Variation de la puissance mécanique de la turbine en utilisant la commande proposée et conventionnelle.

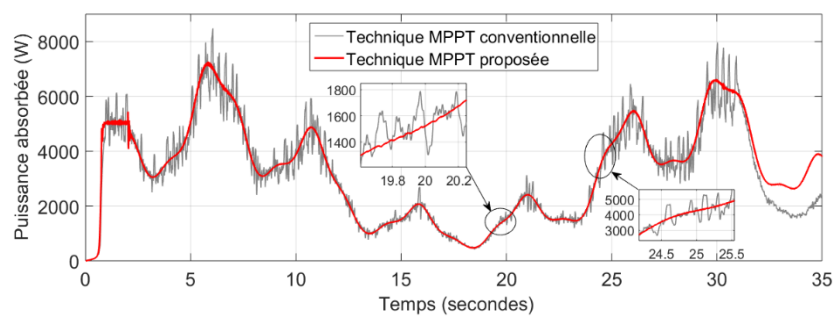


Figure IV-43. Variation de la puissance électrique absorbée par le groupe moteur-pompe.

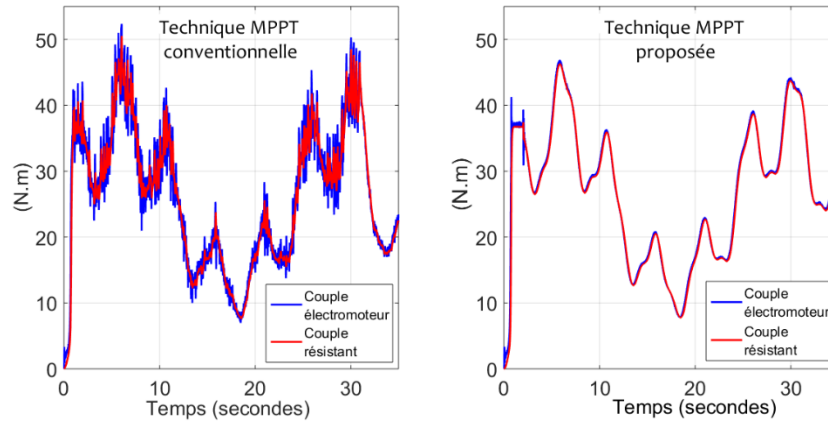


Figure IV-44. Variation du couple électromoteur et résistant opposé par la pompe centrifuge.

## IV.6. Conclusion

Dans ce chapitre, nous avons discuté les différentes améliorations possibles du mécanisme d'adaptation d'un observateur *MRAS* utilisé pour estimer la vitesse de rotation d'une génératrice synchrone à aimant permanent. Dans un premier temps, Les théories du contrôleur à logique floue à deux entrées, du contrôleur à logique floue à distance signée, du contrôleur par mode glissant et de l'algorithme de super-twiting ont été présentées en détail, puis considérées comme mécanisme d'adaptation à la version améliorée de l'observateur *MRAS*. Dans un second temps, les stratégies de contrôle présentées dans le chapitre précédent ont été réalisées dans ce chapitre sans l'utilisation des capteurs mécaniques (Capteur de vitesse de rotation et ou anémomètre). L'adoption d'une telle approche réduit considérablement les coûts d'installation et de maintenance, garantit une bonne fiabilité du service et réduit le taux de défaillance.

Dans la littérature, les systèmes de conversion de l'énergie éolienne ont été principalement utilisés pour l'injection dans réseau, dans les systèmes multi-sources pour l'électrification de petits villages et pour l'alimentation de charges résistives. L'utilisation d'une éolienne pourrait être étendue à de différents systèmes, tels qu'une chaîne d'un monte-charge, un ascenseur ou d'autres charges mécaniques. Peu de travaux traitent l'utilisation d'une éolienne pour ces applications. Dans le chapitre suivant, nous élargissons notre étude sur les applications nécessitant un contrôle du moteur dans les deux sens de rotation.

## *Chapitre V :*

*Etude et Commande d'un système éolien dédié à une application d'un monte-charge.*

## V.1. Introduction

Les éoliennes ont été largement utilisées comme source d'énergie alternative aux sources conventionnelles. L'élargissement du champ d'utilisation des sources d'énergie renouvelables telles que les éoliennes à diverses applications les rendent plus attractives. Dans la littérature, les éoliennes ont été utilisées principalement dans les systèmes multi-sources pour l'électrification des petits villages, les systèmes de pompage d'eau et l'injection au réseau électrique. L'utilisation des éoliennes pourrait être étendue à d'autres applications potentielles telles que les applications de transport linéaire vertical, par exemple un monte-charge linéaire. Dans ce chapitre, nous proposons un système différent de ceux étudiés dans les chapitres précédant mais en utilisant les mêmes types de machines. Le système proposé simule une chaîne d'un monte-charge alimenté par une éolienne.

## V.2. Contexte de l'étude

Les éoliennes n'ont pas été envisagées jusqu'à présent pour une application d'un monte-charge en raison des contraintes mécaniques, de la difficulté de contrôle et de leurs comportements extrêmement non-linéaire. Les travaux réalisés sur une telle application peuvent être divisés en deux grandes catégories, les travaux viseront à améliorer l'efficacité du système d'entraînement y compris le choix des moteurs et des architectures adéquates, et les travaux viseront l'amélioration des stratégies de contrôle. Généralement, les chaînes d'un monte-charge, ascenseurs..., sont alimentées par le réseau électrique et contrôlées via des convertisseurs de puissance [188][189]. Récemment, des systèmes d'un monte-charge d'entraînement hybride électrohydraulique ont été proposés. L'objectif consiste à diminuer la dissipation de l'énergie régénérée par le moteur. Le processus proposé stock l'énergie générée par le moteur sous forme de pression dans un accumulateur hydraulique, puis la réutilise pour aider le démarrage du moteur sous la forme d'un couple de soutien. Dans d'autres travaux tel que [190], les auteurs abordent le contrôle et la gestion de puissance d'un système hybride dédié à une application d'un monte-charge. Le système multi-source proposé comprend un générateur photovoltaïque comme source principale supportée par un banc de batteries et un empilement de supercondensateurs (*Supercapacitors- SC*). L'objectif consiste à fournir la puissance requise à la fois en régime permanent et en régime transitoire, en respectant le comportement dynamique de chaque source.

Sur la partie traction, Le moteur à induction a été utilisé pour les entraînements conventionnels d'un monte-charge [191]. Cependant, les moteurs asynchrones souffrent de limitations en termes de compacité et de couple. Ceci est dû au fait que le facteur de puissance et l'efficacité diminuent à mesure que le nombre de pôles augmente. Pour ces raisons, des entraînements d'un monte-charge avec des moteurs synchrones à aimant permanent (*MSAP*) et une commande vectorielle ont été proposés [188][192]. Ce type de moteur est préféré car il est plus petit et plus compact que le moteur à induction et le multiplicateur de vitesse n'est plus nécessaire. Dans ce contexte, plusieurs travaux ont été publiés dans la littérature. Dans [188], les auteurs montrent que dans les systèmes d'entraînement d'un monte-charge, les gains d'un régulateur de vitesse conventionnel basé sur un contrôleur proportionnel-intégral (*PI*) ne peuvent généralement pas être réglés suffisamment à cause de la résonance mécanique du système. Par conséquent, les

performances de contrôle de vitesse se détériorent. Afin d'améliorer les performances de contrôle de vitesse, un contrôleur à logique floue (*FLC*) a été adopté dans ce travail. Le contrôleur flou proposé a été comparé à un contrôleur *PI* en ce qui concerne les réponses dynamiques de la vitesse de rotation et du couple résistant. Dans [192], Pour améliorer les performances de démarrage d'une machine de traction à aimant permanent, une stratégie de compensation adaptative du couple de démarrage a été proposée. Le modèle dynamique du système de traction à entraînement direct prend en compte l'élasticité du câble et le relâchement du frein. Dans [193], un exemple tangible d'une chaîne d'un monte-charge entraînée par un moteur à courant continu à aimant permanent avec contrôle de position a été étudié. La stratégie de contrôle proposée est basée sur des contrôleurs conventionnels (Proportionnel (*P*), Proportionnel-intégral (*PI*)). Ce système à l'avantage d'être simple du point de vue contrôle et implémentation, toutefois, de grandes oscillations ont été observées au niveau de la vitesse de rotation, ce qui entraîne des vibrations importantes des machines.

Dans ce travail, nous proposons l'utilisation d'une éolienne comme source d'énergie principale, et qui pourrait être assistée d'une autre source d'énergie, incluant mais pas limité, un générateur photovoltaïque et un système de stockage. Sur la partie traction, nous proposons l'utilisation d'un moteur à courant continu à aimant permanent, ces moteurs présentent généralement une plus grande stabilité de fonctionnement, une linéarité, une conception simple et un rendement plus élevé. Au niveau de la stratégie de contrôle, nous proposons des commandes robustes pour réduire les oscillations de la vitesse de rotation du moteur autour de sa référence et les vibrations mécaniques au niveau des machines. L'ensemble de la chaîne a été validé par des expérimentations sous différentes conditions de fonctionnement.

### V.3. Présentation, description et modélisation du système étudié

Le système étudié dans ce chapitre est illustré sur la Figure V-1, il est composé d'une turbine éolienne, une génératrice synchrone à aimant permanent, un redresseur à diode, un pont en *H* et une chaîne d'un monte-charge basé sur un moteur à courant continu à aimant permanent. Le redresseur à diode pourrait être remplacé par un redresseur *IGBT* commandé ou par un redresseur à diode suivi d'un convertisseur continu-continu pour réaliser une commande de maximisation de puissance. Etant donné que les commandes *MPPT* été abordées dans les *chapitres III* et *IV*, dans ce chapitre, nous focalisons notre étude sur la commande de la chaîne d'un monte-charge (commande du moteur à courant-continu dans les deux sens de rotation et sous variation du couple résistant).

La modélisation de la turbine éolienne, la génératrice synchrone à aimant permanent et le moteur à courant continu à aimant permanent a été déjà présentée dans le *chapitre II*. Dans ce chapitre nous présentons uniquement la modélisation de la chaîne d'un monte-charge, notamment le pont en *H* et le couple résistant opposé par le sous-système mécanique.



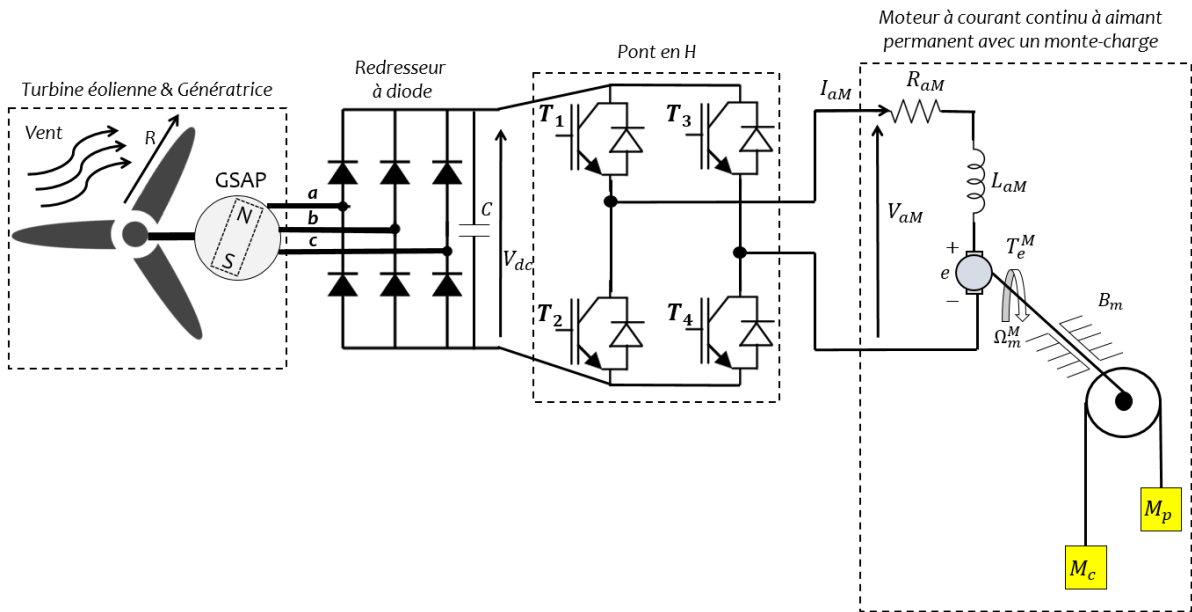


Figure V-1. Chaîne d'un monte-charge alimenté par une éolienne.

### V.3.1. Pont en H

Si la charge est un moteur à courant continu, le montage du pont en *H* permet d'inverser le sens de rotation du moteur ou de l'arrêter. Le Tableau V-1 résume les différents modes de fonctionnement d'un pont en *H* connecté avec un moteur à courant continu.

Tableau V-1. Modes de fonctionnement du pont en *H*.

$T_1$	$T_2$	$T_3$	$T_4$	
1	0	0	1	Le moteur à courant continu tourne à droite
0	1	1	0	Le moteur à courant continu tourne à gauche
0	0	0	0	Le moteur à courant continu tourne librement
0	1	0	1	Le moteur à courant continu freine
1	0	1	0	Le moteur à courant continu freine

La Figure V-2.a montre le circuit équivalent du pont en *H* quand le moteur tourne à droite et la Figure V-2.b quand le moteur tourne à gauche.

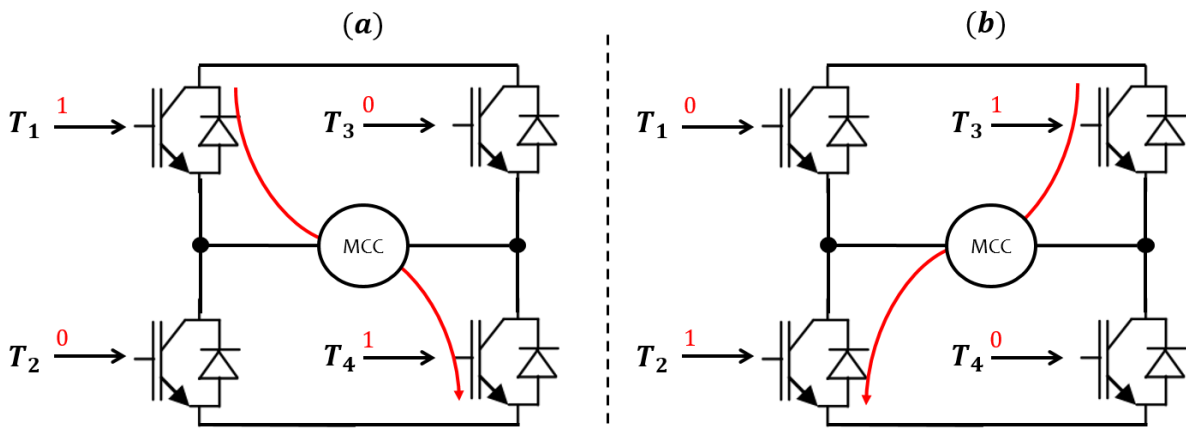


Figure V-2. a. Le moteur tourne à droite, b. Le moteur tourne à gauche.

L'équation qui relie la tension de sortie à la tension d'entrée s'écrit comme suit :

$$V_{aM} = (2\alpha - 1)V_{dc} \quad (V-1)$$

### V.3.2. Modèle du sous-système mécanique d'un monte-charge

Le couple résistant est calculé selon le schéma du système d'un monte-charge. Le système se compose d'une cage/cabine, d'une masse ( $M_c$ ) et d'un contrepoids de masse ( $M_p$ ), comme le montre la Figure V-3. Comme on peut le remarquer dans (V-2), le premier terme décrit un couple constant modélisant la partie gravitationnelle, tandis que le second terme évalue l'évolution du couple dans les transitoires [190].

$$T_L^M = (M_c - M_p).g.r + (M_c + M_p).r^2 \frac{d\Omega_m^M}{dt} \quad (V-2)$$

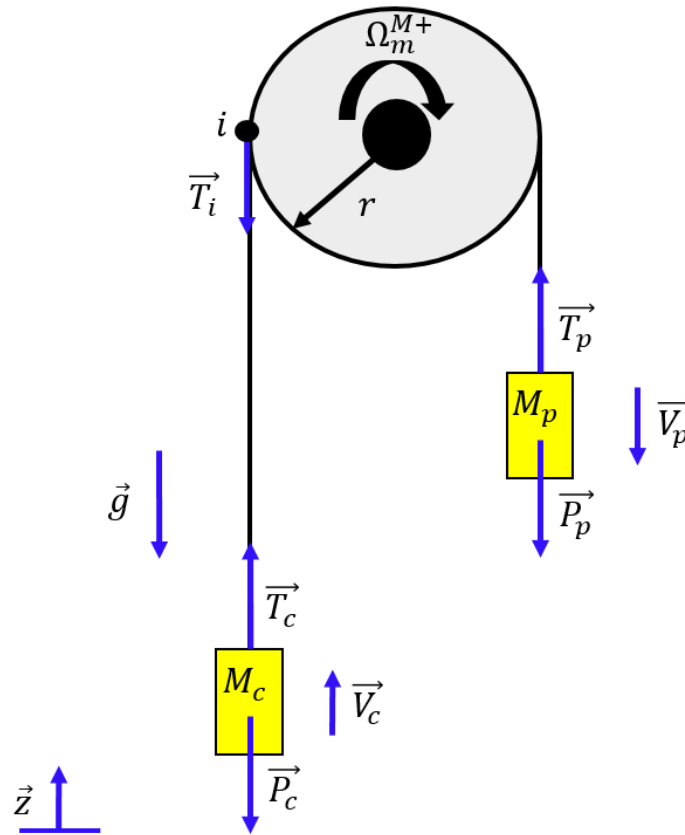


Figure V-3. Sous-système mécanique d'un monte-charge.

### V.4. Objectif de contrôle

L'objectif principal consiste à contrôler précisément la chaîne d'un monte-charge dans les deux sens de rotation (monte et descente) et à une vitesse de rotation souhaitée. Nous considérons également une perturbation externe simulant le chargement et ou le déchargement de la cage/cabine.

Dans cette étude, nous supposons que la vitesse du vent est constante de sorte que la puissance générée par l'éolienne est suffisante pour faire tourner le moteur à courant-continu à la vitesse de rotation désirée et dans les deux sens.

Le but consiste à assurer un fonctionnement stable du système, sans problème de réticence (*chattering phenomenon*) et avec une robustesse face à la variation brusque du couple résistant.

## V.5. Stratégie de contrôle

La stratégie de contrôle proposée est illustrée sur la Figure V-4. Elle est composée de deux boucles de régulation :

- Une boucle de régulation externe basée sur un contrôleur proportionnel intégral (*PI*), utilisée pour réguler la vitesse de rotation  $\Omega_m^M$  à sa référence  $\Omega_{m,ref}^M$  et fournir le courant d'induit de référence  $I_{aM,ref}$  à la boucle de régulation interne.
- Une boucle de régulation interne, utilisée pour réguler le courant d'induit du moteur à courant continu  $I_{aM}$  à sa référence  $I_{aM,ref}$ , et fournir le signal de commande au convertisseur pont en *H*. Pour cette boucle de régulation, nous proposons trois commandes par mode glissant, la première est une commande par mode glissant avec une action dérivée (*Derivative Sliding Mode Controller-DSMC*), la deuxième est une commande par mode glissant avec une action intégrale (*Integral Sliding Mode Controller-ISMC*) et la dernière avec une action intégrale double (*Double Integral Sliding Mode Controller-DISM*).

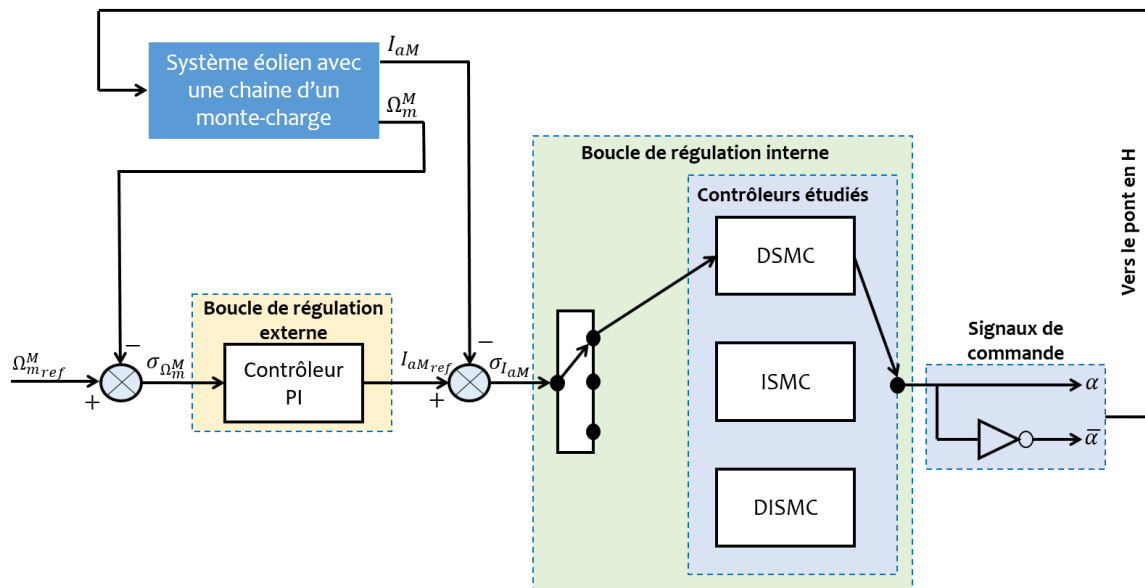


Figure V-4. Stratégie de contrôle proposée.

### V.5.1. Boucle de régulation externe (*PI*)

Rappelons l'équation mécanique du moteur à courant continu :

$$T_e^M - T_L^M = J^M \dot{\Omega}_m^M + B_m \cdot \Omega_m^M \quad (V-3)$$

Considérant qu'il n'y a pas de couple résistant ( $T_L^M = 0$ ), on obtient :

$$T_e^M = J^M \dot{\Omega}_m^M + B_m \cdot \Omega_m^M \quad (V-4)$$

La fonction de transfert entre  $I_{aM}$  et  $\Omega_m^M$  est donnée par :

$$H(p) = \frac{\Omega_m^M}{I_{aM}} = \frac{\frac{K_t}{B_m}}{\left(1 + \frac{J^M}{B_m}p\right)} \quad (V-5)$$

Et la fonction de transfert du contrôleur  $PI$  est donnée par :

$$C_s(p) = k_s \left(1 + \frac{1}{T_i p}\right) \quad (V-6)$$

Ce qui conduit à la fonction de transfert en boucle fermée suivante :

$$G(p) = \frac{C_s(p)H(p)}{1 + C_s(p)H(p)} = \frac{K_t k_s (1 + T_i p)}{J^M T_i p^2 + T_i p (K_t k_s + B_m) + K_t k_s} \quad (V-7)$$

La boucle de régulation externe fournit la valeur de référence du courant d'induit  $I_{aM_{ref}}$  à la boucle de régulation interne.

## V.5.2. Boucle de régulation interne

Dans cette section, nous proposons et nous étudions trois types d'un contrôleur par mode glissant, le premier contient une action dérivée au niveau de la surface de glissement, le deuxième contient une action intégrale et le dernier contient une action intégrale double.

### V.5.2.1. Contrôleur par mode glissant avec action dérivée (DSMC)

Considérons la surface de glissement du contrôleur *DSMC* (*Derivative Sliding Mode Controller*) comme suit :

$$S_D = \sigma_{I_{aM}} + k_d \dot{\sigma}_{I_{aM}} \quad (V-8)$$

Avec :

$$\sigma_{I_{aM}} = I_{aM_{ref}} - I_{aM} \quad (V-9)$$

$\sigma_{I_{aM}}$  représente l'erreur entre le courant d'induit de référence et le courant d'induit mesuré instantanément.

La dérivée temporelle de (V-9) donne :

$$\dot{S}_D = \dot{\sigma}_{I_{aM}} + k_d \ddot{\sigma}_{I_{aM}} \quad (V-10)$$

En utilisant l'équation (II-13), nous obtenons :

$$\begin{aligned} \dot{S}_D = & \left( \dot{I}_{aM_{ref}} - \frac{1}{L_{aM}} (V_{aM} - R_{aM} I_{aM} - K_e \Omega_m^M) \right) \\ & + k_d \left( \ddot{I}_{aM_{ref}} - \frac{1}{L_{aM}} (\dot{V}_{aM} - R_{aM} \dot{I}_{aM} - K_e \dot{\Omega}_m^M) \right) \end{aligned} \quad (V-11)$$

La loi de contrôle par mode glissant  $u_c$  contient deux termes :

$$u_c = u_{eq} + \tilde{u} \quad (V-12)$$

Où  $u_{eq}$  représente la commande équivalente et  $\tilde{u}$  représente la commande discontinue.

La commande équivalente ( $u_{eq}$ ) peut être calculée en résolvant l'équation suivante :

$$\dot{S}_D = 0 \quad (V-13)$$

En résolvant (V-13), on obtient :

$$u_{eq} = L_{aM} \left[ \left( \dot{i}_{aMref} + \frac{1}{L_{aM}} (R_{aM} I_{aM} + K_e \Omega_m^M) \right) + k_d \left( \ddot{i}_{aMref} - \frac{1}{L_{aM}} (\dot{V}_{aM} - R_{aM} \dot{I}_{aM} - K_e \dot{\Omega}_m^M) \right) \right] \quad (V-14)$$

La commande discontinue  $\tilde{u}$  est définie par :

$$\tilde{u} = k \text{sign}(S_D)$$

Avec :

$$\text{sign}(S_D) = \begin{cases} -1 & \text{pour } S_D < 0 \\ +1 & \text{pour } S_D > 0 \end{cases} \quad (V-15)$$

L'expression finale de l'action de contrôle du contrôleur *DSMC* est donnée comme suit :

$$u_c = L_{aM} \left[ \left( \dot{i}_{aMref} + \frac{1}{L_{aM}} (R_{aM} I_{aM} + K_e \Omega_m^M) \right) + k_d \left( \ddot{i}_{aMref} - \frac{1}{L_{aM}} (\dot{V}_{aM} - R_{aM} \dot{I}_{aM} - K_e \dot{\Omega}_m^M) \right) \right] + k \text{sign}(S_D) \quad (V-16)$$

▪ *Analyse de stabilité*

La fonction de *Lyapunov* choisie pour analyser la stabilité est donnée comme suit :

$$v = \frac{1}{2} S_D^2 \quad (V-17)$$

La dérivée temporelle de (V-17) donne :

$$\begin{aligned} \dot{v} &= S_D \dot{S}_D \\ &= [\sigma_{I_{aM}} + k_d \dot{\sigma}_{I_{aM}}] \left[ \left( \dot{i}_{aMref} - \frac{1}{L_{aM}} (V_{aM} - R_{aM} I_{aM} - K_e \Omega_m^M) \right) + k_d \left( \ddot{i}_{aMref} - \frac{1}{L_{aM}} (\dot{V}_{aM} - R_{aM} \dot{I}_{aM} - K_e \dot{\Omega}_m^M) \right) \right] \end{aligned} \quad (V-18)$$

$$\begin{aligned}
 &= S_D \left[ \left( \dot{I}_{aMref} - \frac{1}{L_{aM}} \left( L_{aM} \left( \left( \dot{I}_{aMref} + \frac{1}{L_{aM}} (R_{aM} I_{aM} + K_e \Omega_m^M) \right) \right. \right. \right. \right. \\
 &\quad \left. \left. \left. + k_d \left( \ddot{I}_{aMref} - \frac{1}{L_{aM}} (\dot{V}_{aM} - R_{aM} \dot{I}_{aM} - K_e \dot{\Omega}_m^M) + k \operatorname{sign}(S_D) \right) \right) \right) \right. \\
 &\quad \left. \left. - R_{aM} I_{aM} - R_{aM} I_{aM} \right) \right) \\
 &\quad \left. \left. + k_d \left( \ddot{I}_{aMref} - \frac{1}{L_{aM}} (\dot{V}_{aM} - R_{aM} \dot{I}_{aM} - K_e \dot{\Omega}_m^M) \right) \right) \right] \\
 &= S_D \left( -\frac{k}{L_{aM}} \operatorname{sign}(S_D) \right) = -\frac{k}{L_{aM}} |S_D| < 0
 \end{aligned}$$

Où  $k$  est une constante positive.

Le résultat de calcul obtenu, montre que le système est stable au sens de *Lyapunov*.

### V.5.2.2. Contrôleur par mode glissant avec action intégrale (*ISMC*)

De même que le contrôleur conçu précédemment, nous adoptons la même démarche pour la conception du contrôleur *ISMC* (*Integral Sliding Mode Controller-ISMC*). La surface de glissement ainsi que l'expression de la commande *ISMC* sont données respectivement par (V-19) et (V-21).

$$\begin{cases} S_i = \sigma_{I_{aM}} + k_i \int \sigma_{I_{aM}} dt \\ \sigma_{I_{aM}} = I_{aMref} - I_{aM} \end{cases} \quad (V-19)$$

$$\begin{aligned}
 \dot{S}_i &= \dot{\sigma}_{I_{aM}} + k_i \sigma_{I_{aM}} \\
 &= \dot{I}_{aMref} - \frac{1}{L_{aM}} (V_{aM} - R_{aM} I_{aM} - K_e \Omega_m^M) + k_i (I_{aMref} - I_{aM}) \end{aligned} \quad (V-20)$$

$$\begin{cases} u_c = u_{eq} + \tilde{u} \\ \begin{cases} u_{eq} = R_{aM} I_{aM} + K_e \Omega_m^M + k_i L_{aM} (I_{aMref} - I_{aM}) \\ \tilde{u} = k' \operatorname{sign}(S_i) \end{cases} \end{cases} \quad (V-21)$$

- *Analyse de stabilité*

$$v = \frac{1}{2} S_i^2 \quad (V-22)$$

$$\begin{aligned}
 \dot{v} &= S_i \dot{S}_i \\
 &= \left[ \sigma_{I_{aM}} + k_i \int \sigma_{I_{aM}} dt \right] \left[ \dot{I}_{aMref} - \frac{1}{L_{aM}} (V_{aM} - R_{aM} I_{aM} - K_e \Omega_m^M) \right. \\
 &\quad \left. + k_i (I_{aMref} - I_{aM}) \right] \end{aligned} \quad (V-23)$$

$$\begin{aligned}
 &= S_i \left[ \dot{I}_{aMref} - \frac{1}{L_{aM}} \left( R_{aM} I_{aM} + K_e \Omega_m^M + k_i L_{aM} (I_{aMref} - I_{aM}) + k' \operatorname{sign}(S_i) \right. \right. \\
 &\quad \left. \left. - R_{aM} I_{aM} - K_e \Omega_m^M \right) + k_i (I_{aMref} - I_{aM}) \right] \\
 &= S_i \left( -\frac{k'}{L_{aM}} \operatorname{sign}(S_i) \right) = -\frac{k'}{L_{aM}} |S_i| < 0, \quad \text{Avec:} \quad k' > 0,
 \end{aligned}$$

Le résultat de calcul obtenu, montre que le système est stable au sens de *Lyapunov*.

### V.5.2.3. Contrôleur par mode glissant avec action intégrale double (DISMC)

Dans cette partie, nous concevrons un contrôleur par mode glissant similaire au précédent, mais cette fois nous rajoutons une deuxième action intégrale. Ce contrôleur est connu sous le nom 'Double Integral Sliding Mode Controller-DISMC'.

La surface de glissement du contrôleur *DISMC* est donnée par :

$$S_{DI} = \sigma_{I_{aM1}} + \sigma_{I_{aM2}} + \sigma_{I_{aM3}} \quad (\text{V-24})$$

Avec:

$$\begin{cases}
 \sigma_{I_{aM1}} = I_{aMref} - I_{aM} \\
 \sigma_{I_{aM2}} = k_{di1} \int \sigma_{I_{aM1}} dt \\
 \sigma_{I_{aM3}} = k_{di2} \int \sigma_{I_{aM2}} dt = k_{di1} k_{di2} \iint \sigma_{I_{aM1}} dt
 \end{cases} \quad (\text{V-25})$$

La dérivée temporelle de  $\sigma_{I_{aM1}}$ ,  $\sigma_{I_{aM2}}$  et  $\sigma_{I_{aM3}}$  donne :

$$\begin{cases}
 \dot{\sigma}_{I_{aM1}} = \dot{I}_{aMref} - \dot{I}_{aM} \\
 \dot{\sigma}_{I_{aM2}} = k_{di1} (I_{aMref} - I_{aM}) \\
 \dot{\sigma}_{I_{aM3}} = k_{di2} \sigma_{I_{aM2}} = k_{di1} k_{di2} \int \sigma_{I_{aM1}} dt
 \end{cases} \quad (\text{V-26})$$

La dérivée temporelle de la surface de glissement  $S_{DI}$  donne :

$$\begin{aligned}
 \dot{S}_{DI} &= \dot{I}_{aMref} - \frac{1}{L_{aM}} (V_{aM} - R_{aM} I_{aM} - K_e \Omega_m^M) + k_{di1} (I_{aMref} - I_{aM}) \\
 &\quad + k_{di1} k_{di2} \int (I_{aMref} - I_{aM}) dt
 \end{aligned} \quad (\text{V-27})$$

La commande équivalente est obtenue en résolvant  $\dot{S}_{DI} = 0$ , on obtient :

$$\begin{aligned}
 u_{eq} &= R_{aM} I_{aM} + K_e \Omega_m^M + k_{di1} L_{aM} (I_{aMref} - I_{aM}) \\
 &\quad + k_{di1} k_{di2} \int (I_{aMref} - I_{aM}) dt
 \end{aligned} \quad (\text{V-28})$$

La commande discontinue est définie par :

$$\tilde{u} = k'' \operatorname{sign}(S_{DI}) \quad (\text{V-29})$$

L'expression finale de la commande *DISMC* est donnée par :

$$\begin{aligned} \tilde{u} = & R_{aM}I_{aM} + K_e\Omega_m^M + k_{di1}L_{aM} \left( I_{aMref} - I_{aM} \right) \\ & + k_{di1}k_{di2} \int \left( I_{aMref} - I_{aM} \right) dt + k'' \text{sign}(S_{DI}) \end{aligned} \quad (V-30)$$

- *Analyse de stabilité*

$$v = \frac{1}{2}S_{DI}^2 \quad (V-31)$$

$$\begin{aligned} \dot{v} = & S_{DI}\dot{S}_{DI} \\ = & \left[ \sigma_{I_{aM1}} + k_{di1} \int \sigma_{I_{aM1}} dt + k_{di1}k_{di2} \iint \sigma_{I_{aM1}} dt \right] \left[ \dot{I}_{aMref} \right. \\ & - \frac{1}{L_{aM}}(V_{aM} - R_{aM}I_{aM} - K_e\Omega_m^M) + k_{di1} \left( I_{aMref} - I_{aM} \right) \\ & \left. + k_{di1}k_{di2} \int \left( I_{aMref} - I_{aM} \right) dt \right] \\ = & S_{DI} \left[ \dot{I}_{aMref} - \frac{1}{L_{aM}} \left( R_{aM}I_{aM} + K_e\Omega_m^M + k_iL_{aM} \left( I_{aMref} - I_{aM} \right) \right. \right. \\ & \left. \left. + k_{di1}k_{di2}L_{aM} \int \left( I_{aMref} - I_{aM} \right) dt + k' \text{sign}(S_i) - R_{aM}I_{aM} \right. \right. \\ & \left. \left. - K_e\Omega_m^M \right) + k_{di1} \left( I_{aMref} - I_{aM} \right) \right. \\ & \left. \left. + k_{di1}k_{di2} \int \left( I_{aMref} - I_{aM} \right) dt \right] \right. \\ = & S_{DI} \left( -\frac{k''}{L_{aM}} \text{sign}(S_{DI}) \right) = -\frac{k''}{L_{aM}} |S_i| < 0, \quad \text{Avec:} \quad k'' > 0, \end{aligned} \quad (V-32)$$

Le résultat de calcul obtenu, montre que le système est stable au sens de *Lyapunov*.

## V.6. Validation expérimentale

La Figure V-5 illustre la configuration du système utilisée pendant les expérimentations, et la Figure V-6 montre le banc d'essai réalisé. Il est composé d'une éolienne comme source d'énergie, d'un redresseur à diode, un pont en *H* et un moteur à courant continu à aimant permanent couplé avec un moteur synchrone (*MS*). Les trois phases du *MS* sont connectées à une charge résistive triphasée variable pour simuler la perturbation externe du couple résistant et qui correspond au chargement et ou déchargement de la cage/cabine. Les contrôleurs développés ont été implémentés sur une carte *DSPACE1104* et la fréquence de commutation des transistors *IGBT* a été fixée à *20Khz*. La stratégie de contrôle développée nécessite l'utilisation de trois capteurs. La mesure de la vitesse de rotation de la chaîne d'un monte-charge est fournie par un capteur de vitesse installé sur l'arbre qui couple le moteur à courant continu et le moteur synchrone. La mesure du courant et de la tension d'induit sont fournies par un capteur de courant et de tension installés sur le circuit d'induit du moteur à courant continu.

Dans cette étude, nous avons réalisé deux essais. Dans le premier, nous étudions le comportement du système en appliquant la stratégie de commande avec des contrôleurs conventionnels *PI/PID*, un contrôleur par mode glissant avec une action dérivée (*DSMC*), un



contrôleur par mode glissant avec une action intégrale (*ISMC*) et finalement un contrôleur par mode glissant avec une action intégrale double (*DISMC*). L'essai a été réalisé sous un profil de pas croissant et décroissant pendant une durée de 35 minutes pour chaque stratégie de contrôle. Dans le deuxième essai, nous réalisons pour les trois commandes *DSMC*, *ISMC* et *DISMC* des tests de robustesse sous variation brusque du couple résistant  $T_L^M$ . Dans les profils appliqués, une vitesse de rotation positive, négative et égale à zéro correspond respectivement à la montée, la descente et l'arrêt de la cabine/cage.

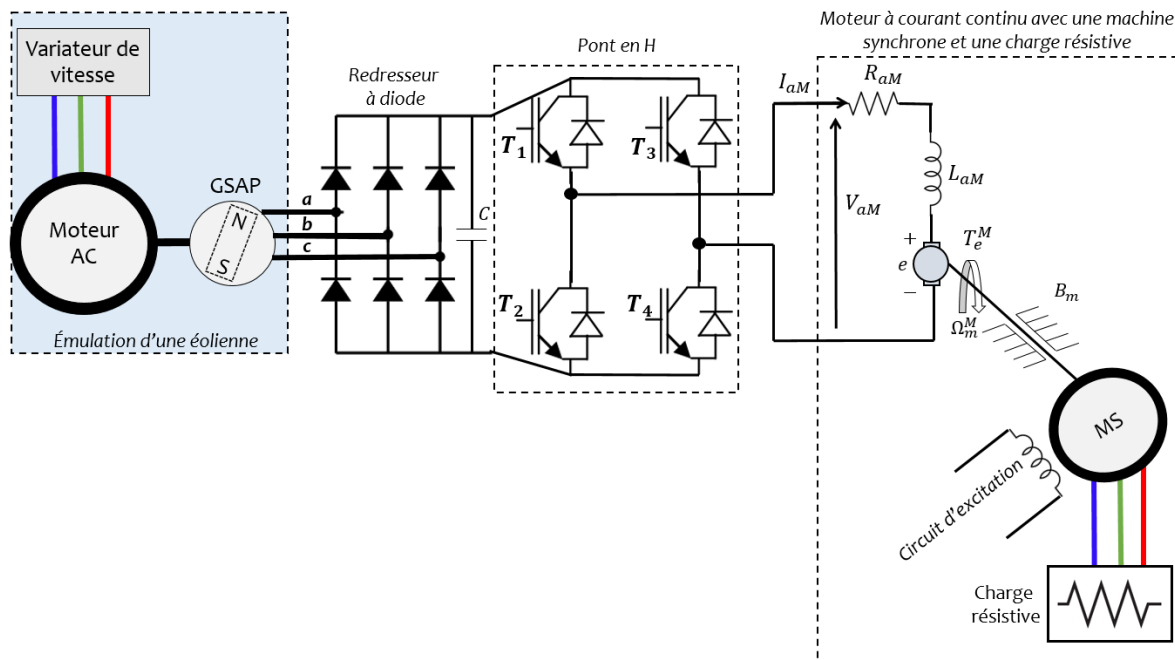


Figure V-5. Configuration du système utilisé pendant les expérimentations.

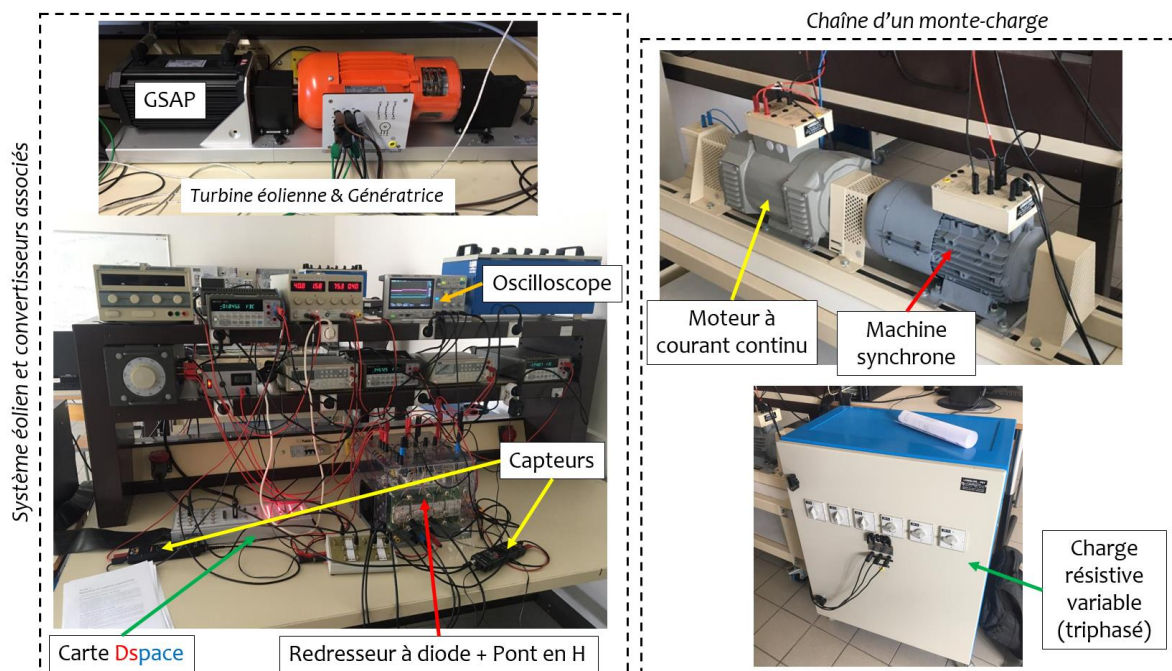


Figure V-6. Banc d'essai réalisé d'une chaîne d'un monte-charge.

### V.6.1. Performance de la stratégie de contrôle conventionnelle

La stratégie de contrôle conventionnelle utilise un contrôleur proportionnel intégral (*PI*) en cascade avec un contrôleur proportionnel intégral dérivé (*PID*). La Figure V-7 montre la vitesse de rotation de référence variant entre  $-200 \text{ tr/min}$  et  $+200 \text{ tr/min}$  et celle régulée par la commande conventionnelle. Les résultats obtenus montrent de grandes oscillations autour de la référence pendant le fonctionnement permanent de la chaîne. Un temps de réponse lent et un dépassement élevé pendant le démarrage du système. Ces inconvénients ont provoqué un bruit et des vibrations importantes des machines lors des expérimentations, ce qui n'est plus souhaitable dans une telle application. La Figure V-8 illustre l'erreur de suivi de la vitesse de rotation de référence et la Figure V-9 montre les signaux de commande  $\alpha$  et  $\bar{\alpha}$  générés par la commande conventionnelle.

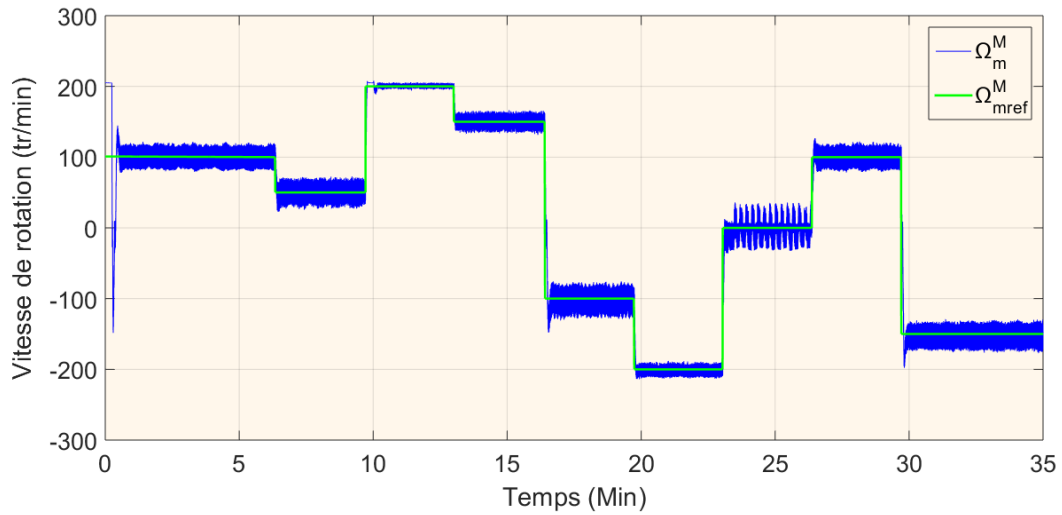
### V.6.2. Performance de la stratégie de contrôle proposée

Dans la stratégie de contrôle proposée, nous remplacerons le contrôleur proportionnel intégral dérivé (*PID*) de la boucle de régulation interne par un contrôleur *DSMC*, *ISMC* et *DISMC*.

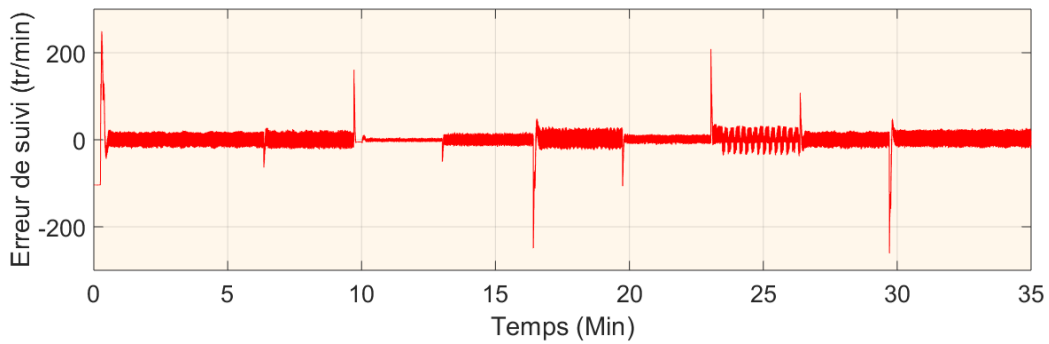
Les Figures V-10, V-13 et V-16 montrent respectivement la vitesse de rotation régulée par la stratégie de commande basée sur un contrôleur *DSMC*, *ISMC* et *DISMC*. Les Figures V-11, V-14 et V-17 illustrent respectivement l'erreur de suivi de la vitesse de rotation de référence pour le contrôleur *DSMC*, *ISMC* et *DISMC* et les Figures V-12, V-15 et V-18 représentent les signaux de commande  $\alpha$  et  $\bar{\alpha}$  générés par chaque commande.

Les résultats expérimentaux montrent que le contrôleur *DSMC* a considérablement réduit les oscillations de la vitesse de rotation autour sa référence comparant au contrôleur *PID*, et par conséquent les vibrations des machines et a permis également d'éliminer le dépassement élevé lors du démarrage. Néanmoins, le problème de réticence apparaît dans certaines plages de vitesse de rotation. La présence d'une action intégrale dans le contrôleur *ISMC*, a permis de réduire le problème de réticence et l'erreur de suivi en régime permanent comparant au contrôleur *DSMC* tout en conservant presque les mêmes performances de convergence en régime dynamique. Les performances de régulation de la vitesse de rotation d'un monte-charge deviennent meilleures que celles du contrôleur *ISMC* lorsqu'un autre terme intégral est ajouté à la surface de glissement du contrôleur, c'est-à-dire que le contrôleur résultant devient une commande par mode glissant avec une action intégrale double (*DISMC*).

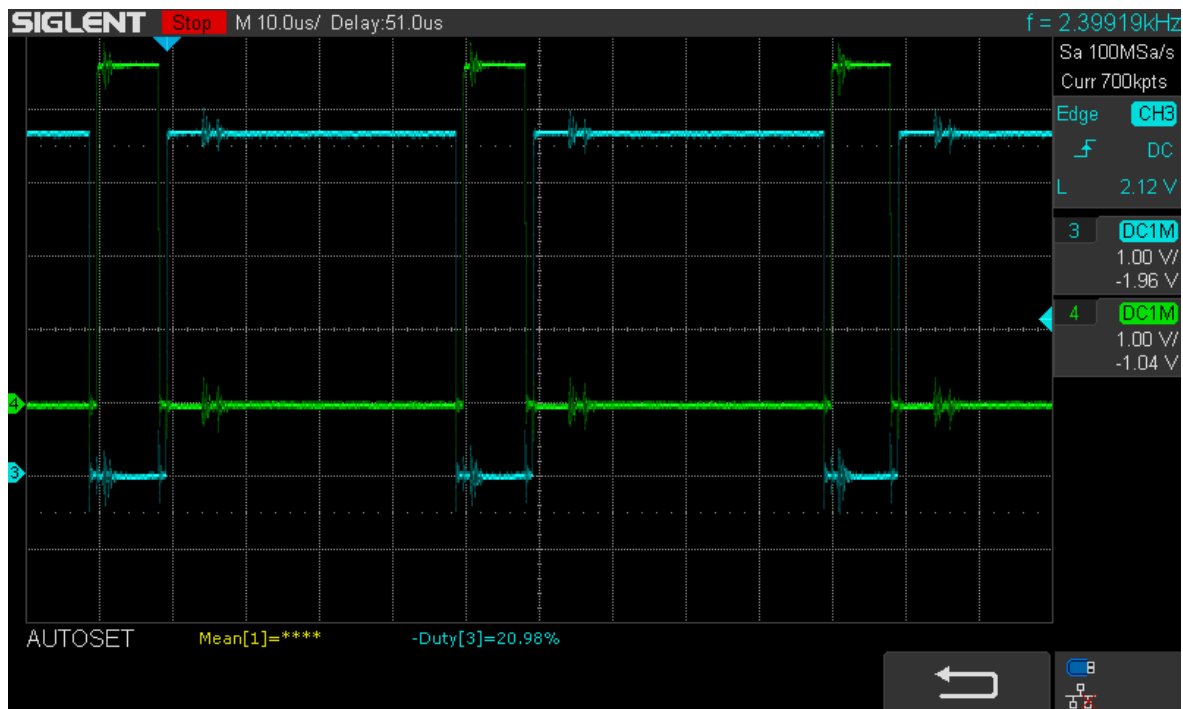
Les Figures V-19, V-20 et V-21 montrent respectivement les performances du contrôleur *DSMC*, *ISMC* et *DISMC* sous perturbation du couple résistant  $T_L^M$ . Cette perturbation externe a été appliquée de manière répétitive et pendant la montée et la descente de la cabine. D'après les résultats obtenus, on voit que les trois contrôleurs sont robustes face à cette variation externe qui correspond au chargement et ou déchargement de la cabine, et convergent après un temps très court vers la vitesse de rotation de référence.



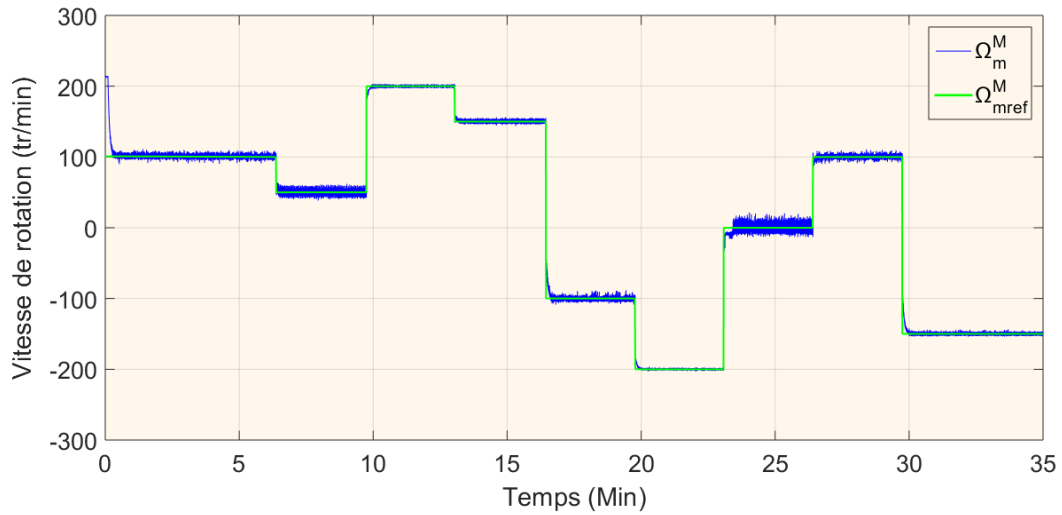
**Figure V-7.** Performance de régulation de la vitesse de rotation en appliquant la stratégie conventionnelle basée sur un contrôleur *PID*.



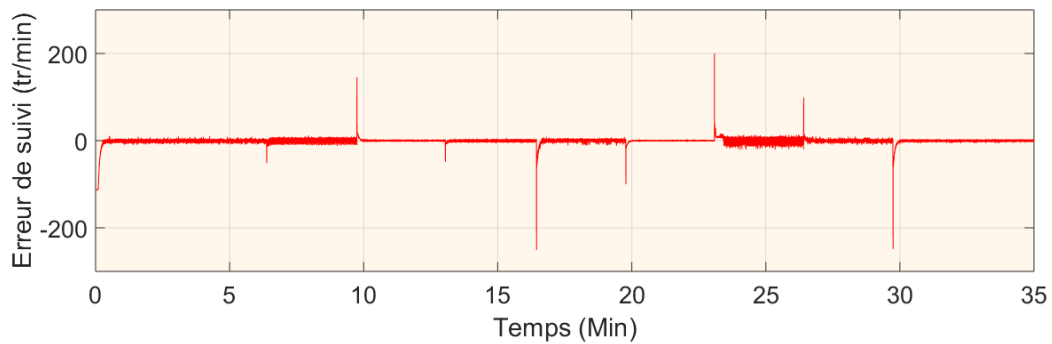
**Figure V-8.** Erreur de suivi en appliquant la stratégie conventionnelle basée sur un contrôleur *PID*.



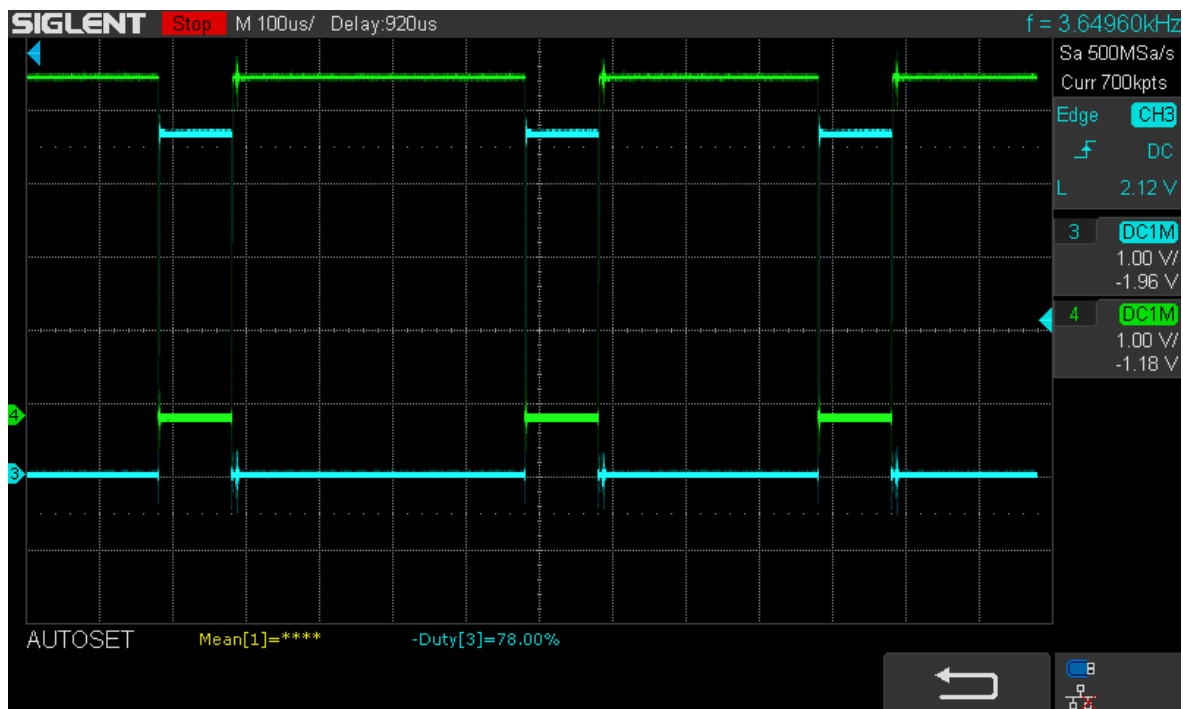
**Figure V-9.** Signaux de commande  $\alpha$  et  $\bar{\alpha}$  générés par la commande conventionnelle (*PID*).



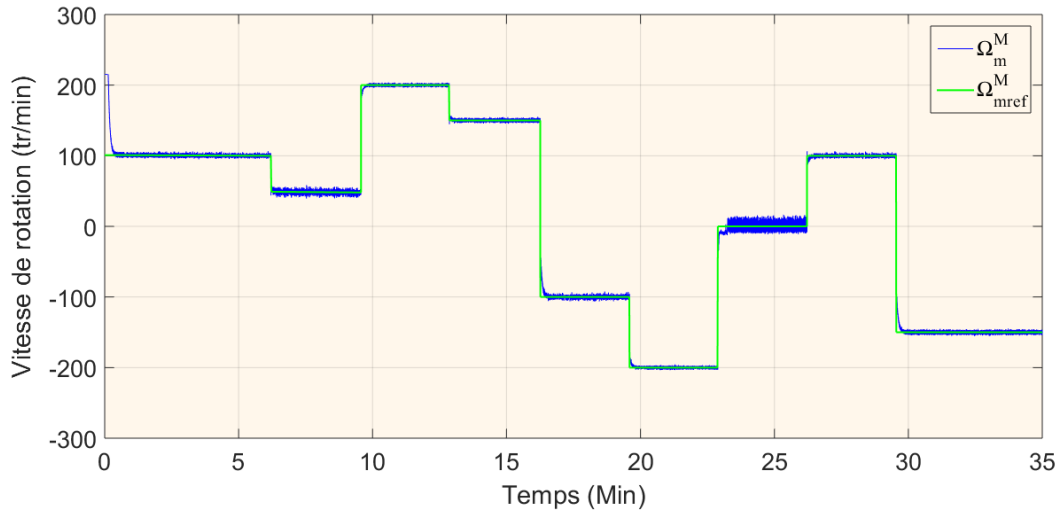
**Figure V-10.** Performance de régulation de la vitesse de rotation en appliquant la stratégie de contrôle basée sur un contrôleur *DSMC*.



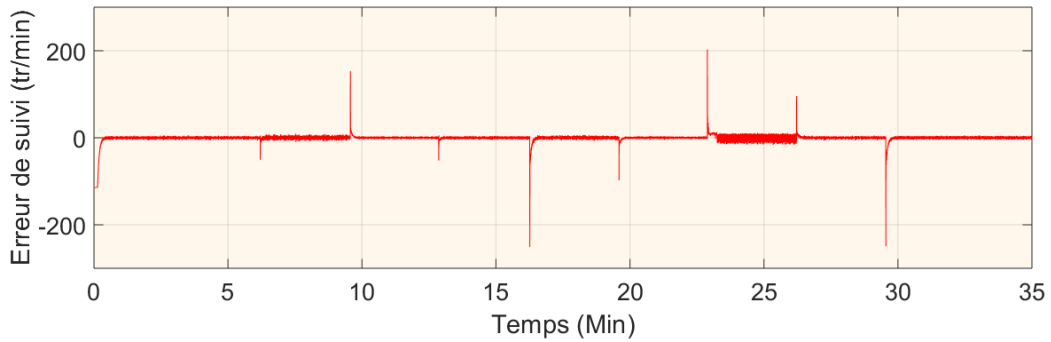
**Figure V-11.** Erreur de suivi en appliquant la stratégie de contrôle basée sur un contrôleur *DSMC*.



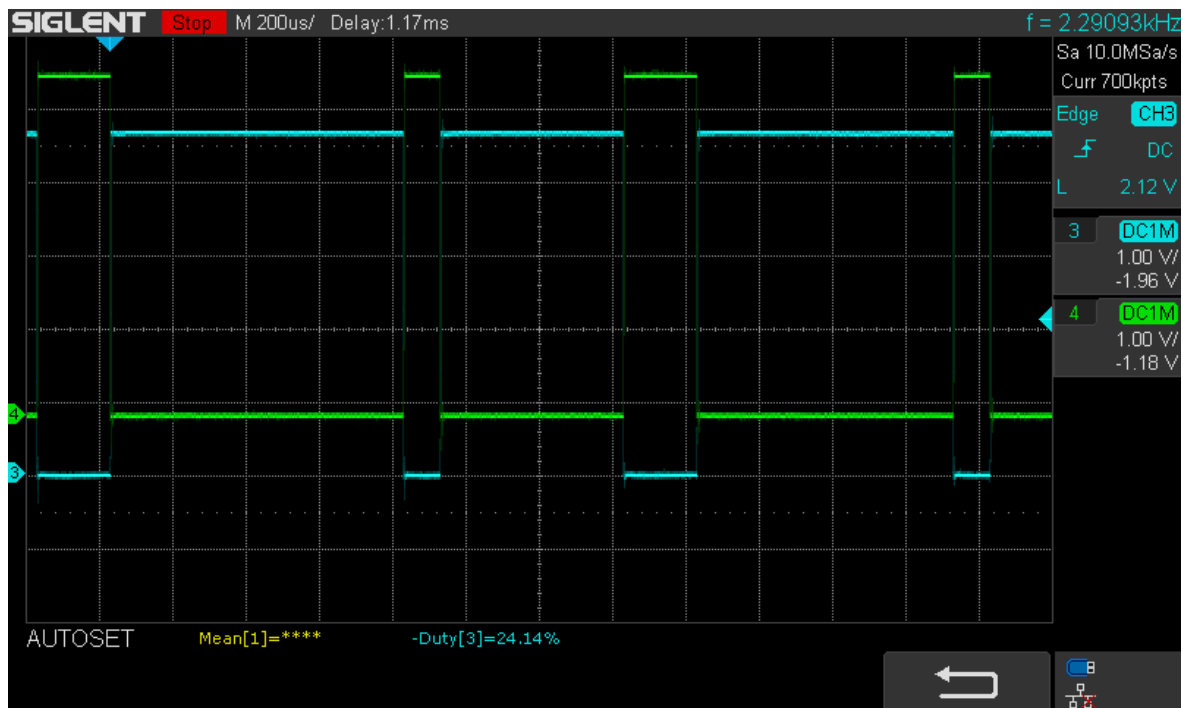
**Figure V-12.** Signaux de commande  $\alpha$  et  $\bar{\alpha}$  générés par la commande *DSMC*.



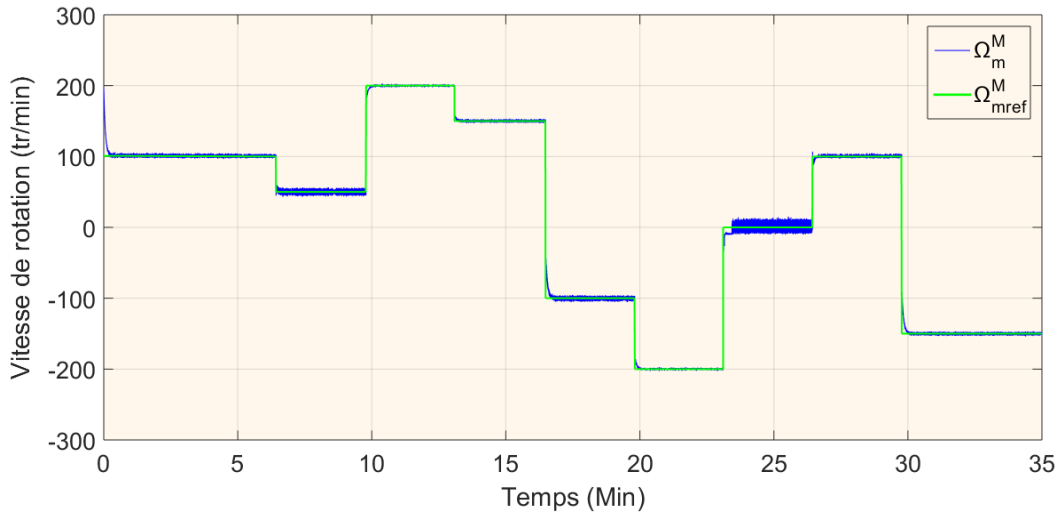
**Figure V-13.** Performance de régulation de la vitesse de rotation en appliquant la stratégie de contrôle basée sur un contrôleur *ISMC*.



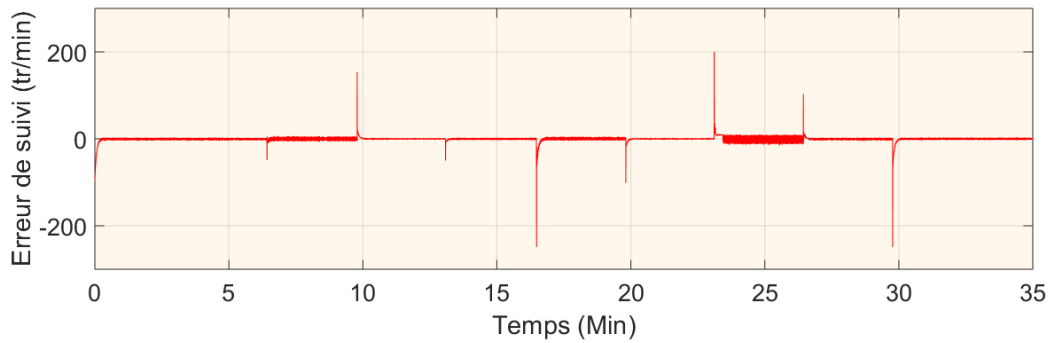
**Figure V-14.** Erreur de suivi en appliquant la stratégie de contrôle basée sur un contrôleur *ISMC*.



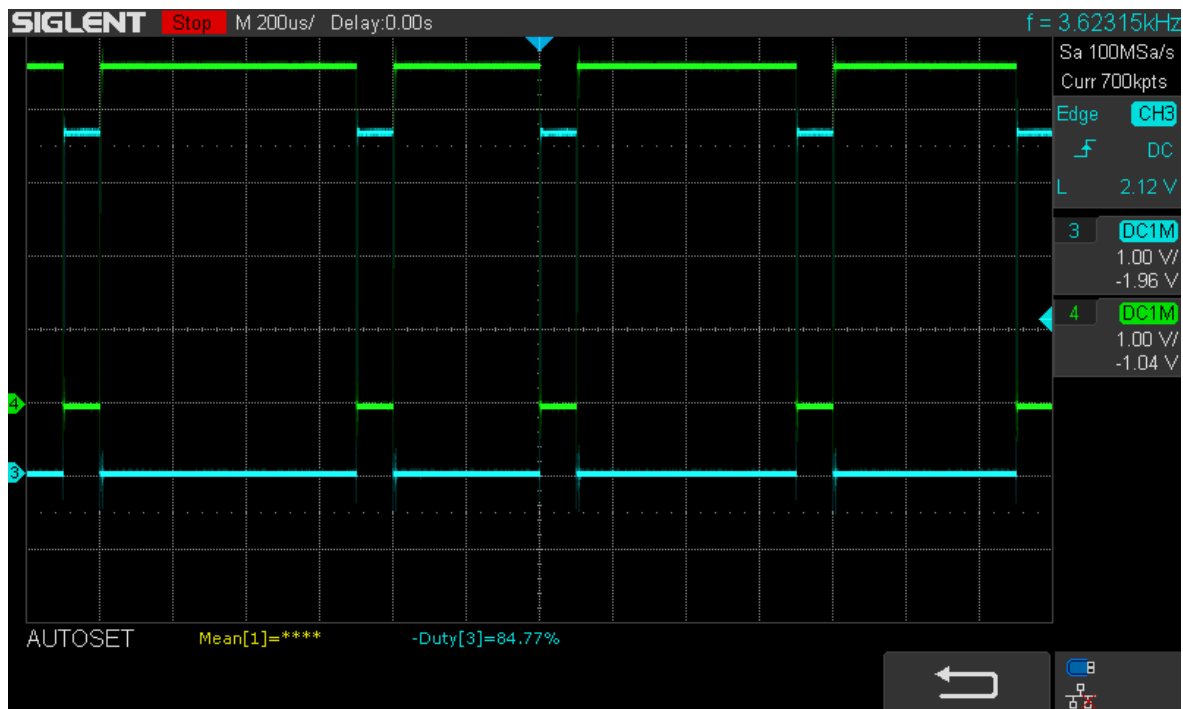
**Figure V-15.** Signaux de commande  $\alpha$  et  $\bar{\alpha}$  générés par la commande *ISMC*.



**Figure V-16.** Performance de régulation de la vitesse de rotation en appliquant la stratégie de contrôle basée sur un contrôleur *DISMC*.



**Figure V-17.** Erreur de suivi en appliquant la stratégie de contrôle basée sur un contrôleur *DISMC*.



**Figure V-18.** Signaux de commande  $\alpha$  et  $\bar{\alpha}$  générés par la commande *DISMC*.

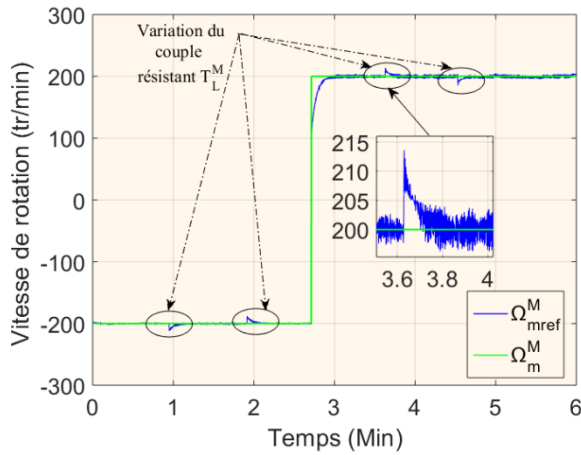


Figure V-19. Test de robustesse de la commande *DSMC*.

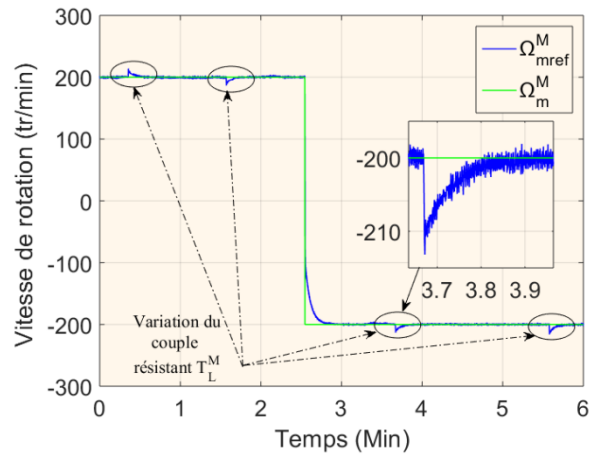


Figure V-20. Test de robustesse de la commande *ISMC*.

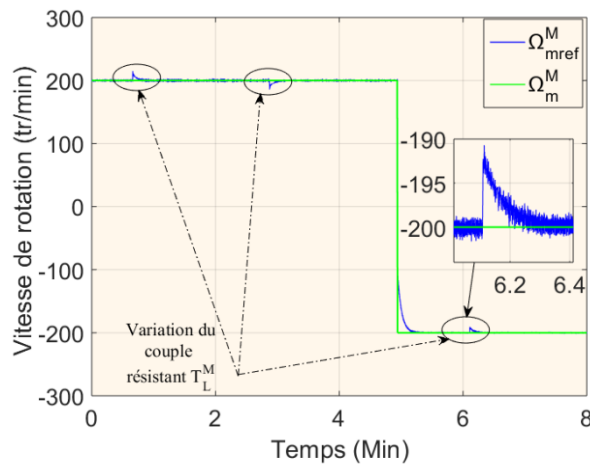


Figure V-21. Test de robustesse de la commande *DISMC*.

## V.7. Conclusion

Ce chapitre conclut notre étude sur les systèmes éoliens alimentons des charges mécaniques. Un prototype d'une chaîne d'un monte-charge utilisant une éolienne basée sur une génératrice synchrone à aimant permanent comme source d'énergie et un moteur à courant continu à aimant permanent pour l'entraînement de la cage/cabine a été modélisé, analysé, développé et validé expérimentalement avec la stratégie de contrôle proposée. Le travail réalisé a montré que l'utilisation des éoliennes pourrait être une source alternative intéressante pour une chaîne d'un monte-charge. Les résultats expérimentaux présentés dans ce chapitre ont permis de valider le système étudié ainsi que la stratégie de contrôle proposée. La commande par mode glissant adoptée a permis de réduire considérablement les oscillations de la vitesse de rotation, les vibrations des machines et assurer un fonctionnement stable du système en présence de perturbation externes.

L'ensemble des commandes de maximisation et d'approches d'observation et d'estimation des grandeurs mécanique développées dans les *chapitres II, III et IV*, peuvent être appliquées à la chaîne d'un monte-charge proposée dans ce chapitre. Cela permettra d'améliorer le rendement du système, d'assurer une excellente fiabilité de service et de réduire le coût global de la chaîne en remplaçant les capteurs mécaniques par des observateurs d'état.

# Conclusion générale et perspectives

Ces dernières années, les ressources énergétiques traditionnelles existantes (gaz naturel liquide, pétrole et charbon) sont consommées extrêmement rapidement en raison de la croissance industrielle et du comportement des consommateurs. Par conséquent, les énergies renouvelables (énergie hydraulique, éolienne et solaire) sont devenues de plus en plus importantes. L'utilisation d'énergies renouvelables peut atténuer l'utilisation des ressources énergétiques traditionnelles et réduire considérablement les émissions de  $CO_2$ .

Le pompage d'eau est l'une des principales applications des sources d'énergies renouvelables. La plupart des systèmes de pompage d'eau isolés existants dans le monde sont directement entraînés par un moteur diesel. Ce système est considéré comme coûteux et polluant. Les systèmes de pompage éolien et photovoltaïque autonome sont devenus une solution favorable pour l'approvisionnement en eau, gagnant plus d'acceptation et de parts de marché, en particulier dans les zones rurales qui ont une quantité importante du potentiel éolien et ou d'ensoleillement et n'ont pas accès à un réseau électrique. Cette solution est rentable mais nécessite plus d'investigation dans le contrôle et la conception afin d'augmenter l'efficacité et le rendement du système. La maximisation de l'utilisation d'énergie de ces systèmes via le suivi du point de puissance maximale (*MPPT*) n'a pas été suffisamment exploitée dans la littérature. En conséquence, la plupart des systèmes de pompage d'eau commerciaux utilisent un contrôle *MPPT* inefficace ou n'utilisent pas du tout le contrôle *MPPT*. Les systèmes directement connectés fonctionnent à un point qui peut être éloigné du point de puissance maximale (*PPM*) de l'éolienne gaspillant une part importante de l'énergie du vent disponible.

Dans ce contexte, notre étude a porté sur la conception et l'optimisation d'un système de pompage d'eau utilisant comme source d'énergie unique et principale qui est l'énergie éolienne. Les travaux présentés dans cette thèse concernent d'une manière générale :

- La modélisation d'une chaîne de pompage d'eau éolien, notamment, la turbine éolienne, la génératrice, convertisseurs associés et groupe moteur-pompe.
- L'émulation d'une chaîne de conversion de l'énergie éolienne.
- Le contrôle et la maximisation de la puissance et du débit d'eau pompé.
- L'observation et l'estimation des grandeurs mécaniques soit pour un contrôle sans capteur mécanique, soit pour une détection de défauts au niveau des capteurs.
- L'élargissement du champ d'utilisation des éoliennes pour une application d'un monte-charge linéaire (contrôle du moteur de la partie traction dans les deux sens de rotation).

La première étape importante à franchir est de choisir les composants du système. Nous avons commencé tout d'abord par un état de l'art, premièrement sur la source d'alimentation que nous utilisons, notamment la technologie des éoliennes, l'avantage et l'inconvénient de chaque type de génératrice. Deuxièmement nous avons présenté une vue d'ensemble sur les types de groupe moteur-pompe et finalement les différentes configurations des systèmes de pompage d'eau éolien existantes dans la littérature y compris leurs stratégies de contrôle.

Plusieurs critères ont été pris en compte lors de la phase de choix. Nous citons trois critères principaux. Le premier est que le système doit fonctionner de manière totalement autonome



sans recourir à d'autres sources d'alimentation externes, c'est-à-dire les machines (génératrice et groupe moteur-pompe) utilisées ne doivent pas provenir d'une source pour leur circuit d'excitation. Un deuxième critère que nous considérons très important, c'est le coût. Le système conçu doit être peu coûteux comparant aux systèmes existants afin de le rendre plus attractif et plus rentable. Le dernier critère est que le système doit assurer une excellente fiabilité de service, moins de pannes et moins de maintenance. Dans le *deuxième chapitre* de ce mémoire, nous avons présenté deux configurations de système de pompage d'eau éolien et qui sont différentes de celles qui ont été proposées dans la littérature. Nous avons choisi une génératrice synchrone à aimant permanent, et un moteur à courant continu à aimant permanent pour entraîner la pompe centrifuge. Le type de machines choisi permet d'assurer un fonctionnement autonome sans la nécessité d'une source d'alimentation externe pour leurs circuits d'excitation. Comme leurs noms l'indiquent, les deux machines possèdent un aimant permanent. Rajoutons à cela, l'absence d'un multiplicateur de vitesse au niveau de l'éolienne réduira considérablement la maintenance et le coût. Le choix d'un moteur à courant continu pour entraîner la pompe se justifie par le fait que la connexion entre l'éolienne et le groupe moteur-pompe peut être réalisée avec moins de convertisseurs de puissance comparant aux moteurs à courant alternatif. Pour notre cas, nous avons envisagé deux configurations, dans la première, la génératrice est couplée au groupe moteur-pompe via un redresseur triphasé non-commandé et un hacheur élévateur. Les petites éoliennes commerciales contiennent déjà un redresseur interne, donc cette configuration représente la solution la plus économique et la moins onéreuse. Dans la deuxième configuration, la génératrice a été couplée avec le groupe moteur-pompe via un redresseur actif triphasé contrôlé par des signaux *MLI*. Cette configuration plus chère mais plus efficace que la précédente.

En plus de présenter les configurations choisies, nous avons ensuite procédé à la modélisation mathématique, à la caractérisation et à la validation de chaque sous-système séparément. Nous avons obtenu des modèles qui se rapprochent de la réponse réelle d'une génératrice synchrone à aimant permanent et d'un groupe moteur-pompe composé d'une pompe centrifuge couplée à un moteur à courant continu à aimant permanent. Nous avons également proposé et réalisé un émulateur éolien sans capteur mécanique et dont la vitesse de rotation a été estimée par un observateur par mode glissant du second ordre. Cet émulateur nous a permis de reproduire le comportement non-linéaire d'une éolienne réelle et de valider l'ensemble des stratégies de contrôle développées dans le troisième chapitre.

Notre principal objectif a été d'optimiser le système et de maximiser le débit d'eau pompée. Pour qu'une éolienne fonctionne à sa puissance maximale, elle doit comporter un étage d'adaptation et qui peut être comme expliqué précédemment soit un hacheur élévateur soit un redresseur triphasé commandé, associé à une stratégie de contrôle appelée *MPPT*. Dans le troisième chapitre, nous avons présenté un état de l'art et une classification des commandes *MPPT*. Pour la première configuration, nous avons adopté trois approches de maximisation très utilisées dans les systèmes photovoltaïques, *Perturb and Observe (P&O)*, *Incremental Conductance (INC)* et *Fuzzy Logic Controller (FLC)*. Ces stratégies sont classées comme commandes *MPPT* directes. Les résultats obtenus à l'aide de l'outil de simulation ont montré que les commandes *MPPT* direct pouvaient maximiser la puissance électrique du système et par conséquent le débit d'eau pompée sans connaître ses caractéristiques mécaniques avec une

supériorité de la commande basée sur la logique floue. Pour la deuxième configuration, nous avons proposé deux stratégies de contrôle, la première une commande vectorielle conçue avec des contrôleurs basés sur l'algorithme de *super-twisting*, et la deuxième une commande à flux orienté conçu avec un contrôleur basé sur un algorithme de *super-twisting* à gain variable assisté d'un contrôleur flou. Pour générer la vitesse de rotation de référence, les deux commandes utilisent la technique '*Tip speed ratio - TSR*' qui est classée comme une commande *MPPT* indirect. Les résultats de simulation ont validé les approches proposées et ont montré que la puissance mécanique maximale a été extraite tout en gardant le coefficient de puissance autour de sa valeur optimale. Nous avons finalisé notre étude sur les commandes de maximisation par une étude expérimentale sur les commandes par mode glissant. Les résultats expérimentaux ont montré que la commande basée sur l'algorithme de *super-twisting* à gain variable réduit considérablement le phénomène de réticence (*chattering phenomenon*) comparant à la commande conventionnelle basée sur un contrôleur par mode glissant du premier ordre (*First-order sliding mode controller – FOSMC*). L'ensemble des expérimentations a été validé sur le banc d'essai dédié à l'émulation du comportement non-linéaire d'une éolienne.

Afin de réduire le coût du système et d'augmenter sa fiabilité, nous avons étudié dans le quatrième chapitre de ce mémoire, les techniques d'estimation et d'observation des grandeurs mécaniques. Nous avons présenté une classification des techniques existantes dans la littérature, et nous avons par la suite formulé le problème d'optimisation de l'observateur de la vitesse de rotation des machines synchrones à aimant permanent appelé *MRAS (Model Reference Adaptive System Observer)*. Nous avons mené une étude sur cinq mécanismes d'adaptation qui ont pour objectif principal l'amélioration des performances d'estimation surtout lors des variations brusques de la vitesse du vent, c'est-à-dire pendant un régime dynamique. Nous avons étudié les versions améliorées de cet observateur proposé dans la littérature, à savoir le mécanisme d'adaptation basé sur un contrôleur à logique floue à deux entrées, et celui basé sur le concept par mode glissant. Nous avons ensuite proposé deux autres mécanismes d'adaptation, le premier est un contrôleur à logique floue à entrée unique, et le deuxième est un contrôleur basé sur l'algorithme de *super-twisting*. D'après les résultats obtenus, l'application de ces observateurs sur les commandes conçues précédemment, nous a permis d'extraire le point de puissance maximale sans recourir à des capteurs mécaniques chers qui peuvent être endommagés facilement dû au mauvais environnement de fonctionnement des éoliennes.

Comme dernière investigation, nous avons finalisé et conclu nos travaux de recherche par l'étude d'un système éolien alimentant une charge mécanique qui simule une chaîne d'un monte-charge linéaire. Le système précédant a été maintenu tel qu'il est (type de machine), l'unique différence est au niveau de la partie traction du système. Nous avons utilisé un pont en *H*, qui nous a permis de contrôler le moteur de cette partie dans les deux sens de rotation. Au niveau de la stratégie de contrôle, nous avons proposé des commandes robustes pour réduire les oscillations de la vitesse de rotation du moteur autour de sa référence et les vibrations mécaniques au niveau des machines. Trois types de contrôleur par mode glissant ont été validés expérimentalement. Le premier contient une action dérivée au niveau de la surface de glissement, le deuxième contient une action intégrale et le dernier contient une action intégrale double. Une comparaison avec la commande conventionnelle a été effectuée pour prouver la supériorité de nos approches.

L'ensemble de travaux présentés dans ce mémoire nous a permis d'envisager et d'identifier plusieurs perspectives pour notre système. Durant l'expérimentation, on s'est confronté à plusieurs contraintes que nous souhaiterons résoudre et d'inclure d'autres techniques qui vont sans aucun doute améliorer et protéger le système. Nous citons quelques perspectives qui peuvent être réalisées à court et à moyen terme :

- Le couplage direct des éoliennes avec des charges mécaniques telles que les pompes centrifuges ou volumétriques présentent de nombreux inconvénients. Des pics importants du couple électromagnétique et des courants statoriques fournis par la génératrice sont observées à chaque démarrage. Ce phénomène est également observé au niveau de la charge, un couple électromoteur de démarrage et un courant d'appel élevé traversant le circuit d'induit du moteur qui entraînent la charge mécanique. Le démarrage d'un tel système peut être répété plusieurs fois et de manière fréquente en raison du profil aléatoire du vent. Un démarrage incontrôlé peut entraîner de nombreux risques pour la génératrice, le moteur et les convertisseurs. Le démarrage répétitif d'un tel système peut provoquer, pour la génératrice synchrone à aimant permanent et le moteur à courant continu à aimant permanent, une surchauffe des aimants conduisant à leur démagnétisation, en particulier si le couple requis pour le démarrage est supérieur au couple nominal que la génératrice peut fournir et supérieur au couple électromoteur maximal pouvant être supporté par le moteur. En outre, la forte augmentation des courants et des couples de la génératrice et du moteur lors de chaque démarrage peut entraîner une charge excessive sur les câbles électriques, augmenter le risque de brûlure des composants électroniques des convertisseurs, provoquer des chocs mécaniques sur l'arbre des deux machines et peut également réduire la durée de vie de tous les composants du système. Dans ce contexte, nous sommes en train de finaliser la conception et la commande d'un démarreur électronique qui va nous permettre d'atténuer les effets néfastes d'un régime transitoire pour un tel système et protéger la charge contre les surtensions qui pourraient endommager et accélérer le moteur au-delà de sa vitesse nominale, et également contre les surintensités.
- Nous envisagerons d'introduire une stratégie de détection, isolation et reconfiguration des défauts au niveau des capteurs.
- Nous envisagerons d'étudier l'effet de la hauteur manométrique totale et les pertes au niveau des tuyauteries sur le rendement global du système.
- Pour le dernier système qui simule une chaîne d'un monte-charge, nous envisagerons d'assister l'éolienne par d'autres sources d'énergie telle que, un générateur photovoltaïque un système de stockage ect. Cette stratégie de gestion de l'énergie va permettre un fonctionnement permanent du système en cas de l'absence du vent.

# Références

- [1] Capellán-Pérez, Iñigo, Carlos De Castro, and Iñaki Arto. "Assessing vulnerabilities and limits in the transition to renewable energies: Land requirements under 100% solar energy scenarios." *Renewable and Sustainable Energy Reviews* 77 (2017): 760-782.
- [2] Luz, Thiago, and Pedro Moura. "100% Renewable energy planning with complementarity and flexibility based on a multi-objective assessment." *Applied Energy* 255 (2019): 113819.
- [3] Diesendorf, Mark, and Ben Elliston. "The feasibility of 100% renewable electricity systems: A response to critics." *Renewable and Sustainable Energy Reviews* 93 (2018): 318-330.
- [4] Ram, Manish, et al. "Global energy system based on 100% renewable energy—power sector." *Lappeenranta University of Technology and Energy Watch Group: Lappeenranta, Finland* (2017).
- [5] Heard, Benjamin P., et al. "Burden of proof: A comprehensive review of the feasibility of 100% renewable-electricity systems." *Renewable and Sustainable Energy Reviews* 76 (2017): 1122-1133.
- [6] Brown, Tom W., et al. "Response to 'Burden of proof: A comprehensive review of the feasibility of 100% renewable-electricity systems'." *Renewable and sustainable energy reviews* 92 (2018): 834-847.
- [7] <https://www.statista.com/topics/4564/global-wind-energy/>
- [8] Cheng, Ming, and Ying Zhu. "The state of the art of wind energy conversion systems and technologies: A review." *Energy Conversion and Management* 88 (2014): 332-347.
- [9] Li, H., and Zhe Chen. "Overview of different wind generator systems and their comparisons." *IET Renewable Power Generation* 2.2 (2008): 123-138.
- [10] Sujod, Muhamad Zahim, Istvan Erlich, and Stephan Engelhardt. "Improving the reactive power capability of the DFIG-based wind turbine during operation around the synchronous speed." *IEEE Transactions on Energy Conversion* 28.3 (2013): 736-745.
- [11] Alizadeh, Omid, and Amirnaser Yazdani. "A strategy for real power control in a direct-drive PMSG-based wind energy conversion system." *IEEE transactions on Power Delivery* 28.3 (2013): 1297-1305.
- [12] Ledesma, Pablo, and Julio Usaola. "Doubly fed induction generator model for transient stability analysis." *IEEE transactions on energy conversion* 20.2 (2005): 388-397.
- [13] Kayıkçı, Mustafa, and Jovica V. Milanovic. "Dynamic contribution of DFIG-based wind plants to system frequency disturbances." *IEEE Transactions on Power Systems* 24.2 (2009): 859-867.

- [14] Elgendy, Mohammed A., Bashar Zahawi, and David J. Atkinson. "Assessment of perturb and observe MPPT algorithm implementation techniques for PV pumping applications." *IEEE transactions on sustainable energy* 3.1 (2011): 21-33.
- [15] Akbaba, Mehmet. "Optimum matching parameters of an MPPT unit used for a PVG-powered water pumping system for maximum power transfer." *International journal of energy research* 30.6 (2006): 395-409.
- [16] Hadi, Harsono, Shinobu Tokuda, and Slamet Rahardjo. "Evaluation of performance of photovoltaic system with maximum power point (MPP)." *Solar energy materials and solar cells* 75.3-4 (2003): 673-678.
- [17] Tiwari, Arunendra K., and Vilas R. Kalamkar. "Effects of total head and solar radiation on the performance of solar water pumping system." *Renewable Energy* 118 (2018): 919-927.
- [18] Koner, P. K. "Optimization techniques for a photovoltaic water pumping system." *Renewable Energy* 6.1 (1995): 53-62.
- [19] Fam, W. Z., and M. K. Balachander. "Dynamic performance of a DC shunt motor connected to a photovoltaic array." *IEEE Transactions on Energy Conversion* 3.3 (1988): 613-617.
- [20] Atlam, M. Y. O., and F. Kuyumcu. "Application of genetic algorithms on a photovoltaic panel (PV)-pump motor matching to natural tracking of PV maximum power points." *Proc. Turkish Symp. Artificial Intelligence and Neural Networks*. 2003.
- [21] Mokeddem, Abdelmalek, et al. "Performance of a directly-coupled PV water pumping system." *Energy conversion and management* 52.10 (2011): 3089-3095.
- [22] Kolhe, Mohanlal, J. C. Joshi, and D. P. Kothari. "Performance analysis of a directly coupled photovoltaic water-pumping system." *IEEE Transactions on Energy Conversion* 19.3 (2004): 613-618.
- [23] Sontake, Vimal Chand, Arunendra K. Tiwari, and Vilas R. Kalamkar. "Experimental investigations on the seasonal performance variations of directly coupled solar photovoltaic water pumping system using centrifugal pump." *Environment, Development and Sustainability* (2020): 1-19.
- [24] Vitorino, Montiê Alves, et al. "An effective induction motor control for photovoltaic pumping." *IEEE Transactions on Industrial Electronics* 58.4 (2010): 1162-1170.
- [25] Singh, Bhim, and Saurabh Shukla. "Induction motor drive for PV water pumping with reduced sensors." *IET Power Electronics* 11.12 (2018): 1903-1913.
- [26] Shukla, Saurabh, and Bhim Singh. "Single-stage PV array fed speed sensorless vector control of induction motor drive for water pumping." *IEEE transactions on industry applications* 54.4 (2018): 3575-3585.
- [27] Singh, Bhim, and Shadab Murshid. "A grid-interactive permanent-magnet synchronous motor-driven solar water-pumping system." *IEEE Transactions on Industry Applications* 54.5 (2018): 5549-5561.

- [28] Kumar, Rajan, and Bhim Singh. "BLDC motor-driven solar PV array-fed water pumping system employing zeta converter." *IEEE Transactions on Industry Applications* 52.3 (2016): 2315-2322.
- [29] Terki, A., et al. "An improved efficiency of fuzzy logic control of PMBLDC for PV pumping system." *Applied Mathematical Modelling* 36.3 (2012): 934-944.
- [30] Kumar, Rajan, and Bhim Singh. "Solar PV powered BLDC motor drive for water pumping using Cuk converter." *IET Electric Power Applications* 11.2 (2017): 222-232.
- [31] Kumar, Rajan, and Bhim Singh. "Single stage solar PV fed brushless DC motor driven water pump." *IEEE Journal of Emerging and Selected Topics in Power Electronics* 5.3 (2017): 1377-1385.
- [32] Sashidhar, S., V. Guru Prasad Reddy, and B. G. Fernandes. "A Single-Stage Sensorless Control of a PV-Based Bore-Well Submersible BLDC Motor." *IEEE Journal of Emerging and Selected Topics in Power Electronics* 7.2 (2018): 1173-1180.
- [33] Rai, Rashmi, Saurabh Shukla, and Bhim Singh. "Sensorless Field Oriented SMCC Based Integral Sliding Mode for Solar PV Based Induction Motor Drive for Water Pumping." *IEEE Transactions on Industry Applications* (2020).
- [34] Kumar, Rajan, and Bhim Singh. "Solar PV-battery based hybrid water pumping system using BLDC motor drive." *2016 IEEE 1st International Conference on Power Electronics, Intelligent Control and Energy Systems (ICPEICES)*. IEEE, 2016.
- [35] Zahab, Essam E. Aboul, Aziza M. Zaki, and Mohamed M. El-sotouhy. "Design and control of a standalone PV water pumping system." *Journal of Electrical Systems and Information Technology* 4.2 (2017): 322-337.
- [36] Mishra, Anjanee Kumar, and Bhim Singh. "Solar photovoltaic array dependent dual output converter based water pumping using switched reluctance motor drive." *IEEE Transactions on Industry Applications* 53.6 (2017): 5615-5623.
- [37] Rezkallah, Miloud, et al. "Experimental implementation of an APC with enhanced MPPT for standalone solar photovoltaic based water pumping station." *IEEE Transactions on Sustainable Energy* 10.1 (2018): 181-191.
- [38] Narayana, Vijayarang, Anjanee Kumar Mishra, and Bhim Singh. "Design of autonomous solar powered SRM based water pump utilizing modified CSC converter." *IECON 2017-43rd Annual Conference of the IEEE Industrial Electronics Society*. IEEE, 2017.
- [39] Miranda, Marcos S., Renato OC Lyra, and Selenio R. Silva. "An alternative isolated wind electric pumping system using induction machines." *IEEE transactions on energy conversion* 14.4 (1999): 1611-1616.
- [40] Ouchbel, T., et al. "Power maximization of an asynchronous wind turbine with a variable speed feeding a centrifugal pump." *Energy conversion and management* 78 (2014): 976-984.
- [41] Mokhtari M., Zouggar S., M'sirdi N.K., Elhafyani M.L. (2020) Contribution to Power Maximization of an Asynchronous Wind Electric Water Pumping System Using

Single Input Fuzzy Logic Controller and Modified Enhanced Perturb and Observe. In: El Moussati A., Kpalma K., Ghaouth Belkasmi M., Saber M., Guégan S. (eds) *Advances in Smart Technologies Applications and Case Studies. SmartICT 2019. Lecture Notes in Electrical Engineering, vol 684. Springer, Cham.* [https://doi.org/10.1007/978-3-030-53187-4\\_37](https://doi.org/10.1007/978-3-030-53187-4_37)

- [42] Zeddini, Mohamed Ali, et al. "PSO-based MPPT control of wind-driven Self-Excited Induction Generator for pumping system." *Renewable Energy* 95 (2016): 162-177.
- [43] Esmailian, Hamidreza, et al. "Design methodology to optimise induction machines based stand-alone electrical wind water pumping systems." *IET Electric Power Applications* 13.12 (2019): 2058-2069.
- [44] Muljadi, E., G. Nix, and J. T. Bialasiewicz. "Analysis of the dynamics of a wind-turbine water-pumping system." *2000 Power Engineering Society Summer Meeting (Cat. No. 00CH37134)*. Vol. 4. IEEE, 2000.
- [45] Fernandez, R. D., R. J. Mantz, and P. E. Battatotto. "Sliding mode control for efficiency optimization of wind electrical pumping systems." *Wind Energy: An International Journal for Progress and Applications in Wind Power Conversion Technology* 6.2 (2003): 161-178.
- [46] Lara, David, Gabriel Merino, and Lautaro Salazar. "Power converter with maximum power point tracking MPPT for small wind-electric pumping systems." *Energy Conversion and Management* 97 (2015): 53-62.
- [47] Camocardi, P., P. Battaiotto, and R. Mantz. "Autonomous BDFIG-wind generator with torque and pitch control for maximum efficiency in a water pumping system." *International Journal of Hydrogen Energy* 35.11 (2010): 5778-5785.
- [48] Camocardi, Pablo, Pedro Battaiotto, and Ricardo Mantz. "Brushless Doubly Fed Induction machine in wind generation for water pumping." *2008 18th International Conference on Electrical Machines*. IEEE, 2008.
- [49] Camocardi, Pablo A., Pedro E. Battaiotto, and Ricardo J. Mantz. "BDFIG-based Wind Electric Pumping System with a Variable Structure Control Strategy." *International Journal of Systems Control* 1.2 (2010).
- [50] Barara, Mohamed, et al. "Modeling and Control Voltage of Wind Pumping Systems using a Self Excited Induction Generator." *International Journal on Electrical Engineering and Informatics* 5.2 (2013): 164.
- [51] Jedli, Hedi, and Noureddine Hidouri. "A power drive scheme for an isolated pitched wind turbine water pumping system based on DC machine." *Advances in Mechanical Engineering and its Applications* 1.1 (2012): 1-4.
- [52] Yang, Bo, et al. "Passivity-based sliding-mode control design for optimal power extraction of a PMSG based variable speed wind turbine." *Renewable Energy* 119 (2018): 577-589.
- [53] Lahfaoui, Badreddine, et al. "Real time study of P&O MPPT control for small wind PMSG turbine systems using Arduino microcontroller." *Energy Procedia* 111 (2017): 1000-1009.

- [54] Aubrée, René. *Thèse de Doctorat Stratégies de commande sans capteur et de gestion de l'énergie pour les aérogénérateurs de petite puissance*. Diss. 2014.
- [55] Brahmi, Jemaa, Lotfi Krichen, and Abderrazak Ouali. "A comparative study between three sensorless control strategies for PMSG in wind energy conversion system." *Applied energy* 86.9 (2009): 1565-1573.
- [56] Dai, Juchuan, et al. "Research on power coefficient of wind turbines based on SCADA data." *Renewable Energy* 86 (2016): 206-215.
- [57] Xia, Yuanye, Khaled H. Ahmed, and Barry W. Williams. "Wind turbine power coefficient analysis of a new maximum power point tracking technique." *IEEE transactions on industrial electronics* 60.3 (2012): 1122-1132.
- [58] Aissou, Riad, et al. "Application of nonlinear predictive control for charging the battery using wind energy with permanent magnet synchronous generator." *International journal of hydrogen energy* 41.45 (2016): 20964-20973.
- [59] Martinez, Fernando, L. Carlos Herrero, and Santiago de Pablo. "Open loop wind turbine emulator." *Renewable Energy* 63 (2014): 212-221.
- [60] Daili, Yacine, et al. "Quantitative feedback theory design of robust MPPT controller for small wind energy conversion systems: design, analysis and experimental study." *Sustainable Energy Technologies and Assessments* 35 (2019): 308-320.
- [61] Kumar, Ravinder, et al. "Maximum power point tracking in wind energy conversion system using radial basis function based neural network control strategy." *Sustainable Energy Technologies and Assessments* 36 (2019): 100533.
- [62] Fathabadi, Hassan. "Novel high efficient speed sensorless controller for maximum power extraction from wind energy conversion systems." *Energy Conversion and Management* 123 (2016): 392-401.
- [63] Qiao, Wei, Xu Yang, and Xiang Gong. "Wind speed and rotor position sensorless control for direct-drive PMG wind turbines." *IEEE Transactions on Industry Applications* 48.1 (2011): 3-11.
- [64] Aubrée, René, et al. "Design of an efficient small wind-energy conversion system with an adaptive sensorless MPPT strategy." *Renewable Energy* 86 (2016): 280-291.
- [65] Zhang, Zhe, et al. "A space-vector-modulated sensorless direct-torque control for direct-drive PMSG wind turbines." *IEEE Transactions on Industry Applications* 50.4 (2014): 2331-2341.
- [66] Aziz, Derouich, et al. "Implementation and validation of backstepping control for PMSG wind turbine using dSPACE controller board." *Energy Reports* 5 (2019): 807-821.
- [67] Beltran, Brice. *contribution à la commande robuste des éoliennes à base de génératrices asynchrones double alimentation: du mode glissant classique au mode glissant d'ordre supérieur*. Diss. 2010.



- [68] Aashoor, F. A. O., and F. V. P. Robinson. "Maximum power point tracking of photovoltaic water pumping system using fuzzy logic controller." *2013 48th International Universities' Power Engineering Conference (UPEC)*. IEEE, 2013.
- [69] El-Khatib, Mohamed Fawzy, S. Shaaban, and Mohamed I. Abu El-Sebah. "A proposed advanced maximum power point tracking control for a photovoltaic-solar pump system." *Solar Energy* 158 (2017): 321-331.
- [70] Kassem, Ahmed M. "MPPT control design and performance improvements of a PV generator powered DC motor-pump system based on artificial neural networks." *International Journal of Electrical Power & Energy Systems* 43.1 (2012): 90-98.
- [71] Ghoneim, A. A. "Design optimization of photovoltaic powered water pumping systems." *Energy conversion and management* 47.11-12 (2006): 1449-1463.
- [72] Yilmaz, Unal, Ali Kircay, and Selim Borekci. "PV system fuzzy logic MPPT method and PI control as a charge controller." *Renewable and Sustainable Energy Reviews* 81 (2018): 994-1001.
- [73] Ramanath, Anushree, et al. "An Extremely Low-Cost Wind Emulator." *IECON 2018-44th Annual Conference of the IEEE Industrial Electronics Society*. IEEE, 2018.
- [74] Dolan, Dale, and P. W. Lehn. *Real-time wind turbine emulator suitable for power quality and dynamic control studies*. University of Toronto, 2005.
- [75] Hardy, Trevor, and Ward Jewell. "Emulation of a 1.5 MW wind turbine with a DC motor." *2011 IEEE Power and Energy Society General Meeting*. IEEE, 2011.
- [76] Moussa, Intissar, Adel Bouallegue, and Adel Khedher. "New wind turbine emulator based on DC machine: Hardware implementation using FPGA board for an open-loop operation." *IET Circuits, Devices & Systems* 13.6 (2019): 896-902.
- [77] Tammaruckwattana, Sirichai, and Kazuhiro Ohyama. "Experimental verification of variable speed wind power generation system using permanent magnet synchronous generator by wind turbine emulator." *IECON 2012-38th Annual Conference on IEEE Industrial Electronics Society*. IEEE, 2012.
- [78] Monfared, Mohammad, Hossein Madadi Kojabadi, and Hasan Rastegar. "Static and dynamic wind turbine simulator using a converter controlled dc motor." *Renewable Energy* 33.5 (2008): 906-913.
- [79] Liu, Guangchen, Shengtie Wang, and Jike Zhang. "Design and realization of DC motor and drives based simulator for small wind turbine." *2010 Asia-Pacific Power and Energy Engineering Conference*. IEEE, 2010.
- [80] Battaiotto, P. E., R. J. Mantz, and P. F. Puleston. "A wind turbine emulator based on a dual DSP processor system." *Control Engineering Practice* 4.9 (1996): 1261-1266.
- [81] Li, Weiwei, et al. "Research on wind turbine emulation based on DC motor." *2007 2nd IEEE Conference on Industrial Electronics and Applications*. IEEE, 2007.

- [82] Abdallah, M. E., and O. M. Arafa. "Design and control of one kilowatt dc motor-based wind turbine emulator." *International Journal of Engineering Research* 5.3 (2016): 185-189.
- [83] Chen, Jian, et al. "Design of robust MPPT controller for grid-connected PMSG-Based wind turbine via perturbation observation based nonlinear adaptive control." *Renewable energy* 134 (2019): 478-495.
- [84] Benaouinate, L., et al. "Emulation of a Wind Turbine with a DC Motor controlled by Fuzzy Logic controller." *vol 20* (2017): 97-101.
- [85] Afghoul, Hamza, et al. "Design and real time implementation of sliding mode supervised fractional controller for wind energy conversion system under sever working conditions." *Energy Conversion and Management* 167 (2018): 91-101.
- [86] Kouadria, S., et al. "Development of real time wind turbine emulator based on DC motor controlled by PI regulator." *2013 Eighth International Conference and Exhibition on Ecological Vehicles and Renewable Energies (EVER)*. IEEE, 2013.
- [87] Abdallah, Mohamed E., et al. "Wind turbine emulation using permanent magnet synchronous motor." *Journal of Electrical Systems and Information Technology* 5.2 (2018): 121-134.
- [88] Hu, Weihao, et al. "Development of wind turbine simulator for wind energy conversion systems based on permanent magnet synchronous motor." *2008 International Conference on Electrical Machines and Systems*. IEEE, 2008.
- [89] Yan, Jianhu, Yi Feng, and Jianning Dong. "Study on dynamic characteristic of wind turbine emulator based on PMSM." *Renewable Energy* 97 (2016): 731-736.
- [90] Kojabadi, Hossein Madadi, Liuchen Chang, and Tobie Boutot. "Development of a novel wind turbine simulator for wind energy conversion systems using an inverter-controlled induction motor." *IEEE Transactions on Energy conversion* 19.3 (2004): 547-552.
- [91] Castelló, Jaime, José M. Espí, and Rafael García-Gil. "Development details and performance assessment of a wind turbine emulator." *Renewable Energy* 86 (2016): 848-857.
- [92] Bhowmik, Shibashis, Rene Spee, and Johan HR Enslin. "Performance optimization for doubly fed wind power generation systems." *IEEE Transactions on Industry Applications* 35.4 (1999): 949-958.
- [93] Soufyane, Benzaouia, et al. "A Comparative Investigation and Evaluation of Maximum Power Point Tracking Algorithms Applied to Wind Electric Water Pumping System." *International Conference on Electronic Engineering and Renewable Energy*. Springer, Singapore, 2018.
- [94] Liang, Donglai, Jian Li, and Ronghai Qu. "Sensorless control of permanent magnet synchronous machine based on second-order sliding-mode observer with online resistance estimation." *IEEE Transactions on Industry Applications* 53.4 (2017): 3672-3682.

- [95] Moreno, Jaime A., and Marisol Osorio. "A Lyapunov approach to second-order sliding mode controllers and observers." *2008 47th IEEE conference on decision and control*. IEEE, 2008.
- [96] Tran, Duc-Hoan, et al. "Integrated optimal design of a passive wind turbine system: an experimental validation." *IEEE Transactions on Sustainable Energy* 1.1 (2010): 48-56.
- [97] Belouda, Malek, et al. "Design methodologies for sizing a battery bank devoted to a stand-alone and electronically passive wind turbine system." *Renewable and Sustainable Energy Reviews* 60 (2016): 144-154.
- [98] Liu, Hongliang, Fabrice Locment, and Manuela Sechilariu. "Experimental analysis of impact of maximum power point tracking methods on energy efficiency for small-scale wind energy conversion system." *IET Renewable Power Generation* 11.2 (2016): 389-397.
- [99] Al-Ghossini, Hossam, et al. "Adaptive-tuning of extended Kalman filter used for small scale wind generator control." *Renewable Energy* 85 (2016): 1237-1245.
- [100] Ganjefar, Soheil, Ali Akbar Ghassemi, and Mohamad Mehdi Ahmadi. "Improving efficiency of two-type maximum power point tracking methods of tip-speed ratio and optimum torque in wind turbine system using a quantum neural network." *Energy* 67 (2014): 444-453.
- [101] Dahbi, Abdeldjalil, et al. "Realization and control of a wind turbine connected to the grid by using PMSG." *Energy Conversion and Management* 84 (2014): 346-353.
- [102] Abdullah, Majid A., et al. "A review of maximum power point tracking algorithms for wind energy systems." *Renewable and sustainable energy reviews* 16.5 (2012): 3220-3227.
- [103] Tan, Kelvin, and Syed Islam. "Optimum control strategies in energy conversion of PMSG wind turbine system without mechanical sensors." *IEEE transactions on energy conversion* 19.2 (2004): 392-399.
- [104] Barakati, S. Masoud, Mehrdad Kazerani, and J. Dwight Aplevich. "Maximum power tracking control for a wind turbine system including a matrix converter." *IEEE Transactions on Energy Conversion* 24.3 (2009): 705-713.
- [105] Masoud, B. "Modeling and controller design of a wind energy conversion system including a matrix converter [Thesis PhD]." *Ontario, Canada: Electrical and Computer Engineering, University of Waterloo* (2008).
- [106] Wang, Quincy, and Liuchen Chang. "An intelligent maximum power extraction algorithm for inverter-based variable speed wind turbine systems." *IEEE Transactions on power electronics* 19.5 (2004): 1242-1249.
- [107] Kazmi, Syed Muhammad Raza, et al. "Review and critical analysis of the research papers published till date on maximum power point tracking in wind energy conversion system." *2010 IEEE Energy Conversion Congress and Exposition*. IEEE, 2010.

- [108] Patsios, C., et al. "A comparison of maximum-power-point tracking control techniques for low-power variable-speed wind generators." *2009 8th International Symposium on Advanced Electromechanical Motion Systems & Electric Drives Joint Symposium*. IEEE, 2009.
- [109] Hua, A. Chih-Chiang, and B. Chien-Hung Cheng. "Design and implementation of power converters for wind energy conversion system." *The 2010 International Power Electronics Conference-ECCE ASIA-*. IEEE, 2010.
- [110] Koutroulis, Eftichios, and Kostas Kalaitzakis. "Design of a maximum power tracking system for wind-energy-conversion applications." *IEEE transactions on industrial electronics* 53.2 (2006): 486-494.
- [111] Soetedjo, Aryuanto, Abraham Lomi, and Widodo Puji Mulayanto. "Modeling of wind energy system with MPPT control." *Proceedings of the 2011 International Conference on Electrical Engineering and Informatics*. IEEE, 2011.
- [112] Tiang, Tow Leong, and Dahaman Ishak. "Novel MPPT control in permanent magnet synchronous generator system for battery energy storage." *Applied Mechanics and Materials*. Vol. 110. Trans Tech Publications Ltd, 2012.
- [113] Neammanee, B., S. Sirisumranukul, and S. Chatratana. "Control performance analysis of feedforward and maximum peak power tracking for small-and medium-sized fixed pitch wind turbines." *2006 9th International Conference on Control, Automation, Robotics and Vision*. IEEE, 2006.
- [114] Kesraoui, M., N. Korichi, and A. Belkadi. "Maximum power point tracker of wind energy conversion system." *Renewable energy* 36.10 (2011): 2655-2662.
- [115] Kazmi, Syed Muhammad Raza, et al. "A novel algorithm for fast and efficient speed-sensorless maximum power point tracking in wind energy conversion systems." *IEEE Transactions on Industrial Electronics* 58.1 (2010): 29-36.
- [116] Mousa, Hossam HH, Abdel-Raheem Youssef, and Essam EM Mohamed. "Variable step size P&O MPPT algorithm for optimal power extraction of multi-phase PMSG based wind generation system." *International Journal of Electrical Power & Energy Systems* 108 (2019): 218-231.
- [117] Mousa, Hossam HH, Abdel-Raheem Youssef, and Essam EM Mohamed. "Study of robust adaptive step-sizes P&O MPPT algorithm for high-inertia WT with direct-driven multiphase PMSG." *International Transactions on Electrical Energy Systems* 29.10 (2019): e12090.
- [118] Mousa, Hossam HH, Abdel-Raheem Youssef, and Essam EM Mohamed. "Adaptive P&O MPPT algorithm based wind generation system using realistic wind fluctuations." *International Journal of Electrical Power & Energy Systems* 112 (2019): 294-308.
- [119] Putri, Ratna Ika, et al. "Maximum power extraction improvement using sensorless controller based on adaptive perturb and observe algorithm for PMSG wind turbine application." *IET Electric Power Applications* 12.4 (2017): 455-462.

- [120] Youssef, Abdel-Raheem, et al. "Advanced multi-sector P&O maximum power point tracking technique for wind energy conversion system." *International Journal of Electrical Power & Energy Systems* 107 (2019): 89-97.
- [121] Mousa, Hossam HH, Abdel-Raheem Youssef, and Essam EM Mohamed. "Hybrid and adaptive sectors P&O MPPT algorithm based wind generation system." *Renewable Energy* 145 (2020): 1412-1429.
- [122] Daili, Yacine, Jean-Paul Gaubert, and Lazhar Rahmani. "Implementation of a new maximum power point tracking control strategy for small wind energy conversion systems without mechanical sensors." *Energy Conversion and Management* 97 (2015): 298-306.
- [123] Hong, Ying-Yi, Shiue-Der Lu, and Ching-Sheng Chiou. "MPPT for PM wind generator using gradient approximation." *Energy Conversion and Management* 50.1 (2009): 82-89.
- [124] Koutroulis, Eftichios, and Kostas Kalaitzakis. "Design of a maximum power tracking system for wind-energy-conversion applications." *IEEE transactions on industrial electronics* 53.2 (2006): 486-494.
- [125] Qahouq, Jaber Abu, Yuncong Jiang, and Wangxin Huang. "Load-voltage-based single-sensor MPPT controller for multi-channel PV systems." *2014 IEEE Applied Power Electronics Conference and Exposition-APEC 2014*. IEEE, 2014.
- [126] Nayanar, V., N. Kumaresan, and N. Ammasai Gounden. "A single-sensor-based MPPT controller for wind-driven induction generators supplying DC microgrid." *IEEE Transactions on Power Electronics* 31.2 (2015): 1161-1172.
- [127] Hussein, Mahmoud M., et al. "Simple sensorless control technique of permanent magnet synchronous generator wind turbine." *2010 IEEE International Conference on Power and Energy*. IEEE, 2010.
- [128] Kumar, Dipesh, and Kalyan Chatterjee. "A review of conventional and advanced MPPT algorithms for wind energy systems." *Renewable and sustainable energy reviews* 55 (2016): 957-970.
- [129] Tiwari, Ramji, and N. Ramesh Babu. "Fuzzy logic based MPPT for permanent magnet synchronous generator in wind energy conversion system." *IFAC-PapersOnLine* 49.1 (2016): 462-467.
- [130] Ge, Xun, et al. "Implementation of a novel hybrid BAT-Fuzzy controller based MPPT for grid-connected PV-battery system." *Control Engineering Practice* 98 (2020): 104380.
- [131] Patsios, C., et al. "A comparison of maximum-power-point tracking control techniques for low-power variable-speed wind generators." *2009 8th International Symposium on Advanced Electromechanical Motion Systems & Electric Drives Joint Symposium*. IEEE, 2009.
- [132] Thanh, Son Nguyen, et al. "Fuzzy logic based maximum power point tracking technique for a stand-alone wind energy system." *2016 IEEE International Conference on Sustainable Energy Technologies (ICSET)*. IEEE, 2016.

- [133] Benzaouia, S., et al. "Design and Control of Standalone Wind Powered Water Pumping System." *2018 7th International Conference on Systems and Control (ICSC)*. IEEE, 2018.
- [134] Farhat, Maissa, Oscar Barambones, and Lassaâd Sbita. "Efficiency optimization of a DSP-based standalone PV system using a stable single input fuzzy logic controller." *Renewable and Sustainable Energy Reviews* 49 (2015): 907-920.
- [135] Marmouh, Soufiane, Mohamed Boutoubat, and Lakhdar Mokrani. "Performance and power quality improvement based on DC-bus voltage regulation of a stand-alone hybrid energy system." *Electric Power Systems Research* 163 (2018): 73-84.
- [136] Valenciaga, F., and P. F. Puleston. "High-order sliding control for a wind energy conversion system based on a permanent magnet synchronous generator." *IEEE transactions on energy conversion* 23.3 (2008): 860-867.
- [137] Matraji, Imad, Ahmed Al-Durra, and Rachid Errouissi. "Design and experimental validation of enhanced adaptive second-order SMC for PMSG-based wind energy conversion system." *International Journal of Electrical Power & Energy Systems* 103 (2018): 21-30.
- [138] Slotine, Jean-Jacques E. "Sliding controller design for non-linear systems." *International Journal of control* 40.2 (1984): 421-434.
- [139] Sellali, M., et al. "Fuzzy-Super twisting control implementation of battery/super capacitor for electric vehicles." *ISA transactions* 95 (2019): 243-253.
- [140] Zhang, C., et al. "Adaptive super-twisting control of floating wind turbines with collective blade pitch control." *IFAC-PapersOnLine* 52.4 (2019): 117-122.
- [141] Zhou, Zhibin, et al. "Control Strategies for Tidal Stream Turbine Systems-A Comparative Study of ADRC, PI, and High-Order Sliding Mode Controls." *IECON 2019-45th Annual Conference of the IEEE Industrial Electronics Society*. Vol. 1. IEEE, 2019.
- [142] Zhou, Zhibin, et al. "Tidal stream turbine control: An active disturbance rejection control approach." *Ocean Engineering* 202 (2020): 107190.
- [143] Mekri, Fatiha, Seifeddine Ben Elghali, and Mohamed El Hachemi Benbouzid. "Fault-tolerant control performance comparison of three-and five-phase PMSG for marine current turbine applications." *IEEE Transactions on sustainable Energy* 4.2 (2012): 425-433.
- [144] Azza, Hechmi Ben, et al. "Development and experimental evaluation of a sensorless speed control of SPIM using adaptive sliding mode-MRAS strategy." *IEEE Journal of emerging and selected topics in power electronics* 2.2 (2014): 319-328.
- [145] Freire, Nuno, Jorge Estima, and António Cardoso. "A comparative analysis of PMSG drives based on vector control and direct control techniques for wind turbine applications." *Przeegląd Elektrotechniczny* 88.1 (2012): 184-187.
- [146] Jain, Bhavna, Shailendra Jain, and R. K. Nema. "Control strategies of grid interfaced wind energy conversion system: An overview." *Renewable and Sustainable Energy Reviews* 47 (2015): 983-996.

- [147] Moreno, Jaime A. "Lyapunov approach for analysis and design of second order sliding mode algorithms." *Sliding Modes after the first decade of the 21st Century*. Springer, Berlin, Heidelberg, 2011. 113-149.
- [148] Moreno, Jaime A. "A linear framework for the robust stability analysis of a generalized super-twisting algorithm." *2009 6th International Conference on Electrical Engineering, Computing Science and Automatic Control (CCE)*. IEEE, 2009.
- [149] Moreno, Jaime A., and Marisol Osorio. "A Lyapunov approach to second-order sliding mode controllers and observers." *2008 47th IEEE conference on decision and control*. IEEE, 2008.
- [150] Evangelista, Carolina, et al. "Lyapunov-designed super-twisting sliding mode control for wind energy conversion optimization." *IEEE Transactions on industrial electronics* 60.2 (2012): 538-545.
- [151] Mishra, Jyoti Prakash, and Shailaja R. Kurode. "Robust output-feedback control for container-slosh system using variable gain super-twisting algorithm." *2014 13th International Workshop on Variable Structure Systems (Vss)*. IEEE, 2014.
- [152] Beltran, Brice, Tarek Ahmed-Ali, and Mohamed El Hachemi Benbouzid. "Sliding mode power control of variable-speed wind energy conversion systems." *IEEE Transactions on energy conversion* 23.2 (2008): 551-558.
- [153] Beltran, Brice, Tarek Ahmed-Ali, and Mohamed El Hachemi Benbouzid. "High-order sliding-mode control of variable-speed wind turbines." *IEEE Transactions on Industrial electronics* 56.9 (2008): 3314-3321.
- [154] Boukhezzar, Boubekour, and Houria Siguerdidjane. "Nonlinear control of a variable-speed wind turbine using a two-mass model." *IEEE transactions on energy conversion* 26.1 (2010): 149-162.
- [155] Mérida, Jován, Luis T. Aguilar, and Jorge Dávila. "Analysis and synthesis of sliding mode control for large scale variable speed wind turbine for power optimization." *Renewable Energy* 71 (2014): 715-728.
- [156] Pradhan, Raseswari, and Bidyadhar Subudhi. "Double integral sliding mode MPPT control of a photovoltaic system." *IEEE transactions on control systems technology* 24.1 (2015): 285-292.
- [157] Soufyane, Benzaouia, Rabhi Abdelhamid, and Zouggar Smail. "Fuzzy-Variable Gain Super Twisting Algorithm Control Design for Direct-Drive PMSG Wind Turbines." *2019 IEEE 58th Conference on Decision and Control (CDC)*. IEEE, 2019.
- [158] Soufyane, Benzaouia, Rabhi Abdelhamid, and Zouggar Smail. "Adaptation mechanism techniques for improving a model reference adaptive speed observer in wind energy conversion systems." *Electrical Engineering* (2020): 1-17.
- [159] Carranza, O., et al. "Comparative study of speed estimators with highly noisy measurement signals for Wind Energy Generation Systems." *Applied Energy* 88.3 (2011): 805-813.

- [160] Cardenas, Roberto, et al. "MRAS observer for sensorless control of standalone doubly fed induction generators." *IEEE Transactions on Energy conversion* 20.4 (2005): 710-718.
- [161] Ramesh, Tejavathu, Anup Kumar Panda, and S. Shiva Kumar. "Type-2 fuzzy logic control based MRAS speed estimator for speed sensorless direct torque and flux control of an induction motor drive." *ISA transactions* 57 (2015): 262-275.
- [162] Kim, Heui-Wook, and Seung-Ki Sul. "A new motor speed estimator using Kalman filter in low-speed range." *IEEE Transactions on Industrial Electronics* 43.4 (1996): 498-504.
- [163] Fantino, Roberto, Jorge Solsona, and Claudio Busada. "Nonlinear observer-based control for PMSG wind turbine." *Energy* 113 (2016): 248-257.
- [164] Echchaachouai, Amina, Soumia El Hani, and Ahmed Hammouch. "Comparison of three estimators used in a sensorless MPPT strategy for a wind energy conversion chain based on a PMSG." *Przeład Elektrotechniczny* 94 (2018): 18-22.
- [165] Gadoue, Shady M., Damian Giaouris, and John W. Finch. "MRAS sensorless vector control of an induction motor using new sliding-mode and fuzzy-logic adaptation mechanisms." *IEEE Transactions on Energy conversion* 25.2 (2009): 394-402.
- [166] Lin, Whei-Min, Chih-Ming Hong, and Fu-Sheng Cheng. "Design of intelligent controllers for wind generation system with sensorless maximum wind energy control." *Energy Conversion and Management* 52.2 (2011): 1086-1096.
- [167] Yan, Jianhu, et al. "Improved sliding mode model reference adaptive system speed observer for fuzzy control of direct-drive permanent magnet synchronous generator wind power generation system." *IET Renewable Power Generation* 7.1 (2013): 28-35.
- [168] Panda, Anup Kumar, Tejavathu Ramesh, and S. Shiva Kumar. "Rotor-flux-based MRAS speed estimator for DTFC-SVM of a speed sensorless induction motor drive using Type-1 and Type-2 fuzzy logic controllers over a wide speed range." *International Transactions on Electrical Energy Systems* 26.9 (2016): 1863-1881.
- [169] Cirrincione, Maurizio, and Marcello Pucci. "Sensorless direct torque control of an induction motor by a TLS-based MRAS observer with adaptive integration." *Automatica* 41.11 (2005): 1843-1854.
- [170] Krishna, S. Mohan, and JL Febin Daya. "MRAS speed estimator with fuzzy and PI stator resistance adaptation for sensorless induction motor drives using RT-lab." *Perspectives in Science* 8 (2016): 121-126.
- [171] Choi, Byung-Jae, Seong-Woo Kwak, and Byung Kook Kim. "Design and stability analysis of single-input fuzzy logic controller." *IEEE Transactions on Systems, Man, and Cybernetics, Part B (Cybernetics)* 30.2 (2000): 303-309.
- [172] Choi, Byung-Jae, Seong-Woo Kwak, and Byung Kook Kim. "Design of a single-input fuzzy logic controller and its properties." *Fuzzy sets and Systems* 106.3 (1999): 299-308.



- [173] Londhe, P. S., B. M. Patre, and Akhilanand P. Tiwari. "Design of single-input fuzzy logic controller for spatial control of advanced heavy water reactor." *IEEE transactions on nuclear science* 61.2 (2014): 901-911.
- [174] Yadav, Anil Kumar, and Purna Gaur. "Robust adaptive speed control of uncertain hybrid electric vehicle using electronic throttle control with varying road grade." *Nonlinear Dynamics* 76.1 (2014): 305-321.
- [175] Wu, Shuiyun, Zhitao Liu, and Hongye Su. "Adaptive sliding mode sensorless vector control of induction motor using sliding mode MRAS observer." *2017 36th Chinese Control Conference (CCC)*. IEEE, 2017.
- [176] Bouafassa, Amar, Lazhar Rahmani, and Saad Mekhilef. "Design and real time implementation of single phase boost power factor correction converter." *ISA transactions* 55 (2015): 267-274.
- [177] Derbeli, Mohamed, et al. "Control of PEM fuel cell power system using sliding mode and super-twisting algorithms." *International journal of hydrogen energy* 42.13 (2017): 8833-8844.
- [178] Guo, Lusu, and Leila Parsa. "Model reference adaptive control of five-phase IPM motors based on neural network." *IEEE Transactions on Industrial Electronics* 59.3 (2011): 1500-1508.
- [179] Soufyane, Benzaouia, et al. "Design and Performance Analysis of Super-Twisting Algorithm Control for Direct-Drive PMSG Wind Turbine Feeding a Water Pumping System." *International conference on smart Information & communication Technologies*. Springer, Cham, 2019.
- [180] Soufyane, Benzaouia, Rabhi Abdelhamid, and Zouggar Smail. "Signed-Distance Fuzzy Logic Controller Adaptation Mechanism based MRAS Observer for Direct-Drive PMSG Wind Turbines Sensorless Control." *2020 American Control Conference (ACC)*. IEEE, 2020.
- [181] Kot, Radoslaw, Michal Rolak, and Mariusz Malinowski. "Comparison of maximum peak power tracking algorithms for a small wind turbine." *Mathematics and Computers in Simulation* 91 (2013): 29-40.
- [182] Musarrat, Md Nafiz, et al. "Enhanced frequency support from a PMSG-based wind energy conversion system integrated with a high temperature SMES in standalone power supply systems." *IEEE Transactions on Applied Superconductivity* 29.2 (2018): 1-6.
- [183] Belmokhtar, Karim, Mamadou Lamine Doumbia, and Kodjo Agbossou. "Novel fuzzy logic based sensorless maximum power point tracking strategy for wind turbine systems driven DFIG (doubly-fed induction generator)." *Energy* 76 (2014): 679-693.
- [184] Yin, Xiu-xing, et al. "A novel fuzzy integral sliding mode current control strategy for maximizing wind power extraction and eliminating voltage harmonics." *Energy* 85 (2015): 677-686.

- [185] Das, Satyajit, and Bidyadhar Subudhi. "A  $\infty$  Robust Active and Reactive Power Control Scheme for a PMSG-Based Wind Energy Conversion System." *IEEE Transactions on Energy Conversion* 33.3 (2018): 980-990.
- [186] Karabacak, Murat, et al. "A new hill climbing maximum power tracking control for wind turbines with inertial effect compensation." *IEEE Transactions on Industrial Electronics* 66.11 (2019): 8545-8556.
- [187] Banerjee, Bibaswan, Ramchandra M. Kotecha, and Wayne W. Weaver. "Digital memory look-up based implementation of sliding mode control for dc–dc converters." *Control Engineering Practice* 54 (2016): 1-11.
- [188] Yu, Jae-Sung, et al. "Fuzzy-logic-based vector control scheme for permanent-magnet synchronous motors in elevator drive applications." *IEEE transactions on Industrial Electronics* 54.4 (2007): 2190-2200.
- [189] Lim, Hong Sun, and Ramu Krishnan. "Ropeless elevator with linear switched reluctance motor drive actuation systems." *IEEE transactions on industrial electronics* 54.4 (2007): 2209-2218.
- [190] Maamir, M., et al. "Neural network power management for hybrid electric elevator application." *Mathematics and Computers in Simulation* 167 (2020): 155-175.
- [191] Shreelakshmi, M. P., and Vivek Agarwal. "Trajectory optimization for loss minimization in induction motor fed elevator systems." *IEEE Transactions on Power Electronics* 33.6 (2017): 5160-5170.
- [192] Wang, Gaolin, et al. "Weight-transducerless starting torque compensation of gearless permanent-magnet traction machine for direct-drive elevators." *IEEE Transactions on Industrial Electronics* 61.9 (2013): 4594-4604.
- [193] Ford, Peter J., Ebrahim Amiri, and Ernest Mendrela. "Electric elevator drive with position control." *Electrical Engineering* 98.3 (2016): 307-319.