



**HAL**  
open science

# Caractérisation et modélisation hydroacoustiques des composants hydrauliques de puissance : intégration à la simulation système

Arnaud Maillard

## ► To cite this version:

Arnaud Maillard. Caractérisation et modélisation hydroacoustiques des composants hydrauliques de puissance : intégration à la simulation système. Acoustique [physics.class-ph]. Université de Technologie de Compiègne, 2019. Français. NNT : 2019COMP2539 . tel-03627872

**HAL Id: tel-03627872**

**<https://theses.hal.science/tel-03627872>**

Submitted on 1 Apr 2022

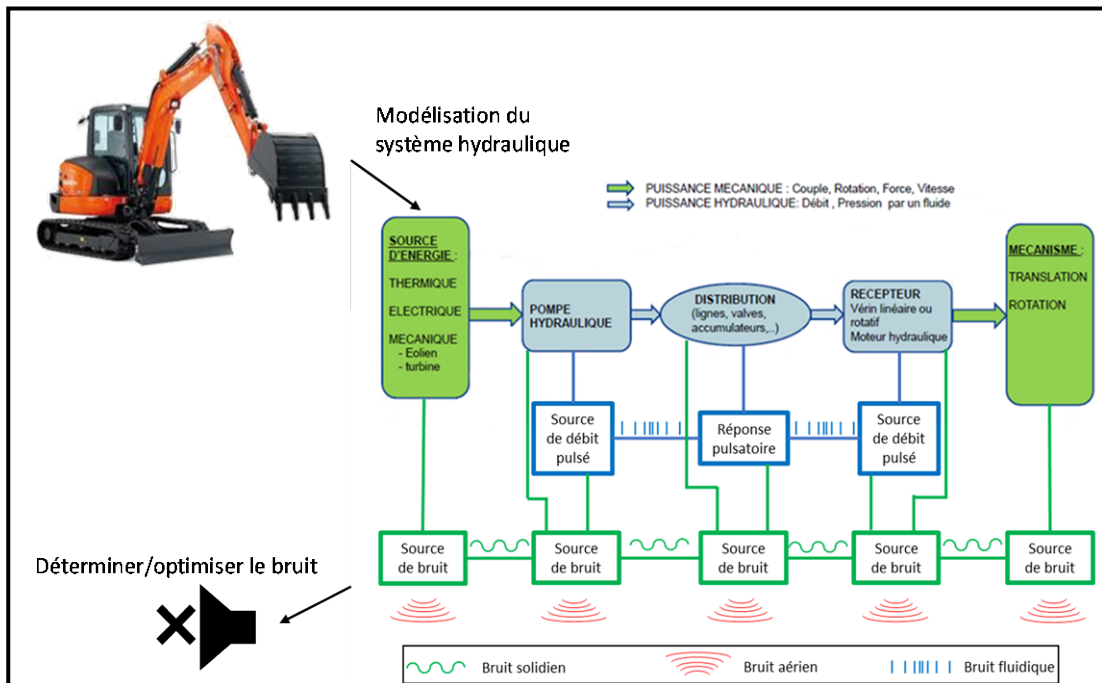
**HAL** is a multi-disciplinary open access archive for the deposit and dissemination of scientific research documents, whether they are published or not. The documents may come from teaching and research institutions in France or abroad, or from public or private research centers.

L'archive ouverte pluridisciplinaire **HAL**, est destinée au dépôt et à la diffusion de documents scientifiques de niveau recherche, publiés ou non, émanant des établissements d'enseignement et de recherche français ou étrangers, des laboratoires publics ou privés.

Par Arnaud MAILLARD

*Caractérisation et modélisation hydroacoustiques des composants hydrauliques de puissance : intégration à la simulation système*

Thèse présentée  
pour l'obtention du grade  
de Docteur de l'UTC



Soutenue le 19 décembre 2019

**Spécialité** : Ingénierie Industrielle : Unité de recherche en Mécanique - Laboratoire Roberval (FRE UTC - CNRS 2012)

D2539



École doctorale n° 71 : Sciences pour l'ingénieur

# Thèse de Doctorat

pour obtenir le grade de docteur délivré par

**Université de Technologie de Compiègne**

**Spécialité: "Ingénierie Industrielle"**

*Soutenue publiquement par*

**Arnaud MAILLARD**

le 19/12/2019

## **Caractérisation et modélisation hydroacoustiques des composants hydrauliques de puissance - intégration à la simulation système**

Directeur de thèse	<b>Dr. Xavier CARNIEL</b>
Directeur de thèse	<b>Prof. Benoit EYNARD</b>
Co-encadrant de thèse	<b>Eric NOPPE</b>

### **Jury**

<b>M. Gaël CHEVALLIER</b>	Professeur	Rapporteur
<b>M. Jean-Christophe FAUROUX</b>	Maître de conférences HDR	Rapporteur
<b>M. Benoît EYNARD</b>	Professeur	Examineur
<b>M. Xavier CARNIEL</b>	Docteur	Examineur
<b>M. Jean-Charles MARÉ</b>	Professeur	Examineur
<b>Mme Solène MOREAU</b>	Maître de conférences	Examineur
<b>M. Eric NOPPE</b>		Examineur
<b>M. Etienne CAMUS</b>		Examineur

**Université de Technologie de Compiègne  
Laboratoire Roberval - FRE 2012 60200 Compiègne, France**



# Remerciements

Mes remerciements vont tout d'abord à mes directeurs de thèse, Benoît Eynard et Xavier Carniel ainsi que mon co-encadrant Eric Noppe pour leur suivi assidu tout au long de cette thèse, mais surtout pour les nombreuses relectures et remarques contribuant à la finalisation de ce mémoire.

Je tiens à remercier mes rapporteurs, Prof. Gaël Chevallier et Dr. Jean-Christophe Fauroux pour leur relecture de ce mémoire. Je tiens également à remercier tous les autres membres du jury qui ont également gentiment accepté d'évaluer mes travaux : Prof. Jean-Charles Maré et Dr. Solène Moreau.

Je remercie toutes les personnes ayant contribuées à cette thèse. Je remercie plus particulièrement Etienne Camus et Yvon Goth, pour leur disponibilité et leur partage de connaissances, notamment dans le domaine hydroacoustique.

Je remercie le Cetim et l'UTC pour m'avoir donné l'opportunité d'effectuer mes travaux dans de bonnes conditions. J'exprime ma sympathie envers tous les membres du pôle Ingénierie Bruit et Vibration, Mesures-Mécatronique Acoustique Vibrations et maintenant Monitoring Contrôle Objets Connectés dont j'ai eu plaisir à travailler à votre côté.

Je remercie également tous les doctorants, les stagiaires, les post-doctorants, ingénieurs... que j'ai eu l'honneur de connaître à la plateforme hydraulique de l'UTC : « les » Jonathan, Emeric, Mohamed, Frédéric, Omar, Mounir, Maxime, Hugo, Pierre, Arthur, Marine, Matthieu, Florent...

Pour finir, mes remerciements vont sans aucun doute à ma famille pour son soutien permanent.



# Résumé

Les constructeurs d'engins mobiles utilisant un système hydraulique sont poussés à concevoir des engins plus efficaces d'un point de vue énergétique à cause de l'augmentation du prix du pétrole ainsi que du durcissement de la réglementation environnementale. Les constructeurs se tournent ainsi vers des solutions permettant, soit d'optimiser le point de fonctionnement du moteur thermique par l'utilisation de l'hybridation, soit de remplacer le moteur thermique par un ou plusieurs moteur(s) électrique(s). En plus de l'amélioration de la consommation en carburant et de l'impact environnemental, la diminution de l'emploi du moteur thermique voire son remplacement complet permettent une diminution du bruit global des engins mobiles. Le bruit engendré lors du fonctionnement d'un système hydraulique, autrefois masqué par le bruit du moteur thermique, devient dans ce cas prépondérant. La transmission du bruit d'un système hydraulique est complexe et les sources sont nombreuses (aériennes, solidiennes et fluidiques).

Le périmètre d'étude de notre thèse concerne la prédiction du bruit fluidique grâce à l'utilisation de la modélisation système (modélisation hydroacoustique). Les données de pulsations de pression et de débit dans un système hydraulique seront ensuite utilisées dans une modélisation vibroacoustique permettant de prédire ce bruit aérien global.

Les composants hydrauliques responsables des pulsations de pression et de débit, appelés « composants actifs » sont les pompes et moteurs. Ils sont la source de génération de débit pulsé. Cette composante de débit pulsé traversant un système hydraulique de résistance à l'écoulement non nulle génère des pulsations de pression. L'assemblage de composants pour former un système hydraulique peut, s'il est mal conçu ou dimensionné, véhiculer et même amplifier ces pulsations de pression générées par les sources (composants actifs). Pour finir, ces pulsations de pression engendrent des variations d'efforts aux interfaces et donc potentiellement du bruit solidien et/ou aérien.

Des logiciels permettent déjà de modéliser le comportement hydroacoustique d'un circuit complet, mais les calculs sont effectués uniquement dans le domaine fréquentiel. Afin

de pouvoir modéliser le fonctionnement réel d'un système hydraulique, c'est-à-dire prendre en compte ses changements d'états au cours du temps, une modélisation dans le domaine temporel est nécessaire. Une méthodologie de modélisation prenant en compte le comportement hydroacoustique dans le domaine temporel a été mise en place lors de notre thèse. Or les caractéristiques hydroacoustiques d'un composant hydraulique définissant son comportement pulsatoire sont uniquement décrites dans le domaine fréquentiel. L'originalité principale de notre méthodologie mise en place est l'utilisation d'une méthode de passage de données exprimées dans le domaine fréquentiel vers le domaine temporel par l'utilisation de fonctions de transfert identifiées. Cette méthode a l'avantage d'accepter les données des caractéristiques hydroacoustiques provenant aussi bien de lois analytiques que de mesures sur banc d'essai.

La détermination des caractéristiques hydroacoustiques d'un composant est très dépendante de la caractérisation sur banc d'essai. L'apport majeur de notre thèse est la mise en place au sein de la plateforme hydraulique de l'UTC d'un nouveau banc d'essai pour la caractérisation hydroacoustique des composants hydrauliques passifs. Ces données permettront d'alimenter les modèles numériques créés suivant la méthodologie de modélisation hydroacoustique mise en place.

Des modèles numériques ont été créés suivant la méthodologie de modélisation mise en place pour différents composants constituant une transmission hydrostatique. La comparaison entre simulation et mesures (provenant de bancs d'essai de caractérisation) pour chaque composant seul a été effectuée. Une bonne corrélation entre mesures/simulation a été obtenue pour les différents modèles numériques créés. Cependant, nous avons été confrontés à l'apparition de problèmes numériques (divergence des grandeurs simulées) lors de la modélisation d'un système hydraulique complet (une transmission hydrostatique). Une solution provisoire a été trouvée afin de contourner ces problèmes numériques pour la modélisation de la transmission hydrostatique. Cela a permis d'avoir de premiers résultats encourageants. La provenance de ces problèmes numériques a été identifiée et des solutions ont été proposées. La méthodologie de modélisation mise en place n'est pas remise en cause, mais elle doit nécessairement être améliorée. Cette amélioration sera effectuée après notre thèse.

Mots clés : Bruit fluide, Modélisation système, Caractérisations hydroacoustiques, Hydraulique de puissance







# Abstract

Mobile machinery manufacturers using hydraulic systems are urged to design machinery energetically more efficient because of the increasing oil price thereby tightening of environmental regulations. Therefore manufacturers have been selecting solutions either allowing to optimize the working efficiency of the internal combustion engine by hybridization or favouring electrification. In addition to the improvement of fuel consumption and the environmental impact, the reduction in the use of the internal combustion engine or even its substitution permits to diminish the total noise of mobile machineries. The noise generated by the hydraulic operation, formerly hidden by internal combustion engine, becomes significant. The noise transmission for a hydraulic system is complex and its sources are numerous (airborne noise, structure borne noise, fluid borne noise).

The scope of our thesis focuses on fluid borne noise prediction through the use of the system modelling (hydroacoustic modelling). Pressure and flow rate ripples data in a hydraulic system is then used in a vibroacoustic modelling to calculate the total airborne noise.

Hydraulic components responsible for pressure and flow rate ripples, called « active components » are pumps and motors. They generate a flow rate variation. This flow variation circulating through a hydraulic system with non-zero flow resistance produces pressure ripples. A component assembly to constitute a hydraulic system can spread and amplify these pressure ripples if it is ill-designed. To conclude, these pressure ripples generate force variations at interfaces and thus potential structure borne and/or airborne noise.

Software can already model the hydroacoustic behaviour of a whole circuit but calculations are executed only in the frequency domain. In order to model the real functioning of a hydraulic system, i.e. taking into account its state modification over time, a modelling in the temporal domain is necessary. A modelling methodology taking into account hydroacoustic behaviour in the temporal domain has been developed for the purpose of

our thesis. Nevertheless the hydroacoustic characteristics of a hydraulic component specifying its pulse behaviour are exclusively described in the frequency domain. The main difference of our methodology is the choice of a method to transform frequency data into temporal data by using identified rational function approximations. This method allows for hydroacoustic characteristics data from both formulas and test rig.

The hydroacoustic characterisation of a component is very reliant on test rig. The main contribution of our thesis is the completion of a brand new test rig for hydroacoustic characterisation applied for passive components at the UTC facilities. This data will serve as input for the numerical models created according to our methodology.

These numerical models were used for different components of a hydrostatic transmission. The comparison between test rig measurements and simulation for each of its isolated component was carried out. Good correlations between measurements and simulation were obtained. Nevertheless, some numerical issues appeared for the modelling of a whole hydraulic system. A temporary solution was found in order to circumvent these issues for the modelling of the hydrostatic transmission. This gave us some promising results. The origin of these issues has been identified and some definitive solutions have been suggested. Our modelling methodology is not called into question, but it has to be improved. This improvement will be executed in the near future.

Key words : Fluid borne noise ; System modelling ; Hydroacoustic characterisation ; Fluid power





# Table des matières

<b>Chapitre 1 Transmission hydrostatique : fonctionnement et comportement hydroacoustique</b>	<b>3</b>
1.1 Contexte . . . . .	4
1.2 Description et fonctionnement . . . . .	6
1.3 Enjeux de la technologie hydraulique : Maîtrise du bruit . . . . .	8
1.3.1 Principes . . . . .	8
1.3.2 La modélisation hydroacoustique dans le domaine fréquentiel . . . . .	11
1.3.3 La modélisation vibroacoustique . . . . .	13
1.4 Problématiques de la thèse . . . . .	15
1.5 Plan de la thèse . . . . .	19
1.6 Conclusion . . . . .	20
<b>Chapitre 2 Etat de l’art et bibliographie dans ce domaine</b>	<b>23</b>
2.1 Méthodes de caractérisation : Moyens expérimentaux . . . . .	24
2.1.1 Caractérisation des composants actifs d’après la norme NF ISO 10767 Parties 1 et 3 (méthode de précision) . . . . .	25
2.1.2 Caractérisation des composants actifs d’après la norme NF ISO 10767 Partie 2 (méthode simplifiée) . . . . .	27
2.1.3 Caractérisation des composants passifs d’après la norme NF ISO 15086 . . . . .	28
2.1.4 Correction de la norme NF ISO 15086-3 pour la caractérisation des composants passifs . . . . .	29
2.2 Modélisation du comportement hydroacoustique dans le domaine fréquentiel	31
2.2.1 Cas du tube rigide . . . . .	31
2.2.2 Cas du flexible . . . . .	32
2.2.3 Cas d’un orifice calibré . . . . .	37
2.2.4 Cas d’un accumulateur . . . . .	41
2.2.5 Cas d’un limiteur de pression . . . . .	44
2.3 Une tendance vers la modélisation dans le domaine temporel . . . . .	47
2.3.1 Approches de modélisation . . . . .	48

2.3.2	Les outils de modélisation système dans le domaine temporel . . . . .	49
2.3.3	Modélisation existante de composants hydrauliques dans le domaine temporel . . . . .	51
2.3.3.1	Cas du tube rigide . . . . .	51
2.3.3.2	Cas d'un flexible . . . . .	56
2.3.3.2.1	Détermination des ondes réfléchies . . . . .	56
2.3.3.2.2	Modélisation de la pression et de la vitesse axiale du flexible . . . . .	58
2.3.3.2.3	Prise en compte des non-linéarités et de la relaxation viscoélastique . . . . .	60
2.3.3.3	Cas d'une pompe . . . . .	61
2.4	Méthodes de passage du domaine fréquentiel au domaine temporel . . . . .	68
2.5	Conclusion . . . . .	69
<b>Chapitre 3 Méthodologie de modélisation système prenant en compte le comportement hydroacoustique dans le domaine temporel</b>		<b>73</b>
3.1	La conception basée sur un modèle ou "Model Based Systems Engineering"	74
3.2	Procédure de détermination des caractéristiques hydroacoustiques . . . . .	78
3.2.1	Généralités . . . . .	78
3.2.2	Procédure de détermination pour les composants actifs . . . . .	78
3.2.3	Procédure de détermination pour les composants passifs . . . . .	80
3.3	Passage du domaine fréquentiel au domaine temporel . . . . .	82
3.3.1	Objectifs du passage au domaine temporel . . . . .	82
3.3.2	Méthode d'identification pour un terme d'admittance . . . . .	83
3.3.2.1	Méthode choisie . . . . .	83
3.3.2.2	Précision de la méthode . . . . .	85
3.3.3	Méthode d'identification pour le débit pulsé $Q_s$ d'un composant actif	86
3.4	Chaînage numérique et logiciels utilisés . . . . .	87
3.5	Conclusion . . . . .	89
<b>Chapitre 4 Caractérisation expérimentale</b>		<b>91</b>
4.1	Caractérisation d'un composant actif . . . . .	92
4.1.1	Caractérisation par la méthode à deux impédances . . . . .	92
4.1.1.1	Principes . . . . .	92
4.1.1.2	Choix des distances entre capteurs . . . . .	96
4.1.1.3	Détermination de la célérité du son dans l'huile par la mesure	97
4.1.1.4	Démarche d'identification de $Q_s$ et $Z_s$ . . . . .	98
4.1.1.5	Critères de validité des mesures . . . . .	100



4.1.2	Présentation du banc d'essai . . . . .	102
4.1.3	Application à un moteur hydraulique à pistons . . . . .	106
4.1.3.1	Plan d'expérience . . . . .	106
4.1.3.2	Distances entre capteurs . . . . .	106
4.1.3.3	Résultats . . . . .	107
4.1.3.3.1	Influence de la vitesse . . . . .	107
4.1.3.3.2	Influence de la pression . . . . .	109
4.2	Caractérisation de composants passifs . . . . .	111
4.2.1	Méthode de caractérisation . . . . .	111
4.2.1.1	Principes . . . . .	111
4.2.1.2	Démarche d'identification des termes de la matrice d'admittance . . . . .	113
4.2.2	Présentation du banc d'essai . . . . .	116
4.2.2.1	Constitution du banc d'essai . . . . .	116
4.2.2.2	Principales précautions pour les essais . . . . .	119
4.2.2.3	Procédure d'essai . . . . .	120
4.2.3	Validation du banc . . . . .	120
4.2.4	Application à des composants passifs . . . . .	124
4.2.4.1	Cas d'un flexible . . . . .	124
4.2.4.1.1	Vérification de la correction d'embout . . . . .	125
4.2.4.1.2	Résultats . . . . .	127
4.2.4.2	Cas d'un coude . . . . .	129
4.2.5	Etude d'interaction entre deux coudes . . . . .	132
4.3	Conclusion . . . . .	135
<b>Chapitre 5 Validation par comparaison simulations/mesures</b>		<b>139</b>
5.1	Application de la méthodologie de modélisation hydroacoustique pour les composants passifs . . . . .	140
5.1.1	Généralités sur l'intégration de la méthode « Vector Fitting » . . . . .	140
5.1.2	Cas d'un tube rigide . . . . .	143
5.1.2.1	Présentation générale du modèle numérique . . . . .	143
5.1.2.2	Comparaison mesure/simulation . . . . .	143
5.1.3	Cas d'un flexible . . . . .	145
5.1.3.1	Présentation générale du modèle numérique . . . . .	145
5.1.3.2	Recalage des lois hydroacoustiques à partir des données de caractérisation sur banc d'essai . . . . .	146
5.1.3.3	Comparaison mesure/simulation . . . . .	148

5.2	Application de la méthodologie de modélisation hydroacoustique pour les composants actifs . . . . .	150
5.2.1	Intégration de $Z_s$ et de $Q_s$ pour la partie hydroacoustique . . . . .	150
5.2.2	Présentation générale du modèle numérique . . . . .	152
5.2.3	Interpolation des caractéristiques hydroacoustiques d'un composant actif . . . . .	153
5.3	Assemblage de composants passifs . . . . .	156
5.3.1	Présentation de l'assemblage . . . . .	156
5.3.2	Comparaison mesure/simulation . . . . .	157
5.4	Modélisation d'une transmission hydrostatique . . . . .	158
5.4.1	Présentation du banc d'essai . . . . .	158
5.4.2	Modélisation par assemblage de composants numériques . . . . .	160
5.4.3	Modélisation en utilisant l'impédance totale du circuit hydraulique . . . . .	164
5.4.4	Comparaison mesure/simulation . . . . .	175
5.5	Conclusion . . . . .	177
	<b>Conclusion et perspectives</b>	<b>179</b>
	<b>Annexe A Détermination des paramètres des lois analytiques des caractéristiques hydroacoustiques pour les orifices calibrés</b>	<b>185</b>
	<b>Annexe B Détermination des caractéristiques hydroacoustiques d'un autre type de limiteur de pression</b>	<b>189</b>
	<b>Annexe C Modélisation d'une pompe dans le domaine temporel par des équations analytiques</b>	<b>195</b>
	<b>Annexe D Autres bancs d'essai de caractérisation pour composants actifs</b>	<b>199</b>
D.1	Caractérisation du débit pulsé d'une pompe grâce à une terminaison anéchoïque . . . . .	200
D.2	Méthode à deux impédances . . . . .	203
D.3	Décomposition d'ondes . . . . .	203
D.4	Trombone hydraulique . . . . .	205
	<b>Annexe E Correction de la norme NF ISO 15086-3</b>	<b>209</b>
E.1	Composants passifs à un orifice . . . . .	210
E.2	Composants passifs à deux orifices . . . . .	212
E.2.1	Détermination des termes de la matrice d'admittance du composant testé . . . . .	213

E.2.1.1	Détermination du terme $y_{11}$ . . . . .	214
E.2.1.2	Détermination du terme $y_{12}$ . . . . .	214
E.2.1.3	Détermination du terme $y_{21}$ . . . . .	215
E.2.1.4	Détermination du terme $y_{22}$ . . . . .	216
E.2.2	Détermination des pressions et débits pulsés aux orifices du composant testé . . . . .	216
<b>Annexe F</b>	<b>Format d'enregistrement des caractéristiques hydroacoustiques</b>	<b>221</b>
<b>Annexe G</b>	<b>Publications</b>	<b>225</b>
<b>Bibliographie</b>		<b>229</b>



# Listes des figures

Figure 1.1	Exemples d'utilisation de la technologie hydraulique . . . . .	4
Figure 1.2	Différentes technologies de pompe hydraulique . . . . .	7
Figure 1.3	Structure générale d'un circuit hydraulique . . . . .	8
Figure 1.4	Variation du débit d'un composant actif . . . . .	9
Figure 1.5	Schéma d'un composant à deux orifices . . . . .	10
Figure 1.6	Différentes expressions matricielles reliant les caractéristiques hydroacoustiques aux pressions et débits pulsés . . . . .	11
Figure 1.7	Modèle de Norton pour la modélisation des composants actifs . . . . .	12
Figure 1.8	Assemblage de composants dans le domaine fréquentiel . . . . .	13
Figure 1.9	Sources de bruit dans un circuit hydraulique . . . . .	14
Figure 1.10	Schéma représentatif de l'approche de la synthèse vibroacoustique . . . . .	15
Figure 1.11	Chariot télescopique (à gauche) avec son système hydraulique de direction (à droite) . . . . .	16
Figure 1.12	Schéma vibroacoustique appliqué au système de direction d'un chariot télescopique (FCT signifie fonction de transfert) . . . . .	17
Figure 1.13	Assemblage de composants dans le domaine temporel . . . . .	18
Figure 2.1	Schéma du banc d'essai de caractérisation hydroacoustique d'une pompe . . . . .	25
Figure 2.2	Schéma du banc d'essai de caractérisation hydroacoustique d'un moteur . . . . .	26
Figure 2.3	Schéma du banc d'essai . . . . .	27
Figure 2.4	Schéma du banc d'essai de caractérisation des composants passifs à deux orifices . . . . .	28
Figure 2.5	Schema d'un tube rigide . . . . .	31
Figure 2.6	Comparaison mesures/modèles des termes $Z_{1,1}$ et $Z_{2,2}$ (courbe à gauche) et $Z_{1,2}$ et $Z_{2,1}$ (courbe à droite) . . . . .	36
Figure 2.7	Exemple d'une vanne de débit (1) ainsi que d'une vue en coupe (2) et de son symbole hydraulique (3) . . . . .	37
Figure 2.8	Résultats de la caractérisation des orifices pour une $\Delta P$ de 40 bar . . . . .	40

Figure 2.9	Exemple d'accumulateurs (1), de l'évolution de la vessie lors du remplissage (2) ainsi que du symbole hydraulique d'un accumulateur (3) . . . . .	41
Figure 2.10	Résultats des mesures de caractérisation d'impédance d'un accumulateur (croix) et comparaison avec le modèle mathématique . . .	42
Figure 2.11	Exemple d'un limiteur de pression ajustable (1), d'une vue en coupe (2) et de son symbole hydraulique (3) . . . . .	45
Figure 2.12	Mesures de l'impédance du limiteur de pression à un étage . . . . .	46
Figure 2.13	Schéma bloc du modèle TLM . . . . .	53
Figure 2.14	Approximation de $W^*(t^*)$ par une somme de fonctions exponentielles	57
Figure 2.15	Impact sur la pression du comportement viscoélastique d'un flexible	61
Figure 2.16	Comparaison simulation/mesures du modèle de flexible . . . . .	61
Figure 2.17	Vue d'ensemble du modèle représentant une pompe dans un logiciel de modélisation/simulation 1D . . . . .	62
Figure 2.18	Evolution du débit pulsé propre à la pompe en fonction de la position angulaire (axe en bleu) et de la vitesse de rotation (axe en rouge) . . . . .	63
Figure 2.19	Modèle de Norton simplifié . . . . .	63
Figure 2.20	Principe de la décomposition d'onde . . . . .	64
Figure 2.21	Ajustement de la réflexion des ondes (1) Exemple d'application dans un logiciel de modélisation/simulation 1D ; (2) Impédance d'un orifice à un point de fonctionnement . . . . .	64
Figure 2.22	Vue d'ensemble de l'intégration du modèle de la pompe dans un modèle numérique du banc d'essai à terminaison anéchoïque . . . . .	65
Figure 2.23	Comparaison mesures/simulations pour le banc d'essai à terminaison anéchoïque (rouge : Mesure et bleu : Simulation) . . . . .	66
Figure 2.24	Vue d'ensemble de l'intégration du modèle de la pompe dans un modèle numérique du deuxième banc d'essai . . . . .	67
Figure 2.25	Comparaison mesures/simulations pour le deuxième banc d'essai (rouge : Mesure et bleu : Simulation) . . . . .	67
Figure 3.1	Exemple de modélisation d'un circuit hydraulique dans AMESim <sup>©</sup>	75
Figure 3.2	Ajout et connexion d'un composant dans la modélisation système .	75
Figure 3.3	Représentation d'un modèle numérique d'un composant . . . . .	76
Figure 3.4	Réciprocité des entrées et sorties pour la connexion des interfaces de deux composants numériques . . . . .	77
Figure 3.5	Exemple de résultats obtenus par la modélisation système multiphysique . . . . .	77

Figure 3.6	Procédure de détermination des caractéristiques hydroacoustiques appliquées à un composant actif . . . . .	80
Figure 3.7	Procédure de détermination des caractéristiques hydroacoustiques appliquées à un composant passif . . . . .	81
Figure 3.8	Principe de superposition du régime établi et du régime pulsatoire	83
Figure 3.9	Principe du « Vector Fitting » . . . . .	84
Figure 3.10	Impact du nombre d'ordres du « Vector Fitting » pour le module du terme $A$ . . . . .	85
Figure 3.11	Impact du nombre d'ordres du « Vector Fitting » pour la phase du terme $A$ . . . . .	86
Figure 3.12	Intégration des deux logiciels utilisés pour la modélisation hydroacoustique dans le domaine temporel . . . . .	88
Figure 4.1	Paramètres d'un composant actif . . . . .	92
Figure 4.2	Raccordement des tubes rigides de mesures sur les orifices du composant actif testé pour la mesure des débits pulsés et des pressions pulsées . . . . .	94
Figure 4.3	Représentation d'un composant actif par le modèle de Norton . . .	95
Figure 4.4	Principe pour la détermination de la célérité du son dans l'huile par la mesure . . . . .	98
Figure 4.5	Détermination du rapport signal sur bruit pour un harmonique et pour un capteur de pression . . . . .	101
Figure 4.6	Présentation du banc d'essai pour la caractérisation des composants actifs disponible au Cetim . . . . .	102
Figure 4.7	Circuit hydraulique du banc d'essai de caractérisation d'un composant actif en fonctionnement pompe . . . . .	104
Figure 4.8	Circuit hydraulique du banc d'essai de caractérisation d'un composant actif en fonctionnement moteur . . . . .	104
Figure 4.9	Disposition des capacités sur le banc d'essai de caractérisation des composants actifs pour la deuxième impédance . . . . .	105
Figure 4.10	Influence de la vitesse sur les caractéristiques hydroacoustiques de la ligne HP du moteur hydraulique testé . . . . .	108
Figure 4.11	Influence de la pression sur les caractéristiques hydroacoustiques de la ligne HP du moteur hydraulique testé . . . . .	110
Figure 4.12	Raccordement des tubes rigides de mesures sur les orifices du composant passif testé pour la mesure des débits pulsés et des pressions pulsées . . . . .	112

Figure 4.13	Ajout d'un générateur d'énergie hydroacoustique pour la caractérisation d'un composant passif à deux orifices . . . . .	113
Figure 4.14	Paramètres hydroacoustiques pour un composant symétrique et réversible à deux orifices . . . . .	114
Figure 4.15	Présentation du banc d'essai pour composants passifs . . . . .	117
Figure 4.16	Installation du tube rigide à caractériser sur le banc d'essai . . . . .	121
Figure 4.17	Comparaison du terme $A$ du tube rigide obtenu par la caractérisation sur banc d'essai par rapport à la théorie . . . . .	122
Figure 4.18	Comparaison du terme $B$ du tube rigide obtenu par la caractérisation sur banc d'essai par rapport à la théorie . . . . .	123
Figure 4.19	Cohérences des capteurs de pression dynamiques selon le capteur $P_2$ pris comme référence . . . . .	124
Figure 4.20	Image d'un flexible . . . . .	125
Figure 4.21	Photo d'un embout créé dans un bloc d'acier pour la vérification de la correction d'embout . . . . .	125
Figure 4.22	Configuration du banc d'essai pour la vérification de la correction d'embout . . . . .	126
Figure 4.23	Vérification de l'effet de jet induit par les embouts pour les termes $A$ et $B$ de la matrice d'admittance pour une pression moyenne de 50 bar, un débit moyen de 5 L/min et à une température d'huile de 35 °C . . . . .	127
Figure 4.24	Installation du flexible à caractériser sur le banc d'essai . . . . .	128
Figure 4.25	Résultats de caractérisation des termes $A$ et $B$ de la matrice d'admittance pour un flexible de longueur totale de 2.55 m et de diamètre intérieur de 16 mm . . . . .	129
Figure 4.26	Photo d'un coude à 90° caractérisé sur le banc d'essai . . . . .	129
Figure 4.27	Installation d'un coude à caractériser sur le banc d'essai . . . . .	130
Figure 4.28	Comparaison des termes $A$ et $B$ de la matrice d'admittance d'un coude à 90° de diamètre intérieur de 16 mm au terme $A$ et $B$ d'un tube rigide de même diamètre et de longueur égale à la longueur totale déployée du coude . . . . .	131
Figure 4.29	Comparaison des termes $A$ et $B$ de la matrice d'admittance entre les deux coudes . . . . .	132
Figure 4.30	Configuration du banc d'essai de caractérisation des composants hydrauliques passifs dans le cas des deux coudes séparés par une portion rigide droite . . . . .	133



Figure 4.31	Comparaison des termes $A$ et $B$ de la matrice d'admittance de deux coudes à $90^\circ$ connectés entre eux de diamètre intérieur de $16\text{ mm}$ par rapport aux termes d'un tube rigide de même diamètre et de longueur égale à la longueur totale déployée des deux coudes	134
Figure 4.32	Evolution du terme $A$ de la matrice d'admittance des deux coudes à $90^\circ$ connectés entre eux par rapport au débit moyen pour une pression moyenne de $100\text{ bar}$ et une température d'huile de $40^\circ\text{C}$	134
Figure 4.33	Evolution du terme $A$ de la matrice d'admittance des deux coudes à $90^\circ$ connectés entre eux par rapport à la pression moyenne pour un débit moyen de $50\text{ L/min}$ et une température d'huile de $40^\circ\text{C}$	135
Figure 5.1	Modélisation de la partie hydroacoustique d'un composant passif symétrique à deux orifices	142
Figure 5.2	Modèle numérique d'un tube rigide	143
Figure 5.3	Comparaison mesure/simulation pour le débit $q_e$ d'un tube rigide de longueur $1\text{ m}$ et de diamètre intérieur de $16\text{ mm}$ pour une pression moyenne de $50\text{ bar}$	144
Figure 5.4	Comparaison mesure/simulation pour le débit $q_s$ d'un tube rigide de longueur $1\text{ m}$ et de diamètre intérieur de $16\text{ mm}$ pour une pression moyenne de $50\text{ bar}$	145
Figure 5.5	Modèle numérique d'un flexible	146
Figure 5.6	Résultats de l'ajustement des paramètres des lois analytiques du flexible pour le terme $A$	147
Figure 5.7	Résultats de l'ajustement des paramètres des lois analytiques du flexible pour le terme $B$	147
Figure 5.8	Erreur de l'ajustement des paramètres des lois analytiques du flexible	148
Figure 5.9	Comparaison mesure/simulation pour le débit $q_e$ d'un flexible de longueur $2.55\text{ m}$ et de diamètre intérieur nominal de $16\text{ mm}$ pour une pression moyenne de $110\text{ bar}$	149
Figure 5.10	Comparaison mesure/simulation pour le débit $q_s$ d'un flexible de longueur $2.55\text{ m}$ et de diamètre intérieur nominal de $16\text{ mm}$ pour une pression moyenne de $110\text{ bar}$	149
Figure 5.11	Modélisation de la partie hydroacoustique d'un composant actif	151
Figure 5.12	Composition du modèle numérique d'un composant actif	152
Figure 5.13	Assemblage des deux modèles numériques de composants passifs créés	157
Figure 5.14	Comparaison entre la mesure et la simulation au niveau du capteur $p_2$ dans le cas d'un assemblage de composants passifs	158

Figure 5.15	Transmission hydrostatique testée sur le banc d'essai UTC . . . . .	159
Figure 5.16	Schéma de la transmission hydrostatique mis sur banc d'essai à l'UTC . . . . .	159
Figure 5.17	Modélisation de la transmission hydrostatique par assemblage des composants créés . . . . .	161
Figure 5.18	Problème de divergence rencontré . . . . .	162
Figure 5.19	Composante haute fréquence de la divergence rencontrée . . . . .	162
Figure 5.20	Modèle comportant quatre composants pour l'analyse du problème de divergence . . . . .	163
Figure 5.21	Détection d'amortissements négatifs . . . . .	163
Figure 5.22	Exemple d'un assemblage de deux composants dans le domaine fréquentiel . . . . .	165
Figure 5.23	Matrice mixte totale de l'assemblage de la matrice d'admittance avec la matrice d'impédance dans le domaine fréquentiel . . . . .	166
Figure 5.24	Exemple d'un assemblage de deux composants dans le domaine temporel . . . . .	168
Figure 5.25	Modélisation hydroacoustique d'un assemblage de deux composants dans le domaine temporel . . . . .	169
Figure 5.26	Matrice mixte totale de l'assemblage de la matrice d'admittance avec la matrice d'impédance dans le domaine temporel . . . . .	170
Figure 5.27	Modélisation hydroacoustique de la matrice mixte dans le domaine temporel . . . . .	171
Figure 5.28	Vue d'ensemble de la modélisation hydroacoustique de la transmission hydrostatique (matrices non assemblées) . . . . .	173
Figure 5.29	Assemblage des matrices d'admittances et passage en impédance . . . . .	173
Figure 5.30	Vue d'ensemble du principe de modélisation hydroacoustique en prenant en compte l'impédance du circuit hydraulique complet . . . . .	174
Figure 5.31	Modélisation hydroacoustique de la transmission hydrostatique . . . . .	174
Figure 5.32	Résultats obtenus dans le domaine temporel pour la modélisation de la transmission hydrostatique (Gauche : Pression pompe et Droite : Pression moteur) . . . . .	175
Figure 5.33	Comparaison mesure/simulation dans le domaine fréquentiel de la pression en sortie de la pompe pour la transmission hydrostatique (vue d'ensemble à gauche et zoom sur le fondamental à droite) . . . . .	176
Figure 5.34	Comparaison mesure/simulation dans le domaine fréquentiel de la pression en entrée du moteur pour la transmission hydrostatique (vue d'ensemble à gauche et zoom sur le fondamental à droite) . . . . .	177

Figure A.1	Impact du nombre de Reynolds sur l'exposant $n$ et la longueur effective $l_E$ . . . . .	186
Figure A.2	Impact du nombre de Reynolds sur l'exposant $n$ et la longueur effective $l_E$ . . . . .	187
Figure B.1	Schéma simplifié du deuxième limiteur de pression étudié . . . . .	190
Figure B.2	Comparaison entre mesures et modèle ajusté du deuxième limiteur de pression sans le joint . . . . .	192
Figure B.3	Comparaison entre mesures et modèle ajusté du deuxième limiteur de pression avec le joint . . . . .	193
Figure C.1	Comparaison du débit pulsé en sortie de la pompe entre mesure et simulation . . . . .	196
Figure D.1	Circuit hydraulique du banc d'essai avec la terminaison anéchoïque	201
Figure D.2	Résultats des capteurs de pression dynamiques dans le domaine fréquentiel du banc à terminaison anéchoïque . . . . .	202
Figure D.3	Présentation du banc de caractérisation de l'impédance d'une pompe	203
Figure D.4	Schéma illustrant la méthode de décomposition d'onde . . . . .	204
Figure D.5	Décomposition d'onde pour la détermination des caractéristiques de la source . . . . .	204
Figure D.6	Circuit hydraulique décrit par la théorie de l'onde plane . . . . .	206
Figure D.7	Schéma du banc d'essai utilisant un "trombone hydraulique" . . . . .	207
Figure E.1	Paramètres pour le traitement des caractéristiques hydroacoustiques d'un composant à un orifice . . . . .	210
Figure E.2	Paramètres pour le traitement des caractéristiques hydroacoustiques d'un composant à deux orifices . . . . .	212
Figure F.1	Formalisme imposé par le logiciel de modélisation système d'une table à 3 dimensions . . . . .	223



# Listes des tableaux

Tableau 2.1	Correction du traitement de la norme ISO NF15086-3 pour les composants hydrauliques à un orifice . . . . .	30
Tableau 2.2	Correction du traitement de la norme ISO NF15086-3 pour les composants hydrauliques à deux orifices . . . . .	30
Tableau 2.3	Tableau des différents orifices caractérisés . . . . .	39
Tableau 2.4	Tableau récapitulatif des différentes méthodes de modélisation dans le domaine temporel pour un tube rigide . . . . .	55
Tableau 2.5	Synthèse de l'état de l'art et de la bibliographie . . . . .	69
Tableau 4.1	Caractéristiques du moteur hydraulique testé . . . . .	106
Tableau 4.2	Caractéristiques des tubes de mesures pour les côtés A et B . . . . .	107
Tableau 4.3	Tableau des non-validités détectées pour la caractérisation hydroacoustique de la ligne HP du moteur hydraulique testé dans le cas de l'influence de la vitesse . . . . .	109
Tableau 4.4	Tableau des non-validités détectées pour la caractérisation hydroacoustique de la ligne HP du moteur hydraulique testé dans le cas de l'influence de la vitesse . . . . .	111
Tableau 4.5	Caractéristiques de l'huile pour une pression moyenne de 30 bar et une température de 35°C . . . . .	121
Tableau 4.6	Plan d'expérience pour la caractérisation du coude à 90° . . . . .	130
Tableau 4.7	Valeur moyenne du rapport d'amplitude entre le coude et le tube rigide pour chaque point de configuration à une température d'huile de 40°C . . . . .	131
Tableau 5.1	Résultats des paramètres obtenus pour les lois analytiques du flexible après ajustement . . . . .	148
Tableau 5.2	Erreurs obtenues par l'interpolation de $Q_s$ pour la vitesse de 150 $Tr/min$ . . . . .	153
Tableau 5.3	Erreurs obtenues par l'interpolation de $Z_s$ pour la vitesse de 150 $Tr/min$ . . . . .	154

Tableau 5.4	Erreurs obtenues par l'interpolation de $Q_s$ pour la pression de 160 <i>bar</i> . . . . .	154
Tableau 5.5	Erreurs obtenues par l'interpolation de $Z_s$ pour la pression de 160 <i>bar</i> . . . . .	155
Tableau 5.6	Plan d'expérience pour les mesures effectuées sur la transmission hydrostatique . . . . .	160







# Nomenclature

## Données exprimées dans le domaine fréquentiel

$A$ et $B$	Termes d'une matrice d'admittance pour un composant symétrique à deux orifices	$[m^3.Pa^{-1}.s^{-1}]$
$A'$ et $B'$	Termes d'une matrice d'impédance pour un composant symétrique à deux orifices	$[Pa.s.m^{-3}]$
$A_{A/B}$ et $B_{A/B}$	Termes de la matrice d'admittance d'une portion de tube rigide située entre les capteurs $PT_1$ et $PT_2$ ou $PT_3$ pour le côté A ou B du composant actif	$[m^3.Pa^{-1}.s^{-1}]$
$C$	Partie capacitive d'un terme d'impédance	$[m^3.Pa^{-1}]$
$E_x$	Rigidité axiale	$[N.m^{-1}]$
$F_i$	Transformée de Fourier de l'onde incidente	$[m.s^{-1}]$
$G_i$	Transformée de Fourier de l'onde réfléchie	$[m.s^{-1}]$
$\tilde{H}_{i3}$	Fonction de transfert entre les ondes de pression $\tilde{P}_i$ et $\tilde{P}_3$ pour la première condition d'essai ( $\tilde{H}_{i3} = \frac{\tilde{P}_i}{\tilde{P}_3}$ )	
$\tilde{H}'_{i3}$	Fonction de transfert entre les ondes de pression $\tilde{P}'_i$ et $\tilde{P}'_3$ pour la deuxième condition d'essai ( $\tilde{H}'_{i3} = \frac{\tilde{P}'_i}{\tilde{P}'_3}$ )	
$I$	Partie inductive d'un terme d'impédance	$[Pa.s^2.m^{-3}]$
$J_0$ et $J_1$	Respectivement le premier et second ordre des fonctions de Bessel	
$M$	Matrice mixte	
$N$	Fonction décrivant l'évolution des frottements	
$N_i$	Ratio modal entre la vitesse de la paroi du flexible et de l'huile	
$\tilde{P}_i$	Pression pulsée située au point "i"	$[Pa]$
$\tilde{P}_{iA}$	Pression pulsée située au point "i" du côté A d'un composant actif pour la première impédance	$[Pa]$

- $\tilde{P}'_{iA}$  Pression pulsée située au point "i" du côté A d'un composant actif pour la seconde impédance [Pa]
- $\tilde{P}_{iA/B}$  Pression pulsée située au point "i" du côté A ou B d'un composant actif pour la première impédance [Pa]
- $\tilde{P}'_{iA/B}$  Pression pulsée située au point "i" du côté A ou B d'un composant actif pour la seconde impédance [Pa]
- $\tilde{P}_{iB}$  Pression pulsée située au point "i" du côté B d'un composant actif pour la première impédance [Pa]
- $\tilde{Q}_{A/B \rightarrow circuit}$  Débit pulsé situé à l'orifice A ou B du composant actif et considéré comme positif si le débit est entrant au circuit connecté au composant actif pour la première impédance [m<sup>3</sup>.s<sup>-1</sup>]
- $\tilde{P}'_{iB}$  Pression pulsée située au point "i" du côté B d'un composant actif pour la seconde impédance [Pa]
- $\tilde{Q}'_{A/B \rightarrow circuit}$  Débit pulsé situé à l'orifice A ou B du composant actif et considéré comme positif si le débit est entrant au circuit connecté au composant actif pour la seconde impédance [m<sup>3</sup>.s<sup>-1</sup>]
- $\tilde{Q}_{i \rightarrow A/B}$  Débit pulsé situé au niveau du capteur  $PT_i$  du côté A ou B du composant actif et considéré comme positif si le débit va en direction du composant actif pour la première impédance [m<sup>3</sup>.s<sup>-1</sup>]
- $\tilde{Q}'_{i \rightarrow A/B}$  Débit pulsé situé au niveau du capteur  $PT_i$  du côté A ou B du composant actif et considéré comme positif si le débit va en direction du composant actif pour la seconde impédance [m<sup>3</sup>.s<sup>-1</sup>]
- $\tilde{Q}_{i \rightarrow j}$  Débit pulsé situé au point "i" et considéré comme positif si le débit va vers "j" [m<sup>3</sup>.s<sup>-1</sup>]
- $\tilde{Q}'_{i \rightarrow j}$  Débit pulsé situé au point "i" et considéré comme positif si le débit va vers "j" pour la seconde impédance [m<sup>3</sup>.s<sup>-1</sup>]
- $\tilde{Q}_{k(i \rightarrow j)}$  Débit pulsé appartenant au composant "k" situé au point "i" et considéré comme positif si le débit va vers "j" [m<sup>3</sup>.s<sup>-1</sup>]
- $\tilde{Q}_s$  Source de débit pulsé propre d'un composant hydraulique actif (Modèle de Norton) [m<sup>3</sup>.s<sup>-1</sup>]
- $\tilde{Q}_{sA}$  Source de débit pulsé propre du côté A d'un composant hydraulique actif (Modèle de Norton) [m<sup>3</sup>.s<sup>-1</sup>]

$\tilde{Q}_{sA/B}$	Source de débit pulsé propre du côté A ou B d'un composant hydraulique actif (Modèle de Norton)	$[m^3.s^{-1}]$
$\tilde{Q}_{sB}$	Source de débit pulsé propre du côté B d'un composant hydraulique actif (Modèle de Norton)	$[m^3.s^{-1}]$
$\tilde{Q}_{Z_s}$	Débit pulsé traversant l'impédance $Z_s$ d'un composant hydraulique actif (Modèle de Norton)	$[m^3.s^{-1}]$
$\tilde{Q}_{Z_sA}$	Débit pulsé traversant l'impédance $Z_s$ du côté A d'un composant actif pour la première impédance	$[m^3.s^{-1}]$
$\tilde{Q}'_{Z_sA}$	Débit pulsé traversant l'impédance $Z_s$ du côté A d'un composant actif pour la seconde impédance	$[m^3.s^{-1}]$
$\tilde{Q}_{Z_sB}$	Débit pulsé traversant l'impédance $Z_s$ du côté B d'un composant actif pour la première impédance	$[m^3.s^{-1}]$
$\tilde{Q}'_{Z_sB}$	Débit pulsé traversant l'impédance $Z_s$ du côté B d'un composant actif pour la seconde impédance	$[m^3.s^{-1}]$
$R$	Partie résistive d'un terme d'impédance	$[Pa.s.m^{-3}]$
$T$	Matrice de transfert hydraulique	
$U$	Vitesse axiale de l'écoulement de l'huile	$[m.s^{-1}]$
$W$	Vitesse axiale de la paroi du flexible	$[m.s^{-1}]$
$X, Y, Z$	Variables intermédiaires pour la détermination des termes de la matrice d'admittance d'un composant passif à deux orifices pour la première condition d'essai	
$X', Y', Z'$	Variables intermédiaires pour la détermination des termes de la matrice d'admittance d'un composant passif à deux orifices pour la deuxième condition d'essai	
$Y$	Matrice d'admittance	
$Y_{A/B}$	Matrice d'admittance de la portion de tube située entre les capteurs $PT_1$ et $PT_2$ ou $PT_3$ du côté A ou B du composant actif	
$Y_s$	Défini comme $\frac{1}{Z_s}$	$[m^3.Pa^{-1}.s^{-1}]$
$Z$	Matrice d'impédance	
$Z_i$	Impédance caractéristique du flexible	$[Pa.s.m^{-3}]$
$Z_s$	Impédance propre d'un composant hydraulique actif (Modèle de Norton)	$[Pa.s.m^{-3}]$
$Z_{sA}$	Impédance propre du côté A d'un composant hydraulique actif (Modèle de Norton)	$[Pa.s.m^{-3}]$

$Z_{sA/B}$	Impédance propre du côté A ou B d'un composant hydraulique actif (Modèle de Norton)	$[Pa.s.m^{-3}]$
$Z_{sB}$	Impédance propre du côté B d'un composant hydraulique actif (Modèle de Norton)	$[Pa.s.m^{-3}]$
$m_{ij}$	Termes d'une matrice mixte	
$s$	Définie comme $s = j\omega$	$[rad.s^{-1}]$
$t_{ij}$	Termes d'une matrice de transfert hydraulique	
$y_{ij}$	Termes d'une matrice d'admittance	$[m^3.Pa^{-1}.s^{-1}]$
$z_{ij}$	Termes d'une matrice d'impédance	$[Pa.s.m^{-3}]$
$\gamma_i$	"Constante" de propagation de l'onde "i"	
$\bar{\gamma}_i$	Définie comme $\frac{\gamma_i}{\omega}$	

### Données exprimées dans le domaine temporel

$A(t)$ et $B(t)$	Termes d'une matrice d'admittance pour un composant symétrique à deux orifices	$[m^3.Pa^{-1}.s^{-1}]$
$A'(t)$ et $B'(t)$	Termes d'une matrice d'impédance pour un composant symétrique à deux orifices	$[Pa.s.m^{-3}]$
$Q_s(t)$	Source de débit pulsé propre d'un composant hydraulique actif (Modèle de Norton) dans le domaine temporel	$[m^3.s^{-1}]$
$\tilde{Q}_{sA/B}(t)$	Source de débit pulsé propre à un composant actif du côté A ou B	$[m^3.s^{-1}]$
$\tilde{Q}_{Z_s}(t)$	Débit pulsé traversant l'impédance $Z_s$ d'un composant hydraulique actif (Modèle de Norton)	$[m^3.s^{-1}]$
$\tilde{Q}_{Z_{sA/B}}(t)$	Débit traversant l'impédance d'un composant actif du côté A ou B	$[m^3.s^{-1}]$
$W_i$	Fonction pondérée pour l'onde "i"	
$W_i^*$	Fonction pondérée adimensionnelle pour l'onde "i"	
$Y_s(t)$	Défini comme $Y_s = \frac{1}{Z_s(t)}$	$[m^3.Pa^{-1}.s^{-1}]$
$Y_{sA/B}(t)$	Admittance propre d'un composant actif	$[m^3.Pa^{-1}.s^{-1}]$
$Z_s(t)$	Impédance propre d'un composant hydraulique actif (Modèle de Norton)	$[Pa.s.m^{-3}]$
$Z_{sA/B}(t)$	Impédance propre d'un composant actif	$[Pa.s.m^{-3}]$
$f_i$	Onde incidente	

$f'_i$	Onde incidente atténuée et déphasée	$[m.s^{-1}]$
$g_i$	Onde réfléchie	
$g'_i$	Onde réfléchie atténuée et déphasée	$[m.s^{-1}]$
$h_i$	Onde $f_i$ ou $g_i$	
$h'_i$	Onde atténuée et déphasée $f'_i$ ou $g'_i$	
$m_{ij}(t)$	Termes d'une matrice mixte	
$\bar{p}$	Pression moyenne	$[Pa]$
$\tilde{p}_{A/B}$	Pression pulsée situé à l'orifice A ou B d'un composant actif	$[Pa]$
$\tilde{p}_i$	Pression pulsée située au point "i"	$[Pa]$
$p_i$	Pression au point "i"	$[Pa]$
$q$	Débit	$[m^3.s^{-1}]$
$\bar{q}$	Débit moyen	$[m^3.s^{-1}]$
$\tilde{q}_{A/B}$	Débit pulsé situé à l'orifice A ou B d'un composant actif	$[m^3.s^{-1}]$
$\tilde{q}_i$	Débit pulsé situé au point "i"	$[m^3.s^{-1}]$
$q_i$	Débit au point "i"	$[m^3.s^{-1}]$
$t$	Temps	$[s]$
$t^*$	Temps adimensionnel	
$u$	Vitesse d'écoulement de l'huile	$[m.s^{-1}]$
$\Delta p$	Différence de pression	$[Pa]$
$\Delta \bar{p}$	Différence de pression moyenne	$[Pa]$
<b>Autres</b>		
$B_E$	Module de compressibilité effectif	$[Pa]$
$C_{fv}$	Coefficient de frottement visqueux	
$Coeff_{fp}$	Le nombre d'éléments de pompage	
$C_Q$	Coefficient de débit	
$D_L$	Diamètre intérieur de la conduite d'essai	$[m]$
$D_0$	Diamètre de l'orifice de terminaison de la conduite d'essai	$[m]$
$E_{x0}$	Rigidité axiale à la vitesse angulaire de référence $\omega_0$	$[N.m^{-1}]$

$L$	Longueur	$[m]$
$L_E$	Longueur effective	$[m]$
$L_L$	Longueur de la conduite d'essai	$[m]$
$L_s$	Longueur de passage à l'orifice de terminaison de la conduite	$[m]$
$L_T$	Longueur théorique	$[m]$
$M$	Masse de la partie mobile	$[kg]$
$N_c$	Vitesse de rotation	$[Tr.min^{-1}]$
$N_{c-max}$	Vitesse de rotation maximale	$[Tr.min^{-1}]$
$N_{c-min}$	Vitesse de rotation minimale	$[Tr.min^{-1}]$
$P_p$	Pression de précharge d'un accumulateur	$[Pa]$
$PT_i$	Capteur de pression dynamique "i"	
$ Q_s _i$	Amplitude pour l'harmonique "i" de la source de débit pulsé $\tilde{Q}_s$	$[m^3.s^{-1}]$
$R_{P1}$	Rapport du capteur de pression situé au plus proche du composant actif testé entre les deux impédances du circuit	
$S$	Section	$[m^2]$
$T$	Temps de propagation d'une onde	$[s]$
$T^\circ$	Température	$[K]$
$V_p$	Volume de gaz d'un accumulateur à la pression de précharge	$[m^3]$
$Z_c$	Impédance caractéristique d'un tube rigide	$[Pa.s.m^{-3}]$
$a_{0\_i}, a_{1\_i}$ et $a_{3\_i}$	Coefficients du dénominateur pour la $i^{\text{ième}}$ fonction de transfert	
$a_m$	Pôle de la $m^{\text{ième}}$ fonction de transfert d'ordre 1	
$a_m^*$	Conjugué de $a_m$	
$b_{0\_i}$ et $b_{1\_i}$	Coefficients du numérateur pour la $i^{\text{ième}}$ fonction de transfert	
$c$	Vitesse de propagation du son dans l'huile (célérité)	$[m.s^{-1}]$
$c_n$	Coefficient d'amortissement du $n^{\text{ième}}$ élément du modèle de Maxwell	$[N.s.m^{-1}]$
$d$	Diamètre intérieur	$[m]$
$d\theta$	La précision du système d'acquisition sur la phase	$[^\circ]$
$f$	Fréquence	$[Hz]$

$f_{max}$	Fréquence maximale souhaitée pour la caractérisation d'un composant hydraulique	[Hz]
$f_{max-13}$	Fréquence maximale de la portion de tube rigide située entre les capteurs $PT_1$ et $PT_3$	[Hz]
$f_{min}$	Fréquence minimale souhaitée pour la caractérisation d'un composant hydraulique	[Hz]
$f_{min-12}$	Fréquence minimale de la portion de tube rigide située entre les capteurs $PT_1$ et $PT_2$	[Hz]
$f_p$	Fréquence de pompage d'un composant hydraulique actif	[Hz]
$j$	Imaginaire pure	
$k_n$	Rigidité du n <sup>ième</sup> élément du modèle de Maxwell	[N.m <sup>-1</sup> ]
$k_{ressort}$	rigidité du ressort	[N.m <sup>-1</sup> ]
$m_{flex}$	Masse par unité de longueur de la paroi du flexible	[kg.m <sup>-1</sup> ]
$n$	Exposant de la partie résistive d'un orifice	
$nb_H$	Nombre d'harmoniques souhaité pour la caractérisation d'un composant actif	
$r$	Rayon intérieur	[m]
$r_b$	Rayon interne du flexible	[m]
$r_m$	Résidu de la m <sup>ième</sup> fonction de transfert d'ordre 1	
$r_m^*$	Conjugué de $r_m$	
$r_{Maxwell}$	Ratio entre les termes dans le modèle de Maxwell	
$r_r$	Rayon moyen du renfort (de la paroi du flexible)	[m]
$x$	Distance	[m]
$\Upsilon$	Constante de temps de la relaxation viscoélastique	[s]
$\phi$	Angle de la rigidité axiale	[rad]
$\phi_i$	Angle de la constante de propagation $\gamma_i$	[rad]
$\psi$	Fonction représentant l'évolution de la compressibilité effective $B_E$ en fonction de la pression moyenne et de la température	[Pa]
$\alpha$	Coefficient utilisé pour le modèle de Maxwell	
$\alpha_i$	Partie réelle de l'amortissement de $\bar{\gamma}_i$	

$\gamma$	Coefficient de Laplace du gaz	
$\theta_i$	Phase pour l'harmonique "i" de la source de débit pulsé $\tilde{Q}_s$	[rad]
$\nu$	Viscosité cinématique de l'huile	[m <sup>2</sup> .s <sup>-1</sup> ]
$\nu_x$	Coefficient de Poisson de la paroi du flexible	
$\xi$	Facteur de relaxation viscoélastique	
$\rho$	Masse volumique de l'huile	[kg.m <sup>-3</sup> ]
$\tau$	Temps de l'intégrale de convolution	[s]
$\varphi$	Facteur d'échelle pour le temps adimensionnel	
$\omega$	Vitesse angulaire ( $\omega = 2\pi f$ )	[rad.s <sup>-1</sup> ]
$\omega_0$	Vitesse angulaire de référence	[rad.s <sup>-1</sup> ]







# Chapitre 1

## Transmission hydrostatique : fonctionnement et comportement hydroacoustique

## 1.1 Contexte

L'utilisation des équipements hydrauliques est largement répandue pour transporter, extraire, soulever des matériaux, diriger et mouvoir des véhicules... De nombreux secteurs d'activités tels que les travaux publics et souterrains, le génie civil, le machinisme agricole, viticole et forestier, le matériel de voirie, les transports... font appel à des engins mobiles équipés majoritairement de technologies hydrauliques (voir figure 1.1). Les raisons d'une utilisation aussi répandue des systèmes hydrauliques sont nombreuses, mais nous pouvons citer aisément la maturité de cette technologie et la puissance massique inégalable qu'elle fournit.



**FIGURE 1.1** – Exemples d'utilisation de la technologie hydraulique

Ce type de solution possède néanmoins deux inconvénients identifiés qui sont la faible efficacité énergétique et les nuisances sonores générées par le fonctionnement des équipements. Du fait des exigences des cahiers des charges des concepteurs de machines, l'amélioration de ces deux aspects, souvent antagonistes, fait l'objet essentiel des actions récentes de Recherche & Développement de la profession.

L'augmentation du prix du pétrole ainsi que le durcissement des réglementations sur

l'impact environnemental poussent les constructeurs à concevoir des engins énergiquement plus efficaces. L'amélioration de l'efficacité énergétique des machines mobiles off-road est réalisée selon deux approches :

- 1/ Le remplacement du moteur thermique par un moteur électrique
- 2/ La modification du point de fonctionnement du moteur thermique, la modification d'architecture du système hydraulique et l'usage d'hybridation, notamment pour la récupération d'énergie (potentielle ou cinétique)

Le premier axe est l'électrification des machines mobiles off-road, qui consiste à remplacer le moteur thermique, dont 60% de l'énergie consommée est perdue sous forme de chaleur [1], par un moteur électrique, qui possède un rendement bien supérieur pouvant atteindre les 92% [2]. L'utilisation de l'électrique permet ainsi d'augmenter l'efficacité énergétique, mais aussi de s'affranchir de toutes émissions de gaz polluants (gaz d'échappement). La suppression de ces émissions permet également de simplifier l'utilisation de ce type de machine dans des endroits confinés, car leur fonctionnement ne nécessite pas l'installation d'un système de ventilation onéreux [2]. Ces recherches sont appliquées en particulier sur les pelleteuses, car leurs émissions en  $CO_2$  représentent environ 60% des émissions globales des machines mobiles off-road [3]. Les auteurs dans [2] ont modifié une pelleteuse existante en remplaçant le moteur thermique par un moteur électrique alimenté par batteries. A partir de mesures effectuées sur la version « classique » (avec le moteur thermique) et la version électrique pour un même profil de fonctionnement, une comparaison de l'énergie consommée a montré que la version électrique consomme approximativement 20% d'énergie en moins.

L'inconvénient majeur de l'électrification est la faible autonomie ainsi que le temps de recharge des batteries. C'est pourquoi, on continue d'utiliser des architectures à moteur thermique. Une première approche concerne l'optimisation du rendement énergétique global des systèmes hydrauliques des engins mobiles off-road. Ces systèmes hydrauliques utilisent principalement la technologie load sensing (LS) dont le principal inconvénient est le mauvais rendement énergétique. L'énergie perdue (dépensée sous forme de chaleur) représente jusqu'à 60 % de l'énergie fournie par la pompe [4, 5]. Les différentes études sur ce domaine [4, 5, 6, 7, 8] tendent à rendre le fonctionnement de chaque actionneur indépendant entre eux afin d'ajuster leur puissance fournie à celle nécessaire en évitant l'utilisation de distributeurs. Cela revient à utiliser une transmission hydrostatique pour chaque actionneur. La deuxième approche pour la diminution de la participation du moteur thermique consiste à utiliser des systèmes hybrides qui permettent notamment de récupérer de l'énergie (cinétique, potentielle...). Par exemple, dans [9], la récupération

de l'énergie potentielle d'un chariot élévateur a permis de doubler le rendement du système hydraulique global. Concernant la chaîne de puissance pour la mise en mouvement d'un engin mobile, deux types principaux d'hybridation existent, l'hybridation parallèle et l'hybridation série. Le premier s'ajoute à la transmission mécanique (sans la remplacer) et permet un gain en consommation de carburant situé entre 10 et 32% [10, 11]. L'hybridation série hydraulique consiste à remplacer la transmission mécanique par une transmission hydrostatique, permettant un gain de l'ordre de 20 à 40% [10]. [10, 12] ont étudié une nouvelle hybridation série ayant la particularité de garder une transmission mécanique entre le moteur thermique et les roues en plus de la transmission hydrostatique. En dessous d'une certaine vitesse, seule la transmission hydrostatique est utilisée alors que la transmission mécanique prend le relais au-delà de cette vitesse afin d'avoir toujours le meilleur rendement. Ce type d'hybridation permet d'obtenir un gain de consommation en carburant compris entre 35 et 50%.

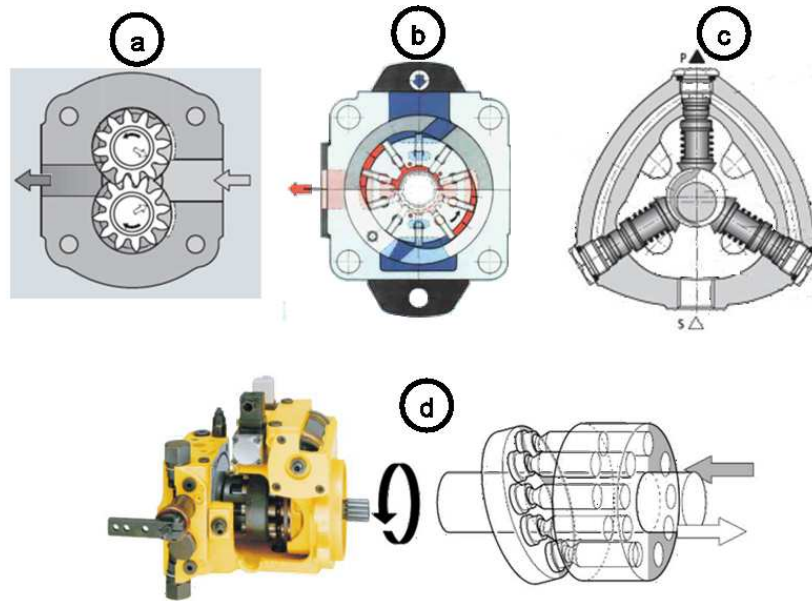
L'optimisation du point de fonctionnement du moteur thermique ou son remplacement par un ou plusieurs moteur(s) électrique(s) ont également comme conséquence une diminution du bruit global des machines mobiles off-road. Cette diminution sonore provoque l'émergence de la contribution acoustique du système hydraulique qui devient dans ce cas prépondérante, notamment dans le cas d'un remplacement complet du moteur thermique. Le comportement vibroacoustique de ce type de système devient de plus en plus un critère essentiel des spécifications fonctionnelles afin de réduire au maximum le niveau de bruit et améliorer la qualité sonore. La prédiction du comportement acoustique d'un système hydraulique dès le début de la phase de conception est un enjeu primordial pour satisfaire le cahier des charges à moindre coût tout en diminuant le temps de développement.

## 1.2 Description et fonctionnement

Un circuit hydraulique d'un engin mobile est un assemblage de composants permettant d'atteindre les exigences. Le fluide utilisé pour l'hydraulique de puissance (ou hydraulique industrielle) est de l'huile pour deux raisons principales :

- L'huile est un fluide presque incompressible, ce qui est un atout (comparé à l'air) pour la transmission d'un effort quasi instantané, mais aussi dans le cas d'un fonctionnement asservi d'un système
- L'huile est un fluide visqueux, et permet de lubrifier les composants du système hydraulique. L'huile est également utilisée pour extraire et transporter la puissance perdue sous forme de chaleur dans les composants hydrauliques.

La transmission de puissance se fait par la circulation d'un fluide mis sous pression. Cette génération de puissance est effectuée par une pompe qui transforme une énergie mécanique qui lui est fournie par une source énergétique (moteur thermique, électrique. . .) en une énergie hydraulique. Plusieurs technologies de pompe existent sur le marché selon la pression maximale de fonctionnement, les conditions d'environnement. . . Nous pouvons ainsi citer les pompes à engrenages (figure 1.2.(a)), à palettes (figure 1.2.(b)), à pistons radiaux (figure 1.2.(c)) ou axiaux (figure 1.2.(d)). . .



**FIGURE 1.2** – Différentes technologies de pompe hydraulique

Dans le cas d'un fonctionnement à haute pression (de l'ordre de  $400\text{bar}$ ), les pompes les plus couramment utilisées sont celles à pistons. La caractéristique principale d'une pompe est sa cylindrée (en  $[\text{cm}^3/\text{Tr}]$ ) qui correspond au volume d'huile déplacé lorsqu'elle effectue un tour complet. Une pompe peut être à cylindrée fixe ou à cylindrée variable.

Les actionneurs hydrauliques dépendent du type de mouvement souhaité, mouvement linéaire (vérins linéaires. . .) ou rotatif (moteurs. . .) qui se chargent de transformer la puissance hydraulique fournie par la pompe en une énergie mécanique linéaire ou rotative.

Entre la pompe et les différents actionneurs du système hydraulique sont placés les différents composants hydrauliques permettant la distribution de la puissance hydraulique (tubes rigides, flexibles, valves, accumulateurs, limiteurs de pression. . .) aux différents actionneurs.

Afin de rendre le fonctionnement d'un système hydraulique pilotable, asservi, l'élec-

tronique et l'informatique sont également très présentes et de plus en plus intégrées dans les composants hydrauliques. Le dimensionnement d'un système hydraulique demande ainsi des compétences en mécatronique due à la forte synergie entre les disciplines de la mécanique, de l'électronique, de l'automatique et de l'informatique... Les approches d'ingénierie système permettent d'appréhender les complexités dans sa globalité et de faciliter un travail collaboratif sur un même système par un groupe de personnes exerçant des métiers différents [13].

La figure 1.3 ci-dessous montre la structure générale d'un système hydraulique récapitulant la description effectuée dans ce paragraphe :

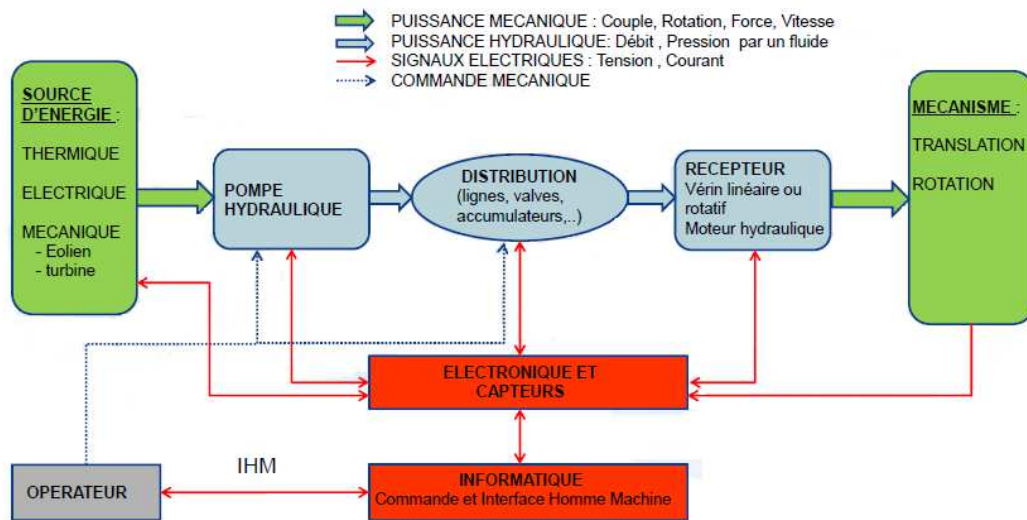


FIGURE 1.3 – Structure générale d'un circuit hydraulique

## 1.3 Enjeux de la technologie hydraulique : Maîtrise du bruit

### 1.3.1 Principes

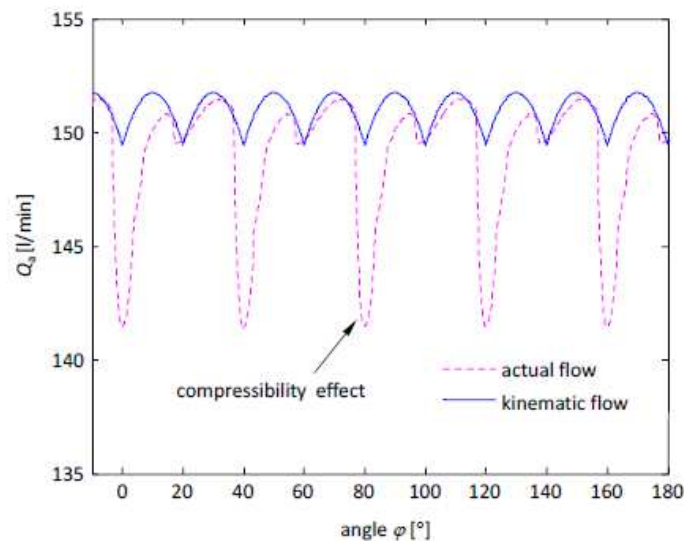
Dans le domaine hydroacoustique, les composants peuvent être classés en deux catégories :

- Les composants actifs qui sont responsables des pulsations de pression/débit (pompes, moteurs hydrauliques)
- Les composants passifs qui ne font qu'interagir avec les pulsations de débit dues à leurs impédances propres (tous les composants hydrauliques autres que les pompes et moteurs)



Les composants responsables des pulsations de pression et de débit, appelés « composants actifs » sont les pompes et moteurs hydrauliques. Le débit généré est un débit pulsé provenant de deux facteurs :

- La cinématique de la pompe (courbe en bleu sur la figure 1.4) où on peut voir la participation de chaque piston. La fréquence et l'amplitude de ce débit est fonction du nombre de pistons que possède ce type de composants. Les pompes ou moteurs hydrauliques ayant un nombre pair de pistons ont l'inconvénient d'avoir un débit dû à la cinématique d'amplitude plus importante [14]
- La compressibilité de l'huile lors des phases de commutation (courbe en pointillé rose de la figure 1.4 )



**FIGURE 1.4** – Variation du débit d'un composant actif

Cette composante de débit pulsé alimentant un circuit de résistance à l'écoulement non nulle génère en tout point des pulsations de pression. La caractérisation hydroacoustique d'un composant hydraulique qu'il soit actif ou passif fait intervenir la notion d'impédance  $Z$  qui est la grandeur physique liant les pressions pulsées aux débits pulsés en entrée et sortie du composant. Cette impédance s'exprime par une matrice de dimension  $N \times N$  (avec  $N$  le nombre d'orifices du composant). La figure 1.5 présente un schéma d'un composant à deux orifices.

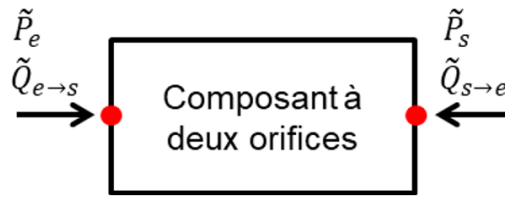


FIGURE 1.5 – Schéma d'un composant à deux orifices

L'équation matricielle du comportement hydroacoustique d'un composant hydraulique à deux orifices est donc la suivante :

$$\begin{bmatrix} \tilde{P}_e \\ \tilde{P}_s \end{bmatrix} = \begin{bmatrix} z_{11} & z_{12} \\ z_{21} & z_{22} \end{bmatrix} \begin{bmatrix} \tilde{Q}_{e \rightarrow s} \\ \tilde{Q}_{s \rightarrow e} \end{bmatrix} \quad (1.1)$$

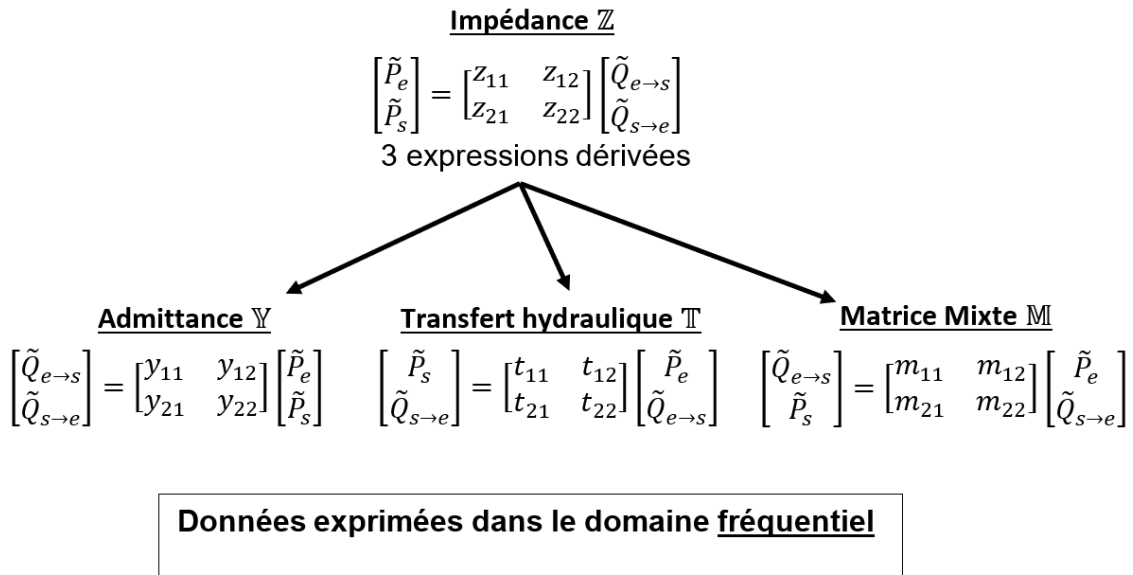
A noter que par convention les débits pulsés  $\tilde{Q}_{e \rightarrow s}$  et  $\tilde{Q}_{s \rightarrow e}$  sont considérés comme positifs si le débit est entrant dans le composant (sens des flèches de la figure 1.5).

La caractérisation hydroacoustique d'un composant passif consiste à déterminer les termes de la matrice d'impédance  $\mathbb{Z}$ . (fonction de transfert décrite dans le domaine fréquentiel pour une plage de fréquences donnée).

Trois autres expressions dérivées peuvent être utilisées à la place de l'impédance, toujours exprimées dans le domaine fréquentiel :

- La matrice d'admittance  $\mathbb{Y}$  qui est l'inverse de l'impédance ( $\mathbb{Y} = 1/\mathbb{Z}$ ). Elle permet de relier les débits pulsés aux pressions pulsées
- La matrice de transfert hydraulique  $\mathbb{T}$  qui relie le débit pulsé et la pression pulsée au niveau d'un orifice du composant en fonction du débit pulsé et de la pression pulsée située au niveau de l'autre orifice
- La matrice mixte  $\mathbb{M}$  qui relie le débit pulsé en entrée et la pression pulsée de sortie en fonction de la pression pulsée en entrée et le débit pulsé en sortie du composant.

L'utilisation d'une des quatre expressions dépend des variables (de pressions pulsées et de débits pulsés au niveau de chaque orifice du composant) qui sont connues et ceux qui sont à déterminer. Sur la figure 1.6 sont montrées les quatre expressions utilisables pour la détermination des caractéristiques hydroacoustiques d'un composant.



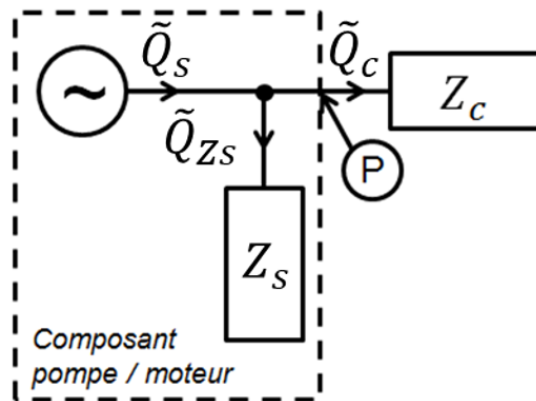
**FIGURE 1.6** – Différentes expressions matricielles reliant les caractéristiques hydroacoustiques aux pressions et débits pulsés

L'assemblage des composants pour former un circuit complet (pompes/moteurs, tuyauteries, distributeurs, actionneurs...) peut, s'il est mal conçu ou dimensionné, véhiculer et même amplifier ces pulsations de pression générées par la source. Enfin, ces variations de pression génèrent des variations d'efforts aux interfaces et donc potentiellement du bruit solide ou aérien.

### 1.3.2 La modélisation hydroacoustique dans le domaine fréquentiel

Le comportement hydroacoustique des composants hydrauliques est modélisé par la relation entre la pression pulsée et le débit pulsé dans le domaine fréquentiel (matrice de transfert). L'avantage principal de cette modélisation est sa simplicité de calcul : la détermination mathématique des pressions et débits pulsés en tout point du système se traduit par le produit des matrices de transfert des différents composants. Nous pouvons citer par exemple le logiciel PRASP de l'Université de Bath [15, 16] ou encore NORMAPULS du Cetim [17].

La modélisation d'un composant hydraulique actif (pompe, moteur) est fondée sur le modèle de Norton [18] constitué par un débit pulsé propre  $\tilde{Q}_s$  et une impédance  $Z_s$  placée en parallèle comme présenté sur la figure 1.7 ( $\tilde{Q}_c$  et  $Z_c$  correspondent respectivement au débit pulsé et à l'impédance du circuit hydraulique connecté à la pompe).



**FIGURE 1.7** – Modèle de Norton pour la modélisation des composants actifs

La modélisation hydroacoustique d'un composant hydraulique passif, est effectuée par la détermination de sa matrice d'impédance  $\mathbb{Z}$ , d'admittance  $\mathbb{Y}$  ou de transfert hydraulique  $\mathbb{T}$  (cf. figure 1.6).

De façon générale, la caractérisation hydroacoustique des composants hydrauliques nécessite de savoir déterminer les valeurs des matrices de transfert et débit pulsé en fonction de la fréquence.

La modélisation d'un circuit hydraulique dans le domaine fréquentiel consiste à relier les différents composants constituant le circuit entre eux comme le montre la figure 1.8. A chaque composant sont associées les équations reliant les différentes variables (pressions et débits pulsés). A chaque extrémité du modèle est imposée une variable (pression pulsée ou débit pulsé) choisie par l'utilisateur (conditions limites au modèle). Afin d'avoir autant d'équations que d'inconnus, à chaque lien reliant un ou plusieurs composant(s) sont associées deux relations :

- La pression pulsée au niveau des ports reliés est identique
- Les débits pulsés sont reliés par l'équation de continuité (« loi des nœuds » en analogie avec le domaine électrique)

La figure 1.8 montre la procédure d'assemblage des composants pour la détermination des pressions et débits pulsés au niveau de chaque composant constituant le circuit hydraulique modélisé.

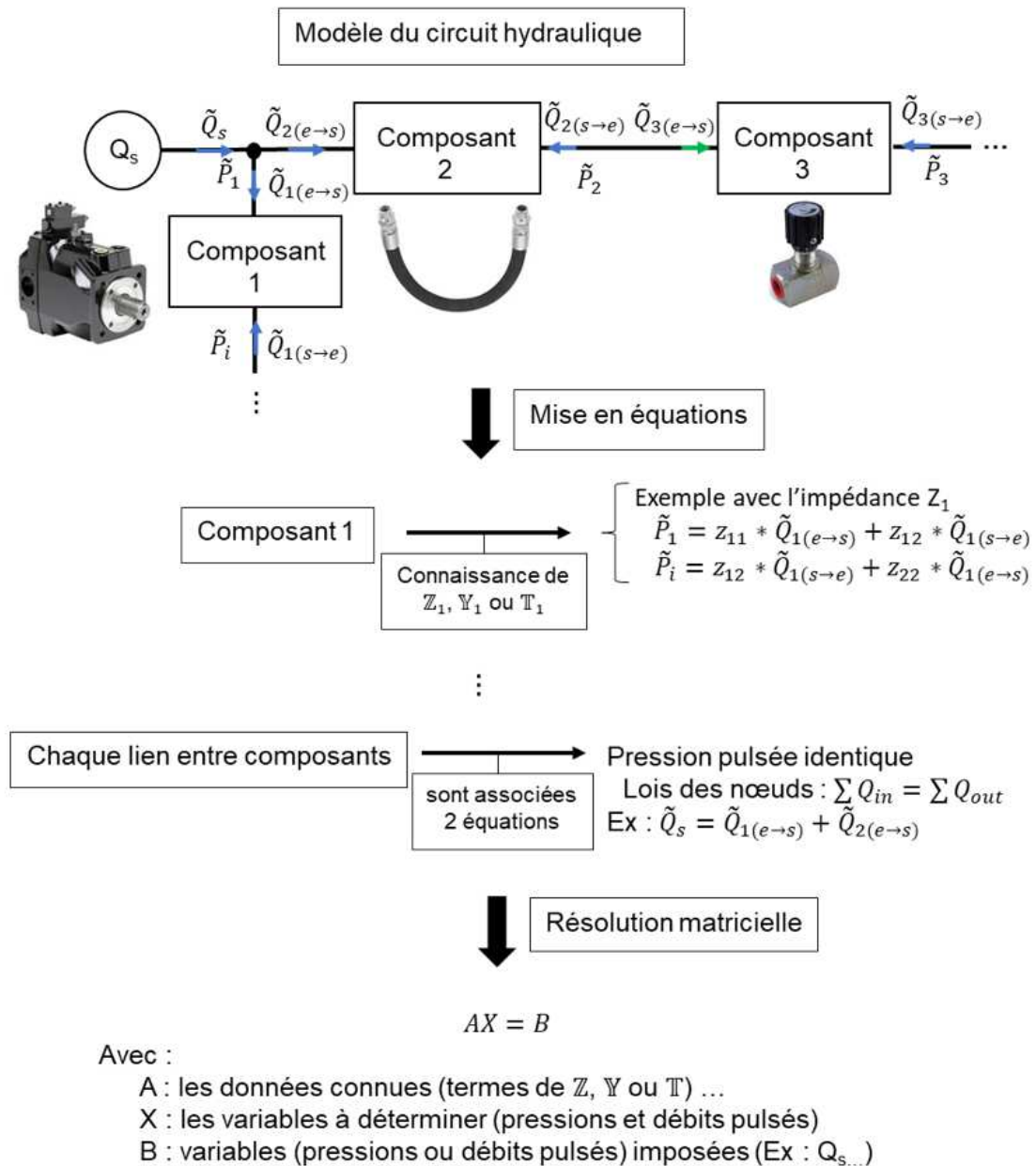


FIGURE 1.8 – Assemblage de composants dans le domaine fréquentiel

### 1.3.3 La modélisation vibroacoustique

Le bruit aérien, entendu par l'utilisateur, est la conséquence de la présence de vibration (bruit solide) du système hydraulique. Ces vibrations proviennent de deux sources :

- Source « mécanique » : vibration générée par tout composant (hydraulique ou non hydraulique telle qu'un moteur électrique, un moteur thermique...) ayant un mouvement relatif entre pièces. Exemple : la rotation du rotor d'un moteur électrique, la rotation de l'axe ainsi que le mouvement des pistons d'une pompe ou d'un moteur hydraulique, des distributeurs, clapets...

- Source « fluide » : vibration générée par la présence des pulsations de pression dans le circuit hydraulique

Ainsi, le bruit est transmis par le fluide, les composants mécaniques et l'air ambiant comme montré à la figure 1.9 ci-dessous :

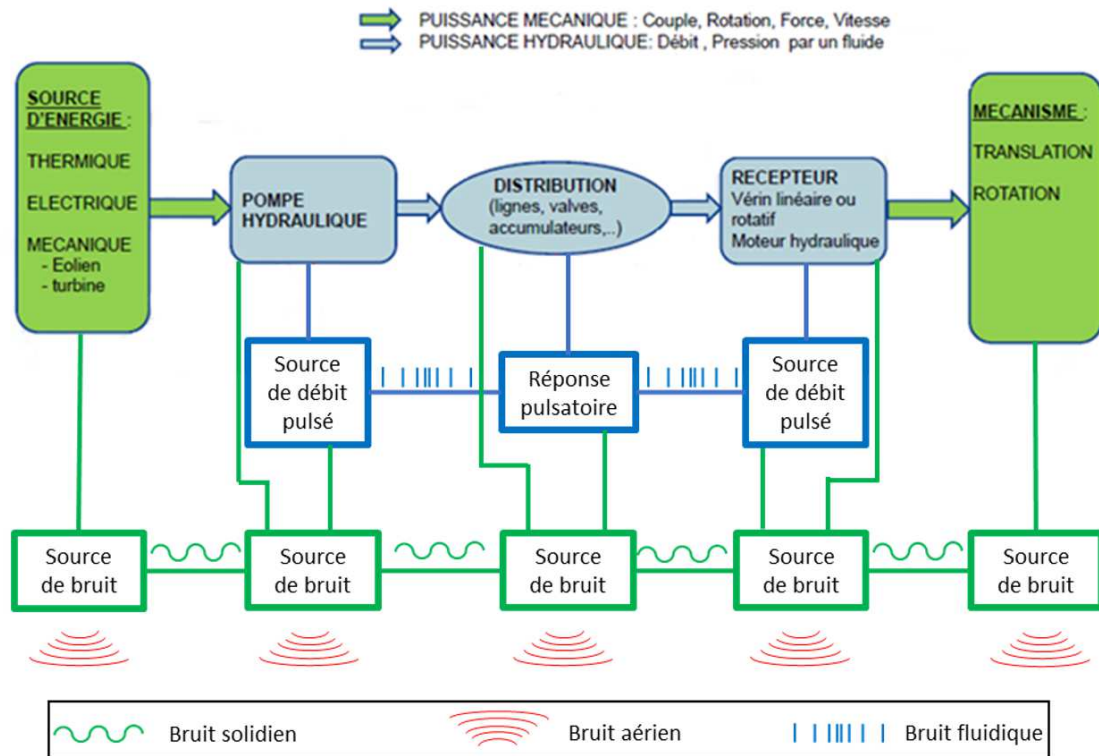


FIGURE 1.9 – Sources de bruit dans un circuit hydraulique

Afin de pouvoir prédire le bruit aérien global d'un circuit hydraulique, deux types de modélisations sont nécessaires :

- Une modélisation du bruit fluide (modélisation hydroacoustique) permettant de prédire la génération et la propagation du bruit fluide
- Une modélisation vibroacoustique permettant de prédire le transfert du bruit aux interfaces en utilisant les résultats de la modélisation hydroacoustique comme des données d'entrées

La modélisation du bruit se fait à l'aide de la synthèse acoustique, méthode utilisée au Cetim [19, 20, 21, 22]. La synthèse acoustique est définie comme une démarche de conception et/ou de diagnostic permettant d'analyser et de contrôler le comportement vibroacoustique d'un système ou d'un composant. Elle repose sur l'établissement d'un schéma vibroacoustique comprenant les sources acoustiques, vibratoires et fluidiques ainsi que les voies de transfert du bruit jusqu'au point de réception (cf. figure 1.10). Un point de

réception est généralement attribué un critère de performance acoustique que l'on cherche à optimiser. Cette démarche permet de visualiser et quantifier la "situation acoustique" d'une machine ou d'un produit afin d'en maîtriser le comportement.

On distingue 3 types de synthèse acoustique :

- La synthèse expérimentale, basée sur la caractérisation des sources et voies de transfert par des essais ou par des approches empiriques
- La synthèse numérique se basant sur des éléments calculés ou modélisés
- La synthèse hybride, mêlant synthèse numérique et expérimentale

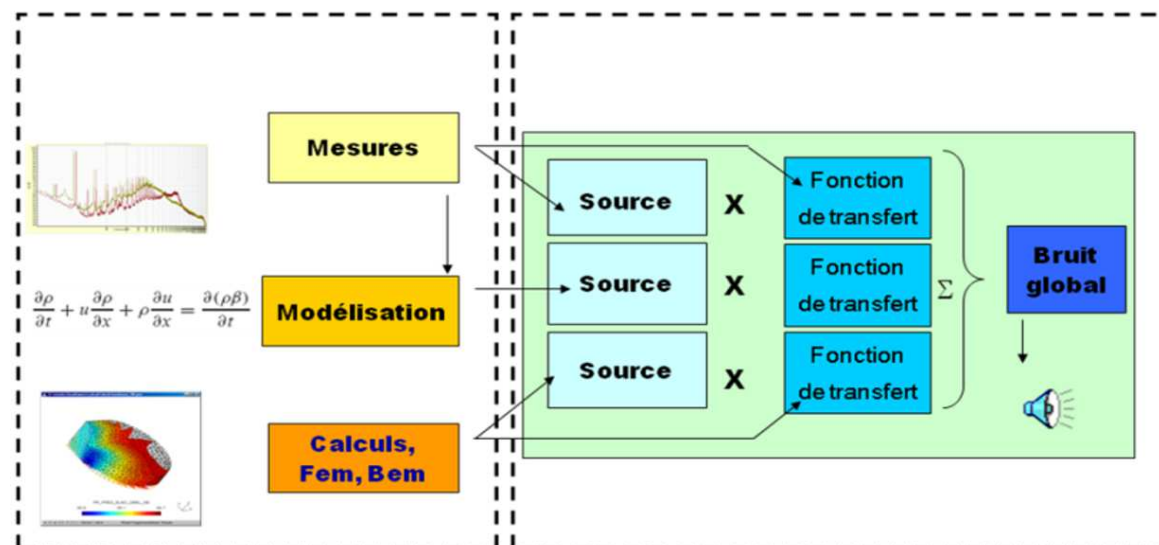


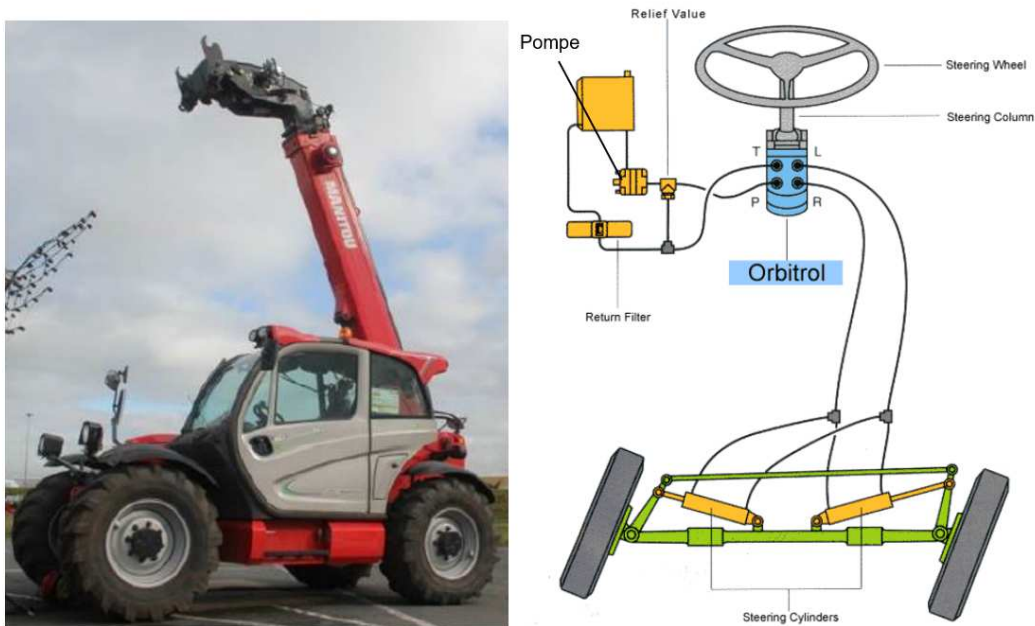
FIGURE 1.10 – Schéma représentatif de l'approche de la synthèse vibroacoustique

Dans le domaine vibroacoustique, les notions de composants actifs et passifs n'ont pas de sens. Chaque composant est modélisé par des sources et/ou de fonctions de transfert qui contribuent de façon plus ou moins importante au bruit global.

## 1.4 Problématiques de la thèse

Le bruit engendré par les systèmes hydrauliques, devenant prépondérant, est jugé par les utilisateurs des machines mobiles comme désagréable. Le désagrément est dû non seulement au niveau en dBA généré mais aussi à la tonalité de ce bruit ressenti comme trop aigu tel un sifflement. Les démarches pour optimiser le bruit hydraulique sont empiriques. Elles consistent généralement, à effectuer des modifications du système hydraulique sur des prototypes à partir de l'expérience acquise lors de l'optimisation de précédents engins mobiles. Le Cetim a déjà travaillé sur des projets de réduction du bruit hydraulique à l'aide

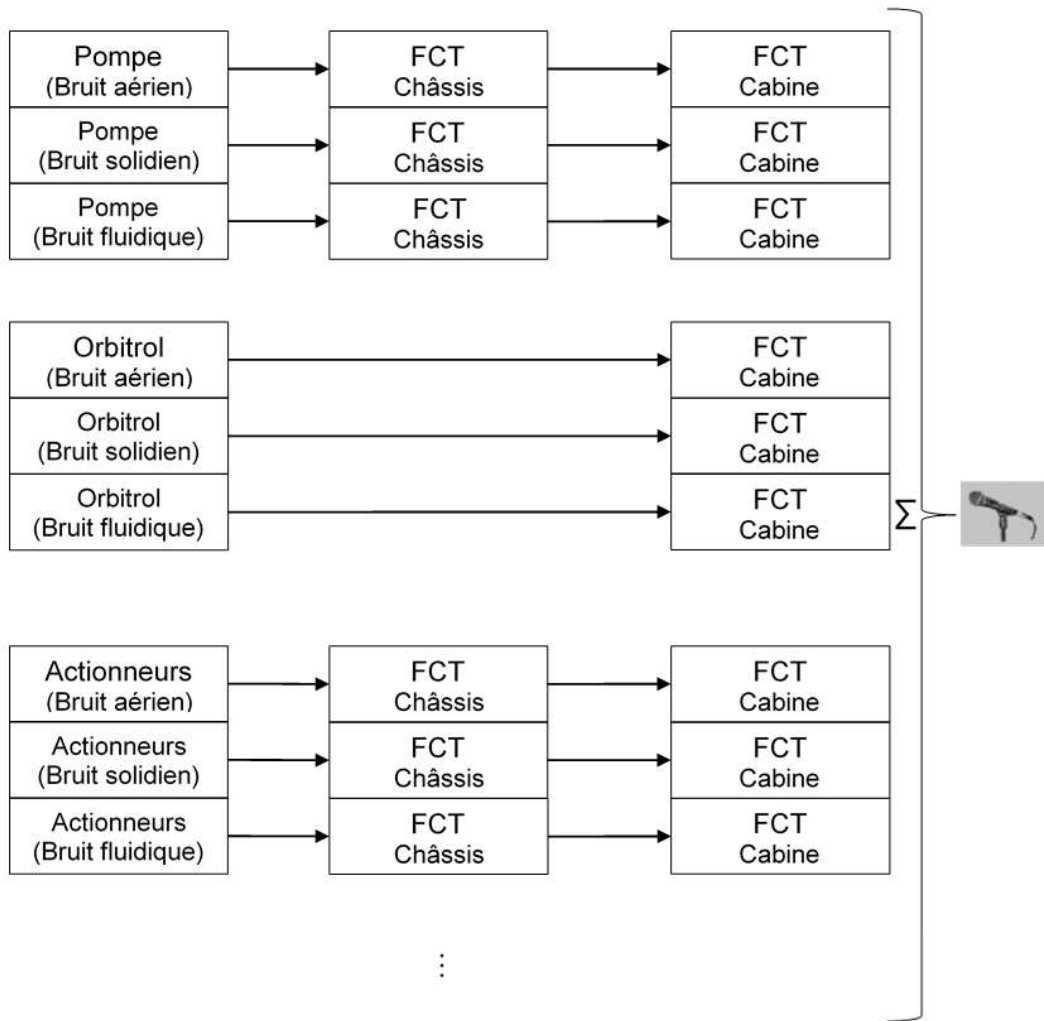
de l'utilisation de résonateurs quart d'onde (« silencieux » appliqués aux systèmes hydrauliques) [23]. Dans le but de pouvoir prédire et optimiser le bruit d'un système hydraulique le plus en amont possible, le Cetim souhaite mettre en place un moyen numérique de prédiction du bruit par l'utilisation de la synthèse vibroacoustique (cf. §1.3.3). Afin de mettre en évidence les problématiques de notre thèse, nous prenons comme exemple dans ce paragraphe d'un cas d'étude effectué au Cetim [23]. Le système pris comme exemple est le système de direction des roues d'un chariot télescopique montré à la figure 1.11 ci-dessous :



**FIGURE 1.11** – Chariot télescopique (à gauche) avec son système hydraulique de direction (à droite) [23]

Le système hydraulique, excepté l'Orbitrol (cf. figure 1.11), est monté sur le châssis du chariot télescopique. L'Orbitrol est un distributeur dont l'ouverture est pilotée mécaniquement par le volant de l'engin mobile. La connexion mécanique entre ce composant hydraulique et le volant impose sa fixation sur la cabine. Ainsi, malgré la désolidarisation de la cabine du châssis, la présence de l'Orbitrol permet une transmission solidienne à la cabine. La première étape de la synthèse vibroacoustique consiste à identifier les sources de bruits et leur chemin de transfert jusqu'au point d'écoute souhaité (dans notre exemple, dans la cabine). Le schéma vibroacoustique du système étudié est montré à la figure 1.12 ci-dessous :





**FIGURE 1.12** – Schéma vibroacoustique appliqué au système de direction d'un chariot télescopique (FCT signifie fonction de transfert)

Chaque composant hydraulique peut être considéré comme trois sources de bruit différentes (aérien, solidien et fluïdique), dont certaines, pourront être négligées selon leur importance dans la participation globale du système. Ainsi, chaque composant possédant un mouvement relatif entre deux sous-ensembles (pompe, moteur, vérin, distributeur...) possédera une source de bruit solidien et aérien. Ces deux types de sources ainsi que les fonctions de transfert les reliant au point d'écoute devront être caractérisées pour chaque composant à l'aide d'outils expérimentaux, numériques ou analytiques.

La caractérisation des sources de bruits fluïdiques est plus délicate, car elles dépendent du point de fonctionnement du circuit (pression moyenne, débit moyen...) auquel chaque composant constituant le système hydraulique participe selon ses propres caractéristiques hydroacoustiques. Les objectifs scientifiques de la thèse sont de représenter les phénomènes physiques de génération et de propagation du bruit fluïdique au moyen de modèles

numériques pour une gamme de composants hydrauliques essentiellement utilisée dans les transmissions hydrostatiques.

A ce jour, la modélisation hydroacoustique d'un système hydraulique se fait principalement dans le domaine fréquentiel (cf. §1.3.2). Chaque simulation représente un point de fonctionnement stabilisé dans un état donné du système hydraulique. L'apport nouveau et original de notre thèse, est la capacité de déterminer les pulsations de pression émises en tout point du système et à tout instant d'un profil de mission, y compris pendant les phases transitoires en utilisant une modélisation dans le domaine temporel. Ainsi, l'objectif de la simulation dans le domaine temporel est d'obtenir le comportement hydroacoustique en considérant les changements d'état du système hydraulique et son comportement transitoire. La simulation permet alors de se rapprocher du profil de mission réel du système. Grâce à cela, nous pourrions déterminer la contribution « fluide » dans le bruit émis par une machine.

La prise en compte des phases transitoires nécessite l'emploi d'une modélisation dans le domaine temporel dont l'assemblage de composants pour former un circuit hydraulique est montré à la figure 1.13 ci-dessous :

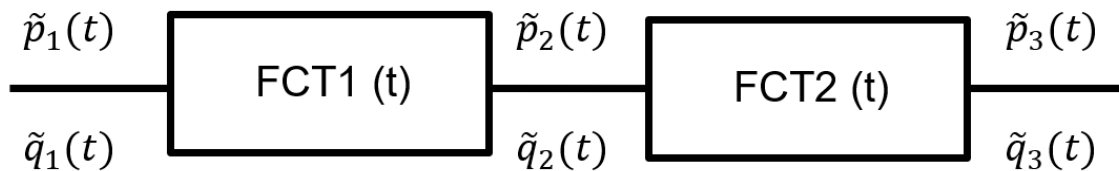


FIGURE 1.13 – Assemblage de composants dans le domaine temporel

La nécessité de la modélisation dans le domaine temporel soulève deux verrous scientifiques majeurs de notre projet de recherche :

- La mise en place de modèles prédictifs au bon niveau de confiance pour être intégrés au processus d'ingénierie système
- La capacité de passage du domaine fréquentiel au domaine temporel dans la mesure où les données caractérisant le comportement hydroacoustique des composants sont exclusivement décrites dans le domaine fréquentiel.

La modélisation hydroacoustique dans le domaine temporel permet d'évaluer la contribution de la source fluide et de l'intégrer dans le schéma vibroacoustique global.

## 1.5 Plan de la thèse

Le deuxième chapitre décrit un état de l'art de la modélisation ou de la caractérisation expérimentale des composants hydrauliques et des lois régissant leur comportement hydroacoustique. Les objectifs de ce chapitre sont :

- Recenser et évaluer les différentes méthodes de caractérisation hydroacoustique sur banc d'essai d'un composant hydraulique (actif et ou passif (identifier les termes de la matrice d'impédance  $\mathbb{Z}$ , d'admittance  $\mathbb{Y}$  ou encore de transfert hydraulique)  $\mathbb{T}$ ).
- Faire un bilan des lois analytiques existantes régissant le comportement hydroacoustique pour différents composants hydrauliques
- Evaluer les méthodes de modélisation existantes dans le domaine temporel et les méthodes de passages du domaine fréquentiel au domaine temporel. Cela permettra d'effectuer un choix de modélisation pour notre thèse

Le troisième chapitre élabore et propose une méthodologie de modélisation système prenant en compte le comportement hydroacoustique dans le domaine temporel. Cette méthodologie a été pensée afin d'être entièrement indépendante de tous logiciels de modélisation système du commerce. Cette méthodologie peut être découpée en deux parties. Une première partie permet la détermination des caractéristiques hydroacoustiques dans le domaine fréquentiel en utilisant soit les lois analytiques tirées de l'état de l'art soit la caractérisation sur bancs d'essai. La seconde partie, décrit la méthode de transformation de ces données dans le domaine temporel. Cette méthodologie est ensuite adaptée à un logiciel de modélisation système dans le domaine temporel.

Le quatrième chapitre présente la partie expérimentale effectuée lors de notre projet de recherche pour la caractérisation hydroacoustique de composants hydrauliques. Un banc d'essai existant au Cetim pour la caractérisation hydroacoustique d'un composant actif a été utilisé pour déterminer les caractéristiques hydroacoustiques d'un moteur hydraulique à pistons. Le principe de ce banc ainsi que les résultats de caractérisation obtenus sont présentés. La deuxième partie est dédiée à la description d'un nouveau banc d'essai de caractérisation hydroacoustique pour composants passifs mis en place à l'UTC. Le principe du banc d'essai et les résultats de caractérisations de différents composants hydrauliques passifs sont présentés.

Dans le chapitre 5, nous présentons une validation de la méthode mise en place par comparaison des résultats obtenus en simulation temporelle avec les résultats de me-

sure sur banc pour des composants unitaires. Ce dernier chapitre présente également une comparaison entre simulation et mesure pour un assemblage de composants hydrauliques passifs. Enfin un modèle numérique complet d'une transmission hydrostatique est construit et comparé avec les résultats de mesures en temporel.

## 1.6 Conclusion

Ce premier chapitre offre une vision globale des systèmes hydrauliques, en décrivant les avantages et les inconvénients. Un enjeu majeur est la maîtrise du bruit des transmissions. Dans ce but il est nécessaire de se doter d'outil prédictif pour quantifier et réduire le bruit des transmissions (synthèse vibroacoustique) et en particulier le bruit fluide. On constate que la modélisation du bruit fluide existante est principalement effectuée dans le domaine fréquentiel et on justifie de fait la nécessité de la modélisation dans le domaine temporel afin de représenter les phases transitoires et les différents états du circuit hydraulique.





## Chapitre 2

# Etat de l'art et bibliographie dans ce domaine

A partir des besoins énoncés au Chapitre 1, cet état de l'art décrit dans un premier temps les moyens expérimentaux et procédures (normalisées ou non) permettant la caractérisation hydroacoustique des principaux composants hydrauliques de transmission de puissance. Nous abordons ensuite la modélisation hydroacoustique des composants dans le domaine fréquentiel au moyen de lois analytiques pour différents composants hydrauliques (tube rigide, flexible, limiteur de pression...).

Enfin, le dernier paragraphe s'intéresse aux outils logiciels de modélisation des composants et systèmes hydrauliques, à la modélisation hydroacoustique dans le domaine temporel avec une attention particulière sur les méthodes de passage du domaine fréquentiel au domaine temporel.

On trouvera l'ensemble de ces informations dans un tableau de synthèse mettant en évidence les manques et les verrous associés.

## 2.1 Méthodes de caractérisation : Moyens expérimentaux

La caractérisation hydroacoustique consiste à déterminer les caractéristiques propres au composant testé dans ce domaine, c'est-à-dire indépendantes du circuit connecté sur le composant. Ceci est nécessaire pour la réutilisation de ces données hydroacoustiques dans des modèles numériques.

La caractérisation d'un composant sur banc d'essai permet de s'affranchir de la connaissance des paramètres internes du composant testé (géométrie, spécifications des matériaux...) dont les données ne sont pas toujours disponibles. De façon générale, la majorité des lois de propagation d'ondes pour les différents composants hydrauliques possèdent des paramètres difficiles à déterminer sans une caractérisation sur banc d'essai.

La modélisation hydroacoustique d'une pompe et d'un moteur hydraulique est effectuée par l'utilisation du modèle de Norton faisant référence au débit pulsé propre  $Q_s$  et à l'impédance propre  $Z_s$  du composant testé (cf. §1.3.2).

Pour les composants passifs, cela revient à déterminer les termes de la matrice d'admittance ou d'impédance.



La caractérisation hydroacoustique des composants hydrauliques fait l'objet de normes :

- Une norme NF ISO 15086-3 [24] pour la caractérisation hydroacoustique des composants passifs
- Une norme NF ISO 10767-1 [25] pour la caractérisation hydroacoustique des pompes (méthode de précision)
- Une norme NF ISO 10767-2 [26] pour la caractérisation hydroacoustique des pompes par une méthode de caractérisation simplifiée
- Une norme NF ISO 10767-3 [27] pour la caractérisation hydroacoustique des moteurs

### 2.1.1 Caractérisation des composants actifs d'après la norme NF ISO 10767 Parties 1 et 3 (méthode de précision)

Les méthodes de caractérisation des pompes et des moteurs décrites dans les normes NF ISO 10767-1 [25] et 10767-3 [27] sont identiques. Seul le banc d'essai est quelque peu modifié pour s'adapter au mode de fonctionnement du composant testé. Ces normes sont applicables à tous les types de pompes et moteurs hydrauliques volumétriques fonctionnant dans des conditions stabilisées et pour tous types de tailles. La seule condition de validité de cette méthode est que la fréquence de pompage, c'est-à-dire à la fréquence du fondamentale de l'onde de pression et d'écoulement qui est obtenue par le produit de la fréquence de rotation de l'arbre et le nombre d'éléments de pompage sur cet arbre, soit comprise entre 50 et 400 Hz.

La figure 2.1 présente le circuit hydraulique du banc d'essai de caractérisation d'une pompe et la figure 2.2 présente le circuit hydraulique pour un moteur.

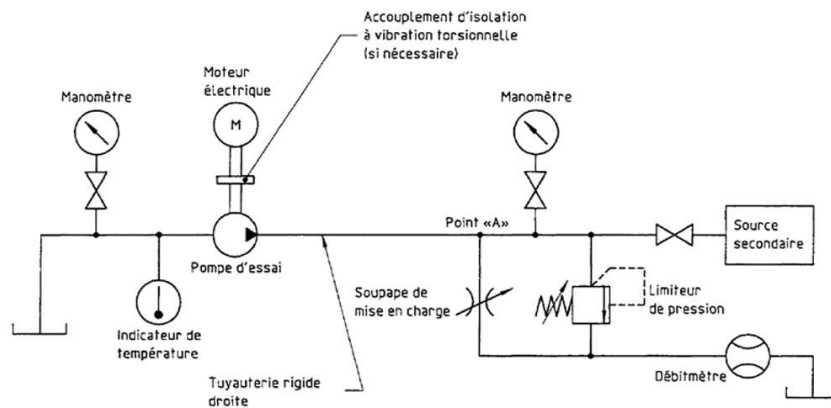
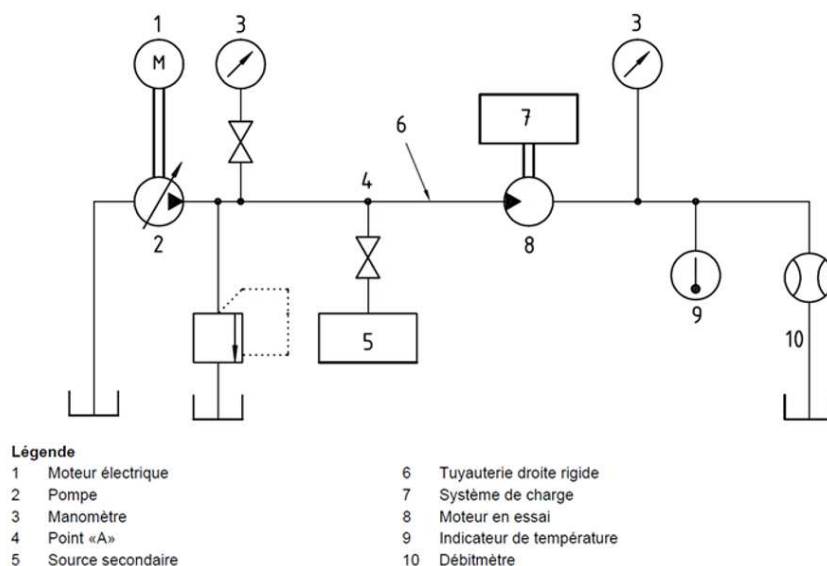


FIGURE 2.1 – Schéma du banc d'essai de caractérisation hydroacoustique d'une pompe [25]



**FIGURE 2.2** – Schéma du banc d'essai de caractérisation hydroacoustique d'un moteur [27]

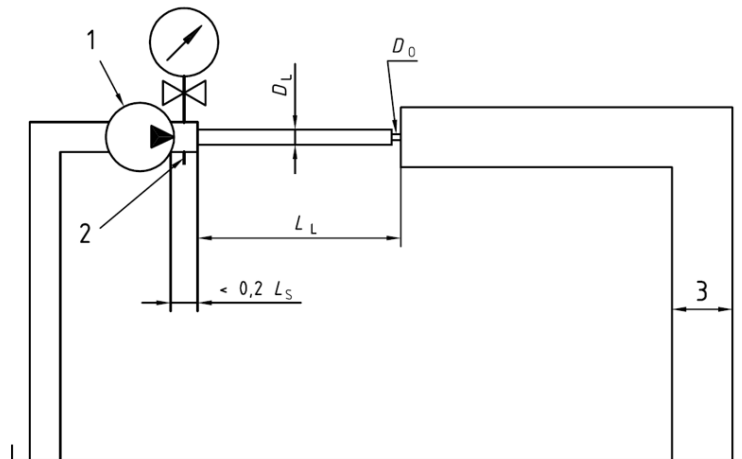
Cette méthode de caractérisation est appelée à source secondaire dû à la présence d'un générateur de pulsation de pression autre que le composant testée. Ainsi l'impédance propre du composant est caractérisée par l'utilisation de cette source secondaire à des points de fréquences situés entre les fréquences générées par celui-ci afin de pouvoir être considéré comme un élément passif. Ainsi, à partir des mesures de pulsation de pression obtenues par les trois capteurs de pression dynamiques de type piézo-électrique situés sur le tube rigide de mesure connecté sur l'orifice de sortie du composant, est déterminé le débit pulsé en sortie du composant. Ce débit pulsé est obtenu par l'utilisation du modèle mathématique de propagation d'ondes dans une tuyauterie rigide détaillée au 2.2.1. A partir de la connaissance de la pression pulsée et du débit pulsé à la sortie de la pompe ou du moteur est déterminée son impédance propre. Afin de connaître l'impédance propre aux fréquences propres du composant testé, un modèle mathématique doit être employé (modèle mathématique décrit en annexe B.6 des normes [25] et [27]). Une fois l'évaluation de l'impédance effectuée, le débit pulsé propre au composant peut ensuite être caractérisé. A ce stade, les mesures sans la source secondaire doivent être effectuées. A partir de ces mesures doit être déterminée la célérité du son dans l'huile (cf. annexe B.4.2 des normes [25] et [27]) puis les amplitudes des harmoniques de l'onde d'écoulement de la source sont évaluées (cf. annexes B.4.2.de la norme [25] pour une pompe et B.7.1 de la norme [27] pour un moteur).

L'avantage principal de cette méthode est la caractérisation sur toute une bande de fréquences, mais au prix d'un traitement complexe des mesures.

### 2.1.2 Caractérisation des composants actifs d'après la norme NF ISO 10767 Partie 2 (méthode simplifiée)

La norme NF ISO 10767-2 [26] fournit une méthode simplifiée pour la caractérisation des pompes. Cette méthode de caractérisation ne couvre pas d'aussi larges plages de fréquences et de pressions que la méthode de précision, mais permet d'établir des comparaisons entre différentes pompes lorsque le bruit liquidien est pris en compte. Cette méthode nécessite moins d'équipements (il n'y a pas de source secondaire, moins de capteurs...) pour la détermination de l'impédance et de l'onde d'écoulement d'une pompe.

Le circuit d'essai est présenté à la figure 2.3. La pompe d'essai peut être une pompe simple, ou à étages multiples, ou inclure une pompe de gavage ou de suralimentation.



#### Légende

- 1 Pompe d'essai
- 2 Capteur de pression piézoélectrique
- 3 Diamètre intérieur  $> 5D_L$

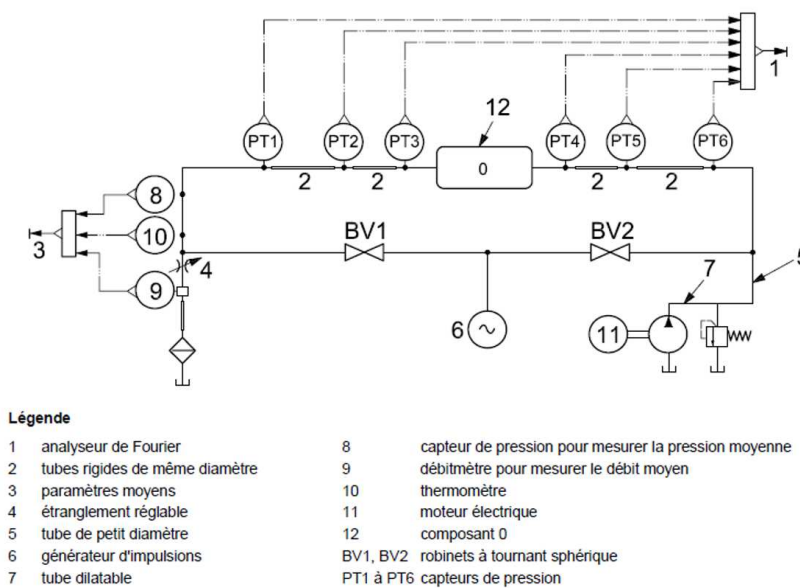
FIGURE 2.3 – Schéma du banc d'essai [26]

Le principe du banc d'essai est basé sur le choix d'un tube rigide de mesure couplé avec un orifice de petit diamètre raccordé à l'orifice de sortie d'une pompe permettant d'obtenir des mesures de pressions pulsées de manière indépendante du circuit d'essai. Les pulsations de pression obtenues proviennent donc uniquement de la pompe. Pour chaque point de fonctionnement souhaité doit être déterminé le diamètre de l'orifice  $D_0$  ainsi que celui du tube rigide de mesure  $D_L$  afin d'obtenir une impédance du circuit hydraulique bien plus élevée de celle de la pompe testée. A partir des mesures de pression obtenues par le capteur de pression dynamique (élément 2 de la figure 2.3) pour deux pressions différentes par l'utilisation de deux diamètres d'orifice, sont déterminées les caractéristiques propres à la pompe testée.

### 2.1.3 Caractérisation des composants passifs d'après la norme NF ISO 15086

La caractérisation des composants passifs est décrite par la norme NF ISO 15086-3 [24]. L'application de cette norme est valable pour tous types de composants passifs. Cependant, même si le principe de mesures reste le même pour tous les composants passifs, le banc devra être adapté en fonction du nombre d'orifice(s) du composant testé. En effet, le principe fondamental de ce banc consiste à insérer un tube rigide comportant trois capteurs de pression dynamiques à chaque orifice du composant testé afin de pouvoir déterminer la pression et le débit pulsés au niveau de chaque orifice. La norme [24] présente le cas d'un composant à un seul orifice et d'un composant à deux orifices. Dans cette partie, seule la caractérisation d'un composant à deux orifices est présentée.

Le banc d'essai de caractérisation des composants passifs à deux orifices est montré à la figure 2.4.



**FIGURE 2.4** – Schéma du banc d'essai de caractérisation des composants passifs à deux orifices [24]

La génération de la puissance hydraulique est effectuée à l'aide d'une pompe hydraulique afin de fournir la pression et le débit moyen lors des essais. L'acheminement de la puissance hydraulique fournie par cette pompe doit se faire à l'aide notamment d'un flexible (7) d'une longueur suffisante afin de s'assurer d'une forte atténuation des pulsations de pression générées par la pompe. En effet, les conséquences sont soit une saturation des capteurs de pression dynamiques du banc d'essai soit une perturbation des pulsations de pression générées par le banc de test. Dans le cas de la caractérisation d'un composant

à deux orifices, il faut deux tubes rigides (2) de mesures identiques (diamètre intérieur et espacement des capteurs identiques) comportant chacun trois capteurs de pression dynamiques de type piézo-électrique dont un situé au plus près de l'orifice du composant testé. Les capteurs doivent être affleurants à la section de passage de l'huile et leurs espacements dépendent de la plage de fréquences souhaitées pour la caractérisation du composant testé. La pression moyenne lors des essais est ajustée à l'aide d'un étranglement réglable (4). Un générateur de pulsation (6) est présent pour la génération des pulsations de pression dans le banc de test. La caractérisation de l'admittance du composant testé dans le cas de cette norme nécessite des mesures dans deux conditions de fonctionnement distinctes pour un point de fonctionnement voulu (température, pression moyenne et débit moyen). Pour cela, le générateur de pulsation (6) est connecté par le biais de vannes aux deux branches de circuit afin de caractériser le composant dans les deux branches sans devoir modifier le montage du composant testé sur le banc d'essai.

Une fois la pression moyenne et le débit moyen souhaités obtenus, les caractéristiques hydroacoustiques du composant testé sont obtenues à partir des mesures des pulsations de pression et du modèle mathématique de propagation d'ondes dans un tube rigide détaillé au §2.2.1.

Nous avons remarqué la présence d'erreurs dans les équations de traitement des caractéristiques hydroacoustiques pour les composants à un orifice et à deux orifices. La correction de ces erreurs est abordée dans le paragraphe suivant.

#### **2.1.4 Correction de la norme NF ISO 15086-3 pour la caractérisation des composants passifs**

Les calculs détaillés pour le traitement des caractéristiques hydroacoustiques de la norme NF ISO 15086 [24] effectuées pour notre thèse sont décrits en annexe E.

Concernant le traitement des composants hydrauliques à un orifice, l'erreur se situe à l'équation (4) de la norme NF ISO 15086-3 [24]. Le tableau 2.1 montre la comparaison de cette équation entre celle calculé et celle inscrite dans la norme (les erreurs identifiées dans la norme seront inscrites en rouge).

**Tableau 2.1** – Correction du traitement de la norme ISO NF15086-3 [24] pour les composants hydrauliques à un orifice

Calculé	Norme
$\tilde{Q}_{e \rightarrow c} = -\frac{A_e \tilde{Q}_{3 \rightarrow e}}{B_e} + \frac{(A_e^2 - B_e^2)}{B_e} \tilde{P}_e$	$\tilde{Q}_{e \rightarrow c} = -\frac{A_e \tilde{Q}_{3 \rightarrow e}}{B_e} + (A_e^2 - B_e^2) \tilde{P}_e$

De même pour les composants à deux orifices, une comparaison des équations de traitement entre celles calculées et celles inscrites dans la norme NF ISO 15086-3 [24] est effectuée au tableau 2.2 (les erreurs identifiées dans la norme seront inscrites en rouge).

**Tableau 2.2** – Correction du traitement de la norme ISO NF15086-3 [24] pour les composants hydrauliques à deux orifices

Calculé	Norme
$X = -\frac{(A_e^2 - B_e^2 + A_e A_X) + A_e B_X \tilde{H}_{x3}}{A_X + A_e + B_X \tilde{H}_{x3}}$	$X = -\frac{(A_e^2 - B_e^2 + A_e A_X) + A_e B_X \tilde{H}_{x3}}{A_X + A_e + B_X \tilde{H}_{x3}}$
$Y = -\frac{(A_e^2 - B_e^2 + A_e A_X) \tilde{H}_{43} + A_e B_X \tilde{H}_{y3}}{(A_X + A_e) + B_X \tilde{H}_{x3}}$	$Y = -\frac{(A_e^2 - B_e^2 + A_e A_X) \tilde{H}_{43} + A_e B_X \tilde{H}_{y3}}{(A_X + A_e) \tilde{H}_{43} + B_X \tilde{H}_{x3}}$
$Z = \frac{(A_X + A_e) \tilde{H}_{43} + B_X \tilde{H}_{y3}}{A_X + A_e + B_X \tilde{H}_{x3}}$	$Z = -\frac{(A_X + A_e) \tilde{H}_{43} + B_X \tilde{H}_{y3}}{A_X + A_e + B_X \tilde{H}_{x3}}$
$y_{11} = \frac{XZ' - X'Z}{Z' - Z}$	$y_{11} = \frac{XZ' + X'Z}{Z - Z'}$
$y_{12} = \frac{X - X'}{Z - Z'}$	$y_{12} = \frac{X - X'}{Z - Z'}$
$y_{21} = \frac{YZ' - Y'Z}{Z' - Z}$	$y_{21} = \frac{YZ' + Y'Z}{Z - Z'}$
$y_{22} = \frac{Y - Y'}{Z - Z'}$	$y_{22} = \frac{Y - Y'}{Z - Z'}$

Les termes  $X'$ ,  $Y'$ ,  $Z'$  n'apparaissent pas dans ce tableau car les erreurs sont identiques à  $X$ ,  $Y$  et  $Z$ . Cette norme étant actuellement en cours de réécriture, ces différentes erreurs ont été soumises et les modifications des équations ont toutes été acceptées.

## 2.2 Modélisation du comportement hydroacoustique dans le domaine fréquentiel

### 2.2.1 Cas du tube rigide

Les caractéristiques hydroacoustiques d'un tube rigide font l'objet d'un modèle mathématique décrit dans la norme NF ISO 15086-1 [28]. Ce modèle mathématique de la propagation d'ondes permet la détermination des débits aux orifices du composant à partir des pulsations de pressions et de sa matrice d'admittance. Ce modèle est valable pour les tubes rigides utilisés dans des circuits hydrauliques pouvant accueillir des pressions de plusieurs centaines de bar. En effet, l'hypothèse principale effectuée par ce modèle est la considération d'un tube parfaitement rigide, c'est-à-dire à paroi indéformable (section constante). La seconde hypothèse est de respecter les limites de la théorie d'onde plane. Le modèle mathématique est dépendant des caractéristiques suivantes :

- Caractéristiques géométriques du tube rigide
  - Longueur  $L$  (en  $[m]$ )
  - Diamètre intérieur  $d$  (en  $[m]$ )
- Caractéristiques de l'huile
  - Viscosité cinématique  $\nu$  (en  $[m^2/s]$ )
  - Masse volumique  $\rho$  (en  $[kg/m^3]$ )
  - La célérité du son dans l'huile  $c$  (en  $[m/s]$ )

Soit le tube rigide montré sur la figure 2.5 suivante :

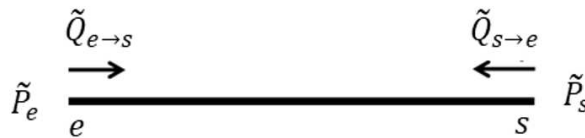


FIGURE 2.5 – Schema d'un tube rigide

La relation entre les débits pulsés  $\tilde{Q}_{e \rightarrow s}$  et  $\tilde{Q}_{s \rightarrow e}$  et les pulsations de pression  $\tilde{P}_e$  et  $\tilde{P}_s$  s'exprime de la manière suivante :

$$\begin{bmatrix} \tilde{Q}_{e \rightarrow s} \\ \tilde{Q}_{s \rightarrow e} \end{bmatrix} = \underbrace{\begin{bmatrix} A & B \\ B & A \end{bmatrix}}_{\text{Matrice d'admittance}} \begin{bmatrix} \tilde{P}_e \\ \tilde{P}_s \end{bmatrix} \quad (2.1)$$

Tous les termes des matrices sont des nombres complexes. Le sens des flèches sur le

schéma de la figure 2.5 définit la convention de signe des débits pulsés (débit positif s'il est dans le sens de la flèche). Les termes A et B de la matrice d'admittance sont déterminés de la manière suivante :

$$A = \frac{\pi d^2}{4\rho c^2} \frac{\omega L}{a - jb} \coth [j(a - jb)] \quad (2.2)$$

$$B = \frac{\pi d^2}{4\rho c^2} \frac{\omega L}{a - jb} \frac{j}{\sin(a - jb)} \quad (2.3)$$

Avec :

$$a = \frac{L}{c} \left( \omega + \sqrt{\frac{2\omega\nu}{d^2}} \right) \quad (2.4)$$

$$b = \frac{L}{c} \left( \frac{4\nu}{d^2} + \sqrt{\frac{2\omega\nu}{d^2}} \right) \quad (2.5)$$

Le principal avantage de ce modèle mathématique est d'être uniquement dépendant des caractéristiques géométriques du tube rigide ainsi que des caractéristiques de l'huile. Ainsi la détermination des termes A et B de la matrice d'admittance (équation (2.1)) peuvent être déterminées sans à avoir à caractériser ce composant sur un banc d'essai.

### 2.2.2 Cas du flexible

La propagation des ondes dans un flexible est très différente de celle d'un tube rigide. En effet, dans ce cas, la paroi ne peut pas être considérée comme indéformable, ce qui tend à faire baisser le module de compressibilité apparent du fluide et par conséquent la célérité du son dans l'huile. Pour les flexibles, il y a deux célérités à prendre en compte, une première dans le fluide et une deuxième dans la paroi du flexible. La présence de deux célérités complexifie l'analyse du comportement d'un tel composant, car il faut pour cela prendre en considération l'impact des déformations de la paroi.

Dans les travaux [29, 30, 31] traitants de la modélisation de l'impédance d'un flexible, les équations générales des ondes représentant la pression du fluide, les vitesses axiales du fluide et de la paroi sont valables sous les hypothèses suivantes :

- Rayon de courbure du flexible élevé qui n'entraîne pas de perturbation de l'écoulement du fluide
- Les pertes dues à la viscosité et aux turbulences sont faibles et peuvent être négli-



gées

- Le diamètre intérieur du flexible est faible par rapport à la longueur d'onde considérée
- La paroi du flexible est considérée comme une coque mince. Le revêtement intérieur de la paroi est traité comme un matériau compressible et le reste de la paroi (partie qui n'est pas en contact avec le fluide telle que la tresse et la robe extérieure) est anisotrope et viscoélastique
- La vitesse du fluide est faible comparée à la célérité
- Les fluctuations de la pression et du débit autour du régime établi sont faibles afin de pouvoir linéariser les équations

Les différentes équations générales sont exprimées ci-dessous :

$$U(x) = F_1 e^{-\gamma_1 x} + G_1 e^{-\gamma_1(L-x)} + F_2 e^{-\gamma_2 x} + G_2 e^{-\gamma_2(L-x)} \quad (2.6)$$

$$W(x) = N_1 (F_1 e^{-\gamma_1 x} + G_1 e^{-\gamma_1(L-x)}) + N_2 (F_2 e^{-\gamma_2 x} + G_2 e^{-\gamma_2(L-x)}) \quad (2.7)$$

$$\tilde{P}(x) = Z_1 (F_1 e^{-\gamma_1 x} + G_1 e^{-\gamma_1(L-x)}) + Z_2 (F_2 e^{-\gamma_2 x} + G_2 e^{-\gamma_2(L-x)}) \quad (2.8)$$

Avec :

- $U(x)$  la vitesse axiale du fluide à la position  $x$
- $W(x)$  la vitesse axiale de la paroi du flexible à la position  $x$
- $\tilde{P}(x)$  la pression à la position  $x$
- $F_1$  et  $F_2$  les ondes incidentes (pour les deux célérités)
- $G_1$  et  $G_2$  les ondes réfléchies (pour les deux célérités)
- Les expressions de  $F_1$ ,  $F_2$ ,  $G_1$  et  $G_2$  dépendent des conditions aux limites (pour  $x = 0$  et  $x = L$ )
- $N_1$  et  $N_2$  sont les ratios modaux entre la vitesse de la paroi du flexible et celle du fluide ( $N_i = \frac{W_i}{U_i}$ )
- $Z_1$  et  $Z_2$  les impédances caractéristiques (pour les deux célérités)
- Le terme exponentiel représente le retard et l'atténuation de l'onde traversant le flexible
- $\gamma_1$  et  $\gamma_2$  les constantes de propagation des ondes pour les deux célérités présentes.

En considérant que les deux extrémités du flexible sont fixes (pas de mouvement pos-

sible,  $W(0) = W(L) = 0$ ), la matrice d'impédance devient :

$$\begin{bmatrix} \tilde{P}_e \\ \tilde{P}_s \end{bmatrix} = \begin{bmatrix} A & B \\ B & A \end{bmatrix} \begin{bmatrix} \tilde{Q}_{e \rightarrow s} \\ \tilde{Q}_{s \rightarrow e} \end{bmatrix} \quad (2.9)$$

Avec :

- $\tilde{P}_e$  et  $\tilde{P}_s$  les pressions pour  $x = 0$  et  $x = L$
- $\tilde{Q}_{e \rightarrow s}$  et  $\tilde{Q}_{s \rightarrow e}$  les débits pour  $x = 0$  et  $x = L$  ( $\tilde{Q}(x) = Sj\omega U(x)$ ;  $S$  étant la section interne du flexible)

$$A = \frac{(N_2/N_1) Z_1 \coth(\gamma_1 L) - Z_2 \coth(\gamma_2 L)}{(N_2/N_1) - 1} \quad (2.10)$$

$$B = \frac{(N_2/N_1) Z_1 \operatorname{cosech}(\gamma_1 L) - Z_2 \operatorname{cosech}(\gamma_2 L)}{(N_2/N_1) - 1} \quad (2.11)$$

La modélisation dans le domaine fréquentiel d'un flexible est possible par la détermination de  $(N_2/N_1)$ ,  $Z_1$ ,  $Z_2$ ,  $\gamma_1$  et  $\gamma_2$  effectuée par ajustement à partir de mesures de caractérisation sur banc d'essai en considérant les hypothèses suivantes :

- Le rapport  $N_2/N_1$  est indépendant de la fréquence
- Les constantes de propagation  $\pm\gamma_1$  et  $\pm\gamma_2$  sont obtenues en résolvant l'équation suivante

$$A_0 \bar{\gamma}_i^4 + A_1 \bar{\gamma}_i^2 + A_2 = 0 \quad (2.12)$$

Avec :

$$\gamma_i = \bar{\gamma}_i \omega \quad (2.13)$$

$$A_0 = \frac{E_x r_b^2}{\rho r_r^2} \quad (2.14)$$

$$A_1 = \pi r_r^2 \left( 1 - 2\nu_x - \frac{r_b^2}{r_r^2} \right)^2 + \frac{E_x}{B_E} + \frac{m_{flex}}{\rho} \frac{r_b^2}{r_r^2} \quad (2.15)$$

$$N_i = -\frac{(r_b^2/r_r^2) \bar{\gamma}_i^2 B_E + \rho}{(1 - (r_b^2/r_r^2) - 2\nu_x) \bar{\gamma}_i^2 B_E} \quad (2.16)$$

$$Z_i = \frac{j\rho\omega}{S\gamma_i} \quad (2.17)$$

- $E_x$  la rigidité axiale du flexible
- $r_b$  le rayon interne du flexible
- $\rho$  la masse volumique de l'huile
- $r_r$  le rayon moyen du renfort (de la paroi)
- $\nu_x$  le coefficient de Poisson (axial)
- $B_E$  le module de compressibilité effectif de l'huile dans le flexible
- $m_{flex}$  la masse de la paroi du flexible par unité de longueur
- $S$  la section intérieure du flexible

Dans [29], les auteurs ont défini deux méthodes différentes pour la caractérisation des paramètres de l'impédance d'un flexible. Nous allons dans ce paragraphe présenter un seul modèle, celui étant le plus fidèle à la réalité [29]. Le modèle dit à « gradient constant » consiste à utiliser un modèle physique pour la détermination de la rigidité  $E_x$  d'un matériau viscoélastique. Le modèle choisi par [29] utilise  $n$  éléments de Maxwell en parallèle, dont chaque élément est constitué d'un ressort mis en série avec un amortisseur. La modélisation donne :

$$E_x = \sum_{n=1}^N \frac{1}{1/k_n + 1/(c_n j\omega)} \quad (2.18)$$

Avec :

$$k_{n+1} = r_{Maxwell}^\alpha k_n \quad (2.19)$$

$$c_{n+1} = \frac{c_n}{r_{Maxwell}} \quad (2.20)$$

- $k_n$  la rigidité de l'élément  $n$  du modèle de Maxwell
- $c_n$  le coefficient d'amortissement de l'élément  $n$  du modèle de Maxwell
- $r_{Maxwell}$  le ratio entre les termes du modèle Maxwell
- $\alpha$  coefficient utilisé dans le modèle de Maxwell

Une approximation de cette modélisation est proposée ci-dessous :

$$E_x = E_{x0} \left( \frac{\omega}{\omega_0} \right)^{\frac{2\phi}{\pi}} e^{j\phi} \quad (2.21)$$

Avec :

$$\phi = \frac{\pi}{2} \left( \frac{\alpha}{1 + \alpha} \right) \quad (2.22)$$

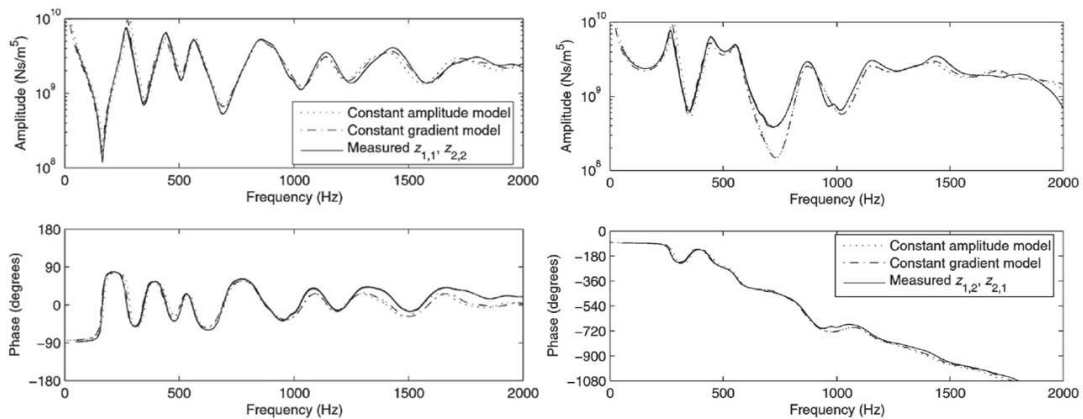
—  $E_{x0}$  la rigidité axiale du flexible à la fréquence de référence  $\omega_0$

Les grandeurs  $B_E$  et  $\nu_x$  peuvent être approximées d'une manière similaire. De même pour la constante de propagation  $\gamma_i$  qui donne :

$$\bar{\gamma}_i = \frac{j}{c_i} \left( \frac{\omega}{\omega_0} \right)^{\frac{2\phi_i}{\pi}} e^{-j\phi_i} \quad (2.23)$$

Cette approximation est appelée à « gradient constant ». Dans ce cas,  $E_x$ ,  $B_E$ ,  $\nu_x$  et  $\gamma_i$  ont une amplitude croissante par rapport à la fréquence, mais une phase constante.

La figure 2.6 présente la comparaison entre les deux modèles (amplitude constante et gradient constant) pour un flexible de 0.4 m utilisé pour les directions assistées dont les paramètres ont été ajustés :



**FIGURE 2.6** – Comparaison mesures/modèles des termes  $A$  (courbe à gauche) et  $B$  (courbe à droite) [29]

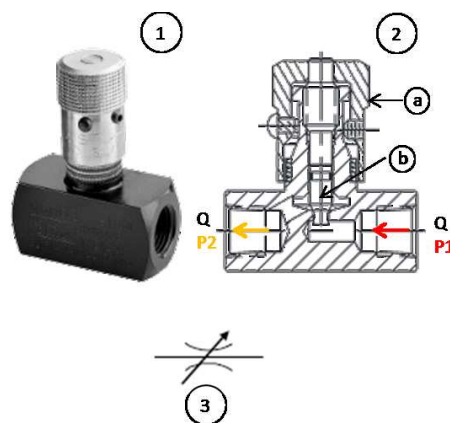
Nous constatons sur la figure 2.6 que les modèles sont proches des mesures exceptés pour le terme  $B$  dans la plage 700-800 Hz. Nous constatons également qu'il n'y a pas

de différence significative entre les deux modèles (à amplitude constante et à gradient constant). Selon [29], le modèle à « gradient constant » est plus adapté que celui à « amplitude constante » lors de la transformation dans le domaine temporel présenté dans le paragraphe 2.3.3.2.

Les termes de la matrice d'impédance (équation 2.10 et équation 2.11) sont dépendants d'un nombre important de paramètres difficiles à connaître. Par conséquent, la caractérisation sur banc d'essai est nécessaire afin de déterminer ces différents paramètres. L'intérêt principal de la détermination de ces paramètres à partir de mesures est de pouvoir obtenir à la suite les caractéristiques hydroacoustiques de ce type de composant pour tous points de fonctionnement.

### 2.2.3 Cas d'un orifice calibré

Un orifice calibré ou gicleur est une diminution brutale de la section de passage sur une très faible longueur. Ce composant permet d'imposer un débit (pour une différence de pression à ses orifices donnée) afin par exemple de pouvoir contrôler la vitesse d'avancement d'un vérin. Une vanne de débit, montré sur la figure 2.7.(1) est en fait un orifice calibré dont la section de passage au niveau de la restriction peut être modifiée par l'utilisateur en faisant tourner la molette. Sur la figure 2.7.(2) montrant une vue en coupe de la vanne de débit, la molette (a) permet la translation du pointeau (b) afin d'ajuster la section de passage vue par le fluide.



**FIGURE 2.7** – Exemple d'une vanne de débit (1) ainsi que d'une vue en coupe (2) et de son symbole hydraulique (3)

Pour la modélisation de l'impédance d'un orifice calibré (pour différents types d'orifices : orifices cylindriques, à arêtes vives... ) et d'une vanne de débit à pointeau, [32, 33] partent de l'équation décrivant la différence de pression à travers l'orifice présenté ci-

dessous :

$$\Delta p = \frac{\rho q^2}{2C_Q^2 S_0^2} + \rho \int_0^l \frac{\partial u}{\partial t} dx \quad (2.24)$$

Avec :

- $u$  la vitesse d'écoulement en  $[m/s]$
- $\rho$  la masse volumique de l'huile en  $[kg/m^3]$
- $q$  le débit en  $[m^3/s]$
- $C_Q$  le coefficient de débit
- $S_0$  la section nominale de l'orifice en  $[m^2]$

Le premier terme correspond aux pertes résistives tandis que le second terme représente la différence de pression requise pour accélérer la masse du fluide dans l'orifice dans des conditions de débit irrégulier. En considérant que les perturbations sont faibles comparées aux conditions moyennes du débit et de la pression, l'impédance d'un orifice est exprimée sous la forme suivante :

$$Z = R + j\omega I \quad (2.25)$$

La partie résistive est déduite en divisant le premier terme  $\frac{\rho q^2}{2C_Q^2 S_0^2}$  par le débit traversant l'orifice en considérant le coefficient de débit  $C_Q$  comme indépendant du débit. Soit :

$$R = \frac{\partial(\Delta \bar{p})}{\partial \bar{q}} = \frac{\rho \bar{q}}{C_Q^2 S_0^2} \quad (2.26)$$

L'équation 2.26 est valide sous certaines conditions :

- Les amplitudes des pulsations de débit/pression sont faibles comparées au débit moyen et à la pression moyenne
- $C_Q$  est connu, constant et indépendant du débit

Or dans la réalité,  $C_Q$  peut varier en fonction du débit. Cela peut engendrer des erreurs pour la détermination de la partie résistive de l'impédance. Pour remédier à cet inconvénient, l'équation suivante est utilisée :

$$\Delta \bar{p} = k \bar{q}^n \quad (2.27)$$

L'exposant  $n$  est dépendant du nombre de Reynold et varie entre 1 et 2. En négligeant la variation de l'exposant  $n$ , le terme résistif  $R$  est exprimé de la manière suivante :

$$R = \frac{n(\Delta\bar{p})}{\bar{q}} \quad (2.28)$$

[32] définissent le second terme  $L$  de l'impédance (terme inductif) par la fonction suivante :

$$I = \frac{\rho l_E}{S_0} \quad (2.29)$$

Avec :

- $\rho$  la masse volumique du fluide (en  $[kg/m^3]$ )
- $S_0$  la section nominale de l'orifice (en  $[m^2]$ )
- $l_E$  la longueur effective de l'orifice (en  $[m]$ )

La longueur effective «  $l_E$  » est attendue comme plus élevée que la longueur réelle de l'orifice due aux effets de bord (séparation du jet, présence de turbulence).

Afin de correspondre aux mesures de caractérisation effectuées sur banc d'essai, le coefficient «  $n$  » de la partie résistive ainsi que la longueur effective «  $l_E$  » sont ajustés.

La détermination de l'impédance a été effectuée pour des orifices de géométries différentes décrits dans le tableau ci-dessous :

**Tableau 2.3** – Tableau des différents orifices caractérisés [32]

Reference	Type	Length [mm]	Diameter [mm]
A,B,C,D	Cylindrical orifice	2	2,3,4,5
E,F,G,H		10	2,3,4,5
I,J		20	2,3
K,L	Sharp-edge orifice (conical)	2	2,3
M,N	Bell-mounted orifice (radius of bell 3mm)	20	2,3

La figure 2.8 montre la comparaison modèle/mesures présentée dans [32] :

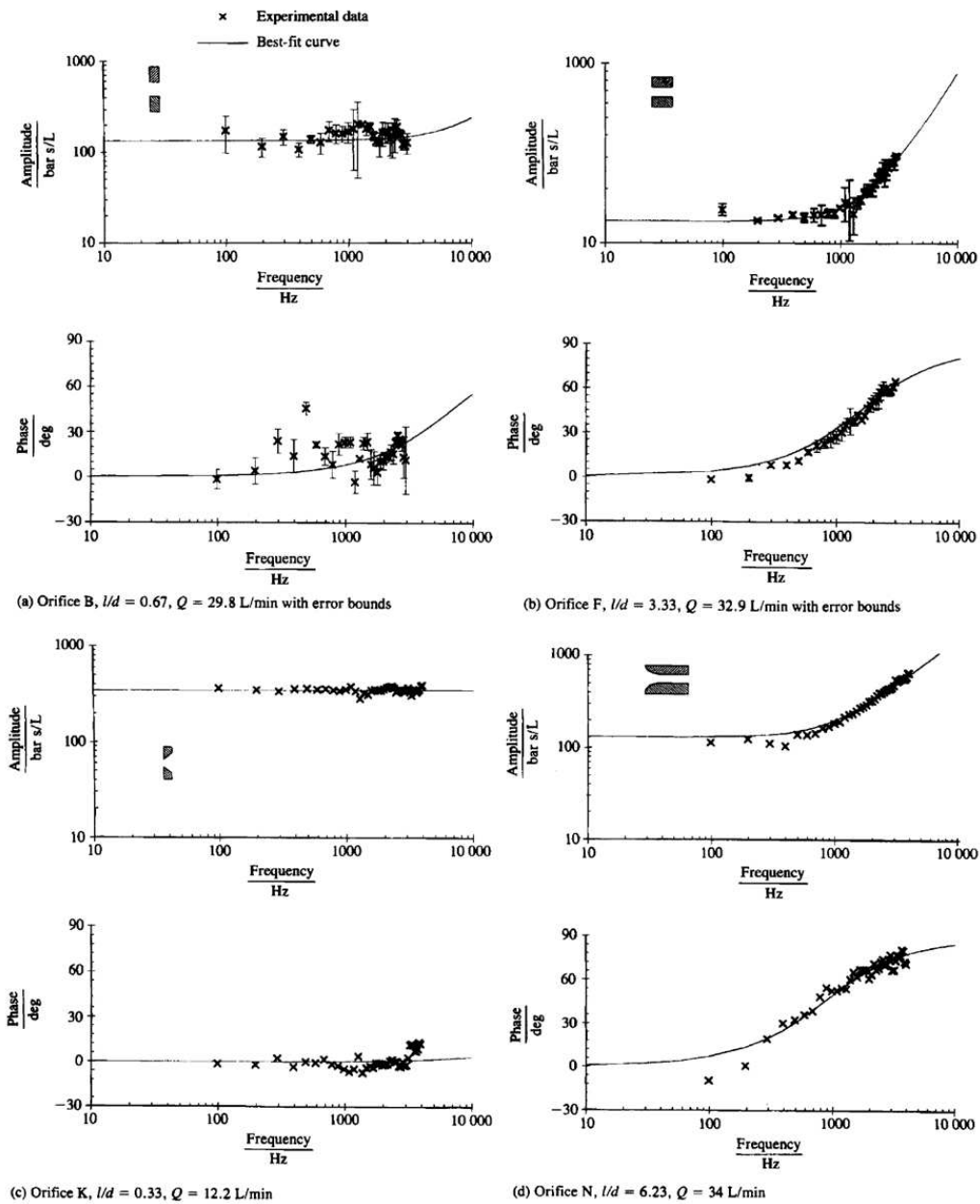


FIGURE 2.8 – Résultats de la caractérisation des orifices pour une  $\Delta p$  de 40 bar [32]

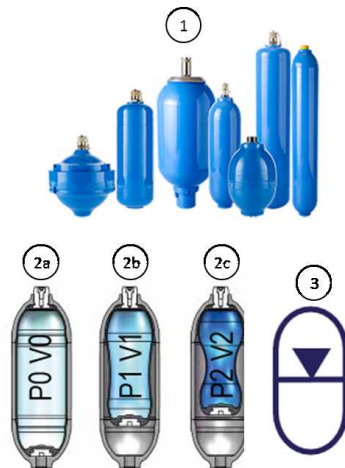
De bonnes corrélations entre les mesures et le modèle mathématique de l'impédance (équation 2.25) sont constatées à la figure 2.8.

En annexe A est présentée une étude approfondie sur la détermination de l'exposant «  $n$  » du terme résistif et de la longueur effective «  $l_E$  » à partir d'équations obtenues à partir de mesures (utilisation d'abaques). Cette étude montre qu'il est possible de créer des abaques pour la détermination de ces deux termes, ce qui permettrait de les déterminer sans devoir caractériser sur banc d'essai ce type de composant.



### 2.2.4 Cas d'un accumulateur

Un accumulateur, montré sur la figure 2.9.(1) est un composant passif hydropneumatique ayant des fonctions multiples. Il peut être utilisé comme un moyen de stockage et de restitution d'énergie, pour absorber les coups de bélier (pic de pression lors d'une fermeture brutale du passage de l'huile) ou encore pour absorber les pulsations (lissage de la pression). Il est constitué d'un volume d'azote isolé par un organe séparateur (vessie, membrane ou piston) du volume d'huile. La pression de l'azote est ajustée à vide (sans huile) à la pression désirée  $P_0$  (figure 2.9.(2a)), le volume d'azote étant dans ce cas celui de l'accumulateur  $V_0$ . Ensuite, tout ajout de volume d'huile dans l'accumulateur diminue le volume occupé par l'azote emprisonné, ce qui provoque une augmentation de la pression (figure 2.9.(2b) et figure 2.9.(2c) avec  $P_1 < P_2$  et  $V_1 > V_2$ ). Ainsi, un volume d'huile mis sous pression est emmagasiné.



**FIGURE 2.9** – Exemple d'accumulateurs (1), de l'évolution de la vessie lors du remplissage (2) ainsi que du symbole hydraulique d'un accumulateur (3)

Dans [34], un accumulateur a été caractérisé sur banc d'essai à la position horizontale. Sur le banc, il y a la présence de deux sources d'excitations possibles :

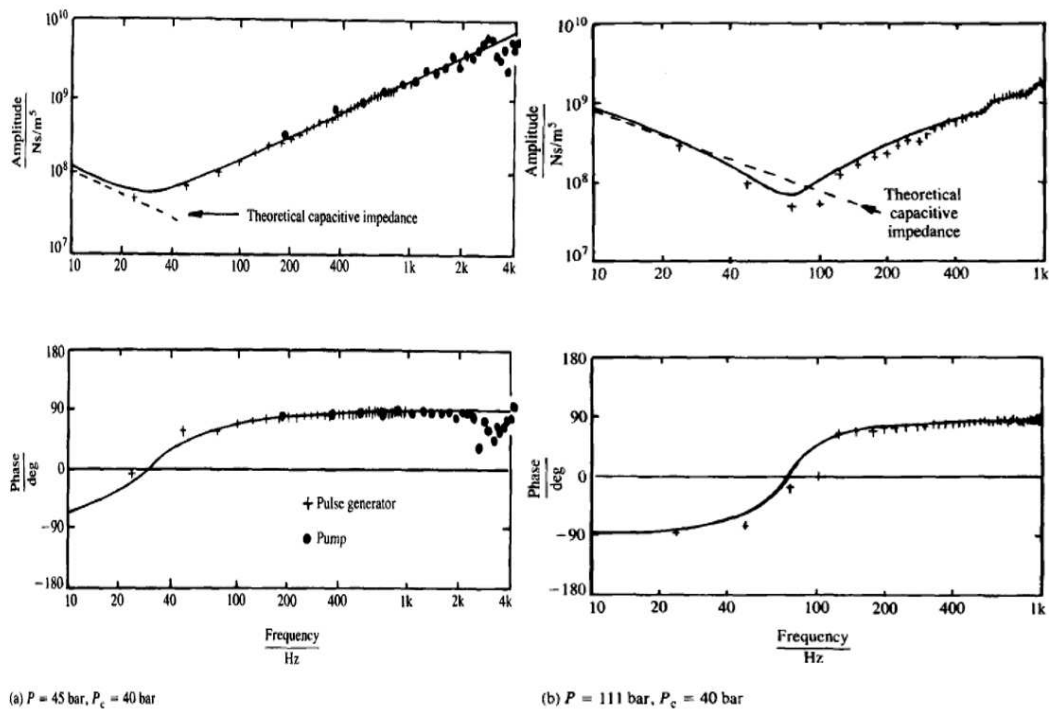
- Une première en utilisant une pompe à pistons
- Une deuxième en utilisant un générateur de pulsations

Ainsi les mesures de caractérisation ont été effectuées avec les deux sources. Il s'est avéré que les résultats obtenus sont identiques, signifiant que l'impédance n'est pas impactée par la forme et les amplitudes des pulsations créées. Un accumulateur semble donc avoir un comportement linéaire autour d'un point de fonctionnement.

Les premiers essais ont été réalisés à une pression en dessous de la pression de précharge

de l'accumulateur afin de regarder le comportement de celui-ci lorsque la soupape (le clapet à l'intérieur de l'accumulateur) est fermée. Dans cette configuration, l'impédance correspond à un volume compressible qui est dû au volume d'huile contenu dans la bouche de l'accumulateur.

Les autres essais ont été réalisés avec une pression supérieure à la pression de précharge afin de caractériser l'impédance de l'accumulateur « complet » (avec la réserve d'huile dans l'accumulateur ouvert).



**FIGURE 2.10** – Résultats des mesures de caractérisation d'impédance d'un accumulateur (croix) et comparaison avec le modèle mathématique [34]

Nous remarquons sur les résultats présentés à la figure 2.10 qu'en basses fréquences, l'effet capacitif est prédominant. En effet, la pente de l'impédance diminue vers les -20 dB/décade et la phase est de  $-90^\circ$ . En hautes fréquences, l'amplitude a une pente de +20 dB/décade et une phase de  $90^\circ$  signifiant que l'effet inertiel est prédominant. Nous pouvons également constater une bonne corrélation entre les mesures et le modèle mathématique présenté dans ce paragraphe.

Le modèle d'impédance de l'accumulateur proposé par 2.10 est décrit ci-dessous :

$$Z = \frac{1}{j\omega C} + R + j\omega I \quad (2.30)$$

Avec :

- $R$  le terme résistif de l'impédance de l'accumulateur
- $I$  le terme inductif de l'impédance de l'accumulateur
- $C$  le terme capacitif de l'impédance de l'accumulateur

Le terme capacitif  $C$  s'exprime de la manière suivante :

$$C = \frac{P_p V_p}{\gamma \bar{p}^2} \quad (2.31)$$

Avec :

- $P_p$  la pression de précharge de l'accumulateur en  $[Pa]$
- $V_p$  le volume de l'accumulateur (volume gaz à la pression de précharge) en  $[m^3]$
- $\gamma$  le coefficient de Laplace du gaz
- $\bar{p}$  la pression moyenne en  $[Pa]$

Le terme résistif  $R$  représente les pertes d'énergie dans l'accumulateur tel que les frottements visqueux dans la bouche de l'accumulateur.

Le terme inductif  $I$  représente l'inertie du fluide dans la bouche qui est difficile à mesurer dû fait de la complexité du passage de l'huile. Cependant, [34] font l'hypothèse que le terme inductif est uniquement dépendant de la géométrie de l'accumulateur et de la masse volumique du fluide.

Ainsi, l'impédance de l'accumulateur  $Z$  présente une anti-résonance dont la fréquence naturelle (fréquence de l'anti-résonance) est décrite par la formule ci-dessous :

$$\omega_n = 2\pi f_n = \frac{1}{\sqrt{IC}} \quad (2.32)$$

Or :

$$f_n^2 = \frac{1}{4\pi^2} \frac{\gamma \bar{p}^2}{IP_p V_p} \quad (2.33)$$

En considérant que  $I$  et  $\gamma$  sont constants, il existe donc une relation linéaire entre  $f_n^2$  et  $\frac{\bar{p}^2}{P_p}$ .

Le terme inductif  $I$  et le terme résistif  $R$  doivent être déterminés à partir d'essais de caractérisation sur banc d'essai. A noter que le terme résistif  $R$  peut être en général négligé.

Par conséquent, la modélisation de l'impédance d'un accumulateur en négligeant le terme résistif  $R$  est décrite ci-dessous :

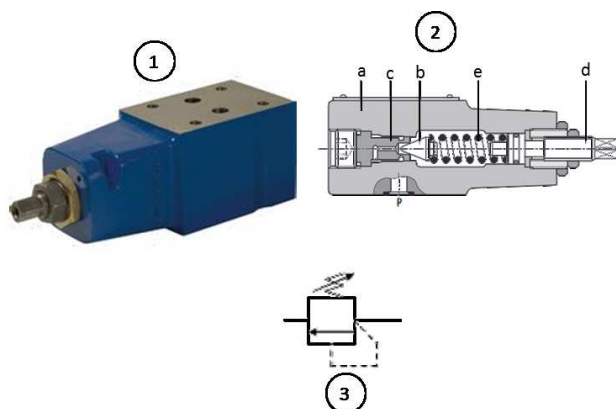
$$\begin{aligned} Z &= \frac{1}{j\omega C} \quad \forall f \leq f_n \\ Z &= j\omega I \quad \forall f > f_n \end{aligned} \quad (2.34)$$

Malgré un modèle mathématique de propagation d'ondes dans un accumulateur, la caractérisation sur banc d'essai s'avère être indispensable afin d'ajuster les deux coefficients du modèle ( $C$  et  $I$ ). Il est à noter que le coefficient le plus important est le terme inductif. En effet, le terme capacitif intervient en général dans une plage de fréquences très faible (une dizaine de Hz), ainsi en fonction de la fréquence minimale souhaitée pour la simulation, ce terme peut être négligé.

### 2.2.5 Cas d'un limiteur de pression

Comme son nom l'indique, un limiteur de pression permet d'empêcher la pression dans un circuit d'atteindre une valeur critique. Ce composant, montré sur la figure 2.11.(1), est un élément essentiel et obligatoire pour la sécurité de tout circuit hydraulique. Il est l'équivalent des disjoncteurs ou des fusibles d'une installation électrique. Il permet de prélever un débit dans le circuit et de le renvoyer au réservoir afin d'empêcher la pression de continuer d'augmenter. La géométrie interne montrée sur la figure 2.11.(2) est une des géométries que nous pouvons trouver pour ce type de composant. Le réglage de la pression maximale souhaitée se fait pour cet exemple manuellement sur l'élément de réglage (d). Cet élément de réglage permet de changer la longueur du ressort et donc de changer l'effort du ressort (e). Ce ressort permet ainsi de venir plaquer le cône de distributeur (b) sur son siège (c) permettant de fermer le passage de l'huile. Ainsi, lorsque la pression dans le circuit est inférieure à la pression réglée, le passage de l'huile dans le composant n'est pas possible et donc tout le débit circule dans le circuit hydraulique. Dans le cas où la pression atteindrait la pression réglée, l'effort exercé par la pression sur le cône (b) devient supérieur à l'effort du ressort (e), le cône (b) se déplace et engendre donc un débit prélevé du circuit hydraulique directement vers le réservoir limitant ainsi la montée en

pression dans le circuit hydraulique.



**FIGURE 2.11** – Exemple d'un limiteur de pression ajustable (1), d'une vue en coupe (2) et de son symbole hydraulique (3)

Dans [34], les auteurs ont étudiés les caractéristiques hydroacoustiques théoriques de deux types de limiteurs de pression avec comparaison à des mesures de caractérisation sur banc d'essai. La comparaison entre le modèle mathématique et les mesures pour le cas du limiteur de pression à deux étages a montré une mauvaise corrélation. Cela est dû à plusieurs facteurs tels que la présence d'oscillations lors des mesures et de discontinuités provoquées par les frottements secs et de Coulomb des parties mobiles. Par conséquent, seule la modélisation du limiteur à un seul étage est présentée dans ce paragraphe.

La figure 2.12 présente les résultats de caractérisation sur banc d'essai proposé par [34].

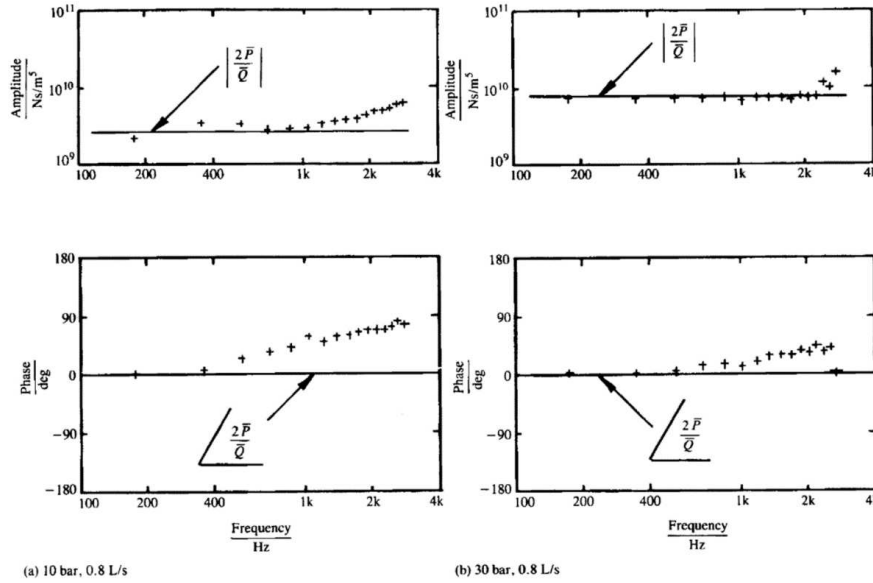


FIGURE 2.12 – Mesures de l'impédance du limiteur de pression à un étage [34]

Nous remarquons la même forme d'impédance qu'un orifice calibré, c'est-à-dire qu'à basses fréquences, l'impédance est régie par le terme résistif (cf. figure 2.12 montrant la comparaison du terme résistif avec les mesures) puis à hautes fréquences, un terme inductif peut commencer à prendre le dessus. Pour rappel à l'équation 2.28 du §2.2.3, le terme résistif est décrit comme suit :

$$R = n \frac{\Delta \bar{p}}{\bar{q}} \quad (2.35)$$

Dans [34], le coefficient «  $n$  » a été fixé à 2. Le fait que la modélisation est identique au modèle d'un orifice calibré implique que les éventuelles oscillations des parties mobiles internes du limiteur de pression sont négligeables. Ceci est probablement dû au fait que les amplitudes des pulsations de pression ne sont pas suffisamment importantes pour vaincre les frottements pour mettre en mouvement les parties internes du composant.

La détermination de l'impédance du limiteur de pression à un seul étage ne peut se faire qu'avec la mise sur banc d'essai du composant afin d'ajuster le paramètre «  $n$  » du terme résistif et la longueur effective «  $l_E$  » pour le terme inertiel.

Dans [35], les auteurs ont mis en évidence des corrélations entre les mesures effectuées et la détection d'éventuelles oscillations. Pour cela, il suffit de regarder les résultats de la caractérisation de l'impédance d'un tel composant sur banc d'essai. Ainsi :

- Si la partie réelle de l'impédance est strictement positive et la phase est comprise entre  $-90^\circ$  et  $90^\circ$  alors il n'y aura pas d'oscillations

- S'il y a la présence d'au moins une valeur négative pour la partie réelle de l'impédance et que la phase est en dehors de la plage  $-90^\circ$  à  $90^\circ$  pour au moins une fréquence, alors il y a un risque d'oscillations

Nous pouvons donc détecter s'il y a un potentiel risque d'oscillations, mais pas de prédire s'il y aura vraiment des oscillations. En effet, la stabilité du limiteur de pression dépend de son impédance propre, mais aussi des caractéristiques des composants connectés sur celui-ci. La modélisation pour ce type de limiteur de pression est basée sur le modèle d'un orifice calibré, ce qui a comme avantage une modélisation simple de ce type de composant. Cependant, cette modélisation ne peut pas être considérée valable pour tous les limiteurs de pression. En effet, la réponse hydroacoustique d'un tel composant est dépendante du choix technologique (géométrie interne) utilisé pour assurer la limitation de pression dans un circuit hydraulique.

En annexe B est présentée la caractérisation d'un second limiteur de pression, d'architecture interne différente. La caractérisation du second limiteur de pression montre une réponse différente du premier et la modélisation grâce à un modèle d'un orifice calibré n'est pas possible. Ceci est un inconvénient majeur, car cela signifie qu'il faudra prendre en compte la géométrie interne de ce type de composant pour pouvoir déterminer un modèle mathématique. De plus, la possibilité de présence d'oscillations dans ce type de composant rend la modélisation et la caractérisation sur banc d'essai plus délicate.

## 2.3 Une tendance vers la modélisation dans le domaine temporel

La modélisation dans le domaine fréquentiel permet d'estimer les pulsations de pression et de débit autour d'un point de fonctionnement en régime établi. D'une part, la caractérisation hydroacoustique nécessite un grand nombre de simulations chacune calée sur un régime établi donné, d'autre part ceci correspond rarement avec l'utilisation réelle d'un circuit hydraulique par définition variable en fonction du temps. Pour déterminer le comportement hydroacoustique d'un composant ou d'un système dans les phases transitoires, il est nécessaire et indispensable de repasser dans le domaine temporel.

### 2.3.1 Approches de modélisation

Deux approches différentes sont possibles pour la modélisation prenant en compte la partie hydroacoustique d'un composant.

La première approche consiste à décrire toutes les équations exprimées dans le domaine temporel régissant le comportement du composant (lois d'écoulement du fluide, lois mécaniques du composant...). Dans ce cas, ces équations doivent aussi bien prendre en compte la composante établie que la partie hydroacoustique. Nous avons constaté dans l'état de l'art effectué pour la modélisation des composants hydrauliques dans le domaine temporel (décrit au §2.3.3) que cette première approche est privilégiée :

- Elle est utilisée pour quatre types de modélisation sur les cinq existantes pour le cas du tube rigide (cf. §2.3.3.1)
- Les autres composants (flexible et pompe) sont uniquement basés sur cette approche (cf. §2.3.3.2 et §2.3.3.3)

La difficulté principale de cette approche est de devoir l'adapter pour chaque composant, ce qui nécessite une étude approfondie pour la détermination des équations propres pour chaque composant. Le nombre de composants modélisé prenant en compte la partie hydroacoustique est faible (seulement trois types de composants), nous ne pouvons pas affirmer pouvoir utiliser cette approche pour tous les composants. Nous pouvons citer le cas de la modélisation de la pompe (présentée au §2.3.3.3 de ce chapitre), où l'utilisation de cette approche fut possible car l'impédance de la pompe pouvait être modélisée comme un tube rigide bouché (cf. §2.3.3.3). Or, la caractérisation d'un moteur hydraulique (pouvant également fonctionner en pompe) effectuée lors de notre thèse et dont la méthode de caractérisation et les résultats sont décrits au chapitre 4 n'a pas montré cette caractéristique. La modélisation de la pompe dans l'état de l'art n'est, par conséquent, pas utilisable pour le composant caractérisé pour notre thèse.

La deuxième approche consiste à utiliser une méthode de passage du domaine fréquentiel au domaine temporel « générique », utilisant directement les caractéristiques hydroacoustiques décrites dans le domaine fréquentiel. L'avantage principale de cette méthode est de pouvoir réutiliser les caractéristiques hydroacoustiques d'un composant quelconque, décrites dans le domaine fréquentiel, provenant aussi bien de lois analytiques que de mesures sur banc d'essai. D'après l'état de l'art effectué sur la modélisation dans le domaine temporel, cette approche a été appliquée pour le cas d'un tube rigide (cf. §2.3.3.1) et s'avère être la solution la plus précise sur la prédiction des pulsations de pression et de débit. La solution choisie pour l'application de cette approche pour le tube rigide est



l'utilisation d'une fonction de transfert d'ordre  $N$  pour chaque terme de la matrice d'admittance/impédance. Les caractéristiques hydroacoustiques ne prenant en compte uniquement la partie hydroacoustique, il est nécessaire pour cette deuxième approche d'insérer la modélisation de la partie « régime établi ». L'ajout de ce « régime établi » peut être effectuée simplement en le superposant au « régime hydroacoustique ». La superposition est abordée dans le détail au paragraphe 3.3.1 du chapitre 3.

### 2.3.2 Les outils de modélisation système dans le domaine temporel

De nombreux logiciels de modélisation système dans le domaine temporel existent. Le plus connu et le plus ancien est le logiciel Simulink<sup>©</sup> de MathWorks. Ce logiciel est notamment réputé pour le traitement du signal ou pour la vérification/validation de lois de contrôle-commande d'un système par exemple. La modélisation d'un système multiphysique est également possible grâce principalement à la librairie appelée « SimScape<sup>©</sup> » fournissant des gammes de composants électriques, hydrauliques...

Il existe un concurrent gratuit (OpenSource) à Simulink<sup>©</sup> qui est Xcos<sup>©</sup> (Scilab<sup>©</sup>), mais il possède un nombre bien plus restreint de composants.

Nous pouvons citer également le logiciel AMESim<sup>©</sup> de Siemens qui est spécialisé dans la modélisation multiphysique (hydrauliques, électriques, pneumatiques, mécaniques...) de systèmes complexes. Il possède une large gamme de composants disponibles dans les différentes bibliothèques électriques, hydrauliques, etc (plus de 5000 composants existants validés et disponibles). Même si tous les logiciels permettent la création de nouveaux composants, le logiciel AMESet<sup>©</sup>, fourni avec AMESim<sup>©</sup> permet de simplifier cette étape de création. A partir du renseignement par l'utilisateur des informations exigées par l'interface, un « squelette » du code source est généré automatiquement. Une fois ce « squelette » obtenu, il ne reste plus qu'à insérer les différentes équations mathématiques dans les emplacements prévus à cet effet.

Le langage « Modelica<sup>©</sup> », libre de droit, permet également de modéliser des systèmes multiphysiques complexes. Il possède de nombreuses bibliothèques (hydrauliques, mécaniques, électriques...). Modelica<sup>©</sup> n'est qu'un langage décrivant un composant, il ne possède pas d'interface graphique. Pour pouvoir modéliser/simuler des systèmes, il est donc nécessaire d'utiliser des logiciels (interfaces graphiques) dédiés à ce langage. D'après [36], de nombreuses solutions commerciales existent et sont citées ci-dessous :

- Dymola<sup>©</sup> de Dassault Systèmes
- MapleSim<sup>©</sup> de MapleSoft
- SystemModeler<sup>©</sup> de Wolfram
- SimulationX<sup>©</sup> de ESI ITI
- Mosilab<sup>©</sup> de Fraunhofer FIRST
- Vertex<sup>©</sup> de Deltatheta

Ils existent aussi quelques logiciels libres tels que :

- JModelica.org<sup>©</sup> de Lund University
- Modelon<sup>©</sup> de Modelon AB
- OpenModelica<sup>©</sup> de Linköping University, Suède

Ces logiciels sont couramment utilisés (notamment dans le domaine de l'automobile, aéronautique. . .) afin de modéliser le comportement fonctionnel et énergétique d'un système complexe. Cela permet d'avoir un prototype numérique du système étudié.

Une étude de comparaison a été effectuée au Cetim [37] entre les résultats obtenus entre le logiciel AMESim<sup>©</sup> et Normapuls<sup>©</sup> concernant le comportement hydroacoustique pour différents composants. Les résultats obtenus dans AMESim<sup>©</sup> sont fortement dépendants, du composant et ne permettent pas (surtout dans les hautes fréquences) une modélisation de la partie hydroacoustique à un bon niveau de confiance. Cela s'explique par le fait que les équations régissant le comportement des composants hydrauliques ne transportent pas la partie pulsatoire. Par exemple, le modèle d'un tube rigide ne prendra en compte que les pertes de charge dues à la viscosité de l'huile. Concernant les composants actifs, il n'y a pas de modèle de Norton existant. Le débit calculé pour une pompe (ou moteur) est uniquement fonction de sa cylindrée, de son rendement volumétrique et de sa vitesse de rotation. Les deux composantes du débit pulsatoire d'un composant actif (cinématique et compressibilité de l'huile, cf. §1.3.1 du chapitre 1) ne sont pas prises en considération.

Les autres logiciels utilisant les mêmes équations fondamentales pour leurs composants hydrauliques, ils ne permettent également pas une modélisation à un bon niveau de confiance des pulsations de pression et de débit.

### 2.3.3 Modélisation existante de composants hydrauliques dans le domaine temporel

#### 2.3.3.1 Cas du tube rigide

Il existe cinq méthodes de modélisation dans le domaine temporel appliquées aux tubes rigides que voici :

- LEM (Lumped Element Method)
- FEM (Finite Element Method)
- MOC (Method Of Characteristics)
- MA (Modal Approximation)
- TLM (Transmission Line Method)

Une description de ces cinq méthodes est effectuée dans ce chapitre ([38, 39, 40, 41, 42, 43, 44] ).

- Lumped Element Method (LEM) : Cette méthode consiste à mettre en série des réseaux d'éléments RLC (Résistance/Inductance/Capacité). Cette méthode est la plus simple à comprendre et à implémenter dans des modèles numériques et permet d'avoir des propriétés variables tout au long du tube simulé permettant notamment la prise en compte de la cavitation. La simulation peut être effectuée à pas de temps fixe ou à pas de temps variable. Cependant, cette méthode est connue pour avoir une précision limitée lors des phases transitoires rapides
- Finite Element Method (FEM) : Cette méthode, ressemblant à la méthode LEM est une approximation par éléments finis des équations de la quantité de mouvement et de continuité. Ainsi, le tube rigide est « découpé » en de plus petits éléments sur lesquels sont appliquées les équations approximées. Cette méthode possède les mêmes avantages et inconvénients que celle du LEM
- Method Of Characteristics (MOC) : Cette méthode permet de résoudre les équations aux dérivées partielles de la quantité de mouvement et de continuité en cherchant des courbes appelées « lignes caractéristiques » le long desquelles ces équations se réduisent à de simples équations différentielles ordinaires. Dans ce cas, un tube rigide est divisé en un nombre d'éléments et la pression et le débit se propagent entre les nœuds adjacents sur chaque pas de temps. Cette méthode peut être extrêmement précise, mais est en général uniquement utilisable avec un pas de temps fixe
- Modal Approximations : Le principe de cette méthode est de transformer les différents termes de la matrice d'admittance en des approximations en fonctions ra-

tionnelles polynomiales (fonctions de transfert polynomiales). Cette méthode peut s'avérer être la plus précise parmi les différentes méthodes à condition que la plage de fréquence choisie pour la détermination des fonctions de transfert corresponde bien à la plage de fréquence d'excitation provenant des autres composants afin d'éviter tout risque d'oscillations et d'instabilités. En effet, en dehors de la plage d'étude appliquée lors de l'utilisation de cette méthode, la réponse n'est pas bornée

- Transmission Line Method (TLM) : Cette méthode est semblable à la méthode « MOC » (Method Of Characteristics) sauf que dans ce cas, seules les variables aux extrémités du tube rigide sont calculées (il n'y a pas de découpage en plusieurs éléments). Le modèle analytique utilisé de la propagation d'onde dans le tube rigide dans le domaine fréquentiel est régi par l'équation matricielle suivante :

$$\begin{bmatrix} \tilde{P}_1 \\ \tilde{Q}_1 Z_c \end{bmatrix} = \begin{bmatrix} \cos\left(\frac{\omega L}{c} \sqrt{N}\right) & -j\sqrt{N} \sin\left(\frac{\omega L}{c} \sqrt{N}\right) \\ -\frac{j}{\sqrt{N}} \sin\left(\frac{\omega L}{c} \sqrt{N}\right) & -\cos\left(\frac{\omega L}{c} \sqrt{N}\right) \end{bmatrix} \begin{bmatrix} \tilde{P}_2 \\ \tilde{Q}_2 Z_c \end{bmatrix} \quad (2.36)$$

Avec :

- $L$  la longueur du tube rigide en  $[m]$
- $c$  la célérité en  $[m/s]$
- $\omega = 2\pi f$  avec  $f$  la fréquence en  $[Hz]$

$$Z_c = \frac{\rho c}{S} \quad (2.37)$$

- $\rho$  la masse volumique de l'huile en  $[kg/m^3]$
- $S$  la section intérieure du tube rigide en  $[m]$

$$N = \frac{1}{1 - \frac{2J_1(z)}{zJ_0(z)}} \quad (2.38)$$

$$z = j\sqrt{j\alpha} \quad (2.39)$$

$$\alpha = \frac{r^2 \omega}{\nu} \quad (2.40)$$

- $r$  le rayon intérieur du tube rigide en  $[m]$
- $\nu$  la viscosité cinématique de l'huile  $[m^2/s]$
- $J_0, J_1$  respectivement le premier et second ordre des fonctions de Bessel

Sur la figure 2.13 est montré un schéma bloc de la méthode :

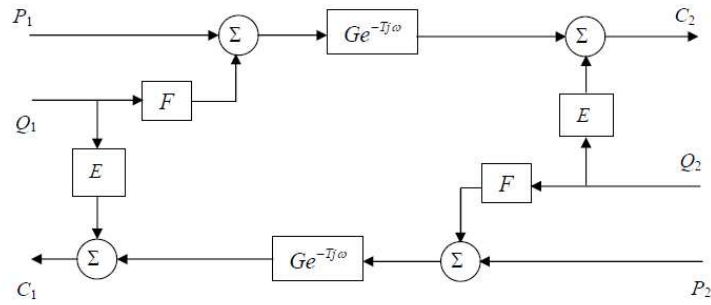


FIGURE 2.13 – Schéma bloc du modèle TLM [40]

Les grandeurs  $C_1$  et  $C_2$  sont liées à la pression et au débit par les deux équations suivantes :

$$\tilde{P}_1 = C_1 + Z_c \tilde{Q}_1 \quad (2.41)$$

$$\tilde{P}_2 = C_2 + Z_c \tilde{Q}_2 \quad (2.42)$$

Ci-dessous sont montrées les expressions des différentes grandeurs présentes dans le schéma bloc pour le modèle exact :

$$E = Z_c (\sqrt{N} - 1) \quad (2.43)$$

$$F = Z_c \sqrt{N} \quad (2.44)$$

$$G = e^{-\beta j\alpha (\sqrt{N}-1)} \quad (2.45)$$

$$\beta = \frac{\nu T}{r^2} \quad (2.46)$$

$$T = \frac{L}{c} \text{ le temps de propagation d'une onde dans le tube rigide} \quad (2.47)$$

Le principe du TLM est d'approximer les différentes grandeurs exprimées dans le schéma bloc afin de rendre possible la modélisation dans le domaine temporel. La modélisation dans le domaine temporel est rendue exploitable par la représentation des grandeurs  $E$ ,  $F$  et  $G$  par des fonctions pondérées décrites ci-dessous :

$$E(j\omega) = Z_c \sum_{i=1}^k \left( \frac{m_{E_i}}{n_i + j\omega T} \right) \quad (2.48)$$

$$G(j\omega) = 1 - \sum_{i=1}^k \left( \frac{m_{G_i} j\omega T}{n_i + j\omega T} \right) \quad (2.49)$$

$$F(j\omega) = Z_c + bE(j\omega) \quad (2.50)$$

$$b = 1 - \frac{8\beta}{\sum_{i=1}^k \left( \frac{m_{E_i}}{n_i} \right)} \quad (2.51)$$

La détermination des termes de la matrice de transfert hydraulique à partir des grandeurs  $E$ ,  $F$  et  $G$  est effectuée en appliquant des conditions initiales. En effet, en fixant  $\tilde{P}_2$  à 0, la relation mathématique entre  $\tilde{P}_1$  et  $\tilde{Q}_2$  donne  $t_{12}^*$ , et la relation mathématique entre  $\tilde{Q}_1$  et  $\tilde{Q}_2$  donne  $t_{22}^*$ . En fixant ensuite  $\tilde{Q}_2$  à 0,  $t_{11}^*$  et  $t_{21}^*$  peuvent être déterminés. Ci-dessous l'expression des quatre termes :

$$t_{11}^* = \frac{(E + Z_c)G^{-1}e^{j\omega T} + FG e^{-j\omega T}}{E + Z_c + F} \quad (2.52)$$

$$t_{12}^* = \frac{(E + Z_c)^2 G^{-1} e^{j\omega T} - F^2 G e^{-j\omega T}}{Z_c (E + Z_c + F)} \quad (2.53)$$

$$t_{21}^* = \frac{(G e^{-j\omega T}) - G^{-1} e^{j\omega T}}{E + Z_c + F} \quad (2.54)$$

$$t_{22}^* = -t_{11}^* \quad (2.55)$$

Ainsi, la détermination des différents facteurs de pondération utilisés par les grandeurs  $E$ ,  $F$  et  $G$  est effectuée par la minimisation de l'erreur entre le modèle utilisant ces grandeurs (équations (2.52), (2.53), (2.54) et (2.55)) et les termes de la matrice de transfert hydraulique présentés au début du paragraphe (cf. équation (2.36)).

Les méthodes « MA » et « TLM » sont les plus pertinentes pour la modélisation d'un tube rigide car elles possèdent une bonne prédiction du bruit fluide sans avoir d'inconvénients rédhibitoires. La méthode « MOC » permet également une bonne prédiction du bruit fluide mais cette méthode a comme principaux inconvénients de ne pas pouvoir prendre en compte des modifications de paramètres (viscosité) et d'imposer un pas de temps fixe alors que les logiciels de modélisation système multiphysiques sont par défaut en pas de temps variables. L'avantage du pas de temps variable est l'optimisation du temps de simulation en laissant le solveur choisir le pas de temps adéquat à chaque instant de la simulation. C'est pourquoi la méthode « MOC » est moins intéressante que les

méthodes « MA » et « TLM ». Pour finir, nous pouvons écarter les deux autres méthodes car elles ne permettent pas d'avoir de bonnes prédictions du bruit fluide.

Ci-dessous le tableau récapitulatif 2.4 résumant les avantages et inconvénients des différentes méthodes de modélisation dans le domaine temporel pour un tube rigide :

**Tableau 2.4** – Tableau récapitulatif des différentes méthodes de modélisation dans le domaine temporel pour un tube rigide

Approche de modélisation	Type de modélisation	Avantages	Inconvénients	Intérêt
1 <sup>ère</sup> Approche	Method of Characteristics (MOC)	Temps de calcul Bonne prédiction des pulsations de pression/débit (selon le choix pour la détermination du frottement dynamique)	Pas de temps fixe obligatoire Paramètres constants (viscosité constante...) Le choix du modèle de frottement dynamique influence le temps de calcul et la prédiction des pulsations temporel par des approximations	+
	Transmission Line Method (TLM)	Temps de calcul Bonne prédiction des pulsations de pression/débit	Prédiction variant fortement en fonction du type de détermination du frottement dynamique (frottement théorique décrit en fréquentiel) Données en fréquentiel traitées en temporel par des approximations	++
	Finite Element Method (FEM)	Compréhension simple Paramètres variant lors du fonctionnement (variation de la viscosité...) Complexité du paramétrage variable	Mauvaise prédiction des pulsations de pression/débit Présence possible d'oscillations non réalistes	-
	Lumped Element Method (LEM)	Compréhension simple Paramètres variant lors du fonctionnement (variation de la viscosité...) Complexité du paramétrage variable	Mauvaise prédiction des pulsations de pression/débit Présence possible d'oscillations non réalistes	-
2 <sup>ème</sup> Approche	Modal Approximation (MA)	Bonne, voire très bonne prédiction des pulsations de pression/débit	Des oscillations peuvent survenir en fonction du solveur utilisé Temps de calcul Données en fréquentiel traitées en temporel par des approximations	++

### 2.3.3.2 Cas d'un flexible

#### 2.3.3.2.1 Détermination des ondes réfléchies

D'après [29], la vitesse du fluide au niveau des orifices du flexible dans le domaine temporel est la superposition entre une onde incidente et une onde réfléchie comme montré ci-dessous :

$$u_A(t) = f_1(t) + g'_1(t) + f_2(t) + g'_2(t) \quad (2.56)$$

$$u_B(t) = f'_1(t) + g_1(t) + f'_2(t) + g_2(t) \quad (2.57)$$

Avec  $f'_i(t)$  et  $g'_i(t)$  les ondes réfléchies (ondes retardées et atténuées). Ces grandeurs peuvent être déterminées en utilisant une intégrale de convolution :

$$h'_i(t) = \int_{-\infty}^{+\infty} h_i(t + \tau) W_i(-\tau) d\tau \quad (2.58)$$

Où  $h_i$  représente  $f_i$  ou  $g_i$ .  $W_i$  (appelée « fonction pondérée ») s'exprime de la manière suivante :

$$W_i(t) = F^{-1} (e^{-\gamma_i L}) \quad (2.59)$$

Selon [29], la méthode la plus simple à implémenter dans un logiciel de modélisation/simulation pour la détermination numérique de  $W_i(t)$  est la méthode dite « Récur-sive » expliquée ci-dessous. Soit la fonction pondérée théorique  $W^*(t^*)$  exprimée sous la forme suivante :

$$W^*(t^*) = \left( e^{(j\omega^*)^{1-\frac{2\Phi_i}{\pi}}} \right) \quad (2.60)$$

Avec :

$$\omega^* = \frac{\omega}{\varphi_i} \quad (2.61)$$

$$t^* = \varphi_i t \quad (2.62)$$

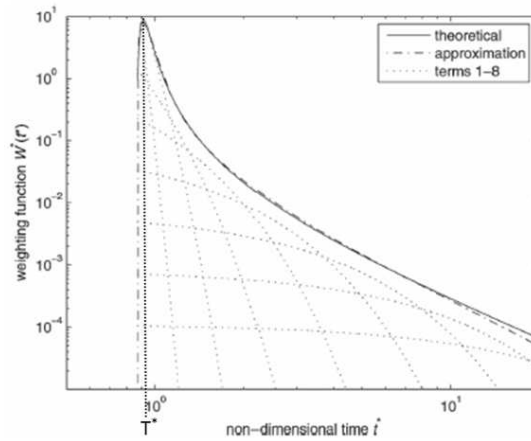
$$\varphi_i = \frac{1}{\omega_0} \left( \frac{\omega_0 L}{c_i} \right)^{\frac{1}{1-\frac{2\Phi_i}{\pi}}} \quad (2.63)$$



$W^*$  peut ensuite être approximée par :

$$W^*(t^*) = \sum_{m=1}^M a_m^* e^{-b_m^* t^*} \quad (2.64)$$

La méthode consiste ainsi à approximer  $W^*$  par une somme de fonctions exponentielles. Un exemple de  $W^*(t^*)$  et de son approximation est montré sur la figure ci-dessous :



**FIGURE 2.14** – Approximation de  $W^*(t^*)$  par une somme de fonctions exponentielles [29]

Les coefficients  $a_m$  et  $b_m$  ainsi que le retard  $T^*$  doivent être optimisés afin de réduire l'erreur entre la fonction approximée et la fonction théorique sur une plage de temps convenable avec le respect de quelques contraintes listées ci-dessous :

$$\sum_{m=1}^8 \frac{a_m^*}{b_m^*} = 1 \quad (2.65)$$

$$\sum_{m=1}^8 a_m^* = 0 \quad (2.66)$$

$$a_i^* = \beta a_{i-1}^* \text{ pour } i = 5 \text{ à } 8 \quad (2.67)$$

$$b_i^* = 0.4 b_{i-1}^* \text{ pour } i = 2 \text{ à } 8 \quad (2.68)$$

Pour d'autres angles de phase  $\Phi_i$  (intervenant dans le calcul de la constante de propagation  $\gamma_i$ ), les coefficients peuvent être obtenus par interpolation en s'assurant que les deux premières contraintes listées ci-dessus sont toujours vérifiées. Les coefficients  $a_{i,m}$  et

$b_{i,m}$  ainsi que  $T_i$  peuvent être obtenus par les équations suivantes :

$$a_{i,m} = \frac{a_m^*}{\phi_i} \quad (2.69)$$

$$b_{i,m} = \frac{b_m^*}{\phi_i} \quad (2.70)$$

$$T_i = \varphi_i T^* \quad (2.71)$$

Par conséquent, l'intégrale de convolution s'exprime maintenant de la manière suivante :

$$h'_i(t) = \sum_{m=1}^M w_{i,m}(t - T_i) \quad (2.72)$$

Avec :

$$w_{i,m}(t) = \int_0^\infty h_i(t - \tau) a_{i,m} e^{-b_{i,m}\tau} d\tau \quad (2.73)$$

$w_{i,m}$  peut être déterminé par la solution numérique de l'équation différentielle suivante :

$$\frac{dw_{i,m}}{dt}(t) = a_{i,m} h_i(t) - b_{i,m} w_{i,m}(t) \quad (2.74)$$

Une fois que les ondes réfléchies  $f'_i(t)$  et  $g'_i(t)$  sont déterminées, il est maintenant possible de calculer les variations de pressions et de débits dans le flexible comme expliqué dans le paragraphe suivant.

### 2.3.3.2.2 Modélisation de la pression et de la vitesse axiale du flexible

Pour la modélisation dans le domaine temporel, les impédances caractéristiques  $Z_1$  et  $Z_2$  ainsi que  $N_1$  et  $N_2$  sont considérés comme indépendants de la fréquence. Ainsi :

$$Z_i = \rho c_i \quad (2.75)$$

En utilisant cette hypothèse, alors :

$$p_A(t) = Z_1 [f_1(t) - g'_1(t)] + Z_2 [f_2(t) - g'_2(t)] \quad (2.76)$$

$$p_B(t) = Z_1 [f'_1(t) - g_1(t)] + Z_2 [f'_2(t) - g_2(t)] \quad (2.77)$$

$$w_A(t) = N_1 [f_1(t) + g'_1(t)] + N_2 [f_2(t) + g'_2(t)] \quad (2.78)$$

$$w_B(t) = N_1 [f'_1(t) + g_1(t)] + N_2 [f'_2(t) + g_2(t)] \quad (2.79)$$

Si les deux extrémités du flexible sont considérées fixes (pas de mouvement possible), ce qui revient à considérer les extrémités rigides ou étant « connectées » à des masses importantes, et si les débits sont des données d'entrées au modèle, alors :

$$f_1(t) = \frac{q_A(t)}{A \left(1 - \frac{N_2}{N_1}\right)} - g'_1(t) \quad (2.80)$$

$$f_2(t) = \frac{q_A(t)}{A \left(1 - \frac{N_1}{N_2}\right)} - g'_2(t) \quad (2.81)$$

$$g_1(t) = \frac{q_B(t)}{A \left(1 - \frac{N_2}{N_1}\right)} - f'_1(t) \quad (2.82)$$

$$g_2(t) = \frac{q_B(t)}{A \left(1 - \frac{N_1}{N_2}\right)} - f'_2(t) \quad (2.83)$$

Dans le cas où les pressions seraient les données d'entrées du modèle alors  $f_1(t)$ ,  $f_2(t)$ ,  $g_1(t)$  et  $g_2(t)$  s'expriment ainsi :

$$f_1(t) = \frac{p_A(t) + 2Z_2 g'_2(t) + \left[Z_1 + \left(\frac{N_1}{N_2}\right) Z_2\right] g'_1(t)}{Z_1 - \left(\frac{N_1}{N_2}\right) Z_2} \quad (2.84)$$

$$f_2(t) = \frac{p_A(t) + 2Z_1 g'_1(t) + \left[Z_2 + \left(\frac{N_2}{N_1}\right) Z_1\right] g'_2(t)}{Z_2 - \left(\frac{N_2}{N_1}\right) Z_1} \quad (2.85)$$

$$g_1(t) = \frac{-p_B(t) + 2Z_2 f'_2(t) + \left[Z_1 + \left(\frac{N_1}{N_2}\right) Z_2\right] f'_1(t)}{Z_1 - \left(\frac{N_1}{N_2}\right) Z_2} \quad (2.86)$$

$$g_2(t) = \frac{-p_B(t) + 2Z_1 f'_1(t) + \left[Z_2 + \left(\frac{N_2}{N_1}\right) Z_1\right] f'_2(t)}{Z_2 - \left(\frac{N_2}{N_1}\right) Z_1} \quad (2.87)$$

### 2.3.3.2.3 Prise en compte des non-linéarités et de la relaxation viscoélastique

Les propriétés d'un flexible peuvent changer de manière significative en fonction de la pression et de sa température. L'approche proposée dans l'article [29] est d'inclure ces non-linéarités dans les impédances caractéristiques  $Z_i$ . Dans ce cas,  $Z_i$  s'exprime de la manière suivante :

$$Z_i = \rho c_i \psi(\bar{p}, T^\circ) \quad (2.88)$$

Avec :

- $\bar{p}$  la pression qui peut être la moyenne de  $p_A$  et de  $p_B$  en  $[Pa]$
- $T^\circ$  la température
- $\psi$  représentant la variation du module de compressibilité effectif en fonction de la pression et de la température qui doit être égale à 1 au couple pression température pour lequel sont déterminés les paramètres du modèle (célérité  $c_i$ , fonction pondérée  $W_i \dots$ )

Un exemple de  $\psi$  est donné en fonction de la pression uniquement :

$$\psi = 1.5 - e^{-\frac{\bar{p}}{50}} \quad (2.89)$$

Il faut donc pour chaque flexible, déterminer  $\psi$  à partir de mesures effectuées pour différentes pressions et températures.

Un dernier phénomène doit être pris en compte dans le modèle du flexible qui est la relaxation viscoélastique. En effet, après l'application d'un échelon de pression, par exemple, la pression va continuer à varier jusqu'à l'obtention d'une pression d'équilibre. Cela intervient dans une échelle de temps élevée et peut être inclus dans les impédances caractéristiques  $Z_i$  comme montré ci-dessous :

$$Z_i = \rho c_i \frac{\epsilon + \Upsilon s}{1 + \Upsilon s} \quad (2.90)$$

Où  $\epsilon$  ne peut qu'être inférieur ou égal à 1, il est le rapport entre le module de compressibilité effectif à la composante continue et celui à haute fréquence.  $\Upsilon$  est une estimation du temps de relaxation. La figure 2.15 présente un exemple de l'impact de la viscoélasticité d'un flexible sur l'évolution de la pression.

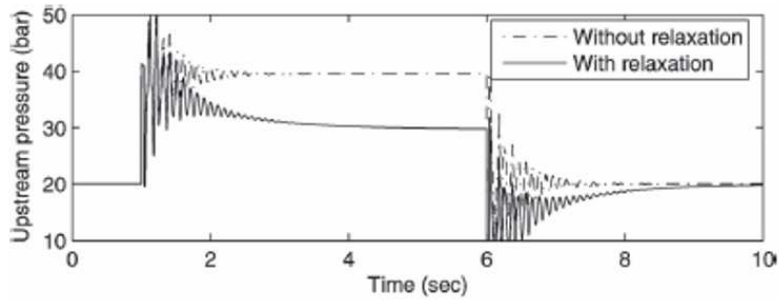


FIGURE 2.15 – Impact sur la pression du comportement viscoélastique d'un flexible [29]

La modélisation dans le domaine temporel du flexible a montré une corrélation relativement bonne entre mesure et simulation comme montrée à la figure 2.16 ci-dessous :

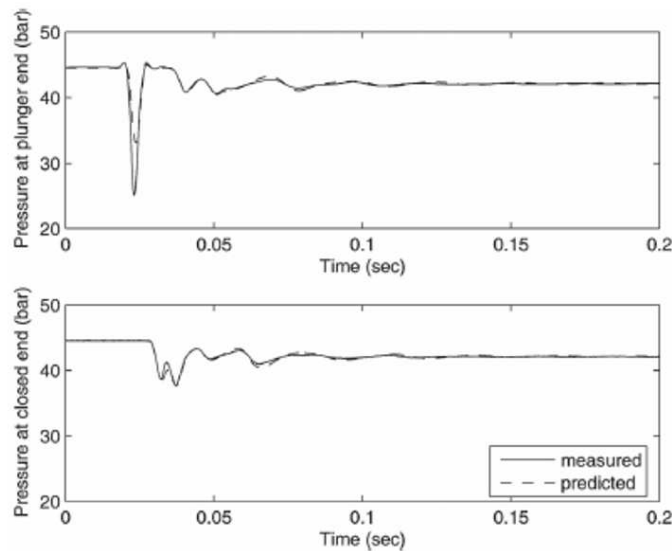


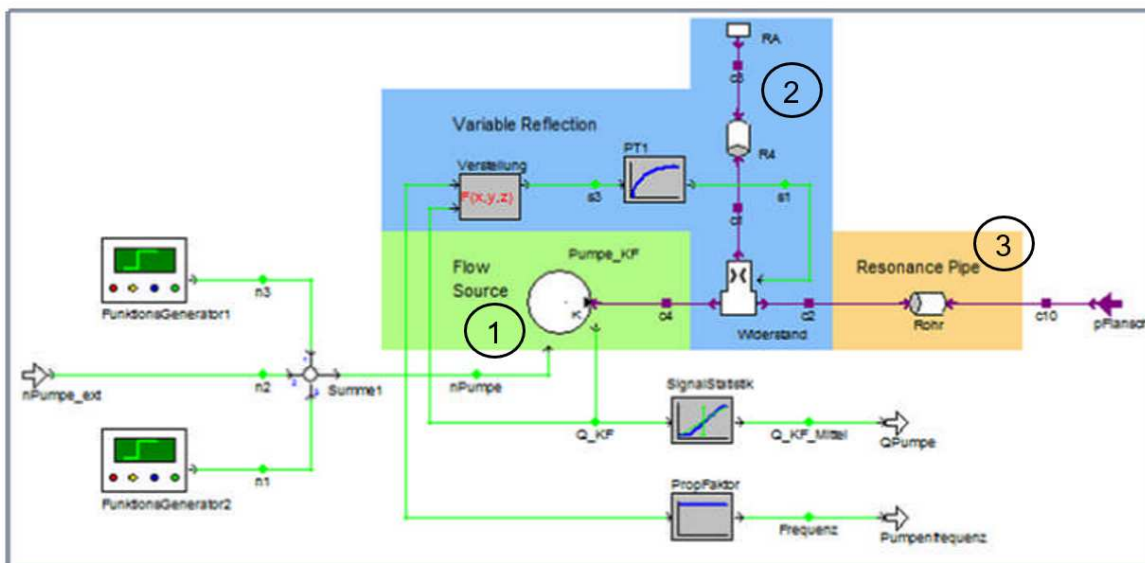
FIGURE 2.16 – Comparaison simulation/mesures du modèle de flexible [29]

### 2.3.3.3 Cas d'une pompe

[45] propose une modélisation d'une pompe à pistons axiaux effectuée dans un logiciel de modélisation/simulation 1D. Ce modèle permet de représenter le comportement dynamique d'une pompe réelle sans connaître les plans de construction du composant. En effet, le modèle doit être paramétré à partir de mesures effectuées sur deux bancs d'essai différents :

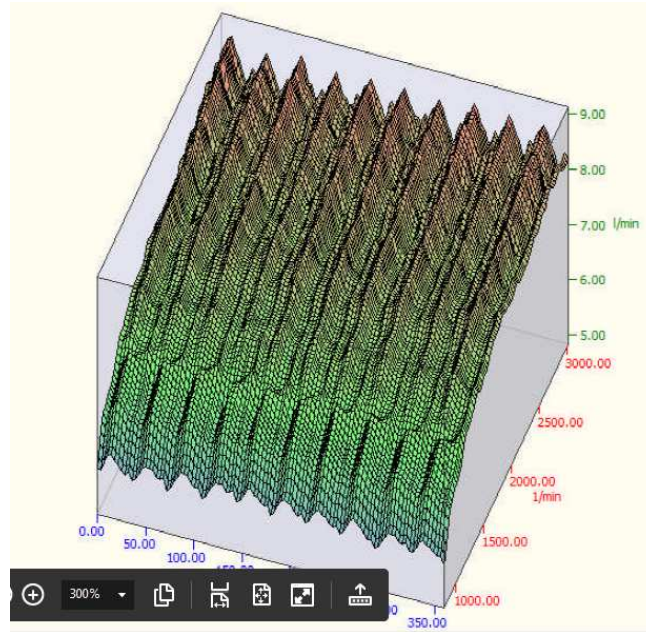
- Un premier banc d'essai pour la détermination du débit pulsé propre à la pompe. Pour cela, la pompe est installée sur un banc d'essai utilisant une terminaison anéchoïque (cf. Annexe D §D.1).
- Un deuxième banc d'essai pour la caractérisation de l'impédance en utilisant la méthode à deux impédances (cf. Annexe D §D.2).

La figure 2.17 montre une vue d'ensemble du modèle proposé.



**FIGURE 2.17** – Vue d'ensemble du modèle représentant une pompe dans un logiciel de modélisation/simulation 1D [45]

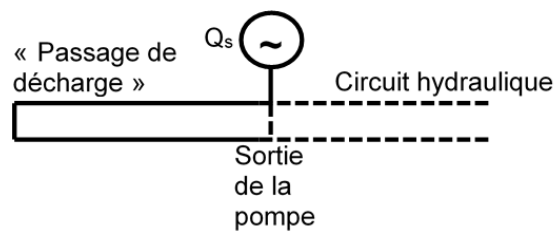
La zone 1 sur la figure 2.17 permet de générer le débit pulsé propre à la pompe qui a été caractérisée sur le banc d'essai à terminaison anéchoïque. Dans [45], les essais de caractérisation du débit pulsé propre au composant ont été effectués pour des pressions de 45, 50 et 55 bar et à des vitesses de rotation de 800  $Tr/min$  à 3000  $Tr/min$  par incrément de 50  $Tr/min$ . Les résultats du débit pulsé ont été enregistrés dans des tables en fonction de la position angulaire de la pompe (variant entre 0 et 360°), de la pression et de la vitesse de rotation de la pompe. La figure 2.18 montre un exemple de l'évolution du débit pulsé propre à la pompe en fonction de l'angle de rotation (axe en bleu) et de la vitesse de rotation de la pompe (axe en rouge).



**FIGURE 2.18** – Evolution du débit pulsé propre à la pompe en fonction de la position angulaire (axe en bleu) et de la vitesse de rotation (axe en rouge) [45]

Ainsi, la zone 1 de la figure 2.17 permet à partir de la vitesse de rotation et de la pression à ses bornes la lecture du débit pulsé dans la table contenant les résultats des mesures.

La zone 2 de la figure 2.17 permet d'ajuster la réflexion des ondes réfléchies au niveau de l'orifice de sortie de la pompe. La modélisation de la pompe est basée sur le modèle de Norton qui consiste à décrire le « passage de décharge » (passage de l'huile jusqu'à l'orifice de sortie) comme un tube rigide comme montré sur la figure 2.19.



**FIGURE 2.19** – Modèle de Norton simplifié

Afin de repousser les limitations de cette approche, le modèle est étendu l'utilisation de la décomposition d'onde (cf. Annexe D §D.3). La figure 2.20 ci-dessous montre comment interpréter l'onde de pression au niveau de l'orifice de la pompe :

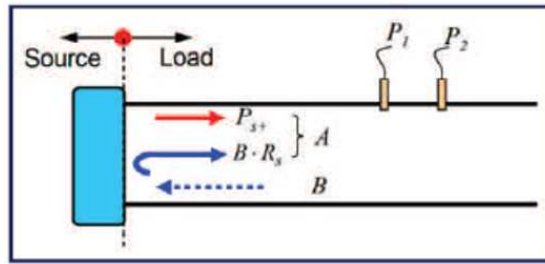


FIGURE 2.20 – Principe de la décomposition d’onde [46]

Ainsi, la pression en sortie de la pompe  $p_L$  est une superposition de l’onde de pression en sortie de pompe (onde A) avec l’onde de pression réfléchie (onde B) par le circuit connecté à la pompe. De même, l’onde de pression A est une superposition de l’onde de pression interne de la pompe  $p_{s+}$  avec la réflexion de l’onde B par la source exprimée par  $B * R_s$ . Par conséquent, l’onde de pression en sortie de pompe est décrite par l’équation suivante :

$$p_L = p_{s+} + B(1 + R_s) \quad (2.91)$$

La variation de la réflexion (et donc de l’impédance propre de la pompe) est effectuée par l’insertion entre deux modèles de tube rigide, d’un modèle d’un orifice calibré variable dont la résistance (donc sa section d’ouverture) est ajustée en fonction de la vitesse de rotation et du débit de la pompe. La détermination de cette résistance est calculée à partir des mesures de caractérisation de l’impédance effectuées. Le principe est montré à la figure 2.21.

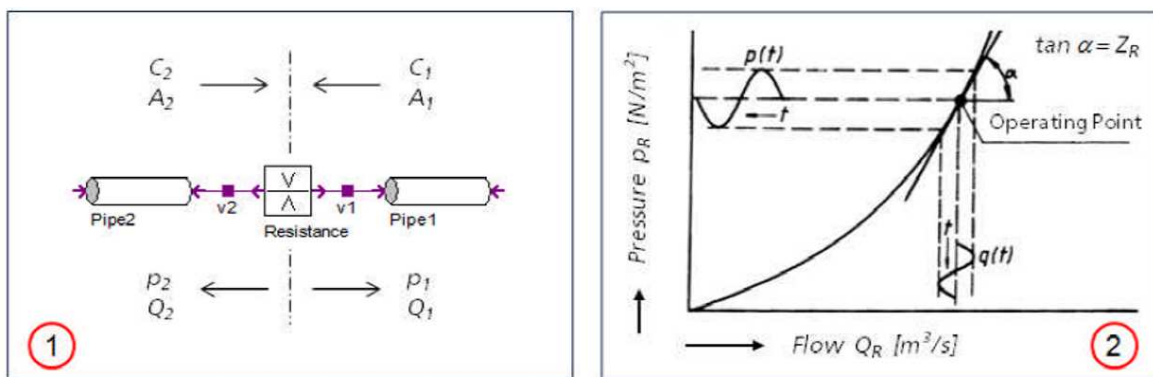


FIGURE 2.21 – Ajustement de la réflexion des ondes [45] (1) Exemple d’application dans un logiciel de modélisation/simulation 1D ; (2) Impédance d’un orifice à un point de fonctionnement

La troisième zone de la figure 2.17 permet la modélisation de l’impédance du « Passage de décharge » du modèle de Norton comme un résonateur quart d’onde. Son diamètre



doit être celui du tube de référence utilisé sur le banc d'essai à terminaison anéchoïque et sa longueur doit être ajustée afin de correspondre à l'impédance de ce tube à la fréquence d'antirésonance ( $f_I$ ) de l'impédance propre à la pompe obtenue sur le deuxième banc d'essai (banc à deux impédances). Ainsi, la longueur de ce tube est décrite par la formule (2.92) :

$$l_{RP} = \frac{c_0}{4f_I} (c_0 \text{ étant la célérité}) \quad (2.92)$$

Afin de vérifier la pertinence du modèle numérique de la pompe créée, une modélisation des deux bancs d'essais utilisés pour la caractérisation de la pompe a été effectuée en insérant le modèle de la pompe. Ainsi, la première vérification consiste à comparer la pression en sortie de la pompe dans la configuration du banc d'essai à terminaison anéchoïque. La figure 2.22 présente une vue d'ensemble de l'intégration de la pompe dans le modèle numérique du premier banc d'essai :

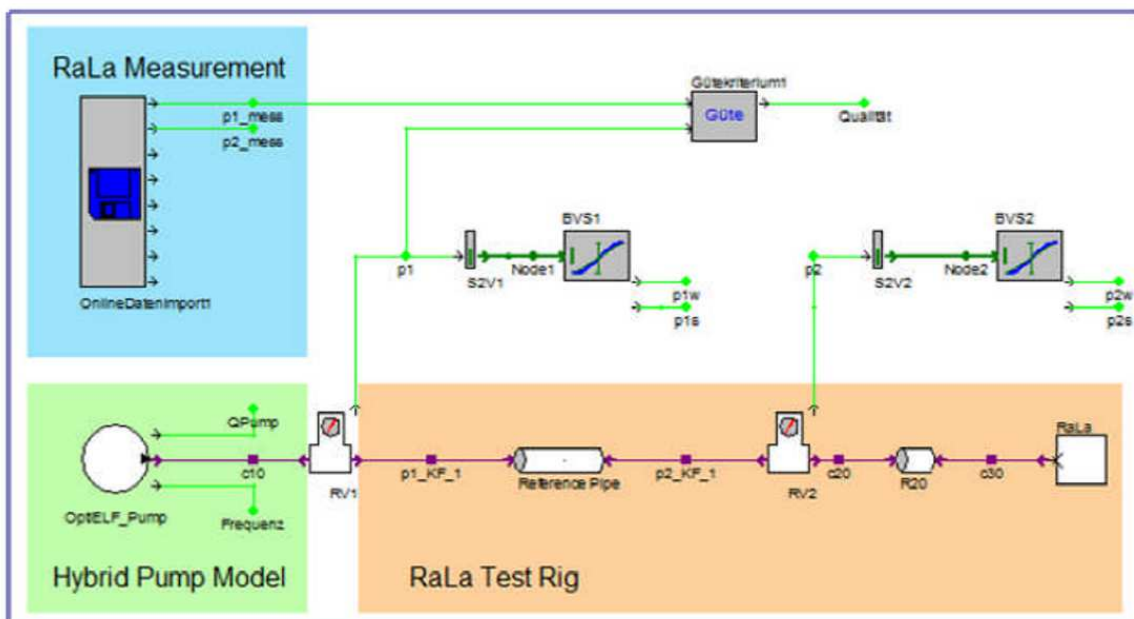
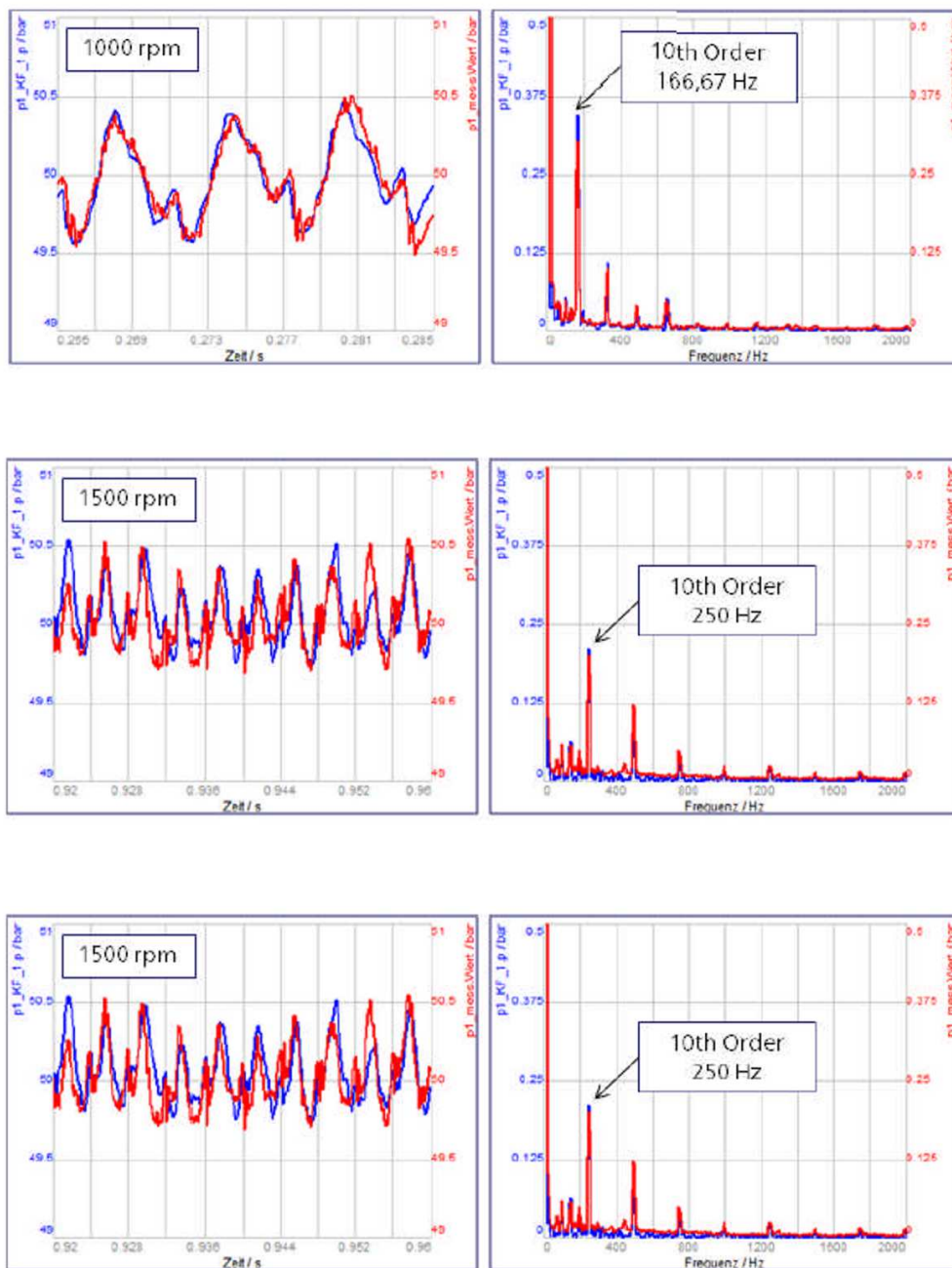


FIGURE 2.22 – Vue d'ensemble de l'intégration du modèle de la pompe dans un modèle numérique du banc d'essai à terminaison anéchoïque [45]

Sur la figure 2.23 est montrée la comparaison entre les mesures et la simulation pour la pression en sortie de la pompe pour différentes vitesses de rotation (rouge : Mesure et bleu : Simulation).



**FIGURE 2.23** – Comparaison mesures/simulations pour le banc d’essai à terminaison anéchoïque (rouge : Mesure et bleu : Simulation) [45]

Nous pouvons remarquer une assez bonne corrélation entre mesures et simulation. Cependant, nous pouvons constater que les différences (surtout visible sur les graphiques dans le domaine temporel) deviennent plus importantes lorsque la vitesse de rotation augmente.

Sur la figure 2.24 sont présentées les deux modélisations du banc d’essai de caractérisation de l’impédance de la pompe intégrant le modèle numérique de la pompe. Le banc d’essai physique utilisant la méthode à deux impédances (cf. Annexe D §D.2), un modèle numérique par impédance a donc été défini.

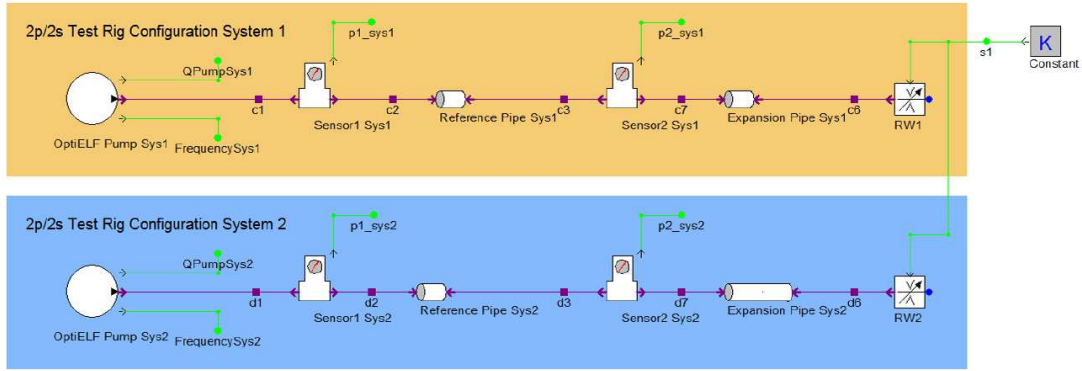


FIGURE 2.24 – Vue d'ensemble de l'intégration du modèle de la pompe dans un modèle numérique du deuxième banc d'essai [45]

La figure 2.25 montre la comparaison de la pression au niveau des deux capteurs de pression entre la mesure et la simulation lors d'une rampe en vitesse (passage de 800  $Tr/min$  à 300  $Tr/min$  en 48.7 s) (Rouge : Mesure et Bleu : Simulation).

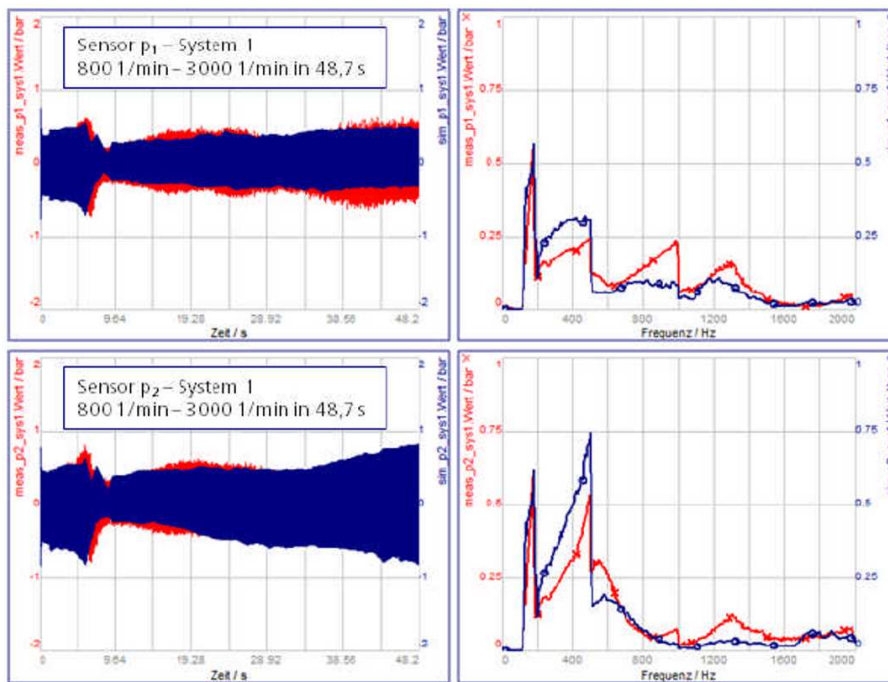


FIGURE 2.25 – Comparaison mesures/simulations pour le deuxième banc d'essai (rouge : Mesure et bleu : Simulation) [45]

Les graphiques à gauche sont exprimés dans le domaine temporel alors que ceux de droite sont exprimés dans le domaine fréquentiel. Nous constatons que le modèle permet d'avoir un spectre de fréquence allant jusqu'à 2  $kHz$  avec une précision raisonnable.

## 2.4 Méthodes de passage du domaine fréquentiel au domaine temporel

Dans les deux approches évoquées au §2.3.1, une méthode de passage du domaine fréquentiel au domaine temporel est primordiale. La difficulté principale d'une méthode de passage est de pouvoir représenter correctement les pics de résonances et d'antirésonances d'une réponse d'un système dans le domaine temporel. C'est pourquoi nous abordons dans ce paragraphe un état de l'art sur les méthodes de passages existantes appliqué au domaine hydroacoustique.

Sans prétendre être exhaustif, nous avons comparé quelques méthodes :

- La méthode dite « Method of Characteristics » (cf. §2.3.3.1) [41] qui est une « méthode » mathématique pour traduire un système d'équations à dérivées partielles, régissant le comportement d'un composant, en un système d'équations à dérivées ordinaires. Cette méthode impose donc de connaître les lois analytiques d'écoulement du fluide de chaque composant, ce qui n'est pas toujours le cas dans ce domaine (ex : composant actif). Une deuxième limitation de cette méthode est l'imposition d'un pas de temps fixe lors de la simulation
- La convolution (cf. §2.3.3.2.1 pour la modélisation du flexible dans le domaine temporel) permet de déterminer la sortie à partir d'un signal d'entrée et une fonction représentant la réponse du système. La difficulté principale est de connaître la fonction de transfert du système dans le domaine temporel. Au §2.3.3.2.1, la fonction de transfert du système dans le domaine temporel est obtenue par la fonction inverse de la transformée de Fourier. Cependant, cette transformée de Fourier ne pouvant pas être déterminé analytiquement, une méthode d'approximation du résultat de la fonction de Fourier inverse a dû être mise en place.
- L'utilisation de la transformée de Fourier (FFT) et sa fonction inverse (iFFT). L'inconvénient principal de cette méthode est l'utilisation d'une mémoire tampon « buffer » nécessaire pour le calcul. La limitation de cette méthode provient dans sa capacité à répondre à un régime transitoire rapide
- L'utilisation de fonctions de transfert identifiées. Dans ce cas, chaque terme d'une matrice d'admittance, d'impédance ou de transfert hydraulique (cf. figure 1.6 du §1.3.1 du chapitre 1) est considéré comme une fonction de transfert. Elle est générale quelle que soit la formulation fréquentielle des impédances (ou admittances) et permet de prendre en compte les régimes transitoires. Elle permet également d'optimiser le temps de calcul de simulation car l'identification des coefficients des

fonctions de transfert est effectuée en prétraitement avant la simulation.

## 2.5 Conclusion

L'état de l'art est résumé par le tableau double entrée 2.5. Il distingue pour les principaux composants de transmission de puissance :

- Deux domaines, la représentation temporelle ou la représentation fréquentielle des phénomènes hydroacoustiques
- Pour chaque domaine, l'existence ou non de formulation analytique, la disponibilité ou non d'outil de simulation et la possibilité ou non de caractérisation par la mesure
- Un code couleur est adopté pour faciliter la compréhension : rouge signifiant très complexe ou inexistant, orange signifiant complexe, mais réalisable ou déjà réalisé, vert signifiant disponible, maîtrisé et sous procédure. Et pour finir, les points jamais étudiés correspondent à la couleur grise

**Tableau 2.5** – Synthèse de l'état de l'art et de la bibliographie

Type de composant	Temporel			Fréquentiel		
	Modèle analytique	Outil de Simulation	Mesures	Modèle analytique	Outil de Simulation	Mesures
Tube rigide	§2.3.3.1 [38, 39, 40]	§2.3.3.1 [38, 39, 40]		§2.2.1 [28]		§2.1.3 [24]
Flexible	§2.3.3.2 [29]	§2.3.3.2 [29]		§2.2.2 [30, 29]		§2.1.3 [24]
Orifice calibré				§2.2.3, Annexe A [32, 33]		§2.1.3 [24]
Accumulateur				§2.2.4 [34]		§2.1.3 [24]
Limiteur de pression				§2.2.3, Annexe B [31, 33]		§2.1.3 [24]
Distributeur						
Pompe/Moteur	Annexe C [47]	§2.3.3.3, Annexe C [45, 47]	Annexe D			§2.1.1, §2.1.2, Annexe D [45, 25, 26, 48] [49, 50, 47] [26, 27, 46]

Nous constatons que la caractérisation hydroacoustique expérimentale des composants est une activité plutôt bien maîtrisée, faisant l'objet de procédures normalisées ou non, et adressant presque exclusivement le domaine fréquentiel. Une exception, la caractérisation temporelle de pompes/moteurs sur banc à terminaison anéchoïque donne de bons résultats, mais reste incomplète. En effet, elle permet uniquement de caractériser le débit pulsé propre au composant, mais ne permet pas en revanche de déterminer la deuxième grandeur hydroacoustique caractérisant un composant actif qui est son impédance. Pour cela, un deuxième banc d'essai doit être utilisé dont le traitement se fait cette fois dans le domaine fréquentiel.

La mise en équation des tuyauteries rigides est bien maîtrisée. Pour les autres composants (flexibles, accumulateur, orifices), les modèles existent, mais sont complexes et nécessitent de mettre en œuvre des essais de caractérisation pour recaler leurs paramètres. Quelques manques apparaissent, les composants actifs pompes/moteurs, les distributeurs et les limiteurs de pression. Les lois analytiques fondées sur la représentation géométrique détaillée des composants actifs ne donnent pas de résultats probants.

Enfin les outils de simulation (implémentation des lois analytiques dans des logiciels de calcul ou représentation synthétique par fonction de transfert dépendant de la fréquence) restent globalement complexes et peu répandus tant en modélisation temporelle que fréquentielle. Nous notons les rares tentatives de représenter le comportement hydroacoustique d'une pompe en temporel.

Cet état de l'art permet de mesurer le manque global d'outils prédictifs dans ce domaine resté très expérimental.

Nous souhaitons pouvoir mettre en place un moyen de modélisation système d'un circuit hydraulique prenant en compte le comportement hydroacoustique. La complexité de modélisation, propre à chaque composant est un point réhibitoire pour l'utilisation de la première approche de modélisation (cf. §2.3.1) dont la mise en place d'une modélisation d'un composant peut faire l'objet d'une thèse à part entière.

La deuxième approche (cf. §2.3.1) a été sélectionnée pour notre thèse permettant un gain de temps pour la modélisation puisque cette approche n'est pas spécifique au composant étudié (approche « générique »). De plus, cette méthode permet une réutilisation des caractéristiques hydroacoustiques utilisées jusqu'à maintenant pour la modélisation

dans le domaine fréquentiel. La détermination des caractéristiques hydroacoustiques étant fortement dépendante de la caractérisation sur bancs d'essai, la possibilité d'utiliser les données provenant de mesures sur bancs d'essai est nécessaire.

La partie la plus délicate de cette approche est la mise en place d'une méthode de passage du domaine fréquentiel au domaine temporel permettant une bonne représentation de la réponse fréquentielle (pics de résonance et d'antirésonance). Il faut également que cette méthode soit capable de prendre en compte des régimes transitoires. L'utilisation de fonctions de transfert identifiées est la méthode la plus apte pour la modélisation du comportement hydroacoustique, qui a par conséquent été sélectionnée pour notre thèse.

L'ajout du « régime établi » pour la modélisation d'un composant peut être effectué par le principe de superposition des deux régimes (« établi » et « hydroacoustique »). Ce principe sera détaillé dans le chapitre suivant. Cela signifie que les modèles de composants hydrauliques disponibles dans les différents logiciels de modélisation système (cf. §3.2) peuvent être réutilisés pour la modélisation du « régime établi ». Ceci a un impact important sur le choix du logiciel de modélisation système pour la thèse. Le logiciel AMESim<sup>©</sup> a ainsi été choisi pour son choix de composants hydrauliques existants, utile pour la modélisation du régime établi ».

La méthodologie mise en place pour la modélisation hydraulique prenant en compte la partie hydroacoustique fait l'objet du chapitre suivant.





## Chapitre 3

# Méthodologie de modélisation système prenant en compte le comportement hydroacoustique dans le domaine temporel

L'état de l'art a montré les manques et les limites des méthodes de simulation hydroacoustique en particulier dans le domaine temporel. Après une rapide introduction à l'utilisation de la modélisation système, ce chapitre permet de proposer une méthodologie générique permettant l'utilisation de la modélisation système dans le domaine temporel pour la prédiction des pulsations de pression et de débit. Les données caractérisant le comportement hydroacoustique d'un composant hydraulique, exprimées dans le domaine fréquentiel, obtenues à partir d'une caractérisation sur banc d'essai (§2.1 du chapitre 2) ou à partir d'équations analytiques (§2.2 du chapitre 2), sont utilisées comme données d'entrée. Une méthode de passage du domaine fréquentiel au domaine temporel est décrite au §3.3, elle permet l'obtention des caractéristiques hydroacoustiques des composants hydrauliques actifs et passifs, ainsi que leurs adaptations pour une utilisation dans des modèles numériques de composants hydrauliques. Pour finir, ce chapitre aborde la mise en application de cette méthodologie dans un logiciel de modélisation existant.

### 3.1 La conception basée sur un modèle ou "Model Based Systems Engineering"

La bonne compréhension du comportement de systèmes complexes nécessite dès la phase de conception l'utilisation de la modélisation système ou « Model Based System Engineering ». Elle est généralement multidisciplinaire, (mécanique, hydraulique, thermique, électrique...) en réponse aux couplages multi-physiques mis en jeu [13]. L'utilisation des outils logiciels de simulation, permet également, tout au long du processus de développement système, d'automatiser certaines tâches comme la formalisation des exigences, la capitalisation et le partage des connaissances acquises. Finalement, la conception basée sur les modèles numériques ou prototypes virtuels [51] permet de réduire les coûts et délais de développements et améliore la qualité de conception [52].

Un modèle numérique d'un système est une représentation mathématique permettant l'analyse de son comportement. Un système est constitué par un ensemble de composants afin de réaliser une ou plusieurs fonction(s) déterminée(s). Les outils de modélisation système multi-physiques sont dotés de bibliothèques de composants généralement classés par types de domaines (mécanique, hydraulique, thermique, électrique...) et d'une interface graphique. La modélisation d'un système s'effectue par insertion et connexion des composants constitutifs de ce système. La figure 3.1 illustre un exemple de modélisation système.

CHAPITRE 3. MÉTHODOLOGIE DE MODÉLISATION SYSTÈME PRENANT EN COMPTE LE COMPORTEMENT HYDROACOUSTIQUE DANS LE DOMAINE TEMPOREL

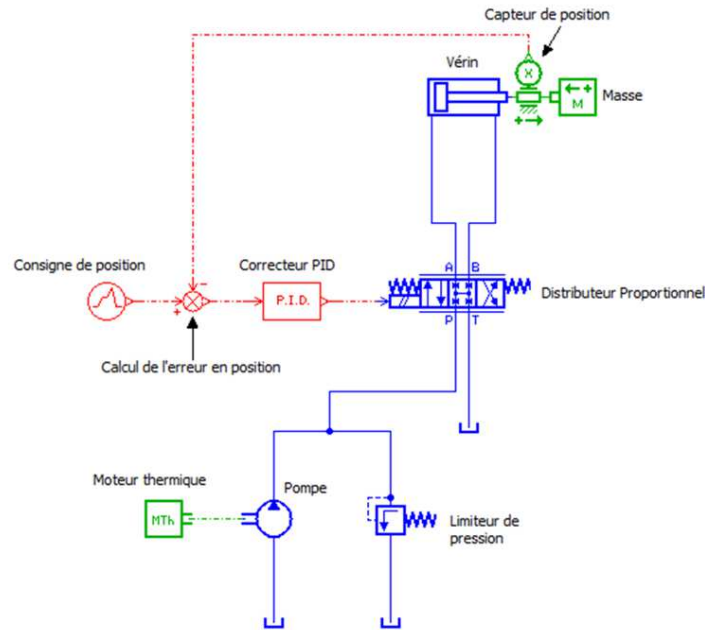


FIGURE 3.1 – Exemple de modélisation d'un circuit hydraulique dans AMESim<sup>®</sup>

L'ajout d'un composant dans un modèle se fait par un glisser-déposer et l'interaction avec son environnement se fait par la connexion avec les autres composants présents dans le modèle numérique comme montré figure 3.2 :

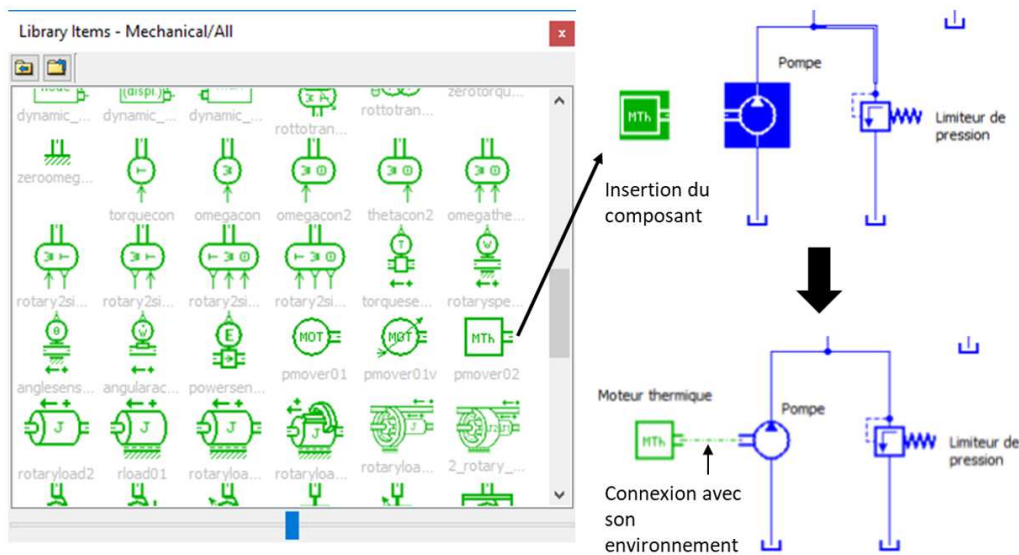


FIGURE 3.2 – Ajout et connexion d'un composant dans la modélisation système

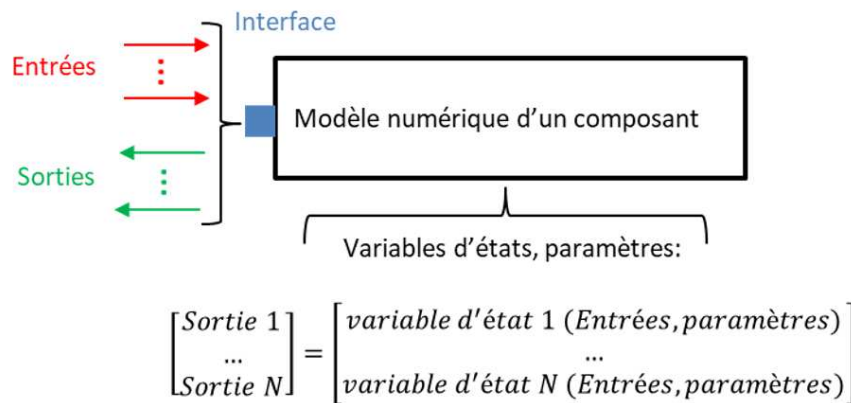
A chaque composant ajouté dans le modèle sont associées les équations mathématiques régissant son comportement.

En résumé chaque composant est décrit complètement par :

- Les interface(s) de connexion avec son environnement

- Les données d'entrées et de sorties au niveau de ces interfaces :
  - o Les entrées correspondent aux sollicitations de l'environnement
  - o Les sorties sont fonctions de la réaction du composant face à ces sollicitations
- Les variables d'états : fonctions mathématiques reliant les entrées avec les sorties
- Les paramètres : données caractéristiques intrinsèques du composant. Par exemple la géométrie, l'inertie, la masse, la raideur, etc.

La figure 3.3 montre la représentation générique d'un composant :



**FIGURE 3.3** – Représentation d'un modèle numérique d'un composant

A partir de cette représentation générique, nous pouvons distinguer deux grandes familles de relations :

- Relations de type acausale (exemple : langage Modélica<sup>©</sup>) : les équations régissant le comportement du composant s'adaptent selon les données provenant des autres composants
- Relations de type causale (exemple : AMESim<sup>©</sup>) : les équations régissant le comportement d'un composant sont définies pour une configuration précise d'entrées et de sorties. La connexion entre deux composants est possible si et seulement si les données de sorties du premier composant correspondent aux données d'entrées du second et réciproquement. Nous introduisons la notion de « sous-modèles » ce qui va permettre l'utilisation d'un modèle de composant pour toutes configurations requises de ses entrées et sorties

La figure 3.4 illustre la nécessité de réciprocity entre entrées et sorties pour la connexion de deux composants :

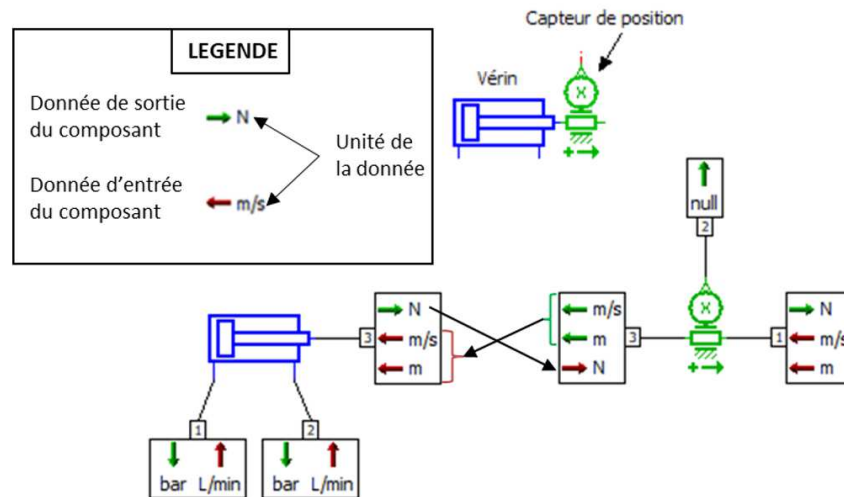


FIGURE 3.4 – Réciprocity des entrées et sorties pour la connexion des interfaces de deux composants numériques

L'interface graphique de ce type de logiciel permet de visualiser facilement l'évolution temporelle ou fréquentielle des différentes grandeurs physiques. La figure 3.5 présente un exemple de résultats obtenus sur le circuit hydraulique précédemment modélisé :

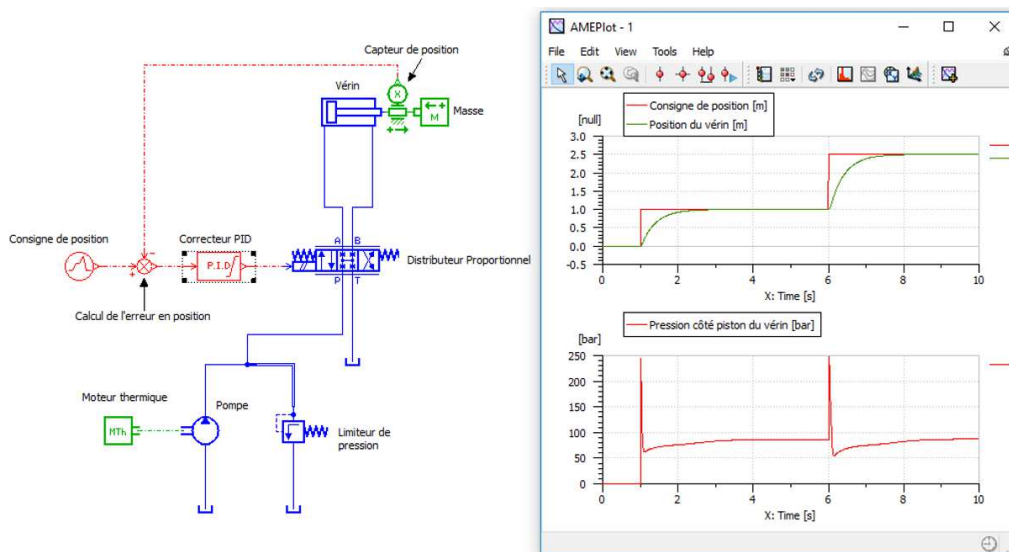


FIGURE 3.5 – Exemple de résultats obtenus par la modélisation système multiphysique

Ce type de logiciels autorise un ensemble de simulations du circuit en faisant varier un ou plusieurs paramètre(s) des différents composants insérés dans le modèle. Il est ainsi possible de vérifier la sensibilité d'un paramètre (caractéristique du composant tel qu'une longueur, un diamètre, la valeur de la cylindrée d'une pompe...) sur une grandeur (ex. : une pression, un débit ...), ou d'optimiser sa valeur pour obtenir les caractéristiques souhaitées. Un autre aspect intéressant de ce type de modélisation est la possibilité de comparer différents résultats de simulation pour en dégager l'optimum de conception.

Dans le cas de notre thèse, ces différents avantages sont un atout pour la compréhension et la réduction du bruit fluide d'un système hydraulique.

## 3.2 Procédure de détermination des caractéristiques hydroacoustiques

### 3.2.1 Généralités

Les caractéristiques hydroacoustiques d'un composant hydraulique peuvent être obtenues de deux façons. Par la formulation analytique, quand les termes de la matrice d'admittance/Impédance peuvent être mis en équation avec des paramètres connus. Ou par la caractérisation sur banc d'essai, nécessaire dans deux cas :

- Les composants actifs (pompes et moteurs), car ils n'existent pas de formules analytiques pour décrire leurs caractéristiques hydroacoustiques.
- Certains composants passifs, aux équations analytiques complexes, nécessitent une identification expérimentale de paramètres.

Les caractéristiques hydroacoustiques d'un composant sont dépendantes de variables influentes : la température du fluide, la pression moyenne, etc. La procédure de détermination des caractéristiques hydroacoustiques d'un composant doit être effectuée pour différentes valeurs stabilisées de chaque variable influente.

Les caractéristiques hydroacoustiques (les termes de la matrice de transfert et  $\tilde{Q}_s$  pour un composant actif) obtenues pour un composant sont ensuite discrétisées sur la plage de fréquence d'intérêt. Le résultat est représenté sous forme d'une table de données à  $(N+1)$  dimensions (soit  $N$  le nombre de variables d'influences + la fréquence).

### 3.2.2 Procédure de détermination pour les composants actifs

En l'absence de formules analytiques simples pour un composant actif, la caractérisation sur banc d'essai est indispensable. La première étape est l'identification des variables influentes de  $Z_s$  et  $\tilde{Q}_s$ , et leur domaine d'évolution. Les variables influentes sont au nombre de six :

- La température de l'huile
- La vitesse de rotation de la pompe ou du moteur hydraulique

- La cylindrée
- La pression moyenne côté haute pression
- La pression moyenne côté basse pression
- Le quadrant de fonctionnement de la machine tournante qui est généralement réversible (fonctionnement en pompe ou moteur)

La caractérisation s'effectue pour des points de fonctionnement stabilisés de chaque variable influente. La forme générique du module et de la phase de l'impédance  $Z_s$  dépend de la conception propre de la machine tournante et nécessite une analyse en post-traitement. A partir de cette analyse trois cas se présentent :

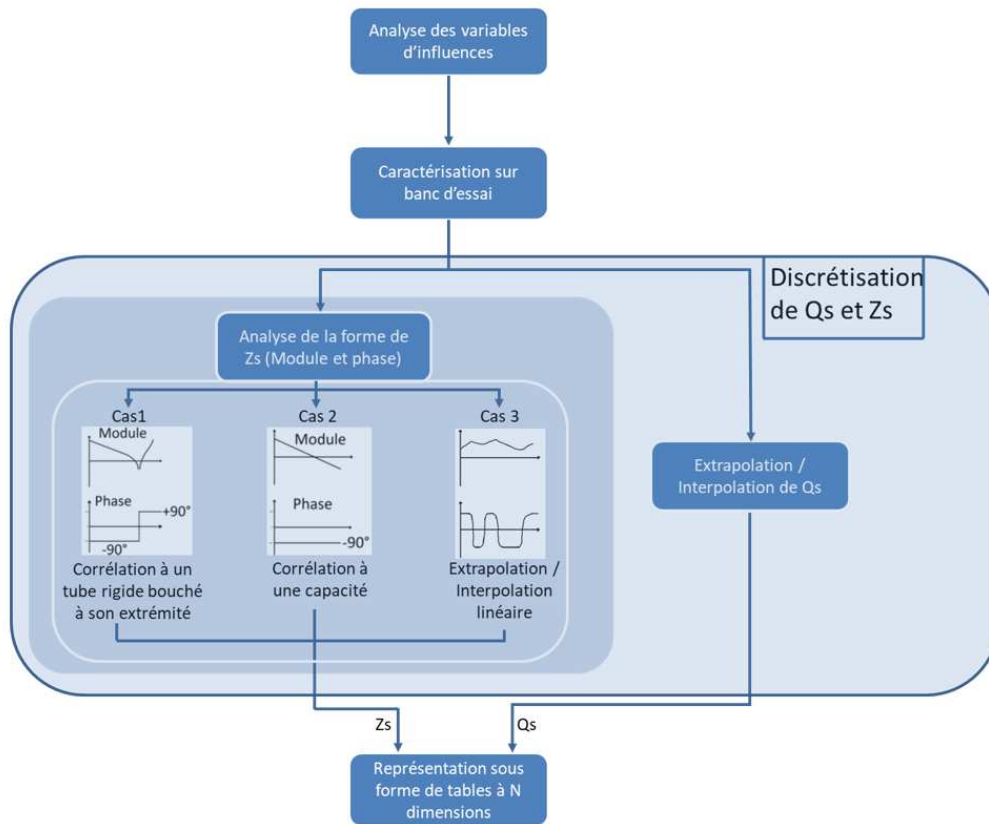
- Cas 1 : le module de  $Z_s$  possède un pic d'antirésonance et la phase passe d'une valeur négative à une valeur positive au niveau de ce pic. Dans ce cas,  $Z_s$  est représenté comme l'impédance équivalente d'un tube rigide bouché à son extrémité
- Cas 2 : Le module de  $Z_s$  ne présente aucun pic d'antirésonance et la phase reste à  $-90$  deg. Dans ce cas, on utilise le modèle équivalent à une capacité
- Cas 3 : La forme générique ne correspond à aucun des deux premiers cas. Il n'y a pas de représentation simplifiée possible, la caractérisation de  $Z_s$  en dehors des points de mesure fait l'objet d'une interpolation linéaire (entre les bornes) ou d'une extrapolation linéaire (hors des limites)

La caractérisation de  $Z_s$  en dehors des points de mesure ne pose pas de problème particulier dans les cas 1 et 2 grâce à l'identification d'une formule analytique. Il n'en est pas de même pour le cas 3, où l'identification entre et en dehors des points de mesure nécessite de réaliser des interpolations et extrapolations. Pour limiter les imprécisions liées à l'extrapolation, il est impératif de caractériser le composant actif sur le banc d'essai à des points de fonctionnements extrêmes (vitesse, pressions...) adaptés aux besoins de simulation. La validité de l'interpolation fait partie de la validation de la méthode présentée au chapitre 5.

Les données discrétisées de  $Z_s$  sont finalement représentées sous la forme d'une table ayant jusqu'à 7 dimensions (jusqu'à 6 variables d'influences et la fréquence).

La représentation du débit pulsé  $\tilde{Q}_s$  utilise deux tables jusqu'à 8 dimensions : jusqu'à 6 variables influentes identifiées, le module ou la phase, la fréquence. L'utilisation du débit pulsé  $\tilde{Q}_s$  en dehors des points de mesure s'effectue à l'aide d'une interpolation/extrapolation linéaire [45].

La figure 3.6 résume la procédure de détermination des caractéristiques hydroacoustiques dans le domaine fréquentiel pour les composants actifs .



**FIGURE 3.6** – Procédure de détermination des caractéristiques hydroacoustiques appliquées à un composant actif

### 3.2.3 Procédure de détermination pour les composants passifs

Comme pour les composants actifs, les caractéristiques hydroacoustiques d'un composant passif sont dépendantes de variables influentes qui doivent être déterminées.

Pour la majorité des composants, une caractérisation sur banc d'essai est nécessaire. Les deux variables influentes communes à l'ensemble des composants sont la pression moyenne et la température de l'huile impactant les caractéristiques de l'huile.

La caractérisation sur banc d'essai s'effectue pour des points stabilisés des variables influentes. A partir des résultats de caractérisation, la détermination des caractéristiques en tous points est effectuée selon deux approches :

- Existence de lois analytiques : les paramètres sont recalés à partir de la caractérisation. Ensuite, ces équations ajustées sont utilisées afin de calculer les caractéris-

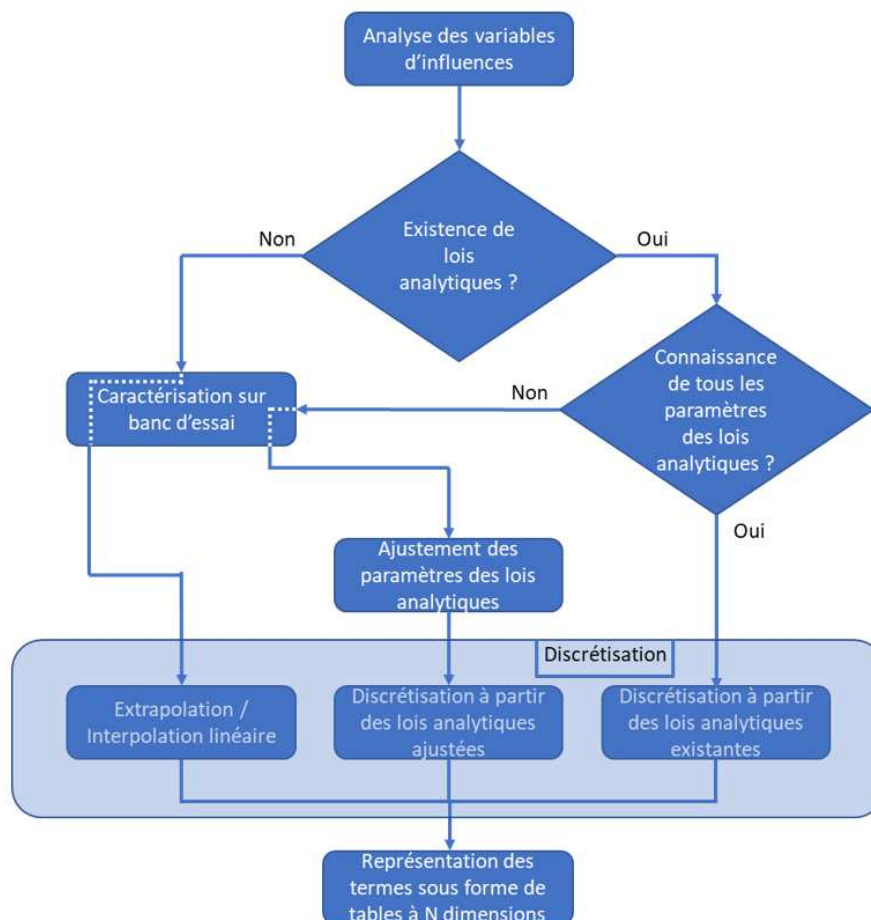


tiques hydroacoustiques en tous points

- Pas de lois analytiques : une extrapolation/interpolation linéaire est effectuée. Les limites de cette méthode sont les mêmes que celles rencontrées pour les composants actifs. Les mêmes précautions sur le choix des points de fonctionnement pour la caractérisation sur banc d'essai sont à prendre en considération.

Chaque terme défini après discrétisation est ensuite représenté sous forme d'une table à  $(N+1)$  dimensions ( $N$  variables influentes et la fréquence).

La figure 3.7 résume la procédure de détermination des caractéristiques hydroacoustiques pour les composants passifs :



**FIGURE 3.7** – Procédure de détermination des caractéristiques hydroacoustiques appliquées à un composant passif

### Cas particulier du tube rigide

Le tube rigide de liaison est utilisé comme un élément de liaison entre les composants du système hydraulique.

Le modèle de tube rigide possède des lois analytiques sans paramètres à identifier décrites au §2.2.1. Pour une géométrie du tube rigide donnée (son diamètre interne  $d$  et sa longueur  $L$ ), les variables influentes sont les caractéristiques de l'huile (masse volumique  $\rho$ , viscosité cinématique  $\nu$  et la célérité du son dans l'huile  $c$ ). Pour rappel, les lois analytiques pour la détermination des termes  $A$  et  $B$  sont les suivantes :

$$A = \frac{\pi d^2}{4\rho c^2} \frac{\omega L}{a - jb} \coth(j(a - jb)) \quad (3.1)$$

$$B = \frac{\pi d^2}{4\rho c^2} \frac{\omega L}{a - jb} \frac{1}{\sin(a - jb)} \quad (3.2)$$

$$a = \frac{L}{c} \left( \omega + \sqrt{\frac{2\omega\nu}{d^2}} \right) \quad (3.3)$$

$$b = \frac{L}{c} \left( \frac{4\nu}{d^2} + \sqrt{\frac{2\omega\nu}{d^2}} \right) \quad (3.4)$$

Les variables d'influences sont le type de fluide utilisé, la pression d'utilisation et la température d'utilisation qui conditionnent les valeurs de masse volumique, célérité du son dans l'huile et viscosité. La détermination des caractéristiques hydroacoustiques s'effectue par l'utilisation de ces lois analytiques pour chaque valeur de la pression et de la température pour un fluide donné. Les caractéristiques sont ensuite représentées dans une table à 4 dimensions (les 3 variables d'influences et la fréquence).

### 3.3 Passage du domaine fréquentiel au domaine temporel

#### 3.3.1 Objectifs du passage au domaine temporel

Pour rappel du §1.4 du chapitre 1 abordant les problématiques de notre thèse, l'objectif de la modélisation dans le domaine temporel est de prendre en compte les phases transitoires afin de se rapprocher d'un profil de mission réel du système.

Au §2.5 du chapitre 2, nous avons sélectionné l'utilisation de fonctions de transfert identifiées pour la modélisation de la partie hydroacoustique. La modélisation du « régime

établi » est également nécessaire et indispensable pour pouvoir prendre en compte l'impact des variables influentes sur la modélisation hydroacoustique.

La méthode utilisée pour la modélisation est basée sur la superposition (figure 3.8) :

- De la modélisation du comportement en régime établi montré à la figure 3.8.(2) (régime établi des débits, des pressions. . . ) afin de connaître les valeurs des variables influentes (pression, viscosité de l'huile, masse volumique de l'huile, célérité du son dans l'huile, etc. ). Ces valeurs sont communiquées à la partie hydroacoustique (figure 3.8.(3))
- De la modélisation du comportement hydroacoustique (figure 3.8.(1)) sous la forme d'une fonction de transfert entre le débit pulsé et la pression pulsée aux interfaces du composant. L'écriture d'une fonction de transfert dans le domaine temporel nécessite l'identification de ses termes à partir des caractéristiques hydroacoustiques connues dans le domaine fréquentiel

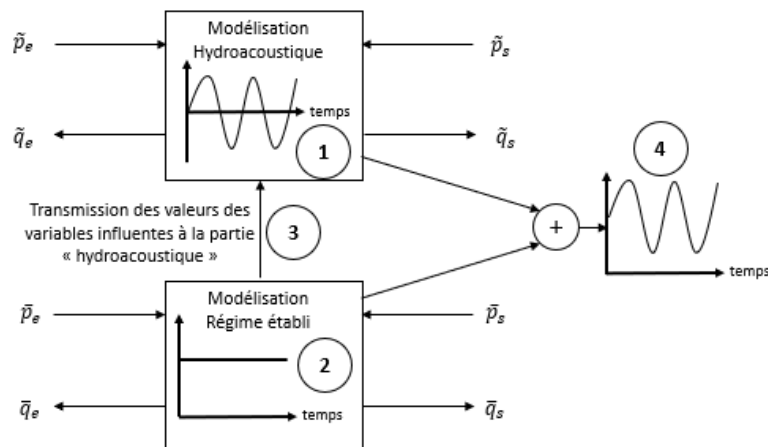


FIGURE 3.8 – Principe de superposition du régime établi et du régime pulsatoire

Pour connaître une pression globale ou un débit global (constitué du « régime établi » et du « régime hydroacoustique ») au niveau d'un orifice d'un composant, il suffit de les additionner comme montré sur la figure 3.8.(4).

### 3.3.2 Méthode d'identification pour un terme d'admittance

#### 3.3.2.1 Méthode choisie

La méthode consistant à utiliser des fonctions de transfert identifiées s'applique sous deux formes principales.

La première utilise une seule fonction de transfert décrite ci-dessous :

$$FCT = \frac{a_0 + a_1s + a_2s^2 + \dots + a_Ns^N}{b_0 + b_1s + b_2s^2 + \dots + b_Ms^M} \text{ avec } s = j\omega \quad (3.5)$$

L'inconvénient principal de cette forme est lié à l'identification des termes de ce type de fonction. Cette formulation n'est pas linéaire mais peut-être réécrite sous une forme linéaire  $Ax = b$  en multipliant le dénominateur et le numérateur par le dénominateur. Cependant, la résolution linéaire est mal conditionnée, car  $A$  contient différentes puissances de la variable de Laplace «  $s$  » limitant cette méthode à des approximations d'ordres faibles [53].

La seconde dite « Vector Fitting » [53, 54, 55], permet de contourner cette limitation. Le « Vector Fitting » permet également une génération de fonctions de transfert à pôles stables qui est déterminante pour l'utilisation dans le domaine temporel. Le principe est décrit figure 3.9, la transition du domaine fréquentiel au domaine temporel est réalisée par le passage d'un vecteur de nombres complexes en une somme de fonctions de transfert d'ordre 1.

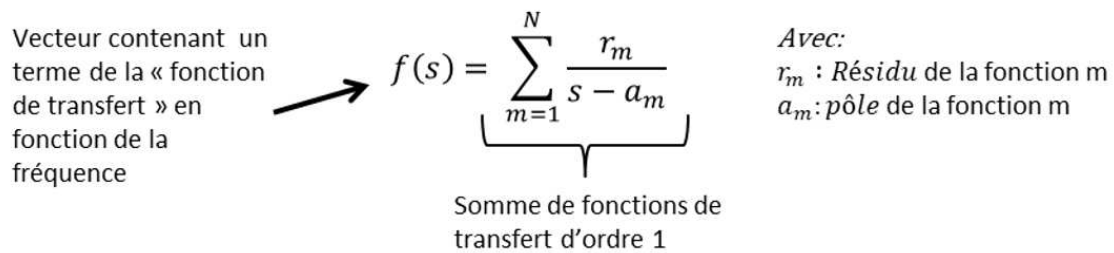


FIGURE 3.9 – Principe du « Vector Fitting »

Lorsque certains pôles et résidus obtenus sont des nombres complexes, la méthode permet de transformer les deux fonctions de transfert d'ordre 1 (complexe et complexe conjugué) en une fonction de transfert d'ordre 2 à coefficients réels.

Soit  $a_m$  et  $r_m$  respectivement un pôle et un résidu complexe et  $a_m^*$  et  $r_m^*$  leurs conjugués alors :

$$\frac{r_m}{s - a_m} + \frac{r_m^*}{s - a_m^*} = \frac{2 * Re(r_m) * s - 2 * (Re(r_m) * Re(a_m) + Imag(r_m) * Imag(a_m))}{s^2 - 2 * Re(a_m) * s + |a_m|^2} \quad (3.6)$$

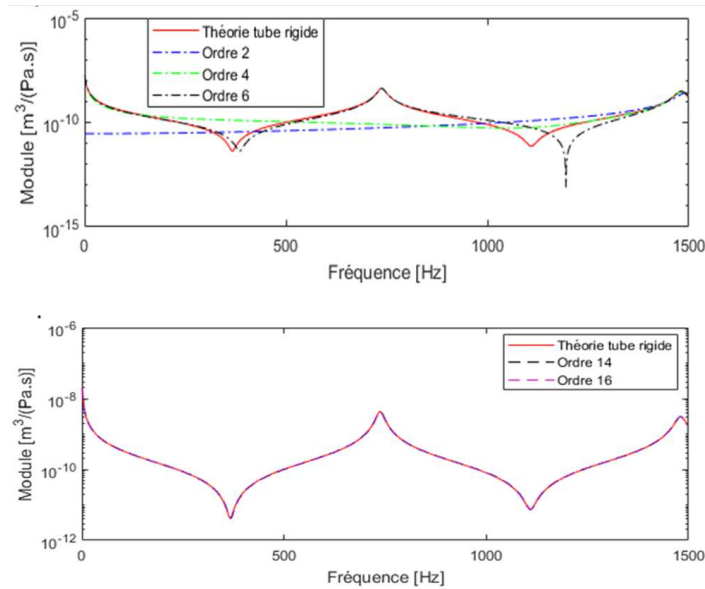
Pour les différents avantages cités, la méthode du « Vector Fitting » a été retenue

comme méthode générique pour la transformation du domaine fréquentiel vers le domaine temporel. Les termes de la matrice d'admittance ou d'impédance sont transformés pour obtenir les coefficients des différentes fonctions de transfert sous forme d'une table à  $N$  dimensions (selon le nombre de variables influentes).

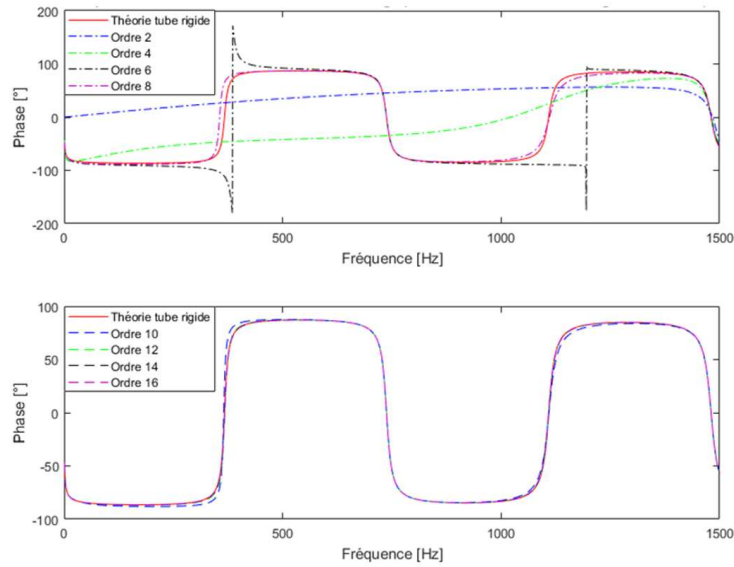
### 3.3.2.2 Précision de la méthode

La précision de cette méthode est directement liée au nombre d'ordres (nombre de fonctions de transfert) [54]. Par précision nous entendons l'aptitude de la fonction de transfert à reproduire les pics de résonance et d'anti-résonance avec la bonne amplitude et à respecter la phase. La règle pratique demande au moins trois ordres par pic de résonance et d'antirésonance. Afin de vérifier cet ordre de grandeur sur un exemple, une identification du terme  $A$  de la matrice d'admittance d'un tube rigide de diamètre interne de  $16\text{ mm}$  et de longueur de  $950\text{ mm}$  est effectuée en faisant varier le nombre d'ordres du « Vector Fitting ». Les résultats sont comparés à la solution analytique qui est connue.

Les figures 3.10 et 3.11 montrent l'impact du nombre d'ordres sur le module et la phase du terme  $A$  :



**FIGURE 3.10** – Impact du nombre d'ordres du « Vector Fitting » pour le module du terme  $A$



**FIGURE 3.11** – Impact du nombre d’ordres du « Vector Fitting » pour la phase du terme  $A$

Un nombre d’ordres de 16 permet l’obtention d’une erreur maximale sur toute la plage de fréquences utile sélectionnée (0 – 1500 Hz) inférieure à 3.2 %. L’erreur sur la phase est quasiment nulle. Dans ce cas particulier, c’est la précision sur l’amplitude qui dimensionne le nombre d’ordre nécessaire. Cet exemple confirme la règle énoncée [54] de générer au moins trois ordres par pic de résonance ou anti-résonance.

### 3.3.3 Méthode d’identification pour le débit pulsé $Q_s$ d’un composant actif

Le débit pulsé  $\tilde{Q}_s$  étant identifié lors des mesures dans le domaine fréquentiel par son module et sa phase pour chaque harmonique, l’expression temporelle est la simple reconstitution du signal (somme de sinusoïdes). Chaque sinusoïde correspond au débit pulsé d’une harmonique de la pompe caractérisée par une amplitude  $|Q_s|_i$  et une phase  $\theta_i$ .  $\tilde{Q}_s$  est ainsi calculé de la manière suivante :

$$\tilde{Q}_s = \sum_{i=1}^k |Q_s|_i \sin(2\pi i f_p t + \theta_i) \quad (3.7)$$

Avec  $f_p$  la fréquence de pompage (fondamentale du composant). La fréquence de pompage est la fréquence donnée par le produit de la vitesse de rotation de l’arbre et le nombre

d'éléments de pompage de cet arbre :

$$f_p = \frac{N_c}{60} \text{Coeff}_{fp} \quad (3.8)$$

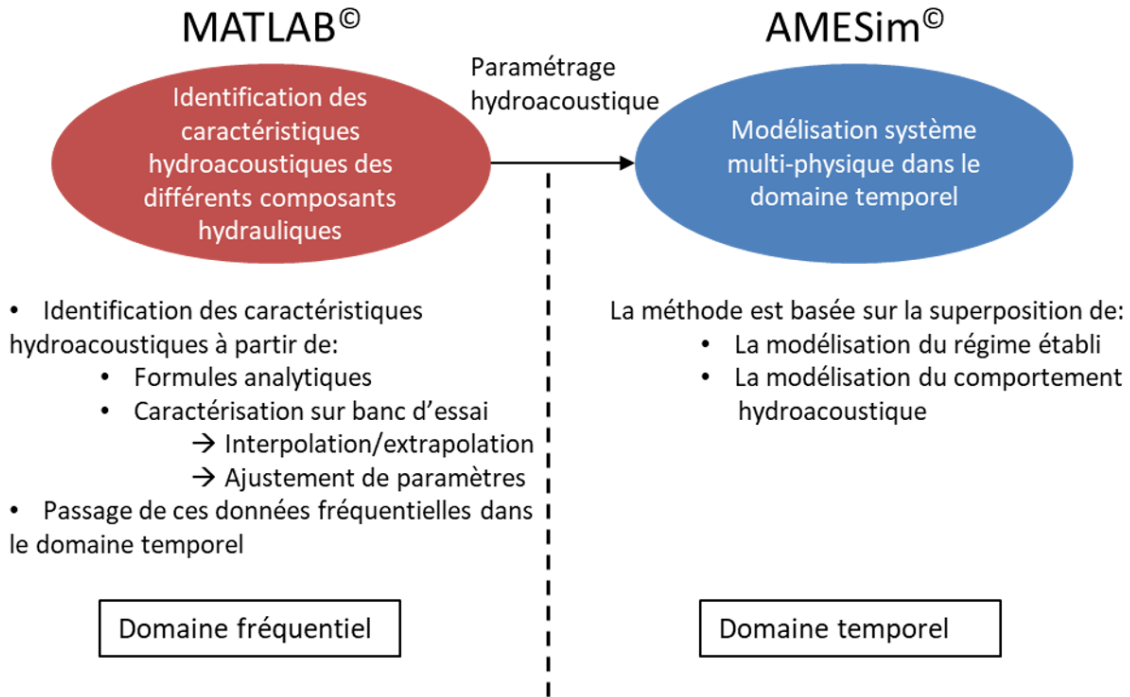
Avec :

- $N_c$  la vitesse de rotation en  $[Tr/min]$ )
- $\text{Coeff}_{fp}$  le nombre d'éléments de pompage (exemple pour une pompe ou un moteur à pistons axiaux, ce coefficient est égal au nombre de pistons)

### 3.4 Chaînage numérique et logiciels utilisés

L'objectif in fine de notre méthodologie est de fournir un outil utilisable par les concepteurs. La méthodologie présentée dans ce chapitre est indépendante des logiciels du commerce. Pour sa mise en application, deux approches sont envisageables. La première consiste à créer un logiciel spécifique alors que la deuxième consiste à l'adapter à des logiciels existants. La seconde approche est retenue dans l'optique d'une industrialisation future de la méthodologie.

Deux logiciels sont sélectionnés pour mettre en application la méthodologie de modélisation système prenant en compte le comportement hydroacoustique. Une description de la solution mise en place est présentée figure [3.12](#) :



**FIGURE 3.12** – Intégration des deux logiciels utilisés pour la modélisation hydroacoustique dans le domaine temporel

La mise en œuvre de la méthodologie est effectuée avec :

- Le logiciel Matlab® pour le traitement des données dans le domaine fréquentiel. Ce logiciel permet ainsi d'effectuer l'identification des caractéristiques hydroacoustiques (cf. §3.2) des différents composants hydrauliques constituant le système modélisé. Cela implique l'intégration des lois analytiques des différents composants, du dépouillement des mesures provenant de bancs d'essais, de fonctions d'ajustement de paramètres de lois analytiques, etc. La possibilité de création de routines, de fonctions, l'existence d'une fonction pour le « Vector Fitting » [56] ainsi que les nombreuses fonctions existantes pour le traitement de données sont les raisons principales du choix d'utilisation de Matlab® pour l'identification des caractéristiques hydroacoustiques
- Le logiciel de modélisation système multi-physique AMESim® a été sélectionné pour le calcul dans le domaine temporel des pulsations de pression et de débit aux interfaces des composants constituant le système modélisé. La modélisation du régime établi est réalisée grâce à la bibliothèque de composants hydrauliques existante. La modélisation hydroacoustique nécessite la création d'une nouvelle librairie spécifique rendue possible par l'existence d'un module de personnalisation (Ameset®). L'intégration des paramètres (données de la fonction de transfert, amplitude et phase du débit pulsé) fait l'objet de lecture de fichiers type texte de format standard et générique interprété par AMESim®



## 3.5 Conclusion

L'avantage principal de notre méthodologie pour la modélisation hydroacoustique dans le domaine temporel est d'être générique, acceptant les données provenant de différentes sources (de bancs d'essai, de formules analytiques...). La structuration met en place deux familles de composants principaux : une pour les composants actifs et la seconde pour les composants passifs. Pour les composants passifs (ayant le même nombre d'orifices), une personnalisation de chaque composant liée à la modélisation de la partie « régime établi » reste nécessaire. Pour illustrer la méthode sur des cas concrets et la valider, deux logiciels ont été sélectionnés. L'obtention des caractéristiques hydroacoustiques nécessite majoritairement la caractérisation des composants sur banc d'essais. C'est l'objet du chapitre suivant.



# Chapitre 4

## Caractérisation expérimentale

Les chapitres 2 et 3, abordant respectivement l'état de l'art et la méthodologie de modélisation, ont mis en évidence un besoin de caractérisation expérimentale hydroacoustique des composants hydrauliques. Ce volet expérimental conséquent est décrit dans ce chapitre. Un banc d'essai de caractérisation hydroacoustique des composants actifs existant au Cetim a été utilisé pour la caractérisation d'un moteur hydraulique à pistons. Les principes de ce banc ainsi que les résultats obtenus sont présentés au premier paragraphe de ce chapitre. Un nouveau banc d'essai de caractérisation des composants passifs a été mis en place à l'UTC dans le cadre de notre thèse, en améliorant sensiblement ses fonctionnalités (par rapport au banc déjà existant au Cetim). Ce nouveau banc d'essai permet la caractérisation des composants passifs pour des points de fonctionnement en débit moyen plus étendus. Cela permet de vérifier la sensibilité de la réponse hydroacoustique de certains composants hydrauliques en fonction du débit moyen le traversant. Ceci constitue une approche nouvelle et originale. Un effort particulier a été effectué sur le pilotage du banc et le traitement des mesures via une interface homme-machine.

## 4.1 Caractérisation d'un composant actif

### 4.1.1 Caractérisation par la méthode à deux impédances

#### 4.1.1.1 Principes

La caractérisation d'un composant actif consiste à déterminer ses paramètres  $\tilde{Q}_s$  et  $Z_s$  (cf. §1.3.2 du chapitre 1) pour les deux côtés (A et B de la figure 4.1) du composant actif testé. Selon le point de fonctionnement, un côté sera à la basse pression (BP) tandis que l'autre sera à la haute pression (HP). La figure 4.1 présente les paramètres du composant actif testé.

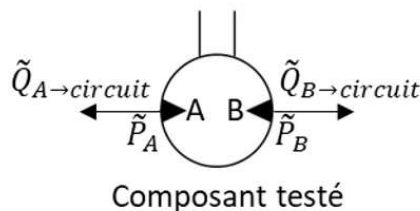


FIGURE 4.1 – Paramètres d'un composant actif

La caractérisation du composant actif testé nécessite de déterminer les pressions pulsées ( $\tilde{P}_A$ ,  $\tilde{P}_B$ ) et débits pulsés ( $\tilde{Q}_{A \rightarrow \text{circuit}}$ ,  $\tilde{Q}_{B \rightarrow \text{circuit}}$ ) au niveau des deux orifices (côtés A et B de la figure 4.1). La mesure de la pulsation de pression est possible par l'utilisation de capteurs de pression dynamique. Par contre en l'absence de capteurs de débits existants,

la mesure de débit pulsé ne peut être réalisée directement dans la plage de fréquences de fonctionnement.

La mesure indirecte du débit pulsé nécessite l'utilisation d'un composant hydraulique passif, dont les lois de propagation d'ondes sont parfaitement connues : le tube rigide. Ce tube rigide de mesure est équipé d'au moins deux capteurs de pression dynamique.

La géométrie du tube rigide dépend du composant actif testé et de la plage de fréquences souhaitée pour la caractérisation :

- Son diamètre intérieur doit être au plus proche du diamètre de refoulement à l'orifice du composant et constant sur toute sa longueur (pas de changement de diamètre)
- Sa longueur va dépendre du nombre de capteurs utilisé et de leurs espacements. Cet espacement entre capteurs est lui-même fonction des fréquences minimales et maximales à mesurer, nous y reviendrons au paragraphe suivant.

La dépendance des caractéristiques hydroacoustiques d'un tube rigide aux caractéristiques de l'huile (cf. §2.2.1 du chapitre 2) nécessite la connaissance de leurs évolutions en fonction du point de fonctionnement (pression moyenne et température d'huile).

Le nombre de capteurs de pression dynamiques à utiliser dépend de la plage de fréquences souhaitée et de la connaissance des caractéristiques de la célérité du son dans l'huile. Le choix du nombre se fait selon les deux cas suivants :

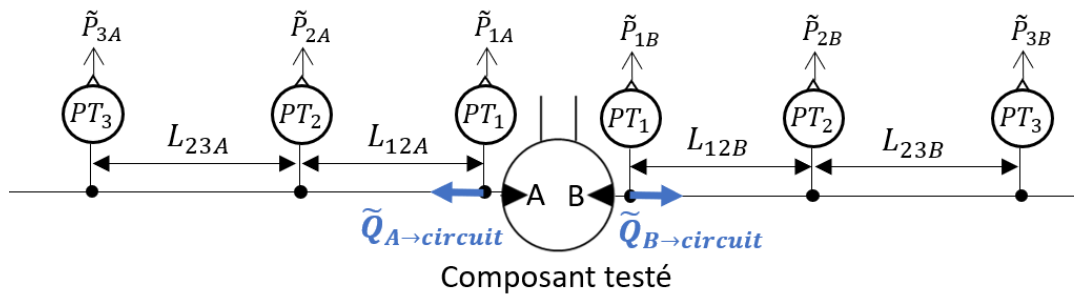
- Cas 1 : Si la célérité du son dans l'huile est parfaitement connue (en fonction du point de fonctionnement) et si la plage de fréquences souhaitée est adaptée (cf. §4.1.1.2), l'utilisation de deux capteurs de pression dynamiques suffit
- Cas 2 : Si la célérité du son dans l'huile n'est pas connue avec une bonne précision ou si la plage de fréquences souhaitée est trop importante pour l'utilisation de deux capteurs, un troisième capteur de pression dynamique doit être ajouté aux tubes rigides de mesures. Grâce à ce troisième capteur, la célérité du son dans l'huile peut être déterminée par la mesure. La méthode de détermination de la célérité du son dans l'huile est décrite au §4.1.1.3 de ce chapitre.

Dans les deux cas cités précédemment, il est nécessaire de connaître l'évolution des deux autres grandeurs de l'huile (masse volumique  $\rho$  et la viscosité cinématique  $\nu$ ) en fonction du point de fonctionnement. Ces données peuvent être obtenues soit à partir des

données fournisseurs soit à partir d'une caractérisation sur bancs d'essai spécifiques.

Pour le cas du banc d'essai de caractérisation hydroacoustique des composants actifs disponible au Cetim, la viscosité cinématique  $\nu$  et la masse volumique  $\rho$  utilisées lors du traitement des mesures proviennent des informations fournisseurs.

La figure 4.2 ci-dessous présente le composant testé avec ses deux tubes rigides de mesures pour la détermination des pressions pulsées et des débits pulsés au niveau de ses orifices :



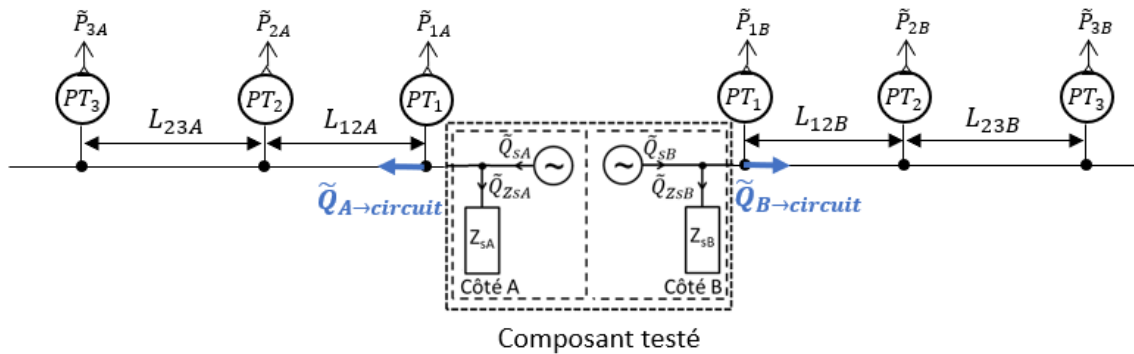
Légende:	
$PT_i$	: Le $i^{\text{ème}}$ capteur de pression (côté A ou B du composant testé)
$\tilde{P}_{iA}$ et $\tilde{P}_{iB}$	: Les pressions pulsées situées respectivement au niveau du capteur $PT_i$ du côté A et B du composant testé
$L_{12A}$ et $L_{12B}$	: Respectivement la distance entre les capteurs $PT_1$ et $PT_2$ du côté A et B du composant testé
$L_{23A}$ et $L_{23B}$	: Respectivement la distance entre les capteurs $PT_2$ et $PT_3$ du côté A et B du composant testé

**FIGURE 4.2** – Raccordement des tubes rigides de mesures sur les orifices du composant actif testé pour la mesure des débits pulsés et des pressions pulsées

Les capteurs  $PT_1$  doivent être placés au plus proche du composant afin de pouvoir négliger la portion du tube rigide de mesures située entre ces capteurs et le composant actif testé. Dans ce cas,  $\tilde{P}_{1A} = \tilde{P}_A$ ,  $\tilde{P}_{1B} = \tilde{P}_B$  (cf. figures 4.1 et 4.2) et les débits pulsés en sortie du composant correspond aux débits obtenus au niveau du capteur  $PT_1$  comme montré à la figure 4.2 ci-dessus ( $\tilde{Q}_{A \rightarrow \text{circuit}}$ ,  $\tilde{Q}_{B \rightarrow \text{circuit}}$ ).

Le modèle de Norton (cf. §1.3.2 du chapitre 1) permet la modélisation du comportement hydroacoustique d'un côté du composant actif, possédant deux termes  $\tilde{Q}_s$  et  $Z_s$ . La

figure 4.3 ci-dessous présente le principe de modélisation par le modèle de Norton pour le composant actif testé :



Légende:	
$PT_i$	: Le $i^{ième}$ capteur de pression (côté A ou B du composant testé)
$\tilde{P}_{iA}$ et $\tilde{P}_{iB}$	: Les pressions pulsées situées respectivement au niveau du capteur $PT_i$ du côté A et B du composant testé
$L_{12A}$ et $L_{23A}$	: Respectivement la distance entre les capteurs $PT_1$ et $PT_2$ du côté A et B du composant testé
$L_{12B}$ et $L_{23B}$	: Respectivement la distance entre les capteurs $PT_2$ et $PT_3$ du côté A et B du composant testé
$\tilde{Q}_{sA}$ et $\tilde{Q}_{sB}$	: Respectivement le débit pulsé propre au composant actif testé du côté A et B
$\tilde{Q}_{ZsA}$ et $\tilde{Q}_{ZsB}$	: Respectivement le débit pulsé traversant l'impédance du composant actif testé du côté A et B
$Z_{sA}$ et $Z_{sB}$	: Respectivement l'impédance du composant actif du côté A et B

FIGURE 4.3 – Représentation d'un composant actif par le modèle de Norton

A partir du modèle de Norton, nous pouvons décrire l'équation reliant le débit en sortie d'un orifice du composant actif testé aux termes  $\tilde{Q}_s$  et  $Z_s$  associés comme montré aux équations (4.1) et (4.2).

$$\tilde{Q}_{sA} = \tilde{Q}_{ZsA} + \tilde{Q}_{A \rightarrow circuit} = \frac{\tilde{P}_{1A}}{Z_{sA}} + \tilde{Q}_{A \rightarrow circuit} \quad (4.1)$$

$$\tilde{Q}_{sB} = \tilde{Q}_{ZsB} + \tilde{Q}_{B \rightarrow circuit} = \frac{\tilde{P}_{1B}}{Z_{sB}} + \tilde{Q}_{B \rightarrow circuit} \quad (4.2)$$

La détermination des caractéristiques hydroacoustiques ( $\tilde{Q}_s$  et  $Z_s$ ) du composant actif n'est pas possible, car nous n'obtenons qu'une seule équation par côté pour deux inconnues. Afin de pouvoir déterminer ces deux grandeurs de chaque côté du composant testé,

la méthode dite « à deux impédances » est utilisée. Cette méthode consiste à effectuer de nouveau les mesures en utilisant une autre impédance du circuit connecté aux orifices du composant testé. Le changement d'impédance ne doit se faire qu'après les tubes rigides de mesures. Cela consiste à changer ou ajouter un composant hydraulique sur le circuit (pour les deux côtés). Nous pouvons citer comme exemple, l'ajout d'un tube rigide raccordé à l'extrémité du tube rigide de mesures, l'utilisation d'une capacité (volume d'huile), etc., pour les deux côtés du composant hydraulique testé

La deuxième mesure (avec la deuxième impédance) doit être effectuée au même point de fonctionnement (mêmes valeurs pour les différentes variables influentes, cf. §3.2.2 du chapitre 3) afin d'avoir toujours le même  $\tilde{Q}_s$  et  $Z_s$ . Cette deuxième mesure donne les équations (4.3) et (4.4) suivantes :

$$\tilde{Q}_{sA} = \tilde{Q}'_{ZsA} + \tilde{Q}'_{A \rightarrow \text{circuit}} = \frac{\tilde{P}'_{1A}}{Z_{sA}} + \tilde{Q}'_{A \rightarrow \text{circuit}} \quad (4.3)$$

$$\tilde{Q}_{sB} = \tilde{Q}'_{ZsB} + \tilde{Q}'_{B \rightarrow \text{circuit}} = \frac{\tilde{P}'_{1B}}{Z_{sB}} + \tilde{Q}'_{B \rightarrow \text{circuit}} \quad (4.4)$$

Les caractéristiques hydroacoustiques pour le côté A du composant actif testé peuvent maintenant être déterminées par l'utilisation des équations (4.1) et (4.3). De même pour le côté B où les équations (4.2) et (4.4) sont utilisées. La résolution des équations pour la détermination des caractéristiques hydroacoustiques d'un composant actif est décrite au §4.1.1.4.

#### 4.1.1.2 Choix des distances entre capteurs

Pour l'utilisation de trois capteurs de pression dynamiques, le premier espacement à déterminer concerne celui entre les capteurs  $PT_1$  et  $PT_2$  pour les deux côtés afin de pouvoir effectuer les mesures jusqu'à la fréquence maximale souhaitée ( $f_{max}$ ). La distance entre ces deux capteurs ( $L_{12}$ ) pour chaque côté est calculée selon l'équation (4.5) suivante :

$$L_{12} \leq \frac{0.95 c}{2f_{max}} \quad (4.5)$$

La fréquence minimale  $f_{min-12}$  que permet d'obtenir l'espacement entre les capteurs  $PT_1$  et  $PT_2$  peut ensuite être calculée à partir de l'équation (4.6).

$$f_{min-12} = f_{max} \frac{10 d\theta}{180} \quad (4.6)$$



Avec  $d\theta$  la précision du système d'acquisition sur la phase (en °).

La fréquence minimale souhaitée ( $f_{min}$ ) pour la mesure détermine la distance nécessaire entre le capteur  $PT_1$  et  $PT_3$ . En sortant le terme  $f_{max}$  de l'équation (4.6), la fréquence maximale de cette portion de tube rigide ( $f_{max-13}$ ) peut être déterminée comme montré à l'équation (4.7) ci-dessous :

$$f_{max-13} = f_{min} \frac{180}{10 d\theta} \quad (4.7)$$

A partir de la valeur obtenue pour  $f_{max-13}$  est déterminé l'espacement entre les capteurs  $PT_1$  et  $PT_3$  à partir de l'équation (4.5).

La plage de fréquences nécessaire pour la caractérisation d'un composant dépend :

- De la vitesse minimale ( $N_{c-min}$ ) et maximale ( $N_{c-max}$ ) souhaitées du composant testé
- Du type de composant (composant à pistons, à engrenage...)
- Du nombre d'harmoniques souhaité ( $nb_H$ )

La fréquence minimale nécessaire correspond à la fréquence de pompage  $f_p$  du composant testé lorsqu'il est à sa vitesse minimale souhaitée. Le calcul s'effectue à partir de l'équation (3.8) du §3.3.3 du chapitre 3.

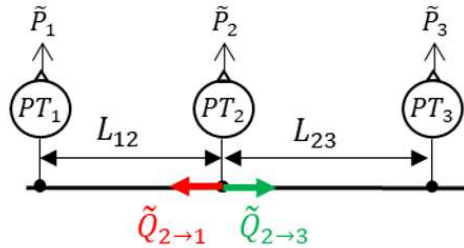
La fréquence maximale nécessaire pour la caractérisation du composant testé va dépendre de sa fréquence de pompage  $f_p$  (à la vitesse maximale souhaitée, cf. équation (3.8) du §3.3.3 du chapitre 3) et du nombre d'harmoniques souhaités ( $nb_H$ ) selon l'équation (4.8) ci-dessous :

$$f_{max} = f_p nb_H = \frac{N_{c-max}}{60} C_{coef} f_p \quad (4.8)$$

#### 4.1.1.3 Détermination de la célérité du son dans l'huile par la mesure

La détermination de la célérité du son dans l'huile par la mesure nécessitant la présence de trois capteurs de pression dynamiques permet d'alimenter le modèle mathématique de propagation d'ondes dans un tube rigide décrit dans le paragraphe 2.2.1 du chapitre 2. La mesure de la célérité du son dans l'huile fait l'objet d'une norme [24]. Le principe est le suivant.

La figure 4.4 présente un tube rigide avec trois capteurs de pression dynamiques pour la détermination de la célérité du son dans l'huile par la mesure.



**FIGURE 4.4** – Principe pour la détermination de la célérité du son dans l'huile par la mesure

En partant d'une valeur initiale de la célérité du son dans l'huile ( $1400m/s$ ) courante dans une huile hydraulique, les débits pulsés  $\tilde{Q}_{2 \rightarrow 1}$  et  $\tilde{Q}_{2 \rightarrow 3}$  sont calculés respectivement à partir de la portion de tube de longueur  $L_{12}$  et  $L_{23}$  en utilisant le modèle mathématique de la norme NF ISO 15086-1 [28]. Si la célérité du son dans l'huile renseignée dans le modèle est valide alors la continuité du débit au point 2 donne l'équation suivante :

$$\tilde{Q}_{2 \rightarrow 1} + \tilde{Q}_{2 \rightarrow 3} = 0 \quad (4.9)$$

Or si la célérité du son dans l'huile initiale n'est pas valide, cette équation ne sera pas nulle :

$$Q_{2 \rightarrow 1} + Q_{2 \rightarrow 3} = \varepsilon \quad (4.10)$$

Par conséquent, la détermination de la célérité du son dans l'huile est obtenue par itérations successives en modifiant la valeur de la célérité du son dans l'huile initiale afin de minimiser l'erreur  $\varepsilon$ .

#### 4.1.1.4 Démarche d'identification de $Q_s$ et $Z_s$

Pour obtenir  $\tilde{Q}_s$  et  $Z_s$  sur un côté du composant actif testé, il faut déterminer le débit pulsé au niveau de chaque orifice, qui correspond au niveau du capteur  $PT_1$  ( $\tilde{Q}_{A \rightarrow circuit}$ ,  $\tilde{Q}_{B \rightarrow circuit}$ , cf. figure 4.3 du §4.1.1.1).

Pour un côté du composant actif, le débit pulsé au niveau du capteur  $PT_1$  est obtenu à partir des lois de propagation d'ondes dans la portion de tube rigide constituée entre le

capteur  $PT_1$  et le capteur  $PT_2$  ou  $PT_3$  selon la fréquence.

$$\begin{bmatrix} \tilde{Q}_{A/B \rightarrow \text{circuit}} \\ \tilde{Q}_{i \rightarrow A/B} \end{bmatrix} = \mathbb{Y}_{A/B} \begin{bmatrix} \tilde{P}_{1A/B} \\ \tilde{P}_{iA/B} \end{bmatrix} \quad (4.11)$$

Avec :

- $\mathbb{Y}_{A/B}$  la matrice admittance du tube de mesures entre les capteurs  $PT_1$  et  $PT_2$  ou  $PT_1$  et  $PT_3$  du côté A ou B
- $\tilde{Q}_{i \rightarrow A/B}$  et  $\tilde{P}_{iA/B}$  respectivement le débit pulsé et la pression pulsée au niveau du capteur de pression dynamique  $PT_2$  ou  $PT_3$  du côté A ou B

La détermination du débit pulsé sur la plage de fréquences souhaitée est effectuée en sélectionnant pour chaque fréquence, le couple de capteurs ( $PT_1$  et  $PT_2$  ou  $PT_1$  et  $PT_3$ ) adapté.

La détermination de la matrice  $\mathbb{Y}_{A/B}$  pour un tube rigide dépend de :

- La viscosité de l'huile
- La célérité du son dans l'huile
- Du diamètre du tube
- La distance entre capteurs

La matrice d'un tube rigide est connue et peut s'écrire de la manière suivante :

$$\mathbb{Y}_{A/B} = \begin{bmatrix} A_{A/B} & B_{A/B} \\ B_{A/B} & A_{A/B} \end{bmatrix} \quad (4.12)$$

Par conséquent, nous pouvons écrire les deux équations suivantes :

$$\tilde{Q}_{A/B \rightarrow \text{circuit}} = A_{A/B} \tilde{P}_{1A/B} + B_{A/B} \tilde{P}_{iA/B} \quad (4.13)$$

$$\tilde{Q}'_{A/B \rightarrow \text{circuit}} = A_{A/B} \tilde{P}'_{1A/B} + B_{A/B} \tilde{P}'_{iA/B} \quad (4.14)$$

Avec :

- $\tilde{P}_{iA/B}$  la pression au niveau du capteur  $PT_2$  ou  $PT_3$  pour l'orifice A ou B
- $\tilde{Q}_{A/B \rightarrow \text{circuit}}$  le débit pulsé à l'orifice de sortie A ou B dans la configuration n°1 (sans capacité)
- $\tilde{Q}'_{A/B \rightarrow \text{circuit}}$  le débit pulsé à l'orifice de sortie dans la configuration n°2 (avec

capacité)

En insérant  $\tilde{Q}_{A/B \rightarrow \text{circuit}}$  (équation (4.13)) dans les équations (4.1) et (4.2) du §4.1.1.1 et  $\tilde{Q}'_{A/B \rightarrow \text{circuit}}$  (équation (4.14)) dans les équations (4.3) et (4.4), les équations décrivant le débit pulsé  $\tilde{Q}_s$  du côté A ou B deviennent :

$$\tilde{Q}_{sA/B} = \frac{\tilde{P}_{1A/B}}{Z_{sA/B}} + A_{A/B} \tilde{P}_{1A/B} + B_{A/B} \tilde{P}_{iA/B} \quad (4.15)$$

$$\tilde{Q}_{sA/B} = \frac{\tilde{P}'_{1A/B}}{Z_{sA/B}} + A_{A/B} \tilde{P}'_{1A/B} + B_{A/B} \tilde{P}'_{iA/B} \quad (4.16)$$

La résolution des deux équations pour le côté A ou B du composant actif testé donne :

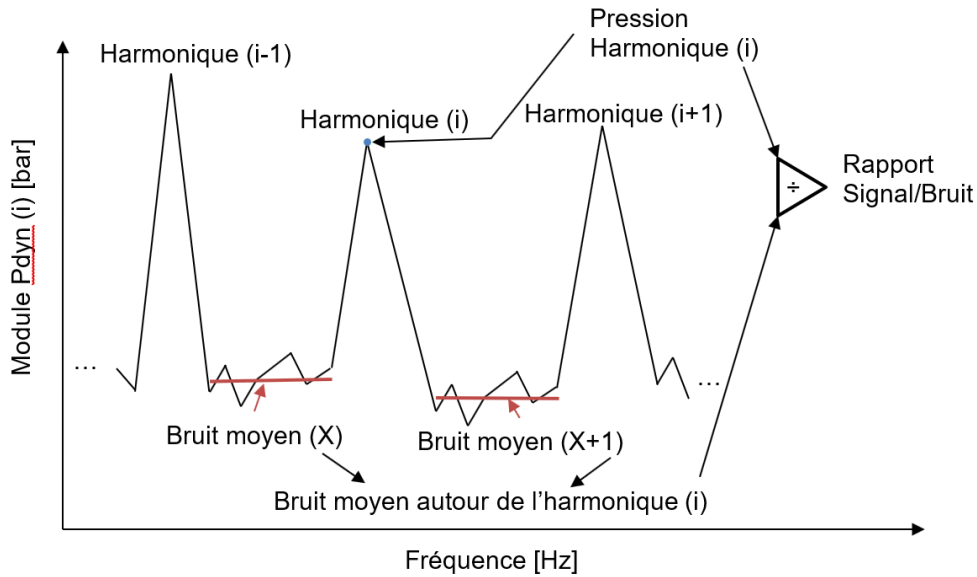
$$\tilde{Q}_{sA/B} = B_{A/B} \frac{\tilde{P}_{1A/B} \tilde{P}'_{iA/B} - \tilde{P}_{iA/B} \tilde{P}'_{1A/B}}{\tilde{P}_{1A/B} - \tilde{P}'_{1A/B}} \quad (4.17)$$

$$Z_{sA/B} = \frac{\tilde{P}_{1A/B} - \tilde{P}'_{1A/B}}{A_{A/B} (\tilde{P}'_{1A/B} - \tilde{P}_{1A/B}) + B_{A/B} (\tilde{P}'_{iA/B} - \tilde{P}_{iA/B})} \quad (4.18)$$

#### 4.1.1.5 Critères de validité des mesures

Dans l'objectif de la consolidation des résultats obtenus par le banc d'essai de caractérisation hydroacoustique d'un composant actif, nous avons ajouté à la routine de dépouillement une vérification de la validité des mesures à partir de quatre critères :

- Le rapport signal sur bruit de chaque capteur de pression dynamique est vérifié au niveau de chaque harmonique demandé lors du traitement des mesures. Le composant actif testé étant le seul responsable des pulsations de pression engendrées dans le circuit, les fréquences du signal fondamental et des harmoniques sont donc connues. Pour chaque capteur de pression, le niveau de bruit moyen situé entre chaque harmonique est calculé, puis le rapport entre la valeur de la pression à l'harmonique et le niveau de bruit moyen est déterminé. Ce rapport est considéré comme valide si sa valeur est supérieure à une valeur paramétrable par l'utilisateur (fixé à 10 pour notre thèse). Le principe de calcul du bruit moyen d'un capteur de pression pour un harmonique est montré sur la figure 4.5 ci-dessous.



**FIGURE 4.5** – Détermination du rapport signal sur bruit pour un harmonique et pour un capteur de pression

- La cohérence du signal des capteurs de pression est déterminée à partir d'un capteur pris comme référence. La cohérence du signal des capteurs permet d'assurer l'absence de problème d'écoulement du fluide ou de vibration du circuit hydraulique pouvant dégrader la mesure des pulsations de pression. La cohérence des mesures des pulsations de pression doit être supérieure à 96 % pour que la mesure soit considérée comme valide.
- La vérification de la validité du calcul de  $\tilde{Q}_s$  est obtenue à condition que le dénominateur ne tende pas vers zéro (cf. équation (4.17)). Pour nous assurer de la validité de  $\tilde{Q}_s$ , nous calculons pour chaque harmonique le rapport des modules du capteur  $PT_1$  entre les deux impédances et nous considérons le calcul de  $\tilde{Q}_s$  valide si ce rapport est supérieur ou égal à une valeur définie (fixé à 1.3 pour notre thèse)

$$R_{P1A/B} = \frac{\max\left(|\tilde{P}_{1A/B}|, |\tilde{P}'_{1A/B}|\right)}{\min\left(|\tilde{P}_{1A/B}|, |\tilde{P}'_{1A/B}|\right)} \quad (4.19)$$

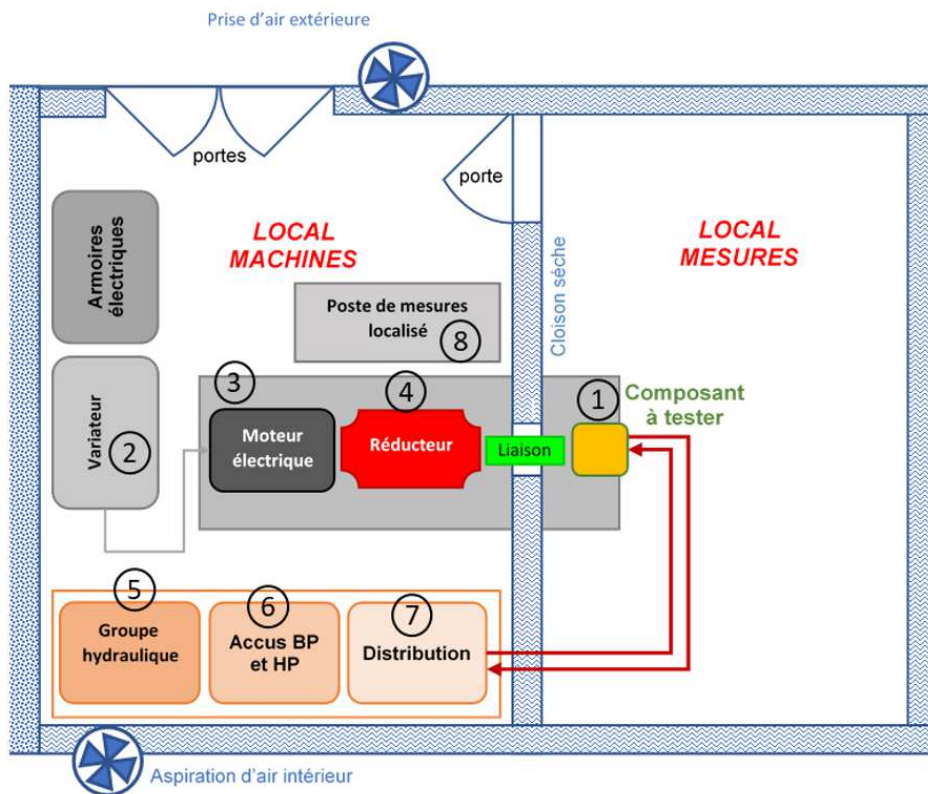
- La vérification de la validité du calcul de  $Z_s$  est également obtenue tant que le dénominateur ne tend pas vers zéro (cf. équation (4.18)). Le calcul de  $Z_s$  est considéré comme valide si le module du dénominateur est supérieur à une valeur définie (fixée à  $10^{-5}$  pour notre thèse)

$$\left|A_{A/B} \cdot \left(\tilde{P}'_{1A/B} - \tilde{P}_{1A/B}\right) + B_{A/B} \cdot \left(\tilde{P}'_{iA/B} - \tilde{P}_{iA/B}\right)\right| \quad (4.20)$$

Les mesures sont validés pour chaque harmonique si et seulement si les quatre critères cités précédemment sont vérifiés.

#### 4.1.2 Présentation du banc d'essai

Le Cetim possède un banc d'essai de caractérisation pour composant actif basé sur la caractérisation par la méthode à deux impédances évoquée au §4.1.1. La figure 4.6 présente les différents constituants du banc d'essai.



**FIGURE 4.6** – Présentation du banc d'essai pour la caractérisation des composants actifs disponible au Cetim

Le banc d'essai doit être en capacité de caractériser le composant actif pour toute une plage de valeurs pour chaque variable influente (cf. §3.2.2 du chapitre 3). Le banc doit ainsi être en capacité de :

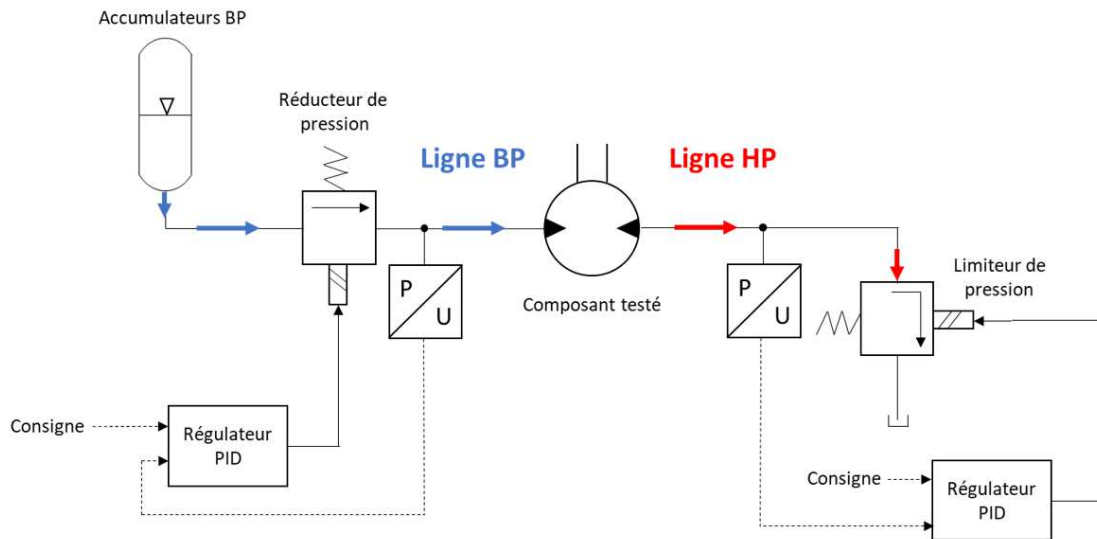
1. Faire fonctionner le composant testé dans les deux modes de fonctionnement (pompe et moteur)
2. D'ajuster la vitesse de rotation du composant
3. D'ajuster la cylindrée dans le cas d'un composant à cylindrée variable
4. D'ajuster les pressions en haute pression (HP) et basse pression (BP)
5. Maintenir la température d'huile à la valeur souhaitée

Les points 1 et 2 sont réalisés par un moteur électrique (cf. figure 4.6.(3)) qui entraîne le composant testé (cf. figure 4.6.(1)) en mode pompe ou le freine pour le mode moteur (application d'un couple résistant permettant de maintenir la vitesse souhaitée). Ce moteur électrique est asservi en vitesse par son électronique de contrôle (cf. figure 4.6.(2)). La vitesse maximale du composant testé étant faible (cf. Tableau 4.1 du §4.1.3) par rapport à la vitesse maximale du moteur électrique, un réducteur (cf. figure 4.6.(4)) a été inséré entre le moteur électrique et le composant testé. Le pilotage de la cylindrée, dans le cas d'un composant à cylindrée variable, est effectué selon la technologie propre du composant. Cette partie n'a pas été abordée pour la caractérisation du moteur hydraulique effectuée pour notre thèse, car le composant est à cylindrée fixe.

La puissance hydraulique fournie au composant pendant les essais provient d'un ensemble d'accumulateurs hydropneumatique en HP et BP (cf. figure 4.6.(6)). Ainsi avant tout essai, le remplissage des accumulateurs HP ou BP doivent être effectués selon le mode de fonctionnement du composant testé. L'utilisation d'accumulateurs pour fournir la puissance hydraulique en BP ou HP au composant testé permet de s'assurer que les pulsations de pressions et de débits générées dans le circuit proviennent uniquement du composant testé. En effet, l'accumulateur a la particularité de ne générer aucune pulsation dans le circuit.

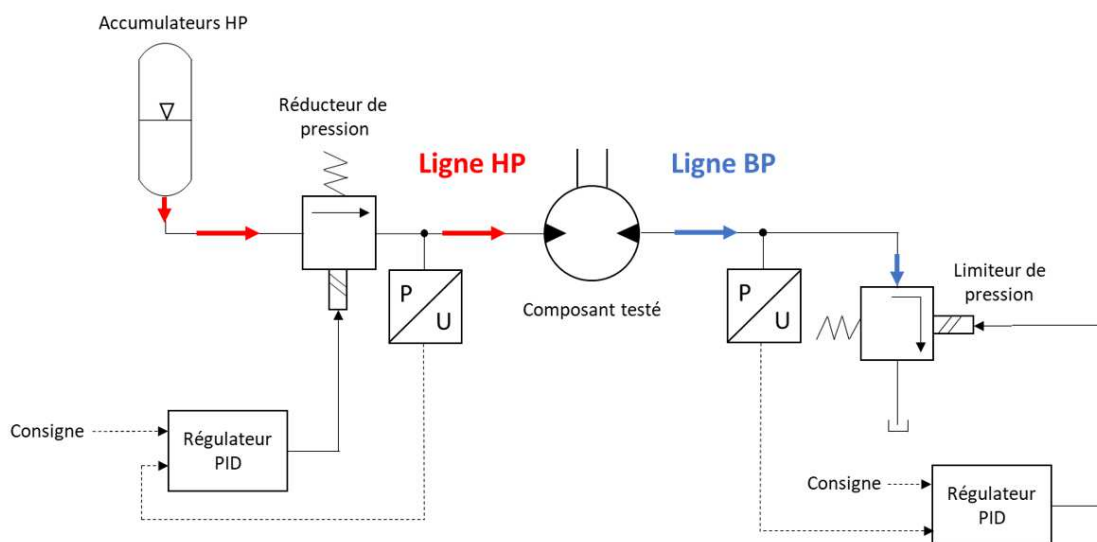
Les pressions moyennes en HP et BP lors des essais sont ajustées à partir d'un limiteur de pression en amont et d'un réducteur de pression en aval (cf. figure 4.6.(7)) selon le mode de fonctionnement du composant testé :

- Fonctionnement en pompe



**FIGURE 4.7** – Circuit hydraulique du banc d'essai de caractérisation d'un composant actif en fonctionnement pompe

- Fonctionnement en moteur



**FIGURE 4.8** – Circuit hydraulique du banc d'essai de caractérisation d'un composant actif en fonctionnement moteur

La partie « distribution » (cf. figure 4.6.(7)) permet selon le mode de fonctionnement et du sens de rotation souhaitée la mise en correspondance des accumulateurs, limiteur et réducteur nécessaires selon le fonctionnement souhaité.

Un groupe hydraulique (cf. figure 4.6.(5)) permet de remplir les accumulateurs côté BP et de réguler la température de l'huile. Lors du lancement d'une mesure, ce groupe hydraulique est arrêté afin de ne pas perturber les pulsations de pression lors du test du



composant.

Au §4.1.1.1 est évoquée la nécessité de pouvoir modifier l'impédance du circuit du banc d'essai. Le Cetim a fait le choix de l'utilisation d'une capacité (figure 4.9.(1)) mise en parallèle du circuit, situé à l'extrémité des tubes rigides de mesures. Afin de pouvoir passer rapidement et facilement (sans démontage) de l'impédance 1 à l'impédance 2, la capacité est raccordée au circuit par l'intermédiaire d'une vanne quart de tour à boisseau (figure 4.9.(2)). Ainsi, la première impédance du circuit est effectuée avec la vanne fermée (capacité isolée) alors que la deuxième impédance est effectuée en ouvrant cette vanne. La figure 4.9 ci-dessous présente l'incorporation des capacités pour la modification de l'impédance du circuit hydraulique du banc d'essai :

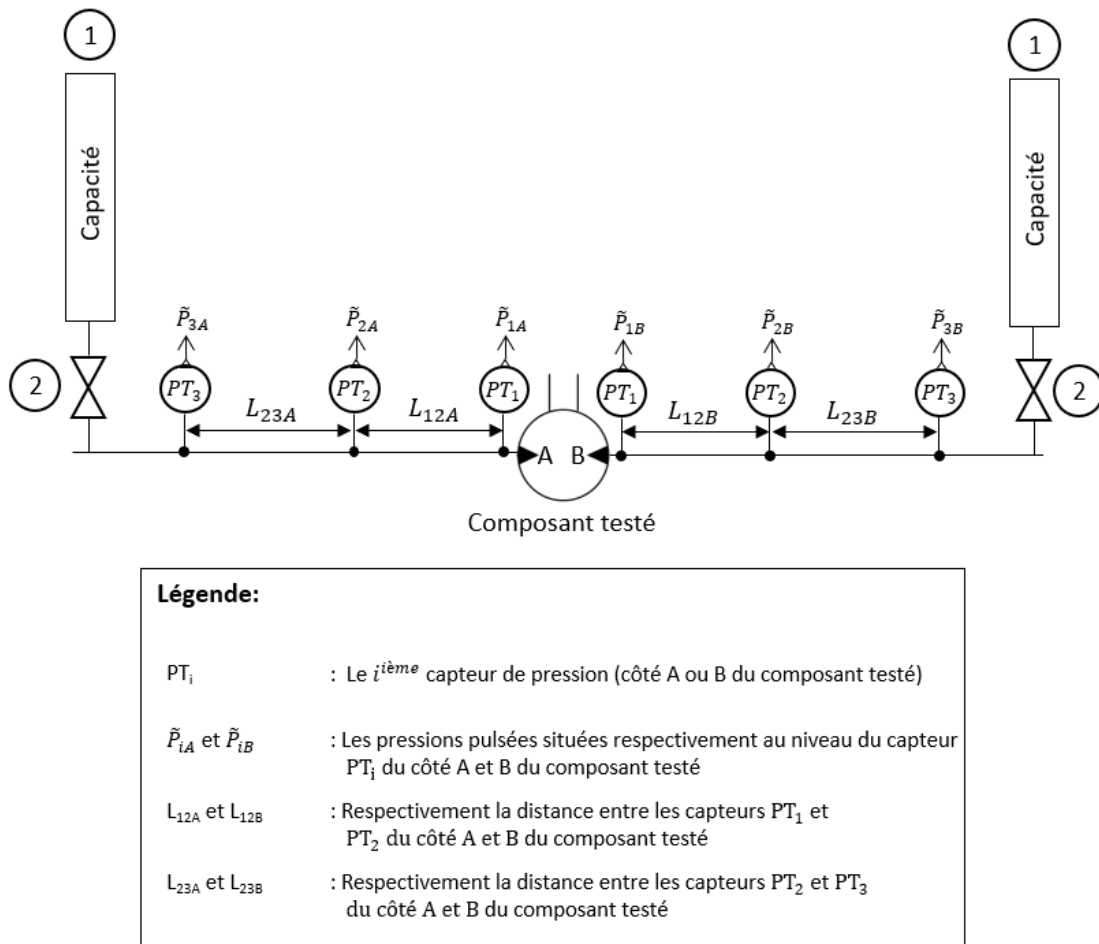


FIGURE 4.9 – Disposition des capacités sur le banc d'essai de caractérisation des composants actifs pour la deuxième impédance

### 4.1.3 Application à un moteur hydraulique à pistons

Lors de notre thèse, un moteur hydraulique à cylindrée fixe a été caractérisé sur banc d'essai. Les caractéristiques du moteur hydraulique sont décrites dans le tableau ci-dessous :

**Tableau 4.1** – Caractéristiques du moteur hydraulique testé

Caractéristiques	Valeur
Vitesse maximale	470 Tr/min
Pression maximale	450 bar
Cylindrée (fixe)	213 cm <sup>3</sup> /tr

#### 4.1.3.1 Plan d'expérience

La caractérisation hydroacoustique du moteur hydraulique a été effectuée sur les points de configuration suivants :

- Fonctionnement en pompe
  - o Vitesse : 50, 100, 150, 200 et 250 *Tr/min*
  - o Pression HP : 80, 160, 240 et 320 *bar*
  - o Pression BP de 25 *bar*
  - o Pour les deux sens de rotation
- Fonctionnement en moteur
  - o Vitesse : 50, 100, 150, 200 et 250 *Tr/min*
  - o Pression HP : 80, 140, 200 et 250 *bar*
  - o Pression BP de 25 *bar*
  - o Pour les deux sens de rotation
  - o Remarque : pas de point 250 *Tr/min* 250 *bar* (limite des performances du banc)

#### 4.1.3.2 Distances entre capteurs

La fréquence minimale nécessaire pour la caractérisation du composant actif effectuée lors de notre thèse correspond à la fréquence de pompage (cf. §4.1.1.2) du composant testé pour la plus faible vitesse souhaitée qui est de 50 *Tr/min* (cf. §4.1.3.1). Après calcul, la fréquence minimale nécessaire est de 20 *Hz*.

En utilisant l'équation (4.8), pour une vitesse maximale de 250 *Tr/min* (cf. §4.1.3.1), et un nombre d'harmoniques fixé à 10, la fréquence maximale nécessaire est de 1 *kHz*.

Les caractéristiques des tubes de mesures (HP et BP), permettant une caractérisation

du composant testé sur la plage de fréquences de 20  $Hz$  à 1  $kHz$  (selon §4.1.1.2), sont décrites dans le tableau 4.2 ci-dessous (célérité du son dans l'huile fixée à 1300  $m/s$  et  $d\theta$  à  $0.5^\circ$ ).

**Tableau 4.2** – Caractéristiques des tubes de mesures pour les côtés A et B

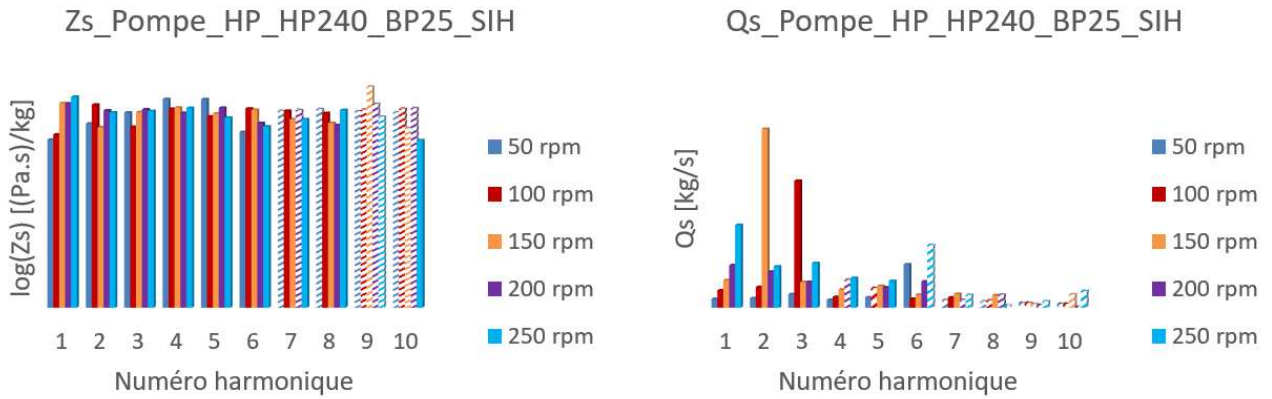
Caractéristiques	Valeur
Diamètre intérieur	12 $mm$
Longueur entre capteurs $PT_1$ et $PT_2$	605 $mm$
Longueur entre capteurs $PT_2$ et $PT_3$	520 $mm$

### 4.1.3.3 Résultats

Sur les différents graphiques montrés dans ce paragraphe, chaque colonne hachurée représente une mesure considérée comme non valide (cf. §4.1.1.5). Sous chaque graphique se trouve un tableau listant les différents problèmes de validité détectés pour chaque harmonique. On peut en déduire l'évolution de l'impédance propre  $Z_s$  et du débit pulsé propre  $\tilde{Q}_s$  en fonction de la vitesse et de la pression pour le fonctionnement en pompe du composant. Dans ce paragraphe seront présentés uniquement les résultats pour une seule grandeur fixée (soit une seule pression pour l'étude de la variation de vitesse et une seule vitesse pour l'influence de la pression) du côté HP et uniquement pour le fonctionnement en pompe. Ces données étant confidentielles, nous avons volontairement enlevé toutes valeurs pour les caractéristiques hydroacoustiques présentées sur les différents graphiques.

#### 4.1.3.3.1 Influence de la vitesse

Ce paragraphe met en évidence l'évolution de l'impédance propre «  $Z_s$  » et du débit pulsé propre «  $\tilde{Q}_s$  » par rapport à la variation de la vitesse d'entraînement du moteur hydraulique testé à une pression de fonctionnement en HP et BP constante (pour la composante continue de la pression). Les résultats présentés ci-dessous concernent la ligne HP pour une pression moyenne de 240  $bar$ , d'une pression moyenne en BP de 25  $bar$  et pour le sens de rotation antihoraire du composant testé.



**FIGURE 4.10** – Influence de la vitesse sur les caractéristiques hydroacoustiques de la ligne HP du moteur hydraulique testé

Nous pouvons remarquer que l'évolution de  $Z_s$  et  $\tilde{Q}_s$  en fonction de la vitesse sont différentes pour chaque harmonique, montrant ainsi une évolution non linéaire en fonction de la vitesse. Nous remarquons également une forte augmentation de l'amplitude de  $\tilde{Q}_s$  sur le deuxième harmonique à la vitesse de 150  $Tr/min$  et sur le troisième harmonique à la vitesse de 100  $Tr/min$ .

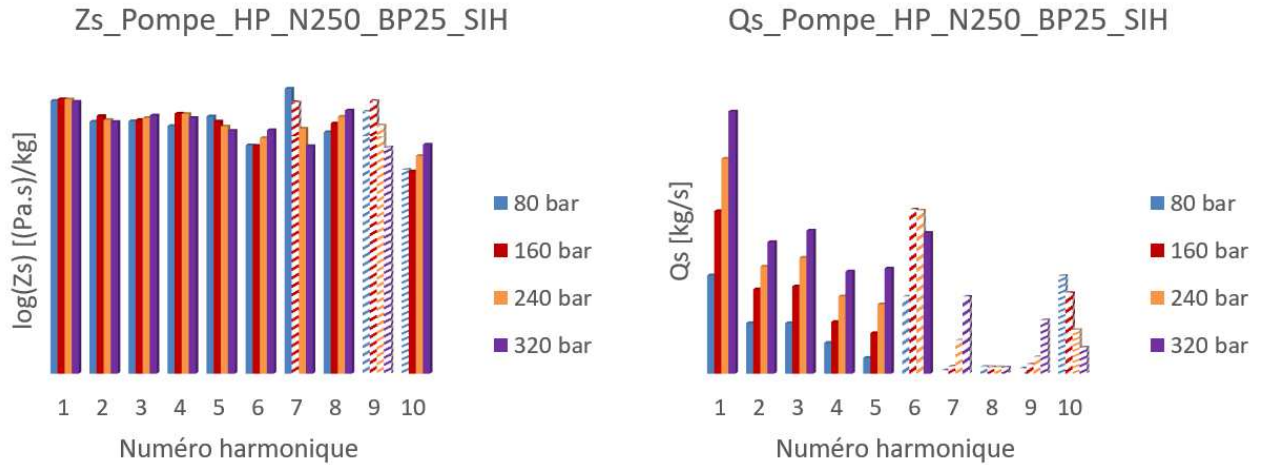
Pour les vitesses inférieures ou égales à 150  $Tr/min$ , le niveau « d'excitation » du composant commence à être trop faible pour être caractérisé. En effet, nous pouvons voir sur le tableau 4.3 que le signal sur bruit pour les deux impédances est trop faible. Les autres non-validités détectées correspondent au rapport de pression au niveau du capteur situé au plus proche du composant testé entre les deux impédances. Cela signifie que les capacités ne sont pas adaptées à ces harmoniques pour ces points de fonctionnement précis.

**Tableau 4.3** – Tableau des non-validités détectées pour la caractérisation hydroacoustique de la ligne HP du moteur hydraulique testé dans le cas de l’influence de la vitesse

Vitesse	N° harmonique	Type de non-validité(s)
50	7	Signal sur bruit pour $Z_1$ et $Z_2$
	8	Signal sur bruit pour $Z_1$ et $Z_2$
	9	Signal sur bruit pour $Z_1$ et $Z_2$
	10	Signal sur bruit pour $Z_1$ et $Z_2$
100	5	Rapport $R_{P1}$
	8	Rapport $R_{P1}$
	9	Signal sur bruit pour $Z_1$ et $Z_2$
	10	Signal sur bruit pour $Z_1$ et $Z_2$
150	9	Signal sur bruit pour $Z_1$ et $Z_2$
	10	Signal sur bruit pour $Z_1$ et $Z_2$ Rapport $R_{P1}$
200	4	Rapport $R_{P1}$
	7	Signal sur bruit pour $Z_2$ Rapport $R_{P1}$
	8	Rapport $R_{P1}$
	9	Signal sur bruit pour $Z_2$ Rapport $R_{P1}$
	10	Signal sur bruit pour $Z_1$ Rapport $R_{P1}$
250	6	Rapport $R_{P1}$
	7	Rapport $R_{P1}$
	8	Rapport $R_{P1}$
	9	Signal sur bruit pour $Z_1$ Rapport $R_{P1}$
	10	Rapport $R_{P1}$

#### 4.1.3.3.2 Influence de la pression

Ce paragraphe met en évidence l’évolution de l’impédance propre «  $Z_s$  » et du débit pulsé propre «  $\tilde{Q}_s$  » par rapport à la variation de la pression aux orifices du moteur hydraulique testé pour une vitesse d’entraînement constante. Les résultats présentés ci-dessous concernent la ligne HP pour une vitesse de rotation de 250  $Tr/min$  dans le sens antihoraire et d’une pression moyenne en BP de 25  $bar$ .



**FIGURE 4.11** – Influence de la pression sur les caractéristiques hydroacoustiques de la ligne HP du moteur hydraulique testé

Contrairement à l'influence de la vitesse, nous pouvons constater que le débit  $\tilde{Q}_s$  augmente pour chaque harmonique lorsque la pression augmente. Concernant  $Z_s$ , nous ne constatons pas une évolution identique pour chaque harmonique en fonction de l'augmentation de la pression. Nous pouvons constater des non-validités concernant le rapport du capteur de pression  $PT_1$  entre les deux impédances signifiant que les capacités ne sont pas adaptées pour ces harmoniques.

**Tableau 4.4** – Tableau des non-validités détectées pour la caractérisation hydroacoustique de la ligne HP du moteur hydraulique testé dans le cas de l'influence de la vitesse

Vitesse	N° harmonique	Type de non-validité(s)
80	6	Rapport $R_{P1}$
	7	Rapport $R_{P1}$
	8	Rapport $R_{P1}$
	9	Signal sur bruit pour $Z_1$ et $Z_2$
	10	Signal sur bruit pour $Z_1$
160	6	Rapport $R_{P1}$
	7	Signal sur bruit pour $Z_2$ Rapport $R_{P1}$
	8	Rapport $R_{P1}$
	9	Signal sur bruit pour $Z_1$ Rapport $R_{P1}$
	10	Rapport $R_{P1}$
240	7	Signal sur bruit pour $Z_1$ Rapport $R_{P1}$
	8	Rapport $R_{P1}$
	9	Rapport $R_{P1}$
	10	Rapport $R_{P1}$
320	7	Signal sur bruit pour $Z_1$ Rapport $R_{P1}$
	8	Rapport $R_{P1}$
	9	Rapport $R_{P1}$
	10	Rapport $R_{P1}$

## 4.2 Caractérisation de composants passifs

La méthode de caractérisation présentée dans ce chapitre concerne uniquement les composants passifs symétriques et réversibles possédant deux orifices.

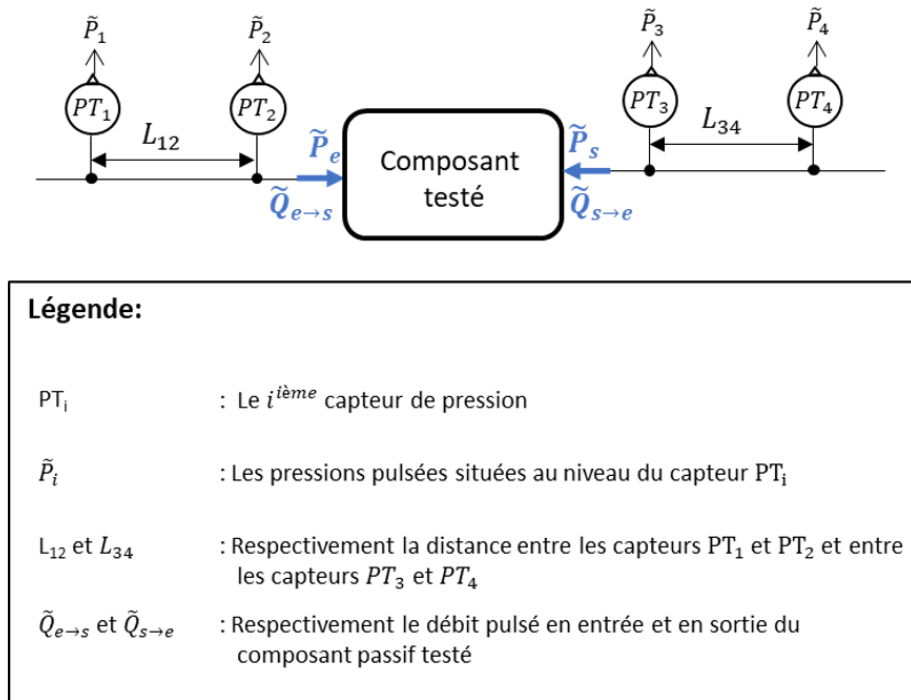
### 4.2.1 Méthode de caractérisation

#### 4.2.1.1 Principes

Les caractéristiques hydroacoustiques à déterminer sont les pressions pulsées et les débits pulsés au niveau de chaque orifice du composant testé. Pour cela, sur chaque orifice du composant testé est raccordé un tube rigide de mesures comportant des capteurs de pression dynamiques. Le choix de deux ou trois capteurs sur les tubes rigides de mesures dépend de la plage de fréquences de mesures souhaitée et de la connaissance de la célérité du son dans l'huile selon la pression moyenne et de la température moyenne de l'huile.

Comme pour le cas des composants actifs, la connaissance de la masse volumique et de la viscosité cinématique de l'huile est nécessaire.

Pour notre thèse, la caractérisation de l'huile a été effectuée par l'Université Saint-Jacques de Compostelle (en Espagne) afin de connaître ses trois grandeurs caractéristiques en fonction de la pression moyenne et de la température de l'huile [57, 58]. Par conséquent, nous présenterons les principes de la caractérisation d'un composant passif testé par l'utilisation de deux capteurs de pression dynamique. La figure 4.12 ci-dessous présente le principe d'utilisation de deux capteurs intégrés dans un tube rigide de mesures raccordé sur les deux orifices du composant testé.



**FIGURE 4.12** – Raccordement des tubes rigides de mesures sur les orifices du composant passif testé pour la mesure des débits pulsés et des pressions pulsées

Pour rappel, l'équation matricielle reliant les débits pulsés aux pressions pulsées et de l'admittance pour un composant passif symétrique et réversible est décrite par l'équation (4.21) :

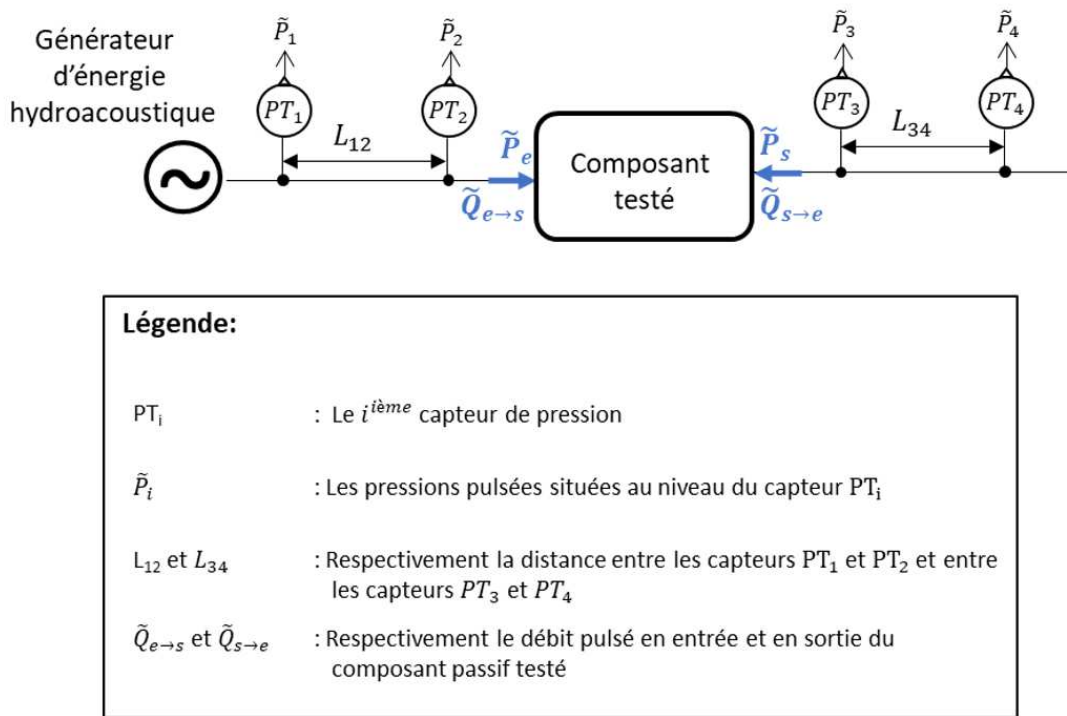
$$\begin{bmatrix} \tilde{Q}_{e \rightarrow s} \\ \tilde{Q}_{s \rightarrow e} \end{bmatrix} = \begin{bmatrix} A & B \\ B & A \end{bmatrix} \begin{bmatrix} \tilde{P}_e \\ \tilde{P}_s \end{bmatrix} \quad (4.21)$$

La connaissance des termes  $A$  et  $B$  est déterminée à partir de la résolution de l'équation matricielle (4.21) qui possède bien deux inconnues pour deux équations.



Afin d’obtenir des mesures de pulsations de pression et de débit, le banc d’essai doit posséder un générateur d’énergie hydroacoustique adapté pour la plage de fréquences souhaitée pour la caractérisation d’un composant passif. Ce générateur d’énergie hydroacoustique doit être capable d’ajuster les amplitudes des pulsations de pression et de débit sur la plage de fréquences souhaitée.

La figure 4.13 présente le principe de la caractérisation d’un composant passif :



**FIGURE 4.13** – Ajout d’un générateur d’énergie hydroacoustique pour la caractérisation d’un composant passif à deux orifices

Le choix de l’espacement entre les deux capteurs dépend de la fréquence maximale souhaitable (cf. §4.1.1.2).

La démarche d’identification des termes  $A$  et  $B$  de la matrice d’admittance du composant passif testé est décrite au paragraphe suivant.

#### 4.2.1.2 Démarche d’identification des termes de la matrice d’admittance

Une fois l’acquisition des signaux des capteurs de pression dynamiques effectuée, une analyse de Fourier est effectuée pour les quatre capteurs de pression dynamiques afin de déterminer leur module spectral. Leurs phases sont calculées par le biais d’une « FRF » (« Frequency Response Function ») en prenant en compte le capteur  $PT_2$  (figure 4.14) comme

référence. Ainsi, toutes les mesures de pressions pulsées sont exprimées dans le domaine fréquentiel. Dans le cadre de la thèse, les composants à tester étant tous symétriques et réversibles, les algorithmes pour la détermination des termes de la matrice d'admittance sont plus simples que ceux de la norme ISO NF15086-3 [27]. Ci-dessous les paramètres pour la caractérisation hydroacoustique d'un composant passif symétrique à deux orifices :

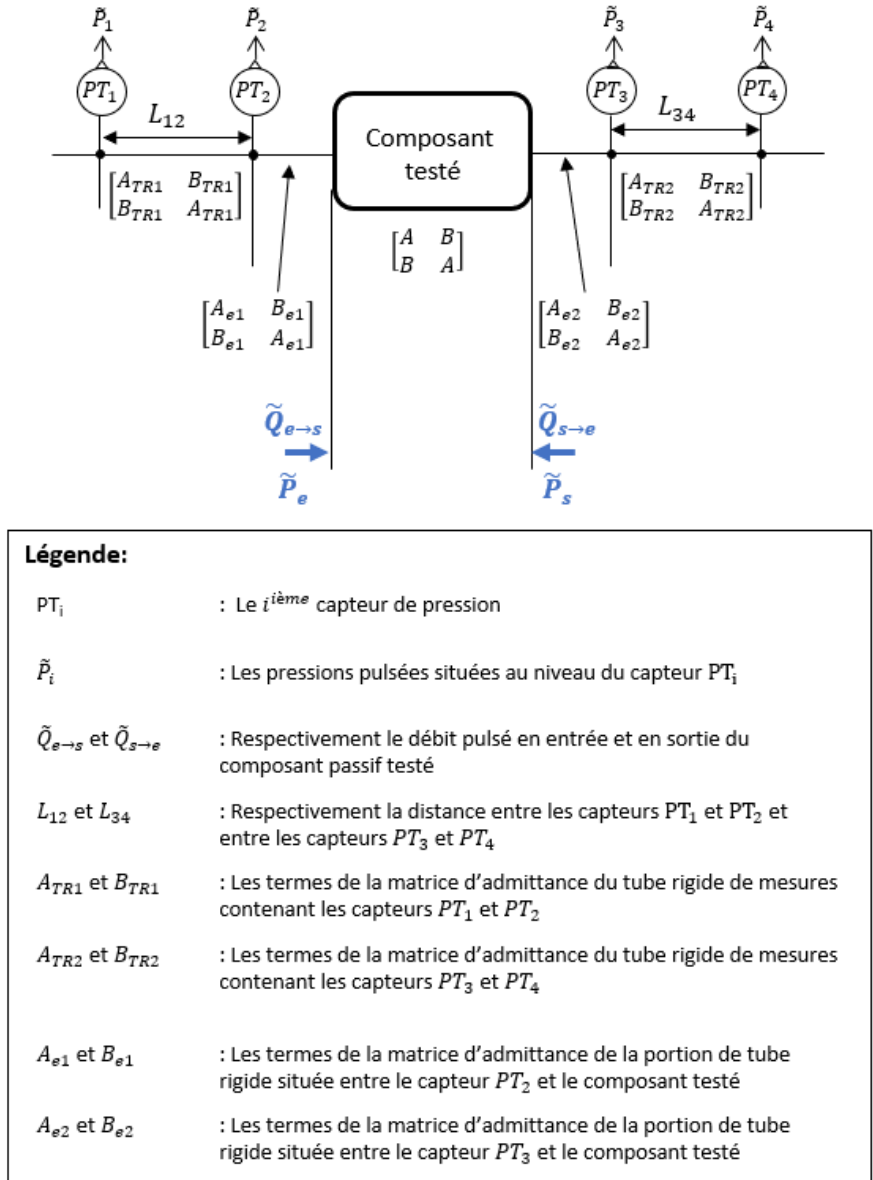


FIGURE 4.14 – Paramètres hydroacoustiques pour un composant symétrique et réversible à deux orifices

A partir du modèle mathématique de la propagation d'ondes dans un tube rigide, les termes de la matrice d'admittance des portions situées entre les capteurs situés au plus proche du composant testé ( $PT_2$  et  $PT_3$ ) et celui-ci donnent les équations (4.22) à (4.25) :

$$\tilde{Q}_{2 \rightarrow e} = A_{e1} \tilde{P}_2 + B_{e1} P_e \tag{4.22}$$

$$\tilde{Q}_{e \rightarrow 2} = B_{e1} \tilde{P}_2 + A_{e1} P_e \quad (4.23)$$

$$\tilde{Q}_{s \rightarrow 3} = A_{e2} \tilde{P}_s + B_{e2} P_3 \quad (4.24)$$

$$\tilde{Q}_{3 \rightarrow s} = B_{e2} \tilde{P}_s + A_{e2} P_3 \quad (4.25)$$

A partir des équations (4.22) et (4.25) sont déterminées les pressions pulsées  $\tilde{P}_e$  et  $\tilde{P}_s$  :

$$\tilde{P}_e = \frac{1}{B_{e1}} \left[ \tilde{Q}_{2 \rightarrow e} - A_{e1} \tilde{P}_2 \right] \quad (4.26)$$

$$\tilde{P}_s = \frac{1}{B_{e2}} \left[ \tilde{Q}_{3 \rightarrow s} - A_{e2} \tilde{P}_3 \right] \quad (4.27)$$

A partir des portions situées entre les capteurs de pression dynamiques ( $PT_1, PT_2$ ) et ( $PT_3, PT_4$ ), les débits pulsés  $\tilde{Q}_{2 \rightarrow e}$  et  $\tilde{Q}_{3 \rightarrow s}$  peuvent être déterminés à partir des équations (4.28) et (4.29).

$$\tilde{Q}_{2 \rightarrow e} = -\tilde{Q}_{2 \rightarrow 1} = - \left( B_{TR1} \tilde{P}_1 + A_{TR1} \tilde{P}_2 \right) \quad (4.28)$$

$$\tilde{Q}_{3 \rightarrow s} = -\tilde{Q}_{3 \rightarrow 4} = - \left( A_{TR2} \tilde{P}_3 + B_{TR2} \tilde{P}_4 \right) \quad (4.29)$$

En insérant respectivement les équations (4.28) et (4.29) respectivement dans les équations (4.26) et (4.27), nous obtenons les pressions pulsées  $P_e$  et  $P_s$  exprimées par les pressions pulsées mesurées au niveau des différents capteurs.

$$\tilde{P}_e = -\frac{1}{B_{e1}} \left[ B_{TR1} \tilde{P}_1 + (A_{TR1} + A_{e1}) \tilde{P}_2 \right] \quad (4.30)$$

$$\tilde{P}_s = -\frac{1}{B_{e2}} \left[ (A_{TR2} + A_{e2}) \tilde{P}_3 + B_{TR2} \tilde{P}_4 \right] \quad (4.31)$$

En remplaçant  $P_e$  de l'équation (4.23) par son expression donnée à l'équation (4.30), nous obtenons le débit pulsé  $\tilde{Q}_{e \rightarrow s}$  :

$$\tilde{Q}_{e \rightarrow s} = -\tilde{Q}_{e \rightarrow 2} = \frac{1}{B_{e1}} \left[ A_{e1} B_{TR1} \tilde{P}_1 + (A_{e1}^2 - B_{e1}^2 + A_{e1} A_{TR1}) \tilde{P}_2 \right] \quad (4.32)$$

$$\boxed{\tilde{Q}_{s \rightarrow e} = -\tilde{Q}_{s \rightarrow 3} = \frac{1}{B_{e2}} \left[ (A_{e2}^2 - B_{e2}^2 + A_{e2} A_{TR2}) \tilde{P}_3 + A_{e2} B_{TR2} \tilde{P}_4 \right]} \quad (4.33)$$

Maintenant que les pulsations de pression et de débit sont connues au niveau de chaque orifice du composant testé, les termes de la matrice d'admittance du composant testé  $A$  et  $B$  sont obtenus et sont exprimés ci-dessous :

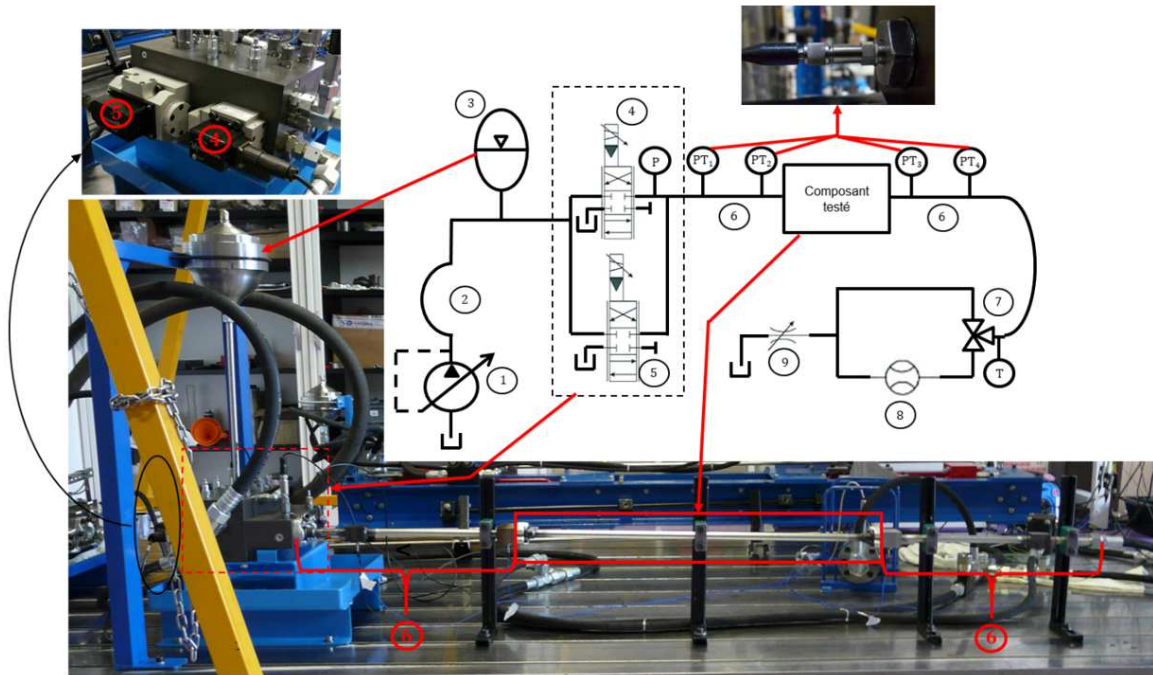
$$\boxed{A = \frac{\tilde{Q}_{s \rightarrow e} \tilde{P}_s - \tilde{Q}_{e \rightarrow s} \tilde{P}_e}{\tilde{P}_s^2 - \tilde{P}_e^2}} \quad (4.34)$$

$$\boxed{B = \frac{\tilde{Q}_{e \rightarrow s} - A \tilde{P}_e}{\tilde{P}_s}} \quad (4.35)$$

## 4.2.2 Présentation du banc d'essai

### 4.2.2.1 Constitution du banc d'essai

La figure 4.15 présente le banc d'essai pour composants passifs mis en place à l'UTC.



Légende:	
1	: Pompe régulée en pression pour l'alimentation de la puissance hydraulique au banc
2	: Flexible
3	: Accumulateur
4	: Servovalve à réponse haute fréquence utilisée comme générateur d'énergie hydroacoustique
5	: Servovalve pour la régulation de la pression moyenne
6	: Tubes rigides de mesures comportant chacun deux capteurs de pression dynamiques
7	: Vanne quart de tour
8	: Débitmètre
9	: Limiteur de débit pour l'ajustement du débit moyen traversant le composant passif testé

**FIGURE 4.15** – Présentation du banc d'essai pour composants passifs

La puissance hydraulique fournie au banc provient d'une pompe régulée en pression (figure 4.15.(1)) afin de maintenir une pression d'alimentation constante (valeur maximale possible 280 bar). Cette pompe est connectée au banc d'essais par le biais d'une « longue » distance de flexibles et de tubes rigide (figure 4.15.(2)) dans l'objectif d'atténuer les pulsations de pression générées par la pompe. Afin de s'assurer d'avoir une pression en entrée du banc la plus constante possible (atténuation maximale des pulsations de pression générées par la pompe), un accumulateur (figure 4.15.(3)) est inséré à l'entrée de la puissance hydraulique du banc d'essai.

Le banc d'essai doit être en capacité de caractériser le composant passif pour toute une plage de valeurs pour chaque variable influente (cf. §3.2.3 du chapitre 3). Le banc doit ainsi être en capacité :

1. D'ajuster la pression moyenne en entrée du composant testé
2. D'ajuster le débit moyen traversant le composant testé
3. Maintenir la température d'huile à la valeur souhaitée
4. De s'adapter au pilotage du composant passif (ex : distributeur, limiteur de pression proportionnel...)

L'ajustement de la pression moyenne est effectué par l'emploi d'une servovalve (figure 4.15.(5)) dont le pilotage est effectué par une boucle d'asservissement en pression rendu possible par la présence d'un capteur de pression (capteur P de la figure 4.15). L'ajustement du débit moyen est effectué en ajustant la section de passage du limiteur de débit (figure 4.15.(9)) à partir de la mesure du débit effectuée par un débitmètre (4.15.(8)). Lorsque le débit moyen est ajusté, le débitmètre peut être isolé au moyen d'une vanne trois voies (figure 4.15.(7)) dans le cas où une perturbation sur les capteurs de pression dynamiques est détectée. Concernant la température de l'huile, elle est réglée sur la centrale hydraulique fournissant la puissance hydraulique au banc. Une vérification de la température d'huile traversant le composant passif testé est effectuée par la présence d'un capteur de température plongé dans l'huile (capteur T de la figure 4.15).

La génération d'une énergie hydroacoustique, nécessaire pour la caractérisation d'un composant passif, est ensuite ajoutée à la génération du point de fonctionnement cité précédemment. Pour notre banc, d'essai nous avons choisi d'utiliser une servovalve à réponse haute fréquence comme générateur d'énergie hydraulique. Elle (figure 4.15.(4)) est ainsi mise en parallèle de l'autre servovalve (utilisée pour la régulation de la pression moyenne) afin de répondre au principe de superposition de la partie « régime établi » et de la partie « hydroacoustique ». Cette servovalve est pilotée par l'envoi d'un bruit blanc sur la plage de fréquences souhaitée. Les pulsations de pressions générées sur le banc d'essai sont ajustables par bande de fréquences par l'utilisation d'un égaliseur numérique dans la chaîne de génération du bruit blanc.

Le pilotage du banc d'essai, l'acquisition des signaux des différents capteurs ainsi que le traitement des mesures pour l'obtention des caractéristiques hydroacoustique du composant passif testé sont effectués sur une Interface Homme-Machine (IHM) développée pour ce banc.

La distance entre les capteurs de pression sur les tubes rigides de mesures est déterminée selon la plage de fréquences souhaitée dont sa détermination est expliquée au §4.1.1.2. Dans le cas où la plage de fréquences souhaitée est trop large pour l'utilisation de deux capteurs de pression dynamiques, les tubes rigides doivent comporter dans ce cas un troisième capteur de pression. Dans le cas de notre thèse, nous avons utilisé des tubes rigides de mesures comportant deux capteurs de pression espacés de 400 *mm*. La plage de fréquences correspondante à cette distance est de 40 – 1500 *Hz*.

#### 4.2.2.2 Principales précautions pour les essais

Quelques précautions sont à prendre en compte sur la constitution du banc d'essai pour obtenir une bonne caractérisation des composants hydrauliques passifs. Ci-dessous les principales précautions à prendre :

- Les pulsations de pression générées par la génération de la puissance hydraulique alimentant le banc (cf. figure 4.15.(1)) doivent être fortement atténuées afin de ne pas saturer les capteurs de pression dynamiques. L'atténuation peut être effectuée par la mise en place d'un long flexible (cf. figure 4.15.(2)) ainsi que d'un accumulateur en entrée du banc d'essai (cf. figure 4.15.(3))
- En sortie des servovalves, il faut éviter toutes atténuations des pulsations de pression générées par la servovalve haute fréquence :
  - o Le premier tube de mesure doit être connecté à la sortie des servovalves par une portion rigide (pas d'utilisation de flexibles possible)
  - o Les différents raccordements entre les différents composants situés entre les servovalves et la fin du deuxième tube rigide de mesures doivent être effectués en minimisant tout volume mort (l'utilisation de brides est conseillée)
  - o Le débitmètre doit pouvoir être shunté afin d'éviter toutes perturbations sur l'acquisition des signaux provenant des capteurs de pression dynamiques
- Il faut éviter toutes perturbations d'écoulements :
  - o Le diamètre interne des tubes rigides de mesures doit être le même diamètre que celui du composant testé
  - o Tous changements de diamètre entre les servovalves et la fin du deuxième tube rigide de mesures doivent être effectués avec précaution en augmentant le plus progressivement possible. Aucun changement de section n'est autorisé sur la portion rigide entre les deux capteurs de pression dynamique d'un tube rigide de mesures
- Les capteurs de pression dynamique doivent être montés affleurants à la section de passage de l'huile

Afin de s'assurer de la capacité du banc d'essai à fournir des résultats de caractérisations d'une bonne précision, il est fortement recommandé de caractériser un tube rigide d'une longueur suffisamment longue afin d'avoir au minimum deux pics de résonances et deux d'anti-résonances sur son impédance/admittance. Ainsi, la corrélation entre la théorie et la caractérisation de ce tube rigide permet de vérifier qu'il n'y a pas de perturbations sur l'écoulement. Cette vérification est effectuée au §4.2.3.

#### 4.2.2.3 Procédure d'essai

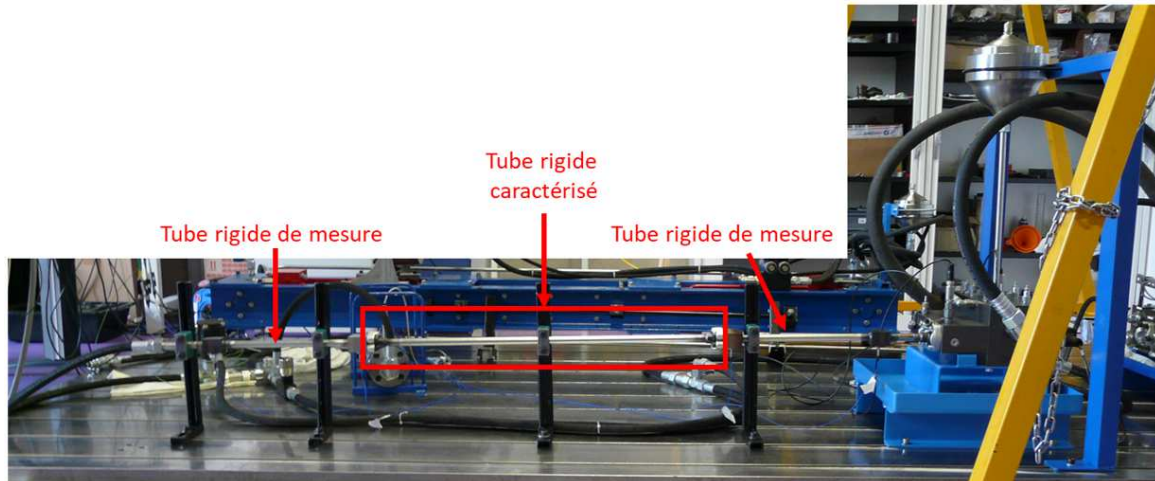
La première étape est le réglage du banc dans le point de fonctionnement souhaité en pression moyenne et débit moyen. Ainsi, la valeur de la pression moyenne de consigne insérée dans le logiciel de contrôle du banc est asservie en pilotant la servovalve (cf. figure 4.15.(5)). Puis le débit moyen est ajusté en manipulant manuellement le limiteur de débit (cf. figure 4.15.(9)). Lorsque la température de l'huile souhaitée pour les mesures est atteinte, le bruit blanc est appliqué sur la servovalve haute fréquence et peut être ajusté par un égaliseur afin d'ajuster le rapport signal sur bruit dans les plages de fréquences souhaitées. L'acquisition des capteurs de pression dynamiques, de la température de l'huile et de la pression moyenne est effectuée dans le domaine temporel. Ces données sont ensuite automatiquement traitées dans le domaine fréquentiel afin d'obtenir les termes de la matrice d'admittance du composant hydraulique passif testé.

La validation des mesures effectuées est effectuée à partir des cohérences obtenues pour les capteurs de pression dynamiques (capteur  $PT_2$  pris comme référence, cf. figure 4.15). Les cohérences doivent être supérieures ou égales à 0.95 sur toute la plage de fréquences souhaitée afin de considérer les mesures comme valides, comme préconisée par la norme NF ISO 15086-3 [24].

### 4.2.3 Validation du banc

Afin de s'assurer de la validité du banc sur les résultats obtenus pour la caractérisation d'un composant hydraulique passif, un tube rigide d'une longueur de 950 mm et de diamètre interne de 16 mm a été caractérisé. La figure 4.16 présente l'installation du tube rigide testé sur le banc d'essai de caractérisation pour composants passifs.





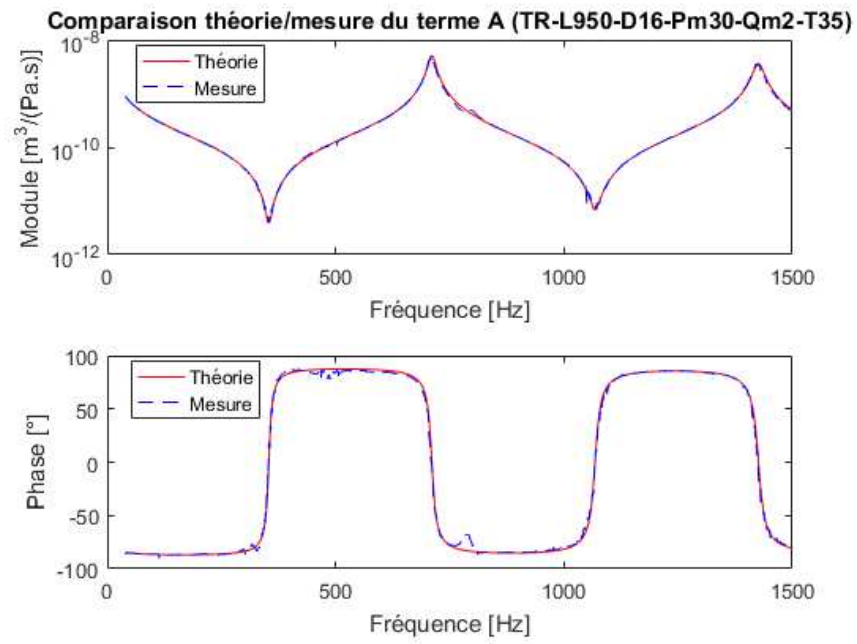
**FIGURE 4.16** – Installation du tube rigide à caractériser sur le banc d'essai

La caractérisation a été effectuée à une pression moyenne de 30 *bar* et une température d'huile de 35°C. A ce point de fonctionnement, les caractéristiques de l'huile sont les suivantes (tableau 4.5) :

**Tableau 4.5** – Caractéristiques de l'huile pour une pression moyenne de 30 *bar* et une température de 35°C

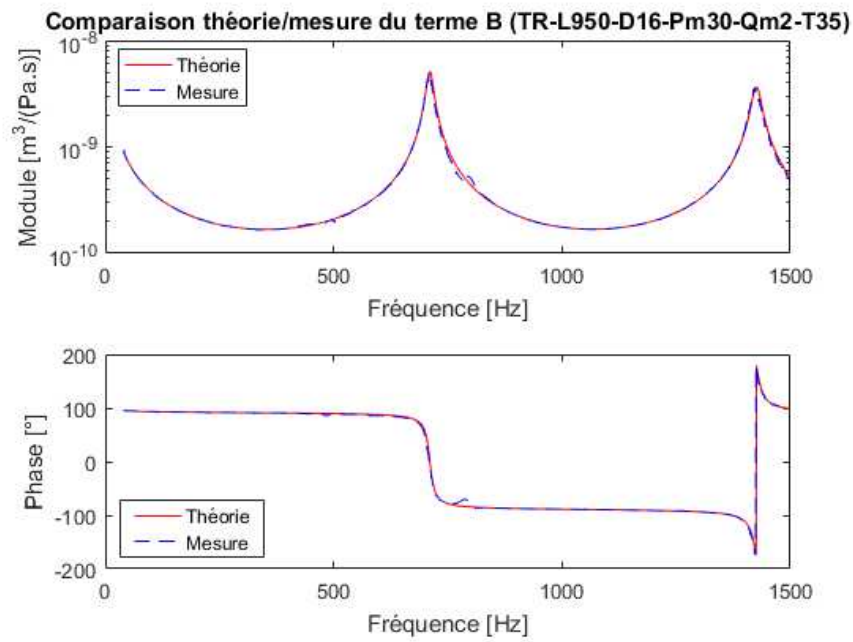
Caractéristiques de l'huile	Valeur
Viscosité cinématique $\nu$	61.5 <i>cSt</i>
Célérité du son dans l'huile $c$	1364 <i>m/s</i>
Masse volumique $\rho$	865 <i>kg/m<sup>3</sup></i>

La figure 4.17 présente un comparatif du module et de la phase du terme  $A$  de l'impédance obtenu par la caractérisation sur le banc par rapport à la théorie .



**FIGURE 4.17** – Comparaison du terme A du tube rigide obtenu par la caractérisation sur banc d’essai par rapport à la théorie

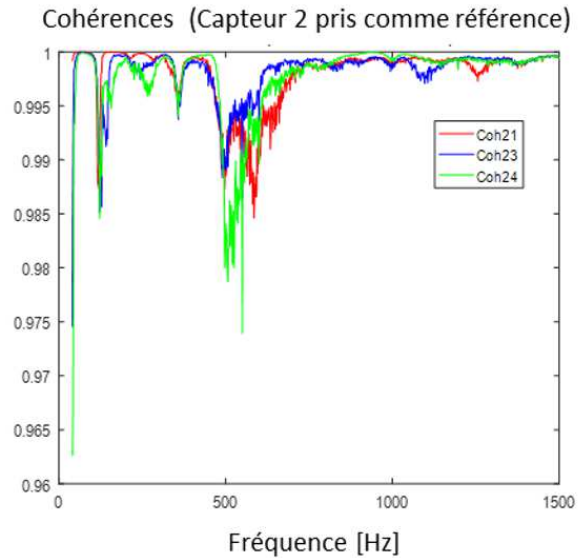
Ci-dessous la comparaison du terme  $B$  obtenu par la caractérisation sur le banc par rapport à la théorie (module et phase).



**FIGURE 4.18** – Comparaison du terme  $B$  du tube rigide obtenu par la caractérisation sur banc d'essai par rapport à la théorie

La comparaison des termes  $A$  et  $B$  par rapport à la théorie montre une très bonne corrélation, validant le fait que le banc ne génère aucune perturbation ou rupture d'impédance apte à dégrader les mesures.

Ci-dessous un graphique montrant l'évolution de la cohérence au niveau de chaque capteur de pression dynamique sur toute la plage de fréquences étudiée (capteur  $PT_2$  pris comme référence) :



**FIGURE 4.19** – Cohérences des capteurs de pression dynamiques selon le capteur  $P_2$  pris comme référence

Les cohérences restent bien toujours au-dessus de 0.95 et la bonne corrélation des résultats par rapport à la théorie confirment la validité du banc d'essai sur sa capacité à caractériser les composants hydrauliques passifs.

## 4.2.4 Application à des composants passifs

### 4.2.4.1 Cas d'un flexible

Un flexible d'une longueur totale de 2.55 m et de diamètre intérieur nominal de 16 mm a été caractérisé sur le banc pour deux points de pression (110 bar et 160 bar) pour un débit moyen de 10 L/min. Le raccordement d'un flexible au reste du circuit se fait par l'intermédiaire d'un embout serti à ses extrémités. Les embouts sont en acier dont la section intérieure est plus faible que celui du flexible. La figure 4.20 présente un exemple de flexible :

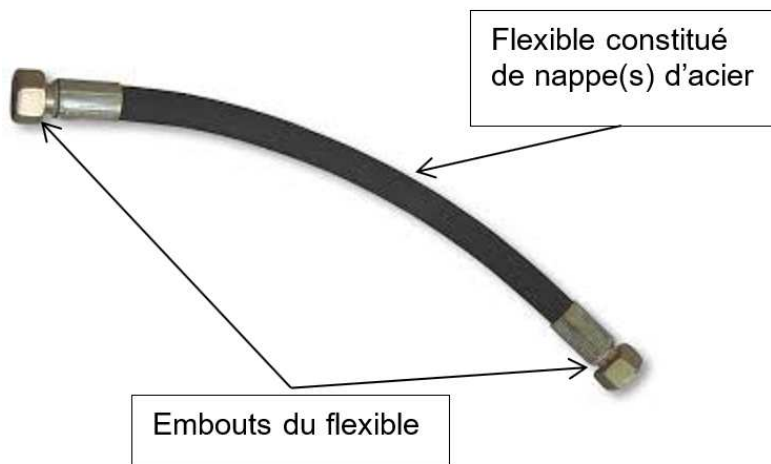


FIGURE 4.20 – Image d'un flexible

Afin de s'adapter à tout type de raccordement exigé par le circuit hydraulique, différents types d'embouts existent. Afin de caractériser uniquement la partie flexible (flexible sans les embouts), une correction est effectuée lors du traitement des mesures en considérant les embouts comme des parties rigides.

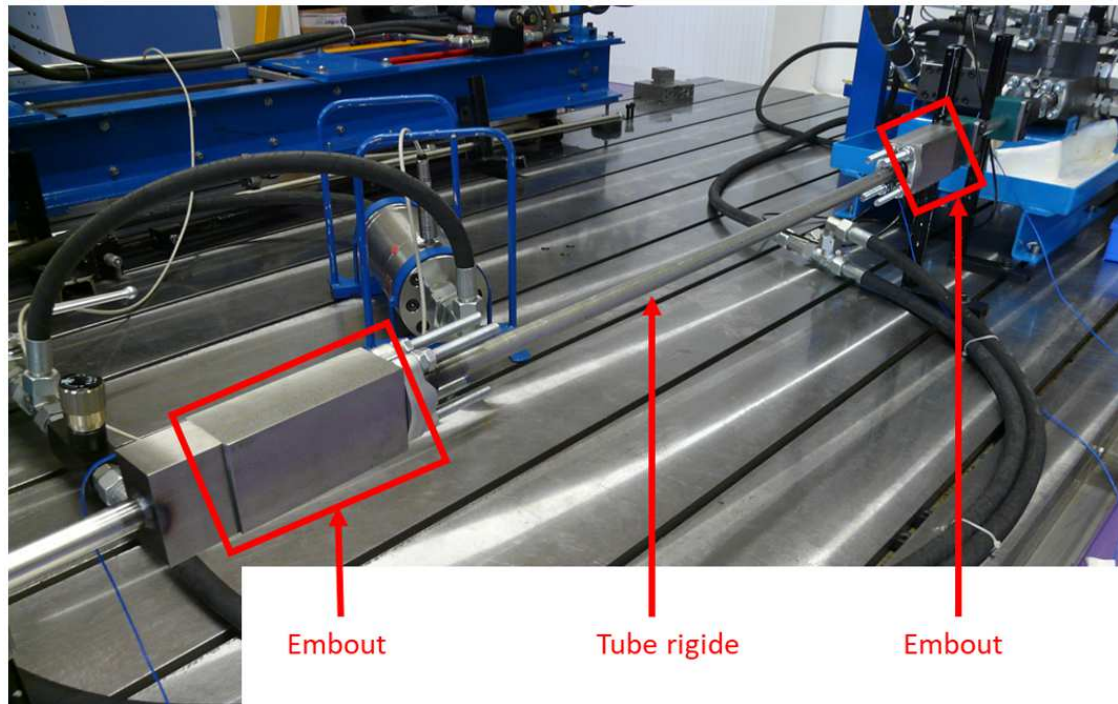
#### 4.2.4.1.1 Vérification de la correction d'embout

Afin de vérifier l'impact de la correction d'embout, deux blocs de longueur de 145 *mm* et de diamètre intérieur de 10 *mm*, montré sur la figure 4.21 ont été insérés entre les tubes de mesure et un tube rigide à caractérisé d'une longueur de 950 *mm* et de diamètre intérieur de 16 *mm*.



FIGURE 4.21 – Photo d'un embout créé dans un bloc d'acier pour la vérification de la correction d'embout

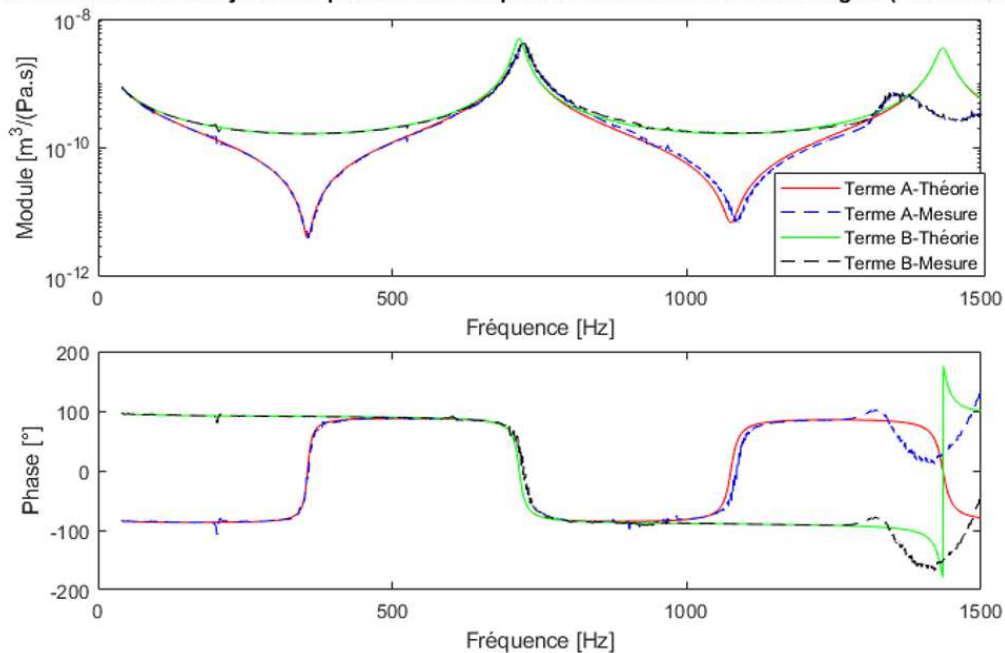
L'installation des embouts et du tube rigide sur le banc d'essai est présentée sur la figure 4.22 ci-dessous :



**FIGURE 4.22** – Configuration du banc d’essai pour la vérification de la correction d’embout

La figure 4.23 la comparaison entre la théorie du tube rigide et la mesure obtenue en enlevant les embouts pour les termes  $A$  et  $B$  :

Vérification de l'effet de jet induit par les embouts pour les termes A et B du tube rigide (Pm050-Qm05-T35)

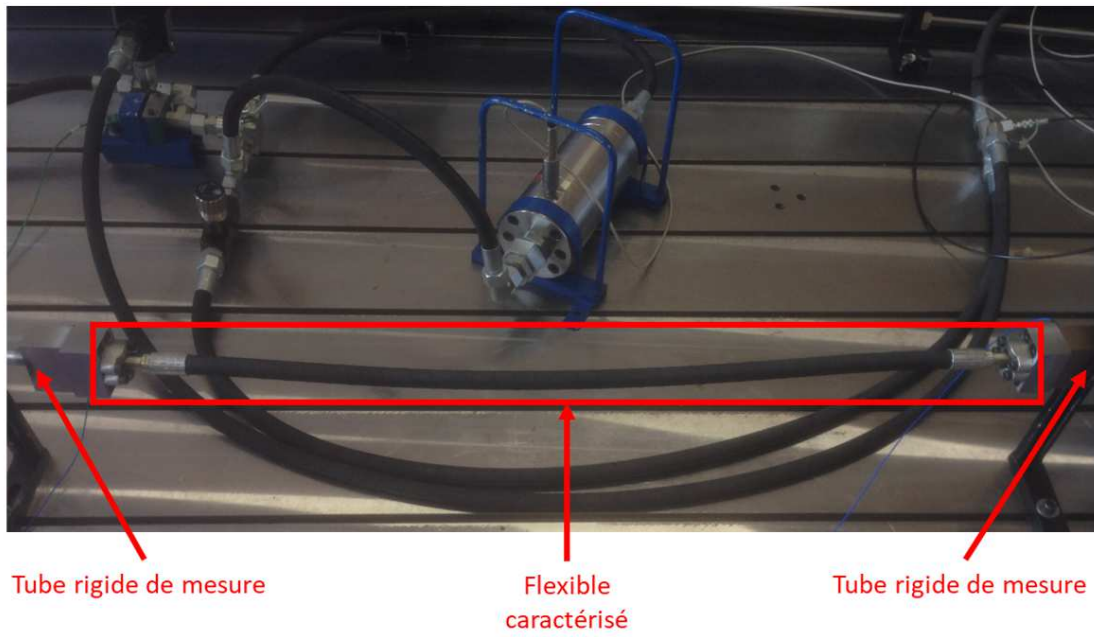


**FIGURE 4.23** – Vérification de l'effet de jet induit par les embouts pour les termes *A* et *B* de la matrice d'admittance pour une pression moyenne de 50 *bar*, un débit moyen de 5 *L/min* et à une température d'huile de 35 °C

Nous pouvons remarquer que la correction entraîne un décalage sur les pics de résonances et d'anti-résonances à partir de 700 *Hz*. Nous constatons cependant que la réponse est fortement modifiée en hautes fréquences où les résultats ne correspondent plus à la théorie. Cela est dû à la réduction de section brutale au niveau de l'interface entre les tubes de mesure et les embouts. Afin d'éviter ces effets, il est recommandé d'avoir des tubes de mesure ayant un diamètre intérieur égal à celui des embouts afin d'éviter ces perturbations. A noter que nous ne voyons pas de perturbation sur les résultats obtenus pour la caractérisation du flexible présenté au paragraphe suivant dont le diamètre intérieur des embouts est un peu plus important (12 *mm*).

#### 4.2.4.1.2 Résultats

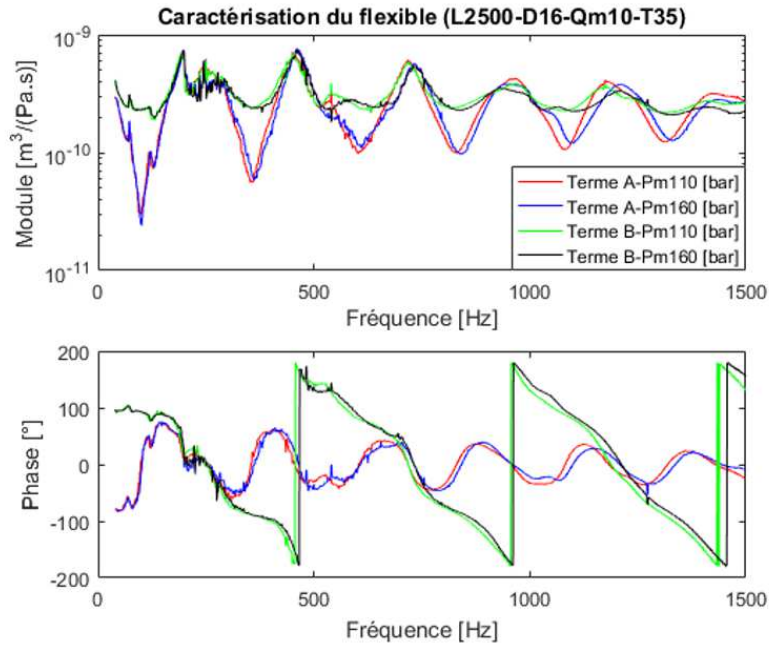
La figure 4.24 ci-dessous présente l'installation du flexible caractérisé sur le banc d'essai :



**FIGURE 4.24** – Installation du flexible à caractériser sur le banc d'essai

La figure 4.25 présente les résultats de caractérisation des termes A et B de la matrice d'admittance :



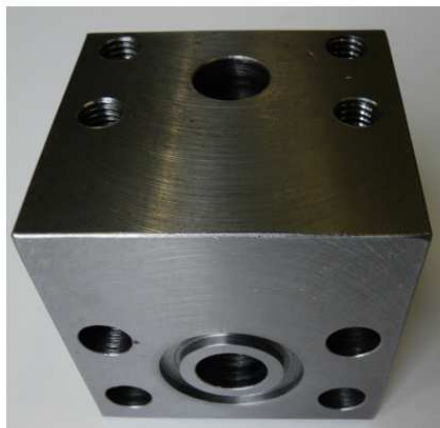


**FIGURE 4.25** – Résultats de caractérisation des termes  $A$  et  $B$  de la matrice d'admittance pour un flexible de longueur totale de  $2.55\text{ m}$  et de diamètre intérieur de  $16\text{ mm}$

Le flexible caractérisé peut supporter une pression d'utilisation élevée de  $380\text{ bar}$  maximum. Pour résister à cette valeur de pression, il est muni de quatre nappes de renfort en acier, ce qui le rend particulièrement rigide. Cela explique un résultat pour les termes  $A$  et  $B$  peu sensible à la pression de service. De plus, nous remarquons bien un amortissement de la réponse avec la fréquence, caractéristique typique d'un flexible.

#### 4.2.4.2 Cas d'un coude

Deux coudes à  $90^\circ$  de diamètre intérieur de  $16\text{ mm}$ , réalisés par deux perçages perpendiculaires dans un bloc en acier, montré sur la figure 4.26, ont été caractérisés.



**FIGURE 4.26** – Photo d'un coude à  $90^\circ$  caractérisé sur le banc d'essai

La figure 4.27 présente l'installation du coude sur le banc d'essai.

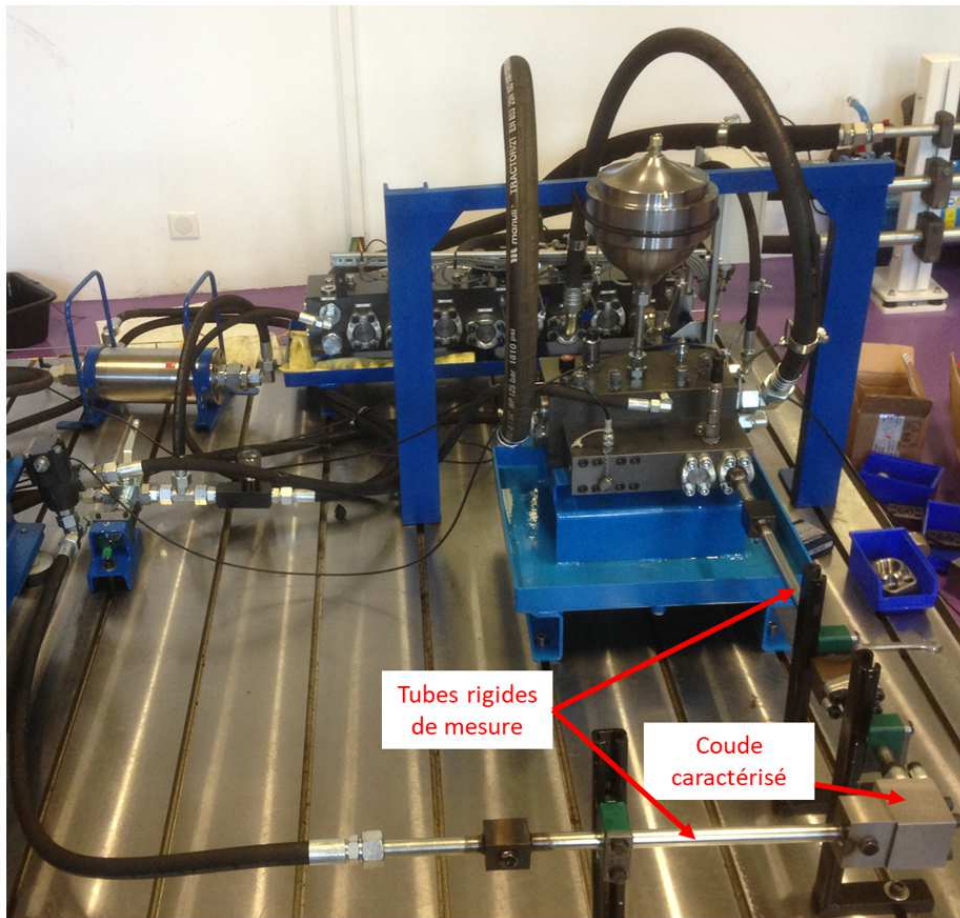


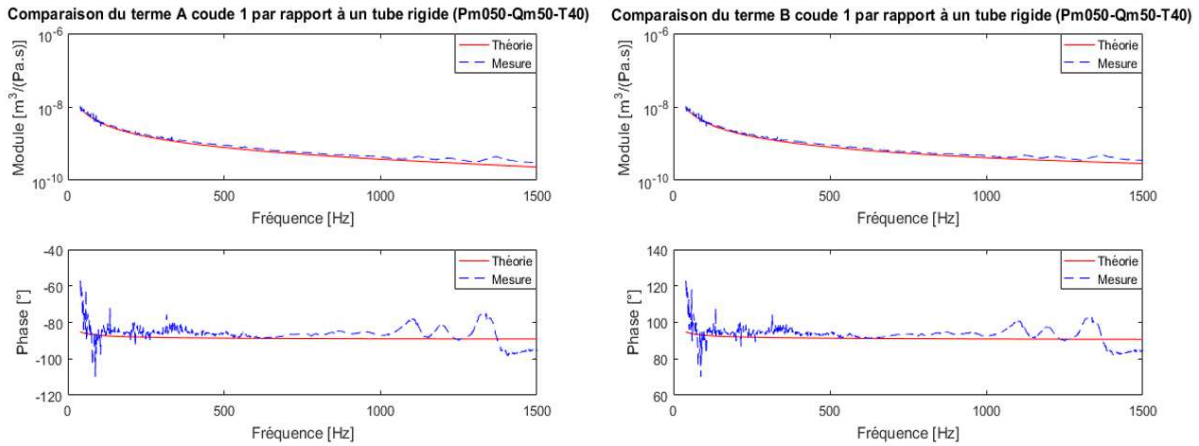
FIGURE 4.27 – Installation d'un coude à caractériser sur le banc d'essai

La caractérisation de ces deux coudes identiques a été effectuée selon le plan d'expérience présenté dans le tableau 4.6 ci-dessous :

Tableau 4.6 – Plan d'expérience pour la caractérisation du coude à 90°

Débit \ Pression	4 bar	50 bar	100 bar	150 bar	200 bar
	5 L/min	40°C	40°C	40°C et 50°C	40°C
15 L/min	40°C				
30 L/min		40°C	40°C	40°C	40°C et 50°C
50 L/min		40°C et 50°C	40°C	40°C	40°C

Les résultats de la caractérisation hydroacoustique d'un coude sont comparés à celles d'un tube rigide dont la longueur prise en compte est la longueur totale déployée du coude (91 mm) et de diamètre intérieur identique. La figure 4.28 présente la comparaison des termes *A* et *B*.



**FIGURE 4.28** – Comparaison des termes  $A$  et  $B$  de la matrice d’admittance d’un coude à  $90^\circ$  de diamètre intérieur de  $16\text{ mm}$  au terme  $A$  et  $B$  d’un tube rigide de même diamètre et de longueur égale à la longueur totale déployée du coude

Nous pouvons remarquer que les termes de la matrice d’admittance du coude à la même allure que ceux d’un tube rigide égale à la longueur totale déployée du coude. La valeur moyenne du rapport entre l’amplitude du coude et l’amplitude du tube rigide équivalent a été calculée pour chaque point de configuration pour une température d’huile de  $40^\circ\text{C}$  présentée au tableau 4.7 ci-dessous :

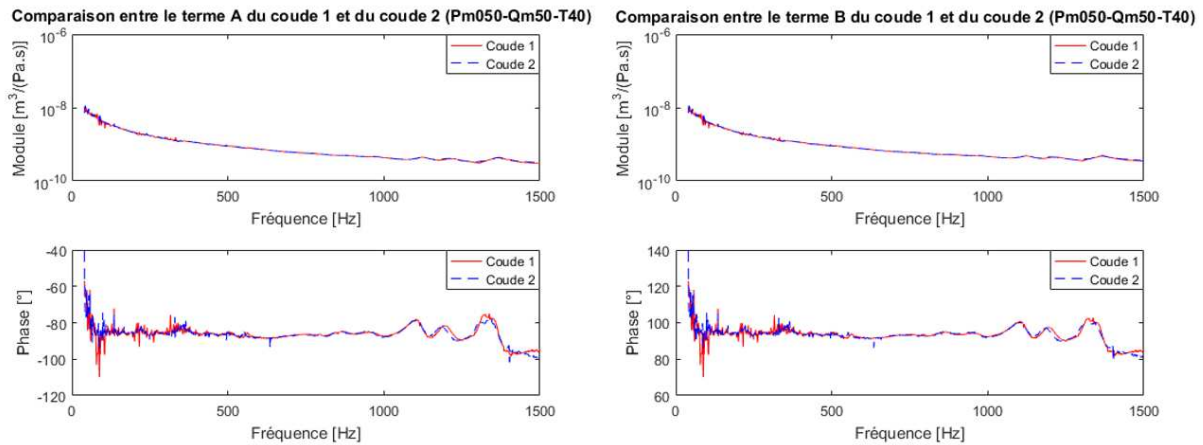
**Tableau 4.7** – Valeur moyenne du rapport d’amplitude entre le coude et le tube rigide pour chaque point de configuration à une température d’huile de  $40^\circ\text{C}$

Config		Coefficient
Pression	Débit	
4	5	1.16
4	15	1.17
50	5	1.13
50	30	1.15
50	50	1.16
100	5	1.13
100	30	1.15
100	50	1.16
150	5	1.14
150	30	1.15
150	50	1.17
200	5	1.14
200	30	1.16
200	50	1.17

D’après le tableau ci-dessus, le rapport est relativement constant et sa valeur centrée est de  $1.15^{\pm 0.02}$ . Cela signifie une différence de  $1.21\text{ dB}$ , ce qui reste acceptable comme

première approximation. Ce rapport constant signifie que les caractéristiques hydroacoustiques du coude testé sont indépendantes du débit moyen le traversant.

Un deuxième coude identique au premier a été créé dans le but d'étudier les interactions lorsque ces deux coudes sont connectés ensemble (cf. §4.2.5). Ce deuxième coude a néanmoins été caractérisé afin de s'assurer qu'il soit bien identique, mais également afin de vérifier la répétabilité de la mesure effectuée sur le banc d'essai. Les graphiques ci-dessous, confirment que les mesures sont répétables (erreur maximale de 6 %) :



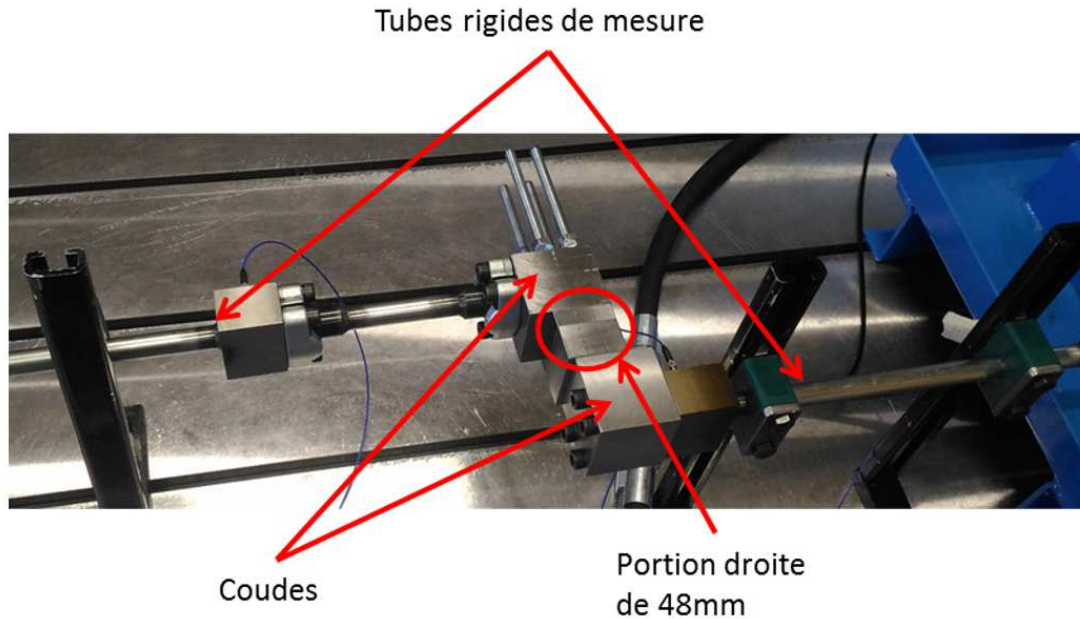
**FIGURE 4.29** – Comparaison des termes  $A$  et  $B$  de la matrice d'admittance entre les deux coudes

### 4.2.5 Etude d'interaction entre deux coudes

Le banc de caractérisation des composants passifs permet d'évaluer l'impact des coudes sur l'impédance d'un circuit et plus précisément s'il existe une interaction entre deux coudes consécutifs apte à modifier les calculs d'impédance.

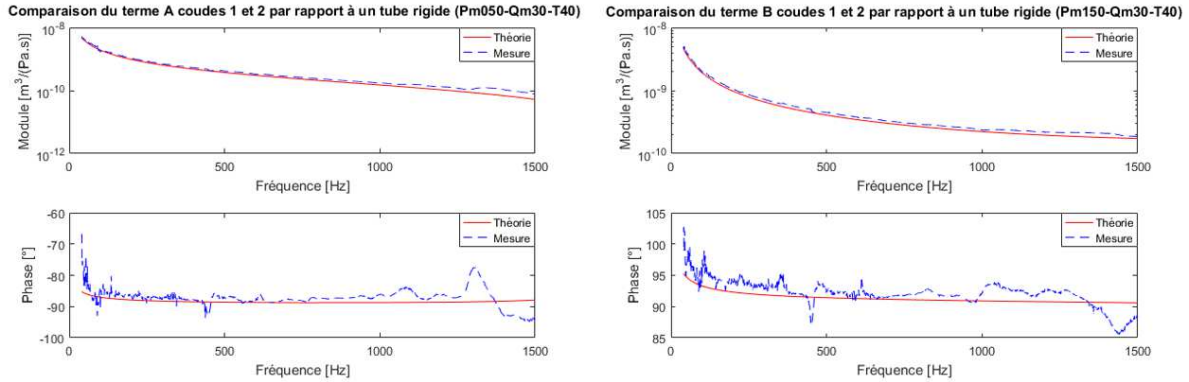
Les deux coudes hydrauliques identiques présentés à la figure 4.26 sont caractérisés sur le banc d'essai en étant connectés entre eux. Dans l'objectif de voir l'impact de la distance entre ces deux coudes sur les interactions, des portions rigides droites de longueur allant de 1 à 3 fois le diamètre interne sont insérées entre les deux coudes, le plan d'expérience identique à celui de la caractérisation d'un coude seul permet d'évaluer expérimentalement les impacts ou couplages (cf. tableau 4.6).

La figure 4.30 présente la configuration du banc d'essai avec deux coudes séparés par une portion droite de longueur égale à trois fois le diamètre intérieur (c'est-à-dire de 48 mm) :



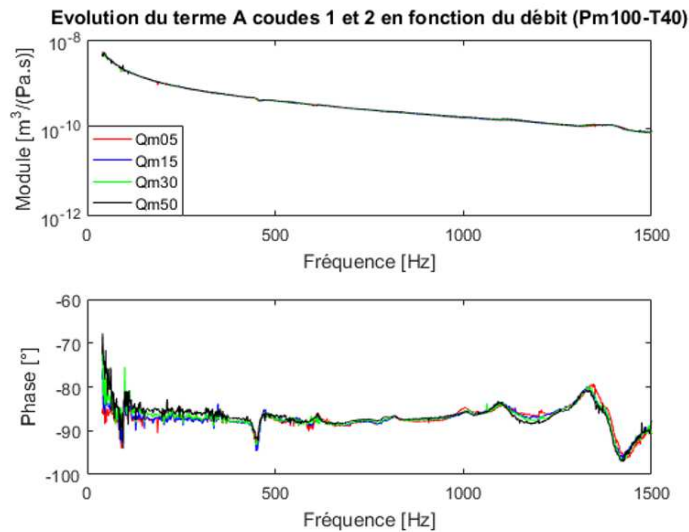
**FIGURE 4.30** – Configuration du banc d'essai de caractérisation des composants hydrauliques passifs dans le cas des deux coudes séparés par une portion rigide droite

Il a été montré dans le paragraphe précédent que les caractéristiques hydroacoustiques d'un coude sont celles d'un tube rigide de même diamètre intérieur et de longueur égale à sa longueur totale déployée. Ainsi, s'il y a la présence d'interaction, la comparaison des résultats des deux coudes connectés entre eux ne doit être différente que si nous appliquons deux fois leurs caractéristiques hydroacoustiques. Les résultats doivent donc être, en cas d'interaction, différents des caractéristiques hydroacoustiques d'un tube rigide de section identique et de longueur égale à la longueur déployée des deux coudes. La figure 4.31 présente la comparaison entre les résultats obtenus du banc et la théorie du tube rigide.

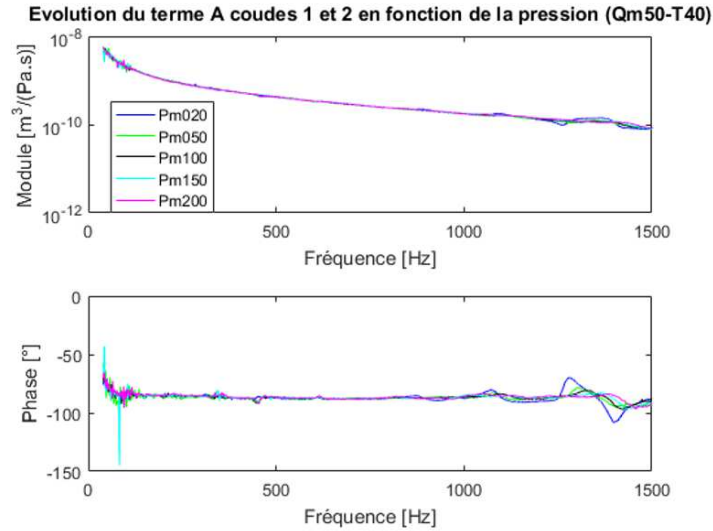


**FIGURE 4.31** – Comparaison des termes  $A$  et  $B$  de la matrice d’admittance de deux coudes à  $90^\circ$  connectés entre eux de diamètre intérieur de  $16\text{ mm}$  par rapport aux termes d’un tube rigide de même diamètre et de longueur égale à la longueur totale déployée des deux coudes

L’obtention des résultats proches de celui du tube rigide « équivalent » montre qu’il n’y a pas de présence d’interaction dans ce cas. De plus, le débit moyen (figure 4.32) et pression moyenne (figure 4.33) n’impacte pas les résultats comme le montrent les graphiques ci-dessous :



**FIGURE 4.32** – Evolution du terme  $A$  de la matrice d’admittance des deux coudes à  $90^\circ$  connectés entre eux par rapport au débit moyen pour une pression moyenne de  $100\text{ bar}$  et une température d’huile de  $40^\circ\text{C}$



**FIGURE 4.33** – Evolution du terme  $A$  de la matrice d'admittance des deux coudes à  $90^\circ$  connectés entre eux par rapport à la pression moyenne pour un débit moyen de  $50 \text{ L/min}$  et une température d'huile de  $40^\circ\text{C}$

Par conséquent, l'insertion de portion droite rigide entre les deux coudes n'a pas permis de voir un impact sur les interactions.

### 4.3 Conclusion

Concernant le banc de caractérisation de composants hydrauliques actifs, l'apport principal de notre thèse est l'ajout de critères de vérification de la validité des mesures, qui a permis de consolider la confiance sur les résultats obtenus. Nous avons constaté de trop nombreuses non validités des mesures dues à un mauvais rapport de pression entre les deux impédances au niveau du capteur de pression dynamique situé au plus proche du composant actif. Une étude plus approfondie doit être effectuée afin de s'assurer d'avoir un rapport le plus important possible.

Le nouveau banc d'essai de caractérisation de composants hydrauliques passifs mis en place à l'UTC a été validé par la comparaison entre la théorie et les résultats obtenus par ce banc pour un tube rigide. Cette validation et la vérification de la cohérence des différents capteurs de pression dynamiques permettent de s'assurer de la pertinence des résultats obtenus pour les différents composants passifs caractérisés. La possibilité d'un débit moyen plus élevé que le banc existant au Cetim permet de vérifier l'impact de ce débit sur les caractéristiques hydroacoustiques d'un composant passif, ou sur l'interaction entre composant.

Concernant l'utilisation de ce nouveau banc, la création d'une interface homme-machine unique pour le pilotage, l'acquisition des mesures et de leurs traitements a permis un gain de temps et une simplification du processus de caractérisation par rapport au banc du Cetim.

Les caractéristiques hydroacoustiques obtenues pour différents composants, présentées dans ce chapitre, vont permettre de renseigner le comportement hydroacoustique des composants numériques mis en place pour l'application de la méthodologie présentée au chapitre 3. Cette application de la méthodologie de modélisation prenant en compte le comportement hydroacoustique fait l'objet du chapitre suivant.







# Chapitre 5

## Validation par comparaison simulations/mesures

La méthodologie de modélisation prenant en compte la partie hydroacoustique présentée au chapitre 3 est appliquée dans ce chapitre pour différents composants hydrauliques.

Pour rappel du §3.3.1 du chapitre 3, la modélisation du comportement hydroacoustique d'un composant hydraulique est basée sur le principe de superposition permettant une modélisation séparée entre la partie « régime établi » et la partie « hydroacoustique ». L'apport principal sur la modélisation d'un composant hydraulique est la partie « hydroacoustique ». En effet, la partie « régime établi » est modélisé par la réutilisation des composants existants dans le logiciel de modélisation système choisi (AMESim<sup>®</sup>). Nous nous focaliserons ainsi sur la modélisation de la partie « hydroacoustique ».

La pertinence de la méthode et l'exactitude des modèles mis en œuvre dans la thèse sont ensuite vérifiés étape par étape par comparaison entre la mesure obtenue par la caractérisation des composants sur banc d'essai (cf. chapitre 4) et les résultats de la simulation. Dans un premier temps on valide la méthode de modélisation sur les composants passifs (tuyauterie rigide et tuyauterie flexible) et les composants actifs unitairement. Dans un second temps on vérifie l'aptitude du modèle à représenter un assemblage de composants passifs. Enfin une transmission complète est modélisée et une comparaison avec des mesures de pulsation de pression en temporel est effectuée.

## 5.1 Application de la méthodologie de modélisation hydroacoustique pour les composants passifs

### 5.1.1 Généralités sur l'intégration de la méthode « Vector Fitting »

Le calcul des débits pulsés à partir de la matrice d'admittance comportant les deux termes  $A(t)$  et  $B(t)$  d'un composant passif symétrique à deux orifices et des pressions pulsées en entrée du modèle se fait par l'équation matricielle connue suivante :

$$\begin{bmatrix} \tilde{q}_e \\ \tilde{q}_s \end{bmatrix} = \begin{bmatrix} A(t) & B(t) \\ B(t) & A(t) \end{bmatrix} \begin{bmatrix} \tilde{p}_e \\ \tilde{p}_s \end{bmatrix} \quad (5.1)$$

Toutes les variables de l'équation (5.1) sont exprimées dans le domaine temporel. Les termes  $A(t)$  et  $B(t)$  sont décrits sous forme d'une somme de fonctions de transfert (cf. §3.3.2.1 du chapitre 3). Les valeurs des différents coefficients de ces fonctions de transfert

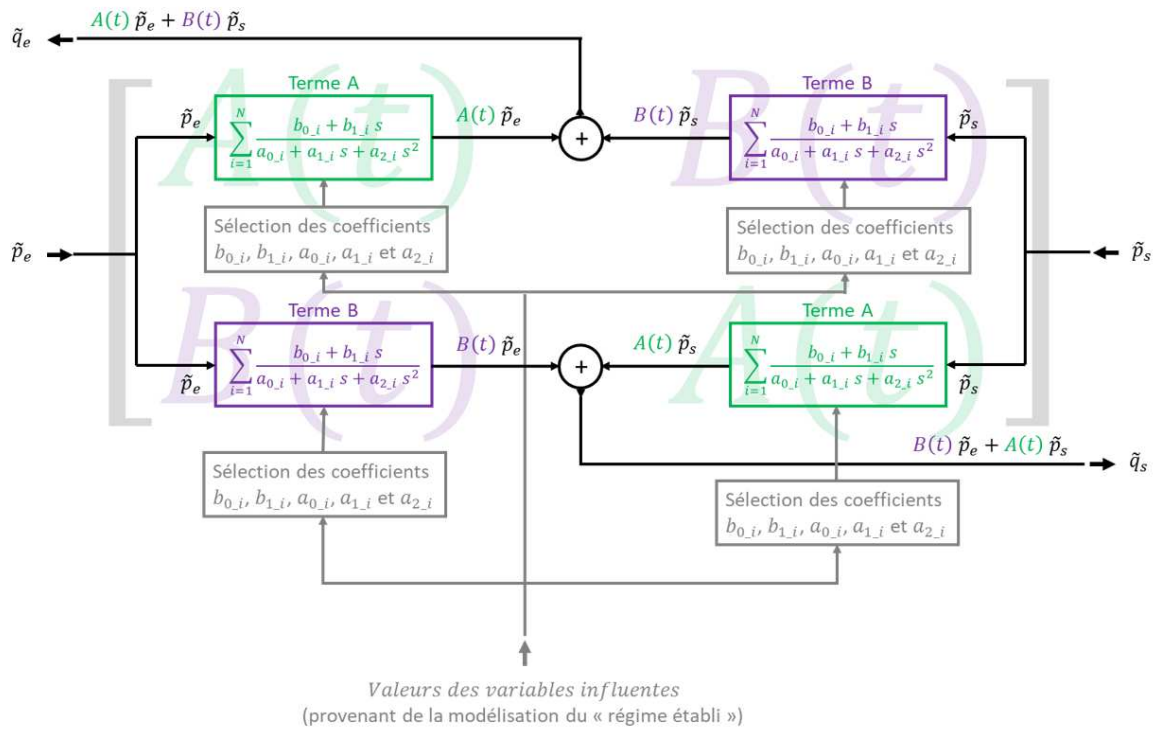
sont dépendantes des données des variables influentes provenant de la modélisation du « régime établi ». Les valeurs des coefficients sont accessibles par des tables de données adaptées au formalisme du logiciel de modélisation, (cf. Annexe F).

La modélisation hydroacoustique permet de résoudre le système d'équations tiré de l'équation (5.1) présenté ci-dessous :

$$\tilde{q}_e = A(t) * \tilde{p}_e + B(t) * \tilde{p}_s \quad (5.2)$$

$$\tilde{q}_s = B(t) * \tilde{p}_e + A(t) * \tilde{p}_s \quad (5.3)$$

Ainsi, comme montrée sur la figure 5.1, la pression pulsée  $\tilde{p}_e$  passe dans la fonction de transfert du terme  $A$  et la pression pulsée  $\tilde{p}_s$  par le terme  $B$ , la somme de ces deux résultats donne, par conséquent, le débit pulsé  $\tilde{q}_e$ . De même pour le débit pulsé  $\tilde{q}_s$ , à la différence que  $\tilde{p}_e$  est multiplié par le terme  $B$  et  $\tilde{p}_s$  par le terme  $A$ .



Légende:	
$b_{0_i}$ et $b_{1_i}$	: Coefficients du numérateur pour la $i^{\text{ième}}$ fonction de transfert d'un terme de la matrice d'admittance
$a_{0_i}$ , $a_{1_i}$ et $a_{2_i}$	: Coefficients du dénominateur pour la $i^{\text{ième}}$ fonction de transfert d'un terme de la matrice d'admittance
$A(t)$ et $B(t)$	: Termes de la matrice d'admittance exprimés dans le domaine temporel pour un composant symétrique à deux orifices
$\tilde{p}_e$ et $\tilde{q}_e$	: Respectivement la pression pulsée et le débit pulsé à l'orifice d'entrée du composant
$\tilde{p}_s$ et $\tilde{q}_s$	: Respectivement la pression pulsée et le débit pulsé à l'orifice de sortie du composant

**FIGURE 5.1** – Modélisation de la partie hydroacoustique d'un composant passif symétrique à deux orifices

Cette modélisation est également applicable pour l'utilisation de l'impédance au lieu de l'admittance. Dans ce cas, les entrées sont les débits pulsés au lieu des pressions pulsées, les sorties sont les pressions pulsées à la place des débits pulsés et les termes  $A$  et  $B$  deviennent les termes  $A'$  et  $B'$  de la matrice d'impédance du composant (symétrique à deux orifices).

## 5.1.2 Cas d'un tube rigide

### 5.1.2.1 Présentation générale du modèle numérique

Un modèle numérique d'un tube rigide a été créé à partir de la méthodologie de modélisation prenant en compte la partie hydroacoustique comme présentée sur la figure 5.2 ci-dessous :

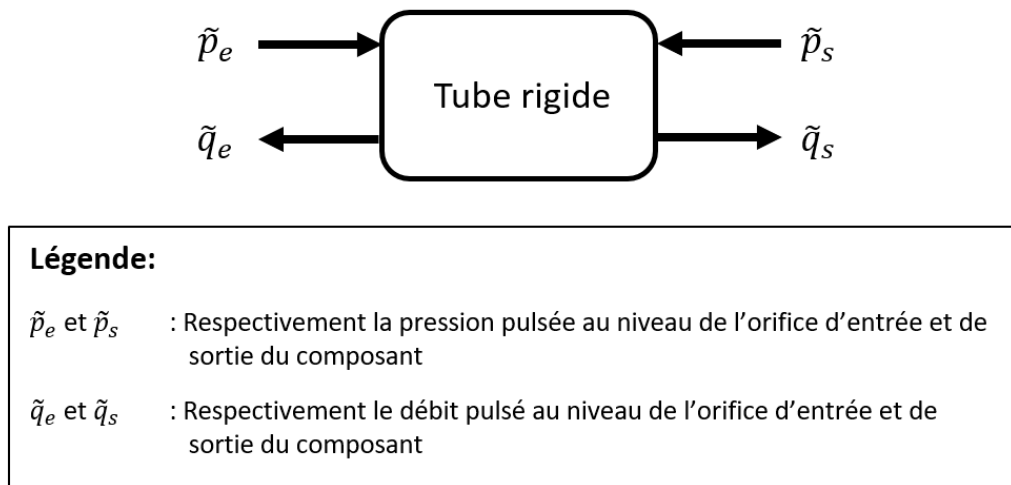


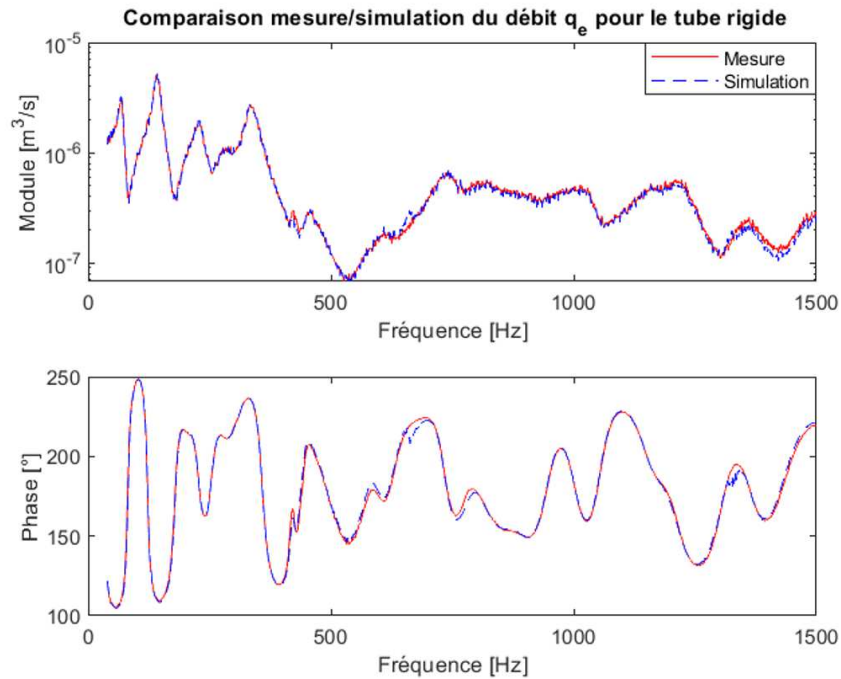
FIGURE 5.2 – Modèle numérique d'un tube rigide

La modélisation de la partie hydroacoustique est décrite au §5.1.1. Concernant, la partie « régime établi », la modélisation est réalisée par l'utilisation d'un modèle de tube rigide « classique » à température d'huile constante (pas de calcul d'échauffement de l'huile lors de la simulation). La température étant constante et définie par l'utilisateur, la pression moyenne est utilisée par la partie hydroacoustique pour la prise en compte des variables d'influences comme la viscosité ou la célérité du son (cf. §5.1.1 de ce chapitre et §3.2.3 du chapitre 3).

### 5.1.2.2 Comparaison mesure/simulation

Le tube rigide modélisé est comparé à des mesures de caractérisation d'un tube rigide (voir §4.2.3 du chapitre 4). Les pressions dynamiques en entrée et sortie du tube mesurées dans le domaine temporel sont insérées dans le modèle numérique du tube rigide. Le modèle calcule les débits pulsés dans le domaine temporel. Dans ce cas de figure, comme les débits pulsés ne sont pas accessibles par la mesure, la comparaison ne peut s'effectuer que par des post-traitements fréquentiel. Une analyse fréquentielle des débits pulsés simulée est réalisée puis comparée à celle des débits pulsés calculé (à partir de la norme de mesure).

La figure 5.3 présente la comparaison du module et de la phase pour le débit  $\tilde{q}_e$ .

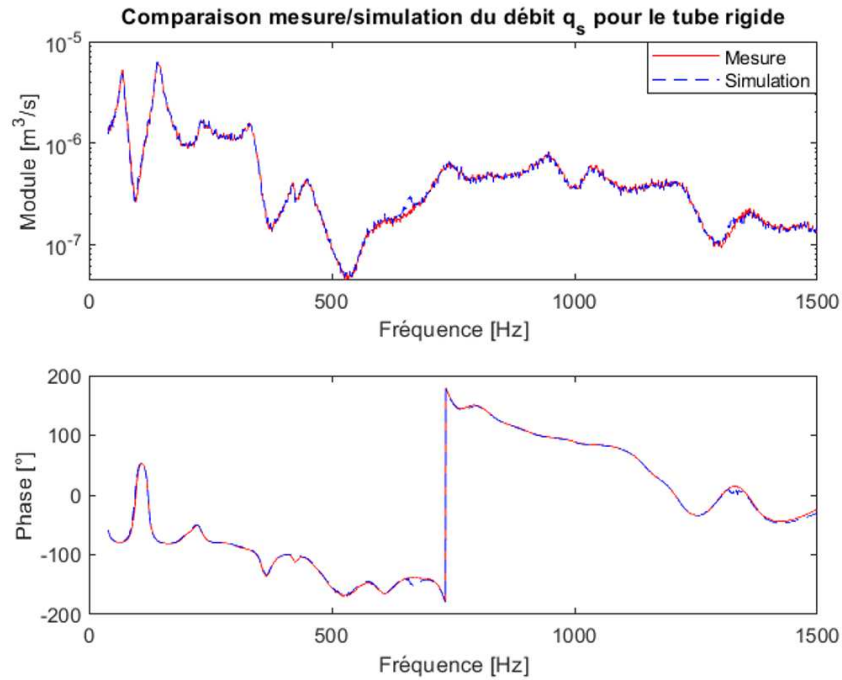


**FIGURE 5.3** – Comparaison mesure/simulation pour le débit  $q_e$  d'un tube rigide de longueur 1 m et de diamètre intérieur de 16 mm pour une pression moyenne de 50 bar

La figure 5.3 montre une prédiction du module avec une très bonne précision sur toute la plage de fréquences étudiée. La comparaison de la phase montre également une excellente précision de prédiction par le modèle numérique.

La même comparaison est effectuée pour le débit pulsé  $\tilde{q}_s$  sur la figure 5.4 dont la comparaison du module et de la phase montre également une excellente précision du modèle numérique du tube rigide.





**FIGURE 5.4** – Comparaison mesure/simulation pour le débit  $q_s$  d'un tube rigide de longueur  $1\text{ m}$  et de diamètre intérieur de  $16\text{ mm}$  pour une pression moyenne de  $50\text{ bar}$

Les résultats de la comparaison ont montré de bonnes corrélations avec les mesures validant la méthode et le modèle pour le tube rigide.

### 5.1.3 Cas d'un flexible

#### 5.1.3.1 Présentation générale du modèle numérique

Un modèle numérique d'un flexible a été créé à partir de la méthodologie de modélisation prenant en compte la partie hydroacoustique comme présentée sur la figure 5.5 ci-dessous :

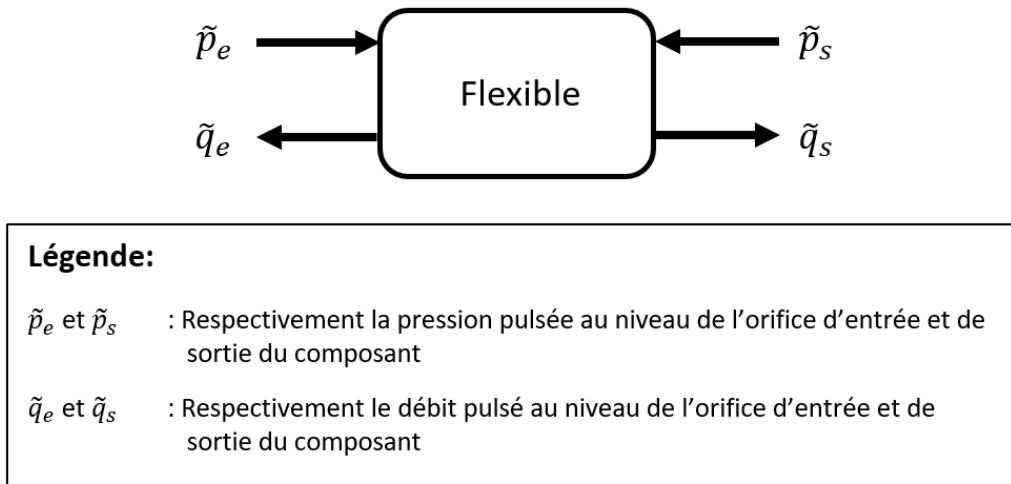
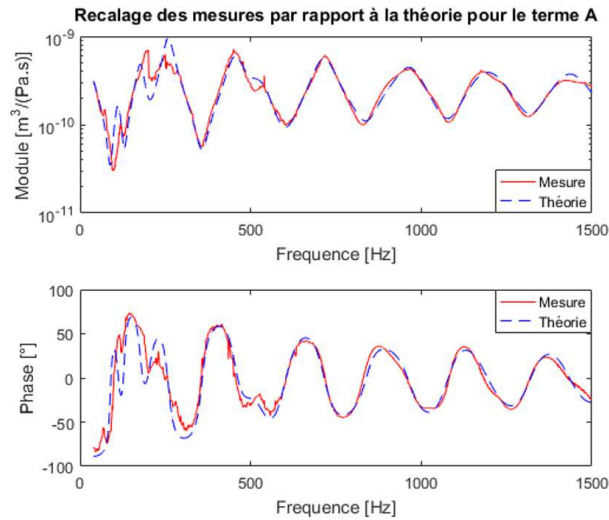


FIGURE 5.5 – Modèle numérique d'un flexible

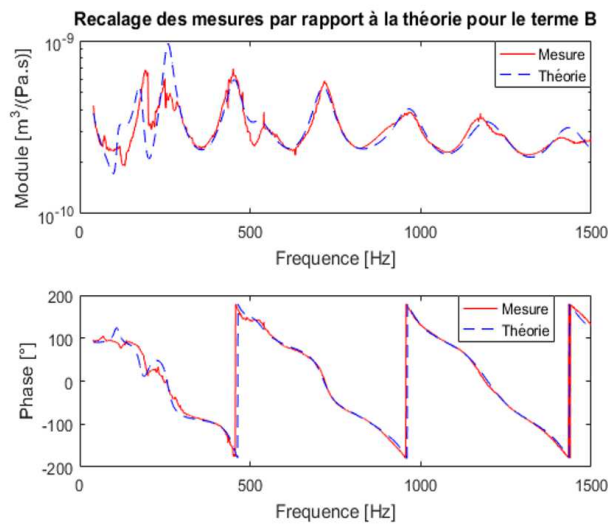
La modélisation de la composante continue utilise un modèle de flexible, disponible également dans les bibliothèques existantes du logiciel de modélisation système multi-physique AMESim<sup>®</sup>. La méthode utilisée, les conditions de mesures et les hypothèses sont identiques à celles utilisées pour le tube rigide. Cependant nous disposons d'une loi analytique pour le comportement fréquentiel du flexible avec des paramètres à recalibrer en fonction des mesures. L'avantage de cette formulation est de permettre de créer un modèle du flexible fidèle en tout point de fonctionnement et pas uniquement au point de mesure. Dans un premier temps le paragraphe suivant décrit cette méthode de recalage.

### 5.1.3.2 Recalage des lois hydroacoustiques à partir des données de caractérisation sur banc d'essai

A partir des lois analytiques du flexible, présenté au paragraphe 2.2.2 du chapitre 2, les différents paramètres de ces lois ont été ajustés afin de correspondre à la mesure de caractérisation d'un flexible de longueur totale de 2.55 m et de diamètre intérieur nominal de 16 mm effectuée sur le banc de caractérisation hydroacoustique des composants passifs. Ci-dessous les résultats obtenus pour l'ajustement des paramètres (figure 5.6 pour le terme A et figure 5.7 pour le terme B) :



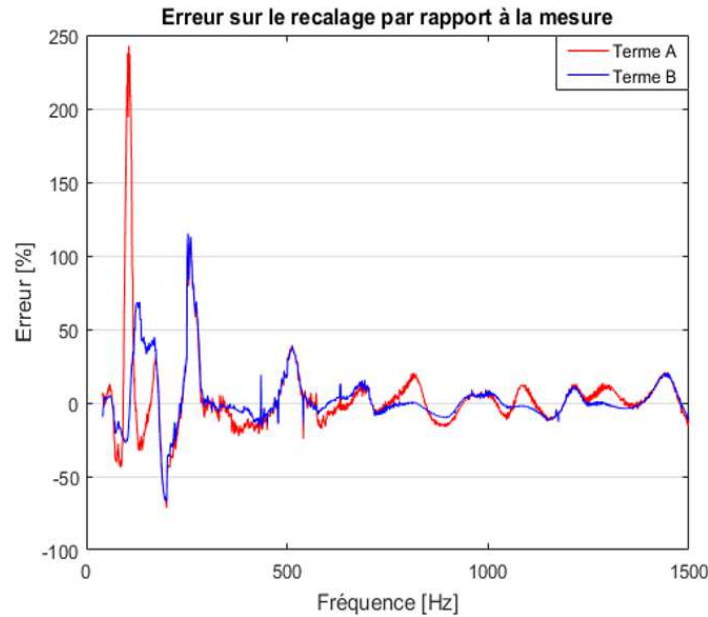
**FIGURE 5.6** – Résultats de l’ajustement des paramètres des lois analytiques du flexible pour le terme A



**FIGURE 5.7** – Résultats de l’ajustement des paramètres des lois analytiques du flexible pour le terme B

L’ajustement des paramètres pour recaler la réponse à la mesure s’est avéré très délicat, notamment en dessous de 600  $Hz$ . Cela est dû en grande partie à la présence d’un « aplatissement » du module des termes A et B de la matrice d’admittance sur la plage de fréquence de 200 à 288  $Hz$  qui est présent sur ce type de flexibles à quatre et six nappes d’acier. Cette « particularité » ne se retrouve pas dans le cas de flexibles moins rigides tel que les flexibles textiles utilisés pour valider les lois analytiques dans l’article [29]. Cette zone rend impossible l’ajustement des paramètres avec une précision suffisante. Des recherches plus approfondies sur les raisons de ce comportement doivent être effectuées afin de pouvoir utiliser une loi analytique spécifique pour ce type de flexible supportant des hautes pressions. La figure 5.8 présente l’évolution des erreurs entre la mesure et le

modèle ajusté :



**FIGURE 5.8** – Erreur de l’ajustement des paramètres des lois analytiques du flexible

Les différents paramètres ajustés sont décrits dans le tableau 5.1 ci-dessous :

**Tableau 5.1** – Résultats des paramètres obtenus pour les lois analytiques du flexible après ajustement

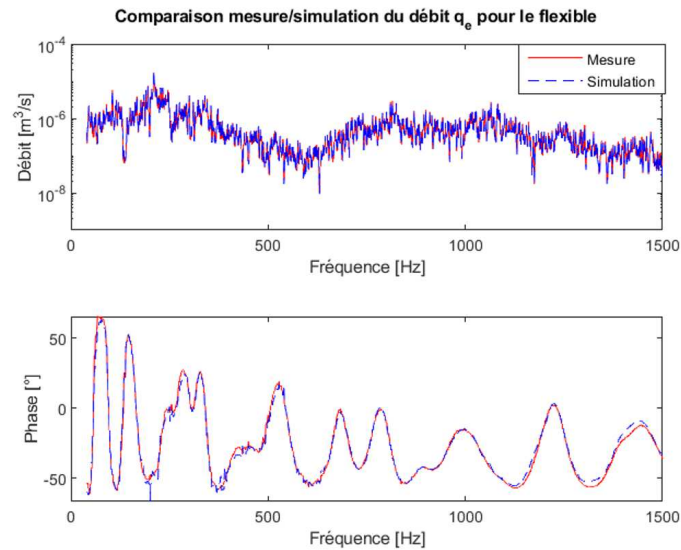
Paramètre	Valeur
$d$	0.016
$c_1$	500
$c_2$	1195
$\phi_1$	0.09
$\phi_2$	0.02
$\frac{N_2}{N_1}$	-0.4

Pour conclure, la loi analytique présente des erreurs trop importantes et nous allons donc utiliser pour créer le modèle du flexible la décomposition en fonction de transfert du premier ordre de la méthode « vector fitting » fondée sur les mesures et non sur la formulation analytique.

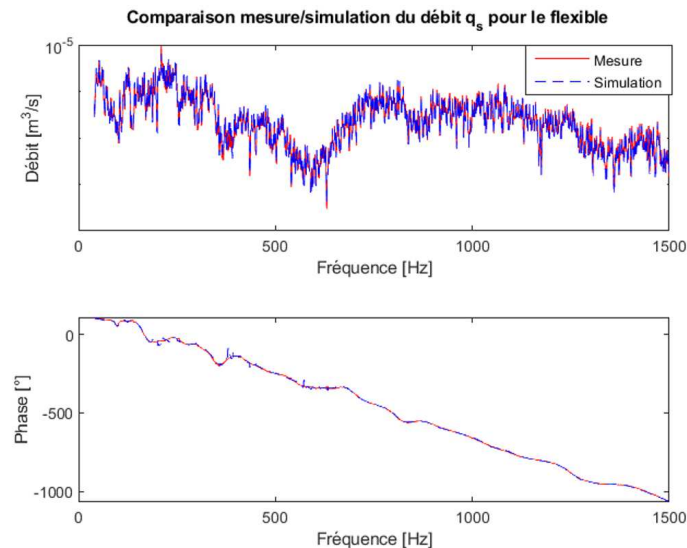
### 5.1.3.3 Comparaison mesure/simulation

Les mesures de pression dynamiques obtenues lors de la caractérisation sur le banc d’essai du flexible d’une longueur de 2.55 m et de diamètre intérieur nominal de 16 mm ont été insérées comme données d’entrées du modèle. Les caractéristiques hydroacoustiques

insérées dans le modèle numérique correspondent aux résultats obtenus par la caractérisation sur le banc. Les figures 5.9 et 5.10 présentent respectivement la comparaison du débit  $\tilde{q}_e$  et du débit  $\tilde{q}_s$  entre la mesure et la simulation :



**FIGURE 5.9** – Comparaison mesure/simulation pour le débit  $q_e$  d'un flexible de longueur 2.55 m et de diamètre intérieur nominal de 16 mm pour une pression moyenne de 110 bar



**FIGURE 5.10** – Comparaison mesure/simulation pour le débit  $q_s$  d'un flexible de longueur 2.55 m et de diamètre intérieur nominal de 16 mm pour une pression moyenne de 110 bar

La comparaison montre une bonne corrélation entre la simulation et la mesure que ce soit au niveau du module ou de la phase. A ce stade nous validons la modélisation du flexible dans le domaine temporel.

## 5.2 Application de la méthodologie de modélisation hydroacoustique pour les composants actifs

### 5.2.1 Intégration de $Z_s$ et de $Q_s$ pour la partie hydroacoustique

La modélisation de la partie hydroacoustique d'un composant actif est effectuée selon le modèle de Norton (cf. §1.3.2 du chapitre 1). Pour rappel, le modèle de Norton insère deux notions, une source de débit pulsé  $\tilde{Q}_{sA/B}(t)$  et une impédance  $Z_{sA/B}(t)$  traversée par un débit  $\tilde{Q}_{ZsA/B}(t)$  selon le côté  $A$  ou  $B$ . Le débit de sortie du côté  $A$  ou  $B$  d'un composant actif  $\tilde{Q}_{sA/B}(t)$  est calculé selon l'équation (5.4) :

$$\tilde{q}_{A/B} = \tilde{Q}_{sA/B}(t) - \tilde{Q}_{ZsA/B}(t) = \tilde{Q}_{sA/B}(t) - \frac{\tilde{p}_{A/B}}{Z_{sA/B}(t)} \quad (5.4)$$

Avec  $\tilde{q}_{A/B}$  et  $\tilde{p}_{A/B}$  respectivement le débit pulsé et la pression pulsée à l'orifice de sortie  $A$  ou  $B$  du composant actif.

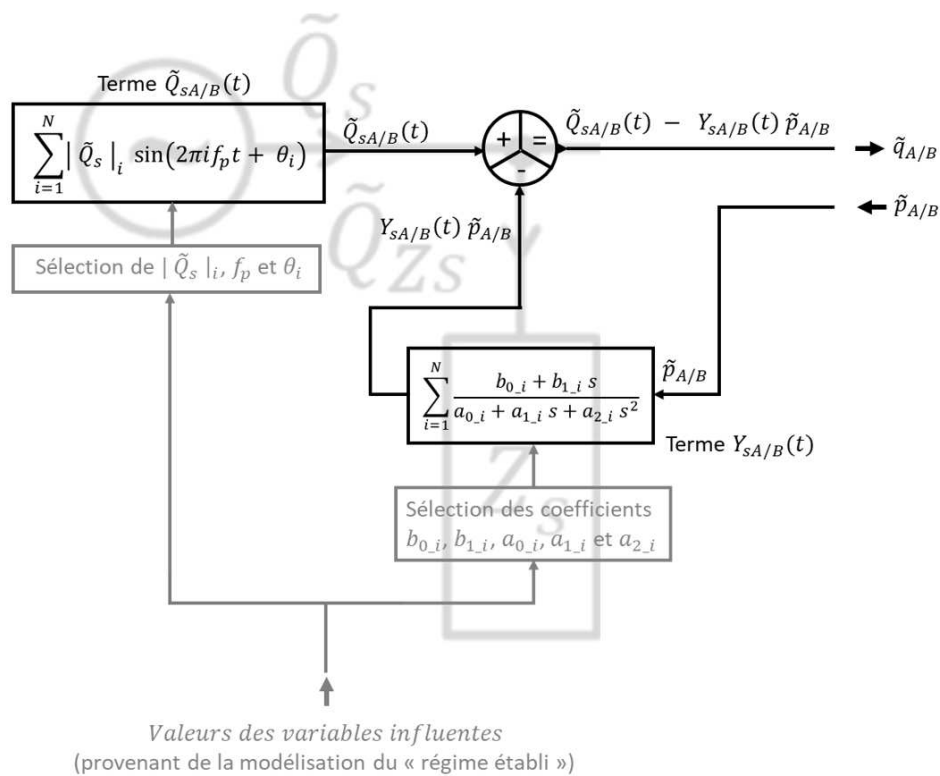
Nous pouvons voir pour l'équation (5.4) que le terme  $Z_{sA/B}(t)$  est au dénominateur. La méthode « Vector Fitting » demande une multiplication entre le terme (mis sous forme de fonctions de transfert) et la donnée d'entrée. Pour respecter ce format, l'équation doit être mise sous cette forme :

$$\tilde{q}_{A/B} = \tilde{Q}_{sA/B}(t) - \tilde{Q}_{ZsA/B}(t) = \tilde{Q}_{sA/B}(t) - \frac{1}{\frac{1}{\tilde{p}_{A/B}} * Z_{sA/B}(t)} \quad (5.5)$$

Cette forme est problématique pour la résolution dans le domaine temporel, car le calcul  $\frac{1}{\tilde{p}_{A/B}}$  est indéfini dans le cas où  $\tilde{p}_{A/B}$  est nulle. Le calcul  $\frac{1}{\frac{1}{\tilde{p}_{A/B}} * Z_{sA/B}(t)}$  l'est donc également. La résolution à ce problème consiste à utiliser l'admittance  $Y_{sA/B}(t)$  au lieu de l'impédance  $Z_{sA/B}(t)$ , ainsi l'équation (5.4) devient :

$$\tilde{q}_{A/B} = \tilde{Q}_{sA/B}(t) - \tilde{Q}_{ZsA/B}(t) = \tilde{Q}_{sA/B}(t) - Y_{sA/B} \tilde{p}_{A/B} \quad (5.6)$$

La figure 5.11 ci-dessous montre la modélisation de la partie hydroacoustique pour un composant actif :



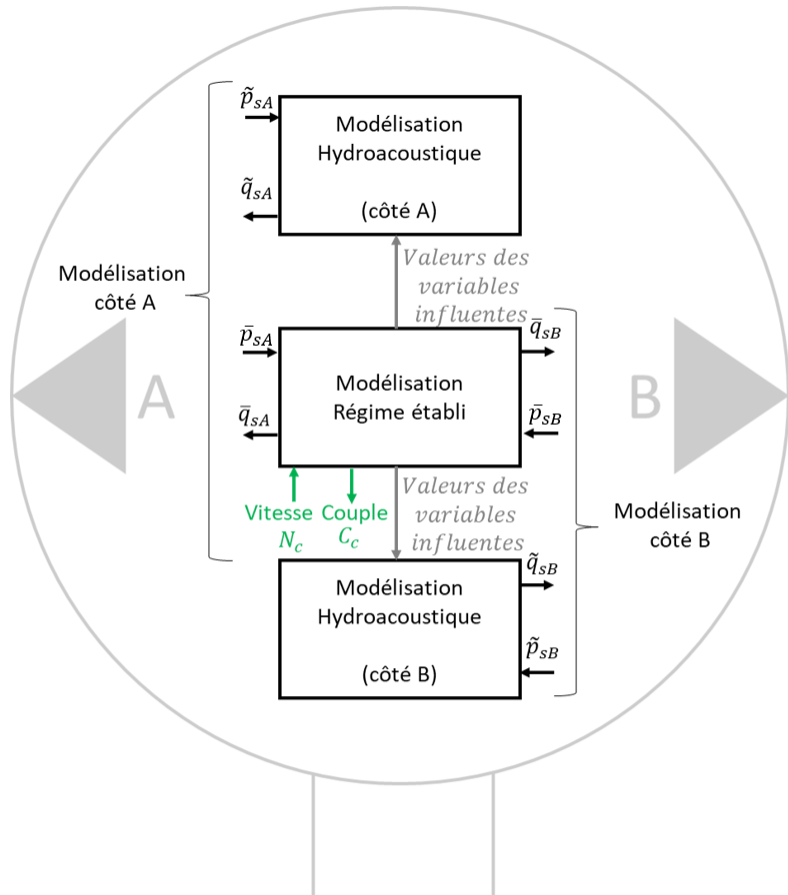
Légende:	
$b_{0,i}$ et $b_{1,i}$	: Coefficients du numérateur pour la $i^{\text{ème}}$ fonction de transfert de $Y_{sA/B}(t)$
$a_{0,i}$ , $a_{1,i}$ et $a_{2,i}$	: Coefficients du dénominateur pour la $i^{\text{ème}}$ fonction de transfert de $Y_{sA/B}(t)$
$ \tilde{Q}_s _i$ et $\theta_i$	: Respectivement l'amplitude du débit pulsé et sa phase pour le $i^{\text{ème}}$ harmonique
$f_p$	: la fréquence de pompage du composant actif
$\tilde{p}_{A/B}$ et $\tilde{q}_{A/B}$	: Respectivement la pression pulsée et le débit pulsé à l'orifice de sortie du composant
$\tilde{Q}_{sA/B}(t)$	: Le débit pulsé propre au composant actif du côté A ou B dans le domaine temporel
$Y_{sA/B}(t)$	: L'admittance du composant actif du côté A ou B exprimée dans le domaine temporel

FIGURE 5.11 – Modélisation de la partie hydroacoustique d'un composant actif

L'intégration de  $Y_{sA/B}(t)$  par l'utilisation du « Vector Fitting » est identique pour les composants passifs. Dans le cas des composants actifs, seul un composant pour le « Vector Fitting » est utilisé, ce qui revient à considérer un composant à un seul orifice pour la modélisation de  $Y_{sA/B}(t)$ .

### 5.2.2 Présentation générale du modèle numérique

Le modèle numérique d'un composant actif à cylindrée fixe, prenant en compte la partie hydroacoustique pour les deux côtés du composant (HP et BP) intègre la modélisation en « régime établi » ainsi que deux parties hydroacoustiques, une par côté comme présenté sur la figure 5.12. Les deux parties hydroacoustiques reçoivent l'information des valeurs des variables influentes (cf. §3.2.2 du chapitre 3).



Légende:	
$\tilde{p}_A$ et $\tilde{q}_A$	: Respectivement la pression pulsée et le débit pulsé à la sortie de l'orifice A du composant actif
$\tilde{p}_B$ et $\tilde{q}_B$	: Respectivement la pression pulsée et le débit pulsé à la sortie de l'orifice B du composant actif
$\bar{p}_A$ et $\bar{q}_A$	: Respectivement la pression et le débit du « régime établi » à la sortie de l'orifice A du composant actif
$\bar{p}_B$ et $\bar{q}_B$	: Respectivement la pression et le débit du « régime établi » à la sortie de l'orifice B du composant actif
$N_c$ et $C_c$	: Respectivement la vitesse de rotation et le couple du composant actif

FIGURE 5.12 – Composition du modèle numérique d'un composant actif



### 5.2.3 Interpolation des caractéristiques hydroacoustiques d'un composant actif

Comme décrit au §3.2.2 du chapitre 3, l'obtention du débit pulsé  $\tilde{Q}_s$  des composants actifs entre les points de mesure effectués sur banc d'essai s'effectue par une interpolation linéaire. Concernant l'impédance  $Z_s$ , l'interpolation peut dans certains cas être nécessaire (cf. §3.2.2 du chapitre 3).

Nous allons vérifier, dans ce paragraphe, la validité de la méthode d'interpolation des caractéristiques hydroacoustiques. La procédure de validation mise en place lors de notre thèse consiste à réaliser l'interpolation de ces données sur un point mesuré préalablement afin d'avoir des éléments de comparaison.

Nous avons choisi arbitrairement d'effectuer la procédure de vérification de la validité de l'interpolation uniquement pour le mode de fonctionnement « pompe » du composant actif et tournant dans le sens horaire.

La procédure de vérification a été utilisé en supprimant tous les points de fonctionnements dont la vitesse de rotation du composant actif est de 150  $Tr/min$ . Les tableaux 5.2 et 5.3 présentent respectivement les erreurs obtenues entre les résultats interpolés et les données obtenues sur le banc concernant le débit pulsé  $\tilde{Q}_s$  et l'impédance  $Z_s$ .

**Tableau 5.2** – Erreurs obtenues par l'interpolation de  $Q_s$  pour la vitesse de 150  $Tr/min$

Pression		N° Harmonique									
		H1	H2	H3	H4	H5	H6	H7	H8	H9	H10
80 bar	Module	-2.6%	-93.9%	87.1%	-5.7%	-15.2%	60.2%	-23.9%	-11.7%	82.5%	-63.1%
	Phase	-0.8%	-32.1%	-24%	69%	-21%	-10.1%	22.6%	-44.9%	-179.3%	33.6%
160 bar	Module	22.7%	-95.4%	330.9%	-7.2%	-33.8%	66.8%	-14.4%	-15.9%	110.6%	3.2%
	Phase	177.8%	-22.4%	5.8%	30.7%	-6.5%	-7.9%	71.8%	-32.8%	-100.6%	-28.8%
240 bar	Module	-14.8%	-96.6%	315.5%	-8.4%	-41.2%	74.4%	7.8%	-3.9%	13.7%	43.4%
	Phase	805.9%	-73.4%	-150.6%	30.8%	-9.7%	-3.8%	53.3%	-20%	-84.3%	45.8%

**Tableau 5.3** – Erreurs obtenues par l’interpolation de  $Z_s$  pour la vitesse de 150  $Tr/min$

Pression		N° Harmonique									
		H1	H2	H3	H4	H5	H6	H7	H8	H9	H10
80 bar	Module	-30.9%	421.4%	-7.7%	-47.6%	122.3%	0.9%	47.5%	19.6%	-35%	61.1%
	Phase	-13.5%	-15.2%	-33.3%	61.9%	-65.4%	-48.4%	243.4%	73.1%	28%	-117.8%
160 bar	Module	-25.8%	525.1%	-9.5%	-18.1%	48.8%	-23.7%	102.3%	20.5%	31.8%	-83.6%
	Phase	-12.4%	6.8%	-24.9%	30.3%	-49.7%	-36.9%	1064%	160.1%	8.6%	-161.7%
240 bar	Module	-15.8%	767.9%	-50.9%	-31.1%	66.7%	-56.7%	14.2%	-9.3%	77.5%	-94.4%
	Phase	19.6%	-12.7%	-23.3%	28.6%	-30.5%	-12.9%	727.2%	268.8%	-12.2%	-36.8%

Nous constatons que l’interpolation des données afin d’obtenir les points de fonctionnement ayant une vitesse de rotation de 150  $Tr/min$  donne des erreurs importantes aussi bien pour  $\tilde{Q}_s$  que  $Z_s$ .

Une deuxième vérification a été effectuée en supprimant cette fois tous les points de fonctionnement dont la pression en HP est de 160  $bar$ . Les tableaux 5.4 et 5.5 présentent respectivement les erreurs obtenues entre les résultats interpolés et les données obtenues sur le banc concernant le débit pulsé  $\tilde{Q}_s$  et l’impédance  $Z_s$ .

**Tableau 5.4** – Erreurs obtenues par l’interpolation de  $Q_s$  pour la pression de 160  $bar$

Vitesse		N° Harmonique									
		H1	H2	H3	H4	H5	H6	H7	H8	H9	H10
50 $Tr/min$	Module	-40.8%	5.6%	-5%	-3.1%	-3.8%	83.3%	8.5%	-4.7%	3.8%	41%
	Phase	76%	68.5%	-0.9%	-9.8%	0.7%	-59%	7.7%	-6.1%	-1%	3.7%
100 $Tr/min$	Module	12.6%	45.3%	-30.8%	-7.5%	-13.6%	14.6%	-13.3%	-1.3%	-4.1%	6.7%
	Phase	-110.5%	25%	-145.2%	-3.1%	-17.6%	29.9%	-16.6%	-1%	-4.3%	4.2%
150 $Tr/min$	Module	-11.7%	0.7%	-7.9%	-3.5%	-3.8%	-3.7%	-15.1%	-12%	3.2%	-5%
	Phase	-54.1%	74.6%	-0.2%	-4.4%	-0.4%	-2.8%	9.5%	-3.3%	-0.2%	0.6%
200 $Tr/min$	Module	-0.1%	1.1%	11.1%	-0.9%	-1.6%	-8.8%	12.6%	-2.6%	-52.3%	9.5%
	Phase	38.9%	-2.5%	16.5%	1.4%	4.6%	-4.2%	3.2%	6.2%	118%	156.8%
250 $Tr/min$	Module	1.5%	23.3%	-2.7%	4%	-2.2%	-6.5%	-11.1%	57.3%	3.3%	-48.4%
	Phase	0.7%	4.3%	-0.9%	0%	-4%	2.6%	31.2%	130.3%	-9.3%	-58.7%

**Tableau 5.5** – Erreurs obtenues par l’interpolation de  $Z_s$  pour la pression de 160 bar

Vitesse \ N° Harmonique		H1	H2	H3	H4	H5	H6	H7	H8	H9	H10
50 Tr/min	Module	-23.7%	22.7%	-16.6%	-18.1%	-5%	68.3%	-0.4%	0.6%	-9.9%	-26.1%
	Phase	192%	51.6%	-70.4%	-3.3%	52.5%	-25.7%	-0.6%	-0.6%	-0.3%	3.4%
100 Tr/min	Module	105%	69%	-52.6%	-2.9%	3.5%	-25.5%	7.7%	-4.8%	-0.6%	12.5%
	Phase	-69.8%	121%	-60.8%	-0.1%	-16.3%	4.4%	-19.9%	-1.1%	-4.2%	4.8%
150 Tr/min	Module	6.8%	41.9%	9.1%	28.8%	-2%	-13.3%	19.2%	3.2%	29.9%	30.9%
	Phase	4.4%	77.8%	0.6%	-9.8%	0%	-3%	119%	5.1%	-4.1%	-261%
200 Tr/min	Module	17%	0.4%	-6.2%	-7.3%	16.2%	1.4%	-36.9%	3.8%	-76.9%	133%
	Phase	35.1%	3.1%	3.9%	1%	16.9%	-2.7%	4.6%	-0.2%	-148%	178%
250 Tr/min	Module	-15%	-29.8%	4.1%	-12.9%	0.7%	60.3%	-15.7%	119%	1.9%	-20.1%
	Phase	-7.5%	0.2%	-0.8%	-27.5%	-0.2%	-210%	-2.1%	-172%	-0.4%	16.2%

Nous pouvons constater que l’interpolation pour la détermination des points de fonctionnements pour une pression (160 bar) possède des erreurs bien plus faible que le cas précédent. Concernant  $\tilde{Q}_s$ , l’erreur semble être raisonnable (moins de 10%), notamment à partir d’une vitesse de 150 Tr/min hormis pour quelques harmoniques. Pour  $Z_s$ , l’interpolation semble un peu plus délicate que pour  $\tilde{Q}_s$  où les erreurs sont globalement plus importantes. Nous pouvons également constater que les erreurs ayant les grandes valeurs concernent majoritairement la phase de  $\tilde{Q}_s$  et  $Z_s$ , signifiant que la phase est plus délicate à interpoler.

Les erreurs rencontrées lors des deux vérifications de la validité de l’interpolation semblent signifier que l’interpolation n’est pas valide pour la détermination des caractéristiques hydroacoustiques entre les points de fonctionnement effectués lors de la caractérisation sur banc d’essai. Cependant, deux facteurs concernant les mesures peuvent également être responsable de ces erreurs.

Le premier facteur est l’écart trop important entre deux points de fonctionnement (aussi bien en vitesse qu’en pression) des mesures effectuées sur le banc d’essai de caractérisation pour composants actifs. Concernant la vitesse, où l’incrémentaion est de 50 Tr/min, la suppression des points de fonctionnement ayant une vitesse de rotation de 150 Tr/min a eu comme conséquence un manque de données sur une plage de 100 Tr/min. Ce qui représente environ le quart de la vitesse maximale du composant testé.

Le second facteur concerne les erreurs de validité des mesures, trop nombreuses, dont les valeurs pour  $\tilde{Q}_s$  et  $Z_s$  déterminées dans ce cas engendrent des erreurs lors de l’inter-

polation.

L'ensemble de ces considérations ne permettent pas de conclure affirmativement dans un sens ou d'un autre quant à la validité de notre méthode d'interpolation. Une amélioration de la robustesse des mesures sur le banc de composants actifs est un préalable permettant de reprendre un travail plus approfondi dans la suite. Pour la validation globale de la méthode décrite dans notre thèse et en particulier avec une transmission complète, nous éviterons cet écueil en réalisant une comparaison sur des points où la validité de la mesure n'est pas remise en cause et où aucune interpolation n'est nécessaire.

## 5.3 Assemblage de composants passifs

Les comparaisons des modèles numériques d'un tube rigide et d'un flexible par rapport aux mesures ont montré une prédiction des pulsations de pression et de débit à un bon niveau de confiance. Dans ce paragraphe nous modélisons un assemblage de flexible et tuyauterie rigide.

### 5.3.1 Présentation de l'assemblage

En utilisant les données recueillies par le banc d'essai de caractérisation des composants passifs, l'assemblage effectué dans le logiciel de modélisation système représente deux tubes rigides connectés par un flexible. Les données d'entrées du modèle sont les pressions pulsées en entrée du premier tube rigide et en sortie du second tube rigide. La figure 5.13 présente une vue d'ensemble du modèle numérique.

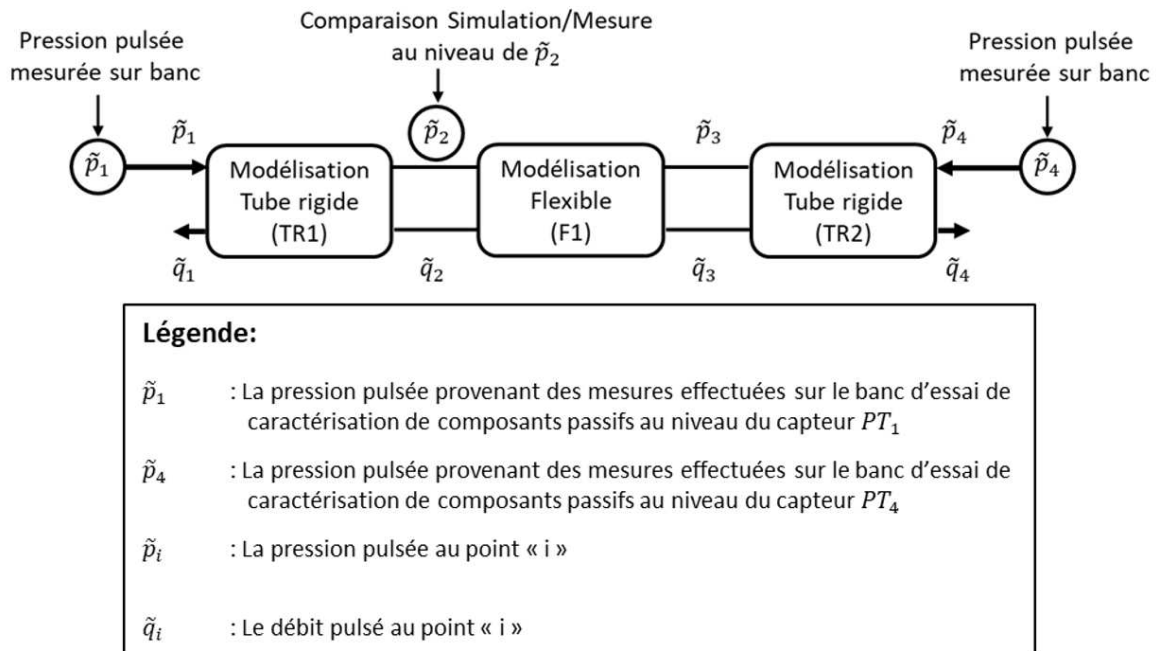
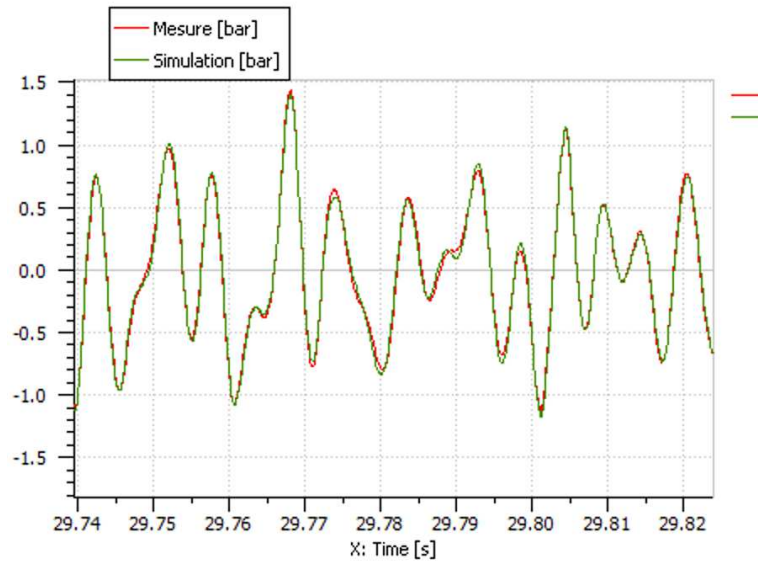


FIGURE 5.13 – Assemblage des deux modèles numériques de composants passifs créés

Les pressions  $\tilde{p}_2$  et  $\tilde{p}_3$  correspondent aux emplacements des capteurs de pression situés au plus proche du composant testé (flexible).

### 5.3.2 Comparaison mesure/simulation

Afin de comparer les résultats de la simulation dans le domaine temporel, les pressions pulsées mesurées au niveau des capteurs de pression dynamiques les plus éloignés du composant testé (soit les capteurs  $PT_1$  et  $PT_4$ , cf. figure 4.15 au §4.2.2.1 du chapitre 4) sont insérées comme données d'entrées du modèle ( $\tilde{p}_1$  et  $\tilde{p}_4$  de la figure 5.13). La figure 5.14 ci-dessous présente la comparaison dans le domaine temporel de la pression pulsée  $\tilde{p}_2$ .



**FIGURE 5.14** – Comparaison entre la mesure et la simulation au niveau du capteur  $p_2$  dans le cas d'un assemblage de composants passifs

Nous remarquons une très bonne corrélation dans le domaine temporel aussi bien au niveau des amplitudes, que de l'allure (pas de déphasage).

## 5.4 Modélisation d'une transmission hydrostatique

### 5.4.1 Présentation du banc d'essai

Une transmission hydrostatique constituée d'une pompe et d'un moteur hydraulique liés entre eux par des tuyauteries et des flexibles a été mise en oeuvre sur banc d'essai à l'UTC. L'objectif de cette expérimentation est d'obtenir les pressions pulsées à différents endroits d'un circuit complet. Ces mesures sont utilisées pour la comparaison et la validation de l'assemblage de composants numériques prenant en compte la modélisation hydroacoustique. Cette transmission hydrostatique a été instrumentée par des capteurs de pression dynamiques répartis à différents endroits du circuit côté HP. Les figures 5.15 et 5.16 présentent respectivement l'installation de la transmission hydrostatique sur le banc d'essai UTC et le schéma du circuit hydraulique correspondant.

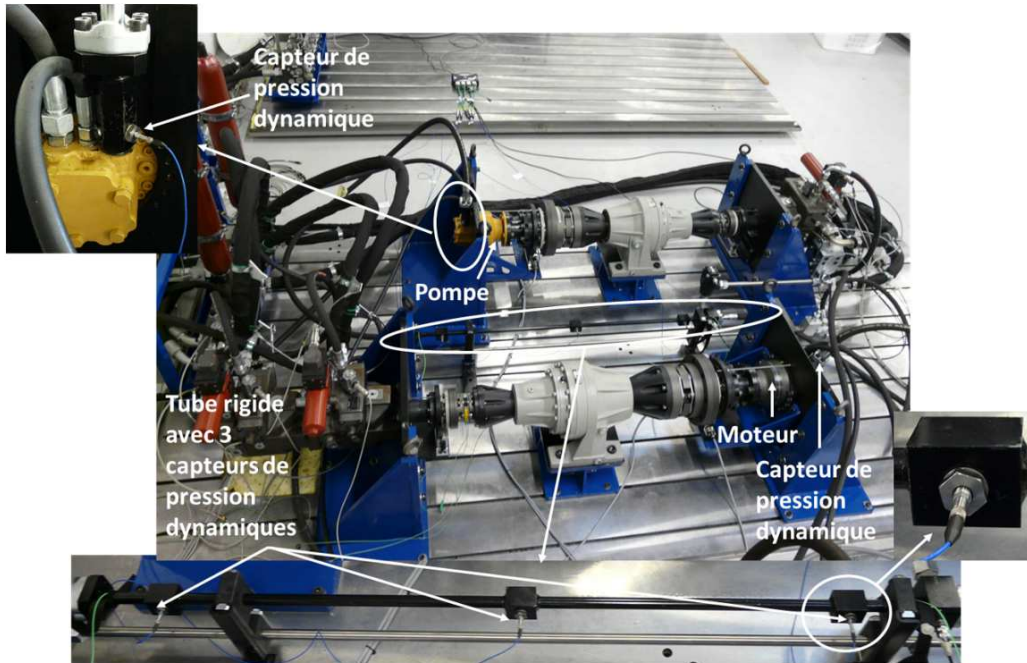


FIGURE 5.15 – Transmission hydrostatique testée sur le banc d’essai UTC

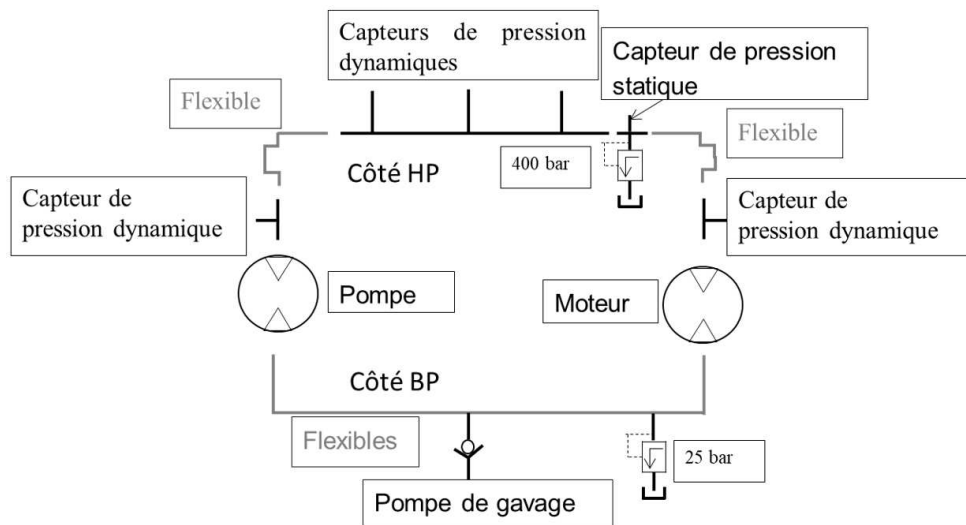


FIGURE 5.16 – Schéma de la transmission hydrostatique mis sur banc d’essai à l’UTC

La pompe et le moteur utilisé pour la transmission hydrostatique ont été caractérisés sur le banc d’essai pour les composants actifs (cf. §4.1). Au niveau de la sortie de la pompe et du moteur de la transmission hydrostatique est insérée une portion droite rigide comportant un capteur de pression dynamique placé au plus proche du composant. Afin de déterminer la célérité du son dans l’huile par la mesure, un tube rigide possédant trois capteurs de pression dynamiques est installé du côté Haute Pression (HP). Les espacements entre capteurs sont identiques au tube rigide de mesure utilisé sur le banc de caractérisation du composant actif (cf. §4.1.3.2). Pour finir, le raccordement de ce tube

rigide avec les portions rigides connectées à la pompe et au moteur est effectué par deux flexibles identiques et caractérisés sur le banc d'essai de caractérisation des composants passifs (cf. §4.2.4.1).

Les mesures ont été effectuées pour des points de fonctionnement stabilisés dont le plan d'expérience est décrit au tableau 5.6 ci-dessous (points effectués colorés en vert) :

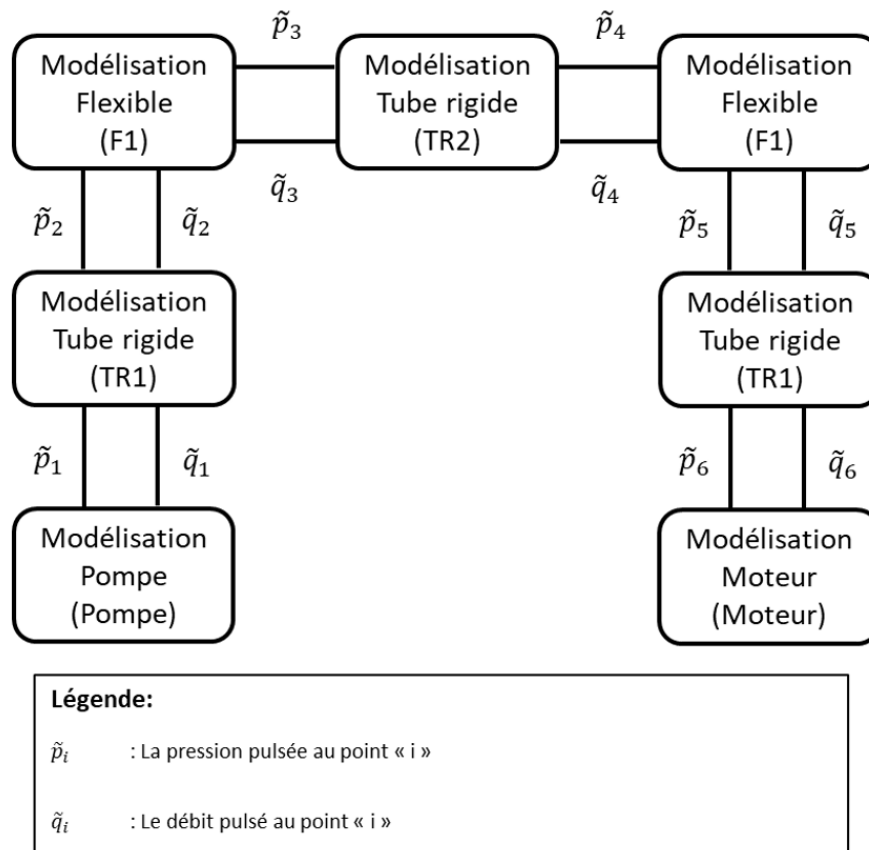
**Tableau 5.6** – Plan d'expérience pour les mesures effectuées sur la transmission hydrostatique

Pression \ Vitesse	110 bar	160 bar	240 bar	320 bar
50 Tr/min				
100 Tr/min				
150 Tr/min				
200 Tr/min				
250 Tr/min				

#### 5.4.2 Modélisation par assemblage de composants numériques

Une modélisation de la transmission hydrostatique a été effectuée par l'assemblage des différents modèles numériques des composants de la transmission hydrostatique suivant le même principe que l'assemblage de composants passifs effectué au §5.3.1. La figure 5.17 présente l'assemblage des composants effectués pour la modélisation du côté HP (cf. figure 5.16) de la transmission hydrostatique.





**FIGURE 5.17** – Modélisation de la transmission hydrostatique par assemblage des composants créés

A ce stade, nous avons été confrontés à une divergences du modèle numérique ( valeur du débit pulsés) entraînant l'arrêt très rapide de la simulation (durée de 0.001 s) comme montré à la figure 5.18.

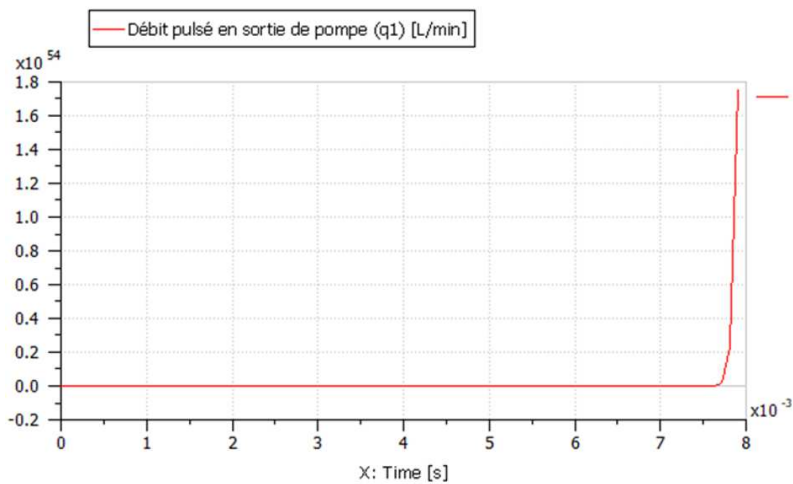


FIGURE 5.18 – Problème de divergence rencontré

Après analyse de ce phénomène, nous nous sommes rendus compte que la divergence était due à une composante haute fréquence, en dehors de la bande passante d'excitation provoquée par les composants actifs (rapport plus grand que 10), apparaissent dans les débits et pressions pulsées simulés. Cette composante haute fréquence est ensuite amplifiée à chaque pas de temps par la modélisation de la partie hydroacoustique provoquant montré sur la figure 5.19.

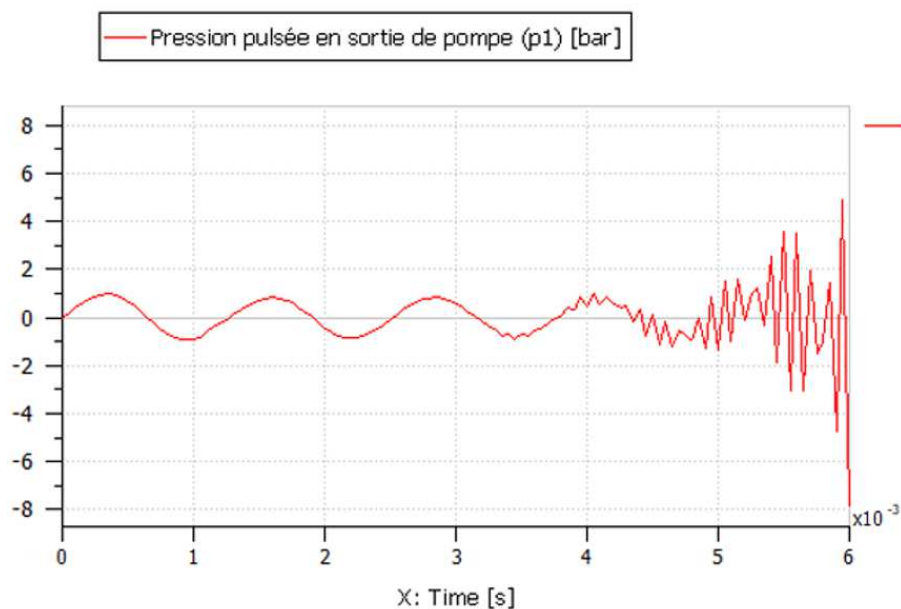
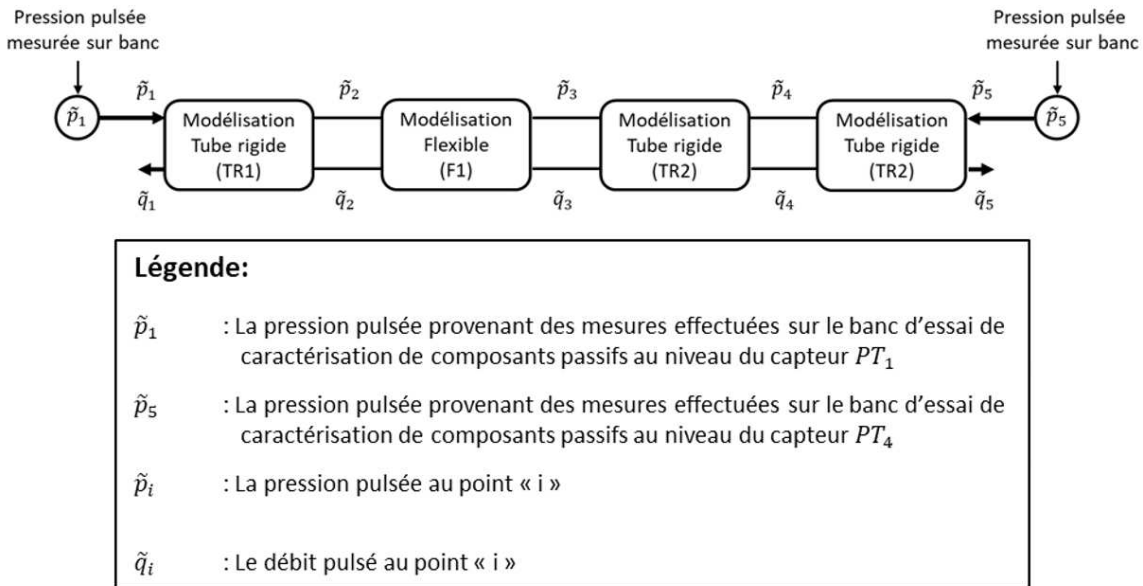


FIGURE 5.19 – Composante haute fréquence de la divergence rencontrée

Afin de mieux comprendre les causes de l'apparition de la divergence, nous sommes repartis sur le modèle utilisé pour la modélisation d'un assemblage de composants passifs possédant trois composants (cf. §5.3) qui est stable. Nous avons ensuite rajouté un autre composant à cet assemblage et fait apparaître le problème de divergence. La figure 5.20,

présente l'assemblage de quatre composants permettant de faire apparaître les divergences rencontrées.



**FIGURE 5.20** – Modèle comportant quatre composants pour l'analyse du problème de divergence

En utilisant les fonctionnalités d'analyse modale intégrées dans le logiciel de modélisation système (AMESim<sup>®</sup>), qui vérifie entre autres les fréquences et amortissements vus par le solveur, nous avons remarqué la présence d'amortissements négatifs à certaines fréquences. La figure 5.21 ci-dessous montre un exemple d'amortissements négatifs détectés à 19913 Hz.

No.	Type	Frequency	Damping ratio
f_114	Oscillating mode	3.031859e+04	3.928672e-02
f_114	Oscillating mode	3.031859e+04	3.928672e-02
f_113	Oscillating mode	2.618396e+04	9.970933e-03
f_113	Oscillating mode	2.618396e+04	9.970933e-03
f_112	Oscillating mode	1.991338e+04	-1.360840e-01
f_112	Oscillating mode	1.991338e+04	-1.360840e-01
f_111	Oscillating mode	1.209670e+04	4.949515e-01
f_111	Oscillating mode	1.209670e+04	4.949515e-01
f_110	Oscillating mode	1.022281e+04	2.940427e-01
f_109	Oscillating mode	1.022281e+04	2.940427e-01
f_108	Oscillating mode	1.022281e+04	2.940427e-01
f_107	Oscillating mode	1.022281e+04	2.940427e-01
f_106	Oscillating mode	1.022281e+04	2.940427e-01

Model pertinence

- Frequency > 10\*frequency of interest, any damping.
- Frequency <= 10\*frequency of interest, damping < damping of interest.
- Frequency <= 10\*frequency of interest, damping >= damping of interest.

**FIGURE 5.21** – Détection d'amortissements négatifs

Nous avons détecté et enlevé les fonctions de transfert incriminées parmi les différents

composants utilisés dans l'assemblage numérique (cf. figure 21). Et fait disparaître le problème de divergence. Nous pouvons donc conclure à ce niveau que le problème provient de certaines fonctions de transfert obtenues par la méthode du « Vector Fitting » (cf. §3.3.2.1 du chapitre 3) et qui ne sont pas passives.

Une fonction de transfert est dite passive si elle ne fait qu'absorber l'énergie qu'elle reçoit sans en générer [59, 60]. Après une recherche approfondie de ce critère, nous avons trouvé des méthodes mathématiques existantes qui permettent de vérifier et d'imposer une fonction de transfert à être passive [61, 62, 63, 64, 65, 66, 67].

Lors de la mise en place de la méthode du « Vector Fitting », nous avons estimé que seul le critère de stabilité de chaque fonction de transfert était suffisant au regard de la plage de fréquences utile ( $< 1500$  Hz) pour les calculs hydroacoustiques. Nous pensions que les hautes fréquences (de l'ordre de plusieurs dizaines de  $kHz$ ) présentes du fait de l'ordre élevé de la fonction de transfert ne seraient pas excitées. Nous n'avons pas pris de précaution particulière sur le conditionnement des fonctions de transfert issues de la méthode pour s'assurer de la passivité.

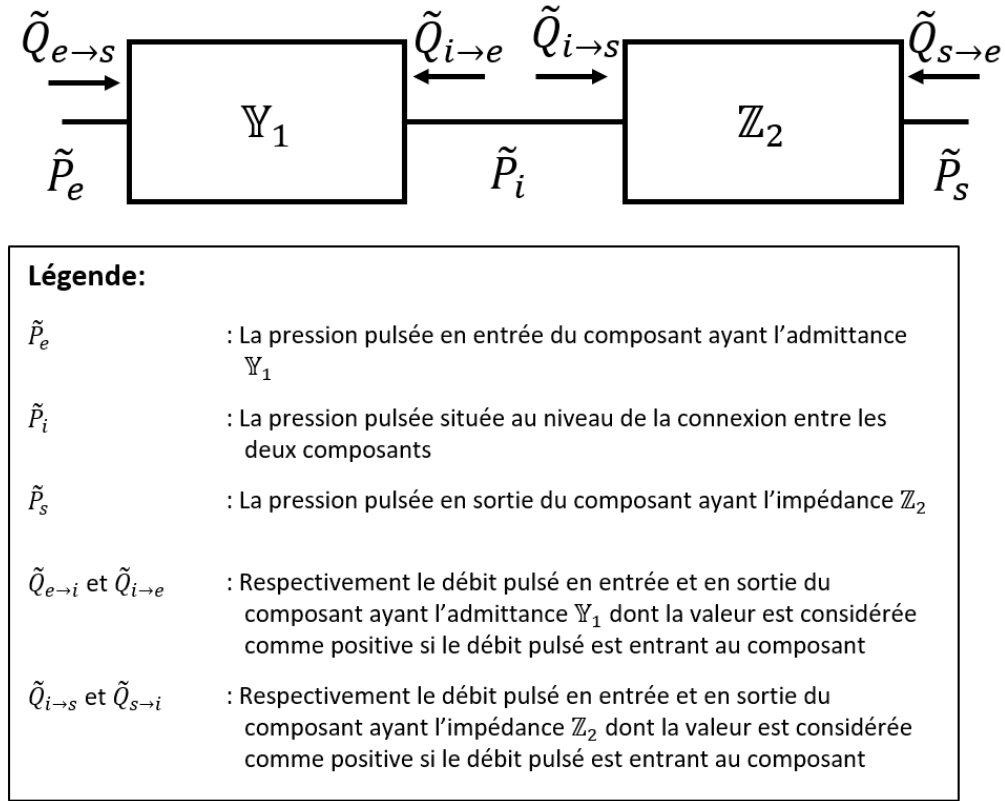
La méthodologie de modélisation mise en place n'est pas remise en question par un conditionnement de fonction de transfert, mais il n'a pas été possible d'intégrer ce critère et de reprendre les calculs dans le délai de la thèse. Le critère de passivité sera intégré à la méthode ultérieurement.

Afin de pouvoir valider la modélisation mise en place sur la transmission hydrostatique présentée sur les figures 5.15 et 5.15, nous avons contourné le problème d'oscillation numérique en regroupant l'ensemble des composants passifs de la transmission en un seul composant (donc une seule fonction de transfert).

### 5.4.3 Modélisation en utilisant l'impédance totale du circuit hydraulique

La modélisation hydroacoustique de la transmission hydrostatique est réalisée en utilisant un seul composant prenant en compte l'impédance totale du circuit. Cela est possible grâce aux caractères associatif et distributif du calcul matriciel pour l'assemblage de composants dans le domaine fréquentiel ainsi que des fonctions de transfert pour le domaine temporel.

Si nous prenons l'exemple d'un assemblage entre un composant caractérisé par son admittance  $\mathbb{Y}_1$  et un second par son impédance  $\mathbb{Z}_2$  comme présenté à la figure 5.22.



**FIGURE 5.22** – Exemple d'un assemblage de deux composants dans le domaine fréquentiel

Les deux équations fournies par l'admittance  $\mathbb{Y}_1$  donnent :

$$\tilde{Q}_{e \rightarrow s} = A\tilde{P}_e + B\tilde{P}_i \quad (5.7)$$

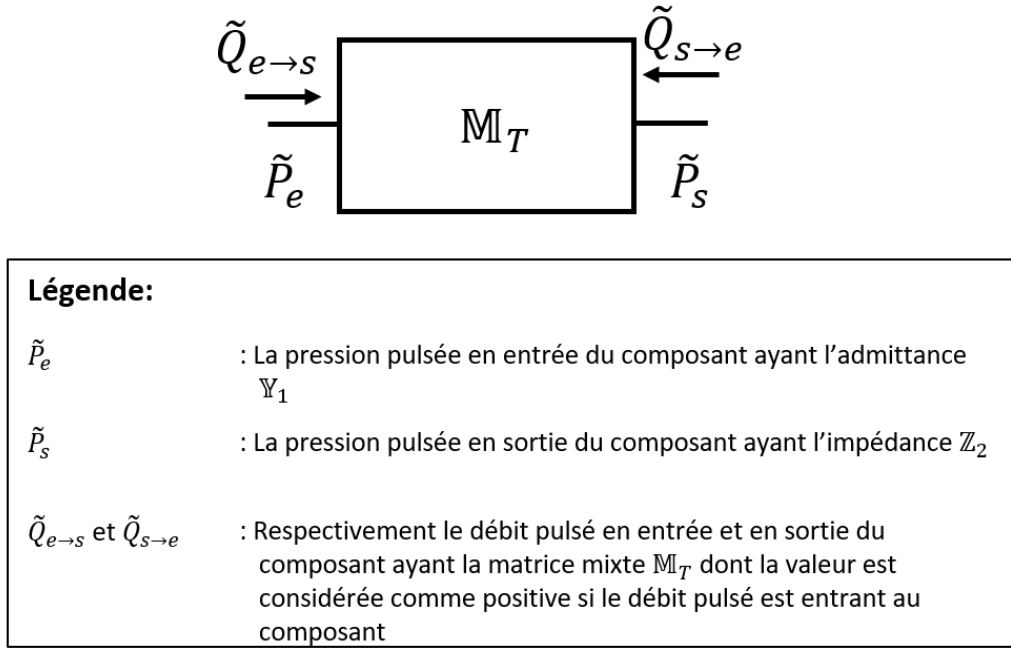
$$\tilde{Q}_{i \rightarrow e} = B\tilde{P}_e + A\tilde{P}_i \quad (5.8)$$

L'impédance  $\mathbb{Z}_2$  qui relie les pressions pulsées aux débits pulsés donne les équations suivantes :

$$\tilde{P}_i = A'\tilde{Q}_{i \rightarrow s} + B'\tilde{Q}_{s \rightarrow e} \quad (5.9)$$

$$\tilde{P}_s = B'\tilde{Q}_{i \rightarrow s} + A'\tilde{Q}_{s \rightarrow e} \quad (5.10)$$

L'assemblage de ces deux matrices donne une matrice mixte  $\mathbb{M}_T$  présenté à la figure 5.23.



**FIGURE 5.23** – Matrice mixte totale de l'assemblage de la matrice d'admittance avec la matrice d'impédance dans le domaine fréquentiel

Les deux équations liées à cette matrice mixte  $\mathbb{M}_T$  sont les suivantes :

$$\tilde{Q}_{e \rightarrow s} = m_{11}\tilde{P}_e + m_{12}\tilde{Q}_{s \rightarrow e} \quad (5.11)$$

$$\tilde{P}_s = m_{21}\tilde{P}_e + m_{22}\tilde{Q}_{s \rightarrow e} \quad (5.12)$$

A partir de l'équation (5.8), la pression pulsée  $\tilde{P}_i$  est déterminée comme montrée à l'équation (5.13).

$$\tilde{P}_i = \frac{1}{A}\tilde{Q}_{i \rightarrow e} - \frac{B}{A}\tilde{P}_e \quad (5.13)$$

En considérant que  $\tilde{Q}_{i \rightarrow s} = -\tilde{Q}_{i \rightarrow e}$ , le débit pulsé  $\tilde{Q}_{i \rightarrow e}$  peut être déterminé en résolvant (5.13) = (5.9).

$$\tilde{Q}_{i \rightarrow e} = \frac{B'}{\frac{1}{A} + A'}\tilde{Q}_{s \rightarrow e} + \frac{B}{1 + AA'}\tilde{P}_e \quad (5.14)$$

En insérant  $\tilde{Q}_{i \rightarrow e}$  de l'équation (5.14) dans l'équation (5.13), nous obtenons la pression pulsée  $\tilde{P}_i$  comme montré à l'équation suivante :

$$\tilde{P}_i = \frac{B'}{1 + AA'}\tilde{Q}_{s \rightarrow e} - \frac{BA'}{1 + AA'}\tilde{P}_e \quad (5.15)$$

En remplaçant la pression pulsée  $\tilde{P}_i$  dans l'équation (5.7) par l'expression déterminée dans (5.15), nous obtenons le débit pulsé  $\tilde{Q}_{e \rightarrow s}$  :

$$\tilde{Q}_{e \rightarrow s} = \left( A - \frac{B^2 A'}{1 + AA'} \right) \tilde{P}_e + \frac{BB'}{1 + AA'} \tilde{Q}_{s \rightarrow e} \quad (5.16)$$

En considérant que  $\tilde{Q}_{i \rightarrow s} = -\tilde{Q}_{i \rightarrow e}$ , la pression pulsée  $\tilde{P}_s$  peut être déterminée en résolvant (5.14) = (5.10).

$$\tilde{P}_s = \left( A' - \frac{AB'^2}{1 + AA'} \right) \tilde{Q}_{s \rightarrow e} - \frac{BB'}{1 + AA'} \tilde{P}_e \quad (5.17)$$

Les termes  $m_{ij}$  des équations (5.11) et (5.12) peuvent être identifiés respectivement à partir des équations (5.16) et (5.17).

Ainsi :

$$m_{11} = A - \frac{B^2 A'}{1 + AA'} \quad (5.18)$$

$$m_{12} = \frac{BB'}{1 + AA'} \quad (5.19)$$

$$m_{21} = -\frac{BB'}{1 + AA'} \quad (5.20)$$

$$m_{22} = A' - \frac{AB'^2}{1 + AA'} \quad (5.21)$$

En prenant maintenant le même exemple dans le domaine temporel, nous pourrions comparer si l'on obtient bien les mêmes termes pour la matrice mixte  $\mathbb{M}_T(t)$ . La figure 5.24 présente l'assemblage des deux composants dans le domaine temporel.

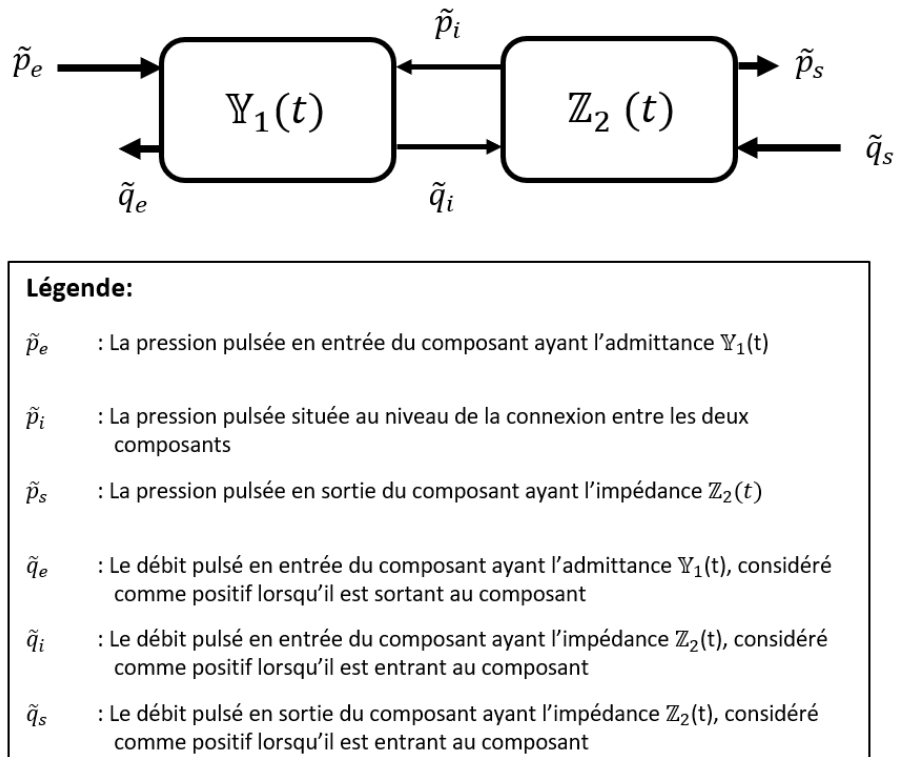
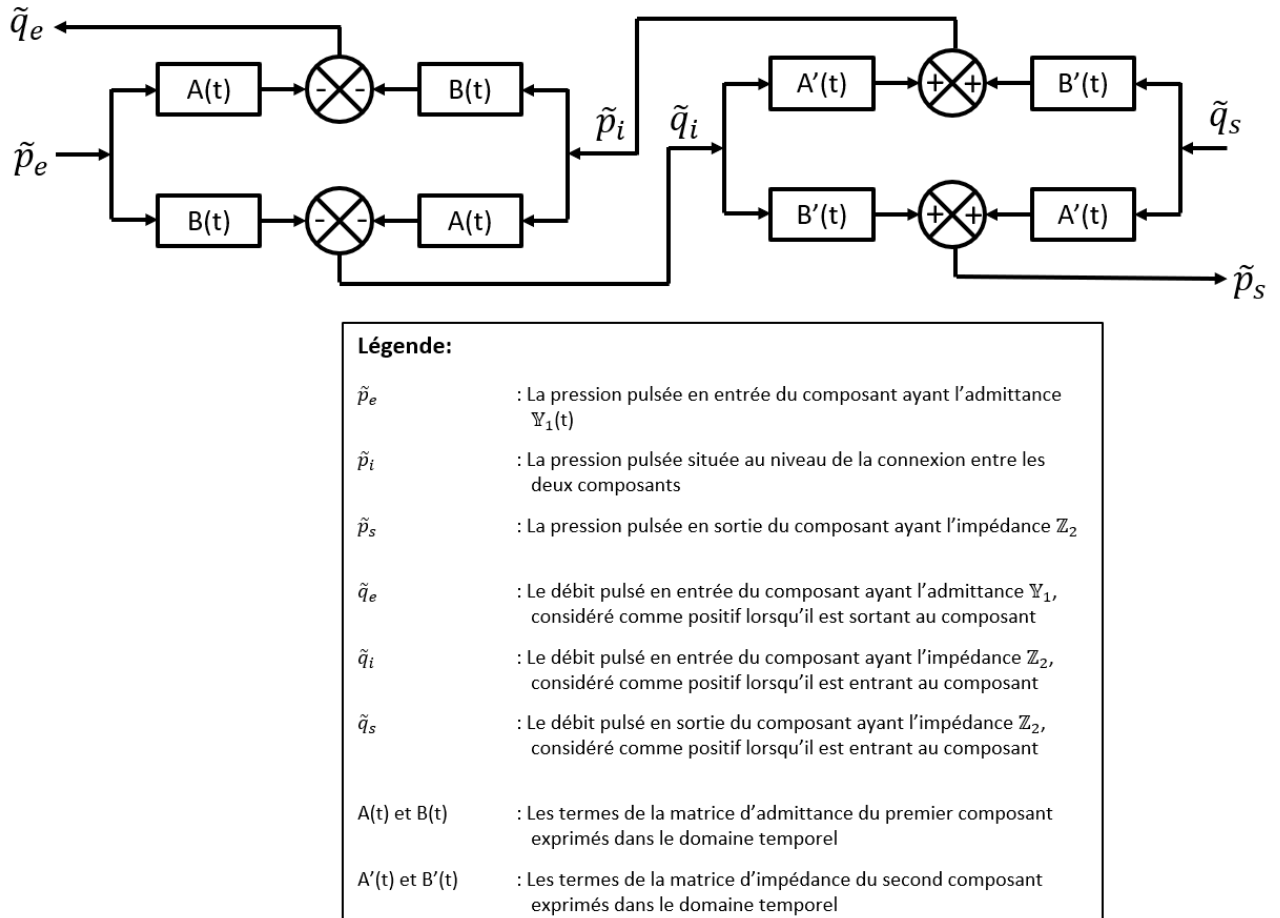


FIGURE 5.24 – Exemple d'un assemblage de deux composants dans le domaine temporel

La modélisation hydroacoustique de l'assemblage est présentée à la figure 5.25.





**FIGURE 5.25** – Modélisation hydroacoustique d'un assemblage de deux composants dans le domaine temporel

Le premier composant (composant à gauche de la figure 5.25) fournit les deux équations suivantes :

$$\tilde{q}_e(t) = - \left( A(t) \tilde{p}_e(t) + B(t) \tilde{p}_i(t) \right) \quad (5.22)$$

$$\tilde{q}_i = - \left( B(t) \tilde{p}_e(t) + A(t) \tilde{p}_i(t) \right) \quad (5.23)$$

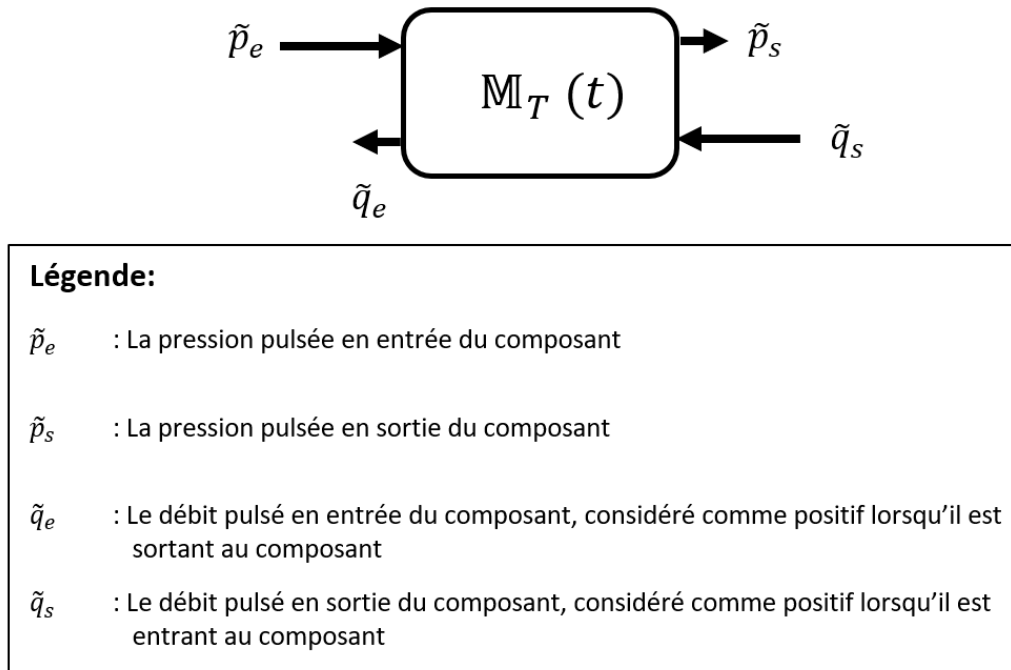
Le signe négatif pour les deux équations (5.22) et (5.23) provient du fait que la convention de signe des débits pulsés  $\tilde{q}_e(t)$  et  $\tilde{q}_i(t)$  est l'inverse de la convention utilisée par les termes  $A(t)$  et  $B(t)$ .

L'impédance  $\mathbb{Z}_2(t)$  qui relie les pressions pulsées aux débits pulsés donne les équations suivantes :

$$\tilde{p}_i(t) = A'(t) \tilde{q}_i(t) + B'(t) \tilde{q}_s(t) \quad (5.24)$$

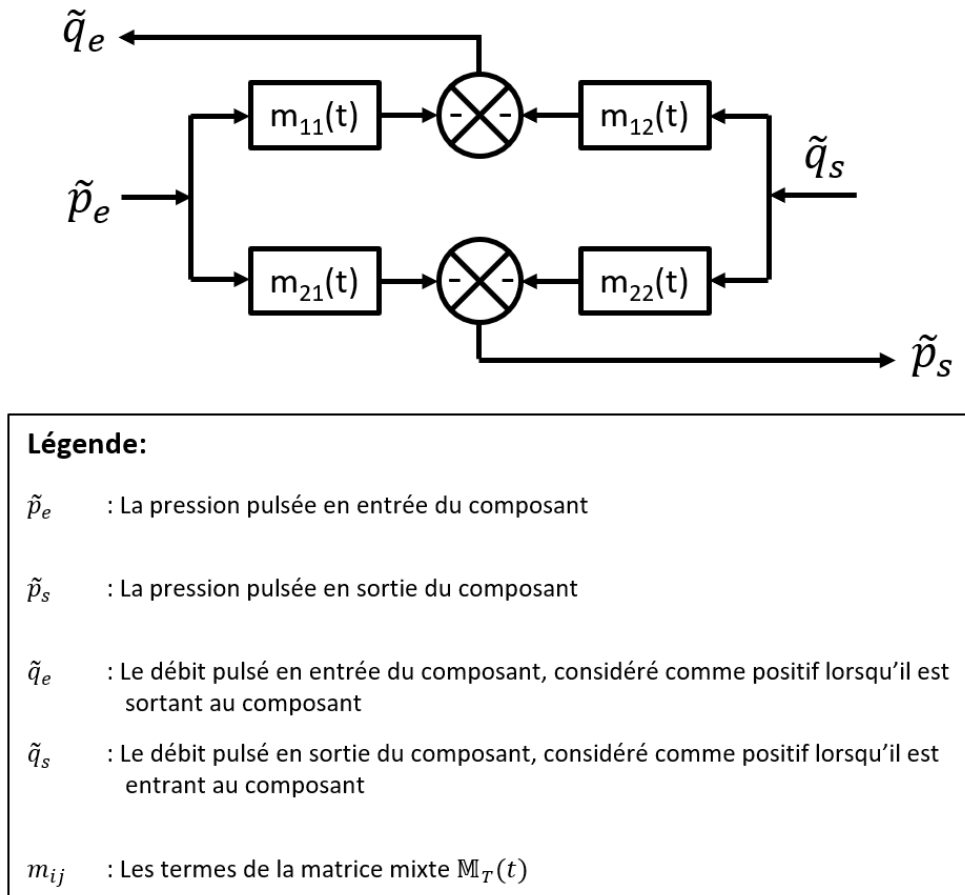
$$\tilde{p}_s(t) = B'(t)\tilde{q}_i(t) + A'(t)\tilde{q}_s(t) \quad (5.25)$$

L'assemblage de ces deux matrices dans le domaine temporel donne une matrice mixte  $\mathbb{M}_T(t)$  présenté à la figure 5.26.



**FIGURE 5.26** – Matrice mixte totale de l'assemblage de la matrice d'admittance avec la matrice d'impédance dans le domaine temporel

La modélisation hydroacoustique de cette matrice mixte  $\mathbb{M}_T(t)$  est présenté à la figure 5.27.



**FIGURE 5.27** – Modélisation hydroacoustique de la matrice mixte dans le domaine temporel

Les deux équations reliées à cette matrice mixte  $\mathbb{M}_T(t)$  sont les suivantes :

$$\tilde{q}_e(t) = m_{11}(t)\tilde{p}_e(t) + m_{12}(t)\tilde{q}_s(t) \quad (5.26)$$

$$\tilde{p}_s(t) = m_{21}(t)\tilde{p}_e(t) + m_{22}(t)\tilde{q}_s(t) \quad (5.27)$$

A partir de l'équation (5.23), la pression pulsée  $\tilde{p}_i$  est déterminée comme montrée à l'équation (5.28).

$$\tilde{p}_i = -\frac{1}{A(t)}\tilde{q}_i(t) - \frac{B(t)}{A(t)}\tilde{p}_e(t) \quad (5.28)$$

Le débit pulsé  $\tilde{q}_i(t)$  peut être déterminé en résolvant (5.28) = (5.24).

$$\tilde{q}_i(t) = -\frac{B'(t)}{\frac{1}{A(t)} + A'(t)}\tilde{q}_s(t) - \frac{B(t)}{1 + A(t)A'(t)}\tilde{p}_e(t) \quad (5.29)$$

En insérant  $\tilde{q}_i(t)$  de l'équation (5.29) dans l'équation (5.28), nous obtenons la pression pulsée  $\tilde{p}_i(t)$  comme montrée à l'équation suivante :

$$\tilde{p}_i(t) = \frac{B'(t)}{1 + A(t)A'(t)}\tilde{q}_s - \frac{B(t)A'(t)}{1 + A(t)A'(t)}\tilde{p}_e(t) \quad (5.30)$$

En remplaçant la pression pulsée  $\tilde{p}_i(t)$  dans l'équation (5.22) par l'expression déterminée dans (5.30), nous obtenons le débit pulsé  $\tilde{q}_e(t)$  :

$$\tilde{q}_e(t) = \left( \frac{B^2(t)A'(t)}{1 + A(t)A'(t)} - A(t) \right) \tilde{p}_e(t) - \frac{B(t)B'(t)}{1 + A(t)A'(t)}\tilde{q}_s(t) \quad (5.31)$$

La pression pulsée  $\tilde{p}_s(t)$  peut être déterminée en résolvant (5.29) = (5.25).

$$\tilde{p}_s(t) = \left( A' - \frac{AB'^2}{1 + AA'} \right) \tilde{Q}_{s \rightarrow e} - \frac{B(t)B'(t)}{1 + A(t)A'(t)}\tilde{p}_e(t) \quad (5.32)$$

Les termes  $m_{ij}(t)$  des équations (5.26) et (5.27) peuvent être identifiés respectivement à partir des équations (5.31) et (5.32).

Ainsi :

$$m_{11}(t) = - \left( A(t) - \frac{B^2(t)A'(t)}{1 + A(t)A'(t)} \right) \quad (5.33)$$

$$m_{12}(t) = - \frac{B(t)B'(t)}{1 + A(t)A'(t)} \quad (5.34)$$

$$m_{21}(t) = - \frac{B(t)B'(t)}{1 + A(t)A'(t)} \quad (5.35)$$

$$m_{22}(t) = A'(t) - \frac{A(t)B'^2(t)}{1 + A(t)A'(t)} \quad (5.36)$$

La différence de signe entre  $m_{11}$  et  $m_{11}(t)$  et entre  $m_{12}$  et  $m_{12}(t)$  est due à la convention de signe opposée entre le fréquentiel et le temporel. Si l'on remet les deux grandeurs (fréquentiel et temporel) dans la même convention, nous obtenons les mêmes résultats. Pour les deux autres termes ( $m_{21}/m_{21}(t)$  et  $m_{22}/m_{22}(t)$ ), ils sont identiques entre fréquentiel et temporel (convention de signe identique).

Par conséquent, le passage du domaine fréquentiel au domaine temporel de la matrice mixte totale  $\mathbb{M}_T$  par la méthode « Vector Fitting » est l'équivalent de la modélisation par assemblage des deux composants. La validité ne change pas selon le nombre de composants

présents.

Ainsi, concernant la partie hydroacoustique, la transmission hydrostatique peut être modélisée comme montré à la figure 5.28 ci-dessous.

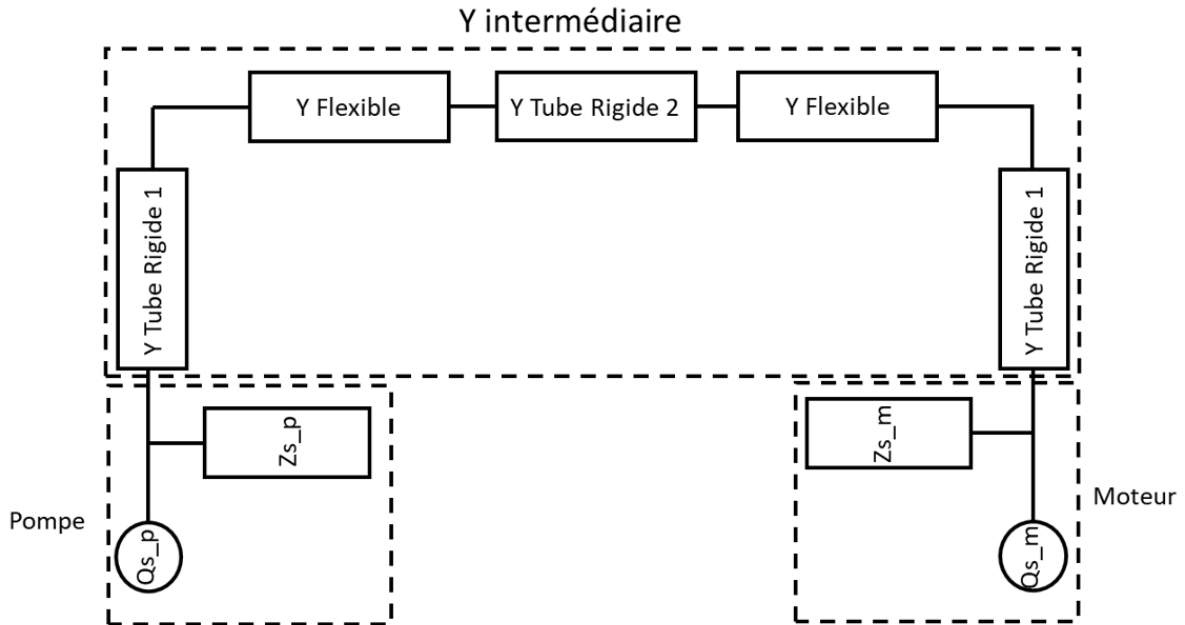


FIGURE 5.28 – Vue d’ensemble de la modélisation hydroacoustique de la transmission hydrostatique (matrices non assemblées)

A partir de fonctions créées pour notre thèse, les différentes matrices d’admittances des composants hydrauliques passifs sont assemblées (formant la matrice  $Y_{intermédiaire}$ ). Ensuite, cette matrice d’admittance obtenue est mise sous forme d’impédance comme montré sur la figure 5.29 ci-dessous.

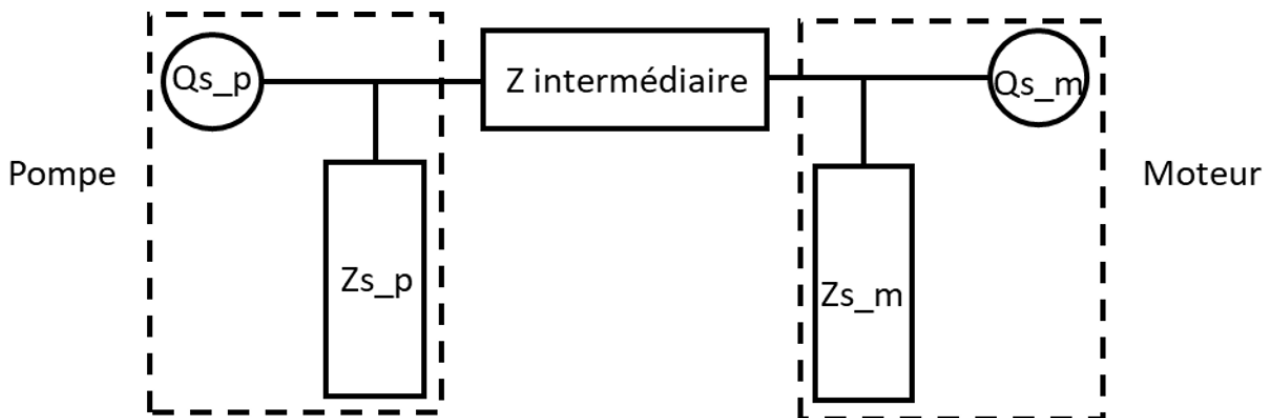
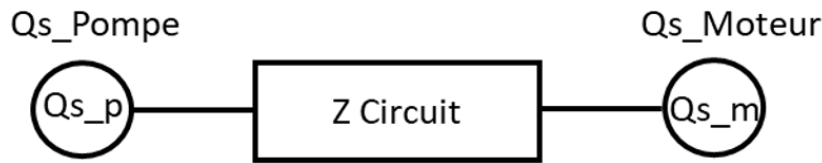


FIGURE 5.29 – Assemblage des matrices d’admittances et passage en impédance

Afin de n’avoir qu’un seul élément d’impédance, les impédances des composants actifs

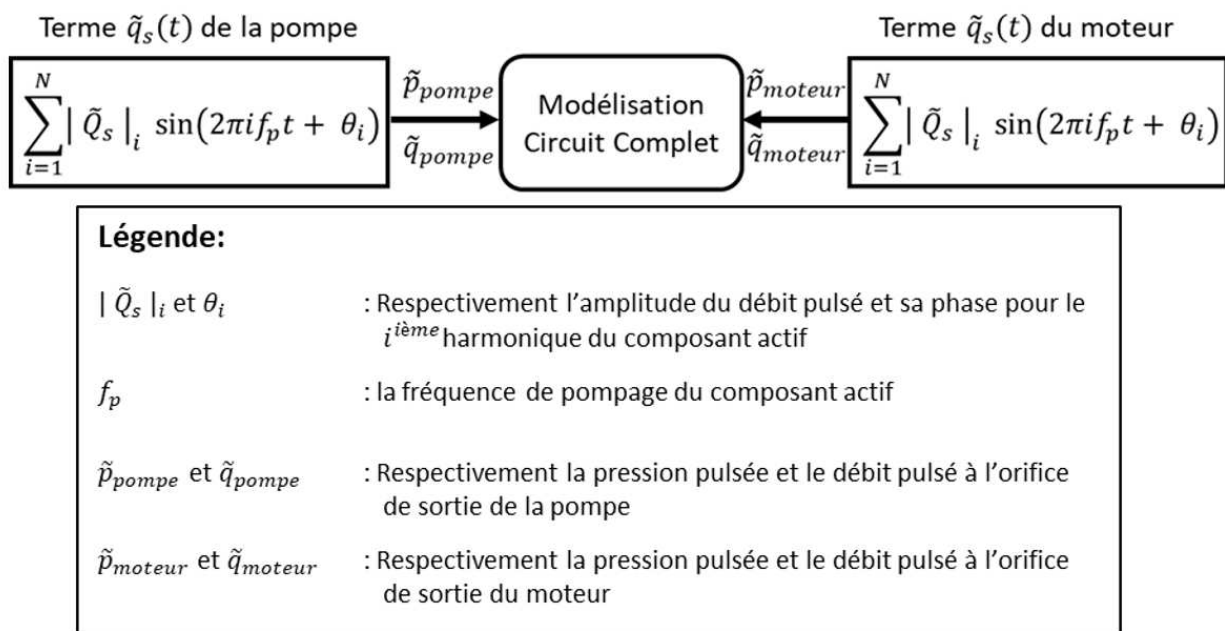
sont assemblées avec la matrice d'impédance (intermédiaire) déterminée précédemment. La figure 5.30 ci-dessous montre le principe de modélisation de la partie hydroacoustique par la prise en compte de la matrice d'impédance du circuit complet.



**FIGURE 5.30** – Vue d'ensemble du principe de modélisation hydroacoustique en prenant en compte l'impédance du circuit hydraulique complet

L'utilisation de l'impédance est nécessaire dans ce cas, car les données d'entrées pour l'impédance du circuit total sont les débits pulsés de la pompe et du moteur hydraulique.

La prise en compte de l'impédance pour la modélisation hydroacoustique est effectuée de la même manière que pour un composant passif décrit au §5.1.1. La figure 5.31 présente la modélisation hydroacoustique de la transmission hydrostatique.

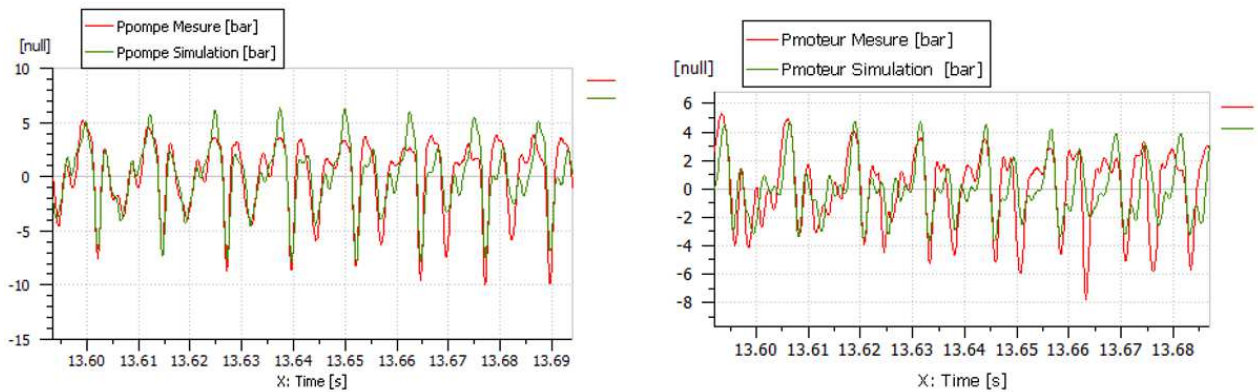


**FIGURE 5.31** – Modélisation hydroacoustique de la transmission hydrostatique

Cette façon de regrouper les impédances est complètement valide d'un point de vue théorique mais présente le défaut de ne pas pouvoir accéder pendant la simulation aux valeurs de pression pulsée en tout point du circuit. Hors c'est un objectif majeur de la thèse. C'est pourquoi nous considérons que cette méthode ne peut pas être la solution nominale et qu'il est indispensable de résoudre le problème de divergence numérique.

### 5.4.4 Comparaison mesure/simulation

La modélisation de la transmission hydrostatique fournit les pressions pulsées au niveau des orifices de sorties des composants actifs. La figure 5.32 montre les résultats obtenus dans le domaine temporel en sortie de la pompe (graphique à gauche) et du moteur (graphique à droite).



**FIGURE 5.32** – Résultats obtenus dans le domaine temporel pour la modélisation de la transmission hydrostatique (Gauche : Pression pompe et Droite : Pression moteur)

Pour un composant actif, la valeur initiale de  $\tilde{Q}_s(t)$  dépend de sa position angulaire initiale. Cet angle n'ayant pas été enregistré ni lors de la caractérisation sur le banc de composant actif ni sur le banc de test de la transmission hydrostatique, la valeur initiale de  $\tilde{Q}_s(t)$  entre la mesure et la simulation est différente pour la pompe et le moteur. Afin de pouvoir comparer les résultats dans le domaine temporel, un décalage par rapport au temps a été effectué (cf. figure 5.32). Nous pouvons constater que la forme obtenue par la simulation pour la pression en sortie de la pompe ou en entrée du moteur est proche de la mesure.

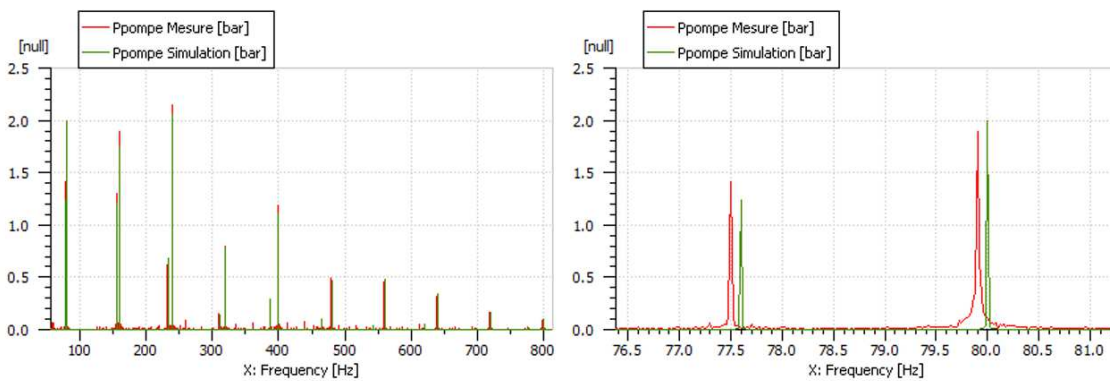
Les débits pulsés initiaux pour la pompe et le moteur étant différents entre le modèle et le banc, une analyse fréquentielle est effectuée pour comparaison. La figure 5.33 présente la comparaison dans le domaine fréquentiel sur toute la plage de fréquences étudiée (figure à gauche) au niveau de la sortie de la pompe ainsi que sur un zoom effectué pour le fondamental (fréquence de pompage) provenant de la pompe et du moteur. Nous pouvons voir une bonne corrélation dans le domaine fréquentiel entre la mesure et la simulation. La différence en fréquence du fondamental et des harmoniques entre la pompe et le moteur est due à une vitesse de rotation légèrement différente. Cette différence s'explique par les rendements volumétriques de la pompe et du moteur. La vitesse de rotation du moteur

est définie par la formule suivante :

$$N_{Moteur} = 1000 * N_{Pompe} * \eta_{VolPompe} * \eta_{VolMoteur} \quad (5.37)$$

Avec :

- $N_{Moteur}$  et  $N_{Pompe}$  respectivement la vitesse de rotation du moteur et de la pompe hydraulique en  $[Tr/min]$
- $\eta_{VolPompe}$  et  $\eta_{VolMoteur}$  respectivement le rendement volumétrique de la pompe et du moteur hydraulique

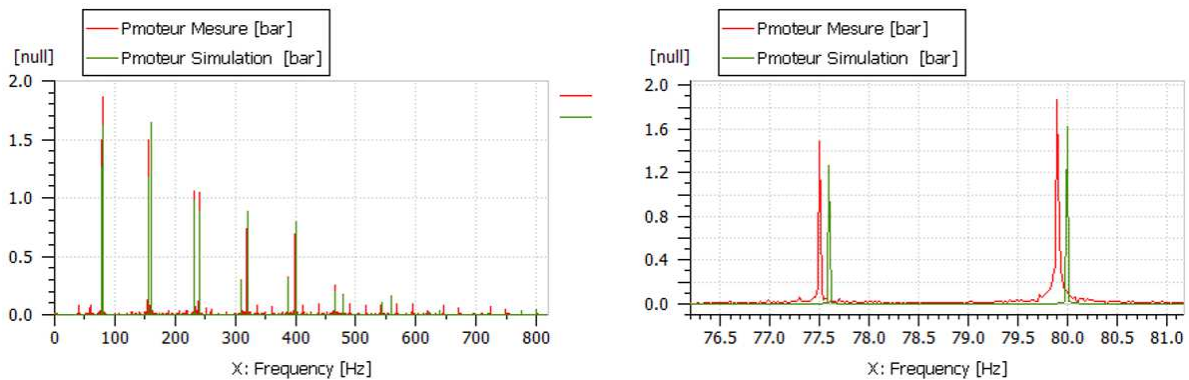


**FIGURE 5.33** – Comparaison mesure/simulation dans le domaine fréquentiel de la pression en sortie de la pompe pour la transmission hydrostatique (vue d’ensemble à gauche et zoom sur le fondamental à droite)

L’erreur maximale en amplitude obtenue pour les fréquences de la pompe est de 8.3% obtenue au niveau du 8<sup>ième</sup> harmonique. Pour les fréquences du moteur, l’erreur maximale se situe au 4<sup>ième</sup> harmonique d’une valeur de 14.1%.

La figure 5.34 présente les résultats de comparaison dans le domaine fréquentiel de la pression en entrée du moteur hydraulique de la transmission hydrostatique.





**FIGURE 5.34** – Comparaison mesure/simulation dans le domaine fréquentiel de la pression en entrée du moteur pour la transmission hydrostatique (vue d'ensemble à gauche et zoom sur le fondamental à droite)

Du côté du moteur hydraulique, l'erreur maximale en amplitude pour les fréquences de la pompe est de 20% (quatrième harmonique) et de 22% pour les fréquences du moteur (sixième harmonique). En dehors des harmoniques ayant les plus grandes erreurs, l'erreur est située autour des 15%.

## 5.5 Conclusion

Pour la modélisation d'un composant ou d'un assemblage de composants la méthodologie de modélisation hydroacoustique mise en place donne une prédiction du bruit fluide à un bon niveau de confiance. Les écarts existants sont explicables par les incertitudes qui demeurent sur la mesure des composants actifs, un certain nombre d'harmoniques sont mal mesurées en terme d'impédance ou de débit pulsé, le contenu spectral du débit pulsé modélisé est donc incomplet et par suite les amplitudes des pressions pulsées entachées d'erreurs.

Le conditionnement des fonctions de transfert doit intégrer le critère de passivité pour éliminer les problèmes d'oscillations numériques.

Enfin, la trop grande dépendance de la modélisation aux points de mesure doit être réduite en travaillant sur l'interpolation des caractéristiques hydroacoustiques entre deux points de mesure.



# Conclusion et perspectives

L'objectif de la thèse était d'apporter une contribution significative à la prédiction du comportement hydroacoustique des systèmes hydrauliques de transmission de puissance.

Le Chapitre 1 a montré le champ étendu d'utilisation de la transmission de puissance hydraulique et l'importance du critère de bruit émis pour l'avenir de cette technologie. Les objectifs environnementaux en particulier le zéro émission permettent d'anticiper une tendance massive vers l'électrification des fonctions, qui rendra prédominant le bruit des transmissions hydrauliques. L'étude de l'émission et de la réduction de bruit entre dans le champ des recherches en acoustique. Le formalisme de l'analyse acoustique est essentiellement fondé sur la décomposition fréquentielle des phénomènes vibratoires. Dans cette analyse, sont nécessaires la prise en compte des notions classiques d'impédance ou d'admittance couplées avec le débit ou la pression pulsée. Les experts en hydraulique pratiquent plus volontiers l'analyse temporelle du comportement des systèmes permettant de décrire leurs multiples changements d'états ainsi que d'analyser les problématiques de performances (mécaniques, énergétiques...) en régime établi ou transitoire. Pour la communauté industrielle, la préoccupation reste la même : disposer d'outils prédictifs permettant la compréhension des mécanismes d'émission et de propagation de bruits et par conséquent l'optimisation des systèmes hydrauliques.

Le chapitre 2, à partir d'un état de l'art détaillé, a montré soit l'absence de formulation analytique des phénomènes soit leurs limites. D'où la nécessité de recourir à des caractérisations expérimentales selon des procédures normalisées qui ont pu être vérifiées et corrigées dans le cadre de la thèse. L'analyse temporelle du bruit hydraulique est une problématique récente et encore faiblement adressée par les industriels ou la communauté académique. Parmi, les nombreuses méthodes de passage du domaine fréquentiel au domaine temporel disponibles, une méthode adaptée et fondée sur l'identification de termes de Fonctions de Transfert a été sélectionnée. Les logiciels de modélisation et simulation système et leurs applications hydrauliques sont relativement matures. Cependant ils sont dépourvus de module de calcul hydroacoustique. L'intégration des caractéristiques hydroacoustiques des composants dans ces logiciels permet d'entrevoir une exploitation industrielle des apports de la thèse tout en minimisant les nouveaux développements.

La méthodologie complète, objet du chapitre 3, autorise la formulation temporelle des caractéristiques hydroacoustiques (débit pulsé, impédance, admittance) sous la forme de fonctions de transfert. La méthode d'ajustement utilisée appelée 'vector fitting' est une méthode numérique robuste permettant une approximation rationnelle dans le domaine fréquentiel à l'aide de pôles et de résidus. Elle permet de calculer des modèles multiports

directement à partir de réponses en fréquence mesurées ou calculées. L'approximation résultante garantit des pôles stables, réels ou par paires conjuguées complexes, et le modèle peut être converti directement en un modèle d'état. On considère dans le modèle sous forme paramétrique l'ensemble des variables d'influence des caractéristiques hydroacoustiques (pression, vitesse de rotation, viscosité, célérité du son dans l'huile, température, ...). Ces variables sont obtenues par l'utilisation du régime établi superposé à l'évolution hydroacoustique.

Le Chapitre 4 présente un volet expérimental conséquent tourné vers l'exploitation de deux bancs de caractérisation de principes différents portant sur les composants actifs (pompes, moteurs) et passifs (tuyauteries flexibles, valves, clapets, ...). Le travail sur le banc spécifiquement dédié à la caractérisation des composants actifs a permis de rendre plus robuste la méthode de caractérisation en dégagant des critères de validité des mesures. Cependant, l'exploitation de mesures sur un moteur et une pompe hydrauliques ont montré un clair besoin d'amélioration de ce banc (adaptation d'impédance) pour satisfaire les critères de validités sur l'ensemble de la plage fonctionnement. Le volet expérimental a permis de développer un nouveau banc de caractérisation de composants passifs aux performances étendues par rapport à un banc déjà existant au CETIM. Il permet d'évaluer l'influence du débit en régime établi sur les caractéristiques hydroacoustiques et rendant plus facile la mise en œuvre des caractérisations sur l'ensemble du domaine d'utilisation des composants. Il pourra être exploité à l'avenir pour nourrir une base de données expérimentales sur les composants hydrauliques

Le chapitre 5 a constitué le passage nécessaire pour établir la comparaison des caractérisations expérimentales avec les modèles numériques. Après une validation partielle acquise pour chaque composant, cette comparaison a permis d'appliquer la méthode sur un assemblage significatif de composants actifs et passifs constitutifs d'une transmission complète : pompe hydraulique, tubes rigide et flexibles, moteur hydraulique. Cependant, un problème numérique est apparu sur certaines fonctions de transfert (divergence numérique de certains termes des fonctions de transfert). Le problème est bien identifié et contourné dans le cadre de l'exemple de la thèse. Il sera nécessaire dans le futur de le corriger avant toute tentative d'industrialisation de la méthode et de l'outil. Cette correction, à base de méthodes numériques connues, n'a pu être mise en œuvre de façon systématique dans le délai de la thèse. Elle permettra de rendre les fonctions de transfert « passives » et d'éviter les divergences numériques du logiciel. L'application de la méthode complète a été menée avec le logiciel AMESim<sup>®</sup>, mais serait applicable en utilisant d'autres logiciels de simulation système.

Enfin, cette méthode numérique reste trop dépendante des points de caractérisation des composants. Nous avons mis en évidence que l'exactitude du schéma d'interpolation linéaire de l'impédance ou du débit pulsé dans le modèle de composants actif reste une question ouverte à traiter dans de prochains développements. Un plan d'expérience avec amélioration du banc de composants actifs au CETIM est en cours de réalisation pour lever ce verrou. En résumé, on peut dire que la thèse a jeté les bases de la méthode mais que les incertitudes rencontrées sur les différentes étapes et le travail restant à accomplir ne permettent pas de valider dès maintenant et complètement la méthode.

A ce stade du travail de thèse et en considérant que les incertitudes évoquées ci-dessus pourront être levées, nous pouvons faire un bilan de ce qu'il conviendra de faire pour aboutir à un outil numérique exploitable industriellement :

- Rendre automatique le post-traitement numérique des essais et le transfert de données exploitables par le logiciel
- Créer une bibliothèque de composants dédiés à l'hydroacoustique pour pouvoir rester dans l'environnement d'un logiciel de modélisation et simulation  $0D/1D$  par exemple AMESim<sup>®</sup>.
- Alimenter cette bibliothèque par une caractérisation des composants types d'un circuit hydraulique non encore étudiés : valve de limitation de pression, distributeur, clapet anti retour etc. . .

La donnée de sortie des simulations sera une valeur de pression pulsée en tout point du système hydraulique et à tout moment de son évolution temporelle. A ce stade cela va permettre de comparer en termes de pulsation de pression des architectures différentes de circuits hydrauliques ou de comprendre par la simulation un problème de bruit constaté sur une installation ou une machine. A moyen terme, on peut imaginer un schéma d'optimisation du circuit hydraulique décliné en critères pertinents d'hydroacoustique à partir de spécifications systèmes générales, sur le même modèle que l'optimisation structurelle par la méthode des éléments finis.

Néanmoins, les mécanismes amenant à la bonne compréhension et la modélisation d'impédances et de débit pulsé des composants actifs nécessitent encore un travail théorique conséquent qui était hors du périmètre initial de la thèse. Définir des lois analytiques avec des paramètres physiques objectifs constitue à long terme le seul moyen de réduire la dépendance à la caractérisation sur banc. Ces progrès vont enrichir la base de données de composants caractérisés mais ne seront pas de nature à remettre en cause la méthode développée dans cette thèse.

Quel impact peut-on finalement espérer sur la réduction du bruit des machines et équipement intégrant une technologie hydraulique ?

En soit, les données relatives aux pulsations de pressions obtenus par les modèles sont déjà précieuses et de nature à permettre d'améliorer la conception des systèmes hydrauliques. Cependant, l'objectif ultime de rapprochement et consolidation croisée des deux expertises hydraulique et acoustique nécessitera un travail d'appropriation par les spécialistes d'acoustique des données temporelles générées par les modèles. Du point de vue de la synthèse vibro-acoustique, la brique « bruits fluidiques » va permettre aux experts en acoustique d'alimenter des modèles de source vibro-acoustique aujourd'hui incomplets. La prédiction plus précise des sources, qu'elles soient aériennes, solidiennes ou fluidiques, permettra de prédire le bruit global émis dès la conception de la machine. La hiérarchisation des causes de bruit sera alors utilisée pour minimiser l'impact global des sources sur le bruit émis. La signature acoustique du système hydraulique obtenue pourra alors être utilisée dans des applications de maintenance prédictive (analyse d'évolution en fonctionnement, jumeau numérique, etc.)



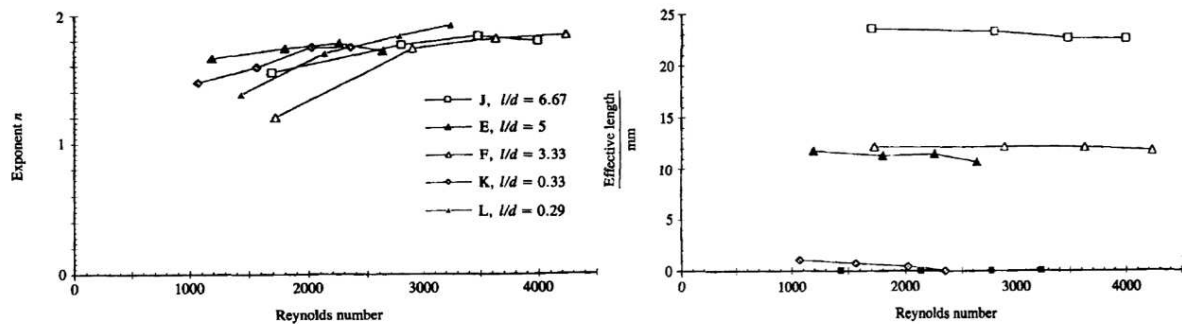


## Annexe A

# Détermination des paramètres des lois analytiques des caractéristiques hydroacoustiques pour les orifices calibrés

Une étude approfondie sur l'exposant «  $n$  » du terme résistif et de la longueur effective «  $l_E$  » a été effectuée dans [32] avec comme objectif de trouver un moyen de détermination de ces coefficients en s'affranchissant de la caractérisation sur banc d'essai.

Ci-dessous les graphiques montrant l'impact du nombre de Reynolds sur l'exposant «  $n$  » et la longueur effective «  $l_E$  » :



**FIGURE A.1** – Impact du nombre de Reynolds sur l'exposant  $n$  et la longueur effective  $l_E$  [32]

Nous remarquons que l'exposant «  $n$  » varie entre 1,5 et 2. Choisir une valeur pour  $n$  de 2 permet d'avoir de bonnes corrélations avec les mesures. Concernant la longueur effective «  $l_E$  », nous pouvons constater qu'elle est relativement constante et indépendante du nombre de Reynolds.

Une longueur théorique «  $l_T$  » peut être déterminée à partir de la géométrie de l'orifice en posant l'hypothèse que les fluctuations de pression et de débit sont constantes le long du rayon de l'orifice. C'est-à-dire que la théorie de la propagation d'onde plane est toujours valide. Les effets de bords sont par conséquent négligés.

Son équation est la suivante :

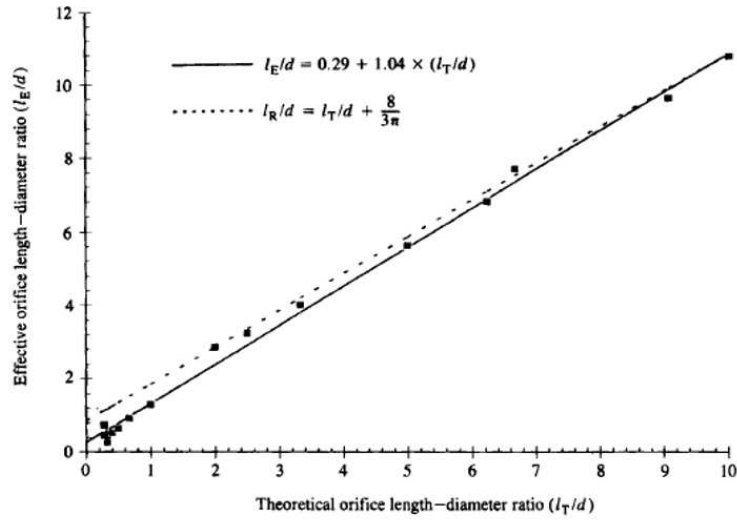
$$l_T = S_0 \int_0^l \frac{dx}{S(x)} \quad (\text{A.1})$$

Avec :

- $S_0$  la section nominale de l'orifice en  $[m^2]$
- $S(x)$  la section à la position  $x$  de l'orifice en  $[m^2]$

Pour un orifice cylindrique simple,  $S(x) = S_0$  pour  $x = 0$  à  $x = l$ ,  $l_T = l$ .

Afin de voir la relation entre «  $l_T$  » et «  $l_E$  », dans [33], les auteurs ont tracés la caractéristique  $l_E/d$  déterminée par les mesures en fonction du calcul de  $l_T/d$  dont le graphique est montré ci-dessous :



**FIGURE A.2** – Impact du nombre de Reynolds sur l'exposant  $n$  et la longueur effective  $l_E$  [32]

Afin d'avoir la possibilité de déterminer la longueur effective «  $l_E$  » sans à devoir refaire des mesures, une relation entre «  $l_E$  » et la longueur théorique «  $l_T$  » a été définie à partir des différentes mesures effectuées pour différentes géométries et diamètres d'orifices. La relation est la suivante :

$$\frac{l_E}{d} = 0.29 + 1.04 \frac{l_T}{d} \quad (\text{A.2})$$

La courbe en trait continu sur la figure A.2 correspond à l'équation (A.2).

En combinant les équations (2.28) (cf. §2.2.3 du chapitre 2), (2.29) (cf. §2.2.3 du chapitre 2) et (A.2) dans l'équation (2.25) (cf. §2.2.3 du chapitre 2), on obtient finalement l'expression de l'impédance d'un orifice suivante :

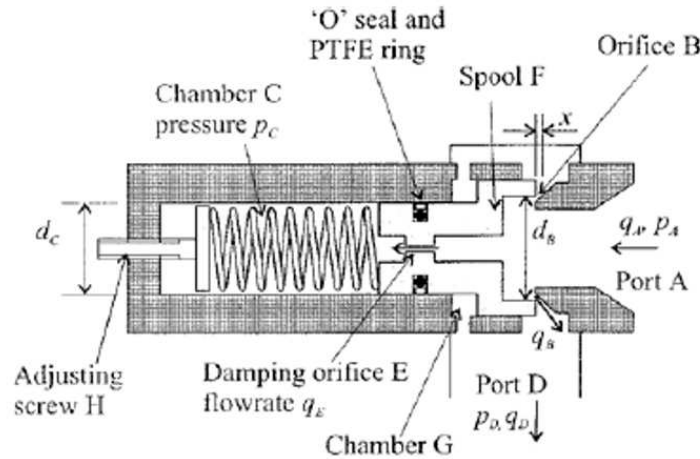
$$Z = n \frac{(\Delta \bar{p})}{\bar{q}} + j\omega\rho \frac{d}{S_0} \left[ 0.29 + 1.04 \left( \frac{l_T}{d} \right) \right] \quad (\text{A.3})$$

ANNEXE A. DÉTERMINATION DES PARAMÈTRES DES LOIS ANALYTIQUES DES  
CARACTÉRISTIQUES HYDROACOUSTIQUES POUR LES ORIFICES CALBRÉS

## Annexe B

# Détermination des caractéristiques hydroacoustiques d'un autre type de limiteur de pression

Dans [35], les auteurs ont également modélisé un limiteur de pression possédant une autre architecture, en déroulant cette fois les équations régissant le comportement hydraulique et mécanique du composant. En effet, la caractérisation hydroacoustique sur banc d'essai a montré une réponse différente de celle d'un orifice calibré. Ci-dessous, un schéma simplifié du limiteur de pression étudié :



**FIGURE B.1** – Schéma simplifié du deuxième limiteur de pression étudié [35]

Les hypothèses du modèle du limiteur de pression sont listées ci-dessous :

- Faibles perturbations
- Les effets discontinus tels que les frottements secs et de Coulombs sont ignorés
- Les forces de frottements prises en compte sont proportionnelles à la vitesse de la partie mobile
- La pression en aval est considérée comme constante.
- La pression dans la chambre G (cf. figure B.1) est considérée comme égale à la pression en sortie du composant

L'équation régissant le comportement dynamique de la partie mobile interne dans le domaine fréquentiel en considérant de faibles perturbations est la suivante :

$$\begin{aligned} (-M\omega^2 + C_{fv}j\omega + k_{ressort}) &= \frac{\pi d_B^2}{4} P_A - \frac{\pi d_c^2}{4} P_C - \left( 2 \frac{\rho \bar{q}_B}{C_{CB} \bar{a}_B^2} \cos(\theta) \right) Q_B + \\ &\left( \frac{\rho \bar{q}_B^2}{C_{CB} \bar{a}_B^2} \frac{\partial a_B}{\partial x} \cos(\theta) \right) X \end{aligned} \quad (\text{B.1})$$

Avec :

- $M$  la masse de la partie mobile
- $X$  la position de la partie mobile
- $C$  le coefficient de frottement visqueux
- $k$  la rigidité du ressort
- $\theta$  l'angle effectif du jet pour le calcul des forces d'écoulement
- $a_B = \pi x \sin \phi (d_B - x \sin \varphi \cos \varphi)$
- $\varphi$  l'angle du cône par rapport à l'axe (cône d'appui de la partie mobile lorsque le limiteur est fermé)

La continuité du débit à l'entrée du composant donne :

$$\frac{V_A}{B_A} j\omega P_A = Q_A - Q_B - Q_E - \frac{\pi d_B^2}{4} j\omega X \quad (\text{B.2})$$

La perte de charge de l'orifice E (cet orifice est constitué de trous de différents diamètres, mais de longueurs égales) est constituée d'un terme résistif et d'un terme inductif et est estimée pour de faibles perturbations comme ci-dessous :

$$P_A - P_C = (R_E + I_E j\omega) Q_E \quad (\text{B.3})$$

Avec :

$$R_E = \sum_{i=1}^n \frac{128\mu l_i}{\pi d_i^4} + \frac{\rho \bar{q}_E}{C_{QE}^2 \bar{a}_E^2} \quad (\text{B.4})$$

$$I_E = \frac{P_A - P_C}{j\omega Q_E} \quad (\text{B.5})$$

La perte de charge du limiteur de pression en incluant l'effet inertiel est exprimée pour de faibles perturbations sous la forme suivante :

$$P_A = \left[ \frac{\rho \bar{q}_B}{(C_{QB} \bar{a}_B)^2} + \frac{\beta \mu \pi d_B}{\bar{a}_B^2} + j\omega \frac{\rho l_B}{\bar{a}_B} \right] Q_B - \left[ \left( \frac{\rho \bar{q}_B^2}{C_{QB}^2} + 2\beta \mu \pi d_{EB} \bar{q}_B \right) \frac{1}{\bar{a}_B^3} \frac{\partial a_B}{\partial x} + j\omega \frac{\rho l_B \bar{q}_B}{\bar{a}_B^2} \frac{\partial a_B}{\partial x} \right] X \quad (\text{B.6})$$

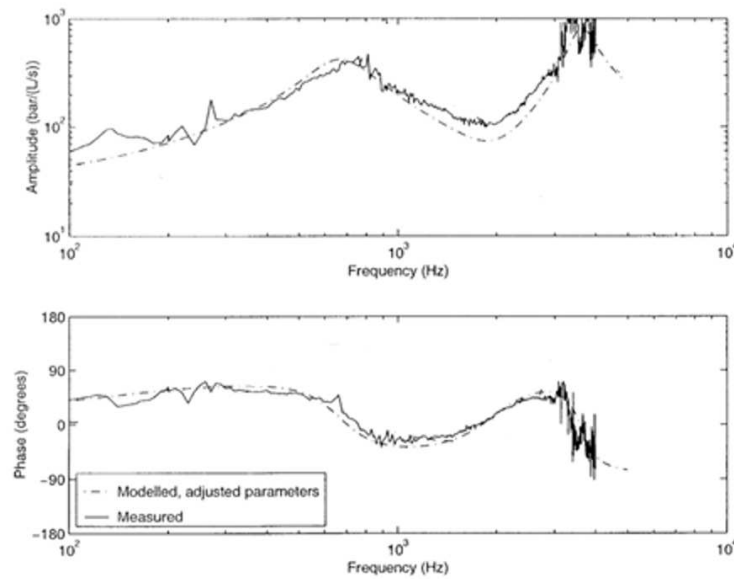
$C_L$  est un coefficient de fuite déterminé par  $C_L = \frac{\bar{q}_E}{P_C}$ . A noter qu'en présence d'un joint,  $\bar{q}_E = 0$ , ce qui permet de considérer le paramètre  $C_L$  comme nul.

Les équations (B.1), (B.2), (B.3), (B.5) et (B.6) sont mises sous la forme matricielle pour la détermination de  $P_A$ ,  $P_C$ ,  $Q_B$ ,  $Q_E$  et  $X$  pour un débit pulsé d'entrée  $Q_A$  défini. L'impédance du limiteur de pression est ensuite déterminée de la manière suivante :

$$Z = \frac{P_A}{Q_A} \quad (\text{B.7})$$

Une fois l'impédance calculée, il est nécessaire de confronter les résultats avec des essais sur banc d'essai afin de faire varier les paramètres  $\theta$ ,  $B$  et le coefficient de frottement visqueux  $C$  afin de diminuer les erreurs entre le modèle et les mesures.

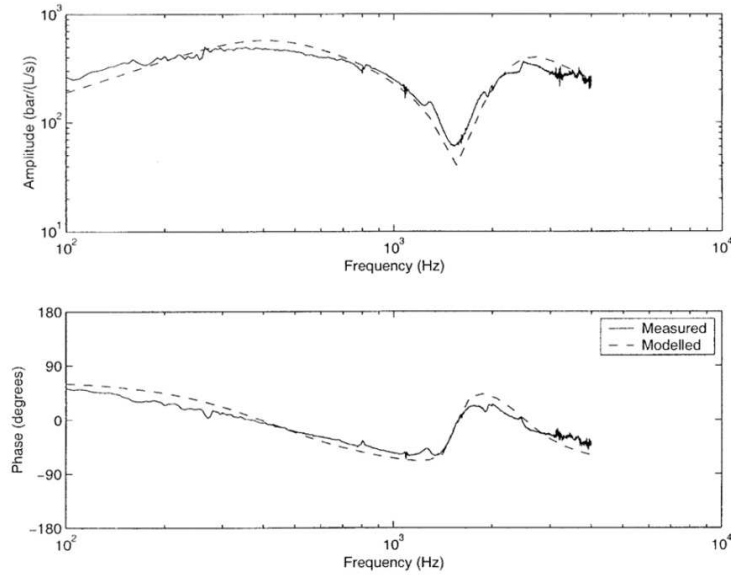
Ci-dessous les résultats de la comparaison entre mesure et simulation sans joint (figure B.2) et avec la présence d'un joint (figure B.3) :



**FIGURE B.2** – Comparaison entre mesures et modèle ajusté du deuxième limiteur de pression sans le joint [35]



ANNEXE B. DÉTERMINATION DES CARACTÉRISTIQUES HYDROACOUSTIQUES D'UN  
AUTRE TYPE DE LIMITEUR DE PRESSION



**FIGURE B.3** – Comparaison entre mesures et modèle ajusté du deuxième limiteur de pression avec le joint (graphiques tirés de l'article [35])

Nous constatons que le modèle mathématique est proche des mesures, validant ainsi la méthode de détermination des caractéristiques hydroacoustiques de ce type de limiteur de pression. Les inconvénients majeurs de cette approche sont :

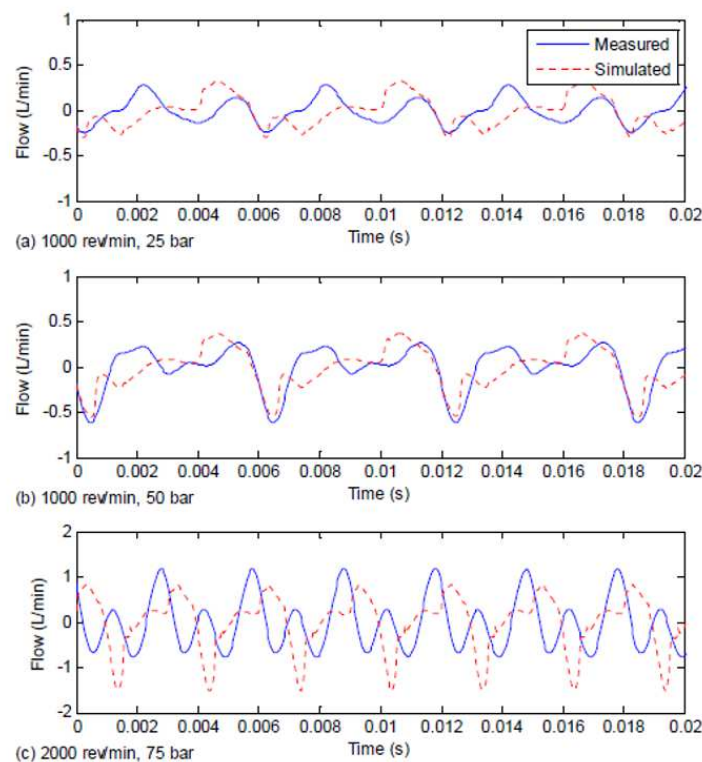
- La nécessité de caractériser la géométrie du limiteur de pression étudié
- Ecrire les équations régissant le comportement hydraulique et mécanique du limiteur
- Ajuster certains paramètres pour correspondre aux mesures

ANNEXE B. DÉTERMINATION DES CARACTÉRISTIQUES HYDROACOUSTIQUES D'UN  
AUTRE TYPE DE LIMITEUR DE PRESSION

## Annexe C

# Modélisation d'une pompe dans le domaine temporel par des équations analytiques

[47], dans le cadre d'une étude de réduction des pulsations de débit d'une pompe à palettes utilisée dans un circuit de direction assistée, ont modélisé le débit pulsé en écrivant les équations générales de continuité. L'inconvénient majeur de cette méthode est de devoir connaître les caractéristiques géométriques de la pompe afin de pouvoir déterminer les variations de pression et de débit. En effet, le modèle consiste à déterminer les variations de volume que subit le fluide dans la pompe ainsi que la détermination des différentes fuites nécessitant le renseignement de différents ajustements avec jeu dont les valeurs sont difficilement mesurables. Dans [47] est comparé le débit pulsé simulé par rapport à des mesures effectuées sur banc montré ci-dessous :



**FIGURE C.1** – Comparaison du débit pulsé en sortie de la pompe entre mesure et simulation [47]

Nous pouvons constater que pour la vitesse de  $1000Tr/min$  (figure (C.1).(a) et (C.1).(b)), la comparaison montre une corrélation correcte, mais qui dépend tout de même de la pression. En effet, on constate que l'on obtient une meilleure corrélation à une pression de  $50bar$  (figure (C.1).(b)) qu'à  $25bar$  (figure (C.1).(a)). Lorsque la vitesse augmente (vitesse de  $2000Tr/min$ , figure (C.1).(c)), on constate que la forme du débit simulé ne ressemble plus à celle des mesures même si l'on reste toujours dans les mêmes ordres de grandeur en termes de valeur entre les extremums.





## Annexe D

# Autres bancs d'essai de caractérisation pour composants actifs

## D.1 Caractérisation du débit pulsé d'une pompe grâce à une terminaison anéchoïque

Un banc d'essai à terminaison anéchoïque permet de caractériser le débit pulsé propre à la pompe (figure D.1.(1)) à des points de fonctionnement (pression, vitesse, cylindrée) souhaités. Une terminaison anéchoïque (figure D.1.(5)) permet de ne pas engendrer de réflexion d'ondes retournant vers la source afin de mesurer uniquement les pulsations de pression engendrées par la pompe. Afin de mesurer le débit pulsé propre à la pompe, un tube rigide droit (figure D.1.(3)) est raccordé à la pompe et à son autre extrémité est raccordé le système de terminaison anéchoïque qui est constituée d'une combinaison d'un orifice variable et d'un volume. L'ajustement de l'orifice est effectué afin d'annuler toutes réflexions d'ondes. Pour finir, derrière cette terminaison anéchoïque, est installé un limiteur de pression (figure D.1.(6)) afin d'ajuster la pression moyenne. Sur le tube rigide droit raccordé à la pompe se trouvent deux capteurs de pression dynamiques situés à ses extrémités (figures D.1.(4a) et D.1.(4b)). Ainsi, sans réflexion, la pression mesurée au niveau du capteur situé au plus proche de la pompe correspond à la pression pulsée  $P_s$  générée par le débit pulsé propre à la pompe. Par conséquent, ce débit pulsé est déterminé à partir de cette mesure de pression grâce à l'équation suivante :

$$\tilde{Q}_s = \frac{S_{RP}}{\rho c_0} \tilde{P}_s \quad (\text{D.1})$$

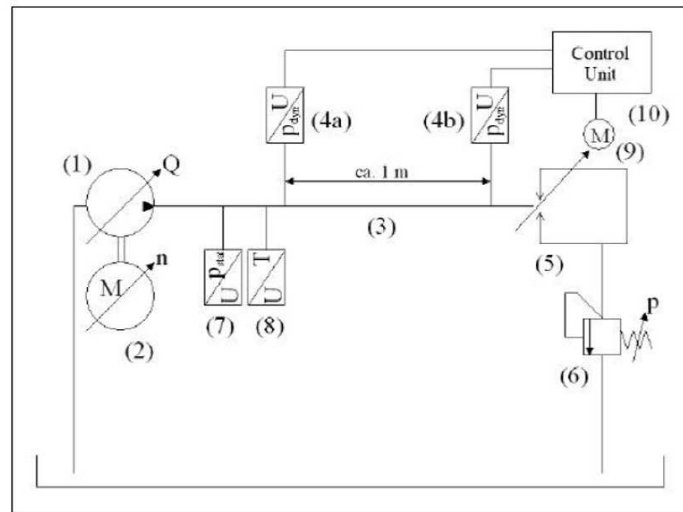
Avec :

- $S_{RP}$  la section de passage du tube rigide (en [m])
- $\rho$  la masse volumique de l'huile (en [kg/m<sup>3</sup>])
- $c_0$  la célérité du son dans l'huile (en [m/s])

Dans [48], les auteurs ont automatisés l'ajustement de la section de l'orifice de la terminaison anéchoïque afin d'obtenir la suppression de toutes ondes réfléchies en temps réel. La pression maximale de fonctionnement pour cette terminaison est de 250bar.

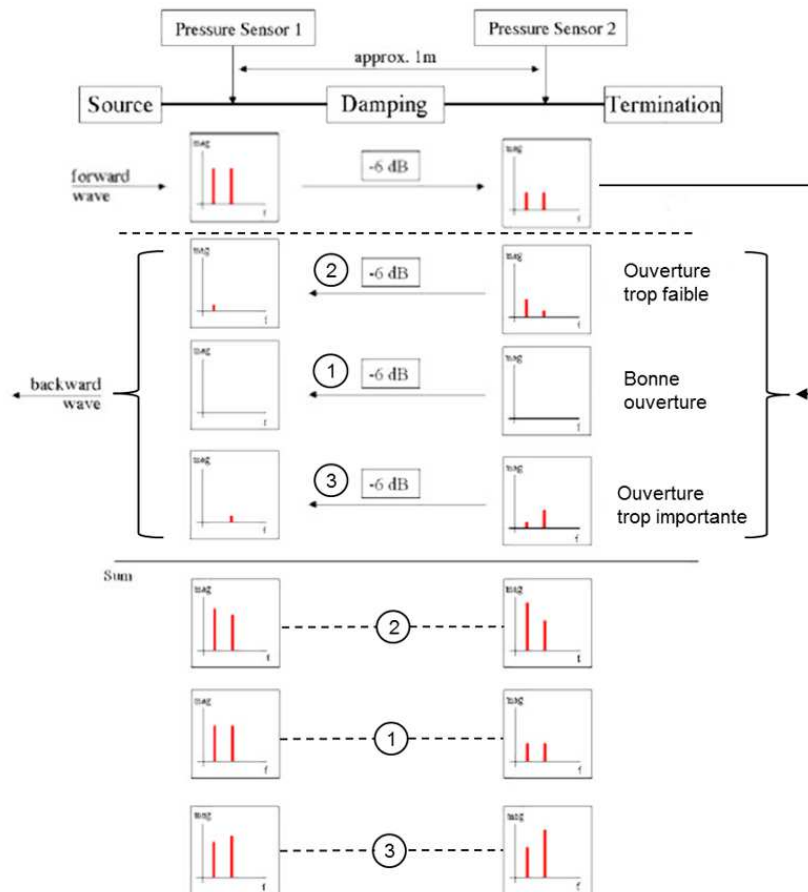
La figure D.1 montre le circuit hydraulique du banc d'essai.





**FIGURE D.1** – Circuit hydraulique du banc d'essai avec la terminaison anéchoïque [48]

L'ajustement de la section d'ouverture de l'orifice de la terminaison anéchoïque est effectué à partir du traitement des données des capteurs de pression dynamiques D.1.(4a) et D.1.(4b). Le premier traitement est effectué dans le domaine fréquentiel afin de pouvoir détecter si la section de l'orifice est trop faible ou trop importante par rapport à la section nécessaire pour annuler toutes ondes réfléchies. Ainsi, parmi les harmoniques obtenues (jusqu'à 10 harmoniques), seuls deux sont utilisées pour le calcul de leur ratio. Ce ratio est calculé pour les deux capteurs de pression dynamiques pour les mêmes harmoniques. Ces deux capteurs mesurant la somme de l'onde incidente et de l'onde réfléchie au niveau de leur position, la détection des conditions anéchoïques s'effectue si les ratios des deux harmoniques pour les deux capteurs sont identiques comme montrée sur la figure D.2.(1) ci-dessous :



**FIGURE D.2** – Résultats des capteurs de pression dynamiques dans le domaine fréquentiel du banc à terminaison anéchoïque [48]

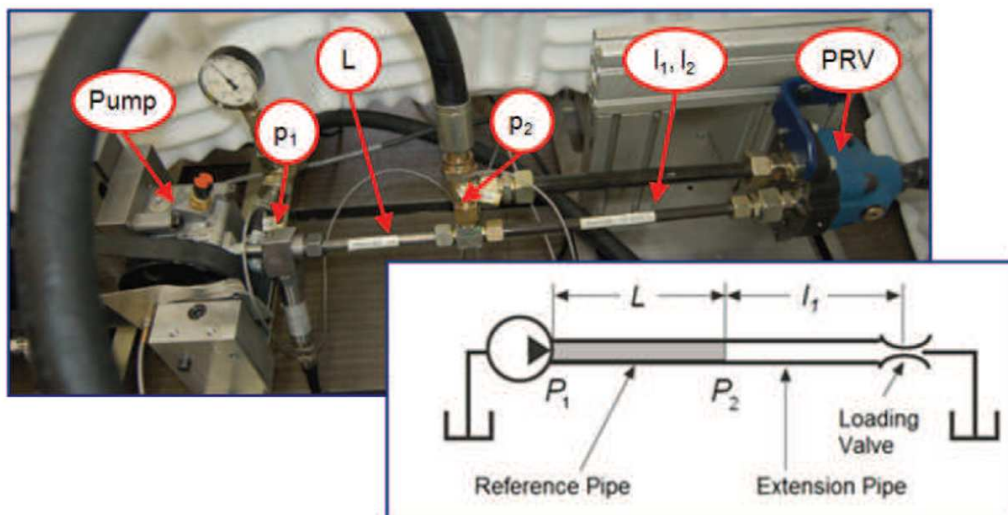
Une ouverture de l'orifice trop faible provoquera une participation de l'onde réfléchie plus importante dans les basses fréquences (cf. figure D.2.(2)) alors qu'une ouverture trop grande aura pour conséquence une prédominance dans les hautes fréquences (cf. figure D.2.(3)). Ainsi, si les deux ratios ne sont pas égaux, alors le choix de l'ouverture ou de la fermeture de l'orifice est effectué en fonction du signe du ratio entre les deux harmoniques.

La qualité de la terminaison anéchoïque est jugée dans le domaine temporel en comparant la forme du signal des deux capteurs de pression dynamiques. En effet, à partir de la connaissance des lois de propagation d'ondes sur la portion du tube rigide située entre les deux capteurs sont déterminées le temps que met une onde pour se propager d'un capteur à l'autre ainsi que de l'amortissement que subie cette onde (dans le cas de [48], le temps est de  $0.77ms$  et l'amortissement de  $6dB$ ). A partir de ces deux données, les signaux des deux capteurs peuvent être superposés et la différence entre les deux courbes calculées. Ainsi, plus la différence sera faible et plus la qualité de la terminaison anéchoïque sera élevée. Une différence non nulle signifie donc la nécessité d'un réajustement de la section de l'orifice.

L'avantage principal de ce banc d'essai est la caractérisation du débit pulsé propre à la pompe par l'annulation de toutes réflexions d'ondes dans le circuit pour n'importe quels points de fonctionnement, y compris lors de régimes transitoires. Cependant, la mise en place d'un tel dispositif peut s'avérer être complexe comparé aux autres méthodes de caractérisation détaillées précédemment. De plus, ce banc ne permet pas de caractériser l'impédance propre à la pompe, ce qui nécessite l'utilisation d'un deuxième banc d'essai.

## D.2 Méthode à deux impédances

La méthode à deux impédances est celle employée au Cetim (cf §4.1.1 du chapitre 4) à la différence que le changement d'impédance s'effectue par l'ajout d'un tube rigide entre le tube rigide de mesure et un orifice calibré pour le réglage de la pression moyenne comme montrée sur la figure suivante :



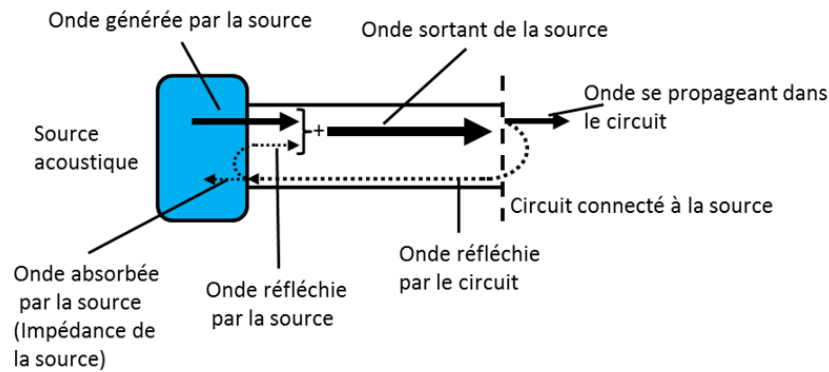
**FIGURE D.3** – Présentation du banc de caractérisation de l'impédance d'une pompe [45]

A partir de l'utilisation de deux capteurs de pression dynamiques peuvent être déterminées les caractéristiques propres au composant, c'est-à-dire le débit pulsé propre  $\tilde{Q}_s$  et l'impédance propre  $Z_s$ . Les équations pour  $\tilde{Q}_s$  et  $Z_s$  sont identiques aux équations présentées au chapitre 1 §1.3.2.

## D.3 Décomposition d'ondes

Dans [46], les auteurs proposent une méthode de décomposition de l'onde incidente pour la détermination des caractéristiques d'une source acoustique (cas des composants actifs). Le principe de la décomposition est représenté sur la figure D.4. Une partie de

l'onde sortant de la source acoustique se propage dans le circuit connecté à celle-ci tandis que l'autre partie de l'onde est réfléchiée par le circuit. Cette onde réfléchiée est ensuite en partie absorbée par la source acoustique et l'autre partie est réfléchiée par celle-ci en direction du circuit. Cette onde réfléchiée s'additionne à celle générée par la source formant ainsi la nouvelle onde sortant de la source. La quantité de l'énergie de l'onde réfléchiée et partiellement absorbée par la source est fonction de son impédance.



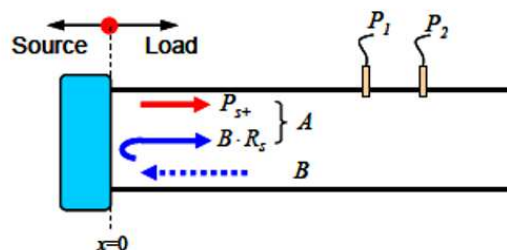
**FIGURE D.4** – Schéma illustrant la méthode de décomposition d'onde [46]

Comme expliqué précédemment, l'onde incidente A (cf. figure D.5) est composée de deux ondes :

- L'onde générée par la source
- L'onde réfléchiée par la source  $B * R_s$

L'expression de l'onde A est :

$$A = P_{s+} + B * R_s \quad (D.2)$$



**FIGURE D.5** – Décomposition d'onde pour la détermination des caractéristiques de la source [46]

En effectuant les mesures à deux endroits ( $P_1$  et  $P_2$  sur la figure D.5) avec deux charges différentes, il est possible de déterminer les valeurs des ondes  $A_1$ ,  $A_2$ ,  $B_1$  et  $B_2$ . Ainsi, le

coefficient de réflexion de la source  $R_s$  et la source de pression en sortie  $P_{s+}$  peuvent être déterminés :

$$R_s = \frac{A_1 - A_2}{B_1 - B_2} \quad (\text{D.3})$$

$$P_{s+} = \frac{B_1 A_2 - B_2 A_1}{B_1 - B_2} \quad (\text{D.4})$$

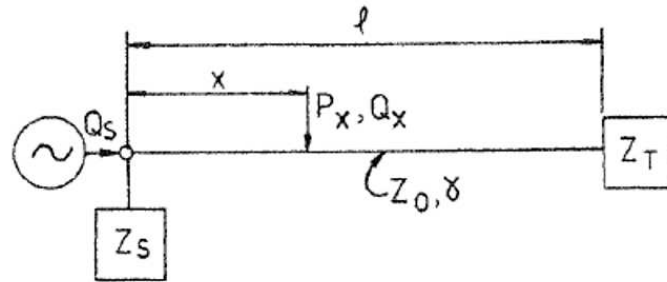
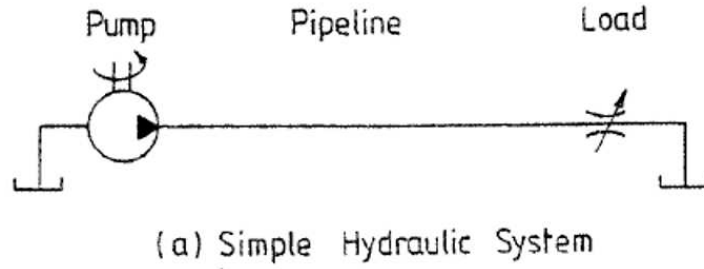
Une fois les grandeurs  $R_s$  et  $P_{s+}$  déterminées, l'impédance de la source est déduite par l'équation suivante :

$$Z_s = \frac{1 + R_s}{1 - R_s} = \frac{(B_1 - B_2) + (A_1 - A_2)}{(B_1 - B_2) - (A_1 - A_2)} \quad (\text{D.5})$$

## D.4 Trombone hydraulique

[49, 50] abordent cette méthode de caractérisation des composants hydrauliques.

L'utilisation du banc de test utilisant « un trombone hydraulique » permet de caractériser aussi bien les composants actifs que passifs. Soit le circuit hydraulique constitué d'une pompe, d'un tube rigide et d'un orifice calibré comme ci-dessous :



**FIGURE D.6** – Circuit hydraulique décrit par la théorie de l'onde plane [49]

Dans le cas d'un tube rigide, la pression et le débit pulsé à une distance  $x$  de la pompe (cf. figure D.6) sont exprimés par les équations suivantes :

$$P_x = \frac{Q_s Z_s Z_0}{Z_s + Z_0} * \frac{\exp^{-\gamma x} + \rho_T \exp^{-\gamma(2l-x)}}{1 - \rho_s \rho_T \exp^{-2\gamma l}} \quad (D.6)$$

$$Q_x = \frac{Q_s Z_s}{Z_s + Z_0} * \frac{\exp^{-\gamma x} - \rho_T \exp^{-\gamma(2l-x)}}{1 - \rho_s \rho_T \exp^{-2\gamma l}} \quad (D.7)$$

Avec :

- $Q_s$  et  $Z_s$  respectivement le débit propre et l'impédance propre à la pompe
- $l$  la longueur du tube rigide
- $\rho_s$  et  $\rho_T$  respectivement le coefficient de réflexion de la source et de l'orifice calibré.
- $Z_0$  l'impédance caractéristique du tube rigide
- $\gamma$  le coefficient de propagation pour le tube rigide

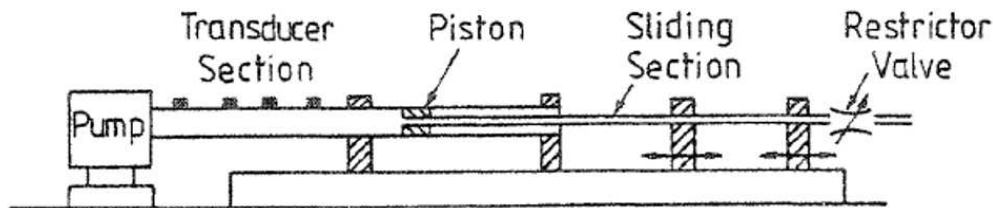
$$\gamma = \sqrt{-\rho \frac{\omega^2}{B} + j \frac{SR\omega}{B}} \quad (D.8)$$

Avec :

- $\rho$  la masse volumique de l'huile
- $\omega$  la fréquence de l'harmonique considéré
- $B$  le module de compressibilité du fluide
- $S$  la section de passage du tube rigide
- $R = \frac{\Delta p}{l \cdot Q}$  la résistance du tube rigide
- $j = \sqrt{-1}$

$$Z_0 = \sqrt{\frac{\rho B}{S^2} - j \frac{RB\omega}{S}} \quad (\text{D.9})$$

Afin de pouvoir déterminer  $\tilde{Q}_s$  et  $Z_s$ , il est nécessaire de faire varier l'impédance afin d'équilibrer le nombre d'équations par rapport au nombre d'inconnus. Le changement d'impédance se fait à l'aide d'un « trombone hydraulique » comme montré sur la figure D.7 ci-dessous :



**FIGURE D.7** – Schéma du banc d'essai utilisant un "trombone hydraulique" [49]

Le banc d'essai est donc constitué d'un tube rigide de même diamètre intérieur que celui de l'orifice de sortie de la pompe testée comportant quatre capteurs de pression dynamiques répartis dans les 0.75 premiers mètres du tube rigide. A l'intérieur de ce tube se trouve un autre tube rigide de diamètre intérieur plus faible pouvant glisser dans le premier tube afin de faire varier la longueur totale formée par les deux tubes de 1m à 2m, d'où le nom donné de trombone hydraulique. Par le traitement des pressions pulsées mesurées au niveau des quatre capteurs de pression dynamiques pour neuf positions différentes du tube coulissant sont déterminées les grandeurs  $\tilde{Q}_s$  et  $Z_s$  par la méthode des moindres carrés.



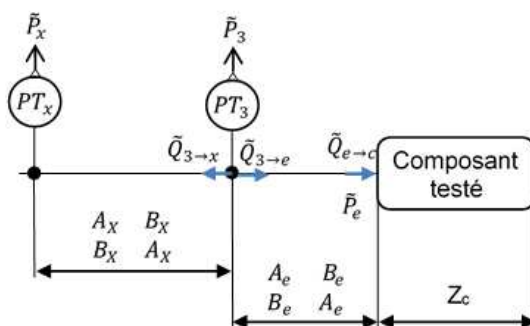


# Annexe E

## Correction de la norme NF ISO 15086-3

## E.1 Composants passifs à un orifice

La figure E.1 ci-dessus montre les paramètres clés pour l'écriture des équations pour le traitement des mesures pour la détermination des caractéristiques hydroacoustiques du composant testé à un orifice.



### Légende :

- $A_x$  et  $B_x$  : les termes de la matrice d'admittance du tube rigide situé entre les capteurs  $PT_3$  et  $PT_x$  (et entre  $PT_4$  et  $PT_y$ )
- $A_e$  et  $B_e$  : les termes de la matrice d'admittance du tube rigide situé entre les capteurs  $PT_3$  ou  $PT_4$  et le composant testé
- $Z_c$  : l'impédance du composant
- $\tilde{Q}_{e \rightarrow c}$  et  $\tilde{P}_e$  : respectivement le débit pulsé et la pression pulsée en entrée du composant testé
- $\tilde{Q}_{i \rightarrow j}$  : le débit pulsé au point « i » et considéré comme positif si le débit va vers « j »
- $PT_x$  : le capteur de pression dynamique 1 ou 2 selon la plage de fréquences étudiée
- $PT_3$  : le capteur de pression dynamique situé au plus proche du composant testé en entrée
- $\tilde{P}_i$  : la pression pulsée du capteur «  $PT_i$  » exprimée dans le domaine fréquentiel

**FIGURE E.1** – Paramètres pour le traitement des caractéristiques hydroacoustiques d'un composant à un orifice

L'impédance d'un composant passif à un orifice  $Z_{comp}$  se calcule par l'équation (E.1)

$$Z_c = \frac{\tilde{P}_e}{\tilde{Q}_{e \rightarrow c}} \quad (\text{E.1})$$

Afin de pouvoir déterminer le débit pulsé  $\tilde{Q}_{e \rightarrow c}$  et la pression pulsée  $\tilde{P}_e$  en entrée du composant, il faut au préalable déterminer le débit pulsé  $\tilde{Q}_{3 \rightarrow e}$ .

A partir des lois de propagations d'ondes dans un tube rigide appliquées à la portion située entre le capteur  $PT_x$  et  $PT_3$  (cf. figure E.1), nous obtenons le débit pulsé  $\tilde{Q}_{3 \rightarrow x}$  décrit à l'équation (E.2).

$$\tilde{Q}_{3 \rightarrow x} = A_X \tilde{P}_3 + B_X \tilde{P}_x \quad (\text{E.2})$$

A partir de  $\tilde{Q}_{3 \rightarrow x}$  est déterminé le débit pulsé  $\tilde{Q}_{3 \rightarrow e}$  à l'équation (E.3).

$$\tilde{Q}_{3 \rightarrow e} = -\tilde{Q}_{3 \rightarrow x} = -\left(A_X \tilde{P}_3 + B_X \tilde{P}_x\right) \quad (\text{E.3})$$

Les lois de propagation d'ondes dans un tube rigide appliquée à la portion située entre le capteur  $PT_3$  et l'orifice d'entrée du composant testé donnent les deux équations (E.4) et (E.5).

$$\tilde{Q}_{3 \rightarrow e} = A_e \tilde{P}_3 + B_e \tilde{P}_e \quad (\text{E.4})$$

$$\tilde{Q}_{e \rightarrow c} = -\tilde{Q}_{e \rightarrow 3} = -\left(B_e \tilde{P}_3 + A_e \tilde{P}_e\right) \quad (\text{E.5})$$

La pression pulsée  $\tilde{P}_e$  est obtenue à partir de l'équation (E.4) et donne l'équation (E.6) ci-dessous :

$$\boxed{\tilde{P}_e = \frac{\tilde{Q}_{3 \rightarrow e}}{B_e} - \frac{A_e}{B_e} \tilde{P}_3} \quad (\text{E.6})$$

En insérant  $\tilde{P}_e$  déterminée à l'équation (E.6) dans l'équation (E.5), nous obtenons le débit pulsé  $\tilde{Q}_{e \rightarrow c}$  décrit à l'équation (E.7).

$$\boxed{\tilde{Q}_{e \rightarrow c} = -\frac{A_e}{B_e} \tilde{Q}_{3 \rightarrow e} + \frac{A_e^2 - B_e^2}{B_e} \tilde{P}_3} \quad (\text{E.7})$$

Maintenant que nous connaissons le débit pulsé  $\tilde{Q}_{e \rightarrow c}$  et la pression pulsée  $\tilde{P}_e$  en entrée du composant, l'insertion des équations (E.6) et (E.7) dans l'équation (E.1) donne l'équation (E.8) ci-dessous :

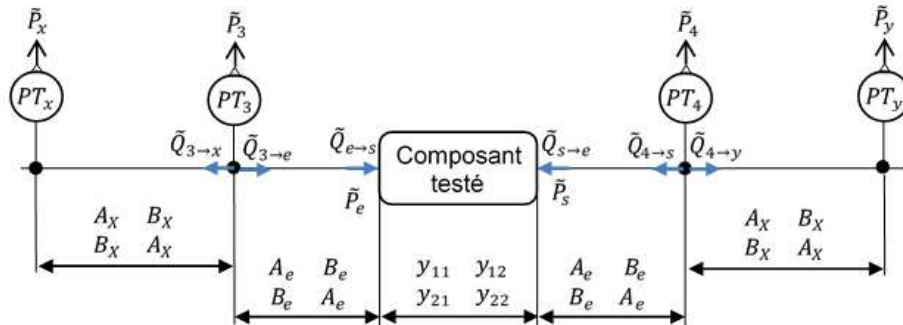
$$\boxed{Z_{comp} = \frac{-A_X - A_e - B_X \tilde{H}_{x3}}{A_e^2 - B_e^2 + A_e A_X + A_e B_X \tilde{H}_{x3}}} \quad (\text{E.8})$$

Avec :

$$\tilde{H}_{x3} = \frac{\tilde{P}_x}{\tilde{P}_3} \quad (\text{E.9})$$

## E.2 Composants passifs à deux orifices

La figure E.2 ci-dessus montre les paramètres clés pour l'écriture des équations pour le traitement des mesures pour la détermination des caractéristiques hydroacoustiques du composant testé à deux orifices.



### Légende :

$A_x$  et  $B_x$  : les termes de la matrice d'admittance du tube rigide situé entre les capteurs  $PT_3$  et  $PT_x$  (et entre  $PT_4$  et  $PT_y$ )

$A_e$  et  $B_e$  : les termes de la matrice d'admittance du tube rigide situé entre les capteurs  $PT_3$  ou  $PT_4$  et le composant testé

$y_{ij}$  : les termes de la matrice d'admittance du composant testé

$\tilde{Q}_{e \rightarrow s}$  et  $\tilde{P}_e$  : respectivement le débit pulsé et la pression pulsée en entrée du composant testé

$\tilde{Q}_{s \rightarrow e}$  et  $\tilde{P}_s$  : respectivement le débit pulsé et la pression pulsée en sortie du composant testé

$\tilde{Q}_{i \rightarrow j}$  : le débit pulsé au point « i » et considéré comme positif si le débit va vers « j »

$PT_x$  : le capteur de pression dynamique 1 ou 2 selon la plage de fréquences étudiée

$PT_y$  : le capteur de pression dynamique 5 ou 6 selon la plage de fréquences étudiée

$PT_3$  et  $PT_4$  : respectivement le capteur de pression dynamique situé au plus proche du composant testé en entrée et en sortie

$\tilde{P}_i$  : la pression pulsée du capteur «  $PT_i$  » exprimée dans le domaine fréquentiel

**FIGURE E.2** – Paramètres pour le traitement des caractéristiques hydroacoustiques d'un composant à deux orifices

### E.2.1 Détermination des termes de la matrice d'admittance du composant testé

L'équation matricielle reliant les débits pulsés aux pressions pulsées au niveau des orifices du composant testé par l'intermédiaire de la matrice d'admittance donne l'équation (E.10).

$$\begin{bmatrix} \tilde{Q}_{e \rightarrow s} \\ \tilde{Q}_{s \rightarrow e} \end{bmatrix} = \begin{bmatrix} y_{11} & y_{12} \\ y_{21} & y_{22} \end{bmatrix} \begin{bmatrix} \tilde{P}_e \\ \tilde{P}_s \end{bmatrix} \quad (\text{E.10})$$

Comme décrit au §2.1.3 du chapitre 2, la résolution des termes  $y_{ij}$  de la matrice d'admittance nécessite des mesures sous deux conditions distinctes. La première condition consiste à effectuer les mesures avec la vanne BV1 ouverte (et BV2 fermée, cf. figure 2.4 au §2.1.3 du chapitre 2) afin d'envoyer les pulsations de pression en entrée du composant testé. Ces premières mesures fournissent les variables  $\tilde{Q}_{e \rightarrow s}$ ,  $\tilde{Q}_{s \rightarrow e}$ ,  $\tilde{P}_e$  et  $\tilde{P}_s$  de l'équation (E.10). La deuxième condition consiste cette fois à envoyer les pulsations de pression en sortie du composant testé en ouvrant la vanne BV2 (et en fermant la vanne BV1, cf. figure 2.4 au §2.1.3 du chapitre 2). Les mesures donnent cette fois les grandeurs  $\tilde{Q}'_{e \rightarrow s}$ ,  $\tilde{Q}'_{s \rightarrow e}$ ,  $\tilde{P}'_e$  et  $\tilde{P}'_s$  de l'équation matricielle (E.11) ci-dessous :

$$\begin{bmatrix} \tilde{Q}'_{e \rightarrow s} \\ \tilde{Q}'_{s \rightarrow e} \end{bmatrix} = \begin{bmatrix} y_{11} & y_{12} \\ y_{21} & y_{22} \end{bmatrix} \begin{bmatrix} \tilde{P}'_e \\ \tilde{P}'_s \end{bmatrix} \quad (\text{E.11})$$

Le système d'équations est le suivant :

$$\tilde{Q}_{e \rightarrow s} = y_{11} \tilde{P}_e + y_{12} \tilde{P}_s \quad (\text{E.12})$$

$$\tilde{Q}_{s \rightarrow e} = y_{21} \tilde{P}_e + y_{22} \tilde{P}_s \quad (\text{E.13})$$

$$\tilde{Q}'_{e \rightarrow s} = y_{11} \tilde{P}'_e + y_{12} \tilde{P}'_s \quad (\text{E.14})$$

$$\tilde{Q}'_{s \rightarrow e} = y_{21} \tilde{P}'_e + y_{22} \tilde{P}'_s \quad (\text{E.15})$$

La détermination de  $y_{11}$  et  $y_{12}$  est possible par les équations (E.12) et (E.14), alors que les termes  $y_{21}$  et  $y_{22}$  nécessite l'utilisation des équations (E.13) et (E.15).

**E.2.1.1 Détermination du terme  $y_{11}$** 

En sortant le terme  $y_{12}$  des équations (E.12) et (E.14), nous obtenons respectivement les équations (E.16) et (E.17) ci-dessous :

$$y_{12} = \frac{\tilde{Q}_{e \rightarrow s}}{\tilde{P}_s} - y_{11} \frac{\tilde{P}_e}{\tilde{P}_s} \quad (\text{E.16})$$

$$y_{12} = \frac{\tilde{Q}'_{e \rightarrow s}}{\tilde{P}'_s} - y_{11} \frac{\tilde{P}'_e}{\tilde{P}'_s} \quad (\text{E.17})$$

En posant  $X = \frac{\tilde{Q}_{e \rightarrow s}}{\tilde{P}_e}$ ,  $X' = \frac{\tilde{Q}'_{e \rightarrow s}}{\tilde{P}'_e}$ ,  $Z = \frac{\tilde{P}_s}{\tilde{P}_e}$  et  $Z' = \frac{\tilde{P}'_s}{\tilde{P}'_e}$ , les équations (E.16) et (E.17) deviennent :

$$y_{12} = \frac{X}{Z} - y_{11} Z \quad (\text{E.18})$$

$$y_{12} = \frac{X'}{Z'} - y_{11} Z' \quad (\text{E.19})$$

Pour finir, le terme  $y_{11}$  est déterminé à partir des équations (E.18) et (E.19) comme ci-dessous :

$$y_{11} = \frac{XZ' - X'Z}{Z' - Z} \quad (\text{E.20})$$

**E.2.1.2 Détermination du terme  $y_{12}$** 

En sortant cette fois le terme  $y_{11}$  des équations (E.12) et (E.14), nous obtenons respectivement les équations (E.21) et (E.22) ci-dessous :

$$y_{11} = \frac{\tilde{Q}_{e \rightarrow s}}{\tilde{P}_e} - y_{12} \frac{\tilde{P}_s}{\tilde{P}_e} \quad (\text{E.21})$$

$$y_{11} = \frac{\tilde{Q}'_{e \rightarrow s}}{\tilde{P}'_e} - y_{12} \frac{\tilde{P}'_s}{\tilde{P}'_e} \quad (\text{E.22})$$

Ces équations peuvent être réécrites en utilisant les variables  $X$ ,  $X'$ ,  $Z$  et  $Z'$  comme

ci-dessous :

$$y_{11} = X - y_{12}Z \quad (\text{E.23})$$

$$y_{11} = X' - y_{12}Z' \quad (\text{E.24})$$

Pour finir, le terme  $y_{12}$  est déterminé à partir des équations (E.23) et (E.24) comme ci-dessous :

$$\boxed{y_{12} = \frac{X - X'}{Z - Z'}} \quad (\text{E.25})$$

### E.2.1.3 Détermination du terme $y_{21}$

En sortant le terme  $y_{22}$  des équations (E.13) et (E.15), nous obtenons respectivement les équations (E.26) et (E.27) ci-dessous :

$$y_{22} = \frac{\tilde{Q}_{s \rightarrow e}}{\tilde{P}_s} - y_{21} \frac{\tilde{P}_e}{\tilde{P}_s} \quad (\text{E.26})$$

$$y_{22} = \frac{\tilde{Q}'_{s \rightarrow e}}{\tilde{P}'_s} - y_{21} \frac{\tilde{P}'_e}{\tilde{P}'_s} \quad (\text{E.27})$$

En posant  $Y = \frac{\tilde{Q}_{s \rightarrow e}}{\tilde{P}_e}$ ,  $Y' = \frac{\tilde{Q}'_{s \rightarrow e}}{\tilde{P}'_e}$ ,  $Z = \frac{\tilde{P}_s}{\tilde{P}_e}$  et  $Z' = \frac{\tilde{P}'_s}{\tilde{P}'_e}$ , les équations (E.26) et (E.27) deviennent :

$$y_{22} = \frac{Y}{Z} - y_{21} \frac{1}{Z} \quad (\text{E.28})$$

$$y_{22} = \frac{Y'}{Z'} - y_{21} \frac{1}{Z'} \quad (\text{E.29})$$

Pour finir, le terme  $y_{21}$  est déterminé à partir des équations (E.28) et (E.29) comme ci-dessous :

$$\boxed{y_{21} = \frac{YZ' - Y'Z}{Z' - Z}} \quad (\text{E.30})$$

### E.2.1.4 Détermination du terme $y_{22}$

En sortant cette fois le terme  $y_{21}$  des équations (E.13) et (E.15), nous obtenons respectivement les équations (E.31) et (E.32) ci-dessous :

$$y_{21} = \frac{\tilde{Q}_{s \rightarrow e}}{\tilde{P}_e} - y_{22} \frac{\tilde{P}_s}{\tilde{P}_e} \quad (\text{E.31})$$

$$y_{21} = \frac{\tilde{Q}'_{s \rightarrow e}}{\tilde{P}'_e} - y_{22} \frac{\tilde{P}'_s}{\tilde{P}'_e} \quad (\text{E.32})$$

En utilisant les variables  $Y$ ,  $Y'$ ,  $Z$  et  $Z'$ , les équations (E.31) et (E.32) deviennent :

$$y_{21} = Y - y_{21}Z \quad (\text{E.33})$$

$$y_{21} = Y' - y_{21}Z' \quad (\text{E.34})$$

Pour finir, le terme  $y_{22}$  est déterminé à partir des équations (E.33) et (E.34) comme ci-dessous :

$$\boxed{y_{22} = \frac{Y - Y'}{Z - Z'}} \quad (\text{E.35})$$

Comme le montre les équations (E.20), (E.25), (E.30) et (E.35), la détermination des termes  $y_{ij}$  de la matrice d'admittance du composant testé nécessite de calculer les variables  $X$ ,  $X'$ ,  $Y$ ,  $Y'$ ,  $Z$  et  $Z'$ . Ces différentes variables sont déterminées à partir des pressions pulsées et des débits pulsés au niveau des orifices du composant testé. Ces pressions et débits pulsés doivent par conséquent être déterminés à partir des mesures de pressions pulsées et des lois de propagation d'ondes dans un tube rigide selon le paragraphe suivant.

## E.2.2 Détermination des pressions et débits pulsés aux orifices du composant testé

La première étape consiste à déterminer les débits pulsés et pressions pulsées aux orifices du composant testé ( $\tilde{Q}_{e \rightarrow s}$ ,  $\tilde{P}_e$ ,  $\tilde{Q}_{s \rightarrow e}$ ,  $\tilde{P}_s$ ). La détermination de ces grandeurs sont possibles par l'utilisation du modèle mathématique de propagation d'onde dans un tube rigide (cf. §2.2.1 du chapitre 2) reliant les débits pulsés aux pressions pulsées par l'intermédiaire des termes de la matrice d'admittance. Étant données que les seules pressions pulsées connues sont celles provenant des capteurs de pression  $PT_i$  (cf. figure E.2), il faut



au préalable déterminer les débits pulsés ( $\tilde{Q}_{3 \rightarrow x}$  et  $\tilde{Q}_{4 \rightarrow y}$ , cf. figure E.2) comme montré ci-dessous :

$$\tilde{Q}_{3 \rightarrow x} = B_X \tilde{P}_x + A_X \tilde{P}_3 \quad (\text{E.36})$$

$$\tilde{Q}_{4 \rightarrow y} = A_X \tilde{P}_4 + B_X \tilde{P}_y \quad (\text{E.37})$$

A partir des équations (E.36) et (E.37) sont déterminés les débits pulsés  $\tilde{Q}_{3 \rightarrow e}$  et  $\tilde{Q}_{4 \rightarrow s}$  :

$$\tilde{Q}_{3 \rightarrow e} = -\tilde{Q}_{3 \rightarrow x} = -\left(B_X \tilde{P}_x + A_X \tilde{P}_3\right) \quad (\text{E.38})$$

$$\tilde{Q}_{4 \rightarrow s} = -\tilde{Q}_{4 \rightarrow y} = -\left(A_X \tilde{P}_4 + B_X \tilde{P}_y\right) \quad (\text{E.39})$$

Les équations de propagations d'ondes dans un tube rigide appliquées à la portion située entre le capteur au plus poche du composant testé PT<sub>3</sub> (cf. figure E.2) et l'orifice du composant testé sont décrits ci-dessous :

$$\tilde{Q}_{3 \rightarrow e} = A_e \tilde{P}_3 + B_e \tilde{P}_e \quad (\text{E.40})$$

$$-\tilde{Q}_{e \rightarrow s} = B_e \tilde{P}_3 + A_e \tilde{P}_e \quad (\text{E.41})$$

A partir de l'équation (E.40) est déterminé la pression pulsée en entrée du composant testé  $\tilde{P}_e$  comme ci-dessous :

$$\tilde{P}_e = \frac{1}{B_e} \tilde{Q}_{3 \rightarrow e} - \frac{A_e}{B_e} \tilde{P}_3 \quad (\text{E.42})$$

En insérant le terme  $\tilde{Q}_{3 \rightarrow e}$  déterminé à l'équation (E.40) dans (E.42), l'expression de  $\tilde{P}_e$  donne :

$$\tilde{P}_e = -\frac{1}{B_e} \left[ B_X \tilde{P}_x + (A_X + A_e) \tilde{P}_3 \right] \quad (\text{E.43})$$

En insérant  $\tilde{P}_e$  de l'équation (E.43) dans l'équation (E.41), le débit pulsé en entrée du composant testé  $\tilde{Q}_{e \rightarrow s}$  est déterminé comme à l'équation (E.44).

$$\tilde{Q}_{e \rightarrow s} = \frac{1}{B_e} \left[ (A_e A_X + A_e^2 - B_e^2) \tilde{P}_3 + A_e B_X \tilde{P}_x \right] \quad (\text{E.44})$$

En appliquant les équations de propagation d'onde sur la portion entre le composant testé et le capteur PT<sub>4</sub>, nous obtenons les équations suivantes :

$$-\tilde{Q}_{s \rightarrow e} = A_e \tilde{P}_s + B_e \tilde{P}_4 \quad (\text{E.45})$$

$$\tilde{Q}_{4 \rightarrow s} = B_e \tilde{P}_s + A_e \tilde{P}_4 \quad (\text{E.46})$$

En sortant  $\tilde{P}_s$  de l'équation (E.46) et en remplaçant  $\tilde{Q}_{4 \rightarrow s}$  par son expression décrite à l'équation (E.39), nous obtenons la pression pulsée en sortie du composant comme montré à l'équation (E.47) ci-dessous :

$$\boxed{\tilde{P}_s = -\frac{1}{B_e} \left[ (A_X + A_e) \tilde{P}_4 + B_X \tilde{P}_y \right]} \quad (\text{E.47})$$

En insérant  $\tilde{P}_s$  dans l'équation (E.45), le débit pulsé en sortie du composant testé  $\tilde{Q}_{s \rightarrow e}$  est déterminé par l'équation (E.48).

$$\boxed{\tilde{Q}_{s \rightarrow e} = \frac{1}{B_e} \left[ (A_e A_X + A_e^2 - B_e^2) \tilde{P}_4 + A_e B_X \tilde{P}_y \right]} \quad (\text{E.48})$$

Maintenant que les débits pulsés et les pressions pulsées en entrée et sortie du composant testé sont connues, la deuxième étape consiste à déterminer les grandeurs  $X$ ,  $Y$  et  $Z$  selon les équations (E.49) à (E.51).

$$X = \frac{\tilde{Q}_{e \rightarrow s}}{\tilde{P}_e} \quad (\text{E.49})$$

$$Y = \frac{\tilde{Q}_{s \rightarrow e}}{\tilde{P}_e} \quad (\text{E.50})$$

$$Z = \frac{\tilde{P}_s}{\tilde{P}_e} \quad (\text{E.51})$$

En insérant les expressions de  $\tilde{Q}_{e \rightarrow s}$ ,  $\tilde{P}_e$ ,  $\tilde{Q}_{s \rightarrow e}$  et  $\tilde{P}_s$ , nous obtenons les termes  $X$ ,  $Y$  et  $Z$  exprimés à partir des pressions pulsées mesurées sur le banc comme montré ci-dessous :

$$X = -\frac{(A_e^2 - B_e^2 + A_e A_X) + A_e B_X \tilde{H}_{x3}}{A_X + A_e + B_X \tilde{H}_{x3}} \quad (\text{E.52})$$

$$Y = -\frac{(A_e^2 - B_e^2 + A_e A_X) \tilde{H}_{43} + A_e B_X \tilde{H}_{y3}}{(A_X + A_e) + B_X \tilde{H}_{x3}} \quad (\text{E.53})$$

$$Z = \frac{(A_X + A_e) \tilde{H}_{43} + B_X \tilde{H}_{y3}}{A_X + A_e + B_X \tilde{H}_{x3}} \quad (\text{E.54})$$

Avec :

$$\tilde{H}_{i3} = \frac{\tilde{P}_i}{\tilde{P}_3} \quad (\text{E.55})$$

Une deuxième série de mesures doit être effectuée en envoyant cette fois les pulsations de pression en sortie du composant testé en ouvrant la vanne BV2 (et en fermant donc la vanne BV1, cf. figure 2.4 au §2.1.3 du chapitre 2). Le traitement décrit pour les premières mesures doit être effectué de nouveau. Les équations sont identiques, seules les variables  $\tilde{Q}_{e \rightarrow s}$ ,  $\tilde{P}_e$ ,  $\tilde{Q}_{s \rightarrow e}$ ,  $\tilde{P}_s$ ,  $X$ ,  $Y$ ,  $Z$  et  $\tilde{H}_{i3}$  deviennent  $\tilde{Q}'_{e \rightarrow s}$ ,  $\tilde{P}'_e$ ,  $\tilde{Q}'_{s \rightarrow e}$ ,  $\tilde{P}'_s$ ,  $X'$ ,  $Y'$ ,  $Z'$  et  $\tilde{H}'_{i3}$ .

Pour finir les termes  $y_{ij}$  de la matrice d'admittance peuvent être déterminés à partir des équations (E.20), (E.25), (E.30) et (E.35) du paragraphe E.2.2.



## Annexe F

# Format d'enregistrement des caractéristiques hydroacoustiques

Les coefficients des fonctions de transfert pour un terme de la matrice d'admittance et pour une discrétisation de chaque variable d'influence propre au composant sont stockés dans deux fichiers textes formatés selon les exigences du logiciel de modélisation système multiphysique. Un premier fichier texte pour les coefficients du numérateur de chaque fonction de transfert et le second pour ceux du dénominateur. Ainsi pour un point de fonctionnement précis, les données fournies par la méthode de passage sont la somme de fonctions de transfert suivante :

$$FCT = \sum_{i=1}^N \frac{b_{0\_i} + b_{1\_i}s}{a_{0\_i} + a_{1\_i}s + a_{2\_i}s^2} \quad (F.1)$$

Avec :

- $b_{0\_i}$  et  $b_{1\_i}$  les coefficients du numérateur de la  $i^{\text{ème}}$  fonction de transfert
- $a_{0\_i}$ ,  $a_{1\_i}$  et  $a_{2\_i}$  les coefficients du dénominateur de la  $i^{\text{ème}}$  fonction de transfert
- Pour une fonction de transfert d'ordre 1 :  $b_{1\_i} = a_{2\_i} = 0$

La figure [F.1](#) ci-dessous présente un exemple du formalisme imposé par le logiciel de modélisation système pour l'enregistrement d'une table à 3 dimensions :

ANNEXE F. FORMAT D'ENREGISTREMENT DES CARACTÉRISTIQUES  
HYDROACOUSTIQUES

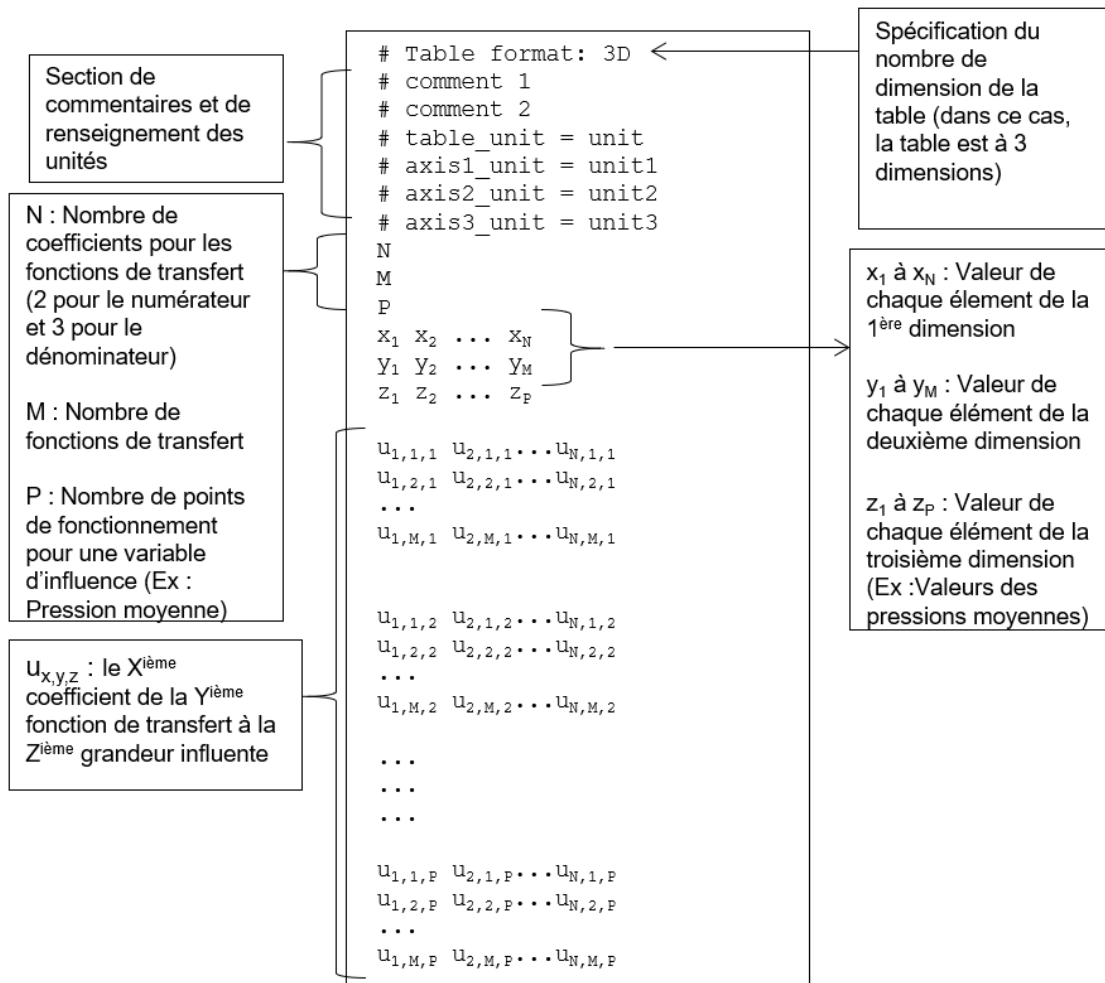


FIGURE F.1 – Formalisme imposé par le logiciel de modélisation système d'une table à 3 dimensions





# Annexe G

# Publications

- Congrès :
  - o [68] A. Maillard, E. Noppe, B. Eynard, and X. Carniel. Ingénierie système et modélisation hydroacoustique appliquées aux composants hydrauliques de puissance. Congrès français de mécanique. AFM, Association Française de Mécanique, 2015
  - o [69] A. Maillard, E. Noppe, B. Eynard, and X. Carniel. Hydroacoustic modelling applied to hydraulic components : a test rig based experiment. Congrès français de mécanique. AFM, Association Française de Mécanique, 2017
  
- Conférence Internationale : [70] A. Maillard, E. Noppe, B. Eynard, and X. Carniel. Systems engineering and hydroacoustic modelling applied in simulation of hydraulic components. In *Advances on Mechanics, Design Engineering and Manufacturing*, pages 687\_696. Springer, 2016.
  
- Journal : A. Maillard, E. Noppe, B. Eynard, and X. Carniel. Hydroacoustic modelling applied to hydraulic components : a test rig based experiment. *Mechanics & Industry* (En cours de review)





# Bibliographie

- [1] M. Edamura, S. Ishida, S. Imura, and S. Izumi. Adoption of electrification and hybrid drive for more energy-efficient construction machinery. Hitachi Review, 62(2) :118–122, 2013. [5](#)
- [2] N. Vauhkonen, J. Liljeström, D. Maharjan, C. Mahat, P. Sainio, P. Kiviluoma, and P. Kuosmanen. Electrification of excavator. In 9th International DAAAM Baltic Conference. Industrial Engineering-24-26 April, 2014. [5](#)
- [3] M. Vukovic, R. Leifeld, and H. Murrenhoff. Reducing fuel consumption in hydraulic excavators—a comprehensive analysis. Energies, 10(5) :687, 2017. [5](#)
- [4] V. Salomaa, T. Minav, J. Mattila, and M. Pietola. Efficiency Study of an Electro-Hydraulic Excavator. pages 372–385. 11th International Fluid Power Conference, Aachen (Germany), March 2018. [5](#)
- [5] V. Salomaa. Efficiency Study of an Electro-Hydraulic Excavator. PhD thesis, Tampere University of Technology, 2017. [5](#)
- [6] J.II. Yoon, A.K. Kwan, and D.Q. Truong. A study on an energy saving electro-hydraulic excavator. In 2009 ICCAS-SICE, pages 3825–3830. IEEE, 2009. [5](#)
- [7] S. Zhang, T. Minav, and M. Pietola. Decentralized hydraulics for micro excavator. In Proceedings of 15 : th Scandinavian International Conference on Fluid Power, June 7-9, 2017, Linköping, Sweden, number 144, pages 187–195. Linköping University Electronic Press, 2017. [5](#)
- [8] S. Habibi and A. Goldenberg. Design of a new high performance electrohydraulic actuator. In 1999 IEEE/ASME International Conference on Advanced Intelligent Mechatronics (Cat. No. 99TH8399), pages 227–232. IEEE, 1999. [5](#)
- [9] T.O Andersen, M.R. Hansen, H.C. Pedersen, and F. Conrad. Regeneration of potential energy in hydraulic forklift trucks. In Proceedings of the 6th International Conference on Fluid Power Transmission and Control, pages 302–306, 2005. [5](#)
- [10] K.E. Rydberg. Energy efficient hydraulic hybrid drives. In 11 : th Scandinavian International Conference on Fluid Power, SICFP’09, June 2-4, Linköping, Sweden, 2009. [6](#)

- [11] B. Wu, C.C Lin, Z. Filipi, H. Peng, and D. Assanis. Optimal power management for a hydraulic hybrid delivery truck. Vehicle System Dynamics, 42(1-2) :23–40, 2004. 6
- [12] J.D. Van de Ven, M.W. Olson, and P.Y. Li. Development of a hydro-mechanical hydraulic hybrid drive train with independent wheel torque control for an urban passenger vehicle. In Proceedings of the national conference on fluid power, volume 51, page 503. Citeseer, 2008. 6
- [13] J. Lefèvre. Conception Mécatronique Dans Une Démarche PLM : Analyse Multidisciplinaire Des Composants Intégrés. PhD thesis, Université de Technologie de Compiègne, 2013. 8, 74
- [14] N.D. Manring. The discharge flow ripple of an axial-piston swash-plate type hydrostatic pump. Journal of dynamic systems, measurement, and control, 122(2) :263–268, 2000. 9
- [15] University of Bath. PRASP, overview. <http://people.bath.ac.uk/ensdnj/prasp.htm>. 11
- [16] University of Bath. PRASP, Package Matlab/Simulink. <https://www.bath.ac.uk/case-studies/prasp-matlab-simulink-toolbox-software-for-modelling-fluid-borne-noise/>. 11
- [17] J.P. Lecerf and P. Meurice. Logiciel de calculs acoustiques pour fluides confinés cetim normapuls. Symposium EURO NOISE, March 1995. 11
- [18] L. Ericson. On fluid power pump and motor design : tools for noise reduction. PhD thesis, Linköping University Electronic Press, 2012. 11
- [19] M. Legros. Synthèse acoustique d’un module de ventilation automobile. PhD thesis, Université de Technologie de Compiègne, 2016. 14
- [20] A. Al-Mezzawi. Démarche de prédiction du bruit d’une unité de ventilation automobile par une méthode de synthèse. PhD thesis, Université de Technologie de Compiègne, 2012. 14
- [21] G. Pavic. Preliminary conception of nst models. NABUCCO Project, 2000. 14
- [22] G. Pavic, L. Gavric, J. Tourret, and R. Sottek. Synthesis of noise from a fan type source placed in a complex installation. Acoustique & Techniques, 33 :29–33, 2003. 14
- [23] L. Bollade, T. Gras, and E. Camus. Guide bruit hydraulique. Cetim, 2018. 16
- [24] NF ISO 15086-3, Transmissions hydrauliques : Évaluation des caractéristiques du bruit liquidien des composants et systèmes, Partie 3 : Mesurage de l’impédance hydraulique, 2003. 25, 28, 29, 30, 69, 97, 120

- [25] NF ISO 10767-1, Transmissions hydrauliques - détermination des niveaux d'onde de pression engendrés dans les circuits et composants, Partie 1 : Méthode de précision pour les pompes, 1997. [25](#), [26](#), [69](#)
- [26] NF ISO 10767-2, Transmissions hydrauliques - détermination des niveaux d'onde de pression engendrés dans les circuits et composants, Partie 2 : Méthode simplifiée pour les pompes, 2000. [25](#), [27](#), [69](#)
- [27] NF ISO 10767-3, Transmissions hydrauliques - détermination des niveaux d'onde de pression engendrés dans les circuits et composants, Partie 3 : Méthode pour les moteurs, 2001. [25](#), [26](#), [69](#), [114](#)
- [28] NF ISO 15086-1, Transmissions hydrauliques : Evaluation des caractéristiques du bruit liquidien des composants et systèmes, Partie 1 : Introduction, 2002. [31](#), [69](#), [98](#)
- [29] D.N. Johnston. A time-domain model of axial wave propagation in liquid-filled flexible hoses. Proceedings of the Institution of Mechanical Engineers, Part I : Journal of Systems and Control Engineering, 220(7) :517–530, 2006. [32](#), [35](#), [36](#), [37](#), [56](#), [57](#), [60](#), [61](#), [69](#), [147](#)
- [30] D.N. Johnston and K.A. Edge. Simulation of the pressure ripple characteristics of hydraulic circuits. Proceedings of the Institution of Mechanical Engineers, Part C : Mechanical Engineering Science, 203(4) :275–282, 1989. [32](#), [69](#)
- [31] D.K. Longmore. The transmission and attenuation of fluid borne noise in hydraulic hose. In I Mech E Conf. Publ, pages 127–138, 1977. [32](#)
- [32] K.K. Lau, K.A. Edge, and D.N. Johnston. Impedance characteristics of hydraulic orifices. Proceedings of the Institution of Mechanical Engineers, Part I : Journal of Systems and Control Engineering, 209(4) :241–253, 1995. [37](#), [39](#), [40](#), [69](#), [186](#), [187](#)
- [33] D.N. Johnston and K.A. Edge. The impedance characteristics of fluid power components : Restrictor and flow control valves. Proceedings of the Institution of Mechanical Engineers, Part I : Journal of Systems and Control Engineering, 205(1) :3–10, 1991. [37](#), [69](#), [187](#)
- [34] K.A. Edge and D.N. Johnston. The impedance characteristics of fluid power components : relief valves and accumulators. Proceedings of the Institution of Mechanical Engineers, Part I : Journal of Systems and Control Engineering, 205(1) :11–22, 1991. [41](#), [42](#), [43](#), [45](#), [46](#), [69](#)
- [35] D.N. Johnston, K.A. Edge, and M. Brunelli. Impedance and stability characteristics of a relief valve. Proceedings of the Institution of Mechanical Engineers, Part I : Journal of Systems and Control Engineering, 216(5) :371–382, 2002. [46](#), [69](#), [190](#), [192](#), [193](#)

- [36] LISV/Cetim. Modélisation, simulation et optimisation de systèmes multiphysiques. 49
- [37] G. Chevallereau. Etude comparative du comportement dynamique des lignes hydrauliques entre NORMAPULS/CETIM et LMS/AMESIM. Cetim, 2011. 50
- [38] M.I. Soumelidis, D.N. Johnston, K.A. Edge, and D.G. Tilley. A comparative study of modelling techniques for laminar flow transients in hydraulic pipelines. In Proceedings of the JFPS International Symposium on Fluid Power, volume 2005, pages 100–105. The Japan Fluid Power System Society, 2005. 51, 69
- [39] D.N. Johnston. The transmission line method for modelling laminar flow of liquid in pipelines. Proceedings of the Institution of Mechanical Engineers, Part I : Journal of Systems and Control Engineering, 226(5) :586–597, 2012. 51, 69
- [40] D.N. Johnston, M. Pan, and S. Kudzma. An enhanced transmission line method for modelling laminar flow of liquid in pipelines. Proceedings of the Institution of Mechanical Engineers, Part I : Journal of Systems and Control Engineering, 228(4) :193–206, 2014. 51, 53, 69
- [41] C. Lai. Comprehensive method of characteristics models for flow simulation. Journal of hydraulic engineering, 114(9) :1074–1097, 1988. 51, 68
- [42] P. Krus, K. Weddfelt, and J.O. Palmberg. Fast pipeline models for simulation of hydraulic systems. TRANSACTIONS-AMERICAN SOCIETY OF MECHANICAL ENGINEERS JOURNAL OF DYNAMIC SYSTEMS MEASUREMENT AND CONTROL, 116 :132–132, 1994. 51
- [43] J.T. Karam and R.G. Leonard. A simple yet theoretically based time domain model for fluid transmission line systems. Journal of Fluids Engineering, 95(4) :498–504, 1973. 51
- [44] D.N. Johnston. Efficient methods for numerical modeling of laminar friction in fluid lines. Journal of dynamic systems, measurement, and control, 128(4) :829–834, 2006. 51
- [45] H. Baum, K. Becker, and A. Faßbender. Hybrid pump model for 1d hydraulic system simulation. Hybrid Pump Model for 1D Hydraulic System Simulation, 2014. 61, 62, 63, 64, 65, 66, 67, 69, 79, 203
- [46] J. Liu and D. Herrin. Measuring acoustic source impedance using wave decomposition. Conference Proceedings of the Society for Experimental Mechanics Series, 01 2009. 64, 69, 203, 204
- [47] L.Z Rocha, D.N. Johnston, and S.N.Y. Gerges. Flow ripple reduction in power steering hydraulic pumps. Fluid Power Motion Control, 2010. 69, 196



- [48] S. Schellinger and E. Goenechea. Automated self-regulating system for a low reflection line termination (rala). Ölhydraul Pneum, 46(4) :1–16, 2002. 69, 200, 201, 202
- [49] K.A. Edge and D.G. Tilley. The use of plane wave theory in the modelling of pressure ripples in hydraulic systems. Transactions of the Institute of Measurement and Control, 5(4) :171–178, 1983. 69, 205, 206, 207
- [50] K.A. Edge and T.J. Wing. The measurement of the fluid borne pressure ripple characteristics of hydraulic components. Proceedings of the Institution of Mechanical Engineers, Part B : Management and engineering manufacture, 197(4) :247–254, 1983. 69, 205
- [51] C.J.J. Paredis, A. Diaz-Calderon, R. Sinha, and P.K. Khosla. Composable models for simulation-based design. Engineering with Computers, 17(2) :112–128, 2001. 74
- [52] G. Ferretti, G.A. Magnani, and P.Rocco. Virtual prototyping of mechatronic systems. Annual Reviews in Control, 28(2) :193–206, 2004. 74
- [53] B. Gustavsen and A. Semlyen. Rational approximation of frequency domain responses by vector fitting. IEEE Transactions on power delivery, 14(3) :1052–1061, 1999. 84
- [54] B. Gustavsen. Improving the pole relocating properties of vector fitting. IEEE Transactions on Power Delivery, 21(3) :1587–1592, 2006. 84, 85, 86
- [55] D. Deschrijver, M. Mrozowski, T. Dhaene, and D. De Zutter. Macromodeling of multiport systems using a fast implementation of the vector fitting method. IEEE Microwave and wireless components letters, 18(6) :383–385, 2008. 84
- [56] The vector fitting web site. <https://www.sintef.no/projectweb/vectfit>. 88
- [57] J. Fernández. Determination of the isentropic compressibility coefficient at 40°C and 90°C at different pressures. Université Saint-Jacques de Compostelle, 2017. 112
- [58] D. Knežević and V. Savić. Mathematical modeling of changing of dynamic viscosity, as a function of temperature and pressure, of mineral oils for hydraulic systems. Facta Universitatis. Series. Mechanical Engineering (Serbia), 2006. 112
- [59] R. Gao. Black-box modeling of passive systems by rational function approximation. PhD thesis, University of Illinois, 2005. 164
- [60] R. Gao, Y.S. Mekonnen, W.T. Beyene, and J.E. Schutt-Aine. Black-box modeling of passive systems by rational function approximation. IEEE Transactions on Advanced Packaging, 28(2) :209–215, 2005. 164
- [61] S. Grivet-Talocia. Passivity enforcement via perturbation of hamiltonian matrices. IEEE Transactions on Circuits and Systems I : Regular Papers, 51(9) :1755–1769, 2004. 164

- [62] T. D'haene and R. Pintelon. Passivity enforcement of transfer functions. IEEE Transactions on Instrumentation and Measurement, 57(10) :2181–2187, 2008. [164](#)
- [63] I.R. Pordanjani, C.Y. Chung, H.E. Mazin, and W. Xu. A method to construct equivalent circuit model from frequency responses with guaranteed passivity. IEEE Transactions on Power Delivery, 26(1) :400–409, 2010. [164](#)
- [64] D. Saraswat, R. Achar, and M.S. Nakhla. Global passivity enforcement algorithm for macromodels of interconnect subnetworks characterized by tabulated data. IEEE Transactions on Very Large Scale Integration (VLSI) Systems, 13(7) :819–832, 2005. [164](#)
- [65] A. Lamecki and M. Mrozowski. Equivalent spice circuits with guaranteed passivity from nonpassive models. IEEE Transactions on Microwave Theory and Techniques, 55(3) :526–532, 2007. [164](#)
- [66] T. Dhaene, D. Deschrijver, and N. Stevens. Efficient algorithm for passivity enforcement of  $s$ -parameter-based macromodels. IEEE Transactions on Microwave Theory and Techniques, 57(2) :415–420, 2009. [164](#)
- [67] B. Gustavsen. Fast passivity enforcement for pole-residue models by perturbation of residue matrix eigenvalues. IEEE Transactions on Power Delivery, 23(4) :2278–2285, 2008. [164](#)
- [68] A. Maillard, E. Noppe, B. Eynard, and X. Carniel. Ingénierie système et modélisation hydroacoustique appliquées aux composants hydrauliques de puissance. In Congrès français de mécanique. AFM, Association Française de Mécanique, 2015. [226](#)
- [69] A. Maillard, E. Noppe, B. Eynard, and X. Carniel. Hydroacoustic modelling applied to hydraulic components : a test rig based experiment. In Congrès français de mécanique. AFM, Association Française de Mécanique, 2017. [226](#)
- [70] A. Maillard, E. Noppe, B. Eynard, and X. Carniel. Systems engineering and hydroacoustic modelling applied in simulation of hydraulic components. In Advances on Mechanics, Design Engineering and Manufacturing, pages 687–696. Springer, 2016. [226](#)