



HAL
open science

Modélisation et Commande à base d'une représentation par Réseau de Pétri d'un Filtre Actif Parallèle avec un Onduleur Multicellulaire Série

Sana Othman

► **To cite this version:**

Sana Othman. Modélisation et Commande à base d'une représentation par Réseau de Pétri d'un Filtre Actif Parallèle avec un Onduleur Multicellulaire Série. Energie électrique. CY Cergy Paris Université; École nationale d'ingénieurs de Gabès (Tunisie), 2021. Français. NNT : 2021CYUN1055 . tel-03635866

HAL Id: tel-03635866

<https://theses.hal.science/tel-03635866v1>

Submitted on 8 Apr 2022

HAL is a multi-disciplinary open access archive for the deposit and dissemination of scientific research documents, whether they are published or not. The documents may come from teaching and research institutions in France or abroad, or from public or private research centers.

L'archive ouverte pluridisciplinaire **HAL**, est destinée au dépôt et à la diffusion de documents scientifiques de niveau recherche, publiés ou non, émanant des établissements d'enseignement et de recherche français ou étrangers, des laboratoires publics ou privés.



Thèse en Cotutelle internationale

présentée à

L'École Nationale d'Ingénieurs de Gabès

en vue de l'obtention du

Doctorat

Spécialité : Génie Électrique

par

Sana OTHMAN

Ingénieure en Génie Électrique-Automatique

**Modélisation et commande à base d'une
représentation par réseau de Pétri d'un filtre actif
parallèle avec un onduleur multicellulaire série**

Soutenue le 10/12/2021, devant le Jury composé de :

Pr. Mouna BEN HAMED	Professeur à l'ENIG	Présidente
Pr. Nouredine MANAMANNI	Professeur à l'URCA	Rapporteur
Pr. Rafik NEJI	Professeur à l'ENIS	Rapporteur
Pr. Malek GHANES	Professeur à l'ECN	Examineur
Pr. Majda LTAIEF	Professeur à l'ENIG	Examinatrice
Pr. Lassaad SBITA	Professeur à l'ENIG	Directeur de thèse
Pr. Jean-Pierre BARBOT	Professeur à l'ECN&ENSEA	Directeur de thèse
Pr. Mohamad Alaaeddin ALALI	Professeur à l'ENSEA	Co-directeur de thèse

Résumé

Dans ce travail, un système de compensation d'harmonique était présenté. Il s'agit d'un filtre actif parallèle qui sert à compenser les perturbations générées par les charges linéaires et non linéaires tels que les courants harmoniques, les courants réactifs et le déséquilibre du courant. Un filtre actif parallèle est choisit comme la meilleure solution qui permet de compenser tous les types de perturbations susceptibles d'apparaître dans un réseau électrique. Ensuite, les filtres actifs parallèles à quatre bras ont été étudiés en utilisant une méthode d'identification des harmoniques qui est la méthode des puissances instantanées et des stratégies de contrôle simples et faciles à implanter à savoir la modulation par largeur d'impulsion. Les convertisseurs de puissance multicellulaires trouvent une place privilégiée dans le contrôle des systèmes de très forte puissance. La structure des convertisseurs multicellulaires est ainsi étudiée en utilisant des stratégies de contrôle basées sur des représentations par réseau de Pétri qui assurent de meilleurs résultats et améliorent les performances et la fiabilité du système. Enfin, La structure filtre actif parallèle/Générateur photovoltaïque a été proposée, elle est conçue pour calculer, sans convertisseur DC/DC, la puissance maximale du générateur photovoltaïque, en utilisant un algorithme *P&O* adapté, qui fournit une tension à la puissance maximale et pas le signal de commande habituellement utilisé avec le convertisseur DC/DC. Ceci est dans le but de rendre le système global plus fiable et économique.

Mots-clés

Filtre actif parallèle, Courants harmoniques, Méthode des puissances instantanées, Convertisseurs multicellulaires, Réseau de Pétri, Photovoltaïque.

Abstract

In this work, a harmonic compensation system was presented. It is a shunt active power filter that serves to compensate disturbances generated by linear and non-linear loads such as harmonic currents, reactive currents and current unbalance. A shunt active power filter is chosen as the best solution to compensate all types of disturbances that may appear in an electrical network. Then, the active filters with four arms were studied using a method of identifying harmonics which is the instantaneous power method using simple and easy control strategies, namely pulse width modulation. Multicellular power converters find a privileged place in the control of very high power systems. The structure of multicellular converters is thus studied using control strategies based on representations by Petri Nets which ensure better results and improve the performance and reliability of the system. Finally, the shunt active power filter / photovoltaic generator structure has been proposed, it is designed to calculate, without a DC/DC converter, the maximum power of the photovoltaic generator, using an adapted *P&O* algorithm, which supplies a voltage to the maximum power and not the control signal usually used with the DC/DC converter. This is for the purpose of making the overall system more reliable and economical.

Mots-clés

Shunt active power filter, Harmonic currents, Instantaneous power method, Multicellular converters, Petri Nets, Photovoltaics.

Dédicaces

Afin d'être reconnaissante envers ceux qui m'ont appuyé et encouragé à effectuer ce travail de recherche, je dédie ce mémoire :

À mes chers parents *Hedi* et *Souad*, sans lesquels je n'aurais jamais vu le jour...
Aucune dédicace ne saurait exprimer l'amour que j'ai toujours eu pour eux,

À mon cher frère *Youssef* et sa femme *Nada*, pour leur amour et leur appui,

À ma chère soeur *Amani* et son mari *Aymen*, pour leur affection et leur soutien,

À mon cher frère *Rami*, pour son amour et son réconfort,

À mon adorable neveu *Jad*, pour ses sourires, ses yeux brillants et pour le bonheur qu'il as apporté à notre famille,

À tous ceux qui m'aiment et que j'aime,

Que ce travail soit l'accomplissement de vos voeux tant allégués, et le fruit de votre soutien infailible,

Merci d'être toujours là pour moi !

Sana Othman

Remerciements

Au terme de ce travail, c'est avec émotion que je tiens à remercier tous ceux qui, de près ou de loin, ont contribué à la réalisation de ce projet.

Je voudrais tout d'abord adresser toute ma gratitude à mon directeur de thèse côté Tunisien, **Professeur Lassaad Sbitya**, pour sa patience, sa disponibilité et surtout ses judicieux conseils, qui ont contribué à alimenter ma réflexion. Je tiens particulièrement à le remercier de la liberté d'action qu'il m'a donné à chaque étape de cette aventure.

Je tiens à remercier également mon directeur de thèse côté Français, **Professeur Jean-pierre Barbot**, d'avoir bien assuré la direction et l'encadrement de mes travaux de thèse. J'espère avoir été digne de la confiance qu'il m'avait accordée et que ce travail est finalement à la hauteur de ses espérances.

Je tiens à exprimer ma reconnaissance à mon co-encadrant de thèse côté Français, **Professeur Mohamad Alaaeddin Alali**, à qui j'adresse mes remerciements les plus sincères pour ses conseils, son soutien scientifique et son aide précieuse.

Mes vifs remerciements s'adressent à **Professeure Mouna Ben Hamed**, de l'Université de Gabès, d'avoir accepté de présider le jury de ma soutenance de thèse.

Mes remerciements s'adressent aussi à **Professeur Malek Ghanes**, de l'Université de Nantes, et **Professeure Majda Ltaief**, de l'Université de Gabès pour avoir accepté d'examiner ce travail et faire partie du jury de ma thèse.

Je remercie également **Professeur Nouredinne Manamanni**, de l'Université reims champagne-ardenne, et **Professeur Rafik Neji**, de l'Université de Sfax, d'avoir accepté d'être rapporteurs de ma thèse et avec qui j'aurai le plaisir de travailler sur des sujets portant sur des thématiques scientifiques qui nous intéressent.

J'aimerais exprimer ma gratitude à tous les membres des deux laboratoires **Quartz** et **PEESE**, pour leurs aides, leurs conseils et leur soutien continu.

Table des matières

Introduction générale	21
1 Etat de l'art et problématique	25
Introduction	25
1.1 Perturbations affectant les paramètres de l'énergie électrique	26
1.1.1 Coupures et Creux de tension	26
1.1.2 Fluctuations de tension	27
1.1.3 Déséquilibre du système triphasé de tension	27
1.1.4 Variation de la fréquence	27
1.1.5 Harmoniques	27
1.1.5.1 Origine des harmoniques	28
1.1.5.2 Emission harmonique en tension	28
1.1.5.3 Emission harmonique en courant	28
1.1.5.3.1 Redresseur triphasé à thyristors	28
1.1.5.3.2 Charges non linéaires passives	28
1.2 Solutions de dépollution du courant dans les réseaux électriques	29
1.2.1 Solutions traditionnelles	30
1.2.1.1 Redimensionnement du neutre	30
1.2.1.2 Redresseur à deux ponts de Graëtz	30
1.2.1.3 Filtres passifs	30
1.2.2 Solutions modernes	31
1.2.2.1 Filtres actifs parallèles	31
Conclusion	42

2	Structure du filtre actif parallèle	43
	Introduction	43
2.1	Structure du filtre actif parallèle (FAP)	43
2.2	Étude de la partie puissance du FAP	46
2.2.1	FAP avec un onduleur de tension à trois bras	46
2.2.1.1	Modélisation de l'onduleur de tension	46
2.2.2	FAP avec un onduleur de tension à quatre bras	49
2.2.2.1	Modélisation de l'onduleur de tension	49
2.2.3	Système de stockage d'énergie	50
2.2.4	Inductances du couplage (Filtre de découplage)	51
2.3	Étude de la partie commande du FAP	52
2.3.1	Génération des signaux harmoniques de référence	52
2.3.1.1	Domaine fréquentiel	53
2.3.1.2	Domaine temporel	53
2.3.1.2.1	Méthode des puissances instantanée PQ	54
2.3.2	Commande de l'onduleur	54
2.3.2.1	Commande du courant par hystérésis	55
2.3.2.2	Commande du courant par hystérésis modulé	58
2.3.2.3	Commande par modulation de largeur d'impulsion (MLI)	58
2.3.2.3.1	Principe des onduleurs à MLI	59
2.3.3	Régulation de la source de tension continue	60
2.4	Simulation et interprétation des résultats	63
	Conclusion	71
3	Commande à base d'une représentation par réseau de Pétri d'un FAP avec un onduleur multicellulaire	73
	Introduction	73
3.1	Principe de base d'un convertisseur multicellulaire série	75
3.2	Modélisation d'un convertisseur multicellulaire série	78
3.2.1	Formulation générale	78
3.2.1.1	Fonctionnement en hacheur	78
3.2.1.2	Fonctionnement en onduleur	81
3.3	Commande d'un convertisseur multicellulaire série	84

3.3.1	Commande des interrupteurs par modulation de largeur d'impulsion (MLI)	88
3.3.2	Commande d'un onduleur multicellulaire série à trois cellules par une représentation par réseau de Pétri simplifiée	89
3.3.3	Commande d'un onduleur multicellulaire série à quatre cellules par une représentation par réseau de Pétri développée	92
3.3.3.1	Première représentation par réseau de Pétri	94
3.3.3.2	Deuxième représentation par réseau de Pétri	95
3.4	Modélisation et commande d'un FAP à base d'un onduleur multicellulaire série triphasé	95
3.5	Simulation et interprétation des résultats	98
	Conclusion	106
4	FAP connecté au réseau avec un générateur photovoltaïque	107
	Introduction	107
4.1	Structure du FAP proposé	107
4.2	Principe de la génération photovoltaïque	108
4.2.1	Panneau photovoltaïque	108
4.2.1.1	Définitions introductives	108
4.2.1.2	Modélisation d'un panneau photovoltaïque	109
4.2.1.3	Caractéristique d'un module photovoltaïque	112
4.2.1.3.1	Influence d'irradiation	112
4.2.1.3.2	Influence de la température	113
4.3	Description du système FAP/GPV	114
4.3.1	Algorithme de détection de maximum de puissance (MPPT)	115
4.3.2	Paramètres du système de stockage d'énergie	115
4.3.3	Modélisation et commande du bus continu	116
4.3.4	Stratégie de contrôle du courant	117
4.3.4.1	Algorithme d'identification du courant harmonique	117
4.3.4.2	Algorithme de contrôle du courant	118
	Conclusion	119
	Conclusion générale	121

Table des figures

1.1	Solutions de dépollution du réseau électrique	29
1.2	Filtres passifs	31
1.3	Principe de compensation harmonique par un FAP	32
1.4	Structure d'un FAP monophasé	34
1.5	Structure d'un FAP triphasé à trois bras	35
1.6	Structure d'un FAP triphasé à quatre bras	36
1.7	Structure d'un convertisseur NPC	37
1.8	Structure d'un convertisseur multi-niveaux empilé en série	38
1.9	Structure d'un convertisseur multicellulaire parallèle	39
1.10	Structure d'un convertisseur multicellulaire série	40
2.1	Structure d'un filtre actif parallèle	44
2.2	Filtre actif parallèle à structure de tension	45
2.3	FAP à trois bras	47
2.4	FAP à quatre bras	49
2.5	Contrôle du courant par hystérésis d'un onduleur à trois bras	56
2.6	Contrôle du courant par hystérésis d'un onduleur à quatre bras	56
2.7	Principe de génération des signaux de commande	57
2.8	Principe de la commande par hystérésis modulé	59
2.9	Principe de la commande par MLI	59
2.10	Principe de la régulation du bus continu	61
2.11	Courant de la source de la phase a avant compensation pour un FAP à base d'un onduleur conventionnel	64

TABLE DES FIGURES

2.12	Spectre harmonique du courant de la source de la phase a avant compensation pour un FAP à base d'un onduleur conventionnel	65
2.13	Courant de la source de la phase a avant compensation pour un FAP à base d'un onduleur à condensateur avec point milieu ou à quatre bras . . .	65
2.14	Spectre harmonique du courant de la source de la phase a avant compensation pour un FAP à base d'un onduleur à condensateur avec point milieu ou à quatre bras	66
2.15	Courant du neutre pour un FAP à base d'un onduleur à condensateur avec point milieu ou à quatre bras	66
2.16	Courant injecté au point de raccordement de la phase a pour un FAP à base d'un onduleur conventionnel	67
2.17	Courant de la source de la phase a après compensation pour un FAP à base d'un onduleur conventionnel	68
2.18	Spectre harmonique du courant de la source de la phase a après compensation pour un FAP à base d'un onduleur conventionnel	68
2.19	Courant injecté au point de raccordement de la phase a pour un FAP à base d'un onduleur à condensateur avec point milieu ou à quatre bras . . .	69
2.20	Courant de la source de la phase a après compensation pour un FAP à base d'un onduleur à condensateur avec point milieu ou à quatre bras . . .	69
2.21	Spectre harmonique du courant de la source de la phase a après compensation pour un FAP à base d'un onduleur à condensateur avec point milieu	70
2.22	Spectre harmonique du courant de la source de la phase a après compensation pour un FAP à base d'un onduleur à quatre bras	70
2.23	Courant du neutre pour un FAP à base d'un onduleur à condensateur avec point milieu ou à quatre bras	71
3.1	Bras d'un convertisseur multicellulaire à deux cellules de commutation . .	75
3.2	Cellule de commutation idéale	76
3.3	Hacheur dévolteur à trois cellules associé à une charge R-L	79
3.4	Onduleur à trois cellules associé à une charge R-L	82
3.5	Hacheur dévolteur à deux cellules	85
3.6	Différentes configurations d'un hacheur dévolteur à 2 cellules	85
3.7	Séquences de commande et tension de sortie pour différents rapports cycliques et différents déphasages entre les commandes des cellules	86
3.8	Porteuses décalées	88

3.9	Schéma de contrôle à base d'une MLI d'un convertisseur multicellulaire série à 3 cellules	89
3.10	Schéma de fonctionnement des interrupteurs de commutation	90
3.11	Schéma de fonctionnement des interrupteurs de commutation	90
3.12	Structure de base d'un onduleur multicellulaire série à cinq niveaux	92
3.13	Schéma de contrôle à base de PNs pour un onduleur multicellulaire série à cinq niveaux	93
3.14	PNs pour la régulation du courant de sortie	94
3.15	Comportement du niveau de tension correspondant au courant de sortie suivant la zone de fonctionnemen	94
3.16	PNs pour la régulation des tensions des condensateurs flottants	95
3.17	Structure de puissance du FAP proposé	96
3.18	Structure de puissance du FAP proposé	97
3.19	Evolution du courant de charge pour le contrôle MLI	99
3.20	Tensions des condensateurs flottants pour le contrôle MLI	99
3.21	Evolution du courant de charge pour le contrôle PNs	100
3.22	Tensions des condensateurs flottants pour le contrôle PNs	100
3.23	(a) Courant de sortie et erreur correspondante d'un onduleur multicellulaire commandé par PNs, (b) Tension de sortie d'un onduleur multicellulaire commandé par PNs	101
3.24	Tensions des condensateurs flottants pour le contrôle PNs	101
3.25	Courants du FAP proposé : (a) Courant de charge de la phase a avant filtrage, (b) Courant injecté, (c) Courant d'alimentation de la phase a après filtrage	102
3.26	Analyse FFT du courant de phase a après filtrage	103
3.27	Tensions des condensateurs flottants et leurs références correspondantes d'une branche d'un FCMI triphasé	104
3.28	Comportement de la charge et de la décharge du condensateur C_1	104
3.29	Erreur entre le courant injecté et sa référence	105
3.30	Tension entre phase d'un FCMI	105
4.1	Architecture globale d'un (FAP/PVG)	108
4.2	Différents modèles d'unecellule Photovoltaïque	110
4.3	Caractéristique d'un module photovoltaïque $I_{pv}(V_{pv})$	113
4.4	Caractéristique d'un module photovoltaïque $P_{pv}(V_{pv})$	113

TABLE DES FIGURES

4.5	Influence d'irradiation sur les caractéristiques d'un module photovoltaïque	114
4.6	Influence de la température sur les caractéristiques d'un module photovoltaïque	114
4.7	Algorithme de détection P&O adapté	115
4.8	Boucle de régulation du bus continu	117
4.9	Méthode d'identification des puissances instantanées étendue	118

Liste des tableaux

1.1	Récapitulatif des différentes structures de conversion d'énergie multicellulaires	41
2.1	Tensions en sortie de l'onduleur à trois bras	48
2.2	Tensions en sortie de l'onduleur à quatre bras	50
2.3	Paramètres de simulation	64
3.1	Caractéristiques d'une cellule de commutation.	77
3.2	Variation de la tension de sortie d'un hacheur à quatre niveaux en fonction des SDDs.	81
3.3	Variation de la tension de sortie d'un onduleur à quatre niveaux en fonction des SDDs.	84
3.4	Désignation des places	91
3.5	Table de validation des transitions	91
3.6	Variation de la tension de sortie d'un onduleur multicellulaire série à quatre cellules	93
3.7	Paramètres d'un bras d'onduleur multicellulaire série à cinq niveaux	99
3.8	Paramètres d'un bras d'onduleur pour l'application FAP	102

Introduction générale

Face à l'évolution de la société, et dans l'objectif d'améliorer la qualité de l'énergie électrique, La maîtrise de sa production de sa distribution et de sa consommation devient indispensable pour assurer l'équilibre de dispositif général du système électrique. Ainsi, l'utilisation croissante, de la part des utilisateurs, des systèmes commandés à base d'électronique de puissance, entraîne une augmentation régulière de taux d'harmonique [1], de déséquilibre des courants [2], et d'une consommation importante de la puissance réactive [3]. Ces problèmes de perturbation sont majoritairement émis par des charges non linéaires qui produisent des courants harmoniques dont les fréquences sont des multiples entiers de la fréquence fondamentale. Les secteurs industriels du type secondaire utilisant les gradateurs, les redresseurs, les variateurs de vitesse [4]..., et ceux du type tertiaire utilisant les systèmes d'informatique ou l'éclairage dans les bureaux, les commerces,... Ainsi que le secteur domestique utilisant les téléviseurs, les appareils électroménagers,... sont susceptibles d'être endommagés.

Les harmoniques ont, bien entendu, des conséquences néfastes sur les installations et les équipements électriques. Ceux les plus importants sont notamment : l'échauffement, l'interférence avec les réseaux de télécommunication, les défauts de fonctionnement de certains équipements électriques et le risque d'excitation de résonance [5].

Il est aussi intéressant d'aborder le problème de déséquilibre du courant qui peut entraîner un dysfonctionnement des appareils basses tensions. Cela provoque aussi l'apparition de composantes harmoniques non caractéristiques notamment les harmoniques de rang multiple de 3 qui peuvent conduire au blocage de la commande et à la génération des anti-résonance lors du filtrage de l'harmonique de rang 5. Les composantes inverses entraînent la création d'un champ tournant en sens inverse du sens de rotation normal sur les machines tournantes, d'où l'existence d'un couple de freinage parasite et des pertes

supplémentaires provoquant l'échauffement de la machine. On peut signaler aussi le risque d'échauffement du conducteur neutre dans un réseau basse tension dû à l'effet du déséquilibre homopolaire. En effet, lorsque le conducteur est d'un diamètre trop faible, cela peut provoquer sa rupture ou un incendie [6].

Pour faire face à ces enjeux énergétiques, plusieurs solutions sont généralement proposées et étudiées qui consistent à développer des systèmes électriques capables d'adapter l'énergie aux conditions imposées par les nouvelles contraintes normatives du réseau électrique.

Plusieurs solutions ont été introduites dans la littérature pour dépolluer les réseaux électriques des courants perturbateurs. Pour le rééquilibrage des courants du réseau électrique la répartition égale des charges sur les trois phases consiste une des premières solutions traditionnelles au cas où les charges monophasées et biphasées sont mal réparties. Une autre solution consiste à installer un compensateur passif composé généralement d'inductance et de condensateur appelé aussi compensateur de Steinmetz [7]. Ce compensateur est caractérisé par une impédance équilibrée à la fréquence fondamentale du réseau et par un fort déséquilibre pour des fréquences différentes de 50 Hz.

Les moteurs asynchrones ainsi que les dispositifs à base d'électronique de puissance consomment énormément de la puissance réactive. Pour compenser cette puissance, différentes méthodes sont utilisées pour relever le facteur de puissance. La plus simple consiste à placer des batteries de condensateurs en parallèle avec le réseau. Cette méthode n'est pas efficace puisque la puissance réactive fournie par les condensateurs est constante donc elle ne s'adapte pas à l'évolution de la consommation.

Pour compenser les courants harmoniques, on peut augmenter la puissance de court-circuit du réseau et utiliser des convertisseurs peu polluants, On peut aussi utiliser des dispositifs de filtrage pour réduire la propagation des harmoniques. En effet, ces dispositifs consistent à placer en parallèle une impédance de valeur très faible autour de la fréquence à filtrer. Le filtre passif résonnant et le filtre passif amorti ou passe-haut consistent les dispositifs de filtrage les plus répandus. Ces dispositifs peuvent présenter une manque de souplesse à s'adapter aux variations du réseau et de la charge, et ils sont souvent pénalisés en termes d'encombrement et de résonance [7].

Les dispositifs qui répondent le mieux aux contraintes industrielles sont les compensateurs actifs. La première raison du choix de ce type des filtres est due aux inconvénients inhérents des filtres passifs. La seconde raison fait suite à l'apparition de nouveaux composants d'électronique de puissance à semi-conducteurs comme le transistor bipolaire à

grille isolée (IGBT). Ces filtres sont flexibles et auto-adaptatifs, ils permettent de compenser les perturbations présentes dans les réseaux électriques en temps réel. On peut distinguer deux types de filtres actifs : les filtres actifs séries (FAS) [9] et les filtres actifs parallèles (FAP) [10]. Les problèmes de qualité d'alimentation liés à la tension sont traités par les FAS. Cependant, les problèmes liés à la qualité de courant sont traités par les FAP. Nous allons examiner les FAP. En effet, ils injectent, en opposition de phase, des courants perturbateurs à amplitudes égales à celles absorbés par la charge polluante, ce qui engendre un courant sinusoïdal du côté réseau. Ainsi l'objectif principal de ces dispositifs est d'empêcher les courants perturbateurs constitués par les harmoniques, les réactifs et les déséquilibres et qui sont produits par des charges polluantes, de circuler à travers l'impédance du réseau, située en amont du point de raccordement du système. Ces dispositifs constituent, grâce aux progrès réalisés dans le domaine de l'électronique de puissance, une solution peu encombrante faisant preuve d'une grande flexibilité, ils n'occasionnent aucune résonance avec les éléments passifs du réseau.

Les dispositifs de l'électronique de puissance peuvent permettre d'aider à la gestion du réseau électrique. Partant de ce constat, l'objet de cette thèse est d'exploiter une structure évoluée de l'électronique de puissance connue sous l'appellation "Flying Capacitor Multilevel Converter" (FCMC) [11]. C'est une technologie introduite dans les années 80 et 90 qui consiste à développer et concevoir de nouvelles architectures de conversion en associant en série plusieurs cellules de commutation. Cet exploit nous permet de réaliser une fonction de filtrage du réseau électrique. A travers la complexité de sa structure, ce convertisseur contribue, d'une part, à la diminution des contraintes sur les interrupteurs de commutation et à l'augmentation du niveau de tension d'autre part. En effet, il propose des avantages au niveau fréquentiel et par conséquent, on aura une fréquence apparente de découpage plus importante donc une amélioration de la qualité des tensions disponibles.

La commande par bande d'hystérésis est l'une des premières techniques de commande des filtres actifs, elle a l'avantage d'être simple et facile à implémenter son principe est d'établir le signal d'erreur constituant la différence entre le courant de référence et le courant du compensateur actif. Ensuite, elle est comparée à une bande spécifique appelée bande d'hystérésis afin de commander les interrupteurs de commutation. Cette commande présente l'inconvénient d'avoir des fréquences de commutation non contrôlables et variables en cours du temps [12]. Cependant, cette thèse vise à développer une méthode de commande plus performante pour une structure de conversion à forte potentialité dans

le but de construire un filtre actif d'une grande efficacité. L'apport majeur de ce travail se situe principalement à la dépollution harmonique sur une large plage fréquentielle en dotant le FCMC d'une loi de commande efficiente prenant en compte son fonctionnement interne. C'est ainsi que nous avons développé une commande à base d'une représentation par réseaux de Pétri qui permet de contrôler implicitement le courant de référence ainsi que les tensions aux bornes des condensateurs flottants du convertisseur.

De manière à atteindre ces objectifs de recherche, ce mémoire sera divisé en quatre chapitres :

Le premier chapitre débute avec la problématique de filtrage des harmoniques dans le secteur industriel en utilisant un filtre classique à trois bras. Ensuite, nous présentons le problème des bâtiments administratifs où la composante homopolaire apparaît et nous justifions le choix du filtre à quatre bras comme solution adéquate à ce problème. Nous expliquons aussi le problème de découpage de l'onduleur par rapport aux harmoniques dépollués, ce qui entraîne le choix du filtre de sortie L ou LCL, nous discutons aussi sur le choix de l'onduleur classique ou multicellulaire. Nous mettons en œuvre un schéma de principe de la structure de filtre actif parallèle ce qui nous permettra de faire un bilan et de positionner notre étude.

Dans le second chapitre, nous établissons le modèle du circuit puissance composé d'un onduleur, d'un élément de stockage et d'un filtre de sortie, nous détaillons les limites et le choix des grandeurs, et nous présentons la structure de la détection des harmoniques.

Le troisième chapitre correspond, dans un premier temps, à la description d'un filtre actif à base d'un onduleur classique 3 et 4 bras puis nous établissons le modèle d'un FCMC en fonctionnement filtre actif avec les différentes lois de commande implantées pour le contrôle.

Dans le quatrième chapitre, nous présentons le fonctionnement du système de compensation des harmoniques par un générateur photovoltaïque.

Une conclusion générale du travail ainsi que des perspectives clôturent le document.

Chapitre 1

Etat de l'art et problématique

Introduction

Le système d'énergie électrique délivrée est constitué par des tensions triphasées sinusoïdales caractérisées généralement par une fréquence, une amplitude et une forme d'onde présentant une égalité des modules des trois tensions et de leur déphasage relatif, elle doit être alors symétrique à un système triphasé [14]. L'accroissement des convertisseurs statiques raccordés aux réseaux, entraîne, depuis quelques années, plusieurs problèmes de perturbation. En effet, à travers l'évolution technologique crée au niveau des composants d'électronique de puissance, ces convertisseurs d'énergie sont considérés comme des sources polluantes, car ils absorbent, d'une part, des courants non sinusoïdaux et consomment, d'autres parts, de la puissance réactive [39]. Les perturbations affectant la forme d'onde de la tension du réseau sont appelées alors des harmoniques. Ils se superposent à l'onde fondamentale en modifiant ainsi sa forme initiale. Cela se traduit par une dégradation du facteur de puissance et de l'apparition des courants et tensions ayant des fréquences différentes de celle de la fondamentale qui est égale à 50Hz. On distingue quatre possibilités de l'affectation de la qualité de l'onde électrique à savoir les perturbations de courant et celles de tension : les fluctuations de la fréquence à 50 Hz, les variations de l'amplitude, la modification de la forme d'onde ou la dissymétrie du système triphasé [16]. Ces perturbations peuvent avoir un caractère aléatoire\accidentel ou elles se manifestent pendant des durées bien déterminées. Les circuits magnétiques et les charges non linéaires à base d'électronique de puissance sont les causes principales de la perturbation du courant, on trouve ainsi des courants harmoniques [17], des courants déséquilibrés [18] et de la puissance réactive qui peut être consommée par des moteurs asynchrones constituant des

charges non linéaires inductives largement présentes dans les sites industriels. On peut trouver aussi des perturbations affectant l'onde de la tension présentant des creux, des déséquilibres et des harmoniques de tension. Ces défauts ont des effets très néfastes. En effet, ils peuvent causer un échauffement, des dégradations de fonctionnement de certains équipements et un risque d'excitation de résonance, on note que ces perturbations peuvent entraîner la destruction totale des équipements.

Afin d'éviter le dysfonctionnement des composants électrique, il est indispensable d'énumérer les caractéristiques des perturbations et leurs conséquences sur le réseau électrique, nous allons, ensuite, présenter les solutions traditionnelles et modernes utilisées pour la dépollution du courant électrique.

1.1 Perturbations affectant les paramètres de l'énergie électrique

La qualité de l'énergie peut être affectée en agissant sur un ou plusieurs des quatre paramètres suivants :

- Les fluctuations ;
- Le déséquilibre ;
- La fréquence ;
- La forme d'onde ;

Alors, On a quatre possibilités distinctes de perturbation :

1.1.1 Coupures et Creux de tension

Le creux de tension est une chute de la tension nominale à une valeur située entre 10% et 90%. Cette chute peut durer pendant un temps allant de 10 ms jusqu'à quelques secondes.

Certains phénomènes naturels comme la foudre peuvent engendrer des creux de tension, de même, ils peuvent être causés par la présence des défauts sur l'installation dans les réseaux publics ou ceux des particuliers. Ces creux de tension, apparaissent également lors de manoeuvres d'enclenchement provoquant des courants de fortes intensités tels que les moteurs, les transformateurs, etc...

1.1.2 Fluctuations de tension

Les fluctuations de tension sont des variations brutales et périodiques de l'enveloppe de la tension c'est à dire de l'amplitude de la tension située dans une bande de 10% et qui dure quelques centièmes de secondes. Ce type de perturbation est due à la propagation sur les lignes du réseau de courants d'appel importants générés par des appareils ayant une puissance absorbée variant de manière rapide, tels que les fours à arc et des machines à souder. Nous pouvons constater ce phénomène par les variations d'intensité, visible au niveau de l'éclairage. On voit ainsi, une gêne visuelle provoquant une variation de 1% de la tension. Ceci est un phénomène de papillotement connu sous l'appellation "Flicker".

1.1.3 Déséquilibre du système triphasé de tension

Un réseau électrique triphasé équilibré alimentant une charge électrique triphasée non équilibrée conduit à des déséquilibres de tension dus à la circulation de courants non équilibrés dans les impédances du réseau. Le déséquilibre du système triphasé, est donc engendré quand les trois tensions ne sont pas identiques en amplitude et/ou ne sont pas décalées d'un angle de 120° .

1.1.4 Variation de la fréquence

La variation sensible de la fréquence du réseau est très rare et n'est présente que lors de circonstances exceptionnelles, comme sur les réseaux alimentés par une source thermique autonome.

La valeur moyenne de la fréquence fondamentale doit être comprise dans l'intervalle $50 \text{ Hz} \pm 1\%$, dans des conditions normales.

1.1.5 Harmoniques

Les harmoniques sont une superposition d'ondes sinusoïdales mais de fréquences multiples entier de l'onde fondamentale à 50 Hz. La présence des harmoniques dans les réseaux électrique est due essentiellement de l'utilisation de plus en plus croissante d'équipement à base de l'électronique de puissance.

Les interharmoniques sont aussi superposées à l'onde fondamentale mais, ils ne sont pas des multiples entiers de la fréquence du réseau. Ceci est due par les convertisseurs

de fréquence, les variateurs de vitesse et d'autres équipements similaires de commande électrique.

1.1.5.1 Origine des harmoniques

Les harmoniques sont causées par des équipements électriques utilisant des convertisseurs statiques. Ces équipements sont appelés des charges non linéaires. L'émission de ces harmoniques dans les impédances du réseau électrique entraîne des tensions harmoniques aux points de raccordement et ainsi polluer les consommateurs alimentés par le même réseau électrique.

1.1.5.2 Emission harmonique en tension

L'émission harmonique en tension est due principalement aux imperfections de construction telles que la distribution non sinusoïdale du champ dans les alternateurs, la dissymétrie, la saturation des circuits magnétiques, les bobinages des machines tournantes et des transformateurs,...

1.1.5.3 Emission harmonique en courant

Les charges non linéaires sont les principales sources d'émission en courants harmoniques sur les réseaux. Parmi les charges, on peut distinguer le gradateur monophasé, les lampes, le redresseur monophasé à filtre capacitif, les appareils à arc électrique, le redresseur triphasé à thyristors, le redresseur triphasé à diodes et filtre capacitif, ou les moteurs asynchrones,...

1.1.5.3.1 Redresseur triphasé à thyristors

Le redresseur triphasé à thyristors ou redresseur en pont de Graëtz, constitue l'un des montages les plus répandus des convertisseurs de l'électronique de puissance. Ces redresseurs sont la principale source de pollution harmonique dans le secteur industriel puisqu'ils représentent 55% de la puissance des matériels électroniques en fonctionnement.

1.1.5.3.2 Charges non linéaires passives

- Lampes : Les lampes fluorescentes et les lampes à vapeur haute pression sont les principales charges qui produisent des courants harmoniques, ceci est causé par la

- nature fortement non linéaire du phénomène entraînant l'illumination. Ces lampes représentent les deux tiers de la puissance consommée par l'éclairage ;
- Appareils à arc électrique : Parmi les appareils à arc électrique, on distingue les fours à arc à courant alternatif et les machines de soudure à l'arc, dont la puissance peut atteindre plusieurs dizaines de MW ;

1.2 Solutions de dépollution du courant dans les réseaux électriques

Différentes solutions de compensation des perturbations du courant [19] sont utilisées (voir figure 1.1).

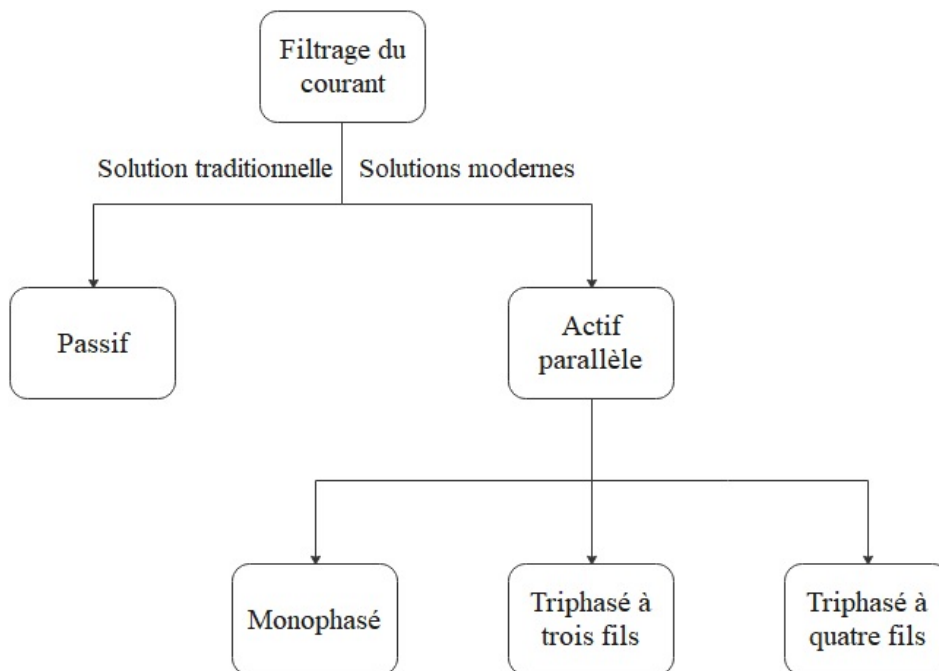


FIGURE 1.1 – Solutions de dépollution du réseau électrique.

1.2.1 Solutions traditionnelles

1.2.1.1 Redimensionnement du neutre

La composante contient les harmoniques multiples de trois, ce qui engendre un sur-échauffement du neutre [20]. Afin de résoudre ce problème il est recommandé que chaque phase ait son propre conducteur de neutre ou que la section courante de chaque fil de phase soit le double de celle de fil de neutre.

1.2.1.2 Redresseur à deux ponts de Graëtz

Cette technique fait tendre le courant de ligne à une forme quasi-sinusoidale, elle consiste à utiliser un redresseur à deux ponts de Graëtz décalés [21]. cela permet d'éliminer les harmoniques de rang $(6k \pm 1)$ en particulier ceux de rangs 5 et 7 qui sont les plus importantes et conserver celles de rangs $(12k \pm 1)$.

1.2.1.3 Filtres passifs

Utilisant des composants passifs comme les inductances, les condensateurs et les transformateurs, ces techniques apportent une solution facile et rapide. En effet, elles servent à dépolluer des perturbations bien localisées. On peut donc placer une impédance en parallèle avec le réseau d'alimentation, elle doit être de valeur suffisamment importante à la fréquence fondamentale et très faible autour de la fréquence à filtrer [22]. Cela permet d'empêcher la propagation des courants harmoniques dans les réseaux électriques, d'une part, et de compenser la puissance réactive d'autres parts. Le filtre passif résonnant et le filtre passif amorti présentés par la figure 1.2 sont parmi les dispositifs de filtrage les plus répandus.

On peut noter que ces dispositifs sont assez volumineux, ils ne s'adaptent pas convenablement aux variations créées par le réseau et la charge, donc le nombre de filtres passifs à implémenter augmente avec l'augmentation du nombre des harmoniques à éliminer. Ces équipements peuvent aussi causer des problèmes de résonance avec l'impédance du réseau. Face à ces inconvénients, des solutions modernes sont proposées et développées.

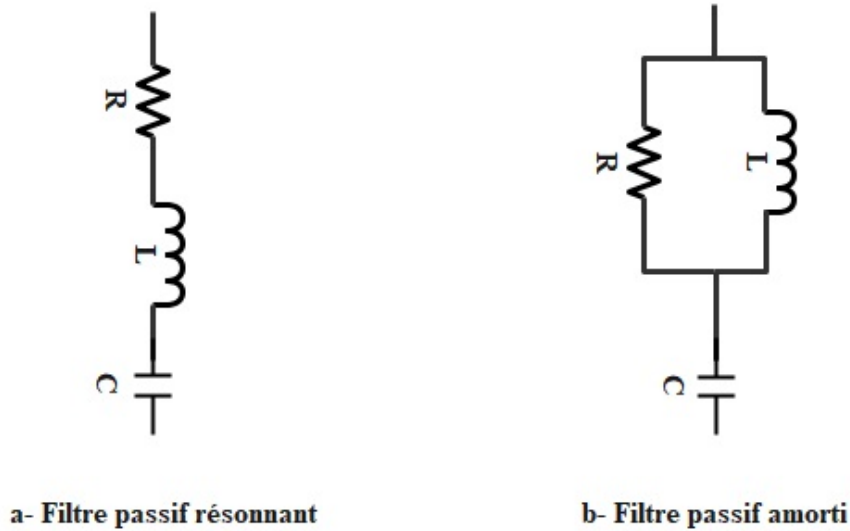


FIGURE 1.2 – Filtres passifs.

1.2.2 Solutions modernes

Afin de réduire le taux d’harmoniques et de compenser la puissance réactive, les électriciens pensent à fabriquer des charges les moins polluantes possible, ils utilisent aussi des appareils à prélèvement sinusoïdal. Cependant, ces solutions demandent un coût supplémentaire pour la fabrication de nouveaux appareils ainsi que pour le changement des équipements anciens. Des solutions de filtrage des perturbations en courant sont proposées [23].

1.2.2.1 Filtres actifs parallèles

De nos jours, diverses configurations de filtres actifs parallèles (FAPs) (ou compensateurs shunt) [24] sont étudiées et réalisées. Ainsi, on peut distinguer trois configurations de structure de tension : filtre monophasé, filtre à trois bras et filtre à quatre bras qui est particulièrement conçu pour le déséquilibre du courant de la source et pour compenser le courant harmonique excessif dans le neutre. Il s’agit donc d’un onduleur agissant comme source de courant ou de tension, monté en parallèle ou en série avec le réseau via un filtre de sortie passif L-R. Il injecte en temps réel les composantes harmoniques des courants \tension absorbés par les charges non linéaires.

La figure 1.3 présente le schéma de principe de la structure FAP :

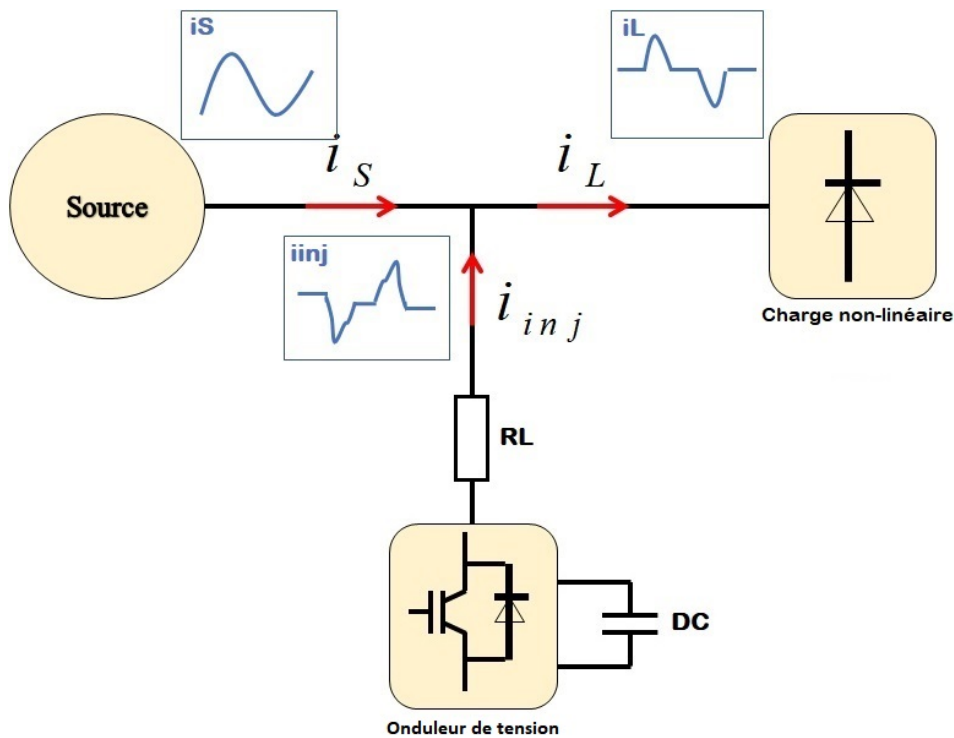


FIGURE 1.3 – Principe de compensation harmonique par un FAP.

Le schéma de principe présente le courant de la charge polluante i_L qui est composé d'une composante fondamentale et de la somme des composantes harmoniques. Le FAP génère alors un courant i_{inj} identique au courant harmonique de la charge qui doit être détecté à partir d'une méthode de détection bien spécifiée, le courant de la source i_S devient alors sinusoïdal après l'injection de i_{inj} au point de raccordement. Un FAP est considéré comme un générateur de courant dont la forme d'onde du courant généré est contrôlée.

Les différentes structures des FAPs sont les suivantes :

a. Classification des filtres actifs parallèles

Le type de l'onduleur, sa topologie et le nombre de phases nous permettent de classer les FAPs suivant des classes particulières. Ainsi, nous pouvons trouver des FAPs à

base des onduleurs à source de tension connus sous l'appellation (Voltage Source Inverter (VSI)) [25] ou à source de courant (CSI) (Current Source Inverter) [26], nous allons étudier ceux à base de VSI car ils sont plus commode en raison de leurs poids léger, leurs bon prix, et leurs applicabilité aux topologies à multi niveaux contrairement au CSI qui ne peuvent pas être exploités pour des configurations multi-niveaux ou cascades. La deuxième classification est basée sur le montage des onduleurs qui peuvent être montés en parallèles, séries, ou de leurs combinaisons. Certes, le filtre actif série [27] permet d'assurer l'isolation harmonique, d'une part, mais nous aurons un risque de détourner le signal harmonique vers la source ou vers la charge. Cette topologie permet, d'autres parts, d'éviter le risque de résonance, mais nous aurons une difficulté de protection contre les surintensités, c'est pour ces raisons que nous allons choisir à travailler avec les FAPs. En effet, les FAPs s'adaptent convenablement avec la variation des charges, nous n'aurons pas alors un risque de résonance entre le filtre et l'impédance du réseau, plusieurs rangs harmoniques peuvent être compensés, il n'y a aucun phénomène de surcharge ni risque de destruction. Néanmoins, cette topologie présente quelques inconvénients. En effet, elle est conçue seulement pour des réseaux de faible puissance, en plus, elle demande un coût très élevé pour la compensation de l'énergie réactive comparé au filtrage passif. Nous pouvons aussi classifier les FAPs selon le nombre des phases, on trouve donc des systèmes à deux fils (monophasé) ou des systèmes triphasés à trois ou à quatre fils.

a.1 Filtre actif parallèle monophasé

La figure ci-dessous présente la structure d'un FAP monophasé :

Les problèmes des harmoniques créés par les équipements monophasés de consommateurs tels que les applications domestiques et les bureaux utilisant massivement des ordinateurs, des imprimantes et des matériels électriques peuvent être résolus par des filtres actifs monophasés. Ceci est mis en application à travers un VSI contenant un condensateur du bus continu, il est composé essentiellement par deux bras ou chaque bras contient deux transistors avec diodes anti-parallèles Ce FAP peut être connecté au réseau par l'intermédiaire d'une bobine et d'un condensateur comme le montre la figure 1.4.

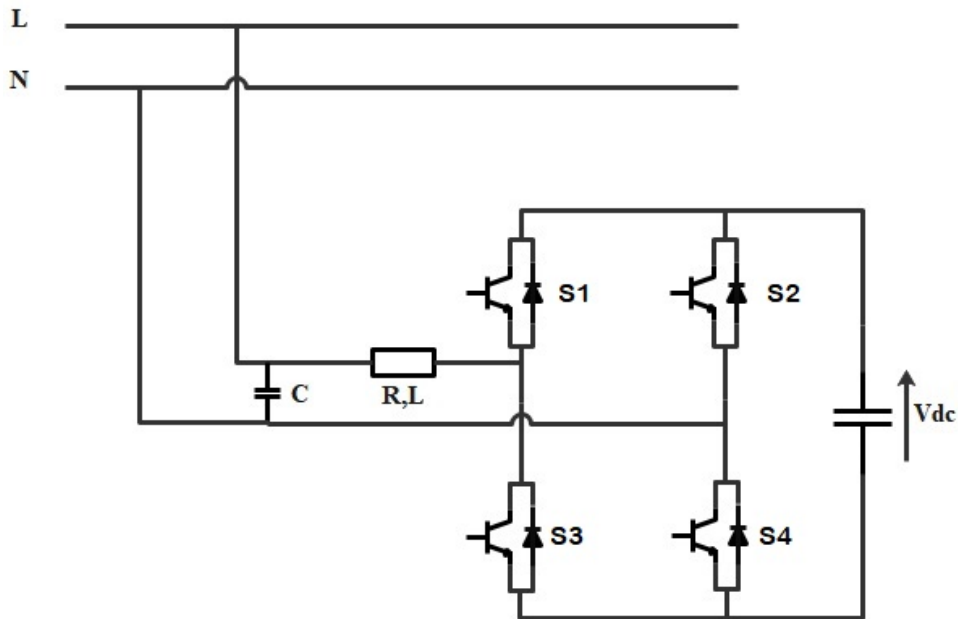


FIGURE 1.4 – Structure d'un FAP monophasé.

a.2 Filtre actif parallèle à trois bras

La déformation du courant et l'amélioration de la qualité d'énergie du système d'alimentation peut être assurée par un VSI triphasé. Ce filtre se compose par un condensateur de bus continu et de deux transistors sur chacun des trois bras, il est relié au réseau par l'intermédiaire d'une inductance appelée filtre de sortie afin de supprimer les composants harmoniques dues aux commutations des transistors. Les composantes harmoniques peuvent être réduits en injectant leur signal d'onde en opposition de phase avec le réseau électrique. Le schéma suivant montre le principe de base d'un filtre actif parallèle triphasé à trois bras [36].

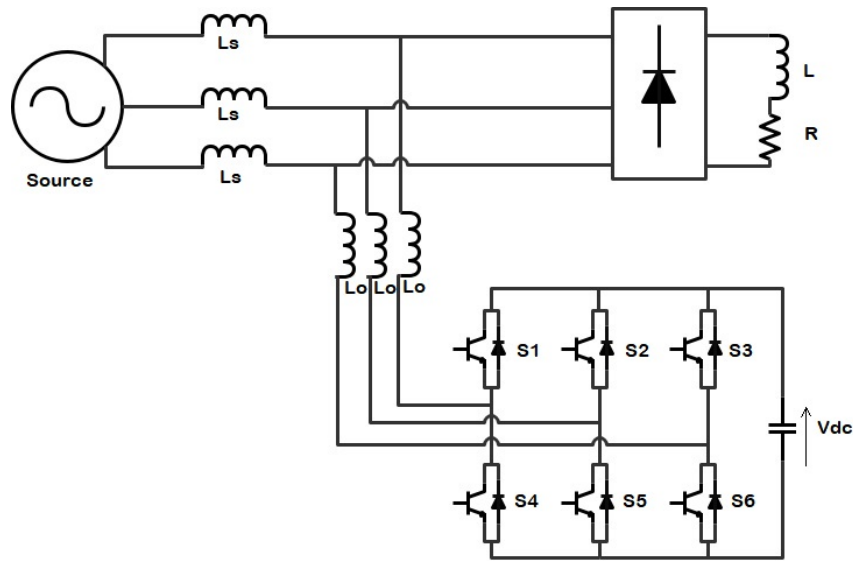


FIGURE 1.5 – Structure d'un FAP triphasé à trois bras.

a.3 Filtre actif parallèle à quatre bras

Un grand nombre de charges monophasées entraîne un courant harmonique excessif ainsi qu'un déséquilibre des courants de source, dans ce cas, on fait recours à un système triphasé avec le neutre ou des compensateurs à quatre bras ont été configurés en deux approches [29] :

- FAP à trois bras ou le conducteur de neutre est relié au point milieu du bus continu pour débiter un chemin de retour pour le courant neutre.
- FAP à quatre bras ou le fil de neutre est relié au quatrième bras du VSI. Dans ce cas, trois bras sont utilisés pour compenser les harmoniques des trois phases, alors que le quatrième bras est conçu pour stabiliser, contrôler et compenser le courant neutre.

Ces deux topologies sont représentées par la figure suivante :

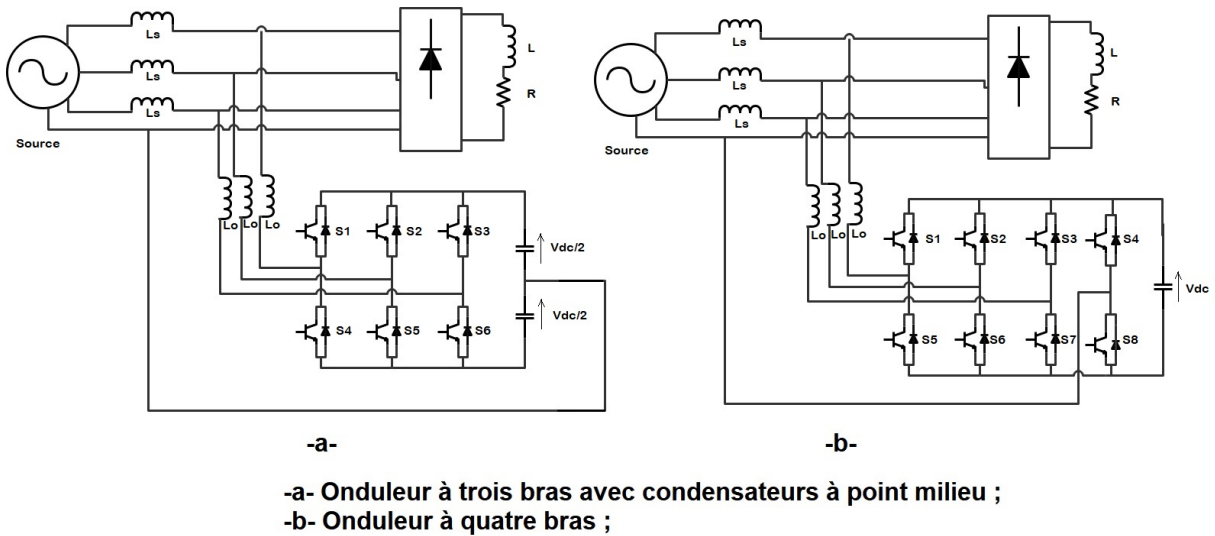


FIGURE 1.6 – Structure d'un FAP triphasé à quatre bras.

a.4 Filtre actif à base d'onduleur multiniveaux

Le coûts structurel et la limitation des interrupteurs de puissance à travailler à haute tension entraînent une utilisation limitée des filtres actifs. Les onduleurs multiniveaux permettent de réduire les contraintes de tension sur les interrupteurs de puissance. Ces topologies seront discutées brièvement par la suite, en soulignant les caractéristiques de chaque topologie et en incluant les avantages et les inconvénients. Les principales topologies multiniveaux sont les structures d'onduleur en cascade, clampées par le neutre (NPC) et multicellulaires. Leur utilisation se base sur l'amélioration des formes d'ondes et l'optimisation des coûts [30].

a.4.1 Topologie NPC (neutral-point-clamped)

Un exemple de bras monophasé de la topologie multi-niveaux bloquée par un point neutre est présenté à la figure 1.7. Il est aussi possible de configurer cette topologie en mode triphasé en ajoutant deux bras de phase en parallèle. Dans cette topologie, tous les commutateurs partagent le même bus de condensateur, mais ils sont bloqués à des niveaux de tension différents par le biais de diodes. Les diodes de serrage génèrent des harmoniques de courant basse fréquence qui s'annulent entre eux [31].

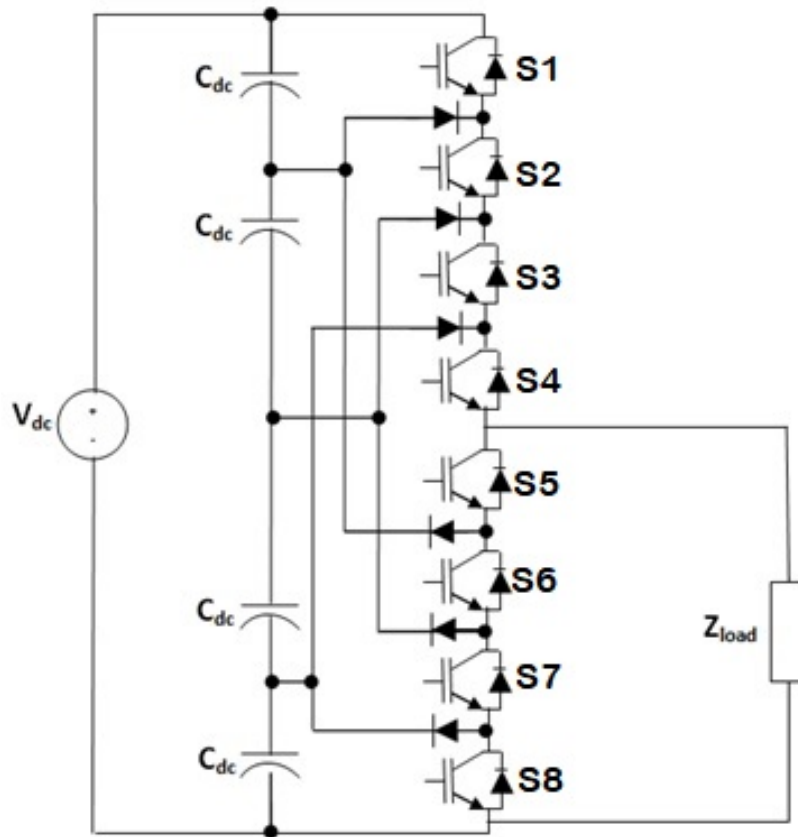


FIGURE 1.7 – Structure d'un convertisseur NPC.

a.4.2 Topologie multi-niveaux empilée en série

La topologie de convertisseurs multi-niveaux empilés en série est formée en connectant les condensateurs individuels du bus continu d'un certain nombre de convertisseurs en pont complet en série. Chaque convertisseur a son propre filtre de sortie. Les sorties sont connectées aux enroulements primaires correspondants du transformateur de sortie. Ce transformateur a généralement un seul enroulement secondaire fournissant la tension de sortie à travers la charge [32]. Cette topologie est illustrée à la figure 1.8.

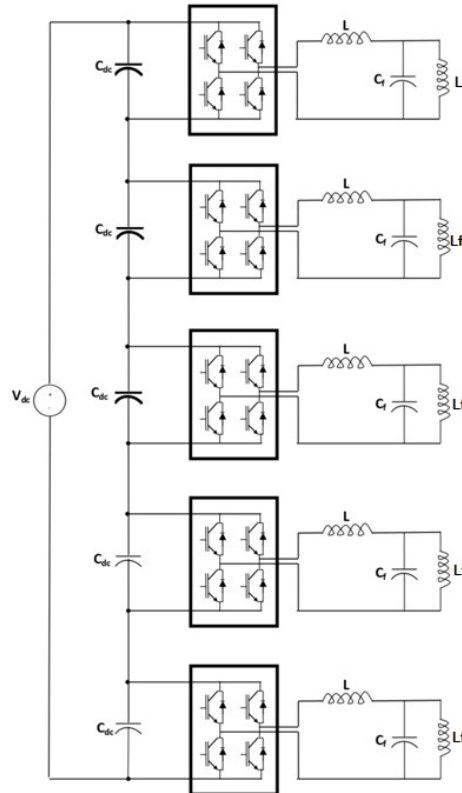


FIGURE 1.8 – Structure d'un convertisseur multi-niveaux empilé en série.

a.4.3 Topologie multicellulaire parallèle

Les convertisseurs multicellulaires parallèles sont utilisés dans des applications du réseau de puissance automobile (42V/24A) ou dans les onduleurs de secours de forte puissance (400V/135A). La mise en parallèle des cellules de commutation nous donne la possibilité d'atteindre des puissances inaccessibles avec des composants uniques, elle est plus performante grâce à l'utilisation de composants de calibre plus faible d'où la réduction du coût total du convertisseur. Ces convertisseurs ont un aspect modulaire, ils permettent notamment de répondre à d'éventuelles modifications du cahier des charges, avec une augmentation du nombre de degrés de liberté, on note une amélioration des formes d'ondes à l'entrée et à la sortie. Le principal inconvénient des convertisseurs multicellulaires parallèles est causé par un parallélisme massif telle que l'existence des fortes ondulations de courant dans les phases du convertisseur et le déséquilibre des courants de phase dû à la moindre imperfection du convertisseur. Le convertisseur multicellulaire parallèle (CMP)

est une association de p cellules de commutation interconnectées par l'intermédiaire d'inductances indépendantes qui permettent d'absorber toute différence de tension entre les cellules. Les tensions des p cellules de commutation sont de niveau 0 et $+E$, et déphasées de $\frac{2\pi}{p}$ [33].

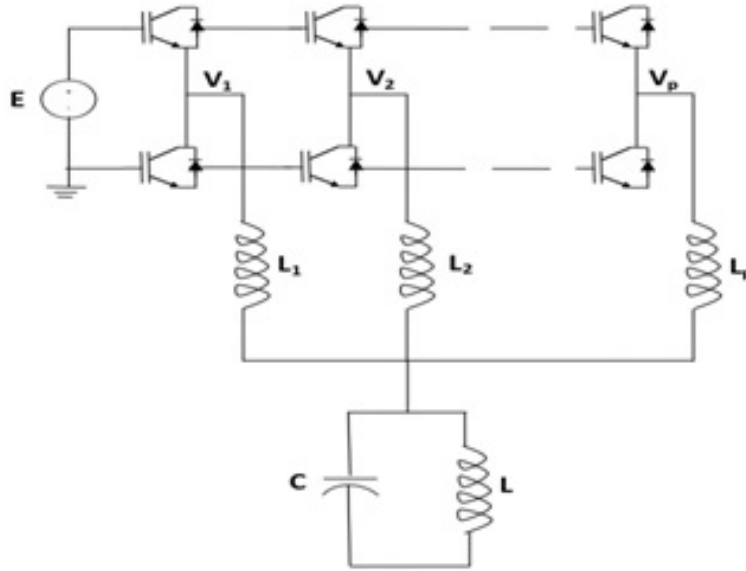


FIGURE 1.9 – Structure d'un convertisseur multicellulaire parallèle.

a.4.4 Convertisseur multicellulaire série ou à cellules imbriquées

Le convertisseur multicellulaire série (CMS) est une topologie basée sur la mise en série d'interrupteurs commandés. Un bras d'un convertisseur multicellulaire série à N niveaux est constitué de $p = N-1$ cellules entre lesquelles une source de tension flottante est insérée, elles sont réalisées par des condensateurs. Pour assurer un fonctionnement correct du CMS au cours du temps, la commande doit assurer d'une part la répartition équitable des contraintes sur chaque interrupteur, et d'autre part la conservation des mêmes caractéristiques des niveaux de tension. Ces convertisseurs nécessitent un grand nombre de condensateurs, notamment pour une configuration triphasée [34].

Le tableau 3.6 présente les avantages et les inconvénients des différentes structures de conversion d'énergie multicellulaires parallèle et série. Partant de ce constat, un onduleur multicellulaire ou onduleur "à capacité flottante" connu sous l'appellation (flying capacitor inverter) chez les anglo-saxons, est démonté pour cette application de filtrage

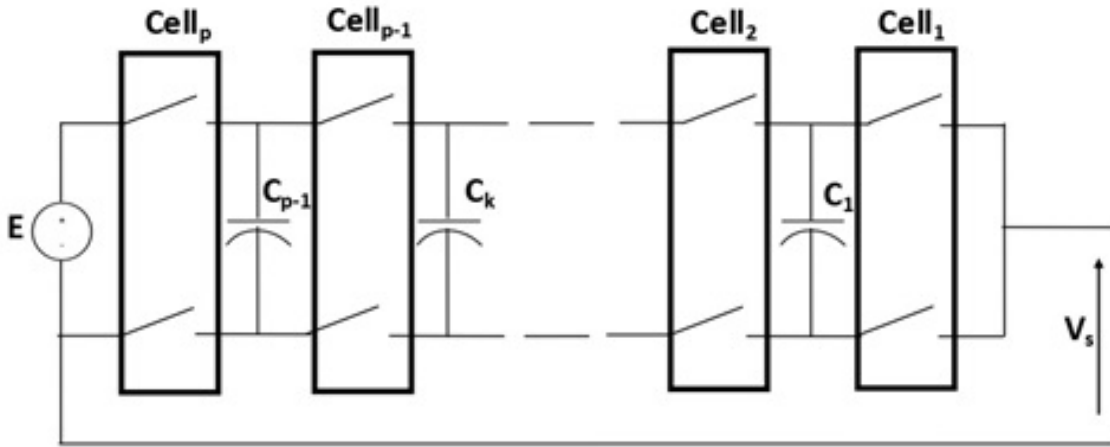


FIGURE 1.10 – Structure d'un convertisseur multicellulaire série.

actif afin d'augmenter la bande passante. Ce travail porte spécifiquement sur la topologie du convertisseur multicellulaire série, sa commande et son implémentation dans un filtre actif. Ainsi, nous pouvons donc mettre en avant deux aspects : Le CMS est choisi pour la réduction des contraintes constatée sur les IGBTs en augmentant le nombre de niveau de la structure. Cette structure permet aussi d'augmenter la bande passante en augmentant la fréquence apparente par rapport à la fréquence de découpage et par conséquent, nous espérons augmenter la fréquence des courants à injectés. Par contre, nous pouvons noter que le contrôle de cette structure est plus délicat vu l'existence des capacités flottantes, nous nous attacherons à chercher une commande de ces capacités qui assure simultanément le contrôle du courant. Le chapitre suivant concerne la modélisation du filtre actif avec un convertisseur multicellulaire série.

b. Filtrage des harmoniques générées par le découpage de VSI

Le FAP doit être connecté au réseau via un filtre de sortie appelé filtre passif de découplage. Ce filtre doit fournir une atténuation suffisante des rebondissements causés par la commutation des interrupteurs de puissance de VSI d'une part et il doit préserver les performances du FAP d'autres parts. Il s'agit généralement d'un filtre passe-bas de premier ordre, réalisé par une simple inductance ayant une grande valeur. Cependant, si la tension du côté continu de l'onduleur n'est pas assez élevée, une valeur importante de

TABLE 1.1 – Récapitulatif des différentes structures de conversion d'énergie multicellulaires

Structures	Avantages	Inconvénients
CMP	<ul style="list-style-type: none"> - Possibilité d'atteindre des puissances inaccessibles avec des composants uniques ; - Utilisation de composants de calibre plus faible, et par conséquent plus performant - Modularité du convertisseur qui, permet de répondre à d'éventuelles modifications du cahier de charges ; - Amélioration des formes d'ondes à l'entrée et à la sortie du convertisseur par une augmentation du nombre de degrés de liberté ; - Réduction du coût total du convertisseur ; 	<ul style="list-style-type: none"> - Existence des fortes ondulations de courant dans les phases du convertisseur ; - Déséquilibre des courants de phase dû à l'imperfection du convertisseur ;
CMS	<ul style="list-style-type: none"> - Bonne répartition de la tension sur chaque interrupteur quel que soit le régime statique ou dynamique ; - L'utilisation de composants ayant à tenir des tensions plus faibles permet d'augmenter les caractéristiques de commutation ; - L'aspect modulaire permet de monter en tension facilement en augmentant le nombre de cellules 	<ul style="list-style-type: none"> - Nécessité d'un grand nombre de condensateurs, notamment pour une configuration triphasée ;

l'inductance peut détériorer la fonction de filtrage . Afin de surmonter ce problème, nous pouvons installer un filtre passe-haut de troisième ordre pour éliminer les harmoniques en hautes fréquences. On note qu'avec cette solution, le FAP génère deux fréquences de résonance, ce qui provoque une complication du contrôle.

Nous aurons alors trois types de filtres de sortie qui peuvent être mis en œuvre. Soit un filtre du premier ordre composé d'une inductance L , un filtre du deuxième ordre composé d'une inductance et d'un condensateur LC ou un filtre du troisième ordre combinant les

deux structures précédentes (LCL).

Le filtre LC se comporte comme un générateur de tensions harmoniques, il permet alors d'éliminer les composantes hautes fréquences dues aux découpages, ainsi le spectre harmonique devient peu affecté par les commutations des interrupteurs de puissance du VSI. Un filtre LCL permet de transformer la source de tension en une source de courant donc il améliore la qualité des grandeurs de sortie.

Conclusion

Dans ce chapitre, différents types de perturbations ont été présentés, ces défauts affectent l'onde du courant du réseau électrique. Comme nous avons constaté, les harmoniques ainsi que les déséquilibres de courant et de tension, les creux de tension ont des effets graves sur les équipements électriques qui peuvent aller des échauffements jusqu'à leur destruction totale. Nous avons mentionné différentes solutions du filtrage. Les filtres actifs du courant sont, de nos jours, en pleine évolution ou on a développé des nouvelles technologies basées sur des convertisseurs multicellulaires, des techniques d'identification des perturbations, de commande, et de régulation ; Dans ce cadre, les chapitres qui suivent seront consacrés à la modélisation du filtre actif parallèle à base des convertisseurs multicellulaires série.

Chapitre 2

Structure du filtre actif parallèle

Introduction

Nous avons mentionné dans le premier chapitre les différentes perturbations agissant sur les réseaux électriques ainsi que les différentes solutions adoptées afin de remédier à ces problèmes. Dans ce chapitre, nous allons développer une des solutions modernes qui est le filtre actif parallèle. Ceci se compose essentiellement de deux grandes parties, une partie puissance et une partie commande. La partie puissance est composée d'un onduleur, d'un filtre de couplage et d'un élément passif en tant que source d'énergie. La partie commande assure le contrôle de la commutation des semi-conducteurs qui forment l'onduleur de la partie puissance du filtre. A travers des stratégies de contrôle appropriées, un FAP permet la génération des signaux harmoniques qui servent à compenser ceux du réseau électrique.

2.1 Structure du filtre actif parallèle (FAP)

Le synoptique d'un filtre actif parallèle est représenté par la figure 2.1. Un FAP est constitué alors d'un onduleur de tension et d'un filtre inductif en sortie donnant ainsi la nature de source de courant au FAP. Quand le réseau alimente plusieurs charges polluantes, il est conseillé d'utiliser un seul FAP pour toutes les charges car, cela fait diminuer le coût [35].

L'onduleur est considéré comme la partie essentielle du filtre actif. Il s'agit d'un onduleur de tension selon le type inductif du filtre de couplage le reliant au réseau et de l'élément passif (capacité) comme étant source de stockage d'énergie. L'onduleur peut se comporter comme une source de tension ou une source de courant, il peut être donc com-

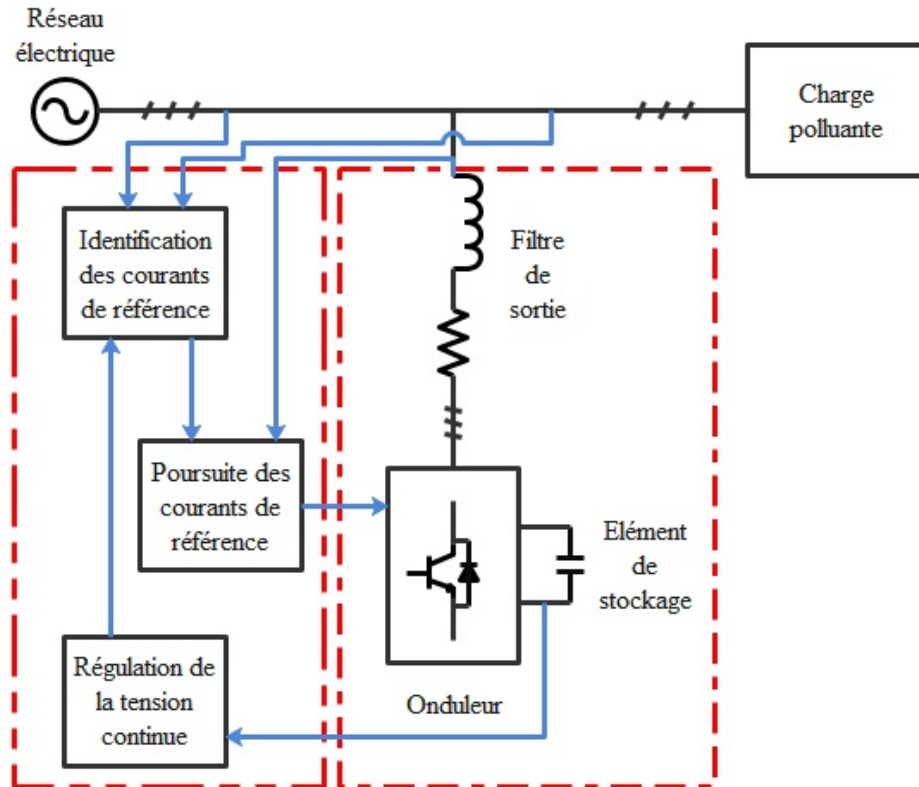


FIGURE 2.1 – Structure d'un filtre actif parallèle.

mandé en tension ou en courant. En pratique, une structure sera préférée à l'autre suivant le type de correction à apporter au réseau. La source d'énergie continue qui compose le filtre à structure tension est un élément réactif (un condensateur). Comme l'onduleur n'a pas à fournir de la puissance active, cette source permet de maintenir constante la valeur moyenne de l'énergie stockée.

Le filtre actif parallèle à structure de tension est illustré par la figure 2.2. La capacité et l'inductance de couplage composant le filtre de sortie caractérisent cette structure. La capacité C est l'élément de stockage de l'énergie, elle doit délivrer une tension quasi constante de faibles fluctuations, elle ne doit pas dépasser les limites des tensions supportables par les semi-conducteurs de puissance. L'inductance de couplage sert donc à filtrer les courants harmoniques hautes fréquences causés par les impulsions de tension générées par les semi-conducteurs de puissance qui doivent être unidirectionnels en tension

et réversibles en courant. Pour y parvenir, On associe les éléments semi-conducteurs de puissance avec des diodes antiparallèles. Ces semi-conducteurs doivent être commandés à la fermeture et à l'ouverture.

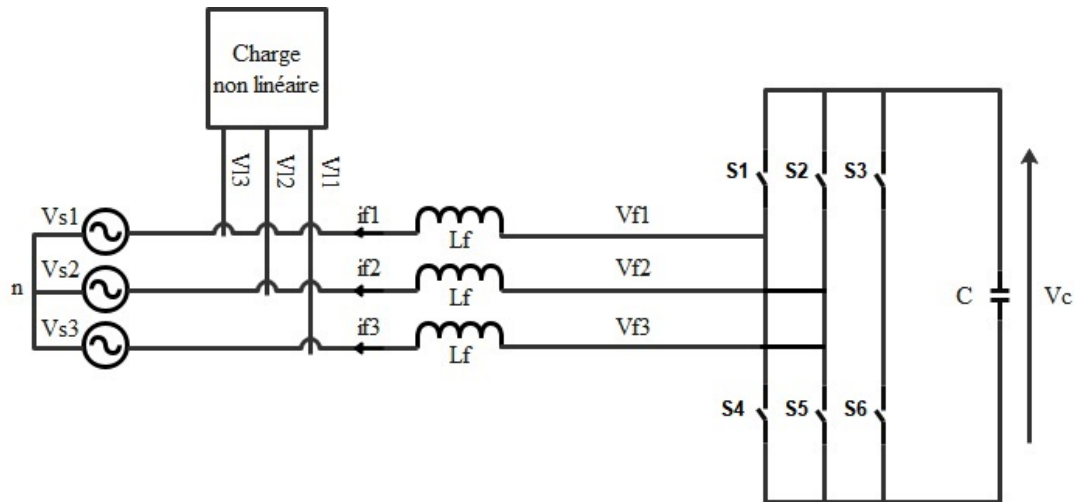


FIGURE 2.2 – Filtre actif parallèle à structure de tension.

Il est souhaitable d'utiliser :

- Pour les faibles courants : Un transistor à effet de champ\MOSFET ;
- Pour les courants moyens : Un transistor bipolaire\IGBT ;
- Pour les forts courants : Un thyristor GTO ;

Il est à noter que pour cette structure, les deux interrupteurs d'un même bras fonctionnent de façon complémentaire c'est à dire la conduction de l'un entraîne le blocage de l'autre. Ils ne peuvent pas donc être fermés à la fois sous peine de court-circuiter le condensateur. Par contre, dans certains cas, ils peuvent être ouverts simultanément, ce qu'on appelle (un temps mort), cela se produit durant les commutations afin de permettre l'écoulement de la durée de blocage du premier interrupteur avant l'amorçage du deuxième.

Les semi-conducteurs de puissance sont caractérisés par leur capacité de supporter une tension maximale. Ils sont réversibles en courant et unidirectionnels en tension. La tension qu'ils doivent supporter est limitée par la valeur crête à crête de la tension V_c et l'intensité du courant qu'ils doivent supporter est imposée par le courant maximal généré par le filtre actif. Ils doivent, en plus, supporter la valeur maximale du courant harmonique

à compenser en tenant compte des courants harmoniques causés par le découpage. Le transistor IGBT avec une diode en antiparallèle est le semi-conducteur le plus adéquat à la conception de l'onduleur. Le semi-conducteur est composé donc d'un thyristor GTO ou d'un transistor IGBT avec une diode connectée en série à la cathode permettant la protection contre les surtensions.

2.2 Étude de la partie puissance du FAP

La partie puissance d'un filtre actif parallèle à structure de tension est constituée par :

- Un onduleur de tension à trois ou quatre bras à base de semi-conducteurs de puissance, commandables à l'ouverture et à la fermeture ayant chacun une diode en antiparallèle ;
- Un circuit capacitif de stockage de l'énergie ;
- Un circuit inductif de filtre de sortie ;

2.2.1 FAP avec un onduleur de tension à trois bras

Un onduleur de tension à trois bras est représenté par la figure 2.7. Ceci est employé dans un filtre actif parallèle à structure tension, il est relié au réseau électrique à trois fils. Chaque bras de l'onduleur comporte donc deux interrupteurs bidirectionnels en courant, commandés à l'amorçage et au blocage. Le stockage de l'énergie se fait à travers une source de tension continue, il s'agit d'un condensateur C_{dc} délivrant à ses bornes une tension V_{dc} régulée avec une valeur positive bien déterminée [36].

2.2.1.1 Modélisation de l'onduleur de tension

En théorie les deux semi-conducteurs d'un même bras doivent être commandés de façon complémentaire. En effet, Si l'un conduit alors l'autre doit être bloqué. Basant sur cette hypothèse l'ouverture et la fermeture des interrupteurs dépendent de l'état de trois signaux de commande (T_1 , T_2 et T_3), définis comme suit :

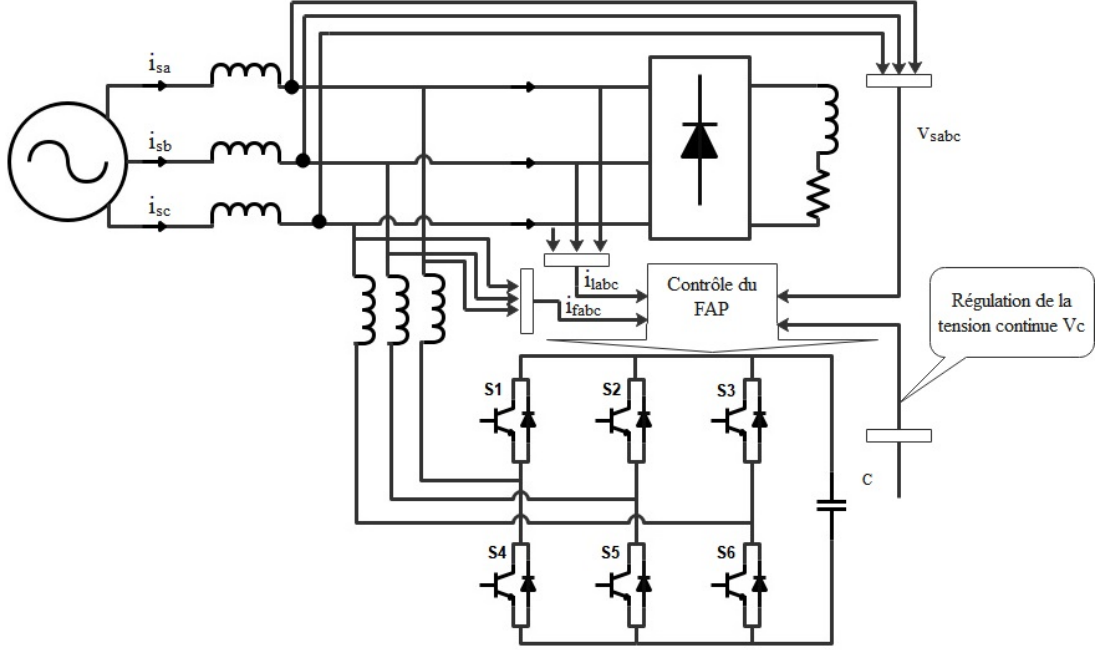


FIGURE 2.3 – FAP à trois bras.

$$\begin{aligned}
 T_1 &= \begin{cases} 1 & \text{si } S_1 \text{ fermé et } S_4 \text{ ouvert} \\ 0 & \text{si } S_4 \text{ fermé et } S_1 \text{ ouvert} \end{cases} \\
 T_2 &= \begin{cases} 1 & \text{si } S_2 \text{ fermé et } S_5 \text{ ouvert} \\ 0 & \text{si } S_5 \text{ fermé et } S_2 \text{ ouvert} \end{cases} \\
 T_3 &= \begin{cases} 1 & \text{si } S_3 \text{ fermé et } S_6 \text{ ouvert} \\ 0 & \text{si } S_6 \text{ fermé et } S_3 \text{ ouvert} \end{cases}
 \end{aligned} \tag{2.1}$$

Les tensions de ligne sont définies par les équations suivantes :

$$\begin{bmatrix} v_{fa} - v_{fb} \\ v_{fb} - v_{fc} \\ v_{fc} - v_{fa} \end{bmatrix} = \begin{bmatrix} T_1 - T_2 \\ T_2 - T_3 \\ T_3 - T_1 \end{bmatrix} \cdot V_{dc} \tag{2.2}$$

On note v_{fk} en tant que tensions de sortie de l'onduleur avec ($k = a, b, c$). Ces tensions sont référencées par rapport au neutre du réseau comme décrit l'équation ci-dessous :

$$v_{fk} = v_{sk} + L_f \cdot \frac{di_{fk}}{dt} + R_f \cdot i_{fk} \quad (2.3)$$

Sachant que les tensions du réseau sont équilibrées et comme la somme des courants injectés par l'onduleur est nulle, nous avons l'équation suivante :

$$\begin{cases} v_{sa} + v_{sb} + v_{sc} = 0 \\ i_{fa} + i_{fb} + i_{fc} = 0 \end{cases} \quad (2.4)$$

D'après les équations précédentes, nous pouvons déduire la relation suivante :

$$v_{fa} + v_{fb} + v_{fc} = 0 \quad (2.5)$$

Nous obtenons alors :

$$\begin{bmatrix} v_{fa} \\ v_{fb} \\ v_{fc} \end{bmatrix} = \begin{bmatrix} 2T_1 & -T_2 & -T_3 \\ -T_1 & 2T_2 & -T_3 \\ -T_1 & -T_2 & 2T_3 \end{bmatrix} \cdot \frac{V_{dc}}{3} \quad (2.6)$$

Ainsi, le tableau suivant récapitule les trois tensions de sortie du filtre actif parallèle à trois bras en fonction des interrupteurs présentés par les variables T_1 , T_2 et T_3 :

$CasN^\circ$	T_1	T_2	T_3	v_{fa}	v_{fb}	v_{fc}
0	0	0	0	0	0	0
1	0	0	1	$-\frac{V_{dc}}{3}$	$-\frac{V_{dc}}{3}$	$\frac{2V_{dc}}{3}$
2	0	1	0	$-\frac{V_{dc}}{3}$	$\frac{2V_{dc}}{3}$	$-\frac{V_{dc}}{3}$
3	0	1	1	$-\frac{2V_{dc}}{3}$	$\frac{V_{dc}}{3}$	$\frac{V_{dc}}{3}$
4	1	0	0	$\frac{2V_{dc}}{3}$	$-\frac{V_{dc}}{3}$	$-\frac{V_{dc}}{3}$
5	1	0	1	$\frac{V_{dc}}{3}$	$-\frac{2V_{dc}}{3}$	$\frac{V_{dc}}{3}$
6	1	1	0	$\frac{V_{dc}}{3}$	$\frac{V_{dc}}{3}$	$-\frac{2V_{dc}}{3}$
7	1	1	1	0	0	0

TABLE 2.1 – Tensions en sortie de l'onduleur à trois bras

2.2.2 FAP avec un onduleur de tension à quatre bras

Cette topologie était présentée au début des années 1990, elle est constituée d'un onduleur à quatre bras comprenant huit interrupteurs réversibles en courant comme l'indique la figure 2.4. Le quatrième bras est conçu afin de fournir un chemin de retour pour le neutre de manière à réguler la composante homopolaire [37].

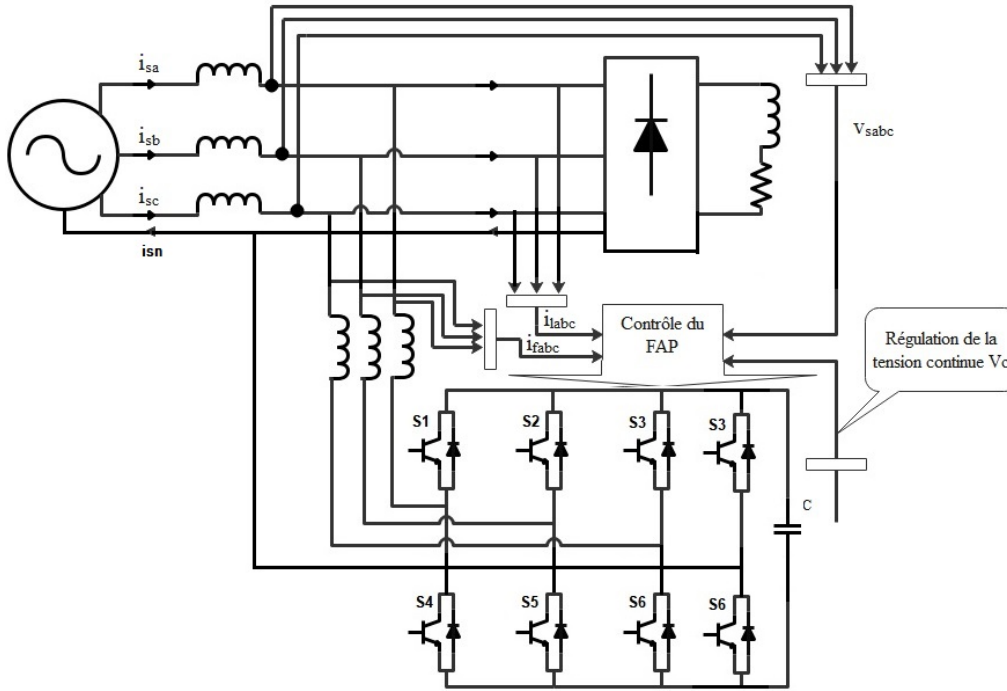


FIGURE 2.4 – FAP à quatre bras.

2.2.2.1 Modélisation de l'onduleur de tension

Dans ce type de convertisseur nous aurons seize états de commutation possibles qui sont obtenus à travers les expressions suivantes :

$$\begin{cases} v_{fa} = (T_1 - T_4) \cdot V_{dc} \\ v_{fb} = (T_2 - T_4) \cdot V_{dc} \\ v_{fc} = (T_3 - T_4) \cdot V_{dc} \\ i_{dc} = T_1 \cdot i_{fa} + T_2 \cdot i_{fb} + T_3 \cdot i_{fc} - T_4 \cdot i_{fn} \end{cases} \quad (2.7)$$

Les tensions générées sont représentées comme le montre le tableau suivant :

$CasN^\circ$	T_1	T_2	T_3	T_4	v_{fa}	v_{fb}	v_{fc}
0	0	0	0	0	0	0	0
1	0	0	0	1	V_{dc}	0	0
2	0	0	1	0	0	V_{dc}	0
3	0	0	1	1	V_{dc}	V_{dc}	0
4	0	1	0	0	0	0	V_{dc}
5	0	1	0	1	V_{dc}	0	V_{dc}
6	0	1	1	0	0	V_{dc}	V_{dc}
7	0	1	1	1	V_{dc}	V_{dc}	V_{dc}
8	1	0	0	0	$-V_{dc}$	$-V_{dc}$	$-V_{dc}$
9	1	0	0	1	0	$-V_{dc}$	$-V_{dc}$
10	1	0	1	0	$-V_{dc}$	0	$-V_{dc}$
11	1	0	1	1	0	0	$-V_{dc}$
12	1	1	0	0	$-V_{dc}$	$-V_{dc}$	0
13	1	1	0	1	0	$-V_{dc}$	0
14	1	1	1	0	$-V_{dc}$	0	0
15	1	1	1	1	0	0	0

TABLE 2.2 – Tensions en sortie de l’onduleur à quatre bras

2.2.3 Système de stockage d’énergie

Un système de stockage capacitif représenté par un condensateur C_{dc} est conçu souvent pour le stockage de l’énergie du côté continu, il joue le rôle d’une source de tension continue V_{dc} . Les paramètres du système de stockage (V_{dc} et C_{dc}) seront choisis selon la dynamique et la qualité de compensation du FAP. En effet, en augmentant la tension V_{dc} la dynamique du filtre actif s’améliore. De plus, le choix de C_{dc} fait limiter les ondulations de la tension continue V_{dc} qui sont causées par les courants engendrés par le FAP, ces courants peuvent dégrader la qualité de compensation du FAP. Ces ondulations sont d’autant plus importantes que l’amplitude du courant du filtre est grande et que sa fréquence est faible. Le condensateur du coté continu a deux fonctionnalités principales : Il permet de maintenir la tension avec un faible taux d’ondulation en régime permanent, il doit être un réservoir servant à fournir la différence d’énergie de la charge et la source pendant le régime transitoire.

En régime permanent, la puissance active fournie par la source doit être égale à la puissance active absorbée par la charge avec une faible puissance active servant à com-

penser les pertes dans le filtre. La tension du bus continu peut être alors maintenue à une valeur de référence désirée.

Cependant, la puissance qui circule entre la source et la charge sera perturbée quand les conditions de charge changent, et la différence d'énergie sera compensée par le condensateur du bus continu d'où l'éloignement de cette tension de sa référence. Pour satisfaire les fonctionnalités du FAP, la valeur maximale du courant de référence et l'énergie fournie par la source doivent être ajustés proportionnellement. Dans le cas où la tension aux bornes du condensateur est régulée et s'est rapprochée de sa valeur de référence, l'énergie fournie par la source et l'énergie consommée par la charge deviennent égales. On obtient alors la valeur maximale du courant de référence par régulation de la tension du bus continu [38].

2.2.4 Inductances du couplage (Filtre de découplage)

On doit procéder à un dimensionnement propre et une étude approfondie de la stabilité pour le filtre d'harmoniques côté alternatif de l'onduleur de tension. Par exemple, le filtre LC est le plus utilisé pour un fonctionnement onduleur alimentant un moteur alternatif. Cependant, un filtre de sortie du premier ordre est le plus souvent utilisé pour les applications des redresseurs et des filtres actifs. Dans la littérature, ces filtres sont à base de L ou LCL, ils permettent de réduire les interférences. En effet, un filtre LCL permet l'amélioration des performances du contrôle de courant et donc il a d'influence sur la capacité de poursuite du convertisseur. Nous allons travailler avec un filtre passif auxiliaire composé d'une simple inductance L_f ayant une résistance interne R_f . Ceci assure le filtrage des courants harmoniques à hautes fréquences issues des impulsions des tensions générées par l'onduleur. Comme ça nous allons réduire la propagation des harmoniques sur le réseau électrique et nous limitons au même temps la dynamique du courant. Pour avoir une bonne dynamique du filtre actif, il est conseillé d'utiliser une valeur relativement faible de L_f . Cependant, une faible valeur de L_f permet, le passage de la majorité des harmoniques générés suite aux commutations, vers le côté réseau ce qui affecte les installations et les équipements électriques. Pour empêcher ces quantités harmoniques de se propager nous pouvons utiliser une valeur relativement élevée de L_f à condition d'augmenter la valeur de V_{dc} pour garantir les performances du filtre actif [39].

2.3 Étude de la partie commande du FAP

2.3.1 Génération des signaux harmoniques de référence

Un filtre actif parallèle est basé sur la méthode d'identification des perturbations en temps réel. Il s'agit de déterminer les courants qui ne contribuent pas à la puissance absorbée et qui sont responsables aux pertes supplémentaires par effet Joule. Ces courants parasites doivent être compensés afin d'améliorer la qualité de l'énergie transmise. Cela se fait souvent en amont d'une installation appelé point de raccordement ou on peut injecter des courants en opposition de phase avec les harmoniques à compenser.

L'identification de ces composantes harmoniques doit se faire en temps réel car ils varient en permanence en fonction de la puissance absorbée par l'installation. Nous allons étudier les principales méthodes d'identification des signaux harmoniques dont le principe est de séparer le signal de la composante fondamentale des harmoniques.

La génération d'une tension sinusoidale à fréquence constante était le sujet des industriels de la fin du 19ème siècle qui avait comme objectif principal de développer la transmission de courant alternatif.

Avant 1980, la plupart des systèmes de contrôle des FAP sont basés sur le domaine fréquentiel en adoptant la théorie de la FFT (Fast Fourier Transformer) [40] et dans le domaine temporel appelé IRP (Instantaneous Reactive Power compensation) [41].

Cependant, les techniques fréquentielles présentent un nombre important de calcul des harmoniques d'où l'apparition des temps de réponse plus longs contrairement aux techniques temporelles qui présentent un temps de réponse plus rapide avec une bonne performance de compensation.

En 1984, Akagi et autres [42], ont introduit le concept de la théorie de la puissance instantannée réactive, cette méthode consiste à prendre en considération un système de tensions et de courants triphasé arbitraire en tenant compte de leurs composantes harmoniques.

En cette année, la compensation de la puissance électrique réactive instantannée a été présentée par Akagi. En effet, les courants et tensions instantanés étaient représentés par des vecteurs d'espace instantané dans un plan a-b-c représenté par des vecteurs fixes séparés l'un de l'autre $\frac{2\pi}{3}$ rad. Ils ont transformé par la suite ces vecteurs dans un plan orthogonal de Concordia ($\alpha\beta$). Dans ce référentiel, les puissances instantanées active et réactive étaient décomposées en composantes continues et alternatives qui reflètent les courants réactifs et harmoniques dans la charge non-linéaire. Les composantes alternatives

étaient extraites en utilisant un filtre approprié. Quoique, cette méthode d'élimination des harmoniques était limitée juste aux systèmes triphasés démunis de courants de la séquence zéro.

Plus tard, une théorie de puissance instantanée réactive plus généralisée a été proposée par Watanabe et Aredes [43]. Cette théorie est conçue pour les systèmes de puissance triphasée à quatre bras sinusoidaux ou non sinusoidaux, équilibrés ou déséquilibrés.

2.3.1.1 Domaine fréquentiel

Dans le domaine fréquentiel, les algorithmes de commande sont basés sur le principe de l'analyse de Fourier, ils constituent un système d'équations non linéaires qui sera appliqué aux grandeurs de tensions ou courants non sinusoidaux distordus. Cela permet d'extraire les signaux de compensation.

Pour l'application de la FFT, des hypothèses de base se présentent :

- La fréquence d'échantillonnage doit être supérieure à deux fois la plus haute fréquence du signal analysé ;
- Chaque fréquence du signal analysé constitue un nombre entier multiple de la fréquence fondamentale ;
- Le nombre d'échantillons doit être une puissance entière de deux. Un algorithme basé sur le filtre de Kalman sera appliqué quand cette hypothèse n'est pas validée ;

Pour faire un calcul plus rapide, on peut distinguer plusieurs stratégies de type fréquentiel qui permettent de réduire le temps de réponse tels que :

- La stratégie de commande basée sur la théorie d'injection optimisée introduite par G. Choe et M. Park.
- La méthode de la Transformée de Fourier Discrète (TFD) ;
- La méthode de la Transformée de Fourier Rapide (TFR) ;
- La méthode de la Transformée de Fourier Discrète récursive (TFDR) dite aussi "TFD améliorée" ;
- Filtre de Kalman ;

2.3.1.2 Domaine temporel

L'objectif principal de la commande temporelle est de maintenir la tension ou le courant instantané proche d'une sinusoïde avec bien sûr une tolérance raisonnable. La compensation de puissance réactive instantanée est l'une des méthodes d'identification des harmoniques les plus connues, il s'agit, en fait, d'une fonction d'erreur instantanée et le

calcul se fait en ligne en relevant la différence entre l'onde réelle et l'onde de référence constituant ainsi une fonction raffinée. Le principe fondamental de cette stratégie est de séparer le signal de la composante fondamentale ou de certains harmoniques du reste des harmoniques composant le signal perturbé.

Ces stratégies ont comme avantage de permettre une excellente réponse dynamique, elles requièrent moins d'opérations comparées aux méthodes précédentes. Toutefois, le principal inconvénient de cette stratégie est les contraintes liées aux calculs numériques. La méthode des puissances instantanée est la plus connue de ces stratégies [44].

2.3.1.2.1 Méthode des puissances instantanée PQ

Dans le processus d'identification des courants harmoniques, la théorie des puissances instantanées reste parmi les méthodes les plus répandues. La méthode la plus utilisée est appelée : méthode des puissances réelles et imaginaires instantanées [45].

Cette méthode est réalisée selon les étapes de l'algorithme suivant :

- Transformation des signaux de courants et de tensions du repère triphasé au repère diphasé des puissances ;
- Séparer les puissances active et réactive continues des puissances active et réactive alternatives à travers un filtre passe-bas ;
- Une transformation de Concordia inverse nous permet d'obtenir les courants de références dans le repère triphasé ;
- Le facteur de puissance peut être également corrigé à partir de la compensation de la puissance réactive ;

Enfin, cette méthode a comme avantage de choisir avec précision, rapidité et facilité d'implantation la perturbation adéquate à compenser [46].

2.3.2 Commande de l'onduleur

La commande de l'onduleur a pour objectif de déterminer les instants d'ouverture et de fermeture des semi-conducteurs de façon à obtenir une tension de sortie, côté alternatif, assurant la poursuite d'une consigne ou tension de référence. Pour une tension du bus continue donnée ceci permet de minimiser les harmoniques de commutation non désirées en améliorant l'amplitude. Il existe plusieurs types de commande, le choix dépend essentiellement des caractéristiques souhaitées de la tension de sortie voir la distorsion admissible le spectre basse fréquence souhaité, etc... et cela dépend aussi de la fréquence

de découpage des semi-conducteurs de puissance.

Il est recommandé de choisir une commande du courant pour les applications utilisant un onduleur de tension, car il assure une bonne protection et stabilité, d'une part. Et il assure une réponse rapide du système d'autre part. Cependant, il autorise la commande des signaux du courant permettant la compensation des harmoniques dues aux transitoires de la charge, aux retards de commutation et aux non linéarités. En effet, les techniques MLI sont parmi les stratégies de commande universelles qui sont appliquées pour ce type de convertisseur afin d'obtenir une modulation rapide de la tension à l'entrée ou à la sortie. Aussi, on note que le courant doit être piloté instantanément pour imposer des puissances active et réactive données, et pour améliorer le facteur de puissance en minimisant les courants harmoniques.

Toutefois, nous allons présenter deux méthodes de commande conventionnelles qui peuvent être utilisées pour des applications de filtrage actif qui sont appelées : commande par hystérésis [47] et commande par hystérésis modulé [48].

2.3.2.1 Commande du courant par hystérésis

La commande conventionnelle par hystérésis est une commande en tout ou rien faisant partie des commandes non linéaires. Elle consiste à maintenir le courant dans une bande qui enveloppe la référence donnée. En effet, l'ordre de commutation est fourni par un comparateur appelé bande d'hystérésis qui génère la différence entre le courant de référence et celui produit par l'onduleur, cet ordre sera délivré quand l'erreur atteint la bande inférieure ou supérieure. Cette stratégie assure une commande satisfaisant du courant sans exiger une connaissance poussée du modèle ou des paramètres du système à contrôler. Les schémas 2.5 et 2.6 expliquent le principe de la commande par hystérésis pour les deux cas d'onduleur à trois et quatre bras.

Cependant, le dimensionnement de cette commande se fait en fixant la largeur de la bande. Pratiquement, on prend une valeur proche de 5% de la tension nominale. Pendant une période de découpage, les tensions instantanées générées par l'onduleur produisent des ondulations de tension triangulaire qui seront utilisées pour l'auto commutation de l'onduleur à l'aide d'une chaîne à hystérésis ce qui remplace le modulateur. L'état de l'hystérésis correspondant permet la détection de l'erreur de tension la plus élevée, ce qui impose la combinaison de commande triphasée qui donne l'évolution souhaitée de la tension de phase associée.

La figure 2.7 représente le principe de génération des ordres de commande, ΔI repré-

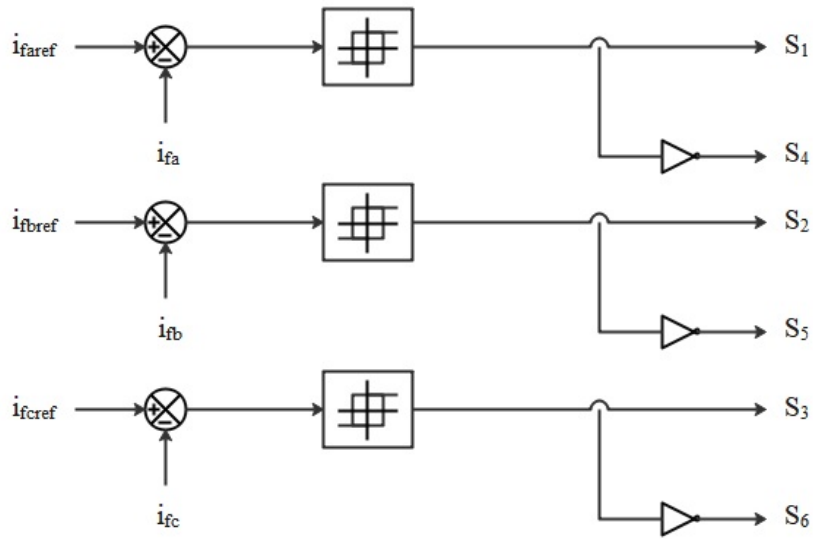


FIGURE 2.5 – Contrôle du courant par hystérésis d'un onduleur à trois bras.

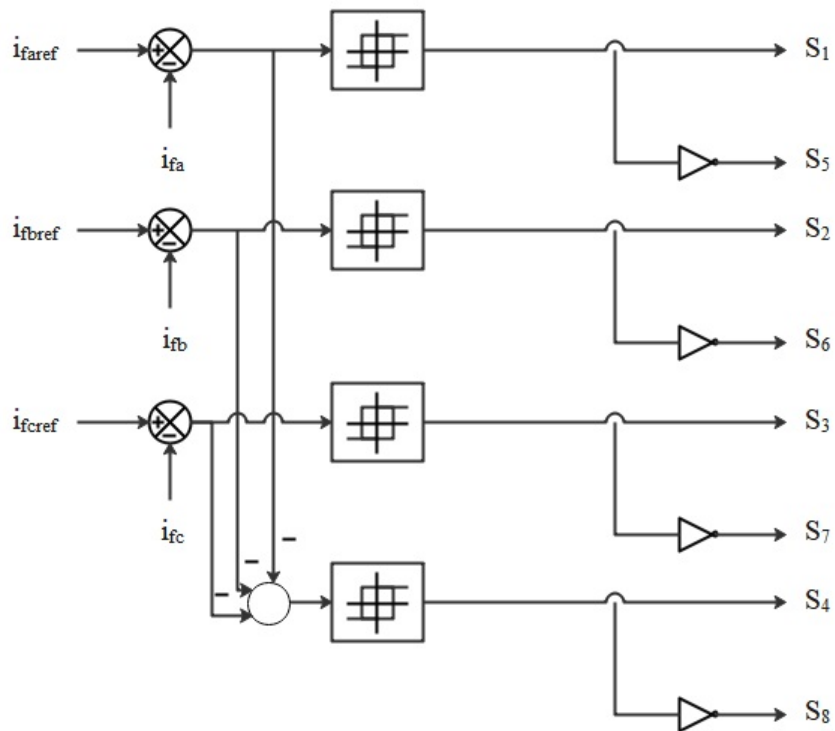


FIGURE 2.6 – Contrôle du courant par hystérésis d'un onduleur à quatre bras.

sentant la largeur de la bande hystérésis.

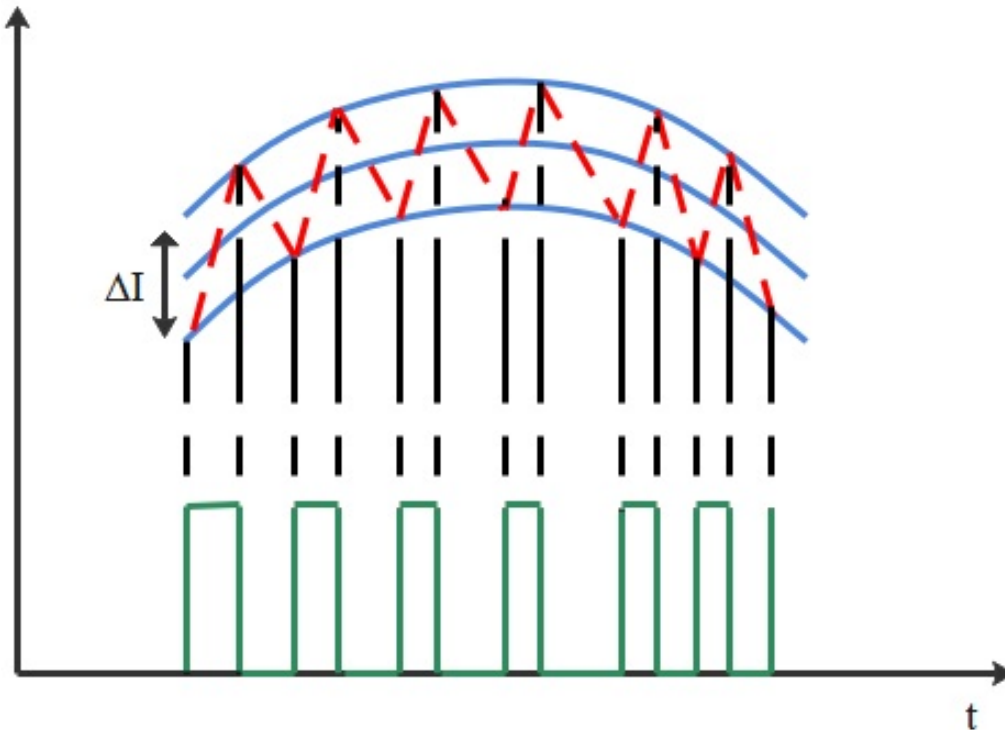


FIGURE 2.7 – Principe de génération des signaux de commande.

Cette figure représente les états de commutation des interrupteurs de puissance suivant le principe d'hystérésis. En effet, si le courant produit par l'onduleur est au-dessus ou égale à la limite supérieure d'hystérésis alors la sortie du comparateur est nulle donc ($S_1=0$, $S_2=1$). De même, si le courant produit par l'onduleur est au-dessous ou égale à la limite inférieure d'hystérésis alors la sortie du comparateur est égale à 1 donc ($S_1=1$, $S_2=0$). De cette manière, on aura une balance du courant produit par l'onduleur à l'intérieur de la bande d'hystérésis dépendamment du courant de référence.

Cette technique de contrôle est considérée comme une des méthodes les plus appropriées pour les différentes applications à base d'onduleurs contrôlés en courant notamment les entraînements électriques et les filtres actifs. Elle est donc bien connue et très couramment utilisée vu le gros avantages qu'elle présente au niveau de la robustesse ainsi que la simplicité de mise en oeuvre. En plus, le temps de réponse est rapide en régime dynamique et elle présente une stabilité et une précision satisfaisante. La largeur de la bande d'hystérésis constitue le seul paramètre de régulation dans cette commande, il détermine,

en effet, l'erreur sur les courants et la fréquence de commutation qui reste inconnue et variable.

Vu les avantages qu'elle présente, cette technique s'avère être mal perçue par les industriels car la fréquence du changement d'état des interrupteurs est fortement irrégulière et incontrôlable d'où la génération d'un spectre d'harmoniques étendu et très perturbé, alors difficilement filtrable.

À ce fait, une autre stratégie de commande sera proposée afin de poursuivre les courants de référence à savoir la commande par hystérésis modulée ou "Hystérésis à bande variable". La fréquence de commutation des interrupteurs sera alors fixée et l'onduleur présente une bonne dynamique en régime transitoire en minimisant l'erreur de poursuite dans le cas où les paramètres du contrôleur à savoir l'amplitude du signal triangulaire et la largeur de la bande d'hystérésis sont correctement dimensionnés et optimisés.

2.3.2.2 Commande du courant par hystérésis modulé

L'inconvénient majeur de la commande conventionnelle par hystérésis qui consiste à avoir une fréquence de commutation fixe, peut être résolu à l'aide de la méthode de contrôle par hystérésis modulé. Cette méthode consiste à ajouter un signal triangulaire S_{tr} au signal d'erreur ε avec $\varepsilon = i_{fk}^* - i_{fk}$. Le signal S_{tr} a comme amplitude A_{tr} et fréquence f_{tr} qui doit être choisie égale à la fréquence de commutation que l'on souhaite imposer aux composants de puissance de l'onduleur. Le signal obtenu attaque l'entrée d'un régulateur à hystérésis dont la sortie permet de commander les interrupteurs de puissance.

On aura ainsi une fréquence de commutation des interrupteurs constante en respectant la règle d'intersection entre le courant réel i_{fk} et la bande d'hystérésis et qui consiste à créer une barrière pour la variation du courant réel pendant une période T entre les limites inférieure et supérieure du contrôleur d'hystérésis. Le schéma synoptique de cette commande des courants du filtre actif par des régulateurs à hystérésis modulé est donné par la figure 2.8.

2.3.2.3 Commande par modulation de largeur d'impulsion (MLI)

La figure 2.9 décrit le principe de la commande par MLI. En effet, comme la commande d'hystérésis modulé, ce contrôle permet de générer la différence entre le courant référence i_f^* et le courant réel i_f . Ensuite, cette erreur sera appliquée à l'entrée d'un régulateur. Le signal de sortie du régulateur, appelé modulatrice qui sera comparée à un signal triangulaire de fréquence fixe, appelé porteuse, afin de déterminer les ordres de commutation des

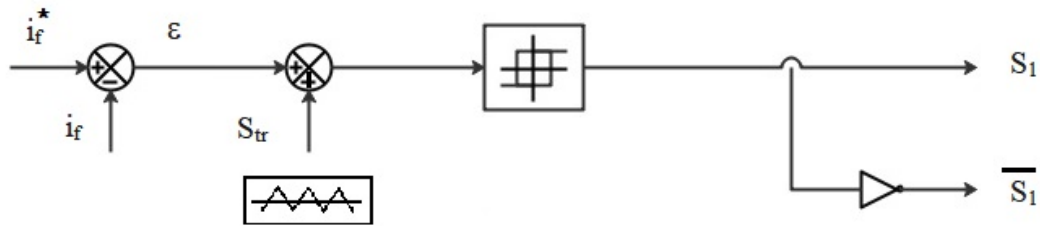


FIGURE 2.8 – Principe de la commande par hystérésis modulé.

interrupteurs. Le signal de la porteuse présente une fréquence fixe donc la fréquence de découpage des semi-conducteurs de puissance est aussi fixe.

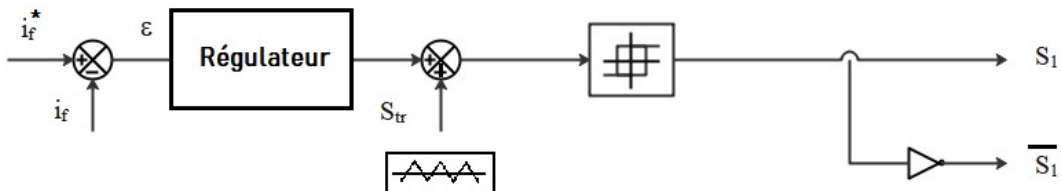


FIGURE 2.9 – Principe de la commande par MLI.

Le contrôle par MLI est d'une complexité réduite. En effet, il garantit d'une part, un fonctionnement à fréquence fixe et conduit, d'autre part, à un contenu harmonique parfaitement identifié. Cependant, cette technique a de bonnes propriétés dynamiques qui peuvent être limitatives, le système présente une réponse plus lente dans le cas d'un changement brutal des courants de référence comparée à celle d'une commande par hystérésis. Il s'agit donc de déterminer la méthode de modulation qu'on peut contrôler les grandeurs électriques côté alternatif en amplitude, fréquence et phase.

2.3.2.3.1 Principe des onduleurs à MLI

Les semi-conducteurs des onduleurs à MLI sont toujours commandables à l'ouverture et à la fermeture, ils contiennent une diode connectée en antiparallèle [49]. Plus souvent, une technique de commande analogique ou numérique nous permet de déterminer en temps réel ces instants de fermeture et de l'ouverture des interrupteurs. La tension de sortie se compose alors de plusieurs impulsions formées suite à l'ouverture et la fermeture des

interrupteurs de puissance.

La MLI à échantillonnage naturel [50] est la plus adaptée et la plus connue des modulations de largeur d'impulsion, elle est appelée aussi la MLI intersective. Les instants de fermeture et d'ouverture des interrupteurs sont déterminés, pour cette méthode, par l'intersection de l'onde de référence U_{ref} qui représente la tension de sortie souhaitée de fréquence f avec une onde de la porteuse, de fréquence f_p qui doit être très supérieure à f . donc c'est la porteuse qui fixe la fréquence de commutation, il s'agit d'une onde triangulaire de fréquence très élevée [51].

La commande des interrupteurs est donc caractérisée par deux indices :

- Indice de modulation : $m = \frac{f_p}{f}$;
- Coefficient de réglage : $r = \frac{U_{refmax}}{U_p}$;

Avec $m \gg 1$; et $0 < r < 1$;

f_p, U_p : Représentant respectivement la fréquence et l'amplitude de la porteuse ;

f, U_{refmax} : Représentant respectivement la fréquence et l'amplitude maximale de la référence ;

2.3.3 Régulation de la source de tension continue

Afin de produire les tensions alternatives à la sortie de l'onduleur, la source de tension continue est obligatoire et elle joue le rôle d'une source de puissance. Les pertes en conduction et en commutation dans les interrupteurs du convertisseur, dans le filtre de sortie et la variation de la charge connectée au bus continu provoquent la variation de la valeur de la source continue qui constitue un système de stockage capacitif représenté par un condensateur [52].

L'objectif principal de la régulation du bus continu est de maintenir la charge du condensateur en compensant les pertes provoquées par les interrupteurs de puissance qui sont en commutation d'où l'apparition de l'effet Joule qui peut dégrader les courants d'injection et d'une part et causer une variation de l'énergie stockée dans le condensateur d'autre part [53].

Il est devenu donc nécessaire de maintenir la valeur de la tension du bus continu constante en contrôlant le processus de chargement et de déchargement du condensateur. Cela se fait en fournissant de la puissance active provenant du réseau électrique. Ce contrôle est caractérisé par une lenteur comparé à celui des courants harmoniques ce qui nous permet de considérer parfois une source de bus continu parfaite à l'échelle de la régulation des harmoniques [54].

Pour contrôler cette tension, nous utilisons souvent un régulateur de type PI [54]. Le schéma 2.10 explique le principe de cette régulation. En effet, nous considérons une tension de référence V_{dc}^* qui sera comparée à la tension mesurée v_{dc} nécessaire pour charger le bus continu à la valeur de référence donnant à la sortie un courant actif i_{dc} . Les paramètres du régulateur peuvent être ajustés afin d'avoir une régulation satisfaisante.

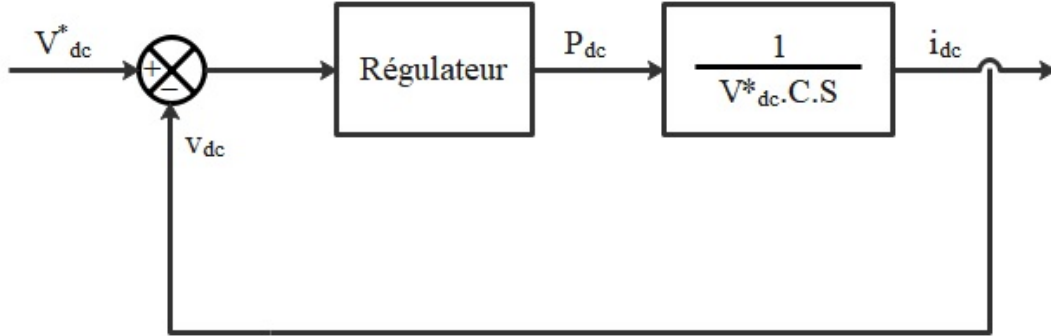


FIGURE 2.10 – Principe de la régulation du bus continu.

Le dimensionnement des paramètres du système de stockage (V_{dc}^* et C) a une influence directe sur les performances de compensation et donc sur la dynamique du FAP. Celle-ci s'améliore en choisissant une référence de tension élevée. Une grande valeur de C réduit, d'une part, les ondulations de la tension continue v_{dc} et qui sont causés par les courants engendrés par le FAP. Elle augmente, d'autre part, le coût et la taille de FAP. La marge de commandabilité du FAP augmente en augmentant la valeur de la tension continue qui doit être choisie la plus élevée possible tout en respectant les contraintes nominales de la commandabilité de l'onduleur et des semi-conducteurs de puissance.

Les éléments suivants peuvent causer la variation de la tension moyenne v_{dc} :

- Pertes statique et dynamique dans les semi-conducteurs de puissance de l'onduleur ;
- Perte dans les inductances du filtre de sortie L_f ;
- Injection des courants fondamentaux pendant les régimes transitoires de la charge polluante ;

Le courant de référence est représenté par l'équation suivante :

$$\begin{bmatrix} i_{refa} \\ i_{refb} \\ i_{refc} \end{bmatrix} = \left(K_p + \frac{K_i}{s} \right) \cdot \begin{bmatrix} v_{sa} \\ v_{sb} \\ v_{sc} \end{bmatrix} \cdot (V_{dc}^* - v_{dc}) \quad (2.8)$$

La puissance active absorbée par le condensateur est la suivante :

$$P_{dc} = C \cdot v_{dc} \cdot \frac{dv_{dc}}{dt} \quad (2.9)$$

Avec :

$$P_{dc} = v_{sa} \cdot i_{refa} + v_{sb} \cdot i_{refb} + v_{sc} \cdot i_{refc} \quad (2.10)$$

En combinant les équations précédentes, nous aurons :

$$\frac{dv_{dc}}{dt} = \left(K_p + \frac{K_i}{s} \right) \cdot (V_{dc}^* - v_{dc}) \cdot \frac{v_{sa}^2 + v_{sb}^2 + v_{sc}^2}{C \cdot v_{dc}} \quad (2.11)$$

Après développement nous aurons donc :

$$\frac{dv_{dc}}{dt} = \left(K_p + \frac{K_i}{s} \right) \cdot (V_{dc}^* - v_{dc}) \cdot \frac{3v_{sa}^2}{2C \cdot v_{dc}} \quad (2.12)$$

Alors :

$$\frac{v_{dc}}{V_{dc}^*} = \frac{3v_{sa}^2}{2C \cdot v_{dc}} \cdot K_p \cdot \frac{s + \frac{K_i}{K_p}}{s^2 + 2\xi\omega_n s + \omega_n^2} \quad (2.13)$$

Les gains du régulateur sont alors exprimés comme suit :

$$\begin{aligned} K_p &= \frac{2\sqrt{2}Cv_{dc}}{3v_{sa}^2} \cdot \omega_n \\ K_i &= \frac{2Cv_{dc}}{3v_{sa}^2} \cdot \omega_n^2 \end{aligned} \quad (2.14)$$

Prenant en considération les erreurs existantes dans les comparateurs d'hystérésis, l'équation (2.8) devient :

$$\begin{bmatrix} i_{refa} \\ i_{refb} \\ i_{refc} \end{bmatrix} = \left(K_p + \frac{K_i}{s} \right) \cdot \begin{bmatrix} v_{sa} \\ v_{sb} \\ v_{sc} \end{bmatrix} \cdot (V_{dc}^* - v_{dc}) + \begin{bmatrix} i_{dca} \\ 0 \\ 0 \end{bmatrix} \quad (2.15)$$

Alors, les paramètres du régulateur deviennent les suivants :

$$\begin{aligned} K_p &= \frac{2}{\sqrt{3}} \cdot \frac{CV_{dc}^*}{v_{sa}} \cdot \omega_n \\ K_i &= \sqrt{\frac{2}{3}} \cdot \frac{CV_{dc}^*}{v_{sa}} \cdot \omega_n^2 \end{aligned} \quad (2.16)$$

2.4 Simulation et interprétation des résultats

L'étude théorique qu'on a effectué précédemment est étayée par des simulations avec la bibliothèque SimPower System du logiciel Matlab. Afin de valider les performances des stratégies de commande conventionnelles assurant le bon fonctionnement du FAP, nous allons présenter ces trois différentes topologies :

- FAP à base d'un onduleur à trois bras ;
- FAP à base d'un onduleur à trois bras avec condensateur à point milieu ;
- FAP à base d'un onduleur à quatre bras ;

Le schéma de l'ensemble est constitué d'une source de tension triphasée représentée par les grandeurs (v_s, R_s, L_s) ayant trois amplitudes équilibrées v_{sa} , v_{sb} et v_{sc} , nous allons brancher, tout d'abord, avec ce réseau une charge triphasée non linéaire génératrice des courants harmoniques. Il s'agit d'un pont redresseur tous thyristors. Le FAP conçu pour cette charge doit être à base d'un onduleur à trois bras. Ensuite, nous allons introduire un quatrième fil représentant le neutre en modifiant ainsi la charge représentée par trois ponts redresseurs. Nous supposons que les thyristors ainsi que les semi-conducteurs de l'onduleur sont assimilable à des interrupteurs idéaux qui présentent deux états fermé ou ouvert.

Donc trois cas vont être traités dans la suite, le premier cas est celui d'un FAP avec un onduleur triphasé classique, le deuxième cas est celui avec un onduleur triphasé avec un condensateur à point milieu et puis un FAP avec un onduleur à quatre bras dont les paramètres sont illustrés dans le tableau 2.3 Ces FAPs sont connectés en parallèle

avec le réseau électrique par l'intermédiaire d'un filtre de découplage de premier ordre représenté par une inductance ayant une faible résistance interne (L_f, R_f), celle-ci sert à connecter l'onduleur de tension au réseau électrique d'une part, et elle permet d'empêcher les composantes dues aux commutations de se propager sur le réseau électrique d'autre part.

Les paramètres de la simulation sont les suivantes :

Paramètres du réseau	Valeur
Tensions du réseau (rms) (v_s)	$220 \sqrt{2}$ V
Impédance du filtre de sortie (R_f, L_f)	(5 mΩ, 3 mH)
Impédance de la charge triphasée (R_l, L_l)	(5 Ω, 0.1 H)
Impédance de la charge monophasée (R_l, L_l)	(6.5 Ω, 20 mH)

TABLE 2.3 – Paramètres de simulation

Les figures suivantes présentent les courants de la source, leurs spectres harmoniques et le courant du neutre dans les cas d'un FAP à trois et à quatre bras avant compensation :

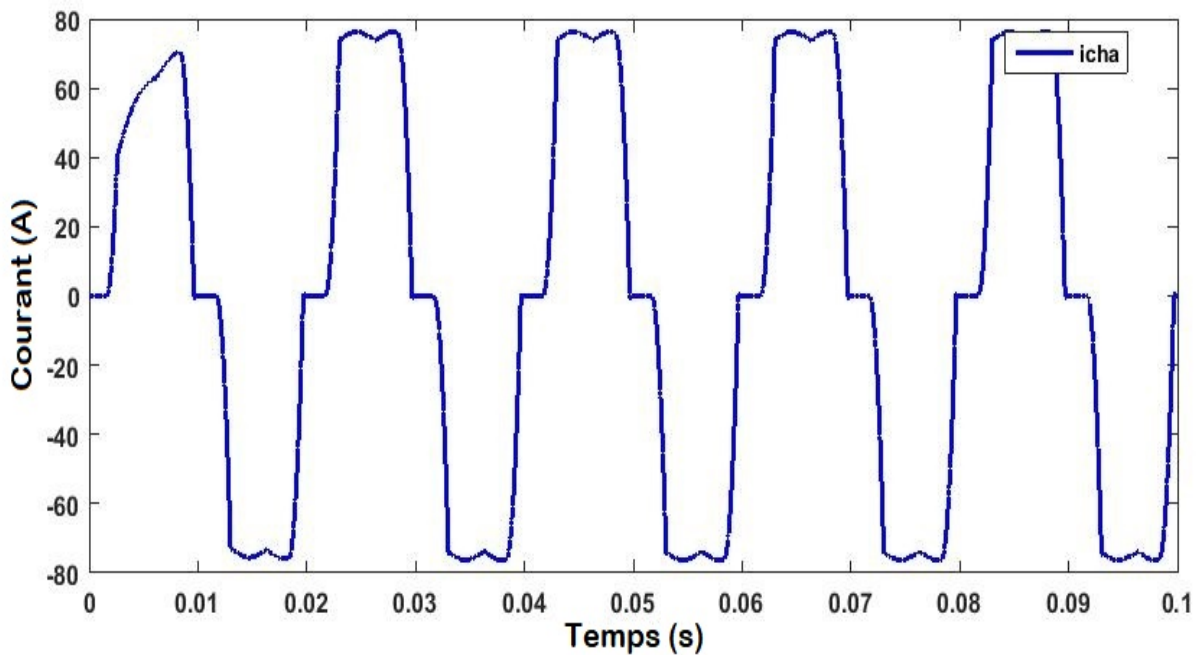


FIGURE 2.11 – Courant de la source de la phase **a** avant compensation pour un FAP à base d'un onduleur conventionnel.

Les figures précédentes décrivent le courant de la première phase, son spectre harmonique et le courant du neutre. Le THD en courant avant compensation pour la charge

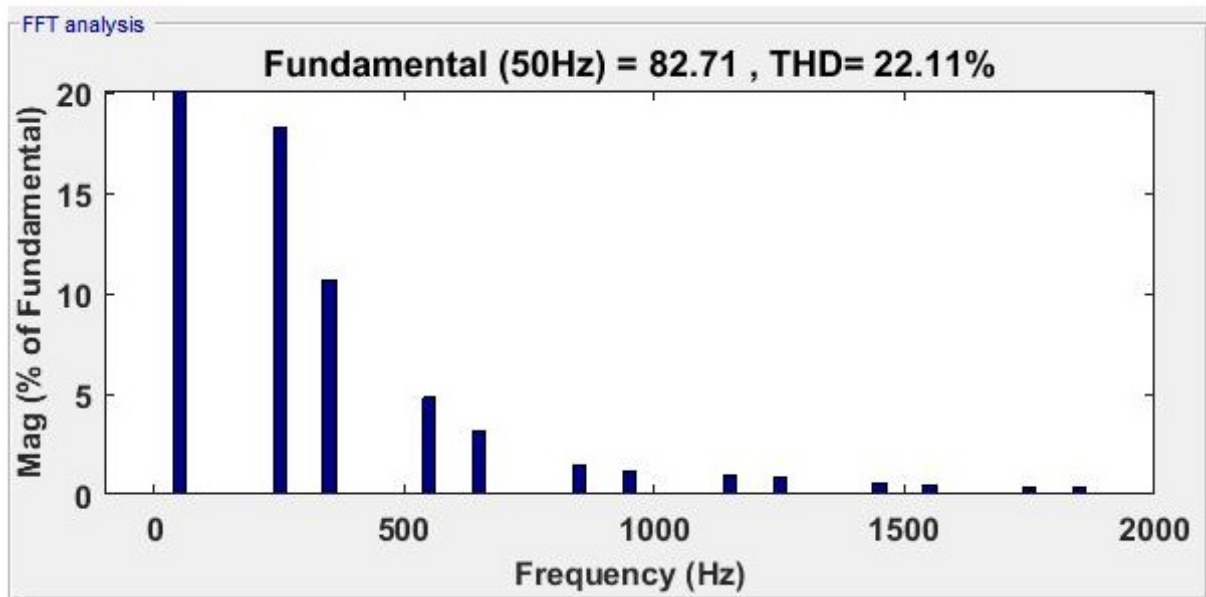


FIGURE 2.12 – Spectre harmonique du courant de la source de la phase **a** avant compensation pour un FAP à base d'un onduleur conventionnel.

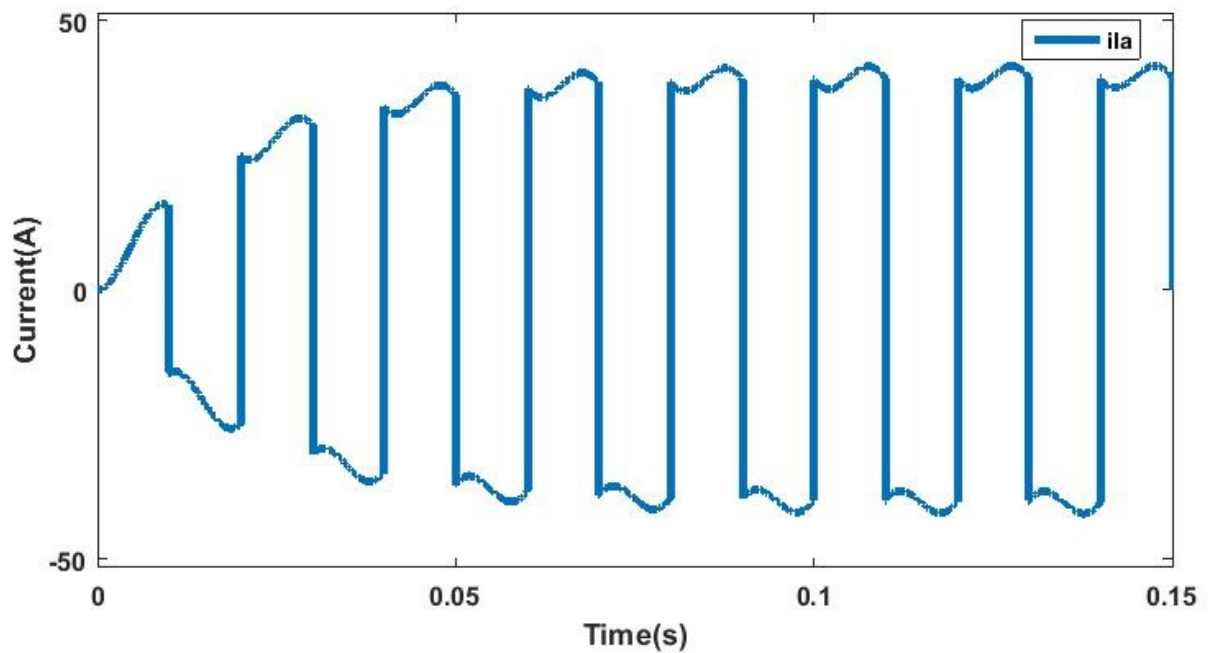


FIGURE 2.13 – Courant de la source de la phase **a** avant compensation pour un FAP à base d'un onduleur à condensateur avec point milieu ou à quatre bras.

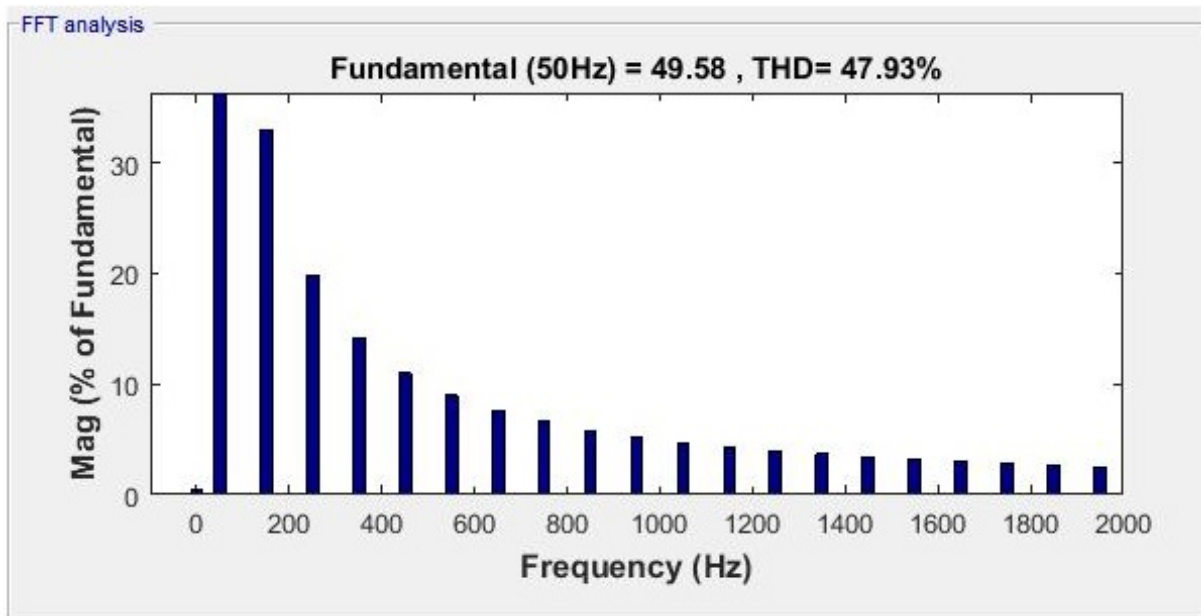


FIGURE 2.14 – Spectre harmonique du courant de la source de la phase **a** avant compensation pour un FAP à base d'un onduleur à condensateur avec point milieu ou à quatre bras.

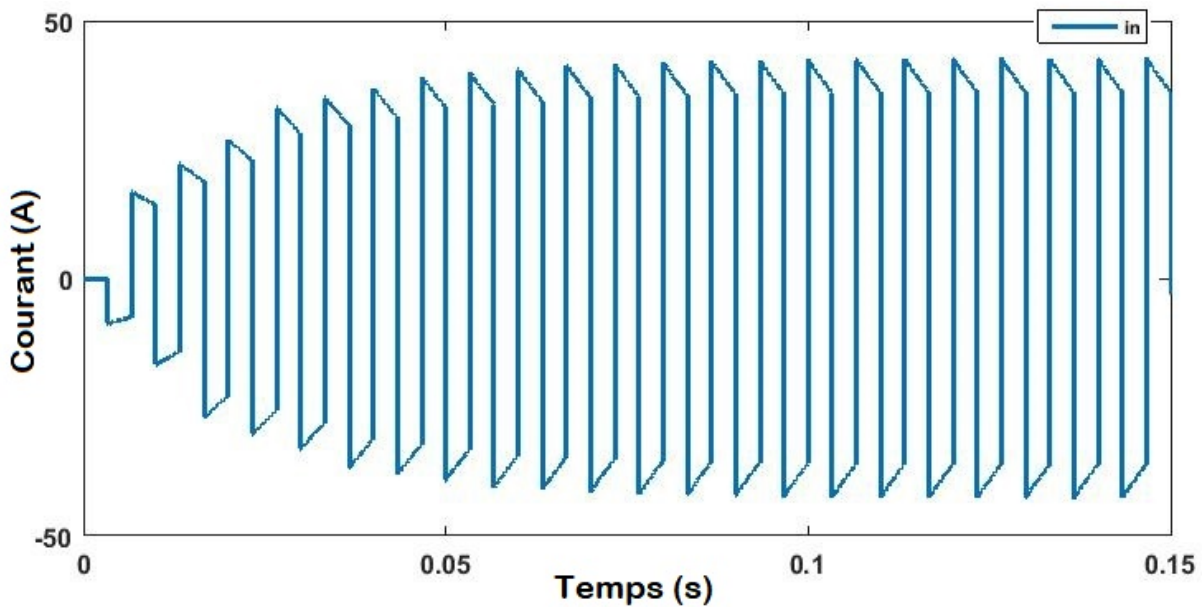


FIGURE 2.15 – Courant du neutre pour un FAP à base d'un onduleur à condensateur avec point milieu ou à quatre bras.

dans le cas d'un FAP avec un onduleur triphasé ordinaire est de 26.59 %, tandis que le THD en courant pour les trois charges monophasées dans le cas d'un FAP à base d'un onduleur avec condensateur à point milieu ou un onduleur à quatre bras est de 38.91 %.

L'objectif du filtrage actif est de ramener ce THD à une valeur inférieure à 5 %, comme l'impose la norme CEI. Nous allons présenter les résultats de simulation de l'ensemble décrit précédemment pour la méthode d'identification des harmoniques (commande des puissances instantanées conventionnelle) et celle du contrôle de l'onduleur (commande par modulation de largeur d'impulsion (MLI)) exposées auparavant.

Ce filtre permet de réduire les harmoniques du courant. Le courant de phase, leurs spectres harmoniques, le courant du neutre et les courants injectés pour les différents cas précédemment décrits sont illustrés dans les figures ci-dessous.

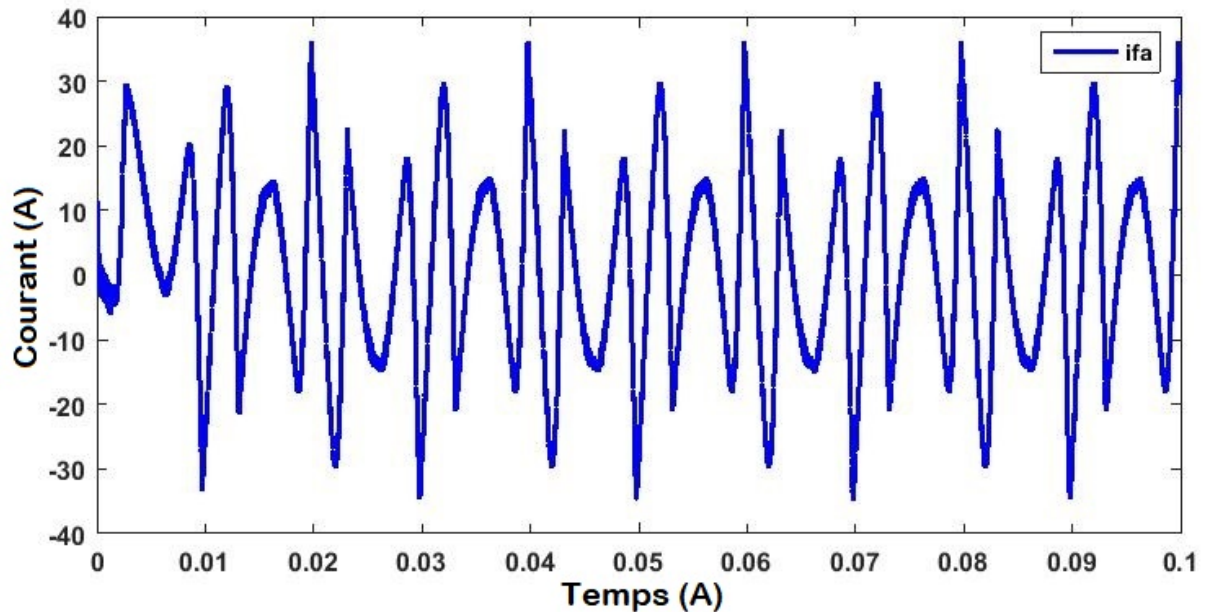


FIGURE 2.16 – Courant injecté au point de raccordement de la phase **a** pour un FAP à base d'un onduleur conventionnel.

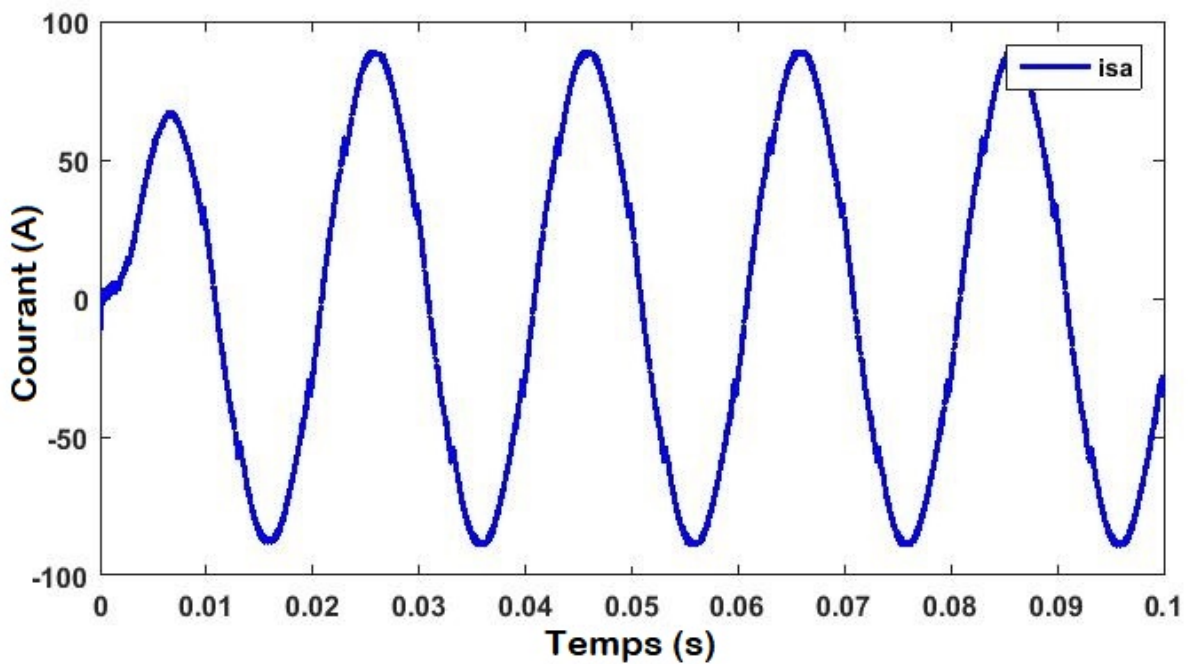


FIGURE 2.17 – Courant de la source de la phase **a** après compensation pour un FAP à base d'un onduleur conventionnel.

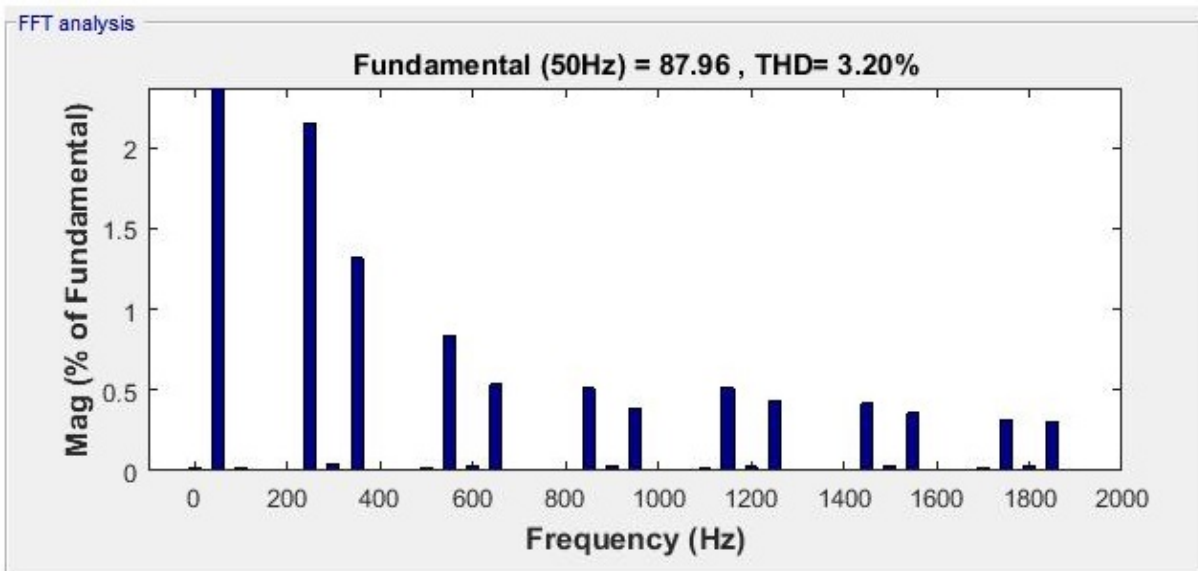


FIGURE 2.18 – Spectre harmonique du courant de la source de la phase **a** après compensation pour un FAP à base d'un onduleur conventionnel.

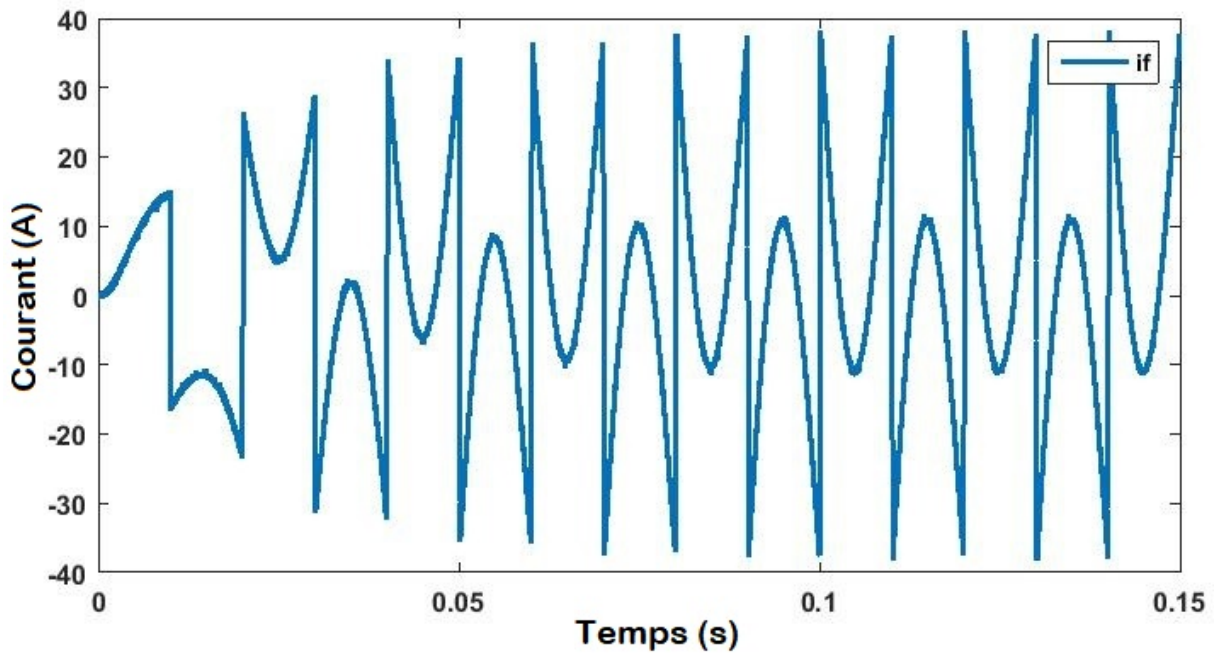


FIGURE 2.19 – Courant injecté au point de raccordement de la phase **a** pour un FAP à base d'un onduleur à condensateur avec point milieu ou à quatre bras.

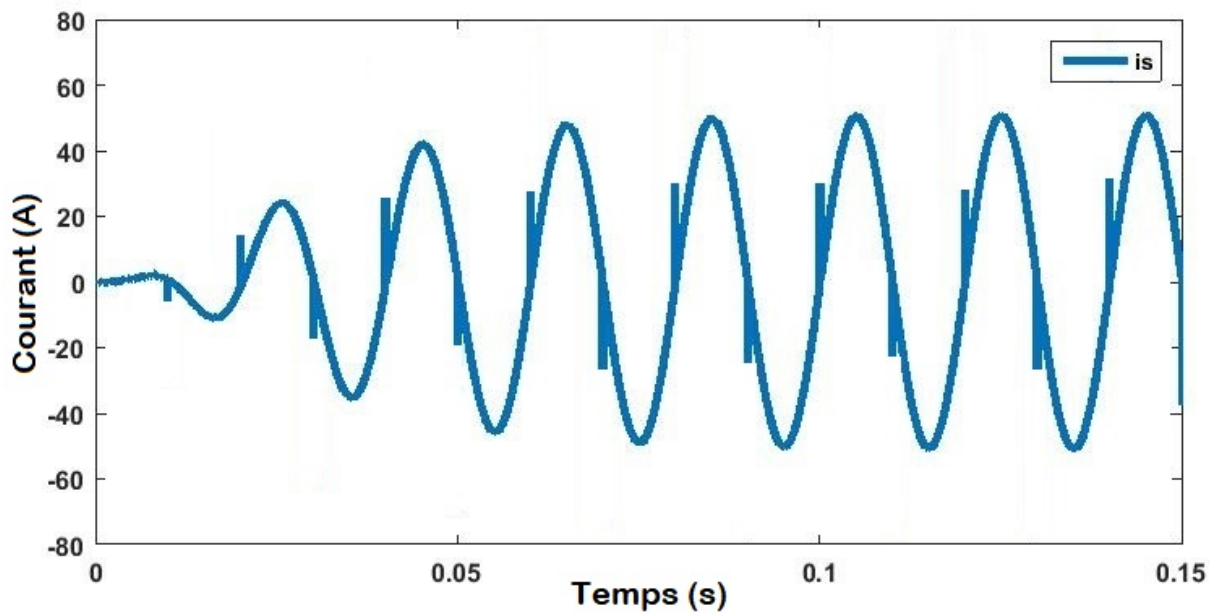


FIGURE 2.20 – Courant de la source de la phase **a** après compensation pour un FAP à base d'un onduleur à condensateur avec point milieu ou à quatre bras.

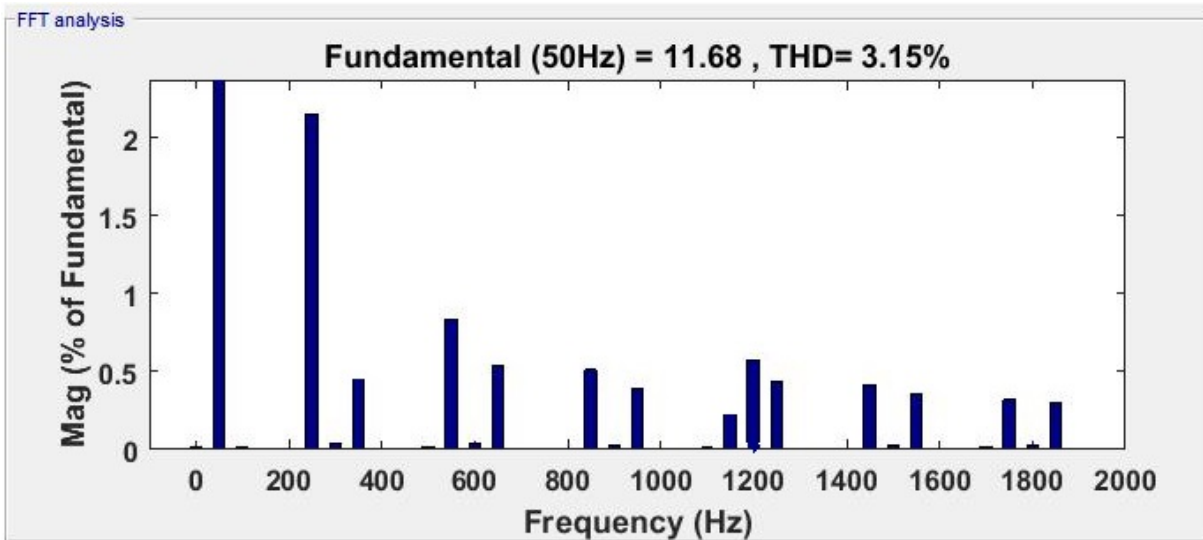


FIGURE 2.21 – Spectre harmonique du courant de la source de la phase **a** après compensation pour un FAP à base d'un onduleur à condensateur avec point milieu.

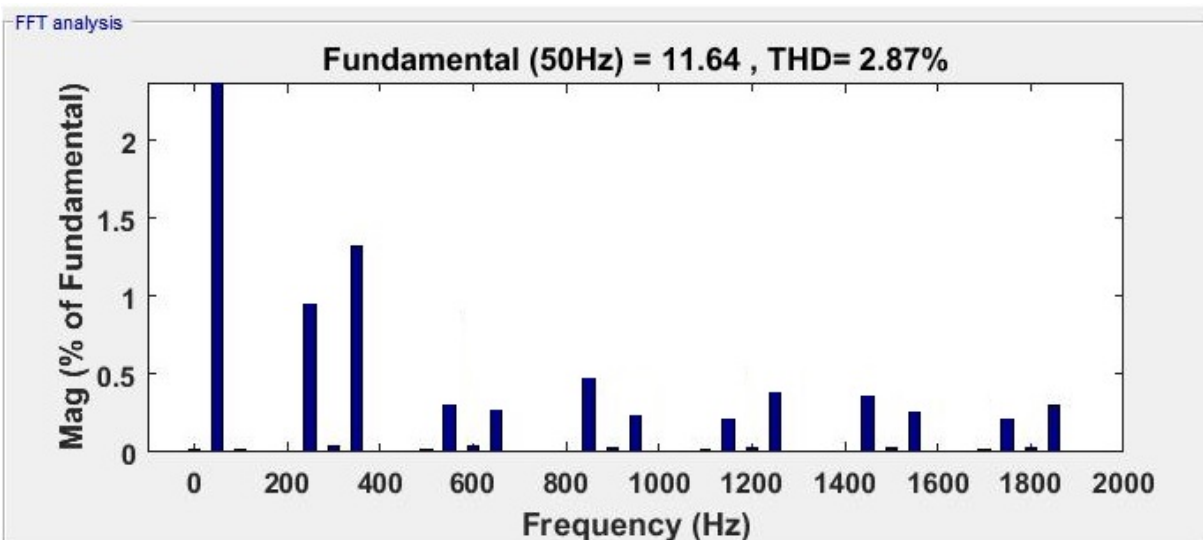


FIGURE 2.22 – Spectre harmonique du courant de la source de la phase **a** après compensation pour un FAP à base d'un onduleur à quatre bras.

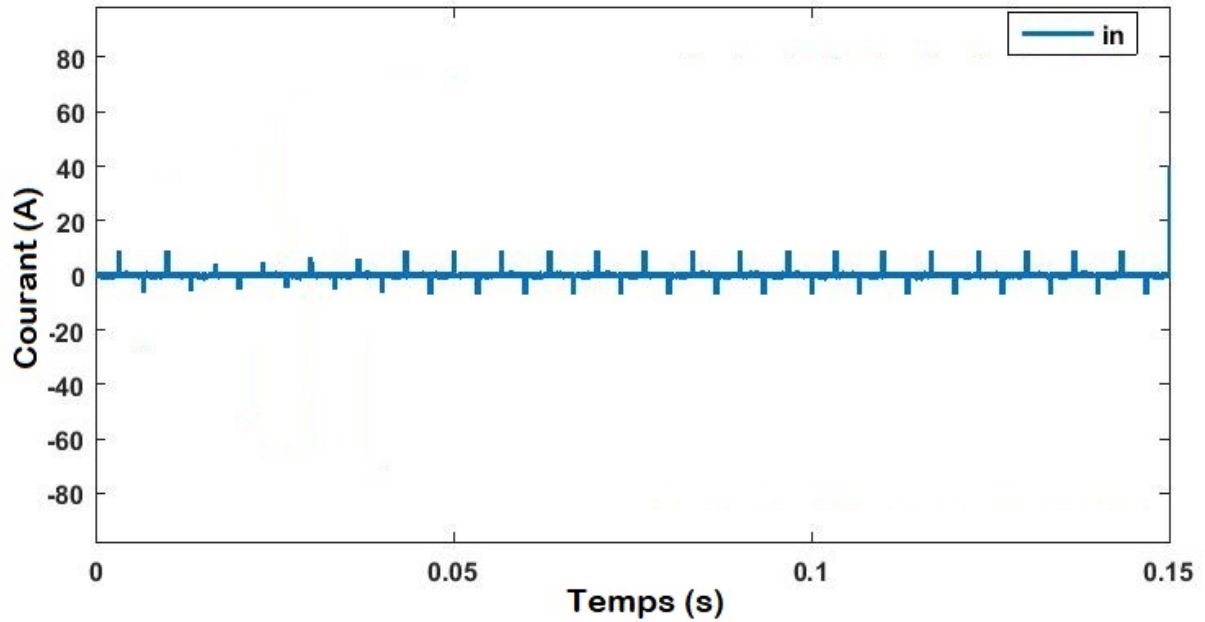


FIGURE 2.23 – Courant du neutre pour un FAP à base d'un onduleur à condensateur avec point milieu ou à quatre bras.

À l'aide des analyses fréquentielles, qui présentent un THD égale à 3.20 % dans le cas d'un FAP à base d'un onduleur classique, 3.15 % dans le cas d'un FAP à base d'un onduleur avec point milieu et 2.87 % dans le cas d'un FAP à base d'un onduleur à quatre bras.

Il est clair que, presque, tous les termes harmoniques de courant sont éliminés. Les résultats obtenus montrent que la mise en oeuvre du FAP permet de réduire considérablement le contenu harmonique du courant de source et d'éliminer ceux du neutre ce qui traduit par la diminution du THD après filtrage bien en dessous de 5 % exigé par la norme CEI, avec une réduction importante du courant du neutre qui devient presque nul.

Conclusion

Ce chapitre a mis l'accent sur les convertisseurs de type source de tension ayant comme avantage d'avoir un rendement plus élevé et un moindre coût initial comme il a été déjà signalé.

Nous nous sommes intéressés au développement des programmes de simulation des montages donnés, nous avons entamé l'étude des différentes techniques d'identification et de

commande du filtre actif représenté par les onduleurs de tension classiques, à trois bras avec condensateur à point milieu et à quatre bras par le logiciel Matlab Power system. Pour les différents cas, on constate que le système est capable d'éliminer la plupart des harmoniques absorbés par la charge, d'améliorer notamment l'allure du courant du réseau et d'éliminer les harmoniques circulant dans le neutre.

Chapitre 3

Commande à base d'une représentation par réseau de Pétri d'un FAP avec un onduleur multicellulaire

Introduction

Nous avons présenté dans les chapitres précédents une modélisation complète du système avec un filtre basé sur un onduleur triphasé classique. Pour réduire le THD des courants délivrés par ces équipements, l'électronique de puissance a connu un développement technologique important [55], dans ce travail nous avons amélioré la structure en modifiant la topologie classique de l'onduleur en prenant en compte la répartition du fil neutre, dans ce cas un quatrième bras de l'onduleur sert à compenser les harmoniques circulant dans le neutre, une structure basée sur un onduleur triphasé avec un point milieu est également envisagée et une comparaison est faite pour les différentes structures ce qui montre une amélioration de la dynamique du système ainsi qu'une diminution du taux de distorsion des harmoniques (THD). De nos jours, nous pouvons synthétiser des formes d'onde multiniveaux haute tension en utilisant des semi-conducteurs de puissance basse tension [56]. Cette discipline touche plusieurs domaines d'application de quelques watts à plusieurs centaines de mégawatts. Cependant, certains obstacles scientifiques subsistent et doivent être levés comme le contrôle hybride de systèmes avec un nombre réduit d'entrées de commutation et un grand nombre d'états variables ou la synthèse d'observateurs pour

des systèmes hybrides présentant des modes de fonctionnement non observables [57]. Nous développons notre filtre en étudiant les onduleurs multicellulaires. D'une part, avec des signaux de sortie multiniveaux, ce type d'onduleurs permet d'obtenir des solutions efficaces en utilisant des fréquences de commutation plus basses, d'autre part, la plupart des lois de commande de la littérature restent assez conventionnelles et agissent sur la performance des résultats. Cette nouvelle structure de convertisseurs multiniveaux a été inventée au début des années 90 par [58]. Le premier avantage de ces convertisseurs est de réduire les contraintes en tension sur les interrupteurs. Les sources de tension des condensateurs flottants imposent une contrainte en tension sur chaque cellule. Ces convertisseurs permettent aussi une amélioration de la forme d'onde de la tension de sortie et ils permettent d'avoir plus de flexibilité afin d'obtenir des niveaux de tension différents (comparé à la structure NPC) [59]. Ainsi, dans ce travail, nous avons proposé trois stratégies de contrôle pour les convertisseurs multicellulaires. Nous allons introduire dans un premier temps le contrôle PWM conventionnel qui est choisi pour sa simplicité de mise en œuvre [60]. En utilisant cette méthode, l'équilibrage de tension est naturellement assuré mais avec un ralentissement des propriétés dynamiques [81–84]. Ensuite, nous avons proposé un schéma de contrôle en boucle fermée basé sur une représentation par réseaux de Petri pour résoudre le problème de la régulation du courant et de la tension [61]. Les réseaux de Petri ont été largement utilisés comme outil d'analyse et de modélisation de systèmes hybrides [62]. Cette stratégie de commande est basée sur une régulation de type hystérésis afin de suivre le courant de référence, il est important d'améliorer le contenu de l'énergie de sortie et le rendement du système par la réduction des pertes de commutation. Les performances de ces commandes ont été démontrées pour un onduleur à trois cellules connecté à une charge inductive avec une commande basée sur une représentation par réseau de Pétri simplifiée puis un onduleur à quatre cellule avec une commande basée sur une représentation par réseau de Pétri plus complexe, la principale contribution de ces stratégies est la maîtrise robuste de ce type d'onduleur assurant la régulation du courant et l'équilibrage des tensions des condensateurs flottants. Dans ce chapitre les principes de fonctionnement, les caractéristiques ainsi les formes d'ondes temporelles d'un convertisseur trois cellules idéal seront étudiés [75–77].

Pour cela nous allons supposer tous les composants du système idéaux. Ainsi nous supposons les caractéristiques des semiconducteurs suivants :

- Résistance zéro à l'état passant ;
- Résistance infinie à l'état bloqué ;

— Temps de commutation nul ;

De même nous supposons idéales les sources de tension et de courant. Nous allons par la suite implémenter cette structure dans notre FAP.

3.1 Principe de base d'un convertisseur multicellulaire série

Une répartition équilibrée de la tension d'alimentation sur les différents interrupteurs est nécessaire lors d'une association en série des composants semi-conducteurs. Si nous considérons, par exemple, deux interrupteurs de tension égale à $\frac{E}{2}$ à la place d'un seul interrupteur qui supporte une tension égale à E . Comme ça la tension appliquée sur ces interrupteurs doit être équilibrée et égale à $\frac{E}{2}$. Donc nous allons insérer une source de tension comme indiqué sur la figure 3.1.

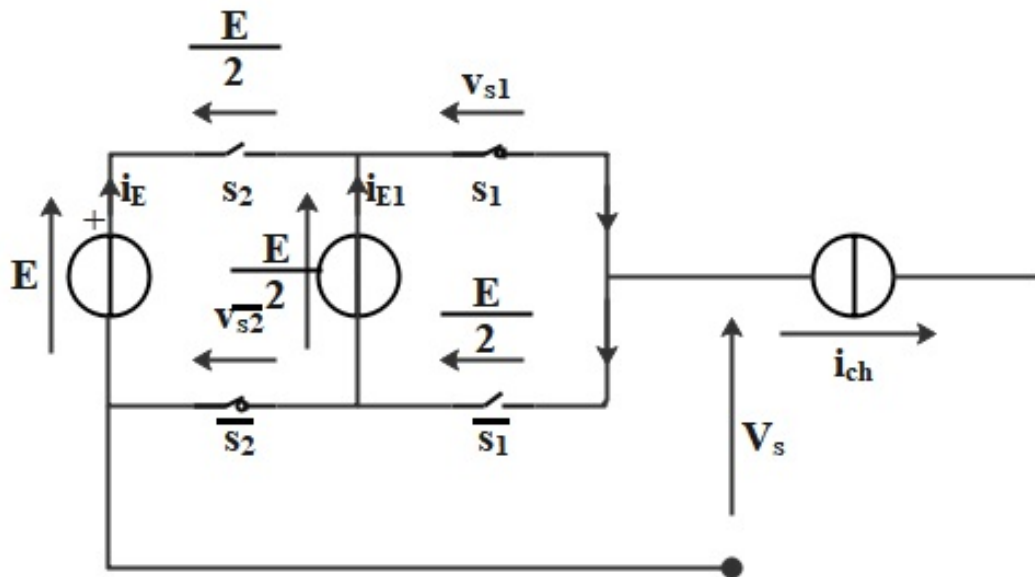


FIGURE 3.1 – Bras d'un convertisseur multicellulaire à deux cellules de commutation.

Remarque 3.1

Les deux cellules peuvent être considérées comme indépendantes puisqu'il est clair que l'état des interrupteurs d'une cellule de commutation n'a aucune répercussion sur les contraintes appliquées aux interrupteurs de puissance de l'autre cellule.

Remarque 3.2

Ce type de convertisseur peut être facilement généralisable à p cellules de commutation imbriquées, elles doivent être indépendantes les unes des autres. Chaque cellule est donc constituée de deux interrupteurs et d’une source de tension. Les interrupteurs ont un fonctionnement complémentaire, c’est à dire quand l’un des interrupteurs est passant l’autre est bloqué. La commande des états de commutation donne 2^p configurations différentes avec un nombre de niveaux de tension de sortie moindre en régime permanent, il est égale à $p + 1$.

Les règles d’interconnexion de sources suivantes définissent le principe d’une cellule élémentaire de commutation :

- Une source de tension peut être en circuit ouvert mais elle ne doit jamais être mise en court-circuit ;
- Une source de courant peut être en court-circuit mais elle ne doit jamais fonctionner en circuit ouvert ;
- Des sources de natures différentes peuvent être connectées entre elles (tension-courant) mais des sources de même nature ne peuvent pas se connecter entre elles ;

Le schéma de principe d’une cellule élémentaire de commutation est représenté par la figure 3.2.

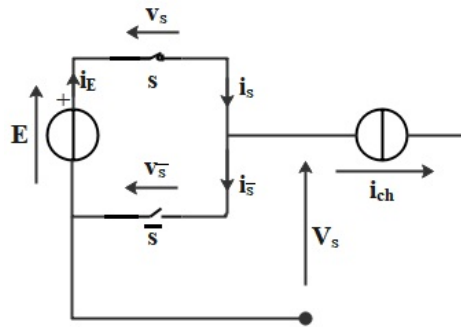


FIGURE 3.2 – Cellule de commutation idéale.

Les signaux de commande des interrupteurs s et \bar{s} devront être de nature complémentaire suivant les règles d’interconnexion des sources. Deux états peuvent être présentés par une cellule élémentaire de commutation. Par convention, quand l’interrupteur s est à l’état passant, la cellule de commutation est dite à l’état 1. De même, quand ce même interrupteur est à l’état bloqué cette cellule est dite à l’état 0.

Les équations élémentaires des tensions et des courants caractérisant la cellule d'une telle association sont décrites comme suit :

$$\begin{aligned} i_{ch} &= i_s - i_{\bar{s}}; \\ E &= v_s + i_{\bar{s}}; \end{aligned} \tag{3.1}$$

Les caractéristiques principales d'une cellule de commutation sont représenté par le tableau suivant :

Etat	Etat s	Etat \bar{s}	V_s	i_s	$i_{\bar{s}}$	v_s	$v_{\bar{s}}$
1	Passant	Bloqué	E	i_{ch}	0	0	E
0	Bloqué	Passant	0	0	$-i_{ch}$	E	0

TABLE 3.1 – Caractéristiques d'une cellule de commutation.

D'après le tableau 3.1 la cellule de commutation peut être considérée comme un système binaire.

Dans la section précédente nous avons utilisé des sources de tension idéales afin d'alimenter chaque cellule de commutation.

Nous pouvons ainsi remplacer les sources de tension internes par des condensateurs. La substitution des sources de tension idéales par un simple élément de stockage d'énergie (un condensateur) aura des conséquences néfastes sur le fonctionnement et la complexité de cette structure des convertisseurs.

Sur le plan pratique, la tension sur chaque condensateur doit rester à une valeur moyenne bien déterminée. Donc, il devient impératif de prévoir un moyen pour maintenir équilibrés ces tensions.

La substitution des sources de tension par de simple condensateurs nous permet d'avoir une structure moins volumineuse, moins lourde et moins coûteuse.

Dans la partie suivante, nous allons analyser cette structure avec des condensateurs flottants.

3.2 Modélisation d’un convertisseur multicellulaire série

Dans l’étude d’une commande de convertisseur statique, l’aspect modélisation constitue un intérêt tout particulier. En effet, tout convertisseur statique est formé par des variables continues (courant et/ou tension) et des variables discontinues (états des interrupteurs de commutation) [63].

Nous allons développer un modèle aux valeurs instantanées d’un convertisseur multicellulaire série qui prend en compte les grandeurs instantanées des variables d’état ainsi que les commutations des interrupteurs de commutation. Ce modèle permet de représenter l’état de chacune des cellules de commutation pendant au cours d’une période de découpage et les phénomènes harmoniques liés à la commutation des interrupteurs [64].

Nous allons étudier, dans un premier temps, l’évolution des différentes grandeurs d’états décrivant le fonctionnement des convertisseurs multicellulaires série en fonction des états de commutation des interrupteurs. Le modèle aux valeurs instantanées, permet de représenter l’état de chaque cellule de commutation à l’échelle de la période de découpage.

3.2.1 Formulation générale

Cette structure présente p cellules comportant deux interrupteurs avec deux états complémentaires S_i et $S_{\bar{i}}$. Ce convertisseur peut avoir donc 2^p configurations possibles. On note s_i le signal de commande associé à l’interrupteur S_i qui prend 1 si l’interrupteur S_i est passant ou 0 si l’interrupteur S_i est bloqué. Un système d’équations différentielles peut rassembler ces 2^p configurations en représentant l’évolution des tensions des condensateurs flottants v_{ci} et du courant de charge i_{ch} .

Cette structure peut être adaptée à toutes les configurations : fonctionnement hacheur ou onduleur (avec un point milieu capacitif), en demi pont ou en pont complet.

3.2.1.1 Fonctionnement en hacheur

Un convertisseur multicellulaire série à trois cellules fonctionnant en hacheur dévolteur associé à une charge R-L est représenté par la figure 3.3. La mise en équation de cette structure met en œuvre $(p-1)$ équations liées à l’évolution des tensions aux bornes des $(p-1)$ condensateurs flottants et une équation liée au courant de la charge [65].

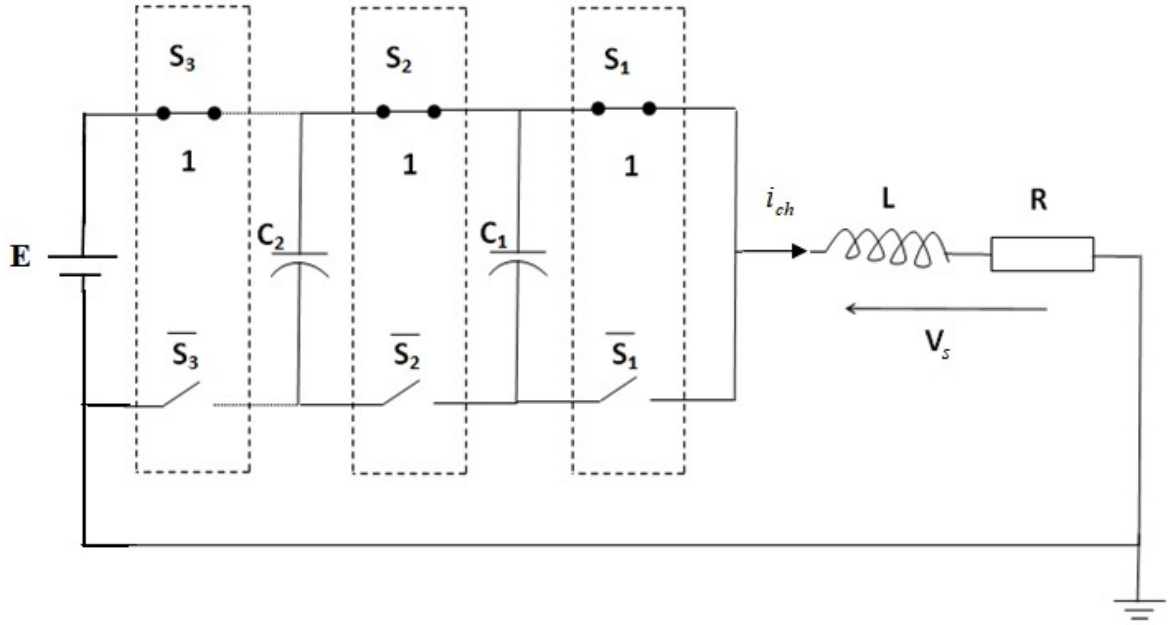


FIGURE 3.3 – Hacheur dévolteur à trois cellules associé à une charge R-L.

Le comportement dynamique d'un onduleur à 3 cellules est décrit comme suit :
 D'une part, la tension de sortie est définie par :

$$V_s = (s_1 - s_2) \cdot v_{c1} + (s_2 - s_3) \cdot v_{c2} + s_3 \cdot E \quad (3.2)$$

D'autre part, la tension aux bornes de la charge est :

$$V_s = R i_{ch} + L \frac{di_{ch}}{dt} \quad (3.3)$$

Alors,

$$\frac{di_{ch}}{dt} = \frac{1}{L} V_s - \frac{R}{L} i_{ch} \quad (3.4)$$

Nous obtenons alors :

$$\frac{di_{ch}}{dt} = \frac{(s_1 - s_2)}{L} \cdot v_{c1} + \frac{(s_2 - s_3)}{L} \cdot v_{c2} + \frac{s_3}{L} \cdot E - \frac{R}{L} i_{ch} \quad (3.5)$$

Pour $i \in \{1, 2\}$ les courants des condensateurs flottants sont les suivants :

$$i_{ci} = (s_{i+1} - s_i)i_{ch} \quad (3.6)$$

Nous avons encore :

$$i_{ci} = C_i \cdot \frac{dv_{ci}}{dt} \quad (3.7)$$

Par conséquent :

$$\frac{dv_{ci}}{dt} = \frac{(s_{i+1} - s_i)}{C_i} \cdot i_{ch} \quad (3.8)$$

À partir des équations (3.5) et (3.8), nous déterminons notre modèle instantané :

$$\begin{cases} \frac{dv_{c1}}{dt} = \frac{(s_2 - s_1)}{C_1} \cdot i_{ch}; \\ \frac{dv_{c2}}{dt} = \frac{(s_3 - s_2)}{C_2} \cdot i_{ch}; \\ \frac{di_{ch}}{dt} = \frac{(s_1 - s_2)}{L} \cdot v_{c1} + \frac{(s_2 - s_3)}{L} \cdot v_{c2} + \frac{s_3}{L} \cdot E - \frac{R}{L} \cdot i_{ch}; \end{cases} \quad (3.9)$$

Les équations de l'espace d'états dans l'équation (3.9) peuvent être écrites sous la forme matricielle suivante :

$$\begin{bmatrix} \dot{v}_{c1} \\ \dot{v}_{c2} \\ \dot{i}_{ch} \end{bmatrix} = \begin{bmatrix} 0 & 0 & \frac{s_2 - s_1}{C_1} \\ 0 & 0 & \frac{s_3 - s_2}{C_2} \\ \frac{s_1 - s_2}{L} & \frac{s_2 - s_3}{L} & -\frac{R}{L} \end{bmatrix} + \begin{bmatrix} 0 \\ 0 \\ \frac{s_3}{L} \end{bmatrix} \cdot E \quad (3.10)$$

Le modèle (3.10) représente un système dynamique, qui peut être exprimé sous la forme compacte suivante :

$$\dot{x} = A_{q_j} \cdot x + B_{q_j} \cdot E \quad (3.11)$$

Avec $A_{q_j} \in R^{3 \times 3}$ et $B_{q_j} \in R^{3 \times 1}$, q_j représente les variables discrètes qui sont constituées de $2^3 = 8$ modes de fonctionnement, donc $j \in \{0, \dots, 7\}$. Chaque mode est donné par un ensemble de combinaisons de commutation possibles appelées (SDD) (Specific discontinuous driving) $q_k \in \{s_1, s_2, s_3\}$. x est le vecteur d'état qui représente la partie continue du système hybride. Afin d'assurer un fonctionnement normal, une distribution équilibrée des tensions flottantes doit être garantie comme convenu.

Pour un hacheur à 3 cellules, nous avons :

$$\begin{cases} V_{c_1}^* = \frac{E}{3} \\ V_{c_2}^* = \frac{2E}{3} \end{cases} \quad (3.12)$$

Le tableau ci-dessous représente la variation de la tension de sortie d'un hacheur à quatre niveaux en fonction des SDD :

SDD	s_3	s_2	s_1	V_s
q_0	0	0	0	0
q_1	0	0	1	$\frac{E}{3}$
q_2	0	1	0	$\frac{E}{3}$
q_3	0	1	1	$\frac{2E}{3}$
q_4	1	0	0	$\frac{E}{3}$
q_5	1	0	1	$\frac{2E}{3}$
q_6	1	1	0	$\frac{2E}{3}$
q_7	1	1	1	E

TABLE 3.2 – Variation de la tension de sortie d'un hacheur à quatre niveaux en fonction des SDDs.

3.2.1.2 Fonctionnement en onduleur

Un convertisseur multicellulaire série à trois cellules fonctionnant en onduleur associé à une charge R-L est représenté par la figure 3.4. De la même façon que précédemment, la mise en équation de cette structure met en œuvre (p-1) équations liées à l'évolution des tensions aux bornes des (p-1) condensateurs flottants et une équation liée au courant de la charge [66, 73].

Le comportement dynamique d'un onduleur à 3 cellules est décrit comme suit :

D'une part, la tension de sortie est définie par :

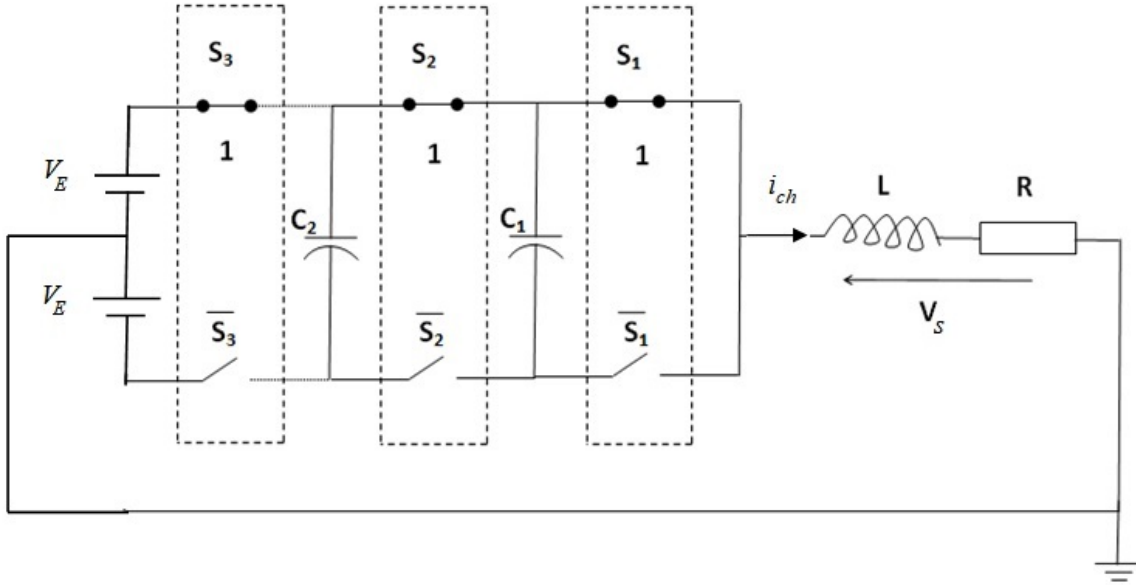


FIGURE 3.4 – Onduleur à trois cellules associé à une charge R-L.

$$V_s = (s_1 - s_2).v_{c1} + (s_2 - s_3).v_{c2} + (s_3 - \bar{s}_3).V_E \quad (3.13)$$

Avec V_E est la source d'entrée égale à $\frac{E}{2}$.

D'autre part, la tension aux bornes de la charge est :

$$V_s = Ri_{ch} + L \frac{di_{ch}}{dt} \quad (3.14)$$

Alors,

$$\frac{di_{ch}}{dt} = \frac{1}{L}V_s - \frac{R}{L}i_{ch} \quad (3.15)$$

Nous obtenons alors :

$$\frac{di_{ch}}{dt} = \frac{(s_1 - s_2)}{L}.v_{c1} + \frac{(s_2 - s_3)}{L}.v_{c2} + \frac{(s_3 - \bar{s}_3)}{L}.V_E - \frac{R}{L}i_{ch} \quad (3.16)$$

Pour $i \in \{1, 2\}$ les courants des condensateurs flottants sont les suivants :

$$i_{ci} = (s_{i+1} - s_i).i_{ch} \quad (3.17)$$

Nous avons encore :

$$i_{ci} = C_i \cdot \frac{dv_{ci}}{dt} \quad (3.18)$$

Par conséquent :

$$\frac{dv_{ci}}{dt} = \frac{(s_{i+1} - s_i)}{C_i} \cdot i_{ch} \quad (3.19)$$

À partir des équations (3.16) et (3.19), nous déterminons notre modèle instantané :

$$\left\{ \begin{array}{l} \frac{dv_{c1}}{dt} = \frac{(s_2 - s_1)}{C_1} \cdot i_{ch}; \\ \frac{dv_{c2}}{dt} = \frac{(s_3 - s_2)}{C_2} \cdot i_{ch}; \\ \frac{di_{ch}}{dt} = \frac{(s_1 - s_2)}{L} \cdot v_{c1} + \frac{(s_2 - s_3)}{L} \cdot v_{c2} + \frac{(s_3 - \bar{s}_3)}{L} \cdot V_E - \frac{R}{L} \cdot i_{ch}; \end{array} \right. \quad (3.20)$$

Les équations de l'espace d'états dans l'équation (3.20) peuvent être écrites sous la forme matricielle suivante :

$$\begin{bmatrix} \dot{v}_{c1} \\ \dot{v}_{c2} \\ \dot{i}_{ch} \end{bmatrix} = \begin{bmatrix} 0 & 0 & \frac{s_2 - s_1}{C_1} \\ 0 & 0 & \frac{s_3 - s_2}{C_2} \\ \frac{s_1 - s_2}{L} & \frac{s_2 - s_3}{L} & -\frac{R}{L} \end{bmatrix} + \begin{bmatrix} 0 \\ 0 \\ \frac{(s_3 - \bar{s}_3)}{L} \end{bmatrix} \cdot V_E \quad (3.21)$$

Le modèle (3.21) représente un système dynamique, qui peut être exprimé sous la forme compacte suivante :

$$\dot{x} = A_{q_j} \cdot x + B_{q_j} \cdot E \quad (3.22)$$

Avec $A_{q_j} \in R^{3 \times 3}$ et $B_{q_j} \in R^{3 \times 1}$, q_j représente les variables discrètes qui sont constituées de $2^3 = 8$ modes de fonctionnement, donc $j \in \{0, \dots, 7\}$. Chaque mode est donné par un ensemble de combinaisons de commutation possibles appelées (SDD) (Specific discontinuous driving) $q_k \in \{s_1, s_2, s_3\}$. x est le vecteur d'état qui représente la partie continue du système hybride. Afin d'assurer un fonctionnement normal, une distribution équilibrée des tensions flottantes doit être garantie comme convenu.

Pour un onduleur à 3 cellules, nous avons :

$$\left\{ \begin{array}{l} V_{c1}^* = \frac{E}{3} \\ V_{c2}^* = \frac{2E}{3} \end{array} \right. \quad (3.23)$$

Le tableau ci-dessous représente la variation de la tension de sortie d'un onduleur à quatre niveaux en fonction des SDD :

SDD	s_3	s_2	s_1	V_s
q_0	0	0	0	$-V_E$
q_1	0	0	1	$\frac{-V_E}{3}$
q_2	0	1	0	$\frac{-V_E}{3}$
q_3	0	1	1	$\frac{V_E}{3}$
q_4	1	0	0	$\frac{-V_E}{3}$
q_5	1	0	1	$\frac{V_E}{3}$
q_6	1	1	0	$\frac{V_E}{3}$
q_7	1	1	1	V_E

TABLE 3.3 – Variation de la tension de sortie d'un onduleur à quatre niveaux en fonction des SDDs.

3.3 Commande d'un convertisseur multicellulaire sérié

Avant de présenter les différentes stratégies de contrôle, nous allons étudier, tout d'abord, le fonctionnement du convertisseur et l'effet des décalages des ordres de commande sur les formes d'ondes en sortie. Dans la figure 3.5, nous présentons un hacheur à trois niveaux ou la charge est connectée à la première cellule.

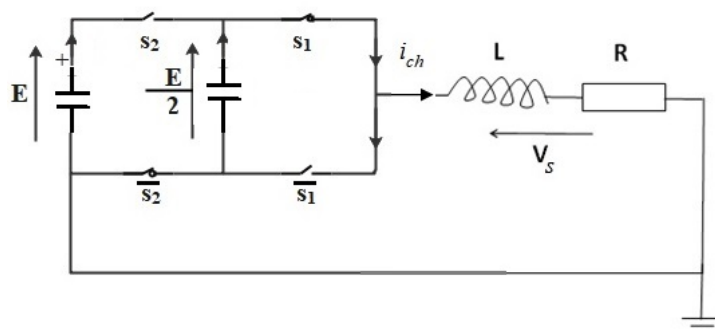


FIGURE 3.5 – Hacheur dévolteur à deux cellules.

On suppose que le condensateur est chargé et reste chargé à sa valeur d'équilibre $\frac{E}{2}$ afin de simplifier l'étude. Il existe 4 configurations différentes selon les commandes des interrupteurs comme le montre la figure 3.6. Les configurations b et c, permettent d'avoir un niveau de tension supplémentaire de $\frac{E}{2}$ par rapport à une structure classique.

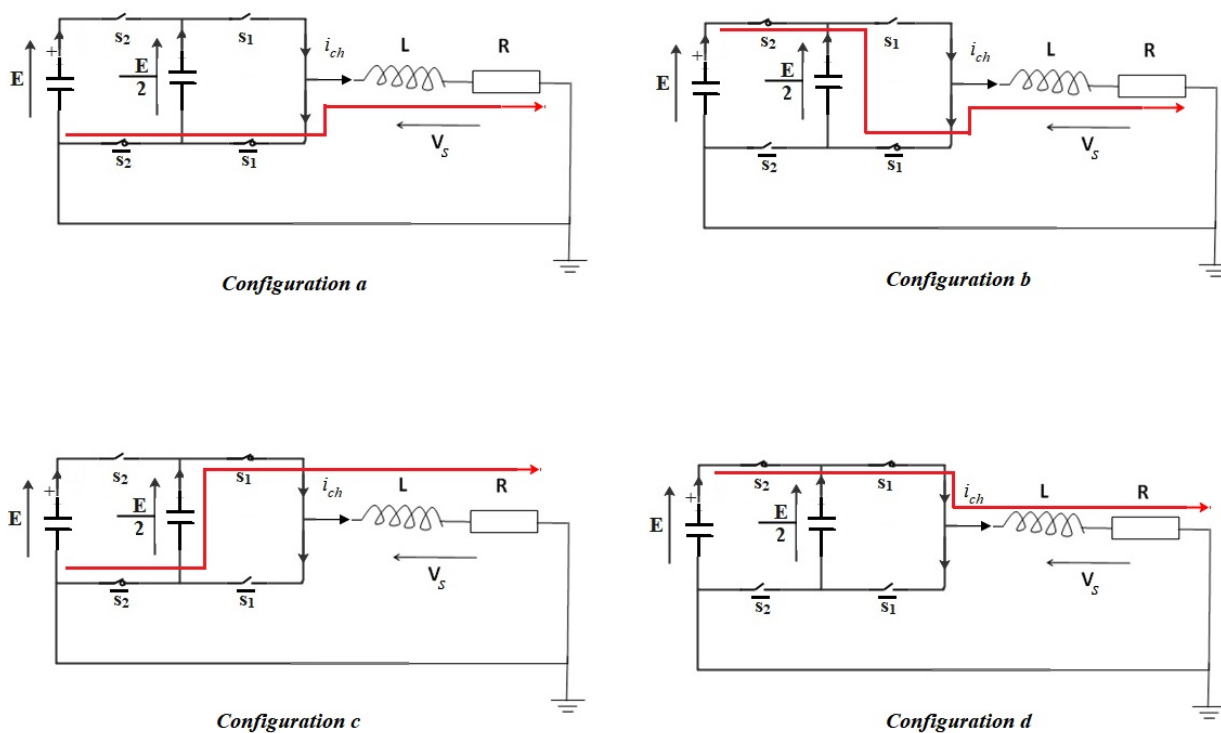


FIGURE 3.6 – Différentes configurations d'un hacheur dévolteur à 2 cellules.

Sur une période de découpage nous allons présenter les séquences de commande des deux cellules s_1 et s_2 ainsi que la tension de sortie V_s comme le montre la figure 3.7. Ces séquences sont obtenues pour les différents rapports cycliques α et pour les différents déphasages δ entre les commandes des cellules.

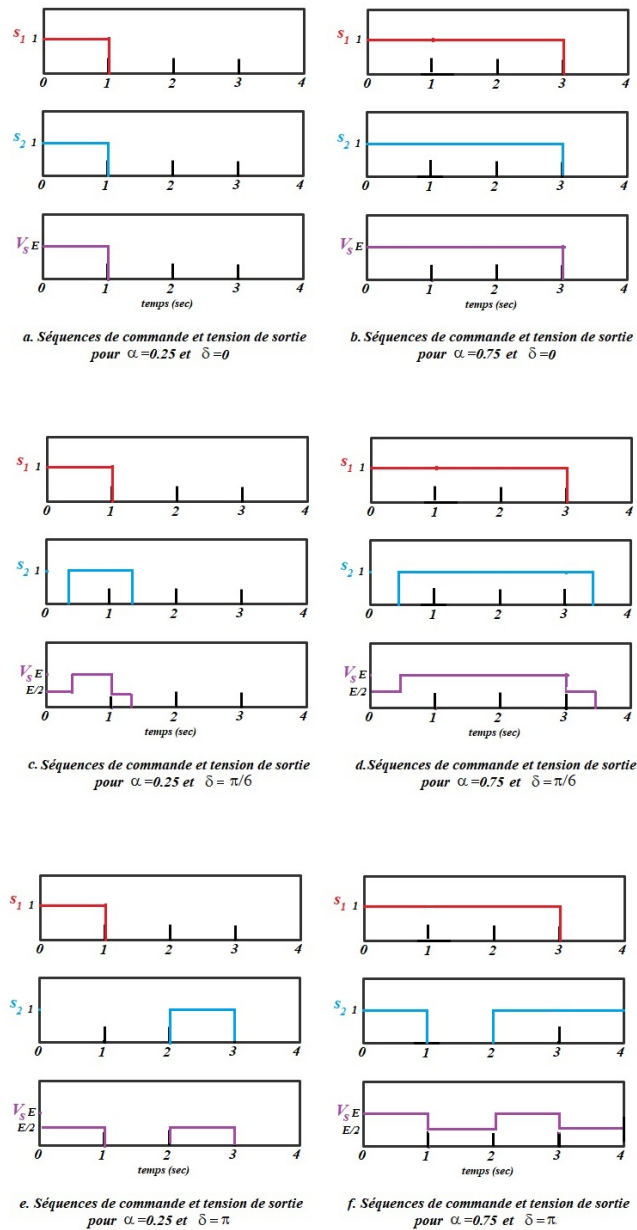


FIGURE 3.7 – Séquences de commande et tension de sortie pour différents rapports cycliques et différents déphasages entre les commandes des cellules.

D'après la figure précédente, nous remarquons que quelque soit le rapport cyclique et pour un déphasage nul entre les signaux de commande, la tension de sortie oscille entre 0 et E. Ce type de fonctionnement ressemble en termes de formes d'onde, à un hacheur avec un seul interrupteur. Avec un déphasage léger des signaux de commande de $\frac{\pi}{6}$ dans cet exemple, quelque soit le rapport cyclique appliqué sur les cellules, les trois niveaux de tension $(0, \frac{E}{2}, E)$ apparaissent. En créant un déphasage de π entre les signaux de commande, la tension de sortie oscille entre 0 et $\frac{E}{2}$ en prenant $\alpha = 0.25$ et entre $\frac{E}{2}$ et E en prenant $\alpha = 0.75$. C'est par cela qu'on offre la possibilité de fonctionner en multiniveaux. Avec ce déphasage, on peut noter que la fréquence apparente devient le double de la fréquence de découpage des interrupteurs. Aussi, l'amplitude de variation de la tension de sortie sera divisée par deux.

La valeur moyenne de la tension de sortie ne dépend que de la tension d'alimentation et de la valeur du rapport cyclique. Une variation de déphasage n'influence pas sur cette valeur.

En généralisant à p cellules de commutations [Gateau1], Nous pouvons déduire les propriétés suivantes :

- | | |
|--------------------|---|
| Propriété 1 | <p><i>Dans le cas d'un hacheur multicellulaire série à p cellules, des rapports cycliques égaux et des déphasages réguliers de $\frac{\pi}{2}$ entre les signaux de commande des cellules, nous permet d'obtenir une ondulation de tension de sortie divisée par p.</i></p> |
| Propriété 2 | <p><i>Pour un hacheur multicellulaire série à p cellules, des déphasages réguliers de $\frac{2\pi}{p}$ entre les signaux de commande des cellules et un rapport cyclique α compris entre $\frac{(i-1)}{p}$ et $\frac{i}{p}$ avec $i \in [1, \dots, p]$ fait tendre la tension de sortie aux valeurs $\frac{(i-1).E}{p}$ et $\frac{i}{p}$ sur une période de hachage.</i></p> |
| Propriété 3 | <p><i>Pour un hacheur à p cellules des rapports cycliques égaux et des déphasages réguliers de $\frac{2\pi}{p}$ entre les signaux de commande fait multiplier la fréquences de commutation apparente de la tension de sortie par p.</i></p> |

Propriété 4

Pour un rapport cyclique égale à $\frac{k}{p}$ avec $k \in [1, \dots, p - 1]$ la tension de sortie n’est plus découpée car lorsqu’une cellule de commutation passe à l’état haut, l’autre passe à l’état bas en même temps. Par conséquent, la tension de sortie du bras devient égale à $\frac{k \cdot E}{p}$.

3.3.1 Commande des interrupteurs par modulation de largeur d’impulsion (MLI)

Cette commande appelée modulation de largeur d’impulsion (MLI), elle a été choisie en raison de sa simplicité de mise en œuvre où les signaux de chaque cellule sont obtenus par l’intersection entre une porteuse triangulaire et un signal modulant. Ce contrôle nécessite le même nombre de porteuses triangulaires que les cellules. Ces porteuses sont décalées par $\delta = \frac{2\pi}{p}$ soit $\delta = \frac{2\pi}{3}$ dans le cas d’un convertisseur multicellulaire série à trois cellules.

La figure suivante montre le décalage entre ces porteuses :

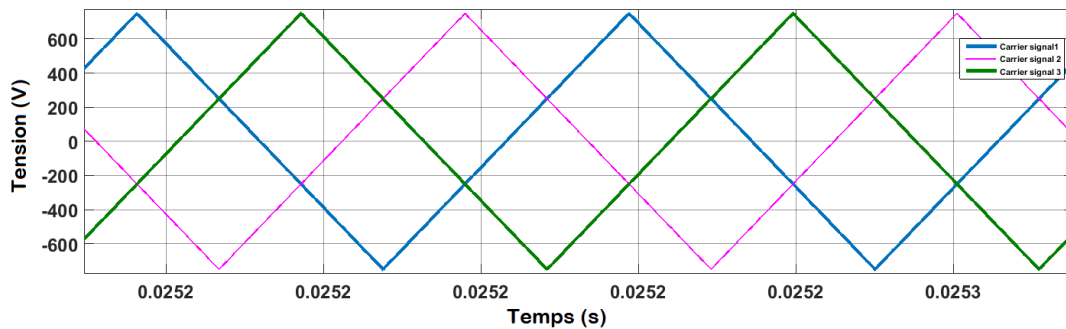


FIGURE 3.8 – Porteuses décalées.

Ce déphasage régulier des porteuses les unes par rapport aux autres est important pour deux raisons :

- D’une part, il permet la tension de sortie multiniveau d’atteindre ses niveaux intermédiaires. En effet, si toutes les porteuses étaient en phase, toutes les cellules basculeraient en même temps et seraient dans le même état de conduction. Par conséquent, la tension de sortie n’atteindrait que ses valeurs extrêmes.
- Par contre, le déphasage régulier multiplie la fréquence apparente de coupure de la tension de sortie, on note que cette tension est de fréquence égale à $p * F$ avec F étant la fréquence de découpage de chaque interrupteur.

L'objectif de cette stratégie est de contrôler le courant de charge et les tensions des condensateurs flottants. Le principe de cette commande est d'assigner un contrôleur (PI) pour réguler le courant de la charge i_{ch} , les tensions internes v_{c1} et v_{c2} seront équilibrées naturellement. Le schéma de contrôle est représenté par la figure suivante :

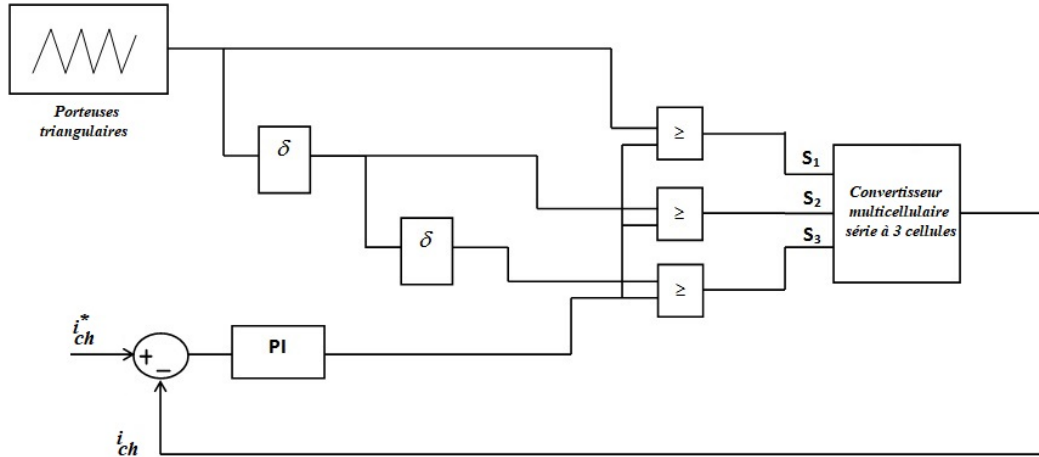


FIGURE 3.9 – Schéma de contrôle à base d'une MLI d'un convertisseur multicellulaire série à 3 cellules.

3.3.2 Commande d'un onduleur multicellulaire série à trois cellules par une représentation par réseau de Pétri simplifiée

Le contrôle à base des représentations par réseaux de Petri constitue un graphe bipartite de deux types de nœuds, il est composé des Places et des transitions reliés entre eux par des arcs directs. Il est considéré comme un outil très efficace et puissant dans la modélisation de systèmes hybrides, où la partie continue peut être modélisée par des Places et les variables d'état discrets peuvent être décrites par des transitions (voir annexe 2). Le principe de la commande des interrupteurs d'un onduleur multicellulaire série à trois cellules est illustré dans la figure 3.10.

Le diagramme du modèle de contrôle illustré explique la régulation du système. Afin d'assurer ce contrôle une méthodologie d'hystérésis est utilisée. Le schéma 3.11 montre son fonctionnement.

Une bande de fonctionnement est fournie afin de maintenir le courant de sortie et les tensions des condensateurs flottants à l'intérieur de $i_{ch}^* - \Delta_1 \leq i_{ch} \leq i_{ch}^* + \Delta_1$ et

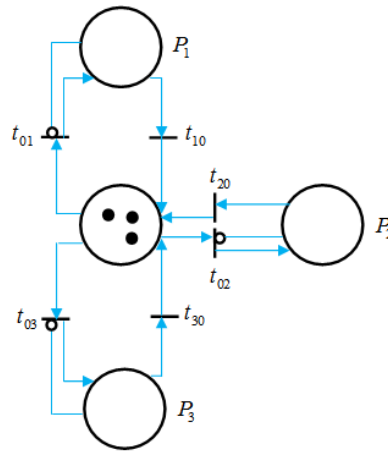


FIGURE 3.10 – Schéma de fonctionnement des interrupteurs de commutation.

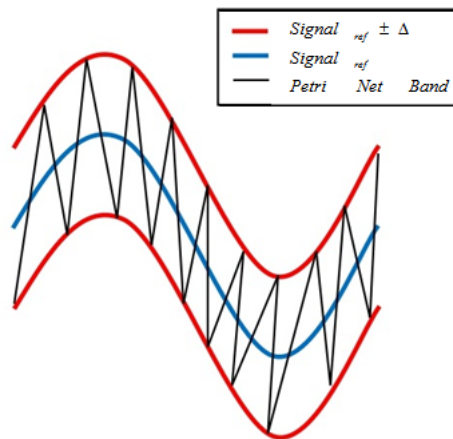


FIGURE 3.11 – Schéma de fonctionnement des interrupteurs de commutation.

$V_{c_i}^* - \Delta_2 \leq V_{c_i} \leq V_{c_i}^* + \Delta_2$ avec Δ_1 est l’erreur de tolérance de courant de la charge et Δ_2 est l’erreur de tolérance de tension du condensateur.

Les places modélisant respectivement l’état des interrupteurs des cellules $cell_1$, $cell_2$, $cell_3$ comme indiqué dans le tableau 3.4.

Le rôle des arcs inhibiteurs est d’empêcher la présence de plusieurs jetons dans une place.

Considérons que e_i est l’erreur du courant. La fermeture des cellules dépend de la validation des transitions T_{i_0} . Le déplacement d’une place à une autre dépend de l’état

des tensions des condensateurs flottants et de l'erreur du courant comme indiqué dans le tableau 3.5.

Places	Désignations
P_0	Etat initial
P_1	Commutation de la première cellule
P_2	Commutation de la deuxième cellule
P_3	Commutation de la troisième cellule

TABLE 3.4 – Désignation des places

Transitions	Désignations
T_{10}	$(e_i \geq \Delta_1)$ or $(-\Delta_1 \leq e_i \leq \Delta_1)$ and $(V_{c_1} > \frac{E}{3} + \Delta_2)$ and $(i_{ch} > 0)$ or $(-\Delta_1 \leq e_i \leq \Delta_1)$ and $(V_{c_1} < \frac{E}{3} - \Delta_2)$ and $(i_{ch} < 0)$
T_{20}	$(e_i \geq \Delta_1)$ or $[(-\Delta_1 \leq e_i \leq \Delta_1)$ and $(V_{c_1} < \frac{E}{3} - \Delta_2)$ or $V_{c_2} > \frac{2E}{3} + \Delta_2)$ and $(i_{ch} > 0)]$ or $[(-\Delta_1 \leq e_i \leq \Delta_1)$ and $(V_{c_1} > \frac{E}{3} + \Delta_2)$ or $V_{c_2} < \frac{2E}{3} - \Delta_2)$ and $(i_{ch} < 0)]$
T_{30}	$(e_i \geq \Delta_1)$ or $(-\Delta_1 \leq e_i \leq \Delta_1)$ and $(V_{c_2} < \frac{2E}{3} - \Delta_2)$ and $(i_{ch} > 0)$ or $(-\Delta_1 \leq e_i \leq \Delta_1)$ and $(V_{c_2} > \frac{2E}{3} + \Delta_2)$ and $(i_{ch} < 0)$

TABLE 3.5 – Table de validation des transitions

3.3.3 Commande d'un onduleur multicellulaire série à quatre cellules par une représentation par réseau de Pétri développée

Un onduleur multicellulaire série à quatre cellules est représenté par la figure suivante :

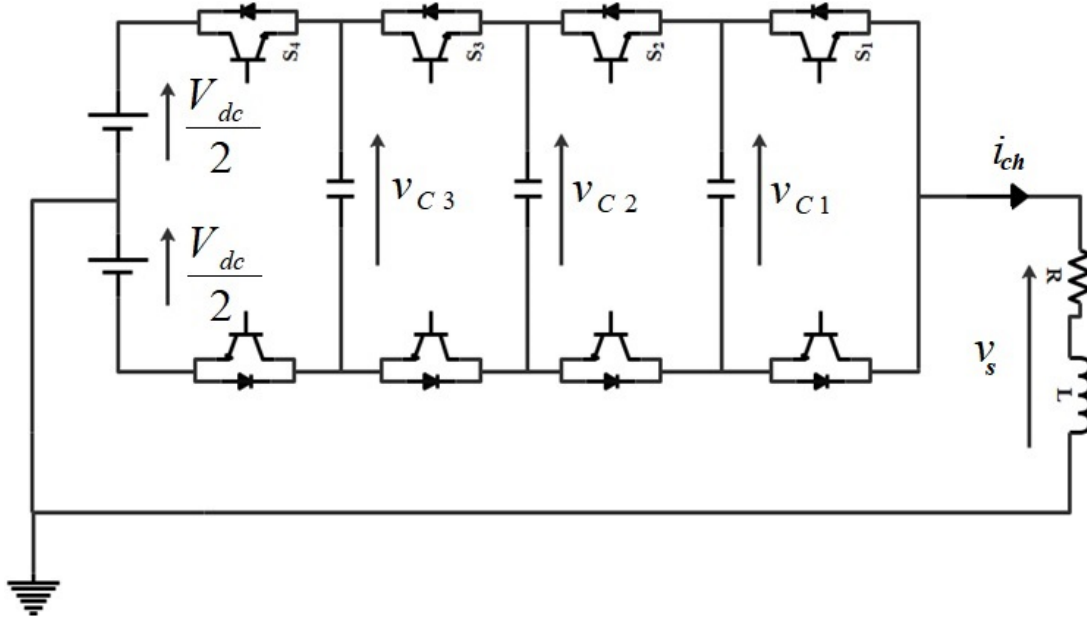


FIGURE 3.12 – Structure de base d'un onduleur multicellulaire série à cinq niveaux.

Ce modèle peut être exprimé sous la forme matricielle suivante :

$$\begin{bmatrix} \dot{v}_{c1} \\ \dot{v}_{c2} \\ \dot{v}_{c3} \\ \dot{i}_{ch} \end{bmatrix} = \begin{bmatrix} 0 & 0 & 0 & \frac{s_2 - s_1}{C_1} \\ 0 & 0 & 0 & \frac{s_3 - s_2}{C_2} \\ 0 & 0 & 0 & \frac{s_4 - s_3}{C_3} \\ \frac{s_1 - s_2}{L} & \frac{s_2 - s_3}{L} & \frac{s_3 - s_4}{L} & -\frac{R}{L} \end{bmatrix} \cdot \begin{bmatrix} v_{c1} \\ v_{c2} \\ v_{c3} \\ i_{ch} \end{bmatrix} + \begin{bmatrix} 0 \\ 0 \\ 0 \\ \frac{s_4 - s_4}{L} \end{bmatrix} V_{dc} \quad (3.24)$$

Afin d'assurer un fonctionnement normal, une distribution équilibrée des tensions des condensateurs flottants doit être garantie comme suit :

$$\begin{cases} V_{c1}^* = \frac{E}{4} \\ V_{c2}^* = \frac{E}{2} \\ V_{c3}^* = \frac{3E}{4} \end{cases} \quad (3.25)$$

Les variables associées à chaque SDD sont définies dans le tableau 3.6 pour un onduleur multicellulaire série à 5 niveaux :

SDD	s_4	s_3	s_2	s_1	V_s	Niveau
q_0	0	0	0	0	$-\frac{E}{2}$	-2
q_1	0	0	0	1	$-\frac{E}{4}$	-1
q_2	0	0	1	0	$-\frac{E}{4}$	-1
q_3	0	0	1	1	0	0
q_4	0	1	0	0	$-\frac{E}{4}$	-1
q_5	0	1	0	1	0	0
q_6	0	1	1	0	0	0
q_7	0	1	1	1	$\frac{E}{4}$	1
q_8	1	0	0	0	$-\frac{E}{4}$	-1
q_9	1	0	0	1	0	0
q_{10}	1	0	1	0	0	0
q_{11}	1	0	1	1	$\frac{E}{4}$	1
q_{12}	1	1	0	0	0	0
q_{13}	1	1	0	1	$\frac{E}{4}$	1
q_{14}	1	1	1	0	$\frac{E}{4}$	1
q_{15}	1	1	1	1	$\frac{E}{2}$	2

TABLE 3.6 – Variation de la tension de sortie d'un onduleur multicellulaire série à quatre cellules

Pour mettre en évidence le contrôle de notre système choisi, deux commandes à base de représentations par réseau de Pétri (PNs) en cascade sont proposés et développés. Le premier PN permet la régulation du courant donnant le niveau de tension requis, tandis que le second assure, d'une part, le niveau de tension correspondant à la régulation du courant et l'équilibrage des tensions des condensateurs flottants d'autre part. Le schéma ci-après décrit ce principe de régulation.

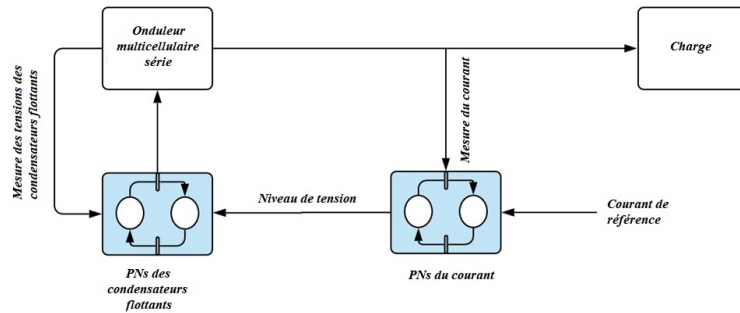


FIGURE 3.13 – Schéma de contrôle à base de PN pour un onduleur multicellulaire série à cinq niveaux.

3.3.3.1 Première représentation par réseau de Pétri

L’objectif de cette représentation PN est de sélectionner le niveau de tension approprié pour atteindre la référence de courant. Comme le montre la figure 3.14, le comportement du courant de sortie suit le niveau de tension correspondant pour un onduleur multicellulaire série à cinq niveaux, avec $i_{max} = \frac{E}{R}$.

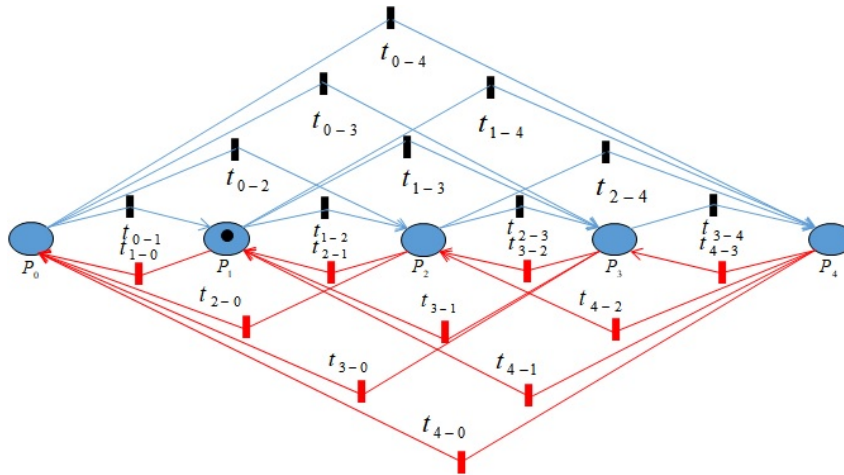


FIGURE 3.14 – PN pour la régulation du courant de sortie.

La figure 3.15 décrit le comportement du contrôleur :

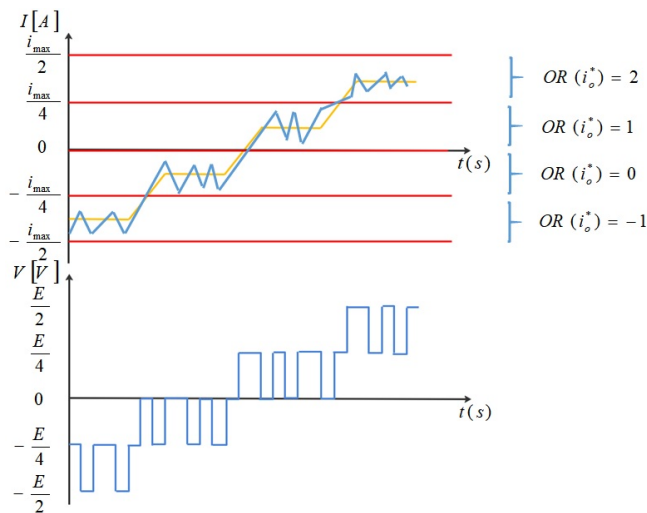


FIGURE 3.15 – Comportement du niveau de tension correspondant au courant de sortie suivant la zone de fonctionnement.

3.3.3.2 Deuxième représentation par réseau de Pétri

Compte tenu du niveau de tension requis déterminé par le premier PN, une seconde PN a été établie pour sélectionner le SDD afin d'assurer simultanément la poursuite du courant de référence et l'équilibre des tensions des condensateurs flottants.

La figure 3.16 représente le diagramme de Petri qui décrit l'algorithme défini par [SanaOthman].

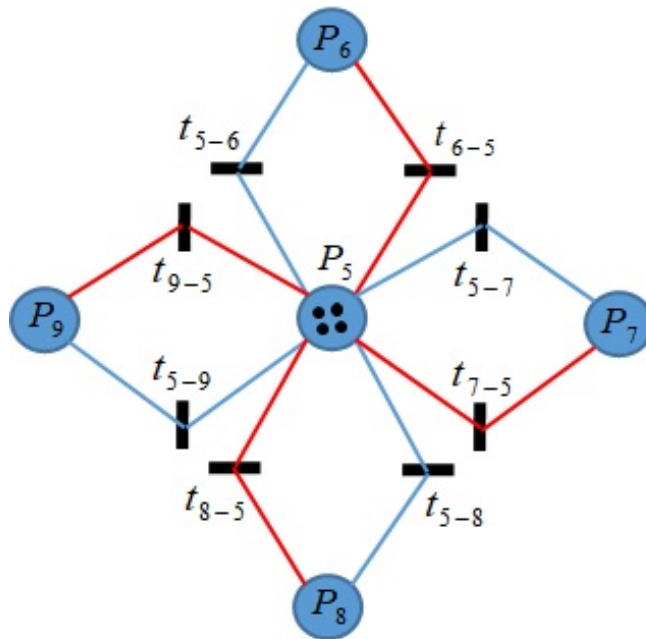


FIGURE 3.16 – PN pour la régulation des tensions des condensateurs flottants.

3.4 Modélisation et commande d'un FAP à base d'un onduleur multicellulaire série triphasé

La figure 3.17 montre le circuit de puissance d'un FAP triphasé basé sur un onduleur multicellulaire triphasé à quatre cellules comme décrit précédemment. Dans ce système, en considérant un réseau idéal l'onduleur injecte des harmoniques de courant opposée pour créer un courant sinusoïdal du côté réseau afin d'améliorer un facteur le puissance qui devient presque unitaire après l'opération de filtrage [74].

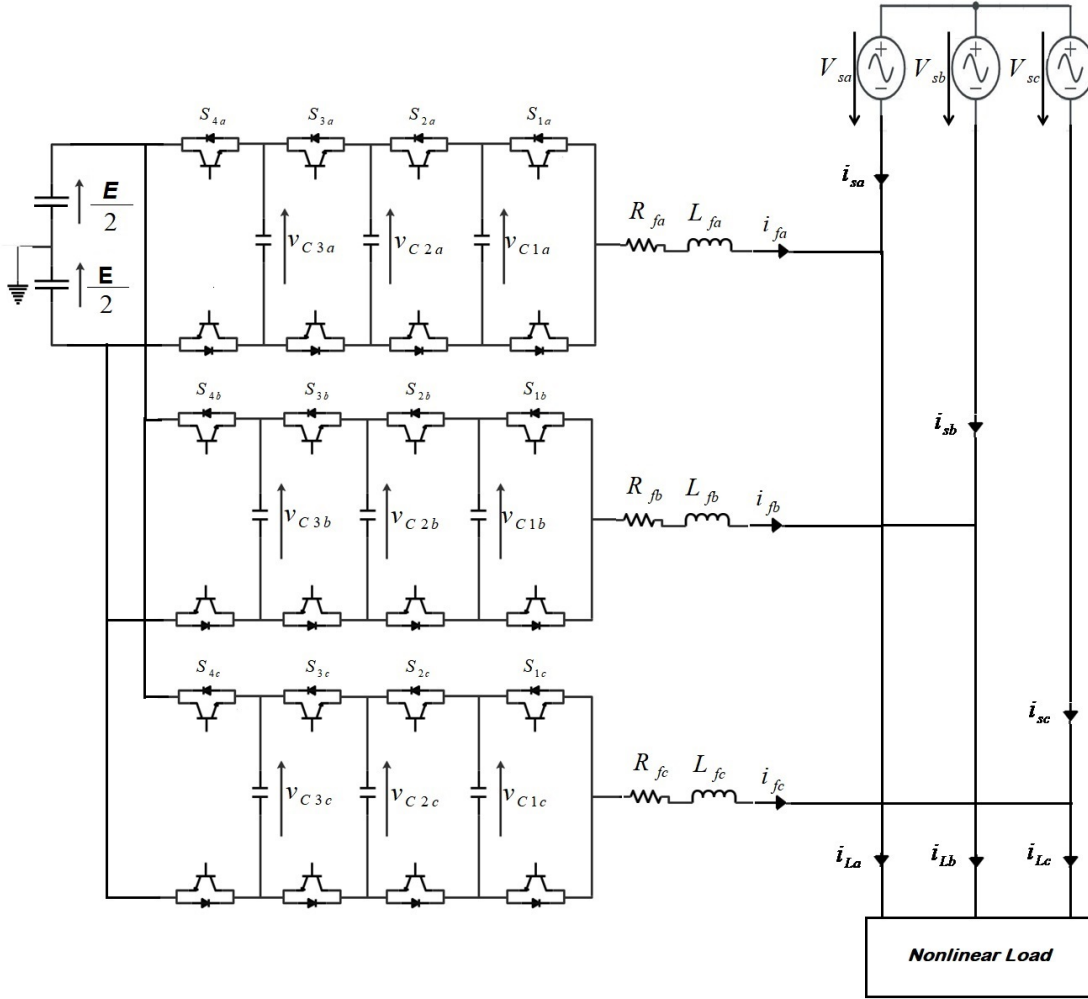


FIGURE 3.17 – Structure de puissance du FAP proposé.

Les variations des courants du filtre sont données par l’équation suivante :

$$\frac{di_{fk}}{dt} = \frac{(s_{1k} - s_{2k})}{L_{fk}} v_{ck1} + \frac{(s_{2k} - s_{3k})}{L_{fk}} v_{ck2} + \frac{(s_{3k} - s_{4k})}{L_{fk}} v_{ck3} + \frac{(s_{4k} - \overline{s_{4k}})}{L_{fk}} V_{dc} - \frac{R_{fk}}{L_{fk}} i_{fk} - \frac{v_{sk}}{L_{fk}} \quad (3.26)$$

Avec v_{sk} est la tension d’alimentation et i_{fk} est le courant de sortie qui est égal à :

$$i_{fk} = i_{Lk} - i_{sk} \text{ avec } k \in [a, b, c]$$

Une représentation d’état couplée de FAP triphasé avec un onduleur multicellulaire série à cinq niveaux est donnée comme suit :

$$\begin{bmatrix} \dot{v}_{ck1} \\ \dot{v}_{ck2} \\ \dot{v}_{ck3} \\ \dot{i}_{fk} \end{bmatrix} = \begin{bmatrix} 0 & 0 & 0 & \frac{s_{2k}-s_{1k}}{C_1} \\ 0 & 0 & 0 & \frac{s_{3k}-s_{2k}}{C_2} \\ 0 & 0 & 0 & \frac{s_{4k}-s_{3k}}{C_3} \\ \frac{s_{1k}-s_{2k}}{L_{fk}} & \frac{s_{2k}-s_{3k}}{L_{fk}} & \frac{s_{3k}-s_{4k}}{L_{fk}} & -\frac{R_{fk}}{L_{fk}} \end{bmatrix} \cdot \begin{bmatrix} v_{ck1} \\ v_{ck2} \\ v_{ck3} \\ i_{fk} \end{bmatrix} + \begin{bmatrix} 0 \\ 0 \\ 0 \\ \frac{(s_{4k}-s_{4k})V_{dc}}{L_{fk}} - \frac{v_{sk}}{L_{fk}} \end{bmatrix} \quad (3.27)$$

Pour mettre en évidence le contrôle de notre système choisi, deux représentations PN en cascade sont proposées et développées comme défini précédemment. Le premier PN permet la régulation du courant de référence donnant le niveau de tension requis, tandis que le second assure, d'une part, le niveau de tension correspondant à la régulation du courant et l'équilibre des tensions des condensateurs d'autre part. On note que le courant de référence est déterminé par la méthode des puissances instantanées active et réactive. Le schéma ci-dessous décrit le principe de régulation.

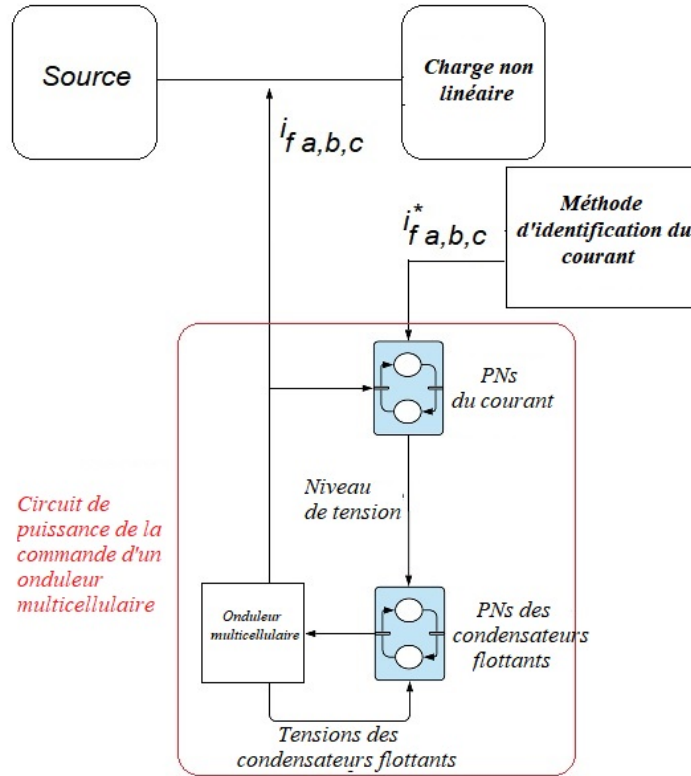


FIGURE 3.18 – Structure de puissance du FAP proposé.

3.5 Simulation et interprétation des résultats

Dans cette section, les résultats de simulation et une discussion de certains points théoriques pertinents des modèles hybrides proposés ainsi que le contrôle des variables d'état des système présentés précédemment. Ces résultats sont validés à l'aide de MATLAB/SIMSCAPE ELECTRICAL.

Commençant tout d'abord par le modèle d'un onduleur multicellulaire à trois cellules commandé par une MLI puis une PN simplifiée. Considérons les paramètres de simulation suivants :

$$\begin{cases} V_E = 750V \\ L = 0.5mH \\ C_1 = 50\mu F \\ C_2 = 50\mu F \\ R = 10\Omega \end{cases} \quad (3.28)$$

On considère le courant de référence suivant :

$$i_{ch}^* = 20\cos(2\pi Ft) \quad (3.29)$$

Pour le contrôle à MLI, la fréquence F est égale à 1600 Hz. Les erreurs de tolérance admissibles pour le courant de charge et la tension des condensateurs ont été sélectionnées comme suit :

$$\begin{cases} \Delta_1 = 1 \\ \Delta_1 = 0.5 \end{cases} \quad (3.30)$$

L'évolution du courant de charge et de la tension flottante pour la commande MLI est représentée par les figures 3.19 et 3.20.

Ensuite, l'évolution du courant de charge et des tensions des condensateurs flottants pour le contrôle PN est représentée sur les figures 3.21 et 3.22.

En comparant ces résultats, on remarque que le contrôle PN est plus robuste. On peut en déduire que ce contrôle assure un bon suivi du courant de charge qui atteint la référence proposée en peu de temps.

Nous utilisons, ensuite, les paramètres nominaux indiqués dans le tableau 3.7 pour la commande PN évoluée d'un bras d'onduleur multicellulaire série à cinq niveaux :

Le test est effectué avec un temps de simulation égal à 10^{-7} s en tenant compte d'un

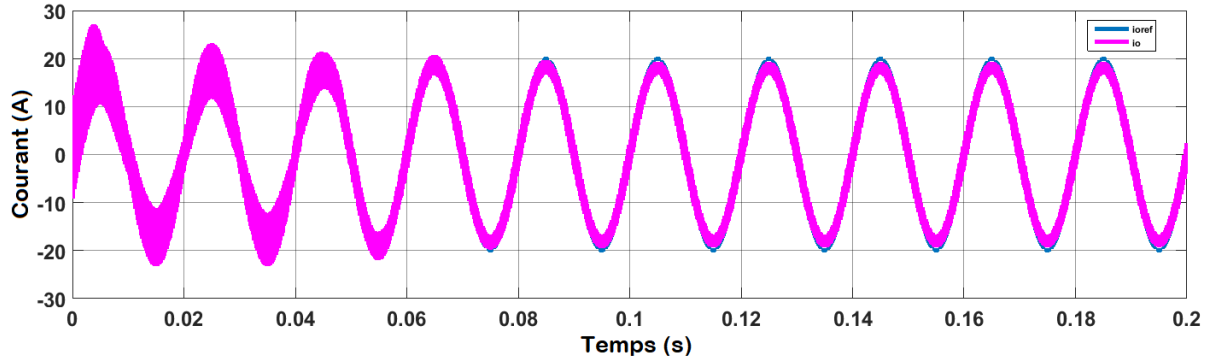


FIGURE 3.19 – Evolution du courant de charge pour le contrôle MLI.

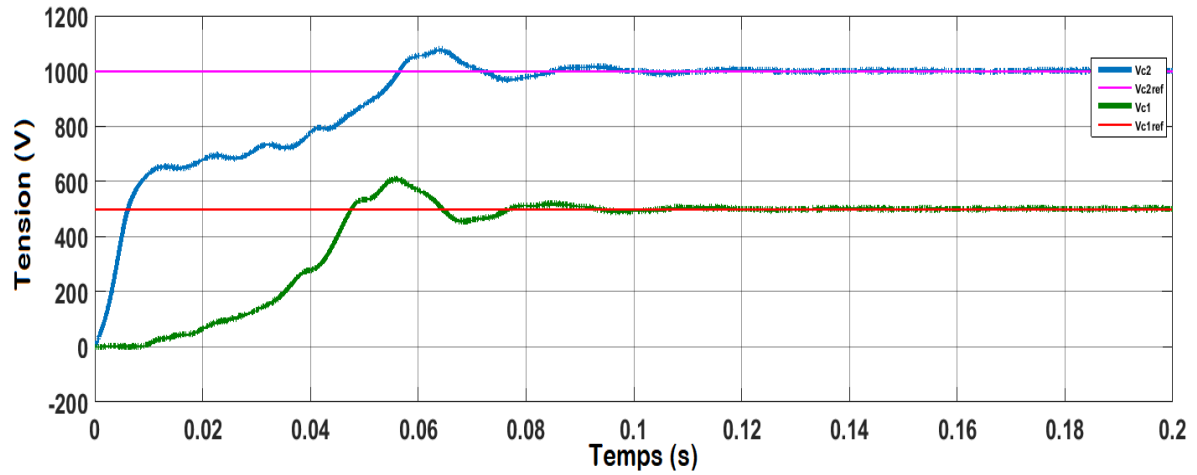


FIGURE 3.20 – Tensions des condensateurs flottants pour le contrôle MLI.

Paramètre	Valeur
C_1	390.10^{-6}F
C_2	390.10^{-6}F
C_3	390.10^{-6}F
R	6.1Ω
L	$2.8.10^{-3}\text{H}$
E	100V

TABLE 3.7 – Paramètres d'un bras d'onduleur multicellulaire série à cinq niveaux

temps de retard de $1.4 \cdot 10^{-5}\text{s}$ afin de fixer les temps minimum ON et OFF des semi-conducteurs de puissance.

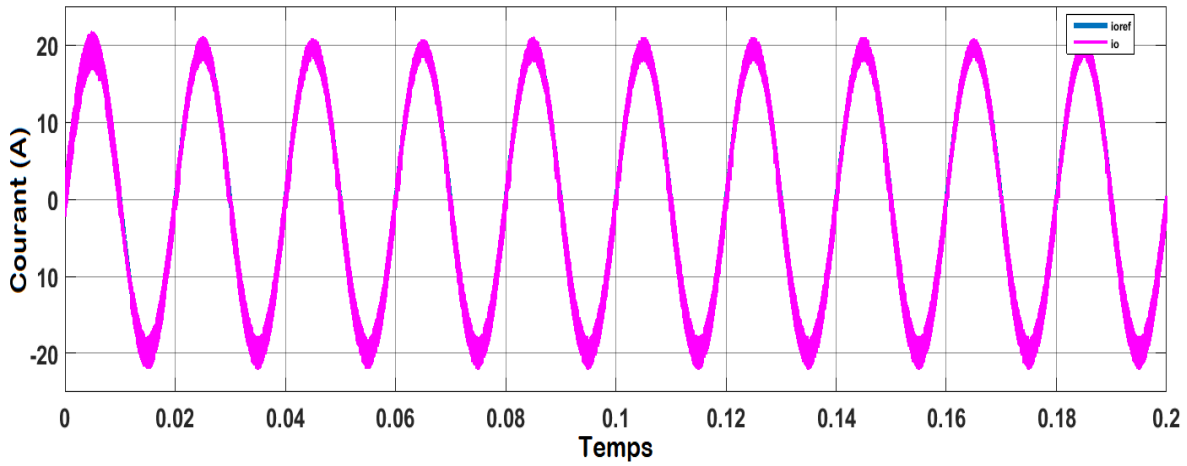


FIGURE 3.21 – Evolution du courant de charge pour le contrôle PNs.

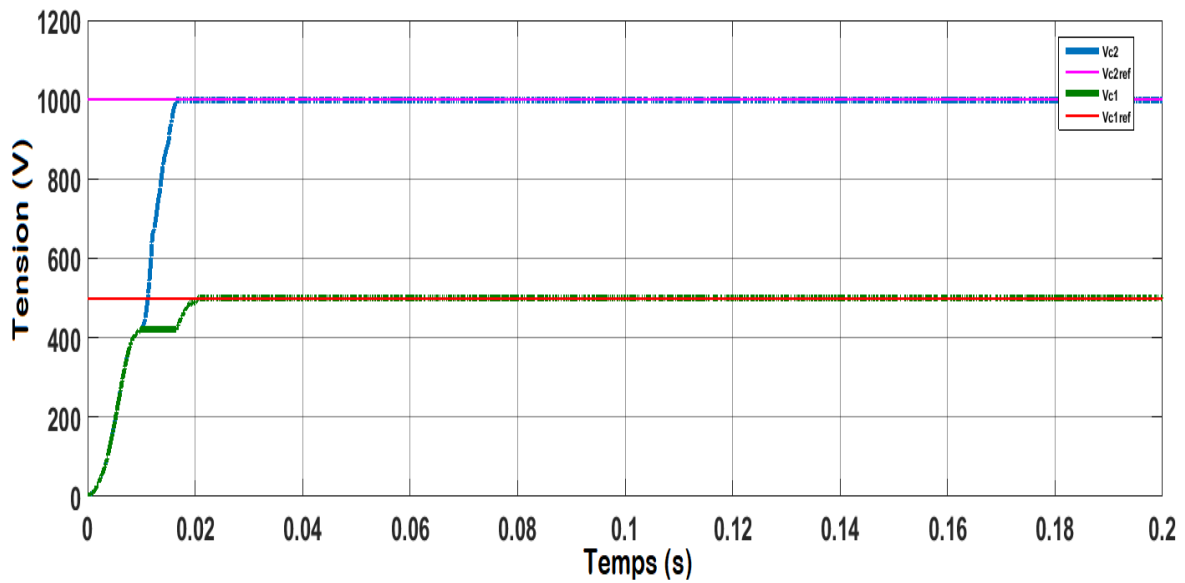


FIGURE 3.22 – Tensions des condensateurs flottants pour le contrôle PNs.

Nous définissons un courant de sortie de référence comme :

$$i_{ch}^* = 7 + 6 \sin(2\pi ft) \quad (3.31)$$

Avec f , la fréquence d'échantillonnage est égale à 50Hz.

La figure 3.23 (a) montre le suivi du courant de sortie avec l'erreur correspondante qui

tend vers zéro, tandis que la figure 3.23 (b) montre la tension de sortie présentant les 5 niveaux générés par notre onduleur. La figure 3.24 montre les tensions des condensateurs où les valeurs mesurées tendent vers les références adéquates.

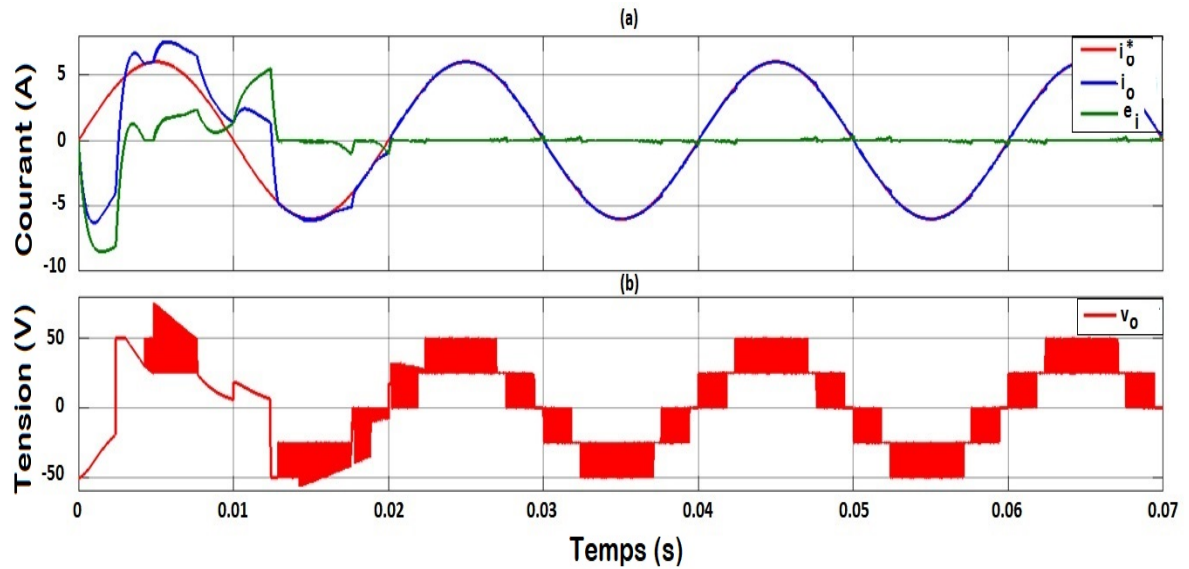


FIGURE 3.23 – (a) Courant de sortie et erreur correspondante d'un onduleur multicellulaire commandé par PN, (b) Tension de sortie d'un onduleur multicellulaire commandé par PN.

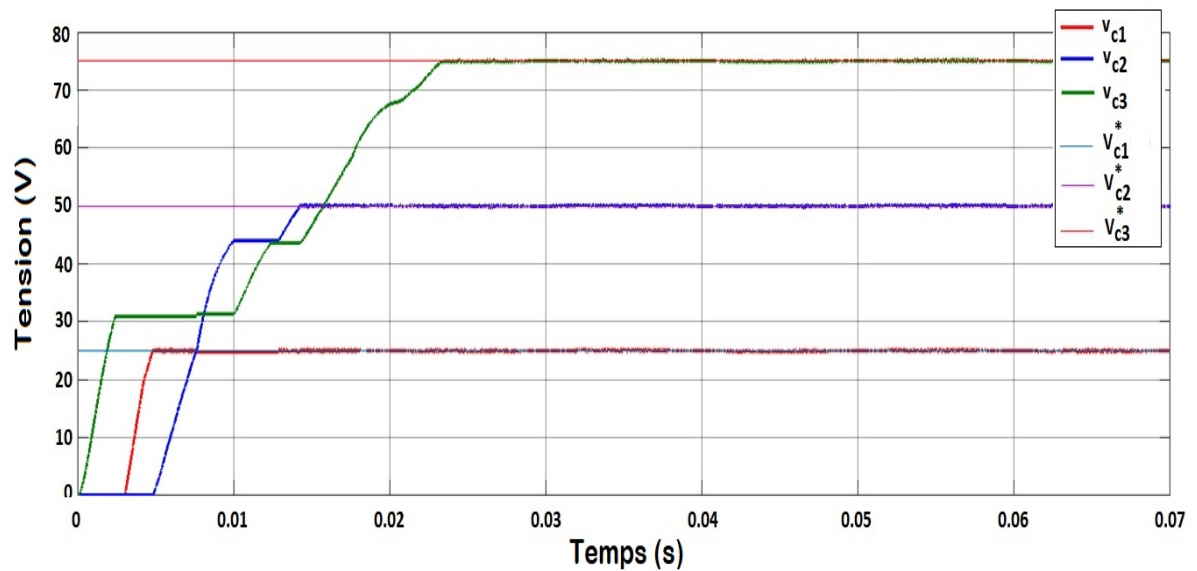


FIGURE 3.24 – Tensions des condensateurs flottants pour le contrôle PN.

Ensuite, nous implémentons un onduleur multicellulaire triphasé dans notre système global FAP introduit au départ en utilisant les paramètres définis dans la tableau 3.8. Notre système s'agit d'un FAP composé d'une alimentation triphasée de fréquence 50Hz alimentant un redresseur triphasé non contrôlé avec une charge rlc.

Paramètres	Valeur
C_1	390.10^{-6}F
C_2	390.10^{-6}F
C_3	390.10^{-6}F
R	12.5Ω
L	1.10^{-3}H
E	3400V

TABLE 3.8 – Paramètres d'un bras d'onduleur pour l'application FAP

Les résultats de la simulation du système global confirment que la stratégie de contrôle proposée atteint tous les objectifs de contrôle comme le montre la figure 3.25.

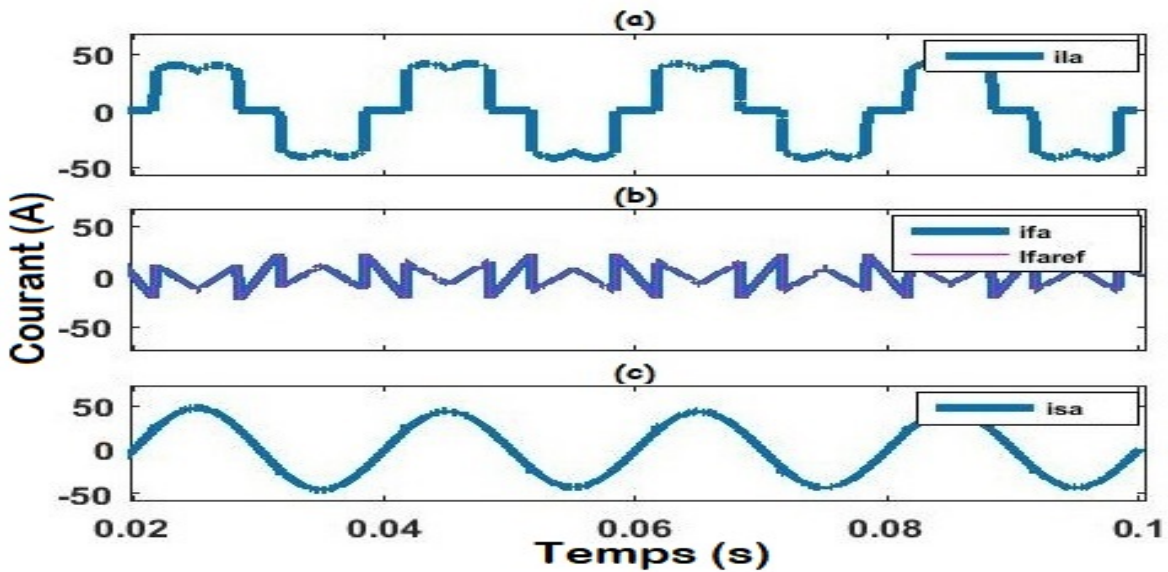


FIGURE 3.25 – Courants du FAP proposé : (a) Courant de charge de la phase **a** avant filtrage, (b) Courant injecté, (c) Courant d'alimentation de la phase **a** après filtrage.

La figure 3.25 (a) représente, ainsi, le courant de charge de la phase **a**, ce signal est composé d'une composante fondamentale et d'harmoniques, le courant injecté comme le montre la figure 3.25 (b) ne contient que des harmoniques du courant identifié mais en

phase opposée. Le courant injecté permet au filtre d'annuler tous les signaux harmoniques et de ne garder que la composante fondamentale comme présenté dans la figure 3.25 (c).

L'analyse FFT suivante du courant de phase **a** après filtrage pour notre système proposé, montre les différents signaux composant le courant résultant :

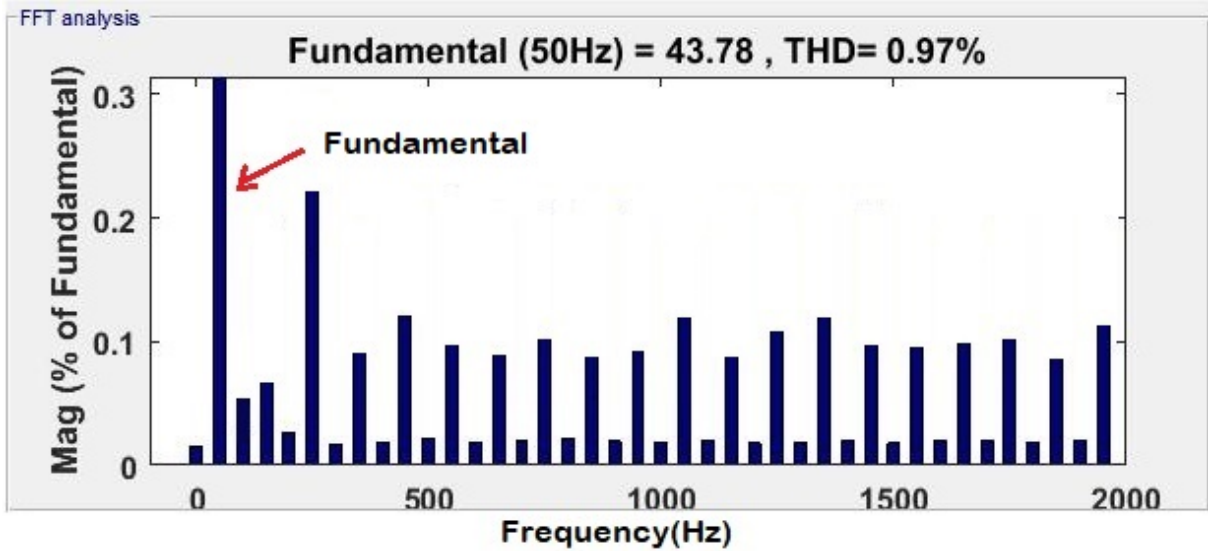


FIGURE 3.26 – Analyse FFT du courant de phase **a** après filtrage.

Les tensions de condensateurs flottants d'une branche de FCMI triphasé sont équilibrées et ils parcourent les références adéquates $V_{c1} = 750$ V ; $V_{c2} = 1500$ V et $V_{c3} = 2250$ V qui sont bien défini selon l'équation (3.25), ces résultats sont montrés dans la figure 3.27.

La figure 3.28 représente le comportement de la charge et de la décharge assurant la poursuite de la référence de tension du condensateur flottant V_{c1} .

La plage de variation de tension autour de la référence dépend de la valeur de la capacité $C_1 = C_2 = C_3 = 1$ μ F et du temps d'attente $T = 1,8 \cdot 10^{-7}$ s pour éviter ce que l'on appelle le «Stress électrique»

L'erreur entre le courant de phase injecté par l'onduleur et sa référence est représentée par la figure 3.29.

La tension de sortie de la première branche de l'onduleur est illustrée à la figure 3.30.

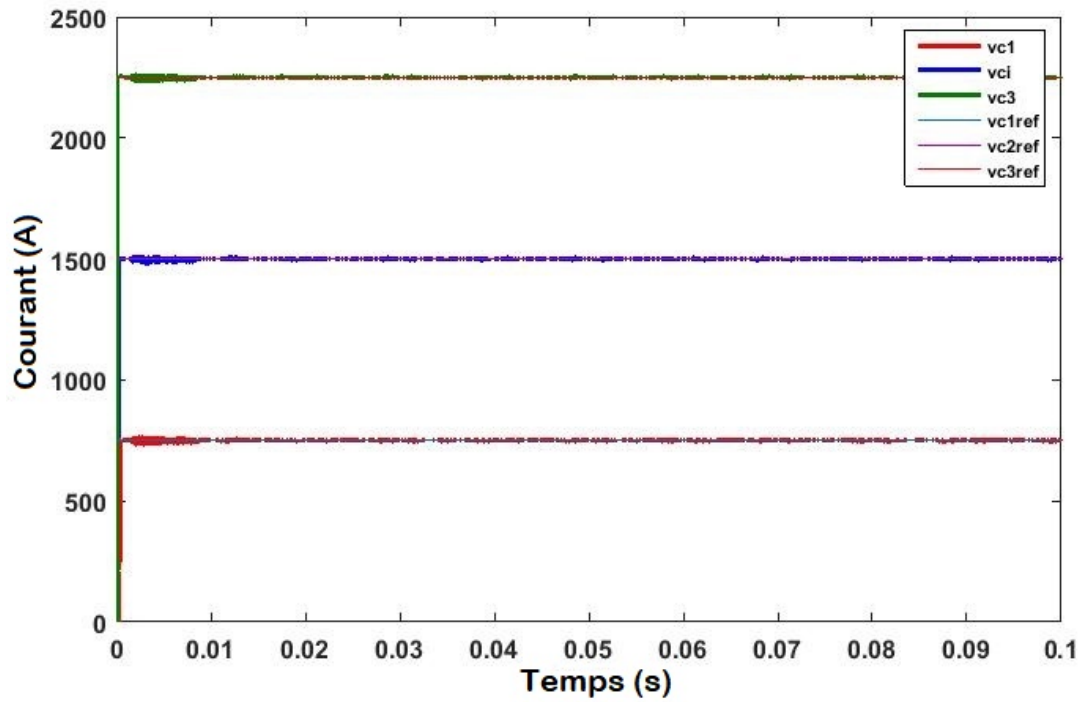


FIGURE 3.27 – Tensions des condensateurs flottants et leurs références correspondantes d'une branche d'un FCMI triphasé.

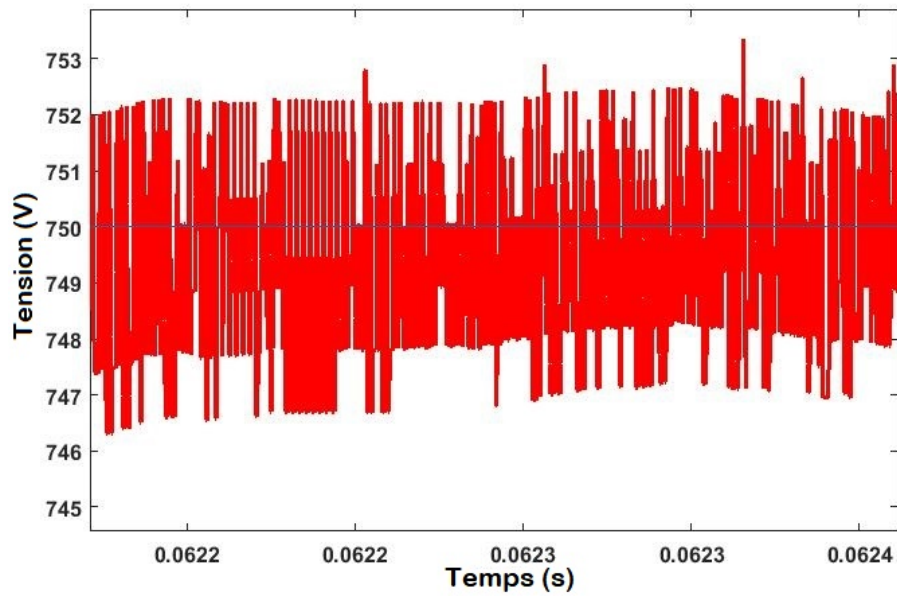


FIGURE 3.28 – Comportement de la charge et de la décharge du condensateur C_1 .

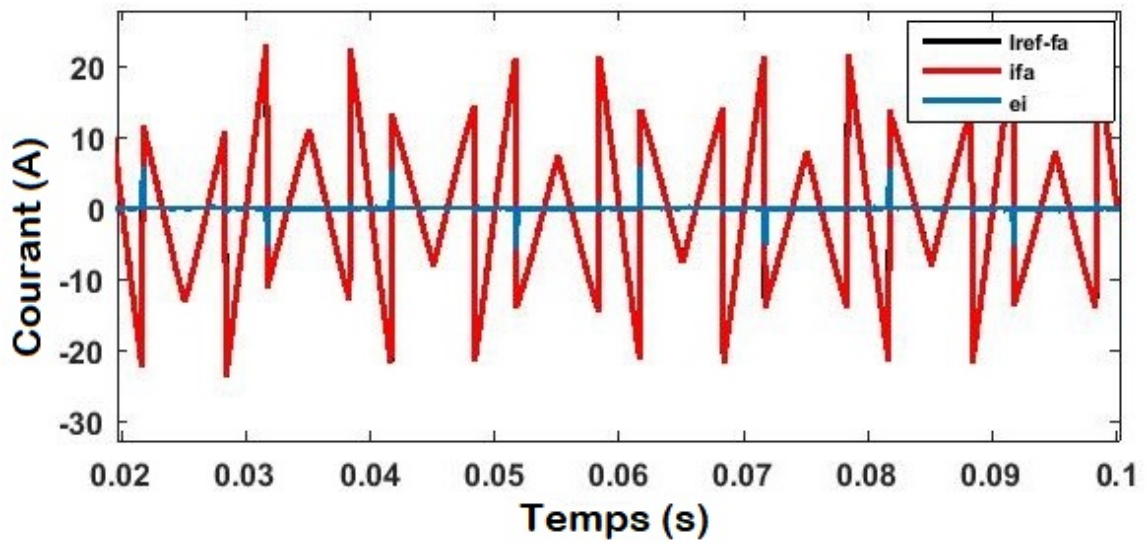


FIGURE 3.29 – Erreur entre le courant injecté et sa référence.

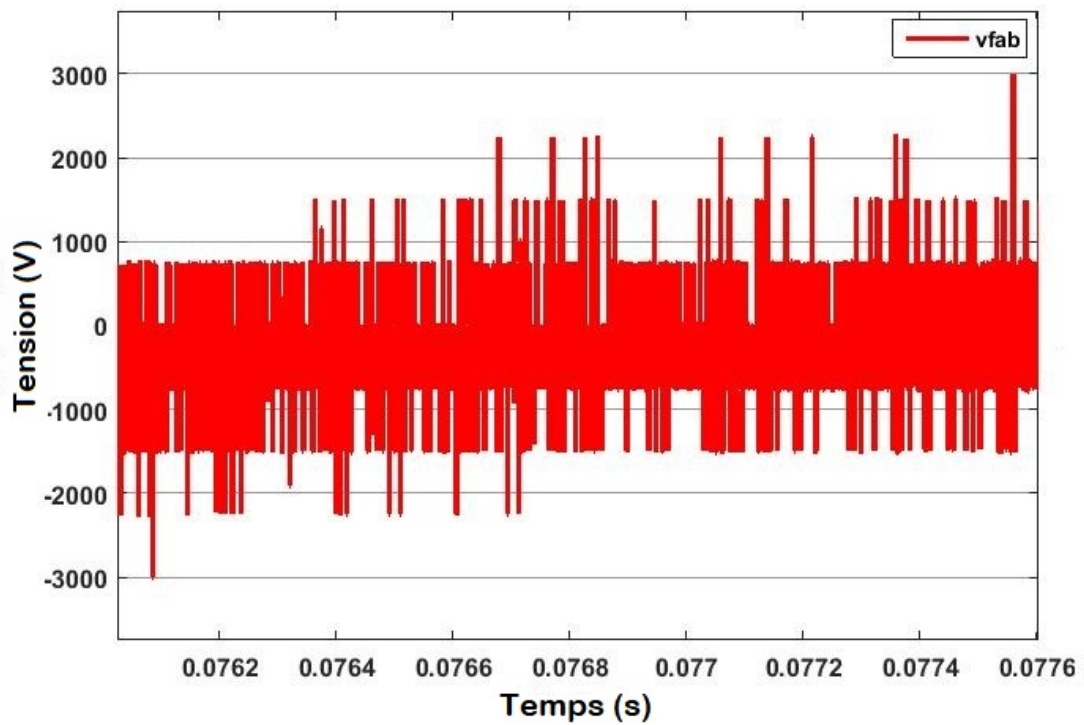


FIGURE 3.30 – Tension entre phase d'un FCML.

Au cours d'un cycle de commutation, le nombre d'activations et de désactivations de tous les commutateurs est d'environ 3200. Cela donne une commutation $3200 \times 50 \text{ Hz}/2 = 80 \text{ kHz}$ représentant la fréquence de commutation (divisée par 2 afin de permettre l'activation et la désactivation du commutateur en un seul cycle de commutation). Cependant, la fréquence de commutation est égale à 16 kHz lors de l'utilisation de l'onduleur conventionnel.

Conclusion

Ce chapitre a présenté une topologie des condensateurs flottants triphasés utilisée comme filtre de puissance active parallèle avec contrôle PNs. Les résultats de la simulation utilisant MATLAB / SIMSCAPE ELECTRICAL ont prouvé l'efficacité de cette étude proposée. En fait, la théorie de la puissance instantanée détermine avec une grande précision des courants de référence à injecter sur le réseau. Le contrôle basé sur la représentation par réseaux de Petri utilisant deux représentations en cascade permet au FAP de poursuivre ces courants de référence requis. Par conséquent, la première représentation PNs détermine le niveau de tension nécessaire pour la régulation du courant de sortie, et la seconde définit l'état de commutation pour assurer le niveau de tension et la régulation de tension du condensateur. Ces stratégies améliorent les performances et la fiabilité du système. De plus, en fonctionnement normal en utilisant le contrôle d'hystérésis, le contrôle proposé peut atténuer les harmoniques du courant de réseau avec $\text{THD} = 0,26 \%$ qui satisfait aux limites de la norme IEEE-519, de plus, cet algorithme assure la continuité de l'énergie électrique.

Chapitre 4

FAP connecté au réseau avec un générateur photovoltaïque

Introduction

L'énergie solaire est une source renouvelable, elle représente une alternative énergétique viable pour la production d'électricité, elle est à la fois propre, illimitée et avec un niveau de risque très réduit. L'exploitation des modules photovoltaïques (PV) devient viable et rentable vu la diminution de leurs prix. Dans ce chapitre, une structure combinée de filtre actif parallèle connecté au réseau avec un générateur photovoltaïque (FAP/GPV) [69] est proposée afin de résoudre le problème de la régulation du bus continu. Nous allons donc remplacer la capacité du bus continu par un générateur photovoltaïque pour répondre mieux aux exigences du système de filtrage tout en injectant aux charges/réseau la puissance maximale (MPPT) [68, 78–80] du PVG.

4.1 Structure du FAP proposé

La structure générale de notre système proposé se compose d'un générateur solaire GPV connecté sur le bus continu d'un onduleur de tension triphasé, ceci est connecté au réseau à travers un filtre de découplage. Ce réseau électrique alimente une charge non-linéaire composée d'un pont redresseur alimentant une résistance en série avec une inductance [69]. Cette configuration est synoptique illustrée dans la figure 4.1. L'analyse des flux de puissance est examinée dans divers régimes. On distingue plusieurs régimes qui varient en fonction des niveaux d'irradiation et de la consommation de la charge :

- Si $P_{pv} < P_{pv}$ donc la puissance réseau reste positive ;
- Si $P_{pv} > P_{pv}$ donc le réseau devient récepteur en recevant de la puissance active ;

Nous allons coupler ces phases de gestion des flux de puissance avec les fonctionnalités de FAP en adaptant l'algorithme de commande de l'onduleur de tension afin d'assurer simultanément au niveau du réseau électrique la compensation des harmoniques, de la puissance réactive, des déséquilibres et l'injection de la puissance fournie par les panneaux GPV.

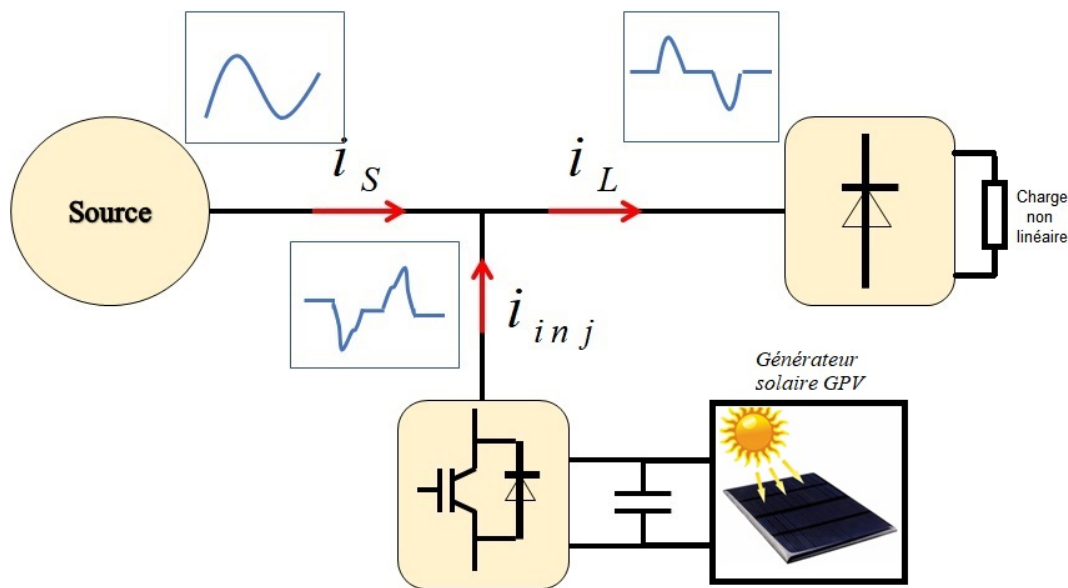


FIGURE 4.1 – Architecture globale d'un (FAP/PVG).

4.2 Principe de la génération photovoltaïque

4.2.1 Panneau photovoltaïque

4.2.1.1 Définitions introductives

Ensoleillement

C'est le rayonnement solaire émis sur un plan à un moment donné. C'est une irradiation qui s'exprime en Watt/m², elle atteint sa valeur maximale au midi solaire. Afin de mesurer le rayonnement solaire comme on fait recours à plusieurs types de capteurs : les pyranomètres, les pyréliomètres, les héliographes.

Énergie solaire photovoltaïque	<i>Cette énergie se produit par la transformation directe d'une partie du rayonnement solaire en énergie électrique, ce phénomène physique est appelé effet photovoltaïque, il consiste à produire un courant continu. C'est à travers une cellule dite photovoltaïque que cette conversion d'énergie s'effectue.</i>
Cellule Photovoltaïque	<i>Une cellule photovoltaïque est une diode constituée d'un matériau semi-conducteur qui absorbe l'énergie lumineuse et la transforme en courant électrique. On distingue trois modèles de cellules PV : Le modèle idéal, le modèle avec résistance série et le modèle avec résistance parallèle et série (R_s, R_p). Un courant I_{ph} sera produit, il dépend de l'irradiation incidente "G" traversant la diode comme le montre la figure 4.2. Le courant photovoltaïque I_{pv} résultant est la différence entre I_{ph} et I_d.</i>
Module Photovoltaïque	<i>Il s'agit d'un regroupement en série des cellules solaires. Un module PV standard peut contenir 36 ou 72 cellules. Cependant, ce nombre varier en fonction des applications spécifiques. On peut trouver également des modules PV avec 40, 54, 60 ou même 92 cellules.</i>
Champ Photovoltaïque	<i>Appelé aussi centrale Photovoltaïque, il est composé de plusieurs modules PVs reliés entre eux en série ou en parallèles</i>
Système Photovoltaïque autonome	<i>Ce système est constitué d'un ensemble des batteries emmagasinant l'énergie produite par les modules photovoltaïques au cours de la journée, ceci peut servir la nuit ou lors des périodes où le rayonnement solaire est insuffisant, il s'agit donc d'un système autonome qui dépend uniquement de l'énergie solaire pour répondre à la demande d'électricité.</i>

4.2.1.2 Modélisation d'un panneau photovoltaïque

En appliquant la loi du Kirchoff sur le circuit de la cellule PV représenté par la figure 4.2, nous obtenons :

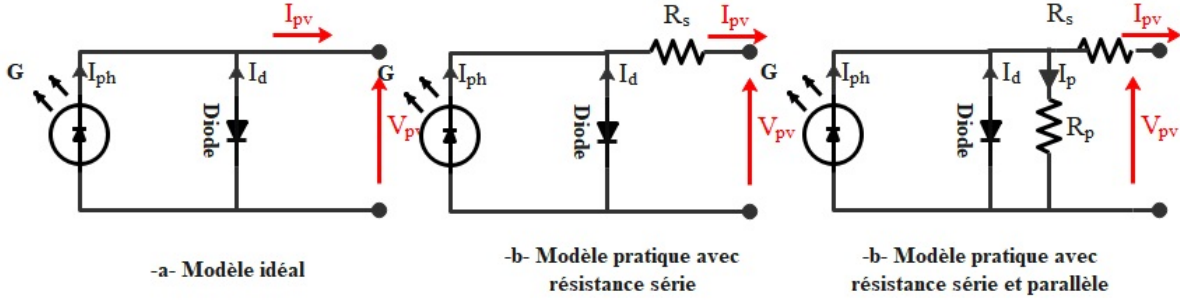


FIGURE 4.2 – Différents modèles d'une cellule Photovoltaïque.

$$I_{pv} = I_{ph} - I_d - I_p \quad (4.1)$$

L'équation de la diode est définie comme suit :

$$I_d = I_s \left(\exp \left(\frac{V_{pv} + R_s I_{pv}}{N_s A V_T} \right) - 1 \right) \quad (4.2)$$

On peut déduire alors le courant fournit par la cellule :

$$I_{pv} = I_{ph} - I_s \left(\exp \left(\frac{V_{pv} + R_s I_{pv}}{N_s A V_T} \right) - 1 \right) - \frac{V_{pv} + R_s I_{pv}}{R_p} \quad (4.3)$$

V_T est la tension thermique, elle est définie par l'expression suivante :

$$V_T = \frac{KT_c}{q} \quad (4.4)$$

On pose :

$$a = \frac{N_s A K T_c}{q} = N_s A V_T \quad (4.5)$$

Ce terme varie avec la variation des conditions climatiques donc il est inversement proportionnel à la température.

On peut ainsi détailler les expressions des courants I_{ph} et I_s comme suit :

Supposant que le courant de sortie du panneau I_{pv} est au Condition du Test Standard (CTS).

$$I_{pv,ref} = I_{ph,ref} - I_{s,ref} \left(\exp \left(\frac{V_{pv}}{a_{ref}} \right) - 1 \right) \quad (4.6)$$

Nous pouvons quantifier le courant $I_{ph,ref}$ à travers cette equation quand la cellule est court-circuité :

$$I_{pv,CTS} = I_{ph,ref} - I_{s,ref} \left(\exp \left(\frac{V_{pv}}{a_{ref}} \right) - 1 \right) \quad (4.7)$$

$$I_{cc,CTS} = I_{ph,ref} - I_{s,ref} \left(\exp \left(\frac{0}{a_{ref}} \right) - 1 \right) = I_{pv,ref} \quad (4.8)$$

Le photo courant dépend de l'irradiation et de la température comme suit :

$$I_{ph} = \frac{G}{G_{ref}} (I_{ph,ref} + \xi_{cs} \cdot \Delta T) \quad (4.9)$$

On considère une valeur très grande de la résistance parallèle R_p , afin d'éliminer le dernier terme de la relation 4.3 pour retrouver enfin le courant de saturation de la diode I_s . On applique l'équation 4.3 aux trois points les plus remarquables en CTS : dans le cas ou la tension en circuit ouvert ($I = 0$, $V = V_{oc}$), le courant de court-circuit ($V = 0$; $I = I_{cc,cts}$), la tension V_{mp} et le courant I_{mp} à la puissance maximale.

On peut déduire les équations suivantes :

$$I_{cc,ref} = I_{ph,ref} - I_{s,ref} \left(\exp \left(\frac{I_{cc} R_s}{a_{ref}} \right) - 1 \right) \quad (4.10)$$

$$0 = I_{ph,ref} - I_{s,ref} \left(\exp \left(\frac{V_{oc}}{a_{ref}} \right) - 1 \right) \quad (4.11)$$

$$I_{pm,ref} = I_{ph,ref} - I_s \left(\exp \left(\frac{V_{pm} + I_{pm,ref} \cdot R_s}{a_{ref}} \right) - 1 \right) \quad (4.12)$$

Le terme 1 peut être négligé puisqu'il est très petit devant le terme exponentiel. Selon l'équation 4.8 et par substitution de $I_{ph,ref}$ dans l'équation 4.11, on obtient :

$$0 \simeq I_{cc,ref} - I_{s,ref} \cdot \exp \left(\frac{V_{oc}}{a_{ref}} \right) \quad (4.13)$$

Alors :

$$I_{s,ref} = I_{cc,ref} \cdot \exp \left(\frac{-V_{oc}}{a_{ref}} \right) \quad (4.14)$$

Par conséquent,

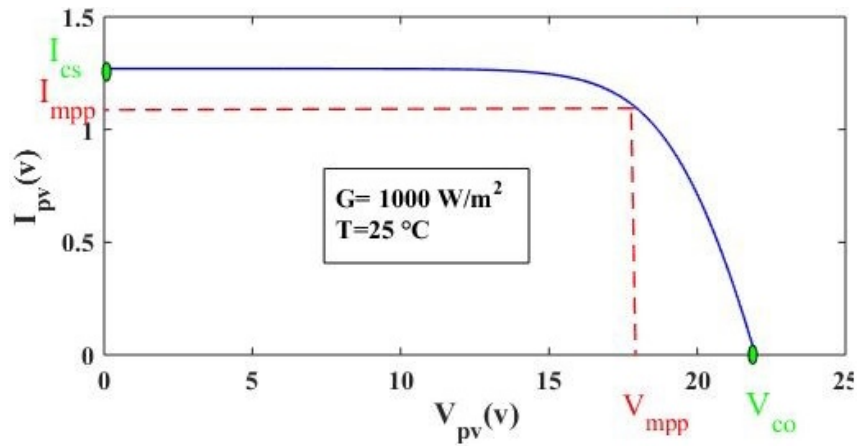
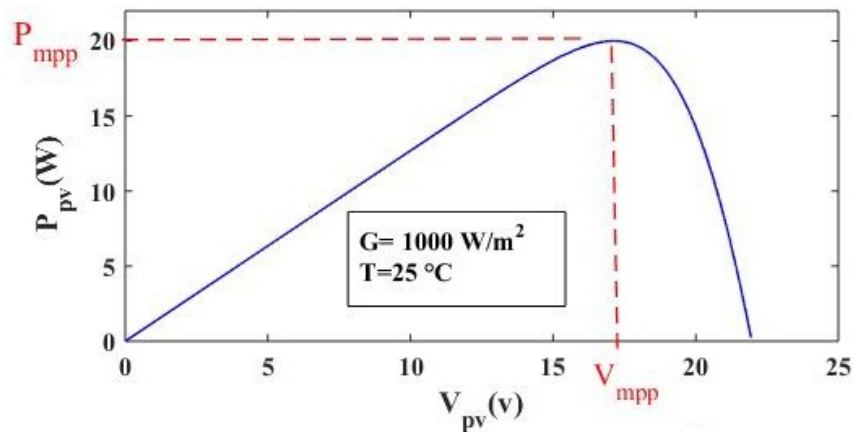
$$I_s = I_{s,ref} \cdot \left(\frac{T_C}{T_{C,ref}} \right)^3 \cdot \exp \left(\frac{q\beta_G}{A \cdot k} \cdot \left(\frac{1}{T_{C,ref}} - \frac{1}{T_C} \right) \right) \quad (4.15)$$

4.2.1.3 Caractéristique d'un module photovoltaïque

les courbes I(V) ou P(V) représentent les caractéristiques d'un module photovoltaïque comme le montre les figures 4.3 et 4.4. On constate un point unique sur ces courbes, il est souvent appelé : point de puissance maximale (PPM). Avec les paramètres associés à ce point le système photovoltaïque fonctionne avec un rendement maximum et produit une puissance de sortie maximale.

4.2.1.3.1 Influence d'irradiation

La figure 4.5 montre la variation de La puissance et le courant d'un module PV en fonction de l'ensoleillement G, la puissance augmente avec l'ensoleillement. Ainsi, pour

FIGURE 4.3 – Caractéristique d'un module photovoltaïque $I_{pv}(V_{pv})$.FIGURE 4.4 – Caractéristique d'un module photovoltaïque $P_{pv}(V_{pv})$.

des valeurs différentes d'irradiations 700 à 1000 (W/m^2) et à une température constante (25°C). En plus, L'augmentation du flux lumineux fait accroître le courant de court-circuit (I_{sc}), ainsi que la tension en circuit ouvert (V_{oc}). De même, la puissance varie en fonction de l'irradiation.

4.2.1.3.2 Influence de la température

Pour des valeurs différentes des températures (-25°C à 75°C) et à une irradiation constante (1000 W/m^2), comme le montre la figure 4.6 l'augmentation de la température entraîne une diminution de la tension en circuit ouvert (V_{oc}) et de la puissance maximale.

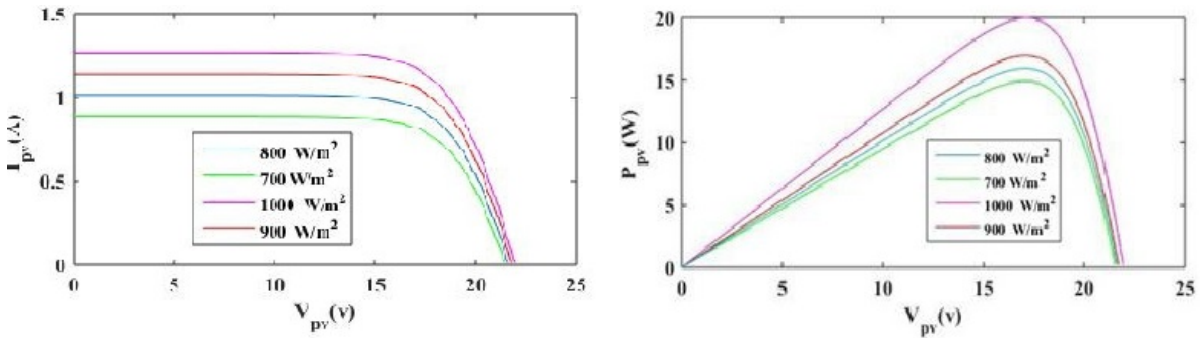


FIGURE 4.5 – Influence d’irradiation sur les caractéristiques d’un module photovoltaïque.

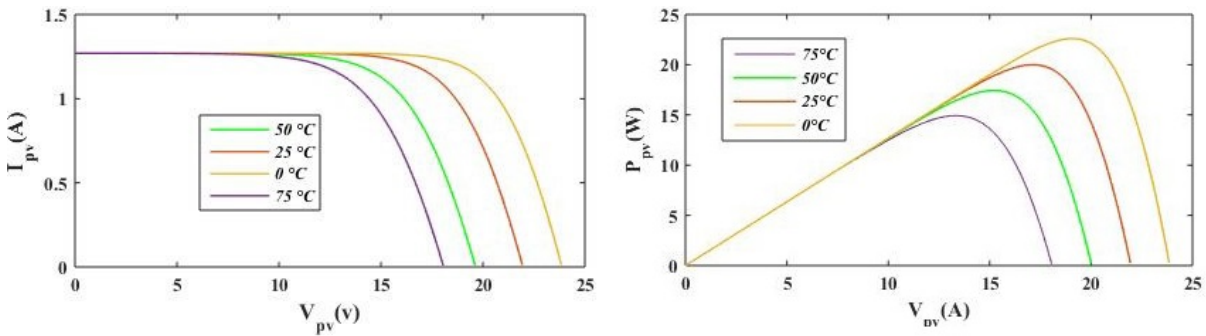


FIGURE 4.6 – Influence de la température sur les caractéristiques d’un module photovoltaïque.

4.3 Description du système FAP/GPV

La structure FAP/GPV est une combinaison optimale d’un filtre actif parallèle FAP et d’un générateur photovoltaïque GPV. En effet, le générateur photovoltaïque est connecté au réseau via le circuit de puissance du FAP, sans convertisseur DC/DC.

Nous allons développer une structure sans hacheur qui a comme objectif d’améliorer l’ensemble du système en terme de fiabilité économique. Avec cette structure proposée nous allons conserver le même circuit de commande de FAP conventionnel et nous allons rajouter seulement un algorithme de détection de maximum de puissance (MPPT). La tension continue est alors égale à la tension à la puissance maximale du générateur PV, tandis que la tension alternative de l’onduleur est imposée par le réseau [70].

4.3.1 Algorithme de détection de maximum de puissance (MPPT)

Nous allons utiliser l'algorithme P&O en raison de sa simplicité et faible coût de mise en œuvre [71]. Dans cette étude, nous pouvons adapter cet algorithme facilement à notre structure proposée FAP/GPV sans hacheur. En effet, la sortie de l'algorithme MPPT est la commande de signal du convertisseur DC/DC. La tension à la puissance maximale est alors la sortie de l'algorithme P&O. La figure 4.7 présente l'organigramme de l'algorithme P&O adapté.

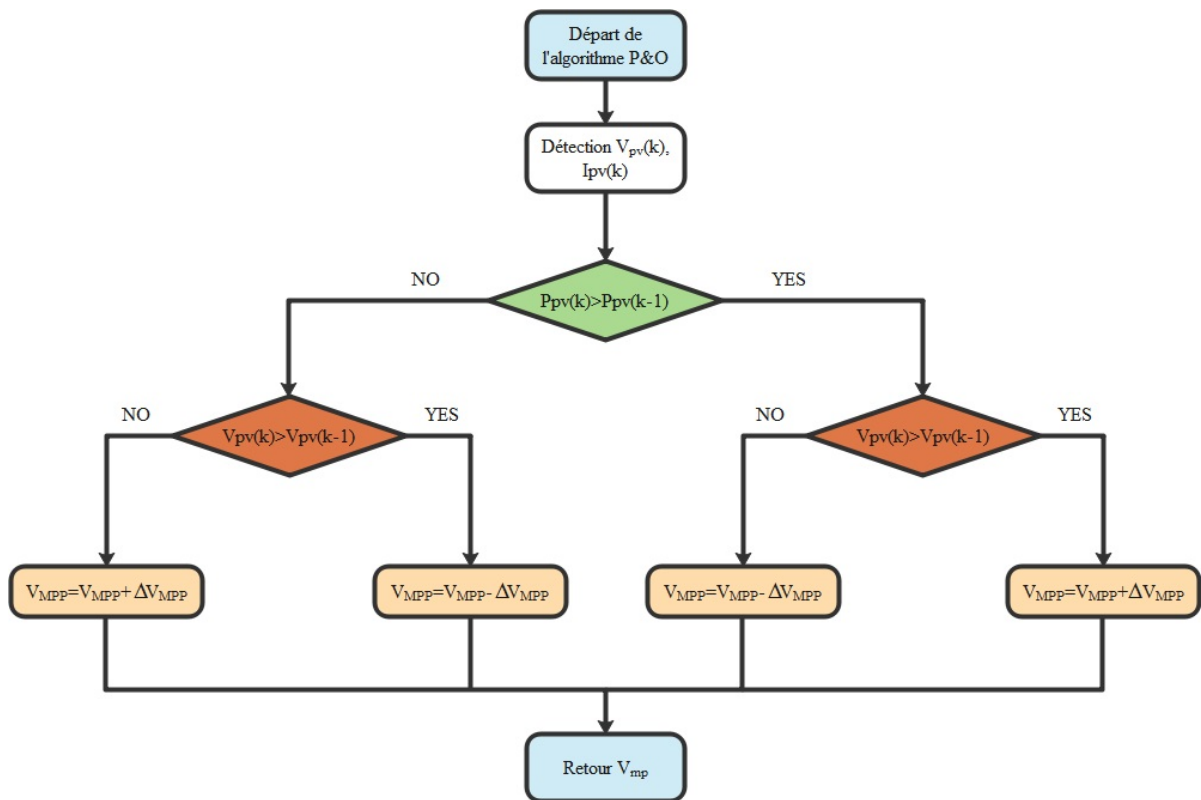


FIGURE 4.7 – Algorithme de détection P&O adapté.

4.3.2 Paramètres du système de stockage d'énergie

Le choix des paramètres du système de stockage capacitif (C_{dc} et V_{dc}) peut affecter la dynamique et la qualité des performances du système FAP/GPV. En fait, une haute tension V_{dc} améliore la dynamique du FAP. Dans cette recherche, la tension du bus

continu sera égale à la tension à la puissance maximale V_{mp} . De plus, les fluctuations de la tension V_{dc} , dégradent à la fois la précision de la production de la puissance maximale ainsi que la qualité de compensation du FAP. La capacité du bus continu est alors donnée comme suit :

$$C_{dc} = \frac{\sqrt{2}I_{mp}r}{8\pi f\Delta V} \quad (4.16)$$

Avec ΔV est la valeur crête-à-crête de l'ondulation de la tension (V) ;

I_{mp} est la valeur rms maximale du courant injecté à la puissance maximale (A) ;

r est la profondeur de l'ondulation, généralement $r < 0.90$;

4.3.3 Modélisation et commande du bus continu

Pour la régulation de la tension du bus continu, nous allons proposer un régulateur proportionnel intégral (PI), avec une action de préfiltration sur la tension mesurée V_{dc} , cette opération est effectuée par un filtre passe-bas du second ordre comme illustré dans la figure 4.8. Ce filtre a le rôle de filtrer la composante à 300 Hz contenue dans le courant injecté et qui est causée par les deux premières harmoniques conventionnelles dominantes de la 5ème et 7ème rangs. Ensuite, en négligeant les pertes de commutation dans l'onduleur, la relation entre la puissance absorbée P_{abs} et la tension à travers le condensateur de stockage C_{dc} peut être exprimé via l'équation non linéaire suivante :

$$P_{abs} = \frac{d}{dt} \left(\frac{1}{2} C_{dc} V_{dc}^2 \right) \quad (4.17)$$

Pour de petites variations de la tension V_{dc} autour de sa référence, fournie par l'algorithme P&O adapté : $V_{dc-ref} = V_{mpp}$, l'équation précédente peut être linéarisée comme suit :

$$\begin{cases} P_{mpp} = C_{dc} V_{dc-ref} \frac{dV_{dc}}{dt} \\ \Rightarrow V_{dc}(s) = \frac{P_{mpp}(s)}{C_{dc} V_{dc-ref} s} \end{cases} \quad (4.18)$$

La boucle de contrôle de la tension du bus continu peut être représentée par le schéma de la figure 4.8. Le choix des paramètres du contrôleur PI offre une bonne suivi ainsi qu'un temps de réponse rapide, en ce qui concerne la dynamique globale du système FAP/GPV.

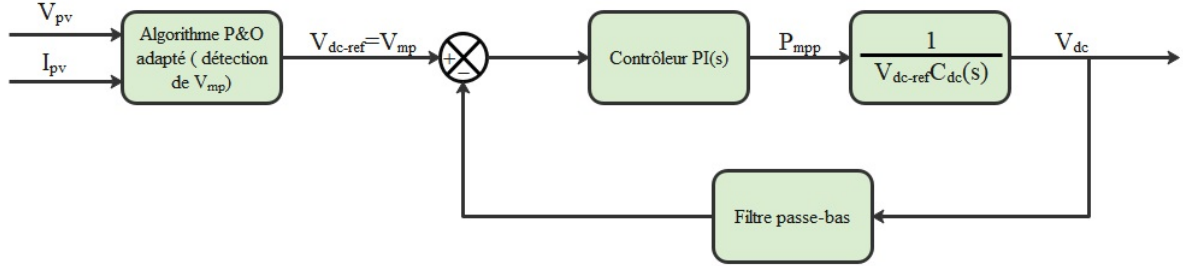


FIGURE 4.8 – Boucle de régulation du bus continu.

4.3.4 Stratégie de contrôle du courant

La stratégie de contrôle du courant du système FAP/GPV comprend une méthode d'identification du courant harmonique et une boucle de commande de l'onduleur.

4.3.4.1 Algorithme d'identification du courant harmonique

La méthode d'identification nous permet de calculer les courants perturbateurs qui seront injectés, par le l'onduleur à travers un filtre de sortie, au point de raccordement en opposition de phase. Donc, le côté réseau devient propre, avec des ondes de courant et de tension sinusoïdaux [72].

La méthode des puissances réelles et imaginaires instantanées est la méthode d'identification la plus couramment utilisée. Elle offre l'avantage de compenser les courants harmoniques, courants déséquilibrés et puissance réactive, précisément, rapidement et facilement. De plus, cette méthode d'identification permet d'intégrer très facilement l'algorithme PO lorsque la tension continue à la sortie du régulateur est la puissance maximale du GPV (P_{mpp}) comme le montre la figure 4.9. Dans cette figure, nous avons développé la méthode des puissances instantanées étendues adaptée au FAP/PVG. La puissance P_{mpp} s'ajoute facilement à la puissance perturbatrice réelle de la méthode de puissance instantanée conventionnelle. Ainsi, le courant de référence I_{ref} contiendra le courant à

la puissance maximale I_{mp} ainsi que les courants perturbateurs (harmoniques, réactifs, déséquilibrés, etc).

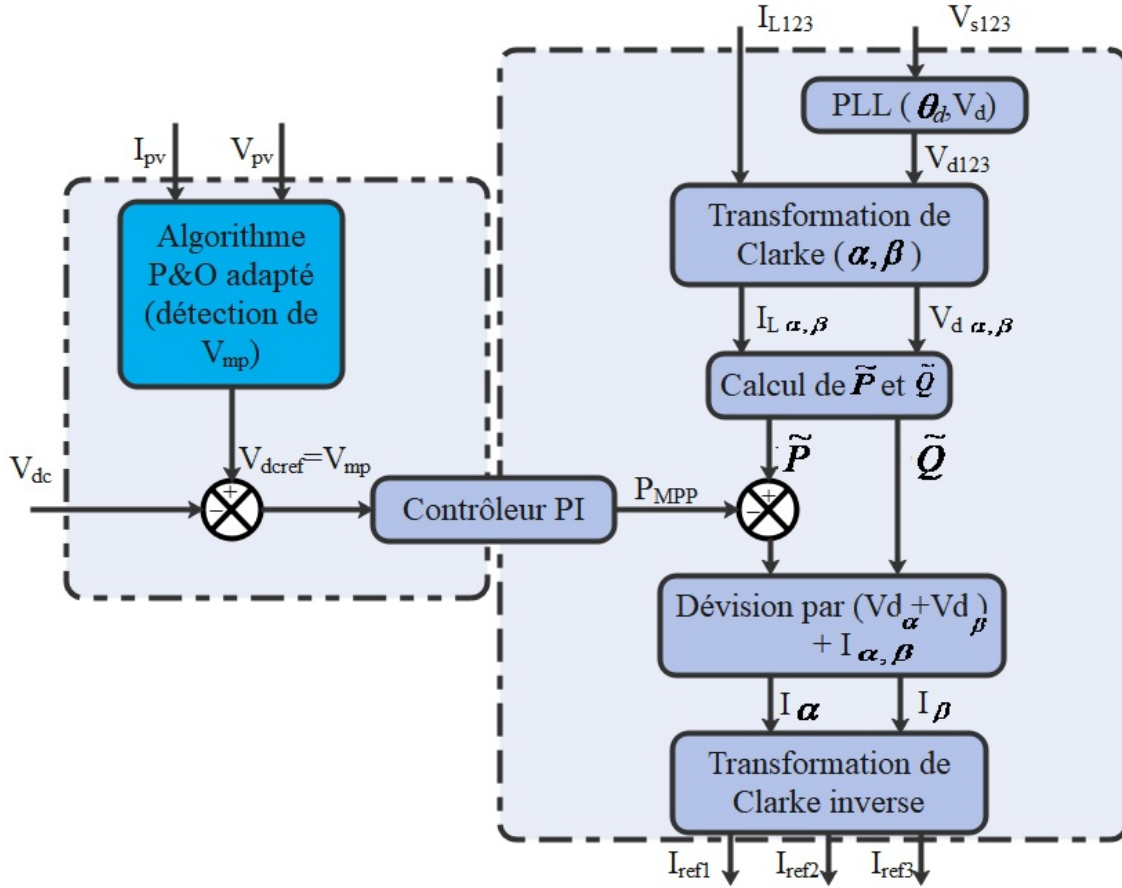


FIGURE 4.9 – Méthode d’identification des puissances instantanées étendue.

4.3.4.2 Algorithme de contrôle du courant

La boucle de contrôle du courant est conçue pour assurer un suivi de haute précision entre la référence du courant identifié et le courant d’injection.

En utilisant la structure et la stratégie de contrôle proposées, un seul contrôleur (PI) est utilisé pour assurer le suivi entre I_{inj} et I_{ref} bien que le FAP/GPV compense toutes les perturbations de courant (jusqu’à 2500 Hz) dont une puissance active générée à la fréquence fondamentale.

Conclusion

Dans ce chapitre, nous avons présenté un FAP étendu avec un générateur photovoltaïque GPV, sans hacheur DC/DC. Le système FAP/GPV proposé combine les avantages des FAP et des systèmes d'énergie renouvelable, en compensant toutes les perturbations comme les harmoniques, réactives, déséquilibrées, etc.

La structure FAP/GPV proposée est conçue pour calculer, sans convertisseur DC/DC, la puissance maximale du générateur PVG, en utilisant un algorithme P&O adapté, qui fournit une tension à la puissance maximale et pas le signal de commande habituellement utilisé avec le convertisseur DC/DC. Il est à noter que la structure sans hacheur rend le système global plus fiable et économique.

Le MPPT est ajouté dans l'extension de la méthode réelle et imaginaire instantanée proposée sans nécessiter toute opération supplémentaire, par rapport à la méthode traditionnelle utilisée à l'origine pour l'identification des perturbations actuelles.

Enfin, la stratégie de contrôle du courant proposée ne nécessite qu'un contrôleur pour générer le courant à la puissance maximale du GPV, tout en garantissant une haute qualité de compensation de tous les types des perturbations (réactives, déséquilibrées, harmoniques, etc.)

Conclusion générale

Dans ce travail, nous avons présenté un système de compensation d'harmonique. Il s'agit d'un filtre parallèle actif qui sert à compenser les perturbations générées par les charges linéaires et non linéaires tels que les courants harmoniques, les courants réactifs et le déséquilibre du courant.

Nous avons exposé l'état de l'art des plusieurs solutions de dépollution traditionnelles et modernes ainsi que leurs avantages et inconvénients. Nous avons choisi à étudier le filtre actif parallèle comme la meilleure solution qui permet de compenser tous les types de perturbations susceptibles d'apparaître dans un réseau basse tension.

Ensuite, nous avons étudié les filtres actifs parallèles à quatre bras en utilisant une méthode d'identification des harmoniques qui est la méthode des puissances instantanées et des stratégies de contrôle simples et faciles à implanter à savoir la modulation par largeur de tension.

Puis, nous avons étudié la structure des convertisseurs multicellulaires en utilisant des stratégies de contrôle basées sur des représentations par réseau de Pétri qui assurent de meilleurs résultats et améliorent les performances et la fiabilité du système.

Dans le dernier chapitre, nous avons abordé les issues conceptuelles des systèmes photovoltaïques sans convertisseur DC/DC, nous avons établi ainsi la commande MPPT adéquate qui est P&O adaptée. Nous avons analysé et évalué les performances de ces techniques pour le système complet FAP/GPV.

Ces études nous ont permis de concevoir un filtre actif parallèle plus efficace et plus robuste. Les résultats de simulation obtenus étaient satisfaisants et ont montré l'efficacité des systèmes proposés à savoir :

- Une bonne compensation de la puissance réactive déduite à partir d'un facteur de puissance unitaire et une baisse de taux de distorsion harmonique du courant de

la ligne après compensation qui devient équilibré sinusoïdal dépourvu des harmoniques.

Notre étude permettra d'ouvrir le passage pour nombreuses orientations de recherche dans le domaine de la compensation des harmoniques et de l'énergie renouvelable. Ainsi, les perspectives de recherche que nous considérons à travers nos travaux sont les suivantes :

- Nous pouvons penser à d'autres algorithmes d'identification tels que les réseaux de neurone qui restent limités par leur implantation logicielle.
- Nous pouvons appliquer d'autres méthodes plus développées pour l'extraction du maximum de puissance des générateurs photovoltaïques.
- Nous pouvons développer un algorithme de détection de défaut afin de concevoir un système de filtrage actif tolérant aux défauts.

Bibliographie

- [1] Alali, M. A. E., Sabiri, Z., Shtessel, Y. B., Barbot, J. P. (2021). Study of a common control strategy for grid-connected shunt active photovoltaic filter without DC/DC converter. *Sustainable Energy Technologies and Assessments*, 45, 101149.
- [2] Malaoui, O. (2020). Élimination du déséquilibre dans les réseaux électriques.
- [3] Yahiou, A. (2021). Contribution to study and simulation of transients in power transformers (Doctoral dissertation).
- [4] Schanen, J. L. (2024). Intégration de la compatibilité électromagnétique dans la conception de convertisseurs statiques en électronique de puissance (Doctoral dissertation, Grenoble INPG).
- [5] Messaoud, B., Ayyoub, H. (2020). Amélioration de la qualité d'énergie dans le réseau électrique par la technique UPQC et identification des courants harmoniques (Doctoral dissertation, Abdelhafid boussouf university Centre mila).
- [6] Cizeron, A., Ojeda, J., Béthoux, O. (2021, July). Modélisation d'enroulements statoriques subdivisés pour l'évaluation d'une commande équilibrante. In *Symposium de génie électrique*.
- [7] Czarnecki, L. S., Almousa, M. Conversion of Fixed-Parameters Compensator in Four-Wire System with Nonsinusoidal Voltage Into Adaptive Compensator.
- [8] Gumilar, L., Cahyani, D. E., Afandi, A. N., Monika, D., Rumokoy, S. N. (2020, April). Optimalization harmonic shunt passive filter using detuned reactor and capacitor bank to improvement power quality in hybrid power plant. In *AIP Conference Proceedings* (Vol. 2217, No. 1, p. 030003). AIP Publishing LLC.
- [9] Li, G., Chen, Y., Luo, A., He, Z., Wang, H., Zhu, Z., Zhou, L. (2020). Analysis and mitigation of subsynchronous resonance in series-compensated grid-connected system

-
- controlled by a virtual synchronous generator. *IEEE Transactions on Power Electronics*, 35(10), 11096-11107.
- [10] Alali, M. A. E., Shtessel, Y. B., Barbot, J. P. (2019). Grid-connected shunt active LCL control via continuous sliding modes. *IEEE/ASME Transactions on Mechatronics*, 24(2), 729-740.
- [11] Qin, S., Lei, Y., Ye, Z., Chou, D., Pilawa-Podgurski, R. C. (2018). A high-power-density power factor correction front end based on seven-level flying capacitor multi-level converter. *IEEE Journal of Emerging and Selected Topics in Power Electronics*, 7(3), 1883-1898.
- [12] Liu, P., Wang, W., Liu, S., Yang, H., Shao, Z. (2019). Fundamental understanding of photocurrent hysteresis in perovskite solar cells. *Advanced Energy Materials*, 9(13), 1803017.
- [13] Giua, A., Silva, M. (2018). Petri nets and automatic control : A historical perspective. *Annual Reviews in Control*, 45, 223-239.
- [14] Ignatova, V. (2006). Méthodes d'analyse de la qualité de l'énergie électrique. Application aux creux de tension et à la pollution harmonique (Doctoral dissertation, Université Joseph-Fourier-Grenoble I).
- [15] Chaoui, A. (2018). Filtrage actif triphasé pour charges non linéaires (Doctoral dissertation).
- [16] Beloucif, F. (2019). Techniques de protection électrique.
- [17] Amar, O. (2007). Simulation d'un filtre actif parallèle de puissance pour la compensation des harmoniques de courant. These, Université Badji Mokhtar Annaba..
- [18] Malaoui, O. (2020). Élimination du déséquilibre dans les réseaux électriques.
- [19] Terk, M., Saadaallah, I. (2020). Compensation des harmoniques dans un réseau électrique public basse tension sous l'environnement Matlab/Simulink (Doctoral dissertation, Univ M'sila).
- [20] Deba, Y., Baouche, S., Atroune, S. (2018). Etude et redimensionnement d'un réseau et d'un poste MT/MT/BT au sein de la Sonatrach Bejaia (Doctoral dissertation, Université abderrahmane mira).
- [21] Kharchi, R. (1992). Etude de la minimisation des harmoniques créés par l'utilisation d'un pont redresseur triphasé : application à un pont de Graëtz à GTO (Doctoral dissertation, Mulhouse).

-
- [22] Alali, M. A. E. (2002). *École Doctorale Sciences Pour l'Ingénieur (Doctoral dissertation, Université du Havre)*.
- [23] Reguig, N. (2018). *Etude et Simulation d'un Filtre Actif de Puissance (Doctoral dissertation, Université Mohamed Boudiaf-M'sila)*.
- [24] Alali, M. A., Barbot, J. P., Shtessel, Y. B. (2019, September). Continuous Higher Order Sliding Mode Controller for LCL-Type Grid-Connected Shunt Active Filters. In *2019 21st European Conference on Power Electronics and Applications (EPE'19 ECCE Europe)* (pp. P-1). IEEE.
- [25] Kumar, A., Kumari, A. Design of Three Phase Voltage Source Inverter (VSI) and Comparative Study with Three Phase Current Source Inverter (CSI).
- [26] Wang, Z., Xu, Y., Liu, P., Zhang, Y., He, J. (2020). Zero-Voltage-Switching Current Source Inverter Fed PMSM Drives With Reduced EMI. *IEEE Transactions on Power Electronics*, 36(1), 761-771.
- [27] Merzouk, S., Mourad, S. (2018). *Étude et simulation d'un filtre actif série (Doctoral dissertation, Université Mouloud Mammeri)*.
- [28] Amara, A., Bengana, A. Y. (2015). *Etude et simulation d'un circuit de commande pour un filtre actif de puissance parallèle à deux bras à point milieu pour un réseau électrique à trois fils (Doctoral dissertation)*.
- [29] Khelifi, K., Tienti, M. (2017). *Etude comparative de techniques d'extraction de courants de référence pour un filtre actif parallèle à quatre bras (Doctoral dissertation)*.
- [30] Kebiri, S. (2009). *Modélisation et simulation d'un filtre actif multiniveaux (Doctoral dissertation, Université Mouloud Mammeri)*.
- [31] Bruckner, T., Bernet, S., Guldner, H. (2005). The active NPC converter and its loss-balancing control. *IEEE Transactions on Industrial Electronics*, 52(3), 855-868.
- [32] Ibrahim Abderrahmane, D. Mansour, L. (2019). *Commande d'un convertisseur multiniveaux de type PUC : Application au filtrage actif série (Doctoral dissertation, Université Mohamed Boudiaf-M'SILA)*.
- [33] Gateau, G., Fadel, M., Maussion, P., Bensaid, R., Meynard, T. A. (2002). Multicell converters : active control and observation of flying-capacitor voltages. *IEEE Transactions on Industrial Electronics*, 49(5), 998-1008.
- [34] Bethoux, O., Barbot, J. P. (2006). Commande permettant le contrôle du convertisseur multicellulaire série à nombre non premier de cellules. In *Conférence Internationale Francophone en Automatique*.

-
- [35] Mourad, A. (2016). Commande et diagnostic d'un filtre actif parallèle (Doctoral dissertation, Université de Mohamed Boudiaf M'sila Faculté de Technologie).
- [36] Amara, A., Bengana, Y. (2015). Etude et simulation d'un circuit de commande pour un filtre actif de puissance parallèle à deux bras à point milieu pour un réseau électrique à trois fils (Doctoral dissertation).
- [37] Hamoudi, F. (2012). Contribution aux stratégies commande avancée d'un filtre actif shunt à quatre fils (Doctoral dissertation, Batna).
- [38] Boudia, A. (2020). Contribution à l'étude d'un système photovoltaïque connecté au réseau électrique avec un système de stockage à base d'une inductance supraconductrice (SMES) (Doctoral dissertation, Univ M'sila).
- [39] Chaoui, A. (2018). Filtrage actif triphasé pour charges non linéaires (Doctoral dissertation).
- [40] Nussbaumer, H. J. (1981). The fast Fourier transform. In *Fast Fourier Transform and Convolution Algorithms* (pp. 80-111). Springer, Berlin, Heidelberg.
- [41] Peng, F. Z., Ott, G. W., Adams, D. J. (1998). Harmonic and reactive power compensation based on the generalized instantaneous reactive power theory for three-phase four-wire systems. *IEEE Transactions on Power Electronics*, 13(6), 1174-1181.
- [42] Akagi, H., Kanazawa, Y., Nabae, A. (1984). Instantaneous reactive power compensators comprising switching devices without energy storage components. *IEEE Transactions on industry applications*, (3), 625-630.
- [43] Akagi, H., Watanabe, E. H., Aredes, M. (2017). *Instantaneous power theory and applications to power conditioning*. John Wiley Sons.
- [44] Ezzine, M. (2011). Observation et Commande des Systèmes Linéaires dans les domaines Temporel et Fréquentiel (Doctoral dissertation, Université Henri Poincaré-Nancy 1).
- [45] Azouz, A. (2018). Etude et Simulation Du Filtrage Actif Parallèle Des Réseaux Electriques (Doctoral dissertation, Université Mohamed Boudiaf-M'sila).
- [46] Alali, M. A. E., Sabiri, Z., Shtessel, Y. B., Barbot, J. P. (2020, June). Grid-Connected Shunt Active Photovoltaic Filter. In *2020 IEEE 29th International Symposium on Industrial Electronics (ISIE)* (pp. 120-125). IEEE.
- [47] Lagoune, Z. (2015). Commande par hysteresis d'une machine synchrone a aimants permanents en utilisant maxwell-simplorer (Doctoral dissertation).

-
- [48] Redouane, B., Nadjim, H., Mohand, I. (2012). Etude d'un filtre actif parallèle commandé par hystérésis modulé et méthodes d'identification des harmoniques (Doctoral dissertation, Université Mouloud Mammeri).
- [49] Berrezzek, F. (2006). Etude des Différentes Techniques de Commande des Onduleurs à MLI Associés à une Machine Asynchrone (Doctoral dissertation, Université de Annaba-Badji Mokhtar).
- [50] Adamou, M., Alkassoum, N., Foulani, A., Maiga, A. S. (2020). Dépollution harmonique des réseaux électriques : Etude comparative des commandes, par Modulation de Largeur d'Impulsion et par Hystérésis, des filtres actifs shunts triphasés. *International Journal of Innovation and Applied Studies*, 28(2), 557-566.
- [51] Dhaoui, M., Sbita, L. (2017, March). Control and management of energy flows in a multi-source hybrid system. In *2017 International Conference on Green Energy Conversion Systems (GECS)* (pp. 1-6). IEEE.
- [52] Youssef, F. B., Sbita, L. (2017). Sensors fault diagnosis and fault tolerant control for grid connected PV system. *International Journal of Hydrogen Energy*, 42(13), 8962-8971.
- [53] Derbeli, M., Sbita, L., Farhat, M., Barambones, O. (2017, March). Proton exchange membrane fuel cell—A smart drive algorithm. In *2017 International Conference on Green Energy Conversion Systems (GECS)* (pp. 1-5). IEEE.
- [54] Flah, A., Sbita, L. (2013). A novel IMC controller based on bacterial foraging optimization algorithm applied to a high speed range PMSM drive. *Applied Intelligence*, 38(1), 114-129.
- [55] Alali, M. A. E. (2002). Contribution à l'Etude des Compensateurs Actifs des Réseaux Electriques Basse Tension :(Automatisation des systèmes de puissance électriques) (Doctoral dissertation, Strasbourg 1).
- [56] Amet, L. (2014). Commande des systèmes à commutation : applications aux systèmes électriques (Doctoral dissertation, Cergy-Pontoise).
- [57] Barbot, J. P., Saadaoui, H., Djemai, M., Manamanni, N. (2007). Nonlinear observer for autonomous switching systems with jumps. *Nonlinear Analysis : Hybrid Systems*, 1(4), 537-547.
- [58] Gateau, G., Meynard, T., Postiglione, G., Borghetti, G., Falchi, D. (2019).

-
- [59] Gutierrez, E., Kouro, S., Rojas, C. A., Aguirre, M. (2015, September). Predictive control of an H-NPC converter for single-phase rooftop photovoltaic systems. In 2015 IEEE Energy Conversion Congress and Exposition (ECCE) (pp. 3295-3302). IEEE.
- [60] Feng, C., Liang, J., Agelidis, V. G. (2007). Modified phase-shifted PWM control for flying capacitor multilevel converters. *IEEE Transactions on Power Electronics*, 22(1), 178-185.
- [61] Amghar, B. (2013). Modélisation, observabilité et commande de convertisseurs multicellulaires parallèles dans un environnement dédié (Doctoral dissertation, Université de Cergy Pontoise).
- [62] Salinas, F., González, M. A., Escalante, M. F., de León Morales, J. (2015). Control design strategy for flying capacitor multilevel converters based on petri nets. *IEEE Transactions on Industrial Electronics*, 63(3), 1728-1736.
- [63] Dhia, C., Amel, A., Lassaad, S. (2017, March). A grid interfaced system with an adaptive DC link voltage. In 2017 International Conference on Green Energy Conversion Systems (GECS) (pp. 1-7). IEEE.
- [64] Gateau, G., Fadel, M., Maussion, P., Bensaid, R., Meynard, T. A. (2002). Multicell converters : active control and observation of flying-capacitor voltages. *IEEE Transactions on Industrial Electronics*, 49(5), 998-1008.
- [65] Gateau, G., Maussion, P., Meynard, T. (1997). De la modélisation a la commande non linéaire des convertisseurs multicellulaires série. Application à la fonction hacheur. *Journal de Physique III*, 7(6), 1277-1305.
- [66] Defaÿ, F. (2008). Commande prédictive directe d'un convertisseur multicellulaire triphasé pour une application de filtrage actif (Doctoral dissertation).
- [67] Boukezata, B., Chaoui, A., Gaubert, J. P., Hachemi, M. (2014, July). Système solaire photovoltaïque connecté au réseau électrique et associé à un filtre actif parallèle. In Symposium de Génie Électrique 2014.
- [68] Farhat, M., Barambones, O., Sbita, L. (2016, December). A real-time implementation of MPPT-based on PO method. In 2016 5th international conference on electronic devices, systems and applications (ICEDSA) (pp. 1-5). IEEE.
- [69] Boukezata, B., Gaubert, J. P., Chaoui, A., Hachemi, M. (2016). Générateur photovoltaïque avec une commande directe de puissance connecté et avec adjonction de services au réseau de distribution. In Symposium de Genie Electrique EE-EPF.

-
- [70] Zaaboub, F. (2017). Etude et simulation d'un générateur photovoltaïque connecté au réseau électrique et doté d'un FAP.
- [71] Abbas, H., Abid, H., Loukil, K., Toumi, A., Abid, M. (2014). Etude comparative de cinq algorithmes de commande MPPT pour un système photovoltaïque. *Revue des Energies Renouvelables*, 17(3), 435-445.
- [72] Alali, M. A. E., Sabiri, Z., Shtessel, Y. B., Barbot, J. P. (2020, June). Grid-Connected Shunt Active Photovoltaic Filter. In 2020 IEEE 29th International Symposium on Industrial Electronics (ISIE) (pp. 120-125). IEEE.
- [73] Othman, S., Allali, M. A. E., Mrad, I., Chariag, D. E., Ghanes, M., Sbita, L., Barbot, J. P. (2020, September). Robust hybrid control based on Petri Nets for a multicellular inverter. In 2020 6th IEEE international energy conference (ENERGYCon) (pp. 143-148). IEEE.
- [74] Othman, S., Alali, M. A., Sbita, L., Barbot, J. P., Ghanes, M. (2021). Modeling and Control Design Based on Petri Nets Tool for a Serial Three-Phase Five-Level Multicellular Inverter Used as a Shunt Active Power Filter. *Energies*, 14(17), 5335.
- [75] Barbot, J. P., Levant, A., Livne, M., Lunz, D. (2020). Discrete differentiators based on sliding modes. *Automatica*, 112, 108633.
- [76] Nateghi, S., Shtessel, Y., Barbot, J. P., Zheng, G., Yu, L. (2018, July). Cyber-attack reconstruction via sliding mode differentiation and sparse recovery algorithm : Electrical power networks application. In 2018 15th International workshop on variable structure systems (VSS) (pp. 285-290). IEEE.
- [77] Yu, L., Zheng, G., Barbot, J. P. (2017). Dynamical sparse recovery with finite-time convergence. *IEEE Transactions on Signal Processing*, 65(23), 6146-6157.
- [78] Boukenoui, R., Ghanes, M., Barbot, J. P., Bradai, R., Mellit, A., Salhi, H. (2017). Experimental assessment of Maximum Power Point Tracking methods for photovoltaic systems. *Energy*, 132, 324-340.
- [79] Bradai, R., Boukenoui, R., Kheldoun, A., Salhi, H., Ghanes, M., Barbot, J. P., Mellit, A. (2017). Experimental assessment of new fast MPPT algorithm for PV systems under non-uniform irradiance conditions. *Applied energy*, 199, 416-429.
- [80] Shtessel, Y. B., Ghanes, M., Ashok, R. S. (2020). Hydrogen Fuel Cell and Ultracapacitor Based Electric Power System Sliding Mode Control : Electric Vehicle Application. *Energies*, 13(11), 2798.

-
- [81] Gamoudi, R., Chariag, D. E., Sbita, L. (2018). A review of spread-spectrum-based PWM techniques—A novel fast digital implementation. *IEEE Transactions on Power Electronics*, 33(12), 10292-10307.
- [82] Derbeli, M., Barambones, O., Sbita, L. (2018). A robust maximum power point tracking control method for a PEM fuel cell power system. *Applied Sciences*, 8(12), 2449.
- [83] Derbeli, M., Barambones, O., Ramos-Hernanz, J. A., Sbita, L. (2019). Real-time implementation of a super twisting algorithm for PEM fuel cell power system. *Energies*, 12(9), 1594.
- [84] Chariag, D., Sbita, L. (2020). Implementation of different randomized PWM schemes using Atmega328p microcontroller for EMI reduction in boost converter. *Electrical Engineering*, 102(2), 1063-1071.

