



HAL
open science

Conception de convertisseurs de puissance pour applications contraignantes

Charles Onambélé Essono Ela

► **To cite this version:**

Charles Onambélé Essono Ela. Conception de convertisseurs de puissance pour applications contraignantes. Autre. Université de Picardie Jules Verne, 2018. Français. NNT : 2018AMIE0013 . tel-03647698

HAL Id: tel-03647698

<https://theses.hal.science/tel-03647698v1>

Submitted on 20 Apr 2022

HAL is a multi-disciplinary open access archive for the deposit and dissemination of scientific research documents, whether they are published or not. The documents may come from teaching and research institutions in France or abroad, or from public or private research centers.

L'archive ouverte pluridisciplinaire **HAL**, est destinée au dépôt et à la diffusion de documents scientifiques de niveau recherche, publiés ou non, émanant des établissements d'enseignement et de recherche français ou étrangers, des laboratoires publics ou privés.

Thèse de Doctorat

*Mention Sciences pour l'Ingénieur
Spécialité Génie Electrique*

présentée à *l'Ecole Doctorale en Sciences Technologie et Santé (ED 585)*

de l'Université de Picardie Jules Verne

par

Charles ONAMBÉLÉ ESSONO ELA

pour obtenir le grade de Docteur de l'Université de Picardie Jules Verne

*Conception de convertisseurs de puissance pour
applications contraignantes*

Soutenue le 30/05/2018, après avis des rapporteurs, devant le jury d'examen :

Mme MARTIS Claudia, Professeur

Rapporteur

M. DEBLECKER Olivier, Professeur

Rapporteur

M. OUKAOUR Amrane, Maître de Conférences HDR

Examineur

M. BOSCHE Jérôme, Maître de Conférences HDR

Examineur

M. MPANDA Augustin, Enseignant-Chercheur

Co-encadrant

M. EL HAJJAJI Ahmed, Professeur

Directeur de thèse

« Nos enfants n'auront pas le temps de débattre des changements climatiques. Ils devront vivre avec les effets. »

Barack Obama (Discours d'adieu du 10/01/2017)

Université de Picardie Jules Verne

Laboratoire MIS

14 Quai de la Somme, 80000 Amiens, France

Doctorat en Sciences pour l'Ingénieur
Spécialité Génie Electrique

Conception de convertisseurs de puissance pour applications contraignantes

par Charles ONAMBÉLÉ ESSONO ELA

Résumé

L'utilisation de systèmes multiphasés de conversion électromécanique connaît une croissance continue dans divers domaines comme l'énergie et l'électrification des transports. Cette thèse vise à proposer des solutions technologiquement viables permettant de concevoir des convertisseurs de puissance adaptés à des applications contraignantes tant vis-à-vis des performances qu'à l'environnement physique : haut rendement, haute température ambiante, volume réduit, modularité, etc. Les technologies de composants semi-conducteurs à large bande interdite sont étudiées (carbure de silicium et nitrure de gallium) afin de les intégrer dans des modèles de co-simulation avec des machines électriques hexaphasées. D'autre part, une analyse thermique en trois dimensions de systèmes d'électronique de puissance pour ce type d'application est proposée, le calcul numérique par éléments finis permettant de modéliser au mieux le système en tenant compte des diverses contraintes de l'application. Enfin, une validation expérimentale de la technologie du semi-conducteur est menée à bien.

Mots-clés : Carbure de silicium (SiC), MOSFET de puissance, Nitrure de gallium (GaN), Systèmes multiphasés, Refroidissement de l'électronique.

Université de Picardie Jules Verne

Laboratoire MIS

14 Quai de la Somme, 80000 Amiens, France

PhD in Electrical Engineering

Design of power electronic converters for severe applications

by Charles ONAMBÉLÉ ESSONO ELA

Abstract

The use of multiphase electromechanical conversion systems is increasing steadily in different fields like energy and transportation. This thesis aims to propose solutions which are technologically viable, allowing to design power converters for severe applications : both in terms of performances (high efficiency, modularity, etc.) and physical environment (high ambient temperature, reduced volume...). Wide band gap semiconductor technologies are studied (silicon carbide and gallium nitride) in order to integrate them in co-simulation models with hexaphase machines. Besides, a 3D thermal analysis of power electronic systems for such applications is proposed, knowing that the finite element model considers different severe requirements of the system. An experimental validation of the semiconductor technology is carried out successfully.

Keywords : Electronics cooling, Gallium Nitride (GaN), Multiphase systems, Power MOSFET, Silicon carbide (SiC).

Remerciements

Ce doctorat a représenté une tranche importante de ma vie au cours de laquelle se sont mêlés des défis scientifiques et personnels. Ces années m'ont paru parfois trop longues, parfois très difficiles mais toujours très enrichissantes. Oui, c'est certainement cette dernière caractéristique que je retiendrai pour toujours.

Je remercie chaleureusement M. EL HAJJAJI Ahmed, mon directeur de thèse, qui a été excellent conseiller, souvent disponible, tout au long de cette période de maturité scientifique. J'adresse à M. MPANDA Augustin, co-encadrant, tous mes remerciements pour ses conseils avisés dans l'organisation et la rédaction de cette thèse.

J'exprime toute ma gratitude à la Région Hauts-de-France et à l'Union Européenne, dont les soutiens financiers m'ont permis de me concentrer plus sereinement sur les multiples travaux liés à ma thèse.

Je remercie également mes collègues doctorants et enseignants-chercheurs de l'ESIEE et de l'UPJV qui ont favorisé une ambiance de travail constructive et cordiale.

Je serai éternellement redevable envers mes parents, BIMENA-MESSOMO-EVINA et MAGNA BIDZOGO Geneviève, mes sœurs et frère, Astride, Ela et Gabriel, et ma compagne Michèle, pour leur indéfectible soutien moral, leur patience et leurs encouragements.

Table des matières

Résumé	v
Abstract	vi
Remerciements	viii
Table des matières	x
Table des figures	xv
Liste des tableaux	xix
Acronymes et Abréviations	xxi
1 Introduction générale	1
1.1 Problématique	1
1.2 Contexte du doctorat	2
1.3 Plan de la thèse	5
1.4 Principales contributions du doctorant	6
2 Etat de l'art	8
2.1 Machines électriques	8
2.1.1 Les PMSM	10
2.1.2 Les machines BLDC	11
2.1.3 Les machines à induction (IM)	13
2.1.4 Les SRM	13
2.2 Convertisseurs de puissance	14
2.2.1 Les HBI	14
Les ZVSHBI	14
Les SPHBI	16
2.2.2 Les onduleurs multi-niveaux (MLI)	16
2.3 Composants à large bande interdite	20
2.4 Conclusion	23
3 Caractérisation des composants à large bande interdite	26
3.1 Choix des transistors SiC et GaN	26
3.1.1 Le MOSFET SiC	27
3.1.2 Le transistor GaN	27
3.2 Cartes de commande des transistors	28
3.2.1 La carte de commande du SiC MOSFET	28

3.2.2	Le kit d'évaluation du transistor GaN	30
3.3	Méthodes de caractérisation	30
3.3.1	Méthode calorimétrique	30
3.3.2	Méthode d'opposition	31
3.3.3	Méthode de caractérisation en double impulsion	33
3.4	Simulations des modèles des composants	33
3.4.1	Modèle du transistor SiC	33
3.4.2	Modèle du transistor GaN	35
3.5	Validation expérimentale des caractéristiques des transistors à large bande interdite	37
3.5.1	Caractérisation du transistor GaN	38
3.5.2	Caractérisation du MOSFET SiC	40
	Test de fonctionnalité de la carte driver SiC	40
	Description du montage avec le transistor SiC	40
	Résultats des essais de caractérisation du SiC MOSFET	41
3.6	Conclusion	48
4	Modélisation de systèmes machines - convertisseurs par co-simulation	51
4.1	Modèle MATLAB/Simulink de la machine et de son contrôle	52
4.1.1	Hypothèses de base	52
4.1.2	Modèle adopté	53
4.2	Topologie du convertisseur de puissance HyPerMAC	59
4.2.1	Entrée HVDC du système	59
4.2.2	Convertisseur modulaire en pont H	59
4.3	Co-simulation du système machine - convertisseur pour le calcul du rendement du convertisseur de puissance	60
4.3.1	Modèle LTSpice du convertisseur de puissance	62
4.3.2	Résultats de la co-simulation Simulink/LTSpice	62
	Différents courants de phase	62
	Différentes fréquences de commutation	63
	Différentes résistances de grille	65
4.4	Co-simulation du système machine - convertisseur pour le calcul de filtre EMI	68
4.4.1	Description du modèle Simplorer	68
4.4.2	Conception du filtre EMI	71
	Topologie du filtre EMI de mode commun	73
	Simulation du système aux conditions opératoires maximales	73
	Calcul de la valeur efficace du courant de mode différentiel (DM)	73
	Obtention du spectre du courant DM	74
	Calcul de la perte d'insertion nécessaire à 150 kHz en dB	74
	Calcul de la fréquence de coupure à -3 dB	74
	Choix du tore du filtre CM	76
	Calcul du nombre maximal de tours dans le tore	76
	Calcul de l'inductance CM	78
	Calcul de la capacité C_y	78
4.4.3	Résultats avec et sans filtre EMI	78

4.5	Conclusion	81
5	Analyse thermique en 3D des systèmes d'électronique de puissance refroidis à l'air	84
5.1	Systèmes de refroidissement	84
5.1.1	Refroidissement par convection naturelle	85
5.1.2	Refroidissement par convection forcée	85
5.2	Modélisation 3D des systèmes d'électronique de puissance refroidis à l'air	86
5.2.1	Module de puissance	86
	Modèle à une ou trois jonctions	87
	Modèle à n jonctions	88
5.2.2	Systèmes de refroidissement à air	88
	Modèle du radiateur - Matériaux pour radiateurs à air	90
	Détermination de la résistance thermique du dissipateur	90
5.3	Analyse du comportement thermique	93
5.3.1	Régime permanent	93
	Solution commerciale - Radiateur à ailettes extrudées	95
	Radiateur à ailettes en nid d'abeille à surface rectangulaire	95
5.3.2	Régime transitoire	95
5.3.3	Sensibilité des résultats	103
	Altitude	103
	Ailettes du radiateur	104
	Ventilateurs	104
	Température ambiante	106
	Matériau du radiateur	106
5.4	Conclusion	108
6	Conclusion générale / Publications / Perspectives	111
6.1	Conclusion générale	111
6.2	Principaux résultats / Publications	112
6.2.1	Système moteur-convertisseur modulaire et multiphasé : Cas des applications avioniques ("Multi-Phase Modular Drive System : A Case Study in Electrical Aircraft Applications [76]")	112
6.2.2	Modèle de co-simulation d'un système moteur - convertisseur pour applications avioniques ("Co-simulation Modeling of High Performance Motor-Drive Systems for Aerospace applications [72]")	113
6.2.3	Système moteur - convertisseur à haut rendement basé sur des MOSFETs SiC pour l'électrification des transports ("Highly Efficient Drive System based on SiC MOSFETs for High Power Electric Transportation [71]")	113
6.2.4	MOSFETs SiC haute performance pour applications tolérantes aux fautes ("High Performance SiC MOSFETs for Fault Tolerant Applications [59]")	114

6.2.5	Connexion au réseau de sources d'énergie renouvelables basée sur un convertisseur multi - niveaux avancé ("Grid Interconnection of Renewable Energy Sources Based on Advanced Multi-Level Inverter [82]")	114
6.2.6	Méthode avancée de la PWM à vecteur spatial pour convertisseur matriciel hexaphasé vers triphasé, interfaçant un générateur à aimants permanents au réseau ("Enhanced Space Vector PWM for Six to Three-Phase Matrix Converter Interfacing PMSG with the Grid [83]")	114
6.3	Perspectives	115
6.3.1	Méthodes de diagnostic, isolation des défauts et reconfiguration du système d'une machine multiphasée	115
6.3.2	Matériaux composites à matrices métalliques optimisant le rendement des radiateurs	115
6.3.3	Transistors de puissance à base de diamant	115
A	Fiche technique du SiC	117
B	Fiche technique du GaN	126
C	Fiche technique de la carte de commande du SiC	137
D	Kit d'évaluation du transistor GaN	142
E	Fiche technique du module redresseur SiC	154
	Bibliographie	160

Table des figures

1.1	Système électrique soumis à des contraintes diverses	2
1.2	Logos des partenaires HyPerMAC	3
1.3	Hélicoptère doté d'un rotor de queue	3
1.4	Moteur HyperMAC à la place du rotor de queue	4
2.1	Chaîne de conversion électromécanique	8
2.2	Classification des machines électriques	9
2.3	Topologie d'une 5pm de type PMSM	10
2.4	Schéma de contrôle du couple pour une 5pm de type PMSM	11
2.5	BEMF idéale et courant d'une phase d'une machine BLDC	12
2.6	Section d'une 5pm de type BLDC	12
2.7	Schéma de contrôle pour une machine BLDC	13
2.8	Disposition des phases d'une 6pm de type IM	14
2.9	Section d'une 5pm de type SRM	15
2.10	Topologie d'un convertisseur pour SRM	15
2.11	Convertisseur deux étages ZVSHBI	16
2.12	Deux étages du ZVSHBI	17
2.13	Topologie de HBI tolérante aux défauts	17
2.14	MLI triphasée	18
2.15	Couple d'onduleurs entrelacés	19
2.16	Couple d'onduleurs entrelacés avec sorties en haute fréquence	19
2.17	MLI monophasés à 5 et 7 niveaux	20
2.18	Technologies des transistors	21
2.19	Historique de la technologie des transistors	21
2.20	Structure moléculaire du SiC	22
3.1	Module MOSFET SiC	27
3.2	Transistor GaN	28
3.3	Carte de commande du SiC	29
3.4	Kit d'évaluation du GaN	30
3.5	Caractérisation calorimétrique	31
3.6	Méthode calorimétrique : Commande et température	32
3.7	Méthode d'opposition	32
3.8	Schéma de principe - Méthode en double impulsion	34
3.9	Double impulsion	34
3.10	Simulation de la commutation du SiC	36
3.11	Modèle LTSpice du transistor GaN	37
3.12	Simulation de la commutation du GaN	38
3.13	Essais de caractérisation du GaN	39

3.14	Essai de validation carte driver SiC	40
3.15	Schéma de montage de la caractérisation du SiC	41
3.16	Photos du montage détaillé du SiC	42
3.17	Photo du montage global du SiC	43
3.18	Sonde de Rogowski	43
3.19	Caractérisation du MOSFET SiC à 100°C	45
3.20	Caractérisation du MOSFET SiC à 125°C	46
3.21	Caractérisation du MOSFET SiC à 150°C	47
4.1	Système moteur - convertisseur HyperMAC	52
4.2	Moteur HyperMAC	53
4.3	Données extraites de l'analyse FE du moteur	54
4.4	Schéma bloc du contrôle modulaire de la machine	56
4.5	De l'analyse FE au modèle Simulink	57
4.6	Résultats Simulink	58
4.7	Schéma initial de l'entrée HVDC	59
4.8	Schéma final de l'entrée HVDC	60
4.9	Topologie du convertisseur HyPerMAC	61
4.10	Modèle Simulink / LTSpice	63
4.11	Résultats LTSpice selon le courant	64
4.12	Résultats LTSpice selon la fréquence	66
4.13	Résultats LTSpice selon la résistance de grille	67
4.14	Rendement (en %) en fonction de la résistance de grille	68
4.15	Modèle Simulink-Simplorer	69
4.16	Architecture HyPerMAC avec filtre EMI	69
4.17	Phase avec parasites	70
4.18	Introduction du RSIL	71
4.19	Limite d'émission selon la norme DO - 160	72
4.20	Topologie du filtre EMI de mode commun	73
4.21	Courants par phase Simulink/Simplorer	74
4.22	Courant de mode différentiel	75
4.23	Spectre du courant de mode différentiel	75
4.24	Choix du tore	77
4.25	Remplissage du tore	77
4.26	Courant CM sans filtre	79
4.27	Introduction du filtre CM	80
4.28	Courant CM avec filtre	80
4.29	Spectre complet du courant CM avec filtre	81
5.1	Représentation 3D du module SiC	87
5.2	Modélisation 3D préliminaire du module SiC	87
5.3	Modélisation 3D d'un module de puissance	88
5.4	Configurations du système de refroidissement	89
5.5	Modélisation 3D d'un radiateur	90
5.6	Radiateur commercial	94
5.7	Ventilateur commercial	94
5.8	Convergence de la température cas 1	95
5.9	Simulation Radiateur à ailettes extrudées	96

5.10	Température autour du système	96
5.11	Convergence de la température cas 2	96
5.12	Simulation Radiateur à ailettes extrudées	97
5.13	Profil des pertes en transitoire	98
5.14	Température en fonction du temps	98
5.15	Température à l'instant $t = 0$ s	99
5.16	Température au bout d'une minute	99
5.17	Température au bout de deux minutes	100
5.18	Température au bout de trois minutes	100
5.19	Température au bout de quatre minutes	101
5.20	Température à $t = 290$ s	101
5.21	Température à $t = 292$ s	102
5.22	Température à $t = 295$ s	102
5.23	Température à $t = 298$ s	103
5.24	Diminution du nombre d'ailettes	105
5.25	Montage pour comparaison de matériaux : APG et Aluminium	107
5.26	Comparaison de matériaux : APG et Aluminium	107

Liste des tableaux

2.1	Comparatif des machines électriques	24
2.2	Comparatif des convertisseurs de puissance	24
3.1	Caractéristiques du module SiC	28
3.2	Caractéristiques du transistor GaN	29
3.3	Données de caractérisation du module SiC	35
3.4	Paramètres de simulation LTSpice	35
3.5	Paramètres de caractérisation du transistor GaN	37
3.6	Conditions des essais de caractérisation du SiC	48
3.7	Pertes énergétiques des essais du SiC	48
3.8	Récapitulatif de la caractérisation	49
4.1	Caractéristiques du moteur HyperMAC	52
4.2	Paramètres de simulation Simulink	57
4.3	Conditions selon le courant	63
4.4	Conditions selon la fréquence	63
4.5	Conditions selon la résistance de grille	65
5.1	Paramètres du modèle 3D du module SiC	87
5.2	Calcul des pertes du module SiC	92
5.3	Calcul de la résistance thermique du radiateur	92
5.4	Paramètres de simulation thermique ICEPAK	93
5.5	Densité de l'air	104
5.6	Matériaux pour le radiateur	106

Acronymes et Abréviations

AC	A lternative C urrent (Courant alternatif)
ADC	A nalog/ D igital C onverter (Convertisseur analogique / Numérique)
APG	A nnealed/ P yrolytic G raphite (Graphite pyrolytique recuit)
BEMF	B ack E lectro M otive F orce (Force contre - électromotrice)
BJT	B ipolar J unction T ransistor (Transistor Bipolaire à jonction)
BLAC machine	B rush L ess A C machine (Machine à courant alternatif sans balai)
BLDC machine	B rush L ess D irect C urrent machine (Machine à courant continu sans balai)
CAN	C ontroller A rea N etwork (Moyen de communication série)
CM	C ommon M ode (Mode commun)
CNU	C onseil N ational des U niversités
DC	D irect C urrent (Courant continu)
DM	D ifferential M ode (Mode différentiel)
DVDM	D ifferential V oltage D rop M ethod (Méthode de la chute de tension différentielle)
EMC	E lectro M agnetic C ompatibility (Compatibilité électromagnétique)
EMI	E lectro M agnetic I nterference (Interférence électromagnétique)
ESD	E lectro S tatic D ischarge (Décharge électrostatique)
ESIEE-Amiens	E cole S upérieure d'Ingénieurs en E lectronique et E lectrotechnique d' A miens
FE	F inite E lements (Elements finis)
FFT	F ast F ourier T ransform (Transformée de Fourier rapide)
FPC	F ourth P hase C onverter (Convertisseur possédant une 4e phase)
FPM	F ourth P hase M achine (Machine possédant une 4e phase)
GaN	G allium N itride (Nitrure de gallium)
GPIO	G eneral P urpose I nput(s) O utput(s) (Entrée(s) / Sortie(s) générale(s))
H/C	H elicopter C abin (Cabine de l'hélicoptère)

HBI	H-Bridge Inverter (Onduleur en pont H)
HVDC	High Voltage DC (Haute tension et courant continu)
HyPerMAC	Hyper Performance Motor Air-Cooled (Moteur performant refroidi à l'air)
I/O	Input(s) Output(s) (Entrée(s)/Sortie(s))
IB	Inverter Board (Module d'onduleur)
IGBT	Integrated Gate Bipolar Transistor(s) (Transistor(s) Bipolaire(s) à grille(s) intégrée(s))
IM	Induction Machine(s) (Machine(s) à induction)
JTAG	Joint Test Action Group (Standard de test)
LED	Light Emitting Diode (Diode électroluminescente)
LVDS	Low Voltage Differential Signalling (Standard de test)
MCU	MicroController Unit (Micro-contrôleur)
MEA	More Electric Aircraft (Avion plus électrique)
MLI	Multi-Level Inverter (Onduleur multi-niveaux)
MOET	More Open Electrical Technologies (Technologies électriques plus ouvertes)
MOS	Metal Oxyde Semiconductor (semi-conducteur à technologie métal - oxyde)
MOSFET	MOS Field Effect Transistor(s) (Transistor(s) MOS à effet de champ)
npm	n-phase machine (Machine possédant n phase(s))
PCB	Printed Circuit Board(s) (Circuit(s) imprimé(s))
PM	Permanent Magnet(s) (Aimant(s) permanent(s))
PMSM	PM Synchronous Machine (Machine(s) synchrone(s) à PM)
POA	Power Optimised Aircraft (Avion à puissance optimisée)
PWM	Pulse Width Modulation (Modulation à largeur d'impulsion)
RS-XXX	Standard de tests
RSIL	Réseau de Stabilisation de l'Impédance Linéaire
Si	Silicon (Silicium)
SiC	Silicon Carbide (Carbure de silicium)
SPHBI	Single Phase HBI (HBI monophasé)
SPI	Serial/Parallel Interface (Interface série/parallèle)
SRM	Switched Reluctance Motor (Moteur à reluctance variable)
UE	Union Européenne
UNIVAQ	UNIVERSITÀ degli Studi dell'AQUILA (Université de l'Aquila)
UPJV	Université de Picardie Jules Verne
ZVSHBI	Zero de Voltage Switching HBI (HBI avec commutation à tension nulle)

À tous mes êtres chers

Chapitre 1

Introduction générale

1.1 Problématique

Aujourd'hui, le monde fait face au défi de la réduction des émissions polluantes afin de ralentir le réchauffement climatique. Cela conduit tous les secteurs académiques et industriels à étudier et développer des solutions plus innovantes et propres. Les applications telles que la génération d'énergie par des centrales isolées, l'électrification des flottes navales ou aérospatiales par exemple requièrent très souvent des contraintes particulièrement sévères pour les systèmes électriques. Ceux-ci comprennent notamment l'électronique de puissance (composants semi-conducteurs, convertisseurs statiques, etc.), l'électronique analogique/numérique et les machines électriques.

En effet, le poids, le volume, la tolérance aux défauts et le rendement sont autant d'exigences pouvant être requises d'un seul et même système électrique. Il y a d'une part les contraintes intrinsèques qui dépendent notamment des composants utilisés par les systèmes et les contraintes environnementales d'autre part. Ces dernières sont très dépendantes du domaine d'application (figure 1.1).

Comme contraintes intrinsèques, les caractéristiques électriques nominales pour les composants peuvent être relativement élevées (courant, tension, fréquence, etc.), le poids minimal, le volume réduit, la redondance. Dans ce cas, une vigilance particulière est nécessaire à tous les niveaux du processus de développement du système : de sa conception à sa réalisation.

Comme contraintes exogènes ou environnementales, les paramètres physiques tels que la température, l'altitude, la gravité, les vibrations peuvent être exceptionnels. La température ambiante peut être très élevée ou basse, les vibrations peuvent être importantes, etc. Ces conditions extrêmes restreignent de fait le choix des éléments constitutifs des systèmes à concevoir, puisqu'elles impactent leurs performances et leur fiabilité.

La problématique de cette thèse est d'étudier la conception de convertisseurs de puissance pour des applications soumises à ces deux catégories de contraintes.

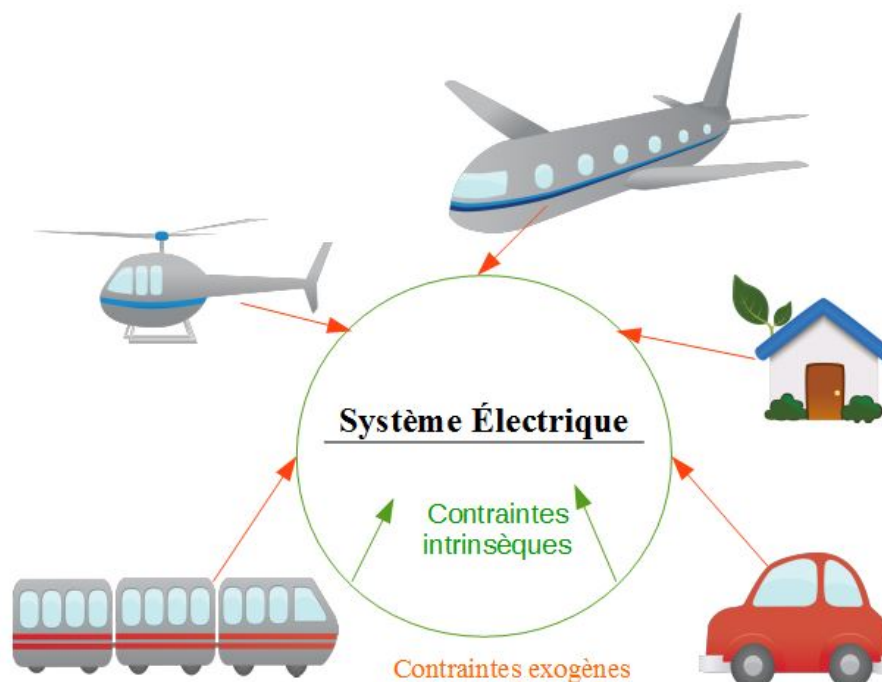


FIGURE 1.1 – Système électrique soumis à des contraintes diverses

1.2 Contexte du doctorat

Les travaux de recherche rapportés dans cette thèse ont été effectués sur une période de trois ans environ, entre 2014 et 2017. Afin d'illustrer ces travaux, une contribution à la réalisation du projet HyPerMAC (Hyper Performance Motor Air-Cooled) [1] a été apportée.

Le projet HyPerMAC s'inscrit dans le domaine de l'électrification des transports aériens. Les travaux menés permettent à un lectorat diversifié d'enrichir ses connaissances.

Le besoin de remplacer les énergies fossiles par l'énergie électrique dans les véhicules aériens a donné naissance au concept MEA (More Electric Aircraft). Son objectif est d'introduire plus d'énergie électrique dans les éléments fonctionnels d'un avion ou d'un hélicoptère, en réduisant les éléments pneumatiques, hydrauliques et mécaniques. L'optimisation de l'architecture résultante permet de réduire l'impact écologique de l'appareil [2].

Pour répondre aux défis du concept MEA, l'Union Européenne (UE) et l'industrie aéronautique ont initié plusieurs programmes de recherche tels que POA (Power Optimised Aircraft) (de 2002 à 2006) [3], MOET (More Open Electrical Technologies) (de 2006 à 2009) [4], Clean Sky (de 2009 à 2016) [5] et Clean Sky 2 (de 2014 à 2023) [5].

HyPerMAC est un projet européen du programme Clean Sky 2, dont les partenaires sont l'ESIEE-Amiens, l'UPJV, UNIVAQ, UMBRA Group et AIRBUS Group (figure



FIGURE 1.2 – Logos des partenaires du projet HyPerMAC

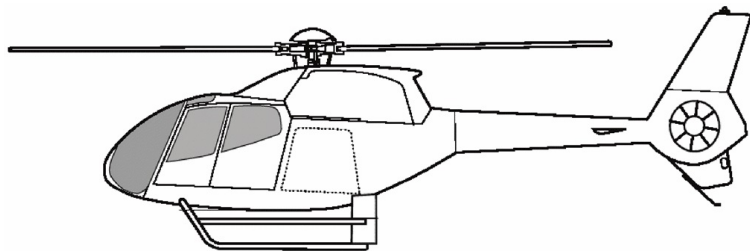


FIGURE 1.3 – Hélicoptère doté d'un rotor de queue à l'arrière

1.2).

HyPerMAC a pour but de réaliser un prototype de moteur - convertisseur pour hélicoptère doté d'un rotor de queue de type Fenestron[®], comme illustré par la figure 1.3.

Un rotor de queue permet de commander le mouvement d'un hélicoptère autour de l'axe de lacet (axe vertical). Le rotor Fenestron[®], contrairement au palonnier conventionnel, apporte moins de perturbations sonores et a un volume réduit. Cependant, la puissance requise par ce rotor, son coût de fabrication et son poids sont élevés. Ainsi, HyPerMAC vise à remplacer l'architecture du rotor Fenestron[®] par un moteur électrique directement couplé aux pâles, comme illustré par la figure 1.4.

Les contraintes s'appliquant au système électrique à développer pour le projet HyPerMAC sont les suivantes :

— Une puissance de 120 kW en condition normale et 85 kW en cas de défauts :



FIGURE 1.4 – Moteur HyperMAC (M) en lieu et place du rotor de queue

selon le couple requis pour la machine, le courant peut s'avérer très élevé pour le système. Ceci implique un risque de surchauffe du moteur et/ou de son convertisseur. Ainsi, des choix technologiques appropriées et des analyses thermiques sont nécessaires ;

- *La tolérance aux défauts électriques* : le système doit disposer d'un mode de fonctionnement réduit en condition défailante (85 kW) (court-circuit, perte d'une phase, etc.). Cette caractéristique est nécessaire pour améliorer la fiabilité du système ;
- *Un rendement élevé* : autrement dit, les pertes d'énergie doivent être minimisées. Le but est d'obtenir un rendement global supérieur à 95%. En d'autres termes, les rendements respectifs du moteur électrique et du convertisseur de puissance doivent être strictement supérieurs à 95% ;
- *Un poids réduit* (objectif de 40 kg) : moins le système est lourd, meilleure est son attractivité écologique et économique. À priori, un composant semi-conducteur a un poids négligeable comparé à une machine électrique. Mais le niveau de puissance requis ici suggère des niveaux de tension et courant élevés. Aussi, la contrainte de tolérance aux défauts implique une redondance dans le système et par ricochet, une multiplication du nombre de composants semi-conducteurs pour le convertisseur. L'objectif d'un poids réduit concerne donc à la fois le moteur, le convertisseur de puissance et son système de refroidissement ;
- *Un volume réduit* : un petit espace pour HyPerMAC signifie plus d'espace pour autre chose dans l'hélicoptère, ce qui représente un atout du système. Tout comme pour le poids, cette contrainte affecte tous les éléments du système ;
- *Une adaptabilité à des conditions de température élevée (70 °C) et des*

consignes de puissances variables (5 - 120 kW) : il est nécessaire de s'assurer de la capacité du système à maintenir des performances saines y compris pour des températures ambiantes élevées.

Pour mener à bien ce projet, le laboratoire MIS (ESIEE + UPJV) a pris la responsabilité de la Conception du convertisseur, UMBRA, celle des problèmes mécaniques et de fiabilité du système et deux équipes UNIVAQ se sont chargées respectivement de la conception du moteur et de sa commande.

1.3 Plan de la thèse

Cette thèse est organisée comme suit :

- **Chapitre 1 : Introduction générale / Contexte du doctorat / Plan** : ce chapitre apporte des informations sur les sciences de l'ingénieur(e), le génie électrique et les applications contraignantes pour les systèmes électriques. Ces contraintes sont décrites et leurs conséquences sur les exigences requises pour les convertisseurs de puissance sont présentées. Par ailleurs, le contexte organisationnel du doctorat est présenté en évoquant notamment le projet HyperMAC comme application illustratrice des travaux. Ensuite, le plan détaillé est présenté, accompagné des principales contributions du doctorant ;
- **Chapitre 2 : État de l'art** : l'état de l'art sur les éléments électriques des applications contraignantes est présenté : Machines, Convertisseurs statiques, Composants à large bande interdite ;
- **Chapitre 3 : Caractérisation des composants à large bande interdite** : les essais de caractérisation des semi-conducteurs SiC (Carbure de Silicium) et GaN (Nitrure de gallium) sont présentés et des conclusions quant-à l'utilisation de l'une ou l'autre des technologies sont faites ;
- **Chapitre 4 : Modélisation de systèmes machines - convertisseurs par co-simulation** : ce chapitre détaille les différents travaux de modélisation nécessaires pour évaluer les performances de systèmes machines - convertisseurs, dans le cas où plusieurs plateformes de simulation sont utilisées. Le chapitre présente d'une part la conception de la machine étudiée et sa topologie de contrôle. D'autre part, deux modèles de co-simulation sont présentés, l'un en vue d'évaluer le rendement du convertisseur de puissance, l'autre pour dimensionner un filtre électromagnétique pour le système considéré ;
- **Chapitre 5 : Analyse thermique en 3D des systèmes d'électronique de puissance refroidis à l'air** : les travaux de simulation thermique 3D par éléments finis sont présentés : systèmes de refroidissement, matériaux des radiateurs, modélisation des modules semi-conducteurs, ... ;
- **Chapitre 6 : Conclusion générale / Publications / Perspectives.**

1.4 Principales contributions du doctorant

Le projet HyPerMAC étant le fil conducteur de nos travaux, nous avons travaillé en partenariat avec l'UNIVAQ et Umbra Group pour le mener à bien.

Ainsi, la conception mécanique de la machine a été dirigée par l'UNIVAQ ainsi que le système de contrôle. Pour des raisons de confidentialité liées au projet HyPerMAC et du fait que trois thèses sont menées en parallèle, ces détails des travaux de conception de la machine hexaphasée et son système de contrôle ne sont pas repris dans cette thèse.

Tous les travaux liés au convertisseur de puissance ont été menés par nous, comme détaillé dans les paragraphes suivants. D'abord, la conception des onduleurs de puissance à base de transistors basés sur des matériaux à large bande interdite. Les composants semiconducteurs au carbure de silicium (SiC) et au nitrure de gallium (GaN) ont été recherchés, caractérisés et étudiés. Une topologie tolérante aux fautes a été choisie, suivie de la caractérisation expérimentale des modules SiC et GaN.

Ensuite, la conception et le développement des systèmes de refroidissement pour les modules de puissance, avec un regard particulier sur le refroidissement à air. Cette conception prend notamment en compte la géométrie du refroidisseur, son matériau et son environnement. Des calculs par éléments finis ont été effectués dans ce cadre pour l'analyse thermique du comportement des composants.

Enfin, le développement de modèles de co-simulation de systèmes machines – convertisseurs afin de valider le contrôle, calculer le rendement du système et concevoir un filtre EMI. Le rendement du système dépendant de celui du convertisseur, des modèles précis ont été adoptés afin de l'évaluer. En prévision de l'utilisation du système dans un cadre réglementaire, un filtre EMI conforme aux exigences de la norme aéronautique DO - 160 a été conçu.

Chapitre 2

Etat de l'art

Dans ce chapitre, une étude bibliographique est réalisée sur les machines électriques, les convertisseurs de puissance tolérants aux défauts et les composants semi-conducteurs à large bande interdite de technologie récente : Carbure de silicium (SiC) et Nitrure de gallium (GaN). En effet, ces derniers sont déterminants pour les performances des applications contraignantes.

2.1 Machines électriques

Les machines électriques sont des convertisseurs électromécaniques bidirectionnels. En d'autres termes elles transforment une énergie électrique en une énergie mécanique et réciproquement. Elles fonctionnent ainsi en moteur dans le premier cas et en générateur dans le second (figure 2.1).

Selon le type de courant qu'elles reçoivent (continu ou alternatif), elles sont classées en deux catégories [6], [7] :

- Les machines à courant continu (DC) (figure 2.2) convertissent une puissance électrique continue en puissance mécanique et vice versa. Elles possèdent donc deux câbles conducteurs appelés phase (A +) et neutre(A -) à connecter à une source continue. Le champ magnétique tournant est généré par une

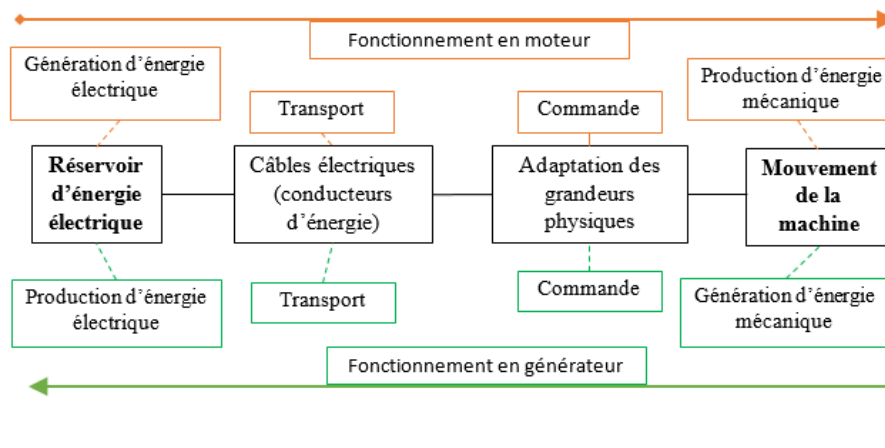


FIGURE 2.1 – Chaîne de conversion électromécanique

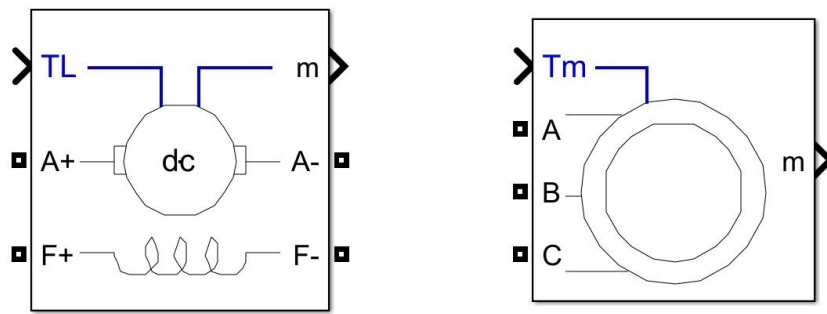


FIGURE 2.2 – Gauche : machine à courant continu - Droite : Machine triphasée

- bobine d'excitation (bornes $F +$ et $F -$). Les ports TL (consigne de couple) et m (mesures) existent sur la figure 2.2 uniquement pour la simulation. Les machines DC sont le plus souvent utilisées pour de faibles puissances lorsque le coût de leur maintenance est compétitif. Pour des applications nécessitant une redondance, l'utilisation de ces machines est difficilement envisageable ;
- Les machines à courant alternatif (AC) (figure 2.2) quant-à elles convertissent dans les deux sens une énergie alternative caractérisée par une fréquence donnée, en énergie mécanique. Le nombre de câbles conducteurs de ces machines dépend à la fois du nombre de phases envisagé (machine : monophasée pour une phase, triphasée pour trois phases et npm (n -Phase Machine) pour n phases) et de la configuration de celles-ci (phases indépendantes ou non, couplages triphasés avec ou sans neutre). Elles offrent donc de nombreuses possibilités selon l'application.

Les machines triphasées sont les plus répandues des machines à courant alternatif. Cependant, elles possèdent un inconvénient critique : en cas de perte d'une phase, toute la machine est hors service, ne pouvant fonctionner qu'avec au minimum trois phases. Ainsi, ces machines ne sont pas tolérantes aux défauts [8]-[12].

L'expression **FPM** (Fourth-Phase Machine) est introduite dans cette thèse pour désigner une machine possédant une quatrième phase, ou encore un nombre de phases strictement supérieur à trois. L'expression **npm** (n -phase machine) représente quant-à elle une machine possédant n phases. Ainsi, une $5pm$ possède 5 phases.

Un état de l'art sur les différentes topologies de FPM est présenté dans les paragraphes suivants.

Selon que le champ magnétique responsable de la rotation des machines tourne ou non à la même vitesse que l'arbre mécanique, il existe respectivement deux types de machines à courant alternatif : synchrones et asynchrones.

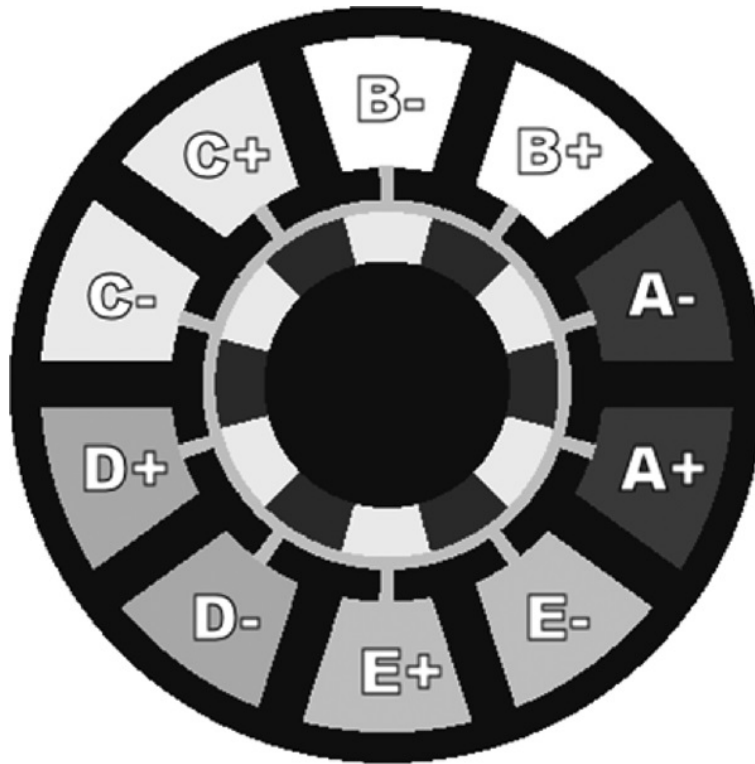


FIGURE 2.3 – Topologie d'une 5pm de type PMSM [13]

2.1.1 Les PMSM

Les PMSM sont des machines synchrones pour lesquelles le rotor est constitué d'aimants permanents pour la création du champ magnétique, favorisant ainsi des performances remarquables. Ces aimants peuvent être montés en surface du rotor ou enterrés. La figure 2.3 présente une 5pm à aimants montés en surface.

Quand elles sont considérées comme FPM, ce type de machines favorise davantage la tolérance aux défauts en permettant l'indépendance de chaque phase.

Les PMSM offrent une flexibilité importante du point de vue de leur contrôle. En fait, plusieurs études [9], [13]-[21] prouvent qu'elles peuvent être conçues, optimisées et contrôlées pour obtenir une haute densité de puissance, un bruit faible, un rendement élevé et une adaptabilité pour les régions d'affaiblissement de flux magnétique. Ces dernières s'établissent en cas de défaut, lorsque la machine est susceptible de fonctionner à des vitesses supérieures à sa vitesse nominale. Les techniques de contrôle développées dans la littérature vont des plus simples aux plus complexes. Les auteurs de [14] proposent un contrôle modulaire avec observateurs pour assurer la fiabilité à haute vitesse (supérieure à 10 000 tr/min). D'autres [13] proposent une stratégie de contrôle optimal du couple pour conserver de très bonnes performances lorsque la machine doit fonctionner dans les régions d'affaiblissement de flux magnétique. La figure 2.4 présente le schéma de contrôle d'une 5pm de type PMSM.

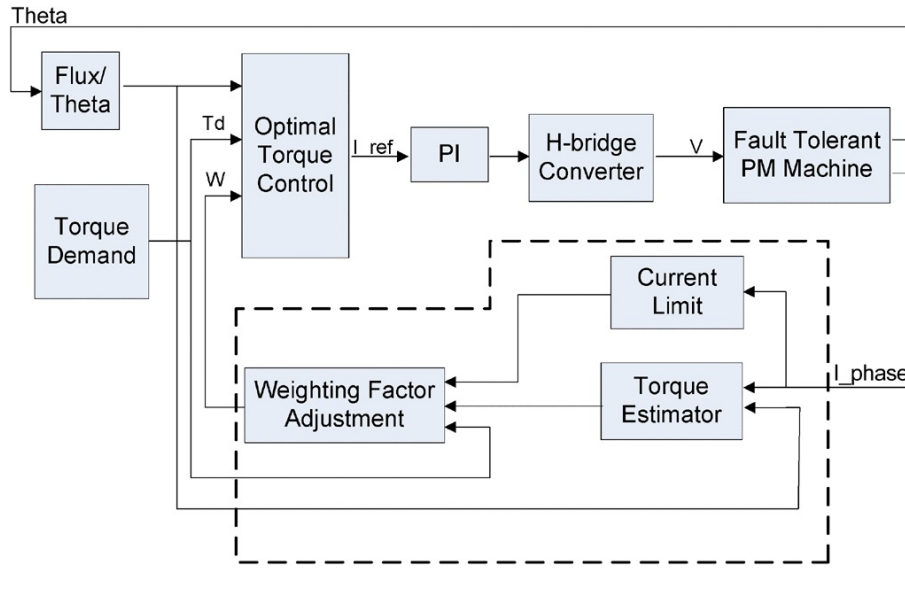


FIGURE 2.4 – Schéma de contrôle optimal du couple d'une 5pm de type PMSM [13]

2.1.2 Les machines BLDC

Ce sont des machines AC [10], [22], [23] alimentées par une source continue (DC) via un onduleur (DC/AC). Leur structure est identique à d'autres machines typiques présentées dans ce paragraphe : PMSM, IM, SRM. Leur particularité est la gestion électronique de la puissance dans les enroulements du stator, en fonction de la position relative du rotor. Elles se caractérisent par une forme d'onde particulière de la force contre-électromotrice (BEMF) présentée en figure 2.5.

Une section d'une 5pm de type BLDC est présentée en figure 2.6. Cette BLDC possède des aimants montés en surface du rotor de façon à obtenir 18 pôles. Le stator possède 20 encoches permettant d'obtenir les 5 phases électriques (A+/-, B+/-, C+/-, D+/- et E+/-). Ceci correspond à 4 encoches utilisées par phase.

Les avantages de ce type de machine sont les suivants :

- Les capteurs magnétiques à effet hall peuvent être utilisés pour obtenir la position du rotor. Ils sont également moins onéreux que les encodeurs utilisés dans les PMSM ;
- Le volume de la machine peut être réduit grâce à l'adoption d'enroulements statoriques concentrés ;
- De hautes performances et un rendement élevé.

Cependant, la machine BLDC requiert une BEMF trapézoïdale et des méthodes avancées de contrôle [10], [12] pour éviter des ondulations du couple électromagnétique. Un exemple de contrôle tolérant aux défauts est donné dans la figure 2.7 pour laquelle une boucle de vitesse génère une référence pour une boucle de courant interne et modulaire. La modularité du contrôle de courant permet une régulation indépendante de la puissance de chaque phase.

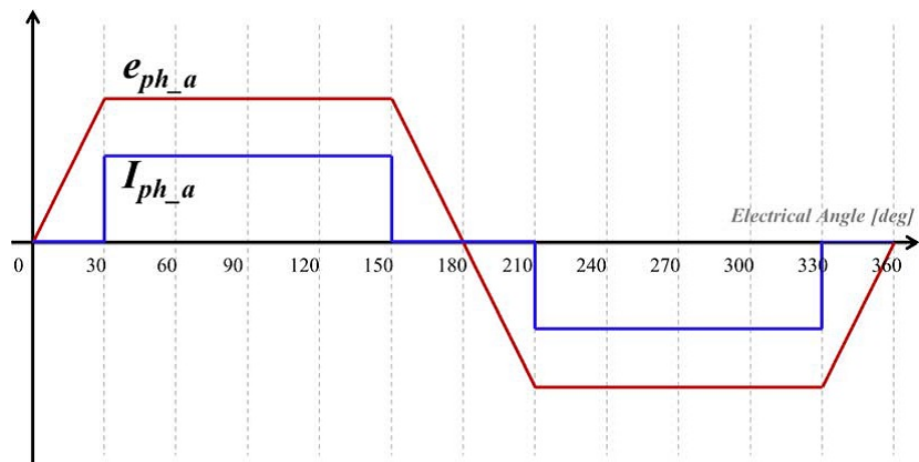


FIGURE 2.5 – BEMF idéale (e_{ph_a}) et courant d'une phase (I_{ph_a}) d'une machine BLDC [22]

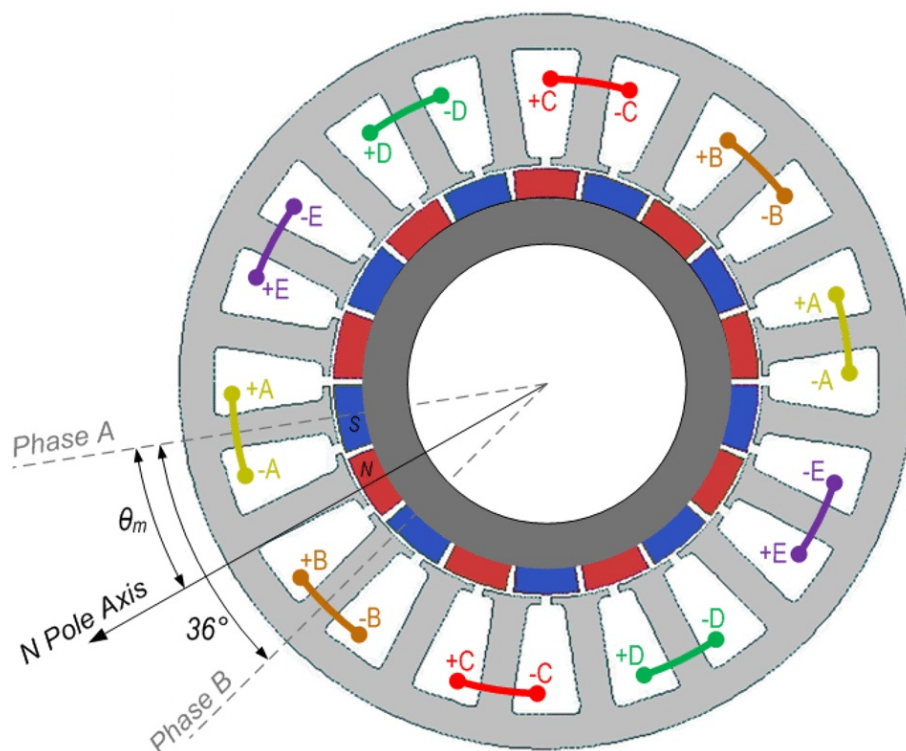


FIGURE 2.6 – Section d'une 5pm de type BLDC avec arrangement des phases [23]

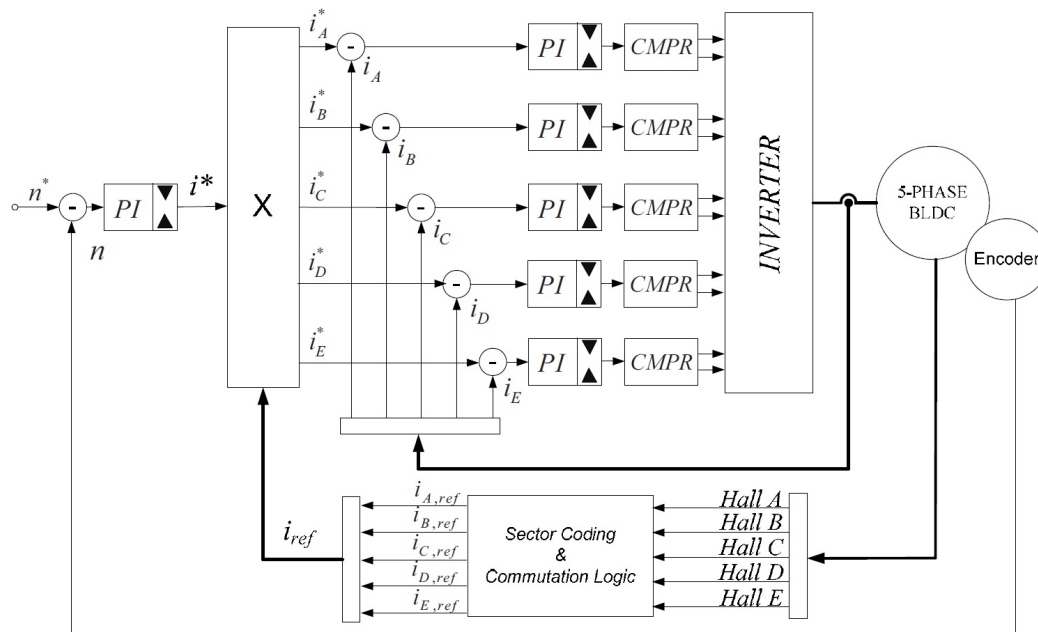


FIGURE 2.7 – Contrôle tolérant aux défauts d'une machine BLDC [10]

2.1.3 Les machines à induction (IM)

Les IM sont des machines asynchrones historiques. Leur rotor est fait de bobines de cuivre ou d'aluminium stratifié. Elles sont caractérisées par une fiabilité élevée, une simplicité de construction et de faibles coûts de fabrication et de maintenance [24].

Les fortes ondulations de couple existant dans les IM et leur comportement médiocre au démarrage et pour de faibles charges complexifient leur contrôle. Les auteurs de [25], [26] présentent différentes méthodes de contrôle avancées pour améliorer les performances de ces machines. Les auteurs de [26] proposent par exemple une méthode de contrôle avancée de la vitesse et du couple d'une 6pm de type IM (figures 2.8. La machine représentée est modélisée par deux systèmes triphasés à 30° de décalage. On parle dans ce cas de machine quasi-hexaphasée.

2.1.4 Les SRM

Les machines à reluctance variable (SRM) sont des convertisseurs électromécaniques pour lesquels le rotor est fait de bobines de fer stratifié. La reluctance, qui correspond à la capacité de l'entrefer à s'opposer au flux magnétique, varie effectivement avec le déplacement du rotor. Le rotor en fer est attiré par les pôles statoriques sous tension, ce qui crée une variation du flux magnétique et par conséquent de la reluctance, du courant et du couple. Le principal avantage de ces machines est leur simplicité de fabrication et contrôle.

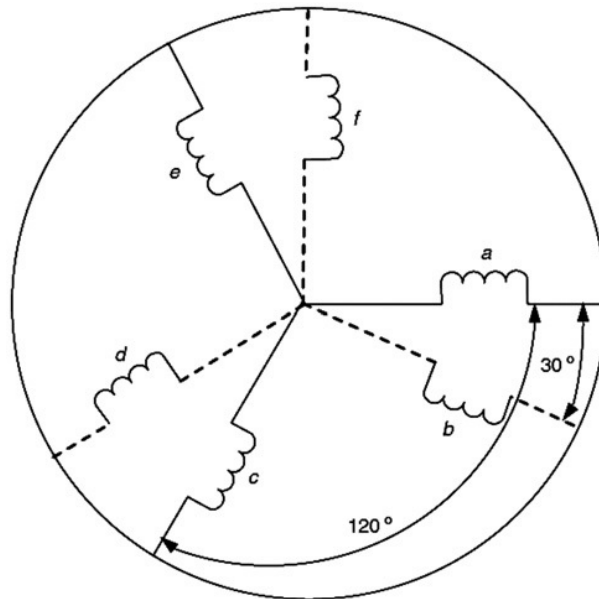


FIGURE 2.8 – Disposition des phases d'une 6pm de type IM [26]

Les SRM nécessitent un convertisseur spécifique (figures 2.9 et 2.10) [11], augmentant potentiellement le volume et le poids du système. Ceci est particulièrement important si la SRM possède plus de 3 phases.

Mais un contrôle avancé est nécessaire afin de réduire les ondulations de couple et les perturbations électromagnétiques, et améliorer le rendement [11], [27].

2.2 Convertisseurs de puissance

Encore appelés convertisseurs statiques, ils jouent un rôle d'interface entre les sources d'énergie et les équipements qui consomment cette dernière. Ils permettent de contrôler les paramètres électriques des systèmes auxquels ils appartiennent. Pour les applications contraignantes nécessitant une tolérance aux défauts, une architecture adéquate pour les convertisseurs est nécessaire. Ce paragraphe présente d'une part les grandes classes de convertisseurs existants et d'autre part des topologies émergentes de la littérature pour des applications contraignantes.

2.2.1 Les HBI

Les ZVSHBI [28]

Les auteurs de [28] proposent un convertisseur à deux étages (DC/DC/AC) présenté en figure 2.11. Le premier étage de conversion est un hacheur (DC/DC) élévateur de tension à commutation douce (figure 2.12) permettant de réduire non seulement

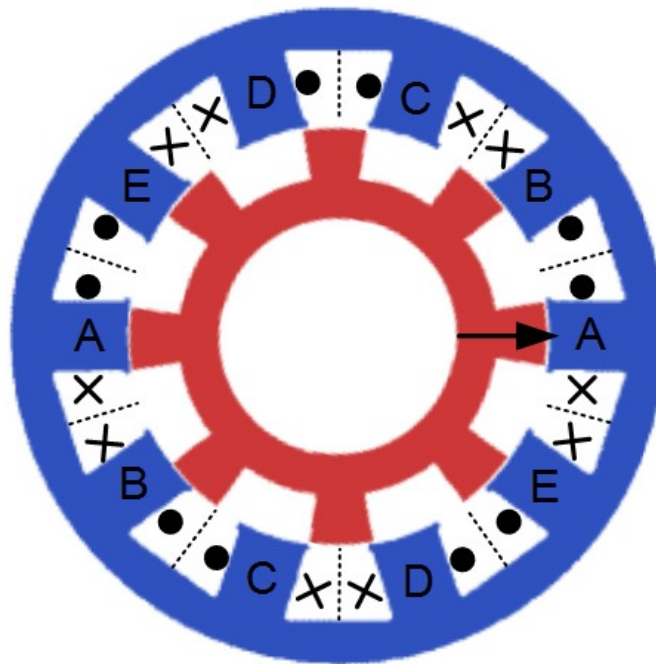


FIGURE 2.9 – Section d'une 5pm de type SRM [11]

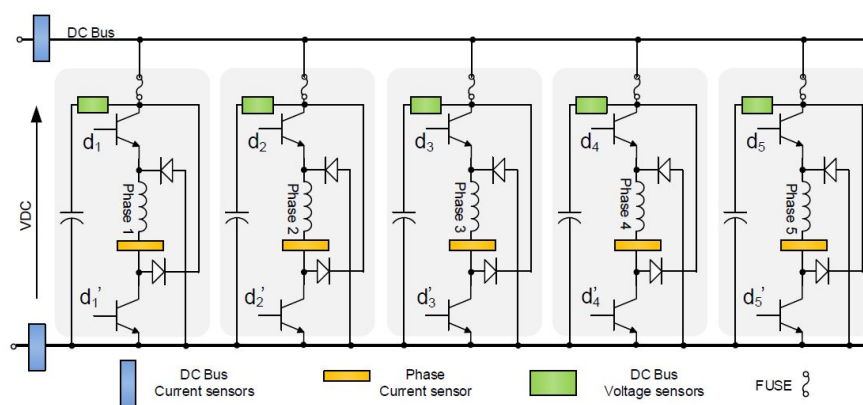


FIGURE 2.10 – Topologie d'un convertisseur pour 5pm de type SRM [11]

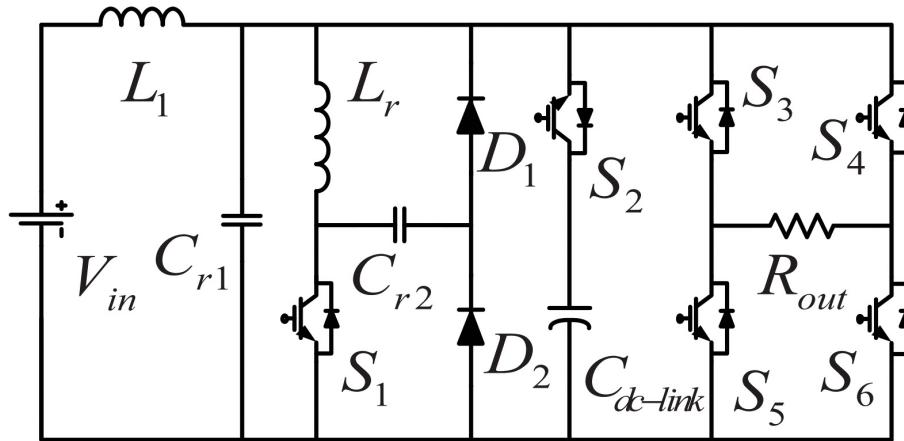


FIGURE 2.11 – Convertisseur deux étages ZVSHBI [28]

les pertes par commutation mais également le poids et le volume des éléments passifs de filtrage (inductances et condensateurs). Quant à l'étage de conversion DC/AC (figure 2.12), le pont H fournit à la charge (R_{out}) l'énergie nécessaire via le fonctionnement des quatre interrupteurs ($S_3 - S_6$) en ZVS (Zero Voltage Switching). Le convertisseur proposé commute à tension nulle (ZVS) grâce notamment à un interrupteur auxiliaire (S_2) : la commutation est adoucie et le rendement meilleur.

Les onduleurs en pont H monophasés (SPHBI)

Selon l'application, un onduleur en pont H monophasé peut être utilisé directement. En effet, la machine à contrôler pourrait ne pas nécessiter une tension sinusoïdale lorsqu'une stratégie optimale de contrôle basée sur le courant est implémentée. La figure 2.13 présente une topologie de SPHBI utilisée pour une 5pm de type BLDC. Malgré que les cinq phases sont alimentées par le même bus DC, la topologie favorise la tolérance aux défauts en cas de perte d'une ou plusieurs phases. L'indépendance des phases permet d'isoler la phase défectueuse en utilisant un fusible et/ou des méthodes de détection et d'isolation des défauts.

2.2.2 Les onduleurs multi-niveaux (MLI)

Ces convertisseurs sont basés sur l'utilisation de l'électronique de puissance afin de « découper » la tension de sortie en plusieurs niveaux. Ils permettent d'améliorer les formes d'onde de l'alimentation des machines électriques, en les rendant plus sinusoïdales, avec un taux harmonique de distorsion réduit. En effet, différentes topologies sont proposées dans la littérature, notamment :

- Une topologie utilisant des modules de puissances connectés en série pour chaque bras de l'onduleur avec des sources DC isolées. Le convertisseur à quatre interrupteurs par bras [29]-[31] présenté en figure 2.14 convient pour des hautes tensions et puissances car les interrupteurs ne voient qu'une moitié

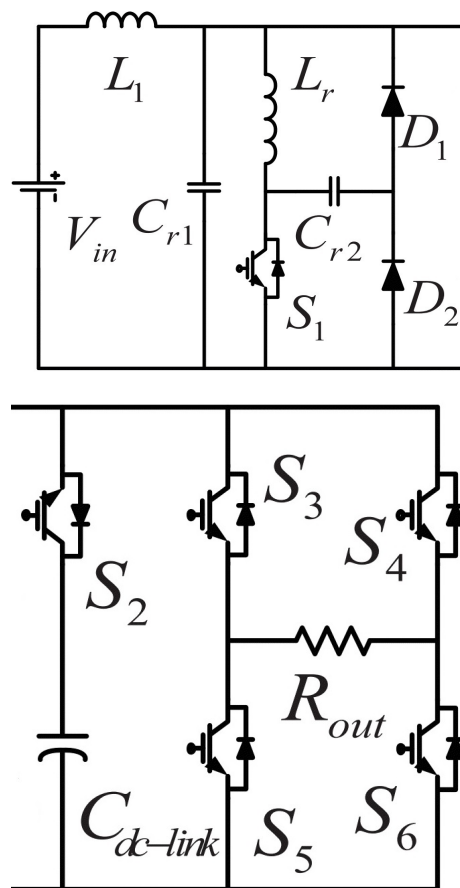


FIGURE 2.12 – Haut : Étage hacheur boost (DC/DC) - Bas : Étage onduleur (DC/AC) [28]

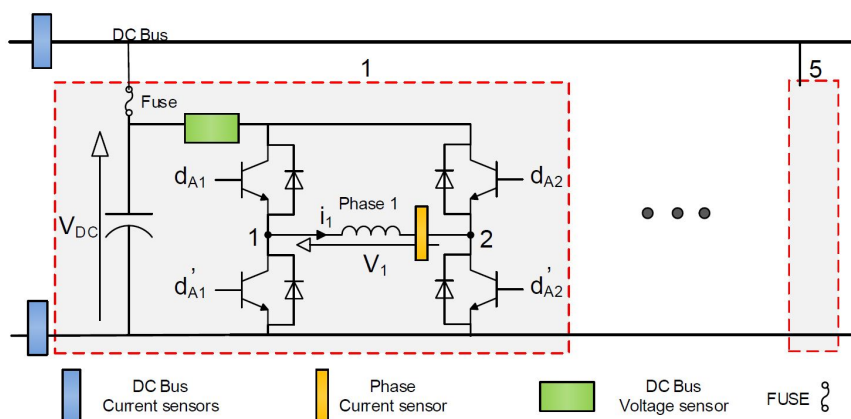


FIGURE 2.13 – Topologie de HBI tolérante aux défauts [11]

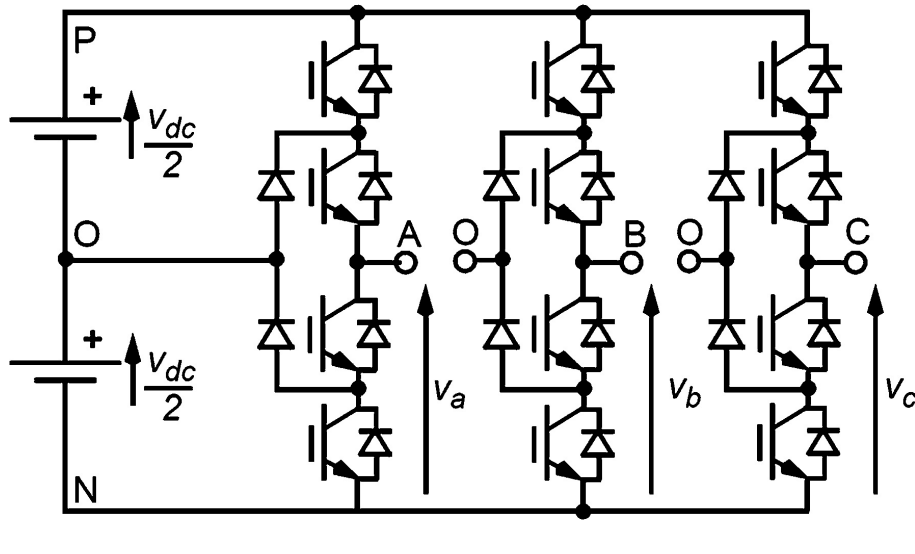


FIGURE 2.14 – MLI triphasée à trois niveaux [31]

de la tension du bus DC. Son inconvénient est qu'il nécessite deux sources DC ;

- Une autre topologie très répandue consiste à considérer un couple d'onduleurs entrelacés (2 modules d'onduleur connectés en parallèle). Les auteurs de [31] l'ont proposé en figure 2.15. Ils utilisent des inductances de filtrage pour chaque phase et une technique de suppression de l'ondulation de courant. Une variante de cette topologie consiste à utiliser des inductances couplées entre les deux modules d'onduleur, comme illustré en figure 2.16. Cela est utile particulièrement pour des charges inductives comme les moteurs et les générateurs à haute vitesse. Les inductances couplées entre les phases ont un volume réduit du fait d'un champ magnétique faible. Un système de filtrage en sortie peut être nécessaire mais, puisque les tensions de sortie suivent la modulation en largeur d'impulsion (PWM) de haute fréquence, son volume sera également réduit. Même si le couple d'onduleurs entrelacés utilise une seule source DC, il nécessite quatre interrupteurs pour alimenter une phase de la machine, augmentant ainsi les la part de pertes de pertes énergétiques des semi-conducteurs ;
- Les auteurs de [32], [33] ont introduit des topologies de MLI monophasés à 5 niveaux et 7 niveaux (figure 2.17). La caractéristique principale de ces topologies est qu'elles permettent d'étendre le nombre de niveaux relativement facilement. Des simulations pour des MLI à 15 et 31 niveaux sont réalisées par [33]. Le nombre de niveaux peut augmenter avec une diminution significative du nombre d'interrupteurs.

Pour ces différents types de MLI, lorsque l'on compare le nombre d'interrupteurs semi-conducteurs, une topologie utilisant un minimum de composants peut être privilégiée (figure 2.17). En effet, moins d'interrupteurs conduirait à une réduction du coût global du système électrique.

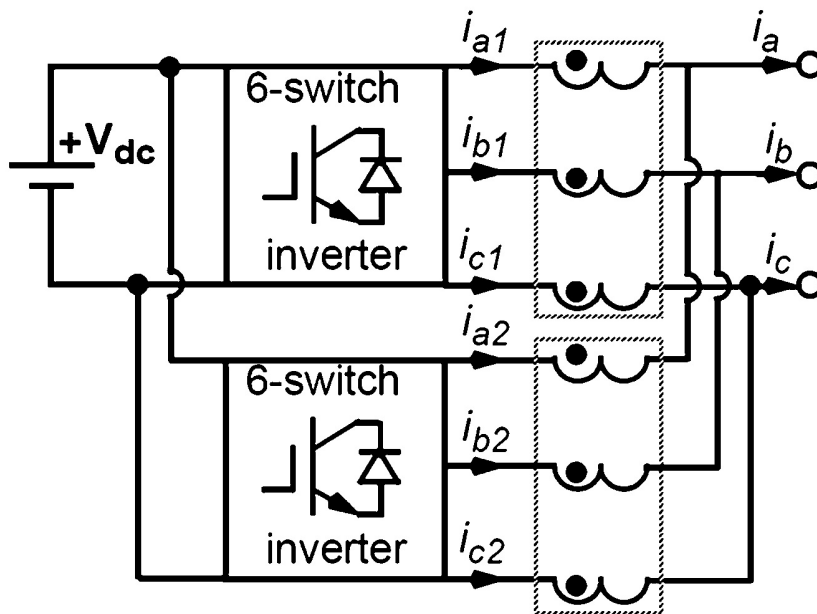


FIGURE 2.15 – Couple d'onduleurs multi-niveaux entrelacés avec suppression de l'ondulation de courant [31]

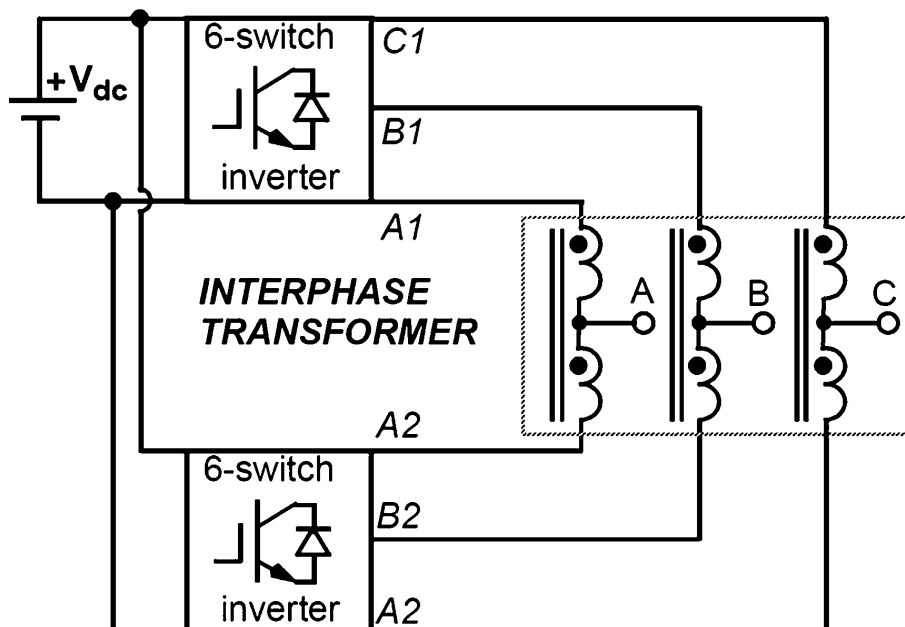


FIGURE 2.16 – Couple d'onduleurs entrelacés avec sorties en haute fréquence (PWM) [31]

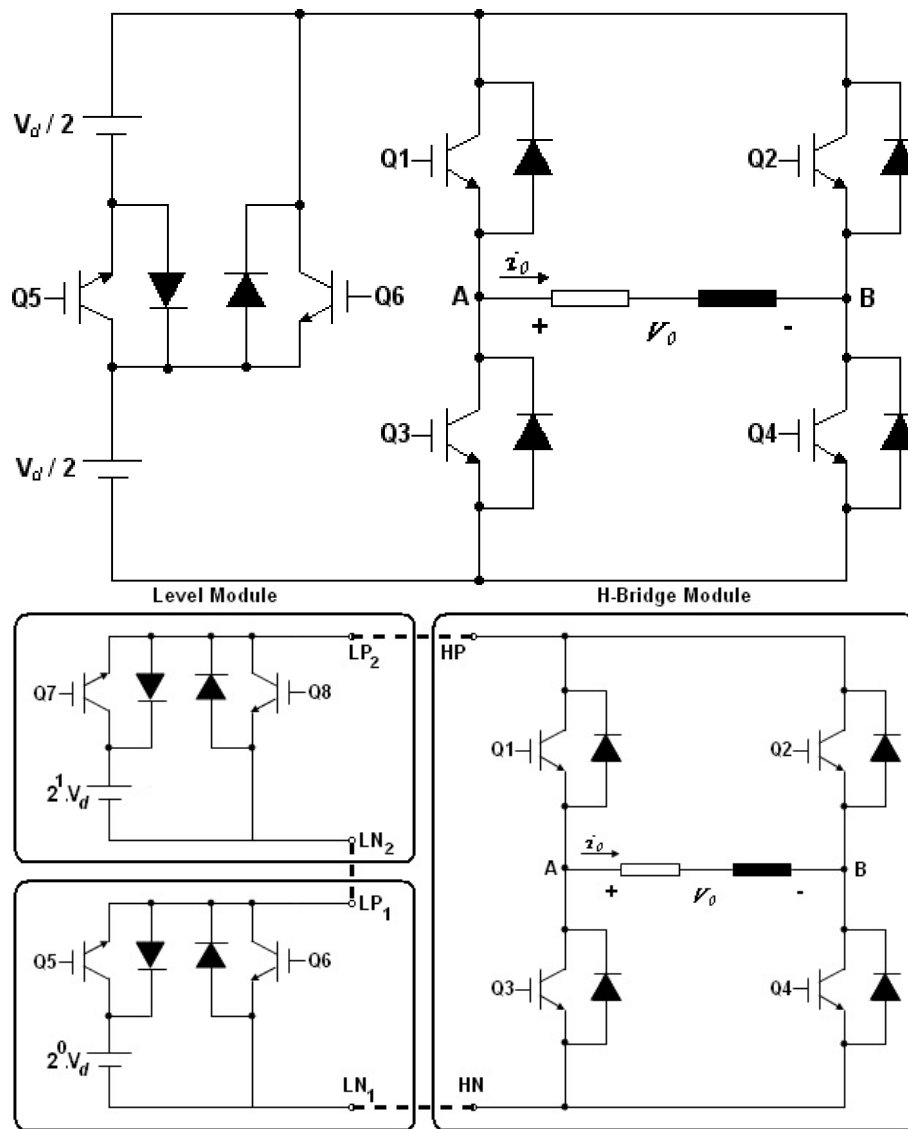


FIGURE 2.17 – MLI monophasés à 5 (Haut) et 7 (Bas) niveaux [32], [33]

2.3 Composants à large bande interdite

Tout système d'électronique de puissance comporte des interrupteurs semi-conducteurs dont la technologie peut être déterminante pour ses performances. Parmi ces composants se trouvent les diodes, les transistors et les thyristors. Dans ce chapitre, le transistor de puissance (figure 2.18) est pris comme exemple pour explorer l'évolution des technologies de semi-conducteurs selon les matériaux utilisés [34] (figure 2.19).

L'historique transistor bipolaire à jonction (BJT) (figure 2.19) est connu pour permettre un fonctionnement à haute tension mais possède le défaut de ses pertes énergétiques élevées notamment lors d'un fonctionnement en commutation [35]. Cet inconvénient existe lorsque le composant est fabriqué tant à base de silicium (Si) qu'à

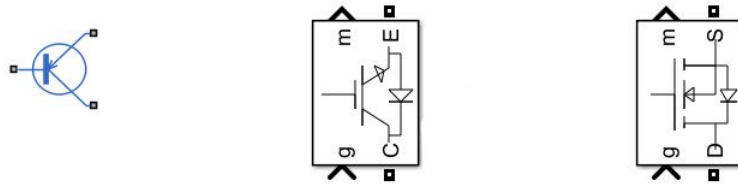


FIGURE 2.18 – BJT, IGBT, MOSFET

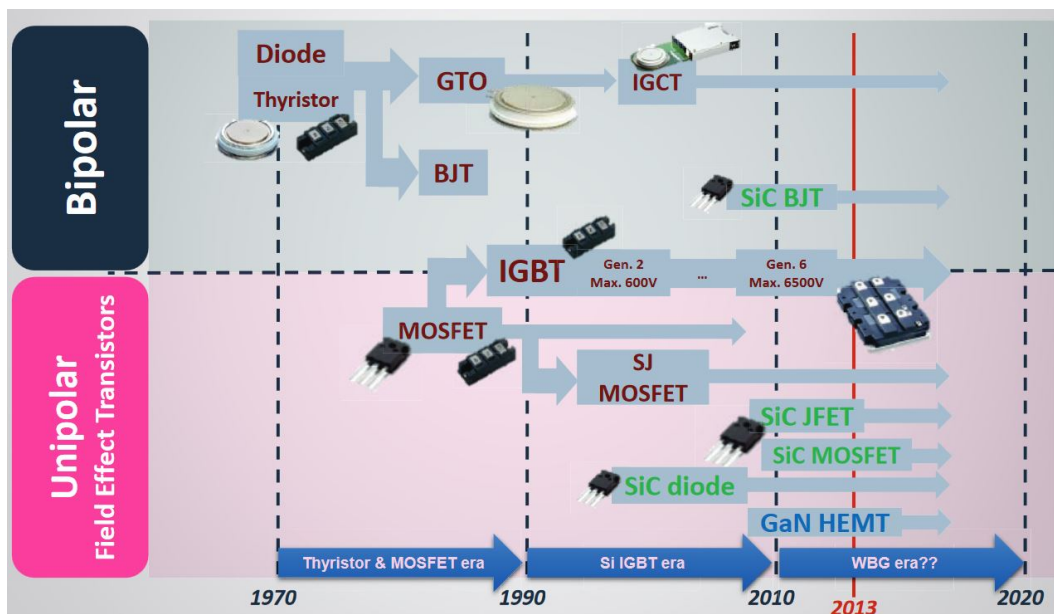


FIGURE 2.19 – Historique de la technologie des transistors[34]

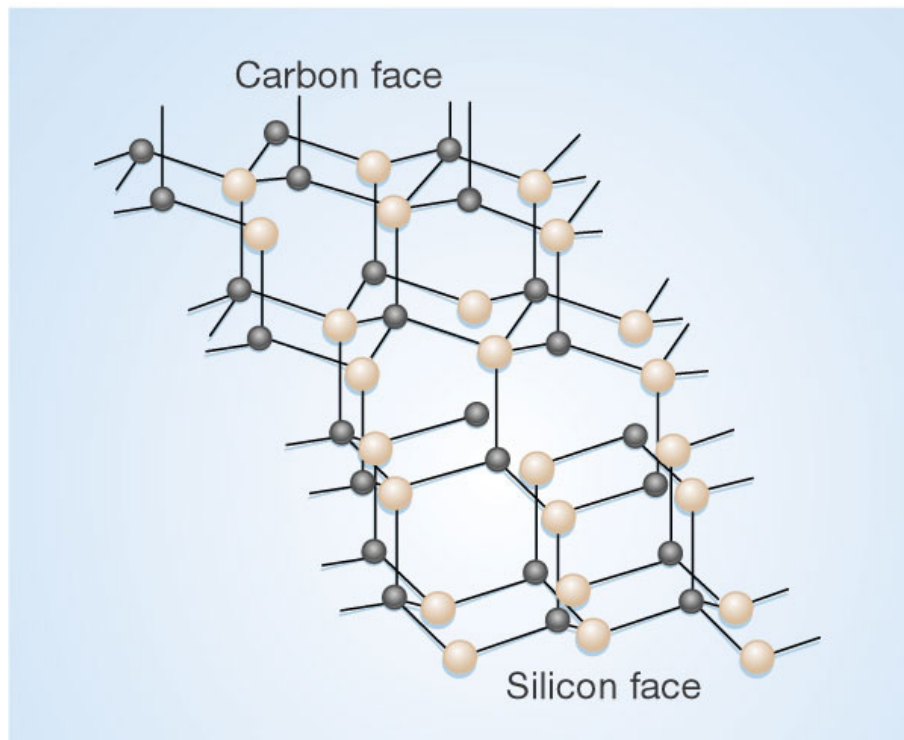


FIGURE 2.20 – Structure moléculaire du SiC (Molécules de carbone et de silicium) [39]

base de carbure de silicium (SiC).

Du point de vue de la physique, la structure de base du matériau SiC utilisé pour la fabrication de modules de puissance fonctionnant à haute température, est caractérisée par un arrangement régulier de tétraèdres de silicium et de carbone (figure 2.20), conduisant notamment à des polytypes hexagonaux 4H et 6H. Le SiC a des caractéristiques plus attractives que le matériau Si, comme le démontrent les auteurs de [36]-[40]. Selon [37], la bande interdite correspond à "l'énergie nécessaire pour générer des électrons de conduction dans le matériau". En effet, du fait notamment de sa bande interdite plus large (3 électronvolts) que celle du Si (1 électronvolt), le matériau SiC offre de nombreux avantages pour les applications contraignantes [34] :

- Haute conductivité thermique, rendant le fonctionnement à haute température possible ;
- Capacité à supporter des champs électriques plus élevés ;
- Haute densité de courant maximale.

Contrairement au BJT, le transistor à effet de champ (MOSFET) (figure 2.19) en silicium a l'avantage d'avoir peu de pertes dans son circuit de commande. En effet, il nécessite une tension (la tension de grille) pour permettre l'amorçage tandis que le BJT nécessite un courant (le courant de la base). L'inconvénient du MOSFET est qu'il n'est pas adapté pour des applications de haute tension.

Le transistor bipolaire à grille intégrée (IGBT) (figure 2.19) peut être imaginé comme

un composant hybride fait d'un BJT et d'un MOSFET. Ainsi, il est utilisé très largement aujourd'hui puisqu'il offre un très bon compromis en réunissant les avantages de ces derniers. Cependant, l'IGBT est limité pour des applications nécessitant des fréquences de commutation élevées.

Plusieurs travaux montrent que lorsque les fréquences de commutation sont supérieures à 12 kHz, les MOSFET au carbure de silicium (SiC) offrent des avantages considérables [41]-[44] par rapport aux IGBT :

- Des pertes par commutation réduites et par conséquent un rendement supérieur pour le convertisseur ;
- Le fonctionnement à des fréquences de commutation bien supérieures et donc une potentielle réduction du poids des filtres.

Tout comme le SiC, le nitrure de gallium (GaN) possède une large bande interdite (3 électronvolts environ) mais son utilisation pour la fabrication de transistors de puissance a connu une évolution moins rapide. Le transistor GaN possède une haute mobilité d'électrons et est aujourd'hui adapté pour des applications de très haute fréquence et de moyenne puissance. En effet, si le SiC peut aller jusqu'à des dizaines de kilohertz, le GaN peut fonctionner jusqu'à des centaines de mégahertz [45]-[48]. Selon la fréquence de commutation requise, cette technologie peut être la plus adéquate. Par ailleurs, l'intérêt des transistors GaN est que leur fonctionnement et leurs paramètres de commande (commutation basée sur la tension de grille-source) sont semblables à ceux des MOSFET.

2.4 Conclusion

Les PMSM peuvent être utilisées dans divers domaines comme l'automobile, l'énergie et l'aéronautique. Ces machines ont en effet des applications diverses grâce à un haut rendement, une compacité, des dynamiques rapides, un couple élevé et un ratio volume/inertie élevé. Une comparaison quantitative des avantages des PMSM, IM et SRM est proposée par plusieurs études [49]-[51]. La PMSM apparaît comme ayant les meilleurs atouts en termes de rendement (supérieur à 95%) et de ratio puissance/masse (1,2 à 1,7 kW/kg) notamment.

Les machines BLDC possèdent une BEMF trapézoïdale et par conséquent, le courant de phase est rectangulaire (figure 2.5). Elles utilisent souvent des enroulements statoriques concentrés afin d'obtenir un meilleur rendement (grâce à la réduction des pertes joules notamment) et une densité de couple supérieure. Par rapport aux PMSM qui ont des BEMF sinusoïdales, les machines BLDC ne nécessitent pas de capteurs de précision pour mesurer la position du rotor (capteurs à effet hall). Pour toutes ces raisons, elles sont moins onéreuses que les PMSM classiques mais exigent des topologies particulières de convertisseurs et de contrôle.

Le tableau 2.1 synthétise les caractéristiques des machines étudiées dans ce chapitre.

Étant donné que ces machines doivent être tolérantes aux défauts, il s'avère que l'approche de conception la plus cohérente inclue des npm (machines à n phases) pour lesquelles chaque phase peut être considérée indépendante. Cela suppose un strict

TABLEAU 2.1 – Comparatif des machines électriques en fonction des contraintes du projet HyperMAC

Contraintes	PMSM	BLDC	IM	SRM
Tolérances aux défauts	***	***	***	***
Densité de puissance	***	***	*	*
Rendement	***	***	**	**
Masse	***	***	*	*
Performance dynamique	**	***	**	**

TABLEAU 2.2 – Comparatif des convertisseurs de puissance en fonction des contraintes du projet HyPerMAC

Contraintes	ZVSHBI	SPHBI	MLI
Tolérances aux défauts	***	***	***
Simplicité du contrôle	**	***	*
Nombre de composants	*	***	**
Performance dynamique	**	*	***

minimum d'interactions électrique, magnétique et thermique entre deux phases du système aussi bien au niveau de la machine que de son convertisseur.

Parmi les convertisseurs présentés, il ressort que les topologies comme le ZVSHBI, le SPHBI et certains MLI n'ont besoin que d'une source DC. Cependant, le ZVSHBI possède un THD plus élevé et nécessite des techniques de contrôle plus complexes que les autres topologies.

En effet, le schéma du SPHBI (figure 2.13) est simple, fiable et peu onéreux à implémenter. Son rendement peut aussi être amélioré en optimisant la sélection des transistors de puissance pour minimiser les pertes. Les avantages de cet onduleur modulaire sont notamment :

- L'indépendance mutuelle des phases de la machine favorisant la modularité du système ;
- La réduction des pertes en cas de défauts sur une phase puisque l'isolation d'une phase défaillante est possible.

Le tableau 2.2 synthétise les caractéristiques des convertisseurs étudiés dans ce chapitre.

Par ailleurs, le choix de transistors de puissance à large bande interdite, à l'instar des transistors de technologies SiC et GaN, pour remplacer les composants en silicium permet d'augmenter le rendement des systèmes de conversion d'énergie électrique.

Selon les contraintes technico - économiques des systèmes à concevoir, développer ou améliorer, des compromis doivent être faits pour répondre aux besoins définis.

Chapitre 3

Caractérisation des composants à large bande interdite

Ce chapitre traite de la caractérisation des composants à large bande interdite, de technologies SiC (carbure de silicium) et GaN (nitrure de gallium). Le paragraphe 2.3 du chapitre 2 souligne l'intérêt de ces matériaux notamment du point de vue de la physique. Le choix des composants SiC et GaN se justifie notamment par l'émergence de ces technologies dans la recherche actuelle, comme l'illustre la figure 2.19

Plusieurs études ont mené à bien des caractérisations [42], [43], [47], [48], [52]-[55] malgré que certaines étaient limitées en courant comme [42], [52], [53], [56] pour le MOSFET SiC. Pour le GaN, la plupart des composants disponibles ont des courants très faibles par rapport au SiC MOSFET (quelques dizaines contre plusieurs centaines d'ampères).

En effet, du fait de la récence de ces composants, il s'avère nécessaire d'entreprendre des études de caractérisation afin de compléter ou confirmer les informations données dans les documentations techniques des fabricants.

3.1 Choix des transistors SiC et GaN

Pour ces composants nouveaux, le nombre de fabricants est limité et le choix dépend des caractéristiques du système électrique. Les transistors MOSFET SiC commercialisés actuellement ont des caractéristiques nominales standardisées en tension (jusque 1200 V en général). Pour les transistors GaN, les fabricants sont beaucoup moins nombreux et les standards également (jusque 650 V pour la société GaNsystems).

Afin de sélectionner les composants à étudier, nous avons tenu compte de différents critères :

- La nécessité technologique d'évaluer les potentiels des technologies sus-citées, nonobstant la puissance requise ;
- La disponibilité des composants sur le marché : lors de la sélection de ces transistors au cours de la thèse, les composants GaN étaient limitées à 30 A pour une tension de 650V, tandis que les composants SiC permettaient d'atteindre des niveaux de courant bien supérieurs (1200 V pour 444 A).

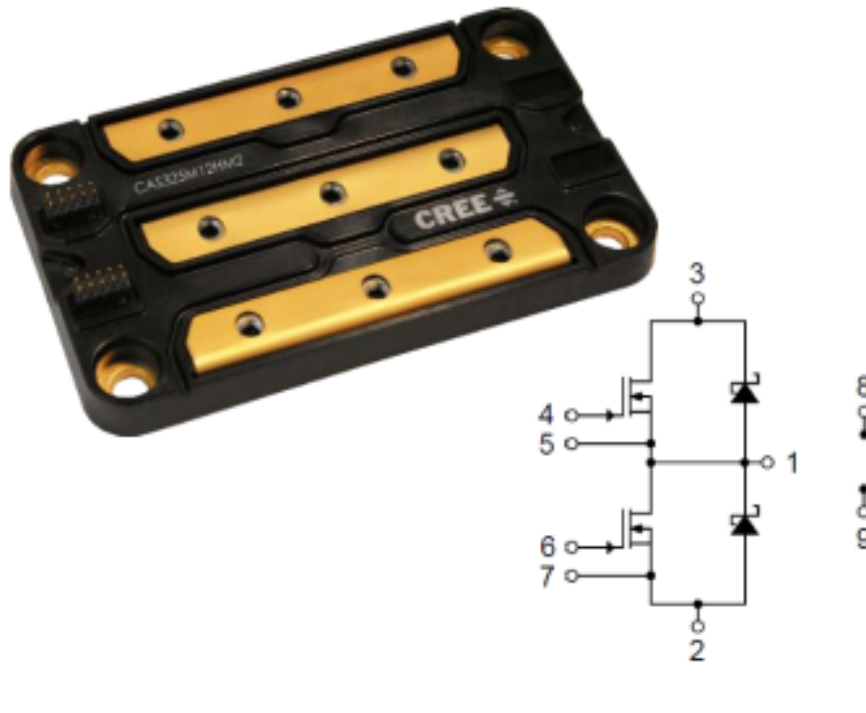


FIGURE 3.1 – Module MOSFET au carbure de silicium

3.1.1 Le MOSFET SiC

Le transistor MOSFET SiC choisi est fabriqué par la société Cree et sa référence est la suivante : CAS325M12HM2. Comme illustré en figure 3.1, ce composant peut être vu schématiquement comme un module de puissance composé de deux transistors en série possédant chacun des diodes rapides montées en parallèle. Autrement dit, c'est un demi-pont H.

Les caractéristiques de ce module SiC extraites de la documentation technique (Annexe A) sont reprises dans le tableau 3.1. De ce tableau, il apparaît que le composant choisi ne dispose pas de toutes les informations, à la lecture de la documentation technique. D'où la nécessité d'essais de caractérisation pour pouvoir évaluer la viabilité du composant pour les applications considérées.

3.1.2 Le transistor GaN

Concernant le composant semi-conducteur de technologie GaN, le transistor choisi est fabriqué par la société GaNsystems et sa référence est : GS66508T. La figure 3.2 présente ce composant ainsi que son schéma. Il est donc nécessaire de le monter sur un circuit imprimé (PCB) afin de l'intégrer à quelque système d'électronique de puissance que ce soit.

Les caractéristiques de ce transistor GaN extraites de la fiche technique du fabricant (Annexe B) sont données dans le tableau 3.2. Selon cette documentation, ce composant est capable de fonctionner à de très hautes fréquences (supérieures à 100 MHz).

TABLEAU 3.1 – Caractéristiques du module SiC données par la documentation technique de Cree et basées sur le schéma de la figure 3.1

Tension Drain-Source [V]	1200
Courant du drain [A]	444
Pertes totales [W]	3000
Température de jonction maximale[°C]	175
Temps de retard à l’amorçage [ns]	Inconnu
Temps de retard au blocage [ns]	Inconnu
Temps de montée [ns]	Inconnu
Temps de descente [ns]	Inconnu
Masse [g]	140
Résistance Drain-Source à l’amorçage [$m\Omega$]	3,6

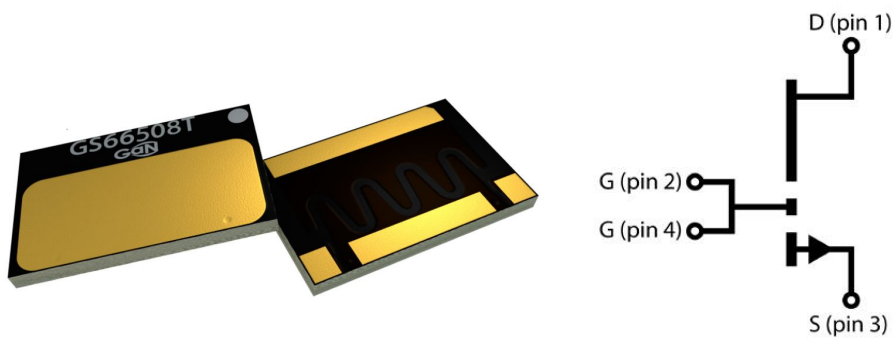


FIGURE 3.2 – Transistor de puissance de technologie GaN

Les essais de caractérisation de ce transistor GaN permettront de confirmer ces données.

3.2 Cartes de commande des transistors

Encore appelées cartes drivers, les cartes de commande des transistors sont dotées de circuits électroniques destinés à fournir au transistor les niveaux de tension et courant nécessaires pour commuter. Dans les cas des transistors GaN et SiC MOSFET, les caractéristiques principales des cartes de commande des transistors SiC et GaN sont les tensions fournies aux bornes Grille et Source (V_{GS}) et les résistances de grille (R_G).

3.2.1 La carte de commande du SiC MOSFET

Pour le module de puissance SiC MOSFET, une carte de commande pour les deux transistors du demi-pont H est proposée par le fabricant APEI/Cree : sa référence est ITGD2-3001. La figure 3.3 présente la version préliminaire de cette carte. En effet, la dernière version proposée par Cree est de référence CGD15HB62LP.

TABLEAU 3.2 – Caractéristiques du transistor GaN données par la documentation technique de GaNsystems

Tension Drain-Source [V]	650
Courant du drain [A]	30
Pertes totales [W]	250
Température de jonction maximale[°C]	150
Temps de retard à l'amorçage [ns]	4,3
Temps de retard au blocage [ns]	8
Temps de montée [ns]	3,7
Temps de descente [ns]	5,2
Masse [g]	Négligeable
Résistance Drain-Source à l'amorçage [$m\Omega$]	50

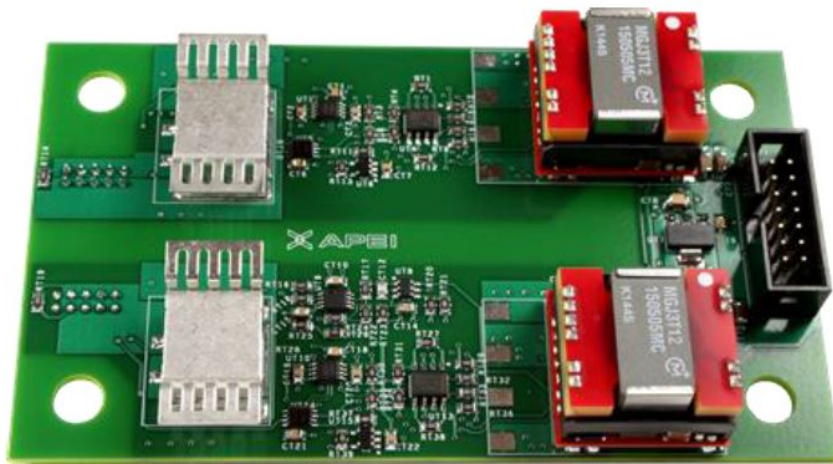


FIGURE 3.3 – Carte de commande préliminaire du module SiC MOS-FET

La fiche technique (Annexe C) de ce module indique qu'il fournit aux deux transistors du module SiC une tension $V_{GS} = -5/20V$ et possède des résistances de grille $R_G = 5\Omega$.

3.2.2 Le kit d'évaluation du transistor GaN



FIGURE 3.4 – Kit d'évaluation du transistor GaN proposé par GaN-systems

Concernant la carte de commande du transistor GaN (Fiche technique en Annexe D), elle est incluse dans le kit d'évaluation proposé par GaNsystems, dont la référence est GS66508T - EVBHB (EVB).

L'utilisation du kit permet de supprimer le temps nécessaire pour préparer un banc de test. Cette carte (figure 3.4) comprend notamment un demi-pont H fait de deux transistors GaN et le circuit de commande destiné à produire les tensions $V_{GS} = 0/6V$.

3.3 Méthodes de caractérisation

Il existe trois principales méthodes de caractérisation des semi-conducteurs de puissance : calorimétrique, d'opposition et à double impulsion. Après présentation de ces trois méthodes, cette dernière sera utilisée pour caractériser les composants SiC et GaN précédemment décrits.

3.3.1 Méthode calorimétrique

Elle consiste à mesurer l'élévation de température d'un bloc d'aluminium sur lequel le transistor est monté [57]. Ce dernier va dissiper des pertes absorbées par le bloc pendant un certain temps ($\Delta\tau$). Connaissant la capacité thermique du bloc d'aluminium ou en laiton (*Brass block*) (figure 3.5), il est possible de calculer les pertes totales ($P_{cal}[W]$) dans un transistor donné, selon l'équation 3.1 [57], où $C_{TH}[J/K]$ est la capacité thermique et $\Delta\vartheta$, l'élévation de température du bloc en laiton.

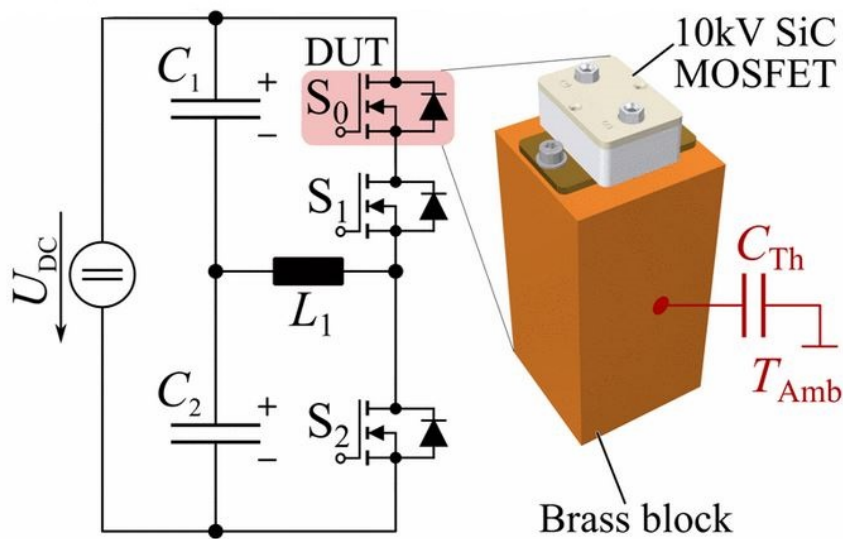


FIGURE 3.5 – Schéma de caractérisation d'un module SiC par la méthode calorimétrique [57]

$$P_{cal} = \frac{C_{TH} \cdot \Delta\vartheta}{\Delta\tau} \quad (3.1)$$

Cette technique est précise dès lors que les échanges de chaleur entre le bloc dissipateur et l'environnement peuvent être négligés. Mais il est nécessaire d'augmenter la température du composant au cours de la mesure en le laissant fonctionner sous une commande prédéfinie de type PWM (figure 3.6, k représentant le rapport cyclique). En plus, seules les pertes totales sont calculées. Autrement dit, les pertes par conduction sont incluses dans le résultat, sachant que la variation de la température affecte la résistance Drain-Source du composant. De ce fait, la méthode calorimétrique ne permet pas d'étudier facilement l'influence de la température du composant sur les pertes.

3.3.2 Méthode d'opposition

Dans ce cas, le composant à caractériser est intégré à un pont H, comme illustré par la figure 3.7 [58]. La méthode d'opposition est utilisée pour mesurer les pertes d'un convertisseur de commutations au blocage et à l'amorçage à un point de fonctionnement imposé : courant, tension et température ambiante.

Le principal désavantage de cette méthode est la nécessité d'utiliser deux modules de puissance (les 2 bras du pont H) pour en caractériser un seul, impliquant un encombrement plus important du montage.

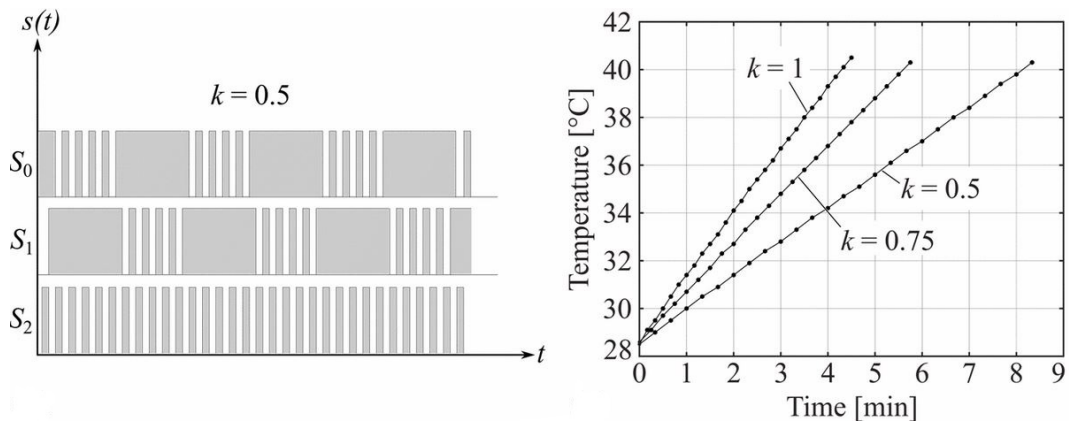


FIGURE 3.6 – Gauche : Commande des interrupteurs pour un rapport cyclique de 0,5 ; Droite : température du composant en S_0 au cours du temps selon les rapports cycliques [57]

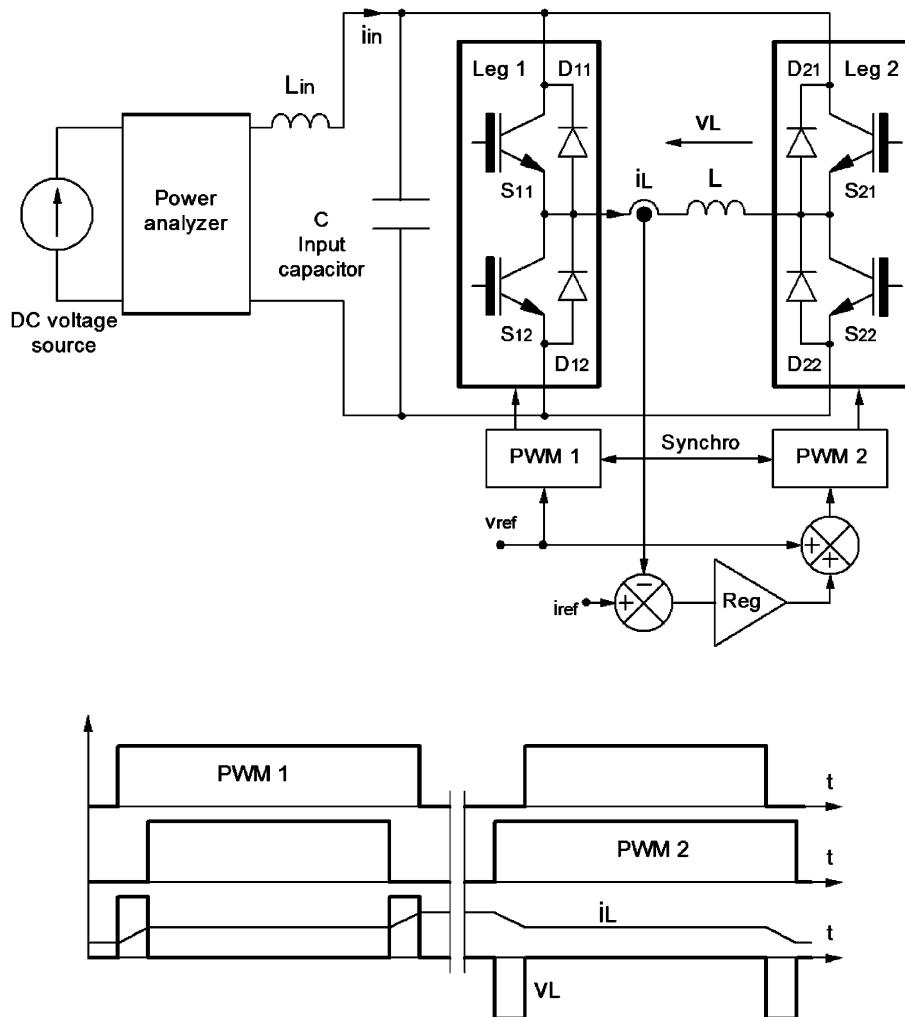


FIGURE 3.7 – Schéma de caractérisation d'un module SiC par la méthode d'opposition [58]

3.3.3 Méthode de caractérisation en double impulsion

Cette méthode est choisie [42], [44], [52], [54], [59] car elle évite la propagation des erreurs des appareils de mesure et permet d'obtenir les énergies dissipées à l'amorçage et au blocage du transistor directement. Cependant, elle nécessite l'utilisation de sondes spéciales : une sonde de Rogowski pour le courant et une sonde de tension avec compensation de précision.

La méthode de caractérisation en double impulsion (figure 3.8) est ici appliquée à un demi-pont H. Elle consiste à bloquer en permanence l'un des transistors (celui du haut en général) et à envoyer au second transistor une double impulsion pour la tension V_{GS} comme indiqué à la figure 3.9.

Lors de la première impulsion, le transistor inférieur qui est ici caractérisé, est amorcé et commence à conduire et du fait de la tension continue positive sur l'inductance, le courant (I_C) croît linéairement jusqu'à la valeur désirée (I_0). En cet instant t_0 , le transistor est bloqué et le courant commence à circuler dans la diode de roue libre. C'est à ce moment que l'énergie dissipée lors du blocage se calcule comme étant l'intégrale du produit $V_{DS} \cdot I_D$. La durée de cette impulsion ΔT_{imp} se calcule par la relation qui lie une inductance L à sa tension V_L (équations 3.2 et 3.3). Le courant I_0 est équivalent à ΔI puisque l'interrupteur est précédemment ouvert.

$$V_L = L \cdot \frac{\Delta I}{\Delta T_{imp}} \quad (3.2)$$

$$\Delta T_{imp} = L \cdot \frac{\Delta I}{V_L} \quad (3.3)$$

De même, l'énergie dissipée lors de l'amorçage est calculée au début de la deuxième impulsion puisqu'à cet instant la tension s'annule et le courant passe de 0 à I_0 , correspondant au courant stocké dans l'inductance. En général, cette seconde impulsion dure 10% du temps de la première, ce qui est aussi le temps entre les deux impulsions.

3.4 Simulations des modèles des composants

Les modèles numériques permettent de simuler le comportement des transistors de puissance quand ces derniers sont intégrés dans des circuits spécifiques. Les paragraphes ci-dessous présentent les résultats des simulations des schémas de caractérisation en double impulsion sous le logiciel LTSpice.

3.4.1 Modèle du transistor SiC

Le modèle du module SiC CAS325M12HM2 est fourni par le fabricant dans le cadre d'un accord de confidentialité. Pour ces raisons, des détails le concernant ne sont

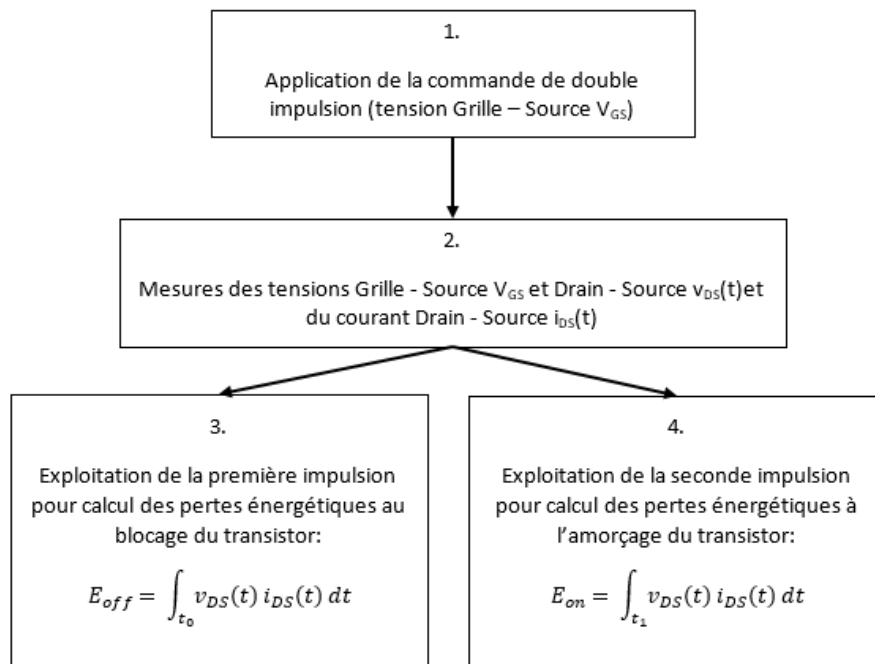


FIGURE 3.8 – Schéma de principe de la méthode en double impulsion

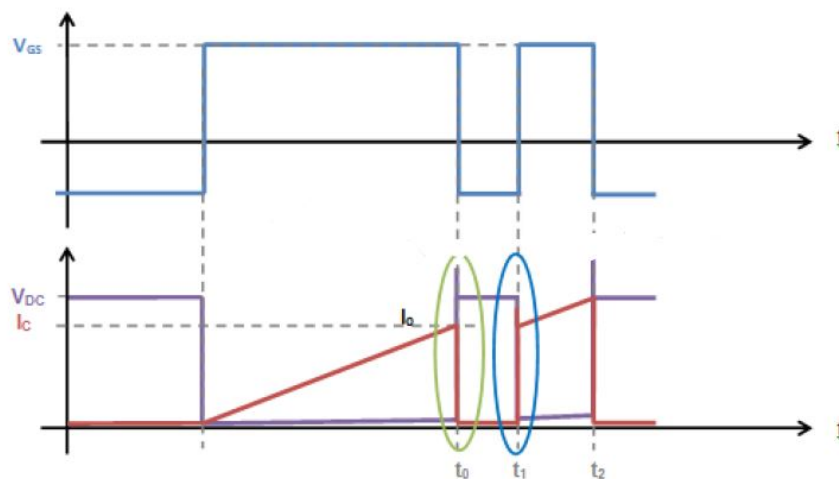


FIGURE 3.9 – Haut : Double impulsion envoyée au transistor inférieur
- Bas : Tension et courant du composant

TABLEAU 3.3 – Données de caractérisation du module SiC

$V_L(V_{DC})$ [V]	540
Courant du drain [A]	100
Résistance de grille [Ω]	5
Inductance (L) [μH]	220
Durée de la première impulsion (ΔT_{imp}) [μs]	40,7

TABLEAU 3.4 – Paramètres de simulation LTSpice

Pas de calcul [μs]	0,1
Type de simulation	Transitoire
Conductance minimum implicite Gmin [nS]	1
Méthode d'intégration numérique	Gear (second ordre)
Tolérance absolue sur le courant ABSTOL [μA]	1
Tolérance absolue sur la tension VNTOL [mV]	1
Tolérance relative de la convergence RELTOL	0,001

pas donnés ici. L'essentiel à savoir est que le modèle LTSpice utilisé comprend les capacités parasites du module de puissance.

Le tableau 3.3 donne les données physiques imposées pour la simulation de cette caractérisation par la méthode en double impulsion du module SiC. Le tableau 3.4 rapporte quant-à lui les paramètres de simulation. Les résultats sont donnés dans la figure 3.10 : les caractéristiques courant/tension obtenues lors de l'amorçage et du blocage.

En effet, le pic de courant lors de l'amorçage semble élevé (presque le triple de la valeur finale de 100 A) mais reste en dessous des caractéristiques nominales du composant (444 A). Cependant, la surtension observée au blocage est très faible (de l'ordre de 5%) et les pertes totales par commutation sont de l'ordre de **5 mJ**, ce qui paraît excellent à ce stade. Par ailleurs, le temps de montée qui est calculé comme étant le temps de passage de la tension V_{DS} de 10% à 90% de sa valeur finale, vaut 37 ns et inversement, le temps de descente vaut 29 ns. En d'autres termes, la vitesse de commutation en tension du MOSFET SiC est d'environ 11,7 kV/ μs en montée et 18,8 kV/ μs en descente. Pour le courant dans le drain, la vitesse de commutation est autour de 8,88 kA/ μs en montée et 1,74 kA/ μs en descente.

3.4.2 Modèle du transistor GaN

Le modèle LTSpice du transistor GaN GS66508T est disponible sur le site web du fabricant et représente un interrupteur semi-conducteur (figure 3.11). La méthode en double impulsion est également appliquée afin de simuler le comportement de ce composant.

Les données imposées pour la simulation du transistor GaN, en appliquant la méthode en double impulsion, sont renseignées dans le tableau 3.5. Le tableau 3.4 donne

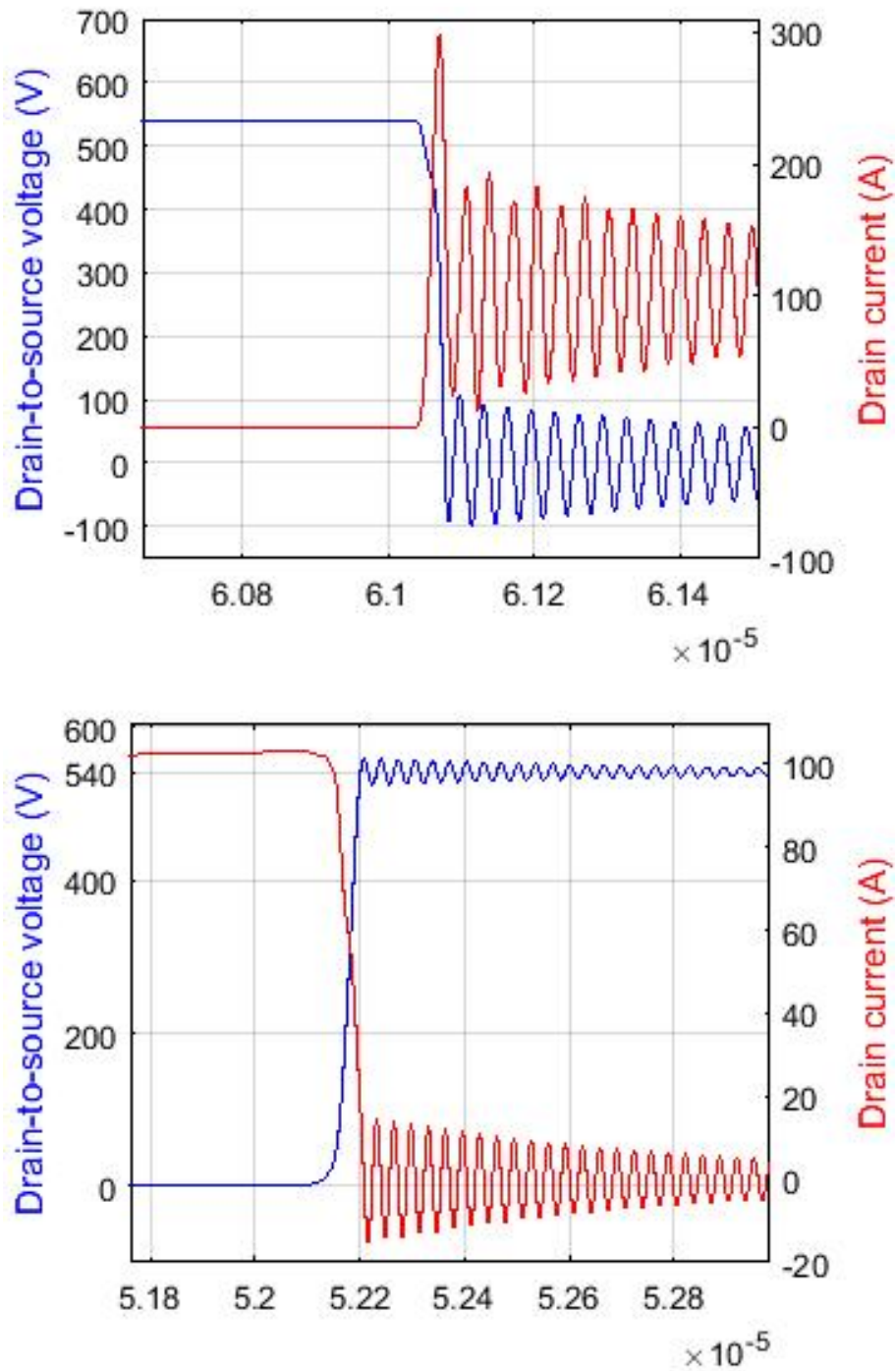


FIGURE 3.10 – Simulation de la commutation du MOSFET SiC :
Amorçage (Haut) - Blocage (Bas) [59]

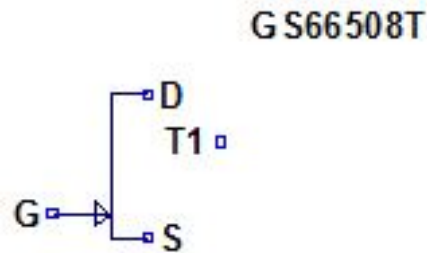


FIGURE 3.11 – Modèle LTSpice du transistor GaN

TABLEAU 3.5 – Données de caractérisation du transistor GaN

$V_L(V_{DC})$ [V]	400
Courant du drain [A]	30
Résistances de grille [Ω]	10 (Amorçage) et 1 (Blocage)
Inductance (L) [μH]	100
Durée de la première impulsion (ΔT_{imp}) [μs]	7,5

les paramètres de simulation. Les résultats sont présentés en figure 3.12 : les caractéristiques courant/tension obtenues lors de l'amorçage et du blocage.

Le pic de courant lors de l'amorçage est de l'ordre de 37% et la surtension observée au blocage est négligeable (6%). Les pertes totales par commutation sont d'environ **156 μJ** , ce qui est logique compte tenu des niveaux de courant considérés. Concernant le temps de montée (le temps de passage de la tension V_{DS} de 10% à 90% de sa valeur finale), il vaut 3,7 ns et le temps de descente vaut 6,95 ns. Ainsi, la vitesse de commutation en tension du transistor GaN est d'environ $86,7 \text{ kV}/\mu s$ en montée et $46 \text{ kV}/\mu s$ en descente. Pour le courant dans le drain, la vitesse de commutation est autour de $4,2 \text{ kA}/\mu s$ en montée et $7,3 \text{ kA}/\mu s$ en descente.

3.5 Validation expérimentale des caractéristiques des transistors à large bande interdite

Afin de limiter les inductances parasites dues aux longueurs de câbles de liaison des éléments de tests, il est nécessaire d'avoir un assemblage le plus compact possible. En effet, les inductances parasites sont sources de résonance avec les capacités caractéristiques des transistors [60]-[62]. Elles affectent donc la précision et la qualité des mesures de tension et courant lors des opérations de commutation.

Suite aux simulations des paragraphes précédents, des essais de caractérisation de la commutation des transistors SiC et GaN sont effectués.

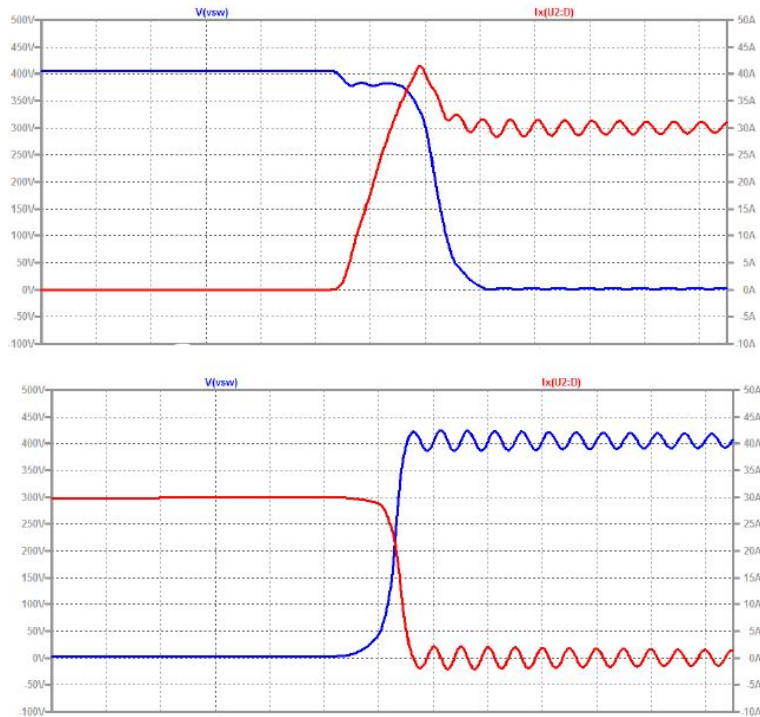


FIGURE 3.12 – Simulation de la commutation du transistor GaN :
Amorçage (Haut) - Blocage (Bas)

Pour le transistor GaN, du fait de l'utilisation du kit d'évaluation, seuls des essais à température ambiante sont possibles. Pour le MOSFET SiC, un montage particulier est réalisé afin de mener des essais à haute température de jonction.

3.5.1 Caractérisation du transistor GaN

Du fait de la disponibilité des essais en double impulsion réalisés par le fabricant, il n'est pas nécessaire de les répéter en utilisant le kit d'évaluation. Par ailleurs, ce kit a été conçu afin de permettre une intégration immédiate dans un système donné. Les résultats des essais de caractérisation en température ambiante réalisés par GaNsystems sont montrés en figure 3.13.

Au vu de ces essais, le pic de courant lors de l'amorçage est d'environ le double de la valeur finale et la surtension observée est de l'ordre de 24%, ce qui est excellent. Les pertes totales par commutation sont calculées à partir de ces mesures et sont d'environ **128** μJ . Le temps de montée vaut 3,9 ns et le temps de descente vaut 10,8 ns. La vitesse de commutation en tension est mesurée à 102,6 $kV/\mu s$ en montée et 29,6 $kV/\mu s$ en descente.

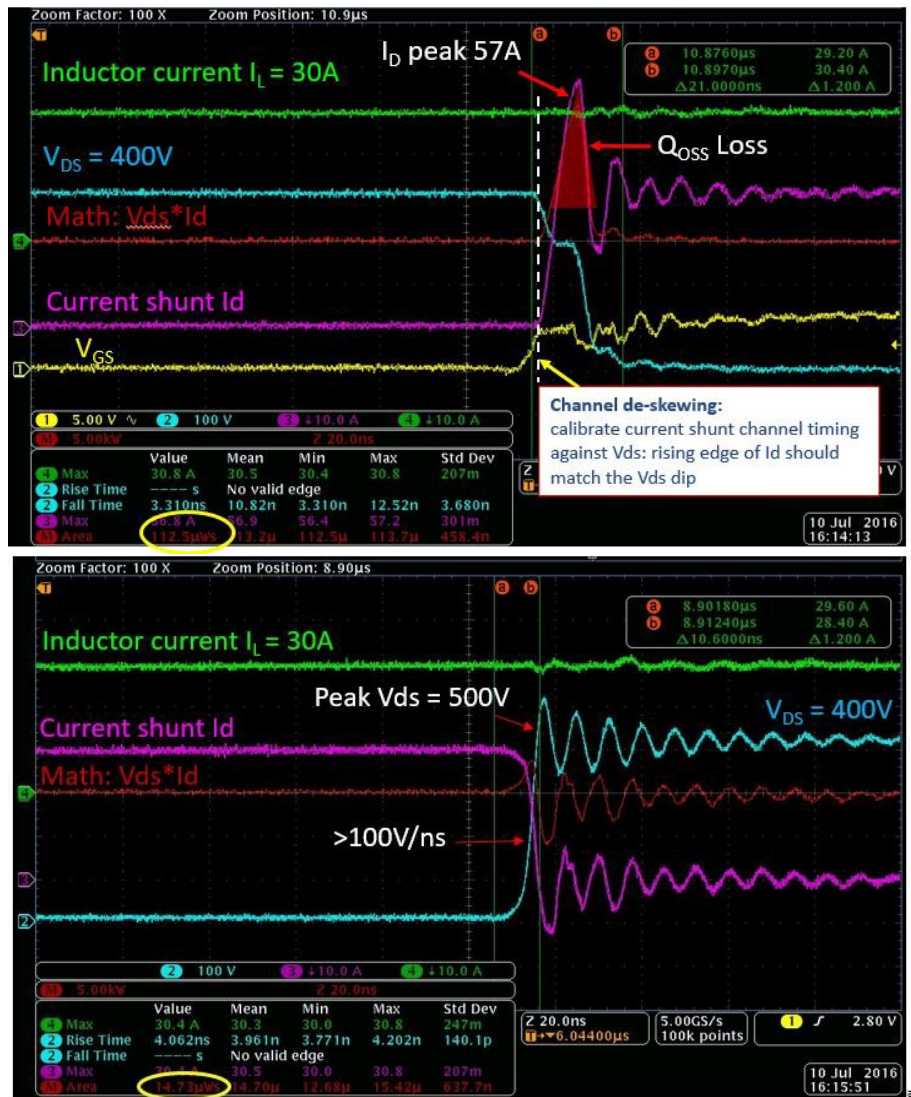


FIGURE 3.13 – Essais de caractérisation du transistor GaN par GaN-systems : Amorçage (Haut) - Blocage (Bas)

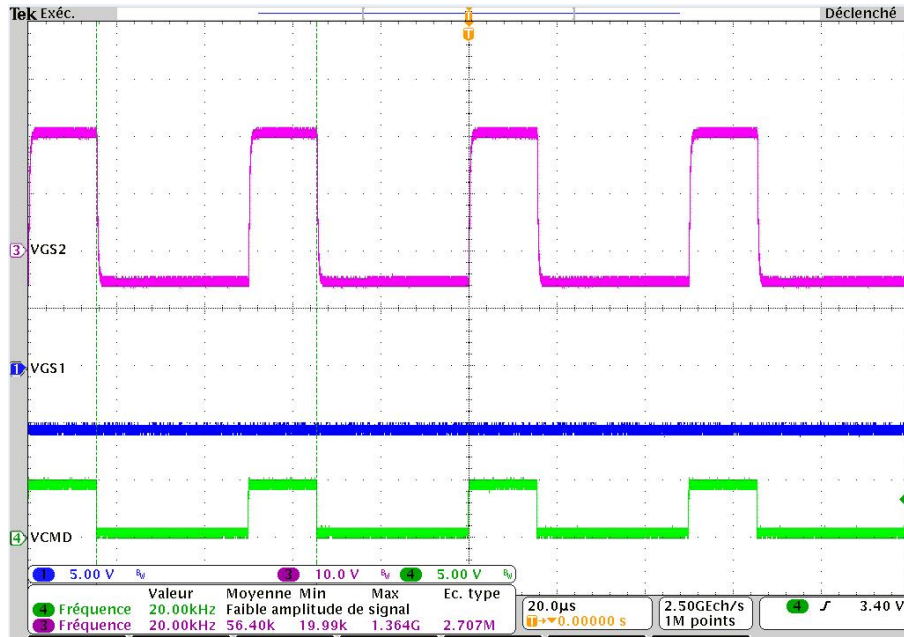


FIGURE 3.14 – Essai de validation carte driver SiC : V_{GS2} , V_{GS1} et V_{cmd}

3.5.2 Caractérisation du MOSFET SiC

Tout comme le transistor GaN, le module MOSFET SiC CAS325M12HM2 est caractérisé en utilisant la méthode en double impulsion.

Test de fonctionnalité de la carte driver SiC

Le but de cet essai est de vérifier à température ambiante le bon comportement de la carte chargée de la génération des commandes des transistors du module SiC. La figure 3.14 montre les résultats d'un essai visant à commander le transistor inférieur en gardant l'autre bloqué avec : les tensions Grille-Source $V_{GS1} = -5V$, $V_{GS2} = -5/+20V$ et la tension de commande de la carte Driver $V_{cmd} = 0/+5V$ provenant d'un générateur de signaux, à 20 kHz.

Description du montage avec le transistor SiC

Le montage (figures 3.15, 3.16 et 3.17) de cet essai est composé des éléments suivants :

- Une plaque à huile chauffante en aluminium sur laquelle est fixé le module de puissance : encore appelée plaque froide, elle est reliée par un circuit fermé à un système générant de l'huile à température réglable ;
- Un condensateur en entrée de $120 \mu F$ (de couleur noire dans la figure 3.16), en parallèle avec la source continue d'entrée. Il est placé au dessus de la

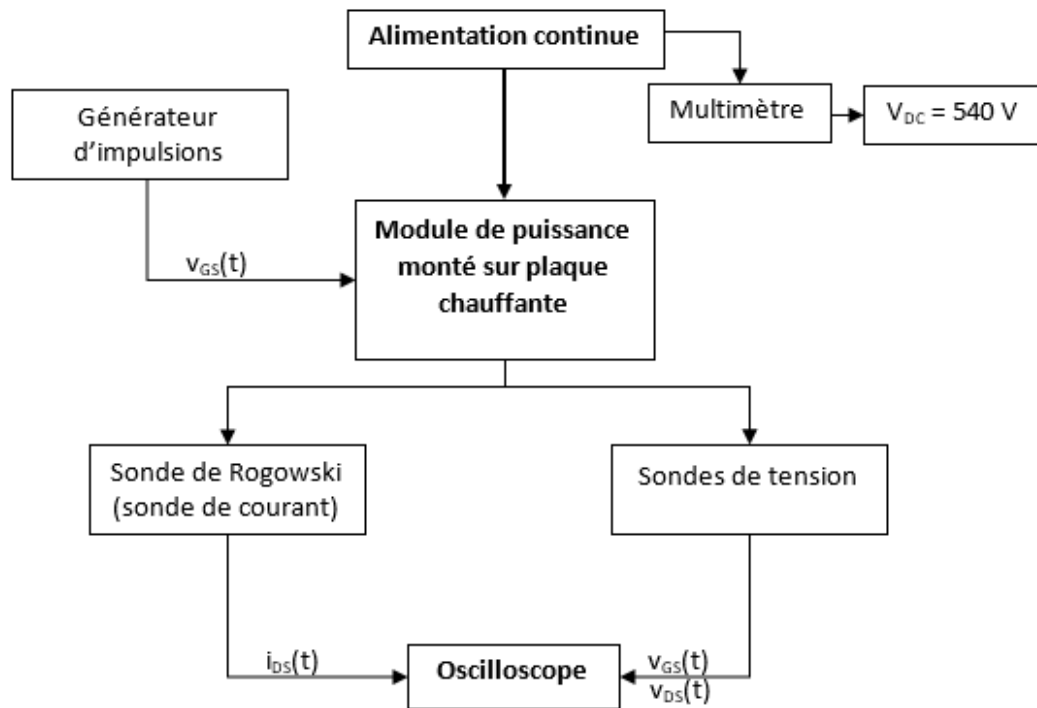


FIGURE 3.15 – Schéma de montage de la caractérisation du SiC

plaque chauffante et sur une surface en bois afin de créer un zone d'air évitant sa surchauffe ;

- Le module de puissance SiC placé tout près du condensateur d'entrée et connecté à celui-ci par des bars bus en cuivre ;
- La carte de commande du module ;
- Une inductance de 3 mH absente de la figure 3.17 tout comme la source continue, le système d'huile chauffante et les appareils de mesure.

Concernant ces appareils de mesure, il est indispensable de souligner l'utilisation d'une sonde de Rogowski (boucle de Rogowski) pour la mesure de courant (figure 3.18). Ce type de sonde est très souvent utilisé pour mesurer précisément des courants élevés en régime transitoire [63]-[66] grâce à leurs caractéristiques propres : linéarité, large bande passante, absence de saturation du noyau magnétique. Par conséquent, l'utilisation d'un oscilloscope de bande passante (au moins aussi importante que celle de la sonde de Rogowski, 350 MHz par exemple) est aussi indispensable.

Résultats des essais de caractérisation du SiC MOSFET

Les conditions des différents essais conduits sont données dans le tableau 3.6.

Les formes d'ondes des tension et courant lors de la commutation sont similaires quelle que soit la température de la plaque chauffante :

- 100°C (figure 3.19) ;

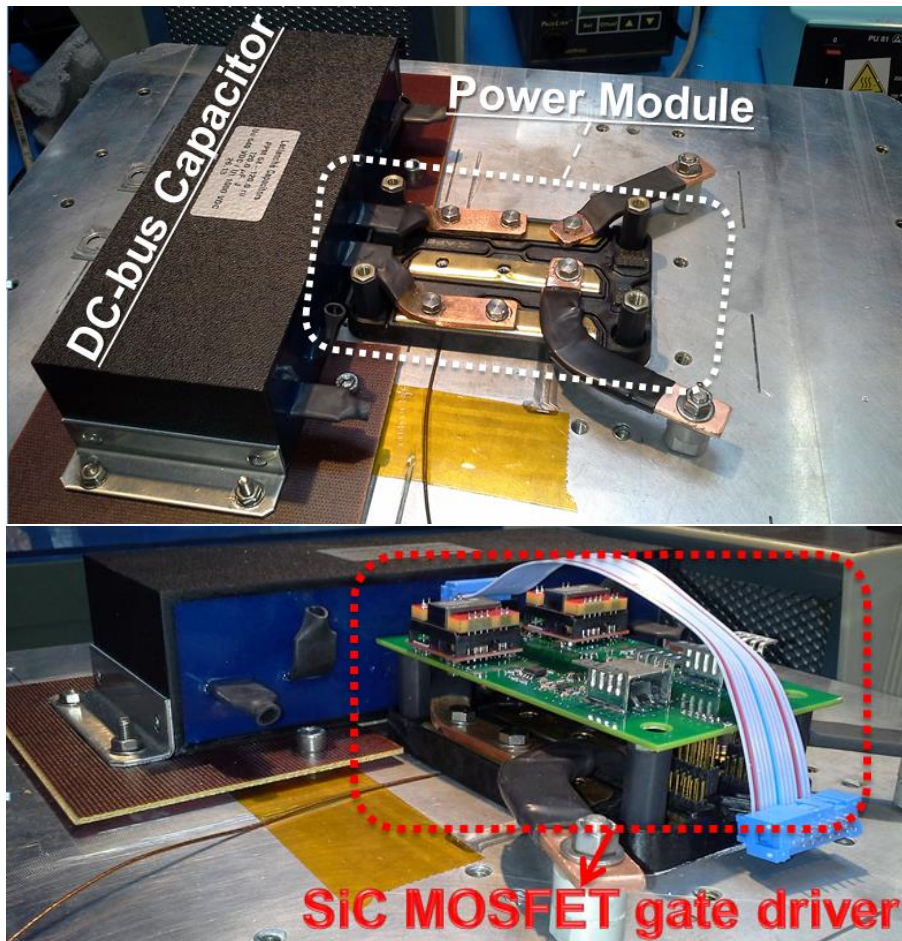


FIGURE 3.16 – Haut : Module SiC connecté au condensateur d'entrée et placé sur la plaque chauffante - Bas : Carte de commande du module fixée au dessus de ce dernier

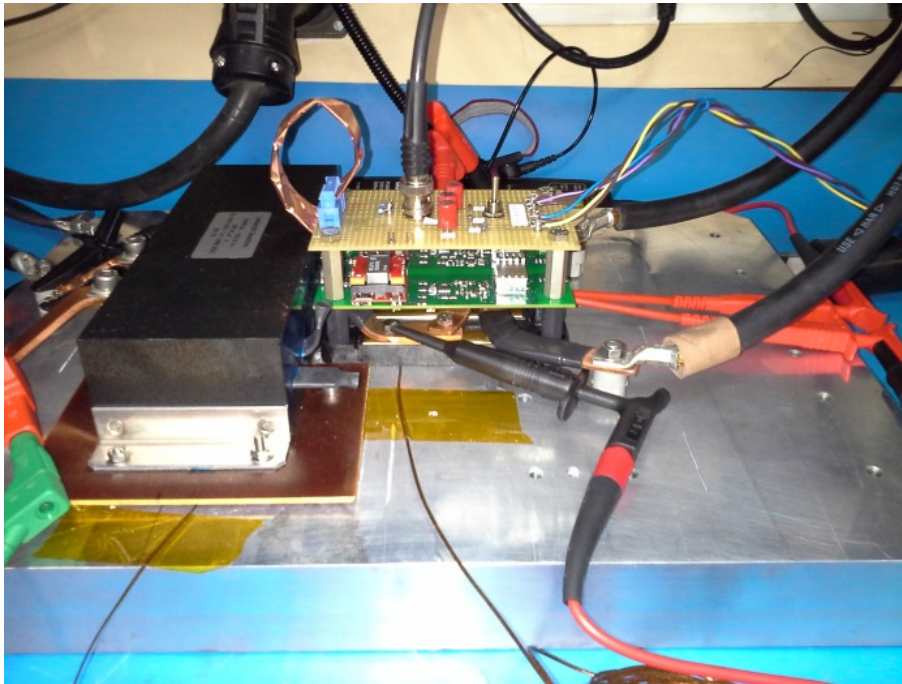


FIGURE 3.17 – Photo du montage global du SiC



FIGURE 3.18 – Sonde de Rogowski pour la mesure du courant lors des opérations de commutation

- 125°C (figure 3.20);
- 150°C (figure 3.21);

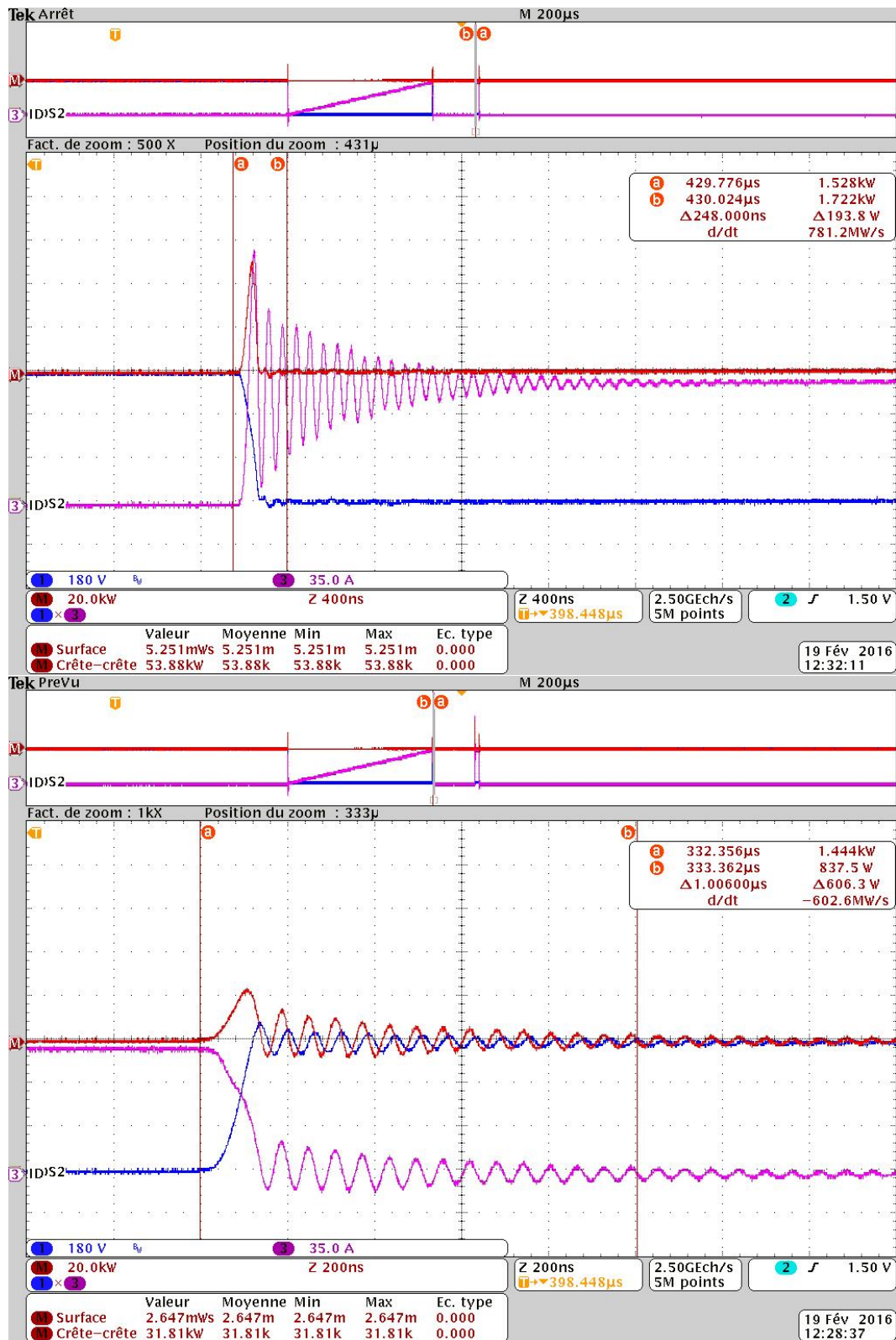


FIGURE 3.19 – Essais de caractérisation du MOSFET SiC à 100°C :
 Amorçage (Haut) - Blocage (Bas)

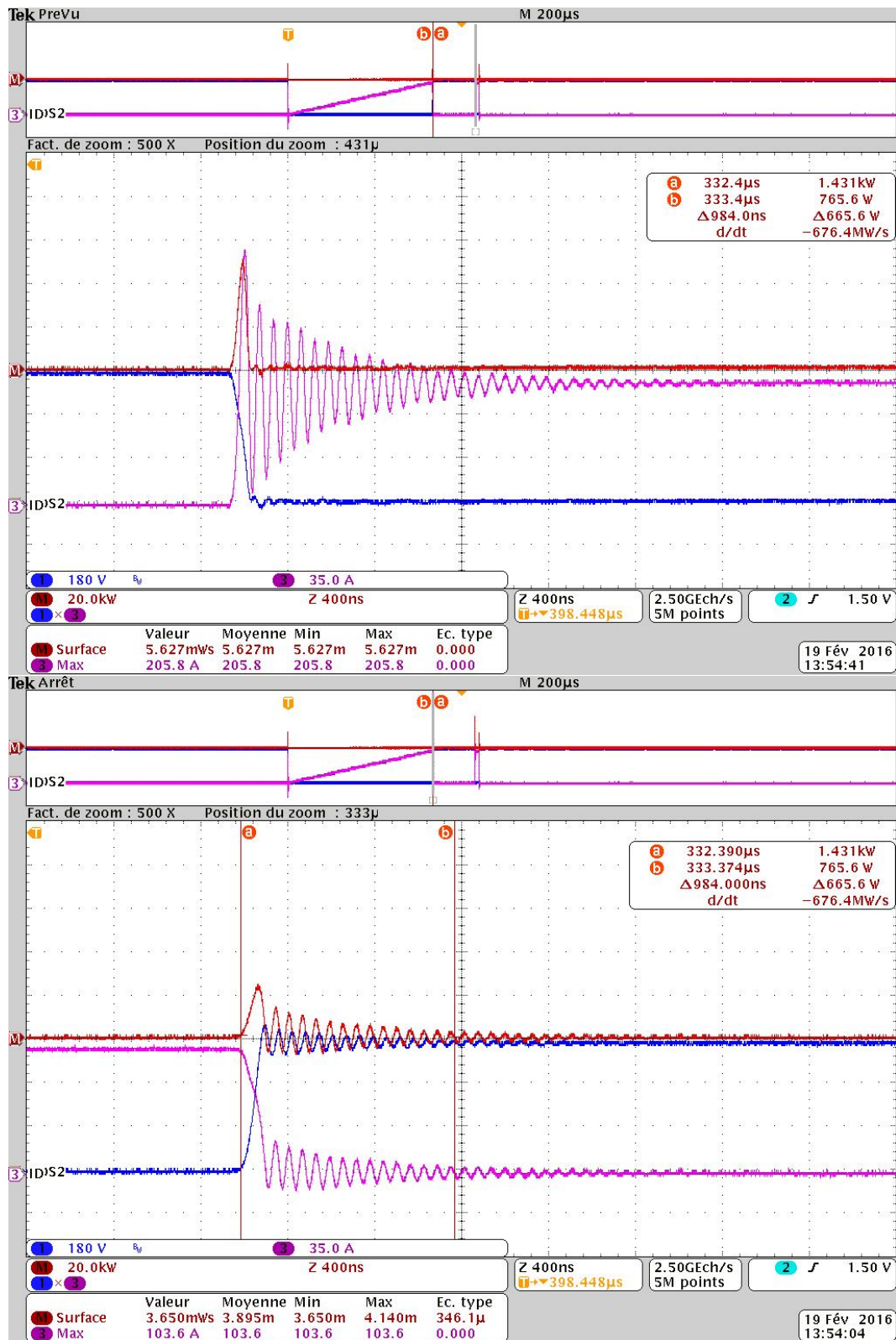


FIGURE 3.20 – Essais de caractérisation du MOSFET SiC à 125°C :
 Amorçage (Haut) - Blocage (Bas)

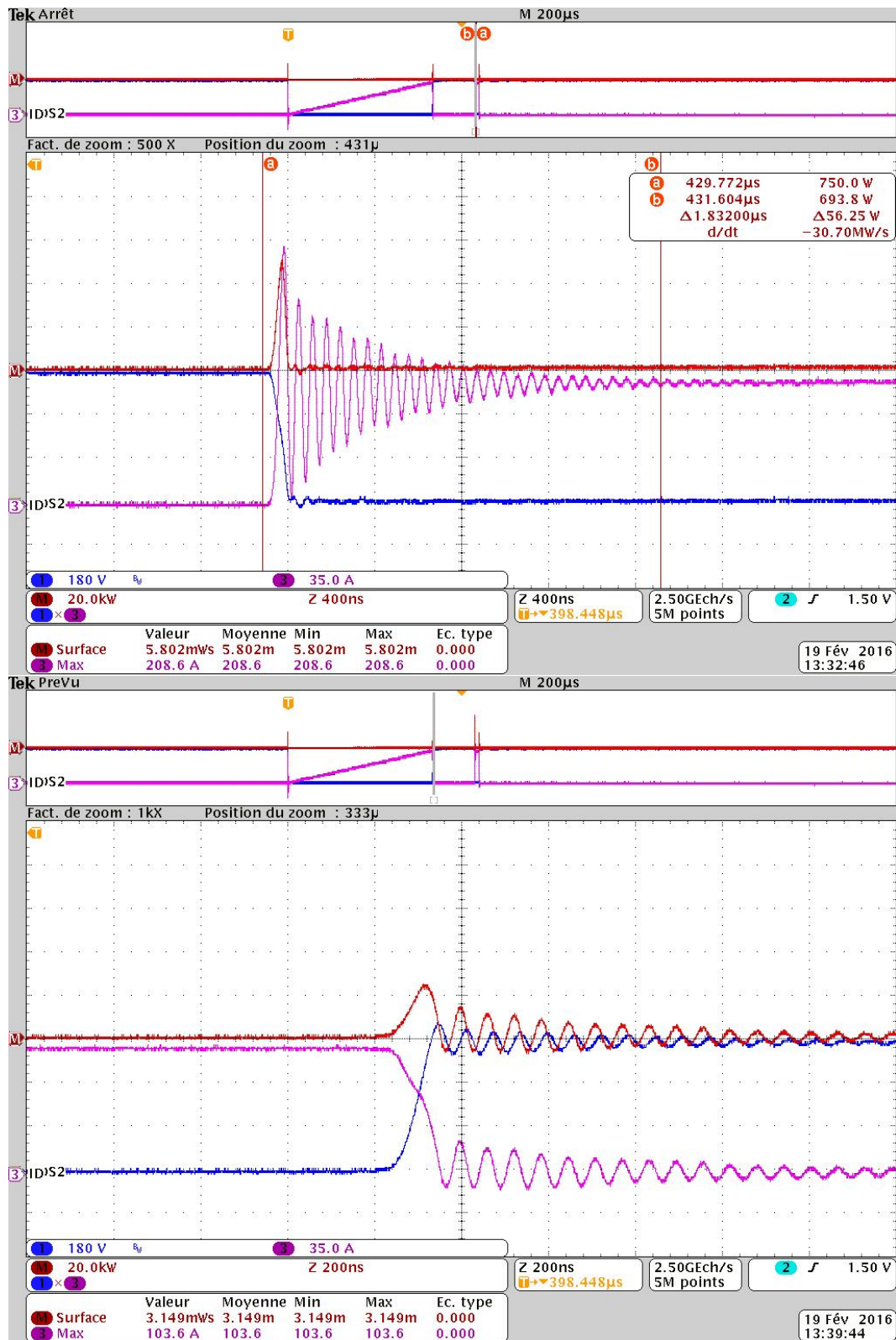


FIGURE 3.21 – Essais de caractérisation du MOSFET SiC à 150°C :
 Amorçage (Haut) - Blocage (Bas)

TABEAU 3.6 – Conditions des essais de caractérisation du SiC

$N[^\circ]$ de l'essai	Température de la plaque [$^\circ\text{C}$]	Tension DC [V]	Courant I_D [A]
1	25	540	100
2	100	540	100
3	125	540	100
4	150	540	100

TABEAU 3.7 – Pertes énergétiques des différents essais du SiC

$N[^\circ]$ de l'essai	E_{on} [mJ]	E_{off} [mJ]	Total [mJ]
1	4,3	1,9	6,2
2	5,3	2,6	7,9
3	5,6	3,7	9,3
4	5,8	3,1	8,9

Les résultats en termes de pertes énergétiques lors de l'amorçage (E_{on}) et du blocage (E_{off}) pour chaque essai sont récapitulés dans le tableau 3.7.

De ces divers essais en température, les données suivantes sont extraites du pire des cas, à savoir lorsque les pertes énergétiques totales sont supérieures à 9 mJ (Test $n^\circ 3$) du tableau 3.7 : le pic de courant est d'environ le double de la valeur finale et la surtension observée est de l'ordre de 11%. Les pertes totales par commutation sont de 9,3 mJ. Le temps de montée vaut 65 ns et le temps de descente vaut 70 ns. La vitesse de commutation en tension est mesurée à 6,65 kV/ μs en montée et 6,17 kV/ μs en descente. Concernant les temps de retard à l'amorçage et au blocage, ils sont d'environ 140 ns.

3.6 Conclusion

Au terme de ce chapitre, le tableau 3.8 résume les principaux résultats de l'étude de la caractérisation des composants à large bande interdite : MOSFET SiC et transistor GaN.

Globalement, les résultats de simulation en utilisant les modèles fournis par les fabricants paraissent plus optimistes.

Les pics de courant sont plus importants que les pics de tension, ce qui signifie une prédominance des pertes à l'amorçage dans le bilan.

Les pertes énergétiques totales du MOSFET SiC sont plus importantes que celles du transistor GaN : cette comparaison n'a pas de sens puisque les composants n'ont pas les mêmes niveaux de courant/tension. Cependant, ces deux semi-conducteurs à large bande interdite confirment des niveaux de perte beaucoup moins importants (deux fois moins pour le SiC) que pour les composants au silicium.

Enfin, les vitesses des composants mentionnées dans le tableau 3.8 montrent que le transistor GaN est bien plus rapide que le MOSFET SiC.

TABLEAU 3.8 – Récapitulatif de la caractérisation du MOSFET SiC et du transistor GaN

Paramètres	Simulation SiC	Mesure SiC	Simulation GaN	Mesure GaN
Pic de courant [%]	200	110	37	90
Pic de tension [%]	5	11	6	24
Pertes totales [mJ]	5	9,3	0,16	0,13
Temps de montée [ns]	37	65	3,7	3,9
Temps de descente [ns]	29	70	6,95	10,8
Vitesse de montée [kV/ μ s]	11,7	6,65	86,7	102,6
Vitesse de descente [kV/ μ s]	18,8	6,17	46	29,6

Le choix de l'un ou l'autre des composants à large bande interdite est donc lié aux différents paramètres du système ainsi que ses contraintes.

Chapitre 4

Modélisation de systèmes machines - convertisseurs par co-simulation

Les systèmes machines - convertisseurs des applications contraignantes (Chapitre 1) sont constitués de trois sous-systèmes :

- *La machine électrique* qui est un convertisseur électromécanique bidirectionnel à n phases (npm) ;
- *Le convertisseur d'électronique de puissance* qui joue le rôle d'interface de transfert d'énergie entre la source et la machine ;
- *Le système de contrôle-commande* qui permet de gérer le flux magnétique de puissance ou d'énergie selon des besoins définis.

La simulation de ces trois éléments dans une seule et même plateforme logicielle est possible mais conduit à plusieurs hypothèses susceptibles d'affecter la fiabilité de chacun des sous-systèmes : les systèmes sont supposés linéaires voire idéaux pour l'électronique de puissance.

Pour assurer un haut niveau de précision pour la modélisation, il est possible d'avoir :

- Des modélisations des éléments sur trois plateformes distinctes : un modèle à éléments finis (FE) de la machine électrique [18], un modèle-circuit du convertisseur de puissance [67], [68] et un modèle du système de contrôle [69], [70]. L'inconvénient ici est la complexité du système global et un risque de temps de calcul insatisfaisant ;
- Un modèle avancé de la machine et son système de contrôle d'une part et un modèle-circuit du convertisseur d'autre part.

Dans ce chapitre, il s'agit de mettre en œuvre cette dernière possibilité en se servant de deux modèles de co-simulation du système machine / contrôle - convertisseur prenant en compte les non-linéarités existantes.

Afin d'illustrer le fonctionnement d'une telle co-simulation, le système moteur - convertisseur du projet **HyPerMAC** [1] (Chapitre 1) est utilisé. Comme détaillé par la figure 4.1, ce système est destiné à remplacer le rotor de queue d'un hélicoptère.

La différence entre les deux modèles de co-simulation réside au niveau de la plateforme utilisée pour le convertisseur et l'objectif visé. En effet, le modèle machine / contrôle est le même. C'est pour cette raison qu'il est présenté en premier, suivi

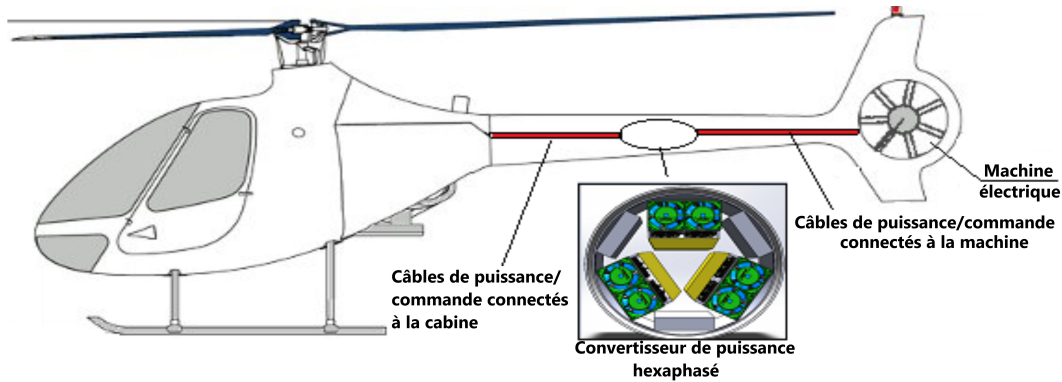


FIGURE 4.1 – Système moteur - convertisseur HyperMAC

TABLEAU 4.1 – Caractéristiques du moteur HyperMAC

Puissance [kW]	120
Nombre de paires de pôles	11
Courant par phase [A]	100 (Nominal) et 140(En surcharge)
Couple électromagnétique [Nm]	350
Vitesse angulaire de rotation [tr / min]	3600
Fréquence [Hz]	660

de la topologie du convertisseur HyPerMAC. Par la suite, le premier modèle de co-simulation dont le but est d'évaluer le rendement du convertisseur est présenté, suivi du second visant à concevoir un filtre d'interférences électromagnétiques (EMI) respectant la norme DO-160.

4.1 Modèle MATLAB/Simulink de la machine et de son contrôle

4.1.1 Hypothèses de base

La machine considérée est un moteur hexaphasé à aimants permanents. Sa géométrie est du type BLDC (Chapitre 2) mais avec une tension BEMF sinusoïdale. En effet, contrairement aux machines BLDC classiques, la BEMF du moteur HyPerMAC est rendue sinusoïdale de part sa conception mécanique : l'utilisation d'un entrefer variable a permis d'obtenir ce résultat. Les paramètres principaux du moteur HyPerMAC sont mentionnés dans le tableau 4.1. Cette machine est conçue avec des phases indépendantes tant électriquement que magnétiquement.

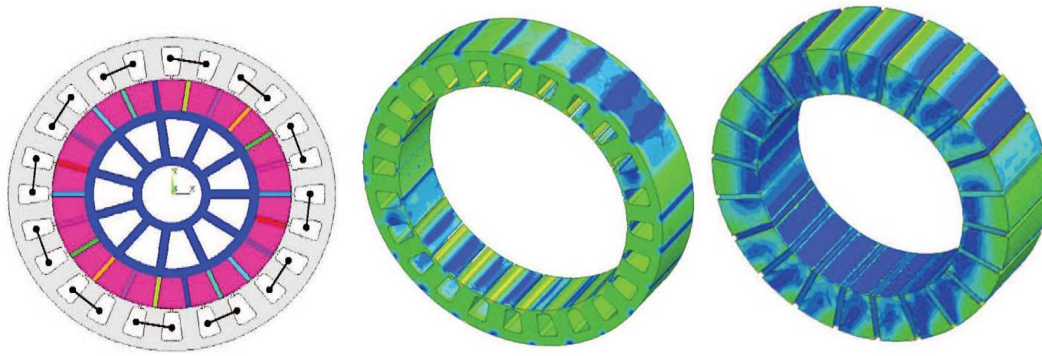


FIGURE 4.2 – De la gauche vers la droite : Section du moteur - Champ magnétique dans le stator (max : 2,17 T)- Champ magnétique dans le rotor (max : 1,95 T)

4.1.2 Modèle adopté

Ce modèle est caractérisé par des données électromagnétiques extraites d'une analyse par éléments finis (FE) (figure 4.2) : variation du flux magnétique et du couple électromagnétique en fonction du courant par phase et de la position du rotor par rapport au stator (figure 4.3).

Comme illustré dans [20], [21], une approche non - linéaire permet de considérer de façon plus précise le comportement des machines tolérantes aux défauts. La méthode de la chute de tension différentielle (DVDM) est basée sur une modélisation modulaire de la machine. Elle suppose en effet que les six phases du moteur sont indépendantes.

Soit x une phase quelconque de la machine, appartenant à l'ensemble a, b, c, d, e, f . La tension aux bornes de la phase x s'écrit selon 4.1, avec : v_x la tension, R_x la résistance de l'enroulement, i_x le courant, θ la position mécanique du rotor et $d\psi_x(i_x, \theta)/dt$, la variation du flux magnétique par rapport au temps.

$$v_x = R_x \cdot i_x + \frac{d\psi_x(i_x, \theta)}{dt}, \quad x \in \{a, b, c, d, e, f\} \quad (4.1)$$

Le second terme de 4.1 peut être décomposé selon 4.2 : une somme de dérivées partielles du flux magnétique ; d'une part en fonction de la position du rotor, à courant constant et d'autre part en fonction du courant, à position du rotor constante.

$$\frac{d\psi_x(i_x, \theta)}{dt} = \left. \frac{\delta\psi_x(i_x, \theta)}{\delta\theta} \right|_{\bar{i}_x} \cdot \frac{d\theta}{dt} + \left. \frac{\delta\psi_x(i_x, \theta)}{\delta i_x} \right|_{\bar{\theta}} \cdot \frac{di_x}{dt}, \quad x \in \{a, b, c, d, e, f\} \quad (4.2)$$

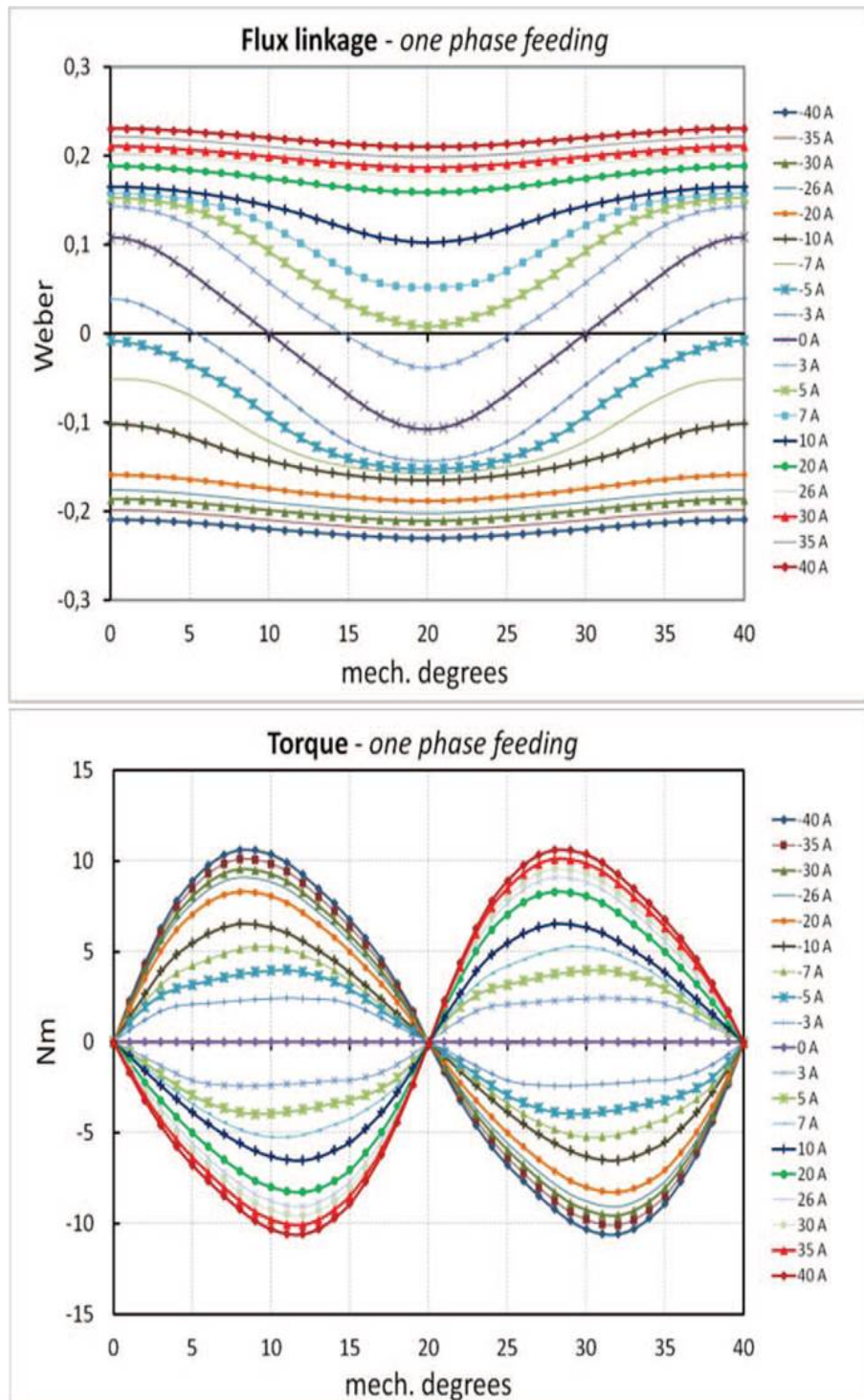


FIGURE 4.3 – Flux magnétique (Haut) et Couple électromagnétique (Bas) en fonction de la position du rotor pour différentes valeurs de courant [20]

Puisque chaque phase est indépendante et que la machine est faite d'aimants permanents (PM), le flux magnétique s'exprime selon 4.3 comme la somme du flux magnétique des aimants $\psi_M(\theta)$ et d'un flux propre ($L_x(i_x, \theta).i_x$).

$$\psi_x(i_x, \theta) = \psi_M(\theta) + L_x(i_x, \theta).i_x, \quad x \in \{a, b, c, d, e, f\} \quad (4.3)$$

En combinant 4.2 et 4.3, les équations du coefficient de la BEMF $K_{ex}(i_x, \theta)$ (4.4) et de l'inductance propre $L_{dx}(i_x, \theta)$ (4.5) peuvent s'écrire :

$$K_{ex}(i_x, \theta) = \left(\frac{\delta\psi_M(\theta)}{\delta\theta} + \frac{\delta L_x(i_x, \theta)}{\delta\theta}.i_x \right) \Big|_{\bar{i}_x}, \quad x \in \{a, b, c, d, e, f\} \quad (4.4)$$

$$L_{dx}(i_x, \theta) = \left(L_x(i_x, \theta) + \frac{\delta L_x(i_x, \theta)}{\delta i_x}.i_x \right) \Big|_{\bar{\theta}}, \quad x \in \{a, b, c, d, e, f\} \quad (4.5)$$

La relation entre la position mécanique du rotor θ et la vitesse de rotation ω_m est donnée par l'équation 4.6.

$$\frac{d\theta}{dt} = \omega_m \quad (4.6)$$

Ainsi, à partir de l'équation 4.1, il est possible d'écrire la chute de tension aux bornes de l'inductance de phase selon l'équation 4.7, caractéristique de la méthode DVDM.

$$L_x(i_x, \theta). \frac{di_x}{dt} = v_x - R_x.i_x - K_{ex}(i_x, \theta).\omega_m, \quad x \in \{a, b, c, d, e, f\} \quad (4.7)$$

À partir de l'équation 4.7, la force contre-électromotrice $e_x(i_x, \theta)$ (BEMF) et la tension différentielle de la phase x , $\Delta v_x(i_x, \theta)$, sont définies respectivement par les équations 4.8 et 4.9. Son expression permet d'envisager une co-simulation de la machine [20] selon le schéma de la figure 4.5.

$$e_x(i_x, \theta) = K_{ex}(i_x, \theta).\omega_m, \quad x \in \{a, b, c, d, e, f\} \quad (4.8)$$

$$\Delta v_x(i_x, \theta) = L_x(i_x, \theta). \frac{di_x}{dt} = v_x - R_x.i_x - e_x(i_x, \theta), \quad x \in \{a, b, c, d, e, f\} \quad (4.9)$$

Sachant que le couple dépend du courant et de la position selon les équations 4.10 et 4.11, le contrôle du couple est ramené au contrôle du courant pour chaque phase selon la figure 4.4. Le couple par phase (C_x) est fonction de l'énergie magnétique

par phase (W_{mx}). Celle-ci dépend du courant par phase (i_x) et du flux par phase (ψ_x), avec ψ_m , la valeur maximale de ce flux.

$$W_{mx} = \int_0^{\psi_m} i_x \cdot d\psi_x, \quad x \in \{a, b, c, d, e, f\} \quad (4.10)$$

$$C_x = - \left. \frac{\delta W_{mx}}{\delta \theta} \right|_{\bar{\psi}}, \quad x \in \{a, b, c, d, e, f\} \quad (4.11)$$

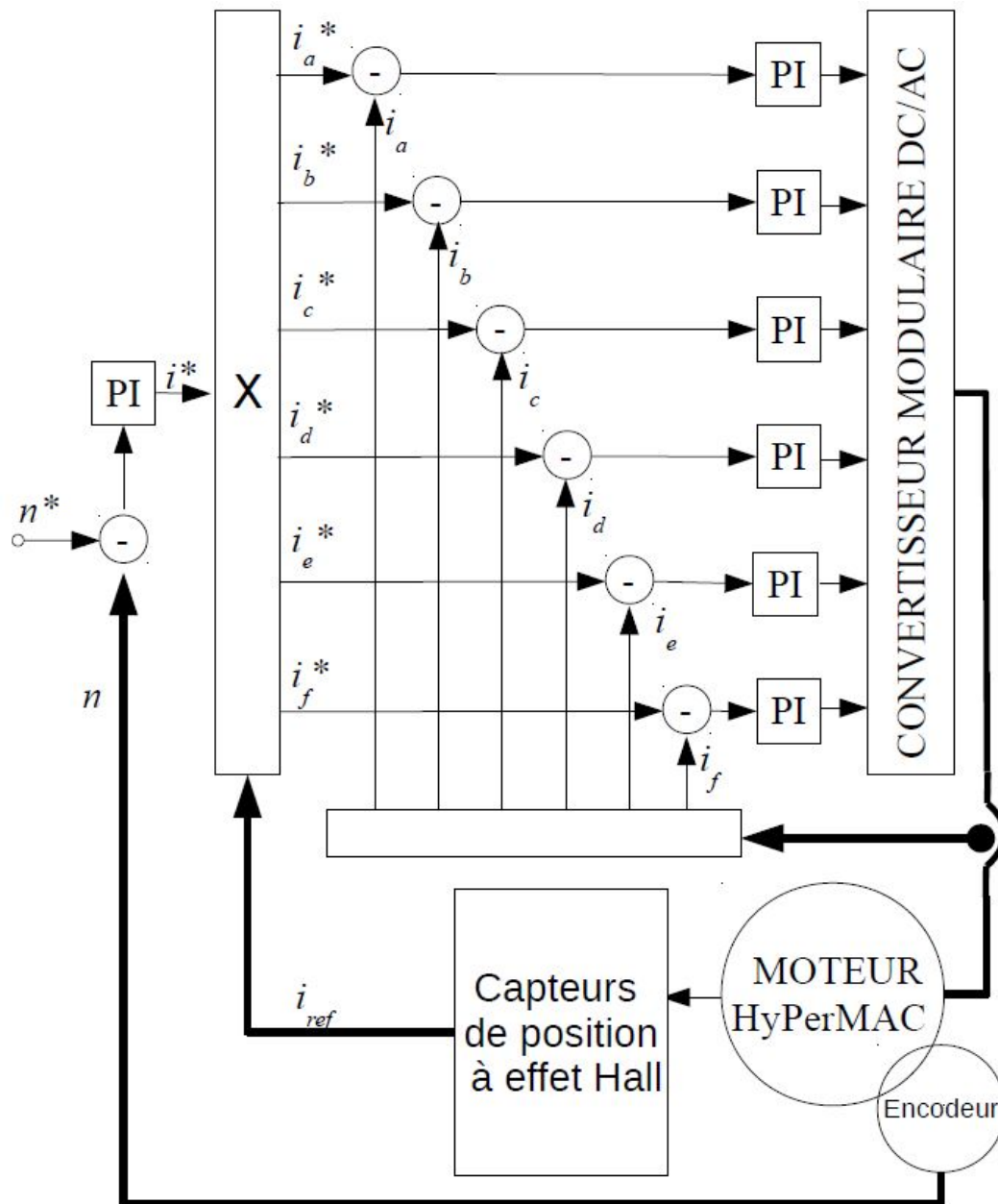


FIGURE 4.4 – Schéma bloc du contrôle modulaire de la machine

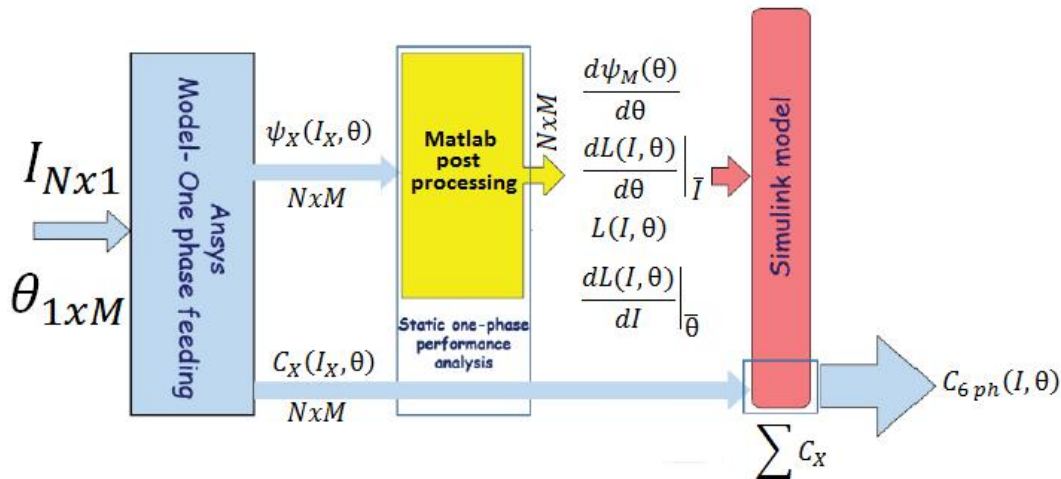


FIGURE 4.5 – Modèle Simulink du moteur obtenu à partir de l'analyse FE [20]

TABLEAU 4.2 – Paramètres de simulation Simulink

Méthode d'intégration	Continue
Solveur	Ode23s

Sur la figure 4.4, la boucle externe de vitesse produit une consigne de couple globale qui est ensuite équitablement répartie en six consignes équivalentes de couple par phase. Ces dernières sont traduites en consignes par l'exploitation des tables de recherche extraites du modèle FE. Le contrôle du courant de chaque phase est de type proportionnel - intégral (PI). Le régulateur PI fournit les signaux de commande nécessaires au convertisseur modulaire DC/AC qui alimente les six phases du moteur.

Ainsi, le moteur hexaphasé est modélisé sur la plateforme MATLAB / Simulink en se basant sur un modèle à éléments finis qui fournit des fonctions non - linéaires (figure 4.5). Des tables de recherche sont ensuite exploitées pour connaître la valeur du couple selon la position relative du rotor à une valeur de courant donnée.

Les paramètres de simulation sont donnés dans le tableau 4.2. Aucune spécificité n'est à relever à ce niveau. Les résultats de la simulation du comportement électromécanique sont présentés en figure 4.6 : la vitesse du moteur correspondant à sa valeur nominale du tableau 4.1, le courant monophasé (100 A max) et le couple de la machine. Ces derniers sont contrôlés afin d'obtenir la puissance requise de 20 kW par phase.

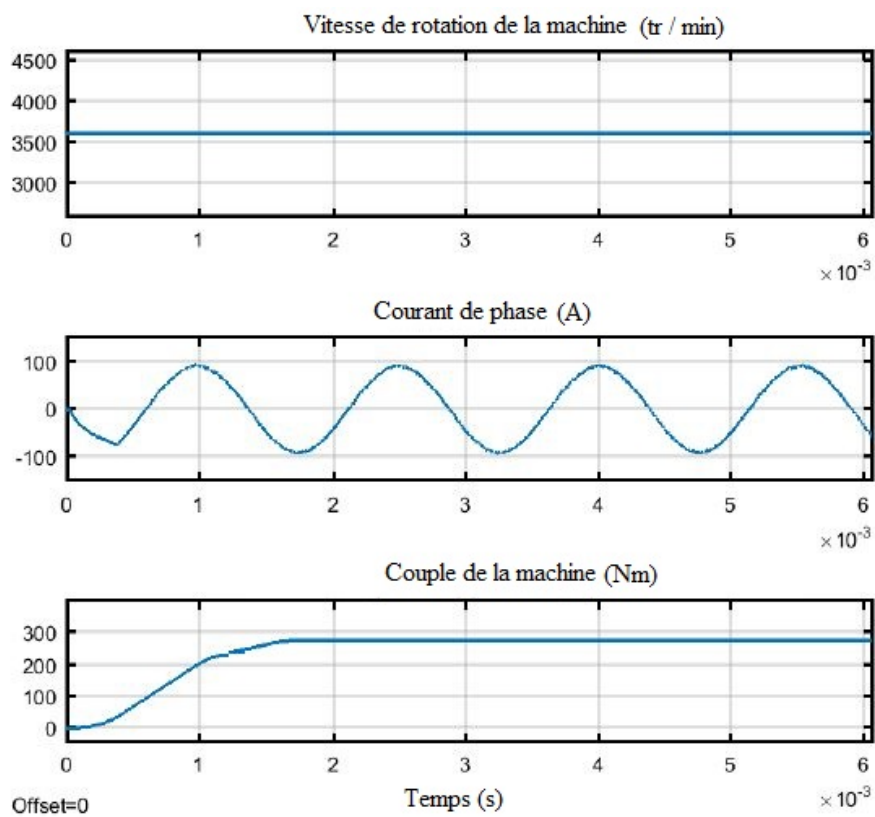


FIGURE 4.6 – Résultats Simulink : Vitesse de la machine [tr / min] (Haut) - Courant d'une phase du moteur [A] (Milieu)- Couple du moteur hexaphasé [Nm] (Bas)

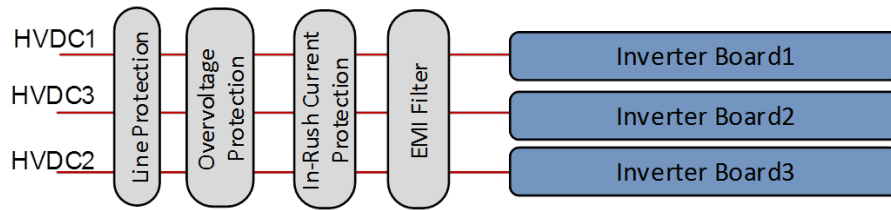


FIGURE 4.7 – Schéma initial de l'entrée HVDC

4.2 Topologie du convertisseur de puissance HyPer-MAC

4.2.1 Entrée HVDC du système

Le système moteur - convertisseur se voulant modulaire, l'adoption de trois bus DC indépendants est envisagée (figure 4.7), un pour chaque module d'onduleur (IB : Inverter Board).

Un IB est considéré comme étant l'électronique de puissance nécessaire pour alimenter deux phases de la machine.

Les intérêts d'une telle disposition (figure 4.7) en entrée peuvent être les suivants :

- La sélection du bus sain n'est plus nécessaire ;
- La puissance requise diminue, pour chaque bus et pour les éléments passifs en entrée.

Cependant, cette configuration implique que l'endommagement d'un bus HVDC affecte directement les phases de la machine qui lui sont reliées, les mettant de ce fait hors d'usage. En cas de perte de deux bus DC, le système entier devient inutile car la machine ne peut pas fonctionner avec deux phases.

Le schéma de la figure 4.8 est alors proposé. De fait, il permet aux trois bus DC de se partager la puissance demandée. En cas de perte d'un ou deux bus, le troisième reste capable d'alimenter la machine. Ceci augmente la capacité de tolérance aux fautes à ce niveau du système. La principale contrainte est que chaque bus DC est dimensionné pour la puissance maximale. Par ailleurs, l'ajout d'un système à diodes permet un échange bidirectionnel de la puissance en cas de fonctionnement de la machine en générateur.

4.2.2 Convertisseur modulaire en pont H

La topologie d'un onduleur en pont H tolérant aux défauts (HBI, figure 2.13) a été choisie afin d'alimenter chaque phase de la machine indépendamment. Pour favoriser la modularité du système, la configuration de la figure 4.9 comportant trois IB est adoptée.

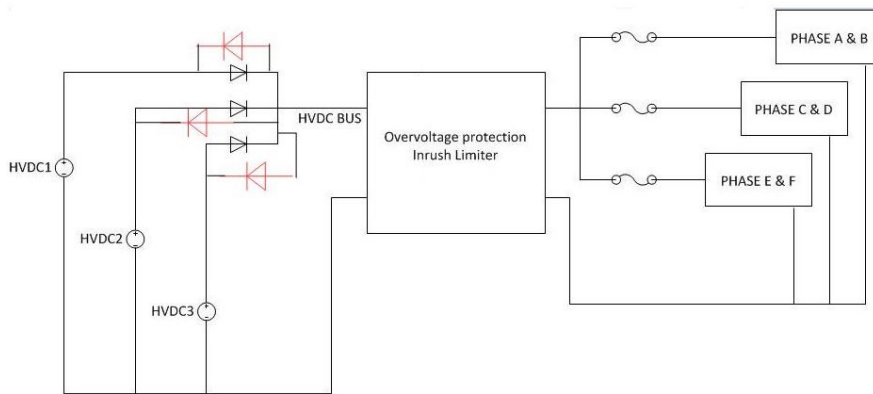


FIGURE 4.8 – Schéma final de l'entrée HVDC

Cette configuration satisfait le cahier des charges du projet HyPerMAC avec un taux de défaillance de $6,53 * 10^{-10}$ en cas de perte totale de puissance et de $5 * 10^{-6}$ en cas de perte partielle de puissance.

4.3 Co-simulation du système machine - convertisseur pour le calcul du rendement du convertisseur de puissance

Le modèle LTSpice du module SiC utilisé dans cette partie est fourni par le fabricant et a un comportement très proche du réel (voir Chapitre 3).

En cas d'absence d'un modèle constructeur du composant semi-conducteur à utiliser dans le convertisseur de puissance, une modélisation basée sur des plateformes comme Ansys / Simplorer ou Orcad / Pspice peut être utilisée. En effet, ce type de plateformes logicielles permettent de mettre en place des co-simulations du convertisseur avec le modèle de la machine et de son contrôle (présenté au paragraphe 4.1). Des interfaces de co-simulation avec Simplorer sont en effet prévues : "AnSOFT Sfunction" pour Simplorer et "SLPS" pour PSPICE. C'est le cas dans le paragraphe 4.4 où l'objectif premier n'est pas focalisé sur le convertisseur mais sur l'ensemble du système. Des outils de modélisation à partir des documentations techniques des composants existent pour garantir un haut niveau de précision.

La co-simulation présentée ici fonctionne comme suit [71] : le modèle de la machine et de son contrôle sont simulés sur MATLAB / Simulink en utilisant un modèle générique du convertisseur (ignorant la spécificité des composants semi-conducteurs et leurs non linéarités). Ensuite, les paramètres de commande sont extraits et imposés à un modèle-circuit LTSpice du convertisseur afin de calculer le rendement de ce dernier.

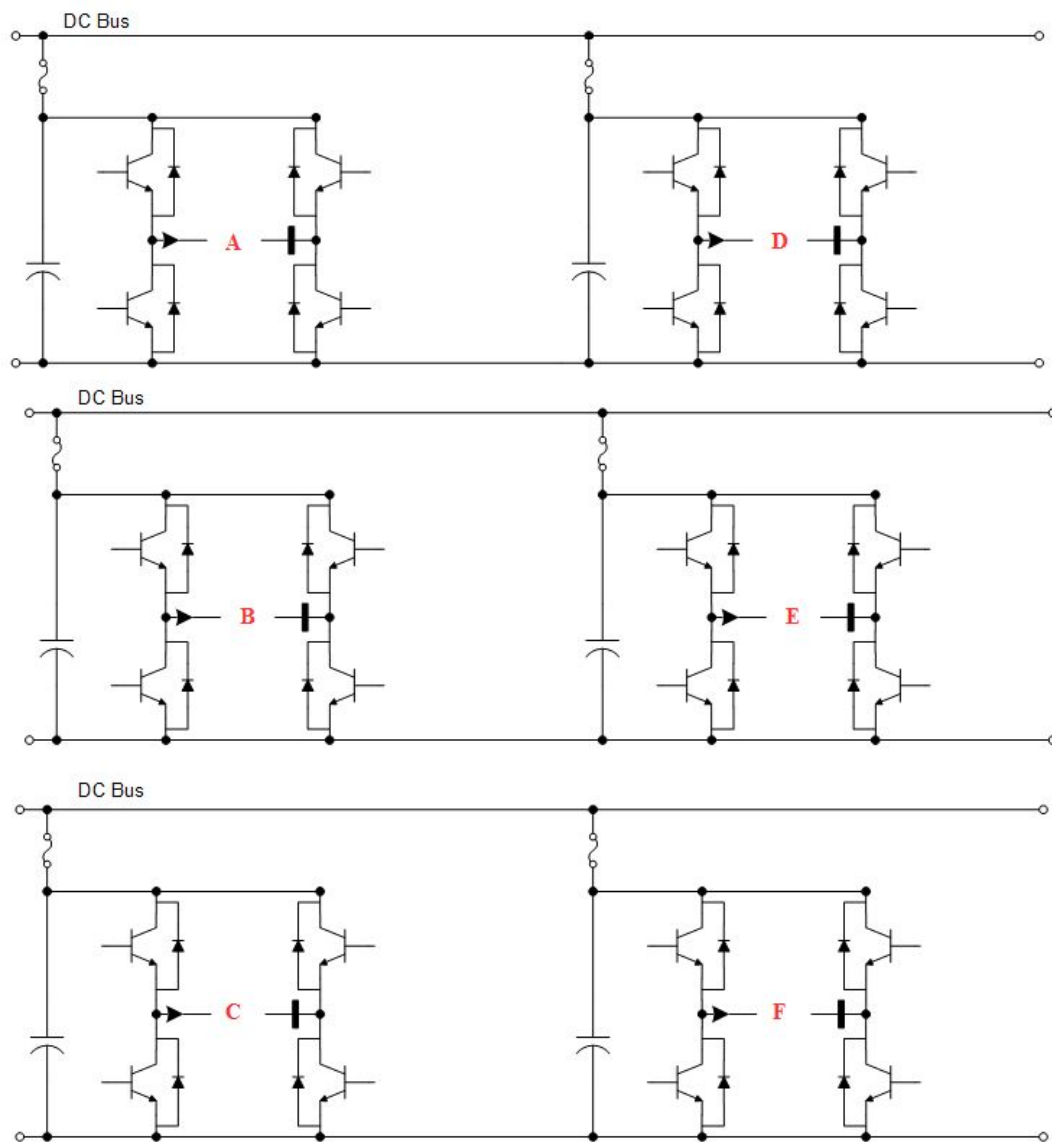


FIGURE 4.9 – Topologie du convertisseur HyPerMAC

4.3.1 Modèle LTSpice du convertisseur de puissance

Le modèle de co-simulation implémenté est illustré en figure 4.10. Il permet de simuler les performances électriques du système moteur - convertisseur pour chaque phase indépendante. Le convertisseur de puissance est ici conçu en utilisant un modèle LTSpice du module MOSFET SiC CAS325M12HM2 fourni par le fabricant (Chapitre 3) et fonctionne sous les conditions de contrôle de la machine extraites du modèle MATLAB / Simulink (figure 4.5).

La BEMF, le courant de sortie et les tensions de commande des interrupteurs sont récupérés de la simulation de la machine sur MATLAB / Simulink et ensuite imposés au modèle de la figure 4.10. Différents cas sont étudiés pour évaluer le rendement du convertisseur : selon différents courants de fonctionnement, fréquences de coupure et résistances de grille.

Pour calculer ce rendement (η), les équations 4.12, 4.13 et 4.14 sont utilisées. À la fin d'une simulation, la puissance moyenne fournie par la source DC (équation 4.12) est calculée (P_{in}) en fonction des données instantanées de la tension (V_{DC}) et du courant (I_{in}) d'entrée. La fonction $avg(...)$ est utilisée directement par une directive (commande) sur LTSpice et calcule la moyenne sur toute la durée de la simulation. La puissance moyenne de sortie (équation 4.13) est aussi calculée (P_{out}) en se servant des données de la tension aux bornes de la phase (V_{A+A-}) et du courant ($Phase_{current}$).

$$P_{in} = avg(V_{DC} \cdot I_{in}) \quad (4.12)$$

$$P_{out} = avg(V_{A+A-} \cdot Phase_{Current}) \quad (4.13)$$

$$\eta = \frac{P_{out}}{P_{in}} \quad (4.14)$$

4.3.2 Résultats de la co-simulation Simulink/LTSpice

Les paramètres de simulation sont donnés dans les tableaux 3.4 et 4.2.

Différents courants de phase

Dans ce cas, les conditions du tableau 4.3 sont respectées.

La figure 4.11 montre les puissances d'entrée et de sortie ainsi que le courant et la tension d'une phase de la machine, pour des consignes de courant maximal à 100 A (Haut) et 140 A (Bas).

Le rendement du convertisseur est calculé à 94,3% à 100 A et 95,9% à 140 A. L'augmentation relative de ce rendement avec le courant indique que les pertes totales dans

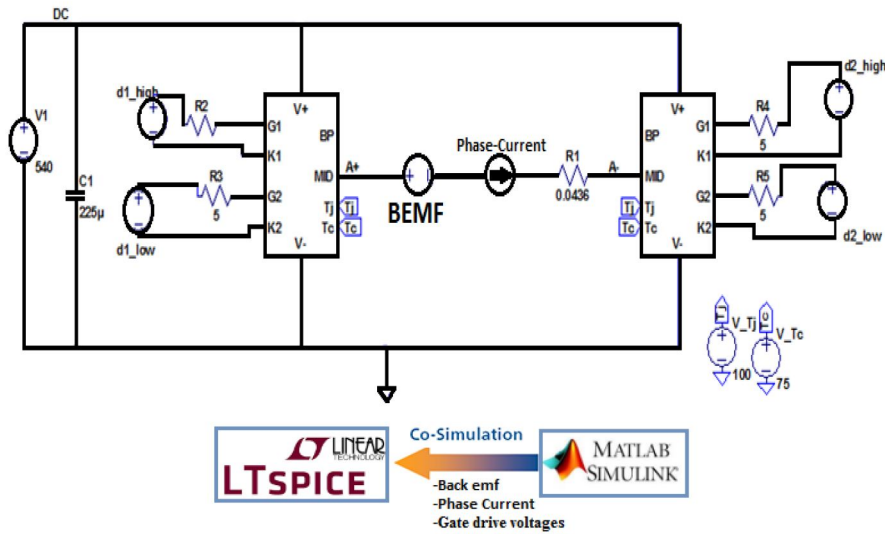


FIGURE 4.10 – Modèle Simulink / LTSpice [71]

TABLEAU 4.3 – Conditions selon le courant

Fréquence de commutation [kHz]	25
Résistance de grille [Ω]	2,2
Courant max. par phase [A]	100 (Nominal) et 140 (En surcharge)
Vitesse de rotation [tr / min]	3600

les interrupteurs ne sont pas proportionnelles au courant mais dépendent de divers autres paramètres (Voir Chapitre 5, équations 5.1 et 5.2).

Différentes fréquences de commutation

Les conditions du tableau 4.4 sont respectées.

La figure 4.12 montre les puissances d'entrée et de sortie ainsi que le courant et la tension d'une phase de la machine, pour des fréquences de commutation de 12,5 kHz (Haut) et 25 kHz (Bas).

Le rendement du convertisseur est calculé à 96,8% à 12,5 kHz et 94,3% à 25 kHz. La baisse significative de ce rendement avec la fréquence de commutation est un

TABLEAU 4.4 – Conditions selon la fréquence de commutation

Fréquence de commutation [kHz]	12,5 et 25
Résistance de grille [Ω]	2,2
Courant par phase [A]	100
Vitesse de rotation [tr / min]	3600

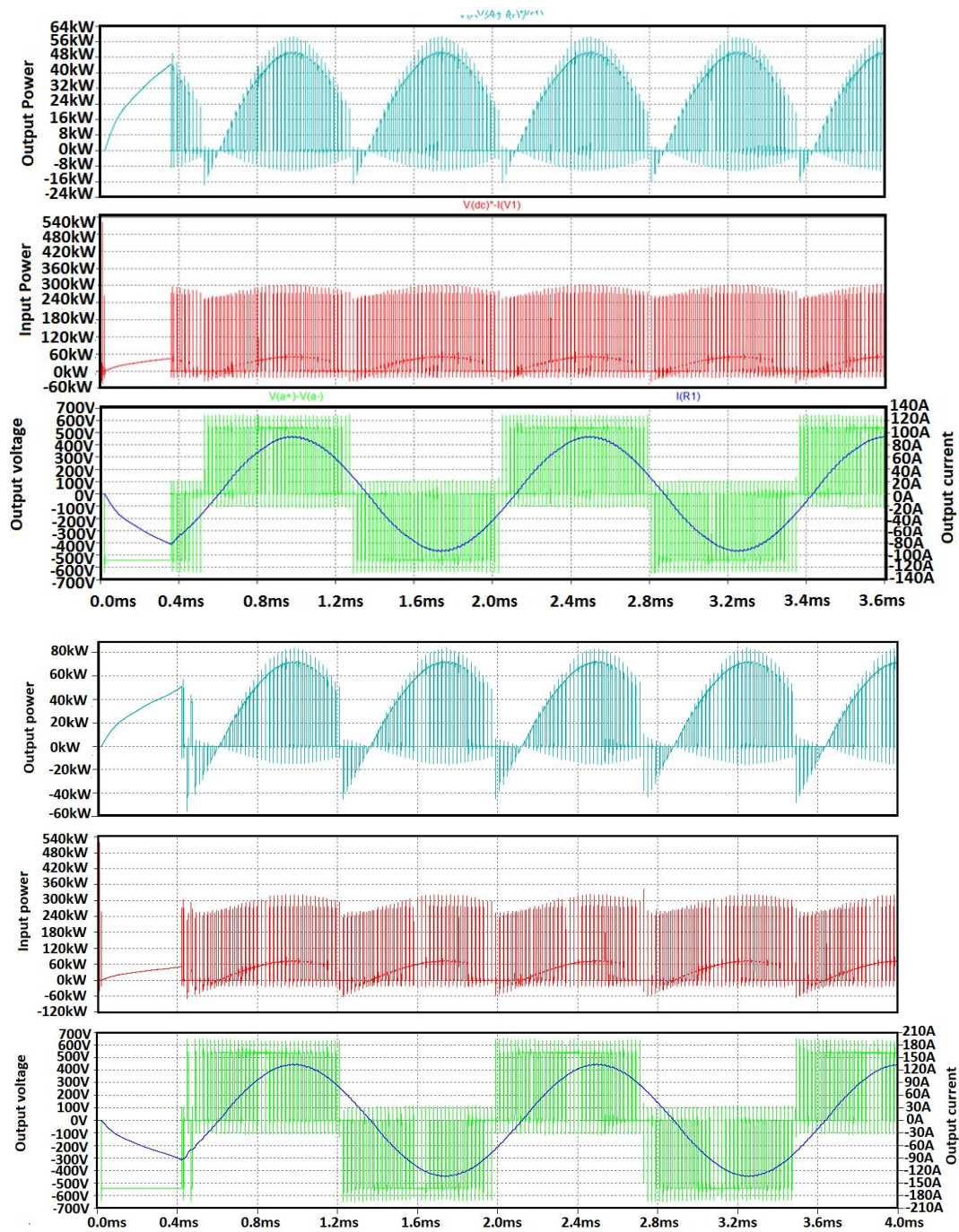


FIGURE 4.11 – Puissance, Courant et tension à 100 A (Haut) et 140 A (Bas) [71]

TABLEAU 4.5 – Conditions selon la résistance de grille

Fréquence de commutation [kHz]	25
Résistance de grille [Ω]	De 2 à 10
Courant par phase [A]	140
Vitesse de rotation [tr / min]	3600

résultat attendu puisque le nombre d'opérations d'amorçage et de blocage des semiconducteurs augmente et par conséquent les pertes énergétiques par commutation augmentent aussi (voir écritures mathématiques au Chapitre 5, paragraphe 5.2.2, équations 5.1 et 5.2).

Différentes résistances de grille

Dans ce cas, seule la résistance de grille varie (tableau 4.5).

La figure 4.13 montre les puissances d'entrée et de sortie ainsi que le courant et la tension d'une phase de la machine, pour des résistances de grille de 2,2 Ω (Haut) et 4 Ω (Bas).

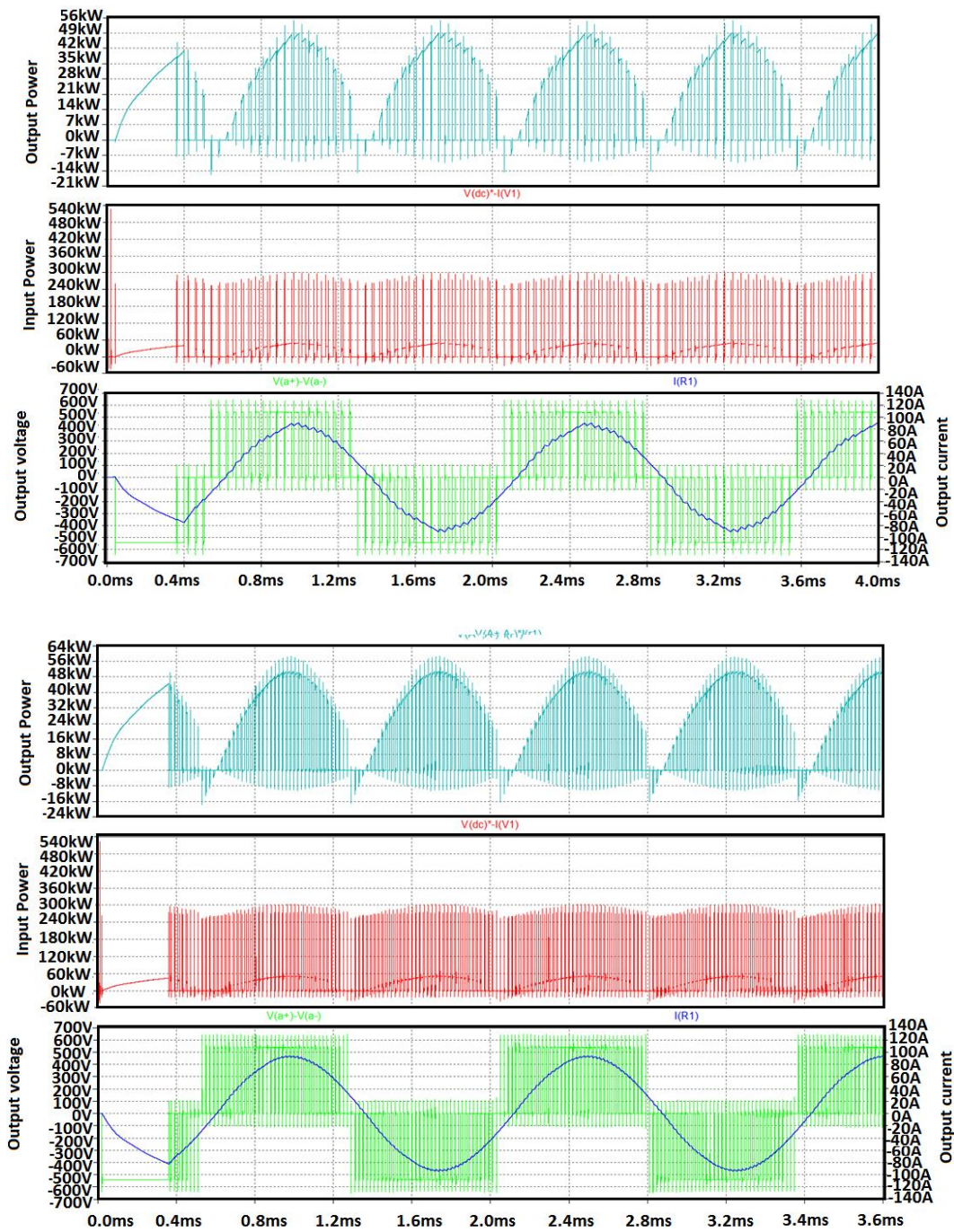


FIGURE 4.12 – Puissance, Courant et tension à 12,5 kHz (Haut) et 25 kHz (Bas) [71]

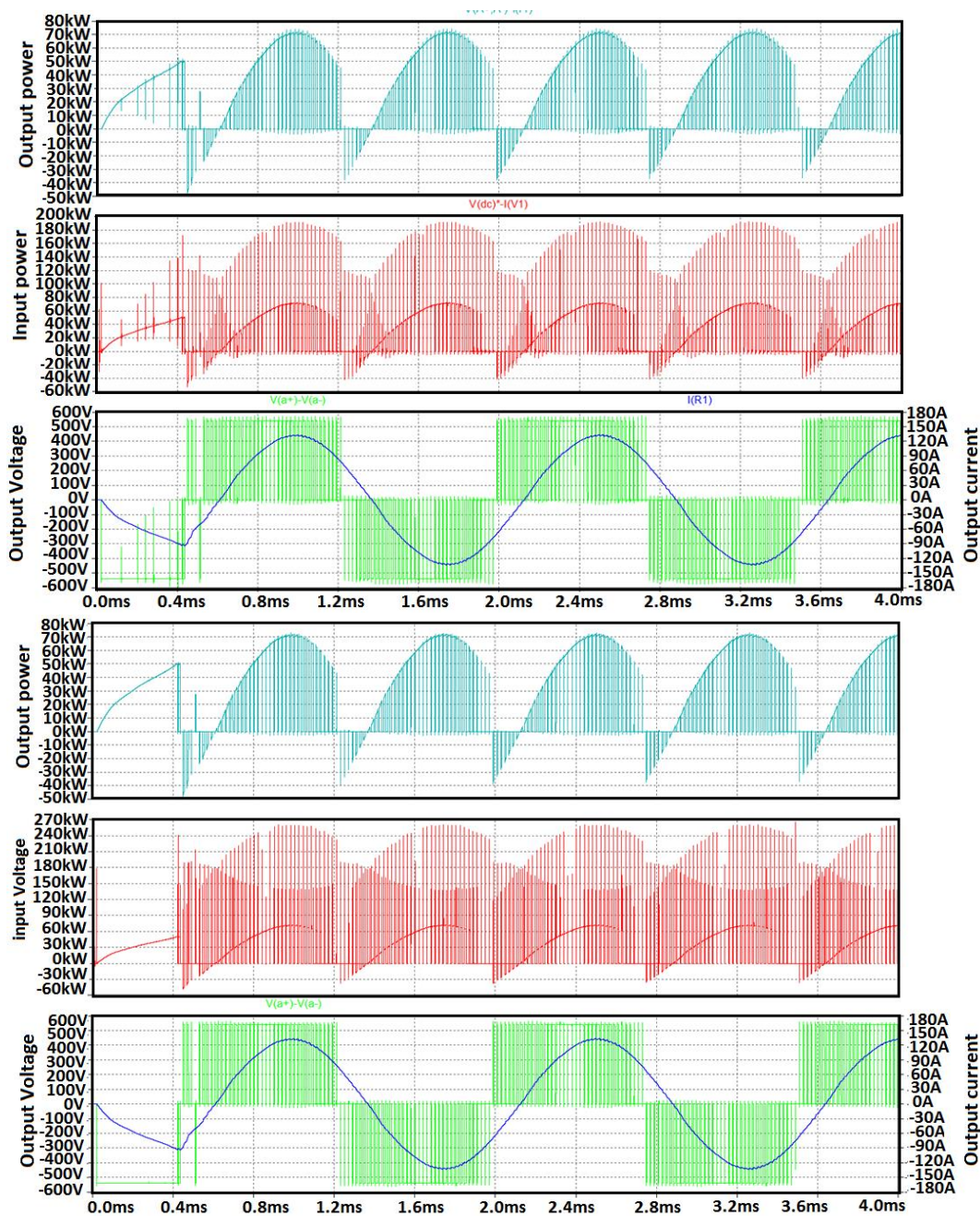


FIGURE 4.13 – Puissance, Courant et tension à 2,2 Ω (Haut) et 4 Ω (Bas)

Le rendement du convertisseur est calculé à 94,4% à 4 Ω et 95,9% à 2,2 Ω. À noter qu'une valeur de la résistance de grille de 2 Ω +/-10% garantit un rendement d'environ 96%, comme illustré en figure 4.14, sous les conditions du tableau 4.5. Par ailleurs, l'augmentation de la résistance de grille diminue le rendement et donc augmente les pertes. Une explication de ce comportement est que la résistance de grille affecte la vitesse de commutation : sa valeur doit donc être optimisée pour satisfaire au mieux les besoins de l'application.



FIGURE 4.14 – Rendement du convertisseur en fonction de la résistance de grille (en Ω)

4.4 Co-simulation du système machine - convertisseur pour le calcul de filtre EMI

Dans ce paragraphe, un modèle de co-simulation MATLAB / Simulink - Ansys / Simplorer est utilisé pour concevoir un filtre d'interférences électromagnétiques (EMI) pour le projet HyPerMAC. En effet, la plateforme Ansys/Simplorer offre la possibilité de prendre en compte des limites d'émission des normes existantes (DO - 160 pour l'aéronautique). Elle est donc choisie pour modéliser l'électronique de puissance avec les différents éléments parasites : les modèles des composants MOSFET SiC sont créés à l'aide d'un outil avancé du logiciel prenant en compte notamment les courbes de la fiche technique et l'énergie du gap du carbure de silicium. Le modèle de la machine et de son contrôle, réalisé sur MATLAB/Simulink et utilisé pour les travaux du paragraphe 4.3, est réutilisé en co-simulation directe avec le modèle du convertisseur via l'interface "AnSOFT Sfunction" [72] (figure 4.15).

La topologie de l'entrée HVDC donnée plus haut (figure 4.8) est utilisée, en considérant un étage de filtre EMI en amont de chaque IB (figure 4.16).

4.4.1 Description du modèle Simplorer

Étant donné la modularité de l'architecture de la figure 4.16, il suffit de concevoir un filtre EMI pour deux phases modélisées sous Simplorer (figure 4.17) :

- Chaque phase est constituée d'un pont H connectée aux éléments caractéristiques de la machine (résistance, inductance, source de courant et BEMF) ;

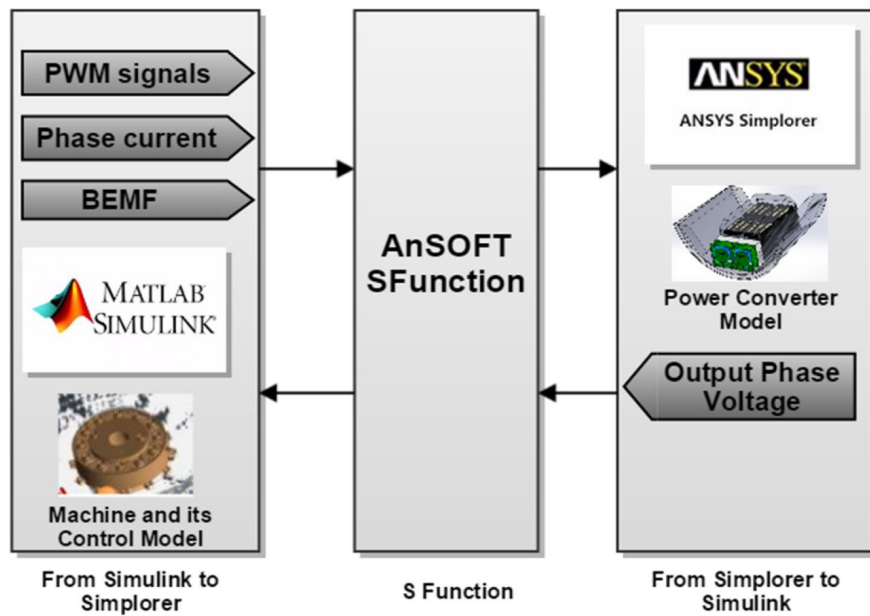


FIGURE 4.15 – Modèle Simulink-Simplorer [72]

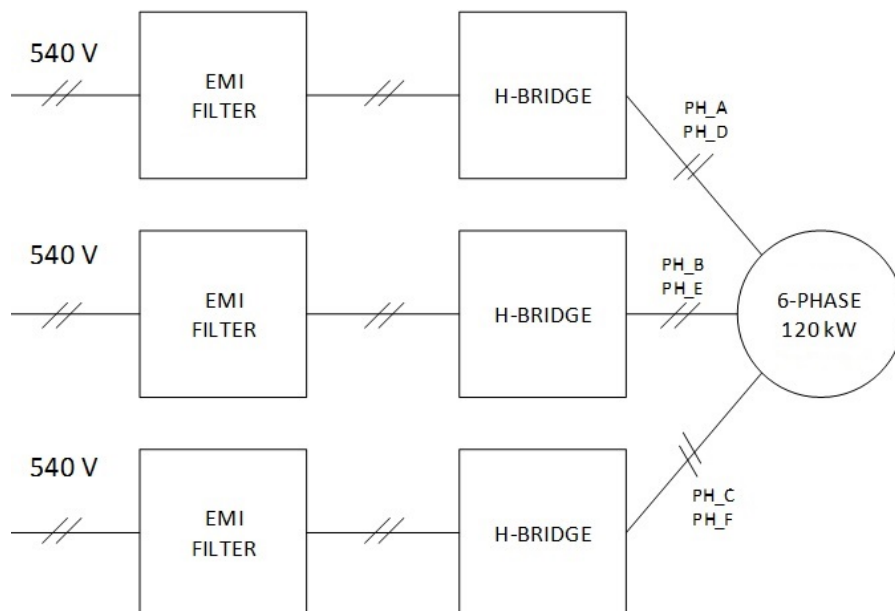


FIGURE 4.16 – Architecture HyPerMAC avec filtre EMI

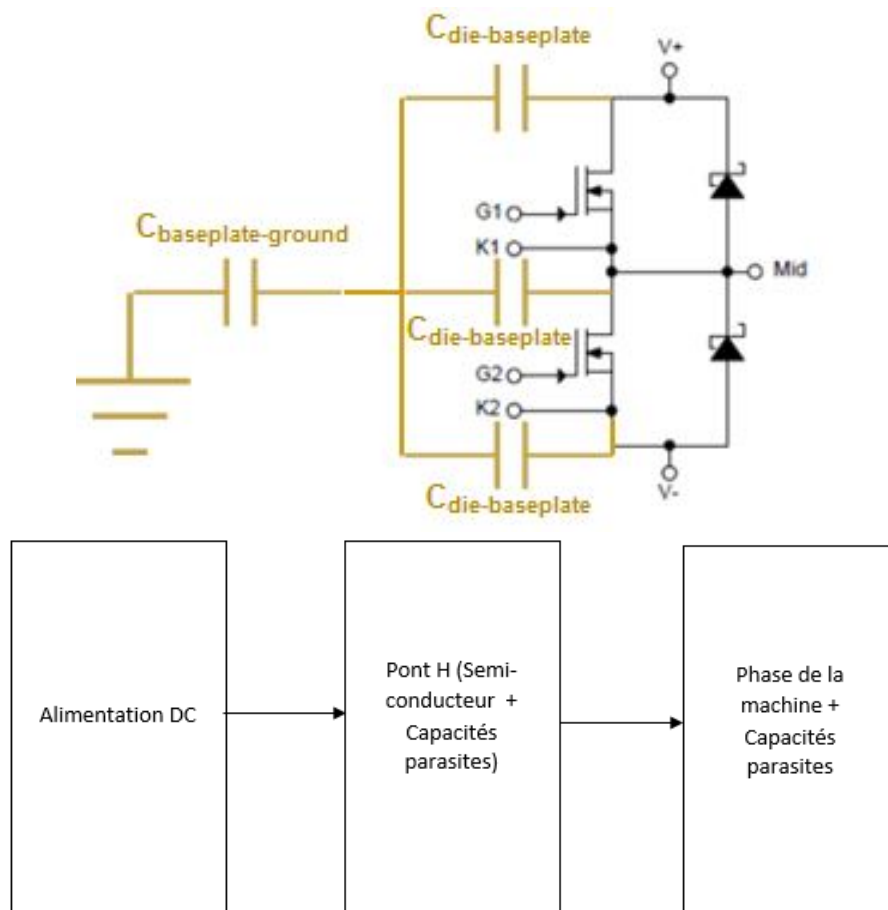


FIGURE 4.17 – Haut : Disposition des capacités parasites du module MOSFET SiC - Bas : Schéma de principe pour prise en compte des parasites

- Le contrôle des interrupteurs semi-conducteurs provient de Simulink, tout comme le courant de sortie imposé et la BEMF ;
- Chaque module de puissance (un bras du pont H comporte des capacités parasites existantes entre les composants et le système de refroidissement) ;
- Les capacités parasites entre chaque phase de la machine et sa carcasse sont également prises en compte.

Ces capacités parasites peuvent être mesurées ou estimées à partir de l'équation 4.15, où : C est la capacité parasite en farads, ε_0 , la permittivité du vide en F/m , $\varepsilon_r[F/m]$, la permittivité relative du matériau diélectrique entre les deux surfaces (par exemple entre un composant et son radiateur, l'air peut être considéré), S , la surface de section considérée et d , la distance entre les surfaces.

$$C = \varepsilon_0 \cdot \varepsilon_r \cdot \frac{S}{d} \quad (4.15)$$

Afin de mesurer précisément le courant de mode commun, un appareil est utilisé : le **RSIL** (Réseau de Stabilisation de l'Impédance Linéaire). Il est intégré en simulation sous Simplorer selon la figure 4.18, entre le bus DC et les deux phases.

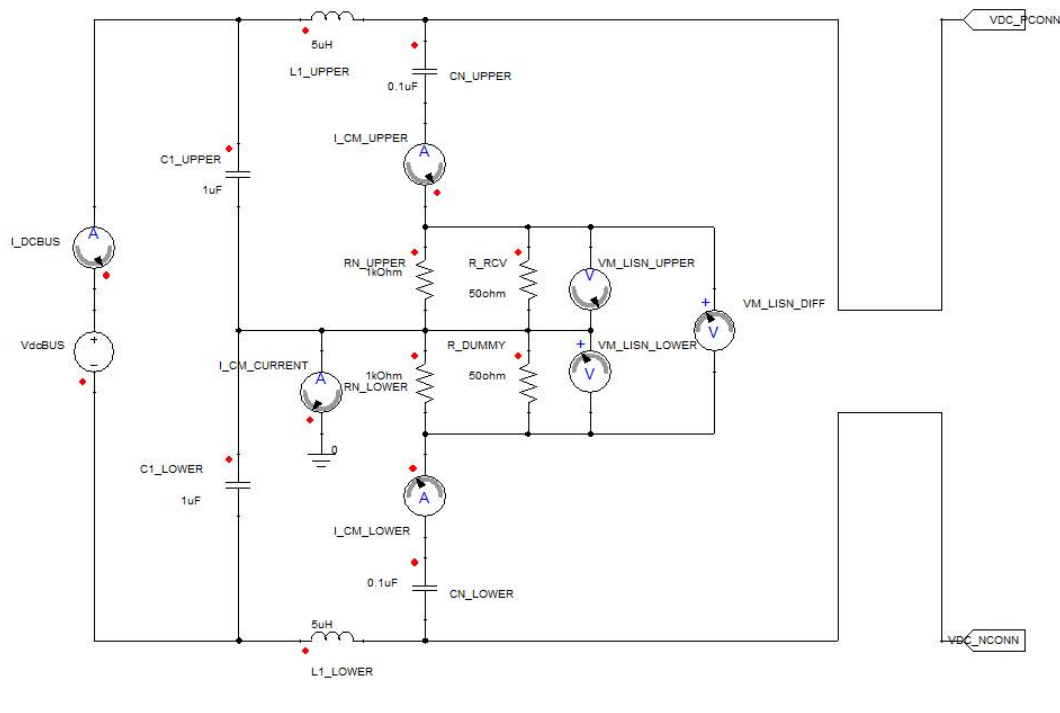


FIGURE 4.18 – Introduction du RSIL

4.4.2 Conception du filtre EMI

Les filtres électromagnétiques ont pour but de contraindre les émissions conduites à demeurer en dessous de la limite selon une norme donnée. Pour l'aéronautique, la norme DO - 160 ("Environmental Conditions and Test Procedures for Airborne

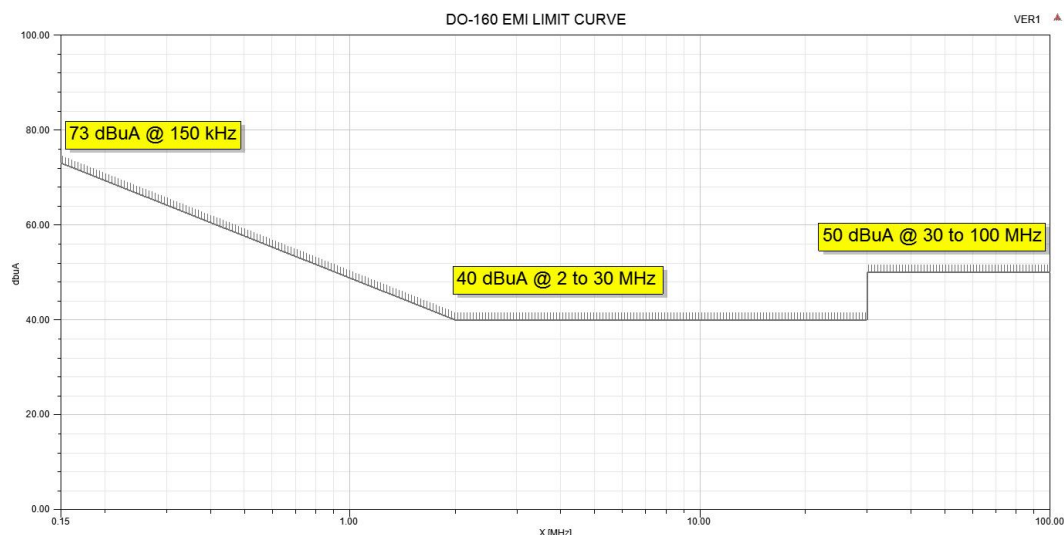


FIGURE 4.19 – Courbe de la limite d’émission selon la norme DO-160

Equipment") fixe la limite des émissions entre 150kHz et 30 MHz, en $dB\mu A$, comme représentée par la figure 4.19.

Plusieurs techniques existent pour la conception de filtres EMI :

- Des essais intermédiaires pour lesquels le filtre est conçu et des prototypes fabriqués avant intégration et optimisation sur le système global ;
- Des méthodes empiriques basées sur l’expérience : un filtre existant est utilisé dans l’espoir d’aboutir à des résultats satisfaisants, à défaut de quoi quelques modifications de valeurs de composants sont requises ;
- L’analyse et la synthèse numérique du filtre, en utilisant des logiciels avancés avec éventuellement des méthodes de co-simulation.

Cette dernière est utilisée ici avec le modèle de la machine et de son contrôle (figure 4.4) sur MATLAB / Simulink, couplé en co-simulation directe au modèle du convertisseur sur Simplorer. Il est à noter que cette méthode requiert un très haut niveau de détail et précision pour les éléments du systèmes afin de garantir un minimum de fiabilité.

Les contraintes du système doivent être définies : le facteur de forme, le poids, les conditions environnementales et les caractéristiques électriques. Aussi, il est nécessaire de connaître le contenu spectral (fréquentiel) des signaux temporels via la transformée de Fourier rapide (FFT). Seul le courant de mode commun est privilégié ici car il prédomine dans les émissions conduites en électronique de puissance. La FFT du courant de mode commun est le fil conducteur de la conception proposée ici [73], en termes de perte d’insertion du filtre en fonction de la fréquence. Cependant, le courant de mode différentiel (son contenu fréquentiel) est également nécessaire à la conception.

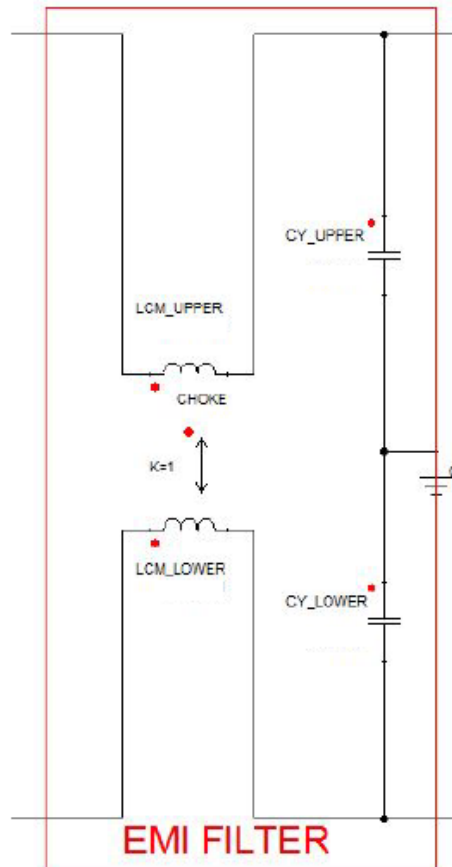


FIGURE 4.20 – Topologie du filtre EMI de mode commun

Topologie du filtre EMI de mode commun

Comme présentée par les auteurs de [74], deux éléments sont communément conçus pour réaliser le filtrage de mode commun (figure 4.20) :

- une inductance de mode commun L_{cm} ;
- une capacité de mode commun C_y .

Simulation du système aux conditions opératoires maximales

Pour le projet HyPerMAC, c'est le cas de surcharge du tableau 4.3 qui est considéré : courant maximal de 140 A par phase et vitesse de rotation de 3600 tr / min. La figure 4.21 montre le résultat en co-simulation des évolutions temporelles des deux courants de phase : les valeurs maximales attendus sont obtenues.

Calcul de la valeur efficace du courant de mode différentiel (DM)

Ce calcul est basé sur la forme d'onde temporelle du courant de mode différentiel (figure 4.22) mesuré à l'entrée du pont H (figure 4.17). Cette valeur, calculée à environ

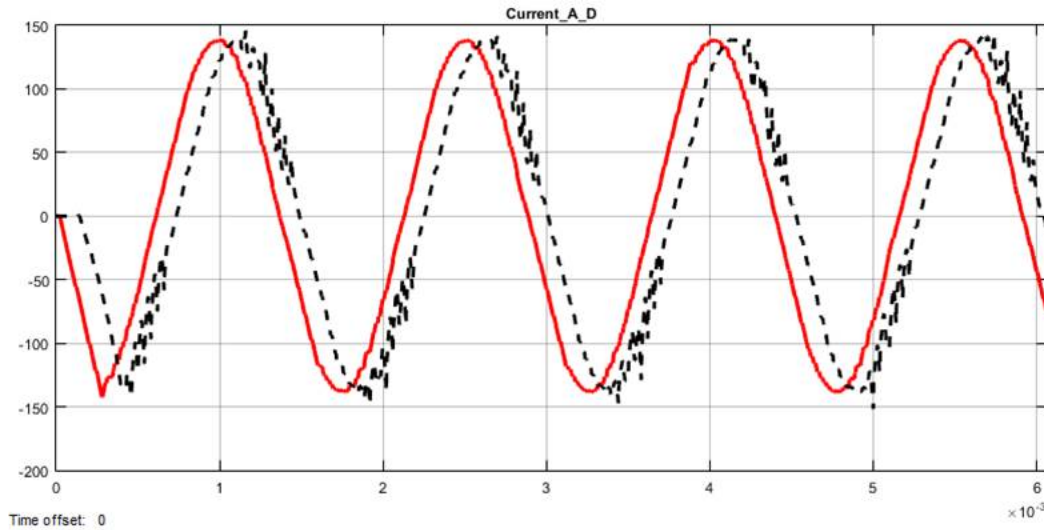


FIGURE 4.21 – Courants des phase A (Rouge) et D (Noir) obtenus sur Simplorer après exécution de la co-simulation avec Simulink

100,5 A, est en effet nécessaire pour le calcul de la perte d'insertion et de la fréquence de coupure à -3 dB du filtre de mode commun. À noter que la valeur théorique est de $140/\sqrt{2} = 98,9A$ pour le courant par phase. Le courant d'entrée recherché est donc légèrement supérieur du fait des pertes existantes.

Obtention du spectre du courant DM

Comme indiqué en figure 4.23, le courant de mode différentiel est obtenu et il n'est pas en dessous de la limite fixée par la norme DO-160. À 150 kHz, son amplitude est de $134,59 \text{ dB}\mu A$.

Calcul de la perte d'insertion nécessaire à 150 kHz en dB

Soit P_i , la perte d'insertion (encore appelée atténuation [73]) dont aurait besoin un filtre de mode différentiel. Elle est exprimée en dB avec une marge de 6 dB par l'équation 4.16, avec I_{sdm} , l'amplitude du spectre du courant de mode différentiel à 150 kHz ($134,69 \text{ dB}\mu A$) et I_{150} , la valeur limite imposée par la norme ($73 \text{ dB}\mu A$). Ici, P_i vaut 67,69 dB.

$$P_i = I_{sdm} - I_{150} + 6 \quad (4.16)$$

Calcul de la fréquence de coupure à -3 dB

Soit f_c cette fréquence pour un filtre de mode différentiel du second ordre ($n = 2$). L'équation 4.17 permet d'obtenir dans ce cas la valeur de 3,047 kHz.

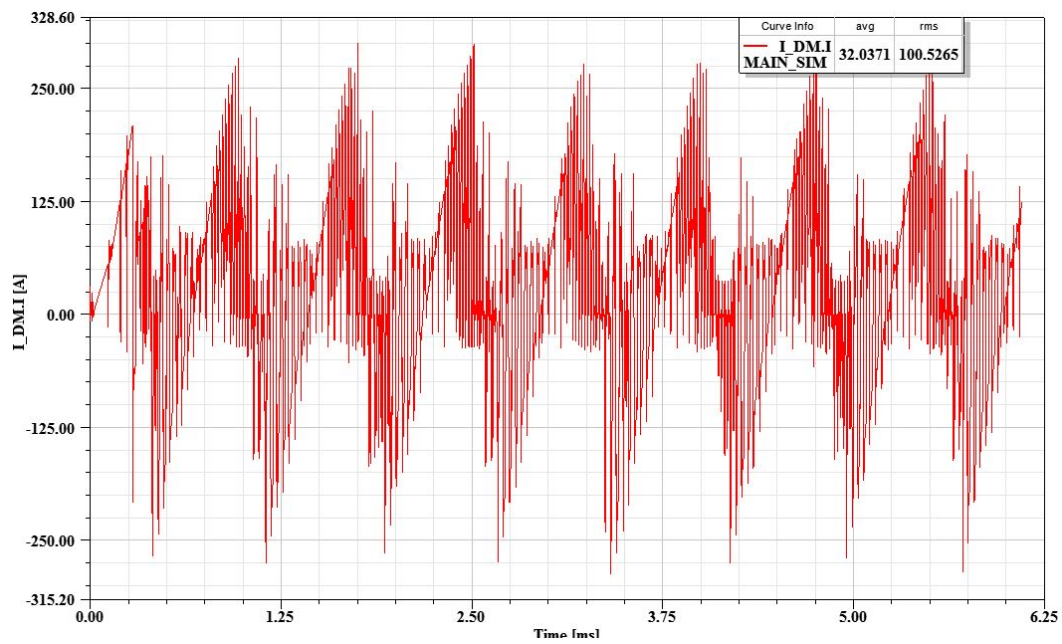


FIGURE 4.22 – Courant de mode différentiel

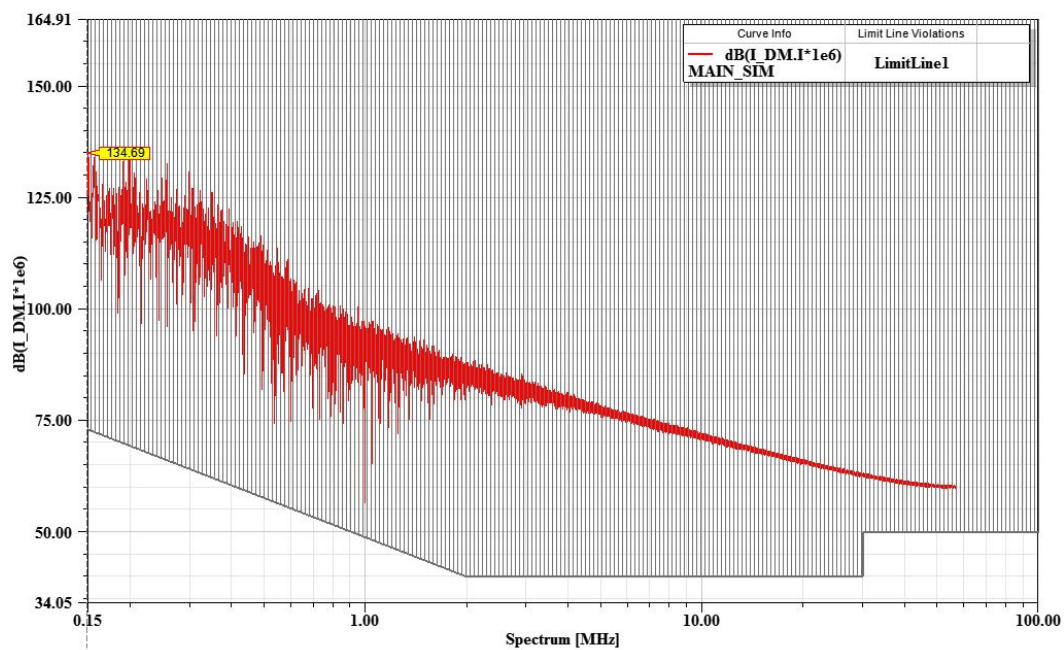


FIGURE 4.23 – Spectre du courant de mode différentiel

$$f_c = \frac{150 * 10^3}{10^{\frac{P_i}{20.n}}} \quad (4.17)$$

En multipliant cette valeur par 10, le fréquence de coupure de mode commun (f_{cm}) est obtenue à 30,47 kHz (équation 4.18).

$$f_{cm} = 10.f_c \quad (4.18)$$

Choix du tore du filtre CM

Le tore du filtre de mode commun (CM) dépend notamment du volume requis pour le filtre. En général, un tore possédant un facteur d'inductance élevé est choisi. En se servant d'un catalogue commercial, le tore de référence 55340 du fabricant "Magnetics MPP Cores catalogue" est choisi avec un facteur d'inductance de $A_L = 329 \text{ nH/tours}^2$. Une tolérance de +/- 8% de la valeur est donnée par le fabricant. En d'autres termes le facteur d'inductance minimal est de $A_{Lmin} = 302,68 \text{ nH/(tours}^2)$.

Calcul du nombre maximal de tours dans le tore

Il est question de déterminer le nombre de tours qu'il est possible de faire avec un conducteur donné dans le tore choisi. Soit le conducteur de dimensions AWG 5 (aire de $16,8 \text{ mm}^2$ et diamètre de $D_c = 4,715 \text{ mm}$). La densité de courant de courant obtenue est calculée à $J = (102 \text{ A} / 16,8 \text{ mm}^2) = 5,98 \text{ A/mm}^2$.

En se basant sur les dimensions du tore (figure 4.24) et en considérant qu'il est possible de remplir que 160° [75] de son rayon interne ($ID/2$ avec $ID = 77,19 \text{ mm}$) comme montré en figure 4.25, il est possible de calculer la différence entre le rayon interne du tore et le rayon du conducteur Δr (équation 4.19). Ici, $\Delta r = 36,238 \text{ mm}$. La circonférence de l'espace restant dans le tore (C_e) après passage d'un tour du conducteur correspond à l'équation 4.20 ($C_e = 227,69 \text{ mm}$), soit $C_{e160} = 101,20 \text{ mm}$ pour 160° (équation 4.21).

Le nombre maximal de tours du conducteur (n_c) dans le tore s'obtient ainsi par l'équation 4.22, soit environ 21 tours. Il dépend donc de deux principaux paramètres que sont le diamètre interne du tore ID et celui du conducteur D_c , comme synthétisé par l'équation 4.23.

L'aire interne du tore pour 160° ($A_i = 2079,84 \text{ mm}^2$) est calculée par l'équation 4.24 et l'aire du conducteur ($A_c = 17,46 \text{ mm}^2$) par l'équation 4.25, dans le but d'obtenir le facteur de remplissage du tore (f_r) (équation 4.26). Ici, $f_r = 17\%$.

$$\Delta r = \frac{ID}{2} - \frac{D_c}{2} \quad (4.19)$$

$$C_e = 2.\pi.\Delta r \quad (4.20)$$

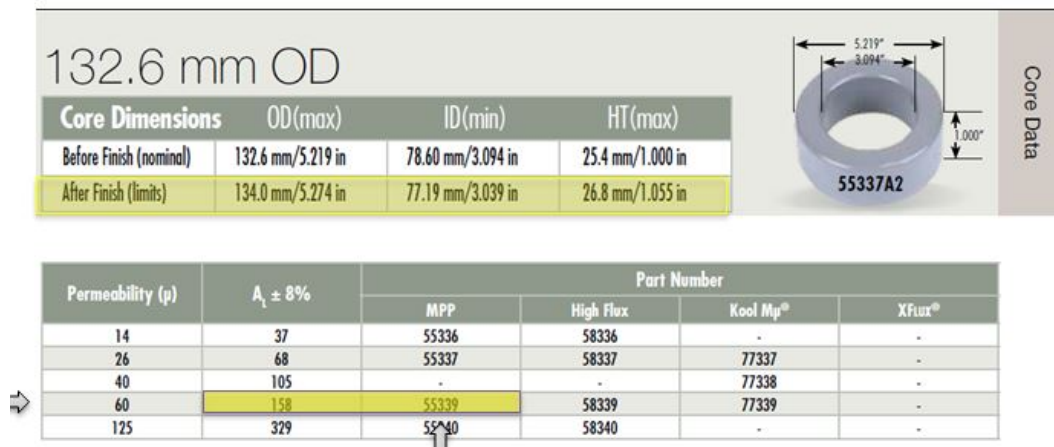


FIGURE 4.24 – Choix du tore CM

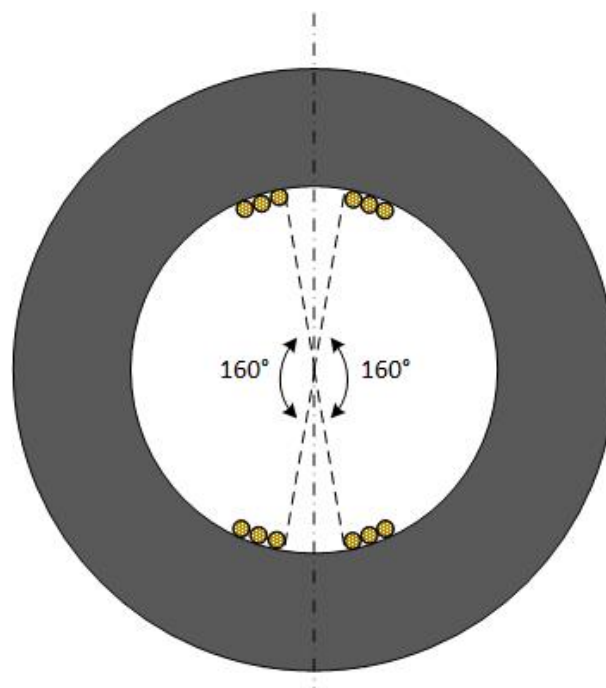


FIGURE 4.25 – Remplissage du tore

$$C_{e160} = \frac{E}{360} \cdot 160 \quad (4.21)$$

$$n_c = \frac{E_{160}}{D_c} \quad (4.22)$$

$$n_c = \frac{4 \cdot \pi}{9} \cdot \left(\frac{ID}{D_c} - 1 \right) \quad (4.23)$$

$$A_i = \frac{\pi \cdot \left(\frac{ID}{2} \right)^2}{360} \cdot 160 \quad (4.24)$$

$$A_c = \pi \cdot \left(\frac{D_c}{2} \right)^2 \quad (4.25)$$

$$f_r = \left(\frac{n_c \cdot A_c}{A_i} \right) \% \quad (4.26)$$

Calcul de l'inductance CM

L'inductance de mode commun (L_{cm}) peut dès lors être déterminée selon l'équation 4.27, avec : n_c le nombre maximal de tours calculé précédemment à 21, A_{Lmin} , le facteur d'inductance minimal du tore ($A_{Lmin} = 302,68 \text{ nH}/(\text{tours}^2)$). L'application numérique donne $133,48 \mu\text{H}$. Cette inductance torique correspond à une inductance couplée.

$$L_{cm} = \frac{A_{Lmin} \cdot n_c^2}{10^3} \quad (4.27)$$

Calcul de la capacité C_y

L'équation 4.28 permet de déterminer la capacité (C_y) du condensateur de filtrage, résonnant avec l'inductance calculée ci-dessus à $133,48 \mu\text{H}$, à la fréquence de coupure de mode commun f_{cm} . L'application numérique donne $204,4 \text{ nF}$.

$$C_y = \frac{1}{4 \cdot \pi^2 \cdot f_{cm}^2 \cdot L_{cm}} \quad (4.28)$$

4.4.3 Résultats avec et sans filtre EMI

Les paramètres de simulation sont donnés dans le tableau 4.2. Lors de cette co-simulation, le modèle Simulink impose au modèle Simplorer ses paramètres de calcul via le module "AnSOFT Sfunction" [72] (figure 4.15).

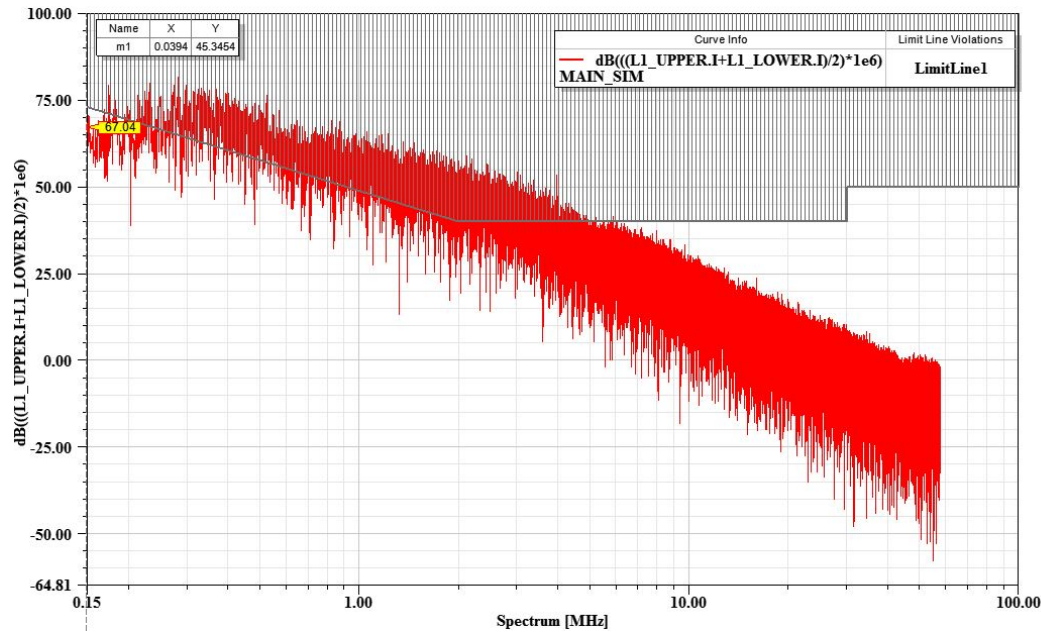


FIGURE 4.26 – Co-simulation Simulink / Simplorer : Courant CM sans filtre

Avant insertion du filtre, le courant de mode commun mesuré en $dB\mu A$ par le RSIL (figure 4.18) est donné en figure (4.26). D'après le résultat de cette première co-simulation, le contenu spectral du courant de mode commun pour les deux phases du moteur HyPerMAC n'est pas en dessous de la limite normative. Donc, le système dépourvu de filtre ne répond pas à la norme DO - 160.

Le filtre EMI constitué des éléments L_{cm} et C_y est inséré à l'entrée du système, plus précisément entre le RSIL et les deux ponts H (figure 4.27). Le résultat après insertion du filtre EMI est donné en figure 4.28. L'efficacité du filtre EMI conçu et modélisé en co-simulation avec Simulink / Simplorer est ainsi validée conformément à la norme DO-160 pour le projet HyPerMAC.

La totalité de cette courbe est exportée sur Simulink afin de déterminer d'éventuelles résonances (figure 4.29). La fréquence de résonance est déterminée à 23,7 kHz. Si nécessaire, un filtre R-C supplémentaire peut être rajouté en parallèle de chaque condensateur C_y .

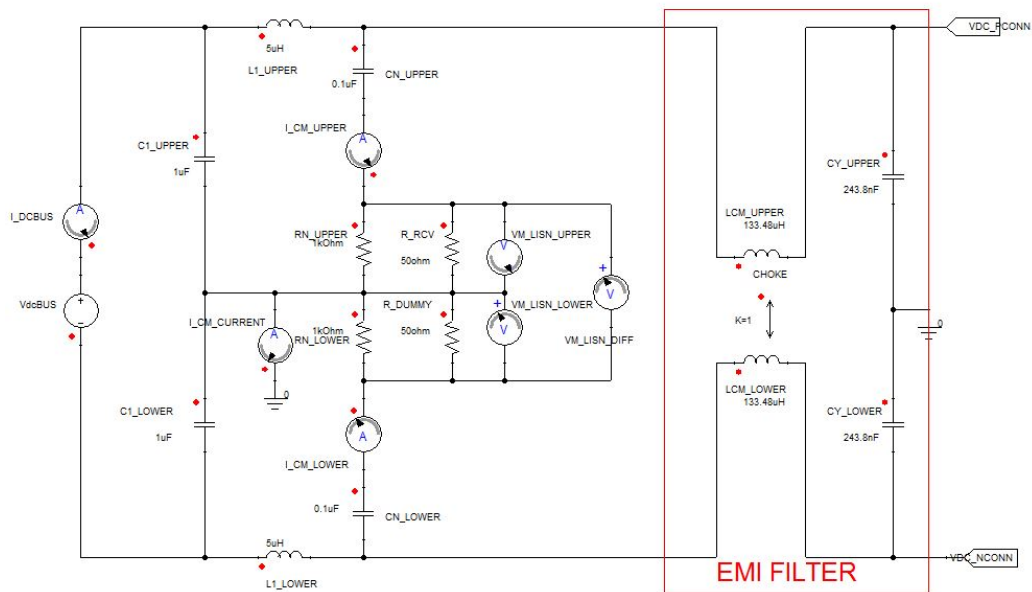


FIGURE 4.27 – Introduction du filtre EMI

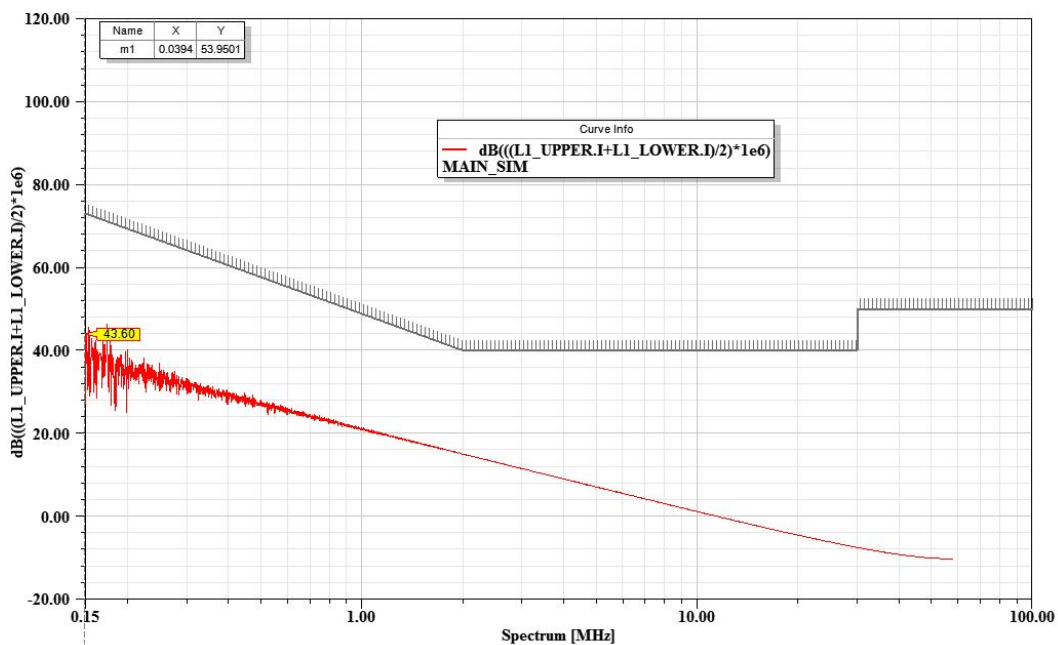


FIGURE 4.28 – co-simulation Simulink / Simplorer : Courant CM avec filtre EMI

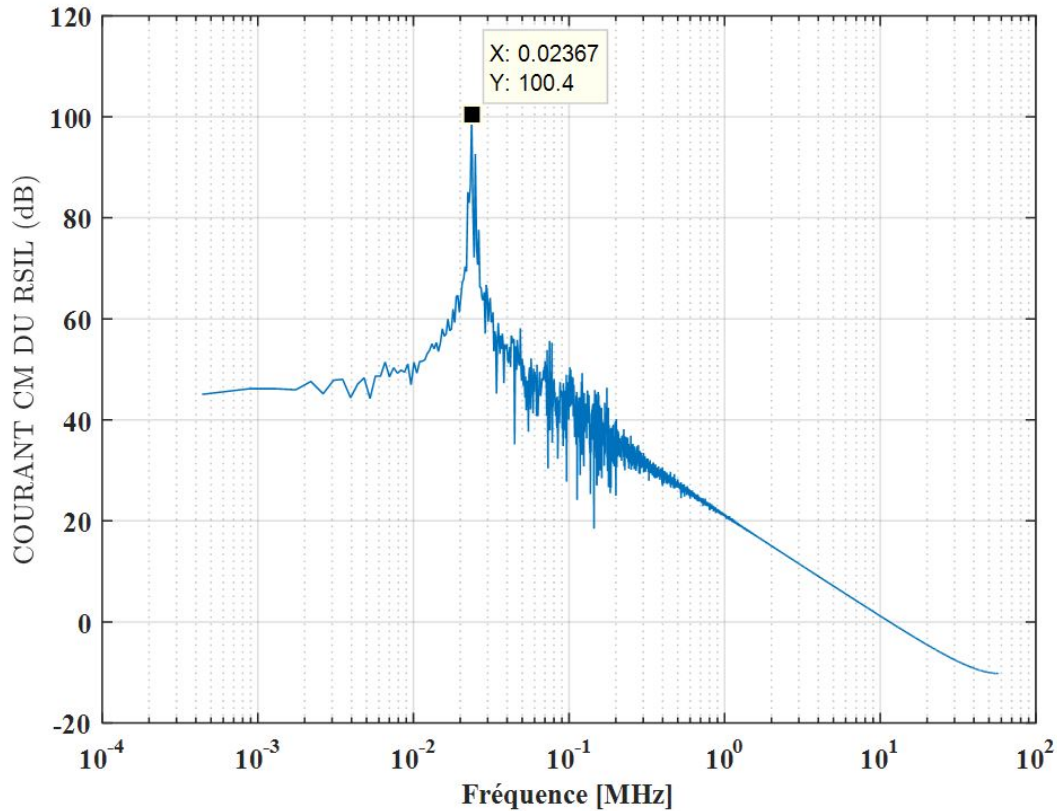


FIGURE 4.29 – co-simulation Simulink / Simplorer : Courant CM avec filtre EMI pour la totalité de la plage fréquentielle jusqu'à 100 MHz

4.5 Conclusion

Sur ce, il s'est agi de développer des modèles de co-simulation du système machine / contrôle - convertisseur prenant en compte les non - linéarités existantes pour chacun des éléments. Le but d'un tel modèle est d'assurer un haut niveau de précision pour la modélisation des sous-systèmes sur des plateformes les plus adéquates.

Le rendement système moteur - convertisseur du projet HyPerMAC (Chapitre 1) est évalué par la co-simulation sur MATLAB / Simulink - LTSpice de :

- un modèle modulaire et non - linéaire de la machine (basé sur des calculs par éléments finis) et son contrôle sur MATLAB / Simulink. Ce dernier est fait en deux étapes : la vitesse est contrôlée par une boucle supérieure qui donne une consigne de couple globale. Celle-ci est équitablement répartie entre les boucles inférieures de couple par phase et donc de courant par phase (figure 4.4);
- un modèle du convertisseur sur LTSpice. Ce dernier est basé sur le module SiC caractérisé au chapitre 3.

Ce rendement du système a été calculé et sa sensibilité évaluée pour différents paramètres déterminants tels que le courant, la fréquence de commutation et la résistance

de grille. Plus le courant est proche des caractéristiques nominales du composant, meilleur est le rendement. Ce rendement peut être optimisé avec une résistance de grille minimale et une fréquence de commutation justement choisie.

Par ailleurs, une co-simulation du modèle de la machine HyPerMAC est effectuée avec Simplorer afin de bénéficier des possibilités de ce dernier pour la conception de filtres EMI, afin de répondre aux exigences de la norme aéronautique DO - 160 sur les limites d'émission du courant de mode commun.

Chapitre 5

Analyse thermique en 3D des systèmes d'électronique de puissance refroidis à l'air

Des contraintes intrinsèques et environnementales de certaines applications (Chapitre 1) rendent nécessaire une analyse thermique des systèmes d'électronique de puissance qui les composent. En effet, dans le cas particulier du projet HyPerMAC par exemple (Chapitre 1), le système d'électronique de puissance doit être le plus léger possible et fonctionner sous des conditions de température ambiante élevée (50-70 °C) et des puissances variables (5 kW et 120 kW). Cela implique de fait une conception d'un système de refroidissement permettant de répondre à un tel cahier des charges et garantissant un fonctionnement des composants semi-conducteurs en dessous de leurs températures maximales de jonction.

Dans ce chapitre, les principaux systèmes de refroidissement sont présentés afin de justifier l'intérêt du refroidissement à air.

Ensuite, la modélisation 3D des systèmes d'électronique de puissance refroidis à l'air est abordée, pour permettre des calculs par la méthode des éléments finis. Ces derniers apportent une précision bien plus importante que les autres méthodes destinées à évaluer les performances thermiques de systèmes électriques. En effet, la modélisation et simulation présentée est capable de prendre en compte non seulement les géométries des éléments mais également des paramètres spécifiques internes et environnementaux.

Enfin, les résultats obtenus en réponse à la problématique du projet HyPerMAC sont détaillés en régimes permanent et transitoire, avec analyse de sensibilité des résultats par rapport à divers paramètres : géométrie du radiateur, altitude, température ambiante, etc.

5.1 Systèmes de refroidissement

Il existe différentes techniques de refroidissement qu'il est possible de classer en deux grandes catégories :

- Le refroidissement par convection naturelle : il ne nécessite pas d'apport énergétique externe. Le refroidissement est passif et peut être direct ou indirect suivant que le fluide caloporteur soit ou non en contact avec les sources de chaleur (composants semi-conducteurs en électronique de puissance);
- Le refroidissement par convection forcée : cette technique est basée sur un transfert de chaleur actif et nécessite d'assurer la circulation du fluide caloporteur afin d'évacuer la chaleur du système vers une zone froide.

5.1.1 Refroidissement par convection naturelle

La source de chaleur est placée dans l'air ambiant au repos, la différence de température entre le milieu ambiant et le composant à refroidir permet un échange dont le coefficient est compris entre 5 et 25 $W.m^{-2}.K^{-1}$. Pour optimiser la convection naturelle, les radiateurs, sur lesquels sont placés les sources de chaleur, ont besoin d'ailettes, de caloducs ou de nids d'abeille, conférant au système une surface d'échange plus importante entre l'élément à refroidir et le milieu ambiant. Cela permet d'augmenter le coefficient d'échange d'environ 20 fois (de 25 $W.m^{-2}.K^{-1}$ à 500 $W.m^{-2}.K^{-1}$) dans le cas d'une convection naturelle.

Le refroidissement par convection naturelle est en général utilisé pour dissiper des puissances relativement faibles et sous des températures ambiantes de l'ordre de 25 °C.

5.1.2 Refroidissement par convection forcée

La convection est dite forcée lorsque les caractéristiques du fluide caloporteur sont contrôlées par des sources énergétiques supplémentaires (ventilateur, centrale d'eau, etc.).

Le soufflage d'air forcé grâce à des ventilateurs est la méthode la plus utilisée de part sa simplicité de mise en œuvre, son coût et de sa fiabilité. L'air est mis en mouvement par le biais de générateurs d'écoulement (ventilateurs). Le radiateur à air peut être doté d'ailettes, de caloducs ou de nids d'abeille afin d'augmenter au maximum ses capacités de transferts de chaleur. Le choix de type de radiateur résulte d'un compromis entre performances thermiques calculées, volume et poids.

Le refroidissement liquide est également possible. Le transfert thermique se fait grâce à un liquide (eau, huile, etc.) qui conduit la chaleur vers une zone de froid. Cette dernière s'avère encombrante. Aussi, ce système de refroidissement introduit un poids plus important que son analogue à air qui n'a besoin que de ventilateurs. Raison pour laquelle le projet HyPerMAC vise à développer un système de refroidissement à air pour le convertisseur de puissance.

5.2 Modélisation 3D des systèmes d'électronique de puissance refroidis à l'air

Les sources de chaleur en électronique de puissance sont principalement les composants semi-conducteurs. La plateforme Ansys propose le logiciel ICEPAK qui offre des possibilités intéressantes quant à la modélisation en 3D des systèmes d'électronique de puissance pour tout type de refroidissement.

En effet, ICEPAK permet la prise en compte de nombreux paramètres tant intrinsèques qu'extérieures au système. Ainsi, les modèles peuvent être simples (Exemple : sources de chaleur modélisées en blocs isothermes) ou plus complexes en intégrant plus de paramètres propres tels que le nombre d'ailettes pour les radiateurs, l'importation de géométries complexes, les résistances thermiques des composants semi-conducteurs, etc.

Quant aux paramètres exogènes, ICEPAK prend en compte l'altitude, la température ambiante, la radiation, etc.

5.2.1 Module de puissance

Le besoin croissant de nouveaux composants (SiC) d'électronique de puissance ayant des caractéristiques nominales relativement élevées en courant, conduit au développement de modules de puissance possédant plusieurs puces montées en parallèle. Le défi des fabricants de ce type de composants est de proposer un produit dont les paramètres électriques et thermiques sont assimilables un composant possédant une seule puce. Afin d'évaluer leurs performances thermiques, la question d'une modélisation 3D précise se pose.

Considérons le module SiC CAS325M12HM2 de Cree, caractérisé au Chapitre 3 et dont la fiche technique est donnée en Annexe A. Il est possible de se procurer son modèle 3D (figure 5.1) du fabricant et de tenter de l'intégrer au logiciel ICEPAK. Cependant, une telle procédure nécessite de simplifier le modèle reçu au maximum en se débarrassant des éléments non indispensables à l'analyse thermique du module. Par ailleurs, pour des raisons de confidentialité, les détails géométriques internes des modules fabriqués ne doivent pas apparaître dans cette thèse.

Par voie de conséquence, une modélisation ICEPAK généralisée pour tout type de module de puissance est proposée dans cette section [76]. Le modèle vise à être le plus précis possible tout en étant simple, préservant ainsi les détails géométriques internes des modules de puissance à analyser. Autrement dit, sans avoir connaissance du nombre de sources de chaleur (puces Si/SiC) et de leur disposition dans le boîtier, un modèle thermique équivalent est proposé.

Les données utilisées proviennent de la documentation technique (Annexe A) et sont reprises dans le tableau 5.1.



FIGURE 5.1 – Représentation 3D du module SiC

TABEAU 5.1 – Paramètres du modèle 3D du module de puissance

Résistance thermique jonction-boîtier (R_{jc}) [$^{\circ}\text{C}/\text{W}$]	0,1
Masse [g]	140

Modèle à une ou trois jonctions

Afin de prendre en compte le paramètre essentiel qu'est la résistance thermique jonction-boîtier, ICEPAK propose d'utiliser un modèle de bloc (figure 5.2) possédant un réseau de résistances thermiques connectées à une jonction (puce représentant la source de chaleur) ou plus généralement à trois jonctions équitablement disposées au centre de la structure. Ce dernier cas est le plus général, puisqu'il modélise un module de puissance doté typiquement de "trois" puces possédant chacune un tiers de la puissance totale à dissiper pour un module. Comment faire pour prendre en compte un nombre de puces supérieur à trois, sans connaître la géométrie du module ?

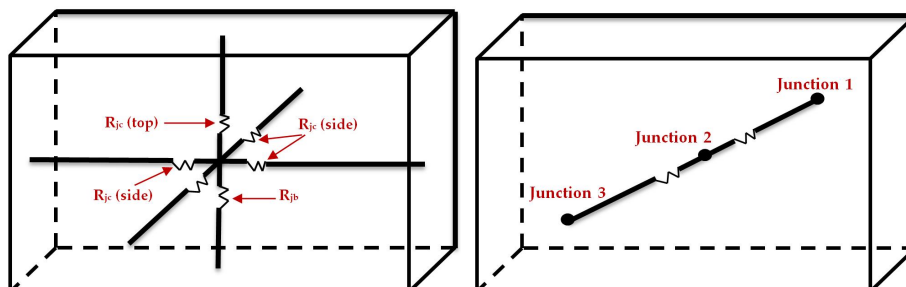


FIGURE 5.2 – Modélisation 3D du module SiC : Modèle à une jonction (Gauche) - Modèle à trois jonctions (Droite)

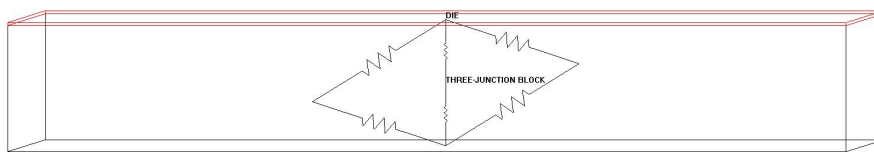


FIGURE 5.3 – Modélisation 3D généralisée d'un module de puissance

Modèle à n jonctions

Le modèle à trois puces est généralisée de la façon suivante : en supposant que l'échauffement générée par les puces du module est équitablement répartie sur sa surface inférieure, une modélisation en deux blocs superposés est adoptée (figure 5.3).

Le bloc supérieur, modélisé en parallélépipède plein et isotherme de carbure de silicium, représente l'ensemble des puces (Die) implémentées dans le module. Sa hauteur est de 0,23 mm. Le bloc inférieur est un modèle à trois jonctions, représentant les différentes couches de substrat de cuivre et/ou d'aluminium qui existent entre le Die et la surface inférieure du boîtier [77]. Sa hauteur est de 9,77 mm.

Ainsi, le Die possède la totalité de la puissance à dissiper et le bloc à trois jonctions ne représente plus qu'un réseau de résistances thermiques puisque chacune des trois jonctions dissipe 0 W dans ce cas.

5.2.2 Systèmes de refroidissement à air

Le système de refroidissement à air est constitué de radiateurs et ventilateurs. La conception et/ou le choix de ces éléments pour une application donnée dépend essentiellement de la configuration adoptée. Ainsi, le projet HyPerMAC est utilisé comme cas d'étude.

Comme illustré par la figure 4.9 du chapitre 4, le convertisseur à refroidir est composé de six ponts complets. Chaque pont alimente une phase et est constitué de deux modules de puissance SiC CAS325M12HM2 (figure 5.1). Les configurations suivantes sont évaluées en vue de satisfaire les contraintes volumiques du projet HyPerMAC :

- Un radiateur par phase, pour deux modules de puissance (figure 5.4). Dans ce cas, 6 radiateurs sont nécessaires pour le système entier. Ceci peut avoir l'intérêt de permettre une indépendance thermique totale de chaque phase. Cependant, ce nombre important augmente la proximité des radiateurs et ne permet pas de répondre au cahier des charges en terme de volume global ;
- Un radiateur pour deux phases (figure 5.4). Trois radiateurs sont alors requis pour le système. Cette solution s'avère la plus adéquate puisqu'elle satisfait le volume requis du système tout en se rapprochant de la configuration développée en figure 4.8, pour laquelle des couples de phases ((A,D),(B,E) et (C,F)) sont alimentés.

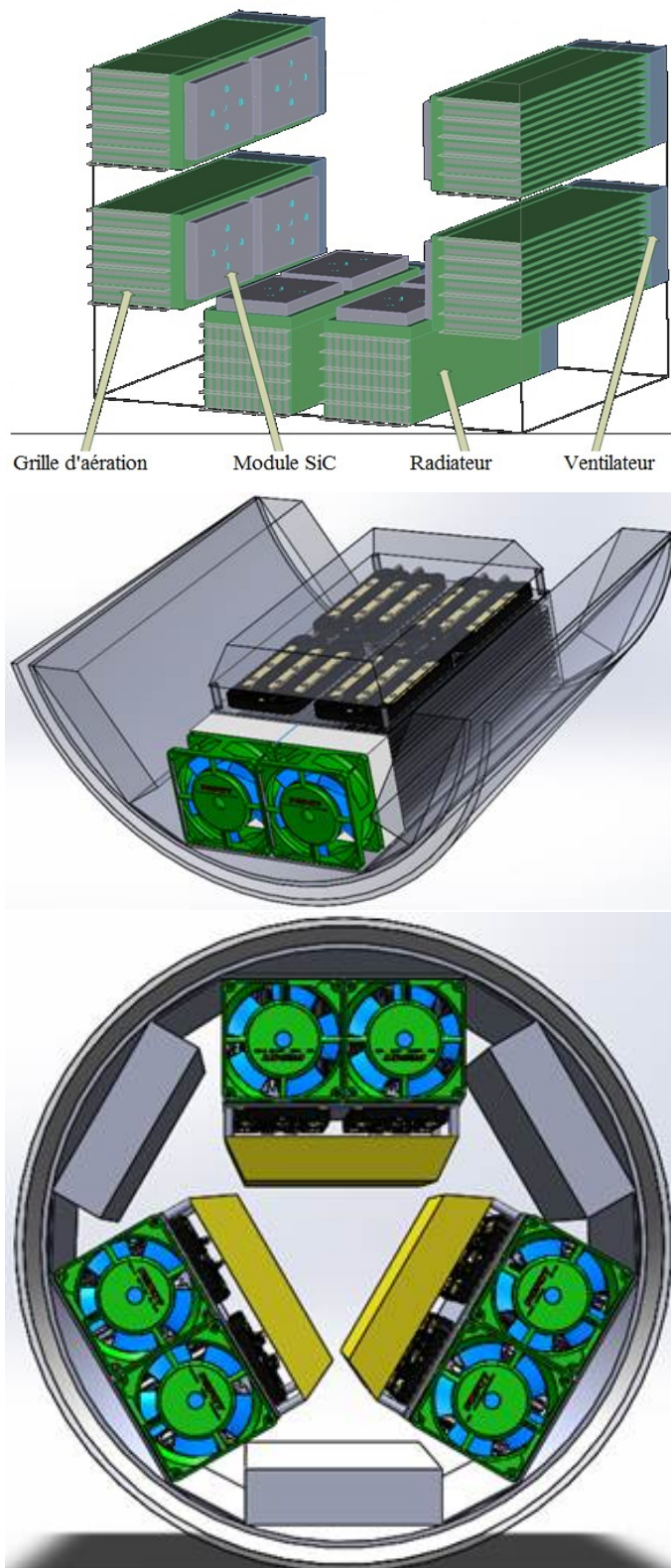


FIGURE 5.4 – Configurations du système de refroidissement : Un radiateur par phase(Haut) - Un radiateur pour deux phases (Milieu et Bas (Système global))

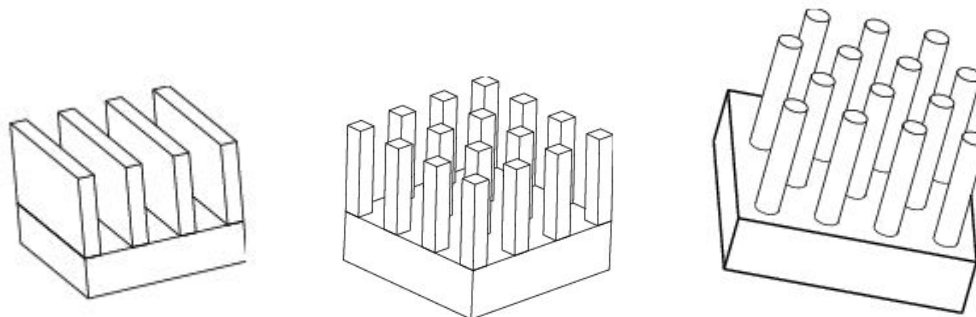


FIGURE 5.5 – Modélisation 3D d'un radiateur : Ailettes extrudées (Gauche) - Ailettes en nid d'abeille à surface carrée (Centre) - Ailettes en nid d'abeille à surface circulaire (Droite)

Modèle du radiateur - Matériaux pour radiateurs à air

Il existe deux grandes familles de radiateurs refroidis à l'air (figure 5.5) :

- Les radiateurs à ailettes extrudées ;
- Les radiateurs à ailettes en nid d'abeille.

Un radiateur est constitué essentiellement de deux parties : une base dont le rôle est de répartir au mieux la chaleur provenant des différentes sources en contact avec elle ; des ailettes qui sont en général constitués du même matériau que la base. Ces deux parties peuvent être fabriquées de deux manières :

- La base et les ailettes sont moulées à partir du même bloc de matière première : ceci est possible seulement si les dimensions du matériau (cuivre ou aluminium) sont suffisantes ;
- Les deux parties sont fabriquées séparément si le bloc de matière première a des dimensions insuffisantes. Cependant, l'inconvénient ici est le risque d'introduction d'une résistance thermique entre la base et les ailettes. Ces dernières sont reliées à la base par le biais d'adhésifs lorsqu'il s'agit de l'aluminium ou de la soudure pour des ailettes en cuivre.

Le cas le plus général est donc lorsque la base est fabriquée séparément des ailettes. Selon la technologie de fabrication utilisée, la résistance thermique du dissipateur, et donc ses performances, peuvent être plus ou moins importantes à dimensions constantes.

Détermination de la résistance thermique du dissipateur

Que ce soit pour un radiateur commercial ou d'étude, une estimation théorique de la résistance thermique du dissipateur est nécessaire afin de valider la topologie du système de refroidissement. Autrement dit, le choix d'un radiateur pour deux phases (figure 5.4) permet-il de dissiper efficacement la chaleur de chacun des quatre modules de puissance ? Pour répondre à cette question, il est essentiel d'estimer les pertes énergétiques dans les modules de puissance en fonctionnement.

Les équations proposées par les auteurs de [62], [78] sont utilisées pour calculer les pertes dans les composants semi-conducteurs du convertisseur HyPerMAC (figure 4.9). Les pertes totales s'expriment selon les équations 5.1 et 5.2, avec :

- Pour le MOSFET : P_M les pertes totales en watts d'un transistor, P_{CM} , les pertes par conduction, P_{swM} , les pertes par commutation, R_{DSon} , la résistance Drain-Source d'amorçage, I_{Drms} , la valeur efficace du courant de sortie par phase, $(E_{onM} + E_{offM})$, les pertes énergétiques totales à l'amorçage et au blocage (10 mJ) et f_{sw} , la fréquence de commutation des interrupteurs ;
- Pour la diode de roue libre : P_D les pertes totales en watts d'un composant, P_{CD} , les pertes par conduction, P_{swD} , les pertes par commutation, u_{D0} , la tension de seuil, I_{Fav} , le courant moyen de la diode (la diode fonctionnant pendant les phases de roue libre, ce courant est d'environ 5% du courant par phase), R_D , la résistance d'amorçage de la diode, I_{Drms} , la valeur efficace du courant de sortie par phase, E_D , les pertes énergétiques totales à l'amorçage et au blocage (considérées nulles) et f_{sw} , la fréquence de commutation.

$$P_M = P_{CM} + P_{swM} = [R_{DSon} \cdot I_{Drms}^2] + [(E_{onM} + E_{offM}) \cdot f_{sw}] \quad (5.1)$$

$$P_D = P_{CD} + P_{swD} = [u_{D0} \cdot I_{Fav} + R_D \cdot I_{Drms}^2] + [E_D \cdot f_{sw}] \quad (5.2)$$

Le tableau 5.2 récapitule les paramètres des calculs pris dans le pire des cas (plus haute température de jonction selon la fiche technique de l'annexe A) Le courant en surcharge du chapitre 4 de 140 A max. est considéré, soit 99 A en valeur efficace. Les essais du chapitre 3 ont donné des pertes énergétiques totales de 9,3 mJ pour le module SiC. Pour le modèle thermique, la valeur de 10 mJ est adoptée. Le total des pertes à dissiper P_{Module} est de 252,55 W par module de puissance, soit environ **250W**.

La résistance thermique du dissipateur R_d est déduite par l'équation 5.3, où T_j est la température de jonction du module, T_a , la température ambiante, R_{jc} , la résistance thermique entre la jonction et la surface inférieure du module (pour 4 modules sur le même radiateur, la résistance équivalente vaut le quart de la valeur mentionnée dans la fiche technique) et R_{mi} , la résistance thermique du matériau d'interface entre le module de puissance et le radiateur.

$$R_d = \frac{T_j - T_a}{P_{Module}} - R_{jc} - R_{mi} \quad (5.3)$$

Le tableau 5.3 rapporte l'application numérique de l'équation 5.3 où les températures considérées sont les maximales de conception. T_j vaut 175 °C, ce qui correspond à la température de jonction maximale du composant (175 °C d'après la fiche technique de l'annexe A). T_a vaut 75 °C, correspondant à la température ambiante maximale imposée par le cahier des charges du projet HyPerMAC.

TABLEAU 5.2 – Calcul des pertes à dissiper du module SiC

$R_{DSon} [\Omega]$	$7,6 * 10^{-3}$
$I_{Drms} [A]$	99
$P_{CM} [W]$	74,5
$(E_{onM} + E_{offM}) [J]$	$10 * 10^{-3}$
$f_{sw} [Hz]$	12500
$P_{swM} [W]$	125
$P_M [W]$	199,49
$u_{D0} [V]$	2,8
$I_{Fav} [A]$	4,95
$R_D [m\Omega]$	3,5
$P_{CD} [W]$	53,06
$E_D [J]$	0
$P_{swD} [W]$	0
$P_D [W]$	53,06
$P_{Module} [W]$	252,55

TABLEAU 5.3 – Calcul de la résistance thermique du radiateur

$T_j [^{\circ}C]$	175
$T_a [^{\circ}C]$	75
$P_{4Modules} [W]$	1000
$R_{jc} [^{\circ}C/W]$	0,025
$R_{mi} [^{\circ}C/W]$	$0,11 * 10^{-3}$
$R_d [^{\circ}C/W]$	0,0749

TABLEAU 5.4 – Paramètres de simulation thermique ICEPAK

<i>Conditions aux limites</i>	
Température des faces du volume de calcul	70°C en permanent, 50°C en transitoire
Face du volume de calcul parallèle au plan (-yz) (figure 5.6)	Ouverture libre épousant l'entrée d'air pour chaque ventilateur
Face du volume de calcul parallèle au plan (+yz) (figure 5.6)	Grille en aluminium
Autres faces (figure 5.6)	Murs de convection naturelle (conductivité thermique uniforme et égale à 10 W/m.K)

5.3 Analyse du comportement thermique

Suite au calcul de la résistance thermique du radiateur, deux solutions sont évaluées :

- Un système radiateur-ventilateur commercial, de la famille des radiateurs à ailettes extrudées : le radiateur LAV10 (figure 5.6) de Fischer Elektronik de longueur 250 mm et le ventilateur (figure 5.7) 8218jh4 de Ebm-papst. Sa résistance thermique est autour de 0,07 °C/W ;
- Une étude comparative de systèmes avec radiateur à ailettes en nid d'abeille (figure 5.5).

Il est question ici de résoudre numériquement les équations de Navier-Stokes régissant la dynamique des fluides par une méthode à éléments finis (FE) : équations du transport de la masse, du moment, de l'énergie, des espèces, etc.

- Le domaine de calcul est discrétiser en un nombre fini de volumes de calculs ;
- Les équations aux dérivées partielles sont discrétisées en un système d'équations algébriques ;
- Toutes ces équations sont ensuite résolues numériquement.

Les simulations FE sous ICEPAK sont réalisées sous les conditions de température ambiante de 70 °C, en régimes permanent (250 W de pertes par module) et transitoire, et pour des dimensions géométriques identiques.

Qui plus est, en raison de la modularité du système (figure 5.4), le problème peut être réduit à l'étude d'un radiateur pour deux phases, permettant ainsi de diminuer le temps de calcul.

Les paramètres de simulation sont donnés dans le tableau 5.4.

5.3.1 Régime permanent

En régime permanent, chaque composant dissipe 250 W.

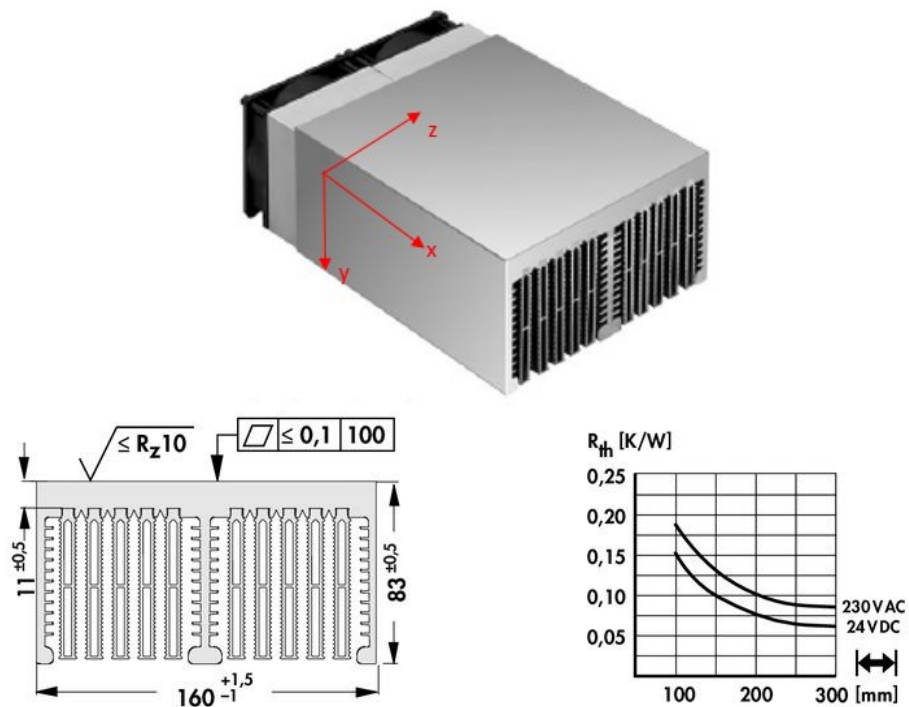


FIGURE 5.6 – Radiateur commercial : géométrie et courbe de la résistance thermique en fonction de la longueur et pour des tensions d'alimentation de ventilateurs

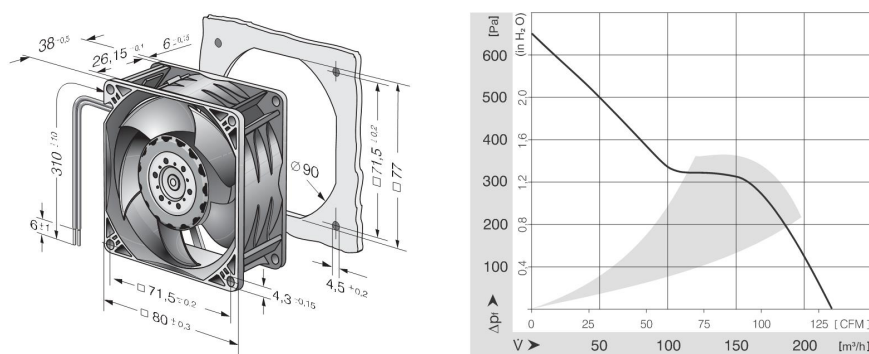


FIGURE 5.7 – Ventilateur commercial : géométrie et caractéristique pression en fonction du débit d'air

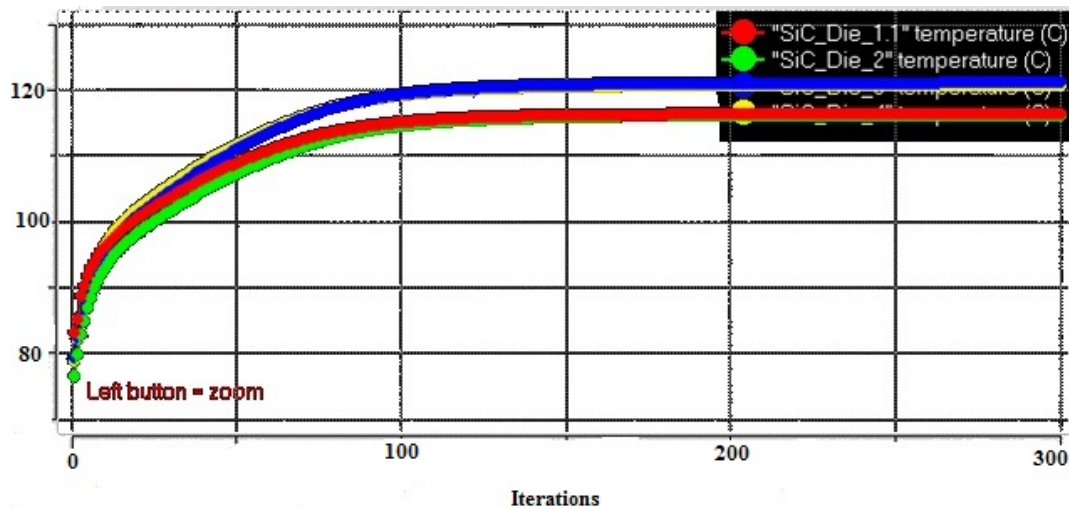


FIGURE 5.8 – Convergence de la température - Simulation Radiateur commercial à ailettes extrudées

Solution commerciale - Radiateur à ailettes extrudées

Le calcul FE des températures, des 4 modules de puissance posés sur un radiateur, converge au bout de 300 itérations (figure 5.8). Le résultat de la simulation est donné en figure 5.9 : la température maximale atteinte étant d'environ 122°C. Le système réduit est considéré comme étant dans un domaine pour lequel la température ambiante est de 70°C (figure 5.10).

Radiateur à ailettes en nid d'abeille à surface rectangulaire

Le radiateur à nid d'abeille considéré est le troisième de la figure 5.5 avec des dimensions équivalentes au radiateur commercial. En effet, le nid d'abeille à ailettes cylindriques s'est avéré inadapté à la configuration choisie notamment par rapport à la disposition des ventilateurs. La création de tourbillon lors du fonctionnement du ventilateur rendaient ce dernier inefficace. D'où le choix des ailettes à surface rectangulaire. Le calcul FE converge au bout de 300 itérations (figure 5.11). Le résultat de la simulation est donné en figure 5.12 : la température maximale atteinte étant d'environ 133°C.

5.3.2 Régime transitoire

En régime transitoire, la figure 5.13 donne les puissances dissipées en fonction du temps. Ce profil de pertes découle du profil de mission requis pour le système moteur-convertisseur du projet HyPerMAC. En effet, il est exigé un fonctionnement périodique du système, sur une période de 10 minutes, à 120 kW pendant la première demi-période et à 5 kW pendant la seconde. Par ailleurs, le profil de température exigé est de 70°C pendant les cinq premières minutes et 50°C le reste du temps. Le

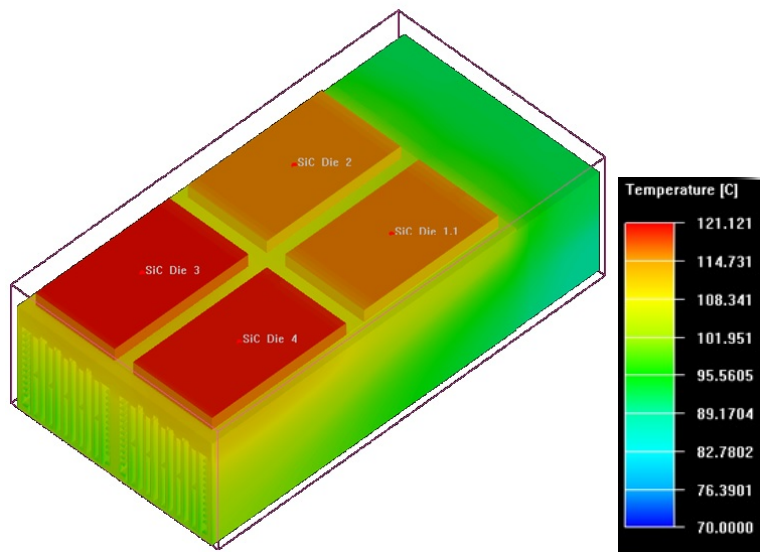


FIGURE 5.9 – Simulation Radiateur à ailettes extrudées

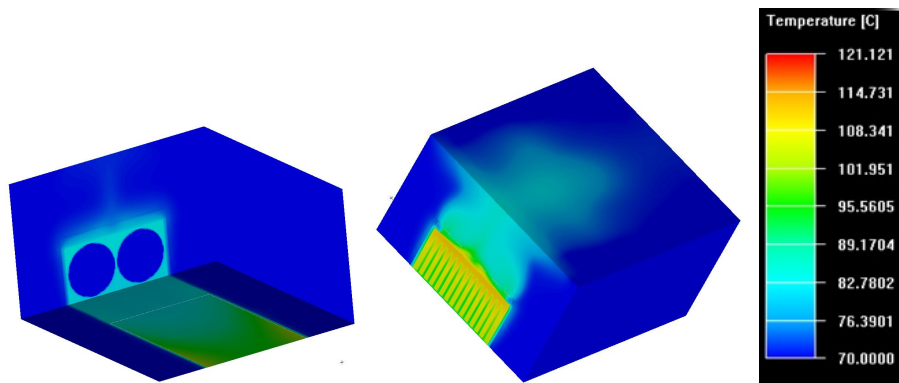


FIGURE 5.10 – Température alentour

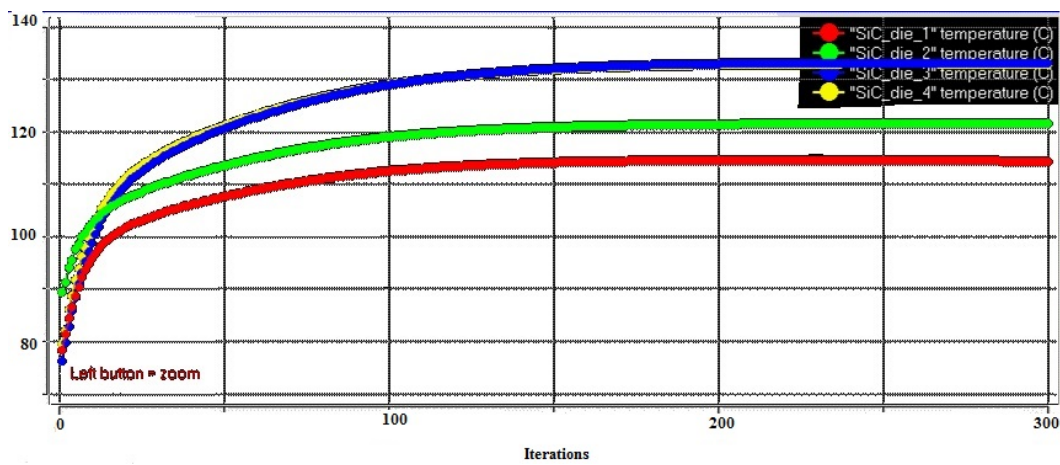


FIGURE 5.11 – Convergence de la température - Simulation Radiateur à ailettes en nid d'abeille à ailettes à surface rectangulaire

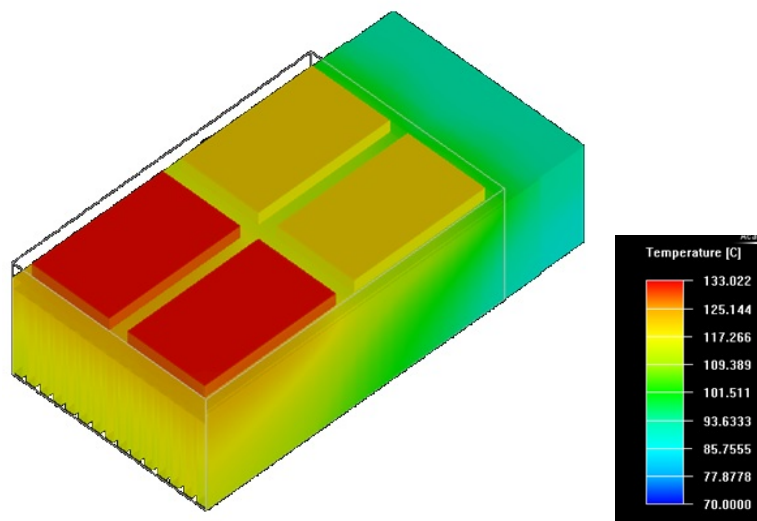


FIGURE 5.12 – Simulation Radiateur à ailettes en nid d'abeille à surface rectangulaire

Le résultat de la simulation est donné en figure 5.14 : la température maximale atteinte étant d'environ 115°C, sachant que la température ambiante est de 50°C, compte tenu de la durée simulée.

Le radiateur utilisé pour valider les solutions proposées en régime transitoire est le radiateur commercial (figure 5.6). Les différentes évolutions de cette température à différents instants sont données en figures 5.15 à 5.23.

La température initiale est uniforme à 50 °C (figure 5.15).

Au bout d'une minute (figure 5.16), la température maximale a augmenté de 36 °C et est quasi - identique selon les sources de chaleurs.

Au terme de la deuxième minute (figure 5.17), la température maximale croît de 11 °C par rapport au relevé à 1 min. Autrement dit, l'effet de la convection forcée devient important. De même, les composants les plus éloignés des ventilateurs ont les températures les plus élevées.

Trois minutes après le début de la simulation temporelle (figure 5.18), l'augmentation de la température est de 7 °C par rapport au relevé précédent.

Au terme de la quatrième minute (figure 5.19), la température n'augmente plus que de 4 °C par rapport au relevé à 3 min.

C'est en effet dans les dix dernières secondes de la demi - période imposée (5 min, selon la figure 5.13) que la température cesse d'augmenter et commence à diminuer :

0

- À $t = 290$ s, l'augmentation relevée (figure 5.20) est de 2 °C ;
- À $t = 292$ s, une diminution de 4 °C est relevée (figure 5.21) ;
- À $t = 295$ s, une nouvelle diminution de 4 °C est relevée (figure 5.22) ;
- À $t = 298$ s, une nouvelle diminution de 5 °C est relevée (figure 5.23) ;

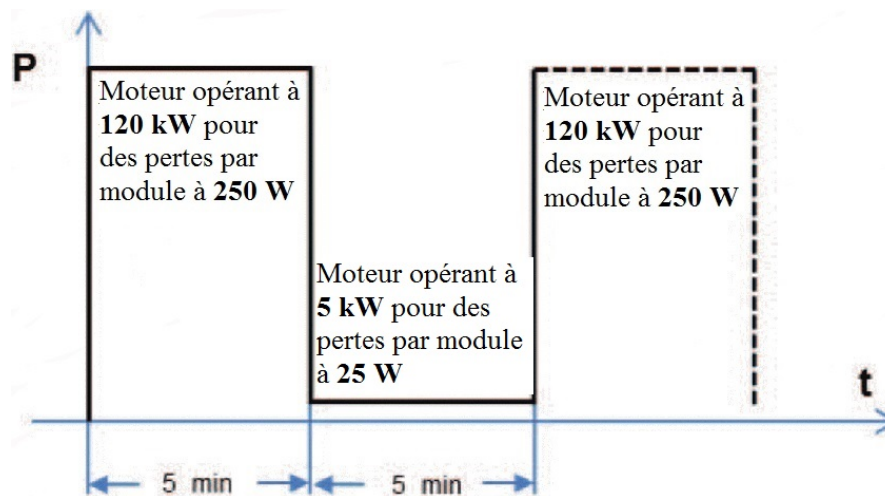


FIGURE 5.13 – Profil des pertes par module de puissance pour la simulation en régime transitoire

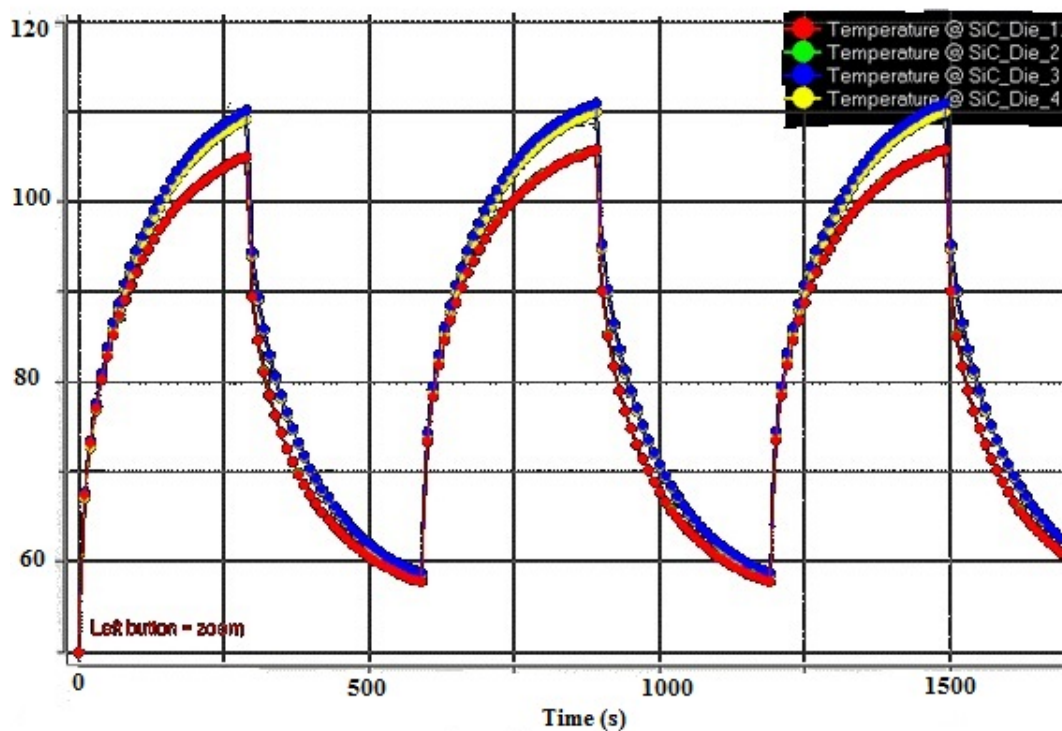


FIGURE 5.14 – Température en fonction du temps pour trois périodes : 30 min. = 1800 s

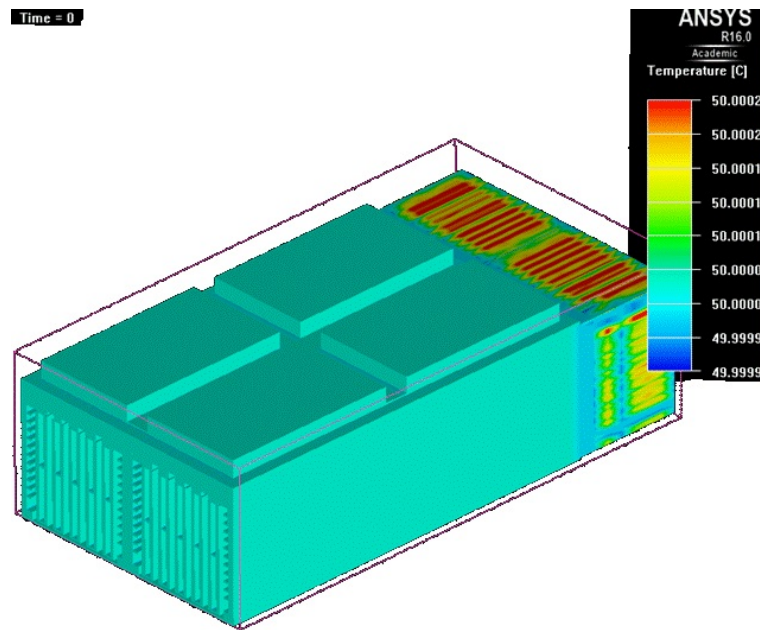


FIGURE 5.15 – Carte de la température à l'instant $t = 0$ s

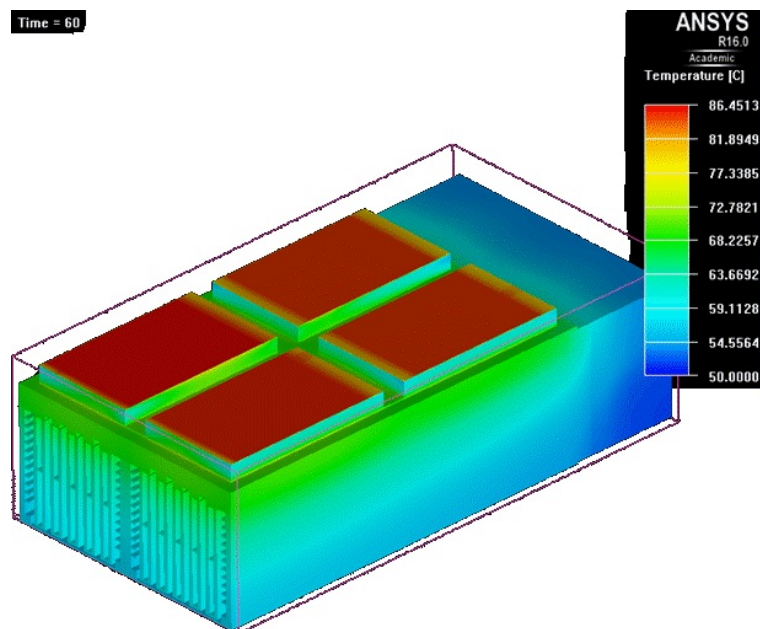


FIGURE 5.16 – Carte de la température au bout d'une minute

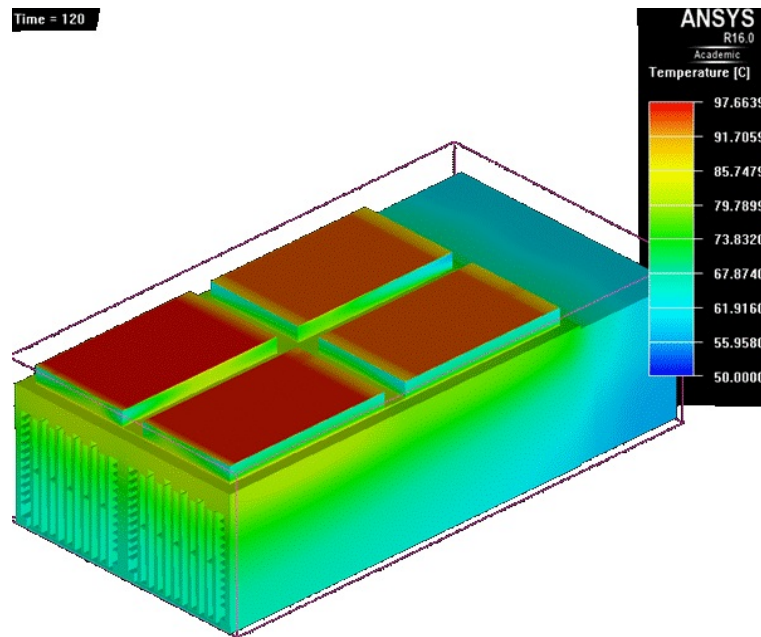


FIGURE 5.17 – Carte de la température au bout de deux minutes

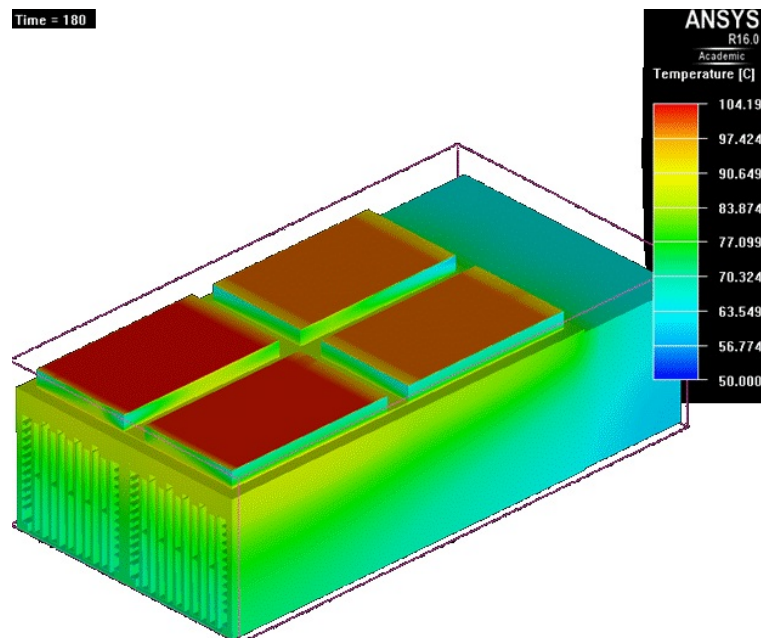


FIGURE 5.18 – Carte de la température au bout de trois minutes

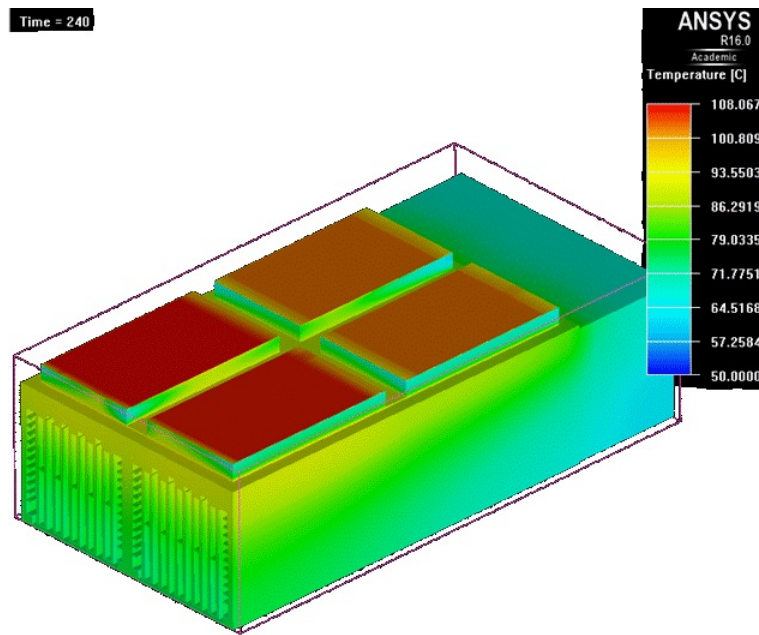


FIGURE 5.19 – Carte de la température au bout de quatre minutes

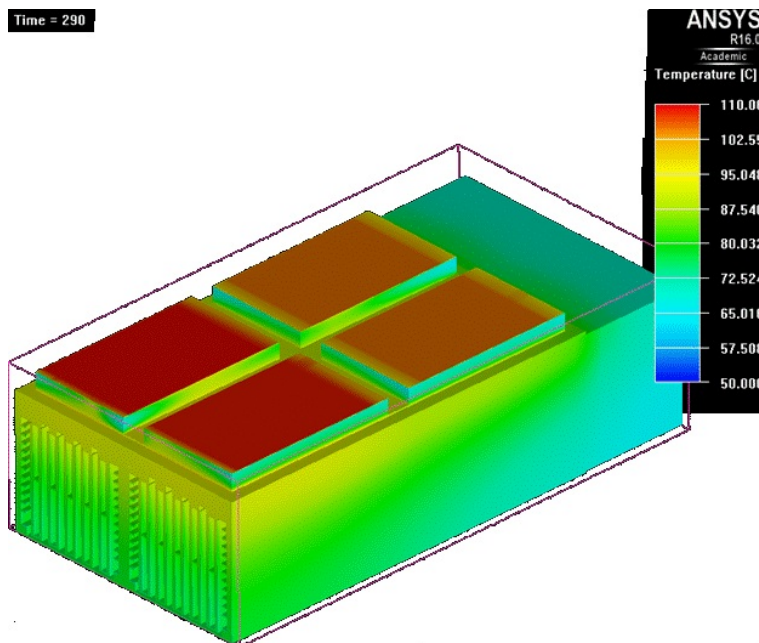


FIGURE 5.20 – Carte de la température à t = 290 s

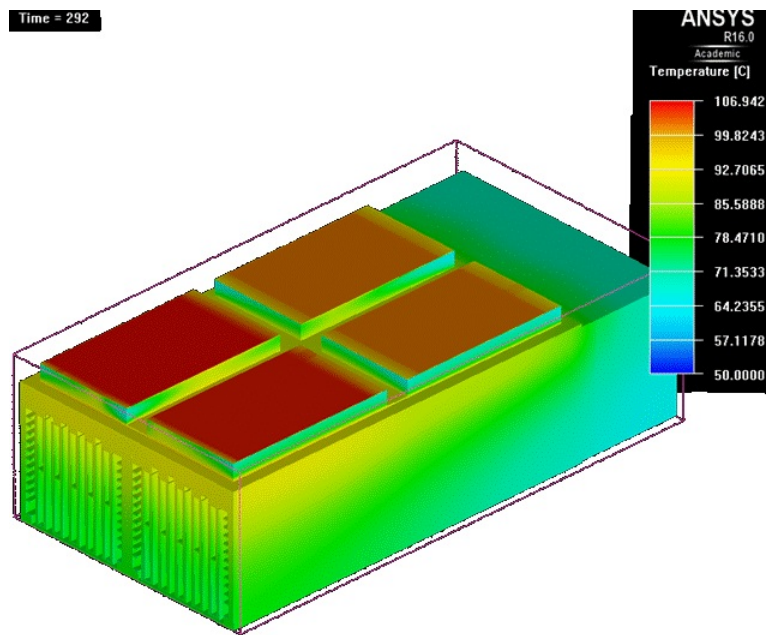


FIGURE 5.21 – Carte de la température à $t = 292$ s

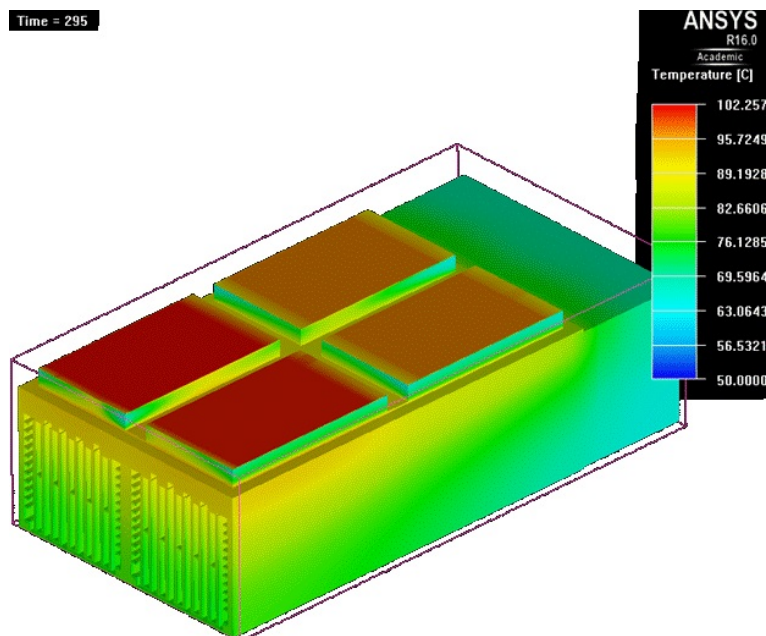


FIGURE 5.22 – Carte de la température à $t = 295$ s

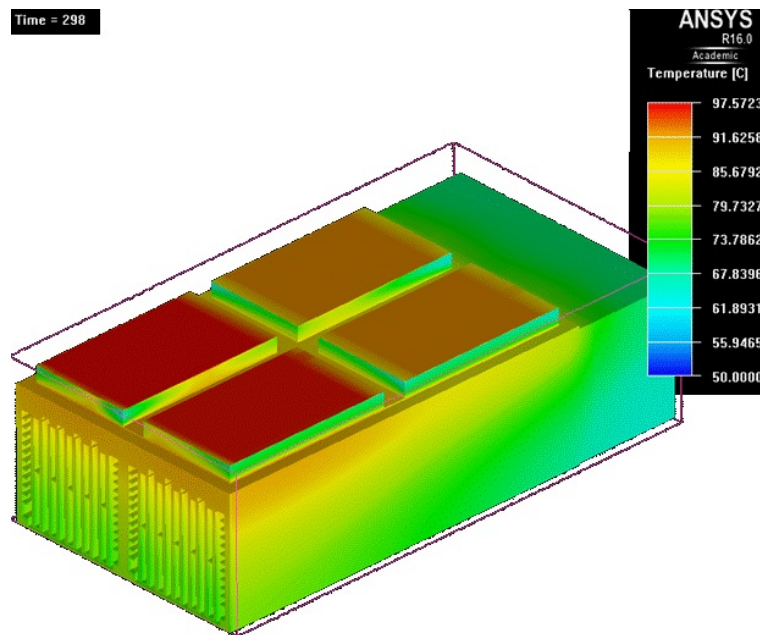


FIGURE 5.23 – Carte de la température à $t = 298$ s

5.3.3 Sensibilité des résultats

Dans ce paragraphe, l'étude de l'impact de quelques paramètres en particulier sur le poids, le volume et les performances d'un radiateur à air est réalisée.

Altitude

Au cours de cette étude pour le projet HyPerMAC, il s'est avéré intéressant d'évaluer l'impact de l'altitude sur les performances du système de refroidissement à air, tout autre paramètre restant inchangé. De fait, plus la position du système au dessus du niveau de la mer est élevée, moins il est performant : les ventilateurs sont particulièrement affectés puisque la densité de l'air ($\rho[kg/m^3]$) diminue, selon le tableau 5.5. Celle-ci provoque une augmentation du débit d'air requis pour refroidir les sources de chaleur, comme illustré par l'équation 5.4, avec : $Q_m[m^3/minouCFM]$, le débit nécessaire pour le refroidissement, $P[W]$, la puissance dissipée et $\Delta T_c[^\circ C]$, la différence de température entre le milieu ambiant (entrée du ventilateur) et l'intérieur du radiateur (sortie d'air).

$$Q_m = \frac{0,06 \cdot P}{\rho \cdot \Delta T_c} \quad (5.4)$$

Ainsi, le débit d'air du ventilateur étant constant, la température maximale atteinte par les composants à refroidir augmente. Ici, une augmentation d'environ $8^\circ C$ a été relevée à 1600 m d'altitude.

TABLEAU 5.5 – Densité de l'air en fonction de l'altitude

Altitude [m]	Densité de l'air ρ [kg/m ³]
Niveau de la mer	1,19
1600	0,957
3000	0,904
4500	0,771
6000	0,652
7500	0,549

Ailettes du radiateur

Les ailettes des radiateurs à air selon leur nombre et leur hauteur, affectent les performances du système. Par exemple, dans le cas de l'optimisation de la solution commerciale du projet HyPerMAC (figure 5.6), l'influence des ailettes sur le radiateur a été évaluée, selon la figure 5.24 :

- *Moins d'ailettes => Diminution du poids.* Le passage de 10 à 8 ailettes implique une réduction de 1,5 kg dans le système HyPerMAC (trois radiateurs) ; de 10 à 6 ailettes, la réduction est de 3 kg ;
- *Moins d'ailettes ou diminution de la hauteur des ailettes => Diminution relative des performances.* Le passage de 10 à 8 ailettes implique une augmentation de la température de 5°C pour chaque module de puissance ; de 10 à 6 ailettes, l'augmentation est de 10°C ; la diminution de la hauteur n'est pas pertinente car elle conduit à une diminution de la taille du ventilateur et donc de sa puissance.

À noter que la réduction du nombre d'ailettes doit se faire de façon à bénéficier de la réduction du poids sans trop affecter la structure du radiateur et ses performances.

Ventilateurs

Selon leur positionnement dans le système, leurs caractéristiques propres et leur nombre, les ventilateurs jouent un rôle déterminant pour la performance du système.

Dans le cas de la solution commerciale de la figure 5.6, le ventilateur proposé par le fabricant est censé garantir l'obtention de la résistance thermique qui caractérise le système de refroidissement. Ce ventilateur peut s'avérer insuffisamment puissant pour dissiper les pertes des composants de puissance du système. D'où l'intérêt des simulations thermiques réalisées dans ce chapitre pour valider le fonctionnement du système avec d'autres ventilateurs plus puissants.

Dans le cas de la solution non commerciale de la figure 5.5, l'intérêt est que plusieurs positionnements du ventilateur peuvent être évalués afin d'obtenir la résistance thermique minimale sans changer les dimensions des radiateurs. Reste à respecter des contraintes architecturales vis-à-vis du système global.

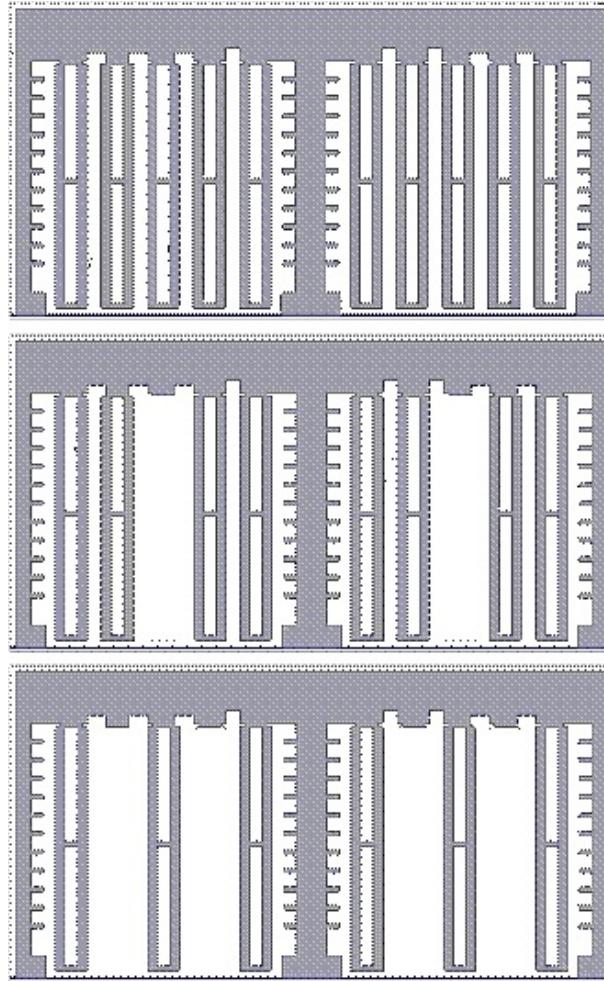


FIGURE 5.24 – De haut en bas : Radiateur avec respectivement 10, 8 et 6 ailettes

TABLEAU 5.6 – Matériaux pour le radiateur : Aluminium et Graphite d'aluminium

Caractéristique	Al6063 – T5	AlG1808 de Schunk Hoffmann
Conductivité thermique [$W/m.K$]	209	180
Densité massique [g/cm^3]	2,7	2,2

Température ambiante

Toutes choses restant égales par ailleurs, l'augmentation de la température ambiante implique nécessairement une diminution des performances du système de refroidissement à air. Ce dernier est en effet très sensible à ce paramètre, contrairement au refroidissement liquide pour lequel la température du fluide caloporteur est contrôlée par un système exogène.

Matériau du radiateur

Pour rappel, le rôle du radiateur est de conduire la chaleur des composants de puissance vers un milieu "froid" dans le but de limiter l'augmentation de leur température. Le matériau dont est fait le radiateur doit donc être le plus conducteur de chaleur possible. Autrement dit, sa conductivité thermique doit être élevée et donc sa résistance thermique faible.

L'aluminium (*Al*) (conductivité thermique d'environ $210 W/m.K$) est le matériau le plus utilisé pour les radiateurs car il offre le meilleur rapport performance / coût comparé par exemple au cuivre (conductivité thermique d'environ $390 W/m.K$) qui est plus conducteur mais plus onéreux.

Le matériau affecte également le poids du radiateur, de part sa densité massique. Dans ce cas, à défaut d'utiliser le matériau le plus conducteur possible, un compromis peut être recherché entre une densité massique faible, une structure mécanique intrinsèque et une conductivité thermique satisfaisantes. Si l'on parvient à minimiser le paramètre économique, il existe des alliages de matériaux isotropes ou anisotropes qui améliorent les performances du l'aluminium conventionnel.

Le graphite pyrolytique recuit ou APG (Annealed Pyrolytic Graphite) est un matériau offrant une conductivité thermique plane 3 à 4 fois supérieure à celle de l'aluminium [79]-[81]. Cependant, sa conductivité thermique volumique est très basse. En l'encapsulant dans une structure métallique (Aluminium ou Cuivre), il est possible de bénéficier de ses atouts et de ceux du matériau métallique. Les figures 5.25 et 5.26 montrent respectivement le montage expérimental réalisé par les auteurs de [79] ainsi que les résultats obtenus. L'APG possède une conductivité thermique 2,7 fois plus élevée que celle de l'aluminium pour les trois thermocouples.

Comme autre exemple, le graphite d'aluminium (*AlG*) (tableau 5.6) a été évalué et il en ressort qu'il permet une réduction de la masse globale du système de refroidissement du convertisseur HyPerMAC de 1,22 kg.

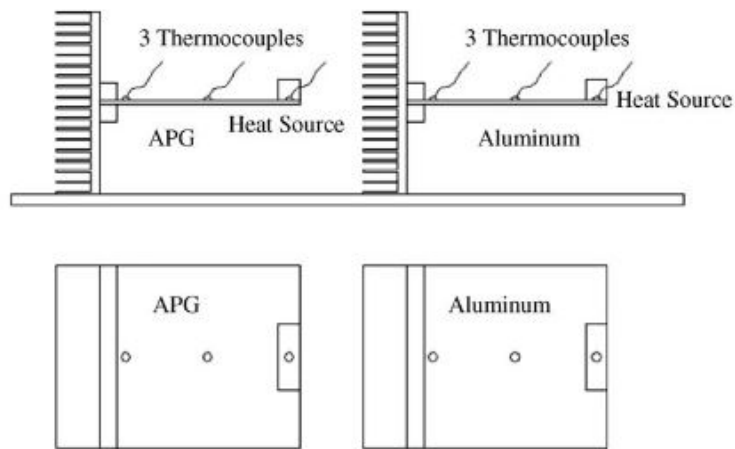


FIGURE 5.25 – Montage pour la comparaison de matériaux : APG et Aluminium [79]

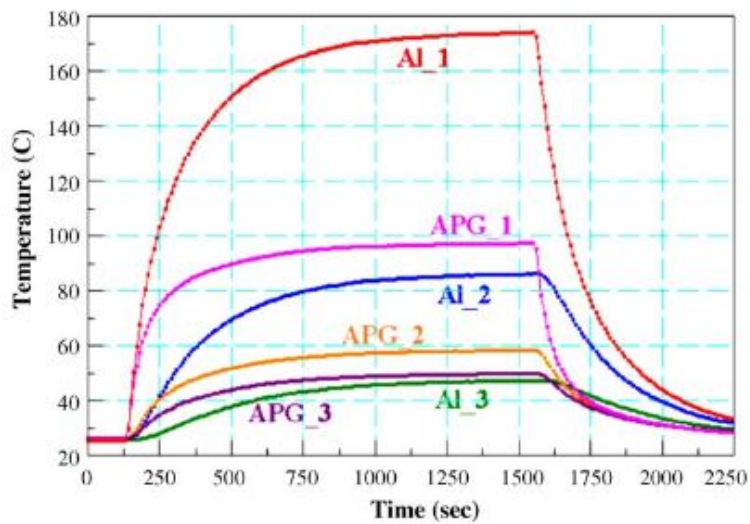


FIGURE 5.26 – Comparaison des performances des matériaux APG et Aluminium pour les trois thermocouples[79]

5.4 Conclusion

En somme, ce chapitre a traité de l'analyse thermique en 3D des systèmes d'électronique de puissance refroidis à l'air pour des applications contraignantes. Des dizaines d'heures de simulation ont notamment été requises afin d'aboutir aux conclusions suivantes sur des points essentiels :

- *Le système de refroidissement* : la convection forcée est préférée à la convection naturelle lorsque les puissances à dissiper sont au-delà de quelques dizaines de watts. Afin de minimiser le poids et le volume du système de refroidissement, le fluide caloporteur privilégié est l'air, à la place de tout autre liquide (eau, huile,...) ;
- *La modélisation 3D* : elle permet de représenter tout l'environnement du système de refroidissement et selon les logiciels, la modélisation des composants de puissance est plus au moins satisfaisante. Ansys ICEPAK offre la possibilité de prendre en compte non seulement des paramètres thermiques intrinsèques des composants électroniques et des ventilateurs, mais également des paramètres exogènes tels que l'altitude, la température ambiante, etc. Pour un convertisseur modulaire comme ce lui du projet HyPerMAC, la modularité du système de refroidissement permet de réduire le modèle de simulation à un tiers du système et par ricochet, économiser du temps pour les simulations ;
- *La résistance thermique* : c'est le paramètre caractéristique du radiateur qui doit être calculé en fonction de la topologie retenue pour le système de refroidissement et surtout en fonction des pertes à dissiper par composant de puissance. Ces dernières sont dominées par les pertes du transistor MOSFET et dépendent notamment de la fréquence de commutation (Tableau 5.3) ;
- *Les calculs en régime permanent* : ils permettent de connaître l'état final du système dans des conditions d'opération spécifiques ;
- *L'analyse en transitoire* : elle est indispensable pour des applications dont l'une des contraintes est le changement prédéfini de consigne et par conséquent du profil des pertes par composants. Pour un cycle de cinq minutes (figure 5.13), la température moyenne obtenue dans le cas du projet HyPerMAC est d'environ 87°C (figure 5.14) ;
- *L'effet de l'altitude* : un passage du niveau de la mer à 1600 m d'altitude dégrade le fonctionnement des ventilateurs conduisant à une augmentation de température. Dans le cas étudié ici, l'augmentation est d'environ 10°C tous les 800 m ;
- *La géométrie du radiateur* : le nombre d'ailettes du refroidisseur à air, leur forme ainsi que leur orientation peuvent être optimisés pour un résultat thermique satisfaisant ;
- *Le type de refroidissement* : lorsqu'une convection forcée s'impose, l'ajout d'un ventilateur pour un refroidissement à air implique des impacts économiques et mécaniques en termes d'encombrement. L'optimisation de la sélection de ce ventilateur ainsi que son intégration au système se révèlent donc capitales. Cet élément améliore indéniablement l'efficacité thermique du système par rapport à une convection naturelle. Le refroidissement liquide peut également être considéré mais il implique des risques importants quant-à la

proximité du liquide avec le système électrique ;

- *La température ambiante* : c'est un paramètre important à prendre en compte lors des simulations thermiques qui aident à figer la conception du système. Plus cette température est élevée, moins le système est fiable dans la durée ;
- *Le matériau du radiateur* : qu'il soit pour un refroidissement liquide ou à air, le matériau constituant le radiateur peut améliorer son efficacité thermique intrinsèque. En effet, la différence peut être flagrante entre deux radiateurs dont les matériaux diffèrent (le cuivre et l'aluminium par exemple). Le principal frein au remplacement de l'aluminium conventionnel par un matériau plus performant est d'ordre économique.

Chapitre 6

Conclusion générale / Publications / Perspectives

6.1 Conclusion générale

En définitive, ces années de travaux de recherche ont permis d'apporter des réponses aux problématiques qu'engendrent les notions d'avions plus électriques, de fiabilité et rendement des systèmes d'électronique de puissance. Ces derniers jouent le rôle d'interface entre les sources d'énergie (production) et différents récepteurs tels que des charges statiques et des machines électriques (consommation).

Il existe différentes machines électriques comme les PMSM, les IM, les SRM et les BLDC. De nombreuses études montrent que la PMSM possède les meilleurs atouts notamment en termes de rendement (supérieur à 95%) et de ratio puissance/masse (1,2 à 1,7 kW/kg). Une PMSM à 6 phases est ainsi conçue dans le cadre du projet HyPerMAC, caractérisée par une indépendance de chaque phase électriquement et magnétiquement. HyPerMAC a abouti à un système machine - convertisseur hexa-phasé.

Parmi les convertisseurs présentés, les topologies comme le ZVSHBI, le SPHBI et certains MLI ressortent car elles n'ont besoin que d'une source DC. Un onduleur hexaphasé à pont H (6 fois le SPHBI) est conçu pour le projet HyPerMAC. Aussi, les transistors de puissance à large bande interdite ont été étudiés (carbure de silicium (SiC) et nitrure de gallium (GaN), permettant d'augmenter le rendement des convertisseurs. Le MOSFET SiC et le transistor GaN ont des niveaux de pertes énergétiques beaucoup moins importants que pour les composants au silicium. Le transistor GaN a démontré une vitesse de commutation plus élevée que le MOSFET SiC mais moins mature pour des courants élevés (supérieures à 100 A).

Des modèles de co-simulation du système machine / contrôle - convertisseur ont été détaillés. Ils prennent en compte les non - linéarités existantes pour chacun des éléments afin d'assurer un haut niveau de précision pour la modélisation des sous-systèmes. D'une part, le rendement système HyPerMAC est évalué et analysé par une co-simulation sur MATLAB / Simulink - LTSpice. D'autre part, une co-simulation sur Simulink / Simplorer est effectuée pour la conception de filtres d'interférence électromagnétique.

Une analyse thermique en 3D des convertisseurs de puissance a été menée à bien en considérant en particulier le refroidissement à air. Ce dernier est privilégié pour des raisons de poids et volume. La modélisation 3D permet de représenter tout l'environnement du système de refroidissement : Ansys ICEPAK offrant la possibilité de prendre en compte non seulement des paramètres thermiques, mais également l'altitude, la température ambiante, etc.

Au cours cette aventure scientifique, il fut nécessaire de s'armer de détermination et d'optimisme afin de surmonter les difficultés qui se sont présentées :

- Le contexte particulier du projet HyPerMAC qui nécessitait une collaboration permanente avec des partenaires universitaires et industriels européens a dû être appréhendé rapidement. Notre bonne intégration dans le laboratoire a notamment aidé à cette appréhension ;
- La mise en place des modèles de co-simulation machine - convertisseur a parfois souffert d'une conception des deux éléments dans deux pays différents. Grâce à la force des partenariats existants, nous avons pu obtenir les modèles de la machine et son contrôle les plus à jour pour mener à bien nos travaux ;
- La limitation matérielle des ordinateurs à notre disposition fut remarquable lorsqu'il s'agissait de calculs paramétriques ou en régime transitoire. En effet, il fut indispensable de préparer méticuleusement ces calculs afin d'obtenir des résultats fiables au terme de dizaines d'heures de simulation thermique par éléments finis.

6.2 Principaux résultats / Publications

Outre les résultats rapportés dans les publications des paragraphes suivants, nous pouvons souligner :

- la conception d'un filtre EMI validée par une co-simulation du système moteur-convertisseur (Chapitre 4) ;
- l'analyse de l'impact de divers paramètres sur les performances thermiques d'un système refroidi à l'air dans un environnement contraignant (Chapitre 5) ;

6.2.1 Système moteur-convertisseur modulaire et multiphasé : Cas des applications avioniques ("Multi-Phase Modular Drive System : A Case Study in Electrical Aircraft Applications [76]")

Cet article de journal tente de synthétiser le travail effectué pendant la thèse. Un système moteur-convertisseur multiphasé et modulaire est proposé pour l'avion plus électrique. Il est constitué d'un moteur à aimants permanents de 120 kW, 24 encoches statoriques et 11 paires de pôles. Le convertisseur de puissance est basé sur la technologie des transistors MOSFET permettant de fonctionner à haute tension, haute

fréquence et haut rendement. Une caractérisation expérimentale est d'abord présentée pour le composant SiC choisi pour évaluer ses pertes par commutation sous une température de jonction élevée. Ensuite, une étude du comportement thermique du système est réalisée par simulation 3D par éléments finis, permettant de valider le système de refroidissement choisi. Enfin, un modèle de co-simulation est développé pour évaluer les performances énergétiques du système.

6.2.2 Modèle de co-simulation d'un système moteur - convertisseur pour applications avioniques ("Co-simulation Modeling of High Performance Motor-Drive Systems for Aerospace applications [72]")

Cet article traite de la modélisation de systèmes moteurs - convertisseurs pour des applications avioniques. Les pertes dans le convertisseur de puissance à base de carbure de silicium (SiC) sont évaluées. Un convertisseur alimente une machine multiphasée haute performance. Le modèle de co-simulation est développé sous MATLAB / Simulink et Ansys / Simplorer. Il considère les nonlinéarités électromagnétiques de la machine (120 kW, 24 encoches et 11 pôles) en implémentant les données de ses caractéristiques extraites d'un calcul par éléments finis. Les résultats montrent que le modèle de co-simulation proposé est précis et réaliste pour les systèmes moteurs - convertisseurs.

6.2.3 Système moteur - convertisseur à haut rendement basé sur des MOSFETs SiC pour l'électrification des transports ("Highly Efficient Drive System based on SiC MOSFETs for High Power Electric Transportation [71]")

Les moteurs multiphasés sont utilisés dans des applications d'électrification des transports du fait notamment de leurs caractéristiques exceptionnelles en fiabilité, rendement et capacité de tolérance aux fautes. Un système moteur - convertisseur de densité de puissance élevée est nécessaire afin de réduire les pertes et le volume du système de refroidissement. Dans cet article, le convertisseur de puissance est à base de transistors MOSFET au carbure de silicium (SiC). Ces derniers sont capables de fonctionner à haute tension et haute fréquence. L'impact du module SiC sur la performance et le rendement d'un système multiphasé est évalué. Le système est constitué d'un moteur multiphasé à aimants permanents fonctionnant sous diverses conditions. Les résultats montrent que les performances dynamiques du système moteur - convertisseur sont nettement améliorées par l'utilisation de composants MOSFETs SiC.

6.2.4 MOSFETs SiC haute performance pour applications tolérantes aux fautes ("High Performance SiC MOSFETs for Fault Tolerant Applications [59]")

Les applications sévères sont caractérisées par des contraintes exceptionnelles vis-à-vis de la température, du volume, de la tolérance aux fautes, du rendement, etc. Avec l'introduction croissante de l'électronique de puissance dans ce type de système, des travaux de recherche sont essentiels pour connaître davantage les capacités des technologies disponibles pour des applications telles que l'aéronautique et les énergies renouvelables. Cet article évalue la performance d'un module MOSFET au Carbure de Silicium (SiC) dans un convertisseur multiphasé pour applications tolérantes aux fautes. Deux méthodes sont menées dans cette étude : d'une part, le modèle fourni par le fabricant est utilisé en simulation ; d'autre part, le module de puissance est caractérisé et ses performances évaluées dans des conditions identiques à la simulation. Les deux méthodes conduisent à un rendement du système d'environ 98% pour un module MOSFET SiC 1200 V - 400 A intégré dans un onduleur hexaphasé modulaire 120 kW - 100 A.

6.2.5 Connexion au réseau de sources d'énergie renouvelables basée sur un convertisseur multi - niveaux avancé ("Grid Interconnection of Renewable Energy Sources Based on Advanced Multi-Level Inverter [82]")

Cet article introduit une application innovante de l'onduleur cinq niveaux T5. Ce dernier est utilisé pour injecter la production de sources d'énergies renouvelables au réseau. Une technique avancée de la PWM à vecteur spatial est adoptée pour le convertisseur. Le contrôle de la puissance côté alternatif est implémenté en boucle fermée. Le T5 et son système de contrôle sont illustrés et analysés sous MATLAB / Simulink pour évaluer la puissance de sortie de l'onduleur. Les résultats montrent que le T5 améliore de façon significative la qualité de la puissance injectée au réseau, faisant de lui un candidat sérieux pour des applications d'interconnexion au réseau de sources d'énergies diverses.

6.2.6 Méthode avancée de la PWM à vecteur spatial pour convertisseur matriciel hexaphasé vers triphasé, interfaçant un générateur à aimants permanents au réseau ("Enhanced Space Vector PWM for Six to Three-Phase Matrix Converter Interfacing PMSG with the Grid [83]")

Cet article présente une analyse complète, de la conception à l'implémentation d'un contrôle avancé d'un convertisseur matriciel hexaphasé vers triphasé basé sur la méthode PWM à vecteur spatial. Le convertisseur est conçu à partir de 18 interrupteurs bidirectionnels et joue le rôle d'interface entre un générateur multiphasé à aimants

permanents et le réseau. Le système proposé est caractérisé par un flux de puissance bidirectionnel, un contrôle complet du facteur de puissance en entrée et en sortie, aucune limite fréquentielle, des signaux de courant / tension quasi-sinusoïdaux et une augmentation du ratio maximal de tension. Le convertisseur et son contrôle sont illustrés et analysés par des simulations étendues sur MATLAB / Simulink. Les résultats montrent que le convertisseur matriciel basé sur la méthode proposée améliore significativement le ratio de tension en sortie et le taux harmonique de distorsion, faisant de lui un candidat sérieux pour la connexion de centrales isolées au réseau principal.

6.3 Perspectives

Suite aux travaux présentés dans cette thèse, différents axes peuvent faire l'objet de recherches complémentaires. Les paragraphes suivants introduisent ces orientations.

6.3.1 Méthodes de diagnostic, isolation des défauts et reconfiguration du système d'une machine multiphasée

La conception d'une machine électrique tolérante aux défauts représente un défi certain. Afin d'exploiter au mieux le potentiel de telles machines, il est utile de développer des méthodes de détection et isolation des défauts [16], [84]. Cette isolation peut être suivie d'une reconfiguration du système pour une continuité de fonctionnement en mode dégradé.

6.3.2 Matériaux composites à matrices métalliques optimisant le rendement des radiateurs

Si l'on arrive à minimiser les impacts économiques, les matériaux composites à matrices métalliques (en Anglais, Metal Matrix Composites) présentent un potentiel non négligeable d'optimisation de l'efficacité thermique des radiateurs à air notamment [85]-[87].

6.3.3 Transistors de puissance à base de diamant

Les auteurs de [88] explorent la possibilité d'utiliser le diamant qui de fait possède des caractéristiques physico-chimiques exceptionnelles pouvant favoriser dans le futur une densité de puissance hyper élevée des systèmes d'électronique de puissance à base de transistors à effet de champ.

Annexe A

Fiche technique du SiC



CAS325M12HM2

1.2 kV, 3.6 mΩ Silicon Carbide
High Performance Half-Bridge Power Module
 C2M MOSFETs and Z-Rec™ Diodes

V_{DS}	1.2 kV
E_{Total} @ 600V, 300A	9.3 mJ
R_{DS(on)}	3.6 mΩ

Features

- Ultra-Low Loss, Low (5 nH) Inductance
- High-Frequency, Ultra-Fast Switching Operation
- Zero Reverse Recovery Current from Diode
- Zero Turn-Off Tail Current from MOSFET
- Normally-Off, Fail-Safe Device Operation
- AlSiC Baseplate and Si₃N₄ AMB Substrate
- Ease of Paralleling
- High Temperature Packaging, T_{J(max)} = 175 °C
- AS9100 / ISO9001 Certified Manufacturing

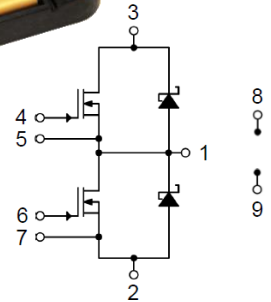
System Benefits

- Enables Compact, Lightweight Systems
- High Efficiency Operation
- Reduced Thermal Requirements
- Reduced System Cost

Applications

- High-Efficiency Converters / Inverters
- Motor & Traction Drives
- Smart-Grid / Grid-Tied Distributed Generation

Package



Part Number	Package
CAS325M12HM2	62 mm Mounting

Maximum Ratings (T_c = 25 °C Unless Otherwise Specified)

Symbol	Parameter	Value	Unit	Test Conditions
V _{DSmax}	Drain-Source Voltage	1.2	kV	
V _{GSmax}	Gate-Source Voltage, Maximum Values	-5/+25	V	T _J = -55 to 150 °C
		-5/+23		T _J = -55 to 175 °C
V _{GSop}	Gate-Source Voltage, Recommended Operational Values	-5/+20		T _J = -55 to 150 °C
		-5/+18		T _J = -55 to 175 °C
V _{isol}	Case Isolation Voltage	1.2	kV	AC, 50 Hz, 1 min
I _D	Continuous Drain Current	444	A	T _c = 25 °C, T _J = 175 °C
		256		T _c = 125 °C, T _J = 175 °C
P _D	Maximum Power Dissipation Per Module	3000	W	T _c = 25 °C T _J = 175 °C
T _{J(max)}	Maximum Junction Temperature	175	°C	
T _{stg}	Storage Temperature Range	-55 to 175		



Switch Position Electrical Characterization ($T_c = 25\text{ }^\circ\text{C}$ Unless Otherwise Specified)

Symbol	Parameter	Min.	Typ.	Max.	Unit	Test Conditions
$V_{(BR)DSS}$	Drain-Source Breakdown Voltage	1.2			kV	
$V_{GS(th)}$	Gate Threshold Voltage	2.0	2.6	4	V	$V_{DS} = V_{GS}, I_D = 105\text{ mA}$
			2.0			$V_{DS} = V_{GS}, I_D = 105\text{ mA}, T_J = 175^\circ\text{C}$
I_{DSS}	Drain-Source Leakage Current		720	2000	μA	$V_{GS} = -5\text{ V}, V_{DS} = 1200\text{ V}$
I_{GSS}	Gate-Source Leakage Current			3.5		$V_{GS} = 20\text{ V}, V_{DS} = 0\text{ V}$
L_{CE}	Loop Inductance		5		nH	
$R_{DS(on)}$	Drain-Source On Resistance		3.6	4.3	m Ω	$V_{GS} = 20\text{ V}, I_D = 400\text{ A}$
			7.6			$V_{GS} = 18\text{ V}, I_D = 400\text{ A}, T_J = 175^\circ\text{C}$
E_{On}	Turn-On Switching Energy		5.6		mJ	$V_{DS} = 600\text{ V}, V_{GS} = -5/+20\text{ V}$ $I_D = 300\text{ A}, R_G = 2\text{ }\Omega$
E_{Off}	Turn-Off Switching Energy		3.7		mJ	
C_{iss}	Input Capacitance		19,516		pF	$V_{GS} = 0\text{ V}, V_{DS} = 1000\text{ V}$ $f = 1\text{ MHz}, V_{AC} = 25\text{ mV}$
C_{oss}	Output Capacitance		1,540			
C_{rss}	Reverse Transfer Capacitance		105			
Q_{gs}	Gate to Source Charge		322		nC	$V_{GS} = -5/+20\text{ V}, V_{DS} = 800\text{ V}$ $I_D = 350\text{ A}$ Per IEC 60747-8-4
Q_{gd}	Gate to Drain Charge		350			
Q_g	Total Gate Charge		1,127			

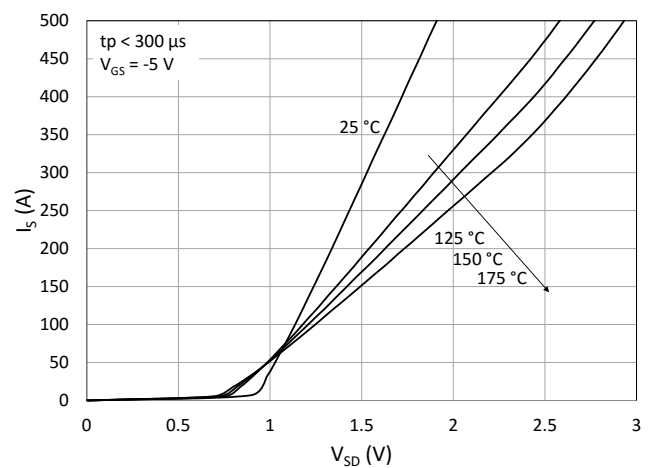
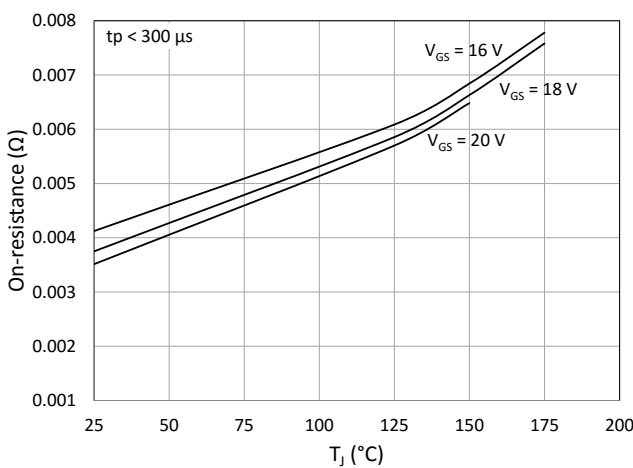
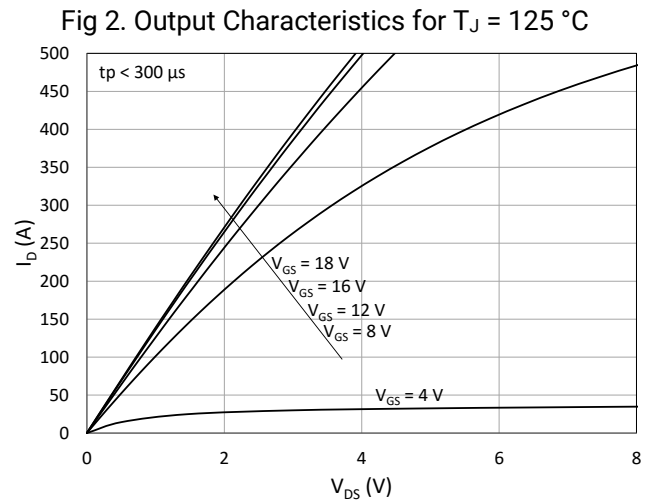
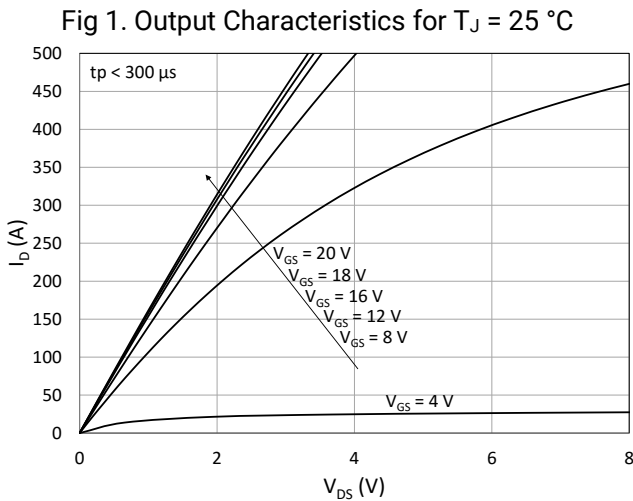
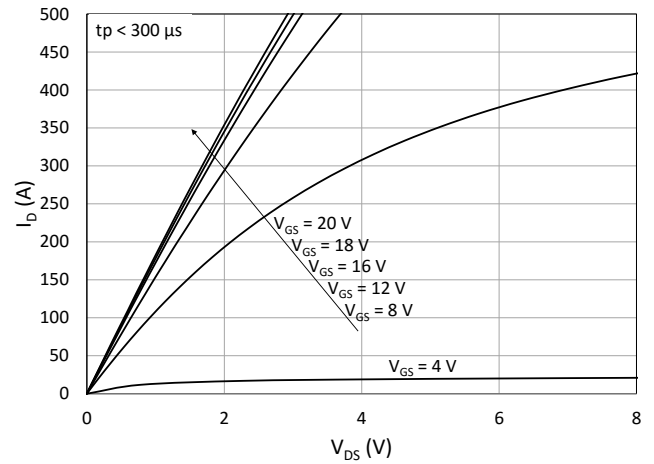
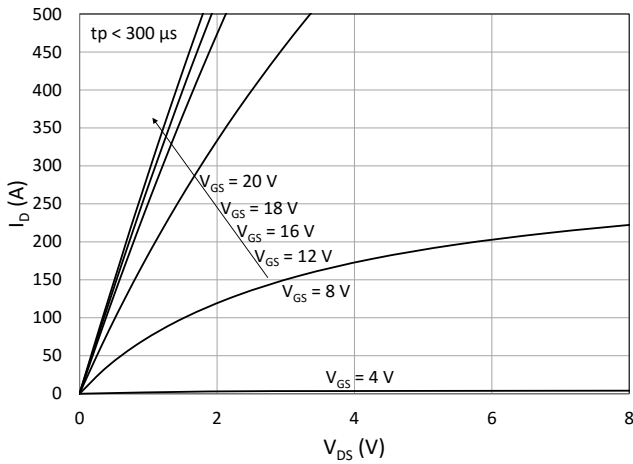
Diode Position Electrical Characterization ($T_c = 25\text{ }^\circ\text{C}$ Unless Otherwise Specified)

Symbol	Parameter	Min.	Typ.	Max.	Unit	Test Conditions
V_{FM}	Forward Voltage		1.7	2.0	V	$I_F = 350\text{ A}, V_{GS} = -5\text{ V}$
			2.5	2.8		$I_F = 350\text{ A}, V_{GS} = -5\text{ V}, T_J = 175^\circ\text{C}$
Q_C	Capacitive Charge		4.3		μC	Includes Schottky & Body Diodes

Thermal & Mechanical Characteristics

Symbol	Parameter	Min.	Typ.	Max.	Unit	Test Conditions
$R_{\theta JCM}$	FET Thermal Resistance, Junction to Case	0.085	0.100	.115	$^\circ\text{C/W}$	
$R_{\theta JCD}$	Diode Thermal Resistance, Junction to Case	0.094	0.110	.127		
W	Weight		140		g	
M_S	Mounting Torque	0.9	1.1	1.3	N-m	Power Terminals, M4 Bolts
		3	4.5	5		Baseplate, M6 Bolts

Typical Performance



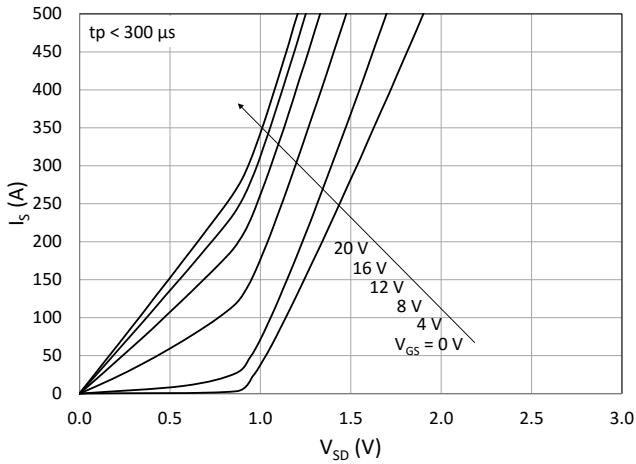


Fig 7. 3rd Quadrant Characteristics for $T_J = 25\text{ }^\circ\text{C}$

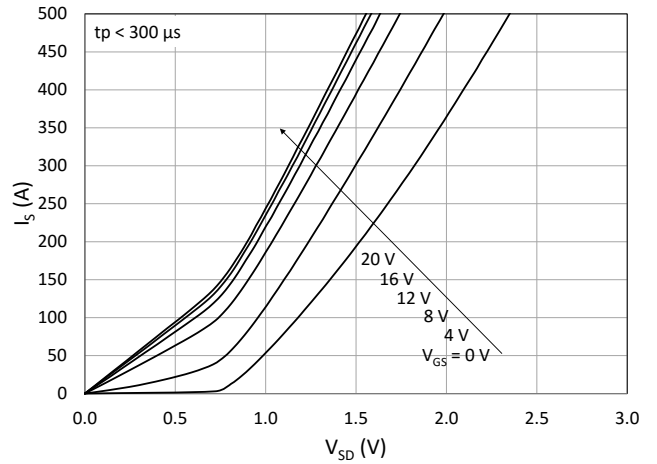


Fig 8. 3rd Quadrant Characteristics for $T_J = 125\text{ }^\circ\text{C}$

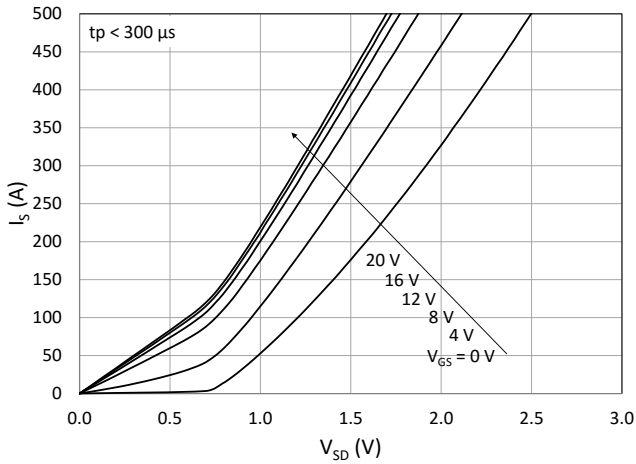


Fig 9. 3rd Quadrant Characteristics for $T_J = 150\text{ }^\circ\text{C}$

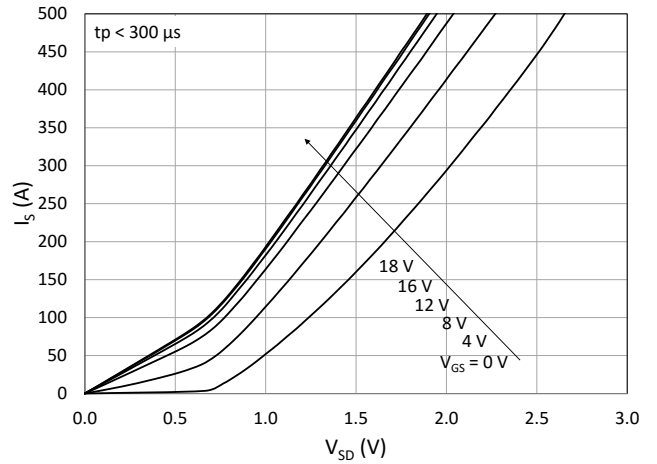


Fig 10. 3rd Quadrant Characteristics for $T_J = 175\text{ }^\circ\text{C}$

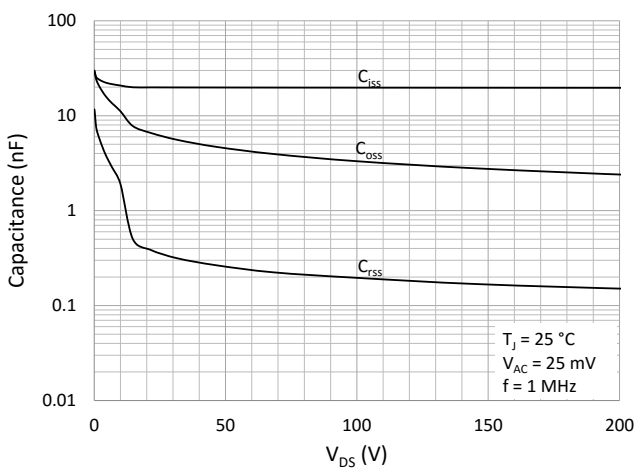


Fig 11. Typical Capacitances vs. Drain-Source Voltage (0 – 200 V)

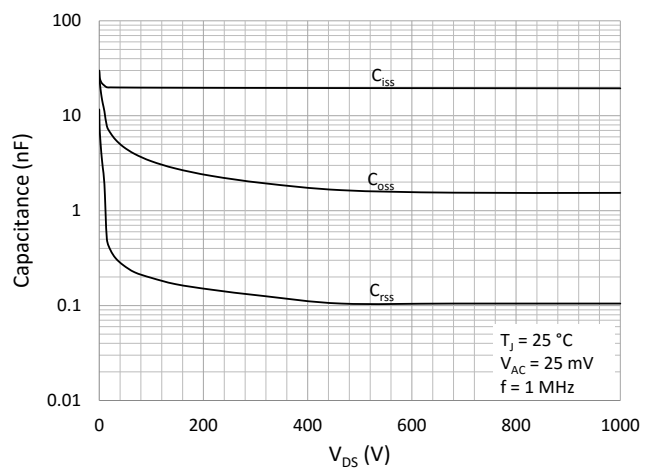


Fig 12. Typical Capacitances vs. Drain-Source Voltage (0 – 1000 V)

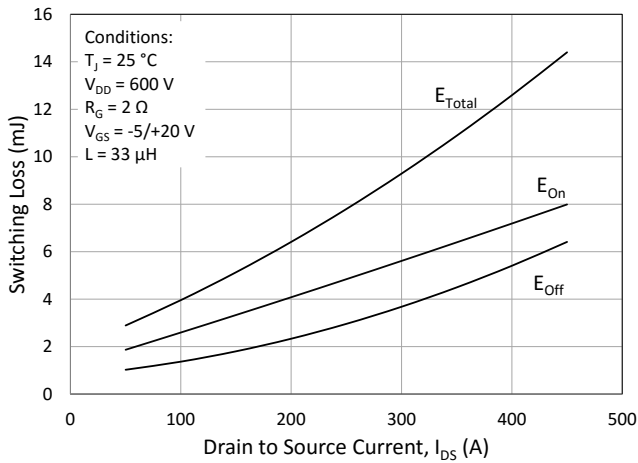


Fig 13. Inductive Switching Energy vs. Drain Current for $R_G = 2 \Omega, V_{DD} = 600 V$

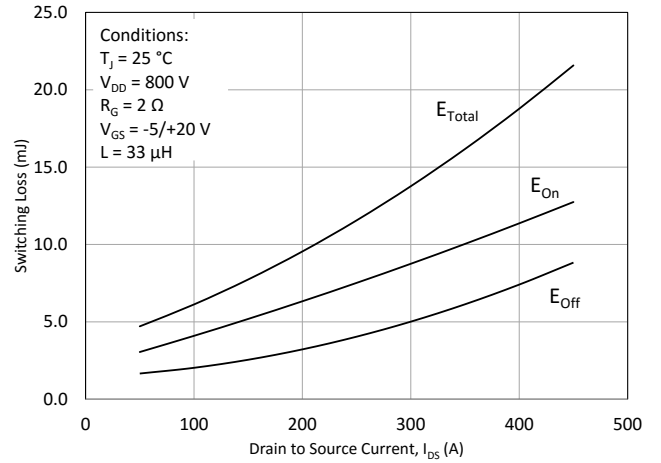


Fig 14. Inductive Switching Energy vs. Drain Current for $R_G = 2 \Omega, V_{DD} = 800 V$

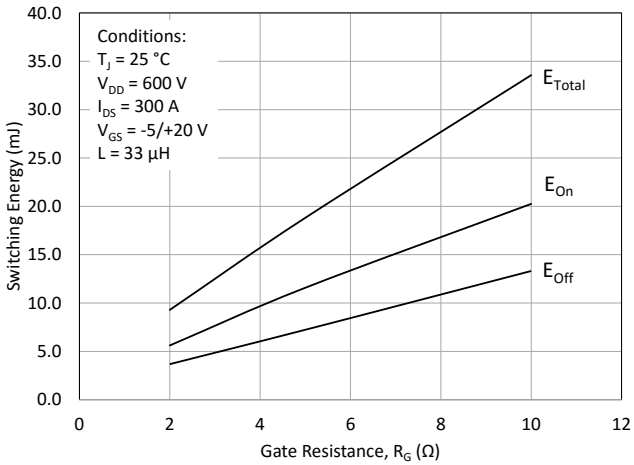


Fig 15. Inductive Switching Energy vs. Gate Resistance, $I_{DS} = 300A$

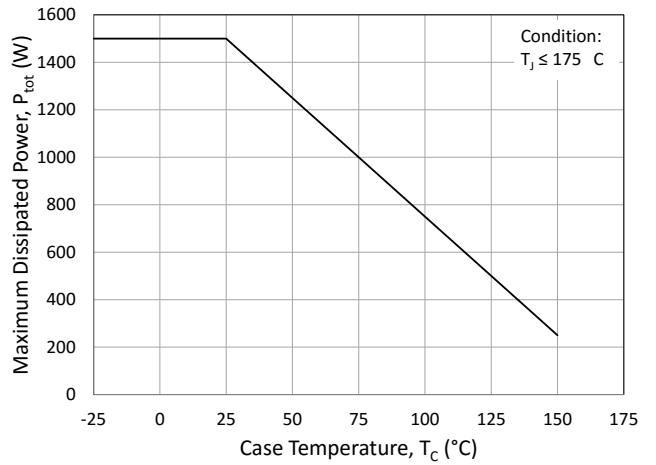


Fig 16. Maximum Power Dissipation (MOSFET) Derating Per Switch Position vs. Case Temperature

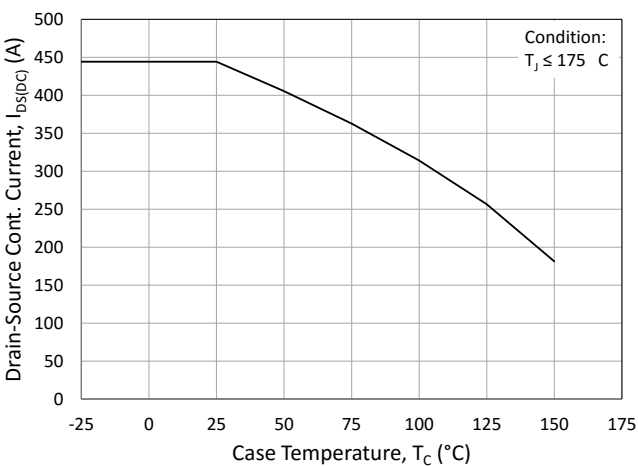


Fig 17. Continuous Drain Current Derating vs. Case Temperature

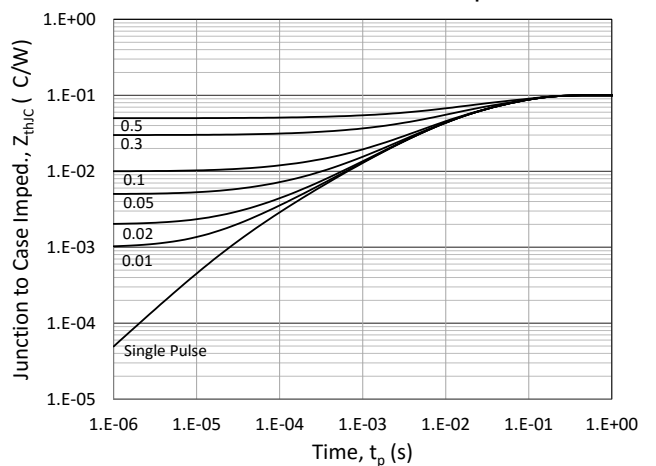


Fig 18. MOSFET Junction to Case Thermal Impedance

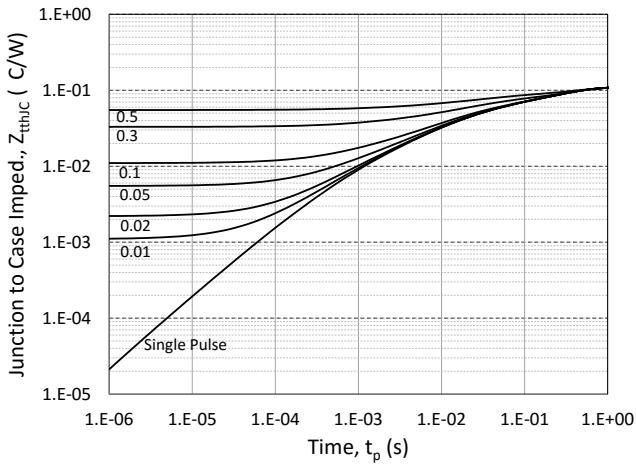


Fig 19. Diode Junction to Case Thermal Impedance

Package Dimensions (mm)

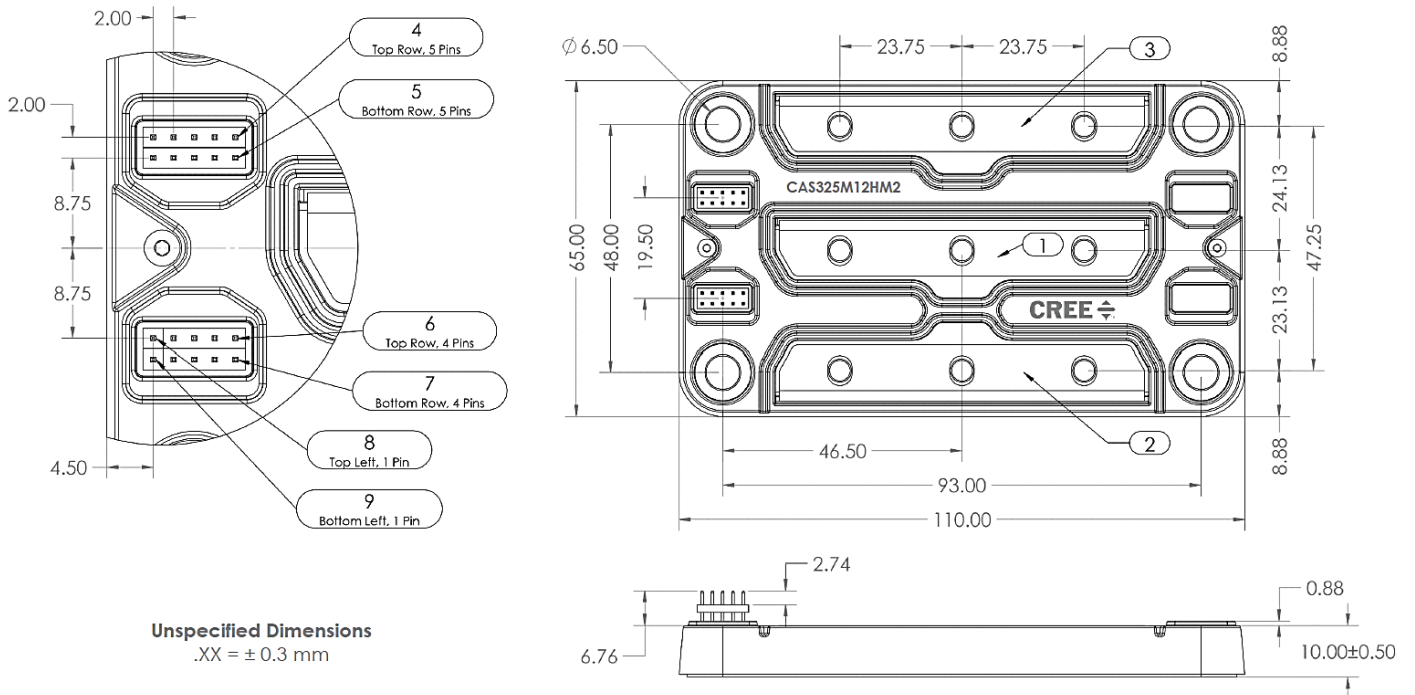


Fig 10. Dimensions



Module Application Note

The SiC MOSFET module switches at speeds beyond what is customarily associated with IGBT-based modules. Therefore, special precautions are required to realize the best performance. The interconnection between the gate driver and module housing needs to be as short as possible. This will afford the best switching time and avoid the potential for device oscillation. Also, great care is required to insure minimum inductance between the module and DC link capacitors to avoid excessive V_{DS} overshoot.

Some values were obtained from the CPM2-1200-0025B and CPW5-1200-Z050B device datasheet.

Companion Parts: CGD15HB62LP + High Performance Three Phase Evaluation Unit

Disclaimer

Suitability of this product for any application may depend on product parameters not specified in this document. Accordingly, buyers are cautioned to evaluate actual products against their needs and not to rely solely on the data and information presented in this document.

The product described has not been designed or tested for use in, and is not intended for use in, applications implanted into the human body or in applications in which failure of the product could lead to death, personal injury or property damage, including but not limited to equipment used in the operation of nuclear facilities, life-support machines, cardiac defibrillators or similar emergency medical equipment, vehicle navigation, communication or control systems, or air traffic control systems.

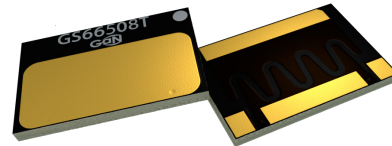
The product described is not eligible for Distributor Stock Rotation or Inventory Price Protection.

Annexe B

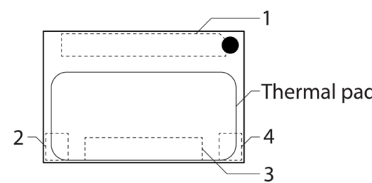
Fiche technique du GaN

Features

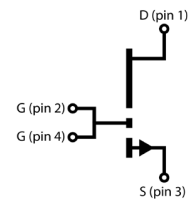
- 650 V enhancement mode power switch
- Top-side cooled configuration
- $R_{DS(on)} = 50 \text{ m}\Omega$
- $I_{DS(max)} = 30 \text{ A}$
- Ultra-low FOM Island Technology™ die
- Low inductance GaN Px ™ package
- Easy gate drive requirements (0 V to 6 V)
- Transient tolerant gate drive (-20 / +10V)
- Very high switching frequency (> 100 MHz)
- Fast and controllable fall and rise times
- Reverse current capability
- Zero reverse recovery loss
- Small 6.9 x 4.5 mm² PCB footprint
- Dual gate pads for optimal board layout
- RoHS 6 compliant



Package Outline



Circuit Symbol



The thermal pad is internally connected to Source (S- pin 3) and substrate

Applications

- High efficiency power conversion
- High density power conversion
- AC-DC Converters
- Bridgeless Totem Pole PFC
- ZVS Phase Shifted Full Bridge
- Half Bridge topologies
- Synchronous Buck or Boost
- Uninterruptable Power Supplies
- Industrial Motor Drives
- Single and 3Φ inverter legs
- Solar and Wind Power
- Fast Battery Charging
- Class D Audio amplifiers
- 400 V input DC-DC converters
- On Board Battery Chargers
- Traction Drive

Description

The GS66508T is an enhancement mode GaN-on-silicon power transistor. The properties of GaN allow for high current, high voltage breakdown and high switching frequency. GaN Systems implements patented **Island Technology**® cell layout for high-current die performance & yield. **GaN Px** ™ packaging enables low inductance & low thermal resistance in a small package. The GS66508T is a top-side cooled transistor that offers very low junction-to-case thermal resistance for demanding high power applications. These features combine to provide very high efficiency power switching.

Absolute Maximum Ratings ($T_{case} = 25\text{ °C}$ except as noted)

Parameter	Symbol	Value	Unit
Operating Junction Temperature	T_J	-55 to +150	°C
Storage Temperature Range	T_S	-55 to +150	°C
Drain-to-Source Voltage	V_{DS}	650	V
Transient Drain-to-Source Voltage (note 1)	$V_{DS(transient)}$	750	V
Gate-to-Source Voltage	V_{GS}	-10 to +7	V
Gate-to-Source Voltage - transient (note 1)	$V_{GS(transient)}$	-20 to +10	V
Continuous Drain Current ($T_{case}=25\text{ °C}$) (note 2)	I_{DS}	30	A
Continuous Drain Current ($T_{case}=100\text{ °C}$) (note 2)	I_{DS}	25	A

(1) For 1 μ s

(2) Limited by saturation

Thermal Characteristics (Typical values unless otherwise noted)

Parameter	Symbol	Min.	Typ.	Max.	Units
Thermal Resistance (junction-to-case) – top side	$R_{\theta JC}$		0.5		°C/W
Thermal Resistance (junction-to-board) (note 3)	$R_{\theta JB}$		5.0		°C/W
Maximum Soldering Temperature (MSL3 rated)	T_{SOLD}			260	°C

(3) Thermal resistance from junction to drain or source pad. Can be used for dual side cooling.

Ordering Information

Part number	Package type	Ordering code	Packing method	Quantity
GS66508T	GaNPX™ Top-Side Cooled	GS66508T-TR	Tape-and-reel	3000
GS66508T	GaNPX™ Top-Side Cooled	GS66508T-MR	Mini-reel	250

Electrical Characteristics (Typical values at $T_J = 25\text{ }^\circ\text{C}$, $V_{GS} = 6\text{ V}$ unless otherwise noted)

Parameters	Sym.	Min.	Typ.	Max.	Units	Conditions
Drain-to-Source Blocking Voltage	BV_{DS}	650			V	$V_{GS} = 0\text{ V}$, $I_{DSS} = 50\text{ }\mu\text{A}$
Drain-to-Source On Resistance	$R_{DS(on)}$		50	63	m Ω	$V_{GS} = 6\text{ V}$, $T_J = 25\text{ }^\circ\text{C}$, $I_D = 9\text{ A}$
Drain-to-Source On Resistance	$R_{DS(on)}$		129		m Ω	$V_{GS} = 6\text{ V}$, $T_J = 150\text{ }^\circ\text{C}$, $I_D = 9\text{ A}$
Gate-to-Source Threshold	$V_{GS(th)}$	1.1	1.7	2.6	V	$V_{DS} = V_{GS}$, $I_D = 7\text{ mA}$
Gate-to-Source Current	I_{GS}		160		μA	$V_{GS} = 6\text{ V}$, $V_{DS} = 0\text{ V}$
Reverse Gate Leakage Current	I_{RGL}		10		nA	$V_{GS} = -10\text{ V}$, $V_{DS} = 0\text{ V}$
Gate Plateau Voltage	V_{plat}		3		V	$V_{DS} = 400\text{ V}$, $I_D = 30\text{ A}$
Drain-to-Source Leakage Current	I_{DSS}		2	50	μA	$V_{DS} = 650\text{ V}$, $V_{GS} = 0\text{ V}$, $T_J = 25\text{ }^\circ\text{C}$
Drain-to-Source Leakage Current	I_{DSS}		400		μA	$V_{DS} = 650\text{ V}$, $V_{GS} = 0\text{ V}$, $T_J = 150\text{ }^\circ\text{C}$
Internal Gate Resistance	R_G		1.1		Ω	$f = 25\text{ MHz}$, open drain
Input Capacitance	C_{ISS}		260		pF	$V_{DS} = 400\text{ V}$, $V_{GS} = 0\text{ V}$, $f = 1\text{ MHz}$
Output Capacitance	C_{OSS}		65		pF	
Reverse Transfer Capacitance	C_{RSS}		2		pF	
Effective Output Capacitance, Energy Related (Note 4)	$C_{O(ER)}$		88		pF	$V_{GS} = 0\text{ V}$, $V_{DS} = 0\text{ to }400\text{ V}$
Effective Output Capacitance, Time Related (Note 5)	$C_{O(TR)}$		142		pF	
Total Gate Charge	Q_G		5.8		nC	$V_{GS} = 0\text{ to }6\text{ V}$, $V_{DS} = 400\text{ V}$
Gate-to-Source Charge	Q_{GS}		2.2		nC	
Gate-to-Drain Charge	Q_{GD}		1.8		nC	
Output Charge	Q_{OSS}		57		nC	$V_{GS} = 0\text{ V}$, $V_{DS} = 400\text{ V}$
Reverse Recovery Charge	Q_{RR}		0		nC	

(4) $C_{O(ER)}$ is the fixed capacitance that would give the same stored energy as C_{OSS} while V_{DS} is rising from 0 V to the stated V_{DS}

(5) $C_{O(TR)}$ is the fixed capacitance that would give the same charging time as C_{OSS} while V_{DS} is rising from 0 V to the stated V_{DS} .

Electrical Characteristics continued (Typical values at $T_J = 25\text{ }^\circ\text{C}$, $V_{GS} = 6\text{ V}$ unless otherwise noted)

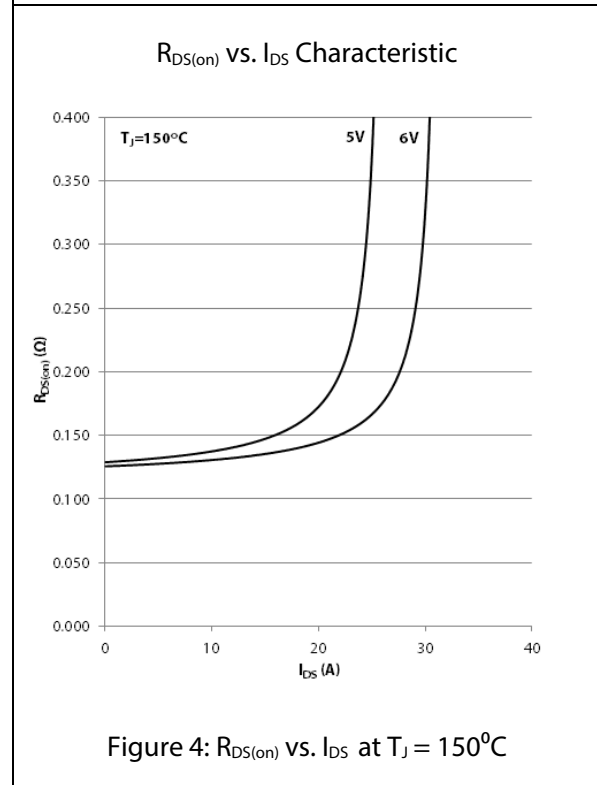
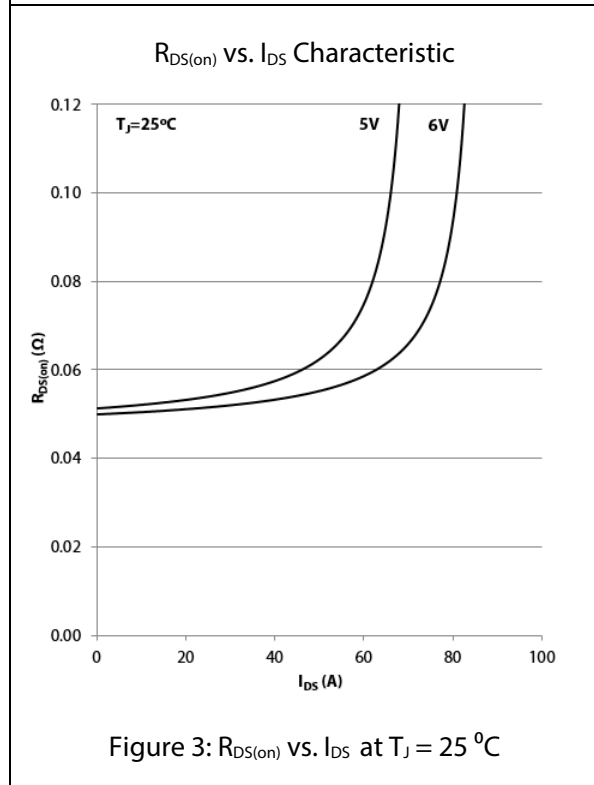
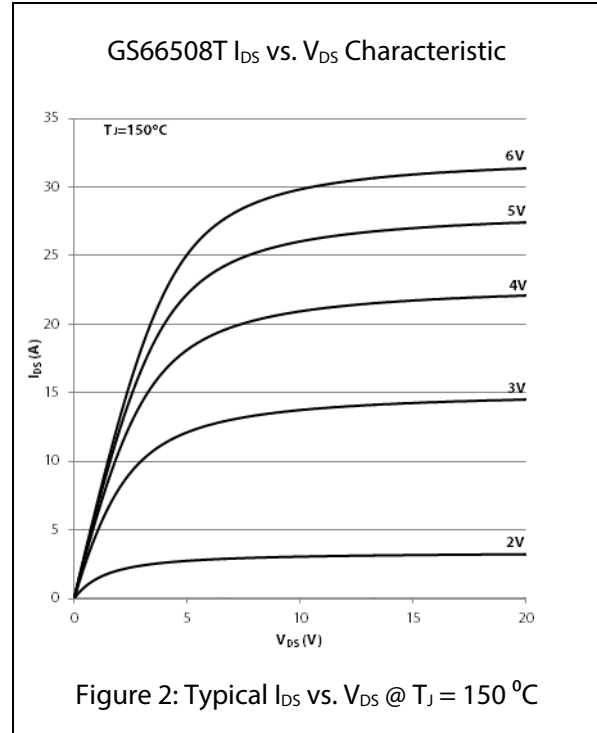
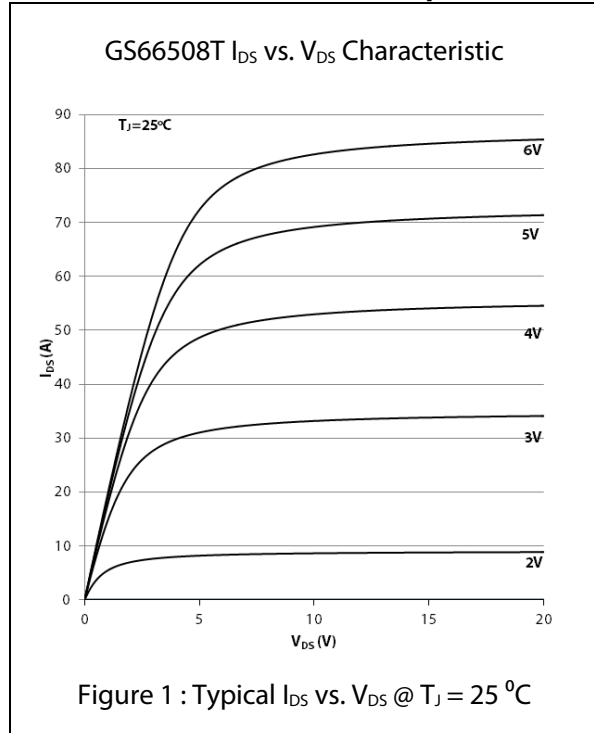
Parameters	Sym.	Min.	Typ.	Max.	Units	Conditions
Turn-On Delay	$t_{D(on)}$		4.1		ns	$V_{DD} = 400\text{ V}$, $V_{GS} = 0\text{-}6\text{ V}$, $I_D = 16\text{ A}$, $R_{G(ext)} = 5\text{ }\Omega$, $T_J = 25\text{ }^\circ\text{C}$ (note 6)
Rise Time	t_R		3.7		ns	
Turn-Off Delay	$t_{D(off)}$		8		ns	
Fall Time	t_F		5.2		ns	
Turn-On Delay	$t_{D(on)}$		4.3		ns	$V_{DD} = 400\text{ V}$, $V_{GS} = 0\text{-}6\text{ V}$, $I_D = 16\text{ A}$, $R_{G(ext)} = 5\text{ }\Omega$, $T_J = 125\text{ }^\circ\text{C}$ (note 6)
Rise Time	t_R		4.9		ns	
Turn-Off Delay	$t_{D(off)}$		8.2		ns	
Fall Time	t_F		3.4		ns	
Output Capacitance Stored Energy	E_{OSS}		7		μJ	$V_{DS} = 400\text{ V}$, $V_{GS} = 0\text{ V}$, $f = 1\text{ MHz}$
Switching Energy during turn-on	E_{on}		47.5		μJ	$V_{DS} = 400\text{ V}$, $I_D = 15\text{ A}$, $V_{GS} = 0\text{-}6\text{ V}$, $R_{G(on)} = 10\text{ }\Omega$, $R_{G(off)} = 1\text{ }\Omega$, $L = 40\text{ }\mu\text{H}$, $L_P = 10\text{ nH}$ (notes 7, 8)
Switching Energy during turn-off	E_{off}		7.5		μJ	

(6) See Figure 12 for timing test circuit diagram and definition waveforms

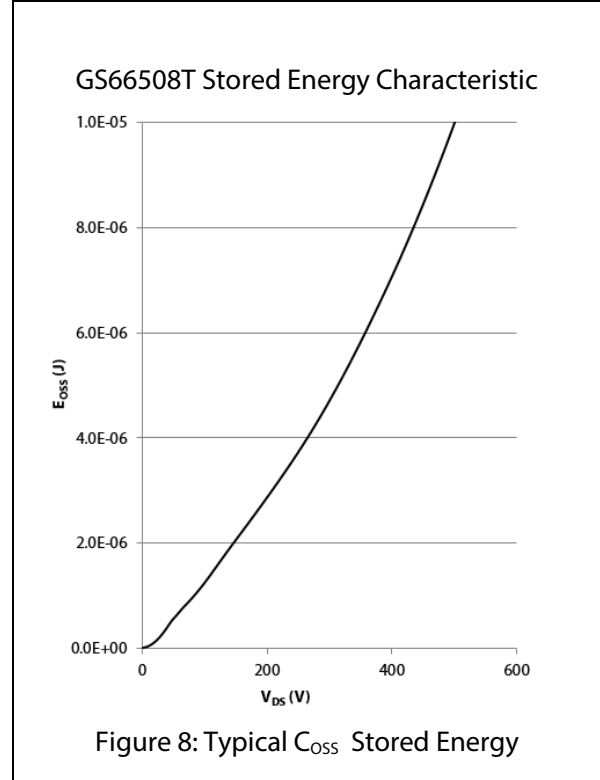
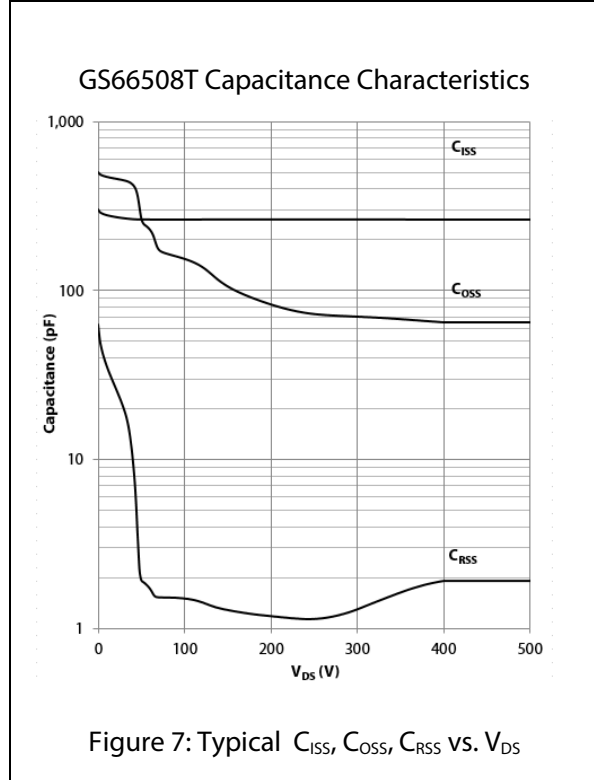
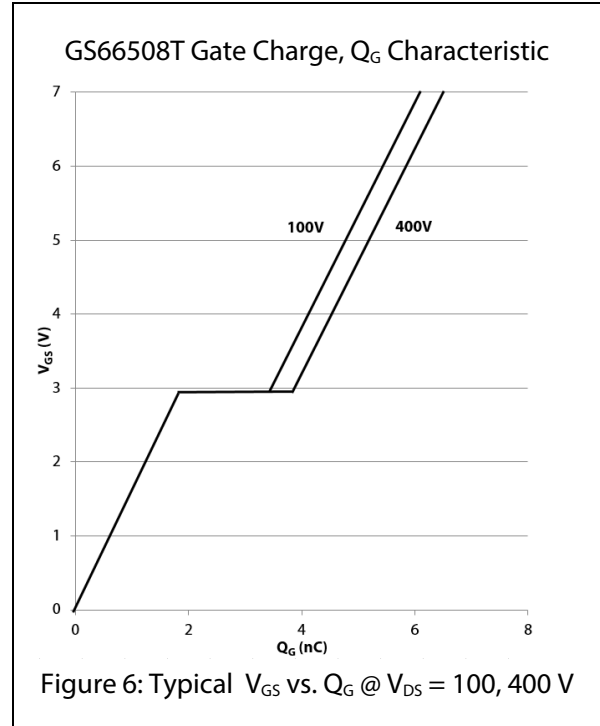
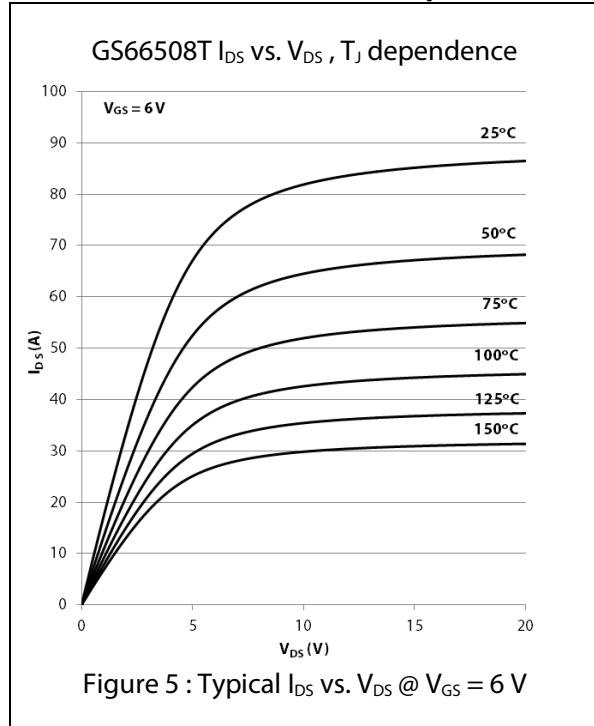
(7) L_P = parasitic inductance

(8) See Figure 13 for switching test circuit

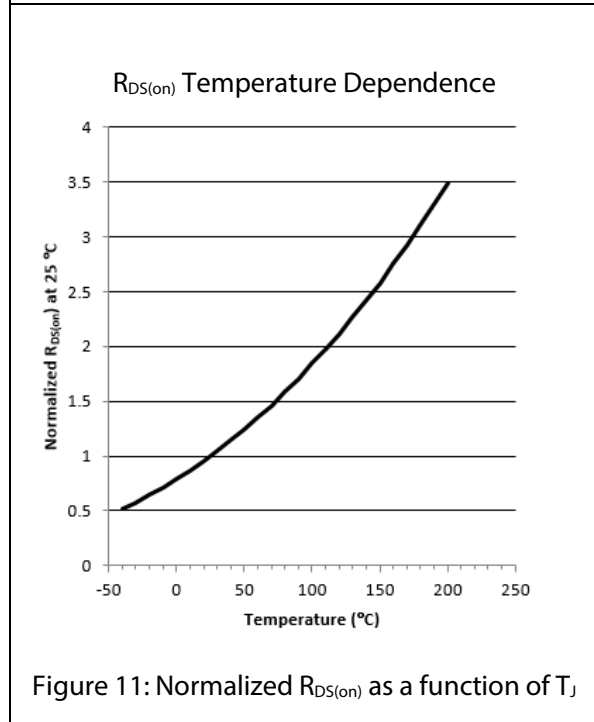
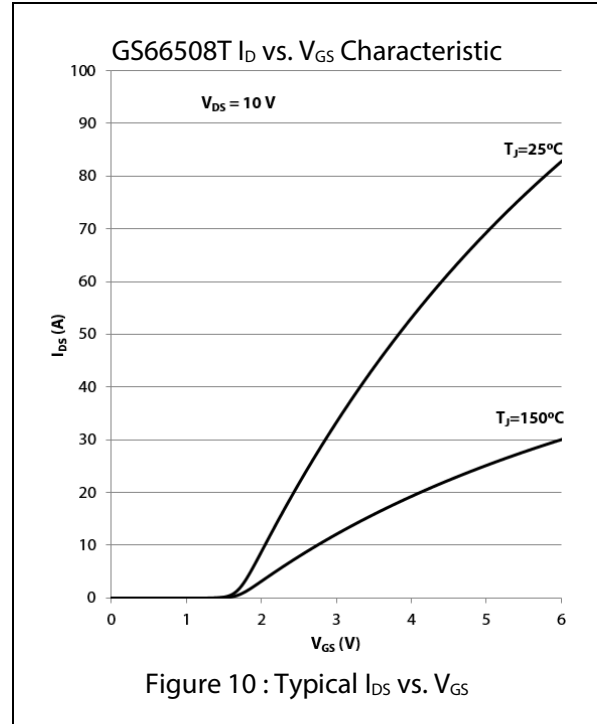
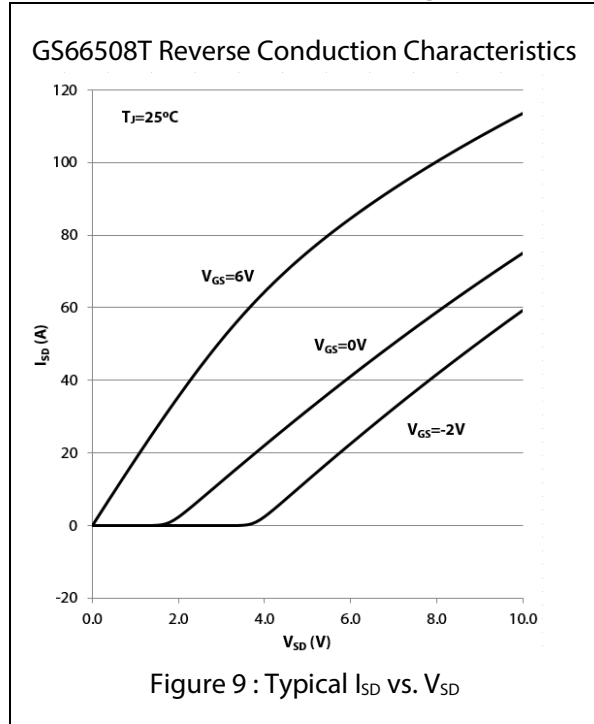
Electrical Performance Graphs



Electrical Performance Graphs



Electrical Performance Graphs



Test Circuits

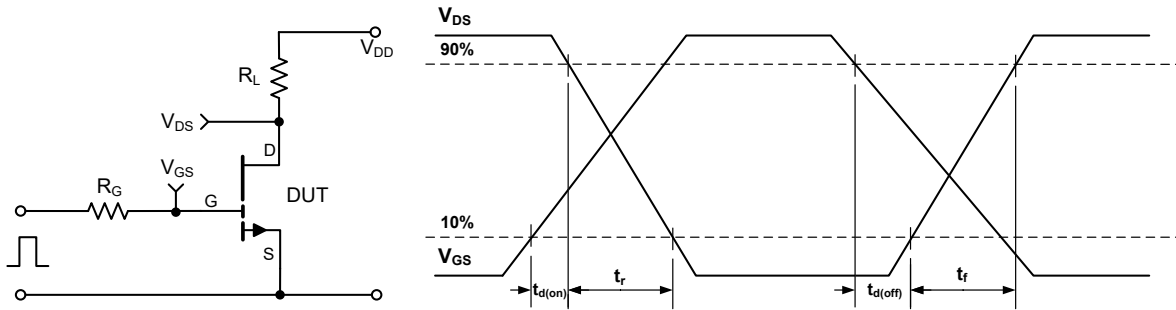


Figure 12: GS66508T switching time test circuit and waveforms

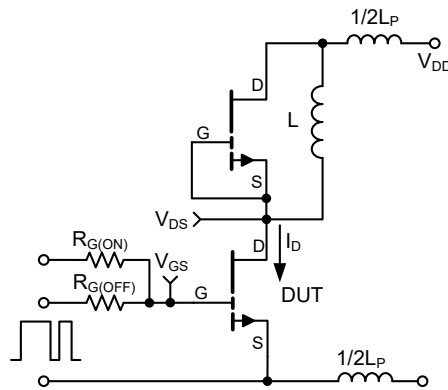


Figure 13: GS66508T Switching Loss Test Circuit

Thermal Performance Graphs

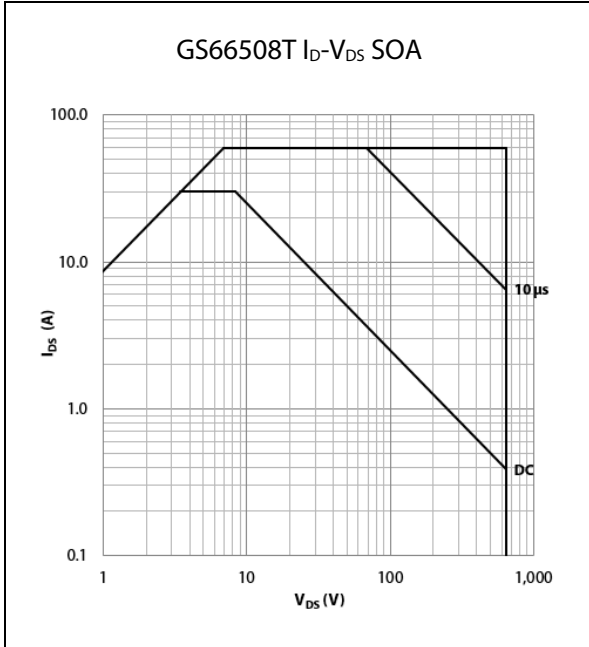


Figure 14: Safe Operating Area @ $T_{case} = 25\text{ }^{\circ}\text{C}$

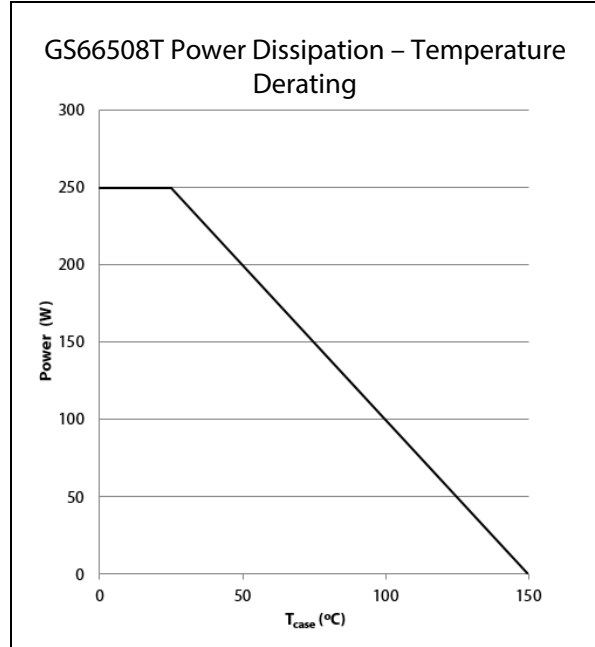


Figure 15: Derating vs. Case Temperature

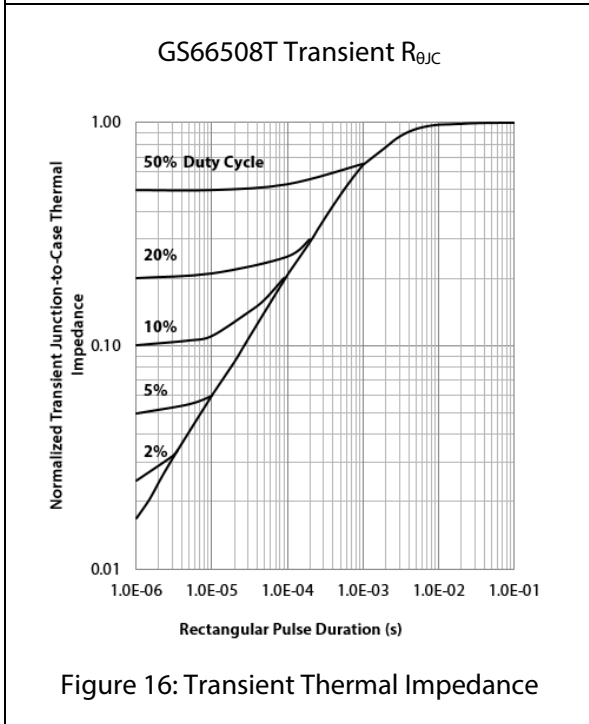


Figure 16: Transient Thermal Impedance

Annexe C

Fiche technique de la carte de commande du SiC

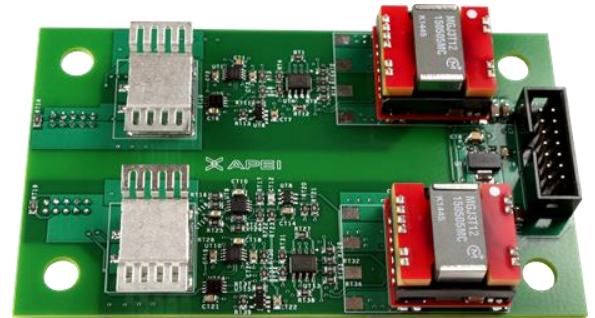
TWO CHANNEL ISOLATED MOSFET GATE DRIVER

Companion to HT-3000 Half Bridge Product Line

+20 V / -5 V / ±15 A

FEATURES

- > Optimized for APEI HT-3000 Half Bridge Modules
- > Temperature: $T_A = 85\text{ }^\circ\text{C}$
- > On Board 3W or 6W Isolated Power Supplies
- > Programmable UVLO with Hysteresis
- > 17 pF Isolation Capacitance Per Channel
- > 4000 V Galvanic Signal Isolation
- > Gate Resistor Thermal Impedance of 25°C/W in Still Air



Absolute Maximum Ratings

Symbol	Parameter	Condition(s)	Value	Units
V_{DC}	Supply Voltage		-0.5 to 18	V
V_I	Logic Level Inputs		-0.5 to 6	V
I_o	Peak Pulsed Drain Current	$T_A = 25\text{ }^\circ\text{C}$	±15	A
T_{stg}	Storage Temperature		-40 to 125	$^\circ\text{C}$

Gate Driver Electrical Characteristics

Symbol	Parameter	Condition(s)	Min	Typical	Max	Units
V_{DC}	Supply Voltage		9	12	18	V
V_{UVLO}	UVLO	Inactive	-	18	-	
		Active	-	16	-	
		Hysteresis	-	2	-	

V_{IH}	Logic Level Input Voltages	High-Level Input Voltage	3.15	-	6	
V_{IL}		Low-Level Input Voltage	0	-	1.35	
V_{OH}	Output Voltage Level	High-Level Output Voltage	$V_{DD} - 0.025V$	-	-	
V_{OL}		Low-Level Output Voltage	-	-	$V_{SS} + 0.025V$	
V_{IORM}	Working Voltage Isolation		-	1200	-	
C_{ISO}	Isolation Capacitance		-	17	-	pF
CMTI	Common Mode Transient Immunity		35	50	-	kV/us
R_G	Output Resistance ¹	High	-	0.4	0.8	Ω
		Low	-	0.3	0.6	
t_{on}	Output Rise Time	$C_{LOAD} = 15nF, V_{CC} = 25V$ $T_A = 25^\circ C$	-	25	-	ns
t_{off}	Output Fall Time	$C_{LOAD} = 15nF, V_{CC} = 25V$ $T_A = 25^\circ C$	-	18	-	
t_{PHL}, t_{PLH}	Propagation delay	High-To-Low / Low-To-High	-	140	-	

Input Connector Information

Pin Number	Name	Description
1	Power	Power Supply Input Pin
2	GND	Ground
3	HS-P	Positive Line of 5V Differential High Side PWM Signal Pair. Terminated Into 250 Ω .
4	HS-N	Negative Line of 5V Differential High Side PWM Signal Pair. Terminated Into 250 Ω .
5	LS-P	Positive Line of 5V Differential Low Side PWM Signal Pair. Terminated Into 250 Ω .

¹ Output resistance of totem pole IC additional gate resistance is added with SMD resistors. Standard value is 5 Ω .

6	LS-N	Negative Line of 5V Differential Low Side PWM Signal Pair. Terminated Into 250 Ω .
7	UVLO-P	Positive Line of 5V Differential Under Voltage Lockout Signal Pair. Drive Strength 20mA.
8	UVLO-N	Negative Line of 5V Differential Under Voltage Lockout Signal Pair. Drive Strength 20mA.
9	RTD-P	Positive Line of 5V Temperature Dependent Resistor Output Signal Pair. Drive Strength 20mA. Temperature Measurement is Encoded Via PWM.
10	RTD-N	Negative Line of 5V Temperature Dependent Resistor Output Signal Pair. Drive Strength 20mA. Temperature Measurement is Encoded Via PWM.
11	PS-Dis	Pull Down to Disable Power Supply, Pull Up or Leave Floating to Enable. Gate-Source will be Connected with 10 k Ω .
12	GND	Ground
13	LD	Pull Down to Disable Logic, Pull Up/Leave Floating to Enable. Gate-Source will be Held Low Through Gate Resistor if Power Supplies are Enabled.
14	GND	Ground

Input Connector

- > SBH11-PBPC-D07-ST-BK

Suggested Mating Parts

- > SFH210-PPPC-D07-ID-BK
- > SFH11-PBPC-D07-ST-BK
- > SFH11-PBPC-D07-RA-BK

Power Estimates

The gate driver power required is calculated using the formula below. The gate charge is dependent on the datasheets of the module being driven. The gate driver voltage (V_{GD}) is 25V for this gate driver. Once the required gate driver power is calculated the required input power can be calculated from the [MGJ3T12150505MC](#) and [MGJ6T12150505MC](#) efficiency curves on the power supplies datasheet. This calculation is for one channel of the gate driver.

$$P_{sw} = GateCharge * F_{sw} * V_{GD}$$

Annexe D

Kit d'évaluation du transistor GaN

GS66508B-EVBDB GaN E-HEMT Daughter Board and GS665MB-EVB Evaluation Platform

User's Guide

Visit www.gansystems.com for the latest version of this user's guide.



DANGER!

This evaluation kit is designed for engineering evaluation in a controlled lab environment and **should be handled by qualified personnel ONLY**. High voltage will be exposed on the board during the test and even brief contact during operation may result in severe injury or death.

Never leave the board operating unattended. After it is de-energized, always wait until all capacitors are discharged before touching the board.



CAUTION:

This product contains parts that are susceptible to damage by electrostatic discharge (ESD). Always follow ESD prevention procedures when handling the product.

Overview

The GS665XXX-EVBDB daughter board style evaluation kit consists of two GaN Systems 650V GaN Enhancement-mode HEMTs (E-HEMTs) and all necessary circuits including half bridge gate drivers, isolated power supplies and optional heatsink to form a functional half bridge power stage. It allows users to easily evaluate the GaN E-HEMT performance in any half bridge-based topology, either with the universal mother board (P/N: GS665MB-EVB) or users' own system design.

Features:

- Serves as a reference design and evaluation tool as well as deployment-ready solution for easy in-system evaluation.
- Vertical mount style with height of 35mm, which fits in majority of 1U design and allows evaluation of GaN E-HEMT in traditional through-hole type power supply board.
- Current shunt position for switching characterization testing
- Universal form factor and footprint for all products

The daughter board and universal mother board ordering part numbers are below:

Table 1 Ordering part numbers

Part Number	GaN E-HEMT P/N:	Description
GS66502B-EVBDB	GS66502B	GaN E-HEMT 650V/7.5A, 200mΩ
GS66504B-EVBDB	GS66504B	GaN E-HEMT 650V/15A, 100mΩ
GS66508B-EVBDB	GS66508B	GaN E-HEMT 650V/30A, 50mΩ
GS66508T-EVBDB	GS66508T	GaN E-HEMT top side cooled 650V/30A, 50mΩ
GS66516T-EVBDB	GS66516T	GaN E-HEMT top side cooled 650V/60A, 25mΩ
GS665MB-EVB		Universal 650V Mother Board

Control and Power I/Os:

The daughter board GS665XXX-EVBDB circuit diagram is shown in Figure 1. The control logic inputs on 2x3 pin header J1 are listed below:

Table 2 Control pins

Pin	Description
ENA	Enable input. It is internally pulled up to VCC, a low logic disables all the PWM gate drive outputs.
VCC	+5V auxillary power supply input for logic circuit and gate driver. On the daughter board there are 2 isolated 5V to 9V DC/DC power supplies for top and bottom switches.
VDRV	Optional 9V gate drive power input. This pin allows users to supply separate gate drive power supply. By default VDRV is connected to VCC on the daughter board via a 0 ohm jumper FB1. If bootstrap mode is used for high side gate drive, connect VDRV to 9V
PWMH	High side PWM logic input for top switch Q1. It is compatible with 3.3V and 5V
PWML	Low side PWM logic input for bottom switch Q2. It is compatible with 3.3V and 5V
0V	Logic inputs and gate drive power supply ground return.

The 3 power pins are:

- VDC+: Input DC Bus voltage
- VSW: Switching node output
- VDC-: Input DC bus voltage ground return. Note that control ground 0V is isolated from VDC-.

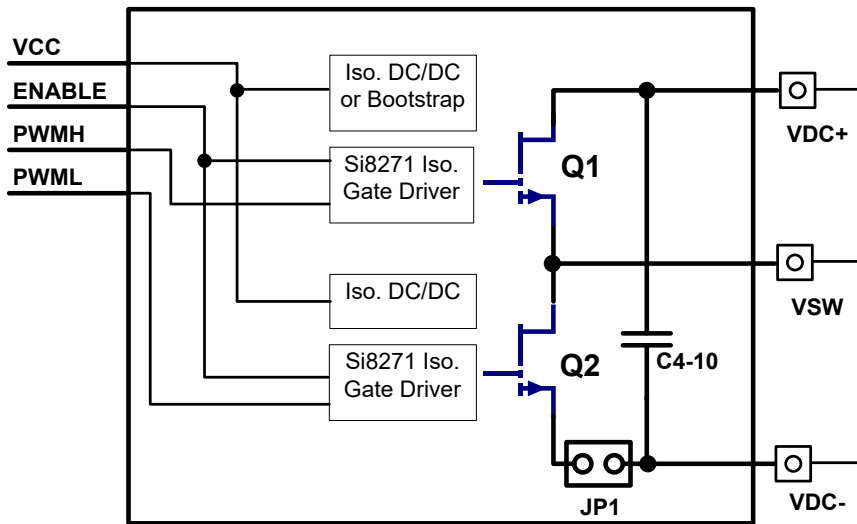


Figure 1 GS665XXX-EVBDB Evaluation Board Block Diagram

GS66508B-EVBDB half bridge daughter board

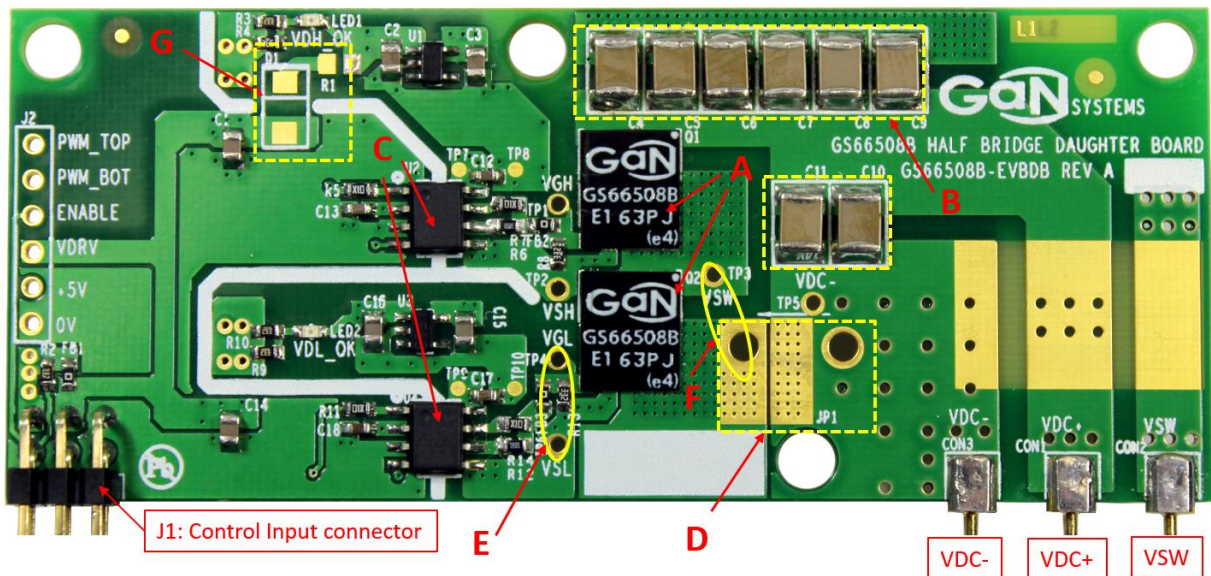


Figure 2 GS66508B-EVBDB top side

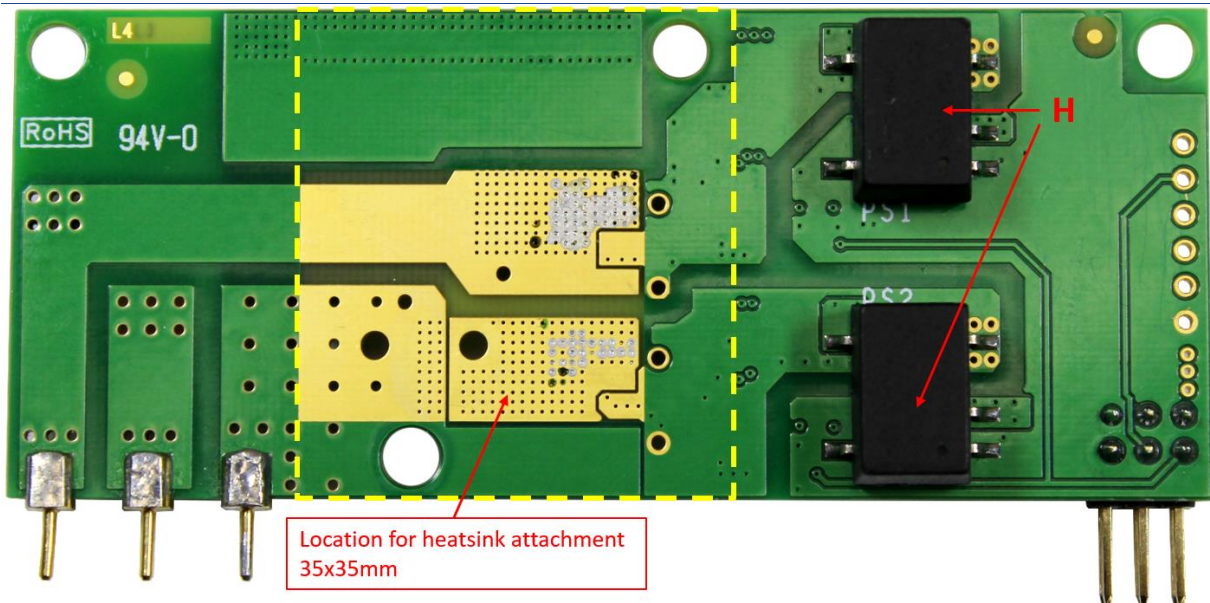


Figure 3 GS66508B-EVBDB bottom side

- A. 2x GaN Systems 650V E-HEMT GS66508B, 30A/50mΩ
- B. Decoupling capacitors C4-C11
- C. Isolated gate driver Silab Si8271GB-IS
- D. Optional current shunt position JP1.
- E. Test points for bottom Q2 V_{GS}.
- F. Recommended probing positions for Q2 V_{DS}.
- G. Optional bootstrap circuit D1/R1 (unpopulated).
- H. 5V-9V isolated DC/DC gate drive power supply

GaN E-HEMTs:

- This daughter board includes two GaN Systems E-HEMT GS66508B (650V/30A, 50mΩ) in a GaNPx™ B type package. The large S pad serves as source connection and thermal pad. The pin 4 is the kelvin source connection for gate drive return.

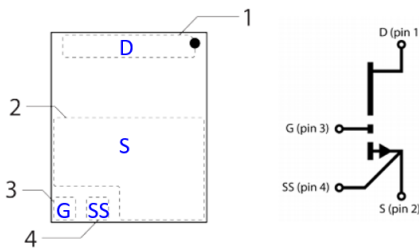


Figure 4 Package outline of GS66508B

Gate driver circuit:

- Silab Si8271GB-IS isolated gate driver is chosen for this design. This driver is compatible with 6V gate drive with 4V UVLO and has CMTI dv/dt rating up to 200V/ns. It has separated source and sink drive outputs which eliminates the need for additional diode.
- GaN E-HEMT switching speed and slew rate can be directly controlled by the gate resistor. By default the turn-on R_{gate} (R6/R12) is 10 Ω and R_{g_off} (R7/R14) is 1 Ω . User can adjust the values of gate resistors to fine tune the turn-on and off speed.
- FB1/FB2 are footprints for optional ferrite bead. By default they are populated with 0 Ω jumpers. If gate oscillation is observed, it is recommended to replace them with ferrite bead with $Z=10-20\Omega@100MHz$.

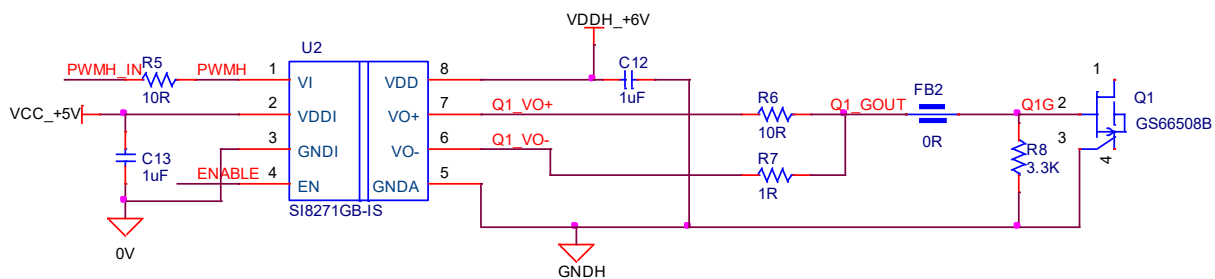


Figure 5 Gate driver circuit

Gate drive power supply:

- 5V-9V isolated DC/DC converters are used for gate drive. 9V output is then regulated down to 6V for gate driver.
- By default gate drive supply input VDRV is tied to VCC +5V via 0 Ω jumper (FB1). Remove FB1 if separate gate drive input voltage is to be used.

Bootstrap mode:

- The board has option for users to experiment with non-isolated bootstrap circuit with following circuit changes:
 - Remove PS2 and short circuit pin 2 to 5 and pin 1 to 4.
 - Populate D1/ R1 (not supplied): D1 is the high voltage bootstrap diode (for example ES1J) and use 1-2 Ω 0805 SMD resistor on R1. Depopulate PS1, LED1 and replace C2 with 1uF capacitor.
 - Remove 0 Ω jumper at FB1 and supply +9V at VDRV.

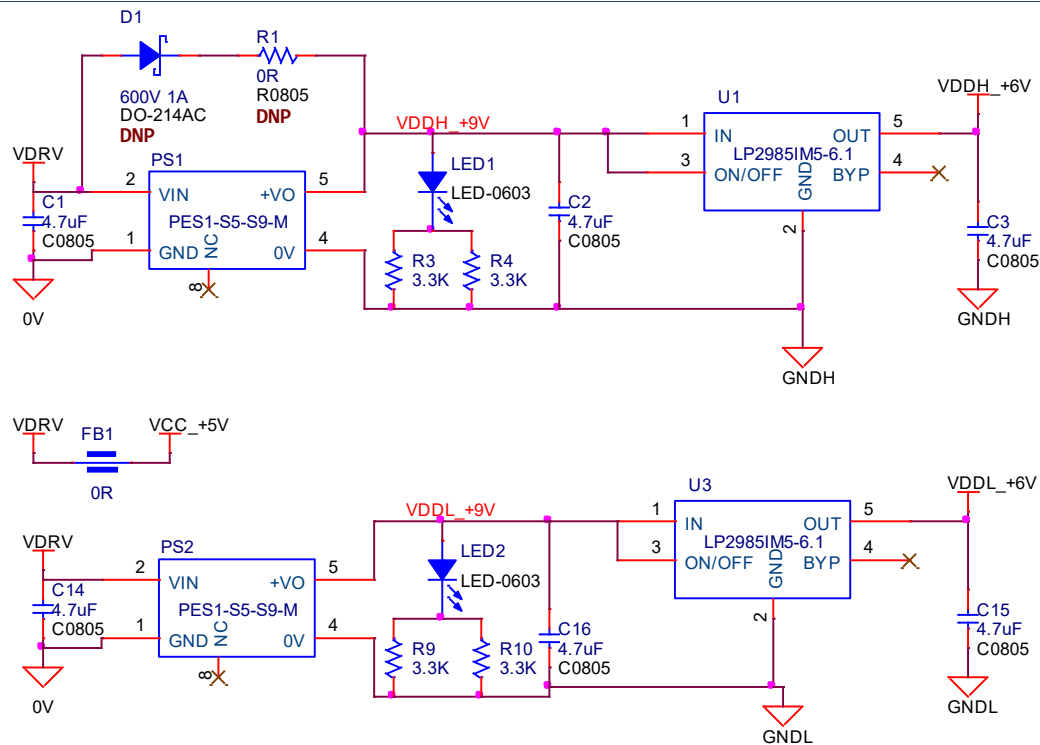


Figure 6 Gate drive power supply with optional bootstrap mode

Current shunt JP1:

- The board provides an optional current shunt position JP1 between the source of Q2 and power ground return. This allows drain current measurement for switching characterization test such as Eon/Eoff measurement.
- The JP1 footprint is compatible with T&M Research SDN series coaxial current shunt (recommended P/N: SDN-414-10, 2GHz B/W, 0.1Ω)
- If current shunt is not used JP1 must be shorted. JP1 affects the power loop inductance and its inductance should be kept as low as possible. Use a copper foil or jumper with low inductance.

CAUTION:

Check the JP1 before the first time use. To complete the circuit JP1 needs to be either shorted or a current shunt must be inserted before powering up.

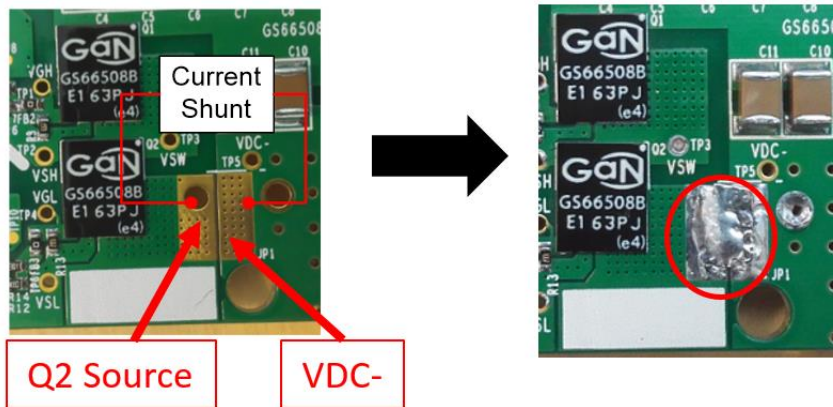


Figure 7 Current shunt position JP1

Measurement with current shunt:

1. When measuring VSW with current shunt, ensure all channel probe grounds and current shunt BNC output case are all referenced to the source end of Q2 before the current shunt. The recommended setup of probes is shown as below.
2. The output of coaxial current shunt can be connected to oscilloscope via 50Ω termination impedance to reduce the ringing.
3. The measured current is inverted and can be scaled by using: $I_d = V_{id} / R_{sense}$.

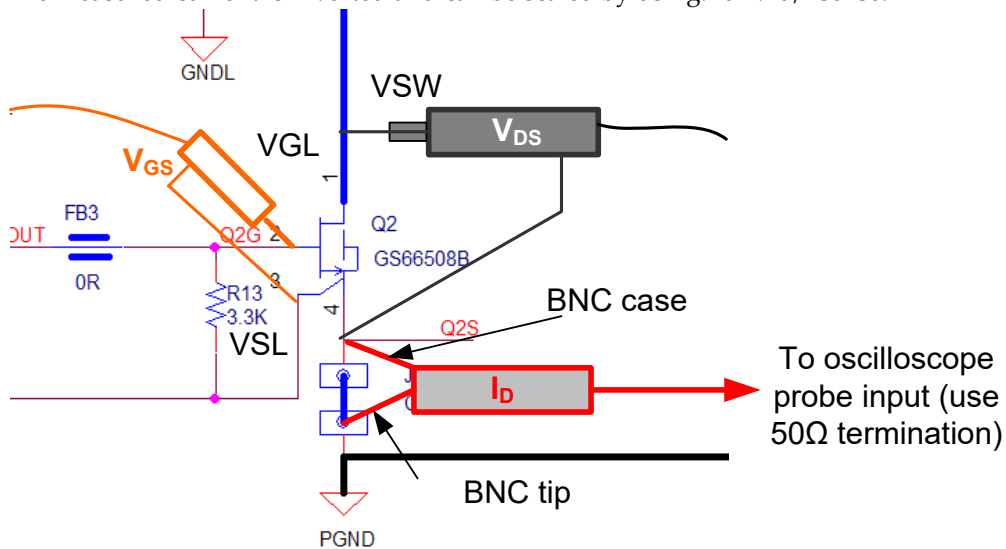


Figure 8 Recommended probe connection with current shunt

Thermal design:

1. GS66508B has a thermal pad at the bottom side for heat dissipation. The heat is transferred to the bottom side of PCB using thermal vias and copper plane.
2. A heatsink (35x35mm size) can be attached to the bottom side of board for optimum cooling. Thermal Interface Material (TIM) is needed to provide electrical insulation and conformance to

- the PCB surface. The daughter board evaluation kit supplies with a sample 35x35mm fin heatsink (not installed), although other heatsinks can also be used to fit users' system design.
3. A thermal tape type TIM (Bergquist® Bond-Ply 100) is chosen for its easy assembly. The supplied heatsink has the thermal tape pre-applied so simply peel off the protective film and attach the heatsink to the back of board as marked in Figure 3.
 4. Two optional mounting holes as shown in Figure 9 are provided for mounting customized heatsink using screws.
 5. Using the supplied heatsink and TIM, the overall junction to ambient thermal resistance R_{thj-A} is $\sim 9^{\circ}\text{C}/\text{W}$ with 500LFM airflow.
 6. Forced air cooling is recommended for power testing.

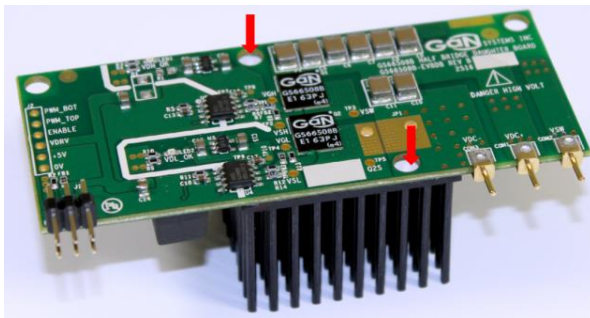


Figure 9 The daughter board with heatsink attached

CAUTION:

There is no on-board over-temperature protection. Device temperature must be closely monitored during the test. Never operate the board with device temperature exceeding T_{j_MAX} (150°C)

Using GS665XXX-EVBDB with universal mother board GS665MB-EVB

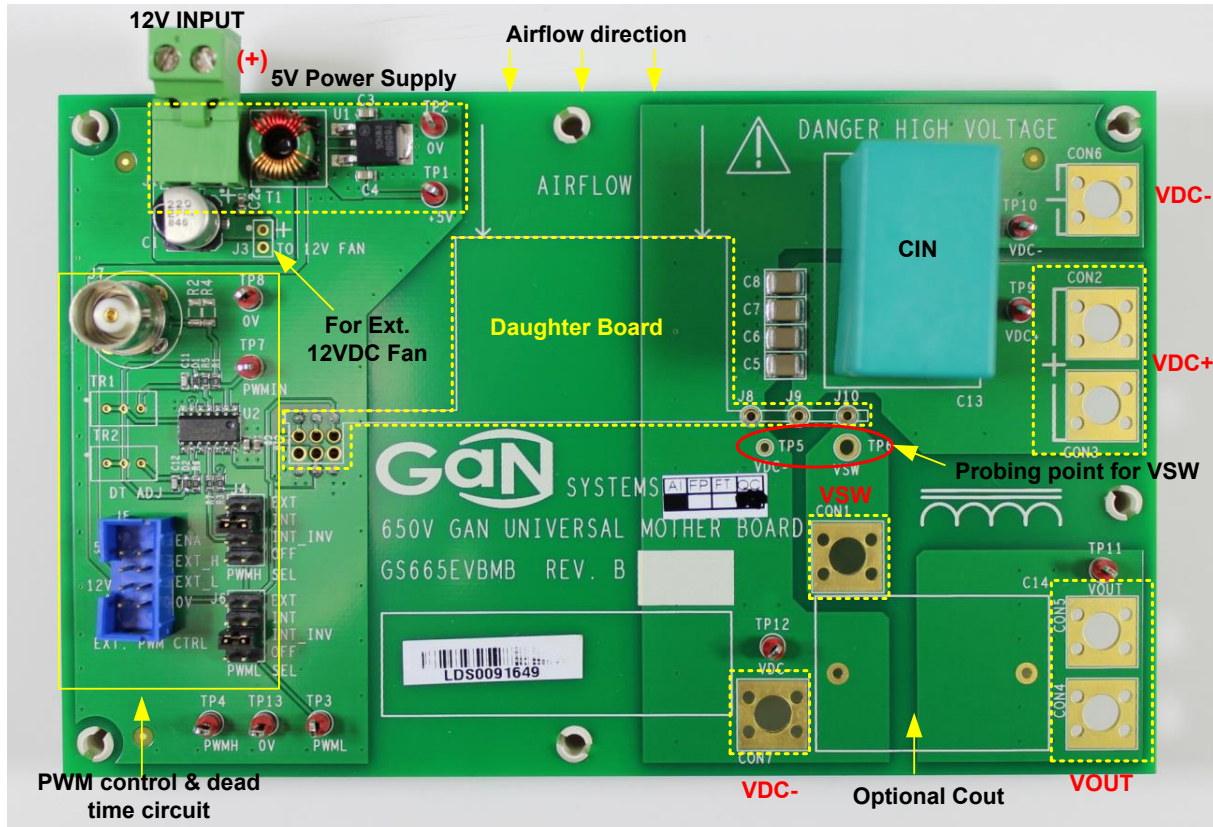


Figure 10 650V universal mother board GS665MB-EVB

GaN Systems provides a universal 650V mother board (ordering part number: GS665MB-EVB, sold separately) that can be used as the basic evaluation platform for all the daughter boards.

The universal 650V mother board evaluation kit includes following items:

1. Mother board GS665MB-EVB
2. 12VDC Fan

12V input:

The board can be powered by 9-12V on J1. On-board voltage regulator creates to 5V for daughter board and control logic circuits. J3 is used for external 12VDC fan.

PWM control circuit:

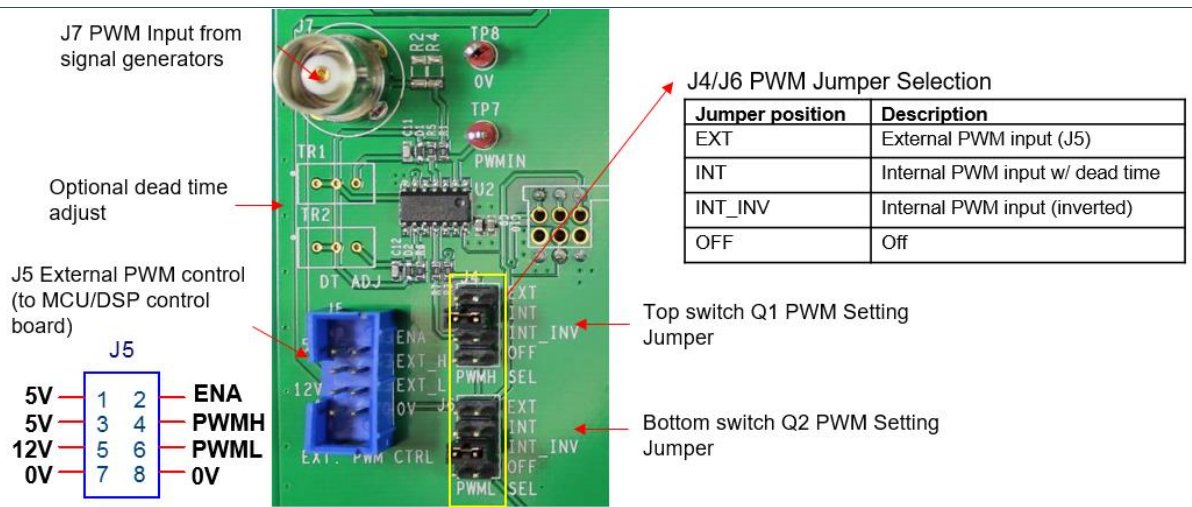


Figure 11 PWM control input and dead time circuit

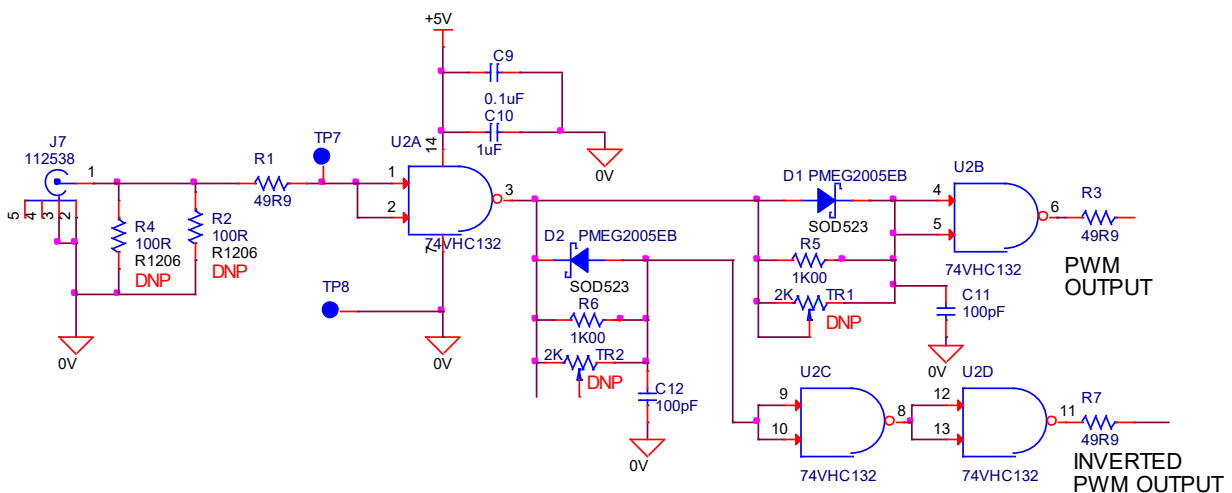


Figure 12 On board dead time generation circuit

The top and bottom switches PWM inputs can be individually controlled by two jumpers J4 and J6. Users can choose between a pair of complementary on-board internal PWM signals (non-inverted and inverted, controlled by J7 input) with dead time or external high/low side drive signals from J5 (users' own control board).

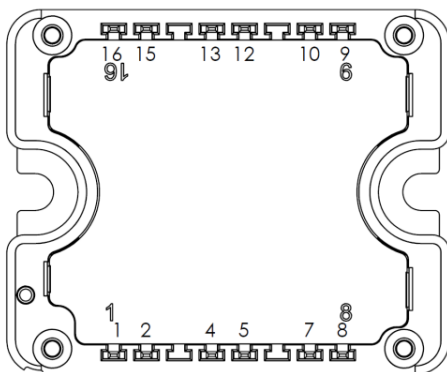
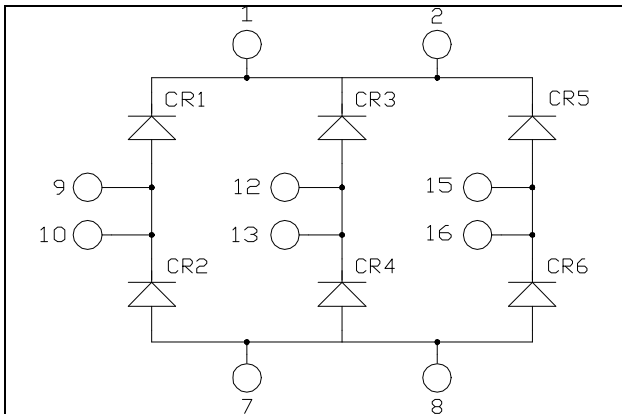
An on-board dead time generation circuit is included on the mother board. Dead time is controlled by two RC delay circuits, R6/C12 and R5/C11. The default dead time is set to about 100ns. Additionally two potentiometers locations are provided (TR1/TR2, not included) to allow fine adjustment of the dead time if needed.

Annexe E

Fiche technique du module redresseur SiC

**3 Phase bridge
Power Module**

**$V_{RRM} = 1700V$
 $I_F = 50A @ T_c = 125^\circ C$**



All multiple inputs and outputs must be shorted together
 1/2 ; 7/8 ; 9/10 ; 12/13 ; 15/16

Application

- Welding converters
- Switched Mode Power Supplies
- Uninterruptible Power Supplies
- Battery DC power supply

Features

- **SiC Schottky Diode**
 - Zero reverse recovery
 - Zero forward recovery
 - Temperature Independent switching behavior
 - Positive temperature coefficient on VF
- High blocking voltage
- Very low stray inductance
- High level of integration
- AlN substrate for improved thermal performance

Benefits

- Solderable terminals for easy PCB mounting
- Direct mounting to heatsink (isolated package)
- Low profile
- RoHS compliant

All ratings @ $T_j = 25^\circ C$ unless otherwise specified

Absolute maximum ratings (per diode)

Symbol	Parameter	Max ratings	Unit
V_{RRM}	Repetitive Peak Reverse Voltage	1700	V
I_F	DC Forward Current	$T_c = 125^\circ C$ 50	A

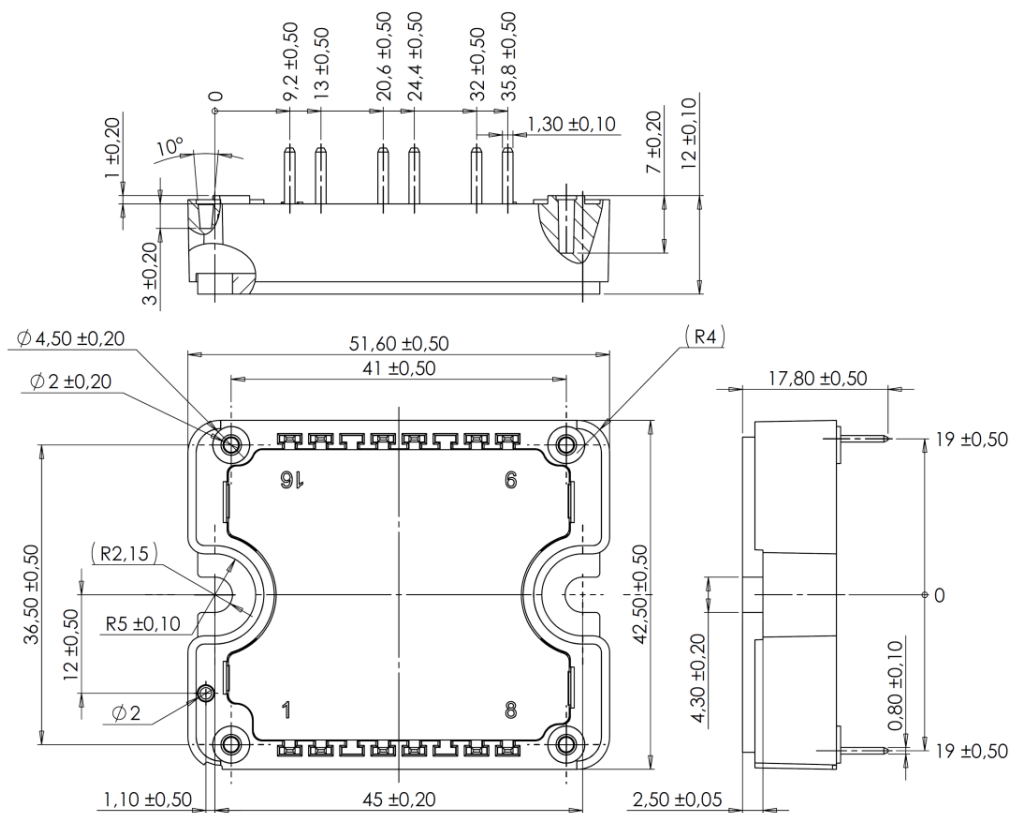
 **CAUTION:** These Devices are sensitive to Electrostatic Discharge. Proper Handling Procedures Should Be Followed.

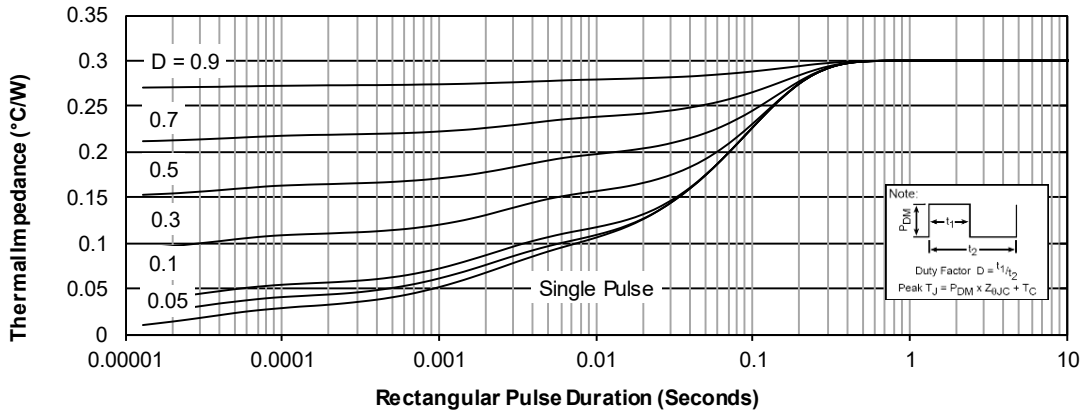
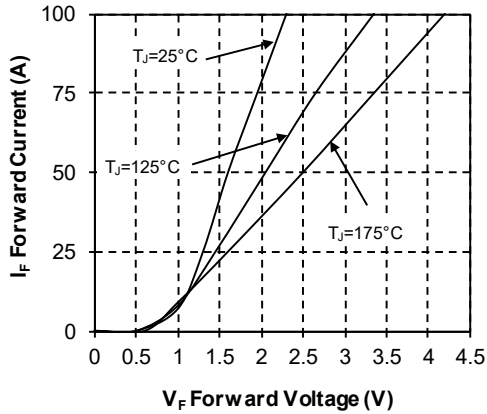
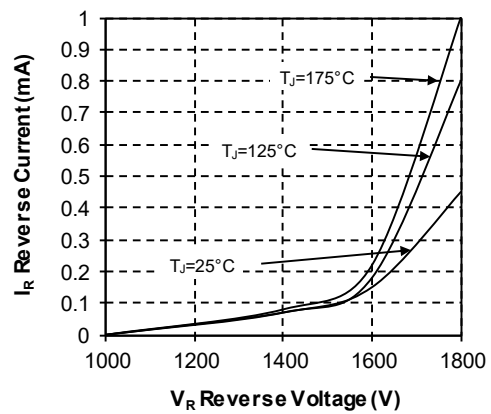
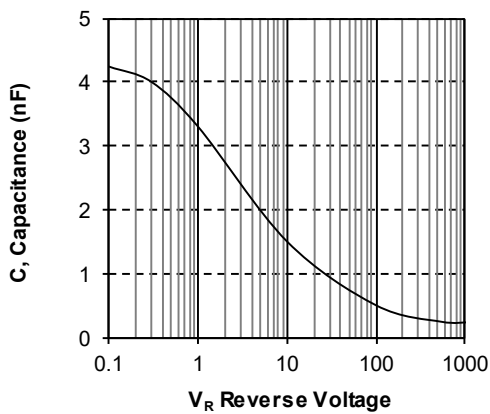
Electrical Characteristics (per diode)

Symbol	Characteristic	Test Conditions		Min	Typ	Max	Unit
V_F	Diode Forward Voltage	$I_F = 50A$	$T_i = 25^\circ C$		1.6	1.9	V
			$T_i = 175^\circ C$		2.5	2.8	
I_{RM}	Reverse Leakage Current	$V_R = 1700V$	$T_i = 25^\circ C$		120	750	μA
			$T_i = 175^\circ C$		250	1600	
Q_C	Total Capacitive Charge	$V_R = 1100V$			370		nC
C	Total Capacitance	$f = 1MHz, V_R = 550V$			240		pF
		$f = 1MHz, V_R = 1100V$			234		
R_{thJC}	Junction to Case Thermal Resistance					0.3	$^\circ C/W$

Thermal and package characteristics

Symbol	Characteristic	Min	Max	Unit		
V_{ISOL}	RMS Isolation Voltage, any terminal to case $t = 1$ min, 50/60Hz	4000		V		
T_J	Operating junction temperature range	-40	175	$^\circ C$		
T_{JOP}	Recommended junction temperature under switching conditions	-40	$T_{Jmax} - 25$			
T_{STG}	Storage Temperature Range	-40	125			
T_C	Operating Case Temperature	-40	125			
Torque	Mounting torque	To heatsink	M4	2	3	N.m
Wt	Package Weight				80	g

Package outline (dimensions in mm)


Typical Performance Curve
Maximum Effective Transient Thermal Impedance, Junction to Case vs Pulse Duration

Forward Characteristics

Reverse Characteristics

Capacitance vs. Reverse Voltage


DISCLAIMER

The information contained in the document (unless it is publicly available on the Web without access restrictions) is PROPRIETARY AND CONFIDENTIAL information of Microsemi and cannot be copied, published, uploaded, posted, transmitted, distributed or disclosed or used without the express duly signed written consent of Microsemi. If the recipient of this document has entered into a disclosure agreement with Microsemi, then the terms of such Agreement will also apply. This document and the information contained herein may not be modified, by any person other than authorized personnel of Microsemi. No license under any patent, copyright, trade secret or other intellectual property right is granted to or conferred upon you by disclosure or delivery of the information, either expressly, by implication, inducement, estoppels or otherwise. Any license under such intellectual property rights must be approved by Microsemi in writing signed by an officer of Microsemi.

Microsemi reserves the right to change the configuration, functionality and performance of its products at anytime without any notice. This product has been subject to limited testing and should not be used in conjunction with life-support or other mission-critical equipment or applications. Microsemi assumes no liability whatsoever, and Microsemi disclaims any express or implied warranty, relating to sale and/or use of Microsemi products including liability or warranties relating to fitness for a particular purpose, merchantability, or infringement of any patent, copyright or other intellectual property right. Any performance specifications believed to be reliable but are not verified and customer or user must conduct and complete all performance and other testing of this product as well as any user or customers final application. User or customer shall not rely on any data and performance specifications or parameters provided by Microsemi. It is the customer's and user's responsibility to independently determine suitability of any Microsemi product and to test and verify the same. The information contained herein is provided "AS IS, WHERE IS" and with all faults, and the entire risk associated with such information is entirely with the User. Microsemi specifically disclaims any liability of any kind including for consequential, incidental and punitive damages as well as lost profit. The product is subject to other terms and conditions which can be located on the web at <http://www.microsemi.com/legal/tnc.asp>

Life Support Application

Seller's Products are not designed, intended, or authorized for use as components in systems intended for space, aviation, surgical implant into the body, in other applications intended to support or sustain life, or for any other application in which the failure of the Seller's Product could create a situation where personal injury, death or property damage or loss may occur (collectively "Life Support Applications").

Buyer agrees not to use Products in any Life Support Applications and to the extent it does it shall conduct extensive testing of the Product in such applications and further agrees to indemnify and hold Seller, and its officers, employees, subsidiaries, affiliates, agents, sales representatives and distributors harmless against all claims, costs, damages and expenses, and attorneys' fees and costs arising, directly or indirectly, out of any claims of personal injury, death, damage or otherwise associated with the use of the goods in Life Support Applications, even if such claim includes allegations that Seller was negligent regarding the design or manufacture of the goods.

Buyer must notify Seller in writing before using Seller's Products in Life Support Applications. Seller will study with Buyer alternative solutions to meet Buyer application specification based on Sellers sales conditions applicable for the new proposed specific part.

Bibliographie

- [1] *European Commission : CORDIS : Projects & Results Service : Periodic Report Summary 1 - HYPERMAC (Hyper Performance Motor, Air-Cooled)*. adresse : http://cordis.europa.eu/result/rcn/174913_en.html (visité le 22/12/2016).
- [2] B. SARLIOGLU et C. T. MORRIS, « More Electric Aircraft : Review, Challenges, and Opportunities for Commercial Transport Aircraft », *IEEE Transactions on Transportation Electrification*, t. 1, n° 1, p. 54-64, juin 2015. DOI : [10.1109/TTE.2015.2426499](https://doi.org/10.1109/TTE.2015.2426499).
- [3] L. FALEIRO, « Summary of the European power optimised aircraft (POA) project », in *25th International Congress of the Aeronautical Sciences, ICAS*, 2006, p. 3-8. adresse : http://www.icas.org/ICAS_ARCHIVE/ICAS2006/PAPERS/244.PDF (visité le 05/07/2017).
- [4] E. COMMISSION, *European Commission : CORDIS : Projects & Results Service : More Open Electrical Technologies*, 2009. adresse : http://cordis.europa.eu/project/rcn/81472_en.html (visité le 05/07/2017).
- [5] C. SKY, *Welcome to the Clean Sky | Clean Sky*. adresse : <http://www.cleansky.eu/> (visité le 05/07/2017).
- [6] I. OUACHANI, A. RABHI, A. E. HAJJAJI, B. TIDHAF et S. ZOUGGAR, « A robust control method for a DC motor-based photovoltaic pumping », in *3rd International Conference on Systems and Control*, oct. 2013, p. 720-726. DOI : [10.1109/ICoSC.2013.6750939](https://doi.org/10.1109/ICoSC.2013.6750939).
- [7] A. M. GAZDAC, L. D. LEONARDO, A. M. MABWE, F. BETIN et M. VILLANI, « Electric circuit parameters identification and control strategy of dual-rotor Permanent Magnet Induction Machine », in *2013 International Electric Machines Drives Conference*, mai 2013, p. 1102-1107. DOI : [10.1109/IEMDC.2013.6556234](https://doi.org/10.1109/IEMDC.2013.6556234).
- [8] S. S. R. BONTHU, S. CHOI et J. BAEK, « Comparisons of three-phase and five-phase permanent magnet assisted synchronous reluctance motors », *IET Electric Power Applications*, t. 10, n° 5, p. 347-355, 2016, ISSN : 1751-8660. DOI : [10.1049/iet-epa.2015.0268](https://doi.org/10.1049/iet-epa.2015.0268).
- [9] J. YANG, M. DOU, Z. DAI, D. ZHAO et Z. ZHANG, « Modeling and fault diagnosis of inter-turn short circuit for five-phase PMSM based on Particle Swarm Optimization », in *2016 IEEE Applied Power Electronics Conference and Exposition (APEC)*, mar. 2016, p. 3134-3139. DOI : [10.1109/APEC.2016.7468312](https://doi.org/10.1109/APEC.2016.7468312).
- [10] M. VILLANI, M. TURSINI, G. FABRI et L. CASTELLINI, « Multi-phase fault tolerant drives for aircraft applications », in *Railway and Ship Propulsion Electrical Systems for Aircraft*, oct. 2010, p. 1-6. DOI : [10.1109/ESARS.2010.5665246](https://doi.org/10.1109/ESARS.2010.5665246).

- [11] G. FABRI, E. D. LOGGIA, M. TURSINI et M. VILLANI, « Fault-tolerant design of motor-drives for high reliability applications », in *2015 IEEE 1st International Forum on Research and Technologies for Society and Industry Leveraging a better tomorrow (RTSI)*, sept. 2015, p. 219-225. DOI : [10.1109/RTSI.2015.7325101](https://doi.org/10.1109/RTSI.2015.7325101).
- [12] F. AGHILI, « Fault-Tolerant Torque Control of BLDC Motors », *IEEE Transactions on Power Electronics*, t. 26, n° 2, p. 355-363, fév. 2011, ISSN : 0885-8993. DOI : [10.1109/TPEL.2010.2060361](https://doi.org/10.1109/TPEL.2010.2060361).
- [13] Z. SUN, J. WANG, G. W. JEWELL et D. HOWE, « Enhanced Optimal Torque Control of Fault-Tolerant PM Machine Under Flux-Weakening Operation », *IEEE Transactions on Industrial Electronics*, t. 57, n° 1, p. 344-353, jan. 2010, ISSN : 0278-0046. DOI : [10.1109/TIE.2009.2029517](https://doi.org/10.1109/TIE.2009.2029517).
- [14] J. J. WOLMARANS, H. POLINDER, J. A. FERRERIA et D. CLARENBACH, « Modular sensorless control of high speed, fault tolerant machines », in *Power Electronics Conference (IPEC), 2010 International*, IEEE, 2010, p. 2533-2539. adresse : http://ieeexplore.ieee.org/xpls/abs_all.jsp?arnumber=5542381 (visité le 29/05/2015).
- [15] A. A. NAHOME, R. ZAIMEDDINE, B. LIU et T. UNDELAND, « Vector control of direct drive six phase permanent magnet synchronous generators », in *PowerTech, 2011 IEEE Trondheim*, juin 2011, p. 1-7. DOI : [10.1109/PTC.2011.6019330](https://doi.org/10.1109/PTC.2011.6019330).
- [16] F. AGHILI, « Energy-Efficient and Fault-Tolerant Control of Multiphase Non-sinusoidal PM Synchronous Machines », *IEEE/ASME Transactions on Mechatronics*, t. 20, n° 6, p. 2736-2751, déc. 2015, ISSN : 1083-4435. DOI : [10.1109/TMECH.2015.2408255](https://doi.org/10.1109/TMECH.2015.2408255).
- [17] F. YU, L. HUANG et S. WANG, « A novel direct torque control of PMSM based on three-phase H-bridge inverter », in *2011 International Conference on Electrical Machines and Systems (ICEMS)*, août 2011, p. 1-3. DOI : [10.1109/ICEMS.2011.6073661](https://doi.org/10.1109/ICEMS.2011.6073661).
- [18] M. VILLANI, F. PARASILITI, M. TURSINI, G. FABRI et L. CASTELLINI, « PM brushless motors comparison for a Fenestron® type helicopter tail rotor », in *Power Electronics, Electrical Drives, Automation and Motion (SPEEDAM), 2016 International Symposium on*, IEEE, 2016, p. 22-27. adresse : <http://ieeexplore.ieee.org/abstract/document/7525942/> (visité le 06/01/2017).
- [19] M. VILLANI, F. P. COLLAZZO, M. TURSINI, G. FABRI et L. CASTELLINI, « PM brushless motor design for helicopter tail rotor », in *Electrical Machines (ICEM), 2016 XXII International Conference on*, IEEE, 2016, p. 2669-2675. adresse : <http://ieeexplore.ieee.org/abstract/document/7732898/> (visité le 06/01/2017).
- [20] M. TURSINI, M. VILLANI, A. DI TULLIO, G. FABRI et F. P. COLLAZZO, « Off-line co-simulation of multiphase PM motor-drives », in *Electrical Machines (ICEM), 2016 XXII International Conference on*, IEEE, 2016, p. 1138-1144. adresse : <http://ieeexplore.ieee.org/abstract/document/7732668/> (visité le 06/01/2017).
- [21] M. TURSINI, L. DI LEONARDO, A. DI TULLIO et E. DELLA LOGGIA, « Transient analysis of multiphase PM motor-drives by non-linear modeling », in

- Power Electronics, Electrical Drives, Automation and Motion (SPEEDAM), 2016 International Symposium on*, IEEE, 2016, p. 85-90. adresse : <http://ieeexplore.ieee.org/abstract/document/7525852/> (visité le 06/01/2017).
- [22] T. Y. LEE, M. K. SEO, Y. J. KIM et S. Y. JUNG, « Motor Design and Characteristics Comparison of Outer-Rotor-Type BLDC Motor and BLAC Motor Based on Numerical Analysis », *IEEE Transactions on Applied Superconductivity*, t. 26, n° 4, p. 1-6, juin 2016, ISSN : 1051-8223. DOI : [10.1109/TASC.2016.2548079](https://doi.org/10.1109/TASC.2016.2548079).
- [23] M. VILLANI, M. TURSINI, G. FABRI et L. CASTELLINI, « High Reliability Permanent Magnet Brushless Motor Drive for Aircraft Application », *IEEE Transactions on Industrial Electronics*, t. 59, n° 5, p. 2073-2081, mai 2012, ISSN : 0278-0046. DOI : [10.1109/TIE.2011.2160514](https://doi.org/10.1109/TIE.2011.2160514).
- [24] G. RENUKADEVI et K. RAJAMBAL, « Generalized model of multi-phase induction motor drive using matlab/simulink », in *Innovative Smart Grid Technologies - India (ISGT India), 2011 IEEE PES*, IEEE, 2011, p. 114-119. adresse : http://ieeexplore.ieee.org/xpls/abs_all.jsp?arnumber=6145366 (visité le 30/05/2016).
- [25] K. SUMAN, K. SUNEETA et M. SASIKALA, « Direct Torque Controlled induction motor drive with space vector modulation fed with three-level inverter », in *2012 IEEE International Conference on Power Electronics, Drives and Energy Systems (PEDES)*, déc. 2012, p. 1-6. DOI : [10.1109/PEDES.2012.6484405](https://doi.org/10.1109/PEDES.2012.6484405).
- [26] S. M. J. RASTEGAR FATEMI, N. R. ABJADI, J. SOLTANI et S. ABAZARI, « Speed sensorless control of a six-phase induction motor drive using backstepping control », en *IET Power Electronics*, t. 7, n° 1, p. 114-123, jan. 2014, ISSN : 1755-4535, 1755-4543. DOI : [10.1049/iet-pel.2013.0081](https://doi.org/10.1049/iet-pel.2013.0081). adresse : <http://digital-library.theiet.org/content/journals/10.1049/iet-pel.2013.0081> (visité le 23/05/2016).
- [27] H. WANG, D.-H. LEE et J.-W. AHN, « Torque ripple reduction of SRM using advanced direct instantaneous torque control scheme », in *International Conference on Electrical Machines and Systems, 2007. ICEMS*, oct. 2007, p. 492-496.
- [28] K. S. CHOI, C. Y. WON, Y. C. JUNG et J. W. KIM, « ZVS H-bridge inverter using soft switching boost converter », in *Power Electronics and Motion Control Conference, 2009. IPEMC '09. IEEE 6th International*, mai 2009, p. 1488-1492. DOI : [10.1109/IPEMC.2009.5157622](https://doi.org/10.1109/IPEMC.2009.5157622).
- [29] H. VAHEDI, P. A. LABBE et K. AL-HADDAD, « Balancing three-level neutral point clamped inverter DC bus using closed-loop space vector modulation : real-time implementation and investigation », *IET Power Electronics*, t. 9, n° 10, p. 2076-2084, 2016, ISSN : 1755-4535. DOI : [10.1049/iet-pel.2015.0226](https://doi.org/10.1049/iet-pel.2015.0226).
- [30] B. VAFAKHAH, J. SALMON et A. M. KNIGHT, « Interleaved Discontinuous Space-Vector PWM for a Multilevel PWM VSI Using a Three-Phase Split-Wound Coupled Inductor », *IEEE Transactions on Industry Applications*, t. 46, n° 5, p. 2015-2024, sept. 2010, ISSN : 0093-9994. DOI : [10.1109/TIA.2010.2058834](https://doi.org/10.1109/TIA.2010.2058834).

- [31] J. SALMON, J. EWANCHUK et A. M. KNIGHT, « PWM Inverters Using Split-Wound Coupled Inductors », *IEEE Transactions on Industry Applications*, t. 45, n° 6, p. 2001-2009, nov. 2009, ISSN : 0093-9994. DOI : [10.1109/TIA.2009.2031902](https://doi.org/10.1109/TIA.2009.2031902).
- [32] S. CAMUR, B. ARIFOGLU, E. K. BESER et E. BESER, « A novel topology for single-phase five-level inverter compared with H-bridge inverter », in *International Symposium on Power Electronics, Electrical Drives, Automation and Motion, 2006. SPEEDAM 2006.*, mai 2006, p. 556-560. DOI : [10.1109/SPEEDAM.2006.1649834](https://doi.org/10.1109/SPEEDAM.2006.1649834).
- [33] E. BESER, S. CAMUR, B. ARIFOGLU et E. K. BESER, « Design and application of a novel structure and topology for multilevel inverter », in *International Symposium on Power Electronics, Electrical Drives, Automation and Motion, 2008. SPEEDAM 2008*, juin 2008, p. 969-974. DOI : [10.1109/SPEEDAM.2008.4581249](https://doi.org/10.1109/SPEEDAM.2008.4581249).
- [34] A. 2015, *Market & Technology Trends in Wide BandGap Power Packaging - 11-market-and-technology-trends-wbg-power-module-packaging.pdf*. adresse : <http://www.pisma.com/sites/default/files/uploads/tech-forums-semiconductor/presentations/11-market-and-technology-trends-wbg-power-module-packaging.pdf> (visité le 10/07/2017).
- [35] H. YU, J. LAI, X. LI, Y. LUO, L. FURSIN, J. H. ZHAO, P. ALEXANDROV, B. WRIGHT et M. WEINER, « An IGBT and MOSFET gated SiC bipolar junction transistor », in *Conference Record of the 2002 IEEE Industry Applications Conference. 37th IAS Annual Meeting (Cat. No.02CH37344)*, t. 4, oct. 2002, 2609-2613 vol.4. DOI : [10.1109/IAS.2002.1042815](https://doi.org/10.1109/IAS.2002.1042815).
- [36] R. RIEDEL, A. KIENZLE, W. DRESSLER, L. RUWISCH, J. BILL et F. ALDINGER, « A silicoboron carbonitride ceramic stable to 2,000 C », en, *Nature*, t. 382, n° 6594, p. 796-798, août 1996, ISSN : 0028-0836. DOI : [10.1038/382796a0](https://doi.org/10.1038/382796a0). adresse : <http://www.nature.com/merlin.upicardie.fr/nature/journal/v382/n6594/abs/382796a0.html> (visité le 25/01/2017).
- [37] A. DZURAK, « Quantum computing : Diamond and silicon converge », en, *Nature*, t. 479, n° 7371, p. 47-48, nov. 2011, ISSN : 0028-0836. DOI : [10.1038/479047a](https://doi.org/10.1038/479047a). adresse : <http://www.nature.com/merlin.upicardie.fr/nature/journal/v479/n7371/full/479047a.html> (visité le 25/01/2017).
- [38] E. J. DOSER, « A Simple Method of Producing Extremely Pure Crystals of alpha Silicon Carbide », en, *Nature*, t. 211, n° 5050, p. 731-732, août 1966, ISSN : 0028-0836. DOI : [10.1038/211731a0](https://doi.org/10.1038/211731a0). adresse : <http://www.nature.com/merlin.upicardie.fr/nature/journal/v211/n5050/abs/211731a0.html> (visité le 19/05/2017).
- [39] R. MADAR, « Materials science : Silicon carbide in contention », en, *Nature*, t. 430, n° 7003, p. 974-975, août 2004, ISSN : 0028-0836. DOI : [10.1038/430974a](https://doi.org/10.1038/430974a). adresse : <http://www.nature.com/merlin.upicardie.fr/nature/journal/v430/n7003/full/430974a.html> (visité le 19/05/2017).

- [40] D. NAKAMURA, I. GUNJISHIMA, S. YAMAGUCHI, T. ITO, A. OKAMOTO, H. KONDO, S. ONDA et K. TAKATORI, « Ultrahigh-quality silicon carbide single crystals », en, *Nature*, t. 430, n° 7003, p. 1009-1012, août 2004, ISSN : 0028-0836. DOI : [10.1038/nature02810](https://doi.org/10.1038/nature02810). adresse : <http://www.nature.com/merlin.u-picardie.fr/nature/journal/v430/n7003/full/nature02810.html> (visité le 19/05/2017).
- [41] R. YAPA, A. J. FORSYTH et R. TODD, « Analysis of SiC technology in two-level and three-level converters for aerospace applications », in *Power Electronics, Machines and Drives (PEMD 2014), 7th IET International Conference on*, IET, 2014, p. 1-6. adresse : http://ieeexplore.ieee.org/xpls/abs_all.jsp?arnumber=6836858 (visité le 29/05/2015).
- [42] Z. CHEN, D. BOROYEVICH, R. BURGOS et F. WANG, « Characterization and modeling of 1.2 kv, 20 A SiC MOSFETs », in *Energy Conversion Congress and Exposition, 2009. ECCE 2009. IEEE*, IEEE, 2009, p. 1480-1487. adresse : http://ieeexplore.ieee.org/xpls/abs_all.jsp?arnumber=5316106 (visité le 29/05/2015).
- [43] J. FABRE, P. LADOUX et M. PITON, « Characterization and Implementation of Dual-SiC MOSFET Modules for Future Use in Traction Converters », *IEEE Transactions on Power Electronics*, t. 30, n° 8, p. 4079-4090, août 2015, ISSN : 0885-8993. DOI : [10.1109/TPEL.2014.2352863](https://doi.org/10.1109/TPEL.2014.2352863).
- [44] J. BIELA, M. SCHWEIZER, S. WAFFLER et J. W. KOLAR, « SiC versus Si Evaluation of Potentials for Performance Improvement of Inverter and DC / DC Converter Systems by SiC Power Semiconductors », *IEEE Transactions on Industrial Electronics*, t. 58, n° 7, p. 2872-2882, juil. 2011, ISSN : 0278-0046, 1557-9948. DOI : [10.1109/TIE.2010.2072896](https://doi.org/10.1109/TIE.2010.2072896). adresse : <http://ieeexplore.ieee.org/lpdocs/epic03/wrapper.htm?arnumber=5560803> (visité le 21/03/2016).
- [45] P. ROUSSEL et J. AZEMAR, « Technology, industry and market trends in WBG power module packaging », in *CIPS 2014; 8th International Conference on Integrated Power Electronics Systems*, fév. 2014, p. 1-3.
- [46] J. MILLÁN, P. GODIGNON, X. PERPIÑÀ, A. PÉREZ-TOMÁS et J. REBOLLO, « A Survey of Wide Bandgap Power Semiconductor Devices », *IEEE Transactions on Power Electronics*, t. 29, n° 5, p. 2155-2163, mai 2014, ISSN : 0885-8993. DOI : [10.1109/TPEL.2013.2268900](https://doi.org/10.1109/TPEL.2013.2268900).
- [47] D. HAN, A. OGALE, S. LI, Y. LI et B. SARLIOGLU, « Efficiency characterization and thermal study of GaN based 1 kW inverter », in *2014 IEEE Applied Power Electronics Conference and Exposition - APEC 2014*, mar. 2014, p. 2344-2350. DOI : [10.1109/APEC.2014.6803631](https://doi.org/10.1109/APEC.2014.6803631).
- [48] P. CZYZ, A. REINKE, A. CICHOWSKI et W. SLESZYNSKI, « Performance comparison of a 650 V GaN SSFET and CoolMOS », in *2016 10th International Conference on Compatibility, Power Electronics and Power Engineering (CPE-POWERENG)*, juin 2016, p. 438-443. DOI : [10.1109/CPE.2016.7544228](https://doi.org/10.1109/CPE.2016.7544228).
- [49] A. M. GAZDAC, A. M. MABWE, C. S. MARTIS, F. BETIN et K. BIRO, « Analytical design algorithm and FEM analysis of the dual-rotor Permanent Magnet Induction Machine », in *2012 XXth International Conference on Electrical*

- Machines (ICEM)*, sept. 2012, p. 1185-1191. DOI : [10.1109/ICEMMach.2012.6350026](https://doi.org/10.1109/ICEMMach.2012.6350026).
- [50] Z. EMAMI, M. NIKPENDAR, N. SHAFIEI et S. MOTAHARI, « Leading and lagging legs power loss analysis in ZVS Phase-Shift Full Bridge converter », in *Power Electronics, Drive Systems and Technologies Conference (PEDSTC), 2011 2nd*, fév. 2011, p. 632-637. DOI : [10.1109/PEDSTC.2011.5742497](https://doi.org/10.1109/PEDSTC.2011.5742497).
- [51] L. CHANG, « Comparison of AC drives for electric vehicles-a report on experts' opinion survey », *IEEE Aerospace and Electronic Systems Magazine*, t. 9, n° 8, p. 7-11, août 1994, ISSN : 0885-8985. DOI : [10.1109/62.311235](https://doi.org/10.1109/62.311235).
- [52] F. KATO, R. SIMANJORANG, F. LANG, H. NAKAGAWA, H. YAMAGUCHI et H. SATO, « 250 C-Operated sandwich-structured all-SiC power module », *Japanese Journal of Applied Physics*, t. 54, n° 4S, 04DP06, avr. 2015, ISSN : 0021-4922, 1347-4065. DOI : [10.7567/JJAP.54.04DP06](https://doi.org/10.7567/JJAP.54.04DP06). adresse : <http://stacks.iop.org/1347-4065/54/i=4S/a=04DP06?key=crossref.d6adcfdb125a753c22294676f8aebb4a> (visité le 17/12/2015).
- [53] G. WANG, A. HUANG, F. WANG, X. SONG, X. NI, S.-H. RYU, D. GRIDER, M. SCHUPBACH et J. PALMOUR, « Static and dynamic performance characterization and comparison of 15 kV SiC MOSFET and 15 kV SiC n-IGBTs », in *2015 IEEE 27th International Symposium on Power Semiconductor Devices IC's (ISPSD)*, mai 2015, p. 229-232. DOI : [10.1109/ISPSD.2015.7123431](https://doi.org/10.1109/ISPSD.2015.7123431).
- [54] R. MITOVA, R. GHOSH, U. MHASKAR, D. KLIKIC, M. X. WANG et A. DENTELLA, « Investigations of 600-V GaN HEMT and GaN Diode for Power Converter Applications », *IEEE Transactions on Power Electronics*, t. 29, n° 5, p. 2441-2452, mai 2014, ISSN : 0885-8993. DOI : [10.1109/TPEL.2013.2286639](https://doi.org/10.1109/TPEL.2013.2286639).
- [55] F. XUE, R. YU, W. YU et A. Q. HUANG, « GaN transistor based Bi-directional DC-DC converter for stationary energy storage device for 400V DC micro-grid », in *2015 IEEE First International Conference on DC Microgrids (ICDCM)*, juin 2015, 153g-153l. DOI : [10.1109/ICDCM.2015.7152029](https://doi.org/10.1109/ICDCM.2015.7152029).
- [56] OTHMAN, S. LEFEBVRE, M. BERKANI, Z. KHATIR, A. IBRAHIM et A. BOUZOURENE, « Investigation of 1.2 kV investigation of SiC MOSFETs for aeronautics applications », in *2013 15th European Conference on Power Electronics and Applications (EPE)*, sept. 2013, p. 1-9. DOI : [10.1109/EPE.2013.6634665](https://doi.org/10.1109/EPE.2013.6634665).
- [57] D. ROTHMUND, D. BORTIS et J. W. KOLAR, « Accurate transient calorimetric measurement of soft-switching losses of 10kV SiC MOSFETs », in *2016 IEEE 7th International Symposium on Power Electronics for Distributed Generation Systems (PEDG)*, juin 2016, p. 1-10. DOI : [10.1109/PEDG.2016.7527030](https://doi.org/10.1109/PEDG.2016.7527030).
- [58] F. FOREST, J. J. HUSELSTEIN, S. FAUCHER, M. ELGHAZOUANI, P. LADOUX, T. A. MEYNARD, F. RICARDEAU et C. TURPIN, « Use of opposition method in the test of high-power electronic converters », *IEEE Transactions on Industrial Electronics*, t. 53, n° 2, p. 530-541, avr. 2006, ISSN : 0278-0046. DOI : [10.1109/TIE.2006.870711](https://doi.org/10.1109/TIE.2006.870711).

- [59] C. ONAMBELE, A. MPANDA, F. GIACCHETTI et M. ELSIED, « High Performance SiC MOSFETs for Fault Tolerant Applications », *Renewable Energy and Power Quality Journal*, t. 1, n° 15, p. 154-159, avr. 2017, ISSN : 2172038X, 2172038X. DOI : [10.24084/repqj15.257](https://doi.org/10.24084/repqj15.257). adresse : <http://www.icrepq.com/icrepq17/257-17-onambele.pdf> (visité le 15/05/2017).
- [60] T. MEADE, D. O'SULLIVAN, R. FOLEY, C. ACHIMESCU, M. G. EGAN et P. MCCLOSKEY, « Parasitic inductance effect on switching losses for a high frequency Dc-Dc converter », in *Applied Power Electronics Conference and Exposition, 2008. APEC 2008. Twenty-Third Annual IEEE*, IEEE, 2008, p. 3-9. adresse : http://ieeexplore.ieee.org/xpls/abs_all.jsp?arnumber=4522692 (visité le 29/05/2015).
- [61] Z. CHEN, D. BOROYEVICH et R. BURGOS, « Experimental parametric study of the parasitic inductance influence on MOSFET switching characteristics », in *Power Electronics Conference (IPEC), 2010 International*, juin 2010, p. 164-169. DOI : [10.1109/IPEC.2010.5543851](https://doi.org/10.1109/IPEC.2010.5543851).
- [62] V. CRISAFULLI, « A new package with kelvin source connection for increasing power density in power electronics design », in *2015 17th European Conference on Power Electronics and Applications (EPE'15 ECCE-Europe)*, sept. 2015, p. 1-8. DOI : [10.1109/EPE.2015.7309198](https://doi.org/10.1109/EPE.2015.7309198).
- [63] M. MARRACCI, B. TELLINI et E. BERTOLUCCI, « Study and characterization of a Rogowski coil with superparamagnetic magnetite core », in *2017 IEEE International Instrumentation and Measurement Technology Conference (I2MTC)*, mai 2017, p. 1-6. DOI : [10.1109/I2MTC.2017.7969951](https://doi.org/10.1109/I2MTC.2017.7969951).
- [64] W. LI, C. MAO et J. LU, « Study of the virtual instrumentation applied to measure pulsed heavy currents », *IEEE Transactions on Instrumentation and Measurement*, t. 54, n° 1, p. 284-288, fév. 2005, ISSN : 0018-9456. DOI : [10.1109/TIM.2004.840230](https://doi.org/10.1109/TIM.2004.840230).
- [65] K. NALTY, R. ZOWARKA et L. HOLLAND, « Instrumentation for EM launcher systems », *IEEE Transactions on Magnetics*, t. 20, n° 2, p. 328-331, mar. 1984, ISSN : 0018-9464. DOI : [10.1109/TMAG.1984.1063101](https://doi.org/10.1109/TMAG.1984.1063101).
- [66] J. D. RAMBOZ, D. E. DESTEFAN et R. S. STANT, « The verification of Rogowski coil linearity from 200 A to greater than 100 kA using ratio methods », in *IMTC/2002. Proceedings of the 19th IEEE Instrumentation and Measurement Technology Conference (IEEE Cat. No.00CH37276)*, t. 1, 2002, 687-692 vol.1. DOI : [10.1109/IMTC.2002.1006925](https://doi.org/10.1109/IMTC.2002.1006925).
- [67] A. BILBAO et S. BAYNE, « PSPICE modeling of Silicon Carbide MOSFETS and device parameter extraction », in *Power Modulator and High Voltage Conference (IPMHVC), 2012 IEEE International*, IEEE, 2012, p. 776-779. adresse : http://ieeexplore.ieee.org/xpls/abs_all.jsp?arnumber=6518860 (visité le 29/05/2015).
- [68] Y. XU, H. LI, T. Q. ZHENG, B. ZHAO et Z. ZHOU, « Study on the Pspice simulation model of SiC MOSFET base on its datasheet », in *Future Energy Electronics Conference (IFEEC), 2015 IEEE 2nd International*, IEEE, 2015, p. 1-6. adresse : http://ieeexplore.ieee.org/xpls/abs_all.jsp?arnumber=7361506 (visité le 17/01/2017).

- [69] P. RAMYA et A. SIVAPRAKASAM, « Model predictive direct torque control of PMSM with optimized duty cycle », in *2015 IEEE 9th International Conference on Intelligent Systems and Control (ISCO)*, jan. 2015, p. 1-5. DOI : [10.1109/ISCO.2015.7282376](https://doi.org/10.1109/ISCO.2015.7282376).
- [70] C. ED-DAHMANI, H. MAHMOUDI et M. ELAZZAOUI, « Direct torque control of permanent magnet synchronous motors in MATLAB/SIMULINK », in *2016 International Conference on Electrical and Information Technologies (ICEIT)*, mai 2016, p. 452-457. DOI : [10.1109/EITech.2016.7519641](https://doi.org/10.1109/EITech.2016.7519641).
- [71] C. ONAMBELE, A. MPANDA, M. ELSIED et F. GIACCHETTI, « Highly efficient drive system based on SiC MOSFETs for high power electric transportation », in *2017 11th IEEE International Conference on Compatibility, Power Electronics and Power Engineering (CPE-POWERENG)*, avr. 2017, p. 229-234. DOI : [10.1109/CPE.2017.7915174](https://doi.org/10.1109/CPE.2017.7915174).
- [72] C. ONAMBELE, A. MPANDA, M. ELSIED et F. GIACCHETTI, « Co-simulation modeling of high performance motor-drive systems for aerospace applications », in *2017 IEEE International Electric Machines and Drives Conference (IEMDC)*, mai 2017, p. 1-6. DOI : [10.1109/IEMDC.2017.8002167](https://doi.org/10.1109/IEMDC.2017.8002167).
- [73] R. L. OZENBAUGH et T. M. PULLEN, *EMI Filter Design, Third Edition*, CRC Press. mar. 2017, ISBN : 978-1-138-07407-1. adresse : <https://www.crcpress.com/EMI-Filter-Design-Third-Edition/Ozenbaugh-Pullen/p/book/9781138074071> (visité le 13/07/2017).
- [74] B. TOURÉ, J.-L. SCHANEN, L. GERBAUD, T. MEYNARD, J. ROUDET et R. RUELLAND, « EMC Modeling of Drives for Aircraft Applications : Modeling Process, EMI Filter Optimization, and Technological Choice », *IEEE Transactions on Power Electronics*, t. 28, n° 3, p. 1145-1156, mar. 2013, ISSN : 0885-8993, 1941-0107. DOI : [10.1109/TPEL.2012.2207128](https://doi.org/10.1109/TPEL.2012.2207128). adresse : <http://ieeexplore.ieee.org/lpdocs/epic03/wrapper.htm?arnumber=6236200> (visité le 24/06/2016).
- [75] R WEST, *Common Mode Inductors for EMI Filters Require Careful Attention to Core Material Selection - PDF*. adresse : <http://docplayer.net/21070706-Common-mode-inductors-for-emi-filters-require-careful-attention-to-core-material-selection.html> (visité le 13/07/2017).
- [76] C. ONAMBELE, M. ELSIED, A. MPANDA MABWE et A. EL HAJJAJI, « Multi-Phase Modular Drive System : A Case Study in Electrical Aircraft Applications », en, *Energies*, t. 11, n° 1, p. 5, déc. 2017. DOI : [10.3390/en11010005](https://doi.org/10.3390/en11010005). adresse : <http://www.mdpi.com/1996-1073/11/1/5> (visité le 21/01/2018).
- [77] L. XU, Y. LIU et S. LIU, « Modeling and simulation of power electronic modules with microchannel coolers for thermo-mechanical performance », *Microelectronics Reliability*, t. 54, n° 12, p. 2824-2835, déc. 2014, ISSN : 0026-2714. DOI : [10.1016/j.microrel.2014.07.053](https://doi.org/10.1016/j.microrel.2014.07.053). adresse : <http://www.sciencedirect.com/science/article/pii/S0026271414002492> (visité le 03/06/2015).

- [78] M. ELSIED, A. SALEM, A. OUKAOUR, H. GUALOUS, H. CHAOU, F. T. YOUSSEF, D. BELIE, J. MELKEBEEK et O. MOHAMMED, « Efficient Power-Electronic Converters for Electric Vehicle Applications », in *2015 IEEE Vehicle Power and Propulsion Conference (VPPC)*, oct. 2015, p. 1-6. DOI : [10.1109/VPPC.2015.7352941](https://doi.org/10.1109/VPPC.2015.7352941).
- [79] S. ZHANG, M. VINSON, P. BESHENICH et M. MONTESANO, « Evaluation and finite element modeling for new type of thermal material annealed pyrolytic graphite (APG) », en, *Thermochimica Acta*, t. 442, n° 1-2, p. 6-9, mar. 2006, ISSN : 00406031. DOI : [10.1016/j.tca.2005.11.036](https://doi.org/10.1016/j.tca.2005.11.036). (visité le 25/08/2016).
- [80] E. MONIER-VINARD, M. N. NGUYEN, N. LARAQI, V. BISSUEL et O. DANIEL, « Steady-state temperature solution for early design of Annealed Pyrolytic Graphite heat spreader : Full results », in *2016 15th IEEE Intersociety Conference on Thermal and Thermomechanical Phenomena in Electronic Systems (ITherm)*, mai 2016, p. 945-953. DOI : [10.1109/ITHERM.2016.7517647](https://doi.org/10.1109/ITHERM.2016.7517647).
- [81] E. M. SILVERMAN, « Product development of engineered thermal composites for cooling spacecraft electronics », *Northrop Grumman Technology Review Journal*, t. 13, n° 2, p. 1-19, 2005. (visité le 30/09/2016).
- [82] M. BEYE, M. ELSIED, A. M. MABWE et C. ONAMBELE, « Grid interconnection of renewable energy sources based on advanced multi-level inverter », in *2017 IEEE International Conference on Environment and Electrical Engineering and 2017 IEEE Industrial and Commercial Power Systems Europe (EEEIC / I CPS Europe)*, juin 2017, p. 1-6. DOI : [10.1109/EEEIC.2017.7977581](https://doi.org/10.1109/EEEIC.2017.7977581).
- [83] G. TOZZI, M. ELSIED, A. M. MABWE, C. ONAMBELE et L. PUGI, « Enhanced space vector PWM for six to three-phase matrix converter interfacing PMSG with the grid », in *IECON 2017 - 43rd Annual Conference of the IEEE Industrial Electronics Society*, oct. 2017, p. 1933-1940. DOI : [10.1109/IECON.2017.8216326](https://doi.org/10.1109/IECON.2017.8216326).
- [84] N. RIOS-GARCIA, M. DURAN, I. GONZALEZ-PRIETO, C. MARTIN et F. BARRERO, « An Open-phase Fault Detection Method for Six-phase Induction Motor Drives », *Renewable Energy and Power Quality Journal*, t. 1, n° 15, avr. 2017, ISSN : 2172038X, 2172038X. DOI : [10.24084/repqj15.358](https://doi.org/10.24084/repqj15.358). adresse : <http://www.icrepq.com/icrepq17/358-17-rios.pdf>.
- [85] F. STREB, H. ZEIDLER, M. PENZEL, A. SCHUBERT et T. LAMPKE, « Evaluation of metal-matrix composites baseplates with anisotropic thermal conductivity inserts », in *PCIM Europe 2016 ; International Exhibition and Conference for Power Electronics, Intelligent Motion, Renewable Energy and Energy Management*, mai 2016, p. 1-8.
- [86] C.-J. CHANG, C.-H. CHANG, J.-D. HWANG et C.-T. KUO, « Thermal characterization of high thermal conductive graphites reinforced aluminum matrix composites », in *2009 4th International Microsystems, Packaging, Assembly and Circuits Technology Conference*, oct. 2009, p. 461-464. DOI : [10.1109/IMPACT.2009.5382217](https://doi.org/10.1109/IMPACT.2009.5382217).

- [87] X.-h. QU, L. ZHANG, M. WU et S.-b. REN, « Review of metal matrix composites with high thermal conductivity for thermal management applications », *Progress in Natural Science : Materials International*, t. 21, n° 3, p. 189-197, juin 2011, ISSN : 1002-0071. DOI : [10.1016/S1002-0071\(12\)60029-X](https://doi.org/10.1016/S1002-0071(12)60029-X). adresse : <http://www.sciencedirect.com/science/article/pii/S100200711260029X> (visité le 30/09/2016).
- [88] M. SYAMSUL, N. OI, S. OKUBO, T. KAGEURA et H. KAWARADA, « Heteroepitaxial Diamond Field-Effect Transistor for High Voltage Applications », *IEEE Electron Device Letters*, t. 39, n° 1, p. 51-54, jan. 2018, ISSN : 0741-3106. DOI : [10.1109/LED.2017.2774290](https://doi.org/10.1109/LED.2017.2774290).