



**HAL**  
open science

# Etude des commutateurs hyperfréquences à base de matériaux à changement de phase (PCM)

Ines Bettoumi

► **To cite this version:**

Ines Bettoumi. Etude des commutateurs hyperfréquences à base de matériaux à changement de phase (PCM). Electronique. Université de Limoges, 2022. Français. NNT : 2022LIMO0029 . tel-03656952

**HAL Id: tel-03656952**

**<https://theses.hal.science/tel-03656952v1>**

Submitted on 2 May 2022

**HAL** is a multi-disciplinary open access archive for the deposit and dissemination of scientific research documents, whether they are published or not. The documents may come from teaching and research institutions in France or abroad, or from public or private research centers.

L'archive ouverte pluridisciplinaire **HAL**, est destinée au dépôt et à la diffusion de documents scientifiques de niveau recherche, publiés ou non, émanant des établissements d'enseignement et de recherche français ou étrangers, des laboratoires publics ou privés.

## Université de Limoges

ED 610 - Sciences et Ingénierie des Systèmes, Mathématiques,  
Informatique (SISMI)

Laboratoire XLIM – UMR CNRS Laboratoire XLIM – UMR CNRS n°7252

Thèse pour obtenir le grade de  
Docteur de l'Université de Limoges

Sciences et ingénierie pour l'information Electronique des hautes fréquences,  
photonique et systèmes

Présentée et soutenue par  
**Ines BETTOUMI**

Le 29 mars 2022

## Etude des Commutateurs Hyperfréquences à Base de Matériaux à Changement de Phase (PCM)

Thèse dirigée par Pierre BLONDY

### JURY :

#### Président du jury

M. Frédéric DUMAS BOUCHIAT, Professeur, Université de Limoges

#### Rapporteurs

M. Daniel MARTINEZ PEREZ, Professeur, Université de Polytechnique de Valence

M. Benjamin POTELON, Maitre de Conférences, Université de Bretagne Occidentale

#### Examineurs

M. Raafat Mansour, Professeur, Université de Waterloo

Mme. Léonor GENTHON, Ingénieur, Thales Alenia Space

Mme. Kateryna KIRYUKHINA, Ingénieur, CNES

Mme. Audrey Martin, Maitre de Conférences, Université de Limoges

M. Pierre BLONDY, Professeur, Université de Limoges





A mes parents...

## Remerciements

---

Ces travaux de thèses sont le fruit d'une collaboration entre le Centre National d'Etudes Spatiales (CNES), Thales Alenia Space et le laboratoire XLIM.

Je souhaite, tout d'abord, remercier le laboratoire XLIM de m'avoir accueilli et donné les moyens de mener à bien cette thèse.

Je remercie également tous les membres du jury qui ont accepté de participer à ma soutenance de thèse en dépit des conditions sanitaires exceptionnelles. Je suis reconnaissante face à leurs remarques pertinentes et à l'intérêt qu'ils ont porté à mon travail.

J'adresse mes vifs remerciements à Monsieur **Pierre BLONDY** pour avoir accepté d'encadrer cette thèse ainsi et pour le soutien et les connaissances qu'il m'a apporté.

Je remercie également les membres du laboratoire XLIM. En commençant par Monsieur **Cyril GUINES** et Monsieur **Ling Yan ZHANG** pour leur aide dans la partie fabrication en salle blanche, Monsieur **Damien PASSERIEUX** pour son aide durant la partie mesure, Monsieur **Anass JAKANI** pour la partie thermique et Monsieur **Sébastien ROUGIER** pour l'imagerie optique. Je pense également à mes collègues doctorants que je remercie pour le temps partagé ensemble durant ces quelques années en leur souhaitant une bonne continuation pour leurs projets à venir. Je souhaite nommer tout particulièrement **Nicolas LE GALL** avec qui j'ai pu beaucoup échanger par rapport à la suite de ces travaux.

J'exprime mes remerciements au CNES et Thales Alenia Space, les organismes qui ont permis le cofinancement de mes travaux. Je remercie spécialement Madame **Kateryna KIRYUKHINA** pour le suivi de mes avancements du côté du CNES, et Monsieur **Olivier VENDIER** et Madame **Léonor GENTHON** pour leur accompagnement du côté de Thales Alenia Space.

Je partage ma reconnaissance à tous mes proches en citant spécialement **Mariam LAOUINI**, **Chaimaa EI HAJJAJI** et **Simon ZERROUR** pour leur présence au quotidien à mes côtés durant les bons et les mauvais moments ainsi que mon coach Monsieur **Malik N'DIAYE** pour la qualité de ses encouragements.

Pour finir, je tiens à témoigner ma sincère gratitude à ma précieuse famille qui m'a soutenue et m'a donné la force de terminer ce travail. Je pense à mon cher père **Slaheddine BETTOUMI**, à ma tendre mère **Zoubida SADAKNI**, à ma petite sœur chérie **Ons BETTOUMI**, à mon grand frère **Faouzi BETTOUMI** et je nomme également ma tante **Henda KAMEL** et ses filles. Je vous dis à tous Merci du fond du cœur pour tout.

## Table des matières

---

Introduction générale.....	1
Chapitre I. Etat de l'art des commutateurs radiofréquences.....	6
I.1. Introduction.....	7
I.2. Les Commutateurs RF.....	7
I.3. Les technologies des commutateurs RF.....	8
I.3.1. La technologie FET.....	9
I.3.2. La technologie MEMS.....	10
I.3.2.1. Les MEMS capacitifs.....	10
I.3.2.2. Les MEMS ohmiques.....	12
I.3.3. La technologie des relais électromagnétiques.....	14
I.3.4. La technologie des Matériaux à Changement de Phase (PCM).....	15
I.3.4.1. Introduction.....	15
I.3.4.2. Intégration des PCM aux commutateurs RF.....	17
I.4. Etat de l'art des commutateurs PCM.....	19
I.4.1. CEA LETI.....	19
I.4.2. Université de Waterloo.....	20
I.4.3. XLIM.....	22
I.4.4. Tower Jazz.....	23
I.4.5. Comparatif entre les différents commutateurs RF.....	25
I.5. Conclusions.....	28
Chapitre II. Etude thermique du commutateur RF à base matériaux à changement de phase.....	30
II.1. Introduction.....	31
II.2. Modèle dynamique pour les commutateurs PCM.....	31
II.2.1. Modèle de changement de phase.....	31
II.2.2. L'impact d'un refroidissement long sur le PCM.....	34
II.3. Calcul analytique de la constante de temps.....	35
II.3.1. Rappel sur le transfert thermique par conduction dans les solides.....	36
II.3.2. Quantité de chaleur dans les solides.....	37
II.4. Etude thermique du circuit à l'aide du logiciel COMSOL.....	38
II.4.1. Comparaison entre un modèle analytique et le logiciel COMSOL.....	38
II.4.2. Etude thermique en fonction des paramètres géométriques du commutateur PCM.....	40
II.4.2.1. Etude thermique du TFR.....	40
II.4.2.1.1. Etude sur le matériau du TFR.....	40
II.4.2.1.2. Etude sur épaisseur du TFR.....	43
II.4.2.1.3. Etude sur largeur et longueur du TFR.....	44
II.4.2.2. Etude de l'effet d'une couche de passivation du TFR.....	46
II.4.2.2.1. Etude sur l'épaisseur de passivation du TFR.....	46
II.4.2.3. Etude thermique sur le PCM.....	47
II.4.2.3.1. Etude sur l'épaisseur du PCM.....	47
II.4.2.3.2. Etude sur la longueur et la largeur du PCM.....	49
II.4.2.4. Etude thermique des effets des couches de métallisation.....	51
II.4.2.4.1. Etude sur le positionnement de la métallisation.....	51
II.4.2.4.2. Etude sur l'épaisseur de la métallisation.....	53

II.4.2.5. Etude thermique sur la couche d'isolation du substrat.....	54
II.5. Principe de la recristallisation.....	55
II.6. Modèle dynamique de la cristallisation.....	59
II.6.1. Modèle dynamique de la croissance.....	59
II.6.2. Modèle dynamique de la nucléation.....	61
II.7. Mesure du temps de commutation.....	64
II.7.1. Mesure de la durée de cristallisation.....	64
II.7.2. Mesure de la durée d'amorphisation.....	66
II.7.3. Optimisation du temps de cristallisation.....	68
II.8. Conclusion.....	70
Chapitre III. Etude électromagnétique du commutateur RF à base matériau à changement de phase.....	72
III.1. Introduction.....	73
III.2. Processus de fabrication des commutateurs à base de PCM.....	73
III.3. Conception et mesure d'un commutateur SPST à base de PCM.....	75
III.3.1. Etude sur les pertes d'insertion.....	75
III.3.1.1. Impact de la polarisation sur la réponse fréquentielle.....	75
III.3.1.2. Impact du système de chauffage et du PCM sur les pertes d'insertion.....	80
III.3.1.2.1. Impact du TFR sur les pertes d'insertion.....	82
III.3.1.2.1.1. Effet de la conductivité du TFR.....	82
III.3.1.2.1.2. Effet de la longueur du TFR.....	83
III.3.1.2.1.3. Effet de la largeur du TFR.....	84
III.3.1.2.2. Impact de la couche de diélectrique de passivation du TFR sur les pertes d'insertion.....	85
III.3.1.2.2.1. Effet de la longueur du PCM.....	86
III.3.1.2.2.2. Effet de la largeur de la zone active du PCM.....	87
III.3.2. Etude de l'isolation.....	87
III.3.2.1. Impact de la polarisation sur l'isolation.....	87
III.3.2.2. Discussion et étude de la géométrie du PCM sur l'isolation.....	90
III.3.2.2.1. Impact du TFR sur l'isolation.....	91
III.3.2.2.1.1. Effet de la connexion à la masse sur la longueur et de la largeur du PCM.....	92
III.3.2.2.1.2. Effet de la variation des paramètres du TFR.....	93
III.3.3. Conclusions.....	95
III.4. Optimisation de la géométrie du switch pour un fonctionnement très large bande. ...	96
III.4.1. Réduction de l'espacement entre les masses sur une topologie de switch PCM classique.....	96
III.4.2. Réduction de l'espacement entre les masses en utilisant deux commutateurs en parallèles.....	98
III.5. Conception et mesure d'un commutateur SPDT à base de PCM.....	103
III.6. Conclusion.....	107
Conclusion générale.....	111
Références bibliographiques.....	115

## Table des illustrations

Figure 0-1 : Chaîne d'émission-réception du système de communication par satellite.....	2
Figure 0-2 : Exemple de reconfiguration de la charge utile en cas de panne. ....	2
Figure I-1 : Principe de fonctionnement d'un commutateur électrique.....	7
Figure I-2 : Principe de fonctionnement d'un transistor MOSFET : (a) état bloqué ; (b) état passant. ....	9
Figure I-3 : Le PE426525 de pSemi en image optique.....	9
Figure I-4 : Pertes d'insertion et isolations mesurées du commutateur PE426525 de pSemi. ....	10
Figure I-5 : Principe de fonctionnement d'un MEMS RF capacitif: (a) état bloqué ; (b) état passant. ....	11
Figure I-6 : Photographie optique de la puce MEMS RF SmarTune 32CK301R de Cavendish Kinetics; (a) en vue de dessus ; (b) en coupe transversale.....	11
Figure I-7 : Principe de fonctionnement d'un MEMS RF ohmique : (a) état bloqué ; (b) état passant. ....	12
Figure I-8 : Photographie du MEMS ohmique réalisé par la société AirMEMS.....	12
Figure I-9 : Réponse des paramètres S du commutateur MEMS RF ohmique de la société AirMEMS jusqu'à 67 GHz. ....	13
Figure I-10 : Photographie optique du MM5130 Menlo Micro et son schéma électrique équivalent.....	13
Figure I-11 : Réponse Fréquentielle des 4 MEMS du MM5130 de Menlo Micro entre DC-20 GHz.....	13
Figure I-12 : Principe de fonctionnement un relais électromagnétique : (a) à l'état OFF ; (b) à l'état ON. ....	14
Figure I-13 : Le relais électromécanique R516 commercialisé par la société Radiall. ....	14
Figure I-14 : Réponse fréquentielle d'un relais électromécanique R516 commercialisé par la société Radiall entre DC-28 GHz.....	15
Figure I-15 : Variation de résistance d'une couche pour le GeTe pour un chauffage direct, de l'état amorphe à l'état cristallin et le changement de réflectivité du matériau. [43] .....	16
Figure I-16 : Phénomène de la cristallisation et de l'amorphisation en fonction de la température.....	16
Figure I-17 : Principe du contrôle par chauffage indirect pour les commutateurs RF à base de PCM à quatre terminaux ; (a) en coupe transversale ; (b) en vue de dessus.....	17
Figure I-18 : Principe de fonctionnement du Commutateur PCM : (a) à l'état ON ; (b) à l'état OFF.....	18
Figure I-19 : Photographie optique du commutateur réalisé par CEA LETI : (a) série ; (b) shunt. ....	19



Figure I-20 : Réponses fréquentielles du commutateur série (ligne continue) et shunt (ligne discontinue) fabriqués par CEA LETI.....	20
Figure I-21 : Image optique : (a) de l'atténuateur PCM intégré variable de 4 bits de l'Université de Waterloo ; (b) d'un commutateur PCM unitaire série. ....	20
Figure I-22 : Paramètres S mesurés et simulés des commutateurs unitaires utilisés dans l'atténuateur PCM de l'Université de Waterloo de DC – 67 GHz.....	21
Figure I-23 : Matrice de commutation DPDT à base de PCM en configuration crossbar 2x2 de l'Université de Waterloo : (a) en photographie microscopique ; avec le principe de fonctionnement à l'état 1 (b) et à l'état 2 (c).....	21
Figure I-24 : Pertes d'insertions et isolation de la matrice crossbar 2 x 2 de l'Université de Waterloo du DC à 40 GHz. ....	22
Figure I-25 : Image optique d'une matrice DPDT réalisée à XLIM. ....	22
Figure I-26 : Réponses fréquentielles de la matrice DPDT réalisée à XLIM de DC-20 GHz..	23
Figure I-27 : Image optique : (a) des deux commutateurs PCM réalisées par Tower Jazz A et B ; (b) Zoom sur le commutateur A avec les dimensions 20 x 35 $\mu\text{m}$ ; (c) Zoom sur le commutateur B avec les dimensions 20 x 50 $\mu\text{m}$ .....	23
Figure I-28 : Réponse de la résistance du commutateur A réalisé par Tower Jazz en commutation ON/OFF en fonction du nombre de cycles.....	24
Figure I-29 : Image optique de la matrice de commutation SP9T réalisé par Tower Jazz. ....	24
Figure I-30 : Réponses fréquentielles de la matrice SP9T réalisée par Tower Jazz.....	24
Figure I-31 : Image optique de la matrice de commutation SP4T réalisé par Tower Jazz avec un zoom sur un commutateur PCM de la matrice. ....	25
Figure I-32 : Réponses fréquentielles de la matrice SP4T réalisée par Tower Jazz.....	25
Figure II-1 : Principe de fonctionnement du modèle de changement de phase globale.....	32
Figure II-2 : Capture du schéma électrique du modèle de changement de phase intégré dans Keysight ADS. ....	33
Figure II-3 : Résultats de simulation du modèle de changement de phase. ....	34
Figure II-4 : Résultats de simulation du modèle de changement de phase en variant le temps de montée et de descente simultanément de l'impulsion thermique d'amorphisation. ....	34
Figure II-5 : Constante de temps en cas de : (a) chauffage ; (b) refroidissement. ....	35
Figure II-6 : La conduction thermique dans un solide.....	36
Figure II-7 : Modélisation 2D du transfert et stockage thermique dans le Molybdène et le Dioxyde de Silicium et schéma thermique équivalent. ....	38
Figure II-8 : Modèle de test étudié pour la détermination de la constante de temps ; (a) en 3D et (b) en coupe transversale. ....	39
Figure II-9 : Structure 3D du TFR en vue de dessus et en coupe transversale. ....	41
Figure II-10 : Résultats de simulation thermique du TFR en Mo et en W de la Figure II-9 . (a) Courbe de température en fonction du temps. (b) Courbe de température normalisée avec échelle logarithmique pour le temps. ....	41

Figure II-11 : Photographie obtenue par faisceau d'ions focalisés (FIB) d'une section transversale d'un commutateur à base de PCM représentant des fissures au niveau du GeTe. ....	42
Figure II-12 : Résultats de simulation thermique en fonction de la variation de l'épaisseur du TFR en Mo $h_{TFR}$ de la Figure II-9. (a) Courbe de température en fonction du temps. (b) Courbe de température normalisée avec échelle logarithmique pour le temps. ....	43
Figure II-13 : Structure 3D du TFR en vue de dessus en variant ; (a) la longueur $L_{TFR}$ du Mo et (b) la largeur $W_{TFR}$ du Mo ayant une épaisseur de 50 nm. ....	44
Figure II-14 : Résultats de simulation thermique en fonction de la variation de la longueur du TFR en Mo $L_{TFR}$ de la Figure II-13 (a) ; (a) Courbe de température en fonction du temps. (b) Courbe de température normalisée avec échelle logarithmique pour le temps. ....	44
Figure II-15 : Résultats de simulation thermique en fonction de la variation de la largeur du TFR en Mo $W_{TFR}$ de la Figure II-13 (b) ; (a) Courbe de température en fonction du temps. (b) Courbe de température normalisée avec échelle logarithmique pour le temps. ....	45
Figure II-16 : Structure 3D du commutateur PCM sans métallisation en vue de dessus et en coupe transversale. ....	46
Figure II-17 : Résultats de simulation thermique en fonction de la variation de l'épaisseur de la couche de passivation en $Si_3N_4$ du TFR $h_{SiN}$ de la Figure II-16 (a) Courbe de température en fonction du temps. (b) Courbe de température normalisée avec échelle logarithmique pour le temps. ....	47
Figure II-18 : Structure 3D du commutateur PCM sans métallisation en vue de dessus et en coupe transversale. ....	48
Figure II-19 : Résultats de simulation thermique en fonction de la variation de l'épaisseur de la couche du GeTe $h_{GeTe}$ de la Figure II-18. (a) Courbe de température en fonction du temps. (b) Courbe de température normalisée avec échelle logarithmique pour le temps. ....	48
Figure II-20 : Vue de dessus de la Structure 3D du commutateur PCM sans métallisation en variant ; (a) la longueur du GeTe $L_{GeTe}$ et (b) la largeur du GeTe $W_{GeTe}$ de la zone active. ...	49
Figure II-21 : Résultats de simulation thermique en fonction de la variation de la longueur du GeTe $L_{GeTe}$ de la Figure II-20 (a). (a) Courbe de température en fonction du temps. (b) Courbe de température normalisée avec échelle logarithmique pour le temps. ....	49
Figure II-22 : Résultats de simulation thermique en fonction de la variation de la largeur du GeTe $W_{GeTe}$ de la Figure II-20 (b). (a) Courbe de température en fonction du temps. (b) Courbe de température normalisée avec échelle logarithmique pour le temps. ....	50
Figure II-23 : Structure 3D du commutateur PCM en vue de dessus et en coupe transversale. ....	51
Figure II-24 : Simulation thermique de la variation de la température en surface en vue de dessus des différents types d'alignement de la couche de métallisation avec la zone active. (a) Espacement de 1 $\mu m$ de chaque côté de la zone active avec la couche de métallisation. (b) Alignement de la zone active avec la couche de métallisation. (c) Débordement de 1 $\mu m$ de la couche de métallisation de chaque côté de la zone active. ....	52
Figure II-25 : Résultats de simulation thermique en fonction de la variation de la position de la couche métallisation de la Figure II-24 ; (a) pour 1 $\mu m$ d'espacement, (b) pour alignement	

et (c) pour 1 $\mu\text{m}$ de débordement. (a) Courbe de température en fonction du temps. (b) Courbe de température normalisée avec échelle logarithmique pour le temps. ....	52
Figure II-26 : Résultats de simulation thermique en fonction de la variation de l'épaisseur de la couche de métallisation $h_{Au}$ de la Figure II-23. (a) Courbe de température en fonction du temps. (b) Courbe de température normalisée avec échelle logarithmique pour le temps. ...	53
Figure II-27 : Résultats de simulation thermique en fonction de la variation de l'épaisseur de la couche d'isolation du substrat en $\text{SiO}_2$ $h_{\text{SiO}_2}$ de la Figure II-23. (a) Courbe de température en fonction du temps. (b) Courbe de température normalisée avec échelle logarithmique pour le temps. ....	54
Figure II-28 : Principe de la cristallisation. ....	55
Figure II-29 : Processus de la recristallisation du PCM après l'envoi d'une pulse de courant dans le TFR pour chauffer le PCM. (a) PCM amorphe après la fusion thermique. (b) recristallisation du PCM amorphe durant le refroidissement thermique.....	56
Figure II-30 : (a) Vitesse de refroidissement du matériau > vitesse de cristallisation. (b) Vitesse de refroidissement du matériau < vitesse de cristallisation.....	57
Figure II-31 : Image microscopique d'un commutateur à base de PCM fabriqué à XLIM à l'état ; (a) ON et (b) OFF et (c) Reproduction explicatif du commutateur à l'état OFF. ....	57
Figure II-32 : Modèle dynamique de croissance. ....	59
Figure II-33 : Capture d'écran du schéma électrique du modèle dynamique de croissance modélisé avec ADS. ....	60
Figure II-34 : Resultats de simulations du taux de croissance en fonction temperature du modèle dynamique de croissance. ....	61
Figure II-35 : Modèle dynamique de nucléation. ....	62
Figure II-36 : Capture d'écran du schéma électrique du modèle dynamique de nucléation modélisé avec ADS. ....	62
Figure II-37 : Resultats de simulations du taux de nucléation en fonction temperature du modèle dynamique de nucléation. ....	64
Figure II-38 : Configuration pour les mesures du temps de commutation. ....	65
Figure II-39 : Méthode d'extraction du temps de cristallisation $t_{Cri}$ .....	65
Figure II-40 : Résultats de mesure et de simulation du temps de cristallisation $t_{Cri}$ en fonction du courant $I_{Chauf}$ appliqué au TFR pour chauffer le PCM. ....	66
Figure II-41 : Méthode d'extraction du temps d'amorphisation $t_{Amo}$ . ....	67
Figure II-42 : Banc de mesure pour l'optimisation du temps de cristallisation. ....	69
Figure III-1 : Etapes de fabrication du commutateur à base de PCM : (a) Mo, (b) $\text{Si}_3\text{N}_4$ , (c) GeTe et (d) Ti/Au.....	73
Figure III-2 : Photographie FIB comparant l'impact de la gravure du Mo sur la forme des bords ; (a) gravure humide, (b) gravure sèche.....	74
Figure III-3 : Photographie microscopique du commutateur à base de PCM avec trois blocs de mesure pour les pointes RF GSG en vue (a) globale et (b) zoom sur la zone active. ....	75

Figure III-4 : illustration de la disposition des sondes de mesure GSGSG. ....	76
Figure III-5 : Photographie microscopique du layout A du commutateur à base de PCM avec 4 blocs de mesure pour les pointes RF GSGSG en vue (a) globale et (b) zoom sur la zone active.....	76
Figure III-6 : Vue de dessus et coupe transversale de la zona active du commutateur PCM à l'état (a) ON et (b) OFF et (c) le schéma électrique équivalent. ....	77
Figure III-7 : Mesure de la réponse fréquentielle du commutateur du layout A à l'état ON en utilisant les sondes de type GSG et GSGSG. ....	77
Figure III-8 : Photographie microscopique layout B du commutateur à base de PCM avec 4 blocs de mesure pour les pointes RF GSGSG en vue (a) globale et (b) zoom sur la zone active.....	78
Figure III-9 : Schémas électriques équivalent du commutateur à base de PCM du layout B avec le circuit de polarisation de découplage à états ON et OFF.....	79
Figure III-10 : Mesure en utilisant les sondes de type GSGSG et simulation de la réponse fréquentielle du commutateur du layout B ainsi que celle du modèle du schéma électrique équivalent à l'état ON. ....	80
Figure III-11 : Coupe transversale du commutateur PCM à l'état ON et schéma électriques équivalent démontrant le phénomène de couplage du signal RF à la masse.....	81
Figure III-12 : Coupe transversale et vue de dessus sur le cœur du commutateur PCM du layout B avec les différentes variables à étudier. ....	81
Figure III-13 : Résultats de simulation électromagnétique du commutateur PCM du layout B à l'état ON avec et sans TFR.....	82
Figure III-14 : Résultats de simulation électromagnétique du commutateur PCM du layout B à l'état ON en variant la conductivité du TFR $\sigma_{TFR}$ . ....	83
Figure III-15 : Résultats de simulation électromagnétique du commutateur PCM du layout B à l'état ON en variant la longueur du TFR $L_{TFR}$ . ....	84
Figure III-16 : Résultats de simulation électromagnétique du commutateur PCM du layout B à l'état ON en variant la largeur du TFR $W_{TFR}$ .....	85
Figure III-17 : Résultats de simulation électromagnétique du commutateur PCM du layout B à l'état ON en variant l'épaisseur du $Si_3N_4$ $h_{SiN}$ . ....	85
Figure III-18 : Résultats de simulation électromagnétique du commutateur PCM du layout B à l'état ON en variant la longueur du PCM $L_{GeTe}$ . ....	86
Figure III-19 : Résultats de simulation électromagnétique du commutateur PCM du layout B à l'état ON en variant la longueur du PCM $W_{GeTe}$ .....	87
Figure III-20 : Résultats de simulations électromagnétiques de l'état OFF du commutateur PCM du layout A et B avec et sans système de découplage. ....	88
Figure III-21 : Schémas électriques équivalents du commutateur à base de PCM du layout A et B à l'état OFF. ....	88
Figure III-22 : La réponse fréquentielle à l'état OFF des simulations, modèles électriques équivalents et mesure du commutateur à base de PCM du layout A et B.....	89

Figure III-23 : Coupe transversale du commutateur PCM à l'état OFF et schéma électrique équivalent simplifié. ....	91
Figure III-24 : (a) Schématique global du layout B simulé pour les deux cas suivant ; (b) zoom sur le layout avec une connexion du TFR à la masse et (c) zoom sur le layout B sans aucune connexion du TFR à la masse. ....	91
Figure III-25 : Résultats de simulation électromagnétique du commutateur PCM du layout B à l'état OFF en variant la longueur du PCM amorphe $L_{GeTe}$ lorsque le TFR est relié ou non à la masse. ....	92
Figure III-26 : Résultats de simulation électromagnétique du commutateur PCM du layout B à l'état OFF en variant la largeur du PCM amorphe $W_{GeTe}$ lorsque le TFR est relié ou non à la masse. ....	93
Figure III-27 : Résultats de simulation électromagnétique du commutateur PCM du layout B à l'état OFF lorsque le TFR est relié à la masse en variant ; (a) la conductivité du TFR $\sigma_{TFR}$ et (b) l'épaisseur du TFR $h_{TFR}$ . ....	94
Figure III-28 : Résultats de simulation électromagnétique du commutateur PCM du layout B à l'état OFF lorsque le TFR est relié à la masse en variant ; (a) la longueur du TFR $L_{TFR}$ et (b) la largeur du TFR $W_{TFR}$ . ....	94
Figure III-29 : Cœur du commutateur PCM avec une zone active de $3 \times 20 \mu\text{m}^2$ . ....	96
Figure III-30 : Photographie microscopique du layout C du commutateur à base de PCM avec 4 blocs de mesure pour les pointes RF GSGSG en vue (a) globale et (b) zoom sur la zone active. ....	97
Figure III-31 : Résultats de simulation électromagnétique du commutateur PCM du layout B et C avec une zone active de $20 \times 3 \mu\text{m}^2$ à l'état ; (a) ON et (b) OFF. ....	98
Figure III-32 : Schématique explicatif du fonctionnement du layout D avec ; (a) un zoom la zone active du commutateur PCM. Les schémas électriques équivalents à l'état ; (b) OFF et (c) ON. ....	98
Figure III-33 : Schématique de comparaison zoomé sur les zones actives du commutateur PCM du ; (a) layout D et du layout C. ....	99
Figure III-34 : Photographie microscopique layout D du commutateur à base de PCM avec 4 blocs de mesure pour les pointes RF GSGSG en vue (a) globale et (b) zoom sur la zone active. ....	99
Figure III-35 : Résultats de simulation électromagnétique du commutateur PCM du layout D et C avec une zone active de $20 \times 3 \mu\text{m}^2$ à l'état; (a) ON et (b) OFF. ....	100
Figure III-36 : Schéma global du layout D simulé pour les deux cas suivant ; (a) avec TFR connecté à la masse et (b) avec TFR non connecté à la masse. ....	100
Figure III-37 : Résultats de simulation électromagnétique du commutateur PCM du layout D avec et sans connexion du TFR à la masse à l'état ; (a) ON et (b) OFF. ....	101
Figure III-38 : Schématique de comparaison zoomé sur les zones actives du commutateur de test du ; (a) layout D et (b) layout C. ....	101
Figure III-39 : Résultats de mesure de l'isolation des commutateurs de test du layout D et C avec une zone active de : (a) $20 \times 3 \mu\text{m}^2$ , (b) $30 \times 3 \mu\text{m}^2$ et (c) $40 \times 3 \mu\text{m}^2$ . ....	102

Figure III-40 : Photographie microscopique de la matrice de commutation à base de PCM SPDT en vue (a) globale et (b) zoom sur les deux commutateurs PCM. ....	104
Figure III-41 : Schéma explétif du fonctionnement de la matrice de commutation à base de PCM SPDT.....	104
Figure III-42 : Photographie microscopique avec les sondes de mesures GSGSG de la matrice de commutation à base de PCM SPDT.....	105
Figure III-43 : Résultats de simulation électromagnétique de la matrice de commutation à base de PCM SPDT à l'état 1 du commutateur; (a) P1 vers P2 et (b) P1 vers P3. ....	106
Figure III-44 : Schéma explicatif de la matrice de test.....	107
Figure III-45 : Résultats de simulation de la matrice PCM et de mesure de la matrice de test du commutation SPDT à l'état 2; (a) P1 vers P2 et (b) P1 vers P3. ....	107

## Table des tableaux

---

Tableau I-1 : Les caractéristiques du SmarTune 32CK301R de Cavendish Kinetics. ....	11
Tableau I-2 : Comparaison générale des différentes technologies de commutateurs RF.....	26
Tableau I-3 : Comparaison des exemples de commutateurs RF cités dans ce travail.....	27
Tableau II-1 : Eléments du modèle de changement de phase. ....	33
Tableau II-2 : Comparaison entre les valeurs de la constante thermique de temps $\tau$ calculée analytiquement et calculée par COMSOL en 3D. ....	39
Tableau II-3 : Propriétés des matériaux utilisés dans l'étude thermique. ....	40
Tableau II-4 : Constante de temps $\tau$ et température de chauffage à 2 $\mu$ s du Mo et du W de la Figure II-9.....	42
Tableau II-5 : Constante de temps $\tau$ et température de chauffage à 2 $\mu$ s en fonction de la variation de l'épaisseur du TFR en Mo $h_{TFR}$ de la Figure II-9. ....	43
Tableau II-6 : Constante de temps $\tau$ et température de chauffage à 2 $\mu$ s en fonction de la variation de la longueur du TFR en Mo $L_{TFR}$ de la Figure II-13 (a). ....	44
Tableau II-7 : Constante de temps $\tau$ et température de chauffage à 2 $\mu$ s en fonction de la variation de la largeur du TFR en Mo $W_{TFR}$ de la Figure II-13 (b).....	46
Tableau II-8 : Constante de temps $\tau$ et température de chauffage à 2 $\mu$ s en fonction de la variation l'épaisseur de la couche de passivation en $Si_3N_4$ du TFR $h_{SiN}$ de la Figure II-16. ...	47
Tableau II-9 : Constante de temps $\tau$ et température de chauffage à 2 $\mu$ s en fonction de la variation de l'épaisseur de la couche du GeTe de la Figure II-18. ....	48
Tableau II-10 : Constante de temps $\tau$ et température de chauffage à 2 $\mu$ s en fonction de la variation de longueur du GeTe $L_{GeTe}$ de la zone active de la Figure II-20 (a). ....	50
Tableau II-11 : Constante de temps et température de chauffage à 2 $\mu$ s en fonction de la variation de largeur du GeTe $W_{GeTe}$ de la zone active de la Figure II-20 (b).....	50
Tableau II-12 : Constante de temps et température de chauffage à 2 $\mu$ s en fonction de la position de la couche métallisation de la Figure II-24; (a) pour 1 $\mu$ m d'espacement, (b) pour alignement et (c) pour 1 $\mu$ m de débordement. ....	53
Tableau II-13 : Constante de temps $\tau$ et température de chauffage à 2 $\mu$ s en fonction de la variation de l'épaisseur de la couche de métallisation $h_{Au}$ de la Figure II-23. ....	54
Tableau II-14 : Constante de temps $\tau$ et température de chauffage à 2 $\mu$ s en fonction de la variation de l'épaisseur de la couche d'isolation du substrat en $SiO_2$ $h_{SiO_2}$ de la Figure II-23.55	
Tableau II-15: Définitions des paramètres de cristallisation. ....	58
Tableau II-16 : Valeurs des variables utilisées dans le modèles dynamique de croissance. ...	61
Tableau II-17 : Valeurs des variables utilisées dans le modèles dynamique de nucléation....	63
Tableau II-18 : Propriétés des impulsions d'amorphisation appliquées au TFR du commutateur à base de GeTe. ....	68
Tableau II-19 : Propriétés des impulsions de cristallisation appliquées au TFR du commutateur à base de GeTe. ....	69

Tableau III-1 : Caractéristique des éléments localisés constituant le schéma équivalent du commutateur du layout B à l'état ON. ....	80
Tableau III-2 : Caractéristique des éléments localisés constituant les schémas électriques équivalents du commutateur du layout A et B à l'état OFF. ....	89
Tableau III-3 : Caractérisation des motifs des test des layout D et C avec les différentes dimensions et présentation de la valeur de la capacités $C_{OFF}$ mesurée. ....	102
Tableau III-4 : Comparaison des différentes configurations de commutateurs à base de PCM étudiés. ....	109





## Introduction générale

---

## Introduction générale

La charge utile du satellite contrôle la chaîne d'émission-réception du signal radiofréquence [1]. Elle permet de recevoir, amplifier, de convertir fréquemment, de démultiplexer et de multiplexer un signal large bande avant de l'envoyer vers la terre (Figure 0-1).

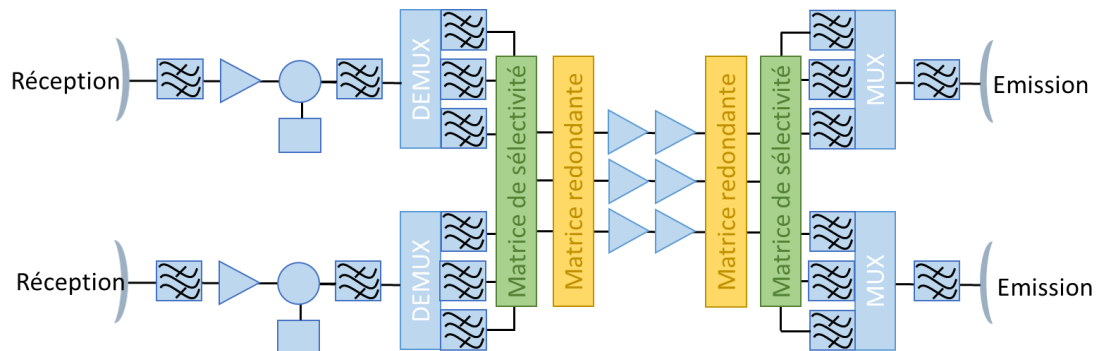


Figure 0-1 : Chaîne d'émission-réception du système de communication par satellite.

En effet, elle traite simultanément plusieurs signaux à la fois, d'où la nécessité de matrices de commutation qui permettent le routage correct du signal RF. D'une part, elles permettent le transfert du signal vers les canaux actifs appropriés et ce type de matrice s'appelle matrice de sélectivité [2]. D'autre part, elles transmettent le signal aux tubes amplificateurs nominaux dans les conditions initiales. En cas de panne, elles permettent de connecter des tubes amplificateurs redondants [3]. Les unités redondantes ont pour but de remplacer les tubes amplificateurs qui sont les équipements les plus sollicités et les plus coûteux dans la charge utile. La Figure 0-2 donne un exemple de fonctionnement des commutateurs redondants.

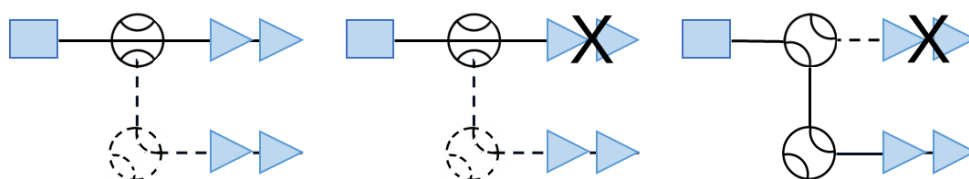


Figure 0-2 : Exemple de reconfiguration de la charge utile en cas de panne.

Ces deux types de commutateurs électromécaniques, occupent une part non négligeable dans l'encombrement, mais demeurent incontournables pour le fonctionnement de la charge utile du satellite.

De nos jours, ces matrices de commutations sont réalisées à l'aide de relais électromécaniques et leur bistabilité mécanique permet de configurer la charge utile avant de l'envoyer dans l'espace. De plus, ces relais proposent d'excellentes performances (isolation et pertes d'insertion). Malheureusement, ils sont volumineux [4] et lourds avec des temps de commutations assez importants [5].

## Introduction générale

---

Des solutions alternatives telles que les commutateurs à base de semi-conducteur ou de MEMS-RF (Micro-Electro-Mechanical-Systems pour radiofréquences) ont été étudiées [6]. Les transistors FET permettent d'améliorer l'intégration des commutateurs et d'obtenir de faibles pertes d'insertion et une forte isolation [7]. Malheureusement, leur consommation statique et leur linéarité sont pénalisantes [8]. Pour résoudre ce problème, d'autres technologies comme les MEMS [9] s'imposent petit à petit sur le marché en offrant une consommation d'énergie négligeable [10]. Malgré leur complexité d'intégration, plusieurs entreprises commercialisent aujourd'hui des produits basés sur des MEMS RF destinés notamment aux applications de téléphonie mobile et à l'instrumentation médicale.

L'exploitation des matériaux à changement de phase PCM (Phase Change Materials) connaît également une évolution rapide [11]. Initialement, les matériaux Chalcogénures ont été développés avec succès pour les mémoires statiques grâce à leur bistabilité [12]. Ces matériaux font maintenant l'objet de nombreux travaux de recherches pour les commutateurs RF grâce à leurs performances et leurs tailles réduites qui facilitent leur intégration. Cette technologie, permet la réalisation de commutateurs RF bistables, qui permettent de configurer des systèmes RF sans recourir à une alimentation continue. Parmi les Chalcogénures, l'alliage de Tellure de Germanium (GeTe) a été choisi durant ces travaux de thèse, pour être intégré dans les commutateurs radiofréquences. En effet, ce matériau présente cinq ordres de grandeur de variation de résistivité suivant ses deux états (amorphe ou cristallisé) avec des vitesses de commutation adaptée aux systèmes RF.

L'objet de ce travail consiste à développer les briques de base de matrices de commutations pour remplacer les matrices de sélectivité et de redondances déjà présentes dans la charge utile de systèmes satellitaires. En s'inspirant des relais mécaniques, les matériaux à changement de phase sont d'excellents candidats pour résoudre les problèmes d'encombrement tout en étant bistables.

Pour résumer ces travaux, ce manuscrit de thèse est partagé en trois chapitres. Le premier, présente un état de l'art des commutateurs radiofréquences, en commençant par définir les différents paramètres qui les caractérisent tels que le facteur de mérite et ses paramètres S. Cette première partie est suivie d'une présentation des différentes technologies de commutateurs radiofréquences déjà existantes telles que les transistors FET, les MEMS, les relais mécaniques et les PCM. Au fur et à mesure des explications, des exemples de composant déjà existants sont cités pour chaque technologie. Une grande partie de ces exemples est réservée aux PCM, puisqu'ils sont le principal objet de ces travaux. Ce chapitre se termine avec un bilan comparatif des différentes technologies citées précédemment ainsi que les travaux réalisés sur les commutateurs PCM.

Le second chapitre est consacré à l'étude thermique des commutateurs à base de matériaux à changement de phase réalisée durant ces travaux. Il commence par introduire le concept de changement de phase en fonction du temps et de démontrer l'importance de la détermination des constantes de temps. Un modèle dynamique est

## Introduction générale

---

présenté, en utilisant des éléments électriques localisés pour réaliser des simulations multi-physiques grâce au logiciel de simulation électromagnétique ADS. Ce modèle est basé sur l'utilisation des lois de Fourier de la thermodynamique permettant de déduire les éléments qui décrivent l'évolution de la température au cours du temps, et des constantes de temps en fonction de la géométrie des commutateurs. Ces formules sont ensuite comparées à des résultats de simulations thermiques réalisées à l'aide du logiciel COMSOL Multiphysics. Ce logiciel a permis de faire une étude complète sur l'influence des différentes couches constituant le commutateur PCM. Par la suite, le phénomène de cristallisation est présenté en détail dans le but de comprendre le phénomène de la recristallisation qui empêche le passage à l'état OFF du commutateur PCM. Dans ce même principe, deux modèles dynamiques de cristallisation sont présentés pour démontrer la dépendance entre les températures de chauffage et des vitesses de commutation. Ces modèles sont confirmés par une mesure sur un commutateur PCM à base de lignes coplanaires réalisé au sein du laboratoire XLIM. Une seconde mesure sur la réduction des vitesses de commutation à l'état ON a pu être présentée pour clôturer ce chapitre.

Dans le troisième et dernier chapitre, une étude électromagnétique est présentée dans ce manuscrit. Les différentes étapes de fabrication des commutateurs PCM réalisés dans ces travaux sont expliquées pour débiter ce chapitre. Ensuite, les différents commutateurs étudiés sont présentés en montrant à chaque fois l'impact apporté par plusieurs changements de leur topologie. D'une part le couplage qui existe entre le système de polarisation et le signal RF a été minimisé. D'autre part, ce modèle a été étudié par la suite pour mieux comprendre les effets de la géométrie du commutateur sur sa réponse fréquentielle grâce au logiciel de simulation électromagnétique planaire Momentum d'ADS. Les modèles suivants se sont concentrés sur l'amélioration de l'isolation en réévaluant l'espacement entre les masses et la ligne de transmission RF. Le chapitre se termine avec l'introduction d'une brique de base de matrice de commutation à base de PCM en configuration SPDT (Single Pole Double Throw) en intégrant deux commutateurs unitaires connectés par des lignes coplanaires adaptées. Une dernière comparaison entre les différents commutateurs étudiés est présentée en conclusion du chapitre.

Finalement, en conclusion générale de ces travaux, un bilan d'ensemble ainsi que des perspectives sont donnés dans le but d'orienter au mieux les prochaines recherches sur ce sujet.



## **Chapitre I. Etat de l'art des commutateurs radiofréquences**

---

### I.1. Introduction

Les commutateurs radiofréquences sont des composants clés dans de nombreux circuits micro-ondes, millimétriques et radiofréquences. Ces composants sont utilisés pour acheminer les signaux d'un port à l'autre dans les charges utiles des satellites, changer l'impédance de l'antenne dans les smartphones, ou simplement passer entre les modes d'émission et de réception.

Ces dispositifs peuvent être réalisés à l'aide de relais mécaniques, avec une isolation port à port très élevée, de faible perte d'insertion tout en ayant une bistabilité des deux états. Cette caractéristique est très importante pour la consommation du satellite pendant les 10-15 ans de mission. Pour les applications mobiles, ce sont les commutateurs intégrés CMOS qui sont principalement utilisés [13]. Les technologies émergentes telles que RF-MEMS, montrent également des performances impressionnantes en matière de linéarité, tenue en puissance et en pertes.

Avec l'arrivée des systèmes de communication 5G, il y a un fort besoin de commutateurs RF intégrés performants, capables de fonctionner jusqu'à des fréquences millimétriques. Les commutateurs à base de matériau à changement de phase (PCM) émergent comme une solution possible pour le développement d'une nouvelle génération d'appareils à faible perte et de très petite taille. Ces appareils utilisent le fort contraste de résistivité de l'alliage tellure de germanium entre ses états amorphe et cristallin [14],[15]. Ces interrupteurs ont la capacité de maintenir leur état, ON ou OFF, sans aucune polarisation externe.

Dans ce chapitre, un état de l'art des commutateurs radiofréquences cités précédemment est présenté tout en s'appuyant sur la technologie des PCM qui fera l'objet de ces recherches.

### I.2. Les Commutateurs RF

Un commutateur est un composant qui permet de faire la connexion entre deux ports, et présente deux états (Figure I-1) :

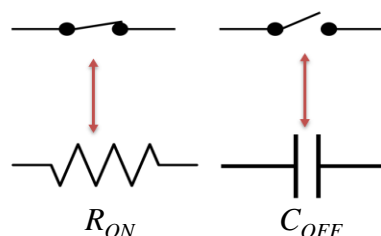


Figure I-1 : Principe de fonctionnement d'un commutateur électrique.

- Un état passant (ON) permettant la transmission du signal : modélisé par un court-circuit pour les commutateurs idéaux et représenté par une résistance série  $R_{ON}$  pour les commutateurs radiofréquences.



## Chapitre I. Etat de l'art des commutateurs radiofréquences

---

- Un état bloqué (OFF) empêchant la transmission du signal : modélisé par un circuit ouvert pour les commutateurs idéaux et représenté par une capacité série  $C_{OFF}$  en RF.

Dans le domaine des radiofréquences, les performances du commutateur sont déterminées à partir des paramètres  $S$ . Les deux paramètres  $S$  qui vont nous intéresser dans cette étude sont le coefficient de transmission  $S_{21}$  et coefficient de réflexion  $S_{11}$ .

À l'état ON, le coefficient de réflexion renseigne sur l'adaptation du circuit et le paramètre  $S_{21}$  représente les pertes d'insertion. En général, un commutateur est dit adapté si  $S_{11}$  est inférieur à - 15 dB. Les pertes d'insertion, quant à elles, doivent être minimales et proches de 0 dB lors de la transmission du signal. La valeur de  $R_{ON}$  est déduite à partir de ces pertes d'insertion et plus  $R_{ON}$  est faible plus les pertes sont réduites.

À l'état bloqué (OFF) le paramètre  $S_{21}$  représente, l'isolation entrée-sortie qui est généralement considérée forte si  $S_{21}$  est inférieur à - 30 dB. Ce dernier permet de calculer la valeur de  $C_{OFF}$  qui diminue lorsque l'isolation est élevée. Nous pouvons ainsi définir un facteur de mérite (FOM, Figure of Merit) qui caractérise les performances du commutateur :

$$FOM = R_{ON} * C_{OFF}$$

Le commutateur se rapproche des performances d'un commutateur idéal si le facteur de mérite est très faible. Le commutateur le plus performant est celui qui offre la plus faible valeur de résistance à l'état passant et la plus faible valeur de capacité à l'état bloqué. Il devrait également pouvoir offrir des vitesses de commutation assez rapides entre les deux états et une faible consommation d'énergie. La taille est, aussi, un paramètre important qui facilite l'intégration dans les différents systèmes radiofréquences tout comme la fiabilité, la linéarité, la tenue en puissance, etc [16].

### I.3. Les technologies des commutateurs RF

Les technologies des commutateurs radiofréquences sont de plus en plus utilisés dans les systèmes de télécommunication et plus précisément la télécommunication satellitaire et mobile.

Les relais électromagnétiques ont été largement utilisés dans le domaine spatial grâce à leurs performances électriques et leur bi-stabilité. En revanche, les commutateurs RF à base de semi-conducteur sont des diodes PIN commercialisées depuis le milieu des années 50. Au milieu des années 1990, la recherche a continué d'évoluer dans le domaine des commutateurs RF en se tournant vers la microélectronique et les MEMS. Les microsystèmes mécaniques de type MEMS se distinguent des commutateurs à base de semi-conducteur par leurs excellentes performances électriques et leur grande linéarité [17]. Récemment, multiples études sont orientées vers les matériaux à changement de phase, afin de pouvoir les intégrer

dans les commutateurs RF. Ces matériaux, de la famille des Chalcogénures, ont été exploités dans les mémoires non volatiles grâce à leur bi-stabilité.

### I.3.1. La technologie FET

En se basant sur la théorie des bandes d'énergie, un semi-conducteur possède une bande interdite assez petite facilitant le déplacement des électrons de la bande de valence à la bande de conduction. Le dopage opposé de type N et P de deux semi-conducteurs en contact permet alors la circulation du courant électrique. Le transistor FET (Field Effect Transistor) a 3 terminaux pour le drain, la source et la grille.

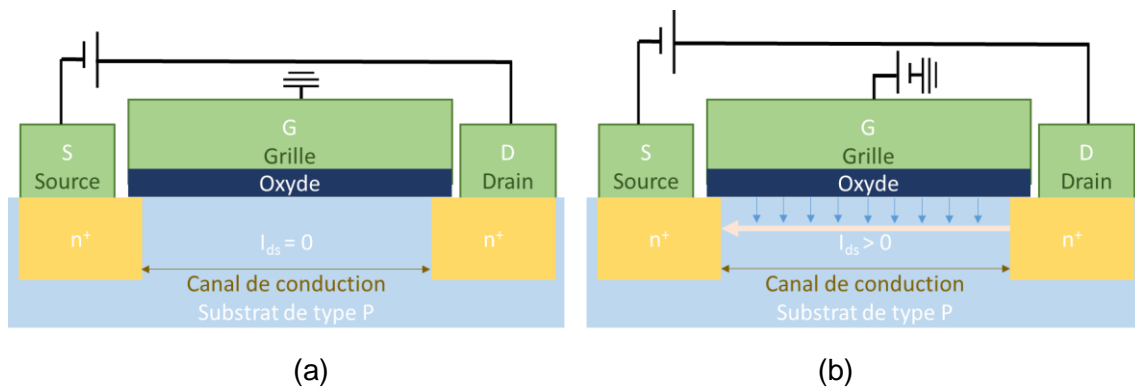


Figure I-2 : Principe de fonctionnement d'un transistor MOSFET : (a) état bloqué ; (b) état passant.

Dans ce travail, le type transistor présenté ici, est un FET de type MOSFET (Metal Oxide Semiconductor Field Effect Transistor). Le fonctionnement de ce transistor est commandé par la grille qui permet ou non le passage du courant entre la source et le drain, par l'application d'une tension électrique.

Le transistor expliqué ici est intégré sur un substrat de type P. Si la tension à l'entrée de la grille est nulle le transistor est bloqué, ce qui correspond à l'état OFF du commutateur (Figure I-2 (a)). Si cette tension dépasse la tension seuil  $V_{th}$  et qu'il y a une tension entre le drain et la source, le transistor devient passant (Figure I-2 (b)).

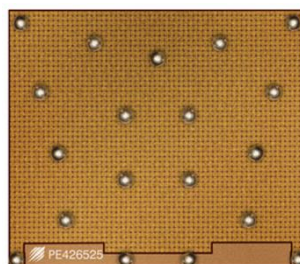


Figure I-3 : Le PE426525 de pSemi en image optique.

La Figure I-3 (a) présente un exemple de commutateur RF commercialisé par l'entreprise américaine pSemi (Peregrine Semiconductors) fabriqué avec un procédé UltraCMOS (Ultra Complementary Metal Oxide Semiconductor) en technologie SOI

## Chapitre I. Etat de l'art des commutateurs radiofréquences

(Silicon On Insulator) [18]. Le PE426525 est un commutateur RF SPDT utilisé dans les applications RF entre le DC et 60 GHz.

Ce type de transistor a des pertes d'insertion et une isolation de l'ordre de 1,3 dB et 41 dB à 26 GHz respectivement (Figure I-4). Ceci correspond à une résistance  $R_{ON}$  de 11 Ohm à 25 °C.

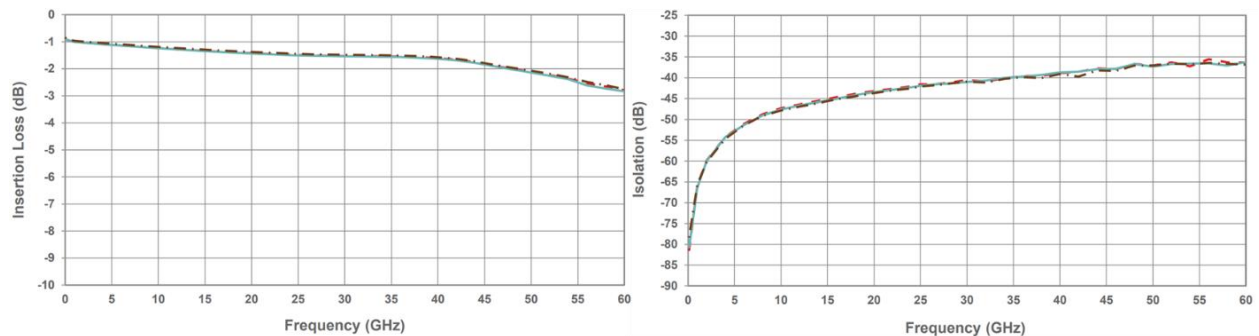


Figure I-4 : Pertes d'insertion et isolations mesurées du commutateur PE426525 de pSemi.

En général, les transistors FET se caractérisent par une forte endurance [19], [20], une grande fiabilité [21], un excellent temps de commutation [22] et une très bonne isolation. Cependant, ils présentent des fortes pertes d'insertion inversement proportionnelles à la largeur de la grille du transistor, elle-même proportionnelle à la capacité à l'état OFF [23], [24].

### I.3.2. La technologie MEMS

La technologie MEMS RF (RF - Micro Electro-Mechanical Systems) utilise des composants mécaniques et électriques à la fois, à l'échelle micrométrique [25]. La commutation de ce type de composant se fait par le mouvement mécanique d'un contact métallique grâce à une source de tension externe. Cette source permet de créer une force électrostatique entre deux métaux séparés par un gap d'air. Il existe en effet deux types de MEMS en fonction de la structure de la membrane mobile, si elle est flottante ou ancrer au substrat.

Ces commutateurs RF MEMS sont souvent utilisés pour les systèmes d'antennes reconfigurables [26], [27] et des filtres accordables [28], [29].

#### I.3.2.1. Les MEMS capacitifs

Les MEMS capacitifs représentent la configuration dans laquelle le contact entre la partie mobile et l'électrode fixe est capacitif. La tension de commande est appliquée à une électrode couverte par une couche de diélectrique sous une membrane mobile.

A l'état ON du commutateur, la membrane mobile se déforme grâce à la force électrostatique générée par la tension d'actionnement en se collant au diélectrique. Le gap entre l'électrode et la membrane crée une faible capacité  $C_{ON}$  (Figure I-5 (b)). A l'état OFF, la membrane est à l'état haut, elle ne subit aucune force électrostatique

## Chapitre I. Etat de l'art des commutateurs radiofréquences

d'actionnement. Le gap entre l'électrode est la membrane est assez grand, créant ainsi une capacité  $C_{OFF}$  (Figure I-5 (a)) [30]. Le rapport  $C_{ON}/C_{OFF}$ , est le paramètre caractérisant ce type de MEMS [28].

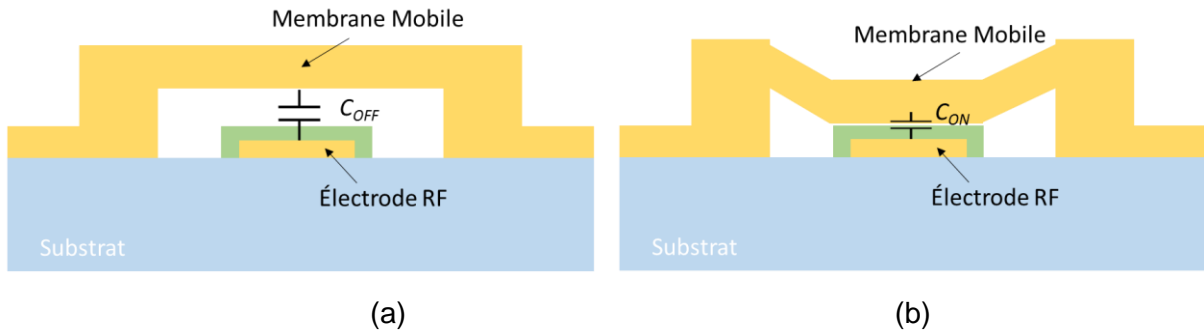


Figure I-5 : Principe de fonctionnement d'un MEMS RF capacitif: (a) état bloqué ; (b) état passant.

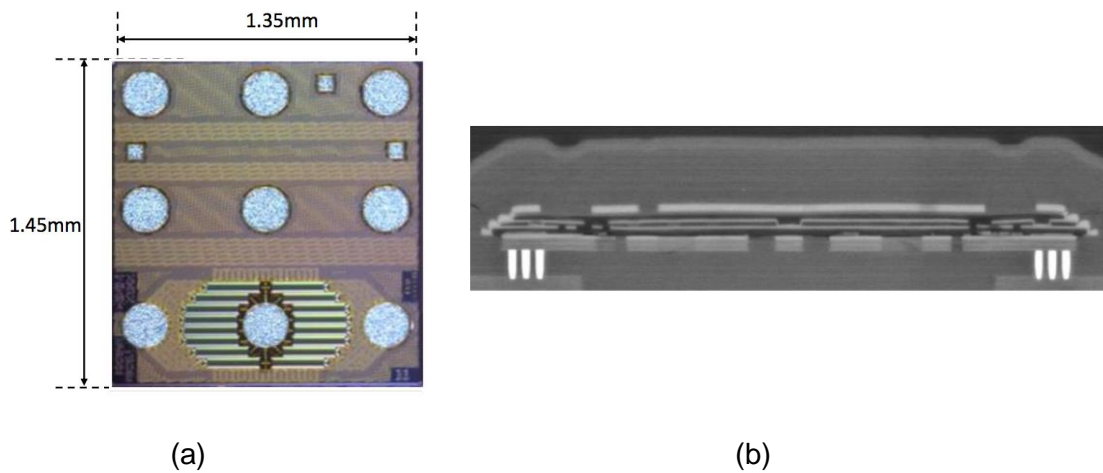


Figure I-6 : Photographie optique de la puce MEMS RF SmartTune 32CK301R de Cavendish Kinetics; (a) en vue de dessus ; (b) en coupe transversale.

Tableau I-1 : Les caractéristiques du SmartTune 32CK301R de Cavendish Kinetics.

Les paramètres	Les valeurs
$C_{min}$	0,4 pF à 1,0 pF
$C_{max}$	1,1 pF à 5,1 pF
Intervalle de variation	19 à 129 fF
Nombres d'états	32 (5 bits)
Facteur de qualité	>200
Taille	1,45 mm x 1,35 mm
Cycles	>100 Milliards

## Chapitre I. Etat de l'art des commutateurs radiofréquences

La Figure I-6 représente le 32CK301R, un tuner d'antenne SmarTune pour téléphone mobile composé de commutateurs RF MEMS commercialisé par Cavendish Kinetics/Qorvo et fabriqué par Tower Jazz [31]. Ce tuner offre un facteur de qualité supérieur à 200 à 900 MHz qui permet aux antennes de téléphones mobiles de s'accorder sur toutes les fréquences LTE. Il peut également devenir encore plus fiable en découplant les électrodes d'actionnement des électrodes RF de commutateurs. En plus, la technologie SmarTune a 32 états allant de 0,4 pF à 5,1 pF avec un contraste capacitif est supérieur à 10. Cette puce se caractérise par sa taille inférieure à 2 mm<sup>2</sup>, sa facilité d'intégration et son endurance supérieure à plus de 100 Milliards de cycles (Tableau I-1).

### I.3.2.2. Les MEMS ohmiques

Le MEMS ohmique utilise le même type d'actionnement par force électrostatique mais la membrane mobile est amenée en contact avec l'électrode RF de sortie. Lorsque la poutre est à l'état haut, le un gap d'air sur la ligne de transmission bloque le signal et le commutateur présente une capacité  $C_{OFF}$  (Figure I-7 (a)) de faible valeur en serie entre l'entrée et la sortie du commutateur.

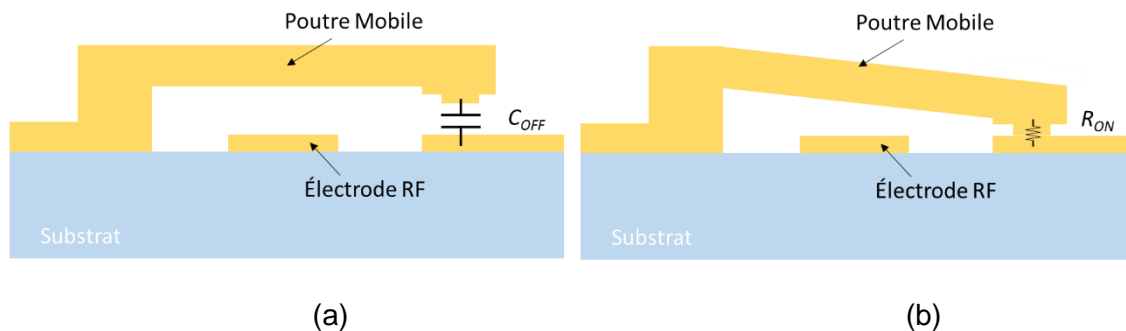


Figure I-7 : Principe de fonctionnement d'un MEMS RF ohmique : (a) état bloqué ; (b) état passant.

Lorsque le commutateur MEMS RF est actionné par une tension au niveau de l'électrode de polarisation, la poutre mobile s'abaisse. Un contact se crée avec la zone de contact, et le composant est équivalent à une résistance  $R_{ON}$  qui est de l'ordre de quelques ohms (Figure I-7 (b)).

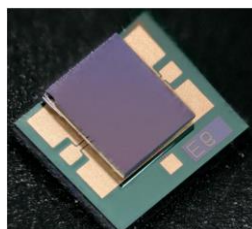


Figure I-8 : Photographie du MEMS ohmique réalisé par la société AirMEMS.

La Figure I-8 représente un commutateur MEMS RF Ohmique sur substrat silicium haute résistivité sur une ligne coplanaire réalisé par la société AirMEMS [32]. Ce circuit présente des pertes d'insertions et une isolation de l'ordre de 0,8 dB et 20 dB

## Chapitre I. Etat de l'art des commutateurs radiofréquences

respectivement jusqu'à 67 GHz (Figure I-9). La résistance à l'état passant  $R_{ON}$  est donc 2 Ohm et capacité à l'état bloqué  $C_{OFF}$  est de 3 fF.

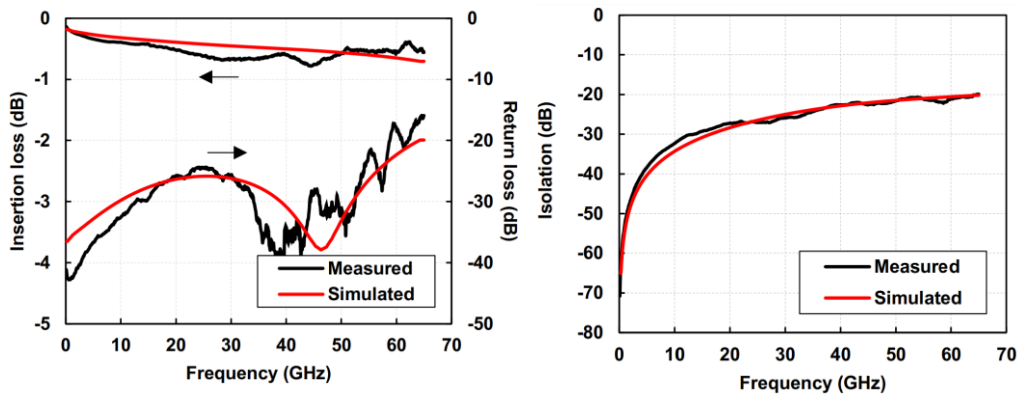


Figure I-9 : Réponse des paramètres S du commutateur MEMS RF ohmique de la société AirMEMS jusqu'à 67 GHz.

En deuxième exemple (Figure I-10), nous présentons le MEMS ohmique de la société Menlo Micro en configuration SP4T (Single Pole 4 Throw) fonctionnant jusqu'à 85°C. [33]. Le MM5130 est une matrice de commutation utilisée dans le domaine de fréquences RF et micro-ondes, avec une endurance de plus de 3 Milliards de cycles.

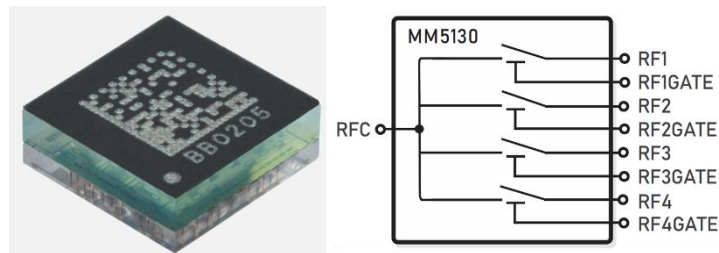


Figure I-10 : Photographie optique du MM5130 Menlo Micro et son schéma électrique équivalent.

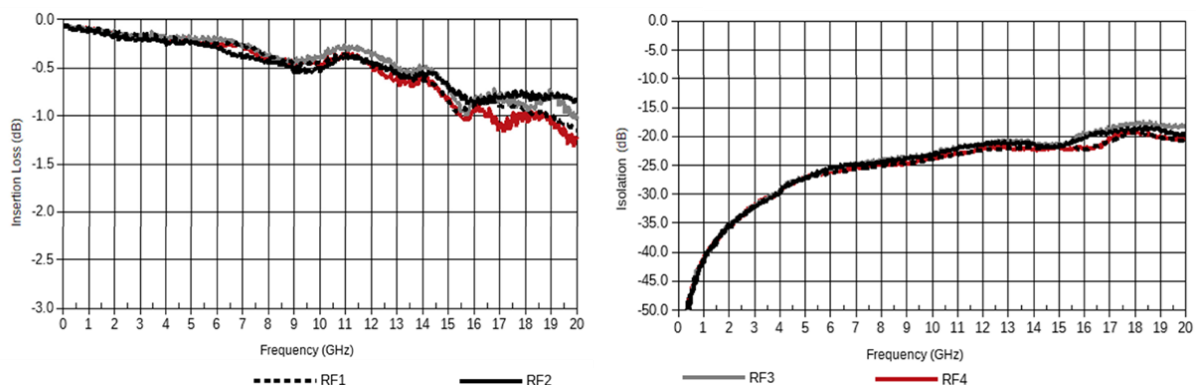


Figure I-11 : Réponse Fréquentielle des 4 MEMS du MM5130 de Menlo Micro entre DC-20 GHz.

## Chapitre I. Etat de l'art des commutateurs radiofréquences

La réponse en fréquence des 4 sorties (RF1, RF2, RF3, RF4) de cette matrice est presque identique (Figure I-11) avec des pertes d'insertion et une isolation de l'ordre de 1,1 dB et 20 dB à 18 GHz.

Généralement, les commutateurs MEMS RF présentent de faibles pertes (inférieures à 0,5 dB en basses fréquences) avec des résistances à l'état ON inférieures à 3 Ohm. Ils ont également une bonne isolation, une faible consommation d'énergie (10 – 100 nJ) par cycle et une réponse très linéaire face aux signaux de forte puissance [28].

Cependant, la plupart des commutateurs MEMS RF nécessitent des tensions d'actionnement élevées [33] leur coût peut être élevé, et leur encapsulation (packaging) complexe [38] [39] [25].

### I.3.3. La technologie des relais électromagnétiques

Un relais électromagnétique est un commutateur composé de deux parties électriquement indépendantes mais couplées mécaniquement. Le principe de fonctionnement d'une tel composant est illustré sur la Figure I-12.

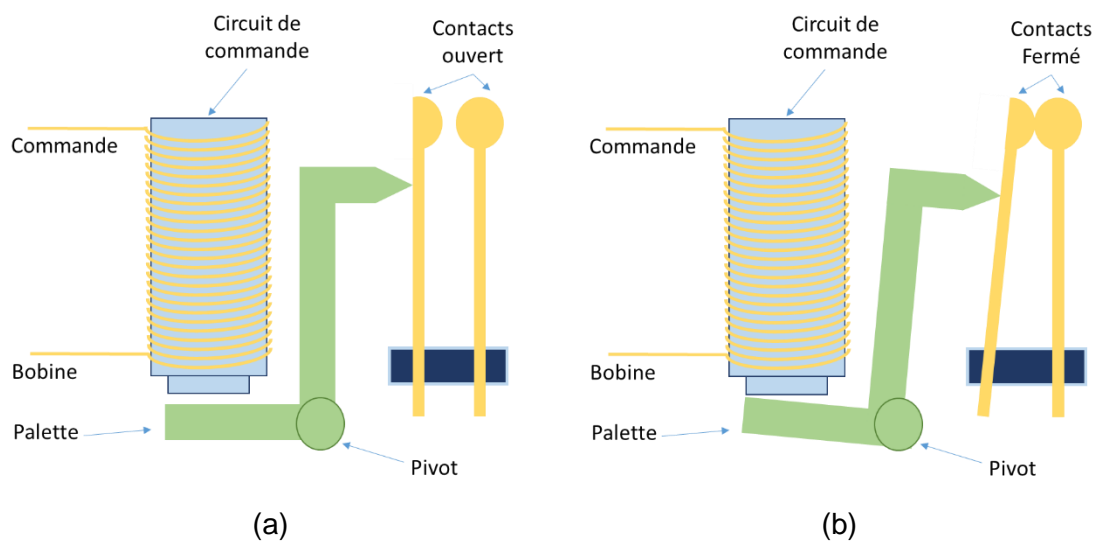


Figure I-12 : Principe de fonctionnement un relais électromagnétique : (a) à l'état OFF ; (b) à l'état ON.

Lorsque la commande est activée, le champ magnétique attire ou repousse la palette métallique. Grâce au pivot, l'ensemble de la pièce métallique va s'incliner soit pour ouvrir le contact (Figure I-12 (a)) ou le fermer (Figure I-12 (b)).



Figure I-13 : Le relais électromécanique R516 commercialisé par la société Radiall.

## Chapitre I. Etat de l'art des commutateurs radiofréquences

Les relais électromagnétiques se distinguent des technologies de commutateurs précédents par leur bi-stabilité qui permet d'avoir une consommation de puissance quasi nulle après la commutation [40].

La Figure I-13 présente un relais électromécanique SMT (Surface Mount Technology) en configuration Micro-SPDT (Micro Single Pole Double Trow) développé par la société Radiall [41]. Ce commutateur fonctionne sur la bande de fréquence du continu jusqu'à 26,5 GHz dans un volume de 2,3 cm<sup>3</sup>.

Ses principaux avantages sont sa forte isolation meilleure que 50 dB sur la bande de fréquence du continu à 26,5 GHz et ses pertes d'insertion de 0,25 dB à 30 GHz, comme on peut le voir sur la Figure I-14. Ce commutateur est limité par son temps de commutation de 6 ms et son coût de fabrication,

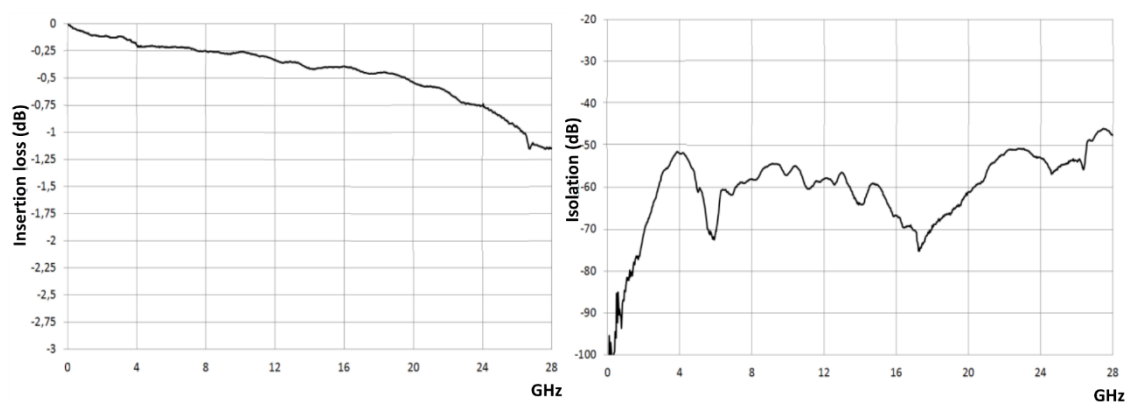


Figure I-14 : Réponse fréquentielle d'un relais électromécanique R516 commercialisé par la société Radiall entre DC-28 GHz.

### I.3.4. La technologie des Matériaux à Changement de Phase (PCM)

#### I.3.4.1. Introduction

Les matériaux à changement de phase sont principalement des Chalcogénures périodiques tels que le Ge (Germanium), le Te (Tellure) ou le Sb (Antimoine) [42].

Du point de vue électrique, ces matériaux se caractérisent par deux états, cristallin et amorphe. À l'état cristallin le matériau présente une conductivité forte et une grande résistivité à l'état amorphe il a une forte résistivité (Figure I-15). Le passage d'un état à un autre se fait par l'intermédiaire d'une excitation thermique:

- Le phénomène de la cristallisation est assuré en chauffant le matériau au-dessus de sa température de cristallisation  $T_{Cris}$  ( $\sim 180$  °C) comme cela est montré dans la courbe de cristallisation tracée en trait discontinu rouge dans la Figure I-16. Ce chauffage doit se faire durant une période de temps suffisante comprise entre 1 et 10  $\mu$ s pour les commutateurs RF à base de matériau PCM.



## Chapitre I. Etat de l'art des commutateurs radiofréquences

- Le phénomène de retour à l'état amorphe (amorphisation) est plus critique. Le matériau doit être chauffé au-dessus de sa température de fusion  $T_{Fus}$  ( $\sim 700$  °C) dans un premier temps. Ensuite, il doit être refroidi assez rapidement pour maintenir l'état amorphe du matériau comme illustré dans la courbe bleue continue de la Figure I-16. Dans le cas où la constante de temps de refroidissement dépasserait la constante de temps  $\tau_{max}$ , le PCM se recristallise (la courbe rouge continue). La durée de chauffage est typiquement inférieure à  $1 \mu s$ .

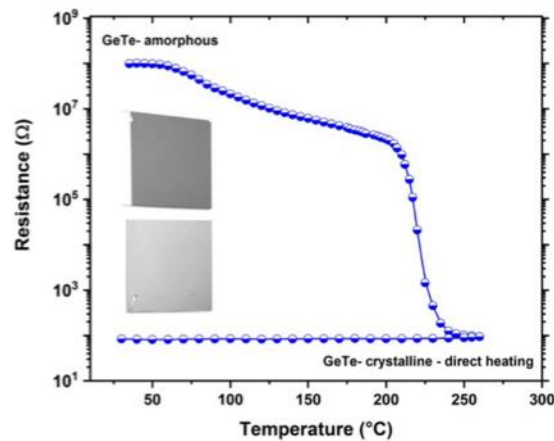


Figure I-15 : Variation de résistance d'une couche pour le GeTe pour un chauffage direct, de l'état amorphe à l'état cristallin et le changement de réflectivité du matériau. [43]

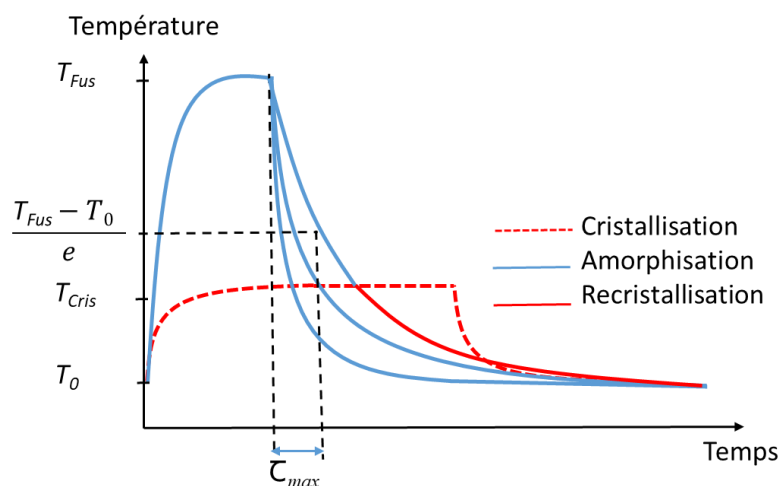


Figure I-16 : Phénomène de la cristallisation et de l'amorphisation en fonction de la température.

Le principal atout de ces matériaux est leur bi-stabilité, c'est-à-dire qu'ils restent dans un état cristallin ou amorphe, sans nécessiter une source d'excitation externe. Cette bi-stabilité, ou effet mémoire, peut durer jusqu'à plus de 10 ans [44]. En effet, les PCM sont utilisés depuis longtemps pour leurs propriétés spécifiques pour la réalisation des mémoires logiques [45] ou de disques optiques réinscriptibles comme les DVD-RW (Digital Versatile Disk Rewritable) [46] [12]. La technologie des mémoires

## Chapitre I. Etat de l'art des commutateurs radiofréquences

résistives à base de PCM, est apparue comme des candidats prometteurs pour la haute performance des commutateurs RF [47], grâce à leur propriété de transmission excellente, leur faible encombrement, leur faible consommation d'énergie ainsi que leur bi-stabilité.

### I.3.4.2. Intégration des PCM aux commutateurs RF

L'intégration des matériaux à changement de phase dans le domaine des microondes est très récente. Grâce à leur vitesse de commutation inférieure à 10  $\mu\text{s}$  et leur variation de résistivité de 5 ordres de grandeur (Figure I-15), ces matériaux font aujourd'hui l'objet de nombreux travaux de recherches pour les commutateurs RF et micro-ondes.

Pour assurer la commutation entre les deux états du matériau, cristallin et amorphe, le film mince de matériau a besoin d'une source d'excitation thermique externe. En effet, il existe plusieurs méthodes de chauffage pour les commutateurs à base de matériaux PCM qui peuvent être optiques, par faisceau laser [43] [48] ou électrique par effet Joule [49] [50].

Dans ce travail, nous allons nous intéresser au chauffage électrique en utilisant un élément de chauffage intégré. Cette méthode est connue sous le nom de chauffage indirect [50]. Elle a été développée par l'entreprise Northrop Grumman Electronic Systems à partir des travaux de l'équipe de l'université de Carnegie Mellon. Elle consiste à placer un système de chauffage sous le film de matériau PCM, de la même manière qu'un transistor à grille arrière. Séparée de l'élément de chauffage par une couche de diélectrique, elle permet d'isoler le signal RF du signal de contrôle comme sur les transistors à effet de champ.

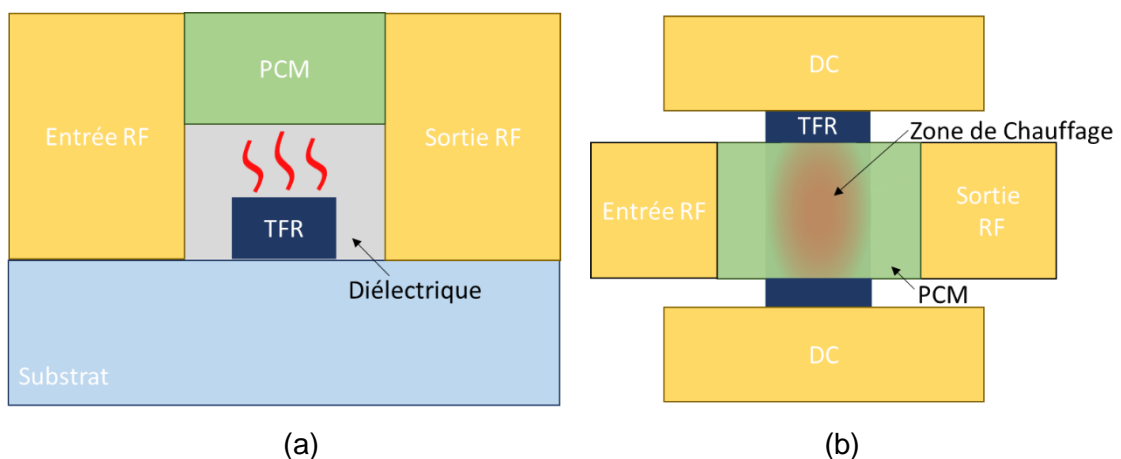


Figure I-17 : Principe du contrôle par chauffage indirect pour les commutateurs RF à base de PCM à quatre terminaux ; (a) en coupe transversale ; (b) en vue de dessus.

Ce système de chauffage représenté par une résistance dite « TFR » (Thin Film Resistor) isolée du film PCM par l'intermédiaire d'une couche de diélectrique. En appliquant une impulsion d'électricité, cette résistance chauffe par effet Joule grâce au courant qui la traverse. Cette chaleur est ensuite diffusée à travers le diélectrique pour chauffer le PCM à son tour (Figure I-17 (a)). En conséquence, le matériau change

## Chapitre I. Etat de l'art des commutateurs radiofréquences

d'état en modifiant ainsi ses propriétés électriques observées entre les deux électrodes RF. Ce type de configuration est dit à 4 terminaux, car le composant possède deux ports de polarisation pour contrôler le chauffage du TFR et deux ports RF pour la transmission du signal comme cela est indiqué dans la Figure I-17 (b).

À l'état cristallin, le matériau a une forte conductivité ce qui permet la transmission du signal (Figure I-18 (a)). En revanche, lorsqu'il est amorphe, le matériau se transforme en isolant, ce qui bloque le passage du signal (Figure I-18 (b)).

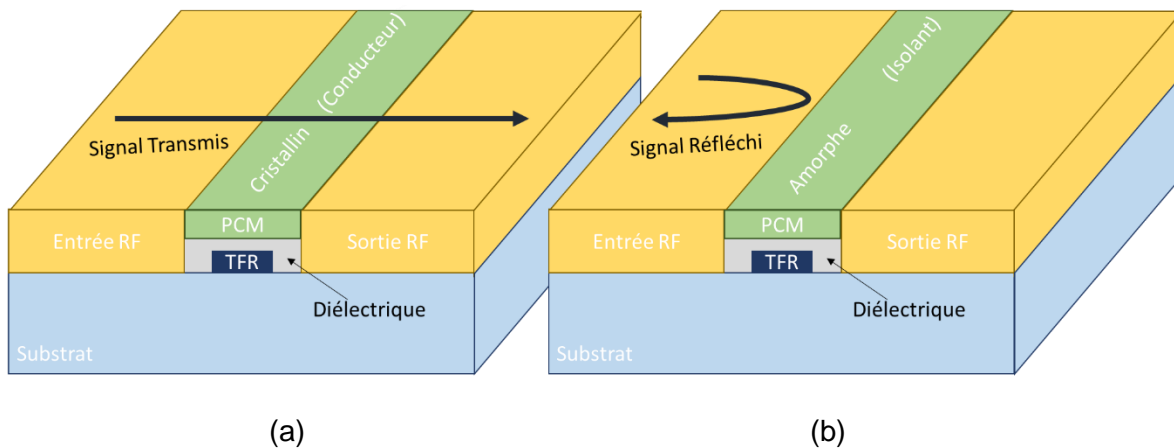


Figure I-18 : Principe de fonctionnement du Commutateur PCM : (a) à l'état ON ; (b) à l'état OFF.

Pour résumer, l'intégration de matériaux PCM pour la réalisation de commutateurs RF est très intéressante, grâce aux propriétés suivantes :

- La bi-stabilité du matériau est un avantage clé pour les applications de cette technologie. Ce matériau conserve son état cristallin ou amorphe sans être connecté à un réseau d'alimentation extérieur (non volatile).
- La différence de résistivité, supérieure à 5 ordres de grandeur entre les deux états (Figure I-15), permet d'avoir une forte isolation et de faibles pertes d'insertions.
- La différence de réflectivité (Figure I-15) présente un changement de couleur du matériau lors de sa transformation de l'état cristallin (forte réflectivité) à l'état amorphe (faible réflectivité).
- Les commutateurs PCM offrent une faible consommation et un facteur de mérite supérieur aux technologies actuelles de commutation MOS silicium [51] et donc de meilleures performances.
- Des nombres de commutations qui peuvent dépasser le milliard de cycles entre les deux états du commutateur.
- Une bonne stabilité (une conservation de l'état donnée potentiellement importante).
- Une commutation 1000 fois plus rapide que celle avec les relais électromécaniques.

### I.4. Etat de l'art des commutateurs PCM

Les commutateurs à base de PCM font partie des technologies récentes en cours d'étude et de développement. Dans la littérature, les laboratoires qui ont développé puis maîtrisé cette technologie sont peu nombreux, mais plusieurs démonstrateurs avancés pour les applications RF ont été démontrés. Parmi ces applications, il y a des inductances accordables [52], les filtres [53] [54], les antennes [55] [56], les déphaseurs [57], les amplificateurs [58] ou encore les matrices de commutations qui font l'objet de ces travaux.

#### I.4.1. CEA LETI

LETI a fait une étude récente sur le chauffage direct pour les commutateurs PCM en série et shunt (Figure I-19) [59]. La méthode de chauffage direct consiste à envoyer directement une impulsion de courant dans le film PCM pour le chauffer par effet Joule. Elle ne nécessite pas de TFR, c'est-à-dire que le PCM est déposé directement sur la couche d'isolation du substrat. Cette méthode est inspirée de la méthode de chauffage directe de l'université de Michigan [49] [60] pour les commutateurs RF en se basant sur le chauffage des PCRAM (Phase Change Random Access Memory). Ce commutateur ne permet pas de revenir à l'état cristallin lorsque le matériau du commutateur a été passé à l'état amorphe.

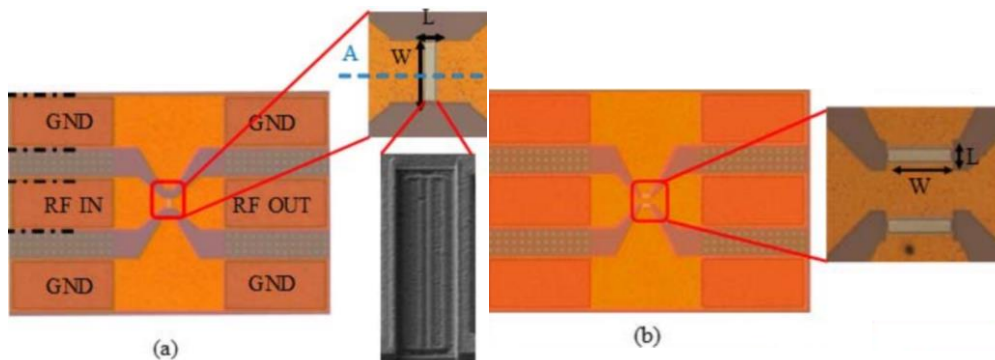


Figure I-19 : Photographie optique du commutateur réalisé par CEA LETI : (a) série ; (b) shunt.

Durant cette étude, les chercheurs ont proposé d'utiliser la méthode de chauffage indirect pour la cristallisation et le chauffage direct pour l'amorphisation ceci permettrait peut-être d'avoir une faible consommation d'énergie et une plus longue durée de vie pour le TFR.

Les performances RF des deux commutateurs montrent que la configuration shunt est privilégiée pour une meilleure isolation, tandis que la série est plus adaptée pour minimiser les pertes d'insertion (Figure I-20). En exemple, le commutateur série présente des pertes d'insertion de 0,15 dB et une isolation de 14 dB à 40 GHz. Ceci est équivalent à une résistance  $R_{ON}$  de 1,1 Ohms et une capacité  $C_{OFF}$  de 6,8 fF.

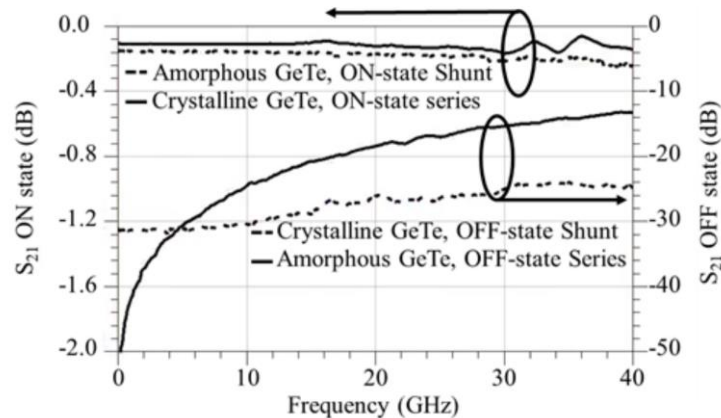


Figure I-20 : Réponses fréquentielles du commutateur série (ligne continue) et shunt (ligne discontinue) fabriqués par CEA LETI.

### I.4.2. Université de Waterloo

L'atténuateur fonctionne à 28 GHz avec une bande passante de 8 GHz et offre des niveaux d'atténuation de 4,7 dB à 37 dB en 16 pas [61]. Il présente une surface de 0,52 mm<sup>2</sup> et peut être reconfiguré avec un temps de commutation inférieur à 1,2  $\mu$ s grâce aux commutateurs PCM.

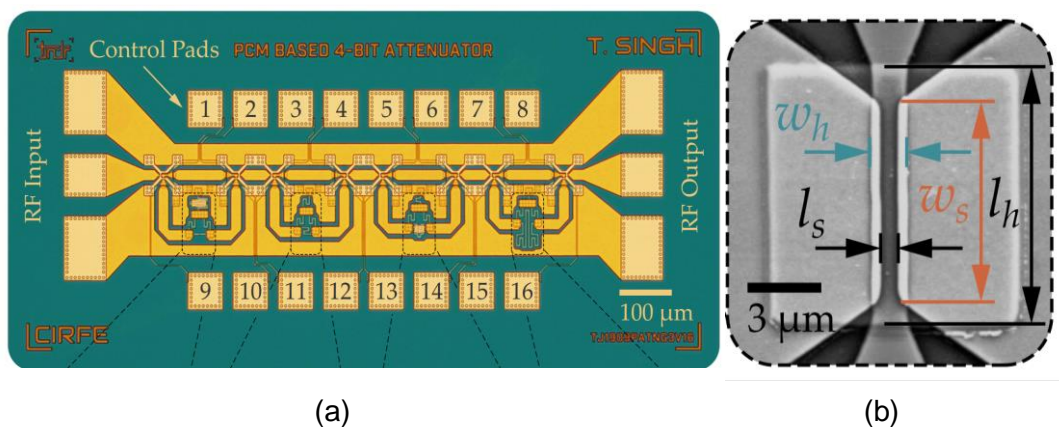


Figure I-21 : Image optique : (a) de l'atténuateur PCM intégré variable de 4 bits de l'Université de Waterloo ; (b) d'un commutateur PCM unitaire série.

L'Université de Waterloo a conçu un atténuateur variable 4 bits reconfigurable intégré de manière monolithique en utilisant des commutateurs PCM (Figure I-21 (a)).

Les commutateurs utilisés dans ce dispositif sont présentés dans la Figure I-21 (b). Les paramètres S mesurés et simulés d'un commutateur individuel entre 10 MHz et 67 GHz sont présentés sur la Figure I-22. À l'état ON il a des pertes d'insertion inférieures à 0,28 dB et à l'état OFF une isolation supérieure à 21 dB jusqu'à 32 GHz.

## Chapitre I. Etat de l'art des commutateurs radiofréquences

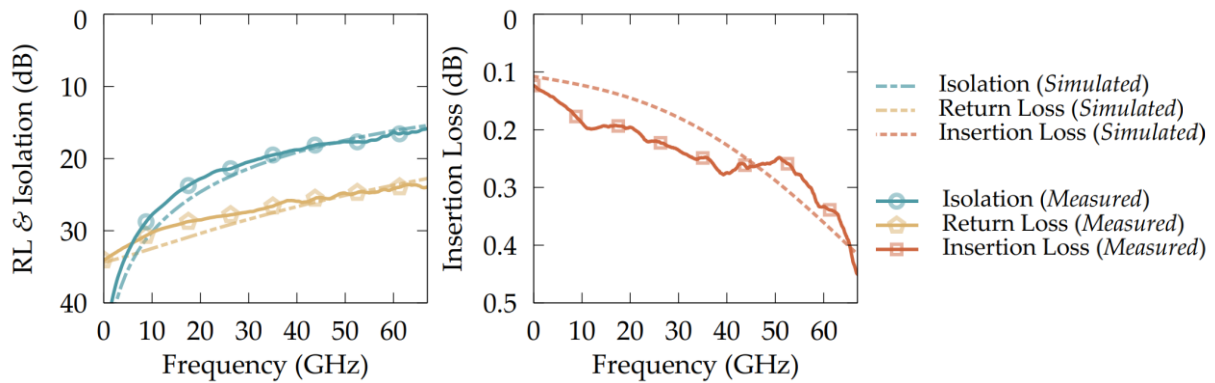


Figure I-22 : Paramètres S mesurés et simulés des commutateurs unitaires utilisés dans l'atténuateur PCM de l'Université de Waterloo de DC – 67 GHz.

La Figure I-23 représente un deuxième exemple réalisé par l'université de Waterloo [62] sur les commutateurs PCM de  $0,1 \text{ mm}^2$ . Ce composant est une matrice de commutation DPDT (Double-Pole, Double-Throw) en configuration crossbar 2x2 avec une connexion R1, R2 à l'état 1 et R3, R4 à l'état 2. Le commutateur unitaire de cette matrice a une zone active de  $0,5 \times 70 \text{ }\mu\text{m}^2$ . Ses pertes d'insertion sont inférieures à 0,8 dB et son isolation est de 26 dB jusqu'à 40 GHz ce qui correspond à une résistance  $R_{ON}$  de 1,3 ohms et une capacité  $C_{OFF}$  de 2 fF.

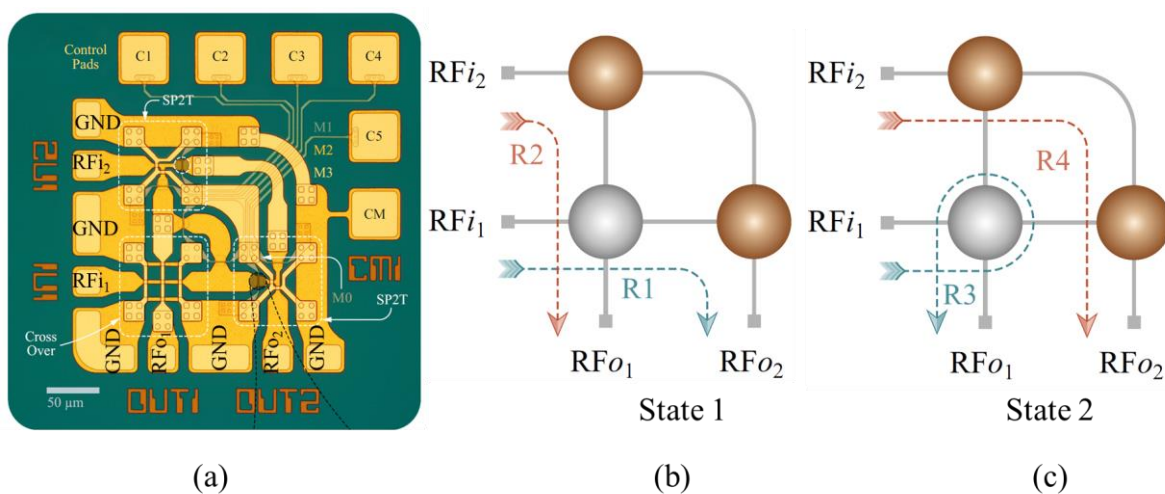


Figure I-23 : Matrice de commutation DPDT à base de PCM en configuration crossbar 2x2 de l'Université de Waterloo : (a) en photographie microscopique ; avec le principe de fonctionnement à l'état 1 (b) et à l'état 2 (c).

En effet, les chemins de connexions utilisent au maximum deux commutateurs PCM en série ce qui minimise les pertes d'insertion. La réponse fréquentielle de cette matrice est illustrée sur la Figure I-24 et elle présente des pertes d'insertion maximales de l'ordre de 1,35 dB et une isolation minimale de 24 dB à 40 GHz.

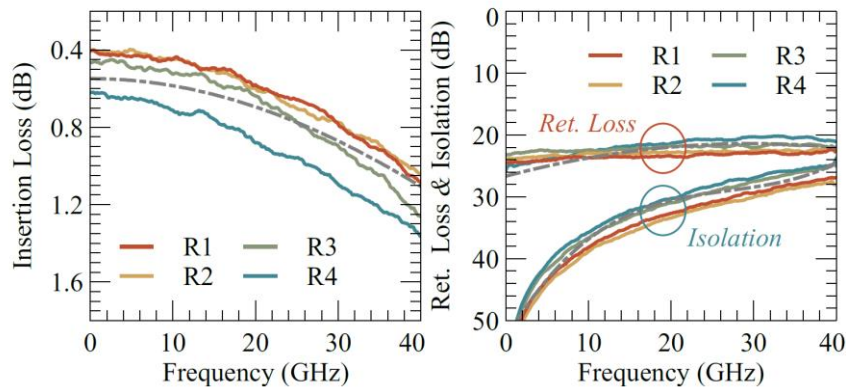


Figure I-24 : Pertes d'insertions et isolation de la matrice crossbar 2 x 2 de l'Université de Waterloo du DC à 40 GHz.

### I.4.3. XLIM

La Figure I-25 représente une matrice de commutation DPDT réalisée en 2016 au sein d'XLIM par Ahmad Hariri ayant une surface globale de 0,42 mm<sup>2</sup> [63]. Cette matrice a un premier état qui permet la connexion entre le port 1 et 2 et au même temps entre le port 3 et 4. Le deuxième état permet la connexion entre le port 1 et 4 ainsi qu'une seconde connexion entre le port 2 et 3. La connexion est faite via un seul commutateur en série ayant une zone active de 2x10 μm<sup>2</sup>. Ce commutateur unitaire a des pertes d'insertion mesurées inférieure à 2 dB à 20 GHz ce qui correspond à  $R_{ON}$  d'environ 25 Ω. L'isolation est de l'ordre de 17 dB à 20 GHz ce qui donne correspond à une capacité  $C_{OFF}$  d'environ 10 fF.

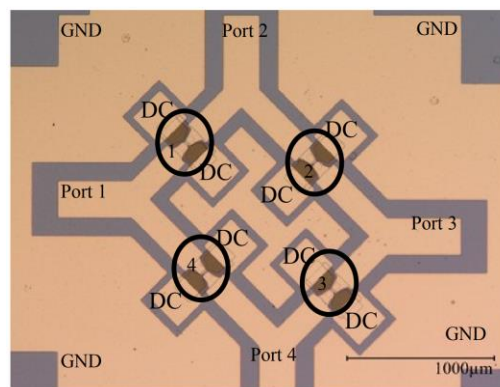


Figure I-25 : Image optique d'une matrice DPDT réalisée à XLIM.

La Figure I-26 représente la réponse fréquentielle de l'état 1 de la matrice globale. Les pertes d'insertion entre le port 1 et 2 sont inférieures à 2 dB à 5 GHz donnant une résistance  $R_{ON}$  à l'état passant de 23 Ohm. L'isolation, entre le port 1 et 4 est de 17,5 dB à 20 GHz ce qui donne une capacité  $C_{OFF}$  à l'état bloqué de 12 fF.

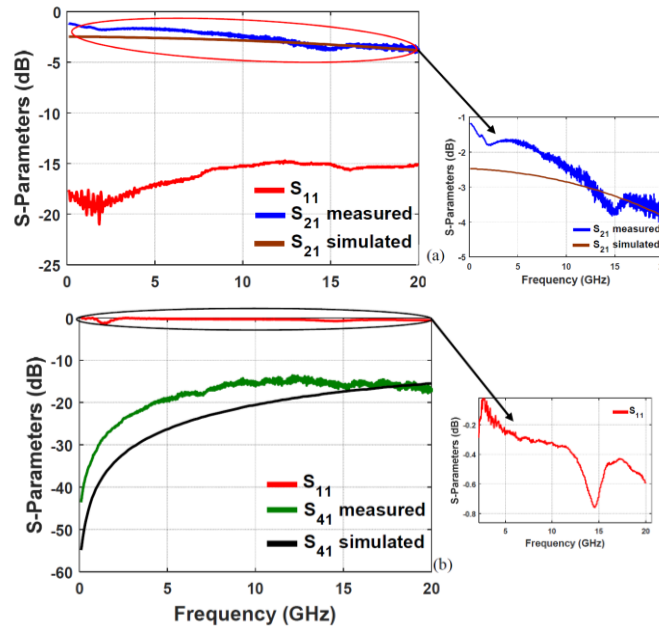


Figure I-26 : Réponses fréquentielles de la matrice DPDT réalisée à XLIM de DC-20 GHz.

#### I.4.4. Tower Jazz

Dans un article récent, les chercheurs de la société Tower Jazz ont développé deux configurations de commutateurs RF à base de PCM de tailles différentes (Figure I-27). Les deux configurations offrent presque le même FOM qui est de l'ordre de 6,2 fs. Le commutateur A, a un  $R_{ON}$  de 2,3 Ohms et un  $C_{OFF}$  de 2,7 fF tandis que le commutateur B a un  $R_{ON}$  de 0,82 Ohms et un  $C_{OFF}$  de 7,7 fF.

Par ce travail Tower Jazz se démarque par son nombre de cycles qui a atteint le 1 milliard de cycles avec la configuration A (Figure I-28) et 1 million de cycles avec la configuration B. L'article ne précise pas les différences entre les deux configurations. Enfin, les deux schémas montrent une stabilité remarquable pour les pertes d'insertion et la tension d'actionnement tout au long des différents cycles [64].

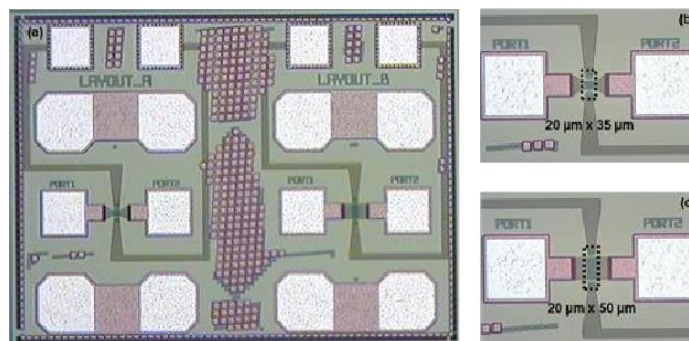


Figure I-27 : Image optique : (a) des deux commutateurs PCM réalisées par Tower Jazz A et B ; (b) Zoom sur le commutateur A avec les dimensions 20 x 35 µm ; (c) Zoom sur le commutateur B avec les dimensions 20 x 50 µm.



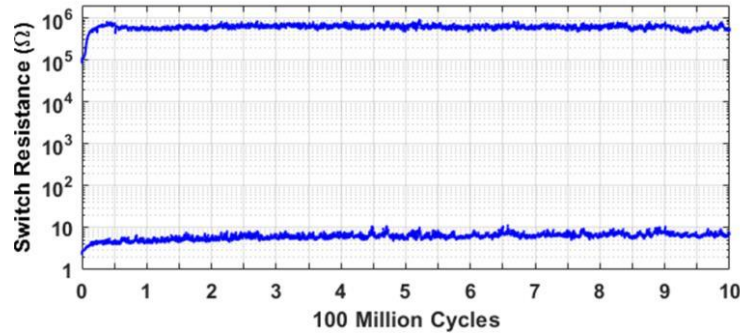


Figure I-28 : Réponse de la résistance du commutateur A réalisé par Tower Jazz en commutation ON/OFF en fonction du nombre de cycles.

En se basant sur ce commutateur Tower Jazz a réalisé une matrice de commutation SP9T (Figure I-29) [65]. La réponse fréquentielle de cette matrice est illustrée dans la Figure I-30. Les pertes d'insertion augmentent de 0,23 dB à 1,5 dB et l'isolation est supérieur à 28 dB de quelques MHz à 40 GHz.

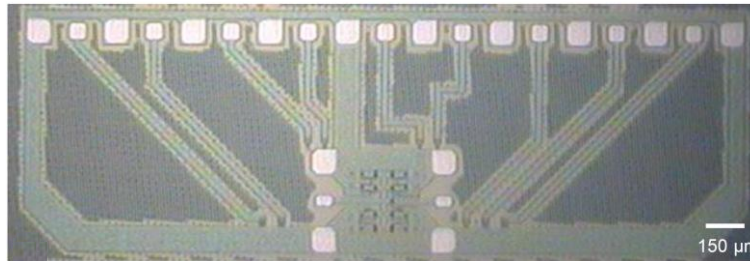


Figure I-29 : Image optique de la matrice de commutation SP9T réalisé par Tower Jazz.

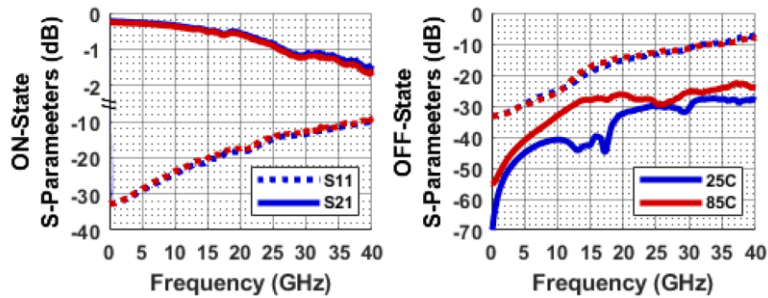


Figure I-30 : Réponses fréquentielles de la matrice SP9T réalisée par Tower Jazz.

Tower Jazz a également réalisé une matrice SP4T [47] avec une surface totale de 0,62 mm<sup>2</sup> fabriquée (Figure I-31). Cette matrice est fabriquée en post procédé d'une technologie SiGe BiCMOS (Bipolar Complementary Metal Oxide Semiconductor). Un commutateur unitaire en série de cette matrice a des pertes d'insertion de l'ordre de 0,6 dB et une isolation de l'ordre de 26 dB à 60 GHz. Ce qui correspond à l'état ON a une résistance  $R_{ON}$  de l'ordre de 1,8 Ohms et une capacité  $C_{OFF}$  de 1,3 fF à l'état OFF.

La Figure I-32 représente la réponse fréquentielle de la matrice ST4P. Les pertes d'insertion sont entre 0,44 dB et 0,9 dB de 20 GHz à 60 GHz et l'isolation est de 28 dB à 40 GHz.

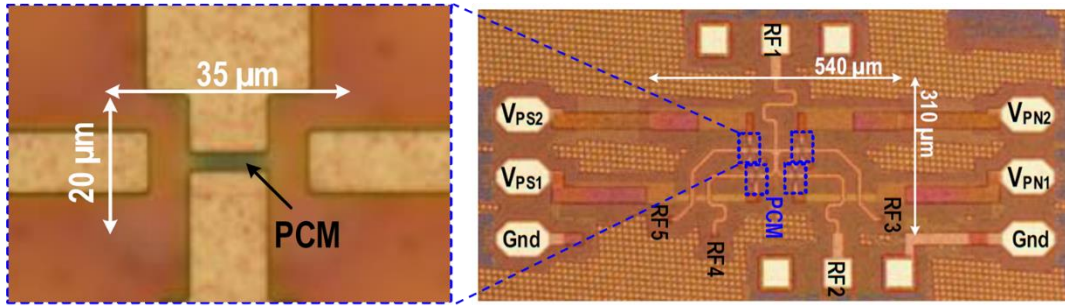


Figure I-31 : Image optique de la matrice de commutation SP4T réalisée par Tower Jazz avec un zoom sur un commutateur PCM de la matrice.

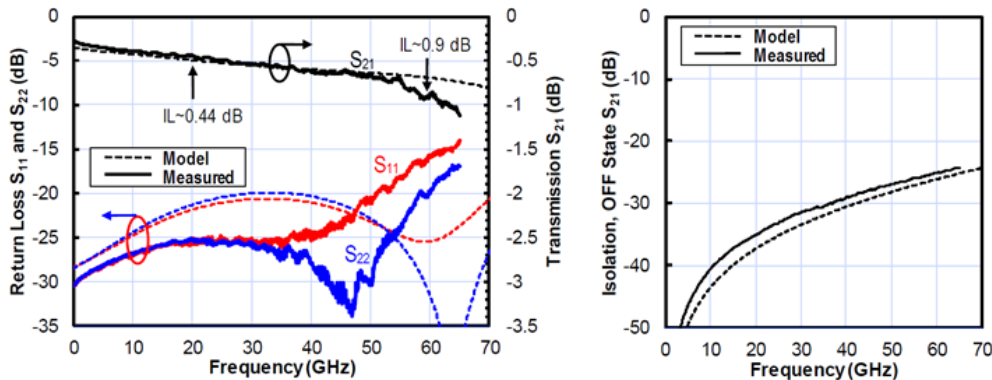


Figure I-32 : Réponses fréquentielles de la matrice SP4T réalisée par Tower Jazz.

### I.4.5. Comparatif entre les différents commutateurs RF

Dans cette partie, un récapitulatif global sur les technologies des commutateurs RF est présenté dans le Tableau I-2 puis on trouve un second récapitulatif sur les performances électriques des différents commutateurs RF présentés précédemment dans le Tableau I-3.

En particulier, les relais électromagnétiques se distinguent de toutes les autres technologies avec des pertes d'insertion, une isolation et un facteur de mérite imbattable. Malheureusement ces composants sont très volumineux et coûteux avec des temps de commutation assez longs.

La première alternative qui résout le problème lié à la vitesse de commutation est la technologie des transistors FET, qui peuvent être intégrés très facilement. Le désavantage de ces transistors est leur faible linéarité intrinsèque et la nécessité d'avoir une surface relativement grande pour obtenir une faible résistance à l'état ON, ce qui entraîne dans une grande capacité parasite.

En seconde alternative, les MEMS offrent une meilleure consommation d'énergie, une durée de vie qui dépasse plusieurs milliards de cycles, et une excellente tenue en fréquence. Cependant, la technologie des MEMS RF est difficile à maîtriser, et l'industrialisation de ces composants reste difficile.

En ce qui concerne les matériaux à changement de phase, ils représentent la seule technologie qui peut remplacer les relais électromagnétiques grâce à leur

## Chapitre I. Etat de l'art des commutateurs radiofréquences

bistabilité déjà utilisée dans le domaine des mémoires non volatiles et les supports optiques de stockage. Cette technologie en cours de maturation, offre déjà des performances RF qui concurrencent les autres technologies tout en miniaturisant la taille des commutateurs radiofréquences. Le nombre de cycles obtenus sur ces composants par la société Tower Jazz montre que cette technologie des PCM peut fonctionner pour de nombreuses applications.

Tableau I-2 : Comparaison générale des différentes technologies de commutateurs RF.

Technologie	FET (MOS)	MEMS	Relais mécaniques	PCM
<b>Bistabilité</b>	Non	Non	Oui	Oui
<b>IL (dB)</b>	1 – 2	0,5 – 2	0,1 – 1	0,1 – 2
<b>Iso (dB)</b>	30 – 50	20 – 30	> 50	20 – 30
<b>R<sub>ON</sub> (Ohm)</b>	< 13	< 3	< 1	< 10
<b>C<sub>OFF</sub> (fF)</b>	< 1	< 15	< 1	< 10
<b>FOM (fsec)</b>	5 – 8	5 – 8	< 1	5 – 8
<b>t<sub>c</sub> (µs)</b>	0,001 – 0,1	< 30	5000 – 8000	0,1 – 10
<b>Taille (mm<sup>2</sup>)</b>	2 – 5	2 – 5	100 – 300	< 0,25
<b>F<sub>Max</sub> (GHz)</b>	200	120	28	67
<b>N<sub>c</sub></b>	> 1 E9	> 1 E9	> 1 E6	> 1 E9
<b>IP3 (dBm)</b>	30 – 60	60 – 100	Infini	40– 80
<b>Intégration</b>	Facile	Facile	Difficile	Facile
<b>Packaging</b>	Aucun	Difficile	Facile	Aucun
<b>Coût</b>	0,01 – 5	5 – 20	40 – 300	–

Avec **IL**: Pertes d'insertion à 20 GHz, **Iso**: Isolation à 20 GHz, **t<sub>c</sub>**: Temps de commutation, **F<sub>Max</sub>**: Fréquence max de travail, **N<sub>c</sub>**: Nombre de cycle, **IP3**: Linéarité et **\_**: Pas mentionné.

## Chapitre I. Etat de l'art des commutateurs radiofréquences

Tableau I-3 : Comparaison des exemples de commutateurs RF cités dans ce travail.

	Fab	Cf	IL (dB)	Iso (dB)	R <sub>ON</sub> (Ohm)	C <sub>OFF</sub> (fF)	FOM (fsec)	Taille (mm <sup>2</sup> )	N <sub>c</sub>	F <sub>Max</sub> (GHz)	Ref
Ultra CMOS	PSemi	SPDT	1,48	43,3	11	0,6	6,6	5,5	-	60	[18]
MEMS	AirMEMS	SPST	0,52	27,4	2	3	6	2,2	1 E9	67	[32]
	Menlomicro	SP4T	1,25	20	0,5	15	7,5	6,25	3 E9	20	[33]
Relais mécanique	Radiall	SPDT	0,55	61,3	0,1	0,2	0,02	180	1 E6	26,5	[66]
PCM	CEA LETI	SPST	0,11	18,8	1,1	6,8	7,5	0,24	-	40	[59]
	Université de Waterloo	SPST	0,2	22,9	1,3	2	2,6	-	1 E6	67	[61]
	Tower Jazz	SPST	0,27	29	1,8	1,3	6,2	0,15	1 E9	40	[64]
	XLIM 2018	SPST	2	17	25	10	250	0,23	_	20	[63]
	XLIM 2021	SPST	0.8	25	5.5	5	27.5	0.2	_	40	*

Avec **Fab**: Fabricant, **Cf**: Configuration, **IL**: Pertes d'insertion à 20 GHz, **Iso**: Isolation à 20 GHz, **N<sub>c</sub>**: Nombre de cycle, **F<sub>Max</sub>**: Fréquence max de travail, \_ : Pas mentionné et \* : Ce travail.

### I.5. Conclusions

L'objectif de ce chapitre est de se familiariser avec la technologie des commutateurs RF en général et les commutateurs RF intégrant des matériaux à changement de phase en particulier.

Un état de l'art des commutateurs RF a été présenté pour différentes technologies existantes. Les commutateurs à base de composants semi-conducteurs tel que les transistors FET présentent une linéarité limitée, des pertes plus élevées malgré leur faible coût.

Les MEMS-RF peuvent offrir une bonne linéarité, une faible consommation d'énergie, et une bonne tenue en puissance. En revanche, ils ont un processus de fabrication complexe notamment sur leur packaging, ce qui augmente considérablement leur coût de fabrication et freine leur industrialisation.

De nos jours, il n'existe pas de composants semi-conducteurs RF bistables, c'est-à-dire qui maintiennent leur état sans appliquer une tension électrique de polarisation. Ceci représente un énorme avantage des matériaux à changement de phase tels que le GeTe ou le GST par rapport aux autres technologies. De plus, les commutateurs PCM ont une architecture qui les rend relativement simple à réaliser.



## **Chapitre II. Etude thermique du commutateur RF à base matériaux à changement de phase**

---

### II.1. Introduction

La commutation entre les deux états du matériau à changement de phase nécessite un stimulus thermique. Dans ce travail le chauffage est appliqué indirectement par une résistance intégrée.

Le bon fonctionnement de cette méthode de chauffage et donc une commutation entre les deux états du PCM repose sur plusieurs paramètres. Les températures atteintes à la surface du matériau (la température de fusion et la température de cristallisation) représentent un des paramètres clé pour assurer sa commutation. La vitesse de refroidissement du système est le deuxième paramètre important, qui domine la phase d'amorphisation. La durée du refroidissement doit être la plus faible possible, de manière à empêcher la recristallisation du matériau. Ainsi, l'inertie thermique de la zone du commutateur doit être minimisée.

Une première étape consistera à simuler le comportement résistif du PCM grâce à un logiciel et des circuits équivalents électriques. Cette étape sera suivie d'une étude thermique approfondie sur la température de chauffage et la constante de temps thermique. Cette dernière sera initialement calculée grâce à la loi de Fourier et les lois de transfert thermiques pour être ensuite simulée en utilisant le logiciel de simulation multi-physique COMSOL. Une troisième partie sera dédiée à expliquer les phénomènes physiques liés à la cristallisation du matériau PCM. Ceci permettra de mieux comprendre la recristallisation partielle qui se produit au moment de l'amorphisation, et qui peut empêcher la commutation du switch PCM. Pour finir avec les deux phénomènes de la croissance et de la nucléation, que nous étudierons. Ils seront modélisés dynamiquement avec des éléments de logiciels de simulations de circuits et ensuite comparés à des mesures de temps de cristallisation. Pour finir, une optimisation des durées des impulsions de commutations sera faite pour la cristallisation ainsi que pour l'amorphisation.

### II.2. Modèle dynamique pour les commutateurs PCM

#### II.2.1. Modèle de changement de phase

Le principe de fonctionnement des commutateurs à base de PCM présente certaines similitudes à celui d'un transistor FET. La résistance de chauffage indirect sous le matériau PCM permet de commander sa conductivité comme la grille arrière d'un transistor à effet de champ commande la conductivité de son canal drain source. En intégrant des éléments électriques localisés dans un logiciel de CAO, le principe de fonctionnement des commutateurs PCM peut être simulé.

Le but de cette partie est de représenter le comportement résistif en fonction de la température appliquée au cours du temps, en utilisant un modèle dynamique de commutation du matériau à changement de phase PCM montré sur la Figure II-1. Une



## Chapitre II. Etude thermique du commutateur RF à base matériaux à changement de phase

première partie représente le modèle électrothermique qui modélise la température atteinte par l'élément résistif TFR. Cette chaleur est transférée dans le diélectrique puis dans le PCM et elle est représentée par la tension  $V_{therm}$  dans le modèle électrothermique. La deuxième partie modélise le changement de phase qui a pour but de répliquer le comportement de la résistivité du PCM en fonction de la température  $V_{therm}$  appliquée. Cette température est déduite du transfert de chaleur depuis la résistance chauffante sous le matériau PCM. Par la suite, la résistivité du PCM peut être déduite grâce au troisième modèle de résistivité et dans le modèle la tension  $V_{Resi}$  est proportionnelle à la résistance du PCM.

Dans un premier modèle, nous avons cherché à émuler le changement de phase en utilisant un circuit électronique simple, en combinant un modèle de transistor FET idéal et une diode.

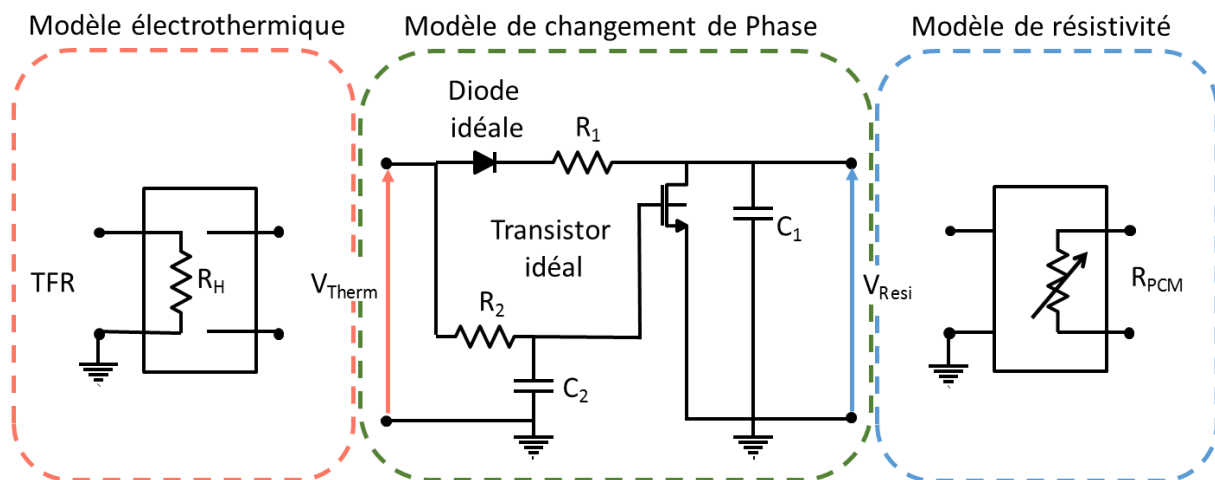
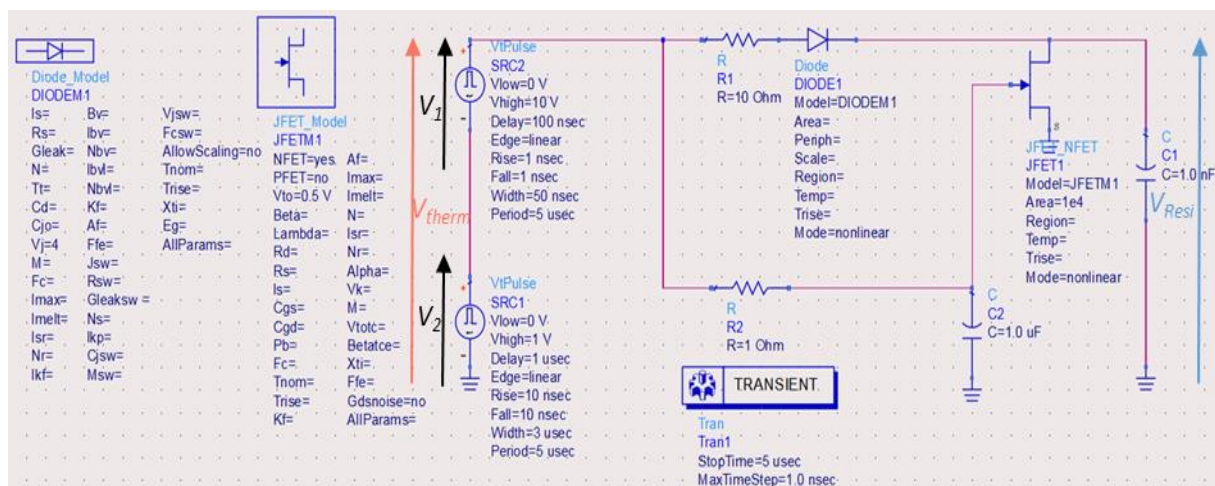


Figure II-1 : Principe de fonctionnement du modèle de changement de phase globale.



## Chapitre II. Etude thermique du commutateur RF à base matériaux à changement de phase

Figure II-2 : Capture du schéma électrique du modèle de changement de phase intégré dans Keysight ADS.

En utilisant le logiciel de simulation Keysight ADS, le modèle de changement de phase est présenté dans Figure II-2. Il peut être facilement intégré dans d'autres logiciels de simulations électriques courants.

Tableau II-1 : Eléments du modèle de changement de phase.

Eléments du Modèle	Rôle	Valeur
$R_1 \times C_1$	Constante de temps d'amorphisation	10 Ohm x 1 nF (10 ns)
$R_2 \times C_2$	Constante de temps de cristallisation	1 Ohm x 10 uF (10 $\mu$ s)
$V_1$	Impulsion d'amorphisation	50 nsec, 10 V
$V_2$	Impulsion de cristallisation	3 usec, 1 V

En appliquant une courte impulsion de température positive  $V_{therm}$  à l'entrée du schéma électrique, une tension  $V_{Resi}$  aux bornes de la capacité  $C_1$  s'établit grâce à la courte constante de temps  $R_1 \times C_1$ .  $V_{Resi}$  reste bloquée par la diode idéale et augmente en mimant ainsi l'amorphisation du matériau PCM. À l'inverse, la tension aux bornes de  $C_2$  reste faible, car la constante de temps  $R_2 \times C_2$  est plus longue, et le transistor idéal reste bloqué.

Lorsqu'une impulsion de température plus longue positive  $V_{therm}$  est appliquée à l'entrée du modèle à changement de phase, une tension apparaît aux bornes de la capacité  $C_2$ . Cette tension peut s'établir grâce à la longue constante de temps  $R_2 \times C_2$  et dans ce cas, le transistor idéal devient passant. La tension  $V_{Resi}$  décroît rapidement, mimant ainsi la cristallisation du matériau PCM.

Les résultats de simulations sont donnés dans la Figure II-3 et démontrent que la résistivité du matériau PCM augmente en appliquant une impulsion thermique d'amorphisation. Une fois que le PCM est amorphe, il reste à cet état grâce à la diode idéale en série et à la faible constante de temps du circuit  $R_1 \times C_1$  jusqu'à l'envoi de la deuxième impulsion thermique de cristallisation. La résistivité du PCM décroît ensuite grâce à la constante de temps de cristallisation de 10  $\mu$ s. Ces résultats démontrent que ce modèle émule le changement de phase du matériau PCM avec une variation de 10 fois de la résistivité. Ces valeurs sont données à titre d'exemple, mais le changement de résistivité peut facilement être ajusté à l'aide d'un modèle de résistivité en sortie du modèle à changement de phase en utilisant des SDD (Symbolically Defined Device) intégrés dans le logiciel ADS de Keysight.

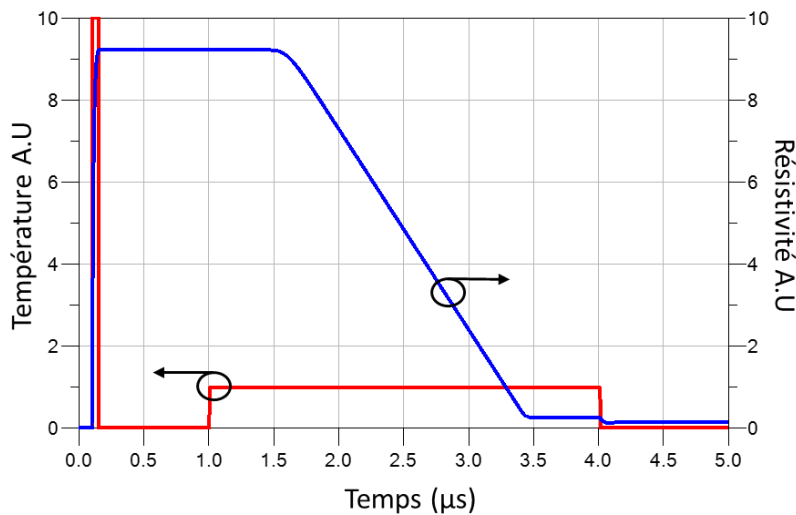


Figure II-3 : Résultats de simulation du modèle de changement de phase.

### II.2.2. L'impact d'un refroidissement long sur le PCM

Le modèle proposé précédemment est basé sur la différence entre la constante de temps d'amorphisation et de cristallisation. En pratique, cette différence est exploitée en appliquant des durées de chauffage très différentes pour les deux états. Il faut chauffer le PCM au-dessus de sa température de fusion durant une courte durée suivie d'un refroidissement rapide et afin de maintenir le matériau dans son état amorphe au moment de l'amorphisation. Il faut, également, chauffer le PCM plus longtemps afin de le ramener à son état cristallin.

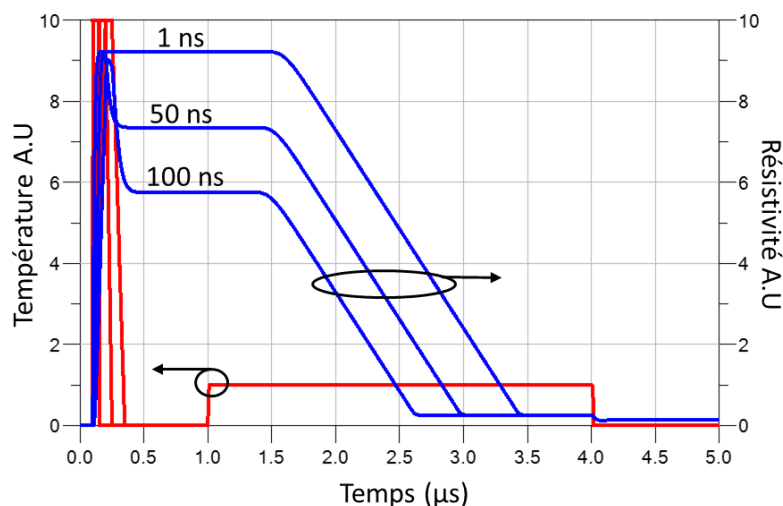


Figure II-4 : Résultats de simulation du modèle de changement de phase en variant le temps de montée et de descente simultanément de l'impulsion thermique d'amorphisation.

## Chapitre II. Etude thermique du commutateur RF à base matériaux à changement de phase

Dans cette partie, l'étude est faite sur l'impact du temps de refroidissement du PCM sur la phase d'amorphisation. Pour ceci, on fait varier le temps de montée (rise time) et de descente (fall time) de l'impulsion thermique d'amorphisation  $V_1$ . Les résultats des simulations sont présentés sur Figure II-4, pour trois temps de montée et descentes allant de 1 ns à 100 ns. Les résultats de simulations montrent que ce modèle CAO peut simuler les effets d'un refroidissement trop lent sur le contraste en conductivité des commutateurs PCM. En effet, la résistivité à l'état amorphe du PCM diminue fortement lorsque le temps refroidissement de l'impulsion de température d'amorphisation passe de 1 ns à 100 ns.

En conclusion, ce modèle très simple permet de simuler le comportement de la résistivité au moment du changement de phase du PCM, en utilisant des éléments électriques simples et communs. L'application principale de ce modèle sera la conception de circuits de commande intégrés CMOS pour les commutateurs PCM et la co-intégration CMOS-PCM. Il est aussi très important de faire une modélisation thermique précise, pour avoir des constantes de temps thermiques suffisamment rapides, pour que le matériau ne se recristallise pas lorsque la température chute après la phase d'amorphisation.

### II.3. Calcul analytique de la constante de temps

La constante de temps thermique  $\tau$  du commutateur à base de matériaux à changement permet de déterminer le temps nécessaire pour atteindre une certaine température. En particulier, elle doit être optimisée pour garantir le phénomène d'amorphisation.

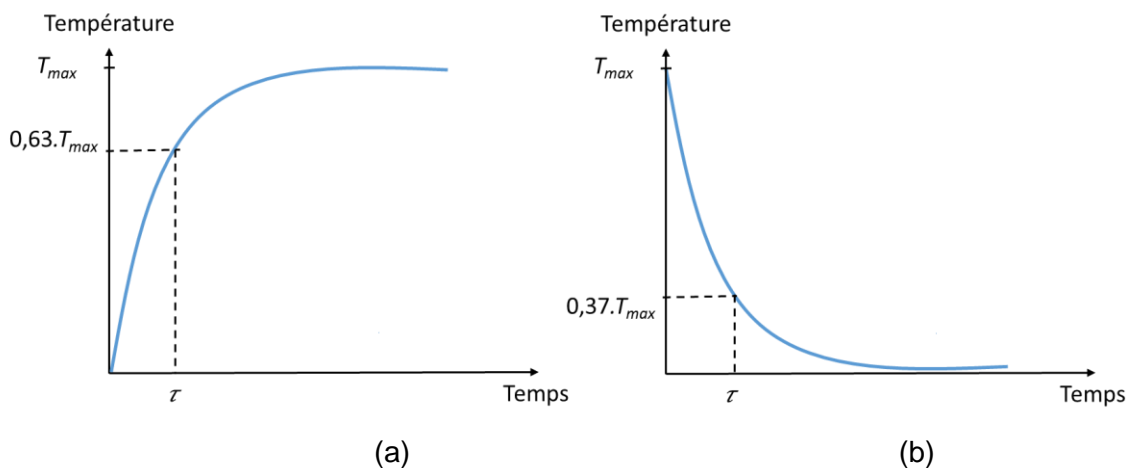


Figure II-5 : Constante de temps en cas de : (a) chauffage ; (b) refroidissement.

De manière très classique, elle peut être définie de deux façons, suivant le profil thermique. En cas de chauffage, elle représente le temps pour lequel la température atteint 63% de la température maximale  $T_{max}$  en régime permanent (Figure II-5 (a)).

## Chapitre II. Etude thermique du commutateur RF à base matériaux à changement de phase

Pour le refroidissement, elle indique le temps nécessaire pour atteindre 37% de  $T_{max}$  (Figure II-5 (b)).

### II.3.1. Rappel sur le transfert thermique par conduction dans les solides

Pour déterminer analytiquement la constante de temps, il faut tout d'abord définir la résistance thermique équivalente de la zone active du composant. Cette résistance représente la différence de température en régime permanent entre deux surfaces définies d'un matériau qui subit un flux thermique. Les lois de conduction de la chaleur indiquent qu'un flux thermique  $\phi$  se crée grâce à la différence de température entre une surface chaude qui a une température  $T_1$  et une surface froide qui a une température  $T_2$ . La chaleur va donc passer du corps le plus chaud au corps le plus froid. Ce phénomène physique est la conduction thermique, similaire à la conduction électrique comme cela est illustré dans la Figure II-6.

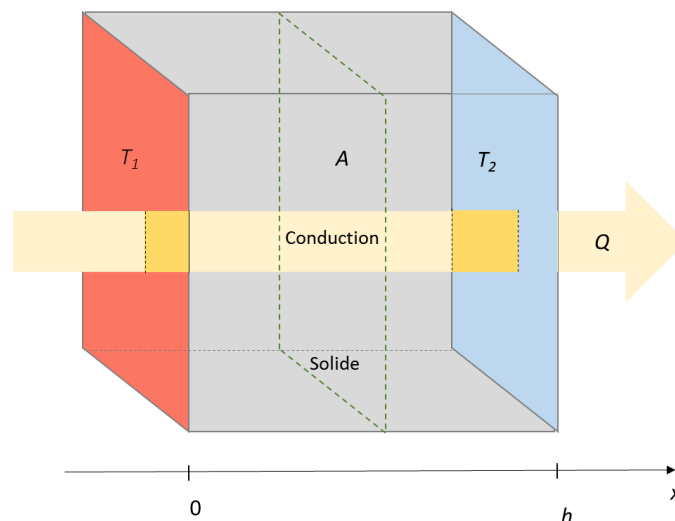


Figure II-6 : La conduction thermique dans un solide.

Le flux thermique est la dérivée de la quantité de chaleur  $Q$  par rapport au temps, et il s'écrit :

$$\phi = \frac{dQ}{dt} \quad (\text{II-1})$$

La température évolue dans l'espace entre les deux surfaces ce qui crée un gradient de température quantifié par la dérivée de  $T$  par rapport à la coordonnée spatiale  $x$  ( $\frac{dT}{dx}$ ). Ceci est exprimé par la loi de Fourier [67] définie comme il suit,

$$\phi = -\lambda A \frac{dT}{dx} \quad (\text{II-2})$$

## Chapitre II. Etude thermique du commutateur RF à base matériaux à changement de phase

---

où  $\lambda$  est la conductivité thermique du matériau et  $A$  la surface de contact représentée en pointillés vert dans la Figure II-6.

En se plaçant en régime permanent avec un profil de température linéaire, on peut écrire la température  $T(x)$  en fonction de l'abscisse  $x$ ,

$$T(x) = \frac{T_2 - T_1}{h} x + T_1 \quad (\text{II-3})$$

La loi de Fourier s'écrit alors,

$$\phi = \lambda A \frac{\Delta T}{h} \quad (\text{II-4})$$

Avec,

$$\Delta T = T_1 - T_2 \quad (\text{II-5})$$

Cette équation est analogue à la loi d'Ohm en électricité :

$$I = \frac{V}{R} \quad (\text{II-6})$$

Le flux thermique est équivalent au courant électrique et la température à la tension électrique. On peut alors déduire la résistance thermique  $R_{therm}$  qui est équivalente à la résistance électrique  $R$  :

$$R_{therm} = \frac{h}{\lambda A} \quad (\text{II-7})$$

### II.3.2. Quantité de chaleur dans les solides

A pression constante et en cas de changement d'état physique, la quantité de chaleur est proportionnelle à la masse du solide  $m$  et à la capacité thermique massique  $C_T$  et à la différence de température  $\Delta T$  comme suit,

$$Q = m C_T \Delta T \quad (\text{II-8})$$

Afin de déduire le flux thermique, il suffit de dériver cette dernière équation par rapport au temps,

$$\phi = m C_T \frac{\partial \Delta T}{\partial t} \quad (\text{II-9})$$

La masse du solide est définie comme suit,

$$m = A h \rho \quad (\text{II-10})$$

Avec  $A$  la surface considérée,  $h$  la hauteur du solide et  $\rho$  sa masse volumique

Le flux thermique s'écrit alors,

$$\phi = A h \rho C_T \frac{\partial \Delta T}{\partial t} \quad (\text{II-11})$$

## Chapitre II. Etude thermique du commutateur RF à base matériaux à changement de phase

En faisant une analogie avec l'électricité nous remarquons que la capacité électrique  $C$  est proportionnelle à la capacité thermique  $C_{therm}$

$$I = C \frac{\partial V}{\partial t} \quad (\text{II-12})$$

Et donc,

$$C_{therm} = A \rho C_T h \quad (\text{II-13})$$

Pour conclure avec la constante thermique qui est donc définie par

$$\tau = C_{therm} \cdot R_{therm} \quad (\text{II-14})$$

### II.4. Etude thermique du circuit à l'aide du logiciel COMSOL

COMSOL Multiphysics [68] est un logiciel de simulation multi-physique qui utilise la méthode des éléments finis (Finite Element Method, FEM) et pour travailler dans différents domaines. Nous l'utiliserons dans le but d'étudier le comportement thermique des commutateurs matériaux à changement de phase par des simulations 3D.

#### II.4.1. Comparaison entre un modèle analytique et le logiciel COMSOL

Dans un premier temps, une comparaison entre les résultats du logiciel COMSOL et un calcul analytique de la constante de temps sur une structure simple est effectuée. Cette partie a pour but de valider le choix du logiciel pour la suite de l'étude.

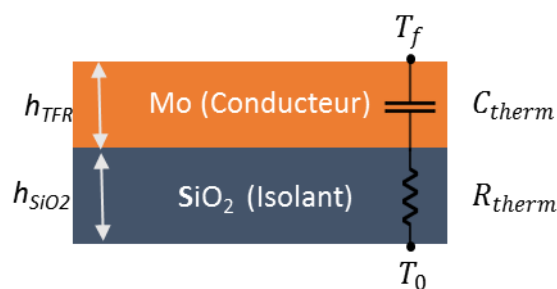


Figure II-7 : Modélisation 2D du transfert et stockage thermique dans le Molybdène et le Dioxyde de Silicium et schéma thermique équivalent.

La structure étudiée est constituée d'une bicouche de conducteur et d'isolant TFR/SiO<sub>2</sub>. Le TFR étudié ici est à base d'un métal réfractaire, le Molybdène (Mo) et qui est modélisé par une capacité thermique  $C_{therm}$ . La température  $T_f$  à la surface du conducteur est supposée être celle du PCM. Quant à l'isolant, il est à base de SiO<sub>2</sub> et a pour rôle d'isoler le substrat de Silicium qui joue le rôle de puit thermique. Le SiO<sub>2</sub>

## Chapitre II. Etude thermique du commutateur RF à base matériaux à changement de phase

représente une résistance thermique  $R_{therm}$ , qui est en contact parfait avec le substrat de Silicium, considéré à une température ambiante  $T_0$  (Figure II-7). Dans ce modèle simple, les épaisseurs relatives des couches de SiO<sub>2</sub> et de Mo permettent d'ajuster la constante de temps  $\tau$  du composant.

La Figure II-8 représente un modèle de test qui a pour but de permettre de comparer entre les calculs analytiques et les résultats donnés par le logiciel COMSOL. L'épaisseur du substrat de silicium n'influe pas sur la dissipation de la chaleur dans l'étude thermique et nous l'avons réduite à 30  $\mu\text{m}$  pour la suite, afin de gagner en temps de simulations.

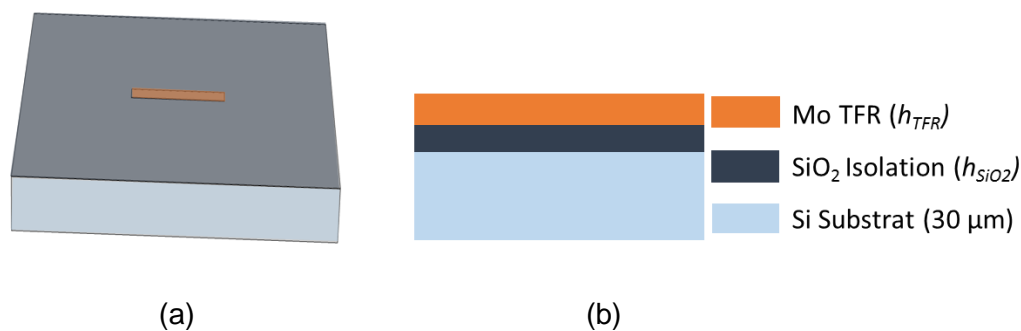


Figure II-8 : Modèle de test étudié pour la détermination de la constante de temps ; (a) en 3D et (b) en coupe transversale.

La constante de temps est calculée (Tableau II-2) en faisant varier l'épaisseur du SiO<sub>2</sub>  $h_{SiO_2}$  et du Mo  $h_{TFR}$  de 0,1  $\mu\text{m}$  à 0,4  $\mu\text{m}$ . Les résultats de simulations sont assez proches des résultats obtenus par les calculs analytiques ce qui valide les simulations obtenues avec le logiciel COMSOL. D'autre part, on peut constater que la réduction des épaisseurs des matériaux permet logiquement de réduire la constante de temps.

Tableau II-2 : Comparaison entre les valeurs de la constante thermique de temps  $\tau$  calculée analytiquement et calculée par COMSOL en 3D.

$h_{SiO_2}$ ( $\mu\text{m}$ )	$h_{TFR}$ ( $\mu\text{m}$ )	$\tau$ calculée par COMSOL en 3D (ns)	$\tau$ calculée analytiquement 1D (ns)
0,3	0,3	170	166
0,6	0,6	650	665
0,9	0,9	1400	1496

Les caractéristiques thermiques des matériaux utilisés dans ce travail sont définies dans le Tableau II-3.



## Chapitre II. Etude thermique du commutateur RF à base matériaux à changement de phase

Tableau II-3 : Propriétés des matériaux utilisés dans l'étude thermique.

Matériaux	$\rho$ (Kg/m <sup>3</sup> )	$\lambda$ (W/(k.m))	$C_T$ (J/(Kg.K))	$\sigma$ (S/m)	$\epsilon_r$
Si	2329	130	700	10 <sup>-12</sup>	11,7
SiO <sub>2</sub>	2203	1,38	703	10 <sup>-14</sup>	3,75
Mo	10200	138	250	2,9.10 <sup>6</sup>	1
W	17800	175	132	5,26.10 <sup>6</sup>	1
Si <sub>3</sub> N <sub>4</sub>	3170	20	700	0	9,1
GeTe cristallin	6140	3,5	303	2,2.10 <sup>5</sup>	1
Au	19280	317	129	4,7. 10 <sup>7</sup>	1

### II.4.2. Etude thermique en fonction des paramètres géométriques du commutateur PCM

L'étude précédente a montré que les épaisseurs doivent être les plus fines possibles pour avoir une faible constante de temps thermique. Ceci montre l'intérêt à étudier les paramètres géométriques et les matériaux qui constituent le commutateur PCM. Cette étude va permettre d'optimiser le comportement thermique de la structure du commutateur PCM et de garantir un refroidissement suffisamment rapide pour que l'amorphisation puisse se dérouler correctement.

#### II.4.2.1. Étude thermique du TFR

##### II.4.2.1.1. Étude sur le matériau du TFR

Le TFR est un élément clé pour le fonctionnement du commutateur PCM, il permet de chauffer le PCM au-dessus de sa température de fusion pour l'amorphiser et au-dessus de sa température de cristallisation pour le cristalliser. Pour cela, le choix du matériau de chauffage est important, pour qu'il résiste à l'usure et aux chaleurs importantes générées par la commande du GeTe.

Le Molybdène Mo et le Tungstène W sont deux matériaux réfractaires dont les températures de fusion sont de l'ordre de 2623 °C et 3422 °C [69] respectivement. Ils permettent d'assurer la fonction de chauffage du PCM avec une bonne endurance grâce à leur propriété thermique.

## Chapitre II. Etude thermique du commutateur RF à base matériaux à changement de phase

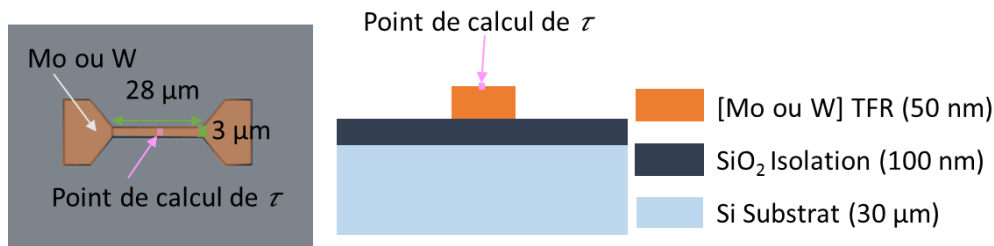


Figure II-9 : Structure 3D du TFR en vue de dessus et en coupe transversale.

La Figure II-9 représente une vue de dessus de la structure 3D du TFR simulée et qui va être utilisée pour la suite de l'étude. Elle est constituée d'un substrat de Silicium de 30 μm d'épaisseur passivée par une couche de dioxyde de Silicium de 100 nm d'épaisseur, au-dessus de laquelle on place le TFR en Mo ou en W avec une épaisseur de 50 nm. La constante de temps et la température maximale sont extraites du point central de la structure chauffante en surface (point rose dans la Figure II-9). Ce point atteint théoriquement la température maximale à la surface du TFR.

En appliquant un courant de chauffage  $I_{Chauf}$  de 130 mA à l'extrémité du TFR en continu, et en le reliant à la masse l'autre extrémité, on trace la courbe de la Figure II-10 et le Tableau II-4 est déduit. La Figure II-10 (a) montre que le Mo (courbe en rouge) chauffe deux fois plus à courant égal que le W (courbe en bleu) grâce à sa conductivité électrique (Tableau II-3). La Figure II-10 (b) représente les mêmes résultats que la courbe (a) sauf que cette fois-ci, la température est normalisée et le temps est en échelle logarithmique. Ceci permet de mieux observer la vitesse de chauffage et avoir une idée plus précise sur la constante de temps [70]. La constante de temps des deux matériaux est assez similaire, 21 ns pour le Mo et 17 ns pour le W.

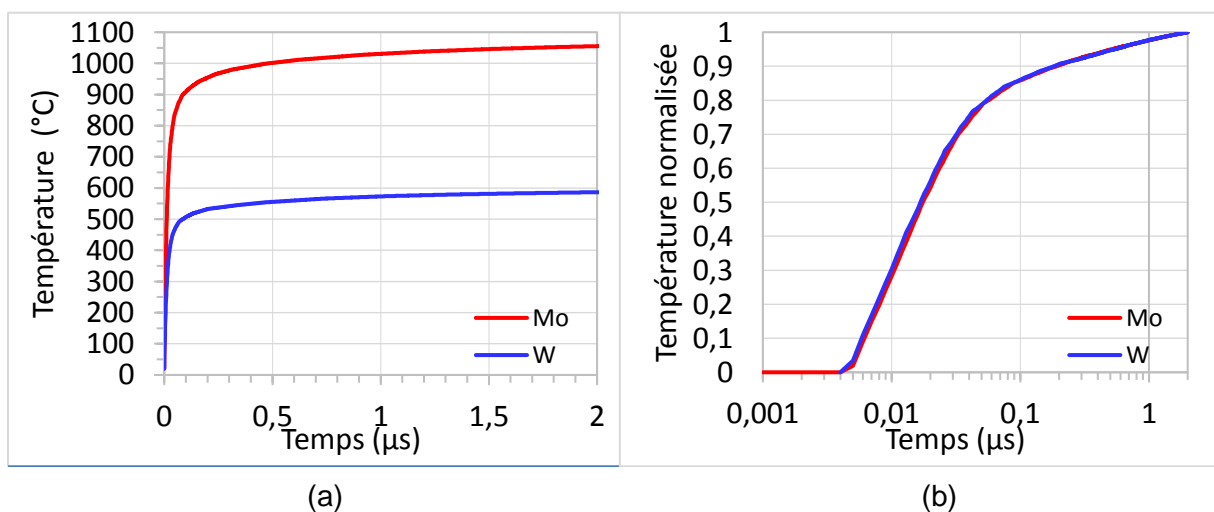


Figure II-10 : Résultats de simulation thermique du TFR en Mo et en W de la Figure II-9 . (a) Courbe de température en fonction du temps. (b) Courbe de température normalisée avec échelle logarithmique pour le temps.

## Chapitre II. Etude thermique du commutateur RF à base matériaux à changement de phase

Tableau II-4 : Constante de temps  $\tau$  et température de chauffage à 2  $\mu\text{s}$  du Mo et du W de la Figure II-9.

Couche étudiée	Matériaux	Constante de temps $\tau$ (ns)	Température de chauffage à 2 $\mu\text{s}$ ( $^{\circ}\text{C}$ )
Matériau chauffant (TFR)	Mo	21	1055
	W	17	586

Nous avons choisi d'étudier la constante de temps lors du chauffage afin d'observer la température maximale en régime permanent. Ceci n'aurait pas pu être faisable si une température initiale a été attribuée au TFR dans le cas du calcul de la constante de temps de refroidissement.

D'un point de vue du fonctionnement du TFR, les deux matériaux (Mo et W) ont été utilisés et ont permis de commuter le PCM durant ces travaux. Cependant, sur nos bâtis de dépôt, la résistance globale obtenue avec du tungstène a toujours été plus grande que celle obtenue sur du molybdène. Certaines études montrent que la conductivité du tungstène théorique peut être obtenue en déposant le matériau à des températures très élevées ( $>700^{\circ}\text{C}$ ), que nous n'avons pas développées dans le cadre de ce travail.

De plus, le GeTe a tendance à se fissurer lors du passage du TFR, même pour des épaisseurs très faibles, et le profil de gravure du TFR semble jouer un rôle important dans ce phénomène. Sur nos équipements, le molybdène fonctionne mieux que le tungstène par rapport à ce phénomène. On peut voir sur la Figure II-11 le phénomène de profil rentrant de la gravure du tungstène, qui se traduit par une fissure de la couche de GeTe au-dessus.

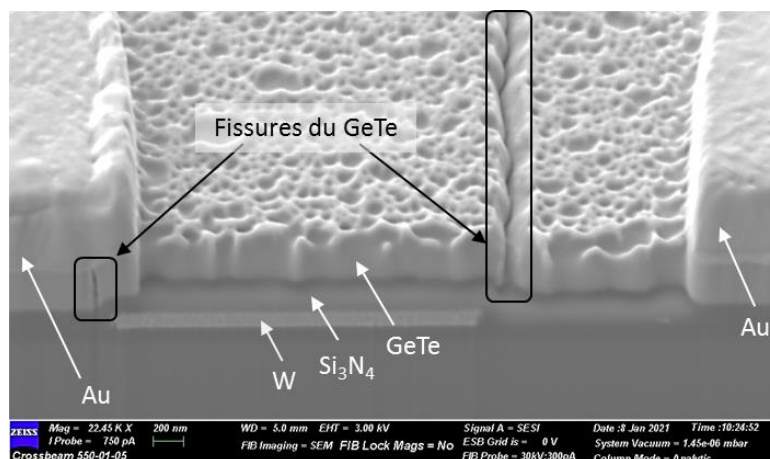


Figure II-11 : Photographie obtenue par faisceau d'ions focalisés (FIB) d'une section transversale d'un commutateur à base de PCM représentant des fissures au niveau du GeTe.

## Chapitre II. Etude thermique du commutateur RF à base matériaux à changement de phase

### II.4.2.1.2. Étude sur épaisseur du TFR

L'épaisseur du TFR est un paramètre très important qui joue directement sur la constante de temps thermique du switch, comme cela a été vu précédemment. Pour voir son impact direct, sa longueur et sa largeur et l'épaisseur de la couche d'isolation du substrat restent respectivement fixes à 28  $\mu\text{m}$ , 3  $\mu\text{m}$  et 100 nm.

La variation de l'épaisseur du Mo  $h_{TFR}$  est faite entre 50, 100, et 150 nm, en utilisant la même structure 3D que la Figure II-9. La Figure II-12 (a) montre que la température atteinte est d'autant plus importante que le TFR est fin étant donné que la résistance est inversement proportionnelle à l'épaisseur. D'un autre côté, la Figure II-12 (b) montre que le chauffage est un peu plus rapide lorsque la couche de Mo est fine, ce qui confirme ce que nous avons vu dans le paragraphe II.4.1.

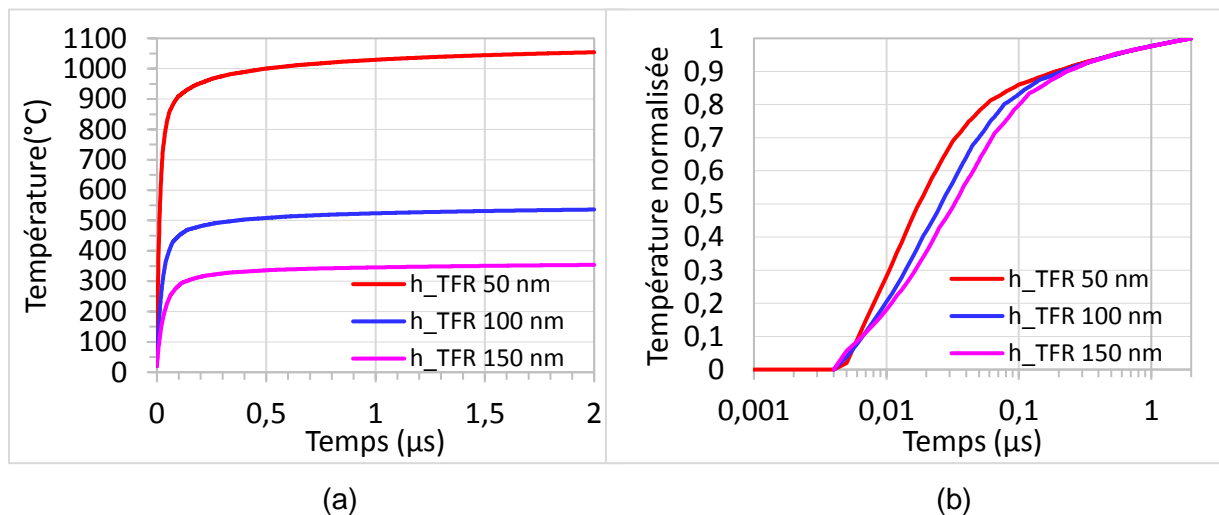


Figure II-12 : Résultats de simulation thermique en fonction de la variation de l'épaisseur du TFR en Mo  $h_{TFR}$  de la Figure II-9. (a) Courbe de température en fonction du temps. (b) Courbe de température normalisée avec échelle logarithmique pour le temps.

Tableau II-5 : Constante de temps  $\tau$  et température de chauffage à 2  $\mu\text{s}$  en fonction de la variation de l'épaisseur du TFR en Mo  $h_{TFR}$  de la Figure II-9.

Couche étudiée	Epaisseur du TFR $h_{TFR}$ (nm)	Constante de temps $\tau$ (ns)	Température de chauffage à 2 $\mu\text{s}$ (°C)
Matériau chauffant (TFR) Mo	50	21	1055
	100	31	536
	150	48	353

Pour résumer, réduire l'épaisseur du Mo revient à réduire la surconsommation de courant et la constante de temps. Pour la suite, l'épaisseur du Mo utilisée sera de

## Chapitre II. Etude thermique du commutateur RF à base matériaux à changement de phase

50 nm, elle permet d'avoir une constante de temps de 21 ns et d'atteindre les 1055°C avec 130 mA de courant continue (Tableau II-5).

### II.4.2.1.3. Étude sur largeur et longueur du TFR

En théorie, la surface du conducteur n'influe pas sur la constante de temps, c'est-à-dire que la longueur et la largeur n'influent pas sur la durée de chauffage ou de refroidissement. Cependant, les effets de bords, et les discontinuités influent sur le comportement thermique de l'ensemble.

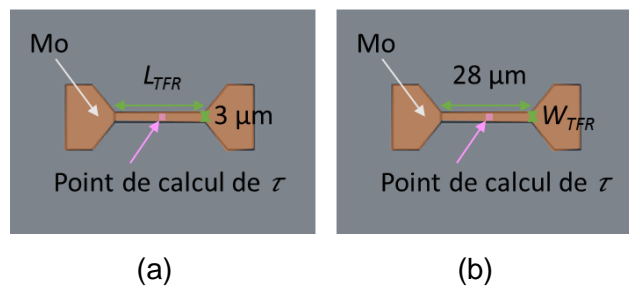


Figure II-13 : Structure 3D du TFR en vue de dessus en variant ; (a) la longueur  $L_{TFR}$  du Mo et (b) la largeur  $W_{TFR}$  du Mo ayant une épaisseur de 50 nm.

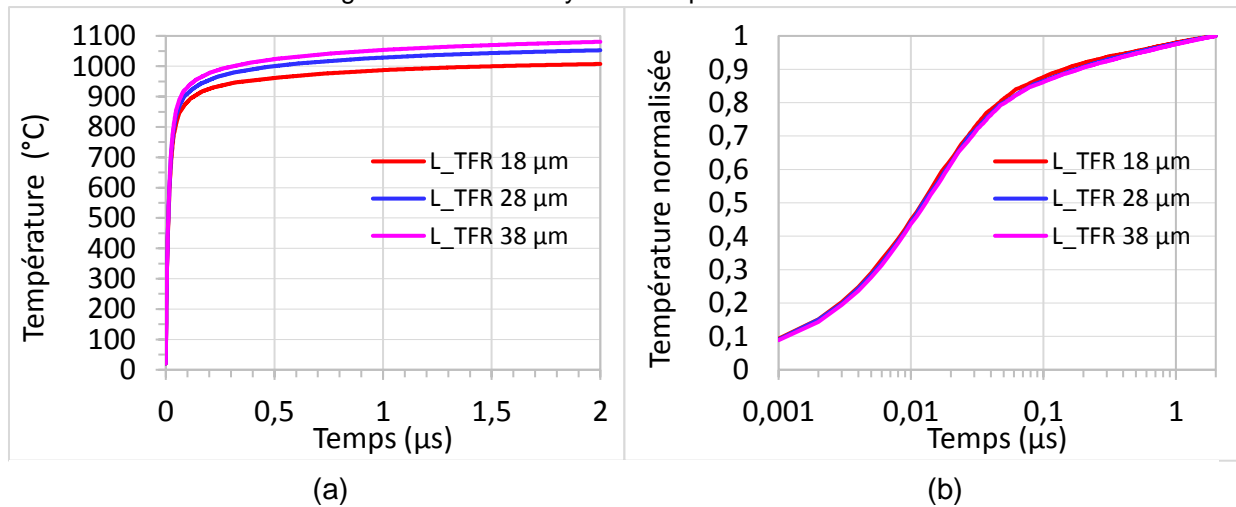


Figure II-14 : Résultats de simulation thermique en fonction de la variation de la longueur du TFR en Mo  $L_{TFR}$  de la Figure II-13 (a) ; (a) Courbe de température en fonction du temps. (b) Courbe de température normalisée avec échelle logarithmique pour le temps.

Tableau II-6 : Constante de temps  $\tau$  et température de chauffage à 2  $\mu$ s en fonction de la variation de la longueur du TFR en Mo  $L_{TFR}$  de la Figure II-13 (a).

Couche étudiée	Longueur du TFR ( $\mu$ m)	Constante de temps $\tau$ (ns)	Température de chauffage à 2 $\mu$ s ( $^{\circ}$ C)
Matériau chauffant (TFR) Mo	18	21	1007
	28	21	1055
	38	21	1080

## Chapitre II. Etude thermique du commutateur RF à base matériaux à changement de phase

Nous avons voulu évaluer cette influence par, une étude sur la longueur du TFR  $L_{TFR}$  dont les résultats sont reportés sur la Figure II-13 (a). Une variation de ce paramètre allant de 18 à 38  $\mu\text{m}$  avec un pas de 10  $\mu\text{m}$  est simulée dans la Figure II-14. La constante de temps et la température maximale à 2  $\mu\text{s}$  sont extraites dans le Tableau II-6 et montrent que la longueur n'influe pas sur la constante de temps mais un peu sur la température atteinte. En augmentant la longueur du TFR, la résistance augmente, mais la surface de dissipation également et finalement la température ne devrait pas changer. Cependant les effets de bord des élargissements du TFR qui agissent comme des puits thermiques ont moins d'influence lorsque le TFR est plus long, ce qui explique la température un peu plus élevée (8%) observée en simulations.

Pour les commutateurs à base de PCM, la longueur du TFR  $L_{TFR}$  est proportionnelle à longueur de la zone active du PCM. Cette dernière fera 20  $\mu\text{m}$  de long et 3  $\mu\text{m}$  de large dans cette partie. Pour ce fait,  $L_{TFR}$  sera fixée à 28  $\mu\text{m}$  dont 20  $\mu\text{m}$  pour le chauffage de la zone active et 4  $\mu\text{m}$  de chaque côté pour avoir une marge suffisante avec les lignes de métallisations vis à vis du procédé de fabrication.

Pour ce qui est de la largeur du TFR  $W_{TFR}$ , elle est étudiée à partir de la structure de la Figure II-13 (b) en la faisant varier de 1,5 à 4,5  $\mu\text{m}$  par pas de 1,5  $\mu\text{m}$ . Les résultats des simulations thermiques sont montrés sur la Figure II-15 et le Tableau II-7. En augmentant la largeur du TFR, ceci affecte légèrement la constante de temps, avec des effets de bord dont l'influence diminue. Enfin, augmenter la largeur à courant égal revient à diminuer la densité de courant, (le courant par unité de surface), et donc la quantité de chaleur par unité de surface ce qui explique la diminution rapide de la température obtenue.

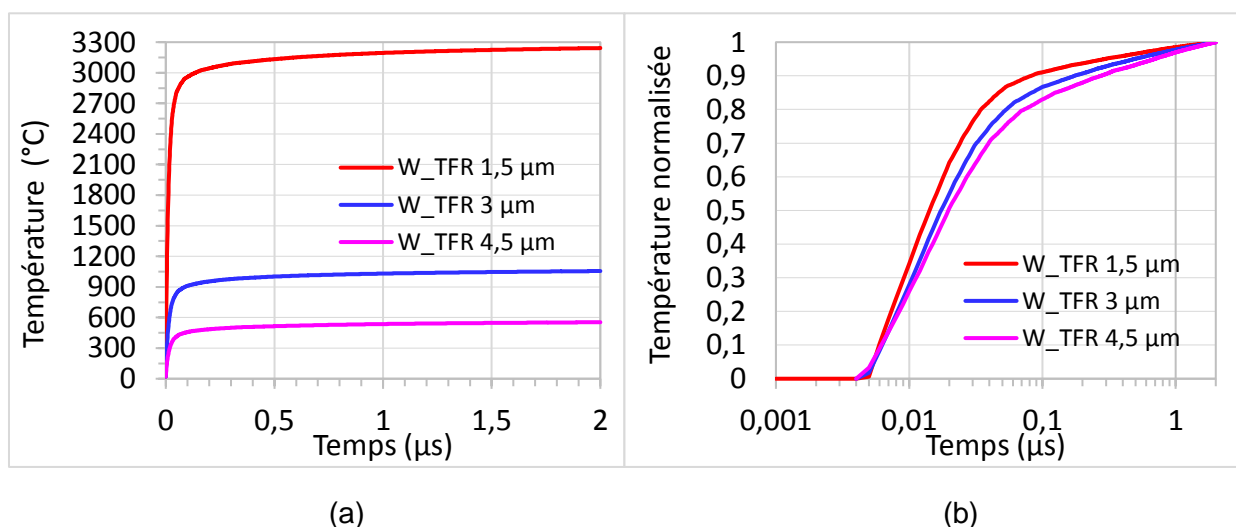


Figure II-15 : Résultats de simulation thermique en fonction de la variation de la largeur du TFR en Mo  $W_{TFR}$  de la Figure II-13 (b) ; (a) Courbe de température en fonction du temps. (b) Courbe de température normalisée avec échelle logarithmique pour le temps.

## Chapitre II. Etude thermique du commutateur RF à base matériaux à changement de phase

Tableau II-7 : Constante de temps  $\tau$  et température de chauffage à 2  $\mu\text{s}$  en fonction de la variation de la largeur du TFR en Mo  $W_{TFR}$  de la Figure II-13 (b).

Couche étudiée	Largeur du TFR $W_{TFR}$ ( $\mu\text{m}$ )	Constante de temps $\tau$ (ns)	Température de chauffage à 2 $\mu\text{s}$ ( $^{\circ}\text{C}$ )
Matériau chauffant (TFR) Mo	1,5	18	3242
	3	21	1055
	4,5	24	533

Ainsi, la largeur du TFR limite la largeur de la zone active du GeTe. Cette largeur devrait être la plus fine possible, mais les contraintes de la photolithographie ne nous autorisent pas à aller au-dessous de 1,5  $\mu\text{m}$ . Cette longueur a été fixée donc à 3  $\mu\text{m}$  et sera peut-être réduite davantage dans la suite de ce travail.

Pour conclure, la longueur et la largeur du TFR n'influencent pas énormément sur la constante de temps, mais affectent la température atteinte puisque qu'ils agissent directement sur la valeur de la résistance de chauffage.

### II.4.2.2. Étude de l'effet d'une couche de passivation du TFR

#### II.4.2.2.1. Étude sur l'épaisseur de passivation du TFR

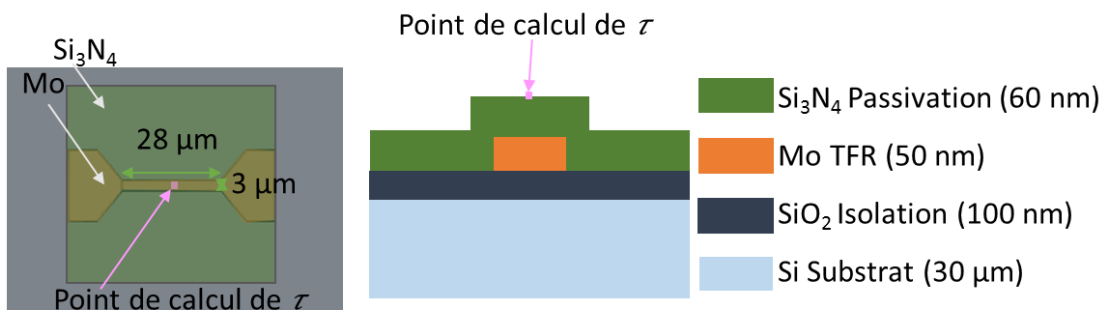


Figure II-16 : Structure 3D du commutateur PCM sans métallisation en vue de dessus et en coupe transversale.

L'épaisseur des couches qui constituent le commutateur à base de PCM est un paramètre qui joue directement sur la constante de temps. Dans cette partie, nous avons fait varier l'épaisseur  $h_{SiN}$  de la couche de  $\text{Si}_3\text{N}_4$  de passivation du TFR de la Figure II-16 de 60 à 180 nm. Les autres paramètres de la structure restent inchangés et les résultats de simulation du point rose à la surface du  $\text{Si}_3\text{N}_4$  représenté dans la Figure II-17 et le Tableau II-8.

Logiquement, plus la couche est fine plus la constante de temps est petite. Quant à la température en régime permanent, elle est plus élevée lorsque l'épaisseur diminue. Une épaisseur de  $\text{Si}_3\text{N}_4$  de 60 nm semble être un bon compromis vis-à-vis

## Chapitre II. Etude thermique du commutateur RF à base matériaux à changement de phase

des paramètres thermiques et les pertes induites à cause du diélectrique qui seront expliquées en détails dans le chapitre suivant.

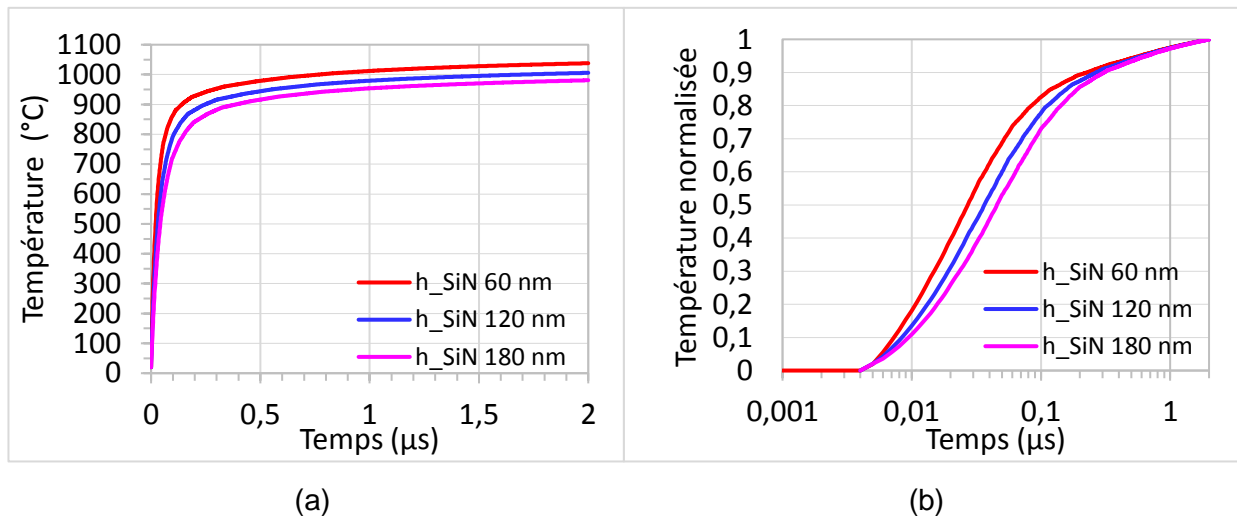


Figure II-17 : Résultats de simulation thermique en fonction de la variation de l'épaisseur de la couche de passivation en  $Si_3N_4$  du TFR  $h_{SiN}$  de la Figure II-16 (a) Courbe de température en fonction du temps. (b) Courbe de température normalisée avec échelle logarithmique pour le temps.

Tableau II-8 : Constante de temps  $\tau$  et température de chauffage à 2  $\mu s$  en fonction de la variation l'épaisseur de la couche de passivation en  $Si_3N_4$  du TFR  $h_{SiN}$  de la Figure II-16.

Couche étudiée	Epaisseur du $Si_3N_4$ $h_{SiN}$ (nm)	Constante de temps $\tau$ (ns)	Température de chauffage à 2 $\mu s$ ( $^{\circ}C$ )
Isolation du TFR ( $Si_3N_4$ )	60	36	1043
	120	42	1005
	180	67	980

### II.4.2.3. Étude thermique sur le PCM

#### II.4.2.3.1. Étude sur l'épaisseur du PCM

Dans les commutateurs PCM, la couche du GeTe est celle qui permet de faire les commutations. L'optimisation de ses paramètres géométriques permet d'améliorer les performances du commutateur et d'assurer le bon fonctionnement du composant.

Le GeTe est généralement déposé au-dessus du  $Si_3N_4$  avec une largeur de 20  $\mu m$  centrée par rapport au TFR comme cela est montré sur la Figure II-18. La zone active dans ce cas, est de 3  $\mu m$  x 20  $\mu m$ . Dans un premier temps, nous avons étudié les effets d'une variation de l'épaisseur du GeTe  $h_{GeTe}$  entre 100 nm et 200 nm par pas de 50 nm. Les résultats de simulations du point rose (point centrale de la zone active à la surface du PCM) sont indiqués dans la Figure II-19 et le Tableau II-9.



## Chapitre II. Etude thermique du commutateur RF à base matériaux à changement de phase

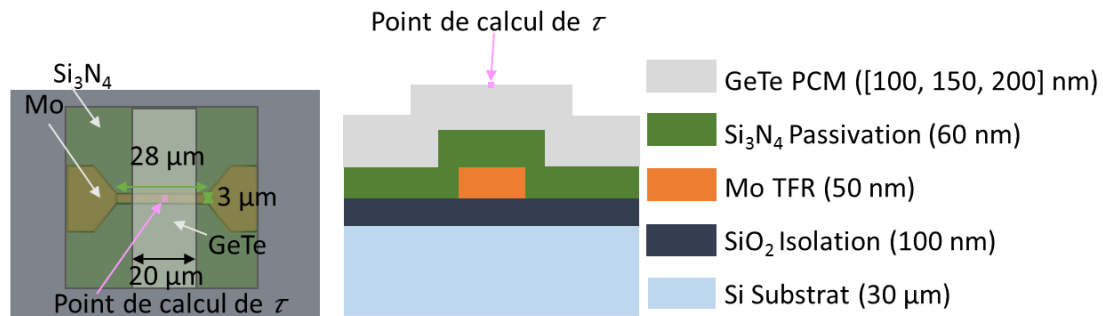


Figure II-18 : Structure 3D du commutateur PCM sans métallisation en vue de dessus et en coupe transversale.

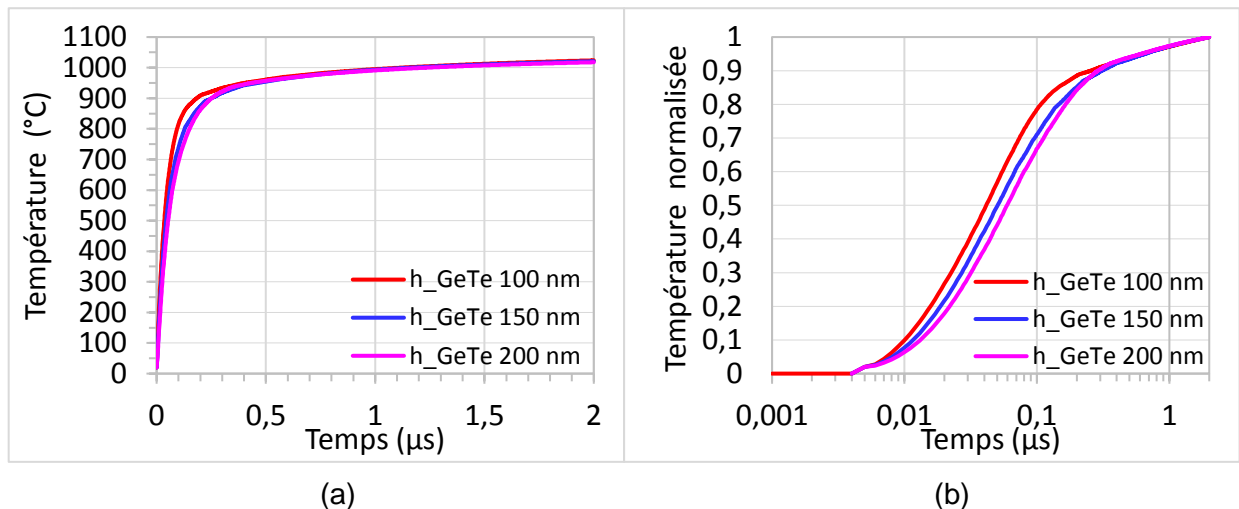


Figure II-19 : Résultats de simulation thermique en fonction de la variation de l'épaisseur de la couche du GeTe  $h_{GeTe}$  de la Figure II-18. (a) Courbe de température en fonction du temps. (b) Courbe de température normalisée avec échelle logarithmique pour le temps.

Tableau II-9 : Constante de temps  $\tau$  et température de chauffage à 2  $\mu$ s en fonction de la variation de l'épaisseur de la couche du GeTe de la Figure II-18.

Couche étudiée	Epaisseur du GeTe $h_{GeTe}$ (nm)	Constante de temps $\tau$ (ns)	Température de chauffage à 2 $\mu$ s ( $^{\circ}$ C)
PCM (GeTe)	100	59	1023
	150	69	1020
	200	86	1017

L'épaisseur n'affecte pas la température atteinte mais la dynamique du chauffage et la constante de temps thermique du composant. Ici encore la finesse de la couche accélère le comportement thermique du switch. Par contre, une épaisseur

## Chapitre II. Etude thermique du commutateur RF à base matériaux à changement de phase

plus grande diminue les pertes d'insertion, puisque la valeur de la résistance série du PCM est inversement proportionnelle à son épaisseur. En compromis entre la thermique et l'électrique, elle sera fixée à 100 nm pour le reste de l'étude.

### II.4.2.3.2. Étude sur la longueur et la largeur du PCM

La longueur et la largeur d'une structure ne sont pas forcément les paramètres qui impactent la vitesse de chauffage, mais peuvent impacter la quantité de chaleur à la surface.

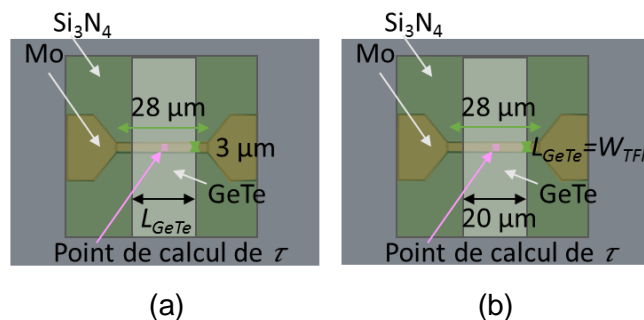


Figure II-20 : Vue de dessus de la Structure 3D du commutateur PCM sans métallisation en variant ; (a) la longueur du GeTe  $L_{GeTe}$  et (b) la largeur du GeTe  $W_{GeTe}$  de la zone active.

En fixant les paramètres de la structure précédente ainsi que l'épaisseur du GeTe à 100 nm, une étude sur la variation de la longueur du GeTe  $L_{GeTe}$  est faite en premier (Figure II-20 (a)). La largeur du TFR reste intacte à 3 μm ce qui délimite la zone active de 3 μm x  $L_{GeTe}$ . La simulation thermique est faite à la surface du PCM au point central de cette zone et les données de la Figure II-21 et du Tableau II-10 sont extraits par la suite.

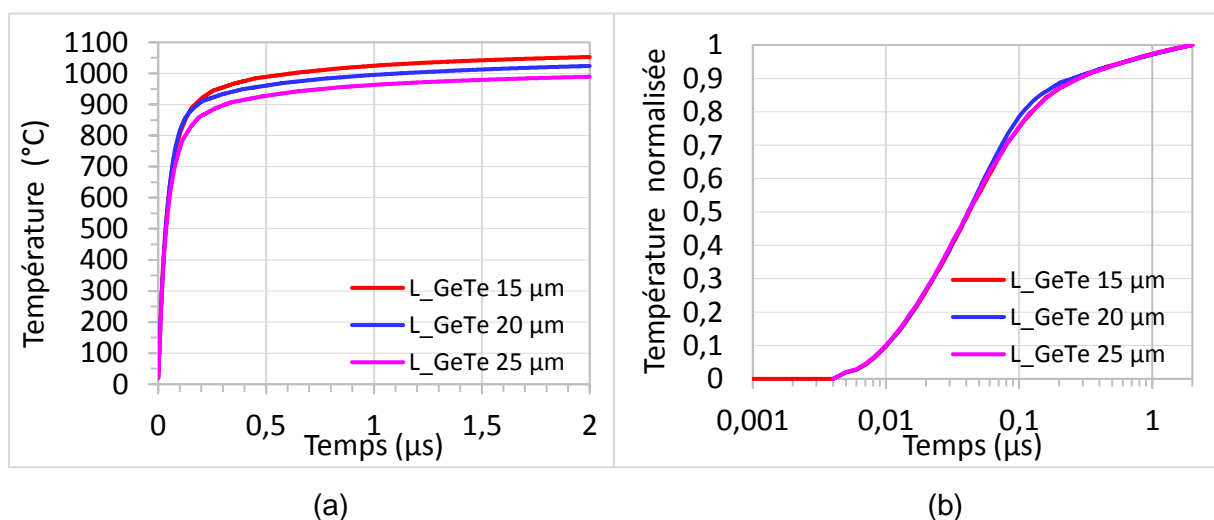


Figure II-21 : Résultats de simulation thermique en fonction de la variation de la longueur du GeTe  $L_{GeTe}$  de la Figure II-20 (a). (a) Courbe de température en fonction du temps. (b) Courbe de température normalisée avec échelle logarithmique pour le temps.

## Chapitre II. Etude thermique du commutateur RF à base matériaux à changement de phase

Tableau II-10 : Constante de temps  $\tau$  et température de chauffage à 2  $\mu\text{s}$  en fonction de la variation de longueur du GeTe  $L_{\text{GeTe}}$  de la zone active de la Figure II-20 (a).

Couche étudiée	Longueur du TFR $L_{\text{TFR}}$ ( $\mu\text{m}$ )	Longueur du GeTe $L_{\text{GeTe}}$ ( $\mu\text{m}$ )	Constante de temps $\tau$ (ns)	Température de chauffage à 2 $\mu\text{s}$ ( $^{\circ}\text{C}$ )
PCM (GeTe)	28	15	59	1052
		20	60	1023
		25	59	989

En variant  $L_{\text{GeTe}}$  de 15, 20, 25  $\mu\text{m}$  la constante de temps ne varie pas mais, il y a une légère variation de la température maximale qui est observée, pour les mêmes raisons que pour le TFR seul. Pour la suite, la longueur de la zone active sera fixée à 20  $\mu\text{m}$ .

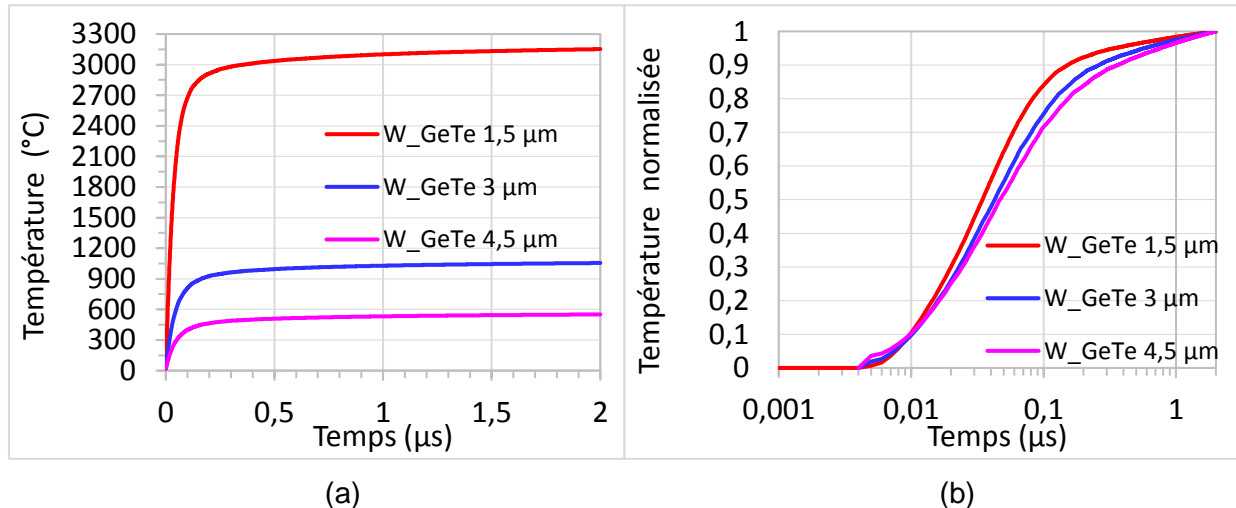


Figure II-22 : Résultats de simulation thermique en fonction de la variation de la largeur du GeTe  $W_{\text{GeTe}}$  de la Figure II-20 (b). (a) Courbe de température en fonction du temps. (b) Courbe de température normalisée avec échelle logarithmique pour le temps.

Tableau II-11 : Constante de temps et température de chauffage à 2  $\mu\text{s}$  en fonction de la variation de largeur du GeTe  $W_{\text{GeTe}}$  de la zone active de la Figure II-20 (b).

Couche étudiée	Largeur du TFR $W_{\text{TFR}}$ ( $\mu\text{m}$ )	Largeur du GeTe $W_{\text{GeTe}}$ ( $\mu\text{m}$ )	Constante de temps $\tau$ (ns)	Température de chauffage à 2 $\mu\text{s}$ ( $^{\circ}\text{C}$ )
PCM (GeTe)	1,5	1,5	55	3210
	3	3	59	1023
	4,5	4,5	63	518

La Figure II-22 et le Tableau II-11 représentent les résultats de simulations thermiques pour étudier l'effet de la variation de la largeur  $L_{\text{TFR}}$  du TFR entre 1,5 à 4,5

## Chapitre II. Etude thermique du commutateur RF à base matériaux à changement de phase

$\mu\text{m}$  par pas de  $1,5 \mu\text{m}$  comme dans le paragraphe II.4.2.1.3. Ces résultats montrent une grande différence de température et une légère variation de constante de temps, ici encore de manière similaire à ce que nous avons observé pour le TFR seul. Ces résultats sont ainsi très semblables à ceux déjà observés dans II.4.2.1.3. La largeur de la zone active sera fixée pour la suite de l'étude thermique à  $3 \mu\text{m}$  et pourra être réduite par la suite pour certains motifs de commutateurs.

### II.4.2.4. Étude thermique des effets des couches de métallisation

#### II.4.2.4.1. Étude sur le positionnement de la métallisation

Pour la transmission du signal radiofréquence et du courant de polarisation, les commutateurs à base matériaux à changement de phase sont montés en configuration coplanaire. Ils utilisent des lignes conductrices ayant une bonne conductivité, et le procédé de fabrication développé à XLIM utilise de l'or pour relier la couche de métallisation et la reprise de contact.

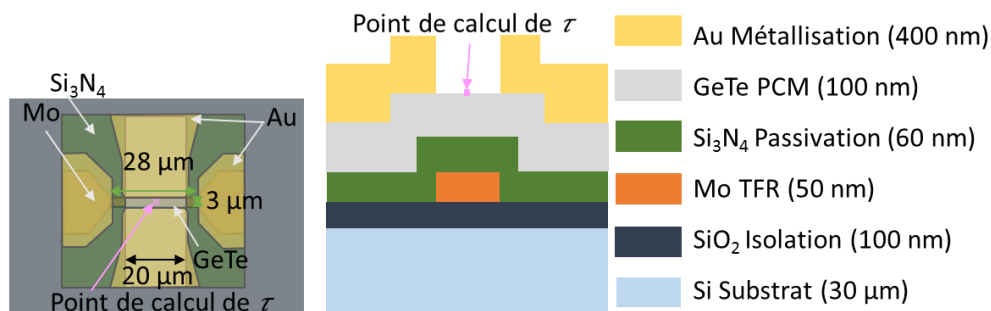


Figure II-23 : Structure 3D du commutateur PCM en vue de dessus et en coupe transversale.

L'étude thermique va porter uniquement sur la partie centrale qui porte le cœur du commutateur à base de PCM. Il existe quatre motifs de métallisation, deux fixes au-dessus du TFR et deux au-dessus du PCM dont le positionnement sera étudié dans cette partie (Figure II-23). La métallisation au-dessus du TFR n'as pas réellement d'impact ici étant donné qu'elle est placée sur le Si<sub>3</sub>N<sub>4</sub> et la reprise de contact avec le TFR se fait sur les côtés de la structure. Par contre, pour la métallisation au-dessus du PCM, elle est directement en contact avec le matériau conducteur (GeTe). L'impact de la position des lignes de métallisation vis-à-vis de la zone active doit donc être étudié ici. La Figure II-24 monte trois cas de figure; (a) lorsque il existe un espacement de  $1 \mu\text{m}$  de chaque côté de la zone active, (b) lorsque les lignes de métallisation sont alignées avec la zone active et (c) lorsque il y a un débordement de  $1 \mu\text{m}$  de la couche de métallisation sur la zone active de chaque côté.

## Chapitre II. Etude thermique du commutateur RF à base matériaux à changement de phase

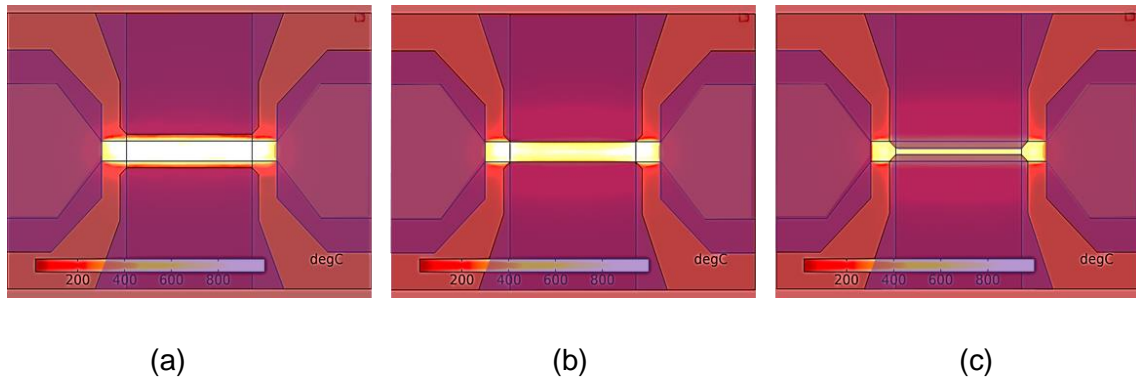


Figure II-24 : Simulation thermique de la variation de la température en surface en vue de dessus des différents types d'alignement de la couche de métallisation avec la zone active. (a) Espacement de 1  $\mu\text{m}$  de chaque côté de la zone active avec la couche de métallisation. (b) Alignement de la zone active avec la couche de métallisation. (c) Débordement de 1  $\mu\text{m}$  de la couche de métallisation de chaque côté de la zone active.

En fixant l'épaisseur de l'or à 400 nm, les différents positionnements sont simulés et représentés sur la Figure II-25 et le Tableau II-12. La position des lignes métalliques impacte la vitesse de chauffage et la température. En effet, lorsqu'il y a un espacement de 1  $\mu\text{m}$  la température est plus haute que le lorsque le métal est aligné avec la zone active et encore plus que lorsqu'il déborde au-dessus. L'or est un très bon conducteur thermique et dissipe donc facilement la chaleur ce qui explique ce phénomène. Plus il est proche de la résistance chauffante plus il permet à la température de se dissiper.

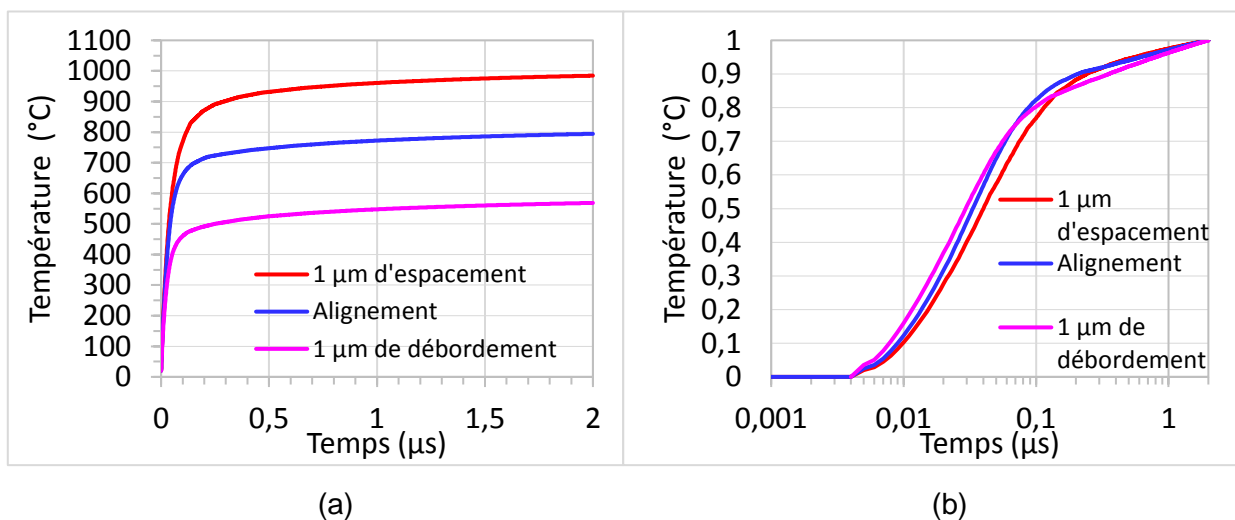


Figure II-25 : Résultats de simulation thermique en fonction de la variation de la position de la couche métallisation de la Figure II-24 ; (a) pour 1  $\mu\text{m}$  d'espacement, (b) pour alignement et (c) pour 1  $\mu\text{m}$  de débordement. (a) Courbe de température en fonction du temps. (b) Courbe de température normalisée avec échelle logarithmique pour le temps.

## Chapitre II. Etude thermique du commutateur RF à base matériaux à changement de phase

Tableau II-12 : Constante de temps et température de chauffage à 2  $\mu\text{s}$  en fonction de la position de la couche métallisation de la Figure II-24; (a) pour 1  $\mu\text{m}$  d'espacement, (b) pour alignement et (c) pour 1  $\mu\text{m}$  de débordement.

Couche étudiée	Espacement	Constante de temps (ns)	Température de chauffage à 2 $\mu\text{s}$ ( $^{\circ}\text{C}$ )
Métallisation (Au)	1 $\mu\text{m}$ d'espacement	55	984
	Alignement	44	804
	1 $\mu\text{m}$ de débordement	40	568

Le débordement de la couche de métallisation impacte la température atteinte lors du chauffage. On note également que la constante de temps diminue significativement avec du débordement. En contrepartie, la réduction de la largeur de la zone active, permet de réduire les pertes d'insertion du commutateur PCM alors qu'espacer la zone active et la métallisation rajoute des pertes supplémentaires au commutateur puisque la valeur de la résistance du PCM augmente. Cette configuration a pu être utilisée et testée dans ces travaux et permet d'éviter les pertes de couplage avec le TFR en haute fréquence qui seront présentées dans le chapitre suivant. En compromis entre la thermique et l'électrique, la configuration alignée avec la zone active et la métallisation va être étudiée par la suite.

### II.4.2.4.2. Étude sur l'épaisseur de la métallisation

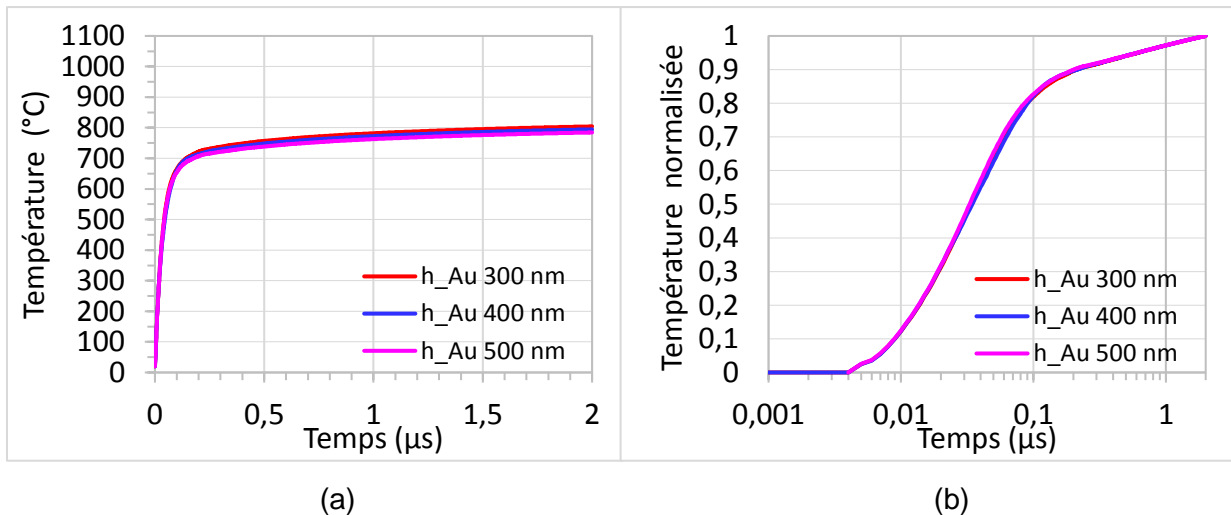


Figure II-26 : Résultats de simulation thermique en fonction de la variation de l'épaisseur de la couche de métallisation  $h_{Au}$  de la Figure II-23. (a) Courbe de température en fonction du temps. (b) Courbe de température normalisée avec échelle logarithmique pour le temps.

## Chapitre II. Etude thermique du commutateur RF à base matériaux à changement de phase

Tableau II-13 : Constante de temps  $\tau$  et température de chauffage à  $2 \mu\text{s}$  en fonction de la variation de l'épaisseur de la couche de métallisation  $h_{Au}$  de la Figure II-23.

Couche étudiée	Epaisseur $h_{Au}$ (nm)	Constante de temps $\tau$ (ns)	Température de chauffage à $2 \mu\text{s}$ ( $^{\circ}\text{C}$ )
Métallisation (Au)	300	44	804
	400	45	794
	500	44	784

Les simulations thermiques ont été menées pour étudier de l'influence de l'épaisseur de la couche de métallisation  $h_{Au}$ , alignée avec la zone active, de 300 nm à 500 nm par pas de 100 nm. La Figure II-26 et le Tableau II-13 montrent les résultats de simulations thermiques au point central à surface de la zone active. On peut constater que l'épaisseur a peu d'influence sur la constante de temps. Pour la suite, l'épaisseur de la couche de métallisation sera entre 400 et 450 nm.

### II.4.2.5. Etude thermique sur la couche d'isolation du substrat

Pour finir cette étude sur le comportement thermique, une variation de l'épaisseur de la couche d'isolation du substrat en  $\text{SiO}_2$   $h_{\text{SiO}_2}$  est faite de 100 nm, 500 nm et  $1 \mu\text{m}$ .

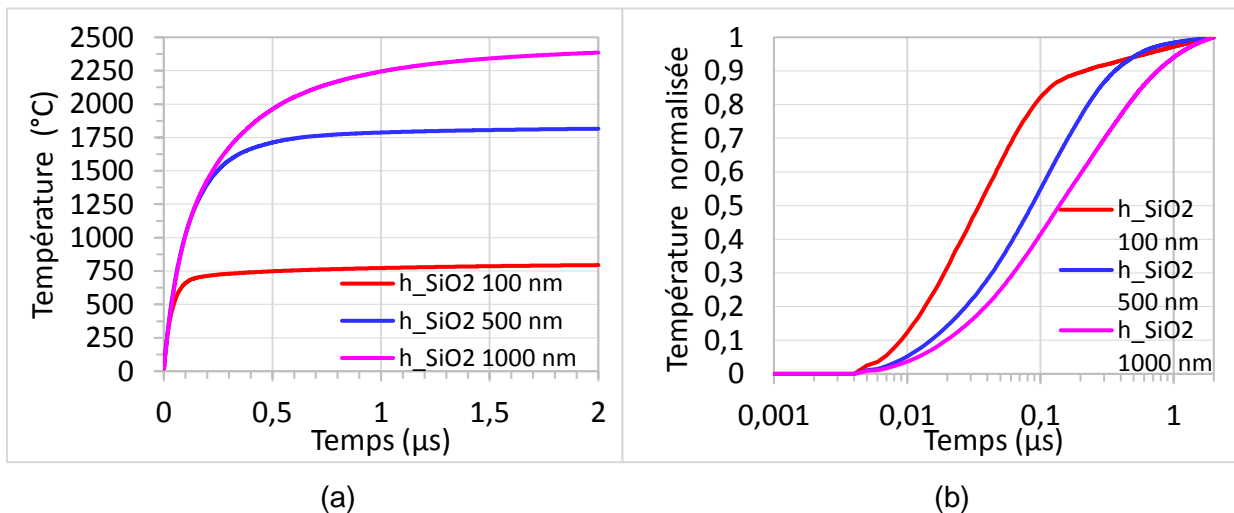


Figure II-27 : Résultats de simulation thermique en fonction de la variation de l'épaisseur de la couche d'isolation du substrat en  $\text{SiO}_2$   $h_{\text{SiO}_2}$  de la Figure II-23. (a) Courbe de température en fonction du temps. (b) Courbe de température normalisée avec échelle logarithmique pour le temps.

## Chapitre II. Etude thermique du commutateur RF à base matériaux à changement de phase

Tableau II-14 : Constante de temps  $\tau$  et température de chauffage à  $2 \mu\text{s}$  en fonction de la variation de l'épaisseur de la couche d'isolation du substrat en  $\text{SiO}_2$   $h_{\text{SiO}_2}$  de la Figure II-23.

Couche étudiée	Epaisseur (nm)	Constante de temps $\tau$ (ns)	Température de chauffage à $2 \mu\text{s}$ ( $^{\circ}\text{C}$ )
Isolation du substrat ( $\text{SiO}_2$ )	100	55	804
	500	125	1815
	1000	228	2385

La Figure II-27 et le Tableau II-14 montrent un écart de température et de constante de temps importants, en fonction de l'épaisseur de  $\text{SiO}_2$ . Une épaisseur minimale de 100 nm est nécessaire pour le fonctionnement RF du circuit sur silicium. Pour ce fait, tous les substrats utilisés dans ces travaux ont une couche de dioxyde de silicium pré-déposé à 100 nm, mais on peut voir que cette couche est la clé pour contrôler la constante de temps thermique du composant. Trop fine, il faudra trop de courant pour atteindre la température de fusion du GeTe, trop épaisse, la constante de temps thermique est trop importante pour faire fonctionner le switch.

Pour terminer cette partie, il faut retenir que les paramètres clef qui permettent d'optimiser les temps de commutation et le courant à appliquer sont :

- L'épaisseur des couches constituant le commutateur,
- Le positionnement des lignes de métallisations,
- L'épaisseur de la couche d'isolation du substrat.

### II.5. Principe de la recristallisation

La recristallisation du matériau au moment de l'amorphisation est l'un des obstacles majeurs rencontré au moment du développement du procédé de fabrication des commutateurs PCM d'XLIM. Pour ceci, une étude sur la cristallisation est faite afin de mieux comprendre le processus.

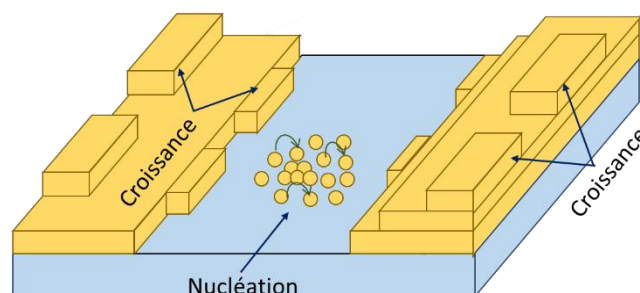


Figure II-28 : Principe de la cristallisation.

Initialement, la cristallisation d'un matériau est un phénomène qui se déroule en deux étapes (Figure II-28). En premier, il y a l'étape de la nucléation du matériau qui



## Chapitre II. Etude thermique du commutateur RF à base matériaux à changement de phase

se traduit par la formation des germes cristallins suivie de l'étape de croissance. Elle se caractérise par l'augmentation de la taille des germes qui se transforme en cristaux à l'interface cristalline-amorphe [71]. Durant ce phénomène, un front de croissance se crée et sa progression est proportionnelle à la vitesse de cristallisation. La modélisation de ce phénomène permet de déterminer le temps qu'il faut pour qu'une surface étudiée soit entièrement cristallisée.

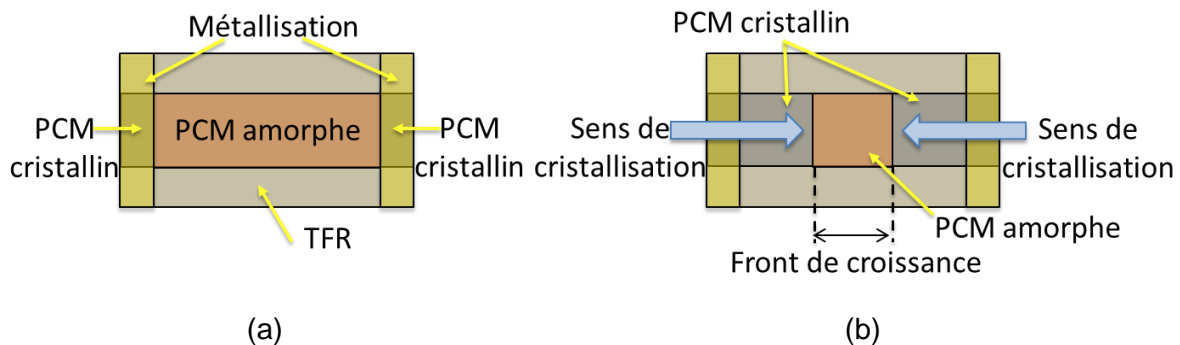


Figure II-29 : Processus de la recristallisation du PCM après l'envoi d'une pulse de courant dans le TFR pour chauffer le PCM. (a) PCM amorphe après la fusion thermique. (b) recristallisation du PCM amorphe durant le refroidissement thermique.

Dans le cas des commutateurs PCM à chauffage indirect et en appliquant une impulsion électrique d'amorphisation sur le TFR, le TFR s'échauffe par effet Joule, ce qui fait fondre le PCM à travers du diélectrique qui les sépare. La fusion du PCM se fait par couche en partant du bas (la couche la plus proche de l'élément chauffant) et se développe jusqu'à englober toute l'épaisseur [72]. Durant la phase de refroidissement qui suit, le PCM se solidifie et commence son processus d'amorphisation (Figure II-29 (a)) qui est en concurrence avec la cristallisation du matériau [73]. Le processus de recristallisation commence en partant des bords du switch, plus froids et restés cristallins.

Ensuite, la cristallisation se diffuse par croissance en créant deux fronts de se rapprochent en suivant le sens de la cristallisation indiqué dans la Figure II-29 (b).. Lorsque la température du switch atteint la température de cristallisation, il existe deux cas de figure. Dans premier cas, une partie du PCM reste amorphe [74], car les fronts de croissance ne se sont pas complètement refermés (Figure II-30 (a)). En effet, lorsque la vitesse de refroidissement de la structure permet d'avoir un refroidissement plus rapide que la vitesse de cristallisation, le PCM reste isolant et le switch est bloqué. La Figure II-30 (b) présente le deuxième cas qui est la recristallisation complète du matériau. Dans ce cas, le refroidissement du PCM est trop long comparé à la vitesse de cristallisation, et le switch ne fonctionne pas correctement.

## Chapitre II. Etude thermique du commutateur RF à base matériaux à changement de phase

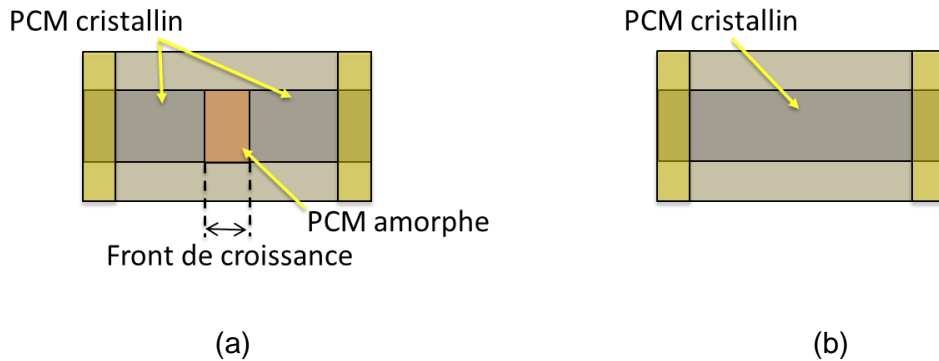


Figure II-30 : (a) Vitesse de refroidissement du matériau > vitesse de cristallisation. (b) Vitesse de refroidissement du matériau < vitesse de cristallisation.

Le phénomène d'amorphisation avec un front de croissance a pu être observé durant ce travail comme le montre la Figure II-31. Elle représente deux photographies montrant le changement d'état d'un commutateur PCM. La Figure II-31 (a) représente l'état initial du commutateur, le PCM est cristallin comme sa couleur claire l'indique. Tandis que la Figure II-31 (b) représente le changement de phase du PCM après l'application d'une impulsion électrique sur le TFR qui a permis « d'amorphiser » le PCM. Elle indique un changement de couleur du PCM qui est devenu amorphe, plus opaque, au centre de la structure. La Figure II-31 (c) est une reproduction de la Figure II-31 (b) afin de mieux montrer le front de croissance qui délimite la zone d'amorphisation. En effet à la température de fusion, le PCM devient amorphe au centre là où l'élévation de température est maximale. D'autre part, la recristallisation commence des cotés puisque le GeTe en contact avec la métallisation est cristallin. La formation d'un front de croissance commence et s'arrête quand la température est suffisamment basse.

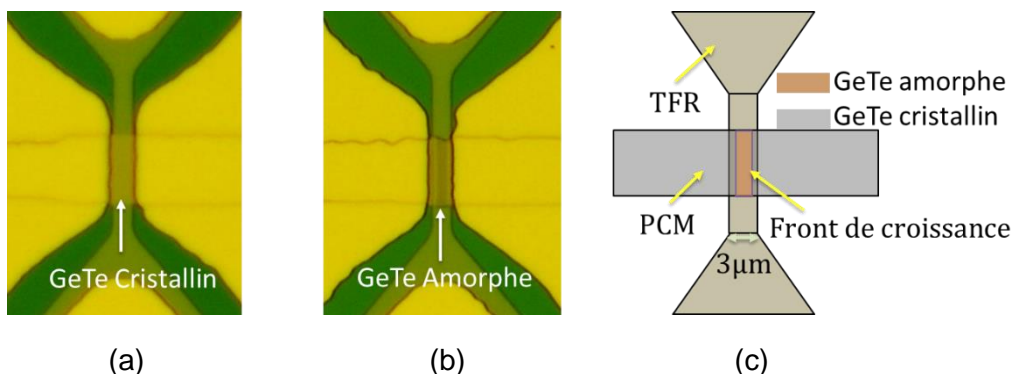


Figure II-31 : Image microscopique d'un commutateur à base de PCM fabriqué à XLIM à l'état ; (a) ON et (b) OFF et (c) Reproduction explicatif du commutateur à l'état OFF.

## Chapitre II. Etude thermique du commutateur RF à base matériaux à changement de phase

Tableau II-15: Définitions des paramètres de cristallisation.

Paramètre	Rôle	Unité
$I$	Taux de nucléation	$s^{-1}$
$u$	Taux de croissance	$(K.s)^{-1}$
$I_0$	Facteur pré-exponentiel du taux de nucléation	$s^{-1}$
$u_0$	Facteur pré-exponentiel du taux de croissance	$(K.s)^{-1}$
$E_D$	Energie d'activation	J
$k_B$	Constante de Boltzmann	J/K
$T$	Température	K
$W_0$	Barrière de nucléation que les atomes doivent surmonter afin de nucléer	J
$E_S$	Energie de surface	J/m <sup>2</sup>
$\mu$	Différence d'énergie libre entre le PCM amorphe et cristallin	J/m <sup>3</sup>
$\Delta H$	Enthalpie de fusion	J/m <sup>3</sup>
$T_{melt}$	Température de fusion	K
$v_p$	Volume moyen de la particule se fixant au grain cristallin dans le processus de croissance	m <sup>3</sup>

En théorie la vitesse de cristallisation est proportionnelle au taux de nucléation  $I$  et au taux de croissance  $u$ . Les équations suivants définissent une approximation de  $I$  et  $u$  [75] :

$$I = I_0 \exp\left(-\frac{E_D + W_0}{k_B T}\right) \quad (II-15)$$

$$u = u_0 \exp\left(-\frac{E_D}{k_B T}\right) \left(1 - \exp\left(-\frac{\mu v_p}{k_B T}\right)\right) \quad (II-16)$$

Avec,

$$W_0 = \frac{16\pi E_S^3}{3\mu^2} \quad (II-17)$$

$$\mu = \Delta H \left( \frac{7T}{T_{melt} + 6T} \frac{T_{melt} - T}{T_{melt}} \right) \quad (II-18)$$

Les différents éléments sont montrés dans le Tableau II-15.

## II.6. Modèle dynamique de la cristallisation

### II.6.1. Modèle dynamique de la croissance

La cinétique de cristallisation permet de décrire sur une large gamme de température le phénomène de changement de phase. Plusieurs modèles allant de la simple lois d'Arrhenius aux modèles complexes combinés croissance-nucléation-fragilité ont pu être étudiés par l'Université de Carnegie Mellon [75]. Grâce à cette approche, une intégration dynamique du modèle de croissance et de nucléation dans un logiciel de CAO commun est proposée dans cette partie. En utilisant des SDD (Symbolically Defined Devices), les équations qui décrivent les phénomènes physiques sous-jacents à la dynamique de cristallisation sont intégrés dans un modèle du logiciel ADS.

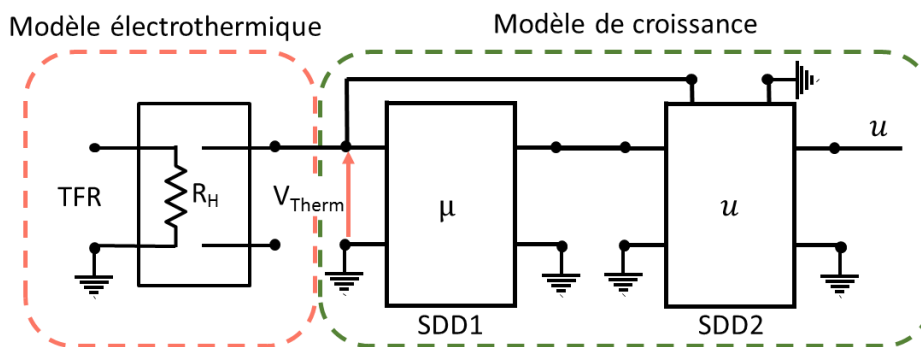


Figure II-32 : Modèle dynamique de croissance.

La Figure II-32 représente le modèle dynamique de croissance intégrant un modèle électrothermique représentant la chaleur dégagée par le TFR qui est couplé à un modèle de croissance. Ce dernier se compose de deux SDD, l'un pour la différence d'énergie libre entre le matériau PCM amorphe et cristallin  $\mu$  et l'autre pour le taux de croissance  $u$ .

Ce modèle dynamique de croissance a pu être intégré au logiciel de simulation circuits Keysight ADS comme le montre la Figure II-33. Le modèle électrothermique n'est pas représenté dans ce circuit, puisqu'il ne comprend qu'une résistance thermique. La constante de temps thermique du circuit n'est pas prise en compte dans ce modèle. Ainsi, un générateur de tension est utilisé pour mimer la température de chauffage du PCM. Une impulsion de 700 °C et de 5  $\mu$ sec de long est prise à titre

## Chapitre II. Etude thermique du commutateur RF à base matériaux à changement de phase

d'exemple afin de voir la variation de la vitesse de croissance en fonction de la température jusqu'à la température de fusion.

Ensuite, cette impulsion thermique est rajoutée à la température ambiante et est convertie en degré Kelvin. Cette température est introduite dans une cascade de deux SDD. Le premier, représente l'équation (II-18) de  $\mu$  et le deuxième l'équation (II-16) de  $u$  en utilisant les valeurs des variables présentées dans le Tableau II-16. Ces SDD sont connectés à des résistances de 1 Ohm en sortie, afin de convertir le courant de sortie en tension. Le taux de croissance  $u$  est finalement déduit comme étant proportionnel à la tension de sortie  $V_{out}$  du SDD2.

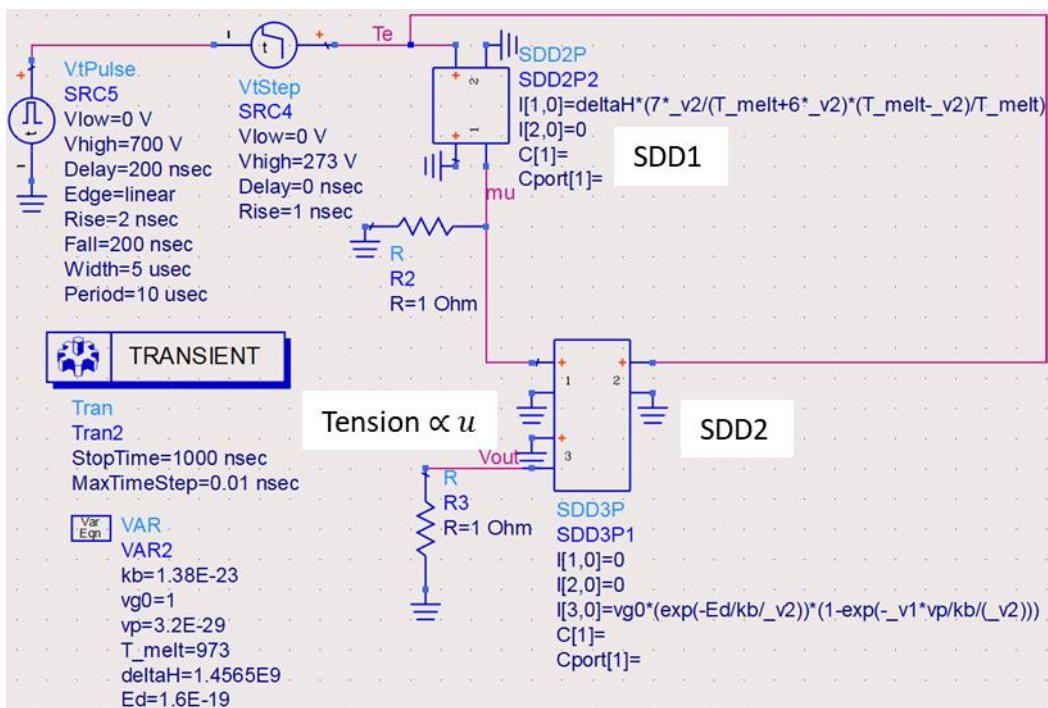


Figure II-33 : Capture d'écran du schéma électrique du modèle dynamique de croissance modélisé avec ADS.

La Figure II-34 représente le taux de nucléation en fonction de la température qui est proportionnel à la vitesse de croissance. Cette vitesse est plus importante à certaine température. En effet, elle commence à augmenter considérablement à partir de 600 K et atteint le pic de taux de croissance vers les 900 K. Puis, elle décroît rapidement jusqu'à s'annuler à la température de fusion  $T_{melt}$ .

## Chapitre II. Etude thermique du commutateur RF à base matériaux à changement de phase

Tableau II-16 : Valeurs des variables utilisées dans le modèles dynamique de croissance.

Paramètre	Valeur
$u_0$	1 (K.s) <sup>-1</sup>
$E_D$	1,6 10 <sup>-19</sup> J
$v_p$	3,2 10 <sup>-29</sup> m <sup>3</sup>
$\Delta H$	1,4565 10 <sup>9</sup> J/m <sup>3</sup>
$T_{melt}$	973 K

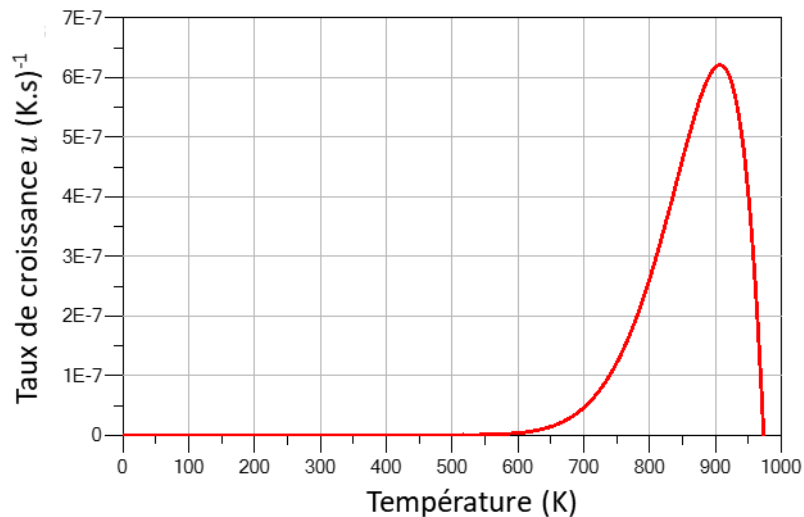


Figure II-34 : Résultats de simulations du taux de croissance en fonction température du modèle dynamique de croissance.

### II.6.2. Modèle dynamique de la nucléation

Dans le même principe du modèle de croissance, un modèle de nucléation est étudié dans cette partie en se basant sur les formules de la cinétique de cristallisation.

## Chapitre II. Etude thermique du commutateur RF à base matériaux à changement de phase

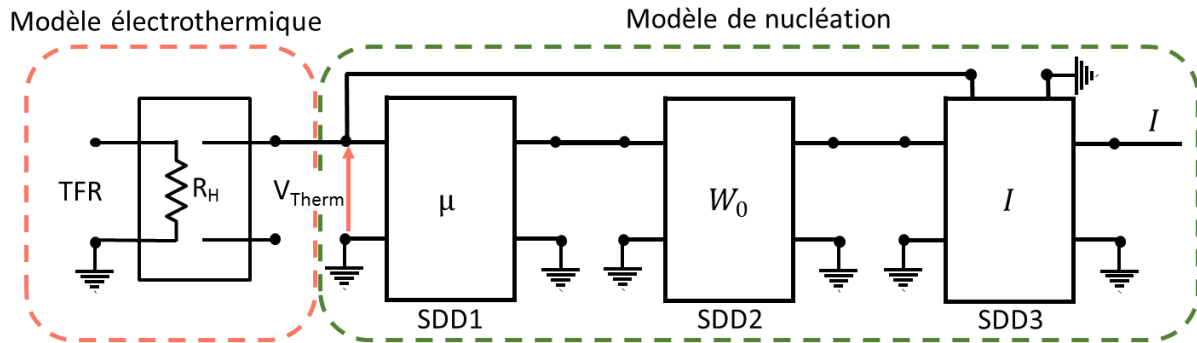


Figure II-35 : Modèle dynamique de nucléation.

La Figure II-35 représente le modèle dynamique de nucléation intégrant un modèle électrothermique et un modèle de nucléation. Le modèle de nucléation se compose de trois SDD, un pour la différence d'énergie libre entre le PCM amorphe et cristallin  $\mu$ , un pour la barrière de nucléation que les atomes doivent surmonter afin de nucléer  $W_0$  et un dernier représentant le taux de nucléation  $I$ .

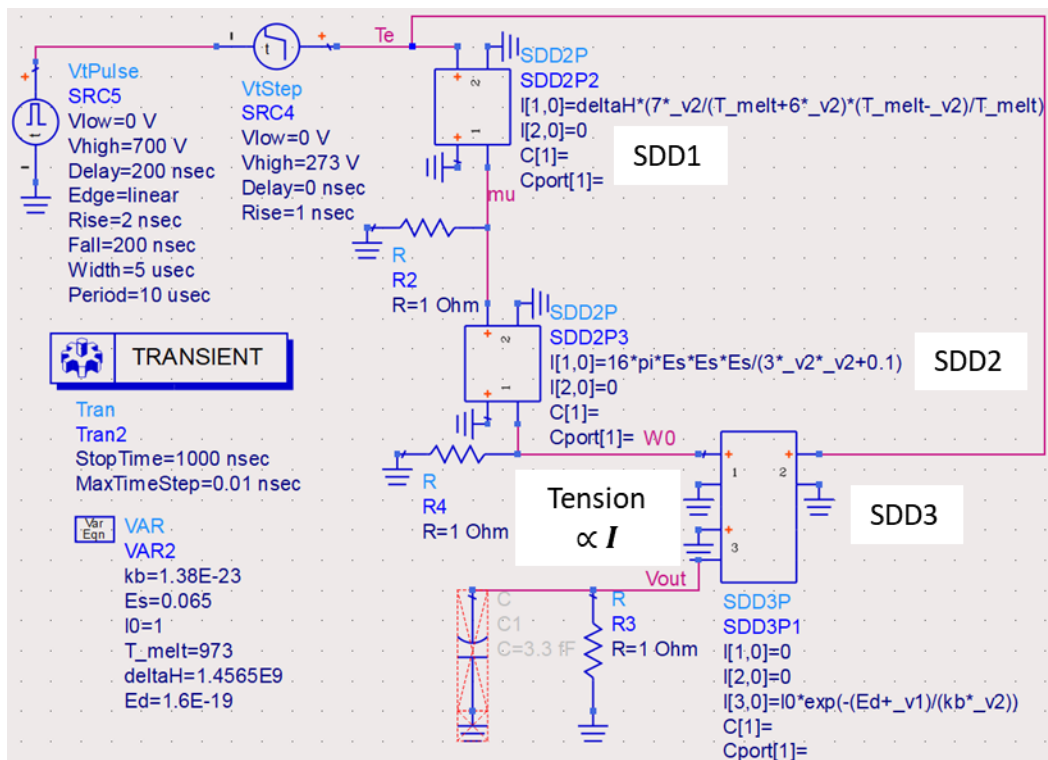


Figure II-36 : Capture d'écran du schéma électrique du modèle dynamique de nucléation modélisé avec ADS.

Comme pour le modèle précédent, le modèle dynamique de nucléation a pu être intégré au logiciel de simulation circuit Keysight ADS comme le montre la Figure

## Chapitre II. Etude thermique du commutateur RF à base matériaux à changement de phase

II-36. Le générateur de tension (VtPulse) envoie une impulsion de tension équivalente à la température de 700 °C et de 5 µsec de durée de chauffage du PCM. À cette impulsion, la température ambiante est rajoutée et est convertie en degré Kelvin. Par la suite, cette température est introduite dans une cascade de trois SDD. Le premier, représente l'équation ( II-18 ) de  $\mu$ , le deuxième représente l'équation ( II-17 ) de  $W_0$  et le troisième l'équation ( II-15 ) de  $I$  en utilisant les valeurs de variables présentées dans le Tableau II-17. Le taux de nucléation  $I$  est alors déduit comme étant proportionnel à la tension de sortie  $V_{out}$  du SDD3. La capacité à la masse (barrée sur la capture d'écran) servira dans la prochaine partie à adapter les courbes du taux de nucléation aux résultats expérimentaux.

Le résultat de la simulation du modèle dynamique de nucléation est montré dans la Figure II-37. On constate que le taux de nucléation est proportionnel à la vitesse de nucléation qui commence donc à augmenter rapidement vers 500 K, et décroît par la suite plus lentement à partir de 720 K et commence à s'annuler avant la température de fusion autour de 850 K.

Tableau II-17 : Valeurs des variables utilisées dans le modèles dynamique de nucléation.

Paramètre	Valeur
$I_0$	1 s <sup>-1</sup>
$E_D$	1,6 10 <sup>-19</sup> J
$E_S$	65 10 <sup>-3</sup> J/m <sup>2</sup>
$\Delta H$	1,4565 10 <sup>9</sup> J/m <sup>3</sup>
$T_{melt}$	973 K

En conclusion, les vitesses de cristallisation en fonction de la température des deux modèles suivent à peu près la même allure, mais restent tout de même différentes. A partir de ce ceci, deux déductions peuvent être faites concernant le phénomène de la cristallisation et le phénomène de recristallisation. Premièrement, la durée de cristallisation est différente en fonction la température appliquée pour cristalliser le PCM. Deuxièmement, afin de garantir l'amorphisation, la vitesse de refroidissement du PCM doit être plus grande que la vitesse moyenne de cristallisation.



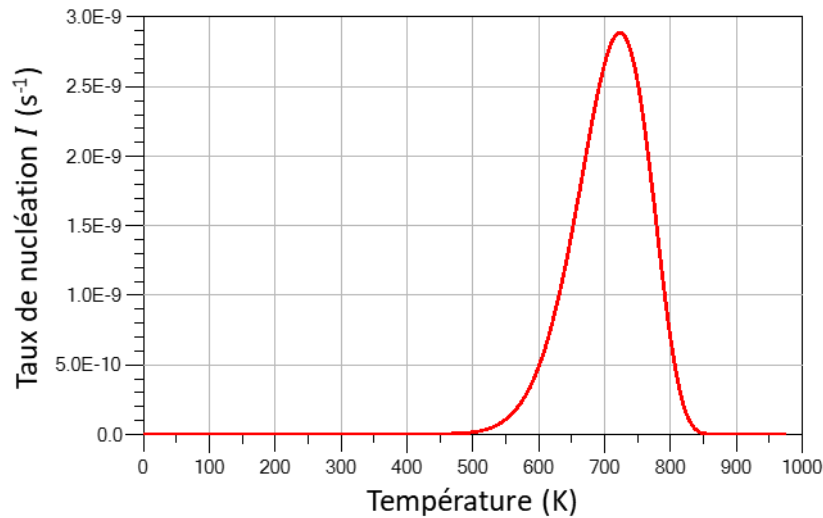


Figure II-37 : Résultats de simulations du taux de nucléation en fonction température du modèle dynamique de nucléation.

### II.7. Mesure du temps de commutation

La cristallisation est un phénomène physique qui se fait en deux étapes nucléation et croissance. Nous avons observé, grâce aux deux modèles dynamiques de croissance et de nucléation, une dépendance entre la température et la vitesse de cristallisation. En se basant sur ce résultat, une étude expérimentale sur l'impulsion de chauffage est faite afin d'optimiser les durées de commutation.

#### II.7.1. Mesure de la durée de cristallisation

Pour étudier et valider notre modèle, nous avons effectué une étude expérimentale sur l'impulsion de chauffage afin d'optimiser les durées de commutation.

En utilisant le commutateur à base de PCM de la Figure II-31 ayant une zone active de  $15 \times 3 \mu m$ , le temps de cristallisation est mesuré. La résistance  $R_{ON}$  de ce commutateur à l'état passant est de 15 Ohms et sa résistance de chauffage est de 270 Ohms. La configuration de mesure est décrite dans la Figure II-38. Ainsi, le générateur d'impulsions Agilent 8114A envoie une impulsion de courant  $I_{Chauf}$  dans le TFR qui chauffe à son tour le GeTe et le fait commuter. Ce dernier, est relié d'un côté au générateur interne de l'oscilloscope numérique Keysight X1002A qui délivre un signal sinusoïdal de 10 MHz, 200 mV. A l'autre extrémité, il est monté en série avec une résistance de 15 Ohms connectée à la masse sur laquelle on lit la tension  $V_{out}$  grâce à l'oscilloscope. Le but de cette configuration est de faire un pont diviseur de tension, ce qui permet d'extraire la tension aux bornes du GeTe, qui est directement proportionnelle à sa conductivité. Ainsi, la tension  $V_{out}$  permet d'observer le temps nécessaire pour la cristallisation du matériau.

## Chapitre II. Etude thermique du commutateur RF à base matériaux à changement de phase

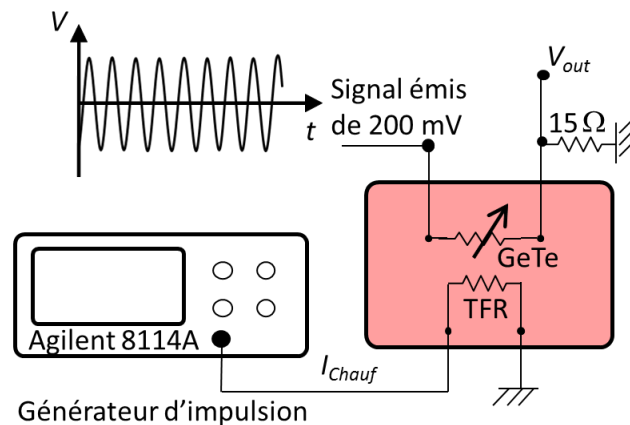


Figure II-38 : Configuration pour les mesures du temps de commutation.

La Figure II-39 représente l'écran de l'oscilloscope numérique durant la phase de cristallisation. La durée de cristallisation  $t_{Cri}$  est déterminée comme étant l'intervalle entre le début de l'impulsion de chauffage jusqu'au moment où le GeTe devient passant. Ceci s'observe grâce à la tension  $V_{out}$  qui augmente, durant cette phase, passant de 0 V jusqu'à atteindre son maximum. La cristallisation se fait en envoyant une impulsion de durée fixe de 10  $\mu\text{sec}$  et de courant de chauffage  $I_{chauf}$  variant de 21 à 30 mA par pas de 1 mA. Après chaque cristallisation, une impulsion d'amorphisation de 2  $\mu\text{s}$ , 36 mA est envoyée dans le TFR pour le remettre à l'état OFF ( $V_{out} = 0\ \text{V}$ ). La mesure est, à chaque fois, répétée, avec un courant de chauffage différent.

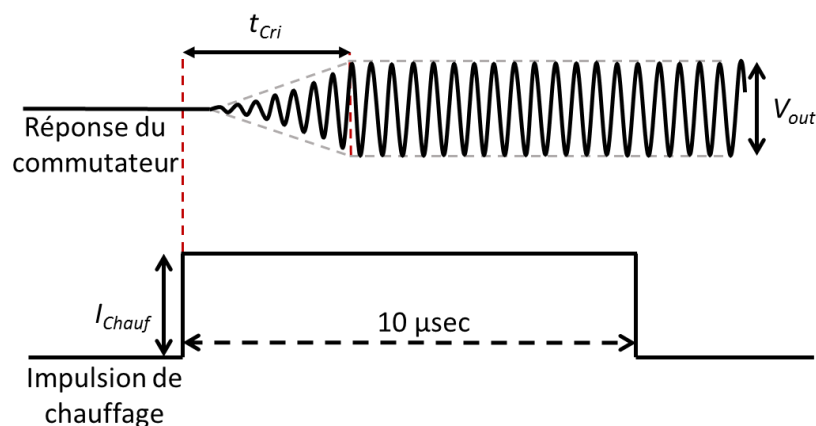


Figure II-39 : Méthode d'extraction du temps de cristallisation  $t_{Cri}$ .

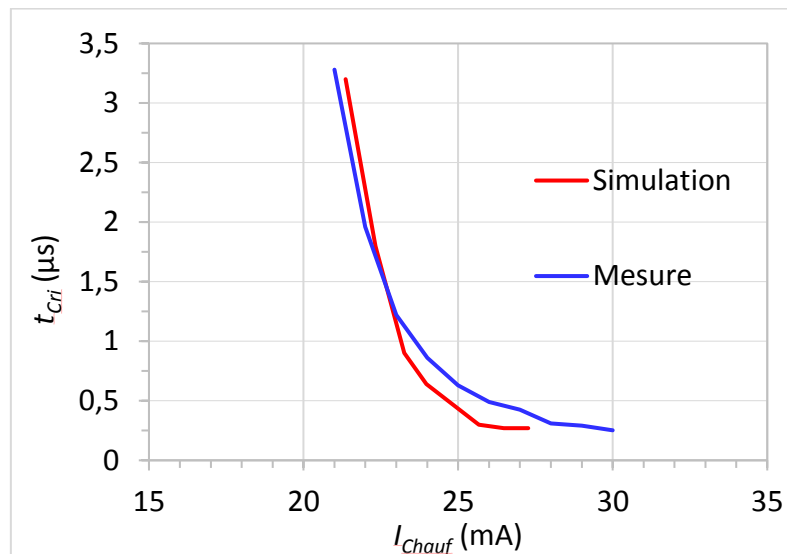


Figure II-40 : Résultats de mesure et de simulation du temps de cristallisation  $t_{Cri}$  en fonction du courant  $I_{Chauf}$  appliqué au TFR pour chauffer le PCM.

La Figure II-40 représente les résultats de mesure (courbe en bleu) du temps de cristallisation  $t_{Cri}$  en fonction du courant  $I_{Chauf}$ . Plus le courant augmente plus la durée de cristallisation diminue. Ces résultats sont intéressants, car le commutateur pourrait être contrôlé avec des temps de commutation inférieurs à 0,5 µsec. Ces mesures ont pu être comparées au modèle dynamique de nucléation après l'ajustement du modèle. La capacité à la masse (barrée dans la Figure II-36) est utilisée pour régler le temps de cristallisation, et les courbes présentées correspondent à une valeur de 3,3 fF.

Cette capacité sert à intégrer la vitesse de cristallisation et ainsi à régler l'échelle du modèle, afin de déterminer le temps de commutation lorsque la tension atteint une valeur donnée. En effet, les résultats de simulation (courbe en rouge) montrent un bon accord entre les simulations et les mesures pour les courants faibles et les températures plus basses. Ceci est attendu du modèle de nucléation choisi, qui perd en précision lorsque la température se rapproche du point de fusion du GeTe.

Pour conclure, ces résultats sont assez cohérents le modèle de vitesse de croissance et la nucléation. Le modèle permet ainsi de simuler la vitesse de commutation à partir des phénomènes physiques de la cristallisation du matériau GeTe.

### II.7.2. Mesure de la durée d'amorphisation

Dans le même principe que la mesure réalisée durant la phase de cristallisation, une seconde mesure est présentée dans cette section sur la phase d'amorphisation. Le but, ici, est d'observer s'il existe une dépendance entre la durée de l'impulsion d'amorphisation et la vitesse d'amorphisation.

## Chapitre II. Etude thermique du commutateur RF à base matériaux à changement de phase

En utilisant le même banc de mesure présenté dans la Figure II-38 ainsi que les mêmes conditions de mesure de cette même section, un commutateur similaire est mesuré. Ce dernier a la même zone active de PCM de  $15 \times 3 \mu\text{m}^2$  et la même valeur de résistance chauffante qui est de 270 Ohms.

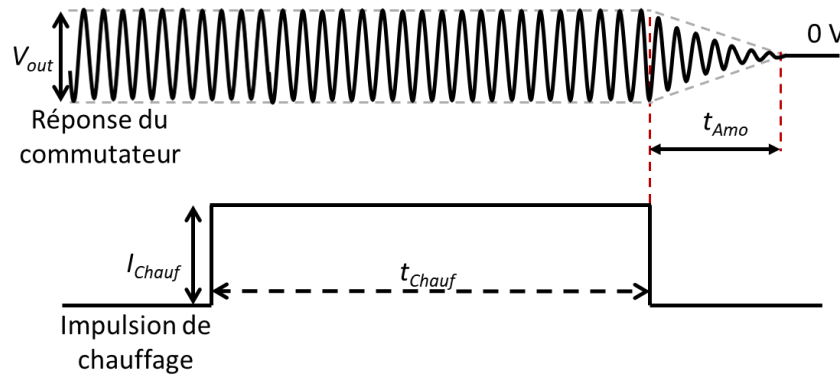


Figure II-41 : Méthode d'extraction du temps d'amorphisation  $t_{Amo}$ .

L'extraction de la durée du phénomène d'amorphisation  $t_{Amo}$  est réalisée grâce à un oscilloscope numérique. Cette durée d'amorphisation est définie comme étant l'intervalle entre la fin de l'impulsion de chauffage jusqu'au moment où le GeTe devient isolant. Ceci s'observe grâce à la tension  $V_{out}$  qui diminue, durant cette phase, jusqu'à s'annuler (Figure II-41). L'amorphisation se réalise en fixant la durée de chauffage  $t_{Chauf}$  à chaque fois et en augmentant le courant de chauffage  $I_{Chauf}$  jusqu'à l'observation du changement de phase sur l'écran de l'oscilloscope. Après l'amorphisation, une commutation à l'état ON du PCM est réalisée en envoyant une impulsion de 10  $\mu\text{sec}$  et de 21 mA dans le TFR.

Une variation de la durée de chauffage entre 2  $\mu\text{s}$  et 80 ns est réalisée durant cette expérimentation. Le Tableau II-18 montre le courant de chauffage  $I_{Chauf}$  utilisé à chaque fois ainsi que la durée d'amorphisation  $t_{Amo}$ , la puissance dissipée et l'énergie utilisée pour cet effet. L'observation faite sur ces résultats s'oriente vers la durée d'amorphisation. D'une part, elle diminue avec l'augmentation de la température puisqu'elle est proportionnelle à la puissance dissipée. D'une autre part, en réduisant la durée de l'impulsion d'amorphisation il y a un gain de durée d'amorphisation et d'énergie.

Pour conclure, il est possible d'observer qu'il y a un gain d'un facteur 10 en terme énergie et un second de presque un facteur 2 en terme de durée d'amorphisation entre l'impulsion de 2  $\mu\text{s}$  et 80 ns de durée. Ceci pousse confirmer bien qu'il existe une dépendance entre l'impulsion de chauffage et la vitesse de l'amorphisation.

## Chapitre II. Etude thermique du commutateur RF à base matériaux à changement de phase

Tableau II-18 : Propriétés des impulsions d'amorphisation appliquées au TFR du commutateur à base de GeTe.

$t_{Chauf}$ (ns)	$I_{Chauf}$ (mA)	$t_{Amo}$ (ns)	Puissance dissipée (W)	Energie (nJ)
2000	53	395	0,76	1520
1000	54	360	0,79	790
800	55	280	0,82	656
600	56	270	0,85	510
400	57	260	0,88	352
200	63	230	1,07	214
100	79	210	1,69	169
80	90	200	2,19	175

### II.7.3. Optimisation du temps de cristallisation

Dans le même principe que la mesure précédente, une optimisation de la durée de l'impulsion est fait sur un commutateur PCM ayant les mêmes propriétés que celui simulé avec le logiciel COMSOL une zone active de  $20 \times 3 \mu\text{m}^2$  (Figure II-23). La mesure est faite en fixant à chaque fois la durée de l'impulsion de chauffage et en augmentant le courant jusqu'à la commutation du matériau PCM pour observer le phénomène de la cristallisation.

Le banc de mesure est présenté dans la Figure II-42. Les impulsions de chauffage sont générées par le Agilent 8114A. Il permet de configurer la durée et le courant de l'impulsion injectée dans la résistance de chauffage de ce commutateur vaut 130 Ohms. La commutation du PCM est, observée grâce aux paramètres S affiché sur l'écran de l'analyseur vectorielle Keysight N5247B. La valeur du courant est par la suite relevée et un nouveau passage à l'état OFF avec une impulse de courant de 95 mA et de 100 ns de durée est réalisée.

Le Tableau II-19 montre les résultats de mesure du courant de chauffage pour chaque durée donnée. Une diminution progressive de la durée de l'impulsion est faite en réajustant à chaque fois le courant nécessaire pour assurer la cristallisation. Grace à cette méthode, d'une part, la consommation d'énergie est réduite presque d'un facteur 4 puisqu'elle passe de 190 nJ à 48 nJ. D'autre part, la durée de l'impulsion de

## Chapitre II. Etude thermique du commutateur RF à base matériaux à changement de phase

crystallisation de 100 ns est la même que celle de l'amorphisation en ajustant le courant respectivement à 61 mA et 95 mA. Ceci permet un gain en terme de vitesse de commutation et d'énergie consommée.

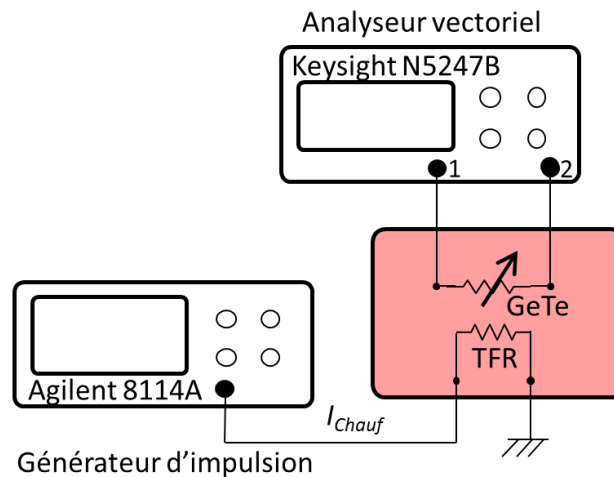


Figure II-42 : Banc de mesure pour l'optimisation du temps de cristallisation.

Tableau II-19 : Propriétés des impulsions de cristallisation appliquées au TFR du commutateur à base de GeTe.

$t_{chauf}$ (ns)	$I_{chauf}$ (mA)	Puissance dissipée (W)	Energie (nJ)
1000	38	0,19	190
500	40	0,21	105
300	44	0,25	75
200	48	0,3	60
150	52	0,35	52,5
100	61	0,48	48

Ces mesures sont également en adéquations avec les résultats sur le temps de cristallisation. Ils montrent bien qu'en fonction de chaque température, il existe des vitesses de cristallisation différentes.

### II.8. Conclusion

La co-intégration de switch PCM avec les technologies CMOS est en cours de progression, en partie grâce aux développements des mémoires intégrées. Ceci nécessite le développement de modèles intégrés dans les logiciels de conception assistée par ordinateur (CAO), pouvant simuler les effets thermiques et la cinétique de la cristallisation.

Un premier modèle permettant la modélisation du phénomène de changement de phase résistif en fonction de la température appliquée a été conçu. Cependant, il ne permet que d'effectuer une modélisation grossière du changement de phase et une amélioration du modèle pourra être faite en intégrant des constantes de temps cohérentes issues de mesures d'un commutateur PCM.

Une étude systématique a démontré que l'épaisseur des couches constituant le commutateur PCM, et le matériau d'isolation du substrat avait un grand impact sur la constante de temps thermique du composant. Une étude thermique par la méthode des éléments finis a montré l'influence de chaque couche sur le fonctionnement du commutateur.

Deux autres modèles utilisant la physique sous-jacente de la cristallisation ont pu être présentés. Le modèle dynamique de la nucléation et celui de la croissance ont pu montrer une dépendance entre la température et la vitesse de cristallisation. Cette dépendance a pu être vérifiée grâce à la mesure du temps de cristallisation.

Enfin, il sera possible d'effectuer une optimisation du temps de commutation, en exploitant le modèle présenté ici. Ceci permettra de gagner en temps et en énergie de commutation. De plus, l'impact de cette optimisation sur la durée de vie du PCM pourra être étudiée et peut être un point important pour des travaux à venir.





### **Chapitre III. Etude électromagnétique du commutateur RF à base matériau à changement de phase**

---

### III.1. Introduction

Dans ce chapitre, une étude sur le comportement électromagnétique du commutateur à base de PCM sera présentée. La description des étapes de fabrication sera suivie d'une optimisation du layout pour améliorer l'intégration des circuits de polarisation pour réduire leur influence sur la réponse du switch afin de faciliter son intégration dans les systèmes RF. Ensuite, une étude approfondie sur les différents paramètres qui constituent un commutateur unitaire (SPST) est présentée dans l'objectif d'optimiser les pertes d'insertion et l'isolation. Pour finir, un exemple d'une matrice SPDT conçue sur le procédé de fabrication développé au sein du laboratoire XLIM est présenté en conclusion de ce chapitre.

### III.2. Processus de fabrication des commutateurs à base de PCM

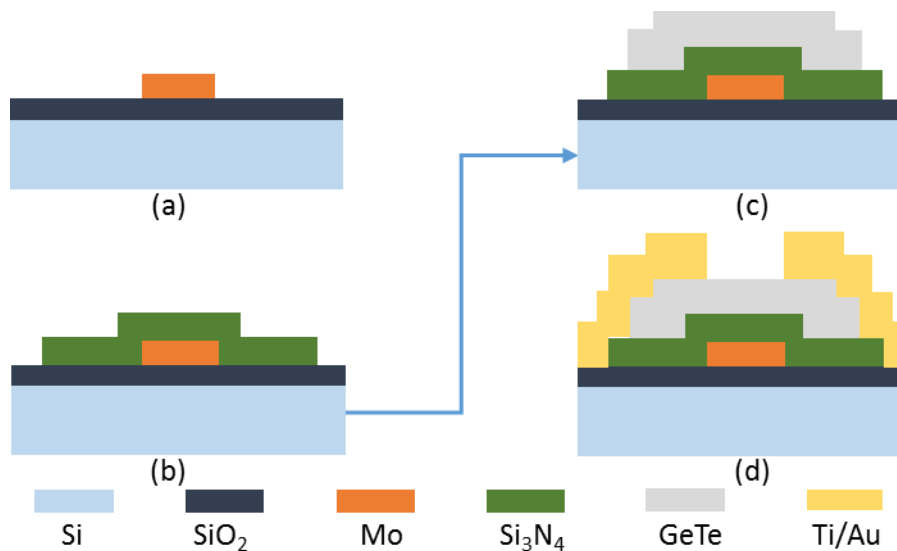


Figure III-1 : Etapes de fabrication du commutateur à base de PCM : (a) Mo, (b) Si<sub>3</sub>N<sub>4</sub>, (c) GeTe et (d) Ti/Au.

La fabrication des commutateurs à base de matériau PCM est faite en salle blanche. Les substrats de base sont en Silicium à haute résistivité passivés par une couche de 100 nm de SiO<sub>2</sub> par croissance thermique pré-déposée par le fournisseur. Le procédé de fabrication est aussi simple que possible, en utilisant quatre niveaux de masques (Figure III-1).

Tout d'abord, une couche de Molybdène de 50 nm d'épaisseur est déposée par pulvérisation cathodique à courant continu. Le Mo est le matériau qui constitue l'élément chauffant du commutateur et sa forme est ensuite définie grâce à la photolithographie. En effet, elle permet de reproduire le motif du TFR du masque sur le matériau grâce à la résine positive qui le protège de la gravure (Figure III-1 (a)). La méthode de gravure choisie est la gravure humide. Ce choix se base sur la forme des

### Chapitre III. Etude électromagnétique du commutateur RF à base matériau à changement de phase

bords du TFR après sa gravure. La Figure III-2 montre deux photographies prises par microscopie au faisceau d'ions focalisés (FIB) qui montre le profil des bords du TFR droits après une gravure humide (Figure III-2 (a)). Tandis que, la gravure sèche surgrave la base du Mo ce qui fait que la gravure n'est pas droite sur les bords du TFR (Figure III-2 (b)).

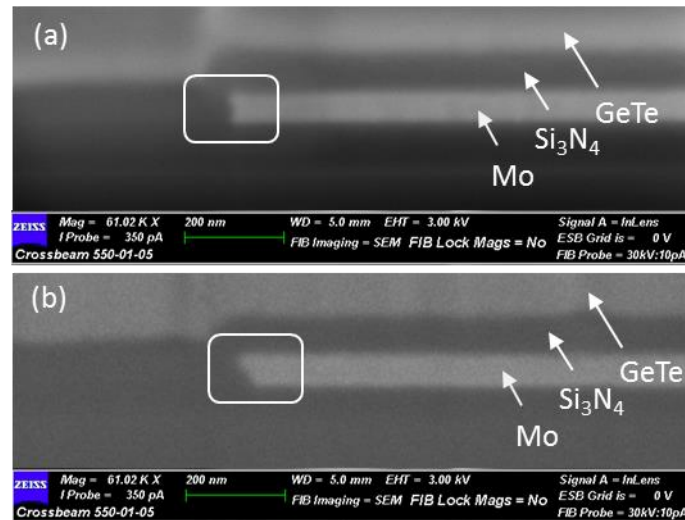


Figure III-2 : Photographie FIB comparant l'impact de la gravure du Mo sur la forme des bords ; (a) gravure humide, (b) gravure sèche.

Lors d'une deuxième étape, une couche de Si<sub>3</sub>N<sub>4</sub> de 60 nm d'épaisseur est déposée par PECVD (Plasma Enhanced Chemical Vapor Deposition) et les contacts électriques du TFR sont ouverts par lithographie et gravure ionique RIE (Reactive-Ion Etching) (Figure III-1 (b)).

Lors d'une troisième étape, une couche de 100 nm du GeTe est déposée par pulvérisation cathodique à courant continu en utilisant une cible de 50 % de Ge et 50 % Te. Directement, après le dépôt du GeTe, les substrats sont déposés sur une plaque chauffante à 300 °C pendant 5 min pour assurer la cristallisation du PCM. Par la suite, la forme du PCM est définie par lithographie optique et gravure sèche RIE (Figure III-1 (c)).

En dernière étape, une couche de métallisation est déposée en utilisant une technique de lift-off où l'échantillon est préparé avant d'être introduit dans l'enceinte de l'évaporateur à faisceau d'électrons (Electron Beam). Pour le dépôt, une première couche de 10 nm de Ti est utilisée comme matériau d'accroche et suivie par un dépôt de 400 nm d'au (Figure III-1 (d)). La reprise de contact avec le TFR et le PCM permet l'accès aux lignes RF et de polarisation.

### III.3. Conception et mesure d'un commutateur SPST à base de PCM

#### III.3.1. Etude sur les pertes d'insertion

##### III.3.1.1. Impact de la polarisation sur la réponse fréquentielle

Les commutateurs à base de matériaux à changement de phase sont placés sur des lignes coplanaires avec quatre terminaux qui intègrent un système de chauffage indirect. Les premiers commutateurs conçus durant ces travaux partent de ce principe simple en utilisant deux électrodes RF et deux électrodes DC totalement séparées (Figure III-3). La mesure se fait grâce à une station de test sous pointes de pitch 125  $\mu\text{m}$  GSG (Ground-Signal-Ground) reliée à un analyseur vectoriel pour le signal RF. La polarisation est réalisée grâce à deux pointes DC reliées à un générateur de courant qui envoie le courant de chauffage dans le TFR.

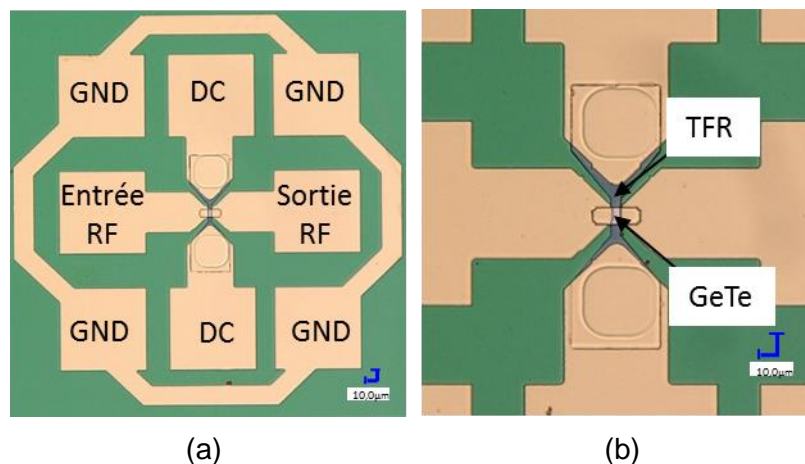


Figure III-3 : Photographie microscopique du commutateur à base de PCM avec trois blocs de mesure pour les pointes RF GSG en vue (a) globale et (b) zoom sur la zone active.

Ce montage ne permet pas de contrôler précisément la forme des signaux de polarisation, car la bande passante du montage générateur + pointes DC est limitée, et provoque des distorsions des signaux envoyés. En effet, les signaux de commande des circuits PCM ont une bande passante relativement importante ( $>20$  MHz).

Pour résoudre ce problème, une intégration de sondes RF différentielles ayant 5 pointes de type ACP40-GSGSG-125 (Ground-Signal-Ground-Signal-Ground) au banc de mesure permet d'extraire le signal RF en temps réel tout en polarisant le TFR par un câble coaxial, qui présente une très large bande passante (Figure III-4). Le système de polarisation ne nécessite pas forcément une configuration coplanaire complète et la première pointe de masse ne sera pas utilisée, comme le montre le layout A dans la Figure III-5.

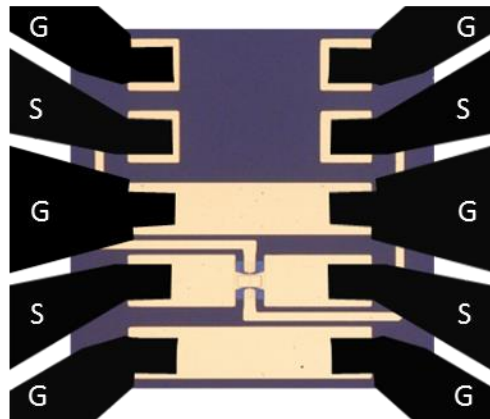


Figure III-4 : illustration de la disposition des sondes de mesure GSGSG.

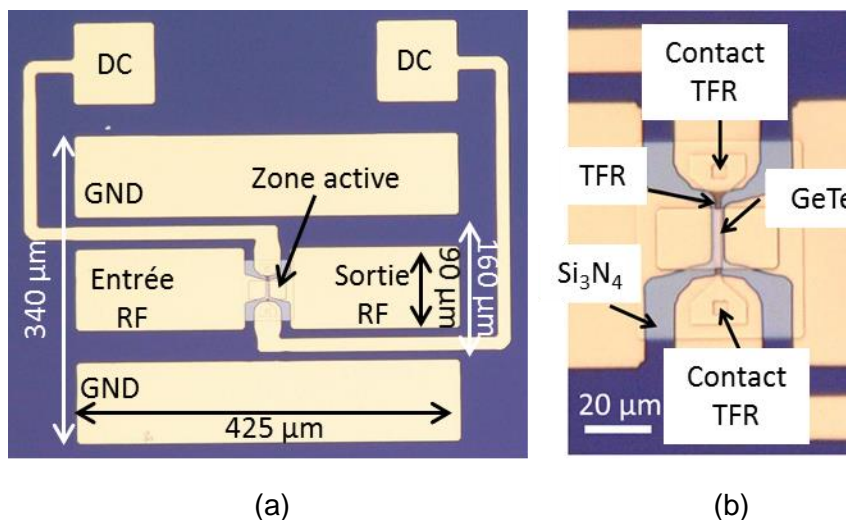


Figure III-5 : Photographie microscopique du layout A du commutateur à base de PCM avec 4 blocs de mesure pour les pointes RF GSGSG en vue (a) globale et (b) zoom sur la zone active.

La Figure III-6 montre la zone active du layout A en vue de dessus et en coupe transversale ainsi que le schéma électrique équivalent. Les dimensions du TFR et du PCM sont respectivement les suivantes  $2 \times 28 \mu\text{m}^2$  et  $1,5 \times 20 \mu\text{m}^2$  formant une zone active de  $1,5 \times 20 \mu\text{m}^2$ .

À l'état ON, le GeTe est cristallin, et forme une résistance  $R_{ON}$  entre les lignes de transmission ainsi que des capacités parasites  $C_{Hc}$ . Ces dernières se créent entre le PCM conducteur et le TFR à cause de l'épaisseur de 60 nm du diélectrique qui les sépare. Tandis qu'à l'état OFF le PCM est amorphe, la capacité  $C_S$  se crée entre les lignes de transmission ainsi que les capacités parasites  $C_{Ha}$  entre ces dernières et le TFR. Les capacités  $C_{Ha}$  sont différentes des capacités  $C_{Hc}$  puisque le PCM n'est plus conducteur dans la zone active.

### Chapitre III. Etude électromagnétique du commutateur RF à base matériau à changement de phase

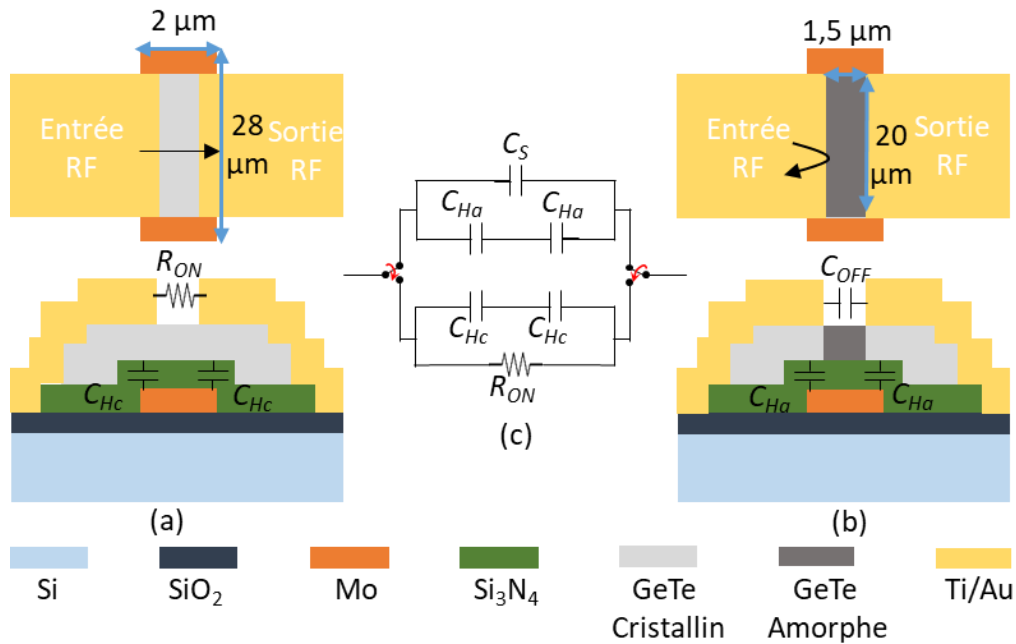


Figure III-6 : Vue de dessus et coupe transversale de la zona active du commutateur PCM à l'état (a) ON et (b) OFF et (c) le schéma électrique équivalent.

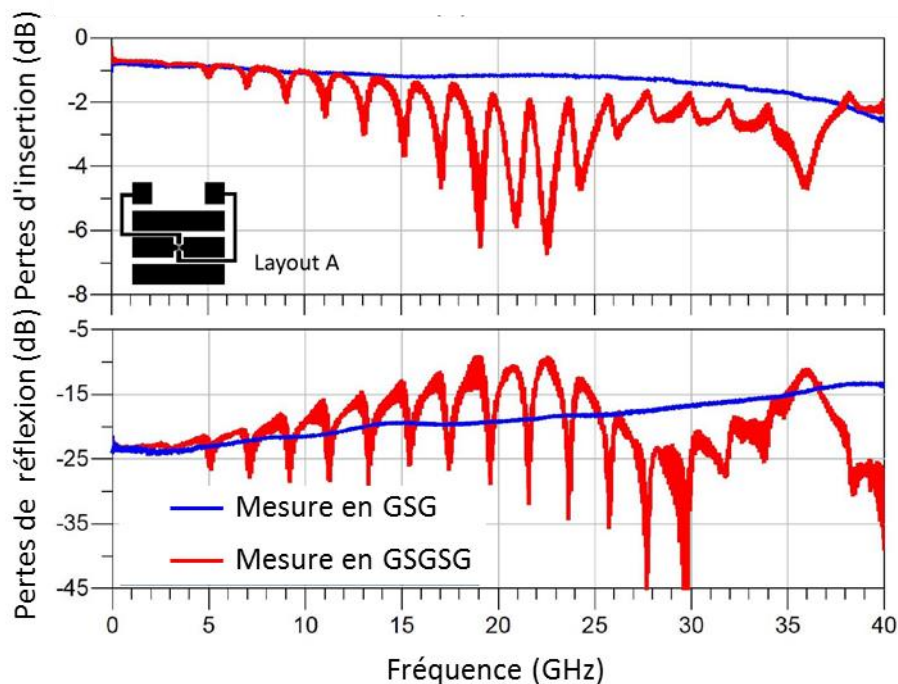


Figure III-7 : Mesure de la réponse fréquentielle du commutateur du layout A à l'état ON en utilisant les sondes de type GSG et GSGSG.

La Figure III-7 montre les pertes d'insertion et de réflexion mesurées en utilisant deux sondes. Les premières sondes RF sont de type GSGSG (courbe en rouge) qui présentent un couplage entre le signal RF et DC. Les secondes sondes sont de type

### Chapitre III. Etude électromagnétique du commutateur RF à base matériau à changement de phase

GSG ce qui fait que rien n'est connecté aux niveaux des plots de polarisation (courbe en bleu). Le couplage dû aux capacités parasites  $C_{Ha}$  perturbe fortement la réponse fréquentielle du commutateur PCM à partir de 5 GHz lorsque le premier type de sonde est connecté. Tandis que, les paramètres S extraits grâce à la sonde GSG montrent une nette amélioration de la réponse jusqu'à 40 GHz qui est plus semblable à la réponse simulée. Cette simple comparaison montre la nécessité de découpler le signal RF et de la polarisation dans ces commutateurs PCM. Ce problème a déjà été relevé dans [76] mais aucune solution n'avait été présentée jusqu'à présent.

Afin de résoudre le problème de couplage entre le signal RF et la polarisation, une troisième structure est proposée dans cette partie. La Figure III-8 représente le layout B qui permet de découpler le signal RF du signal DC. L'idée est de passer une première extrémité du TFR sous la masse de la ligne coplanaire. L'espacement entre la masse et le Mo va créer une capacité shunt  $C_D$  qui servira à découpler le signal RF et le signal DC. Cette méthode de découplage entre la RF et DC est très utilisée dans les domaines de la radiofréquence, des micro-ondes et des ondes millimétriques. En revanche, elle n'a pas été proposée pour les commutateurs à base matériaux à changement de phase, et elle permet de préserver la bande passante des signaux de polarisation. L'autre extrémité du TFR est directement reliée à la masse de la structure afin de simplifier le montage.

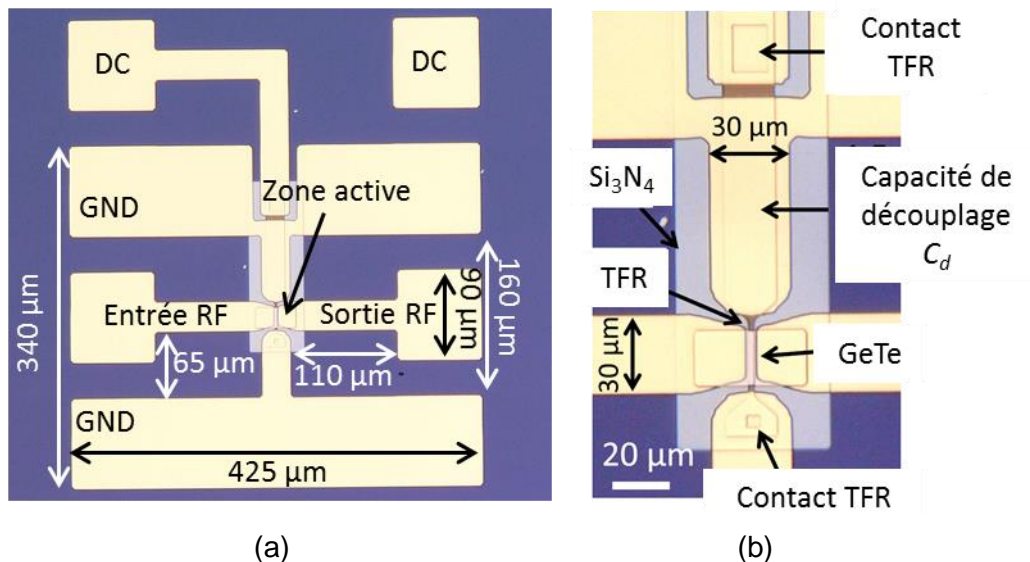


Figure III-8 : Photographie microscopique layout B du commutateur à base de PCM avec 4 blocs de mesure pour les pointes RF GSGSG en vue (a) globale et (b) zoom sur la zone active.

Un schéma équivalent est présenté dans la Figure III-9 pour les deux états ON et OFF. Les layouts A et B ont un noyau de commutateur identique, mais des schémas de polarisation différents. La résistance  $R_{ON}$  et les capacités  $C_{Hc}$ ,  $C_{Ha}$  et  $C_S$  restent identiques dans les deux commutateurs. Pour le layout B, le contact entre le TFR et la ligne de polarisation est illustré par les inductances séries  $L_c$  à l'état ON et  $L_a$  à l'état

### Chapitre III. Etude électromagnétique du commutateur RF à base matériau à changement de phase

OFF. Ces deux inductances sont différentes en fonctions de l'état du PCM exactement comme les capacités  $C_{Hc}$  et  $C_{Ha}$  puisque le chemin du courant vers la masse est différent lorsque le PCM est conducteur ou isolant. La résistance  $R_D$  représente la résistance de découplage, car c'est la partie du TFR qui passe sous la masse pour créer la capacité  $C_D$ . Le schéma équivalent de la polarisation est simplifié de façon à illustrer les mêmes résistances  $R_D$  et inductances  $L_c$  ou  $L_a$  dans les deux côtés de polarisation.

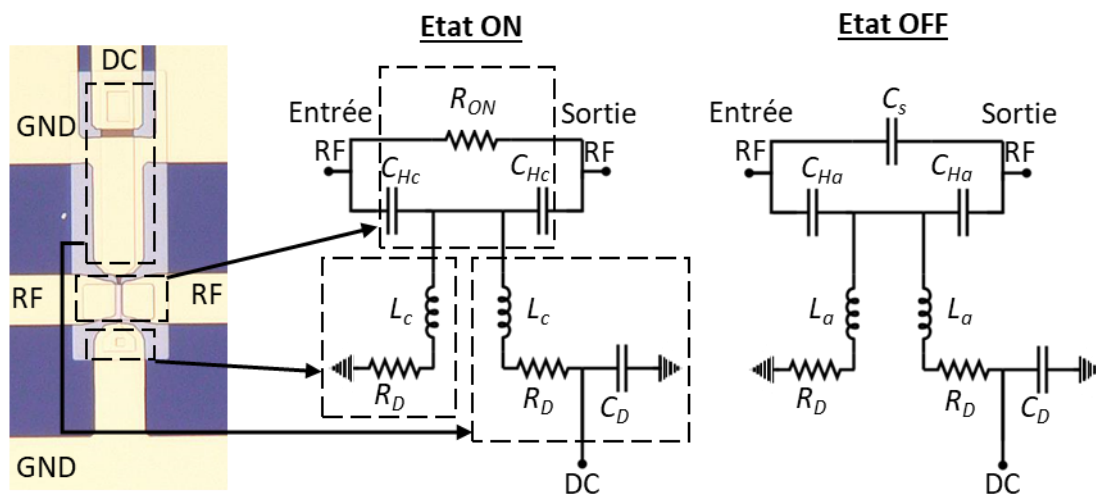


Figure III-9 : Schémas électriques équivalents du commutateur à base de PCM du layout B avec le circuit de polarisation de découplage à états ON et OFF.

La mesure du commutateur du layout B à l'état ON en utilisant des pointes de type GSGSG de la Figure III-10 (courbe en tirés continus) montre une réponse fréquentielle large bande non bruitée. Ceci confirme le bon fonctionnement de la capacité de découplage. L'adaptation du commutateur est supérieure à 17 dB jusqu'à 40 GHz. Quant aux pertes d'insertions, elles sont meilleures que 1 dB jusqu'à 28 GHz.

Le schéma électrique équivalent (courbe en tirés discontinus) est déduit en utilisant un circuit à éléments localisés qui offre un bon accord avec les mesures. La résistance série équivalente est de l'ordre de 7,5 Ohm. Cette résistance comprend la résistance du PCM cristallin ainsi que la résistance des sondes et de ligne de transmission qui vaut 2 Ohm. Un écart de 0,3 dB de pertes d'insertion est observé avec les résultats de simulation (courbe en pointillés) qui est due à cette résistance de 2 Ohm. En déduction, la résistance  $R_{ON}$  est donc de l'ordre de 5,5 Ohm et on peut encore minimiser cette valeur en augmentant la conductivité GeTe et en réduisant la largeur de la zone active [77]. Les capacités  $C_{Hc}$  valent 12 fF ce qui fait que leur impédance est supérieure de deux ordres de grandeur à celle de la capacité de découplage  $C_D$  qui vaut 1,5 pF (Tableau III-1). La valeur de cette dernière est le maximum qui a pu être obtenu avec la surface limitée du commutateur PCM.



### Chapitre III. Etude électromagnétique du commutateur RF à base matériau à changement de phase

Cependant, cette valeur est suffisante pour le découplage RF/polarisation car  $C_D$  n'est pas directement connectée à la ligne RF, mais passe par une connexion en série avec les capacités  $C_{Hc}$  entre la ligne RF et le TFR.

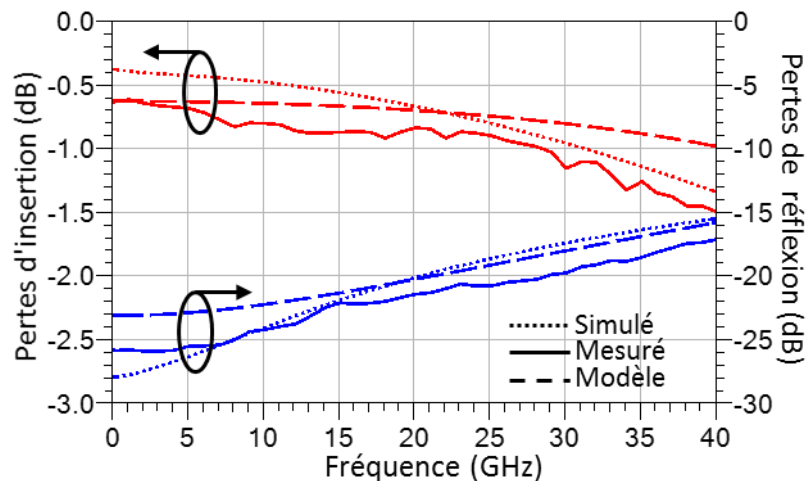


Figure III-10 : Mesure en utilisant les sondes de type GSGSG et simulation de la réponse fréquentielle du commutateur du layout B ainsi que celle du modèle du schéma électrique équivalent à l'état ON.

Tableau III-1 : Caractéristique des éléments localisés constituant le schéma équivalent du commutateur du layout B à l'état ON.

Variable	Valeur	Rôle
$R_{ON}$	5,5 Ohm	Résistance du GeTe à l'état ON
$C_{Hc}$	12 fF	Capacité parasite à l'état ON
$L_c$	0,2 nH	Inductance de contact à l'état ON
$C_D$	1,5 pF	Capacité de découplage
$R_D$	40 Ohm	Résistance de découplage
$R_{TFR}$	90 - 100 Ohm	Résistance de chauffage

#### III.3.1.2. Impact du système de chauffage et du PCM sur les pertes d'insertion

Le but de cette partie est d'analyser l'origine des pertes d'insertion et d'extraire les paramètres qui influent sur la réponse fréquentielle du commutateur avec le layout B. En effet, dans la partie précédente, la résistance de chauffage  $R_{TFR}$  n'a pas été présentée dans les schémas électriques équivalents pour simplifier la

### Chapitre III. Etude électromagnétique du commutateur RF à base matériau à changement de phase

compréhension du phénomène de couplage RF/DC. Etant donné que cette résistance est reliée à la masse, elle implique également un couplage entre la RF/Masse (Figure III-11). Ce couplage se fait par l'intermédiaire du diélectrique séparant le TFR et le PCM formant ainsi la capacité parasite  $2C_{Hc}$  entre ces deux matériaux.

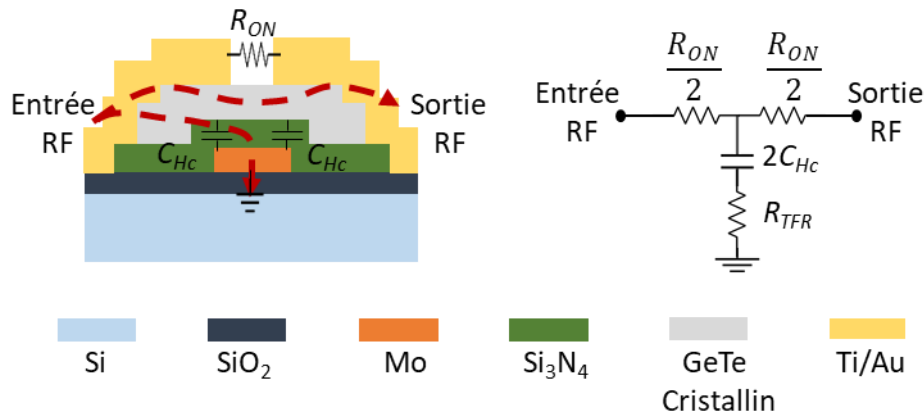


Figure III-11 : Coupe transversale du commutateur PCM à l'état ON et schéma électriques équivalent démontrant le phénomène de couplage du signal RF à la masse.

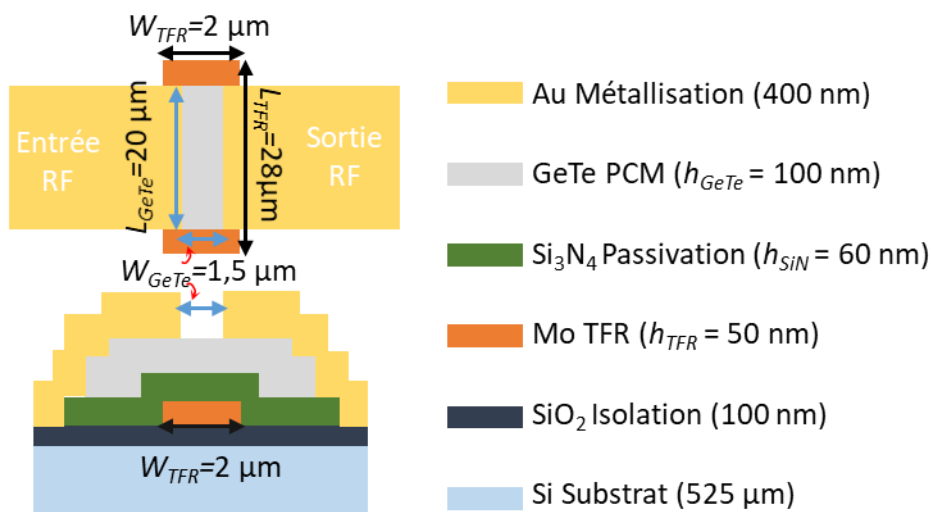


Figure III-12 : Coupe transversale et vue de dessus sur le cœur du commutateur PCM du layout B avec les différentes variables à étudier.

L'étude sur le comportement électromagnétique du commutateur est faite avec le logiciel de simulation électromagnétique Keysight ADS Momentum. La Figure III-12 représente un zoom sur le cœur du commutateur PCM avec les différentes variables à étudier durant les simulations du layout B (Figure III-8).

### III.3.1.2.1. Impact du TFR sur les pertes d'insertion

La résistance de chauffage permet de commuter le PCM grâce à la chaleur dissipée dans le nitrure de silicium. Par contre, sa présence affecte le comportement du commutateur, car une part importante du signal se couple par la capacité, pour être ensuite dissipée dans la résistance proprement dite.

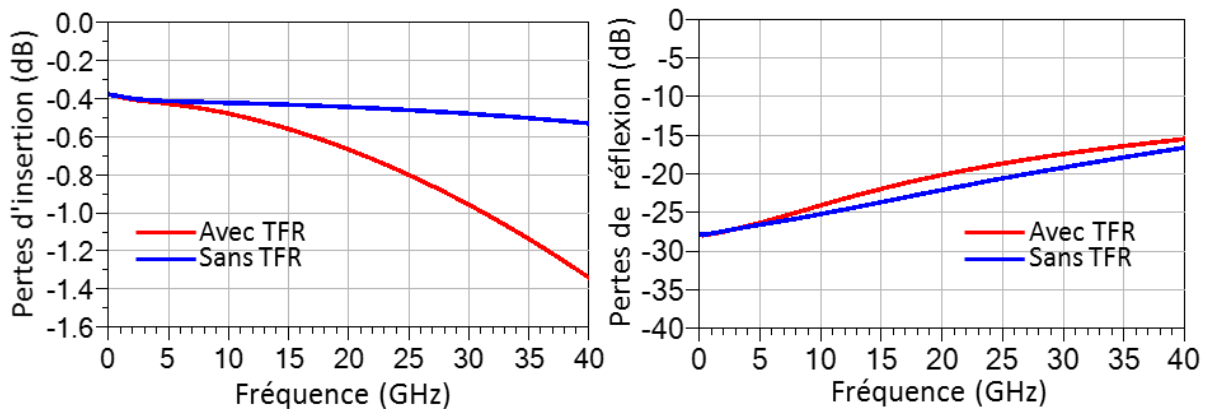


Figure III-13 : Résultats de simulation électromagnétique du commutateur PCM du layout B à l'état ON avec et sans TFR.

La Figure III-13, représente la réponse fréquentielle du layout B avec et sans la couche de TFR en molybdène. La courbe en rouge représente le cas où le commutateur comprend un système de chauffage connecté à la masse pour découpler le signal RF du signal DC (Figure III-8). Dans ce cas, il y a une dégradation de la réponse fréquentielle aux hautes fréquences au-delà de 5 GHz. Tandis que, le circuit sans système de chauffage (courbe bleue) représente des pertes d'insertion à peu près constantes sur toute la bande de fréquence jusqu'à 40 GHz.

Ainsi, une étude sur les paramètres caractérisant le TFR est faite dans cette partie afin d'évaluer les effets de cette résistance à la masse sur le comportement du commutateur PCM.

#### III.3.1.2.1.1. Effet de la conductivité du TFR

La conductivité du TFR est un paramètre important puisqu'elle impacte directement la valeur de résistance de chauffage et donc le courant de contrôle du switch PCM.

Il a été vu dans l'étude thermique conduite dans le chapitre précédent que plus la conductivité du matériau chauffant est grande, plus il y a un besoin de courant nécessaire au contrôle du matériau PCM est grand. Par contre, augmenter la conductivité du Mo permet de gagner en termes de pertes d'insertion et de réflexion. En effet, la résistance du TFR étant connectée à la masse, son influence sur les pertes du circuit est directe.

On peut le constater par simulation électromagnétique du circuit avec une variation de la conductivité du TFR  $\sigma_{TFR}$  de  $2,9.10^5$  S/m,  $2,9.10^6$  S/m et  $2,9.10^7$  S/m, comme cela est présenté dans la Figure III-14. Ceci s'explique par la dépendance entre la résistance et la conductivité, qui fait que plus la résistance du TFR  $R_{TFR}$  est petite moins il y aura de couplage à la masse. On peut constater que les pertes du commutateur sont dominées par les pertes du TFR aux longueurs d'ondes millimétriques.

La conductivité du molybdène utilisé pour mesurer le commutateur du layout A et B est de  $2,9.10^6$  S/m et sera utilisée pour le reste de cette partie.

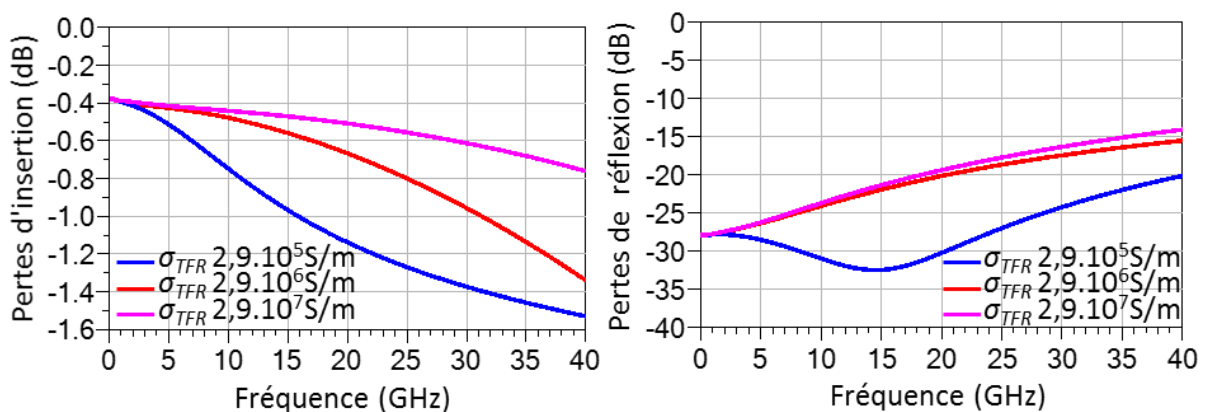


Figure III-14 : Résultats de simulation électromagnétique du commutateur PCM du layout B à l'état ON en variant la conductivité du TFR  $\sigma_{TFR}$ .

La conductivité du molybdène peut être améliorée grâce à l'optimisation des paramètres du dépôt tel que la pression, la température et la puissance [78] [79] [80].

### III.3.1.2.1.2. Effet de la longueur du TFR

Comme pour l'épaisseur et la conductivité, la longueur est aussi un paramètre qui affecte la résistance du TFR  $R_{TFR}$ .

Le cas de figure étudié ici prend en compte le fait que la longueur du TFR  $L_{TFR}$  ne doit pas être plus petite que la largeur du PCM  $W_{GeTe}$  afin de permettre une commutation complète de la zone active. Dans ce cas, seule la résistance de chauffage  $R_{TFR}$  peut varier, puisque la section qui crée la capacité parasite  $2C_{Hc}$  reste inchangée. Etant donné que la longueur du GeTe  $W_{GeTe}$  est fixé à  $20 \mu\text{m}$ , une variation de la longueur du TFR  $L_{TFR}$  est faite entre  $24$  à  $32 \mu\text{m}$  par pas de  $4 \mu\text{m}$ . Cette variation n'affecte pas autant la résistance du TFR, comme le montre la Figure III-15, mais permet quand même de démontrer l'impact de la longueur du TFR sur le couplage. En effet, plus le TFR est long plus il y a de pertes d'insertion en hautes fréquences. On fixe ainsi la longueur  $L_{TFR}$  à  $28 \mu\text{m}$  dans ce travail. Ce choix prend en compromis les problèmes dus à la fabrication du commutateur. En effet, laisser une marge de  $4 \mu\text{m}$

de TFR de part et d'autre du PCM permet d'éviter les contraintes liées à la photolithographie.

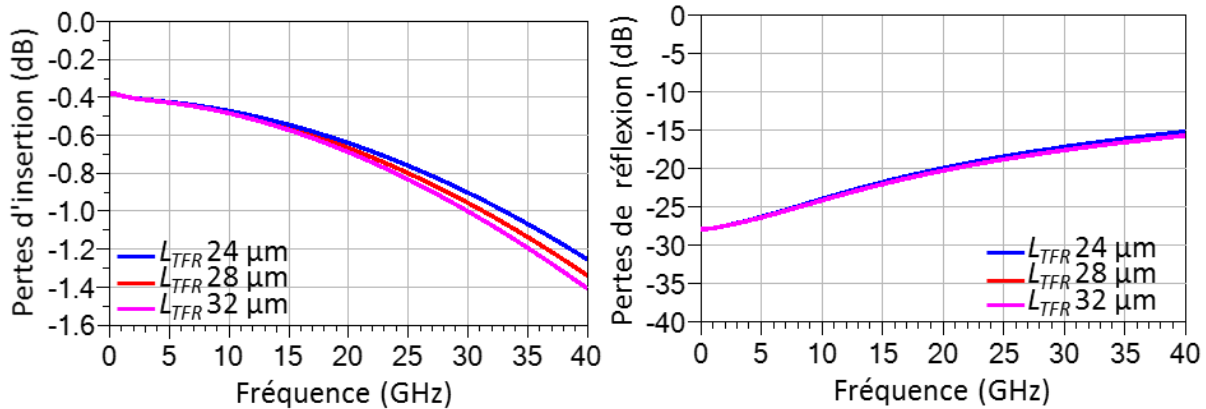


Figure III-15 : Résultats de simulation électromagnétique du commutateur PCM du layout B à l'état ON en variant la longueur du TFR  $L_{TFR}$ .

### III.3.1.2.1.3. Effet de la largeur du TFR

Pour définir la largeur de la zone active du commutateur PCM, il existe trois cas de figure qui dépendent de la largeur du TFR  $W_{TFR}$  et de la largeur du PCM  $W_{GeTe}$  entre les lignes de transmission.

Le premier cas, est lorsque  $W_{TFR} < W_{GeTe}$ , la zone active est définie par les dimensions suivantes  $W_{TFR} \times L_{GeTe}$ . La largeur du PCM commuté à l'état cristallin est plus grande que celle lorsqu'il est amorphe ce qui introduit des pertes d'insertion supplémentaires au commutateur. Le second cas, est lorsque  $W_{TFR} = W_{GeTe}$  et le troisième, est quand  $W_{TFR} > W_{GeTe}$ . Ce sont ces deux dernières configurations qui sont étudiées dans cette section puisqu'elles permettent de définir les dimensions de la zone active comme étant  $W_{GeTe} \times L_{GeTe}$ .

Dans cette optique, une variation de la largeur du TFR  $W_{TFR}$  entre 1,5, 2 et 3  $\mu\text{m}$ , est étudiée dans la Figure III-16 sachant que  $W_{GeTe}$  vaut 1,5  $\mu\text{m}$ . Elle montre que les pertes d'insertions sont minimales aux hautes fréquences lorsque la largeur  $W_{TFR}$  est la plus fine à 1,5  $\mu\text{m}$ . Ceci s'explique par deux paramètres, le premier est la résistance du TFR  $R_{TFR}$  qui diminue pour une longueur plus faible. Le second est la capacité parasite  $2C_{Hc}$  à l'état ON. En effet, la largeur du TFR ne définit pas uniquement la zone active mais aussi la largeur de la section de la capacité parasite  $2C_{Hc}$  à l'état ON ainsi que  $2C_{Ha}$  à l'état OFF. Par conséquent, en diminuant la section de la capacité  $2C_{Hc}$  sa valeur diminue aussi, et réduit dans ce cas l'effet de couplage RF/ TFR à la masse.

Pour finir, l'idéal serait donc d'utiliser 1,5  $\mu\text{m}$  pour la largeur  $W_{TFR}$ . Malheureusement, à cause de la rapidité de la gravure humide,  $W_{TFR}$  est entre 1,5 et

### Chapitre III. Etude électromagnétique du commutateur RF à base matériau à changement de phase

2  $\mu\text{m}$  suivant son positionnement du commutateur sur la plaque. Dans ce cas, le choix est d'étudier le commutateur avec une largeur de TFR de 2  $\mu\text{m}$  pour le reste de cette partie.

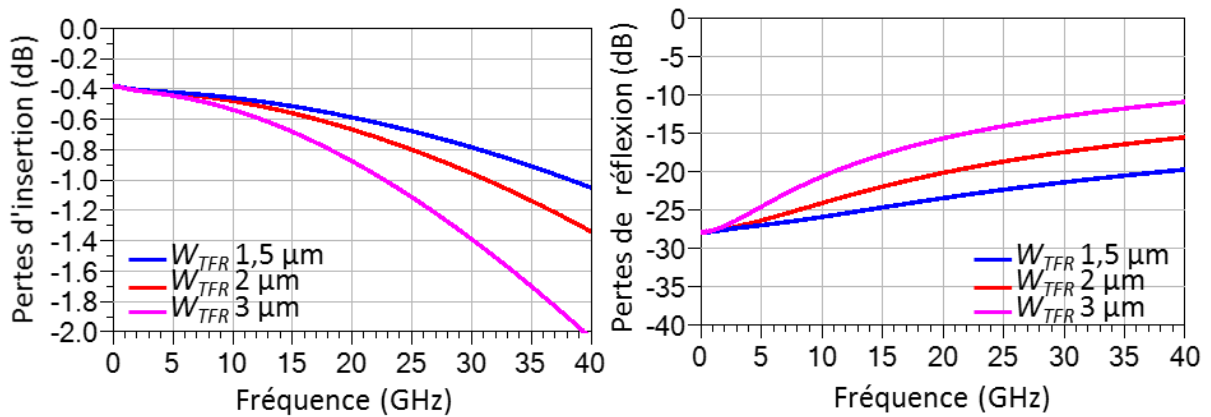


Figure III-16 : Résultats de simulation électromagnétique du commutateur PCM du layout B à l'état ON en variant la largeur du TFR  $W_{TFR}$ .

#### III.3.1.2.2. Impact de la couche de diélectrique de passivation du TFR sur les pertes d'insertion

Le nitrure de silicium dans ce commutateur PCM, utilisant la méthode de chauffage indirect, permet l'isolation des deux matériaux conducteurs et la dissipation par effet joule de la chaleur. Par contre, du fait qu'il sépare deux couches conductrices, il crée la capacité parasite  $2C_{Hc}$ .

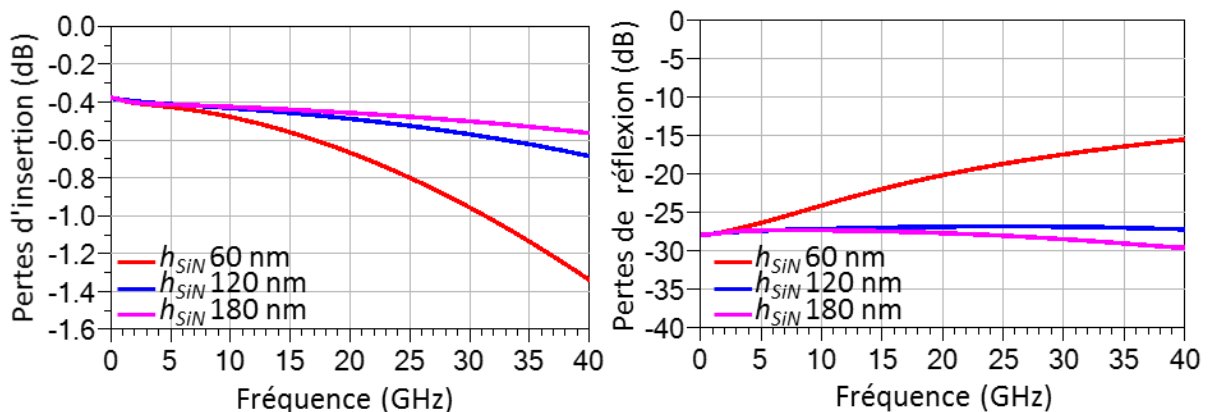


Figure III-17 : Résultats de simulation électromagnétique du commutateur PCM du layout B à l'état ON en variant l'épaisseur du  $\text{Si}_3\text{N}_4$   $h_{SiN}$ .

L'étude thermique a démontré que la constante de temps thermique dépend essentiellement des épaisseurs des différentes couches de matériaux qui constitue le commutateur PCM. Malheureusement, réduire l'épaisseur  $h_{SiN}$  du diélectrique augmente la valeur de la capacité parasite  $2C_{Hc}$  et donc les pertes en hautes

fréquences. En effet, la Figure III-17 montre les résultats de simulations du commutateur PCM en variant l'épaisseur de la couche de  $\text{Si}_3\text{N}_4$   $h_{\text{SiN}}$  en allant de 60 à 180 nm par pas de 60 nm. Il se confirme ici que la réduction de l'épaisseur du  $\text{Si}_3\text{N}_4$   $h_{\text{SiN}}$  à 60 nm apporte beaucoup de pertes en hautes fréquences. Néanmoins, il reste essentiel d'utiliser cette épaisseur pour garantir la commutation du PCM vers l'état OFF.

### III.3.1.2.2.1. Effet de la longueur du PCM

La longueur de la zone active est définie comme étant celle du PCM. Pour ce fait, réduire ou augmenter cette valeur revient à modifier non seulement la valeur de la résistance, mais aussi la section de la capacité parasite entre le PCM et le TFR.

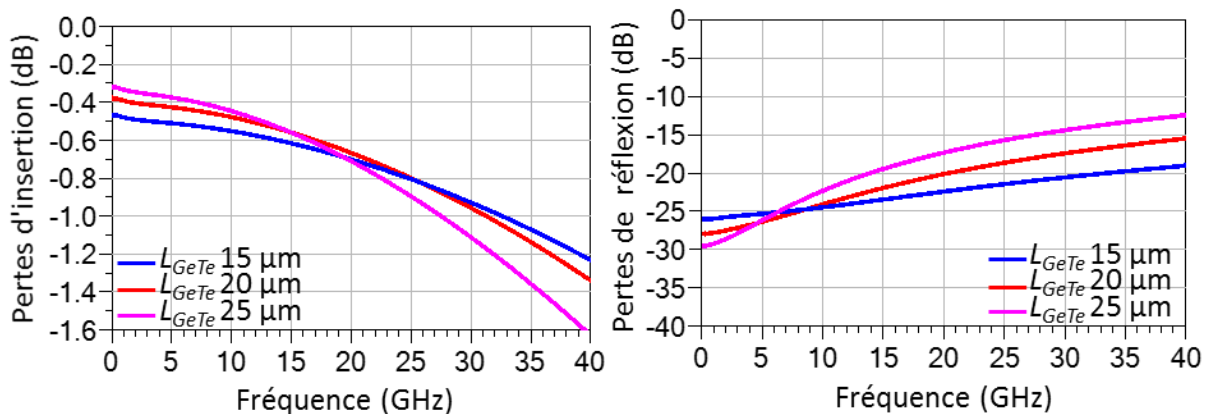


Figure III-18 : Résultats de simulation électromagnétique du commutateur PCM du layout B à l'état ON en variant la longueur du PCM  $L_{\text{GeTe}}$ .

Logiquement, les simulations électromagnétiques permettent de confirmer ce phénomène. Pour ceci, une variation de la longueur du PCM  $L_{\text{GETE}}$  de 15, 20 et 25  $\mu\text{m}$  est représenté dans la Figure III-18. En basses fréquences, plus  $L_{\text{GETE}}$  est longue plus la résistance est faible, ce qui introduit moins de pertes d'insertion en basses fréquences. Tandis qu'aux hautes fréquences, il se passe l'inverse, c'est-à-dire, plus la longueur est grande plus il y a de pertes. Cet effet est observable au-delà de 15 GHz et il est dû à la capacité parasite  $2C_{\text{Hc}}$ . Pour simplifier, la variation de la longueur affecte la section de la capacité parasite  $2C_{\text{Hc}}$  qui est directement proportionnelle au couplage à la masse.

Le choix de la longueur du PCM s'est fait de manière empirique, en exploitant les géométries de commutateurs PCM qui ont le plus été susceptibles de fonctionner tout au long de ce travail. Les applications que nous visions se situant au-delà de 15 GHz, nous avons sélectionné une géométrie avec une longueur de 20  $\mu\text{m}$ .

### III.3.1.2.2.2. Effet de la largeur de la zone active du PCM

Dans la section III.3.1.2.1.3 trois cas de figure ont été présentés concernant la largeur du TFR et celle du PCM. Mais uniquement deux ont été étudiés. Dans cette partie, ils sont tous les trois représentés dans la Figure III-19 tout en gardant une largeur de TFR à 2  $\mu\text{m}$ .

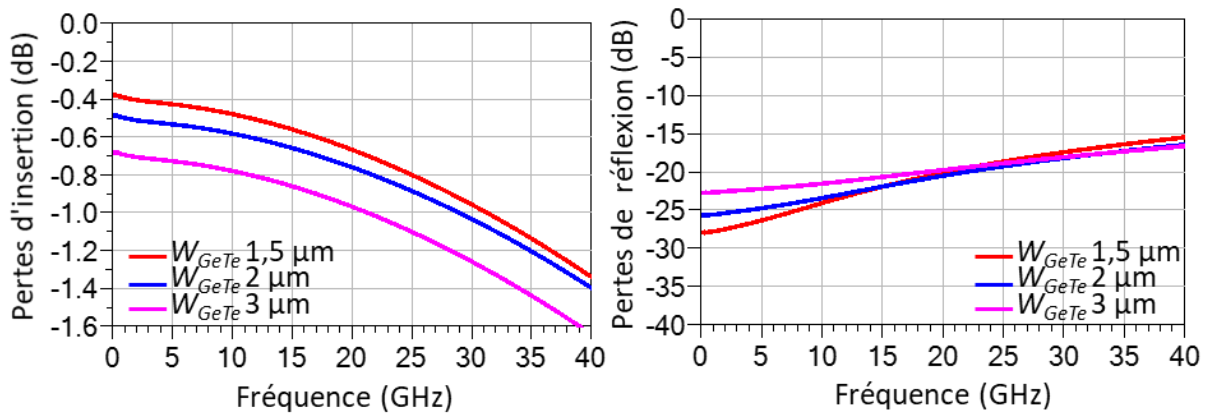


Figure III-19 : Résultats de simulation électromagnétique du commutateur PCM du layout B à l'état ON en variant la longueur du PCM  $W_{\text{GeTe}}$ .

Les pertes d'insertion résultantes du GeTe sont observées en fonction de la fréquence. La réduction de la largeur diminue logiquement la résistance  $R_{\text{ON}}$  et par conséquent les pertes d'insertion. Tandis que l'effet de couplage en hautes fréquences est différent suivant les cas. Lorsque  $W_{\text{GeTe}}$  vaut 2 et 3  $\mu\text{m}$  c'est-à-dire  $W_{\text{GeTe}} \geq W_{\text{TFR}}$  la section de la capacité parasite est la même, donc l'allure de la courbe reste inchangée. Alors que, quand  $W_{\text{GeTe}}$  vaut 1,5  $\mu\text{m}$ ,  $W_{\text{GeTe}} < W_{\text{TFR}}$  dans ce cas, la section TFR/PCM de la capacité parasite est plus petite. Mais, une seconde section se crée entre le TFR et les lignes de transmission qui augmente la valeur de la capacité équivalente. Ceci, augmente donc le couplage comme cela est observé dans la courbe en rouge.

Cependant la différence n'étant pas flagrante, le reste de l'étude sur le layout B est faite avec une largeur de PCM de 1,5  $\mu\text{m}$ , qui représente la largeur minimale que nous pouvons réaliser à XLIM.

### III.3.2. Etude de l'isolation

#### III.3.2.1. Impact de la polarisation sur l'isolation

Le changement de la polarisation présenté dans III.3.1.1 est fait en première partie pour découpler le signal RF et le signal DC. Il permet également de simplifier la polarisation en reliant le système de chauffage directement à masse.



### Chapitre III. Etude électromagnétique du commutateur RF à base matériau à changement de phase

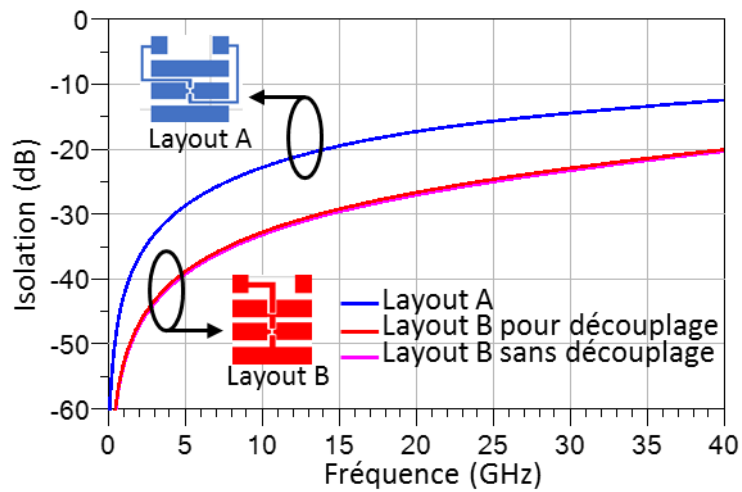


Figure III-20 : Résultats de simulations électromagnétiques de l'état OFF du commutateur PCM du layout A et B avec et sans système de découplage.

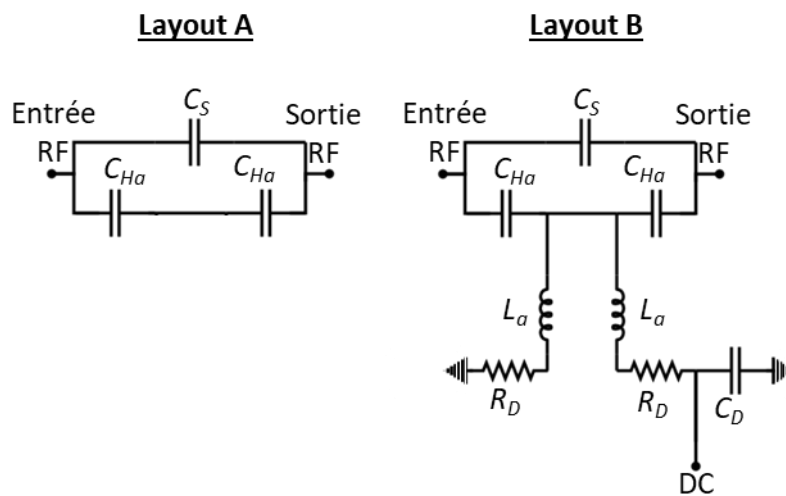


Figure III-21 : Schémas électriques équivalents du commutateur à base de PCM du layout A et B à l'état OFF.

### Chapitre III. Etude électromagnétique du commutateur RF à base matériau à changement de phase

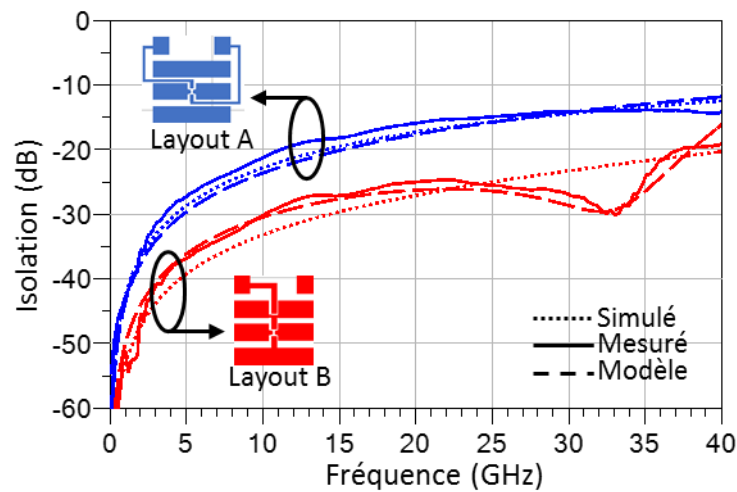


Figure III-22 : La réponse fréquentielle à l'état OFF des simulations, modèles électriques équivalents et mesure du commutateur à base de PCM du layout A et B.

Tableau III-2 : Caractéristique des éléments localisés constituant les schémas électriques équivalents du commutateur du layout A et B à l'état OFF.

Variable	Valeur	Rôle
$C_{OFF\_A}$	10,5 fF	Capacité totale à l'état OFF du layout A
$C_{OFF\_B}$	5 fF	Capacité totale à l'état OFF du layout B
$C_s$	5 fF	Capacité du GeTe à l'état OFF
$C_{Ha}$	11 fF	Capacité parasite à l'état OFF
$L_a$	1 nH	Inductance de contact à l'état OFF
$C_D$	1,5 pF	Capacité de découplage
$R_D$	40 Ohm	Résistance de découplage
$R_{TFR}$	90 - 100 Ohm	Résistance de chauffage

Les résultats montrés sur la Figure III-20 en simulant l'état OFF du layout A (Figure III-5) et du layout B (Figure III-8) avec deux cas; avec et sans système de découplage. Elle montre une différence d'isolation de l'ordre de 10 dB à 15 GHz entre le layout A et B qui ont une isolation respective de 20 et 30 dB. Ce gain d'isolation est dû à la connexion du TFR à la masse à laquelle contribue le circuit de découplage.

### Chapitre III. Etude électromagnétique du commutateur RF à base matériau à changement de phase

---

Les simulations électromagnétiques et des schémas électriques équivalents (Figure III-21) ainsi que les mesures des deux commutateurs sont représentés dans la Figure III-22. Ces 3 derniers s'accordent en termes de réponses fréquentielles à l'état OFF.

Etant donné que le GeTe est initialement à l'état cristallin, une impulsion de chauffage de 75 mA et de 500 ns de long est envoyée dans le TFR. Cette opération est effectuée grâce au générateur de tension Agilent 8114A pour polariser les deux commutateurs. Elle permet d'amorphiser la zone active du PCM afin d'extraire l'isolation de chacun des commutateurs. Ils peuvent également être recristallisés en envoyant une impulsion de 40 mA et 1  $\mu$ s de long. Le layout B est mesuré directement en utilisant des sondes de type GSGSG alors que le layout A est mesuré en utilisant des sondes GSG. Comme pour l'état ON, les éléments localisés du schéma électriques équivalents sont déduits grâce aux mesures et sont présentés dans le

Tableau III-2. Puisque les deux layouts ont un cœur de commutateur identique, ils partagent la même capacité du GeTe  $C_S$  et les mêmes capacités parasites  $C_{Ha}$  qui valent respectivement 5 fF et 11 fF.

Par conséquent, la capacité totale équivalente à l'état OFF du layout A  $C_{OFF\_A}$  vaut 10,5 fF et est calculé comme suit :

$$C_{OFF\_A} = C_S + \frac{C_{Ha}}{2} \quad (III-1)$$

En revanche, les capacités parasites de  $C_{Ha}$  sont connectées à la masse par l'intermédiaire des deux d'inductance  $L_a$  en série avec les résistances de découplage équivalentes  $R_D$ . La valeur de l'inductance  $L_a$  est déduite grâce à la résonance observée à 33 GHz et est de l'ordre de 1 nH. La capacité totale équivalente à l'état OFF du layout B  $C_{OFF\_B}$  vaut, quant elle, 5 fF. Dans la mesure où les deux commutateurs A et B ont le même  $R_{ON}$  de 5,5 Ohm, ils se retrouvent respectivement avec un facteur de mérite de 57,8 fs et 27,5 fs. Il y a, donc, le facteur de mérite du switch qui est augmenté d'un facteur deux en utilisant le même cœur de commutateur.

Pour conclure, la connexion de la résistance chauffante à la masse RF permet de court-circuiter les capacités parasites et donc de gagner 10 dB d'isolation à 15 GHz, ce qui montre l'intérêt du circuit proposé.

#### III.3.2.2. Discussion et étude de la géométrie du PCM sur l'isolation

Pour étudier l'impact du système de chauffage sur l'isolation, des simulations électromagnétiques en utilisant le logiciel ADS Momentum sont faites dans cette partie pour le commutateur du layout B.

### Chapitre III. Etude électromagnétique du commutateur RF à base matériau à changement de phase

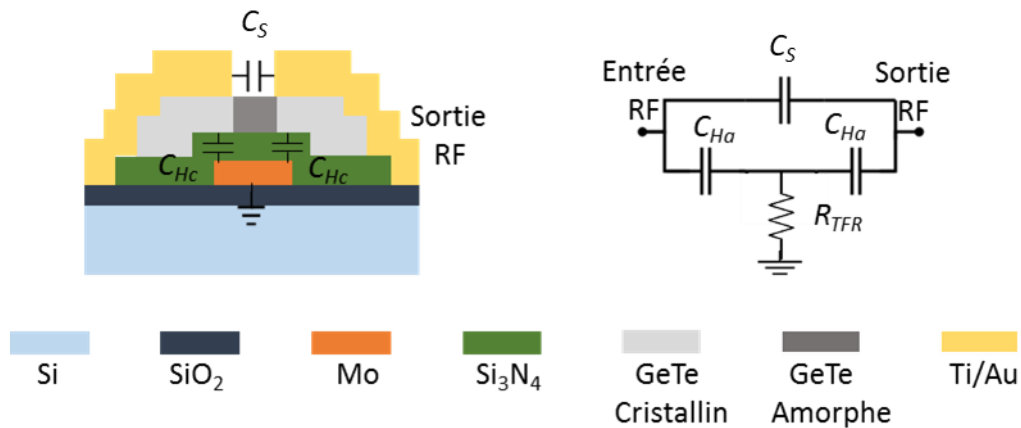


Figure III-23 : Coupe transversale du commutateur PCM à l'état OFF et schéma électrique équivalent simplifié.

Pour cela, une simplification du schéma électrique équivalent est présentée dans la Figure III-23. Il intègre la capacité du GeTe amorphe  $C_S$  et les capacités parasites  $C_{Ha}$  ainsi que la résistance chauffante  $R_{TFR}$  reliée à la masse RF.

#### III.3.2.2.1. Impact du TFR sur l'isolation

Nous avons vu que la connexion du TFR à la masse a un impact sur la réponse fréquentielle à l'état ON tout comme à l'état OFF. Pour quantifier cet effet, les simulations électromagnétiques sont faites en utilisant les deux cas de figure avec et sans connexion à la masse.

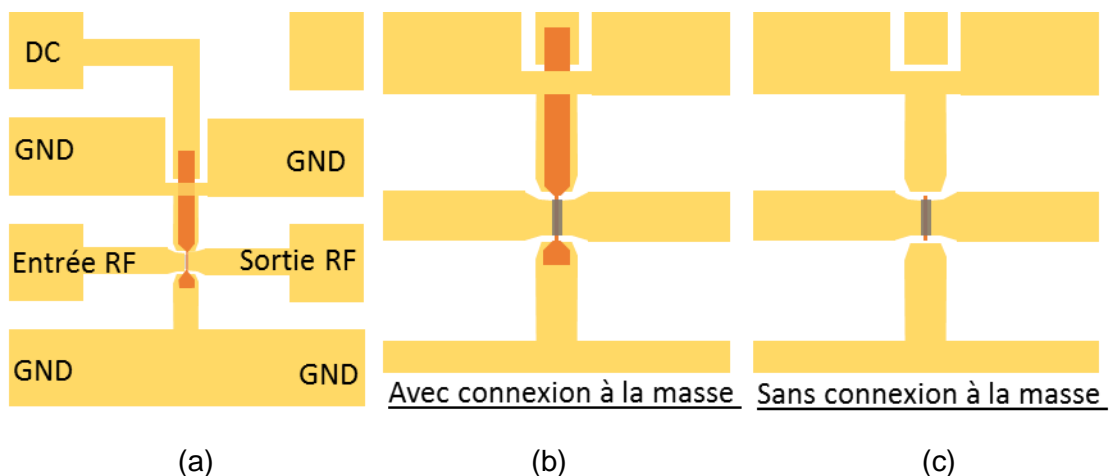


Figure III-24 : (a) Schématic global du layout B simulé pour les deux cas suivant ; (b) zoom sur le layout avec une connexion du TFR à la masse et (c) zoom sur le layout B sans aucune connexion du TFR à la masse.

La Figure III-24 illustre les deux layout simulés dans cette partie. Dans un premier cas, il y a une connexion à la masse par le système de découplage et la

### Chapitre III. Etude électromagnétique du commutateur RF à base matériau à changement de phase

connexion directe du TFR sur le bas du circuit. Dans le deuxième cas, le TFR est flottant sans aucune connexion à ces deux extrémités.

#### III.3.2.2.1.1. Effet de la connexion à la masse sur la longueur et de la largeur du PCM

En théorie, la capacité du GeTe  $C_S$  est proportionnelle au front de croissance de la zone amorphe et à la longueur  $L_{GeTe}$  de la zone active. Dans l'hypothèse où l'amorphisation du PCM est complète, le front de croissance vaut la largeur du GeTe entre les lignes de transmission  $W_{GeTe}$  comme dans la Figure III-12.

En commençant par l'étude de longueur du GeTe, une variation de  $L_{GeTe}$  de 5  $\mu\text{m}$  en allant de 15  $\mu\text{m}$  à 25  $\mu\text{m}$  est faite pour les deux modèles de la Figure III-24. La Figure III-25 montre les résultats de simulation des commutateurs avec et sans connexion à la masse à l'état OFF. En effet, une amélioration de l'isolation de 6 dB est observée à 15 GHz pour une longueur  $L_{GeTe}$  de 20  $\mu\text{m}$  grâce à la connexion à la masse. Lorsqu'elle n'existe pas, le commutateur a une réponse d'une capacité série. C'est-à-dire, quand la longueur  $L_{GeTe}$  augmente les valeurs des capacités  $C_S$  et  $C_{Ha}$  augmentent aussi et par conséquent la capacité équivalente (équation (III-2)), ce qui dégrade l'isolation. En revanche, lors de la connexion à la masse du TFR, la variation de cette longueur n'affecte pas l'isolation. Ceci s'explique par le raccordement de la capacité équivalente à la masse à travers du TFR.

Pour la suite, c'est la longueur  $L_{GeTe}$  de 20  $\mu\text{m}$  qui est étudié tout en utilisant le modèle ayant une connexion à la masse.

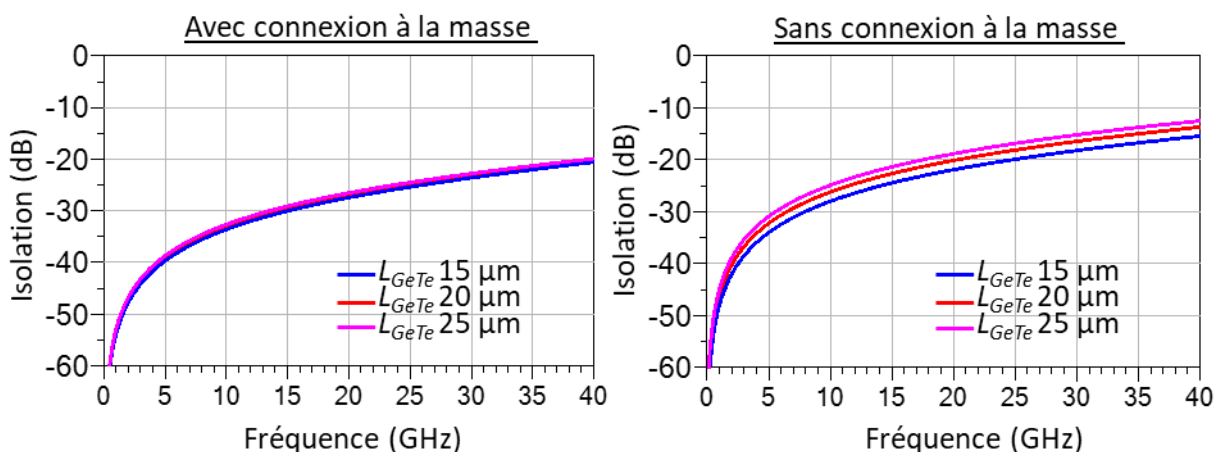


Figure III-25 : Résultats de simulation électromagnétique du commutateur PCM du layout B à l'état OFF en variant la longueur du PCM amorphe  $L_{GeTe}$  lorsque le TFR est relié ou non à la masse.

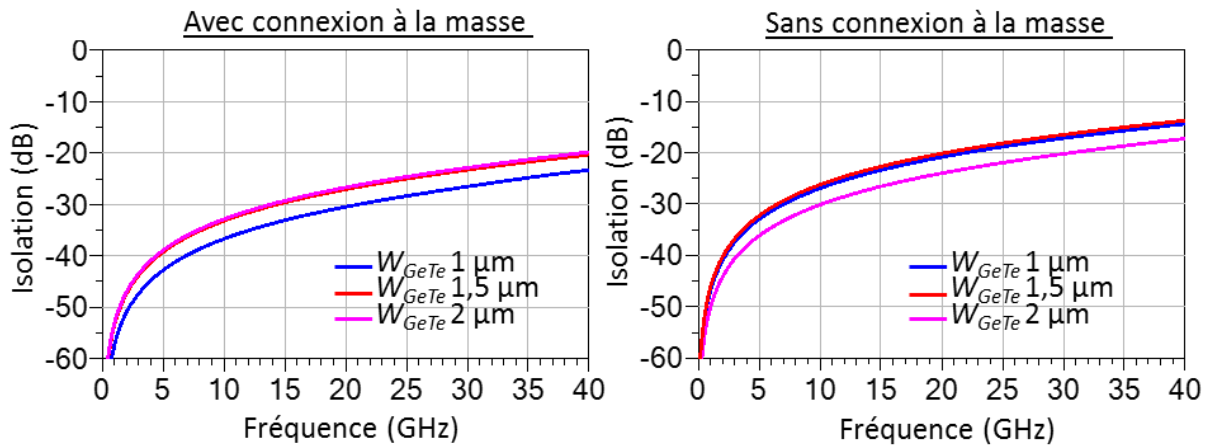


Figure III-26 : Résultats de simulation électromagnétique du commutateur PCM du layout B à l'état OFF en variant la largeur du PCM amorphe  $W_{GeTe}$  lorsque le TFR est relié ou non à la masse.

En ce qui concerne la largeur du PCM, une variation de  $W_{GeTe}$  est faite maintenant, de  $1 \mu\text{m}$  à  $2 \mu\text{m}$  par pas de  $0,5 \mu\text{m}$  pour les deux modèles de la Figure III-24. La Figure III-26 montre une amélioration de l'isolation de 8 dB à 15 GHz pour une largeur  $W_{GeTe}$  de  $1,5 \mu\text{m}$  grâce à la connexion à la masse. En effet, lors de l'absence de cette dernière, la variation de la largeur  $W_{GeTe}$  est inversement proportionnelle aux valeurs des capacités  $C_S$  et  $C_{Ha}$ . Ceci explique l'amélioration de l'isolation lorsque  $W_{GeTe}$  augmente dans la configuration sans connexion à la masse. En revanche, lorsque le TFR est relié à la masse, le commutateur répond différemment, comme pour une capacité parallèle tout en améliorant la valeur de l'isolation.

$$C_{OFF\_A} = C_S + \frac{C_{Ha}}{2} \quad (\text{III-1})$$

Puisque c'est la configuration avec connexion à la masse est celle qui permet d'avoir la meilleure isolation, le choix de la largeur  $W_{GeTe}$  est fixé à  $1,5 \mu\text{m}$ . Cette valeur représente le plus petit l'espacement possible d'avoir avec la photolithographie au sein du laboratoire. La réduction de cette largeur  $W_{GeTe}$  permet non seulement d'avoir une meilleure isolation à l'état OFF mais aussi moins de pertes d'insertion à l'état ON.

### III.3.2.2.1.2. Effet de la variation des paramètres du TFR

Etant donné que le TFR est le responsable du couplage à la masse, la variation des différents paramètres jouant sur la valeur de sa résistance paraît être une bonne approche pour comprendre son impact sur l'isolation.

La conductivité, l'épaisseur et la longueur sont les trois paramètres qui permettent de varier uniquement la valeur de la résistance contrairement à la largeur qui elle affecte également la capacité parasite  $C_{Ha}$ . La Figure III-27 (a) et (b) montrent respectivement l'impact de la variations de la conductivité du TFR  $\sigma_{TFR}$  de  $2,9 \cdot 10^5 \text{ S/m}$ ,  $2,9 \cdot 10^6 \text{ S/m}$  et  $2,9 \cdot 10^7 \text{ S/m}$  et de la variation de l'épaisseur du TFR  $h_{TFR}$  de  $50 \text{ nm}$  à

### Chapitre III. Etude électromagnétique du commutateur RF à base matériau à changement de phase

150 nm par pas de 50 nm. La variation de la longueur du TFR  $L_{TFR}$  entre 24 à 32  $\mu\text{m}$  par pas de 4  $\mu\text{m}$  sont présentés quant à elles dans la Figure III-28 (a). Ces trois courbes montrent qu'avec la conductivité actuelle du TFR qui est de  $2,9 \cdot 10^6 \text{ S/m}$ , l'isolation est à son maximum d'optimisation. La variation de son épaisseur ou sa longueur est négligeable vis-à-vis de l'isolation.

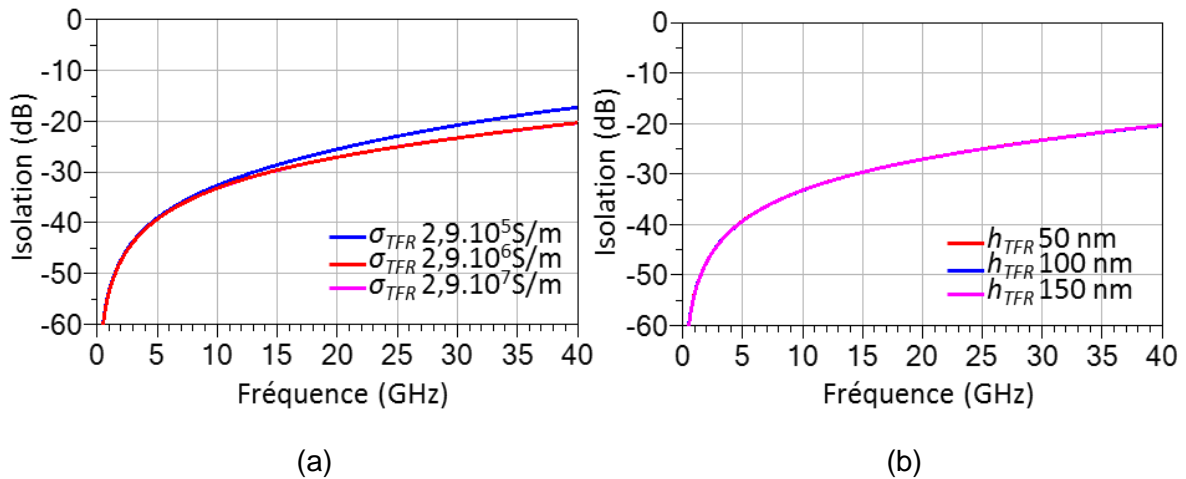


Figure III-27 : Résultats de simulation électromagnétique du commutateur PCM du layout B à l'état OFF lorsque le TFR est relié à la masse en variant ; (a) la conductivité du TFR  $\sigma_{TFR}$  et (b) l'épaisseur du TFR  $h_{TFR}$ .

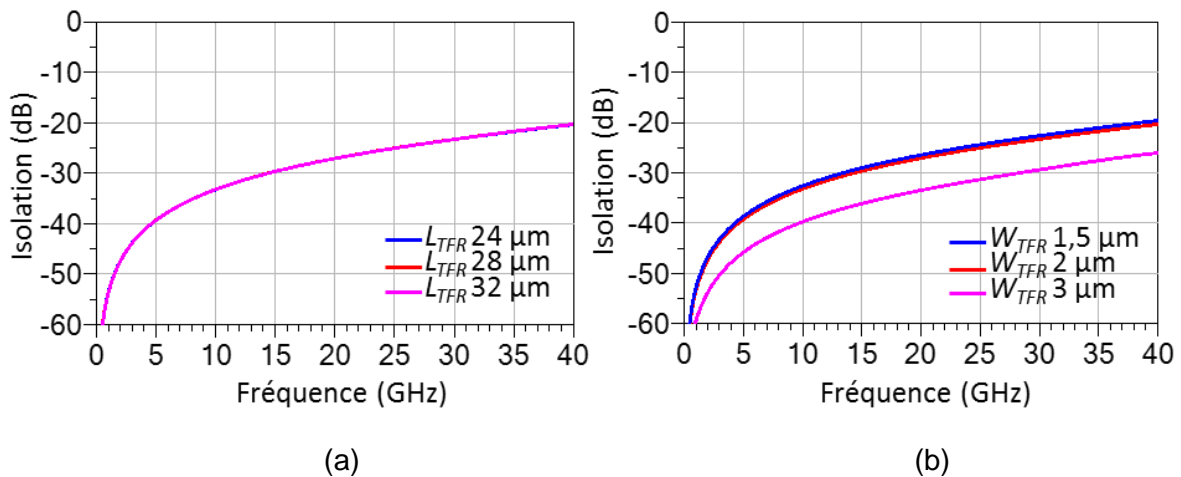


Figure III-28 : Résultats de simulation électromagnétique du commutateur PCM du layout B à l'état OFF lorsque le TFR est relié à la masse en variant ; (a) la longueur du TFR  $L_{TFR}$  et (b) la largeur du TFR  $W_{TFR}$ .

En ce qui concerne la largeur du TFR  $W_{TFR}$  la Figure III-28 montre l'impact de la variation de cette dernière entre 1,5, 2 et 3  $\mu\text{m}$ . Sachant que, la résistance de  $R_{TFR}$  n'affecte pas l'isolation comme il vient d'être démontré, une supposition serait de dire que c'est la capacité parasite  $C_{Ha}$  qui est responsable de la variation de l'isolation. En effet augmenter la  $W_{TFR}$  revient à augmenter la valeur de  $C_{Ha}$  ce qui devrait améliorer l'isolation.

## Chapitre III. Etude électromagnétique du commutateur RF à base matériau à changement de phase

---

Pour cette partie le layout étudié a une largeur de TFR de 2  $\mu\text{m}$  compte tenu des contraintes dues aux pertes à l'état ON.

### III.3.3. Conclusions

L'étude des différents paramètres du switch nous permet de tirer les recommandations suivantes sur la conception des commutateurs à base de matériaux PCM :

- La résistance de chauffage, TFR doit être découplée de la RF à l'aide d'un circuit large bande intégré au switch. Nous avons proposé une solution simple qui consiste à connecter le TFR à la masse RF, directement d'un côté, et via une capacité à la masse de l'autre côté.
- Les pertes du switch aux longueurs d'ondes millimétriques sont dominées par les pertes dans le TFR :
  - Il faut réduire la capacité entre le TFR et matériau PCM pour réduire les pertes.
  - Il faut améliorer la conductivité du TFR pour réduire les pertes d'insertions du switch aux hautes fréquences.
- L'isolation du switch est fortement améliorée par le montage proposé. Il est possible d'avoir des isolations supérieures à 20 dB jusqu'à 40 GHz, sans recourir à l'utilisation de montages serie-shunt, ce qui montre tout le potentiel de la technologie des switch PCM pour les applications millimétriques.



### III.4. Optimisation de la géométrie du switch pour un fonctionnement très large bande.

Les switch PCM sont extrêmement petits et peuvent donc être intégrés dans des lignes coplanaires de très petites dimensions. A dimensions de switch égales, il est possible d'augmenter l'impact du switch GeTe sur la transmission si la section du guide coplanaire est petite. Nous avons ainsi observé l'effet de l'espacement entre la ligne de transmission et la masse sur l'isolation. Nous avons commencé par réaliser une version du switch optimisée et intégrée dans une ligne coplanaire de petite section, puis nous avons étudié une géométrie de switch spécifiquement optimisée pour être intégrée dans une ligne coplanaire de très faible section.

#### III.4.1. Réduction de l'espacement entre les masses sur une topologie de switch PCM classique

Dans l'objectif d'évaluer la dépendance entre l'isolation et l'espacement entre les masses, différentes configurations de commutateur PCM sont présentés dans cette partie. Afin de mieux comparer le layout B au nouveau layout, une réadaptation de la largeur de la zone active est faite à partir de cette section.

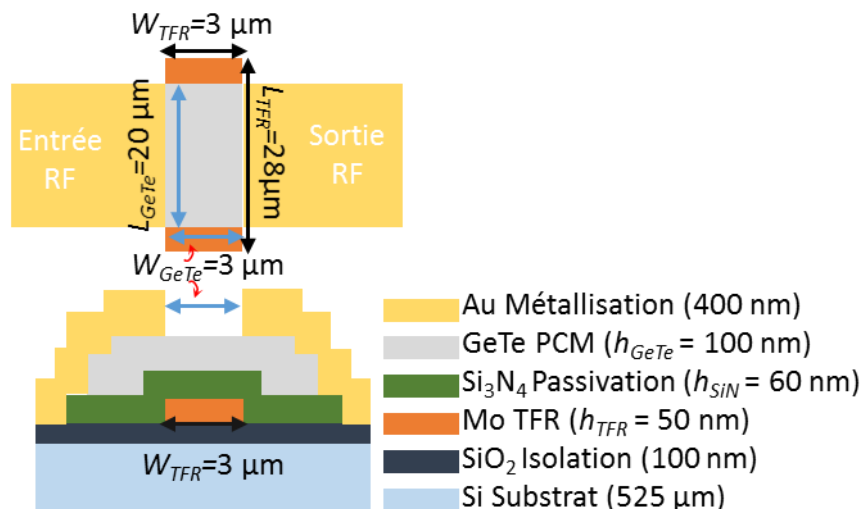


Figure III-29 : Cœur du commutateur PCM avec une zone active de  $3 \times 20 \mu\text{m}^2$ .

En effet, la valeur seuil de réduction d'espacement entre les masses est limitée par les contraintes de fabrication surtout à la dernière étape de lift-off. Il se trouve qu'un espacement de moins de  $3 \mu\text{m}$  tout autour du cœur du commutateur semble être difficile à fabriquer surtout lorsque la largeur du GeTe  $W_{TFR}$  vaut  $1,5 \mu\text{m}$ . Ainsi, le gap est augmenté à  $3 \mu\text{m}$ , pour avoir une zone active à  $20 \times 3 \mu\text{m}^2$  au lieu de  $20 \times 1,5 \mu\text{m}^2$  (Figure III-29).

### Chapitre III. Etude électromagnétique du commutateur RF à base matériau à changement de phase

Pour réduire l'espacement entre les masses, le même cœur de commutateur du layout B avec la zone active de  $20 \times 3 \mu\text{m}^2$  est réutilisé dans la Figure III-30 pour créer le layout C. La différence entre ce commutateur et layout B réside principalement dans l'espacement entre ses masses des lignes d'accès. Pour le layout B, l'espacement entre les masses est de  $160 \mu\text{m}$  tout au long du circuit, sauf pour une largeur de  $30 \mu\text{m}$  pour le bras de polarisation. L'écart à ce niveau-là est de  $28 \mu\text{m}$  et est conçu pour la création de la capacité de découplage. Tandis que pour le layout C, l'espacement entre les masses autour de la zone active est de  $26 \mu\text{m}$  sauf pour les plots de mesures où l'espacement passe à  $88 \mu\text{m}$ .

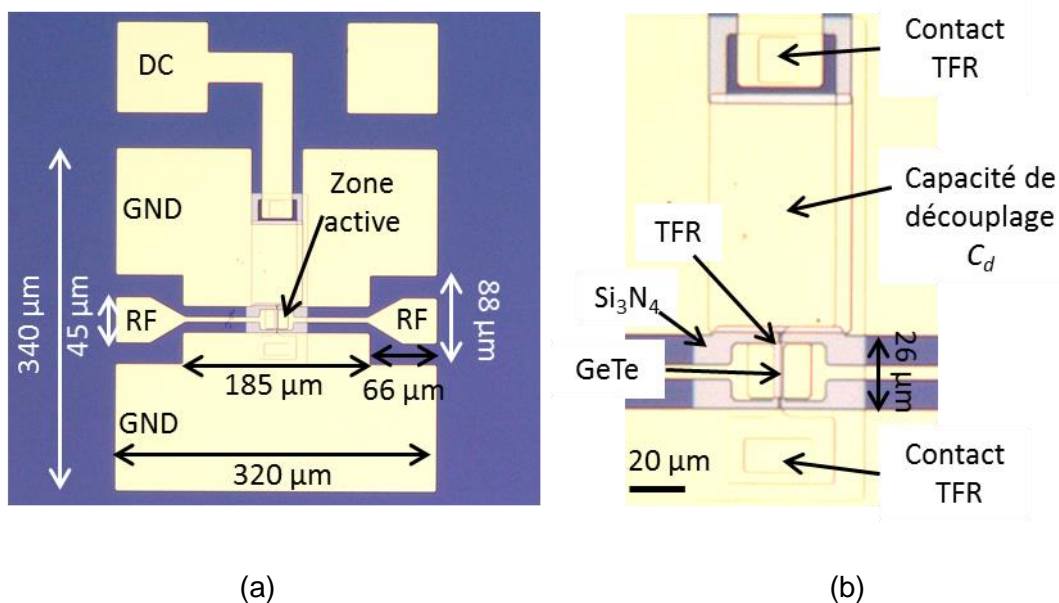


Figure III-30 : Photographie microscopique du layout C du commutateur à base de PCM avec 4 blocs de mesure pour les pointes RF GSGSG en vue (a) globale et (b) zoom sur la zone active.

Les résultats de simulations sont ainsi présentés dans la Figure III-31 pour les deux états passant et bloqué pour les layout B et C avec une zone active de  $20 \times 3 \mu\text{m}^2$ . En effet, les pertes de réflexions de ces deux circuits sont acceptables jusqu'à  $25 \text{ GHz}$  et ceci s'explique par l'élargissement du TFR qui désadapte le commutateur. Ce phénomène a déjà été observé dans la Figure III-15 en variant la largeur du TFR  $W_{TFR}$ . Pour ce qui est des pertes d'insertion, elles sont plus faibles pour le layout B que le layout C. Elles résultent de la réduction de largeur des lignes de transmission qui rajoute des pertes supplémentaires au PCM.

En ce qui concerne l'état OFF, on observe un gain de  $12 \text{ dB}$  d'isolation à  $25 \text{ GHz}$ , ce qui correspond à une diminution d'un facteur 3 de la capacité équivalente série à l'état bloqué du switch. Ce gain se répercute directement sur le facteur de mérite du switch, et confirme bien l'hypothèse de la dépendance de l'isolation à l'espacement entre les masses en coplanaire.

### Chapitre III. Etude électromagnétique du commutateur RF à base matériau à changement de phase

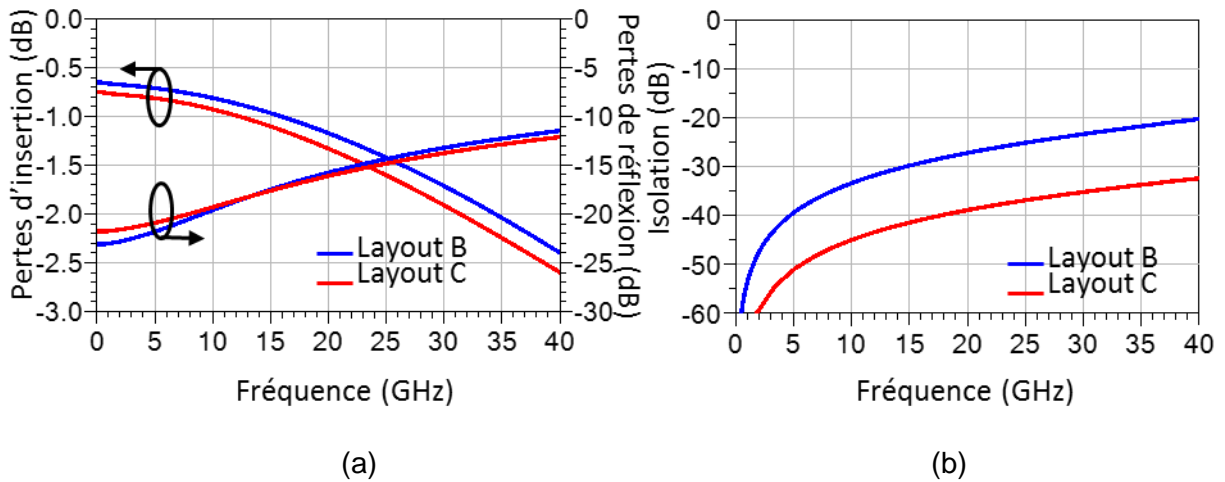


Figure III-31 : Résultats de simulation électromagnétique du commutateur PCM du layout B et C avec une zone active de  $20 \times 3 \mu\text{m}^2$  à l'état ; (a) ON et (b) OFF.

#### III.4.2. Réduction de l'espacement entre les masses en utilisant deux commutateurs en parallèles

La réduction de l'espacement entre les masses est limitée par la longueur du PCM, dans le layout C, et elle est fixée à  $20 \mu\text{m}$ . L'espacement final est  $26 \mu\text{m}$  puisqu'il faut laisser un minimum de  $3 \mu\text{m}$  de gap entre chaque côté du commutateur et la masse.

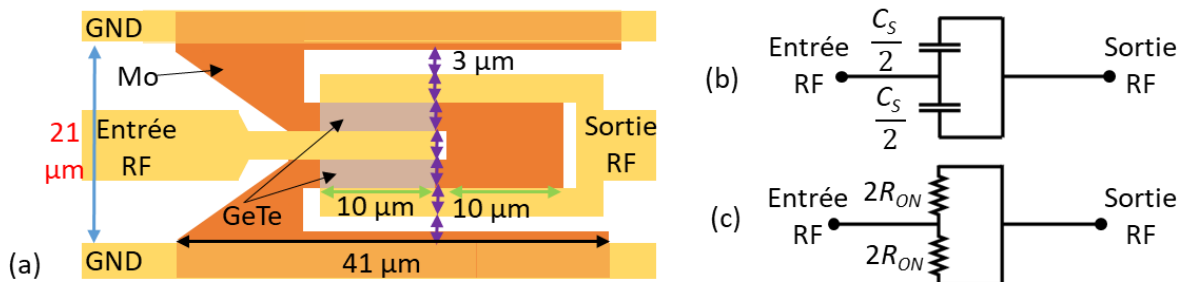


Figure III-32 : Schématique explicatif du fonctionnement du layout D avec ; (a) un zoom la zone active du commutateur PCM. Les schémas électriques équivalents à l'état ; (b) OFF et (c) ON.

En revanche, en retournant le commutateur de  $90^\circ$  et en le divisant en deux parties parallèles comme cela est montré sur la Figure III-32 (a), il est possible de réduire encore la largeur du commutateur. Ce nouveau commutateur, nommé le layout D, utilise deux commutateurs parallèles dont la zone active est cette fois-ci de  $10 \times 3 \mu\text{m}^2$  à la place d'utiliser une seule de  $20 \times 3 \mu\text{m}^2$ . A l'état OFF la capacité du PCM vaut  $C_s$  puisqu'il y a deux capacités  $\frac{C_s}{2}$  (Figure III-32 (b)).

De même pour l'état ON, la résistance équivalente du PCM  $R_{ON}$  est déduite des deux résistances  $2R_{ON}$  en parallèles (Figure III-32 (c)). La résistance chauffante

### Chapitre III. Etude électromagnétique du commutateur RF à base matériau à changement de phase

quant à elle, se transforme en deux résistances séries de  $14 \times 3 \mu\text{m}^2$ . Une résistance de  $10 \times 9 \mu\text{m}^2$  est placée entre les deux pour éviter de chauffer inutilement la zone externe du switch. Les lignes de transmission entre les commutateurs ont également une largeur de  $3 \mu\text{m}$ . Tout ceci permet de gagner  $5 \mu\text{m}$  d'espace comparé au layout C pour passer de  $26 \mu\text{m}$  à  $21 \mu\text{m}$  d'espace entre les masses (Figure III-33).

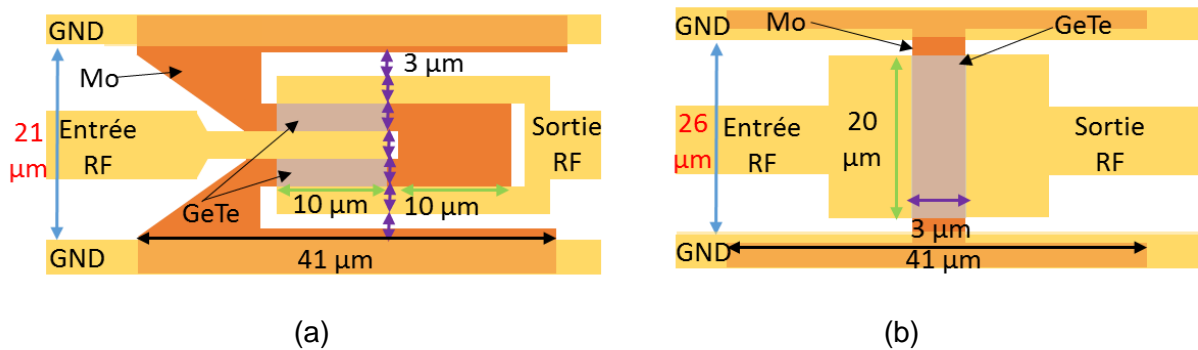


Figure III-33 : Schématic de comparaison zoomé sur les zones actives du commutateur PCM du ; (a) layout D et du layout C.

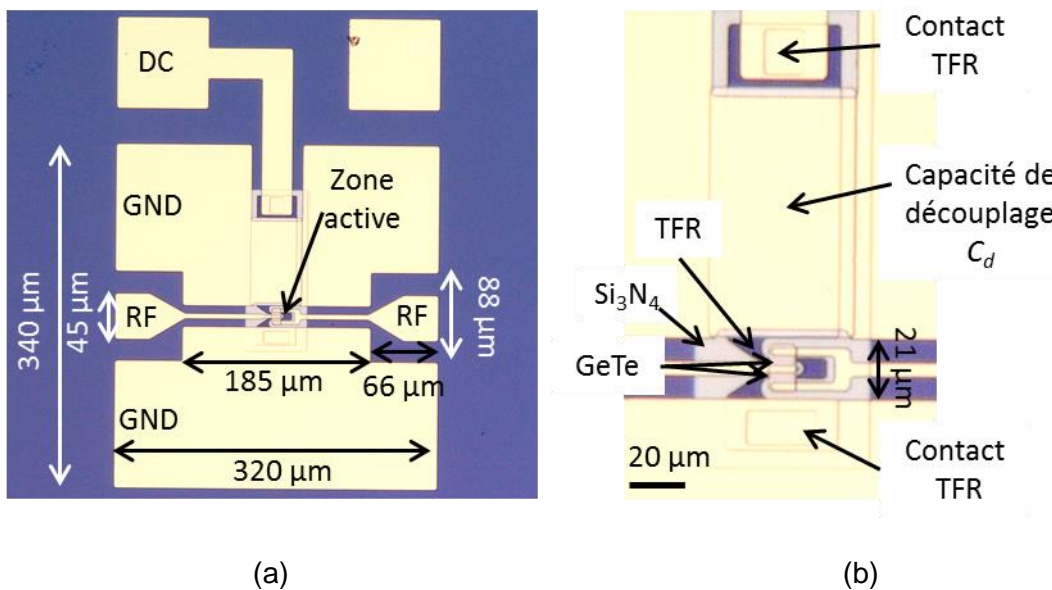


Figure III-34 : Photographie microscopique layout D du commutateur à base de PCM avec 4 blocs de mesure pour les pointes RF GSGSG en vue (a) globale et (b) zoom sur la zone active.

La Figure III-34 montre une photographie du commutateur du layout D dans son ensemble, il utilise les mêmes dimensions que le layout C sauf au niveau de l'espace entre les masses et la composition du commutateur lui-même. Les résultats de simulation de ces deux layouts sont représentés dans la Figure III-35. Pour l'état ON, les résultats des deux commutateurs sont presque identiques sauf pour un léger décalage de pertes d'insertion qui est dû à la résistance entre les deux commutateurs en plus. Pour l'état OFF, l'isolation est améliorée de 6 dB grâce à la

### Chapitre III. Etude électromagnétique du commutateur RF à base matériau à changement de phase

réduction de l'espacement des masses du layout D. Ceci permet au layout D d'avoir 47 dB d'isolation à 25 GHz.

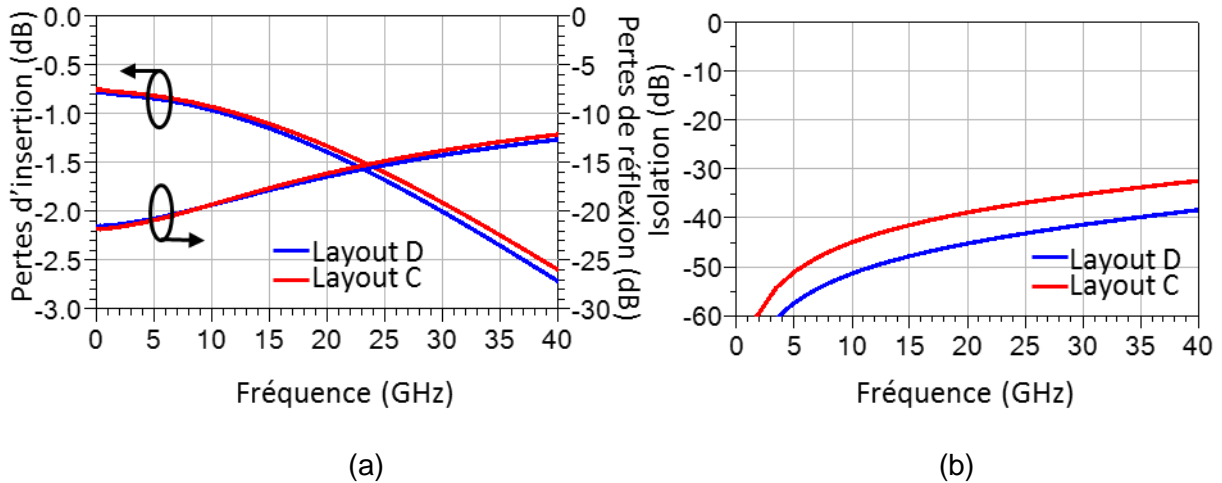


Figure III-35 : Résultats de simulation électromagnétique du commutateur PCM du layout D et C avec une zone active de  $20 \times 3 \mu\text{m}^2$  à l'état; (a) ON et (b) OFF.

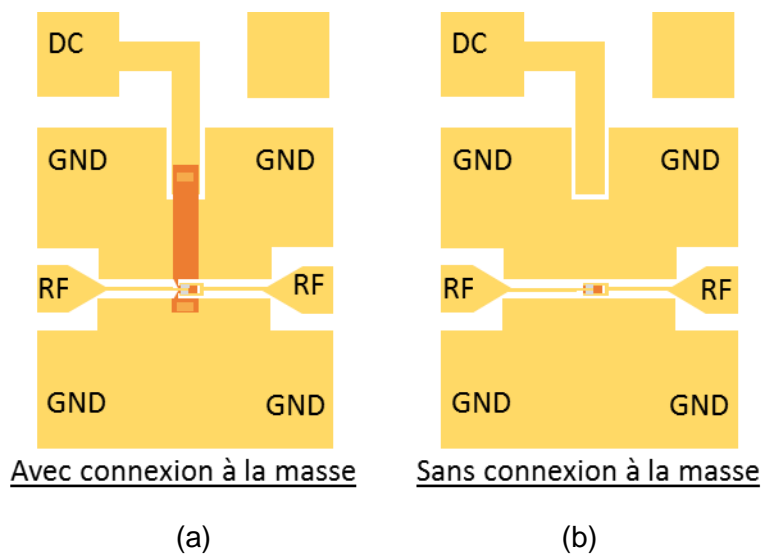


Figure III-36 : Schéma global du layout D simulé pour les deux cas suivant ; (a) avec TFR connecté à la masse et (b) avec TFR non connecté à la masse.

Dans le but de vérifier l'origine de l'amélioration de l'isolation, une simulation électromagnétique du commutateur avec le layout D est réalisé avec et sans connexion du TFR à la masse (Figure III-36). Les résultats de simulations électromagnétiques sont présentés dans la Figure III-37. On peut constater un écart de 10 dB d'isolation grace à la connexion du TFR à la masse à 25 GHz. L'isolation avec connexion à la masse est de 42 dB tandis que sans connexion, elle est de 32 dB à 25 GHz. Ceci confirme bien l'importance de la connexion du TFR à la masse. Mais

### Chapitre III. Etude électromagnétique du commutateur RF à base matériau à changement de phase

on peut également constater l'impact du faible espacement entre les masses par rapport au layout B Figure III-26 au niveau des valeurs absolues d'isolation très élevées avec un espacement réduit.

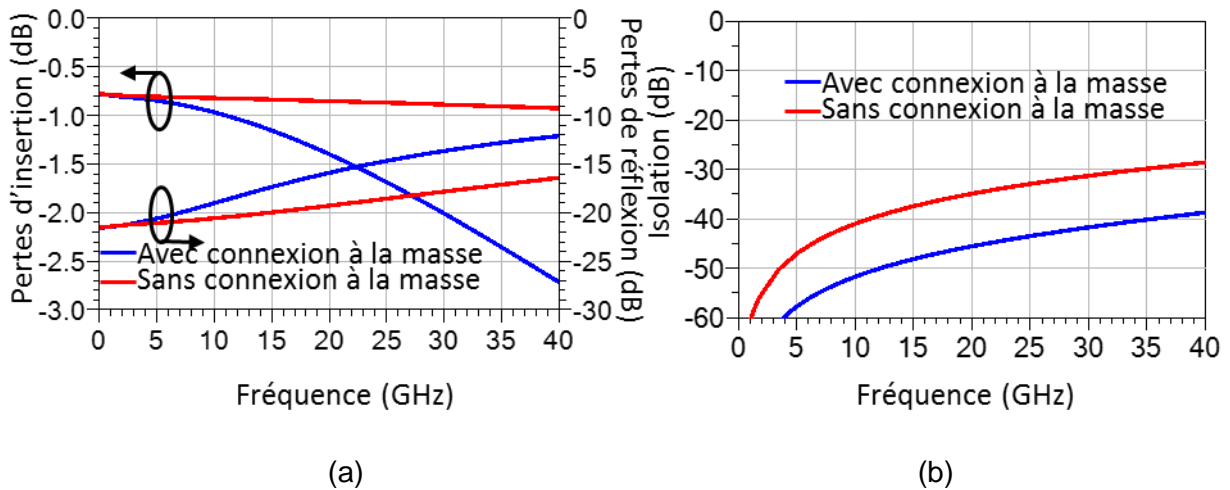


Figure III-37 : Résultats de simulation électromagnétique du commutateur PCM du layout D avec et sans connexion du TFR à la masse à l'état ; (a) ON et (b) OFF.

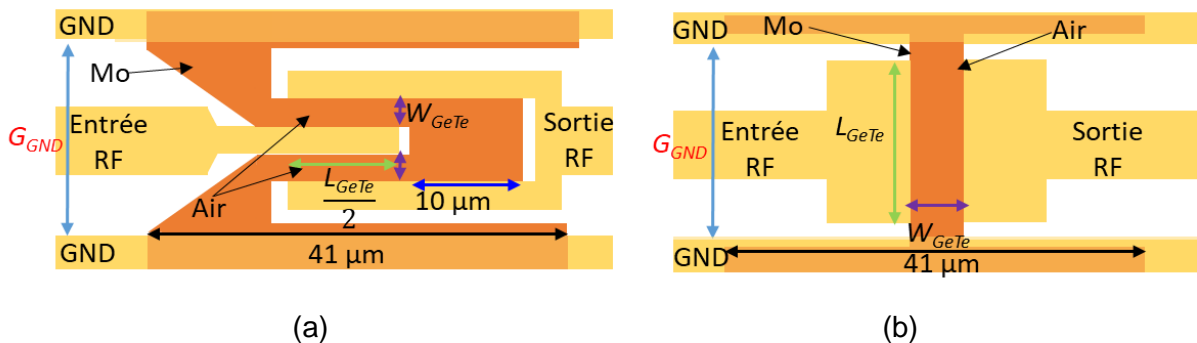


Figure III-38 : Schématique de comparaison zoomé sur les zones actives du commutateur de test du ; (a) layout D et (b) layout C.

Des Motifs de test n'incorporant pas de PCM sont fabriqués pour les deux layouts D et C en utilisant trois longueurs de 20, 30 et 40  $\mu\text{m}$  avec une largeur fixe de 3  $\mu\text{m}$  pour les switches (Figure III-38). Les mesures de paramètres S effectuées sur ces 6 motifs de test sont représentées dans la Figure III-39. A 25 GHz, il y a un écart sur l'isolation mesurée entre le layout C et D de 3 dB, 4 dB et 5,5 dB pour les zones actives de 20 x 3, 30 x 3 et 40 x 3  $\mu\text{m}^2$ . Ceci s'explique par la variation de l'espacement entre les masses  $G_{GND}$  pour chaque cas de figures. En effet, les commutateurs du layout D a un espacement entre les plans de masse qui est constant à 21  $\mu\text{m}$  tandis que pour le layout C, le  $G_{GND}$  augmente de 10  $\mu\text{m}$  en augmentant la longueur  $L_{GeTe}$  de 10  $\mu\text{m}$ . Les capacités équivalentes extraites de ces mesures sont données dans le Tableau III-3.

### Chapitre III. Etude électromagnétique du commutateur RF à base matériau à changement de phase

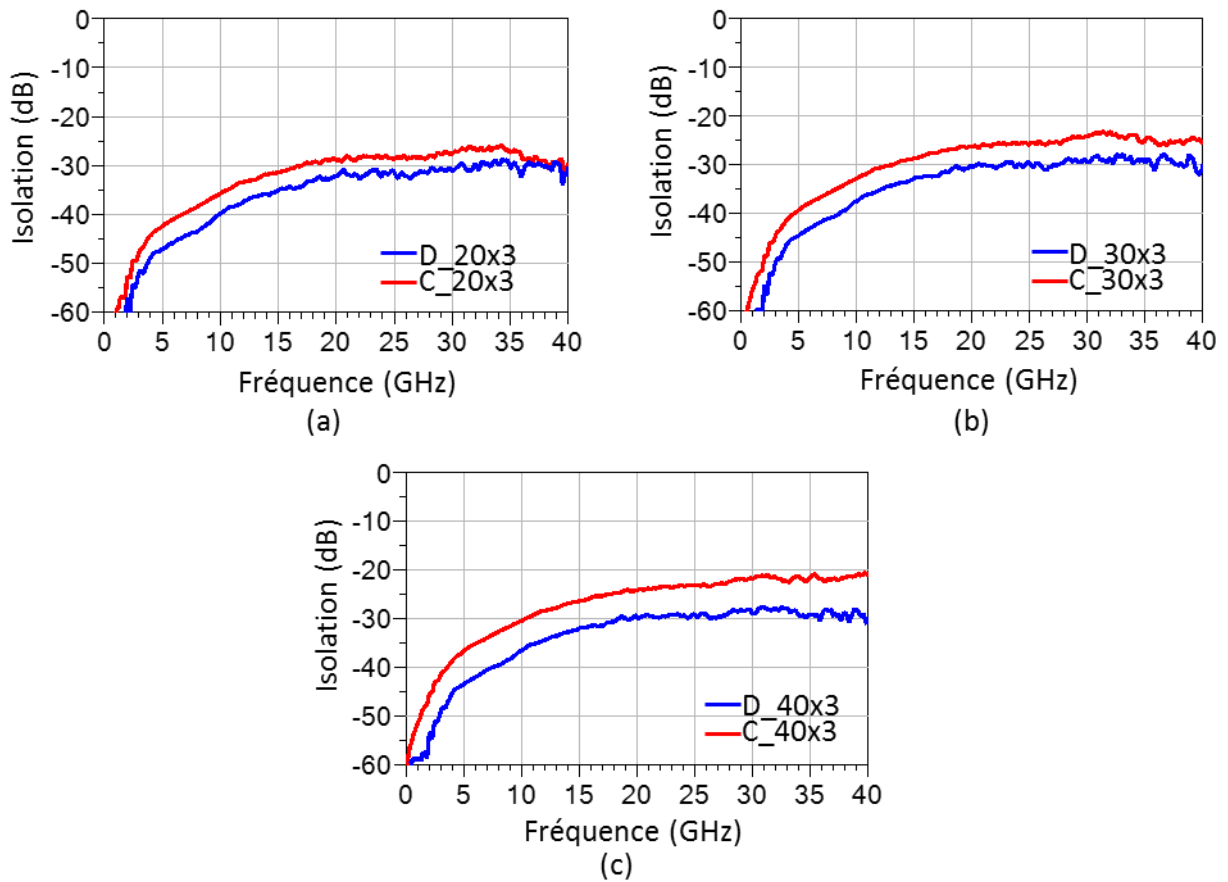


Figure III-39 : Résultats de mesure de l'isolation des commutateurs de test du layout D et C avec une zone active de : (a) 20x3 μm<sup>2</sup> , (b) 30x3 μm<sup>2</sup> et (c) 40x3 μm<sup>2</sup>.

Tableau III-3 : Caractérisation des motifs des test des layout D et C avec les différentes dimensions et présentation de la valeur de la capacités  $C_{OFF}$  mesurée.

	Nom	$W_{GeTe}$ (μm)	$L_{GeTe}$ (μm)	$G_{GND}$ (μm)	$C_{OFF}$ (fF)
<b>Layout D</b>	D_20x3	3	10	21	1,5
	D_30x3	3	15	21	1,9
	D_40x3	3	20	21	2,2
<b>Layout C</b>	C_20x3	3	20	26	2,4
	C_30x3	3	30	36	3,3
	C_40x3	3	40	46	4,7

On peut également constater que l'isolation mesurée est plus faible que celle calculée par les simulations électromagnétiques, mais qu'elle reste relativement constante quelle que soit la longueur du switch. Ces mesures devront être confirmées par des mesures sur des structures fonctionnelles, mais les résultats expérimentaux sont très encourageants.

Ces motifs de test ont pu confirmer l'hypothèse de la réduction de l'espacement entre les masses et son impact sur l'isolation. La mesure uniquement de la réponse fréquentielle sans la présence de GeTe permet de simuler le comportement du PCM à son état amorphe, lorsqu'il est isolant. Pour l'état passant, les pertes d'insertion dues au PCM restent à optimiser.

En conclusion, la conception du layout D consiste à mettre deux commutateurs PCM en parallèles et en perpendiculaires avec la ligne d'entrée et de sortie. D'une part, ceci améliore l'isolation à l'état OFF et offre la possibilité de réduire les pertes d'insertion à l'état ON, d'autre part, puisqu'il est possible d'avoir des résistances plus longues tout en ayant un petit espacement entre les masses.

#### III.5. Conception et mesure d'un commutateur SPDT à base de PCM

Les matrices de commutation jouent un rôle important dans la charge utile d'un satellite. Elles permettent le routage du signal RF en le transférant vers les canaux actifs et en cas de panne, vers des canaux de redondance.

Ces matrices de commutations sont réalisées le plus souvent en utilisant des relais électromécaniques, pour leur bistabilité mécanique. En effet, ceci permet de configurer la charge utile au sol avant de l'envoyer en orbite. Ils ont également d'excellentes isolations et pertes d'insertion. Les désavantages principaux de cette technologie sont la taille et le poids qui la rendent difficile à intégrer.

En reprenant cette bistabilité, les commutateurs à base de matériaux PCM entre en jeu, en présentant une bistabilité du matériau cette fois-ci. En effet, ils permettent potentiellement d'offrir des matrices de taille miniature avec une intégration facilitée dans les différents systèmes RF.

Dans cette partie, la brique de base d'une matrice de commutation SPDT est présentée dans la Figure III-40, en utilisant le cœur du commutateur PCM du layout B avec une zone active de  $20 \times 1,5 \mu\text{m}^2$ . Les résistances chauffantes des deux commutateurs sont connectées à la masse et intègrent les mêmes capacités de découplage du layout B. Le fonctionnement de ce type de commutateur est présenté dans la Figure III-40.



### Chapitre III. Etude électromagnétique du commutateur RF à base matériau à changement de phase

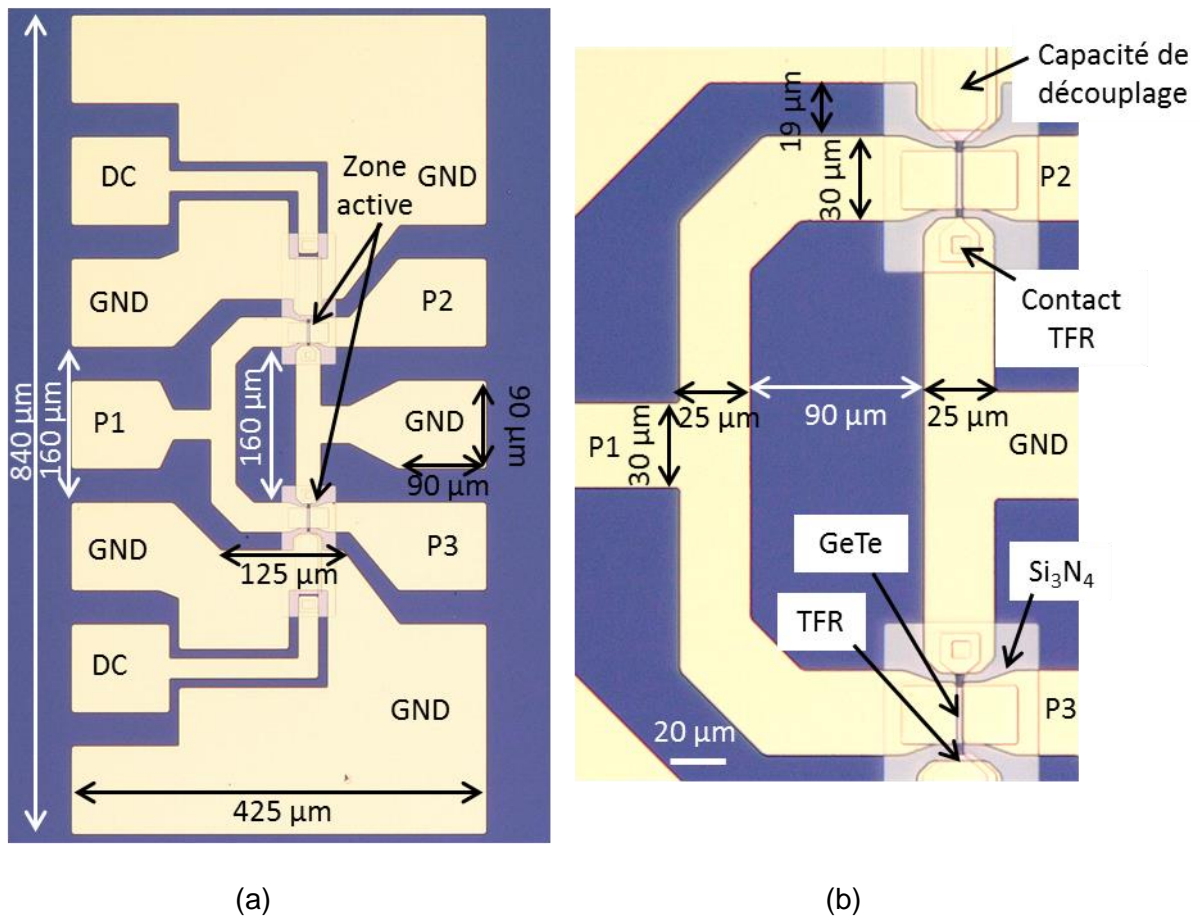


Figure III-40 : Photographie microscopique de la matrice de commutation à base de PCM SPDT en vue (a) globale et (b) zoom sur les deux commutateurs PCM.

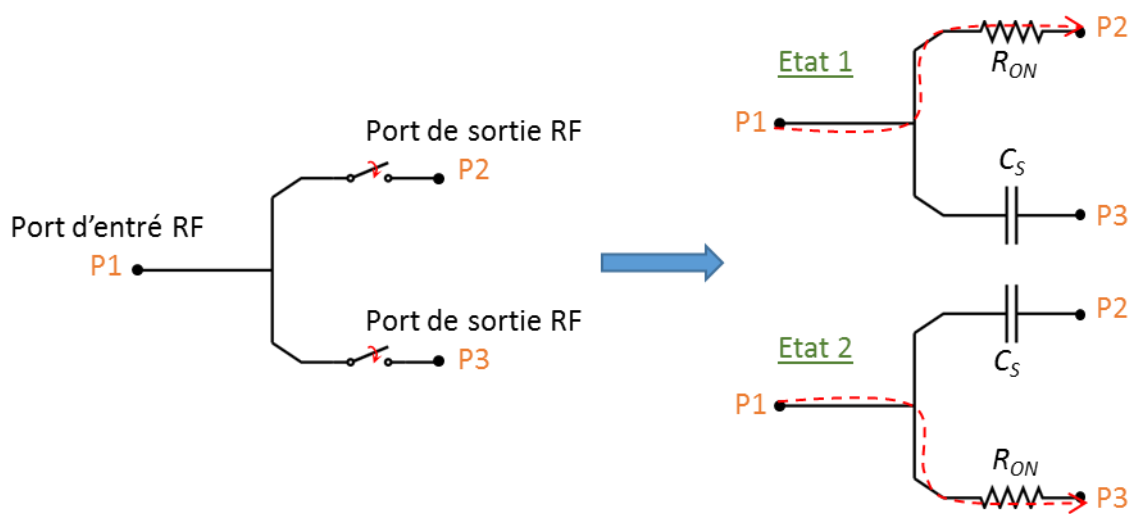


Figure III-41 : Schéma explétif du fonctionnement de la matrice de commutation à base de PCM SPDT.

### Chapitre III. Etude électromagnétique du commutateur RF à base matériau à changement de phase

Ce type de matrice fonctionne lorsque l'un des deux commutateurs est passant et l'autre est bloqué avec deux états fonctionnels pour la commutation. A l'état 1, le signal entre par le port P1, traverse la résistance série  $R_{ON}$  du PCM et sort par le port P2. Il est bloqué au niveau du port P3 à cause de la capacité série du PCM  $C_S$ . Pour l'état 2, le fonctionnement est inversé, le signal RF se transmet entre le port P1 et P3 et il est réfléchi au port P2.

Etant donné que cette matrice représente une forme de symétrie entre les deux commutateurs qui la composent, seule l'état 1 est présenté dans cette section. Ce choix est fait pour simplifier les résultats étant donné que les pertes d'insertion et de réflexion et l'isolation sont identiques pour les deux états.

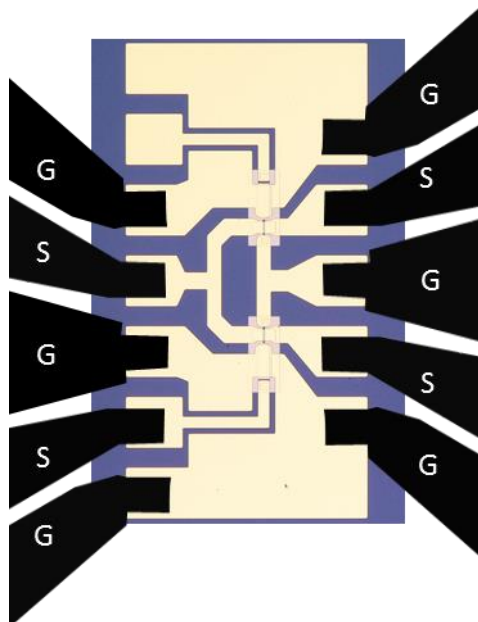


Figure III-42 : Photographie microscopique avec les sondes de mesures GSGSG de la matrice de commutation à base de PCM SPDT.

Par ailleurs, le PCM est déposé à l'état cristallin pour les deux commutateurs PCM, et il est important de commuter un des deux commutateurs à l'état OFF pour que la matrice soit opérationnelle. Dans ces conditions, la mesure doit se réaliser en utilisant les sondes de type GSGSG avec un pitch de  $125\ \mu\text{m}$  (Figure III-42). Les sondes d'entrée permettent à la fois de lire le signal RF sur le port P1 avec la première pointe signal de la sonde et de polariser le TFR avec la deuxième pointe signal. Les sondes de sortie permettent de lire les deux signaux RF en sortie des ports P2 et P3. Pour changer d'état les pointes de mesures peuvent être déplacées de sorte à polariser l'autre TFR.

La Figure III-43 montre les résultats de simulation pour cette matrice SPDT. Les pertes de réflexion et d'insertion sont inférieures respectivement à 15 dB et 1,1 dB jusqu'à 24 GHz. L'isolation est de l'ordre de 31 dB à 24 GHz. Ces résultats permettent

### Chapitre III. Etude électromagnétique du commutateur RF à base matériau à changement de phase

donc d'avoir un facteur de mérite de 9,9 fs grâce au  $R_{ON}$  et  $C_{OFF}$  respective de 4,5 Ohm et 2,2 fF.

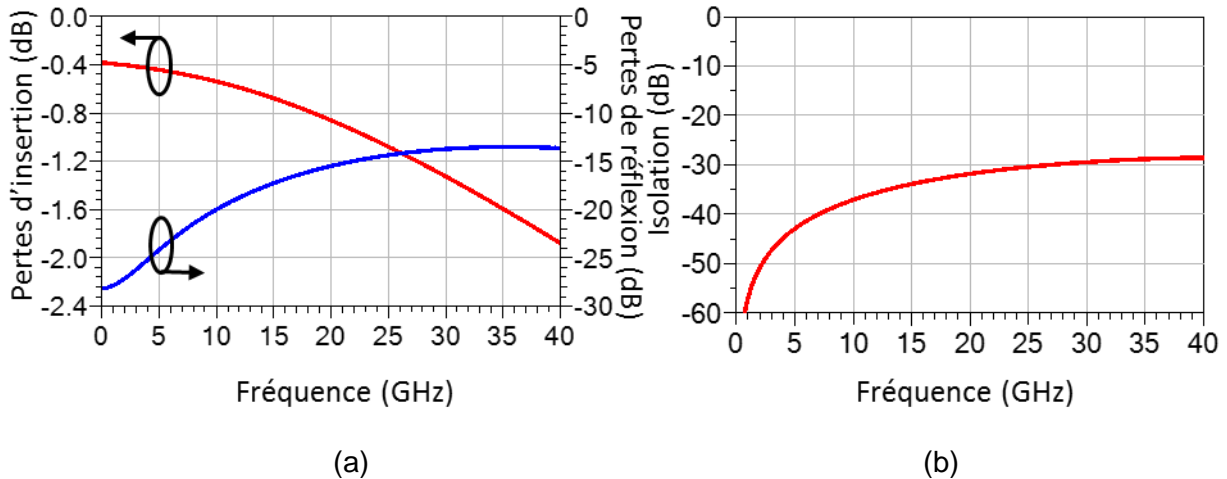


Figure III-43 : Résultats de simulation électromagnétique de la matrice de commutation à base de PCM SPDT à l'état 1 du commutateur; (a) P1 vers P2 et (b) P1 vers P3.

Un motif de test cette matrice SPDT à l'état 1 a été fabriqué en intégrant le système de chauffage, mais sans le dépôt du PCM (Figure III-44). L'Or a été déposé pour combler l'espace de la zone active en remplacement du GeTe cristallin dans le commutateur à l'état passant. Dans ce cas, les pertes d'insertion dues au GeTe ne seront pas prises en compte. Pour le second commutateur bloqué, l'absence de GeTe permet directement d'avoir une capacité en série  $C_s$  due à l'espace entre les lignes de transmission.

La Figure III-45 affiche la réponse fréquentielle de ce motif de test de la matrice SPDT ainsi que celle simulée pour la matrice PCM (Figure III-43). En basse fréquences les pertes d'insertion mesurées sont meilleurs que les simulations, ceci s'explique par la conductivité de l'Au qui est meilleur que celle du GeTe. Les pertes de réflexion et d'insertion de la matrice de test sont inférieures respectivement à 14,2 dB et 1,7 dB jusqu'à 24 GHz et l'isolation est de l'ordre de 37,1 dB à 24 GHz.

Ces premiers résultats de test de la topologie de la matrice montrent de meilleurs résultats que ceux observés avec la simulation électromagnétique. Un gain de 6 dB d'isolation lors des mesures a été obtenu en plus des résultats attendus. Ceci peut s'expliquer par l'absence complète du film de GeTe qui participe à la capacité « OFF » lorsqu'il est amorphe. Ces mesures permettent d'extraire la résistance série due à la ligne de transmission qui est de l'ordre de 2,5 Ohm pour cette matrice ainsi qu'une capacité  $C_{OFF}$  inférieure à 1,7 fF. Ces valeurs doivent être considérées comme un comportement idéal du switch, et les performances optimales qu'il sera possible d'obtenir sur cette topologie.

### Chapitre III. Etude électromagnétique du commutateur RF à base matériau à changement de phase

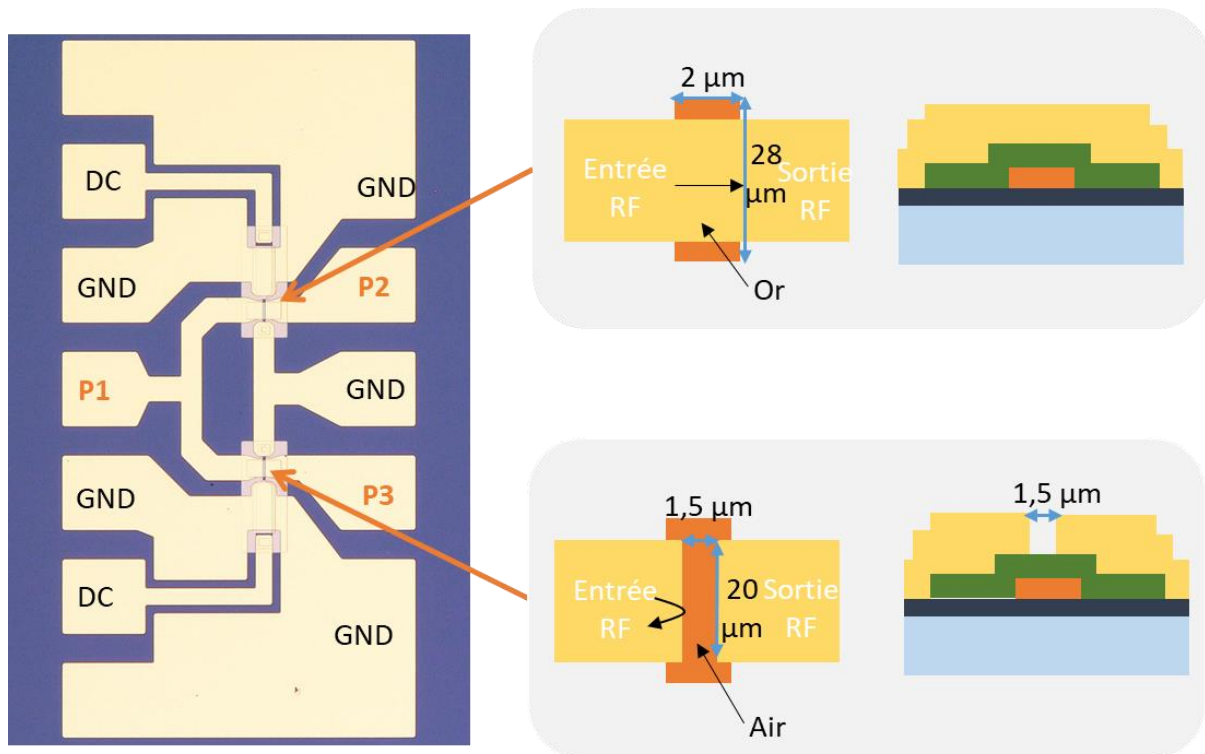


Figure III-44 : Schéma explicatif de la matrice de test.

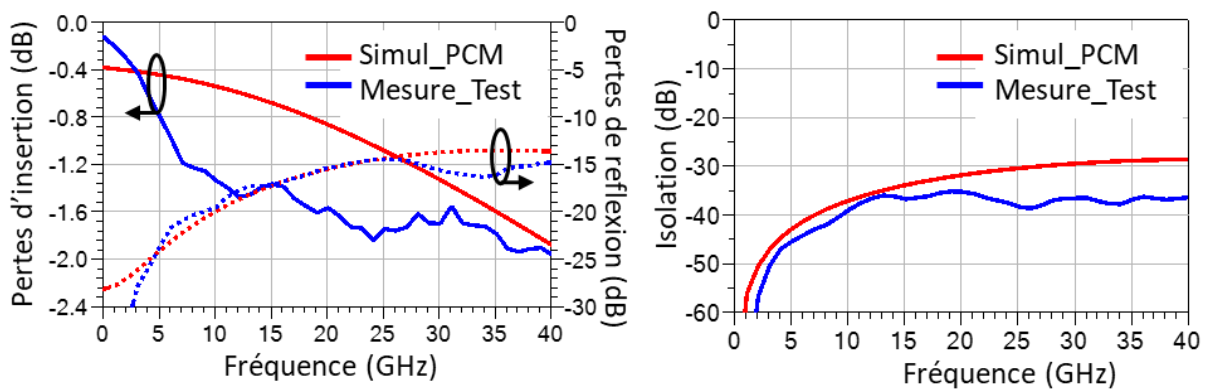


Figure III-45 : Résultats de simulation de la matrice PCM et de mesure de la matrice de test du commutation SPDT à l'état 2; (a) P1 vers P2 et (b) P1 vers P3.

### III.6. Conclusion

Dans ce dernier chapitre, une étude électromagnétique des switch PCM a été présentée.

Le procédé de fabrication des différents commutateurs PCM réalisés durant ce travail a été décrit dans une première partie. L'utilisation de pointes RF GSGSG a été

### Chapitre III. Etude électromagnétique du commutateur RF à base matériau à changement de phase

---

proposée pour lire instantanément la réponse fréquentielle lorsque l'impulsion de polarisation est envoyée.

En revanche, cette configuration met en évidence le couplage entre le circuit de commande et le switch PCM au-delà de 5 GHz qui rend le composant difficilement utilisable en pratique. Ce phénomène est très peu décrit dans la littérature ce qui constitue une originalité de ce travail. L'intégration d'une capacité de découplage a été présentée ce qui a permis de montrer qu'il est possible de découpler simplement le switch de la polarisation. En partant de ce design, une étude électromagnétique avec le logiciel de simulation Momentum ADS a été présentée. Les simulations se sont principalement orientées sur l'impact de la connexion du TFR à la masse sur l'état ON et OFF et il s'avère que cette connexion a un impact sur les pertes d'insertion en haute fréquence. Cependant, elle permet d'améliorer l'isolation jusqu'à 9 dB à 20 GHz. Ceci offre une amélioration d'un facteur deux sur le facteur de mérite tout en utilisant le même cœur de commutateur.

Dans l'objectif d'améliorer l'isolation, une étude sur l'espacement entre les masses a été réalisée avec les deux topologies du layout C et D. Cette variation permet de gagner au moins 11 dB d'isolation en passant d'un espacement de 160  $\mu\text{m}$  à 26  $\mu\text{m}$  (layout B et C) et 6 dB en passant d'un espacement de 26  $\mu\text{m}$  à 21  $\mu\text{m}$  (layout D et C) à 20 GHz en simulation. Le layout D utilise une configuration de deux commutateurs parallèles disposés dans le sens de la ligne de propagation, contrairement aux autres commutateurs perpendiculairement à la propagation. Cette configuration permet de resserrer encore plus les plans de masse RF et donc d'augmenter les effets du switch sur l'isolation. Ce travail est en cours de développement et a pu être en partie validé grâce à des motifs de test du layout C et D sans PCM. Les résultats de mesures initiaux permettent de confirmer les résultats obtenus en simulations. Cette approche n'a pas été testée par d'autres groupes de recherche alors qu'elle permet d'atteindre des isolations proches de celles des relais mécaniques.

Pour clôturer ce travail, une matrice SPDT intégrant deux commutateurs PCM identiques a été présentée. Les résultats préliminaires montrent qu'il est possible d'avoir des pertes d'insertion et une isolation respectives de l'ordre 0,8 dB et 31,8 dB à 20 GHz ce qui correspond à un facteur de mérite théorique de 9,9 fs. Un motif de test de cette matrice a été fabriqué sans l'utilisation du PCM juste en utilisant une ligne de transmission en remplacement du GeTe cristallin et un circuit ouvert à la place du GeTe amorphe. Cette dernière permet d'avoir une idée des résultats qui seront obtenus avec une matrice PCM. Les résultats de mesure de ce motif de test montrent de bons résultats de mesures sur l'isolation et les pertes du circuit.

Une comparaison globale de toutes les configurations proposées dans cette partie proposée dans le Tableau III-4.

### Chapitre III. Etude électromagnétique du commutateur RF à base matériau à changement de phase

Tableau III-4 : Comparaison des différentes configurations de commutateurs à base de PCM étudiés.

	<u>Layout A</u>	<u>Layout B</u>	<u>Layout B</u>	<u>Layout C</u>	<u>Layout D</u>	<u>SPDT</u>
<b>ZA (<math>\mu\text{m}^2</math>)</b>	20 x 1,5	20 x 1,5	20 x 3	20 x 3	20 x 3	20 x 1,5
<b>Découp</b>	Non	Oui	Oui	Oui	Oui	Oui
<b><math>G_{\text{GND}}</math> (<math>\mu\text{m}</math>)</b>	160	160	160	26	21	–
<b>Taille (<math>\mu\text{m}^2</math>)</b>	425 x 450	425 x 450	425 x 450	320 x 450	320 x 450	425 x 840
<b><math>F_w</math> (GHz)</b>	40	40	25*	25*	25*	25*
<b><math>IL</math> (dB)</b>	1	0,8	1,1*	1,3*	1,4*	0,8*
<b><math>RL</math> (dB)</b>	19	23	15,7*	15,7*	15,7*	15,5*
<b><math>Iso</math> (dB)</b>	16	25	27,2*	38,8*	45,5*	31,8*
<b><math>R_{\text{TFR}}</math> (Ohm)</b>	90 - 100	90 - 100	90 - 100	90 - 100	90 - 100	90 - 100
<b><math>R_{\text{ON}}</math> (Ohm)</b>	5,5	5,5	7,8*	9*	9*	4,5*
<b><math>C_{\text{OFF}}</math> (fF)</b>	10,5	5	3,3*	0,9*	0,4*	2,2*
<b>FOM (fs)</b>	57,8	27,5	25,7*	8,1*	3,6*	9,9*

Avec **ZA** : Zone active, **Découp**: Découplage RF/DC,  **$G_{\text{GND}}$** : Espacement entre les masses  **$F_w$** : Fréquence max de travail,  **$IL$** : Pertes d'insertion à 20 GHz,  **$RL$** : Pertes de réflexion à 20 GHz,  **$Iso$** : Isolation à 20 GHz et \*: Résultats de simulation.



## Conclusion générale

---



## Conclusion générale

---

Les systèmes de télécommunications spatiales sont de plus en plus complexes, en intégrant davantage de composants dans des plateformes dont le poids et l'encombrement doit être minimisé. L'objectif de ce travail, est de concevoir des commutateurs radiofréquences intégrés utilisant des PCM dans le but d'améliorer le poids et d'encombrement des matrices de commutations.

Dans le premier chapitre, un état de l'art des commutateurs RF et plus précisément des commutateurs PCM a été proposé. Les caractéristiques des technologies existantes à base de composants semi-conducteurs (FET), de microsystèmes mécaniques (MEMS-RF) et relais mécaniques ont été expliquées. En effet, les commutateurs à base de composants semi-conducteurs présentent des problèmes de linéarité et des pertes d'énergie malgré leur faible coût.

D'autre part, les MEMS-RF sont des composants en voie d'intégration dans les systèmes RF et grand public. Leur consommation est très faible, leur linéarité et leurs très faibles pertes sont un atout de cette technologie. En revanche, les MEMS RF nécessitent la mise en place d'un processus de fabrication complexe (packaging), ce qui augmente considérablement leur coût de fabrication et freine leur industrialisation.

La bi-stabilité des matériaux à changement de phase est un avantage considérable sur ces technologies semi-conducteurs, que seuls les relais électromécaniques proposent. Ces relais mécaniques sont très performants et offrent de fortes isolations et de faibles pertes d'insertion. Malheureusement, ils sont très grands et ont des vitesses de commutation assez longues comparées aux autres technologies. Ceci permet aux commutateurs PCM de se distinguer grâce à leur bistabilité et leur taille miniature qui facilite leur intégration. Ces PCM changent de propriétés intrinsèques (électrique, optique, mécanique, etc) sous l'effet d'une source thermique. La méthode de chauffage qui a été étudiée dans ce travail est le chauffage indirect grâce à un TFR intégré sous le PCM qui permet de transférer la chaleur produite par effet joule jusqu'au PCM au travers d'une couche de diélectrique.

Pour le second chapitre a été consacré à l'étude thermique du commutateur PCM en proposant plusieurs simulations par la méthode des éléments finis. La principale difficulté pour la mise en œuvre des commutateurs PCM, est la phase d'amorphisation du matériau, qui permet de revenir à l'état bloqué. Elle nécessite de d'échauffer le PCM au-delà de sa température de fusion, et d'effectuer une trempe rapide pour conserver l'état amorphe du matériau. Plusieurs résultats de simulations ont été décrits dans cette partie.

Un premier modèle empirique a été développé pour décrire le comportement du switch par rapport à un signal de contrôle. Ce modèle permet de simuler le comportement du switch en séparant l'effet de la durée d'un pulse de longue durée sur la résistivité du PCM.

Lors de la mise au point du procédé de fabrication, les épaisseurs des différentes couches du commutateur PCM jouent énormément sur la constante de temps de chauffage et donc sur la trempe thermique du PCM. Ces épaisseurs sont

## Conclusion générale

---

relativement faibles et optimisées de façon à permettre une commutation entre les deux états du commutateur PCM. En plus de la constante de temps de PCM, il existe également une constante de temps de cristallisation lors de la phase de cristallisation. Cette cristallisation a pu être observée optiquement durant ces travaux. Elle a été simulée par un modèle dynamique de cristallisation et des mesures. Des mesures paramétriques ont également démontré qu'il est possible de réduire les durées de commutation grâce aux températures appliquées à l'état ON et OFF. Un gain d'énergie d'un facteur 10 pour la phase d'amorphisation et 4 pour la cristallisation semble être réalisable.

Dans un troisième chapitre, la topologie des commutateurs PCM a été étudiée pour optimiser le comportement électrique du composant et leur intégration dans les systèmes RF. Le processus de fabrication a largement été étudié durant ce travail pour améliorer la reproductibilité de la fabrication du commutateur PCM et un résumé des étapes importante a été décrit dans ce manuscrit. Plusieurs configurations ont pu être présentées, chacune d'entre elles offrant une amélioration sur un nouveau point comparé à la précédente.

Un circuit de découplage entre le signal de polarisation et le signal RF a été présenté en premier. Le principe consiste à intégrer une capacité de découplage au commutateur PCM. Ceci permet une amélioration de l'isolation de 9 dB à 20 GHz grâce à la liaison du système de chauffage à la masse RF.

Une seconde amélioration de l'isolation a été réalisée sur deux autres topologies en réduisant l'espacement entre les masses RF. Une des topologies représente un commutateur série classique et la seconde consiste à diviser le PCM en deux commutateurs parallèles. Cette approche a permis d'obtenir des isolations respectives de 38 dB et 45 dB à 20 GHz grâce aux simulations électromagnétiques pour le commutateur perpendiculaire à la propagation et le commutateur dans le sens de la propagation. Des motifs de test ont été fabriqués pour ses deux topologies et confirment l'hypothèse de la dépendance entre l'espacement entre les masses RF et l'isolation. Pour finir, une matrice de commutation SPDT a été présentée, offrant un facteur de mérite théorique de 9,9 fs.

Les résultats initiaux d'un motif de test montrent des résultats très prometteurs qui devront être validés par la fabrication de switch complets. Cette partie du travail reste à développer pour la suite de ces travaux tout comme il est possible d'améliorer davantage l'isolation en réduisant encore plus l'espacement entre les masses.

En perspective de ce travail, il sera nécessaire de terminer les prototypes proposés dans ce travail, et poursuivre l'optimisation du procédé de fabrication. Ensuite, des tests de tenue en puissance et de stabilité dans le temps des commutateurs pourront être développés.



## Références bibliographiques

---

## Références bibliographiques

---

- [1] S. Gulgonul, E. Koklukaya, I. Erturk, and A. Y. Tesneli, "Communication satellite payload redundancy reconfiguration," in *2012 IEEE First AESS European Conference on Satellite Telecommunications (ESTEL)*, Oct. 2012, pp. 1–4. doi: 10.1109/ESTEL.2012.6400090.
- [2] F. C. Bessaih, "Optimisation et validation de la charge utile d'un satellite de télécommunication," p. 153.
- [3] L. Sterpone, M. Porrmann, and J. Hagemeyer, "A Novel Fault Tolerant and Runtime Reconfigurable Platform for Satellite Payload Processing," *IEEE Trans. Comput.*, vol. 62, no. 8, pp. 1508–1525, Aug. 2013, doi: 10.1109/TC.2013.80.
- [4] W. Johler, "Basic Investigations for Switching of RF Signals," in *Electrical Contacts - 2007 Proceedings of the 53rd IEEE Holm Conference on Electrical Contacts*, Sep. 2007, pp. 229–238. doi: 10.1109/HOLM.2007.4318222.
- [5] J. Carr, *RF Components and Circuits*. Elsevier, 2002.
- [6] W. Johler, "RF performance of ultra-miniature high frequency relays," in *Proceedings of the Forty-Ninth IEEE Holm Conference on Electrical Contacts, 2003.*, Sep. 2003, pp. 179–189. doi: 10.1109/HOLM.2003.1246495.
- [7] M. Hangai, T. Nishino, K. Miyaguchi, M. Hieda, K. Endo, and M. Miyazaki, "A Millimeter-Wave Low-Loss and High-Power Switch MMIC using Multiple FET Resonators," in *2006 IEEE MTT-S International Microwave Symposium Digest*, Jun. 2006, pp. 1680–1683. doi: 10.1109/MWSYM.2006.249682.
- [8] "Arrays of GeTe electrically activated RF switches." <https://ieeexplore.ieee.org/abstract/document/8247380> (accessed Mar. 03, 2021).
- [9] "C-type and R-type RF MEMS Switches for Redundancy Switch Matrix Applications." <https://ieeexplore.ieee.org/abstract/document/4014842> (accessed Mar. 03, 2021).
- [10] H. Yang, A. Yahiaoui, H. Zareie, P. Blondy, and G. M. Rebeiz, "Symmetric and Compact Single-Pole Multiple-Throw (SP7T, SP11T) RF MEMS Switches," *J. Microelectromechanical Syst.*, vol. 24, no. 3, pp. 685–695, Jun. 2015, doi: 10.1109/JMEMS.2014.2344694.
- [11] N. Wainstein, G. Adam, E. Yalon, and S. Kvatinsky, "Radiofrequency Switches Based on Emerging Resistive Memory Technologies - A Survey," *Proc. IEEE*, vol. 109, no. 1, pp. 77–95, Jan. 2021, doi: 10.1109/JPROC.2020.3011953.
- [12] N. Yamada, E. Ohno, N. Akahira, K. Nishiuchi, K. Nagata, and M. Takao, "High Speed Overwritable Phase Change Optical Disk Material," *Jpn. J. Appl. Phys.*, vol. 26, no. S4, p. 61, Jan. 1987, doi: 10.7567/JJAPS.26S4.61.
- [13] D. C. Kerr, J. M. Gering, T. G. McKay, M. S. Carroll, C. Roda Neve, and J.-P. Raskin, "Identification of RF Harmonic Distortion on Si Substrates and its Reduction Using a Trap-Rich Layer," in *2008 IEEE Topical Meeting on Silicon Monolithic Integrated Circuits in RF Systems*, Jan. 2008, pp. 151–154. doi: 10.1109/SMIC.2008.44.
- [14] "Development of cap-free sputtered GeTe films for inline phase change switch based RF circuits: Journal of Vacuum Science & Technology B: Vol 32, No 4." <https://avs.scitation.org/doi/abs/10.1116/1.4883217> (accessed Jan. 18, 2022).
- [15] N. Wainstein, G. Adam, E. Yalon, and S. Kvatinsky, "Radiofrequency Switches Based on Emerging Resistive Memory Technologies - A Survey," *Proc. IEEE*, vol. 109, no. 1, pp. 77–95, Jan. 2021, doi: 10.1109/JPROC.2020.3011953.
- [16] A. Mennai, "Conception et réalisation de commutateurs RF à base de matériaux à transition de phase (PTM) et à changement de phase (PCM)," phdthesis, Université de Limoges, 2016. Accessed: Mar. 03, 2021. [Online]. Available: <https://tel.archives-ouvertes.fr/tel-01357082>

## Références bibliographiques

---

- [17] G. M. Rebeiz and J. B. Muldavin, "RF MEMS switches and switch circuits," *IEEE Microw. Mag.*, vol. 2, no. 4, pp. 59–71, Dec. 2001, doi: 10.1109/6668.969936.
- [18] "pe426525ds.pdf." Accessed: Apr. 12, 2021. [Online]. Available: <https://www.psemi.com/pdf/datasheets/pe426525ds.pdf>
- [19] A. Hirakawa, S. Morishita, I. Mori, M. Kubota, and Y. Mita, "Experimental evaluation of high voltage hold-off capability of post-process mesa-isolated series standard CMOS transistors," in *2013 Transducers Eurosensors XXVII: The 17th International Conference on Solid-State Sensors, Actuators and Microsystems (TRANSDUCERS EUROSENSORS XXVII)*, Jun. 2013, pp. 2423–2426. doi: 10.1109/Transducers.2013.6627295.
- [20] M. Syamsul, Y. Kitabayashi, T. Kudo, D. Matsumura, and H. Kawarada, "High Voltage Stress Induced in Transparent Polycrystalline Diamond Field-Effect Transistor and Enhanced Endurance Using Thick Al<sub>2</sub>O<sub>3</sub> Passivation Layer," *IEEE Electron Device Lett.*, vol. 38, no. 5, pp. 607–610, May 2017, doi: 10.1109/LED.2017.2685081.
- [21] H. Sirringhaus, "Reliability of Organic Field-Effect Transistors," *Adv. Mater.*, vol. 21, no. 38–39, pp. 3859–3873, 2009, doi: <https://doi.org/10.1002/adma.200901136>.
- [22] D. G. Miller, "FET switching regulator," *Air Force Interim Rep.*, Jun. 1984, Accessed: Apr. 28, 2021. [Online]. Available: <http://adsabs.harvard.edu/abs/1984aifo.reptU....M>
- [23] C. M. Ta, E. Skafidas, and R. J. Evans, "A 60-GHz CMOS Transmit/Receive Switch," in *2007 IEEE Radio Frequency Integrated Circuits (RFIC) Symposium*, Jun. 2007, pp. 725–728. doi: 10.1109/RFIC.2007.380985.
- [24] K. M. Naegle, S. Gupta, and D. J. Allstot, "Design considerations for a 10 GHz CMOS transmit-receive switch," in *2005 IEEE International Symposium on Circuits and Systems*, May 2005, pp. 2104-2107 Vol. 3. doi: 10.1109/ISCAS.2005.1465034.
- [25] G. M. Rebeiz, "RF MEMS switches: status of the technology," in *TRANSDUCERS '03. 12th International Conference on Solid-State Sensors, Actuators and Microsystems. Digest of Technical Papers (Cat. No.03TH8664)*, Jun. 2003, vol. 2, pp. 1726–1729 vol.2. doi: 10.1109/SENSOR.2003.1217118.
- [26] D. E. Anagnostou *et al.*, "Design, fabrication, and measurements of an RF-MEMS-based self-similar reconfigurable antenna," *IEEE Trans. Antennas Propag.*, vol. 54, no. 2, pp. 422–432, Feb. 2006, doi: 10.1109/TAP.2005.863399.
- [27] B. A. Cetiner, G. Roqueta Crusats, L. Jofre, and N. Biyikli, "RF MEMS Integrated Frequency Reconfigurable Annular Slot Antenna," *IEEE Trans. Antennas Propag.*, vol. 58, no. 3, pp. 626–632, Mar. 2010, doi: 10.1109/TAP.2009.2039300.
- [28] G. M. Rebeiz *et al.*, "Tuning in to RF MEMS," *IEEE Microw. Mag.*, vol. 10, no. 6, pp. 55–72, Oct. 2009, doi: 10.1109/MMM.2009.933592.
- [29] K. Entesari and G. M. Rebeiz, "A differential 4-bit 6.5-10-GHz RF MEMS tunable filter," *IEEE Trans. Microw. Theory Tech.*, vol. 53, no. 3, pp. 1103–1110, Mar. 2005, doi: 10.1109/TMTT.2005.843501.
- [30] K. Nadaud, F. Roubeau, A. Pothier, P. Blondy, L.-Y. Zhang, and R. Stefanini, "Compact thin-film packaged RF-MEMS switched capacitors," in *2016 IEEE MTT-S International Microwave Symposium (IMS)*, May 2016, pp. 1–4. doi: 10.1109/MWSYM.2016.7540062.
- [31] "PB32CKxxxY\_v2.1.pdf."
- [32] A. H. Zahr *et al.*, "RF-MEMS Switches for Millimeter-Wave Applications," in *2019 European Microwave Conference in Central Europe (EuMCE)*, May 2019, pp. 336–338.
- [33] "Menlo\_MM5130\_Preliminary\_Datasheet\_v1.9.pdf." Accessed: Mar. 03, 2021. [Online]. Available:

## Références bibliographiques

---

- [https://menlomicro.com/images/general/Menlo\\_MM5130\\_Preliminary\\_Datasheet\\_v1.9.pdf](https://menlomicro.com/images/general/Menlo_MM5130_Preliminary_Datasheet_v1.9.pdf)
- [34] H. Kwon *et al.*, “Contact materials and reliability for high power RF-MEMS switches,” in *2007 IEEE 20th International Conference on Micro Electro Mechanical Systems (MEMS)*, Jan. 2007, pp. 231–234. doi: 10.1109/MEMSYS.2007.4433055.
- [35] M. Daneshmand and R. R. Mansour, “RF MEMS Satellite Switch Matrices,” *IEEE Microw. Mag.*, vol. 12, no. 5, pp. 92–109, Aug. 2011, doi: 10.1109/MMM.2011.941417.
- [36] S. Melle *et al.*, “Reliability modeling of capacitive RF MEMS,” *IEEE Trans. Microw. Theory Tech.*, vol. 53, no. 11, pp. 3482–3488, Nov. 2005, doi: 10.1109/TMTT.2005.857109.
- [37] X. Rottenberg, B. Nauwelaers, W. De Raedt, and H. A. C. Tilmans, “Distributed dielectric charging and its impact on RF MEMS devices,” in *34th European Microwave Conference, 2004.*, Oct. 2004, vol. 1, pp. 77–80.
- [38] T. Hsu, “Reliability in MEMS Packaging,” in *2006 IEEE International Reliability Physics Symposium Proceedings*, Mar. 2006, pp. 398–402. doi: 10.1109/RELPHY.2006.251251.
- [39] G. M. Rebeiz, *RF MEMS: Theory, Design, and Technology*. John Wiley & Sons, 2004.
- [40] B. Gergič and D. Hercog, “Design and implementation of a measurement system for high-speed testing of electromechanical relays,” *Measurement*, vol. 135, pp. 112–121, Mar. 2019, doi: 10.1016/j.measurement.2018.11.028.
- [41] “SMT R516.” <https://www.radiall.com/fr/products/rf-microwave-switches/surface-mount-relays/smt-r516.html> (accessed Apr. 19, 2021).
- [42] S. Raoux *et al.*, “Phase-change random access memory: A scalable technology,” *IBM J. Res. Dev.*, vol. 52, no. 4.5, pp. 465–479, Jul. 2008, doi: 10.1147/rd.524.0465.
- [43] A. Ghalem, C. Guines, D. Passerieux, J. Orlianges, L. Huitema, and A. Crunteanu, “Reversible, Fast Optical Switching of Phase Change Materials for Active Control of High-Frequency Functions,” in *2018 IEEE/MTT-S International Microwave Symposium - IMS*, Jun. 2018, pp. 839–842. doi: 10.1109/MWSYM.2018.8439247.
- [44] T. Kwon, M. Imran, J. M. You, and J. Yang, “Heterogeneous PCM array architecture for reliability, performance and lifetime enhancement,” in *2018 Design, Automation Test in Europe Conference Exhibition (DATE)*, Mar. 2018, pp. 1610–1615. doi: 10.23919/DATE.2018.8342272.
- [45] M. Wuttig, “Towards a universal memory?,” *Nat. Mater.*, vol. 4, no. 4, Art. no. 4, Apr. 2005, doi: 10.1038/nmat1359.
- [46] H. Iwasaki, Y. Ide, M. Harigaya, Y. K. Y. Kageyama, and I. F. I. Fujimura, “Completely Erasable Phase Change Optical Disk,” *Jpn. J. Appl. Phys.*, vol. 31, no. 2S, p. 461, Feb. 1992, doi: 10.1143/JJAP.31.461.
- [47] F. Amin *et al.*, “Wideband SPDT and SP4T RF Switches using Phase-Change Material in a SiGe BiCMOS Process,” in *2021 IEEE MTT-S International Microwave Symposium (IMS)*, Jun. 2021, pp. 431–434. doi: 10.1109/IMS19712.2021.9574962.
- [48] A. Crunteanu, L. Huitema, J.-C. Orlianges, C. Guines, and D. Passerieux, “Optical switching of GeTe phase change materials for high-frequency applications,” in *2017 IEEE MTT-S International Microwave Workshop Series on Advanced Materials and Processes for RF and THz Applications (IMWS-AMP)*, Sep. 2017, pp. 1–3. doi: 10.1109/IMWS-AMP.2017.8247379.
- [49] Y. Shim, G. Hummel, and M. Rais-Zadeh, “RF switches using phase change materials,” in *2013 IEEE 26th International Conference on Micro Electro Mechanical Systems (MEMS)*, Jan. 2013, pp. 237–240. doi: 10.1109/MEMSYS.2013.6474221.

## Références bibliographiques

---

- [50] N. El-Hinnawy *et al.*, “A 7.3 THz Cut-Off Frequency, Inline, Chalcogenide Phase-Change RF Switch Using an Independent Resistive Heater for Thermal Actuation,” in *2013 IEEE Compound Semiconductor Integrated Circuit Symposium (CSICS)*, Oct. 2013, pp. 1–4. doi: 10.1109/CSICS.2013.6659195.
- [51] N. El-Hinnawy *et al.*, “Substrate agnostic monolithic integration of the inline phase-change switch technology,” in *2016 IEEE MTT-S International Microwave Symposium (IMS)*, May 2016, pp. 1–4. doi: 10.1109/MWSYM.2016.7540103.
- [52] R. Waser and M. Aono, “Nanoionics-based resistive switching memories,” in *Nanoscience and Technology*, 0 vols., Co-Published with Macmillan Publishers Ltd, UK, 2009, pp. 158–165. doi: 10.1142/9789814287005\_0016.
- [53] M. Wang, F. Lin, and M. Rais-Zadeh, “An X-band reconfigurable bandpass filter using phase change RF switches,” in *2016 IEEE 16th Topical Meeting on Silicon Monolithic Integrated Circuits in RF Systems (SiRF)*, Jan. 2016, pp. 38–41. doi: 10.1109/SIRF.2016.7445462.
- [54] “A Novel 2-Pole Tunable Coplanar Filter using Integrated Phase Change Material Switches.” <https://ieeexplore.ieee.org/abstract/document/9642311/> (accessed Jan. 16, 2022).
- [55] J. Leon-Valdes, L. Huitema, E. Arnaud, D. Passerieux, and A. Crunteanu, “Polarization Reconfiguration of a Millimeter-Waves Antenna using the Optical Control of Phase Change Materials,” in *2020 14th European Conference on Antennas and Propagation (EuCAP)*, Mar. 2020, pp. 1–4. doi: 10.23919/EuCAP48036.2020.9135811.
- [56] J. R. L. Valdes, “Antennes agiles reconfigurables optiquement dans le domaine millimétrique avec l’intégration de matériaux à changement de phase,” p. 184, 2020.
- [57] “A 25–50 GHz Phase Change Material (PCM) 5-Bit True Time Delay Phase Shifter in a Production SiGe BiCMOS Process | IEEE Conference Publication | IEEE Xplore.” <https://ieeexplore.ieee.org/document/9574891> (accessed Jan. 07, 2022).
- [58] R. Singh, G. Slovin, M. Xu, T. E. Schlesinger, J. A. Bain, and J. Paramesh, “A Reconfigurable Dual-Frequency Narrowband CMOS LNA Using Phase-Change RF Switches,” *IEEE Trans. Microw. Theory Tech.*, vol. 65, no. 11, pp. 4689–4702, Nov. 2017, doi: 10.1109/TMTT.2017.2742481.
- [59] A. Léon *et al.*, “RF Power-Handling Performance for Direct Actuation of Germanium Telluride Switches,” *IEEE Trans. Microw. Theory Tech.*, vol. 68, no. 1, pp. 60–73, Jan. 2020, doi: 10.1109/TMTT.2019.2946145.
- [60] M. Wang, Y. Shim, and M. Rais-Zadeh, “A Low-Loss Directly Heated Two-Port RF Phase Change Switch,” *IEEE Electron Device Lett.*, vol. 35, no. 4, pp. 491–493, Apr. 2014, doi: 10.1109/LED.2014.2303972.
- [61] T. Singh and R. R. Mansour, “Miniaturized Reconfigurable 28 GHz PCM-Based 4-bit Latching Variable Attenuator for 5G mmWave Applications,” in *2020 IEEE/MTT-S International Microwave Symposium (IMS)*, Aug. 2020, pp. 53–56. doi: 10.1109/IMS30576.2020.9224045.
- [62] T. Singh and R. R. Mansour, “Scalable Non-Volatile Chalcogenide Phase Change GeTe-Based Monolithically Integrated mmWave Crossbar Switch Matrix,” in *2021 IEEE MTT-S International Microwave Symposium (IMS)*, Jun. 2021, pp. 420–423. doi: 10.1109/IMS19712.2021.9574939.
- [63] A. Hariri, A. Crunteanu, C. Guines, C. Hallepee, D. Passerieux, and P. Blondy, “Double-Port Double-Throw (DPDT) Switch Matrix Based on Phase Change Material (PCM),” in *2018 48th European Microwave Conference (EuMC)*, Sep. 2018, pp. 479–482. doi: 10.23919/EuMC.2018.8541405.



## Références bibliographiques

---

- [64] N. El-Hinnawy, G. Slovin, J. Rose, and D. Howard, "A 25 THz  $\text{co}$  (6.3 fs  $\text{\$R\_ON * C\_OFF\}$ ) Phase-Change Material RF Switch Fabricated in a High Volume Manufacturing Environment with Demonstrated Cycling > 1 Billion Times," in *2020 IEEE/MTT-S International Microwave Symposium (IMS)*, Aug. 2020, pp. 45–48. doi: 10.1109/IMS30576.2020.9223973.
- [65] G. Slovin, N. El-Hinnawy, C. Masse, J. Rose, and D. Howard, "Multi-Throw SPNT Circuits Using Phase-Change Material RF Switches for 5G and Millimeter Wave Applications," in *2021 IEEE MTT-S International Microwave Symposium (IMS)*, Jun. 2021, pp. 428–430. doi: 10.1109/IMS19712.2021.9574818.
- [66] "SMT Micro SPDT Quartz 18GHz Failsafe 24Vdc Not Soldered Standard packaging." <https://www.radiall.com/fr/rf-microwave-switches/smt-micro-spdt-quartz-18ghz-failsafe-24vdc-not-soldered-standard-packaging-r516413100.html> (accessed Mar. 24, 2021).
- [67] A.-M. Bianchi, Y. Fautrelle, and J. Etay, *Transferts thermiques*. PPUR presses polytechniques, 2004.
- [68] R. W. Pryor, *Multiphysics Modeling Using COMSOL®: A First Principles Approach*. Jones & Bartlett Publishers, 2009.
- [69] A. F. Guillermet and G. Grimvall, "Analysis of thermodynamic properties of molybdenum and tungsten at high temperatures," *Phys. Rev. B*, vol. 44, no. 9, pp. 4332–4340, Sep. 1991, doi: 10.1103/PhysRevB.44.4332.
- [70] K. R. Bagnall and E. N. Wang, "Theory of Thermal Time Constants in GaN High-Electron-Mobility Transistors," *IEEE Trans. Compon. Packag. Manuf. Technol.*, vol. 8, no. 4, pp. 606–620, Apr. 2018, doi: 10.1109/TCPMT.2017.2773065.
- [71] U. Russo, D. Ielmini, and A. L. Lacaita, "Analytical Modeling of Chalcogenide Crystallization for PCM Data-Retention Extrapolation," *IEEE Trans. Electron Devices*, vol. 54, no. 10, pp. 2769–2777, Oct. 2007, doi: 10.1109/TED.2007.904976.
- [72] R. M. Young *et al.*, "Thermal analysis of an indirectly heat pulsed non-volatile phase change material microwave switch," *J. Appl. Phys.*, vol. 116, no. 5, p. 054504, Aug. 2014, doi: 10.1063/1.4891239.
- [73] K. Ren *et al.*, "Study on the thermal stability improvement of GeTe by Al doping," *Appl. Phys. Lett.*, vol. 103, no. 9, p. 093111, Aug. 2013, doi: 10.1063/1.4819839.
- [74] M. R. King *et al.*, "Morphological analysis of GeTe in inline phase change switches," *J. Appl. Phys.*, vol. 118, no. 9, p. 094501, Sep. 2015, doi: 10.1063/1.4929419.
- [75] "Study of the Crystallization Dynamics and Threshold Voltage of Phase Change Materials for Use in Reconfigurable RF Switches and Non-volatile Memories - ProQuest." <https://www.proquest.com/openview/bafeb76bdf4b1dd6286b3f6dfe5e48ca/1?pq-origsite=gscholar&cbl=18750> (accessed Sep. 17, 2021).
- [76] G. Slovin, M. Xu, R. Singh, T. E. Schlesinger, J. Paramesh, and J. A. Bain, "Design Criteria in Sizing Phase-Change RF Switches," *IEEE Trans. Microw. Theory Tech.*, vol. 65, no. 11, pp. 4531–4540, Nov. 2017, doi: 10.1109/TMTT.2017.2759735.
- [77] T. Singh and R. R. Mansour, "Characterization, Optimization, and Fabrication of Phase Change Material Germanium Telluride Based Miniaturized DC–67 GHz RF Switches," *IEEE Trans. Microw. Theory Tech.*, vol. 67, no. 8, pp. 3237–3250, Aug. 2019, doi: 10.1109/TMTT.2019.2926458.
- [78] A. K. Battu, N. Makeswaran, and C. V. Ramana, "Fabrication, characterization and optimization of high conductivity and high quality nanocrystalline molybdenum thin films," *J. Mater. Sci. Technol.*, vol. 35, no. 11, pp. 2734–2741, Nov. 2019, doi: 10.1016/j.jmst.2019.05.023.

## Références bibliographiques

---

- [79] S. S. Wang, C. Y. Hsu, F. J. Shiou, P. C. Huang, and D. C. Wen, "Properties of the Mo Back Contact for the Formation of a Thin-Film Photovoltaic Absorber," *J. Electron. Mater.*, vol. 42, no. 1, pp. 71–77, Jan. 2013, doi: 10.1007/s11664-012-2311-3.
- [80] J.-H. Yoon *et al.*, "Optical analysis of the microstructure of a Mo back contact for Cu(In,Ga)Se<sub>2</sub> solar cells and its effects on Mo film properties and Na diffusivity," *Sol. Energy Mater. Sol. Cells*, vol. 95, no. 11, pp. 2959–2964, Nov. 2011, doi: 10.1016/j.solmat.2011.02.030.



# Etude des Commutateurs Hyperfréquences à Base de Matériaux à Changement de Phase (PCM)

---

L'objet de ce travail consiste à développer une matrice de commutation pour le contrôle des signaux radiofréquences de la chaîne d'émission-réception dans la charge utile des satellites. Ce sont les relais électromécaniques qui sont utilisés actuellement à cet effet (pertes et l'isolation) supérieures à celles proposées par les composants semi-conducteurs. De plus, ils sont bistables ce qui est très importante pour les équipementiers de l'industrie spatiale, car elle limite les risques de défaillance de l'équipement.

Les PCM connues à l'origine dans les applications mémoire (non-volatile) permettent non seulement d'apporter cette bistabilité, mais aussi de résoudre le problème d'encombrement connu par les relais électromagnétiques. À ce jour, il existe peu de développements sur les commutateurs PCM en Europe, alors que plusieurs sociétés américaines du domaine de la défense sont bien positionnées sur le sujet.

Ainsi, les objectifs de cette thèse s'orientaient vers trois thématiques. En commençant par la présentation d'un état de l'art général sur les commutateurs RF et en particulier PCM. Suivie de la compréhension des phénomènes de base du changement de phase du matériau GeTe sous l'action d'un chauffage externe (étude thermique), grâce aux différentes couches composant le commutateur PCM. Suivie de la présentation de la conception (Simulation Élément Finis) et l'optimisation des différents commutateurs SPST et une matrice SPDT en montrant les étapes de fabrication et de mesure.

---

**Mots-clés :** Tellure de Germanium (GeTe), matériau à changement de phase (PCM), commutateurs RF, cristallin, amorphe, chauffage indirect, bistable, matrice de commutation.

## Study of Microwave Switches Based on Phase Change Materials (PCM)

---

The main purpose of this work consists in developing a switching matrix for the control of the radio frequency signals of the transmission-reception chain in the payload of the satellites. Electromechanical relays are currently used for this purpose with performances (losses and isolation) higher than those offered by the semiconductor components. In addition, they are bistable, which is very important for the equipment manufacturers of the space industry, because it limits the risk of the equipment failure. The PCMs, originally known in memory applications (non-volatile), make it possible to provide this bistability and solve the bulk problems known by electromagnetic relays. Today, there are few developments on PCM switches in Europe while several American defense companies are well positioned on the subject.

The main goals of this thesis were oriented towards three themes. Starting with the presentation of a general state of the art on RF switches more particularly the PCM switches. Followed by the understanding of the basic phenomena of the phase change of the GeTe material under the action of external heating (thermal study), thanks to the different layers making up the PCM switch. Followed by the presentation of different SPST switches and an SPDT matrix showing the manufacturing, design (Finite Element Simulation) and measurement stages.

---

**Keywords:** Germanium telluride (GeTe), phase change material (PCM), RF switch, crystalline, amorphous, indirect heating, bistable, switching matrix.

