



HAL
open science

Contribution à l'étude des propriétés magnétiques des solides sous pression hydrostatique

D. Bloch

► **To cite this version:**

D. Bloch. Contribution à l'étude des propriétés magnétiques des solides sous pression hydrostatique. Physique [physics]. Faculté des sciences de l'Université de Grenoble, 1965. Français. NNT: . tel-03667357

HAL Id: tel-03667357

<https://theses.hal.science/tel-03667357>

Submitted on 23 May 2022

HAL is a multi-disciplinary open access archive for the deposit and dissemination of scientific research documents, whether they are published or not. The documents may come from teaching and research institutions in France or abroad, or from public or private research centers.

L'archive ouverte pluridisciplinaire **HAL**, est destinée au dépôt et à la diffusion de documents scientifiques de niveau recherche, publiés ou non, émanant des établissements d'enseignement et de recherche français ou étrangers, des laboratoires publics ou privés.

N° d'ordre :
487

THÈSES

présentées à la

FACULTÉ DES SCIENCES
DE L'UNIVERSITÉ DE GRENOBLE

pour obtenir le grade de

DOCTEUR ÈS SCIENCES PHYSIQUES

par

D. BLOCH

1^{re} THÈSE

Contribution à l'étude des propriétés magnétiques des solides
sous pression hydrostatique

2^e THÈSE : *Propositions données par la Faculté*

Soutenues le 28 Mars 1965 devant la Commission d'examen :

MM. L. NÉEL	<i>Président</i>
L. LLIBOUTRY	} <i>Examineurs</i>
R. PAUTHENET	
E. F. BERTAUT	

MASSON & C^{ie}, ÉDITEURS
120, boulevard Saint-Germain
PARIS — 1965

UNIVERSITÉ DE GRENOBLE

FACULTÉ DES SCIENCES

Doyens honoraires :

M. FORTRAT P., M. MORET L.

Doyen :

M. WEIL L.

Professeurs titulaires :

MM. NÉEL L., Magnétisme et Physique du Solide.
HEILMANN R., Chimie organique.
KRAVTCHENKO J., Mécanique rationnelle.
CHABAUTY C., Calcul différentiel et intégral.
PARDE M., Potamologie.
BENOIT J., Radioélectricité.
CHENE M., Chimie papetière.
BESSON J., Electrochimie.
WEIL L., Thermodynamique.
FELICI N., Electrostatique.
KUNTZMANN J., Mathématiques appliquées.
BARBIER R., Géologie appliquée.
SANTON L., Mécanique des fluides.
OZENDA P., Botanique.
FALLOT M., Physique industrielle.
GALVANI O., Mathématiques.
MOUSSA A., Chimie nucléaire.
TRAYNARD P., Chimie.
SOUTIF M., Physique.
CRAYA A., Hydrodynamique.
REULOS R., Théorie des Champs.
AYANT Y., Physique approfondie.
GALLISSOT F., Mathématiques appliquées.
M^{lle} LUTZ E., Mathématiques.
MM. BLAMBERT M., Mathématiques.
BOUCHEZ R., Physique nucléaire.
LLIBOUTRY L., Géophysique.
MICHEL R., Géologie et Minéralogie.
BONNIER E., Electrochimie.
DESSAUX G., Physiologie animale.
PILLET E., Electrotechnique.
DEBELMAS J., Géologie.
GERBER R., Mathématiques.
PAUTHENET R., Electrotechnique.
VAUQUOIS B., Mathématiques appliquées.
BUYLE-BODIN M., Electronique.
KOSZUL J. L., Mathématiques.
SILBER R., Mécanique des Fluides.
DREYFUS B., Thermodynamique.
VAILLANT F., Zoologie.
MOUSSEGT J., Electronique.
BARBIER J.-C., Physique.

M^{me} LUMER L., Mathématiques.
MM. KLEIN J., Mathématiques.
BARJON, Physique nucléaire.
ARNAUD P., Chimie.
SENGEL, Zoologie.
BRISSENEAU P., Physique.
M^{me} KOFLER L., Botanique.

Professeurs sans chaire :

MM. GIRAUD P., Géologie.
GIDON P., Géologie et Minéralogie.
PERRET R., Servomécanismes.
M^{me} BARBIER M.-J., Electrochimie.
SOUTIF J., Physique.
MM. COHEN J., Electrotechnique.
DEPASSEL R., Mécanique.
GASTINEL A., Mathématiques appliquées.
LACAZE A., Thermodynamique.
GLENAT R., Chimie.
DUCROS P., Minéralogie et Cristallographie.
ANGLES D'AURIAC P., Mécanique des Fluides.

Professeurs associés :

MM. LUMER G., Mathématiques.
NAPP ZINN, Botanique.
WAGNER, Botanique.

Maître de Conférences :

MM. ROBERT A., Chimie papetière.
BIAREZ J.-P., Mécanique physique.
COUMES A., Electronique.
DODU J., Mécanique des Fluides.
HACQUES G., Calcul numérique.
LANCIA R., Physique automatique.
PEBAY PEROULA, Physique.
M^{me} KAHANE, Physique.
MM. DEGRANGE C., Zoologie.
GAGNAIRE D., Chimie papetière.
RASSAT A., Chimie systématique.
BETHOUX P., Mathématiques appliquées.
POLOUJADOFF M., Electrotechnique.
DEPOMMIER P., Physique nucléaire.
DEPORTES C., Chimie.
BARRA J., Mathématiques appliquées.
M^{me} BOUCHE L., Mathématiques.
MM. DOLIQUE J., Electronique.
PERRIAUX J., Géologie.
SARROT REYNAUD J., Géologie.
CAUQUIS G., Chimie minérale.
BONNET G., Physique générale.
BARNOUD F., Biosynthèse de la Cellulose.
M^{me} BONNIER M.-J., Chimie.
MM. KAHANE, Physique générale.
COLOBERT L., Physiologie animale.
PAYAN J., Mathématiques.
DESRE, Chimie.
LAJZEROWICZ J., Physique.
LAURENT, Mathématiques appliquées.
BRIERE G., Physique.
VALENTIN, Physique générale.
BERTRANDIAS, Mathématiques appliquées.
CAUBERT, Mathématiques pures.

Les travaux faisant l'objet de ce Mémoire ont été effectués à Grenoble, au Laboratoire d'Électrostatique et de Physique du Métal, dirigé par M. le Professeur Néel. M. Néel a bien voulu m'accueillir dans son laboratoire et me proposer le sujet de cette étude. Qu'il veuille bien être assuré de ma profonde et respectueuse reconnaissance.

Ma reconnaissance va également à M. le Professeur LLiboutry qui a bien voulu accepter la charge de faire partie du Jury de cette thèse.

M. le Professeur Pauthenet a suivi le développement de mes recherches. Je suis heureux de dire combien la qualité de son enseignement ainsi que la sollicitude qu'il n'a cessé de me prodiguer ont fortement stimulé mon travail d'initiation à la recherche. C'est de cette aide de tous les jours que je suis heureux de le remercier ici.

Je remercie également M. Bertaut, Directeur de Recherches au C. N. R. S., pour l'intérêt qu'il a porté à mon travail.

Je remercie enfin tous les chercheurs et techniciens du Laboratoire pour leur aide amicale et efficace.

LABORATOIRE D'ÉLECTROSTATIQUE ET DE PHYSIQUE DU MÉTAL DU C. N. R. S.

(Professeur R. PAUTHENET)

Chemin des Martyrs, Grenoble

CONTRIBUTION A L'ÉTUDE DES PROPRIÉTÉS MAGNÉTIQUES DES SOLIDES SOUS PRESSION HYDROSTATIQUE

Par

D. BLOCH

INTRODUCTION

L'étude des propriétés magnétiques des états ordonnés est dominée par deux problèmes fondamentaux : l'origine du moment magnétique et l'énergie d'échange responsable de l'ordre. Les conceptions sont différentes selon qu'il s'agit de composés métalliques ou de composés ioniques. Dans les métaux de terres rares, on considère que le moment est principalement celui des électrons 4f auquel s'ajoute une contribution due à la polarisation des électrons de conduction ; les interactions d'échange sont indirectes, par l'intermédiaire des électrons de conduction. Dans les métaux de transition, le moment résulte d'une répartition d'équilibre des électrons collectifs dans les bandes 3d et 4s ; les interactions d'échange entre électrons découplent les électrons des bandes 3d et 4s. Dans les composés ioniques, le moment est défini par l'état électronique localisé des ions magnétiques ; les interactions principales sont indirectes, du type superéchange par l'intermédiaire des anions.

Afin de mieux connaître les propriétés du moment magnétique et celles de l'interaction d'échange, il importe de rassembler le plus grand nombre de résultats expérimentaux à leur sujet. L'influence de la pression sur le moment magnétique et sur l'interaction d'échange n'a donné lieu jusqu'à présent qu'à un nombre réduit de travaux. Après la température et le champ magnétique, la pression repré-

sente une troisième variable fondamentale. Il a paru opportun d'entreprendre des études systématiques dans ce domaine et de présenter ainsi une contribution à l'étude des propriétés magnétiques des solides sous pression hydrostatique.

Dans le chapitre premier, nous décrivons le montage expérimental que nous avons mis au point pour suivre les variations avec la pression des points de transition magnétiques et des aimantations spontanées.

Dans le chapitre II, nous établissons différentes relations qui permettent de relier les variations observées à celles des grandeurs fondamentales comme l'aimantation à saturation absolue et les interactions d'échange.

Dans le chapitre III, nous étudions expérimentalement l'influence de la pression sur les propriétés magnétiques de quelques éléments terres rares, gadolinium, terbium, dysprosium, holmium.

Dans le chapitre IV, nous considérons les propriétés sous pression du fer, du nickel, du cobalt et de différents échantillons des solutions solides Ni-Cu et Ni-Si.

Le chapitre V concerne les propriétés sous pression de quelques ferrites spinelles et grenats, de substances antiferromagnétiques, avec structure magnétique colli-

néaire, comme CoO, ou hélicoïdale comme MnAu₂, ainsi que les propriétés de l'alliage 47 Fe-53 Rh qui présente une transition antiferro-ferromagnétique.

Dans ces différents chapitres, nous proposons une interprétation aux résultats expérimentaux, notamment

sur la variation avec le volume de l'aimantation à saturation absolue et des températures de transitions magnétiques (points de Curie, de Néel, de transitions antiferro-ferromagnétiques).

CHAPITRE I

MÉTHODES ET TECHNIQUES EXPÉRIMENTALES

I.1 Introduction historique

Parmi les premières études concernant l'influence de la pression sur les propriétés magnétiques des substances ferromagnétiques, nous citerons celles de Weissmuth en 1882 [We 82] et de H. Tomlinson en 1887 [To 87] relatives à l'effet de la pression sur l'aimantation; aucune variation ne fut du reste observée; la pression exercée (10 bars) (*) était bien trop faible pour qu'il en fût autrement. En 1898, H. Nagaoka et K. Honda [Na 98] entreprirent de vérifier expérimentalement la relation thermodynamique :

$$(\partial\sigma/\partial p)_{H,T} = -(\partial V/\partial H)_{p,T};$$

une machine de Cailletet permettait de soumettre des échantillons de fer et de nickel à des pressions jusqu'à

300 bars et les mesures d'aimantation étaient faites dans des champs jusqu'à 75 Oe. En 1904, F. C. Frisbie [Fr 04] étudia la variation avec la pression (jusqu'à 1 000 bars) de la perméabilité de tores de fer ayant subi différents traitements thermiques. Ces premiers travaux ne furent guère concluants; leur analyse révèle une certaine incohérence dans les résultats; les valeurs numériques et le signe même des variations ne sont pas sûrs; les variations induites par la pression sont très faibles et ne peuvent être décelées qu'avec l'application de pressions très élevées et mesurées correctement qu'avec la mise en œuvre des méthodes et techniques expérimentales qui sont venues plus tard.

Les travaux de P. W. Bridgman [Br 18-58] sur la technologie des hautes pressions et l'intérêt suscité chez les physiciens du magnétisme [Ne 37] et les géophysiciens [Ad 31, Sl 40] par la variable « pression » contri-

TABLEAU I

Les principaux travaux sur la variation des aimantations avec la pression.

Auteurs	Pression maximum bars	Intervalle de températures ° K	Champ magnétique maximum Oe	Substances étudiées
H. Ebert et A. Kussmann [Eb 37].	3 000	Température ordinaire	11 000	Fe, Ni, Fe-Ni. Fe-Co-Pt, Ni-Al. Ni-Cr, Ni-Cu, Ni-Mn.
F. Galperine [Ga 51-53].	2 000	77-293	2 500	Fe.
D. Guban [Gu 56-58].	5 000	Température ordinaire	Champs faibles	Ni, Fe-Ni, Co.
K. H. Klitzing [Kl 56-58].	4 500	Température ordinaire	10 000	Ni, MnAu ₂ .
E. I. Kondorsky [Ko 59, 60 a, 60 b].	1 900	1,7-77	7 000	Fe, Ni, Fe-Ni. Ni-Cu.
J. S. Kouvel [Ko 61, 63 a].	3 000	Température ordinaire	12 000	Fe, Ni, Fe-Ni. Co (monocristal).
E. Tatsumoto [Ta 62 a, 62 b, 63].	15 000	200-373	5 000	Fe, Ni.
R. W. Blois de [Bl 62 b].	1 000	273-373	100 000	MnAs.

(*) 1 bar = 0,98692 atm = 1,0196 kg/cm².

TABLEAU II

Les principaux travaux sur la variation des points d'ordre magnétique avec la pression.

Auteurs	Pression maximum bars	Intervalle de températures d° K	Substances étudiées
L. H. Adams et J. W. Green [Ad 31].	3 700	273-1 300	Fe, Ni, Fe_2O_3 -FeO.
A. Michels [Mi 37, 38, 41].	3 000	273-373	Monels.
H. Ebert et A. Kussmann [Eb 39].	3 000	273-373	Fe-Ni, Ni-Cu, Ni-Al.
K. Werner [We 59].	6 000	273-373	$Fe_2O_3-x NiO-(1-x)ZnO$.
N. P. Grazhdankina [Gr 57, 61 a].	5 000	273-373	MnTe, CrTe, $CrTe_{1-x}Se_x$.
D. S. Rodbell [Ro 61].	16 500	272-373	MnAs, $Mn_2Sb_{1-x}Cr_x$.
T. P. Janusz [Ja 60].	6 000	230-550	CoO.
L. Patrick [Pa 54].	8 000	273-1 430	Fe, Ni, Co, Gd. Fe-Ni, Fe-Si. $Fe_2O_3-x NiO-(1-x)ZnO$.
G. B. Benedek [Be 60, He 62 b].	100	4-77	MnF_2 .
T. Kaneko [Ka 60 a, 63].	3 000	273-520	$MnAu_4$, Fe-Ni. $Cu Mn_{1,2} In_{0,8}$.
P. Landry [La 63].	8 500	170-270	Dy.
D. N. Astrov [As 60, 62].	1 900	10-300	MnF_2 , CoF_2 . $MnCo_3$, $CoCO_3$.

buèrent beaucoup au développement expérimental des techniques de mesures. En 1925, C. S. Yeh [Ye 25] fit une étude précise, à la température ordinaire, de la variation de la perméabilité du fer, du nickel et du cobalt, sous des pressions jusqu'à 13 000 bars. Plus tard, L. H. Adams et J. W. Green [Ad 31] tentèrent de déterminer les points de Curie du fer, du nickel et de la magnétite sous différentes pressions jusqu'à 3 700 bars. R. L. Steinberger [St 33] observa que l'alliage 70 Fe-30 Ni devient amagnétique à la température ordinaire, sous une pression de 12 000 bars. H. Ebert et A. Kussmann [Eb 37-39] mesurèrent l'effet de la pression sur l'aimantation à saturation de différents alliages, fer-nickel notamment. Et, depuis 1950, des recherches systématiques se poursuivent simultanément dans différents laboratoires. Nous avons rassemblé, tableaux I et II, les spécifications caractéristiques de certaines de ces études.

Les pressions sont en général réalisées en comprimant un liquide ou un gaz et sont, pour des raisons techniques, avec des installations de moyenne importance, limitées à des valeurs de l'ordre de 10 000 bars.

Les aimantations sont mesurées en fonction du champ par une méthode balistique, soit en extrayant l'échantillon d'un système de bobines induites placé dans le champ inducteur [Eb 37, Ga 51, Ko 59], soit en inversant le champ inducteur sur l'échantillon maintenu fixe dans

le système de bobines induites [Ko 61, Ta 62 a]. Les enroulements inducteur et induit sont en général à l'extérieur de l'enceinte contenant l'échantillon sous pression ; celle-ci est alors en bronze ou en acier inoxydable non magnétique ; les champs sont limités à des valeurs de l'ordre de 10 000 Oe en raison des entrefers importants nécessités par les dimensions de l'enceinte. Lorsque les enroulements inducteur et induit sont placés à l'intérieur de l'enceinte [Gu 58], le champ est également réduit par suite du peu de place disponible. L'utilisation de champs pulsés par décharge de condensateurs [Bl 62 b] permettrait de pallier cet inconvénient, mais les mesures des grandeurs physiques perdent en précision. Comme la variation d'aimantation à mesurer est relativement faible devant l'aimantation de l'échantillon (la variation relative d'aimantation est de l'ordre de 10^{-7} bar $^{-1}$), il a paru intéressant d'utiliser une méthode différentielle pour ne mesurer que l'effet dû à la pression [Eb 37, Ko 59] ; elle consiste à opposer les variations de flux induites dans un enroulement par deux échantillons identiques ; l'un est soumis à une pression donnée alors que l'autre est à la pression atmosphérique ; il est très difficile de réaliser une bonne compensation des flux lorsque les deux échantillons sont à la même pression.

Les points de transition magnétiques (point de Curie, de Néel, de transition antiferro-ferromagnétique) sont

définis soit à partir des variations de l'aimantation en fonction du champ, mesurées à différentes températures [Eb 39, Ka 60, Ro 61], soit, de façon plus précise, en suivant la variation thermique de la perméabilité en champ faible, sous différentes pressions [Ad 31, Pa 54]; dans ce cas, l'échantillon constitue le circuit magnétique d'un petit transformateur et la tension secondaire dépend de la perméabilité du matériau; elle devient très faible au point de Curie ou de compensation; L. Patrick [Pa 54] a pu ainsi mesurer des variations de $0,1 \cdot 10^{-3} d^0 \text{ bar}^{-1}$ entre 293^0 et $1\,400^0$ K. Lorsque les aimantations sont faibles, il est parfois plus intéressant de définir le point de transition de la substance à partir de la variation thermique de la résistivité [Mi 37, 38, 41, Gr 57, 61 a] ou bien par son anomalie de dilatation [Ja 60]. Dans le cas des substances antiferromagnétiques, les méthodes utilisées pour suivre les variations des températures de Néel avec la pression doivent être particulièrement sensibles; certaines mettent en jeu les techniques de la résonance magnétique nucléaire [Be 60-He 62 b] ou des balances de torsion [As 60-62].

Nous pouvons remarquer que ces différentes expériences ont été généralement faites sous des pressions de l'ordre de 5 000 bars, moins souvent de 10 000 bars, à des températures voisines de l'ambiante, beaucoup plus rarement entre 2^0 K et l'ambiante ou entre l'ambiante et $1\,400^0$ K et que l'amplitude maximale des champs magnétiques utilisés ne permet de saturer qu'un nombre limité d'échantillons ferromagnétiques polycristallins.

I.2 Description du montage expérimental

Nous avons mis au point une installation qui permet d'étudier la variation avec la pression des points de transition magnétiques des substances ferro-, ferri- ou antiferromagnétiques, entre 77^0 K et $1\,200^0$ K, sous des pressions jusqu'à 10 000 bars et de mesurer la variation de l'aimantation des substances ferromagnétiques, en fonction du champ jusqu'à 30 000 Oe, de la pression jusqu'à 7 000 bars et à des températures fixes de 77^0 à 420^0 K.

A) **La pression.** — a) **Production.** — Il est actuellement possible de produire en laboratoire, à la température ordinaire, des pressions hydrostatiques de 30 000 bars et quasi hydrostatiques de 300 000 bars [Ne 40 b, Co 56, Ha 57 a, Br 58, Sw 60]; cependant, les installations sont importantes et coûteuses; il est difficile de réaliser des variations de températures et d'appliquer un champ magnétique dans l'enceinte sous pression; aussi avons-nous adopté une solution donnant des pressions plus modestes mais permettant les mesures physiques.

Le générateur de pression est un multiplicateur du type Basset [Ba 54] (fig. 1) (1); il permet de produire

des pressions jusqu'à 12 000 bars dans un volume utile d'environ 6 cm^3 ; aux températures voisines de l'ambiante, la pression est obtenue par compression d'éther de pétrole, qui possède une bonne viscosité sous hautes pressions [Br 58]; entre 77^0 et 200^0 K on utilise de l'hélium, entre 200^0 et 280^0 K, de même qu'à haute température, de l'azote. Les zones d'utilisation de ces deux gaz, notamment aux basses températures, ont été définies par leurs diagrammes d'équilibre des phases [Gr 59, Ro 54]; en particulier, à 77^0 K, notre installation ne permet pas de réaliser des pressions supérieures à 9 000 bars, sous lesquelles l'hélium serait solide. Pour comprimer un gaz à 10 000 bars, on le précomprime au préalable à 1 000 bars dans une chambre auxiliaire au moyen d'un compresseur Luchard (11); le gaz est ensuite comprimé de 1 000 à 10 000 bars à l'aide du multiplicateur.

b) **Mesure de la pression.** — Il existe des méthodes directes de mesure des pressions; J. Basset [Ba 54] a par exemple mis au point une jauge à piston oscillant qui permet de mesurer des pressions jusqu'à 10 000 bars avec une précision de 0,5 p. 1 000. Cependant, les méthodes indirectes sont d'un usage plus pratique et de ce fait plus répandues; leur principe est basé sur la variation de la résistance des métaux avec la pression; la résistance de la manganine par exemple croît linéairement jusqu'à des pressions de l'ordre de 15 000 bars [Br 58, La 49], la variation relative de résistance est d'environ $1,5 \cdot 10^{-6} \text{ bar}^{-1}$. Dans notre expérience, deux enroulements de fil de manganine, dans une même enceinte thermique (111), constituent les deux branches adjacentes d'un pont de Wheatstone; l'un est à la pression atmosphérique; l'autre est soumis à la pression à mesurer; sa résistance a été étalonnée en fonction de la pression au moyen d'une jauge à piston oscillant du laboratoire Basset; par suite, de la mesure de la résistance, on déduira la pression dans la chambre d'expérience. La constante d'étalonnage est périodiquement contrôlée, à des pressions inférieures à 4 000 bars, avec un manomètre Haenni, type Bourdon, possédant une jauge artificiellement vieillie, et à des pressions plus élevées en comparant l'étalonnage au point de congélation du mercure à $273,15^0$ K; celui-ci correspond à une pression de 7 492 bars [Br 58], il peut être mis en évidence par une discontinuité de la course du piston du générateur de pression. Nous estimons que les pressions sont connues avec une précision d'au moins 3 p. 100.

B) **Montage pour l'étude de la variation des points de transition magnétiques avec la pression.** — La pression est exercée sur l'échantillon dans une chambre d'expérience (1v) spécialement conçue pour mesurer des susceptibilités sous pression et température variables. L'échantillon est placé au centre d'un ensemble de deux enroulements présentant entre eux une mutuelle inductance; celle-ci est proportionnelle à la susceptibilité de la substance; elle est mesurée par une méthode

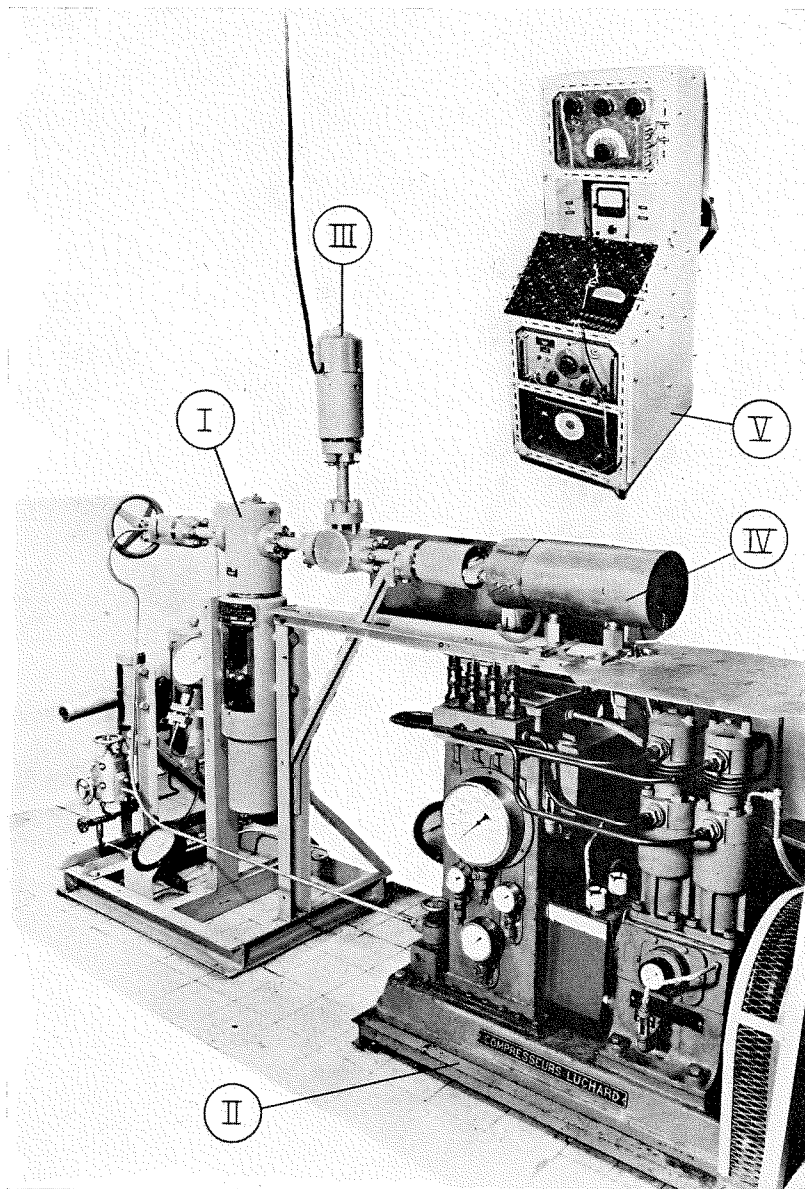


FIG. 1. — Montage pour l'étude de la variation des points de transition magnétiques sous pression hydrostatique.

de zéro au moyen d'un pont de Harstshorn (v) ; en traçant pour différentes valeurs de la pression la courbe de variation thermique de la susceptibilité, on peut déterminer la variation du point de transition magnétique avec la pression.

Nous avons réalisé trois chambres d'expérience correspondant à trois domaines différents de températures, la première (fig. 2) est utilisée pour les mesures entre 80° et 420° K, la seconde (fig. 3) entre 420° et 600° K, la troisième (fig. 4) entre 600° et $1\ 200^{\circ}$ K.

Nous décrirons plus en détail la première (fig. 2) et nous n'indiquerons que les particularités propres à la

seconde et à la troisième. L'échantillon (i) est cylindrique, d'environ 3 mm de diamètre et 15 mm de longueur. Les enroulements (ii) de mutuelle inductance sont concentriques et bobinés sur un support en araldite de 7 mm de diamètre ; l'enroulement intérieur est constitué de 13 000 spires de fil de cuivre de 1/10 mm de diamètre, formant deux bobines de 3 250 spires et une bobine de 6 500 spires ; l'enroulement extérieur possède 6 000 spires de 1/10 mm. La soudure d'un thermocouple (iii) chromel-alumel est placée au contact de l'échantillon. L'enceinte sous pression (iv) est en alliage non magnétique de cuivre à 2 p. 100 béryllium, dans

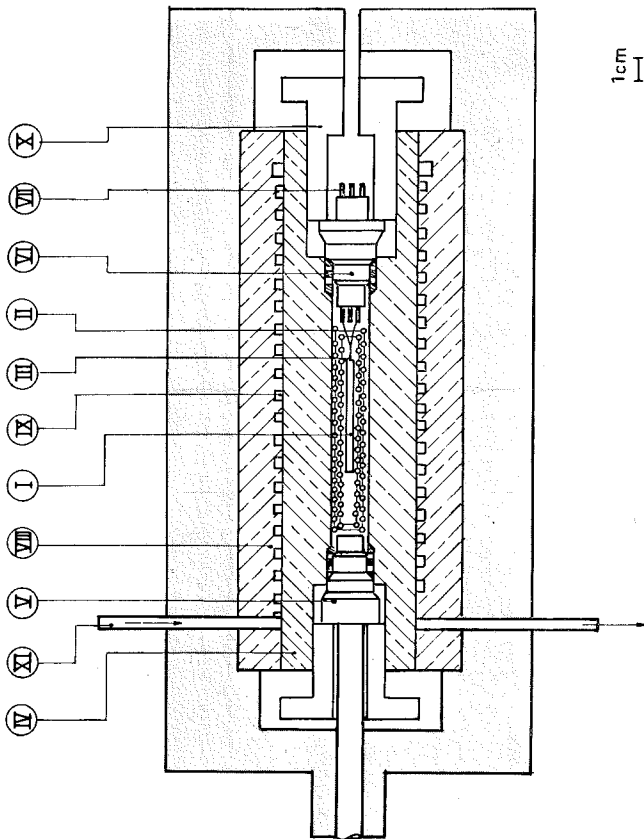


FIG. 2. — Chambre d'expérience 80°-420° K.

I : échantillon ; II : enroulements de mesure ; III : thermocouple ; IV : enceinte principale ; V : raccord haute pression ; VI : culasse ; VII : sorties électriques isolées et étanches ; VIII : frette ; IX : serpentin ; X : isolation thermique ; XI : arrivée du liquide à température stabilisée.

l'état dur ; elle est formée d'un tube cylindrique de 16 mm de diamètre intérieur, de 80 mm de diamètre extérieur et d'environ 300 mm de longueur ; à l'une de ses extrémités, elle est reliée par un raccord (v) au générateur de pression ; à l'autre elle est fermée par une culasse (vi) traversée par les sorties isolées et étanches (vii) des fils du thermocouple et des enroulements de mutuelle inductance. Cette enceinte est sertie dans un tube extérieur concentrique (viii), en bronze au silicium, emmanché à chaud sur le précédent ; il joue le rôle de frette en exerçant une précontrainte sur l'enceinte sous pression.

Un liquide ou un gaz d'échange peut circuler dans un double filetage carré (ix) usiné sur la paroi intérieure de la frette. Les variations de températures à observer étant extrêmement petites, il importe que la température de l'échantillon soit très stable et bien définie ; aussi l'ensemble est calorifugé (x) et la température de liquide ou du gaz d'échange est stabilisée au moyen

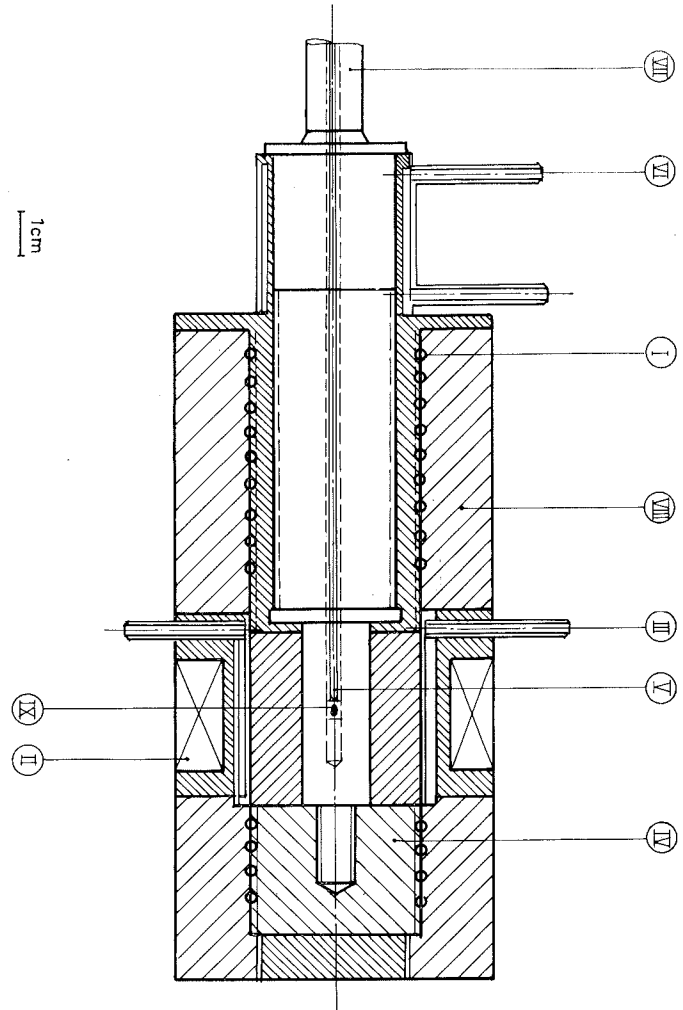


FIG. 3. — Chambre d'expérience 420°-600° K.

I : enroulement de chauffage ; II : enroulement de mesure ; III : serpentin de refroidissement ; IV : masse thermique ; V : thermocouple ; VI : serpentin de refroidissement ; VII : raccord haute pression.

d'un thermostat, type Höppler (xi). Aux températures inférieures à l'ambiante, l'échange de température est assuré par une circulation d'azote gazeux refroidi dans un échangeur auxiliaire à azote liquide ; entre 273° et 373° K, on utilise une circulation d'eau, de 373° à 420° K, une circulation de glycérine. Nous avons vérifié que la température était constante sur tout le volume de l'échantillon à 0,02° près et stable dans le temps à $\pm 0,02^\circ$.

Dans le système utilisé entre 420° et 600° K (fig. 3) l'enroulement de chauffage (i) et l'enroulement de mesure (ii) sont extérieurs à l'enceinte sous pression. L'enroulement chauffant est en nichrome, l'enroulement de mesure et le raccord de branchement du générateur de pression sont refroidis par une circulation

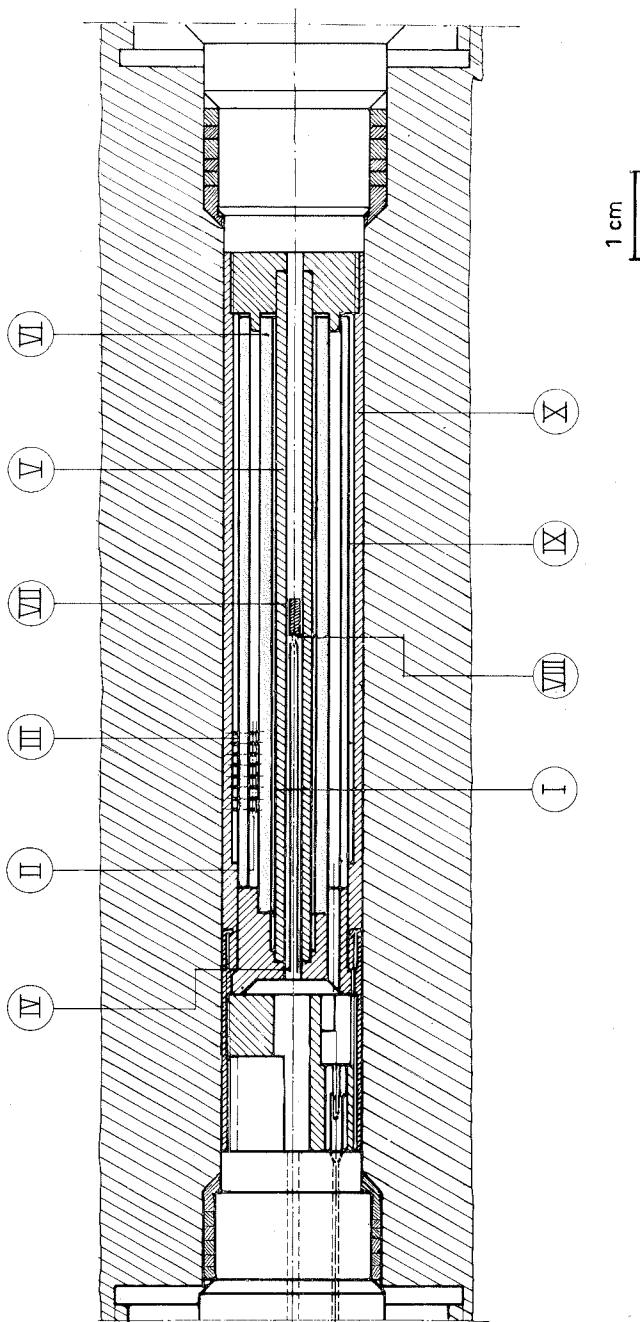


FIG. 4. — *Chambre d'expérience 600°-1 200° K.*

I : enroulement chauffant ; II et III : enroulements de mesure ; IV : gaine bifilaire en alumine ; V, VI et IX : tubes d'alumine ; VII : échantillon ; VIII : thermocouple ; X : écran en acier inoxyuable.

d'eau (III) ; l'alliage cuivre-béryllium étant porté à haute température, il n'est pas possible de réaliser des températures supérieures à 600° K, auxquelles cet alliage perd sa résistance mécanique. C'est la raison

pour laquelle dans le système utilisé entre 600° et 1 200° K (fig. 4) l'enroulement chauffant (I) et les enroulements de mesure (II) (III) sont à l'intérieur de la chambre d'expérience ; le premier est en platine à 10 p. 100 de rhodium, les seconds sont en aluminium oxydé superficiellement. L'enceinte de mesure est refroidie par une circulation d'eau. La puissance consommée par le four augmente considérablement avec la pression ; elle passe de 50 watts à 300 watts, à 800° K, lorsque la pression croît de 1 à 1 500 bars ; cet effet n'est pas dû à l'augmentation de la conductibilité du gaz sous pression [Hu 55, Jo 58], mais à la circulation du gaz entre les différents éléments du four. La stabilité en température de l'échantillon est plus difficile à réaliser, elle est de 0,5 d° à 800° K.

C) **Mesure des susceptibilités.** — La susceptibilité initiale de l'échantillon est déduite de la valeur de la mutuelle inductance entre enroulements de mesure ; celle-ci est déterminée au pont de Harstshorn [Ha 26]. Pour avoir une meilleure sensibilité, le circuit induit est en fait constitué de deux mutuelles inductances en série opposition, telles que la mutuelle inductance résultante soit très faible (de l'ordre de 100 μH). L'échantillon est placé dans une de ces deux mutuelles inductances ; la nouvelle valeur de la mutuelle inductance (de l'ordre de 5 000 μH) provient alors principalement de l'échantillon. Les enroulements primaires sont alimentés par un générateur basse fréquence ; la tension secondaire est mesurée au moyen d'un voltmètre électronique aux bornes d'un amplificateur sélectif accordé sur la fréquence du générateur. Le pont de Harstshorn donne les composantes active et réactive de l'impédance du circuit de mesure ; la composante réactive est rigoureusement égale à la mutuelle inductance entre enroulements ; elle est comparée, à l'équilibre, à une mutuelle inductance étalon variable Tinsley. Lorsque les enroulements de mesure sont à l'intérieur de l'enceinte sous pression, la mutuelle inductance sans échantillon varie avec la pression et la température ; elle augmente de 10 μH pour 5 000 bars et décroît en moyenne de 5 μH pour une augmentation de température de 10 d° qui représente un intervalle comparable à ceux dans lesquels ont lieu les variations des points de transition ; ces corrections sont très faibles, de l'ordre de 10^{-3} ; nous en avons cependant tenu compte dans nos mesures. Le pont a une sensibilité de 0,1 μH et une précision de l'ordre de 1 μH pour 10 000 μH ; il permet de mesurer des susceptibilités de 10^{-3} ; l'étalonnage en mutuelle inductance suffisait dans notre étude.

D) **Mesure des températures.** — Les variations des points d'ordre magnétiques induites par la pression étant de l'ordre de 0,5 d° pour 1 000 bars, il importe de pouvoir mesurer la température au 1/10 de degré près et de discerner des variations de température de l'ordre du 1/100 de degré. La pression a un effet sur la force

électromotrice des thermocouples ; P. W. Bridgman [Br 18-58], F. Birch [Bi 39-52], F. P. Bundy [Bu 61] ont indiqué les lois de variation pour quelques éléments ; la soudure froide étant à 273,15° K, la soudure chaude à 373,15° K et sous une pression de 1 000 bars, la température indiquée par le thermocouple, étalonné à la pression atmosphérique, est inférieure, avec un couple platine-platine avec 10 p. 100 de rhodium, de 0,16° à la température réelle et de 0,055° avec un couple cuivre-constantan ; l'écart est le plus faible et de 0,035° avec un couple chromel-alumel, que nous avons utilisé. Si la correction est bien connue entre 273° et 373° K, elle l'est moins aux températures inférieures et supérieures ; nous avons supposé qu'elle était proportionnelle à l'écart de température et à la différence de pression entre la source froide et la source chaude. Aux très basses et très hautes températures, cette correction n'est pas négligeable ; à 1 000° K, elle est de l'ordre de la variation moyenne des points de transition.

L'application de la pression élève la température du liquide comprimé et celle de l'échantillon ; il est nécessaire d'attendre que l'équilibre thermique soit établi, avant de commencer les mesures et il est préférable d'opérer à pression constante et température variable.

E) Allure des courbes expérimentales et détermination des points de transition. — Nous avons reporté graphiquement les variations ΔM de la mutuelle inductance à pression constante en fonction de la température (fig. 5 à 8). Nous avons convenu de prendre pour point de Curie θ_f la température à laquelle la tangente d'inflexion à la courbe (ΔM , T) coupe l'axe des températures ; par exemple, le point de Curie de Mn_5Ge_3 , sous 6 090 bars, est à 293,8° K (fig. 5). Le point de Néel θ_N d'un antiferromagnétique est la température à laquelle ΔM passe par un maximum ; pour le terbium (fig. 6), $\theta_N = 231$ ° K. Le point de compensation θ_c est la température à laquelle ΔM est minimale ; pour le ferrite grenat de gadolinium, $\theta_c = 287,25$ ° K (fig. 7). Par extrapolation jusqu'à l'axe des températures de la

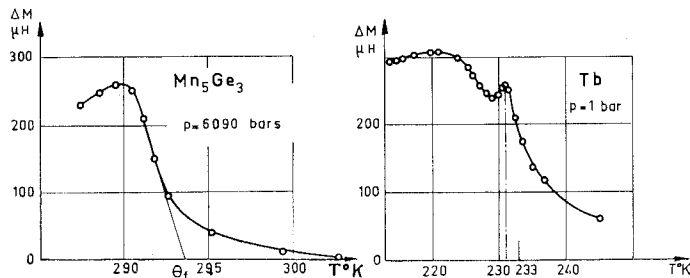


FIG. 5.

FIG. 5. — Définition de la température du point de Curie ferromagnétique du composé Mn_5Ge_3 [Bl 62 a].

FIG. 6.

FIG. 6. — Définition de la température du point de Néel du terbium.

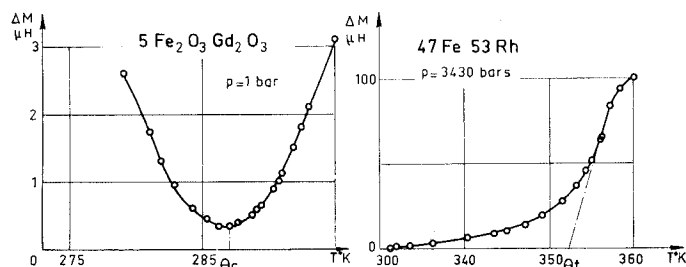


FIG. 7.

FIG. 8.

FIG. 7. — Définition de la température du point de compensation du ferrite grenat de gadolinium.

FIG. 8. — Définition de la température de transition antiferro-ferromagnétique de l'alliage 47 Fe-53 Rh.

portion linéaire du domaine ferromagnétique, on définit la température de transition antiferro-ferromagnétique de l'alliage 47 Fe-53 Rh à 352°15 K sous 3 430 bars (fig. 8).

F) Montage pour l'étude de la variation de l'aimantation avec la pression. — Pour mesurer les aimantations, nous utilisons la méthode d'extraction axiale [We 05] (fig. 9). L'échantillon (i) a la forme d'une sphère de 3 mm de diamètre ; il est soumis à des pressions hydrostatiques jusqu'à 7 000 bars dans un cylindre à paroi épaisse (ii) en alliage cuivre-béryllium ; ce tube est relié au multiplicateur de pression (iii) par l'intermédiaire d'un raccord (iv) et d'un tube flexible en forme de S (v), en acier traité. La température de l'échantillon peut être réglée entre 77° et 420° K au moyen d'un échangeur de températures dans un vase Dewar (vi). Le vase Dewar et le cylindre sous pression sont introduits dans le noyau polaire d'un électroaimant, suivant son axe, de telle sorte que l'échantillon soit au centre de l'entrefer et soumis à un champ magnétique variable jusqu'à 30 000 Oe. Autour de l'échantillon, dans l'entrefer, sont fixées des bobines induites reliées au galvanomètre balistique ; l'extraction de l'échantillon du centre de l'entrefer s'effectue en 1/10 de seconde en extrayant le système formé du cylindre sous pression (ii) et du raccord (iv), d'un poids d'environ 30 kg, au moyen d'un puissant ressort (vii) ; il en résulte une déviation du galvanomètre balistique ; par un étalonnage préalable, et compte tenu de l'effet d'images magnétiques, on détermine le moment magnétique σ par gramme d'échantillon. Des courants induits prennent naissance dans les parois de l'enceinte sous pression au cours de son déplacement dans le champ magnétique ; pour éliminer leur influence sur la mesure de l'aimantation, la longueur du tube est telle qu'il reste à l'intérieur des bobines de mesure pendant toute l'extraction. La période du galvanomètre balistique est de 16 secondes, valeur très supérieure à la durée d'extraction ; la température est mesurée avec un couple cuivre-constantan ; la soudure est au contact de l'échantillon,

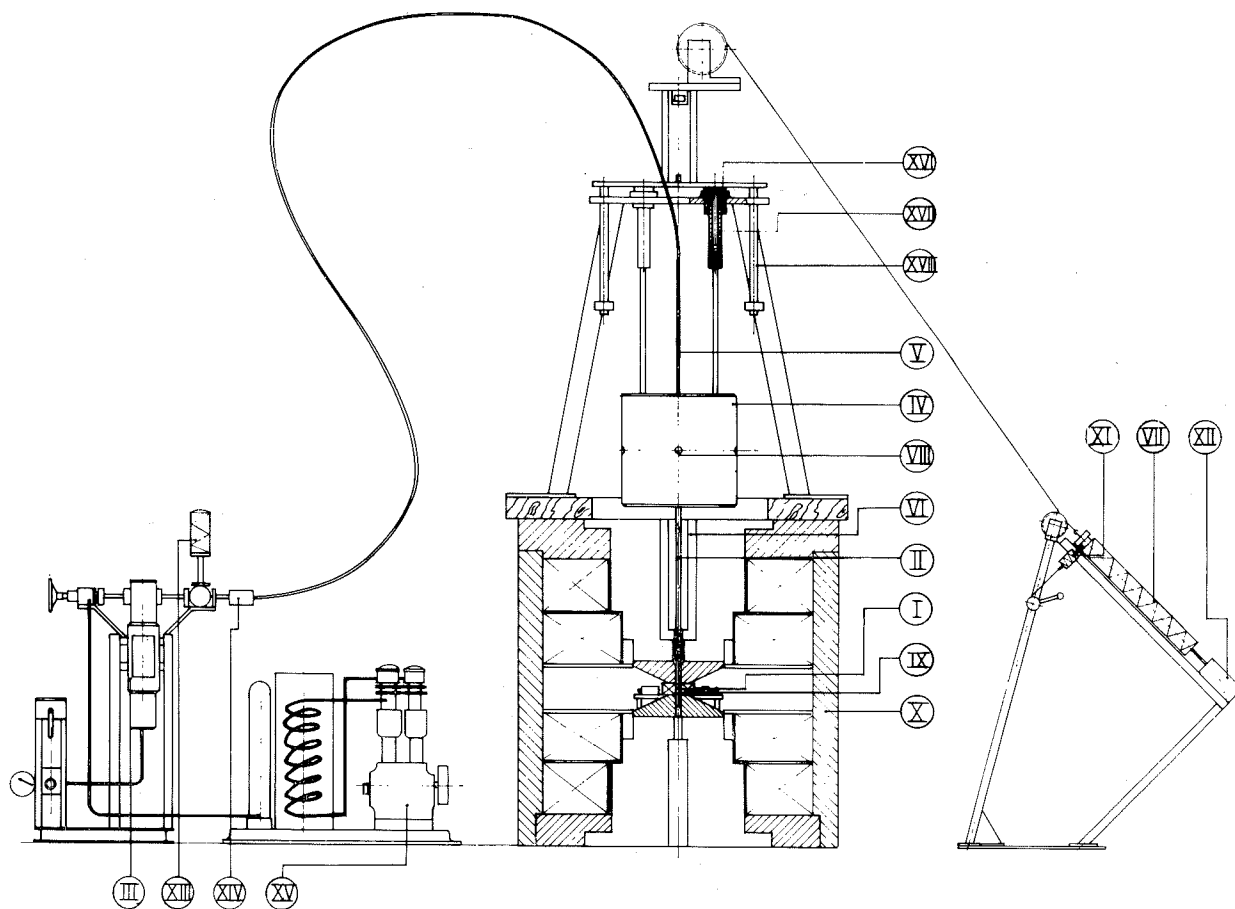


FIG. 9. — Montage pour l'étude de la variation des aimantations sous pression hydrostatique.

I : échantillon ; II : cylindre à paroi épaisse ; III : multiplicateur Basset ; IV : raccord ; V : tube en forme de S ; VI : vase Dewar ; VII : ressort d'extraction ; VIII : joints isolés et étanches ; IX : bobines de mesure ; X : électroaimant ; XI : détente ; XII : système automatique d'armement ; XIII : jauges de pression ; XIV : raccord ; XV : compresseur Luchard ; XVI : dispositif de centrage de l'échantillon ; XVII : guidage de la course d'extraction ; XVIII : dispositif amortisseur.

les fils sortent par des joints isolés et étanches (VIII) du raccord (IV). Les aimantations sont mesurées à 0,5 p. 100 près en valeur absolue avec une précision relative de 10^{-3} ; les températures sont connues à 0,02 près. Les mesures sont faites à température et pression constantes en fonction du champ (fig. 10).

Comme les variations d'aimantation produites par la pression sont très petites devant l'amplitude de l'aimantation, pour utiliser une plus grande sensibilité qui permette de mesurer ces variations avec plus de précision, dans certaines expériences, nous avons pu utiliser une méthode différentielle ; deux échantillons de même sub-

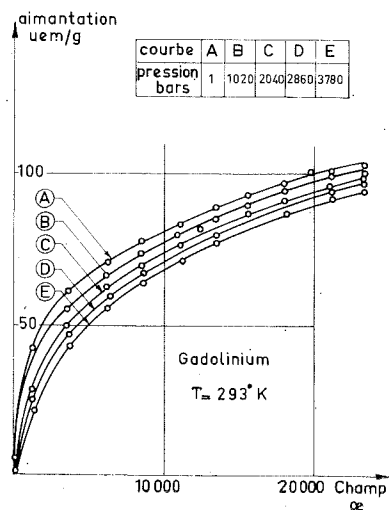


FIG. 10. — La variation de l'aimantation du gadolinium avec la pression à 293° K.

stance et de mêmes dimensions sont fixés au tube extrait, à une distance égale à la course de l'extraction ; l'un est à la pression atmosphérique, l'autre à une pression donnée ; l'extraction substitue l'un à l'autre au centre des bobines de mesure ; la déviation n'est jamais rigoureusement nulle lorsque les deux échantillons sont à la même pression, mais les variations d'aimantation dues à la pression peuvent être considérablement amplifiées.

G) Sur deux autres méthodes de mesure. —

La méthode décrite ci-dessus ne permettrait pas de mesurer la variation de la température du point de Néel de l'oxyde de cobalt à mieux de $0,5 \cdot 10^{-3} d^{\circ} \text{bar}^{-1}$, ce qui est insuffisant. Or, le coefficient de dilatation thermique α de CoO présente un pic important et caractéristique à cette température [Fo 48-Ja 60] ; nous avons utilisé cette propriété en mesurant l'anomalie de dilatation, au voisinage du point de Néel, à différentes pressions, au moyen de jauges de contrainte ; l'une est collée sur l'échantillon sous pression, l'autre sur un échantillon témoin ; elles forment deux branches adjacentes d'un pont de Wheatstone ; on en déduit le point de Néel (θ_N est de $290^{\circ}95 \pm 0^{\circ}05$ K sous 6 120 bars) (fig. 11) et la variation (θ_N, p).

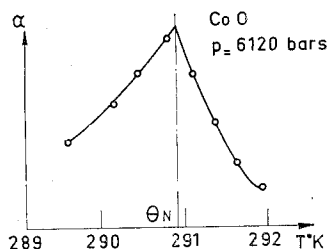


FIG. 11. — Définition de la température du point de Néel de l'oxyde de cobalt.

D'autre part, nous avons déjà indiqué (§ 1-2, A) qu'avec l'hélium 4, la pression est limitée aux basses températures par le changement de phases ; la pression maximum est de 9 000 bars à 77° K (valeur extrapolée), 1 800 bars à 20° K et 150 bars à 4°2 K [Gr 59]. On peut cependant créer des pressions dans ce domaine de températures en refroidissant, au-dessous de la température de changement de phases, le gaz préalablement comprimé. Nous avons tenté de mettre au point une méthode, d'un principe simple, due à B. Lazarev et L. Kan [La 44] et qui permet de faire des expériences sous pression à la température de l'hélium liquide [Ko 59-60 a] ; elle consiste à remplir d'eau le tube contenant l'échantillon ; la transformation en glace crée une pression qui dépend non seulement de la variation de volume aux changements d'état, mais aussi des coefficients de compressibilité et de dilatation de l'échan-

tillon et du tube. Nous avons déduit la pression sur l'échantillon de la déformation du tube, sans échantillon, mesurée avec des jauges de contrainte collées sur sa surface ; elle est d'environ 1 900 bars à 77° K, varie peu avec la température et n'est pas rigoureusement hydrostatique. En raison des difficultés de construction des vases Dewar pour hydrogène et hélium liquide, satisfaisant aux cotes définies par l'électro-aimant, nous n'avons expérimenté cette méthode qu'à 77° K.

H) Sur la technologie des enveloppes et raccords pour hautes pressions. —

Les pièces hors du champ magnétique sont réalisées en acier à 190 kg/mm² de résistance à la rupture ; celles sous champ sont en alliage non magnétique de cuivre à 2 p. 100 béryllium ; ces dernières sont usinées à l'état mou, réalisé par trempé depuis 1 100° K et utilisées à l'état dur, obtenu par recuit à 600° K ; des essais de traction nous ont indiqué qu'à 290° K, la résistance à la rupture R_f est de 134 kg/mm², le module d'Young E de 12 700 kg/mm² ; à 77° K, $R_f = 123$ kg/mm² et $E = 13 100$ kg/mm².

Nous avons défini les dimensions des raccords et enceintes sous pression en appliquant les méthodes du calcul des enveloppes à paroi épaisse [Ne 40 b, Br 58]. On considère que le comportement d'un cylindre à paroi infiniment épaisse est élastique lorsque la pression interne p est inférieure à $0,8 R_f$; dans le cas où une pression p' s'exerce, par frettage par exemple, sur la surface externe, le rapport K du diamètre extérieur au diamètre intérieur est égal à $(R_f + p)/(R_f - p + 2p')$. Les cylindres ainsi calculés sont en général surdimensionnés, ils supportent dans certains cas sans frettage des pressions de l'ordre de 1,5 à 2 R_f . Cela vient du fait que les calculs sont effectués dans l'approximation élastique alors que les couches internes sont plastiques aux pressions élevées ; la pression maximum que peuvent supporter des cylindres semi-plastiques est égale à $R_f/[(K - 1)^{-1} + \beta]$ [Ma 45, Le 55] avec β compris entre 0,25 et 2 [Da 56]. Dans les conditions de notre expérience, $\beta = 0,8$ conduit à $K = 4,25$ pour une pression maximale de 12 000 bars.

Les raccords et les joints sont du type à « zone non supportée » de Bridgman (fig. 12 a et 12 b). La surface S est soumise à la pression p de l'enceinte ; s est la surface de la zone non supportée ; les joints sont auto-comprimés à une pression supérieure $p' = pS/(S - s)$; nous avons adopté $S/(S - s) = 1,2$. Des joints de dureté différente permettent de réaliser l'étanchéité même à faible pression ; pour éviter le fluage, les joints les plus résistants, en bronze ou en acier, sont intercalés avec des joints plus mous en cuivre ou téflon. Les traversées de fils isolées et étanches sont assurées par des joints coniques (vii) (fig. 12 b) du type Amagat [Am 69] ; l'isolement (viii) est réalisé avec un mélange d'araldite, de poudre de mica et de poudre de quartz ; pour éviter les forces thermoélectriques parasites, les fils de thermocouple traversent sans soudure ces passages isolés.

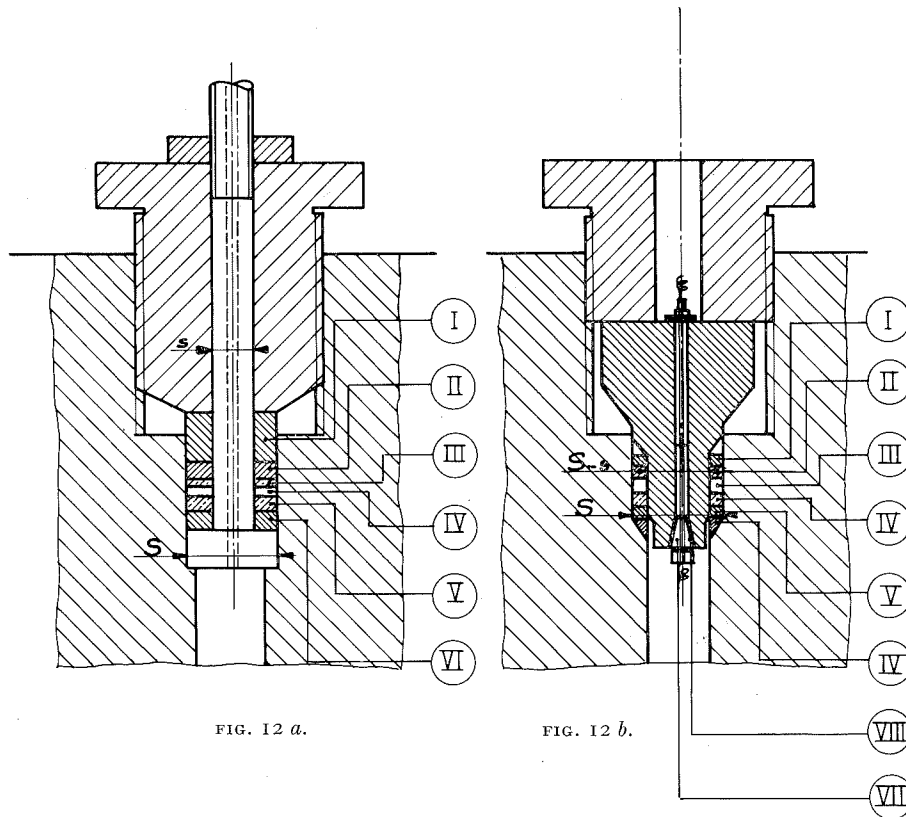


FIG. 12 a et b. — Culasses et joints à zone non supportée, type Bridgman.

12 a I : acier ; II : acier ; III : cuivre ; IV : téflon ; V : cuivre ; VI : acier.

12 b I : bronze ; II : cuivre ; III : téflon ; IV : cuivre ; V : bronze ; VI : arrache-joints ; VII : joints coniques ; VIII : isolation.

Conclusion

Nous avons mis au point un ensemble expérimental qui fonctionne près de ses limites pratiques mais dans des conditions acceptables de sécurité. L'acier et le cuivre au béryllium travaillent à des taux de l'ordre de 120 kg/mm^2 , 5 à 6 fois supérieurs à ceux de la construction courante ; les champs magnétiques de 30000 Oe

sont voisins des champs maxima que l'on peut obtenir avec des électro-aimants à circuit magnétique en fer ; l'intervalle des températures exploré, entre 77° et 1200° K est très large. L'expérience nous montrera que les champs de 30 000 Oe sont en général suffisants ; des expériences à des pressions plus élevées et à des températures inférieures à 77° K présenteraient beaucoup d'intérêt.

CHAPITRE II

SUR LA THERMODYNAMIQUE DE L'AIMANTATION ET DES POINTS DE TRANSITION MAGNÉTIQUES

L'expérience fournit les données quantitatives des variations des aimantations et des points de transition magnétiques avec la pression ; il importe de ramener ces variations à celles des grandeurs fondamentales comme l'aimantation à saturation absolue et l'intégrale d'échange. Nous étudions ce problème dans le cadre de

la théorie du champ moléculaire de Weiss, qui constitue un bon modèle pour la représentation des phénomènes magnétiques observés et une base physique au mécanisme thermodynamique des transitions magnétiques du premier et du second ordre [Ne 52].

II.1 La pression et la thermodynamique de l'aimantation

A) **Relations thermodynamiques.** — Considérons 1 g de matière à la température T , sous une pression p et un champ magnétique H ; soient V son volume et σ son moment magnétique; l'état thermodynamique de l'échantillon est défini par la fonction de Gibbs magnétique :

$$G = U - TS + pV - H\sigma, \quad (2-1)$$

dans laquelle U désigne l'énergie interne et S l'entropie. Les variables T , p et H étant indépendantes, on a les relations :

$$\left(\frac{\partial G}{\partial T}\right)_{p,H} = -S, \quad \left(\frac{\partial G}{\partial p}\right)_{T,H} = V, \\ \left(\frac{\partial G}{\partial H}\right)_{p,T} = -\sigma. \quad (2-2)$$

Dans une transformation élémentaire réversible, la différentielle de G se réduit à :

$$dG = -SdT + Vdp - \sigma dH, \quad (2-3)$$

de laquelle on déduit :

$$\left(\frac{\partial \sigma}{\partial p}\right)_{H,T} = -\left(\frac{\partial V}{\partial H}\right)_{p,T}. \quad (2-4)$$

Cette relation importante indique que la variation d'aimantation produite par une pression, à champ et température constants, est égale à la variation de volume, chargée de signe, induite par l'application d'un champ magnétique, à pression et température constantes; chacun des termes de (2-4) est mesurable expérimentalement [Gu 58].

Supposons que la substance soit paramagnétique parfaite, c'est-à-dire sans interaction entre porteurs et que le moment à saturation absolue σ_0 soit indépendant de la pression; le moment σ est uniquement fonction de la variable H/T :

$$\sigma = \sigma_0 f(M\sigma_0 H/RT), \quad (2-5)$$

dans laquelle M désigne la masse atomique et R la constante des gaz. De façon plus précise, en posant :

$$z = M\sigma_0 H/RT,$$

σ est égal à $\sigma_0 B_J(z)$ dans laquelle B_J désigne la fonction de Brillouin relative au nombre quantique J :

$$B_J(z) = \left[\frac{(2J+1)/2J}{1/2J} \right] \cdot \coth \left[\frac{(2J+1)/2J}{1/2J} \right] \cdot z \\ - \left[\frac{1/2J}{1/2J} \right] \cdot \coth \left[\frac{1/2J}{1/2J} \right] \cdot z.$$

Il en résulte de (2-4) :

$$\left(\frac{\partial \sigma}{\partial p}\right)_{H,T} = 0 \quad \text{et} \quad \left(\frac{\partial V}{\partial H}\right)_{p,T} = 0;$$

comme on pouvait le concevoir, la pression n'a aucune influence sur l'aimantation et il n'y a pas de magnétostriction. Lorsqu'il y a interaction entre porteurs de moments, dans l'approximation du champ moléculaire, l'aimantation σ s'écrit :

$$\sigma = \sigma_0 f \left[\frac{M\sigma_0(H+n\sigma)}{RT} \right], \quad (2-6)$$

dans laquelle n est le coefficient de champ moléculaire rapporté à 1 g de matière. Ce coefficient n caractérise l'amplitude de l'interaction d'échange; il varie avec la distance entre porteurs de moments. Il en résulte, à une température T , une variation de l'aimantation σ avec la pression et, en accord avec (2-4), un effet de magnétostriction.

En l'absence de champ extérieur, la substance s'aimante spontanément sous l'effet du champ d'échange; l'aimantation spontanée σ_s est donnée par :

$$\sigma_s = \sigma_0 f \left(3 \frac{\sigma_s/\sigma_0}{T/\theta} \right), \quad (2-7)$$

dans laquelle $\theta = \frac{(J+1)nM\sigma_0^2}{3JR}$ désigne le point de Curie.

Lorsque le moment orbital contribue au moment à saturation absolue ou bien lorsque ce dernier résulte d'un mécanisme de bandes ou lorsque l'on tient compte de l'effet de polarisation des électrons de conduction, on peut concevoir que σ_0 dépende de la distance interatomique et du champ magnétique appliqué.

L'aimantation à saturation absolue σ_0 et le coefficient de champ moléculaire n seront sensibles non seulement à la pression, mais aussi à la température, en raison de l'expansion thermique et au champ magnétique par l'effet de magnétostriction.

En se fixant, par permutation, deux des trois variables indépendantes, on détermine à partir de (2-6) trois expressions de la dérivée de $f[M\sigma_0(H+n\sigma)/RT]$; en les égalant deux à deux, on établit les relations suivantes valables à température, ou pression, ou champ constants.

A température constante : (2-8)

$$\sigma_0 \frac{\partial n}{\partial V} \left[\left(\frac{\partial V}{\partial H}\right)_{T,p} \left(\frac{\partial \sigma}{\partial p}\right)_{T,H} \right. \\ \left. - \left(\frac{\partial V}{\partial p}\right)_{T,H} \left(\frac{\partial \sigma}{\partial H}\right)_{T,p} \right] \\ + \sigma_0 \left(\frac{\partial \sigma}{\partial p}\right)_{T,H} + \frac{\partial \sigma_0}{\partial V} \left[(H+2n\sigma) \left(\frac{\partial V}{\partial H}\right)_{T,p} \right. \\ \left. \left(\frac{\partial \sigma}{\partial p}\right)_{T,H} - (H+2n\sigma) \left(\frac{\partial V}{\partial p}\right)_{T,H} \right. \\ \left. \cdot \left(\frac{\partial \sigma}{\partial H}\right)_{T,p} - \sigma \left(\frac{\partial V}{\partial p}\right)_{T,H} \right] = 0$$

A pression constante : (2-9)

$$\sigma_0 \frac{\partial n}{\partial T} \left[\left(\frac{\partial V}{\partial H}\right)_{p,T} \left(\frac{\partial \sigma}{\partial T}\right)_{p,H} \right. \\ \left. - \left(\frac{\partial V}{\partial T}\right)_{p,H} \left(\frac{\partial \sigma}{\partial H}\right)_{p,T} \right] + \sigma_0 \left(\frac{\partial \sigma}{\partial T}\right)_{p,H} \\ + \sigma_0 \frac{H+n\sigma}{T} \left(\frac{\partial \sigma}{\partial H}\right)_{p,T} \\ + \frac{\partial \sigma_0}{\partial T} \left[(H+2n\sigma) \left(\frac{\partial V}{\partial H}\right)_{p,T} \left(\frac{\partial \sigma}{\partial T}\right)_{p,H} \right. \\ \left. - (H+2n\sigma) \left(\frac{\partial V}{\partial T}\right)_{p,H} \left(\frac{\partial \sigma}{\partial H}\right)_{p,T} \right. \\ \left. - \sigma \left(\frac{\partial V}{\partial T}\right)_{p,H} - \sigma \frac{H+n\sigma}{T} \left(\frac{\partial V}{\partial H}\right)_{p,T} \right] = 0.$$

A champ constant : (2-10)

$$\sigma_0 \frac{\partial n}{\partial V} \left[\left(\frac{\partial V}{\partial T}\right)_{H,p} \left(\frac{\partial \sigma}{\partial p}\right)_{H,T} \right. \\ \left. - \left(\frac{\partial V}{\partial p}\right)_{H,T} \left(\frac{\partial \sigma}{\partial T}\right)_{H,p} \right] - \sigma_0 \frac{H+n\sigma}{T} \left(\frac{\partial \sigma}{\partial p}\right)_{H,T} \\ + \frac{\partial \sigma_0}{\partial V} \left[(H+2n\sigma) \left(\frac{\partial V}{\partial T}\right)_{p,H} \left(\frac{\partial \sigma}{\partial p}\right)_{H,T} \right. \\ \left. + (H+n\sigma) \cdot \frac{\sigma}{T} \cdot \left(\frac{\partial V}{\partial p}\right)_{H,T} \right. \\ \left. - (H+2n\sigma) \left(\frac{\partial V}{\partial p}\right)_{H,T} \left(\frac{\partial \sigma}{\partial T}\right)_{H,p} \right] = 0.$$

En l'absence de champ extérieur, on obtient, à partir de (2-7), l'expression :

$$\frac{1}{\sigma_s} \left(\frac{\partial \sigma_s}{\partial p} \right)_{H,T} = \frac{\frac{1}{\sigma_0} \left(\frac{\partial \sigma_0}{\partial p} \right)_{H,T} - \frac{T}{\theta} \left(\frac{\partial \theta}{\partial p} \right)_{H,T} \frac{1}{\sigma_s} \left(\frac{\partial \sigma_s}{\partial T} \right)_{p,H}}{1 + \frac{3\alpha_{p,H} T}{K_{H,T} \theta} \left(\frac{\partial \theta}{\partial p} \right)_{H,T}} \quad (2-11)$$

déjà établie par J. S. Kouvel [Ko 61] et relative à l'aimantation spontanée σ_s , dans laquelle :

$$\alpha = \frac{1}{3V} \cdot \left(\frac{\partial V}{\partial T} \right)_{p,H}$$

désigne le coefficient d'expansion thermique linéaire et $K = -1/V \cdot (\partial V / \partial p)_{H,T}$ le coefficient de compressibilité. Nous remarquerons que cette expression est indépendante du mécanisme d'échange définissant le point de transition θ ; il suffit que la relation (2-7) soit satisfaite.

Dans l'hypothèse où σ_0 est indépendant du volume, (2-11) se réduit à l'expression :

$$\frac{1}{n} \frac{\partial n}{\partial V} = \frac{-(\partial \sigma / \partial p)_{H,T}}{VT [3\alpha_{p,H} (\partial \sigma / \partial p)_{H,T} + K_{H,T} (\partial \sigma / \partial T)_{p,H}]} \quad (2-12)$$

établie précédemment par M. Kornetzki [Ko 35-43].

B) Sur la variation de l'aimantation avec la pression sous champ fort. — Les relations thermodynamiques ci-dessus ne sont valables que si les processus d'aimantation sont réversibles ; il importe donc que les champs appliqués sur les substances ferromagnétiques polycristallines soient suffisamment forts (entre 5 000 et 30 000 Oe) pour s'affranchir des effets irréversibles. Ces champs sont cependant faibles devant les champs moléculaires même au voisinage du point de Curie ; en négligeant H devant $n\sigma$ dans l'expression (2-10), celle-ci devient :

$$\frac{1}{\sigma} \left(\frac{\partial \sigma}{\partial p} \right)_{H,T} = \frac{\frac{1}{\sigma_0} \left(\frac{\partial \sigma_0}{\partial p} \right)_{H,T} - \frac{T}{\theta} \left(\frac{\partial \theta}{\partial p} \right)_{H,T} \frac{1}{\sigma} \left(\frac{\partial \sigma}{\partial T} \right)_{p,H}}{1 + \frac{3\alpha_{p,H} T}{K_{H,T} \theta} \left(\frac{\partial \theta}{\partial p} \right)_{H,T}} \quad (2-13)$$

elle a la même forme que l'expression relative à l'aimantation spontanée. Les coefficients $\alpha_{p,H}$ et $K_{H,T}$ varient peu avec le champ magnétique ; on peut confondre leurs valeurs à celles mesurées à champ nul.

On admettra en première approximation que la variation relative d'aimantation spontanée avec la pression est donnée par la variation d'aimantation produite sous champ fort par la même pression.

Dans la pratique le terme $\frac{3\alpha_{p,H} T}{K_{H,T} \theta} \left(\frac{\partial \theta}{\partial p} \right)_{H,T}$, au dénominateur de (2-11) et (2-12), est de l'ordre de 0,01 ; il est négligeable devant 1 et nous pourrions écrire plus simplement :

$$\frac{1}{\sigma} \left(\frac{\partial \sigma}{\partial p} \right)_{H,T} = \frac{1}{\sigma_0} \left(\frac{\partial \sigma_0}{\partial p} \right)_{H,T} - \frac{T}{\theta} \left(\frac{\partial \theta}{\partial p} \right)_{H,T} \frac{1}{\sigma} \left(\frac{\partial \sigma}{\partial T} \right)_{p,H} \quad (2-14)$$

C) Sur la variation du coefficient de champ moléculaire avec la température. — Considérons un état à pression constante et plaçons-nous dans l'hypothèse où σ_0 est indépendant du volume ; l'expression (2-9) se réduit à :

$$\sigma \frac{\partial n}{\partial V} [(\partial V / \partial H)_{p,T} \cdot (\partial \sigma / \partial T)_{p,H} - (\partial V / \partial T)_{p,H} (\partial \sigma / \partial H)_{p,T}] + (\partial \sigma / \partial T)_{p,H} + \frac{H + n\sigma}{T} (\partial \sigma / \partial H)_{p,T} = 0. \quad (2-15)$$

Aux températures très élevées, dans l'état paramagnétique, $\sigma = \chi H$; (2-15) s'écrit alors :

$$\left(\frac{\partial n}{\partial T} \right)_{p,H} = \frac{\frac{1}{\chi} \frac{\partial \chi}{\partial T} + \frac{1 + n\chi}{T}}{\chi - H \frac{\partial \chi}{\partial T} \frac{1/V (\partial V / \partial H)_{p,T}}{1/V (\partial V / \partial T)_{p,H}}} \quad (2-16)$$

et pour des champs réduits, en tenant compte de plus que le coefficient de magnétostriction $1/V \cdot \partial V / \partial H$ est extrêmement faible, $n(T)$ satisfait à l'équation différentielle :

$$\left(\frac{\partial n}{\partial T} \right)_{p,H} = \frac{1}{\chi^2} \frac{\partial \chi}{\partial T} + \frac{1 + n\chi}{\chi T}. \quad (2-17)$$

L'expérience montre que la susceptibilité χ varie avec la température suivant une loi de Curie-Weiss :

$$\frac{1}{\chi} = \frac{T - \theta'}{C'}, \quad (2-18)$$

on déduit alors que l'équation (2-17) a pour solution :

$$n = n_0 (1 + \gamma T) \quad (2-19)$$

avec $n_0 = \theta' / C'$.

Le coefficient de champ moléculaire varie linéairement avec la température. Cette loi avait déjà été adoptée par L. Néel [Né 37] ; la thermodynamique indique qu'elle est suffisante.

II.2 La pression et la thermodynamique des points de transition magnétiques

A) Transition du premier ordre. — Soit un système présentant une transition du premier ordre à une température θ_l , lorsqu'il est soumis à une pression p_l et à un champ magnétique H_l . La transition du premier ordre se caractérise par une discontinuité des dérivées premières du potentiel thermodynamique G (2-1) par rapport à la température, la pression et le champ, c'est-à-dire par une discontinuité de l'entropie S et apparition d'une chaleur latente de transformation L , une discontinuité du volume V et de l'aimantation σ .

Désignons par A et B les deux phases stables de part et d'autre de la transition et par G_A et G_B leurs potentiels thermodynamiques respectifs. Au point de transition G_A est égal à G_B . Définissons un deuxième état

de transition, très voisin du précédent, en donnant des accroissements ΔT , Δp , ΔH à la température, à la pression et au champ; en ce deuxième point de transition, G_A est encore égal à G_B ; les variations de G_A et de G_B doivent être égales; cette dernière condition conduit aux trois relations :

A champ magnétique constant :

$$\frac{\partial \theta_t}{\partial p_t} = \frac{V_B - V_A}{S_B - S_A} \quad \text{ou} \quad \frac{\partial \theta_t}{\partial p_t} = \frac{V_B - V_A}{L} \theta_t; \quad (2-20)$$

c'est la formule de Clapeyron.

A pression constante :

$$\frac{\partial \theta_t}{\partial H_t} = - \frac{\sigma_B - \sigma_A}{S_B - S_A} \quad \text{ou} \quad \frac{\partial \theta_t}{\partial H_t} = - \frac{\sigma_B - \sigma_A}{L} \theta_t. \quad (2-21)$$

A température constante :

$$\frac{\partial p_t}{\partial H_t} = \frac{\sigma_B - \sigma_A}{V_B - V_A} \quad (2-22)$$

Nous utiliserons ces relations pour l'étude de l'influence de la pression et du champ magnétique sur les transitions antiferro-ferromagnétiques.

B) Transition du second ordre. — On considère généralement que le point de Curie d'un ferromagnétique représente une transition du second ordre; l'approximation du champ moléculaire rend compte des caractères propres à ce type de transition [Né 52]. A la température de transformation, il y a non seulement égalité des potentiels thermodynamiques des deux phases stables de part et d'autre de la transition, mais aussi égalité de leurs dérivées premières; les dérivées secondes sont discontinues; elles rendent compte des discontinuités observées sur les variations thermiques de la chaleur spécifique C_p , du coefficient de dilatation α et de la compressibilité K . Une généralisation du raisonnement fait ci-dessus pour les transitions du premier ordre conduit aux relations suivantes entre la température de transition θ_m , la pression p_m et le champ H_m :

$$\left(\frac{\partial \theta_m}{\partial p_m} \right)_H = 3V\theta_m \frac{\alpha_A - \alpha_B}{C_{p,A} - C_{p,B}} = \frac{1}{3} \frac{K_A - K_B}{\alpha_A - \alpha_B} \quad (2-22)$$

$$= - \frac{(\partial \sigma_A / \partial p)_{T,H} - (\partial \sigma_B / \partial p)_{T,H}}{(\partial \sigma_A / \partial T)_{p,H} - (\partial \sigma_B / \partial T)_{p,H}} \quad (2-23)$$

$$\left(\frac{\partial \theta_m}{\partial H_m} \right)_p = - \frac{\sigma_A - \sigma_B}{C_{p,A} - C_{p,B}} = \frac{V[(\partial \sigma_A / \partial p)_{H,T} - (\partial \sigma_B / \partial p)_{H,T}]}{3(\alpha_A - \alpha_B)} = - \frac{(\partial \sigma_A / \partial H)_{p,T} - (\partial \sigma_B / \partial H)_{p,T}}{(\partial \sigma_A / \partial T)_{p,H} - (\partial \sigma_B / \partial T)_{p,H}}$$

$$\left(\frac{\partial p_m}{\partial H_m} \right)_T = \frac{V(\sigma_A - \sigma_B)}{3T(\alpha_A - \alpha_B)} = - \frac{(\partial \sigma_A / \partial p)_{H,T} - (\partial \sigma_B / \partial p)_{H,T}}{K_A - K_B} = - \frac{(\partial \sigma_A / \partial H)_{p,T} - (\partial \sigma_B / \partial H)_{p,T}}{(\partial \sigma_A / \partial p)_{T,H} - (\partial \sigma_B / \partial p)_{T,H}} \quad (2-24)$$

L'application quantitative de ces relations se heurte fréquemment à certaines difficultés; il est par exemple difficile de définir et mesurer au voisinage du point de Curie les discontinuités de la chaleur spécifique, du coefficient de dilatation, ou de la dérivée de l'aimantation spontanée; les variations correspondantes présentent plutôt des maxima anguleux [Pi 57] que des discontinuités. Par contre, dans d'autres cas, la discontinuité de chaleur spécifique est infinie [Ja 60]; la transition apparaît comme étant de seconde espèce du type λ [Pi 57]; on montre alors que :

$$\left(\frac{\partial \theta_m}{\partial p_m} \right)_H = \frac{3V\theta_m(\alpha_{A'} - \alpha_{B'})}{(C_{p,A'} - C_{p,B'})}. \quad (2-25)$$

Les termes $(\alpha_{A'} - \alpha_{B'})$ et $(C_{p,A'} - C_{p,B'})$ représentent respectivement la différence entre les valeurs des coefficients de dilatation et de chaleur spécifique de la substance pour des températures $T_{A'}$ et $T_{B'}$ proches l'une de l'autre et situées du côté non abrupt de la transition.

II.3 Anomalies de longueur, de dilatation et de compressibilité des ferromagnétiques

Désignons par l_1 la longueur réelle d'un échantillon de substance ferromagnétique à une température T et par l_2 la longueur qu'aurait cette substance à la même température si elle n'était pas ferromagnétique; l_2 est obtenue par extrapolation aux basses températures de la variation (l, T) tracée dans le domaine paramagnétique; l'anomalie de longueur Δl_T à une température T est la différence $l_1 - l_2$. On définirait de même l'anomalie de dilatation et l'anomalie de compressibilité.

A) Anomalie de longueur au zéro absolu. — Soit au zéro absolu, d la distance entre deux atomes proches voisins, $(d + x)$ cette distance après déformation isotrope; soit V le volume atomique; écrivons l'énergie de déformation [Né 37] :

$$W = Ax^3 + Bx + \dots \quad \text{avec} \quad A = +9V/2Kd^2.$$

Supposons que le coefficient de champ moléculaire n et l'aimantation à saturation absolue σ_0 s'expriment en fonction de la variable x par les développements :

$$n = n_0 + n_1x + n_2x^2 + \dots$$

et :

$$\sigma_0 = \sigma_{0,0} + \sigma_{0,1}x + \sigma_{0,2}x^2 + \dots$$

On montre alors que l'anomalie de dilatation au zéro absolu s'écrit :

$$\left(\frac{\Delta l}{l}\right)_0 = \frac{n_1 \sigma_{0,0}^2 + 2n_0 \sigma_{0,0} \sigma_{0,1}}{d[4A - 2n_0 \sigma_{0,1}^2 - 2n_2 \sigma_{0,0}^2 - 4n_0 \sigma_{0,0} \sigma_{0,2} - 4n_1 \sigma_{0,0} \sigma_{0,1}]} \quad (2-26)$$

$4Ad$ est de l'ordre de 10^{14} , les autres termes au dénominateur sont en pratique de l'ordre de 10^{11} ; en première approximation, on peut écrire :

$$\left(\frac{\Delta l}{l}\right)_0 = \frac{n_1 \sigma_{0,0}^2 + 2n_0 \sigma_{0,0} \sigma_{0,1}}{4Ad} \quad (2-27)$$

le terme $2n_0 \sigma_{0,0} \sigma_{0,1}$ est du même ordre de grandeur que $n_1 \sigma_{0,0}^2$; par suite, la variation avec le volume de l'aimantation à saturation absolue joue un rôle important dans l'anomalie de longueur au zéro absolu.

L'expression (2-27) se réduit à :

$$\left(\frac{\Delta l}{l}\right)_0 = \frac{n_1 \sigma_{0,0}^2}{4Ad} \quad (2-28)$$

lorsque l'aimantation à saturation est indépendante du volume [Né 37]. Dans l'hypothèse de la loi de Brillouin l'anomalie de longueur au zéro absolu prend la forme simple :

$$\left(\frac{\Delta l}{l}\right)_0 = \frac{RJ}{2(J+1)} K_{T=0} \left(\frac{\partial \theta_f}{\partial V}\right)_{T=0} \quad (2-29)$$

cette relation a la même signification physique que (2-26).

B) Anomalie de dilatation. — A une pression et un champ donnés, le volume d'un ferromagnétique dépend de la température et de l'aimantation σ ; la variation relative de volume avec la température est :

$$1/V(\partial V/\partial T)_{p,H} = 1/V(\partial V/\partial \sigma)_{p,H,T} (\partial \sigma/\partial T)_{p,H} + 1/V(\partial V/\partial T)_{p,H,\sigma}; \quad (2-30)$$

l'anomalie de dilatation s'écrit :

$$\Delta \alpha_{p,H} = \frac{(\partial V/\partial H)_{p,T} (\partial \sigma/\partial T)_{p,H}}{3V(\partial \sigma/\partial H)_{p,T}} \quad (2-31)$$

L'aimantation σ n'est pas l'aimantation résultante de l'échantillon mais celle existant par exemple à l'intérieur des domaines élémentaires.

Pratiquement, on ne dispose que du résultat d'expériences réalisées à la pression atmosphérique et en champ magnétique nul; l'expression (2-30) devient :

$$\Delta \alpha = \frac{1}{V} (\partial V/\partial \sigma_s)_T \partial \sigma_s / \partial T. \quad (2-32)$$

L'anomalie de dilatation est nulle au zéro absolu.

C) Anomalie de compressibilité. — A un champ et une température donnée, le volume dépend de la pression et de l'aimantation; la variation relative de volume avec la température est :

$$1/V(\partial V/\partial p)_{T,H} = 1/V(\partial V/\partial \sigma)_{T,H,p} (\partial \sigma/\partial p)_{T,H} + 1/V(\partial V/\partial p)_{T,H,\sigma}; \quad (2-33)$$

l'anomalie de compressibilité s'écrit :

$$\Delta K = \frac{1}{V} \frac{(\partial \sigma/\partial p)_{T,H}^2}{(\partial \sigma/\partial H)_{T,p}} \quad (2-34)$$

A la pression atmosphérique et sans champ magnétique appliqué, il vient :

$$\Delta K = - \frac{1}{V} (\partial V/\partial \sigma_s)_T (\partial \sigma_s/\partial p)_T \quad (2-35)$$

et :

$$\frac{\Delta \alpha}{\Delta K} = - \frac{(\partial \sigma_s/\partial T)_p}{(\partial \sigma_s/\partial p)_T} \quad (2-36)$$

CHAPITRE III

ÉTUDE DES PROPRIÉTÉS MAGNÉTIQUES SOUS PRESSION DE QUELQUES ÉLÉMENTS TERRES RARES

L'étude expérimentale et l'interprétation théorique des propriétés magnétiques des éléments terres rares ont fait l'objet de travaux récents [Be 58, Rh 58, Th 58, Ge 58, Li 61, Ge 62, Ro 62]. L'étude de la variation de l'amplitude de l'interaction d'échange avec la distance entre atomes ainsi que celle de l'aimantation sont susceptibles de fournir des données nouvelles pour une meilleure compréhension des phénomènes magnétiques. Nous avons fait des travaux dans ce domaine sur quelques éléments de la deuxième séquence des terres rares. Nous

avons soumis des échantillons polycristallins de gadolinium, de terbium, de dysprosium et d'holmium à des pressions hydrostatiques jusqu'à 7 000 bars et étudié en fonction de celles-ci, la variation de leurs températures de transition magnétiques et également la variation de leur aimantation spontanée à 77° K. Nous discutons les résultats observés en fonction de ceux relatifs aux mesures de résistivité sous pression, de magnétostriction en volume et de dilatation thermique. Les éléments terres rares étudiés proviennent des Établissements Johnson-

Matthey ; ils contiennent, en poids, moins de 5 p. 1 000 d'impuretés métalliques.

III.1 Résultats expérimentaux

A) **Variation des points de transition magnétiques avec la pression.** — Si le point de Curie du gadolinium est bien défini par la température de disparition de son aimantation ferromagnétique, il n'en est pas de même pour le terbium, le dysprosium et l'holmium ; ces derniers présentent en effet au voisinage de leur température d'ordre, une transition antiferro-ferromagnétique induite par le champ magnétique [Be 58, Rh 58, Th 58] ; le champ seuil est d'environ 200 Oe pour le terbium et de plusieurs milliers d'Oersteds pour le dysprosium et l'holmium ; il s'ensuit que la température de disparition de l'ordre, qui est caractérisée sous champ fort par un point de Curie ferromagnétique, analogue à celui du gadolinium, correspond sous champ faible à un point de Néel antiferromagnétique. L'étude de l'influence de la pression sur la température d'ordre de ces substances a

donc consisté à suivre, en utilisant les méthodes expérimentales décrites au chapitre premier, l'évolution avec la pression du point de Curie du gadolinium et des points de Néel du terbium, du dysprosium et de l'holmium. Les mesures ont été faites à pression constante par températures croissantes et décroissantes ; nous n'avons pas noté d'effets irréversibles. A titre d'exemple, nous indiquons, pour le gadolinium (fig. 13), l'allure des courbes de variation de la susceptibilité en champ faible, au voisinage du point de Curie, sous différentes pressions. A la pression atmosphérique, le point de Curie θ_f est à $294,5^\circ$ K, en bon accord avec les déterminations les plus récentes [Ni 63, Ro 64] ; θ_f diminue lorsque la pression augmente ; sa valeur est de $285,15^\circ$ K sous une pression de 6 170 bars ; la pente $\partial\theta_f/\partial p$ est d'environ $1,56 \cdot 10^{-3} \text{ }^\circ \text{ bar}^{-1}$ (tableau III, fig. 14). Nous avons déterminé le point de Néel du terbium à $230,9^\circ$ K, du dysprosium à 172° K, de l'holmium à 118° K ; les variations $\partial\theta_N/\partial p$ sont également négatives et respectivement de $-0,82 \cdot 10^{-3} \text{ }^\circ \text{ bar}^{-1}$, $-0,6 \cdot 10^{-3} \text{ }^\circ \text{ bar}^{-1}$ et $-0,45 \cdot 10^{-3} \text{ }^\circ \text{ bar}^{-1}$ (tableau III, fig. 14).

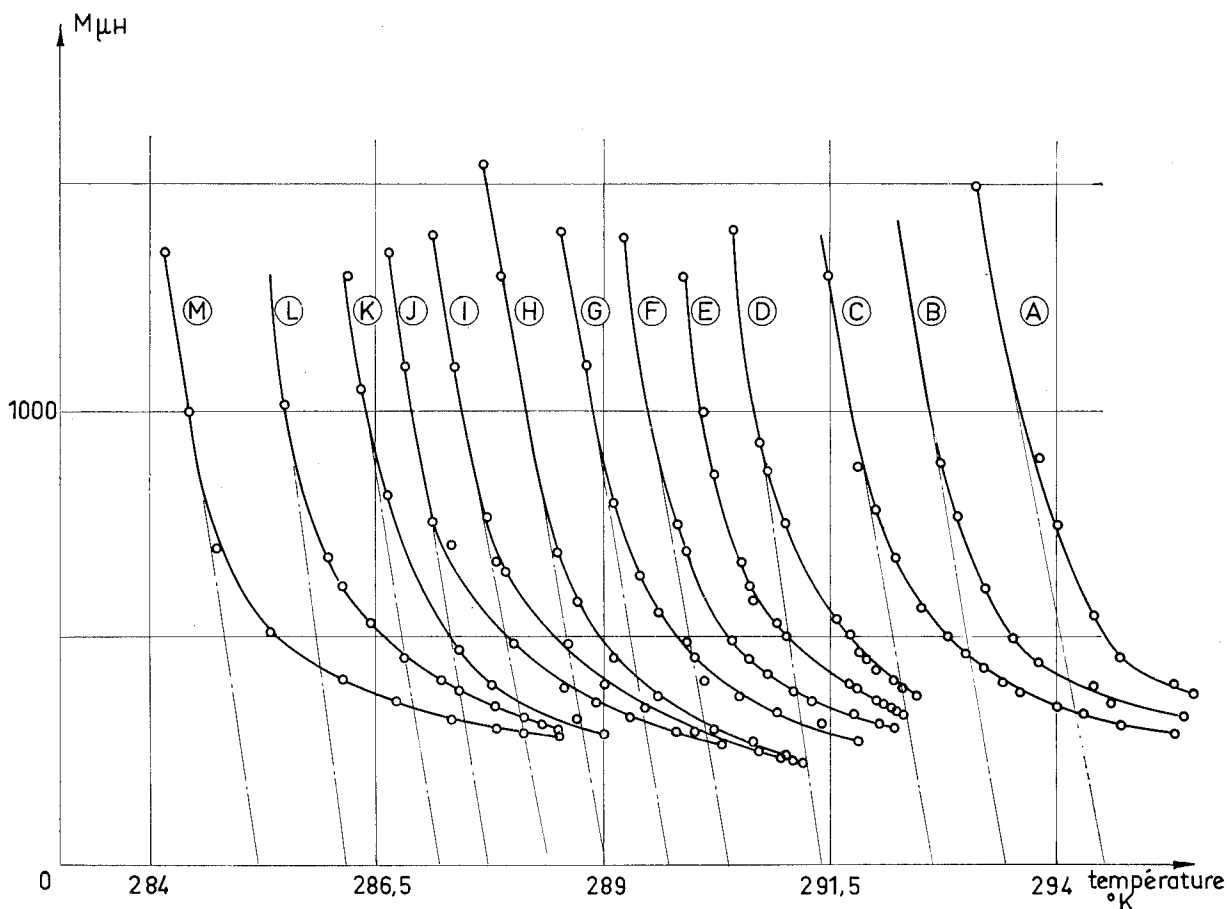


FIG. 13. — Variation du point de Curie du gadolinium en fonction de la pression.

A : 10 bars ; B : 1 015 bars ; C : 1 730 bars ; D : 2 300 bars ; E : 2 740 bars ; F : 3 045 bars ; G : 3 450 bars ; H : 3 870 bars ; I : 4 210 bars ; J : 4 670 bars ; K : 5 075 bars ; L : 5 490 bars ; M : 6 170 bars.

TABLEAU III

Gd		Tb		Dy		Ho	
$\theta_f = 294,5^\circ \text{ K}$		$\theta_N = 230,9^\circ \text{ K}$		$\theta_N = 172^\circ \text{ K}$		$\theta_N = 118^\circ \text{ K}$	
$\partial\theta_f/\partial p = -1,56 \cdot 10^{-3} \text{ d}^\circ \text{ bar}^{-1}$		$\partial\theta_N/\partial p = -0,82 \cdot 10^{-3} \text{ d}^\circ \text{ bar}^{-1}$		$\partial\theta_N/\partial p = -0,6 \cdot 10^{-3} \text{ d}^\circ \text{ bar}^{-1}$		$\partial\theta_N/\partial p = -0,45 \cdot 10^{-3} \text{ d}^\circ \text{ bar}^{-1}$	
p bars	$\theta_f^\circ \text{ K}$	p bars	$\theta_N^\circ \text{ K}$	p bars	$\theta_N^\circ \text{ K}$	p bars	$\theta_N^\circ \text{ K}$
10	294,5	1	230,9	1	172	1	118
1 015	293,4	1 020	230,2	980	171,4	2 940	117
1 730	292,5	2 040	229,8	1 800	170,6	3 920	115,6
2 300	291,4	3 060	228,55	2 740	170,4	5 880	115,7
2 740	290,8	4 080	227,65	3 720	169,5	1	118
3 045	290,3						
3 450	289,8						
3 870	289						
4 210	288,4						
4 670	287,7						
5 075	287,3						
5 490	286,1						
6 170	285,15						

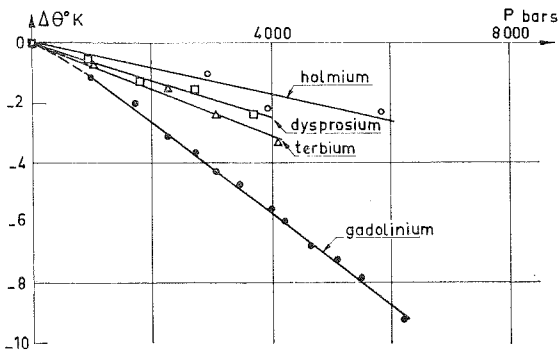


FIG. 14. — La variation en fonction de la pression de la température d'ordre magnétique du gadolinium, du terbium, du dysprosium et de l'holmium ($\Delta\theta$ représente la différence entre la valeur de la température d'ordre à la pression p et à la pression ordinaire).

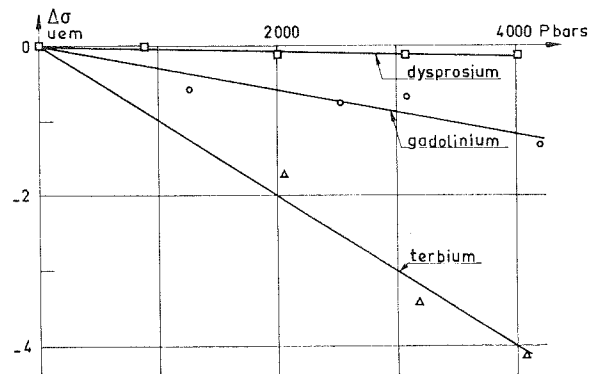


FIG. 15. — La variation en fonction de la pression de l'aimantation du gadolinium, du terbium et du dysprosium.

B) Variation de l'aimantation spontanée avec la pression à 77° K. — Nous considérons que l'aimantation du gadolinium, du terbium et du dysprosium dans un champ de l'ordre de 29 000 Oe, à 77° K, diffère peu de son aimantation spontanée ; par suite, la variation avec la pression de l'aimantation à 29 000 Oe représente à une bonne approximation la variation correspondante de l'aimantation spontanée. Pour le gadolinium, l'aimantation dans 29 000 Oe passe de 250,55 u. e. m./g sous la pression atmosphérique à 249,2 u. e. m./g sous 4 180 bars (tableau IV, fig. 15) ; la variation relative $1/\sigma_s \cdot \partial\sigma_s/\partial p$ est, aux erreurs d'expériences près, constante entre 10 000 et 20 000 Oe et égale à $(-1,1 \pm 0,3)10^{-6} \cdot \text{bar}^{-1}$; nous admettons qu'elle repré-

sente la variation correspondante $1/\sigma_s \cdot \partial\sigma_s/\partial p$ de l'aimantation spontanée. En appliquant sur l'échantillon une pression pseudo-hydrostatique, de 1 900 bars, produite par de la glace à 77° K (§ I-2, G), on a déterminé $1/\sigma_s \cdot \partial\sigma_s/\partial p = -1,6 \cdot 10^{-6} \text{ bar}^{-1}$, en accord satisfaisant avec celle ci-dessus. La variation $1/\sigma_s \cdot \partial\sigma_s/\partial p$ est plus importante pour le terbium, $(-3,8 \pm 0,4)10^{-6} \cdot \text{bar}^{-1}$, et beaucoup plus faible pour le dysprosium :

$$(-0,15 \pm 0,2)10^{-6} \cdot \text{bar}^{-1}$$

(tableau IV, fig. 15). L'expérience n'a pu être faite sur l'holmium ; à cette température, la transition métamagnétique apparaît entre 20 000 et 30 000 Oe ; des champs plus intenses seraient nécessaires pour saturer l'échantillon.

TABLEAU IV

Gd		Tb		Dy	
$\sigma_s = 250,55$ u. e. m./g		$\sigma_s = 257,8$ u. e. m./g		$\sigma_s = 249,5$ u. e. m./g	
$\frac{1}{\sigma_s} \frac{\partial \sigma_s}{\partial p} = (-1,1 \pm 0,3) 10^{-6} \text{ bar}^{-1}$		$\frac{1}{\sigma_s} \frac{\partial \sigma_s}{\partial p} = (-3,8 \pm 0,4) 10^{-6} \text{ bar}^{-1}$		$\frac{1}{\sigma_s} \frac{\partial \sigma_s}{\partial p} = (-0,15 \pm 0,2) 10^{-6} \text{ bar}^{-1}$	
$\frac{1}{\sigma_0} \frac{\partial \sigma_0}{\partial p} = (-0,6 \pm 0,3) 10^{-6} \text{ bar}^{-1}$		$\frac{1}{\sigma_0} \frac{\partial \sigma_0}{\partial p} = (\pm 3,6 \pm 0,5) 10^{-6} \text{ bar}^{-1}$		$\frac{1}{\sigma_0} \frac{\partial \sigma_0}{\partial p} = (0,1 \pm 0,25) 10^{-6} \text{ bar}^{-1}$	
T = 77° K		T = 77° K		T = 77° K	
p bar	σ_s u. e. m./g	p bar	σ_s u. e. m./g	p bar	σ_s u. e. m./g
I	250,55	I	257,8	I	249,5
1 530	249,9	2 040	256,1	920	249,5
2 550	249,8	3 260	254,4	2 040	249,4
3 060	249,9	4 080	253,75	3 060	249,4
4 180	249,2	610	258	4 080	249,4
I	250,35				
800	250,25				

III.2 Application des relations thermodynamiques

A) Variation du point de Curie du gadolinium avec la pression. — Examinons ce que devient l'expression :

$$\left(\frac{1}{\sigma_s} \cdot \frac{\partial \sigma_s}{\partial p}\right)_T = \left(\frac{1}{\sigma_0} \cdot \frac{\partial \sigma_0}{\partial p}\right)_T - \frac{1}{\sigma_s} \cdot T / \theta_f \left(\frac{\partial \sigma_s}{\partial T}\right)_p \left(\frac{\partial \theta_f}{\partial p}\right)_T \quad (2-14)$$

au voisinage du point de Curie. En admettant que la variation avec la température de l'aimantation spontanée soit la même que celle de l'aimantation dans un champ de 23 000 Oe, $\partial \sigma_s / \partial T$ est de l'ordre de $-2,5$ u.e.m. par degré et $1/\sigma_s \cdot T / \theta_f (\partial \sigma_s / \partial T)_p \cdot (\partial \theta_f / \partial p)_T$ de l'ordre de $4 \cdot 10^{-7}$; on montrera ultérieurement (§ III-2, E) que $1/\sigma_0 \cdot \partial \sigma_0 / \partial p$ est de l'ordre de $-6 \cdot 10^{-7}$; en première approximation on peut négliger au second membre de (2-14) $\left(\frac{1}{\sigma_0} \cdot \frac{\partial \sigma_0}{\partial p}\right)$ devant $1/\sigma_s \cdot T / \theta_f \left(\frac{\partial \sigma_s}{\partial T}\right)_p \left(\frac{\partial \theta_f}{\partial p}\right)_T$ et (2-14) devient :

$$\left(\frac{\partial \theta_f}{\partial p}\right)_T = - \frac{\theta_f}{T} \cdot \frac{(\partial \sigma_s / \partial p)_T}{\partial \sigma_s / \partial T} \quad (3-1)$$

Nous avons reporté (fig. 11) les variations (σ , H) à différentes pressions, à 293° K et (fig. 16) les variations (σ , H) à différentes températures sous la pression atmosphérique près du point de Curie. On détermine pour divers champs les variations $\left(\frac{\partial \sigma}{\partial p}\right)_{T=293^\circ \text{H}}$ et $\left(\frac{\partial \sigma}{\partial T}\right)_{p=1, \text{H}}$ et calcule au moyen de (3-1) les valeurs de $(\partial \theta_f / \partial p)$; elles sont comprises entre $-1,53$ et $-1,64 \cdot 10^{-3} \text{ d}^\circ \text{ bar}^{-1}$, et en bon accord avec la valeur expérimentale : $-1,56 \cdot 10^{-3} \text{ d}^\circ \text{ bar}^{-1}$.

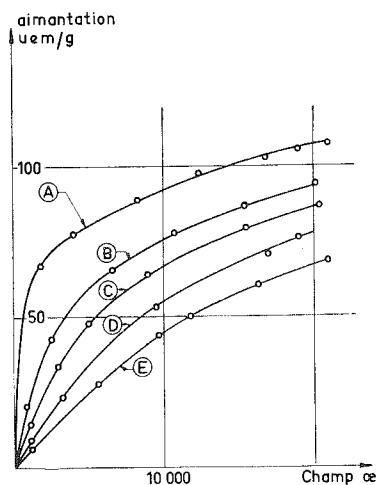


FIG. 16. — Aimantation du gadolinium en fonction de la température et du champ.

A = 287,9° K ; B = 294,3° K ; C = 297,8° K ; D = 302,6° K ; E = 306,9° K.

B) Magnétostriction en volume du gadolinium.

— La relation (2-4) $(\partial V / \partial H)_{p,T} = - (\partial \sigma / \partial p)_{H,T}$ permet de calculer la variation relative de volume sous l'effet du champ à partir de la variation isotherme de l'aimantation avec la pression. Pour des accroissements linéaires, (2-4) s'écrit :

$$\lambda / H = - 1/3 V \cdot (\partial \sigma / \partial p)_{H,T} \quad (3-4)$$

dans laquelle λ désigne le coefficient de magnétostriction à saturation. Pour comparer avec l'expérience, nous cal-

culons la valeur moyenne de λ/H dans un certain intervalle de champ; elle est égale à $103 \cdot 10^{-10} \text{ Oe}^{-1}$ entre 6000 et 11 000 Oe et $76 \cdot 10^{-10} \text{ Oe}^{-1}$ entre 11 000 et 23 000 Oe; l'accord est satisfaisant avec les valeurs expérimentales respectivement égales à $90 \cdot 10^{-10} \text{ Oe}^{-1}$ et $60 \cdot 10^{-10} \text{ Oe}^{-1}$, [Bo 63] déduites de la mesure directe du coefficient de magnétostriction. Le même calcul, à 77° K donne, entre 10 000 et 23 000 Oe, λ/H égal à $7,4 \pm 2 \cdot 10^{-10} \text{ Oe}^{-1}$ à comparer à la valeur $8 \cdot 10^{-10} \text{ Oe}^{-1}$ [Bo 63].

C) **Anomalies de longueur du gadolinium, du terbium et du dysprosium.** — L'application de la relation (2-29) :

$$\left(\frac{\partial l}{l}\right)_0 = -\frac{RJ}{2(J+1)V} \left(\frac{\partial \theta_f}{\partial p}\right)_0$$

donne $(\partial l/l)_0$ égal à $2,55 \cdot 10^{-3}$ pour le gadolinium, $1,45 \cdot 10^{-3}$ pour le terbium et $1,05 \cdot 10^{-3}$ pour le dysprosium, alors que les valeurs mesurées sont respectivement $1,1 \cdot 10^{-3}$, $1 \cdot 10^{-3}$ et $0,9 \cdot 10^{-3}$ [Ba 57]; l'ordre de grandeur et le signe conviennent, mais l'accord n'est pas entièrement satisfaisant; une analyse approfondie serait nécessaire pour déterminer à partir des données expérimentales la valeur exacte de l'anomalie de longueur au zéro absolu.

D) **Traitement thermodynamique des points de transition.** — Si le point de disparition de l'aimantation spontanée correspond à une transition du second ordre, la quantité $\frac{\partial \theta}{\partial p}$ s'exprime par :

$$\partial \theta / \partial p = \frac{3V\theta \Delta \alpha}{\Delta C_p}; \quad (2-22)$$

s'il correspond à une transition du type λ :

$$\partial \theta / \partial p = \frac{3V\theta \Delta \alpha / \Delta T}{\Delta C_p / \Delta T} \quad (2-25)$$

Dans le premier cas, $\partial \theta / \partial p$ est égal à $-0,8 \cdot 10^{-3} d^0 \text{ bar}^{-1}$ pour le gadolinium, $-0,4 \cdot 10^{-3} d^0 \text{ bar}^{-1}$ pour le terbium et à $-0,4 \cdot 10^{-3} d^0 \text{ bar}^{-1}$ pour le dysprosium; dans le second cas, les valeurs calculées sont $-3,2 \cdot 10^{-3} d^0 \text{ bar}^{-1}$ pour le gadolinium, $-1,1 \cdot 10^{-3} d^0 \text{ bar}^{-1}$ pour le terbium et $-1,4 \cdot 10^{-3} d^0 \text{ bar}^{-1}$ pour le dysprosium, à comparer aux valeurs expérimentales $-1,56 \cdot 10^{-3} d^0 \text{ bar}^{-1}$, $-0,82 \cdot 10^{-3} d^0 \text{ bar}^{-1}$ et $-0,6 \cdot 10^{-3} d^0 \text{ bar}^{-1}$. La variation avec la température des coefficients de chaleur spécifique du gadolinium [Gr 54], du terbium [Je 57] et du dysprosium [Gr 56] est bien connue, mais la précision des données expérimentales relatives au coefficient de dilatation [Ba 57] est malheureusement insuffisante.

E) **Variation de l'aimantation à saturation absolue avec la pression.** — Nous avons montré que la variation relative de l'aimantation à saturation absolue avec la pression, $1/\sigma_0 \cdot \partial \sigma_0 / \partial p$, s'exprimait, en fonction des

grandeurs $(\partial \sigma_s / \partial p)_T$, $(\partial \sigma_s / \partial T)_p$, $(\partial \theta_f / \partial p)_T$, mesurables expérimentalement, par la relation :

$$1/\sigma_0 \cdot (\partial \sigma_0 / \partial p)_T = 1/\sigma_s \cdot (\partial \sigma_s / \partial p)_T + 1/\sigma_s \cdot T/\theta_f \cdot (\partial \sigma_s / \partial T)_p (\partial \theta_f / \partial p)_T \quad (2-14)$$

Pour le gadolinium, à 77° K , $\partial \sigma_s / \partial T$ est de $-0,3 \text{ u.e.m.}$ par degré [El 53]; on peut admettre en première approximation que la valeur de $\partial \theta_f / \partial p$ à 77° K est celle mesurée au point de Curie; il s'ensuit que le terme :

$$1/\sigma_s \cdot T/\theta_f \cdot (\partial \sigma_s / \partial T)_p (\partial \theta_f / \partial p)_T$$

est égal à $0,5 \cdot 10^{-6} \text{ bar}^{-1}$; l'expérience donne :

$$1/\sigma_s \cdot (\partial \sigma_s / \partial p)_T = -1,1 \pm 0,3 \cdot 10^{-6} \text{ bar}^{-1} \text{ (tableau IV);}$$

il en résulte que $1/\sigma_0 \cdot \partial \sigma_0 / \partial p$ n'est pas nul, mais de l'ordre de $(-0,6 \pm 0,3) \cdot 10^{-6} \text{ bar}^{-1}$.

On arrive donc à la conclusion que le moment à saturation absolue du gadolinium varie avec la distance interatomique; à 77° K , il diminue, lorsque la pression croît, d'environ $0,15 \text{ u. e. m.}$ par kilobar.

Le même calcul donne $1/\sigma_0 \cdot \partial \sigma_0 / \partial p$ égal à : $(-3,6 \pm 0,5) \cdot 10^{-6} \text{ bar}^{-1}$ pour le terbium et $(0,1 \pm 0,25) \cdot 10^{-6} \text{ bar}^{-1}$ pour le dysprosium (tableau IV).

III.3 Discussion des résultats expérimentaux

La diminution des températures de transition magnétiques avec l'application de la pression est difficile à comprendre avec un mécanisme d'échange direct classique. Il est d'ailleurs probable que dans les terres rares cet échange direct soit de faible amplitude; les électrons $4f$ occupent en effet une couche profonde de petite dimension spatiale. Il a été montré récemment qu'un mécanisme d'échange indirect par l'intermédiaire des électrons de conduction pouvait rendre compte des interactions magnétiques dans ces métaux [Ge 58, Li 61, Ge 62, Ro 62]. Nous rappellerons brièvement les principaux résultats de la théorie correspondante.

Désignons par Γ la constante de couplage entre le spin d'un électron de conduction et celui d'un électron $4f$, E_F l'énergie de Fermi, k_F le vecteur d'ondes correspondant, m^* la masse effective des électrons de conduction, V le volume atomique, $R_{0,n}$ la distance d'un site 0 du réseau à un site n et F la fonction oscillante de Ruderman-Kittel. La température d'ordre magnétique θ est donnée par :

$$\theta = \frac{3\pi Z^2}{4k} \frac{\Gamma^2}{V^2 E_F} (g_J - 1)^2 J(J+1) \sum_{n \neq 0} F(2k_F R_{0n}) \quad (3-5)$$

l'aimantation induite ΔM des électrons de conduction par :

$$\Delta M = (g_J - 1) J \frac{3Z\Gamma}{4E_F} \mu_B \quad (3-6)$$

la résistivité magnétique σ_m , due au désordre des spins, par :

$$\rho_m = \frac{3\pi m^*}{8 \hbar e^2} (g_J - 1)^2 \frac{\Gamma^2}{V E_F} J(J+1) \quad (3-7)$$

La somme $\sum_{n \neq 0} F(2k_F R_{on})$ est indépendante du volume [Li 61].

À partir des expressions (3-5), (3-6), (3-7), on établit les relations :

$$-\frac{1}{K} \left(\frac{1}{\theta f} \frac{\partial \theta f}{\partial p} \right)_{H,T} = -\frac{4}{3} + 2 \left(\frac{\partial \text{Log } \Gamma}{\partial \text{Log } V} \right)_{H,T} + \left(\frac{\partial \text{Log } m^*}{\partial \text{Log } V} \right)_{H,T} \quad (3-8)$$

$$-\frac{1}{K} \left(\frac{1}{\rho_m} \frac{\partial \rho_m}{\partial p} \right)_{H,T} = -\frac{1}{3} + 2 \left(\frac{\partial \text{Log } \Gamma}{\partial \text{Log } V} \right)_{H,T} + 2 \left(\frac{\partial \text{Log } m^*}{\partial \text{Log } V} \right)_{H,T} \quad (3-9)$$

$$-\frac{1}{K} \left(\frac{1}{\Delta M} \frac{\partial \Delta M}{\partial p} \right)_{H,T} = \frac{2}{3} + \left(\frac{\partial \text{Log } \Gamma}{\partial \text{Log } V} \right)_{H,T} + \left(\frac{\partial \text{Log } m^*}{\partial \text{Log } V} \right)_{H,T} \quad (3-10)$$

P. W. Bridgman [Br 52-53], puis R. A. Stager et H. G. Drickamer [St 64] ont montré que les variations :

$$\frac{1}{\rho} \cdot \left(\frac{\partial \rho}{\partial p} \right)_{H,T}$$

étaient respectivement de $-3,6 \cdot 10^{-6} \text{ bar}^{-1}$ pour le gadolinium, $-6,9 \cdot 10^{-6} \text{ bar}^{-1}$ pour le terbium, $-3,25 \cdot 10^{-6} \text{ bar}^{-1}$ pour le dysprosium et $-3,2 \cdot 10^{-6} \text{ bar}^{-1}$ pour l'holmium. En associant ces résultats à ceux que nous avons obtenus pour les variations $1/\theta_f \cdot \partial \theta_f / \partial p$, on détermine les variations $(\partial \text{Log } \Gamma / \partial \text{Log } V)_{H,T}$ et $(\partial \text{Log } m^* / \partial \text{Log } V)_{H,T}$ et on déduit au moyen de (3-10) la variation relative $1/\Delta M \cdot (\partial(\Delta M)/\partial p)$ (tableau V).

TABLEAU V

	Gd	Tb	Dy	Ho
$\left(\frac{\partial \text{Log } \Gamma}{\partial \text{Log } V} \right)_{H,T}$	2,6	1,2	1,9	2,3
$\left(\frac{\partial \text{Log } m^*}{\partial \text{Log } V} \right)_{H,T}$	-1,7	0,3	-1,1	-1,2
$\frac{1}{\Delta M} \cdot \left(\frac{\partial(\Delta M)}{\partial p} \right)_{H,T} 10^6$	-4,1	-4,1	-3,9	-4,6

Cette théorie conduit aux résultats suivants :

— La constante de couplage Γ augmente avec le

volume ; elle varie avec une puissance comprise entre 1,9 et 2,6 de celui-ci, c'est-à-dire avec la puissance 5,7 à 7,8 de la distance.

— La quantité $1/\Delta M \cdot (\partial(\Delta M)/\partial p)_{H,T}$ est du même ordre de grandeur, $-4 \cdot 10^{-6}$, pour le gadolinium, le dysprosium et l'holmium ; cette valeur est plus de 10 fois supérieure aux variations déterminées pour $1/\sigma_0 \cdot \partial \sigma_0 / \partial p$ (tableau IV). On comprend ce résultat en remarquant que le terme $\frac{1}{\Delta M} \cdot \left(\frac{\partial(\Delta M)}{\partial p} \right)_{H,T}$ est rapporté à une quantité ΔM beaucoup plus faible que l'aimantation σ_0 dans $\frac{1}{\sigma_0} \cdot \frac{\partial \sigma_0}{\partial p}$. On peut, en effet, considérer que l'aimantation à saturation absolue se compose d'un terme principal, σ_e , relatif aux électrons $4f$, et d'un terme supplémentaire, ΔM , représentant l'aimantation induite par polarisation des électrons de conduction. L'expérience montre que le moment à saturation absolue du gadolinium est de $7,55 \mu_B$ [Ni 63] alors que le moment théorique est $7 \mu_B$; si on admet que la différence de $0,55 \mu_B$ représente l'aimantation ΔM des électrons de conduction [Li 61], on déduit $\left(\frac{\partial(\Delta M)}{\partial p} \right)_{77^\circ} = -2,2 \cdot 10^{-6} \mu_B \text{ bar}^{-1}$ à comparer à $\left(\frac{\partial \sigma_0}{\partial p} \right)_{77^\circ} = -4 \pm 2 \cdot 10^{-6} \mu_B \text{ bar}^{-1}$. Le même raisonnement pour le dysprosium donne :

$$\left(\frac{\partial(\Delta M)}{\partial p} \right)_{77^\circ} = -1 \cdot 10^{-6} \mu_B \text{ bar}^{-1},$$

à comparer à $\left(\frac{\partial \sigma_0}{\partial p} \right)_{77^\circ} = 1 \pm 2,5 \cdot 10^{-6} \mu_B \text{ bar}^{-1}$. Dans la limite des erreurs d'expériences, on établit quantitativement que la variation d'aimantation avec la pression du gadolinium et du dysprosium est compatible avec celle de l'aimantation des électrons de conduction.

III.4 Le cas particulier du terbium

Nous avons observé sur ce métal une valeur de $1/\sigma_s \cdot \partial \sigma_s / \partial p$ bien supérieure à celle du gadolinium et du dysprosium ; au point de vue électrique, le terbium se singularise par une forte diminution de la résistivité avec la pression [St 64] ; il présente en cela une certaine analogie avec le cérium, ainsi qu'avec l'ytterbium et l'euporium qui eux montrent une forte augmentation de la résistivité avec la pression. Il est connu d'autre part que le terbium peut présenter deux états de valence [Gs 61]. Par analogie avec l'interprétation proposée pour le cérium et l'ytterbium [Ro 62], on peut admettre dans le terbium l'existence d'états liés virtuels. La pression induit un transfert d'électrons de la couche $4f$ dans la bande de conduction ; un calcul approché, déduit des résultats sur le cérium et l'ytterbium, indique qu'une pression de l'ordre de 90 000 bars est nécessaire pour transférer un électron ; la variation correspondante du moment est de $-2 \mu_B$ et la variation relative d'ai-

mantation de l'ordre de $-3 \cdot 10^{-6} \text{ bar}^{-1}$, d'un accord acceptable avec la valeur expérimentale (tableau IV).

III.5 Étude de l'hélimagnétisme. L'holmium

La notion de structure linéaire antiferromagnétique, proposée dès 1932 par L. Néel, a été généralisée par la découverte des structures magnétiques hélicoïdales à la suite des travaux menés par A. Yoshimori au Japon [Yo 59] et J. Villain [Vi 59] en France. Le terbium, le dysprosium et l'holmium possèdent, dans une zone de température limitée par valeurs supérieures à leur température de Néel, une structure hélimagnétique de spins [Wi 62]. L'anisotropie est suffisamment forte pour que l'on puisse considérer, en première approximation, que tous les moments magnétiques sont confinés dans un plan π perpendiculaire à l'axe c , qui lui est de difficile aimantation. A. Herpin [He 62 a], U. Enz [En 61] et T. Nagamiya [Na 62] ont discuté de leur comportement magnétique : la configuration en hélice est d'abord modifiée en champ faible, où l'on observe une susceptibilité antiferromagnétique χ_{AF} ; à une certaine valeur H_t du champ appliqué, elle change brutalement pour prendre dans un secteur du plan π une répartition en éventail ; les moments tendent ensuite à s'orienter dans la direction champ magnétique.

Si l'on considère N feuillets successifs d'atomes identiques de spin S et de moment magnétique μ , l'énergie d'échange s'écrit $-NS^2J(q)$; dans cette expression q représente l'angle entre les moments des atomes de deux feuillets successifs et $J(q)$ la somme

$$J_0 + 2J_1 \cos q + 2J_2 \cos 2q ;$$

J_0 est la constante d'interaction entre le spin d'un atome d'un feuillet et les spins des atomes du même feuillet, J_1 et J_2 sont les constantes d'interaction entre le spin du même atome et les spins des atomes des feuillets

adjacents premier et second voisins. On montre, qu'en pratique [Ro 62], il n'est pas nécessaire de tenir compte des voisins plus éloignés. L'angle q est défini par la condition d'équilibre, $\cos q = -J_1/4J_2$; l'hélimagnétisme apparaît lorsque $|J_1/4J_2| \leq 1$. T. Nagamiya [Na 62] a établi entre les constantes d'interactions et les données expérimentales χ_{AF} et H_t les relations :

$$\mu H_t = S^2 [J(q_0) - J(0)] \quad (3-11)$$

$$\chi_{AF} = \frac{\mu^2}{2S^2 [2J(q_0) - J(2q_0) - J(0)]} \quad (3-12)$$

dans lesquelles q_0 représente la valeur de q à la température de Néel.

Nous avons déterminé expérimentalement les variations en fonction de la pression de la susceptibilité χ_{AF} et du champ seuil H_t . A 77° K , H_t augmente avec la pression au taux de $370 \pm 50 \text{ Oe bar}^{-1}$; la susceptibilité diminue avec la pression :

$$\partial \chi_{AF} / \partial p = -0,7 \pm 0,2 \cdot 10^{-8} \text{ bar}^{-1}.$$

Lorsque l'angle q est voisin de 45° , on déduit des expressions (3-11) et (3-12) :

$$\frac{\partial \text{Log } \cos q}{\partial \text{Log } V} = -\frac{1 - \cos q}{\cos q} \cdot \frac{\partial \text{Log } H_t}{\partial \text{Log } V} \quad (3-13)$$

$$\frac{\partial \text{Log } H_t}{\partial \text{Log } V} = -\frac{\partial \text{Log } \chi_{AF}}{\partial \text{Log } V} \quad (3-14)$$

La relation (3-13) permet de calculer, à partir de la variation du champ seuil H_t avec la pression, la variation de l'angle q avec le volume ; pour l'holmium, à 77° K , $q = 43^\circ$ [Wi 62] ; il vient alors $\partial \text{Log } \cos q / \partial \text{Log } V = 1,5$.

La relation (3-14) montre que les variations relatives du champ seuil et de la susceptibilité antiferromagnétique doivent être égales en amplitude mais de signe opposé, ce qui est en bon accord avec les résultats expérimentaux.

CHAPITRE IV

ÉTUDES DES PROPRIÉTÉS MAGNÉTIQUES SOUS PRESSION DE QUELQUES ÉLÉMENTS DE TRANSITION ET SOLUTIONS SOLIDES A BASE D'ÉLÉMENTS DE TRANSITION

Nous avons soumis des échantillons polycristallins de nickel, de cobalt, ainsi que diverses solutions nickel-silicium et nickel-cuivre à des pressions hydrostatiques jusqu'à 8 000 bars ; nous avons étudié en fonction de ces pressions la variation de leurs points de transition magnétiques ainsi que, dans certains cas, celle de leur aimantation spontanée. Nous discutons les résultats observés dans le modèle à électrons collectifs ; nous comparons ces résultats à ceux déjà obtenus sur la variation des propriétés magnétiques sous pression du fer et de certaines de ses solutions solides.

IV.1 Résultats expérimentaux

A) **Le nickel et les solutions solides Ni — Cu, Ni — Si.** — Les solutions solides nickel-silicium et nickel-cuivre ont été préparées sous vide au four à induction. Leur titre a été vérifié par analyse chimique, le degré de pureté est supérieur à 99,7 p. 100. Elles cristallisent dans le système du cube à faces centrées ; le paramètre a (tableau VI) augmente avec la teneur en cuivre ; il diminue lorsque la teneur en silicium croît.

En utilisant les méthodes expérimentales décrites au

TABLEAU VI

Ni		93 Ni-7 Si		92 Ni-8 Si		91 Ni-9 Si		80 Ni-20 Cu		70 Ni-30 Cu	
$a = 3,423_1 \text{ \AA}$		$a = 3,518_1 \text{ \AA}$		$a = 3,518_1 \text{ \AA}$		$a = 3,516_{05} \text{ \AA}$		$a = 3,541_5 \text{ \AA}$		$a = 3,550_7 \text{ \AA}$	
$\frac{\partial \theta_f}{\partial p} = (0,32 \pm 0,02) \cdot 10^{-3} \text{ d}^\circ \text{ bar}^{-1}$		$\frac{\partial \theta_f}{\partial p} = (0,16 \pm 0,02) \cdot 10^{-3} \text{ d}^\circ \text{ bar}^{-1}$		$\frac{\partial \theta_f}{\partial p} = (0,0915 \pm 0,02) \cdot 10^{-3} \text{ d}^\circ \text{ bar}^{-1}$		$\frac{\partial \theta_f}{\partial p} = (0,05 \pm 0,04) \cdot 10^{-3} \text{ d}^\circ \text{ bar}^{-1}$		$\frac{\partial \theta_f}{\partial p} = (0,14 \pm 0,02) \cdot 10^{-3} \text{ d}^\circ \text{ bar}^{-1}$		$\frac{\partial \theta_f}{\partial p} = (0,05 \pm 0,02) \cdot 10^{-3} \text{ d}^\circ \text{ bar}^{-1}$	
$\frac{\partial \text{Log } \theta_f}{\partial \text{Log } V} = -0,95$		$\frac{\partial \text{Log } \theta_f}{\partial \text{Log } V} = -0,85$		$\frac{\partial \text{Log } \theta_f}{\partial \text{Log } V} = -0,55$		$\frac{\partial \text{Log } \theta_f}{\partial \text{Log } V} = -0,3$		$\frac{\partial \text{Log } \theta_f}{\partial \text{Log } V} = -0,6$		$\frac{\partial \text{Log } \theta_f}{\partial \text{Log } V} = -0,25$	
p bars	$\theta_f^\circ \text{ K}$	p bars	$\theta_f^\circ \text{ K}$	p bars	$\theta_f^\circ \text{ K}$	p bars	$\theta_f^\circ \text{ K}$	p bars	$\theta_f^\circ \text{ K}$	p bars	$\theta_f^\circ \text{ K}$
I	633,1	I	365,75	I	317,95	I	308,1	I	463,1	I	343,1
1 000	633,6	980	366,02	980	318,01	2 000	308,2	2 000	463,95	2 200	343,2
2 000	633,73	1 960	366,19	1 960	318,08	4 000	308,26	4 000	463,64	4 000	343,35
3 000	634,06	2 940	366,35	2 940	318,21	6 000	308,42	6 000	463,92	6 000	343,39
4 000	634,38	3 920	366,53	3 420	318,30						
		4 900	366,73	4 900	318,35						
		5 880	366,79	5 880	318,41						
				6 860	318,49						
				7 840	318,58						

chapitre premier, nous avons suivi l'évolution des points de Curie du nickel et des solutions solides Ni-Si et Ni-Cu (tableau VI, fig. 17). A la pression atmosphérique, les valeurs de θ_f sont en bon accord avec les déterminations antérieures [Ma 37] ; les variations sont extrêmement faibles, de l'ordre du degré pour 10 000 bars ; pour la solution solide 92 Ni-8 Si par exemple, θ est égal à 317,95° K à la pression atmosphérique et à 318,58° K à 7 840 bars ; θ augmente avec la pression au taux de $(0,0915 \pm 0,02) \cdot 10^{-3} \text{ d}^\circ \text{ bar}^{-1}$.

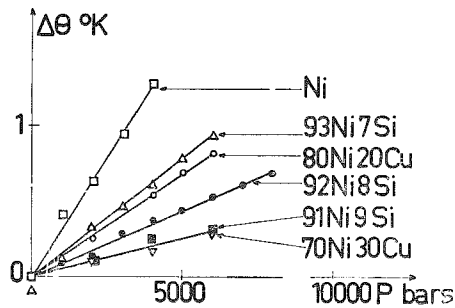


FIG. 17. — La variation en fonction de la pression des températures des points de Curie du nickel et des solutions solides Ni-Cu et Ni-Si.

H. Ebert et A. Kussmann, E. I. Kondorsky et V. L. Sédov ont effectué des mesures précises à 293° K [Eb 37] et à 4,2° K [Ko 60 a] de la variation avec la pression de l'aimantation de plusieurs solutions

solides à base de nickel ; il n'a pas été nécessaire de reprendre cette étude (tableau VII).

B) **Le cobalt.** — Des expériences de L. Patrick [Pa 54], il ressort que la température de Curie du cobalt varie peu avec la pression : $d\theta_f/dp = (0 \pm 1)10^{-3} \text{ d}^\circ \text{ bar}^{-1}$. On ne connaît pas la valeur de la variation avec la pression de l'aimantation en champ fort du cobalt polycristallin, aussi en avons-nous entrepris l'étude. A 293° K l'aimantation d'un polycristal de cobalt placé dans un champ de 29 000 Oe est très peu différente de l'aimantation spontanée σ_s ; par suite, la variation avec la pression de l'aimantation à 29 000 Oe représente, avec une bonne approximation, la variation correspondante de l'aimantation spontanée. L'aimantation du cobalt diminue lorsque la pression croît ; $1/\sigma_s \cdot \partial \sigma_s / \partial p$ est égal à $-(10 \pm 1,5) 10^{-7} \text{ bar}^{-1}$.

IV.2 Application des relations thermodynamiques

A) **Variation de l'aimantation à saturation absolue avec la pression.** — On a montré que la variation relative d'aimantation absolue s'exprime par la relation (2-14) :

$$(1/\sigma_0 \cdot \partial \sigma_0 / \partial p)_T = (1/\sigma_s \cdot \partial \sigma_s / \partial p)_T + 1/\sigma_s \cdot T/\theta_f \cdot (\partial \sigma_s / \partial T) \cdot (\partial \theta_f / \partial p)_T.$$

La valeur du terme $1/\theta_f \cdot \partial \theta_f / \partial p$ est connue expérimentalement à la température de Curie θ_f , et la compressibilité K à la température ordinaire ; nous admettrons

dans ce qui suit que $1/\theta_f \cdot \partial\theta_f/\partial p$ et K sont constants dans tout le domaine ferromagnétique.

a) **Le nickel et les solutions solides Ni-Cu.** — H. Ebert et A. Kussmann [Eb 37], E. Tatsumoto et ses collaborateurs [Ta 63] ont montré que pour le nickel $1/\sigma_s \cdot \partial\sigma_s/\partial p$ est de l'ordre de $-2 \cdot 10^{-7} \text{ bar}^{-1}$, à 293° K . E. I. Kondorsky et V. L. Sédov [KO 60] ont obtenu $1/\sigma_s \cdot \partial\sigma/\partial p$ égal à $-2,9 \cdot 10^{-7} \text{ bar}^{-1}$ à $4,2^\circ \text{ K}$; à cette température, T et $\frac{\partial\sigma_s}{\partial T}$ étant très faibles, le deuxième terme au second membre de (2-14) est négligeable; il en résulte que $\left(\frac{1}{\sigma_0} \cdot \frac{\partial\sigma_0}{\partial p}\right)_{4,2^\circ \text{ K}}$ est approximativement égal à $-2,9 \cdot 10^{-7} \text{ bar}^{-1}$.

D'autre part, P. Weiss et R. Forrer [We 26] ont montré qu'à 293° K , $\frac{1}{\sigma_s} \cdot \frac{\partial\sigma_s}{\sigma T}$ est égal à $-0,49 \cdot 10^{-3} d^{-1}$; dans ce cas encore, (2-14) se simplifie pour donner :

$$\left(\frac{1}{\sigma_0} \cdot \frac{\partial\sigma_0}{\partial p}\right)_{293^\circ \text{ K}} \text{ égal à } -2,7 \cdot 10^{-7} \text{ bar}^{-1}.$$

Aux erreurs d'expériences près $\frac{1}{\sigma_0} \cdot \frac{\partial\sigma_0}{\partial p}$ peut être considéré comme constant entre 4 et 293° K .

Des résultats de H. Ebert et A. Kussmann [Eb 37] (à 293° K) et de ceux de E. I. Kondorsky et V. L. Sédov [KO 60 a] (à $4,2^\circ \text{ K}$) sur les variations avec la pression de l'aimantation des solutions solides de nickel et de cuivre, on déduit également que $\frac{1}{\sigma_0} \cdot \frac{\partial\sigma_0}{\partial p}$ peut être considéré comme constant entre $4,2^\circ$ et 293° K pour chaque solution solide; sa valeur est $-2,9 \cdot 10^{-7} \text{ bar}^{-1}$ pour le nickel et $-10 \cdot 10^{-7} \text{ bar}^{-1}$ pour 51,6 Ni-48,4 Cu.

b) **Le fer et les solutions solides Fe-Si et Fe-Al.** — Afin de comparer nos résultats à ceux relatifs au fer et à ses solutions solides, nous traitons, par la méthode indiquée ci-dessus, les résultats expérimentaux de L. Patrick [Pa 54], H. Ebert et A. Kussmann [Eb 37], R. C. Hall [Ha 57b], E. I. Kondorsky et V. L. Sédov [Ko 60],

R. Gersdorf [Ge 61], J. S. Kouvel et R. H. Wilson [Ko 61] et E. Tatsumoto [Ta 62-63].

L. Patrick [Pa 54] a montré que les températures de Curie du fer et des solutions solides de fer et de silicium contenant jusqu'à 10 p. 100 at. de silicium (tableau VII) peuvent être considérées comme indépendantes du volume; il s'ensuit qu'avec une bonne approximation on peut encore négliger dans l'expression (2-14) entre la température ordinaire et le zéro absolu :

$$1/\sigma_s \cdot T/\theta_f \cdot (\partial\sigma_s/\partial T)_p (\partial\theta_f/\partial p)_T$$

devant $(1/\sigma_s \cdot \partial\sigma_s/\partial p)_T$ et écrire simplement :

$$(1/\sigma_0 \cdot \partial\sigma_0/\partial p)_T = (1/\sigma_s \cdot \partial\sigma_s/\partial p)_T. \quad (4-1)$$

Des expériences réalisées sur le fer à différentes températures [Eb 37, Ga 53, Ko 60, Ge 61, Ko 61, Ta 63], on observe que $1/\sigma_s \cdot \partial\sigma_s/\partial p$ est constant entre $4,2^\circ$ et 293° K ; par suite, on peut considérer que $1/\sigma_0 \cdot \partial\sigma_0/\partial p$ est également constant et égal à $-4 \cdot 10^{-7} \text{ bar}^{-1}$. Les mêmes remarques sont valables pour les solutions solides Fe-Si et Fe-Al contenant jusqu'à 10,6 p. 100 de silicium [Ge 61] et 21,9 p. 100 d'aluminium [Ha 57b]; connaissant les compressibilités [Br 52-57-58], on déduit la variation de l'aimantation à saturation absolue avec le volume. On remarque (tableau VII) que le comportement du fer et de ses solutions solides est peu affecté par la concentration en éléments non magnétiques dissous; lorsque la concentration passe de 0 à 10,6 p. 100 de silicium, $\partial \text{Log } \theta_f/\partial \text{Log } V$ varie de 0 à $-0,2$; lorsque le titre en aluminium croît de 6 à 21,9 p. 100, $\partial \text{Log } \theta/\partial \text{Log } V$ varie de 1 à 1,1.

Les résultats sont différents pour le nickel; $\partial \text{Log } \theta_f/\partial \text{Log } V$ (tableau VII) et $\partial \text{Log } \sigma_0/\partial \text{Log } V$ (tableau VII) varient rapidement avec la concentration; $\partial \text{Log } \theta_f/\partial \text{Log } V$ passe par exemple de la valeur $-0,95$ à $-0,25$ et $\partial \text{Log } \sigma_0/\partial \text{Log } V$ de 0,5 à 1,7 entre le nickel et la solution solide à 48,4 p. 100 de cuivre.

B) Variation de la constante n de champ moléculaire avec le volume. — Dans l'approximation du

TABLEAU VII

	Nickel et solutions solides à base de nickel					Fer et solutions solides à base de fer						
	Ni	90 Ni 10 Cu	80 Ni 20 Cu	70 Ni 30 Cu	51,6 Ni 48,4 Cu	Fe	96 Fe 4 Si	92,6 Fe 7,4 Si	89,4 Fe 10,6 Si	94 Fe 6 Al	84,6 Fe 15,4 Al	78,1 Fe 21,9 Al
$\frac{\partial \text{Log } \theta_f}{\partial \text{Log } V}$	-0,95	-0,8	-0,6	-0,25		0	0,1	0	-0,2			
$\frac{\partial \text{Log } \sigma_0}{\partial \text{Log } V}$	0,5	0,6	0,75	0,95	1,7	0,7	0,8	0,85	0,87	1	1,1	1,1
$\frac{\partial \text{Log } n}{\partial \text{Log } V}$	-1,95	-2	-2,1	-2,15		-1,4	-1,7	-1,7	-1,95			

champ moléculaire, la constante n de champ moléculaire s'exprime à partir de la température de Curie θ_f et de l'aimantation à saturation absolue σ_0 par la relation

$$n = \frac{3JR\theta_f}{(J+1)M\sigma_0^2}; \text{ en dérivant par rapport au volume, on peut écrire :}$$

$$(\partial \text{Log } n / \partial \text{Log } V)_T = (\partial \text{Log } \theta_f / \partial \text{Log } V)_T - 2(\partial \text{Log } \sigma_0 / \partial \text{Log } V)_T. \quad (4-2)$$

Les résultats obtenus sont résumés dans le tableau VII. La constante n de champ moléculaire diminue dans tous les cas avec le volume ; elle varie avec la puissance 1,4 à 2,15 de celui-ci, c'est-à-dire avec la puissance 4,2 à 6,45 de la distance interatomique.

À la température ordinaire le cobalt a une structure cristalline hexagonale ; cette phase est stable jusqu'à des températures de l'ordre de 700° K ; à la température θ_f du point de Curie, la structure est cubique, différente de celle dans laquelle on mesure la variation de l'aimantation spontanée avec la pression.

IV.3 Discussion des résultats expérimentaux

Un mécanisme d'échange direct entre électrons $3d$ localisés ne permet pas d'expliquer à lui seul le ferromagnétisme des éléments de transition [Mo 35] ; l'analyse des résultats expérimentaux (paramètre, paramagnétisme...) nous a montré que la variation $d\theta_f/dp$ avec la concentration en éléments dissous n'était pas due uniquement à la seule variation des distances interatomiques. Nous admettons, suivant N. F. Mott [Mo 35] et E. C. Stoner [St 36-38], que les interactions d'échange découpent les électrons d'une bande étroite $3d$ en électrons $3d\uparrow$ et $3d\downarrow$. Le nombre d'électrons $3d\uparrow$ et $3d\downarrow$ peut être différent si l'énergie due au renversement du spin est plus petite que la variation d'énergie provenant du couplage d'échange. De la courbe $[N(E), E]$ donnant pour le fer [Be 59] (fig. 18) et le nickel [Fl 52, Ko 55] la densité des états électroniques $N(E)$ en fonction de l'énergie E , il est possible de déterminer le nombre et la répartition des électrons dans chacune des demi-bandes $3d$, en fonction du nombre d'électrons $3d$ et $4s$, des composantes du moment magnétique, des conductibilités électriques et thermiques [Gu 62], des facteurs de forme de diffusion des rayons X. Le problème n'est pas encore entièrement résolu, l'ensemble des données expérimentales étant difficiles à concilier dans un même modèle.

A) **Variation avec la pression de l'aimantation à saturation absolue du fer et du nickel.** — L'aimantation à saturation absolue σ_0 se compose d'un terme principal dû au moment propre des électrons $3d$ non compensés et de deux termes supplémentaires représentant le moment orbital et l'aimantation induite par polarisation des électrons de conduction. Le moment orbital est fonction de la pression en raison de la varia-

tion avec le volume du champ cristallin et du coefficient d'interaction spin-orbite ; le moment des électrons de conduction dépendra de la pression en raison de la variation du coefficient d'interaction $s-d$ et de la masse efficace des électrons de conduction. Il ressort des expériences de résonance magnétique et du calcul de la variation du facteur de Landé g avec la pression [Wa 61] que la variation du moment orbital n'entre que pour une faible part dans les variations de σ_0 avec le volume. La variation de l'aimantation des électrons de conduction joue un rôle important dans l'interprétation de la variation de l'aimantation à saturation absolue des éléments terres rares avec la pression (§ III.3) ; on montre aisément que pour les éléments de transition ce mécanisme ne suffit pas à rendre compte des variations expérimentales du point de Curie et de la résistivité.

La modification avec la distance interatomique de la répartition des électrons collectifs peut interpréter la variation avec la pression de l'aimantation à saturation absolue. Si l'on admet que le nombre d'électrons de conduction est constant, on montre théoriquement [La 56] que, pour des électrons presque libres, la variation de la résistance R avec le volume s'écrit :

$$\partial \text{Log } R / \partial \text{Log } V = (2 + \theta^2 / 9T^2) \alpha V / KC_V + 2/3 \quad (4-3)$$

dans cette expression C_V représente la chaleur spécifique par unité de masse et θ_D la température de Debye. L'accord entre les valeurs expérimentales [Br 52] et les valeurs théoriques est bon pour le fer, il n'est qu'approché pour le nickel et le cobalt (tableau VIII).

Nous considérons, dans ce qui suit, que ce désaccord provient de la variation avec la pression du nombre des électrons de conduction ; en effet, nous ferons l'hypothèse que pour le fer la variation de l'aimantation à saturation absolue correspond au passage d'électrons $3d\uparrow$ dans la demi-bande $3d\downarrow$ incomplète, avec changement de spin ; pour le nickel ou le cobalt, ce transfert d'électrons s'effectue entre la bande de conduction et la demi-bande $3d\downarrow$ incomplète, la demi-bande $3d\uparrow$ étant dans ce cas complète. La relation (4-3) s'écrit alors :

$$\frac{\partial \text{Log } R}{\partial \text{Log } V} = \left(2 + \frac{\theta^2}{9T^2}\right) \frac{\alpha \Lambda}{KC_A} + \frac{2}{3} - \frac{\partial \text{Log } \sigma_0}{\partial \text{Log } V} \quad (4-4)$$

TABLEAU VIII

	$\frac{\partial \text{Log } R}{\partial \text{Log } V}$ expérimental	$\frac{\partial \text{Log } R}{\partial \text{Log } V}$ suivant (4-3)	$\frac{\partial \text{Log } R}{\partial \text{Log } V}$ suivant (4-4)
Nickel. . .	3,5	4,8	4,3
Cobalt. . .	1,7	4,7	2,7
Fer . . .	4	4,3	

Les valeurs théoriques sont en meilleur accord avec les valeurs expérimentales (tableau VIII). L'hypothèse

d'un transfert d'électrons entre les bandes $4s$ et $3d$ avait été suggérée par ailleurs [Ko 59, Ge 61], nous avons montré la différence entre le comportement du nickel et du cobalt d'une part, du fer de l'autre; l'étude de la variation de la résistance avec la pression confirme le modèle que nous avons choisi.

B) Variation avec la pression de l'aimantation à saturation absolue des solutions solides à base de fer et de nickel. — L'étude des solutions solides de substitution de corps non magnétiques dans une matrice d'éléments de transition montre que leur aimantation à saturation absolue varie différemment suivant que l'on considère le nickel ou le cobalt d'une part, le fer d'autre part; l'addition de petites quantités d'éléments non magnétiques dans le fer, silicium ou aluminium par exemple, diminue le moment magnétique de $2,2 \mu_B$ par atome substitué [Fa 36]; parallèlement, l'addition de silicium ou d'aluminium dans le fer ne modifie ni la varia-

tion relative de son point de Curie, ni la variation relative de son aimantation à saturation absolue en fonction de la pression (tableau VII). Si l'on substitue des atomes de cuivre à des atomes de nickel, on augmente le nombre moyen d'électrons par atome de nickel, ce qui diminue d'autant la différence de population entre les deux demi-bandes $3d$ responsables du moment ferromagnétique; il s'ensuit une diminution rapide de l'écart ΔE en fonction de la concentration en cuivre. L'analyse des résultats expérimentaux montre que le produit $\Delta E \cdot (\partial \text{Log } \sigma_0 / \partial \text{Log } V)$ est constant; la variation de l'aimantation avec la pression (tableau VII) est inversement proportionnelle à la différence d'énergie des deux demi-bandes $3d$. Les variations avec la concentration de σ_0 d'une part et de $\partial \text{Log } \sigma_0 / \partial \text{Log } V$ d'autre part sont donc de même origine. Un modèle de bandes permet de rendre compte d'une manière assez satisfaisante des résultats expérimentaux.

CHAPITRE V

ÉTUDE DES PROPRIÉTÉS MAGNÉTIQUES SOUS PRESSION DE QUELQUES COMPOSÉS IONIQUES, DE MnAu_2 ET DE L'ALLIAGE FER-RHODIUM

La mesure de la variation avec la pression des points de transition magnétiques fournit un critère intéressant pour préciser le type d'interactions mises en jeu dans les substances magnétiques. Nous nous proposons d'étudier dans ce chapitre quelques problèmes concernant l'influence de la pression sur les interactions de superéchange entre ions magnétiques dans les ferrites spinelles et grenats ainsi que dans l'oxyde de cobalt; nous discutons ensuite l'influence de la pression sur la structure antiferromagnétique hélicoïdale des spins du manganèse dans MnAu_2 et sur la transition antiferro-ferromagnétique de l'alliage 47 Fe-53 Rh.

V.1 Composés ioniques, champs cristallins et superéchange

Il existe de nombreux composés ioniques dont les propriétés magnétiques sont caractérisées par des interactions d'échange négatives entre ions magnétiques voisins. Dans les substances antiferromagnétiques [Né 32], les porteurs de moments sont répartis sur deux sous-réseaux identiques aimantés en sens inverse; l'aimantation spontanée partielle de chacun des sous-réseaux disparaît à la température de Néel θ_N . Dans les substances ferrimagnétiques [Né 48], les deux ou trois sous-réseaux [Pa 58] d'ions magnétiques ne sont pas identiques; la structure magnétique est en général colinéaire avec des moments antiparallèles et une aimantation résultante non nulle; dans certains ferrites, il peut

arriver que l'aimantation s'annule à une température de compensation θ_c [Né 48] inférieure à la température de Curie.

Dans ces composés, les ions magnétiques sont relativement éloignés les uns des autres; ils sont séparés par exemple par des ions oxygène diamagnétiques. L'empiètement des couches $3d$ ou $4f$ est négligeable; les interactions directes sont très faibles, on considère généralement que les interactions sont indirectes, de superéchange, par l'intermédiaire des ions oxygène [Kr 34, An 50, Sl 51, Go 55, An 59-63].

Afin d'étudier la variation de ces interactions en fonction de la distance interatomique, nous avons mesuré la variation avec la pression de la température de Néel θ_N de l'oxyde de cobalt CoO ainsi que celle des températures de compensation θ_c et de Curie θ_f du ferrite grenat de gadolinium, $5 \text{Fe}_2\text{O}_3$, $3 \text{Gd}_2\text{O}_3$. Nous interprétons, à l'aide d'un modèle ionique ponctuel, nos résultats expérimentaux, ainsi que ceux de L. Patrick [Pa 54] et K. Werner [We 59], relatifs à différents ferrites spinelles mixtes nickel-zinc et manganèse-zinc. Cette interprétation rend compte de la variation thermique de la constante de Curie des ferrites [Né 51].

A) Résultats expérimentaux. — *a) Oxyde de cobalt.* — La température de Néel de l'oxyde de cobalt est caractérisée par de fortes anomalies de dilatation [Fo 48] et de chaleur spécifique [As 54, Ho 58]. Comme nous l'avons déjà indiqué (§ I.2, G), la température θ_N est

TABLEAU IX

CoO		5 Fe ₂ O ₃ · 3 Gd ₂ O ₃			
$\frac{\partial \theta_N}{\partial p} = 0,60 \pm 0,03 \cdot 10^{-3} d^{\circ} \text{ bar}^{-1}$		$\frac{\partial \theta_c}{\partial p} = (0,85 \pm 0,05) \cdot 10^{-3} d^{\circ} \text{ bar}^{-1}$		$\frac{\partial \theta_f}{\partial p} = (1,28 \pm 0,05) \cdot 10^{-3} d^{\circ} \text{ bar}^{-1}$	
p bars	$\theta_N^{\circ} \text{ K}$	p bars	$\theta_c^{\circ} \text{ K}$	p bars	$\theta_f^{\circ} \text{ K}$
I	287,25	50	287,25	500	574,95
I 020	287,5	2 040	288,35	I 300	576,1
I 020	287,75	4 060	290,75	2 060	577,2
2 040	288,4	5 920	294,45	2 700	577,9
3 060	288,9	7 600	293,95	3 550	578,75
4 080	289,7				
5 100	290				
6 120	290,95				

beaucoup mieux définie par l'anomalie de dilatation que par le maximum de susceptibilité magnétique. Aussi, nous avons suivi la variation thermique de la longueur d'un échantillon fritté d'oxyde de cobalt par les techniques de l'extensimétrie.

A la pression atmosphérique θ_N est égal à 287,25° K, en bon accord avec les déterminations antérieures [Bl 51, Tr 51, Ja 60]; θ_N augmente linéairement avec la pression au taux de $(0,60 \pm 0,03) \cdot 10^{-3} d^{\circ} \text{ bar}^{-1}$ (tableau IX, fig. 18).

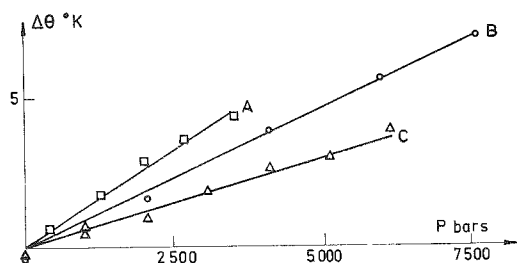


FIG. 18. — La variation en fonction de la pression de Curie (A) et de compensation (B) du ferrite grenat de gadolinium et de la température de Néel (C) de l'oxyde de cobalt.

En considérant la transition antiferro-paramagnétique comme du second ordre, K. P. Belov [Be 61 a] a montré que la valeur de $\partial \theta_N / \partial p$, calculée avec (2-22) à partir des données thermodynamiques, devrait être de $20 \cdot 10^{-3} d^{\circ} \text{ bar}^{-1}$, c'est-à-dire bien supérieure à la valeur expérimentale; par contre, avec un traitement en transition du type λ , suivant l'expression (2-25), T. P. Janusz [Ja 60] a calculé $d\theta_N / dp$ égal à $0,7 \cdot 10^{-3} d^{\circ} \text{ bar}^{-1}$, en accord beaucoup plus satisfaisant avec l'expérience.

b) Ferrite de gadolinium à structure grenat. — A la pression atmosphérique la température de compensation θ_c du ferrite grenat de gadolinium est de 287,25° K,

en bon accord avec la valeur déterminée par R. Pauthenet [Pa 58]; θ_c augmente linéairement avec la pression; à 7 600 bars, elle est égale à 293,95° K (tableau IX, fig. 18); $d\theta_c / dp$ est de $0,88 \cdot 10^{-3} d^{\circ} \text{ bar}^{-1}$ et $1/\theta_c \cdot d\theta_c / dp$ de $2,9 \cdot 10^{-6} \text{ bar}^{-1}$.

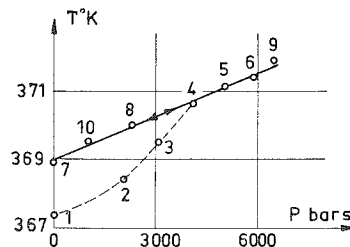


FIG. 19. — La variation en fonction de la pression de la température de Néel de MnAu₂.

La température de Curie θ_f augmente régulièrement avec la pression au taux de $(1,28 \pm 0,05) \cdot 10^{-3} d^{\circ} \text{ bar}^{-1}$ (tableau IX, fig. 18); la variation relative $1/\theta_f \cdot \partial \theta_f / \partial p$ est égale à $2,23 \cdot 10^{-6} \text{ bar}^{-1}$.

c) Résultats divers. — F. Chaisé [Ch 64] a mesuré sur le ferrite grenat d'yttrium :

$$\partial \theta_f / \partial p = (1,25 \pm 0,05) \cdot 10^{-3} d^{\circ} \text{ bar}^{-1},$$

avec $\theta_f = 562,7^{\circ} \text{ K}$ et $1/\theta_f \cdot \partial \theta_f / \partial p = 2,22 \cdot 10^{-6} \text{ bar}^{-1}$; ces valeurs numériques sont comparables à celles déterminées sur le ferrite grenat de gadolinium.

K. Werner [We 59] a déterminé pour Fe₂O₃ · 0,3 NiO · 0,7 ZnO, $\theta_f = 318^{\circ} \text{ K}$ et $\partial \theta_f / \partial p = 0,8 \cdot 10^{-3} d^{\circ} \text{ bar}^{-1}$.

L. Patrick [Pa 54] a mesuré sur Fe₂O₃ · 0,5 MnO · 0,5 ZnO, $\theta_f = 363^{\circ} \text{ K}$ et :

$$\partial \theta_f / \partial p = (0,9 \pm 0,04) \cdot 10^{-3} d^{\circ} \text{ bar}^{-1}$$

TABLEAU X

	$5 \text{Fe}_2\text{O}_3$ $- 3 \text{Y}_2\text{O}_3$	$5 \text{Fe}_2\text{O}_3$ $- 3 \text{Gd}_2\text{O}_3$	Fe_2O_3 $- 0,3 \text{NiO}$ $- 0,7 \text{ZnO}$	Fe_2O_3 $- 0,5 \text{ZnO}$ $- 0,5 \text{MnO}$	$\text{La}_{0,75}\text{-Sr}_{0,25}\text{-MnO}_3$	CoO
$\frac{\partial \text{Log } \theta}{\partial \text{Log V}}$	- 3,3	- 3,3	- 3,7	- 3,6	- 2,5	- 3,1

et sur $\text{La}_{0,75}, \text{Sr}_{0,25} \text{MnO}_3$, $\theta_f = 353^\circ \text{K}$ et :

$$\partial \theta_f / \partial p = (0,6 \pm 0,04) \cdot 10^{-3} d^0 \text{bar}^{-1}.$$

Il est intéressant de déduire de ces résultats la valeur de $\frac{\partial \text{Log } \theta}{\partial \text{Log V}}$. Il est nécessaire pour cela de connaître la compressibilité de la substance. Seule est connue la compressibilité à l'ambiante du ferrite grenat d'yttrium ; elle est de $0,68 \cdot 10^{-6} \text{bar}^{-1}$. Les compressibilités de certains grenats naturels comme l'andradite, la grossulaire, la pyrope et l'almandin sont comprises entre $0,53 \cdot 10^{-6} \text{bar}^{-1}$ et $0,65 \cdot 10^{-6} \text{bar}^{-1}$ [Bi 52] ; celle de la magnétite est de $0,55 \cdot 10^{-6} \text{bar}^{-1}$ [Br 49] et celle de MgO de $0,6 \cdot 10^{-6} \text{bar}^{-1}$ [Br 32]. Toutes ces compressibilités sont du même ordre de grandeur ; nous avons convenu d'adopter pour compressibilité à la température d'ordre des composés d'oxydes faisant l'objet de notre étude la valeur $0,68 \cdot 10^{-6} \text{bar}^{-1}$ relative au ferrite d'yttrium à l'ambiante [Ka 60 b]. La valeur numérique de $\frac{\partial \text{Log } \theta}{\partial \text{Log V}}$ est comprise entre - 2,5 et - 3,7 (tableau X).

B) Essai d'interprétation. — Une étude récente de P. W. Anderson [An 63] montre que deux paramètres interviennent pour définir l'énergie de couplage antiferromagnétique dans les isolants : une énergie d'ionisation U et une intégrale de transfert b , correspondant à un transport d'électrons sans changement de spin. La température d'ordre magnétique est proportionnelle à b^2/U . La valeur de b est elle-même proportionnelle à l'écart entre les niveaux d'énergie de l'atome magnétique J. S. Griffith [Gr 61 b] a établi que pour des environnements octaédriques, tétraédriques et cubiques d'oxygène par exemple, l'écart Dq provenant du seul champ cristallin est proportionnel à $\langle r^4 \rangle / R^5$ où $\langle r^4 \rangle$ représente la valeur moyenne de la puissance quatrième du rayon de la couche magnétique du cation et R la distance entre celui-ci et l'anion. D'après W. Marshall et R. Stuart [Ma 61] ainsi que W. M. Walsh [Wa 61], r varie lentement avec la distance interatomique ; on pourra ainsi négliger les variations avec la pression de $\langle r^4 \rangle$ et de U devant celle de R^5 .

Si nous supposons que l'écart entre les niveaux de l'atome magnétique varie comme celui provenant du seul champ cristallin, on établit alors que la tempé-

rature d'ordre magnétique θ est proportionnelle à R^{-10} , ou encore que $\partial \text{Log } \theta / \partial \log V$ doit être égal à - 10/3 soit - 3,33, valeur en bon accord avec celles reportées dans le tableau X. Cette relation n'est valable que dans l'approximation d'un moment orbital indépendant du champ cristallin. A cette condition, en effet, on peut écrire que l'aimantation à saturation absolue de chacun des sous-réseaux est indépendante du volume ; la température de Curie ne dépend alors que de la valeur des interactions d'échange entre moments magnétiques.

C) La variation thermique de la constante de Curie. — L. Néel [Né 51] a montré que la différence entre la constante de Curie expérimentale C' et la constante de Curie théorique C des ferrites s'interprète par la variation thermique du coefficient de champ moléculaire.

Considérons uniquement, pour simplifier, le coefficient n représentatif des interactions entre deux sous-réseaux différents ; l'expression (2-19) rencontrée antérieurement peut s'écrire :

$$n = n_0(1 + \gamma T) \quad (5-1)$$

avec :

$$1/C' = 1/C + \gamma/\chi_0. \quad (5-2)$$

Connaissant la valeur du coefficient α de dilatation thermique linéaire, on peut calculer la variation de n avec le volume (tableau XI) avec l'expression :

$$\frac{\partial \text{Log } n}{\partial \text{Log V}} = \frac{\gamma}{3\alpha}.$$

L'accord entre les valeurs expérimentales et la valeur théorique, $\partial \text{Log } n / \partial \text{Log V} = - 3,33$, est satisfaisant ; le ferrite de nickel $\text{Fe}_2\text{O}_3\text{-NiO}$ fait cependant exception.

La mesure de la variation du point d'ordre magnétique avec la pression peut ainsi apporter des précisions sur la nature des interactions entre moments ; une variation du point d'ordre avec le volume suivant :

$$\partial \text{Log } \theta / \partial \text{Log V} = - 3,33$$

laisse en particulier entrevoir la possibilité de liaisons antiferromagnétiques de superéchange.

TABLEAU XI

	Fe ₂ O ₃ -NiO	Fe ₂ O ₃ -CoO	Fe ₂ O ₃ -FeO	Fe ₂ O ₃	5 Fe ₂ O ₃ , 3 Y ₂ O ₃
$-\gamma_T \cdot 10$	2,77 [Né 51]	1,17 [Né 51]	1,37 [Né 51]	1,27 [Né 51]	1 [Pa 58]
$\alpha_T \cdot 10^6$	11 [We 50]	12 [We 50]	14 [Ch 21]	12 [Ch 21]	9,9 [Sa 62]
$\frac{\partial \text{Log } n}{\partial \text{Log } V_T}$	- 8,4	- 3,25	- 3,26	- 3,53	- 3,36

V.2 MnAu₂ et l'hélimagnétisme

Les propriétés magnétiques du composé MnAu₂ ont fait l'objet d'une remarquable étude de J.-P. Meyer et P. Taglang [Me 56]. La structure cristalline est quadratique centrée; la structure magnétique est antiferromagnétique hélicoïdale [He 58-59-61]; les atomes de manganèse sont répartis en feuillets équidistants perpendiculaires à l'axe *c*; les moments magnétiques des atomes d'un même feuillet sont parallèles et approximativement dans le plan du feuillet; les moments magnétiques des atomes de deux feuillets successifs forment un angle constant de 51 degrés.

A) **Résultats expérimentaux.** — La température de disparition de l'ordre magnétique est caractérisée, sous champ fort, par un point de Curie ferromagnétique; elle correspond, sous champ faible, à un point de Néel antiferromagnétique. La température θ_N du point de Néel varie d'une manière irréversible lors de la première montée en pression (tableau XII, fig. 19). Par la suite, la variation est réversible et linéaire; θ_N augmente avec la pression au taux de $0,47 \cdot 10^{-3} \text{ } d^\circ \text{ bar}^{-1}$.

Au-dessous de 367° K, dans des champs inférieurs à 10 000 Oe, les propriétés de MnAu₂ sont celles d'un antiferromagnétique; la susceptibilité χ_{AF} varie peu avec la température. Nous avons mesuré à 293° K la variation de χ_{AF} en fonction de la pression (tableau XII, fig. 20); la susceptibilité augmente rapidement avec la

pression; sa variation relative, $1/\chi_{AF} \cdot \partial \chi_{AF} / \partial p$ est de $74 \cdot 10^{-6} \text{ bar}^{-1}$.

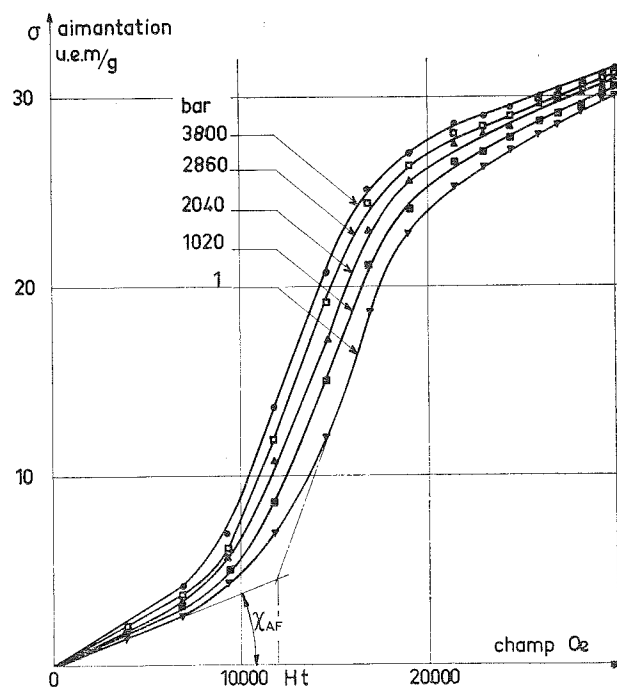


FIG. 20. — La variation de l'aimantation de MnAu₂ en fonction de la pression et du champ magnétique.

TABLEAU XII

<i>p</i> bars	1	2 040	3 060	4 080	5 100	5 850	1	2 300	6 450	1 020
θ_N ° K	367,35	368,49	369,56	370,63	371,12	371,36	368,9	370,1	371,9	369,5
<i>T</i> = 293° K	<i>p</i> bars					1	1 020	2 040	2 860	3 780
	$\chi_{AF} \cdot 10^{-6}$ u. e. m. Oe ⁻¹					362	391	406	433	460
	<i>H_t</i> Oe					11 600	10 500	9 600	9 000	8 500

(*) L'échantillon de MnAu₂ nous a été fourni par J.-P. Meyer.

La structure hélicoïdale antiferromagnétique est détruite par un champ suffisamment intense (fig. 20) ; il apparaît alors, au-delà d'un champ seuil H_t , une structure en éventail qui se ferme progressivement en conduisant au ferromagnétisme pour un champ critique H_c (§ III.5). On définira la valeur du champ-seuil par l'abscisse du point d'intersection de la tangente d'inflexion à la courbe (σ, H) et de la droite $\sigma = \chi_{AF} H$. Le champ H_t diminue rapidement avec la pression (tableau XII), au taux de $-0,82 \text{ Oe bar}^{-1}$, en accord qualitatif avec des mesures antérieures de K. H. Klitzing et J. Gieslesen [Kl 56] et de N. P. Grazhdankina et K. P. Rodionov [Gr 63]. On fera remarquer qu'une pression de 14 500 bars serait suffisante pour faire disparaître l'état antiferromagnétique hélicoïdal.

B) Essai d'interprétation. — La variation de la distance interatomique ne suffit pas à rendre compte de la variation avec la température de l'amplitude du champ-seuil de MnAu_2 ; en effet, J.-P. Meyer et P. Taglang ont observé que le champ H_t était pratiquement indépendant de la température ; cependant, du point de vue des distances interatomiques, un abaissement de température de 90° K est équivalent à une augmentation de la pression de l'ordre de 10 000 bars. La variation en fonction de la température de l'amplitude du champ-seuil H_t ne peut s'interpréter par la seule variation des interactions d'échange avec la distance interatomique.

Nous avons montré (§ III.5) que la variation relative du champ critique devait être égale à la variation relative, changée de signe, de la susceptibilité antiferromagnétique. La compressibilité du composé MnAu_2 étant égale à $0,6 \cdot 10^{-6} \text{ bar}^{-1}$ [Gr 63], la relation (3-14) est bien vérifiée, puisque les données expérimentales conduisent aux valeurs $(\partial \text{Log } H_t / \partial \text{Log } V)_{293^\circ \text{ K}} = 118$ et $(\partial \text{Log } \chi_{AF} / \partial \text{Log } V)_{293^\circ \text{ K}} = -123$.

N. P. Grazhdankina et K. P. Rodionov [Gr 63] ont déterminé la variation de la résistance de MnAu_2 avec la pression, $\partial \text{Log } R / \partial \text{Log } V$ est égal à 12,5 ; en tenant compte de ce résultat dans (3-15), on établit que l'angle q entre les spins des feuillets successifs varie avec le volume suivant la relation :

$$(\partial \text{Log } q / \partial \text{Log } V)_{293^\circ \text{ K}} = -12,5.$$

D'autre part, l'expression (2-13) permet de calculer, à partir de la variation avec la pression du champ H_t , la variation de l'angle q avec le volume ; il vient :

$$(\partial \text{Log } q / \partial \text{Log } V)_{293^\circ \text{ K}} = -30 ;$$

l'accord est moins bon que pour l'holmium (§ III.5) ; l'ordre de grandeur et le signe sont cependant corrects.

Comme on pouvait le concevoir, le champ-seuil H_t varie rapidement avec la pression ; il existe une liaison étroite entre les variations du champ-seuil et celles de la susceptibilité antiferromagnétique avec la pression ; nos résultats confirment l'existence d'un rapport, à température fixe, entre la valeur de l'angle q des spins des

feuillets successifs (ou l'amplitude des interactions à longue distance) et la résistivité électrique (ou le libre parcours moyen des électrons de conduction).

V.3 Le fer-rhodium ; une transition antiferromagnétique-ferromagnétique

M. Fallot [Fa 37-38-39] a le premier observé que les alliages de fer et de rhodium contenant de 50 à 53 p. 100 at. de rhodium sont ferromagnétiques au-dessus d'une certaine température de transition θ_t ; cette température croît avec la concentration en rhodium, de 143° K pour l'alliage à 50 p. 100 à 403° K pour l'alliage à 53 p. 100 ; en même temps, la température de Curie varie de 749° à 619° K . F. de Bergevin et L. Muldamer [Be 62] ont montré que la transition s'accompagnait d'une brusque variation du paramètre a du réseau cristallin sans modification de la structure ; celle-ci est du type CsCl.

L'alliage 47 Fe-53 Rh a été préparé par voie chimique [Be 62] ; le paramètre est égal à $2,987 \text{ \AA}$ à 293° K et $2,998 \text{ \AA}$ à 363° K . L'étude par diffraction des neutrons [Be 63 b, Sh 64] a montré que l'alliage 47 Fe-53Rh est antiferromagnétique au-dessous de θ_t . Cet alliage présente une transition antiferro-ferromagnétique sur laquelle nous avons étudié l'effet de la pression et du champ magnétique.

A) Résultats expérimentaux. — Dans l'état ferromagnétique, à 375° K par exemple, des champs magnétiques de 17 000 Oe suffisent pour saturer l'échantillon ; l'aimantation est de 129 u. e. m./g ; le moment atomique de chaque atome de fer est de $(2,84 \pm 0,25) \mu_B$; le moment atomique du rhodium n'est pas nul, mais vaut $(0,8 \pm 0,25) \mu_B$. Dans l'état antiferromagnétique, l'atome de rhodium a huit proches voisins fer, quatre de spin \uparrow et quatre de spin \downarrow ; chaque atome de fer a six proches voisins fer à spin antiparallèle situés à la distance a ; le moment du fer est de l'ordre de $3,3 \mu_B$; le moment du rhodium est certainement très faible, en dessous de $0,1 \mu_B$; il est probablement nul [Sh 64]. La transition antiferromagnétique-ferromagnétique est du premier ordre comme l'indique notamment son caractère irréversible, ainsi que la brusque variation d'aimantation et de paramètre cristallin. Un cliché de rayons X pris à la température de transition contient simultanément les raies des deux phases de paramètres différents.

Nous avons mesuré la variation de la température de transition avec la pression et le champ magnétique. La température de transition est à $334,8^\circ \text{ K}$ à la pression ordinaire et en champ nul ; elle augmente linéairement avec la pression au taux de $5,1 \cdot 10^{-3} \text{ } d^\circ \text{ bar}^{-1}$ (tableau XIII, fig. 21) ; elle est de $352,15^\circ \text{ K}$ sous une pression de 3 430 bars et à champ nul ; elle diminue avec le champ magnétique appliqué ; elle est égale à $313,2^\circ \text{ K}$ pour un champ de 28 800 Oe à pression atmosphérique, ce qui correspond à une diminution de $0,75 \cdot 10^{-3} \text{ } d^\circ$ par

TABLEAU XIII

p bars	5	540	980	1 470	1 960	2 450	2 940	3 430
θ_t ° K	334,8	337,55	339,6	342,25	344,65	346,75	349,15	352,15

oersted. Cette dernière valeur est en bon accord avec une mesure antérieure de J. S. Kouvel, C. C. Hartélius et P. Lawrence [Ko 63 b]. Une étude sous champs pulsés de forte intensité [Gu 64] montre que $\partial\theta_t/\partial H$ varie avec la température; $\partial\theta_t/\partial H$ est de l'ordre de : $0,55 \cdot 10^{-3} d^0 \text{ Oe}^{-1}$ à 320° K et de $2 \cdot 10^{-3} d^0 \text{ Oe}^{-1}$ à 200° K .

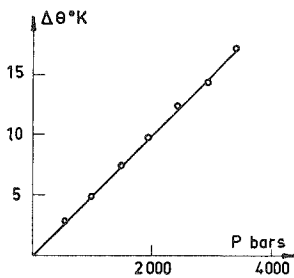


FIG. 21. — Variation en fonction de la pression de la température de transition antiferro-ferromagnétique de l'alliage 47 Fe-53 Rh.

B) **Essai d'interprétation.** — a) **Chaleur latente de transformation.** — Appliquons les relations (2-20) et (2-21); la chaleur latente de transformation L est donnée par :

$$L = \frac{V_B - V_A}{\theta_t} \cdot \frac{\partial\theta_t}{\partial p} \quad \text{ou bien} \quad L = - \frac{\sigma_B - \sigma_A}{\theta_t} \cdot \frac{\partial\theta_t}{\partial H} \quad (5-3)$$

La densité de l'alliage est égale à $9,8 \text{ g/cm}^3$ [Fa 39], $\sigma_B - \sigma_A$ à 129 u. e. m./g , $V_B - V_A$ à $1,2 \cdot 10^{-3} \text{ cm}^3$; les valeurs expérimentales de la variation avec la pression et avec le champ magnétique de la température θ_t de transition conduisent respectivement à $L = 1,75 \text{ cal/g}$ ou $L = 1,5 \text{ cal/g}$; on peut considérer, aux erreurs d'expérience près, que ces valeurs sont en bon accord.

b) **Le mécanisme des anomalies de volume et de l'inversion d'échange.** — Afin de rendre compte de la variation du champ critique avec la température, nous avons été conduit à généraliser la théorie originale de C. Kittel [Ki 60]. Nous tiendrons compte de la variation de l'aimantation spontanée avec la température et de la différence des valeurs du moment des atomes de fer dans l'état ferromagnétique et dans l'état antiferromagnétique. Nous ne considérons que les termes principaux d'énergie dans la suite des calculs : l'énergie d'échange entre les sous-réseaux de fer et l'énergie mécanique liée aux déformations du réseau. Nous supposons l'aimantation spontanée indépendante du volume.

Désignons par σ_{1F} et σ_{2F} l'aimantation rapportée à 1 g d'alliage de chacun des deux sous réseaux dans la phase ferromagnétique, par σ_{1AF} et σ_{2AF} les aimantations correspondantes dans la phase antiferromagnétique, par a_T la valeur du paramètre qu'aurait le réseau cristallin sans interactions d'échange, par a_c la valeur de ce paramètre pour laquelle l'interaction change de signe.

A une variation x du paramètre du réseau est associée une variation $-2n_1x \sigma_1\sigma_2$ d'énergie magnétique et Ax^2 d'énergie mécanique (§ II.3). L'énergie libre F par unité de masse s'écrit :

Dans l'état ferromagnétique :

$$F_F = + A[a - a_T]^2 - 2n_1(a - a_c)\sigma_F^2 \quad (5-3)$$

Dans l'état antiferromagnétique :

$$F_{AF} = + A[a - a_T]^2 + 2n_1(a - a_c)\sigma_{AF}^2 \quad (5-4)$$

A une température T, dans l'état ferromagnétique, a est donné par :

$$a_F = a_T + \frac{n_1}{A} \sigma_F^2$$

et dans l'état antiferromagnétique par :

$$a_{AF} = a_T - \frac{n_1}{A} \sigma_{AF}^2 \quad (5-5)$$

La variation de maille cristalline accompagnant la transition est :

$$\Delta a = a_F - a_{AF} = + \frac{n_1}{A} [\sigma_F^2 + \sigma_{AF}^2] \quad (5-6)$$

Cette relation permet de déterminer n_1 .

La différence d'énergie libre entre l'état ferromagnétique et l'état antiferromagnétique s'écrit :

$$\Delta F = - \frac{n_1^2}{A} (\sigma_F^4 - \sigma_{AF}^4) - 2n_1(a - a_c) (\sigma_F^2 + \sigma_{AF}^2) \quad (5-7)$$

La variation de la température de transition en fonction de la pression et du champ est donnée par les relations :

$$(\partial\theta_t/\partial p)_{H=0} = + \frac{1}{2a\Lambda\alpha_T + 4an_1 \cdot (\sigma_F^2 - \sigma_{AF}^2) \cdot I/\sigma_F \cdot \partial\sigma_F/\partial T} \quad (5-8)$$

$$(\partial\theta_t/\partial H)_{p=0} = \frac{-(\sigma_F + \sigma_{AF})}{2n_1\alpha_T(\sigma_F^2 + \sigma_{AF}^2) + 4n_1^2/A \cdot I/\sigma_F \cdot \partial\sigma_F/\partial T \cdot (\sigma_F^4 - \sigma_{AF}^4)} \quad (5-9)$$

On a admis à la température de transition que les variations relatives $1/\sigma_F \cdot \partial\sigma_F/\partial T$ et $1/\sigma_{AF} \cdot \partial\sigma_{AF}/\partial T$ étaient égales.

Nous supposons la compressibilité de l'alliage 47 Fe-53 Rh égale à celle du fer ; nous prendrons comme valeur du coefficient de dilatation linéaire α_T celui du fer à la même température, obtenu par extrapolation de la phase paramagnétique à la température θ_t de transition, soit $12 \cdot 10^{-6} d^0$; nous adopterons les valeurs $\sigma_F = 51$ u. e. m./g et $\sigma_{AF} = 58,5$ u. e. m./g.

A basse température, en négligeant la variation de l'aimantation spontanée avec la température, le calcul donne :

$$\partial\theta_t/\partial p = 5,1 \cdot 10^{-3} d^0 \text{ bar}^{-1}$$

et :

$$\partial\theta_t/\partial H = -1,6 \cdot 10^{-3} d^0 \text{ Oe}^{-1}$$

A des températures voisines de 373° K , l'expérience montre que $\partial\sigma_F/\partial T$ est de l'ordre de $-0,012$ u.e.m. d^0 ; les expressions (5-8) et (5-9) conduisent alors aux valeurs suivantes :

$$\partial\theta_t/\partial p = 4,75 \cdot 10^{-3} d^0 \text{ bar}^{-1}$$

CONCLUSION

Au terme de ce mémoire, nous pouvons formuler les conclusions générales suivantes :

— Nous avons supposé que jusqu'à 10 000 bars les propriétés magnétiques variaient linéairement avec la distance interatomique ; des expériences à des pressions plus élevées fourniraient des renseignements supplémentaires, notamment en ce qui concerne la valeur de la dérivée seconde des aimantations à saturation absolue et des interactions d'échange par rapport à la distance interatomique.

— Un mécanisme d'échange indirect par l'intermédiaire des électrons de conduction peut rendre compte des interactions magnétiques dans les métaux terres rares. La constante de couplage entre le spin d'un électron de conduction et celui d'un électron $4f$ augmente avec une puissance de l'ordre de 2 du volume, c'est-à-dire avec une puissance de l'ordre de 6 de la distance interatomique. La variation de l'aimantation à saturation absolue avec la distance correspond à la variation de l'aimantation induite par polarisation des électrons

et :

$$\partial\theta_t/\partial H = -1,3 \cdot 10^{-3} d^0 \text{ Oe}^{-1},$$

en bon accord avec l'expérience.

Ces expressions ne sont pas valables sans restriction à la pression atmosphérique entre 320° et 370° K ; dans cette zone de température, du fait de l'inhomogénéité de l'alliage, certains grains sont ferromagnétiques alors que d'autres sont antiferromagnétiques, et il faut tenir compte des interactions magnétiques entre grains.

On remarquera que l'inversion d'échange se produit pour des alliages de composition voisine de la composition équiatomique Fe-Rh présentant un excès de rhodium, de même qu'elle se produit pour des alliages voisins de la composition définie Mn_2Sb dans $\text{Mn}_{2-x}\text{Cr}_x\text{Sb}$ [Ja 64]. La théorie des anomalies de dilatation et de l'inversion d'échange rend compte de manière satisfaisante des propriétés magnétiques de $\text{Mn}_{2-x}\text{Cr}_x\text{Sb}$; nous avons montré qu'elle permet d'interpréter avec succès les variations avec la pression et le champ magnétique de la température de transition antiferro-ferromagnétique rencontrée dans l'alliage fer-rhodium.

de conduction. Du signe de l'aimantation induite ainsi que de celui de sa variation, on conclut à une valeur positive de Γ .

— Un mécanisme d'échange direct ne peut rendre compte à lui seul des interactions magnétiques rencontrées dans les métaux de transition. Nous avons souligné l'importance du rôle joué par les électrons collectifs dans la variation de l'aimantation à saturation absolue avec la pression. Dans le modèle du champ moléculaire, on a montré que la constante n diminue dans tous les cas avec le volume, avec une puissance de l'ordre de 2 de celui-ci, c'est-à-dire avec une puissance de l'ordre 6 de la distance interatomique.

— Une loi simple et générale permet de rendre compte des variations avec la pression de l'amplitude des interactions de superéchange dans les composés ioniques ainsi que des variations avec la température de la valeur de leur constante de Curie paramagnétique.

BIBLIOGRAPHIE

[Ad 31] ADAMS (L. H.) et GREEN (J. W.). — *Phil. Mag.*, 1931, **12**, 361.
 [Am 69] AMAGAT (E. H.). — *Comptes Rendus*, 1869 à 1894.
 [An 50] ANDERSON (P. W.). — *Phys. Rev.*, 1950, **79**, 705.

[An 59] ANDERSON (P. W.). — *Phys. Rev.*, 1950, **115**, 2.
 [An 63] ANDERSON (P. W.). — *Solid State Physics*, 1963, **14**, 99.
 [As 54] ASSAYAG (G.) et BIZETTE (H.). — *Comptes Rendus*, 1954, **239**, 238.

- [As 60] ASTROV (D. N.), NOVIKOVA (S. I.) et ORLOVA (M. P.). — *Sov. Phys. J. E. T. P.*, 1960, **10**, 851.
- [As 62] ASTROV (D. N.), KYTINE (G. R.) et ORLOVA (M. P.). — *Sov. Phys. Solid States*, 1962, **4**, 777.
- [Ba 54] BASSET (J.) et BASSET (J.). — *J. Phys. Rad.*, 1954, **15**, 574.
- [Ba 57] BARSON (F.), LEGVOLD (S.) et SPEDDING (F. H.). — *Phys. Rev.*, 1957, **105**, 418.
- [Be 58] BEHRENDT (D. R.), LEGVOLD (S.) et SPEDDING (F. H.). — *Phys. Rev.*, 1958, **109**, 1544.
- [Be 59] BELDING (E. F.). — *Phil. Mag.*, 1959, **4**, 1145.
- [Be 60] BENEDEK (G. B.) et KUSHIDA (T.). — *Phys. Rev.*, 1960, **118**, 46.
- [Be 61 a] BELOV (K. P.). — *Magnetic transitions*. Consultants Bureau (N. Y.), 1961.
- [Be 62] DE BERGEVIN (F.) et MULDAWER (L.). — *Comptes Rendus*, 1962, **252**, 1347.
- [Be 63 b] BERTAUT (E. F.), DE BERGEVIN (F.) et ROULT (G.). — *Comptes Rendus*, 1963, **256**, 1688.
- [Bi 39] BIRCH (F.). — *Rev. Sci. Inst.*, 1939, **10**, 137.
- [Bi 52] BIRCH (F.). — *J. Geophys. Res.*, 1952, **57**, 227.
- [Bi 51] LA BIANCHETAI (C.). — *J. Phys. Rad.*, 1951, **12**, 765.
- [Bl 62 a] BLOCH (D.) et PAUTHENET (R.). — *Comptes Rendus*, 1962, **254**, 1222.
- [Bl 62 b] DE BLOIS (R. W.). — *High Magn. Fields*. John Wiley, 1962, 658.
- [Bo 63] BOZORTH (R. M.) et WAKIYAMA (T.). — *J. Phys. Soc. Japan*, 1963, **18**, 97.
- [Br 18] BRIDGMAN (P. W.). — *Proc. Amer. Acad. Arts Sci.*, 1918, **53**, 269.
- [Br 32] BRIDGMAN (P. W.). — *Proc. Amer. Acad. Arts Sci.*, 1932, **67**, 345.
- [Br 52] BRIDGMAN (P. W.). — *Proc. Amer. Acad. Arts Sci.*, 1952, **81**, 169.
- [Br 53] BRIDGMAN (P. W.). — *Proc. Amer. Acad. Arts Sci.*, 1953, **82**, 83.
- [Br 57] BRIDGMAN (P. W.). — *Proc. Amer. Acad. Arts Sci.*, 1957, **84**, 164.
- [Br 58] BRIDGMAN (P. W.). — *The Physics of High Pressure*. G. Bell and Sons, 1958.
- [Bu 61] BUNDY (F. P.). — *J. Appl. Phys.*, 1961, **32**, 483.
- [Ch 21] CHENEVARD (P.). — *Comptes Rendus*, 1921, **172**, 320.
- Ch 64] CHAISSÉ (F.). — Communication personnelle, 1964.
- Co 56] COMINGS (E. W.). — *High Pressure Technology*. McGraw-Hill, 1956.
- [Da 56] DAVID (H. G.). — *Australian. J. Appl. Sci.*, 1956, **7**, 327.
- [Eb 37] EBERT (H.) et KUSSMANN (A.). — *Physik Z.*, 1937, **38**, 437.
- [Eb 39] EBERT (H.) et KUSSMANN (A.). — *Physik Z.*, 1939, **34**, 598.
- [El 53] ELLIOTT (A. F.), LEGVOLD (S.) et SPEDDING (F. H.). — *Phys. Rev.*, 1953, **91**, 28.
- [En 61] ENZ (U.). — *J. Appl. Phys.*, 1961, **32** S, 22.
- [Fa 36] FALLOT (M.). — *Ann. de Phys.*, 1936, **6**, 305.
- [Fa 37] FALLOT (M.). — *Comptes Rendus*, 1937, **205**, 558.
- [Fa 38] FALLOT (M.). — *Ann. de Phys.*, 1938, **10**, 231.
- [Fa 39] FALLOT (M.) et HOCART (R.). — *Revue Scientif.*, 1939, **8**, 498.
- [Fl 52] FLECHTER (G. C.). — *Proc. Phys.*, 1952, **65**, 192.
- [Fo 48] FOËX (M.). — *Comptes Rendus*, 1948, **227**, 193.
- [Fr 04] FRISBIE (F. C.). — *Phys. Rev.*, 1904, **18**, 432.
- [Ga 51] GALPERINE (F.), LARINE (S.) et SHISHKOV (A.). — *Doklady Akad. Nauk*, 1951, **78**, 451.
- [Ga 53] GALPERINE (F.), LARINE (S.) et SHISHKOV (A.). — *Doklady Akad. Nauk*, 1953, **89**, 419.
- [Ge 58] DE GENNES (P. G.). — *Comptes Rendus*, 1958, **247**, 1836.
- [Ge 61] GERSDORF (R.). — *Thèse Amsterdam*, 1961.
- [Ge 62] DE GENNES (P. G.). — *J. Phys. Rad.*, 1962, **23**, 510.
- [Ge 63] DE GENNES (P. G.) et SAINT-JAMES (P.). — *Solid State Comm.*, 1963, **1**, 62.
- [Go 55] GOODENOUGH (J. B.) et LOEB (A. I.). — *Phys. Rev.*, 1955, **100**, 564.
- [Gr 54] GRIFFEL (M.), SKOCHDOPOLE (R. E.) et SPEDDING (F. H.). — *Phys. Rev.*, 1954, **93**, 657.
- [Gr 56] GRIFFEL (M.), SKOCHDOPOLE (R. E.) et SPEDDING (F. H.). — *J. Chemical Phys.*, 1956, **25**, 75.
- [Gr 57] GRAZHANKINA (N. P.). — *Sov. Phys. J. E. T. P.*, 1957, **33**, 1524.
- [Gr 59] GRILLY (E. R.) et MILLES (I. R.). — *Ann. of Phys.*, 1959, **8**, 1.
- [Gr 61 a] GRAZHDANKINA (N. P.), GAIDAKOV (L. G.) et RODIONOV (K. P.). — *Sov. Phys. J. E. T. P.*, 1961, **40**, 433.
- [Gr 61 b] GRIFFITH (J. S.). — *The theory of transitions metal ions*. Cambridge Univ. Press, 1961, 204.
- [Gr 63] GRAZHDANKINA (N. P.) et RODIONOV (K. P.). — *Sov. Phys. J. E. T. P.*, 1963, **16**, 1429.
- [Gs 61] GSCHNEIDER (K. A.). — *Rare Earth Alloys*. Van Nostrand, New York, 1961.
- [Gu 56] GUGAN (D.). — *Thèse Londres*, 1956.
- [Gu 58] GUGAN (D.). — *Proc. Phys. Soc. (London)*, 1958, **72**, 1013.
- [Gu 62] GUPTA (K. P.), CHENG (C. H.) et BECK (C. A.). — *J. Phys. Rad.*, 1962, **23**, 721.
- [Gu 64] GUILLOT (M.). — Communication personnelle, 1964.
- [Ha 26] HARSTSHORN. — *Proc. Phys. Soc. (London)*, 1926, **38**, 302.
- [Ha 57 a] HAMANN (S. D.). — *The physico-chemical effects of pressure*. Acad. Press. (N. Y.), 1957.
- [Ha 57 b] HALL (R. C.). — *J. Appl. Phys.*, 1957, **28**, 707.
- [He 58] HERPIN (A.), MERIEL (P.) et MEYER (A. P.). — *Comptes Rendus*, 1958, **246**, 3170.
- [He 59] HERPIN (A.), MERIEL (P.) et VILLAIN (J.). — *Comptes Rendus*, 1959, **249**, 1334.
- [He 61] HERPIN (A.). — *J. Phys. Rad.*, 1961, **22**, 337.
- [He 62 a] HERPIN (A.). — *J. Phys. Rad.*, 1962, **23**, 453.
- [He 62 b] HELLER (P.) et BENEDEK (G. B.). — *Phys. Rev. Letters*, 1962, **8**, 428.
- [Ho 58] HOLZL (J.). — *Z. Physik*, 1958, **151**, 220.
- [Hu 55] HUGUES (H.). — *J. Geophys. Res.*, 1955, **60**, 187.
- [Ja 60] JANUSZ (T. P.). — *Techn. Report*, 1960, **150**. MIT.
- [Ja 64] JARRETT (H. S.). — *Phys. Rev.*, 1964, **134**, A 942.
- [Je 57] JENNINGS (L. D.), STANTON (R. M.) et SPEDDING (F. H.). — *J. Chemical Phys.*, 1957, **27**, 904.
- [Jo 58] JOHANIN (P.). — *Thèse Paris*, 1958.
- [Ka 60 a] KANEKO (T.). — *J. Phys. Soc. Japan*, 1960, **15**, 2247.

- [Ka 60 b] KAMINOW (L. P.) et JONES (R. V.). — *Scient. Report SAFCRL*, Gordon McKay Lab., 1960, 181.
- [Ka 63] KANEKO (T.), HIRONE (T.) et KONDO (K.). — *J. Phys. Soc. Japan*, 1963, 18, 65.
- [Ki 60] KITTEL (C.). — *Phys. Rev.*, 1960, 120, 335.
- [Kl 56] VON KLITZING (K. H.) et GIELESSEN (J.). — *Z. Physik*, 1956, 146, 59.
- [Kl 58] VON KLITZING (K. H.) et GIELESSEN (J.). — *Z. Physik*, 1958, 150, 409.
- [Ko 35] KORNETZKI (M.). — *Z. Physik*, 1935, 98, 289.
- [Ko 43] KORNETZKI (M.). — *Z. Physik*, 1943, 44, 296.
- [Ko 55] KOSTER (G. F.). — *Phys. Rev.*, 1955, 98, 901.
- [Ko 59] KONDORSKY (E. I.) et SEDOV (V. L.). — *J. Phys. Rad.*, 1959, 20, 185.
- [Ko 60 a] KONDORSKY (E. I.) et SEDOV (V. L.). — *Sov. Phys. J. E. T. P.*, 1960, 11, 561.
- [Ko 60 b] KONDORSKY (E. I.) et SEDOV (V. L.). — *J. Appl. Phys.*, 1960, 31 S, 331.
- [Ko 61] KOUVEL (J. S.) et WILSON (R. H.). — *J. Appl. Phys.*, 1961, 32, 435.
- [Ko 63 a] KOUVEL (J. S.) et HARTELIUS (C. C.). — Rept. 63-RL-3509 M Gen. Electric, 1963.
- [Ko 63 b] KOUVEL (J. S.), HARTELIUS (C. C.) et LAWRENCE (P.). — *Bull. Amer. Phys. Soc.*, 1963, 11, 854.
- [Kr 34] KRAMERS (H. A.). — *Physica*, 1934, 1, 182.
- [La 44] LAZAREV (B.) et KAN (L.). — *Zhur. Eksp. Theor. Fiz.*, 1944, 14, 499.
- [La 49] LAZARUS (D.). — *Phys. Rev.*, 1949, 76, 545.
- [La 56] LAWSON (A. W.). — *Prog. in Metal Phys.*, 1956, 6, 1.
- [La 63] LANDRY (P.) et STEVENSON (R.). — *Canad. J. Phys.*, 1963, 41, 1273.
- [Le 55] LEINSS (H.). — *Engineering*, 1955, 180, 132.
- [Li 61] LIU (S. H.). — *Phys. Rev.*, 1961, 123, 470.
- [Ma 37] MARIAN (V.). — *Ann. de Phys.*, 1937, 7, 459.
- [Ma 45] MANNING (W. R.). — *Engineering*, 1945, 159, 101 et 183.
- [Ma 61] MARSHALL (W.) et STUART (R.). — *Phys. Rev.*, 1961, 123, 2048.
- [Me 56] MEYER (J. P.) et TAGLANG (P.). — *J. Phys. Rad.*, 1956, 17, 30.
- [Mi 37] MICHELS (A.), JASPER (A.) et STRIJLAND (J.). — *J. Physica*, 1937, 4, 1007.
- [Mi 38] MICHELS (A.) et DE BOER (J.). — *Physica*, 1938, 5, 775.
- [Mi 41] MICHELS (A.) et STRIJLAND (J.). — *Physica*, 1941, 8, 53.
- [Mo 35] MOTT (N. F.). — *Proc. Phys. Soc.*, 1935, 47, 571.
- [Na 98] NAGAOKA (H.) et HONDA (K.). — *Phil. Mag.*, 1898, 5-46, 261.
- [Na 62] NAGAMIYA (T.). — *J. Appl. Phys.*, 1962, 33, 1029.
- [Né 32] NÉEL (L.). — *Ann. de Phys.*, 1932, 17, 5.
- [Né 37] NÉEL (L.). — *Ann. de Phys.*, 1937, 8, 237.
- [Né 40] NÉWITT (D. M.). — *Design of high pressure plant*. Oxford Clarendon Press, 1940.
- [Né 48] NÉEL (L.). — *Ann. de Phys.*, 1948, 3, 137.
- [Né 51] NÉEL (L.). — *J. Phys. Rad.*, 1951, 12, 258.
- [Né 52] NÉEL (L.). — *Comptes Rendus*, 2^e réunion Société Chim. Phys., 1952, 301.
- [Ni 63] NIGH (H. E.), LEGVOLD (S.) et SPEDDING (F. H.). — *Phys. Rev.*, 1963, 132, 1092.
- [Pa 54] PATRICK (L.). — *Phys. Rev.*, 1954, 93, 384.
- [Pa 58] PAUTHENET (R.). — *Thèse Grenoble*, 1958.
- [Pi 57] PIPPARD (A. B.). — *The elements of classical thermodynamics*. Cambridge Univ. Press, 1957.
- [Rh 58] RHODES (B. L.), LEGVOLD (S.) et SPEDDING (F. H.). — *Phys. Rev.*, 1958, 109, 1547.
- [Ro 54] ROBINSON (D. W.). — *Proc. Roy. Soc.*, 1954, A 225, 393.
- [Ro 61] RODBELL (D. S.). — *Prog. in very high pressure research*. John Wiley, 1961.
- [Ro 62] ROCHER (Y. A.). — *Phil. Mag.*, 1962, suppl. 11, 233.
- [Ro 64] ROBINSON (L. B.) MILSTEIN (F.) et JAYARAMAN (A.). — *Phys. Rev.*, 1964, 134, A 87.
- [Sa 62] SAYETAT (F.). — *Diplôme d'Études Supérieures*, Grenoble, 1962.
- [Sh 64] SHIRANE (G.), NATHAN (S. R.) et CHEN (C. W.). — *Phys. Rev.*, 1964, 134, A 1547.
- [Sl 40] SLATER (J. C.). — *Phys. Rev.*, 1940, 58, 54.
- [Sl 51] SLATER (J. C.). — *Quarterly Progress Rept M. I. T.*, 1953.
- [St 33] STEINBERGER (R. L.). — *Physics*, 1933, 4, 153.
- [St 36] STONER (E. C.). — *Proc. Roy. Soc.*, 1936, A 154, 656.
- [St 38] STONER (E. C.). — *Proc. Roy. Soc.*, 1938, A 165, 372.
- [St 64] STAGGER (R. A.) et DRICKAMER (H. G.). — *Phys. Rev.*, 1964, 133, A 830.
- [Sw 60] SWENSON (C. A.). — *Physics at high pressure. Solid State physics*, 1960, 11, 41.
- [Ta 62 a] TATSUMOTO (E.), KAMIGAICHI (T.), FUJIWARA (H.), KATO (Y.) et TANGE (H.). — *J. Phys. Soc. Japan*, 1962, 17, 592.
- [Ta 62 b] TATSUMOTO (E.), FUJIWARA (H.), TANGE (H.) et KATO (Y.). — *Phys. Rev.*, 1962, 128, 2179.
- [Ta 63] TATSUMOTO (E.), FUJIWARA (H.), TANGE (H.) et HIRAOKA (T.). — *J. Phys. Soc. Japan*, 1963, 18, 1348.
- [Th 58] THOBURN (W. C.), LEGVOLD (S.) et SPEDDING (F. H.). — *Phys. Rev.*, 1958, 112, 56.
- [To 87] TOMLINSON (H.). — *Proc. Roy. Soc.*, 1889, 42, 224.
- [Tr 51] TROMBE (M. F.). — *J. Phys. Rad.*, 1951, 12, 170.
- [Vi 59] VILLAIN (J.). — *J. Phys. Chem. Solid.*, 1959, 11, 303.
- [Wa 61] WALSH (W. M.). — *Phys. Rev.*, 1961, 122, 762.
- [We 05] WEISS (P.). — *J. Phys. Rad.*, 1905, 4, 473.
- [We 26] WEISS (P.) et FORRER (R.). — *Ann. de Phys.*, 1926, 5, 513.
- [We 50] WEIL (L.). — *Comptes Rendus*, 1950, 231, 122.
- [We 59] WERNER (K.). — *Ann. de Phys.*, Leipzig, 1959, 2, 403.
- [We 82] WEISSMUTH. — *Sitz. Akad. Wiss. zu Wien.*, 1882, 86, 539.
- [Wi 62] WILKINSON (M. K.), CHILD (H. R.), HOLLER (W. C.), CABLE (J. W.) et WOLLAN (E. O.). — *J. Phys. Soc. Japan*, 1962, 165, III, 27.
- [Ye 25] YEH (C. S.). — *Proc. Amer. Acad. Arts Sci.*, 1925, 60, 503.
- [Yo 59] YOSHIMORI (A.). — *J. Phys. Soc. Japan*, 1959, 14, 807.

DEUXIÈME THÈSE

PROPOSITIONS DONNÉES PAR LA FACULTÉ

Les ondes de choc dans les solides. Application à la détermination des propriétés physiques et de la nature chimique du noyau terrestre

Grenoble, le 10 mars 1965.

Le Président de Thèse,

L. NÉEL.

VU ET APPROUVÉ :

Grenoble, le 12 mars 1965.

Le Doyen de la Faculté des Sciences,

L. WEIL.

VU ET PERMIS D'IMPRIMER :

Grenoble, le 12 mars 1965.

Le Recteur de l'Académie de Grenoble,

R. TRÉHIN.

D. BLOCH

Imprimé avec les *Annales de Physique*.

Le Directeur de la Publication : GEORGES MASSON

DÉPÔT LÉGAL : 1965, 4^e TRIMESTRE, N^o D'ORDRE 4198, MASSON ET C^{ie}, ÉDITEURS, PARIS
Printed in France.

IMPRIMERIE BARNÉOUD S. A., LAVAL, N^o 5179. — 12-1965.

