



HAL
open science

Contribution à l'analyse de stabilité orientée tâche pour la préhension robotique : Application au cas de prises compliantes

Ugo Vollhardt

► To cite this version:

Ugo Vollhardt. Contribution à l'analyse de stabilité orientée tâche pour la préhension robotique : Application au cas de prises compliantes. Automatique / Robotique. Université Paris-Saclay, 2022. Français. NNT : 2022UPAST049 . tel-03689365

HAL Id: tel-03689365

<https://theses.hal.science/tel-03689365v1>

Submitted on 7 Jun 2022

HAL is a multi-disciplinary open access archive for the deposit and dissemination of scientific research documents, whether they are published or not. The documents may come from teaching and research institutions in France or abroad, or from public or private research centers.

L'archive ouverte pluridisciplinaire **HAL**, est destinée au dépôt et à la diffusion de documents scientifiques de niveau recherche, publiés ou non, émanant des établissements d'enseignement et de recherche français ou étrangers, des laboratoires publics ou privés.

Contribution à l'analyse de stabilité orientée tâche pour la préhension robotique : Application au cas de prises compliantes

Thèse de doctorat de l'université Paris-Saclay

École doctorale n° 580 : sciences et technologies de l'information et de la
communication (STIC)

Spécialité de doctorat : Automatique

Graduate School : GS Sciences de l'ingénierie et des systèmes. Référent : CentraleSupélec

Thèse préparée dans les unités de recherche **Laboratoire des signaux et systèmes (Université Paris-Saclay, CNRS, CentraleSupélec)** et **Institut LIST (Université Paris-Saclay, CEA)**, sous la direction de **Pedro RODRIGUEZ-AYERBE**, enseignant-chercheur et le co-encadrement de **Alex CALDAS**, enseignant-chercheur, **Mathieu GROSSARD**, directeur de recherche et **Maria MAKAROV**, enseignante-chercheuse.

Thèse soutenue à Paris-Saclay, le 28 mars 2022, par

Ugo VOLLHARDT

Composition du Jury

Thibaut RAHARIJAONA Professeur des universités, École nationale d'Ingénieurs de Metz	Rapporteur & Président du jury
Christine PRELLE Professeur des universités, Université de Technologie de Compiègne (UTC)	Rapporteuse & Examinatrice
Tarek MADANI Maître de conférences, Université Paris Est Créteil (UPEC)	Examineur
Pedro RODRIGUEZ-AYERBE Enseignant-chercheur, CentraleSupélec	Directeur de thèse
Mathieu GROSSARD Directeur de recherche, CEA LIST	Co-encadrante
Maria MAKAROV Enseignante-chercheuse, CentraleSupélec	Co-encadrante

Résumé

Les travaux de cette thèse portent sur la robustesse de la saisie d'objet rigide et déformable à l'aide de préhenseurs compliants.

Les promesses de production flexible et adaptable apportées par l'industrie 4.0 font de la préhension adaptative d'objet un sujet particulièrement porteur à la fois dans le domaine scientifique et dans le domaine industriel. De nombreuses conceptions de préhenseurs adaptatifs, intégrant à la fois des mécaniques de sous-actionnement (nombre réduit d'actionneurs par rapport au nombre d'articulations) et des comportements déformables pour se conformer à l'objet saisi voient le jour afin de répondre à cette promesse.

Les capacités d'adaptation de ces types de préhenseurs permettent une saisie plus sûre à la fois pour la réalisation des tâches qui leur sont confiées, mais aussi pour l'intégrité matérielle des objets qui sont saisis. Elles permettent donc la réalisation d'applications dans de nombreux domaines tels l'industrie manufacturière ou l'industrie agroalimentaire, en apportant des solutions là où les préhenseurs rigides traditionnels étaient mis en difficulté.

Le but initial de toute saisie d'objet, qu'elle soit adaptative ou non, est la stabilité. Cette stabilité permet au préhenseur de maintenir la prise autour de l'objet saisi, et ainsi de le manipuler pour les besoins de la tâche pour laquelle la prise a été générée. Dans un second temps, la robustesse aux perturbations extérieures est un point important pour pouvoir conserver l'objet au sein de la prise durant la tâche choisie. Plus la prise est robuste, plus l'intensité des forces de perturbation auxquelles celle-ci pourra résister sera importante.

Partant de ce constat, cette thèse s'intéresse à l'étude de la stabilité de prise pour le cas des préhenseurs adaptatifs, en prenant en compte les contraintes apportées par la tâche, à savoir ses directions de perturbations spécifiques. De nombreux travaux se sont intéressés à l'étude de la stabilité de prise, notamment pour le cas spécifique des préhenseurs adaptatifs. Cependant, peu ont considéré l'ensemble des comportements adaptatifs des préhenseurs, et encore moins l'apport de la tâche dans l'étude de stabilité. La première contribution de nos travaux propose une étude englobant à la fois les comportements adaptatifs des préhenseurs, mais aussi les contraintes apportées par la tâche pour laquelle on considère la prise, dans le cas spécifique de la prise d'objet infiniment rigide.

Dans le cadre de cette étude, deux outils ont été développés :

- Un modèle de comportement mécanique de prises à base de préhenseurs adaptatifs pour le cas des objets infiniment rigides.

- Une méthodologie d'évaluation du degré de robustesse de la prise suivant une direction de perturbation donnée.

La seconde contribution présentée dans ce manuscrit concerne l'extension de cette étude au cas des objets non infiniment rigides en intégrant au modèle de comportement de la prise, le comportement déformable local aux points de contact de l'objet. Le but étant d'étudier l'impact de ce comportement déformable de l'objet sur la stabilité de la prise, la méthodologie développée dans la première contribution a été étendue au cas de ces objets non infiniment rigide. De plus, afin d'illustrer cette nouvelle étude, une solution analytique de déformation locale aux points de contact d'objets de type poutre est proposée en se fondant sur la théorie des poutres d'Euler-Bernoulli.

Remerciements

Je tiens tout d'abord à remercier les membres de mon jury de thèse, à commencer par Thibaut Raharijaona qui a accepté à la fois de présider ce jury, mais aussi de rapporter mon manuscrit; Christine Prella ensuite, qui a accepté de rapporter mon manuscrit et dont le rapport, avec celui de Thibaut Raharijaona, sont particulièrement intéressants et riches en perspectives; et enfin Tarek Madani qui a accepté de participer à ce jury en tant qu'examineur.

Je souhaite remercier l'ensemble de mon équipe d'encadrement, mon directeur de thèse Pedro Rodriguez-Ayerbe, Alex Caldas mon encadrant côté ESME, Mathieu Grossard coté CEA et enfin Maria Makarov du côté CentraleSupélec. Ils m'ont soutenu, aidé et guidé tout le long de cette thèse, et ont apporté, grâce à la variété de leurs différents domaines de prédilections, une très grande richesse à cette thèse. Sans eux je ne serais pas allé loin, et grâce à eux j'ai parcouru une très grande distance!

Je remercie également Yann Perrot et Didier Dumur, respectivement chef du Service de Robotique Interactive du CEA-LIST et chef du département Automatique de CentraleSupélec pour m'avoir accueilli près de 4 ans au sein de leurs laboratoires respectifs.

Je remercie tous mes collègues du CEA, notamment Benoit Tankoano sans qui le peu de validation expérimentale que j'ai pu effectuer n'aurait pas pu avoir lieu, ou alors aurait été faite dans la douleur. Élodie aussi, notre petite mère à tous, sans qui le laboratoire ne tournerait pas du tout et sans qui la paperasse administrative est un enfer. Ainsi que tous les collègues que j'ai eu durant ces quelques années de thèses et qui ont participé à rendre ce laboratoire un lieu accueillant et confortable.

Coté Centralesupélec, je tiens à remercier l'équipe du département Automatique, et tout particulièrement les doctorants avec qui j'ai passé un temps conséquent. De plus, je tiens à remercier tout particulièrement Guillaume Puel, pour son aide précieuse et le temps qu'il a pu me consacrer lors de ma plongée dans la modélisation de la déflexion de poutre.

Je tiens finalement à remercier l'ensemble de mes proches, qui de loin ou de prêt, durant la soutenance ou avant, m'ont soutenu et m'ont supporté à leur manière. Je pense notamment à ma mère et mon beau-père qui ont dû faire avec mes humeurs et qui m'ont permis d'en arriver là. Ma moitié aussi, qui, bien qu'arrivé en chemin, a su me soutenir de son mieux et m'a permis de garder le moral durant la longue rédaction de ce manuscrit. Et enfin, je pense à mon père, qui à ma grande tristesse n'aura pas pu assister à la fin de ce voyage.

Table des matières

1	Introduction	1
1.1	Contexte	1
1.1.1	Organe terminal d'un robot manipulateur	1
1.1.2	Intérêt de la préhension adaptative	4
1.2	Difficultés liées à la préhension adaptative et à la compliance dans la prise	8
1.3	Objectifs	12
1.4	Plan du mémoire	13
2	Modèles pour la préhension d'objets	15
2.1	Introduction	15
2.2	Cas d'étude	16
2.3	Concepts de base de mécanique du solide	17
2.3.1	Configuration spatiale d'un solide	17
2.3.2	Vitesse d'un solide	19
2.3.3	Torseur d'effort	21
2.4	Géométrie d'un robot	22
2.4.1	Structures	22
2.4.1.1	Liaisons et articulations	22
2.4.1.2	Chaîne poly-articulée	22
2.4.2	Modèle géométrique d'une chaîne ouverte	23
2.4.2.1	Modèle direct	24
2.4.2.2	Modèle indirect	24
2.5	Étude statique d'un préhenseur pluri-digital	24
2.5.1	Définition de la saisie	25
2.5.1.1	Modèle de contact	25
2.5.1.2	Matrice de saisie	28
2.5.2	Cinématique d'un préhenseur pluri-digital	30
2.5.2.1	Matrice Jacobienne d'une chaîne poly-articulée	31
2.5.2.2	Matrice Jacobienne du préhenseur	32
2.6	Conclusion	35
3	Modélisation de la compliance au sein d'une prise pluridigitale	37
3.1	Introduction	37

3.2	Importance de la prise en compte du comportement compliant d'un préhenseur	38
3.3	Origines des phénomènes de compliance	41
3.3.1	Compliance du préhenseur	41
3.3.2	Compliance de l'objet saisi	44
3.3.3	Bilan	45
3.4	Compliance de la prise	46
3.4.1	Modèle d'énergie potentielle	46
3.4.2	Modèle de raideur	47
3.4.2.1	Hypothèse simplificatrice	47
3.4.2.2	Développement	47
3.5	Considérations de stabilité	50
3.5.1	Définition	51
3.5.1.1	État d'équilibre	51
3.5.1.2	État stable	52
3.5.2	Métriques de qualité de prise	53
3.5.2.1	Mesures de qualité de prise associées à la position des points de contact	54
3.5.2.2	Mesures de qualité de prise associées à la configuration du préhenseur	56
3.6	Conclusion	57
4	Analyse de qualité de prise orientée tâche pour la saisie d'objet rigide par un préhenseur compliant	59
4.1	Introduction	59
4.2	Formulation de l'analyse de qualité	60
4.2.1	Limites des métriques au cas des préhenseurs compliants	60
4.2.2	Formulation du problème d'optimisation	63
4.2.3	Algorithme	64
4.2.3.1	Structure globale	64
4.2.3.2	Détails des algorithmes	65
4.3	Exploitation du problème	67
4.3.1	Cas d'étude	68
4.3.2	Intérêt pour la génération de trajectoire	70
4.3.3	Intérêt pour la planification de prises	75
4.4	Validation expérimentale	77
4.4.1	Présentation	78
4.4.1.1	Système expérimental	78
4.4.1.2	Modèle de simulation	79
4.4.2	Validation expérimentale	81
4.4.2.1	Protocoles expérimentaux	81
4.4.2.2	Résultats expérimentaux	83
4.4.3	Bilan	86
4.5	Conclusion	86

5	Approche robotique de qualité de prise pour le cas d'objets non infiniment rigides	89
5.1	Introduction	89
5.2	Modélisation de prise avec une saisie d'objets non infiniment rigides	90
5.2.1	Difficultés liées à la modélisation du comportement déformable d'objets	90
5.2.2	Modèle de compliance de la prise considérant un objet non infiniment rigide	91
5.2.2.1	Hypothèses simplificatrices	91
5.2.2.2	Développement	91
5.2.3	Modélisation pour le cas spécifique des objets de type poutre	94
5.3	Analyse de qualité dans le cas de prise d'objets non infiniment rigides	97
5.3.1	Formulation	97
5.3.2	Algorithmes	99
5.4	Exploitation du problème	103
5.4.1	Cas d'étude	103
5.4.2	Étude de l'influence de la compliance de l'objet sur la robustesse de la prise	106
5.5	Conclusion	109
6	Conclusion générale	113
6.1	Contribution	113
6.1.1	Analyse de qualité de prise orientée tâche pour préhenseurs compliants	114
6.1.2	Influence de la raideur de l'objet et analyse de qualité orientée tâche associée	114
6.2	Perspectives	115
6.2.1	Prise enveloppante	115
6.2.2	Commande adaptative	116
6.2.3	Développement d'un algorithme de sélection de prise	116
	Bibliographie	119
	Publications personnelles	125
	Annexe A Rappel sur la modélisation cinématique de structures poutres sous l'influence de contacts digitaux ponctuels	127
A.1	Cas général de déflexion de poutre simplement supportée et soumise à un effort ponctuel	127
A.2	Application au cas de la préhension tri-digitale	129
	Annexe B Mesure du coefficient de frottement	133
B.1	Protocole expérimental	133
B.2	Résultat expérimental	134

Chapitre 1

Introduction

Sommaire

1.1	Contexte	1
1.1.1	Organe terminal d'un robot manipulateur	1
1.1.2	Intérêt de la préhension adaptative	4
1.2	Difficultés liées à la préhension adaptative et à la compliance dans la prise	8
1.3	Objectifs	12
1.4	Plan du mémoire	13

1.1 Contexte

1.1.1 Organe terminal d'un robot manipulateur

Les organes terminaux des robots sont des outils positionnables au bout des bras robotiques industriels et qui leur permettent d'interagir avec leur environnement pour réaliser les tâches qui leur sont confiées. Les types d'interactions possibles sont multiples et variées, on peut notamment citer la saisie d'objets, leur manipulation, le perçage, ou encore la peinture de surface.

Les outils ont évolué grandement durant les six décennies qui nous séparent de la commercialisation du premier robot industriel, notamment et surtout les outils dédiés à la préhension qui nous intéressent tout particulièrement dans ce manuscrit. Initialement formés d'un ou deux degrés de liberté (d.d.l.), les premiers préhenseurs étaient soumis à des limitations importantes [Murray et al. \(1994\)](#) :

- **Manque de dextérité** : Le faible nombre de d.d.l. ne permet de saisir qu'une gamme restreinte d'objets, et ne permet ni de les réorienter ni de les manipuler.
- **Champ limité de prises possibles** : l'adaptation à un large panel de géométries d'objets est difficile, voire impossible, il est donc nécessaire de changer de préhenseur avec la géométrie de l'objet ou la tâche à effectuer.
- **Difficulté à réorienter l'objet saisi dans l'espace** : Le manque de dextérité du préhenseur implique le transfert de cette tâche au bras robotique sur lequel il est monté.



Figure 1.1 – Deux préhenseurs industriels spécialisés de type pince pour des objets de section circulaires

Cela peut induire des mouvements importants de la part du robot pour un mouvement faible au niveau du préhenseur. Ce problème est d'autant plus criant lorsque le robot est proche des limites de son espace de travail.

- **Manque de finesse du contrôle des efforts** : Les quelques articulations du préhenseur ne permettent pas de contrôler précisément les forces appliquées sur les objets saisis, ils peuvent donc être dangereux pour les objets flexibles ou fragiles.

Ces types de préhenseurs à faible nombre de d.d.l., bien que fortement limités, ont cependant des avantages certains venant contrebalancer ces contraintes :

- **Optimisation et sur-spécialisation** : La faible quantité de d.d.l. permet la conception de préhenseurs parfaitement spécialisés pour l'objet à manipuler et optimisés pour la tâche pour laquelle ils sont conçus.
- **Faible coût matériel** : La faible complexité du préhenseur entraîne un coût réduit de conception et de fabrication.
- **Faible complexité de commande** : Le nombre réduit de d.d.l. permet de réduire le nombre d'articulations à piloter, cela affecte positivement la complexité de la commande de ce type de préhenseur en réduisant le nombre de variables à contrôler.

Les préhenseurs à faible nombre de d.d.l. sont donc toujours particulièrement utilisés dans les domaines de l'industrie nécessitant des cadences importantes et pour lesquels les tâches et objets à manipuler restent inchangés sur de longues séries. La figure 1.1 présente deux préhenseurs de type pince pour les objets de section circulaire.

Ces types de préhenseurs ne sont cependant pas adaptés à toutes les tâches de préhension et de manipulation. Effectivement, les défauts liés à ceux-ci peuvent avoir un impact beaucoup trop important face à leurs avantages, notamment pour les tâches de manipulation fine d'objet, les tâches de saisie d'objets de géométries variées ou encore lors de la production de petites séries sur des chaînes de montage qui nécessiteraient un comportement plus adaptatif du préhenseur à la tâche et à l'objet pour pouvoir le conserver sur plusieurs séries différentes. Le développement de préhenseurs pluri-digitaux ou anthropomorphes a permis de combler partiellement cette problématique.

Il a fallu attendre l'émergence de problématiques autour de la téléopération en milieu hostile ou difficile d'accès, telles que pour le nucléaire, l'exploration sous-marine, le milieu spatial,

ou encore la chirurgie pour voir apparaître le développement de préhenseur pluri-digitaux dextres. Ces problématiques ont induit des développements autant au niveau de la mécanique des préhenseurs, qu'au niveau de leur intelligence pour rendre leur contrôle plus efficace. On peut trouver des exemples de ces développements notamment dans les travaux de [Skinner \(1975\)](#) ou de [Hanafusa et Asada \(1977\)](#).

Ces types de préhenseurs, bien qu'amenant des solutions aux problèmes soulevés par les préhenseurs à faible nombre de d.d.l., engendrent à leur tour des problématiques qui sont les suivantes :

- **Coût matériel important** : La multiplicité des degrés de liberté d'un préhenseur implique une complexité autant dans la mécanique du préhenseur que dans la manière de transmettre le mouvement des actionneurs vers les articulations du préhenseur. Cela engendre un coût de développement, d'optimisation et un coût matériel important.
- **Complexité de la commande** : Les préhenseurs de type anthropomorphe peuvent comporter jusqu'à 24 d.d.l. différents, or ce grand nombre de d.d.l. peut induire une complexification significative de la commande utilisée, notamment avec l'introduction de redondance et la complexification du choix des points de contact.

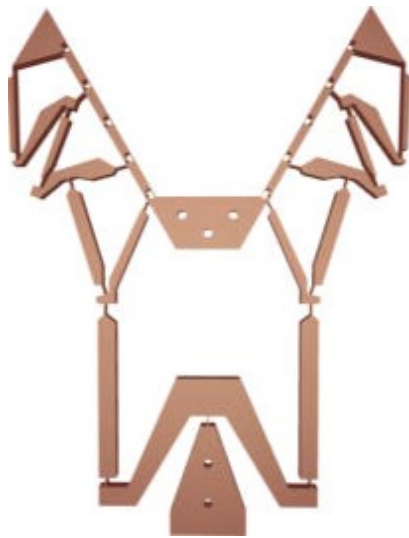
Les préhenseurs pluri-digitaux ont ainsi un gain de dextérité et de versatilité, mais au prix d'une complexité accrue en termes mécaniques, de commande ainsi qu'en terme spatial pour rassembler l'ensemble de la chaîne de transmission actionneur-articulation dans le volume contraint du préhenseur.

On peut dégager une troisième catégorie de préhenseurs, à mi-chemin entre les préhenseurs pluri-digitaux très versatiles et complexes et les préhenseurs à faible nombre de d.d.l., qui sont les préhenseurs adaptatifs. Ces préhenseurs intègrent dans leur mécanique des composants adaptatifs tels que du sous-actionnement¹ ou bien des éléments compliant² qui vont se déformer pour s'adapter à l'objet saisi. Cette catégorie de préhenseurs tire parti de son aspect pluri-digital et déformable pour conserver une partie de versatilité tout en réduisant la complexité mécanique et la complexité de commande. On observe cependant une potentielle perte de dextérité du fait de la réduction du nombre de d.d.l.. Ce type de préhenseur n'est donc pas toujours approprié pour des tâches de préhension fine, telle que la réorientation de l'objet saisi dans le repère du préhenseur, mais peut parfaitement convenir pour des tâches de saisie et de maintien d'objet. On peut trouver des exemples de conceptions de préhenseurs adaptatifs dans les travaux de [Birglen et al. \(2007\)](#) et [Doria et Birglen \(2009\)](#) (voir figure 1.2), ou encore [Malvezzi et Prattichizzo \(2013\)](#) qui s'intéressent à la modélisation de la compliance dans un mécanisme sous-actionné.

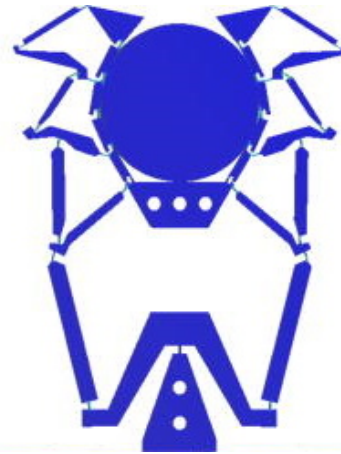
C'est cette dernière catégorie de préhenseur qui va nous intéresser tout au long de ce manuscrit, l'aspect sous-actionné est cependant mis de côté pour ne se concentrer uniquement

1. Un mécanisme est dit sous-actionné si le nombre d'actionneurs du mécanisme est inférieur au nombre d'articulations de celui-ci. Un exemple notoire est le doigt humain pour lequel la flexion de la dernière articulation n'est pas possible indépendamment des deux précédentes.

2. La compliance est la capacité d'une structure mécanique à se déformer sous l'influence d'une force extérieure. Pour plus de détails, se référer à la section 3.3 du chapitre 3.



(a) Préhenseur seul



(b) Préhenseur formant une saisie autour d'un objet circulaire

Figure 1.2 – Conception d'un préhenseur sous-actionné adaptatif issu des travaux de [Doria et Birglen \(2009\)](#)

que sur l'aspect compliant des préhenseurs adaptatifs.

1.1.2 Intérêt de la préhension adaptative

L'agenda de la recherche stratégique, de l'innovation et du déploiement pour le partenariat IA, Data et Robotique [ADRA \(2020\)](#) ainsi que la dernière itération de la feuille de route multi-annuelle des projets européens [SPARC \(2016\)](#) présentent les axes privilégiés et stratégiques pour la recherche en Europe vis-à-vis des marchés clés et des opportunités pour lesquelles la robotique pourrait être mise en application. Ces deux documents nous donnent une vue d'ensemble de l'intérêt que peuvent porter la recherche et l'industrie à la préhension adaptative.

Le premier document s'intéresse largement aux différentes applications clés et stratégiques dans lesquels peuvent être appliquées conjointement la robotique, l'IA et la Data, ainsi la perspective du document est très large, mais permet tout de même de faire ressortir nombre de points cruciaux pour le domaine de la préhension, notamment liés à la préhension adaptative. Le document définit plusieurs champs d'applications clefs afférents à la préhension robotique, dont deux particulièrement en lien avec la préhension adaptative :

- **Agroalimentaire** : La préhension robotique peut avoir des applications sur l'ensemble de la chaîne de production agroalimentaire, notamment :
 - Au début de la chaîne lors de la récolte des matières premières au sein des cultures tel que la saisie de fruits et légumes, qu'ils soient fragiles ou non.
 - En milieu de chaîne, lorsqu'il s'agit de manipuler ces matières premières pour les transformer en produit fini.
 - En fin de chaîne pour le conditionnement des produits pour la vente.
- **Production agile** : La flexibilité de production apportée par la préhension adaptative a plusieurs impacts sur la manière de produire :

- Adaptabilité des préhenseurs à différents types d'objets et de tâches. Cela permet de réduire la taille des séries et potentiellement d'individualiser les produits à la demande (e.g. lot de taille unitaire, *lot size one*) à travers la mise en place de chaînes de productions modulaires et adaptables.
- Robotisation de domaines industriels utilisant des éléments délicats ou souples ne pouvant pas être manipulés avec des préhenseurs standards rigides. Un avantage potentiel de cette robotisation serait une réduction du coût de la main d'œuvre de production suffisamment importante dans certains secteurs pour leur permettre de concurrencer l'avantage du coût de main d'œuvre gagné par la délocalisation de leur production.

On peut donc voir ici les besoins importants que peuvent résoudre les préhenseurs adaptatifs dans les domaines de l'agroalimentaire et de la production agile, où la capacité adaptative prend tout son sens, avec à la fois la variété de formes et de tailles que peuvent prendre les produits de cultures pour l'agroalimentaire, mais également les variétés des objets et des tâches pour les petites séries en production agile.

Pour rentrer un peu plus dans le détail, on peut s'intéresser à la feuille de route multi-annuelle des projets européens [SPARC \(2016\)](#). Celle-ci donne une vision détaillée des enjeux de la robotique pour la recherche et l'industrie.

En premier lieu, la préhension est décrite à travers trois compétences :

- **Capacité de saisie** : capacité d'un préhenseur à venir former une prise autour de l'objet pour le saisir.
- **Capacité de maintien** : capacité d'un préhenseur à maintenir une prise dans le contexte d'une tâche.
- **Capacité de manipulation** : capacité d'un préhenseur à déplacer un objet et à le déposer à une destination.

Chacune de ces trois sous-catégories est ensuite divisée en différents niveaux d'avancement définissant le degré de difficulté lié à la maîtrise de la sous-catégorie. Le niveau 0 correspond, respectivement pour chaque catégorie, à l'incapacité à saisir, maintenir la prise et manipuler un objet. Les niveaux suivants définissent ensuite des jalons technologiques à atteindre pour avancer dans la maîtrise de la sous-catégorie. Les deux sous-catégories qui nous intéressent dans les cas des préhenseurs adaptatifs sont les capacités de maintien et de saisie. Le niveau 1 de la capacité de maintien, appelée « prise simple d'objet connu », se définit par la capacité à maintenir un objet au sein d'une prise aussi longtemps qu'aucune perturbation externe n'est appliquée sur l'objet ou le préhenseur.

Les niveaux suivants étendent la capacité de maintien en ajoutant comme jalons :

- Niveau 2 - Prise dynamique d'objet connu** Résistance partielle à des perturbations externes sur l'objet dont les caractéristiques sont connues.
- Niveau 3 - Prise simple d'objet modélisé** Maintien d'un objet, dont le modèle est connu, au sein de la prise aussi longtemps qu'aucune perturbation externe n'est appliquée sur l'objet ou le préhenseur.
- Niveau 4 - Prise dynamique d'objet modélisé** Résistance partielle à des perturbations externes sur l'objet dont les caractéristiques ne sont pas connues, mais modélisées.

Niveau 5 - Prise dynamique d'objet inconnu Adaptation dynamique aux caractéristiques de l'objet et résistance partielle à des perturbations externes.

La capacité de saisie quant à elle s'étend sur huit niveaux différents en allant de la simple saisie en boucle ouverte d'un objet connu, à un emplacement connu, avec une prise définie en amont pour le niveau 1; à la saisie d'objet de géométrie inconnue, avec sélection en temps réel de la prise la plus adéquate pour le niveau 8.

L'ensemble de ces niveaux d'avancement technologiques sont ensuite utilisés dans le document pour définir les niveaux cibles à atteindre suivant le domaine d'application. On relève ici trois domaines pour lesquels la préhension adaptative a de l'intérêt :

Industrie manufacturière L'implantation des technologies robotiques dans l'industrie manufacturière est actuellement concentrée sur les grandes industries ayant un très haut niveau d'automatisation. Cependant celles-ci pourraient profiter à un plus large panel d'activités, tels que les activités de PME, ou pour des applications plus précises telles que la manipulation d'objets déformables ou fragiles. Ainsi, la feuille de route considère l'amélioration de la flexibilité des robots industriels et le développement de systèmes d'automatisation permettant une configuration intuitive et rapide comme deux des principaux enjeux du développement de la robotique pour ces secteurs afin de la rendre plus accessible à des industries de plus petite taille.

Ces deux enjeux passent par le développement de plusieurs technologies dont les buts principaux sont l'adaptabilité et la robustesse. Parmi ces technologies, celles liées à la préhension et la manipulation sont les suivantes :

- Manipulation d'objets flexibles.
- Préhenseur adaptatif potentiellement à forme libre.

Ces deux technologies font intervenir une multitude de jalons cibles parmi ceux présentés précédemment, notamment le niveau 4 - « Prise dynamique d'objet modélisé » de la capacité de maintien pour la garantie de robustesse aux perturbations.

Le développement de ces technologies aurait un impact direct à court terme sur plusieurs domaines, dont les suivants :

- La fabrication agile et à la demande.
- Introduction de systèmes de production intuitifs et adaptatifs.
- Déploiement de manipulateurs légers, peu coûteux et compliant.

On retrouve dans ce document de nombreux points en accord avec le [ADRA \(2020\)](#), notamment sur les problématiques de productions agiles et modulaires, qui représentent des clefs essentielles à l'implantation de systèmes robotiques dans les PME et pour la production de petites séries de produits.

Logistique La robotique a une part très importante dans le milieu de la logistique, ce milieu étant notamment le 4^{ème} plus gros secteur du domaine de la robotique de service professionnelle. Cette place de la robotique dans le domaine de la logistique aurait d'ailleurs progressé de 14% par an sur les deux années précédant la rédaction de la feuille de route

d'après un rapport de *IFR World Robotics (IFR (2021))*. Aujourd'hui, bien que l'automatisation à grande échelle soit de plus en plus utilisée, ces solutions sont généralement très rigides et demandent un coût très élevé de déploiement ainsi qu'une restructuration en profondeur des entrepôts de stockage pour accueillir ces installations.

Il y a donc un besoin important de modularité et d'adaptabilité des systèmes robotiques pour faciliter son implantation dans le secteur. De plus, d'après la feuille de route, des systèmes robotiques plus sophistiqués et versatiles ont le potentiel d'améliorer la chaîne complète de logistique de bout en bout, en combinant à la fois les tâches de manipulation de produit, leur contrôle continu, ainsi que la tenue à jour de leurs informations en temps réel.

La réalisation de ce type de système passe par le développement d'une grande variété de technologies, dont cinq en lien direct avec la préhension adaptative :

- Chargement et déchargement d'objets ayant des propriétés physiques variées.
- Manipulation dextre d'objets.
- Manipulation d'objets déformables.
- Emballage, chargement et déballage.
- Développement de préhenseur sûr pour l'humain, peu cher et dextre.

Les préhenseurs pluri-digitaux aux grandes capacités dextres tels que les mains anthropomorphiques semblent ici être destinés à prendre une place importante dans le développement de ces technologies. Cependant les préhenseurs adaptatifs peuvent aussi remplir une partie des besoins requis pour ces technologies. On peut notamment citer la manipulation d'objets aux propriétés physiques variées, la manipulation d'objets déformables ou encore le coût faible de ces préhenseurs. Effectivement, bien qu'ayant des performances dextres dégradées, les propriétés adaptatives de ces préhenseurs offrent la possibilité de réduire la complexité de la commande et la gestion de la variété des propriétés physiques des objets à saisir, tout en s'accompagnant d'un coût plus faible.

Parmi les jalons des capacités de préhension requis pour ces technologies, la capacité de maintien requise pour le domaine de la logistique est comprise globalement entre les niveaux 1 et 5.

Agriculture L'une des principales opportunités des technologies robotiques dans le domaine agricole réside dans l'amélioration de son efficacité tout en maintenant les standards économiques et écologiques actuels. Les technologies robotiques dans leur ensemble ont le potentiel de transformer toutes les formes d'agriculture tout en améliorant significativement la collecte de données nécessaires à la prise de décision. D'après le document, une plus grande utilisation de la robotique dans le domaine de l'agriculture pourrait avoir un impact significatif sur la qualité de vie des travailleurs et pourrait aussi ramener une génération plus jeune dans le domaine. De plus, les technologies robotiques pourraient permettre d'atteindre, pour des exploitations de petites tailles, les objectifs écologiques en termes de pesticides, fongicides et autres traitements chimiques, tout en contribuant à une meilleure gestion des sols.

Un grand nombre de capacités cibles sont nécessaires pour remplir tous les besoins liés aux

applications de la robotique dans le domaine de l'agriculture, on peut notamment citer les deux en lien avec la préhension adaptative :

- contrôle fin des efforts et manipulation des matières premières récoltées,
- manipulation d'éléments délicats et souples tels que des fruits.

Le contrôle fin des efforts et la manipulation d'éléments souples peuvent mettre à profit les atouts des préhenseurs adaptatifs, notamment leur capacité d'adaptation à la géométrie de l'objet saisi. Les travaux de [Figliolini et Rea \(2006\)](#), de [Gunderman et al. \(2021\)](#) ainsi que de l'entreprise *Root AI* ([Root AI](#)) proposent des applications de la préhension adaptative à l'agriculture, et notamment à la saisie de fruits et légumes. Le jalon de maintien pour ces capacités est de nouveau fixé au niveau 4 - « Prise dynamique d'objet modélisé », la robustesse de la prise étant un élément important à prendre en compte pour les applications de préhension dans le domaine de l'agriculture.

1.2 Difficultés liées à la préhension adaptative et à la compliance dans la prise

Choix de la prise Les préhenseurs dans leur globalité admettent une gamme très large de prises possibles vis-à-vis de l'objet à saisir, et il en est de même pour les préhenseurs adaptatifs. Cet ensemble de prises peut être séparé en deux catégories ([Cutkosky et Kao \(1989\)](#)) :

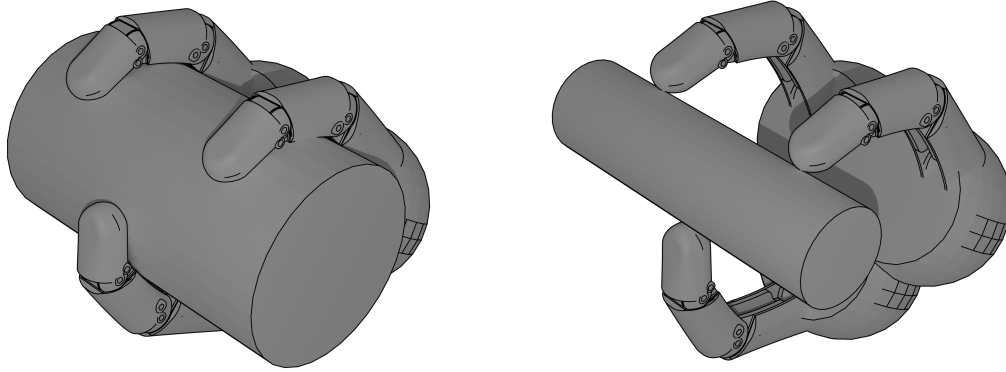
- Prise enveloppante : Prise mettant à contribution jusqu'à l'ensemble des phalanges du préhenseur pour la saisie de l'objet. Ce type de prise permet d'augmenter le nombre de points de contact entre l'objet et le préhenseur pour améliorer la qualité de la saisie et pour s'adapter à la géométrie de l'objet (c.f. [Figure 1.3a](#)).
- Prise de précision : Appelée aussi prise distale, ce type de prise ne fait intervenir que les dernières phalanges de chaque doigt du préhenseur pour venir saisir un objet. Ce type de prise donne la possibilité de choisir précisément les points de contact (c.f. [Figure 1.3b](#)).

Dans le cas de préhenseurs adaptatifs tri-digitaux comme celui présenté sur la [figure 1.3](#), on peut subdiviser ces deux catégories en trois sous-catégories :

- Prise cylindrique : Formée en plaçant deux doigts du préhenseur en opposition du troisième comme présenté sur la [figure 1.3](#).
- Prise sphérique : Formée en répartissant les doigts autour de l'objet.
- Prise planaire : Appelée aussi prise bi-digitale, cette prise est formée en n'utilisant que deux des trois doigts de la main pour saisir l'objet, ceux-ci étant placés de part et d'autre de l'objet.

Chacune de ces sous-catégories de prise admet de plus un grand nombre de variations des positions des points de contact et tout autant de configurations possibles pour les doigts ou de comportements adaptatifs du préhenseur. Il est donc nécessaire de faire un choix parmi l'ensemble conséquent de ces prises possibles lorsque l'on souhaite réaliser une saisie pour une tâche.

Ce choix de prise peut se faire suivant la forme de l'objet à saisir en utilisant une taxonomie



(a) Prise cylindrique enveloppante.

(b) Prise cylindrique de précision – distale.

Figure 1.3 – Variations de prise de type cylindrique réalisables avec un préhenseur tri-digital.

de prises, à l'image de celles proposées dans les travaux [Feix et al. \(2016\)](#) ou de [Cutkosky et Howe \(1990\)](#) et présentée sur la figure 1.4. Cela permet d'obtenir la forme globale que devra prendre la prise, mais ne permettra cependant pas de déterminer les paramètres de celle-ci en détail. Outre le manque de détails de la prise, la tâche pour laquelle celle-ci est réalisée n'est pas non plus prise en compte, la prise n'est donc potentiellement pas appropriée à la tâche.

Un outil supplémentaire pour la détermination et le choix d'une prise est la quantification de sa qualité. Meilleure sera la qualité d'une prise, plus celle-ci sera appropriée à un objet et éventuellement à une tâche. Il existe de très nombreuses méthodes de mesure de la qualité d'une prise, utilisant une grande variété de paramètres différents de prise. Les travaux de [Roa et Suárez \(2015\)](#) offrent notamment une vue d'ensemble non exhaustive de ces méthodes qui sont réparties en quatre grandes catégories :

- Mesures fondées sur des propriétés algébriques de la matrice de saisie ³.
- Mesures fondées sur des relations géométriques au sein de la prise, notamment en lien avec le polygone formé par les points de contact.
- Mesures construites à partir des limitations imposées aux efforts appliqués par les doigts sur l'objet saisi.
- Mesures associées à la configuration du préhenseur.

L'ensemble de ces mesures est utilisé pour la quantification de qualité de prise à base de préhenseurs totalement rigides. Toutes ces mesures s'établissent à partir des paramètres nécessaires et suffisants à la description de prises utilisant ces types de préhenseurs, à savoir : la position et nature des points de contact, la configuration du préhenseur ainsi que sa capacité à appliquer des efforts sur l'objet.

Ces paramètres ne suffisent cependant pas à décrire entièrement une prise à base de préhenseurs adaptatifs. En effet, la description des comportements compliant au sein du pré-

3. Matrice construite à partir des positions de points de contact sur l'objet, ainsi que des propriétés de frottement aux contacts. Pour plus de détails, se référer à la section 2.5.1.2 du chapitre 2.

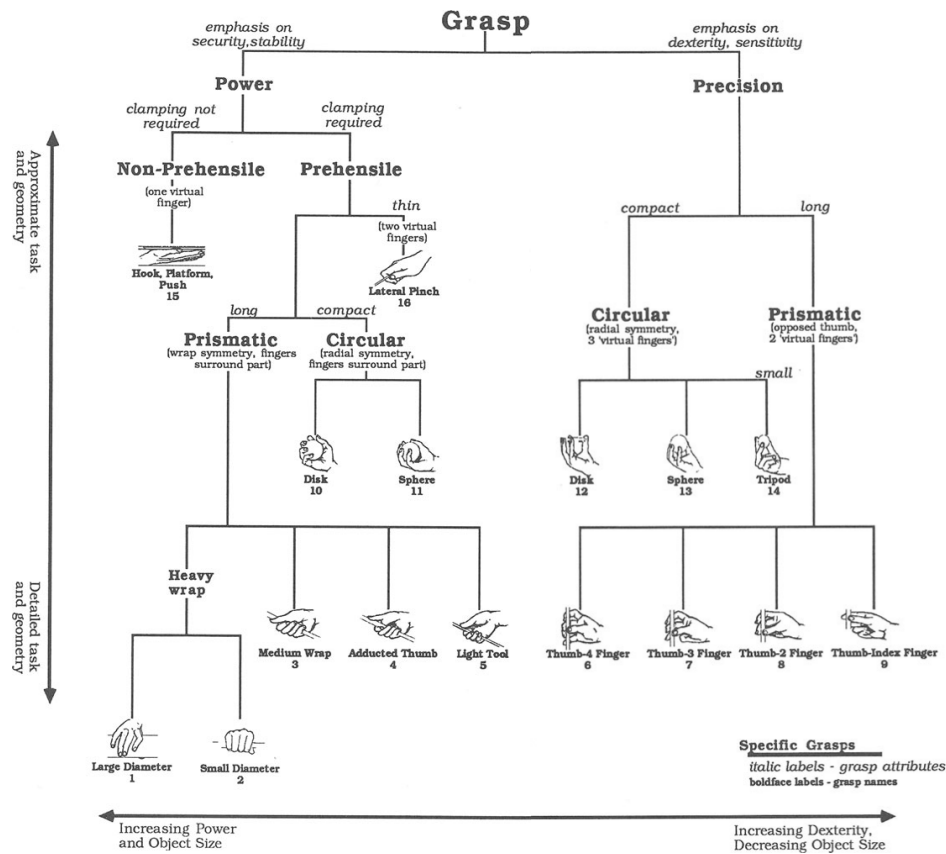


Figure 1.4 – Taxonomie de prise de **Cutkosky et Howe (1990)**

henseur est un critère manquant et crucial à la détermination du comportement complet de la prise, et donc de sa qualité. Il existe des mesures de qualité s'intéressant au comportement compliant du préhenseur, on peut notamment citer les travaux de **Tsuji et al. (2015)** qui s'intéressent à l'effet de la compliance de la pulpe des doigts en contact avec l'objet sur la stabilité de la prise en proposant la notion de zone de stabilité de prise et d'énergie minimale de déstabilisation (c.f. figure 1.5).

Les travaux de **Prattichizzo et al. (2012)** et **Pozzi et al. (2017)** s'intéressent quant à eux à la compliance amenée par la loi de commande et à son effet sur la robustesse de la prise, tandis que les travaux de **Howard et Kumar (1996)** s'attachent à déterminer le comportement compliant d'une prise considérant la courbure de l'objet aux contacts ainsi que la compliance de la pulpe des doigts. Pour finir on peut citer les modèles proposés par **Siciliano et Khatib (2016)** qui s'attachent à décrire le comportement compliant de la prise en prenant en compte la compliance des articulations et la compliance de contact. Cependant, les comportements sont isolés du reste des critères définissant la prise.

Enfin, l'adéquation avec la tâche pour laquelle la prise est construite est un aspect considéré dans peu de mesures de qualité de prise pour des préhenseurs rigides et l'est encore plus rarement pour les préhenseurs adaptatifs. Du côté des préhenseurs rigides, on peut citer les travaux de **El-Khoury et al. (2015)** qui se sont intéressés à la synthèse de prise vis-à-vis d'une tâche, et qui ont utilisé pour cela un critère de qualité de prise orienté tâche initialement développé dans les travaux de **Melchiorri (1997)**. Ce critère quantifie la capacité de la prise

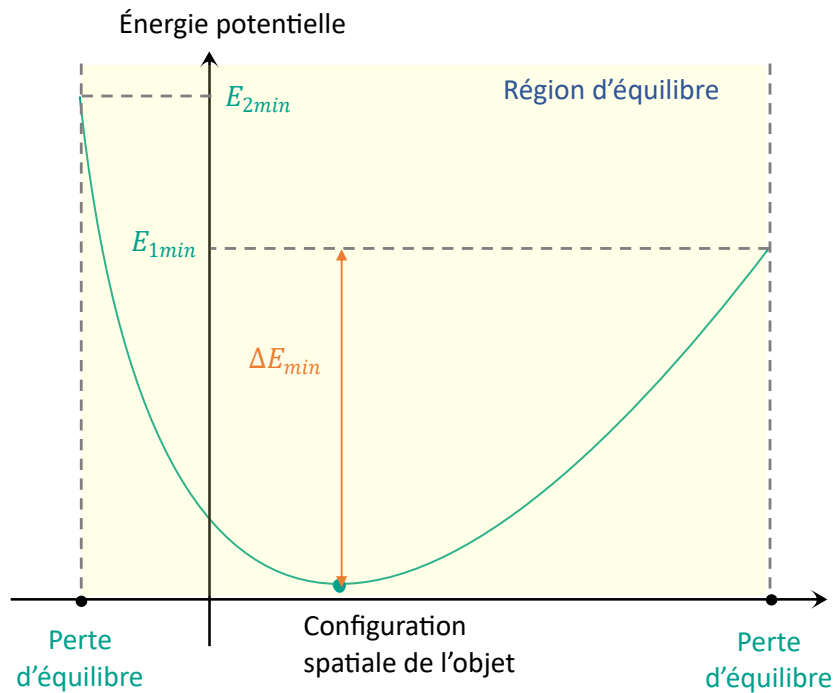


Figure 1.5 – Représentation de la zone de stabilité proposée par les travaux de Tsuji et al. (2015)

à assurer un rapport de transformation maximal entre les couples articulaires du préhenseur et le *Object Wrench Space*⁴. Une autre approche, proposée dans les travaux de Borst et al. (2004), quantifie la qualité d'une prise vis-à-vis d'une tâche en comparant les torseurs d'efforts générés par la tâche (ensemble appelé *Task Wrench Space*, abrégé en *TWS* (Pollard (1996))) avec l'ensemble des efforts que peut appliquer le préhenseur sur l'objet saisi à travers les points de contact de la prise (ensemble appelé *Grasp Wrench Space*, abrégé en *GWS* (Pollard (1996))).

On constate donc un manque d'outil pour le choix de prise prenant à la fois en compte l'aspect compliant du préhenseur et l'importance de la tâche en plus des paramètres habituels de définition de prise.

Saisie d'objet déformable La modélisation du comportement des objets non infiniment rigides sous contraintes est un problème complexe pour lequel une solution analytique n'est pas toujours envisageable.

Dans la grande majorité des cas, la détermination de la déformation d'un objet, lorsque celui-ci est soumis à une contrainte ou un effort, ne peut être obtenue autrement que par des approches de discrétisations numériques telles que la méthode des éléments finis. Les rares cas admettant une solution analytique sont soumis en contrepartie à un nombre de contraintes potentiellement très important. On peut notamment citer le cas de la modélisation du comportement d'une poutre sous contrainte au moyen de la théorie d'Euler-

4. Abrégé par *OWS* cet espace initialement défini par les travaux de Pollard (1994) correspond à l'ensemble des torseurs résultants que peut subir l'objet sous l'effet d'une distribution d'efforts de contact quelconque sur sa surface.

Bernoulli (Fanchon (1996)) qui impose que la déformation soit très faible vis-à-vis de la taille de la poutre (Hypothèse de faible déformation) et que la déformation de la poutre suive un schéma précis (Hypothèse de Navier Bernoulli).

Or les capacités de préhension d'un préhenseur sont liées directement à sa capacité à appliquer des efforts au contact avec l'objet, pour maintenir la prise, manipuler l'objet ou potentiellement résister à des perturbations. Ainsi, la connaissance du comportement de l'objet lorsqu'il est sujet aux efforts imposés par une prise est cruciale dans la détermination du comportement de la prise en elle-même. D'autant plus que la capacité de l'objet à se déformer s'accompagne d'une fragilité qui peut être fatale à son intégrité si elle n'est pas prise en compte.

On trouve dans la littérature plusieurs travaux s'intéressant à des moyens de résoudre ce problème de modélisation du comportement déformable de l'objet. On peut citer les travaux de Mateo et al. (2015) qui s'intéressent à la détection de la déformation de l'objet saisi au moyen d'un retour visuel ou encore ceux de Bodenhagen et al. (2014) qui ajoutent une couche d'apprentissage à la vision pour traquer en temps réel les déformations de l'objet et adapter la prise en conséquence. D'autres approches, telles que celle des travaux de Frank et al. (2010), se penchent sur l'apprentissage complet des propriétés mécaniques d'un objet et de son comportement déformable lors d'une saisie au moyen d'un réseau de neurones et par apprentissage itératif. Enfin, d'autres études ont fait le choix de restreindre le champ des objets à des types spécifiques, telles que les fils (Bell et Balkcom (2008)) ou les tissus (Bell et Balkcom (2010)), ou encore des objets purement planaires (Jia et al. (2011)).

1.3 Objectifs

Le but de ces travaux est de proposer une analyse de stabilité de prise orientée tâche dans le cas de prises compliantes à partir de préhenseurs pluri-numériques. Le caractère compliant de la prise dans cette analyse prend sa source à la fois au sein du préhenseur, mais aussi au sein de l'objet saisi. Cette analyse a pour but d'assister la sélection de prises afin d'améliorer la robustesse de la saisie face aux perturbations extérieures induites par une tâche de manipulation, compte tenu de la prise et de sa compliance.

Pour cela on considère dans un premier temps que l'objet saisi est infiniment rigide, le préhenseur étant le seul à admettre des comportements compliantes, qui sont issus à la fois de sa mécanique, mais aussi de sa loi de commande bas niveau. On considèrera dans un second temps les apports de la compliance de l'objet saisi dans l'analyse.

On a vu précédemment que les mesures de qualité de prise, utilisées pour la sélection de prise, étaient largement développées pour les prises formées au moyen de préhenseurs totalement rigides, mais que ces techniques de mesure étaient rarement étendues au cas des préhenseurs adaptatifs, et notamment les préhenseurs compliantes qui nous intéressent. Or cette mesure de qualité est un élément très important dans la prise de décision du type de prise et du choix des paramètres de cette prise vis-à-vis d'une tâche à exécuter.

Les problématiques évoquées ci-dessus peuvent être reformulées sous forme des trois questions suivantes :

- Q1** Comment déterminer le comportement d'un préhenseur compliant considérant l'ensemble de sa géométrie et de sa compliance?
- Q2** Comment quantifier la robustesse d'une prise formée au moyen de préhenseurs compliants vis-à-vis de perturbations externes induites par une tâche de manipulation?
- Q3** Comment associer, au comportement du préhenseur compliant, le comportement d'un objet non infiniment rigide et comment cette compliance supplémentaire peut-elle influencer la robustesse de la prise?

Pour répondre à ces questions, les travaux présentés dans ce manuscrit proposent les résultats suivants :

- R1** Un modèle de comportement d'un préhenseur compliant prenant en compte à la fois la géométrie complète du préhenseur, la géométrie des points de contact de la prise ainsi que la compliance induite par la mécanique du préhenseur et par sa loi de commande.
- R2** Une analyse de qualité de prise pour les préhenseurs compliants utilisant l'ensemble des éléments du modèle de comportement présentés tout en tenant compte de la tâche pour laquelle la prise est synthétisée à travers les perturbations qu'elle induit.
- R3** Une extension du modèle de comportement d'un préhenseur compliant intégrant une partie du comportement compliant d'un objet non infiniment rigide, ainsi que l'analyse de qualité associée.

1.4 Plan du mémoire

Le manuscrit est structuré de la manière suivante :

- Chapitre 2** : Cette partie présente les différents éléments théoriques nécessaires à l'établissement des modèles mécaniques utilisés pour décrire le comportement d'un préhenseur pluri-digital.
- Chapitre 3** : Ce chapitre apporte un complément de modèle au chapitre précédent pour inclure aux modèles mécaniques comportementaux des préhenseurs adaptatifs une partie de leur compliance.
- Chapitre 4** : Ce chapitre est consacré à la présentation de notre analyse de qualité de prise pour les préhenseurs adaptatifs utilisant l'ensemble des éléments de modèle présentés dans les chapitres précédents. Une exploitation de cette analyse de qualité de prise est proposée ensuite à travers un cas d'étude autour de l'adaptation entre une prise et une tâche donnée. Pour finir une validation expérimentale est proposée afin de vérifier le bon fonctionnement et l'adéquation de l'analyse proposée en condition réelle d'utilisation avec la simulation.
- Chapitre 5** : Cette dernière partie s'intéresse à l'extension de l'analyse de qualité de prise précédemment proposée aux cas des objets non infiniment rigides, en proposant une intégration d'une partie du comportement compliant de l'objet saisi dans le modèle de comportement de la prise.

Conclusion : Pour finir, cette partie propose quelques conclusions sur les travaux présentés dans ce manuscrit ainsi que les perspectives qu'ils admettent.

Chapitre 2

Modèles pour la préhension d'objets

Sommaire

2.1	Introduction	15
2.2	Cas d'étude	16
2.3	Concepts de base de mécanique du solide	17
2.3.1	Configuration spatiale d'un solide	17
2.3.2	Vitesse d'un solide	19
2.3.3	Torseur d'effort	21
2.4	Géométrie d'un robot	22
2.4.1	Structures	22
2.4.1.1	Liaisons et articulations	22
2.4.1.2	Chaîne poly-articulée	22
2.4.2	Modèle géométrique d'une chaîne ouverte	23
2.4.2.1	Modèle direct	24
2.4.2.2	Modèle indirect	24
2.5	Étude statique d'un préhenseur pluri-digital	24
2.5.1	Définition de la saisie	25
2.5.1.1	Modèle de contact	25
2.5.1.2	Matrice de saisie	28
2.5.2	Cinématique d'un préhenseur pluri-digital	30
2.5.2.1	Matrice Jacobienne d'une chaîne poly-articulée	31
2.5.2.2	Matrice Jacobienne du préhenseur	32
2.6	Conclusion	35

2.1 Introduction

Dans cette partie sont exposés les différents éléments théoriques permettant l'établissement des modèles mécaniques utilisés pour décrire le comportement d'un préhenseur pluri-digital. De plus un cas d'étude y sera présenté pour illustrer les différentes parties des modèles.

Dans un premier temps, on rappellera plusieurs notions de base de la mécanique du solide, utiles pour la suite de l'exposé. Cette partie n'a pas vocation à être un cours de mécanique,

cependant elle permettra de présenter les points clefs nécessaires.

Dans un second temps seront abordés les définitions et outils nécessaires à la modélisation géométrique d'un robot, avec notamment la mention des différentes structures de robots, ainsi qu'une évocation des modèles géométriques direct et inverse et des problématiques liées à ce dernier.

Enfin, une étude des modèles statiques d'un préhenseur sera proposée. Cette étude s'attachera à définir les modèles utilisés en partant des différentes voies pour représenter un point de contact et caractériser une saisie. La modélisation des relations entre les différents types d'efforts dans le préhenseur et sur l'objet suivra ensuite pour finaliser le modèle du préhenseur.

L'ensemble des concepts mécaniques derrière la modélisation statique d'un préhenseur est fondé sur le formalisme exposé dans Murray et al. (1994). Malgré la complexité d'interprétation et le manque d'intuitivité de certaines des notions proposées par ce formalisme, il permet de construire un modèle clair et facile à simuler numériquement.

2.2 Cas d'étude

Le cas d'étude de simulation considéré dans le manuscrit porte sur une prise distale d'un objet de type cylindrique au moyen d'un préhenseur tri-digital. Chaque doigt possède trois articulations, chacune étant considérée comme pilotable indépendamment des autres. La figure 2.1 représente cette prise distale, à laquelle la paume a été retirée car elle n'intervient pas dans une prise distale, elle n'a donc pas lieu d'être citée. Un repère de référence P de base $(\vec{x}, \vec{y}, \vec{z})$ est attaché au centre de la paume fictive, et les bases de chacun des doigts sont placées dans le plan (\vec{x}, \vec{z}) de ce repère.

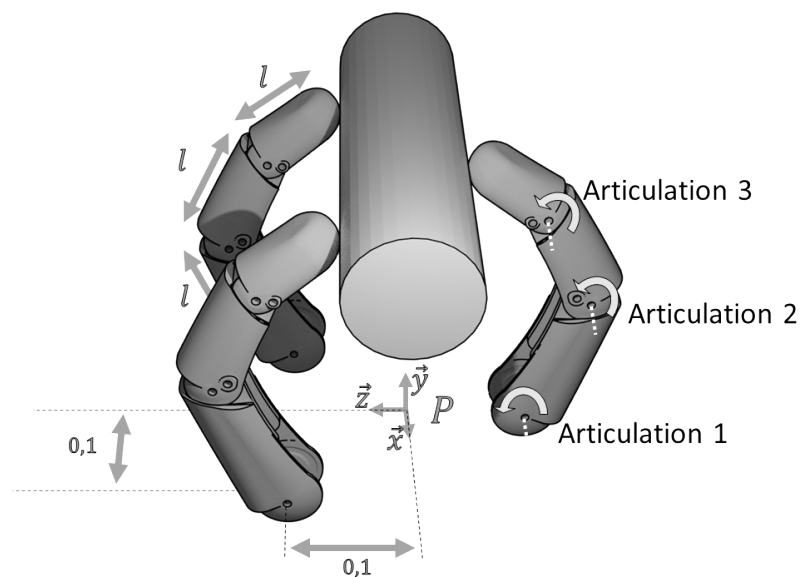


Figure 2.1 – Schéma du système simulé

Les bases de chaque doigt sont placées respectivement aux positions $[0 \ 0 \ -0.1]^T$, $[-0.1 \ 0 \ 0.1]^T$

et $\begin{bmatrix} 0.1 & 0 & 0.1 \end{bmatrix}^T$, les distances étant définies en mètre (m). Les segments de chaque doigt sont considérés comme tous identiques, de taille $l = 0.1m$.

L'objet saisi est un objet de type cylindrique, considéré dans un premier temps comme infiniment rigide. Par la suite, la raideur de celui-ci sera amenée à changer pour les besoins de l'étude de l'influence de cette raideur sur le système. Les contacts entre les doigts et l'objet sont considérés comme ponctuels.

L'inertie ainsi que les frottements des segments sont considérés comme nuls. L'action de la gravité sur chacun des doigts quant à elle est considérée comme compensée.

2.3 Concepts de base de mécanique du solide

Dans cette partie seront rappelés les différents concepts de base de la mécanique du solide nécessaires à la compréhension et à la modélisation d'un préhenseur. À savoir :

- Positions, orientations et repérage dans l'espace d'un solide.
- Vitesse d'un solide.
- Torseurs d'effort.

Ces concepts sont généraux à la mécanique, cependant certaines variantes peuvent émerger suivant le formalisme utilisé, ce qui est le cas pour certains de ces concepts dans le formalisme décrit dans [Murray et al. \(1994\)](#), qui sera appelé par la suite, formalisme de Murray.

2.3.1 Configuration spatiale d'un solide

Il existe plusieurs méthodes pour repérer un corps rigide dans un espace 3D, la méthode choisie est exposée dans la suite de cette section.

Soient un repère orthonormé et direct A défini par $(a, \vec{x}_a, \vec{y}_a, \vec{z}_a)$ considéré fixe dans l'espace et un second repère orthonormé et direct B défini par $(b, \vec{x}_b, \vec{y}_b, \vec{z}_b)$ et attaché au centre d'inertie d'un solide indéformable quelconque de l'espace.

Repérer le solide dans l'espace consistera à repérer B par rapport au repère de référence de l'espace A . Cela passe par la caractérisation de la position et l'orientation de B par rapport à A .

Position La position de B par rapport à A est caractérisée par le vecteur \vec{ab} , lui-même une combinaison linéaire des vecteurs de la base de A :

$$\vec{ab} = x \cdot \vec{x}_a + y \cdot \vec{y}_a + z \cdot \vec{z}_a \quad (2.1)$$

Le triplet (x, y, z) définit les coordonnées de B dans le repère A , et caractérise entièrement sa position. La transformation géométrique associée à ce vecteur est noté P_{ab} et est caractérisée par une translation pure le long du vecteur \vec{ab} et d'une distance $\|\vec{ab}\| = \sqrt{x^2 + y^2 + z^2}$.

Orientation Plusieurs notations existent pour décrire une orientation dans l'espace, notamment les angles d'Euler ou les quaternions, cependant c'est la notation en matrice de rotation qui sera utilisée dans la suite de ce manuscrit.

Soit R_{ab} la matrice de rotation associée à l'orientation de B par rapport à A :

$$R_{ab} = \begin{bmatrix} \overrightarrow{x_{ab}} & \overrightarrow{y_{ab}} & \overrightarrow{z_{ab}} \end{bmatrix} \quad (2.2)$$

Avec $\overrightarrow{x_{ab}}$, $\overrightarrow{y_{ab}}$ et $\overrightarrow{z_{ab}}$ les vecteurs de la base de B exprimés dans la base de A , pouvant s'exprimer comme une combinaison des trois vecteurs de base de A , on a donc :

$$R_{ab} = \begin{bmatrix} \alpha_{x_{ab}} & \alpha_{y_{ab}} & \alpha_{z_{ab}} \\ \beta_{x_{ab}} & \beta_{y_{ab}} & \beta_{z_{ab}} \\ \gamma_{x_{ab}} & \gamma_{y_{ab}} & \gamma_{z_{ab}} \end{bmatrix} \quad (2.3)$$

Coordonnées homogènes et transformation homogène Les transformations P_{ab} et R_{ab} peuvent être rassemblées au sein d'une transformation homogène définie par la matrice $g_{ab} \in SE(3)$:

$$X^a = g_{ab} X^b \quad (2.4)$$

$$g_{ab} = \begin{bmatrix} R_{ab} & P_{ab} \\ 0_{1 \times 3} & 1 \end{bmatrix} \quad (2.5)$$

avec X^a les coordonnées homogènes d'un point de l'espace exprimées dans le repère A et X^b les coordonnées homogènes du même point exprimées dans B .

Cette matrice a plusieurs propriétés, à savoir :

— Inversion :

$$X^b = g_{ab}^{-1} X^a \quad (2.6)$$

$$g_{ab}^{-1} = g_{ba} = \begin{bmatrix} R_{ab}^T & -R_{ab}^T P_{ab} \\ 0_{1 \times 3} & 1 \end{bmatrix} \quad (2.7)$$

— Composition :

$$g_{ac} = g_{ab} \cdot g_{bc} = \begin{bmatrix} R_{ab} R_{bc} & P_{ab} + R_{ab} P_{bc} \\ 0_{1 \times 3} & 1 \end{bmatrix} \quad (2.8)$$

avec g_{ac} et g_{bc} les matrices de transformations homogènes associées à la position et l'orientation d'un repère C respectivement par rapport à A et à B .

Cette représentation sous forme de matrice de transformation homogène sera celle utilisée tout au long du manuscrit pour représenter la position et l'orientation d'un repère par rapport à une référence. Le terme configuration dans l'espace sera utilisé pour nommer cette représentation.

2.3.2 Vitesse d'un solide

Dans cette partie seront exposés brièvement les deux types de vitesses utilisés dans le formalisme de Murray et al. (1994) pour décrire la vitesse d'un solide en mouvement dans l'espace.

Soient un repère fixe A , un repère B attaché à un solide mobile dans l'espace et $g_{ab}(t)$ la configuration de B par rapport à A en fonction du temps, avec R_{ab} et P_{ab} les composantes de rotation et translation associées.

La vitesse du repère B par rapport à A est définie comme la dérivée de $g_{ab}(t)$ par rapport au temps. Cependant du fait de la dimension élevée de cette matrice, cette représentation est particulièrement lourde, notamment pour la composante associée à la rotation. Ainsi deux formes alternatives plus compactes sont proposées.

Spatial velocity La première forme ${}^sV_{ab} \in \mathbb{R}^6$ nommée *spatial velocity*, qui pourrait être traduite par « vitesse d'espace », est définie de la manière suivante à l'instant t :

$${}^sV_{ab} = \begin{bmatrix} {}^s v_{ab} \\ {}^s \omega_{ab} \end{bmatrix} = \begin{bmatrix} -\dot{R}_{ab}R_{ab}^T p_{ab} + \dot{p}_{ab} \\ (\dot{R}_{ab}R_{ab}^T)^\vee \end{bmatrix} \quad (2.9)$$

${}^s v_{ab} \in \mathbb{R}^3$ est la composante translationnelle de la vitesse et *ne correspond pas* à la vitesse de l'origine de B par rapport à A . En effet cette vitesse linéaire correspond à la vitesse qu'aurait le point fictif attaché au solide (et donc à B) qui coïnciderait avec l'origine de A à l'instant t ¹. ${}^s \omega_{ab}$ est la composante angulaire de la vitesse et correspond à la vitesse angulaire instantanée de B vu dans A . Enfin, la matrice $\dot{R}_{ab}R_{ab}^T$ est par construction² une matrice anti-symétrique de dimension 3×3 et l'opération $(\cdot)^\vee$ permet d'extraire le vecteur $[x \ y \ z]^T$ tel que :

$$\begin{bmatrix} 0 & -z & y \\ z & 0 & -x \\ -y & x & 0 \end{bmatrix}^\vee = \begin{bmatrix} x \\ y \\ z \end{bmatrix} \quad (2.10)$$

L'opération inverse appelée pré-produit vectoriel et noté $(\cdot)^\wedge$ ou $\hat{\cdot}$ associée à un vecteur quelconque $X = [x \ y \ z]^T$ la matrice :

$$\hat{X} = \begin{bmatrix} x \\ y \\ z \end{bmatrix}^\wedge = \begin{bmatrix} 0 & -z & y \\ z & 0 & -x \\ -y & x & 0 \end{bmatrix} \quad (2.11)$$

Body velocity La seconde forme ${}^bV_{ab} \in \mathbb{R}^6$ appelée *body velocity*, est la représentation qui se rapproche le plus de la notion de vitesse habituellement utilisée, c'est à dire la vitesse de

1. Traduit directement depuis l'ouvrage de Murray et al. (1994)

2. Démonstration faite dans Murray et al. (1994)

l'origine de B par rapport à A , exprimée dans B .

$${}^bV_{ab} = \begin{bmatrix} {}^b v_{ab} \\ {}^b \omega_{ab} \end{bmatrix} = \begin{bmatrix} R_{ab}^T p_{ab} \\ (R_{ab}^T \dot{R}_{ab})^\vee \end{bmatrix} \quad (2.12)$$

${}^b v_{ab} \in \mathbb{R}^3$ est la composante linéaire de la vitesse et s'interprète de manière directe comme la vitesse linéaire de l'origine de B par rapport à A exprimée dans son propre repère B . ${}^b \omega_{ab}$ est quant à elle la vitesse angulaire de B par rapport à A et exprimée dans B .

L'exemple suivant permet d'illustrer la différence entre ces deux grandeurs. Soit B un repère attaché à un solide en révolution autour d'un repère fixe A dans le plan (\vec{x}_a, \vec{y}_a) comme présenté sur la figure 2.2.

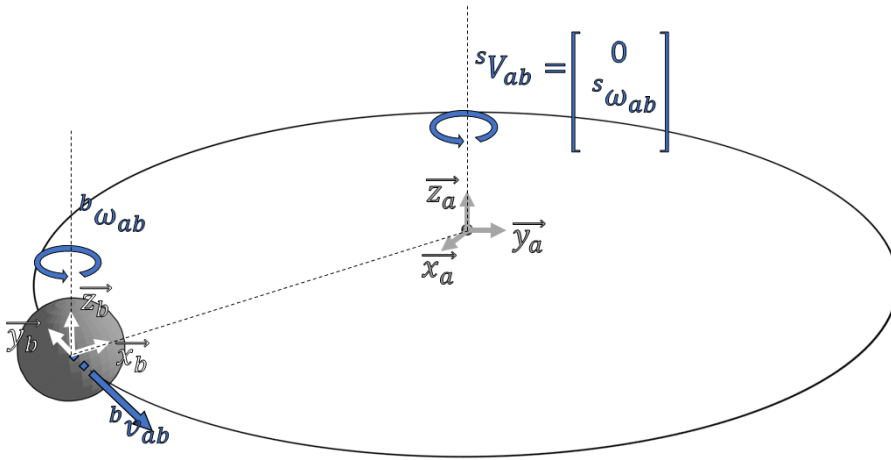


Figure 2.2 – Exemple d'un corps B en révolution autour d'un corps A

Le repère B , en plus du mouvement de révolution autour de l'origine de A , tourne sur lui-même de façon à ce que son axe \vec{x}_b soit toujours dirigé suivant la droite passant par les origines des deux repères.

Dans cette construction, seule la composante de la *spatial velocity* ${}^s v_{ab}$ de B suivant l'axe \vec{z}_a sera non nulle, tandis sa *body velocity* ${}^b v_{ab}$ présentera une composante de vitesse linéaire dans le plan (\vec{x}_a, \vec{y}_a) ainsi qu'une composante angulaire suivant l'axe \vec{z}_a .

Transformation Il est important de noter que ces deux représentations de la vitesse sont reliées entre elles, et cette relation est définie de la manière suivante :

$${}^sV_{ab} = \begin{bmatrix} {}^s v_{ab} \\ {}^s \omega_{ab} \end{bmatrix} = \begin{bmatrix} R_{ab} & \widehat{p}_{ab} R_{ab} \\ 0 & R_{ab} \end{bmatrix} \begin{bmatrix} {}^b v_{ab} \\ {}^b \omega_{ab} \end{bmatrix} \quad (2.13)$$

Cette matrice de $R^{6 \times 6}$ est la matrice adjointe associée à g_{ab} et s'écrit $Ad_{g_{ab}}$. Celle-ci permet, entre autres, de procéder au changement de repère entre la *body velocity* et la *spatial velocity*. De plus elle est inversible, et son inverse est :

$$Ad_{g_{ab}}^{-1} = \begin{bmatrix} R_{ab}^T & -(R_{ab}^T p_{ab})^\wedge R_{ab}^T \\ 0 & R_{ab}^T \end{bmatrix} = \begin{bmatrix} R_{ab}^T & -R_{ab}^T \widehat{p}_{ab} \\ 0 & R_{ab}^T \end{bmatrix} = Ad_{g_{ab}^{-1}} \quad (2.14)$$

Dans la suite du manuscrit le terme vitesse sans autre qualificatif désignera la *body velocity*, cependant pour certains développements il est nécessaire d'utiliser la *spatial velocity*, ainsi les termes *body velocity* et *spatial velocity* seront réutilisés le temps de ces développements.

2.3.3 Torseur d'effort

Soit un torseur d'effort $F_{A \rightarrow B}^b \in \mathbb{R}^6$ issue de l'action d'un solide S_a sur un autre solide S_b et appliqué sur l'origine du repère B attaché au solide S_b . Ce torseur d'effort décrit une forme générale d'effort appliqué par le solide S_a sur S_b , celui-ci est composé d'une force pure $f \in \mathbb{R}^3$, ainsi qu'un couple $\tau \in \mathbb{R}^3$. Cet effort généralisé est représenté de la manière suivante :

$$F_{S_a \rightarrow S_b}^b = \begin{bmatrix} f \\ \tau \end{bmatrix} \quad (2.15)$$

Ces efforts peuvent être appliqués de trois manières :

- À travers une interaction à distance, comme la pesanteur par exemple. Dans le cas précis de la préhension à l'échelle macroscopique, à l'exception de la pesanteur, aucune autre interaction de ce type ne sera appliquée, et celle-ci sera considérée comme une action extérieure sur le système, notée $F_{ext \rightarrow S_b}^b$ pour le cas où ce torseur s'applique sur l'origine de B .
- À travers un contact entre les deux corps S_a et S_b . Ce type d'interaction sera détaillé plus en profondeur dans la Section 2.5.1.1.
- À travers les effets dus à l'inertie et notamment liés aux accélérations subies par le solide S_b lorsque celui-ci est déplacé. De la même manière que pour la pesanteur, cette action sera considérée comme une action extérieure sur le solide S_b , qui sera donc aussi notée $F_{ext \rightarrow S_b}^b$.

Changement de point d'application Soit le repère A attaché au solide S_a et g_{ba} la configuration de ce repère A par rapport à B . Le torseur équivalent ressenti à l'origine de A par l'application de $F_{S_a \rightarrow S_b}^b$ est déterminé en utilisant la matrice de transformation adjointe associée à g_{ba} :

$$F_{S_a \rightarrow S_b}^a = Ad_{g_{ba}}^T F_{S_a \rightarrow S_b}^b \quad (2.16)$$

De cette manière, il est possible d'exprimer l'action de n'importe quel torseur de l'espace, sur n'importe quel point de l'espace.

Cette sous-partie vient clôturer la partie sur les concepts de base de mécanique du solide nécessaires au développement du reste des modèles de comportement qui seront utilisés dans le reste du manuscrit.

2.4 Géométrie d'un robot

Cette section va aborder une partie des aspects géométriques de la modélisation d'un robot. En commençant tout d'abord par ses éléments constitutifs et les différentes manières de les structurer pour former un robot articulé, les notions de modèle géométrique direct et indirect seront ensuite abordées pour clore cette section.

2.4.1 Structures

2.4.1.1 Liaisons et articulations

On considère ici la classe de robots constitués d'un ensemble de solides, articulés entre eux par des liaisons qui sont elles-mêmes actionnées par des actionneurs de manière à pouvoir piloter le robot complet pour l'exécution de tâches. Le terme utilisé pour désigner ces solides sera « segment », tandis que le terme « articulation » désignera les liaisons entre chaque segment. De plus on appellera chaîne poly-articulée cette succession de segments et d'articulations. Il existe de nombreux types de liaisons mécaniques, cependant deux types sortent du lot car particulièrement utilisés sur les robots standards pour réaliser leurs articulations, à savoir les liaisons prismatiques et les liaisons rotoïdes. Ces deux types permettent respectivement de produire un mouvement de translation le long d'un axe et un mouvement de rotation autour d'un axe.

Par convention, on notera les paramètres de ces articulations θ pour les rotoïdes et r pour les prismatiques. Ces paramètres représentent l'angle ou la distance respectivement qui ont été parcourus par l'articulation par rapport à une position de référence. La figure 2.3 représente schématiquement ces deux types d'articulation.

2.4.1.2 Chaîne poly-articulée

Plusieurs structures de chaîne poly-articulée sont possibles, chacune a son lot d'applications, d'avantages et d'inconvénients, en voici les plus fréquentes.

Chaîne ouverte Les agencements en chaîne ouverte sont très utilisés pour les manipulateurs ou bras robotiques. Ceux-ci consistent en une base et une extrémité que l'on appelle organe terminal, et une succession de solides et d'articulations entre les deux. Une grande partie de ces chaînes ouvertes est utilisée dans l'industrie pour porter et déplacer des outils pour effectuer des tâches définies.

Chaîne arborescente Les agencements en chaîne arborescente sont constitués d'une base à laquelle sont connectées plusieurs chaînes ouvertes distinctes. On retrouve beaucoup ce type d'agencement dans la robotique bio-inspirée, notamment pour les robots humanoïdes, les mains robotiques, les orthèses de plus d'un membre ou les robots animaux, comme le robot Spot[®] de *Boston Dynamics* ([Boston Dynamics](#)) par exemple ou encore la main droite Shadow de *Shadow Robot Company* ([Shadow Robot Company](#)).

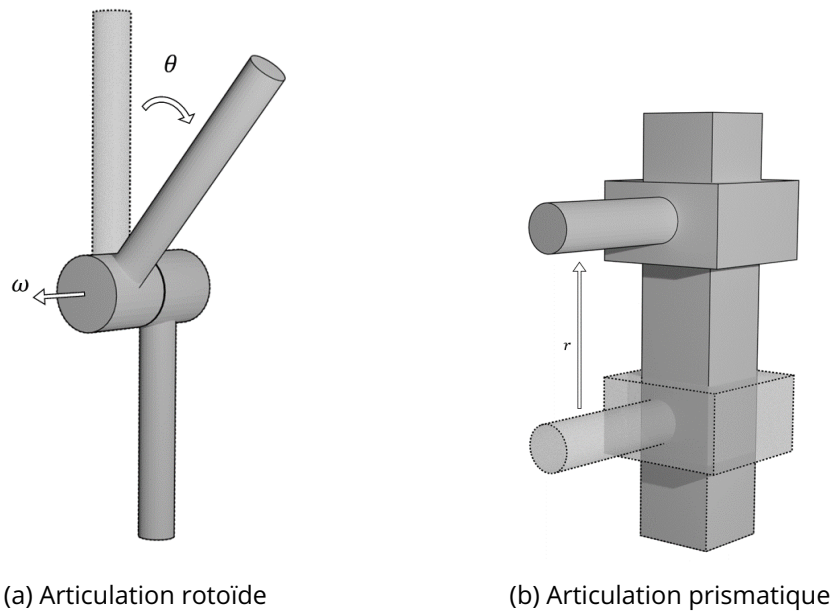


Figure 2.3 – Représentation d'une articulation rotoïde (a) et d'une prismatique (b), avec leur paramètres θ et r respectivement l'angle de rotation autour de l'axe w pour la rotoïde et la distance de translation suivant l'axe vertical pour la prismatique, la référence étant en pointillé.

Chaîne fermée Les agencements en chaîne fermée sont constitués comme les chaînes arborescentes, d'une base de laquelle partent plusieurs chaînes, cependant celles-ci se rejoignent pour former des boucles fermées. Ce type de structure est notamment retrouvé dans les robots parallèles, tels que certains robots de picking³ ou pour des interfaces haptiques.

Dans le cas précis de ce manuscrit, la structure choisie pour la modélisation d'un préhenseur sera celle en chaîne arborescente. En effet celle-ci est adaptée à la description géométrique d'une main, avec la paume comme base commune et chacun des doigts, les branches de l'arborescence, eux-mêmes constitués d'une suite d'articulations et de segments qui seront les phalanges.

2.4.2 Modèle géométrique d'une chaîne ouverte

Une fois la structure d'un robot définie, pour pouvoir décrire et connaître le comportement de celui-ci, il est important de construire la relation entre les paramètres articulaires de chaque articulation et la position effective dans l'espace de l'organe terminal. Cette relation est bi-directionnelle et on nomme modèle géométrique direct la relation permettant de définir la configuration spatiale de l'organe terminal en fonction des paramètres articulaires, et modèle géométrique indirect la relation permettant à partir de la configuration spatiale de retrouver les paramètres articulaires.

3. Qui permettent de réaliser des tâches de prise et dépose d'objet

2.4.2.1 Modèle direct

Soit une chaîne poly-articulée directe, un repère S attaché à la base de celle-ci, T un repère attaché à l'organe terminal de la chaîne, $q_1 \dots q_n$ ⁴ l'ensemble des paramètres articulaires correspondant aux articulations 1 à n de la chaîne rassemblés dans un vecteur nommé $q \in \mathbb{R}^n$ et g_{st} la configuration spatiale de T par rapport à S . Le modèle géométrique direct de cette chaîne, que l'on peut noter MGD , est l'application qui associe pour tout q la configuration g_{st} correspondante.

$$g_{st} = MGD(q) \quad (2.17)$$

Plusieurs méthodes existent pour déterminer cette application, notamment en utilisant le système de paramétrisation de Denavit-Hartenberg modifiée [Khalil et Kleinfinger \(1986\)](#) ou bien une notation sous forme exponentielle comme présenté dans [Murray et al. \(1994\)](#).

2.4.2.2 Modèle indirect

Le modèle géométrique inverse est l'application linéaire qui fait correspondre à une configuration spatiale de l'organe terminal, un vecteur de paramètres articulaires, si tant est qu'il en existe un. À contrario du modèle géométrique direct, l'inverse ne permet pas de déterminer de solution pour n'importe quelle configuration de l'espace. Cela s'explique par le fait que le robot n'est pas capable d'atteindre tous les points de l'espace avec n'importe quelle orientation, il est limité dans ce qu'on appelle son espace de travail. De plus, en prenant une configuration de l'organe terminal accessible, la solution obtenue par le modèle géométrique inverse n'est pas forcément unique comme on peut le voir sur le schéma 2.4, où pour une même configuration de l'organe terminal dans l'espace, on a plusieurs combinaisons d'angles articulaires possibles. La partie en pointillé montrant des valeurs alternatives des paramètres associés aux seconde, troisième et quatrième articulations.

Une des solutions pour palier ce problème est de faire des choix dans le type de solution voulue pour en réduire le nombre et éventuellement obtenir une solution unique. Cela se fait en ajoutant des contraintes sur les q_i sous forme d'équations. Il s'agit ensuite d'exprimer les q_i en fonction de la configuration spatiale de l'organe terminal pour obtenir le modèle géométrique inverse. Plusieurs autres approches permettent de constituer une solution, on peut citer notamment la méthode des sous-problèmes de Paden-Kahan ou encore la méthode de *dialytical elimination* qui est l'une des méthodes les plus générales de résolution du problème de géométrie inverse. Des détails sur deux méthodes peuvent être trouvés dans [Murray et al. \(1994\)](#).

2.5 Étude statique d'un préhenseur pluri-digital

Dans les parties précédentes ont été présentés des aspects généraux de modélisation en mécanique du solide ainsi que certains aspects de la modélisation géométrique et structurale d'un robot. Dans cette partie seront exposés étape par étape les éléments nécessaires

4. La lettre q ici est utilisée pour désigner la variable articulaire rotoïde θ ou prismatique r

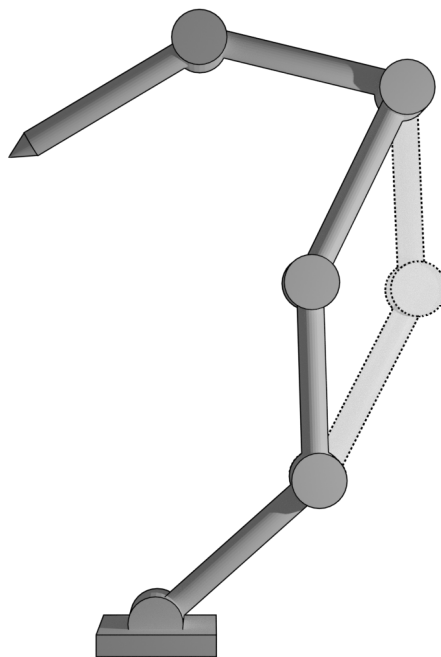


Figure 2.4 – Deux lots d'angles articulaires possibles pour une même configuration spatiale de l'organe terminal

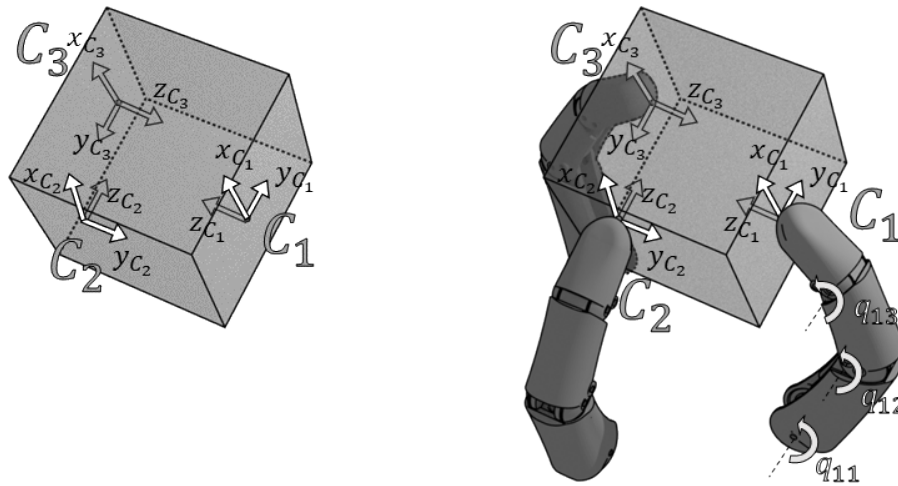
pour construire le modèle statique d'un préhenseur pluri-digital. Ce développement commencera par la description d'une saisie, pour poursuivre sur la cinématique globale du système préhenseur-objet.

2.5.1 Définition de la saisie

Lorsqu'un objet est saisi par un préhenseur, ce dernier vient entrer en contact avec tous ou partie de ses doigts avec l'objet, cet ensemble de points de contact entre les doigts et l'objet est ce qu'on appelle la saisie, à ne pas confondre avec la prise, qui inclut la prise et la configuration globale de la main (cf. figure 2.5). Cette partie va s'attacher à définir les concepts utilisés pour modéliser une saisie. La première sous-partie qui sera abordée concerne la manière de modéliser un point de contact et la manière dont les efforts se transmettent à travers ceux-ci suivant le type considéré de contact. Dans un second temps sera abordée l'influence que peuvent avoir la position des points de contact sur l'objet et le torseur résultant de l'ensemble des actions des contacts entre les doigts et l'objet saisi, sur l'objet en lui-même.

2.5.1.1 Modèle de contact

Une saisie est définie par un ensemble de points de contact entre un objet et un préhenseur pluri-digital, ceux-ci peuvent être aussi bien entre les phalanges distales uniquement et l'objet, qu'entre n'importe quelle phalange et l'objet. Dans le premier cas, la prise est qualifiée de prise de précision (ou prise distale), tandis que le second cas est une prise enveloppante. Seules les prises de précision seront considérées par la suite.



(a) Saisie : ensemble de points de contact au-tour de l'objet (b) Prise : saisie + configuration globale du préhenseur

Figure 2.5 – Représentation d'une saisie (a) et d'une prise possible pour cette saisie (b), avec C_1 , C_2 et C_3 les trois points de contact constitutif de la saisie, et q_{ij} les paramètres articulaires du préhenseur pour la prise. Le repère attaché au cube saisi quant à lui n'est pas représenté par souci de lisibilité.

Soit c_i le point de contact entre l'objet considéré et le i -ème doigt d_i du préhenseur, C_i étant le repère associé. Ce repère est défini par son axe z_{c_i} normal à la surface de contact et dirigé vers l'intérieur de l'objet, tandis que les deux autres vecteurs x_{c_i} et y_{c_i} sont placés arbitrairement dans le plan tangent à la surface de contact, de manière à respecter l'orthogonalité du repère et le sens direct. La position et l'orientation de C_i sont repérées par rapport au repère O attaché au centre de l'objet par la transformation homogène g_{oc_i} .

Le doigt d_i applique un torseur $F_{d_i \rightarrow c_i}^{c_i}$ sur le point c_i , on nommera $f_{c_{ix}}, f_{c_{iy}}, \dots$ ses composantes par désir de simplicité. Dans le cas actuel, le médium de transmission de l'effort étant un point de contact, le doigt n'est pas capable de transmettre n'importe quel effort à travers celui-ci. Soit F_{c_i} le torseur effectif transmis à travers le point de contact à l'objet par le doigt et f_{c_i} les composantes constituant le vecteur $F_{d_i \rightarrow c_i}^{c_i}$ qui seront transmises à F_{c_i} , sa forme dépend du type de contact considéré :

- **Contact ponctuel sans frottement** : intervient lorsque la surface de contact entre le doigt et l'objet se réduit à un seul point et qu'il n'y a aucun frottement entre les deux. De ce fait, les seuls efforts possibles applicables sur l'objet à travers la surface de contact sont portés par l'axe z_{c_i} du repère de contact associé, et dans le sens positif pour maintenir le contact. F_{c_i} n'a donc qu'une seule composante non nulle suivant l'axe z_{c_i} et $f_{c_i} \in \mathbb{R}$:

$$F_{c_i} = z_{c_i} f_{c_{iz}} \quad (2.18)$$

$$f_{c_{iz}} \geq 0 \quad (2.19)$$

avec $f_{c_{iz}} \in \mathbb{R}$ l'intensité de la force appliquée par le doigt sur le point de contact.

- **Contact ponctuel avec frottement** : intervient lorsque la surface de contact est toujours ponctuelle, cependant du frottement est présent entre le doigt et l'objet. Dans cette configuration, le doigt peut transmettre des efforts suivant les directions tangentielles à la surface de contact en plus de la direction normale, F_{c_i} a donc trois composantes non nulles suivant les axes x_{c_i} , y_{c_i} et z_{c_i} , et $f_{c_i} \in \mathbb{R}^3$:

$$F_{c_i} = \begin{bmatrix} x_{c_i} & y_{c_i} & z_{c_i} \end{bmatrix} \begin{bmatrix} f_{c_{ix}} \\ f_{c_{iy}} \\ f_{c_{iz}} \end{bmatrix} \quad (2.20)$$

La matrice $B_{c_i} = \begin{bmatrix} x_{c_i} & y_{c_i} & z_{c_i} \end{bmatrix}$ est ce qu'on appelle la base de torseur du contact et permet d'exprimer les directions de forces indépendantes qui peuvent être transmises via un contact. Compte tenu d'un modèle de Coulomb pour décrire les frottements et considérant un coefficient de frottement μ , il y a glissement du point de contact si :

$$\sqrt{f_{c_{ix}}^2 + f_{c_{iy}}^2} > \mu f_{c_{iz}} \quad (2.21)$$

ainsi maintenir sans glissement un contact ponctuel avec frottement impose les contraintes suivantes :

$$f_{c_{iz}} \geq 0 \quad (2.22)$$

$$\sqrt{f_{c_{ix}}^2 + f_{c_{iy}}^2} \leq \mu f_{c_{iz}} \quad (2.23)$$

- **Soft Finger Contact (SFC)** : intervient lorsque la surface de contact ne se réduit plus seulement à un simple point, et toujours en présence de frottement. Dans ce cas particulier, en plus des forces normales et tangentielles, le doigt peut appliquer un moment supplémentaire suivant l'axe z_{c_i} du repère de contact. F_{c_i} a donc quatre composantes non nulles suivant les axes x_{c_i} , y_{c_i} , z_{c_i} et $m_{z_{c_i}}$, et $f_{c_i} \in \mathbb{R}^4$:

$$F_{c_i} = \begin{bmatrix} x_{c_i} & y_{c_i} & z_{c_i} & m_{z_{c_i}} \end{bmatrix} \begin{bmatrix} f_{c_{ix}} \\ f_{c_{iy}} \\ f_{c_{iz}} \\ m_{c_{iz}} \end{bmatrix} \quad (2.24)$$

De la même manière que le cas précédent, en ajoutant un coefficient γ de frottement en torsion, le contact est maintenu sans glissement si :

$$f_{c_{iz}} \geq 0 \quad (2.25)$$

$$\sqrt{f_{c_{ix}}^2 + f_{c_{iy}}^2} \leq \mu f_{c_{iz}} \quad (2.26)$$

$$|m_{c_{iz}}| \leq \gamma f_{c_{iz}} \quad (2.27)$$

On peut généraliser la modélisation d'un contact par une base de torseur que l'on nomme $B_{c_i} \in \mathbb{R}^{p \times m_i}$ et un cône de frottement défini par un ensemble de contraintes que l'on rassemble sous le terme FC_{c_i} . p est la dimension de l'espace des forces, pour le cas spécifique des prises 3D on a $p = 6$. La dimension m_i de la base de torseur est quant à elle le nombre de forces indépendantes qui peuvent être appliquées par le doigt via le point de contact.

Cas d'étude

Pour le système simulé présenté en section 2.2, on a fait l'hypothèse de points de contact ponctuels avec frottement. Les repères C_i associés aux contact c_i sont construits de la manière suivante : l'axe z_{c_i} est normal à la surface de contact, l'axe y_{c_i} est tangent à la surface de contact et parallèle au plan (x, z) de la paume de la main de manière à ce que l'axe x_{c_i} soit pointé vers l'extérieur de la main (Fig. 2.6). Ainsi les efforts transmis par les contacts sont définis par :

$$F_{c_i} = B_{c_i} \begin{bmatrix} f_{c_{ix}} \\ f_{c_{iy}} \\ f_{c_{iz}} \end{bmatrix}, \quad B_{c_i} = \begin{bmatrix} x_{c_i} & y_{c_i} & z_{c_i} \end{bmatrix} = \begin{bmatrix} 1 & 0 & 0 \\ 0 & 1 & 0 \\ 0 & 0 & 1 \\ 0 & 0 & 0 \\ 0 & 0 & 0 \\ 0 & 0 & 0 \end{bmatrix} \quad (2.28)$$

et considérant un coefficient de frottement arbitraire $\mu = 0.5$, les contraintes de frottement sont les suivantes :

$$FC_{c_i} = \begin{cases} f_{c_i} \in \mathbb{R}^3 \\ f_{c_{iz}} \geq 0 \\ \sqrt{f_{c_{ix}}^2 + f_{c_{iy}}^2} \leq \frac{1}{2} f_{c_{iz}} \end{cases} \quad (2.29)$$

2.5.1.2 Matrice de saisie

Maintenant que les modèles de contact et les torseurs associés ont été définis, il est possible de déterminer le torseur résultant de l'action de l'ensemble des doigts sur l'objet. Pour ce faire on exprime chacun des torseurs individuels F_{c_i} dans le repère de l'objet, et on les somme pour avoir la contribution totale. Considérons le i -ème point de contact entre la main et l'objet, on sait que sa contribution F_{o_i} est :

$$F_{o_i} = Ad_{g_{oc_i}}^T F_{c_i} = \begin{bmatrix} R_{oc_i} & 0 \\ \hat{p}_{oc_i} R_{oc_i} & R_{oc_i} \end{bmatrix} B_{c_i} f_{c_i} \quad (2.30)$$

avec $Ad_{g_{oc_i}}^T$ la matrice adjointe de transformation pour déplacer le point d'application de F_{c_i} à l'origine du repère de l'objet O depuis l'origine de C_i . La matrice de contact $G_i \in \mathbb{R}^{p \times m_i}$ est définie comme étant la transformation permettant de passer d'un effort f_{c_i} appliqué par un doigt sur un point de contact à son torseur résultant subi par l'objet en son centre.

$$G_i = Ad_{g_{oc_i}}^T B_{c_i} \quad (2.31)$$

$$F_{o_i} = G_i f_{c_i} \quad (2.32)$$

Considérons maintenant n points de contact entre les doigts et l'objet, on peut calculer le torseur complet F_o subi par l'objet en son centre, résultant des forces de contact appliquées

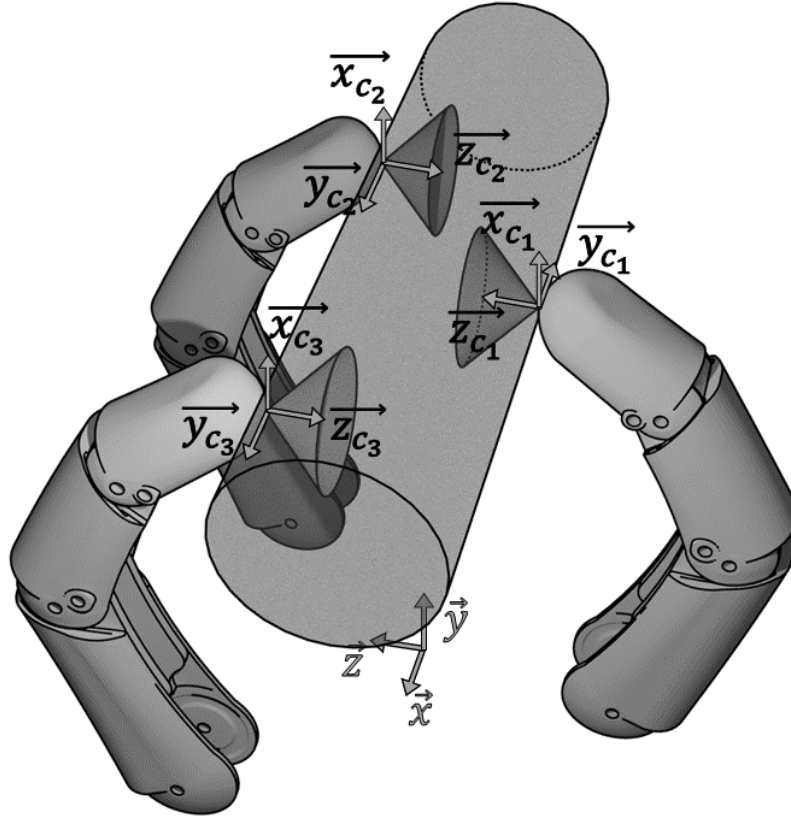


Figure 2.6 – Schéma du système simulé avec les cônes de frottement et les repères de contact pour chaque doigt

par le préhenseur sur celui-ci, en sommant chaque contribution :

$$F_o = G_1 f_{c_1} + G_2 f_{c_2} + \dots + G_n f_{c_n} = \begin{bmatrix} G_1 & G_2 & \dots & G_n \end{bmatrix} \begin{bmatrix} f_{c_1} \\ f_{c_2} \\ \dots \\ f_{c_n} \end{bmatrix} \quad (2.33)$$

Ainsi en posant $f_c = [f_{c_1}^T \ f_{c_2}^T \ \dots \ f_{c_n}^T]^T \in \mathbb{R}^m$, $m = m_1 + \dots + m_n$ l'ensemble des forces de contact appliquées à l'objet, avec m le nombre total de forces indépendantes que peuvent appliquer l'ensemble des doigts à travers les points de contact, on obtient la relation suivante :

$$F_o = G f_c \quad (2.34)$$

$$G = \begin{bmatrix} Ad_{g_{oc_1}}^T B_{c_1} & Ad_{g_{oc_2}}^T B_{c_2} & \dots & Ad_{g_{oc_n}}^T B_{c_n} \end{bmatrix} \quad (2.35)$$

avec $G \in \mathbb{R}^{n \times m}$ la matrice de saisie complète de la prise qui permet de calculer le torseur subi par l'objet en son centre résultant de l'ensemble des forces de contact appliquées par les doigts sur leurs points de contact. On appellera f_c le vecteur des forces de contact.

De la même manière que la matrice adjointe est utilisable pour les deux domaines des forces et des vitesses, la matrice G permet d'exprimer la relation duale dans le domaine des vi-

tesses :

$$V_{pc} = G^T V_{po} \quad (2.36)$$

avec V_{pc} les vitesses des points de contact par rapport au repère de la paume et V_{po} la vitesse de l'objet par rapport à la paume.

Cas d'étude

Le système simulé est composé d'un préhenseur tri-digital et d'un objet cylindrique de rayon r , le centre de l'objet est positionné au dessus du centre de la paume et le repère obj associé à celui-ci est orienté de la même manière que le repère associé à la paume. Chaque point de contact est placé dans le plan (x_{obj}, z_{obj}) respectivement aux coordonnées $[0 \ -r]^T$, $[-0.1 \ r]^T$, $[0.1 \ r]^T$

Ainsi, compte tenu des orientations spécifiées dans la partie précédente, on a les trois matrices de transformations homogènes permettant de repérer les points de contact par rapport au centre de l'objet définies par :

$$g_{oc_i} = \begin{bmatrix} R_{oc_i} & P_{oc_i} \\ 0_{1 \times 3} & 1 \end{bmatrix}$$

avec les matrices de rotation et translation correspondantes :

$$\begin{aligned} R_{oc_1} &= \begin{bmatrix} 0 & -1 & 0 \\ 1 & 0 & 0 \\ 0 & 0 & 1 \end{bmatrix} & R_{oc_2} &= \begin{bmatrix} 0 & 1 & 0 \\ 1 & 0 & 0 \\ 0 & 0 & -1 \end{bmatrix} & R_{oc_3} &= \begin{bmatrix} 0 & 1 & 0 \\ 1 & 0 & 0 \\ 0 & 0 & -1 \end{bmatrix} \\ P_{oc_1} &= \begin{bmatrix} 0 \\ 0 \\ -r \end{bmatrix} & P_{oc_2} &= \begin{bmatrix} 0.1 \\ 0 \\ r \end{bmatrix} & P_{oc_3} &= \begin{bmatrix} -0.1 \\ 0 \\ r \end{bmatrix} \end{aligned}$$

Ainsi en utilisant l'équation 2.35, ainsi que les bases de torseur B_{c_i} spécifiés dans la partie précédente du cas d'étude, on obtient la matrice de saisie G suivante :

$$G = \begin{bmatrix} 0 & -1 & 0 & 0 & 1 & 0 & 0 & 1 & 0 \\ 1 & 0 & 0 & 1 & 0 & 0 & 1 & 0 & 0 \\ 0 & 0 & 1 & 0 & 0 & -1 & 0 & 0 & -1 \\ r & 0 & 0 & -r & 0 & 0 & -r & 0 & 0 \\ 0 & r & 0 & 0 & r & -0.1 & 0 & r & 0.1 \\ 0 & 0 & 0 & -0.1 & 0 & 0 & 0.1 & 0 & 0 \end{bmatrix} \quad (2.37)$$

2.5.2 Cinématique d'un préhenseur pluri-digital

Cette partie va s'attacher à exposer la manière de calculer les efforts appliqués par l'ensemble des doigts sur l'objet saisi en fonction de leurs configurations, et des efforts exercés par chacune de leurs articulations. Dans un premier temps, le modèle d'un seul doigt sera considéré, sous la forme d'une chaîne poly-articulée ouverte. Dans un second temps, ce ré-

sultat sera généralisé à l'ensemble des doigts et combiné avec la saisie pour définir le modèle cinématique complet d'une prise d'objet avec une main robotique.

2.5.2.1 Matrice Jacobienne d'une chaîne poly-articulée

Considérons pour le moment une chaîne poly-articulée quelconque (voir Fig. 2.7), à n articulations rotoïdes, dotée d'un repère spatial S attaché à sa base, un ensemble de paramètres articulaires $q_i \in \mathbb{R}, i \in [1, \dots, n]$, les positions $X_i \in \mathbb{R}^3$ de chacune des articulations dans S ainsi que les vecteurs $\omega_i \in \mathbb{R}^3$ correspondant aux directions de chaque articulation exprimées elles aussi dans S .

L'ensemble des paramètres articulaires q_i sont rassemblés dans un vecteur $q = [q_1 \ q_2 \ \dots \ q_n]^T$ que l'on appellera la configuration articulaire de la chaîne poly-articulée.

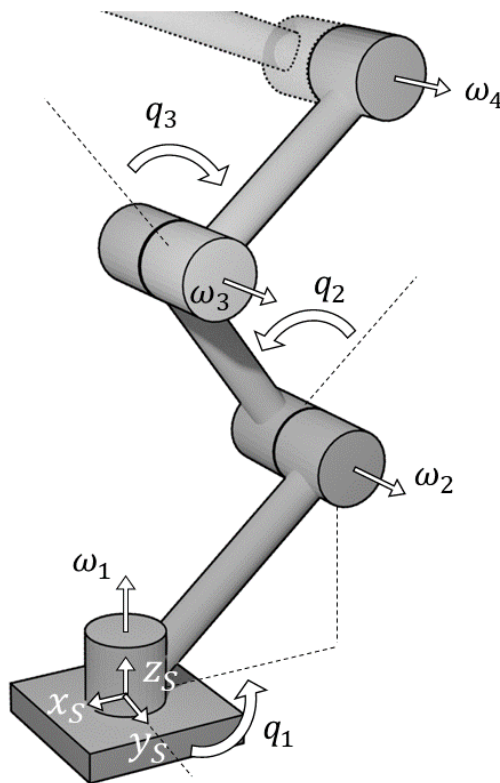


Figure 2.7 – Schéma d'une chaîne poly-articulée rotoïde quelconque

La matrice jacobienne $J(q)$ de ce système est définie comme la relation entre les vitesses articulaires instantanées \dot{q}_i et la vitesse instantanée de l'organe terminal V_{st} du robot par rapport au repère de sa base, ici S . Sa transposée $J(q)^T$ quant à elle permet de définir la relation entre les couples articulaires τ_i de chaque articulation i et le torseur f résultant au niveau de l'organe terminal :

$$V_{st} = J(q)\dot{q} \quad (2.38)$$

$$\tau = J(q)^T f \quad (2.39)$$

Il existe plusieurs manières de définir cette matrice jacobienne pour une chaîne poly-articulée,

l'une d'entre elles, décrite par Murray et al. (1994), est la suivante :

$${}^s J(q) = \begin{bmatrix} \xi'_1(q) & \xi'_2(q) & \dots & \xi'_n(q) \end{bmatrix} \quad (2.40)$$

$$\xi'_i = \begin{bmatrix} -\omega_i \times X_i(q) \\ \omega_i \end{bmatrix} \quad (2.41)$$

Comme l'indique l'exposant s , cette forme de la matrice jacobienne est liée à une vitesse spatiale, c'est donc la jacobienne spatiale de la chaîne poly-articulée⁵. La grandeur obtenue par le produit de cette matrice avec \dot{q}_i est donc la *spatial velocity* de l'organe terminal qui a été évoquée en section 2.3.2. La grandeur ξ'_i correspond au twist de l'articulation i ramené dans le repère de la base de la chaîne S en fonction de la configuration articulaire q de la chaîne.

2.5.2.2 Matrice Jacobienne du préhenseur

Soit un préhenseur pluri-digital saisissant un objet quelconque. Celui-ci peut être modélisé comme un groupe de chaînes poly-articulées en contact avec l'objet au niveau de leur organe terminal, que l'on nommera les doigts, attachés à une base commune, que l'on nommera la paume du préhenseur. De manière analogue à une chaîne poly-articulée, sa matrice jacobienne, nommée J_h , est définie comme la relation entre les vitesses articulaires de chaque doigt \dot{q} et les vitesses des points de contact entre la main et l'objet V_{pc} , ainsi que la relation entre les forces f_c appliquées par les doigts au niveau des points de contact et les couples articulaires τ générés par les articulations.

$$V_{pc} = J_h(q)\dot{q} \quad (2.42)$$

$$\tau = J_h^T(q)f_c \quad (2.43)$$

Ainsi pour un préhenseur composé de k doigts, la jacobienne globale de la main $J_h(q, g_{po})$ est définie par Murray et al. (1994) de la manière suivante :

$$J_h(q, g_{po}) = \begin{bmatrix} B_{c_1}^T Ad_{g_{s_1 c_1}}^{-1} {}^s J_1(q_1) & 0 & 0 \\ 0 & \ddots & 0 \\ 0 & 0 & B_{c_k}^T Ad_{g_{s_k c_k}}^{-1} {}^s J_k(q_k) \end{bmatrix} \quad (2.44)$$

avec B_{c_j} la base de torseur associée au type de contact c_j du doigt j avec l'objet, $j \in [1, \dots, k]$, g_{po} la configuration de l'objet par rapport à la paume et $Ad_{g_{s_j c_j}}^{-1}$ la matrice adjointe permettant de transposer la *spatial velocity* du point de contact exprimé dans le repère S_j de la base du doigt j en une *body velocity*, elle-même exprimée dans le repère de contact c_j . La grandeur q représente ici l'ensemble de tous les paramètres articulaires, ainsi sa composante q_j correspond à la configuration articulaire du doigt j et donc q_{ji} représente le paramètre articulaire i parmi les n_j paramètres articulaires du doigt j , $i \in [1, \dots, n_j]$.

On peut construire à partir des équations (2.36) et (2.42) la relation suivante :

$$G^T V_{po} = J_h(q, x_o)\dot{q} \quad (2.45)$$

5. Malgré la complexité de l'interprétation physique qui peut être faite de cette matrice, celle-ci est nécessaire pour le calcul de la jacobienne du préhenseur complet qui arrivera par la suite.

Cette équation définit la contrainte fondamentale de la prise. Elle contient à fois les informations sur la configuration de la prise via J_h , et les informations et contraintes sur la saisie à travers G . C'est une description complète du modèle d'une prise rigide.

Cas d'étude

La prise considérée dans le cas d'étude comporte 3 doigts en contact ponctuel avec frottement avec un objet cylindrique dans un espace 3D, chacun des doigts ayant trois articulations. Cela représente une matrice J_h de dimension 9×9 , ainsi par souhait de concision, seul le bloc de J_h correspondant au premier doigt sera calculé, celui-ci étant de taille 3×3 .

Soit $q_1 = [q_{11} \ q_{12} \ q_{13}]^T$ la sous-division des paramètres articulaires q correspondant au doigt 1, soient $\omega_{11}, \omega_{12}, \omega_{13}$, les axes de rotation respectivement de la première, seconde et dernière articulations du premier doigt et S_1 et C_1 les repères attachés à la base du doigt et au point de contact entre le cylindre et le doigt (voir figure 2.8).

Les axes de rotation ω_{1i} sont tous dirigés suivant la direction x_{S_1} , ainsi on détermine géométriquement les positions dans le repère S_1 des centres de chaque articulation X_{1i} du premier doigt :

$$X_{11} = \begin{bmatrix} 0 \\ 0 \\ 0 \end{bmatrix}, \quad X_{12} = \begin{bmatrix} 0 \\ l \cos(q_1) \\ l \sin(q_1) \end{bmatrix} + X_{11}, \quad X_{13} = \begin{bmatrix} 0 \\ l \cos(q_1 + q_2) \\ l \sin(q_1 + q_2) \end{bmatrix} + X_{12}$$

En considérant ici que les angles articulaires q_{1i} sont égaux respectivement dans l'ordre d'indice croissant à $-\frac{\pi}{6}$, $\frac{\pi}{6}$ et $\frac{\pi}{6}$, et sachant que chaque segment du doigt mesure $l = 0.1m$, on en déduit :

$$\begin{aligned} X_{11} &= \begin{bmatrix} 0 \\ 0 \\ 0 \end{bmatrix} & X_{12} &= \begin{bmatrix} 0 \\ \frac{\sqrt{3}}{20} \\ -0.05 \end{bmatrix} & X_{13} &= \begin{bmatrix} 0 \\ \frac{\sqrt{3}}{20} + 0.1 \\ -0.05 \end{bmatrix} \\ \omega_{11} &= \begin{bmatrix} 1 \\ 0 \\ 0 \end{bmatrix} & \omega_{12} &= \begin{bmatrix} 1 \\ 0 \\ 0 \end{bmatrix} & \omega_{13} &= \begin{bmatrix} 1 \\ 0 \\ 0 \end{bmatrix} \end{aligned}$$

On peut maintenant calculer les valeurs de chaque ξ'_{1i} qui constitueront la matrice ja-

cobienne ${}^s J_1$ du premier doigt en utilisant les équations 2.40 et 2.41 :

$${}^s J_1 = \begin{bmatrix} 0 & 0 & 0 \\ 0 & -0.05 & -0.05 \\ 0 & -\frac{\sqrt{3}}{20} & -\frac{\sqrt{3}}{20} - 0.1 \\ 1 & 1 & 1 \\ 0 & 0 & 0 \\ 0 & 0 & 0 \end{bmatrix} \quad (2.46)$$

Pour finir le calcul du bloc de J_h correspondant au premier doigt, deux grandeurs supplémentaires sont nécessaires d'après l'équation 2.44, à savoir la base de torseur $B_{c_i}^T$ du contact C_i et la matrice adjointe $Ad_{g_{s_1 c_1}}^{-1}$.

La matrice $B_{c_i}^T$ a été déjà définie dans la première partie du cas d'étude par rapport au type de contact choisi (2.28), pour ce qui est de $Ad_{g_{s_1 c_1}}^{-1}$, celle-ci dépend de la configuration spatiale $g_{s_1 c_1}$ du repère de contact C_i par rapport à la base S_i , à savoir :

$$Ad_{g_{s_1 c_1}}^{-1} = \begin{bmatrix} R_{s_1 c_1}^T & -R_{s_1 c_1}^T \hat{p}_{s_1 c_1} \\ 0 & R_{s_1 c_1}^T \end{bmatrix} \quad (2.47)$$

L'orientation $R_{s_1 c_1}$ du repère de contact a été définie précédemment, l'axe z_{c_1} normal à la surface de contact et y_{c_1} dans le plan horizontal par rapport au plan de la paume, ainsi si on considère que le cylindre saisi est aligné avec l'axe x_p (et donc x_{S_1}) on a :

$$R_{s_1 c_1} = \begin{bmatrix} 0 & -1 & 0 \\ 1 & 0 & 0 \\ 0 & 0 & 1 \end{bmatrix} \quad (2.48)$$

La position $p_{s_1 c_1}$ quant à elle se détermine de la même manière que les centres des articulations X_{1i} :

$$P_{s_1 c_1} = \begin{bmatrix} 0 \\ l \cos(q_1 + q_2 + q_3) \\ l \sin(q_1 + q_2 + q_3) \end{bmatrix} + X_{13} = \begin{bmatrix} 0 \\ 0 \\ \frac{\sqrt{3}}{10} + 0.1 \end{bmatrix} \quad (2.49)$$

Ainsi pour les configurations du préhenseur et de l'objet spécifiées, on a la sous-matrice bloc de J_h correspondant au premier doigt :

$$B_{c_1}^T Ad_{g_{s_1 c_1}}^{-1} {}^s J_1(q_1) = \begin{bmatrix} -\frac{\sqrt{3}}{10} - 0.1 & -\frac{\sqrt{3}}{10} - 0.15 & -\frac{\sqrt{3}}{10} - 0.15 \\ 0 & 0 & 0 \\ 0 & -\frac{\sqrt{3}}{20} & -\frac{\sqrt{3}}{20} - 0.1 \end{bmatrix} \quad (2.50)$$

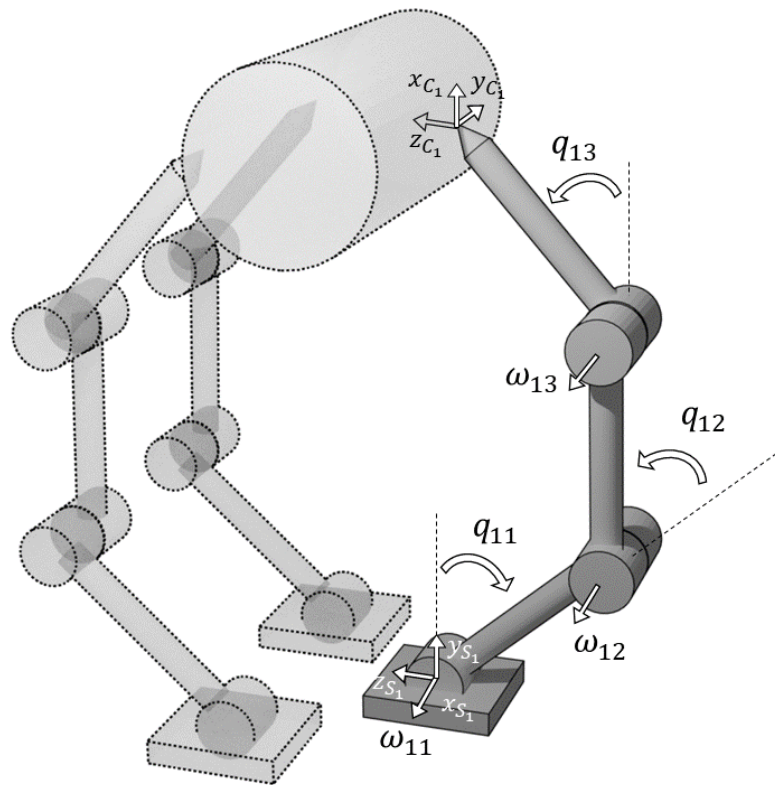


Figure 2.8 – Schéma d'un préhenseur à trois doigts saisissant un cylindre

2.6 Conclusion

Dans cette partie ont été exposés les différents éléments théoriques nécessaires à la mise en place d'un modèle de comportement statique d'un préhenseur. En premier lieu, des bases de mécanique du solide ont été exposées pour introduire et fixer les notations associées à la configuration spatiale d'un corps dans l'espace, les vitesses relatives ainsi que les torseurs d'efforts appliqués à un solide.

Dans un second temps les aspects géométriques des robots les plus communs ont été abordés, avec notamment la description des modèle géométrique direct et indirect.

Pour finir, le modèle complet statique d'un préhenseur pluri-digital a été construit à partir des éléments proposés par le formalisme de [Murray et al. \(1994\)](#). Celui-ci a permis en débutant au niveau des points de contact, de développer un modèle complet prenant en compte la modélisation de chacun des doigts, ainsi que l'entièreté de la prise.

Ce modèle, bien que complet, est bâti sur le postulat que les solides constitutifs du préhenseur ou de l'objet saisi, ainsi que la commande appliquée au niveau de chacune des articulations ont un comportement parfaitement connu et infiniment rigide. Or toutes les classes de préhenseurs et d'objets ne permettent pas l'utilisation de ce postulat, du fait de leur compliance. Il est donc nécessaire pour étendre ce modèle, d'y ajouter les contributions et influences que peuvent avoir ces compliances suivant leurs niveaux et leur sources. Ceci sera traité dans le chapitre suivant.

Chapitre 3

Modélisation de la compliance au sein d'une prise pluridigitale

Sommaire

3.1	Introduction	37
3.2	Importance de la prise en compte du comportement compliant d'un préhenseur	38
3.3	Origines des phénomènes de compliance	41
3.3.1	Compliance du préhenseur	41
3.3.2	Compliance de l'objet saisi	44
3.3.3	Bilan	45
3.4	Compliance de la prise	46
3.4.1	Modèle d'énergie potentielle	46
3.4.2	Modèle de raideur	47
3.4.2.1	Hypothèse simplificatrice	47
3.4.2.2	Développement	47
3.5	Considérations de stabilité	50
3.5.1	Définition	51
3.5.1.1	État d'équilibre	51
3.5.1.2	État stable	52
3.5.2	Métriques de qualité de prise	53
3.5.2.1	Mesures de qualité de prise associées à la position des points de contact	54
3.5.2.2	Mesures de qualité de prise associées à la configuration du préhenseur	56
3.6	Conclusion	57

3.1 Introduction

Le chapitre précédent s'est attaché à présenter et construire un modèle de comportement mécanique de préhenseurs pluri-digitaux en se fondant sur le postulat fort de l'infinie rigidité de tous les composants de la prise, que ce soit le préhenseur, le comportement imposé par

sa loi de commande ou l'objet. Or ce postulat exclut bon nombre de classes de prises qui ont en leur sein des compliances dont on peut tirer parti pour piloter au mieux le préhenseur pour les tâches voulues.

Ce chapitre va s'intéresser à exposer un complément de modèle au chapitre précédent dans le but d'y inclure une partie de la compliance qu'il est possible de trouver dans une prise.

Pour ce faire, les origines des phénomènes de compliances seront tout d'abord exposées et choisies suivant le coût qu'elles engendreraient si elles étaient intégrées au modèle de la prise.

Dans un second temps, seront abordés deux des modèles qui découlent de l'intégration de comportements compliant dans la prise, à savoir le modèle de comportement énergétique, ainsi que le modèle de raideur qui en découle.

Enfin, dans le but d'étudier le modèle résultant, les aspects de stabilité de prise seront abordés et exposés. Ceci passera tout d'abord par un ensemble de définitions pour ensuite s'intéresser aux métriques de qualité de prise via un état de l'art succinct.

3.2 Importance de la prise en compte du comportement compliant d'un préhenseur

La compliance est la grandeur inverse de la raideur et est définie comme la capacité d'une structure mécanique à se déformer sous l'influence d'une force extérieure [Howell \(2016\)](#). Elle permet donc, dans le cas des préhenseurs ou plus largement des robots, de qualifier la capacité d'un système à avoir un comportement souple pour s'adapter à son environnement pour la tâche qu'il a à accomplir [Prelle \(1997\)](#).

On peut se poser la question de l'intérêt apporté par la prise en compte de la compliance dans la modélisation du comportement d'une prise et *in fine* pour quantifier sa stabilité. En effet, il existe déjà une grande gamme d'outils pour la préhension à base de préhenseurs rigides ([Murray et al. \(1994\)](#)) qui permettent déjà de produire des analyses précises du comportement de prise, ainsi la création de nouveaux outils prenant en compte le comportement compliant de la prise peut paraître superflu.

Le cas d'étude suivant va permettre de mettre en lumière certains points qui rendent important la prise en compte de la compliance dans le modèle de comportement de la prise.

Cas d'étude

Soient deux prises planaires représentées sur la figure [3.1](#). La première à gauche est une prise utilisant un préhenseur parfaitement rigide dont seuls les segments en contact sont représentés.

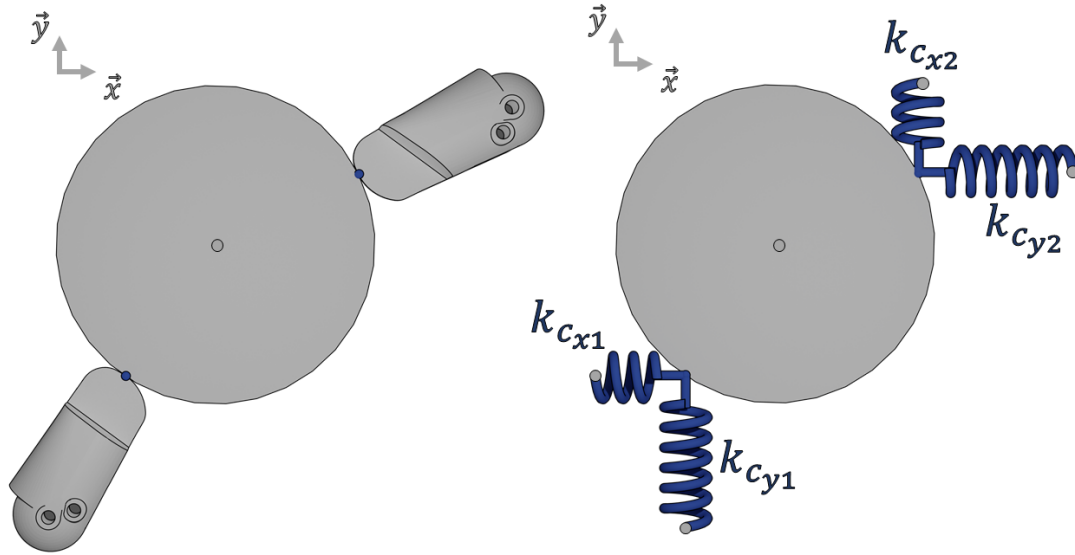


Figure 3.1 – Deux prises planaires identiques formées à base d'un préhenseur rigide (sur la gauche) et d'un préhenseur compliant (sur la droite).

La seconde prise est formée à partir d'un préhenseur compliant, les ressorts représentent la raideur équivalente locale ressentie par l'objet aux deux points de contact. Les deux saisies sont définies comme identiques, on a donc une matrice de saisie G commune aux deux prises.

De même, les géométries des deux préhenseurs sont conçues identiques. Soient $J_{h_r}(q_r)$ et $J_{h_c}(q_c)$ les matrices jacobiennes respectives de ces deux prises, avec q_r la configuration articulaire de la première prise et q_c la configuration articulaire de la seconde. Soit τ_{max} le vecteur des couples articulaires maximaux que peuvent exercer les deux préhenseurs et soit $F_{ext \rightarrow o}^o$ une perturbation appliquée sur le centre de l'objet de chaque prise de manière identique.

On considère à l'état non perturbé des deux prises, que leurs configurations articulaires sont strictement identiques, on a donc :

$$F_{ext \rightarrow o}^o = 0 \quad (3.1)$$

$$J_{h_r}(q_r) = J_{h_c}(q_c) \quad (3.2)$$

$$q_r = q_c \quad (3.3)$$

1^{ère} prise : Prise rigide Lorsque soumise à une perturbation, la première prise devra fournir un effort f_{c_r} au niveau de ses points de contact afin de compenser cette perturbation, avec :

$$F_{ext \rightarrow o}^o \neq 0 \quad (3.4)$$

$$F_{ext \rightarrow o}^o = G f_{c_r} \quad (3.5)$$

Ainsi, pour peu que les limites de couples articulaires τ_{max} du préhenseur rigide soient respectées et que les efforts de contact f_{c_r} respectent les contraintes de contact (c.f. 2.5.1.1), le préhenseur sera capable de compenser $F_{ext \rightarrow o}^o$ en appliquant sur ses articulations un vecteur de couple τ_r tel que :

$$\tau_r = J_{h_r}^T(q_r) f_{c_r} \quad (3.6)$$

2^d prise : Prise compliant Lorsque soumis à une perturbation, la seconde prise devra fournir un effort f_{c_c} au niveau de ses points de contact afin de compenser cette perturbation, avec :

$$F_{ext \rightarrow o}^o \neq 0 \quad (3.7)$$

$$F_{ext \rightarrow o}^o = G f_{c_c} \quad (3.8)$$

Cependant, du fait de la nature compliant du préhenseur, cet effort $F_{ext \rightarrow o}^o$ induira aussi un déplacement ΔX_o de l'objet dans l'espace comme présenté sur la figure 3.2. Soit K_o la raideur induite par le préhenseur sur l'objet et ressentie en son centre et définie de la manière suivante :

$$F_{ext \rightarrow o}^o = -K_o \Delta X_o \quad (3.9)$$

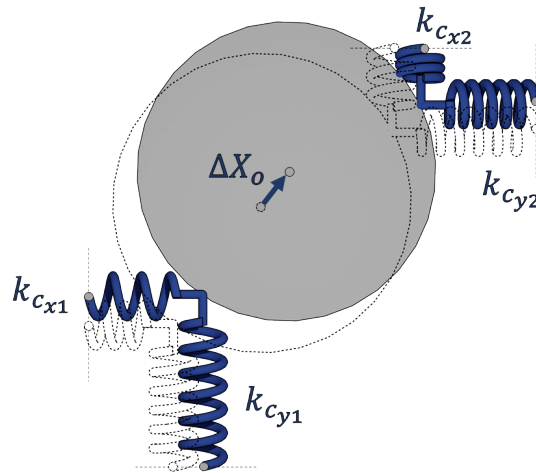


Figure 3.2 – Représentation de la nouvelle position de l'objet (en trait plein) par rapport à l'ancienne en pointillé

Ce déplacement de l'objet dans l'espace engendre à son tour un déplacement des points de contact et donc impose une nouvelle configuration q_{c_p} au préhenseur. Afin de produire les forces de contact f_{c_c} , le préhenseur devra donc produire des couples articulaires tels que :

$$\tau_c = J_{h_c}^T(q_{c_p}) f_{c_c} \quad (3.10)$$

$$q_{c_p} \neq q_c \quad (3.11)$$

Bilan On a ici deux comportements très différents de deux prises pourtant identiques en tout point en dehors d'une différence de prise en compte de la compliance du préhenseur.

Suite à la perturbation, bien que les deux préhenseurs aient produit les mêmes forces de contact pour équilibrer la prise, on peut voir que l'impact de ces forces de contact sur les couples articulaires sont différentes à cause du changement de configuration du préhenseur compliant, qui était pour autant initialement identique au préhenseur rigide.

Celui-ci à deux conséquences importantes sur la prise :

- Modification de la cinématique du préhenseur, et donc des efforts maximaux que peut appliquer le préhenseur au contact, du fait de la dépendance de J_{h_c} et J_{h_r} à leurs configurations respectives :

$$J_{h_c}^{-T}(q_{c_p})\tau_{max} \neq J_{h_r}^{-T}(q_r)\tau_{max} \quad (3.12)$$

- Potentielle sortie d'un ou plusieurs des points de contact de l'espace de travail du doigt associé, provoquant une modification ou une rupture du contact.
- Potentielle sortie des forces de contact de leur cône de frottement respectifs, induisant un glissement du point contact.

Ainsi, dans le cas du préhenseur strictement rigide, sa capacité de résistance à une perturbation donnée peut être identifiée en utilisant la propriété de *force-closure* et une prise en compte de ses capacités maximales à générer des couples articulaires permettra de déterminer entièrement la robustesse aux perturbations d'une prise. On voit cependant pour le préhenseur compliant qu'obtenir un résultat semblable n'est pas aussi trivial et demande une analyse plus poussée.

3.3 Origines des phénomènes de compliance

La compliance au sein d'une prise peut avoir de nombreuses origines, du fait de la multiplicité des éléments qui la constituent (segments, articulations, objet, contacts, etc.). Cependant, on peut séparer ces contributions en deux groupes distincts, celles qui proviennent du préhenseur en lui-même d'un côté et celles qui proviennent de la mécanique et du comportement physique de l'objet de l'autre.

3.3.1 Compliance du préhenseur

Du fait de ses constituants mécaniques non-infiniment rigides, un préhenseur robotique peut être la source de nombreux phénomènes de compliances pouvant être issues de quatre sources principales :

- La déformation des segments des doigts,
- La déformation de la zone en contact avec l'objet,
- La compliance passive des articulations,
- La raideur active d'asservissement des articulations.

Les trois premiers points relèvent de la compliance passive liée à la structure mécanique du préhenseur, ils sont intrinsèquement liés à celui-ci, et donc peuvent être considérés comme invariants dans le temps, aux variations du milieu près (température et pression notamment). La dernière source est, elle, considérée comme active, car liée directement à la loi de commande utilisée pour asservir les articulations du préhenseur.

Déformation des segments Les segments de la chaîne poly-articulée, comme tout solide, se déforment lorsqu'ils sont soumis à des contraintes extérieures. Maintenir une prise nécessite l'application d'efforts à travers les points de contact entre l'objet et le préhenseur, ainsi les segments constitutifs des doigts sont constamment soumis à des contraintes, qui peuvent donc entraîner des déformations de ceux-ci. L'amplitude de ces déformations est directement dépendante des types de matériaux constituant chaque segment.

Un modèle de déformation fin de ces segments est cependant une question complexe, car une solution analytique n'existe pas toujours. Il est donc nécessaire dans le cas général d'utiliser des méthodes de résolution numérique pour déterminer le comportement de chaque segment sous l'effet des contraintes. Dans des cas spécifiques, tels que les cas de petites déformations cependant, une approche plus spécifique tirant parti de la géométrie principale des segments, est de considérer ces structures élancées sous les hypothèses de poutres, pour pouvoir utiliser des méthodes telles que la théorie des poutres d'Euler-Bernoulli (Tzes et al. (1989), Olson et al. (2020)).

Les travaux entrepris durant cette thèse ne portent pas explicitement sur cette catégorie de déformations, bien que cette source de compliance soit théoriquement prise en compte dans le modèle de compliance de la prise. En conséquence, dans la suite de ce chapitre, celle-ci est considérée comme nulle.

Déformation de la zone en contact avec l'objet Les zones du préhenseur en contact avec l'objet sont les éléments de l'architecture du préhenseur qui supportent l'entièreté des efforts que celui-ci transmet à l'objet.

Ces déformations peuvent être complexes, ainsi on peut les interpréter de deux manières différentes suivant le degré de simplification du modèle que l'on considère :

- **Adaptation de la surface de contact** : À la manière de la peau d'un doigt humain, la surface de contact entre l'objet et le doigt peut se déformer pour venir se conformer à la forme de l'objet (Mouazé et Birglen (2020), Kuppuswamy et al. (2020)). Passant ainsi, suivant l'effort appliqué au contact, d'un contact ponctuel à un *soft finger contact* puis enfin à une surface entière de contact qui nécessite une modélisation complexe. Ce phénomène adaptatif permet notamment chez l'humain d'augmenter la surface de contact avec l'objet pour garantir une meilleure adhésion avec l'objet, et ainsi limiter les risques de glissement et améliorer ses capacités de manipulation.

Ce type de comportement est, de la même manière que pour les grandes déformations des segments, un problème complexe sans solution analytique directe. Cependant, il existe des éléments théoriques permettant d'obtenir des solutions spécifiques,

tels que la théorie du contact de Hertz (Machado et al. (2012)) pour le calcul de la déformation au contact entre deux sphères de rayon et module d'élasticité quelconques ou encore la théorie de la couche limite (Goyal et al. (1991)).

Il est à noter cependant que ce type de comportement modifie le type de contact que l'on a considéré initialement comme ponctuel avec frottement dans le cas d'étude, ainsi cette forme ne sera pas prise en compte dans le reste du manuscrit.

- **Déformation du volume en contact** : Dans ce cas, on considère que la surface de contact avec l'objet reste inchangée, et c'est le volume du solide en contact qui vient se déformer pour amortir la contrainte, à l'image d'un ressort. Ce comportement peut être modélisé en première approche comme un ensemble de ressorts entre le point de contact et le reste du segment qui est en contact avec l'objet Tsuji et al. (2014). Dans le cas général, cette raideur peut être représentée par une matrice 6×6 , avec sur sa diagonale les valeurs de raideurs suivants chacun des six axes de l'espace (trois axes pour les compressions/extensions et trois pour les torsions). Dans notre cas, étant donné que le type de contact considéré ne permet de ne transmettre que des forces, cette matrice peut être réduite à une taille 3×3 avec uniquement les raideurs en compression sur la diagonale.

Compliance passive des articulations Des éléments déformables peuvent être introduits sciemment lors de la conception de la chaîne poly-articulée de chaque doigt pour permettre notamment la conformation adaptative des doigts à l'objet. La compliance de ces éléments entre dans la catégorie des sources de compliance passive des articulations.

Il existe de multiples manières de construire une articulation de manière à avoir un comportement compliant, et chacune sert un objectif particulier lié à l'application pour laquelle le préhenseur est conçu. On peut citer les travaux de Birglen et al. (2007) ou Crooks et al. (2017) dans le domaine. Lister l'ensemble des mécanismes à compliance passive n'est pas pertinent, cependant un exemple est illustré par la figure 3.3 issue des travaux de Birglen et al. (2007). Cette structure est constituée d'un parallélogramme avec un ressort sur une de ses diagonales. Le ressort applique un effort sur la structure de manière à minimiser la longueur de la diagonale sur laquelle il se trouve. Lorsqu'on vient perturber le système en venant appliquer un effort F comme présenté sur la figure, si l'effort est suffisant, la diagonale portant le ressort s'allonge, ce qui produit une force de réaction r pour équilibrer F . On a donc un comportement compliant assimilable à celui d'un ressort torsionnel au niveau de la première articulation (ω_1) grâce à l'introduction du ressort dans la structure en parallélogramme. Il est à noter de plus que ce comportement est linéaire en fonction de l'angle articulaire.

Raideur active d'asservissement des articulations La raideur active d'asservissement est la raideur introduite dans le système par la manière d'asservir l'articulation, celle-ci y est directement liée et est donc modifiable directement indépendamment de la mécanique du préhenseur.

Prenons comme exemple une loi de commande proportionnelle-dérivée en position arti-

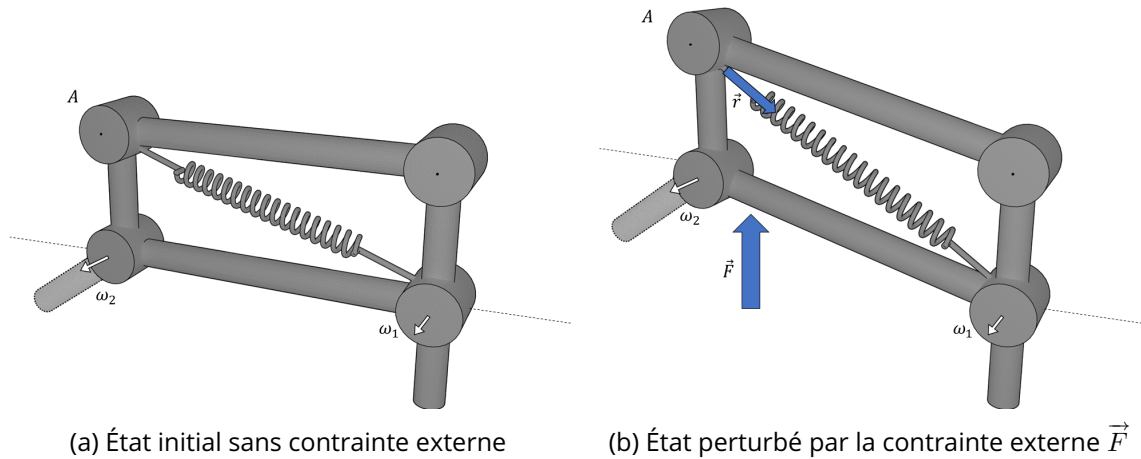


Figure 3.3 – Exemple de structure d'articulation permettant d'introduire un comportement compliant au niveau de la première articulation ω_1 , sans pour autant modifier le comportement de la seconde ω_2 (Birglen et al. (2007)).

culaire, soit τ_c la consigne de couple envoyée au moteur de l'articulation concernée, q_r la position articulaire réelle de l'articulation et q_c la consigne de position et e_q l'erreur en position, avec k_p et k_d les coefficients proportionnel et dérivé. La loi de commande générale de l'articulation est la suivante :

$$\tau_c = k_p e_q + k_d \dot{e}_q \quad (3.13)$$

$$e_q = q_c - q_r \quad (3.14)$$

Cette loi de commande fait tendre vers une valeur constante (zéro dans l'idéal) l'erreur de position articulaire e_q si le système ne subit aucune perturbation. Dans le cas contraire, la présence d'un couple de perturbation τ_p sur l'articulation empêchera l'erreur de s'annuler et le système évoluera vers un point d'équilibre où τ_p et τ_c s'annulent :

$$\tau_c = k_p e_q = -\tau_p \quad (3.15)$$

$$e_q = q_c - q_r \quad (3.16)$$

À l'état d'équilibre, lorsque e_q ne varie plus (et donc $\dot{e}_q = 0$), on observe que l'équation 3.15 est de la même forme que l'équation bien connue du comportement d'un ressort linéaire :

$$f = -k\Delta d \quad (3.17)$$

avec f la force résultante d'une variation Δd de longueur d'un ressort de raideur k .

On a donc, pour le cas d'une commande proportionnelle-dérivée, un comportement compliant assimilable à celui d'un ressort linéaire, avec k_p la raideur d'asservissement de l'articulation.

3.3.2 Compliance de l'objet saisi

Un objet saisi peut avoir de nombreuses géométries et propriétés mécaniques différentes suivant les gammes de matériaux qui le composent. Son comportement lorsqu'il est saisi

peut alors varier énormément d'un objet à l'autre. Ils sont donc la source, au même titre que les préhenseurs, d'une compliance qu'il va falloir prendre en compte lors de la modélisation du système.

On peut distinguer deux niveaux de compliance d'un objet, le premier se place aux points de contact et provoque la déformation locale de la surface autour du point de contact pour absorber toute ou une partie de la contrainte que l'objet subit. Le second se trouve quant à lui au niveau de la structure globale de l'objet, qui peut être amenée à se déformer pour absorber la contrainte qu'il subit.

Niveau point de contact De la même manière que la surface d'un doigt peut se déformer sous l'effet d'une contrainte appliquée par l'objet, il est de même pour l'objet. Ces déformations peuvent cependant être bien plus diverses et variées que celles que l'on peut observer sur un préhenseur, du fait de la variété des objets que l'on peut saisir. De plus, la rigidité de la surface du doigt en contact avec l'objet influe sur la déformation de la zone de l'objet autour du point de contact (Mouazé et Birglen (2020)).

Ainsi non seulement la problématique du calcul d'une déformation d'une surface de contact est complexe dans le cas où un seul objet supposé non infiniment rigide est présent, si les deux parties en contact le sont, le problème est d'autant plus compliqué à résoudre et le recours à des techniques numériques de résolution peut devenir inévitable.

Niveau structurel Le second niveau de compliance pouvant être considéré est la déformation de la structure globale de l'objet pour encaisser les contraintes qu'il subit. Dans le cas d'objet plus rigide et dont certaines de leurs dimensions peuvent être considérées comme négligeables vis-à-vis du reste de leurs autres dimensions, cette déformation structurelle peut apparaître bien avant une déformation locale aux points de contact. On peut notamment citer les classes d'objets de type poutre ou plaque, dont l'épaisseur peut dans certains cas être négligée face à leur longueur et largeur pour les plaques.

Ce type de déformation structurelle a l'avantage d'être modélisable analytiquement, pour peu qu'un certain nombre d'hypothèses simplificatrices soient concédées, telles que les suivantes pour la théorie des poutres d'Euler-Bernoulli (Fanchon (1996)) :

- Hypothèse de Navier Bernoulli : Durant la déformation, les sections droites restent perpendiculaires à la ligne moyenne de la poutre.
- Hypothèse de petite déformation.

3.3.3 Bilan

On trouve au sein d'une prise donnée un très grand nombre de sources de compliance, qui font intervenir quasiment l'entièreté des composantes de la prise, que ce soit la structure mécanique du préhenseur, les propriétés mécaniques des segments ou de l'objet, ou encore le type de loi de commande utilisée pour piloter le préhenseur.

Chacune de ces sources, suivant leur ordre de grandeur, contribue plus ou moins au comportement global de la prise. Ainsi prendre en compte au moins les plus importantes et

significatives de ces sources permettrait un enrichissement du modèle comportemental de la prise dans un premier temps. Dans un second temps, cela permettrait d'étendre certains des critères de qualité de prise développés pour des prises rigides au domaine des prises compliantes.

3.4 Compliance de la prise

Compte tenu des diverses sources de compliance exposées dans la partie précédente, cette partie va s'attacher à développer la modélisation de la prise en y intégrant une partie des sources citées. Deux modèles différents et dépendants peuvent être construits pour prendre en compte la compliance au sein de la prise. Le premier est un modèle obtenu à partir d'une formulation énergétique et traite de l'évolution de l'énergie potentielle au sein de la prise en fonction des efforts subis par celle-ci. Le second modèle quant à lui est le modèle de raideur de la prise, qui traite de l'influence de la géométrie et la compliance de chaque partie du préhenseur sur la raideur globale ressentie au niveau de l'objet saisi.

3.4.1 Modèle d'énergie potentielle

Considérons un point de contact C_i entre l'objet saisi et l'un des doigts du préhenseur et notons $\delta X_{C_i} = [\delta x_{C_i} \ \delta y_{C_i} \ \delta z_{C_i}]^T \in \mathbb{R}^3$ le déplacement subi par ce point de contact dans son propre repère sous l'influence des forces de contact $f_{C_i} \in \mathbb{R}^3$ appliquées par l'objet sur le point de contact (Fig. 3.4). De plus, soit $K_{C_i} \in \mathbb{R}^{3 \times 3}$ la matrice de raideur au point de contact issue des propriétés compliantes du doigt en contact telle que :

$$f_{C_i} = K_{C_i} \delta X_{C_i} \quad (3.18)$$

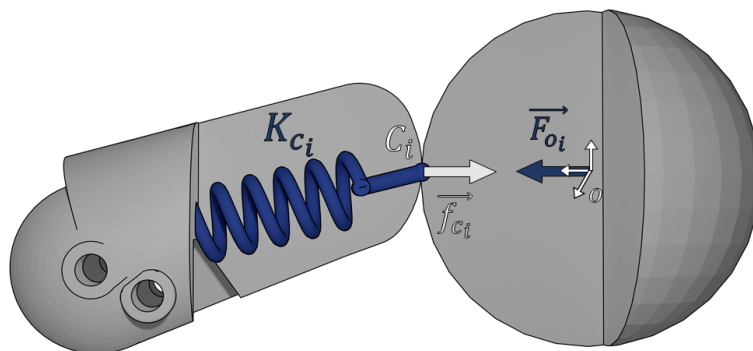


Figure 3.4 – Schéma du contact C_i , avec K_{C_i} la raideur ressentie au contact par l'objet représentée ici par un ressort linéaire pour simplifier la visualisation. Pour la même raison, le déplacement δX_{C_i} n'est pas représenté

L'énergie potentielle accumulée dans le doigt du fait de cette force de contact f_{C_i} est de manière générale égale au travail de cette force le long du chemin c parcouru par C_i sous

l'effet celle-ci :

$$W = \int_c f_{c_i} \delta x \quad (3.19)$$

Or, le chemin c parcouru en question correspond au déplacement rectiligne δX_{c_i} , ainsi ce travail W peut être simplifié de la manière suivante :

$$W = \delta X_{c_i}^T f_{c_i} \quad (3.20)$$

Ainsi en remplaçant la force f_{c_i} par son expression dans 3.18, on obtient le travail en fonction du déplacement δX_{c_i} et de la raideur au contact K_{c_i} :

$$W = \delta X_{c_i}^T K_{c_i} \delta X_{c_i} \quad (3.21)$$

Soit U l'énergie potentielle totale emmagasinée dans la prise sous l'effet de l'ensemble des forces de contact f_c , cette quantité est la somme de toutes les énergies potentielles individuelles générées par chaque composante de f_c , ainsi on a :

$$U = \sum_{i=1}^n \delta X_{c_i}^T K_{c_i} \delta X_{c_i}, \quad (3.22)$$

avec n le nombre de points de contact entre l'objet et le préhenseur. Si l'on rassemble l'ensemble des déplacements δX_{c_i} dans un seul vecteur $\delta X_c = [\delta X_{c_1}^T \dots \delta X_{c_n}^T]^T \in \mathbb{R}^{3n}$ ainsi que l'ensemble des matrices de raideurs K_{c_i} en une seule matrice diagonale par blocs $K_c = \text{diag}(K_{c_1}, \dots, K_{c_n}) \in \mathbb{R}^{3n \times 3n}$, on a U défini par :

$$U = \delta X_c^T K_c \delta X_c \quad (3.23)$$

Il est à noter que la relation entre U et la force de contact f_c en elle-même peut être calculée de la même manière, pour peu que K_c soit inversible :

$$U = f_c^T K_c^{-1} f_c \quad (3.24)$$

3.4.2 Modèle de raideur

3.4.2.1 Hypothèse simplificatrice

Hypothèse 1 (H1) *En première approximation, compte tenu de la nature infiniment rigide des objets saisis et considérant l'absence de roulement des points de contact sur la surface de l'objet, ceux-ci sont supposés fixes sur l'objet par rapport au repère o attaché à son centre.*

3.4.2.2 Développement

La raideur d'une prise est définie comme la relation entre le torseur d'effort appliqué sur l'objet saisi dans la prise et le mouvement résultant de celui-ci dans l'espace cartésien (Cutkosky et Kao (1989)). Considérons une prise quelconque constituée d'un préhenseur pluri-digital et d'un objet quelconque. Soit o le repère attaché à cet objet, w le repère fixe de l'espace et g_{wo} la configuration de o par rapport à w . Soit $F_{ext \rightarrow o}^o \in \mathbb{R}^6$ un torseur d'effort extérieur appliqué

sur l'objet saisi et $X_o \in \mathbb{R}^6$ le mouvement induit par celui-ci. Ces deux quantités sont exprimées dans le repère o de l'objet. On définit donc $K_o \in \mathbb{R}^6$ la raideur de cette prise perçue au niveau de l'origine du repère o et exprimé dans celui-ci comme la dérivée du torseur $F_{ext \rightarrow o}^o$ par rapport au déplacement induit X_o :

$$K_o = \frac{\partial F_{ext \rightarrow o}^o}{\partial X_o} \quad (3.25)$$

$$X_o = \begin{bmatrix} P_o \\ \theta_o \end{bmatrix} \quad (3.26)$$

La grandeur X_o est une variation de la configuration de l'objet exprimée dans o , ainsi celle-ci peut être partitionnée en deux composantes $P_o \in \mathbb{R}^3$ et $\theta_o \in \mathbb{R}^3$ qui correspondent à la variation de la position et de l'orientation de o par rapport à lui-même.

Considérons un état d'équilibre de l'objet saisi dans l'espace. Si celui-ci est dans un état d'équilibre alors la somme des forces auxquelles il est soumis s'annule. Ainsi considérant le torseur d'effort externe $F_{ext \rightarrow o}^o$ appliqué sur l'objet, si celui-ci est à l'équilibre, alors on sait que l'action F_o résultante des contacts entre les doigts et l'objet est strictement égale à l'opposé de $F_{ext \rightarrow o}^o$, ainsi on peut ré-exprimer K_o en utilisant eq. 2.34 :

$$K_o = -\frac{\partial(Gf_c)}{\partial X_o} \quad (3.27)$$

Ce qui donne par distribution les deux constituantes de la matrice de raideur, K_b et K_j :

$$K_o = -\underbrace{G \frac{\partial f_c}{\partial X_o}}_{K_b} - \underbrace{\frac{\partial G}{\partial X_o} f_c}_{K_j} \quad (3.28)$$

K_b est la contribution directement liée à la variation de f_c en fonction de X_o , elle correspond donc à la contribution de l'ensemble des grandeurs entrant en jeu dans le calcul de f_c , à savoir la structure du préhenseur, ainsi que de son asservissement, à la raideur totale de la prise. K_j est quant à elle la contribution induite par la variation de la matrice de saisie de l'objet G lors du déplacement de celui-ci, cette contribution apparait lorsque la position des points de contact varie, notamment lorsque l'objet se déforme ou qu'un doigt en contact roule sur l'objet.

D'après l'hypothèse H1, la distribution des points de contact est supposée fixe sur l'objet, ainsi la variation de la matrice de saisie G est supposée nulle. La contribution K_j à la raideur globale de la prise est donc considérée de fait comme nulle, on considérera donc que $K_o = K_b$.

Soit $\delta F_{ext \rightarrow o}^o$ une variation infinitésimale de l'effort extérieur appliqué sur le centre de l'objet saisi, δf_c et δX_o les variations infinitésimales des forces de contact et de la position de l'objet induites par $\delta F_{ext \rightarrow o}^o$. D'après les équations 3.25 et 3.28 la relation entre ces grandeurs est la suivante :

$$\delta F_{ext \rightarrow o}^o = K_o \delta X_o \quad (3.29)$$

$$(3.30)$$

De plus, on peut ré-exprimer l'équation 2.34 en utilisant les quantités δf_c et $\delta F_{ext \rightarrow o}^o$ qui est ici l'opposé de la résultante des forces appliquées par les doigts sur l'objet :

$$\delta F_{ext \rightarrow o}^o = -G \delta f_c \quad (3.31)$$

Considérons une grandeur K_c représentant la raideur de la prise perçue au niveau des points de contact entre l'objet et le préhenseur, qui est la relation entre une variation infinitésimale des forces de contact δf_c et une variation infinitésimale de la position des points de contact dans leur propre repère δX_c :

$$\delta f_c = K_c \delta X_c \quad (3.32)$$

D'après l'équation 2.36 cette grandeur δX_c peut être exprimée en fonction de δX_o à travers la transposée de la matrice de saisi G^T :

$$\delta X_c = G^T \delta X_o \quad (3.33)$$

Ainsi donc, l'équation 3.31 et K_o peuvent être réécrits de la manière suivante :

$$\delta F_{ext \rightarrow o}^o = -G K_c G^T \delta X_o \quad (3.34)$$

$$K_o = -G K_c G^T \quad (3.35)$$

Pour finir, la construction de la matrice K_c est décrite dans [Prattichizzo et al. \(2012\)](#) de la manière suivante :

$$K_c = \left(C_s + J_h(q) C_q J_h(q)^T \right)^{-1} \quad (3.36)$$

avec $C_s \in \mathbb{R}^{3n \times 3n}$ la matrice de compliance dite « structurelle », qui regroupe toutes les contributions apportées par les éléments passifs du préhenseur, telles que la compliance de la pulpe des doigts, la flexibilité des transmissions ou la flexibilité des segments et exprimés dans les repères de contact, $C_q \in \mathbb{R}^{mn \times mn}$ la matrice de compliance active du préhenseur apportée par l'asservissement de ses articulations et exprimée dans l'espace articulaire, et enfin $J_h \in \mathbb{R}^{3n \times mn}$ la matrice Jacobienne du préhenseur, n étant le nombre de doigts du préhenseur et m le nombre d'articulations de chaque doigt.

On a donc, à travers les deux matrices K_o et K_c , une description complète du comportement flexible d'une prise d'un objet infiniment rigide au moyen d'un préhenseur compliant.

Relation variation instantanée et matrice de transformation Il a été spécifié dans le chapitre précédent que l'ensemble des configurations spatiales des repères attachés à une prise seraient représentées par des matrices de transformation homogènes. Or les développements précédents font usage de variation instantanée de position et orientation de repères dans l'espace, qui sont représentés sous forme de vecteurs appartenant à \mathbb{R}^6 . Il est donc nécessaire, pour rattacher ces deux concepts entre eux, de préciser la relation entre ces deux grandeurs.

Considérons une configuration $g_{wo}(t)$ de l'objet saisi à un instant t et $g_{wo}(t + \delta t)$ la nouvelle configuration de l'objet par rapport à w après avoir subi un petit déplacement δX_o , avec o_t et $o_{t+\delta t}$ les repères associés à ces deux configurations, et δP_o et $\delta \theta_o$ les composantes respectivement linéaire et angulaire de δX_o (3.26).

Ce déplacement infinitésimal peut être formalisé sous la forme d'une translation δP entre les repères o_t et $o_{t+\delta t}$, et d'une rotation δR elle aussi entre ces deux repères. Il peut être donc formalisé sous la forme d'une transformation homogène δg_o définie de la manière suivante :

$$g_{wo}(t + \delta t) = g_{wo}(t) \cdot \delta g_o \quad (3.37)$$

$$\delta g_o = \begin{bmatrix} \delta R & \delta P \\ 0_{1 \times 3} & 1 \end{bmatrix} \quad (3.38)$$

La composante δP de δg_o est définie de manière directe comme la composante linéaire de δX_o , ainsi :

$$\delta P = \delta P_o \quad (3.39)$$

La composante $\delta \theta_o$ quant à elle n'est pas immédiate à transformer en matrice de rotation. Il faut tout d'abord préciser que cette grandeur correspond à une rotation instantanée dans l'espace, ainsi elle peut être formalisée au moyen de la représentation axe-angle, avec $\delta \alpha$ et w_θ l'angle et l'axe de rotation associés à $\delta \theta_o$:

$$w_\theta = \frac{\delta \theta_o}{\|\delta \theta_o\|} \quad (3.40)$$

$$\delta \alpha = \|\delta \theta_o\| \quad (3.41)$$

L'utilisation de la formule de Rodrigues permet ensuite d'en obtenir la matrice de rotation équivalente. En effet, celle-ci permet d'exprimer une matrice de rotation à partir d'une rotation exprimée sous la forme axe-angle (Murray et al. (1994)), avec w l'axe de rotation et θ l'angle :

$$R(w, \theta) = I + \frac{\hat{w}}{\|w\|} \sin(\|w\|\theta) + \frac{\hat{w}^2}{\|w\|^2} (1 - \cos(\|w\|\theta)) \quad (3.42)$$

Ainsi considérant les équations 3.38 à 3.42, et par construction de ω_θ , on a :

$$\delta g_o(\delta X_o) = \begin{bmatrix} I + \hat{\omega}_\theta \sin(\delta \alpha) + \hat{\omega}_\theta^2 (1 - \cos(\delta \alpha)) & \delta P_o \\ 0_{1 \times 3} & 1 \end{bmatrix} \quad (3.43)$$

3.5 Considérations de stabilité

Cette partie va s'intéresser à la seconde étape après la modélisation d'un système, son étude. L'étude d'un système préhenseur-objet vise en premier lieu à définir sa qualité vis-à-vis de critères définis, dans le but éventuel de comparaison et sélection de solutions optimales au regard des critères spécifiés. Cette qualification du système peut ici se réaliser à travers une mesure de qualité de prise. Il existe plusieurs types de mesure de qualité de prise, les

premiers à voir le jour se sont attachées à quantifier la robustesse aux perturbations ou la manipulabilité et la dextérité du système (Roa et Suárez (2015)). Plus tard, d'autres axes d'analyse ont été considérés, tels que, par exemple, la robustesse aux incertitudes (Caldas et al. (2014)). Cependant qu'importe l'axe choisi, tous ont comme base commune deux propriétés fondamentales qui sont l'équilibre et la stabilité.

Ainsi dans cette partie seront tout d'abord présentées les définitions utilisées de l'état d'équilibre et l'état stable, depuis une perspective mécanique générale et depuis une perspective préhension. Enfin un état de l'art succinct des métriques de qualité de prise sera présenté.

3.5.1 Définition

3.5.1.1 État d'équilibre

Un état d'équilibre peut être formalisé de deux manières différentes, aboutissant toutes les deux au même résultat. La première est une approche vectorielle basée sur les principes de Newton, tandis que la seconde est une approche scalaire basée sur une formulation énergétique.

Mécanique générale D'après les lois de Newton, un système mécanique est dans un état d'équilibre si tous les efforts et moments extérieurs appliqués sur celui-ci s'annulent. Cette propriété peut être résumée par l'équation suivante, avec F_{ext} un torseur d'effort extérieur appliqué sur le système :

$$\sum F_{ext} = 0 \quad (3.44)$$

D'un point de vue énergétique, un système est à l'équilibre si la première dérivée spatiale de l'énergie potentielle, noté U , est nulle. Ce qui signifie :

$$\frac{\partial U}{\partial x} = 0 \quad (3.45)$$

$$\frac{\partial U}{\partial y} = 0 \quad (3.46)$$

$$\dots \quad (3.47)$$

$$\frac{\partial U}{\partial \theta_z} = 0 \quad (3.48)$$

avec x, y, z les paramètres cartésiens de position et $\theta_x, \theta_y, \theta_z$ les paramètres cartésiens d'orientation.

Préhension Cette propriété d'équilibre peut être étendue et spécifiée au domaine de la préhension tout en étant aussi définie alternativement d'un point de vue effort ou d'un point de vue énergétique. Nguyen (1986) définit l'état d'équilibre d'une prise comme étant l'état dans lequel tous les efforts appliqués sur l'objet saisi s'annulent, Howard et Kumar (1996) y ajoute la condition du respect des contraintes de cône de frottement.

Ainsi, sachant que les efforts appliqués sur l'objet sont d'une part, les perturbations externes $F_{ext \rightarrow o}^o$ et les forces de contact f_c d'une autre part, et soit FC l'ensemble des efforts de

contact qui respectent les contraintes de cône de frottement, cette propriété peut être résumée par :

$$Gf_c = -F_{ext \rightarrow o}^o \quad (3.49)$$

$$f_c \in FC \quad (3.50)$$

avec G la matrice de saisie de la prise.

Un cas particulier de l'état d'équilibre d'une prise est lorsque les forces de perturbations externes sont nulles. Malgré le fait que G est strictement différente d'une matrice nulle par construction¹, ce cas particulier n'implique pas que les forces de contact soient nulles. En effet, si celles-ci appartiennent au noyau de G , alors la résultante subie par l'objet est nulle. On appelle ces forces de contact les forces internes, notées f_i . Du fait de leur appartenance au noyau de G , celles-ci peuvent être exprimées comme une combinaison linéaire des vecteurs de la base du noyau de G :

$$f_i = \mathcal{N}(G)\Lambda \quad (3.51)$$

avec $\mathcal{N}(G)$ le noyau de G et $\Lambda = [\lambda_1 \ \lambda_2 \ \dots \ \lambda_n]^T$ le vecteur des coefficients de la combinaison linéaire avec n le nombre de colonnes de $\mathcal{N}(G)$.

La formalisation énergétique de l'état d'équilibre d'une prise est définie de la même manière que pour la mécanique générale, avec en plus la validation des contraintes de cône de frottement. La prise est donc dans un état d'équilibre si la première dérivée spatiale de son énergie potentielle est nulle, et que les forces de contact appartiennent à FC .

3.5.1.2 État stable

La définition communément utilisée pour définir la stabilité d'un système dynamique est la stabilité au sens de Lyapunov, à savoir : « Un point d'équilibre est stable au sens de Lyapunov si pour toute perturbation extérieure appliquée sur le système, celui-ci reste dans un voisinage de ce point d'équilibre ».

L'état d'équilibre stable ou plus largement la stabilité est un point important et critique dans la conception de systèmes. Dans le cas spécifique de la préhension, les travaux de [Roa et al. \(2012\)](#) définissent qu'une prise est stable si toute erreur de position de l'objet au sein de la prise et provoquée par une perturbation externe disparaît avec cette dernière dans un temps fini.

Formalisation de la Stabilité La littérature propose deux définitions de la stabilité d'une prise, les deux amenant *in fine* au même résultat. [Howard et Kumar \(1996\)](#) définit l'état de stabilité d'une prise comme étant un état pour lequel toutes les forces et les couples peuvent être dérivés d'une fonction de potentiel $V(X)$ et que pour tout déplacement infinitésimal

1. G est directement fonction de la position des points de contact par rapport au centre de l'objet, ainsi si G était une matrice nulle, alors tous les points de contact et le centre de l'objet seraient confondus, il n'y aurait donc pas de prise, car pas d'objet à intercaler entre les doigts.

δX de l'objet dans l'espace, on a $\delta V > 0$. Pour Nguyen (1986), une prise est dans un état d'équilibre stable si :

- Le gradient de l'énergie potentielle U au point d'équilibre stable est nul. Ce qui peut être reformulé par la première dérivée spatiale de l'énergie potentielle est nulle².
- La matrice Hessienne de l'énergie potentielle est définie positive.

Étant donné que les forces de contact³ f_c dérivent de l'énergie potentielle U , la fonction de potentiel $V(X)$ et l'énergie potentielle de la prise U représentent la même grandeur, on a donc deux formulations différentes pour le même résultat que l'on formulera de la manière suivante :

$$\nabla U = \frac{\partial U}{\partial X} = 0 \quad (3.52)$$

$$H(U) = \frac{\partial^2 U}{\partial X^2} > 0 \quad (3.53)$$

Stabilité orientée tâche On peut définir en plus de la stabilité générale d'une prise, la stabilité orientée tâche de la prise. À savoir : Une prise est stable vis-à-vis d'une tâche si celle-ci est stable pour chacune des directions de perturbations liées à la tâche. Ainsi pour faire le lien avec la stabilité au sens de Lyapunov : « Un point d'équilibre d'une prise est stable vis-à-vis d'une tâche, si pour toute perturbation liée à la tâche la prise reste dans un voisinage de ce point d'équilibre ».

3.5.2 Métriques de qualité de prise

La stabilité est un critère binaire de qualité de prise, en effet, une prise est stable ou ne l'est pas. Quantifier le degré de stabilité via une mesure de qualité n'est donc pas possible en ne considérant que cette propriété. Cependant, juger à quel point la prise est capable de garantir sa stabilité est une approche permettant de mesurer la qualité de celle-ci.

Les critères liés à la robustesse aux perturbations permettent de juger de cette capacité de la prise à maintenir un état stable malgré un ensemble de perturbations diverses, telles que des forces externes par exemple. D'un autre côté, les critères afférents à la dextérité s'attachent à mesurer les capacités d'une prise à reconfigurer l'objet dans l'espace tout en restant dans un équilibre stable.

Bien que ces deux directions d'étude permettent une démarcation claire entre leurs ensembles, ces deux types de critères ne font pas l'entièreté des critères existants. Ainsi, cet état de l'art succinct sera structuré par rapport aux éléments pris en compte dans le critère. Dans un premier temps quelques critères prenant en compte uniquement les positions des points de contact autour de l'objet saisi seront présentés, suivi dans un second temps par l'exposition de quelques critères prenant en plus en considération la configuration du préhenseur.

2. Correspond aux conditions d'équilibre énergétique des équations 3.45 à 3.48

3. Et par extension, les perturbations externes, car elles sont liées directement par G

Cet état de l'art se veut général, le but étant de faire un tour d'horizon des critères et métriques de qualité de prise principaux existants. Pour une liste plus exhaustive et détaillée, la review [Roa et Suárez \(2015\)](#) permet de se faire une image plus complète et précise de l'état de l'art des mesures de qualité de prise.

3.5.2.1 Mesures de qualité de prise associées à la position des points de contact

Force-closure Un des critères les plus courants de qualité de prise est la propriété de *Force-closure*. Celle-ci caractérise le fait que la prise considérée est capable, via les forces de contact f_c , de résister à n'importe quelle perturbation extérieure $F_e \in \mathbb{R}^p$ appliquée sur l'objet [Murray et al. \(1994\)](#), avec p la dimension de l'espace choisi. Cette propriété peut être formulée de la manière suivante :

$$\forall F_e \in \mathbb{R}^p, \exists f_c \in FC \quad (3.54)$$

$$Gf_c = F_e \quad (3.55)$$

La propriété de *Force-closure* a un intérêt certain pour la recherche de stabilité, car celle-ci implique la stabilité de la prise d'après [Howard et Kumar \(1996\)](#), bien que cette relation soit à sens unique. Cependant, elle présente quelques inconvénients, le premier étant sa binarité. En effet, celui-ci ne permet pas de savoir à quel point la prise est stable, mais juste si elle l'est ou pas. Second désavantage, les forces de contact sont supposées pouvoir atteindre des valeurs infinies, ce qui n'est pas physiquement viable. Cette contrainte a d'ailleurs mené à l'introduction de la *Bounded force-closure* ([Wakamatsu et al. \(1996\)](#)) pour pouvoir adapter cette propriété aux objets déformables tout en prenant en compte les limites physiques de l'actionnement des doigts du préhenseur.

Plus petite valeur singulière de G Considérons une prise donnée et la matrice G associée. Une configuration singulière de cette prise correspond à une configuration dans laquelle la prise n'est pas capable de fournir un effort dans au moins une direction de l'espace. Ces configurations singulières se caractérisent par la présence d'un ou plusieurs zéros dans les valeurs singulières de G .

Ainsi la plus faible de ces valeurs singulières permet de quantifier à quel point la prise est loin ou non d'une configuration singulière d'une part ([Li et Sastry \(1988\)](#)), et permet aussi de quantifier la difficulté qu'aura la prise à compenser une perturbation externe dans la direction correspondant à cette valeur singulière.

Surface du polygone de saisie Pour une prise quelconque composée de trois points de contact, plus la surface du triangle formé par l'ensemble des points de contact entre le préhenseur et l'objet est grande plus la prise sera capable de résister aisément à des perturbations externes ([Mirtich et Canny \(1994\)](#), [Chinellato et al. \(2003\)](#)). Ainsi la surface de ce triangle est une mesure de la qualité de la prise, à la fois pour les prises planaires et les prises spatiales. Plusieurs extensions de ce critère ont été proposées pour prendre en compte des prises à plus de trois points de contact. Une des approches a été de prendre en considération le volume de l'enveloppe convexe des points de contact, cependant celui-ci ne s'est pas

montré représentatif de l'évolution de la robustesse de la prise [Roa et al. \(2012\)](#), [Balasubramanian et al. \(2012\)](#). Une seconde approche plus concluante a été de considérer trois des points de contact pour former un plan, de projeter dans ce plan les autres points de contact et former le polygone ayant la plus grande surface [Supuk et al. \(2005\)](#).

Plus grand torseur minimal acceptable Comme spécifié dans les limitations de la *force-closure*, une prise est un système physique, ainsi les efforts exercés par les doigts en contact avec l'objet sont soumis à des limites. Ces limites sont tout d'abord individuelles, l'effort appliqué par un doigt seul est limité par la puissance de l'actionneur en amont. Ces limites individuelles imposent donc un espace borné de torseurs résultants applicables par le préhenseur sur l'objet. Les limites peuvent être aussi collectives, de par la source de puissance commune à chacun des doigts qui viendra à son tour limiter la somme totale de la puissance disponible pour chacun des actionneurs de chaque doigt du préhenseur.

Ces deux types de limites permettent de former ce que l'on appelle le *Grasp Wrench Space* (GWS) [Pollard \(1996\)](#), [Borst et al. \(1999\)](#), que l'on nomme aussi \mathcal{P} et représenté sur la figure 3.5 par la zone colorée. Ainsi considérant cet ensemble \mathcal{P} de torseurs admissibles pour la prise, une qualité de prise est définie comme étant l'intensité de torseur maximale à laquelle peut résister la prise, toutes directions confondues [Ferrari et Canny \(1992\)](#), [Kirkpatrick et al. \(1995\)](#), et représentée par la « sphère résiduelle » sur la figure 3.5.

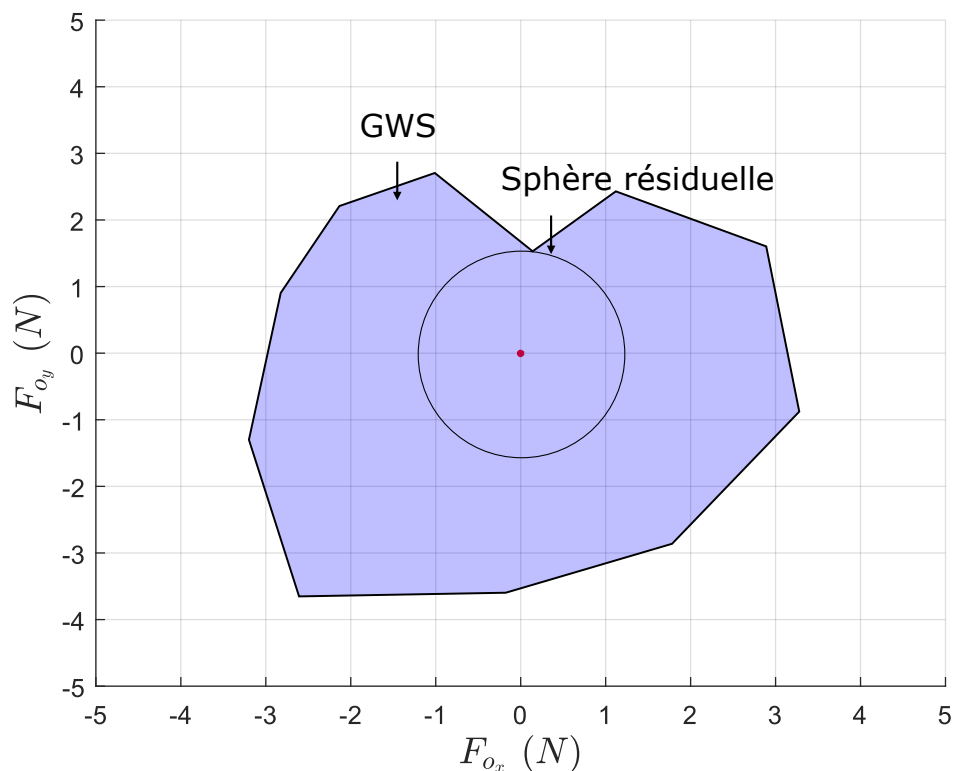


Figure 3.5 – *Grasp Wrench Space* d'une prise dans le plan (\vec{o}_x, \vec{o}_y) du repère objet o et la sphère résiduelle associée à l'intensité maximale de perturbation externe pouvant être supportée toutes directions confondues

Ce critère de qualité de prise est l'un des plus populaires et a été étudié dans de nombreux

travaux, notamment sur les prises à contact sans frottement [Mishra et al. \(1987\)](#), avec frottement [Teichmann \(1996\)](#), pour la synthèse de prise, par exemple, dans [Borst et al. \(2003\)](#) ou encore les travaux sur la robustesse aux incertitudes [Caldas et al. \(2014\)](#).

Énergie de déstabilisation Dans le cas de prises dont les surfaces en contact avec l'objet sont sujettes à des comportements de déformation élastique, l'observation de l'énergie potentielle du système peut apporter des informations sur la qualité de la prise. L'analyse de l'énergie potentielle d'une prise peut permettre de délimiter autour d'un point d'équilibre stable initial de celle-ci, une zone de stabilité correspondant à un espace dans lequel tous les efforts appliqués par les doigts sur l'objet permettront de maintenir la prise dans un état stable [Tsuji et al. \(2014\)](#), [Tsuji et al. \(2015\)](#).

Un déplacement du point d'équilibre de prise au sein de cette zone de stabilité entraîne de fait une variation de l'énergie potentielle accumulée dans la prise, cette zone de l'espace peut donc être associée à une cuvette de potentiel quand la dimension du problème permet encore de le représenter sous cette forme interprétable (c.f. figure 1.5). Le critère qualité de prise découlant directement étant la profondeur de cette cuvette, plus celle-ci est profonde, plus il sera nécessaire d'injecter de l'énergie dans la prise pour la déstabiliser.

3.5.2.2 Mesures de qualité de prise associées à la configuration du préhenseur

Distance aux configurations singulières du préhenseur De la même manière que pour les configurations singulières de G , une configuration singulière du préhenseur entraîne une perte de degrés de liberté dans les directions des efforts applicables par le préhenseur sur l'objet. Ce critère de distance aux configurations singulières est une extension du critère de plus petite valeur singulière à toute la prise, en prenant donc en compte à la fois la configuration de chacun des doigts et les positions des points de contact [Roa et Suárez \(2015\)](#).

Ces configurations singulières sont caractérisées ici par la présence de zéros dans les valeurs singulières de la matrice jacobienne du système objet-préhenseur, que l'on appelle H :

$$H = (G^T)^+ J_h \quad (3.56)$$

avec $(G^T)^+$ la pseudo-inverse de G^T . Cette grandeur H découle directement de l'équation fondamentale de la prise 2.45, et suppose donc l'égalité des vitesses aux points de contact entre l'objet et le préhenseur. La plus petite valeur singulière de H permet dans ce cas de connaître la distance de la prise à la plus proche de ses singularités. Celle-ci peut potentiellement faire perdre une direction d'effort particulièrement importante au vu de la tâche associée à cette prise, que ce soit pour résister à une perturbation externe ou pour reconfigurer l'objet dans l'espace du préhenseur.

Configuration articulaire des doigts Parmi toutes les configurations possibles d'un préhenseur, les configurations singulières ne sont pas les seules à faire perdre une partie des degrés de liberté d'une prise. En effet, les limites articulaires de chacune des articulations des doigts peuvent potentiellement contraindre des directions de déplacement, notamment

lorsque le préhenseur est dans une configuration proche d'un des bords de son espace de travail.

Ainsi la distance de chaque articulation au centre de son débattement angulaire peut être utilisée comme critère de qualité de prise, de la même manière que pour un choix de configuration pour un bras robotique Liégeois (1977).

3.6 Conclusion

Cette partie s'est attachée à présenter des notions complémentaires au chapitre précédent, dans le but d'ajouter la compliance du préhenseur aux éléments pris en compte pour la modélisation d'une prise à l'aide d'un préhenseur pluri-digital.

Dans un premier temps, ont été abordées un ensemble d'origines potentielles aux phénomènes de compliance dans une prise. Celles-ci ont été regroupées en deux groupes de sources différentes, à savoir les compliances dues à la mécanique et l'asservissement du préhenseur ainsi que les compliances dues aux caractéristiques physiques de l'objet.

Dans un second temps, la mise en équation d'une partie de ces sources a été exposée aux travers d'un modèle d'énergie potentielle de la prise, ainsi que d'un modèle de raideur prenant en compte pour le moment uniquement une partie des aspects de compliance apportés par le préhenseur.

Pour conclure ce chapitre, les notions de stabilité et de métriques de qualité de prise ont été abordées pour venir compléter les aspects de modélisation et présenter l'utilisation et l'intérêt pratique de ces modèles pour la préhension.

Chapitre 4

Analyse de qualité de prise orientée tâche pour la saisie d'objet rigide par un préhenseur compliant

Sommaire

4.1	Introduction	59
4.2	Formulation de l'analyse de qualité	60
4.2.1	Limites des métriques au cas des préhenseurs compliant	60
4.2.2	Formulation du problème d'optimisation	63
4.2.3	Algorithme	64
4.2.3.1	Structure globale	64
4.2.3.2	Détails des algorithmes	65
4.3	Exploitation du problème	67
4.3.1	Cas d'étude	68
4.3.2	Intérêt pour la génération de trajectoire	70
4.3.3	Intérêt pour la planification de prises	75
4.4	Validation expérimentale	77
4.4.1	Présentation	78
4.4.1.1	Système expérimental	78
4.4.1.2	Modèle de simulation	79
4.4.2	Validation expérimentale	81
4.4.2.1	Protocoles expérimentaux	81
4.4.2.2	Résultats expérimentaux	83
4.4.3	Bilan	86
4.5	Conclusion	86

4.1 Introduction

Le chapitre précédent a permis de remplir deux fonctions : poursuivre les travaux de modélisation entrepris au premier chapitre en proposant une modélisation du comportement

compliant d'une prise et aborder la synthèse de métrique de qualité de prise.

On a vu, via l'état de l'art qui a conclu le chapitre, un tour d'horizon des métriques de qualité de prise actuelles. Cependant on verra dans ce chapitre que celles-ci présentent des limites, notamment quand il s'agit de préhenseurs compliants dont les spécificités face à des préhenseurs infiniment rigides sont majoritairement ignorées.

Dans ce chapitre seront dans un premier temps abordées quelques-unes des limites des critères et mesures de qualité de prise actuelles, qui serviront à orienter notre propre analyse de qualité pour les préhenseurs compliants. La formulation de cette analyse sera ensuite abordée et débutera par la définition du problème d'optimisation associé qui sera ensuite suivie par un ensemble d'algorithmes permettant de proposer une solution à celui-ci.

Une exploitation de cette analyse de qualité de prise sera ensuite présentée à travers deux cas d'étude. Le premier s'intéressera aux limites imposées à une tâche en fonction du choix d'une prise, tandis que le second s'attachera à étudier le choix d'une prise en fonction de contraintes imposées par la tâche choisie.

Finalement, une validation expérimentale sera proposée afin de vérifier le bon fonctionnement et l'adéquation avec la simulation de l'analyse proposée en conditions réelles d'utilisation. Cette phase expérimentale sera réalisée à l'aide d'un préhenseur adaptatif développé par le CEA.

4.2 Formulation de l'analyse de qualité

Cette partie va s'intéresser à la formulation de l'analyse de qualité de prise. Pour introduire cette analyse, une première étape consistera à étudier les limitations des métriques de qualité de prise actuelles vis-à-vis des prises pour lesquelles le préhenseur admet certains comportements compliants. Dans une seconde étape, le problème d'optimisation sur lequel se base l'analyse proposée sera exposé, suivi par la formalisation des différentes parties de son algorithme de résolution.

4.2.1 Limites des métriques au cas des préhenseurs compliants

Caractéristiques géométriques du préhenseur Dans un premier temps, on a vu lors de l'état de l'art fait en fin du chapitre précédent, que beaucoup de métriques existantes s'intéressent principalement à la saisie de l'objet uniquement, et ainsi laissent de côté le potentiel préhenseur permettant de réaliser cette saisie. Cette approche a des avantages certains, notamment une réduction du nombre d'éléments pris en compte dans les métriques, et donc une diminution de leur complexité de calcul, cependant elle occulte et simplifie tous les apports possibles que pourraient avoir le type de préhenseur, sa configuration et ses limites sur la saisie en elle-même.

Dans un second temps, quand bien même certains critères prennent en compte quelques-unes des caractéristiques du préhenseur se trouvant en amont des points de contact, celles-ci sont lacunaires. On peut citer, par exemple, le critère de plus grand torseur minimal ac-

ceptable. À partir des limites de force de contact de chaque doigt, celui-ci permet de générer l'espace des torseurs acceptables pour la saisie. Cependant ces contraintes ne prennent pas en compte la géométrie du préhenseur fournissant effectivement les efforts au niveau des points de contact avec l'objet. Ceci implique que l'influence¹ de la configuration du préhenseur sur les efforts de contact n'est pas prise en compte, la variation de cette configuration n'est pas non plus prise en compte, et les limites géométriques telles que les espaces de travail ou les singularités ne le sont pas non plus.

Sources de raideurs Les métriques de qualité de prise s'intéressent dans leur grande majorité à tous les aspects inhérents aux prises infiniment rigides tels que les positions des points de contact sur l'objet, l'étendue des forces de contact permises par le préhenseur ou sa configuration. Ainsi en dehors de quelques cas particuliers tels que [Tsuji et al. \(2014\)](#), [Tsuji et al. \(2015\)](#) et [Howard et Kumar \(1996\)](#) qui s'intéressent à la raideur induite par les déformations des doigts aux points de contact ou encore [Prattichizzo et al. \(2012\)](#) qui intègre dans leur modélisation des aspects de compliance du préhenseur tels que la compliance active d'asservissement et la compliance structurelle de la prise, l'utilisation de la compliance est peu répandue et peu prise en compte dans les métriques de qualité de prise.

Les aspects tels que la raideur de l'objet saisi sont évalués à plusieurs reprises, cependant ces études s'intéressent plus à la manière de modéliser ou mesurer le comportement de ces objets non infiniment rigides qu'à inclure cette source de raideur dans le but de synthétiser une métrique de qualité de prise. On peut notamment citer [Mateo et al. \(2015\)](#) qui propose une méthode de détection de déformation au moyen de vision, [Bodenhagen et al. \(2014\)](#) qui s'intéresse à la manipulation d'objets flexibles assistée par une caméra et du *machine learning* ou encore [Frank et al. \(2010\)](#) et [Langsfeld et al. \(2016\)](#) qui s'intéressent à l'apprentissage du comportement en déformation de l'objet saisi, toujours avec des techniques issues du *machine learning*.

Tâche L'aspect tâche² dans une métrique de qualité de prise est un point important et spécialisant d'une prise. Si l'on ne se fie qu'à des critères de qualité généraux, certains types de prises peuvent être mis de côté alors même qu'ils seraient capables de fournir de très bonnes performances pour des tâches spécifiques mettant à profit leurs qualités spécifiques plutôt que leurs défauts.

On peut choisir, par exemple, un critère tel que le plus grand torseur minimal acceptable, qui est un critère très général de qualité. Celui-ci conduit à maximiser le plus petit torseur acceptable par la prise dans le but de combler les points faibles de celle-ci, plutôt que de maximiser ses points forts. Cela amène à la synthèse d'une prise robuste « globalement » pour n'importe quelle direction de perturbation, cependant cette prise ne sera pas spécialisée.

La figure 4.1 permet d'illustrer ce problème. Les deux espaces P_1 et P_2 correspondent à l'es-

1. Directe via la matrice jacobienne du préhenseur J_h (c.f. équation 2.39)

2. On définit par le terme « tâche » le but que le système préhenseur doit réaliser, c'est-à-dire la trajectoire que l'objet saisi doit suivre et la configuration que le système doit atteindre. La tâche peut inclure d'autres objectifs de préhension tels que les forces appliquées sur l'objet ou la localisation des points de contact.

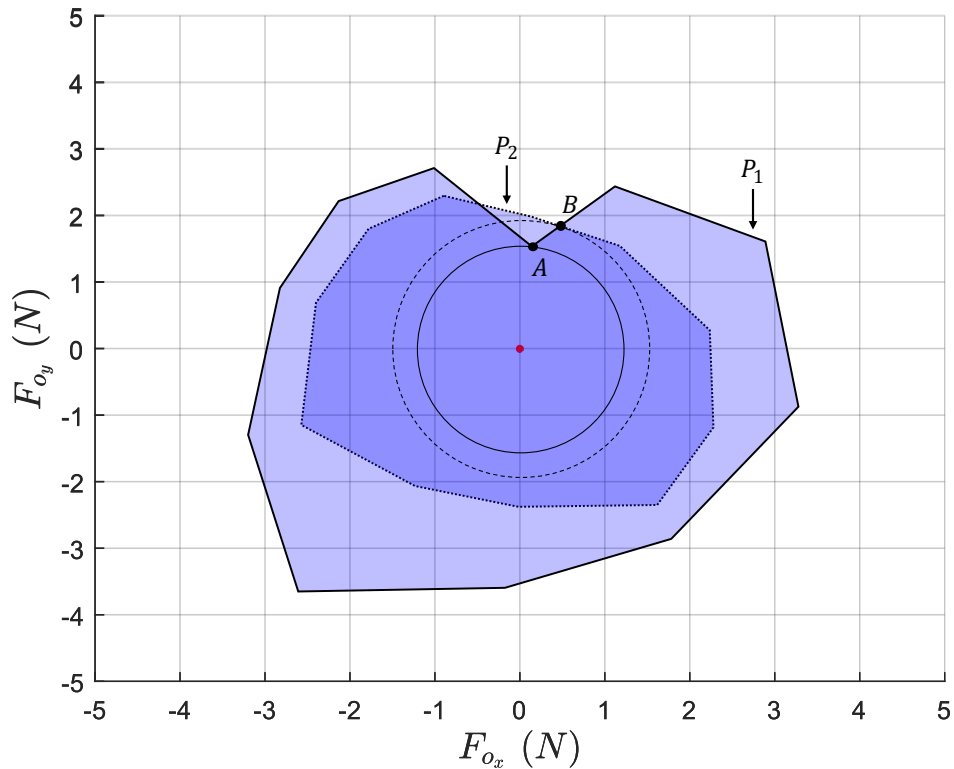


Figure 4.1 – Comparaison des espaces de torseurs acceptables de deux prises différentes

pace des torseurs auxquels peuvent résister deux prises différentes respectivement numérotées 1 et 2, tandis que les deux points A et B correspondent aux torseurs minimaux acceptables de chaque prise respectivement. L'utilisation du critère de plus grand torseur minimal acceptable amène ici à privilégier la prise 2 du fait que son torseur minimal acceptable est significativement plus important que celui associé à la prise 1. Or on peut voir sur la superposition des deux zones P_1 et P_2 qu'en dehors d'une petite zone proche des points A et B , la prise 1 est bien meilleure en termes de robustesse que la prise 2, notamment dans la zone inférieure gauche où la prise 1 est plus de deux fois plus robuste que la prise 2.

Enfin, suivant la finalité voulue de la prise, la direction du torseur minimal acceptable en question sera ou pas mise à profit. Dans la situation où ce n'est pas le cas, cette optimisation aura été inutile et aura potentiellement privilégié une prise plus homogène en termes de direction de perturbation, à la place d'une autre prise dont les caractéristiques auraient été bien plus en corrélation avec la tâche finale.

On peut donc noter ici une grande importance de la prise en compte de la tâche souhaitée dans la mesure de la qualité de la prise, celle-ci étant cruciale dans l'appréciation effective de la qualité de la prise. Dans cette optique certains travaux, notamment [Chiu \(1988\)](#), se sont intéressés à la compatibilité de la pose du préhenseur vis-à-vis des directions de perturbations caractéristiques de la tâche à effectuer.

4.2.2 Formulation du problème d'optimisation

On a vu dans les diverses parties précédentes que la grande variété des métriques de qualité de prise couvre un très large panel de propriétés des prises, que ce soient les positions des points de contact, les caractéristiques géométriques et mécaniques du préhenseur ou encore dans certains cas la tâche considérée. Cependant, aucune de ces métriques n'a une approche englobant l'ensemble de ces propriétés, c'est-à-dire à la fois la géométrie du préhenseur, la raideur de la prise et la tâche finale pour laquelle la prise est synthétisée.

Nos travaux se sont donc intéressés à l'étude de la robustesse aux perturbations d'une prise partiellement compliant en nous basant sur les éléments de modèle proposés dans les deux chapitres précédents et en considérant des directions spécifiques et discrètes découlant d'une spécification de tâche.

Quantification de la robustesse Dans un premier temps, nos travaux se sont intéressés à la manière de quantifier la robustesse d'une prise à une perturbation externe. Ce type de robustesse est la capacité de la prise à transiter vers un nouvel état d'équilibre stable lorsqu'elle est soumise à une perturbation F_o . Une mesure de cette robustesse est la quantification de l'intensité maximale $\alpha_{o_{max}}$ de perturbation à appliquer à la prise dans une direction donnée d_{F_o} , avant sa déstabilisation. Avec :

$$F_o^{max} = \alpha_{o_{max}} d_{F_o} \quad (4.1)$$

Pour obtenir cette mesure, on cherche à évaluer la distance qui sépare le point d'équilibre stable initial de la prise et la frontière de la zone de stabilité de la prise, proposée par les travaux de [Tsuji et al. \(2015\)](#), pour une direction spécifique de perturbation.

Critères de stabilité En premier lieu, pour déterminer si la prise est dans un état d'équilibre stable ou non, il est nécessaire de spécifier un ensemble de contraintes permettant de qualifier cette condition. Étant dans un système quasi-statique, on peut reprendre les contraintes présentées dans les parties [2.5.1.1](#), [3.5.1.1](#), à savoir :

- Uni-latéralité des forces de contact

$$f_{c_{iz}} \geq 0 \quad (4.2)$$

- Cônes de frottement

$$\sqrt{f_{c_{ix}}^2 + f_{c_{iy}}^2} \leq \mu f_{c_{iz}} \quad (4.3)$$

- Équilibre des forces

$$Gf_c = F_o \quad (4.4)$$

avec $i \in [1 \dots n]$ l'indice du doigt i parmi les n doigts du préhenseur.

On peut de plus ajouter à ces trois contraintes, une dernière contrainte liée à la géométrie du préhenseur qui ne permet d'atteindre qu'une portion finie de l'espace qui l'entoure, caractérisée par les espaces de travail de chacun de ses doigts que l'on appellera $\mathbb{X}_{c_i} \subset \mathbb{R}^3$, tels que :

$$X_{c_i} \in \mathbb{X}_{c_i} \quad (4.5)$$

Problème d'optimisation Soit une prise donnée définie entièrement par sa matrice de raideur de contact K_c exprimée au niveau des points de contact ainsi que sa matrice de saisie G . Avec $f_{c_i} = [f_{c_{ix}} \ f_{c_{iy}} \ f_{c_{iz}}]^T$ les forces de contact appliquées par le doigt i sur l'objet et compte tenu des quatre contraintes d'équilibre stable citées, on peut formuler le problème d'optimisation suivant :

$$\begin{aligned} \alpha_{o_{max}} &= \max_{\alpha_o} \alpha_o \\ \text{s.t.} \quad & 0 \leq \alpha_o, \\ & Gf_c = \alpha_o d_{F_o}, \\ & \delta f_c K_c^{-1} = \delta X_c, \\ & X_{c_i} \in \mathbb{X}_{c_i} \quad i \in [1, \dots, n], \\ & f_{c_{iz}} \geq 0, \quad i \in [1, \dots, n], \\ & \sqrt{f_{c_{ix}}^2 + f_{c_{iy}}^2} \leq \mu f_{c_{iz}}, i \in [1, \dots, n] \end{aligned}$$

En première approche en considérant K_c invariant, ce problème d'optimisation pourrait être résolu par n'importe quel algorithme d'optimisation standard, notamment ceux proposés par la fonction `fmincon()` de MATLAB[®] (Méthode des points intérieurs, sqp, etc.).

Cependant, considérer K_c invariant serait considérer que l'influence de la perturbation sur la géométrie du préhenseur est nulle ou négligeable. Or cette hypothèse n'est pas recevable dès lors que l'on veut prendre en compte la raideur du préhenseur. En effet, comme présenté dans la section 3.4.2, la raideur K_c du préhenseur est directement fonction de sa configuration q à travers la jacobienne du préhenseur. Ainsi si la prise subit une perturbation, le préhenseur subira un changement de configuration, ce qui provoquera à son tour une variation de sa raideur K_c .

Pour palier ce problème, nous avons fait le choix de résoudre ce problème d'optimisation au moyen d'une simulation pas à pas, pour permettre de recalculer successivement les états intermédiaires du système durant la recherche de solution.

4.2.3 Algorithme

4.2.3.1 Structure globale

L'algorithme de résolution a pour but de déterminer l'intensité maximale de perturbation applicable dans une direction donnée compte tenu d'un état initial du système. Ainsi, il prend en entrée la direction d_{F_o} et l'état initial du système $State_{(0)}$. L'algorithme peut être résumé en trois parties :

- **Boucle principale** : Procédure chargée d'incrémenter progressivement l'intensité de la perturbation pour amener le système jusqu'à une perte de stabilité.
- **Vérification des contraintes** : Fonction chargée de veiller à ce que l'état courant du système respecte l'ensemble des conditions de stabilité citées précédemment (Équations 4.2, 4.3, 4.4 et 4.5).

- **Mise à jour de l'état du système** : Fonction ayant pour rôle de calculer à partir de l'état précédent k et de l'incrément d'intensité de perturbation $\delta\alpha_o$ le nouvel état $k+1$ du système. Cette fonction, formalisée par l'algorithme 3, met à profit tous les modèles cités dans les chapitres 2 et 3 pour calculer le nouvel état du système.

L'état du système à l'instant k , défini par la variable $State_{(k)}$ rassemble l'ensemble des éléments permettant de définir strictement la prise, à savoir :

- les matrices de raideurs et de compliance K_o, K_c, C_s et C_q ,
- la matrice de saisie G ,
- la configuration articulaire du préhenseur q ,
- la configuration de l'objet dans l'espace g_{wo} ,
- la configuration $g_{s_i c_i(k+1)}$ des repères de contact par rapport aux repères de la base de leurs doigts respectifs.
- les forces de réaction f_r ,
- les forces internes f_i ,
- les forces de contact f_c .

4.2.3.2 Détails des algorithmes

Boucle principale Le but de cette procédure est d'incrémenter pas à pas l'intensité de la perturbation appliquée sur la prise pour transiter d'état stable en état stable jusqu'à atteindre un état dans lequel la stabilité n'est plus assurée. Cette procédure est formalisée par l'algorithme 1, où $\delta\alpha_o$ représente le pas fixe de la simulation³ et k le nombre de pas écoulés pour atteindre l'état courant. À chaque itération de cette boucle, une vérification de l'ensemble des contraintes est faite de manière à déterminer si la prise est toujours stable et le cas échéant l'état est mis à jour une nouvelle fois.

Algorithme 1 Simulation pas à pas : Boucle principale

```

1: procédure Simulation( $d_{F_o}, State_{(0)}$ )
2:    $\alpha_o \leftarrow 0$ 
3:    $k \leftarrow 0$ 
4:   while  $checkConstraints(State_{(k)}) == true$  do                                ▷ Vérification des contraintes
5:      $\alpha_o \leftarrow \alpha_o + \delta\alpha_o$ 
6:      $\delta F_o \leftarrow \delta\alpha_o d_{F_o}$ 
7:      $State_{(k+1)} \leftarrow newState(\delta F_o, State_{(k)})$                                 ▷ Calcul du nouvel état
8:      $k \leftarrow k + 1$ 
9:   end while
10:  return  $\alpha_o$ 
11: end procédure

```

Vérification de la validité des contraintes Le but de cette fonction est de vérifier la stabilité d'un état donné du système. Cela passe en premier lieu par la vérification de l'équilibre

3. Sa valeur est à définir en fonction des dimensions du système, notamment celles du préhenseur. Dans le cas de nos études, le pas de simulation a été fixé à $10^{-3}N$

de l'état, qualifié par l'équation 4.4. Si cette condition n'est pas rompue, alors l'uni-latéralité des forces de contact (eq. 4.2), les cônes de frottement (eq. 4.3) et l'espace de travail (eq. 4.5) sont vérifiées pour chaque doigt du préhenseur. Dans le cas où aucune des contraintes n'est violée, cette fonction permet à la boucle principale d'itérer une nouvelle fois avec une valeur de α_o incrémentée. Cette fonction est formalisée par l'algorithme 2.

Algorithme 2 Vérification du respect de toutes les contraintes nécessaires pour avoir un état d'équilibre stable

```

1: function checkConstraints( $State^{(k)}$ )
2:   if  $Gf_c \neq F_o$  then                                ▷ Vérification de la conservation de l'équilibre
3:     return false                                       ▷ Arrêt de l'itération : absence d'équilibre (erreur)
4:   end if
5:   for  $i \in [1, \dots, n]$  do                               ▷ Pour chaque doigt  $i$  du préhenseur
6:     if  $\sqrt{f_{c_{ix}}^2 + f_{c_{iy}}^2} \geq \mu f_{c_{iz}}$  Or  $f_{c_{iz}} < 0$  Or  $X_{c_i} \notin \mathbb{X}_{c_i}$  then    ▷ Équations 4.2, 4.3, 4.5
7:       return false                                       ▷ Arrêt de l'itération : violation des contraintes
8:     end if
9:   end for
10:  return true                                           ▷ Poursuite des itérations
11: end function

```

Calcul du nouvel état du système Le rôle de cette fonction est de calculer, à partir d'un état donné et d'un incrément de perturbation, l'état suivant du système. La structure de cette fonction, formalisée par l'algorithme 3, est la suivante :

Ligne 2 : Changement de repère d'application du torseur de perturbation F_o pour l'exprimer dans le repère de l'objet grâce à la matrice adjointe associée à la position de l'objet dans l'espace $Ad_{g_{ow}}$.

Lignes 3-4 : Calculs de la variation de position du centre de l'objet $\delta X_{o^{(k+1)}}^o$ et de la variation de position des points de contact $\delta X_{s^{(k+1)}}^c$

Lignes 5-6 : Mise à jour des forces de contact.

Lignes 7-10 : Mise à jour de l'ensemble des configurations des repères d'intérêts du système en utilisant les grandeurs K_o , K_c et G calculées à l'état précédent.

Lignes 11-12 : Mise à jour des grandeurs K_o et K_c en fonction des configurations des repères d'intérêt du système.

La fonction $toHgn(\delta X)$ est la fonction permettant de produire à partir d'une variation instantanée de position et d'orientation δX la matrice de transformation homogène équivalente δg (c.f. équation 3.43). La fonction $ikm()$ n'est pas détaillée ici, cependant elle représente le modèle géométrique inverse d'un doigt et retourne la configuration $q_{i^{(k+1)}}$ du doigt i en fonction de la position de son point de contact associé $g_{s_i C^{(k+1)}}$ repéré par rapport à la base du doigt considéré s_i . Dans notre cas, celle-ci est calculée de manière analytique.

Implémentation Ces trois algorithmes ainsi que l'ensemble du processus de création du modèle, fait à partir d'une description textuelle du préhenseur et de l'objet, ont été codés

Algorithme 3

```

1: function newState( $\delta F_o$ ,  $State_{(k)}$ )
2:    $\delta F_o^o \Leftarrow Ad_{g_{ow}} \delta F_o$ 
3:    $\delta X_{o_{(k+1)}}^o \Leftarrow K_{o_{(k)}}^{-1} \delta F_o^o$ 
4:    $\delta X_{s_{(k+1)}}^c \Leftarrow K_{c_{(k)}}^{-1} G_{(k)}^+ \delta F_o^o$ 

5:    $f_{r_{(k+1)}} \Leftarrow f_{r_{(k)}} - K_{c_{(k)}} \delta X_{s_{(k+1)}}^c$ 
6:    $f_{c_{(k+1)}} \Leftarrow f_{r_{(k+1)}} + f_i$ 

7:    $g_{wo_{(k+1)}} \Leftarrow g_{wo_{(k)}} \times toHgn(\delta X_{o_{(k+1)}}^o)$ 
8:   for  $i \in [1, \dots, n]$  do
9:      $g_{s_i c_{i_{(k+1)}}} \Leftarrow g_{s_i c_{i_{(k)}}} \times toHgn(\delta X_{s_{(k+1)}}^{c_i})$ 
10:     $q_{i_{(k+1)}} \Leftarrow ikm(g_{s_i c_{i_{(k+1)}}})$ 
11:  end for

12:   $K_{c_{(k+1)}} \Leftarrow (C_s + J_h(q_{i_{(k+1)}}) C_q J_h(q_{i_{(k+1)}})^T)^{-1}$ 
13:   $K_{o_{(k+1)}} \Leftarrow G K_{c_{(k+1)}} G^T$ 
14:  return ( $State_{(k+1)}$ )
15: end function

```

sous MATLAB[®] par souci de simplicité de développement et de tests ainsi que pour la flexibilité des structures de données.

4.3 Exploitation du problème

Trouver une solution admissible à ce problème d'optimisation permet de répondre à plusieurs problématiques :

- Quelle est la robustesse d'une prise à une perturbation extérieure suivant une direction donnée? Dans le cadre d'une tâche, une réponse à cette problématique permettrait de borner les perturbations volontaires appliquées sur la prise (notamment les accélérations) de manière à garantir la conservation d'un état d'équilibre stable, durant cette tâche.
- Quels types de prises permettent de remplir les contraintes d'une tâche (sous forme de directions de perturbation) considérant l'ensemble des caractéristiques du préhenseur et de l'objet à saisir? Une réponse à cette problématique permettrait de trouver un ensemble de prises en adéquation avec les contraintes de directions et d'intensités minimales de perturbation qui découlent de la tâche.

Ces deux problématiques seront explorées dans la suite de cette partie à travers deux cas d'étude utilisant le préhenseur présenté dans le cas d'étude du chapitre 2.

4.3.1 Cas d'étude

On se propose d'utiliser le préhenseur décrit précédemment dans la partie 2.2 pour ce cas d'étude. Soit un préhenseur composé de trois doigts identiques, chacun constitué de trois articulations et trois segments. L'objet à saisir sera aussi le même que dans la partie 2.2, à savoir un cylindre.

Le rayon r du cylindre est fixé à 0.1m, ainsi d'après l'équation 2.37 la matrice de saisie G est de la forme :

$$G = \begin{bmatrix} 0 & -1 & 0 & 0 & 1 & 0 & 0 & 1 & 0 \\ 1 & 0 & 0 & 1 & 0 & 0 & 1 & 0 & 0 \\ 0 & 0 & 1 & 0 & 0 & -1 & 0 & 0 & -1 \\ 0.1 & 0 & 0 & -0.1 & 0 & 0 & -0.1 & 0 & 0 \\ 0 & 0.1 & 0 & 0 & 0.1 & -0.1 & 0 & 0.1 & 0.1 \\ 0 & 0 & 0 & -0.1 & 0 & 0 & 0.1 & 0 & 0 \end{bmatrix} \quad (4.6)$$

Une base du noyau de G est la suivante :

$$\mathcal{N}(G) = \begin{bmatrix} 0 & 0 & 0 \\ 0.5 & 0 & -0.5 \\ 1 & 0 & 1 \\ 0 & 0 & 0 \\ 0.5 & -1 & -0.5 \\ 1 & 0 & 0 \\ 0 & 0 & 0 \\ 0 & 1 & 0 \\ 0 & 0 & 1 \end{bmatrix} \quad (4.7)$$

On peut donc fixer les forces internes appliquées par le préhenseur sur l'objet telles que $f_i = \mathcal{N}(G) \begin{bmatrix} 1 & 0 & 1 \end{bmatrix}^T$ de manière à ce que celles-ci soient dirigées par les axes \vec{z}_{c_i} des repères de contact, et donc soient normales aux contacts. On a donc :

$$f_{i_1} = \begin{bmatrix} 0 \\ 0 \\ 2 \end{bmatrix}, f_{i_2} = \begin{bmatrix} 0 \\ 0 \\ 1 \end{bmatrix}, f_{i_3} = \begin{bmatrix} 0 \\ 0 \\ 1 \end{bmatrix} \quad (4.8)$$

Parmi les très nombreux types de tâches pouvant être effectués avec un préhenseur robotique, les tâches de prise-dépose (*pick-and-place*) font partie des plus communes. On s'intéressera donc pour ce cas d'étude à la tâche de prise-dépose schématisée par la figure 4.2. Celle-ci s'effectue entre deux points A et B de l'espace le long d'une trajectoire en arc de cercle \mathcal{C} de rayon $r = 1\text{m}$, dans le plan (O_c, \vec{x}, \vec{y}) du repère attaché au centre de rotation instantané O_c de \mathcal{C} . On note X le point associé au centre de l'objet. Durant cette trajectoire la prise sera orientée de manière à diriger à tout instant l'axe \vec{y}_o du repère o de l'objet dans la direction $\overrightarrow{O_c X}$.

On caractérise la position du point X dans l'espace par l'angle θ_X entre les vecteurs $\overrightarrow{O_c A}$ et $\overrightarrow{O_c X}$, avec donc $\dot{\theta}_X$ et $\ddot{\theta}_X$ la vitesse et l'accélération angulaire associées autour de l'axe \vec{z} .

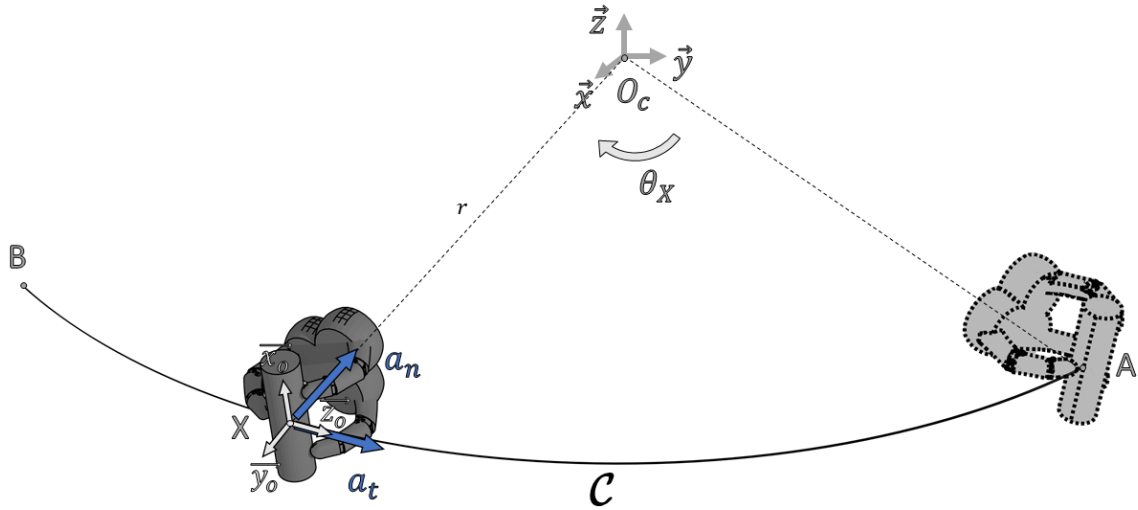


Figure 4.2 – Représentation de la trajectoire du cas d'étude

Le long de cette trajectoire sous l'effet de $\dot{\theta}_X$ et $\ddot{\theta}_X$, l'objet saisi subira une accélération linéaire \vec{a}_o que l'on peut décomposer en une composante normale a_n suivant l'axe \vec{y}_o et une composante tangentielle a_t suivant l'axe \vec{z}_o en bleu sur la figure 4.2. Les relations entre ces quatre grandeurs sont les suivantes :

$$\vec{a}_o = a_t \vec{z}_o - a_n \vec{y}_o \quad (4.9)$$

$$a_t = r \ddot{\theta}_X \quad (4.10)$$

$$a_n = r \dot{\theta}_X^2 \quad (4.11)$$

$$r = \|\vec{O_c X}\| \quad (4.12)$$

On peut d'ailleurs noter l'angle θ_{α_o} entre l'axe $-\vec{y}_o$ et \vec{a}_o , défini par le rapport :

$$\tan(\theta_{\alpha_o}) = \frac{a_t}{a_n} \quad (4.13)$$

En fixant une masse de l'objet saisi $m = 0.5\text{kg}$, on obtient au moyen de la seconde loi de Newton, la perturbation F_o que subira l'objet dans son propre repère o :

$$\vec{F}_o = -0.5 \vec{a}_o \quad (4.14)$$

Si l'on considère que les vitesses aux points A et B de la trajectoire sont nulles, la direction de l'accélération \vec{a}_o parcourt tout le demi-plan de l'espace défini par $a_{oy} \leq 0$. \vec{F}_o étant dans le sens opposé à \vec{a}_o , on déduit donc que durant le parcours de la trajectoire, la force de perturbation \vec{F}_o parcourt le demi-plan défini par $F_{oy} \geq 0$, représenté par le demi-disque en gris sur la figure 4.3.

L'ensemble des directions de perturbation de force étant réparties sur un intervalle continu, on se propose de discrétiser cet ensemble de directions pour n'en retenir que 7, réparties de manière homogène de part et d'autre de l'axe \vec{y}_o , paramétrées respectivement par leurs angles $\theta_{F_o}^i \in \left[-\frac{\pi}{2}, -\frac{\pi}{3}, -\frac{\pi}{6}, 0, \frac{\pi}{6}, \frac{\pi}{3}, \frac{\pi}{2} \right]$ avec l'axe \vec{y}_o autour de \vec{x}_o . Celles-ci sont représentées par les flèches grises sur la figure 4.3;

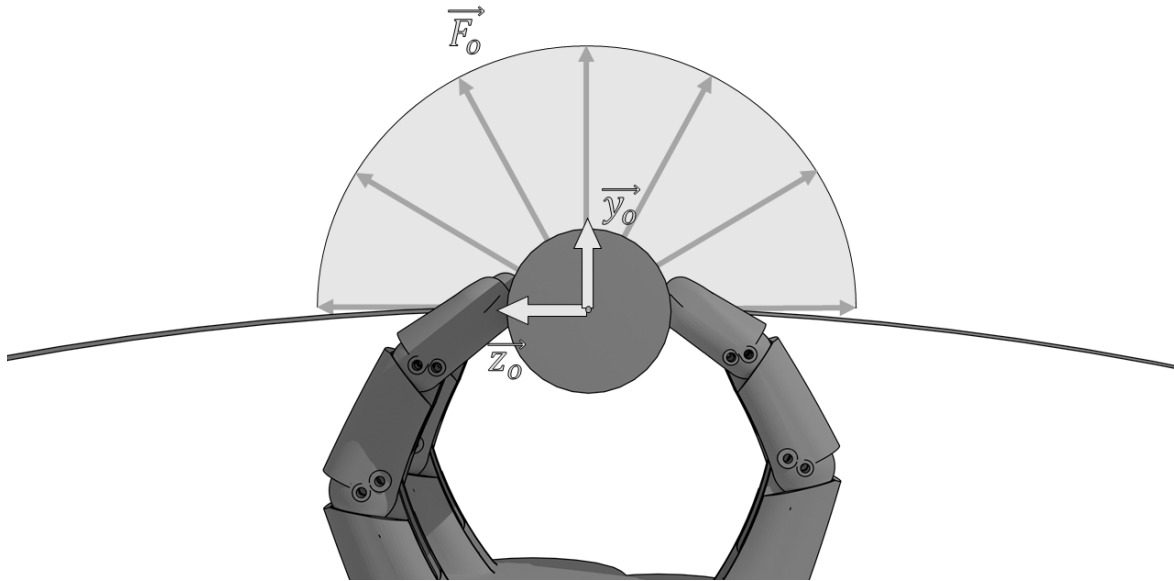


Figure 4.3 – Représentation du domaine continu de directions des efforts subies par l'objet le long de la trajectoire \mathcal{C}

4.3.2 Intérêt pour la génération de trajectoire

La première problématique à laquelle on s'intéresse est le calcul des limites d'accélération $\ddot{\theta}_X$ et de vitesse $\dot{\theta}_X$ durant le suivi la trajectoire \mathcal{C} .

Pour ce faire, on peut s'intéresser à la détermination de la robustesse de la prise pour chaque direction discrète choisie. Chacune de ces directions correspondant à un rapport $\frac{a_t}{a_n}$, on pourra déterminer le domaine de vitesse en fonction de l'accélération admissible par la prise choisie, ainsi que les maxima d'accélération et de vitesse admissibles par la prise.

Pour parfaire le modèle du cas d'étude, on fixe les différents paramètres du système restant, à savoir :

- Compliance active : On considère la raideur active d'asservissement comme homogène sur chaque articulation du préhenseur et égale à 10N.m.rad^{-1} . On a donc la matrice de compliance active du préhenseur C_q de la forme :

$$C_q = \begin{bmatrix} C_{q1} & \mathbb{O}_{3 \times 3} & \mathbb{O}_{3 \times 3} \\ \mathbb{O}_{3 \times 3} & C_{q2} & \mathbb{O}_{3 \times 3} \\ \mathbb{O}_{3 \times 3} & \mathbb{O}_{3 \times 3} & C_{q3} \end{bmatrix} \quad (4.15)$$

avec :

$$C_{qi} = \begin{bmatrix} \frac{1}{10} & 0 & 0 \\ 0 & \frac{1}{10} & 0 \\ 0 & 0 & \frac{1}{10} \end{bmatrix} \text{rad.N}^{-1}.\text{m}^{-1} \quad (4.16)$$

- Compliance structurelle : On la réduit à la compliance de la pulpe des doigts, dont le comportement sera approximé à celui de ressorts linéaires dont on fixe la raideur à

2000N.m⁻¹ pour chaque point de contact, on a donc C_s telle que :

$$C_s = \begin{bmatrix} C_{s_1} & \mathbb{O}_{3 \times 3} & \mathbb{O}_{3 \times 3} \\ \mathbb{O}_{3 \times 3} & C_{s_2} & \mathbb{O}_{3 \times 3} \\ \mathbb{O}_{3 \times 3} & \mathbb{O}_{3 \times 3} & C_{s_3} \end{bmatrix} \quad (4.17)$$

avec :

$$C_{s_i} = \begin{bmatrix} \frac{1}{2000} & 0 & 0 \\ 0 & \frac{1}{2000} & 0 \\ 0 & 0 & \frac{1}{2000} \end{bmatrix} \text{m.N}^{-1} \quad (4.18)$$

- Configuration du préhenseur : Les doigts sont placés de manière symétrique de chaque côté de l'objet dans le plan (\vec{x}_o, \vec{z}_o) incluant le centre du repère o de l'objet, avec la configuration initiale de chaque doigt q_i telle que :

$$q_i = \begin{bmatrix} -\frac{\pi}{6} \\ \frac{\pi}{6} \\ \frac{\pi}{6} \end{bmatrix} \quad (4.19)$$

Résultats Le tableau 4.1 rassemble l'ensemble des résultats obtenus via l'algorithme présenté en section 4.2.3.2 appliqué pour chaque direction discrète de perturbation choisie. On y trouve notamment la valeur $\alpha_{o_{max}}$ pour chaque direction $\theta_{F_o}^i$ choisie, ainsi que les grandeurs qui en découlent, à savoir : les composantes F_{o_y} et F_{o_z} des forces de perturbation F_o correspondantes, les composantes normales et tangentielles a_n et a_t de l'accélération équivalente subie par l'objet, et enfin les dérivées premières et secondes $\dot{\theta}_X$ et $\ddot{\theta}_X$ de l'angle θ_X paramétrant la position de l'objet le long de la trajectoire \mathcal{C} .

$\theta_{F_o}^i$ (rad)	$\alpha_{o_{max}}$ (N)	F_{o_y} (N)	F_{o_z} (N)	a_n (m.s ⁻¹)	a_t (m.s ⁻¹)	$\dot{\theta}_X$ (rad.s ⁻¹)	$\ddot{\theta}_X$ (rad.s ⁻²)
$-\frac{\pi}{2}$	5.875	0	-5.875	0	11.750	0	11.750
$-\frac{\pi}{3}$	4.672	2.336	-4.046	-4.672	8.021	2.162	8.021
$-\frac{\pi}{6}$	4.904	4.247	-2.452	-8.494	4.904	2.914	4.904
0	7.181	7.181	0	-14.362	0	3.790	0
$\frac{\pi}{6}$	6.134	5.312	3.067	-10.624	-6.134	3.260	-6.134
$\frac{\pi}{3}$	6.981	3.491	6.046	-6.981	-12.091	2.642	-12.091
$\frac{\pi}{2}$	11.104	0	11.104	0	-22.208	0	-22.208

Tableau 4.1 – Résultats obtenus suite à l'application de l'algorithme principal de résolution du problème d'optimisation exposé en section 4.2.3.2 successivement sur chacune des 7 directions choisies

Tout d'abord, on peut voir sur ces résultats que la valeur de $\alpha_{o_{max}}$ n'est pas constante et que son évolution en fonction de $\theta_{F_o}^i$ ne semble pas être monotone. De plus, on observe que cette valeur $\alpha_{o_{max}}$ n'est pas symétrique pour des valeurs d'angles $\theta_{F_o}^i$ opposées, on peut d'ailleurs le voir sur la figure 4.4 qui représente les 7 forces de perturbation F_o correspondantes à chaque couple $(\theta_{F_o}^i, \alpha_{o_{max}})$. Dans le but de mieux cerner l'évolution de l'intensité $\alpha_{o_{max}}$ en

fonction de l'angle $\theta_{F_o}^i$, la délimitation bleue représente les résultats pour un échantillon de 61 perturbations différentes⁴ réparties de manière homogène sur le demi-plan supérieur. On observe que le maximum d'effort supporté par la saisie dans la direction \vec{y}_o semble être pour une composante nulle suivant l'axe \vec{z}_o .

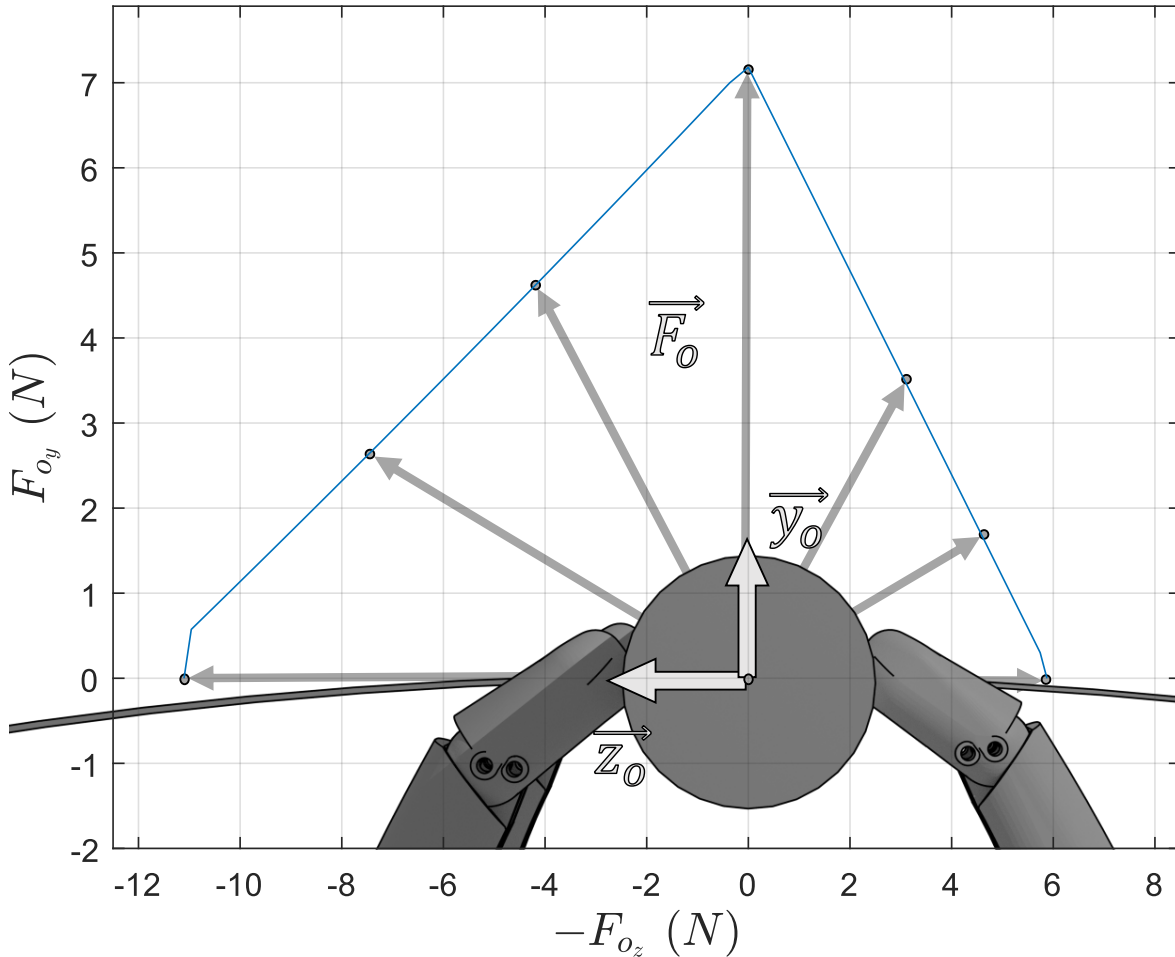


Figure 4.4 – Représentation du domaine des forces pouvant être supportées par la prise le long de \mathcal{C}

Cette dissymétrie s'explique par la dissymétrie présente initialement dans la géométrie du préhenseur choisi, ainsi que dans le choix de la prise. En effet, il a été spécifié que la prise appliquée serait une prise cylindrique⁵ et que les raideurs articulaires seraient homogènes sur toutes les articulations du préhenseur, on a donc une différence de raideur de chaque côté de la prise.

Cette dissymétrie n'est pas seulement observable sur les forces de perturbations F_o , mais également sur la relation entre les vitesses et les accélérations angulaires, $\dot{\theta}_X$ et $\ddot{\theta}_X$, comme on peut le voir sur la figure 4.5. Celle-ci représente les équivalents en vitesses et accélérations angulaires des composantes normales et tangentielles des forces de perturbation F_o ⁶. Il est à noter que le domaine sous la courbe est l'ensemble des couples $(\ddot{\theta}_X, \dot{\theta}_X)$ permettant à la

4. Incluant les 7 directions du cas d'étude

5. Deux doigts d'un côté, et un doigt en opposition de l'autre côté de l'objet

6. En utilisant les équations 4.9 à 4.14

prise de rester dans un état d'équilibre stable tout le long de la trajectoire \mathcal{C} .

On observe notamment sur cette courbe trois points particuliers, qui sont d'abord les deux accélérations maximales à vitesse nulle qui pourront être appliquées au début et au terme de la trajectoire. Le dernier point est la vitesse maximale en régime constant (et accélération nulle) qui pourra être maintenu entre les deux phases transitoires d'accélération. Dans les zones transitoires entre chacun de ces points particuliers, la liberté est donnée de choisir les profils d'accélération et de vitesse voulus, la bordure de la courbe étant potentiellement la plus optimale en termes temporels. Cependant d'autres contraintes telles que les limitations mécaniques du manipulateur soutenant le préhenseur ou les potentielles incertitudes de modélisation et de formation de la prise peuvent amener à choisir des profils plus ou moins éloignés de la bordure.

On peut donc, selon un ensemble de contraintes spécifiques liées à la tâche, se servir de cet ensemble de couples pour former le profil de vitesse et d'accélération souhaité le long de la trajectoire \mathcal{C} .

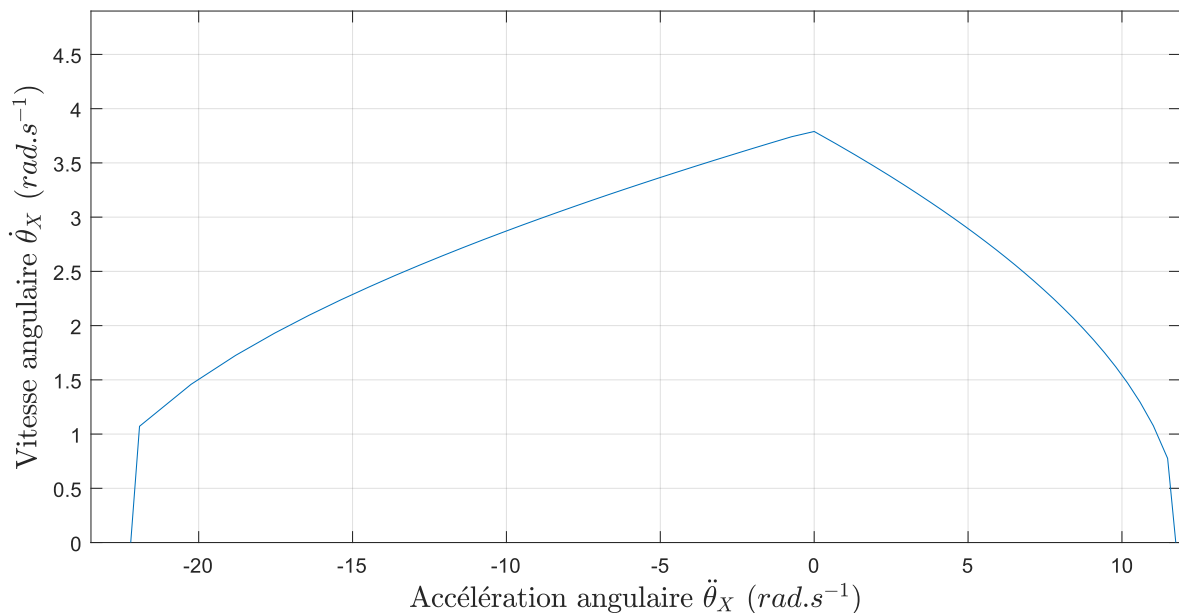


Figure 4.5 – Représentation de la vitesse maximale supportable par le prise le long de \mathcal{C} en fonction de son accélération. Le domaine sous la courbe est le domaine des vitesses et accélérations pouvant être supportées par la prise le long de \mathcal{C}

Influence de la raideur sur la dissymétrie On a pu constater une dissymétrie des résultats, notamment des intensités maximales soutenables par la prise $\alpha_{o_{max}}$ en fonction de l'angle de la perturbation $\theta_{F_o}^i$ ou bien des grandeurs qui en découlent telles que de la vitesse angulaire $\dot{\theta}_X$ en fonction de l'accélération angulaire $\ddot{\theta}_X$. L'explication proposée était en deux parties, tout d'abord la géométrie de la prise en elle-même qui n'était pas symétrique par rapport aux axes choisis, notamment le fait que les doigts soient placés de manière asymétrique de chaque côté de l'objet saisi. La seconde partie concernait le choix de raideur homogène sur chacun des doigts de la prise. Cela provoque une différence de raideur ressentie au niveau de l'objet suivant le côté, du fait de la dissymétrie de la prise.

On peut vérifier cette hypothèse en équilibrant les raideurs de chaque côté de l'objet. Pour ce faire, on peut tout d'abord réduire de moitié les raideurs articulaires pour les doigts 2 et 3, de manière à avoir 10 N.m.rad^{-1} pour le premier doigt et 5 N.m.rad^{-1} pour les second et troisième doigts du préhenseur. Le tableau 4.2 et la figure 4.6 représentent les résultats globaux pour les 7 directions choisies ainsi que le domaine de vitesse et d'accélération angulaire associé pour 61 échantillons. On observe dans ces deux éléments une diminution importante de la dissymétrie, qui n'est maintenant visible que sur la première décimale de chaque valeur. La différence de raideur de chaque côté de la prise entre donc bien en jeu dans l'apparition de cette dissymétrie, elle peut donc être exploitée pour des trajectoires durant lesquelles l'accélération au début de la trajectoire pour atteindre la vitesse de pointe doit être significativement différente de l'accélération en fin de trajectoire pour atteindre une vitesse nulle.

$\theta_{F_o}^i$ (rad)	$\alpha_{o_{max}}$ (N)	F_{o_y} (N)	F_{o_z} (N)	a_n (m.s^{-1})	a_t (m.s^{-1})	$\dot{\theta}_X$	$\ddot{\theta}_X$
$-\frac{\pi}{2}$	7.485	0	-7.485	0	14.970	0	14.97
$-\frac{\pi}{3}$	5.546	2.773	-4.803	-5.546	9.606	2.355	9.606
$-\frac{\pi}{6}$	5.416	4.690	-2.708	-9.381	5.416	3.063	5.416
0	7.192	7.192	0	-14.384	0	3.793	0
$\frac{\pi}{6}$	5.462	4.730	2.731	-9.461	-5.462	3.076	-5.462
$\frac{\pi}{3}$	5.617	2.808	4.865	-5.617	-9.729	2.370	-9.729
$\frac{\pi}{2}$	7.628	0	7.628	0	-15.256	0	-15.256

Tableau 4.2 – Résultats obtenus suite à l'application de l'algorithme principal de résolution du problème d'optimisation exposé en section 4.2.3.2 successivement sur chacune des 7 directions choisies, après équilibrage des raideurs articulaires actives

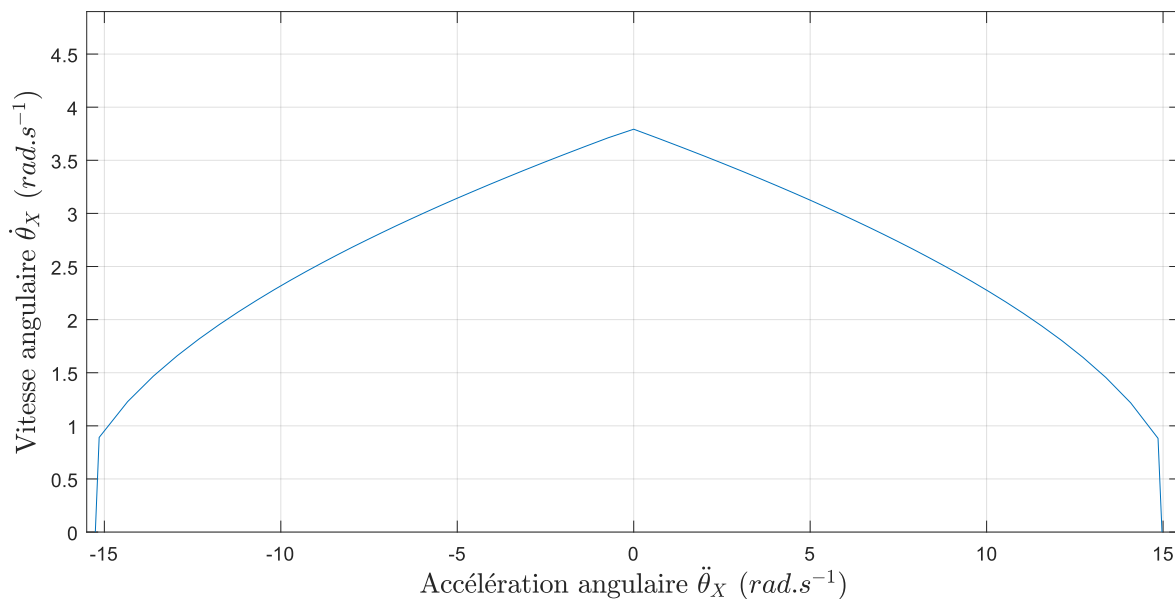


Figure 4.6 – Représentation du domaine des vitesses et accélérations pouvant être supportées par la prise le long de C après équilibrage des raideurs articulaires actives

On observe cependant que, bien que l'équilibrage des raideurs ait permis de réduire la dissymétrie, le côté le moins robuste ($\ddot{\theta}_X$ positif) de la dissymétrie n'en a pas pâti pour autant. En effet, en observant les résultats pour des valeurs de $\theta_{F_o}^i$ négatifs, on constate une amélioration de la robustesse à ces perturbations. Ainsi, l'équilibrage des raideurs permet de gagner en robustesse suivant les directions du côté le moins robuste.

Pour finir, bien que l'équilibrage des raideurs ait amené à réduire la dissymétrie, celle-ci n'a pas pour autant disparue. En effet, les raideurs articulaires ne sont pas les seules composantes de la raideur finale ressentie par l'objet, la raideur structurelle de la prise entre aussi en jeu, et notamment la raideur de la pulpe du doigt. Bien que celle-ci ne soit pas réglable physiquement autrement qu'en changeant le doigt en lui-même, la simulation permet la liberté de manipuler cette grandeur et permet donc d'observer une symétrie parfaite des résultats en équilibrant les raideurs des pulpes des doigts.

4.3.3 Intérêt pour la planification de prises

Le cas d'étude précédent présente une situation dans laquelle le paramétrage de la trajectoire est majoritairement libre, à l'exception de son profil spatial. Le paramétrage de la prise quant à lui est contraint, avec une seule prise fixée. On peut s'intéresser à la situation inverse : une tâche et sa trajectoire définie totalement et une prise partiellement libre. Cette situation soulève la seconde problématique de cette section, à savoir : quels types de prises permettent de remplir les contraintes de la tâche choisie ? C'est le cas qui va nous intéresser dans cette partie.

On reste dans cette partie dans le cadre du cas d'étude présenté à la partie 4.3.1, avec une prise cylindrique avec un préhenseur à trois doigts. La prise étant paramétrée par de nombreuses grandeurs (compliance structurelle C_s , compliance active C_q , la configuration du préhenseur q , les forces internes f_i , etc.), on fait le choix de n'en garder que deux de libres pour cette étude, à savoir : la position du point de contact C_1 entre l'objet et le premier doigt du préhenseur et la raideur d'asservissement k_p que l'on considérera encore une fois comme homogène sur toutes les articulations du préhenseur.

La position du point de contact C_1 est paramétrée sur la surface de l'objet par l'angle α_{C_1} entre la droite passant par le centre de l'objet et le point de contact, et l'horizontale comme présenté sur la figure 4.7.

Les autres paramètres de la prise sont définis identiques au cas précédent, à savoir :

- Compliance structurelle : On la réduit à la compliance de la pulpe des doigts, dont le comportement sera approximé à celui de ressorts linéaires dont on fixe la raideur à $2000\text{N}\cdot\text{m}^{-1}$ pour chaque point de contact, on a donc C_s décrit par 4.15 et 4.16.
- Configuration du préhenseur : Les doigts 2 et 3 sont placés du même côté de l'objet dans le plan (\vec{x}_o, \vec{z}_o) incluant le centre du repère o de l'objet, avec leurs configurations

initiales q_i telles que :

$$q_i = \begin{bmatrix} -\frac{\pi}{6} \\ \frac{\pi}{6} \\ \frac{\pi}{6} \end{bmatrix} \quad (4.20)$$

$$i \in (2,3) \quad (4.21)$$

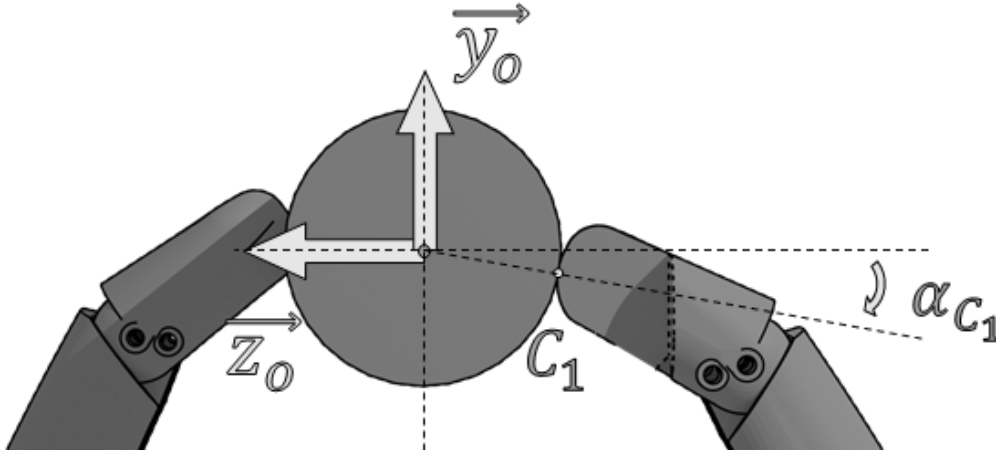


Figure 4.7 – Paramétrage de la position du point de contact C_1 sur la surface de l'objet

La trajectoire quant à elle est définie par son accélération angulaire maximale $\ddot{\theta}_{T_{max}}$ et sa vitesse angulaire maximale $\dot{\theta}_{T_{max}}$. L'aspect temporel est sans incidence sur ces deux valeurs, le profil exact de la trajectoire n'est donc pas fixé, mais contraint par ces deux quantités. On fixe pour ce cas d'étude ces deux valeurs à :

$$\ddot{\theta}_{T_{max}} = 0.5 \text{ rad.s}^{-2} \quad (4.22)$$

$$\dot{\theta}_{T_{max}} = 3.5 \text{ rad.s}^{-1} \quad (4.23)$$

On cherchera donc à former des prises étant capables de résister au moins aux contraintes maximales que la trajectoire peut imposer à l'objet. Il faut donc trouver un ensemble de paires de valeurs kp et α_{C_1} qui permettent de valider les conditions suivantes sur les valeurs de vitesses et accélérations angulaires maximales $\ddot{\theta}_{max}$ et $\dot{\theta}_{max}$ que peut subir la prise :

$$\ddot{\theta}_{max} \geq \ddot{\theta}_{T_{max}} \quad (4.24)$$

$$\dot{\theta}_{max} \geq \dot{\theta}_{T_{max}} \quad (4.25)$$

Pour un ensemble de paires potentielles (kp, α_{C_1}) on peut déterminer quelles sont les paires acceptables, en résolvant le problème d'optimisation pour chaque paire et pour chaque direction, puis en vérifiant que, pour une paire donnée, les résultats pour chaque direction respectent au moins l'une des deux contraintes 4.24 et 4.25. La figure 4.8 représente un échantillon de 101 angles α_{C_1} entre les bornes $-\frac{\pi}{6}$ rad et $\frac{\pi}{6}$ rad et de 101 raideurs articulaires kp réparties sur une échelle logarithmique entre les bornes 10^{-3} N.m^{-1} et 10^1 N.m^{-1} .

Chacune des sept zones délimitées sur la figure représente un ensemble \mathcal{S}_i de paires (kp, α_{C_1}) validant au moins une des contraintes de vitesse et d'accélération maximale pour l'angle de

perturbation associé $\theta_{F_o}^i$. L'intersection de ces sept zones, notée \mathcal{S}^* et représentée par la surface rayée, permet de déterminer l'ensemble final de paires permettant de maintenir un équilibre stable tout au long de la trajectoire.

$$\mathcal{S}^* = \mathcal{S}_1 \cap \mathcal{S}_2 \cap \dots \mathcal{S}_7 \quad (4.26)$$

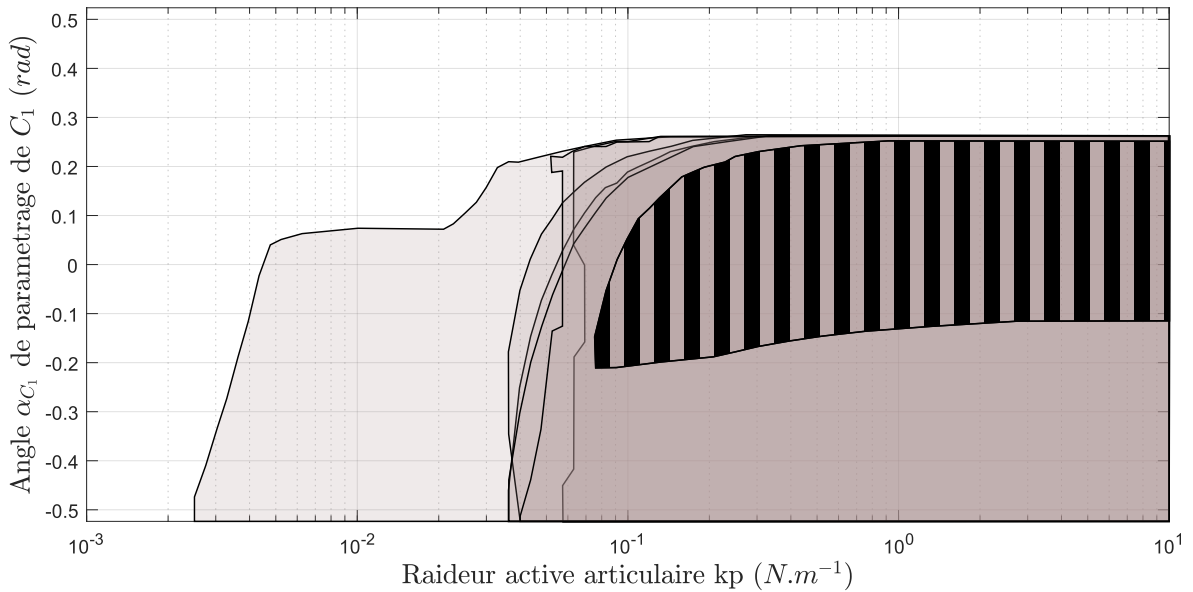


Figure 4.8 – Représentation des sept zones \mathcal{S}_1 à \mathcal{S}_7 ainsi que leur intersection \mathcal{S}_* rayée

Dans le cas considéré et sur les intervalles de raideur et de position de point de contact considérés, cette intersection \mathcal{S}^* est égale à \mathcal{S}_4 . \mathcal{S}_4 correspondant à l'ensemble de solutions associé à la direction de perturbation normale à la trajectoire, qui ne dépend que de la vitesse angulaire $\dot{\theta}_X$ d'après 4.11. On peut donc voir que la caractéristique limitante principale de la trajectoire sur la prise est sa vitesse angulaire maximale.

On a donc à travers la surface \mathcal{S}^* l'ensemble des couples de paramètres (k_p, α_{C_1}) permettant à la prise de résister aux contraintes imposées par la trajectoire spécifiées par les deux équations 4.22 et 4.23.

4.4 Validation expérimentale

Cette section va s'attacher à présenter une validation expérimentale partielle des modèles et des algorithmes proposés pour la résolution du problème d'optimisation posé. Cette section sera articulée en deux parties, avec tout d'abord une présentation du système expérimental ainsi que le modèle de simulation associé. La partie validation expérimentale suivra ensuite avec une exposition des protocoles expérimentaux, puis une présentation des résultats associés et enfin une analyse de ceux-ci, vis-à-vis des résultats attendus issus de la simulation.

4.4.1 Présentation

4.4.1.1 Système expérimental

Le préhenseur utilisé pour le système expérimental est un préhenseur adaptatif à trois doigts développé par le CEA. Ce préhenseur a été développé avec comme objectif d'être utilisé en téléopération pour de la saisie d'objets de dimensions et géométries variées.

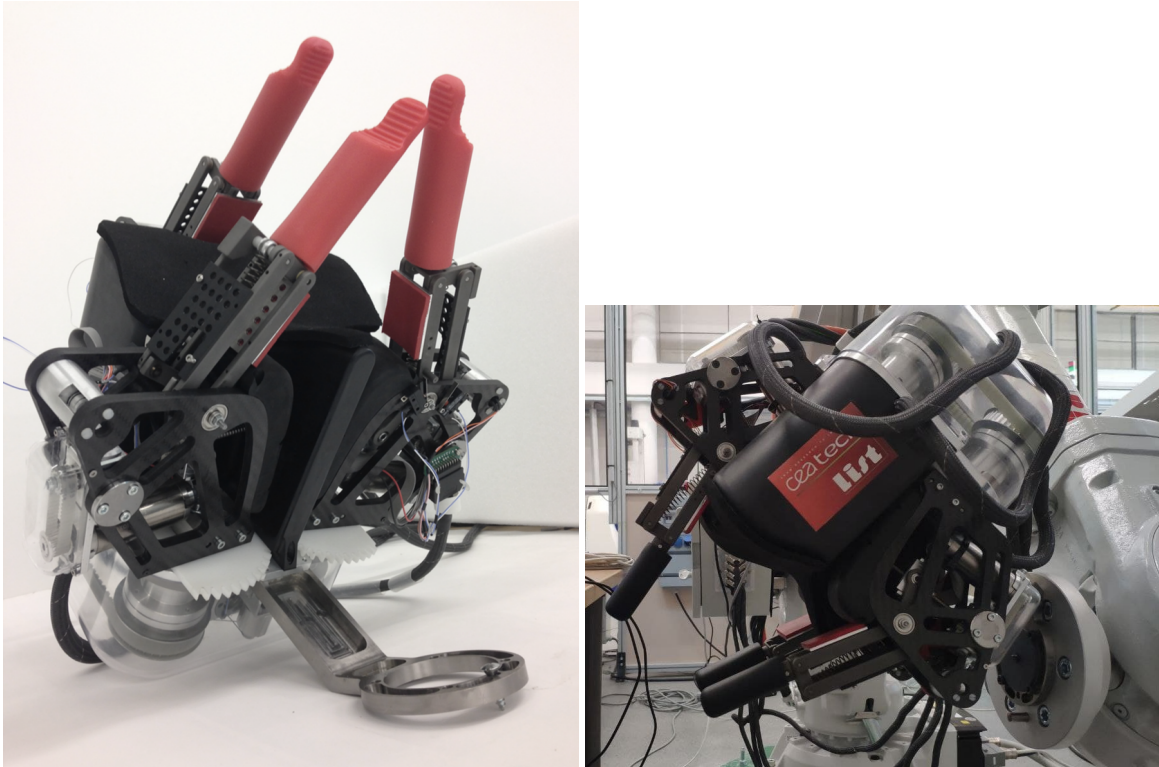
Cet objectif a induit trois caractéristiques importantes :

- Une transparence de l'actionnement : Cette fonctionnalité est cruciale pour les opérations de téléopération avec retour d'effort. En effet, elle permet une transmission des efforts subis par les doigts du préhenseur directement au niveau des moteurs. Les courants absorbés par les moteurs sont donc une image directe des efforts ressentis par les doigts.
Dans le cas spécifique de notre étude, cette transparence de l'actionnement permet aussi à la compliance active de l'actionnement de s'exprimer. En effet, les actionnements non transparents présentent une raideur de transmission non nulle et potentiellement importante vis-à-vis de la compliance active, ce qui masquerait donc une partie du comportement compliant de l'actionnement.
- Une compliance de la pulpe des doigts : Dans l'optique de s'adapter à la plus grande variété d'objets possibles, les extrémités des doigts du préhenseur peuvent être dotés de plusieurs types de manchons de flexibilité variable.
- Un sous-actionnement du préhenseur : Cette caractéristique, au même titre que la précédente, permet un comportement adaptable du préhenseur pour permettre des prises de puissance, notamment sur des gros objets. Il permet de plus de simplifier la commande, avec un nombre réduit d'actionneurs à piloter. Cette propriété n'est pas prise en compte dans les modèles proposés précédemment, elle ne sera donc pas utilisée pour la validation expérimentale (les articulations sous actionnées seront notamment bloquées sur une position fixe).

Les images (a) et (b) de la figure 4.9 sont deux photos du préhenseur monté ou non sur un manipulateur, avec deux types de manchons.

Géométrie du préhenseur Le préhenseur utilisé est donc un préhenseur à trois doigts (voir figure 4.10), chaque doigt est doté de deux articulations dont seule la première q_{i1} est actionnée. Deux des trois doigts ont un mouvement d'abduction couplé autour de leurs articulations q_0 et q_0' permettant de les mettre aussi bien en face l'un de l'autre pour faire une prise bi-digitale planaire, qu'en vis-à-vis du troisième doigt pour former une prise cylindrique et toutes les positions entre ces deux extrêmes, comme les prises dites sphériques (c.f. Figure 4.11).

Dans ce cadre de cette étude, le type de prise choisi sera le type cylindrique pour s'approcher au maximum du cas d'étude proposé dans le reste du manuscrit. De plus comme indiqué précédemment, la seconde articulation de chacun des doigts sera immobilisée de manière à supprimer le comportement sous-actionné du préhenseur.



(a) Préhenseur posé sur le dos, paume orientée vers le haut
 (b) Préhenseur fixé sur un manipulateur ABB, vue latérale, paume orientée vers le bas

Figure 4.9 – Photos du préhenseur

Objet saisi L'objet choisi pour la prise est un tube cylindrique de PVC creux de 0.0761m de diamètre. Un dispositif de mesure de masse a été attaché à l'objet de manière à pouvoir suspendre une masse à l'objet saisi et en mesurer la masse en kg avec une précision de 5g. Le dispositif complet pèse $295g \pm 5g$.

Le coefficient de frottement entre la pulpe des doigts du préhenseur et l'objet saisi a été mesuré expérimentalement à une valeur $\mu = 0.944 \pm 0.08$. Le détail de cette mesure est présenté dans l'annexe B.

4.4.1.2 Modèle de simulation

Le modèle de simulation est donc constitué à l'image du préhenseur réel, de trois doigts positionnés dans l'espace pour réaliser une prise cylindrique. On note P le repère attaché au centre de la paume du préhenseur et on place les bases de chacun des doigts du préhenseur virtuel dans le plan (\vec{x}, \vec{z}) autour de P . Chacune de ces bases est suivie par deux segments successifs, de longueurs respectives de 0.08m et 0.0665m. La figure 4.12 schématise le positionnement des doigts et les dimensions du préhenseur.

Comme stipulé dans la partie précédente, la seconde articulation de chacun des doigts sera bloquée, en effet elle n'est pas pilotable directement, car sous-actionnée. On a donc un ensemble de trois paramètres articulaires $q_i, i \in \{1, 2, 3\}$ pour piloter la main, ainsi qu'autant de raideurs articulaires kp_i . Cette raideur évoluera entre $1N.m^{-1}$ et $3N.m^{-1}$. On aura donc une

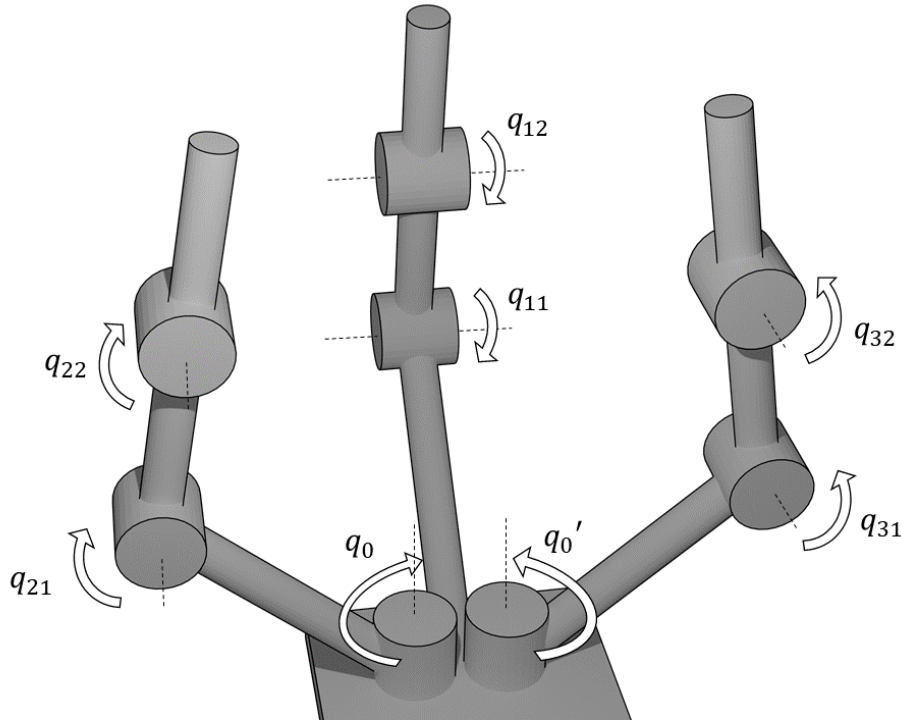


Figure 4.10 – Architecture géométrique du préhenseur choisi pour la validation expérimental

matrice de compliance active articulaire telle que :

$$C_q = \begin{bmatrix} \frac{1}{kp_1} & 0 & 0 \\ 0 & \frac{1}{kp_2} & 0 \\ 0 & 0 & \frac{1}{kp_3} \end{bmatrix} \quad (4.27)$$

$$kp_i \in [1,3] \quad (4.28)$$

La raideur structurelle quant à elle, sera restreinte à la compliance de la partie du doigt en contact avec l'objet saisi et sera modélisée sous la forme d'un ensemble de ressorts linéaires, un pour chacune des trois directions du repère de contact associé. La caractérisation des valeurs physiques réelles de ces compliances n'a pas été effectuée, cependant elles sont significativement négligeables par rapport à la raideur active articulaire du préhenseur du fait du choix du manchon le plus rigide. On a donc fixé pour la simulation une valeur de compliance structurelle à hauteur de $\frac{1}{2000} \text{m.N}^{-1}$ pour chaque doigt et chaque direction des repères de contact C_i . On a donc une matrice de raideur structurelle telle que :

$$C_s = \begin{bmatrix} C_{s_1} & \textcircled{0} & \textcircled{0} \\ \textcircled{0} & C_{s_2} & \textcircled{0} \\ \textcircled{0} & \textcircled{0} & C_{s_3} \end{bmatrix} \quad (4.29)$$

avec :

$$C_{s_i} = \begin{bmatrix} \frac{1}{2000} & 0 & 0 \\ 0 & \frac{1}{2000} & 0 \\ 0 & 0 & \frac{1}{2000} \end{bmatrix} \quad (4.30)$$

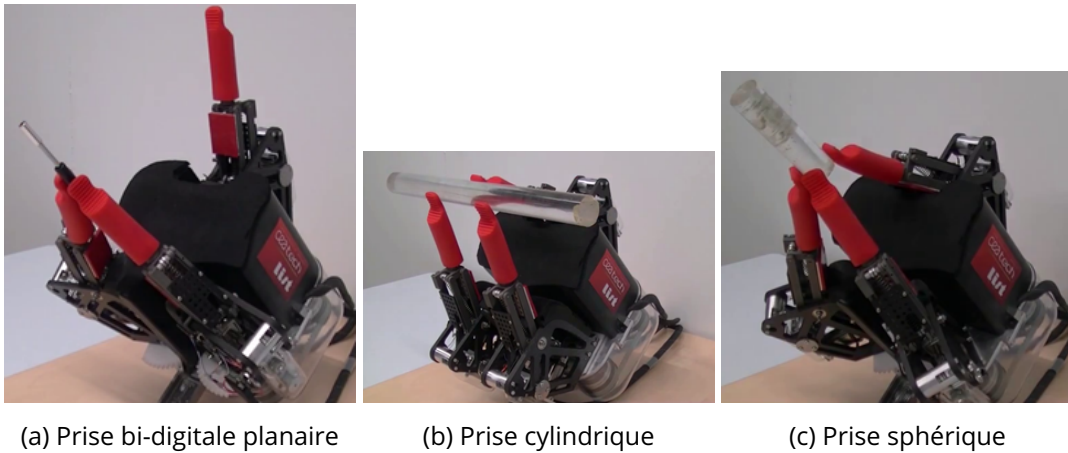


Figure 4.11 – Différentes prises possibles avec la main RoMaNS

4.4.2 Validation expérimentale

Cette partie va s'attacher à présenter les résultats obtenus afin de valider les modèles et les algorithmes présentés dans les parties précédentes de ce manuscrit. Dans un premier temps, les différents protocoles expérimentaux seront présentés pour les différents éléments qui ont été abordés durant cette validation. Ceux-ci seront suivis dans un second temps par les résultats issus de ces manipulations expérimentales.

4.4.2.1 Protocoles expérimentaux

La validation expérimentale s'est portée sur deux points principaux, à savoir :

- Comportement de la prise sous perturbation.
- Influence de la direction de la perturbation sur la robustesse de la prise.

Dans un premier temps, on s'est intéressé à valider le comportement de la prise sous une seule perturbation fixée avec une seule prise unique afin de valider l'algorithme de résolution du problème d'optimisation. Dans un second temps, on s'est intéressé à valider l'influence de la direction de perturbation sur la robustesse de la prise.

Comportement sous perturbation Cette étape de la validation consiste à vérifier la fiabilité de la prédiction de la perte de stabilité d'une prise lorsque celle-ci est soumise à une ou plusieurs perturbations externes. On va donc évaluer ici la réponse de la prise à un ensemble de quatre directions de perturbation au moyen du montage présenté sur la figure 4.13. Le montage proposé est constitué d'une prise fixe avec une charge variable suspendue à l'objet ainsi qu'un système de mesure intercalé entre l'objet et la charge pour avoir une image de la masse de la charge en temps réel.

L'orientation dans l'espace du préhenseur et de la prise permet d'émuler une direction de perturbation spécifique dans l'espace grâce à la force de pesanteur qui reste verticale vers le bas.

Le protocole expérimental ici consistera à incrémenter progressivement la masse de la charge variable jusqu'à atteindre le point de perte de l'équilibre stable où l'objet échappe à la prise.

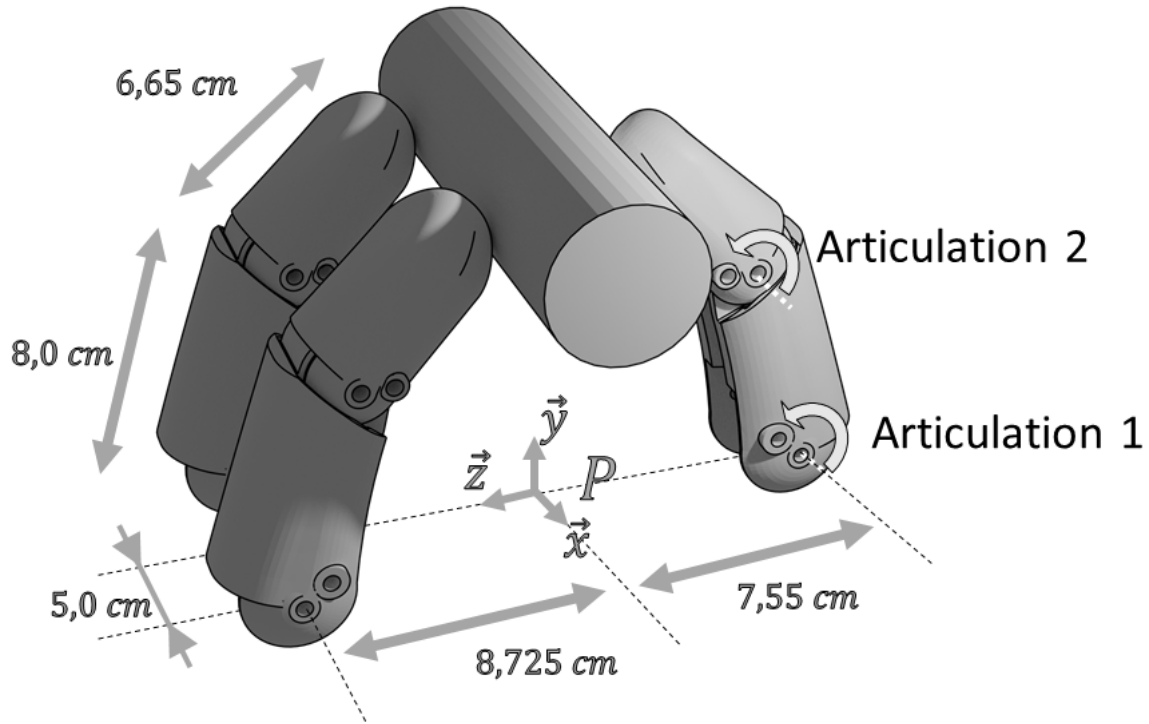


Figure 4.12 – Représentation du préhenseur virtuel avec ses différentes dimensions et les positions des bases de chaque doigt

Chaque incrément de la masse pourra être accompagné d'un relevé de l'état de la prise, à savoir les couples articulaires, ainsi que les angles articulaires pour chaque doigt.

Influence de la direction de perturbation La seconde étape de validation consiste à comparer l'évolution de la robustesse de la prise en fonction de la direction de perturbation subie par l'objet saisi. On va donc ici chercher à évaluer la réponse de la prise à un set de quatre directions de perturbation différentes.

Pour cette partie de validation, le montage utilisé sera identique à celui présenté par la figure 4.13, seule l'orientation de la prise dans l'espace ainsi que les raideurs et position du point de contact entre l'objet et le premier doigt seront modifiés.

Les directions de perturbations choisies, exprimées dans le repère de l'objet, sont les suivantes :

$$\mathcal{D} = \left\{ \begin{bmatrix} 0 \\ \cos(\frac{\pi}{3}) \\ \sin(\frac{\pi}{3}) \\ 0 \\ 0 \\ 0 \end{bmatrix}, \begin{bmatrix} 0 \\ \cos(\frac{\pi}{3}) \\ -\sin(\frac{\pi}{3}) \\ 0 \\ 0 \\ 0 \end{bmatrix}, \begin{bmatrix} 0 \\ -\cos(\frac{\pi}{3}) \\ -\sin(\frac{\pi}{3}) \\ 0 \\ 0 \\ 0 \end{bmatrix}, \begin{bmatrix} 0 \\ -\cos(\frac{\pi}{3}) \\ \sin(\frac{\pi}{3}) \\ 0 \\ 0 \\ 0 \end{bmatrix} \right\} \quad (4.31)$$

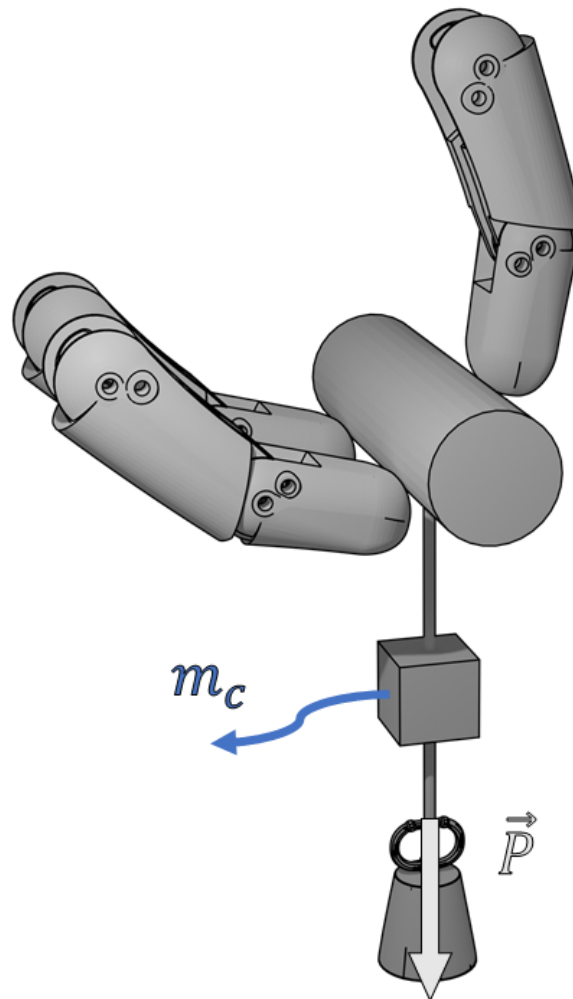


Figure 4.13 – Schéma représentatif du montage utilisé pour la mesure de l'évolution de l'état d'une prise en fonction d'une perturbation générée par une charge à masse variable.

4.4.2.2 Résultats expérimentaux

Comportement sous perturbation La figure 4.14 présente une comparaison entre les mesures réelles de couple des deux doigts en opposition (les cercles colorés) issues de la manipulation physique et le résultat théorique attendu (trait plein bleu) issue de la simulation. Chaque couleur représente un ensemble de relevés (chargement progressif jusqu'à rupture de la prise) complet, pour un total de quatre relevés différents. Les deux sous-figures représentent l'évolution des couples articulaires de chacun des deux doigts qui se trouvent en opposition du premier doigt ainsi que de la force de perturbation qui est dirigée suivant le vecteur $\left[0 \quad \cos\left(\frac{\pi}{3}\right) \quad \sin\left(\frac{\pi}{3}\right)\right]^T$ par rapport au repère de l'objet (c.f. figure 4.12, le repère de l'objet ayant la même orientation que le repère P à l'état initial).

Dans le cas précis de ces relevés, l'angle α_{C_1} paramétrant la position du point de contact du premier doigt sur l'objet a été pris égal à 0.33rad et le coefficient de frottement en simulation est fixé à la valeur moyenne de 0.94 .

On peut observer deux éléments principaux dans ces résultats : tout d'abord l'adéquation de l'évolution des mesures avec la simulation. On peut observer deux phases différentes

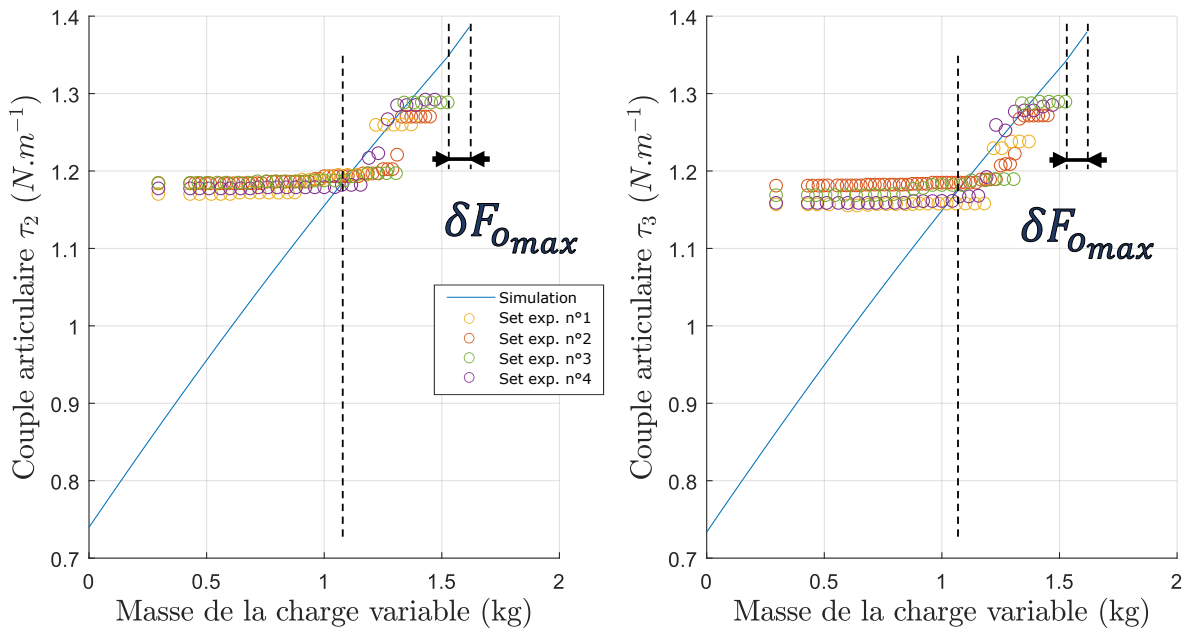


Figure 4.14 – Comparaison des couples articulaires des deux doigts en opposition obtenus en simulation (trait plein) et via les mesures expérimentales (cercles) pour un angle α_{C_1} de 0.33 rad et une perturbation suivant la direction $\begin{bmatrix} 0 & \cos(\frac{\pi}{3}) & \sin(\frac{\pi}{3}) \end{bmatrix}^T$.

des relevés physiques, délimités par la droite verticale en pointillés représentée sur les deux sous-figures. À gauche de cette droite, on observe une quasi-constance du couple articulaire mesuré tandis que la simulation indique une croissance de celui-ci jusqu'à intersection des deux courbes pour une perturbation de l'ordre de 1.1 kg. Au-delà de cette intersection, sur la partie droite, on observe une augmentation de la valeur du couple pour les deux doigts suivant l'évolution de la simulation. Cette évolution des couples mesurés se fait cependant par paliers successifs et non pas progressivement comme on pourrait s'y attendre, vis-à-vis de la simulation.

Dans un second temps, on peut s'intéresser au point de perte d'équilibre stable, pour lequel l'objet est éjecté de la prise. Ce point correspond à l'extrémité droite des deux jeux de données et on constate un décalage $\delta F_{o_{max}}$ entre la valeur obtenue en simulation (1.61 kg) et la plus grandes des valeurs maximales mesurées (1.53kg) de l'ordre de 5% de la valeur obtenue en simulation. Cet écart est de l'ordre de 9.5% en moyenne, en prenant en compte les quatre sets de mesures expérimentales.

En amont des 1.1 kg, les couples articulaires semblent être bloqués sur une valeur fixe et ne se débloquer qu'après que la perturbation a atteint une valeur suffisante. Une hypothèse pour expliquer ceci pourrait être la présence de frottement sec dans les articulations du préhenseur, ce qui expliquerait aussi en partie l'évolution en paliers successifs⁷. Il faut noter de plus que les points de départ ne sont pas les mêmes pour la simulation et les mesures, en effet, la simulation considère une perturbation nulle comme condition initiale, tandis que la manipulation physique démarre avec une perturbation non nulle correspondante au poids de l'objet saisi et de la sonde de mesure. Ainsi, bien que les conditions de la simulation soient

7. La précision de la mesure du couple articulaire est bien meilleure que 0.5 N.m⁻¹

extrapolées à partir de l'état initial de la manipulation physique, il peut y avoir un décalage. Il semblerait donc que les résultats des simulations soient en partie fidèles au comportement physique réel du préhenseur, notamment au-delà du point de jonction entre les mesures et la simulation ainsi que sur le point de rupture de l'équilibre stable de la prise. Cependant, pour ce qui est du comportement durant la perturbation en amont du point de jonction, on peut constater un décalage important entre la simulation et les mesures expérimentales.

Différentes directions de perturbation La figure 4.15 rassemble l'ensemble des mesures de charge maximale supportable par la même prise que précédemment pour chacune des directions $d_i \in \mathcal{D}, i \in \{1,2,3,4\}$. Les cercles rouges représentent les données mesurées expérimentalement, tandis que les croix noires correspondent aux résultats obtenus en simulation. Le tableau 4.3 présente une comparaison des valeurs obtenues en simulation avec les valeurs moyennes des mesures, ainsi que leur écart en pourcentage.

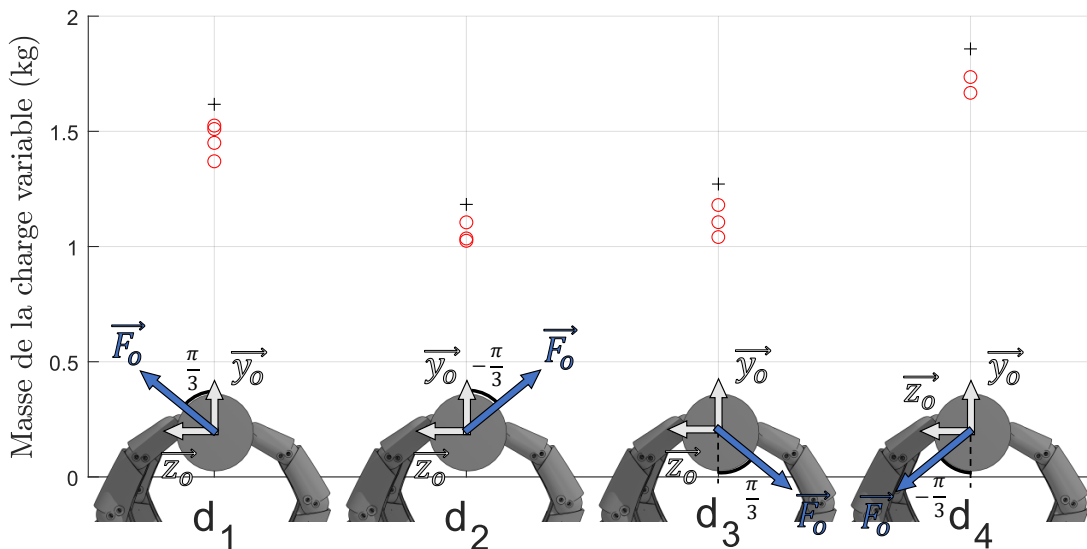


Figure 4.15 – Comparaison des masses maximales en simulation (croix) et mesurées (cercles) pour un angle α_{C_1} de 0.33 rad et des perturbations suivant chaque direction de \mathcal{D} .

Dans un premier temps, on observe une corrélation de la robustesse de la prise en fonction de la direction avec l'étude menée en simulation et présentée en section 4.3.2, avec pour le cas des deux forces dans le cadran supérieur (d_1 et d_2), une robustesse plus importante pour celle dirigée sur la gauche (d_1 , côté de l'objet où sont placés les deux doigts) par rapport au côté droit (d_2 , côté de l'objet où seulement un seul doigt est en contact). On observe de plus le même phénomène pour les forces dans le cadran inférieur.

Dans un second temps, on observe en comparant des valeurs obtenues en simulation avec les valeurs moyennes mesurées, que les écarts entre ces deux valeurs (résumés dans le tableau 4.3) sont tous autour de $10.3\% \pm 2.5\%$, avec une mesure expérimentalement inférieure à la valeur attendue par la simulation.

Ces résultats montrent une surestimation de la robustesse de la prise en simulation par rapport à la réalité, qui peut être expliquée partiellement tout d'abord par le protocole ex-

	d_1	d_2	d_3	d_4
Charge maximale en simulation (kg)	1.62	1.18	1.27	1.86
Moyenne des charges maximales mesurées (kg)	1.46	1.06	1.11	1.70
Écart	9.5%	10,8%	12,8%	8.2%

Tableau 4.3 – Comparaison des mesures expérimentales avec les résultats de simulation

périmental, qui impliquait d'augmenter progressivement la perturbation via la charge variable, et ainsi d'enregistrer la dernière valeur mesurée avant l'éjection de l'objet de la prise. L'incrément de masse successif constaté durant les mesures est de l'ordre de 10g, et si l'on considère en complément la précision de 5g du système de mesure de la masse variable, on est donc en présence d'une potentielle erreur de mesure de l'ordre de 15g, ce qui représente une erreur avoisinant les 1% suivant la direction.

Dans un second temps, les erreurs liées à la méconnaissance partielle du système expérimental peuvent, elles aussi, participer à cet écart, notamment le coefficient de frottement entre l'objet et les doigts, qui a été évalué à 0.944 ± 0.08 .

Enfin, la non prise en compte de certains phénomènes dans la simulation, tel que le roulement des points de contact lors du déplacement de l'objet dans l'espace sous l'effet de la perturbation peuvent expliquer la tendance de la simulation à surestimer la robustesse réelle de la prise.

4.4.3 Bilan

Dans cette section a été présenté un ensemble de travaux expérimentaux ayant pour but la validation des modèles et algorithmes de résolution présentés dans les parties et chapitres précédents. Dans un premier temps, les protocoles proposés pour les deux phases expérimentales ont été présentés, puis les résultats issus de ces phases expérimentales ont été illustrés et en partie analysés en comparaison des profils simulés attendus.

On a pu voir que les résultats expérimentaux s'approchent des résultats attendus et obtenus en simulation. Cependant, une marge d'erreur est présente pour tous les résultats présentés et la sensibilité de cette marge d'erreur à la précision et à l'adéquation de la simulation avec la manipulation réelle semble être importante pour prévoir de manière précise et adéquate la robustesse d'une prise à une perturbation.

4.5 Conclusion

Ce chapitre s'est attaché à présenter une analyse de qualité de prise orientée tâche, prenant en compte à la fois la géométrie du préhenseur et ses aspects compliants notamment introduits par l'asservissement articulaire ou le type de matériau utilisé pour former le préhenseur.

Dans un premier temps, la formulation de cette analyse a été présentée à travers tout d'abord

les limites des métriques actuelles pour les préhenseurs compliants au niveau de différents critères tels que : les caractéristiques géométriques du préhenseur, les sources de raideur ou encore la tâche pour laquelle la prise est synthétisée. La formulation de l'analyse a ensuite été exposée sous la forme d'un problème d'optimisation pour lequel un ensemble d'algorithmes a été proposé pour en trouver une solution.

Dans un second temps, deux cas d'études ont été présentés et étudiés pour proposer une exploitation de l'analyse de qualité de prise. Le premier a porté sur le paramétrage de la trajectoire liée à une tâche en fonction des limites d'intensité de perturbation que peut supporter une prise. Le second cas d'étude quant à lui s'est intéressé à la sélection de paramètres de la prise en fonction de contraintes imposées par la tâche pour laquelle la prise est sélectionnée, notamment la détermination d'un ensemble de solutions admissibles de points de contact et de raideurs articulaires vis-à-vis des contraintes de la tâche.

Pour finir, une validation expérimentale a été présentée pour comparer les résultats issus de l'analyse de qualité de prise en simulation et le comportement effectif d'un préhenseur. Cette validation a été faite en utilisant le préhenseur tri-digital du CEA.

Chapitre 5

Approche robotique de qualité de prise pour le cas d'objets non infiniment rigides

Sommaire

5.1 Introduction	89
5.2 Modélisation de prise avec une saisie d'objets non infiniment rigides	90
5.2.1 Difficultés liées à la modélisation du comportement déformable d'objets	90
5.2.2 Modèle de compliance de la prise considérant un objet non infiniment rigide	91
5.2.2.1 Hypothèses simplificatrices	91
5.2.2.2 Développement	91
5.2.3 Modélisation pour le cas spécifique des objets de type poutre	94
5.3 Analyse de qualité dans le cas de prise d'objets non infiniment rigides	97
5.3.1 Formulation	97
5.3.2 Algorithmes	99
5.4 Exploitation du problème	103
5.4.1 Cas d'étude	103
5.4.2 Étude de l'influence de la compliance de l'objet sur la robustesse de la prise	106
5.5 Conclusion	109

5.1 Introduction

La modélisation du comportement d'un objet non infiniment rigide sous contrainte, notamment au cours d'une saisie, est un sujet complexe nécessitant parfois des outils élaborés tels que la méthode des éléments finis. Les modèles comportementaux proposés jusqu'à

présent dans ce manuscrit prennent en compte la compliance du préhenseur, sans étendre l'étude au cas d'objets déformables.

La classe des objets infiniment rigides n'est cependant pas majoritaire dans l'ensemble des objets préhensibles, ainsi ne considérer que ceux-ci restreint grandement le périmètre d'application des modèles de comportement et pose aussi un problème de limite : où placer la limite entre les objets infiniment rigides et les autres? Alors même que la propriété « infiniment rigide » de l'objet découle d'une approximation de sa compliance que l'on considère comme suffisamment faible pour ne pas influencer la compliance du préhenseur. Intégrer la compliance de l'objet saisi dans le modèle de comportement permettrait de se soustraire à ce problème de limite tout en prenant en compte les différences intrinsèques aux structures et compositions de l'objet saisi.

Durant ce chapitre, une partie de cette intégration va être proposée pour une classe spécifique d'objets non infiniment rigides qui sont les objets de type poutre. Celle-ci permettra ensuite d'étendre l'analyse de qualité de prise proposée dans le chapitre précédent à cette classe d'objets pour enfin aboutir à une exploitation de cette analyse sur un cas d'étude.

5.2 Modélisation de prise avec une saisie d'objets non infiniment rigides

5.2.1 Difficultés liées à la modélisation du comportement déformable d'objets

Un objet non infiniment rigide peut avoir une très grande variété de propriétés et de comportements lorsqu'il est soumis à une contrainte, suivant son module d'élasticité et la contrainte qu'il subit [Jones et Ashby \(2019\)](#). Un objet dont le module de Young est faible va beaucoup se déformer lorsqu'il subit une contrainte, et à l'inverse un objet avec un fort module de Young se déformera très peu lorsque soumis à la même contrainte.

Ces déformations ont des impacts à plusieurs niveaux sur la prise. Tout d'abord, au niveau des points de contact entre l'objet et le doigt, la contrainte appliquée par le doigt sur la surface de l'objet déforme cette dernière et provoque l'apparition d'une surface de contact à la place du point de contact précédent ([5.1a](#)). Suivant la taille de la surface de contact et sa forme, la notion de *soft contact* peut ou non être utilisée pour décrire le comportement des forces au point de contact ([5.1b](#)). Ainsi dans le cas de trop grandes déformations de la surface de contact de l'objet ([5.1c](#)), il peut être nécessaire de passer par des représentations plus complexes du contact. On a donc des suites d'une déformation de l'objet au niveau des contacts, une modification de nature du point de contact ainsi qu'une modification de la position de celui-ci par rapport au repère attaché au centre de l'objet. Or ces deux grandeurs entrent en jeu dans le calcul de la matrice de saisie G , un des éléments primordiaux du modèle de comportement d'une prise.

La déformation de l'objet a ensuite un impact au niveau de sa structure globale, qui va se déformer sous la contrainte imposée par l'ensemble des doigts. Cela engendrera une fois de plus, un déplacement des points de contact dans l'espace de l'objet, ce qui modifiera la

structure de la matrice de saisie.

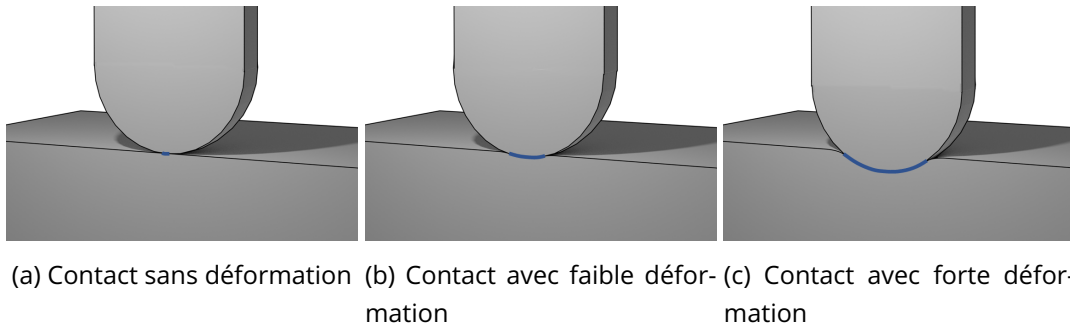


Figure 5.1 – Différents degrés de déformation de la surface de contact entre l'objet et le doigt en contact représenté comme rigide

On a donc comme principal impact de la déformation de l'objet, une modification de la matrice de saisie, qui devient directement dépendante de cette déformation. Il est donc nécessaire, pour prendre en compte la complaisance de l'objet dans le modèle comportemental de la prise, d'être capable de prévoir la manière dont va se déformer l'objet suivant les contraintes appliquées par les doigts pour modifier en conséquence la matrice G . Cette prévision est cependant encore une problématique ouverte pour laquelle il n'existe pas de solution complète qui soit à la fois précise et rapide à obtenir sur le plan computationnel.

La littérature propose plusieurs approches pour résoudre cette problématique, quelques-unes de ces solutions ont été évoquées précédemment dans le manuscrit, notamment dans les parties 3.3.2 et 4.2.1.

5.2.2 Modèle de complaisance de la prise considérant un objet non infiniment rigide

5.2.2.1 Hypothèses simplificatrices

Hypothèse 2 (H2) On considère pour ce développement que les déformations induites par une perturbation externe appliquée sur l'objet sont suffisamment faibles pour que son impact sur la matrice de saisie G soit négligeable. Cela équivaut à une variation de G nulle par rapport au mouvement de l'objet X_o , exprimé dans son propre repère o :

$$\frac{\partial G}{\partial X_o} = 0 \quad (5.1)$$

Hypothèse 3 (H3) On considère que la déformation de l'objet saisi localement aux points de contact est suffisamment faible pour conserver un modèle de contact ponctuel avec frottement. On n'a donc pas de changement de nature de contact à prendre en compte dans le cas de G durant une prise.

5.2.2.2 Développement

Considérons une prise à n doigts en contact avec l'objet saisi en autant de points de contact. La configuration de l'objet dans l'espace est repérée dans le repère fixe de l'espace w par

la transformation homogène g_{wo} , avec o le repère attaché au centre d'inertie de l'objet. Les transformations homogènes g_{oc_i} définissent les configurations de chaque repère c_i attaché au point de contact correspondant C_i par rapport au repère de l'objet o . De plus, on définit $g_{s_i c_i}$ la configuration du repère de contact c_i par rapport au repère de base s_i du doigt associé.

On fait l'hypothèse que le comportement compliant local de l'objet ressenti au point de contact i est défini par la matrice de raideur K_{l_i} exprimée dans le repère c_i . De plus, on a K_{c_i} la sous-matrice de la raideur de contact K_c correspondant au doigt i .

Considérons δF_o une variation infinitésimale du torseur d'effort appliqué sur l'objet en son centre d'inertie, δF_{o_i} la composante de ce torseur externe transmis au contact C_i , G_i la sous-matrice de la matrice saisie G correspondant au doigt i et enfin δf_{c_i} la variation infinitésimale de la force de contact appliquée par le doigt i à travers le contact C_i pour équilibrer δF_{o_i} . Il est important de noter que la matrice de saisie G est ici dépendante des différentes configurations des doigts g_{oc_i} , elle n'est donc pas constante. D'après les équations 2.32 et 2.33, on a à l'équilibre :

$$\delta F_{o_i} = -G_i \delta f_{c_i} \quad (5.2)$$

$$\delta F_o = \sum_{i=1}^n \delta F_{o_i} \quad (5.3)$$

Soit $\delta X_{c_i}^{c_i}$ le déplacement du point de contact C_i dans l'espace, exprimé par rapport à un repère stationnaire coïncidant avec le repère c_i à l'instant initial, et induit par F_{o_i} . Soit $\delta X_{o_i}^{c_i}$ le déplacement relatif du point centre de l'objet vu par un observateur fixé en c_i et induit par F_{o_i} . À l'équilibre, les forces au niveau du point de contact C_i s'annulent, on a donc :

$$K_{c_i} \delta X_{c_i}^{c_i} = -\delta f_{c_i} \quad (5.4)$$

$$K_{c_i} \delta X_{c_i}^{c_i} = K_{l_i} \delta X_{o_i}^{c_i} \quad (5.5)$$

On pose $\delta X_{o_i}^{o_i}$ la variation de position du centre de l'objet dans l'espace par rapport à un repère stationnaire coïncidant avec le repère o à l'instant initial, on a donc :

$$G_i^T \delta X_{o_i}^{o_i} = \delta X_{c_i}^{c_i} + \delta X_{o_i}^{c_i} \quad (5.6)$$

On a donc d'après les équations 5.4 et 5.5 :

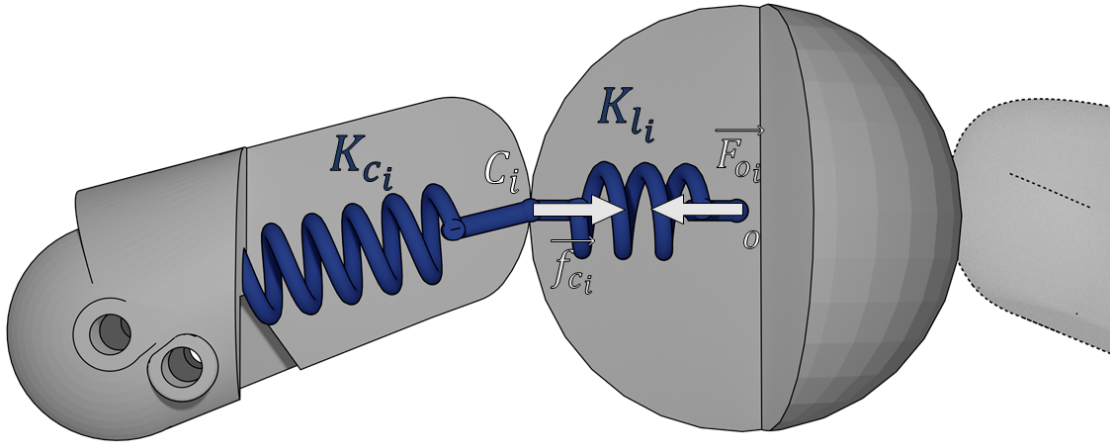
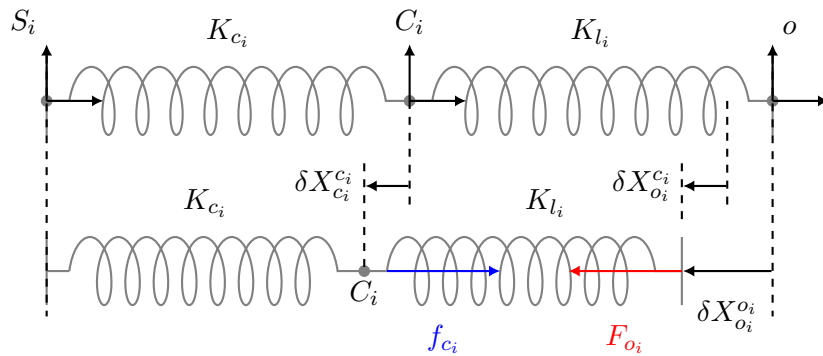
$$G_i^T \delta X_{o_i}^{o_i} = -(K_{c_i}^{-1} + K_{l_i}^{-1}) \delta f_{c_i} \quad (5.7)$$

On obtient donc en isolant δf_{c_i} et en pré-multipliant par G :

$$-G_i \delta f_{c_i} = G_i (K_{c_i}^{-1} + K_{l_i}^{-1})^{-1} G_i^T \delta X_{o_i}^{o_i} \quad (5.8)$$

On a donc d'après les équations 5.3 :

$$\delta F_o = G (K_c^{-1} + K_l^{-1})^{-1} G^T \delta X_o, \quad (5.9)$$

(a) Représentation des raideurs au point de contact C_i sous forme de ressorts linéaires(b) Représentations simplifiées des raideurs au point de contact C_i sous forme de ressorts linéaires avant et après déformation

avec K_l la matrice diagonale par bloc constituée de chaque matrice de raideur locale K_{l_i} . Du fait de l'hypothèse H2, on peut utiliser l'équation 3.36. On obtient donc une matrice de raideur au niveau objet de la forme :

$$K_o = G \left[C_s + J_h(q) C_q J_h(q)^T + K_l^{-1} \right]^{-1} G^T \quad (5.10)$$

On a donc dans notre cas présent une influence de la compliance de l'objet vue comme un terme supplémentaire dans K_o , qui pourrait être rassemblé avec le terme C_s pour former la compliance structurelle de la prise complète.

Variation de position des points de contact et du centre de l'objet Les grandeurs $\delta X_{c_i}^{c_i}$ et $\delta X_{o_i}^{c_i}$ peuvent être utilisées par la suite pour formuler l'état d'une saisie affectée par une variation de perturbation δF_o , ainsi il est intéressant de les reformuler en fonction de cette grandeur, ainsi qu'en fonction des différentes raideurs et de G .

D'après 5.5, 5.6 et 5.9 on a :

$$\delta X_{o_i}^{c_i} = K_{l_i}^{-1} K_{c_i} \delta X_{c_i}^{c_i} \quad (5.11)$$

$$\delta X_{c_i}^{c_i} = G^T K_{o_i}^{-1} \delta F_o - \delta X_{o_i}^{c_i} \quad (5.12)$$

En intégrant 5.11 dans 5.12 et en factorisant, on obtient :

$$\delta X_{c_i}^{c_i} = \left(I + K_{l_i}^{-1} K_{c_i} \right)^{-1} G^T K_{o_i}^{-1} \delta F_o \quad (5.13)$$

En concaténant les grandeurs $\delta X_{c_i}^{c_i}$ et $\delta X_{o_i}^{c_i}$ en respectivement δX_c^c et δX_o^c , on a :

$$\delta X_c^c = \left(I + K_l^{-1} K_c \right)^{-1} G^T K_o^{-1} \delta F_o \quad (5.14)$$

$$\delta X_o^c = K_l^{-1} K_c \delta X_c^c \quad (5.15)$$

5.2.3 Modélisation pour le cas spécifique des objets de type poutre

Le modèle présenté montre que l'on peut modéliser le comportement d'une prise d'objet non infiniment rigide de manière analogue aux cas des prises d'objets infiniment rigides. Il est néanmoins nécessaire de connaître en amont le comportement compliant de l'objet au niveau local des points de contact.

Nous avons fait le choix dans nos travaux de nous intéresser, parmi les nombreux types d'objets non infiniment rigides, aux objets de type poutre. La théorie des poutres d'Euler-Bernoulli permet la synthèse d'un modèle analytique de la raideur locale de ce type d'objet tout en restreignant la déformation de l'objet à un niveau structurel, ce qui entre en accord avec l'hypothèse simplificatrice de faible déformation de la surface de contact.

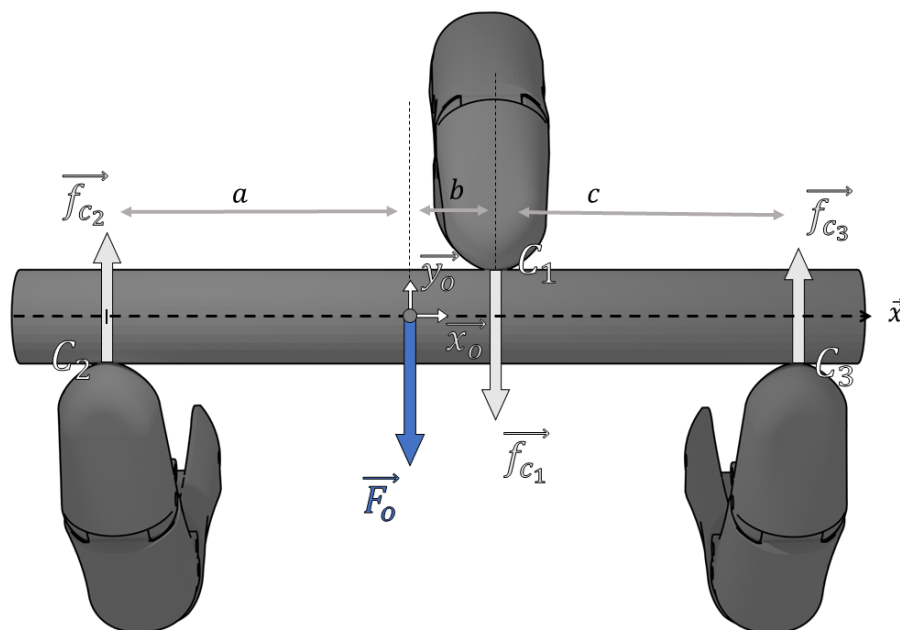


Figure 5.3 – Représentation d'une saisie d'une poutre par un préhenseur à trois doigts

Le système considéré, représenté sur la figure 5.3, est constitué de trois doigts saisissant une poutre et positionnés en prise cylindrique autour de celui-ci. La répartition de matière dans la poutre est considérée comme uniforme. On ne considère ici que les composantes normales des forces appliquées sur l'objet, les forces en question étant les forces de contact f_{c_i} , $i \in \{1,2,3\}$ et la force de perturbation F_o appliquée au centre de l'objet. On paramètre

la position le long de l'objet par la grandeur x suivant l'axe du même nom en pointillé sur le schéma, le zéro de l'axe est positionné au niveau du point de contact avec le second doigt.

Le système admet quatre configurations différentes suivant la position du doigt 1 par rapport au centre de l'objet (à droite ou à gauche) ainsi que suivant la direction de la force de perturbation (même sens ou sens opposé à f_{c_i}). La configuration sur laquelle reposera la modélisation dans cette partie est la configuration avec le doigt 1 à droite du centre de l'objet et avec la perturbation F_o dans le même sens.

On définit la distance a comme la distance suivant l'axe \vec{x} entre le centre de l'objet et le point de contact C_2 , la distance b comme la distance le long de \vec{x} entre le point de contact C_1 et le centre de l'objet, la distance c entre les deux points de contact C_1 et C_3 , et enfin la distance L comme la distance totale entre C_2 et C_3 .

Si la prise est à l'équilibre, on a :

$$f_{c_1} = -\frac{b+c}{c}F_o + \frac{L}{c}f_{c_2} \quad (5.16)$$

$$f_{c_1} = -\frac{a}{a+b}F_o + \frac{L}{a+b}f_{c_3} \quad (5.17)$$

Les hypothèses de la théorie d'Euler-Bernoulli permettent de déterminer la déflexion de la poutre soumise à des efforts extérieurs. La déflexion est définie comme le mouvement normal à l'axe \vec{x} des points de la poutre sous l'effet des efforts appliqués sur celle-ci, on nomme cette grandeur $v(x)$.

La théorie d'Euler-Bernoulli stipule que la dérivée seconde de déflexion $v(x)$ de la poutre sous l'effet des forces en présence est de la forme :

$$\frac{\partial^2 v(x)}{\partial x^2} = \frac{M(x)}{eJ_z} \quad (5.18)$$

avec $M(x)$ le moment de flexion subit par la poutre le long de l'axe \vec{x} , e le module de Young de la poutre et J_z le moment quadratique de la poutre. La première quantité $M(x)$ dépend directement de la position des points d'application des efforts et de leur intensité, la seconde e est liée uniquement au type de matériau constitutif de l'objet, tandis que la dernière J_z est dépendante de la géométrie de la section de l'objet.

La résolution de l'équation 5.18 permet d'obtenir la déflexion de n'importe quel point de la poutre, cependant une des hypothèses utilisées pour la résolution est que la déflexion est nulle sur les deux points de support, c'est-à-dire les points de contact C_2 et C_3 . La solution obtenue est de la forme de celle présentée dans la figure 5.4, avec aucune déflexion aux points de contact C_2 et C_3 et une déflexion vers le bas au niveau du contact C_1 .

La dérivée de cette déflexion au niveau de chaque point de contact par rapport à l'effort appliqué au point de contact correspondant permet d'obtenir la compliance locale du point de contact en question, on a donc la compliance locale $K_{ly_1}^{-1}$ au point de contact C_1 dans la direction à la surface de contact avant déformation (direction \vec{y}_{c_1}) :

$$K_{ly_1}^{-1} = \frac{\partial v(a+b)}{\partial f_{c_1}} \quad (5.19)$$

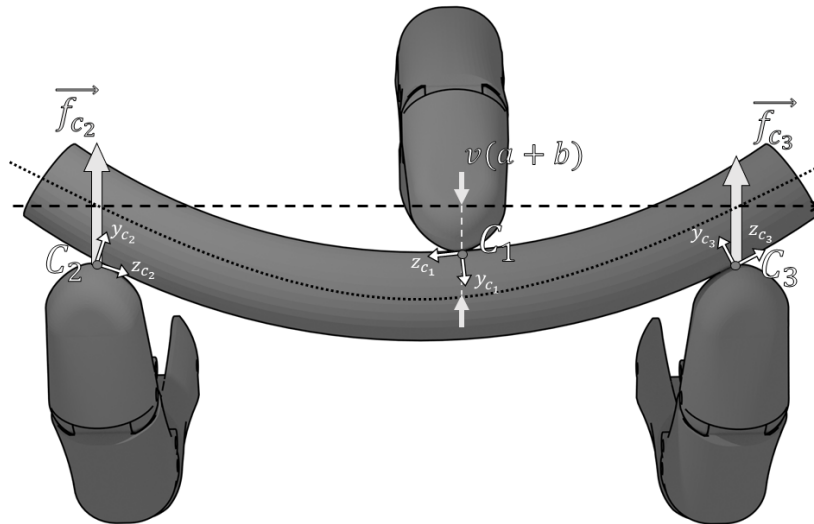


Figure 5.4 – Déflexion de la poutre sous la contrainte imposée par les doigts en contact

Cependant, on peut voir que l'hypothèse de points de support fixes implique une compliance nulle aux contacts C_2 et C_3 , or cela va à l'encontre de notre volonté de considérer un objet flexible si un seul des points comporte un aspect compliant local parmi tous les points de contact. On se propose d'ajouter un offset positif égal à la moitié de la déflexion du point de contact C_1 afin de *répartir* la déflexion sur les trois points de contact en parts égales de chaque côté de l'objet comme présenté sur la figure 5.5, ce qui donne :

$$K_{ly1}^{-1} = \frac{1}{2} \frac{\partial v(a+b)}{\partial f_{c1}} \quad (5.20)$$

$$K_{ly2}^{-1} = \frac{1}{2} \frac{\partial v(a+b)}{\partial f_{c2}} \quad (5.21)$$

$$K_{ly3}^{-1} = \frac{1}{2} \frac{\partial v(a+b)}{\partial f_{c3}} \quad (5.22)$$

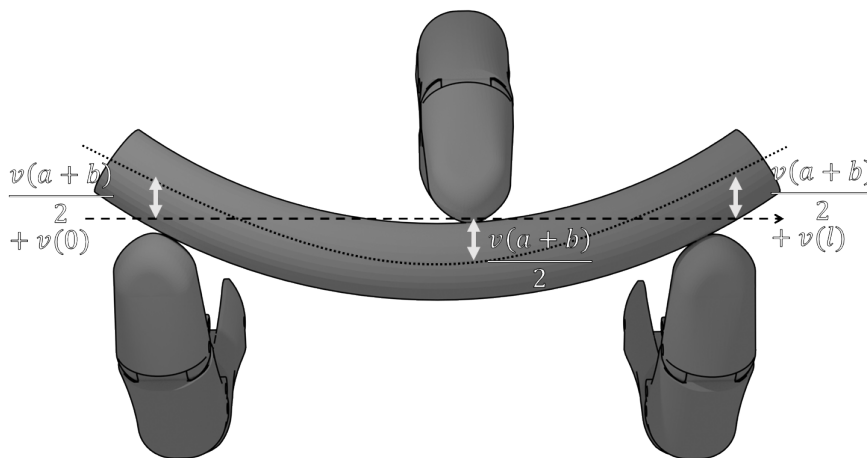


Figure 5.5 – Déflexion de la poutre sous la contrainte imposée par les doigts en contact en prenant en compte un offset

Il faut noter cependant que ces compliances sont exprimées dans le repère de contact asso-

cié avant déformation de la poutre, il est donc nécessaire de les réorienter suivant la nouvelle configuration des repères de contact. Pour cela il faut procéder à une rotation autour de l'axe \vec{z}_{ci} d'une valeur θ_{ci} définie par :

$$\theta_{ci} = -\arctan\left(\frac{\partial v(x_{ci})}{\partial x}\right) \quad (5.23)$$

avec x_{ci} la position sur l'axe \vec{x} du point de contact C_i . L'hypothèse de faible déformation garantit que l'angle θ_{ci} restera dans le cadran droit du cercle trigonométrique.

À partir de ces expressions $K_{ly_1}^{-1}$, on peut construire la matrice de compliance locale de la prise :

$$K_l = \begin{bmatrix} K_{l_1} & 0 & 0 \\ 0 & K_{l_2} & 0 \\ 0 & 0 & K_{l_3} \end{bmatrix} \quad (5.24)$$

avec :

$$K_{l_i} = R_z(\theta_{ci}) \begin{bmatrix} 0 & 0 & 0 \\ 0 & K_{ly_i} & 0 \\ 0 & 0 & 0 \end{bmatrix} R_z(\theta_{ci})^T \quad (5.25)$$

Les détails des équations du calcul de $v(x)$ sont développés dans l'annexe A.

5.3 Analyse de qualité dans le cas de prise d'objets non infiniment rigides

On a vu dans les parties précédentes que l'aspect flexible de l'objet apportait son lot de modifications sur le comportement de la prise, et potentiellement sur sa stabilité. Cette partie va donc s'intéresser à la reformulation de l'analyse de qualité de prise, en prenant en compte ici les aspects liés à la nature flexible de l'objet saisi, aussi bien au niveau des calculs de changement d'état d'équilibre qu'au niveau des contraintes de stabilité appliquées à la prise.

5.3.1 Formulation

Quantification de la robustesse La quantification de la robustesse de la prise reste l'élément clef de l'analyse de qualité de prise, ainsi le but de celle-ci reste la recherche d'un maximum de l'effort perturbateur F_o compte tenu des contraintes liées à l'équilibre de la prise. On cherche donc l'intensité maximale $\alpha_{o_{max}}$ pour une direction donnée d_{F_o} telle que :

$$F_o = \alpha_{o_{max}} d_{F_o} \quad (5.26)$$

Critère de stabilité L'introduction d'un objet non infiniment rigide dans la prise n'entraîne pas de changement sur ses critères de stabilité, ceux-ci restent les mêmes, à savoir :

— Uni-latéralité des forces de contact

$$f_{c_{i_z}} \geq 0 \quad (5.27)$$

— Cônes de frottement

$$\sqrt{f_{c_{i_x}}^2 + f_{c_{i_y}}^2} \leq \mu f_{c_{i_z}} \quad (5.28)$$

— Équilibre des forces

$$Gf_c = F_o \quad (5.29)$$

— Espace de travail

$$X_{c_i} \in \mathbb{X}_{c_i} \quad (5.30)$$

avec $i \in [1 \dots n]$ l'indice du doigt correspondant parmi les n doigts du préhenseur.

Contrainte d'intégrité Enfin, le caractère flexible de l'objet introduit une contrainte supplémentaire liée à son intégrité. Une partie du travail mécanique induit par le chargement mécanique extérieur appliqué sur l'objet est stockée sous forme d'énergie de déformation élastique. Au-delà d'un certain degré de déformation élastique, le matériau entre dans une phase de déformation plastique durant laquelle l'objet déformé est irrémédiablement altéré ou potentiellement peut se briser (Fanchon (1996)). Il est donc nécessaire pour l'intégrité de l'objet saisi d'imposer des limites sur sa déformation pour éviter toute altération. Une limite que l'on peut imposer est la quantité d'énergie de déformation élastique maximale $E_{o_{max}}$ que peut emmagasiner l'objet avant de sortir de son domaine de déformation élastique ou bien une zone d'élasticité limite imposée par l'utilisation de l'objet. On peut exprimer l'énergie de déformation de l'objet E_o en fonction de la matrice de raideur locale K_l et des forces de contact f_c de la manière suivante :

$$E_o = \frac{1}{2} f_c K_l^{-1} f_c \quad (5.31)$$

On a donc la contrainte suivante supplémentaire sur les forces de contact :

$$\frac{1}{2} f_c K_l^{-1} f_c < E_{o_{max}} \quad (5.32)$$

Problème d'optimisation On peut donc reformuler le problème d'optimisation présenté initialement dans la partie 4.2.2 de la manière suivante :

$$\begin{aligned}
\alpha_{o_{max}} &= \max_{\alpha_o} \alpha_o \\
\text{s.t.} \quad & 0 \leq \alpha_o, \\
& Gf_c = \alpha_o d_{F_o}, \\
& \delta f_c K_c^{-1} = \delta X_c, \\
& X_{c_i} \in \mathbb{X}_{c_i} \quad i \in [1, \dots, n], \\
& f_{c_{iz}} \geq 0, \quad i \in [1, \dots, n], \\
& \sqrt{f_{c_{ix}}^2 + f_{c_{iy}}^2} \leq \mu f_{c_{iz}}, i \in [1, \dots, n], \\
& \frac{1}{2} f_c K_l^{-1} f_c < E_{o_{max}}
\end{aligned}$$

avec la contrainte d'intégrité (équation 5.32) qui s'ajoute en dernière ligne aux contraintes proposées précédemment.

De la même manière que pour le chapitre précédent, nous avons fait le choix d'utiliser un algorithme de simulation pas à pas pour rechercher une solution à ce problème d'optimisation. Ce choix a été orienté par le fait que la raideur K_c est directement dépendante de la configuration du préhenseur q , et cette dernière est dépendante de la perturbation F_o et du déplacement de l'objet que cette perturbation provoque. Le déplacement de l'objet étant à son tour fonction de K_c , il est donc nécessaire de mettre à jour la matrice K_c à chaque déplacement de l'objet.

De plus, la matrice de saisie G est directement dépendante des forces de contact f_c , qui sont elles-mêmes fonction de la raideur K_c et de la perturbation F_o , il est donc nécessaire de mettre à jour G à chaque variation de f_c .

Le choix a donc été fait de maintenir l'utilisation d'une simulation pas à pas pour rechercher la solution de ce problème d'optimisation.

5.3.2 Algorithmes

La simulation pas à pas est construite à partir des trois mêmes parties que celles utilisées pour les saisies d'objets rigides :

- **Boucle principale** : Procédure chargée d'incrémenter progressivement l'intensité de la perturbation pour amener le système jusqu'à une perte de stabilité.
- **Vérification des contraintes** : Fonction chargée de veiller à ce que l'état courant du système respecte l'ensemble des conditions de stabilité (Équations 4.2, 4.3, 4.4, 4.5 et 5.32).
- **Mise à jour de l'état du système** : Fonction ayant pour rôle de calculer à partir de l'état précédent k et de l'incrément d'intensité de perturbation $\delta\alpha_o$ le nouvel état $k+1$ du système.

La boucle principale n'est pas affectée par la compliance de l'objet saisi, son algorithme est donc identique à celui présenté dans la partie 4.2.3.

Les deux autres parties sont cependant affectées par celle-ci, il est donc nécessaire de les adapter. Or cette adaptation n'est cependant pas anodine et peut poser problème pour cer-

taines grandeurs telles que les forces de contact. En effet, la nature itérative de l'algorithme engendre une incrémentation progressive de la valeur de f_c d'un pas sur l'autre, cependant l'incrément et la valeur courante de f_c ne sont pas exprimées dans le même repère à un pas donné de la simulation du fait de la rotation des repères de contact induite par f_c . Cette rotation entraînant de plus, un recalcul des grandeurs K_c et K_l à chaque pas.

Or ces trois grandeurs ne sont qu'exprimées dans les repères de contact courants, elles n'en sont pas dépendantes. On peut donc les exprimer dans un repère fixe au cours de la simulation et ne procéder à la transformation vers les repères de contact courant seulement lorsque c'est nécessaire.

Ainsi pour réduire la complexité de la résolution et limiter les calculs redondants à chaque itération, les grandeurs f_c , K_c et K_l seront exprimées dans les repères de contact initiaux avant déformation de l'objet saisi et l'orientation des repères de contact courant par rapport aux repères de contact initiaux ne sera prise en compte que lors de la vérification des contraintes d'équilibre de la prise, notamment l'appartenance de f_c aux cônes de frottement.

Cette mesure de simplification de l'algorithme permet en plus de réduire la complexité de la résolution, d'éviter un grand nombre de produits de matrices de rotation proches de l'identité, qui pourrait provoquer des erreurs numériques sur la durée, notamment si le nombre de pas de la simulation est conséquent.

Boucle principale Le but de cette procédure est d'incrémenter pas à pas l'intensité de la perturbation appliquée sur la prise pour transiter d'état stable en état stable jusqu'à atteindre un état dans lequel la stabilité n'est plus assurée. Cette procédure est formalisée par l'algorithme 4, $\delta\alpha_o$ représente le pas fixe de la simulation et k le nombre de pas écoulés pour atteindre l'état courant. À chaque itération de cette boucle, une vérification de l'ensemble des contraintes est faite de manière à déterminer si la prise est toujours stable et le cas échéant l'état est mis à jour une nouvelle fois.

Algorithme 4 Simulation pas à pas : Boucle principale

```

1: procedure Simulation( $d_{F_o}$ ,  $State_{(0)}$ )
2:    $\alpha_o \leftarrow 0$ 
3:    $k \leftarrow 0$ 
4:   while  $checkConstraints(State_{(k)}) == true$  do           ▷ Vérification des contraintes
5:      $\alpha_o \leftarrow \alpha_o + \delta\alpha_o$ 
6:      $\delta F_o \leftarrow \delta\alpha_o d_{F_o}$ 
7:      $F_o \leftarrow F_o + \delta F_o$ 
8:      $State_{(k+1)} \leftarrow newState(\delta F_o, State_{(k)}, F_o)$    ▷ Calcul du nouvel état
9:      $k \leftarrow k + 1$ 
10:  end while
11:  return  $\alpha_o$ 
12: end procedure

```

Vérification de la validation des contraintes Le but de cette fonction étant de valider l'ensemble des contraintes spécifiques à l'état d'équilibre stable de la prise et d'intégrité de l'objet saisi, sa structure reste la même avec cependant une condition supplémentaire avec la contrainte d'intégrité.

Algorithme 5 Vérification du respect de toutes les contraintes d'équilibre stable et d'intégrité de l'objet saisi

```

1: function checkConstraints( $State_{(k)}$ )
2:   if  $Gf_c \neq F_o$  then                                ▷ Vérification de la conservation de l'équilibre
3:     return false
4:   end if
5:   for  $i \in [1, \dots, n]$  do                                ▷ Pour chaque doigt  $i$  du préhenseur
6:     if  $\sqrt{f_{c_{ix}}^2 + f_{c_{iy}}^2} \geq \mu f_{c_{iz}}$  Or  $f_{c_{iz}} < 0$  Or  $X_{c_i} \notin \mathbb{X}_{c_i}$  then    ▷ Équations 4.2, 4.3, 4.5
7:       return false
8:     end if
9:     if  $f_c K_l^{-1} f_c \geq E_{o_{max}}$  then                                ▷ Équation 5.32
10:      return false
11:    end if
12:  end for
13:  return true
14: end function

```

Calcul du nouvel état du système La structure de cette fonction suit de près la structure proposée pour le calcul du nouvel état du système lors d'une prise d'objet rigide :

Ligne 2 : Changement de repère d'application du torseur de perturbation F_o pour l'exprimer dans le repère de l'objet grâce à la matrice adjointe associée à la position de l'objet dans l'espace.

Lignes 3-7 : Calculs des variations des positions des repères d'intérêt du système.

Lignes 6-7 : Mise à jour des forces de contact.

Lignes 8-13 : Mise à jour de l'ensemble des configurations des repères d'intérêt du système en utilisant les grandeurs K_o , K_c et G calculées à l'état précédent.

Lignes 14-16 : Mise à jour des grandeurs K_o , K_c et G en fonction des configurations des repères d'intérêt du système.

Les points d'intérêt du système dans le cas rigide se résumaient aux configurations des repères de contact par rapport aux repères de la base des doigts correspondant $g_{S_i C_i}$ ainsi que la configuration de l'objet dans l'espace g_{wo} . Ces deux grandeurs permettaient de déterminer les forces de contact f_c ainsi que la nouvelle configuration du préhenseur q , cette dernière grandeur étant utilisée pour former K_c et K_o . L'introduction de la compliance de l'objet dans le système implique la prise en compte de la configuration des repères de contact par rapport au repère de l'objet saisi g_{oC_i} , de manière à prendre en compte sa déformation dans le processus, on a donc l'algorithme suivant :

avec, $toHgn(\delta X)$ la fonction permettant de produire à partir d'une variation instantanée

Algorithme 6

```

1: function newState( $\delta F_o$ ,  $State_{(k)}$ ,  $F_o$ )
2:    $\delta F_o^o \Leftarrow Ad_{g_{ow}}(g_{wo_{(k)}})\delta F_o$ 

3:    $\delta X_{o_{(k+1)}}^o \Leftarrow K_{o_{(k)}}^{-1} \delta F_o^o$ 
4:    $\delta X_{c_{(k+1)}}^c \Leftarrow (I + K_{l_{(k)}}^{-1} K_{c_{(k)}}) G^T \delta X_{o_{(k+1)}}^o$ 
5:    $\delta X_{o_{(k+1)}}^c \Leftarrow K_{l_{(k)}}^{-1} K_{c_{(k)}} \delta X_{c_{(k+1)}}^c$ 

6:    $f_{r_{(k+1)}} \Leftarrow f_{r_{(k)}} - K_{c_{(k)}} \delta X_{c_{(k+1)}}^c$ 
7:    $f_{c_{(k+1)}} \Leftarrow f_{r_{(k+1)}} + f_i$ 

8:    $g_{wo_{(k+1)}} \Leftarrow g_{wo_{(k)}} \cdot toHgn(\delta X_{o_{(k+1)}}^o)$ 
9:   for  $i \in [1, \dots, n]$  do
10:     $g_{s_i c_i_{(k+1)}} \Leftarrow g_{s_i c_i_{(k)}} \cdot toHgn(\delta X_{c_i_{(k+1)}}^{c_i})$ 
11:     $g_{oc_i_{(k+1)}} \Leftarrow g_{oc_i_{(k)}} \cdot toHgn(\delta X_{o_{(k+1)}}^{c_i})$ 
12:     $q_{i(k+1)} \Leftarrow ikm(g_{s_i c_i_{(k+1)}})$ 
13:   end for

14:    $K_{c_{(k+1)}} \Leftarrow (C_s + J_h(q_{i(k+1)}) C_q J_h(q_{i(k+1)})^T)^{-1}$ 
15:    $K_{l_{(k+1)}} \Leftarrow getK_l(g_{oc_{(k+1)}}, f_{c_{(k+1)}}, F_o)$ 
16:    $K_{o_{(k+1)}} \Leftarrow G (K_{c_{(k+1)}}^{-1} + K_{l_{(k+1)}}^{-1})^{-1} G^T$ 
17:   return ( $State_{(k+1)}$ )
18: end function

```

de position et d'orientation δX la matrice de transformation homogène équivalente δg (c.f. équation 3.43), $ikm(g_{s_i c_i})$ la fonction déterminant la nouvelle configuration q_i du doigt i en fonction de la configuration du point de contact $g_{s_i c_i}$ associée, $getK_l(g_{oc}, f_c, F_o)$ la fonction permettant de déterminer la compliance locale K_l en fonction de la position des points de contact autour de l'objet (dédit de g_{oc}), des forces de contact f_c ainsi que de la force de perturbation F_o .

5.4 Exploitation du problème

La résolution du problème d'optimisation présenté permet de remplir les mêmes objectifs que précédemment, à savoir :

- Déterminer la robustesse d'une prise à une perturbation externe définie par sa direction dans l'espace.
- Rechercher une prise adaptée à un ensemble de contraintes liées à une tâche définie.

Ces deux objectifs ont été étudiés dans le chapitre précédent, notamment vis-à-vis de variations de la position des points de contact et de la raideur de la prise en elle-même. Ces points précis seront donc laissés de côté au profit d'une étude de l'influence de la compliance de l'objet sur la robustesse de la prise.

La présentation du système sera faite dans un premier temps, afin de poser les bases pour l'analyse de l'influence de la compliance de l'objet sur la robustesse de la prise qui suivra ensuite.

5.4.1 Cas d'étude

Pour ce cas d'étude, le système choisi est semblable, par sa structure, à celui utilisé dans le chapitre précédent. Cependant, une partie des dimensions ont été modifiées pour mettre en avant les effets de la flexibilité. Le système est donc composé d'une prise tri-digitale d'un objet cylindrique de diamètre $d = 2 \cdot 10^{-2} \text{m}$ saisi par les trois doigts d'un préhenseur positionnés en prise cylindrique autour de l'objet comme présenté sur la figure 5.6. Les bases des doigts 2 et 3 ainsi que leurs points de contact respectifs sont séparés d'une distance de $4 \cdot 10^{-2} \text{m}$ suivant l'axe \vec{x} du repère de la paume du préhenseur P .

On a donc d'après l'équation 2.37 la matrice de saisie initiale G et de son noyau $\mathcal{N}(G)$ tels que :

$$G = \begin{bmatrix} 0 & -1 & 0 & 0 & 1 & 0 & 0 & 1 & 0 \\ 1 & 0 & 0 & 1 & 0 & 0 & 1 & 0 & 0 \\ 0 & 0 & 1 & 0 & 0 & -1 & 0 & 0 & -1 \\ 0.01 & 0 & 0 & -0.01 & 0 & 0 & -0.01 & 0 & 0 \\ 0 & 0.01 & 0 & 0 & 0.01 & -0.02 & 0 & 0.01 & 0.02 \\ 0 & 0 & 0 & -0.02 & 0 & 0 & 0.02 & 0 & 0 \end{bmatrix} \quad (5.33)$$

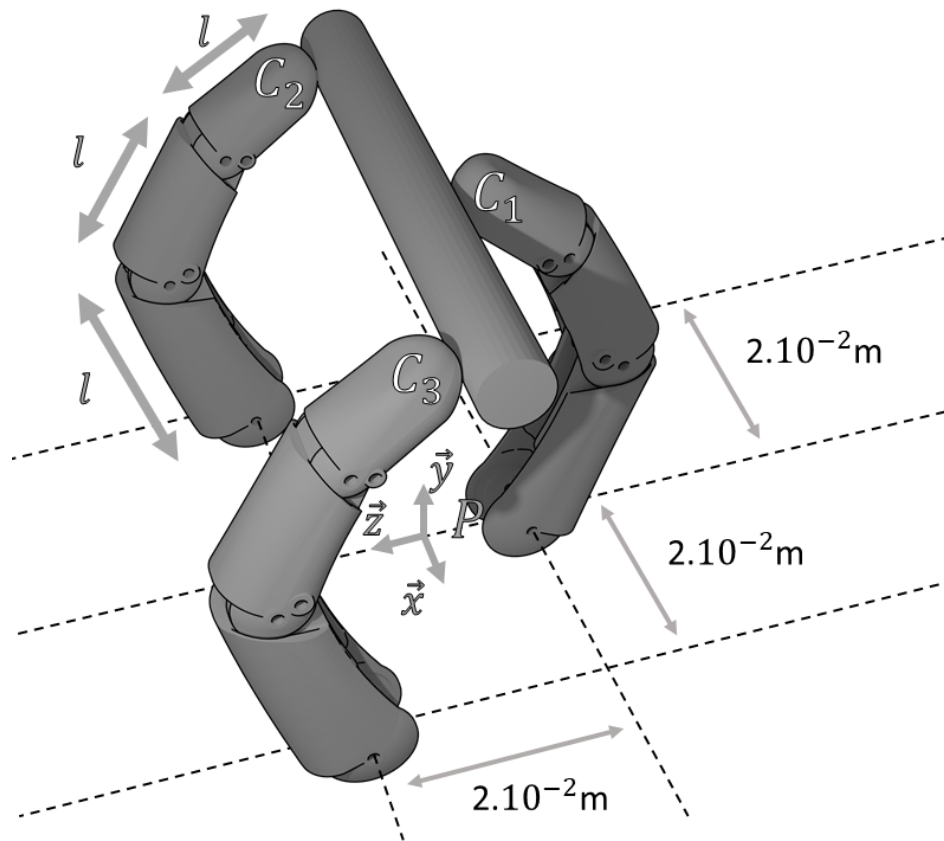


Figure 5.6 – Représentation de la prise du cas d'étude

$$\mathcal{N}(G) = \begin{bmatrix} 0 & 0 & 0 \\ 1 & 0 & -1 \\ 1 & 0 & 1 \\ 0 & 0 & 0 \\ 1 & -1 & 1 \\ 1 & 0 & 0 \\ 0 & 0 & 0 \\ 0 & 1 & 0 \\ 0 & 0 & 1 \end{bmatrix} \quad (5.34)$$

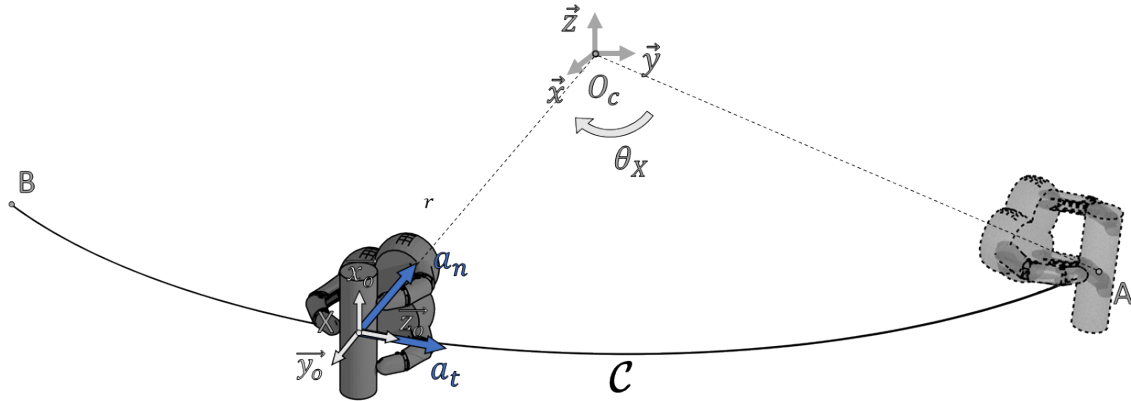
On fixe les forces internes appliquées par le préhenseur sur l'objet telles que $f_i = \mathcal{N}(G) \begin{bmatrix} 1 & 0 & 1 \end{bmatrix}^T$ de manière à ce que celles-ci soient dirigées par les axes \vec{z}_{c_i} des repères de contact à l'état initial. On a donc $f_{i1} = \begin{bmatrix} 0 & 0 & 2 \end{bmatrix}^T$, $f_{i2} = \begin{bmatrix} 0 & 0 & 1 \end{bmatrix}^T$, $f_{i3} = \begin{bmatrix} 0 & 0 & 1 \end{bmatrix}^T$.

Le paramétrage de la raideur active de la prise est choisi équilibré, la raideur du doigt 1 aura donc une raideur doublée par rapport aux deux doigts 2 et 3 en opposition. Les raideurs kp_{1i} du premier doigt seront donc fixées à 10N.m tandis que celles des deux suivants seront fixées à 5N.m.

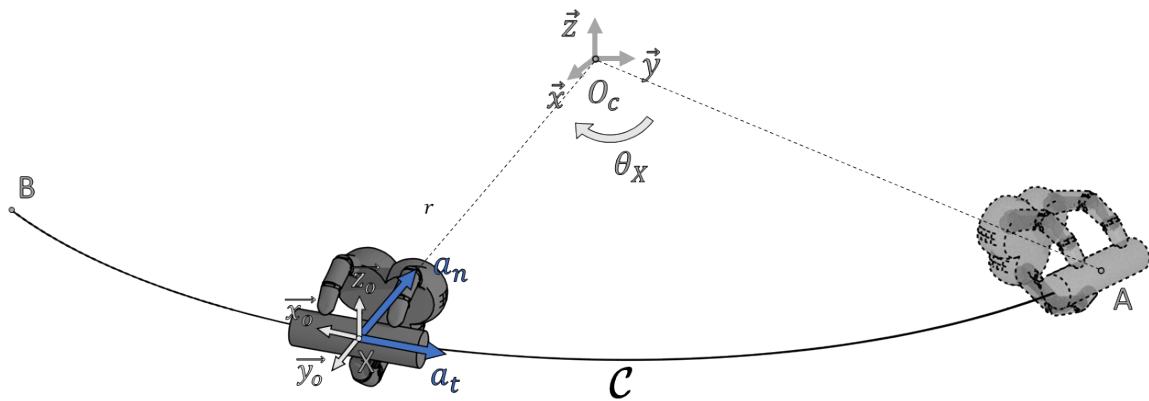
Ce cas d'étude s'intéressera à une tâche de prise-dépose entre un point A et un point B de l'espace, le long d'une trajectoire en arc de cercle \mathcal{C} de rayon $r = 1\text{m}$, dans le plan (\vec{x}, \vec{y}) du repère attaché au centre de rotation instantané O_c de \mathcal{C} . On note X le point associé au

centre de l'objet. Durant cette trajectoire la prise sera orientée de manière à diriger à tout instant l'axe \vec{y}_o du repère o de l'objet dans la direction $\overrightarrow{O_c X}$.

On caractérise la position du point X dans l'espace par l'angle θ_X entre les vecteurs $\overrightarrow{O_c A}$ et $\overrightarrow{O_c X}$, avec donc $\dot{\theta}_X$ et $\ddot{\theta}_X$ la vitesse et l'accélération angulaire associées autour de l'axe \vec{z} .



(a) Trajectoire \mathcal{C} avec l'objet saisi orienté de manière normale au plan de la trajectoire \mathcal{C}



(b) Trajectoire \mathcal{C} avec l'objet saisi orienté de manière tangente à la trajectoire \mathcal{C}

Figure 5.7 – Représentation de la trajectoire du cas d'étude

On s'intéressera à deux orientations possibles de l'objet dans l'espace au cours de la trajectoire. Dans un premier temps l'axe principal de l'objet \vec{x}_o sera orienté dans la direction normale au plan de la trajectoire et vers le haut comme présenté sur la figure 5.7a. Dans un second temps, celui-ci sera orienté dans la direction tangente à la trajectoire, dans le sens du déplacement comme présenté sur la figure 5.7b. Les forces de perturbation induites le long de la trajectoire par les accélérations et vitesses subies par l'objet sont considérées comme appliquées sur le centre d'inertie de l'objet, celui-ci étant considéré exactement en face du contact C_1 ¹.

Concernant l'objet saisi, on le considère de masse fixe $m = 0,5\text{kg}$ et son module de Young n'est pas fixé et évoluera entre les deux bornes 10^{-3}GPa et 10^{-1}GPa , qui correspondent à l'étendue des modules de Young potentiels du caoutchouc.

1. C'est-à-dire que la longueur b représentée sur la figure 5.3 est nulle

La section de l'objet quant à elle est considérée comme circulaire, son moment quadratique est donc d'après Fanchon (1996) :

$$J_z = \frac{\pi d^4}{64} = 7,8 \cdot 10^{-9} \text{m}^4 \quad (5.35)$$

À partir de ces deux quantités, on peut constituer la matrice de raideur locale de cet objet. En utilisant le résultat A.29 de l'annexe A et les équations 5.20 à 5.22, on a :

$$K_{ly_1}^{-1} = \frac{(a+b)^2 c^2}{6L e J_z} \quad (5.36)$$

$$K_{ly_2}^{-1} = \frac{(a+b)^2 c}{6e J_z} \quad (5.37)$$

$$K_{ly_3}^{-1} = \frac{(a+b)c^2}{6e J_z} \quad (5.38)$$

On a donc avec $a = 2 \cdot 10^{-2} \text{m}$, $c = 2 \cdot 10^{-2} \text{m}$, $b = 0 \text{m}$ et $L = a + b + c$:

$$K_{ly_1}^{-1} = \frac{10^{-3}}{6e J_z} \quad (5.39)$$

$$K_{ly_2}^{-1} = \frac{2 \cdot 10^{-3}}{6e J_z} \quad (5.40)$$

$$K_{ly_3}^{-1} = \frac{2 \cdot 10^{-3}}{6e J_z} \quad (5.41)$$

5.4.2 Étude de l'influence de la compliance de l'objet sur la robustesse de la prise

Au cours de la trajectoire, sous l'effet de $\dot{\theta}_X$ et $\ddot{\theta}_X$, l'objet saisi subira une accélération linéaire \vec{a}_o que l'on peut décomposer en une composante tangentielle a_t suivant l'axe \vec{y}_o et une composante normale a_n suivant \vec{z}_o pour l'orientation de l'objet 5.7a ou \vec{x}_o pour la seconde orientation 5.7b. Ces deux composantes sont représentées par les flèches bleues sur chacune de ces figures.

Sous l'effet de l'accélération \vec{a}_o et de sa masse, l'objet va subir une perturbation \vec{F}_o directement proportionnelle à ces deux facteurs d'après la seconde loi de Newton :

$$\vec{F}_o = -m\vec{a}_o = -\frac{1}{2}\vec{a}_o \quad (5.42)$$

Première orientation : Objet en position verticale Les relations entre les grandeurs \vec{a}_o , a_t , a_n , $\dot{\theta}_X$ et $\ddot{\theta}_X$ pour cette orientation de l'objet au cours de la trajectoire sont les suivantes :

$$\vec{a}_o = a_t \vec{z}_o - a_n \vec{y}_o \quad (5.43)$$

$$a_t = r \ddot{\theta}_X \quad (5.44)$$

$$a_n = r \dot{\theta}_X^2 \quad (5.45)$$

$$r = \|\vec{O_c X}\| \quad (5.46)$$

Or du fait de la forme convexe de la trajectoire \mathcal{C} , la direction de l'accélération \vec{a}_o parcourt le demi-plan de l'espace défini par $a_{oy} \leq 0$, avec a_{oy} la composante de \vec{a}_o suivant l'axe \vec{y}_o .

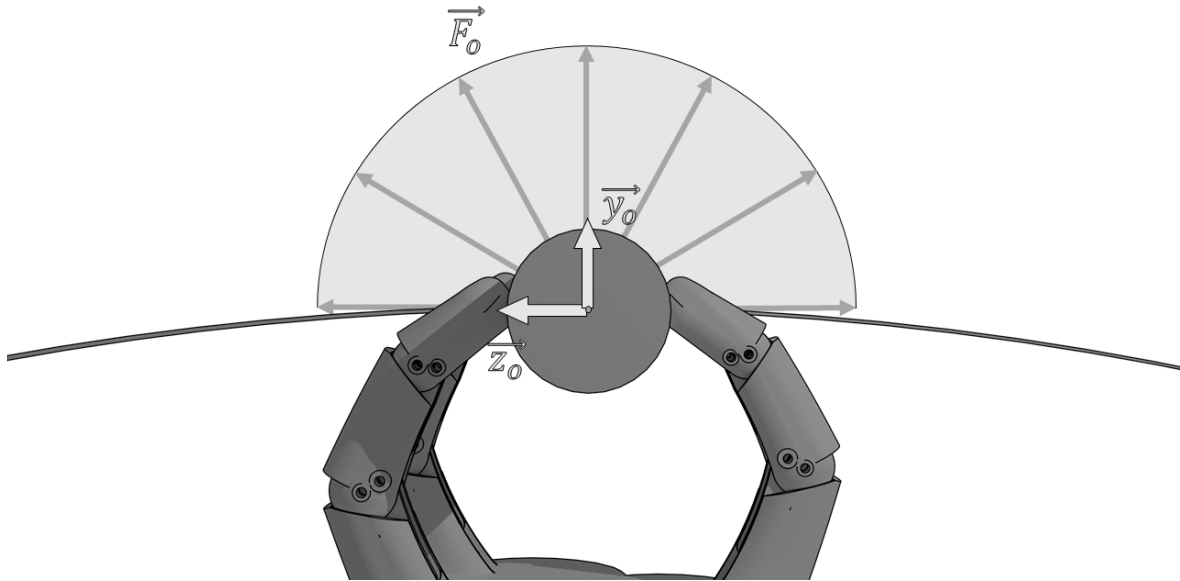


Figure 5.8 – Représentation du domaine continu de directions subies par l'objet le long de la trajectoire \mathcal{C} pour une orientation verticale de l'objet

\vec{F}_o étant dirigé dans le sens opposé à \vec{a}_o , on en déduit que sa composante F_{o_y} suivant l'axe \vec{y}_o sera maintenue positive durant l'intégralité de la trajectoire. La direction de \vec{F}_o parcourt donc le demi-cercle en gris sur la figure 5.8.

La figure 5.9 représente l'évolution du domaine continu d'effort de perturbation F_o , que peut subir l'objet au cours de la trajectoire sans perdre l'équilibre, en fonction du module de Young de l'objet e . Chacune des courbes est un échantillonnage de 121 directions du demi-plan dans lequel évolue la force de perturbation durant la trajectoire. Les coordonnées de chaque point correspondent aux composantes F_{o_z} et F_{o_y} , associées aux directions \vec{z}_o et \vec{y}_o du repère de l'objet, de l'effort maximal que peut supporter la prise pour la direction associée.

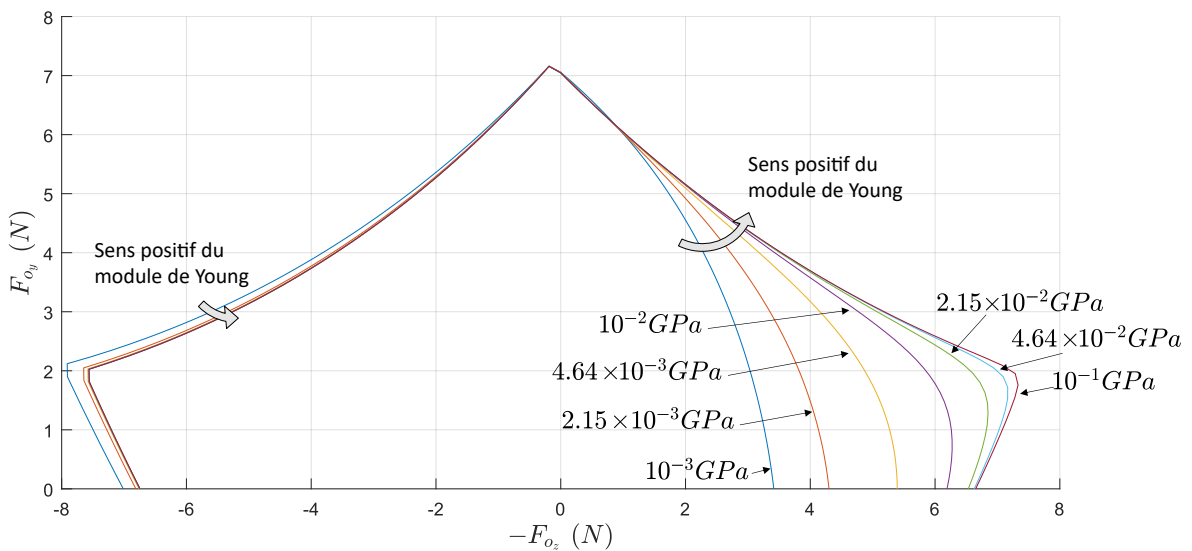


Figure 5.9 – Représentation du domaine des forces pouvant être supportées par la prise le long de \mathcal{C} pour une orientation de l'objet verticale et en fonction de son module de Young e

On observe deux comportements différents suivant la direction de la force F_o suivant l'axe \vec{z}_o . Dans le sens négatif (à droite) on observe une amélioration de la robustesse de la prise en fonction du module de Young de l'objet. En effet, on a un éloignement entre la courbe de délimitation et l'origine du repère avec l'augmentation du module de Young, avec une convergence proche de la courbe $e = 10^{-1}$ GPa, ce qui implique une augmentation de l'intensité maximale à laquelle peut résister la prise pour ces directions avec la diminution de la compliance de l'objet. Dans le sens positif on observe un rapprochement de la courbe de délimitation avec l'augmentation du module de Young, avec une convergence très rapide autour de la courbe $e = 10^{-1}$ GPa. On observe donc une amélioration de la robustesse de la prise avec la diminution du module de Young pour les directions de perturbation telles que $F_{oz} > 0$.

On constate donc que la compliance de l'objet, via son module de Young, vient améliorer légèrement la robustesse de la prise pour une moitié des directions de perturbation, mais vient cependant grandement diminuer en comparaison la robustesse dans l'autre moitié des directions. Ainsi bien que cette amélioration soit potentiellement utile, notamment pour imposer une accélération plus importante au démarrage de la trajectoire, elle engendre des contraintes importantes lors de la décélération à la fin de la trajectoire. Ce type de prise pourrait donc être viable pour des objets ayant un module de Young élevé (et donc de faible compliance), tandis que les objets moins rigides devraient être saisis autrement pour garantir des décélérations plus importantes à la fin de la trajectoire.

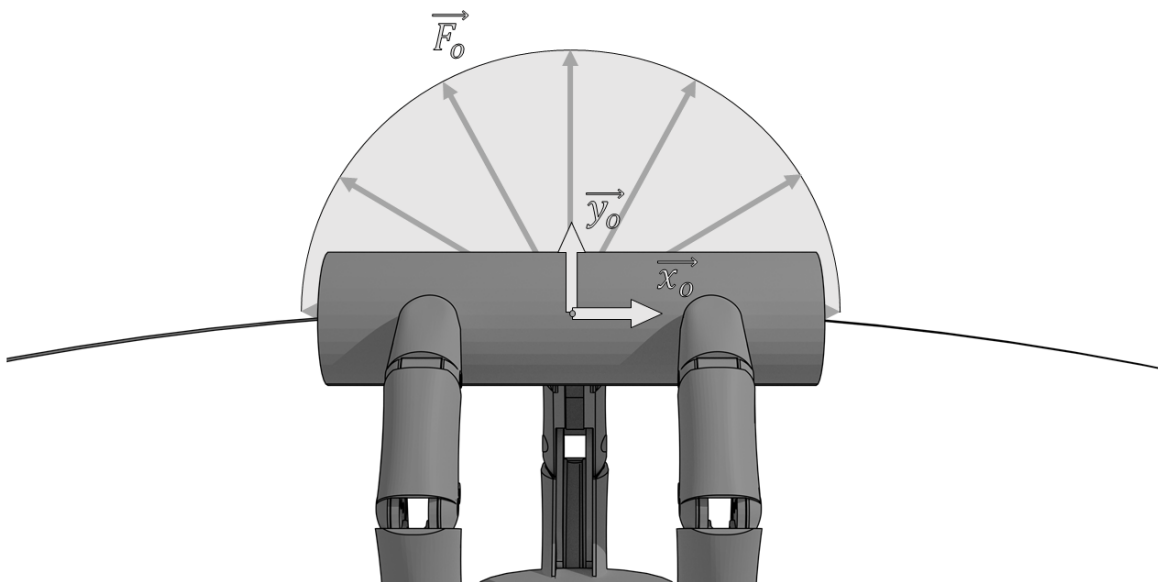


Figure 5.10 – Représentation du domaine continu de directions potentiellement subies par l'objet le long de la trajectoire \mathcal{C} pour une orientation horizontale de l'objet

Seconde trajectoire : Objet en position horizontale Pour une orientation horizontale de l'objet durant la trajectoire, l'accélération tangentielle est dirigée par le vecteur \vec{x}_o , ainsi les

relations entre les grandeurs \vec{a}_o , a_t , a_n , $\dot{\theta}_X$ et $\ddot{\theta}_X$ au cours de la trajectoire sont les suivantes :

$$\vec{a}_o = -a_t \vec{x}_o - a_n \vec{y}_o \quad (5.47)$$

$$a_t = r \ddot{\theta}_X \quad (5.48)$$

$$a_n = r \dot{\theta}_X^2 \quad (5.49)$$

$$r = \|\vec{O_c X}\| \quad (5.50)$$

Pour les mêmes raisons que dans la partie précédente, la composante F_{oy} suivant l'axe \vec{y}_o sera maintenue positive durant l'intégralité de la trajectoire. La direction de \vec{F}_o parcourra donc le demi-cercle en gris sur la figure 5.10.

La figure 5.11 représente l'évolution du domaine continu d'effort de perturbation F_o , que peut subir l'objet au cours de la trajectoire sans perdre l'équilibre, en fonction du module de Young de l'objet e . Chacune des courbes est un échantillonnage de 121 directions du demi-plan dans lequel évolue la force de perturbation durant la trajectoire. La figure 5.11a représente l'ensemble des résultats pour chaque direction échantillonnée et pour chacun des modules de Young choisis, tandis que la figure 5.11b est un zoom de la partie inférieure gauche de la figure 5.11a permettant de mieux distinguer les courbes associées aux différents modules de Young.

D'un point de vue global on observe tout d'abord une symétrie des résultats par rapport à l'axe des ordonnées qui est due à la symétrie de la prise par rapport à (\vec{y}_o, \vec{z}_o) . Ceci implique une robustesse équivalente pour les deux sens de l'accélération tangentielle a_t . On peut donc, lors du paramétrage de la trajectoire, ne se soucier que de la norme de l'accélération angulaire $\ddot{\theta}_X$ et laisser le signe de côté. Dans un second temps, on peut observer que la robustesse à la perturbation s'améliore avec l'augmentation du module de Young. On a donc potentiellement une perte de robustesse avec l'introduction de compliance dans l'objet, cependant cette perte de robustesse semble limitée, étant donné l'évolution de la robustesse en fonction du module de Young qui converge autour de la courbe $e = 10^{-1}$ GPa.

Ainsi, malgré la perte de robustesse avec la croissance de la compliance de l'objet, cette orientation de la prise permet tout d'abord de maintenir une robustesse équivalente sur les deux phases d'accélération et de décélération. Cela permet de gérer l'accélération angulaire $\ddot{\theta}_X$ que via sa norme et sans se soucier de son signe. De plus, la variation de la robustesse en fonction de la compliance de l'objet est faible vis-à-vis de la robustesse totale. En effet, on peut observer une perte de l'ordre de 2% de la robustesse pour une division du module de Young par 10^2 . On a donc une sensibilité assez faible de la robustesse de la prise par rapport à la compliance de l'objet. Ainsi, cette orientation de la prise est viable pour déplacer des objets dont le module de Young est moyen (10^{-3} GPa à 10^{-1} GPa) sans perte importante de robustesse de la prise.

5.5 Conclusion

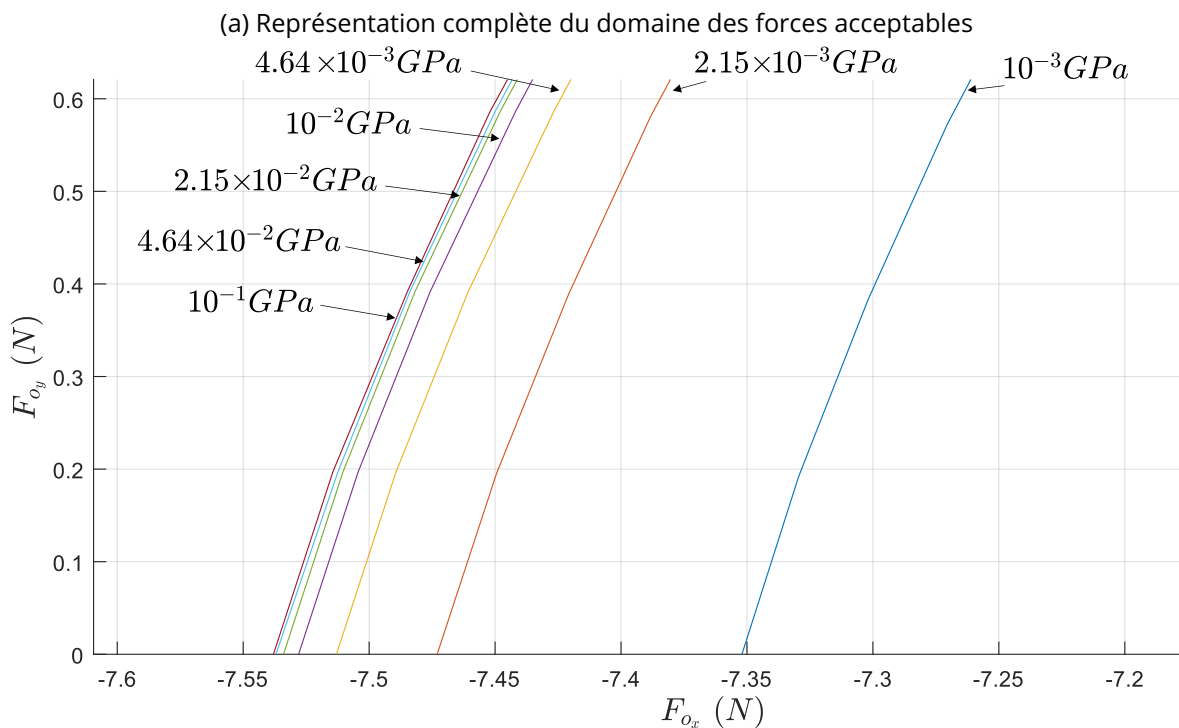
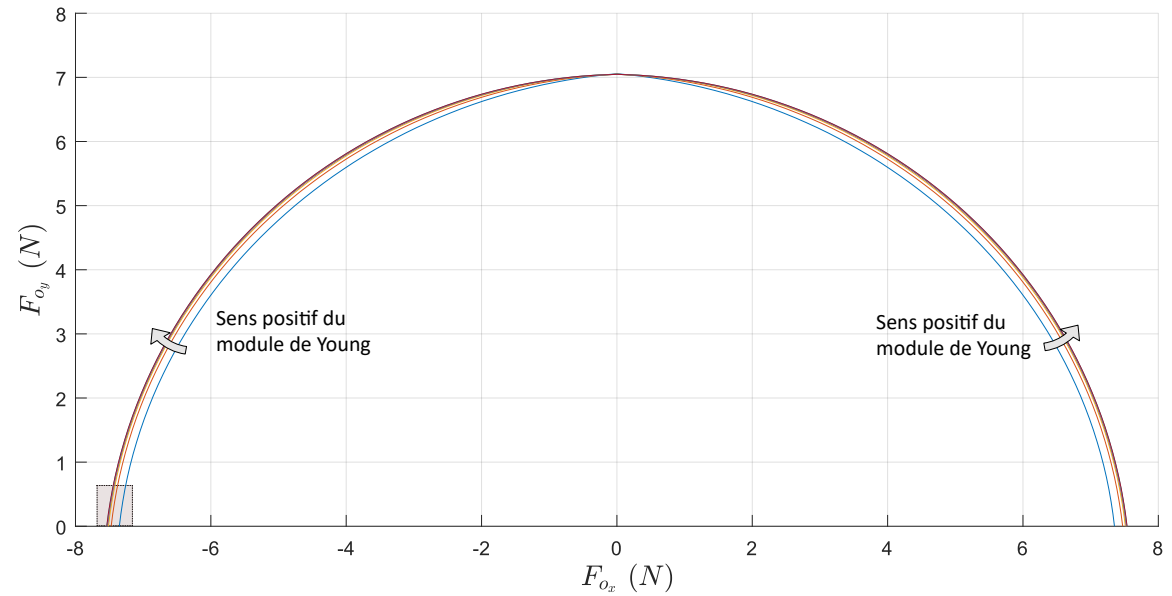
Ce chapitre s'est attaché à présenter une intégration possible de la compliance de l'objet saisi dans le modèle comportementale de la prise, tout en présentant les limitations et contraintes

que celle-ci engendre sur le modèle. Cette intégration a permis d'étendre l'analyse de qualité formalisée dans le chapitre précédent pour les prises d'objets rigides.

Dans un premier temps, le modèle de comportement compliant de la prise a été étendu en considérant le comportement déformable de l'objet analogue à celui d'un ensemble de ressorts, et assimilable à une matrice de compliance représentant la compliance locale ressentie aux points de contact et que l'on a nommée K_l . Une méthode de détermination de K_l a ensuite été proposée pour le cas spécifique des objets de type poutre, les développements précis de cette méthode étant détaillés dans l'annexe A.

Dans un second temps, la nouvelle formulation de l'analyse de qualité a été exposée sous la forme d'un problème d'optimisation pour lequel un ensemble d'algorithmes de résolution ont été proposés, prenant en compte les contraintes imposées par l'introduction de la compliance de l'objet dans la modélisation de la prise ainsi que les limites qu'elle impose notamment sur l'intégrité de l'objet.

Pour finir, pour exploiter l'analyse de qualité, un cas d'étude a été présenté. Celui-ci s'est intéressé à l'étude de l'influence de la compliance de la prise sur la robustesse de celle-ci, tout en considérant deux orientations de l'objet possibles lors de la trajectoire imposée dans le cas d'étude. Il a été montré que, pour ce cas d'étude particulier, la compliance de l'objet présente un effet potentiellement négatif sur la robustesse de la prise.



(b) Détail de la zone inférieure gauche de la figure 5.11a

Figure 5.11 – Représentation du domaine des forces pouvant être supportées par la prise le long de \mathcal{C} pour une orientation de l'objet verticale et en fonction de son module de Young e

Chapitre 6

Conclusion générale

Sommaire

6.1 Contribution	113
6.1.1 Analyse de qualité de prise orientée tâche pour préhenseurs compliants	114
6.1.2 Influence de la raideur de l'objet et analyse de qualité orientée tâche associée	114
6.2 Perspectives	115
6.2.1 Prise enveloppante	115
6.2.2 Commande adaptative	116
6.2.3 Développement d'un algorithme de sélection de prise	116

6.1 Contribution

L'industrie 4.0 est aujourd'hui en plein essor et la préhension robotique, notamment dans le cas des prises compliantes, a le potentiel d'être un élément essentiel à la promesse de flexibilité de la production qu'apporte cette nouvelle ère industrielle. Les travaux présentés dans ce manuscrit s'intéressent notamment à la problématique du choix de la prise d'un objet par un préhenseur à travers une analyse de stabilité tenant compte de la compliance du système et de la tâche de manipulation à effectuer.

Les sources de compliances considérées dans ces travaux sont dans un premier temps celles du préhenseur en lui-même, issues de sa structure mécanique et sa loi de commande. Ces deux éléments affectent activement la capacité de la prise à supporter des perturbations externes, et donc sa stabilité. Ils font donc partie intégrante des analyses proposées dans ce manuscrit à travers le modèle de comportement compliant de la prise.

Dans un second temps, l'intégration dans le modèle de comportement de la prise de la compliance locale au point de contact de l'objet est considérée afin de la prendre en compte dans nos analyses et d'étudier son impact sur la stabilité de la prise.

Deux apports sont présentés dans ce manuscrit :

- Une analyse de stabilité de prise orientée tâche pour préhenseurs compliants.

- Une extension de modèle de prise compliant incluant la compliance locale de l'objet, ainsi que l'analyse de qualité orientée tâche associée.

6.1.1 Analyse de qualité de prise orientée tâche pour préhenseurs compliant

La détermination de la qualité d'une prise est une étape essentielle du choix d'une prise et est généralement effectuée en utilisant un critère, une mesure ou une analyse de qualité de prise propre aux paramètres et contraintes pour lesquels la prise est choisie. Dans ces travaux de thèse, nous avons proposé une analyse de qualité de prise dont le principe consiste à mettre en regard un ensemble de directions de perturbations liées à une tâche définie, avec les intensités de perturbations dans ces mêmes directions auxquelles la prise peut résister. Le but étant de déterminer l'adéquation de la prise vis-à-vis des contraintes liées à la tâche.

Cette approche s'inscrit dans la continuité des critères de stabilité de prise usuels utilisant l'espace des torseurs d'efforts applicables sur l'objet par le préhenseur en fonction des positions des points de contact. Cependant celle-ci intègre en plus de ces informations de positions des points de contact, la configuration du préhenseur ainsi que différentes sources de compliance que peut présenter un préhenseur. En effet, il nous est apparu un manque d'outil d'analyse pour qualifier la stabilité de prises lors de l'utilisation de préhenseur compliant. Manque d'autant plus apparent lorsqu'il s'agit de prendre en compte la tâche pour laquelle la prise est synthétisée.

Dans le cadre de notre analyse, un algorithme est proposé afin de déterminer la réponse de la prise face aux perturbations externes choisies, afin de déterminer les intensités maximales de perturbation auxquelles la prise peut résister pour chaque direction choisie, considérant la compliance du préhenseur, sa configuration ainsi que les positions des points de contact. Nous avons de plus proposé deux applications de cette analyse de stabilité pour la génération de trajectoire en fonction d'une prise définie, ainsi que pour la génération de prise en fonction d'une trajectoire définie.

6.1.2 Influence de la raideur de l'objet et analyse de qualité orientée tâche associée

La seconde contribution de cette thèse concerne l'extension de notre analyse de stabilité de prise aux cas des objets non infiniment rigides. Au même titre que les prises d'objet rigide, la stabilité des prises d'objet déformable en utilisant un préhenseur compliant est très peu abordée dans la littérature, et ce, malgré un besoin notable de ce type d'outils.

Les travaux de cette thèse se sont intéressés à trois points concernant cette extension d'analyse :

- Proposition d'un modèle de compliance de prise incluant en plus de la compliance du préhenseur, celle de l'objet sous la forme d'une matrice de compliance locale aux points de contact. Nous avons considéré dans notre approche que le comportement compliant local aux points de contact de l'objet était assimilé à celui d'un ensemble de

- ressorts linéaires entre ces mêmes points de contact et le centre de l'objet.
- Reformulation de l'analyse de stabilité de prise en prenant en compte la contribution de l'objet saisi, notamment l'impact de sa capacité à emmagasiner de l'énergie lorsque la prise est perturbée. Le but étant de prévenir les cas de détérioration de l'objet saisi. Cette reformulation de l'analyse de stabilité a amené à proposer une nouvelle formulation de l'algorithme de détermination de la réponse de la prise face à une perturbation externe.
 - Proposition d'une solution analytique de la matrice de compliance locale de l'objet pour le cas spécifique de la saisie d'objets de type poutre avec un préhenseur tri-digital en position de prise cylindrique. Ce développement se fonde sur la théorie des poutres d'Euler-Bernoulli pour déterminer le comportement de l'objet lorsque celui-ci est soumis aux forces de contact imposées par le préhenseur ainsi qu'à une force de perturbation externe.

Ces travaux ont fait l'objet de deux cas d'étude en simulation, afin de mettre en lumière l'influence de la compliance d'un objet de type poutre sur la stabilité de la prise dans le cas cité précédemment.

6.2 Perspectives

Plusieurs voies peuvent être empruntées suite à ces travaux de thèse.

6.2.1 Prise enveloppante

La première voie qui s'inscrit directement dans la continuité de ces travaux est l'augmentation de notre analyse au regard des prises possibles, et notamment la prise en compte des prises enveloppante.

Les phénomènes d'enveloppement provoqués par ces types de prises ont un grand intérêt au regard de la stabilité de la prise et permettent une saisie plus sûre (Cutkosky et Kao (1989)). Or la sûreté et la stabilité sont des qualités très recherchées dans le monde de l'industrie, où la protection de l'intégrité de l'objet à manipuler fait partie des objectifs primordiaux lors de l'exécution des tâches de manipulation. L'extension de nos analyses à ce type de prise prend donc tout son sens dans la suite de ces travaux pour élargir l'utilisation des préhenseurs adaptatifs à des cas d'applications plus variés et diversifiés.

Sous-actionnement Dans la continuité des prises de puissance, la prise en compte du sous-actionnement est la seconde étape de cette voie. Les études autour de la stabilité pour les préhenseurs sous-actionnés pluri-digitaux sont rares et généralement réduites, on peut notamment citer les travaux de Birglen et al. (2007) sur le sujet qui raisonnent sur les effets du sous-actionnement principalement à l'échelle d'un seul doigt et non pas à l'échelle du préhenseur complet. Il nous paraît donc intéressant d'intégrer aux analyses présentées dans ces travaux le concept de sous-actionnement pour déterminer son impact sur la stabilité de la prise.

6.2.2 Commande adaptative

On a vu dans le chapitre 4 une utilisation de notre analyse de stabilité de prise pour la détermination des accélérations et vitesses maximales admissibles pour une trajectoire donnée, ainsi que l'utilisation inverse permettant de déterminer les espaces de paramètres de la prise permettant à celle-ci de résister aux contraintes imposées par une trajectoire donnée.

Pour cette dernière utilisation de l'analyse de stabilité, une hypothèse implicite forte a été prise : l'existence d'au moins une solution de paramètres pour l'ensemble des contraintes imposées par la trajectoire. Or l'existence de cette solution n'est en rien une évidence, elle ne peut donc pas être considérée comme acquise. Dans le cas où aucune solution unique n'existe pour l'ensemble de la trajectoire comme présenté sur la figure 6.1, il peut être nécessaire de découper la trajectoire en plusieurs sous-portions pour déterminer des solutions locales à chacune de ces sous-portions et à adapter au cours de la trajectoire les paramètres concernés de la prise.

Une autre solution pour palier l'absence de solution unique sur l'ensemble de la trajectoire serait l'adaptation de l'orientation du préhenseur au cours de la trajectoire afin de forcer les directions de perturbations subies par la prise dans des directions spécifiques privilégiées face auxquelles la prise est particulièrement robuste.

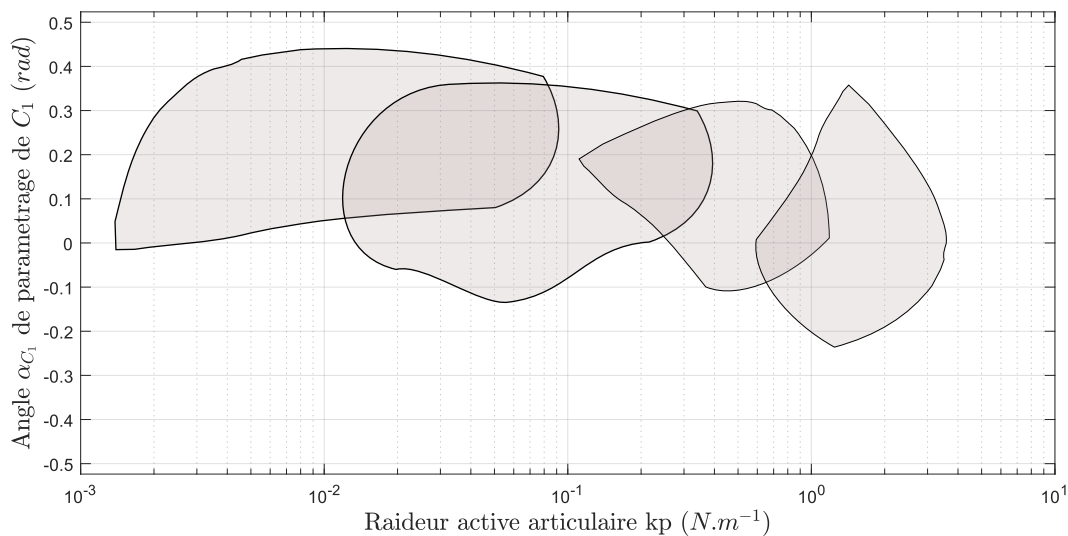


Figure 6.1 – Représentation de quatre zones de paramètres acceptables α_{C_1} et k_p correspondants à quatre directions spécifiques d'une tâche fictive et pour lesquelles l'intersection globale est vide.

6.2.3 Développement d'un algorithme de sélection de prise

La problématique initiale qui a orienté les travaux de cette thèse était la problématique du choix de la prise, considérant l'utilisation d'un préhenseur adaptatif pour la saisie d'objets déformables. Cette problématique nous a amené à développer une analyse de stabilité de prise orientée tâche considérant dans un premier temps la saisie d'objets rigides. Dans un second temps, le cas des objets déformables a été abordé pour proposer une extension à

cette analyse.

Ainsi, l'ensemble de ces travaux permet de déterminer si une prise est adéquate vis-à-vis d'une tâche. Cependant la question initiale du choix de la prise reste à traiter. Nos analyses permettent de déterminer l'adéquation de la prise avec la tâche, mais pas de quantifier cette adéquation dans le but de déterminer la meilleure prise.

Il serait donc intéressant dans la suite de ces travaux, d'aborder la détermination d'une stratégie pour ce choix de prise, à travers le développement d'un algorithme de sélection de prise ou d'une mesure de qualité de prise.

Bibliographie

- ADRA. 2020, «Strategic research, innovation and deployment agenda», URL <https://adr-association.eu/>.
- Balasubramanian, R., L. Xu, P. D. Brook, J. R. Smith et Y. Matsuoka. 2012, «Physical human interactive guidance : Identifying grasping principles from human-planned grasps», *IEEE Transactions on Robotics*, vol. 28, n° 4, doi :10.1109/TRO.2012.2189498, p. 899-910.
- Bell, M. et D. Balkcom. 2008, «Knot tying with single piece fixtures», dans *2008 IEEE International Conference on Robotics and Automation*, IEEE, p. 379-384.
- Bell, M. et D. Balkcom. 2010, «Grasping non-stretchable cloth polygons», *The International Journal of Robotics Research*, vol. 29, n° 6, p. 775-784.
- Birglen, L., T. Laliberté et C. M. Gosselin. 2007, *Underactuated robotic hands*, vol. 40, Springer.
- Bodenhagen, L., A. R. Fugl, A. Jordt, M. Willatzen, K. A. Andersen, M. M. Olsen, R. Koch, H. G. Petersen et N. Krüger. 2014, «An adaptable robot vision system performing manipulation actions with flexible objects», *IEEE transactions on automation science and engineering*, vol. 11, n° 3, p. 749-765.
- Borst, C., M. Fischer et G. Hirzinger. 1999, «Fast and robust grasp planner for arbitrary 3d objects», ISBN 0-7803-5180-0, p. 1890 - 1896 vol.3, doi :10.1109/ROBOT.1999.770384.
- Borst, C., M. Fischer et G. Hirzinger. 2003, «Grasping the dice by dicing the grasp», dans *Proceedings 2003 IEEE/RSJ International Conference on Intelligent Robots and Systems (IROS 2003)(Cat. No. 03CH37453)*, vol. 4, IEEE, p. 3692-3697.
- Borst, C., M. Fischer et G. Hirzinger. 2004, «Grasp planning : how to choose a suitable task wrench space», dans *IEEE International Conference on Robotics and Automation, 2004. Proceedings. ICRA '04. 2004*, vol. 1, p. 319-325 Vol.1, doi :10.1109/ROBOT.2004.1307170.
- Boston Dynamics. «Spot® : Automate sensing and inspection, capture limitless data, and explore without boundaries.», URL <https://www.bostondynamics.com/products/spot>.
- Caldas, A., A. Micaelli, M. Grossard, M. Makarov, P. Rodriguez-Ayerbe et D. Dumur. 2014, «New metric for wrench space reachability of multifingered hand with contact uncertainties», dans *IEEE/ASME International Conference on Advanced Intelligent Mechatronics (AIM)*, p. 1236-1242, doi :10.1109/AIM.2014.6878251.

- Chinellato, E., R. Fisher, A. Morales et A. del Pobil. 2003, «Ranking planar grasp configurations for a three-finger hand», dans *2003 IEEE International Conference on Robotics and Automation (Cat. No.03CH37422)*, vol. 1, p. 1133–1138 vol.1, doi :10.1109/ROBOT.2003.1241745.
- Chiu, S. 1988, «Task compatibility of manipulator postures», *I. J. Robotic Res.*, vol. 7, doi :10.1177/027836498800700502, p. 13–21.
- Crooks, W., S. Rozen-Levy, B. Trimmer, C. Rogers et W. Messner. 2017, «Passive gripper inspired by manduca sexta and the fin ray® effect», *International Journal of Advanced Robotic Systems*, vol. 14, doi :10.1177/1729881417721155, p. 172988141772 115.
- Cutkosky, M. R. et R. D. Howe. 1990, «Human grasp choice and robotic grasp analysis», dans *Dextrous robot hands*, Springer, p. 5–31.
- Cutkosky, M. R. et I. Kao. 1989, «Computing and controlling the compliance of a robotic hand», vol. 5, p. 151–165.
- Doria, M. et L. Birglen. 2009, «Design of an underactuated compliant gripper for surgery using nitinol», *Journal of Medical Devices*, vol. 3, n° 1.
- El-Khoury, S., R. de Souza et A. Billard. 2015, «On computing task-oriented grasps», *Robotics and Autonomous Systems*, vol. 66, doi :<https://doi.org/10.1016/j.robot.2014.11.016>, p. 145–158, ISSN 0921-8890. URL <https://www.sciencedirect.com/science/article/pii/S0921889014002905>.
- Fanchon, J. 1996, *Guide de mécanique : sciences et technologies industrielles*, Nathan, ISBN 9782091765709. URL <https://books.google.fr/books?id=epqKPQAACAAJ>.
- Feix, T., J. Romero, H.-B. Schmiebmayer, A. M. Dollar et D. Kragic. 2016, «The grasp taxonomy of human grasp types», *IEEE Transactions on Human-Machine Systems*, vol. 46, n° 1, doi : 10.1109/THMS.2015.2470657, p. 66–77.
- Ferrari, C. et J. Canny. 1992, «Planning optimal grasps», dans *Proceedings 1992 IEEE International Conference on Robotics and Automation*, p. 2290–2295 vol.3, doi :10.1109/ROBOT.1992.219918.
- Figliolini, G. et P. Rea. 2006, «Overall design of ca.u.m.ha. robotic hand for harvesting horticulture products», *Robotica*, vol. 24, n° 3, doi :10.1017/S0263574705002213, p. 329–331.
- Frank, B., R. Schmedding, C. Stachniss, M. Teschner et W. Burgard. 2010, «Learning the elasticity parameters of deformable objects with a manipulation robot», dans *2010 IEEE/RSJ International Conference on Intelligent Robots and Systems (IROS 2010)*, Taipei, Taiwan, p. 1877–1883.
- Goyal, S., A. Ruina et J. Papadopoulos. 1991, «Planar sliding with dry friction part 1. limit surface and moment function», *Wear*, vol. 143, n° 2, p. 307–330.
- Gunderman, A. L., J. Collins, A. Myer, R. Threlfall et Y. Chen. 2021, «Tendon-driven soft robotic gripper for berry harvesting», *arXiv preprint arXiv :2103.04270*.

- Hanafusa, H. et H. Asada. 1977, «A robot hand with elastic fingers and its application to assembly process», *IFAC Proceedings Volumes*, vol. 10, n° 11, p. 127–138.
- Howard, W. S. et V. Kumar. 1996, «On the stability of grasped objects», dans *IEEE Transactions on Robotics and Automation*, vol. 12, IEEE, p. 904–917.
- Howell, L. L. 2016, *Compliant Mechanisms*, Springer Netherlands, Dordrecht, ISBN 978-94-017-9780-1, p. 604–611, doi :10.1007/978-94-017-9780-1_302. URL https://doi.org/10.1007/978-94-017-9780-1_302.
- IFR. 2021, «World robotics 2021 – service robots report», URL <https://ifr.org/ifr-press-releases/news/service-robots-hit-double-digit-growth-worldwide>.
- Jia, Y.-B., F. Guo et J. Tian. 2011, «On two-finger grasping of deformable planar objects», dans *2011 IEEE international conference on robotics and automation*, IEEE, p. 5261–5266.
- Jones, D. R. et M. F. Ashby. 2019, «Chapter 3 - elastic moduli», dans *Engineering Materials 1 (Fifth Edition)*, édité par D. R. Jones et M. F. Ashby, fifth edition éd., Butterworth-Heinemann, ISBN 978-0-08-102051-7, p. 31–47, doi :<https://doi.org/10.1016/B978-0-08-102051-7.00003-8>. URL <https://www.sciencedirect.com/science/article/pii/B9780081020517000038>.
- Khalil, W. et J. Kleininger. 1986, «A new geometric notation for open and closed-loop robots», dans *Proceedings. 1986 IEEE International Conference on Robotics and Automation*, vol. 3, p. 1174–1179, doi :10.1109/ROBOT.1986.1087552.
- Kirkpatrick, D., B. Mishra et C. Yap. 1995, «Quantitative steinitz's theorems with applications to multifingered grasping», *Discrete & Computational Geometry*, vol. 7, doi :10.1007/BF02187843.
- Kuppuswamy, N., A. Alspach, A. Uttamchandani, S. Creasey, T. Ikeda et R. Tedrake. 2020, «Soft-bubble grippers for robust and perceptive manipulation», dans *2020 IEEE/RSJ International Conference on Intelligent Robots and Systems (IROS)*, p. 9917–9924, doi :10.1109/IROS45743.2020.9341534.
- Langsfeld, J. D., A. M. Kabir, K. N. Kaipa et S. K. Gupta. 2016, «Robotic bimanual cleaning of deformable objects with online learning of part and tool models», dans *2016 IEEE International Conference on Automation Science and Engineering (CASE)*, Fort Worth, TX, USA, p. 626–632.
- Li, Z. et S. Sastry. 1988, «Task-oriented optimal grasping by multifingered robot hands», *IEEE Journal on Robotics and Automation*, vol. 4, n° 1, doi :10.1109/56.769, p. 32–44.
- Liégeois, A. 1977, «Automatic supervisory control of the configuration and behavior of multibody mechanisms», *IEEE Transactions on Systems, Man, and Cybernetics*, vol. 7, n° 12, doi : 10.1109/TSMC.1977.4309644, p. 868–871.
- Machado, M., P. Moreira, P. Flores et H. M. Lankarani. 2012, «Compliant contact force models in multibody dynamics : Evolution of the hertz contact theory», *Mechanism and Machine Theory*, vol. 53, p. 99–121.

- Malvezzi, M. et D. Prattichizzo. 2013, «Evaluation of grasp stiffness in underactuated compliant hands», dans *2013 IEEE International Conference on Robotics and Automation*, p. 2074–2079, doi :10.1109/ICRA.2013.6630855.
- Mateo, C. M., P. Gil, D. Mira et F. Torres. 2015, «Analysis of shapes to measure surfaces : An approach for detection of deformations», dans *2015 12th International Conference on Informatics in Control, Automation and Robotics (ICINCO)*, vol. 02, Colmar, France, p. 60–65.
- Melchiorri, C. 1997, «Multiple whole-limb manipulation : An analysis in the force domain», *Robotics and Autonomous Systems*, vol. 20, n° 1, p. 15–38.
- Mirtich, B. et J. Canny. 1994, «Easily computable optimum grasps in 2-d and 3-d», dans *Proceedings of the 1994 IEEE International Conference on Robotics and Automation*, p. 739–747 vol.1, doi :10.1109/ROBOT.1994.351399.
- Mishra, B., J. T. Schwartz et M. Sharir. 1987, «On the existence and synthesis of multifinger positive grips», *Algorithmica*, vol. 2, n° 1, p. 541–558.
- Mouazé, N. et L. Birglen. 2020, «Deformation modeling of compliant robotic fingers grasping soft objects», *Journal of Mechanisms and Robotics*, vol. 13, n° 1, doi :10.1115/1.4047988, ISSN 1942-4302. URL <https://doi.org/10.1115/1.4047988>, 011009.
- Murray, R. M., Z. Li et S. S. Sastry. 1994, *A Mathematical Introduction to Robotic Manipulation*, CRC Press, Boca Raton, Florida, United States.
- Nguyen, V.-D. 1986, «The synthesis of stable grasps in the plane», dans *Proc. IEEE International Conference on Robotics and Automation (ICRA'86)*, San Francisco, CA, USA, USA, p. 884–889.
- Olson, G., R. L. Hatton, J. A. Adams et Y. Mengüç. 2020, «An euler-bernoulli beam model for soft robot arms bent through self-stress and external loads», *International Journal of Solids and Structures*, vol. 207, doi :<https://doi.org/10.1016/j.ijsolstr.2020.09.015>, p. 113–131, ISSN 0020-7683. URL <https://www.sciencedirect.com/science/article/pii/S002076832030353X>.
- Pollard, N. 1996, «Synthesizing grasps from generalized prototypes», dans *Proceedings of IEEE International Conference on Robotics and Automation*, vol. 3, p. 2124–2130 vol.3, doi :10.1109/ROBOT.1996.506184.
- Pollard, N. S. 1994, «Parallel methods for synthesizing whole-hand grasps from generalized prototypes», cahier de recherche, MASSACHUSETTS INST OF TECH CAMBRIDGE ARTIFICIAL INTELLIGENCE LAB.
- Pozzi, M., M. Malvezzi et D. Prattichizzo. 2017, «On grasp quality measures : Grasp robustness and contact force distribution in underactuated and compliant robotic hands», *IEEE Robotics and Automation Letters*, vol. 2, n° 1, doi :10.1109/LRA.2016.2612304, p. 329–336.
- Prattichizzo, D., M. Malvezzi, M. Gabiccini et A. Bicchi. 2012, «On the manipulability ellipsoids of underactuated robotic hands with compliance», *Robotics and Autonomous Systems*,

- vol. 60, n° 3, doi :<https://doi.org/10.1016/j.robot.2011.07.014>, p. 337–346, ISSN 0921-8890. Autonomous Grasping.
- Prelle, C. 1997, «Contribution au contrôle de la compliance d'un bras de robot à actionnement électropneumatique.», .
- Roa, M. A., R. Kõiva et C. Castellini. 2012, «Experimental evaluation of human grasps using a sensorized object», dans *2012 4th IEEE RAS EMBS International Conference on Biomedical Robotics and Biomechatronics (BioRob)*, p. 1662–1668, doi :10.1109/BioRob.2012.6290670.
- Roa, M. A. et R. Suárez. 2015, «Grasp quality measures : review and performance», *Autonomous robots*, vol. 38, n° 1, p. 65–88.
- Root AI. «Our technology», URL <https://root-ai.com/#tech>.
- Shadow Robot Company. «Dexterous hand series : The world's most dexterous humanoid robot hands», URL <https://www.shadowrobot.com/dexterous-hand-series/>.
- Siciliano, B. et O. Khatib. 2016, *Springer handbook of robotics*, springer.
- Skinner, F. 1975, «Designing a multiple prehension manipulator», *Mechanical Engineering*, p. 31–37.
- SPARC. 2016, «Robotics 2020 multi-annual roadmap», URL <https://www.eu-robotics.net/sparc/about/roadmap/>.
- Supuk, T., T. Kodek et T. Bajd. 2005, «Estimation of hand preshaping during human grasping», *Medical Engineering & Physics*, vol. 27, n° 9, doi :<https://doi.org/10.1016/j.medengphy.2005.03.008>, p. 790–797, ISSN 1350-4533. This issue contains a special section on Effects of Mechanical Forces Engineering Reactions at the Cellular Level.
- Teichmann, M. 1996, «A grasp metric invariant under rigid motions», dans *Proceedings of IEEE International Conference on Robotics and Automation*, vol. 3, IEEE, p. 2143–2148.
- Tsuji, T., K. Baba, K. Tahara, K. Harada, K. Morooka et R. Kurazume. 2014, «Grasp stability analysis for elastic fingertips by using potential energy», dans *2014 IEEE/SICE International Symposium on System Integration*, p. 453–458, doi :10.1109/SII.2014.7028081.
- Tsuji, T., K. Baba, K. Tahara, K. Harada, K. Morooka et R. Kurazume. 2015, «Grasp stability evaluation based on energy tolerance in potential field», dans *2015 IEEE/RSJ International Conference on Intelligent Robots and Systems (IROS)*, p. 2311–2316, doi :10.1109/IROS.2015.7353688.
- Tzes, Yurkovich et Langer. 1989, «A method for solution of the euler-bernoulli beam equation in flexible-link robotic systems», dans *IEEE 1989 International Conference on Systems Engineering*, p. 557–560, doi :10.1109/ICSYSE.1989.48736.
- Wakamatsu, H., S. Hirai et K. Iwata. 1996, «Static analysis of deformable object grasping based on bounded force closure», dans *Proceedings of IEEE International Conference on Robotics and Automation*, vol. 4, p. 3324–3329 vol.4, doi :10.1109/ROBOT.1996.509219.

Publications personnelles

Communications internationales à comité de lecture

Vollhardt, U., Makarov, M., Caldas, A., Grossard, M., Rodriguez-Ayerbe, P., « Energy-based stability analysis for grasp selection with compliant multi-fingered hands », 2019 18th European Control Conference (ECC).

Vollhardt, U., Makarov, M., Caldas, A., Grossard, M., Rodriguez-Ayerbe, P., « Influence of the object stiffness on the grasp stability with compliant hand based on energetic approach », 2020 IFAC World Congress.

Communications nationales sans actes

Vollhardt, U., Grossard, M., Caldas, A., Makarov, M., Rodriguez-Ayerbe, P., « Control strategies for dexterous manipulation with underactuated and compliant robotic hands » 2019 Journée GT3 - GT6 : « Conception et contrôle pour la manipulation sûre et flexible » du GDR Robotique

Annexe A

Rappel sur la modélisation cinématique de structures poutres sous l'influence de contacts digitaux ponctuels

A.1 Cas général de déflexion de poutre simplement supportée et soumise à un effort ponctuel

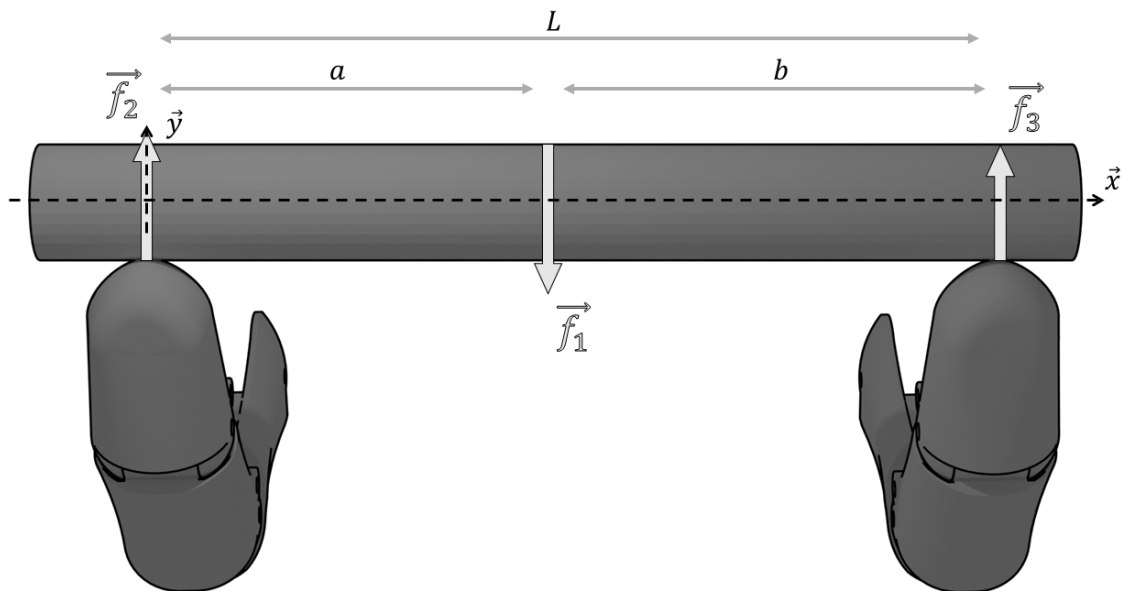


Figure A.1 – Système de poutre simplement supportée par deux supports et soumise à un effort vertical f_1

Soit une poutre simplement supportée par deux supports espacés d'une distance L . Soit f_1

une force appliquée dans le sens des y négatifs à une distance a du support de gauche, et à une distance b du support de droite. Le système est à l'équilibre si les forces de réaction des supports f_2 et f_3 sont de la forme :

$$f_2 = \frac{b}{L} f_1 \quad (\text{A.1})$$

$$f_3 = \frac{a}{L} f_1 \quad (\text{A.2})$$

On place l'axe \vec{x} le long de la fibre neutre de la poutre¹ et l'axe \vec{y} du même repère vers le haut et passant par le point de contact avec le support de gauche. Soit $M_1(x)$ le moment de flexion subi par la poutre pour $x \in [0, a]$ et $M_2(x)$ le moment de flexion subi par la poutre pour $x \in]a, L]$. En balayant de gauche à droite, on a :

$$M_1(x) = f_2 x \quad (\text{A.3})$$

$$M_2(x) = f_2 x - f_1(x - a) \quad (\text{A.4})$$

La théorie d'Euler-Bernoulli (Fanchon (1996)) stipule :

$$\frac{\partial^2 v}{\partial x^2} = \frac{M(x)}{eJ_z} \quad (\text{A.5})$$

avec $v(x)$ la déflexion de la poutre, $M(x)$ le moment de flexion en tout point de la poutre, e le module de Young de la poutre et enfin J_z le moment quadratique de la poutre.

Soit $v_1(x)$ et $v_2(x)$ les déflexions de la poutre sur les intervalles $[0, a]$ et $]a, L]$, la double intégration de l'équation A.5 pour obtenir ces deux grandeurs donne le résultat suivant :

$$\frac{\partial^2 v_1}{\partial x^2} = \frac{bf_1 x}{eJ_z L} \quad (\text{A.6}) \quad \frac{\partial^2 v_2}{\partial x^2} = \frac{bf_1 x}{eJ_z} - \frac{f_1(-a + x)}{eJ_z} \quad (\text{A.9})$$

$$\frac{\partial v_1}{\partial x} = c_{11} + \frac{bf_1 x^2}{2eJ_z L} \quad (\text{A.7}) \quad \frac{\partial v_2}{\partial x} = c_{21} + \frac{f_1(aLx + \frac{bx^2}{2} - \frac{Lx^2}{2})}{eJ_z L} \quad (\text{A.10})$$

$$v_1(x) = c_{12} + c_{11}x + \frac{bf_1 x^3}{6eJ_z L} \quad (\text{A.8}) \quad v_2(x) = c_{22} + c_{21}x + \frac{af_1 x^2}{2eJ_z} + \frac{f_1(b - L)x^3}{6eJ_z L} \quad (\text{A.11})$$

On a les conditions aux limites suivantes sur le système :

— Les déflexions aux points de support sont nulles :

$$v_1(0) = 0 \quad (\text{A.12})$$

$$v_2(L) = 0 \quad (\text{A.13})$$

— Les dérivées première et seconde de v_1 et v_2 sont continues pour le point $x = a$:

$$\frac{\partial v_2}{\partial x} \Big|_{x=a} = \frac{\partial v_1}{\partial x} \Big|_{x=a} \quad (\text{A.14})$$

$$\frac{\partial^2 v_2}{\partial x^2} \Big|_{x=a} = \frac{\partial^2 v_1}{\partial x^2} \Big|_{x=a} \quad (\text{A.15})$$

1. La fibre neutre se définit comme la fibre unique de la poutre qui ne subit aucune variation de longueur lors de la flexion de la poutre

On déduit directement des équations A.12 et A.13 les valeurs des coefficients c_{12} et c_{22} :

$$c_{12} = 0 \quad (\text{A.16})$$

$$c_{22} = -c_{21}L - \frac{af_1L^2}{2eJ_z} - \frac{f_1(b-L)L^2}{6eJ_z} \quad (\text{A.17})$$

En résolvant le système composé des deux équations A.14 et A.15 on obtient :

$$c_{11} = -\frac{a^3f_1 - 3a^2f_1L + 3af_1L^2 + bf_1L^2 - f_1L^3}{6eJ_zL} \quad (\text{A.18})$$

$$c_{21} = -\frac{a^3f_1 + 3af_1L^2 + bf_1L^2 - f_1L^3}{6eJ_zL} \quad (\text{A.19})$$

Remplacer les quatre constantes c_{11} , c_{12} , c_{21} , c_{22} donne les résultats suivants pour $v_1(x)$ et $v_2(x)$:

$$v_1(x) = -\frac{bf_1x(a^2 + 2ab - x^2)}{6eJ_zL} \quad (\text{A.20})$$

$$v_2(x) = \frac{af_1(L-x)(a^2 - 2ax + x(-2b+x))}{6eJ_zL} \quad (\text{A.21})$$

Ce résultat correspond à la déflexion d'une poutre simplement supportée soumise à une seule force en dehors des supports. Dans le cas du système présenté dans la section 5.2.3 du chapitre 5, nous sommes en présence de deux forces en dehors des supports comme présenté sur la figure A.2 reprise du chapitre 5.

A.2 Application au cas de la préhension tri-digitale

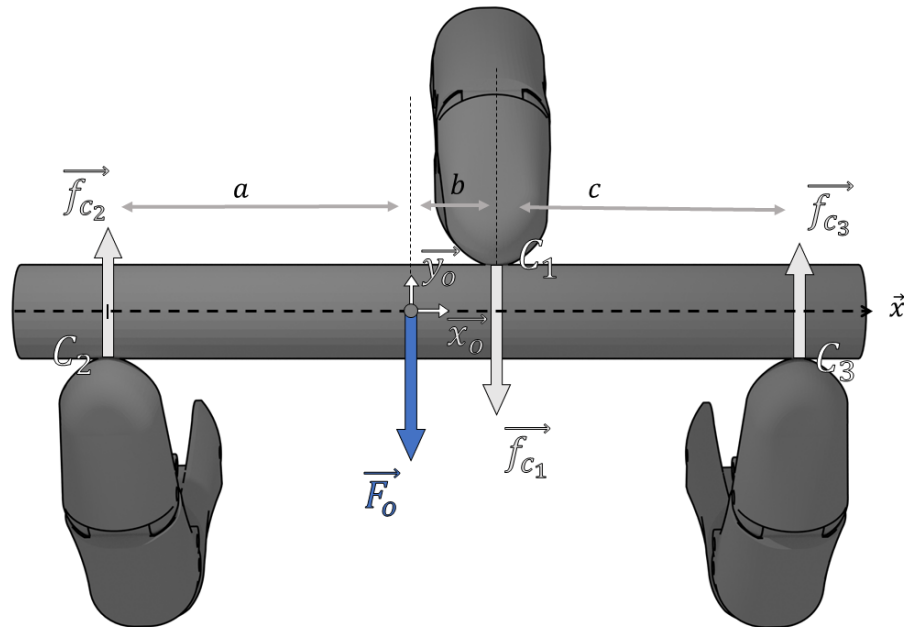


Figure A.2 – Représentation d'une saisie d'une poutre par un préhenseur à trois doigts

Il existe quatre combinaisons différentes pour ce système présentées sur les figures A.3, suivant l'orientation de la force de perturbation F_o et la position de son point d'application

par rapport à la force de contact \vec{f}_{c1} . Le développement suivant s'intéresse uniquement à la combinaison proposée sur le schéma A.2.d (F_o vers le bas et C_1 à droite), la logique du développement étant exactement la même pour les trois autres combinaisons de position d'application et orientation de F_o .

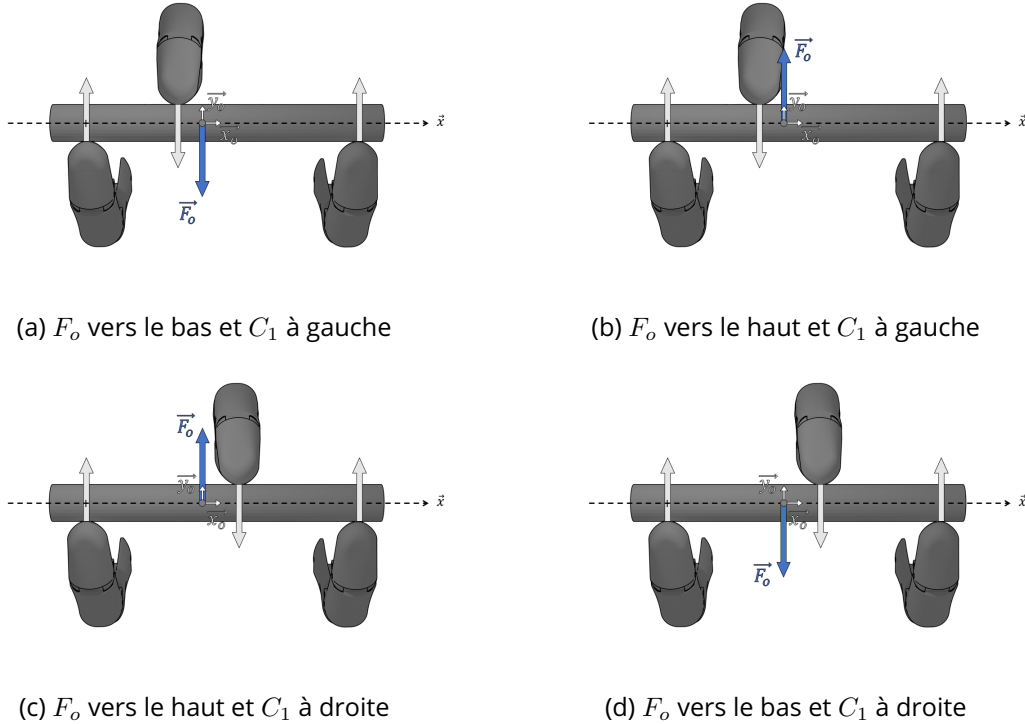


Figure A.3 – Combinaisons possibles de l'orientation de F_o et de la position de C_1

Pour déterminer la déflexion de ce système, on peut le séparer en deux sous-systèmes simples à une seule force et sommer par superposition leurs déflexions respectives pour obtenir la déflexion complète du système.

Soient $v_{1c}(x)$ et $v_{2c}(x)$ les déflexions du sous-système composé uniquement de la force f_{c1} , en procédant aux changements de variables $b \rightarrow c$, $a \rightarrow a + b$ et $f_1 \rightarrow f_{c1}$ on obtient :

$$v_{1c}(x) = -\frac{cf_{c1}x((a+b)^2 + 2(a+b)c - x^2)}{6eJ_zL} \quad (\text{A.22})$$

$$v_{2c}(x) = \frac{(a+b)f_{c1}(L-x)((a+b)^2 - 2(a+b)x + x(-2c+x))}{6eJ_zL} \quad (\text{A.23})$$

De la même manière, soient $v_{1F}(x)$ et $v_{2F}(x)$ les déflexions du sous-système composé uniquement de la force de perturbation F_o . Avec les changements de variables $b \rightarrow b + c$ et $f_1 \rightarrow F_o$, on obtient :

$$v_{1F}(x) = -\frac{(b+c)F_o x(a^2 + 2a(b+c) - x^2)}{6eJ_zL} \quad (\text{A.24})$$

$$v_{2F}(x) = \frac{aF_o(L-x)(a^2 - 2ax + x(-2(b+c) + x))}{6eJ_zL} \quad (\text{A.25})$$

On définit v_{s1} , v_{s2} et v_{s3} les déflexions du système complet respectivement sur les intervalles

$[0,a]$, $]a,a+b]$ et $]a+b,L]$. Par superposition, on a :

$$v_1(x) = v_{1_c}(x) + v_{1_F}(x) \quad (\text{A.26})$$

$$v_2(x) = v_{1_c}(x) + v_{2_F}(x) \quad (\text{A.27})$$

$$v_3(x) = v_{2_c}(x) + v_{2_F}(x) \quad (\text{A.28})$$

Ce qui donne donc comme expression complète :

$$v_1(x) = \frac{x(-cf_{c1}((a+b)^2 + 2(a+b)c - x^2) - (b+c)F_o(a^2 + 2a(b+c) - x^2))}{6eJzL} \quad (\text{A.29})$$

$$v_2(x) = \frac{-cf_{c1}x((a+b)^2 + 2(a+b)c - x^2) + aF_o(L-x)(a^2 - 2ax + x(-2(b+c) + x))}{6eJzL} \quad (\text{A.30})$$

$$v_3(x) = \frac{(L-x)((a+b)f_{c1}((a+b)^2 - 2(a+b)x + x(-2c+x)) + aF_o(a^2 - 2ax + x(-2(b+c) + x)))}{6eJzL} \quad (\text{A.31})$$

Ces trois fonctions v_{s1} , v_{s2} et v_{s3} permettent de définir entièrement le comportement d'une poutre sous l'influence de trois contacts digitaux ponctuels et d'une force de perturbation appliquée en son centre d'inertie. On peut donc calculer la déflexion aux différents points de contact afin de déterminer la compliance locale de chacun d'eux en dérivant cette valeur par rapport à la force qu'ils transmettent.

Annexe B

Mesure du coefficient de frottement

B.1 Protocole expérimental

La mesure du coefficient de frottement est réalisée au moyen du montage présenté sur la figure B.1, à savoir : une charge variable est fixée à l'objet saisi, ou bien un objet de même état de surface et de même matériau de surface, par un câble non élastique guidé par une poulie pour transformer l'effort vertical du poids \vec{P} subi par la charge en une force de traction horizontale sur l'objet. Un des doigts de la main vient de plus appliquer un effort vertical vers le bas \vec{f}_n constant pour plaquer celui-ci sur une surface lisse qui induit une force de réaction verticale \vec{f}_r équivalente vers le haut.

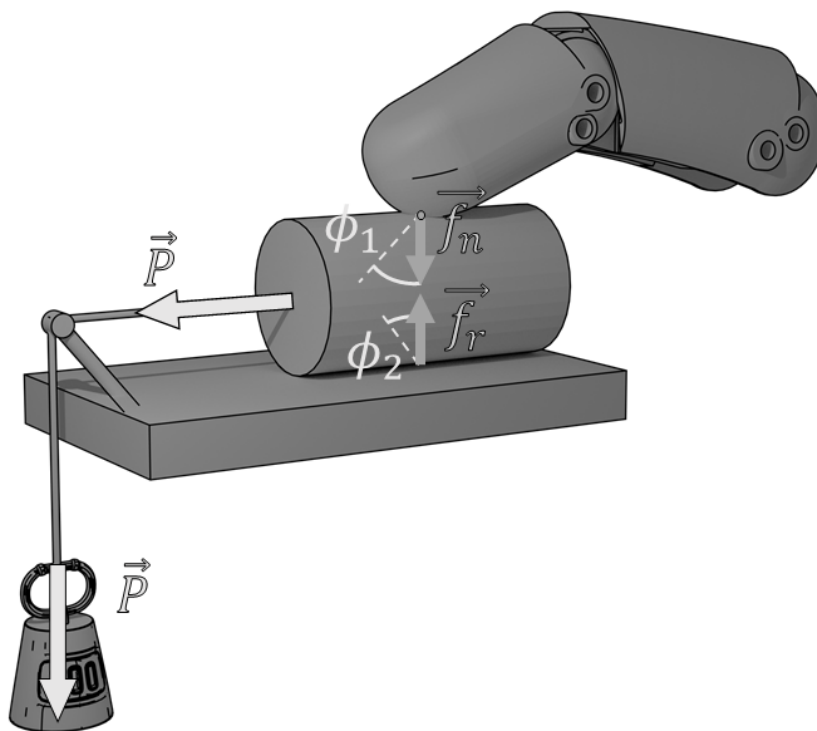


Figure B.1 – Schéma représentatif du banc de mesure du coefficient de frottement

Ce montage met en jeu deux zones de contact, celle entre le doigt et l'objet ainsi que celle

entre l'objet et la table. On a donc deux coefficients de frottement μ_1 et μ_2 qui interviennent dans le système, dont les angles respectifs sont ϕ_1 et ϕ_2 . Le coefficient μ_1 est celui que l'on cherche à caractériser.

Dans le cas présent, seul le plus grand des deux peut être caractérisé, car c'est celui qui définira la limite du rapport $\|\vec{P}\|$ sur $\|\vec{f}_n\|$ qui provoquera un mouvement de la part de l'objet. Ainsi, il est important de prendre une surface suffisamment lisse et/ou glissante pour ne pas occulter le coefficient de frottement qui nous intéresse.

Une fois cette contrainte remplie, on applique successivement plusieurs valeurs de f_n avec le doigt en contact sur l'objet, et on augmente le poids de la charge jusqu'à provoquer un glissement de l'objet. Le glissement a lieu lorsque la condition suivante est atteinte :

$$\mu_1 \|\vec{f}_n\| + \mu_2 \|\vec{f}_r\| = \|\vec{P}\| \quad (\text{B.1})$$

En remplaçant \vec{f}_r par \vec{f}_n et isolant μ_1 et μ_2 on a :

$$\mu_1 + \mu_2 = \frac{\|\vec{P}\|}{\|\vec{f}_n\|} \quad (\text{B.2})$$

Ainsi sachant que $\mu_1 > \mu_2$, on a :

$$\mu_1 \leq \frac{\|\vec{P}\|}{\|\vec{f}_n\|} \quad (\text{B.3})$$

En considérant que la surface de support est suffisamment lisse pour que μ_2 soit négligeable par rapport μ_1 , on a :

$$\mu_1 = \frac{\|\vec{P}\|}{\|\vec{f}_n\|} \quad (\text{B.4})$$

B.2 Résultat expérimental

Les mesures pour le coefficient de frottement ont été faites pour quatre valeurs de forces normales différentes, à savoir les valeurs 2, 2.5, 3 et 4 Newton. La figure B.2 représente l'ensemble des mesures de forces tangentes obtenues, avec trois fonctions linéaires présentant les deux coefficients de frottement extrêmes et le coefficient de frottement moyen, ces trois droites ont été obtenues par régression linéaire.

La régression linéaire correspondant au coefficient moyen a été calculée par Matlab en prenant en compte l'ensemble des points de mesure, avec la contrainte de passer par le point d'origine du repère, la valeur de μ ainsi obtenue est $\mu = 0.944$. Les deux régressions linéaires correspondant aux extrêmes quant à elles ont été calculées en prenant en compte uniquement les deux points les plus écartés de l'ensemble des mesures, de manière à avoir les deux extrema de coefficient de frottement. Avec donc des valeurs $\mu_{max} = 0.834$ et $\mu_{min} = 1.096$.

On obtient donc d'après ces mesures un coefficient de frottement $\mu = 0.944$ avec un écart type sur les mesures de ± 0.08 . L'erreur sur celle-ci peut être expliquée par plusieurs causes, la première étant la précision de l'outil de mesure de la masse de la charge variable. En effet,

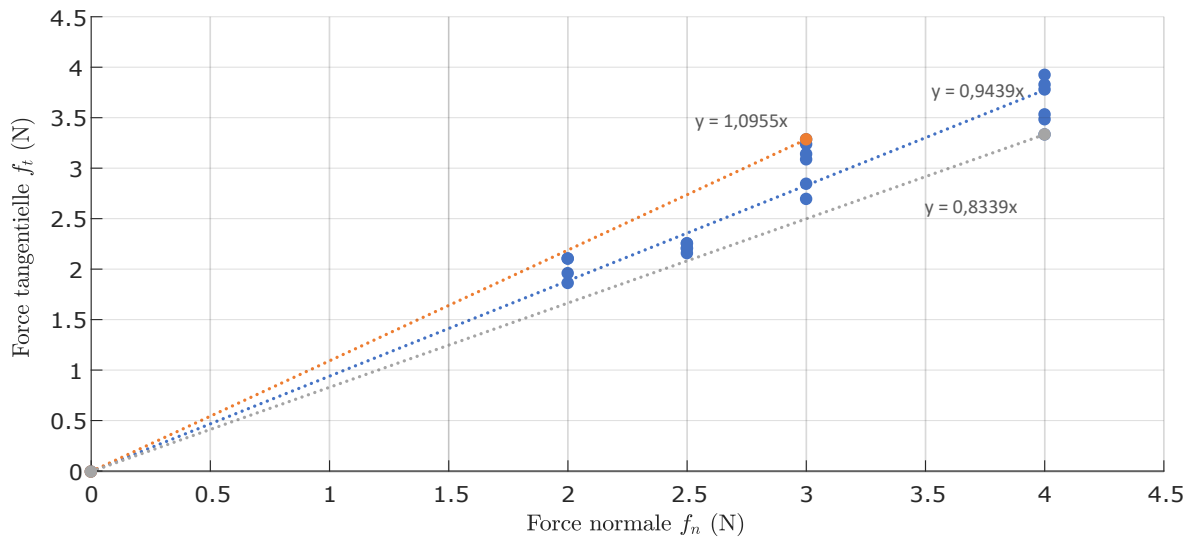


Figure B.2 – Résultats de mesure pour différentes forces normales appliquées par le doigt

comme spécifié dans la partie 4.4.1.1 l'outil de mesure a une précision de 5g, cela implique une erreur de mesure de f_t de l'ordre de $0,005 \times 9,81 = 0,049\text{N}$. Cette erreur perd en influence sur la mesure du coefficient de frottement avec l'intensité de la force normale. Ainsi pour réduire son impact, il aurait fallu prendre des valeurs de f_n de l'ordre de 10^1 pour ramener cette erreur à un ordre de 10^{-3} , cependant le préhenseur n'était pas capable de fournir cet ordre de grandeur d'effort en bout de doigt.

La seconde cause est probablement un ensemble d'effets, tels que l'état de surface de l'objet qui n'est pas parfaitement homogène, les problèmes de répétabilité ainsi que la difficile perception du glissement qui augmentent la variabilité de la mesure.

Titre : Contribution à l'analyse de stabilité orientée tâche pour la préhension robotique : Application au cas de prises compliantes

Mots clés : Robotique, Préhenseur adaptatif, Compliance, Stabilité

Résumé : Les promesses de production flexible et adaptable apportées par l'industrie 4.0 font de la saisie adaptative d'objet un sujet particulièrement porteur à la fois dans le domaine scientifique et dans le domaine industriel. De nombreux concepts de préhenseurs adaptatifs, intégrant à la fois des mécaniques de sous-actionnement (nombre réduit de d'actionneur par rapport au nombre d'articulations) et des comportements déformables pour se conformer à l'objet saisi, voient le jour afin de répondre à cette promesse.

Les capacités d'adaptation de ces types de préhenseurs permettent une saisie plus sûre à la fois pour la réalisation des tâches qui leur sont confiées, mais

aussi pour l'intégrité matérielle des objets qui sont saisis. Elles permettent donc la réalisation d'applications dans de nombreux domaines tels l'industrie manufacturière ou l'industrie agroalimentaire, en apportant des solutions là où les préhenseurs rigides traditionnels étaient mis en difficulté.

Partant de ce constat les travaux présentés dans ce manuscrit se sont intéressés à l'étude de la stabilité de la prise lors de l'utilisation de préhenseurs adaptatifs, afin de quantifier l'adéquation d'une prise donnée avec la tâche pour laquelle celle-ci est synthétisée. Le but étant in fine d'assister et/ou d'automatiser la sélection de prise en fonction de la tâche choisie.

Title : Contributions to task-oriented stability analysis for robotic grasping : Application to the case of compliant grasps

Keywords : Robotics, Adaptive gripper, Compliance, Stability

Abstract : The promise of flexible and adaptable production brought by Industry 4.0 makes adaptive object grasping a particularly promising topic in both the scientific and industrial domains. Numerous designs of adaptive grippers, integrating both underactuation mechanics (reduced number of actuators compared to the number of joints) and deformable behaviors to conform to the grasped object, are emerging to meet this promise. The adaptability of these types of grippers allows for safer grasping, both for the tasks they are designed to perform, but

also for the physical integrity of the objects being grasped. They therefore allow the realization of applications in many fields such as the manufacturing industry or the food industry, by bringing solutions where traditional rigid grippers were put in difficulty. Based on this observation, the work presented in this manuscript is interested in the study of grasp stability when using adaptive grippers, in order to quantify the adequacy of a given grasp with the task for which it is synthesized. The goal is to assist and/or automate grasp selection according to the chosen task.